



VYSOKÉ UČENÍ TECHNICKÉ V BRNĚ

BRNO UNIVERSITY OF TECHNOLOGY

FAKULTA ELEKTROTECHNIKY

A KOMUNIKAČNÍCH TECHNOLOGIÍ

FACULTY OF ELECTRICAL ENGINEERING AND COMMUNICATION

ÚSTAV RADIOELEKTRONIKY

DEPARTMENT OF RADIO ELECTRONICS

BPSK VYSÍLAČ PRO 435 MHZ

BPSK TRANSMITTER FOR 435 MHZ

DIPLOMOVÁ PRÁCE

MASTER'S THESIS

AUTOR PRÁCE

AUTHOR

Bc. Jan Hocz

VEDOUCÍ PRÁCE

SUPERVISOR

Ing. Tomáš Urbanec, Ph.D.

BRNO 2022

Diplomová práce

magisterský navazující studijní program **Elektronika a komunikační technologie**

Ústav radioelektroniky

Student: Bc. Jan Hocz

ID: 203232

Ročník: 2

Akademický rok: 2021/22

NÁZEV TÉMATU:

BPSK vysílač pro 435 MHz

POKYNY PRO VYPRACOVÁNÍ:

Seznamte se s tvorbou BPSK modulace. Vyberte vhodný obvod pro vysílač v pásmu 435 MHz. Zvolte řídicí mikroprocesor vysílače s ohledem na spotřebu a potřebné periferie, vstupem vysílače uvažujte sériové rozhraní. Vyberte vhodný tranzistor pro koncový stupeň vysílače. Navrhněte schéma zapojení a desku plošných spojů vysílače.

Realizujte vysílač BPSK signálů, vytvořte programové vybavení řídicího mikroprocesoru potřebné pro nastavení vysílače a tvorbu datových paketů se zvoleným zabezpečením. Měřením ověřte správnou činnost vysílače a určete jeho základní dosažené parametry, jako jsou spotřeba, spektrální čistota, rozsah rychlostí, kmitočtový rozsah, rozsah nastavení výstupního výkonu.

DOPORUČENÁ LITERATURA:

[1] AX5031 Advanced Multi-channel Single Chip UHF Transmitter. ONsemi [online]. [cit. 2021-05-25]. Dostupné z: <https://www.onsemi.com/products/connectivity/wireless-rf-transceivers/ax5031>

Termín zadání: 11.2.2022

Termín odevzdání: 25.5.2022

Vedoucí práce: Ing. Tomáš Urbanec, Ph.D.

prof. Dr. Ing. Zbyněk Raida
předseda rady studijního programu

UPOZORNĚNÍ:

Autor diplomové práce nesmí při vytváření diplomové práce porušit autorská práva třetích osob, zejména nesmí zasahovat nedovoleným způsobem do cizích autorských práv osobnostních a musí si být plně vědom následků porušení ustanovení § 11 a následujících autorského zákona č. 121/2000 Sb., včetně možných trestněprávních důsledků vyplývajících z ustanovení části druhé, hlavy VI. díl 4 Trestního zákoníku č.40/2009 Sb.

Abstrakt

Tato práce se zabývá seznámením se základy BPSK modulace. Dále pak obsahuje porovnání různých integrovaných obvodů vysílače schopných BPSK modulace na daném kmitočtu, výběr vhodného mikroprocesoru a tranzistoru. Následně je popsáno zapojení daných integrovaných obvodů na desce plošného spoje a její realizace. Další část popisuje programové vybavení a jednotlivé příkazy pro ovládání vysílače. V poslední části je ověřena funkčnost a jsou zde prezentovány základní dosažené parametry.

Klíčová slova

BPSK modulace, Vysílač, Mikroprocesor, Zesilovač

Abstract

This thesis deals with basics of BPSK modulation. Another part compares different integrated circuits of transmitters able to use BPSK modulation on a given frequency, the choice of suitable microprocessor and transistor. Another part describes the connection of individual integrated circuits on printed circuit board and their realization. In the following section, the software and individual commands for transmitter control are described. In the final section is the functionality checked and the basic parameters reached are presented.

Keywords

BPSK modulation, Transmitter, Microprocessor, Amplifier

Bibliografická citace

HOCZ, Jan. *BPSK vysílač pro 435 MHz* [online]. Brno, 2022 [cit. 2022-05-25]. Dostupné z: <https://www.vutbr.cz/studenti/zav-prace/detail/141538>. Diplomová práce. Vysoké učení technické v Brně, Fakulta elektrotechniky a komunikačních technologií, Ústav radioelektroniky. Vedoucí práce Tomáš Urbanec.

Prohlášení autora o původnosti díla

Jméno a příjmení studenta: *Jan Hocz*

VUT ID studenta: *203232*

Typ práce: *Diplomová práce*

Akademický rok: *2021/22*

Téma závěrečné práce: *BPSK vysílač pro 435 MHz*

Prohlašuji, že svou závěrečnou práci jsem vypracoval samostatně pod vedením vedoucí/ho závěrečné práce a s použitím odborné literatury a dalších informačních zdrojů, které jsou všechny citovány v práci a uvedeny v seznamu literatury na konci práce.

Jako autor uvedené závěrečné práce dále prohlašuji, že v souvislosti s vytvořením této závěrečné práce jsem neporušil autorská práva třetích osob, zejména jsem nezasáhl nedovoleným způsobem do cizích autorských práv osobnostních a jsem si plně vědom následků porušení ustanovení § 11 a následujících autorského zákona č. 121/2000 Sb., včetně možných trestněprávních důsledků vyplývajících z ustanovení části druhé, hlavy VI. díl 4 Trestního zákoníku č. 40/2009 Sb.

V Brně dne:

podpis autora

Poděkování

Děkuji vedoucímu semestrální práce Ing. Tomáši Urbancovi, Ph.D. za účinnou metodickou, pedagogickou a odbornou pomoc a další cenné rady při zpracování mé diplomové práce.

V Brně dne:

podpis autora

Obsah

SEZNAM OBRÁZKŮ	9
SEZNAM TABULEK	10
1. ÚVOD	11
2. DIGITÁLNÍ MODULACE	12
2.1 MODULACE BPSK	12
2.1.1 <i>Modulátor BPSK</i>	13
2.1.2 <i>Demulátor BPSK</i>	13
3. NÁVRH BPSK VYSÍLAČE	14
3.1 VÝBĚR SOUČÁSTEK	14
3.1.1 <i>Vysílač</i>	14
3.1.2 <i>Řídící mikroprocesor</i>	16
3.1.3 <i>Tranzistor pro koncový stupeň</i>	17
3.2 REALIZACE.....	18
3.2.1 <i>Vstupy</i>	18
3.2.2 <i>Zapojení mikroprocesoru</i>	19
3.2.3 <i>Zapojení vysílače</i>	20
3.2.4 <i>Komunikace mezi MCU a vysílačem</i>	20
3.2.5 <i>Zapojení zesilovače</i>	21
3.2.6 <i>Deska plošného spoje</i>	22
4. PROGRAMOVÉ VYBAVENÍ	26
4.1 NASTAVENÍ MIKROPROCESORU	26
4.1.1 <i>Komunikace po sériové lince</i>	27
4.1.2 <i>Komunikace SPI</i>	27
4.1.3 <i>Snímání teploty</i>	27
4.1.4 <i>Počítání CRC</i>	27
4.2 OVLÁDÁNÍ VYSÍLAČE	28
4.2.1 <i>COMMAND</i>	28
4.2.2 <i>DATA</i>	30
4.2.3 <i>HELP</i>	31
4.3 VYSÍLÁNÍ	31
5. OVĚŘENÍ ČINNOSTI VYSÍLAČE	34
5.1 OVĚŘENÍ SPRÁVNOSTI DAT	34
5.2 MĚŘENÍ	35
5.2.1 <i>Měření spotřeby</i>	35
5.2.2 <i>Měření spektrální čistoty</i>	36
5.2.3 <i>Měření kmitočtového rozsahu</i>	38
5.2.4 <i>Měření rozsahu nastavení výstupního výkonu</i>	39
6. ZÁVĚR	41
LITERATURA	42

SEZNAM SYMBOLŮ A ZKRATEK	44
SEZNAM PŘÍLOH.....	45

SEZNAM OBRÁZKŮ

Obr. 2.1: Zobrazení konstelačních diagramů různých druhů digitální modulace v IQ rovině, převzato z [3].....	12
Obr. 2.2: Zobrazení BPSK modulovaného signálu, převzato z [3].....	13
Obr. 2.3: modulátor BPSK, převzato z [3].....	13
Obr. 2.4: demodulátor BPSK, převzato z [3].....	13
Obr. 3.1: Funkční blokové schéma obvodu AX5031, převzato z [3].....	15
Obr. 3.2: Základní rozdíly mezi jednotlivými řadami procesorů STM32L0, převzato z [8]	16
Obr. 3.3: Blokové schéma BPSK vysílače.....	18
Obr. 3.4: Rozmístění pinů mikroprocesoru STM32L051K8U6, převzato z [9]	19
Obr. 3.5: Rozmístění pinů vysílače AX5031, převzato z [5]	20
Obr. 3.6: Časování rozhraní SPI, převzato z [5]	20
Obr. 3.7: Rozmístění pinů zesilovače BGA6130, převzato z [16].....	21
Obr. 3.8: Zobrazení vrchní strany desky pomocí programu Fusion 360.....	22
Obr. 3.9: Zobrazení spodní strany desky pomocí programu Fusion 360	23
Obr. 3.10: Deska plošného spoje – vrstva TOP	23
Obr. 3.11: Deska plošného spoje – vrstva BOTTOM.....	24
Obr. 3.12: Osazovací plán.....	24
Obr. 3.13: Osazení DPS vysílače – TOP	25
Obr. 3.14: Osazená DPS vysílače – BOTTOM.....	25
Obr. 4.1: Nastavení jednotlivých pinů mikrokontroleru v programu STM32CubeIDE.....	26
Obr. 4.2: Diagram ovládání vysílače	28
Obr. 4.3: Formát rámce.....	30
Obr. 4.4: Odpověď při odeslání příkazu HELP DATA \n	31
Obr. 4.5: Odpověď při odeslání příkazu HELP COMMAND \n.....	31
Obr. 4.6: Postup při vysílání	32
Obr. 4.7: Příklad postupného nastavení vysílače a následného odeslání zprávy.....	33
Obr. 5.1: Záznam obrazovky při ověřování funkčnosti vysílače	34
Obr. 5.2: Zobrazení jednotlivých přijatých bytů.....	35
Obr. 5.3: Zobrazení spektra s vyššími harmonickými vysílače	36
Obr. 5.4: Zobrazení nosné při odesílání dat	37
Obr. 5.5: Detailní zobrazení spektra vysílaného signálu.....	38
Obr. 5.6: Závislost výstupního výkonu na nastaveném kmitočtu nosné	39
Obr. 5.7: Rozsah výstupního výkonu v závislosti na nastavení hodnoty kontrolního registru vysílače TXPWR.....	40

SEZNAM TABULEK

Tabulka 1: Porovnání základních parametrů jednotlivých čipů vysílače [5], [6], [7], [8]	14
Tabulka 2: Přehled základních parametrů jednotlivých tranzistorů [12],[13][14][15][16][17][18][19][20]	17
Tabulka 3: Popis jednotlivých vstupních pinů	19
Tabulka 4: Hodnoty časování SPI, převzato z [5].....	21
Tabulka 5: Dekódování jednotlivých bytů.....	35
Tabulka 6: Proudový oděr v závislosti na nastaveném stavu vysílače.....	36

1. ÚVOD

Cílem této práce je návrh BPSK vysílače, který pracuje na kmitočtu 435 MHz. Ten se skládá z obvodu vysílače, řídicího mikroprocesoru a tranzistoru pro koncový stupeň.

Práce obsahuje seznámení se základy BPSK modulace, princip modulátoru a demodulátoru. Následně jsou na základě daných požadavků vybrány různé druhy integrovaných obvodů vysílačů, vhodný řídicí mikroprocesor a tranzistor pro koncový stupeň. V následující části je popsáno zapojení jednotlivých součástek na desce plošného spoje. Součástí této kapitoly je také samotný návrh a realizace.

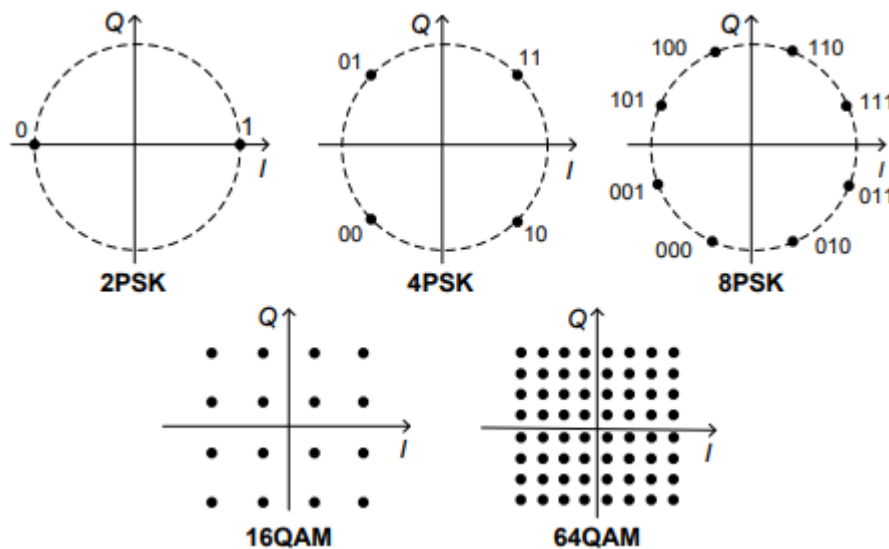
V následující části je popsáno programové vybavení mikroprocesoru, které slouží pro obsluhu komunikace mezi vysílačem a sériovou linkou. Funkce jednotlivých příkazů jsou pak následně vysvětleny.

V poslední části je ověření správné činnosti vysílače, a jsou zde prezentovány jeho základní dosažené parametry.

Součástí této práce je také schéma zapojení, navržená deska plošného spoje a osazovací plán.

2. DIGITÁLNÍ MODULACE

Digitální modulace je proces, při kterém je digitální signál, který je tvořen jednotlivými bity, klíčován do signálu nosného. To lze docílit změnou amplitudy, frekvence anebo fáze nosného signálu. Aby bylo možné posílat více bitů v jednom symbolu, je třeba použít takzvané více stavové modulace. Tímto způsobem je dosaženo vyšší přenosové rychlosti, avšak s vyšší datovou rychlostí se zvyšuje pravděpodobnost chyby [1].



Obr. 2.1: Zobrazení konstelčních diagramů různých druhů digitální modulace v IQ rovině, převzato z [3]

2.1 Modulace BPSK

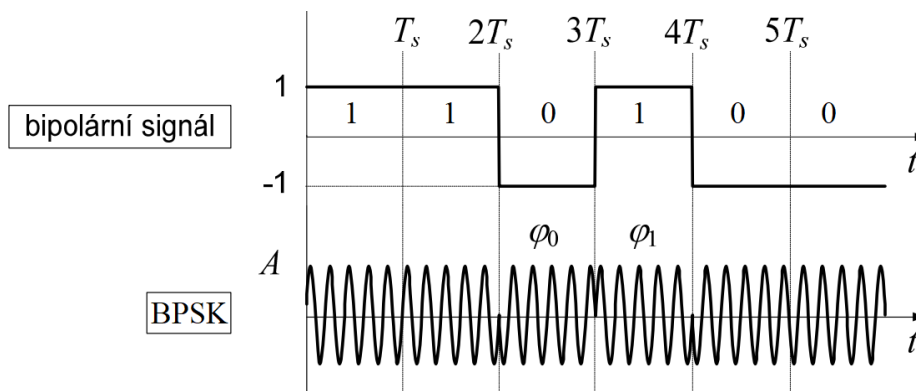
Modulace BPSK (Binary Phase Shift Keying) neboli 2PSK je digitální modulace, která pro přenos jednotlivých bitů používá změnu fáze nosného signálu. Výsledné 1 a 0 jsou tak reprezentovány jako fázový posun 0° a π . Díky tomu, že se jedná pouze o dvou stavovou modulaci, je dosaženo vysoké robustnosti takto modulovaného signálu [1].

Tento signál lze popsat jako:

$$s_1(t) = A \cdot \cos(2\pi f_c t) \quad \text{pro } 0 \leq t \leq T_S \quad (2.1)$$

$$s_2(t) = A \cdot \cos(2\pi f_c t + \pi) \quad \text{pro } 0 \leq t \leq T_S \quad (2.2)$$

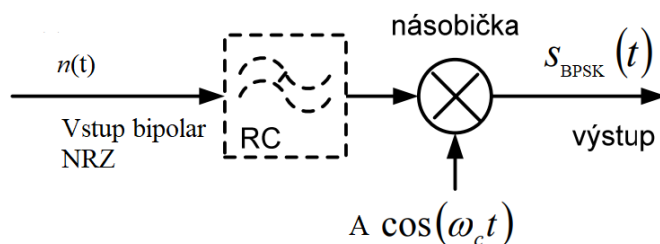
, kde s_1 reprezentuje binární 1, s_2 binární 0, A je amplituda signálu, f_c kmitočet nosné a T_S reprezentuje délku jednoho bitu [2].



Obr. 2.2: Zobrazení BPSK modulovaného signálu, převzato z [3]

2.1.1 Modulátor BPSK

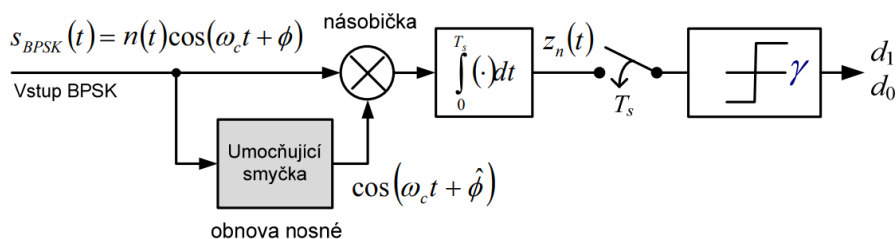
Jakožto modulátor BPSK slouží jednoduchá násobička, kde na vstupu se setkává signál obsahující informaci v bipolárním NRZ (No Return to Zero) formátu a sinusový signál na kmitočtu nosné. Bipolární NRZ formát je formát, kde binární hodnoty $\{1,0\}$ jsou reprezentovány jako Bipolar NRZ $\{1,-1\}$ [3].



Obr. 2.3: modulátor BPSK, převzato z [3]

2.1.2 Demodulátor BPSK

Pro demodulaci BPSK signálu je třeba prvně obnovit nosnou. Toho je docíleno pomocí umocňující smyčky (kvadrátoru). Následně je obnovená nosná přivedena na vstup násobičky spolu s modulovaným signálem. Výstup z děličky vstupuje do filtru dolní propusti. Na výstupu tohoto filtru je již signál, ze kterého dále lze podle následné rozhodovací logiky určit, zdali se jedná o logickou 1 nebo 0 [3].



Obr. 2.4: demodulátor BPSK, převzato z[3]

3. NÁVRH BPSK VYSÍLAČE

3.1 Výběr součástek

Aby bylo dosaženo požadovaných vlastností BPSK vysílače, je potřeba vybrat vhodné součástky, které jsou momentálně dostupné na trhu. První důležitou součástkou je samotný čip vysílače. Ten musí umět pracovat na zadaném kmitočtu s požadovaným typem modulace. Další důležitou částí je mikroprocesor, který zvládne obsluhovat jak komunikaci s čipem vysílače, tak komunikaci s externím zdrojem, ze kterého budou data posílány. Mikroprocesor však zároveň musí být takový, aby jeho provoz nebyl náročný na spotřebu. V neposlední řadě je třeba vybrat vhodný tranzistor, který zesílí výstupní signál z vysílače na požadovanou hodnotu.

3.1.1 Vysílač

Z výběru byly z důvodu realizovatelnosti vyřazeny čipy, které mají BGA pouzdro, jelikož tento typ pouzdra se obtížně pájí. Dále pak byly vyřazeny čipy obsahující takzvané System on Chip (SoC), kvůli jejich komplexnosti.

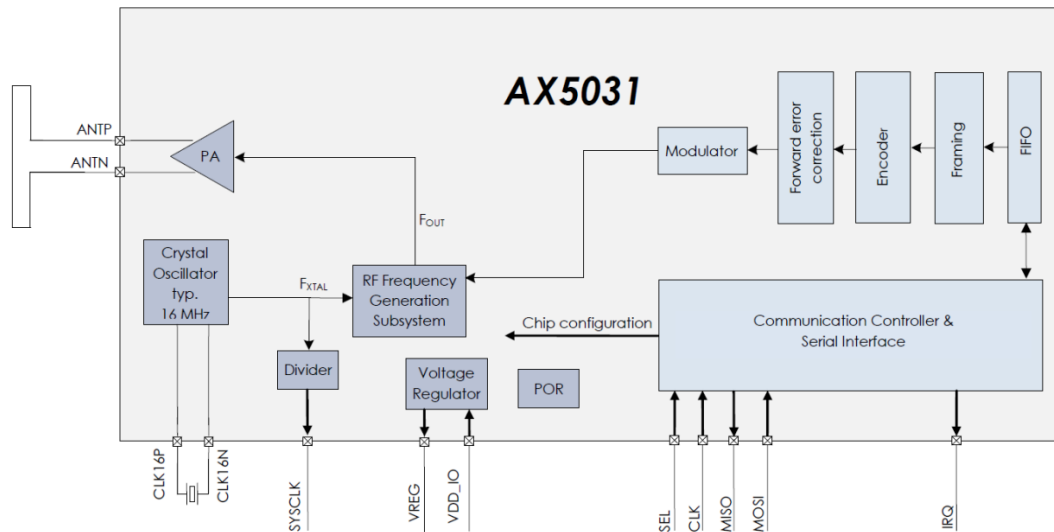
Po filtraci výše zmíněných zbyly vysílače od firmy Onsemi z řady AX50. Čipy z této řady jsou úzkopásmové vysílače s nízkou spotřebou pracující na kmitočtech od 27MHz po 1050MHz. Jednotlivé čipy mají základní parametry velmi podobné. Rozdíly lze nalézt až při podrobném zkoumání jednotlivých funkcí 42[4].

Tabulka 1: Porovnání základních parametrů jednotlivých čipů vysílače [5], [6], [7], [8]

	AX5031	AX5051	AX5043	AX5243
Typ	transmitter	transceiver	transceiver	transceiver
Napájecí napětí [V]	2,2 – 3,6	2,2 – 3,6	1,8 – 3,6	1,8 – 3,6
Maximální proudová spotřeba [mA]	44	44	48	48
Maximálním výstupním výkonu [dBm]	15	15	16	16
PSK bitová rychlost [kbps]	10 - 2000	10-600	0,1 - 125	0,1 - 125
Použitelné pásma [MHz]	400-470	400-470	400-525	27-1050
	800-940	800-940	800-1050	
Kmitočtové rozlišení [Hz]	1	1	0,98	0,98
Emise 2. harmonické [dBc]	-50	-50	-40	-40
Emise 3. harmonické [dBc]	-55	-55	-40	-40

Obvod **AX5031** je nejjednodušší z nich. Jedná se čistě o čip obsahující plně integrované zpracování vstupní informace, a to i s modulací na požadovanou nosnou frekvenci. Kmitočet nosné je možno nastavit ve dvou použitelných pásmech které lze nalézt v Tabulka 1. Jednotlivé data jsou přijímány pomocí rozhraní SPI. Ty jsou pak dále posílány do 32bitového bufferu typu FIFO. Následně se jednotlivé pakety zpracují do

bitového proudu. Rámčování je možné ve třech různých módech a to HDLC, Raw nebo 802.15.4. V módu HDLC je mezi jednotlivé rámce zároveň zavedena CRC pro větší robustnost signálu. Jednotlivé rámce se následně posílají do enkodéru, který bitový proud upraví podle požadovaných vlastností. Výsledné bity jsou dále posílány do modulátoru, kde podle zvoleného nastavení dojde k modulaci na nosný kmitočet. Výstup modulátoru je zaveden na piny diferenciální antény. Co se týče softwarové stránky, je AX5031 kompatibilní s AX5051 [5].



Obr. 3.1: Funkční blokové schéma obvodu AX5031, převzato z [3]

Obvod **AX5051** je téměř totožný jako předchozí zmíněný. Je však doplněn o přijímací část. Z důvodu přepínání mezi Rx a Tx částí je omezena maximální přenosová rychlost z 2000kbps na 600kbps [6].

Obvod **AX5243** je další nadstavbou nad výše zmíněnými obvody. Přijímací část obvodu je doplněna o Wake-on-Radio, která periodicky kontroluje, zdali se na zvoleném kanále neobjevil signál. Pokud se signál objeví, dojde k nastavení přerušování, které informuje mikrokontroler. Pokud se signál neobjeví, přijímač se uspí [7].

Obvod **AX5043** je z řady AX50 nekomplexnější. Oproti AX5243 obsahuje navíc další pin pro anténu, a vstupy pro tzv. wire mode [8].

Výhodou obvodů AX5043 a AX5243 je větší šířka pracovního pásma a o 1 dBm větší výstupní výkon, avšak oproti AX5031 a AX5051 mají vyšší spotřebu, menší bitovou rychlost, a hlavně vyšší úroveň vyzařování druhé a třetí harmonické. Z tohoto důvodu je vhodnější použití právě **AX5031**.

3.1.2 Řídící mikroprocesor

Pro řízení komunikace mezi obvodem vysílače a daty přijatými ze sériového rozhraní je třeba vybrat vhodný procesor. Pro tuto komunikaci byly vybrány procesory od firmy STMicroelectronics a to ze série **STM32L0**, a to kvůli jejich nízké spotřebě. Dalším důležitým požadavkem je také dostatečná velikost paměti pro program, který zajistí zabezpečení komunikace [10].

 STM32L0 MCU Series 32-bit Arm® Cortex®-M0+ – 32 MHz with MPU 													
<ul style="list-style-type: none"> • Ultra low leakage process • Dynamic voltage scaling • 14 to 100-pin • 5 clock sources • Advanced RTC w/ calibration • 12-bit ADC 1.14 Msps • Multiple USART, SPI, I2C • Multiple 16-bit timers • LP UART1 • LP Timers1 • 2 watchdogs • Reset circuitry POR/PDR • Brown-out Reset • DMA • AES-128 	Product line	Flash (KB)	RAM (KB)	EE - PROM (Bytes)	Power supply	PVD ^z	TEMP sensor	2x ULP COMP	2x 12-bit DAC	Touch sense	TRNG	USB 2.0 FS Crystal-less	Segment LCD Driver
	STM32L0x0 Value line	Up to 128	Up to 20	Up to 512	Down to 1.8V								
	STM32L0x1 Access	Up to 192	Up to 20	Up to 6K	Down to 1.65V	•	•	•					
	STM32L0x2 USB	Up to 192	Up to 20	Up to 6K	Down to 1.65V	•	•	•	•	•	•	•	
	STM32L0x3 USB & LCD	Up to 192	Up to 20	Up to 6K	Down to 1.65V	•	•	•	•	•	•	•	Up to 4x52 or 8x48

Note 1: Low-power peripherals available in ultra-low-power modes
 Note 2: PVD = Programmable voltage detector

Obr. 3.2: Základní rozdíly mezi jednotlivými řadami procesorů STM32L0, převzato z [8]

Pro použití v této práci je dostatečné použít procesor ze série **STM32L0x1**. Procesory této řady splňují dané požadované vlastnosti. Proto byl vybrán mikroprocesor **STM32L051K8U6**. I přesto, že se procesor má nejmenší dostupné pouzdro (32-UFQFPN) s pouze 27 programovatelnými piny, lze jej použít pro komunikaci po 2 komunikačních rozhraních. Základní parametry tohoto procesoru jsou [9], [11]:

- Operativní napájecí napětí – 1,65 až 3,6V
- Tři různé low power módy
- Maximální proudový odběr 105 mA
- Velikost Flash/RAM paměti – 64KB/8KB
- Velikost EEPROM paměti – 2KB
- Komunikační rozhraní – UART, UART (Low power), SPI, I2C
- Brown-out reset
- DMA

3.1.3 Tranzistor pro koncový stupeň

Aby byl zaručen dostatečný výstupní výkon, byla stanovena podmínka výstupního výkonu tranzistoru alespoň 500mW (27 dBm). Další z podmínek bylo určeno maximální napětí do 8 V, aby bylo možné použití při napájení dvěma 4 V bateriemi. Z výsledného výběru byly vybrány různé typy tranzistorů, které tyto požadavky splňují.

Tabulka 2: Přehled základních parametrů jednotlivých tranzistorů [12],[13][14][15][16][17][18][19][20]

		G [dB]	U [V]	P1dB [dBm]	η [%]
bipolární	BFQ790	23	6,1	27	40
	MMG3006NT1	17,5	6	33	neuveďeno
unipolární	AFIC901N	27,4	7,4	30,4	61,50
	BGA7027	13	5,7	28	neuveďeno
	BGA6130	17	3,6	29	56
	RFM03U3P	14,8	3,6	34	55
	AFM907N	15,6	7,5	39	61,50
	MRFG35003N6AT1	10	8	34	27
IO	PHA-13HLN+	25	8	28,7	neuveďeno

První zmíněný je bipolární NPN tranzistor **BFQ790** od firmy Infineon. Při splnění doporučených operativních podmínek lze dosáhnout výstupního výkonu 27 dBm při kolektorovém proudu $I_c = 250 \text{ mA}$ [12]. Další bipolární tranzistor, který splňuje podmínky je **MMG3006NT1**. Pracovní kmitočet je dán od 400 - 2400MHz s maximálním výstupním výkonem v bodě jedno decibelové komprese 33dBm, avšak reálná hodnota na kmitočtu 435 MHz není známa, jelikož potřebné grafy závislosti výstupního výkonu na kmitočtu začínají od 840 MHz. [13]

Další skupinou jsou tranzistory unipolární. První z nich je **AFIC901N**. Jedná se o dvou stupňový zesilovač s širokým pásmem pracovního kmitočtu, a to od 1,8MHz do 1GHz. Při správném nastavení pracovního bodu, lze dosáhnout výstupního výkonu 30 dBm. Nevýhodou je však nutnost externího mezistupňového přizpůsobovacího obvodu [14]. Dalším možným je jednostupňový zesilovač **BGA7027** s maximálním výstupním výkonem 28 dBm. Použitelný kmitočtový rozsah je v tomto případě 400 až 2700MHz. Napájecí napětí je ale limitováno na hodnotu 5,7 V [15]. O něco lepší je však **BGA6130**. Tento tranzistor má oproti předchozímu vyšší zisk i výstupní výkon, a to i při nižším napětí U_{DS} [16]. Následujícím tranzistorem ve výběru je **RFM03U3P**. Stejně jako předchozí zmíněný, dokáže tento tranzistor pracovat při nízkém napětí U_{DS} oproti ostatním. Zároveň však oproti předchozímu dosahuje vyšší hodnoty výstupního výkonu, ale hodnota zisku je nižší [17]. Následující z řady unipolárních tranzistorů je **AFM907N**. Jedná se o také o RF výkonový tranzistor, který je určen pro aplikace v kmitočtovém rozsahu od 135 MHz do 941 MHz. Při vstupním výkonu 24dBm je možné získat na

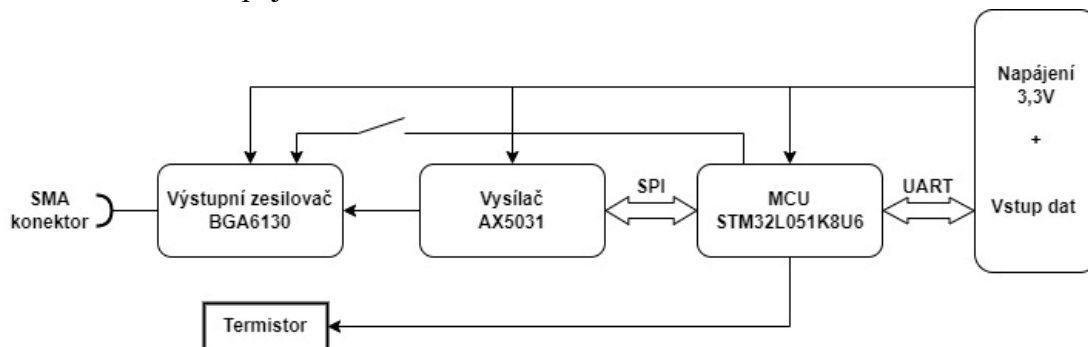
výstupu až 39 dBm. [18] Poslední z unipolárních tranzistorů je **MRF35003N6AT1**. Maximální výstupní výkon daný výrobcem je 34 dBm, avšak pracovní kmitočet je dán od 500 do 5000MHz, takže nelze zjistit, jak pracuje na požadovaném kmitočtu [19].

Posledním vybraný způsob zesílení výstupního signálu je použití zesilovače integrovaného do jednoho čipu. Pro tento způsob řešení byl vybrán monolitický zesilovač **PHA-13HLN+**. Tento integrovaný obvod je schopný dosáhnout výstupního výkonu 28,7 dBm v bodě jedno decibelové komprese, a to při napájení 8 V [20].

Pro použití v této práci by bylo vhodné vybrat tranzistor **RFM03U3P**, a to kvůli nízkému napájecímu napětí a vysokému výstupnímu výkonu, který přesahuje minimální požadovanou hodnotu s dostatečnou rezervou, a také kvůli pouzdru, které umožní snadnou montáž, avšak z důvodu jeho špatné dostupnosti byl zvolen **BGA6130**, který sice nedosahuje hodnot výstupního výkonu jako RFM03U3P, ale tato hodnota je stále dostatečná, a hlavně může pracovat při napájecím napětí 3,3V.

3.2 Realizace

Na Obr. 3.3 lze vidět blokové schéma vysílače. Schéma zapojení je rozděleno na dvě strany a lze jej nalézt v přílohách jako Příloha B - Schéma zapojení MCU a vysílače a Příloha C - Schéma zapojení zesilovače.



Obr. 3.3: Blokové schéma BPSK vysílače

3.2.1 Vstupy

Na desce plošného spoje jsou umístěny tři pinové lišty. Jejich účel je:

- JP1 – napájení desky
- JP2 – Rozhraní UART pro vstupní data
- JP3 – piny určené pro programování mikrokontroleru

Podrobnější popis jednotlivých pinů lze nalézt v Tabulka 3. Napájení z JP1 je rozvedeno po desce do příslušných míst. Před každým připojeným pinem k napájení je umístěn blokovací kondenzátor o velikosti alespoň 100nF.

Piny z lišty JP2 sloužící jako vstup dat UART jsou připojeny do mikrokontroleru na piny PB6 (UART1_TX) a PB7 (UART1_RX) [9].

Piny určené k programování mikrokontroleru jsou umístěny na pozici PA13 (SWDIO) a PA14 (SWCLK) [9].

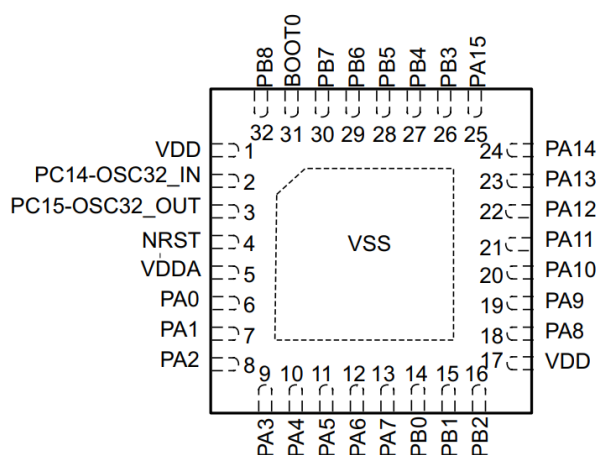
Tabulka 3: Popis jednotlivých vstupních pinů

Pinová lišta	číslo pinu	funkce
JP1	1	VCC
	2	GND
JP2	1	UART_TX
	2	UART_RX
	3	GND
JP3	1	VCC
	2	SWDIO
	3	SWCLK
	4	GND

3.2.2 Zapojení mikroprocesoru

Mikrokontroler je napájen ze 3 pinů. Napájení na pinech VDD (pin číslo 1 a 17) a VDDA (pin číslo 5). Připojení země je provedeno pomocí zemnicí plochy ze spodní strany součástky. Připojením pinu BOOT0 k zemi je docíleno načítání programu po startu z paměti Flash. Pro resetování je k pinu NRST připojen spínač, který při sepnutí vyresetuje průběh programu mikrokontroleru [9].

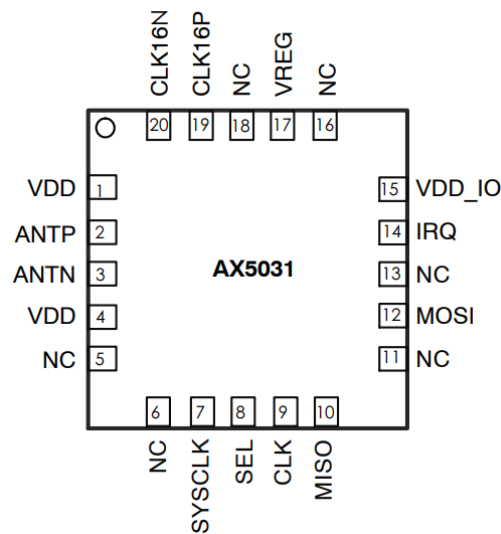
Do mikrokontroleru z pinů PC14 a PC15 přiveden přesnější hodinový signál pro RTC. Pro toto byl zvolen krystal FC -135 s nominálním kmitočtem 32,768 kHz. Tento krystal je také z obou stran zatížen kapacitou o hodnotě 18pF Pro měření teploty na koncovém stupni je na AD převodník na pinu PA15 vyveden NTC termistor NTCLE100E3--, o odporu 3,3kΩ [21], [23].



Obr. 3.4: Rozmístění pinů mikroprocesoru STM32L051K8U6, převzato z [9]

3.2.3 Zapojení vysílače

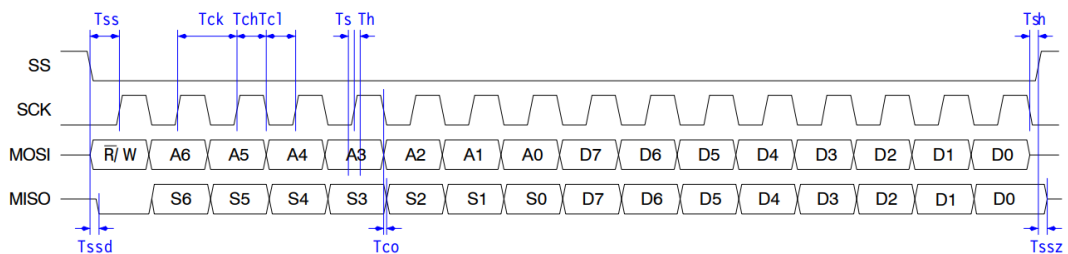
Vstupní napájení je uvnitř připojeno do napěťového regulátoru, ze kterého je následně rozvedeno dále do ostatních částí čipu. Do čipu je také přiveden hodinový signál z externího 16MHz krystalu ABM8. Tento krystal není třeba doplnit o externí kondenzátory, protože ladící kondenzátory jsou integrované v čipu a lze jejich hodnotu naprogramovat nastavením vhodného registru. Výstupní rozhraní antény je vedeno z pinů ANTP a ANTEN. Zapojení jednotlivých prvků a hodnoty daných součástek je realizováno podle doporučeného zapojení od výrobce [5], [22].



Obr. 3.5: Rozmístění pinů vysílače AX5031, převzato z [5]

3.2.4 Komunikace mezi MCU a vysílačem

Komunikace mezi mikroprocesorem a vysílačem probíhá pomocí rozhraní SPI. Jakmile je na pin SEL přivedena logická 0, je přes MOSI odesláno 16 bitů a to R/W, A0-A6 a D0-D7. První bit R/W reprezentuje čtení/zápis. Následují bity A[6..0] reprezentující adresu kontrolního registru a bity D[7..0] reprezentující data.[5] Při vyčítání je přijato 15 bitů a to S[6..0], které reprezentují informaci o statusu, které následuje 8 datových bitů.



Obr. 3.6: Časování rozhraní SPI, převzato z [5]

Tabulka 4: Hodnoty časování SPI, převzato z [5]

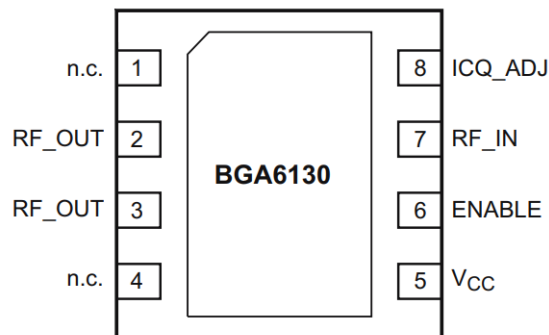
Symbol	Min [ns]	Max [ns]	Popis
Tss	10		Doba mezi sestupnou hranou na SEL a náběžnou hranou na CLK
Tsh	10		Doba mezi sestupnou hranou na CLK a náběžnou hranou na SEL
Tssd	0	10	Doba mezi sestupnou hranou na SEL nastavením nízké úrovně na MIMO
Tssz	0	10	Doba mezi náběžnou hranou na SEL ukončením komunikace na MIMO
Ts	10		Doba nastavení MOSI
Th	10		Doba držení MOSI
Tco		10	Doba mezi sestupnou hranou na CLK a změnou bitu na MISO
Tck	50		Perioda signálu CLK
Tcl	40		Doba CLK v nízké úrovni
Tch	40		Doba CLK ve vysoké úrovni

3.2.5 Zapojení zesilovače

Na vstupu a výstupu zesilovače jsou provedeny přizpůsobovací obvody. Rozložení jednotlivých součástek těchto obvodů a jejich velikosti byly voleny podle doporučení výrobce. Pro případné vypnutí zesilovače byl z MCU na pin ENABLE přiveden ovládací signál. Hodnota proudu do tohoto pinu nesmí překročit 20 mA, a proto byl před tento vstup přidán odpor R_1 o hodnotě 270Ω . [16]

$$I_{ENABLE} = \frac{U}{R_1} = \frac{3,3}{270} = 12,22 \text{ mA} \quad (3.1)$$

Nastavení pracovního bodu je realizováno pomocí rezistoru R_2 připojeného k pinu ICQ_ADJ. Jelikož hodnota tohoto rezistoru je 3500Ω , tak hodnota kolektorového proudu je přibližně 70 mA [16].

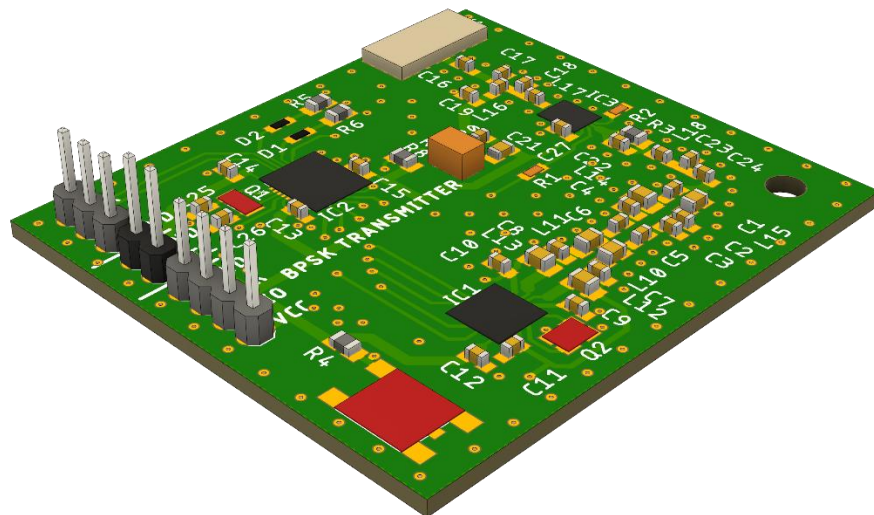


Obr. 3.7: Rozmístění pinů zesilovače BGA6130, převzato z [16]

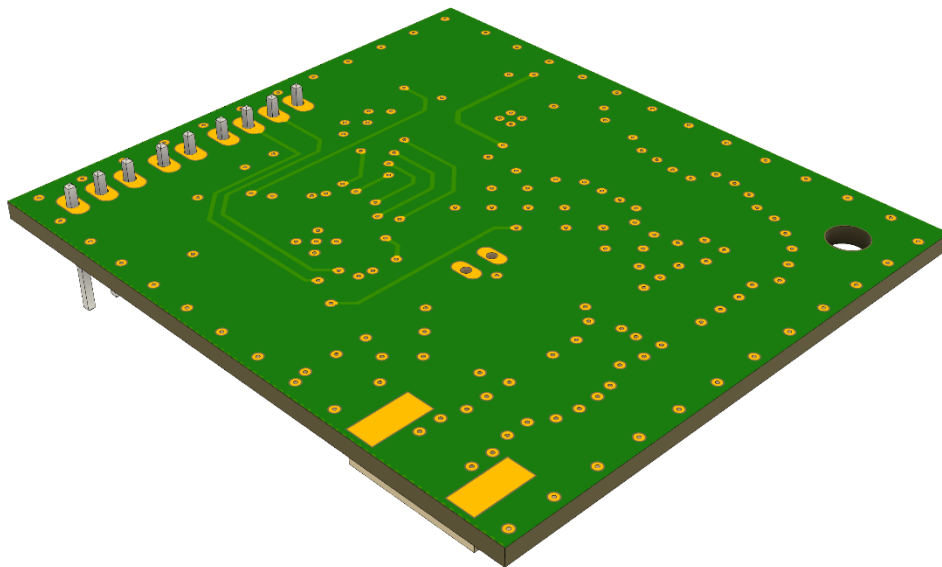
3.2.6 Deska plošného spoje

Deska plošného spoje byla navržena v programu Eagle 9.3.0. Díky tomu, že jsou všechny součástky umístěny na jedné straně desky, je možné pro osazování použít metodu sítotisku. V návrhu desky je nastavena nejmenší šířka cesty na 0,225mm a šířka prokovů je nastavena na průměr 0,3mm. Pro zamezení elektromagnetickým rušením je kraj desky a RF část ohraničena prokovy na zemní plochu na druhé straně desky. Dále jsou pak použity prokovy na velkých zemních plochách, ke snížení impedance a redukci vzniku proudových smyček. Pro případné ukotvení slouží díra umístěná diagonálně od konektorů, pro šroub o velikosti M3. Velikost pasivních součástek byla z většiny volena jako 0603. Rozměry celé desky jsou 46x54 mm. Deska byla následně vyrobena na substrátu FR4 o šířce 1,5mm.

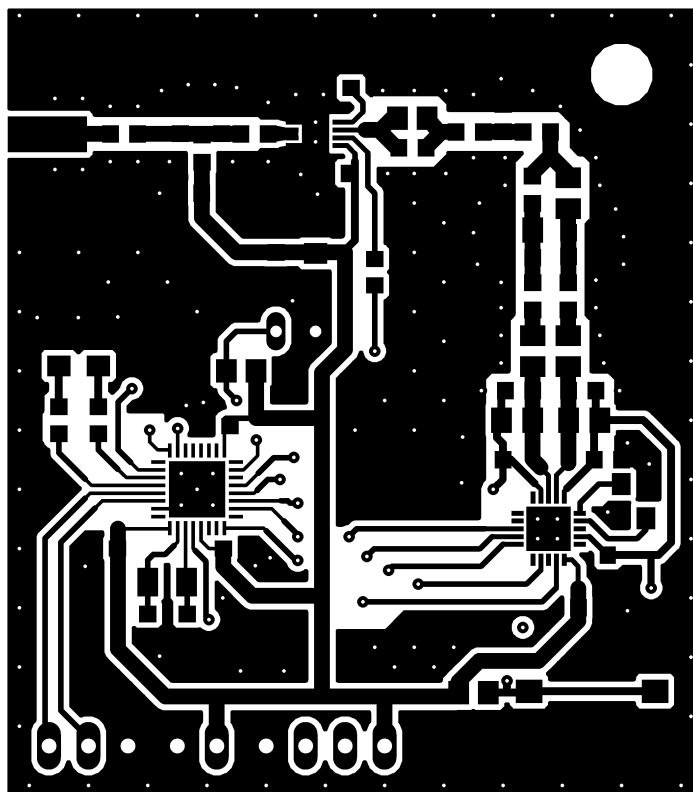
V elektronické příloze lze nalézt jak deska a schéma zapojení, tak i gerber soubory, které byly poslány do výroby.



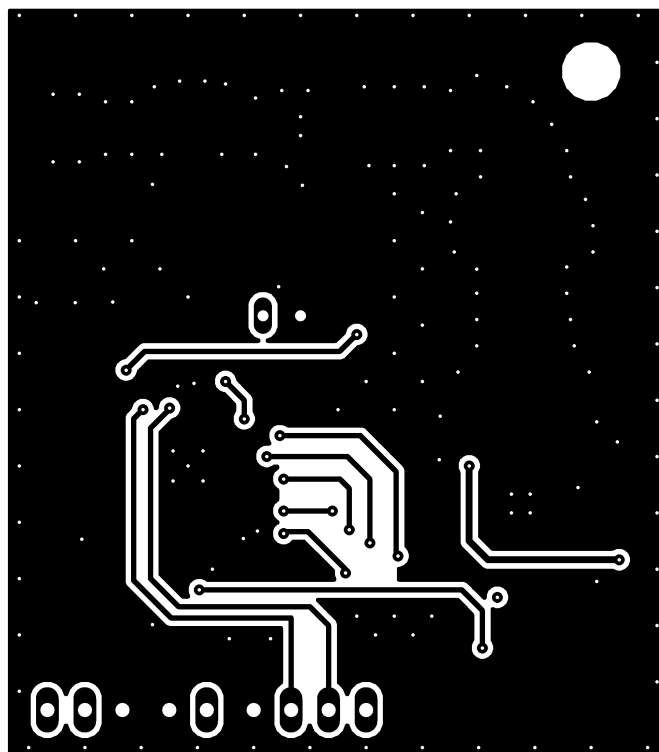
Obr. 3.8: Zobrazení vrchní strany desky pomocí programu Fusion 360



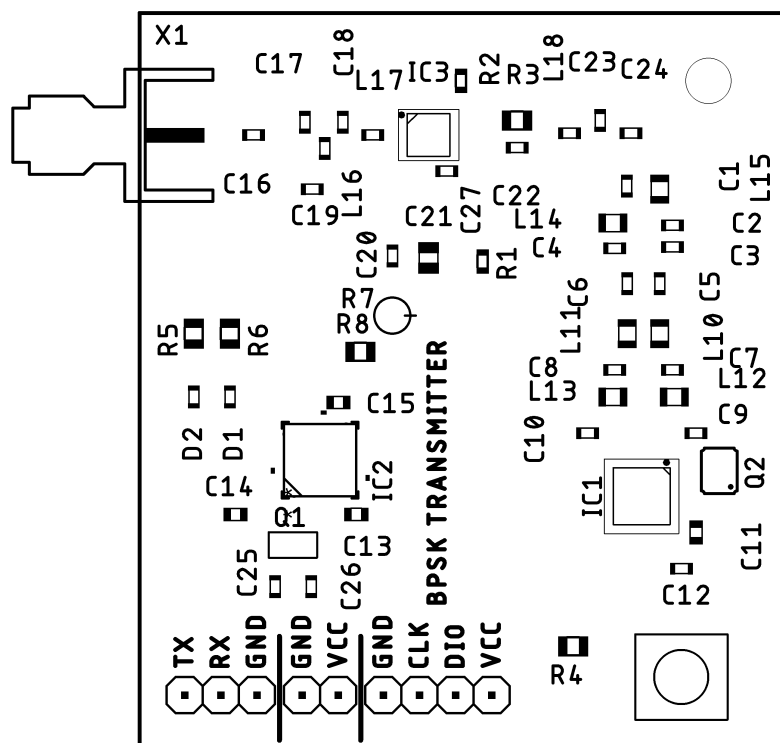
Obr. 3.9: Zobrazení spodní strany desky pomocí programu Fusion 360



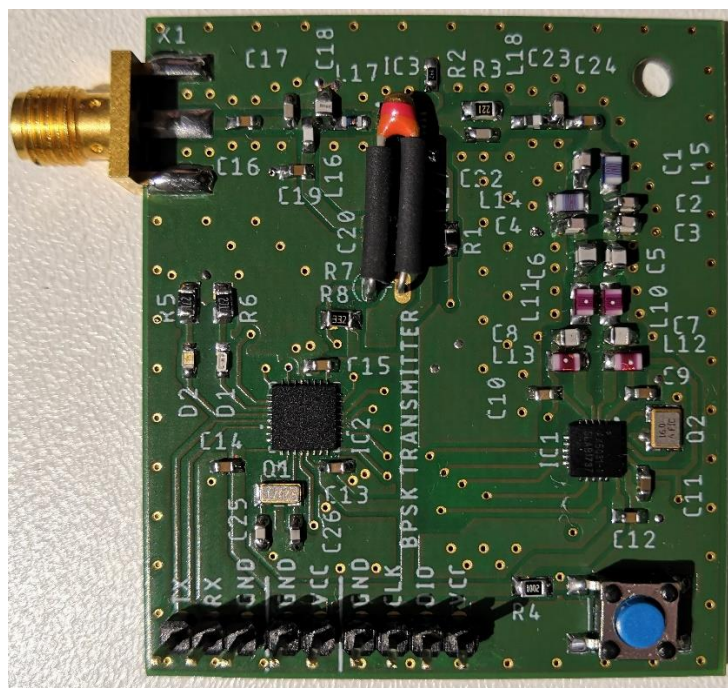
Obr. 3.10: Deska plošného spoje – vrstva TOP



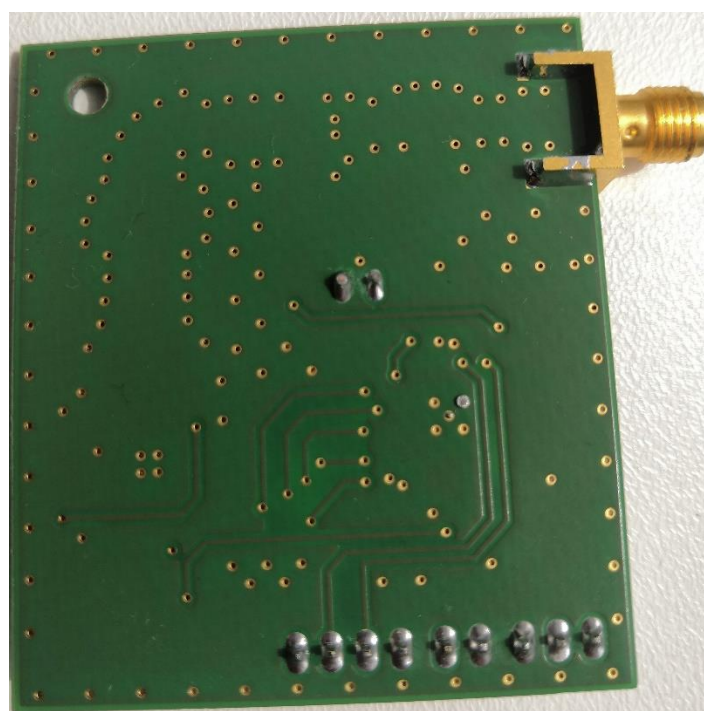
Obr. 3.11: Deska plošného spoje – vrstva BOTTOM



Obr. 3.12: Osazovací plán



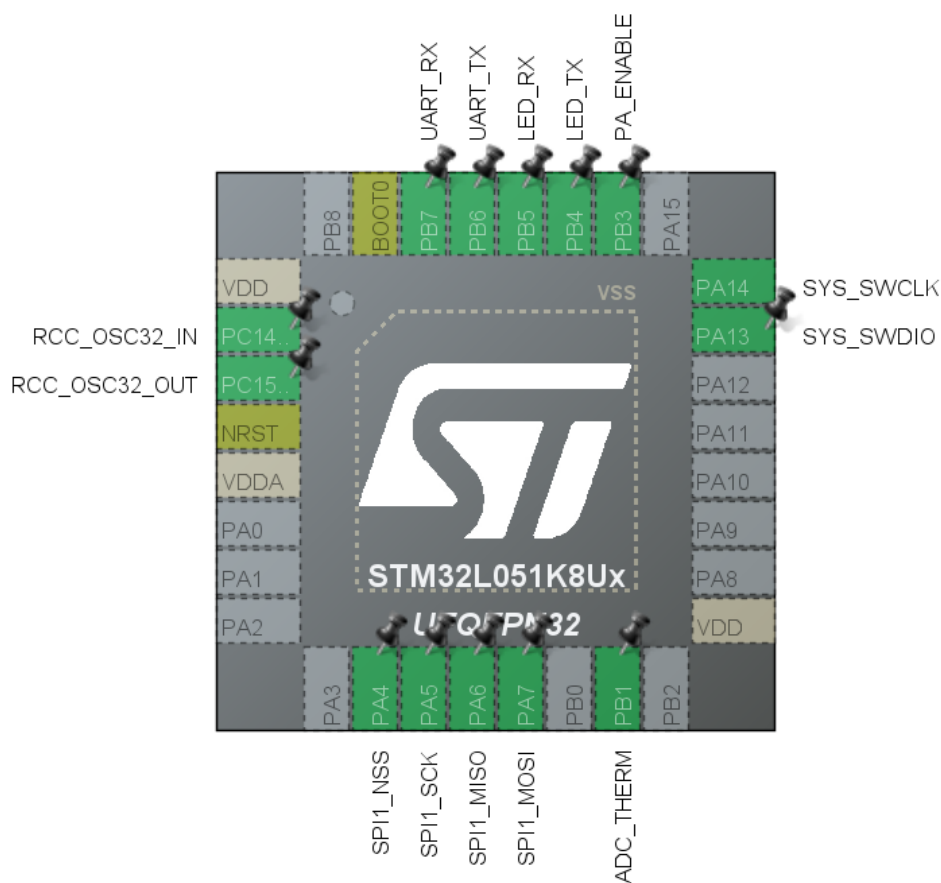
Obr. 3.13: Osazení DPS vysílače – TOP



Obr. 3.14: Osazená DPS vysílače – BOTTOM

4. PROGRAMOVÉ VYBAVENÍ

Programové vybavení je psáno v jazyce C v programu STM32CubeIDE 1.7.0. Tento program byl vybrán z důvodu jednoduchého nastavení mikroprocesoru, díky jeho grafickému rozhraní a implementaci HAL knihoven. To dovoluje snadné nastavení jak vstupních a výstupních pinů, tak i jednotlivých periférií. Dále pak bylo využito programu AXparamcalc od společnosti Onsemi, který umožňuje vygenerovat nastavení jednotlivých registrů v čipu vysílače.



Obr. 4.1: Nastavení jednotlivých pinů mikrokontroleru v programu STM32CubeIDE

4.1 Nastavení mikroprocesoru

Základní nastavení mikroprocesoru bylo provedeno v grafickém konfigurátoru. Ten následně vygeneroval kód, inicializující jednotlivé periférie s uživatelem nastavenými parametry. Celý firmware lze nalézt v elektronické příloze.

4.1.1 Komunikace po sériové lince

Komunikaci obsluhuje periférie UART, která běží v asynchronním módu s bitovou rychlostí 9600 bitů za sekundu, délkou slova 8 bitů bez parity a s 1 stop bitem. Pomocí daných příkazů zasílaných po sériové lince je možné nastavovat parametry vysílače.

Pro odesílání dat je používána funkce `HAL_UART_Transmit` z HAL knihovny. Data vstupující do této funkce jsou ukládány v bufferu `TX_Uart`. Příjem dat je zajištěn pomocí přerušování, kdy data jsou ukládány do proměnné `WR_Buffer`. Jakmile se objeví symbol `\n`, je komunikace ukončena a globální proměnná `EndOfTransmit` je nastavena na logickou 1. Jakmile k tomu dojde, dochází ve funkci `main` ke zpracování přijaté zprávy.

Aby došlo ke zpracování zprávy, je potřeba poslat příkaz ve správném formátu [24].

4.1.2 Komunikace SPI

V grafickém konfigurátoru byla nastavena přenosová rychlost 1000 KBitů/s. Hodiny jsou v nečinnosti při nízké hladině a jednotlivé bity jsou získávány při náběžné hraně hodinového signálu. Pro komunikaci mezi vysílačem a mikroprocesorem slouží funkce `spi_write` a `spi_read`. Tyto dvě funkce jsou téměř identické.

Funkce `spi_write` má dva vstupní parametry. První reprezentující adresu registru, do kterého bude zapisováno, a druhý danou hodnotu. Jelikož se podle prvního odesílaného bitu rozhoduje, zdali se jedná o zápis nebo o čtení, dochází uvnitř funkce k nastavení prvního bitu. Data jsou odesílány dle daného pořadí viz. Obr. 3.6. Pro komunikaci je použita funkce `HAL_SPI_TransmitReceive`. Návrátová hodnota této funkce je hodnota uložená v daném registru. Funkce `spi_read` se od zapisovací funkce moc neliší. Vstupní parametr je pouze jeden, a to adresa registru, ze které je požadováno čtení [24].

4.1.3 Snímání teploty

Pro snímání teploty zesilovače je provedeno pomocí AD převodníku, který snímá hodnotu napětí na termistoru. Pokud je žádáno čtení dané teploty, je zavolána funkce `temp_read`. Ta přečte hodnotu napětí z pinu termistoru. Funkce následně vybere z lookup tabulky teplotu, odpovídající dané hodnotě napětí. Jednotlivé hodnoty v této tabulce byly vypočteny pomocí vytvořeného matlabového skriptu (viz elektronická příloha), který z hodnot nominálního odporu při určité teplotě vypočítá jeho hodnotu napětí na pinu, který je vzorkovaný AD převodníkem. Převodník je nastaven na dvanácti bitové rozlišení. Hodinový signál má hodnotu 16 MHz.

4.1.4 Počítání CRC

Pro výpočet CRC byla v grafickém rozhraní aktivována periférie CRC. Tato periférie používá pro výpočet algoritmus CRC-32/MPEG-2 s polynomem `0x04C11DB7` a počáteční hodnotou `0xFFFFFFFF`. Při odesílání zprávy ve vysílači dochází k výpočtu

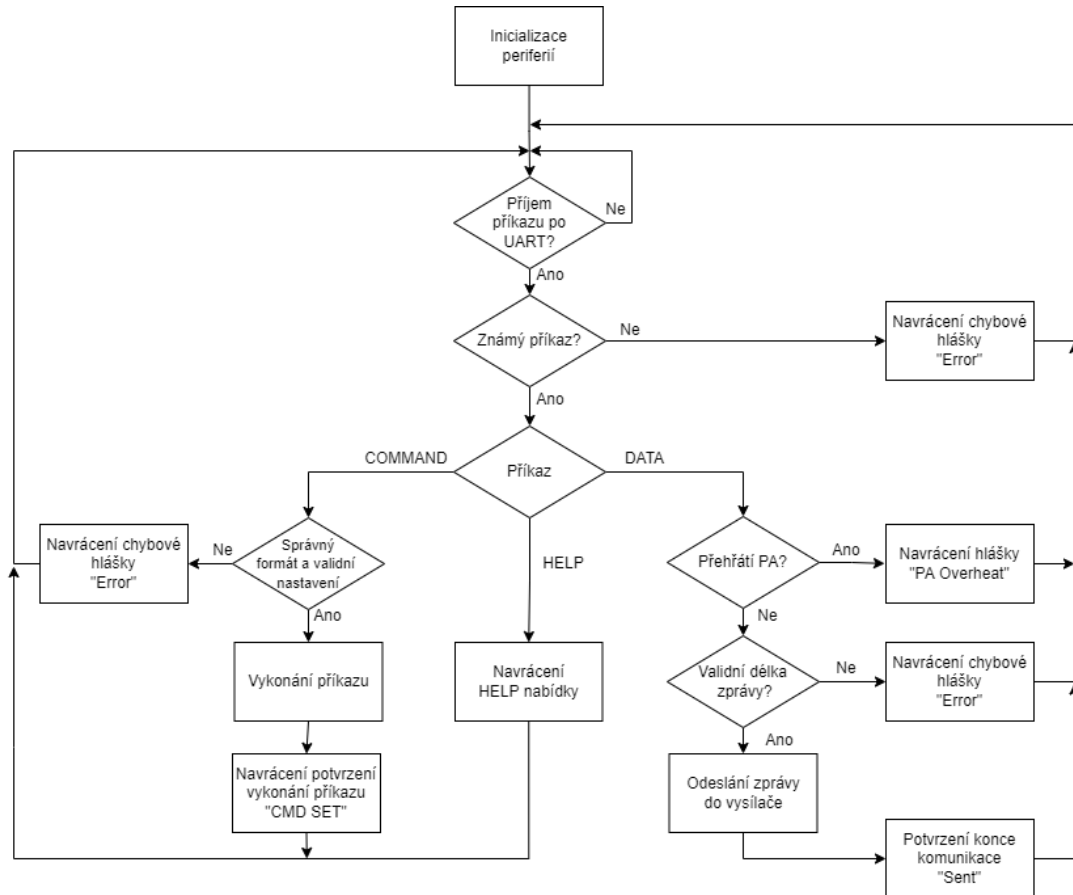
CRC z celé délky zprávy. Odesílá se však pouze spodních 8 bitů nebo 16 bitů, dle zvoleného nastavení.

4.2 Ovládání vysílače

Pro ovládání vysílače byly vytvořeny ovládací příkazy. Příkazy lze rozdělit do tří kategorií:

- COMMAND –nastavení parametrů vysílače a odečtení teploty
- DATA –posílání dat
- HELP – vyvolání nabídky nápovědy

Pro jednotlivé podkategorie příkazů, je potřeba vložit znak |, díky kterému dochází k separaci na jednotlivé funkce. Všechny tyto příkazy musí být ukončeny symbolem \n. Pokud dojde k příjmu neznámého příkazu, bude navrácena chybová hláška Error.



Obr. 4.2: Diagram ovládání vysílače

4.2.1 COMMAND

Tento příkaz má jedenáct podkategorií, které slouží jak k nastavení jednotlivých parametrů vysílače, tak i k nastavení jednotlivých módů. Pro správnou funkci je potřeba poslat příkaz ve správném tvaru. Pokud má podkategorie i vstupní hodnotu, musí být

příkaz doplněn o separovací znak a následnou vstupní hodnotu ve správném rozsahu. Správný tvar příkazu je:

COMMAND | PODKATEGORIE | HODNOTA \n

Jednotlivé podkategorie a příklady jejich použití jsou:

- **FREQ** – Tato kategorie slouží pro nastavení kmitočtu nosné. Vstupní hodnota je v rozsahu 421 – 444 a reprezentuje kmitočet nosné v MHz.

COMMAND | FREQ | 435 \n

- **ENCODING** – Tato kategorie slouží pro nastavení signálového kódování. Vstupní hodnota je v rozsahu 0 – 1. Při zvolení hodnoty 0 je kódování v módu NRZ. V tomto stavu logická 1 je reprezentována jako vysoká hodnota signálu a logická 0 je reprezentována jako nízká hodnota signálu. Při zvolení hodnoty 1 je nastaveno kódování v módu NRZI. Při hodnotě logické 1 nedochází ke změně hladiny signálu. Logická 0 je reprezentována jako změna úrovně signálu. Při nastavení kódování dochází zároveň i k nastavení preamble. Pokud je zvolen mód NRZ, tak je preamble nastavena jako 0x55. Pokud však je zvolen mód NRZI, hodnota preamble je 0x00. Tyto hodnoty jsou nastaveny z toho důvodu, aby došlo k co nejvíce změnám úrovní, čímž bude snadnější zachytit signál na přijímači.

COMMAND | ENCODING | 1 \n

- **BITRATE** – Tato kategorie slouží k nastavení přenosové rychlosti vysílače. Vstupní hodnota může nabývat stavu 0, 1, 2. Následně dojde k nastavení přenosové rychlosti na 10kbps, 50kbps a nebo 100kbps.

COMMAND | BITRATE | 2 \n

- **POWER** – Tato kategorie slouží k nastavení výstupního výkonu vysílače. Vstupní hodnota může nabývat hodnot v rozsahu 0 až 15. Následně dojde k nastavení registru výstupního výkonu vysílače, který bude na výstupu SMA konektoru dosahovat hodnot, které jsou uvedeny v Obr. 5.7.

COMMAND | POWER | 5 \n

- **PREAMLEN** – Tato kategorie slouží k nastavení délky preamble. Vstupní hodnota reprezentuje délku preamble v bytech, avšak nesmí dosahovat hodnoty větší než 6.

COMMAND | PREAMLEN | 2 \n

- **CRCLLEN** – Jestliže je odeslán tento příkaz, dojde k nastavení délky CRC podle vstupní hodnoty, a to buď 16 nebo 8 bitů.

COMMAND | CRCLLEN | 16 \n

- **STANDBY** – Při odeslání tohoto příkazu dojde k nastavení vysílače do módu Standby. V tomto módu dochází k inicializaci krystalového oscilátoru, nastavení modulace a zvoleného kódování.

COMMAND | STANDBY \n

- SYNTH – Při odeslání tohoto příkazu je vysílač uveden do módu Synthtx. Následně je pak nastavena frekvence nosné, výstupní výkon, přenosová rychlost a smyčka fázového závěsu.

COMMAND|SYNTH\n

- POWERDOWN – Při odeslání tohoto příkazu dojde k vypnutí vysílače, díky čemuž dojde ke snížení spotřeby.

COMMAND|POWERDOWN\n

- TEMP – Při odeslání tohoto příkazu dojde ke změření teploty zesilovače. Tato hodnota je následně odeslána po sériové lince.

COMMAND|TEMP\n

- CW – Při odeslání tohoto příkazu dojde k uvedení vysílače do módu FullTX. Následně dojde k vysílání tónu.

COMMAND|CW\n

4.2.2 DATA

Tento příkaz slouží pro odesílání dat. Správný formát pro odesílání je ve tvaru:

DATA|X|AABBCCDD\n

- X – Reprezentuje délku zprávy v bytech. Tato hodnota nesmí překročit hodnotu větší než 22.
- AABBCCDD – zpráva

Při vyvolání tohoto příkazu dochází prvně ke kontrole teploty na zesilovači. Pokud tato hodnota přesahuje 65 °C, nedojde k odeslání dat a po sériové lince bude navrácena chybová hláška PA Overheat. Pokud však zesilovač není přehřátý, dojde k odeslání zprávy a její délky do funkce AX_TransmitData. Zde je vypočteno z vložených dat CRC. Následně dochází k uložení dat do rámce, ve kterém budou posílány viz Obr. 4.3.

Preamble (0-6 Byte)	DATA (0-22 Byte)	CRC (1-2 Byte)	Postamble (2 Byte)
------------------------	---------------------	-------------------	-----------------------

Obr. 4.3: Formát rámce

Jakmile je rámec připraven, dojde k zapnutí zesilovače a uvedení vysílače do módu FullTX, kde zůstane do doby, dokud není celý rámec odesláný neboli dokud není FIFO registr prázdný. Délka celého rámce byla volena podle velikosti FIFO registru, který má pouze 32 bytů. Proto byla délka jednotlivých částí volena v závislosti na této podmínce. Jakmile dojde k vyprázdnění FIFO registru, dojde k vypnutí zesilovače a uvedení vysílače do režimu Standby. Zároveň dojde k odeslání zprávy Sent po sériové lince. Při příjmu je však třeba dát pozor na to, že jednotlivé bity jsou vysílány v pořadí, kdy LSB je první. Toto je způsobeno nastavením Raw módu ve vysílači. [25]

4.2.3 HELP

Příkaz HELP slouží k vyvolání nápovědy. Pokud je přijmut ve formátu bez podkategorie, jsou navraceny validní formáty. Jestliže je odeslán příkaz ve formátu s podkategoriemi, dojde k odeslání seznamu jednotlivých příkazů s jejich popisem viz Obr. 4.4 a Obr. 4.5.

```
Data format:
DATA|x|AABBCCDD
|__ x - message length
|__ AABBCCDD - message
```

Obr. 4.4: Odpověď při odeslání příkazu HELP|DATA\n

```
Command format:
COMMAND|CATEGORY|VALUE
Available commands:
|FREQ|x
|__ x - (421 - 444) to set frequency (421 - 444)MHz
|
|BITRATE|x
|__ x - (0-2) to set bitrate (10,50,100)kbps
|
|ENCODING|x
|__ x - (0-1) to set (NRZ - NRZI) encoding
|
|POWER|x
|__ x - (0-15) to set transmitter output power in range (-35 to + 27) dBm
|
|PREAMBLE|x
|__ x - (0-6) to set preamble length (0-6)bytes
|
|CRCLEN|x
|__ x - (8 or 16) to set CRC length (8 or 16)bytes
|
|STANDBY
|__ set transmitter to standby mode
|
|SYNTH
|__ set transmitter to synthtx mode
|
|POWERDOWN
|__ set transmitter to powerdown mode
|
|CW
|__ start sending continuous wave
|
|TEMP
|__ return PA temperature
```

Obr. 4.5: Odpověď při odeslání příkazu HELP|COMMAND\n

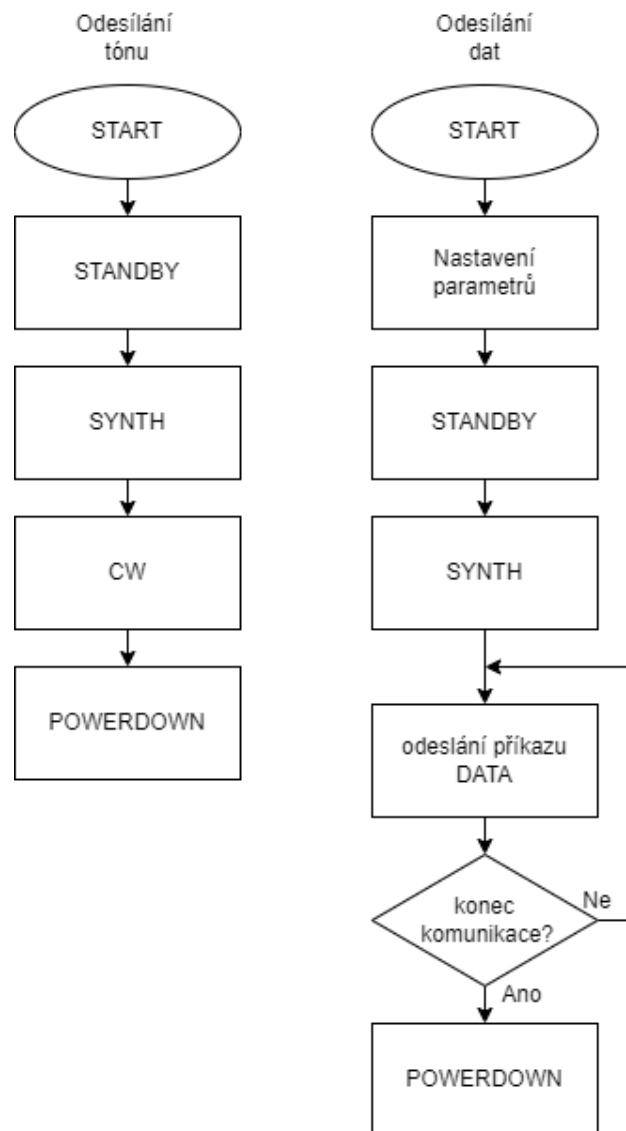
4.3 Vysílání

Pomocí použití naprogramovaných příkazů, lze dosáhnout dvou druhů vysílání, a to odesílání tónu a nebo odesílání dat. Pro správné odesílání je třeba dodržet sekvenci odesílání jednotlivých příkazů. Pro odesílání dat je jako první potřeba nastavit požadované parametry vysílače. Jakmile je toto hotovo, je možné uvést vysílač do stavu Standby a SynthTX, aby se nastavené parametry aplikovaly. Následně je možné pomocí příkazu DATA odesílat libovolný počet zpráv o maximální délce zprávy 22 bytů. Jakmile je komunikace ukončena, je doporučeno nastavit vysílač do režimu Powerdown. Pro

odesílání tónu lze, ale není potřeba nastavit parametry vysílače. Následně je potřeba nastavit vysílač do módu Standby a SynthTX. Pomocí příkazu CW uvedeme vysílač do odesílání tónu. Vysílání je následně možno ukončit příkazem Powerdown.

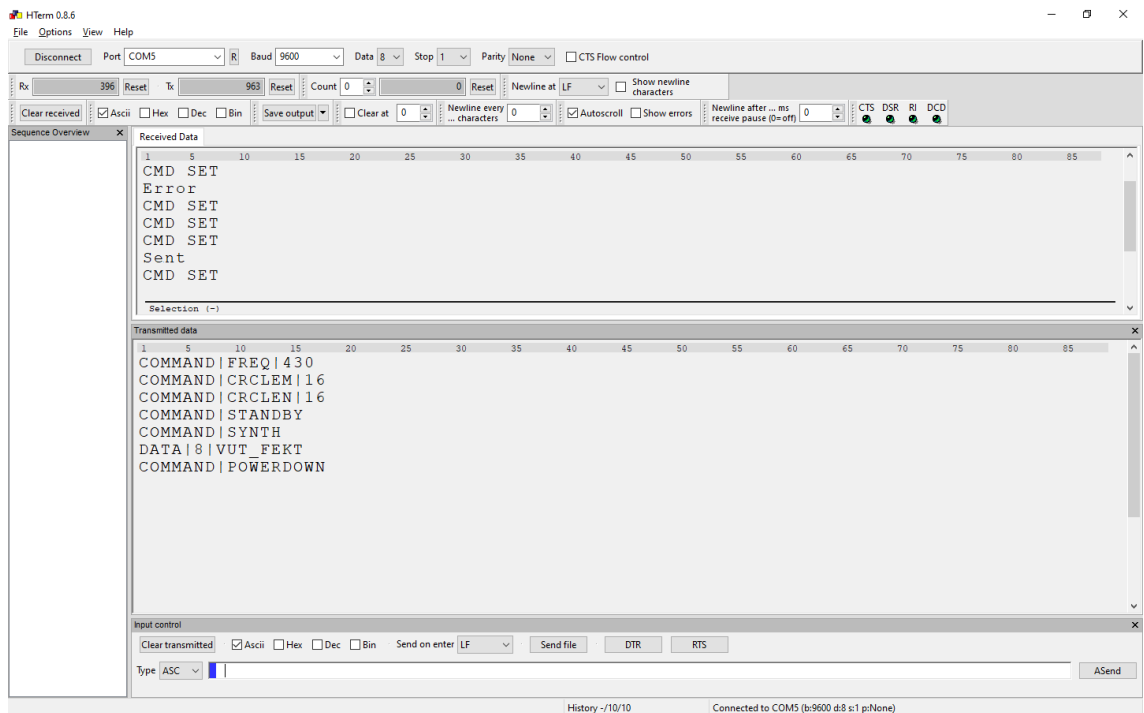
Jestliže parametry vysílače nejsou nastaveny, budou použity přednastavené parametry:

- Frekvence 435 MHz
- NRZ kódování
- 10 kbps přenosová rychlost
- 27 dBm výstupní výkon
- Délka preamble 2 byty
- Délka CRC 8 bitů



Obr. 4.6: Postup při vysílání

Na Obr. 4.7, je zobrazen příklad komunikace po sériové lince při odesílání jednotlivých příkazů. V první řadě je odeslán příkaz pro nastavení hodnoty kmitočtu nosné na 430 MHz. Jakmile je příkaz proveden, je přijata zpráva CMD SET. V dalším kroku je odeslán příkaz pro nastavení CRC, avšak ve špatném tvaru. Z toho důvodu je příkaz nerozpoznán a dochází k navrácení chybové hlášky Error. V zápětí je příkaz odeslán ve správném tvaru, a vysílač je nastaven do módu STANDBY a následně SYNTH. Příkazem DATA je odeslána zpráva VUT_FEKT. Její odeslání je potvrzeno přijmutím hlášky Sent. Nakonec je vysílač přiveden do módu POWERDOWN.



Obr. 4.7: Příklad postupného nastavení vysílače a následného odeslání zprávy

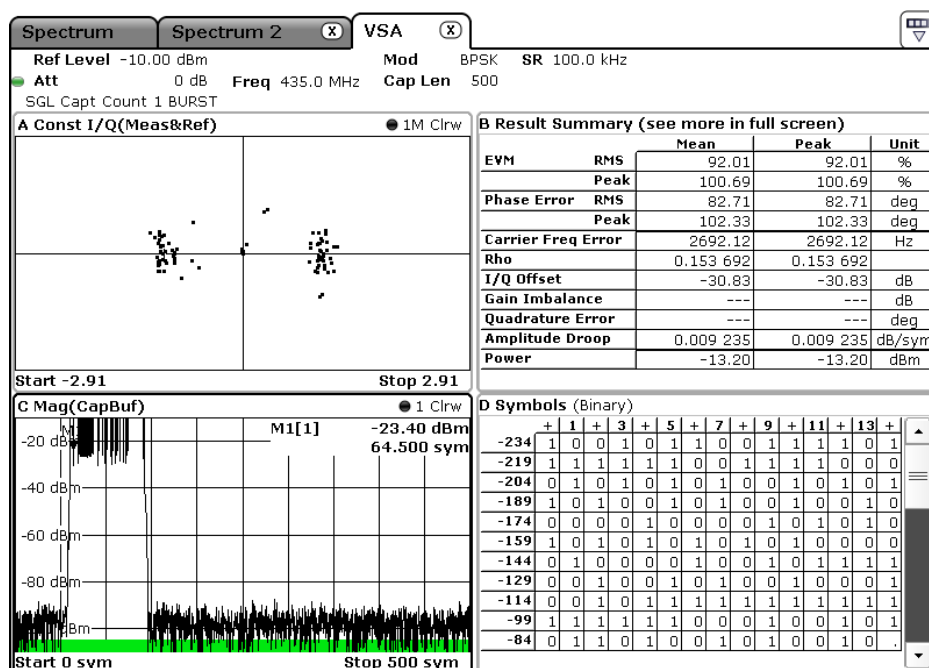
5. OVĚŘENÍ ČINNOSTI VYSÍLAČE

Po sestavení programového vybavení bylo třeba ověřit správnou funkčnost vysílače. Pro ověření správné činnosti byla využita laboratoř na ústavu radioelektroniky SE6.123. Pro odesílání jednotlivých příkazů byl použit freeware program HTerm 0.8.6. Pro měření výstupního signálu byl využit spektrální analyzátor Siglent SSA3032X, a spektrální analyzátor Rohde&Schwarz FSVR s modulem vektorového signálového analyzátoru. Pro propojení vysílače s přístroji byl použit koaxiální kabel a dva atenuátory. Prvním z nich je atenuátor Agilent 8491B o útlumu 10 dB s konektorem typu N, byl vždy připojen ke vstupu přístroje. Druhý použitý atenuátor byl Mini circuits 15542 VAT-20 atenuátor o útlumu 20 dB s konektorem typu SMA. Všechny dále prezentovaná data lze nalézt v elektronické příloze.

5.1 Ověření správnosti dat

Pro ověření správného odesílání dat byl na přístroji R&S FSVR nastaven mód VSA. Následné nastavení bylo provedeno tak, aby odpovídalo parametrům nastaveným na vysílači – modulace BPSK, symbolová rychlost 100 kHz, kmitočet nosné 435 MHz. Délka CRC vysílané zprávy byla 8 bitů. Pro snadnější zachytávání jednotlivých paketů byl nastaven BURST ve kterém byla nastavena známá počáteční data jako hodnota nastavené preamble.

Vysílač byl následně uveden do provozu, a po RF části byl vyslán paket se zprávou AHOJ.



Obr. 5.1: Záznam obrazovky při ověřování funkčnosti vysílače

V přijatých symbolech lze nalézt odeslanou zprávu, viz Obr. 5.2. Jednotlivé byty jsou následně dekodovány viz Tabulka 5.

	+	1	+	3	+	5	+	7	+	9	+	11	+	13	+
-234	1	0	0	1	0	1	1	0	0	1	1	1	1	0	1
-219	1	1	1	1	1	1	0	0	1	1	1	1	0	0	0
-204	0	1	0	1	0	1	0	1	0	0	1	0	1	0	1
-189	1	0	1	0	0	1	0	1	0	0	1	0	0	1	0
-174	0	0	0	0	1	0	0	0	0	1	0	1	0	1	0
-159	1	0	1	0	1	0	1	0	1	0	1	0	1	0	0
-144	0	1	1	0	0	0	0	1	0	0	1	0	1	1	1
-129	0	0	1	0	0	1	0	1	0	0	1	0	0	0	1
-114	0	0	1	0	1	1	1	1	1	1	1	1	1	1	1
-99	1	1	1	1	1	1	1	0	0	0	1	0	0	1	0
-84	0	1	1	0	1	0	0	1	0	1	0	0	1	0	.

Obr. 5.2: Zobrazení jednotlivých přijatých bytů

Tabulka 5: Dekódování jednotlivých bytů

Barva	Bin	Hex	popis
Modrá	0101 0101 0101 0101	0x5555	preamble
Červená	0100 0001	0x41	symbol A
Zelená	0100 1000	0x48	symbol H
Žlutá	0100 1111	0x4F	symbol O
Fialová	0100 1010	0x4A	symbol J
Hnědá	1010 0100	0xA4	CRC
Černá	1111 1111 1111 1111	0xFFFF	postamble

Pomocí online kalkulačky[26] byla vypočtena hodnota CRC pro danou zprávu. Nejnižší byte vypočtené hodnoty 0x555965A4 se shoduje s hodnotou v přijmutém bytu.

5.2 Měření

5.2.1 Měření spotřeby

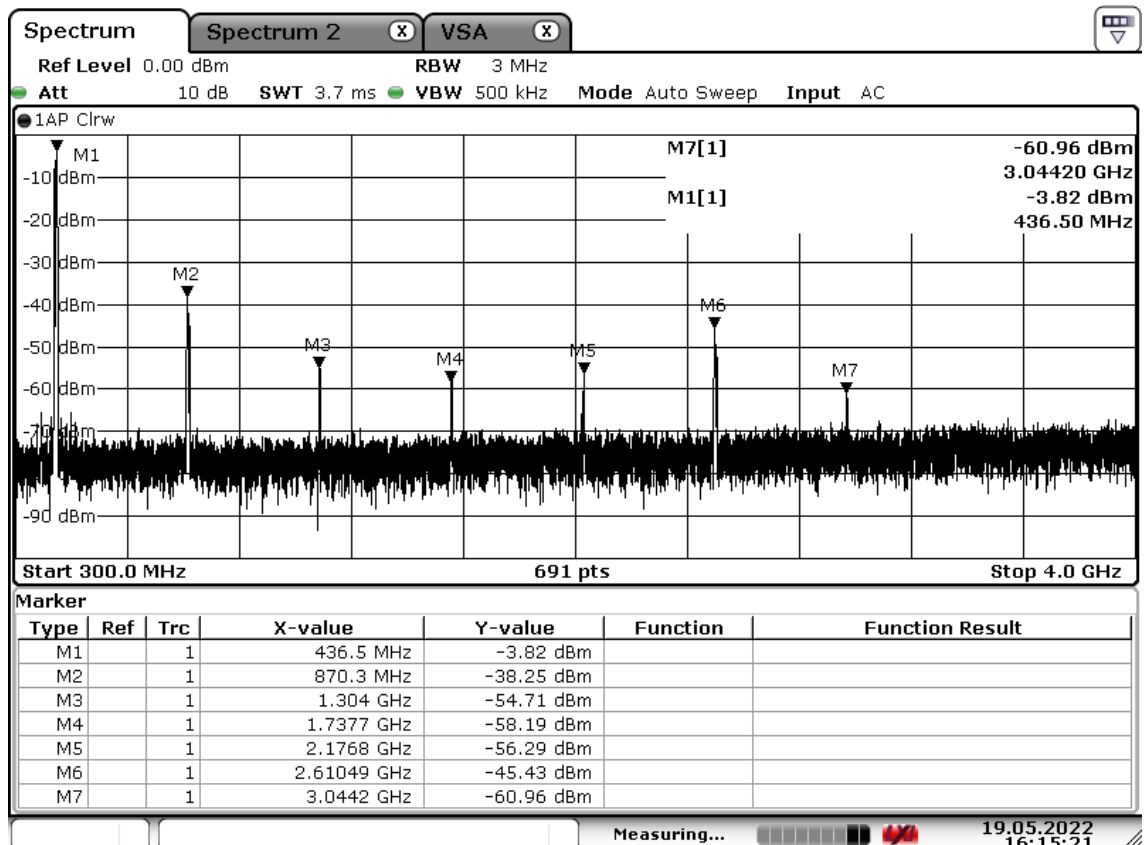
Pro měření spotřeby byl mezi napájení přiveden digitální multimetr OWON OW18E, kterým byl dále měřen daný proudový odběr. Měření bylo provedeno pro všechny módy vysílače, a zároveň pro všechny dostupné nastavení výstupního výkonu. Pro měření v režimu FULLTX při nastaveném výstupním výkonu 27dBm byl proud měřen v rozsahu do 20 A. V ostatním případě byl použit rozsah měření do 200 mA.

Tabulka 6: Proudový oděr v závislosti na nastaveném stavu vysílače

	I [mA]
POWERDOWN	5,7
STANDBY	5,8
SYNTH	15,4
FULLTX _{10dBm}	20,1
FULLTX _{20dBm}	26,6
FULLTX _{27dBm}	306,0

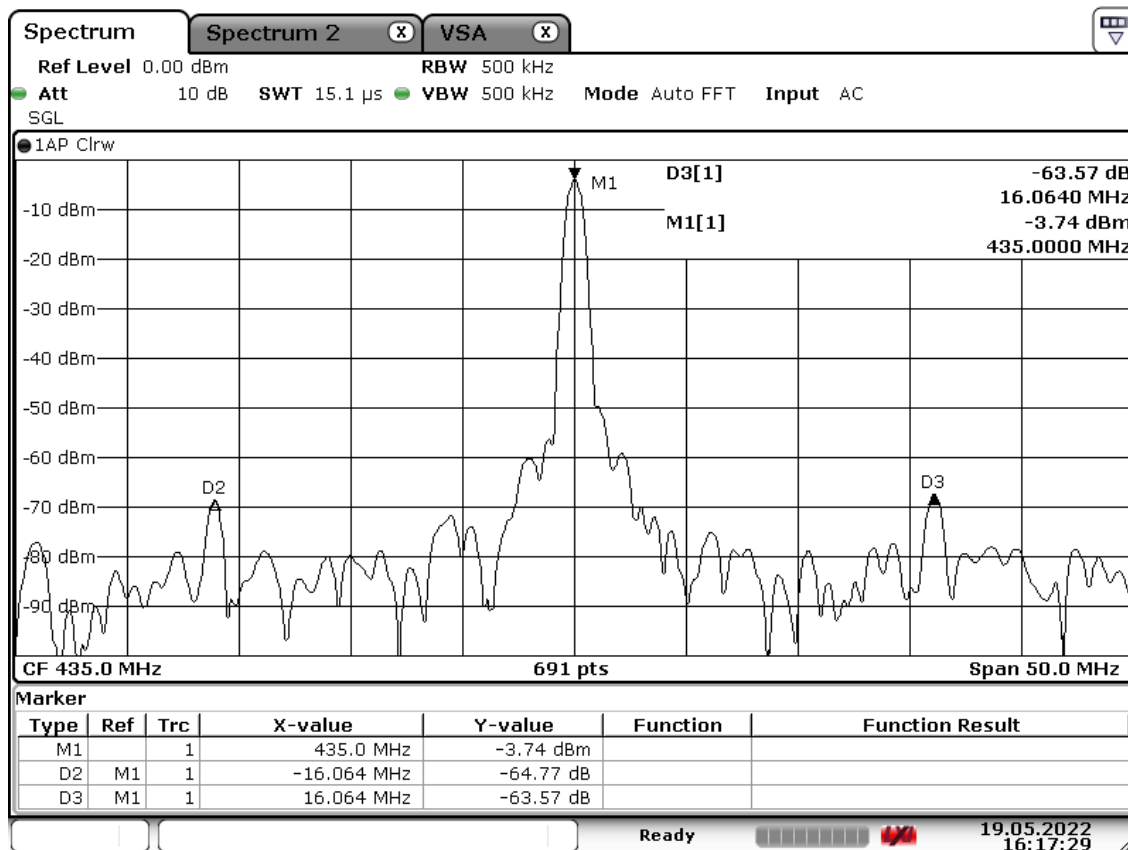
5.2.2 Měření spektrální čistoty

Při měření spektrální čistoty byl využit spektrální analyzátor R&S FSVR. Graf na Obr. 5.3 zobrazuje jednotlivé vyšší harmonické vysílače, které jsou označeny markerem. V tabulce pod spektrem lze pozorovat jejich úroveň. Úroveň druhé harmonické je od první utlumena o přibližně 35 dB.

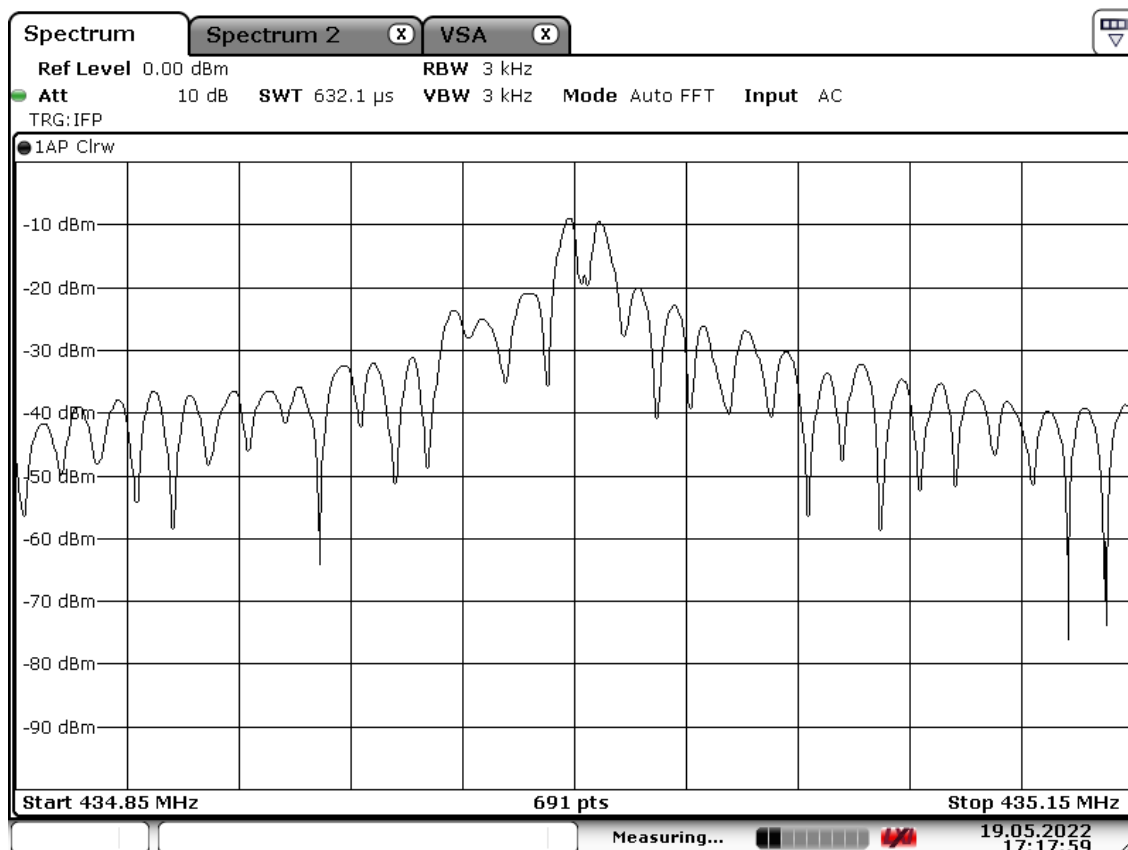


Obr. 5.3: Zobrazení spektra s vyššími harmonickými vysílače

Na Obr. 5.4 lze pozorovat spektrum v okolí nosné. V tomto grafu lze vidět, že při odesílání dat dochází k mírnému prosakování krystalového oscilátoru vysílače. Na Obr. 5.5 lze vidět detail spektra vysílaného signálu.



Obr. 5.4: Zobrazení nosné při odesílání dat



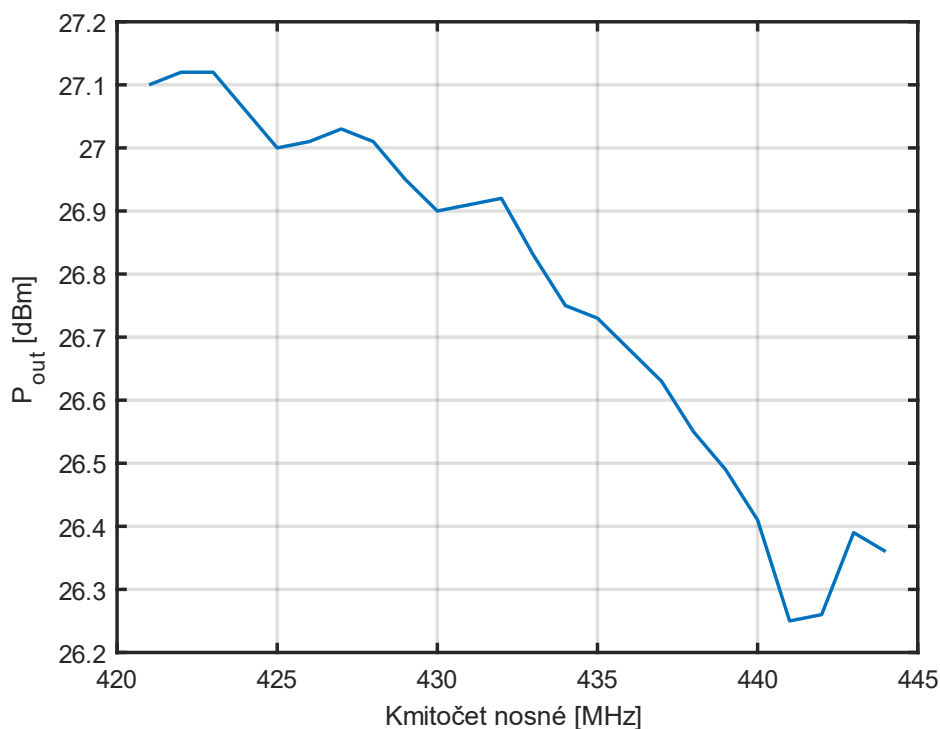
Obr. 5.5: Detailní zobrazení spektra vysílaného signálu

5.2.3 Měření kmitočtového rozsahu

Měření kmitočtového rozsahu bylo provedeno pomocí přístroje Siglent SSA3032X. Aby došlo na vysílači ke změně kmitočtu nosné, je třeba poslat příkaz pro změnu frekvence s hodnotou ve správném rozsahu. Pomocí toho dojde k nastavení hodnot, které vstupují do registrů nastavující kmitočet nosné. Tento rozsah byl vytvořen v závislosti na tomto měření.

V tomto měření byly hodnoty nastavovány manuálně. Zároveň také bylo využito vysílání tónu, při maximálním možném nastavení výstupního výkonu vysílače. Na každé nastavené hodnotě kmitočtu byla následně odměřena maximální úroveň signálu.

I přesto, že podle technického listu je udáváný rozsah kmitočtu od 400 MHz do 470 MHz, bylo možné nastavit frekvenci pouze v rozsahu od 421 MHz do 444 MHz. Na Obr. 5.6 je znázorněna závislost naměřeného výkonu na nastaveném kmitočtu nosné. Z tohoto grafu lze vyčíst, že na hodnotě 422 MHz je dosaženo maximálního výkonu, který dále s rostoucím kmitočtem klesá. Tato skutečnost je pravděpodobně způsobena lepším impedančním přizpůsobením na tomto kmitočtu.

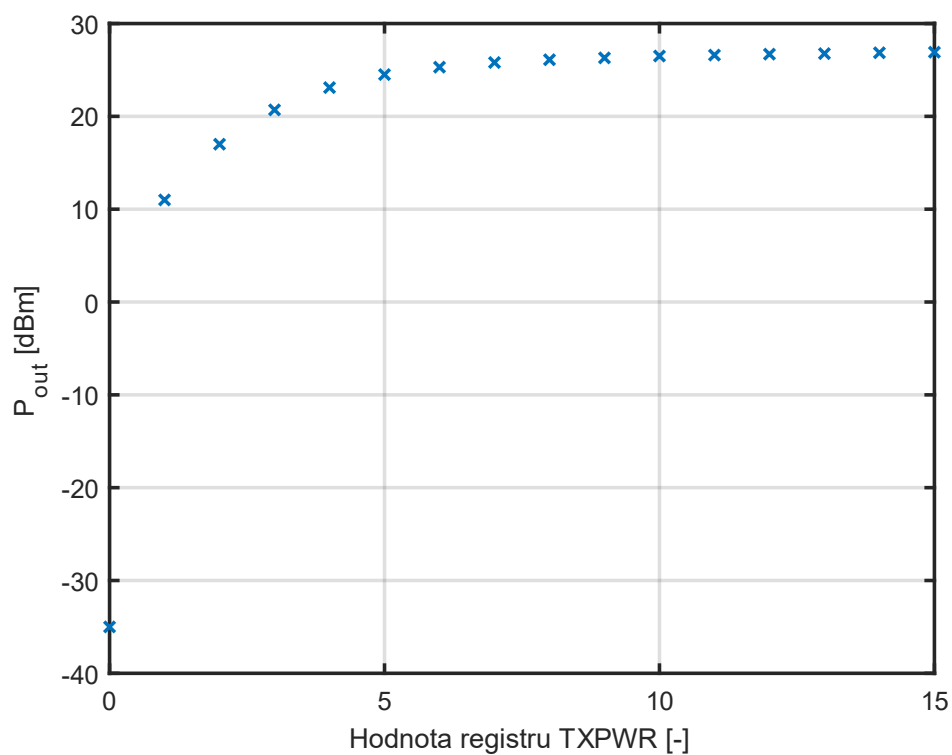


Obr. 5.6: Závislost výstupního výkonu na nastaveném kmitočtu nosné

5.2.4 Měření rozsahu nastavení výstupního výkonu

Pro měření rozsahu výstupního výkonu bylo využito vysílání tónu na kmitočtu 435 MHz. Odečítání naměřeného výkonu probíhalo z přístroje Siglent SSA3032X. Jednotlivé úrovně výstupního signálu jsou nastavovány pomocí hodnoty uložené do kontrolního registru TXPWR vysílače. Tato hodnota může nabývat hodnot 0 až 15 (hexadecimálně 0x00 až 0x0f). V průběhu měření byla tato hodnota manuálně měněna v celém tomto rozsahu, a následně byla ze spektrálního analyzátoru vyčtena hodnota výstupního výkonu.

Z naměřených dat viz Obr. 5.7 lze říci, že průběh připomíná logaritmickou funkci. Při změně v nízkých hodnotách dochází k velké změně výstupní úrovně signálu. Jakmile však dochází ke změně v horní polovině Při změně hodnoty od nejmenší po největší dochází z počátku k rapidnímu vzestupu výstupního výkonu, avšak se zvyšující se hodnotou se výstupní výkon ustaluje okolo hodnoty 27 dBm.



Obr. 5.7: Rozsah výstupního výkonu v závislosti na nastavení hodnoty kontrolního registru vysílače TXPWR

6. ZÁVĚR

V této práci jsou představeny základy modulace BPSK. Následně je představeno několik druhů vysílače, který by byl vhodný pro použití pro splnění požadovaného zadání. Z nich byl na základě spotřeby a emisí 2. a 3. harmonické vybrán obvod AX5031. V další části je popsána volba řídicího mikroprocesoru. Pro použití v této práci byl vybrán mikroprocesor STM32L051K8U6, který patří do řady procesorů s nízkou spotřebou.

V následující kapitole je zobrazen přehled tranzistorů/zesilovačů pro koncový stupeň. Na základě výstupního výkonu v bodě jedno decibelové komprese, účinnosti a maximální hodnotě napětí byl vybrán obvod BGA6130. Díky tomu, že všechny tyto důležité součástky pracují s napájecím napětím 3,3V, nebylo nutné řešit při návrhu dělení napájecího napětí na více úrovní.

V následující části je popsáno propojení jednotlivých funkčních bloků, návrh desky plošného spoje a její realizace.

V další kapitole je popsáno programové vybavení řídicího mikroprocesor. Pro ovládání vysílače byly vytvořeny příkazy, které je potřeba odeslat po sériové lince, aby došlo k nastavení parametrů vysílače, případně k odeslání dat.

V poslední části byla ověřena funkčnost vysílače. Na jednoduchém příkladu bylo ukázáno dekodování vyslané zprávy. Následně byly změřeny základní parametry vysílače. Z naměřeného spektra lze říci, že pro lepší potlačení vyšších harmonických by bylo třeba doplnit na výstup vysílače filtr. Co se týče maximálního výstupního výkonu, bylo dosaženo hodnoty okolo 27 dBm. Tato hodnota je závislá na nastavení kmitočtu nosné.

Díky svému jednoduchému ovládání, je možné tento vysílač dále snadno implementovat do potřebných projektů.

LITERATURA

- [1] MARŠÁLEK, Roman. Teorie rádiové komunikace. Brno: Vysoké učení technické v Brně, Fakulta elektrotechniky a komunikačních technologií, Ústav radioelektroniky, 2012. ISBN isbn978-80-214-4503-1.
- [2] VISWANATHAN, Mathuranathan. BPSK modulation & demodulation (Matlab & Python) [online]. In: . [cit. 2021-11-02]. Dostupné z: <https://www.gaussianwaves.com/2010/04/bpsk-modulation-and-demodulation-2/>
- [3] PROKEŠ, A. Rádiové komunikační systémy. Skriptum FEKT VUT v Brně, 2013.
- [4] Onsemi AX50 RF Sub-1GHz Transceivers [online]. In: . [cit. 2021-11-02]. Dostupné z: <https://cz.mouser.com/new/onsemi/onsemi-ax50-transceivers/>
- [5] Onsemi AX5031: datasheet [online]. In: . [cit. 2021-11-02]. Dostupné z: <https://www.onsemi.com/pdf/datasheet/ax5031-d.pdf>
- [6] Onsemi AX5051: datasheet [online]. In: . [cit. 2021-11-02]. Dostupné z: <https://www.onsemi.com/pdf/datasheet/ax5051-d.pdf>
- [7] Onsemi AX5243: datasheet [online]. In: . [cit. 2021-11-02]. Dostupné z: <https://www.onsemi.com/pdf/datasheet/ax5243-d.pdf>
- [8] Onsemi AX5043: datasheet [online]. In: . [cit. 2021-11-02]. Dostupné z: <https://www.onsemi.com/pdf/datasheet/ax5043-d.pdf>
- [9] STM32L051: datasheet [online]. In: . [cit. 2021-11-02]. Dostupné z: <https://www.st.com/resource/en/datasheet/stm32l051r6.pdf>
- [10] STM32L0 series of ultra-low-power MCUs [online]. In: . [cit. 2021-11-02]. Dostupné z: <https://www.st.com/en/microcontrollers-microprocessors/stm32l0-series.html#overview&secondary=st-highlight-promotion>
- [11] STM32L0x1 serie: Overview [online]. In: . [cit. 2021-11-02]. Dostupné z: <https://www.st.com/en/microcontrollers-microprocessors/stm32l0x1.html>
- [12] BFQ790: Datasheet [online]. In: . [cit. 2021-11-02]. Dostupné z: https://www.infineon.com/dgdl/Infineon-BFQ790-DS-v03_00-EN.pdf?fileId=5546d46265f064ff01663896ec754ec5
- [13] MMG3006NT1: Datasheet [online]. In: . [cit. 2021-11-02]. Dostupné z: <https://www.nxp.com/docs/en/data-sheet/MMG3006NT1.pdf>
- [14] AFIC901N: Datasheet [online]. In: . [cit. 2021-11-02]. Dostupné z: <https://www.nxp.com/docs/en/data-sheet/AFIC901N.pdf>
- [15] BGA7027: Datasheet [online]. In: . [cit. 2021-11-02]. Dostupné z: <https://www.nxp.com/docs/en/data-sheet/BGA7027.pdf>
- [16] BGA6130: Datasheet [online]. In: . [cit. 2021-11-02]. Dostupné z: <https://www.nxp.com/docs/en/data-sheet/BGA6130.pdf>
- [17] RFM03U3P: Datasheet [online]. In: . [cit. 2021-11-02]. Dostupné z: <https://toshiba.semicon-storage.com/ap-en/semiconductor/product/mosfets/detail.RFM03U3P.html>
- [18] AFM907N: Datasheet [online]. In: . [cit. 2021-11-02]. Dostupné z: <https://www.nxp.com/docs/en/data-sheet/AFM907N.pdf>

- [19] MRFG35003N6A: Datasheet [online]. In: . [cit. 2021-11-02]. Dostupné z: <https://www.nxp.com/docs/en/data-sheet/MRFG35003N6A.pdf>
- [20] PHA-13HLN+: Datasheet [online]. In: . [cit. 2021-11-02]. Dostupné z: <https://www.minicircuits.com/pdfs/PHA-13HLN+.pdf>
- [21] FC-135: Datasheet [online]. In: . [cit. 2021-11-02]. Dostupné z: https://cz.mouser.com/datasheet/2/137/FC_255_en-1649561.pdf
- [22] ABM8: Datasheet [online]. In: . [cit. 2021-11-02]. Dostupné z: <https://cz.mouser.com/datasheet/2/3/abm8-1384678.pdf>
- [23] NTCLE100E3--: Datasheet [online]. In: . [cit. 2021-11-02]. Dostupné z: <https://cz.mouser.com/datasheet/2/427/ntcle100-2940510.pdf>
- [24] Description of STM32L0 HAL and Low Layer drivers [online]. In: . [cit. 2022-05-23]. Dostupné z: https://www.st.com/resource/en/user_manual/dm00113898-description-of-stm32l0-hal-and-low-layer-drivers-stmicroelectronics.pdf
- [25] AX5031 --: Programming Manual [online]. In: . [cit. 2022-05-23]. Dostupné z: <https://www.onsemi.cn/pub/collateral/and9353-d.pdf>
- [26] CRC calculator [online]. In: . [cit. 2022-05-23]. Dostupné z: <https://crccalc.com/>

SEZNAM SYMBOLŮ A ZKRATEK

Zkratky:

2PSK	2 Phase Shift Keying – dvoustavové fázové klíčování
BPSK	Binary Phase Shift Keying – dvoustavové fázové klíčování
CRC	Cyclic Redundancy Check – Cyklický redundantní součet
DMA	Direct Memory Access – přímý přístup do paměti
EEPROM	Electrically Erasable Programmable Read-Only Memory – Elektronicky vymazatelná paměť pouze pro čtení
FIFO	First In First Out – typ paměti
HDLC	High-Level Data Link – Vysokoúrovňové řízení datového spoje
I2C	Inter-integrated Circuit – Multi-masterová počítačová sběrnice
MCU	Micro-controller unit - mikrokontroler
NRZ	No Return to Zero – typ signálu
RAM	Random Access Memory – Paměť s náhodným přístupem
RF	Radio frequency – radio frekvenční
Rx	Receive – Příjem
SoC	System on Chip – zapojení více prvků na jednom čipu
SPI	Serial Peripheral Interface – sériové rozhraní
Tx	Transmit – Vysílání
UART	Universal Asynchronous Receiver-Transmitter
VUT	Vysoké učení technické v Brně

Symboly:

f	frekvence	(Hz)
G	zisk	(dB)
I	proud	(A)
P _{1dB}	výkon v bodě 1dB komprese	(dBm)
R	odpor	(Ω)
T _s	doba jednoho symbolu	(s)
U	napětí	(V)
η	účinnost	(%)

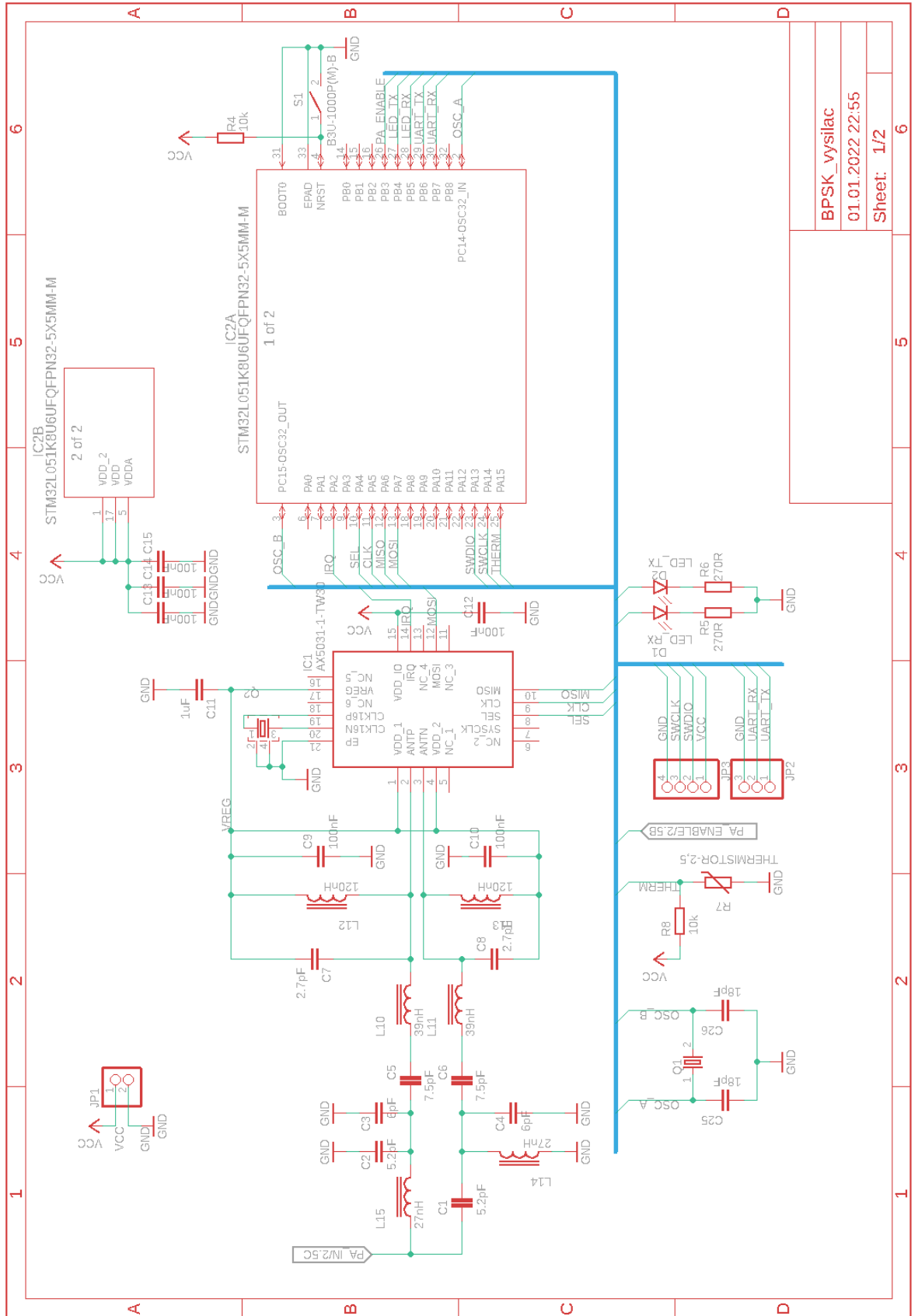
SEZNAM PŘÍLOH

PŘÍLOHA A - SEZNAM SOUČÁSTEK.....	46
PŘÍLOHA B - SCHÉMA ZAPOJENÍ MCU A VYSÍLAČE	47
PŘÍLOHA C - SCHÉMA ZAPOJENÍ ZESILOVAČE	48
PŘÍLOHA D - KONTROLNÍ REGISTRY VYSÍLAČE AX5031	49
PŘÍLOHA E - ELEKTRONICKÁ PŘÍLOHA	51

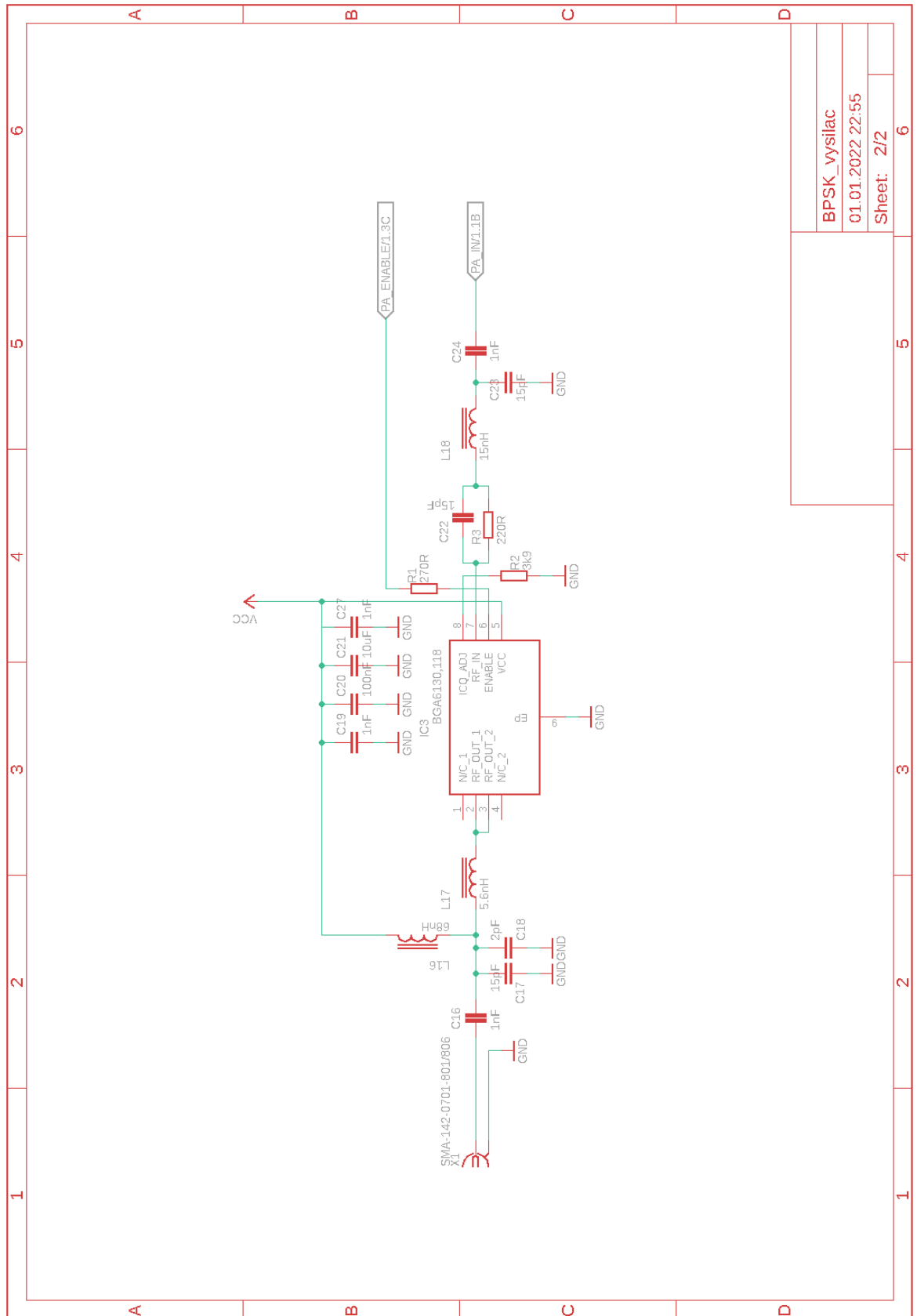
Příloha A - Seznam součástek

Označení	Hodnota	Pouzdro	Popis
C1,C2	5.2pF	C0603	keramický kondenzátor
C3,C4	6pF	C0603	keramický kondenzátor
C5,C6	7.5pF	C0603	keramický kondenzátor
C7,C8	2.7pF	C0603	keramický kondenzátor
C9,C10,C12,C13,C14,C15,C20	100nF	C0603	keramický kondenzátor
C11	1uF	C0603	keramický kondenzátor
C16,C24,C27	1nF	C0603	keramický kondenzátor
C17,C22,C23	15pF	C0603	keramický kondenzátor
C18	2pF	C0603	keramický kondenzátor
C21	10uF	C0805	keramický kondenzátor
C25,C26	18pF	C0603	keramický kondenzátor
D1	LED_RX	LED0603	Dioda
D2	LED_RX	LED0603	Dioda
L10,L11	39nH	L0805	induktor
L12,L13	120nH	L0805	induktor
L14,L15	27nH	L0805	induktor
L16	68nH	L0603	LQW induktor
L17	5.6nH	L0603	LQW induktor
L18	15nH	L0603	LQW induktor
R1	270R	R0603	Rezistor
R2	3K9	R0603	Rezistor
R3	220R	R0603	Rezistor
R4	10K	R0805	Rezistor
R5,R6	270R	R0805	Rezistor
R8	10K	R0805	Rezistor
R7	3K3	THT	NTC termistor - NTCLE100E3103JT2
IC1		QFN20	vysílač - AX5031
IC2		UFQFPN32	procesor -STM32L051K8U6
IC3		HVSON8	zesilovač - BGA6130
Q1	32.768 kHz	FC-135	krystal - FC-135 32.7680KA- AG0
Q2	16MHz	ABM8	krystal - ABM8-16.000MHZ-B2- T
S1		B3U-1000P(M)-B	spínač
JP1	2 piny	rozteč - 2,54mm	pinová lišta
JP2	3 piny	rozteč - 2,54mm	pinová lišta
JP3	4 piny	rozteč - 2,54mm	pinová lišta
X1		SMA-142-0701- 801/806	SMA konektor

Příloha B - Schéma zapojení MCU a vysílače



Příloha C - Schéma zapojení zesilovače



BPSK_vysilac	
01.01.2022 22:55	
Sheet:	2/2

Příloha D - Kontrolní registry vysílače AX5031

Převzato z [5]

Addr	Name	Dir	Reset	Bit								Description
				7	6	5	4	3	2	1	0	
Revision & Interface Probing												
0	REVISION	R	00100001	SILICONREV(7:0)								Silicon Revision
1	SCRATCH	RW	11000101	SCRATCH(7:0)								Scratch Register
Operating Mode												
2	PWRMODE	RW	011-0000	RST	REFEN	XOEN	-	PWRMODE(3:0)			Power Mode	
Crystal Oscillator, Part 1												
3	XTALOSC	RW	----0010	-	-	-	-	XTALOSCGM(3:0)			GM of Crystal Oscillator	
FIFO, Part 1												
4	FIFOCTRL	RW	-----11	FIFOSTAT(1:0)		FIFO OVER	FIFO UNDER	FIFO FULL	FIFO EMPTY	FIFOCMD(1:0)		FIFO Control
5	FIFODATA	RW	-----	FIFODATA(7:0)								FIFO Data
Interrupt Control												
6	IRQMASK	RW	-0000000	-	IRQMASK(6:0)					IRQ Mask		
7	IRQREQUEST	R	-----	-	IRQREQUEST(6:0)					IRQ Request		
Interface & Pin Control												
0C	PINCFG1	RW	00101000	-	IRQZ		-	SYSCLK(3:0)			Pin Configuration 1	
0D	PINCFG2	RW	00000000	-	IRQE		-	-	IRQI	-	Pin Configuration 2	
0E	PINCFG3	RW	0-----	reserved	-	-	SYSCLKR		-	IRQR	-	Pin Configuration 3
0F	IRQINVERSION	RW	-0000000	-	IRQINVERSION(6:0)					IRQ Inversion		
Modulation & Framing												
10	MODULATION	RW	-0000010	-	MODULATION(6:0)						Modulation	
11	ENCODING	RW	---00010	-	-	-	ENC NOSYNC	ENC MANCH	ENC SCRAM	ENC DIFF	ENC INV	Encoder/Decoder Settings
12	FRAMING	RW	-0000000	-	HSUPP	CRCMODE(1:0)		FRMMODE(2:0)			-	Framing settings
14	CRCINIT3	RW	11111111	CRCINIT(31:24)							CRC Initialization Data or Preamble	
15	CRCINIT2	RW	11111111	CRCINIT(23:16)							CRC Initialization Data or Preamble	
16	CRCINIT1	RW	11111111	CRCINIT(15:8)							CRC Initialization Data or Preamble	
17	CRCINIT0	RW	11111111	CRCINIT(7:0)							CRC Initialization Data or Preamble	
Voltage Regulator												
1B	VREG	R	-----	-	-	-	-	SSDS	SSREG	SDS	SREG	Voltage Regulator Status
Synthesizer												
1C	FREQB3	RW	00111001	FREQB(31:24)							2 nd Synthesizer Frequency	
1D	FREQB2	RW	00110100	FREQB(23:16)							2 nd Synthesizer Frequency	
1E	FREQB1	RW	11001100	FREQB(15:8)							2 nd Synthesizer Frequency	
1F	FREQB0	RW	11001101	FREQB(7:0)							2 nd Synthesizer Frequency	
20	FREQ3	RW	00111001	FREQ(31:24)							Synthesizer Frequency	
21	FREQ2	RW	00110100	FREQ(23:16)							Synthesizer Frequency	

Addr	Name	Dir	Reset	Bit								Description
				7	6	5	4	3	2	1	0	
22	FREQ1	RW	11001100	FREQ(15:8)								Synthesizer Frequency
23	FREQ0	RW	11001101	FREQ(7:0)								Synthesizer Frequency
25	FSKDEV2	RW	00000010	FSKDEV(23:16)								FSK Frequency Deviation
26	FSKDEV1	RW	01100110	FSKDEV(15:8)								FSK Frequency Deviation
27	FSKDEV0	RW	01100110	FSKDEV(7:0)								FSK Frequency Deviation
2C	PLLLOOP	RW	00011101	FREQSEL	reserved	BANDSEL	PLLCPI(2:0)			FLT(1:0)	Synthesizer Loop Filter Settings	
2D	PLLRRANGING	RW	00001000	STICKY LOCK	PLL LOCK	RNGERR	RNG START	VCOR(3:0)			Synthesizer VCO Auto-Ranging	
Transmitter												
30	TXPWR	RW	----1000	-	-	-	-	TXRNG(3:0)			Transmit Power	
31	TXRATEHI	RW	00001001	TXRATE(23:16)								Transmitter Bitrate
32	TXRATEMID	RW	10011001	TXRATE(15:8)								Transmitter Bitrate
33	TXRATELO	RW	10011010	TXRATE(7:0)								Transmitter Bitrate
34	MODMISC	RW	-----11	-	-	-	-	-	-	reserved	PTTLCK GATE	Misc RF Flags
FIFO, Part 2												
35	FIFOCOUNT	R	--000000	-	-	FIFOCOUNT(5:0)					FIFO Fill state	
36	FIFOTHRESH	RW	--000000	-	-	FIFOTHRESH(5:0)					FIFO Threshold	
37	FIFOCNTROL 2	RW	0-----00	CLEAR	-	-	-	-	-	STOPONERR (1:0)	Additional FIFO control	
Crystal Oscillator, Part 2												
4F	XTALCAP	RW	--000000	-	-	XTALCAP(5:0)					Crystal oscillator tuning capacitance	
4-FSK Control												
50	FOURFSK	RW	-----0	-	-	-	-	-	-	FOURFSKENA	4-FSK Control	

Příloha E - Elektronická příloha

Struktura elektronické přílohy:

- DPS
 - ⇒ Eagle.rar Schéma a layout
 - ⇒ Gerber.rar Gerber soubory do výroby
- Firmware Složka s firmwarem
- Matlab Matlab soubor se vstupními daty
- Mereni Naměřené hodnoty
- Obrazky Složka s obrázky
 - ⇒ 3D Model 3D model DPS vygenerovaný ve Fusion
 - ⇒ DPS Obrazky exportované z Eagle
 - ⇒ Fotky Fotografie vyrobené desky