



# VYSOKÉ UČENÍ TECHNICKÉ V BRNĚ

BRNO UNIVERSITY OF TECHNOLOGY

## FAKULTA ELEKTROTECHNIKY A KOMUNIKAČNÍCH TECHNOLOGIÍ

FACULTY OF ELECTRICAL ENGINEERING AND COMMUNICATION

## ÚSTAV MIKROELEKTRONIKY

DEPARTMENT OF MICROELECTRONICS

## JEDNOKOLOVÉ VOZÍTKO

SINGLE WHEEL VEHICLE

### BAKALÁŘSKÁ PRÁCE

BACHELOR'S THESIS

### AUTOR PRÁCE

AUTHOR

Radek Hanuš

### VEDOUCÍ PRÁCE

SUPERVISOR

doc. Ing. Jiří Háze, Ph.D.

BRNO 2018

# Bakalářská práce

bakalářský studijní obor **Mikroelektronika a technologie**

Ústav mikroelektroniky

**Student:** Radek Hanuš

**ID:** 186078

**Ročník:** 3

**Akademický rok:** 2017/18

**NÁZEV TÉMATU:**

## Jednokolové vozítko

**POKYNY PRO VYPRACOVÁNÍ:**

Navrhněte a vyrobte funkční prototyp jednokolového vozítka, které dokáže při pohybu udržet jezdce ve svislé poloze. Jezdec bude náklonem určovat směr a rychlost jízdy, podobně jako je tomu u komerčních zařízení typu Segway. Pro realizaci řídicí jednotky, pohonu a podvozku použijte vámi zvolené součástky a materiál.

**DOPORUČENÁ LITERATURA:**

Podle pokynů školitele.

**Termín zadání:** 5.2.2018

**Termín odevzdání:** 31.5.2018

**Vedoucí práce:** doc. Ing. Jiří Háze, Ph.D.

**Konzultant:**

**doc. Ing. Jiří Háze, Ph.D.**  
*předseda oborové rady*

**UPOZORNĚNÍ:**

Autor bakalářské práce nesmí při vytváření bakalářské práce porušit autorská práva třetích osob, zejména nesmí zasahovat nedovoleným způsobem do cizích autorských práv osobnostních a musí si být plně vědom následků porušení ustanovení § 11 a následujících autorského zákona č. 121/2000 Sb., včetně možných trestněprávních důsledků vyplývajících z ustanovení části druhé, hlavy VI. díl 4 Trestního zákoníku č.40/2009 Sb.

## **ABSTRAKT**

Cílem této práce je návrh a praktická realizace samobalancujícího vozítka podobného kolečkovému prknu, využívající k pohonu pouze jedno kolo umístěné ve středu konstrukce. Jezdec bude měnit směr a rychlost náklonem platformy. Samotná jízda bude připomínat například jízdu na sněhu nebo na vlnách.

V úvodní části se práce věnuje rozboru existujících zařízení. Na ni navazuje popis často užívaných komponent a jejich vlastností. Dále je rozebrán návrh určitého způsobu řízení a z něj vycházející elektronické a programové vybavení vozítka. Závěr náleží realizaci a shrnutí dosažených výsledků.

## **KLÍČOVÁ SLOVA**

Samobalancující zařízení, obrácené kyvadlo, BLDC motor, lithium-iontový akumulátor, komplementární filtr, PID regulátor

## **ABSTRACT**

The main aim of this thesis is to design and build a self-balancing vehicle similar to a skateboard, utilizing only one wheel located in the centre of the device. The steering will be controlled by driver's tilt and the ride will resemble snowboarding or surfing.

The initial part focuses on a comparison between commercially available devices. Frequently used components and their main attributes are described in the next part. After that, a possible solution is outlined, followed by an electrical design and firmware's function explanation. Final build, its set-up and overall results are summarised in the last part of this thesis.

## **KEYWORDS**

Self-balancing device, inverted pendulum, BLDC motor, lithium-ion accumulator, complementary filter, PID controller

HANUŠ, R. *Jednokolové vozítko*. Brno: Vysoké učení technické v Brně, Fakulta elektrotechniky a komunikačních technologií. Ústav mikroelektroniky, 2018. 48 s., 5 s. příloh. Bakalářská práce. Vedoucí práce: doc. Ing. Jiří Háze, Ph.D.

## **PROHLÁŠENÍ**

Prohlašuji, že svou bakalářskou práci na téma Jednokolové vozítko jsem vypracoval samostatně pod vedením vedoucího bakalářské práce a s použitím odborné literatury a dalších informačních zdrojů, které jsou všechny citovány v práci a uvedeny v seznamu literatury na konci práce.

Jako autor uvedené bakalářské práce dále prohlašuji, že v souvislosti s vytvořením této bakalářské práce jsem neporušil autorská práva třetích osob, zejména jsem nezasáhl nedovoleným způsobem do cizích autorských práv osobnostních a/nebo majetkových a jsem si plně vědom následků porušení ustanovení § 11 a následujících zákona č. 121/2000 Sb., o právu autorském, o právech souvisejících s právem autorským a o změně některých zákonů (autorský zákon), ve znění pozdějších předpisů, včetně možných trestněprávních důsledků vyplývajících z ustanovení části druhé, hlavy VI. díl 4 Trestního zákoníku č. 40/2009 Sb.

V Brně dne .....

.....

(podpis autora)

## **PODĚKOVÁNÍ**

Děkuji vedoucímu bakalářské práce doc. Ing. Jiřímu Házemu, Ph.D. za účinnou metodickou, pedagogickou a odbornou pomoc a další cenné rady při zpracování mé bakalářské práce.

V Brně dne .....

.....

(podpis autora)

# OBSAH

<b>SEZNAM OBRÁZKŮ.....</b>	<b>7</b>
<b>ÚVOD.....</b>	<b>8</b>
<b>1. DOSTUPNÁ ŘEŠENÍ.....</b>	<b>9</b>
1.1. Segway.....	9
1.2. Hovertrax.....	9
1.3. Hoverboard, Ninebot One S2, Onewheel.....	10
1.4. Boostedboard.....	10
1.5. Amatérská řešení.....	11
<b>2. KOMPONENTY VOZÍTKA.....</b>	<b>12</b>
2.1. Elektromotory.....	12
2.2. Buzení elektromotorů.....	14
2.3. Akumulátory.....	15
2.4. Senzory.....	17
<b>3. ŘÍZENÍ.....</b>	<b>19</b>
3.1. Elektromotory z pohledu fyziky.....	19
3.2. Obrácené kyvadlo.....	20
3.3. PID regulátor.....	22
3.4. Komplementární filtr.....	24
<b>4. NÁVRH ELEKTRONICKÉHO ZAPOJENÍ.....</b>	<b>26</b>
4.1. Řídicí část.....	26
4.2. Výkonová část.....	32
<b>5. PROGRAMOVÉ VYBAVENÍ.....</b>	<b>34</b>
5.1. Zapnutí, počáteční nastavení a vypnutí vozítka.....	34
5.2. Přerušování zajišťující rovnováhu.....	36
5.3. Komutace.....	37
5.4. Měření rychlosti otáčení.....	38
<b>6. REALIZACE VOZÍTKA.....</b>	<b>40</b>
6.1. Mechanická část.....	40
6.2. Nastavení parametrů soustavy.....	41
<b>7. ZÁVĚR.....</b>	<b>43</b>
<b>LITERATURA.....</b>	<b>45</b>
<b>SEZNAM SYMBOLŮ, VELIČIN A ZKRATEK.....</b>	<b>47</b>
<b>SEZNAM PŘÍLOH.....</b>	<b>48</b>

# SEZNAM OBRÁZKŮ

Obr. 1.1: Segway (převzato z [3]).....	9
Obr. 1.2: Hovertrax (převzato z [6]).....	10
Obr. 1.3: Zleva Hoverboard, Ninebot One S2 a Onewheel+ (převzato z [4], [8] a [9]).....	10
Obr. 1.4: Boostedboard (převzato z [10]).....	11
Obr. 1.5: John Dingley na své jednokolové elektromotorce (převzato z [11]).....	11
Obr. 2.1: Bezkomutátorový třífázový motorek z mechaniky CD-ROM, vlevo devítipólový stator se třemi Hallovými čidly, vpravo rotor s magnetickým kroužkem.....	12
Obr. 2.2: Příklad komutace vinutí, indexy u napětí reprezentují pořadí jejich aplikace.....	12
Obr. 2.3: Komutátorový motorek ze stírací jednotky, vlevo stator s permanentními magnety, vpravo rotor, komutátor s uhlíky a příruba.....	13
Obr. 2.4: Obvyklá realizace buzení jednotlivých fází bezkomutátorového třífázového motoru (převzato z [12] a upraveno).....	14
Obr. 2.5: Různé druhy lithium-iontových akumulátorů, vlevo válcovitý článek velikosti 18650, vpravo baterie lithium-polymerových článků určená pro letecké modely....	15
Obr. 2.6: Příklad časové závislosti nabíjecího proudu a napětí pro lithium-iontový akumulátor .....	16
Obr. 2.7: Příklad realizace akcelerometru pomocí MEMS technologie.....	18
Obr. 2.8: Křemíkové čipy rozebraného obvodu MPU6050 (převzato z [15]).....	18
Obr. 3.1: Zjednodušený model elektrického motoru s permanentními magnety.....	19
Obr. 3.2: Grafické znázornění kyvadla, vlevo se zrychleními, vpravo s tíhovou silou.....	20
Obr. 3.3: Grafické znázornění PID regulátoru.....	22
Obr. 3.4: Grafické znázornění komplementárního filtru.....	24
Obr. 3.5: Lepší grafické znázornění komplementárního filtru.....	25
Obr. 4.1: Schéma zapojení mikrokontroléru.....	27
Obr. 4.2: Schéma zapojení externí paměti, modulu s obvodem MPU6050 a konektoru pro OLED displej.....	27
Obr. 4.3: Schéma zapojení konektorů pro Hallovy senzory, sériovou linku a programátor....	28
Obr. 4.4: Schéma zapojení zapínacího obvodu a proudových zdrojů pro LED diody.....	29
Obr. 4.5: Schéma připojení podlážkového spínače a zapojení děliče napětí se sirénkou.....	30
Obr. 4.6: Schéma zapojení první poloviny napájecí části.....	31
Obr. 4.7: Schéma zapojení druhé poloviny napájecí části.....	31
Obr. 4.8: Schéma zapojení jednoho z trojice půlmůstků.....	33
Obr. 5.1: Vývojový diagram znázorňující operace po zapnutí, v průběhu činnosti a před vypnutím vozítka.....	35
Obr. 5.2: Vývojový diagram přerušení, které zajišťuje rovnovážný stav jezdce.....	37
Obr. 5.3: Vývojový diagram s obsahem komutačního přerušení.....	38
Obr. 5.4: Vývojový diagram s přerušením, které zajišťuje měření rychlosti.....	39
Obr. 6.1: Fotografie hotového vozítka.....	42

# ÚVOD

Před více než 100 lety, konkrétně koncem 19. století, začaly na svět přicházet první elektrické automobily, kterým předcházela důležitá objev galvanického článku Alessandra Volty a prvního točivého stroje Michaela Faradaye. Mezi české vynálezce v tomto oboru patří František Křížík, který je spíše známý pro zdokonalení obloukové lampy [1].

Podobný rozvoj elektromobility a její vývoj je patrný i v druhé polovině minulého století s příchodem ropné krize a polovodičových součástek. Za tuto dobu vzniklo nespočetné množství vozidel na elektrický pohon. Jedním ze zástupců může být například vozidlo EMA 1 s těžkými olovenými akumulátory a tyristorovou regulací, vzniklé spoluprací Výzkumného ústavu točivých strojů v Brně s Vysokým učení technickým v Brně [2].

Ke snížení rozměrů a váhy vozidel přispěly koncem 90. lety minulého století lithiové akumulátory, jejichž předností je oproti do té doby používaným levnějším oloveným akumulátorům lepší poměr hmotnosti a uložené energie. Nástupem nového tisíciletí společně s pokračujícím vývojem a zdokonalením polovodičových spínacích prvků vznikly elektrické automobily s větším dojezdem použitelné pro každodenní přepravu.

Trend elektrických vozidel pronikl i do odvětví spotřební elektroniky, a to zejména jako alternativa pro přepravu osob ve městech či prostředků pro využití ve volném čase. Mezi tyto zařízení neodmyslitelně patří elektrokola, elektrické skateboardy a různé samobalancující platformy, například tzv. Segwaye [3] nebo hoverboardy [4]. Poslední dvě zmíněná zařízení jsou z principu nestabilní, protože využívají pouze dvě poháněná kola v těsné blízkosti. Je tedy nutné dodatečné zpětnovazební řízení pohonu, na základě znalosti polohy nebo náklonu jezdce či platformy.

A právě této skupině vozidel se práce věnuje a klade si za úkol návrh a výrobu vozítka podobného skateboardu, ovšem pouze s jedním poháněným kolem umístěným ve středu konstrukce. V ose směru jízdy bude pohyb a stabilita jezdce zajišťována řídicí jednotkou a pohonem, v příčném směru bude stabilitu udržovat jezdec sám a její změnou bude ovládat výsledný směr pohybu. Součástí je též osvědčení možnosti buzení motoru proudovým zdrojem za účelem ovládní jeho točivého momentu, oproti řízení otáček pomocí napětového zdroje.



# 1. DOSTUPNÁ ŘEŠENÍ

Inspirací pro stavbu vozítka bylo několik komerčních a amatérských konstrukcí, které budou stručně popsány v následující kapitole. V případě komerčních výrobků si ale firmy před konkurencí střeží celý jejich koncept, proto je obtížné provádět jakýkoliv rozbor po technické stránce mimo obecné informace poskytnuté výrobcem. Obecně však lze říci, že většina z nich využívá pro pohon třífázové stejnosměrné bezkartáčové motory, pro napájení lithium-iontové akumulátory a pro řízení elektroniku vybavenou alespoň jedním mikrokontrolérem společně s polovodičovým tříosým akcelerometrem a gyroskopem na bázi technologie MEMS.

## 1.1. Segway

Zařízení, které představuje hlavního předchůdce všech samobalancujících vozidel dnešní doby. Jeho autorem je Dean Kamen a vychází z původního konceptu kolečkového křesla schopného udržet rovnováhu pouze na dvou kolech z konce 90. let. Autor také drží většinu patentů samobalancujících zařízení různých tvarů a velikostí s různým počtem kol [5].

Správná funkce je zajištěna několika řídicími jednotkami s gyroskopy a akcelerometry, které se vzájemně kontrolují a doplňují, aby bylo možné v případě havárie jedné z nich bezpečně s řidičem zastavit. Řízení směru pohybu bylo u první verze vyřešeno pomocí otočného kolečka na říditkách, u druhé verze je směr řízen náklonem řídítek samotných. Součástí je též bezdrátová klíčenka sloužící k zabezpečení a nastavení parametrů vozidla a pro zjištění stavu akumulátorů. Ty jsou nabíjeny vestavěnou nabíječkou z elektrické sítě.



Obr. 1.1: Segway (převzato z [3])

## 1.2. Hovertrax

Je obdobou Segwaye. Na rozdíl od něj slouží k ovládní směru jízdy obě podlážky, které je možné vůči sobě podél příčné osy naklápět. Změna jejich vzájemného náklonu a celkového náklonu je snímána obvody v obou polovinách vozidla, přičemž řídicí elektronika ovládá dva motory umístěné v nábojích kol po stranách. V posledních několika málo letech došlo

ke značnému rozšíření tohoto druhu zařízení od neznačkových výrobců z Číny. Ti pro snímání náklonu obvykle používají široce rozšířený obvod MPU6050, který je součástí i této práce.



Obr. 1.2: Hovertrax (převzato z [6])

### 1.3. Hoverboard, Ninebot One S2, Onewheel

Tato vozidla spadají do kategorie, kdy řidič musí udržovat v jednom směru rovnováhu sám a změnou polohy těžiště obvykle zároveň mění směr pohybu. Motor je uložen v náboji kola ve středu konstrukce. Pro aktivaci balancování zejména u Hoverboardu a Onewheelu slouží snímače tlaku umístěné v podlážkách. Po stoupnutí na obě podlážky a náklonu zařízení do vodorovné polohy dojde k jeho aktivaci. Nabíjení probíhá pomocí externích nabíječek a uživatel má díky dostupným mobilním aplikacím komunikujících prostřednictvím bezdrátové technologie Bluetooth vždy přehled o stavu nabití článků, ujeté vzdálenosti, či možnost změny nastavení nebo uzamknutí vozidla apod. Zajímavostí může být, že projekt Onewheel, jehož autorem je Kyle Doerksen, začínal před uvedením na trh jako amatérská konstrukce využívající stejnosměrný komutátorový motor [7].



Obr. 1.3: Zleva Hoverboard, Ninebot One S2 a Onewheel+ (převzato z [4], [8] a [9])

### 1.4. Boostedboard

Řadí se mezi upravená kolečková prkna, u kterých při jízdě udržuje rovnováhu sám řidič a i zde náklonem ovlivňuje výsledný směr pohybu. Motory, jež jsou podobné těm v dálkově ovládaných modelech letadel, pohánějí přes řemenový převod zadní kolečka. Pro řízení rychlosti slouží bezdrátový ovladač do ruky s integrovaným ukazatelem stavu nabití baterie. Nabíjení probíhá pomocí externího síťového zdroje. Tato zařízení jsou oblíbená

především v Americe pro jízdu ve městech nebo pro dojíždění na krátké vzdálenosti (tzv. last-mile vehicle).



Obr. 1.4: Boostedboard (převzato z [10])

## 1.5. Amatérská řešení

Na internetu lze nalézt mnoho samobalancujících vozidel vyrobených v domácích podmínkách. K tomu přispěla nízká cena a snadná dostupnost polovodičových akcelerometrů a gyroskopů umístěných v jednom pouzdře a též dostatečný výpočetní výkon i těch nejzákladnějších mikrokontrolérů.

Pravděpodobně mezi nejznámější autory patří John Dingley, který na svých stránkách [11] prezentuje různé druhy vlastnoručně vyrobených vozidel. K jejich úspěšné realizaci používá zejména komutátorové stejnosměrné motory buzené pomocí běžně dostupných modulů H-můstků, například tzv. Open source motor controller nebo mikrokontrolérem vybavený Sabertooth, pro snímání náklonu ovladač k herní konzoli Nintendo Wii osazený akcelerometrem ADXL330 a o řízení se stará mikrokontrolér ATmega 328 součástí platformy Arduino. Řídicí algoritmus sestává z komplementárního filtru a PID regulátoru, které budou popsány dále v teoretické části.



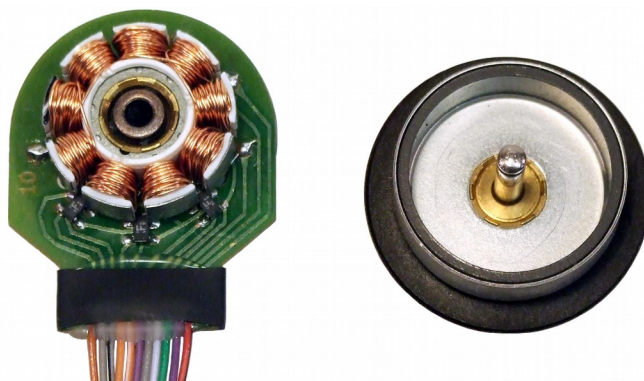
Obr. 1.5: John Dingley na své jednokolové elektromotorce (převzato z [11])

## 2. KOMPONENTY VOZÍTKA

Každé elektrovozidlo potřebuje pro svoji funkci zdroj energie v podobě akumulátorů, motor, který je součástí pohonné jednotky a od jehož druhu se též odvíjí budič člen a řídicí jednotku vybavenou senzory zajišťující požadovanou funkci celku. Na tyto jednotlivé části je zaměřena nadcházející kapitola.

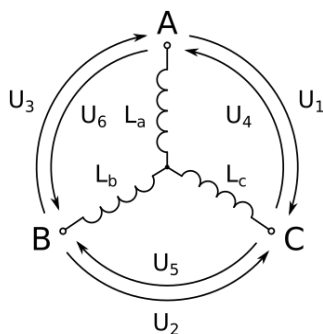
### 2.1. Elektromotory

V komerčních výrobcích se lze setkat nejčastěji s tzv. BLDC motory v konfiguraci hvězda, vybavenými permanentními magnety s výkonem až v řádu jednotek kilowattů. Jedno z možných konstrukčních provedení znázorňuje obr. 2.1.



Obr. 2.1: Bezkomutátorový třífázový motorek z mechaniky CD-ROM, vlevo devítipólový stator se třemi Hallovy čidly, vpravo rotor s magnetickým kroužkem

Jelikož se jedná o synchronní točivé stroje, k jejich funkci nestačí pouze přiložit na svorky stejnosměrné napětí, případně napětí o určitém kmitočtu, ale je nutné toto napětí komutovat, což spočívá v jeho přepínání mezi fázemi podle určitého schématu. Toto schéma, jehož možnou variantu zachycuje obr. č. 2.2, je odvislé od konstrukce motoru a představuje předpis jaké fáze budít s ohledem na nynější polohu rotoru vůči statoru, za účelem pootočení motoru o jeden krok. Ke snímání aktuální polohy lze použít tzv. bezsenzorovou nebo senzorovou metodu.



Obr. 2.2: Příklad komutace vinutí, indexy u napětí reprezentují pořadí jejich aplikace

Bezsenzorová metoda spočívá v měření napětí na aktuálně nebuzené fázi motoru při komutaci. Z průběhu napětí lze odvodit okamžik, kdy se rotor vůči statoru pootočí o jeden krok a přejde v rámci schématu komutace do následujícího stavu. Díky tomu dojde k buzení odlišných fází, rotor se opět pootočí o jeden krok, celá situace se opakuje a motor se ve výsledku kontinuálně otáčí. Výhodou bezsenzorové metody je absence jakýchkoliv dodatečných prvků snímajících polohu rotoru, neboť snímání průběhu napětí lze realizovat pomocí převodníku AD obsaženém v řídicím mikrokontroléru. Nevýhodou představuje nutnost motoru při startu roztočit na určité minimální otáčky, aby mohlo být snímáno napětí generováno. Ze stejného důvodu je použití této formy zpětné vazby pro samobalancující vozidla nevhodné, a to kvůli potřebě ovládat rychlost téměř od nulových otáček.

Senzorová metoda využívá ke zjištění vzájemné polohy rotoru a statoru nejčastěji Hallovy čidel. Princip komutace je totožný, jako u bezsenzorové metody, pouze není snímán průběh napětí, nýbrž logické úrovně na výstupu jednotlivých senzorů. Odpadá tak nutnost použití převodníku AD. Nevýhodou je vyšší cena daná použitím zpravidla tří čidel, výhodou znalost polohy rotoru i při nulových otáčkách. Vzájemná poloha senzorů je odvislá od konstrukce rotoru a statoru. Příklad schématu komutace využívající této metody se nachází dále v tab. 1.

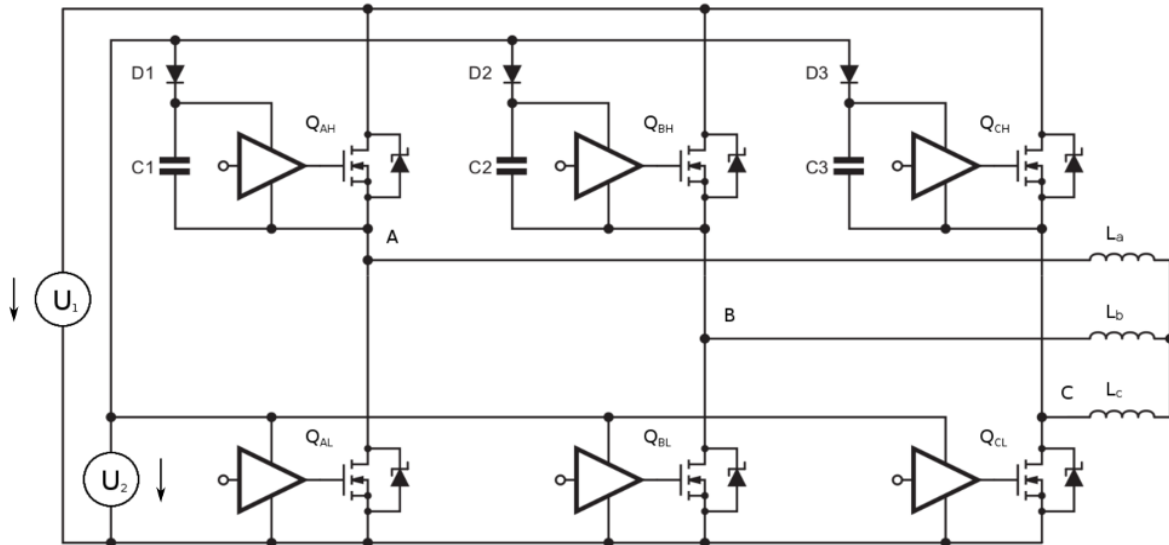
Amatérské konstrukce naproti tomu využívají především komutátorové stejnosměrné motory z důvodu jejich snadného řízení s výkonem v řádu stovek wattů. Obvyklou konstrukci znázorňuje obr. 2.3. Komutace motoru zde není řízena elektronicky ale mechanicky pomocí části zvané komutátor. Ten společně s kartáči nebo uhlíky zajišťuje přepínání napájení jednotlivých cívek rotoru s ohledem na jeho polohu tak, aby magnetické pole vytvořené cívkami působilo společně nebo proti poli statorových permanentních magnetů, mající za následek otáčení motoru. Protože komutátor nepředstavuje ideální přepínač, vznikají na něm ztráty a účinnost motoru tak na rozdíl od bezkomutátorové varianty obvykle nepřesahuje 80 %.



Obr. 2.3: Komutátorový motorek ze stírací jednotky, vlevo stator s permanentními magnety, vpravo rotor, komutátor s uhlíky a příruba

## 2.2. Buzení elektromotorů

Spínání jednotlivých fází bezkomutátorového motoru, buď ke kladnému pólu napájení nebo k zemi, je zpravidla zajištěno šesticí tranzistorů MOSFET s kanálem typu N, jak znázorňuje obr. 2.4. U méně výkonných aplikací je horní trojice tranzistorů  $Q_{AH}$ ,  $Q_{BH}$  a  $Q_{CH}$  často nahrazena variantou s kanálem typu P. Hlavní výhodou takové konfigurace je snazší ovládání tranzistorů na úkor vzniku většího množství ztrátového tepla, protože jejich odpor v sepnutém stavu je řádově vyšší.



Obr. 2.4: Obvyklá realizace buzení jednotlivých fází bezkomutátorového třífázového motoru (převzato z [12] a upraveno)

Tranzistory jsou ovládány napětím mezi elektrodou gate a source, jehož velikost nesmí překročit 20 V, protože potom dojde k průrazu a zničení tranzistorů. Ovládání spodní trojice  $Q_{AL}$ ,  $Q_{BL}$  a  $Q_{CL}$  nepředstavuje žádný problém, protože source tranzistorů je připojen k zemi s konstantním potenciálem. U horní trojice  $Q_{AH}$ ,  $Q_{BH}$  a  $Q_{CH}$  je situace ovšem poněkud odlišná. Napětí na source kolísá s ohledem na připojenou zátěž, což vede k nutnosti použít zapojení, které zajistí odpovídající napěťové úrovně na gate vzhledem k source s proměnným potenciálem. Realizace takového zapojení má v praxi nejčastěji dvě podoby. První, dražší, je použití izolovaných napájecích zdrojů pro napájení horních budičů, díky čemuž je možné udržet tranzistory sepnuté po libovolně dlouhou dobu. Druhá, levnější možnost spočívá ve využití nábojových pump. Kvůli parazitním vlastnostem součástek, především svodům, nelze použít tuto metodu pro spínání tranzistorů s periodou delší než několik vteřin. To však vzhledem k častému užití pulzně šířkové modulace s kmitočtem v řádu až několika desítek kHz nevádí.

Funkce nábojové pumpy pro první půlmústek je následující; sepnutím tranzistoru  $Q_{AL}$  dojde k uzemnění jedné z fází motoru a zároveň se začne nabíjet kondenzátor  $C_1$  přes diodu  $D_1$  ideálně na napětí zdroje  $U_2$ . V dalším kroku, například komutace, následuje vystřídání

sepnutého  $Q_{AL}$  jiným spodním tranzistorem, přičemž napětí v bodě A, a tedy na source tranzistoru  $Q_{AH}$ , může vlivem povahy zátěže vzrůst. Dioda  $D_1$  zajistí, že se kondenzátor  $C_1$  nevybije částečně zpět do napájecí větve. Díky tomu zajišťuje odpovídající napájení budiče horního tranzistoru neohledně na napětí v bodě A a tím pádem i správný napěťový rozdíl aplikovaný podle potřeby mezi gate a source tranzistoru.

Tab. 1: Další možný způsob komutace vinutí s ohledem na výstupy z Hallových čidel

Výstup z Hallových čidel			Spínání tranzistorů (1 = sepnuto, 0 = rozepnuto)					
A	B	C	$Q_{AH}$	$Q_{AL}$	$Q_{BH}$	$Q_{BL}$	$Q_{CH}$	$Q_{CL}$
1	0	1	1	0	0	0	0	1
0	0	1	0	0	1	0	0	1
0	1	1	0	1	1	0	0	0
0	1	0	0	1	0	0	1	0
1	1	0	0	0	0	1	1	0
1	0	0	1	0	0	1	0	0

Buzení komutátorových motorů je podobné, pouze jsou k němu použity jen dva polomůstky. Každý z polomůstek je připojen k jedné svorce motoru. Výsledné zapojení bývá v praxi označováno jako H-můstek, protože připomíná písmeno H.

## 2.3. Akumulátory

Ve spotřební elektronice, zejména mobilních zařízeních a rádiem řízených modelech, si našly svoje místo lithium-polymerové akumulátory. Vznikly jako následovník lithium-iontových akumulátorů, které se dnes nachází téměř ve všech druzích elektrovozidel z důvodu jejich velké energetické hustoty oproti jiným typům akumulátorů. Ta se pohybuje v řádu stovek Wh/kg a se zdokonalujícími technologiemi výroby stále postupně roste. Daní za to bývá jejich značná nebezpečnost při nesprávném nabíjení či používání.

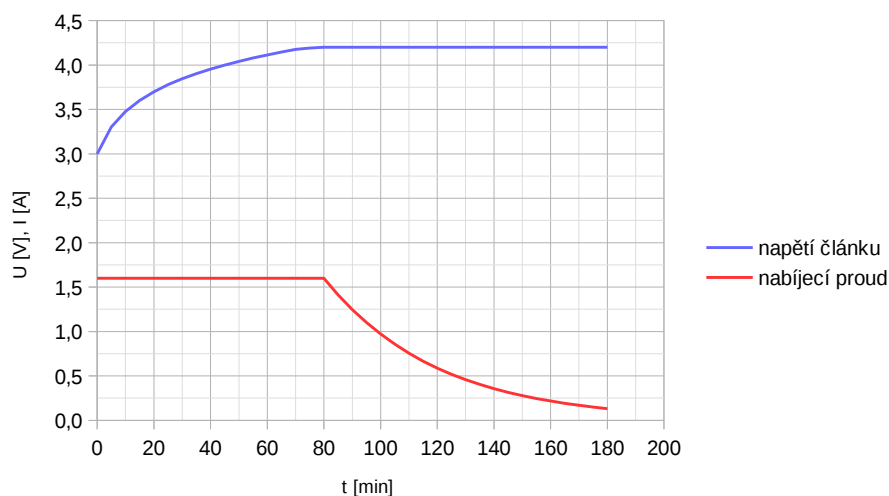
Ačkoliv jsou lithium-polymerové akumulátory podskupinou akumulátorů lithium-iontových, v praxi se uchytily spíše pro válcovité články a lithium-polymerové pro články ve tvaru velkoplošného kvádrů, viz obr. 2.5.



Obr. 2.5: Různé druhy lithium-iontových akumulátorů, vlevo válcovitý článek velikosti 18650, vpravo baterie lithium-polymerových článků určená pro letecké modely

Skladba obou typů článků je navzájem velmi podobná. Základem je záporná elektroda anoda vyrobená z uhlíku, kladná elektroda katoda vyrobená z oxidu lithia, mezi nimiž se nachází separátor, nejčastěji ve formě jemně perforované folie, a lithná sůl sloužící jako elektrolyt. Velké kapacity článků je dosaženo velkou plochou kompozice, která bývá buď smotána do svitku nebo navrstvena na sebe podle konkrétního typu akumulátoru, opět viz obr. 2.5. Jeho součástí mohou být i různé ochranné obvody, ať už na mechanické bázi, například pro bezpečné uvolnění vzniklých plynů, nebo na elektronické bázi sledující podpětí/přepětí článku nebo nadměrný proudový odběr, známé pod zkratkou BMS.

Pro dlouhou životnost článků a jejich bezpečnost je nutné dodržovat určité zásady při nabíjení a vybíjení. Samotné nabíjení probíhá nejprve zdrojem konstantního proudu a po dosažení napětí článku 4,2 V zdrojem konstantního napětí. Nabíjecí charakteristiku znázorňuje obr. 2.6. Velikost proudu je odvislá od jmenovité kapacity akumulátoru označované písmenem C. Většina výrobců nedoporučuje články nabíjet proudem větším než 0,5 – 1 C. Pro příklad, pokud má akumulátor kapacitu 2 Ah a nemá být nabíjen proudem větším než 0,8 C, maximální nabíjecí proud činí  $2 \cdot 0,8 = 1,6$  A. Po dosažení stavu nabíjení konstantním napětím začne nabíjecí proud klesat. Článek je úspěšně nabit při poklesu proudu pod desetinu původní hodnoty. Při nabíjení je vhodné kontrolovat teplotu akumulátoru a v případě, že překročí 50 – 60 °C nabíjení ukončit, neboť hrozí exploze článku a požár.



Obr. 2.6: Příklad časové závislosti nabíjecího proudu a napětí pro lithium-iontový akumulátor

Pro nabíjení více článků v sérii je nutné použít tzv. balancer. Jedná se o zařízení, které hlídá napětí na jednotlivých článcích a v případě, že je toto napětí větší než 4,2 V, proud tekoucí do článku je sveden mimo něj. Nehrozí tak destrukce z důvodu přebíjení.

Velkou výhodou hlavně lithium-polymerových akumulátorů je možnost vybíjet je proudem až v řádu desetinásobků jejich jmenovité kapacity, typicky kolem 25 C, záleží na konkrétním typu. Pouze je třeba dbát na to, aby napětí článku nepokleslo pod 3,0 V. Při tomto napětí dochází ve struktuře k nevratným změnám a článek je zničen. Opětovné nabíjení představuje značné bezpečnostní riziko. V praxi se však ukázalo jako



vhodné články vybíjet maximálně na úroveň jmenovitého napětí 3,7 V. Životnost akumulátoru bude vyšší, než v případě vybíjení na konečné napětí 3,0 V. Zároveň pokud má být článek dlouhodobě skladován, je vhodné jej nabít/vybit na napětí 3,8 – 3,9 V [13].

U podomácku zkonstruovaných výrobků se lze setkat s celou škálou různých druhů akumulátorů. Mezi oblíbené typy patří olověné, nikl-metal hydridové a nikl-kadmiové akumulátory. Vzhledem k jejich vzájemným strukturním i nabíjecím odlišnostem zde nebudou dále rozebrány, neboť existuje velké množství literatury, která se touto problematikou zabývá. Obecně lze však říci, že jejich energetická hustota je nižší než u lithium-iontových akumulátorů, a zvláště u olověných akumulátorů představuje značnou nevýhodu velká hmotnost. Tu alespoň částečně vyvažuje jednoduchá obsluha a užití.

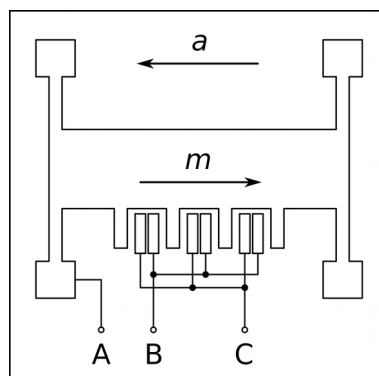
## 2.4. Senzory

Zjistit polohu, resp. orientaci, určitého zařízení v prostoru lze pomocí tzv. inerciální navigace. Ta využívá fyzikálních poznatků o rychlosti a zrychlení. Nejprve je ale nutné tyto fyzikální veličiny nějakým způsobem určit, k čemuž se hodí například použití akcelerometru a gyroskopu.

Gyroskop je zařízení, které měří nejčastěji úhlovou rychlost. Její časovou integrací je možné zjistit relativní úhel o jaký se gyroskop, potažmo zařízení jej obsahující, pootočil. Z toho vyplývá nutnost znát počáteční, referenční polohu či úhel, ke které se dané pootočení vztahuje. Tu je možné zjistit například s pomocí dále popsaného akcelerometru. Nevýhodou gyroskopu také zpravidla bývá jeho časový drift, který se projevuje téměř konstantní odchylkou skutečné a měřené úhlové rychlosti. Ta v případě integrace vede k neustále narůstajícímu nebo naopak klesajícímu výstupnímu úhlu, který musí být korigován. Existuje velké množství různých druhů gyroskopů, které se často liší principem činnosti a díky tomu i velikostí uvedené odchylky. Příkladem mohou být levné polovodičové varianty s chybou v řádu desítek stupňů za vteřinu, naopak u drahých optických gyroskopů, často využívaných v leteckých aplikacích, se odchylka pohybuje v řádu desetin stupně za hodinu.

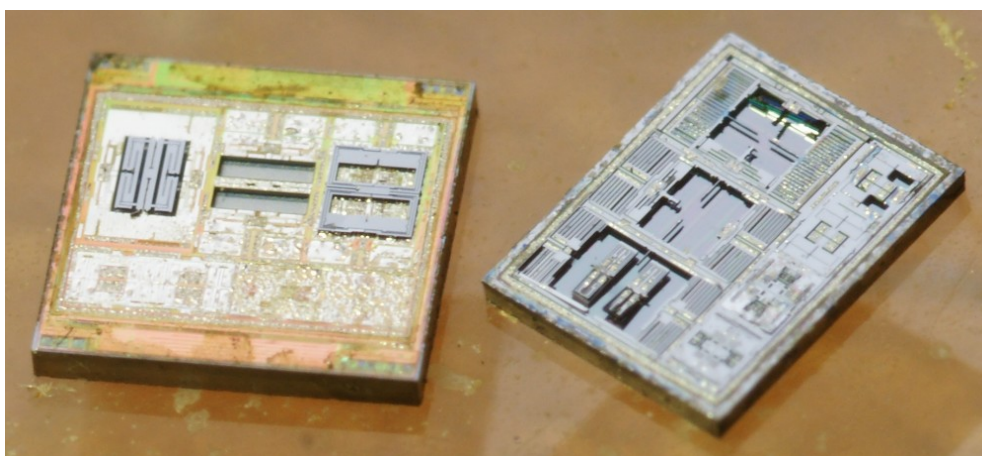
Akcelerometr naopak slouží k měření zrychlení. Může se jednat o proměnné zrychlení určité soustavy nebo například statické, tíhové zrychlení při povrchu Země. Pro tato měření existují různé typy akcelerometrů, které se kromě principu funkce liší i ve svých vlastnostech. Jednu z nich mají ovšem sdílenou, a tou je jejich značná náchylnost na rušení vzniklé vibracemi, které je často nutné různými filtry potlačit. Úhel náklonu je poté možné určit pomocí alespoň dvouosého akcelerometru a přítomného tíhového zrychlení. Pozice jeho os jsou voleny tak, aby byly vůči sobě i vůči ose otáčení, která je tečná k zemskému povrchu, vzájemně kolmé. Míra rozložení tíhového zrychlení podél obou os odpovídá výslednému úhlu, který je následně dopočítán například pomocí goniometrických funkcí.

Uvedené senzory je v dnešní době možné vyrobit díky tzv. MEMS technologii. Jedná se o proces, při kterém mohou být na křemíkovém čipu vyrobeny kromě integrovaných obvodů také miniaturní mechanické systémy. Pohled na zjednodušenou možnou realizaci akcelerometru včetně principu jeho funkce se nachází na obr. 2.7. Technologickými procesy je na substrátu vyrobena seismická hmotnost  $m$ , uchycená čtyřmi nosníčky, a opatřená jednou sadou elektrod. Další dvě sady elektrod v paralelní kombinaci za účelem dosažení větší kapacity, jsou součástí zbytku čipu. Působení zrychlení  $a$  levým směrem vyvolá pomyslný pohyb seismické hmotnosti  $m$  na pravou stranu, což povede k nárůstu vzdálenosti mezi elektrodami A a B a tím i k poklesu jejich vzájemné kapacity. U elektrod A a C nastane opačná situace. Tato změna kapacit je posléze vyhodnocena obvody, umístěnými na zbylé ploše čipu.



Obr. 2.7: Příklad realizace akcelerometru pomocí MEMS technologie

Gyroskop zpravidla využívá podobného principu v kombinaci s Coriolisovou silou působící na kmitající hmotné celky. Jejich vychýlení zapříčiněné úhlovou rychlostí je taktéž snímáno několika elektrodami a poté převedeno na požadovanou výstupní veličinu [14]. Na obr. 2.8 se nachází pohled do útrob použitého obvodu MPU6050, který je vyroben uvedenou technologií.



Obr. 2.8: Křemíkové čipy rozebraného obvodu MPU6050 (převzato z [15])

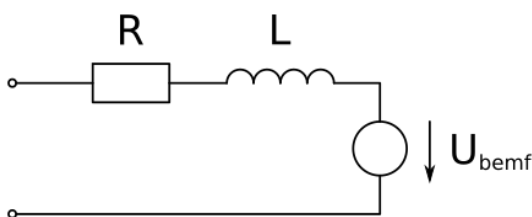
### 3. ŘÍZENÍ

Častým způsobem řízení, alespoň u amatérských konstrukcí, je užití akcelerometru a gyroskopu, odvození úhlu náklonu z jimi poskytnutých dat a po výpočtu výstupní veličiny pomocí PID regulátoru následné ovládání motoru. Výstupní veličinou je zpravidla napájecí napětí motoru ve formě střídavé pulzně šířkové modulace, kdy 100% střída odpovídá plnému napájecímu napětí a 0% střída odpovídá 0 V.

Tato práce ovšem přistupuje k problematice řízení odlišným způsobem, který je předmětem bádání a bude popsán v následující kapitole.

#### 3.1. Elektromotory z pohledu fyziky

Nejprve je ale nutné zmínit některé vlastnosti a fyzikální principy elektromotorů vybavených permanentními magnety. Zjednodušený, ideální model takového motoru zachycuje obr. 3.1, který se sestává z odporu vinutí  $R$ , indukčnosti vinutí  $L$  a zdroje zpětného elektromotorického napětí  $U_{bemf}$ .



Obr. 3.1: Zjednodušený model elektrického motoru s permanentními magnety

Z upraveného vzorce zákona o elektromagnetické indukci

$$U = B \cdot l \cdot v \quad (3.1)$$

pro výpočet velikosti indukovaného napětí  $U$  ve vodiči délky  $l$ , který se pohybuje v magnetickém poli o intenzitě  $B$  rychlostí  $v$  plyne, že generované napětí je přímo úměrné rychlosti otáček motoru. V praxi se pro popis této skutečnosti také často používá vzorec

$$U_{bemf} = \frac{n}{k_v}, \quad (3.2)$$

kde  $U_{bemf}$  označuje zpětně generované napětí,  $n$  rychlost otáčení a  $k_v$  převodní konstantu mezi počtem otáček za jednotku času při určitém budicím napětí. Proto za ideálních podmínek, kdy motor nebrzdí žádné odporové síly platí, že napájecí napětí motoru je stejné jako zpětně generované napětí  $U_{bemf}$ , motor se točí maximální rychlostí a neteče do něj žádný proud. V případě, kdy motor začne být brzděn, klesne jeho rychlost, tím pádem i generované napětí a vinutím poteče proud daný vzorcem

$$I = \frac{U - U_{bemf}}{R}, \quad (3.3)$$

kde  $I$  označuje proud tekoucí vinutím,  $U$  napájecí napětí motoru,  $U_{bemf}$  zpětně generované napětí a  $R$  odpor vinutí. Ze vzorce pro skalární výpočet síly působící na vodič protékající proudem umístěný v magnetickém poli

$$F = B \cdot I \cdot l, \quad (3.4)$$

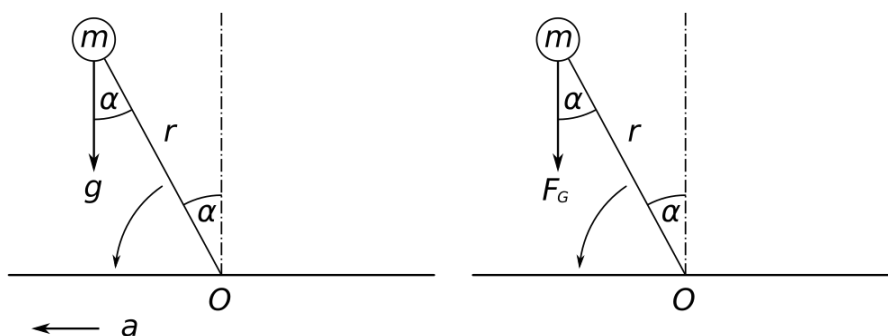
kde  $F$  představuje výslednou sílu,  $I$  proud protékající vodičem,  $l$  jeho délku a  $B$  intenzitu magnetického pole v němž se vodič nachází, je patrné, že síla je přímo úměrná tekoucímu proudu. Tuto sílu též může reprezentovat moment síly, resp. točivý moment motoru a je tedy zřejmé, že při maximálních otáčkách je točivý moment nulový a při nulových otáčkách je naopak maximální.

### 3.2. Obrácené kyvadlo

Ve fyzice se řešená úloha nazývá obrácené kyvadlo a spočívá v udržení kyvadla, jehož těžiště je nad osou otáčení ve svislé, rovnovážné poloze. V případě, kdy dojde k vychýlení kyvadla z této polohy, je nutné celou soustavou začít pohybovat stejným směrem jako je vychýlení kyvadla. Zároveň se soustava musí pohybovat se stejným zrychlením s jakým se pohybuje kyvadlo ve směru osy  $x$ , viz obr. 3.2. Platí tedy

$$a = g \cdot \sin(\alpha), \quad (3.5)$$

kde  $a$  je zrychlení soustavy,  $g$  je tíhová konstanta a  $\alpha$  úhel odklonu kyvadla od svislé osy. Tím je zajištěno, že kyvadlo zůstane ve stejném odklonu od svislice, při kterém bylo v době počátku pohybu soustavy. Pro zajištění návratu do rovnovážné polohy je nutné použít větší zrychlení, ovšem příliš velké zrychlení by mělo za následek zhroupení kyvadla na opačnou stranu a vznik oscilací. Tuto problematiku řeší použití PID regulátoru. Jeho výstupní veličinou by mohlo být napětí odpovídající rychlosti, resp. zrychlení otáček motoru a tím i celé soustavy, jako je tomu u většiny amatérských konstrukcí. Vzhledem k dříve popsané problematice však napětí na svorkách motoru neodpovídá jeho skutečné rychlosti otáčení. Tu by bylo nutné buď zpětně měřit ze zpětně generovaného napětí, nebo pomocí snímače otáček a použít dodatečný regulátor, který by zadanou rychlost udržoval.



Obr. 3.2: Grafické znázornění kyvadla, vlevo se zrychleními, vpravo s tíhovou silou

Zde použitý přístup ovšem vychází z analogie točivého momentu a proudu tekoucího motorem. Pro točivý moment, resp. moment síly platí vzorec

$$\vec{M} = \vec{r} \times \vec{F}, \quad (3.6)$$

kde  $\vec{M}$  označuje vektor momentu síly,  $\vec{r}$  polohový vektor mezi osou otáčení O a působištěm vektoru síly  $\vec{F}$ .

Po úpravě do skalárního tvaru a s přihlédnutím k obr. 3.2 platí

$$M = F_G \cdot r \cdot \sin(\alpha), \quad (3.7)$$

kde výsledný moment síly  $M$  v ose otáčení O je dán jako součin tíhové síly  $F_G$ , délky závěsu kyvadla  $r$  a sinu úhlu odklonu od svislice  $\alpha$ . Jelikož tíhová síla  $F_G$  a délka závěsu  $r$  jsou konstantní, je možné je nahradit konstantou  $k$  a vzorec úpravou zjednodušit na

$$M = k \cdot \sin(\alpha). \quad (3.8)$$

Za předpokladu, že odklon od svislice nebude větší než  $\pm 30^\circ$ , je možné použít aproximaci  $\sin(\alpha) \sim \alpha$  pro hodnoty úhlu v radiánech a získat

$$M \approx k \cdot \alpha. \quad (3.9)$$

Tato úprava v případě použití mikrokontroléru značně urychlí výpočet. Odchyłka aproximace od hodnoty získané goniometrickou funkcí není pro daný interval větší než 5 %, což v této úloze zcela postačuje. Pokud vzhledem k výše uvedenému platí, že proud tekoucí motorem odpovídá jeho točivému momentu, zároveň musí platit

$$I \approx k \cdot \alpha, \quad (3.10)$$

kde  $I$  představuje budicí proud motoru,  $k$  konstantu úměrnosti a  $\alpha$  úhel náklonu. Odpadá tak nutnost měřit rychlost otáček motoru nebo napětí  $U_{bemf}$  na úkor měření budicího proudu, jež je součástí proudového zdroje. Jeho realizace ovšem s přihlédnutím k třífázovému stejnosměrnému motoru nemusí být zrovna jednoduchá, či levná.

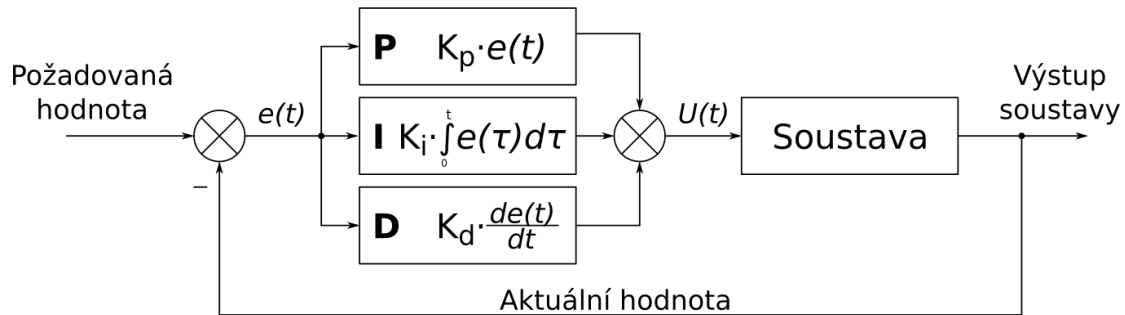
A proto je v tomto případě spíše vhodné využít možnost znalosti rychlosti otáčení, zprostředkované pomocí senzorů polohy umístěných po obvodu rotoru, neboť k ovládní uvedeného motoru je nutné jich použít. Výsledný způsob řízení je sice méně přesnější, zato však o mnoho jednodušší a princip proudového zdroje zůstane zachován. Vhodná kombinace rovnic (3.2), (3.3) a (3.10) vede ke vzorci

$$I \cdot R = U - U_{bemf} \Rightarrow k \cdot \alpha \approx U - U_{bemf} \Rightarrow U \approx k \cdot \alpha + \frac{n}{k_v}, \quad (3.11)$$

kde  $U$  je napětí, jímž je motor ovládán,  $k$  konstanta úměrnosti,  $\alpha$  úhel náklonu,  $n$  rychlost otáčení a  $k_v$  převodní konstanta mezi počtem otáček za jednotku času při určitém budicím napětí. Odpor vinutí  $R$  z rovnice (3.3) je nově ukrytý v konstantě úměrnosti  $k$  rovnice (3.10).

### 3.3. PID regulátor

Celá zamýšlená soustava jezdce a vozidla je hmotná a při pohybu bude vykazovat projevy setrvačnosti. Proto bude i zde nutné použít pro realizaci zpětnovazebný PID regulátor zachycený na obr. č. 3.3.



Obr. 3.3: Grafické znázornění PID regulátoru

Zkratka PID vyjadřuje jeho jednotlivé složky; proporcionální, integrační a derivační. Matematický zápis takového regulátoru je

$$U(t) = K_p \cdot (e(t) + \frac{1}{T_i} \cdot \int_0^t e(\tau) d\tau + T_d \cdot \frac{de(t)}{dt}), \quad (3.12)$$

kde  $U(t)$  je odezva regulátoru na chybu  $e(t)$  danou rozdílem požadované a aktuální hodnoty snímané veličiny,  $K_p$  koeficient celkového zesílení,  $T_i$  integrační konstanta a  $T_d$  derivační konstanta. V praxi je obvyklejší zápis

$$U(t) = K_p \cdot e(t) + K_i \cdot \int_0^t e(\tau) d\tau + K_d \cdot \frac{de(t)}{dt}, \quad (3.13)$$

pro  $U(t)$  a  $e(t)$  platí to samé, co v předchozím případě a  $K_p$ ,  $K_i$  a  $K_d$  jsou koeficienty udávající vliv jednotlivých složek.

Úroveň proporcionální odezvy na aktuální chybu se nastavuje pomocí koeficientu  $K_p$ . Čím větší je jeho hodnota, tím větší je odezva v závislosti na velikosti chyby. Příkladem může být řízení automobilu a ovládání jeho rychlosti. Pokud je při jízdě v obci okamžitá rychlost automobilu menší než 50 km/h, řidič odpovídající intenzitou přišlápne plynový pedál. V opačném případě jej částečně uvolní. Pouhé použití proporcionální složky má ovšem u setrvačné soustavy za následek vznik oscilací.

Integrační složka, jejíž vliv je nastavován pomocí koeficientu  $K_i$ , udává odezvu na dlouhodobý průběh chyby. Na soustavu mohou dlouhodobě působit různé faktory, které proporcionální složka nedokáže eliminovat. Díky integrační složce je možné tyto dlouhodobé vlivy potlačit. U příkladu s automobilem se může jednat o jízdu proti větru. Pokud by řidič jel rychlostí 50 km/h a začal proti němu foukat vítr, jeho rychlost by se začala snižovat. Čím déle by jeho rychlost klesala, tím více by musel přišlápnout plynový pedál a naopak.

Poslední částí je složka derivační s koeficientem  $K_d$ . Čím větší je změna chyby za určitý čas, tím více proti této chybě složka působí. Jedná se tak o jakýsi tlumič celé soustavy. I zde je možné uvést automobilový příklad. Pokud řidič vzhledem k výše uvedeným okolnostem přišlápne plynový pedál a jeho rychlost začne prudce růst, pedál odpovídající mírou zase uvolní v závislosti na růstu této rychlosti.

V praxi existují různé kombinace výše zmíněných složek, například P, PI, PD a PID. Příkladem PD regulátoru může být tlumič kola automobilu. V něm složku P zajišťuje pružina, jejíž koeficient pružnosti  $k$  odpovídá koeficientu  $K_p$  a složku D představuje olejová směs s přepouštěcími kanálky. Jejich počet a rozměry odpovídají nepřímo koeficientu  $K_d$ .

Klíčem ke správné funkci PID regulátoru je vhodné nastavení jednotlivých koeficientů, které jsou odvislé od parametrů celé soustavy. Lze je většinou získat vytvořením modelu a jeho následnou simulací. Výhodou je určitá míra flexibility na úkor složitějšího a zdlouhavého vytváření modelu. V případě, že soustava již fyzicky existuje, se v praxi osvědčil jiný přístup, tzv. Ziegler-Nicholsova metoda.

Ta dle [16] spočívá nejprve v nastavení nulového vlivu integrační a derivační složky, pro rovnici (3.12)  $T_i = \infty$ ,  $T_d = 0$ , resp.  $K_i = 0$ ,  $K_d = 0$  u rovnice (3.13). Následně je zvyšováno zesílení proporcionalní složky koeficientem  $K_p$ , až soustava dosáhne meze stability a začne samovolně kmitat. Aktuální hodnota koeficientu  $K_p$  představuje tzv. kritické zesílení  $K_{pK}$  a společně s periodou kmitů  $T_K$  slouží k určení správné hodnoty koeficientů regulátoru, jak zachycuje tab. 2 pro rovnici (3.12), resp. tab. 3 pro rovnici (3.13).

Tab. 2: Nastavení koeficientů regulátorů dle hodnot  $K_{pK}$  a  $T_K$  (převzato z [16])

Regulátor	$K_p$	$T_i$	$T_d$
P	$K_p = 0,5 \cdot K_{pK}$	-	-
PI	$K_p = 0,45 \cdot K_{pK}$	$T_i = 0,85 \cdot T_K$	-
PD	doladěno na optimální hodnotu	-	$T_d = 0,12 \cdot T_K$
PID	$K_p = 0,6 \cdot K_{pK}$	$T_i = 0,5 \cdot T_K$	$T_d = 0,12 \cdot T_K$

Tab. 3: Nastavení koeficientů regulátorů dle hodnot  $K_{pK}$  a  $T_K$  pro odlišný zápis rovnice

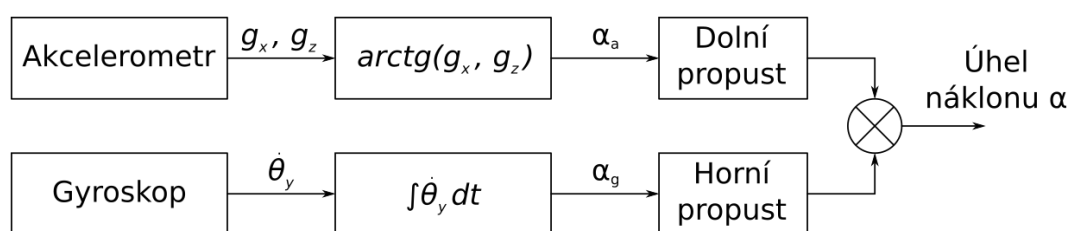
Regulátor	$K_p$	$K_i$	$K_d$
P	$K_p = 0,5 \cdot K_{pK}$	-	-
PI	$K_p = 0,45 \cdot K_{pK}$	$K_i = K_{pK} / 0,85 / T_K$	-
PD	doladěno na optimální hodnotu	-	$K_d = 0,12 \cdot K_{pK} \cdot T_K$
PID	$K_p = 0,6 \cdot K_{pK}$	$K_i = K_{pK} / 0,5 / T_K$	$K_d = 0,12 \cdot K_{pK} \cdot T_K$

Soustava s PID regulátorem nastaveným Ziegler-Nicholsovou metodou se může chovat poměrně agresivně. Proto bývá vhodné upravit jednotlivé koeficienty s přihlédnutím k celkovému chování soustavy, což ovšem vyžaduje praxi a jistou dávku zkušeností s procesem nastavování.

### 3.4. Komplementární filtr

Jak již bylo dříve uvedeno, k určení úhlu náklonu podél osy tečné k zemskému povrchu se obvykle používá kombinace dvouosého akcelerometru a jednoosého gyroskopu. Hodnota měřeného zrychlení nebo úhlové rychlosti bývá často převedena na napětí, které může být dále v senzoru s integrovaným převodníkem AD zpracováno do podoby digitální informace. Tento fakt podporuje použití mikrokontroléru a implementaci některého z dále popsanych číslicových filtrů.

Úhly vypočítané goniometrickými funkcemi v případě akcelerometru a u gyroskopu použitím časové integrace je třeba následně vhodně zkombinovat. K tomu slouží například Kalmanův filtr, schopný pracovat i s velmi nepřesnými a zašuměnými signály, jejichž zdroj představuje právě akcelerometr. Princip Kalmanova filtru a jeho implementace jsou ovšem poměrně složité a převyšují rámec této práce. Podstatně jednodušší, v amatérských konstrukcích oblíbenou, avšak stále poměrně efektivní metodu představuje použití komplementárního filtru z obr. 3.4.



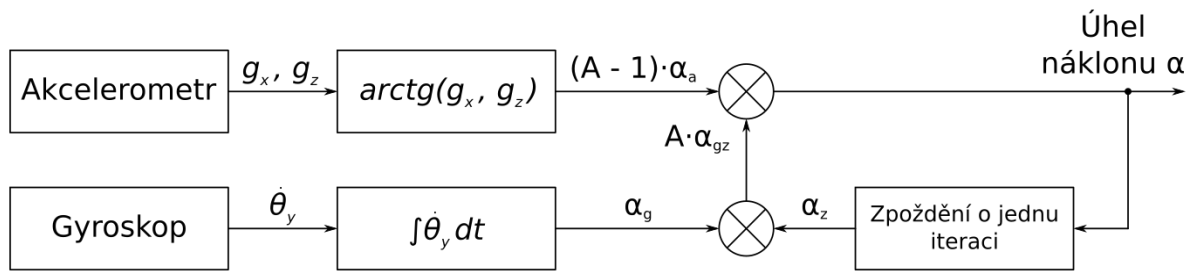
Obr. 3.4: Grafické znázornění komplementárního filtru

Ten podle autora [17] kombinuje filtr typu dolní propust pro hodnoty úhlu získané pomocí akcelerometru, čímž je ze signálu odstraněna velká část nepřesností a šumu způsobená vibracemi. Druhou částí je filtr typu horní propust pro úhly získané pomocí integrace hodnot měřených gyroskopem. Výsledný úhel náklonu je založen zejména na úhlu zjištěného pomocí gyroskopu, zbaveného driftu díky referenci akcelerometru. Matematický zápis zmíněného filtru

$$\alpha_i = A \cdot (\alpha_{i-1} + \dot{\theta} \cdot dt) + (A - 1) \cdot \alpha_a, \quad (3.14)$$

kde  $\alpha_i$  představuje výsledný úhel náklonu,  $A$  konstantu filtru,  $\alpha_{i-1}$  úhel náklonu z předchozí iterace,  $\dot{\theta}$  úhlovou rychlost měřenou gyroskopem násobenou dobou  $dt$  mezi iteracemi a  $\alpha_a$  úhel získaný pomocí akcelerometru, však lépe reprezentuje obr. 3.5.





Obr. 3.5: Lepší grafické znázornění komplementárního filtru

Vlastnosti filtru ovlivňuje konstanta  $A$ . Autor pro její výpočet uvádí vztah

$$A = \frac{\tau}{\tau + dt}, \quad (3.15)$$

kde  $\tau$  je časová konstanta a  $dt$  je časový okamžik mezi jednotlivými iteracemi. Zároveň dodává, že změny úhlů získané prostřednictvím akcelerometru, které trvají kratší dobu, než udává časová konstanta  $\tau$ , jsou utlumeny. U gyroskopu naopak dochází k útlumu změn trvajících déle. Mnohem lepší vysvětlení nabízí [18], kde je popsán téměř totožný filtr. Pro výpočet konstanty  $A$  uvádí

$$A = e^{-\frac{TS}{TC}}, \quad (3.16)$$

kde  $TS$  je perioda iterace a  $TC$  je časová konstanta při poklesu pomyslného signálu získaného akcelerometrem o -3 dB. V podstatě se jedná o vztah pro výpočet průběhu napětí u integračního RC článku.

## 4. NÁVRH ELEKTRONICKÉHO ZAPOJENÍ

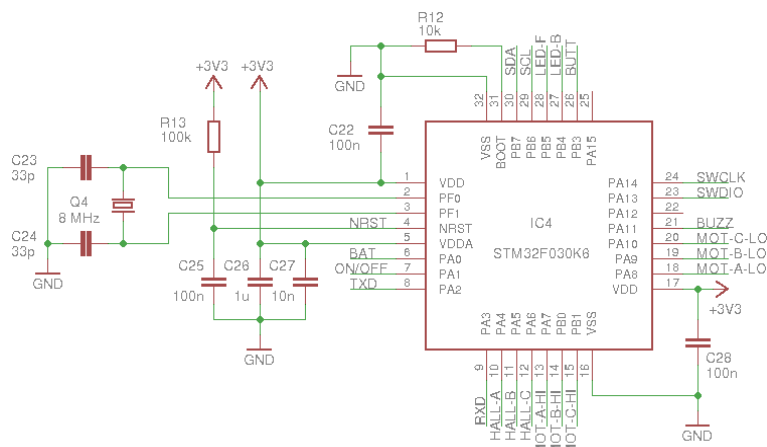
Návrh zapojení elektronické části vozítka vychází ze znalostí a zkušeností získaných stavbou předchozího prototypu, který k pohonu využíval stejnosměrný komutátorový motor a pro řízení jednoduchý osmibitový mikrokontrolér. Použití třífázového motoru s permanentními magnety si ovšem vyžádalo o něco složitější budicí část, která musí být schopna náležitě ovládat jednotlivé fáze motoru, a i řídicí část, která musí mít dostatek potřebných periférií a výpočetního výkonu, pro zajištění požadovaných funkcí. Volba použitého motoru s výrobcem uvedenými parametry napájení 24 V a výkonu 500 W, akumulátoru o maximálním napětí 25,2 V a kapacitě 12 Ah, složeného ze šesti lithium-polymerových článků, a ostatních součástí probíhala s ohledem na nízkou cenu a snadnou dostupnost. Detaily návrhu jsou popsány v následující kapitole.

### 4.1. Řídicí část

Jednu z klíčových komponent návrhu představuje mikrokontrolér od firmy STM. Konkrétně se jedná o zástupce architektury ARM Cortex-M0 s označením STM32F030 [19] v pouzdře LQFP32. Ve srovnání s ostatními zástupci přibližně stejné cenové kategorie nabízí tato varianta velké množství různě konfigurovatelných periférií, mezi které mimo jiné patří

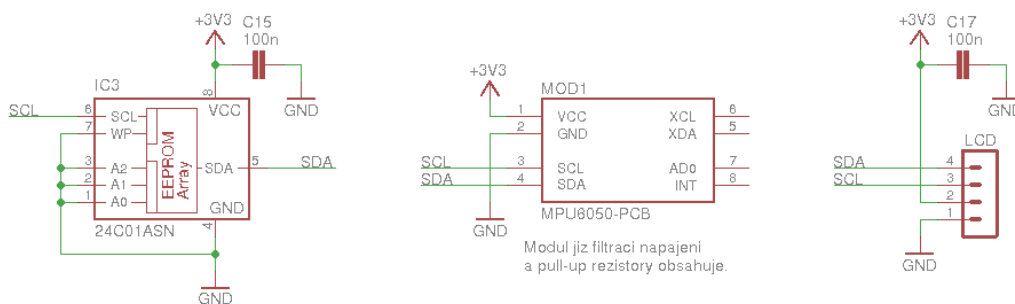
- paměť Flash o velikosti 32 kB,
- paměť SRAM o velikosti 4 kB,
- pět čítačů/časovačů s možností generování PWM,
- sběrnice SPI, I<sup>2</sup>C, USART,
- 12-kanálový 12-bitový převodník AD,
- 39 vstupně/výstupních linek.

Zapojení obsahující mikrokontrolér a několik podpůrných součástek zachycuje obr. 4.1. Jedná se především o blokující kondenzátory a krystal o kmitočtu 8 MHz. Tento kmitočet je pomocí integrovaného násobiče PLL zvýšen na 32 MHz a slouží jako zdroj hodinového signálu. Neméně důležité je i programové vybavení mikrokontroléru, kterému bude věnována další kapitola.



Obr. 4.1: Schéma zapojení mikrokontroléru

Použitý mikrokontrolér nedisponuje pamětí EEPROM, proto je součástí návrhu externí paměť, komunikující po sběrnici I<sup>2</sup>C, od stejného výrobce s označením M24C01W [20], o velikosti 128 bajtů. Ta slouží k ukládání dat, jež mají být zachovány i po vypnutí vozítka. Mezi tyto údaje patří celková ujetá vzdálenost, stav nabití akumulátoru před vypnutím vozítka, aby bylo možné po opětovném zapnutí a dostatečné změně napětí zvýšit čítač počtu nabíjecích cyklů, jehož hodnota je taktéž uložena. Prostřednictvím téže sběrnice je realizována i komunikace s modulem obsahující obvod MPU6050 [21], a modulem OLED displeje, určeným pro informování jezdce. Kombinaci těchto částí v návrhu znázorňuje obrázek 4.2.



Obr. 4.2: Schéma zapojení externí paměti, modulu s obvodem MPU6050 a konektoru pro OLED displej

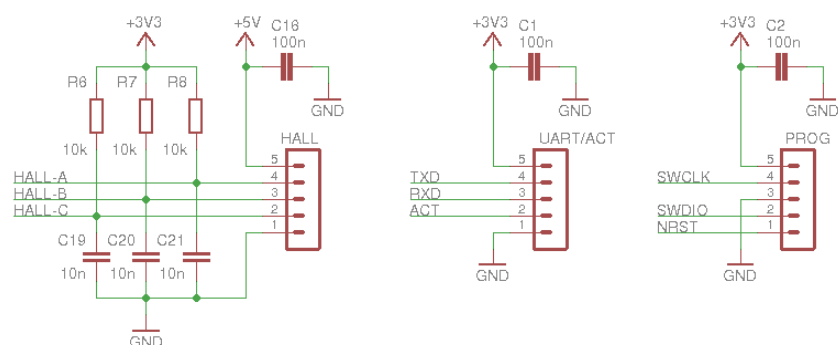
Obvod MPU6050, který obsahuje tříosý akcelerometr a gyroskop společně s vyhodnocovací jednotkou, resp. jeho modul, byl zvolen zejména vzhledem k nízké ceně a snadné dostupnosti. To samé platí i pro použitý modul OLED displeje s řadičem SSD1306 [22]. Tento druh displeje je zároveň poměrně dobře čitelný na slunci, což jej předurčuje do aplikací s venkovním použitím.

K mikrokontroléru jsou kromě displeje pomocí několika konektorů připojeny i další součásti, viz obr. 4.3. Jedná se například o trojici Hallových senzorů, snímajících aktuální polohu rotoru. Výrobce motoru o nich neudává žádnou jinou informaci, než napájecí napětí o velikosti 5 V. Měřením bylo zjištěno, že jejich výstupy jsou v provedení

otevřený kolektor. Z důvodu zajištění napěťové kompatibility se vstupy mikrokontroléru, byly tyto výstupy opatřeny rezistory s hodnotou 10 k $\Omega$ , připojenými k napájecímu napětí 3,3 V. Součástí rezistorů jsou i kondenzátory s hodnotou 10 nF, dohromady tvořící jednoduché RC články. Ty slouží k potlačení rušení a změn výstupních signálů s periodou řádově nižší, než je jejich časová konstanta, která čítá 100  $\mu$ s.

Další konektor, na jehož piny jsou připojeny jednotlivé signály sériové linky, má dvě využití. První a hlavní z nich je emulace tzv. one-wire sběrnice, která slouží ke komunikaci s klíčenkou sloužící k zapnutí vozítka a zabránění jeho nedovolenému užití. V tomto případě jsou signály s označením RXD a TXD spojeny a pomocí externího rezistoru s hodnotou 1,5 k $\Omega$  připojeny k napájecímu napětí 3,3 V, jež je také vyvedeno. Druhá možnost využití, kterou ovšem nelze uplatnit zároveň s autorizací při zapnutí, je například vypisování informačních zpráv do terminálu.

K naprogramování mikrokontroléru a případnému následnému ladění programu slouží poslední vyobrazený konektor.

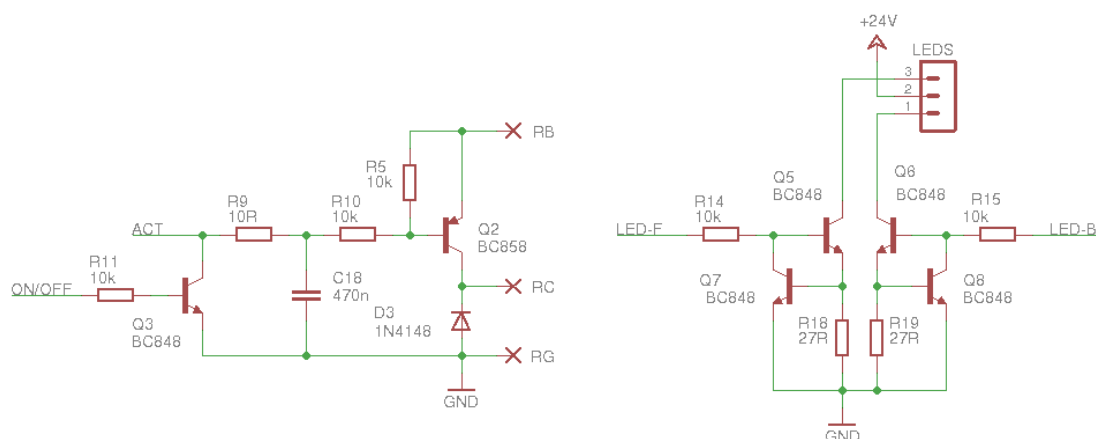


Obr. 4.3: Schéma zapojení konektorů pro Hallový senzor, sériovou linku a programátor

Proces zapnutí vozítka z předchozího odstavce se dotýká i levé části schématu na obr. 4.4. Zde se nachází zapojení, jehož úkolem je vybavovat externí relé s kontakty připojenými k akumulátoru a zbytku elektroniky. Po vložení klíčenky do patice umístěné na rámu vozítka dojde ke spojení signálu s označením ACT se zemí. Díky tomu se otevře tranzistor  $Q_2$ . Jeho emitor je stále připojen k akumulátoru, proto je funkce obvodu nezávislá na napájení zbytku elektroniky. Na kolektor a zem je dále přes ochranou diodu, která zamezuje vzniku napěťových špiček při vybavování, připojena cívka relé. Kondenzátor  $C_{18}$  slouží pro potlačení případných zákmitů, způsobených povahou kontaktů patice. Aby nebylo nutné ponechávat klíčenku v patici i během jízdy, po úspěšné autorizaci je sepnut tranzistor  $Q_3$ , který podle potřeby udrží relé v sepnutém stavu, a tedy vozítko zapnuté. Napájecí napětí relé činí 24 V a kontakty musí být dimenzované na souvislý stejnosměrný proud alespoň 40 A. V sérii s nimi je také vhodné umístit pojistku s totožnou proudovou hodnotou, pro ochranu elektroniky v případě vzniku zkratu.

V pravé polovině schématu na obr. 4.4 se dále nachází dvojice proudových zdrojů, které zajišťují napájení LED diod umístěných na obou koncích vozítka. Každý ze zdrojů budí sériovou kombinaci čtyř červených a čtyř bílých vysocesvítivých LED diod. Každá z barev

se následně nachází na protější straně rámu, aby při aktivaci jednoho zdroje svítilo vpředu bílé a vzadu červené světlo. U druhého zdroje je situace opačná. Samotná regulace proudu probíhá následovně, pokud je například aktivován signál označený LED-F, otevře se tranzistor Q<sub>5</sub>. Proud tekoucí přes něj vyvolá na emitorovém rezistoru o hodnotě 27 Ω úbytek napětí. V případě, že je tento úbytek vlivem protékajícího proudu 20 mA zhruba 0,6 V, začne se otevírat tranzistor Q<sub>7</sub>, který zapříčiní přivření tranzistoru Q<sub>5</sub>, díky čemuž protékající proud opět poklesne. Při uvedeném proudu je na sérii LED diod celkový úbytek napětí 21,2 V, daný součtem čtyř úbytků o velikosti 3,1 V pro bílé a čtyř úbytků o velikosti 2,2 V pro červené diody. Po přičtení úbytku napětí 0,6 V na zpětnovazebním emitorovém rezistoru, bude výsledný úbytek napětí roven přibližně 21,8 V. Výkon přeměněný tranzistorem s označením Q<sub>5</sub> nebo Q<sub>6</sub> na teplo bude dát rozdílem aktuálního napájecího napětí a tohoto úbytku, vynásobený protékajícím proudem 20 mA. Z poznatku je zároveň patrné, že uvedená kombinace LED diod vede na nejnižší výkonové zatížení proudových zdrojů, při napájecím napětí o velikosti 22,2 – 25,2 V. Tato napětí jsou platná pro vybitý a plně nabitý akumulátor.



Obr. 4.4: Schéma zapojení zapínacího obvodu a proudových zdrojů pro LED diody

Schéma z obr 4.5 znázorňuje v levé části obvod pro připojení podlážkového spínače, ke zjištění přítomnosti jezdce. Podobně jako výše popsaná vstupní část související s Hallovými senzory, i zde se nachází rezistor připojený k napájecímu napětí 3,3 V s hodnotou 10 kΩ a kondenzátor o velikosti 100 nF. Celek tvoří RC článek s časovou konstantou 1 ms, pro potlačení zámkitů spínače s řádově nižší periodou.

Uprostřed schématu se nachází dělič napětí, který upravuje napětí akumulátoru tak, aby jeho velikost odpovídala vstupnímu rozsahu převodníku AD, obsaženého v mikrokontroléru. Výstupní napětí děliče lze vypočítat pomocí vzorce

$$U_{AD} = \frac{U_{AKU} \cdot R_{20}}{R_{17} + R_{20}}, \quad (4.1)$$

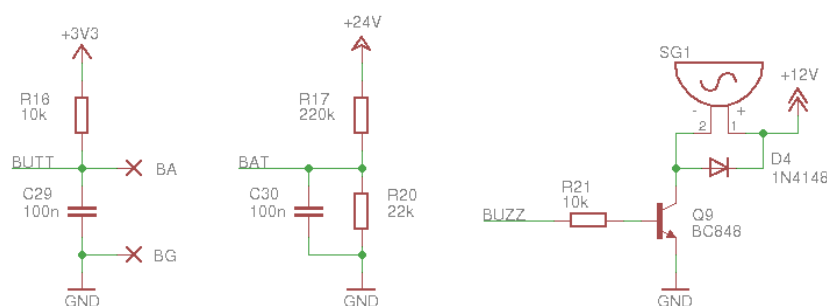
kde veličina  $U_{AD}$  [V] označuje napětí měřené převodníkem,  $U_{AKU}$  [V] napětí na akumulátoru a  $R_{17}$  společně s  $R_{20}$  [Ω] hodnotu rezistorů v děliči. Při uvedených hodnotách a maximálnímu napětí na akumulátoru 25,2 V vychází výstupní napětí přibližně 2,3 V. Ačkoliv vstupní rozsah

převodníku AD činí 0 – 3,3 V, záměrně byla ponechána rezerva 1 V, a to z důvodu možného vzniku napěťových špiček na napájecí větvi označené +24 V, které by mohly vést ke zničení mikrokontroléru. Dalším prvkem ochrany je kondenzátor  $C_{30}$ , který společně s děličem tvoří filtr typu dolní propust pro odstranění rušení na uvedené napájecí větvi. Jeho mezní kmitočet lze zjistit ze vzorce

$$f_{mez} = \frac{1}{2 \cdot \pi \cdot C_{30} \cdot (R_{17} \parallel R_{20})}, \quad (4.2)$$

kde  $f_{mez}$  [Hz] představuje mezní kmitočet vzniklého RC článku,  $C_{30}$  [F] kapacitu kondenzátoru a  $R_{17}$  [ $\Omega$ ] společně s  $R_{20}$  [ $\Omega$ ] výsledný odpor paralelní kombinace rezistorů obsažených v děliči. Pro uvedené hodnoty je mezní kmitočet roven přibližně 80 Hz. Tato hodnota byla zvolena s ohledem na splnění vzorkovací podmínky, neboť průběh napětí je snímán 200krát za vteřinu.

Poslední částí schématu je zapojení elektromagnetické sirény, jejímž úkolem je zvuková signalizace jezdcí. Případnému vzniku napěťových špiček při buzení zabraňuje ochranná dioda označená jako  $D_4$ .



Obr. 4.5: Schéma připojení podlážkového spínače a zapojení děliče napětí se sirénkou

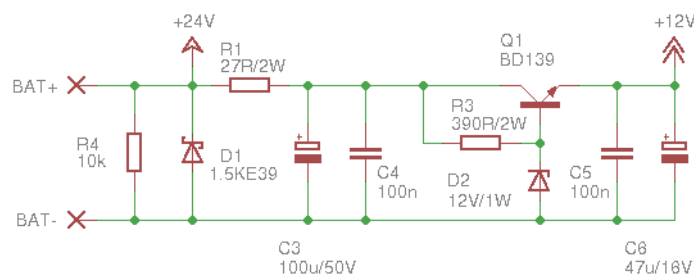
První polovina napájecí části je znázorněna na obr 4.6. Na levém konci se nachází kromě svorek pro připojení akumulátoru, resp. kontaktů relé, rezistor označený  $R_4$ , jehož úkolem je vybití filtračních kondenzátorů, popsanych dále v budící části, po vypnutí vozítka. Součástí je i transil se závěrným napětím 39 V, které leží zhruba uprostřed intervalu maximálního napětí akumulátoru 25,2 V a maximálního přípustného napětí mezi elektrodami drain a source použitých výkonových MOSFET tranzistorů 60 V. Jeho úkolem je omezení napěťových špiček. Pronikání těchto špiček dále do napájecí části má zabránit i RC článek tvořený  $R_1$  a kondenzátorem  $C_3$ . Jeho mezní kmitočet lze vypočítat zjednodušeným vzorcem

$$f_{mez} = \frac{1}{2 \cdot \pi \cdot C_3 \cdot R_1}, \quad (4.3)$$

kde  $f_{mez}$  [Hz] je výsledný mezní kmitočet,  $C_3$  [F] kapacita kondenzátoru a  $R_1$  [ $\Omega$ ] odpor rezistoru. S uvedenými hodnotami vychází mezní kmitočet přibližně 60 Hz. Zároveň při předpokládaném protékajícím proudu 100 mA je na rezistoru  $R_1$  úbytek napětí zhruba 2,7 V a výkonová ztráta 0,3 W. Proto je nutné rezistor dimenzovat na výkonovou ztrátu alespoň 0,5 W, či více. Zároveň je vhodné zvolit variantu s co nejnižší parazitní

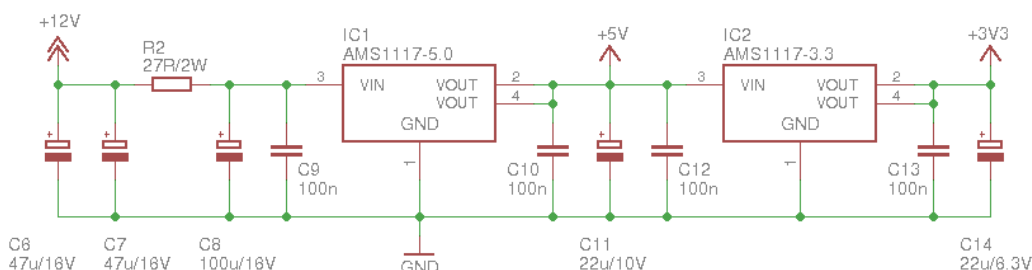
indukčností, například metalizovaný rezistor, neboť by se díky ní mohlo rušení šířit dále do napájecí části a způsobit nesprávnou funkci celého zapojení.

Vzhledem k předchozím zkušenostem s lineárními stabilizátory řady 7800, které se po působení napěťových špiček vypínaly, bylo ke snížení napětí pro napájecí větev označenou +12 V použito emitorového sledovače se Zenerovou diodou. Při minimálním napájecím napětí 22,2 V a předpokládaném úbytku na rezistoru  $R_1$  2,7 V a Zenerově diodě  $D_2$  12 V bude na rezistoru  $R_3$  úbytek napětí 7,5 V, což při protékajícím proudu diodou 20 mA vede k hodnotě rezistoru 375  $\Omega$ , tedy 390  $\Omega$  z řady E12. Maximální výkonové zatížení rezistoru  $R_3$  a diody  $D_2$  vyháží z maximálního napájecího napětí 25,2 V. Za uvedených okolností poteče rezistorem i diodou proud přibližně 27 mA, z čehož vychází minimální výkonová zatížitelnost rezistoru  $R_3$  asi 0,3 W a diody  $D_2$  zhruba 0,35 W. Opět i zde je vhodné dimenzovat součástky na vyšší, alespoň dvojnásobné, zatížení a tranzistor  $Q_1$  opatřit malým chladičem. Ten by měl být schopný vyzářit tepelnou energii asi 1,4 W, která je dána rozdílem maximálního napájecího napětí a výstupního napětí, násobeného předpokládaným protékajícím proudem. Výstupní napětí 12 V slouží k napájení budičů tranzistorů MOSFET a druhé části napájecí větve.



Obr. 4.6: Schéma zapojení první poloviny napájecí části

Druhá polovina napájecí části je obsahem obr. 4.7. Na jejím začátku se nachází paralelní kombinace kondenzátorů  $C_6$  a  $C_7$ , která spojením kromě dvojnásobné kapacity vykazuje i poloviční ekvivalentní sériový odpor, což je vhodné vzhledem k impulzní zátěži, kterou představují budiče výkonových tranzistorů. Za kondenzátory se dále nachází totožný RC článek, jako byl popsán výše, a dvojice lineárních stabilizátorů řady AMS1117 [23] s výstupními napětími 5 V a 3,3 V. První z nich slouží k napájení Hallových senzorů, jež jsou součástí motoru, a druhý z nich napájí celou digitální část elektroniky. Součástí je i několik blokovacích a filtračních kondenzátorů, zvolených s ohledem na doporučení výrobce.



Obr. 4.7: Schéma zapojení druhé poloviny napájecí části

## 4.2. Výkonová část

Budicí část se sestává ze tří totožných pólůmůstků, z nichž jeden je znázorněn na obr. 4.8. Hlavními součástkami jsou zde obvod IRS2101 [24] a dvojice jím ovládaných výkonových tranzistorů MOSFET typu N s označením IRFB7540 [25]. Pro nabití a vybití kapacity jejich hradel je budič schopen dodat, resp. odvést proud o velikost až 290 mA, resp. 600 mA, a je kompatibilní s řídicími logickými signály o napětí 3,3 V. Výkonové tranzistory pro změnu charakterizuje nízký odpor v sepnutém stavu, dle katalogového listu maximálně 5,1 mΩ, maximální proud 110 A a maximální napětí mezi elektrodami drain a source 60 V. Jejich výkonová zatížitelnost je tedy při předpokládaném napětí 25,2 V a proudu 30 A více než dvojnásobná.

Obvod a tranzistory doplňuje několik pasivních součástek. Mezi ně se řadí rezistory  $R_{24} - R_{27}$  v levé části pro oddělení budičů od mikrokontroléru a zajištění definované logické úrovně v případě nepřítomnosti řídicího signálu. Dále blokovací kondenzátor  $C_{31}$ , nábojová pumpa tvořená diodou  $D_5$  a kondenzátorem  $C_{32}$ , přes kterou se při sepnutí tranzistoru  $Q_{11}$  kondenzátor nabije na napětí dané napájecím napětím 12 V, snížené o úbytek na diodě zhruba 1 V, a který později v případě potřeby sepnutí tranzistoru  $Q_{10}$  zajišťuje dostatečný napěťový rozdíl vůči jeho elektrodě source pro úplné otevření tranzistoru. Diodu  $D_5$  je vhodné volit jako spínací se stálým proudem 1 A a závěrným napětím alespoň 50 V. Volba kondenzátoru  $C_{32}$  se odvíjí od následujícího upraveného vzorce, původně uvedeného v katalogovém listu obvodu IRS2101

$$C_{32} \gg \frac{Q_{\text{hradlo}}}{U_{\text{hradlo}}}, \quad (4.4)$$

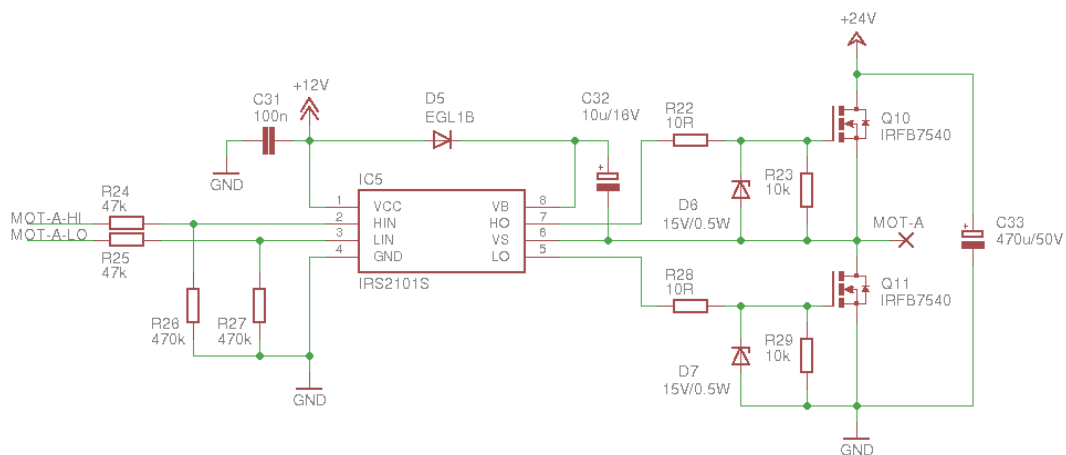
kde  $C_{32}$  [F] je výsledná kapacita kondenzátoru zvětšená alespoň o dva řády,  $Q_{\text{hradlo}}$  [C] náboj dodaný hradle a  $U_{\text{hradlo}}$  [V] napětí na hradle pro zajištění úplného otevření tranzistoru. Při celkovém náboji na hradle 130 nC, zjištěného z katalogového listu použitých tranzistorů, a napětí na hradle asi 11 V vychází kapacita  $C_{32}$  řádově vyšší než 12 nF. Z důvodu ochrany tranzistorů rezistory  $R_{23}$  a  $R_{29}$  před naindukováním náboje na hradla ve vypnutém stavu a následnému proražení tranzistorů po zapnutí vozítka, byla hodnota kondenzátoru zvýšena na 10 uF. I Zenerovy diody  $D_6$  a  $D_7$  plní ochrannou funkci, konkrétně před příliš vysokým napětím na hradlech tranzistorů, například vlivem poškození budicích obvodů, které jsou s tranzistory propojeny pomocí rezistorů s odporem 10 Ω.

Důležitá je také filtrace napájení všech budičů, aby změny napětí zapříčiněné velkým proudovým odběrem neovlivňovaly i zbylé napájecí větve, což by mohlo vést k nesprávné funkci a nestabilitě vozítka. Tyto napěťové změny lze pomyslně rozdělit na dlouhodobé a krátkodobé. Dlouhodobé změny napětí ovlivňuje především vnitřní odpor akumulátoru a odpor všech silových vodičů, na kterých vzniká úbytek napětí vlivem protékajícího proudu. Krátkodobé změny naopak souvisejí se spínáním induktivní zátěže, a lze je snížit pomocí filtrační kapacity. Její velikost lze určit pomocí empirického vzorce



$$C > \frac{I}{10 \cdot f \cdot U}, \quad (4.5)$$

kde  $C$  [F] označuje výslednou kapacitu, jež je zpravidla volena větší než vypočítaná,  $I$  [A] impulzní proudovou spotřebu,  $f$  [Hz] kmitočet spínání a  $U$  [V] pokles napětí. Vztah předpokládá, že doba proudového impulsu odpovídá zhruba desetině periody spínání. Pokud by u motoru byla doba nárůstu proudu řádově větší, nemusel by mít dostatečný silový účinek. Udávaný výkon motoru 500 W při napětí 24 V a 85% účinnosti znamená budicí proud asi 25 A. Pokud by špičkový proud představoval čtyřnásobek hodnoty budicího proudu, tedy 100 A, a dovolený pokles napětí byl 0,5 V při kmitočtu spínání 20 kHz, vychází kapacita filtračních kondenzátorů větší než 1 mF. S ohledem na nízkou hodnotu sériového ekvivalentního odporu v impulzních aplikacích a návrh desky plošných spojů, bylo této hodnoty dosaženo paralelním spojením tří kondenzátorů o kapacitě 470 uF, z nichž jeden je součástí půlmůstku uvedeného ve schématu.



Obr. 4.8: Schéma zapojení jednoho z trojice půlmůstků

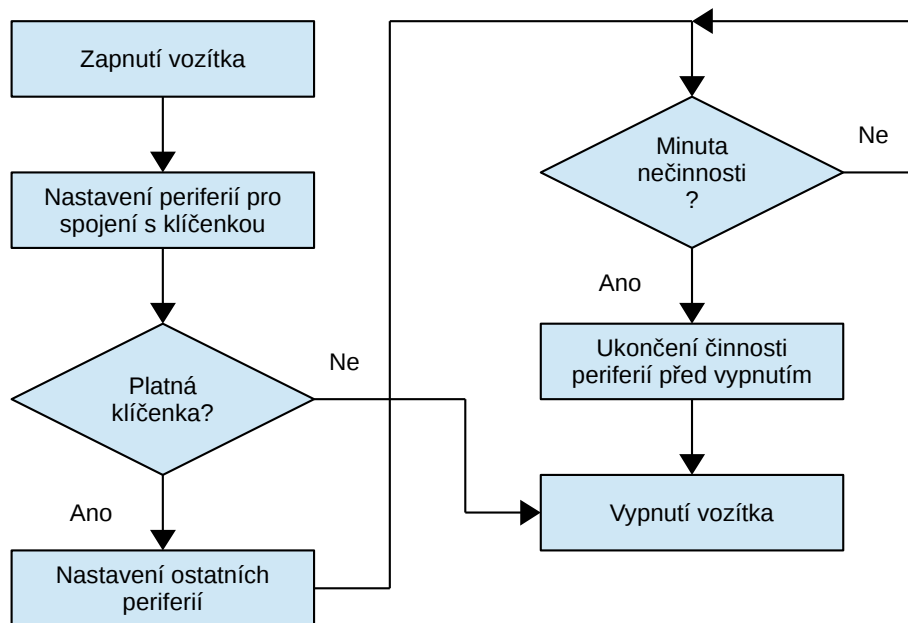
## 5. PROGRAMOVÉ VYBAVENÍ

Použití mikrokontroléru značně zjednodušuje návrh zařízení a i po výrobě je možné prostřednictvím změny vykonávaného programu do jisté míry měnit jeho funkce. Zároveň některé části, například signálové filtry, je často snazší vytvořit digitálními prostředky, než diskrétními součástkami. Výsledný program uvedeného vozítka čítá mnoho stovek řádků kódu a jejich popis by převyšoval rámeček této práce. Z toho důvodu bude v následující kapitole popsán spíše princip funkce pomocí názorných vývojových diagramů. Výsledný program byl vytvořen v jazyce C a odladěn ve vývojovém prostředí Atollic True Studio verze 9 [26], které je dostupné i pro komerční užití. Veškeré zdrojové kódy ve formě projektu se pro případ potřeby nahlédnutí nachází na přiloženém datovém nosiči.

### 5.1. Zapnutí, počáteční nastavení a vypnutí vozítka

Samotný program je pomyslně rozdělen na čtyři části. První z nich, znázorněná na obr. 5.1, zajišťuje nastavení použitých periférií mikrokontroléru a jeho součástí po zapnutí a před vypnutím vozítka. Zapnutí a aktivace mikrokontroléru probíhá přiložením klíčenky, jež obsahuje sériovou paměť s unikátním kódem a komunikuje po tzv. one-wire sběrnici, do patice umístěné na rámu vozítka. Prvním úkolem mikrokontroléru v této situaci je nastavení modulu pro generování hodinového signálu ostatním perifériím, odvozeného od kmitočtu externího krystalu vynásobeného čtyřmi. Výsledný takt tedy činí 32 MHz. Ačkoliv použitý mikrokontrolér neobsahuje modul pro spojení prostřednictvím one-wire sběrnice, je možné k tomuto účelu použít sériovou linku, jak je zachyceno například v [27]. Po jejím nastavení a vyčtení unikátního kódu klíčenky je ověřena shodnost s kódem uloženým v mikrokontroléru, kvůli zabránění nedovoleného užití vozítka. Pokud nejsou kódy totožné, nastavení ostatních periférií je ukončeno, vozítko se stává nepojízdným a po odejmutí klíčenky z patice zároveň dojde k jeho vypnutí.

V opačném případě je po zaznění akustického signálu zahájena druhá část nastavení periférií. Zde dojde ke konfiguraci AD převodníku, I<sup>2</sup>C sběrnice, pracující v rychlém módu s kmitočtem hodinového signálu 400 kHz, a následně i k ní připojeného obvodu MPU6050, řadiče OLED displeje SSD1306 a paměti M24C01W, ve které se nachází uložená data o celkové ujeté vzdálenosti, počtu nabíjecích cyklů a stavu nabití akumulátoru před vypnutím. Pokud došlo v průběhu vypnutí vozítka k jeho nabití, hodnota informačního čítače počtu nabíjecích cyklů je po zapnutí zvýšena o jedničku. Obvod MPU6050 je nastaven pro měření zrychlení v rozsahu  $\pm 4$  g a úhlové rychlosti v rozsahu  $\pm 500$  %/s. Tato data jsou následně upravena integrovaným filtrem typu dolní propust s mezním kmitočtem přibližně 100 Hz. Mezi dalšími nastavenými komponentami mikrokontroléru jsou časovače a s nimi související přerušení.



Obr. 5.1: Vývojový diagram znázorňující operace po zapnutí, v průběhu činnosti a před vypnutím vozítka

Časovač s označením TIM1 slouží k vytváření řídicích signálů pro budiče výkonových tranzistorů. Celkem jsou generovány tři páry komplementárních signálů s kmitočtem 20 kHz a průběhem odpovídajícím pulzně šířkové modulaci. I když použité budiče obsahují ochranu před současným otevřením obou tranzistorů a jejich následným proražením, signál ovládající horní tranzistor je opožděn za signálem, resp. předchází signál ovládající spodní tranzistor o 2,5  $\mu$ s, což činí obvyklých 5 % z periody spínacího kmitočtu.

Dále je využit časovač TIM3, jehož úkolem je měření doby mezi jednotlivými komutacemi, díky čemuž lze zjistit rychlost otáčení, jejíž znalost je posléze využita v řídicí části. Časovač TIM14 naopak slouží pro vytváření přerušení 200krát za vteřinu, ve kterém probíhají výpočty a buzení motoru s cílem udržet jezdce ve svislé poloze. Poslední využitý časovač TIM16 generuje po spuštění impulzu o délce 1 ms, jejichž úkolem je úprava průběhu komutace. K jejímu vyvolání slouží trojice externích přerušení, které reagují na jakoukoliv změnu signálů pocházejících z Hallových senzorů. Proces komutace i jednotlivých aktivních přerušení bude podrobněji popsán dále.

V případě, že vozítko není souvisle po dobu jedné minuty využíváno, dojde k deaktivaci všech přerušení, ukončení generace budičích signálů, smazání displeje, uložení celkové ujeté vzdálenosti, společně s počtem nabíjecích cyklů a stavu nabití akumulátoru do externí paměti a po zaznění akustického signálu k jeho vypnutí.

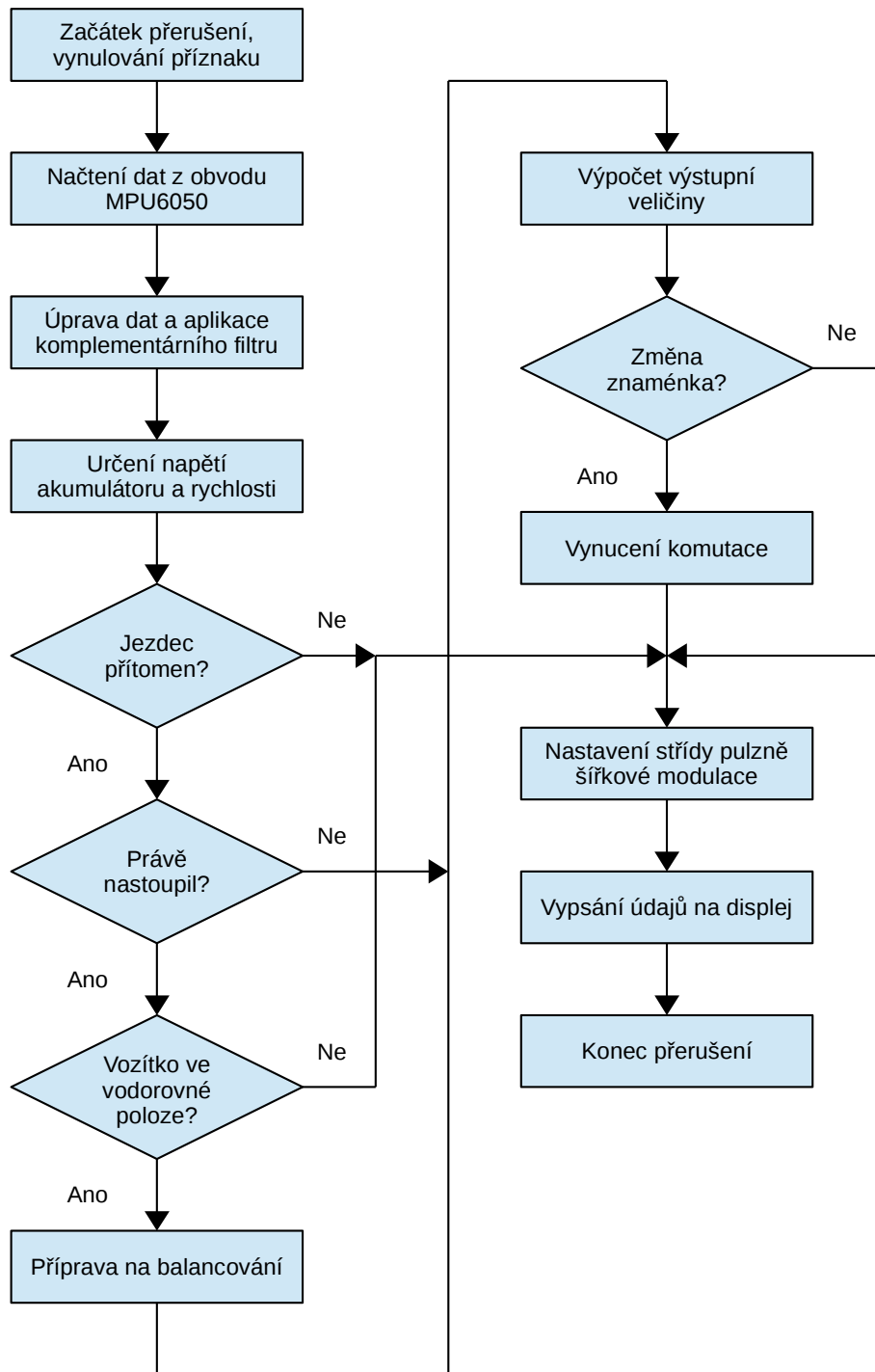
## 5.2. Přerušeni zajišťující rovnováhu

Druhou důležitou část programu představuje přerušeni vyvolané 200krát za vteřinu časovačem TIM14, viz obr. 5.2. Uvedená četnost byla zvolena s ohledem na splnění vzorkovací podmínky, částečně dané nastavením filtrace v obvodu MPU6050. Z něj jsou také na začátku přerušeni vyčtena potřebná data o zrychlení a úhlové rychlosti. Po odstranění systematické nesymetrie, která může vzniknout například mechanickým pnutím při uchycení obvodu, je na získaná data aplikován komplementární filtr. Úhlové rychlosti jsou numericky zintegrovány podle časové konstanty dané četností přerušeni a výsledné úhly převedeny na radiány. Také z údajů poskytnutých akcelerometrem je pomocí funkce arkus tangens vypočítán úhel náklonu vozítka v radiánech. Obě hodnoty úhlů, získaných prostřednictvím gyroskopu i akcelerometru, jsou následně v určitém poměru sečteny, díky čemuž vyjde výsledný úhel náklonu. Následuje určení napětí na akumulátoru a rychlosti otáčení motoru.

Všechny tyto údaje jsou potřebné k výpočtu výstupní veličiny, která má formu střídý pulzně šířkové modulace pro ovládání motoru. Do PID regulátoru vstupují úhel náklonu, jeho integrál, aby bylo možné měnit rychlost vozítka pouhým nakloněním, a úhlová rychlost získaná gyroskopem. Jejím použitím odpadá nutnost derivovat úhel poskytnutý komplementárním filtrem. Výstup regulátoru je škálován s ohledem na aktuální stav nabití akumulátoru, aby výsledná odezva nebyla ovlivněna jeho proměnným napětím. Škálovaný výstup však stále odpovídá proudu, kterým by měl být motor buzen, resp. napětí děleného odporem vinutí, které by mělo být k motoru přivedeno nad rámec aktuálně generovaného napětí. Proto je tento škálovaný výstup nutné doplnit hodnotou, která odpovídá rychlosti otáčení motoru. Například, pokud je při 100% střídě rychlost otáčení motoru 100 ot/min, aktuální rychlost činí 50 ot/min a škálovaný výstup z regulátoru odpovídá 20 %, bude výsledná střída rovna  $50 \% + 20 \% = 70 \%$ . Znaménko výstupní veličiny souvisí se směrem otáčení, a proto jestliže dojde k jeho změně, je záměrně vyvolána komutace motoru pro upravení nastavení budících signálů. V opačném případě by se motor mohl do okamžiku vyvolání další komutace roztočit na opačnou stranu, což by vedlo k nepřijatelnému šubnutí.

Funkce přerušeni nesouvisí pouze s udržením jezdce v rovnovážném stavu, ale také s jeho bezpečným nastoupením a vystoupením. K započetí balancování dojde pouze tehdy, je-li stisknut spínač obsažený v podlážce a vozítko je uvedeno do vodorovné polohy. Naopak při vystoupení, či pádu, a uvolnění tlačítka dojde k pozastavení buzení motoru a tím i jeho otáčení. Díky tomu je zajištěno, že vozítko nebude dále pokračovat v jízdě bez jezdce. A současně po uplynutí jedné minuty dojde k jeho vypnutí.

V závěru přerušeni je zajištěno průběžné obnovování informací zobrazovaných na displeji. Jak již bylo výše uvedeno, mezi ně spadá úroveň nabití akumulátoru, celková ujetá vzdálenost a počet nabíjecích cyklů.



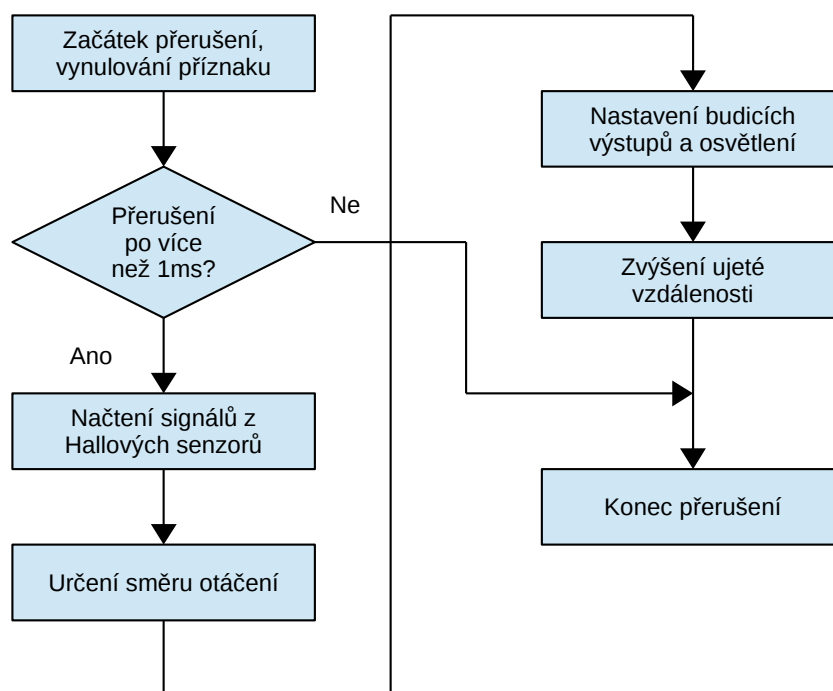
Obr. 5.2: Vývojový diagram přerušení, které zajišťuje rovnovážný stav jezdce

### 5.3. Komutace

Třetí část programu také souvisí s přerušením, vyvolaným změnou úrovně signálů pocházejících z Hallových senzorů. Průběh zachycuje obr. 5.3. V úvodu je nejprve načten stav signálů a upraven do podoby parametru, jímž jsou adresovány údaje uvedené v několika náhledových tabulkách. Parametr může nabývat hodnot od 0 do 5, ovšem při otáčení nemá

ani vzestupnou, ani sestupnou tendenci. Účelem jedné z náhledových tabulek je převést parametr do řadové podoby, a pomocí rozdílu minulé a stávající hodnoty určit směr otáčení. Jeho znalost je také důležitá pro odpovídající rozsvícení bezpečnostního osvětlení.

Další skupina náhledových tabulek slouží ke konfiguraci výstupní části časovače TIM1, která se stará o generaci budících signálů pro výkonovou část. S každým krokem komutace jsou do registrů dle požadovaného směru otáčení načtena data, která zajistí přechod na další krok, a tím i pootočení motoru. Problém však nastává v případě, kdy se rotor nachází na rozhraní mezi jednotlivými kroky. V tu chvíli dochází k oscilaci mezi sousedními polohami, mající za následek nepříjemný zvukový efekt. K ošetření této situace slouží časovač TIM16, díky jehož impulznímu režimu je zajištěna časová prodleva mezi jednotlivými komutacemi o délce 1 ms. Jedná se o kompromis mezi maximální délkou intervalu a zároveň nedochází k limitaci rychlosti otáčení. V průběhu jedné otáčky dojde 60krát ke komutaci, což si žádá, aby priorita přerušování byla co možná nejvyšší. Z tohoto údaje a ze znalosti obvodu kola lze též určit ujetou vzdálenost.



Obr. 5.3: Vývojový diagram s obsahem komutačního přerušování

## 5.4. Měření rychlosti otáčení

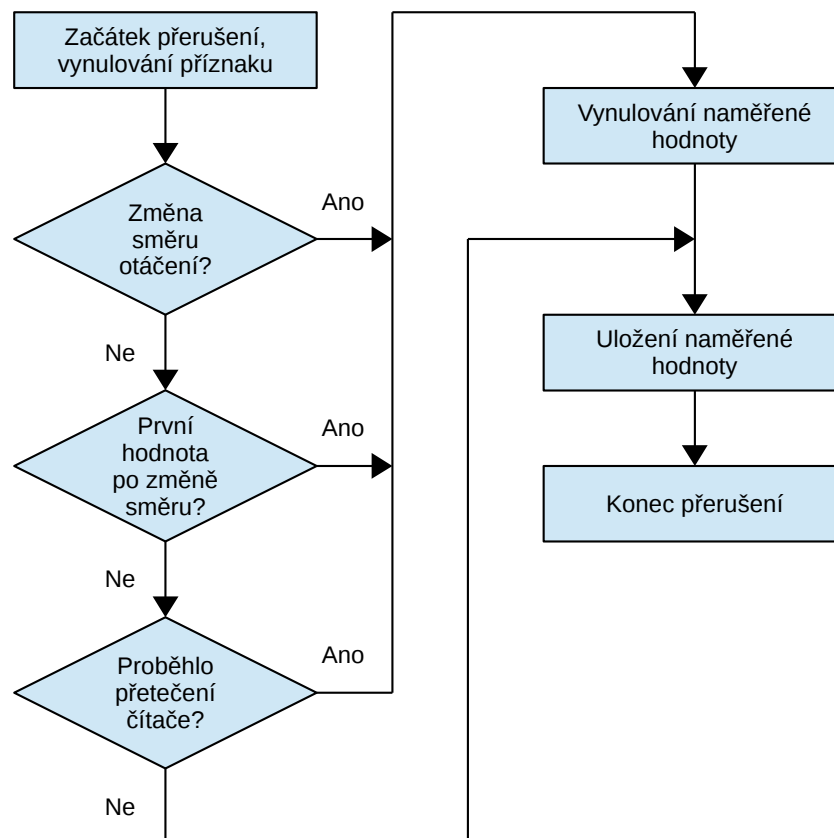
Poslední významná část programu souvisí s několikrát zmíněným měřením rychlosti otáčení motoru. K tomuto účelu použitý časovač TIM3 je nastaven tak, aby při změně jednoho signálu z Hallových senzorů uložil aktuální hodnotu svého čítače do určitého registru a pokračoval v čítání opět od nuly. Následně je vyvoláno další přerušování, ve kterém je nakládáno s uloženou hodnotou, jak znázorňuje obr. 5.4. Ze znalosti kmitočtu čítání,

jež činí 125 kHz, počtu změn signálu při jedné otočce, který tentokrát odpovídá pouze dvaceti, a uložené hodnotě je možné určit rychlost otáčení. Platí tedy vztah

$$n = \frac{60 \cdot f_{TIM3}}{k \cdot CNT}, \quad (5.1)$$

kde  $n$  [ot/min] představuje výslednou rychlost otáčení,  $f_{TIM3}$  [Hz] kmitočet čítání,  $k$  [imp/ot] počet impulzů vyvolaných jednou otáčkou a  $CNT$  [-] uloženou hodnotu čítače.

Při změně otáčení však může dojít k několika rizikovým situacím, například že se motor otáčí jedním směrem, krátce po přechodu z jedné polohy do druhé přijde požadavek a motor se začne otáčet opačným směrem. V tomto případě nastane změna měřeného signálu poměrně brzy a výsledná uložená hodnota čítače zcela neodpovídá rychlosti otáčení. To samé platí i pro přetečení čítače dané zastavením vozítka. Změna může být zaznamenána těsně po opětovném čítání od nuly, což by vedlo k výpočtu nesmyslně velké rychlosti otáčení, a vzhledem k řídicímu algoritmu i k pádu jezdce. Proto pokud k některé z těchto situací dojde, je první uložená hodnota zahozena a vychází se až z druhého měření.



Obr. 5.4: Vývojový diagram s přerušováním, které zajišťuje měření rychlosti

## 6. REALIZACE VOZÍTKA

Na začátku mechanické stavby vozítka byl pouze nástin, jak by výsledná konstrukce měla vypadat a kde se budou přibližně nacházet jednotlivé komponenty, jako je například motor, akumulátor, řídicí elektronika a podobě. Z toho důvodu není součástí práce žádný model nebo výkresová dokumentace, neboť stavba probíhala s ohledem na dostupné materiály, a to i cenově, a potřeby umístění jednotlivých dílů. Až na svaření rámu, které vyžaduje speciální vybavení, probíhala celá stavba v domácích podmínkách a její stručný popis, včetně konečného nastavení a podoby, je obsahem nadcházející kapitoly.

### 6.1. Mechanická část

Samotný rám je svařený z několika dutých hliníkových profilů tzv. jäcklů, z důvodu zajištění vysoké pevnosti a jeho výsledný tvar připomíná žebřík se dvěma příčkami. Prostor mezi nimi je vyhrazen kolu s motorem a obě koncové části slouží pro ukrytí akumulátoru a řídicí elektroniky. Aby na elektronické vybavení zbylo v konstrukci dostatek místa, byla výška profilů zvolena 60 mm. Výhodou použití hliníkového materiálu je kromě nízké hmotnosti také možnost chlazení výkonových tranzistorů.

Použitý motor je na obou stranách vybaven vzájemně nepohyblivými hřídelemi se zbrošením, které slouží k jeho uchycení. Jedna z hřídelí též obsahuje otvor pro přívodní vodiče k jednotlivým vinutím a Halloým sensorům. Uchycení motoru je provedeno dvěma díly, které se skládají z ocelového dutého profilu, k němuž je zesponu přivařen pruh ocelového plechu tloušťky 5 mm. V profilu je vyhotoven oválný otvor, v němž je umístěna jedna z hřídelí, a který brání jejímu protáčení společně s jisticí maticí. Dohromady tyto díly připomínají vzájemně zrcadlené písmeno L a slouží pro vsazení do rámu a přichycení šestici šroubů.

Rám obsahuje velké množství děr. Něktými z nich vedou kabely, převážná část však slouží pro uchycení podlážek a ostatních krytů. Podlážky a kryty akumulátoru a elektroniky jsou vyrobeny z překližky tloušťky 9 mm. Odolnost proti navlhnutí zajišťuje průhledný lak a bezpečnost jezdce doplňují protiskuzové fólie ze smirkového papíru společně se čtyřicí plastových koleček, vyčnívajících ze zkosené části profilů. Jejich plastový kryt zároveň obsahuje průzory z plexiskla s osvětlením. Jehlany pro uchycení prototypových desek s LED diodami, hranoly pro možnost přišroubování plastových krytů a patice pro klíčenku, umístěná na spodní straně konstrukce, byly vytištěny na 3D tiskárně a jejich výrobní data lze nalézt na přiloženém datovém nosiči.



## 6.2. Nastavení parametrů soustavy

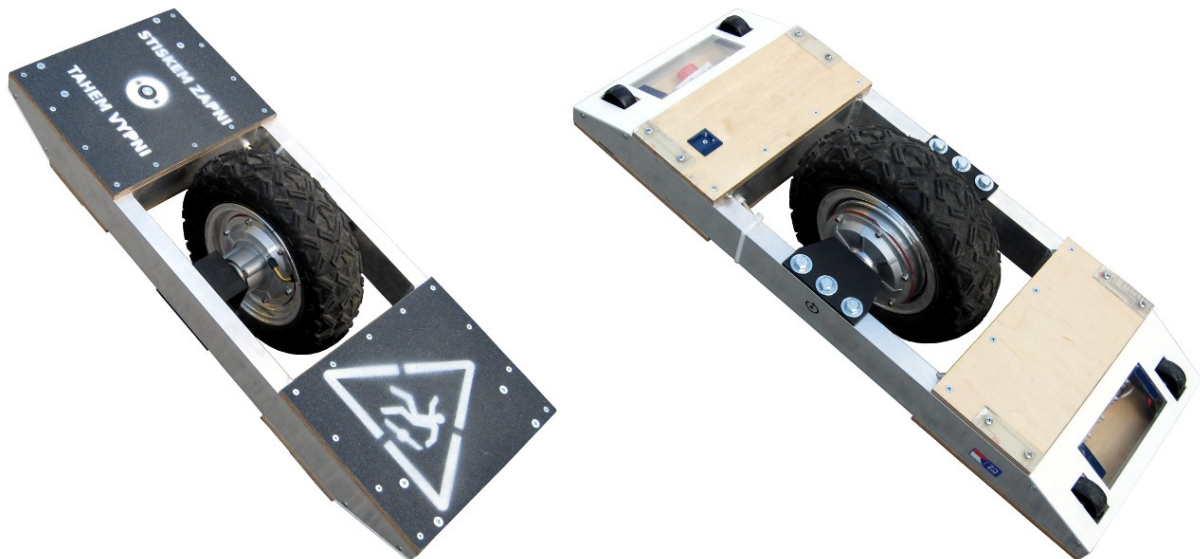
Poslední operací před samotným užíváním vozítka je po jeho dokončení nastavení požadovaných parametrů komplementárního filtru a PID regulátoru. I přes poznatky uvedené v teoretické části práce, týkající se zejména Ziegler-Nicholsovy metody, byly veškeré konstanty nastaveny spíše empiricky, neboť než dokonalá odezva soustavy, je důležitější pocit jezdce a jeho jízdní komfort. Dá se tedy říci, že nastavení je v určitých mezích ryze individuální. Začátečník jistě ocení pomalejší jízdu a méně razantní odezvu, zatímco pokročilý uživatel upřednostní pohyb rychlejší a ostřejší. Důležitým poznatkem je i fakt, že soustava nemusí být dokonale vyladěná, protože člověk jakožto chytrý tvor se stále snaží zajistit si rovnováhu sám, a tím v určitých obtížně řešitelných situacích vozítka může ulehčit část práce. A podobě jako u jiných dopravních prostředků, například kola, automobilu, motocyklu a podobně, je nutné se postupně naučit vozítka ovládat. Není zaregistrován případ, kdy by uživatel bez předchozích zkušeností nastoupil a ihned bez jakéhokoliv zaváhání plynule jezdil. Průměrně šikovnému člověku trvá úvodní trénink minimálně hodinu času.

První ze dvou nastavovaných částí je komplementární filtr a jeho konstanta. Proces určení těchto parametrů vycházel z požadavku co nejvíce uplatnit výstupní úhel vycházející z měření gyroskopu a zároveň přiměřeně potlačit jeho časový drift. U akcelerometru byla situace opačná, s cílem co nejvíce potlačit případný vliv vibrací na výstupní úhel. Samotné zjištění optimálního nastavení probíhalo pozorováním změny úhlu náklonu, zobrazovaného na displeji, při pohybu s modulem MPU6050. Pokud by byl vliv gyroskopu příliš velký, výstupní hodnota by měla stálou vzestupnou nebo sestupnou tendenci. Velký vliv akcelerometru lze naopak vysledovat přílišnou změnou úhlu při jeho prudkém pohybu. Kompromis mezi oběma uvedenými jevy vede při aplikaci filtru na získaná data 200krát za vteřinu ke konstantě  $A = 0,99$ . Z podrobností uvedených v kapitole 3.4 tak vychází, že v případě akcelerometru jsou potlačeny změny signálu trvající kratší dobu než přibližně 0,5 s, a u gyroskopu dojde k potlačení změn trvajících déle, než uvedený časový interval.

Druhou a zároveň poslední částí je určení tří konstant týkajících se PID regulátoru. Původně zamýšlená Zeigler-Nicholsova metoda se při vývoji ukázala jako nebezpečná, protože je při ní nutné záměrně vyvolat oscilace, které zpravidla vedou k pádu jezdce z vozítka. Proto byla zvolena jiná empirická metoda, založená na zkušenostech z praxe získaných vývojem předchozího prototypu. Ta spočívá nejprve ve vzájemném zvyšování vlivu proporcionální a derivační složky prostřednictvím parametrů  $K_p$  a  $K_d$ . Předpokladem úspěšného nastavení je dostatek místa k manévrování a možnost přidržení se čehokoliv pevného, například stolu, parapetu či zábradlí. Celý tento proces lze patrně nejlépe vysvětlit na příkladu. Nejprve je postupně zvyšován vliv proporcionální složky, jehož úroveň lze vysledovat pohybem vozítka ze strany na stranu pomocí změny náklonu. Pokud má vozítka při pohybu dostatek síly, je možné přistoupit k postupnému zvyšování vlivu derivační složky. Ten se projevuje tak, že se platforma snaží klást odpor při rychlé

změně náklonu a stává se obrazně řečeno tužší. Tento postup se několikrát opakuje s cílem dosáhnouti co možná nejvyšších hodnot obou konstant. V určitou chvíli jezdec zjistí, že jakékoliv další navyšování již nevede k vylepšení odezvy soustavy a naopak rostoucí vliv derivační složky se začne projevovat oscilacemi motoru s velmi krátkou periodou, připomínající například síťový brum. V tento okamžik je vhodné aktuální hodnoty obou složek snížit zhruba o 10 – 20 % a jejich nastavení považovat za konečné.

Integrační složka zpravidla slouží k potlačení dlouhodobých vlivů, v tomto případě je však jejím účelem ovládní rychlosti pohybu v závislosti na náklonu platformy. Z toho důvodu je hodnota její konstanty zcela v režii jezdce, který si pomocí její velikosti upravuje míru akcelerace vozítka. Závěrem se s uvedeným programem a použitými díly jako optimální osvědčily tyto parametry  $K_p = 4000$ ,  $K_i = 1500$  a  $K_d = 250$ . Fotografie zhotoveného vozítka se nachází na obr. 6.1, v levé polovině je zachycen pohled na horní část s podlážkami a bezpečnostním spínačem, pravá polovina pak náleží spodní části, bezpečnostním kolečkům, osvětlení a patici pro klíčenku.



Obr. 6.1: Fotografie hotového vozítka

## 7. ZÁVĚR

Cílem této práce je návrh a výroba jednokolového samobalancujícího vozítka, které dokáže udržet jezdce ve svislé poloze a při pohybu zajistí jeho rovnovážný stav. Rozboru komerčně dostupných variant i amatérských počínů, týkajících se uvedené problematiky, se věnuje po úvodu první kapitola. Výrobci těchto vozidel si ovšem zpravidla střeží veškeré návrhové i výrobní poznatky, a proto bylo nutné vymyslet vlastní formu realizace takového zařízení, využívajícího běžně dostupné díly, popsané v druhé kapitole.

Nástin jednoho z možných řešení se nachází ve třetí kapitole. Celý koncept řízení využívá analogie mezi úhlem náklonu jezdce, potažmo celé platformy, a točivým momentem motoru, resp. jeho budicím proudem. Odpovídající odezvu vozidla na náklon jezdce zajišťuje kombinace komplementárního filtru a PID regulátoru. I když komplementární filtr nedosahuje kvalit například Kalmanova filtru, je velmi jednoduchý na pochopení i implementaci, což hrálo klíčovou roli při jeho volbě pro úpravu dat poskytnutých použitým akcelerometrem a gyroskopem. PID regulátor byl zvolen z důvodu osvědčeného užití v oblasti teorie řízení a možnosti praktického nastavení jeho parametrů.

Elektronické vybavení vozítka popisuje čtvrtá kapitola. To se sestává z řídicí a výkonové části. První z nich dominuje použitý mikrokontrolér, který činí návrh do jisté míry flexibilní a změnou vykonávaného programu lze měnit funkci, či vlastnosti celé soustavy. Druhá, výkonová, část je uzpůsobena pro ovládání třífázového stejnosměrného motoru o výkonu 500 W. Napájení vozítka a dostatečný dojezd zajišťuje šestice lithium-polymerových článků s celkovou kapacitou 12 Ah.

S mikrokontrolérem úzce souvisí i jeho programové vybavení rozebrané v páté kapitole, které prakticky využívá poznatky uvedené v teoretické části práce. Široce konfigurovatelné periferie mikrokontroléru, mezi které se řadí zejména část časovačů, slouží kromě generování budicích signálů pro výkonovou část také ke spouštění několika přerušení. Nejen jejich obsahem je například zajišťování rovnováhy jezdce, měření rychlosti otáčení motoru, či jeho komutace.

Poslední kapitola se stručně zaměřuje na vlastní stavbu vozítka a nastavení parametrů komplementárního filtru a PID regulátoru. V teorii popsaná Ziegler-Nicholsova metoda byla nakonec vzhledem ke své nebezpečné povaze nahrazena poněkud empiričtější variantou, která vychází z praktických zkušeností, získaných stavbou předchozího prototypu. I po této záměně se podařilo celou soustavu úspěšně nastavit a vyzkoušet.

V průběhu testování se ale vyskytl drobný problém, jehož příčina zůstává i v době dokončení této práce částečně neobjasněna. V určitých momentech při zapnutí nebo vypnutí vozítka dojde k poškození mikrokontroléru, které se projevuje buď jeho následnou nefunkčností, nebo vysokým proudovým odběrem, zatímco funkčnost zůstává stále zachována. Po měření a vyzkoušení několika ochranných opatření vyplynulo, že problém

s největší pravděpodobností tkví v nevhodném návrhu desky plošných spojů, resp. zemních polygonů, které vedou ke vzniku proudových smyček a možných napětových rozdílů, poškozujících mikrokontrolér. Kvůli občasnému výskytu uvedeného problému a časové náročnosti bádání bohužel nezbyl prostor pro výrobu a zkoušku dalšího návrhu desky, a dokonce ani původně zamýšlené nabíječky.

Ale i přes uvedenou anomálii hodnotím práci jako úspěšnou. Podařilo se mi vlastnoručně vytvořit zařízení, které snese po mechanické, elektronické i funkční stránce srovnání s komerčně dostupnými produkty podobného druhu. Navržený způsob řízení, který dbá na jednoduchost a snadnou implementaci, se v praxi osvědčil, což ostatně dokládá i videodokumentace na přiloženém datovém nosiči. V průběhu testování jsem s vozítkem ujel necelých 60 km průměrnou rychlostí 13 km/h, maximální rychlost poté činila přibližně 15 km/h. Nabíjení proběhlo celkem pětkrát, z čehož vychází průměrná ujetá vzdálenost na jedno nabití 12 km. Kromě rychlosti, která je v porovnání s předchozím, jednodušším prototypem více než dvojnásobná, také oceňuji stabilitu vozítka při rychlejší jízdě. Tématu samobalancujících vozidel bych se i do budoucna rád ještě chvíli věnoval. Nejen z důvodu odstranění uvedeného problému, ale také za účelem dalšího vylepšení vozítka, například náhradou komplementárního filtru za Kalmanův filtr, a rozšíření vlastních znalostí a zkušeností, souvisejících s danou problematikou.

# LITERATURA

- [1] HOZÁK, Jan a ŠTOLL, Ivan. *Věda a technika v českých zemích*. 1. vyd. Havlíčkův Brod: Fragment, 2002. 127 s. ISBN 80-7200-679-7
- [2] Zašlapané projekty 17 - První byla EMA (1. díl). In: *Youtube* [online]. 14. srpna 2009 [cit. 2017-11-01]. Dostupné z: <https://www.youtube.com/watch?v=jEwGqNASRec>  
Kanál uživatele Dokumenty SK CZ
- [3] Segway i2 SE. *Segway* [online]. 2016, [cit. 2017-11-12]. Dostupné z: <http://cz-cs.segway.com/products/segway-i2-se>
- [4] Hoverboard. *Hoverboard Technologies* [online]. 2017, [cit. 2017-11-12]. Dostupné z: <http://hoverboard.com/>
- [5] Patent US6302230 – Personal mobility vehicles and methods. *Google Patents* [online]. 2017, [cit. 2017-12-10]. Dostupné z: <https://www.google.com/patents/US6302230>
- [6] Hovertrax. *Solowheel* [online]. 2017, [cit. 2017-11-12]. Dostupné z: <http://www.solowheel.com/product/hovertrax>
- [7] Onewheel. *Kyle Doerksen* [online]. 2017, [cit. 2017-12-10]. Dostupné z: <http://cargocollective.com/kdoerksen/Onewheel>
- [8] Ninebot One S2. *Segway* [online]. 2016, [cit. 2017-11-12]. Dostupné z: <http://cz-cs.segway.com/products/ninebot-by-segway-one-s2>
- [9] Onewheel+. *Future Motion Inc.* [online]. 2017, [cit. 2017-11-12]. Dostupné z: <https://onewheel.com/products/onewheel-plus>
- [10] Electric skateboards. *Boosted boards* [online]. 7. prosince 2016, [cit. 2017-11-12]. Dostupné z: <https://boostedboards.com/board/>
- [11] OneWheeled. *Google Sites* [online]. 18. května 2017, [cit. 2017-11-18]. Dostupné z: <https://sites.google.com/site/onewheeledselfbalancing/>
- [12] \* STMicroelectronics. *AN1263 Application note* [online]. Rev. 2, 19. září 2008, [cit. 2017-12-02]. Dostupné z: [http://www.st.com/content/ccc/resource/technical/document/application\\_note/fa/ed/25/78/92/26/4c/44/CD00004158.pdf/files/CD00004158.pdf/jcr:content/translations/en.CD00004158.pdf](http://www.st.com/content/ccc/resource/technical/document/application_note/fa/ed/25/78/92/26/4c/44/CD00004158.pdf/files/CD00004158.pdf/jcr:content/translations/en.CD00004158.pdf)
- [13] Genspow GmbH. *Návod dodávaný k lithium-polymerovým akumulátorům GENS ACE LIPO TATTU serie – 6S 12000 mAh 22,2 V (15 C)*. [cit 2017-12-07].
- [14] RIPKA, Pavel, ĎAĎO, Stanislav, KREIDL, Marcel, NOVÁK, Jiří, *Senzory a převodníky*. 1. vyd. Praha: Česká technika – nakladatelství ČVUT, 2005. 135 s. ISBN 80-01-03123-0

- [15] Invensense MPU6050 6-axis MEMS IMU: weekend die-shot. *ZeptoBars* [online]. 29. prosince 2013, [cit. 2017-12-08]. Dostupné z: <https://zeptobars.com/en/read/Invensense-MPU6050-6d-MEMS-IMU-gyroscope-accelerometer>
- [16] VAVŘÍN, Petr. *Teorie automatického řízení 1*. 2. vyd. Brno: Vysoké učení technické v Brně, 1991. 158 s. ISBN 80-214-0244-X
- [17] COLTON, Shane. *The Balance Filter* [elektronický dokument]. 25. června 2017 [cit. 2017-11-24]. Dostupné z: <https://scolton-www.s3.amazonaws.com/docs/filter.pdf>
- [18] HOROWITZ, Paul a HILL Winfield. *The art of electronics*. 1. vyd. Cambridge: Cambridge University Press, 1980. 716 s. ISBN 0-521-23151-5
- [19] \* STMicroelectronics. *Datasheet STM32F030x6* [online]. Rev. 3, 23. ledna 2017, [cit. 2018-01-05]. Dostupné z: <http://www.st.com/resource/en/datasheet/stm32f030k6.pdf>
- [20] \* STMicroelectronics. *Datasheet M24C01-W* [online]. Rev. 6, 2. října 2017, [cit. 2018-02-05]. Dostupné z: <http://www.st.com/resource/en/datasheet/m24c01-w.pdf>
- [21] \* Invensense. *Datasheet MPU6050* [online]. Rev. 3.4, 19. srpna 2013, [cit. 2017-12-03]. Dostupné z: <https://www.invensense.com/wp-content/uploads/2015/02/MPU-6000-Datasheet1.pdf>
- [22] \* Solomon Systech. *Datasheet SSD1306* [online]. Rev. 1.1, duben 2008, [cit. 2018-03-05]. Dostupné z: <https://cdn-shop.adafruit.com/datasheets/SSD1306.pdf>
- [23] \* Advanced Monolithic Systems. *Datasheet AMS1117* [online]. [cit. 2017-12-08]. Dostupné z: <http://www.advanced-monolithic.com/pdf/ds1117.pdf>
- [24] \* International Rectifier. *Datasheet IRS2101* [online]. 27. listopadu 2006, [cit. 2018-04-05] Dostupné z: <https://www.infineon.com/dgdl/irs2101pbf.pdf?fileId=5546d462533600a40153567624e2279d>
- [25] \* International Rectifier. *Datasheet IRFB7540* [online]. Rev. 1, 6. listopadu 2014, [cit. 2017-12-08]. Dostupné z: <https://www.infineon.com/dgdl/irfs7540pbf.pdf?fileId=5546d462533600a4015364c3f7c229cf>
- [26] True STUDIO – Atollic – ST. *Atollic* [online]. 2018, [cit. 2018-05-05]. Dostupné z: <https://atollic.com/truestudio/>
- [27] \* Atmel. AVR318: Dallas 1-Wire Master on tinyAVR and megaAVR [online]. Rev. 2579B, říjen 2016, [cit. 2018-06-05]. Dostupné z: [http://ww1.microchip.com/downloads/en/AppNotes/Atmel-2579-Dallas-1Wire-Master-on-tinyAVR-and-megaAVR\\_ApplicationNote\\_AVR318.pdf](http://ww1.microchip.com/downloads/en/AppNotes/Atmel-2579-Dallas-1Wire-Master-on-tinyAVR-and-megaAVR_ApplicationNote_AVR318.pdf)

# SEZNAM SYMBOLŮ, VELIČIN A ZKRATEK

<i>AD</i>	Analogově digitální
<i>ARM</i>	Označení výrobce a architektury mikrokontrolérů a mikroprocesorů
<i>BALANCER</i>	Zařízení zajišťující nepřebíjení některého z akumulátorů, nabíjených při sériovém zapojení
<i>BLDC</i>	Brushless direct current (motor), bezkartáčový stejnosměrný (motor)
<i>BMS</i>	Battery management system, systém pro správu baterií
<i>DRAIN</i>	Elektroda polem řízeného tranzistoru, obdoba kolektoru
<i>EEPROM</i>	Elektronicky přepisovatelná, nevolatilní paměť
<i>FLASH</i>	Nevolatilní paměť, zpravidla obsahující instrukce programu
<i>GATE</i>	Elektroda polem řízeného tranzistoru, obdoba báze
<i>I<sup>2</sup>C</i>	Inter-Integrated Circuit, druh sériové sběrnice
<i>LQPF</i>	Low-profile quad flat package, varianta pouzdra SMD součástek
<i>MEMS</i>	Microelectromechanical system, elektromechanický systém miniaturních rozměrů
<i>MOSFET</i>	Metal oxide structure field effect transistor, druh polem řízeného tranzistoru
<i>OLED</i>	Organic light-emitting diode, světelná dioda vyrobená z organických materiálů, technologie často využívána v grafických displejích
<i>ONE-WIRE</i>	Sběrnice využívající pouze zemnicí a signálový vodič, přes který je zároveň realizováno napájení připojeného zařízení
<i>PID</i>	Proporcionální, integrační, derivační
<i>PLL</i>	Phase-locked loop, fázový závěs, zařízení často využívané pro zvýšení kmitočtu
<i>PWM</i>	Pulse-width modulation, pulzně šířková modulace
<i>SOURCE</i>	Elektroda polem řízeného tranzistoru, obdoba emitoru
<i>SPI</i>	Serial peripheral interface, jiný druh sériové sběrnice
<i>SRAM</i>	Volatilní paměť, zpravidla obsahující proměnné
<i>U<sub>bemf</sub></i>	Back electromotive force, zpětné elektromotorické napětí
<i>USART</i>	Universal synchronous/asynchronous receiver-transmitter, sériová linka

# SEZNAM PŘÍLOH

<b>A OBSAH DOPROVODNÉHO CD.....</b>	<b>49</b>
<b>B NÁVRH ZAŘÍZENÍ.....</b>	<b>50</b>
B.1 Schéma řídicí části.....	50
B.2 Schéma výkonové části.....	51
B.3 Motiv desky plošných spojů – strana součástek.....	52
B.4 Motiv desky plošných spojů – strana spojů.....	52
B.5 Osazovací plánek.....	53



## **A OBSAH DOPROVODNÉHO CD**

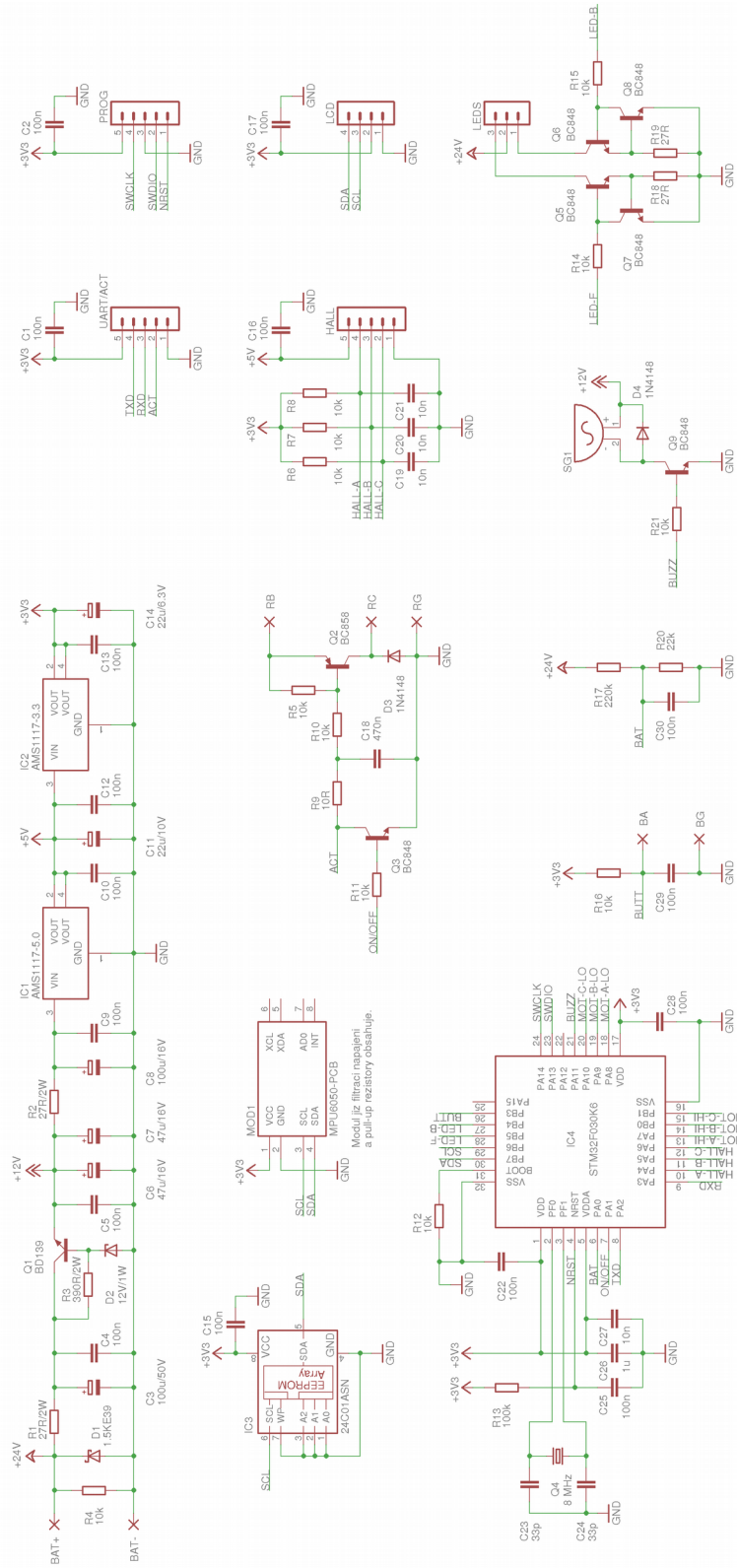
Na přiloženém datovém nosiči se nachází veškerá data, která byla v rámci zpracování uvedeného tématu vytvořena. Za názvem složky umístěné v kořenovém adresáři disku je uveden její stručný obsah:

- Text práce – tento dokument ve formátu PDF a ODT.
- Zdrojové kódy – projekt vytvořený ve vývojovém prostředí Atollic True Studio ver. 9.
- Eagle – knihovna součástek, schéma a deska plošných spojů vytvořené v programu Eagle ver. 7. 7. 0.
- 3D tisk – modely některých dílů, použitých při stavbě vozítka.
- Video – záznam několika pouličních jízd.

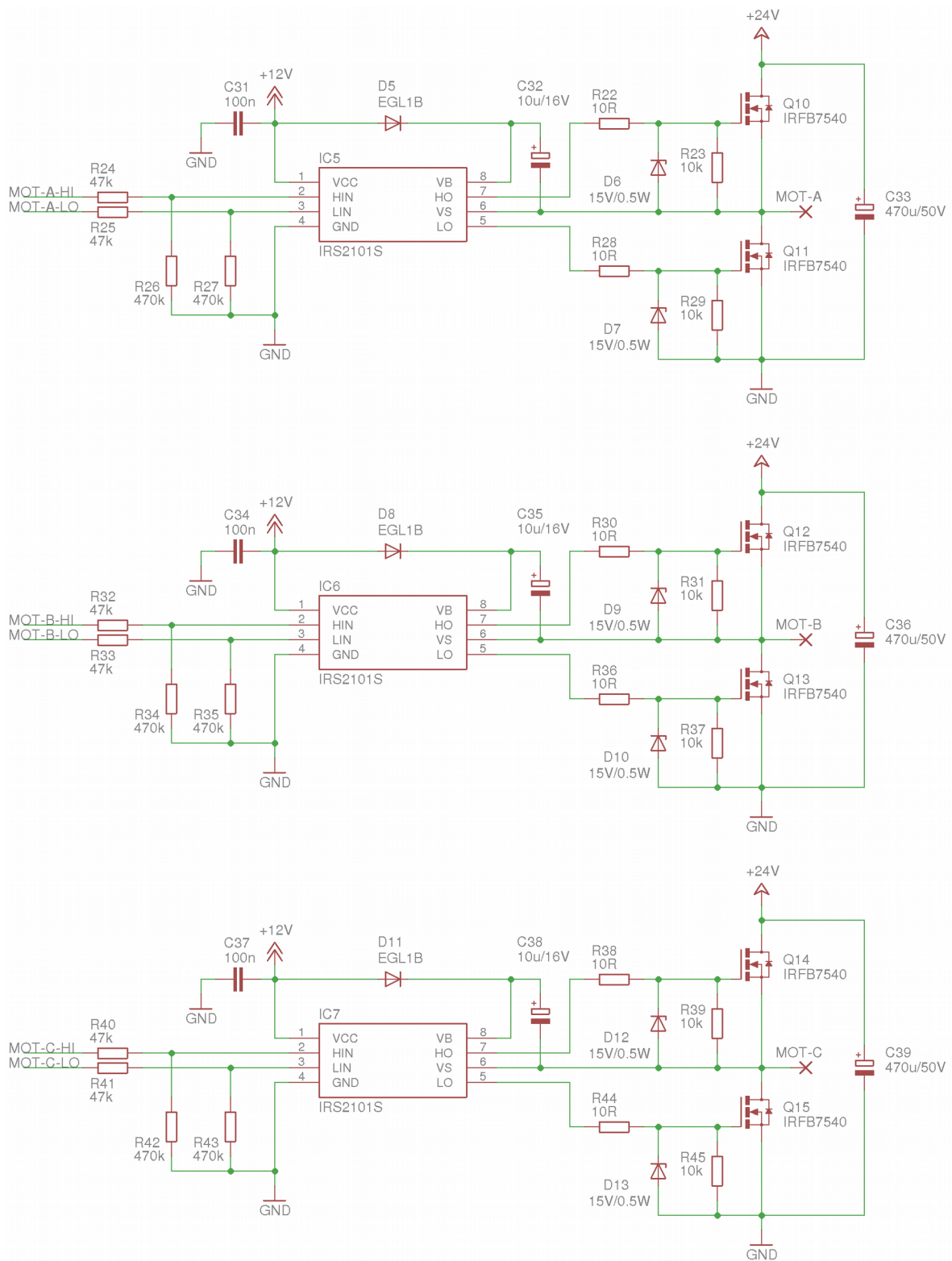
# B NÁVRH ZAŘÍZENÍ

## B.1 Schéma řídicí části

Všechny kondenzátory jsou na napájení 50 nV a rezistory s výkonovou zatížitelností 1/4 W, pokud není uvedeno jinak.

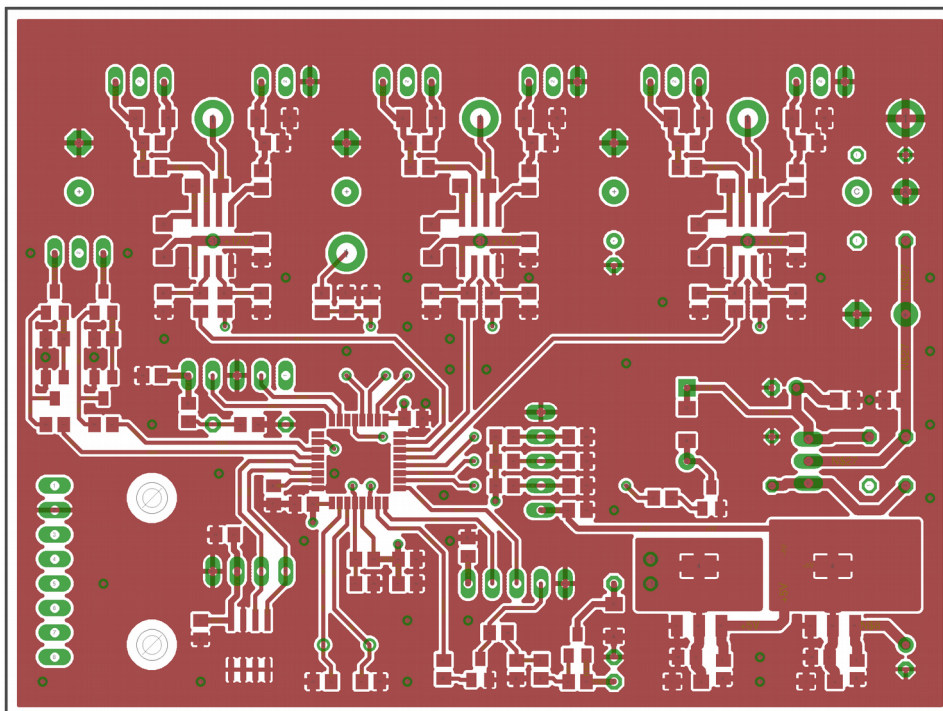


## B.2 Schéma výkonové části



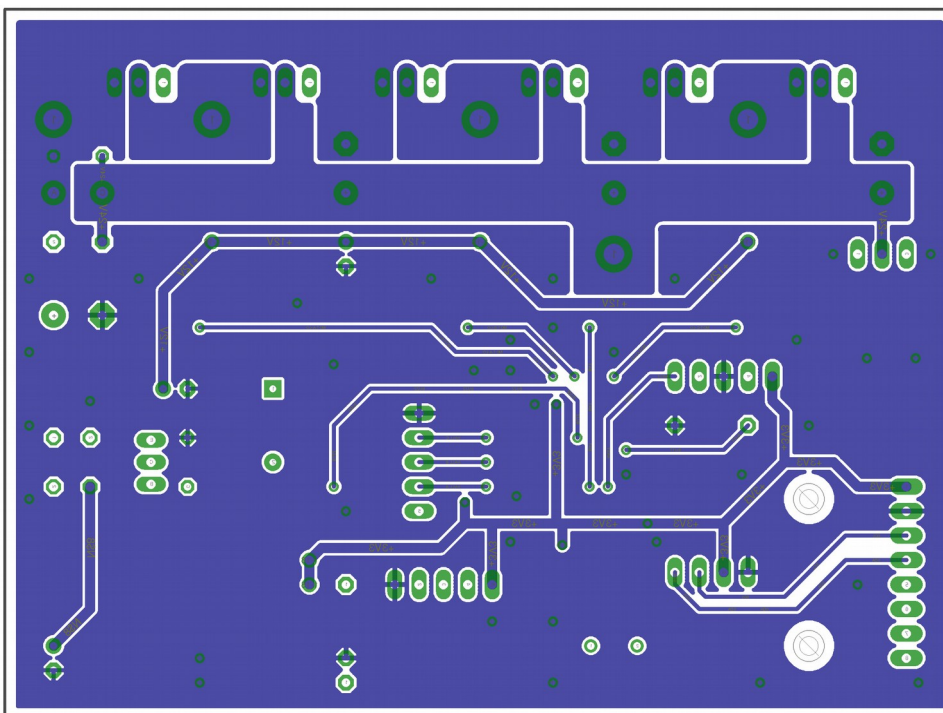
Vsechny kondenzatory jsou na napeti 50 V a rezistory s vykonovou zatizitelnosti 1/4 W, pokud neni uvedeno jinak.

### B.3 Motiv desky plošných spojů – strana součástek



Pozn.: Uvedený motiv není v měřítku 1:1.

### B.4 Motiv desky plošných spojů – strana spojů



Pozn.: Uvedený motiv není v měřítku 1:1.

## B.5 Osazovací plánek

