

Univerzita Hradec Králové

Filozofická fakulta

Katedra pomocných věd historických a archivnictví

Historie obce Tolštejn (Tollenstein) v letech 1935 - 1950
Bakalářská práce

Autor: Martin Sekyra
Studijní program: B3928 – Technická podpora humanitních věd
Studijní obor: Počítačová podpora v archivnictví
Vedoucí práce: PhDr. et Mgr. Jakub Zouhar, Ph.D.

Hradec Králové, 2015

Zadání bakalářské práce

Autor: Martin Sekyra

Studium: F12244

Studijní program: B3928 Technická podpora humanitních věd

Studijní obor: Počítačová podpora v archivnictví

Název bakalářské práce: **Historie obce Tolštejn (Tollenstein) v letech 1935 - 1950**

Název bakalářské práce AJ: The history of Tolštejn (Tollenstein) village between the years 1935 and 1950

Cíl, metody, literatura, předpoklady:

Cílem této bakalářské práce je zmapovat dění v zaniklé pohraniční obci Tolštejn v Lužických horách. Časový rozsah je stanoven tak, aby zachytil klíčové události, které v důsledku vedly k zániku obce sloučením s obcí sousední a její proměnu v rekreačně turistickou oblast. Zdrojem informací jsou fondy SOkA Děčín a dostupná literatura. Dále pak, dosud nepublikovaný rodinný archiv významného obyvatele, doplněný o vzpomínky pamětníků. Práce bude koncipována s ohledem na studijní obor. Informace budou zpracovány, pro praktickou část, v elektronické formě a publikovány pomocí současných informačních technologií. Metody zpracování: Analýza fondů, digitalizace podkladů, tvorba databáze a webové prezentace.

SMETANA, Jan. Jiřetín pod Jedlovou: 450 let města v Lužických horách. 1. vyd. Kroniky obcí Tolštejn, Jiřetín pod Jedlovou a železniční stanice Jedlová. Archiv obce Tolštejn (1858 - 1944), Místní národní výbor Tolštejn (1945 - 1949), Místní národní výbor Jiřetín pod Jedlovou (1945 - 1990), Okresní národní výbor Varnsdorf (1945 - 1949).

Garantující pracoviště: Katedra pomocných věd historických a archivnictví,
Filozofická fakulta

Vedoucí práce: PhDr. Jakub Zouhar, Ph.D.

Oponent: PhDr. Jana Vojtíšková, Ph.D.

Datum zadání závěrečné práce: 13.6.2014

Prohlášení

Prohlašuji, že jsem tuto bakalářskou práci vypracoval pod vedením vedoucího bakalářské práce samostatně a uvedl jsem všechny použité prameny a literaturu.

V Hradci Králové dne 16.4.2015.

Martin Sekyra

Anotace

SEKYRA MARTIN. Historie obce Tolštejn (Tollenstein) v letech 1935 – 1950. Hradec Králové: Filozofická fakulta University Hradec Králové, 2015, 90 stran. Bakalářská práce.

Bakalářská práce se zabývá historií obce Tolštejn v letech 1935 – 1950. Mapuje důležité události vymezeného období včetně demografického vývoje po roce 1945. Výsledky práce jsou zhodnoceny v kapitole 11 Závěr. Praktická část je uložena na CD nosiči, který je přiložen k tištěné verzi práce.

Klíčová slova: Tolštejn, Tollenstein, Lužické hory, historie, 1935, 1950.

Annotation

SEKYRA MARTIN. The history of Tolštejn (Tollenstein) village between the years 1935 and 1950. Hradec Králové: Faculty of Arts, University of Hradec Králové, 2015, 90 pp. Bachelor Degree Thesis.

This bachelor's degree thesis treats about the history of Tolštejn village, between the years 1935 and 1950. It shows important events of the above-mentioned period, including the demographic evolution after 1945. The results of the degree thesis are evaluated in chapter 11 Resume. The practical part is saved on the CD added to the printed version of the degree thesis.

Keywords: Tolštejn, Tollenstein, Lusatian Mountains, history, 1935, 1950.

Poděkování

Tímto bych chtěl poděkovat (jmenovitě v abecedním pořadí) Ing. Bc. Michalu Bubílkovi, Iloně Hlouškové, Ivanu Hrdličkovi, Petru Jozovi, Mgr. Janu Němcovi, Otto Ulbrichtovi, Josefu Vackovi a Markétě Vovsíkové za pomoc při tvorbě. Rovněž tak mé ženě a dětem za trpělivost.

Zvláštní poděkování patří PhDr. et Mgr. Jakubu Zouharovi, Ph.D. za pomoc a věnovaný čas při vedení této práce.

Motto

Zabývat se historickým obrazem obce Tolštejn, je jako skládat puzzle o mnoha kouscích, přičemž jich máme k dispozici neznámý počet a navíc bez předlohového obrázku.

Obsah

1 Úvod.....	7
2 Rozbor pramenů a literatury.....	9
3 Krajina.....	11
4 Hrad Tolštejn.....	14
4.1 Obecný popis.....	14
4.2 Dějiny hradu.....	15
5 Osada Rozhled.....	18
5.1 Rozhled.....	20
5.2 Lesné.....	21
5.3 Jedlová.....	23
6 Události (chronologicky seřazeno).....	26
6.1 1934.....	26
6.1.1 Stavba obecního vodovodu.....	27
6.1.2 Oprava hradeb zříceniny hradu Tolštejn.....	28
6.2 1935 – volby.....	30
6.3 1936 – 1937.....	31
6.4 1938.....	34
6.5 1939 – 1944 – válečná léta.....	45
6.6 1945.....	47
6.7 1946 – 1947.....	51
6.8 1948 – 1950.....	54
7 Demografický vývoj obyvatel po roce 1945.....	57
8 Obecní zábava.....	61
8.1 Hon na divého muže.....	61
9 Místní lidová slovesnost.....	64
10 Praktická část.....	67
10.1 Použité technologie.....	68
10.2 Popis struktury a funkcí.....	69
11 Závěr.....	73
12 Seznam pramenů a literatury.....	74
Seznam tabulek.....	78
Seznam ilustrací.....	78
Přílohy.....	79
1 Tabulka škod ze září 1938.....	79
2 Popis fotografií uložených na CD.....	80
3 Potvrzená svolení k publikaci.....	86

1 Úvod

Téma historie obce Tolštejn jsem si zvolil hned z několika důvodů. Moji předkové zde žili a vedli úspěšnou hostinskou živnost po 3 generace. Sám dodnes na toto místo jezdím pravidelně na chalupu. Vždy mne zajímala historie výše zmiňované obce, známá mi především z vyprávění babičky paní Markéty Vackové rozené Münzbergové (1922 – 2009) a dědy pana Josefa Vacka (1928). Bohužel, obec Tolštejn, do roku 1945 nazývaná Tollenstein, značně utrpěla po konci druhé světové války pro svou příhraniční polohu. Její „historická paměť“ byla ve své podstatě vymazána. Domnívám se proto, že si zaslouží být, v rámci možností, objevena a zpřístupněna.

Jedná se totiž o obec zajímavou. Její bohatá historie, tradičně spjatá se stejnojmenným hradem Tolštejn, sahá až do 15. století.¹ Od první poloviny 19. století je hojně navštěvovaná turisty.² Pokusil jsem se proto shromáždit dostupné archivní fondy, prameny, literaturu a narativní pramen, na jejichž základě jsem vypracoval tuto bakalářskou práci.

Práce je rozdělena na dvě části. Teoretickou (historicko-badatelskou) zaměřenou na studium pramenů a literatury a praktickou, ve které jsou získané informace digitalizovány, zpracovány a zpřístupněny pomocí moderních technologií. Takto koncipovaná práce nejlépe vystihuje obor „Počítačová podpora v archivnictví“. Teoretická část je podrobněji rozepsána v kapitolách rozdělených do jednotlivých roků, případně období. Zvláštní kapitoly jsou věnovány demografickému vývoji po skončení druhé světové války, obecní zábavě a místní lidové slovesnosti.

Cílem této bakalářské práce je, když ne uceleně zmapovat, tak alespoň co nejvíce přiblížit historii obce v kritických letech 1935 až 1950. Jsou zde zahrnuty i místní pověsti a obecní zábava. Přestože jsem jako výchozí stanovil rok 1935, což byl rok volební, zjistil jsem při studiu pramenů a literatury natolik významné události předchozího roku 1934, z nichž některé jsou dodnes aktuální, že jsem se rozhodl je

1 Jan SMETANA, *Jiřetín pod Jedlovou: 450 let města v Lužických horách*, Jiřetín pod Jedlovou 1998, s. 23.

2 Tamtéž, s. 90.

rovněž do této práce zahrnout. Dovolil jsem se také zmínit mimo časový rozsah o demolicích domů z konce 50. let 20. století.

Seznámením se s touto prací by měl čtenář získat obecný přehled o historii obce Tolštejn od konce hospodářské krize až po zánik, či spíše transformaci na chalupářskou oblast od roku 1950.

Po roce 1945 byly místní názvy počestěny nebo byly vytvořeny názvy nové. V této práci budu užívat jen aktuální české názvy. Pro úplnost jsou v následující tabulce uvedeny původní názvy německé, české a současné.³

Tabulka 1: Místní názvy

Původní německý	Původní český	Současný český
Tollenstein (hrad)	Tolštejn, Tolštýn	Tolštejn
Tollenstein, Tollendorf (obec)	Tolštejn, Tolštýn	Rozhled, osada Rozhled
Innozenzidorf, Innocencidorf, Innocenzendorf, Buschdörfel (obec)	Innozenzidorf	Lesné
Tannenberg (kopec)	Jedlová	Jedlová
Tannendorf, Telle (obec)	Jedlová	Jedlová
Neue Welt (samota)	Nový svět	Nový svět
Neuhütte (samota)	Nová Huť	Nová Huť
St. Georgenthal, St. Georgenthal (městečko)	Sv. Jiřetín	Jiřetín pod Jedlovou
Schöberberg, Schöber (kopec)	Stožec, Šébr	Stožec, Šébr
Weißbach (potok)	Bílý potok	Bílý potok
Goldflössel (potok)	Lesenský potok	Lesenský potok
Tannenberger Fluß (potok)	Jedlovský potok	Jedlovský potok
Meisengrund (údolí)	Sýkoří údolí	Sýkoří údolí
Fünfkirchenstein (vyhlídka)	Pětikostelní kámen	Pětikostelní kámen

³ Wilhelm PFEIFER, *Die Orte des nordböhmischen Niederlandes*, in: *Niederlandhefte*, Heft 9, Böblingen 1977, s. 95. Dále pak J. SMETANA, *Jiřetín pod Jedlovou*, s. 23, 33, 37, 64, 65, 71, 101 a 145.

2 Rozbor pramenů a literatury

Jak jsem nastínil v předchozí kapitole, nejen archivní fondy, ale i jiné prameny zmiňující osadu Rozhled jsou značně fragmentované a nekompletní. Zahrnul jsem proto i narativní pramen tvořený především rozhovorem s pamětníkem. Tento rozhovor, v podstatě jakýkoliv narativní pramen, je však potřeba brát tak zvané „s rezervou“ a konfrontovat jej s dochovanými písemnými prameny, případně dostupnou literaturou. Informace jsou doplněny o poznatky z obsáhlého rodinného archivu mých předků. Překlady z německého jazyka jsem prováděl sám. V některých případech jsem však byl nucen konzultovat jejich správnost s odborníky, kteří jsou uvedeni v poděkování.

Bylo již zmíněno, že vzhledem k poválečným událostem neexistuje o osadě Rozhled mnoho literatury.⁴ V novodobé literatuře, pokud je osada zmiňována, tak jen jako část obce Jiřetín pod Jedlovou, ke které se připojila 30. 9. 1949. Za nejobsáhlejší dílo, z mého pohledu, lze bezesporu označit knihu Jana Smetany *Jiřetín pod Jedlovou*, vydanou na počest 450 let města. Tato kniha mi byla významným zdrojem informací.

Z doby před válkou, jsou informace zachyceny především v obecní kronice a okrajově i *Pamětní knize staničního úřadu Jedlová*. Kronika obce však končí rokem 1943, na stránce číslo 239, doslova v půlce věty. Další listy s následujícími roky byly vytrženy. Co obsahovaly za informace a kým byly vytrženy, se již dnes nejspíše nedovíme. Poválečné události, dopsané Markétou Vackovou v roce 1992, začínají stranou číslo 243. *Pamětní kniha staničního úřadu Jedlová* neobsahuje údaje z období po 2. 10. 1938 až do 15. 10. 1945. Kniha není číslovaná, zápisy jsou vedeny jednotlivě pro každý rok. Zajímavá je konfrontace údajů z obou výše jmenovaných zdrojů, do jaké míry se shodují nebo naopak. Jedna byla totiž vedena německým učitelem a druhá českým přednostou stanice. Rovněž porovnání knihy *Unter der Schöberlinie* (1938) s knihou *Varnsdorfští hrdinové* (1945) odhaluje různé názory a postoje na stejné události. Tuto literaturu je však nutné brát s velkou rezervou,

⁴ J. SMETANA, *Jiřetín pod Jedlovou*, s. 9 – 12.

neboť je prodchnuta rétorikou doby jejího vzniku. Nepřináší tudíž nestranné a objektivní informace.

K před a poválečným událostem jsou poměrně dobře zpracovány informace z českou stranu. Bohužel informace českých Němců, až na pár výjimek, jsou špatně dostupné, jsou-li vůbec. Pro objektivní a nestranné popsání významných událostí by bylo dobré zpracovat i názor této strany a dozvědět se tak, proč došlo k vyhocení soužití v roce 1938, které spustilo následné události.

Dalšími zdroji informací jsou krátké články pamětníků a příznivců této krajiny, z nichž některé vyšly v novinách a jsou dnes dostupné skrze soukromé archivy. V některých z těchto článků se objevují výrazy v původním místním dialektu, který se při běžné mluvě již nepoužívá, ale znají jej pamětníci.

Pokud hovoříme o předválečných událostech zachovaných a dostupných v uložených fondech, tak i ty jsou poměrně kusé. Ve fondu NAD 915 Archiv obce Tolštejn 1858 - 1944 (1999) uloženým ve Státním okresním archivu Děčín je vcelku dobře zachyceno období září 1938, ve smyslu vyčíslení škod na majetku způsobených událostmi před Mnichovskou dohodou. Z působení poválečného místního národního výboru⁵ uloženým rovněž ve Státním okresním archivu Děčín, se dochovaly informace obsahující soupisy obyvatelstva (především německého) a jmenné seznamy odsunovaných osob. Z těchto soupisů lze zrekonstruovat poválečný demografický vývoj obyvatelstva a následné osídlení nově přichozími obyvateli.

Informačně hodnotné jsou rovněž zápisy ze schůzí místního národního výboru, ve kterých se řešila každodennost obce a jejího chodu. Fond dvoutřídní školy se nedochoval vůbec, rovněž tak školní kronika zmiňovaná v soupisu rukopisných kronik z 2. února 1948⁶, která byla psaná německy řídícím školy v období od 1. března 1895 do roku 1918.

⁵ Státní okresní archiv Děčín, *Místní národní výbor Tolštejn 1945 – 1949*, Číslo NAD 1083.

⁶ Státní okresní archiv Děčín, *Místní národní výbor Tolštejn 1945 – 1949*. Číslo NAD 1083, Inv. č. 34, Korespondence ve školských a osvětových záležitostech 1947 – 1948, Soupis rukopisných kronik, č. kart. 1.

3 Krajina

Před samotným popisem dějin osady Rozhled s přílehlými osadami Lesné a Jedlová, by bylo dobré popsat okolní krajinu. Jezuita a barokní historik Bohuslav Balbín se v druhé polovině 17. století⁷ zmiňuje o kraji v okolí hradu Tolštejna takto: „*Tolštejnské hory se stejnojmenným kopcem a starým hradem... prosluly zlatem již za starodávna. Před samým hradem Tolštejnem vyvěrá pramen, z něhož tryskají s vodou i zrnka dobrého zlata. Zvláště pak je výborné naleziště za tím místem v hlubokém úvalu, zvaném Míšeňský důl. ... Nedaleko odtud doslova září skála zvaná Ptačí kámen, pod jejímž dohledem, abych tak řekl, vycházejí na povrch zlaté žíly, které ti ukáží četné stromy, poněkud borovice, označené mnohými zářezy a vyrytou biskupskou mitrou. U Tolštejna je kopec Malý Stožec, velmi podobný ženskému pláští. V něm i kolem něho se nachází ve velkém množství zlato, stříbro, perly, korály, safíry a jiné vzácné kameny*“.⁸

Tuto malebnou část Čech na sever od Lužických hor, nazývali původní obyvatelé „Severočeský Niederland“. Jedná se o oblast bývalých okresů Šluknov, Rumburk a Varnsdorf. Název byl poprvé použit roku 1833 v popisu tehdejšího kraje Litoměřice. Míněno tím bylo severní čedičové pohoří a území severně od Lužických hor.⁹

Osada Rozhled se rozkládá na severním svahu kopce zvaného podle hradu, Tolštejn. Na východ od Tolštejna (670 m.n.m.), v údolí mezi kopci Tolštejn a Pěnkavčí vrch (792 m.n.m.), se nachází osada Lesné. Na západ od Tolštejna, na patě Jedlové hory (774 m.n.m.), najdeme osadu Jedlová.

Skrze osadu Rozhled protéká Bílý potok pramenící v sedle mezi Tolštejnem a Jedlovou. V Lesném se nachází Lesenský potok, do něhož se nedaleko za obcí Bílý potok vlévá. V Jedlové pramení Jedlovský potok. Lesenský a Jedlovský potok

7 V literatuře se objevují dvě data, 1679 uvádí J. SMETANA, *Jiřetín pod Jedlovou*, s. 13 a 1660 na s. 86. Rok 1660 uvádí i Alfred MOSCHKAU, *Hrad Tolštejn a jeho historie*, Rumburk 1882, reprint Varnsdorf 2003, s. 48.

8 J. SMETANA, *Jiřetín pod Jedlovou*, s. 13.

9 Wilhelm PFEIFER, *Das Böhmisches Niederland, die Kreise Schluckenau, Rumburg und Varnsdorf*, archiv Otto ULBRICHTA.

se vlévají do řeky Lužničky.¹⁰ Jedlová hora je důležitým evropským rozvodím. Severní svah odtéká do Baltského moře a svah jižní do moře Severního.¹¹

Podnebí ovlivňují oceánské proudy, neboť krajina je otevřena na sever. To se vyznačuje mírnou zimou a relativně chladným létem.¹² O mírných zimách ve 30. letech 20. století se zmiňuje jak obecní kronika, tak pamětní kniha staničního úřadu Jedlová.¹³

Úrodnost půdy se v tomto kraji vyznačuje nízkou bonitou. Daří se zde především bramborám, dále pak v menší míře žitu a ovsu.¹⁴ Podnebné podmínky mistrně vystihl v roce 1906 historik Josef Vítězslav Šimák:

*„Krajina od skupiny horské k severozápadu známá jakožto výběžek Šluknovský, Němci zvou ji *Niederland*. Celý výběžek, mírná povýšená krabatina, na jihu plně jest zavřen horstvem Lužickým, kdežto severní pokrají volně se otvírá chladným větrům od půlnoci.*

*I je tu podnebí drsné, půda studená a málo plodná. Kdežto jinde pole kypí bujným životem ženců, rolník v *Niederlandu* má obilí ještě zelené, a teprve když v Čechách již fičí po strništích, sahá ke kose. Višně dozrávají až v září, však i tenkrát jsou nepřilíš veliké a chutné. Chladné klima přenáší všechen kraj na výšiny Švýcarska. Poměry svědčí jen trávě, která jako v horách je bujna a kořenna. Proto v hospodářství prospívá nejspíše chov dobytka a souvislý s ním domácí průmysl hospodářský. Obilí se dováží.*

Nejprůmyslnější a nejlidnatější okresy Českého království prostírají se tu v severním výběžku, co vodní proud, to strojní pohon. Ticho poetické samoty zapudil neromantický šramot a pískání páry. Jen šumné lesy, které dosud někde zbyly, dodávají půvab horským pádolinám, a zvláště výšiny kolem Tannenberka zdobí se ještě půvabným pelem netknuté přírody.“¹⁵

10 J. SMETANA, *Jiřetín pod Jedlovou*, s. 14.

11 Článek Karel STEIN – Jan VEČEŘA, *Jedlová*, Praha 31. 12. 1977, rodinný archiv Martina Sekyry.

12 J. SMETANA, *Jiřetín pod Jedlovou*, s. 15.

13 Augustin PLESCHKE – Josef RAUCH – Markéta VACKOVÁ, *Gedenkbuch der Gemeinde Tollenstein für die Ortschaften Tollenstein, Innozenzdorf, Tannendorf*, [1924 – 1944] dopsáno 1992 – 1999, Tollenstein 1924, s. 216, 221, 224, 228 a 235. František BENEŠ – Jan DOLANA – Emil LANGER aj., *Pamětní kniha staničního úřadu Jedlová*, Jedlová 1926 – 2001. Roky 1935 a 1936.

14 J. SMETANA, *Jiřetín pod Jedlovou*, s. 62.

15 Šluknovsko. *Osada Kopec*. [online]. 11.2.2015 [cit. 2015-02-11]. Dostupné z: www.hemm.cz/sluknovsko.html

Dominantní prvek krajiny tvoří tzv. „podstávkové domy“. Jedná se o lokální architekturu vyskytující se ve Šluknovském výběžku, Lužických horách, Českém Švýcarsku a v sousední Lužici. Tímto typem domu rozumíme kombinaci germánského hrázděného domu se slovanským roubeným.¹⁶ Stavba je opatřena, v roubené části, podpůrnou konstrukcí – „podstávkou“. Tato konstrukce podpírá střechu nebo další patro.¹⁷ Dřevěná (roubená) část domu totiž během let sesychala (i o 11%), protože byla tvořena vodorovnými trámy, zatímco podpůrné, svislé sloupy, seschly méně.¹⁸

Šluknovský výběžek, pomineme-li cesty a tratě vedoucí do sousedního Německa, spojují se zbytkem republiky v podstatě dva hlavní silniční tahy, I/9 Rumburk – Praha a II/263 Rumburk – Česká Kamenice. Obě tyto silnice vedou, více méně, po starých zemských stezkách.¹⁹ Po železniční trati, která se v Jedlové rozdvouje, jezdí vlaky ve směrech Děčín – Rumburk a Bakov nad Jizerou – Jedlová.

16 Jaroslava ŠTĚPÁNKOVÁ, *Také Varnsdorf patří do krajiny podstávkových domů*, in: Mandava 2005: vlastivědné čtení z Varnsdorfu a Šluknovského výběžku, Varnsdorf 2005, s. 131.

17 Heiner HASCHKE, *Podstávkový dům ve svém historickém rámci* [překlad SVOBODOVÁ Marcela], in: Mandava 2005: vlastivědné čtení z Varnsdorfu a Šluknovského výběžku, Varnsdorf 2005, s. 139.

18 J. ŠTĚPÁNKOVÁ, *Také Varnsdorf*, s. 131.

19 J. SMETANA, *Jiřetín pod Jedlovou*, s. 72.

4 Hrad Tolštejn

Před samotným popisem obce a událostmi z 30. – 50. let 20. století by bylo dobré nastínit osud hradní zříceniny, jejíž jméno bylo přeneseno na obec okolo hradu. Osada Rozhled je úzce spjata s osudy hradu a jemu, či spíše jeho zřícenině, „vděčí“ za dodnes trvající zájem turistů. Uvádět do detailu všechny majitele hradu a panství by však vydalo na samostatnou práci. Zaměříme se proto jen na nejvýznamnější majitele a důležité události.

4.1 Obecný popis

Skalní masiv, dosahující výšky 671²⁰ metrů nad mořem, na kterém byl hrad vybudován, je tvořen znělcem²¹ a břidlicí.²² Zajímavostí je výskyt pískovcového podloží v blízkém okolí Tolštejna. Dá se tedy soudit na sopečný původ této skály z dob, kdy sousední Jedlová byla činnou sopkou.²³

Jméno Tolštejn – německy Tollenstein, ve starých archivech někdy uváděno jako Tholenstein, Dohlenstein, Talemstein,²⁴ je odvozeno od německého slova „die Dohle“ (kavka)²⁵. Jednalo se nejspíše o středověkou oblibu pojmenovávat hrady dle ptactva obývajícího skály, na nichž byla tato sídla budována.²⁶

20 Tuto výšku shodně uvádí A. MOSCHKAU, *Hrad Tolštejn*, Johann Josef MÜNZBERG, *Zřícenina hradu Tolštýna: popis, dějiny a pověsti*, Varnsdorf 2010 i J. SMETANA, *Jiřetín pod Jedlovou*.

Mapy.cz uvádějí 670 metrů nad mořem. Mapy.cz. SEZNAM.CZ. *Mapy.cz* [online]. 2015. [cit. 2015-02-09]. Dostupné z: www.mapy.cz

21 A. MOSCHKAU, *Hrad Tolštejn*, s. 7.

22 J. J. MÜNZBERG, *Zřícenina hradu*, s. 7.

23 Tamtéž s. 7.

24 A. MOSCHKAU, *Hrad Tolštejn*, s. 7.

25 Na tomto se shodují jak A. MOSCHKAU, *Hrad Tolštejn*, s. 7, tak i J. SMETANA, *Jiřetín pod Jedlovou*, s. 21.

26 A. MOSCHKAU, *Hrad Tolštejn*, s. 7.

4.2 Dějiny hradu

Datování vzniku Tolštejna je před první polovinou 14. století složité. Věrohodné písemné prameny chybí, ani stavebně historický průzkum nepřinesl průkazné důkazy, neboť bylo ke stavbě využíváno dřevo.²⁷ V noci z masopustního úterý na popeleční středu roku 1337, dobilo Žitavské vojsko posílené dalšími městy (nejspíše Zhořelcem a Löbau²⁸) slabě bráněný hrad.²⁹ O dobytí hradu se zmiňuje žitavský písař Jan z Gubenu.³⁰ Jedná se o první písemnou zmínku o existenci hradu Tolštejn.

Na přelomu 14. a 15. století drží hrad rod Berků z Dubé.³¹ V dubnu roku 1425 hradní posádka zajala budyšínského hejtmana Nicolase z Ponikau. Ten byl převezen na Tolštejn a uvězněn. Propuštěn byl až po zaplacení výkupného.³² Mezi léty 1442 – 1444 získal hrad Albrecht Berka z Dubé a držel jej do poloviny roku 1463. Nabytí bylo potvrzeno smlouvou z dubna 1451.³³ Právě v období držení hradu Albrechtem Berkou z Dubé, došlo k rozsáhlým stavebním úpravám zaměřeným na zlepšení obranyschopnosti v nastupující éře palných zbraní.³⁴

Z této doby se do dnešních dnů dochovala pískovcová deska s vytesaným úplným rodovým znakem. Na základě provedené analýzy lze datovat toto kamenosochařské dílo do poloviny 15. století.³⁵ Zajímavý je osud desky. Ta byla umístěna nad obloukem hradní brány. Ještě před rokem 1861, kdy byla z části zřícená hradní brána, úředním nařízením zbořena byla deska přenesena na dům v podhradí č. p. 55 („stará rychta“ Kretscham).³⁶ Po zboření domu v roce 1959³⁷ byla deska předána do expozice rumburského muzea.³⁸ Roku 1487 je hrad prodán rodu Šlejniců.³⁹

27 J. SMETANA, *Jiřetín pod Jedlovou*, s. 21.

28 A. MOSCHKAU, *Hrad Tolštejn*, s. 18.

29 Tamtéž, s. 18 i J. J. MÜNZBERG, *Zřícenina hradu*, s. 12.

30 Přemysl ŠPRÁCHAL, *Tolštejn: zřícenina hradu jihozápadně od Varnsdorfu*, Dobrá 2003, s. 11.

31 J. SMETANA, *Jiřetín pod Jedlovou*, s. 23.

32 A. MOSCHKAU, *Hrad Tolštejn*, s. 21.

33 J. SMETANA, *Jiřetín pod Jedlovou*, s. 25 a 26.

34 Tamtéž, s. 26.

35 Stanislav KASÍK, *Nejstarší heraldická památka v děčínském okrese – erb Berků z Dubé z hradu Tolštejnu*, in: *Děčínské vlastivědné zprávy: časopis pro vlastivědu Děčínska a Šluknovska: 1/1997*, Děčín 1997, s. 21.

36 J. SMETANA, *Jiřetín pod Jedlovou*, s. 27.

37 Státní okresní archiv Děčín, *Místní národní výbor Jiřetín pod Jedlovou 1945 – 1990*. Číslo NAD 1048, Inv. č. 202, Korespondence ve věci demolice 1949 – 1960, Příkaz ku zbourání objektu, č. kart. 17.

38 S. KASÍK, *Nejstarší heraldická památka*, s. 18.

39 J. SMETANA, *Jiřetín pod Jedlovou*, s. 30.

Za Jiřího ze Šlejnic (Georg von Schleinitz) bylo listinou z 21. 6. 1539⁴⁰ založeno hornické městečko St. Georgenthal (Sv. Jiřetín), jež bylo vystavěno v letech 1548 – 1553.⁴¹ Dne 18. 12. 1587 císařem Rudolfem II. uděleno Sv. Jiřetínu plné městské právo.⁴² Na okenní římse na hradě Tolštejn, i po jeho zničení, byl k přečtení vytesaný verš:

*„Georg heiss ich und schau ins Thal.
Das Städtel soll heissen St. Georgenthal.
Anno 1554“⁴³*

V říjnu roku 1642 po obsazení Žitavy Švédy, část jejich vojsk vedená generálem Wranglelem hrad zapálila zápalnými koulemi. Hrad od této události již nikdy nebyl obnoven a byl ponechán svému osudu.⁴⁴ Od roku 1681 do 20. let 20. století patřilo rumburské panství, jehož součástí byly jak ruiny hradu tak stejnojmenná obec, rodu Lichtenštejnů.⁴⁵

I přesto, že se později v blízkém okolí zříceniny mnohokrát bojovalo nebo tudy jen procházely armády v různých konfliktech, Tolštejn již do bojů zasáhl jen jako místo pro pozorování krajiny.⁴⁶ 19. a 21. 9. 1779, na své inspekční cestě, navštívil kraj i zříceninu hradu císař Josef II.⁴⁷

Opuštěné ruiny hradu se staly vítaným levným stavebním materiálem obyvatel z podhradí. Knížecí správa statků zakázala pod hrozbou trestů „celé další boření zříceniny“. Na ničení se nejvíce podílel majitel „staré rychty“, kterému byla pro výstrahu udělena pokuta ve výši 500 zlatých.⁴⁸ Tento majitel dokonce dal zbourat i zachovalé a zajímavé části hradu.⁴⁹

V první polovině 19. století, vlivem romantismu, na sebe poutá pozornost zřícenina hradu Tolštejn. 16. 7. 1837 byla přímo v hradní zřícenině odehrána,

40 J. SMETANA, *Jiřetín pod Jedlovou*, s. 31.

41 Tamtéž, s. 35.

42 Tamtéž, s. 43.

43 „*Jiří se zovu a hledím do údolí. Necht' městys se zove Sv. Jiří-údolí. Roku 1554*“. J. J. MÜNZBERG, *Zřícenina hradu*, s. 17.

44 J. J. MÜNZBERG, *Zřícenina hradu*, s. 18.

45 Tamtéž, s. 18.

46 J. SMETANA, *Jiřetín pod Jedlovou*, s. 65 – 68.

47 A. MOSCHKAU, *Hrad Tolštejn*, s. 47.

48 Tamtéž, s. 48.

49 J. J. MÜNZBERG, *Zřícenina hradu*, s. 18.

za veliké účasti lidí z blízka i z daleka, divadelní hra „Nevěsta ze Žitavy za tolštejnských loupeživých rytířů a dobytí Tolštejna“.⁵⁰

Zásluhu na zviditelnění hradní zříceniny, coby hojně navštěvovaného turistického cíle, měl rodák z nedalekého Jiřetína pod Jedlovou Johann Josef Münzberg. Tomu bylo díky osobní známosti s knížetem Johannem II. Lichtenštejnským dovoleno provozovat živnost přímo v hradní zřícenině. Provoz živnosti však byl podmíněn ochranou zbytků zdiva proti rozebírání obyvateli z nedaleké vsi.⁵¹

V roce 1866 byla přímo v hradní zřícenině postavena a otevřena budova restaurace. Při kopání základů budovy restaurace byly nalezeny různé předměty z doby, kdy zřícenina byla ještě hradem. Tyto předměty se staly základem muzea, postupem času rozšiřovaného, které našlo své místo přímo v restauraci.⁵² Na připomínku starých časů zřídil Münzberg v roce 1899 „hladomornu se zajatým rytířem“. Tento rytíř měl připomínat zajatého hejtmana Nicolase z Ponikau.⁵³ Budova restaurace slouží dodnes svému účelu.

Historii hradu a okolí propagoval J. J. Münzberg svou knihou *Zřícenina hradu Tolštýna. Popis, dějiny a pověsti*, která byla vydávána v různých edicích od roku 1887. Spolupracoval i s Alfredem Moschkauem, se kterým se důvěrně znal, na jeho publikaci *Hrad Tolštejn a jeho historie*, která byla vydána v roce 1882. Obě knihy jsou použity v této práci.⁵⁴

50 J. SMETANA, *Jiřetín pod Jedlovou*, s. 89.

51 Martin SEKYRA – Markéta VOVSÍKOVÁ, *Münzbergové na Tolštejně*, Brno 2015, s. 12.

52 Tamtéž, s. 17.

53 Tamtéž, s. 27 a s. 90.

54 Poznámka autora.

5 Osada Rozhled

V letech 1935 – 1949 se Rozhled skládal ze tří částí. Samotného Rozhledu, která měla v roce 1941 80 čísel popisných, ale jen 77 stojících domů. Dále pak z Lesného s 35 domy (36 čísel popisných) a Jedlové s 24 domy (25 čísel popisných). Celkový počet obyvatel výše jmenovaných částí byl 647.⁵⁵ Kostel a hřbitov se nacházel v Jiřetíně pod Jedlovou.⁵⁶ Rovněž tak poštovní úřad zřízený v roce 1862.⁵⁷

Obyvatelé Rozhledu se v 19. a 20. století živilí převážně zemědělstvím, sadařstvím, prací v lese, provozem bělidel, těžbou pískovce a později turistickým ruchem.⁵⁸ V roce 1939 zde bylo 26 hospodářských provozů a 13 hospod (Rozhled 4, Lesné 5, Jedlová 4).⁵⁹ Průmysl se zde žádný nenacházel.⁶⁰ Nejbližší továrny, převážně textilní, se nacházely v Jiřetíně pod Jedlovou (2 km) a v Dolním Podluží (4 km). Vzdálenější pak ve Varnsdorfu (7 km).⁶¹

Ze společné historie všech částí (do roku 1935) bychom mohli jmenovat následující události. 25. a 26. června 1866 prošlo obcí přibližně 70 tisíc pruských vojáků a rekvírovali vše, co nebylo ukryto v blízkých lesích. Jednalo se především o domácí zvířectvo.⁶² 18. září 1869 byl založen hasičský spolek. Při svém vzniku zakoupil hasiči stříkačku za 440 zlatých, která byla umístěna v Rozhledu. V dalších dvou letech (1870 a 1871) byly pro ostatní části obce zakoupeny za stejnou cenu další stříkačky.⁶³ 7. června 1894 byl položen základní kámen budovy školy (č. p. 78⁶⁴). Celková cena stavby činila 13.000 zlatých.⁶⁵ 1. září 1895 bylo zahájeno vyučování. První učitelé byli vrchní učitel Josef Rauch, učitel Adalbert Mateasko, učitelka ručních prací sestra M. Seraphine Hoffmannová a učitel náboženství farář Josef Gürlich.⁶⁶ Do kdy škola vyučovala se nepodařilo spolehlivě dohledat.

55 Tollenstein, Gemeinde mit den Ortschaften Innozenzidorf und Tannendorf. *Adressbuch für den Landkreis Warnsdorf*. Ausgabe Juli 1941, s. 239 – 242. Rodinný archiv Martina Sekyry.

56 Josef VACEK, Děčín, 7. 7. 2012. Ústní sdělení. Potvrzeno v knize W. PFEIFER, *Die Orte*, s. 93.

57 J. SMETANA, *Jiřetín pod Jedlovou*, s. 103. Také W. PFEIFER, *Die Orte*, s. 93.

58 Tamtéž, s. 64, s. 65, s. 71, s. 98, s. 99.

59 Josef VACEK, Děčín, 7. 7. 2012. Ústní sdělení. Potvrzeno v knize W. PFEIFER, *Die Orte*, s. 93.

60 W. PFEIFER, *Die Orte*, s. 93.

61 Josef VACEK, Děčín, 7. 7. 2012. Ústní sdělení.

62 A. PLESCHKE – J. RAUCH – M. VACKOVÁ, *Gedenkbuch*, s. 82.

63 Tamtéž, s. 82 a s. 83.

64 Josef VACEK, Děčín, 31. 12. 2013. Ústní sdělení.

65 A. PLESCHKE – J. RAUCH – M. VACKOVÁ, *Gedenkbuch*, s. 85.

66 Tamtéž, s. 86.

Z dochovaných dokumentů je patrné, že v únoru a březnu roku 1947 bylo iniciováno jednání o obnovení vyučování, ale pro nedostatek žáků k zahájení výuky nedošlo.⁶⁷ V roce 1901 byl založen Rolnický spolek pod vedením vrchního učitele Josefa Raucha.⁶⁸

Elektrický proud byl do dolní části Rozhledu a Lesného zaveden v roce 1915⁶⁹, do horní části osady až na podzim 1929.⁷⁰ V polovině listopadu 1918, až do roku 1920, byli v Jedlové (na nádraží) a v Lesném (č. p. 13) vojáci, kteří kontrolovali provoz. Jednalo se o oddíly, které zajišťovaly státní moc nově vzniklé republiky v provincii Deutschböhmen.⁷¹

2. ledna 1925 byla otevřena obecní knihovna. V březnu roku 1927 byl v Lesném založen Cyklistický spolek, vedený Antonem Ulbrichem z č. p. 29 v Lesném.⁷² V roce 1929 oslavil Lukostřelecký spolek 30. výročí od založení v roce 1899.⁷³ V únoru 1930 byl založen samostatný oddíl Tělocvičného spolku německých křesťanů, který byl doposud přidružen k Jiřetínu pod Jedlovou.⁷⁴ Tento spolek pořádal vždy v srpnu župní slavnost s polní mší.⁷⁵ V roce 1932 proběhly komunální volby s následujícími výsledky: hospodářské společenství 10 mandátů; sociální demokraté 2 mandáty; komunisté 2 mandáty; Češi byli zastoupeni 1 mandátem.⁷⁶ V tomto roce bylo mezi obyvateli celkem 17 radiopřijímačů (Rozhled 7, Lesné 5 a Jedlová 5).⁷⁷ Další významné události, mající společný dopad na všechny části osady, jsou rozepsány v kapitole 6 Události (chronologicky seřazeno).

Pro lepší pochopení fungování osady v námi sledovaném období, bude vhodné uvést nejprve základní informace o jednotlivých částech. Přesto, že tvořily společný

67 Státní okresní archiv Děčín, *Místní národní výbor Tolštejn 1945 – 1949*. Číslo NAD 1083, Inv. č. 34, Korespondence ve školských a osvětových záležitostech 1947 – 1948, Tolštejn obecná škola., č. kart. 1.

68 A. PLESCHKE – J. RAUCH – M. VACKOVÁ, *Gedenkbuch*, s. 85.

69 Tamtéž, s. 89.

70 Tamtéž, s. 206.

71 J. SMETANA, *Jiřetín pod Jedlovou*, s. 112 – 113. A. PLESCHKE – J. RAUCH – M. VACKOVÁ, *Gedenkbuch*, s. 96. F. BENEŠ – J. DOLANA – E. LANGER aj., *Pamětní kniha*, rok 1926 uvádí 1 podporučíka a 22 mužů.

72 A. PLESCHKE – J. RAUCH – M. VACKOVÁ, *Gedenkbuch*, s. 201.

73 Tamtéž, s. 205 – 206.

74 Tamtéž, s. 207.

75 Tamtéž, s. 214.

76 Tamtéž, s. 211. Hospodářské společenství sdružovalo obyvatele různých profesí. V oněch deseti mandátech byly zastoupeni zemědělci, zedníci, lesní dělníci, hospodský, dopravce. Poznámka autora.

77 Tamtéž, s. 212.

administrativní celek, v ostatních záležitostech byly autonomní. Následující tři kapitoly se proto věnují popisu a stručné historii jednotlivých částí osady.

5.1 Rozhled

Nejstarší z výše jmenovaných. Dolní část Rozhledu se rozkládá v okolí Bílého potoka v nadmořské výšce 475 metrů nad mořem.⁷⁸ Horní část se nachází v okolí hradu a blízkém podhradí.⁷⁹ Nadmořská výška je 600 metrů nad mořem.⁸⁰

První písemná zmínka o Rozhledu, dle dvorských desek, se datuje k 10. červnu 1485.⁸¹ Největší růst, co do počtu domů a obyvatel, nastal v polovině 18. století.⁸² Počet domů se na dlouhou dobu zastavil na čísle 67, přičemž na konci 17. století bylo zmiňováno domů 29.⁸³ V roce 1930 měl Rozhled 76 domů.⁸⁴

Mezi horní a dolní částí procházela stará zemská stezka. Ta severním směrem pokračovala, skrze Jiřetín pod Jedlovou, na Rumburk. Jižním směrem procházela lesy a hlubokým úvozem na Svor a Českou Lípu. Byla využívána do konce 18. století.⁸⁵

Stručně z novodobé historie. V roce 1866 byla otevřena restaurace ve zřícenině hradu Tolštejna.⁸⁶ 1908 stavba vodovodu a památníku v dolní části osady. Obě stavby byly pojmenovány, na počest 60 let panování, po císaři Františku Josefovi I. V roce 1922 bylo císařské pojmenování odstraněno.⁸⁷ V témže roce byl přestavěn „Zvoneček“ č. p. 70 v horní části Rozhledu na hasičskou zbrojnicí s prostorem pro umístění hasičské stříkačky.⁸⁸ Při této přestavbě byl z Jiřetína pod Jedlovou vrácen původní zvon vážící 180 kg, který unikl zabavení pro válečné účely.⁸⁹

78 GPS souřadnice centra dolní části 50.863N, 14.574E. Mapy.cz. SEZNAM.CZ. *Mapy.cz* [online]. 2015. [cit. 2015-02-09]. Dostupné z: www.mapy.cz.

79 GPS souřadnice centra horní části 50.858N, 14.580E. Tamtéž.

80 W. PFEIFER, *Die Orte*, s. 92.

81 J. SMETANA, *Jiřetín pod Jedlovou*, s. 29.

82 Tamtéž, s. 63.

83 Tamtéž, s. 62.

84 Tamtéž, s. 119.

85 Tamtéž, s. 72.

86 A. PLESCHKE – J. RAUCH – M. VACKOVÁ, *Gedenkbuch*, s. 81.

87 Tamtéž, s. 87.

88 V létě roku 2008, byly v kopuli zvoničky, při rekonstrukci střechy, nalezeny noviny „Nordböhmisches Wacht“ z 15. července 1922. Poznámka autora.

89 Jan ŠTIKA, *Tolštejnská zvonička a její zvon*, in: Děčínské vlastivědné zprávy: časopis pro vlastivědu Děčína a Šluknovska: 1/2000, Děčín 2000, s. 47.

Památník císaře Františka Josefa I. byl v roce 1927 přeměněn na pomník padlým v první světové válce. Byl osazen třemi bronzovými cedulemi. Na největší z nich byla jména 21 obyvatel padlých v této válce.⁹⁰ Pomník zanikl v červenci 1948 při sběrové akci.⁹¹ O bouřlivé noci 9. května 1932 spadla na zřícenině hradu Tolštejn část západní hradby. Kronikář tuto událost okomentoval: „*Zub času trápí hrad bez přestání.*“⁹²

5.2 Lesné

Je situováno v údolí Lesenského potoka v nadmořské výšce 445 metrů nad mořem.⁹³ Založení obce lze datovat do období mezi lety 1701 až 1711⁹⁴, jak dokládají zápisy z matriky. Pojmenování obce bylo zvoleno na počest papeže Innocence (XI. nebo XII.), u kterého byl majitel panství Anton Florian Lichtenštejnský císařským vyslancem. Vžilo se i lidové označení „Buschdörfel“ (Lesní víska). V druhé polovině 18. století je zmiňováno 21 domů. Ke konci 18. století to bylo již 27 domů. Stejně tak i v roce 1831.⁹⁵ Největšího počtu domů, celkem 36, bylo dosaženo v roce 1880.⁹⁶ V roce 1930 bylo v Lesném 35 domů.⁹⁷

V letech 1794 – 1797 byla vybudována nová, tzv. „císařská silnice“ vedoucí z Lesného jižně přes Stožecké sedlo, kde u Nové Hutí navazovala na původní zemskou stezku a „nová silnice“ tak převzala její úlohu.⁹⁸ Po této silnici se jezdí dodnes, je to jediný přímý silniční tah z Prahy na Šluknovský výběžek.⁹⁹ Od roku 1827 zajišťoval pravidelné spojení s centrem země dostavník.¹⁰⁰ Autobusové spojení přes Stožec zahájilo provoz v roce 1939.¹⁰¹

90 A. PLESCHKE – J. RAUCH – M. VACKOVÁ, *Gedenkbuch*, s. 201 – 202.

91 Státní okresní archiv Děčín, *Místní národní výbor Tolštejn 1945 – 1949*. Číslo NAD 1083, Inv. č. 13, Vyhlášky 1947 – 1948, Vyhláška č.j. 675/48, č. kart.1.

92 A. PLESCHKE – J. RAUCH – M. VACKOVÁ, *Gedenkbuch*, s. 211 – 212.

93 GPS souřadnice centra této části 50.864N, 14.586E. Mapy.cz. SEZNAM.CZ. Mapy.cz [online]. 2015. [cit. 2015-02-09]. Dostupné z: www.mapy.cz.

94 W. PFEIFER, *Die Orte*, s. 92 uvádí rok 1708.

95 J. SMETANA, *Jiřetín pod Jedlovou*, s. 64.

96 Tamtéž, s. 100.

97 Tamtéž, s. 119.

98 Tamtéž, s. 72.

99 Jedná se o silnici I. třídy číslo 9. Poznámka autora.

100 J. SMETANA, *Jiřetín pod Jedlovou*, s. 73.

101 A. PLESCHKE – J. RAUCH – M. VACKOVÁ, *Gedenkbuch*, s. 235.

Stručně z novodobé historie. 16. října 1861 bylo skrze Lesné nataženo telegrafní vedení a vydrželo zde do 31. října 1868.¹⁰² V létě roku 1922 byl do Lesenské zvoničky, postavené v roce 1877¹⁰³, zavěšen nový zvon vážící 53 kg. Cena zvonu činila 2 491,- Kč.¹⁰⁴ 1. října téhož roku byl uskutečněn první ročník závodů do vrchu zvaných „Schöberbergrennen“. Postupem času se tyto závody staly populární. V ročnících 1926 a 1927 zvítězili manželé Junkovi. V roce 1926 se stal vítězem své kategorie Miloš Havel, strýc Václava Havla. Poslední ročník se uskutečnil 17. června 1928, další ročníky se v důsledku hospodářské krize již nekonaly.¹⁰⁵ V roce 1928 byla, majitelem Fritschem, vybudována parní pila.¹⁰⁶ V říjnu roku 1930 při silném větru spadly dva vzrostlé smrky na střechu domu č. p. 12.¹⁰⁷ V listopadu 1930 započaly práce na úpravě silnice přes kopec Stožec. Kámen, použitý při stavbě, byl těžen v nedalekém lomu u „Pětikostelního kamene“.¹⁰⁸ Pětikostelní kámen (689 m.n.m.) je čedičová skalka s vyhlídkou do kraje východně od Stožecké silnice. Jak název napovídá, mělo by z této vyhlídky být vidět pět kostelů. Ve skutečnosti jsou vidět jen čtyři. Vyhlídka je pojmenována na počest Heinricha hraběte z Fünfkirchen, který se v roce 1864 oženil za Aloisii Lichtenštejnskou. Toto pojmenování se objevuje již roku 1896 v Hantschelovo *Průvodci pro nejsevernější Čechy*.¹⁰⁹ Úprava stožecké silnice byla dokončena v následujícím roce. Silnice v Lesném byla vyasfaltována a horská část pokryta granitovými kostkami. Práce prováděla firma „Konstrukce Praha“ a našlo při ní pracovní příležitost mnoho nezaměstnaných z okolních obcí.¹¹⁰

Je třeba zmínit, že v Lesném se nacházelo oddělení finanční stráže. V roce 1934 jej tvořili dva zaměstnanci a do května roku 1938 tvořilo osádka sedm mužů. Příslušníci bydleli v soukromých podnájmech v obci.¹¹¹ Od října 1936, kdy vznikla

102 A. PLESCHKE – J. RAUCH – M. VACKOVÁ, *Gedenkbuch*, s. 81.

103 Tamtéž, s. 84.

104 Tamtéž, s. 99.

105 J. SMETANA, *Jiřetín pod Jedlovou*, s. 128.

106 A. PLESCHKE – J. RAUCH – M. VACKOVÁ, *Gedenkbuch*, s. 203 – 204.

107 Tamtéž, s. 208.

108 Tamtéž, s. 207 – 208.

109 Článek O *Pětikostelním kameni*, archiv Otto ULBRICHTA.

110 A. PLESCHKE – J. RAUCH – M. VACKOVÁ, *Gedenkbuch*, s. 209.

111 Jaroslav BENEŠ, *Střípky z dějin finanční stráže v Lužických horách*, Dvůr Králové nad Labem 2013, s. 36.

Stráž obrany státu (SOS), se jednalo o družstvo číslo 81 spadající do libereckého praporu SOS.¹¹²

5.3 Jedlová

Rozkládá se na severní strany úbočí Jedlové hory v nadmořské výšce 572 metrů nad mořem.¹¹³ Pramení zde Jedlovský potok. Vznikla jako „pasekářská vesnice“, kdy méně majetní poddaní kupovali lesní půdu s nízkou bonitou. Teprve po několika generacích mohla tato půda sloužit coby louka nebo zahrada. Jedlová podléhala rychtě v Rybništi do roku 1848. První písemná zmínka je z roku 1731 a týkala se hájenky. Samotná osada se zmiňuje až v roce 1740.¹¹⁴ V polovině 19. století zde bylo v provozu celkem 5 bělidel z celkového počtu 15 domů.¹¹⁵ K osadě byla v roce 1850 přiřazena samota Nový svět, nacházející se západně od Jedlové. Jednalo se rovněž o bělidlo založené již v roce 1826. Usedlost zanikla po druhé světové válce.¹¹⁶ Na zbourání domu s jedlovským č. p. 15, které bylo přiřazeno této samotě, byl vydán příkaz 24. srpna 1959.¹¹⁷ Nejvíce domů, celkem 24, zde stálo v roce 1900. Z tohoto počtu byly 3 hostince s možností ubytování.¹¹⁸ Stejný počet domů je zmiňován i v roce 1930.¹¹⁹

Nejvýznamnější událost nejen pro Jedlovou je bezesporu stavba železnice a nádraží České severní dráhy. Stavba začala 23. listopadu 1866.¹²⁰ Pravidelný provoz byl zahájen 16. ledna 1869 příjezdem prvního vlaku na nádraží Jedlová.¹²¹ Pamětní kniha staničního úřadu Jedlová cituje článek z Rumburger Zeitung ze dne 17. ledna 1869: *„Dne 16. ledna 1869 byla předána do provozu trať Rumburk – Česká Lípa a Varnsdorf – Děčín. Tohoto dne, v sobotu o třetí hodině ranní vyrazil první vlak z Rumburka s několika málo cestujícími do Bakova. Bez jakékoliv*

112 J. BENEŠ, *Strípky*, s. 79.

113 GPS souřadnice centra této části 50.864N, 14.560E. Mapy.cz. SEZNAM.CZ. Mapy.cz [online]. 2015. [cit. 2015-02-09]. Dostupné z: www.mapy.cz.

114 J. SMETANA, *Jiřetín pod Jedlovou*, s. 65.

115 Tamtéž, s. 71.

116 Tamtéž, s. 65.

117 Státní okresní archiv Děčín, *Místní národní výbor Jiřetín pod Jedlovou 1945 – 1990*. Číslo NAD 1048, Inv. č. 202, Korespondence ve věci demolice 1949–1960, Příkaz ku zbourání objektu, č. kart. 17.

118 J. SMETANA, *Jiřetín pod Jedlovou*, s. 100 – 101.

119 Tamtéž, s. 119.

120 F. BENEŠ – J. DOLANA – E. LANGER aj., *Pamětní kniha*, rok 1926.

121 J. SMETANA, *Jiřetín pod Jedlovou*, s. 104. Tento den zmiňuje i F. BENEŠ – J. DOLANA – E. LANGER aj., *Pamětní kniha*, rok 1926.

slavnosti a ceremonielu. Jen výstřely z moždířů ve Varnsdorfu a Krásné Lípě ohlašovaly tuto radostnou událost.¹²² Tím byl zahájen provoz na tratích Podmokly (Děčín) – Varnsdorf a Bakov – Rumburk. Křížení těchto tratí bylo právě ve stanici Jedlová. Za zmínku také stojí událost z roku 1867, kdy při stavbě železnice v úseku Jedlová – Chřibská došlo z národnostních důvodů k bitce mezi skupinou Němců a jedním Čechem. Stavbyvedoucí vydal příkaz, aby na tento úsek nebyli napříště bráni čeští dělníci a celá stavba byla ponechána na dělnících německých. Pamětní kniha toto cituje z Rumburger Zeitung ze dne 20. listopadu 1867.¹²³ Železnice slouží svému účelu dodnes. Nádraží jedlová slouží turistům jako výchozí, případně cílový bod.¹²⁴

Koncem 80. let 19. století vznikl v „Horském spolku pro nejsevernější Čechy“ nápad postavit, v této době tolik módní, rozhlednu. Pro svou výšku a kruhovitý rozhled do kraje byl vybrán vrchol Jedlové. Na základě povolení hraběte Ferdinanda Kinského byla stavba zahájena v září 1890. O rok později, 14. září 1891, byla 23 metrů vysoká kamenná rozhledna slavnostně otevřena.¹²⁵ Cena za stavbu rozhledny činila 5 200 zlatých.¹²⁶ Obnos byl vybrán na základě příspěvků měst a obcí z blízkého okolí, dále pak z darů od jednotlivců a na základě sbírky. Za 4 roky od otevření navštívilo rozhlednu 32 832 platících osob. V té samé době se otevřela i hospoda v sousedství věže, kterou nechal vystavět hrabě Kinský.¹²⁷ Dne 25. června 1905 byl vedle rozhledny odhalen pomník věnovaný stoletému výročí úmrtí básníka Fridricha Schillera. Je tvořen 19 kameny typickými pro města, která se podílela na stavbě.¹²⁸

V květnu 1918 projelo stanicí Jedlovou vzbouřené vojsko plzeňského pěšího pluku z Rumburka.¹²⁹ Toto vzbouření vešlo ve známost jako „Rumburská

122 F. BENEŠ – J. DOLANA – E. LANGER aj., *Pamětní kniha*, úvod.

123 Tamtéž, úvod.

124 Poznámka autora.

125 Článek *Jedlová*. Sestavil Karel STEIN – Jan VEČEŘA, Praha, 31. 12. 1977, rodinný archiv Martina Sekyry.

126 A. PLESCHKE – J. RAUCH – M. VACKOVÁ, *Gedenkbuch*, s. 85. V některých pramenech se vyskytuje cena 5020 zlatých. Poznámka autora.

127 Článek *O Jedlové*. Volně přeloženo z knihy vydané k desátému výročí trvání horského spolku 1885 – 1895, rodinný archiv Martina Sekyry.

128 J. SMETANA, *Jiřetín pod Jedlovou*, s. 110.

129 F. BENEŠ – J. DOLANA – E. LANGER aj., *Pamětní kniha*, rok 1918.

vzpouira“.¹³⁰ Dne 28. dubna 1922 byl do Jedlovské zvoničky zavěšen nový zvon, za původní rekvírovaný, o váze 42 kg. Cena zvonu činila 2 552,- Kč.¹³¹ 18. října 1925 byla osada elektrifikována. 24. října téhož roku vyjeli na vrchol Jedlové dva varnsdorfští motoristé na svých motocyklech.¹³² V říjnu roku 1931 vybudoval na louce vedle příjezdové cesty k osadě Německý tělocvičný spolek skokanský můstek pro lyžaře. Cena stavby činila 20 000,- Kč.¹³³ Roku 1933 byla opravena hájenka v Jedlové č. p. 1, do které byl o tři roky později přiveden elektrický proud.¹³⁴

130 Poznámka autora.

131 A. PLESCHKE – J. RAUCH – M. VACKOVÁ, *Gedenkbuch*, s. 98.

132 A. PLESCHKE – J. RAUCH – M. VACKOVÁ, *Gedenkbuch*, s. 106.

133 Tamtéž, s. 210.

134 J. SMETANA, *Jiřetín pod Jedlovou*, s. 118.

6 Události (chronologicky seřazeno)

6.1 1934

Ačkoliv původní záměr, jak název této práce napovídá, bylo zpracovat a uvést fakta počínaje volebním rokem 1935, bylo by dobré zmínit, co se událo předchozího roku. Nepatrně se zde odchýlíme od vymezeného období a uvedeme si, o jaké události se jednalo, protože například vodovod pro horní část Rozhledu slouží dodnes.

Počátkem tohoto roku byla dokončena pozemková reforma. Československý stát, Státním pozemkovým úřadem v Praze, vykoupil do Lichtenštejnů velkostatek Rumburk. Převod majetku probíhal v několika fázích. Již v roce 1923 byli převzati zaměstnanci a předána agenda československé lesní správě. 28. ledna 1934 byla sepsána dohoda mezi čsl. státem a Franzem Josefem Lichtenštejnským o kupní ceně ve výši 3,3 milionu Kč. Sousední velkostatek zabral státní pozemkový úřad již 1. října 1929. Byla zde zřízena Správa státních lesů Rybníště.¹³⁵

V červenci se dostalo Lesnému nebyvalé pozornosti. Marie Schnarrerová ze Šluknova měla sen o prameni léčivé vody pod Stožcem. Vydala se proto na tato místa a skutečně objevila v lese, nedaleko 108. kilometru státní silnice Praha – Rumburk, pramen vyvěrající ze země. Místo označila zavěšením svatého obrázku a ještě dvou dalších na strom. Voda z pramene byla lehce zakalená se slanou příchutí. Na stěnách skleničky vytvářela malé vzduchové bublinky.¹³⁶

Informace o jeho nalezení se rychle šířila na základě různých vyprávění o zázračném uzdravení po užití i díky novinovým článkům,¹³⁷ proto byl tento „zázračný“, též „léčivý“ pramen brzy hojně navštěvován. Stovky zvědavců a mnohých, kteří věřili v léčivou sílu pramene, přijížděli nebo přicházeli z blízkého i vzdáleného okolí. Dokonce byl vypraven plný autobus z Prahy. Celé dny i noci byl pramen v obležení, každý chtěl z toho slabě tekoucího pramene něco mít. Dokonce

135 J. SMETANA, *Jřetín pod Jedlovou*, s. 117.

136 Článek O „zázračném“ prameni u stožecké silnice, rodinný archiv Markéty Vovsíkové.

137 O prameni byla zmínka v Rumburger Zeitung Nr. 150 z 15. července 1934, dále pak Večerní české slovo z 16. července 1934 a Abwehr z 26. července 1934. Odstavec je tomuto věnován i v kronice obce Tolštejn na straně 220. Poznámka autora.

se objevil podnikatel s nákladním vozem plným prázdných lahví. Lidé ho však k pramenu nepustili.¹³⁸

Zájem byl tak veliký, že se zanedlouho objevily stánky s občerstvením a potravinami. Hostinští v Lesném měli velké kšefty. Především s „léčivou“ vodou. Ta se u pramene nabízela „co každý dá“, v nedaleké obci prodávala po 2,- Kč za lahev a v 10 km vzdáleném Rumburku již za 5,- Kč.¹³⁹ Místní pamětníci vzpomínají, jak se „kupčilo“ i s vodou z vodovodního kohoutku vydávanou za vodu z pramene. Rovněž vzpomínají na ticho, které se v lese rozprostíralo i přes přítomnost tolika lidí. Dokonce prý bylo slyšet plnění přinesených nádob.¹⁴⁰ O volných dnech se kolem pramene nacházely najednou stovky lidí. Lesní správa se proto rozhodla přístup k prameni regulovat vystavěním plotu okolo něj.¹⁴¹

Nic však netrvá věčně. Na základě bakteriologického rozboru nařízeného Okresním úřadem ve Varnsdorfu byl vydán zákaz používání vody a pramen zasypán. Důvodem bylo nalezení bacilů způsobujících tyfová onemocnění. Porušení zákazu se trestalo pokutou od 10,- do 5 000,- Kč, nebo ztrátou svobody na 12 až 14 hodin.¹⁴²

6.1.1 Stavba obecního vodovodu

Z kapitoly 5.1 Rozhled víme, že vodovod pro dolní část Rozhledu byl vystavěn a uveden do provozu již v roce 1908. Horní část Rozhledu však na něj stále čekala. V horkých a suchých létech byl často nedostatek vody.¹⁴³ Zemědělské usedlosti měly vybudovány ve sklepech studny, kterými svou spotřebu dokázaly pokrýt.¹⁴⁴ Problém byl však ve třech pohostinstvích, která se zde nacházela.

Už před první světovou válkou v roce 1913¹⁴⁵ a v prvních poválečných letech se obecní zastupitelstvo zabývalo vybudováním vodovodu pro tuto část obce. Dokonce byl již vypracován projekt. Provedení výstavby vodovodu bylo však pro

138 Článek O „záračném“ pramen u stožecké silnice, rodinný archiv Markéty Vovsíkové.

139 Opis článku *Ticho u lesní studánky* z novin *Večerní české slovo*, 16. 7. 1934, rodinný archiv Markéty Vovsíkové.

140 Josef VACEK, Děčín, 31. 12. 2013. Ústní sdělení.

141 Článek O „záračném“ prameni u stožecké silnice, rodinný archiv Markéty Vovsíkové.

142 Opis článku z novin *Abwehr*, 26. 7. 1934, rodinný archiv Markéty Vovsíkové.

143 A. PLESCHKE – J. RAUCH – M. VACKOVÁ, *Gedenkbuch*, s. 216.

144 Nově vystavěné domy na původních sklepech tyto zdroje vody využívají dodnes. Poznámka autora.

145 Jan ŠTIKA, *Otazníky kolem zásobování hradu Tolštejna vodou*, in: *Děčínské vlastivědné zprávy: časopis pro vlastivědu Děčína a Šluknovska: 3/2001, Děčín 2001, s. 48.*

různé potíže stále odsouváno. Po mnoha jednáních se mohlo 3. května 1934 začít s pracemi. Ty byly prováděny firmou G. Rumpel A. G. z Teplic.¹⁴⁶

Prameny nedaleko jedlovské hájenky, které byly dlouho vydávány za nevydatné, byly nakonec přeci jenom označeny za dostačující. Prameny i trasa nového vodovodu se podobala trase starého hradního vodovodu, na který se odkazovala mapa datovaná rokem 1692. Podle plánů stavební firmy měla být z hlavního vedení napojena i hájenka č. p. 1 v obci Jedlová a nedaleký dům č. p. 37. Za domem pokračovalo vedení směrem na východ, kde se rozvětvovalo k jednotlivým domům.¹⁴⁷

Při výkopech se však opakovaně naráželo na tvrdou skálu, jak u hájenky, tak u č. p. 37. Rovněž tak na svahu proti v blízkosti „Zvonečku“ č. p. 70. Muselo se tedy odstřelovat. Při výkopech se očekávalo, že bude tu a tam objeven nález historické hodnoty. Za celou dobu se však našel pouze jeden hrot z kopí, a to v blízkosti „Zvonečku“. 22. srpna byl vodovod dokončen. Celkové náklady činily 185 000,- Kč.¹⁴⁸

Nově vybudovaný vodovod byl na žádost provozovatele pohostinské živnosti ve zřícenině hradu prodloužen až do budovy hradní restaurace. Náklady na tuto přípojku činily 1 943,35 Kč.¹⁴⁹ Pro provoz živnosti se stala tato událost velice důležitou. Doposud musel totiž obden personál nebo sám hostinský ručně pumpovat vodu do rezervoáru umístěného ve skále za hospodou.¹⁵⁰ Za zmínku stojí, že domy pod severní stranou hradu vodovod neměly. Voda do jednoho z nich, rekreačního střediska firmy Kablo Děčín, byla v padesátých letech pouštěna hadicí z hradu. Vodovodu se tato část Rozhledu dočkala až v 60. letech 20. století.¹⁵¹

6.1.2 Oprava hradeb zříceniny hradu Tolštejn

Ve stejnou dobu, ve které byly v běhu práce na vodovodu, započaly důležité restaurační práce na zřícenině Tolštejna. Tyto byly bezodkladně nutné, protože

146 A. PLESCHKE – J. RAUCH – M. VACKOVÁ, *Gedenkbuch*, s. 216 – 217.

147 A. PLESCHKE – J. RAUCH – M. VACKOVÁ, *Gedenkbuch*, s. 217.

148 Tamtéž, s. 218. M. SEKYRA – M. VOVSÍKOVÁ, *Münzbeogové*, s. 97 uvádí spuštění vodovodu ke dni 4. srpna 1934 v 16:30 hod.

149 M. SEKYRA – M. VOVSÍKOVÁ, *Münzbeogové*, s. 104 – 105.

150 Tamtéž, s. 62.

151 Tamtéž, s. 64.

z určitých míst na hradbách padaly opakovaně veliké kameny, což představovalo velké nebezpečí pro návštěvníky.¹⁵²

V tento moment se dostáváme do rozporu s tím, co uvádí kronika obce a co se dochovalo v rodinném archivu Markéty Vovsíkové. Kronika uvádí: „Po *dlouhých jednáních povolil Státní památkový úřad obnos ve výši 35 000,- Kč, který dle posouzení odborníků má stačit na nejnutnější a podstatné restaurační práce na celé zřícenině.*“¹⁵³ V rodinném archivu se dochovaly vzpomínky hostinského Münzberga dokazující jinou variantu. „*Ten se zavázal na vlastní náklady, bez jakékoliv náhrady v budoucnu, hradby vyspravit. V listopadu 1933 byl dopisem Státního památkového úřadu vyzván ke konání ohledně zajištění oprav. Na to byly v březnu 1934 firmou Goth a Knothe Warnsdorf vyčísleny náklady na údržbu ve výši 32 800,- Kč. Práce byly během roku provedeny a celkem za ně Johann Münzberg zaplatil skoro 34 000,- Kč.*“¹⁵⁴ Přesná suma činila 34 289,73 Kč. Účtována byla v několika zálohách zpravidla po 8 000,- Kč.¹⁵⁵ Většina literatury, která nejspíše čerpá z kroniky, uvádí, že částku uhradil státní památkový úřad. Toto tvrzení však doposud nebylo věrohodně doloženo žádným dokumentem. Na druhou stranu lze doložit fakturou a výběry z vkladní knížky, že hostinský Münzberg částku zaplatil z vlastních příjmů.

Shoda v pramenech je ohledně pracovního postupu použitého při práci. „*Na postup prací dohlížel památkový úřad. Například veškeré kameny porostlé mechem musely být po opravách hradeb vkládány zpátky na své místo tak, aby hradby působily nenarušeným dojmem.*“¹⁵⁶ Kronika se o postupech zmiňuje takto: „*Při pracích bylo postupováno dle pokynů Dr. Kühna z památkového úřadu, na práce dohlížel hostinský Münzberg, kontrola byla prováděna konservátorem pro chráněné památky panem Reinholdem z Varnsdorfu a samotné práce prováděla varnsdorfská firma Goth a Knothe. Činní byli tři zedníci a dva přidavači – všichni přespolní – kteří při pracích získávali nové zkušenosti, často velmi komplikovaným*

152 A. PLESCHKE – J. RAUCH – M. VACKOVÁ, *Gedenkbuch*, s. 218.

153 A. PLESCHKE – J. RAUCH – M. VACKOVÁ, *Gedenkbuch*, s. 218.

154 M. SEKYRA – M. VOVSÍKOVÁ, *Münzbergové*, s. 54.

155 Tamtéž, s. 119 – 123.

156 Tamtéž, s. 54 – 55.

*a neobvyklým postupem. Práce prováděli s velkou pečlivostí, dosavadní vzhled zříceniny musel být zcela zachován.*¹⁵⁷

Restaurační práce byly zaměřeny na zpevnění hradeb zalitím cementem a betonem, případně podezděním, kde to bylo potřeba. Velkých změn doznal silně ohrožený okenní výklenek u rytířského žaláře na západní straně hradu, ke kterému byl od zřícení okna v květnu 1932 zakázán přístup. Při restaurování zde byla od země vystavěna přibližně 1 m vysoká zeď a vyzděny postranní stěny aby se hradba zpevnila, což zcela změnilo vzhled původního okna.¹⁵⁸ Je odsud pěkný výhled k Jedlové.¹⁵⁹ Z důvodu zednických prací byly z opravovaných hradeb odstraňovány některé náletové stromky a křoviny. Závěrem je potřeba zmínit subjektivní poznámku kronikáře. Změny vzhledu některých částí hradeb, jakožto vykácení náletových dřevin, jej nejspíše vybudilo k připsání následující pasáže: „*Co se týče provádění všech prací, stojí za zmínku, že přes mnoho „stavebních kontrol“ byl mnohdy historický význam přehlížen. Když si uvědomíme, že tyto restaurační práce jsou již třetí v pořadí (1890 a 1912) a že ani tenkrát se k historii nepřihlíželo, tak zůstávají historické opravdu už jenom ty kameny.*“¹⁶⁰

6.2 1935 – volby

19. květen přinesl volby do parlamentu a senátu.¹⁶¹ Tomuto dni předcházela velká agitace politické strany „Sudetendeutsche Partei“ (SdP), česky Sudetoněmecká strana. Ta byla založena Konrádem Henleinem 1. října 1933 pod názvem „Sudetendeutsche Heimatsfront“ (SHF). Krátce před volbami se strana přejmenovala na již zmiňované „Sudetendeutsche Partei“.¹⁶² Všude po obci byly vyvěšeny plakáty, dokonce i starobylý morový sloup u domu č. p. 40 byl popsán vápnem.¹⁶³ Ze 437 voličů se zúčastnilo 417. Z odevzdaných hlasů bylo 409 platných. Výsledek senátních voleb byl následující, viz tabulka číslo 2. Parlamentní dopadly obdobně.¹⁶⁴

157 A. PLESCHKE – J. RAUCH – M. VACKOVÁ, *Gedenkbuch*, s. 218.

158 A. PLESCHKE – J. RAUCH – M. VACKOVÁ, *Gedenkbuch*, s. 218 – 219.

159 Poznámka autora.

160 A. PLESCHKE – J. RAUCH – M. VACKOVÁ, *Gedenkbuch*, s. 219.

161 J. SMETANA, *Jiřetín pod Jedlovou*, s. 114.

162 Ota HOLUB, *Rovnice řešená zradou*, Praha 1983, s. 7.

163 Josef VACEK, *Děčín*, 7. 7. 2012. Ústní sdělení. Potvrzeno v A. PLESCHKE – J. RAUCH – M. VACKOVÁ, *Gedenkbuch*, s. 221.

164 A. PLESCHKE – J. RAUCH – M. VACKOVÁ, *Gedenkbuch*, s. 221.

Tabulka 2: Výsledky voleb 19. května 1935

Název politické strany	Počet hlasů
Sudetoněmecká strana	252
Německá křesťansko sociální strana lidová	47
České strany	35
Německá sociálně demokratická strana dělnická v ČSR	34
Komunistická strana Československa	34
Německý svaz zemědělců	7
Celkem	409

Výsledky voleb nepochybně ovlivnila hospodářská krize a vítězství národního socialismu roku 1933 v nedalekém Německu.

V létě tohoto roku bylo navázáno na adaptační práce nádraží Jedlová, započaté v roce 1933. Tehdy byla opravena střecha budovy, upraveno okolí a provedeny úpravy a vylepšení interiéru. Nyní došlo na novou omítku a nátěry všech oken. Okolo budovy a skladu došlo k výstavbě kanálů a odvodňovacího potrubí. Byly odstraněny koleje vedoucí ke zrušené výtopně a točně. Ta byla demontována již na podzim roku 1933.¹⁶⁵

6.3 1936 – 1937

Na sklonku léta začala stavba nového vodovodu pro Varnsdorf. V kronice je stavba tohoto díla popsána následovně: „*Prameny jsou u Nové Hutě, jižně od železniční tratě. Tam odsud bylo vedeno potrubí téměř paralelně s tratí, potom kousek po cestě k jedlovským rybníkům. Zde odbočuje k zaměstnaneckému domu č. p. 24 a odsud ke staniční cestě, kde odbočuje na východ. V této části vede potrubí tunelem pod silnicí. Vodovod pokračuje přes starou pražskou cestu, vede skrz Sýkoří údolí do Lesného. Z obou stran se pokračovalo ve vrtání a hloubení, od podzimu až do Vánoc. Dle výpovědi pracovníků budou tyto práce trvat ještě několik týdnů.*“¹⁶⁶

Zde je v pramenech shoda. Pamětní kniha popisuje stavbu vodovodu stejně. Jen se navíc dozvídáme, že se jednalo o skupinový vodovod pro města Varnsdorf a Rumburk. Popisovaný tunel nazývá štolou a uvádí její délku „asi 300 m“. Stavební

165 F. BENEŠ – J. DOLANA – E. LANGER aj., *Pamětní kniha*, rok 1935.

166 A. PLESCHKE – J. RAUCH – M. VACKOVÁ, *Gedenkbuch*, s. 226.

nářadí, stroje a potrubí bylo přivezeno několika vagony na nádraží. Od srpna do listopadu dojíždělo pravidelně do Jedlové kolem 60 dělníků pracujících na stavbě.¹⁶⁷ Při budování vodovodu našli práci také někteří lidé z obce.¹⁶⁸

V podzimních týdnech roku 1936 byl opraven kus obecní silnice¹⁶⁹ v délce přibližně 80 m u rozcestí v dolní části Rozhledu. Konkrétně od domu č. p. 69 až k domu č. p. 1. Cena opravy činila 3 000,- Kč.¹⁷⁰

V létě roku 1937 byly dokončeny práce na sdruženém vodovodu pro Varnsdorf a Rumburk a tímto mírně poklesla i přeprava osob/dělníků.¹⁷¹

Započala však jiná „velká stavební akce“. Již na jaře tohoto roku přistoupilo ženijní vojsko k vyměřování prostoru pro stavbu linie objektů lehkého opevnění vzor 37.¹⁷² Tyto objekty jsou známé také pod názvem „Řopík“ od zkratky ŘOP, čili Ředitelství opevňovacích prací.¹⁷³ Na základě výzvy k soutěži, schválené velitelstvím II. sboru dne 26. července 1937, se konala od 26. do 28. července s uchazeči pochůzka v terénu. Lhůta finančních nabídek byla určena na 7. srpna. Rozhledu se týkal stavební úsek „N1“,¹⁷⁴ na který západně od Jedlovského nádraží navazoval úsek „N2“ a východně od Stožce úsek „M2“ protínající státní silnici Praha – Rumburk.¹⁷⁵ Konkurs vyhrála stavební firma ing. Leonadra Ludery ze Staré Boleslavi. Stavební úsek „N1“ převzala 31. srpna. Práce byly prováděny pod vojenským stavebním dozorem. Řemeslníci a pomocní dělníci byli najímáni i v okolních městech a obcích, především z řad německé sociální demokracie. Kvalifikovaný řemeslník měl mzdu okolo 4,- Kč a pomocný dělník 3,50 Kč na hodinu. Pracovní doba 6:00 – 18:00, v sobotu do 13:00.¹⁷⁶ Lehkého opevnění bylo celkem pět základních typů A, B, C, D, E. Lišily se způsobem vedení palby. Většina variant mohla být betonována i v zesíleném provedení. Na úseku „N1“ se stavěla

167 F. BENEŠ – J. DOLANA – E. LANGER aj., *Pamětní kniha*, rok 1936.

168 A. PLESCHKE – J. RAUCH – M. VACKOVÁ, *Gedenkbuch*, s. 226.

169 Část bývalé zemské stezky. Poznámka autora.

170 A. PLESCHKE – J. RAUCH – M. VACKOVÁ, *Gedenkbuch*, s. 226.

171 F. BENEŠ – J. DOLANA – E. LANGER aj., *Pamětní kniha*, rok 1937.

172 František BERAN – Bedřich HAMÁK, *Šluknovský výběžek: příprava obrany severních Čech v letech 1937-1938*, Praha 2001, s. 6.

173 Poznámka autora.

174 F. BERAN – B. HAMÁK, *Šluknovský výběžek*, s. 6.

175 Poznámka autora.

176 F. BERAN – B. HAMÁK, *Šluknovský výběžek*, s. 7.

pouze varianta A pro 6 – 7 člennou osádku.¹⁷⁷ Střilny a lafety byly připraveny pro použití těžkého kulometu vzor 37 a lehkého kulometu vzor 26.¹⁷⁸ Bunkr byl dále osazen vysouvacím periskopem, ventilátorem, granátovým skluzem, pancéřovými dveřmi, ocelovou mříží a vybaven drobným vnitřním vybavením. V předpolí bunkrů, pokud se zde nenalézala přírodní překážka, byly umístěny protipěchotní překážky tvořené několika řadami ostnatého drátu. Dle potřeby byly zesíleny protitankovými překážkami, které byly tvořeny z ocelových „rozsocháčů“.¹⁷⁹ Kvůli výstavbě opevnění se musela značně omezit v katastrech, na kterých se bunkry vyskytovaly, výstavba nebo i přestavba civilních objektů. Rovněž kácení stromů a manipulace s půdou podléhala vojenskému schvalování. Škody na lesních porostech spojené s výstavbou linie byly vojenskou správou hrazeny. Změny se například dotkly i některých turistických stezek, které musely být přeloženy.¹⁸⁰

Střežení linie v úseku „N1“ bylo určeno III. praporu 42. pěšího pluku v Rumburku. Tento úkol byl však přibližně od března 1938 předán nově zřízenému XXII. strážnímu praporu. A to z důvodů dislokace III. praporu v Rumburku, což je 13 km před linií a jeho národnostního složení, kdy 48 % mužstva bylo německé a maďarské národnosti.¹⁸¹

Kronika se o výstavbě bunkrů zmiňuje jen krátkým zápisem přibližně délky jednoho odstavce. Doslova se píše: „*Na podzim 1937 se započalo v našich lesích se stavbou prvních bunkrů. Už delší dobu se o tom špitalo a v lesích se občas natrefilo na vojáky s měřicími přístroji a mapami. Rovněž byly na určitých místech zatloukány kůly a v těch místech se počalo s odstraňováním lesa. Se stavbou bunkrů na Tolštejně se začalo od východu.*“¹⁸² Jedná se však o úsek „M2“,¹⁸³ kde se započalo s betonáží bunkrů v říjnu 1937, nedaleko státní silnice Praha – Rumburk. Tento úsek však nespadá do katastru Rozhledu.¹⁸⁴ Na úseku „N1“ byly bunkry u Stožce

177 Tamtéž, s. 27.

178 Jaroslav BENEŠ – Bedřich HAMÁK – Jan STEJSKAL, *Lužické hory: příprava obrany Lužických hor v roce 1938*, Dvůr Králové nad Labem 2004, s. 33.

179 F. BERAN – B. HAMÁK, *Šluknovský výběžek*, s. 27 – 28.

180 J. BENEŠ – B. HAMÁK – J. STEJSKAL, *Lužické hory*, s. 13 – 14.

181 F. BERAN – B. HAMÁK, *Šluknovský výběžek*, s. 39.

182 A. PLESCHKE – J. RAUCH – M. VACKOVÁ, *Gedenkbuch*, s. 228.

183 J. BENEŠ – B. HAMÁK – J. STEJSKAL, *Lužické hory*, s. 93.

184 Poznámka autora.

betonovány až od června do začátku září 1938.¹⁸⁵ O tom však kronikář nemohl vědět z důvodu vojenského utajení.

Pro linii bunkrů, kterou ohraničoval na východě ležící Pěnkavčí vrch a na západě Křížový buk u Chřibské, se vžilo označení „Schöberlinie“ dle německého pojmenování Stožce.¹⁸⁶ Linie hlavního obranného postavení procházela severní částí Lužických hor. Přehrazovala tak přechod ze Šluknovského výběžku do vnitrozemí a celý výběžek se tím pádem ocitl v předpolí.

Na podzim byl Rozhled zastoupen na velkolepých dožínkách pořádaných Sudetoněmeckou stranou v Jiřetíně pod Jedlovou. Vrcholem této akce byl dlouhý průvod se slavnostně vyzdobenými povozy, které představovaly okamžiky a obrazy z občanského života.¹⁸⁷

Ve dnech 27. – 29. listopadu převzal železniční stanici Jedlová nový přednosta stanice František Beneš.¹⁸⁸ Bude občas zmiňován v dalších kapitolách.

Za zmínku rovněž stojí rostoucí národnostní napětí, které se začínalo otevřeně projevat. Lze uvést konkrétní příklad, kdy byla několikrát v noci uříznuta a poté znovu vysazena „Masarykova lípa“ coby národní symbol. Ta bývala umístěna na nádvoří zříceniny Tolštejna.¹⁸⁹

6.4 1938

První polovinu roku 1938 v námi sledované oblasti ovlivňují dvě události celorepublikového významu. První z nich je dubnový sjezd Sudetoněmecké strany v Karlových Varech.¹⁹⁰ Další událost je vyhlášení ostražky hranic dne 20. května. K tomuto kroku se rozhodla armáda na základě informací od zpravodajců, kteří zaznamenali soustředění německých vojsk v blízkosti hranic.¹⁹¹ Toto rozhodnutí ovlivňovaly také blížící se obecní volby, které by mohly být zneužity k incidentům sloužícím jako záminka pro německou ozbrojenou intervenci.¹⁹²

185 F. BERAN – B. HAMÁK, *Šluknovský výběžek*, s. 10.

186 J. SMETANA, *Jiřetín pod Jedlovou*, s. 129.

187 A. PLESCHKE – J. RAUCH – M. VACKOVÁ, *Gedenkbuch*, s. 228.

188 F. BENEŠ – J. DOLANA – E. LANGER aj., *Pamětní kniha*, rok 1937.

189 M. SEKYRA – M. VOVSÍKOVÁ, *Münzbegegnet*, s. 55.

190 O. HOLUB, *Rovnice řešená zradou*, s. 12.

191 Bedřich HAMÁK – Ivo VONDROVSKÝ, *Mobilizovaná československá armáda 1938*, Dvůr Králové nad Labem 2010, s. 8.

192 J. BENEŠ – B. HAMÁK – J. STEJSKAL, *Lužické hory*, s. 62.

V kronice je tato událost zmíněna ve smyslu toho:“ *Že vláda československého státu považovala za nutné obsadit náš domov. V noci z 20. na sobotu 21. května bylo toto provedeno. Velmi hustá mlha, která se jen málokdy takto vyskytuje, zahalila okupaci. Teprve ráno se obyvatelstvo dozvědělo o těchto událostech.*“¹⁹³

Nasazené jednotky SOS měly své pozice na Stožci a kopci zvaném „Görnerradel“ na tamním hřbitově patřícímu k Dolnímu Podluží.¹⁹⁴ V Jiřetíně pod Jedlovou se nacházely na východním úbočí Křížové hory a u hřbitova.¹⁹⁵ Lesenská finanční stráž, tentokrát již jako součást SOS oddílu, zaujala přidělené stanoviště na Pěnkavčím vrchu východně od Lesného, které střežila do poloviny září.¹⁹⁶

21. května při rozednění byli dřevorubci povoláni na obecní úřad a museli potom v mlze a dešti kácet stromy, které dotáhli jako zátarasy přes silnice a cesty. Panovala obava ze vstupu německého vojska. Nejistota příštích dnů a hustá mlha, která znemožňovala jakýkoliv výhled, velmi zneklidňovala obyvatelstvo.¹⁹⁷

Vyhlášení ostrahy mělo dopad i na provoz nádraží Jedlová. V první řadě začalo docházet k nedodržování pracovní doby a různým třenicím mezi zaměstnanci. Nastalou situaci musel řešit přednosta F. Beneš vydáním nařízení, kterým apeloval na dodržování drážních předpisů a vzájemnou snášenlivost. Striktně zakázal politické a národnostní rozhovory. Proběhlo též cvičení poplachu. Všechny svítilny návěstidel byly opatřeny clonami pro zakrytí světel. O provedených opatřeních spojených nejen s protiletectkou ochranou byla nařízena úplná mlčenlivost, aby se zabránilo případným sabotážím.¹⁹⁸ Jedno z opatření se například týkalo zničení tratě speciálním železničním „pluhem“ v délce 3 km mezi stanicemi Jedlová a Chřibská.¹⁹⁹

Proběhly volby a německé přípravy k útoku se nepotvrdily. Vyhlášená opatření se od 6. června postupně mírnila. Od 22. června se armáda vrátila k mírovému

193 A. PLESCHKE – J. RAUCH – M. VACKOVÁ, *Gedenkbuch*, s. 229.

194 Tamtéž, s. 229. Na východní straně lesa „Görnerradel“ je dodnes patrný výkop pro kulometné postavení střežící státní silnici Praha – Rumburk. Poznámka autora.

195 J. SMETANA, *Jiřetín pod Jedlovou*, s. 130.

196 J. BENEŠ, *Střípky*, s. 84.

197 A. PLESCHKE – J. RAUCH – M. VACKOVÁ, *Gedenkbuch*, s. 229.

198 F. BENEŠ – J. DOLANA – E. LANGER aj., *Pamětní kniha*, rok 1938.

199 F. BERAN – B. HAMÁK, *Šluknovský výběžek*, s. 35.

režimu.²⁰⁰ Kronikář poznamenal: „Poté, co k žádným dalším událostem nedošlo, byli vojáci uprostřed června zase staženi.“²⁰¹

Počínaje červnem se prováděla betonáž od západu v oblasti Velkého Jedlovského rybníka, kde stojí bunkr číslo 54 přímo na pláži. Dále pak přes nádraží Jedlová, zde mohly bunkry číslo 58 a 59 vést křížovou palbu na kolejiště a bunkr druhého sledu číslo 263 kryl trať na Děčín, s níž sousedí. Linie dále pokračovala přes Jelení skálu, okolo „Třípanského“²⁰² sloupu na Stožec, kde se napojovala na úsek „M2“.²⁰³

Nyní nabraly stavební práce na intenzitě, dokud bylo světlo, tak se pracovalo. Od 3 hod. ráno do 9 hod. večer. Čeští dělníci byli ubytováni v „Kretschamu“ v horní části Rozhledu a v jedlovské „Pfeiferbaude“. Stráž drželi vojáci, kteří měli svůj štáb na Nové Huti a odsud byli také zásobováni. Strážní oddíly stály u Velkého Jedlovského rybníka a u „Třípanského“ sloupu. U všech dostavěných bunkerů byly hlídky.

Důsledkem stavby bunkerů byly mnohé cesty a často i celé úseky lesa uzavřeny vybudovanými překážkami či kolejnicovými uzávěry cest.²⁰⁴ To byla nevýhoda nejenom při výletech, ale také při sbírání hub a klestí. Návštěvníci lesa museli být ve střehu, jinak by mohli narazit na hlídku a střetnutí bývalo velmi nepříjemné.²⁰⁵

Ve dnech 3. srpna až 16. září pobývala v Československu britská mise vedená lordem Runcimanem. Dne 13. srpna při své cestě z Nového Boru do Chřibské projel lord přes Stožec, Lesné a Jiřetín pod Jedlovou.²⁰⁶

V září byla celková situace stále víc znepokojující. 5. září vláda přistoupila na přijetí tak zvaného „čtvrtého plánu“, který si vyžádal tlak Británie a Francie. Tento plán zahrnoval rovnoprávnost jazyků, národnostní samosprávu, možnost ochrany národnostních práv, atd.²⁰⁷ 10. září byl rozhlasem vysílán česky a německy projev presidenta Beneše nabádající ke zklidnění situace.²⁰⁸ 12. září došlo v armádě

200 B. HAMÁK – I. VONDROVSKÝ, *Mobilizovaná československá armáda 1938*, s. 8.

201 A. PLESCHKE – J. RAUCH – M. VACKOVÁ, *Gedenkbuch*, s. 229.

202 „Třípanský“ sloup („Dreisäulen“) se nacházel na jihozápadním svahu kopce zvaném „Konopáč“ nedaleko Stožce. Byl postavený počátkem 18. století v místě, které tvořily hranice kamenického, tolštejnského a zákupského panství. V roce 1999, byl poškozený, byl odcizen. Poznámka autora.

203 F. BERAN – B. HAMÁK, *Šluknovský výběžek*, s. 10 a 18.

204 J. BENEŠ – B. HAMÁK – J. STEJSKAL, *Lužické hory*, s. 36 – 37.

205 A. PLESCHKE – J. RAUCH – M. VACKOVÁ, *Gedenkbuch*, s. 229.

206 J. SMETANA, *Jiřetín pod Jedlovou*, s. 131.

207 Johann Wolfgang BRÜGEL, *Češi a Němci 1918-1938*, Praha 2006, s. 592 – 593.

208 Tamtéž, s. 598 – 599.

k pozastavení dovolených, pohotovosti u štábů a navýšení počtu mužstva u osádek opevnění.²⁰⁹ Ten samý den byl vyslán Hitlerův projev na sjezdu NSDAP v Norimberku, který vyvolal v pohraničí neklid, jenž nakonec přerostl v povstání s oběťmi na životech. 14. září vyhlásil „Svaz pro průmysl“ ve všech továrnách Šluknovského výběžku stávkou. 15. září v důsledku situace bylo nad okresem Varnsdorf, kam Rozhled spadal, vyhlášeno stanné právo.²¹⁰ 16. září úřady zakazují Sudetoněmeckou stranu a na představitele K. Henleina a K. H. Franka byl vydán zatykač.²¹¹ Stalo se tak na základě provolání Henleina k Hitlerovi, ve kterém otevřeně požadoval vyhlášení boje.²¹² Od 17. září bylo povoleno na území Německa organizovat jednotky Sudetoněmeckého dobrovolnického sboru („Sudetendeutsches Freikorps“).²¹³ Prázdné sekretariáty Sudetoněmecké strany byly zapečetěny a střeženy policejními hlídkami.²¹⁴ Po rychlém sledu událostí, nastalo u širokých mas německých obyvatel pasivní až vyčkávací chování.²¹⁵

Co se touto dobou dělo v Rozhledu? „Přijelo znovu české vojsko. Nejenom k ochraně bunkrů, ty byly hlídané celé léto, ale jako v květnu.“²¹⁶ Poznamenal kronikář. V obcích patrolovaly posílené oddíly SOS. Finanční stráž v Lesném obsadila tamní hájenku na jižním kraji obce stojící hned vedle státní silnice Praha – Rumburk. Až do 22. září neprožívala žádné dramatické okamžiky. Od května byla navíc posílena o dva muže na devět mužů.²¹⁷

Od 15. září, po vyhlášení stanného práva, se ve školách neučilo. Protože v obci Rozhled panoval naprostý klid, vyučování probíhalo bez přerušení. Děti chodily do školy až do čtvrtka 22. září.²¹⁸

209 B. HAMÁK – I. VONDROVSKÝ, *Mobilizovaná československá armáda 1938*, s. 8.

210 J. SMETANA, *Jiřetín pod Jedlovou*, s. 131. O stávce se zmiňuje i O. HOLUB, *Rovnice řešená zradou*, s. 229.

211 B. HAMÁK – I. VONDROVSKÝ, *Mobilizovaná československá armáda 1938*, s. 9.

212 J. W. BRÜGEL, *Češi a Němci*, s. 606.

213 B. HAMÁK – I. VONDROVSKÝ, *Mobilizovaná armáda*, s. 9.

214 Jaroslav BENEŠ – Jan STEJSKAL, *Stráž obrany státu v Lužických horách v roce 1938*, in: *Hraničáři pod Luží '38: Horní Světlá 22. září 1938: sborník příspěvků*, Dvůr Králové nad Labem 2003, s. 30.

215 J. W. BRÜGEL, *Češi a Němci*, s. 600.

216 A. PLESCHKE – J. RAUCH – M. VACKOVÁ, *Gedenkbuch*, s. 230.

217 J. BENEŠ, *Stríčky*, s. 84.

218 A. PLESCHKE – J. RAUCH – M. VACKOVÁ, *Gedenkbuch*, s. 230.

Dne 16. září vydal přednosta stanice F. Beneš nařízení, ve kterém uvádí, že nádraží Jedlová bylo obsazeno vojenskou stráží již 12. září. Informuje o právu vojenských velitelů na používání železničních telefonů a telegrafů. Současně připomíná platnost stanného práva pro okres Varnsdorf, do kterého spadá i nádraží Jedlová. Rovněž vyzývá k dodržování předpisů a předchozích nařízení pro bezpečnost dopravy a ochrany železničního majetku, přičemž apeluje na občany bez rozdílu národnosti věřit v její poctivost a spolehlivost.²¹⁹

22. září se daly v sousedních obcích vyzorovat ty největší protiklady. V Jiřetíně pod Jedlovou na několika domech na náměstí visely vlajky s hákovým křížem, na křižovatce, místními zvané „Mýto“, mezi Jiřetínem pod Jedlovou a Dolním Podlužím, stála zesílená patrola SOS oddílu a u škol v Dolním Podluží byla zase vlajková výzdoba. Vrátili se úředníci místního vedení Sudetoněmecké strany, kteří prchli 15. září do Německa. Všeobecně se říkalo, že ještě tento den vpochoduje německé vojsko. I přes působení Lesenské finanční stráže v obsazené hájovně visely na nedalekém lesním mlýně rovněž vlajky s hákovým křížem.²²⁰ Ženisty československé armády byl podminován 80 kg trhaviny most přes Lesenský potok přibližně 1 km jižně od Lesného směrem na Stožec.²²¹

*„Kromě českých nákladních aut, která zde jezdila přes Stožec, protože vozila náklad do vnitra a přivázela vojáky, panoval i zde naprostý klid. Přesto ale bylo cítit napětí, že může každým okamžikem začít rachot. Okolo půl čtvrté, byla slyšet z Dolního Podluží střelba.“*²²² Zde došlo přestřelce mezi stahujícím se družstvem SOS č. 76 z Varnsdorfu a skupinou „Freikorpsu“. Střet si vyžádal na české straně dva mrtvé finančníky (Jana Teichmanna a Václava Kozla) a jednoho těžce zraněného (Miroslava Bernarda), který padl do zajetí.²²³ Na německé straně jednoho mrtvého (Rudolfa Stelziga).²²⁴

Ve čtyři hodiny odpoledne dva místní správci Sudetoněmecké strany hlásili obecním úředníkům: *„Tak jsme toho dosáhli, během několika hodin napochoduje*

219 F. BENEŠ – J. DOLANA – E. LANGER aj., *Pamětní kniha*, rok 1938.

220 A. PLESCHKE – J. RAUCH – M. VACKOVÁ, *Gedenkbuch*, s. 230.

221 F. BERAN – B. HAMÁK, *Šluknovský výběžek*, s. 36.

222 A. PLESCHKE – J. RAUCH – M. VACKOVÁ, *Gedenkbuch*, s. 230.

223 Jindřich MAREK, *Jednotky SOS ve Šluknovském výběžku v roce 1938*, in: *Hraničáři pod Luží '38: Horní Světlá 22. září 1938: sborník příspěvků*. Dvůr Králové nad Labem 2003, s. 39.

224 Kurt STEINERT, *Unter der Schöberlinie*, Warnsdorf 1939, s. 46.

*německé vojsko.*²²⁵ Zřejmě reagovali na události z předchozího dne, kdy bylo rádiem vysíláno, že československá vláda premiéra Milana Hodžy přijala na základě nátlaku Velké Británie a Francie požadavky na odstoupení pohraničních oblastí ve prospěch Německa. V Praze poté vypukly masové demonstrace vedoucí k odstoupení vlády.²²⁶

Přibližně ve stejnou dobu ustoupila před nebezpečím obklíčení do horní části Rozhledu četa SOS spojených oddílů z Krásné Lípy a Dolního Podluží. Večer se dále přesunula na nádraží Jedlová. Zanechala v sedle mezi Jedlovou a zříceninou hradu Tolštejn 4 muže s lehkým kulometem vzor 26.²²⁷

*„Příchodem soumraku hlídaly ozbrojené stranické skupiny území směrem k Lesnému. Před devátou hodinou večerní se z tohoto směru ozvala krátká čilá střelba.*²²⁸ Uvádí kronikář. Jednalo se o SOS družstvo z Lesného, které dobývalo zpět Lesné. Byla svedena menší přestřelka o pilu a lesní mlýn, kde se našlo skladiště zbraní. V budově oddělení finanční stráže bylo nalezeno zdemolované vybavení a rozházené spisy. Ještě téže noci se družstvo stáhlo zpět na stanoviště v hájovně na kraji obce.²²⁹

V pátek 23. 9. o páté hodině ranní byl vydán rozkaz k zahájení postupu do Šluknovského výběžku nastolit pořádek a státní suverenitu. Četa vojáků posílená na křídlech SOS oddíly znalými terénu se probíjela přes Lesné směr Varnsdorf. Podobný postup do výběžku byl veden z Křížového Buku u Chříbské směrem na Krásnou Lípu a Rumburk. Na podporu jednotek byl vypraven z Jedlové improvizovaný obrněný vlak, který se však zdržel před Rybníštěm kvůli poškozené trati. Po prudkých bojích o Lesné postupovaly jednotky dále přes „Görnerradel“. Tam byl postup zastaven kulometnou palbou z křižovatky „Mýto“ mezi Jiřetínem pod Jedlovou a Dolním Podlužím.²³⁰ *„Jeden oddíl obsadil malou pískovnu u staré zemské cesty nacházející se mezi dolní a horní částí Rozhledu. Další obsadil jižní okraj dolní části Rozhledu. Leželi v křoví za školou a na mezích tam se nacházejících*

225 A. PLESCHKE – J. RAUCH – M. VACKOVÁ, *Gedenkbuch*, s. 231.

226 J. MAREK, *Jednotky SOS*, s. 37.

227 Tamtéž, s. 39. Družstvo bylo navíc vybaveno puškovým granátometným nástavcem vzor 21 / 23. Ojedinělá zbraň ve výzbroji SOS jednotek v tomto úseku.

228 A. PLESCHKE – J. RAUCH – M. VACKOVÁ, *Gedenkbuch*, s. 231.

229 J. BENEŠ, *Střípky*, s. 88.

230 J. SMETANA, *Jiřetín pod Jedlovou*, s. 132.

polích.²³¹ Takto zaznamenal událost kronikář. Na les „Görnerradel“ byl proveden útok „Freikorpsu“ zastavený až v dolní části Rozhledu.²³² I toto se objevilo v kronice. „Kolem deváté hodiny došlo k čilé střelbě, při které svištěly kulky přímo kolem obecního úřadu.“²³³ Po příjezdu posil od Chřibské a Studánky mohly odpoledne smíšené jednotky pokračovat do Varnsdorfu.²³⁴ Odkud se však musely večer stáhnout na linii opevnění, neboť byla vyhlášena mobilizace. Při této akci byli lehce zraněni čtyři vojáci a policisté.²³⁵ Na druhé straně zůstali dva mrtví (Franz Jakobi a Franz Görner) a minimálně jeden zraněný.²³⁶ Zajato bylo asi čtyřicet až padesát mužů.²³⁷

Od tohoto dne nastal z obce masivní útek. Největší část obyvatel odešla do Německa, malý počet přes Stožec do vnitrozemí. Většinou se jednalo o Čechy, německé sociální demokraty a komunisty.²³⁸ Ti, kteří hledali spásu ve vnitrozemí, se s nepořízenou brzy vraceli, neboť na ně bylo pohlíženo jako na nepřátelské Němce.²³⁹ Obyvatelstvo, které zůstalo, pracovalo na polích, byla doba vybírání brambor. Jakmile se však blížila pátá hodina odpolední, byla pole jako vymetená. V noci panoval naprostý klid a přes den se obstarávaly jen nejnnutnější záležitosti. Ani v Jiřetíně pod Jedlovou nebylo živáčka. Obzvlášť osiřelá byla v těchto dnech obec Jedlová. Ti, kteří zůstali, se nesmírně radovali, když náhodou potkali někoho z Rozhledu.²⁴⁰

Nedoporučovalo se jít do horní části obce, neboť u „Kretschamu“ byl již od 22. září SOS oddíl. Nyní o přibližně 30 mužích. Většinou policisté a finanční stráž, malá část z nich vojáci.²⁴¹ Jednalo se o strážní sestavu „Žižka“ zformovanou 24. září ze zbytků družstev SOS. Tyto polní stráže zajišťovaly hlavní obranné postavení na Stožci. Jednalo se celkem o pět stanovišť. Jedlová (kóta 770), u zříceniny Tolštejn

231 A. PLESCHKE – J. RAUCH – M. VACKOVÁ, *Gedenkbuch*, s. 231.

232 K. STEINERT, *Unter der Schöberlinie*, s. 52.

233 A. PLESCHKE – J. RAUCH – M. VACKOVÁ, *Gedenkbuch*, s. 231.

234 J. SMETANA, *Jiřetín pod Jedlovou*, s. 133.

235 J. BENEŠ – J. STEJSKAL, *Stráž obrany státu*, s. 31.

236 K. STEINERT, *Unter der Schöberlinie*, s. 52 a 55. Franz Görner byl syn číšníka z hradní restaurace na zřícenině Tolštejn. Poznámka autora.

237 J. BENEŠ – J. STEJSKAL, *Stráž obrany státu*, s. 31.

238 František CVRK, *XXII. strážní prapor a válečné deníky jeho jednotek (23.9. - 11. 11. 1938)*, in: *Bezděz*, 10/2001, Česká Lípa 2001, s. 336.

239 Josef VACEK, *Děčín*, 7. 7. 2012. Ústní sdělení. Ti, kteří se vrátili z Německa vzpomínali, že k jídlu měli chleba s marmeládou tak často, až ji začali říkat „Německé máslo“.

240 A. PLESCHKE – J. RAUCH – M. VACKOVÁ, *Gedenkbuch*, s. 231.

241 Tamtéž, s. 232.

a hájovna č. p. 1 v Jedlové (kóty 665 a 687), hájovna u Lesného (nedaleko kóty 461), u Pěnkavčího vrchu (kóta 789) a státní hranice Ptačinec (kóta 660).²⁴² Přes den se nacházela jedna patrola na vrcholu kopce Jedlová, kde zůstal také jenom otec hostinských. Odsud seshora mohli vše pozorovat a opanovat.²⁴³

Hostinští z „Kretschamu“ utekli, jejich rodiče obstarávali kromě zemědělství i hostinec.²⁴⁴ Nikdo nesměl z horní části jít dolů do obce, pouze v nejnaléhavějších případech. Dostal-li někdo povolení, byl sledován dalekohledem. Zemědělci, mající pole kolem zříceniny, nesměli několik dní na svá pole, až po velkých prosbách dostali povolení.²⁴⁵

V Jiřetíně, protože starosta a zaměstnanci úřadu nebyli přítomni, byla zřízena pořádková služba.²⁴⁶ Uvažovalo se o jejím zřízení i v Rozhledu. V obci byl naprostý klid, takže se od toho upustilo. Jen by se tím popudili čeští obyvatelé obce. Jinak to vypadalo v Lesném. Přestože bylo stanným právem veškeré shromažďování zakázáno, přišlo v neděli 25. září odpoledne přibližně 10 mužů z Lesného na obecní úřad a chtěli potvrzení o svých funkcích u pořádkové služby. Z kroniky se dozvídáme následující: „*Toto nemohli jen tak dostat, bylo tedy dvěma z nich doporučeno, aby přišli ještě jednou k večeru a nechodili v takovýchto skupinkách. Varování však neuposlechli a k večeru přišli zase všichni najednou. Sotva po deseti minutách přišla hlídka z „Kretschamu“ podívat se, co se děje. Chvilí trvalo, než se jim vysvětlilo, o co vlastně šlo.*“²⁴⁷

Za zmínku stojí dvě události. Jednou z nich je výpad do Varnsdorfu provedený dne 25. září. Provedla ho skupina o síle 22 mužů ve 2 osobních a 1 nákladním autě, když se dozvěděli o zraněném Bernardovi, který ležel v tamní nemocnici. Zajeli si tedy pro něj.²⁴⁸ Druhá, nedatovaná, událost se týká návštěvy dvou Angličanů na Nové Huti, kteří si vymohli návštěvu v prostoru před linií bunkrů. Přidělený průvodce

242 J. MAREK, *Jednotky SOS*, s. 41.

243 A. PLESCHKE – J. RAUCH – M. VACKOVÁ, *Gedenkbuch*, s. 231.

244 V hostinci musela vařit a posluhovat žena hostinského z restaurace ve zřícenině Tolštejn, protože byla Češka. Jednalo se však jen o pár dní než s dcerou odešly do Německa. Poznámka autora.

245 A. PLESCHKE – J. RAUCH – M. VACKOVÁ, *Gedenkbuch*, s. 231.

246 J. SMETANA, *Jiřetín pod Jedlovou*, s. 133.

247 A. PLESCHKE – J. RAUCH – M. VACKOVÁ, *Gedenkbuch*, s. 231.

248 Václav CHALOUPEK, *Varnsdorfské hrdinové*, Varnsdorf 1945, s. 28 – 31.

se rozhodl tyto Angličany připravit o jejich pověstný klid. Zavedl je proto do prostoru pod palbou „Freikorpsu“, odkud se odplížili až za soumraku.²⁴⁹

30. září odpoledne byla rozhlasem rozšířena zpráva o podstoupení části republiky Německu.²⁵⁰ Kolem deváté hodiny večer byla napadena hlídka u podminovaných mostů v Dolním Podluží na státní silnici Praha – Rumburk a u nedalekého kostela. Velitel stráží dal proto rozkaz k jeho vyhození a ústupu na Novou Huť. 203 a 80 kg náloží explodovalo chvíli před tím, než dorazila spojka s rozkazem zakazujícím destrukce objektů.²⁵¹ Silné detonace místní obyvatele nesmírně vystrašily. Bylo přerušeno elektrické vedení, takže se obce ponořily do tmy.²⁵²

1. října byl rozšířen proslov armádního generála L. Krejčího. XXII. strážní prapor byl přejmenován na IV/42 prapor. Byly přerušeny veškeré práce na obranných postaveních. 2. října byly zahájeny přípravy na opuštění linie bunkrů. Demontovaly se zátarasy, zařízení a vybavení bunkrů. Probíhalo nakládání na připravené nákladní vozy na Nové Huti a vagony na nádraží Jedlová.²⁵³ V poledních hodinách vyklidilo vojsko „Kretscham“ a hájenku a stáhlo se směrem k nádraží Jedlová. Poslední výstřely padly v tomto prostoru okolo jedné hodiny. Odpoledne byly již očekávány německé jednotky v Dolním Podluží a v Jiřetíně pod Jedlovou. Ty vstoupily do Jiřetína kolem třetí hodiny téhož dne.²⁵⁴ Šluknovský výběžek spadl do druhého pásma záboru stanoveného od 2. do 3. října.²⁵⁵

Tohoto dne se udála na Nové Huti závažná událost. Příslušníci záložního SOS oddílu zajali dva tudy na motorce projíždějící německé mladíky (Josefa Hellera a Josefa Leukerta, oba ze vsi Sušice u Dubé), kteří se jeli podívat do Varnsdorfu na německou armádu.²⁵⁶ Dle pozdějších výpovědí tito dva příliš provokovali, a proto byli předvedeni před velitele 3. roty s dotazem: „*Co s nimi?*“ Odpovědí jim bylo: „*Dělejte co vám káže Vaše svědomí a plňte své povinnosti... a tady na dvoře chci mít*

249 J. MAREK, *Jednotky SOS*, s. 39. Jedná se s největší pravděpodobností o spisovatele Sydney Morrella, který se o návštěvě Nové Huti zmiňuje ve své knize *Viděl jsem ukřižování*. Poznámka autora.

250 F. BERAN – B. HAMÁK, *Šluknovský výběžek*, s. 54.

251 F. CVRK, *XXII. strážní prapor*, s. 326 a 337. Také F. BERAN – B. HAMÁK, *Šluknovský výběžek*, s. 50.

252 Josef VACEK, Děčín, 31. 12. 2013. Ústní sdělení.

253 F. BERAN – B. HAMÁK, *Šluknovský výběžek*, s. 54.

254 A. PLESCHKE – J. RAUCH – M. VACKOVÁ, *Gedenkbuch*, s. 233.

255 J. BENEŠ – B. HAMÁK – J. STEJSKAL, *Lužické hory*, s. 81.

256 J. BENEŠ, *Stríčky*, s. 93.

*klid!*²⁵⁷ Nejspíše pod tíhou situace a událostí z předchozích dní, byli oba zajatci zastřeleni a zakopáni na kraji lesa u cesty na Horní Světlou, přibližně 200 m severovýchodně od Nové Huti.²⁵⁸ Událost se neutajila. Mělký hrob byl nalezen a těla exhumována 10. října. U hrobu byla umístěna cedule s fotografiemi a textem: „*Dne 2. října 1938 byla na tomto místě provedena vražda na dvou turnerech na rozkaz česko-židovského štábního kapitána Bondyho.*“²⁵⁹ Místo se stalo hojně navštěvovaným a fotografovaným, byly dokonce vytištěny různé pohlednice – ze zabitých se stali mučedníci.²⁶⁰ Výše popisovaná událost měla soudní dohru v prosinci 1939, při které padly tresty jednou 3 roky vězení a několikrát trest smrti změněný na doživotí.²⁶¹ Cedule byla po skončení války odstraněna.

Večer 2. října na rozkaz nadřízených orgánů se provedla nařízená evakuace nádraží Jedlová. Přednosta F. Beneš zaznamenal do Pamětní knihy následující: „*Zaměstnanci železniční stanice Jedlová opouštějí tuto jako poslední představitelé čs. úřadů v širokém okolí, kdy již veškeré úřady i obyvatelstvo bylo evakuováno...*“²⁶² Ten samý den, bylo v odtržených oblastech nově jmenovaným říšským komisařem pro sudetoněmecká území K. Henleinem nařízeno, že na těchto územích se jako jediná strana uznává strana Sudetoněmecká.²⁶³

3. října v jednu hodinu ráno, po krátkém projevu, opustilo vojsko spolu s SOS oddíly linii opevnění a přesunulo se na stanovenou demarkační čáru u Sloupu v Čechách.²⁶⁴

Obraz, který se v horním Rozhledu v hostincích č. p. 79 a č. p. 80²⁶⁵ naskytl po odchodu armády a SOS oddílů, byl vrchol pustošení. Kronikář poznamenal: „*Za velké války bylo vidět ledasjaké místo zpustošené, ale nikde se snad hůře nehausírovalo. Nebylo kam šlápnout, všechny bedny, šuplíky i ty nejmenší byly*

257 F. BERAN – B. HAMÁK, *Šluknovský výběžek*, s. 59.

258 J. BENEŠ, *Střípky*, s. 93.

259 Tamtéž, s. 93.

260 Poznámka autora.

261 J. BENEŠ, *Střípky*, s. 93.

262 F. BENEŠ – J. DOLANA – E. LANGER aj., *Pamětní kniha*, rok 1938. Tímto zápisem končí prvorepubliková část knihy.

263 J. W. BRÜGEL, *Češi a Němci*, s. 653.

264 J. BENEŠ, *Střípky*, s. 93.

265 Č. p. 55 „Kretscham“ mělo škodu 7 818,30 Kč, č. p. 79 mělo škodu 49 079,- Kč, č. p. 80 mělo škodu 14 376,- Kč. Státní okresní archiv Děčín, *Archiv obce Tolštejn 1858 - 1944 (1999)*. Číslo NAD 915, Inv. č. 8, Náhrady škod podle rozhodnutí vlád. pres. ze 7. XII. 1938, č. kart. 1.

vysypány, vzácné věci ukradeny, prádelníky vyrabované, a co se nehodilo, leželo zpřeházené na zemi. Sklady, ve kterých oba hostince měly víno, pivo a další lihoviny, byly zcela vyrabovány. V Lesném byl obzvlášť vyrabován lesní mlýn,²⁶⁶ rovněž tak některé soukromé domy a i hostince.²⁶⁷ Celkové nahlášené škody činily 463 341,90 Kč. Do tohoto součtu jsou zahrnuty jen nahlášené škody vyplývající z dochovaných dokumentů. Nejsou zde zahrnuty kanceláře finanční stráže a domy v Lesném, které patří do katastru Dolního Podluží. Je tedy předpoklad, že skutečné škody byly ještě vyšší.

Krátce po vyklizení horní části Rozhledu vylezl syn sedláků z č. p. 59 na věžičku uzamčeného „Zvonečku“ č. p. 70 a nahoře zvonil. Obyvatelé tohoto domu totiž utekli a dosud se nevrátili, proto volil tuto cestu. Večer byl na cestě pod zříceninou zapálen velký oheň, který i přes padající mlhu zářil až do Jiřetína. Do Jiřetína se přišlo podívat mnoho lidí a dětí z Rozhledu na vojsko a ochutnat občerstvení z polní kuchyně.²⁶⁸

Nouzově opravený most u kostela v Dolním Podluží, byl v pátek 15. října odpoledne ve tři hodiny slavnostně předán do užívání. Slávy se zúčastnila také školní mládež z Jiřetína a Rozhledu s učitelským sborem. Hrála vojenská hudba, slavnost poctili dva generálové Viktor von Schwedler a Karl Sachs. O týden později v sobotu 22. října byl nouzově opravený most na státní silnici Praha – Rumburk předán do provozu.²⁶⁹

Z 22. října na 23. října se ve Varnsdorfu konala u příležitosti osvobození veliká slavnost. K této slávě se připojily všechny obce v okrese Varnsdorf. Ve jménu této slavnosti byly v Rozhledu, Jiřetíně a Podluží vyvěšeny bílé vlajky. Obce byly vyzdobeny různými dekoracemi a iluminací, které nabízely nezapomenutelný zážitek, to vše k pozvednutí historického významu posledních dnů a týdnů. V Rozhledu se uskutečnil průvod s loučemi, který pochodoval z dolní části obce do Jedlové k hospodě „Waldheimbaude“ a odtamtud zpět do horní části Rozhledu.

266 Škody v č. p. 10 „Lesní mlýn“ činily celkem 191 658,60 Kč. Tamtéž, č. kart. 1.

267 A. PLESCHKE – J. RAUCH – M. VACKOVÁ, *Gedenkbuch*, s. 233.

268 Tamtéž, s. 233.

269 Tamtéž, s. 233 – 234.

Následovně byla pod jedlovskou hájenkou u horní části Rozhledu zapálena veliká vatra.²⁷⁰

Krátce po odchodu československé armády se stala „Schöberlinie“ předmětem zkoumání nejen vojáků Wehrmachtu a novinářů, ale i civilních osob. Díky velikému zájmu jednotlivců i organizovaných skupin vznikla „pevnostní turistika“. Nejen místní, ale i lidé z Německa chtěli vidět, co že se to v lesích Lužických hor budovalo.²⁷¹

6.5 1939 – 1944 – válečná léta

V březnu 1939, za hustého sněžení projel skrze Lesné velký počet vojenských jednotek, většinou motorizovaných, které spěchaly na Stožec a dále do vnitrozemí obsadit zbytek okleštěného Československa. 1. září začal útok proti Polsku a tím i druhá světová válka. Na obecním úřadě byly v tomto období drženy noční služby.²⁷²

V obci Tolštejn byl z vlastního popudu ukončen provoz v oblíbeném hostinci zemědělce Heinricha Wenzela č. p. 29. Ten byl provozován přibližně 65 let a konala se u něj místní lidová zábava zvaná „Hon na divého muže“.²⁷³

1. září byl na vlastní žádost přeložen do Horní Chřibské učitel Johann Grohmann, který učil v Rozhledu od roku 1919. Dostávalo se mu všeobecné oblíbenosti a uznání. V Jedlové byla na podzim obsazena mistrem dřevorubců Josefem Salomonem hájenka č. p. 23, která byla delší dobu prázdná. V roce 1939 byla přes Lesné a Stožec zahájena autobusová přeprava.²⁷⁴

Při jarním tání v roce 1940 docházelo k lámání a praskání stromů. Škody na lesních porostech byly tak veliké, že je nebylo možné ani přes celé léto odstranit. Obyvatelstvo si tedy mohlo na základě povolení samo dělat topivo, tím se zpracování polámaných stromů urychlilo. Větší část ozimu vymrzla a muselo se znovu sít. Sníh se držel dlouho, ještě 10. května v lesíku za školou ležel poslední starý sníh. Velká škoda také vznikla na ovocných stromech, mnohé především mladé, zmrzly. Úroda ovoce byla malá.

270 Tamtéž, s. 234.

271 J. BENEŠ – B. HAMÁK – J. STEJSKAL, *Lužické hory*, s. 121 – 122.

272 A. PLESCHKE – J. RAUCH – M. VACKOVÁ, *Gedenkbuch*, s. 235.

273 Více v kapitole 8 Obecní zábava.

274 A. PLESCHKE – J. RAUCH – M. VACKOVÁ, *Gedenkbuch*, s. 235.

Letních hostů a turistů bylo velmi málo. Mnoho mladých, kteří tvořili nemalou skupinu turistů, se nacházelo u Wehrmachtu. Hostinec na vrcholu Jedlové hory byl od dubna 1940 zavřený. Hostinský převzal hostinec Zvoneček v Jedlové. Hájenka č. p. 1 v Jedlové, která byla od podzimu 1938 opuštěná, byla během léta obsazena dřevorubeckým mistrem Wiedlerem.

Nádraží Jedlová bylo přejmenováno na Tolštejn. Během celého léta až do pozdního podzimu byl na nádraží odstaven vlak s pohonnými hmotami. Hlídala ho patrola Wehrmachtu. Na podzim tohoto roku byla opravována přehrada v Lesném. Den všech svatých a památka zesnulých se staly poprvé svátky.²⁷⁵

Roky 1941 – 1944 probíhaly ve znamení války. Už na podzim 1939 a v roce 1940 bylo mnoho mladých lidí z Rozhledu povoláno k Wehrmachtu. V dalších letech se rovněž prováděly odvody. Za zmínku stojí, že se odvody netýkaly po sobě jdoucích ročníků jako v první světové válce, nýbrž byli povoláváni lidé z různých ročníků a různých povolání. Tak jako v každé válce brzy došlo k obětem a ani Rozhled toho nebyl ušetřen. Za padlé se u památníku obětí první světové války v dolní části Rozhledu stavěly malé křížky ve tvaru železného kříže. Každý z nich nesl jméno padlého. Škola dostala za úkol, aby dohlížela na úpravu křížků a udržovala je v pořádku. Téměř všichni padlí, kteří tu měli svůj křížek, byli školáky místní školy. Ti, kteří měli někoho na frontě, denně s úzkostí očekávali listonoše a byli rádi, když dostali dobré zprávy, že jsou v pořádku. Často však přicházely dopisy se špatnými zprávami. Později úmrtí oznámení roznášeli úředníci vedení strany, aby pomohli pozůstalým unést nejtěžší okamžiky.

Většině obyvatel všech částí Rozhledu byla přidělena práce mimo obec. Vše organizovala strana. Podle vzoru z Německa byly v obci zavedeny civilní úřady. Obec se stala samostatnou, starosta obce byl i civilním úředníkem. Svatební obřad byl prováděn v obecní kanceláři, protože ze začátku nebyla k dispozici žádná jiná místnost. V zimě 1940 – 41 byl vrchní učitel Augustin Pleschke jmenován zástupcem a 1. dubna civilním úředníkem. Starosta byl zaváděním mnoha novinek zavalen prací. 1. června 1941 však byly malé civilní úřady zrušeny a Rozhled byl přiřazen k Jiřetínu pod Jedlovou. V tomto roce bylo jednáno o sloučení obcí Rozhled

275 A. PLESCHKE – J. RAUCH – M. VACKOVÁ, *Gedenkbuch*, s. 236 – 237.

s Jiřetínem pod Jedlovou. Kronikář poznamenal: „*Tato myšlenka byla Jiřetínu pod Jedlovou velmi sympatická, připojit si k sobě pětkrát většího souseda.*“²⁷⁶

Následkem sněhové kalamity, která v zimě 1941 – 42 způsobila velké závěje a nedostatkem pracovních sil na jejich odstranění, musel být zastaven na několik týdnů provoz mezi Rozhledem a Jiřetínem pod Jedlovou.

6. května 1942 proběhlo sundání zvonů z kostela v Jiřetíně pod Jedlovou a z věže kaple na Křížové hoře.²⁷⁷ Oba tyto zvony byly po první světové válce vyrobeny ze sbírky obyvatelstva a pořízeny v letech 1922 a 1924.

Z letecky ohrožovaných území Německa byly ženy a děti vyvezeny do Sudet. To znamenalo v obcích i městech zajistit ubytování. V Rozhledu byly velmi malé možnosti ubytování, proto pouze hostince dostaly k zaopatření dětí.²⁷⁸ Například v hospodě v hradní zřícenině hradu Tolštejna byly ubytovány v zimě 1944 – 45 dvě sestry z Berlína.²⁷⁹ V Lesném v „Tollensteinbaude“ č. p. 17 byli ubytováni letci Luftwaffe, kteří se zde zotavovali.²⁸⁰ V roce 1944 byli povoláni a cvičeni v německém Volkssturm všichni muži od šestnácti do šedesáti let.²⁸¹

6.6 1945

Poslední týdny a dny války byla slyšet blízkost fronty u Zhořelce, Budyšína, atd. Děsivou podívanou byl zničující nálet 13. února na Drážďany, obyvatelům obce nebylo jasné, co se dělo. Frontovní vojáci, trávící touto dobou dovolenou v Rozhledu, tvrdili, že se jedná o dělostřelbu, letecký poplach a velké nálety. Jejich tvrzení se potvrdilo. Údajně druhý den ráno ležely na zbývajících ostrůvcích sněhu cáry ohořelých papírů, které vzdušnou čarou překonaly z místa zkázy téměř 60 kilometrů.²⁸²

S blížící se frontou se zahájily opevňovací práce v okolí Rozhledu. V únoru byly vybudovány protipancéřové zátarasy od křižovatky „Mýto“ mezi Jiřetínem pod

276 Tamtéž, nečíslovaná dvojstrana.

277 J. SMETANA, *Jiřetín pod Jedlovou*, s. 136.

278 A. PLESCHKE – J. RAUCH – M. VACKOVÁ, *Gedenkbuch*, nečíslovaná dvojstrana. Zde původní zápis končí. Pokračování je dopsáno až v roce 1992. Poznámka autora.

279 M. SEKYRA – M. VOVSÍKOVÁ, *Münzbegevé*, s. 70.

280 Josef VACEK, *Děčín*, 31. 12. 2013. Ústní sdělení.

281 J. SMETANA, *Jiřetín pod Jedlovou*, s. 137.

282 M. SEKYRA – M. VOVSÍKOVÁ, *Münzbegevé*, s. 69.

Jedlovou a Dolním Podlužím až ke Stožci. Koncem dubna ženisté s dalšími pracovními silami připravovali opevnění. Mezi Jiřetínem pod Jedlovou a Rozhledem byl vykopán protitankový příkop.²⁸³

Na přelomu dubna a května byly všechny cesty, především státní silnice Praha – Rumburk, ucpány uprchlíky z východu a vězni v trestaneckých uniformách z koncentračních táborů, někteří z nich z posledních sil tlačili před sebou káry s dalšími zcela vyčerpanými. Jednalo se o pochod smrti vězňů z koncentračního tábora Schwarzheide, který prošel Jiřetínem pod Jedlovou 24. dubna.²⁸⁴ Jiřetínský akademický malíř Wenzel Salomon namaloval z této hrůzné podívané děsivý obraz.²⁸⁵

Konec války výstižně zachytila ve svých vzpomínkách Markéta Münzbergová – Vacková, dcera hostinského ze zříceniny hradu Tolštejna: „*Dne 8. května jsme stáli ještě s několika hosty, kteří k nám uprchli ze Zhořelce, na vrcholu kopce a ve dvanáct hodin v noci skončilo dunění fronty. O to víc však začal být slyšet hluk ze silnice na Stožec, kterou ucpali uprchlíci a prchající němečtí vojáci, dokonce padlo i pár výstřelů. Vojáci odhazovali své zbraně na krajnice, byl to zmatek, který v nás vyvolával úzkost. Následující den nastalo neobvyklé ticho, dokud se kolem poledne neobjevily první ruské tanky. Přijížděly ze Studánky a dále projížděly skrze Lesné na Stožec. První zvědavci, kteří si stoupli na kraj silnice, přišli hned o hodinky.*“²⁸⁶

Všichni v obci ubytovaní vybombardovaní a cizinci museli brzo zemi opustit. Protože byl za války všude nedostatek pracovních sil, bylo i v obci Tolštejn nasazeno několik Rusů na práci k sedlákům. I tito Rusové museli všichni z Rozhledu pryč, na shromaždiště do Varnsdorfu.²⁸⁷

V knize evidence strážní služby je první záznam datovaný dnem 24. května a razítko v něm dokazuje fungování „Českého národního výboru Tolštýn“. Z knihy je patrné, že v Rozhledu, Lesném a na nádraží Jedlová (touto dobou ještě pojmenované

283 Wilhelm PFEIFER, *Weissbuch Niederland: Die Vertreibung in Nordböhmen 1945 – 1946*, in: *Niederlandhefte*, Heft 12, Böblingen 1980, s. 349.

284 Jan ŠTIKA, *Po stopách jednoho pochodu smrti ve Varnsdorfu*, in: Mandava 2004: vlastivědné čtení z Varnsdorfu a Šluknovského výběžku. Varnsdorf 2004, s. 57.

285 Tento obraz je v současné době neznámý kde a je považován za ztracený. Poznámka autora.

286 M. SEKÝRA – M. VOVSÍKOVÁ, *Münzbergové*, s. 69.

287 Tamtéž, s. 70 – 71.

Tolštejn) patrolovaly smíšené česko-německé hlídky. Službu konali ve třech směnách od 7 – 15, 15 – 23 a 23 – 7 hod. Strážní služba byla zrušena 4. července.²⁸⁸

25. května byla obnovena činnost oddělení finanční stráže v Lesném a k 1. červnu zde již sloužili čtyři finančníci. Od května do září bylo oddělení umístěno v lesním mlýně. V tom samém mlýně, o který byl v září 1938 sveden boj. Od konce září bylo oddělení přesunuto do budovy č. p. 32, kde bylo umístěno před válkou. V Lesném se touto dobou nacházela i malá vojenská posádka střežící silniční závoru na státní silnici Praha – Rumburk.²⁸⁹

Na základě nařízení číslo 711/34-II-45 vydaném Ředitelstvím státních drah Hradec Králové, byly znovu zavedeny „Pamětní knihy“ železničních úřadů zrušených v době okupace. Prvním poválečným zápisem se dozvídáme, že 30. května přibližně o páté hodině odpolední přijel vlak, kterým se na stanici Jedlová vrátili původní čeští drážní zaměstnanci evakuovaní počátkem října 1938. Jednalo se celkem o sedm původních zaměstnanců a několik nových.²⁹⁰

Od konce května do července proběhly ve Šluknovském výběžku zajišťovací vojenské operace československých jednotek. Od 17. května zde operovaly jednotky podléhající velení na Kladně a od června pražský pěší pluk č. 28.²⁹¹

Postupně vstupovaly v platnost Dekrety presidenta republiky, které zaváděly represivní opatření na místní německé obyvatele.²⁹² Byly blokovány jejich úspory ve spořitelně, zabaveny dopravní prostředky včetně kol, musely se odevzdat rozhlasové přijímače, hudební nástroje, sportovní náčiní, atd. Po sedmé večerní hodině nesměli Němci opouštět obydlí. Ve svém volnu odstraňovali Němci pod dozorem zátarasy, obranná postavení a museli zasypat zmiňovaný protitankový

288 Státní okresní archiv Děčín, *Místní národní výbor Tolštejn 1945 – 1949*. Číslo NAD 1083, Inv. č. 9, Kniha evidence strážní služby, kn. 9.

289 J. BENEŠ, *Střípky*, s. 129 – 130.

290 F. BENEŠ – J. DOLANA – E. LANGER aj., *Pamětní kniha*, rok 1945. Tímto zápisem začíná poválečná část knihy.

291 J. SMETANA, *Jiřetín pod Jedlovou*, s. 140 – 141.

292 Jednalo se například o dekrety číslo 5/1945 Sb. o národní správě; 12/1945 Sb. o konfiskaci majetku Němců, Maďarů a kolaborantů; 16/1945 Sb. o mimořádných lidových soudech; 33/1945 Sb. o úpravě státního občanství Němců a Maďarů; 108/1945 Sb. o konfiskaci nepřátelského majetku; 137 a 138/1945 Sb. o proviněních proti národní cti a o zajištění státně nespolehlivých osob a další.

Poznámka autora.

příkop.²⁹³ Na paži byli označeni bílou páskou.²⁹⁴ Pamětníci se k tomuto označení po mnoha letech vyjádřili ve smyslu toho, že alespoň věděli, s kým mají tu čest. Kdo je Němec a kdo ne²⁹⁵.

I přes zákaz vydaný dne 14. června zemským národním výborem probíhalo léto roku 1945 v duchu „divokých odsunů“.²⁹⁶ Kolik obyvatel bylo z obce Rozhled takto vyhnáno nelze spolehlivě prokázat.²⁹⁷ Nemalou měrou se na neutěšené situaci podílely různé „partyzánské jednotky“ a československá armáda. 30. června byl rozpuštěn pluk „Revoluční garda“.²⁹⁸ 19. července vydala okresní správní komise vyhlášku, ve které je stanoveno, že drancování, plenění a vykrádání obchodů bude trestáno smrtí.²⁹⁹ Až výsledky konference v Postupimi, konané ve dnech 17. července až 2. srpna 1945 vnesly umírnění a stanovily „humánní“ způsob provedení dalších odsunů. Ty byly dočasně pozastaveny, aby byla možnost přípravy všech zúčastněných stran, neboť německé příhraniční území přestávalo zvládat zásobování. Pro potřeby odsunu byl ve Varnsdorfu využit zajatecký tábor, který se později nazýval „Internační tábor ve Varnsdorfu“.³⁰⁰

V námi sledované oblasti se první odsuny uskutečnily nejprve v Jedlové. Po této akci tu zbyly jen tři rodiny v číslech popisných 3, 5 a 12.³⁰¹ Z dochovaného dokumentu z 25. srpna 1945 je patrné, že bylo ve dnech 22. června a 17. července vyhoštěno z Rozhledu, Lesného a Jedlové celkem 98 osob (36 rodin). Přičemž u šesti rodin byli muži ještě v armádě mimo domov. Dále pak v policejní vazbě bylo 7 osob, převážně za přechovávání zbraní a 2 osoby se nacházely v pracovním táboře.³⁰² Další odsuny byly organizovány až v následujícím roce.

293 W. PFEIFER, *Weissbuch Niederland*, s. 350. Rovněž A. PLESCHKE – J. RAUCH – M. VACKOVÁ, *Gedenkbuch*, s. 243. Od této strany se jedná o zápisy z roku 1992, které popisují poválečné události.

294 Tyto bílé pásky byly odsunovanými na hranicích zahazovány. Otto ULBRICHT zmiňuje, že koleje a jejich okolí byly těmito páskami doslova posety jako kdyby nasněžilo. Poznámka autora.

295 Josef VACEK, *Děčín*, 7. 7. 2012.

296 „Divokým odsunem“ lze rozumět praktiky, kdy bylo obyvatelstvo většinou v noci shromážděno více méně bez času a možnosti sbalení a poté bylo pěšky hnáno za hranice a tam ponecháno samo sobě. Nemluvě o excesech toto doprovázejících. W. PFEIFER, *Weissbuch Niederland*, s. 350.

297 Zmapování a vyčíslení počtu osob může být námětem na samostatnou práci. Poznámka autora.

298 Nazývané pro své činy též „rabovací garda“. Josef VACEK, *Děčín*, 31. 12. 2013. Ústní sdělení.

299 J. SMETANA, *Jiřetín pod Jedlovou*, s. 141.

300 Tamtéž, s. 143.

301 A. PLESCHKE – J. RAUCH – M. VACKOVÁ, *Gedenkbuch*, s. 243.

302 Státní okresní archiv Děčín, *Místní národní výbor Tolštejn 1945 – 1949*. Číslo NAD 1083, Inv. č. 22, Seznamy vysídlených Němců 1945 – 1947, č. kart. 1.

Za odsunuté obyvatele přebírali továrny a živnostenské podniky tzv. národní správci,³⁰³ kteří ne vždy byli zcela spolehliví. Uvedme jeden příklad za všechny. 17. prosince 1945 hlásila Místní správní komise Rozhled Okresní správní komisi Varnsdorf, že Gisela Bittnerová, která převzala 18. července koloniální obchod v Lesném po vyhoštění Špiegeltové Růženě, byla 27. listopadu zatčena četnickou stanicí v Jiřetíně pod Jedlovou. Odtud byla eskortována přes Varnsdorf na Slovensko do Staré Vody. Tam byla vyžádána, aby předstoupila před lidový soud, kde bude vyslýchána za kolaboraci.³⁰⁴

6.7 1946 – 1947

V roce 1946 probíhaly souběžně dvě události. Na základě výsledků jednání v Postupimi pokračovaly odsuny. V únoru byly sestaveny přípravné soupisy obyvatel německé národnosti.³⁰⁵ Samotné transporty začaly v dubnu 1946 (konkrétně 17. 4. 1946).³⁰⁶ Během letních měsíců roku 1946 byla obec z větší části vylidněna.³⁰⁷ V jednotlivých částech obce zůstali pouze antifašisté a smíšená manželství.³⁰⁸ V okrese Varnsdorf k 1. září 1947 žilo již jen 2986 Němců z původních 36 000 před 8. květnem 1945.³⁰⁹ Konkrétními čísly a daty odsunů se zabývá kapitola 7 Demografický vývoj obyvatel po roce 1945.

Spolu s probíhajícími odsuny proběhly 26. května 1946 volby. Zúčastnilo se jich celkem 54 osob.³¹⁰ Po volbách byl ustanoven místní národní výbor. Za zmínku stojí výtka z 6. ledna 1946 Okresní správní komise Varnsdorf Místní správní komisi Rozhled, týkající se ustanovení a rozšíření dobrovolného hasičského sboru, které se u českého obyvatelstva neprojevuje plným zájmem. Apeluje na to, že většina

303 J. SMETANA, *Jiřetín pod Jedlovou*, s. 148.

304 Státní okresní archiv Děčín, *Okresní národní výbor Varnsdorf 1945 – 1949 (1950)*. Číslo NAD 1011, Inv. č. 75, Korespondence ve věci MSK a MNV (abecedně podle obcí) 1945 – 1948, č. kart. 6.

305 Státní okresní archiv Děčín, *Místní národní výbor Tolštejn 1945 – 1949*. Číslo NAD 1083, Inv. č. 19, Seznamy obyvatel 1945 – 1947, č. kart. 1.

306 Státní okresní archiv Děčín, *Místní národní výbor Tolštejn 1945 – 1949*. Číslo NAD 1083, Inv. č. 20, Hlášení stavu obyvatelstva 1947 – 1949, Hlášení obyvatelstva, č. kart. 1.

307 Státní okresní archiv Děčín, *Místní národní výbor Tolštejn 1945 – 1949*. Číslo NAD 1083, Inv. č. 22, Seznamy vysídlených Němců 1945 – 1947, č. kart. 1.

308 A. PLESCHKE – J. RAUCH – M. VACKOVÁ, *Gedenkbuch*, s. 243 – 244.

309 Státní okresní archiv Děčín, *Okresní národní výbor Varnsdorf 1945 – 1949 (1950)*. Číslo NAD 1011, Inv. č. 87, Chronologické přehledy transportů v okrese Varnsdorf a přehledy počtu obyvatel 1945 – 1947, č. kart. 8. W. PFEIFER, *Die Orte*, s. 5 uvádí k roku 1939 počet obyvatel pro okres Varnsdorf 35 599.

310 F. BENEŠ – J. DOLANA – E. LANGER aj., *Pamětní kniha*, rok 1946.

domků je dřevěných a navíc uprostřed lesa. Ve výtce se dále uvádí, protože je německé obyvatelstvo v přesídlovacím pohybu, je prý vysoké riziko požáru nebo sabotáže. Proto je potřeba zvýšené ostražitosti.³¹¹

Počátkem roku 1947 bylo diskutováno obnovení vyučování ve škole v Rozhledu. Zemská školní rada svým výnosem z února 1947 obnovení podmínila zápisem minimálního počtu 15 žáků, čehož nebylo docíleno.³¹² Obec se zapojila do dvouletého plánu, který byl tento rok zahájen.³¹³

V průběhu roku byly provedeny již jen dodatečné dílčí odsuny převážně specialistů z průmyslových podniků a dobrovolníků (zpravidla antifašistů). Tyto transporty směřovaly do sovětské zóny. Odsouvalo se i do vnitrozemí. Například 16. června 1947 bylo do vnitrozemí přesídleno 14 lidí.³¹⁴

Odsunutí obyvatelé mnohdy ilegálně přecházeli hranici, aby si vyzvedli ukryté věci, které poté přenášeli do Německa. Přechody byly často doprovázeny ozbrojenými střety s finančníky nebo příslušníky Sboru národní bezpečnosti.³¹⁵ Například 12. září 1947 došlo na nádraží Jedlová k přestřelce. Les poté prohledalo přibližně 70 příslušníků SNB, vyjma prázdných nábojnic se nic nenašlo.³¹⁶

V září proběhl soupis vraků a jiného opuštěného materiálu zanechaného ustupující německou armádou v roce 1945. Dozvídáme se, že v silničním příkopu státní silnice Praha – Rumburk mezi obcí Lesné a kopcem Stožcem se nacházelo v různém stavu rozebrání 5 ks protiletadlových čtyřhlavňových kulometů, 2 ks protiletadlových děl ráže 8 cm, 2 ks protitankových děl, 1 ks světlomet, 1 ks nosič dělové munice a 1 ks pancéřové auto osobní.³¹⁷

311 Státní okresní archiv Děčín, *Okresní národní výbor Varnsdorf 1945 – 1949 (1950)*. Číslo NAD 1011, Inv. č. 75, Korespondence ve věci MSK a MNV (abecedně podle obcí) 1945 – 1948, Doplnění sboru dobrovolných hasičů v Tolštýně, č. kart. 6.

312 Státní okresní archiv Děčín, *Místní národní výbor Tolštejn 1945 – 1949*. Číslo NAD 1083, Inv. č. 34, Korespondence ve školských a osvětových záležitostech 1947 – 1948, Tolštejn obecná škola obnovení, č. kart. 1.

313 Státní okresní archiv Děčín, *Okresní národní výbor Varnsdorf 1945 – 1949 (1950)*. Číslo NAD 1011, Inv. č. 75, Korespondence ve věci MSK a MNV (abecedně podle obcí) 1945 – 1948, č. kart. 6.

314 Státní okresní archiv Děčín, *Místní národní výbor Tolštejn 1945 – 1949*. Číslo NAD 1083, Inv. č. 22, Seznamy vysídlených Němců 1945 – 1947, č. kart. 1.

315 J. BENEŠ, *Střípky*, s. 154 – 157.

316 F. BENEŠ – J. DOLANA – E. LANGER aj., *Pamětní kniha*, rok 1947.

317 Státní okresní archiv Děčín, *Místní národní výbor Tolštejn 1945 – 1949*. Číslo NAD 1083, Inv. č. 14, Korespondence MNV 1947 – 1949, Likvidace vraků a jiného opuštěného materiálu, č. kart. 1.

5. listopadu 1947 se zahájilo jednání o sloučení obce Rozhled se sousedním Jiřetínem pod Jedlovou. Sloučení bylo v Rozhledu projednáno na dvou plenárních schůzích konaných v prosinci se zamítavým stanoviskem.³¹⁸

K dokreslení situace v pohraničí dva roky po válce je možné uvést následující. Opuštěné domy se stávaly často terčem nepřístojností. Objekty byly otevřené a přístupné. Nalézaly se v nich různé předměty, vybavení, obrazy atd. Vše bylo zpřeházené, neuklizené a zrušeno.³¹⁹ Situaci týkající se domů v pohraničí a jejich bourání bez vědomí příslušných okresních národních výborů se zabýval Státní památkový úřad v Praze, který skrze Zemský národní výbor v Praze na toto upozornil. Dle památkového úřadu dochází k demolicím z několika důvodů. Jedním z nich je scelování stavebních parcel. Dalším důvodem bourání dřevěných staveb je, že mají německý charakter.³²⁰

Obyvatelé mnohdy s přispěním úřadů doslova „kupčili“ s domy a jejich vybavením. Uvedme jeden příklad za všechny. Na přelomu dubna a května 1946 projednával osidlovací úřad Okresní správní komise Varnsdorf stížnost národního správce firmy Max Brunnmayer Varnsdorf, která se týkala udělení dekretu na byt v domě č. p. 3 v dolní části Rozhledu národnímu správci firmy Oehme Bayer Varnsdorf. Vznikla tak situace, kdy dva národní správci uplatňovali své právo na užívání bytu v tomto domě, který byl majetkem firmy Max Brunnmayer. Šetřením vyšlo najevo, že oba správci přitom mají ve Varnsdorfu byty. Než se záležitost vyřešila, stihl národní správce firmy Oehme Bayer rozebrat a odvézt kachlová kamna. Spor byl na základě intervence Okresní správní komise Varnsdorf u Místní správní komise v Rozhledu nakonec vyřešen ve prospěch správce firmy Oehme Bayer.³²¹ Tento případ se stal v době, kdy teprve začínaly řádně organizované odsuny

318 Státní okresní archiv Děčín, *Místní národní výbor Tolštejn 1945 – 1949*. Číslo NAD 1083, Inv. č. 14, Korespondence MNV 1947 – 1949, Sloučení obcí Tolštýna a Jiřetína, č. kart. 1.

319 Státní okresní archiv Děčín, *Místní národní výbor Tolštejn 1945 – 1949*. Číslo NAD 1083, Inv. č. 14, Korespondence MNV 1947 – 1949, Dopis místnímu národnímu výboru ze dne 8. května 47, č. kart. 1.

320 Státní okresní archiv Děčín, *Místní národní výbor Tolštejn 1945 – 1949*. Číslo NAD 1083, Inv. č. 14, Korespondence MNV 1947 – 1949, Památné dřevěné stavby, č. kart. 1.

321 Státní okresní archiv Děčín, *Okresní národní výbor Varnsdorf 1945 – 1949 (1950)*. Číslo NAD 1011, Inv. č. 75, Korespondence ve věci MSK a MNV (abecedně podle obcí) 1945 – 1948, č. kart. 6.

německého obyvatelstva! V obci Rozhled se touto dobou nacházelo ještě 404 osob německé národnosti.³²²

Výše uvedené jednání je lépe pochopitelné z následujícího sdělení. 3. července 1946 bylo osidlovací komisi při Místní správní komisi Rozhled sděleno firmou Sdružené bavlnářské závody národní podnik Praha, aby místní správní komise rezervovala byty po odsunutých německých příslušnících, kteří byli u této firmy zaměstnáni. Musí se však jednat o byty se zařízením, neboť celá řada lidí přicházejících do pohraničí nemá vlastního bytového vybavení. V tomto případě se jednalo o zaměstnance z Rozhledu č. p. 30 a Lesného č. p. 8.³²³

6.8 1948 – 1950

Po politických změnách v únoru 1948 byli v Rozhledu 21. března ustanoveni noví členové místního národního výboru. Byl zvolen i kronikář.³²⁴ Možná svou činnost zahájil, ale kronika z tohoto období není k dispozici.

Protože v Řecku touto dobou probíhala občanská válka, rozhodly se tehdejší lidově demokratické státy pro evakuaci ohrožených dětí.³²⁵ V průběhu května 1948 byly v Lesném č. p. 10 „lesní mlýn“ ubytovány řecké děti z vesnice Glikoneri. Budovu dal k dispozici 30. dubna 1948 městský národní výbor v České Lípě, kterému patřila.³²⁶ Jedna skupina dětí byla ubytována i v Rozhledu.³²⁷ V průběhu října 1948 byly tyto děti přestěhovány jinam.³²⁸

Při akci týkající se sběru železa 25. července 1948³²⁹ zanikl pomník padlým v první světové válce, kdy z něj byly strženy bronzové cedule se jmény padlých a odvezeny do sběru.³³⁰ 9. září 1948 na veřejné schůzi obyvatelé Rozhledu

322 Státní okresní archiv Děčín, *Místní národní výbor Tolštejn 1945 – 1949*. Číslo NAD 1083, Inv. č. 19, Seznamy obyvatel 1945 – 1947, č. kart. 1.

323 Státní okresní archiv Děčín, *Místní národní výbor Tolštejn 1945 – 1949*. Číslo NAD 1083, Inv. č. 19, Seznamy obyvatel 1945 – 1947, č. kart. 1.

324 Státní okresní archiv Děčín, *Místní národní výbor Tolštejn 1945 – 1949*. Číslo NAD 1083, Inv. č. 14, Korespondence MNV 1947 – 1949, Ustanovení M.N.V. N.F., Tolštýně, č. kart. 1.

325 Petros CIRONIS, *Domovy řeckých dětí v Dolní Chřibské, Lesném, Tolštejně a Krásném Poli*, in: Mandava 2004: vlastivědné čtení z Varnsdorfu a Šluknovského výběžku, Varnsdorf 2004, s. 67 – 68.

326 P. CIRONIS, *Domovy*, s. 69 – 70.

327 Tamtéž, s. 70 – 71.

328 Josef VACEK, Děčín, 31. 12. 2013. Ústní sdělení.

329 Státní okresní archiv Děčín, *Místní národní výbor Tolštejn 1945 – 1949*. Číslo NAD 1083, Inv. č. 13, Vyhlášky 1947 – 1948, Vyhláška č.j. 675/48, č. kart. 1.

330 Pískovcový podstavec se dochoval dodnes v nepoškozeném stavu. Poznámka autora.

vzpomínkou uctili zesnulého presidenta Dr. Edvarda Beneše. 22. listopadu 1948 se místní národní výbor usnesl jmenovat presidenta Klementa Gottwalda čestným občanem obce Tolštiny.³³¹

27. prosince 1948 byl na schůzi pléna místního národního výboru schválen návrh pětiletého plánu obce. Ten obsahoval celkem 8 bodů. Jednalo se o opravu cest především staré zemské stezky (bod 1). Opravy poškozeného vodovodu a hydrantů (bod 2). Výsadbu 100 ovocných stromů (bod 3). Úpravu koryta Bílého potoka, aby se nerozléval a úpravy nádrže u č. p. 20 (bod 4). Protipožární opatření. Za podmínky, pokud nedojde ke sloučení obcí Rozhled s Jiřetínem pod Jedlovou, bude postaven hasičský sbor, jehož výstroj a výzbroj bude průběžně doplňována. Do návrhu byla zahrnuta i případná výstavba nové hasičské zbrojnice (bod 5). Zprovoznění těžby v pískovcovém lomu, zajištění jeho odbytu a postupné mechanizace těžby (bod 6). Pozvednutí turistiky v obci, která má k tomuto všechny předpoklady (bod 7). Instalaci veřejného osvětlení v Rozhledu a Lesném (bod 8).³³²

5. září 1949 podal místní národní výbor návrh na urychlené sloučení hasičských sborů. Důvodem byla jeho nezpůsobilost pro plnění úkolů na něj kladených, protože v obci nebyl dostatek svědomitých a spolehlivých občanů, kteří by chtěli dobrovolnou službu u hasičského sboru vykonávat. Dalším důvodem byla dlouhodobá nepřítomnost velitele a nesvědomitý zbrojmistr, který zavinil mnoho škod na výstroji a výzbroji sboru.³³³

Sloučení obcí Rozhled s Jiřetínem pod Jedlovou bylo schváleno 22. června 1949.³³⁴ Na poslední, již společné, schůzi pléna obou obcí dne 28. září 1949 byly projednány detaily stěhování a termín sloučení. Účastníci schůze byli informováni, že Krajský národní výbor v Liberci sloučení potvrdil a v Okresním národním výboru Rumburk se zpracovává. Přesným datem sloučení byl stanoven 1. říjen 1949. V tento den byl přestěhován celý inventář Místního národního výboru Rozhled. Po řádném

331 Státní okresní archiv Děčín, *Místní národní výbor Tolštejn 1945 – 1949*. Číslo NAD 1083, Inv. č. 14, Korespondence MNV 1947 – 1949, č. kart. 1.

332 Státní okresní archiv Děčín, *Místní národní výbor Tolštejn 1945 – 1949*. Číslo NAD 1083, Inv. č. 33, Návrh pětiletého plánu obce, č. kart. 1.

333 Státní okresní archiv Děčín, *Místní národní výbor Tolštejn 1945 – 1949*. Číslo NAD 1083, Inv. č. 31, Záležitosti hasičského sboru 1949, č. kart. 1.

334 Státní okresní archiv Děčín, *Místní národní výbor Tolštejn 1945 – 1949*. Číslo NAD 1083, Inv. č. 3, Zápis ze zasedání pléna 1949, kn. 3.

zaběhnutí administrativy bylo dohodnuto postupné slučování jednotlivých referátů tak, aby od 1. ledna 1950 byla agenda vyřizována jednotně. V Rozhledu zůstala pouze knihovna Komunistické strany, zbytek knihovny byl rovněž přestěhován. Dále tu zůstal inventář potřebný pro stranické schůze, který byl majetkem obce.³³⁵ Nová sloučená obec se měla jmenovat Jiřetín pod Tolštýnem.³³⁶

Další události jsou již mimo sledované období. Jednu významnou událost je však potřeba zmínit. Vzhledem k tomu, že se nepodařilo obsadit všechny domy a statky, bylo potřeba vzhledem ke značné zchátralosti těchto prázdných objektů nařídít jejich demolici. Okresním národním výborem v Rumburku byl proto vydán dne 24. srpna 1959 „příkaz ku zbourání staveb“. Nařízení se týkalo odstranění 15 domů v Rozhledu, 1 v Lesném a 1 v Jedlové. Zde se jednalo o zaniklé bělidlo „Nový Svět“.³³⁷ Tato akce nenávratně změnila vzhled horní části Rozhledu. Na sklepech některých domů byly v pozdější době vystavěny domy nové. Jinde zůstaly do dnešních dnů jen ty sklepy nebo rozvaliny.³³⁸

V polovině 50. let 20. století již lze vypočítat počátky fenoménu zvaného „chalupářství“. Velký rozmach letní a zimní rekreace nastal o desetiletí později. Díky novým majitelům těchto „chalup“ byla dodnes zachována původní lidová architektura podstávkových domů.³³⁹

335 Státní okresní archiv Děčín, *Místní národní výbor Jiřetín pod Jedlovou 1945 – 1990*. Číslo NAD 1048, Inv. č. 1, Zápisy ze zasedání pléna MNV, Protokol ze schůze 28. 9. 1949, kn. 1.

336 Proč se nakonec takto obec Jiřetín pod Jedlovou nejmenuje se nepodařilo dohledat. Poznámka autora.

337 Státní okresní archiv Děčín, *Místní národní výbor Jiřetín pod Jedlovou 1945 – 1990*. Číslo NAD 1048, Inv. č. 199, Seznamy stavebních parcel 1948 – 1960, Příkaz ku zbourání objektu č. j. 6116 a 6118, č. kart. 17.

338 Fotografie rozvalin domů č. p. 6 a č. p. 55 jsou zahrnuty do praktické části. Poznámka autora.

339 J. SMETANA, *Jiřetín pod Jedlovou*, s. 154.

7 Demografický vývoj obyvatel po roce 1945

Odsuny roku 1945 jsou zmíněny v kapitole 6.6 1945, nejsou proto v této kapitole rozebrány. Pouze v tabulce číslo 5 jsou zahrnuty do celkového počtu odsunutých osob.

V únoru 1946 proběhl soupis německého obyvatelstva.³⁴⁰ Do tohoto soupisu nebyli zahrnuti antifašisté a smíšená manželství, více v tabulce číslo 3.³⁴¹

Tabulka 3: Seznam Němců z 7. – 8. února 1946 – příprava na odsun

Pouze německá národnost (bez antifašistů)	muži	ženy	muži do 14 let	ženy do 14 let	celkem
Rozhled	72	128	26	28	254
Lesné	22	45	14	12	93
Jedlová	19	29	5	4	57
Celkem	113	202	45	44	404

Dne 9. července 1946 po čtvrtém odsunu tohoto roku se v obci nacházelo obyvatelstvo v následujícím složení včetně rodinných příslušníků, více v tabulce číslo 4.³⁴²

Tabulka 4: Soupis obyvatel z 9. července 1946 – po hlavních odsunech

	muži	ženy	děti	celkem
Češi	36	29	21	86
Němci	30	42	9	81
Němci specialisté	12	20	8	40
Němci antifašisté	3	7	4	14
Němci antifašisté s prozatímním státním občanstvím	5	9	1	15
Smíšená manželství	7	6	2	15
Cizinci	2	3	-	5
Celkem	90	107	44	256

340 Martin SEKYRA, *Vývoj obyvatelstva obce Tolštejn v Lužických horách v letech 1945 – 1949*, Seminární práce z předmětu „Historická demografie“, Filozofická fakulta UHK, Hradec Králové 2014, s. 4.

341 Státní okresní archiv Děčín, *Místní národní výbor Tolštejn 1945 – 1949*. Číslo NAD 1083, Inv. č. 19, Seznamy obyvatel 1945 – 1947, Seznam Němců, č. kart. 1.

342 Státní okresní archiv Děčín, *Místní národní výbor Tolštejn 1945 – 1949*. Číslo NAD 1083, Inv. č. 19, Seznamy obyvatel 1945 – 1947, Seznam Němců, č. kart. 1.

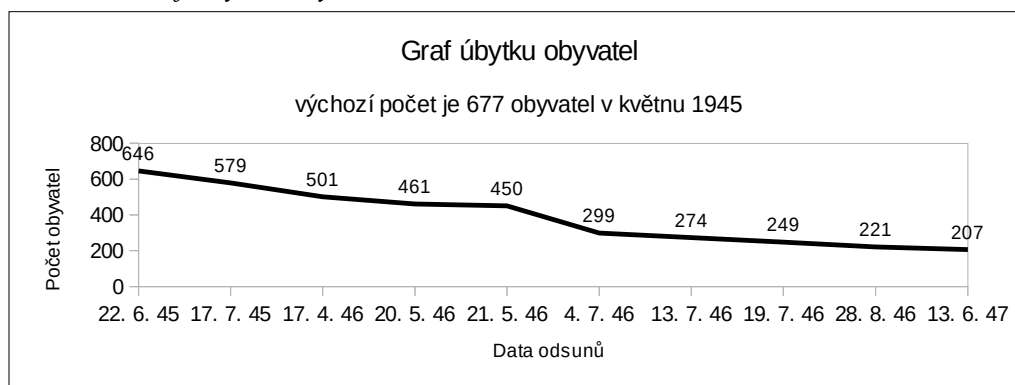
Po 9. červenci 1946 bylo ještě odsunuto dalších 92 osob. Počtem však tyto transporty nedosahovaly takových velikostí jako transporty předchozí. Více v tabulce číslo 5.³⁴³

Tabulka 5: Kompletní seznam odsunů včetně data a počtu osob

Datum odsunu	Počet osob
22. 6. 1945	31
17. 7. 1945	67
17. 4. 1946	78
20. 5. 1946	40
21. 5. 1946	11
4. 7. 1946	151
13. 7. 1946	25
19. 7. 1946	25
28. 8. 1946	28
13. 6. 1947	14
Celkem	470

Následující ilustrace číslo 1 zobrazuje graf sestavený z dat tabulky číslo 5 znázorňuje úbytek obyvatelstva obce Rozhled vlivem odsunů od 22. června 1945 do 13. června 1947. V tomto období proběhlo celkem 10 odsunů.³⁴⁴

Ilustrace 1: Graf úbytku obyvatelstva od 22. června 1945 do 13. června 1947



343 Státní okresní archiv Děčín, *Místní národní výbor Tolštejn 1945 – 1949*. Číslo NAD 1083, Inv. č. 22, Seznamy obyvatel 1945 – 1947, Seznamy vysídlených Němců, č. kart. 1.

344 M. SEKYRA, *Vývoj obyvatelstva*, s. 5.

22. července 1947 byl sestaven soupis osob německé národnosti pro dodatečný odsun do sovětského okupačního pásma.³⁴⁵ Ne všichni ze seznamu byli odsunuti. Některé osoby se nacházely v obci Rozhled ještě v roce 1949, jak bylo patrné ze zápisů schůzí pléna.

Na podzim roku 1947 se situace stabilizovala. Soupis ze dne 7. listopadu 1947 vyčísluje zbývající osoby německé národnosti, k nimž jsou počítány i osoby ze smíšených manželství. Více v tabulce číslo 6.³⁴⁶

Tabulka 6: Soupis obyvatel německé národnosti po ukončení transportů

	Počet osob
Němci specialisté	16
Němci ostatní – žádost o čsl. občanství	7
Smíšená manželství	22
Celkem	45

V průběhu roku 1949 byla Okresnímu národnímu výboru Rumburk zaslána hlášení o stavu obyvatelstva, ze kterých je patrné národnostní složení. Více v tabulce číslo 7.³⁴⁷

Tabulka 7: Hlášení stavu obyvatelstva květen 1949 – prosinec 1949

Datum hlášení	Češi	Němci	Ostatní	Počet osob celkem
31. 5. 1949	117	20	21	158
30. 6. 1949	107	21	27	155
31. 8. 1949	108	27	21	156
28. 11. 1949	108	27	21	156
20. 12. 1949	106	22	20	148

345 Státní okresní archiv Děčín, *Místní národní výbor Tolštejn 1945 – 1949*. Číslo NAD 1083, Inv. č. 22, Seznamy obyvatel 1945 – 1947, Dodatečný odsun Němců, č. kart. 1.

346 Státní okresní archiv Děčín, *Místní národní výbor Tolštejn 1945 – 1949*. Číslo NAD 1083, Inv. č. 19, Seznamy obyvatel 1945 – 1947, Seznam Němců, č. kart. 1.

347 Státní okresní archiv Děčín, *Místní národní výbor Tolštejn 1945 – 1949*. Číslo NAD 1083, Inv. č. 20, Hlášení stavu obyvatelstva 1947 – 1949, č. kart. 1.

Rokem 1949 končí fond místního národního výboru Rozhled. Sloučením Rozhledu s Jiřetínem pod Jedlovou se změnil počet obyvatel a národnostní složení. Od této doby je obtížně sledovatelný přesný počet obyvatel Rozhledu.³⁴⁸

348 M. SEKYRA, *Vývoj obyvatelstva*, s. 6.

8 Obecní zábava

V období mezi válkami, se vždy druhou říjnovou nedělí slavilo posvícení spojené s hrou zvanou „Hon na divého muže“.³⁴⁹ Akce byla doprovázena dalším veselým programem. Organizována byla místním hasičským dobrovolným sborem. Poprvé se hra odehrála v roce 1922 jako divadelní Velikonoční jarní hra napsaná rodákem z nedalekého Dolního Podluží Franzem Lorenzem. Jednalo se o obnovení staré pověsti o „divém muži z Tolštejna“. Tato pověst je uvedena v kapitole 9 Místní lidová slovesnost.

Později bylo konání přesunuto na říjen a spojeno s posvícením. Naposledy se akce nejspíše odehrála v roce 1937. Následující roky byly totiž jiné starosti. Po válce zábava nebyla obnovena a upadla v zapomnění. Z dochovaných kusých informací z archivu Otty Ulbrichta, rodinného archivu Markéty Vovsíkové, doplněných o ústní sdělení Josefa Vacka, byla autorem provedena rekonstrukce průběhu této akce. V následující kapitole je uvedeno, co že se to v polovině října odehrávalo.

8.1 Hon na divého muže

Brzy ráno, ještě před rozedněním, začala akce tak zvanou „Denní stráží“ (německy Tagwache). Místní obecní muzikanti táhli od domu k domu a vyhrávali. S kapelou putoval ještě jeden za medvěda převlečený občan, který nesl na zádech malý kanon. Z tohoto kanonu, čas od času vystřelili. Kapela procházela obcí a zastavovala u všech místních hospod.³⁵⁰

Po poledni se na slavnosti shromáždili lidé z obce a hojně míře i z okolí. Za účast se platil malý obnos. Zábava začala před domem loňského krále posvícení (německy Kirmeskönig), pro kterého si přijela společnost. Tvořili ji rytíři na koních, snoubenci v kočáře, pěšky jdoucí poddaní a další žertovné postavy. Od domu krále za doprovodu kapely se průvod přesunul k hospodě Heinricha Weznela č. p. 29 v dolní části Rozhledu.³⁵¹

³⁴⁹ V originále „Wildemannjagen“ a v místním dialektu „Wildemonhoschn“.

³⁵⁰ Článek *Hon na divého muže* sepsaný Markétou Vackovou. Rodinný archiv Markéty Vovsíkové.

³⁵¹ Článek *O divém muži na Tolštejně* sepsaný panem Meiselem z Jiřetína pod Jedlovou. Archiv Otto ULBRICHTA.

Zde již byl očekáván obyvateli obce i diváky z okolí. Mezi nimi se pohyboval „preclíkový pán“ (německy Brezel mann), který na sobě nosil vestu s připevněnými preclíky a děti mu je nenápadně trhaly. On se naoko bránil, ale jakmile byl otrhaný, hned navěsil na sebe nové. Jiná postava se nazývala „levný Franz“ (německy Billiges Franz). Jednalo se o jakéhosi kramáře, který měl přenosný krámek. Snažil se prodávat rezavé nůžky, hřebíky, knoflíky a jiné různé harampádí. Mezi lidmi se také prodíraly „popelky“ (dialektem Oschekottel, německy Aschenkuttel), nesoucí přes rameno pytel naplněný senem, slámou a občas i popelem, nebo něčím tvrdším. Hoši běhali za nimi s různými posměšky a volali: „*Popelko, máš pytel plný blech!*“ (dialektem Oschenkottel has läuse in Bottel!) Pytle se tedy dostaly k činu. Popelky byly tak nalíčené v maskách a převlecích, že je vlastní matky nepoznaly. V davu se také objevovali muži převlečení za židy, kteří změněným hlasem neustále cosi mumlali. Nosovali kožichy naruby a otrhané šaty.³⁵²

Pro zábavu dětem sloužil kolotoč a houpačky. Pořádaly se také závody starých dětských kočárků osazených všelijak přistrojenými panenkami. Závodilo se v maskách a v cíli se všechny kočárky nakupily na jednu velkou hromadu. Další atrakcí byla dokonale ohoblovaná jedle, na jejímž vršku visely sladkosti. Hoši se snažili ze všech sil došplhat nahoru pro odměnu, málokomu se to však povedlo. Křiku bylo všude plno a všichni se bavili.³⁵³

V ohrazeném prostoru byl připraven „zápas s kohoutem“ (dialektem Hohenschlohn, německy Hahnenkampf, Hahnschlagen). Mrtvý kohout byl položen do klece. „Utnutí hlavy“ kohouta bylo úkolem nového krále. Kandidátovi se zavázaly oči, třikrát se zatočil a pak musel cepem trefit koš, pod kterým byl kohout. Pokud se netrefil, šel na řadu další z adeptů. Slavnosti se zúčastnily všechny spolky, ale nového krále směli volit pouze střelci. Bylo třeba, aby se králem stal vždy ten, který mohl večer zaplatit útratu celému spolku za slavnostní pohoštění v hostinci Johanna Geisslera č. p. 19. Nahlas se o tom ale nemluvilo.³⁵⁴

352 Josef VACEK, Děčín, 7. 7. 2012. Ústní sdělení.

353 Článek *O divém muži na Tolštejně* sepsaný panem Meiselem z Jiřetína pod Jedlovou. Archiv Otto ULBRICHTA.

354 Článek *Hon na divého muže* sepsaný Markétou Vackovou. Rodinný archiv Markéty Vovsíkové.

Mezitím proběhly oddavky mladého páru z kočáru. Falešný farář jim žehnal a „světil“ vodou z konve. Poté se podávaly na svatební hostině zaručeně „výborné recepty“ jako černá káva se sleděm, dort s kyselými okurkami, hovězí polévka s třešněmi, koláč s olomouckými tvarůžky, atd. Také se předvedl veřejný rozvod po dvouletém soužití. Velkou pilou se přeřízla na dvě půlky postel, stůl i židle. Z peřiny litalo peří v podzimním větru na všechny strany. Talíře byly také rozpůleny, jak jednoduché. Došlo i na figuríny představující jejich děti, žádný z rozvádějících nechtěl jenom jedno, tak se o ně tahali sem a tam, až se také rozřízly na dva kusy a tím byl konec dohadům. Oba byli zase volní a svobodní.³⁵⁵

Vrcholem slavnosti byl samotný hon. Většinou náhle a každý rok jinak, aby byli diváci překvapeni, se vyhlásilo, že byl v lesích kolem Tolštejna viděn „divý muž“. Ten údajně krade malé děti, peče si je na roštu a pak sní. Hradní pán Tolštejnský přikázal, aby poddaní divého muže pronásledovali a chytili. Pronásledovali ho náhončí, oblečení do bílých kalhot a červených čepic. Jakmile divého muže zahlédli, práskli dlouhým bičem tak, aby všem dali na vědomí, ve kterých místech se divý muž právě pohybuje. Hon tedy probíhal za častého práskání bičů, pískání a střelení.³⁵⁶

Veškerá pozornost se soustředila k lesu, odkud se divý muž očekával. Toho vždy představoval některý urostlý místní obyvatel, který byl oblečen do zelených roztrhaných hadrů a chlupaté kožešiny. Měl rozčuchané rudé vlasy, rudý vous a začerněný obličej. Pod chlupatou kůží ukrýval měchýř naplněný prasečí krví. Aby se ubránil, oháněl se velkou větví nebo i malým stromkem. Poté, co se vzdal, byl mu kolem krku uvázán provaz a celého ho spoutali. Za velikého jásotu jej naložili na žebříňák a odvezli k hospodě do ohrady. Tam mu propíchli dýkou nebo velkým nožem měchýř naplněný vepřovou krví, z něhož krev stříkala na všechny strany. Přihlížejícím z toho prý šel mráz po zádech.³⁵⁷

Po honbě se vyhlásilo slavnostní pohoštění, které tvořily vepřové hody. Byl nabízen guláš, ovar, jitrnice, atd. Akce končila večer slavnostním posvícenským bálem v hostinci Johanna Geisslera č. p. 19.³⁵⁸

355 Článek *O divém muži na Tolštejně* sepsaný panem Meiselem z Jiřetína pod Jedlovou. Archiv Otto ULBRICHTA.

356 Tamtéž.

357 Josef VACEK, Děčín, 7. 7. 2012. Ústní sdělení.

358 Článek *Hon na divého muže* sepsaný Markétou Vackovou. Rodinný archiv Markéty Vovsíkové.

9 Místní lidová slovesnost

Pro zvýšení turistického ruchu byly již od konce 19. století sepisovány a knižně vydávány různé místní pověsti. Zasloužili se o to především hostinští ze zříceniny hradu Tolštejn. Návštěvníci a turisté mohli v restauraci v hradní zřícenině zakoupit knížečku, která vycházela v němčině i češtině nazvanou *Zřícenina hradu Tolštyňa, popis, dějiny a pověsti*,³⁵⁹ ve které byly sepsány nejznámější pověsti z hradu a okolí. Celkem je v knížce sepsáno 8 pověstí.

První je „O bílé paní“, která se musela proti své vůli provdat za rytíře z Tolštejna, ačkoliv milovala jiného. Svého manžela nakonec otrávila. Za trest jí byla prokleta, aby na věky musela bloudit po hradbách.³⁶⁰

Druhá pověst se nazývá „Smrtící víno“, jež měli vypít přemožitelé hradu na počest jeho dobytí. Jednalo se však o lest připravenou hradním pánem. Prozřetelnost zasáhla a vchod do sklepení, kde byly sudy s vínem, byl zavalen zříceným zdivem.³⁶¹

Třetí pověst vypráví „O sedmi bratřích“. Sedm synů přísného a lakomého hradního pána se domluvilo, že otce zabijí. Nejmladší bratr zradil zbylých šest sourozenců a hrad zabral pro sebe. Ostatní si toto nenechali líbit a hrad dobyli. Nejmladší bratr utekl, avšak přízrak jeho otce jej donesl zpět na hrad, kde v tu samou chvíli skonávali ostatní bratři, kteří se napili otráveného vína.³⁶²

Čtvrtá pověst „Tannenvaldského divoký hon“ pojednává o obávaném rytíři z Tolštejna, který proklel ničitele jeho hradu. Kdyby měl tisíc let nedat si pokoje, bude hledat své nepřátele. Jeho slova byla vyslyšena. Za bouřlivých nocí říkají osadníci kolem zříceniny, že řadí „tolštejnský divoch“.³⁶³

Pátá pověst „O ptáku“. Zakletý majitel hradu musí létat v podobě mohutného ptáka vydávajícího žalostný skřek. Bude tak dlouho létat, dokud bude kámen na kameni držet. To vše proto, že nechtěl provdat svou jedinou dceru mocnému čaroději.³⁶⁴

359 V originále „Ruine Tollenstein, Beschreibung, Geschichte und Sagen“. Poznámka autora.

360 J. J. MÜNZZBERG, *Zřícenina hradu*, s. 21 – 22.

361 Tamtéž, s. 22 – 24.

362 Tamtéž, s. 24 – 25.

363 Tamtéž, s. 25 – 26.

364 Tamtéž, s. 26 – 27.

Šestá, „Pověst o lékaři“. Mladý lékař jménem Vunibald se zamiloval do hradní paní. Ta ovdověla a po svatbě s Vunibaldem projevila svou skutečnou panovačnou tvář. Vunibald od ní utekl do světa vykonávat zázraky. Před tím však novomanželku proklel tím, že se nevrátí do jejího objetí, dokud by ji tím nezachránil od potupné smrti. Nakonec dostal své přísaze. Když ji vedli na popraviště, zachránil ji.³⁶⁵

Sedmá, jejímž autorem je Theodor Hutter, se nazývá „Tanec mečů na Tolštýně“. Jak obyvatelé Žitavy a okolní města dobyla lstí hrad Tolštejn. Převlečení za tanečnický se zúčastnili svatby dcery hradního pána, který jim předtím neudělal nikdy nic dobrého. Pozváním na svatbu se jim vysmíval. Rytíř Kurt z Tolštejna byl po krátkém boji zajat a popraven.³⁶⁶

Poslední osmá pověst se jmenuje „Pověst o mrtvém děcku“. Autor je rovněž Theodor Hutter. Pověst je zasazena do doby, kdy po krutých bojích byl zničený hrad Tolštejn znovu opravován a opevňován. Dle zvyku byl počátek stavby oslavován. V den slavnosti se v podhradí zaběhl dvouletý kluk. Otec dítěte uvěřil pověře, která pravila, že k upevnění základů je potřeba do nich zadržet něco živého. Podezřívá tak ze zmizení svého syna hradního pána a ve slepém vzteku jej zabil. Po čase však bylo dítě mrtvé nalezeno v poli a otec se pod tíhou svědomí přiznal.³⁶⁷

Po první světové válce byla v Rozhledu oživena středověká pověst „O divém muži“. Pověst byla známa již dříve ve Šluknově. V Rozhledu se konala v půli října při posvícení. Průběh je rozepsán v kapitole 8.1 Hon na divého muže.

V příběhu šlo o komornou z Tolštejna jménem Hilda, kterou usiloval proradný kastelán jménem Knaut. Když neuspěl po dobrém, falešně Hildu obvinil z krádeže náhrdelníku. Do hladomorny uvřazená komorná se tak dostala do spárů kastelána, který byl zároveň strážcem vězení. Ten Hildu trýznil dnem i nocí. V nestřeženém okamžiku se však komorné podařilo uprchnout a po dlouhém bloudění se dostala až ke Šluknovu. Tam ji zbědovanou zachránil kovář Paul, za kterého se později provdala a měli děti. Po útěku Hildy z hladomorny se kastelán pomátl na rozum, a proto byl vyhnán pánem Berkou z Dubé z Tolštejna. Knaut se jako zdivočelý muž toulal krajem a hledal původce svého osudu komornou Hildu. Když Hildu vypátral,

365 J. J. MÜNZBERG, *Zřícenina hradu*, s. 27 – 29.

366 Tamtéž, s. 29 – 30.

367 Tamtéž, s. 30 – 31.

unesl její dítě. Paul jej však spatřil a vydal se za ním se skupinou spřátelených dřevorubců. Ke skupině se zanedlouho přidala i družina pana Berky z Dubé. Společně divého muže dostihli a zabili.³⁶⁸

³⁶⁸ J. SMETANA, *Jiřetín pod Jedlovou*, s. 123.

10 Praktická část

V praktické části jsou demonstrovány možnosti elektronického zpracování dat a jejich publikování pomocí webových stránek. Jako zdroj dat pro databázi byl využit adresář obyvatel Rozhledu, Lesného a Jedlové vydaný v červenci 1941, ze kterého lze získat informace o majitelích jednotlivých domů.³⁶⁹ Dále pak seznamy obyvatel, ve kterých jsou uvedeni i rodinní příslušníci.³⁷⁰ Souřadnice domů byly zjištěny z mapových podkladů dostupných na internetu.³⁷¹ Fotografie domů byly doplněny na základě vlastního terénního průzkumu autora. Zachycují jejich současný stav.³⁷² Z archivních dokumentů a fotografií je možné zkombinovat celek s velkou vypovídací hodnotou.

Pro potřeby této práce byly zadány základní demo data. Databázi lze libovolně rozšiřovat a získávat tak další možnosti a informace. Záznamy z matrik obsahují data narození a úmrtí včetně příčiny smrti, dále pak pohlaví obyvatel sledované oblasti. Přidáním těchto údajů do stávající databáze lze získat různé demografické nebo statistické údaje. V archivech jsou navíc k dispozici různé další kartotéky, seznamy a soupisy, které je možné využít. Rozšířením databáze o data získaná z katastrálního nebo stavebního úřadu lze sledovat stavební vývoj v dané lokalitě. Kombinací počtu obyvatel a domů se získají různé další ukazatele, například stavební rozmach v závislosti na počtu obyvatel. K informacím z databáze se dají navíc doplnit fotografie, naskenované obrázky, audio či video záznamy. Vznikne tak přehledný a informačně hodnotný celek.

Praktická část je uložena na CD nosiči, který je přiložen k této práci. Na CD se nachází následující složky:

1. ilustrace – obsahuje fotografie k vybraným kapitolám, které jsou popsány v příloze číslo 2 Popis fotografií uložených na CD
2. náhledy – obsahuje náhledy obrazovek webové prezentace na různých zařízeních (monitor, tablet, telefon)

369 Tollenstein, Gemeinde mit den Ortschaften Innozenzidorf und Tannendorf. *Adressbuch für den Landkreis Warnsdorf*. Ausgabe Juli 1941, s. 239 – 242. Rodinný archiv Martina Sekyry.

370 Státní okresní archiv Děčín, *Místní národní výbor Tolštejn 1945 – 1949*. Číslo NAD 1083, Inv. č. 16 – 18, Seznamy obyvatel jednotlivých domů. Řazeno dle č. p. 1945, č. kart. 1.

371 Mapy.cz. SEZNAM.CZ. Mapy.cz [online]. 2015. [cit. 2015-02-09]. Dostupné z: www.mapy.cz.

372 Platný ke dni 26. března 2015. Poznámka autora.

3. web – obsahuje webovou prezentaci a do souboru vyexportovaný obsah databáze

10.1 Použité technologie

Pro praktickou část byla použita kombinace následujících technologií:

- HTML – Hypertext Markup Language. Značkovací jazyk vzniklý v roce 1990, který se používá k vytváření základní obsahové kostry webových stránek.³⁷³
- PHP – Hypertext Preprocessor. Vznikl v polovině 90. let 20. století. Jedná se programovací jazyk pracující na straně serveru. Zobrazená data jsou výsledkem předchozího procesu. Nefunguje bez připojení k serveru. Pomocí PHP je možné vytvářet dynamické webové stránky, také dobře spolupracuje s databázemi, především s MySQL.³⁷⁴
- MySQL – Populární databázový systém s otevřeným zdrojovým kódem. Je vyvíjený a podporovaný společností Oracle. K práci s databází je využíván strukturovaný dotazovací jazyk (SQL), jehož počátky sahají až do poloviny 80. let 20. století. Díky databázi lze kombinovat obsah různých tabulek a získávat tak potřebná data. Pro pohodlnou správu MySQL databáze je možné používat prostředí phpMyAdmin vytvořené v PHP jazyce.³⁷⁵
- CSS – Cascading Style Sheets. Počátky CSS se datují do roku 1997. Kaskádové styly jsou kolekcí metod pro grafickou úpravu webových stránek.³⁷⁶
- JavaScript – Skriptovací jazyk, pomocí něhož lze vytvářet interaktivní obsah webových stránek. JavaScript pracuje na straně klienta, je proto možné zobrazit jeho zdrojový kód. Výhodou je, že může pracovat i bez připojení k serveru.³⁷⁷

373 Co je HTML. *Adaptic* [online]. 2015 [cit. 2015-03-31]. Dostupné z: www.adaptic.cz/znalosti/slovnicek/html/.

374 PHP /základy/. *Tvorba-webu.cz* [online]. 2008 [cit. 2015-04-01]. Dostupné z: www.tvorba-webu.cz/php.

375 What is MySQL?. Documentation. *MySQL*. [online]. ORACLE 2015 [cit. 2015-04-01]. Dostupné z: dev.mysql.com/doc/refman/4.1/en/what-is-mysql.html.

376 CSS styly – úvod. *Jak psát web*. [online]. Dušan Janovský 16.12.2014 [cit. 2015-03-31]. Dostupné z: www.jakpsatweb.cz.

377 HREBENAR, Jiří. Úvod do JavaScriptu. *Pěstujeme web: JavaScript* [online]. 2010 [cit. 2015-03-

- Bootstrap – vyvinutý týmem Twitteru v roce 2010. Je bezplatná kolekce nástrojů pro tvorbu webových stránek a webových aplikací. Podporovaný většinou současných prohlížečů webových stránek.³⁷⁸
- Lightbox fotogalerie – je JavaScript aplikace umožňující zobrazit obsah nad hlavní stránkou, zatímco její obsah se zatmí a je inaktivován.³⁷⁹
- Mapy API – jedná se kolekci nástrojů umožňující vložení interaktivní mapy do svých webových stránek. Jedná se o stejnou mapu, kterou využívá server www.mapy.cz. Mapu lze doplnit vrstvou se značkami označujícími bod zájmu na určitých GPS souřadnicích, případně využít dalších rozšířených možností.³⁸⁰
- QR kód – Quick response kód. Česky kód rychlé odpovědi. V obrazci QR kódu je zakódována informace. Může to být obyčejný text, vizitka, internetový odkaz, platba elektronického bankovníctví, událost v kalendáři, přístupový údaj k Wi-Fi síti, GPS souřadnice a jiné. Využití QR kódů může být například v reklamě, firemních webových stránkách, na letenkách, v restauraci, atd. Pro načtení a zobrazení obsahu je potřeba čtečky. Nejběžnější je využití mobilního telefonu s programem na čtení QR kódů.³⁸¹

10.2 Popis struktury a funkcí

Webové stránky v praktické části jsou strukturovány následovně:

- Úvod
- Mapa
- Tabulka
- Kapitoly
- Odkazy
- Licence

31]. Dostupné z: www.pestujemeweb.cz/obsah/javascript/javascript-uvod.php.

378 GowriShankar, nobalG. What is Bootstrap?. *Stackoverflow* [online]. 15. prosince 2014. 2014 [cit. 2015-03-31]. Dostupné z: stackoverflow.com/questions/14546709/what-is-bootstrap.

379 What is Lightbox definition?. ABC-NETMARKETING. *The digital marketing glossary* [online]. 2011 [cit. 2015-04-01]. Dostupné z: digitalmarketing-glossary.com/What-is-Lightbox-definition.

380 Mapy API 4.11. SEZNAM.CZ. *Mapy.cz* [online]. 2015. vyd. 2015 [cit. 2015-04-01]. Dostupné z: api.mapy.cz.

381 Co je QR kód?. TREJBAL, Tomáš. *Qr-kody.cz* [online]. 2014 [cit. 2015-04-02]. Dostupné z: www.qr-kody.cz/qr-kod.

Na úvodní straně se nachází rozcestník na nejdůležitější články webových stránek. Rozcestník je tvořen nadpisem a stručným popisem článku. Kliknutím na tlačítko nazvané „Na článek“ se zobrazí odkazovaný článek.

Článek „Mapa“ obsahuje interaktivní mapu s vlastními značkami barevně reprezentujícími jednotlivé typy domů zobrazené dle souřadnic. Ty jsou rozděleny do čtyř druhů. Modrá reprezentuje původní domy, ne podstávkové, které stojí dodnes. Jedná se většinou o domy zděné, ale i dřevěné. Případně kombinované. Hnědá značí domy původní podstávkové. Co je podstávkový dům je zmíněno v kapitole 3 Krajina. Červená značka je přiřazena domům postaveným nově na původních základech. Jedná se o dřevěné chatky, ale i o zděné domy. Černá barva značí zbouraný dům z něhož se dochovaly většinou jen základy se sklepem. Funkce mapy lze v případě zájmu rozšířit o filtr, ve kterém si návštěvník stránek může nechat zobrazit vybrané typy domů, nebo jednotlivé části Rozhledu.

Ve článku „Tabulka“ jsou tabulkově vypsané kompletní informace z databáze. Je v ní ve sloupcích uvedeno číslo popisné, místo ve kterém se dům nachází, typ domu, poznámka k domu a tlačítko „Detail“. Kliknutím na toto tlačítko se návštěvník stránek navíc z tabulky obyvatel dozví, kdo byl majitel domu a kdo obyvatel. V detailu domu jsou přidány fotografie současného stavu domu. Mohou zde být i historické. K hlavní tabulce ve článku „Tabulka“ mohou být přidány filtry, pomocí nichž lze upravovat, nebo řadit zobrazené informace. Tyto funkce lze libovolně rozšiřovat dle potřeby. Rovněž tak mohou být vypisovány z databáze informace o lidech, nebo jiné, například statistické údaje.

„Kapitoly“ obsahují první tři kapitoly z teoretické části bakalářské práce. Demonstruje tak možnosti strukturování textu v prostředí webových stránek. Každá kapitola je opatřena fotogalerií. Hlavní článek obsahuje rozcestník.

„Odkazy“ jedná se o článek, ve kterém jsou odkazy na www stránky. Může sloužit i jako elektronická příloha k teoretické části bakalářské práce.

Poslední článek nazvaný „Licence“ obsahuje soupis a odkazy na licence použitých technologií.

Databáze byla vytvořena pomocí software MySQL Workbench verze 6.2.5.0,³⁸² který je šířen jako otevřený software pod GPL licenci.³⁸³ Grafické znázornění ER diagramu je zobrazeno v ilustraci číslo 2. Obsah databáze byl zadán pomocí webové aplikace phpMyAdmin.³⁸⁴ Webová prezentace tvořící praktickou část této práce je umístěna na serveru <http://edu.uhk.cz/~sekyrma1>.

Databáze obsahuje následující tabulky:

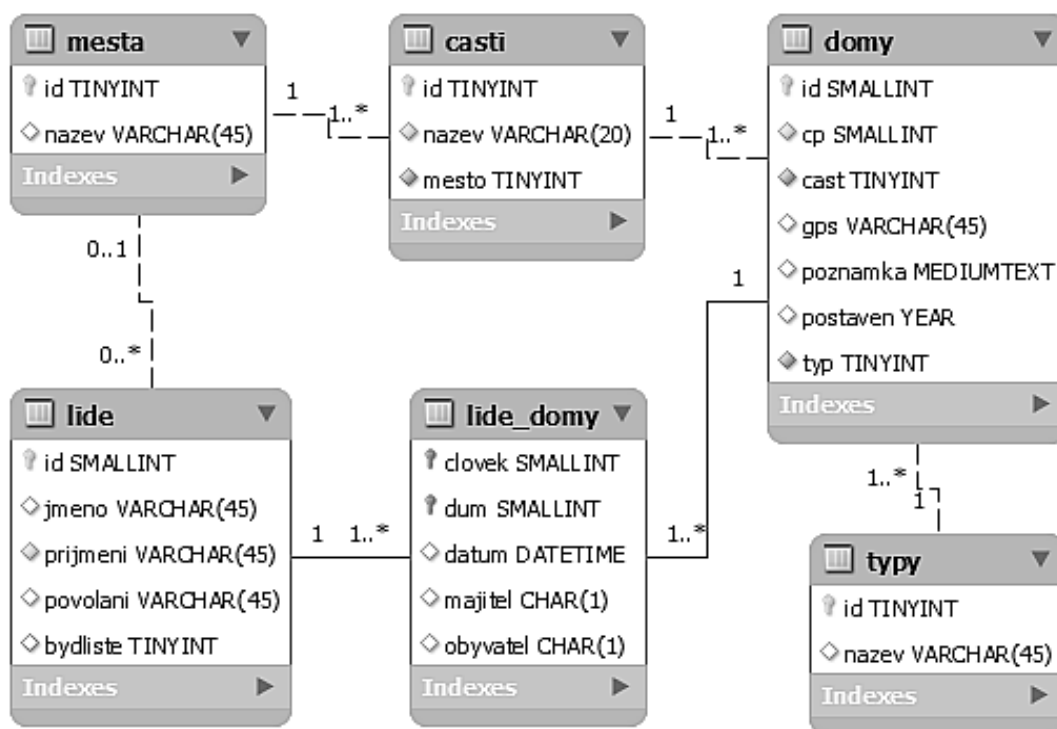
- `mesta` – tabulka města obsahuje města, ve kterých žijí majitelé nebo obyvatelé domů. Tato tabulka je propojena s tabulkami `casti` a `lide`.
- `casti` – do tabulky části se zapisují jednotlivé osady z obce Rozhled. Je propojena s `mesta` a `domy`.
- `domy` – obsáhlá tabulka, která obsahuje informace o číslech popisných, GPS souřadnice, poznámku k domu a rok výstavby domu. Na tuto tabulku jsou navázány následující tabulky `casti`, `typy` a `lide_domy`.
- `typy` – obsahuje typy domů, které se rozlišují v mapě barevnými značkami. Je spojena s tabulkou `domy`.
- `lide` – jsou zde zapsáni majitelé a obyvatelé domů v obci Rozhled. Tabulka je spojena s `mesta` a `lide_domy`.
- `lide_domy` – v této tabulce se kombinují informace z tabulek `lide` a `domy`. Určuje se, kdo je majitel a kdo obyvatel daného domu, případně oboje. Tabulka dále obsahuje i datum, kdy vztah majitel/obyvatel versus dům platil. Propojuje a kombinuje informace z tabulek `domy` a `lide`.

382 Download MySQL Workbench. ORACLE. *MySQL* [online]. 2015 [cit. 2015-04-02]. Dostupné z: dev.mysql.com/downloads/workbench.

383 GNU General Public License. FREE SOFTWARE FOUNDATION, Inc. *Nadace pro svobodný software (FSF)* [online]. 1999, 28. července 2007 [cit. 2015-04-02]. Dostupné z: www.gnu.org/licenses/old-licenses/gpl-2.0.html.

384 phpMyAdmin. *About* [online]. 2015 [cit. 2015-04-03]. Dostupné z: www.phpmyadmin.net/home_page/index.php.

Ilustrace 2: ER diagram databáze



Vzhledem ke složitosti některých prvků a modulů, přesahujících zaměření oboru „Počítačová podpora v archivnictví“, byly v praktické části použity, s laskavým svolením, skripty vytvořené programátorem Michalem Bubílkem.

Webová prezentace je určena k demonstraci možností kombinace získaných archivních informací s dalšími daty. Nemá proto odladěnou tiskovou šablonu, validitu a přístupnost zrakově postižených.³⁸⁵

385 Takzvaný Blind Friendly Web. Více o tomto na www.blindfriendly.cz. Poznámka autora.

11 Závěr

Pro teoretickou část bakalářské práce jsem stanovil cíl shromáždit a vzájemně zkombinovat informace z dostupné regionální literatury, archivních fondů, soukromých rodinných archivů potomků obyvatelů obce Rozhled a narativního pramene pamětníka. Vytyčený cíl by se dal označit za téměř dosažený i přes torzovitost pramenů. Zaměřil jsem se i na opomíjená témata, kterými se doposud nikdo nezabýval. Jsou jimi například, vyčíslení nahlášených škod ze září 1938 z dochovaných dokumentů uložených v Státním okresním archivu Děčín, dále pak demografický vývoj obyvatel po roce 1945, sloučení různých verzí a podrobné rozepsání lidové hry v obci a jiné dílčí drobnosti. Praktickou část sestavenou z vybraných archivních materiálů a vlastních fotografií, se podařilo vypracovat dle záměru. Je uložena na CD nosiči a přiložena k této práci.

V průběhu psaní této práce bylo pro mě překvapivé zjištění některých v použité literatuře okrajově zmíněných záležitostí. Například jaké bylo zacházení s německými vojáky v československé armádě v roce 1938, kteří byli loajální a při mobilizaci narukovali? Dále pak, proti komu byla vlastně ve skutečnosti československá armáda nasazena? Jak nevlídné bylo přijetí vlastních občanů stejné národnosti ve vnitrozemí po 2. říjnu 1938, o kterém je zmínka v pamětní knize železniční stanice Jedlová?

Při zpracování informací jsem narazil na několik zajímavých poznatků vytyčujících nové cíle, které by stály za další hlubší průzkum. Vzhledem k jejich rozsahu by musely být nad rámec této bakalářské práce. Jeden z cílů by mohl být zaměřen na pátrání po školní kronice, která je zmiňována v soupisu rukopisných kronik z roku 1948. V případě že již neexistuje, tak alespoň zjistit její osud. Dalším cílem by mohlo být vyčíslení počtu osob odsunutých v roce 1945 v takzvaném „divokém odsunu. Podrobnější průzkum místního dialektu by mohl být rovněž přínosný cíl. V praktické části by bylo jistě zajímavé rozšířit databázi o další informace týkající se obyvatel. Rovněž kompletně zadat do databáze všechny domy. Tento cíl se jeví ze všech dříve jmenovaných nejlépe dosažitelným.

12 Seznam pramenů a literatury

Prameny

Písemné

Augustin PLESCHKE – Josef RAUCH – Markéta VACKOVÁ, *Gedenkbuch der Gemeinde Tollenstein für die Ortschaften Tollenstein, Innozenzidorf, Tannendorf*, [1924 – 1944] dopsáno 1992 – 1999, Tollenstein 1924. Kopie v archivu autora.

František BENEŠ – Jan DOLANA – Emil LANGER aj., *Pamětní kniha staničního úřadu Jedlová*, Jedlová 1926 – 2001. Kopie v archivu autora.

Archiv Otto UBRICHTA, Kassel (SRN).

Počítačové skripty Michala BUBÍLKA, Varnsdorf.

Rodinný archiv Markéty VOVSÍKOVÉ, Chotovice.

Rodinný archiv Martina SEKRYRY, Česká Lípa.

SOkA Děčín:

Archiv obce Tolštejn 1858 – 1944 (1999), číslo NAD 915.

Místní národní výbor Jiřetín pod Jedlovou 1945 – 1990, číslo NAD 1048.

Místní národní výbor Tolštejn 1945 – 1949, číslo NAD 1083.

Okresní národní výbor Varnsdorf 1945 – 1949 (1950), číslo NAD 1011.

Ústní

Josef VACEK, narozen 1928, obyvatel obce Tolštejn, Děčín dne 7. 7. 2012, 31. 12. 2013.

Literatura

Alfred MOSCHKAU, *Hrad Tolštejn a jeho historie*, Rumburk 1882, reprint Varnsdorf 2003.

Bedřich HAMÁK – Ivo VONDROVSKÝ, *Mobilizovaná československá armáda 1938*, Dvůr Králové nad Labem 2010.

Co je HTML. *Adaptic* [online]. 2015 [cit. 2015-03-31]. Dostupné z: www.adaptic.cz/znalosti/slovnicek/html.

Co je QR kód?. Tomáš TREJBAL. *Qr-kody.cz* [online]. 2014 [cit. 2015-04-02].
Dostupné z: www.qr-kody.cz/qr-kod.

CSS styly – úvod. Jak psát web. [online]. Dušan Janovský 16.12.2014 [cit. 2015-03-31]. Dostupné z: www.jakpsatweb.cz.

Download MySQL Workbench. ORACLE. *MySQL* [online]. 2015 [cit. 2015-04-02].
Dostupné z: dev.mysql.com/downloads/workbench.

František BERAN – Bedřich HAMÁK, *Šluknovský výběžek: příprava obrany severních Čech v letech 1937-1938*, Praha 2001.

František CVRČEK, *XXII. strážní prapor a válečné deníky jeho jednotek (23.9. - 11. 11. 1938)*, in: *Bezděz*, 10/2001, Česká Lípa 2001, s. 285 – 350.

GNU General Public License. FREE SOFTWARE FOUNDATION, Inc. *Nadace pro svobodný software (FSF)* [online]. 1999, 28. července 2007 [cit. 2015-04-02].
Dostupné z: www.gnu.org/licenses/old-licenses/gpl-2.0.html.

GowriShankar, nobalG. What is Bootstrap? *Stackoverflow* [online]. 15. prosince 2014. 2014 [cit. 2015-03-31]. Dostupné z:
stackoverflow.com/questions/14546709/what-is-bootstrap.

Heiner HASCHKE, *Podstávkový dům ve svém historickém rámci* [překlad SVOBODOVÁ Marcela], in: *Mandava 2005: vlastivědné čtení z Varnsdorfu a Šluknovského výběžku*, Varnsdorf 2005, s. 139 – 140.

Jan SMETANA, *Jiřetín pod Jedlovou: 450 let města v Lužických horách*, Jiřetín pod Jedlovou 1998.

Jan ŠTIKA, *Otazníky kolem zásobování hradu Tolštejna vodou*, in: *Děčínské vlastivědné zprávy: časopis pro vlastivědu Děčína a Šluknovska*: 3/2001, Děčín 2001, s. 42 – 57.

Jan ŠTIKA, *Po stopách jednoho pochodu smrti ve Varnsdorfu*, in: *Mandava 2004: vlastivědné čtení z Varnsdorfu a Šluknovského výběžku*. Varnsdorf 2004, s. 56 – 65.

Jan ŠTIKA, *Tolštejnská zvonička a její zvon*, in: *Děčínské vlastivědné zprávy: časopis pro vlastivědu Děčína a Šluknovska*: 1/2000, Děčín 2000, s. 46 – 48.

Jaroslav BENEŠ – Bedřich HAMÁK – Jan STEJSKAL, *Lužické hory: příprava obrany Lužických hor v roce 1938*, Dvůr Králové nad Labem 2004.

Jaroslav BENEŠ – Jan STEJSKAL, *Stráž obrany státu v Lužických horách v roce 1938*, in: *Hraničáři pod Luží '38: Horní Světlá 22. září 1938: sborník příspěvků*, Dvůr

Králové nad Labem 2003, s. 27 – 32.

Jaroslav BENEŠ, *Strípky z dějin finanční stráže v Lužických horách*, Dvůr Králové nad Labem 2013.

Jaroslava ŠTĚPÁNKOVÁ, *Také Varnsdorf patří do krajiny podstávkových domů*, in: Mandava 2005: vlastivědné čtení z Varnsdorfu a Šluknovského výběžku, Varnsdorf 2005, s. 131 – 132.

Jindřich MAREK, *Jednotky SOS ve Šluknovském výběžku v roce 1938*, in: Hraníčáři pod Luží '38: Horní Světlá 22. září 1938: sborník příspěvků. Dvůr Králové nad Labem 2003, s. 33 – 45.

Jiří HREBENAR, *Úvod do JavaScriptu*, Pěstujeme web: JavaScript [online]. 2010 [cit. 2015-03-31]. Dostupné z: www.pestujemeweb.cz/obsah/javascript/javascript-uvod.php.

Johann Josef MÜNZBERG, *Zřícenina hradu Tolštýna: popis, dějiny a pověsti*, Varnsdorf 2010.

Johann Wolfgang BRÜGEL, *Češi a Němci 1918-1938*, Praha 2006.

Kurt STEINERT, *Unter der Schöberlinie*, Varnsdorf 1939.

Mapy API 4.11. SEZNAM.CZ. *Mapy.cz* [online]. 2015. vyd. 2015 [cit. 2015-04-01]. Dostupné z: api.mapy.cz.

Mapy.cz. SEZNAM.CZ. *Mapy.cz* [online]. 2015. vyd. 2015 [cit. 2015-02-09]. Dostupné z: www.mapy.cz.

Martin SEKYRA – Markéta VOVSÍKOVÁ, *Münzbergové na Tolštejně*, Brno 2015.

Martin SEKYRA, *Vývoj obyvatelstva obce Tolštejn v Lužických horách v letech 1945 – 1949*, Seminární práce z předmětu „Historická demografie“, Filozofická fakulta UHK, Hradec Králové 2014.

Osada Kopec. [online]. 11.2.2015 [cit. 2015-02-11]. Dostupné z: www.hemm.cz.

Ota HOLUB, *Rovnice řešená zradou*, Praha 1983.

Petros CIRONIS, *Domovy řeckých dětí v Dolní Chřibské, Lesném, Tolštejně a Krásném Poli*, in: Mandava 2004: vlastivědné čtení z Varnsdorfu a Šluknovského výběžku, Varnsdorf 2004, s. 66 – 71.

PHP /základy/. *Tvorba-webu.cz* [online]. 2008 [cit. 2015-04-01]. Dostupné z: www.tvorba-webu.cz/php.

phpMyAdmin. *About* [online]. 2015 [cit. 2015-04-03]. Dostupné z: www.phpmyadmin.net/home_page/index.php.

Přemysl ŠPRÁCHAL, *Tolštejn: zřícenina hradu jihozápadně od Varnsdorfu*, Dobrá 2003.

Stanislav KASÍK, *Nejstarší heraldická památka v děčínském okrese – erb Berků z Dubé z hradu Tolštejnu*, in: Děčínské vlastivědné zprávy: časopis pro vlastivědu Děčínska a Šluknovska: 1/1997, Děčín 1997, Stanislav KASÍK, *Nejstarší heraldická památka v děčínském okrese – erb Berků z Dubé z hradu Tolštejnu*, in: Děčínské vlastivědné zprávy: časopis pro vlastivědu Děčínska a Šluknovska: 1/1997, Děčín 1997, s. 19 – 21.

Šluknovsko. *Osada Kopec* [online]. 11.2.2015 [cit. 2015-02-11]. Dostupné z: www.hemm.cz/sluknovsko.html.

Úvod do JavaScriptu. *Web tvorba: JavaScript* [online]. 2004 [cit. 2015-03-31]. Dostupné z: www.webtvorba.cz/javascript/uvod-do-javascriptu.html.

Václav CHALOUPEK, *Varnsdorfští hrdinové*, Varnsdorf 1945.

What is Lightbox definition?. ABC-NETMARKETING. *The digital marketing glossary* [online]. 2011 [cit. 2015-04-01]. Dostupné z: digitalmarketing-glossary.com/What-is-Lightbox-definition.

What is MySQL?. Documentation. *MySQL*. [online]. ORACLE 2015 [cit. 2015-04-01]. Dostupné z: dev.mysql.com/doc/refman/4.1/en/what-is-mysql.html.

Wilhelm PFEIFER, *Die Orte des nordböhmisches Niederlandes*, in: *Niederlandhefte*, Heft 9, Böblingen 1977.

Wilhelm PFEIFER, *Weissbuch Niederland: Die Vertreibung in Nordböhmen 1945 – 1946*, in: *Niederlandhefte*, Heft 12, Böblingen 1980.

Seznam tabulek

Tabulka 1: Místní názvy.....	8
Tabulka 2: Výsledky voleb 19. května 1935.....	31
Tabulka 3: Seznam Němců z 7. – 8. února 1946 – příprava na odsun.....	57
Tabulka 4: Soupis obyvatel z 9. července 1946 – po hlavních odsunech.....	57
Tabulka 5: Kompletní seznam odsunů včetně data a počtu osob.....	58
Tabulka 6: Soupis obyvatel německé národnosti po ukončení transportů.....	59
Tabulka 7: Hlášení stavu obyvatelstva květen 1949 – prosinec 1949.....	59

Seznam ilustrací

Ilustrace 1: Graf úbytku obyvatelstva od 22. června 1945 do 13. června 1947.....	58
Ilustrace 2: ER diagram databáze.....	72

Přílohy

1 Tabulka škod ze září 1938

Do níže uvedené tabulky nejsou zahrnuty škody na domech z Lesného, které patří do katastru obce Dolní Podluží a vybavení kanceláří a bytů finanční stráže z č. p. 32.

Škody v Lesném a Rozhledu ze září 1938³⁸⁶

Část obce	Číslo popisné	Jméno	Suma v Kč
Lesné	1	Görner Heinrich	858,00 Kč
Lesné	2	Rauch Johann	480,00 Kč
Lesné	10	Drechsel Richard	5 924,10 Kč
Lesné	10	Fritsche Berta	6 743,00 Kč
Lesné	10	Fritsche Hans	47 820,00 Kč
Lesné	10	Fritsche Johann	4 099,50 Kč
Lesné	10	Fritsche Rudolf	26 044,00 Kč
Lesné	10	Sieber Richard	96 943,00 Kč
Lesné	10	Spořitelna Česká Lípa	4 085,00 Kč
Lesné	13	Oppitz Marie	39 525,50 Kč
Lesné	13	Wendler Karoline	2 046,00 Kč
Lesné	14	Rauch Johann	7 140,00 Kč
Lesné	16	Spiegeld Josef	7 423,00 Kč
Lesné	17	Proksch Otto	64 276,00 Kč
Lesné	20	Proksch Josef	37 708,00 Kč
Lesné	21	Grünwald Johann	308,00 Kč
Lesné	26	Simchen Anton	4 707,50 Kč
Lesné	28	Isidor Heidrich	24 404,00 Kč
Lesné	29	Ulbricht Anton	866,00 Kč
Lesné	29	Ulbricht Berta	6 583,00 Kč
Lesné	31	Spořitelna Česká Lípa	4 085,00 Kč
Tolštejn	55	Grohmann Franz	7 818,30 Kč
Tolštejn	79	Münzberg Johann	49 079,00 Kč
Tolštejn	80	Görner Rudolf	14 376,00 Kč
Celkem			463 341,90 Kč

386 Státní okresní archiv Děčín, *Archiv obce Tolštejn 1858 - 1944 (1999)*. Číslo NAD 915, Inv. č. 8, Náhrady škod podle rozhodnutí vlád. pres. ze 7. XII. 1938, č. kart. 1.

2 Popis fotografií uložených na CD

Vybrané ilustrace k jednotlivým kapitolám jsou uloženy v digitální podobě ve složce „ilustrace“ na přiloženém CD nosiči. Složka se dále dělí na podsložky tvořené dle názvů kapitol. Soubory v nich jsou seřazeny dle pořadového čísla, nezmenšené a bez vodoznaku. Všechny použité ilustrace jsou výhradně z archivu autora. Níže je uveden kompletní popis jednotlivých souborů:

- 3_Krajina
 - 3_krajina_01.jpg – Pohled z Jedlové hory (774) východně směrem k Tolštejnu (670). V pozadí je vidět hora Luž (792), která je nejvyšší a dle ní se jmenuje celé pohoří (Lužické hory). 20. léta 20. století.
 - 3_krajina_02.jpg – Pohled z Jedlové hory (774) východně směrem k Tolštejnu (670) a na Pěnkavčí vrch (792). V pozadí je vidět hora Luž (792) a Ještěd (1012). 30. léta 20. století.
 - 3_krajina_03.jpg – Pohled z Jedlové hory (774) severně směrem na dolní část Rozhledu. V pozadí je Dolní Podluží a za ním Varnsdorf. 30. léta 20. století.
 - 3_krajina_04.jpg – Pohled jihozápadně z Dolního Podluží směrem k Tolštejnu (670), Jedlové hory (774). Vpravo od Jedlové je vidět Jiřetín pod Jedlovou s Křížovou horou (563). 30. léta 20. století.
- 4_Hrad_Tolštejn
 - 4_hrad_tolštejn_01.jpg – Ilustrace zobrazující jednu z možných podob hradu a soudobý vzhled ruiny.
 - 4_hrad_tolštejn_02.jpg – Jiná podoba hradu před zničením Švédy v roce 1642.
 - 4_hrad_tolštejn_03.jpg – Ruiny hradu Tolštejn s budovou restaurace. 20. léta 20. století. Současný vzhled restaurace je zachycen v praktické části této práce.
- 5_1_Rozhled
 - 5_1_rozhled_01.jpg – Dolní část Rozhledu. Velká bílá budova v levé části je č. p. 78 obecní úřad a škola. 20. léta 20. století. Současný stav budovy je zdokumentován v praktické části této práce.

- 5_1_rozhled_02.jpg – Ilustrace zachycující obě části Rozhledu. V popředí je vidět několik domů z dolní části obce. Uprostřed a v horní části jsou zobrazeny domy z horní části obce. 40. léta 20. století. Dům v popředí, respektive jeho základy jsou v praktické části této práce.
- 5_1_rozhled_03.jpg – Detailní pohled na několik domů z horní části obce s ruinou Tolštejna v pozadí. Snímek je z roku 1897. Dva domy zleva stojící nad sebou jsou zahrnuty do praktické části této práce.
- 5_1_rozhled_04.jpg – Podstávkové domy č. p. 53 a č. p. 54 v horní části obce. V pozadí ruina Tolštejna. Období první světové války. V praktické části této práce jsou aktuální fotografie obou dvou těchto domů.
- 5_1_rozhled_05.jpg – Pohled z vyhlídky Tolštejna na statky v horní části Rozhledu. 40. léta 20. století. Vyjma č. p. 70 „Zvoneček“, na fotce úplně vpravo, byly ostatní domy zbořeny v roce 1959. Aktuální stav č. p. 70 a sousedního domu je v praktické části této práce.
- 5_1_rozhled_06.jpg – Opačný pohled na stejné domy směrem k ruině Tolštejna. Snímek z roku 1933. Vpravo je č. p. 55 „Kretschan“, rovněž zbořený v roce 1959. Sklepení tohoto domu je v praktické části této práce.
- 5_1_rozhled_07.jpg – Pohled z vyhlídky Tolštejna na dům č. p. 80 „Gasthaus zum Fernblick“. 40. léta 20. století. Fotografie současného stavu domu je v praktické části této práce.
- 5_1_rozhled_08.jpg – Detail „Zvonečku“ s ruinou Tolštejna v pozadí. U plotu stojí skupina turistů. 30. léta 20. století.
- 5_1_rozhled_09.jpg – Č. p. 70 „Zvoneček“ před přístavbou garáže pro hasičskou stříkačku. Období první světové války.
- 5_1_rozhled_10.jpg – Č. p. 55 „Kretschan“ s domečkem č. p. 68* sloužícím jako výměnek. 30. léta 20. století. Oba tyto domy jsou zahrnuty do praktické části této práce. *Do tohoto domu jezdím na chalupu.
- 5_1_rozhled_11.jpg – Jiný pohled na č. p. 55 „Kretschan“. V pozadí u lesa uprostřed snímku je vidět bouda v níž byla pumpa. Tou se pumpovala voda do restaurace na zřícenině Tolštejna, před tím než byl v roce 1934 postaven vodovod. Období první světové války.

- 5_1_rozhled_12.jpg – Pomník padlým v první světové válce nacházející se v dolní části Rozhledu. Vznikl v roce 1927 přestavbou staršího pomníku postaveného 1908 a věnovaného Františku Josefovi I. Cedule z něj byly sejmuty v roce 1948. Pískovcová část stojí dodnes. 30. léta 20. století.
- 5_2_Lesnė
 - 5_2_lesnė_01.jpg – Lesnė, skrze které prochází silnice I. třídy číslo 9 Praha – Rumburk. Období první světové války. Dům v pravém dolním rohu je hospoda č. p. 28. Tento dům je zahrnut do praktické části této práce.
 - 5_2_lesnė_02.jpg – Pohled na větší část Lesného, nad kterým se tyčí ruina Tolštejna. Velký světlý dům uprostřed je hospoda č. p. 17. 30. léta 20. století. Tento dům se rovněž nachází v praktické části této práce.
 - 5_2_lesnė_03.jpg – Silnice I. třídy číslo 9 Praha – Rumburk v oblasti Lesenské přehrady. Nad silnicí se nachází východní strana lesa „Görnerradel“. 30. léta 20. století.
 - 5_2_lesnė_04.jpg – Lesenský potok. V pozadí ruina Tolštejna. Období první světové války.
 - 5_2_lesnė_05.jpg – Lesnė ještě s původní prašnou cestou před úpravou silnice ve 30. letech 20. století. V pozadí opět dominantní ruina Tolštejna.
 - 5_2_lesnė_06.jpg – Samota Nová Huť nedaleko kopce Stožec. Fungoval zde zájezdní hostinec, myslivna, sklárna. V roce 1938 zde byla ubytována československá armáda spolu s SOS oddíly. Období první světové války.
- 5_3_Jedlová
 - 5_3_jedlová_01.jpg – Pohled na část obce Jedlová na patě stejnojmenné hory s rozhlednou postavenou v roce 1891. 40. léta 20. století.
 - 5_3_jedlová_02.jpg – Samostatně stojící hájenka v Jedlové. V pozadí Jedlová hora s rozhlednou postavenou v roce 1891. 30. léta 20. století.
 - 5_3_jedlová_03.jpg – Jiný pohled na hájenku v Jedlové. 20. léta 20. století.
 - 5_3_jedlová_04.jpg – Jeden z výletních hostinců v obci Jedlová č. p. 14

- „Waldheim Baude“. 30. léta 20. století.
- 5_3_jedlová_05.jpg – Rozhledna a hostinec na Jedlové hoře postavené v roce 1891. 20. léta 30. století.
 - 5_3_jedlová_06.jpg – Rozhledna a hostinec na Jedlové hoře v zimě. Tradicí bylo za dobrých sněhových podmínek stavět ze sněhu různá zvířata nebo postavy. 30. léta 20. století.
 - 5_3_jedlová_07.jpg – Nádraží Jedlová. První vlak přijel na toto nádraží 16. ledna 1869. 30. léta 20. století.
 - 6_1_1_Stavba_obecního_vodovodu
 - 6_1_1_vodovod_01.jpg – Na dvou snímcích je zachycena stavba vodovodu v létě roku 1934. Je dobře patrný výkop hlavního potrubí s přípojkami k jednotlivým domům.
 - 6_1_1934
 - 6_1_pramen_01.jpg – Návštěvníci léčivého pramene na státní silnici Praha – Rumburk před vjezdem do Lesného.
 - 6_1_pramen_02.jpg – Návštěvníci léčivého pramene u svatých obrázků označujících místo, kde se pramen nachází.
 - 6_1_pramen_03.jpg – Návštěvníci léčivého pramene stojící přímo u něj.
 - 6_1_2_Oprava_hradeb
 - 6_1_2_oprava_hradeb_01.jpg – Hradní okno, či spíše díra do hradby, před zřícením v květnu 1932. Na fotce je zachycen i „žalář“ ve kterém bylo umístěno brnění, které mělo připomínat zajatého budyšínského hejtmána Nicolase z Ponikau. 20. léta 20. století.
 - 6_1_2_oprava_hradeb_02.jpg – Upravené okno po opravě hradeb 1934. Autentický snímek z roku 1934.
 - 6_1_2_oprava_hradeb_03.jpg – Zedníci pracující na opravách hradeb. Na snímku jsou děti hostinského Münzberga. Markéta a Jan. Autentický snímek z roku 1934.
 - 6_1_2_oprava_hradeb_04.jpg – Zedníci pracující na opravách hradeb v roce 1934. Autentický snímek z roku 1934.
 - 6_1_2_oprava_hradeb_05.jpg – Oprava hradeb u bývalé hradní brány.

Autentické foto z roku 1934.

- 6_1_2_oprava_hradeb_06.jpg – Oprava hradeb bývalé hradní kaple. Autentické foto z roku 1934.
- 6_3_1937
 - 6_3_1937_01.jpg – Masarykova lípa v bývalé hradní kapli. 30. léta 20. století.
- 6_4_1938
 - 6_4_1938_01.jpg – Západní strana lesa „Görnerradel“ s restauracemi a koupalištěm. Místo bojů dne 23. září 1938. 30. léta 20. století.
 - 6_4_1938_02.jpg – Bunkr vzor 37 číslo 63 úsek N1 pod vrcholem Konopáče (676). Snímek z podzimu roku 1938.
 - 6_4_1938_03.jpg – Ten samý bunkr v detailnějším záběru. Snímek z podzimu roku 1938.
 - 6_4_1938_04.jpg – Bunkr vzor 37 číslo 61 úsek N1 u pěšinky na Konopáč. V pozadí je vidět Jedlová hora s rozhlednou. Snímek z podzimu roku 1938.
 - 6_4_1938_05.jpg – Čtyři snímky zachycující situaci v pohraničí v září 1938. Snímky číslo 1 a 2 zobrazují zbořený most na v Dolním Podluží na silnici I. třídy číslo 9 Praha – Rumburk. Ke zboření pomocí 180 kg trhaviny došlo dne 30. září 1938. Provizorní most byl dán do provozu 22. října 1938. Snímek číslo 3 zachycuje protitankovou překážku, takzvaný „Rozsocháč“. Číslo 4 je bunkr v okolí Stožce. Snímky z října 1938.
 - 6_4_1938_06.jpg – Detail zbořeného mostu v Dolním Podluží. Snímek z října 1938.
 - 6_4_1938_07.jpg – Hrob zabitého Josefa Hellera a Josefa Leukerta ze vsi Sušice u Dubé. Událost se stala na Nové Huti dne 2. října 1938. Snímek z 10. října 1938 pořízený při exhumaci.
 - 6_4_1938_08.jpg – Hospoda č. p. 80, která byla v září 1938 vyrabována. Celková škoda činila 14 376,- Kč. 40. léta 20. století.

- 6_4_1938_09.jpg – Poškozený automat na drobné zboží. Snímek z restaurace na hradě Tolštejně. Celková škoda činila 49 079,- Kč. Říjen 1938.
- 6_4_1938_10.jpg – Vyrabovaný hostinský pokoj. Snímek z restaurace na hradě Tolštejně. Celková škoda činila 49 079,- Kč. Říjen 1938.
- 6_4_1938_11.jpg – Jiný hostinský pokoj. Snímek z restaurace na hradě Tolštejně. Celková škoda činila 49 079,- Kč. Říjen 1938.
- 6_4_1938_12.jpg – Sklep. Škody na zásobách nápojů. Celková škoda činila 49 079,- Kč. Říjen 1938.
- 6_6_1944
 - 6_6_1944_01.jpg – Vojáci Wehrmachtu a Luftwaffe před budovou „Tollenstein-Baude“ č. p. 17 v Lesném, kde se zotavovali. Snímek z období druhé světové války.
 - 6_6_1944_02.jpg – Sestry z vybombardovaného Berlína umístěné v zimě 1944 – 1945 do restaurace v ruině Tolštejna. Zima 1944/45.
- 6_7_1946-1947
 - 6_7_1946-1947_01.jpg – Chátrající domy v horní části Rozhledu. 50. léta 20. století.
 - 6_7_1946-1947_02.jpg – Horní část Rozhledu po demolicích domů. 60. léta 20. století.
 - 6_7_1946-1947_03.jpg – Vystavěné nové domy na původních základech v horní části Rozhledu. 80. léta 20. století.
 - 6_7_1946-1947_04.jpg – Dům č. p. 55 „Kretschan“ s výměnkem č. p. 68. 20. léta 20. století.
 - 6_7_1946-1947_05.jpg – Dům č. p. 55 „Kretschan“ s výměnkem č. p. 68. Druhá polovina 50. let 20. století.
 - 6_7_1946-1947_06.jpg – Bývalý dům č. p. 55 „Kretschan“ s výměnkem č. p. 68. 60. léta 20. století.
- 8_1_Hon_na_divého_muže
 - 8_1_hon_na_diveho_muze_01.jpg – Hon na divého muže – kapela s medvědem. 30. léta 20. století.

3 Potvrzená svolení k publikaci

Potvrzení od Ilony Hlouškové. Vloženo z e-mailového klienta.

Předmět: Re: Fwd: Prosba

Od: Ilona Hloušková <spaceyfan@seznam.cz>

Datum: 20. 2. 2015 9:09

Komu: <m.sekyra@post.cz>

Dobrý den,

text Josefa Šimáka můžete do Vaší práce použít.

Přeji úspěšné dokončení bakalářky.

Zdraví

Ilona Hloušková

www.hemm.cz

----- Původní zpráva -----

Od: Martin Sekyra <m.sekyra@post.cz>

Komu: spaceyfan@seznam.cz

Datum: 19. 2. 2015 16:51:16

Předmět: Fwd: Prosba

Dobrý den,

dne 11. února 2015 jsem psal na zprávu na e-mail hemm@ic.cz týkající se povolení použití textu z webových stránek www.hemm.cz.

Nevím, zda-li je tento e-mail využíván, proto píši pro jistotu na tento.

Původní zpráva je níže.

Děkuji.

S pozdravem...

Martin Sekyra

----- Přeposlaná zpráva -----

Předmět: Prosba

Datum: Wed, 11 Feb 2015 22:00:53 +0100

Od: Martin Sekyra <m.sekyra@post.cz>

Přeposláno - Komu: m.sekyra@post.cz

Komu: hemm@ic.cz

Dobrý den,

žádám Vás tímto o písemné povolení použití popisu krajiny od J. V. Šimáka, který je uveden na <http://www.hemm.cz/sluknovsko.html>. Píši bakalářskou práci na téma: "Historie obce Tolštejn (Tollenstein) v letech 1935 - 1950" a tento text bych rád uvedl v kapitole věnované krajině. Lépe definovat podnebí Lužických hor, tak jak jej J. V. Šimák napsal snad ani nejde.

V opačném případě, Vás prosím alespoň o uvedení zdroje odkud Vámi použitý text pochází.

Děkuji.

S pozdravem...

Martin Sekyra

Tolštejn

Potvrzení od Ivana Hrdličky. Vloženo z e-mailového klienta.

Předmět: Re: Prosba

Od: <1950Hrdlicka@seznam.cz>

Datum: 3. 3. 2015 15:33

Komu: <m.sekyra@post.cz>

Souhlasím.

----- Původní zpráva -----

Od: Martin Sekyra <m.sekyra@post.cz>

Komu: 1950hrdlicka@seznam.cz

Datum: 28. 2. 2015 14:37:46

Předmět: Prosba

Dobrý den pane Hrdličko,

žádám Vás tímto o písemné povolení použití, pramene "Pamětní kniha staničního úřadu Jedlová", který máte v současné době v osobním držení.

Rád bych z tohoto zdroje citoval, pro potřeby závěrečné vysokoškolské práce.

Téma bakalářské práce: "Historie obce Tolštejn (Tollenstein) v letech 1935 - 1950".

Děkuji.

S pozdravem...

Martin Sekyra
Tolštejn

Potvrzení od Otto Ulbrichta. Vloženo z e-mailového klienta.

Předmět: Genehmigung

Datum: Mon, 23 Feb 2015 19:29:07 +0100

Od: preussler-ute@t-online.de <preussler-ute@t-online.de>

Komu: Martin Sekyra <m.sekyra@post.cz>

Liebe Martin,

ich bin damit einverstanden, daß Du mich als Quelle angeben kann.

Viele Grüße

Otto Ulbricht

Potvrzení od Michala Bubílka. Vloženo z e-mailového klienta.

Předmět: Re: Žádost

Od: Michal Bubílek <info@bubileg.cz>

Datum: 16. 4. 2015 17:03

Komu: m.sekyra@post.cz

Dobrý den

Dávám Vám svolení volně použít mé zdrojové kódy, které byly vytvořeny právě za účelem zprovoznění webu k Vaší bakalářské práci.

S pozdravem

Michal Bubílek

--

Ing. Bc. Michal Bubílek

webový redakční systém bubilegCMS

info@bubileg.cz

www.bubileg.cz

----- Původní zpráva -----

Dne 16. 4. 2015 v 11:07 Martin Sekyra napsal(a):

Dobrý den pane inženýre,

žádám Vás tímto o písemné povolení použití Vašich skriptů pro Bootstrap framework.

Rád bych jich využil pro potřeby praktické části závěrečné vysokoškolské práce.

Téma bakalářské práce: "Historie obce Tolštejn (Tollenstein) v letech 1935 - 1950".

Děkuji.

S pozdravem...

Martin Sekyra

Potvrzení od Josefa Vacka. Naskenovaný list.

Česká Lípa
18. 2. 2015

Věc: Žádost o svolení publikace

Žádám Vás tímto o povolení publikování informací z rozhovorů uskutečněných ve dnech 7. 7. 2012 a 31. 12. 2013.

Rád bych z tohoto zdroje citoval, pro potřeby závěrečné vysokoškolské práce.

Téma bakalářské práce: "Historie obce Tolštejn (Tollenstein) v letech 1935 – 1950".

Děkuji.

Martin Sekyra

Vyjádření: *USĚLUM SVOLENÍ!*
VACEK JOSEF (Kauč)

Potvrzení od Markéty Vovsíkové. Naskenovaný list.

Česká Lípa
10. 2. 2015

Věc: Žádost o svolení publikace

Žádám Vás tímto o povolení publikování informací z rodinného archivu, který máte v současné době v osobním držení.

Rád bych z tohoto zdroje citoval, pro potřeby závěrečné vysokoškolské práce.

Téma bakalářské práce: "Historie obce Tolštejn (Tollenstein) v letech 1935 – 1950".

Děkuji.

Martin Sekyra

Vyjádření:

SOUHLASÍM
VOVSÍKOVÁ' 2/