

Česká zemědělská univerzita v Praze

Technická fakulta

Katedra elektrotechniky a automatizace



Bakalářská práce

**Návrh zajištění dodávky elektrické energie
pro rekreační objekt**

Bárta Filip

©2023 ČZU v Praze

ZADÁNÍ BAKALÁŘSKÉ PRÁCE

Filip Bárta

Procesní inženýrství
Technologická zařízení staveb

Název práce

Návrh zajištění dodávky elektrické energie pro rekreační objekt

Název anglicky

Design of electric power supply for a holiday house

Cíle práce

Cílem bakalářské práce je navrhnout vhodnou možnost dodávky elektrické energie pro rekreační stavení, které není napojeno na elektrickou rozvodnou síť. Práce vychází ze zadaných parametrů dle požadavků spotřeby elektrické energie; práce dále rozebírá jednotlivé možnosti zajištění elektrické energie, a to jak cestou spalování fosilních paliv, tak především využití „obnovitelných“ zdrojů energie, např. využití kinetické energie větru, vody nebo slunečního záření. Práce obsahuje výpočty navrhovaných řešení a porovnává jednotlivé možnosti z hlediska technického, výkonového i ekonomického.

Metodika

Seznamte se s principy zajištění dodávky a uskladnění elektrické energie pro malý obytný objekt. Provedte výpočty přepokládané špičkové a průměrné spotřeby elektrické energie v různých časových oblastech. Na základě výpočtů navrhnete vhodný způsob získání a uskladnění elektrické energie s využitím obnovitelných zdrojů energie. Výsledný návrh ověřte výpočtem a přiložte příslušné elektrotechnické schéma.

Doporučený rozsah práce

30-40

Klíčová slova

elektrická energie, OZE, akumulátorová baterie, fotovoltaika, větrná elektrárna

Doporučené zdroje informací

CHEN, W. The Electrical Engineering Handbook. Academic Press, 2005

MACÁK, J. Energetika: návody k výpočtům. Praha : Vysoká škola chemicko-technologická, 2001

MASTNÝ, P. Obnovitelné zdroje elektrické energie. Praha: České vysoké učení technické, 2011

PAVLOVKIN a kol. Elektrotechnika. UMB v Banské Bystrici, 2016

UHLÍŘ, I. – ČESKÉ VYSOKÉ UČENÍ TECHNICKÉ V PRAZE. STROJNÍ FAKULTA. *Elektrické stroje a pohony*. Praha: Nakladatelství ČVUT, 2007. ISBN 978-80-01-03730-0.

Předběžný termín obhajoby

2021/2022 LS – TF

Vedoucí práce

Ing. Viktor Novák

Garantující pracoviště

Katedra elektrotechniky a automatizace

Elektronicky schváleno dne 21. 1. 2021

doc. Ing. Miloslav Linda, Ph.D.

Vedoucí katedry

Elektronicky schváleno dne 10. 2. 2021

doc. Ing. Jiří Mašek, Ph.D.

Děkan

V Praze dne 05. 06. 2022

Čestné prohlášení

Prohlašuji, že svou bakalářskou práci " Návrh zajištění dodávky elektrické energie pro rekreační objekt " jsem vypracoval samostatně pod vedením vedoucího bakalářské práce a s použitím odborné literatury a dalších informačních zdrojů, které jsou citovány v práci a uvedeny v seznamu použitých zdrojů na konci práce. Jako autor uvedené bakalářské práce dále prohlašuji, že jsem v souvislosti s jejím vytvořením neporušil autorská práva třetích osob.

V Praze dne 1.2.2023

Poděkování

Rád bych touto cestou poděkoval panu Ing. Viktoru Novákovi za ochotu, starost a profesionální vedení této práce.

Návrh zajištění dodávky elektrické energie pro rekreační objekt

Abstrakt

Práce se zabývá zajištěním dodávky elektrické energie pro obytný objekt za použití zdrojů energie vytvořených spalováním fosilních paliv či přeměnou přírodních přirozených prvků nazývaných obnovitelné zdroje prvků na energii jako například sluneční záření, kinetická síla větru či proudící vody a popsání fungování těchto procesů. Zkoumáme nejvhodnější možnost zapojení elektroinstalace vzhledem k ekonomickým nákladům jako spotřeba materiálu, práce technika a nákup zdrojů vhodně navržené dle technických potřeb objektu pro největší účinnost zajištění dodávky energie v souhrnu hledáme nejlepší kombinaci mezi cenou a výkonem. Práce se dále zabývá vhodným vybavením elektroinstalace objektu při brání ohledu na bezpečí jeho obyvatel dle použitých norem. K práci jsou přidána vhodná schémata provedení elektroinstalace včetně půdorysu objektu. Zvolení všech instalovaných prvků bylo provedeno na bázi zadaných hodnot, provedených výpočtů a elektrotechnických norem při čemž tato práce upozorňuje na dodržování pracovních a provozních elektrotechnických předpisů. Samotný objekt není napojen na elektrickou rozvodnou síť.

Klíčová slova: elektrická energie, akumulátorová baterie, fotovoltaika, větrná elektrárna, fosilní paliva, výkon, spotřeba, obnovitelný zdroj.

Design of electric power supply for a holiday house

Abstract

The work deals with ensuring the supply of electricity for a residential building in use energy sources are created by burning fossil fuels or converting natural ones of natural elements called renewable sources of elements for energy such as solar radiation, kinetic force of wind or flowing water, and a description of how these work processes. We examine the most suitable option for connecting the electrical installation in terms of appearance to economic costs such as material consumption, technician work, and resource purchase suitably designed according to the technical needs of the object for the greatest effectiveness of securing in summary, we are looking for the best combination between price and performance. The work also deals with the appropriate equipment for the electrical installation of the building while considering the safety of its inhabitants according to the standards used. Suitable ones are added to the work wiring diagrams, including the floor plan of the building. The election of all the installed elements was carried out based on the entered values, carried out calculations, and electrotechnical standards, while this work draws attention to compliance work and operational electrotechnical regulations. The object itself is not connected to the electrical distribution network.

Keywords: electric power, accumulator battery, photovoltaic, wind power, fossil fuel, power, consumption, renewable resource.

Obsah

1 Zdroje a rozvody elektrické energie	14
1.1 Obnovitelné zdroje energie	14
1.2 Solární panely	14
1.3 Větrné turbíny.....	15
1.4 Energie z vody.....	15
1.5 Diesel agregát.....	15
1.6 Použité normy.....	16
1.7 Dimenzování vodičů.....	17
1.8 Jističe	18
1.9 Ochrany	18
1.10 Materiál	19
2 Výpočty.....	20
2.1 Technické údaje objektu.....	20
2.2 Příkon objektu	21
2.3 Napojení do hlavního rozváděče objektu ze střídače	22
2.4 Volba hlavního jističe objektu.....	27
3 Výběr zdrojů.....	29
3.1 Solární panely	29
3.1.1 Baterie	33
3.1.2 Fotovoltaický hybridní střídač	34
3.2 Diesel agregát.....	36
4 Vlastní realizace.....	38
4.1 Elektroinstalace	38
4.2 Uložení vodičů	40
4.3 Obvody pro pevně připojené spotřebiče.....	41
4.4 Hromosvod	41
4.5 Rozvodnice.....	42
4.6 Přepět'ová ochrana.....	43
4.7 Proudový chránič.....	43
4.8 Zapojení systému.....	43
5 Ekonomická a funkční zhodnocení.....	45
6 Závěr.....	48
7 Seznam použitých zdrojů.....	49
Přílohy	52

Příloha A	53
Příloha B	62

Seznam obrázků

- Obrázek 3.1:** zapojení panelů
- Obrázek 3.2:** solární panel
- Obrázek 3.3:** model střechy
- Obrázek 3.4:** Střídač

- Obrázek 4.1:** uložení vodičů ve vnitřních_prostorách (koupelna)
- Obrázek 4.2:** prostory umyvadla
- Obrázek 4.3:** uložení vodičů ve vnitřních_prostorách
- Obrázek 4.4:** rozvodnice Mistral
- Obrázek 4.5:** instalace systému

Seznam tabulek

- Tabulka 2.1:** skutečný příkon
- Tabulka 2.2:** dimenzování vodiče
- Tabulka 2.3:** dimenzování jističe
- Tabulka 2.4:** dimenzování vodiče dle teplotního koeficientu 1
- Tabulka 2.5:** dimenzování vodiče dle teplotního koeficientu 2
- Tabulka 2.6:** návrh

- Tabulka 3.1:** naměřený sluneční svit
- Tabulka 3.2** hodnoty bateriového systému
- Tabulka 3.3** hodnoty střídače
- Tabulka 3.4** hodnoty agregátu

- Tabulka 5.1:** tabulka odhadu spotřeby baterie pátek
- Tabulka 5.2:** tabulka odhadu spotřeby baterie sobota
- Tabulka 5.3:** tabulka odhadu spotřeby baterie neděle
- Tabulka 5.4:** ekonomická zhodnocení

Seznam grafů

- Graf 3.1:** odhadovaná výroba elektřiny

Seznam jednotek

A	<i>ampér – jednotka elektrického proudu</i>
kW	<i>kilowatt – jednotka elektrického výkonu/příkonu</i>
kWh	<i>kilowatt hodina – jednotka elektrické energie</i>
mA	<i>mili ampér – jednotka elektrické proudu</i>
V	<i>volt – jednotka napětí</i>
Ω	<i>Ohm – jednotka elektrického odporu</i>
Wp	<i>watt peak – jednotka maximální hodnoty výkonu za ideálních podmínek</i>

Seznam zkratk

FVE – fotovoltaika

DC – stejnosměrný proud

AC – střídavý proud

ed – edice

PVC – polyvinylchlorid

UV - Ultrafialové záření

Kč – Koruna Česká

kWh – kilowatthodina

SELF - Bezpečné velmi malé napětí (Safety extra low voltage)

ÚNMZ – Úřad pro technickou normalizaci

Úvod

Tato práce zpracovává problematiku dodávky elektrické energie pro rekreační objekt, který není napojený na distribuční síť. Distribuční síť má schopnost poskytovat stálý a kontrolovatelný přísun energie, kde je schopná se přizpůsobit dle velikosti požadavků energie a množství vyprodukované energie. O tyto vlastnosti přicházíme, tedy problematika práce se nachází v návrhu napájení, které musí být provedeno zcela novým způsobem za užití odlišných technologií využívaných v distribuční síti.

Dodávka energie je podmíněna potřebami uživatele, jakými jsou například osvětlení, napájení spotřebičů a vytápění. Tato práce se nezabývá vybavením slaboproudých a elektrických zabezpečovacích systémů a systémy domácího telefonu.

Bez napojení objektu na rozvodnou síť nám vzniká výrazně větší riziko přerušení dodávky energie, kterým chceme zamezit vhodným návrhem autonomních zdrojů, z nichž máme k dispozici tyto nejpraktičtější možnosti: solární panely, větrné či vodní turbíny, diesel agregát. Obnovitelné zdroje a diesel agregát mají svoje kladné a záporné stránky, musíme vybrat co nejpraktičtější zdroj (či kombinaci) pro náš objekt s ohledem na ekonomické a technologické aspekty.

Práce dále popisuje i instalaci systému, včetně koncových prvků a poskytuje příslušná schémata.

Součástí práce je i ochrana zařízení abychom předešli úrazu elektrickým proudem a samotný objekt musí mít odpovídající ochranu před úderem blesku.

1 Zdroje a rozvody elektrické energie

1.1 Obnovitelné zdroje energie

Obnovitelné zdroje energie jsou zdroje energie, které se mohou obnovit přirozenými procesy a jsou tedy nevyčerpatelné. Tyto zdroje energie nevyužívají fosilní paliva, jako jsou ropa, zemní plyn nebo uhlí. Obnovitelné zdroje energie zahrnují solární energii, větrnou energii, vodní energii, geotermální energii a energii získanou z biomasy. Tyto zdroje energie se získávají z přírodních zdrojů, které jsou vždy k dispozici, jako je slunce, vítr, voda, zemské teplo a rostliny.

Je potřeba kombinovat a integrovat technologie, protože neexistuje jediný obnovitelný zdroj energie dostačující k tomu, abychom mohli spoléhat jen na něj samotný pro napájení objektu. Kvůli síle větru pohánějící větrnou turbínu či přeměně solární energie závislou na intenzitě a množství denního svitu slunce.

Při řešení je důležité nabídnout stabilní spotřebu, napájení, správné skladování a komplexní využití energie. [1]

1.2 Solární panely

Energii ze slunce můžeme přeměnit na elektrickou energii pomocí solárních panelů. Zjednodušeně se proces dá popsat jako vytvoření napětí absorpcí světla v materiálu. Solární panely využívají fotovoltaického jevu, kde foton s dostatečnou energií uvolňuje v polovodičovém materiálu panelu elektron. Tento elektron po sobě zanechá volné místo, které má elementární kladný náboj. Elektrony se pohybují k elektrodě se stejnou polaritou. Jsou-li elektrody propojeny elektrickým obvodem vzniká na přechodu mezi polovodiči napětí a proud. [2].

Druhy solárních panelů jsou monokrystalické, polykrystalické, amorfni a kompozitní, kde největší množství panelů je vyrobeno z křemíku, díky jeho dostupnosti a vlastnostem, které mu zajišťují příznivější integraci s technologií. Čistý křemík se vyrábí přímo pro využití ve fotovoltaických panelech například monokrystal křemíku má nejvyšší účinnost díky dokonalosti krystalu materiálu, ale je nejdražší. U komerčně používaných typů je účinnost okolo 18 %. Naopak Polykrystal křemíku je méně časově a pracně náročný na výrobu ovšem obětováním účinnosti a stability díky vrozeným nedostatkům. [22]

Ostatní typy nebudeme popisovat, jelikož k měniči napětí smí být připojeny jen panely z monokrystalu či polykrystalu. [4]

1.3 Větrné turbíny

Hlavní části větrné turbíny se skládají z generátoru s převodovkou napojený přes hřídel na vrtuli turbíny s lopatkami, kde se strojovna nahoře otáčí ve směru větru a kinetická energie větru se přeměňuje na elektrickou energii. Všechny moderní turbíny využívají sílu zvedací povahy vzatou z čepelí na otáčení rotoru. Jako zádržný systém lze použít elektromagnetickou brzdu. Za hlavní nedostatek tohoto obnovitelného zdroje uvažujeme slabý a nestabilní výkon, a proto jsme se rozhodl turbínu v návrhu nezahrnout. [20]

1.4 Energie z vody

Vodní elektrárny mají, z jichž zmíněných obnovitelných zdrojů největší účinnost mezi 70 až 80 %. Pracují na principu přeměny tlakové energie vody na energii mechanickou systémem vodní turbíny připojené přes hřídel na elektrický generátor. [20]

Vodní turbínu nebudeme v této práci používat, jelikož objekt nemá vhodný zdroj vody.

1.5 Diesel agregát

Diesel agregát funguje na stejném principu jako jiné typy elektrických generátorů využitím točivého magnetického pole, které indukuje energie na svorkách generátoru.

Obsahuje diesellový motor, který pohání alternátor následně vyrábějící elektrickou energii, kterou lze použít k napájení spotřebičů, zásuvek a světel a dalších zařízeních.

Výhodou agregátu je, že palivo je snadno dostupné což z nich dělá vhodnou volbu pro situaci, kdy je nutné zajistit zdroj energie v místech s nízkou dostupností elektřiny jako jsou například vesnice či stavby.

Pro vybalancování nestabilních zdrojů energie instalujeme do systému agregát jako záložní zdroj, pro možnost uživatele, udržet objekt v provozuschopném stavu. Provoz agregátu je podmíněn dostatečným množstvím pohonných hmot čímž se budeme zabývat v [kapitole 5 Ekonomická a funkční zhodnocení](#).

1.6 Použité normy

Práce je provedena podle platných zákonů, vyhlášek a podle předpisů ČSN vydaných v době zpracování práce. V práci jsme užíli zejména tyto normy:

ČSN 33 2130 ed. 3– Elektrické instalace nízkého napětí – Vnitřní elektrické rozvody.

ČSN 33 2000-5-52– Elektrotechnické předpisy
Elektrická zařízení.

ČSN 33 2000-4-41 ed. 3– Elektrické instalace nízkého napětí.

ČSN EN 62305 – Uzemnění, hromosvod.

ČSN 33 2000-7-701 ed.2 Prostory s vanou nebo sprchou a umývací prostory

ČSN EN 60664-1 ed. 2 koordinací izolace elektrických zařízení nízkého napětí

ČSN EN 33 2000-1 ed2 Elektrické instalace nízkého napětí- část 1: Základní hlediska, stanovení základních charakteristik, definice

Veškerá elektroinstalace musí být splněna na základě platné legislativy včetně dodržení doporučení ČSN norem.

1.7 Dimenzování vodičů

Kabely musíme dimenzovat dle vypočítaného zatížení a vybrat pro ně vhodné prostředí a izolaci i s ohledem na ekonomické parametry.

Mezi tyto hlediska uvažujeme:

Účinky zkratových proudů – kabeláž musí vydržet dynamické a tepelné účinky zkratových proudů, které přicházejí v daném místě rozvodu v úvahu. [20]

Mechanické namáhání – Nejvíce mechanicky jsou namáhané venkovní vodiče. Vodiče uložené ve zdi v našem objektu, nejsou vystaveny tak velkému mechanickému namáhání. [20]

Hospodárnost – vodiče a kabely mají být dimenzovány tak, aby nebyly zatěžovány více než hospodárným proudem, aby celkové roční náklady na jejich pořízení, provoz a údržbu byly optimální. [20]

Dovolená pracovní teplota – Průchod proudu vodičem vytváří teplo v jeho středu, které prochází skrz vodič i do okolního prostředí. Pro hospodárnost provozu musíme vytváření tepla omezit na přípustnou hodnotu, kdy dochází k minimální únavě materiálu a zvyšování odporu vodiče s teplotou, navržení vhodné izolace, vhodného prostředí pro uložení, materiálu a průřezu kabelu. [20]

Úbytek na napětí – Úbytek napětí ve vodiči může mít negativní dopad na výkon elektrického obvodu, zejména na koncové zařízení, které potřebuje určité množství napětí k účinnému fungování. Proto je důležité zvolit správnou tloušťku vodiče, aby se minimalizovalo množství úbytku napětí v důležitých obvodech. [20]

Jako materiál izolace se užívá:

- PVC – polyvinylchlorid
- Přez – guma
- Polyetylen
- Zesíťovaný polyetylen
- Sílikonový kaučuk
- PMMA [20]

V této práci se budeme zabývat uložení ve stěně označené jako C a izolací vodiče PVC tyto údaje nám pomohou při výběru z tabulky při výpočtech.

Pro solární kabely vybereme izolaci označenou jako PUR neboli Puretán, která na rozdíl od PVC je vhodnější do náročnějšího prostředí na provoz. [20]

Na solární kabely se používá potom již jen jedna další izolace označená TPE nebo-li Termoplastický polyolefin elastomer též s velmi dobrou odolností proti vnějším vlivům.

Více se solární kabeláží budeme zabývat v [kapitole 3.1.Solární panely](#)

1.8 Jističe

Jistič je samočinný nadproudový vypínač. Jističem jistíme vodič nebo spotřebič proti přetížení či zkratu tudíž musí být spolehlivý, rychlý, selektivní, citlivý a přesný.

Jističe rozdělujeme podle účelu použití:

- typ B – pro vedení a odporové spotřebiče, používá se v domácích instalacích.
- typ C – pro motory a transformátory, velké skupiny žárovek a zářivek
- typ D – pro motory s těžkým rozběhem

V domovní instalaci se v jističi využívá tepelná a zkratová spoušť, které jsou oddělené. Tepelná spoušť se skládá z bimetalového pásku složeného ze dvou kovů, které mají znamenitě odlišné tepelné roztažnosti. Při průchodu proudu se kovy zahřívají a roztahují. Pokud proud prochází dostatečně dlouhou dobu, bimetal se protáhne tak, že pomocí mechanické vazby dojde k uvolnění západky spínacího mechanismu. Následně dojde k samočinnému rozpojení silových kontaktů jističe, a tedy odpojení obvodu. Zkratová spoušť je tvořena elektromagnetem. Proud normálního provozu není dostatečně silný, aby vytvořil magnetické pole dost silné, aby tato spoušť sepnula. Velký zkratový proud, ale způsobí okamžité působení elektromagnetu. [20]

1.9 Ochrany

V domovní elektroinstalaci musíme zařadit prvky ochrany pro dosažení co nejbezpečnějšího provozu silových rozvodů jak pro elektrické rozvody, připojené přístroje, či samotnou bezpečnost člověka. Setkáváme se se dvěma nepříznivými stavy. Prvním je dlouhodobé přetížení proudem blízkým jmenovitému, který je nebezpečným z důvodu tepelného namáhání vodičů. Druhým pak namáhání vodičů několikanásobně větším proudem, byť jen krátkodobě. Takto velké proudy jsou nebezpečné vždy a mohou způsobit nadměrné tepelné, mechanické namáhání. Dalšími poruchami v rozvodu nízkého napětí může být přetížení, přepětí a podpětí. Na všechny tyto poruchy musí reagovat ochrany v rozvodu tak, aby byly následky co nejmenší. Jako ochranné prvky používáme pojistky, jističe, nadproudové relé a proudové chrániče.

Základní ochrana chrání před úrazem elektrickým proudem v bezporuchovém stavu (například dvojitou či zesílenou izolací) a ochrana při poruše před úrazem elektrickým proudem, která chrání při jedné poruše, kdy neživé části musí být spojeny s ochranným vodičem a živé části nesmí být spojeny s jiným obvodem nebo zemí či s ochranným vodičem. Naproti tomu aktivní ochrana předchází ohrožení zamezením dotyku (například zábranou nebo kryty) a omezením tělového proudu na bezpečnou hodnotu (například bezpečným napětím) Pasivní ochrany působí po vzniku ohrožení příklad by bylo včasné odpojení od zdroje.

Vše dle normy ČSN 33 2000-4-41 ed. 3 [12]

Ochranné uzemnění a pospojování

Pospojováním se zajišťuje to, že všechny části jsou uvedeny na stejný potenciál. Obvykle se provádí pospojování všech neživých částí elektrických zařízení a všech cizích vodivých částí. Všechny pospojované části se nakonec spojí s uzemněním objektu. V každém objektu se provádí hlavní ochranné pospojování, které se prakticky realizuje hlavní ochranou svorkou. [20]

1.10 Materiál

Pro napájení objektu musíme přenést vyprodukovanou elektřinu k zásuvkám, světlům a k spotřebičům skrz kabely. Kabel je vodič s určitým počtem žil, který je obklopen izolační vrstvou. Pro jádra kabelu můžeme použít následující materiály:

- Měď – značka Cu, měrný odpor $0,0178 \Omega \cdot \text{mm}^2 \cdot \text{m}^{-1}$
- Hliník – značka Al, měrný odpor: $0,0285 \Omega \cdot \text{mm}^2 \cdot \text{m}^{-1}$
- Ocel – značka Fe, měrný odpor: $0,15 \Omega \cdot \text{mm}^2 \cdot \text{m}^{-1}$
- Stříbro – značka Ag, měrný odpor: $0,0163 \Omega \cdot \text{mm}^2 \cdot \text{m}^{-1}$
- Odporové materiály – kantal, cekas, chromnikl (topné) [20]

Značení vodičů a kabelů: České tradiční

- 1-CYKY 5Cx25
- 1-AYKY 3Bx95 + 70
- 1-CYLY 3x2,5 [20]

Do objektu vybíráme kabel typu CYKY kvůli malému měrnému odporu a ceně materiálu.

2 Výpočty

2.1 Technické údaje objektu

- Připojená zařízení: zásuvky, světelné zdroje, sporák, elektro kotel na ohřev vody na ústřední topení, boiler, běžné spotřebiče.

Provedení rozvodů:

Světelné obvody: v obvodech používáme deseti ampérový jistič, samotné obvody jsou vedeny kabelem 1-CYKY 3x 1,5 mm². V koupelně použijeme jako doplňkovou ochranu proudový chránič s rozsahem do třiceti mA. [9]
Rozmístění svítidel, jejich ovládání a napájení je patrné z výkresové dokumentace v [příloze](#). V koupelně budou použita svítidla z nevodivého materiálu, která budou umístěna v zóně III dle ČSN, nad umyvadlem budou použita svítidla třídy II, která budou ve výšce minimálně 1800 mm nad podlahou. Tento světelný okruh bude jištěn jističem B10/1, 10 A.

Zásuvkové obvody: v obvodech používáme šestnácti ampérový jistič, samotné obvody jsou vedeny kabelem 1-CYKY 3x 2,5 mm². Pro ochranu všech obvodů použijeme proudové chrániče, vyjímaje obvod pro lednici. [9]
Rozmístění zásuvek je patrné z výkresové dokumentace v [příloze](#).

Napájecí soustava:

V hlavním domovním rozvaděči RH bude napájecí soustava dělena na:
3 PEN/N+PE AC, 50Hz, 400/230 V, TN-C-S
Vnitřní elektroinstalace objektu bude provedena v soustavě:
3 N+PE AC, 50Hz, 400/230 V, TN-S

Vodič PEN je ochranný vodič zkombinovaný s nulovým vodičem, v síti TN-C-S se přivede PEN do rozvaděče a pak se separuje na vodič PE a N, v síti TN-S jsou oba vodiče separovány.

Ochrana před nebezpečným dotykem:

Základní ochrana před nebezpečným dotykem neživých částí bude provedena automatickým odpojením od zdroje dle ČSN 33 2000-4-41 ed.3. Z hlediska nebezpečí úrazu elektrickým proudem jsou všechny projektové prostory považovány za prostory bezpečné. V prostorách vlhkých budou provedeny elektrické rozvody v souladu s ČSN 33 2000-7-701 ed.2 a doplněny zvýšenou ochranou proudovým chráničem a pospojováním kovových neživých částí. Venkovní instalace musí odpovídat stanovenému typu prostředí zejména pak stupněm krytí min. IP43. [18]

Hlavní pospojování: v objektu je nutno pospojovat

- Základový zemnič
- Ochranný vodič
- Přípojnice PE v rozvaděči
- Rozvodní kovové potrubí: voda, topení, plyn atd.
- Kovové konstrukční části budovy

Doplňující ochranné pospojování:

Bude použito v koupelně. Pospojovat je nutno všechny neživé části elektrického zařízení k tomuto se připojí všechny cizí vodivé části okolí, které lze při dotyku překleknout a ochranné kolíky zásuvek v tomto prostoru. Ochranné pospojování bude provedeno vodičem CU 4mm² pod omítku.

2.2 Příkon objektu

Vytvoříme si odhadovanou výkonovou bilanci objektu pro zjištění skutečného příkonu objektu, podle kterého budeme dimenzovat zdroje a hlavní jistič objektu s přívodní kabeláží. Každý spotřebič má svou hodnotu příkonu jejich součet je instalovaný příkon objektu viz tabulka 2.1.

Tabulka 2.1: skutečný příkon

<i>Spotřebič</i>	<i>Příkon spotřebičů instalovaný [W]</i>	<i>Soudobost</i>	<i>Příkon spotřebičů skutečný [W]</i>
Elektrická trouba	2000	0,2	400
Elektrický Kotel	9000	0,2	1800
Lednice	400	0,7	280
Digestoř	300	0,4	120
Elektrický sporák	3200	0,4	1280
Mikrovlnka	2000	0,4	800
Myčka	2000	0,2	400
Zásuvky	3000	0,2	600
Boiler	2500	0,5	1250
Pračka	2000	0,2	400
Osvětlení	600	0,6	360
Kávovar	1000	0,4	400
Sušička	2000	0,2	400
Celkem:	30000	-	8490

Soudobost je konstanta využití spotřebiče v čase oproti ostatním spotřebičům například v tabulce 2.1 jsme soudobost určili pro lednici 0,7 protože lednice ze všech spotřebičů bude napájena nejdéle.

Když soudobost vynásobíme s instalovaným příkonem získáme skutečný příkon. Součet všech příkonů je skutečný příkon objektu. Tyto hodnoty spotřebičů jsou pouze odhadované na základě předpokladu využití.

2.3 Napojení do hlavního rozváděče objektu ze střídače

Proud, který nám produkují obnovitelné zdroje má stejnosměrnou charakteristiku, ale pro napájení objektu potřebujeme proud střídavý. Zařadíme tedy do obvodu střídač, který nám upraví charakteristiku proudu viz kapitola “výběr zdrojů”. Pro propojení solárních panelů se střídačem použijeme jednožilové solární kabely buď o průměru 4 mm nebo 6 mm. Odhadem pro náš systém vybereme 6 mm, přesnější určení by se provedlo na stavbě.

V tabulce 2.2 můžeme vidět příklad výběru hodnot. Zvolíme typ uložení v tomto případě ve stěně označený jako C v tomto řádku zvolíme typ izolace s počtem vodičů a podle toho ve sloupci zvolíme jmenovitý proud.

Tabulka 2.2: dimenzování vodiče [8]

Referenční zp. uložení	Počet zatížených vodičů a druh izolace												
		3PVC	2PVC		3 XLPE	2 XLPE							
A1		3PVC	2PVC		3 XLPE	2 XLPE							
A2	3PVC	2PVC		3 XLPE	2 XLPE								
B1				3PVC	2PVC		3 XLPE		2 XLPE				
B2			3PVC	2PVC		3 XLPE	2 XLPE						
C					3PVC		2PVC	3 XLPE		2 XLPE			
E						3PVC		2PVC	3 XLPE		2 XLPE		
F							3PVC		2PVC	3 XLPE		2 XLPE	
1	2	3	4	5	6	7	8	9	10	11	12	13	
Průřez mm² CU													
1,5	13	13,5	14,5	15,5	17	18,5	19,5	22	23	24	26	-	
2,5	17,5	18	19,5	21	23	25	27	30	31	33	36	-	
4	23	24	26	28	31	34	36	40	42	45	49	-	
6	29	31	34	36	40	43	46	51	54	58	63	-	
10	39	42	46	50	54	60	63	70	75	80	86	-	
16	52	56	61	68	73	80	85	94	100	107	115	-	
25	68	73	80	89	95	101	110	119	127	135	149	161	
35	-	-	-	110	117	126	137	147	158	169	185	200	
50	-	-	-	134	141	153	167	179	192	207	225	242	
70	-	-	-	171	179	196	213	229	246	268	289	310	
95	-	-	-	207	216	238	258	278	298	328	352	377	
120	-	-	-	239	249	276	299	322	346	382	410	437	
150	-	-	-	-	285	318	344	371	395	441	473	504	
185	-	-	-	-	324	362	39	424	450	506	542	575	
240	-	-	-	-	380	424	461	500	538	599	641	679	

Zdroj: KRÍŽ, Michal. Dimenzování a jistění elektrických zařízení: tabulky a příklady. 2.

Z tabulky 2.3 vybereme hodnotu jističe. Hodnoty dále pokračují, ale pro konkrétní případ této práce není nutné je vypisovat, protože není možnost na ně dosáhnout vzhledem k zadání, protože by se do instalace museli zařadit náročnější spotřebiče na provoz.

Tabulka 2.3: dimenzování jističe [8]

Běžné hodnoty jmenovitých proudů jističů a pojistek v ampérech pro vodiče nízkého napětí								
6	10	16	20	25	32	40	50	63

Zdroj: KRŮŽ, Michal. *Dimenzování a jištění elektrických zařízení: tabulky a příklady*. 2.

Výpočtový proud

Výpočtový proud je orientační teoretická hodnota pro zvolení jmenovitého proudu. Pro výpočet tohoto proudu je zapotřebí příkon, napětí a účinník. U domácího odběru je možné počítat s účinníkem $\cos \varphi = 0,9$. Do rozváděče natáhneme kabel o třech fázích tudíž hodnotu napětí volíme 400 V. Příkon uvažujeme skutečný.

I_v – výpočtový proud
 P_s – skutečný příkon
 U – napětí soustavy
 $\cos \varphi$ – účinník

$$I_v = \frac{P_s}{\sqrt{3} * U * \cos \varphi} = [A] \quad (1)$$

$$I_v = \frac{P_s}{\sqrt{3} * U * \cos \varphi} = \frac{8490}{\sqrt{3} * 400 * 0,90} = 13,61 A$$

Jmenovitý proud

Vybírá se z tab. výběrem hodnoty proudu, která je vztažena k výpočtovému proudu jako jeho nejbližší vyšší hodnota (pokud následně nevychází proudová podmínka volí se znova). Jmenovitý proud záleží i na způsobu uložení vodiče a jeho izolace.

Obecná definice jmenovitého proudu je hodnota, která protéká obvodem při normálním provozu.

$$I_n = [A]$$

Tab. 2.2 → Uložení C (uložení ve stěně)

Tab. 2.2 → $I_n = 17 A$

Tab. 2.2 → $S = 1,5 mm^2$ (průřez vodiče)

Teplotní koeficienty

Konstanty volíme z tab. 2.4 a 2.5 dle prostředí a teplotních parametrů vodiče.

$$K_1, K_2 = [-]$$

Tabulka 2.4: dimenzování vodiče dle teplotního koeficientu 1 [8]

Nejvyšší dovolená teplota jádra (°C)	Teplota prostředí (°C)									
	10	15	20	25	30	35	40	45	50	55
60	1,29	1,22	1,15	1,08	1	0,91	0,82	0,71	0,58	0,41
65	1,25	1,2	1,13	1,07	1	0,93	0,85	0,76	0,65	0,53
70	1,22	1,17	1,12	1,06	1	0,94	0,87	0,79	0,71	0,61
75	1,2	1,15	1,11	1,05	1	0,94	0,88	0,82	0,74	0,67
80	1,18	1,14	1,1	1,05	1	0,95	0,89	0,84	0,77	0,71
85	1,17	1,13	1,09	1,04	1	0,95	0,9	0,85	0,8	0,74
90	1,15	1,12	1,08	1,04	1	0,96	0,91	0,87	0,82	0,76

Zdroj: KŘÍŽ, Michal. Dimenzování a jištění elektrických zařízení: tabulky a příklady. 2.

Tabulka 2.5: dimenzování vodiče dle teplotního koeficientu 2 [8]

Uspořádání	Počet obvodů více žilových vodičů								
	1	2	3	4	6	9	12	16	20
Zapuštěné nebo uzavřené	1	0,8	0,7	0,65	0,55	0,5	0,45	0,4	0,4
Jednoduchá vrstva na stěnách nebo podlahách	1	0,85	0,8	0,75	0,7	0,7	-	-	-
Jednoduchá vrstva upevněná přímo pod stropem	0,95	0,8	0,7	0,7	0,65	0,6	-	-	-
Jednoduchá vrstva na horizontálních perforovaných lábkách	1	0,9	0,8	0,75	0,75	0,7	-	-	-
Jednoduchá vrstva na kabelových roštích	1	0,85	0,8	0,8	0,8	0,8	-	-	-

Zdroj: KŘÍŽ, Michal. Dimenzování a jištění elektrických zařízení: tabulky a příklady. 2

Teplotu ve zdi budeme uvažovat jako 25 stupňů Celsia a počet obvodů pro náš objekt 12.

Tab. 2.4 \longrightarrow $K_1 = 1,06$

Tab. 2.5 \longrightarrow $K_2 = 0,45$

Dovolený proud

přepočet jmenovitého proudu vzhledem k teplotnímu zatížení vodiče.

$$I_{dov} = K_1 * K_2 * I_n = [A] \quad (2)$$

$$I_{dov} = K_1 * K_2 * I_n = 1,06 * 0,7 * 17 = 12,61 A$$

Podmínky

$$\text{Pro volbu vodiče: } I_v \leq I_{dov} \leq I_n \quad (3)$$

$$\text{Pro volbu jističe: } I_v \leq I_j \leq I_{dov} \quad (4)$$

$$I_v \leq I_{dov} \leq I_n$$

$$13,61 \leq 12,61 \leq 17 \longrightarrow \text{podmínka nevyhovuje}$$

Dovolený proud nám vychází menší než jmenovitý proto tento průřez vodiče nelze použít díky nesplnění podmínky. Z tohoto důvodu výpočet zopakujeme znovu zvolením větší hodnoty jmenovitého proudu.

Tab. 2.2 \longrightarrow Uložení C

Tab. 2.2 \longrightarrow $I_n = 23 A$

Tab. 2.2 \longrightarrow $S = 2,5 \text{ mm}^2$

$$I_{dov} = K_1 * K_2 * I_n = 1,06 * 0,7 * 23 = 17 A$$

$$I_v \leq I_{dov} \leq I_n$$

$$13,61 \leq 17 \leq 23 \longrightarrow \text{vyhovuje}$$

Podmínka nám vyhovuje. Pokračujeme zadáním hodnoty proudu jističe do podmínky pro volbu jističe.

$$I_v \leq I_j \leq I_{dov}$$

$$13,61 \leq 16 \leq 17 \longrightarrow \text{vyhovuje}$$

Kabel: CYKY-J 4 x 2,5

Jistič: 16 A, typu C

Podmínka nám vyhovuje tudíž dále nemusíme výpočet opakovat s větší hodnotou jmenovitého proudu. Do rozvaděče ze střídače přivedeme měděný třífázový kabel o průměru 2,5 mm² a jištění jističem 16 ampér vybraným z tabulky 2.3. Napojení agregátu bude třeba ještě ověřit v [kapitole 3.2 Diesel agregát](#) kvůli jištění, které je třeba ověřit dle katalogu výrobce.

2.4 Volba hlavního jističe objektu

Hlavní jistič objektu se nachází v elektroměrovém rozvaděči, který bývá umístěn mimo objekt není-li v objektu více jak 3 fakturační měření, náš objekt není připojený na distribuční síť, proto na fakturační měření nemusíme brát ohled, přesto ale rozvaděč umístíme do oplocení objektu, protože elektroměrový rozvaděč slouží k již zmíněnému jištění dále potom měření a rozvádění elektřiny. Náš objekt není napojený na distribuční síť, takže rozvaděč může být použit pro měření a rozvod elektřiny z našich zdrojů jimiž jsou solární panely a dieselový generátor Výsledky můžeme vidět v následující tabulce 2.6.

Tabulka 2.6: návrh

Skutečný instalovaný příkon: 8490 W
Výpočtový proud: 13,6 A
Volba hlavního domovního jističe: 25 A
Návrh vedení kabelu: CYKY 4x10 mm²

Z příkonu spočteme výpočtový proud dle vzorce číslo (1), abychom zvolili velikost hlavního jističe objektu, který musí být větší než jakýkoliv jiný již instalovaný jistič kvůli selektivitě, z tohoto důvodu ho volíme až v téhle části práce.

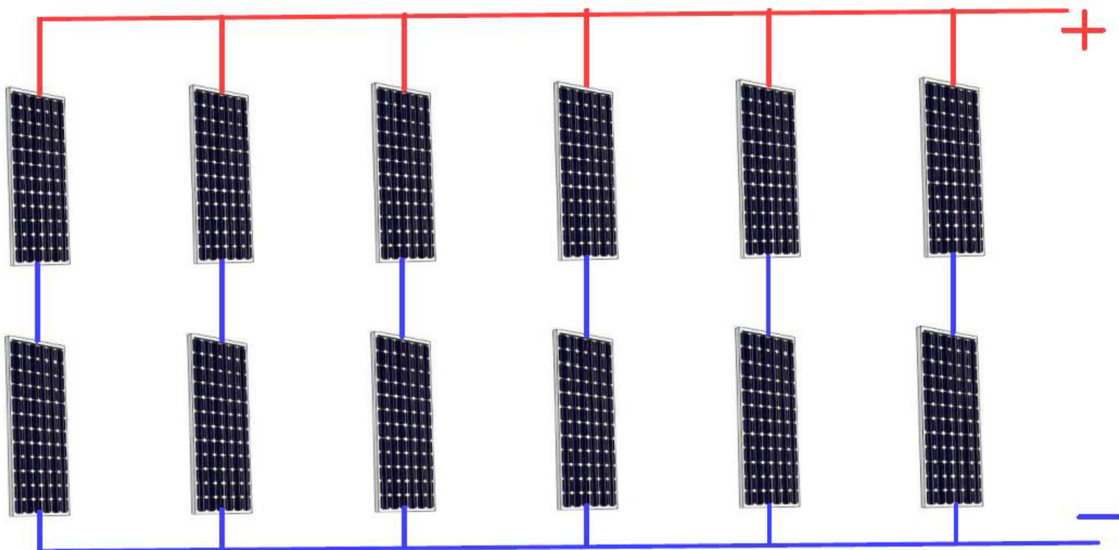
Minimální dovolený průřez kabelu pro hlavní domovní vedení je 10mm², rozvodnice nebude umístěna od objektu dost daleko abychom uvažovali volbu kabel s větším rozměrem.

3 Výběr zdrojů

3.1 Solární panely

Pro naši instalaci budeme uvažovat koupit 12 panelů o velikosti (1,134 x 2,094 m / šířka x výška) podle velikosti střechy, která má rozměry: (8 x 9 m / šířka x výška). Způsob zapojení jednoho panelu je realizován připojením kladného a záporného pólu. Více panelů se propojuje mezi sebou buď sériově za sebou, paralelně vedle sebe či kombinace sério-paralelně. Na obrázku je znázorněno námi vybrané sério-paralelní zapojení viz obrázek 3.1.

Obrázek 3.1: zapojení panelů [5]



Zdroj: <https://publicdomainvectors.org/cs/volnych-vektoru/Sol%C3%A1rn%C3%AD-panel/51496.html>

Při Paralelním zapojení získáme vyšší proud a napětí zůstává stejné, naproti tomu sériové zapojení nám vytvoří vyšší napětí a proud zůstává stejný. Zkombinováním těchto dvou získáme vyšší napětí i proud. Vybíráme serio-paralelní zapojení pro náš systém díky vyváženosti hodnoty napětí a proudu a jedná se i o vhodnou kombinaci pro rozložení tepla mezi panely. [22]

Vybíráme typ panelu LONGI LR5-66HPH od firmy Dražice, který je vidět na obrázku 3.2. Tento typ panelu vybíráme kvůli vysoké účinnosti o velikosti 21,7 %. Panel má výkon 500 Wp, který byl naměřen, když je panel osvětlen dostatkem světla za ideální teploty. Těchto 12 panelů nám vyprodukuje celkem 6000 Wp. V katalogu je uvedeno, že tyto panely se smí jistit maximální hodnotou jističe 20 A tedy náš předchozí výpočet vyhovuje. [3]

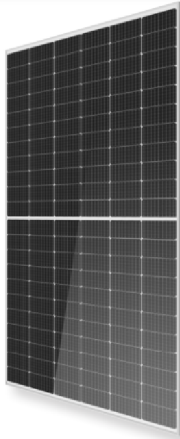
Obrázek 3.2: solární panel [3].

1.1. FOTOVOLTAICKÉ PANELE LONGI

LONGI LR5-66HPH

- Pokročilá technologie modulů poskytuje vynikající vlastnosti
- 500 Wp Half cut monokrystalický solární panel s M10 články
- Účinnost: 21,7 %
- Solární články z monokrystalického křemíku 132 ks (6 × 22)
- Stříbrný rám, bílá zadní folie, přední sklo bílé, tvrzené (3,2 mm)
- Rozměry modulu: 2094 × 1134 × 35 mm
- Hmotnost: 26,0 kg
- Rám z hliníkového anodizovaného profilu
- Připojná skříň třídy ochrany IP 68 se třemi bypass diodami
- Připojné kabely +400, -200 mm/±1400 mm
- Paleta: 31 ks

SVT kód: 32628



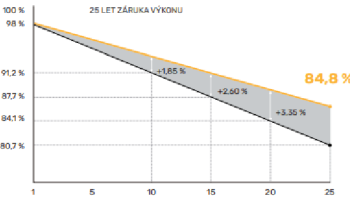
12
ZÁRUKA

NA MATERIÁL
A ZPRACOVÁNÍ

25
ZÁRUKA

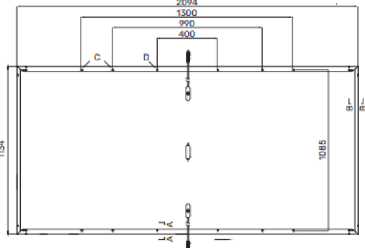
NA MIMOŘÁDNÝ
LINEÁRNÍ VÝKON

PŘIDANÁ HODNOTA



25 LET ZÁRUKA VÝKONU

SCHÉMA



Zdroj: <https://www.dzd-solar.cz/images/download/katalog-solar-drazice.pdf>

Získaný výkon z našich FVE panelů je přiveden dvěma kabely na vstupní svorky rozvaděče RO. Zde jsou kabely chráněny a vybaveny přepětovou ochranou. Stringy jsou přivedeny do výkonového sledovače na střídači.

Silnoproudé rozvody a kabelové rozvody DC budou provedeny měděnými k tomuto účelu určenými solárními kabely s UV odolností o odhadovaném průřezu 6 mm² (dle ČSN EN 33 2000-5-52 nesmí být jendožilové kabely užití pro střídavé obvody [11], přesný typ solárního kabelu by byl určený na stavbě) dále od střídače povedeme třífázovými kabely CYKY, které jsme si spočítali v [kapitole 2 Výpočty](#) (schéma provedení viz [příloha](#)). Venkovní DC kabely budou svazovány ke kovové nosné konstrukci FV panelů a dále vedeny v chráničkách PVC s UV ochranou. Tmely ukončení ochranných trubek rovněž s UV ochranou. Kabelové rozvody

budou provedeny tak, aby neztěžovaly nebo neznemožňovaly údržbu, opravy a výměny jednotlivých dílů technologického zařízení FV systému. Celkové provedení kabelových rozvodů musí odpovídat zejména již zmíněné ČSN EN 33 2000-5-52, která popisuje provedení s ohledem na vnější vlivy, kterým budou panely vystaveny. Nesmí například být překročena nejvyšší dovolená teplota jak při normálním tak v poruchovém stavu. Můžeme pro ochranu před teplotou použít zesílenou či přídavnou izolaci. Norma dále popisuje jednotlivé možnosti uložení a vedení kabeláže. Dále musí provedení odpovídat barevnému značení vodičů dle ČSN EN 33 0165 ed2. Jednotlivé kabely budou na koncích a v určených v trase označeny štítky (číslo, ozn., typ kabelu, odkud – kam, délka). [11], [21]

Obrázek 3.3: model střechy [16].



Zdroj: <https://www.solution-energy.cz/>

Návrh umístění panelu jsme si nechali vyhotovit u externí firmy [16].

Montáž: Panely budeme montovat na sedlovou střechu, tento typ je doporučený pro malé ostrovní fotovoltaické systémy se sklonem střechy 35 stupňů.

Panely se potom umísťují na montážní rámy z nekorodujícího materiálu, rámy jsou pak pomocí háků připevněny ke konstrukci střechy, potenciální rozmístění je vidět na obrázku.

Pro odhad výroby elektřiny využijeme naměřená data slunečního svitu z roku 2021 znázorněná v tabulce.

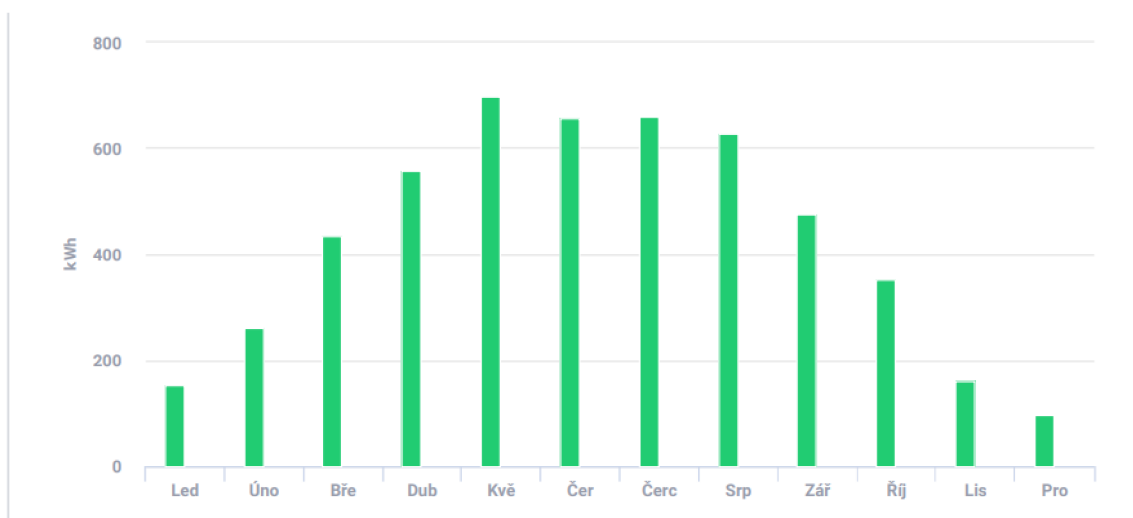
Tabulka 3.1: naměřený sluneční svit [17].

Rok: 2021	
měsíc	sluneční svit
-	(h)
leden	51,27
únor	85,03
březen	128,92
duben	158,65
květen	166,42
červen	301,83
červenec	246,93
srpen	162,58
září	173,22
říjen	166,48
listopad	41,02
prosinec	30,57

Zdroj: <https://www.pocasi-hrusova.cz/hrusova/summary.php?year=2021>

Ne všechny sluneční svit lze přeměnit na elektřinu. Například z 15 hodin průměrného denního slunečního svitu v letním měsíci je využitelných jen odhadem 8 hodin slunečního svitu, díky malé intenzitě záření při východu a západu slunce. Na grafu 3.1 můžeme vidět odhad výroby energie, který jsme si nechali vyhotovit u externí firmy. Můžeme vidět, že stoupání hodnot na grafu přibližně odpovídá naměřenému slunečnímu svitu v roce 2021.

Graf 3.1: odhadovaná výroba [16].



Zdroj: <https://www.solution-energy.cz/>

3.1.1 Baterie

Baterie je určena pro skladování energie. Baterie akumuluje elektrickou energii ke zformování chemických vazeb, do kterých se ukládá elektřina. Pro použití elektřiny se tyto vazby rozbíjí. [4]

Baterie zvolíme vyšší jakosti kvůli bezpečnosti, jelikož s méně kvalitními bateriemi existují bezpečnostní rizika, jako s každým výrobkem avšak na baterii klademe v systému velký důraz zvláště kvůli tomu, že do systému vybereme baterie dvě pro co největší zásoby energie vzhledem k limitaci možností napájení objektu. Bylo by v úvahu vybrat baterie tři, ale to už by byl velký zásah do rozpočtu vzhledem k ceně baterie, která je popsána v [kapitole 5 Ekonomická a funkční zhodnocení](#).

Tabulka 3.2 hodnoty bateriového systému [3].

SYSTÉM	DZD-BAT H 3.0	DZD-BAT H 6.0	DZD-BAT H 9.0	DZD-BAT H 12.0
Jmenovité napětí [V]	102,4	204,8	307,2	409,6
Rozsah provozního napětí [V]	90–116	180–232	270–348	360–464
Celková energie [kWh]	3,1	6,1	9,2	12,3
Využitelná energie [kWh]	2,7	5,5	8,3	10,9
Jmenovitá kapacita [Ah]	30			
Standardní výkon [kW]	2,55	5,1	7,65	10,2
Max. výkon [kW]	3,0	6,1	9,2	12,2
Doporučený nabíjecí/vybíjecí proud [A]	25			
Max. nabíjecí/vybíjecí proud [A]	30			
Účinnost baterie [%]	95			
Životnost baterie v počtu cyklů při 90% hloubce vybití (25 °C)	> 6000 cyklů			
Záruka (počet let)	10			
Rozsah teplot nabíjení/vybíjení [°C]	-30 ~ +50			
Teplota skladování [°C]	-20~ +50 (3 měsíce), 0 ~ +40 (1 rok)			
Vlhkost [%]	0-100			
Nadmořská výška [m]	< 3000			
Krytí	IP 65			
Komunikace baterie – střídač	RS485/CAN2.0			
Komunikace baterie – baterie	CAN2.0			
LED indikace	4 LED (25 %, 50 %, 75 %, 100 %), 1 LED – pracovní režim			
Vypínač systému (zapnuto/vypnuto)	tlačítko + vypínač			
Bezpečnostní certifikace	CE/IEC62619/UN38.3/IEC62040/UKCA			
Klasifikace nebezpečných látek	Třída 9			
Požadavek na testování přepravy	UN 38.3			
Rozměry (š × v × h) [mm]	BMS Dražice Trinity B30mc: 482,5 × 173,5 × 153/Baterie Dražice Trinity B30: 482,5 × 471,5 × 153			
Hmotnost [kg]	BMS B30mc: 7,5 kg + 1 × Trinity B30: 34,5 kg	BMS B30mc: 7,5 kg + 2 × Trinity B30: 69 kg	BMS B30mc: 7,5 kg + 3 × Trinity B30: 103,5 kg	BMS B30mc: 7,5 kg + 4 × Trinity B30: 138 kg

Zdroj: <https://www.dzd-solar.cz/images/download/katalog-solar-drazice.pdf>

Vybíráme bateriový systém jménem DRAŽICE B30 z katalogu [3]. Tento bateriový systém odhadujeme na cenu 80 000 Kč. I přes vyšší cenu vybíráme tento typ baterie, pro potencionální vyšší dlouhověkosti díky kvalitnímu provedení.

Vybíráme baterii s větší kapacitou, aby se nám naakumulovalo co nejvíce energie v době kdy objekt nepoužíváme pro budoucí užití.

Přibližně se dá říct, že 24 kilowatt hodin by mohlo napájet například:

malý rodinný dům na jeden den bez použití výkonnějších spotřebičů, jako je pračka nebo sušička. Výdrž baterie bude samozřejmě záviset na mnoha faktorech, jako je například teplota, stav baterie a způsob použití. Proto je důležité mít na paměti, že tyto údaje jsou pouze orientační a mohou se lišit v závislosti na konkrétním použití. Přesnější odhad využití provedeme v [kapitole 5 Ekonomická a funkční zhodnocení](#)

3.1.2 Fotovoltaický hybridní střídač

Ve střídači je výkon ze stejnosměrného napětí transformován na třífázové střídavé napětí 3x400V, 50 Hz, které je automaticky nafázováno k fázím L1,L2,L3, napojením do hlavního rozvaděče domu.

Nafázování je zajištěno střídačem, který zároveň zajišťuje jeho automatické odpojení v případě odchylek napětí nebo frekvence od mezí normovaných hodnot.

Střídač, který můžeme vidět na obrázku 3.4, řadíme do systému, protože nám domácí spotřebiče fungují na nižší napětí, a abychom mohli měnit zdroje napájení podle velikosti distribuce. Spotřebiče jsou napájeny střídavým proudem, ty, které k provozu potřebují stejnosměrný proud mají v sobě zabudovaný malý transformátor proudu k ustálení proudové charakteristiky. Hodnoty střídače jsou uvedeny v tabulce 3.3.

Obrázek 3.4 fotovoltaický střídač [4].

HYBRIDNÍ STŘÍDAČE

**FOTOVOLTAICKÝ STŘÍDAČ
DRAŽICE IN.HYBRID COMPACT**

- Moderní třífázový asymetrický hybridní střídač
- Výkonová řada: 5.0–15.0 kW

DVĚ VERZE:
D – s integrovaným DC odpojovačem
M – pro připojení Smartboxu



FUNKCE A VÝHODY:

- Vysoká účinnost
 - 150 % předimenzování DC vstupu, 110 % přetížení výstupu
 - Ve špičce maximum až 150 % přetížení výstupu
 - Vyšší účinnost při nabíjení a vybíjení baterie, až 97,45 %
 - Integrovaná funkce sledování zastínění
- Úsporný
 - Maximální DC vstupní proud 16 A
 - Podpora využití vysokovýkonných fotovoltaických panelů
 - Uložení aktuální nadvýroby do baterií při plném zatížení
 - Nizké startovací napětí prodlužuje provozní dobu střídače
 - Nižší ztráty energie při přenosu z baterie do střídače
- Smart
 - Spínací čas < 10 ms
 - Rychlá konfigurace pomocí USB disku
 - Kompatibilní s lithiovými bateriemi podporovaných dotacemi
 - Inteligentní řízení zátěže – např. tepelné čerpadlo (volitelné)
 - Široké možnosti pro monitoring (Wifi/LAN/4G)
 - Paralelní provoz na síti i v EPS módu, až do 15 kW
 - 5 provozních režimů, 4 nabíjecí intervaly k dispozici
 - Připraven pro režim provozu virtuální elektrárny, podpůrné služby
 - Třífázový asymetrický výstup až 50 % jmenovitého výkonu na jednu fázi

Zdroj: <https://www.dzd-solar.cz/images/download/PL-hybridni-stridace.pdf>

Tabulka 3.3 hodnoty střídače [4].

MODEL	IN.HYBRID COMPACT 5.0K-D/M	IN.HYBRID COMPACT 6.0K-D/M	IN.HYBRID COMPACT 8.0K-D/M	IN.HYBRID COMPACT 10.0K-D/M	IN.HYBRID COMPACT 12.0K-D/M	IN.HYBRID COMPACT 15.0K-D/M
DC VSTUP						
Max. doporučený DC výkon [Wp]	8 000	10 000	12 000	15 000	18 000	18 000
Max. DC vstupní napětí [V]	1000	1000	1000	1000	1000	1000
Startovací výstupní napětí [V]	200	200	200	200	200	200
Jmenovité vstupní napětí [V]	640	640	640	640	640	640
Rozsah MPPT [V]	180-950	180-950	180-950	180-950	180-950	180-950
Počet MPPT/Počet stringů na 1 MPPT	2 (1/1)	2 (1/1)	2 (2/1)	2 (2/1)	2 (2/1)	2 (2/1)
Max. vstupní proud (vstup A/vstup B) [A]	16/16	16/16	26/16	26/16	26/16	26/16
Max. zkratový proud (vstup A/vstup B) [A]	20/20	20/20	30/20	30/20	30/20	30/20
AC VSTUP A VÝSTUP						
Nominální výstupní výkon [W]	5 000	6 000	8 000	10 000	12 000	15 000
Max. výstupní zdánlivý výkon [VA]	5 500	6 600	8 800	11 000	13 200	15 000
Max. výstupní proud [A]	8,1	9,7	12,9	16,1	19,3	24,1
Max. vstupní zdánlivý výkon [VA]	10 000	12 000	16 000	20 000	20 000	20 000
Max. vstupní proud [A]	16,1	19,3	25,8	32,0	32,0	32,0
Nominální střídavé napětí [V]	415/240; 400/230; 380/220					
Nominální frekvence sítě [Hz]	50/60					
Faktor účinnosti	0,8 náběžná - 0,8 sestupná					
Harmonické zkreslení (THD) [%]	< 3					
BATERIE						
Typ baterie	Lithiové baterie					
Rozsah napětí baterie [V]	180-650					
Max. trvalý vybíjecí/nabíjecí proud [A]	30					
Komunikační rozhraní	CAN/RS485					
Ochrana proti přepólování	Ano					
EPS (OFF-GRID/BACK-UP) VÝSTUP - S BATERÍ						
Jmenovitý výkon EPS (off-grid) [VA]	5 000	6 000	8 000	10 000	12 000	15 000
Jmenovité napětí [V]/frekvence [Hz]	400/230; 50/60					
Jmenovitý proud EPS [A]	7,2	8,7	11,6	14,5	17,5	21,8
EPS špičkový výkon [VA]	7 500, 60 s	9 000, 60 s	12 000, 60 s	15 000, 60 s	15 000, 60 s	16 500, 60 s
Harmonické zkreslení (THD) [%]	< 3					
Čas přepnutí [ms]	< 10					
ÚČINNOST						
Účinnost MPPT [%]	99,90					
EURO účinnost [%]	97,70					
Max. účinnost [%]	98,20					
Max. účinnost nabíjení baterie při plné zátěži	98,50					
Max. účinnost vybíjení baterie při plné zátěži	97,50					

Zdroj: <https://www.dzd-solar.cz/images/download/PL-hybridni-stridace.pdf>

Vybíráme střídač jménem IN.HYBRID COMPACT 10.OK-D/M, z tabulky, o výkonu 15 kW, který zvládne přenést náš požadovaný příkon ze solárních panelů I diesel agregátu. Pro jistotu zařazujeme do systému střídač vyšší výkonnostní kategorie.

3.2 Diesel agregát

Vybíráme elektrocentrálu společnosti CAT, která je známou značkou v tomto odvětví, tudíž můžeme předpokládat kvalitní provedení zdroje.

Značení námi vybrané centrály v katalogu je DE9.5E3 v tabulce 3.4.

Dle katalogu agregát potřebuje jištění 20 A typu D. Dle normy ČSN 33 1230 ed. 3 se přívod k motorům určuje dle jištění. [18]

Musíme tedy zopakovat výpočet dosazením jističe z katalogu.

$$I_v \leq I_j \leq I_{dov}$$

$$13,61 \leq 20 \leq 17 \longrightarrow \text{nevyhovuje}$$

$$\text{Tab. 2.2} \longrightarrow \text{Uložení C}$$

$$\text{Tab. 2.2} \longrightarrow I_n = 31 \text{ A}$$

$$\text{Tab. 2.2} \longrightarrow S = 4 \text{ mm}^2$$

$$I_{dov} = K_1 * K_2 * I_n = 1,06 * 0,7 * 31 = 23 \text{ A}$$

$$I_v \leq I_{dov} \leq I_n$$

$$13,61 \leq 23 \leq 31 \longrightarrow \text{vyhovuje}$$

$$I_v \leq I_j \leq I_{dov}$$

$$13,61 \leq 20 \leq 23 \longrightarrow \text{vyhovuje}$$

Pro Diesel agregát nám vyšel třífázový kabel CYKY o tloušťce 4 mm².

Vzhledem k požadavkům na výkon a účel použití jako záložní zdroj je tento model agregátu dostačující.

Tabulka 3.4 hodnoty agregátu [11].

Typ	Jednotka	DE9.5E3	DE13.5E3	DE18E3	DE22E3	DE33E0
Emisní limit		EU Stage IIIA	EU Stage IIIA	EU Stage IIIA	EU Stage IIIA	Low BSFC
VÝKON NA SVORKÁCH GENERÁTORU						
Výkon soustrojí	kVA	9,5	13,5	18	22	33
Záskokový výkon STBY	kW	7,6	10,8	14,4	17,6	26,4
Trvalý výkon PRIME	kW	6,8	10	13,2	16	24
Jmenovitý proud STBY	A	14	19	26	32	48
Jmenovitý proud PRIME	A	12	18	24	29	43
Jištění	A	20	20	32	32	50
Ztráty ventilátoru	kW	0,2	0,2	0,2	0,2	0,3
MOTOR		C1.1	C1.5	C2.2	C2.2	C3.3
Trvalý výkon PRIME	kW	8,6	12,2	16,2	18,7	28,2
Blokovaný výkon STBY	kW	9,5	13,5	18	20,6	31
Uspořádání a počet válců		L3	L3	L4	L4	L3
Sání motoru		NA	NA	NA	NA	NA
Jmenovité otáčky	1/min	1500	1500	1500	1500	1500
Vrtání	mm	77	84	84	84	105
Zdvih	mm	81	90	100	100	127
Objem	L	1,1	1,5	2,2	2,2	3,3
Množství mazacího oleje	l	4,9	6	10,6	10,6	8,3
Spotřeba paliva při 100% zátěži STBY	l/hod.	2,8	4	4,8	5,9	7,7
Spotřeba paliva při 75% zátěži STBY	l/hod.	2,1	3	3,7	4,3	5,7
Spotřeba paliva při 50% zátěži STBY	l/hod.	1,6	2,1	2,7	3,1	4,1
Spotřeba paliva při 100% zátěži PRIME	l/hod.	2,5	3,7	4,4	5,3	6,9
Spotřeba paliva při 75% zátěži PRIME	l/hod.	2,1	2,8	3,4	3,9	5,2
Spotřeba paliva při 50% zátěži PRIME	l/hod.	1,6	2	2,6	2,9	3,8
Ovládací napětí	V	12	12	12	12	12

Zdroj: https://zeppelin.cz/downloads/Elektrocentraly_CAT-pdf.pdf

4 Vlastní realizace

4.1 Elektroinstalace

Mezi prvky elektroinstalace patří:

Instalace v koupelně

v koupelnách a sprchách musí být včetně základního stupně ochrany před nebezpečným dotykem provedeno následné doplňkové ochranné pospojování každého vodivého předmětu, jichž se lze dotknout, měděným vodičem. Tím se nastaví tyto předměty na stejný potenciál. Vodiče určené k pospojování neživých částí a cizích vodivých částí vodivých částí nesmějí mít průřez menší, než je polovina průřezu odpovídajícího ochranného vodiče. Rozdělujeme na tři zóny 0, 1 a 2 [18]

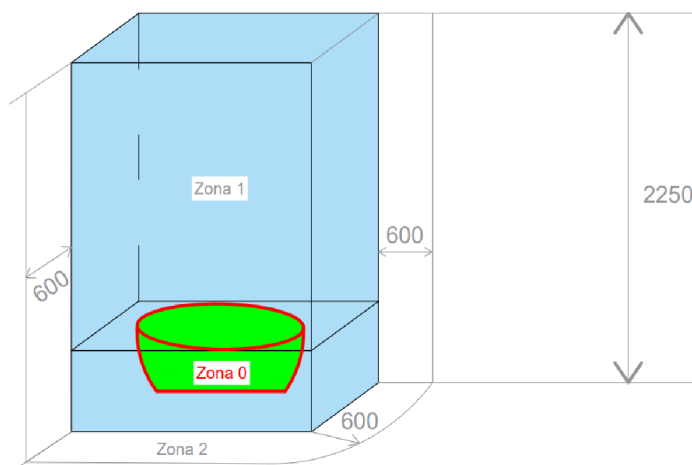
Zóna 0 = prostor vany, nebo sprchového koutu. Lze zde používat pouze elektrické přístroje k výhradnímu použití ve vaně a chráněny ochranou SELV ta zajišťuje ochranné oddělení a omezení napětí. Spotřebiče musí být pevně připojené a pro použití v zóně musí být schváleny. Není možné zde instalovat žádné spínače. [18]

Zóna 1 = Tento prostor platí do výšky 2,25 metrů nad podlahou, kde se nesmí instalovat žádné elektrické zařízení, které není výrobcem určené pro použití v této zóně. Nad tuto zónu bychom mohli například chtít nainstalovat ventilátor či ohřívač vody. Je zde možnost instalovat odbočovací krabice. [18]

Zóna 2 = prostor 0,6 metrů od zóny 1. Zde mohou být instalovány ohřívače vody. Pokud jsou zde svítidla, musí splňovat požadavky elektrických předmětů třídy ochrany II (dvojitá izolace). Pokud svítidlo není součástí pevně připojeného elektrického spotřebiče určeného pro používání v zóně 2, musí být spodní okraj svítidla ve výši alespoň 1,8 metrů nad podlahou. Další pevně připojené elektrické spotřebiče lze v zóně 2 instalovat za předpokladu, že jsou pro užití v zóně 2 určeny a, že jejich použití v této zóně bylo ověřeno. Je zde možnost instalovat zásuvky, které jsou napájeny například SELF, jinak jsem zásuvky nelze umístit [18]

Na obrázku 4.1 jsou znázorněny zóny v prostoru vany.

Obrázek 4.1: uložení vodičů ve vnitřních prostorech (koupelna)



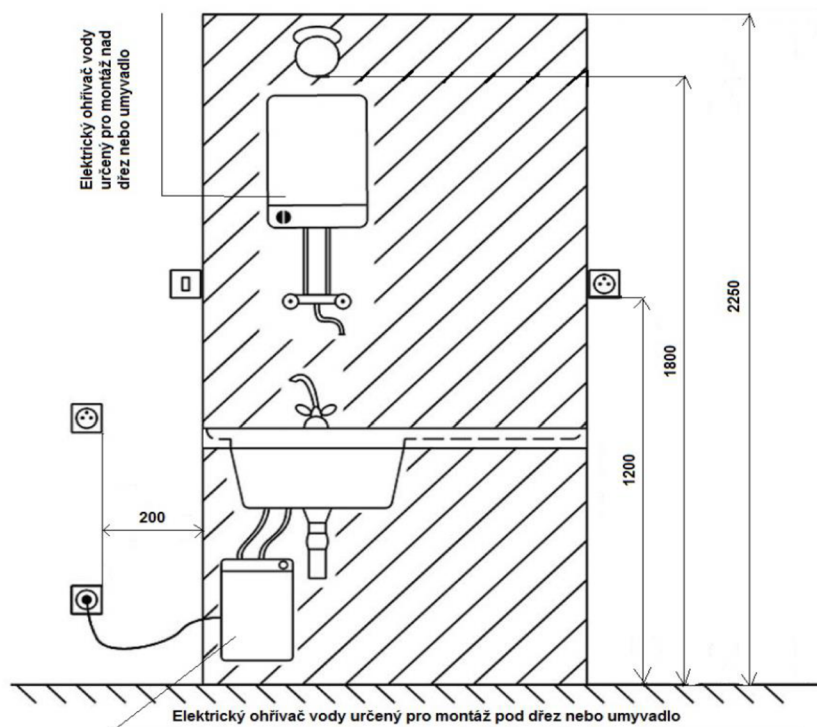
Na obrázku 4.2 můžeme vidět provedení koncových prvků v prostorech umyvadla. [18]

Instalace v prostoru umyvadla a dřezu

dle ČSN 33 1230 ed. 3 – platí omezení o umístění zařízení. Světlo se instaluje do výšky 1,8 metrů nad podlahou, nad dřezem by nejmenší přípustná hodnota měla být 40 centimetrů. Zásuvky se instalují do výšky 1,2 metrů nad podlahou, nebo ve vodorovné vzdálenosti 200 milimetrů od umyvadla, pokud jsou níže než 1,2 metrů. Spínače se též umísťují minimálně 1,2 metrů nad podlahou. Pod umyvadlem je možné umístit elektrický ohřívač vody určený k montáži pod umyvadlo. [10]
Uložení vodičů v bytě – Nejčastěji se ukládají do zdi (uložení typu C), pokládají se v instalačních zónách, které vedou nad podlahou, pod stropem a po stěnách.

Na obrázku 4.2 můžeme vidět provedení koncových prvků v prostorech umyvadla.

Obrázek 4.2: *prostory umyvadla [10]*



Zdroj: ČSN 33 2130 ed. 3– *Elektrické instalace nízkého napětí – Vnitřní elektrické rozvody*

4.2 Uložení vodičů

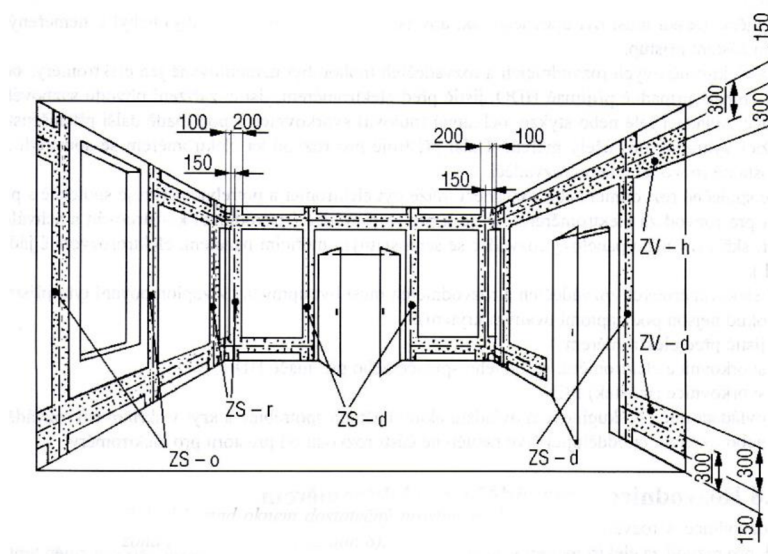
Zóny pro ukládání elektrických vedení ve stěnách určuje norma ČSN 33 2130 ed. 3. Vedení bývají obvykle skryté, pro okna a dveře jsou svislé instalační zóny, které měří od 100 mm do 300 mm, vedeny po obou stranách. Výjimkami jsou jednokřídlé dveře, které mají instalační zónu pouze na straně zámku. [10]

Vedení můžeme ukládat mimo vymezené instalační zóny, jen pokud jsou splněny podmínky jako instalace vedení ve zdi v trubkách a krycí vrstva této trubky je minimálně 60 mm, nebo je uloženo v prefabrikovaných stěnových dílcích a je chráněno proti poškození. [10]. Pro přesné ukládání vedení do stropů, podlah a stěn platí norma ČSN 33 2000-5-52 ed. 2. [11].

Na obrázku 4.3 je naznačeno vedení kabeláže ve stěně.

Meziprostory kudy vedeme kabeláž musí mít vhodné krytí s ohledem na vnější vlivy a na odstupy kabelů od sebe, kde musíme brát ohled na způsob jakým kabely ukládáme a jejich napětí pro správnou volbu vzdálenosti. [11]

Obrázek 4.3: uložení vodičů ve vnitřních prostorách [10]



Zdroj: ČSN 33 2130 ed. 3– *Elektrické instalace nízkého napětí – Vnitřní elektrické rozvody*

4.3 Obvody pro pevně připojené spotřebiče

Pro spotřebiče jako sporák se zřizují samostatné tři fázové obvody do příkonu 10 kW. [9]

Pro pevně připojené jednofázové spotřebiče o příkonu 2 kW a více se zřizují samostatně jištěné obvody.

Třífázový vývod je vývod fází L1, L2 a L3, který je určený pro pevné připojení spotřebičů jako je například již zmíněný sporák nebo elektrokotel.

4.4 Hromosvod

Ochranu před bleskem dělíme na dva systémy, který představuje hromosvod a vnitřní systém, což je jednak ekvipotenciální doplňkové pospojování, a jednak využívání přepětových ochran. Jímací zařízení má za úkol ochranu objektu před přímým údarem blesku. Jeho součástí je jímač a jímací zařízení. Svody slouží k vodivému připojení jímacího zařízení na uzemnění. Mají svést blesk do země nejkratší cestou tak, aby se eliminovali nebezpečné přeskoky do kovových předmětů v objektu. [20]

Uzemnění je zařízení pro přechod blesku do země, tvoří ho zemniče a zemnicí vedení. Zemnič je vodivé těleso uložené do země, nebo betonu tak, aby tvořilo vodivé spojení se zemí. Nejčastěji se používají zemnicí desky, pásy, nebo tyče. Hromosvodní ochrana by měla chránit objekt před požárem, nebo mechanickými účinky bleskového proudu a také osob nacházejících se uvnitř nebo vedle objektu, před zraněním nebo smrtí osob v důsledku průchodu bleskového proudu

Funkce vnější ochrany jsou tyto:

- Zachycení přímého úderu blesku do objektu jímací soustavou
- Bezpečné svedení bleskového proudu do uzemňovací soustavy systému svodů
- Rozvedení bleskového proudu v zemi uzemňovací soustavou

Dle ČSN EN 62305 jsou stanoveny čtyři ochranné úrovně I, II, III a IV pro systém ochrany před bleskem a tyto jsou závislé na sadě konstrukčních pravidel. Na základě specifikace objektu byl dům zařazen do LPS III. Jelikož má objekt sedlovou střechu, bude provedena hřebenová jímací soustava doplněná tyčovými jímači. Hřebenová jímací soustava vytvoří ochranný prostor. [15]

4.5 Rozvodnice

Nachází se zde jističe jednotlivých bytových okruhů a další přístroje jako transformátor, zásuvky, vypínače, přepěťová ochrana, signálky, relé, proudový chránič atd.

Od rozvaděče pokračuje fázový, nulový a ochranný vodič.

Obvykle jsou skříňové z plechu či plastové, nástěnného či zapuštěného provedení. Pro hlavní rozvaděč vybíráme plastovou, zapuštěného provedení. Ze schématu rozvaděče v [příloze](#) jsme napočítali instalovaných 43 modulů tudíž vybíráme rozvaděč o velikosti 54 modulů (větší kvůli rezervě) od známe firmy na trhu jménem ABB, typu Mistral 41F, o velikosti (430x600x128/ šířka x výška x hloubka), má úroveň krytí IP41 pro porovnání zmíníme, že venkovní zásuvka a spínače mají krytí hodnoty 44. [23]

Tato rozvodnice je pro náš systém dostačující. Můžeme ji přímo vidět na následujícím obrázku 4.3

Rozvaděč obnovitelných zdrojů bude typu dle volby dodavatele systému.

Obrázek 4.5: rozvodnice Mistral [23],



Zdroje:

<https://search.abb.com/library/Download.aspx?DocumentID=9AKK107492A1504&LanguageCode=cs&DocumentPartId=&Action=Launch>

4.6 Přepět'ová ochrana

Spotřebiče musíme chránit proti přepětí, které by mohlo poškodit spotřebiče v objektu zařazujeme do rozvaděče tedy přepět'ové ochrany.

Přepět'ová ochrana se chová jako uzavřený obvod, kde při přepětí sníží svou impedanci a odkloní impulsní proud přepětí jetím zkratováno a omezeno na přijatelnou hodnotu pro zapojené elektrické zařízení.

V hlavním rozvaděči za hlavním vypínačem bude použita přepět'ová ochrana stupně B+C. V případě nutnosti bude třeba osadit určité zásuvky ochranou třídy D. Ochrana před účinky nadměrného napětí dle ČSN 33 2000-1 ed.2 a pro použití el. předmětů z hlediska kategorie přepětí dle ČSN EN 60664-1 ed. 2 se doporučuje v tomto rozsahu:

- Svodič přepětí třídy B+C v rozvaděči RH [19], [13]

4.7 Proudový chránič

Používá se k ochranně lidí a zvířat před úrazem elektrickým proudem jako doplňková ochrana. Funguje na principu rozdílového transformátoru proudu, jednoduše řečeno reaguje na rozdíl hodnot proudů na začátku a na konci transformátoru, pokud jsou tyto hodnoty rozdílné proud vede pravděpodobně jinou cestou než jen v našem obvodu, tudíž elektromagnetická spoušť chrániče sepne a rozpojí obvod.

Jeho nevýhodou je, že je velmi citlivý čímž se může stát, že spoušť sepne, aniž by nastala porucha, z tohoto důvodu je zařazen jako doplňková ochrana.

Připojují se fáze a nulový vodič N.

Chránič by měl působit velice rychle a obsahovat testovací tlačítko.

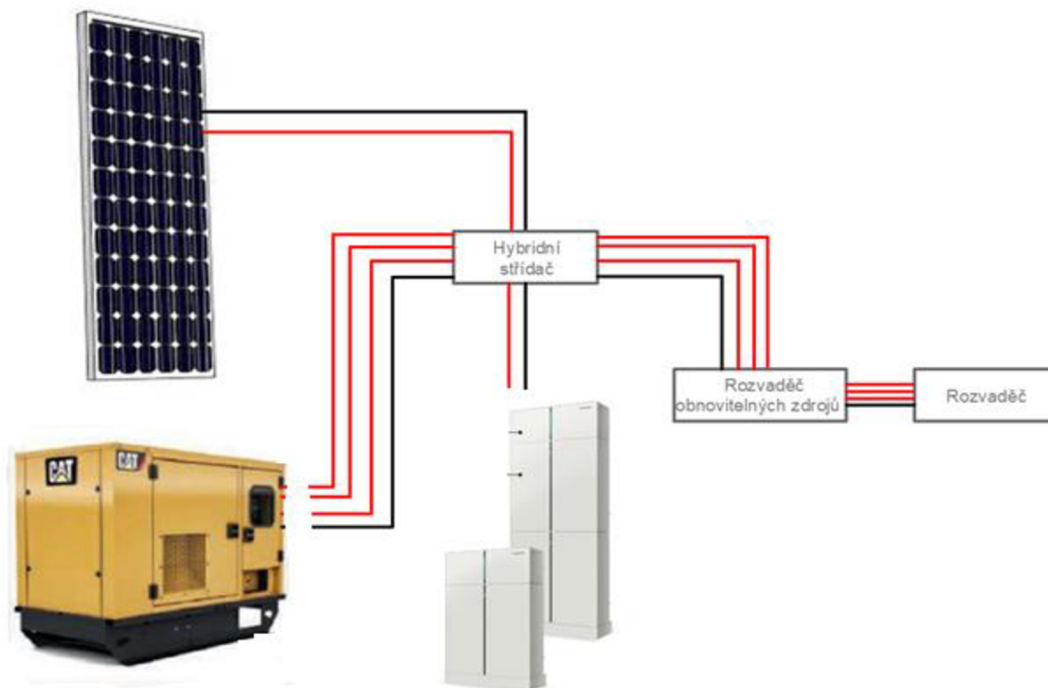
Vybíráme do naší instalace chránič o hodnotě 30 mA.

4.8 Zapojení systému

Energie ze zdrojů putuje znázorněnou cestou na obrázku do střídače, který dále zvolí, jaký zdroj bude v daném momentě využít.

Střídač je napojený na rozvaděč obnovitelných zdrojů, kde se nachází ochrany a jištění zdrojů. Na konci systému se nachází náš domovní rozvaděč se zásuvkovými a světelnými obvody (pro podrobnější znázornění zapojení rozvaděče viz. [příloha](#)).

Obrázek 4.5: instalace systému [5], [6], [4]



Zdroje:

1: https://zeppelin.cz/downloads/Elektrocentraly_CAT-pdf.pdf

2: <https://publicdomainvectors.org/cs/volnych-vektoru/Sol%C3%A1rn%C3%AD-panel/51496.html>

3: <https://www.dzd-solar.cz/images/download/katalog-solar-drazice.pdf>

5 Ekonomická a funkční zhodnocení

V této kapitole budeme posuzovat zdroje vzhledem k funkčním a ekonomickým parametrům. Všechny výpočty v této kapitole jsou pouze teoretické, bez zahrnutí například ztrát a dalších faktorů ovlivňujících výrobu energie. Odhady spotřeby jsou dělány dle tabulky 2.1.

Funkční zhodnocení

- Provoz záložního zdroje na 50% zatížení při spalování 1,6 litrů pohonné hmoty za hodinu nás při uvažované ceně dieselu 39 korun vychází na 62,4 korun za hodinu. Agregát vyprodukuje za tuto hodinu 3,4 kilowatthodin tudíž nás výroba jedné kilowatthodiny, která se vyrobí za 18 minut a stojí 20 korun.
- Budeme uvažovat naše baterie obě zcela nabitě na 24,6 kilowatthodin, bez přísunu energie z panelů a dobu setrvání v objektu od pátku 18:00 hodin večer do neděle 14:00 hodin odpoledne v letním měsíci, abychom zjistili, kdy bychom museli zapojit záložní zdroj. Objekt se bude potenciálně využívat mezi 9:00 a 22:00 hodinou. Odhad spotřeby je znázorněn na tabulkách 5.1, 5.2 a 5.3.

Tabulka 5.1: tabulka odhadu spotřeby baterie pátek

Pátek		
Čas	Využití	Odhad energie
<i>hodina</i>	<i>název</i>	<i>watthodin</i>
18:00-22:00	Světla	500
18:00-24:00	Lednice	1120
19:00	Drobné spotřebiče	2000
20:00	Boiler	1250
Celkem:		4 870

Tabulka 5.2: tabulka odhadu spotřeby baterie sobota

Sobota		
Čas	Využití	Odhad energie
<i>hodina</i>	<i>název</i>	<i>watthodina</i>
00:00-24:00	Lednice	6720
9:00-22:00	Drobné spotřebiče	2000
9:00	Boiler	1000
11:00	Sporák	3200
20:00	Bojler	1000
18:00-22:00	Světla	700
Celkem:		14 620

Tabulka 5.3: tabulka odhadu spotřeby baterie neděle

Neděle		
Čas	Využití	Odhad energie
<i>hodina</i>	<i>název</i>	<i>watthodin</i>
11:00	Sporák	3200
9:00	Drobné spotřebiče	1500
9:00	Boiler	1250
10:00	Pračka	2000
13:00	Myčka	2000
Celkem:		9 950

Vytvořili jsme odhad spotřeby energie, který nás celkem vyšel na hodnotu 29,4 kilowatthodin, nabití obou baterií nám tímto poskytuje dostačující energii na pokrytí většiny víkendové spotřeby při nenáročném užívání objektu na výkon. Hodnota 24,6 kilowatthodin energie by nám nevystačil na zvládnutí víkendové zátěže a museli bychom zapnout solární panely či diesel agregát. Pro náročné užívání objektu s velkou zátěží například zapnutím elektrického kotle je nutnost mít zapnuté panely a připravený diesel agregát pro zvládnutí této zátěže.

- Uvažujeme délku denního svitu v létě 15 hodin [17] z toho je odhadem využitelných 8 hodin pro výrobu energie. 8 hodin vynásobíme výkonem jednoho panelu (500 wp) a získáme 4 kilowatthodin, což je energie vyprodukovaná z jednoho panelu za den. Tedy ze všech 12 panelů získáme energii 48 kilowatthodin za jeden den. Finální výsledek, který je poníženi o odhad kolísání výkonu odhadujeme na hodnotu 30 kilowatthodin. Při odhadované ceně elektřiny 7 korun za kilowatthodinu bychom ušetřili 210 Korun Českých za den, kdyby objekt zvládly napájet samotné panely.

Ekonomické parametry

Vytvořili jsem návrh napájení, který v této části zhodnotíme z pohledu nákladů na realizaci. V tabulce 5.4 můžeme vidět hodnoty pořizovacích cen této instalace (zahrnujeme pouze náklady spojené se zdroji napájení).

Tabulka 5.4: ekonomické zhodnocení

Zařízení	Cena
solární panely	60 000,00 Kč
elektrocentrála	50 000,00 Kč
dvě solární baterie	2x 80 000,00 Kč
Solární střídač	60 000,00 Kč
montážní sada	38 000,00 Kč
solární kabeláž	3 000,00 Kč
rozdávěč	32 000,00 Kč
drobný instalační materiál	2 000,00 Kč
Celkem:	405 000,00 Kč

Všechny hodnoty v tabulce jsou odhadované. Návrh nás bude stát 405 000 Kč bez zahrnutí práce montéra a dotací na obnovitelné zdroje.

6 Závěr

Vytvořili jsme návrh dodávky elektrické energie pro rekreační objekt zcela bez připojení na distribuční síť využitím platných norem a znalostí z praxe. Poté, co jsme detailně analyzovali jednotlivé možnosti dodávky elektrické energie, jako je solární fotovoltaický systém, větrná turbína, malá vodní elektrárna, diesel agregát jsme na základě porovnání vyhodnotili nejvhodnější řešení pro zvolený rekreační objekt.

Na základě výpočtu vybrané řešení splňuje veškeré požadavky na dodávku elektrické energie i technické parametry. Využitím solárních panelů lze zajistit dostatečné množství elektřiny pro provoz objektu, přičemž zbytek energie lze ukládat do akumulátorů pro použití v době, kdy není dostatek slunečního výkonu.

Celkově lze říci, že navrhované řešení umožňuje udržitelný a nezávislý způsob získávání energie pro rekreační objekt s případným zapojením záložního zdroje.

V návrhu byly rovněž zohledněny bezpečnostní aspekty, jako jsou ochrana proti přepětí, uzemnění a další zabezpečovací prvky. Zajištění bezpečnosti provozu bylo jedním z klíčových faktorů při tvorbě návrhu.

Vzhledem k finančním parametrům není vhodné objekt užívat na trvalý pobyt.

Tato práce je možný návrh k možnému budoucímu vývoji energeticky soběstačných rekreačních a potencionálně i domácích objektů.

7 Seznam použitých zdrojů

[1] Preben Maegaard– *2010 World Non-Grid-Connected Wind Power and Energy Conference*. Čína, 2010. ISBN 978-1-4244-8920-6

[2] *Power Sources : Fuel Cells, Solar Cells and Batteries*, edited by Kimberly Patch, and Eric Smalley, *Technology Research News*, 2003. ProQuest Ebook Central, [online] , URL: <https://ebookcentral.proquest.com/lib/techlib-ebooks/detail.action?docID=3411439>. [cit. 15-04-2022].

[3] *Produktový katalog Fotovoltaika*
[online] URL: <https://www.dzd-solar.cz/images/download/katalog-solar-drazice.pdf>, [cit. 15-04-2022].

[4] *Dražice Katalog fotovoltaických technologií*
[online] URL: <https://www.dzd-solar.cz/images/download/PL-hybridni-stridace.pdf> [cit. 11-06-2022].

[5] *Solární panel Veřejně dostupné vektory*
[online], URL: <https://publicdomainvectors.org/cs/volnychvektoru/Sol%C3%A1rn%C3%AAD-panel/51496.html>. [cit. 11-06-2022].

[6] *elektrocentrály CAT ® pro spolehlivé dodávky elektrické energie*
[online] URL: https://zeppelin.cz/downloads/Elektrocentraly_CAT-pdf.pdf. [cit. 11-06-2022].

[7] DVORÁČEK, Karel. *Elektrické instalace v bytové a občanské výstavbě. 4. - dopl. vyd. Praha: IN-EL, 2004. Elektro (IN-EL). ISBN 80-86230-36-8.*

[8] KRŮŽ, Michal. *Dimenzování a jištění elektrických zařízení: tabulky a příklady. 2., aktualiz. vyd. Praha: IN-EL, 2008. Elektro (IN-EL). ISBN 978-80-86230-46-7.*

[9] *Dimenzování vodičů v elektrické zásuvce Časopis Elektro. Odborné časopisy*
[online]. URL: <http://www.odbornecasopisy.cz/elektro/casopis/tema/dimenzovani-vodicu-v-elektricke-zasuvce--12814> [cit. 14-01-2023].

[10] ÚNMZ. ČSN 33 2130 ed. 3- *Elektrické instalace nízkého napětí Vnitřní elektrické rozvody*. Prosinec 2014. ICS 91.140.50. Třídící znak: 332130

[11] ÚNMZ. ČSN 33 2000-5-52– *Elektrotechnické předpisy Elektrická zařízení*. Březen 1998. ICS 29.060.20;91.140.50

[12] ÚNMZ. ČSN 33 2000-4-41 ed. 3– *Elektrické instalace nízkého napětí*.
Leden 2018. ICS 13.260, 91.140.50

[13] ÚNMZ. ČSN EN 33 2000-1 ed2
Elektrické instalace nízkého napětí
část 1: Základní hlediska, stanovení základních charakteristik, definice.
Květen 2009. ICS 91.140.50.

[14] ÚNMZ. ČSN 33 2000
Bezpečnostní předpisy pro elektrická zařízení: aktualizované vydání k 30.9.2000.
Praha. 30.9.2000. ISBN 80-7283-029-5.

[15] SATINSKÝ, Alexej a Jiří KUTÁČ.
ÚNMZ. *Soubor předpisů pro ochranu před bleskem a přepětím:*
ČSN EN 62305-3, ochrana před bleskem, část 3: hmotné škody na stavbách a nebezpečí
života : ČSN EN 62305-4, ochrana před bleskem, část 4: elektrické a elektronické systémy
ve stavbách : ČSN EN 62305-1, 2, 5, stručný výtah : ČSN EN ISO/IEC 17050-1 posuzování
shody, prohlášení dodavatele o shodě, část 1: všeobecné požadavky : Nařízení vlády č.
362/2005 Sb., práce ve výškách. [Haviřov]: Iris, 2006. ISBN 80-903540-6-8.

[16] *Solution Energy*.
[online]. URL: <https://www.solution-energy.cz/> [cit. 14-01-2023].

[17] *Soukromá meteorologická stanice Hrušová*
Davis vintage pro +
[online]. URL : <https://www.pocasi-hrusova.cz/hrusova/summary.php?year=2021>
[cit. 15/12/2022]

[18] ÚNMZ. ČSN 33 2000-7-701 ed.2
Elektrické instalace nízkého napětí - Část 7-701: Zařízení jednoúčelová a ve zvláštních
objektech - Prostory s vanou nebo sprchou.
Říjen 2007. ICS 91.140.50. Třídící znak: 33200

[19] ÚNMZ. ČSN EN 60664-1 ed. 2
koordinací izolace elektrických zařízení nízkého napětí.
Duben 2008. ICS. 29.080.30

[20] *Mudruňková Marie, Učivo z předmětu energetika*, interní materiály střední
průmyslové školy Františka Křižíka. 2018.

[21] ÚNMZ. ČSN EN 33 0165 ed2
Značení vodičů barvami nebo číslicemi-Prováděcí ustanovení.
Duben 2014. ICS 01.080.20; 29.060.20

[22] Wolf, P. (2013). *Modelování fotovoltaických článků a panelů v podmínkách nerovnoměrného rozložení teploty a intenzity záření*. Dostupné z: *ProQuest Dissertations & Theses Global*.
[online] URL: <http://ezproxy.techlib.cz/login?url=https://www.proquest.com/dissertations-theses/modelování-fotovoltaických-článků-panelů-v/docview/2675220138/se-2>
[cit.26.02. 2023].

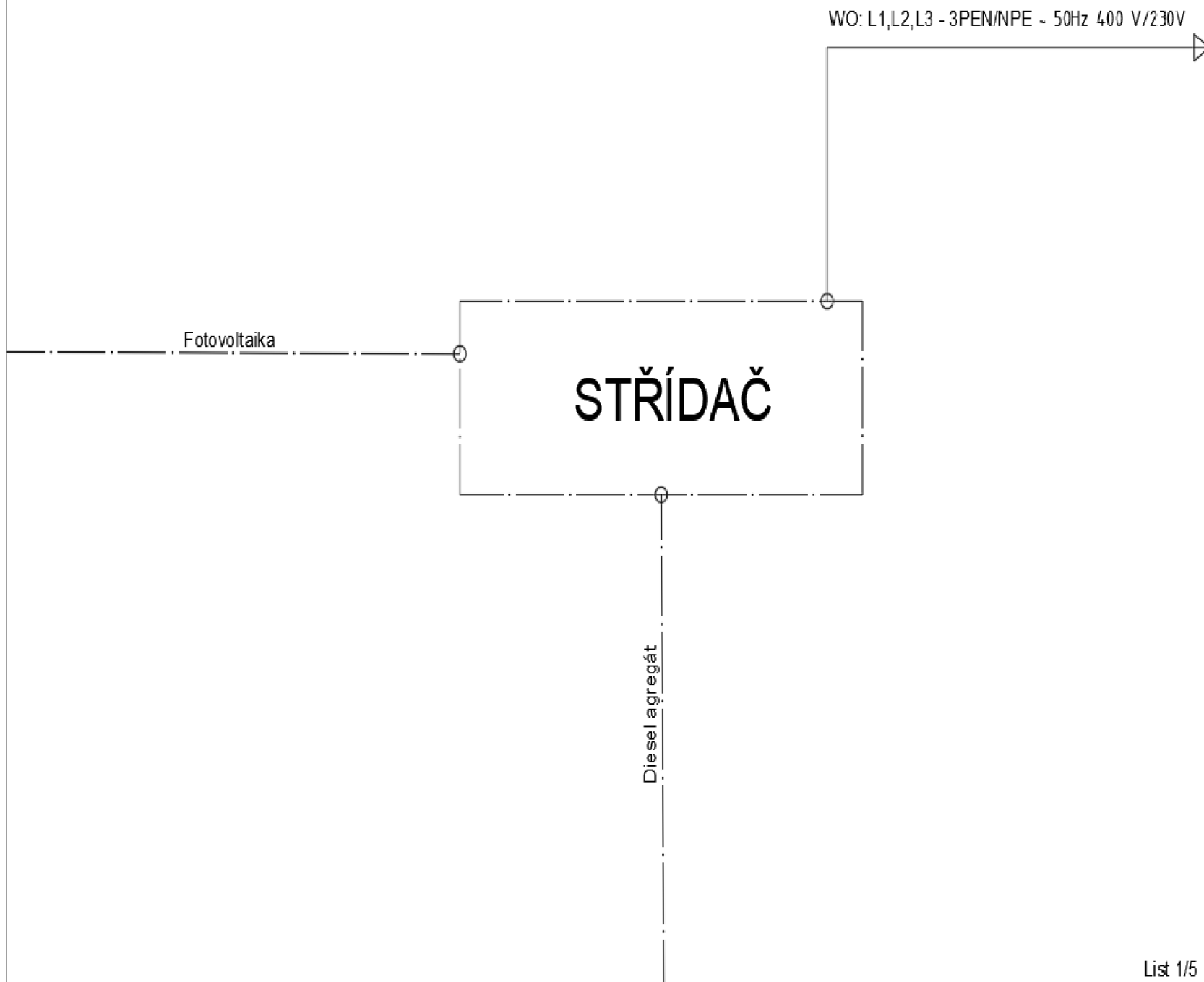
[23] ABB
Rozvodnice plastová a celoplastová
[online], URL:
z: <https://search.abb.com/library/Download.aspx?DocumentID=9AKK108466A4850&LanguageCode=cs&DocumentPartId=&Action=Launch>. [cit.31.03. 2023].

Přílohy

Příloha A: Schémata

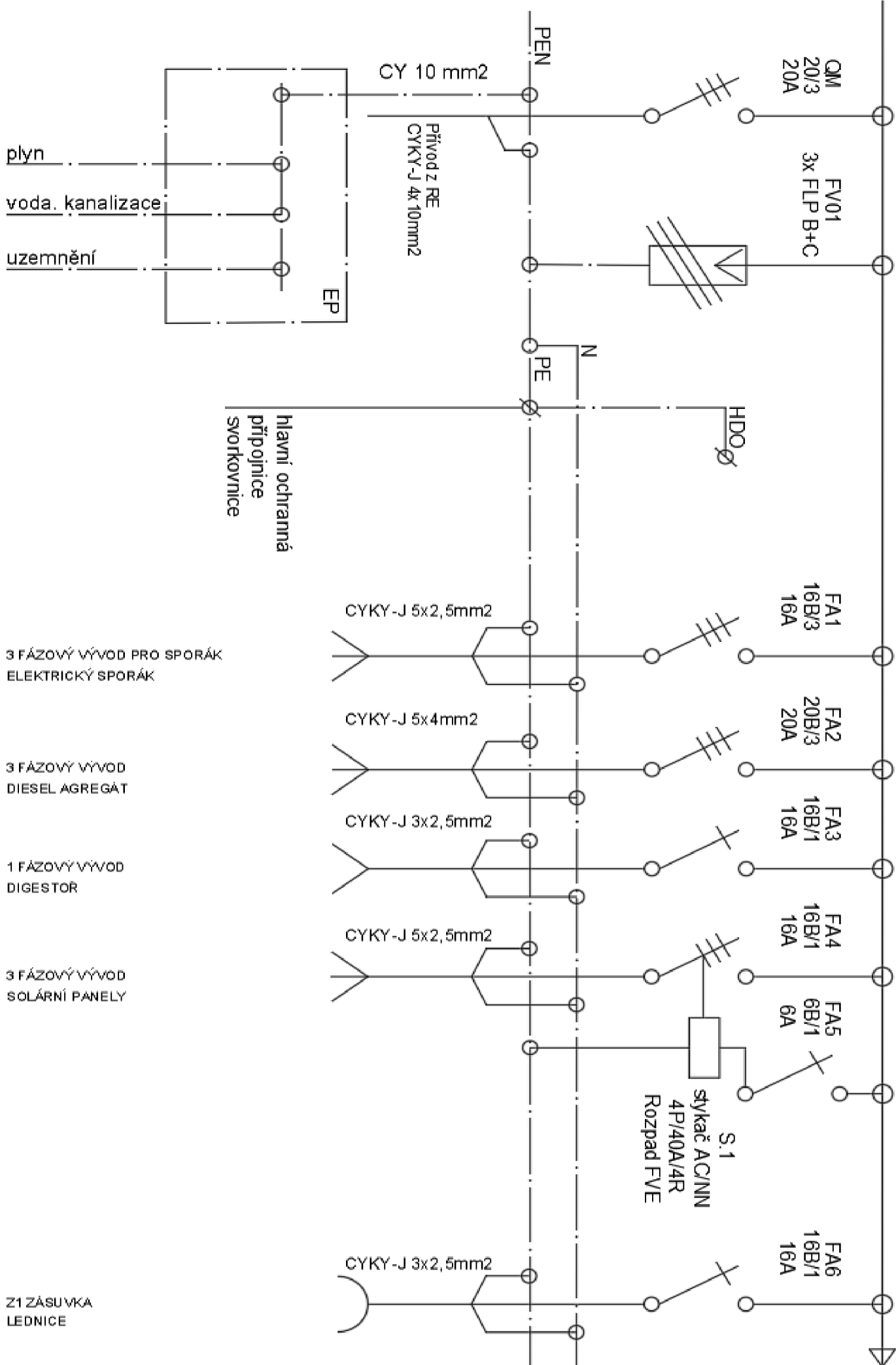
Příloha B: Tabulky

Rozvaděč RO



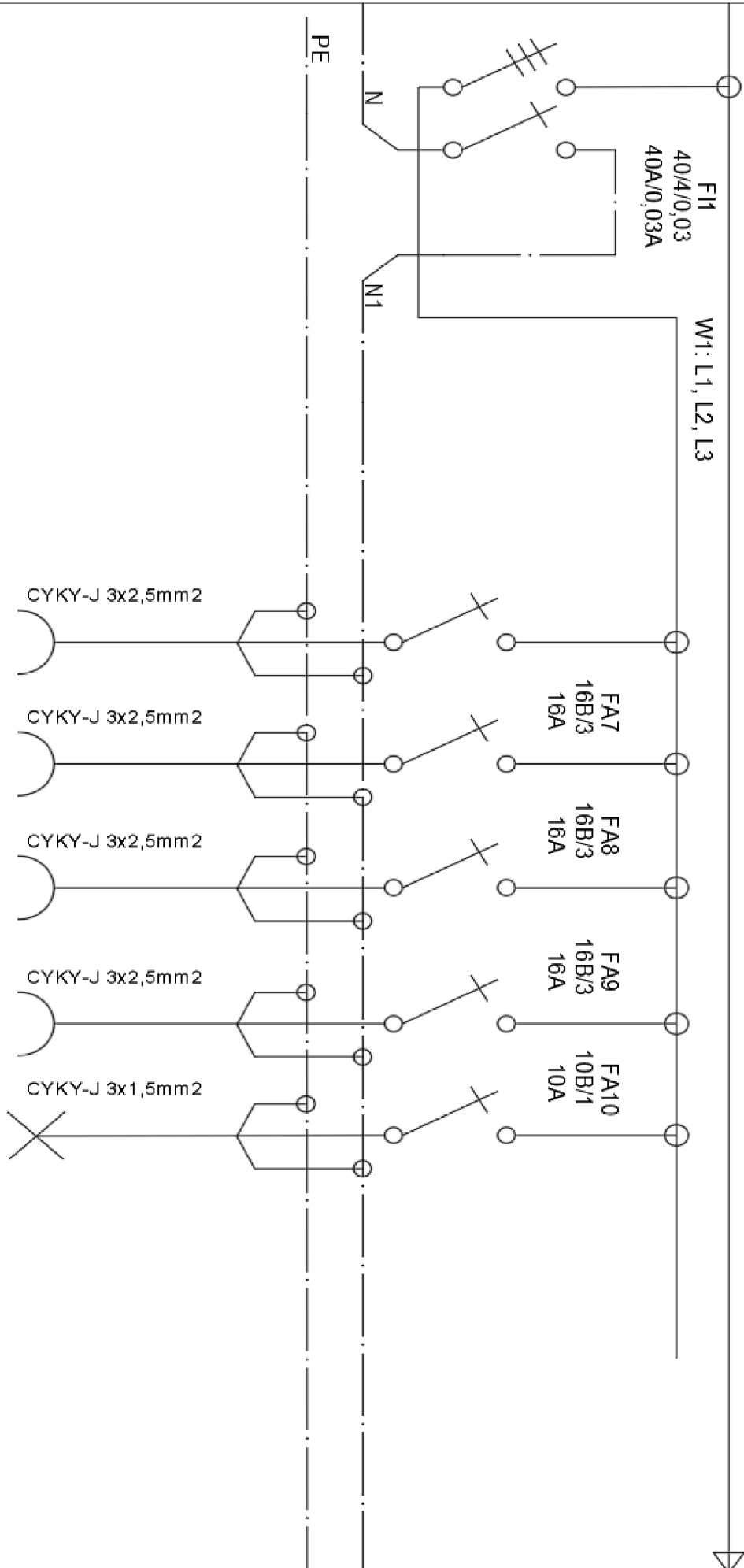
Rozvaděč RH

WO: L1,L2,L3 - 3PEN/NPE - 50Hz 400 V/230V



Rozvaděč RH

W1: L1, L2, L3 - 3PEN/N/PE ~ 50Hz 400 V/230V



Z2 ZÁSUVKA
MYČKA

Z3 ZÁSUVKA
MIKROVLNKA

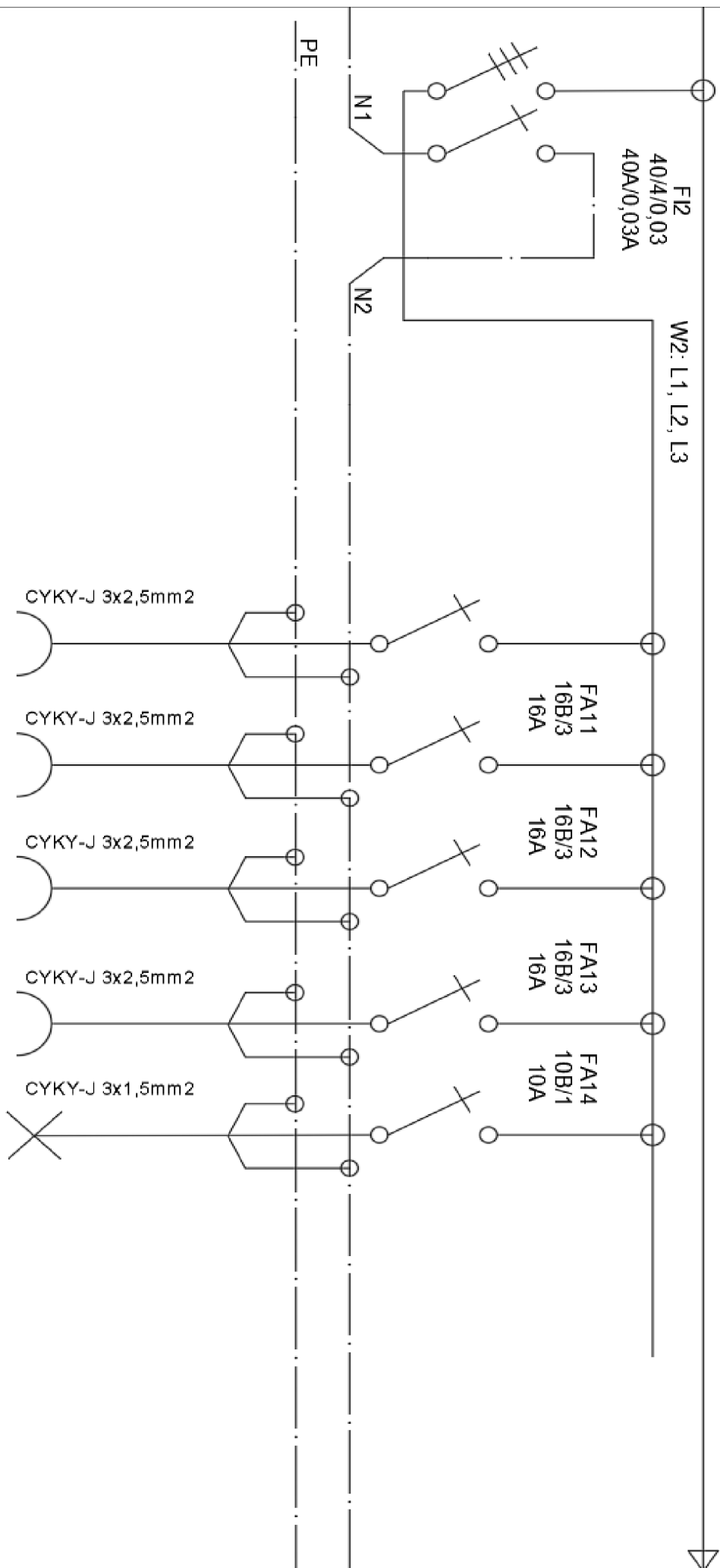
Z4 ZÁSUVKA
PRAČKA

Z5 ZÁSUVKA
ELEKTRICKÁ TROUBA

S1 SVĚTLA
PRVNÍ PATRO

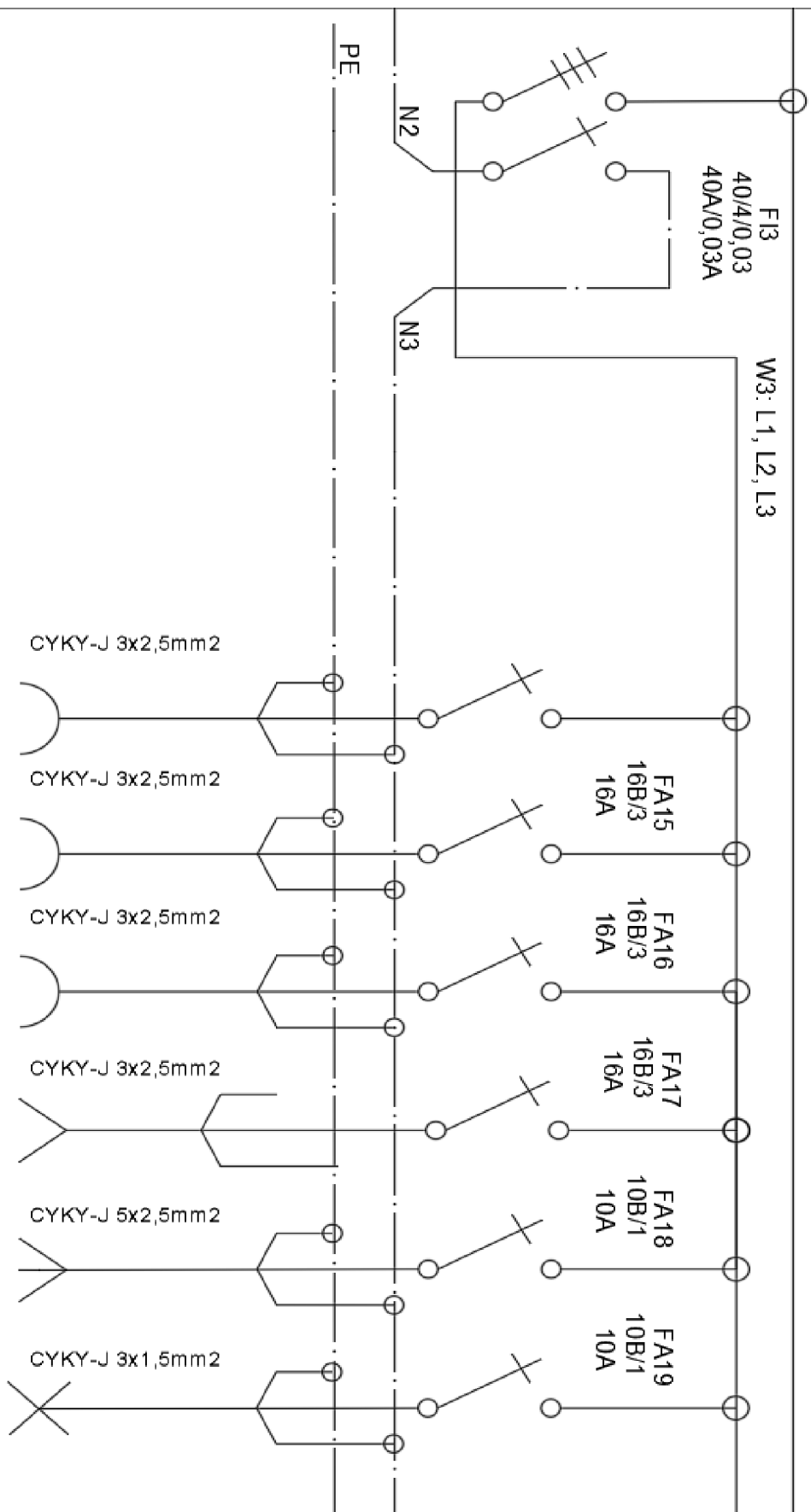
Rozvaděč RH

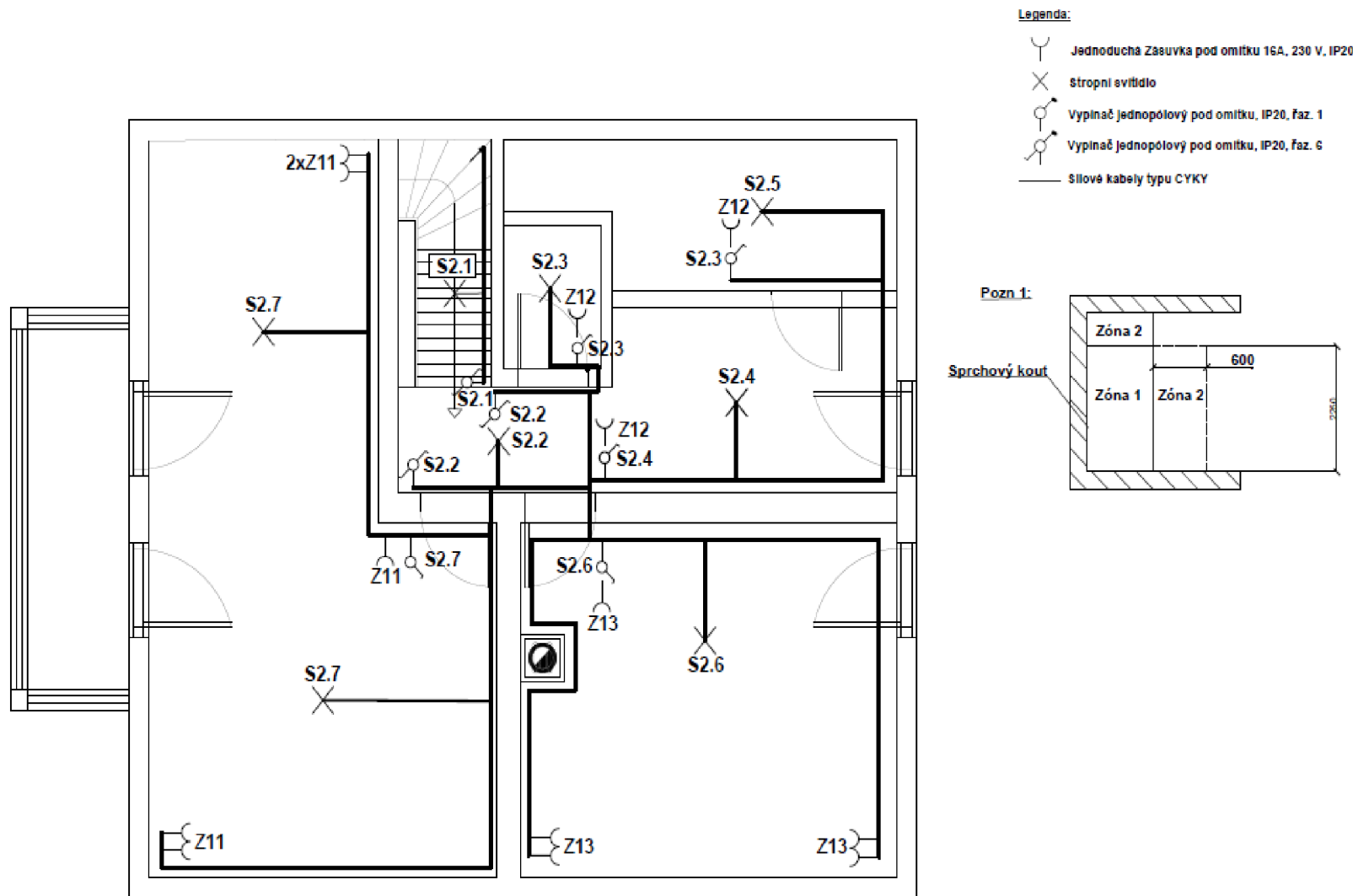
W2: L1, L2, L3 - 3PEN/N/PE ~ 50Hz 400 V/230V



Rozvaděč RH

W3: L1, L2, L3 - 3PEN/NPE ~ 50Hz 400 V/230V





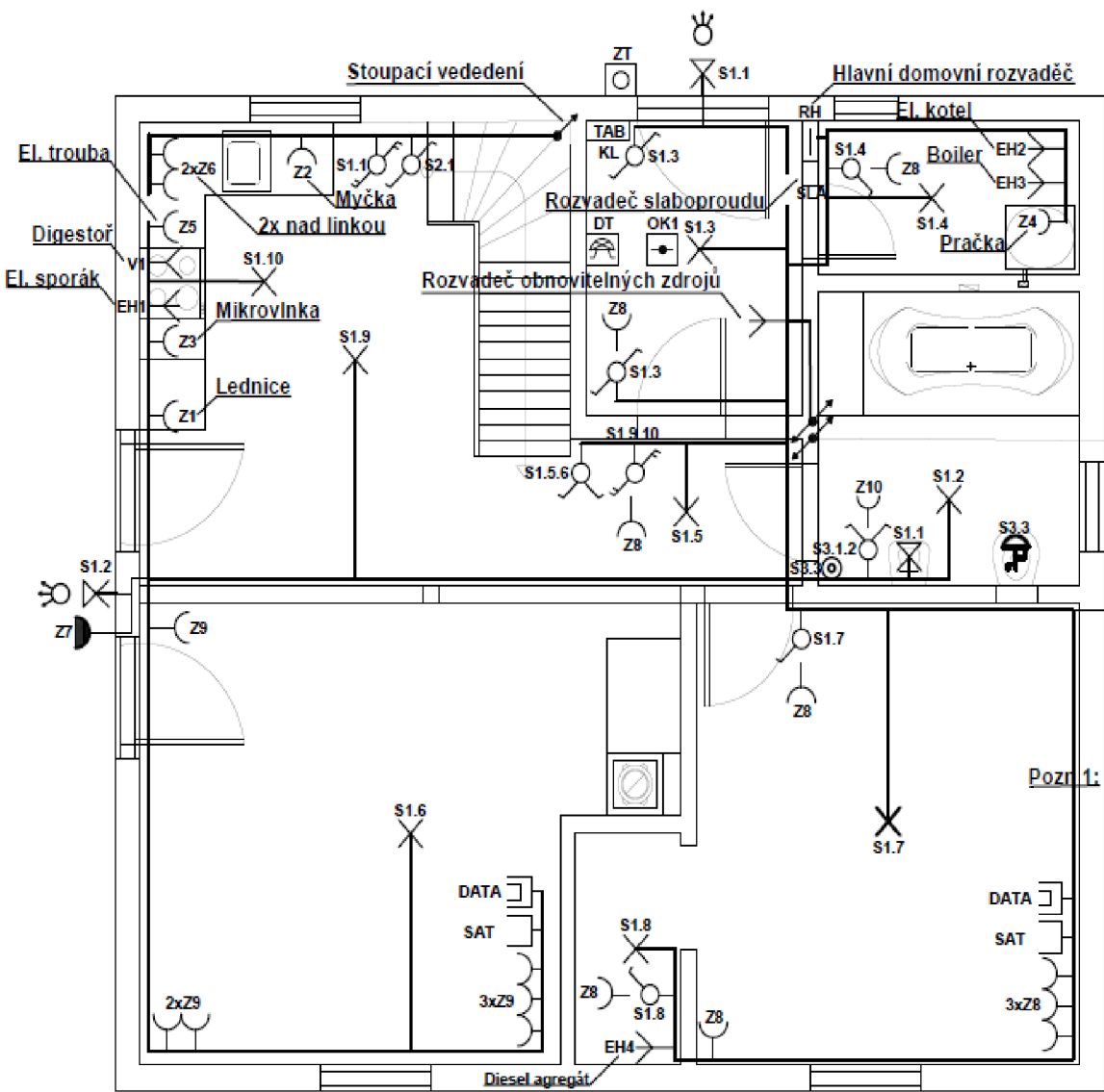
Poznámka:

Výška umístění vypínačů a přepínačů - střed 1,1 m nad podlahou. U všech výšek se rozumí - nad čistou podlahou.

Výška umístění zásuvek v obytných místnostech - střed 0,25 m nad podlahou, v koupelně dolní okraj 1,2 m nad podlahou.

Svítlidla budou osazena na osu dveří / osu místnosti, pokud není ve výkrese uvedeno jinak.

Jméno souboru Půdorys 02	Číslo FSCH	LIST	HEBITKO 1:50
FORMÁT A3		schéma pro povolení stavby	
KRESLIL 18.9.2022	Bárta Filip	Půdorys 02	
OPRAVIL	ing. Viktor Novák		
SCHV.	ing. Vítor Novák		
VYTVŘENO			
REV		ČÍSLO VÝKRESU	
ODOSLANO		03	



Stoupací vedení na střeše
-2x ohebná trubka Ø50 s protahovacím
drátem (příprava FVE)
přesná pozice by byla upřesněna na stavbě

Legenda:

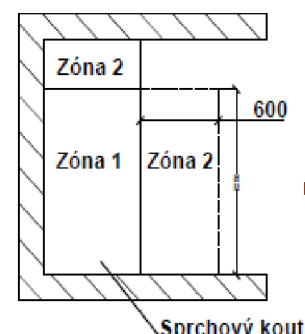
- Jednoduchá Zásuvka pod omítku 16A, 230 V, IP20
- Jednoduchá Zásuvka pod omítku 16A, 230 V, IP44
- Stropní svítidlo
- Nástěnné stropní svítidlo
- Vypínač jednopólový pod omítku, IP20, řaz. 1
- Vypínač jednopólový pod omítku, IP20, řaz. 6
- Vypínač jednopólový pod omítku, IP20, řaz. 4
- Vypínač jednopólový pod omítku, IP20, řaz. 5
- Ventilátor
- Spínací tlačítko
- Ochranné pospojování kabelem CY 4mm2
- Pohybové čidlo
- Sílové kabely typu CYKY
- Hlavní rozvaděč

Legenda EZS:

- TAB Klávesnice - tablo (EZS)
- Zvonkové tlačítko
- Systém domácího telefonu
- Opticko-kouřový hlásič

Legenda slaboproud:

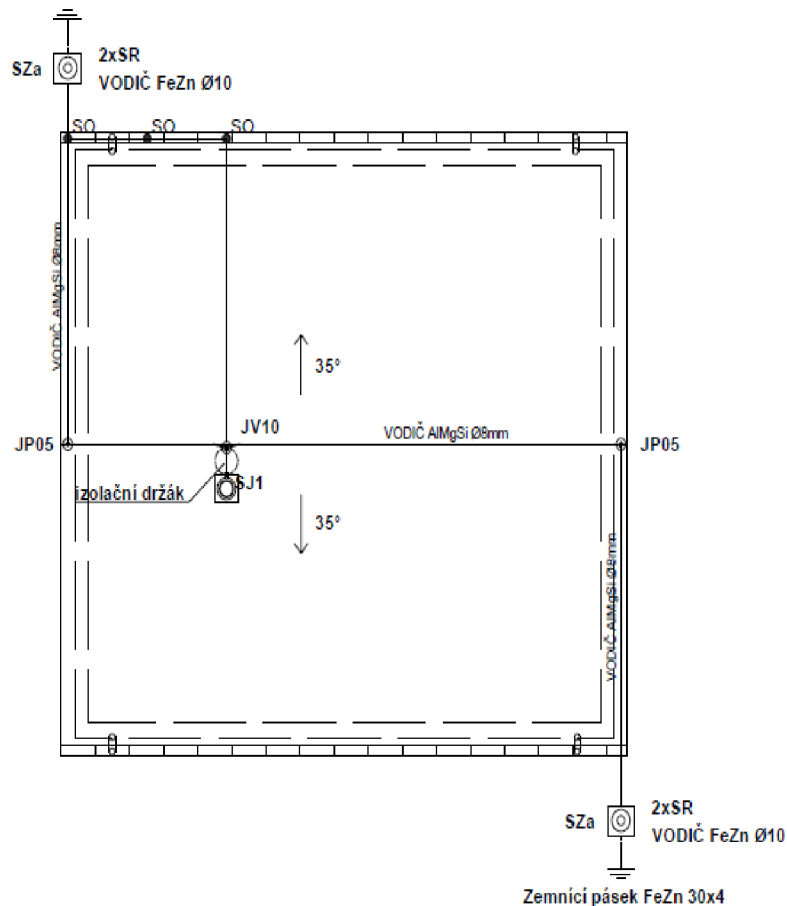
- Zásuvka strukturované kabeláže
- Televizní účastnická zásuvka



Poznámka:
 Výška umístění vypínačů a přepínačů - střed 1,1 m nad podlahou. U všech výšek se rozumí - nad čistou podlahou.
 Výška umístění zásuvek v obytných místnostech - střed 0,25 m nad podlahou, v koupelně dolní okraj 1,2 m nad podlahou.
 Svítidla budou osazena na osu dveří / osu místnosti, pokud není ve výkrese uvedeno jinak.

JEMO SÁBORKU Půdorys 01	ČÍSLO PROJEKTU	ÚST	ŠEŠITKO 1:50
FORMÁT A3	schéma pro povolení stavby		
KRESLIL 18.9.2022 Barta Filip			
OPRAVIL ing. Viktor Novák	Půdorys 01		
SCHV. ing. Viktor Novák			
VYTIŘENO	ČÍSLO VÝKRESU 2		
REV			
BLISKOVKY			

Zemnicí pásek FeZn 30x4



V objektu je nutno pospojovat s HOP:

- základový zemnič
- ochranný vodič
- přípojnice PE v rozvaděči
- rozvodní kovové potrubí : vodu, topení, plyn atd.
- kovové konstrukční části budovy

Poznámka:

- Třída LPS: III.
- Poloměr valící se koule: 45 m
- Ochranný úhel = 65°
- Odstup svodů = 15 m
- Počet svodů = 4
- Dostatečná vzdálenost "s" = 0,33 m

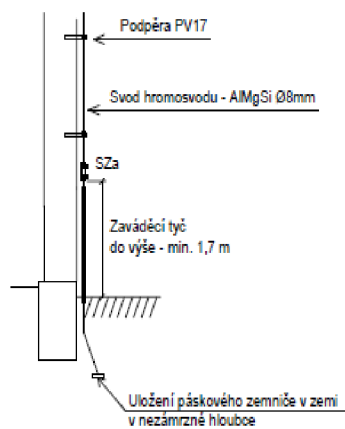
Dle ČSN EN 62305 :

Veškeré kovové části na střeše a pláští objektu zasahující do vnitřních prostorů domu (výústění VZT, plynu, anténní nosič atd.) musejí být v ochranném prostoru hromosvodu, v žádném případě nesmějí být připojeny na jímací vedení hromosvodu, ale samostatně uzemněny.

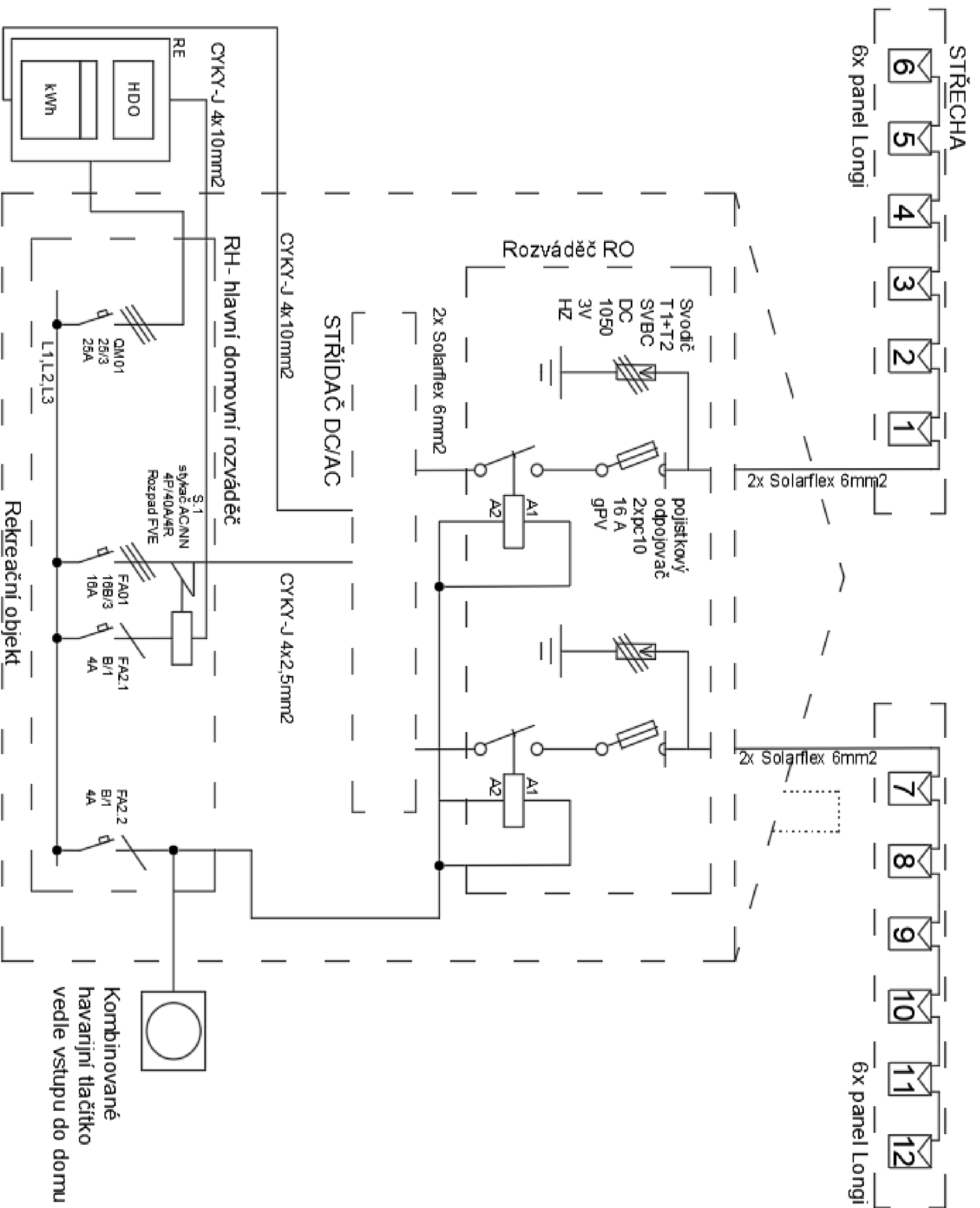
Legenda:

- JPx - Pomocná jímací tyč JP05 (JP05=0,5m)
- JVx - Jímací tyč JV10, JV20 (JV10=1,0m)
- - Svorka (univerzální, jimačová, připojovací, okapová)
SU, SJ, SP, SO
- ⊙ SZa - Zkušební svorka (ve výšce 0,6-1,8 m nad terénem)
- - Vodič AlMgSi (FeZn)
- - - - - Zemnicí pásek FeZn 30x4

Provedení svodu hromosvodu :



JMENO SOUBORU Hromosvod	ČÍSLO FSCM	LIST	MERITKO 1:100
FORMÁT A3	schéma pro povolení stavby		
KRESLIL 18.9.2022 Bárta Filip			
OPRAVIL ing. Viktor Novák	Hromosvod		
SCHV. ing. Viktor Novák			
VYTVOŘENO	ČÍSLO VÝKRESU 4		
REV			
ČÍSLO VÝKRESU			



Příloha B

Obvod		Jmenovitý proud jističe ¹⁾ nebo pojistky (A)	Průřez jader vodičů vedení (mm ²)			
			v trubkách nebo lištách		v omítce nebo z kabelů	
			Al	Cu	Al	Cu
jednofázový	světelný	10 (16)	2,5	1,5	2,5	1,5
	zásobníkový	10 (16)	2,5	1,5	2,5	1,5
	zásuvkový	16	4 (2,5)	2,5 (1,5)	2,5	1,5
	pro pračku	16	4 (2,5)	2,5 (1,5)	2,5	1,5
	pro bytové jádro	16	4 (2,5)	2,5 (1,5)	2,5	1,5
třífázový	pro sporák do 10 kW	16	4 (2,5)	2,5	2,5	1,5
	pro akumulční kamna					
	do 6 kW	10	2,5	1,5	2,5	1,5
	do 10 kW	16	4	2,5	4	2,5

Dimenzování vodičů [9]