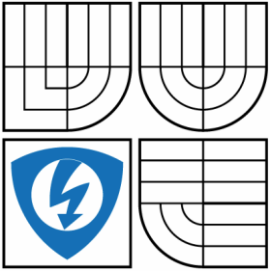


VYSOKÉ UČENÍ TECHNICKÉ V BRNĚ

BRNO UNIVERSITY OF TECHNOLOGY



FAKULTA ELEKTROTECHNIKY A KOMUNIKAČNÍCH
TECHNOLOGIÍ

ÚSTAV AUTOMATIZACE A MĚŘICÍ TECHNIKY

FACULTY OF ELECTRICAL ENGINEERING AND COMMUNICATION
DEPARTMENT OF CONTROL AND INSTRUMENTATION

KOMUNIKAČNÍ ROZHRANÍ STANDARDU AEROSPACE INDUSTRY BUS ARINC429

AEROSPACE INDUSTRY BUS ARINC 429 LOW COST COMMUNICATION INTERFACE

DIPLOMOVÁ PRÁCE

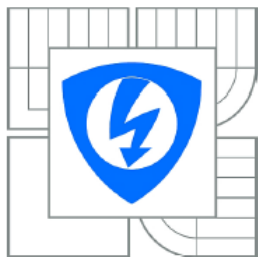
AUTOR PRÁCE
AUTHOR

Bc. JAKUB MICHNA

VEDOUCÍ PRÁCE
SUPERVISOR

doc.Ing. ZDENĚK BRADÁČ Ph.D.

BRNO 2015



VYSOKÉ UČENÍ
TECHNICKÉ V BRNĚ

Fakulta elektrotechniky
a komunikačních technologií

Ústav automatizace a měřicí techniky

Diplomová práce

magisterský navazující studijní obor
Kybernetika, automatizace a měření

Student: Bc. Jakub Michna

ID: 134560

Ročník: 2

Akademický rok: 2014/2015

NÁZEV TÉMATU:

Komunikační rozhraní standardu Aerospace Industry Bus ARINC429

POKYNY PRO VYPRACOVÁNÍ:

Navrhněte a realizujte elektronické komunikační rozhraní pro standard ARINC429 vybavené komunikační sběrnici Ethernet.

1. Proveďte literární rešerši možných řešení.
2. Navrhněte a realizujte koncepci systému na základě platformy Raspberry PI a doplňte o nezbytné elektronické obvody.
3. Systém koncepčně navrhněte tak, aby umožňoval příjem, vysílání a logování dat na sběrnici ARINC429.
4. Navrhněte a realizujte HW rozhraní, navrhněte DPS, oživte a otestujte.
5. Vytvořte komplexní programové vybavení pro mikrokontrolér a pro nadřazené PC.
6. Demonstrujte správnou funkci.

DOPORUČENÁ LITERATURA:

Pavel Herout: Učebnice jazyka C, KOPP, 2004, IV. přepracované vydání, ISBN 80-7232-220-6
Dle pokynů vedoucího práce.

Termín zadání: 9.2.2015

Termín odevzdání: 18.5.2015

Vedoucí práce: doc. Ing. Zdeněk Bradáč, Ph.D.

Konzultanti diplomové práce:

doc. Ing. Václav Jirsík, CSc.

Předseda oborové rady

UPOZORNĚNÍ:

Autor diplomové práce nesmí při vytváření diplomové práce porušit autorská práva třetích osob, zejména nesmí zasahovat nedovoleným způsobem do cizích autorských práv osobnostních a musí si být plně vědom následků porušení ustanovení § 11 a následujících autorského zákona č. 121/2000 Sb., včetně možných trestněprávních důsledků vyplývajících z ustanovení části druhé, hlavy VI. díl 4 Trestního zákoníku č.40/2009 Sb.

Abstrakt

Cílem této práce bylo vytvoření komunikačního rozhraní standardu Aerospace Industry Bus ARINC 429. V práci byla lehce nastíněna existující řešení, ze kterých bylo možné čerpat inspiraci. Dále byl proveden rozbor sběrnice ARINC 429, rozbor platformy Raspberry Pi, na které bude řešení postaveno, a rozbor vybraného řadiče sběrnice HI-3593. Poté byla vytvořena koncepce, podle které bylo vytvořeno schéma obsahující obvody HI-3593. Na základě schéma byla vytvořena DPS. Pro DPS bylo programové vybavení. V závěru práce byly otestovány schopnosti přijímat a vysílat zprávy na sběrnici ARINC 429.

Klíčová slova

ARINC429, Raspberry Pi, HI-3593, GTK, GPIO, DPS.

Abstract

The aim of this work was to create a communication interface of standard ARINC Aerospace Industry Bus 429. The work has slightly outlined existing solutions, from which it can draw inspiration. Further analysis was performed, analysis of ARINC 429 bus, analysis of Raspberry Pi platform on which the solution will be built, and analysis of selected bus controller HI-3593. After that concept was created, based on concept was created the scheme contains circuitry HI-3593. On the basis of the scheme was created DPS. Next was created software for DPS. In the end of this work was tested abilities to receive and send messages on the bus ARINC 429.

Keywords

ARINC429, Raspberry Pi, HI-3593, GTK, GPIO, PCB.

Bibliografická citace:

MICHNA, J. *Komunikační rozhraní standardu Aerospace Industry Bus ARINC429*. Brno: Vysoké učení technické v Brně, Fakulta elektrotechniky a komunikačních technologií, 2013. 94s. Vedoucí diplomové práce byl doc. Ing. Zdeněk Bradáč, Ph.D.

Prohlášení

„Prohlašuji, že svou diplomovou práci na téma Komunikační rozhraní standardu Aerospace Industry Bus ARINC429 jsem vypracoval samostatně pod vedením vedoucího diplomové práce a s použitím odborné literatury a dalších informačních zdrojů, které jsou všechny citovány v práci a uvedeny v seznamu literatury na konci práce.

Jako autor uvedené diplomové práce dále prohlašuji, že v souvislosti s vytvořením této diplomové práce jsem neporušil autorská práva třetích osob, zejména jsem nezasáhl nedovoleným způsobem do cizích autorských práv osobnostních a jsem si plně vědom následků porušení ustanovení § 11 a následujících autorského zákona č. 121/2000 Sb., včetně možných trestněprávních důsledků vyplývajících z ustanovení části druhé, hlavy VI. díl 4 Trestního zákoníku č. 40/2009 Sb.

V Brně dne: **18. května 2015**

.....
podpis autora

Poděkování

Děkuji vedoucímu diplomové práce Ing. Zdeněku Bradáčovi, Ph.D. a Ing. Radku Pozdníčkovvi za účinnou metodickou a odbornou pomoc a další cenné rady při zpracování mé diplomové práce.

V Brně dne: **18. května 2015**

.....
podpis autora

Obsah

1	Úvod.....	10
2	Projektové požadavky	11
3	Arinc 429.....	13
3.1	Úvod a historie	13
3.2	ARINC 429 specifikace	13
3.3	Fyzická vrstva	15
3.4	Přenosové charakteristiky	16
3.5	Parametry signálu.....	17
3.5.1	Formát slova.....	17
3.5.2	Parita	18
3.5.3	Sign/Status Matrix (SSM).....	18
3.5.4	Data	19
3.5.5	Source/Destination Identifier (SDI)	20
3.5.6	Label.....	20
4	Raspberry pi	21
4.1	Raspberry Pi vstupy/výstupy.....	23
4.2	GPIO piny	24
5	Existující řešení analyzářů ARINC 429	25
6	Řadič sběrnice arinc 429 HI-3593	27
6.1	Popis registrů obvodu HI-3593	28
6.2	Komunikace pomocí SPI.....	29
6.2.1	Základy Sériového Periferního Rozhraní (SPI)	29
6.2.2	SPI komunikace s HI-3593	31
6.3	Odesílání zpráv po sběrnici ARINC 429	33
6.4	Přijímání zpráv ze sběrnice ARINC 429.....	33
6.5	Formát odesílané/přijímané zprávy.....	33
7	Základní koncepce.....	34
7.1	Top-Level architektura.....	34
7.2	Využití GPIO pinů	36
7.3	Možnost přístupu do Raspberry Pi.....	38
8	Schéma	39
8.1	Původní koncept.....	39
8.2	Nový koncept	41

8.2.1	Sekce 1: Zapojení obvodů HI-3593	41
8.2.2	Sekce 2: Lineární napěťové regulátory	42
8.2.3	Sekce 3: Obvod pro vypnutí / zapnutí napájení celého schéma	45
8.2.4	Sekce 4: Výběr aktivní desky.....	46
8.2.5	Sekce 5: Hodinový signál pro obvody HI-3593.....	47
8.2.6	Sekce 6: Ošetření hodinového signálu SPI komunikace	48
8.2.7	Ochrana obvodů HI-3593, Sekce 7 a 8	49
8.2.8	Sekce 8: Vyvedení / přivedení sběrnice ARINC 429 ven z desky	51
8.2.9	Sekce 9: Signalizace probíhající komunikace po kanálech ARINC 429	51
9	Navržená deska plošných spojů, ATRACT SPI.....	53
9.1	Parametry DPS, návrhová pravidla.....	54
10	Osazení DPS ATRACT SPI.....	57
10.1	První krok osazení, kontrola vyrobené desky	58
10.2	Druhý krok osazení, pájení Oblasti řízení napájení.	59
10.3	Třetí krok osazení, pájení Vstupně výstupní oblasti a oscilátoru.....	60
10.4	Čtvrtý krok osazení, Pájení obvodů HI-3593 a jejich příslušenství	61
10.5	Nedokonalosti prvního modelu ATRACT SPI v1.0	62
11	Grafické uživatelské rozhraní pro ovládání ATRACT SPI.....	66
11.1	Hlavní ovládací panel, nastavení SPI komunikace	66
11.2	Nastavení komunikace po ARINC 429.....	68
11.2.1	Vysílací kanály.....	68
11.2.2	Přijímací kanály	69
11.3	Komunikace po ARINC 429.....	70
11.3.1	Vysílací kanály.....	70
11.3.2	Přijímací kanály	71
11.4	Princip činnosti aplikace	73
11.4.1	Princip vykonávání SPI komunikace	73
12	Testování komunikace.....	75
13	Závěr.....	84
14	Literatura	86
15	Příloha 1: Matice sledovatelnosti požadavků	87
16	Příloha 2: podrobný seznam součástek ATRACT SPI.....	90
17	Seznam příložených souborů.....	92

Seznam Obrázků

Obrázek 2-1: ARINC 429 topologie Hvězda, obrázek z [1]	14
Obrázek 2-2: ARINC 429 Sběrníková topologie, obrázek z [1]	14
Obrázek 2-3: ARINC 429 Vícesběrníkové zapojení, obrázek z [1]	14
Obrázek 2-4: ARINC 429 Fyzická vrstva, obrázek z [1]	15
Obrázek 2-5: ARINC 429 Ukázka formátu Bipolar, Return to Zero, obrázek z [8]	16
Obrázek 2-6: ARINC 429 parametry signálu, obrázek z [1]	17
Obrázek 2-7: ARINC 429 formát slova, obrázek z [1]	18
Obrázek 2-8: ARINC 429 data v BCD kódu, obrázek z [1]	19
Obrázek 3-1: Raspberry Pi B+, obrázek z [4]	21
Obrázek 3-2: Raspberry Pi B+ rozložení konektorů na DPS, obrázek z [9]	23
Obrázek 3-3: Raspberry Pi B+ GPIO piny, obrázek z [10]	24
Obrázek 4-1: A429-PCBAN Portable ARINC 429 Bus Analyzer Systém, obrázek z [13]	25
Obrázek 4-2: DE3400 ARINC 429 data analyser, obrázek z [14]	25
Obrázek 4-3: DATAIR-400 ARINC 429 Analyzer, obrázek z [15]	26
Obrázek 5-1: HI3593, obrázek z [7]	27
Obrázek 5-2: HI-3593 Obecná jedno-bitová komunikace pomocí SPI, obrázek z [7]	29
Obrázek 5-3: HI-3593 Ukázka vícebitového přenosu po SPI, obrázek z [7]	30
Obrázek 5-4: HI-3593 Ukázka čtení z registru pomocí SPI, obrázek z [7]	30
Obrázek 5-5: HI-3593 Formát Operačního kódu, obrázek z [7]	31
Obrázek 5-6: HI-3593 Formát odesílané/přijímané zprávy, obrázek z [7]	33
Obrázek 6-1: SHIM RTC Realtime Clock Accesory Board for Raspberry Pi, obrázek z [5]	35
Obrázek 7-1: Navržené schéma Shield desky	40
Obrázek 7-2: Detailní náhled na schéma, Sekce 1	41
Obrázek 7-3: Zapojení lineárních napěťových regulátorů	42
Obrázek 7-4: Ovládací obvod napětí +5V	45
Obrázek 7-5: Mechanismus výběru aktivní desky	46
Obrázek 7-6: HI-3593 ACLK Division Register - External Clock, obrázek z [7]	47
Obrázek 7-7: Zapojení oscilátoru	48
Obrázek 7-8: Klopný obvod připojený na SPI hodinový signál	49
Obrázek 7-9: Ochrana vysílacích kanálů sběrnice ARINC 429	49
Obrázek 7-10: Ochrana přijímacích kanálů sběrnice ARINC 429	49
Obrázek 7-11: Ochrana vysílacích kanálů ARINC 429 dle dokumentace, obrázek z [11]	50
Obrázek 7-12: Ochrana přijímacích kanálů ARINC 429 dle dokumentace, obrázek z [11]	50

Obrázek 7-13: Vyvedení / přivedení sběrnice ARINC 429 ven z desky.....	51
Obrázek 7-14: Zapojení signalizace komunikace po kanálech ARINC 429.....	51
Obrázek 7-15: Schéma nového konceptu se zvýrazněnými sekcemi.....	52
Obrázek 8-1: ATRACT SPI v1.0.....	53
Obrázek 8-2: Vstupně výstupní oblast ATRACT SPI.....	55
Obrázek 8-3: Oblast řízení napájení.....	56
Obrázek 8-4: Oblast obvodů HI-3593 a výběru aktivní desky.....	56
Obrázek 9-1: neosazená deska ATRACT SPI.....	58
Obrázek 9-2: ATRACT SPI, osazená Oblast řízení napájení.....	59
Obrázek 9-3: ATRACT SPI osazená Vstupně výstupní oblast s oscilátorem.....	60
Obrázek 9-4: Plně osazený ATRACT SPI, nasazený na Raspberry Pi.....	61
Obrázek 9-5: Napájení větších rezistorů na menší pájecí plochy.....	62
Obrázek 9-6: Porovnání špatného a správného zapojení logického hradla OR.....	63
Obrázek 9-7: ATRACT SPI řešení špatného zapojení logického hradla OR.....	63
Obrázek 9-8: ATRACT SPI se zvýrazněným opravným pulldown rezistorem.....	64
Obrázek 9-9: Vnitřní zapojení CD4050BD, obrázek z [].....	65
Obrázek 9-10: Deformovaný signál na sběrnici ARINC 429.....	65
Obrázek 10-1: GUI, nastavení SPI.....	66
Obrázek 10-2: GUI, Nastavení Transmit Control Register.....	68
Obrázek 10-3: GUI, nastavení Receive Control Registeru.....	69
Obrázek 10-4: GUI, ovládání vysílacích kanálů.....	70
Obrázek 10-5: GUI, ovládání přijímacích kanálů.....	71
Obrázek 11-1: Ukázka SPI komunikace.....	75
Obrázek 11-2: Doba trvání jednoho bitu nízko rychlostní komunikace.....	76
Obrázek 11-3: Doba náběžné hrany nízko rychlostní komunikace.....	76
Obrázek 11-4: Doba sestupné hrany nízko rychlostní komunikace.....	77
Obrázek 11-5: Doba trvání jednoho bitu vysoko rychlostní komunikace.....	77
Obrázek 11-6: Doba náběžné hrany vysoko rychlostní komunikace.....	78
Obrázek 11-7: Doba sestupné hrany vysoko rychlostní komunikace.....	78
Obrázek 11-8: Zpráva vystavená na sběrnici ARINC 429.....	79

Seznam Tabulek

Tabulka 2-1: Tabulka projektových požadavků.....	12
Tabulka 3-1: Přípustné napěťové úrovně sběrnice ARINC 429	16
Tabulka 3-2: Přehled parametrů signálu sběrnice ARINC 429.....	17
Tabulka 3-3: Sign/Status Matrix pro BCD kódování.....	18
Tabulka 3-4: Sign/Status Matrix pro binární kód	18
Tabulka 3-5: Význam bitu 29 jako znaménkového bitu	19
Tabulka 3-6: Sign/Status Matrix pro diskrétní data	19
Tabulka 6-1: Nejpoužívanější a nejdůležitější operační kódy pro SPI komunikaci si HI-3593 .	32
Tabulka 7-1: Definice GPIO pinů a jejich použití	36
Tabulka 7-2: Spojení GPIO s odpovídajícími piny na straně HI-3593 - 1.....	37
Tabulka 7-3: Spojení GPIO s odpovídajícími piny na straně HI-3593 - 2.....	37
Tabulka 8-1: Pravdivostní tabulka selekce aktivní desky	47
Tabulka 12-1: Přijaté zprávy na všechny kanály zároveň, nízko rychlostí komunikace.....	80
Tabulka 12-2: Větší množství zpráv přijatých na jednom kanálu, nízko rychlostní komunikace	81
Tabulka 12-3: Přijaté zprávy na všechny kanály zároveň, vysoko rychlostí komunikace.....	82
Tabulka 12-4: Větší množství zpráv přijatých na jednom kanálu, vysoko rychlostní komunikace	83

1 ÚVOD

Cílem této práce je vytvoření funkčního prototypu zařízení, které bude fungovat jako přijímač, vysílač a data logger pro leteckou sběrnici ARINC 429. Celé toto zařízení bude založené na platformě Raspberry Pi.

Obsahem této práce bude nastudování specifikací a funkčnosti letecké sběrnice ARINC 429. Navržení koncepce prototypu, vybrání vhodného driveru sběrnice ARINC 429 a vytvoření designu desky plošného spoje, která bude obsahovat driver sběrnice ARINC 429. Tato deska plošných spojů bude realizována jako takzvaný Raspberry shield.

Dalším krokem bude výroba této desky, její osazení a oživení. V poslední části dojde k vývoji obslužného software pro tuto vyrobenou desku.

Celkově si tato práce tedy klade za cíl vytvoření prototypu zařízení, které bude sloužit pro komunikaci se zařízeními používajícími sběrnici ARINC 429. Přičemž komunikace bude spočívat ve schopnosti vysílat, přijímat a uschovávat data ze sběrnice ARINC 429.

2 PROJEKTOVÉ POŽADAVKY

Před začátkem projektu byly zadány požadavky, které by měl výsledný produkt splňovat. Při návrhu řešení bylo postupováno dle těchto požadavků. Na základě těchto požadavků bude ohodnocena úspěšnost výsledného produktu.

ID Požadavku	Obsah požadavku: Instrument by měl splňovat:
HW-0010	Kompatibilita s COTS Raspberry B+ GPIO rozhraním.
HW-0015	Pouze rozhraní ARINC 429 může přesahovat mimo oblast určenou pro Raspberry Pi.
HW-0020	Proud do Shieldu by neměl překročit 0.5A
HW-0025	Přímé napájení z 5VDC rozhraní.
HW-0030	Všechny ARINC signály by měly být externě dosažitelné.
HW-0035	ARINC429 low speed 12.5kbps, standard voltage levels.
HW-0040	ARINC429 high speed 100kbps, standard voltage levels.
HW-0045	Minimálně 4 RX zároveň komunikující kanály.
HW-0050	Minimálně 2 TX zároveň komunikující kanály.
HW-0055	Každý kanál má nezávisle konfigurovatelný data rate.
HW-0060	Současné přijetí zpráv na všech kanálech.
HW-0065	Podpora hardwarových hodin reálného času (RTC).
HW-0070	Schopnost pojmout minimálně 16 přijatých zpráv v bufferu pro přijaté zprávy.
HW-0075	Předávat signály přerušení do Raspberry skrz GPIO piny.
HW-0080	Předávat signály přerušení o přetečení bufferu do Raspberry skrz GPIO piny.
HW-0085	Propojení A429 přijímačů a vysílačů skrz SPI do Raspberry.
HW-0090	Schopnost resetovat řadič A429 pomocí Raspberry GPIO pinu.
ID Požadavku	Obsah požadavku: Instrument by měl splňovat:
SW-0010	Operační systém Raspberry by měl mít grafické uživatelské rozhraní.
SW-0015	Operační systém Raspberry by měl podporovat připojení klávesnice, myši a HDMI připojení.
SW-0020	Schopnost vzdáleně se připojit k instrumentu skrz Ethernet a pomocí Windows protokolu pro vzdálený přístup.
SW-0025	Přijmout zprávy na RX kanálech bez jakékoliv ztráty.
SW-0030	Odeslat zprávy na jakémkoliv TX kanálu.
SW-0035	Schopnost konfigurovat paritní bity pro TX i RX.

SW-0040	Časové označení příchozích zpráv absolutní hodnotou času.
SW-0045	Časové označení příchozích zpráv s rozlišením minimálně 100us.
SW-0050	Zobrazit všechny přijaté zprávy v grafickém rozhraní ovládací aplikace.
SW-0055	Schopnost uložit přijaté zprávy na pevnou paměť.
SW-0060	Schopnost uložit přijaté zprávy v csv formátu.
SW-0065	Schopnost konfigurace nastavení jednotlivých kanálů skrz grafické rozhraní ovládací aplikace.

Tabulka 2-1: Tabulka projektových požadavků

Příloha 1: Matice sledovatelnosti požadavků obsahuje odkazy na odstavce uvnitř práce, ve kterých byl požadavek splněn.

3 ARINC 429

V této kapitole budou shrnuty informace o letecké sběrnici ARINC 429. Zmíněna bude historie, podoba fyzické vrstvy, přenosové charakteristiky a formát zpráv. Informace byly čerpány zejména ze zdrojů [1] a [2].

3.1 Úvod a historie

ARINC je zkratka, která znamená Aeronautical Radio Inc., což je společnost založená v roce 1929 čtyřmi velkými aerolinkami. Tato společnost byla založena za účelem vytvoření standardu pro rádiovou komunikaci. Společnost ARINC je složená z aerolinek, výrobců letadel a výrobců avioniky.

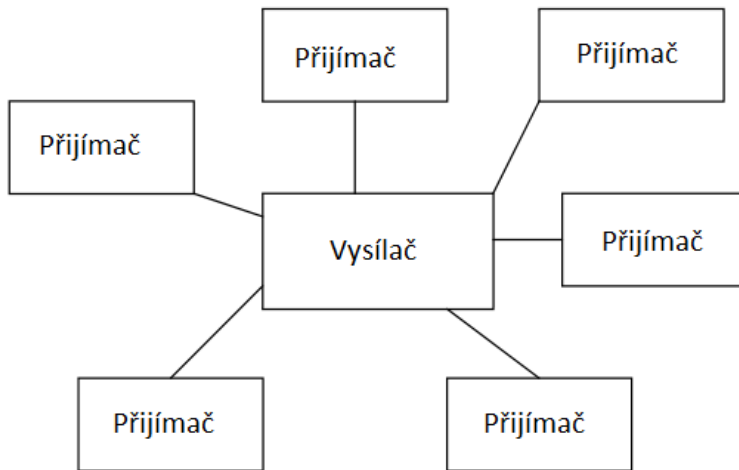
Specifikace ARINC 429 definuje standardní požadavky pro přenos digitálních dat mezi avionikou v komerčních letadlech. Specifikace definuje fyzickou vrstvu, což je kroucená dvojlinka. Dále specifikace definuje elektrické a datové charakteristiky a použité protokoly.

Specifikace ARINC 429 také zahrnuje standard známý pod označením Mark 33 DITS Specification. Signálové úrovně, časování a datová komunikace ARINC jsou definována tak, aby byla jednoduše implementovatelná na Mark 33 Digital Information Transfer System (DITS) sběrnici.

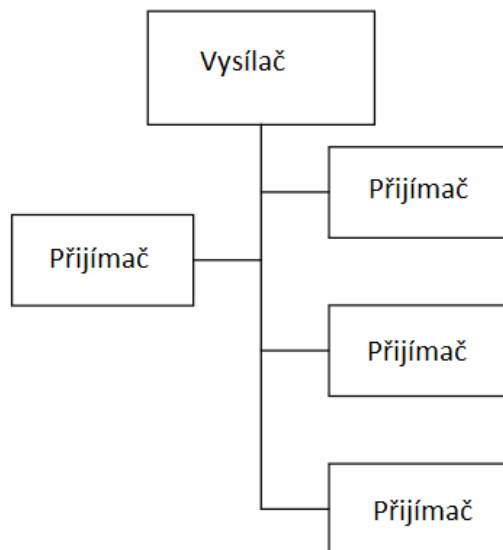
3.2 ARINC 429 specifikace

Specifikace ARINC 429 definuje, jak avionika v komerčních letadlech komunikuje mezi sebou. Specifikace definuje elektrické charakteristiky, strukturu slova a protokoly, které jsou nezbytné pro navázání komunikace po sběrnici.

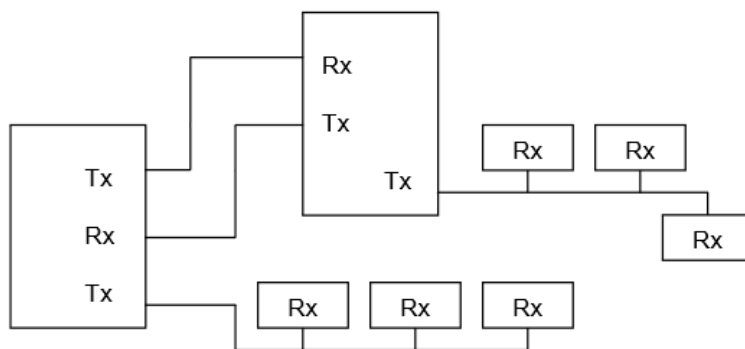
ARINC 429 definuje jak hardware, tak datové formáty požadované pro přenos po sběrnici. Hardware se sestává z jednoho vysílače, který je připojen k přijímači, popřípadě přijímačům. Přijímačů může být až 20. Všechny přijímače jsou připojené pomocí stíněné kroucené dvojlinky. Komunikace může probíhat pouze jedním směrem, což znamená, že sběrnice používá simplexní komunikaci. Pro obou směrnou komunikaci je potřeba dva kanály, případně dvě sběrnice. Zařízení na sběrnici jsou zapojena nejčastěji do hvězdy, nebo sběrnicevé topologie. Každé zařízení obsahuje více vysílačů i přijímačů.



Obrázek 3-1: ARINC 429 topologie Hvězda, obrázek z [1]



Obrázek 3-2: ARINC 429 Sběrníková topologie, obrázek z [1]



Obrázek 3-3: ARINC 429 Vicesběrníkové zapojení, obrázek z [1]

Vysílač může vysílat pouze pro omezené množství přijímačů, a to jen pro 20 přijímačů na jednom kabelu dvojlinky. Každý přijímač neustále monitoruje data na sběrnici a zjišťuje, jestli jsou určena pro něj. Přijímače neposílají potvrzení o přijetí dat.

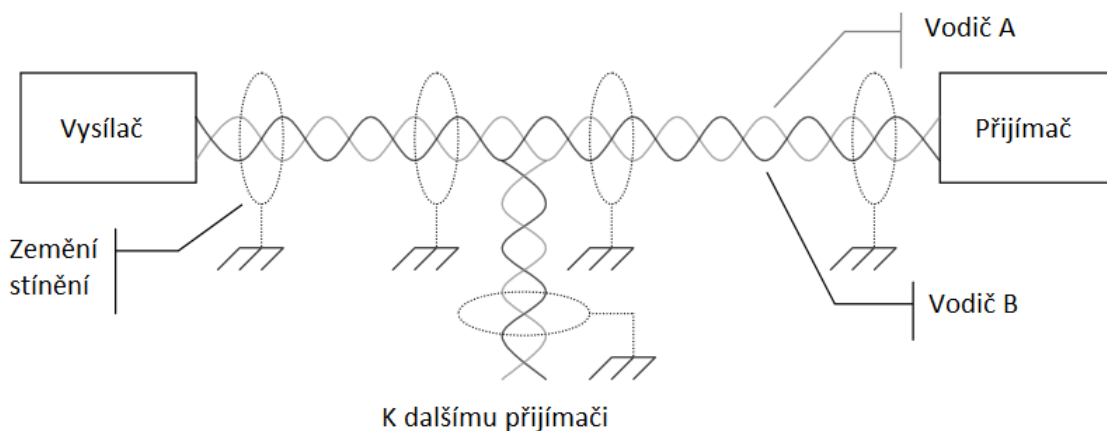
Vysílače mohou požadovat potvrzení přijetí dat. Tento proces je proveden speciálním stylem slova. Pro tuto obousměrnou komunikaci jsou potřeba dva vodiče dvojlinky, každý pro jeden směr komunikace.

Přenos dat z vysílače probíhá jako 32 bitové slovo. 24 bitů z celkových 32 obsahuje skutečnou informaci. Zbýlých 8 bitů obsahuje Label, který popisuje samotná data. Jednotlivá zařízení na sběrnici nemají svoji vlastní adresu, ale mají svoje identifikační číslo ID, které dovoluje shlukování zařízení do systémů.

Jednotlivá slova jsou od sebe oddělena minimálně 4 bity nulového napětí. Využitím této mezery nulového napětí se ztrácí potřeba pro separovaný hodinový signál. Komunikace po sběrnici může být nízko rychlostní na frekvenci 12.5 kHz, anebo vysoko rychlostní na frekvenci 100kHz.

3.3 Fyzická vrstva

Sběrnice ARINC 429 používá pro přenos informace 78 Ω kabel stíněné kroucené dvojlinky. Stínění musí být uzemněno na každém konci a v každém uzlu.



Obrázek 3-4: ARINC 429 Fyzická vrstva, obrázek z [1]

Výstupní impedance vysílače by měla být $75 \Omega \pm 5 \Omega$. Tato hodnota by měla být rovnoměrně rozložena mezi vodič A a vodič B. Vstupní impedance přijímače musí být minimálně 8 k Ω .

Maximální délka vedení není specifikována, protože závisí na počtu přijímačů, a síle vysílače.

3.4 Přenosové charakteristiky

ARINC 429 specifikuje dvě rychlosti pro přenos dat. Nízko rychlostní komunikace probíhá na 12.5 kHz, přičemž přípustné rozmezí frekvence je od 12 do 14.5 kHz. Vysoko rychlostní komunikace probíhá na 100 kHz s přípustnou odchylkou $\pm 1\%$. Na sběrnici může být použita v jednom okamžiku pouze jedna rychlost. To znamená, že všechny zařízení musí komunikovat na stejné rychlosti.

Při komunikaci jsou data vysílána v Bipolar, Return to Zero formátu. Z čehož vyplývá, že na sběrnici mohou vznikat tři stavy, označované jako HIGH, NULL a LOW.

Vysílací napětí je měřeno na výstupu vysílače. Napětí přítomné na vstupech přijímačů je závislé na délce vedení a počtu přijímačů. Přípustné napětěvé úrovně pro jednotlivé stavy jsou následující:

Vysílač	Stav	Přijímač
+10 V \pm 1.0 V	HIGH	+6.5 až 13 V
0 V \pm 0.5 V	NULL	+2.5 až -2.5 V
-10 V \pm 1.0 V	LOW	-6.5 až -13 V

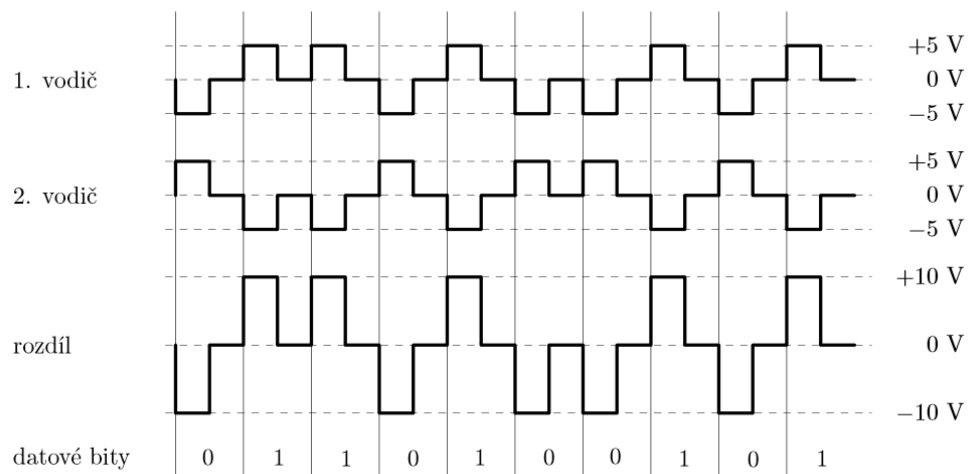
Tabulka 3-1: Přípustné napětěvé úrovně sběrnice ARINC 429

Ve formátu Bipolar, Return to Zero je stav HIGH dosažen pomocí nárůstu napětí ze stavu NULL do +10 V pro první polovinu cyklu bitu, poté návrat do nuly. Výhodou tohoto formátu je eliminace aditivního rušení vedení.

Stav LOW je vytvořen poklesem signálu ze stavu NULL do -10 V pro první polovinu cyklu bitu, poté návrat do nuly.

Return to Zero formát tedy znamená, že každý cyklus bitu končí úrovní signálu v 0 V, což eliminuje potřebu pro externí hodiny a vytváří signál s „vlastním časováním“.

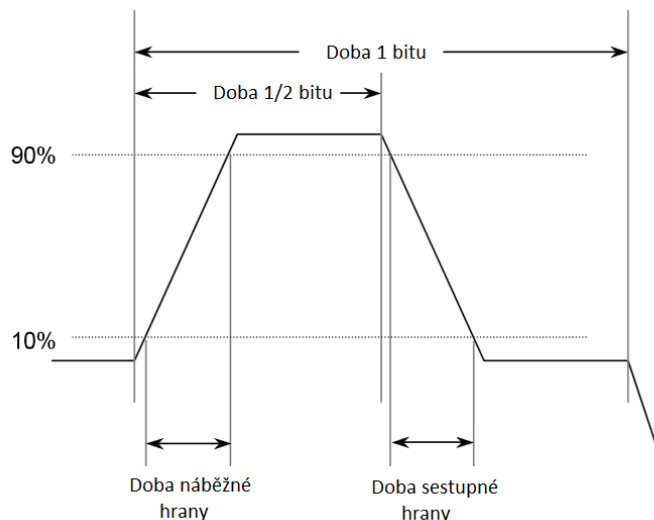
Na Obrázek 3-5 jsou vidět signály pro jednotlivé vodiče a složení výsledného signálu pomocí rozdílu mezi oběma vodiči.



Obrázek 3-5: ARINC 429 Ukázka formátu Bipolar, Return to Zero, obrázek z [8]

3.5 Parametry signálu

Doba náběžné hrany a doba sestupné hrany jsou řízeny RC obvodem vestavěným do ARINC 429 vysílače.



Obrázek 3-6: ARINC 429 parametry signálu, obrázek z [1]

	Vysoko rychlostní komunikace	Nízko rychlostní komunikace
Bit rate	100 kbps \pm 1%	12 – 14.5 kbps \pm 1%
Doba 1 bitu	10 μ s \pm 2.5%	(1/Bit rate) μ s \pm 2.5%
Doba ½ bitu	5 μ s \pm 5%	(Doba 1 bitu / 2) \pm 5%
Doba náběžné hrany	1.5 μ s \pm 0.5 μ s	10 μ s \pm 5 μ s
Doba sestupné hrany	1.5 μ s \pm 0.5 μ s	10 μ s \pm 5 μ s

Tabulka 3-2: Přehled parametrů signálu sběrnice ARINC 429

3.5.1 Formát slova

Komunikace na sběrnici ARINC 429 probíhá z jednoho zdroje až k 20 příjemcům. Vysílač vždy vysílá, a to buď data, nebo stav NULL. Při komunikaci dochází k vysílání zpráv. Jednotlivé zprávy jsou složeny z takzvaných slov. Většina zpráv je složena pouze z jednoho slova, ale není to pravidlo. Každé slovo je složeno z 32 bitů a je tvořeno pěti hlavními částmi, celá struktura slova je vidět na Obrázek 3-7.

Hlavní části slova:

Parity – 1 bit

Sign/Status Matrix (SSM) – 2 bity

Data – 19 bitů

Source/Destination Identifier (SDI) – 2 bity

Label – 8 bitů



Obrázek 3-7: ARINC 429 formát slova, obrázek z [1]

3.5.2 Parita

ARINC 429 definuje bit s nejvyšším významem (MSB) slova jako paritní bit. Paritní bit slouží k detekci chyb při přenosu. Počet přenesených bitů ve stavu logická 1 v každém slově musí být lichý. Na základě toho se paritní bit nastavuje tak, aby bylo dosaženo lichého počtu bitů ve stavu logická 1.

3.5.3 Sign/Status Matrix (SSM)

Bity na pozici 31 a 30 jsou označeny jako Sign/Status Matrix, což jsou bity, které nesou informaci o stavu systému, platnosti dat nebo znaménku číselných hodnot. Význam SSM závisí na přenášeném typu dat.

Pro **BCD kódování** SSM může indikovat znaménko nebo směr dat ve slově. Použití SSM není nutné, pokud není použito, příslušné bity by měly být nastaveny do nuly.

Bit		Přenesená informace
31	30	
0	0	Plus, North, East, Right, To, Above
0	1	No Computed Data
1	0	Functional Test
1	1	Minus, South, West, Left, From, Below

Tabulka 3-3: Sign/Status Matrix pro BCD kódování

Kód 01 – No Computed Data je použit, pokud zdrojový systém není schopný poskytnout spolehlivá data.

Kód 10 – Functional Test je použit, pokud zařízení, které přijímá signál, má zahájit test funkčnosti. Pokud tento kód přijme vysílač, znamená to, že přijatá data jsou výsledkem tohoto testu.

Pokud jsou data v **binárním kódu**, SSM je použito pro informaci o stavu zařízení.

Bit		Přenesená informace
31	30	
0	0	Failure Warning
0	1	No Computed Data
1	0	Functional Test
1	1	Normal Operation

Tabulka 3-4: Sign/Status Matrix pro binární kód

Kód 00 – Failure Warning znamená, že nastala chyba ve zdrojovém systému a data nemusí být spolehlivá.

Kód 01 – No Computed Data naznačuje nespolehlivá data, ale způsobené jinou příčinou, než je chyba ve zdrojovém systému.

Kód 10 – Functional Test signalizuje, že data obsahují výsledky testu funkčnosti

Při **binárním kódování** je funkce znaménkového bitu přesunuta na bit 29

Bit	
29	Přenesená informace
0	Plus, North, East, Right, To, Above
1	Minus, South, West, Left, From, Below

Tabulka 3-5: Význam bitu 29 jako znaménkového bitu

Pokud posíláme **diskrétní data**, SSM je použito pro informace o stavu přístroje, který posílá zprávu.

Bit		Přenesená informace
31	30	
0	0	Verified Data, Normal Operation
0	1	No Computed Data
1	0	Functional Test
1	1	Failure Warning

Tabulka 3-6: Sign/Status Matrix pro diskrétní data

3.5.4 Data

Sběrnice ARINC 429 používá bity 29 – 11 pro přenesení samotné informace, přičemž existují různé možnosti formátování dat. Datové typy, které jsou možné pro přenos informace, jsou následující:

Číselná hodnota zapsaná binárně

Nejvýznamnější bit 29 indikuje polaritu čísla, 1 reprezentuje záporné číslo, 0 reprezentuje kladné číslo. Zbylé bity reprezentují číslo zapsané v binární soustavě.

Číselná hodnota zapsaná v BCD kódu

Pomocí BCD kódu je možné přenést pěticefurné dekadické číslo, přičemž první číslice může být pouze 3 bitová hodnota (7). Pokud je první číslice větší než sedm, jsou bity 27, 28 a 29 vyplněny nulami a první číslice je uložena v poli určeném pro druhou číslici.

32	31	30	29	28	27	26	25	24	23	22	21	20	19	18	17	16	15	14	13	12	11	10	9	8	7	6	5	4	3	2	1
P	SSM	Digit 1			Digit 2			Digit 3			Digit 4			Digit 5			SDI	Label													

Obrázek 3-8: ARINC 429 data v BCD kódu, obrázek z [1]

Diskrétní data

Diskrétní data mohou být reprezentovány jak BCD kódem, tak binárně, anebo jako jednotlivé bity, které reprezentují stav nebo stavy systému.

Udržovací a potvrzovací data

Název Udržovací a potvrzovací data naznačuje, že slouží pro duplexní obousměrnou komunikaci mezi vysílačem a přijímačem. K této komunikaci je ovšem zapotřebí dva kanály, jeden pro každý směr komunikace. Tyto zprávy typicky slouží k výměně sekvencí zpráv a často je využíváno u bitově orientovaných protokolů pro přenos souborů.

Bitově orientovaný protokol pro přenos souborů

Bitově orientovaný protokol pro přenos souborů, jinak též zvaný Williamsburg/Buckhorn Protocol se používá k přenosu větších objemů dat, než zvládnou pokrýt výše uvedené datové typy. Tento protokol se začíná používat, pokud chceme přenést více datových bitů, než 29. Pro tento typ komunikace je vyžadováno použití dvou simplexních kanálů, abychom mohli komunikovat duplexně.

3.5.5 Source/Destination Identifier (SDI)

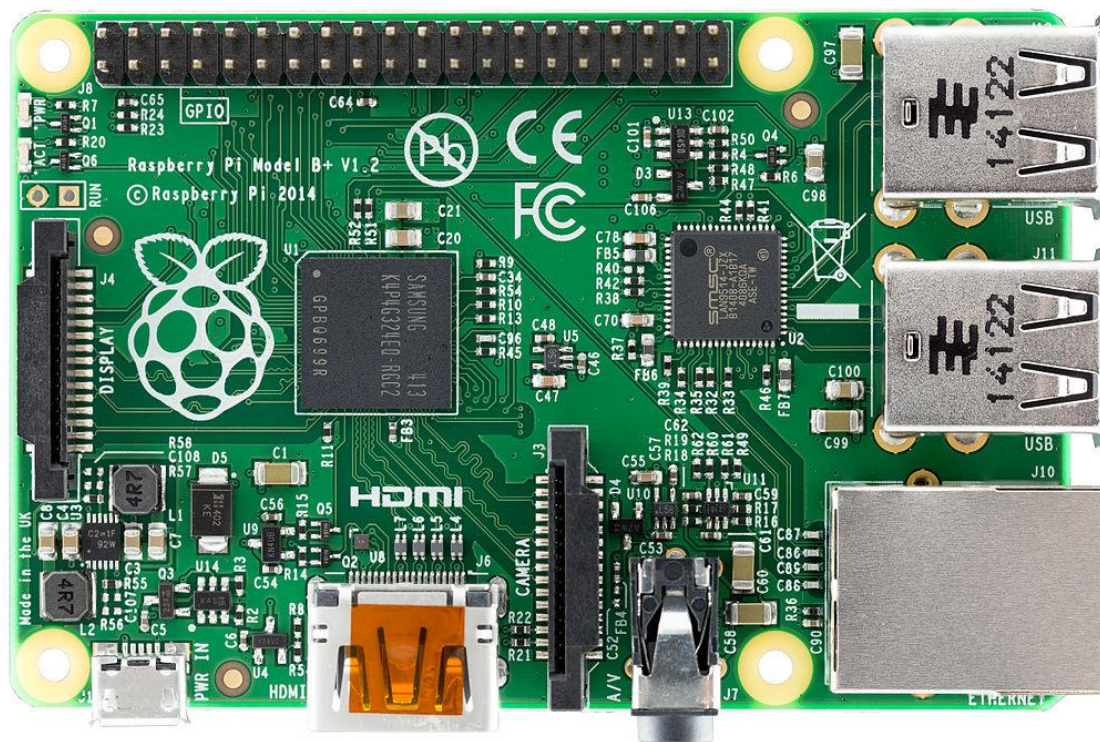
SDI se nachází v dvoubitovém poli na pozici bit 10 a bit 9. SDI může být použito pro identifikaci, jaký zdroj vysílá data, anebo aby bylo jasné, pro jaký přijímač jsou data určena. V některých případech může být SDI použito také pro přenos dat.

3.5.6 Label

Label je část slova, která uvozuje celé slovo a začíná nejméně významným bitem, jeho poloha ve slově zaujímá bity 1 – 8. Pomocí Labelu můžeme identifikovat formát dat, jakou informaci přenášíme, strukturu slova, strukturu přenášených dat a další. To vše se určuje na základě normované tabulky.

4 RASPBERRY PI

Raspberry Pi je levný jednodeskový počítač, který je zhruba veliký jako platební karta. Přesná velikost je 85.6 mm x 56.5 mm. Tento počítač je vyvíjen britskou nadací Raspberry Pi Foundation. Cílem této nadace je zlepšení a zkvalitnění výuky ve školách, a to především v oboru počítačů, počítačové vědy a přidružených předmětů. Informace o Raspberry Pi byly čerpány převážně z [3] a [4].



Obrázek 4-1: Raspberry Pi B+, obrázek z [4]

Základem Raspberry Pi je jednočipový počítač BCM2835 od firmy Broadcom. Tento jednočipový počítač obsahuje centrální procesor ARM1176JZF s taktem 700 MHz. Procesor s takto nastaveným taktom se nikdy nebude zahřívat natolik, aby bylo potřeba aktivního chlazení. Procesor lze přetaktovat na vyšší frekvence, a to až na 1000MHz. V případě, že čip dosáhne teploty vyšší než 85 °C, Raspberry Pi je vybaveno tepelnou pojistkou a po dosažení této teploty Raspberry Pi samo vypne přetaktování. Další součástí je grafický procesor VideoCore IV a 256 MB paměti RAM pro model A, 512 MB paměti RAM pro model B a B+. Systém neobsahuje komunikační rozhraní pro pevný nebo SSD disk, k trvalému uchování dat a bootování je určen slot pro SD kartu.

Raspberry Pi v sobě nemá zabudované hodiny reálného času (RTC), což znamená, že není schopné udržovat systémový čas. Jako náhrada se používají programy, které jsou schopné získat hodnotu času ze sítě. Další možností je použití RTC (například DS1307) se záložní baterií. Takovýto RTC se k Raspberry Pi připojí pomocí sběrnice

I2C, která se nachází na GPIO pinech. RTC se tedy připojí na GPIO piny jako takzvaný Shiled.

Raspberry Pi primárně používá operační systémy založené na bázi Linuxu. Instalační manažer pro Raspberry Pi se jmenuje NOOBS a obsahuje více operačních systémů, ze kterých si uživatel může vybrat. Dle informací výrobce bude v budoucnu k dispozici i operační systém na bázi Android, Rasdroid.

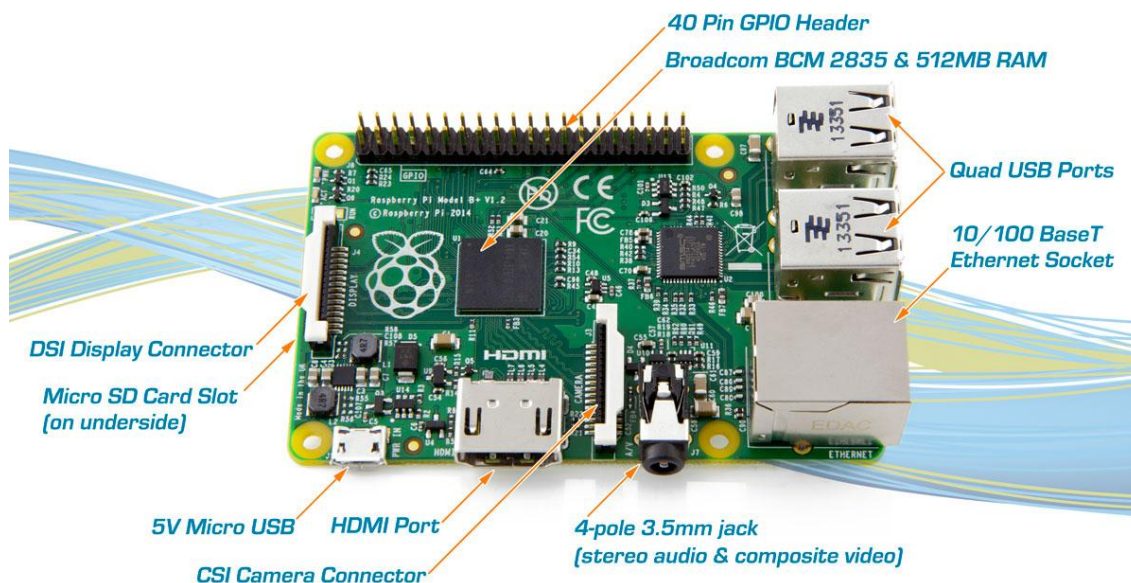
Seznam operačních systémů nabízené v NOOBS:

- Archlinux ARM
- OpenELEC
- Pidora
- Puppy Linux
- Raspbmc
- RISC OS
- Raspbian

Raspberry Pi je vyráběno ve čtyřech variantách: A, A+, B, B+. Dále je vyráběno ještě jako výpočetní modul, který je možno zasunout do základové desky pomocí standardního DDR2 SODIMM konektoru. Hlavní rozdíl mezi verzemi A a B je velikost paměti RAM. Verze A má k dispozici 256 MB, zatímco novější verze B má k dispozici 512 MB. Verze B má navíc ethernetový adaptér 10/100 s konektorem RJ45. Pro připojení verze A k síti je nutné použít USB-ethernet nebo USB-WiFi adaptér. Verze s označením + jsou vyšší varianty verzí bez +. Verze s tímto označením mají k dispozici více GPIO pinů, více USB konektorů, nižší spotřebu energie a další výhody.

4.1 Raspberry Pi vstupy/výstupy

Raspberry Pi disponuje celou řadou vstupních/výstupních konektorů. Rozložení jednotlivých konektorů je vidět na Obrázek 4-2.



Obrázek 4-2: Raspberry Pi B+ rozložení konektorů na DPS, obrázek z [9]

Napájecí napětí celé desky je 5V. Jako napájecí konektor je použit Micro-USB. Mezi GPIO piny se nachází 5V pin, který je přímo připojený k napájecímu napětí. Je tedy možné Raspberry Pi napájet skrz tento GPIO pin. Takový způsob napájení se nedoporučuje, protože takto vyřazujeme napájecí ochrany, které chrání Raspberry Pi při běžném stylu napájení skrz Micro-USB konektor.

Pro grafický výstup disponuje Raspberry Pi jedním HDMI portem. Přes tento port lze pohodlně připojit monitor a používat Raspberry Pi jako skutečný počítač. Toto HDMI rozhraní disponuje 14 různými rozlišeními, od 640x350 až po 1920x1200. Raspberry Pi také disponuje PAL a NTSC standardy, které používají 3.5 mm jack pro výstup. 3.5 mm jack má tedy společnou funkci pro PAL a NTSC standardy a pro zvukový výstup.

Jako video vstup je použito 15-pinové MIPI kamerové rozhraní s CSI konektorem.

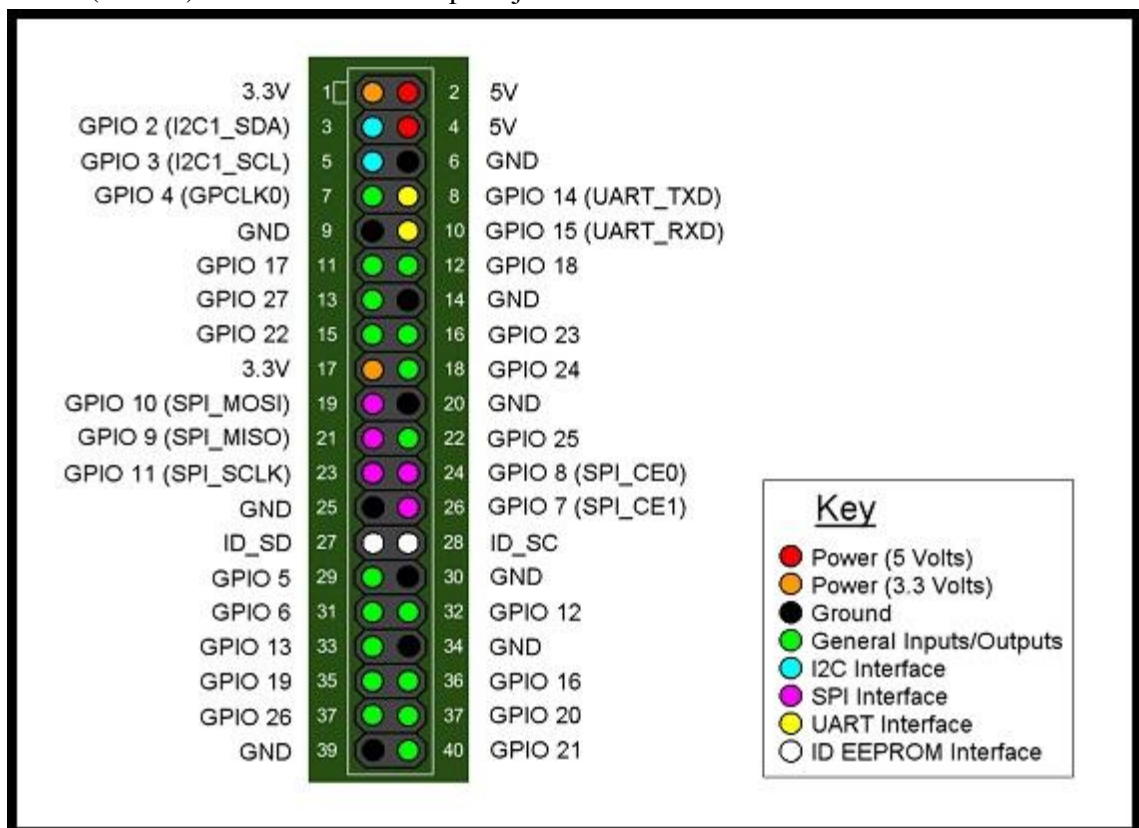
Zvuk je z Raspberry Pi možné vyvést dvěma způsoby. Prvním způsobem je 3.5 mm jack, jak již bylo řečeno dříve, jack má společnou funkci jak pro zvuk tak pro video (PAL a NTSC standardy). Druhá možnost vyvedení zvuku je společně s videem pomocí HDMI rozhraní.

Raspberry Pi disponuje 4mi USB porty.

Pro nízko-úrovňovou komunikaci s hardwarem na Raspberry Pi existují dvě řady GPIO pinů. Počet těchto GPIO pinů se liší mezi verzemi Raspberry Pi. Například model B+ obsahuje 40 GPIO pinů.

4.2 GPIO piny

GPIO nebo General Purpose Input/Output jsou fyzické rozhraní mezi Raspberry Pi a okolním světem. Tyto piny jsou plně programovatelné a jde do nich elektrický signál buďto posílat, nebo přijímat. Tímto způsobem tedy jde komunikovat s hardwarem na té nejnižší signálové úrovni. Některé piny mají svoji vlastní funkci, ta ovšem jde vždy změnit. V modelu B+ se nachází 28 GPIO pinů, 2 piny, na které je přivedeno napětí 3.3 V, dva piny na které je přivedeno 5 V a 8 uzemněných pinů. Další skupina pinů slouží jako komunikační rozhraní pro sběrnici I2C, poté je skupina pinů sloužící jako komunikační rozhraní pro sériovou linku (SPI) a poslední skupina pinů je přednastavená jako komunikační rozhraní pro univerzální asynchronní sériové rozhraní (UART). Schéma rozložení pinů je vidět na Obrázek 4-3.



Obrázek 4-3:Raspberry Pi B+ GPIO piny, obrázek z [10]

5 EXISTUJÍCÍ ŘEŠENÍ ANALYZÉRŮ ARINC 429

V této kapitole budou lehce popsány existující řešení analyzářů pro sběrnici ARINC 429.

A429-PCBAN Portable ARINC 429 Bus Analyzer System



Obrázek 5-1: A429-PCBAN Portable ARINC 429 Bus Analyzer Systém, obrázek z [13]

A429-PCBAN je plně integrovaný, předkonfigurovaný, přenosný analyzář pro sběrnici ARINC 429, nabízený firmou techSat. Ideální pro jednoduché testování a údržbu zařízení. Zařízení, pro připojení k ARINC 429, je nabízeno ve dvou provedeních. První provedení nabízí dva vysílací kanály / čtyři přijímací kanály. Druhé provedení nabízí čtyři vysílací kanály / osm přijímacích kanálů. Ovládací aplikace A429BAST nabízí funkce jako monitoring, přijímání, vysílání a další. Informace byly čerpány z [13].

DE3400 ARINC 429 data analyzer



Obrázek 5-2: DE3400 ARINC 429 data analyser, obrázek z [14]

DE3400 je analyzář, schopný monitorovat, vysílat i přijímat signál ARINC 429, integrovaný do dotykového tabletu. Tento analyzář je nabízen firmou Ultra Electronics. Stejně jako většina ostatní analyzářů je schopný filtrovat zprávy, ukládat zprávy, načítat zprávy. Také disponuje automatickou detekcí rychlosti sběrnice. Informace byly čerpány z [14].

DATAIR-400 ARINC 429 Analyzer



Obrázek 5-3: DATAIR-400 ARINC 429 Analyzer, obrázek z [15]

DATAIR-400 je příruční monitorovací analyzátor, zaměřený především na jednoduché použití. Zařízení je nabízeno ve dvou provedeních. První provedení nabízí pouze monitorovací schopnosti, což znamená, že dokáže pouze přijímat data. Ve druhém provedení, s označením DATAIR-400/TR, je toto zařízení schopné vysílání signálu. Informace byly čerpány z [15].

Výsledkem této diplomové práce by mělo být zařízení, podobající se A429-PCBAN. To znamená vytvoření hardware zařízení, schopné vysílat a přijímat zprávy na sběrnici ARINC 429. A poté vytvoření programového vybavení, které bude schopné dále zpracovávat komunikaci zachycenou vytvořeným hardware zařízením. Zároveň programové vybavení musí být schopné vysílat zprávy na sběrnici ARINC 429.

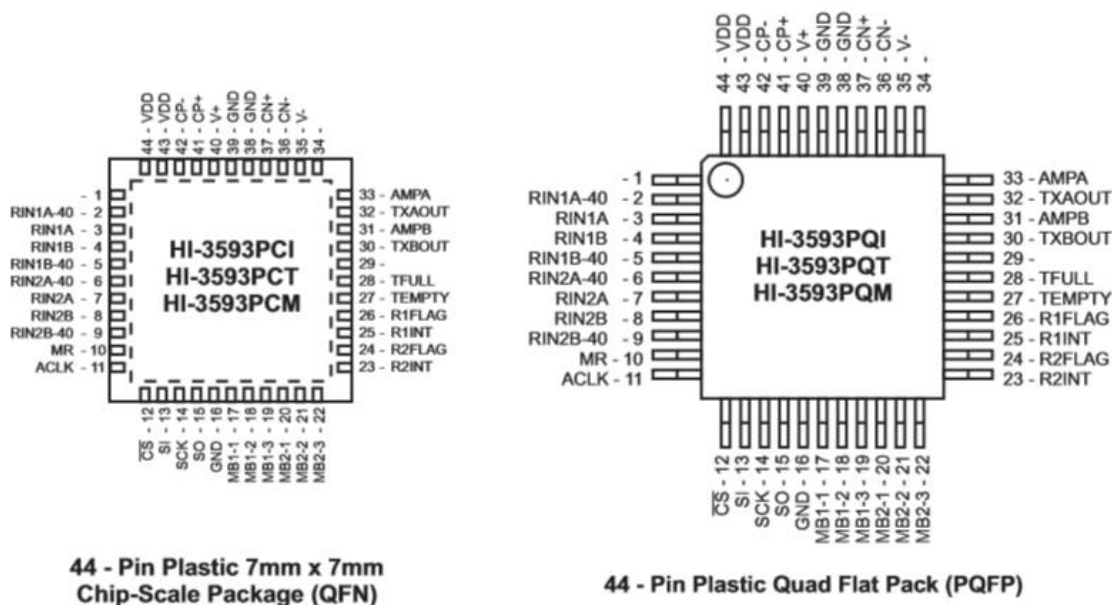
6 ŘADIČ SBĚRNICE ARINC 429 HI-3593

Pro řízení a přístup na sběrnici ARINC 429 byl vybrán produkt od firmy HOLT Integrated Circuits inc. Firma Holt sídlem v Mission Viejo, California, je jeden z hlavních dodavatelů integrovaných obvodů pro letecký průmysl. Informace byly čerpány především z [6] a [7].

Produkt, který byl vybrán je integrovaný obvod s označením HI-3593. Je to CMOS integrovaný obvod schopný komunikovat s mikrokontrolérem (v našem případě Raspberry Pi) pomocí sériového periferního rozhraní (SPI). Toto zařízení disponuje dvěma vstupními kanály, každý vstupní kanál disponuje 32 x 32 FIFO zásobníkem a vlastním analogovým přijímačem (line receiver). HI-3593 dále disponuje jedním vysílacím kanálem. Vysílací kanál také obsahuje 32 x 32 FIFO zásobník a vlastní analogový vysílač (line driver). Tomuto vysílači k funkci stačí napětí 3.3 V a díky vlastnímu integrovanému DC/DC měničů dokáže generovat bipolární diferenciální napětí správné úrovně pro sběrnici ARINC 429. Zjišťování statusu FIFO zásobníků je možné dvěma způsoby. První způsob je monitorování programovatelných výstupních pinů z HI-3593. Druhý způsob je vyčítání stavových registrů pomocí SPI.

Časování pro sběrnici ARINC 429 je nutné použít externí signál o frekvenci 1 MHz, případně použít vnitřní čítač, který je schopný z určitých násobků externího signálu vytvořit signál o požadované frekvenci.

Tento integrovaný obvod je tedy komplexní řešení pro řízení a přístup na sběrnici ARINC 429. Není tedy nutné pořizovat zvlášť analogový přijímač pro vstupní kanály a analogový vysílač pro výstupní kanály a další integrovaný obvod pro řízení přijímačů a vysílačů.



Obrázek 6-1: HI3593, obrázek z [7]

6.1 Popis registrů obvodu HI-3593

Obvod HI-3593 disponuje šesti registry, kterými můžeme řídit různé funkce obvodu.

Receive Control Register

Registr, který slouží pro řízení možností příchozích zpráv.

- Zápis do registru pro přijímací kanál 1 je proveden Operačním kódem 0x10
- Čtení z registru pro přijímací kanál 1 je provedeno Operačním kódem 0x94
- Zápis do registru pro přijímací kanál 2 je proveden Operačním kódem 0x24
- Čtení z registru pro přijímací kanál 2 je provedeno Operačním kódem 0xB4

Transmit Control Register

Registr, který slouží pro řízení možností odchozích zpráv

- Zápis do registru je proveden Operačním kódem 0x08
- Čtení z registru je provedeno Operačním kódem 0x84

Receive Status Register

Registr, který slouží pouze pro čtení. Z tohoto registru lze vyčíst stavy FIFO zásobníků přijímacích kanálů.

- Čtení z registru pro přijímací kanál 1 je provedeno Operačním kódem 0x90
- Čtení z registru pro přijímací kanál 2 je provedeno Operačním kódem 0xB0

Transmit Status Register

Registr, který slouží pouze pro čtení. Z tohoto registru lze vyčíst stavy FIFO zásobníku na vysílacím kanálu.

- Čtení z registru pro vysílací kanál je provedeno Operačním kódem 0x80

ACLK Division Register

Registr, který slouží pro nastavení přivedené hodnoty externího hodinového signálu.

- Zápis do registru je proveden Operačním kódem 0x38
- Čtení z registru je provedeno Operačním kódem 0xD4

Flag / Interrupt Assignment Register

Registr, který slouží pro nastavení funkcionalit skupiny volně použitelných pinů obvodu HI-3593.

- Zápis do registru je proveden Operačním kódem 0x34
- Čtení z registru je provedeno Operačním kódem 0xD0

6.2 Komunikace pomocí SPI

HI-3593 používá SPI pro přístup ke svým interním registrům a do svých FIFO zásobníků pro jednotlivé kanály. Komunikace probíhá čtyř-vodičově, to znamená že, jsou obsaženy signály \sim CS, SI, SO a SCK. Sériová komunikace je tedy uvozena negovaným signálem Chip Select (\sim CS, pin 12), pro komunikaci do HI-3593 slouží Serial Data Input (SI, pin 13) a pro komunikaci ven z HI-3593 slouží Serial Data Output (SO, pin 15). Pro časování komunikace je použit Serial Clock (SCK, pin 14).

6.2.1 Základy Sériového Periferního Rozhraní (SPI)

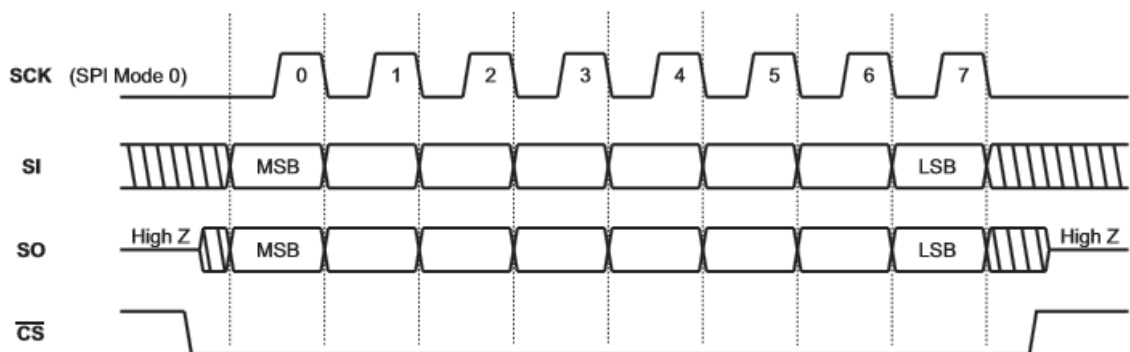
Komunikace po sběrnici SPI je typu Master-Slave. Zařízení označené jako Master řídí komunikaci pomocí hodinového signálu a signálem CS určuje, s jakým Slave zařízením bude na sběrnici komunikovat. HI-3593 funguje jako zařízení typu Slave.

SPI protokol definuje dva parametry. První parametr je CPOL (clock polarity) a druhý parametr je CPHA (clock phase). Kombinací těchto dvou parametrů vznikají čtyři možné operační módy sběrnice SPI. HI-3593 pracuje v módu 0. To znamená, že vstupní data pro Master i Slave zařízení jsou čtena při náběžné hraně signálu SCK. Změna dat probíhá při sestupné hraně signálu SCK.

Vysvětlení polarity a fáze hodinového signálu:

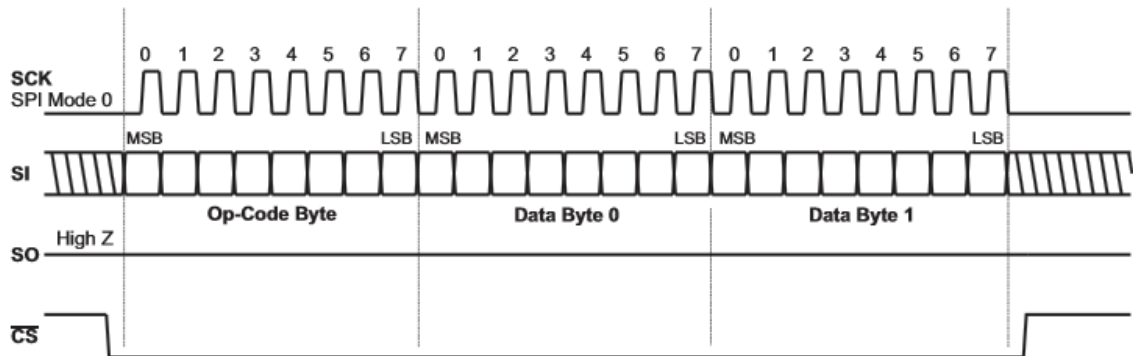
- CPOL = 0 – klidová úroveň hodinového signálu je logická 0
- CPOL = 1 – klidová úroveň hodinového signálu je logická 1
- CPHA = 0 – hodnota je čtena při přechodu hodin z klidové úrovně do aktivní úrovně
- CPHA = 1 - hodnota je čtena při přechodu hodin z aktivní úrovně do klidové úrovně

SPI protokol přenáší data sériově po bytech. Jakmile je signál \sim CS v 0, následujících 8 náběžných hran signálu SCK jsou na vstupech zařízení Master i Slave čtena data. První přenesený bit je MSB (Most Significant Bit). Komunikace na sběrnici SPI může probíhat až na 10 MHz. Příklad obecné jedno-bitové komunikace pomocí SPI je vidět na Obrázek 6-2.



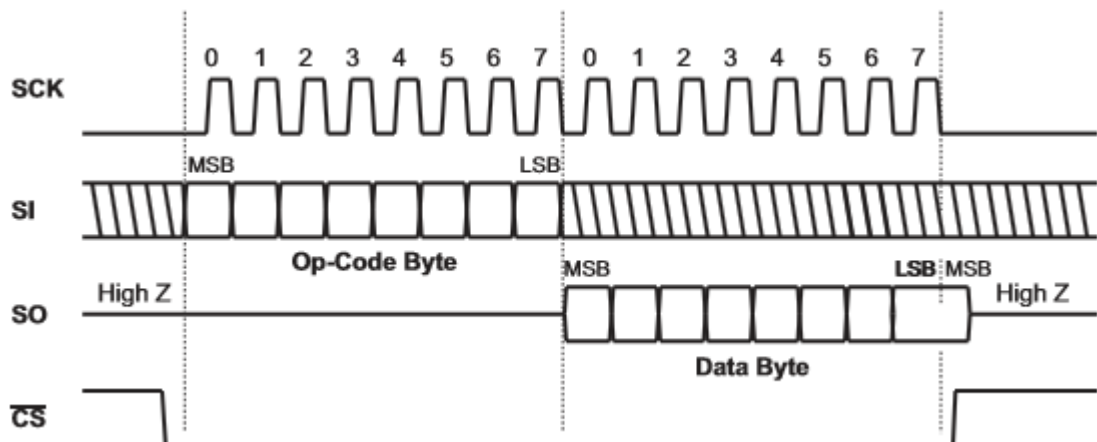
Obrázek 6-2: HI-3593 Obecná jedno-bitová komunikace pomocí SPI, obrázek z [7]

Při komunikaci může být přeneseno více bytů za sebou, pokud je signál $\sim\text{CS}$ stále v 0. To znamená, že při $\sim\text{CS} = 0$ a deváté náběžné hraně signálu SCK začíná přenos dalšího bytu. Pokud není dokončena sekvence 8 bitů, poslední neúplný byt je zahozen. Ukázka více-bytového přenosu je vidět na Obrázek 6-3.



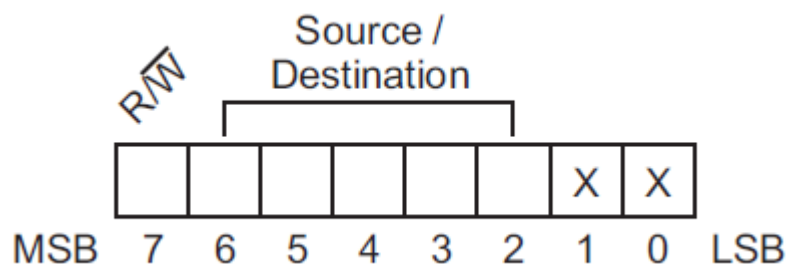
Obrázek 6-3: HI-3593 Ukázka vícebitového přenosu po SPI, obrázek z [7]

HI-3593 komunikuje pouze half-duplex. Což znamená, že HI-3593 udržuje výstup SO ve stavu vysoké impedance, dokud nevysílá data. Když HI-3593 vysílá data přes výstup SO, vstup SI je úplně ignorován. Příkladem je operace čtení z registru, jak je vidět na Obrázek 6-4.



Obrázek 6-4: HI-3593 Ukázka čtení z registru pomocí SPI, obrázek z [7]

6.2.2 SPI komunikace s HI-3593



Obrázek 6-5: HI-3593 Formát Operačního kódu, obrázek z [7]

Jakákoliv komunikace, nezáleží na směru (čtení / zápis), pro HI-3593 začíná přenosem operačního kódu. Operační kódy slouží pro čtení, zápis nebo nastavení HI-3593. Úplný seznam všech možných operačních kódů se nachází v [7] na straně 4. Výčet nejdůležitějších a nejpoužívanějších operačních kódů se nachází v Tabulka 6-1. Formát Operačního kódu je vidět na Obrázek 6-6. První bit určuje, zda Operační kód bude sloužit ke čtení (MSB je 1), nebo k zápisu (MSB je 0). Další bity určují cílovou destinaci, případně zdroj přiřazených dat. Na posledních dvou bitech nezáleží.

Po příkazovém bytu ihned následuje datový byt. Počet očekávaných datových bytů lze vidět v příslušné tabulce v [7] na straně 4, případně v Tabulka 6-1. Přenos více bytů ze sebou je možný, pokud signál \sim CS zůstává v 0. Řetězení příkazů není možné, mezi jednotlivými příkazy musí být změna signálu \sim CS. To znamená, že dojde k přenosu jednoho příkazu, \sim CS se nastaví na 1 a pro přenos následujícího příkazu se \sim CS nastavuje znova do 0. Celým příkazem je myšleno příkazový byt a za ním následující datové byty.

Operační kód	Směr komunikace	Počet datových bytů	Popis
0x04	Zápis	0	Softwarově řízený Master reset
0x08	Zápis	1	Zápis do Transmit Control Registeru
0x0C	Zápis	4	Zápis jedné ARINC 429 zprávy do FIFO zásobníku vysílacího kanálu
0x10	Zápis	1	Zápis do Receiver 1 Control Registeru
0x24	Zápis	1	Zápis do Receiver 2 Control Registeru
0x34	Zápis	1	Zápis do Flag / Interrupt Registeru
0x38	Zápis	1	Zápis do ACLK Division Registeru
0x40	Zápis	0	Odeslání aktuálního obsahu FIFO zásobníku vysílacího kanálu, pokud bit 5 (TMODE) Transmit Control Registeru je nastaven na "0"
0x44	Zápis	0	Softwarově řízený reset, který vyčistí všechny FIFO zásobníky
0x80	Čtení	1	Čtení Transmit Status Registeru
0x84	Čtení	1	Čtení Transmit Control Registeru
0x90	Čtení	1	Čtení Receiver 1 Status Registeru
0x94	Čtení	1	Čtení Receiver 2 Status Registeru
0x9C	Čtení	4	Čtení jedné ARINC 429 zprávy z FIFO zásobníku přijímacího kanálu 1
0xB0	Čtení	1	Čtení Receiver 2 Status Registeru
0xB4	Čtení	1	Čtení Receiver 2 Control Registeru
0xC0	Čtení	4	Čtení jedné ARINC 429 zprávy z FIFO zásobníku přijímacího kanálu 2
0xD0	Čtení	1	Čtení Flag / Interrupt Registeru
0xD4	Čtení	1	Čtení ACLK Division Registeru

Tabulka 6-1: Nejpoužívanější a nejdůležitější operační kódy pro SPI komunikaci si HI-3593

6.3 Odesílání zpráv po sběrnici ARINC 429

Odesílání zpráv na sběrnici ARINC 429 se děje z FIFO zásobníku na vysílacím kanálu. Stav zásobníku lze monitorovat příslušným registrem (Transmit Status Register). Zásobník je plněn pomocí SPI, přesně operací s operačním kódem 0x0C. Při přetečení zásobníku dochází k zahazování zpráv, které se již nevejdou do zásobníku. Pokud chceme vyčistit tento zásobník, lze použít softwarový reset.

Různé možnosti odesílání lze nastavovat v registru Transmit Control Register. Například lze povolovat paritu, měnit rychlost vysílání nebo zapnout možnost selftestu. Při zapnuté možnosti selftestu jsou odeslané zprávy rovnou posílány na vstupní kanál HI-3593.

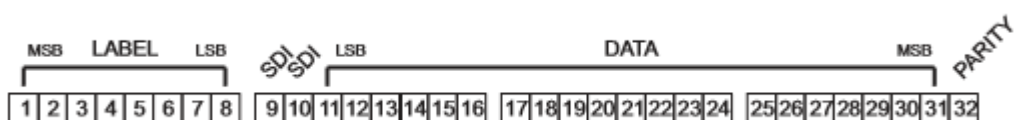
6.4 Přijímání zpráv ze sběrnice ARINC 429

HI-3593 disponuje dvěma na sobě nezávislými vstupními kanály. Každý vstupní kanál má svůj vlastní FIFO zásobník, do kterého se ukládají příchozí zprávy. Vyčítání zpráv ze zásobníků se děje pomocí SPI, přesně operací s instrukčním kódem 0x18 pro první kanál a 0x2C pro druhý kanál. Pokud je FIFO zásobník plný, dochází k zahazování nově příchozích zpráv. Stav obou zásobníků lze monitorovat pomocí registru Receive Status Register. Každý kanál má svůj vlastní registr.

Řízení přijímání probíhá pomocí registru Receive Control Register. Podobně jako u odesílání zpráv, lze zde řídit paritu, měnit rychlost vysílání a další.

6.5 Formát odesílané/přijímané zprávy

Zpráva sběrnice ARINC 429 je složena z 32 bitů. Při komunikaci je první přijata/odeslána zpráva obsahující Label, přičemž formát Labelu lze měnit pomocí Transmit Control Registeru a Receive Control Registeru, a to i nezávisle na sobě. V jednom formátu lze přijímat a v druhém vysílat. Formátem Labelu je myšleno pořadí bitů, to znamená, že dochází k prohození MSB a LSB. Další přijaté/odeslané byty obsahují samotná data v pevném formátu LSB to MSB. Na poslední pozici celé zprávy, tedy poslední bit čtvrtého bytu, se nachází paritní bit. Na Obrázek 6-6 je vidět, jak může vypadat zpráva a to ve formátu Labelu MSB to LSB.

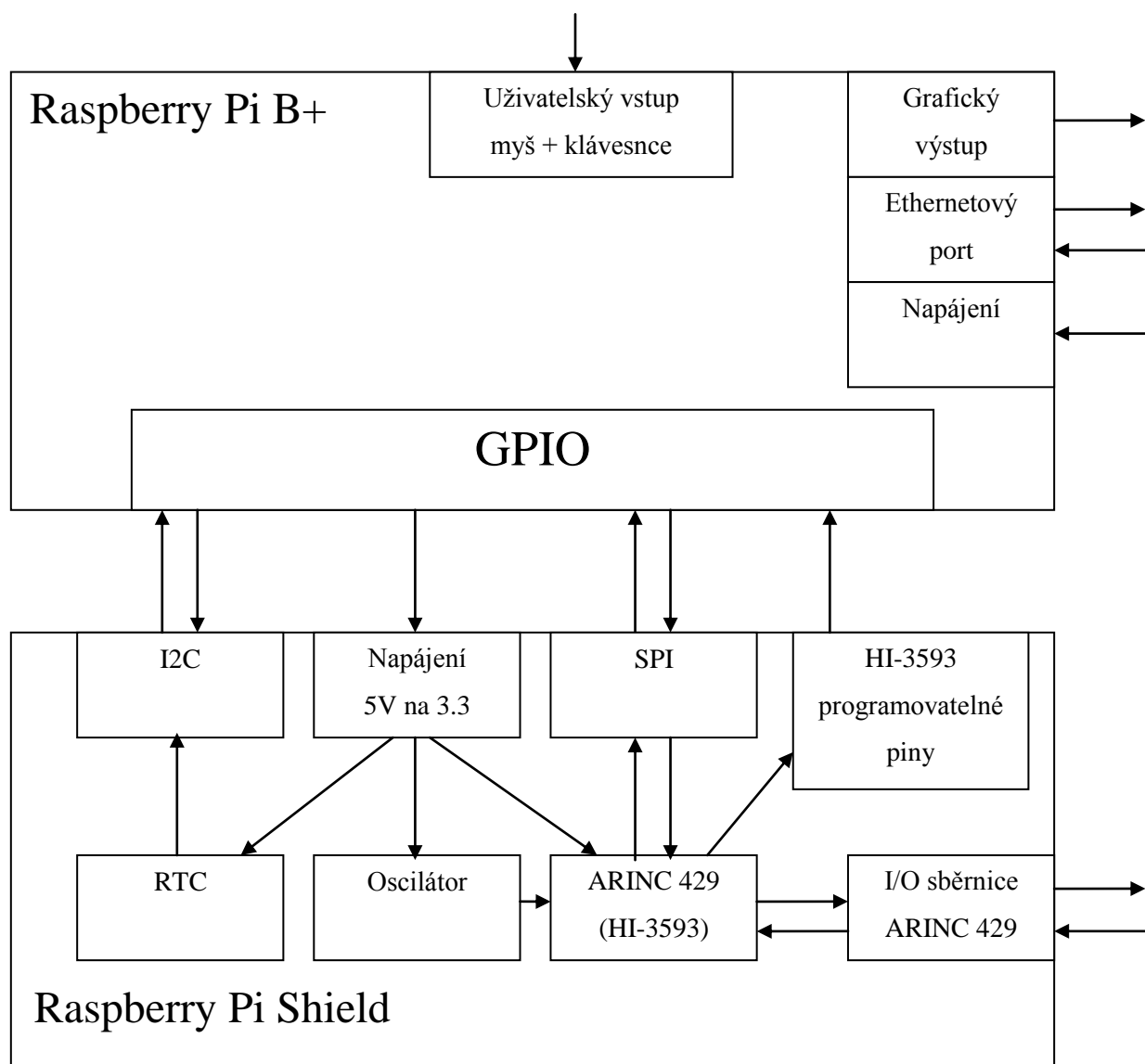


Obrázek 6-6: HI-3593 Formát odesílané/přijímané zprávy, obrázek z [7]

7 ZÁKLADNÍ KONCEPCE

K dispozici tedy máme Raspberry Pi B+ a vybraný řadič pro sběrnici ARINC 429, produkt od firmy Holt HI-3593. Komunikace mezi Raspberry Pi a HI-3593 bude probíhat ze strany Raspberry Pi pomocí GPIO pinů a ze strany HI-3593 pomocí SPI, případně programovatelnými piny.

7.1 Top-Level architektura



V tuhle chvíli se nebudeme zaměřovat na stranu Raspberry Pi, ale pouze na to, jak bude vypadat tak zvaný Raspberry Pi Shiled. Shieldy jsou rozšiřující desky, které se připojují na GPIO piny. Připojují se přímým nasazením na piny, takže bývá většinou možnost nasazení více Shieldů na sebe. Bývá zvykem Shieldy navrhovat tak, aby se vešly do obalu společně s mateřskou deskou Raspberry Pi.

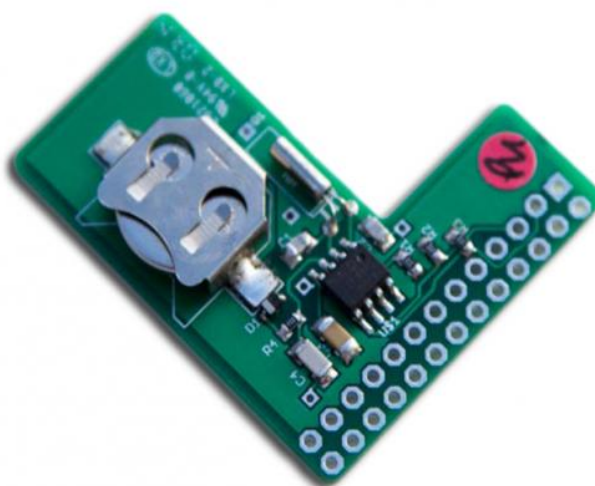
Deska plošných spojů, která bude obsahovat HI-3593 tedy bude navrhována jako Shield. DPS je omezena na rozměry tak, aby se vešla do pouzdra společně s mateřskou deskou Raspberry Pi. Počítá se ale s částečným přesahem mimo pouzdro z důvodu dostupnosti komunikačních linek ARINC 429.

Shield bude obsahovat dva samostatné obvody HI-3593. Adresování obvodů bude vyřešeno pomocí dvou SPI signálů ~CS.

Obvod HI-3593 potřebuje napájení 3.3 V. Raspberry Pi sice poskytuje GPIO pin, který má 3.3 V, ale tento pin je proudově omezen a pro oba dva obvody HI-3593 je nedostatečný. Proto jsou obvody HI-3593 napájeny z 5 V pinu, který může poskytnout dostatečný proud. Napětí 5V je pomocí napěťového regulátoru převedeno na 3.3 V.

Pro vyvedení a přivedení kanálů sběrnice ARINC 429 na Shiled budou použity šroubové svorkovnice, které budou umožňovat jednoduchý, rychlý a snadný přístup k těmto kanálům. Pro připojení ke kanálům sběrnice ARINC 429 nebyl vybrán žádný konektor, použitím šroubové svorkovnice získáme flexibilitu pro připojení libovolných kanálů k libovolnému integrovanému obvodu HI-3593.

Raspberry Pi neobsahuje vlastní Real Time Clock. Hodiny RTC by byly využity při označování příchozích zpráv. Proto se předpokládá přidání RTC hodin ve formě dalšího Shieldu. Příkladem může být produkt SHIM RTC Realtime Clock Accesory Board for Raspberry Pi, který je vidět na Obrázek 7-1. Tyto hodiny komunikují s Raspberry Pi většinou pomocí sběrnice I2C.



Obrázek 7-1: SHIM RTC Realtime Clock Accesory Board for Raspberry Pi, obrázek z [5]

7.2 Využití GPIO pinů

V následující Tabulka 7-1 je vidět využití GPIO pinů, a to jak je definuje Raspberry Pi, tak jaké je využití v této práci.

Číslo pinu	RPi použití	Použití v projektu
1	3.3V	Bez využití
2	5V	Napájení pro HI-3593
3	SDA1 I2C	RTC komunikace
4	5V	Bez využití
5	SCL1 I2C	RTC komunikace
6	Ground	Zem pro RPi Shield
7	GPIO 4	Bez využití
8	UART TXD	Bez využití
9	Ground	Zem pro RPi Shield
10	UART RXD	Bez využití
11	GPIO 17	Flag/Interrupt z HI-3593
12	GPIO 18	Ovládání napájení desky
13	GPIO 27	Flag/Interrupt z HI-3593
14	Ground	Zem pro RPi Shield
15	GPIO 22	Flag/Interrupt z HI-3593
16	GPIO 23	Flag/Interrupt z HI-3593
17	3.3V	Bez využití
18	GPIO 24	Flag/Interrupt z HI-3593
19	SPI MOSI	SPI HI-3593 komunikace
20	Ground	Zem pro RPi Shield
21	SPI MISO	SPI HI-3593 komunikace
22	GPIO 25	Flag/Interrupt z HI-3593
23	SPI SCLK	SPI HI-3593 komunikace
24	SPI CE0_N	SPI HI-3593 komunikace
25	Ground	Zem pro RPi Shield
26	SPI CE1_N	SPI HI-3593 komunikace
27	I2C ID EEPROM	Bez využití
28	I2C ID EEPROM	Bez využití
29	GPIO 5	Master Reset pro pro oba dva obvody HI-3593
30	Ground	Zem pro RPi Shield
31	GPIO 6	Signál pro adresování desky
32	GPIO 12	Bez využití
33	GPIO 13	Flag/Interrupt z HI-3593
34	Ground	Zem pro RPi Shield
35	GPIO 19	Flag/Interrupt z HI-3593
36	GPIO 16	Flag/Interrupt z HI-3593
37	GPIO 26	Flag/Interrupt z HI-3593
38	GPIO 20	Flag/Interrupt z HI-3593
39	Ground	Zem pro RPi Shield
40	GPIO 21	Flag/Interrupt z HI-3593

Tabulka 7-1: Definice GPIO pinů a jejich použití

Obvod HI-3593 nabízí několik volně programovatelných pinů, které mohou sloužit jako přerušení, případně jako flag pro čtení. Přesný výčet těchto pinů je následující:

První kategorie jsou piny MB1-1, MB1-2, MB1-3, MB2-1, MB2-2 a MB2-3. Tyto piny se nastavují do logické 1 na základě nastavených filtrů pro labely příchozích ARINC zpráv. Nastavování filtrů probíhá pomocí Priority-Label Match Registerů Tyto piny využívány nebudou.

Druhá kategorie obsahuje piny TFULL, TEMPTY, R1FLAG, R1INT, R2FLAG a R2INT. Tyto piny mohou obsahovat různé informace o stavu FIFO zásobníků, jak pro vysílací kanál, tak pro přijímací kanály. Nastavení funkce probíhá zapsáním příslušných hodnot do Flag / Interrupt Assignment Registeru.

Vhodné vybrané piny HI-3593 budou spojeny s GPIO piny Raspberry Pi podle následujících tabulek.

Tabulka pro obvod HI-3593 s označením 1	
Číslo a označení GPIO pinu Raspberry Pi	Název pinu obvodu HI-3593
33 – GPIO 13	TFULL
35 – GPIO 19	TEMPTY
36 – GPIO 16	R1FLAG
37 – GPIO 26	R1INT
38 – GPIO 20	R2FLAG
40 – GPIO 21	R2INT

Tabulka 7-2: Spojení GPIO s odpovídajícími piny na straně HI-3593 - 1

Tabulka pro obvod HI-3593 s označením 2	
Číslo a označení GPIO pinu Raspberry Pi	Název pinu obvodu HI-3593
11 – GPIO 17	TFULL
13 – GPIO 27	TEMPTXÿ
15 – GPIO 22	R1INT
16 – GPIO 23	R1FLAG
18 – GPIO 24	R2FLAG
22 – GPIO 25	R2INT

Tabulka 7-3: Spojení GPIO s odpovídajícími piny na straně HI-3593 - 2

7.3 Možnost přístupu do Raspberry Pi

Pro využívání Raspberry Pi jsou uvažovány dva způsoby, oba dva jsou naznačeny v Top level architektuře v kapitole 7.1.

První uvažovaný způsob je připojení monitoru, klávesnice a myši, čímž z Raspberry Pi vytvoříme plnohodnotný počítač. Monitor lze připojit pomocí HDMI rozhraní, klávesnici a myš lze připojit pomocí USB portů.

Druhý uvažovaný způsob je využití ethernetového připojení a přístupu do Raspberry Pi pomocí vzdálené plochy. Prvním krokem, pro tento způsob, je nainstalování **xrdp Remote Desktop Protocol Server**. Instalace se provede zadáním příkazu `sudo apt-get install xrdp` do terminálu. Po dokončení instalace je možné se do Raspberry Pi připojit pomocí Windows programu **Připojení k vzdálené ploše**.

8 SCHÉMA

Schéma pro Raspberry Pi Shield je navrhováno v programu Eagle. Použité knihovny s elektrotechnickými značkami pro schéma a s pouzdry pro desku plošných spojů byly buďto standardní knihovny, které byly dodány společně s programem Eagle, Nebo byly samostatně vytvořeny, případně byly získány přímo od výrobce použitých součástek.

8.1 Původní koncept

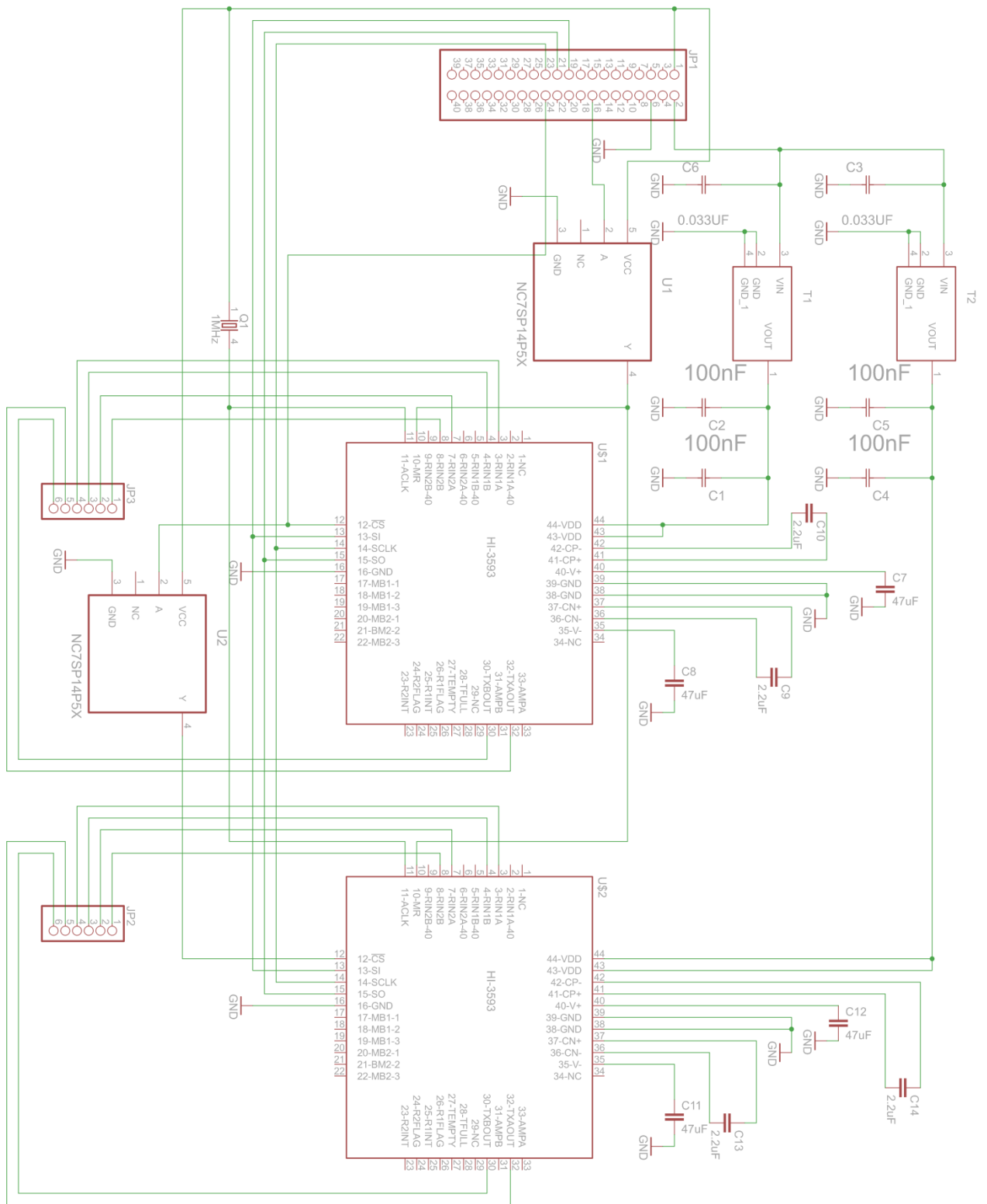
Původní koncept schéma vycházel ze semestrální práce, na kterou navazuje tato diplomová práce. Schéma původního návrhu se nachází na Obrázek 8-1.

Jak je vidět ve schématu, původní návrh obsahoval dva obvody HI-3593. Každý obvod HI-3593 měl přidělený vlastní lineární napěťový regulátor (obvody T1 a T2), který převáděl napěťovou úroveň 5V na vhodnou napěťovou úroveň pro HI-3593, což je 3.3V.

Další součástí schéma byl oscilátor generující frekvenci 4 MHz. Signál z oscilátoru potřebují obvody HI-3593 pro správnou funkci vysílacích i přijímacích kanálů.

V Původním konceptu bylo zvažováno použití pouze jednoho signálu Chip Select pro SPI komunikaci, proto se ve schéma nachází obvod U2, který slouží jako invertor signálu Chip Select.

Poslední částí schéma jsou tři pinheadery. Pinheader JP1 slouží pro připojení navržené desky k Raspberry Pi. Pinheadery JP2 a JP3 slouží pro vyvedení a přivedení komunikačních kanálů ARINC 429 do HI-3593.



Obrázek 8-1: Navržené schéma Shield desky

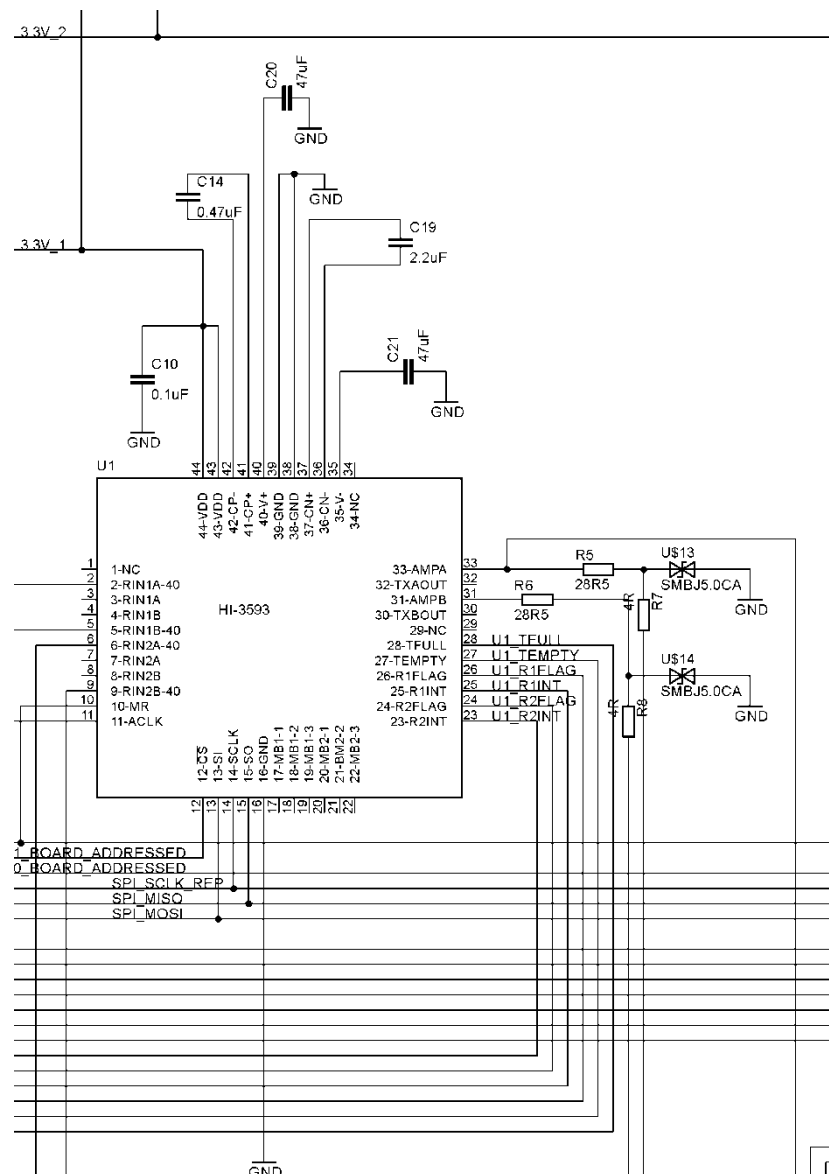
8.2 Nový koncept

Schéma nového konceptu je k vidění na Obrázek 8-15. Schéma na tomto obrázku je rozděleno do jednotlivých sekcí. Funkcionalita a zapojení každé jednotlivé sekce bude vysvětlena v podkapitolách.

8.2.1 Sekce 1: Zapojení obvodů HI-3593

Schéma tedy obsahuje dva obvody HI-3593. Zapojení obvodu HI-3593 bylo provedeno dle odpovídajícího datasheetu, který byl získán ze stránek výrobce. Tento datasheet je k dispozici viz [7]. Detailní pohled na zapojení obvodu je k vidění na Obrázek 8-2.

Pro správnou funkci HI-3593 je nutné k tomuto obvodu připojit kondenzátory ve schéma označené C10, C14, C19, C20 a C21.



Obrázek 8-2: Detailní náhled na schéma, Sekce 1

Kondenzátor C10 je takzvaný napájecí blokovací kondenzátor, jeho hodnota byla zvolena 0.1 μF na základě údajů v datasheetu pro HI-3593, viz [7] strana 21. Dielektrikum pro tento kondenzátor bylo zvoleno X7R. Minimální hodnota napětí, které kondenzátor snese je 10V.

Kondenzátory C14, C19, C20 a C21 jsou kondenzátory sloužící DC/DC měniči uvnitř obvodu HI-3593. Tento DC/DC měnič generuje napětí +/- 6.6V z napájecího napětí 3.3V obvodu HI-3593. Generované napětí +/- 6.6V je použito pro kanály sběrnice ARINC 429. Doporučené dielektrikum pro tyto kondenzátory je X7R. Minimální hodnota napětí, které kondenzátory snesou je pro všechny stejná, 10V.

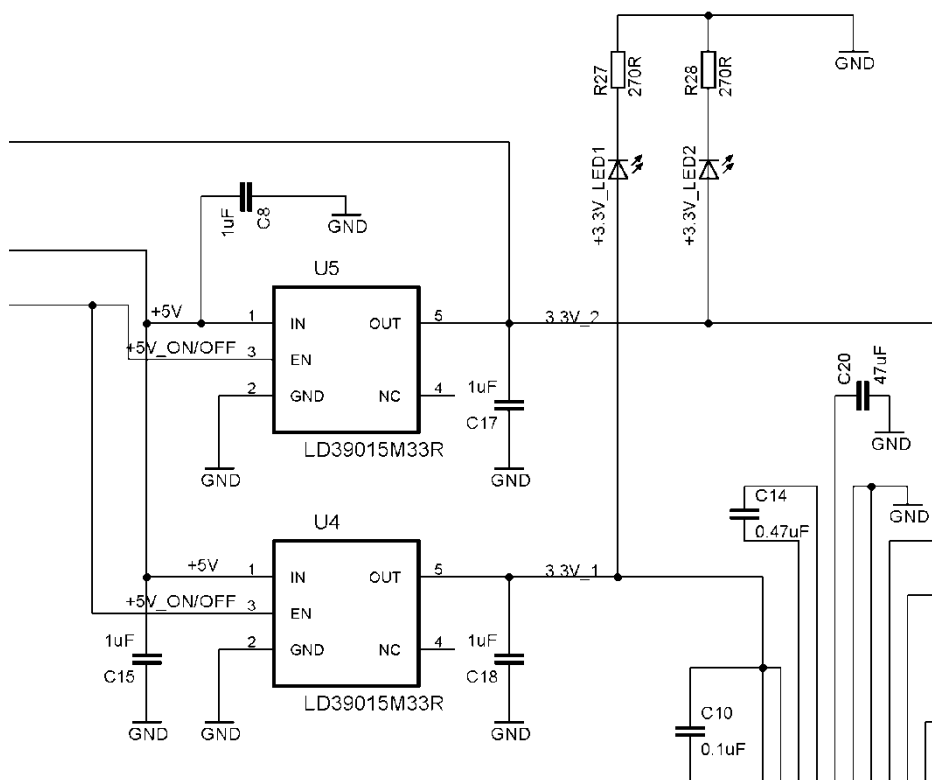
K obvodu HI-3593 je přivedena sériová komunikace. Ven z obvodu HI-3593 vedou signály, nesoucí informace o stavech FIFO zásobníků na jednotlivých přijímacích nebo vysílacích kanálech (TFULL, TEMPTY...).

8.2.2 Sekce 2: Lineární napěťové regulátory

Detailní náhled na Sekci 2 je k vidění na Obrázek 8-3. Každému obvodu HI-3593 je přiřazen vlastní lineární napěťový regulátor. Tyto regulátory jsou ve schéma označeny jako U5 a U4. Vybrané regulátory nesou označení LD39015M33R. LD39015M33R disponuje Enable pinem, kterým je možné tento regulátor vypínat a zapínat.

Parametry LD39015M33R:

- Velikost vstupního napětí 1.5V až 5.5V
- Velikost výstupního napětí 3.3V
- Velikost výstupního proudu 150mA



Obrázek 8-3: Zapojení lineárních napěťových regulátorů

Pro správnou funkčnost LD39015M33R výrobce doporučuje doplnit regulátor o kondenzátory na vstupu i výstupu. Doporučená hodnota kondenzátorů je 1uF. Ve schéma tyto kondenzátory nesou označení C8, C17, C15 a C18.

Signalizační diody

Další součástí Sekce 2 jsou signalizační diody +3.3V_LED1 a +3.3V_LED2. Tyto diody slouží pro signalizaci přítomnosti napětí 3.3V za regulátory. Pohledem na tyto diody můžeme jednoduše identifikovat přítomnost poruchy napájení.

Vybrány byly zelené SMD diody s označením LNJ337W83RA, parametry těchto LED diod jsou:

- Barva LED: Zelená
- Proud v propustném směru I_f : 5mA
- Napětí v propustném směru V_f : 1.95V
- Světelná intenzita: 7.5mcd
- Vlnová délka: 572nm

K diodě je sériově připojen odpor zvolený dle následujícího výpočtu:

$$R_D = \frac{V_{IN} - V_f}{I_f} = \frac{3.3 - 1.95}{5 \cdot 10^{-3}} = 270\Omega$$

Výpočet operační teploty regulátoru

Aby nedošlo k přehřátí regulátoru, je nutné vypočítat jeho provozní teplotu a porovnat, jestli tato teplota spadá do výrobcem vymezené oblasti.

Údaje nutné pro výpočet:

- Vstupní napětí $V_{IN} = 5V$
- Výstupní napětí $V_{OUT} = 3.3V$
- Výstupní proud $I_{OUT} = 100mA$
- Operační rozsah zvoleného regulátoru $-40^\circ C$ až $125^\circ C$
- Tepelný odpor $R_{thJA} = 255^\circ C/W$

Výpočet ztrátového výkonu P_D :

Výrobce neudává velikost I_{GND} , tato hodnota se většinou blíží nule a proto byla zanedbána. Velikost I_{OUT} byla vypočítána na základě součtu proudu protékajícím LED diodou a napájecího proudu obvodu HI-3593. Výrobce uvedená maximální hodnota napájecího proudu obvodu HI-3593 je 75mA. Velikost I_{OUT} byla z bezpečnostních důvodů zvětšena o 25%.

$$\begin{aligned} P_D &= [(V_{IN} - V_{OUT}) \cdot I_{OUT}] + (V_{IN} \cdot I_{GND}) \\ P_D &= [(5 - 3.3) \cdot 0.1] \\ P_D &= 0.17W \end{aligned}$$

Na základě vypočítaného ztrátového výkonu P_D lze vypočítat hodnotu tepelného odporu:

Protože se předpokládá použití výsledného produktu v laboratorních podmínkách, dosažená teplota okolí byla zvolena $T_A = 25^\circ\text{C}$. Za $T_{J(\text{MAX})}$ byla dosažena maximální provozní teplota regulátoru.

$$\begin{aligned}R_{thJAV} &= (T_{J(\text{MAX})} - T_A) / P_D \\R_{thJAV} &= \frac{(125 - 25)}{0.17} \\R_{thJAV} &\cong 588^\circ\text{C}/\text{W} \\R_{thJAV}(588) &> R_{thJA}(255)\end{aligned}$$

Vypočítaná hodnota R_{thJAV} je správně větší, než hodnota uváděná výrobcem.

Díky znalosti ztrátového výkonu P_D a tepelného odporu R_{thJA} lze vypočítat zvýšení teploty T_{RISE} .

$$\begin{aligned}T_{RISE} &= P_D \cdot R_{thJA} \\T_{RISE} &= 0.17 \cdot 588 \\T_{RISE} &= 42.35^\circ\text{C}\end{aligned}$$

Pomocí výše vypočítané hodnoty T_{RISE} a předpokládané provozní teploty T_A lze nyní vypočítat teplotu, jaké dosáhne regulátor za provozu:

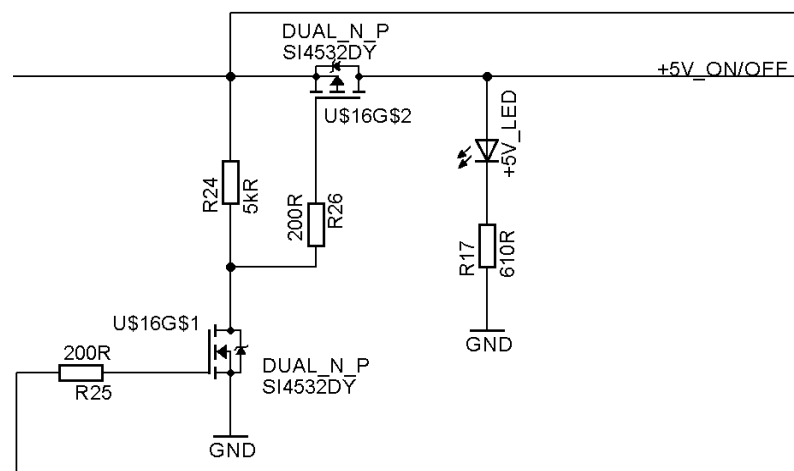
$$\begin{aligned}T &= T_{RISE} + T_A \\T &= 42.35 + 25 \\T &= 67.35^\circ\text{C} \\T(67.35) &< T_{J(\text{MAX})}(125)\end{aligned}$$

Závěrem tohoto výpočtu je, že předpokládaná maximální provozní teplota regulátoru bude 67.35°C . Tato teplota je nižší, než maximální provozní teplota uváděná výrobcem.

8.2.3 Sekce 3: Obvod pro vypnutí / zapnutí napájení celého schéma

Celé schéma desky je navrženo tak, aby bylo napájeno z 5V pinu z Raspberry Pi. Raspberry Pi neposkytuje žádné prostředky, jak ovládat tento 5V pin, proto byla navržena koncepce ovládání napájení. Ovládací obvod se sestává ze dvou tranzistorů typu MOSFET, čtyř odporů R17, R24, R25, R26 a LED diody +5V_LED.

Princip funkce spočívá v ovládní +5ti voltového napětí jedním GPIO pinem. Jako ovládací pin byl zvolen pin GPIO 18. Ten pozitivní logikou spíná tranzistor s N kanálem. Sepnutím tranzistoru s N kanálem dojde k uzemnění hradla Gate tranzistoru s P kanálem. Uzemněním hradla Gate se tranzistor s P kanálem otevře. Podrobný náhled na tento ovládací obvod lze vidět na Obrázek 8-4.



Obrázek 8-4: Ovládací obvod napětí +5V

LED dioda +5V_LED slouží pro signalizaci přítomnosti napětí +5V za tímto ovládacím obvodem. Pohledem na tuto diodu můžeme snadno odhalit poruchu napájení, případně poruchu tranzistorů.

Použitá dioda je stejná jako diody pro signalizaci přítomnosti napětí +3.3V, LNJ337W83RA. Sériový odpor k LED diodě byl určen na základě výpočtu na 610Ω.

Přesný typ použitých tranzistorů je SI4532DY. Tento výrobek obsahuje dva tranzistory v jednom pouzdře. Jeden tranzistor je typu P, druhý je typu N. Prahové napětí tranzistorů je +3V pro N kanál, -3V pro P kanál.

Funkce odporu R25 je omezení proudu na hradlo Gate. Hodnota odporu byla určena na základě znalosti maximálního proudu, který je schopný dodat GPIO pin Raspberry Pi. Tato maximální hodnota proudu je $I_{MAX} = 16\text{mA}$. GPIO piny pracují na hladině napětí $U = 3.3\text{V}$

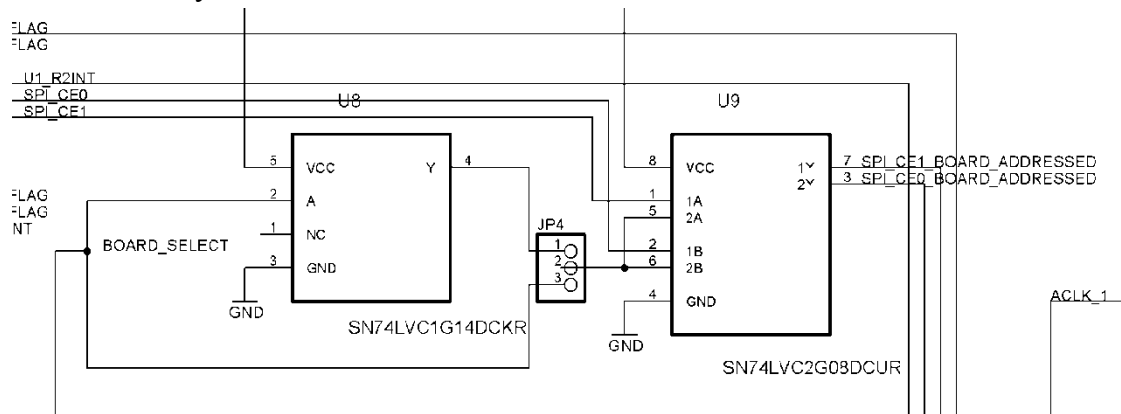
$$R25 = \frac{U}{I_{MAX}}$$
$$R25 = \frac{3.3}{16} \cdot 10^{-3}$$
$$R25 = 206.25$$

Odpor R26 také slouží pouze jako omezení proudu do hradla Gate tranzistoru s P kanálem. Jeho hodnota nebyla přesně spočítána a byla zvolena na 200Ω.

Odpor R24 byl navrhován, aby nastavil proud procházející tranzistorem s N kanálem přibližně na hodnotu $I = 1\text{mA}$. Napětí vůči zemi přivedené na pin Drain tranzistoru s N kanálem je +5V. Výpočtem na základě těchto hodnot byla zvolena hodnota odporu na $R24 = 5\text{k}\Omega$.

8.2.4 Sekce 4: Výběr aktivní desky

Během vývoje byl zadán požadavek na možnost nasadit dvě vyrobené desky na sebe. Na základě tohoto požadavku byl vymyšlen mechanismus možnosti adresování dvou desek. Navržený mechanismus lze vidět na Obrázek 8-5.



Obrázek 8-5: Mechanismus výběru aktivní desky

Celý mechanismus obsahuje tři součástky. První obvod s názvem U8 je invertor signálu, přesné označení obvodu je SN74LVC1G14DCKR. Druhý obvod s názvem U9 je logické hradlo zprostředkující operaci OR, přesné označení obvodu je SN74LVC2G32DCUT. Poslední třetí část mechanismu je pinheader JP4 se třemi kontakty.

Princip funkce spočívá v přivedení signálu pro výběr desky na pinheader. Signál pro výběr desky se nazývá Board Select, zkráceně BS. Na pin JP4 s označením 1 je přiveden negovaný signál Board Select. Na pin JP4 s označením 3 je přiveden signál Board Select bez negace. Poté se na jedné desce spojí piny 1 a 2, na druhé desce se spojí piny 2 a 3. Pin 2 poté vede do hradla OR, kde probíhá logický součet signálu Board Select se signály Chip Select pro obvody HI-3593. Pravdivostní tabulku pro tyto operace lze vidět v Tabulka 8-1.

Signál Board Select může nabývat logických hodnot 0 a 1. SPI komunikační signál Chip Select je v klidovém stavu na úrovni logická 1, při komunikaci se signál Chip Select nastavuje do logická 0. Z Tabulka 8-1 a zapojení na Obrázek 8-5 lze odvodit následující souvislosti. Na desce s označením Board 0 jsou spojeny kontakty pinheaderu JP4 1 a 3. Na desce s označením Board 1 jsou spojeny kontakty pinheaderu JP4 2 a 3. Pokud chceme zahájit komunikaci s deskou Board 0, signál Board Select nastavíme do logické 1, tento signál je invertován a je přiveden na vstupy hradel OR. Ve chvíli, kdy se zahájí komunikace po SPI, signál Chip Select pro vybraný obvod HI-3593 padá do

logické 0 a na výstupech OR hradla se vystaví logická 0. Mezitím na druhé desce Board 1 signál Board Select není negovaný a je přímo přivedený na vstupy hradel OR, z čehož plyne, že na výstupech hradel OR je vybavena logická 1 a obvody HI-3593 ignorují komunikaci probíhající po SPI.

BS	CS 0	CS 1	CS Addressed 0	CS Addressed 1
0	0	0	0	0
0	0	1	0	1
0	1	0	1	0
0	1	1	1	1
1	0	0	1	1
1	0	1	1	1
1	1	0	1	1
1	1	1	1	1

Tabulka 8-1: Pravdivostní tabulka selekce aktivní desky

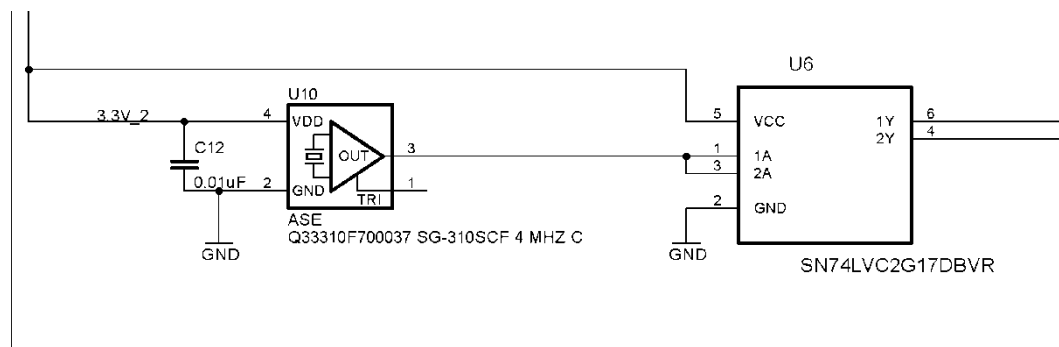
8.2.5 Sekce 5: Hodinový signál pro obvody HI-3593

Jak již bylo řečeno dříve, obvody HI-3593 ke své správné funkci potřebují externí hodinový signál o definované frekvenci, a na základě této definované frekvence se musí nastavit ACLK Division Register na příslušnou hodnotu. Možné hodnoty frekvencí a adekvátní hodnoty, které se musí nastavit do ACLK Division Registeru jsou k vidění na Obrázek 8-6

ACLK Division Register value	External Clock
0x00	1 MHz
0x02	2 MHz
0x04	4 MHz
0x06	6 MHz
0x08	8 MHz
0x0A	10 MHz
"	"
"	"
0x1C	28 MHz
0x1E	30 MHz

Obrázek 8-6: HI-3593 ACLK Division Register - External Clock, obrázek z [7]

Pro přivedení externího hodinového signálu byl do schématu přidán oscilátor, který generuje frekvenci o velikosti 4MHz. Přesné označení oscilátoru je Q33310F700037 SG-310SCF 4 MHz C. Dle doporučení výrobce byl k oscilátoru přidán kondenzátor C12 o velikosti 0.01uF. Pro správnou funkci obvodů HI-3593 se tedy bude muset do ACLK Divison Registerů nastavit hodnota 0x04. Zapojení oscilátoru je k vidění na Obrázek 8-7.



Obrázek 8-7: Zapojení oscilátoru

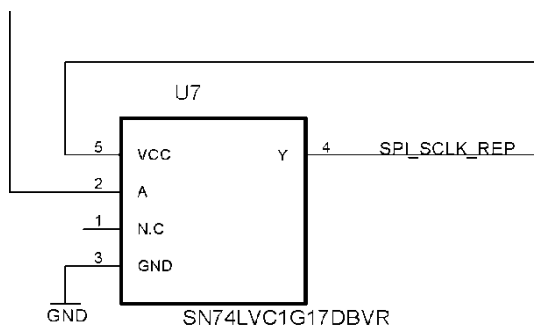
Hodinový signál je jeden z nejdůležitějších a nejcitlivějších signálů, proto musí být kladen důraz na správné vedení trasy, zvážit vhodný způsob zakončení vedení, případně zvolit správnou topologii vedení signálu.

Ve schéma je jeden hodinový signál rozveden do obou obvodů HI-3593. Pokud bychom rozvedli hodinový signál přímo z oscilátoru k jednotlivým obvodům, vytvořili bychom síť stromové topologie, jednotlivé větve by vedly k obvodům. Při takovémto zapojení bychom ale museli zajistit, aby délky obou větví byly naprosto stejné, jinak by mohlo docházet ke zkreslení hodinového signálu vlivem skládání odraženého vlnění.

Tento problém lze částečně zjednodušit a vyřešit přidáním Schmittova klopného obvodu, jak je vidět na Obrázek 8-7. Přesné označení klopného obvodu přidaného do schématu je SN74LVC2G17DBVR. Klopný obvod byl přidán co nejbližší k výstupu oscilátoru, aby délky větví byly co nejkratší. Výstupy z klopného obvodu poté vedou nezávisle na sobě, každý ke svému obvodu HI-3593. Takto se za klopným obvodem vytvoří Point to point topologie a trasy na sebe nemají žádný vliv. Délky tras mezi obvody HI-3593 a výstupy klopného obvodu nemusí být stejné, protože obvody nemusí být synchronizované. Další výhodou přidáním Schmittova klopného obvodu je jeho filtrační schopnost díky hysterezi. Kdyby došlo k zašumění hodinového signálu, tento klopný obvod ho dokáže částečně opravit.

8.2.6 Sekce 6: Ošetření hodinového signálu SPI komunikace

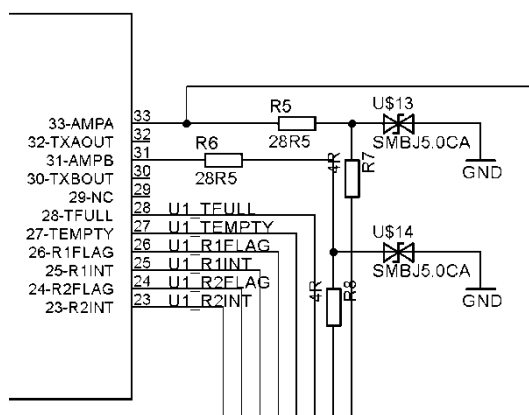
Protože nevíme, v jakém stavu k nám dorazí hodinový signál SPI komunikace z Raspberry Pi, byl na tento hodinový signál připojen Schmittův klopný obvod. Přesné označení tohoto klopného obvodu je SN74LVC1G17DBVR. Tento obvod díky své, již dříve zmíněné hysterezi, dokáže částečně opravit hodinový signál. Přidáním tohoto klopného obvodu také docílíme oddělení hodinového signálu. To znamená že naše vedení hodinového signálu nebude nijak ovlivňovat rozvedení SPI hodinového signálu jinde po Raspberry Pi, případně do jiných připojených desek. Zapojení je vidět na Obrázek 8-8.



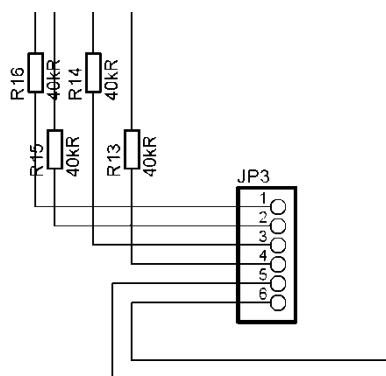
Obrázek 8-8: Klopný obvod připojený na SPI hodinový signál

8.2.7 Ochrana obvodů HI-3593, Sekce 7 a 8

Dle doporučení výrobce byly na vysílací a přijímací kanály sběrnice ARINC 429 přidány ochranné prvky. Ochranné prvky byly navrženy na základě dokumentace dodané výrobcem, tuto dokumentaci lze nalézt jako [11]. Skladba ochranných prvků je vidět na Obrázek 8-9 a Obrázek 8-10.

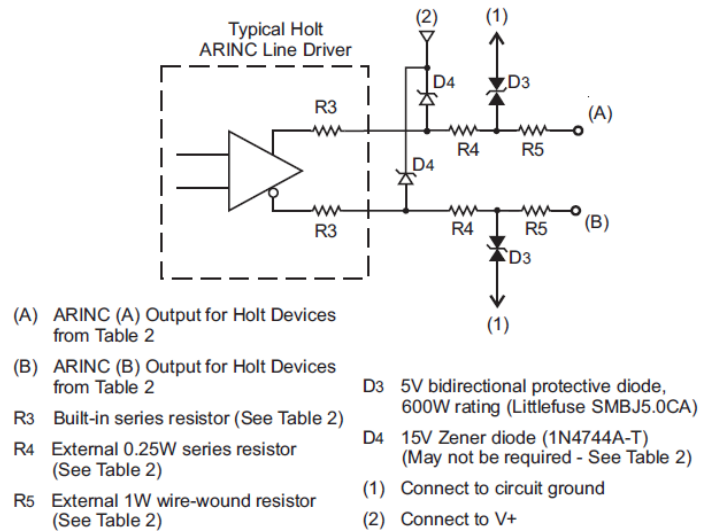


Obrázek 8-9: Ochrana vysílacích kanálů sběrnice ARINC 429



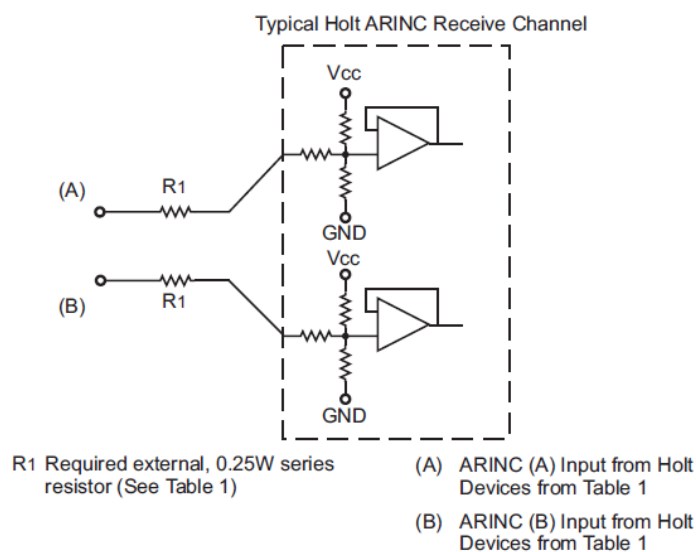
Obrázek 8-10: Ochrana přijímacích kanálů sběrnice ARINC 429

Ochrana vysílačích kanálů sběrnice ARINC 429 se skládá ze čtyř odporů R5, R6, R7, R8 a ze dvou transilů U13 a U14. Tyto všechny součástky jsou vidět na Obrázek 8-9. Všechny odpory a transily byly přesně vybrány dle dokumentace výrobce. Velikost odporů R5 a R6 je 28.5Ω , velikost odporů R7 a R8 je $4k\Omega$. Přesné označení transilu je SMBJ5.0CA. Tento transil má obousměrnou polaritu, spínací hodnota napětí transilu je 5V. Schéma, dle kterého byl návrh proveden je vidět na Obrázek 8-11. Hodnoty odporů byly zjištěny z [11], z tabulky 2, z Přílohy 2, strana 3.



Obrázek 8-11: Ochrana vysílačích kanálů ARINC 429 dle dokumentace, obrázek z [11]

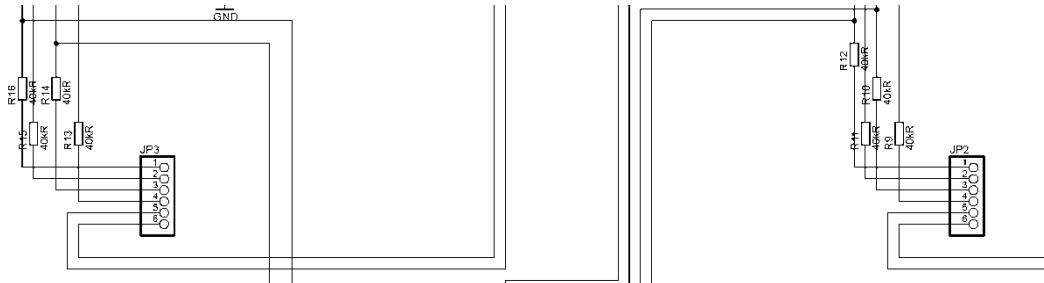
Ochrana přijímacích kanálů sběrnice ARINC 429 se skládá z rezistorů R13, R14, R15 a R16. Tyto všechny rezistory jsou vidět na Obrázek 8-10. Všechny odpory byly přesně vybrány dle dokumentace výrobce. Velikost všech těchto odporů je stejná, $40k\Omega$. Schéma, dle kterého byl návrh proveden je vidět na Obrázek 8-12. Hodnoty odporů byly zjištěny z [11], z tabulky 1, z přílohy 2, strana 1.



Obrázek 8-12: Ochrana přijímacích kanálů ARINC 429 dle dokumentace, obrázek z [11]

8.2.8 Sekce 8: Vyvedení / přivedení sběrnice ARINC 429 ven z desky

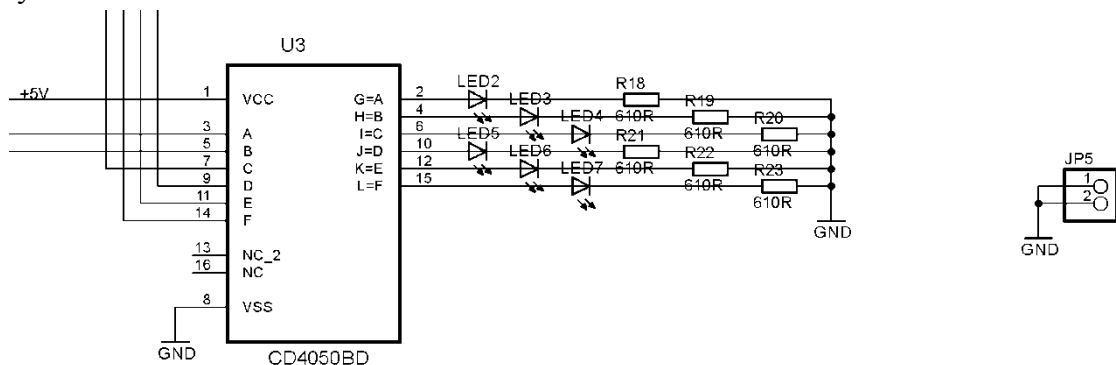
Jak již bylo řečeno dříve, pro vyvedení a přivedení sběrnice ARINC 429 ven z desky byly použity šroubovací svorkovnice. Tyto šroubovací svorkovnice nesou označení JP2 a JP3. Jejich detailní zapojení je vidět na Obrázek 8-13.



Obrázek 8-13: Vyvedení / přivedení sběrnice ARINC 429 ven z desky

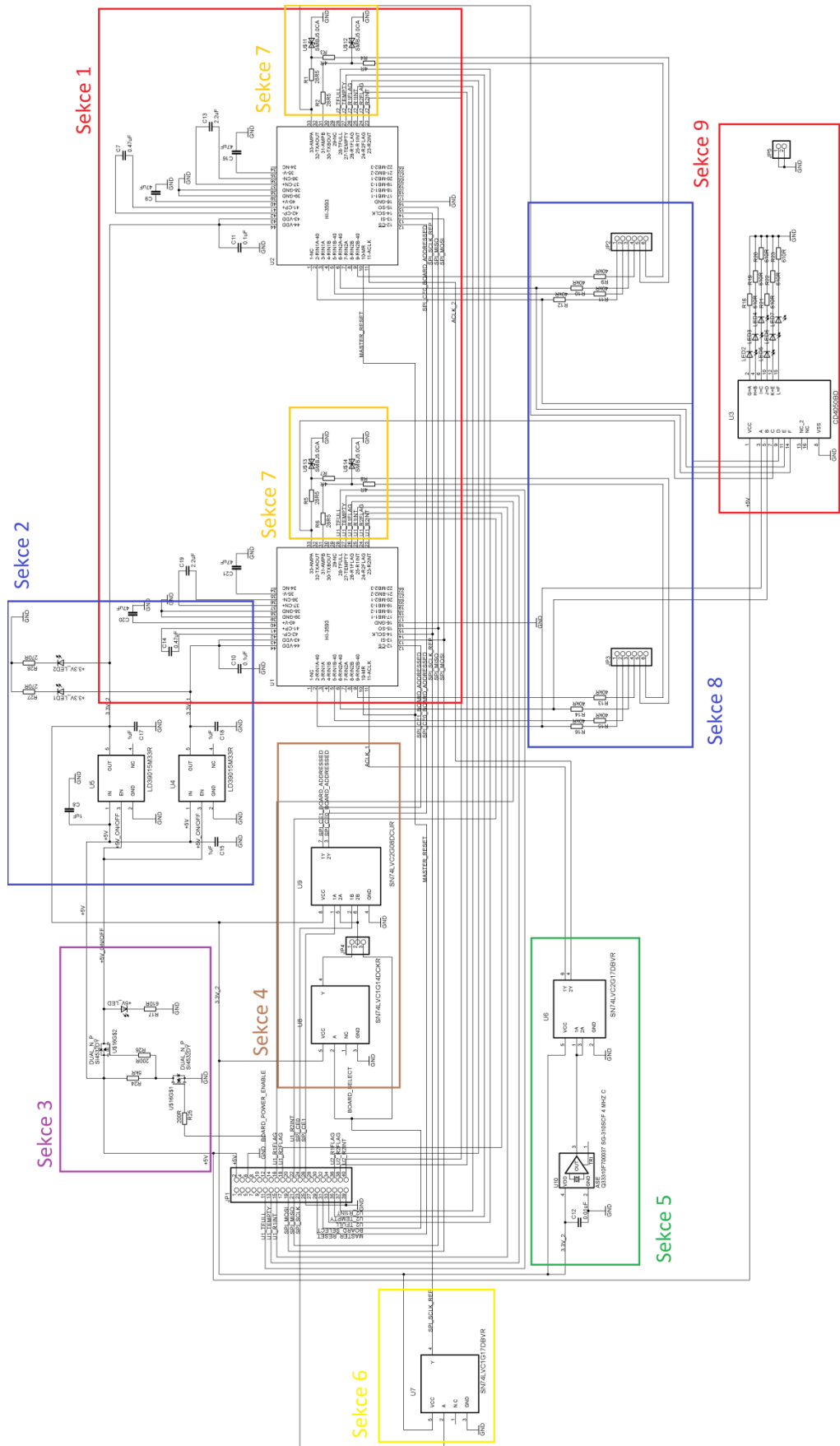
8.2.9 Sekce 9: Signalizace probíhající komunikace po kanálech ARINC 429

Aby bylo jednoduše a zřetelně poznat, že probíhá komunikace po kanálech sběrnice ARINC 429, byla navržena signalizační část. Tato signalizační část schématu se skládá ze šesti LED diod, jmenovitě LED2, LED3, LED4, LED5, LED6, LED7, dále z jejich šesti sériových odporů, R18, R19, R20, R21, R22, R23 a z bufferu U3. Zapojení signalizace komunikace po kanálech ARINC 429 je vidět na Obrázek 8-14. Pinheader JP5 nacházející se v sekci 9 je pouze vyvedení země na šroubovací svorkovnici, aby bylo možné uzemnit stínění vodičů sběrnice ARINC 429.



Obrázek 8-14: Zapojení signalizace komunikace po kanálech ARINC 429

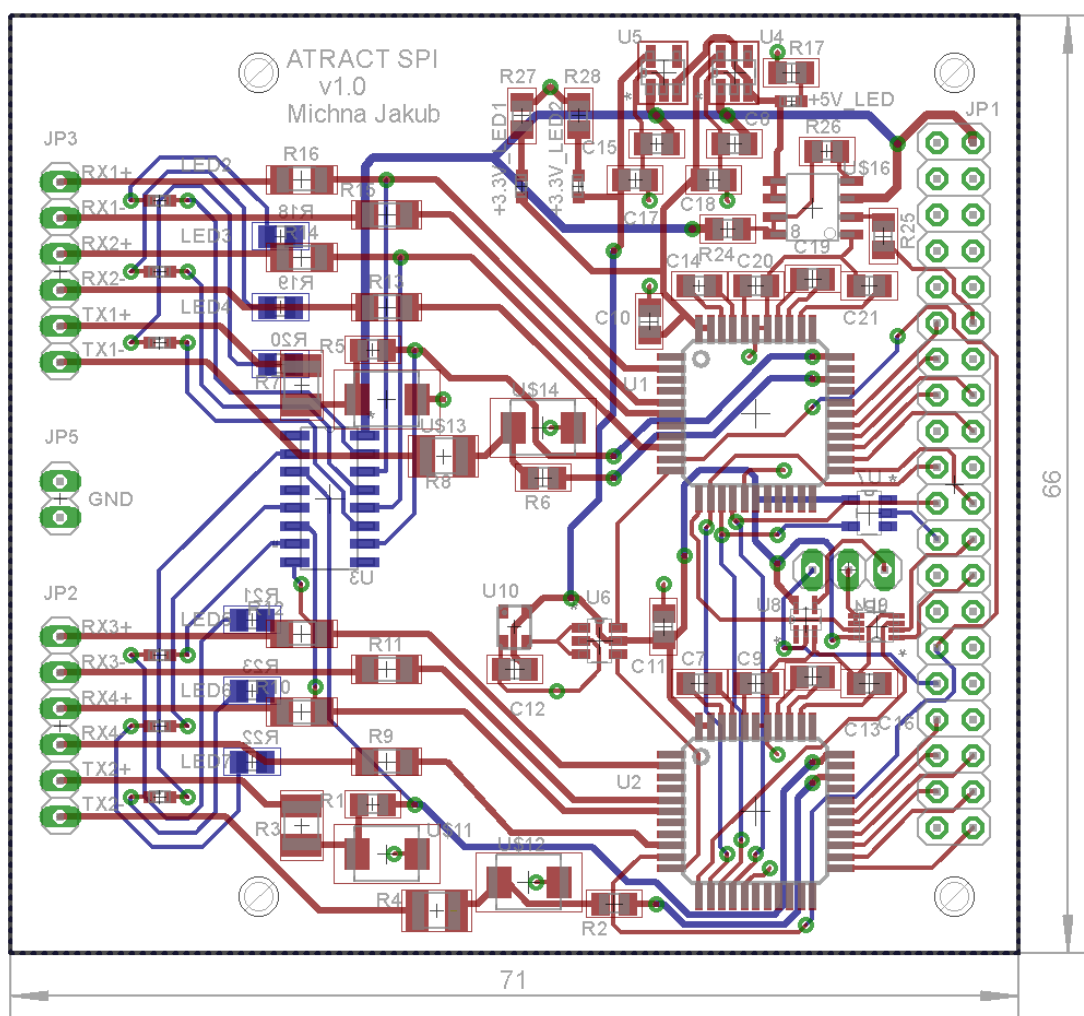
LED diody jsou stejné jako LED diody pro signalizaci přítomnosti napětí +3.3V a +5V, to znamená, že to jsou LED diody s označením LNJ337W83RA. Sériové odpory byly určeny na základě výpočtu na 610Ω. Obvod U3 nese přesné označení CD4050BD a jeho funkcionality je neinvertující buffer. Jeho funkce je oddělení LED diod od kanálů sběrnice ARINC 429. Každá dioda je připojena na kladný vodič jednoho kanálu. Aby nedocházelo k ovlivňování komunikace po jednotlivých kanálech, byl do cesty zařazen tento buffer. To znamená, že tento buffer pouze řídí signalizační diody na základě úrovně signálu kladného vodiče kanálu.



Obrázek 8-15: Schéma nového konceptu se zvýrazněnými sekcemi

9 NAVRŽENÁ DESKA PLOŠNÝCH SPOJŮ, ATRACT SPI

Návrh DPS pro Shield desku byl proveden na základě vytvořeného schéma. Návrh byl také vytvořen v programu Eagle. Pro DPS byl vybrán název ATRACT SPI. Tento název je akronymem slov Arinc Transmitter Receiver And Converter To SPI. ATRACT SPI lze vidět na Obrázek 9-1.



Obrázek 9-1: ATRACT SPI v1.0

9.1 Parametry DPS, návrhová pravidla

Výsledný DPS ATTRACT SPI je dvouvrstvá deska plošných spojů. Při tvorbě DPS byla snaha umístit co nejvíce součástek na vrchní stranu DPS a zároveň spodní stranou vést co nejméně cest. Na spodní straně DPS je plocha rozlité mědi připojená na zem. Červená barva značí vedení spojů po vrchní straně DPS, modrá barva značí vedení po spodní straně DPS.

ATTRACT SPI obsahuje tři různé šířky vedení signálů. První šířka je 24 mil a touto šířkou je vedeno napájecí napětí +5V. Druhá šířka je 16 mil a touto šířkou je vedeno napájecí napětí +3.3V . Po cestách s šířkou 16 mil jsou také vedeny signály sběrnice ARINC 429. Třetí šířka je 12 mil a touto šířkou jsou vedeny všechny ostatní cesty a signály.

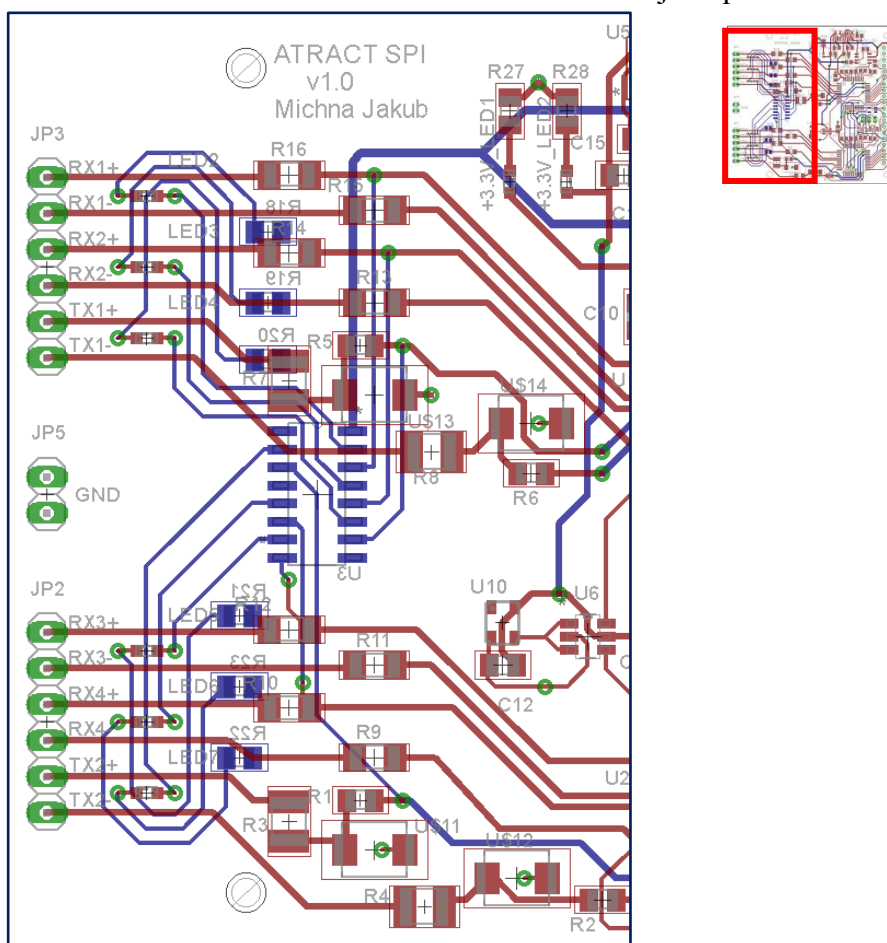
Každý DPS se navrhuje s určitým nastavením návrhových pravidel. Jak již bylo řečeno dříve, ATTRACT SPI obsahuje pouze dvě vrstvy. Tloušťka vrstvy mědi na obou stranách je stejná, 0.0035mm. izolační vzdálenost mezi vrstvami je 1.5mm. Minimální vzdálenost mezi jednotlivými cestami je 6 mil. Při vedení všech signálů CLK byla snaha o vedení těchto signálů co nejdále od ostatních cest. Průměr čtyř otvorů vyvrtaných v rozích desky je 2.75 mm. Tyto otvory slouží k pevnému spojení ATTRACT SPI s deskou Raspberry Pi pomocí distančních sloupků. Takovouto pevnou fixací zabráníme možnosti poškození GPIO pinheaderu Raspberry Pi. Prokovy neboli takzvané Via mají průměr 0.6mm.

Seznam všech součástek pro ATTRACT SPI je v kapitole 16. Na základě navržené desky plošných spojů byly vytvořeny výrobní data ve formátu Gerber RS274X. Tyto výrobní data lze nalézt mezi příloženými soubory

ATTRACT SPI je rozčleněn do několika oblastí. Jmenovitě to jsou Vstupně výstupní oblast, Oblast řízení napájení a Oblast obvodů HI-3593 a výběru aktivní desky. Tyto oblasti korespondují se sekcemi z kapitoly 8.2.

Vstupně výstupní oblast

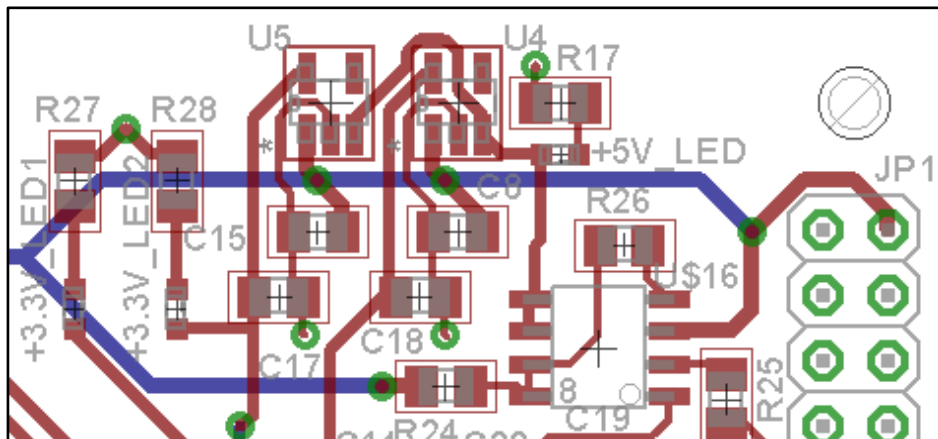
Tato oblast do sebe zahrnuje sekce 7, 8 a 9. Detailní náhled na tuto oblast je vidět na Obrázek 9-2. Do této sekce není začleněn oscilátor U10 ani jeho příslušenství.



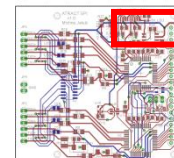
Obrázek 9-2: Vstupně výstupní oblast ATRACT SPI

Oblast řízení napájení

Další oblastí je oblast řízení napájení. Tato oblast do sebe zahrnuje sekce 2 a 3. Detailní náhled na tuto oblast je na Obrázek 9-3.

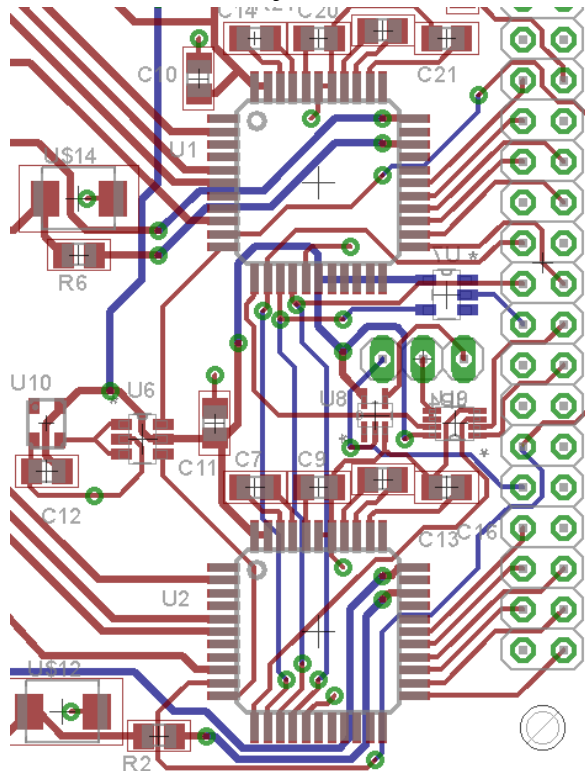


Obrázek 9-3: Oblast řízení napájení

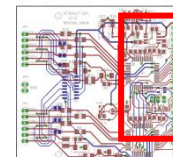


Oblast obvodů HI-3593 a výběru aktivní desky

Tato oblast obsahuje sekce 1, 4, 5 a 6. Uvnitř oblasti jsou vlastní obvody HI-3593 s jejich příslušenstvím, obvody pro výběr desky a oscilátor se svým příslušenstvím. Detailní náhled na tuto oblast je na Obrázek 9-4.



Obrázek 9-4: Oblast obvodů HI-3593 a výběru aktivní desky



10 OSAZENÍ DPS ATTRACT SPI

Osazení desky plošných spojů ATTRACT SPI probíhalo ve více krocích. Jelikož některé použité součástky jsou ESD citlivé, veškeré osazovací práce probíhaly v ESD zóně s ochrannými ESD pomůckami.

Elektrostatický výboj

Elektrostatický výboj, anglickou zkratkou ESD, je krátkodobý elektrický proud mezi dvěma objekty s různými elektrickými potenciály. Toto je závažný problém u elektronických součástek, především u integrovaných obvodů. Snadno se může stát, že dochází k poškození, nebo až ke zničení ESD citlivé součástky po zásahu elektrostatickým výbojem. K elektrostatickému výboji může dojít pouhým dotykem součástky s dalším objektem s odlišným elektrickým potenciálem.

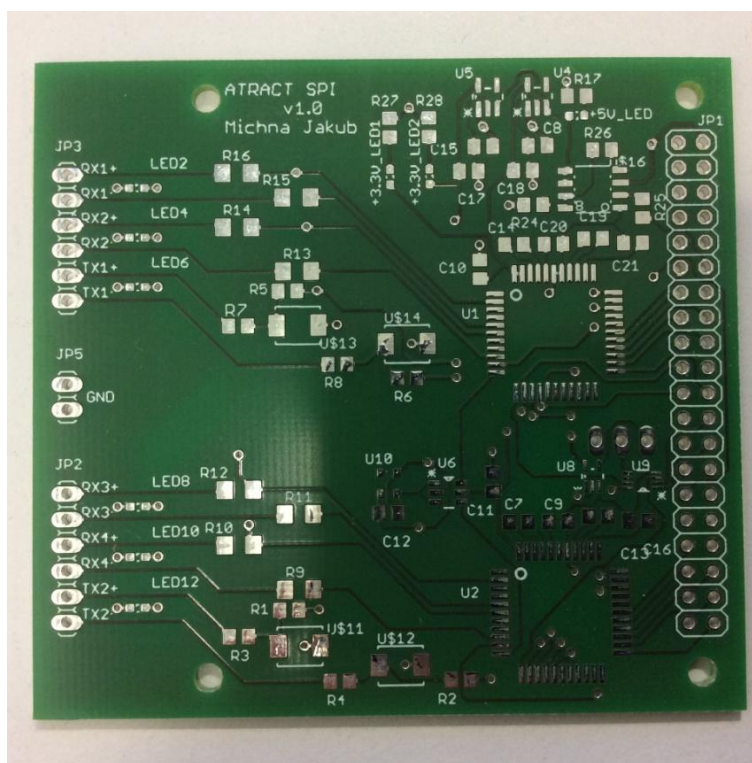
Pro ochranu elektronických součástek před ESD slouží různé ochranné pomůcky. Při práci byly použity následující pomůcky:

- Veškeré práce byly prováděny v ESD zóně, tato zóna se vyznačuje podlahou se speciální úpravou. Tato speciální úprava zaručuje odvod vygenerovaného náboje do země.
- Práce byly prováděny na antistatických stolech.
- Při práci byla použita antistatická židle a antistatický plášť.
- Při veškeré práci a manipulaci byl použit uzemňovací náramek na zápěstí.

10.1 První krok osazení, kontrola vyrobené desky

Prvním krokem, před samotným pájením součástek na DPS byla kontrola, že vyrobená deska nemá nijak vzájemně spojené cesty, které by mohly poškodit poté napájené součástky. Prázdná neosazená deska ATRACT SPI je vidět na Obrázek 10-1.

- Nejdříve proběhla kontrola vedení +5V.
- Dalším krokem byla kontrola vedení +3.3V.
- Poté proběhla kontrola, že země je rozvedená jen tam, kam má.
- Posledním krokem bylo ověření, že žádné piny u všech integrovaných obvodů nejsou spolu vodivě spojené.

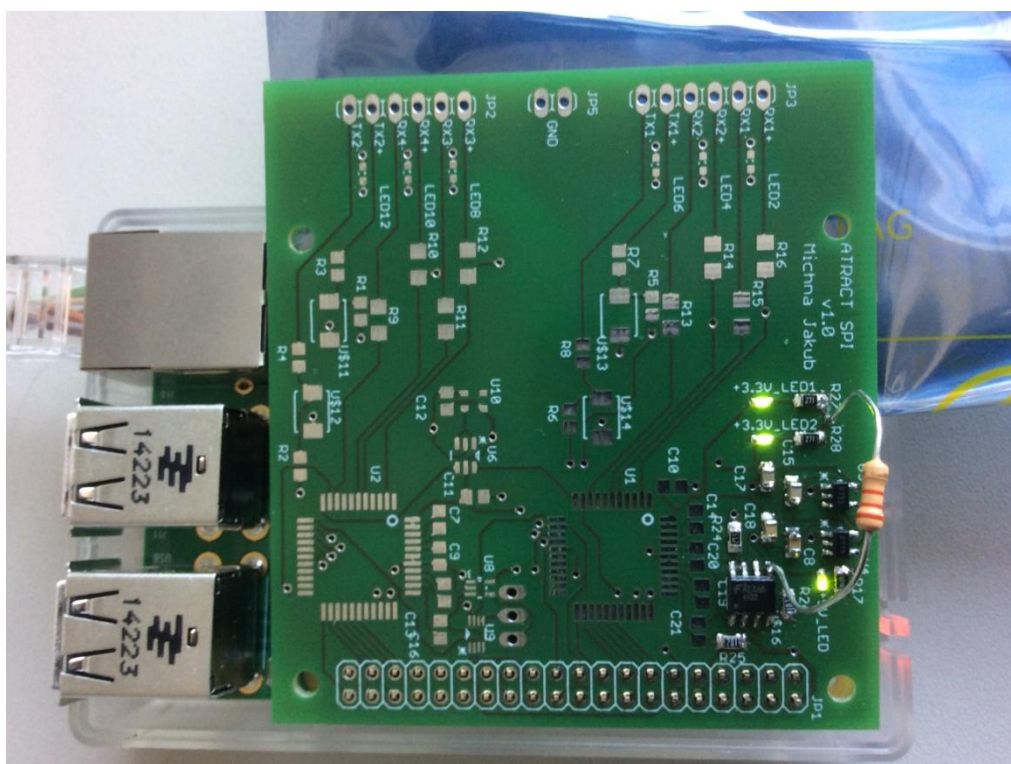


Obrázek 10-1: neosazená deska ATRACT SPI

10.2 Druhý krok osazení, pájení Oblasti řízení napájení.

V tomto kroku byly na desku ATTRACT SPI napájeny všechny součásti oblasti řízení napájení, což obnášelo pájení dvou lineárních napěťových regulátorů s příslušenstvím, třech signalizačních LED diod a tranzistorového obvodu se dvěma MOSFETy s příslušenstvím.

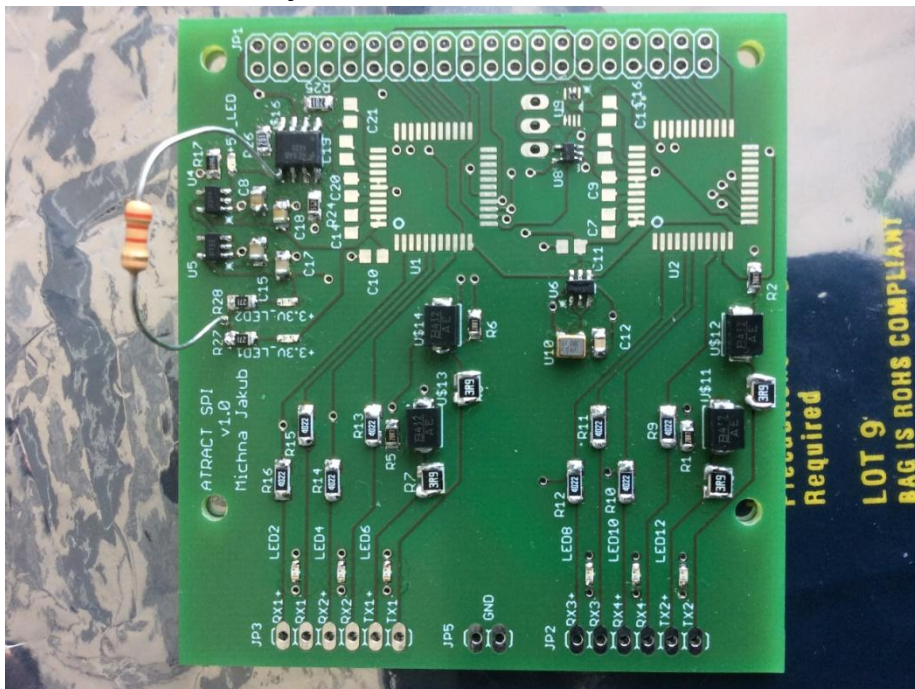
Poté bylo zapojení vyzkoušeno, deska ATTRACT SPI byla připojena na Raspberry Pi a sepnutím pinu GPIO 18 se rozsvítily všechny tři signalizační diody. Následně bylo otestováno, že všechny hodnoty napájecího napětí lze naměřit pouze na správných místech. Obrázek 10-2 demonstruje správnost funkce signalizačních LED diod pro všechny napájecí napětí.



Obrázek 10-2: ATTRACT SPI, osazená Oblast řízení napájení

10.3 Tření krok osazení, pájení Vstupně výstupní oblasti a oscilátoru

Ve třetím kroku bylo provedeno osazení desky všemi součástkami Vstupně výstupní oblasti a osazení oscilátoru s příslušenstvím. Na desku byly postupně napájeny všechny LED diody signalizující probíhající komunikaci po ARINC 429, buffer řídicí činnost signalizačních LED diod a ochranné prvky pro obvody HI-3593. ATRACT SPI po napájení všech těchto součástek je vidět na Obrázek 10-3.

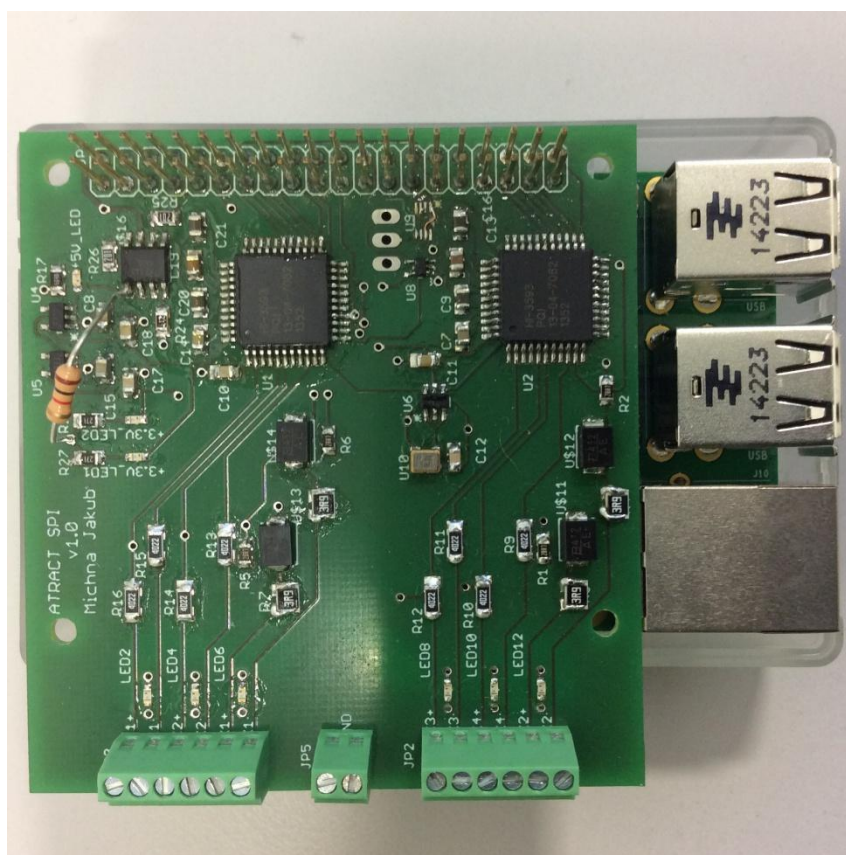


Obrázek 10-3: ATRACT SPI osazená Vstupně výstupní oblast s oscilátorem

Po napájení těchto součástek byl otestován buffer se signalizačními diodami. Test byl proveden přivedením napětí +5V na jednotlivé vstupy bufferu a byla provedena kontrola, že se rozsvítí příslušná LED dioda. V tomto kroku byl proveden test oscilátoru. Pomocí osciloskopu byla změřena frekvence signálu generovaného oscilátorem.

10.4 Čtvrtý krok osazení, Pájení obvodů HI-3593 a jejich příslušenství

Z bezpečnostních důvodů byl nejdříve napájen pouze jeden obvod HI-3593. Poté byla vyzkoušena základní funkcionalita obvodu HI-3593, a to především schopnost komunikace po SPI. Jakmile bylo potvrzeno, že jeden tento obvod HI-3593 funguje přesně podle očekávání a nedošlo k žádnému jeho poškození, byl napájen i druhý obvod HI-3593. Obrázek 10-4 ukazuje plně osazený ATRACT SPI, již připojený na Raspberry Pi.



Obrázek 10-4: Plně osazený ATRACT SPI, nasazený na Raspberry Pi

10.5 Nedokonalosti prvního modelu ATRACT SPI v1.0

Bohužel výroba prvního modelu ATRACT SPI v1.0 se neobešla bez chyb.

Výroba na základě neaktuálních výrobních dat

První nepříjemná chyba je vyrobení DPS na základě špatných (neaktuálních) výrobních dat.

Při zadávání poptávky na výrobu DPS byly zaslány výrobní data, které byla před samotnou objednávkou výroby lehce pozměněna. Přestože při zadávání objednávky výroby DPS byla zaslána aktualizovaná výrobní data, výroba DPS proběhla podle zastaralých výrobních dat, poslaných při poptávce. Rozdíl mezi výrobními daty zaslány na poptávku a daty zaslány na výrobu je ve změně pouzder pro rezistory R3, R4, R7 a R8. Pouzdra rezistorů ve starých výrobních datech byla velikosti 0805, zatímco finální velikost pouzder rezistorů byla zvolena 1210.

Tato nepříjemnost vyústila v nevhodné napájení větších rezistorů na menší pájecí plochy. Obrázek 10-5 ukazuje řešení tohoto problému.

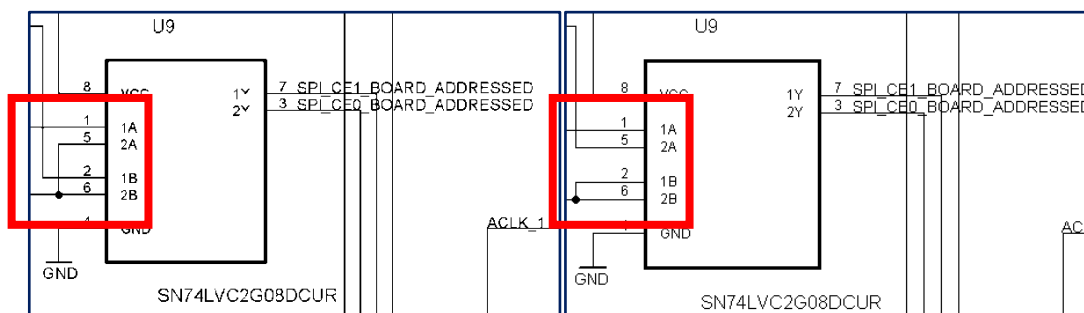


Obrázek 10-5: Napájení větších rezistorů na menší pájecí plochy

Špatné zapojení logického hradla OR

Druhá chyba je špatné zapojení logického hradla OR ve schématu. Chyba byla objevena při osazování.

Tato chyba byla způsobena špatným přečtením datasheetu k logickému hradlu OR SN74LVC1G14DCKR. Následkem této chyby je přivedení signálu Board Select na vstupy jednoho hradla a přivedení signálů Chip Select 0, Chip Select 1 na vstupy druhého hradla. Obrázek 10-6 ukazuje v levé části špatné zapojení, signál Board Select je přiveden na vstupy 2A, 2B, a v pravé části ukazuje správné zapojení, signál Board Select je přiveden na vstupy 1B, 2B.



Obrázek 10-6: Porovnání špatného a správného zapojení logického hradla OR

Důsledkem této chyby je nepoužití signálu Board select na desce ATTRACT SPI v1.0. Oprava této chyby spočívala v nenapájení logického hradla OR na DPS a propojení vstupních a výstupních pájecích ploch pro jednotlivé signály Chip Select. Obrázek 10-7 zobrazuje detailní pohled na řešení této chyby.



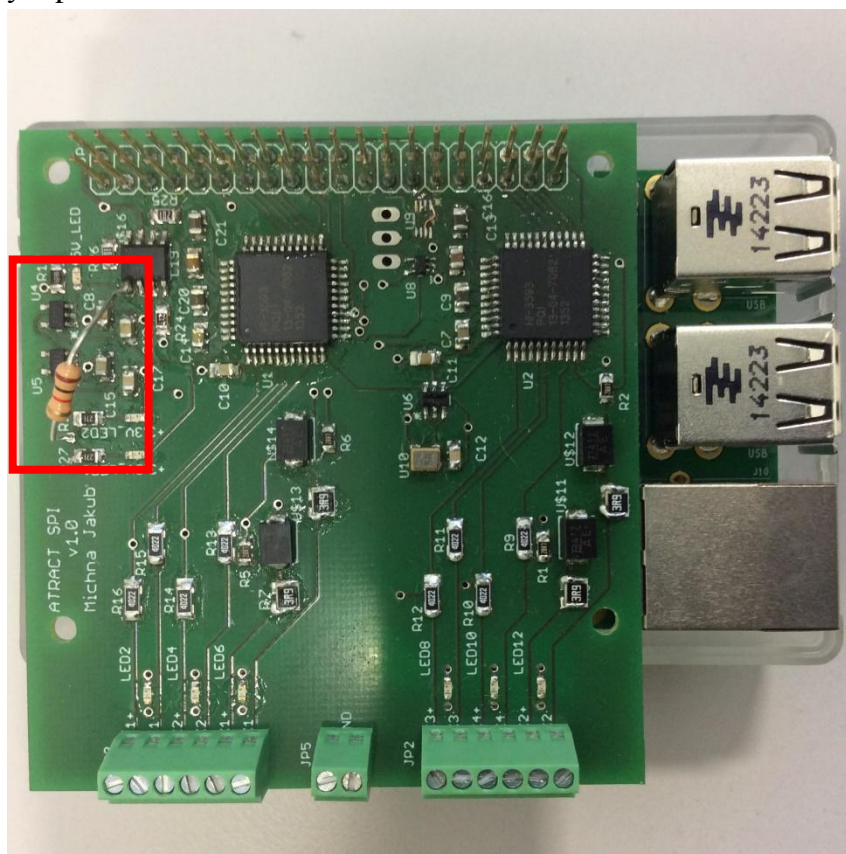
Obrázek 10-7: ATTRACT SPI řešení špatného zapojení logického hradla OR

Opomenutí zapojení Pull-Down rezistoru k Enable pinům lineárních napěťových regulátorů

Třetí chyba spočívá v nezapojení pull-down rezistoru k Enable pinům lineárních napěťových regulátorů LD39015M33R.

Důsledkem této chyby je nedefinovaný stav na Enable pinu, při snaze o vypnutí desky.

Oprava této chyby spočívá v připojení pull down rezistoru o velikosti $1k\Omega$ na výstupní pin MOSFET tranzistoru s P kanálem. Obrázek 10-8 ukazuje ATRACT SPI se zvýrazněným pull-down rezistorem.

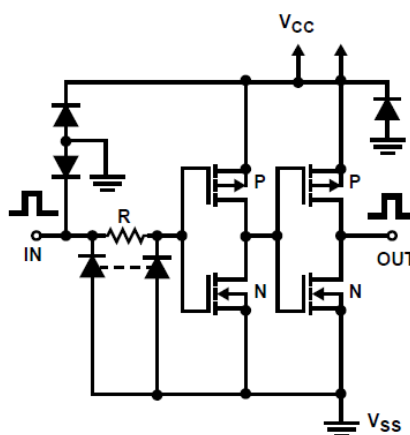


Obrázek 10-8: ATRACT SPI se zvýrazněným opravným pulldown rezistorem

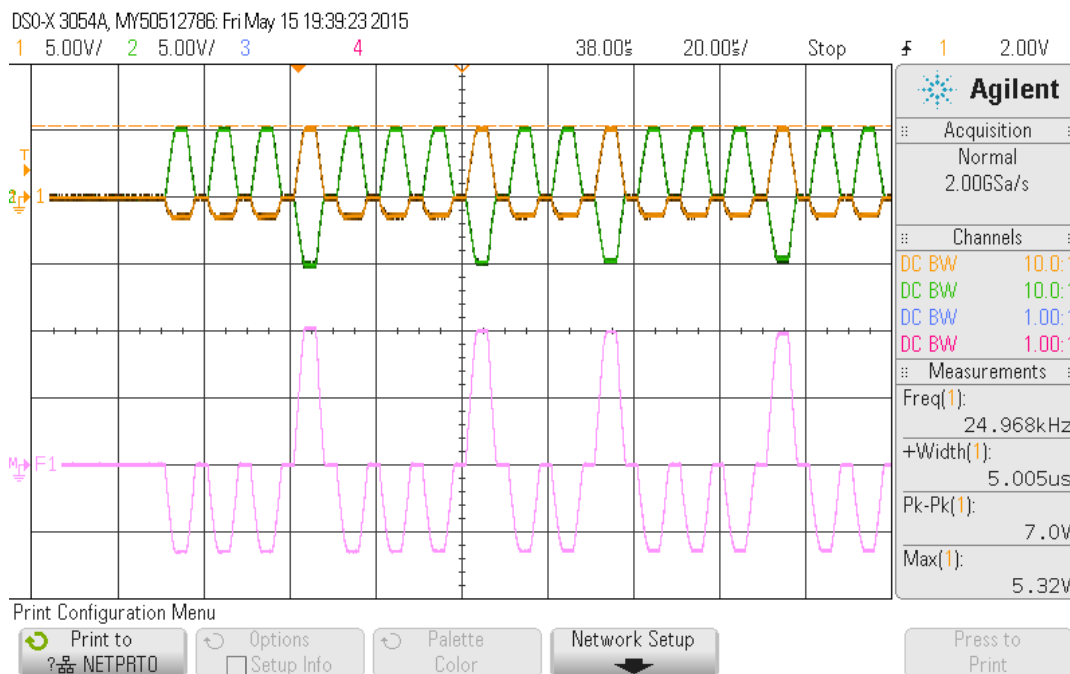
Deformovaný signál na sběrnici ARICN 429

Čtvrtý nedostatek je deformovaný signál na sběrnici ARIC 429.

Při návrhu signalizace komunikace na sběrnici ARIC 429 byl použit buffer CD4050BD. Hlavním účelem bylo oddělení signalizačních LED diod od sběrnice ARIC 429, aby nedocházelo k ovlivňování komunikace spínáním signalizačních LED diod. Při návrhu ale nebyl brán ohled na vnitřní ochranu bufferu proti přepólování. Vnitřní schéma zapojení bufferu je vidět na Obrázek 10-9. Důsledkem tohoto nedostatku je deformovaná záporná část signálu na sběrnici ARIC429. Deformace signálu je vidět na Obrázek 10-10.



Obrázek 10-9: Vnitřní zapojení CD4050BD, obrázek z [16]



Obrázek 10-10: Deformovaný signál na sběrnici ARINC 429

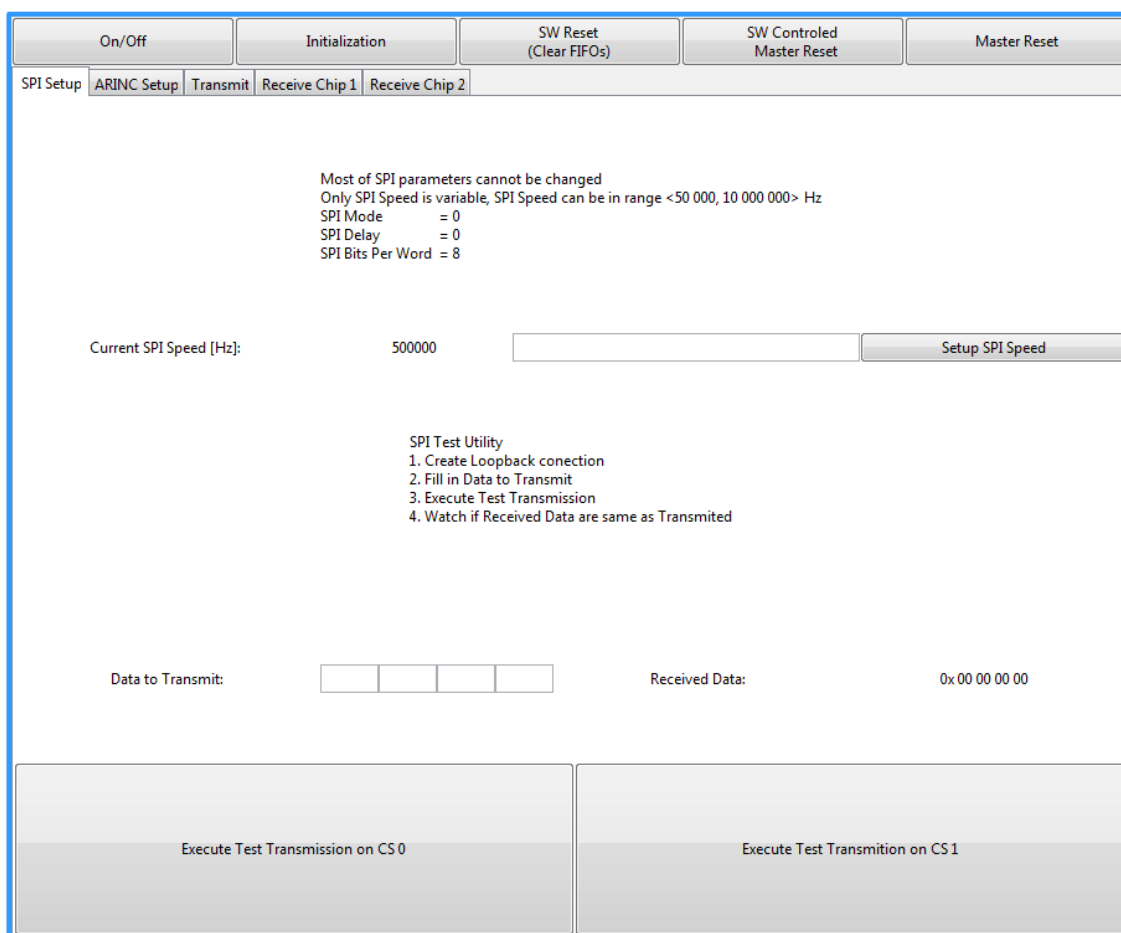
Řešení tohoto problému je v přidání rychlé Schottkyho usměrňovací diody s nízkou kapacitou přechodu před vstupy do bufferu. Takto odfiltrujeme záporné části signálu, které bývají jinak uzeměny a deformují signál.

11 GRAFICKÉ UŽIVATELSKÉ ROZHŘANÍ PRO OVLÁDÁNÍ ATRACT SPI

Grafické uživatelské rozhraní, anglická zkratka GUI, bylo programováno v jazyce C, pro tvorbu samotného GUI byly použity knihovny GTK+. GUI bylo vytvořeno v programu Glade. Při práci v programu Glade s knihovnami GTK+ se vytváří soubor strukturou podobný formátu XML. Tento soubor se poté sadou příkazů načte ze souboru, zkompiluje a spustí se hlavní okno GUI.

Aplikace je spustitelná pomocí zadání příkazu do terminálu `SUDO ./ATRACT_SPI`. Pro správnou funkci aplikace musí být vedle spustitelného souboru přítomné soubory: „GUIv1.glade, ReceiveControlRegister.png a TransmitControlRegister.png“.

11.1 Hlavní ovládací panel, nastavení SPI komunikace



Obrázek 11-1: GUI, nastavení SPI

Obrázek 11-1 ukazuje obrazovku, která se zobrazí po spuštění aplikace pro ovládání ATRACT SPI. V horní části panelu se nachází Hlavní ovládací panel. Hlavní ovládací panel obsahuje následující prvky:

Tlačítko On/Off

Jeho funkce je ovládat napájení desky ATRACT SPI.

Tlačítko Initialization

Jeho funkce je provést inicializaci desky ATRACT SPI a ovládací aplikace. Inicializace desky spočívá v nastavení registerů pro oba dva obvody HI-3593. Registry, které se nastavují, jsou ACLK Division register a Flag / Interrupt Assignment Register.

Tlačítko SW Reset (Clear FIFOs)

Jeho funkce je provedení operace softwarového resetu, který vymaže FIFO registry obou dvou obvodů HI-3593, na všech jejich kanálech.

Tlačítko SW Controlled Master Reset

Jeho funkce je provedení operace Master Reset, příkaz pro Master Reset je poslán pomocí SPI.

Tlačítko Master Reset

Jeho funkce je provedení operace Master Rest, Master Reset je proveden hardwarově nastavení pinu GPIO 5.

Nastavení SPI

Dále Obrázek 11-1 ukazuje aktuální nastavení SPI komunikace a možnost nastavení rychlosti SPI komunikace. Jediný nastavitelný parametr SPI je rychlost, všechny ostatní parametry jsou pevně dané.

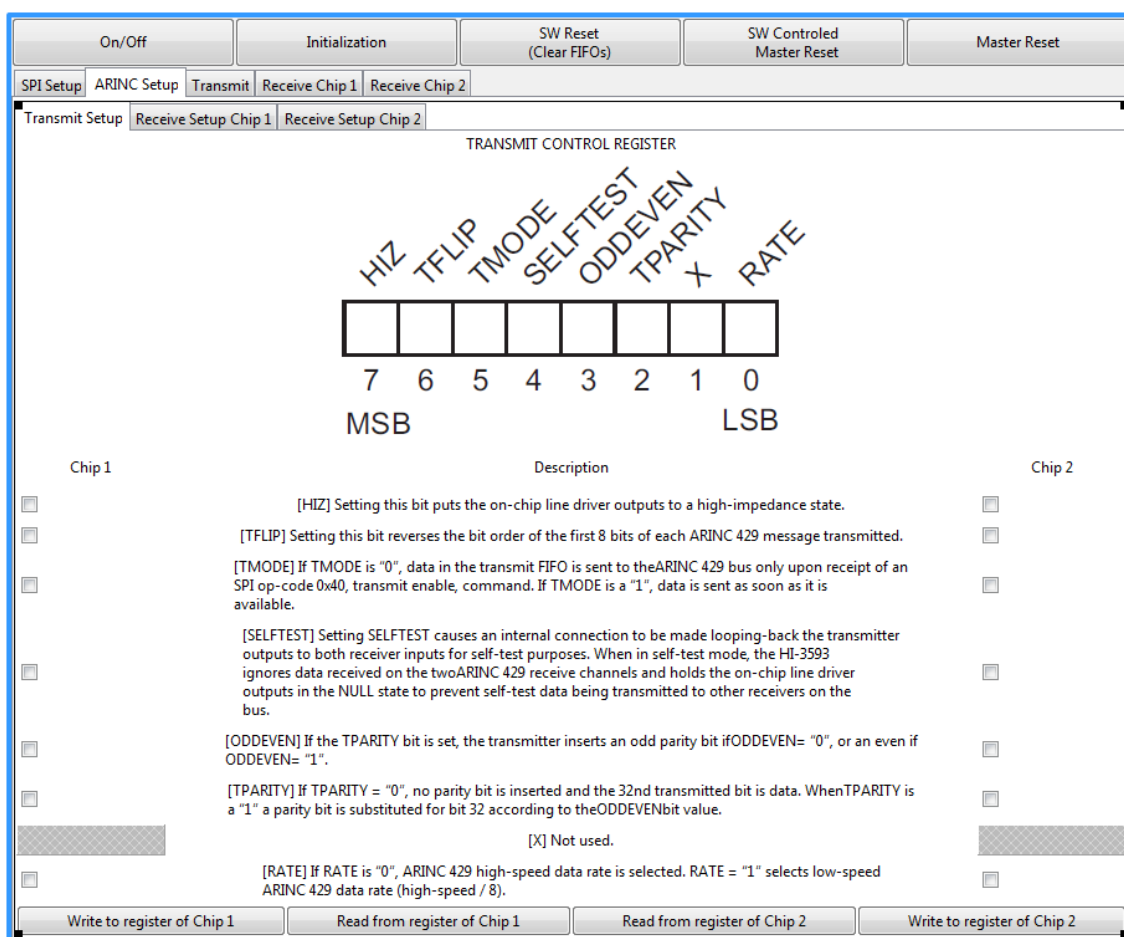
Testovací komunikace po SPI

Ovládací aplikace ATRACT SPI umožňuje provést testovací komunikaci po SPI. Testovací komunikace se skládá ze čtyř bytů. Byty, které chceme poslat, se vyplní do textboxů **Data to Transmit** v hexadecimálním formátu. Přijatá data se zobrazí jako **Received data** také v hexadecimálním formátu. Tlačítka **Execute Test Transmition on CS 0/ CS 1** se provede testovací přenos.

11.2 Nastavení komunikace po ARINC 429

GUI aplikace ATRACT SPI umožňuje nastavení jednotlivých registerů, pro každý obvod HI-3593 zvlášť. Registry přijímacích kanálů pro jeden obvod HI-3593 jsou nastavitelné nezávisle na sobě.

11.2.1 Vysílací kanály



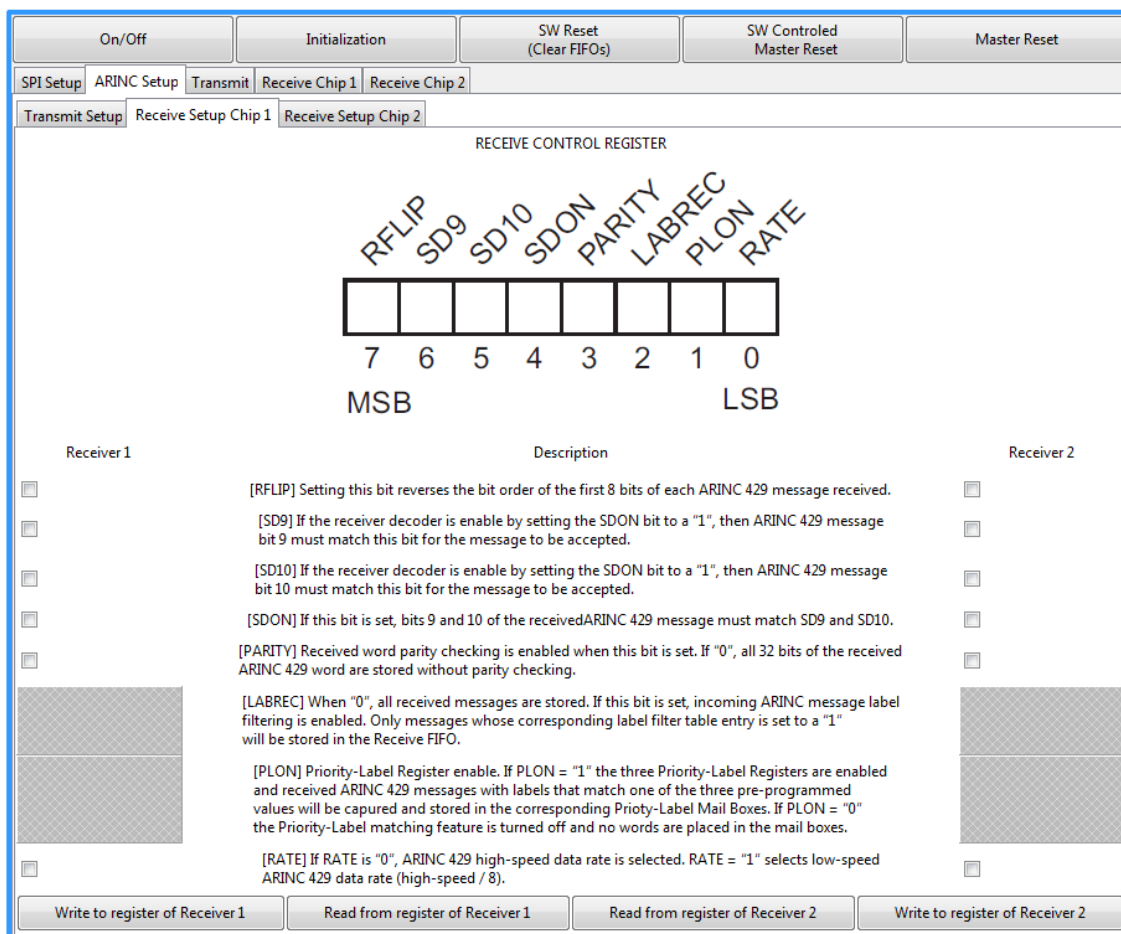
Obrázek 11-2: GUI, Nastavení Transmit Control Register

Obrázek 11-2 zobrazuje možnosti nastavení Transmit Control Registeru pro oba dva obvody HI-3593.

Nastavení se provádí zaškrtnutím specifického bitu, který chceme nastavit. Nastavení se provádí zvlášť pro obvod 1 a zvlášť pro obvod 2. Po vybrání požadovaného nastavení se tlačítka **Write to register of Chip 1 / Chip 2** provede zápis do registrů.

Tlačítka **Read from register of Chip 1 / Chip 2** lze vyčíst aktuální hodnoty zapsané v registrech.

11.2.2 Přijímací kanály



Obrázek 11-3: GUI, nastavení Receive Control Registeru

Obrázek 11-3 zobrazuje možnosti nastavení Receive Control Registeru pro obvod HI-3593 s označením 1.

GUI aplikace umožňuje nastavení pro každý přijímací kanál zvlášť. Nastavení se provádí zaškrtnutím specifického bitu, který chceme nastavit. Po vybrání požadovaného nastavení se tlačítka **Write to register of Receiver 1 / Receiver 2** provede zápis do registrů.

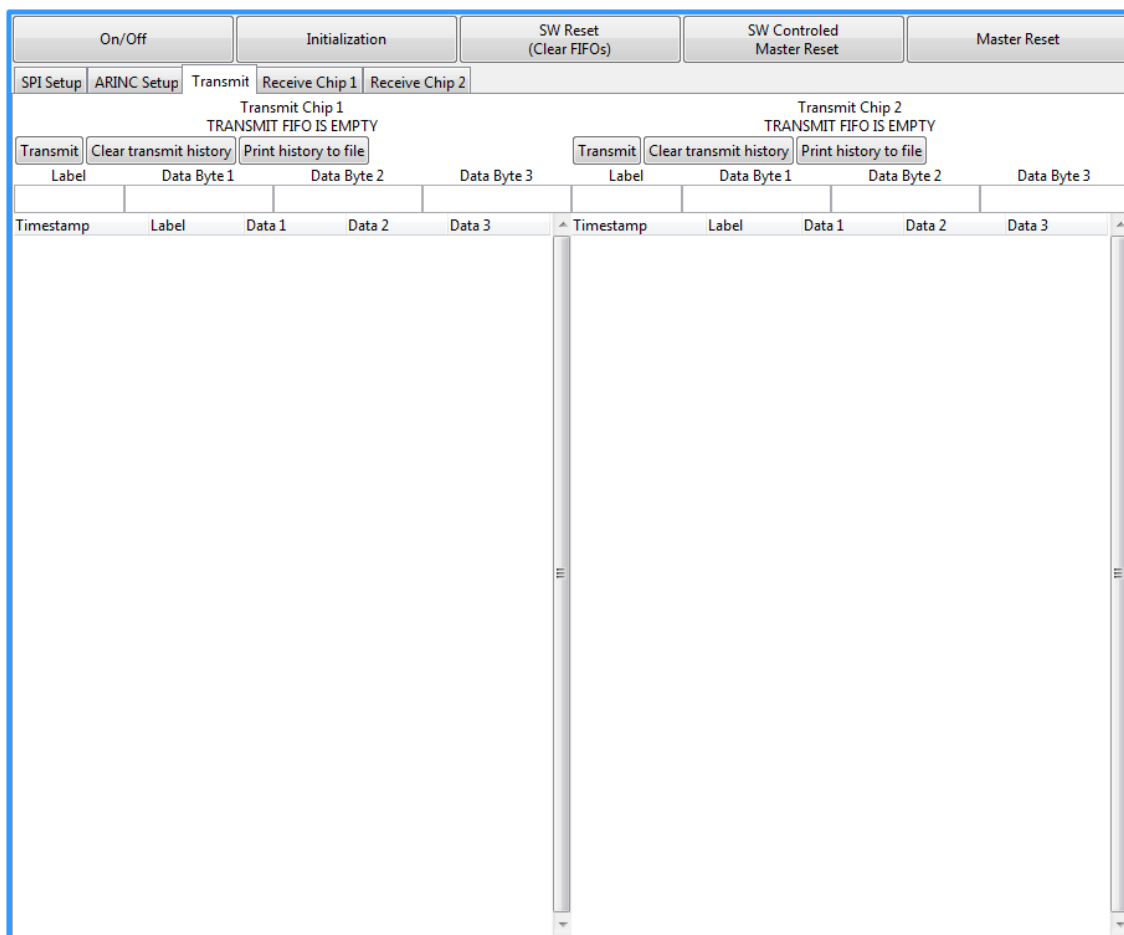
Tlačítka **Read from register of Receiver 1 / Receiver 2** lze vyčíst aktuální hodnoty zapsané v registrech.

V záložce **Receive Setup Chip 2** se provádí nastavení registrů přijímacích kanálů pro obvod HI-3593 s označením 2.

11.3 Komunikace po ARINC 429

GUI aplikace pro ATRACT SPI umožňuje obousměrnou komunikaci po sběrnici ARINC 429. GUI obsahuje jednu záložku pro vysílání (**Transmit**), ve které je možné vysílat na kanálech obvodů obvodů HI-3593. Další záložka (**Receive Chip 1**) je pro dva přijímací kanály obvodu HI-3593 s označením 1. Poslední záložka (**Receive Chip 1**) slouží pro přijímací kanály obvodu HI-3593 s označením 2.

11.3.1 Vysílací kanály



Obrázek 11-4: GUI, ovládání vysílacích kanálů

Obrázek 11-4 zobrazuje ovládací prvky vysílání po sběrnici ARINC 429 pro oba dva obvody HI-3593.

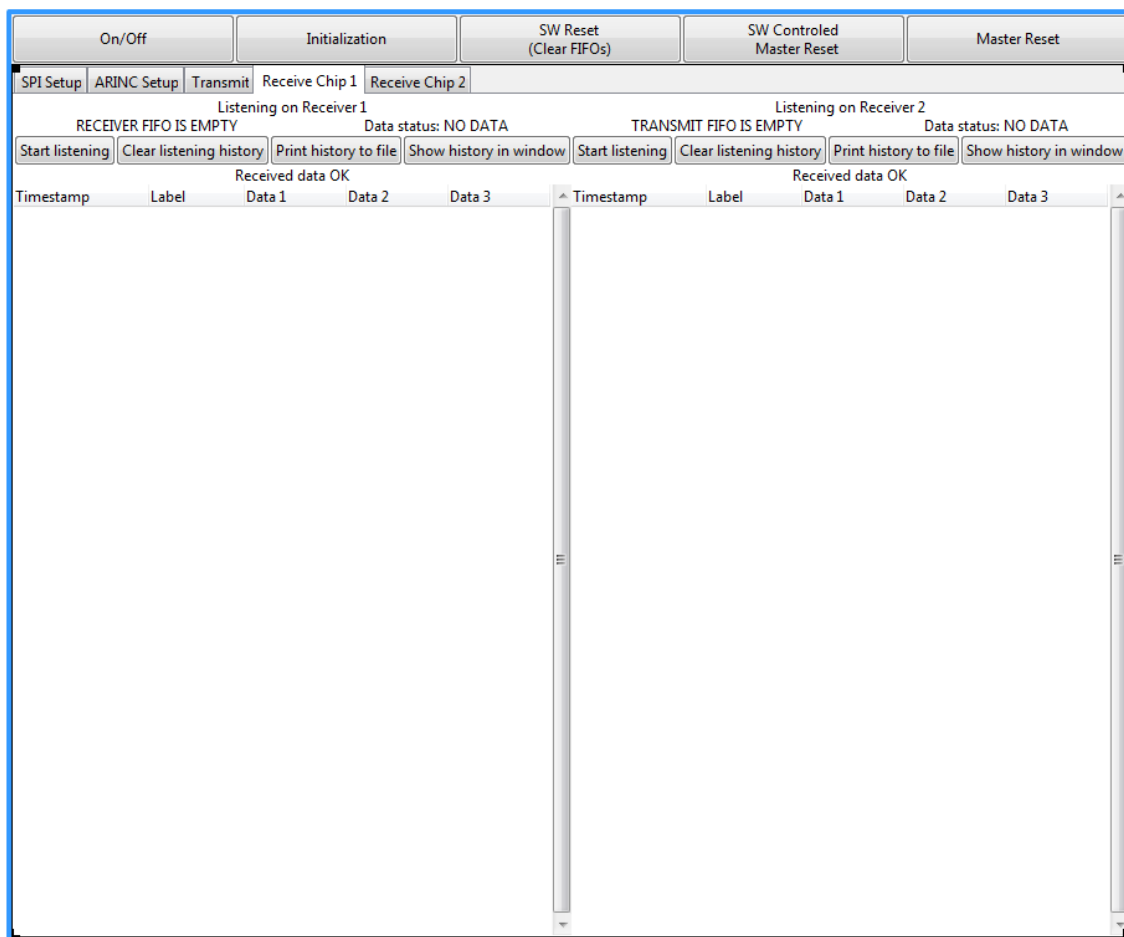
Pokud chceme vyslat zprávu na sběrnici ARINC 429, nejdříve se vyplní textboxy požadovanými daty v hexadecimálním formátu. Textboxy pro vyplnění jsou označeny jako **Label**, **Data Byte 1**, **Data byte 2** a **Data byte 3**. Odeslání zprávy se provede tlačítkem **Transmit**. Po odeslání zprávy se zpráva zapíše do seznamu odeslaných zpráv, který se nachází pod textboxy s daty k odeslání.

Tlačítkem **Clear transmit history** se provede smazání seznamu odeslaných zpráv.

Tlačítkem **Print history to file** se provede zapsání seznamu odeslaných zpráv do CSV souboru. Vytvořený CSV soubor se objeví ve stejné složce, jako se nachází spouštěcí soubor GUI aplikace. Pro vysílací kanál obvodu HI-3593 s označením 1 se CSV soubor bude jmenovat "**ArincTransmitHistoryCh1.csv**", pro obvod HI-3583 s označením 2 se CSV soubor bude jmenovat "**ArincTransmitHistoryCh2.csv**".

Štítek s nápisem **TRANSMIT FIFO IS EMPTY** znamená, že vnitřní FIFO zásobník obvodu HI-3593 je prázdný. Pokud bychom odeslali zprávu, ale zpráva by zůstala ve vnitřním FIFO zásobníku, nápis se změní na **TRANSMIT FIFO IS NOT EMPTY**. Tato situace nastane, pokud v Transmit Control Registeru není nastavené automatické odesílání zpráv, které se nastaví TMODE = 1. Situace se dá vyřešit softwarovým resetem, který vyčistí všechny FIFO zásobníky obvodů HI-3593.

11.3.2 Příjímací kanály



Obrázek 11-5: GUI, ovládání přijímacích kanálů

Obrázek 11-5 zobrazuje ovládací prvky přijímání zpráv ze sběrnice ARINC 429 pro kanály obvodu HI-3593 s označením 1.

Štítek s nápisem **RECEIVER FIFO IS EMPTY**, stejně jako u vysílacích kanálů, signalizuje stav vnitřních FIFO zásobníků obvodů HI-3593.

Pokud chceme přijímat zprávy ze sběrnice ARINC 429, nejdříve se stiskne přepínací tlačítko **Start listening**. Po stisku tohoto tlačítka se všechny příchozí zprávy začnou ukládat do neviditelného seznamu přijatých zpráv. Pokud tento neviditelný seznam zpráv není prázdný, štítek s textem **Data status: NO DATA** se změní na **Data status: DATA AVAILABLE**.

Tlačítkem **Clear listening history** se provede smazání neviditelného seznamu přijatých zpráv.

Tlačítkem **Print history to file** se provede zapsání neviditelného seznamu přijatých zpráv do CSV souboru. Vytvořený CSV soubor se objeví ve stejné složce, jako se nachází spouštěcí soubor GUI aplikace. Pro přijímací kanál 1 obvodu HI-3593 s označením 1 se CSV soubor bude jmenovat "**ArincReceivedHistoryCh1R1.csv**", pro přijímací kanál 2 obvodu HI-3583 s označením 1 se CSV soubor bude jmenovat "**ArincReceivedHistoryCh1R2.csv**".

Štítek s nápisem **Received data OK** signalizuje, zda nedošlo ke ztrátě dat vlivem přetečení vnitřních FIFO zásobníků obvodů HI-3593 na přijímacích kanálech. Pokud k přetečení dojde, štítek se změní na text **WARNING RECEIVED DATA CORRUPTED!**.

Poslední tlačítko **Show history in window** provede vypsání neviditelného seznamu do okna aplikace. Při přijímání zpráv nedochází k průběžnému vypisování zpráv do okna aplikace z důvodů přílišné náročnosti na výkon. Proto je doporučeno větší objemy přijatých zpráv zobrazovat ve vytvořeném CSV souboru. Pro vypisování zpráv do aplikace se hodí pouze malé objemy zpráv. Z tohoto důvodu existuje neviditelný seznam přijatých zpráv.

V záložce **Receive Chip 2** je funkčně stejné rozhraní pro přijímání zpráv, akorát pro obvod HI-3593 s označením 2.

11.4 Princip činnosti aplikace

Při spuštění aplikace dojde ke startu funkce knihovny funkce GTK+ `gtk_main()`. Tato funkce obstarává události, které se dějí s grafickým rozhraním. Například stiskem jakéhokoliv tlačítka generujeme signál a `gtk_main()` na základě tohoto signálu zavolá příslušnou funkci.

Použitím funkce další knihovny funkce GTK+ `g_idle_add` lze dosáhnout volání libovolné funkce kdykoliv, když hlavní funkce `gtk_main()` nemusí obstarávat žádné události s vyšší prioritou. Díky funkci `g_idle_add()` bylo zajištěno periodické vykonávání funkce zajišťující komunikaci po SPI. Funkce zajišťující komunikaci po SPI se jmenuje `SpiCommunicationRoutine()`.

Vytvořené knihovny

Pro komunikaci po SPI byla vytvořena vlastní knihovna `rpispicontrol12.h`. Tato knihovna obsahuje funkce pro otevření / uzavření komunikačního kanálu, nastavení komunikace a samotné komunikace. Dále tato knihovna obsahuje definice struktur dvou druhů FIFO zásobníků. První definice FIFO zásobníku slouží pro vytvoření zásobníku pro komunikaci po SPI. Druhá definice slouží pro vytvoření jednotlivých FIFO zásobníků na přijaté zprávy ze sběrnice ARINC429. Každý přijímací kanál má svůj vlastní zásobník na příchozí zprávy. Dále tato knihovna samozřejmě obsahuje funkce pro operace s FIFO zásobníky, jako jsou například přidání prvku a odebrání prvku.

Další vytvořená knihovna je knihovna pro ovládání GPIO pinů Raspberry Pi, jméno knihovny je `rpigpiocontrol1.h`. Tato knihovna obsahuje funkce pro namapování / odmapování periférií, ale především makra pro nastavení pinů jako vstupní / výstupní.

Pro ovládání GPIO pinů byla zároveň použita knihovna `wiringPi.h`. Tato knihovna je dostupná z [12]. Knihovna je šířena pod GNU LGPLv3 licenci. Použití této knihovny bylo omezeno pouze pro svázání funkcí pro přerušení se specifickými GPIO piny.

11.4.1 Princip vykonávání SPI komunikace

Jak již bylo řečeno dříve, HI-3593 podporuje half-duplex komunikaci po SPI. Pokud chceme zapsat data do obvodu HI-3593, data prostě odešleme. Pokud chceme číst z obvodu HI-3593, odešleme zprávu s požadovaným operačním kódem a zároveň musíme mít připravený prostor na příchozí data.

Vkládání požadavků o komunikaci do SPI FIFO zásobníku

Důležitou součástí komunikace jsou přerušení. Signály přerušení jsou generována obvody HI-3593, přijímány jsou GPIO piny Raspberry Pi. V okamžiku, kdy se objeví validní zpráva ve FIFO zásobníku jakéhokoliv přijímacího kanálu, obvod HI-3593 zareaguje vystavením signálu přerušení. Poté je přerušení obslouženo příslušnou funkcí. Obsluha přerušení spočívá ve vygenerování časové značky pro zprávu, zapsání v jakém

obvodu HI-3593 se zprává nachází a zapsání na jaký kanál zpráva přišla. Tyto všechny informace jsou poté vloženy jako žádost o komunikaci do FIFO zásobníku pro SPI komunikaci. Takovýmto způsobem se plní komunikační SPI FIFO zásobník.

Druhá možnost plnění komunikačního SPI FIFO zásobníku je ruční nastavování registrů obvodů HI-3593. Při stisku tlačítka zápisu do registrů se do komunikačního SPI FIFO zásobníku vloží požadavek o komunikaci s požadovanými daty.

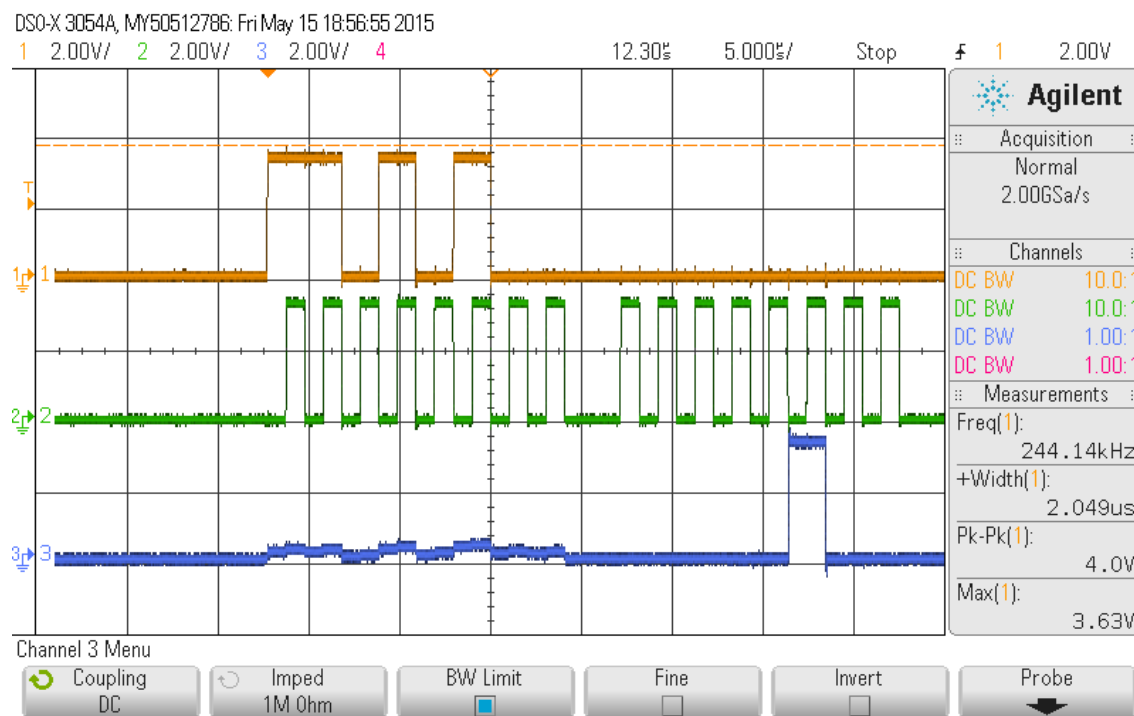
Vybírání požadavků o komunikaci ze SPI FIFO zásobníku

O vybírání požadavků o komunikaci, lépe řečeno o splnění těchto požadavků se stará dříve představená funkce `SpiCommunicationRoutine()`. Tato funkce nejdříve provede kontrolu, zda komunikační zásobník obsahuje nějaké požadavky. Pokud ano, tak tento požadavek odebere ze zásobníku a provede komunikaci. Po komunikaci dojde k rozpoznání operačního kódu. Pokud operační kód znamenal vyčtení zprávy z obvodu HI-3593, přijatá data jsou vložena do FIFO zásobníku na přijaté zprávy. Ve chvíli, kdy jsou data v zásobníku na přijaté zprávy, můžeme tyto zprávy uložit do CSV souboru, nebo vypsat přímo do okna aplikace.

12 TESTOVÁNÍ KOMUNIKACE

Po dokončení výroby DPS ARTACT SPI a dokončení vývoje grafického uživatelského rozhraní následuje fáze testování. Všechny změřené průběhy byly změřeny pomocí osciloskopu AGILENT DSO-X 3054A.

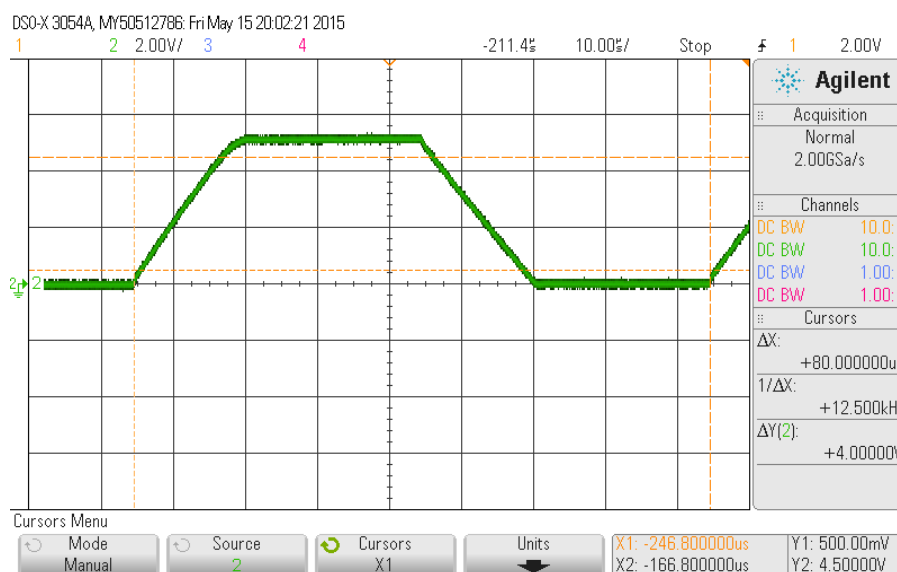
Ukázka komunikace po SPI



Obrázek 12-1: Ukázka SPI komunikace

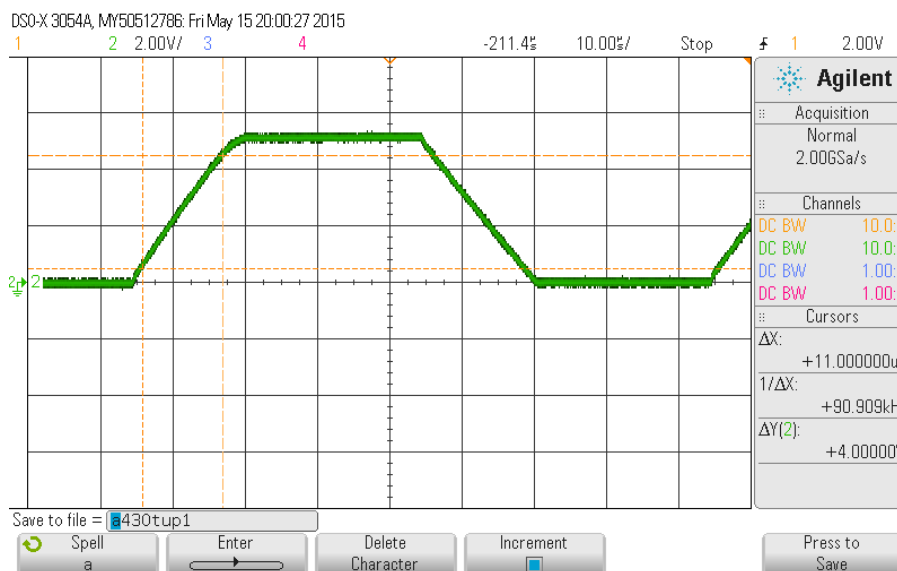
Obrázek 12-1 zobrazuje průběh komunikace po SPI, význam komunikace je operace čtení z registru. Oranžový signál je signál vycházející z Raspberry Pi, modrý signál je signál vycházející z jednoho z obvodů HI-3593. Zelený signál je hodinový signál. Z obrázku je vidět, že hodinový signál je rozdělen na dvě části. První část je odeslání operačního kódu pro přečtení ACLK Division Registeru. Odeslaná hodnota je 0xD4, binárně 1101 0100. Druhá část komunikace je odpověď, kdy obvod HI-3593 odpovídá, že tento registr je správně nastaven na hodnotu 0x04, binárně 0000 0100.

Časové konstanty vysílaného signálu po sběrnici ARINC 429, nízko rychlostní komunikace



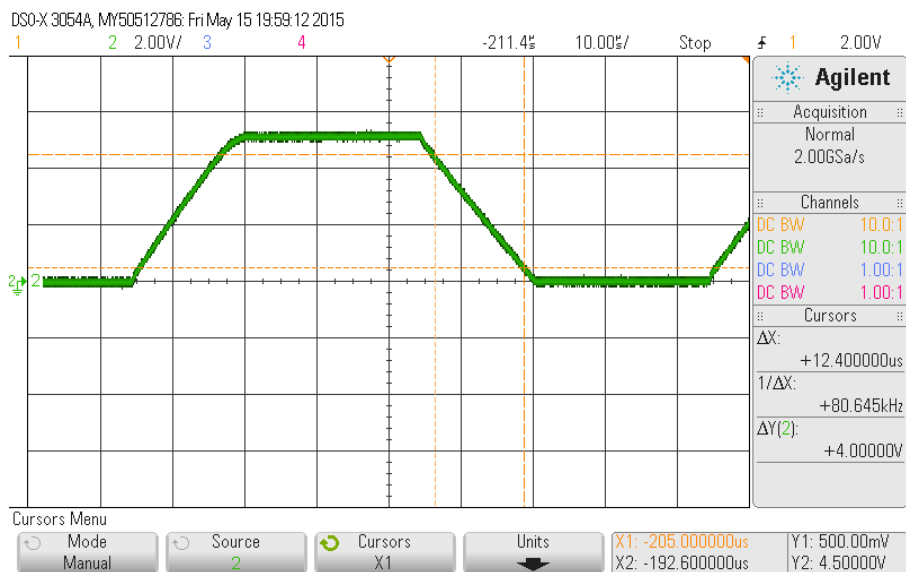
Obrázek 12-2: Doba trvání jednoho bitu nízko rychlostní komunikace

Obrázek 12-2 zobrazuje záznam z osciloskopu, na kterém je změřena doba trvání jednoho bitu. Tabulka 3-2 uvádí dobu trvání jednoho bytu jako $1/\text{Bit Rate}$. Uvedená hodnota Bit Rate je 12-14.5 kbps. Na základě těchto hodnot by délka jednoho bitu měla být v rozmezí 83 μs až 68 μs . Změřená hodnota délky bitu je vidět v pravé spodní části obrázku, $\Delta X = 80 \mu\text{s}$. Délka jednoho vysílaného bitu na sběrnici ARINC 429 spadá do limitů.



Obrázek 12-3: Doba náběžné hrany nízko rychlostní komunikace

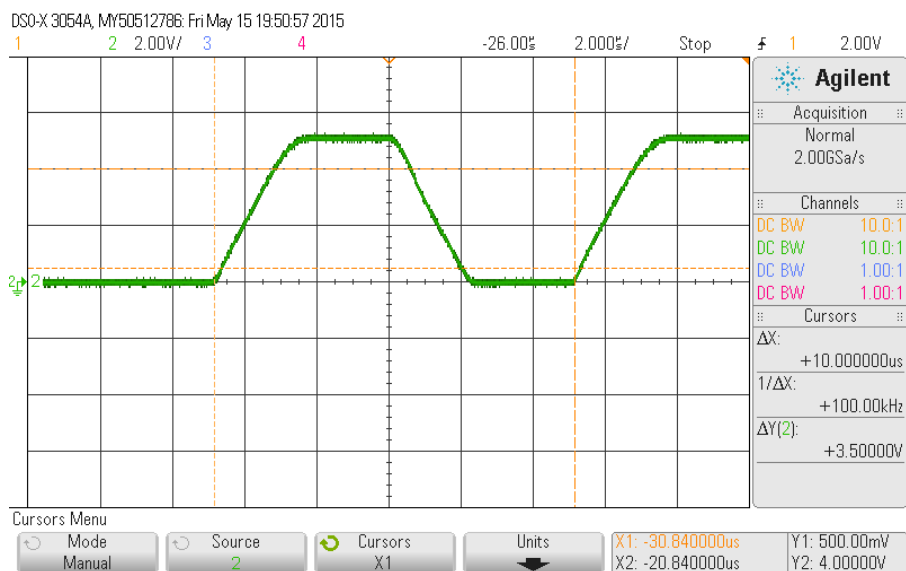
Obrázek 12-3 zobrazuje záznam z osciloskopu, na kterém je změřena doba náběžné hrany. Tabulka 3-2 uvádí hodnotu doby náběžné hrany $10 \mu\text{s} \pm 5 \mu\text{s}$. Změřená hodnota náběžné hrany je vidět v pravé spodní části obrázku, $\Delta X = 11 \mu\text{s}$. Délka náběžné hrany bitu na sběrnici ARINC 429 spadá do limitů.



Obrázek 12-4: Doba sestupné hrany nízko rychlostní komunikace

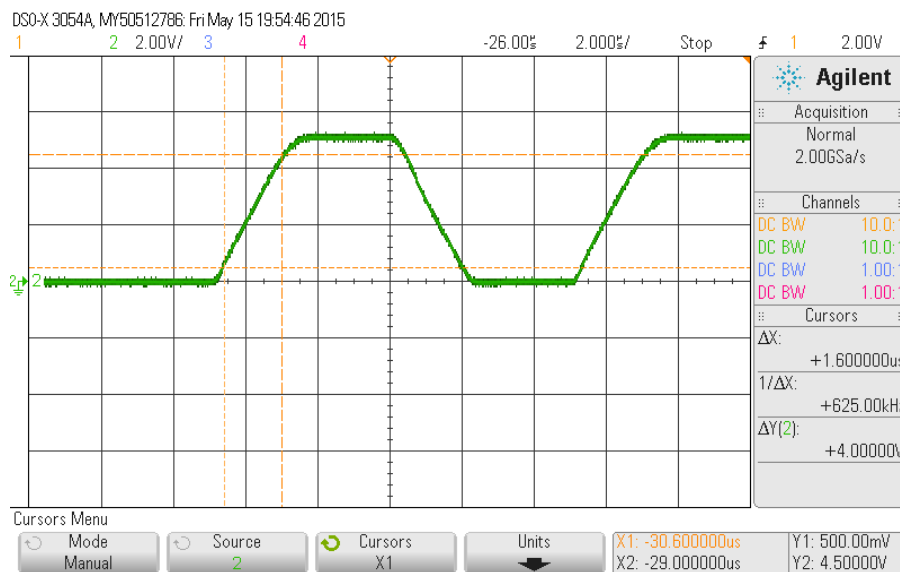
Obrázek 12-4 zobrazuje záznam z osciloskopu, na kterém je změřena doba sestupné hrany. Tabulka 3-2 uvádí hodnotu doby sestupné hrany $10 \mu\text{s} \pm 5 \mu\text{s}$. Změřená hodnota sestupné hrany je vidět v pravé spodní části obrázku, $\Delta X = 12.4 \mu\text{s}$. Délka sestupné hrany bitu na sběrnici ARINC 429 spadá do limitů.

Časové konstanty vyslaného signálu po sběrnici ARINC 429, vysoko rychlostní komunikace



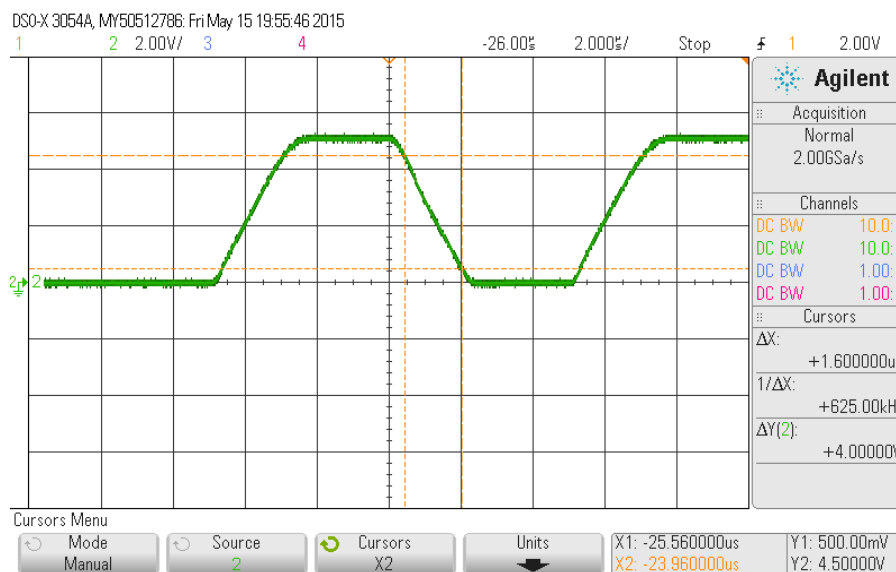
Obrázek 12-5: Doba trvání jednoho bitu vysoko rychlostní komunikace

Obrázek 12-5 zobrazuje záznam z osciloskopu, na kterém je změřena doba trvání jednoho bitu. Tabulka 3-2 uvádí dobu trvání jednoho bytu jako $10 \mu\text{s} \pm 2.5\%$. Změřená hodnota délky bitu je vidět v pravé spodní části obrázku, $\Delta X = 10 \mu\text{s}$. Délka jednoho vyslaného bitu na sběrnici ARINC 429 spadá do limitů.



Obrázek 12-6: Doba náběžné hrany vysoko rychlostní komunikace

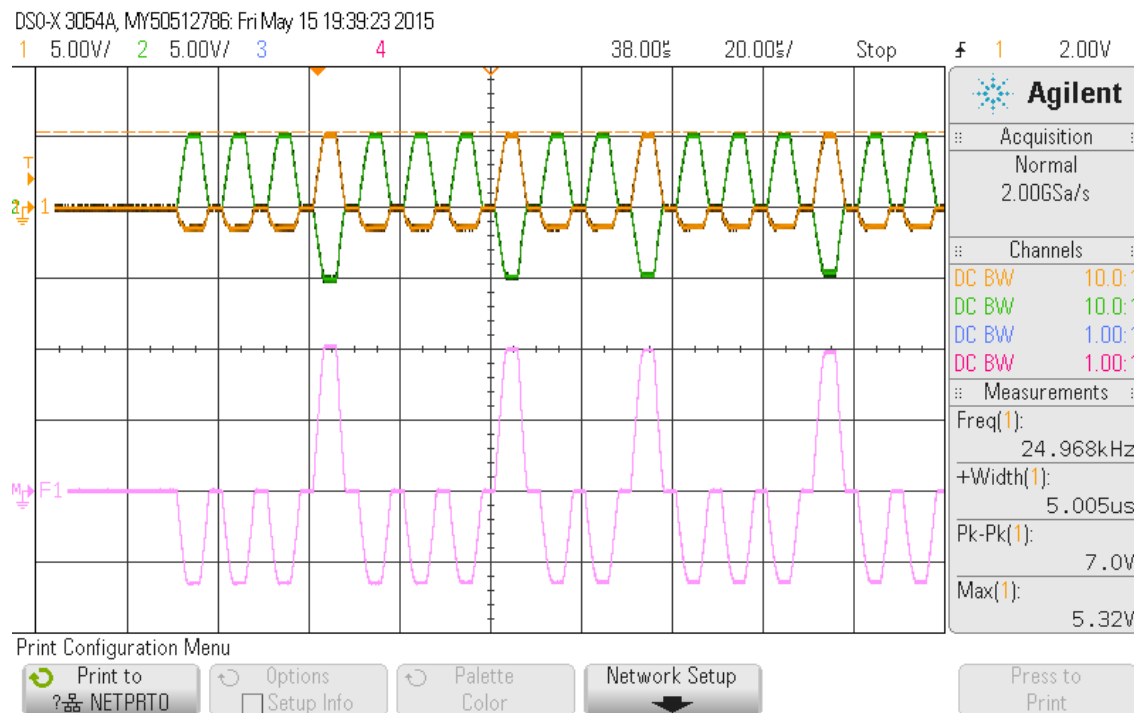
Obrázek 12-6 zobrazuje záznam z osciloskopu, na kterém je změřena doba náběžné hrany. Tabulka 3-2 uvádí hodnotu doby náběžné hrany $1.5 \mu\text{s} \pm 0.5 \mu\text{s}$. Změřená hodnota náběžné hrany je vidět v pravé spodní části obrázku, $\Delta X = 11 \mu\text{s}$. Délka náběžné hrany bitu na sběrnici ARINC 429 spadá do limitů.



Obrázek 12-7: Doba sestupné hrany vysoko rychlostní komunikace

Obrázek 12-7 zobrazuje záznam z osciloskopu, na kterém je změřena doba sestupné hrany. Tabulka 3-2 uvádí hodnotu doby sestupné hrany $1.5 \mu\text{s} \pm 0.5 \mu\text{s}$. Změřená hodnota sestupné hrany je vidět v pravé spodní části obrázku, $\Delta X = 1.6 \mu\text{s}$. Délka sestupné hrany bitu na sběrnici ARINC 429 spadá do limitů.

Specifická odeslaná zpráva



Obrázek 12-8: Zpráva vystavená na sběrnici ARINC 429

Obrázek 12-8 zobrazuje část zprávy vystavené na sběrnici ARINC 429. Oranžový průběh je signál na vodiči A, zelený průběh je signál na vodiči B. Fialový průběh je rozdíl signálu na vodiči A a signálu na vodiči B. Prvních osm bitů zobrazených dat jsou označeny jako Label, druhých osm bitů je třetina celkově poslaných dat. To znamená, že tento průběh by pokračoval dalšími šestnácti bity. Z důvodu pohodlného rozpoznání jednotlivých bitů je ukázán průběh pouze na prvních šestnácti bity.

Z fialového rozdílového signálu lze snadno přečíst vysílaná data. Prvních osm bitů je 0x11, binárně 0001 0001. Druhých osm bitů je 0x22, binárně 0010 0010.

Tento signál byl externě zpětně zaveden na přijímací kanály ATRACT SPI. A přestože je signál takto deformován, přijatá zpráva byla bez problémů úspěšně rozpoznána. To svědčí o robustnosti sběrnice ARINC 429.

Testování přijmutí zprávy

Při testování přijímání zpráv byly na všechny čtyři přijímací kanály poslány zprávy v jeden okamžik. Testování bylo provedeno pro obě dvě komunikační rychlosti. Test byl proveden jako simulace 100% zatížení sběrnice, to znamená, že zprávy byly na sběrnici vystavovány bezprostředně po sobě, s minimálním zpožděním. První zpráva vystavená na sběrnici byla vždy ve tvaru 0x FF FF FF FF, každá následující zpráva byla založena na předchozí zprávě, akorát od každého bytu byla odečtena hodnota 1. Takto lze snadno zkontrolovat, že nedošlo ke ztrátě žádné zprávy.

Ch1 R1					Ch1 R2				
23/03/2015 13:41:11.682711386	ff	ff	ff	ff	23/03/2015 13:41:11.682283390	ff	ff	ff	ff
23/03/2015 13:41:11.685600358	fe	fe	fe	fe	23/03/2015 13:41:11.685167362	fe	fe	fe	fe
23/03/2015 13:41:11.688443331	fd	fd	fd	fd	23/03/2015 13:41:11.688007335	fd	fd	fd	fd
23/03/2015 13:41:11.691345303	fc	fc	fc	fc	23/03/2015 13:41:11.690906307	fc	fc	fc	fc
23/03/2015 13:41:11.694216276	fb	fb	fb	fb	23/03/2015 13:41:11.693790280	fb	fb	fb	fb
23/03/2015 13:41:11.697178247	fa	fa	fa	fa	23/03/2015 13:41:11.696664252	fa	fa	fa	fa
23/03/2015 13:41:11.699974221	f9	f9	f9	f9	23/03/2015 13:41:11.699546225	f9	f9	f9	f9
23/03/2015 13:41:11.702853193	f8	f8	f8	f8	23/03/2015 13:41:11.702420197	f8	f8	f8	f8
23/03/2015 13:41:11.705729166	f7	f7	f7	f7	23/03/2015 13:41:11.705300170	f7	f7	f7	f7
23/03/2015 13:41:11.708619138	f6	f6	f6	f6	23/03/2015 13:41:11.708193142	f6	f6	f6	f6
Ch2 R1					Ch2 R2				
23/03/2015 13:41:11.682469388	ff	ff	ff	ff	23/03/2015 13:41:11.682592387	ff	ff	ff	ff
23/03/2015 13:41:11.685359360	fe	fe	fe	fe	23/03/2015 13:41:11.685479359	fe	fe	fe	fe
23/03/2015 13:41:11.688202333	fd	fd	fd	fd	23/03/2015 13:41:11.688322332	fd	fd	fd	fd
23/03/2015 13:41:11.691099305	fc	fc	fc	fc	23/03/2015 13:41:11.691222304	fc	fc	fc	fc
23/03/2015 13:41:11.693977278	fb	fb	fb	fb	23/03/2015 13:41:11.694099277	fb	fb	fb	fb
23/03/2015 13:41:11.696849251	fa	fa	fa	fa	23/03/2015 13:41:11.697053249	fa	fa	fa	fa
23/03/2015 13:41:11.699736223	f9	f9	f9	f9	23/03/2015 13:41:11.699855222	f9	f9	f9	f9
23/03/2015 13:41:11.702610196	f8	f8	f8	f8	23/03/2015 13:41:11.702732194	f8	f8	f8	f8
23/03/2015 13:41:11.705488168	f7	f7	f7	f7	23/03/2015 13:41:11.705608167	f7	f7	f7	f7
23/03/2015 13:41:11.708376140	f6	f6	f6	f6	23/03/2015 13:41:11.708498139	f6	f6	f6	f6

Tabulka 12-1: Přijaté zprávy na všechny kanály zároveň, nízko rychlostí komunikace

Tabulka 12-1 zobrazuje přijaté zprávy na všech kanálech zároveň, při nízko rychlostní komunikaci. Všechny první zprávy mají hodnotu 0x FF FF FF FF, všechny poslední přijaté zprávy mají očekávanou hodnotu 0x F6 F6 F6 F6. Lze tedy konstatovat, že všechny zprávy dorazily v pořádku.

Ch2 R2											
23/03/2015 14:21:18.661764161	ff	ff	ff	ff	23/03/2015 14:21:18.719333611	eb	eb	eb	eb		
23/03/2015 14:21:18.664617133	fe	fe	fe	fe	23/03/2015 14:21:18.722220583	ea	ea	ea	ea		
23/03/2015 14:21:18.667497106	fd	fd	fd	fd	23/03/2015 14:21:18.725093556	e9	e9	e9	e9		
23/03/2015 14:21:18.670371078	fc	fc	fc	fc	23/03/2015 14:21:18.727974528	e8	e8	e8	e8		
23/03/2015 14:21:18.673257051	fb	fb	fb	fb	23/03/2015 14:21:18.730853501	e7	e7	e7	e7		
23/03/2015 14:21:18.676136023	fa	fa	fa	fa	23/03/2015 14:21:18.733728473	e6	e6	e6	e6		
23/03/2015 14:21:18.679012996	f9	f9	f9	f9	23/03/2015 14:21:18.736612446	e5	e5	e5	e5		
23/03/2015 14:21:18.681888968	f8	f8	f8	f8	23/03/2015 14:21:18.739493418	e4	e4	e4	e4		
23/03/2015 14:21:18.684769941	f7	f7	f7	f7	23/03/2015 14:21:18.742369391	e3	e3	e3	e3		
23/03/2015 14:21:18.687652913	f6	f6	f6	f6	23/03/2015 14:21:18.745250363	e2	e2	e2	e2		
23/03/2015 14:21:18.690533886	f5	f5	f5	f5	23/03/2015 14:21:18.748135336	e1	e1	e1	e1		
23/03/2015 14:21:18.693410858	f4	f4	f4	f4	23/03/2015 14:21:18.751008308	e0	e0	e0	e0		
23/03/2015 14:21:18.696292831	f3	f3	f3	f3	23/03/2015 14:21:18.753890281	df	df	df	df		
23/03/2015 14:21:18.699176803	f2	f2	f2	f2	23/03/2015 14:21:18.756779253	de	de	de	de		
23/03/2015 14:21:18.702053776	f1	f1	f1	f1	23/03/2015 14:21:18.759653226	dd	dd	dd	dd		
23/03/2015 14:21:18.704933748	f0	f0	f0	f0	23/03/2015 14:21:18.762536198	dc	dc	dc	dc		
23/03/2015 14:21:18.707816721	ef	ef	ef	ef	23/03/2015 14:21:18.765415171	db	db	db	db		
23/03/2015 14:21:18.710690693	ee	ee	ee	ee	23/03/2015 14:21:18.768296143	da	da	da	da		
23/03/2015 14:21:18.713569666	ed	ed	ed	ed	23/03/2015 14:21:18.771174116	d9	d9	d9	d9		
23/03/2015 14:21:18.716454638	ec	ec	ec	ec	23/03/2015 14:21:18.774059088	d8	d8	d8	d8		

Tabulka 12-2: Větší množství zpráv přijatých na jednom kanálu, nízko rychlostní komunikace

Tabulka 12-2 zobrazuje větší množství zpráv, přijatých na jednom kanálu, při nízko rychlostní komunikaci. Přenos začíná zprávou 0x FF FF FF FF, poslední čtyřicátá zpráva přenosu je dle očekávání 0x D8 D8 D8 D8. Všechny zprávy byly přijaty zprávně.

Ch1 R1					Ch1 R2				
23/03/2015 13:57:40.634808120	ff	ff	ff	ff	23/03/2015 13:57:40.634269125	ff	ff	ff	ff
23/03/2015 13:57:40.634937119	fe	fe	fe	fe	23/03/2015 13:57:40.635039118	fe	fe	fe	fe
23/03/2015 13:57:40.635629112	fd	fd	fd	fd	23/03/2015 13:57:40.635388115	fd	fd	fd	fd
23/03/2015 13:57:40.636341106	fc	fc	fc	fc	23/03/2015 13:57:40.635840110	fc	fc	fc	fc
23/03/2015 13:57:40.636430105	fb	fb	fb	fb	23/03/2015 13:57:40.636202107	fb	fb	fb	fb
23/03/2015 13:57:40.637188098	fa	fa	fa	fa	23/03/2015 13:57:40.636527104	fa	fa	fa	fa
23/03/2015 13:57:40.637935090	f9	f9	f9	f9	23/03/2015 13:57:40.636950100	f9	f9	f9	f9
23/03/2015 13:57:40.638499085	f8	f8	f8	f8	23/03/2015 13:57:40.637085099	f8	f8	f8	f8
23/03/2015 13:57:40.638588084	f7	f7	f7	f7	23/03/2015 13:57:40.637613093	f7	f7	f7	f7
23/03/2015 13:57:40.639341077	f6	f6	f6	f6	23/03/2015 13:57:40.638038089	f6	f6	f6	f6
Ch2 R1					Ch2 R2				
23/03/2015 13:57:40.634453124	ff	ff	ff	ff	23/03/2015 13:57:40.634693121	ff	ff	ff	ff
23/03/2015 13:57:40.634584122	fe	fe	fe	fe	23/03/2015 13:57:40.635284116	fe	fe	fe	fe
23/03/2015 13:57:40.635141117	fd	fd	fd	fd	23/03/2015 13:57:40.636096108	fd	fd	fd	fd
23/03/2015 13:57:40.635490114	fc	fc	fc	fc	23/03/2015 13:57:40.636846101	fc	fc	fc	fc
23/03/2015 13:57:40.635986109	fb	fb	fb	fb	23/03/2015 13:57:40.637427095	fb	fb	fb	fb
23/03/2015 13:57:40.636625103	fa	fa	fa	fa	23/03/2015 13:57:40.637514094	fa	fa	fa	fa
23/03/2015 13:57:40.636747102	f9	f9	f9	f9	23/03/2015 13:57:40.638263087	f9	f9	f9	f9
23/03/2015 13:57:40.637290097	f8	f8	f8	f8	23/03/2015 13:57:40.639004080	f8	f8	f8	f8
23/03/2015 13:57:40.637715092	f7	f7	f7	f7	23/03/2015 13:57:40.639579075	f7	f7	f7	f7
23/03/2015 13:57:40.637837091	f6	f6	f6	f6	23/03/2015 13:57:40.639669074	f6	f6	f6	f6

Tabulka 12-3: Přijaté zprávy na všechny kanály zároveň, vysoko rychlostí komunikace

Tabulka 12-3 zobrazuje přijaté zprávy na všech kanálech zároveň, při vysoko rychlostní komunikaci. Všechny první zprávy mají hodnotu 0x FF FF FF FF, všechny poslední přijaté zprávy mají očekávanou hodnotu 0x F6 F6 F6 F6. Lze tedy konstatovat, že všechny zprávy dorazily v pořádku.

Ch1 R1									
23/03/2015 14:28:23.197707960	ff	ff	ff	ff	23/03/2015 14:28:23.204842892	d7	eb	eb	eb
23/03/2015 14:28:23.198005957	7f	fe	fe	fe	23/03/2015 14:28:23.205213889	57	ea	ea	ea
23/03/2015 14:28:23.198380954	bf	fd	fd	fd	23/03/2015 14:28:23.205586885	97	e9	e9	e9
23/03/2015 14:28:23.198778950	3f	fc	fc	fc	23/03/2015 14:28:23.205932882	17	e8	e8	e8
23/03/2015 14:28:23.199081947	df	fb	fb	fb	23/03/2015 14:28:23.206293878	e7	e7	e7	e7
23/03/2015 14:28:23.199472943	5f	fa	fa	fa	23/03/2015 14:28:23.206644875	67	e6	e6	e6
23/03/2015 14:28:23.199819940	9f	f9	f9	f9	23/03/2015 14:28:23.207006871	a7	e5	e5	e5
23/03/2015 14:28:23.200198936	1f	f8	f8	f8	23/03/2015 14:28:23.207371868	27	e4	e4	e4
23/03/2015 14:28:23.200539933	ef	f7	f7	f7	23/03/2015 14:28:23.207733864	c7	e3	e3	e3
23/03/2015 14:28:23.200891930	6f	f6	f6	f6	23/03/2015 14:28:23.208099861	47	e2	e2	e2
23/03/2015 14:28:23.201258926	af	f5	f5	f5	23/03/2015 14:28:23.208452858	87	e1	e1	e1
23/03/2015 14:28:23.201612923	2f	f4	f4	f4	23/03/2015 14:28:23.208888853	7	e0	e0	e0
23/03/2015 14:28:23.201975919	cf	f3	f3	f3	23/03/2015 14:28:23.209186851	fb	df	df	df
23/03/2015 14:28:23.202339916	4f	f2	f2	f2	23/03/2015 14:28:23.209534847	7b	de	de	de
23/03/2015 14:28:23.202692913	8f	f1	f1	f1	23/03/2015 14:28:23.209894844	bb	dd	dd	dd
23/03/2015 14:28:23.203051909	0f	f0	f0	f0	23/03/2015 14:28:23.210243840	3b	dc	dc	dc
23/03/2015 14:28:23.203417906	f7	ef	ef	ef	23/03/2015 14:28:23.210612837	db	db	db	db
23/03/2015 14:28:23.203765902	77	ee	ee	ee	23/03/2015 14:28:23.210973834	5b	da	da	da
23/03/2015 14:28:23.204131899	b7	ed	ed	ed	23/03/2015 14:28:23.211325830	9b	d9	d9	d9
23/03/2015 14:28:23.204491895	37	ec	ec	ec	23/03/2015 14:28:23.211695827	1b	d8	d8	d8

Tabulka 12-4: Větší množství zpráv přijatých na jednom kanálu, vysoko rychlostní komunikace

Tabulka 12-4 zobrazuje větší množství zpráv, přijatých na jednom kanálu, při vysoko rychlostní komunikaci. Přenos začíná zprávou 0x FF FF FF FF, poslední čtyřicátá zpráva přenosu je dle očekávání 0x D8 D8 D8 D8. Důvodem, na první pohled nesmyslné informace ve všech prvních bytech, je odeslání tohoto bytu v obráceném pořadí. Vezmeme-li poslední zprávu první byt, 0x 1B, binárně 0001 1011, a přečteme v obráceném pořadí, získáme opět hodnotu 0x D8, binárně 1101 1000. Všechny zprávy byly přijaty zprávně.

13 ZÁVĚR

V první části této Diplomové práce byly představeny požadavky, kladené na tuto práci. Při práci byl kladen důraz na splnění všech těchto požadavků.

Ve druhé části byla představena sběrnice ARINC 429. Byla vysvětlena její funkčnost, jak vypadá fyzická vrstva, byly ukázány přenosové charakteristiky a podrobně představeny parametry signálu na této sběrnici.

Ve třetí části byla představena platforma Raspberry Pi, na které je z velké části založen tento projekt. V této kapitole byl popsán hardware Raspberry Pi, možné operační systémy a různé modely této platformy. Pro tuto práci byl vybrán model Raspberry Pi B+. Dále byly popsány vstupní a výstupní možnosti této platformy, hlavně se zaměřením na GPIO piny.

Ve čtvrté části, byla ukázána různé existující řešení, přičemž výsledek této práce by se mohl nejlépe přiblížit A429-PCBAN.

Ve čtvrté části byl představen vybraný řadič pro sběrnici ARINC 429, a to HI-3593 od firmy Holt. Tento integrovaný obvod byl vybrán, protože to je komplexní řešení pro řízení sběrnice ARINC 429, což znamená, že obsahuje všechny potřebné komponenty pro komunikaci po sběrnici. Potřebnými komponenty je myšleno řídicí obvod pro komunikaci, analogové přijímače pro vstupní kanály a analogový vysílač pro vysílací kanál, s vlastním DC/DC konvertorem. Byl vysvětlen princip komunikace s HI-3593 pomocí Sériového periferního rozhraní a stručně byl vysvětlen princip odesílání zpráv na sběrnici a přijímání zpráv ze sběrnice ARINC 429.

V následující páté části byla představena navržená koncepce Shieldu. Tento Shield pro Raspberry Pi tedy bude obsahovat dva obvody HI-3593 a součástky nezbytné pro chod těchto obvodů. Dále byla nastíněna problematika RTC hodin. Raspberry Pi nemá svoje vlastní RTC hodiny, proto bylo rozhodnuto o přidání RTC hodin v podobě dalšího Shieldu. Primární zamýšlený účel těchto hodin je nastavení a udržení reálného času a poté tento reálný čas přiřadit k příchozím zprávám do FIFO zásobníků obvodů HI-3593.

V šesté části, na základě koncepce byl představen návrh schéma pro Shield desku obsahující obvody HI-3593 a součástky nutné pro funkčnost Shieldu. Nejdříve byl představen původní návrh schéma, vycházející z předchozí Semestrální práce. Poté bylo představeno nové schéma, rozdělené na jednotlivé části, přičemž každá část byla představena zvlášť.

V sedmé části byla představena deska plošných spojů, navržená dle předchozího schéma. DPS byla pojmenována jako ATTRACT SPI. DPS byla rozdělena na části a každá část byla samostatně představena.

V následující osmé části byl ukázán postup osazení DPS. DPS nebyla osazena najednou, ale po částech z důvodu bezpečnosti. Přestože bylo schéma i návrh DPS konzultován a nezávisle přezkoumán, nakoupený počet obvodů HI-3593 byl nízký a zničení obvodu by představovalo zbytečné prodloužení. Proto osazování probíhalo po částech a vždy se zpětnou vazbou, jestli vše osazené funguje dle předpokladů. Dále v této kapitole byly prezentovány chyby a nedostatky první prototypové desky. U všech

chyb a nedostatků bylo navrženo řešení a na základě těchto řešení bude v budoucnu vyrobena DPS ATRACT SPI v1.1.

Devátá část této práce se zabývala grafickým uživatelským rozhraním pro ovládání ATRACT SPI. Byly představeny jednotlivé záložky aplikace a byla vysvětlena jejich funkčnost a význam. Zároveň zde byl vysvětlen způsob, jakým probíhá komunikace po SPI.

V poslední části této práce byly předvedeny výsledky testování komunikace. Bylo ukázáno, jak vypadá komunikace po SPI. Byly ukázány změřené časové konstanty vysílaného signálu po ARINC 429. A byly předvedeny výsledky testování přijímání zpráv. V této kapitole bylo dokázáno, že aplikace dokáže komunikovat s DPS ATRACT SPI. Dále bylo dokázáno, že DPS ATRACT SPI dokáže komunikovat po sběrnici ARINC 429 v obou směrech, pro obě definované rychlosti sběrnice.

Výsledkem této Diplomové práce je instrument založený na platformě Raspberry Pi. Tento instrument splňuje všechny zadané požadavky, Kapitola 15 obsahuje popis, jak a kde byly požadavky splněny. Instrument má hardwarovou část, ATRACT SPI. Vytvořena byla verze 1.0. V budoucnu bude vytvořena verze 1.1, ve které budou opraveny zmíněné chyby a nedostatky. Dále instrument disponuje ovládací aplikací. Přestože aplikace splnila všechny požadavky, do budoucna by bylo vhodné zaměnit nyní již starší model Raspberry Pi B+ za nový model Raspberry Pi 2. Vyšší výkon Raspberry Pi 2 by umožnil pohodlnější a plynulejší ovládání aplikace

14 LITERATURA

- [1] FRODYMA, Pat. ARINC429: Specification Tutorial. [online]. s. 21 [cit. 2015-05-01]. Dostupné z: <http://www.aim-online.com/pdf/OVIEW429.PDF>
- [2] CONDOR Engineering, Inc. ARINC: Protocol Tutorial. [online]. s. 29 [cit. 2015-05-01]. Dostupné z: <http://leonardodaga.insyde.it/Corsi/AD/Documenti/ARINCTutorial.pdf>
- [3] Raspberry Pi. [online]. [cit. 2015-05-01]. Dostupné z: <http://www.raspberrypi.org/>
- [4] Raspberry Pi. In: Wikipedia: the free encyclopedia [online]. San Francisco (CA): Wikimedia Foundation, 2001- [cit. 2015-05-01]. Dostupné z: http://en.wikipedia.org/wiki/Raspberry_Pi">http://en.wikipedia.org/wiki/Raspberry_Pi
- [5] RTC Realtime Clock. Element14 [online]. [cit. 2015-05-01]. Dostupné z: <http://www.element14.com/community/docs/DOC-68907/1/shim-rtc-realtime-clock-accessory-board-for-raspberry-pi>
- [6] Holt Integrated Circuits, Inc. [online]. [cit. 2015-05-01]. Dostupné z: <https://www.holtic.com>
- [7] HI-3593. [online]. [cit. 2015-05-01]. Dostupné z: http://www.holtic.com/documents/355-hi-3593_v-rev-dpdf.do
- [8] LEVORA, Tomáš. Převodník Ethernet - ARINC 429. Praha, 2009. [online]. [cit. 2015-05-01]. Dostupné z: http://measure.feld.cvut.cz/cs/system/files/files/cs/vyuka/zaverecne_prace/BP_2009_Levora_Tomas_locked.pdf. Bakalářská práce. České vysoké učení technické v Praze. Vedoucí práce Doc. Ing. Karel Draxler, CSc.
- [9] Obrázek popisu Raspberry Pi B+. [online]. [cit. 2015-05-01]. Dostupné z: http://www.rlx.sk/5051-thickbox_default/raspberry-pi-b-8gb-noobs-made-in-uk-model-b-v12-b-plus-4xusb40xgpiousd.jpg
- [10] Obrázek popisu GPIO pinů Raspberry Pi B+. [online]. [cit. 2015-05-01]. Dostupné z: <http://data.designspark.info/uploads/images/53bc258dc6c0425cb44870b50ab30621>
- [11] AN-300. [online]. [cit. 2015-05-01]. Dostupné z: Příloha 2
- [12] WiringPi. [online]. [cit. 2015-05-01]. Dostupné z: <http://wiringpi.com/>
- [13] A429-PCBAN Portable ARINC 429 Bus Analyzer System. [online]. [cit. 2015-05-01]. Dostupné z: <http://www.techsat.com/products/databus-products/mobile-tester-bus-analyzer.html>
- [14] DE3400 ARINC 429 data analyser. [online]. [cit. 2015-05-01]. Dostupné z: <http://www.ultra-pals.com/support/platform-support-equipment/high-arinc-429-data-analyser/>
- [15] DATAIR-400 ARINC 429 Analyzer. [online]. [cit. 2015-05-01]. Dostupné z: <http://www.hotektech.com/arinc-429-analyzer-yed-analyzer-429.htm>
- [16] TEXAS INSTRUMENTS CD4050BD. [online]. [cit. 2015-05-01]. Dostupné z: <http://www.farnell.com/datasheets/1830981.pdf>

15 PŘÍLOHA 1: MATICE SLEDOVATELNOSTI POŽADAVKŮ

ID Požadavku	Obsah požadavku: Instrument by měl splňovat:	Splněno v kapitole	Komentář
HW-0010	Kompatibilita s COTS Raspberry B+ GPIO rozhraním.	7	Splněno vhodným výběrem řešení
HW-0015	Pouze rozhraní ARINC 429 může přesahovat mimo oblast určenou pro Raspberry Pi.	9	Splněno vhodným návrhem DPS
HW-0020	Proud do Shieldu by neměl překročit 0.5A	8	Splněno vhodným návrhem řešení
HW-0025	Přímé napájení z 5VDC rozhraní.	7	Splněno vhodným výběrem řešení
HW-0030	Všechny ARINC signály by měly být externě dosažitelné.	9	Splněno vhodným návrhem DPS
HW-0035	ARINC429 low speed 12.5kbps, standard voltage levels.	6	Splněno vhodným výběrem řadiče
HW-0040	ARINC429 high speed 100kbps, standard voltage levels.	6	Splněno vhodným výběrem řadiče
HW-0045	Minimálně 4 RX zároveň komunikující kanály.	8	Splněno vhodným počtem řadičů
HW-0050	Minimálně 2 TX zároveň komunikující kanály.	8	Splněno vhodným počtem řadičů
HW-0055	Každý kanál má nezávisle konfigurovatelný data rate.	6	Splněno vhodným výběrem řadiče
HW-0060	Současné přijetí zpráv na všech kanálech.	8	Splněno vhodným návrhem schéma
HW-0065	Podpora hardwarových hodin reálného času (RTC).	4	Splněno výběrem platform RPI
HW-0070	Schopnost pojmout minimálně 16 přijatých zpráv v bufferu pro přijaté zprávy.	6	Splněno vhodným výběrem řadiče
HW-0075	Předávat signály přerušení do Raspberry	8	Splněno vhodným

	skrz GPIO piny.		návrhem schéma
HW-0080	Předávat signály přerušení o přetečení bufferu do Raspberry skrz GPIO piny.	8	Splněno vhodným návrhem schema
HW-0085	Propojení A429 přijímačů a vysílačů skrz SPI do Raspberry.	6, 8	Splněno vhodným výběrem řadiče a návrhem schéma
HW-0090	Schopnost resetovat řadič A429 pomocí Raspberry GPIO pinu.	6, 8	Splněno vhodným výběrem řadiče a návrhem schéma
ID Požadavku	Obsah požadavku: Instrument by měl splňovat:	Splněno v kapitole	Komentář
SW-0010	Operační systém Raspberry by měl mít grafické uživatelské rozhraní.	4	Splněno vhodným výběrem OS
SW-0015	Operační systém Raspberry by měl podporovat připojení klávesnice, myši a HDMI připojení.	4	Splněno vhodným výběrem OS a typu RPI
SW-0020	Schopnost vzdáleně se připojit k instrumentu skrz Ethernet a pomocí Windows protokolu pro vzdálený přístup.	4	Splněno vhodným výběrem OS a typu RPI
SW-0025	Přijmout zprávy na RX kanálech bez jakékoliv ztráty.	12	Dokázáno experimentem
SW-0030	Odeslat zprávy na jakémkoliv TX kanálu.	12	Dokázáno experimentem
SW-0035	Schopnost konfigurovat paritní bity pro TX i RX.	11	Splněno vhodným návrhem GUI
SW-0040	Časové označení příchozích zpráv absolutní hodnotou času.	11	Splněno vhodným návrhem GUI
SW-0045	Časové označení příchozích zpráv s rozlišením minimálně 100us.	11	Splněno vhodným návrhem GUI
SW-0050	Zobrazit všechny přijaté zprávy v grafickém rozhraní ovládací aplikace.	11	Splněno vhodným návrhem GUI
SW-0055	Schopnost uložit přijaté zprávy na pevnou paměť.	11	Splněno vhodným návrhem GUI

SW-0060	Schopnost uložit přijaté zprávy v csv formátu.	11	Splněno vhodným návrhem GUI
SW-0065	Schopnost konfigurace nastavení jednotlivých kanálů skrz grafické rozhraní ovládací aplikace.	11	Splněno vhodným návrhem GUI

16 PŘÍLOHA 2: PODROBNÝ SEZNAM SOUČÁSTEK ATTRACT SPI

Tento seznam sloužil jako nákupní seznam a počet kusů většiny součástek je vyšší, než bylo ve skutečnosti potřeba.

Množství	Číslo dílu výrobce	Výrobce / Popis
2	SN74LVC2G32DCUT	TEXAS INSTRUMENTS-SN74LVC2G32DCUT-IC, POSITIVE OR GATE, SMD, VSSOP8
3	LD39015M33R	Input Voltage Min:1.5V; Input Voltage Max:5.5V; Output Voltage Nom.:3.3V; Output Current:150mA; Linear Regulator Case Style:SOT-23; No. of Pins:5; Operating Temperature Min:-40°C; Op
12	LNJ337W83RA	PANASONIC ELECTRONIC COMPONENTS-LNJ337W83RA-LED GREEN HIGH BRIGHT ESS SMD
10	MC0805B105K160CT	Product Range:MC Series; Capacitance:1µF; Capacitance Tolerance:±10%; Dielectric Characteristic:X7R; Voltage Rating:16V; Ceramic Capacitor Case:0805 [2012 Metric]; Operating Temperature M
2	SI4532DY	FAIRCHILD SEMICONDUCTOR-SI4532DY-MOSFET, N & P-CH, 30V, 3.9A, SOIC-8
5	SN74LVC1G17DBVR	TEXAS INSTRUMENTS-SN74LVC1G17DBVR-IC, BUFFER, SCHMITT TRIG, 5SOT23
5	SN74LVC2G17DBVR	TEXAS INSTRUMENTS-SN74LVC2G17DBVR-IC, SCHMITT TRIGGER BUFF, 2BIT, 6SOT-23
5	SN74LVC2G08DCUR	TEXAS INSTRUMENTS-SN74LVC2G08DCUR-IC, DUAL 2 INPUT AND GATE, SMD
5	SN74LVC1G14DCKR	TEXAS INSTRUMENTS-SN74LVC1G14DCKR-INVERTER, SINGLE, SCHMITT-TRIG, 5SC70
2	CD4050BD	TEXAS INSTRUMENTS-CD4050BD-IC, LOGIC, BUFF/CONVERTER HEX, 16SOIC
1	Q33310F700037 SG-310SCF 4MHZ C	Product Range:SG-310 Series; Frequency Nom:4MHz; Frequency Stability + / -:100ppm; Supply Voltage Nom:3.3V; Oscillator Case:SMD, 3.2mm x 2.5mm; Oscillator Output Compatibility:CMO
5	C2012X5R1A476M125AC	Product Range:C Series; Capacitance:47µF; Capacitance Tolerance:±20%; Dielectric Characteristic:X5R; Voltage Rating:10V; Ceramic Capacitor Case:0805 [2012 Metric]; Operating Temperature
10	MC0805B474K160CT	Product Range:MC Series; Capacitance:0.47µF; Capacitance Tolerance:±10%; Dielectric Characteristic:X7R; Voltage Rating:16V; Ceramic Capacitor Case:0805 [2012 Metric]; Operating Temperature
5	C2012X7R1C225K125AB	Product Range:C Series; Capacitance:2.2µF; Capacitance Tolerance:±10%; Dielectric Characteristic:X7R; Voltage Rating:16V; Ceramic Capacitor Case:0805 [2012 Metric]; Operating Temperature
5	VJ0805Y104KXACW1BC	Product Range:VJ Series; Capacitance:0.1µF; Capacitance Tolerance:±10%; Dielectric Characteristic:X7R; Voltage Rating:50V; Ceramic Capacitor Case:0805 [2012 Metric]; Operating Temperature
4	VJ0805Y103KXACW1	Product Range:VJ Series; Capacitance:0.01µF; Capacitance Tolerance:±10%; Dielectric Characteristic:X7R; Voltage Rating:50V; Ceramic Capacitor

	BC	Case:0805 [2012 Metric]; Operating Tempera
25	ERJP08F40 22V	Product Range:AEC-Q200 ERJ Series; Resistance:40.2kohm; Power Rating:660mW; Resistance Tolerance:± 1%; Voltage Rating:500V; Resistor Case Style:1206 [3216 Metric]; Packaging:Cut Ta
5	RP73PF2A 28R7BTDF	Product Range:RP73 Series; Resistance:28.7ohm; Power Rating:250mW; Resistance Tolerance:± 0.1%; Voltage Rating:150V; Resistor Case Style:0805 [2012 Metric]; Packaging:Each; Resis
6	ERJ14YJ3R 9U	Product Range:AEC-Q200 ERJ Series; Resistance:3.9ohm; Power Rating:500mW; Resistance Tolerance:± 5%; Voltage Rating:200V; Resistor Case Style:1210 [3225 Metric]; Packaging:Cut Tape;
6	SMBJ5.0CA	TVS Polarity:Bidirectional; Reverse Stand-Off Voltage Vrwm:5V; Breakdown Voltage Min:6.4V; Breakdown Voltage Max:7.25V; Clamping Voltage Vc Max:9.2V; Peak Pulse Current Ippm:-; Diode
10	CRCW0805 604RFKEA	Product Range:AEC-Q200 CRCW Series; Resistance:604ohm; Power Rating:125mW; Resistance Tolerance:± 1%; Voltage Rating:150V; Resistor Case Style:0805 [2012 Metric]; Packaging:Cut Tape; Resistor El
10	CRGH0805 J270R	Product Range:CRG Series; Resistance:270ohm; Power Rating:330mW; Resistance Tolerance:± 5%; Voltage Rating:150V; Resistor Case Style:0805 [2012 Metric]; Packaging:Cut Tape; Resisto
4	RR1220P- 201-B-T5	Product Range:RR Series; Resistance:200ohm; Power Rating:100mW; Resistance Tolerance:± 0.1%; Voltage Rating:100V; Resistor Case Style:0805 [2012 Metric]; Packaging:Cut Tape; Resistor Element Mat
10	CR0805- JW-512ELF	Product Range:AEC-Q200 CR Series; Resistance:5.1kohm; Power Rating:125mW; Resistance Tolerance:± 5%; Voltage Rating:150V; Resistor Case Style:0805 [2012 Metric]; Packaging:Cut Tap
1	M20- 6102045	Product Range:M20 Series; Pitch Spacing:2.54mm; No. of Rows:2; No. of Contacts:40; Gender:Receptacle; Contact Termination Type:Solder; Contact Plating:Gold; Contact Material:Phosphor Bro
2	1725698	No. of Positions:6; Rated Voltage:125V; Rated Current:6A; Wire Size AWG Min:30AWG; Wire Size AWG Max:20AWG; Conductor Area CSA:0.5mm ² ; Pitch Spacing:2.54mm; Wire Connection Metho
1	1725656	No. of Positions:2; Rated Voltage:125V; Rated Current:6A; Wire Size AWG Min:30AWG; Wire Size AWG Max:20AWG; Conductor Area CSA:0.5mm ² ; Pitch Spacing:2.54mm; Wire Connection Metho
2	22-28- 4036	Product Range:KK 42375 Series; Pitch Spacing:2.54mm; No. of Rows:1; No. of Contacts:3; Gender:Header; Contact Terminatio; Available until stocks are exhausted Alternative available
3	SPC20479	MULTICOMP (FORMERLY FROM SPC)-SPC20479-SHUNT JUMPER, 2POS, CODE STRIP LINE PLUG
2	HI-3593	Holt Integrated Circuits, CMOS integrated circuit for interfacing a Serial Peripheral Interface (SPI) enabled microcontroller to the ARINC 429 serial bus.

17 SEZNAM PŘÍLOŽENÝCH SOUBORŮ

Složka `ATTRACT SPI Eagle data` obsahuje:

- schéma pro ATTRACT SPI, ve formátu `.sch`
- návrh desky plošných spojů pro ATTRACT SPI, ve formátu `.brd`

Složka `ATTRACT SPI Gerber výrobní data` obsahuje:

- výrobní data pro ATTRACT SPI ve formátu Gerber

Složka `Zdrojove kody GUI` obsahuje:

- hlavní funkci `main.c`
- knihovní funkci `rpigpiocontrol1.h`
- knihovní funkci `rpispicontrol12.h`
- soubor pro předpis podoby GUI `GUIv1.glade`
- dva obrázky pro GUI, `ReceiveControlRegister.png` a `TransmitControlRegister.png`

Složka `Sputitelna aplikace GUI` obsahuje:

- soubor pro předpis podoby GUI `GUIv1.glade`
- dva obrázky pro GUI, `ReceiveControlRegister.png` a `TransmitControlRegister.png`
- spustitelný soubor `ATTRACT_SPI`