

Česká zemědělská univerzita v Praze

Fakulta lesnická a dřevařská

Katedra zpracování dřeva a biomateriálů



**Česká
zemědělská
univerzita
v Praze**

**Návrh dřevostavby rodinného domu pro
zrakově postižené**

Diplomová práce

Autor: Tereza Vokřínková

Vedoucí práce: Ing. Miloš Pavelek, PhD.

V Praze 2023

ČESKÁ ZEMĚDĚLSKÁ UNIVERZITA V PRAZE

Fakulta lesnická a dřevařská

ZADÁNÍ DIPLOMOVÉ PRÁCE

Bc. Tereza Vokřínková

Dřevěné konstrukce a stavby na bázi dřeva

Název práce

Návrh dřevostavby rodinného domu pro zrakově postižené

Název anglicky

Project of a Family Timber House for the Visually Impaired

Cíle práce

Cílem práce je vypracování projektové dokumentace pro realizaci stavby vlastního návrhu bezbariérové dřevostavby určené pro lidi se zrakovým postižením. V první části bude navrženo základní tvarové, dispoziční, konstrukční a materiálové provedení objektu s umístěním objektu do konkrétní lokality včetně optimalizace konstrukčních skladeb obvodového pláště. V druhé části práce bude zpracována projektová dokumentace pro realizaci stavby. Dílčím cílem je návrh, posouzení a optimalizace konstrukčních skladeb a detailů z hlediska stavební fyziky. Obsahem projektové dokumentace pro realizaci stavby (architektonicko-stavební řešení) bude (1) technická zpráva, (2) výkresová část, (3) dokumenty podrobnosti. Součástí práce bude statický posudek a výstup dokumentace pro CNC stroje.

Metodika

- Literární rešerše
- Návrh základního tvarového, dispozičního, konstrukčního a materiálového provedení vč. optimalizace konstrukčních skladeb obvodového pláště
- Projektová dokumentace dílčího technického řešení pro realizaci stavby – Architektonicko-stavební řešení (technická zpráva, výkresová část, dokumenty podrobnosti)
- Posouzení a optimalizace konstrukčních skladeb a detailů z hlediska stavební fyziky
- Statický posudek zvoleného konstrukčního prvku a konstrukčních spojů
- Rozpočet dílčí části stavby
- Výstup dokumentace pro CNC stroje
- Závěr

Harmonogram práce:

- červenec – říjen 2022: literární rešerše, návrh základního tvarového, dispozičního, konstrukčního a materiálového provedení objektu vč. optimalizace a osazení objektu na konkrétní parcele -listopad– leden2023: projektová dokumentace dílčího technického řešení pro realizaci stavby– Architektonicko-stavební řešení
- únor – březen 2023: posouzení a optimalizace konstrukce z hlediska stavební fyziky, statický posudek, výstup dokumentace pro CNC stroje
- duben 2023: odevzdání závěrečné práce

Doporučený rozsah práce

40 – 60 normostran textu + přílohy

Klíčová slova

Dřevěné konstrukce; dokumentace pro realizaci stavby; architektonicko-stavební řešení; stavební fyzika.

Doporučené zdroje informací

BLASS, Hans Joachim a Carmen SANDHAAS. Timber Engineering – Principles for Design. 2013. ISBN 3731506734.

HERZOG, Thomas. Timber construction manual. Boston: Birkhäuser, 2004. ISBN 978-3-7643-7025-1.

KOLB, Josef. Dřevostavby: systémy nosných konstrukcí, obvodové pláště. Vyd. 3., přeprac. Praha: Grada, 2008. ISBN 978-80-247-2275-7.

RŮŽIČKA, Mar n. Moderní dřevostavba. Third edition. Praha: Grada, 2014. ISBN 978-80-247-3298-5.

VAVERKA, Jiří, Zdena HAVÍŘOVÁ a Miroslav JINDRÁK. Dřevostavby pro bydlení. Praha: Grada, 2008. ISBN 978-80-247-7014-7.

Vyhláška č. 268/2009 Sb.: Vyhláška o technických požadavcích na stavby. Ministerstvo pro místní rozvoj, Praha, Česká republika, 2009. Dostupné z: <https://www.zakonyprolidi.cz/cs/2009-268>

Zákon č. 183/2006 Sb.: Zákon o územním plánování a stavebním řádu (stavební zákon). Parlament České republiky, Praha, Česká republika, 2006. Dostupné z: <https://www.zakonyprolidi.cz/cs/2006-18>

Předběžný termín obhajoby

2022/23 LS – FLD

Vedoucí práce

Ing. Miloš Pavelek, Ph.D.

Garantující pracoviště

Katedra zpracování dřeva a bio materiálů

Elektronicky schváleno dne 20. 7. 2022

doc. Ing. Roman Fojtík, Ph.D.

Vedoucí ústavu

Elektronicky schváleno dne 31. 8. 2022

prof. Ing. Róbert Marušák, Ph.D.

Děkan

V Praze dne 21. 11. 2022

Čestné prohlášení

Prohlašuji, že svou diplomovou práci " Návrh dřevostavby rodinného domu pro zrakově postižené " jsem vypracovala samostatně pod vedením vedoucího diplomové práce a s použitím odborné literatury a dalších informačních zdrojů, které jsou citovány v práci a uvedeny v seznamu použitých zdrojů na konci práce. Jako autorka uvedené diplomové práce dále prohlašuji, že jsem v souvislosti s jejím vytvořením neporušila autorská práva třetích osob.

V Praze dne.....

Podpis autora

Poděkování

Děkuji své vedoucí diplomové práce panu Ing. Miloši Pavelekovi, PhD.,

.....

Abstrakt:

Diplomové práce je zaměřená na návrh novodobé, bezbariérové dřevostavby z lehkého rámového skeletu se skladbou obálky splňující parametry difuzně otevřené konstrukce, určené převážně pro lidi se zrakovým postižením. Objekt byl umístěn do Starého Mateřova, č.p. 459/117, okres Pardubice. Tvar, orientace a další parametry byly navrženy tak aby splňovaly požadavky dané vyhláškou č. 501/2006 Sb., o obecných požadavcích na využívání území. Tuto vyhlášku upřesňuje stavební zákon. Objekt byl také navržen tak aby respektoval stávající zástavbu a urbanistickou strukturu. Půdorysný tvar stavby je nepravidelný, části objektu mají zaoblený tvar kopírující křivku tvořenou z části kružnic. Konstrukci střechy budou tvořit dvě roviny, přičemž jedna rovina bude mít tvar střechy sedlový a druhá rovina bude mít tvar valbový.

Práce je rozčleněna do tří částí, a to na část rešeršní, část praktickou – návrh a část výkresové dokumentace. V rámci rešeršní části bude rozebrána problematika navrhování pro bezbariérové užívání objektu pro nevidomé lidi, spolu s materiálovými možnostmi výstavby rodinných domů – porovnání výhod staveb na bázi dřeva s ostatními konstrukčními systémy. Zároveň bude rozebrána použitá technologie pro navržený objekt, spolu s povrchovými úpravami stavebních prvků, jak v interiérové části, tak v exteriérové části. V části praktické jsou stanovené cíle. Náplní práce je zpracování projektové dokumentace pro realizaci stavby pomocí programu Allplan 2021, a posouzení navržené skladby stěny, a to včetně její optimalizace, přičemž cílem je, aby návrh odpovídal parametrům stanovených standardem na nízkoenergetický dům pomocí softwaru Teplo EDU 2017. Zároveň bude cílem navrhnout konstrukční řešení zaoblené části objektu. Dílčími cíli pak bude posouzení a optimalizace vybraných detailů z pohledu stavební fyziky a návrh vhodného dispozičního a konstrukčního řešení interiéru pro zrakově postižené. Nedílnou součástí práce je pak cenové zhodnocení navrženého objektu a výstupní dokumentace pro CNC zařízení.

Klíčová slova: Dřevěné konstrukce; standardy budov; dokumentace pro realizaci stavby; architektonicko-stavební řešení; stavební fyzika.

Abstract:

The thesis focuses on the design of a modern, barrier-free timber building made of lightweight framed skeleton with a composite envelope meeting the parameters of diffuse open construction, intended mainly for people with visual impairment. The building was located in Starý Mátěřov, No. 459/117, Pardubice district. The shape, orientation and other parameters were designed to meet the requirements of Decree No. 501/2006 Coll., on general requirements for the use of the territory. This decree is specified by the Building Act. The building was also designed to respect the existing buildings and urban structure. The ground plan shape of the building is irregular, parts of the building have a rounded shape following a curve made up of circles. The roof structure will consist of two planes, with one plane having a gable roof shape and the other plane having a hipped roof shape.

The work is divided into three parts, namely the part of the research, the part of the practical - the design and the part of the drawing documentation. The research part will discuss the design issue for barrier-free use of the building for blind people, along with the material possibilities of building family houses - comparing the advantages of wood-based buildings with other construction systems. At the same time, the technology used for the proposed object will be dismantled, along with surface finishes of the building elements, both in the interior part and in the exterior part. In the practical part, there are set goals. The main objective of the work is the processing of the design documentation for the implementation of the construction using the Allplan 2021 program, and the assessment of the proposed wall composition, including its optimization, with the aim being that the design meets the parameters set by the standard for a low-energy house using the Warm EDU 2017 software. At the same time, the aim will be to design a structural solution for the rounded part of the object. Partial objectives will be to assess and optimize selected details from the perspective of building physics and to design a suitable layout and design of the interior for the visually impaired. An integral part of the work is the price appreciation of the proposed object and the output documentation for the CNC device.

Keywords: Wooden structures; building standards; documentation for building construction; architectural and construction solutions; construction physics.

POUŽITÉ SYMBOLY A ZKRATKY

vlhkost dřeva	w	(%)
součinitel tepelné vodivosti jednoho materiálu	λ	(W/m.K)
měrná tepelná kapacita	c	J/(kg.K)
tepelný odpor jednoho materiálu	R	m ² .K/W
součinitel prostupu tepla	U	W/m ² .k
faktor difuzního odporu daného výrobku	μ	
ekvivalentní difuzní tloušťka	Sd	(m)
součinitel difuze vodní páry	δ	(s)
vektor hustoty ustáleného tepelného toku sdíleného vedením, proudícího materiálem	q	(W.m ⁻²)
gradient teploty	grad T	(K.m ⁻¹)
množství přidaného tepla	Q	(J)
změna teploty	ΔT	(K)
hustota materiálu	ρ	kg/m ³
Objemová hmotnost	ρ_v	kg/m ³
pórovitost	n_c	%
tepelný odpor při přesunu tepla na vnitřní straně konstrukce	R_{si}	(m ² .K.W ⁻¹)
tepelný odpor při přesunu tepla na vnější straně konstrukce	R_{se}	(m ² .K.W ⁻¹)
tepelný odpor konstrukce při prostupu tepla	R_t	(m ² .K.W ⁻¹)
teplotní faktor	fRsi	
teplota vnitřního povrchu konstrukce	θ_{si}	(°C)
teplota vnějšího povrchu konstrukce	θ_{se}	(°C)
vnitřní teplota vzduchu	θ_{ai}	(°C)
bodový součinitel prostupu tepla	χ	(W/K)
lineární součinitel prostupu tepla	ψ	(W/m.K)
Roční množství zkondenzované vodní páry	$M_{c,a}$	kg/m ²
Roční množství zkondenzované vodní páry		kg/m ²
limitní hodnota	$M_{c,a,N}$	

Obsah

POUŽITÉ SYMBOLY A ZKRATKY	7
1. Úvod	10
2. Cíle práce.....	11
3. Literární řešerše	12
3.1 Zrakově postižení	12
3.1.1 Orientace v objektu	12
3.1.2 Architektonické bariéry pro zrakově postižené a nevidomé.....	15
3.1.3 Osvětlení a vnímání světla	16
3.1.4 Řešení osvětlení jednotlivých částí objektu.....	20
3.2 Bezbariérové stavby	23
3.2.1 legislativa a požadavky	23
3.2.2 Základní prostorové požadavky	25
3.2.3 Bezbariérové užívání	26
3.3 Konstrukční systémy dřevostaveb.....	37
3.3.1 Zvolený konstrukční systém	38
3.3.2 Zásady pro provádění lehké sloupkové konstrukce – svislé konstrukce a stropy 40	
3.3.3 Výhody a nevýhody konstrukčního systému	41
3.4 Kruhové dřevostavby	42
3.4.1 Uplatnění v České republice.....	42
3.4.2 Historický postup výroby	43
3.4.3 Současná technologie	45
3.4.3.1 Varianty realizace	46
3.4.4 Výhody a nevýhody kruhových staveb	48
5.1 Materiálové řešení jednotlivých vrstev dřevostavby.....	49
5.1.1 Používané materiály.....	50
5.1.2 difuzní vlastnosti materiálů.....	53
6.1 Stanovení tepelných vlastností stavebních materiálů.....	53
6.1.1 Materiálové vlastnosti.....	54
6.1.2 Konstrukční požadavky	55
1.1 Normativní požadavky na obvodové konstrukce.....	58
1.1.1 Energetické standardy budov.....	60
1.1.1.1 Budova s téměř nulovou spotřebou energie od 1. 1. 2022	60
1.1.1.2 Pasivní standard	60

1.1.1.3	Nízkoenergetický standard.....	61
1.1.1.4	Budovy s velmi nízkou energetickou náročností	62
1.1.1.5	Nulové, plusové a autonomní domy.....	62
1.1.2	Budoucnost energetické náročnosti	63
4.	Metodika.....	64
4.1	Architektonický návrh objektu.....	64
4.1.1	Umístění objektu.....	64
4.1.2	Regulace vztahené na danou parcelu	65
4.2	Návrh tvarového a dispozičního řešení	65
4.3	Interiérové řešení.....	66
4.3.1	Rozmístění nábytku	67
4.3.2	Kontaktní prvky	67
4.4	Exteriérové řešení.....	68
4.4.1	Terénní úpravy.....	68
4.4.2	Stínění objektu.....	68
4.5	Posouzení a optimalizace konstrukčních skladeb a detailů.....	68
4.5.1	Postup výpočtu byl následující:	69
4.5.2	Postup výpočtu byl následující:	69
4.6	Finanční zhodnocení objektu a jeho částí	70
5.	Výsledky	71
5.1	Tepelně technické výpočty.....	71
5.1.1	Výsledky posuzování prostřednictvím jednorozměrného teplotního pole	71
5.1.2	Výsledky posuzování prostřednictvím dvojrozměrného teplotního pole.....	81
5.2	Předběžný a položkový rozpočet	84
6.	Závěr	85
7.	Diskuze.....	86
	Seznam použité literatury a zdrojů	87
	Přílohy.....	101

1. Úvod

Zrakové postižení je handicap, který postihuje nemalou část populace na celém světě. Zrakové postižení se promítá do všech oblastí určujících kvalitu lidského života. Mezi tyto oblasti patří v první řadě schopnosti a vlastnosti člověka, citový život a procesy prostřednictvím, kterých se člověk snaží přizpůsobit sociálnímu, kulturnímu, pracovnímu a výchovnému prostředí (JESENSKÝ, J. 2022). Dle Světové zdravotnické organizace se dá tento handicap rozdělit do několika skupin, počínaje skupinou, kam patří lidé postižení střední slabozrakostí až po skupinu do, které se zařazuje obyvatelstvo zasažené úplnou nevidomostí. Se zrakovým postižením se můžeme již narodit, nebo jej můžeme získat. Dle údajů z výběrového šetření zdravotně postižených osob, které zpracoval v roce 2013 Český statistický úřad vyplývá, že v České republice je přibližně 100 000 lidí se zrakovým postižením, z toho pak 65 tisíc lidí s těžkým zrakovým postižením. Zrakové postižení se člení do různých kategorií, dle různých parametrů. Označení zrakové postižení pod sebe zahrnuje lidi s různými stupni a druhy poškození zrakového aparátu a ne každý, kdo je zrakově postižený, je současně nevidomý (poslepu.cz. 11.11.2022).

Běžně se můžeme setkat s rodinným domem navrženým jako bezbariérový. Tyto domy do jisté míry pomáhají lidem se zrakovým postižením a zlepšují kvalitu jejich života, nezaměřují se však ani zdaleka na veškeré překážky, které zrakově postiženým lidem stěžují život v domě. Většina firem se zaměřují pouze na stránku konstrukční, kdy se řídí dle příslušné normy a pro jejich návrh je zásadní velikost podlahové plochy. Mimo plochu pak převážně řeší velikost dveří, návrh schodiště atd. Pro zrakově postižené je však nutné uvažovat mnohem více parametrů, kterými jsou například dostatečné osvětlení, kontrastní řešení povrchů, orientační body, vodící linie atd. Tato práce je zaměřena tedy na vylepšení, zpříjemnění a zjednodušení života těchto lidí, a to pro všechny kategorie tohoto handicapu, prostřednictvím návrhu rodinného domu, který bude navržen jako bezbariérová dřevostavba (ZDAŘILOVÁ, R. 2011).

Obsahem práce je návrh bezbariérového rodinného domu z lehkého rámového skeletu splňující standardy nízkoenergetického domu, které znovu zpřísňuje vyhláška č. 246/2020 Sb. platná od 1.1.2022 (BABOR, M. 2022). Zároveň bude skladba obálky navržena tak, aby splňovala podmínky pro difuzně otevřenou konstrukci. Práce se tedy zaměřuje, jak na stranu interiéru a exteriéru, tak i na stranu konstrukční. Volba správné konstrukce a konstrukčního systému je zásadní pro správný, funkční a ekonomický návrh. V práci je snaha o využití a kombinaci různých materiálů. Kombinace vlastností materiálů, kterými jsou u dřeva vůně, struktura, schopnost držet teplo s betonem a jeho vlastnostmi, jako drsný povrch a chladný nádech, jsou právě ideální pro usnadnění orientace a pohybu zrakově postižených lidí. Tyto materiály budou navrženy tak, aby jejich vlastnosti splňovaly požadované parametry standardu u jednotlivých skladeb konstrukcí.

2. Cíle práce

Cílem práce je vypracování projektové dokumentace pro realizaci stavby vlastního návrhu bezbariérové dřevostavby určené pro lidi se zrakovým postižením. V první části bude navrženo základní tvarové, dispoziční, konstrukční a materiálové provedení objektu s umístěním objektu do konkrétní lokality včetně optimalizace konstrukčních skladeb obvodového pláště. V druhé části práce bude zpracována projektová dokumentace pro realizaci stavby. Dílčím cílem je návrh, posouzení a optimalizace konstrukčních skladeb a detailů z hlediska stavební fyziky. Obsahem projektové dokumentace pro realizaci stavby (architektonicko-stavební řešení) bude (1) technická zpráva, (2) výkresová část, (3) dokumenty podrobností. Součástí práce bude statický posudek a výstup dokumentace pro CNC stroje. Dílčím cílem je navrhnout objekt splňující požadavky nízkenergetického standardu. Dalším dílčím cílem je uzpůsobení objektu tak, aby byl vhodný pro obývání/bydlení zrakově postiženým člověkem. Poslední dílčí cíl je pak uzpůsobení a upravení exteriérové části okolo domu, se zaměřením na terénní úpravy a na fasádní systém objektu.

K naplnění hlavního cíle, předcházejí dílčí cíle:

- požadavky a zásady zrakově postižených lidí,
- vypracování projektové dokumentace,
- posouzení obálky konstrukcí z pohledu stavební fyziky,
- vyhodnocování konstrukčních detailů,
- shrnutí a zhodnocení,
- závěr.

3. Literární rešerše

3.1 Zrakově postižení

Pojmem zrakově postižený se rozumí osoba, která má různé stupně a druhy snížených zrakových schopností. Těmto osobám poškození zraku způsobuje potíže při vykonávání různých aktivit a činností v běžném životě, jako například orientace v prostoru, pracovní uplatnění, problémy v sociální sféře, omezený přístup informacím atd. Podle společných znaků, které způsobily, nebo způsobují zrakové postižení rozdělujeme lidi postižený tímto handicapem do několika skupin. Způsob řazení do skupin se odvíjí od toho, jakým způsobem a co v danou chvíli posuzujeme. Podle Světové zdravotnické organizace jsou rozlišováno pět základních skupin zrakového postižení. Jsou to:

- střední slabozrakost,
- silná slabozrakost,
- těžce slabý zrak,
- praktická nevidomost,
- úplná nevidomost (www.sons.cz, 16.10.2022).

Zrakovým postižením trpí na celém světě přibližně 285 milionů lidí, toho má 246 milionů slabý zrak a 39 milionů je slepých. V České republice trpí tímto postižením kolem 74 tisíc lidí. Tyto hodnoty jsou získané z běžných statistik a průzkumů (www.poslepu.cz, 18.10.2022).

3.1.1 Orientace v objektu

Pod prostorovou orientací si lze představit proces, při kterém se získávají a zpracovávají informace nabyté za účelem skutečné či myšlenkové manipulace s objekty v prostoru anebo za účelem plánování a realizace vlastního přemísťování se v prostoru (Kroupová, 2016). Je třeba zdůraznit, že samotný pohyb a cesty uskutečňují jen ti slabozrací a nevidomí, kteří se vyrovnali se svojí vadou a mají tak dostatek vůle k samostatnosti. Jsou to lidé, kteří zvládají zásady samotného pohybu a orientace, musí mít mimo to i vybudované dostatečné návyky a skutečnosti potřebné k bezpečnému pohybu s dlouhou holí. Hlavně dovednosti a znalosti, návyky a techniku získávají slabozrací a nevidomí různými formami v procesu sociální rehabilitace, která je připravuje na samotný život. Tuto rehabilitaci provádějí specializovaní pracovníci neboli instruktoři samotného pohybu a prostorové orientace. Tuto činnost provádějí například na odborných pracovištích Sjedené organizace nevidomých a slabozrakých České republiky, na základních, středních i vysokých specializovaných školách a jinde (WIENER, P. 1986).

Nevidomý využívá k získávání potřebných poznatků a informací pro pohyb a orientaci hmat, sluch, a někdy i čich. Slabozraký člověk mimo to může i využít zbytky zraku. Základní

a nejdůležitější poznatky pro samotný pohyb prostřednictvím bíle slepecké hole jsou poznatky získané hmatem (hapticky). Touto technikou se pohybuje v exteriéru i část lidí, která je postižena slabozrakostí. V interiéru bývá mimo to ještě hojně využívána kluzká prstová metoda (trailing). Odlišnost lokálního a omezeného příjmu informací od celkového a distančního vnímání zrakem je zřejmá. Poněkud odlišné je i zpracování těchto informací, a to je velice důležité např. při celkovém řešení prostoru (JESENSKÝ, J. 2002).

Prostor pro slabozraké či nevidomé představují dle (HAMERNÍKOVÁ, J. 1995):

- orientační body,
- soubory orientačních bodů (linie a plochy),
- orientační znaky,
- akustické prvky.

Orientační bod je výraz pro to, co může být jen dobře a rychle rozeznatelné a nemění svůj tvar ani místo. Tento bod poskytuje člověku důležité poznatky a informace o tom, kde se na trase nachází a co bude následovat. Může se však stát, že za určitých okolností informační bod ztrácí svou informační hodnotu. Veškeré orientační body je třeba vhodně popisovat, zdůrazňovat a v některých případech uměle vytvářet s ohledem na estetické hledisko. Mezi orientačními body a znaky je jistý rozdíl. Orientační znaky jsou jevy, které určují jednoznačně situaci vnímatelnou smysly nevidomého či slabozrakého člověka (převážně tedy hmatem a sluchem), například roh domu, zábradlí, začátek schodiště, provoz na vozovce atd. Vodící linie jsou pak linie spojující jednotlivé orientační body a orientační znaky. Tyto linie jsou velmi důležité, jak slabozraké osoby, tak i nevidomé. S těmi to linie mi udržují zrakově postižení neustálý kontakt, neboť jsou základním a důležitým prvkem pro samotný pohyb a orientaci. Většinou se setkáváme s přirozenými a umělými vodícími liniemi (brailnet.cz. 12.12.2022). Mezi přirozené linie zařazujeme ty, které jsou tvořeny na sebe navazujícími přirozenými orientačními body (obr.1). Jedná se tedy například o styk stěny domu a s rovinou chodníku, předěl chodníku a trávníku nebo na straně v interiéru se jedná například o okraj koberce a dlažby. Umělé vodící linie vytváříme tam, kde není vodící linie přirozená a vzdálenost mezi dvěma orientačními body je příliš velká (obr.2) (DUDR.V.; LNĚNIČKA, P. 1999). Tato vzdálenost by neměla být větší jak 8 m. umělou vodící linii pak nesmí v žádném případě tvořit z hlediska bezpečnosti obrubník chodníku na hraně vozovky. Nejčastěji tvoříme umělou linii pomocí širokého pásu dlažby a to jak v interiéru tak v exteriéru. V interiéru jde o pás šířky 300 mm. V exteriéru pak jde o pás šířky minimálně 400 mm s podélnými žlábků hloubky cca 3 – 5 mm, šířky 8 – 12 mm s roztečí 25 – 40 mm. Běžně používaným materiálem je betonová zámková dlažba, dlažba z umělého kamene s výstupky nepravidelného tvaru, plastické pásy atd. (VRUBEL, M.; CHVÁTAL, F.; PANČOCHA, K. 2013).

Dostatečné množství a vhodnost orientačních bodů, znaků, linií je závislé na konkrétních situacích. Nadměrné množství má však opačný efekt. Nadbytek informací o prostoru by mohl

vést k orientačně zcela nečitelné situaci pro zrakově postiženého člověka. Za orientační pomůcku se považuje i vycvičený vodící pes, který by měl zvládat až 30 úkonů mezi které například patří obcházet překážky, zastavit na kraji chodníku, schodu či před dveřmi (PIELASH, H. 1978).

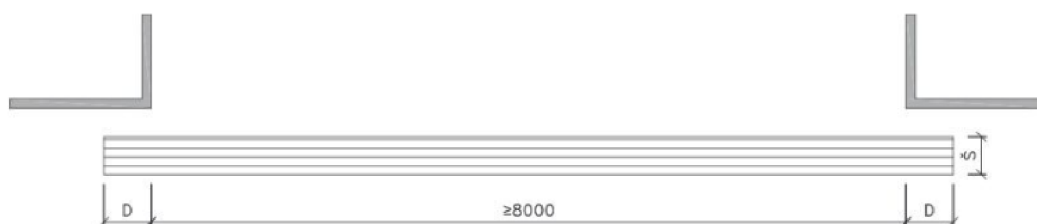
Akustické prvky v prostoru slouží k navádění, signalizaci a k informaci. Rozlišujeme akustické prvky přirozené a umělé. Mezi přirozené prvky v exteriéru můžeme uvést šumění listů či tekoucí voda ve fontánce atd. Za umělé prvky pak považujeme akustické majáčky. Majáčky poskytují důležité orientační informace o prostoru, ve kterém se nevidomá či zrakově postižená osoba nachází a pohybuje (DUDR, V.; LNĚNÍČKA P. 2000).

Návrh a realizace prostoru, ve kterém se může zrakově postižený člověk pohybovat musí nutně vycházet ze znalosti způsobu a příjmu a zpracování potřebných informací od slabozraké či nevidomé osoby. Návrh by měl být tedy prováděn ve vzájemné spolupráci s odborníkem na prostorovou orientaci, kteří navrhuji na konkrétní situaci správné množství a vhodnost orientačních bodů, linií a znaků. Samotný pohyb po objektu by měl být konzultován s nevidomou či slabozrakou osobou (KARÁSEK, P. 1996).

V mém případě jsem pravidelně práci konzultovala s projektantkou, která již vypracovávala několik projektů za vzájemné kooperace s odborníkem na prostorovou orientaci, kde musela řešit tuto problematiku, jak u části objektu, tak i u celého projektu. Jen za společné spolupráce všech zúčastněných, lze dosáhnout optimálního výsledku (JESENSKÝ, J. a kol. 1976).



Obrázek 1: Maximální vzdálenost přirozených linií, zdroj: (ZDAŘILOVÁ, R. 2011)



Obrázek 2: Vložení umělé linie mezi přirozené linie, zdroj: (ZDAŘILOVÁ, R. 2011)

V současné době jsou vydána určitá opatření kde zlepšení podmínek a samotné orientace a pohybu nevidomých a slabozrakých osob. Rozlišujeme dva typy řešení a opatření, které se navzájem doplňují, v některých případech se i vzájemně kombinují. Jsou to:

- opatření technická – úprava prostředí a řešení staveb,
- opatření organizační – úpravy řízení a chodu staveb.

Pro vytváření staveb pro zrakově postižené, stejně jako pro běžné uživatele platí celá soustava zákonných a podzákonných předpisů. Závaznými podmínkami a opatřeními pak jsou ta, která jsou daná zákonem a jeho prováděcími vyhláškami (www.braillnet.cz, 18.10.2022). Odstraňování architektonických bariér je ošetřeno zejména stavebním zákonem, tzn. Zákonem č. 83/1998 Sb., o územním plánování a stavebním řádu, v platném znění, zákonem č. 72/1994 Sb., o vlastnictví bytů, v platném znění zákona 89/2012 Sb., a Vyhláškou č. 369/2001 Sb., o obecných technických požadavcích zabezpečujících užívání staveb osobami s omezenou schopností pohybu a orientace, v platném znění vyhlášky č. 398/2009 Sb. Bezbariérové užívání staveb je jedním z obecných požadavků na výstavbu. Bezbariérová hygienická zařízení musí splňovat obecné technické požadavky podle zákona č. 283/2021 Sb. Detailnější požadavky na hygienické prostory s doprovodným obrazovým materiálem jsou k nahlédnutí v ČSN 73 4108 Hygienická zařízení a šatny. Tato norma kromě velikosti prostor stanovuje i požadavky na rozměry a hygienických vybavení. Uvedené právní normy jsou základním nástrojem pracovníků stavebních úřadů, projektantů, investorů a realizátorů staveb (FRANCOVÁ, H. a kol. 2005).

3.1.2 Architektonické bariéry pro zrakově postižené a nevidomé

Architektonický návrh či řešení prostoru mohou mnohdy vytvářet velmi zajímavé vizuální kompozice, které však nevidomým či slabozrakým osobám částečně komplikují orientaci v prostoru a zvyšují tak riziko úrazu. Mnoho architektů tak při projektování svých prací je hnáno touhou vytvářet krásná a originální díla na pohled, avšak si velmi často neuvědomují, že svými návrhy tvoří překážky těm, kterým zrak tak dobře neslouží. K nejčastějším chybám při návrhu patří například návrh velkého množství prosklených ploch, které mohou u slabozrakého člověka vyvolat dojem průchozího prostoru (KARÁSEK, P. 2007). Mezi další časté chyby patří stěny pokryté zrcadly, oslnění (přímé světlo do očí, nebo odraz od lesklých ploch), nedostatek světla, prostředí bez barevného kontrastu (když dveře, zárubně, stěna mají stejnou barvu), příliš pestrobarevné prostředí, kontrastně nevyznačené hrany terénních zlomů (schodiště). U nevidomých osob se pak chyby při návrhu objevují v nedostatečném počtu hmatově výrazných orientačních bodů. Typickým příkladem tomu je roh objektu. S nedostatkem hmatových bodů souvisí nedostatek vodících linií (obrubník). Při návrhu schodiště musíme dbát i na to, aby bylo z boční části chráněné. Dále je třeba myslet na to, aby

se navrhovaly dveře bez prahů, podlahy bez koberců či nějakých vyvýšených rohoží atd (CERHA, J. 1990) Pro eliminaci úrazů se doporučuje nenavrhovat žádná světelná zařízení visící ze stropu, žádné překážky uprostřed místností atd. Více podrobností je dále rozepsáno v následující kapitole.

3.1.3 Osvětlení a vnímání světla

Jak jsem již bylo zmíněno v úvodu této práce zrakovým postižením na území České republiky je postižena téměř desítka tisíc lidí. U zrakového postižení se dá rozeznávat více úrovní poškození zraku. Vedle lidí nevidomých, kteří nevidí vůbec, nebo nevidí téměř nic, je zde podstatně velká množina lidí, kteří trpí pouze slabozrakostí. Slabozrací jsou tací lidé, kteří ani s optimální brýlovou korekcí nevidí zcela dobře. Za následek to má to, že tito lidé mají určité potíže s orientací a také pohybem v neznámém prostředí, také pak při čtení, rozpoznávání různých detailů, vnímání barev, stínů atd. (JUŘENIKOVÁ, P. 2010).

Dá se říci, že většina zrakových vad a poruch zraku sebou přináší zrakově postiženému člověku komplikace v závislosti na množství (intenzitě) světla. Různé studie a práce dokazují, že zvýšené nároky na intenzitu osvětlení, nejčastěji zpravidla uvádějí lidé, které trápí některé z těchto onemocnění zraku: těžká myopie, dědičná degenerace sítnice, záněty sítnice, šedý zákal atd. Naopak nízké, nebo snížené nároky na množství světla mají lidé, kteří trpí například barvoslepostí, albinismem, aniridií (chybějící duhovka) atd. Mimo již zmíněné existuje mnoho dalších očních vad, u nichž lidé vyžadují menší intenzitu světla, přesto však velká většina zrakově postižených upřednostňuje větší množství světelného zdroje (MONZER, L. 1998).

Mimo intenzitu světla způsobuje zrakově postiženým lidem obtíže zhoršená schopnost přizpůsobování jejich zraku na různou hladinu osvětlení. Tím rozumíme zhoršená adaptace na světlo a tmu. Příliš ostré a náhlé přechody mezi stínem a světlem nepříspívají k zrakové pohodě člověka. V některých případech, zvláště pak při vykonávání pohybu v neznámém prostředí (objektu), zvyšují riziko úrazu. Typickým příkladem toho je například to, když v jasném letním dni vstoupíme do podchodu, který je málo osvětlený (PLCH, J. 1994).

Při osvětlování místností v objektu musíme brát v potaz i to, že mezi zrakové vady patří i barvoslepost. Vnímání různých barev a jejich odstínů je velice individuální u každého člověka, natož pak u člověka se zrakovým postižením. Nejedná se tedy pouze o poruchu barvocitu, která je specifická ztrátou barevného vidění, kdy člověk s touto poruchou vidí svět okolo sebe v různých odstínech šedi, ale jedná se i o poruchu vnímání určitého barevného tónu. Většina lidí postižených slabozrakostí ztrácí schopnost přesného rozlišování jednotlivých barevných odstínů. Jako další je dobré brát k úvahu i to, že většina zrakových vad sebou obvykle přináší i jiné potíže. Při osvětlování místnosti ať uměle či přirozeně, je důležité brát v potaz, že téměř všichni zrakově postižení mají zhoršené vnímání hloubky prostoru. To ve většinou způsobuje

při orientaci v prostoru obtíže s odhadováním vzdáleností a polohy předmětů, různých překážek atd (KUTSCHA, R. 1998).

Je dokázáno, že osvětlení ovlivňuje ve velké míře náš biorytmus. Správné osvětlení podporuje naši aktivitu, naopak špatné osvětlení způsobuje útlum našich aktivit. U lidí postižených nevidomostí, může nemožnost vidění pravidelného denního střídání tmy a světla způsobit narušení tělesného biorytmu. Při návrhu správného osvětlení jakékoliv místnosti v objektu se vychází z funkčních vlastností zdravého zraku, kterými jsou například citlivost na světlo, adaptace, schopnost barevného rozlišování atd. Pro náš návrh je tedy důležité brát k úvahu několik věcí souvisejícími a zohledňujícími většinu zrakových vad pro optimální a vhodný návrh. Mezi tyto věci zařazujeme dle (MONZER, L. 1998):

- intenzita osvětlení – množství světla,
- kontrast a rozložení jasu,
- barva světla a předmětů,
- oslnění,
- rovnoměrnost osvětlení.

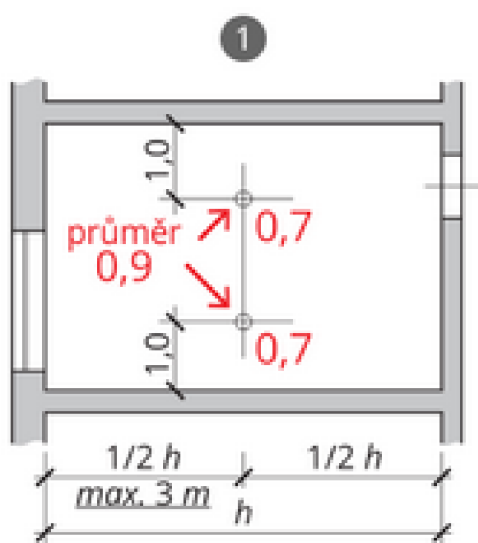
Intenzita osvětlení

Intenzita světla neboli osvětlenost poskytuje informace o tom, v jakém množství dopadá světlo na určité místo. Tato hodnota je udávána v luxech (lx). Oko zdravého člověka dokáže vnímat při osvětlení ve velkém rozsahu, a to od deseti tisíciny luxu až po hodnotu větší jak statisíce luxu. Barevné vnímání světla u člověka začíná u hodnot vyšších než 1 lx. Intenzita světla ve dne při zatažené zimní obloze je okolo 5000 lx, ale v letním období na slunci už se dostáváme k hodnotám atakující 70 000 lx. Měření osvětlenosti provádí příslušná pracoviště Státních zdravotních ústavů či jiní specialisté na osvětlování. Pro domácí potřeby se často používá dostatečně přesný strojní zařízení jménem luxmetr v ceně 900 – 1200 Kč. Při orientaci v prostředí objektu se za základní bezpečnou hodnotu pro umělé osvětlení považuje horizontální intenzita 20 lx. Doporučený rozsah 20 – 200 lx je rozsah doporučený pro celkové osvětlení společenských a bytových prostorů. Rozsah 200 – 2000 lx je pak doporučen pro pracovní prostory (JUŘENIKOVÁ, P. 2010).

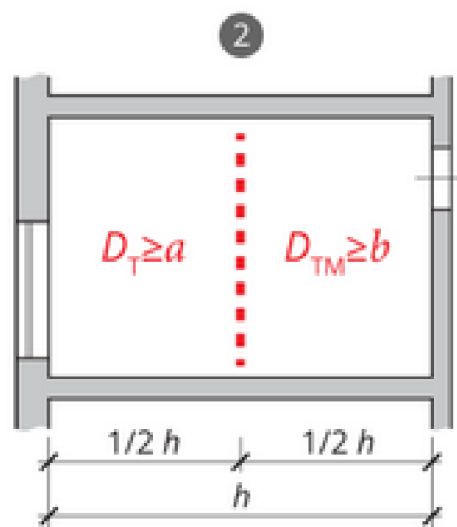
V místnostech, kde uvažujeme s tím, že je třeba delší zrakové činnosti je optimální hladina okolo 200 lx. Přesné hodnoty pro konkrétní činnosti doporučuje Česká státní norma ČSN 360450, nově upravené normou ČSN EN 12464-1- Osvětlení pracovních prostorů – Část 1: Vnitřní pracovní prostory. Avšak tato norma je sestavena na základě měření u zdravého čtyřicetiletého člověka. Pro návrh jsou proto data obsažená v této normě pouze orientační. Při návrh musíme počítat s tím, že jak zrakově postižení lidé, tak i běžní starší lidé potřebují světla obvykle 2 až 10krát více, přestože některým z nich může prospět světla méně (PLCH, J. 1994).

V závislosti na intenzitě záření se volí i barva stropu a kombinace všech barev stěn v příslušné místnosti, přičemž se nesmí opomíjet velká obrazovost světla od podlahy. Podlaha by měla být světlá (JUŘENIKOVÁ, P. 2010).

Při návrhu denního osvětlení je třeba se řídit normou ČSN 73 0580-2 Denní osvětlení budov-Část 2: Denní osvětlení obytných budov. Způsob posuzování denního osvětlování obytných prostorů, který je obsažen právě v této zatím nezrušené normě je jediným platným ustanovením, které je v rozporu s evropskou normou ČSN EN 17037+A1 (730582). Tato norma je přitom brána za vhodnější pro dnešní způsob výstavby obytných budov. Na následujících obrázcích (obr.3), (obr.4) je vidět rozdíl a srovnání v přístupech obou norem (KAŇKA, J. 2021).



Obrázek 3: Požadavek dle staré dosud platné ČSN 730580-2, zdroj: (KAŇKA, J. 2021)



Obrázek 4: Požadavek dle ČSN 17037 nesprávně pochopený pro obytné místnosti, zdroj: (KAŇKA, J. 2021)

Kontrast a rozložení jasů

Jas je měřítkem pro vjem světlosti svítícího nebo osvětleného tělesa, jak je vnímá lidské oko. Pro tuto fyzikální veličinu je jednotkou kandela (latinsky svíčka) na metr čtvereční (cd/m^2). Lidské oko je schopno vnímat deseti tisíce až tisíce cd/m^2 . Velikost jasů je v závislosti na velikosti intenzity osvětlení. Přesné údaje o velikosti jasů zjišťujeme pomocí strojního zařízení jménem jasoměr. Cena tohoto zařízení je však dosti velká, proto se mnohdy využívá měření od odborníků. Při návrhu dbáme na to, aby nedocházelo k příliš velkým rozdílům jasů mezi středem pracovních ploch a jejím okrajem. Tím je myšleno, aby například pracovní místo nebylo příliš silně osvětleno v závislosti na jeho okolí, které je navrženo v tmavých barvách. (ZWIENER, V. 2022) Při tomto špatném návrhu dochází k častým adaptacím (přizpůsobováním) očí na rozdílné jasy a tím dochází k jejím unavováním. Další

chybou pak může být použití nezakryté, necloněné čiré žárovky. Dále nastávají chyby při návrhu umístění jednotlivých prvků, kdy se neuvažuje jejich pozadí. Jsou-li větší plochy vedle sebe velmi jasné a druhé velmi tmavé, zrak je velmi zatěžován a unavuje se. Pro vhodný návrh není dobré ani vytvářet monotónní prostředí, se kterým se často setkáváme například v kancelářských prostorech, kde mají bílé nátěry stěn a stropu, na bílém stole v šedém odstínu telefon atd. I takto vytvořené prostředí v objektu by pro zrakově postiženého působilo jako jakási každodenní překážka, která by velmi unavovala zrak (KUTSCHA, R. 1998).

Barva světla a barva předmětů

V mnoha případech se setkáváme, že osvětlenost pozorovaného předmětu a okolí jsou prakticky stejná. Proto je třeba docílit rozdílného kontrastu jasů mezi objekty pomocí vhodné barevné úpravy. Bereme k úvahu, že barvy jsou nejlépe vidět při denním světle, což je mezi 10-16 hodinou. Tomuto jevu říkáme podání barev a značíme ho R_a . Hodnoty R_a se uvádějí v rozmezí 0-100. Čím více se blíží hodnota k hodnotě 100, tím lépe. Z umělých zdrojů uvažujeme pro návrh z tohoto pohledu žárovky ($R_a = 100$), ze zářivek pak ty, které mají podání barev $R_a > 80$ (HABEL, J.; DVOŘÁČEK, K. 2011).

Barva povrchů (kolorita)

Tento parametr je ovlivněn odrazivostí a pohlcením částí viditelného spektra. Prvním z předpokladů správného návrhu je používat hlavně hodně syté barvy, protože většina světla vstupuje do očí odrazem od okolních předmětů, objektů, ploch atd. Nejvíce světla až téměř 90 % odráží zářivě bílá malba, po ní následuje barva světla a tmavě žlutá, dále pak světle zelená, červená atd. Společně pak s barvou okolního nábytku a zařízení se podílí na tom, kolik světla v místnosti je k dispozici. Při návrhu se vyvarujeme chybám, kterými jsou například příliš nevýrazné barevné řešení v prostoru (např. světlý, bílý nábytek spolu se světlou stěnou), nebo naopak příliš pestré barevné řešení (barevné vzorované tapety a drobné vzorované předměty před ní). Oba tyto návrhy ztěžují orientaci zrakově postiženého člověka v místnosti. Využijeme-li naopak jasných kontrastních barev pro určité plochy anebo předměty můžeme tak poskytnout těmto lidem jakési vodítko pro zlepšení celkové orientace v objektu. Tohoto kontrastu barev můžeme například využít k barevnému rozlišení dveří, dveřního rámu, kliky, vypínačů, zásuvek atd. které zvýrazníme oproti jejich bezprostřednímu okolí kontrastní barvou. Z hlediska zrakové pohody by se měli používat v jedné místnosti světelné zdroje o stejném barevném tónu světla nebo nanejvýš tónu sousedního. Celkové osvětlení ze stropu s chladně bílými zářivkami společně s místním osvětlením žárovkovým může působit rušivě. Při kombinaci osvětlení denního světla a umělého světla použijeme raději zářivku chladně bílou (KLUSOŇOVÁ, E. 2011).

Rovnoměrnost osvětlení

Velmi častým nedostatkem v jakékoliv místnosti v objektech je nerovnoměrnost osvětlení. Což má za následek, že jsou vedle sebe v prostoru velmi tmavá místa a místa více nasvětlená. Což je pro lidský zrak i bez zrakové poruchy velmi namáhavé a únavné. Přecházíme-li z neosvětlené místnosti do osvětlené, a naopak je nutno počítat s délkou adaptace (přizpůsobením) očí na dané světlo a tmu. Zvýšená pozornost by se měla věnovat místům, u kterých je shledáváno, že hrozí nebezpečí úrazu. Za typické příklady těchto míst se dají považovat například schody, vysoké prahy atd. Řešením těchto míst může být automatický spínač, který aktivuje světlo při průchodu kolem nainstalovaného čidla s předstihem (PLCH, J. 1994).

Oslnění

K oslnění dochází tehdy, je-li v zorném poli místo mnohonásobně vyššího jasu, než mají okolní plochy, nebo je-li zrak náhle vystaven tak vysokému jasu, že není schopen se na něj ihned adaptovat. Pro zrakově postižené je nejčastější oslnění přechodové a při náhlé změně adaptačního jasu, na který zrak nedokáže tak rychle reagovat a přizpůsobit se mu. Oslnění často způsobujeme nevhodnou volbou polohy svítidla, nebo už v prvotní řadě špatnou volbou svítidla, kdy je vidět zdroj nebo jeho vnitřní jasné části. Typickým příkladem toho jsou žárovky. Oslnění způsobují i odrazy od různých lesklých, či skleněných ploch. Při návrhu musíme dávat pozor i na vhodný návrh povrchové úpravy stěn. Není zcela vhodná jakákoliv lesklá omítka, či lesklý obkladový systém v koupelnách či kuchyni. Dále se snažíme vyvarovat návrhu lesklých nášlapných ploch podlahy. Pro okna pak volíme žaluzie, závěsy či jiné systémy pro zastínění (MONZER, L. 1998).

3.1.4 Řešení osvětlení jednotlivých částí objektu

Použití vhodného zdroje svítidla je v místnostech dáno charakterem jejich užívání, velikostí prostoru, barevným řešením místností, dále pak možnostmi využití denního osvětlení v závislosti na orientaci objektu vůči světovým stranám atd. Níže popsané řešení místností je dle (MACHÁČEK, P. 2002).

Vstup do bytu

Každý vstup do objektu musí být dostatečně osvětlen, tak aby příchozí osoba byla dostatečně osvětlena. Dále musí být svítidlo umístěno tak aby mělo správný úhel dopadu světla, aby ve správném úhlu dopadalo na klíčovou díрку, aby se dala snadno nalézt. Pro toto osvětlení

se ve velké míře používá čidlo reagující na pohyb rozsvícením světla. Kritickým nebo rizikovým prvkem bývají vstupní dveře, které jsou prosklené. Pro zrakově postiženého to může evokovat signály buď, že se v místě dveří nic nenachází, nebo že dveře jsou buď zavřené nebo otevřené. Ve všech třech případech je to pro lidi s tímto hendikepem další jakási překážka, či riziko úrazu. Pro řešení těchto problémů se často aplikují kontrastní označení ve formě červeného pruhu, či pásky, která je umístěna ve výši cca 150 cm od čisté podlahy

Schodiště

U schodiště navrhuje osvětlení tak, aby bylo dostatečně osvětleno. Vypínače pak navrhuje jak začátku ve spodní úrovni schodiště, tak i na konci schodiště u posledního stupně. Celé schodiště by mělo být navrženo kontrastně k okolním stěnám. Stejně tak zábradlí je třeba barevně odlišit od přilehlých stěn. Jednotlivé stupně je také důležité vhodně zvýraznit. Stupně je možné osvětlit z jejich boční strany, což zdůrazňuje jejich hrany. Dále je třeba dbát na to, aby první a poslední stupeň nebo jakýkoliv výškový rozdíl byl označen reflexním pruhem povětšinou žluté barvy.

Obývací pokoj

Tato místnost je zpravidla největší místností v objektu. Celkové osvětlení zajišťujeme okny s možností clonění přílišné intenzity pomocí například závěsů. Dále pak využíváme stropní svítidla (obr.5). Nejčastěji používáme žárovku s velkým příkonem, nebo kompaktní zářivku s barvou teple bílou. Pro obývací pokoj volíme rozdílné barvy jednotlivých stěn. Pro co největší zrakovou pohodu volíme zase raději světlé odstíny a ne tmavé, které nám světlo pohlcují. Barevnost podlahové krytiny by neměla být ostrá a nějak výrazná.



Obrázek 5: správné osvětlení obývacího pokoje, zdroj: (MACHÁČEK, P. 2002)

Kuchyně

Pro osvětlení nejčastěji využíváme zářivkové systémy, které by barvu potravin neměly zkreslovat. Jedná se o zářivky třípásové, s barvou světla chladně bílou. Dále se také navrhuje posuvná svítidla na kolejnicích a vodičích lištách, u kterých můžeme nastavovat jejich směr svícení. Dále je možnost využití zářivky umístěním na spodním okraji horních skříněk kuchyňské linky. Takto umístěné zářivky velmi dobře osvětlují kuchyňskou linku. Co se týče vybavení je vhodné pořizovat kontrastní předměty, například tmavé předměty jsou lépe viditelné na světlé pracovní lince a naopak. Stěna za kuchyňskou linkou může být rozdělena na několik větších barevných ploch, které zase budou kontrastní vůči různým potravinám a předmětům. Dále je dobré volit barevné úchytky dveří (obr.7).



Obrázek 6: příklad správně navržené kuchyně, zdroj: (MACHÁČEK, P. 2002)

Ložnice

Ložnice nevyžaduje takovou intenzitu světla jako ostatní místnosti a pracovní kouty. Pro prosvětlení místnosti vyhovují zejména reflektorové žárovky. Pro šatnu či skříň s oděvy pak musí být navrženo osvětlení samostatně.

Dětský pokoj

Pro tuto obývací místnost jsou nejvhodnější svítidla se zářivkami 2D, které dávají silné, ale měkké světlo a nehřejí.

Pracovna

Čím více je prostor využíván, tím více je třeba prostor osvětlit. Umístění pracovních stolů volíme tak, aby potřebné světlo dopadalo na pracovní plochu ze strany, nebo shora. Toto platí využíváme-li přirozeného světla. Za předpokladu, že využijeme umělé osvětlování místnosti se doporučuje využití nepřímého osvětlování, což je myšleno odrazem od stropu. Pro přímé osvětlení je doporučeno využívat svítidla s parabolickou mřížkou nebo lamelami ke

snížení jasů, zamezující přímému oslnění a odleskům na obrazovkách počítačového zařízení, či na jiných lesklých plochách.

Koupelna

Při návrhu koupelen musíme dbát jako vždy na barevný kontrast jednotlivých předmětů a objektů v místnosti. Nejčastější chybou architektů je právě to, že navrhnuť koupelnu v jednom odstínu barvy, například v barvě bílé (bílá dlažba, obklady, vana atd). Kontrast barev jako všude napomáhá zrakově postiženému člověku k lepší orientaci, přesné identifikaci polohy předmětů atd. Pro místnost wc jeli oddělené je třeba navrhnuť osvětlení zvlášť, i přesto že toaleta není oddělena je třeba tento prostor nutno ještě zvlášť osvětlit.

3.2 Bezbariérové stavby

Pod pojmem bariera rozumíme něco, co člověku znemožňuje či znesnadňuje samotný a bezpečný pohyb. Pojmem architektura pak rozumíme stavitelská díla, budovy, stavby a objekty. Spojením těchto pojmů dostaneme výraz architektonické bariéry (AB). Pod tím to výrazem rozumíme, že to jsou tedy takové stavební úpravy, které pro některé z našich spoluobčanů představují překážky a představují rizika, které každý den komplikují jejich život. Pod tento výraz zahrnujeme i jiné bariéry mimo stavební. Zařazujeme sem i přírodní prvky. Pro zrakově postižené osoby nestačí bariéry jen odstranit, ale také důležitou roli hraje to, jak se člověk se svou vadou dokázal vyrovnat a jak dokáže efektivně využívat své zbylé smysly a zda dokáže ovládat kompenzační pomůcky či zvládat techniky bílé hole (BÁRTOVÁ, J. 2005).

Bezbariérovým bydlením se snažíme dosáhnout u osob s hybným postižením co možný nejvyššího stupně nezávislosti. Tohoto cíle však není možné dosáhnout v prostředí plném bariér, které cestu k cíli výrazně komplikují a mnohdy znemožňují. Zcela jasné je, že poskytovaná podpora musí být ucelená a je třeba stanovit odpovídající podmínky k jejich překonání. Při zavádění principů a způsobů odstraňování bariér je třeba brát k úvahu individuální vlastnosti dítěte, nebo dospělého člověka, jeho rodinného prostředí, věku a stupni postižení (OPATRÍLOVÁ, D. 2014).

3.2.1 legislativa a požadavky

Jedním se základních předpisů upravující otázky odstraňující architektonické bariéry je zákon č 183/2006 Sb. o územním plánování a stavebním řádu (stavební zákon). Ustanovení tohoto zákonu prováděla podrobněji vyhláška 369/2001 Sb., která pojednává o obecných technických požadavcích zabezpečujících užívání staveb osobami s omezenou schopností pohybu a orientace. Mimo to se zabývá řešením přístupů do staveb a přístupností

komunikací a veřejných ploch. Tato vyhláška je však už neplatná a nyní platí vyhláška č. 398/2009., o obecných technických požadavcích zabezpečujících bezbariérové užívání staveb, která se nachází ve Sbírce zákonů částce 129. Ta byla vydána Ministerstvem pro místní rozvoj s platností od 18.11.2009. Ve vyhlášce je možné najít paragrafové znění, které je v rozsahu 18 paragrafů a přílohová část obsahuje 4 rozsáhlé přílohy s technickými požadavky, které zajišťují bezbariérové užívání staveb. Ve vyhlášce se také pojednává o jednotlivých fázích procesu výstavby, a to včetně kontrolních podmínek (ŠNAJDAROVÁ, H. 2007). Vyhláška č. 398/2009 Sb., nám také říká že není možné návrh a opatření nového objektu zaměřit pouze na jednu skupinu uživatelů. Při návrhu je třeba se zaměřit na veškeré skupiny uživatelů (včetně osob s omezenou schopností pohybu a orientace. Návrh stavby nesmí znemožňovat využívání stavby ostatním uživatelům a ani je nesmí podstatným způsobem omezovat. Bezbariérové užívání objektu musí být zajištěno během celé doby životnosti objektu. Jedná-li se o novostavbu u níže zmíněných typů staveb, je nutné bezbariérové užívání splnit v celé míře, které jsou stanovené českými technickými normami a vyhláškami dle: (ŠESTÁKOVÁ, I.; LUPAČ P. 2010)

- pozemních komunikacích a veřejného poradenství,
- společenských prostor a domovního vybavení bytového domu obsahujícího více než 3 byty, upraveného bytu nebo bytu zvláštního určení
- občanského vybavení v částech určených pro užívání veřejností
- pro výkon práce celkově 25 a více osob atd.

Dle vyhlášky Ministerstva pro místní rozvoj č.398/2009 Sb. o obecných technických požadavcích zabezpečujících bezbariérové užívání staveb ze dne 5. listopadu 2009 jsou osoby s omezenou schopností pohybu a orientace:

- osoby s pohybovým postižením,
- osoby se zrakovým postižením,
- osoby se sluchovým postižením,
- osoby s mentálním postižením,
- osoby pokročilého věku,
- těhotné ženy,
- osoby doprovázejícími dítě,
- v kočárku nebo dítě do tří let.



Obrázek 7: symbol prostoru s přebalovacím pultem, zdroj: vyhláška č.398/2009 Sb.



Obrázek 8: Symbol zařízení nebo prostoru pro osoby se sluchovým postižením, zdroj: vyhláška č.398/2009 Sb.



Obrázek 9: Symbol zařízení nebo prostoru pro osoby se zrakovým postižením, zdroj: vyhláška č.398/2009 Sb.



Obrázek 10: Symbol zařízení nebo prostoru pro osoby na vozíku zdroj: vyhláška č.398/2009 Sb.

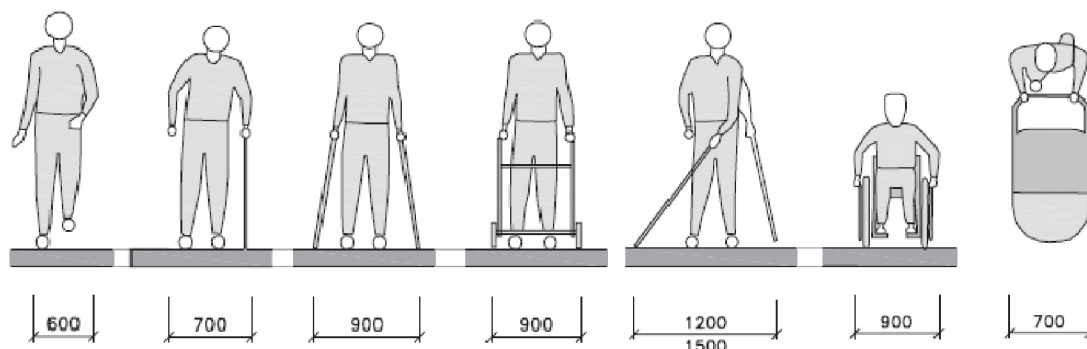


Obrázek 11: Symbol zařízení nebo prostoru pro osoby doprovázející dítě v kočárku, zdroj: vyhláška č.398/2009 Sb.

3.2.2 Základní prostorové požadavky

Jak již bylo zmíněno při navrhování prostoru a prostředí pro člověka se zrakovým handicapem je třeba vycházet z dispozic a potřeb člověka. Dále je ale třeba dbát na dané prostorové požadavky pro samotný pohyb s využitím pomocných pomůcek. Návrh prostředí pro nevidomého člověka ve velké míře závisí na dotykovém značení či trasování s identifikací nebezpečných a nepřístupných prostor. Pro nevidomého člověka je důležité získávat a vyhodnocovat srozumitelné a správně řazené hmatové informace, jejich rozmístování do tras s identifikací nebezpečných a nedostupných míst. Pro lidi s invalidním vozíkem návrh vychází z rozměrových parametrů standartního invalidního vozíku a ze snížené úrovně pohledu (horizontu) spolu s nižší dosahovou vzdáleností (DUDR, V.; LNĚNIČKA, P. 2002).

Prostorové požadavky jsou znázorněny na (obr.11). Na obrázku, jaký minimální prostor potřebujeme k pohybu osoba pěší (bez postižení), osoba s holí, osoba s pomocnými berllemi, osoba s chodítkem, osoba s vozíkem, nevidomá osoba a osoba s kočárkem. Dané rozměry jsou udané v milimetrech a jsou kritickými hodnotami pro navrhování staveb pro osoby s omezenou schopností pohybu a orientace. Jak již bylo zmíněno stavbu musíme navrhovat pro všechny skupiny lidí, proto můj návrh bude navržen na největší(nejkritičtější) hodnoty, aby byly splněny požadavky pro všechny kategorie (ZDAŘILOVÁ, R.; LHOTÁKOVÁ, L.; JANKŮ, M. 2022).



Obrázek 12: požadavky na prostor pro samostatný pohyb – pěší osoba, osoba s holí, osoba o berlích, osoba s chodítkem, nevidomá osoba, osoba na vozíku, osoba s kočárkem, zdroj: (ŠESTÁKOVÁ, I., LUPAČ P. 2010)

3.2.3 Bezbariérové užívání

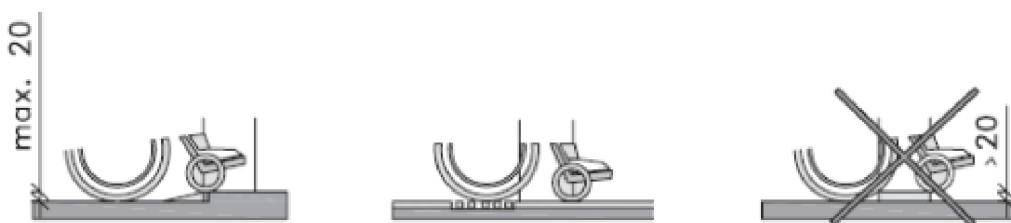
Aby se dalo říct, že vytvořené prostředí je bezbariérové a je tedy vhodné pro užívání lidmi s nějakým handicapem, musí toto prostředí být vytvořeno s ohledem na existující zákony, které stanoví, jakým způsobem a jakým postupem se řídit při jednotlivých fázích plánovací a projektové dokumentace. Návrh v hodného prostředí tedy vychází z vyhlášky č. 398/2009 Sb., - vyhláška o obecných technických požadavcích zabezpečujících bezbariérové užívání staveb (NOVOHRADSKÁ, H. 2009).

Základní, obecné prvky bezbariérového užívání staveb dle vyhlášky č 398/2009 Sb. jsou:

- výškové rozdíly pochozích ploch max. 20 mm,
- povrch pochozích ploch musí být pevný, rovný, upravený proti skluzu,
- pokud se pro pochozí plochu použije rošt, musí mít velikost mezery ve směru chůze max 15 mm,
- nášlapná vrstva – musí mít součinitel smykového tření min 0.5 a nášlapná vrstva ve směru sklonu musí mít součinitel smykového tření min. $0.5 + \text{tg}\alpha$ (α je úhel sklonu ve směru chůze).

Tyto pravidla vychází z vyhlášky a je třeba je dodržovat. Pravidlo výškového rozdílu pro pochozí plochy 20 mm hlavně řešíme u prahu dveří (obr.12). Řeším bezbariérovou stavbu, takže optimální řešení toho to pravidla je navrhnout stavbu bez výškových rozdílů pochozích ploch, tedy bez prahů. Případně se dají navrhnout dveře se skosenými, náběhovými hranami prahu. Tato náběhová lišta je nejčastěji ze dřeva či kovu (POLÁČKOVÁ, K. 2011).

Samozřejmostí je že ve vnitřních prostorách se navrhuje dveře již bez prahů, nastane-li však situace že tam výškový rozdíl vznikne je možné tento problém vyřešit přechodovou lištou, která dokáže vyřešit návaznost různých materiálů podlahových krytin (KLUSOŇOVÁ, E. 2011).



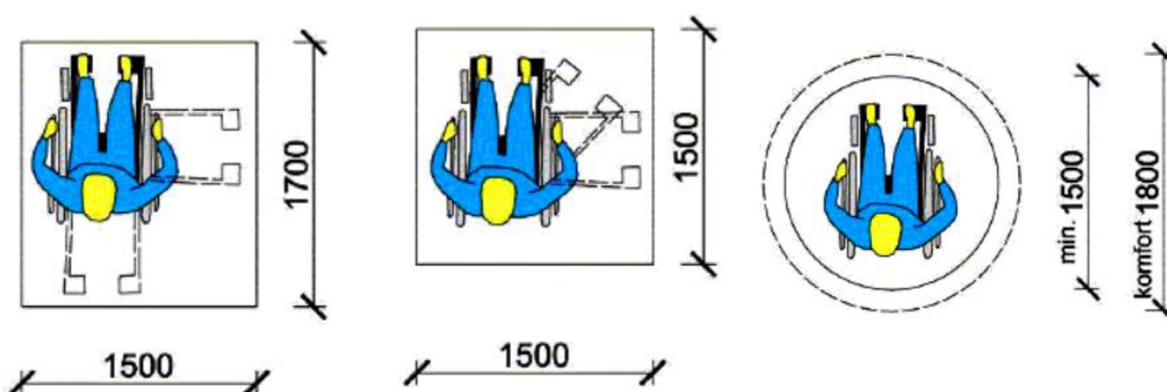
Obrázek 13: Správné a špatné řešení prahů, zdroj: vyhláška 398/2009 Sb.

Bezbariérové řešení stavby pro vozíčkáře je pak důležité z pohledu požadavků na manipulační plochy. Rozměry těchto ploch pro horizontální manipulaci vychází především z úhlu otočení (obr. 13, 14) a na typu individuálního vozíku (orientační rozměry vozíku: 1100

x 800). Je třeba brát i k úvahu, že mnohdy potřebuje vozičkář pro pohyb i asistenci člověka. Tento prvek je pak ale třeba kontrastně zvýraznit (FILIPIOVÁ, D. 2002).

Navrhujeme-li rozmístění nábytku je třeba brát k úvahu právě manipulační plochy. Je třeba brát v potaz, že pořídíme-li si do objektu skříň s otevíravými dveřmi křidel směrem ven, tak se manipulační prostor při jejich otevření zmenší. Je tedy vhodné navrhovat nábytek s posuvnými dveřními křídly.

Ta samá pravidla platí u návrh dveří. S ohledem na přizpůsobení vybavení bytu dosahovým možnostem člověka na vozíku se doporučuje volit nábytek vyráběný na míru (POLÁČKOVÁ, K. 2011).



Obrázek 14: Manipulační prostor pto otočení o 90°, zdroj: (ZDAŘILOVÁ, R. 2022)

Obrázek 15: Manipulační prostor pto otočení o 180°, zdroj: (ZDAŘILOVÁ, R. 2022)

Obrázek 16: Manipulační prostor pto otočení o 90°, zdroj: (ZDAŘILOVÁ, R. 2022)

Řešíme-li bezbariérové prostředí pro nevidomé či jinak zrakově postižené musíme navrhovat takové prvky, které jsou vnímatelné slepeckou holí a nášlapem zajištěny hmatovým

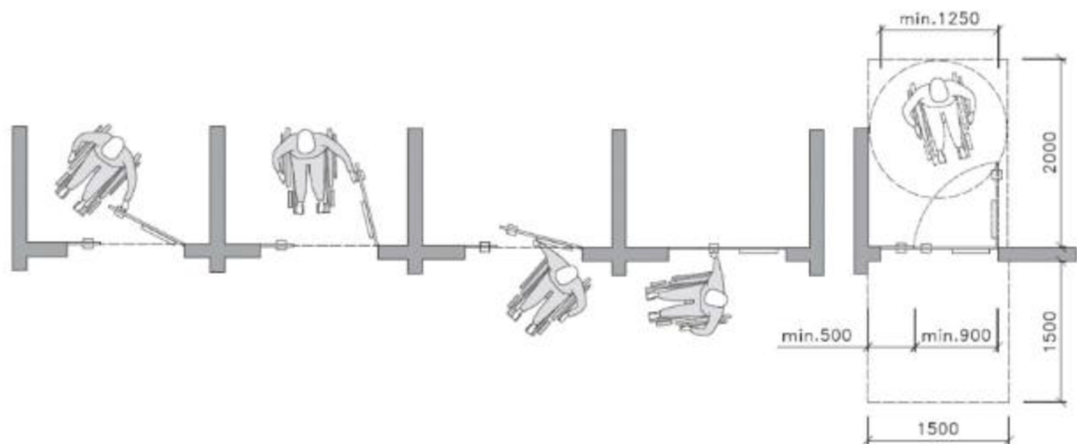
Tabulka 1: Prvky pro samotný pohyb zrakově postižených lidí dle: (POLÁČKOVÁ, K. 2011)

Rozměrové parametry hmatových prvků:	
umělá vodící linie – interiér	šířka 300 mm
umělá vodící linie – exteriér	šířka 400 mm
signální pás	šířka v rozmezí 800–1000 mm
varovný pás	přesně 400 mm (tolerance ± 3 mm)
hmatný pás	šířka v rozmezí 300–400 mm
varovný pás na speciální dráze	šířka 150 mm
Povrch hmatových prvků:	
umělá vodící linie – interiér	drážky tvaru sinusovky nebo trapézu
umělá vodící linie – exteriér	drážky tvaru sinusovky nebo trapézu
signální pás	výstupky pravidelného i nepravidel. tvaru
varovný pás	výstupky pravidelného i nepravidel. tvaru
hmatný pás	výstupky pravidelného i nepravidel. tvaru
varovný pás na speciální dráze	výstupky pravidelného i nepravidel. tvaru

kontrastem vůči okolí a správně materiálově vyřešeny (tab. 1). Mezi tyto prvky patří, jak již bylo zmíněno vodící linie a varovné pásy. Vodící linie jsou přirozené nebo umělé. Mezi přirozené linie můžeme zařazeny například stěny domů, podezdívky plotů, obrubníky atd. Mezi umělé linie pak zařazujeme například podélné drážky, jejich šíře je v interiéru min 300 mm a v exteriérové části 400 mm. Vodící linie v jak, interiéru tak v exteriéru nesmí být nějak narušena (ŠNAJDAROVÁ, H. 2007).

Řešení chodeb, zádveří a dveří, dle vyhlášky 398/2009 Sb.

Před vstupem do objektu má být vybudována zpevněná plocha nejméně 1500 x 1500 mm. Ať už otevírány jakýkoliv dveří ven musí být jejich šířka nejméně 1,5 m a délka ve směru přístupu k otvoru nejméně 2 m. Úhel (sklon) zpevněné plochy před vstupem do objektu musí být navržen pouze v jednom směru a nejvýše v poměru 1:50 (2 %). Pro snadné otvírání dveřního křídla, je třeba aby na každé straně byl dodržen minimální manipulační prostor. V tomto vyhrazeném prostoru musí být dodržen maximální sklon, neboť osoba na vozíku otevírá jednou rukou dveře a druhou zajišťuje pohyb vozíku. Velikost plochy je dána způsobem otvírání dveří.

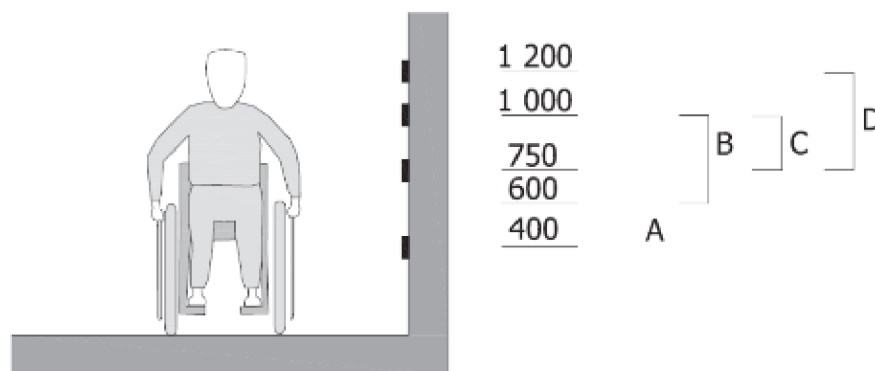


Obrázek 17: Manipulační plocha před vstupem do budovy, zdroj: (ZDAŘILOVÁ, R. 2011)

Minimální rozměry této plochy jsou 1500 mm x 1500 mm při otvírání dveří směrem ven a nejméně 200 mm 1500 mm pro otvírání dveří směrem so této plochy (obr. 16). Vstup do zádveří objektu musí mít š. min. 1250 mm. Hlavní křídlo dvoukřídlych vstupních dveří musí umožňovat otevření nejméně 900 mm pro jednodušší a příjemnější užívání postiženou osobou (ZDAŘILOVÁ, R. 2011).

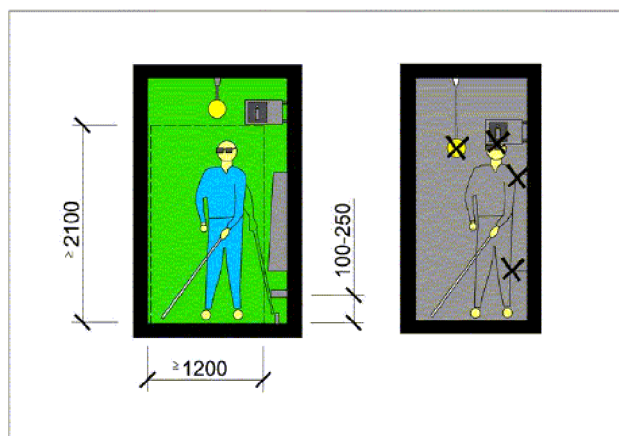
Dané parametry na vstupní prostory do objektu jsou zejména ve vztahu hlavního vstupu navazujícího na bezbariérový přístup k objektu a na jeho vnitřních prostory, které propojují jednotlivá patra objektu. Podle vyhlášky je i stanovena minimální podchodná výška v interiéru a to 2100 mm, kterou v návaznosti na přepravu předmětů je nutno respektovat také u světlé

výšky vchodových dveří a na hlavním komunikačním prostoru. Ovládací prvky, jako jsou například zvonky, vypínače a zásuvky, vychází především z možných dosahových vzdáleností. Pro jejich umístění je důležitá vzdálenost od pevné překážky, aby osoba na vozíku nemusela příliš natahovat ruku. Dosahová vzdálenost ovládacích prvků je nejvýše 1200 mm od úrovně podlahy (FILIPIOVÁ, D. 2002). Tato hodnota není pevně stanovená a je závislá na více podnětech. Hodnota závisí na druhu a závažnosti handicapů, věku, dovednosti a fyzické schopnosti daného člověka.



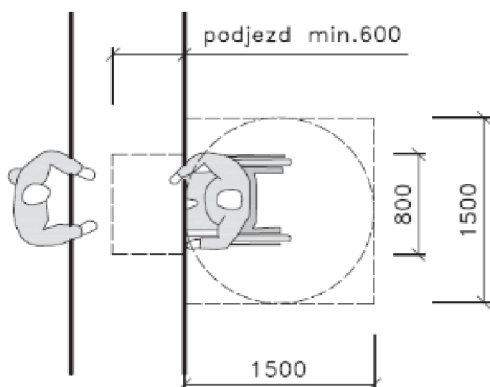
Obrázek 18: Umístění ovládacích prvků, zdroj: vyhláška 398/2009 Sb.

Pro osoby se zrakovým postižením je třeba dodržovat, že vstupy do objektu budou navrženy tak, aby byly snadno a vizuálně rozeznatelné vůči okolí. Prosklené dveřní otvory, jejichž zasklená plocha zasahuje níže než 800 mm nad podlahu musí být ve výšce 800 – 1000 mm a zároveň ve výšce 1,4 m až 1,6 m kontrastně označeny oproti pozadí. Pro zrakově postiženého musí být umožněn volný průchod podél vodící linie o šířce 1500 mm. Je také třeba dodržovat podchodnou výšku, která je pro zrakově postižené vymezena na hodnoty 2200 mm v exteriéru a 2100 mm v interiéru. Pro interiér je také třeba dodržovat, aby podchodnou výšku neomezoval nebo v ní ne v ní nevysel žádný předmět (obr.18). První vstupní místností je většinou předsíň. Za nejlepší tvar předsíňového prostoru se pokládá čtvercový tvar (KLUSOŇOVÁ, E. 2011).

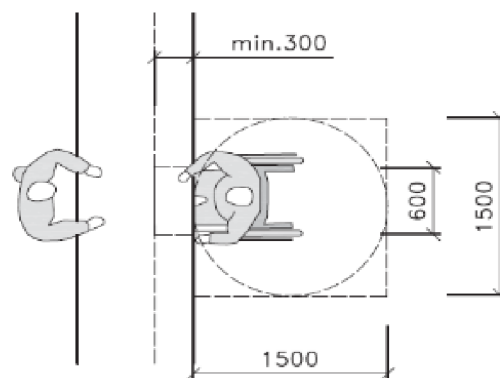


Obrázek 19: Vhodný a nevhodný návrh prostoru, zdroj: (ZDAŘILOVÁ, R. 2022)

Dále je nutné řešit bezbariérovost u zařizovacích předmětů v objektu. Postiženému člověku odkázaného na vozík návrh musí umožnit podjezd ke stolů v rámci horizontální manipulace, tak aby tento člověk mohl realizovat běžné přirozené činnosti jako je psaní a stolování. Pro úplný podjezd standartního vozíku, je třeba aby minimální výška byla 800 mm s hloubkou nejméně 600 mm (obr.19), při navržení manipulačního prostoru (plochy) alespoň 1500 x 1500 mm (ZDAŘILOVÁ, R. 2011).



Obrázek 20: Podjezd u stolu, zdroj: vyhláška 398/2009 Sb.



Obrázek 21: Částečný pozjezd, zdroj: vyhláška 398/2009 Sb.

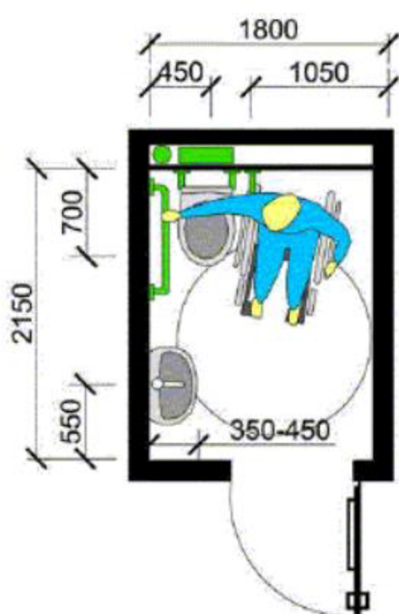
Kuchyně

Uspořádání kuchyňského nábytku se snažíme směřovat ke tvaru písmene „L,, nebo „U,, přičemž všechny spotřebiče by měly být situovány podle doporučeného „ trojúhelníku,,. Tento trojúhelník se skládá z několika částí. Je zde část pro vaření (z hlediska bezpečnosti upřednostňujeme varnou desku), část pro uklidňování potravin, a část na mytí. Dle pravidel by se měla poblíž prostoru na mytí nádobí (dřezu) a varné desky nacházet odkládací/ pracovní deska v délce 600 – 1200 mm. Podjezdná výška kuchyňské pracovní desky je pak stanovena na hodnotu 70 cm. Podjezd můžeme lehce vytvořit, vynecháním některých spodních skříněk, nebo využitím skříněk pojízdných které představují úložný box na kolečkách. Nejvhodnější řešení pak umístění mikrovlnné trouby a pečící trouby je umístění nad sebe. Jejich stanovená výška se volí na míru podle individuálních možností a potřeb člověka (POLÁČKOVÁ, K. 2011). Jídelní stůl je pak třeba navrhovat co nejbližže kuchyně, přičemž se opět zohledňuje podjezdná úroveň desky stolu. Rohy nábytku by měli být zaoblené. Horní skřínky a jejich dvířka by se neměli otvírat do strany, ale směrem k čelu osoby se zvedáním nahoru. Madla by neměla být kovová, aby při vyšší intenzitě osvětlení nedocházelo k oslnění postiženého. Je vhodné navrhovat madla v matném provedení v kontrastní barvě vůči kuchyňské lince. Na plochou stranu pak lze umístit popis Braillovým písmem (KLUSOŇOVÁ, E. 2011).

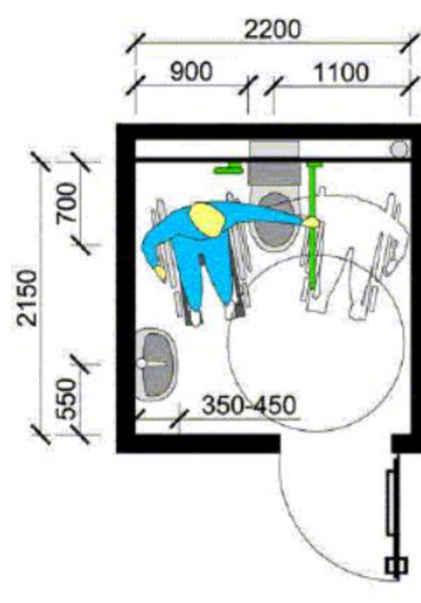
Koupelna a wc

Správné rozměrové řešení místnosti plní funkci toalety vychází z minimálních požadavků a parametrů na manipulaci. Prostor kolem umístěné toalety se liší dle toho, jakým způsobem jedinec na vozíku, či jedinec s jiným postižením usedává na záchodovou mísu. Každopádně se vždy vychází z minimálních stanovených prostor před toaletou a vedle ní. Toaletní mísa by měla být umístěna a soustředěna směrem do prostoru v délce 700 mm, přičemž horní hrana klozetové mísy se doporučuje ve výšce 500 mm. Tato hodnota se dá říci že odpovídá výšce sedáku vozíku (POLÁČKOVÁ, K. 2011). Splachování je pak umístěno na boční straně záchodu. Dále je třeba koupelnovou místnost vybavit madly. Madla se umísťují například v rohu místností u záchodové mísy (obr.22). Zde se navrhuje pevné madlo upevněné na stěně s horní hranou 800 mm nad podlahou a dlouhé tak, aby o 200 mm přesahovalo samotnou mísu. Do prostoru se pak umísťuje madlo (obr.21), které má opět horní hranu ve výšce 80 cm, ale přesahuje mísu o 100 mm. Pokud umísťujeme toaletu do prostoru volíme vždy madla sklopná. V každém případě je třeba volit madla s minimální nosností, například 150 kg (ŠESTÁKOVÁ, 2016).

Při navrhování umyvadla upřednostňujeme výrobky s menší hloubkou (pro lepší podjetí) a zároveň s čelním tvarem, které umožňuje snadnější přístup k baterii. Pro příjemnější a snáší užívání volíme pákovou baterii. Dále je důležité osadit umyvadlo v návaznosti na roh místnosti tak, aby osa umyvadla byla vzdálená nejméně 40 cm od přilehlé stěny. Umístění a výběr zrcadla pak závisí na všech osobách, které se v objektu vyskytují. Jako nejlepší z variant se osvědčilo navrhovat zrcadlo sklopné, které se dá individuálně nastavit. Umístění nezbytných pomůcek jako jsou například ručníky, toaletní papír atd., je potřeba řádně promyslet, tak aby vše bylo umístění v dosažitelné a pohodlné výšce (KLUSOŇOVÁ, E. 2011).

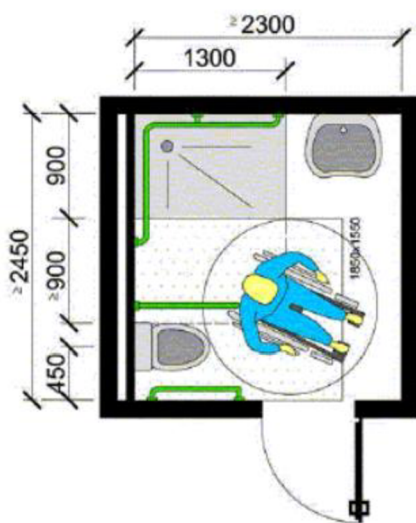


Obrázek 22: Madlo umístěné v rohu zdroj: (ZDAŘILOVÁ, R. 2011)

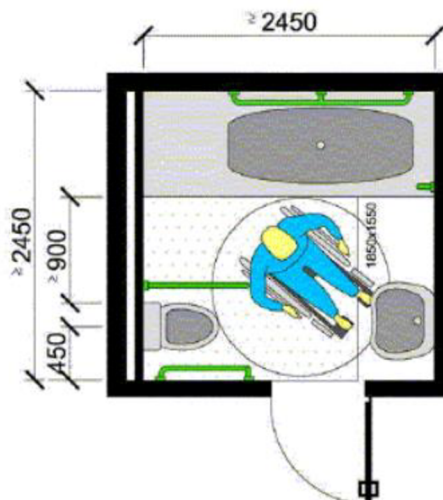


Obrázek 23: Madlo umístěné u toalety, zdroj: (ZDAŘILOVÁ, R. 2011)

Při volbě pak mezi sprchovým koutem a vanou závisí na individuálních, pohybových možnostech postižené osoby, a stejně tak i na možnostech technických a finančních. Zvolíme-li vanu, klademe hlavně důraz na minimální stanovený manipulační prostor před ní – kruh o průměru 1500 mm z důvodu roztočení vozíku. Při využití vany se dále doporučuje odsadit vanu ve své délce od zdi o 100 mm a v záhlaví vany vytvořit přizděnou plochu o šířce minimálně 400 mm. Horní hrana vany by pak měla být ve výšce 50 cm. I zde u vany jde třeba madel. Navrhujeme madlo podélné v minimální délce 120 cm, upevněné v úrovni 100 mm nad vanou. Druhé madlo navrhujeme vertikálně s délkou minimálně 500 mm, umístěné ve vzdálenosti do 200 mm od baterie (POLÁČKOVÁ, K. 2011). Pro lepší uchycení madel a celkovou bezbariérovost je vhodnější navrhovat sprchové kouty. Půdorysné rozměry koutů pro postižené jsou stanovené o minimálních rozměrech 90 cm x 90 cm. Dveře se provádí zasouvací a s možností ovládání zevnitř i z venku, s minimální šířkou vstupu 80 cm. Výškový rozdíl spodní úrovně sprchového koutu a hrany podlahy je možné redukovat gumovou rohoží, která jednak zjednoduší přesun z vozíku, tak i přesun zrakově postiženého, jak ze sprchového koutu, tak i dovnitř. Madla se rozmísťují dvě. Jedno vodorovné madlo 60 cm dlouhé je umístěno 80 cm nad podlahou a vzdálené maximálně 30 cm od rohu sprchového koutu. Umístění svislého madla o délce 50 cm je pak 90 cm od téhož rohu (ŠESTÁKOVÁ, L.; LUPÍČ, P. 2010). Rozdíl místností a jejich minimálních velikostí je znázorněno na obrázcích (obr.23), (obr.24). U bezbariérových prostor koupelen s toaletou je nutné nejen respektovat minimální rozměrové parametry, ale zároveň musíme dbát na vhodné situování zařizovacích předmětů a umístění dveří pro zachování nezbytné manipulace pro nástup na záchodovou mísu. Nástup je realizován třemi způsoby, které jsou vozíčkáři využívány-nástup čelní, boční a šikmý. Je tedy nutné zachovat u toaletní mísy volný bezpečný manipulační prostor o průměru 1,5 m. Vzhledem ke ztížené manipulaci osob s pohybovým omezením, řešíme koupelny vždy společně s umístěním záchodové mísy (ZDAŘILOVÁ, R.; LHOTÁKOVÁ, L.; JANKŮ, M. 2022).



Obrázek 24: situace se sprchovým koutem, zdroj: (ZDAŘILOVÁ, R. 2011)



Obrázek 25: situace s vanou, zdroj: (ZDAŘILOVÁ, R. 2011)

Obývací pokoj

Jako u všech místností je třeba dbát na vědomí že místnost nevyužívá pouze osoba nějakým způsobem postižena ale i člověk bez postižení, a proto je třeba místnost uzpůsobit pro všechny osoby obývající místnost. Do prostoru obývacího pokoje je zejména situována pohovka, která by měla umožňovat pohodlné a jednoduché vstávání. V případě že navrhujeme do místnosti světla musíme obdobně myslet na to, aby nebyla příliš měkká. Je zde nutné klást důraz na správně nastavenou výškovou úroveň, která by měla být v ideálním případě ve výšce sedáku vozíku, proto se při výběru pohovky či křesla doporučuje osobní vyzkoušení. Veškeré skříňky by se měly pak zavěšovat do minimální výšky 300 mm od země, a to kvůli umožnění podjezdu stupačkami vozíku. Dále je nutné každou skříň řádně ukotvit ke stěně. Hloubka skříně by se pak měla pochybovat okolo 300–600 mm v závislosti na celkové výšce skříně (POLÁČKOVÁ, K. 2011).

Pracovní kout

Součástí každého pracovního koutu je navržen a umístěn pracovní stůl. Stůl musí mít minimální rozměry 1200 x 600 mm a podjezdovou výšku 700 mm. Celková výška stolu je v rozhraní od 75 do 80 cm. Při výběru upřednostňujeme stoly, které jsou doplněny o zásuvky a obecně jsou navrhovány do tvaru písmene „U“, nebo písmene „L“, jako tomu je u kuchyňské linky (ZDAŘILOVÁ, R.; LHOTÁKOVÁ, L. ; JANKŮ, M. 2022).

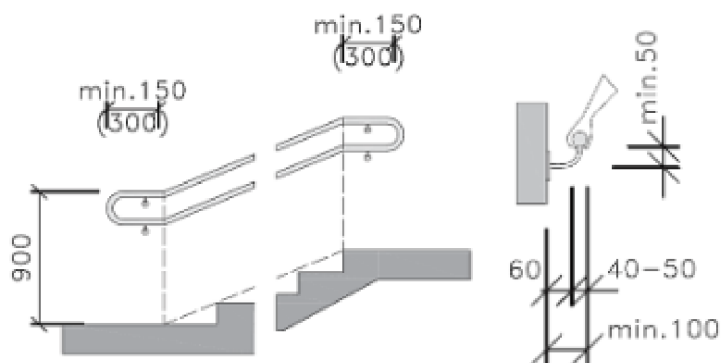
Ložnice

Postel je vhodné uspořádat s nábytkem tak, aby byla umístěna naproti dveřím. Přímě před lůžkem je nutné vytvořit dostatečný manipulační prostor. Při návrhu pro člověka na vozíku je nutné postel umístit tak aby byla přístupná z obou stran pro člověka, který postiženému asistuje. Pro snazší manipulaci je dobré navrhnout madla na stěnu (POLÁČKOVÁ, K. 2011).

Řešení schodiště, výtahu, ramp

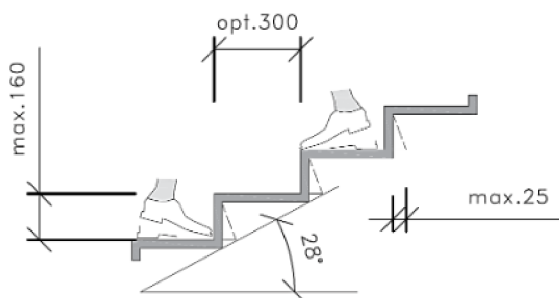
Při návrh schodiště, výtahu či plošiny musíme dbát na, aby jejich povrch byl rovný, pevný a upravený proti skluzu. Pro navrhování bezbariérového řešení pak platí, že sklon schodišťového ramene nesmí být větší jak 28° a výška schodišťového stupně nesmí být větší jak 160 mm. Průchodná výška je pak stanovena na 1500 mm. V každém v schodišťových ramen musí být stejný počet schodišťových stupňů, přičemž v jedno rameno musí být tvořeno minimálně třemi stupni a maximálně 16 stupni.

Schodiště či jejich ramena a rampové systémy pak musí být po obou stranách vybaveny bezpečnostními madly ve výškové úrovni 90 cm, přičemž se více používá výška 75 cm. Daná madla z jakéhokoliv materiálu musí přesahovat o 15 cm první a poslední schodišťový stupeň, případně začátek a konec šikmé rampy s vyznačením v jejich půdorysném průmětu a s tvarovou úpravou madla pro možnost pevného sevření (obr.25).

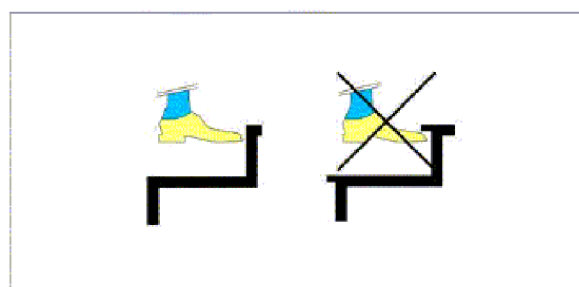


Obrázek 26: Správné umístění a řešení madla, zdroj: vyhláška 398/2009 Sb.

Navrhujeme-li venkovní zábradlí je třeba používat madlo na bázi dřeva, či umělohmotné. Šikmé rampové systémy jsou navíc po obou stranách ve výši 100-250 mm opatřeny vodící tyčí, nebo soklem výšky nejméně 10 cm. Dále musí být první a poslední stupeň schodiště kontrastně zvýrazněn. Za optimální rozměry stupně se považuje stupeň s výškou 150 mm a šíří 30 cm (obr.26) (ŠESTÁKOVÁ, I. 2016). Špatný návrh schodišťového stupně je vidět na obrázku (obr. 27).



Obrázek 27: Požadavky na schodišťový stupeň, zdroj: vyhláška 398/2009 Sb.



Obrázek 28: Špatné řešení schodišťového stupně, zdroj: (ZDAŘILOVÁ, R. 2022)

Při správném návrhu výtahového prostoru je třeba počítat s potřebnou manipulační plochou, které je 1500 x 1500 mm před vstupem do samotné výtahové kabiny. Plocha pro nájezd vozíku nemusí vždy odpovídat ose výtahu, ale pro její návrh je nezbytná vzdálenost ovládacího prvku a hmatového prvku, který je osazen minimálně 50 cm od hrany manipulační plochy. Daná vyhláška pak stanovuje rozměry klece, které jsou rozdílné typy staveb. Pro

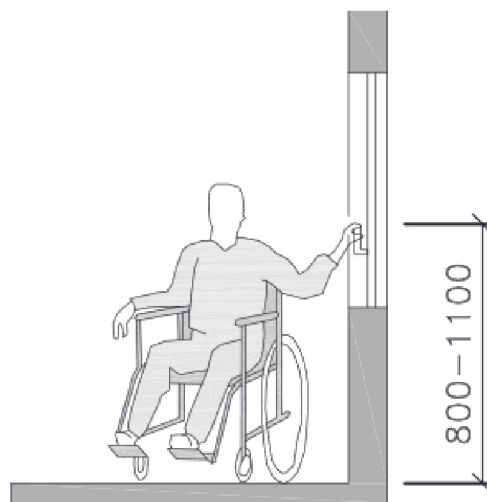
novostavby je dáno, že půdorysné parametry klece výtahu musí mít minimálně 1100 x 1400 mm se šířkou vstupu 90 cm. Víme-li že navrhovaný objekt je pro osobu na vozíku, pak výtah musí být vybaven zrcadly, která slouží postiženému při manipulaci a otáčení vozíku. Jestliže však navrhujeme objekt pro zrakově postiženého je třeba dbát na to, že zrcadla nejsou zcela vhodná kvůli různým odrazům světla. Prostor pak může vyvolávat u zrakově postiženého člověka zkreslené vzdálenosti. Další požadavky na výtahy jsou stanoveny normou ČSN 81-70 Bezpečnostní předpisy pro konstrukci a montáž výtahů – Část 70 (ZDAŘILOVÁ, R. 2011).

Dle vyhlášky 398/2009 Sb., pak pro rampy platí, že rampy pro zrakově postižené vyčnívající do manipulační plochy musí mít buď dostatečně odolnou a spolehlivou zábranu či sokl výšky nejméně 30 cm, nebo v úrovni 10 cm až 25 cm pevnou záračku pro bílou hůl jako je spodní tyč zábradlí nebo podstavec a ve výši 1100 mm nad pochozí plochou pevnou ochranu, jako je tyč zábradlí nebo horní díl oplocení. Zábranu či záračku navrhujeme tak, že musí být situována, aby bylo znemožněno vstupu zrakově postižených osob do průmětu prostoru s nižší výškou než 2200 mm v exteriéru a 2100 mm v interiéru.

Okna

Pro každé postižení jsou různá pravidla návrhu. Pro lidi s omezenou schopností pohybu je důležité, aby každá místnost byla vybavena oknem, které má kovové ovládání, které je nejvýše 1100 mm nad podlahou. Okna, která mají nižší parapet jak 50 cm a prosklené stěny musí mít spodní části do výšky 400 mm nad podlahou opatřeny proti mechanickému poškození. Pro zrakově postižené, kde se provádějí okna s parapetem nižším než 500 mm a prosklené stěny musí mít spodní části do výšky 400 mm nad podlahovou opatřeny proti mechanickému poškození. V úrovni 80 až 100 cm a zároveň ve výšce 140 až 160 cm musí být kontrastně odlišeny oproti pozadí.

Každý pohyb ať už i vidícího člověka či u zrakově postiženého člověka vyžaduje prostorovou orientaci. Při návrhu objektu pro bydlení pro zrakově postiženého člověka je důležité brát v potaz veškeré zmíněné předpisy, pravidla a ustanovení. Vytvořením v hodného prostředí, jak v interiéru, tak v exteriéru zjednodušíme prostorovou orientaci těchto postižených osob (KVĚTOŇOVÁ-ŠVECOVÁ, L. 2000).



Obrázek 29: Výškové osazení okenní kliky, zdroj: vyhláška č. 398/2009 Sb.

Veškeré zmíněné konstrukční zásady budou při mém návrh objektu pro tuto specifickou skupinu lidí zohledňovány, proto aby bylo vytvořen co nejlepší a nepříjemnější prostředí pro majitele objektu. Pro návrh objektu máme na výběr z mnoha konstrukčních systémů. Z pohledu materiálu si můžeme volit mezi zděnými systémy (keramické prvky, kámen, vápenopískové prvky, betonové prvky, prvky z lehčeného betonu atd.) dále systémy betonové či železobetonové, kokové systémy, systémy na bázi dřeva a systémy kombinované (HÁJEK, P. 2005).

Pro svou diplomovou práci jsem zvolila konstrukční systém na bázi dřeva, a to hlavně z důvodu již dobře známých. Jeden z hlavních důvodů je, že dřevo je ekologický, přírodní a zcela recyklovatelný materiál. Z pohledu uhlíkové stopy, která je v dnešní době velkým tématem si na tom dřevo stojí mnohem lépe jak ostatní materiály. Při výrobě daného materiálu je celkové množství skleníkových plynů (zejména CO₂) vypuštěných do okolního ovzduší v případě dřeva prakticky žádné. Oxid uhličitý je vázán ve dřevě prakticky po celou dobu životnosti z realizovaného objektu (POLÁK, S. 2022). Využitím dřeva lze snáz dosáhnout standartu budovy, který nám zajišťuje nízkou až téměř nulovou spotřebu energie na její využívání (vytápění, ohřev vody, vaření atd.). I tento parametr má vliv na snižování spotřeby fosilních paliv a skleníkového efektu. Nespornou výhodou dřeva i jeho likvidace. Kdy prvky, které v objektu doslouží jsou recyklovány. Zbytkové části dřeva se mohou rozdrtit a mohou tak posloužit jako vstupní surovina pro aglomerované materiály. Nepoužitelné části dřeva mohou být spáleny v kotlech a přeměněny na tepelnou energii (CHYBÍK, J. 2009). K dalším výhodám dřevostaveb, mimo tedy to že jsou šetrné k životnímu prostředí, patří že je tloušťka stěn je zpravidla variabilní i tedy s účinkem tepelné izolace, velmi krátká doba výstavby v porovnání s ostatními systémy, dřevo a desky na jeho bázi značně snižují náklady na jeho přepravu a na zemní práce, výstavba technologií suché výstavby umožňuje výstavbu během celého roku navzdory nepříznivému počasí a změně teploty, atd (WALDSTEIN, P. 2015).

Naproti všem výhodám mají i dřevostavby své nevýhody. Z pohledu životnosti lze říct, že mají nižší životnost jak stavby na bázi kamene či cihly. Rozdíl však není tak markantní a pohybuje se v řádu desítek let. Využijeme-li konstrukci lehkého skeletu musíme brát v potaz to, že tyto domy mají nižší tepelně akumulaci schopnost, neboli jestliže v zimě v zimě vypneme přívod teplého vzduchu začne v objektu teplota klesat rychleji, než u jiných systémů. Nesporný pak fakt je ten, že domy na bázi dřeva jsou hořlavé, i když se snažíme konstrukci chránit různými deskovými materiály, hořlavost bude pořád vyšší jak například u cihlového domu. Další nevýhodou je pak řešení akustických vlastností, zejména pak u kročejové neprůzvučnosti stropní konstrukce. Mezi nevýhody pak dále patří ohrožení plísněmi v místech s vyšší velikostí. V nejčastějších případech se jedná o místo napojení stěny (nešetřeného dřeva)

se základem (WALDSTEIN, P. 2015). Jestliže se rozhodnu navrhovat dřevostavbu je třeba zvolit konstrukční systém.

3.3 Konstrukční systémy dřevostaveb

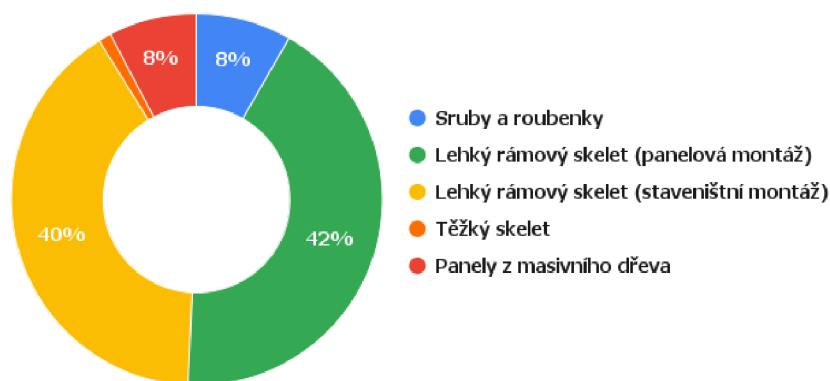
Stavby na bázi dřeva se v ČR čím dál více uplatňují. K roku 2020 byl zaznamenán mírný nárůst realizací těchto staveb. Vyčísleme-li to jedná se o nárůst o 87 rodinných domů. Celkově bylo v roce 2020 postaveno 2 836 staveb na bázi dřeva. V tom to roce 2020 dřevostavby tvořily téměř 16 % výstavby rodinných domů, což odpovídá tomu, že každý 6. dům byl realizován jako dřevostavba (RŮŽIČKA, M. 2006).

Dle (KOLB, J. 2008) dělíme konstrukce dřevostaveb:

- srubové stavby,
- hrázděné stavby,
- rámové stavby,
- skeletové stavby,
- stavby z masivního dřeva.

Základem dnešních dřevostaveb je nejčastěji dřevěný rám, který se skládá z průmyslového, odolného konstrukčního systému, strukturovaného do profilů z upraveného dřeva. Různé typy povrchových úprav umožňují styly, které sahají od moderního designu až po rustikálnější styly. Dřevo je kombinováno, anebo pokryto jinými materiály s cílem zvýšit tepelnou a akustickou pohodu, chránit budovu před povětrnostními vlivy a také proti požáru (NETOPILOVÁ, M.; DRGÁČOVÁ, J. 2007).

Z konstrukčních systémů dřevostaveb se nejvíce realizují domy jejichž konstrukce je tvořena lehkým rámovým skeletem. V procentuálním vyjádření se pohybujeme na hodnotách 82 %. Tento systém lze realizovat buď staveništní nebo panelovou výstavbou. Procentuální vyjádření je vidět na schématu (graf.1). Ze schématu je také možné vyčíst jaký podíl tvoří realizované sruby a roubenky za toto sledované období.



graf 1: Rozdělení dřevostaveb dle konstrukce, zdroj: (TRANDOVÁ, L. 2021)

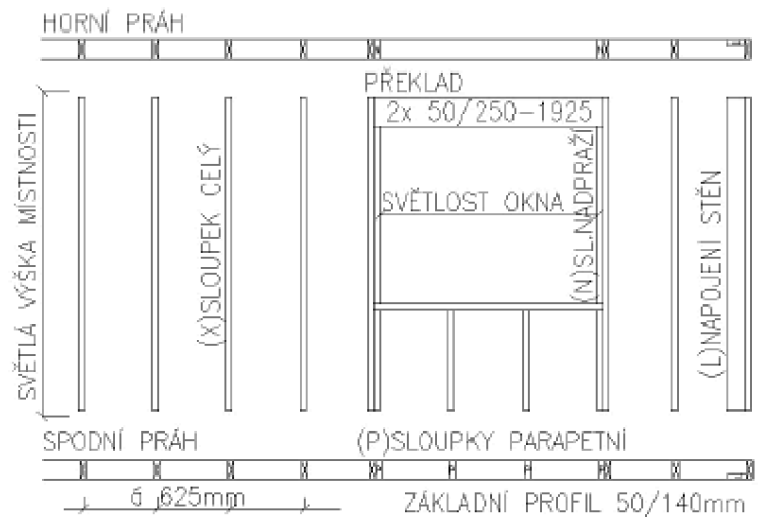
Pro svou práci jsem tedy zvolila v dnešní době jeden ze dvou nejpoužívanějších konstrukčních systémů dřevostaveb, a to tedy lehký rámový skelet realizovaný za pomoci staveništní montáže. Výběr byl ovlivněn hlavně faktem, že objekt je umístěn na parcelu, na kterou je není dobrý přístup pro těžkou techniku, proto nemohla být zvolena varianta realizace stavby za pomoci panelové výstavby. Lehkým skeletem rozumíme konstrukční systém sloupů, průvlaků, desek a ztužujících stěn. Tento systém se dá charakterizovat dle (ZAHRADNÍČEK, V. 2011) těmito znaky:

- jednoduchý konstrukční systém,
- opakující se detaily,
- celkové stužení díky opláštění,
- krátká doba výstavby
- konstrukce oboustranně obložená,
- poschod'ová výstavba,
- spoje kontaktními styky a mechanickými spojovacími prostředky,
- nosnou kostru tvoří štíhlé prvky standardizovaných průřezů.

3.3.1 Zvolený konstrukční systém

Jak již bylo zmíněno pro projekt jsem zvolila lehký rámový skelet. Konstrukce tohoto systému se skládá z nosných dřevěných prvků (stojek) tvořící rám a z opláštění velkoplošnými materiály, a to buď z jedné nebo z obou stran. Opláštění tvoří velmi často orientovaná třísková deska nebo překližka, která zajišťuje tuhost jak konstrukce stěn, tak i ostatních konstrukcí. Správná konstrukce rámu a opláštění společně v kombinaci zabezpečují významnou odolnost proti bočnímu zatížení od silného větru. Správným opláštěním vytvoříme jednotný povrch pro aplikaci střešních krytin, obkladů a podlah (BURROWS, J.; CANADA, M.; HOUSING CORPORATION. 2006). Schopnost rámu přenášet zatížení ve své rovině a v rámci prostorové konstrukce stavby, a přitom si držet dostatečnou tuhost je ovlivněna několika parametry. Důležitá je správná dimenze a tuhost fošnových prvků, dále pak dimenze a tuhost opláštění a tuhost spojení mezi fošnovým rámem a opláštěním. Stavíme-li, jak jedno či vícepodlažní objekty využíváme nejčastěji nosné dřevěné prvky s průřezem 60/120 mm. V současné době však používáme i větší profily hlavně pak z důvodu požadavků na větší tloušťku izolace pro splnění nastavených standardů. Jedná se o průřezy od 160, 180, 200 mm a více (CÉZAR, A. a kol. 2022). V případě že se nám nechce zvětšovat profil nosných prvků můžeme vyplníme druhou izolační vrstvu konstrukce. Z důvodu že při využití druhé varianty lze lépe eliminovat tepelné mosty volíme častěji tuto variantu. Pro nosné prvky nejčastěji pak používáme konstrukční řezivo (lepené dřevo, rostlé dřevo,) o třídě pevnosti C24. Nejčastější dřevinou pak je smrkové nebo jedlové řezivo, přičemž vlhkost se pohybuje okolo 12 % plus mínus 2 %. Tento systém se vyznačuje volností architektonického řešení a považuje se za jednoduchý konstrukční

system. Nespornou výhodou při montáži je že jednotlivé detaily se dost často opakují. Nosné prvky konstrukce tvoří kostru štíhlých prvků. Celkové ztužení je provedeno za pomoci opláštění. Pro umístění nosných stojek nejčastěji využíváme rastr 625 mm, mimo tento rozměr se využívají rastry 400 - 700 mm (SCHULZE, H. 2005). Jako alternativa místo stojek z masivního dřeva se využívají I nosníky. Tyto nosníky jsou totiž schopny při stejné výšce přenášet poměrně srovnatelné zatížení, a přitom obsahují podstatně méně materiálu. Jednotlivé profily se skládají z pásnice, která je tvořena KVH hranolem nebo LVL lepeným vrstveným dřevem. Dále se skládají ze stojiny, která se nejčastěji realizuje



Obrázek 30: Vyznačení polohy sloupků a prahů, zdroj: stavba.tzb-info.cz, 16.11.2022

z dřevovláknité nebo OSB desky. Hlavními výhodami jsou například nízká hmotnost, snadnější manipulace a výskyt tepelných mostů, které jsou oproti dřevěným hranolům zanedbatelné. Při realizaci konstrukce u tohoto systému můžeme využít více stupňů prefabrikace (ROY, R. 2004). Pro opláštění stěn a podlah nejčastěji využíváme, jak již bylo zmíněno desky třívrstvé, desky OSB, desky MDF, desky třískové, překližkové desky a desky sádrovláknité. Pro výplně stěn izolaci nejčastěji využíváme minerální vláknité desky, desky dřevovláknité, celulósová vlákna atd (KOLB, J. 2008). Pro celkovou montáž se nejčastěji využívá, jak již bylo zmíněno a zobrazeno na předešlém grafu (graf.1) staveništní montáž. Montáž se provádí na již hotovou konstrukce hrubé podlahy. Tento prostor musí být volný a rovný. Montáž se provádí dle výkresové dokumentace, kdy se jako první pomocí pásma rozměří obrysy budoucích stěn (obr.31). Jednotlivé hrany jsou vyznačené tesařskou tužkou nebo pokřídovaným provázkem na desky záklopu. Musíme si dávat pozor na to abychom vyznačovali správné rozměry. Na hrubou podlahu vyznačujeme pouze obrys nosných rámců, který se rovná tloušťce nosných sloupků (stavba.tzb-info.cz, 16.11.2022).

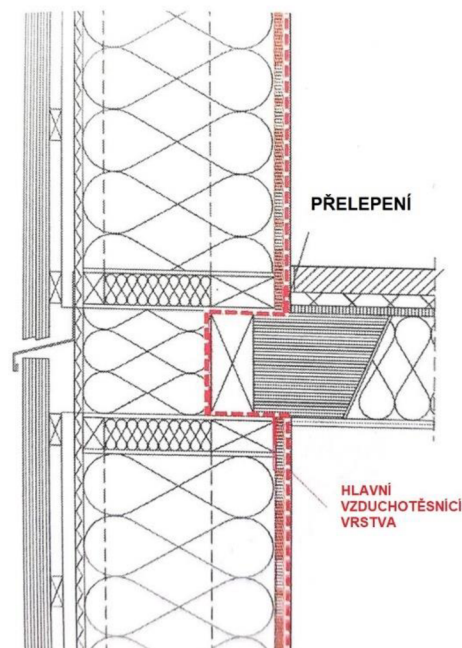
Před realizací stěny si rozdělíme jednotlivé sloupky, dle jejich funkce. Patří sem sloupky prvky jdoucí přes celou výšku podlaží, parapetní prvky (podporující parapet), prvky vynášející překlady, prvky pro napojení stěn v rohu ve tvaru L a prvky pro napojení stěn ve tvaru T. Před započítím montáže je třeba si rozdělit pracovní úseky po 6 m délky. Dalším pravidlem je že montáž začínáme provádět v podélném směru objektu, přičemž si na základové prahy nejprve vyznačíme polohu jednotlivých sloupků a napojení. Osový rastr je odvozen od rozměrů desek

konstrukčního pláště. Ve většině případech jsou ty to desky spojované na sraz na osách nosných sloupků a prahů. Horní práh je tedy umístěn na hranu vnitřního obrysu stěny a horní pás je uložen rovnoběžně ve vzdálenosti světlosti místnosti. Bereme v potaz to, že rozmístřované sloupky v příčném směru mají světlou výšku zmenšenou o 150 mm. Tento rozměr v sobě zahrnuje 50 mm tl. spodního prahu + 50 mm tl. horního prahu + 50 mm tl. věnce. Při realizaci se využívá princip převazování a provazování prvků, což významně přispívá ke kontinuitě, tuhosti a integritě konstrukce. Jde o realizaci spoje tak aby byly spoje či návaznosti prostrídávány. Stykové spáry dvou po sobě jdoucích vrstev nesmějí být ve stejném místě (RŮŽIČKA, M. 2014). Plášť je ke konstrukci připojen lepením, hřebíky nebo pomocí sponek. Tento systém má nízkou hmotnost, a proto je nutné stěny kotvit k základům, např. pomocí ocelových pozinkovaných kotev (BÁČOVÁ, M. 2002).

Jednoduchost tohoto konstrukčního systému umožňuje jeho integraci s dalšími konstrukčními systémy. Systém lze kombinovat s jinými systémy na bázi dřeva, ale i se systémy na bázi jiných materiálů. V současné době dochází k výraznému posunu při použití dřevěných konstrukcí ve spojení s konstrukčními systémy na jiné materiálové bázi. Důvodem je vhodnost a jednoduchost a efektivnost (RŮŽIČKA, M. 2006).

3.3.2 Zásady pro provádění lehké sloupkové konstrukce – svislé konstrukce a stropy

Zcela nezbytné je zabezpečit konstrukční ochranu dřeva – proti vnikání vnitřní nebo zemní vlhkosti, aby vlhkost dřeva nepřekročila 20 %. Dále je třeba zabezpečit ochranu proti povětrnosti. Pro nosné prvky se nejčastěji používá sušené hoblované řezivo, které není třeba chemicky ošetřovat a neprochází výraznými objemovými změnami jako řezivo surové, které se navíc musí ošetřovat proti dřevokazným houbám a hmyzu. Dřevo zabudované ve vrstvě tepelné izolace do jisté míry také oslabuje vrstvu izolace, proto je třeba i toto dřevo (jeho podíl) redukovat pouze na staticky nezbytně nutné množství. Je třeba si dávat i pozor na masivní prvky procházející konstrukcí zevnitř ven bez přerušení. Je známo, že dřevo ve směru po vláknech má si desetkrát vyšší tepelnou vodivost než izolace a vytváří, tak ochlazený prvek, kde může docházet k lokální kondenzaci velkosti. U provádění stropní konstrukce je vhodnější provádět konstrukci pomocí vetknutí (obr.32), kde vzduchotěsná rovina prochází bez přerušení (HAZUCHA, J. 2016).



Obrázek 31: Detail vetknutí stropní konstrukce, zdroj: (HAZUCHA, J. 2016)

3.3.3 Výhody a nevýhody konstrukčního systému

Výhody:

- Menší tloušťka stěny než u masivních staveb (subtilní nosné prvky jsou osazeny do vrstvy tepelné izolace).
- Dřevěné prvky v konstrukci netvoří zásadní tepelné vazby (není třeba termicky oddělovat napojení nosných konstrukcí).
- Možnost pouze suché výstavby bez technologických přestávek.
- Možnost částečné nebo úplné prefabrikace.
- Výhodou je jednoduchost provedení a flexibilita.
- Možnost kombinace s jinými systémy.
- Možnost úpravy dispozice (Když se stavebník v průběhu montáže rozhodne pro drobné úpravy v projektu, například zvětšení prostoru posunutím příčky nebo přemístění okna či dveří, nebývá s takovým řešením problém, protože fošnový profil se používá stejný pro celou stavbu a stačí ho pouze na místě upravit.).
- Dřevění konstrukce umožňuje při správné volbě materiálů snížit zabudovanou energii a CO₂ bilanci stavby, navíc lze jednoduše využívat různé alternativy přírodních izolací (KUKLÍK, P. 2005).

Nevýhody:

Přestože jsou sloupkové dřevostavby hojně využívány jako systém pro pasivní domy, mají i své nevýhody a slabá místa, na která je třeba se zaměřit:

- Kvalita projektové dokumentace a provedení (mají-li se dřevostavby životností vyrovnat zděným stavbám, kladou se u nich větší nároky na kvalitu a detailnost zpracování projektové dokumentace).
- Vlhkost (dřevo, pokud je v suchu je překvapivě odolný, přírodní materiál. Konstrukce ze dřeva mohou být extrémně náchylné na poruchy a vady spojené s vodou. I malá netěsnost kanalizace, porucha na vedení vody nebo zatékání do konstrukce, pokud je neidentifikujeme dostatečně rychle, mohou způsobit závažné a rozsáhlé poruchy s neméně nákladnou a náročnou opravou).
- Tepelně-akumulační schopnosti (lehké dřevostavby a jejich uživatelé trpí v letním období nebo v přechodovém období většími výkyvy teplot a častějším přehřátím. Precizně vyřešené stínění oken v kombinaci s letním nočním větráním je pro lehké konstrukce naprosto zásadní. Rozdíl se může projevit i částečně ve spotřebě energie na vytápění. Tepelní zisky od spotřebičů, slunce, vaření, pokud nemají kam akumulovat, přehřívají interiér a nezbyvá, než je odvětrat (HAZUCHA, J. 2016).

3.4. Kruhové dřevostavby

Kruhové stavby provází naši historii stavebnictví už od pradávna. Lidé čerpali inspiraci všude kolem sebe ať ze tvaru vejce, měsíce, tvaru kmenů stromů, kamenů a vlastně všeho co bylo součástí okolního přirozeného prostředí. Kruhový tvar staveb má tradici ve všech kulturách. Můžeme se setkat se stavbami v podobě například iglů, jako obydlí Eskymáků, která díky svému tvaru byly chráněny před krutými větry Antarktidy. V dalších podobách se vyskytují jako teepee, které je typickým obydlím pro severoamerický indiány. Toto obydlí kónického tvaru mělo hlavní funkce a to, aby v zimě hřály a v létě chladily. Dalšími stavbami kruhového tvaru se objevovali a objevují tholy, rotundy, jurty atd. (POŠTOLKOVÁ, L. 2011).

V dnešní době se setkáváme s mnoha názory, že stavby kruhového tvaru jsou pohodlnější, energeticky úspornější a bezpečnější zvláště mluvíme – li o kombinaci starodávného tvaru s moderními materiály (technologemi). V současné době, při současných technologiích a znalostech nic nebrání tomu stavět stavby pouze obdélníkového, nebo čtvercového tvaru. S moderními technologiemi a materiály můžeme na stavby aplikovat stejnou účinnost inženýrství, kterou aplikujeme ba závěsné mosty či letadla. Navrhujeme-li dům, základním pravidlem je co nejjednodušší tvar pro jeho udržitelnost. Zcela známým faktem je, že kruh má nejkratší hranice v poměru k využití oblasti. Na každou podlahovou plochu má kruhová stavba kratší stěny, proto se na ní spotřebuje poměrně méně materiálu. Hned po kruhu se považuje za neefektivnější stav čtverec a hned po něm obdélník (SOUZA, E. 2021).

Z již zmíněných kruhových staveb se v dnešní době můžeme setkat nejčastěji se stavbami jejichž výstavba se realizovala nejvíce v oblasti Asie nebo středního východu. Jedná se o jurty sestavující se v dnešní podobě z dřevěné lehké konstrukce, izolace z plst'ové rohože, přičemž plášť je zpravidla tvořen bavlněnou plachtou. Výhodou těchto staveb je možná kombinace obytného prostoru s neobytným prostorem, kterým je například terasa, pergola atd., a to po celém obvodu stavby (NĚMCOVÁ, L. 2021).

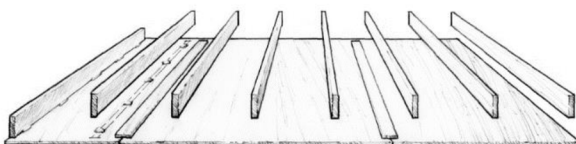
3.4.1 Uplatnění v České republice

Kruhovými stavbami se v České republice zabývá nejvíce firma JSYSTEM nacházející se nedaleko Mělníka. Firma se zabývá projekční, výrobní a stavební činností se specializací na kruhové stavby ve stylu dřevostavby a jurty na bázi dřevostavby. Součástí firmy je pilnice, která zpracovává kulatinu a vyrábí řezivo z těchto dřevin: dub, buk, jasan, akát, smrk, borovice, modřín. V současné době firma realizuje lehké montované kruhové moderní dřevostavby na klíč, ale i pasivní kruhové stavby a bungalovy. Stavby se vyznačují vysokou stabilitou. Na kruhové dřevostavbě existují desítky propojených bodů kolem dokola, a to v nejčastěji namáhaných místech. Jako spojovací prostředky jsou využívány soustavy radiálních ocelových

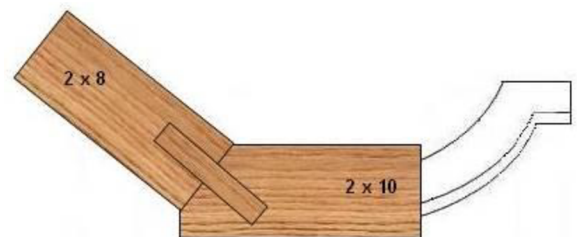
kruhů, ocelové konzole, seismické a hurricane vazby, šrouby nebo ocelová lana, která slouží ke spojení jednotlivých strukturálních dílců v budově. Jedinečná kombinace flexibility a pevnostních vlastností způsobí, že budovy budou výrazně bezpečnější v náročnějších povětrnostních podmínkách. Typické pro tyto stavby je volnost interiéru. Vnitřní prostor není omezován žádnými nosnými stěnami uvnitř objektu. Architektura kruhového půdorysu stavby má za důsledek, že uvnitř prostoru dochází přirozené tepelné dynamice. Z tohoto důvodu není třeba využívat žádnou vnější energii pro oběh teploty. Tento jev funguje na principu, že ohřátý vzduch přirozeně v kruhovém domě stoupá až k izolovanému stropu. Vzduch putuje po stropu dřevostavby, dokud nedorazí k středovému střešnímu oknu., které je chladnější. Tím to způsobem se vzduch ochladí a klesá směrem k podlaze. Tento princip se neustále opakuje. Z pohledu akustiky v jurtě je taktéž jiná než u čtvercového nebo obdélníkové objektu. Zvukové vlny se rozptylují po zalomení kolem budovy. Opláštění a výplně obvodových stěn jurt mohou být koncipované z mnoha různých materiálů: minerální vlna, balíky slámy, ovčí vlna, OSB, dřevěné palubky, cihly, hlína a různé druhy panelových stavebnicových segmentů (POŠTOLKOVÁ, L. 2011).

3.4.2 Historický postup výroby

Za úplné začátky konstrukce kruhového tvaru dřevostavby odpovídající dnešní podobě se považují konstrukce inspirující se z konstrukce letadel, či zaobleného nábytku. Základ zakřivené stěny se skládá z tenké překližky nalepené na standartní trny (pokud stěna není nosná). Překližka patří mezi snadno ohýbatelné materiály. Při tomto použití se ohýbá do hladkých, pravidelných křivek a kolíky zajistí tuhost. Pro výrobu překližované desky, je třeba mít na rovné ploše nakreslený obrys zakřivené desky (šablonu) Využívá se zde takzvaná Johonova metoda, kdy jsou čepy spojeny s překližkou ještě předtím, než je překližka ohnuta do polohy (obr.33). Pro sestavení stěny je třeba dostatečně velký a rovný povrch. Po naměření délky stěny je na podklad umístěn dostatek překližkových listů, směřující delší hranou k dlouhé hraně (obr.34) (KNIGHT, B. 2021).



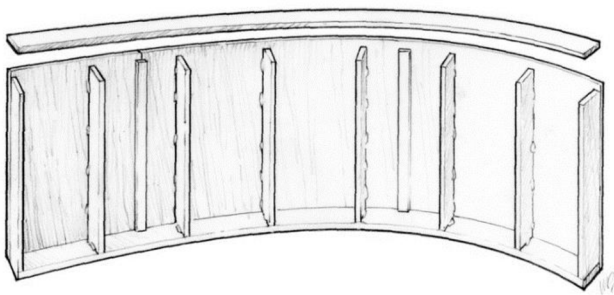
Obrázek 32: Skládání stěny, zdroj: (KNIGHT, B. 2021)



Obrázek 33: Šablona pro výrobu desek, zdroj: (KNIGHT, B. 2021)

Tloušťka překližky je dána poloměrem křivky, kterou stavíme. Na každý šev v překližce se nanáší proužek tupého bloku. K upevnění se v této oblasti používají svorky. Jako spojovací materiál se dále používá mokřý epoxid, který je kluzký a blok po něm klouže, pokud není

hned přilepen. K vytvoření bloku na tupo se využívá stejná překližka, která je použita na výrobu stěny. Blok musí být široký několik palců z důvodu toho, aby se spoj nezlomil, když dochází k ohybu překližky při vytváření křivky ve stěně (renovation-headquarters.com. 21.1.2023). Dalším krokem je rozložení a umístění čepu na překližce. Důležité pak je uspořádání značek rozložení kolíků tak, aby minuly proužky na tupo. Následuje odříznutí trnů s přesahem o tři palce větší jak výška zakřivené stěny. Pro nosnou stěnu se pak používají sloupky na pažbu 2 x 4 palců. Po připevnění trnu k překližce se nanáší epoxid v místě styku překližky a čepu. Epoxid se pak zahušťuje mikrovláknem. Po vytvrnutí dohází k vyřiznutí spodní a horní desky. Desky pak definují tvar zakřivené stěny. K sevření desek k sobě použijí šrouby, a to samozřejmě až po vytvrnutí lepidla. Dále nastává fáze spojení zakřivených desek s panelovou sestavou zakřivené stěny (obr.35), (obr.36) (KNIGHT, B. 2021).



Obrázek 34: spojení desek s panelovou sestavou stěny, zdroj: (KNIGHT, B. 2021)



Obrázek 35: detail spoje, zdroj: renovation-headquarters.com. 21.1.2023

Posledním krokem konstrukce zakřivené stěny je slepení všechny části dohromady, v závislosti na tom, v jaké poloze chceme panel (stěnu)mít. Překližovaný panel je třeba upnout ke zakřivené desce, a to jak spodní, tak horní. Po zatvrnutí lepidla už jen zbývá umístit (přesunout) stěnu na svoji zamýšlenou pozici. Upevnění na pozici se provádí pak pomocí hřebíků, nebo šroubů (renovation-headquarters.com. 21.1.2022). Při použití překližované desky pro zakřivení nosné stěny je třeba brát v úvahu horší konstrukční vlastnosti desky. Překližky mající dvojnásobnou tloušťku, než dřevo použité na rámování mají daleko horší vlastnosti pro nesení a přenášení zatížení. Tyto konstrukční nedostatky desky se dají eliminovat třemi způsoby. Pod každý trémový nosník lze umístit další čepy. Horní deska může být zvětšena. Konstrukční záhlaví může být překlenuto, tak aby překlenulo křivku a přenášelo zatížení na plné sloupky na obou koncích (SOLE, C. 2018). Většina projektantů se přiklání k poslední variantě. Varianta je sice časově náročnější, ale dle praxe se považuje jako jedna z příjemnějších pro budování stabilní struktury. Zvětšení tloušťky desky se provádí cca až o 50 % než je u použita u nenosných příček, pokud je požadována. Pokud je tedy požadována zdvojená deska, musí být pro horní desku použito alespoň šest vrstev ¾ palce CDX. První varianta přidávání čepů je sice taky možná avšak méně prováděna, protože přidávání čepů na stěnu poté co je postavena je náhodné. Navíc čepy jsou orientovány radiálně podél desky šikmo k trémům, a proto zatížení není přímo přeneseno (HALVORSEN, E. 2018).

3.4.3 Současná technologie

Tím to principem se inspirovalo mnoho konstruktérů a firem zabývajících se realizací dřevostaveb kruhového půdorysu, avšak tuto technologii již nahrazují nové a progresivnější metody založené na ocelových kolejnicích či použití jiného materiálu na bázi dřeva než překližky již popisovaném stavu. Jako příklad, kde dochází k využití těchto poznatků lze uvést dílo od uznávaných švédských architektů Frederik Krellgrena a Joakim Kaminskyho. Tito dva mladí ambiciózní architekti navrhli dnes už stojící moderní dřevostavbu z prefabrikovaných stavebních dílců nacházející se v Borlänge v centrální části Švédska. Zakřivení stěn (kulatost) domu redukuje místa napojení ve stěnách a tím eliminují vznik tepelných mostů. Konstrukce domu je navržena tak aby splňovala standarty pasivního domu. Po provedení Blower testu u tohoto objektu došlo k naměření k překvapivým výsledkům. Bylo dosaženo hodnot 0.038 při 50 Pa, což je podle švédských záznamů rekord v naměření těchto hodnotách. Švédský standart pro pasivní domy je stanoven na hodnotu 0.3 a dosavadní nejlepší výsledky měření u pozorovaného objektu bylo 0.07. Tyto úžasné technické parametry pak posloužili k simulaci spotřeby energie, která představuje pro vytápění tohoto objektu pouhých 25 kWh/m³ za rok (KAMINSKY, J.; KAMINSKY, K. a kol. 2010).

Dnešní technologie realizování dřevostaveb s kruhovými půdorysy či zaoblenými stěnami jde čím dál víc ku předu. Kruhové stavby zle brát jako abnormality ve stavebnictví, kterými se na území České republiky zabývá jen hrstka stavebních firem, na rozdíl od zahraničí, kde se tematika kruhových staveb řeší a rozvíjí více. Typickým příkladem jsou Spojené státy Americké, které se považují za jednoho z průkopníků této technologie. Jako příklad lze uvést společnost Flex-Ability Concepts. Tato společnost se zabývá vývojem produktů pro flexibilní rámování zakřivených stěn, rovných stěn, stropů, a to hlavně pro dřevěné konstrukce a ocelové konstrukce. Dále jsou vypsány varianty řešení zaoblených stěn od této společnosti pro dřevěné sloupkové konstrukce v další kapitole. Zakřivené stěny se realizují kromě sloupkových konstrukcí i u konstrukcí založené na systému CLT či HBS, GLULAM atd., avšak technologie provádění zakřivených stěn u těchto systémů je mnohdy mnohem nákladnější jak u sloupkové stavby, byť jejich realizace na staveništi je jednodušší. Z tohoto důvodu nejsou v práci systémy kombinovány.

3.4.3.1 Varianty realizace

Pro to, aby stěna měla zaoblený tvar je třeba aby stojiny (nosné prvky), byla uspořádány na podkladový nosný prvek kopírující tvar zamýšleného zaoblení stavby. Správné sloupků rozvržení v zakřivené části je nejčastěji nejtěžší částí stavby objektu. Tyto stěny jsou velmi často největší nákladovou položkou. Mnoho postupů realizace je založených na technice ohýbání prvků párou, nebo na technikách vyžadující neobvyklé nástroje (trampolínové frézy). (HALVORSEN, E. 2018)

V již zmíněné historii provádění byl u těchto staveb uveden první způsob, jak dosáhnout zaoblení konstrukce, a to pomocí překližované desky. V současné době se tento způsob také v zahraničí hojně využívá stále, avšak využívá se v upravené verzi. Nová verze využívá také překližované desky vrstvené a vzájemně spojené ve třech vrstvách, avšak jsou zde vynechány některé fáze lepení a jsou vyměněny za spojování pomocí spojovacích prostředků. Jednotlivé desky překližky nařezané na požadovaný rádius jsou tlakově ošetřeny laminací. Dále jsou k sobě přilepeny a přišroubovány. Šroubování je pouze spíše dočasné, jelikož lepidlo po zaschnutí stačí aby držel segment překližky pohromadě. Je třeba dbát na použití kvalitního lepidla, aby nedošlo při navlhnutí ke ztrátě pevnosti ve vazbě. Velmi často se využívá takzvaný šálový spoj v lineárních spojovacích bodech. To poskytuje pozitivní lepený spoj od jednoho konce ke konci překližky. Dále je nezbytné, aby se spoje překrývaly alespoň o dvě stopy. Tloušťka segmentu je pak $\frac{3}{4}$ palce. Tuto variantu používání některé společnosti i nyní a však používanější metodou je použití desky Quick Curve. Tato deska je výrobek složený z několika vrstev OSB, nebo překližky do jedinečného tvaru (obr. 37, 38). Jednotlivé kusy systému se k sobě uzamykají (spojují se), pomocí hřebíků nebo svorkami, tak aby byl splněn výsledný tvar konstrukce. Deska je tedy tvořena ze tří vrstev z desky s orientovanými třískami. Desky jsou nařezané na velikost 7 palců (FINK, J. 2020).

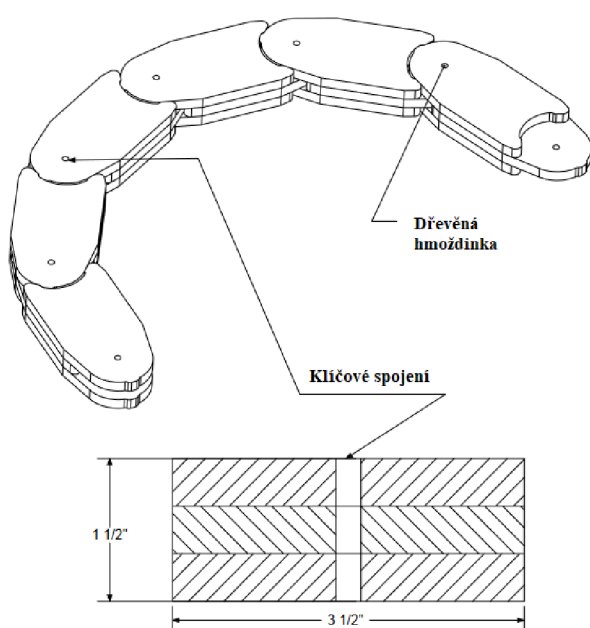


Obrázek 36: Quick Curve deska OSB (2x4), zdroj: flexibilityconcepts.com, 23.01.2023

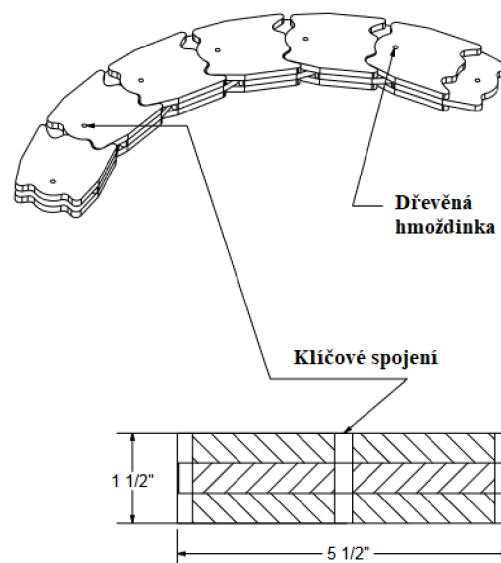


Obrázek 37: Quick Curve deska překližka (2x6), zdroj: flexibilityconcepts.com, 23.01.2023

Segmenty jsou spojeny dohromady dřevěnými hmoždinkami, aby se každý kloub mohl otáčet. Desky lze zakřivit na vnější poloměr až 12 palců. Napojení zakřivené stěny na rovnou stěnu je pak jednoduché, jelikož desky jsou široké 3-1/2 palce stejně, tak jako je to u systému stěny (2 x4), (2x6). Po sestavení segmentů (dlahů) do své polohy kopírující křivku je do každého segmentu vystřelen hřebík nebo svorka, tak aby se spojily a udržely tři otočné vrstvy. Celý systém se prodává v krabicích po 12 kusech. Nosné prvky se pak připevňují na tento systém v různém uskupení dle toho, jaké zatížení stěna má přenášet, či jestli stěna nenese schodiště atd. V závislosti na tom pak volíme i velikost systému pod tyto stojiny (SEVILLA, C. 2020).



Obrázek 38: Detail provedení Quick Curve desky (2x4), zdroj: flexibilityconcepts.com, 23.01.2023



Obrázek 39: Detail provedení Quick Curve desky (2x6), zdroj: flexibilityconcepts.com, 23.01.2023

Alternativou k tomuto systému je využití systému založeného na prvku z oceli. Jedná se o výrobek od stejné společnosti. Jedná se o ocelové ohýbané profily, které mají hlavně usnadnit rámování zakřivených stěn. Výrobek se nazývá Flex-C Trac (obr.40). Výrobek je považován za průkopníka v rámování staveb v kategorii flexibilních pásových produktů (HASLUCK, P. 2018). Flex-C Trac byl prvním rámovacím produktem, který bylo možné ručně zakřivit přímo na staveništi a stal se značkou, podle které se měří všechny ostatní. Díky svému snadnému použití a dlouhodobé spolehlivosti je velmi používán architekty, kteří rádi navrhují bez omezení přímých linií, a pro dodavatele, kteří nyní mají



Obrázek 40: Realizace Flex-C Trac, zdroj: flexibilityconcepts.com, 23.01.2023

rychlý a efektivní způsob výstavby těchto návrhů. Produkt se vyrábí ve více provedení dle účelu, který má plnit. Tento lehký ocelový rámový výrobek se používá ke stavbě zakřivených kovových nebo dřevěných konstrukcí (obr.42). Produkt lze použít i na rámování sudových stropů, vlněných stropů, sloupů, obloukových průchodů, zakřivených podhledů atd. Dle velikosti použitých stojek se volí velikost ocelového profilu a minimální rádius (FINK, J. 2020). Pro systém 2 x 4 je stanovený minimální rádius 7 palců. Stejně tak to je u systému 2 x 6. Ocelové rámování je navrženo pro více rozměrů, a tak vyhoví velké řadě projektů (HASLUCK, P. 2018).

V České republice se nejčastěji setkáváme s kruhovými stavbami, nebo zakřivenými částmi zdí u staveb na bázi slaměného balíků, avšak začínáme se s těmito stěnami setkávat i u staveb realizováno sloupkovou konstrukcí. Konstrukce zakřivené zdi u tohoto systému je řešena pomocí skládání vrstev pláště nosné stěny do tvaru mnohoúhelníku. Sestavená konstrukce po nanesení povrchových úprav pak, vytvoří téměř dokonalý kruhový tvar. Při realizaci je třeba dbát na správné provedení a umístění dřevěných klínek nebo dostatečné vytmelení vzniklých spár při napojování deskových materiálů. Při způsobu napojení jednotlivých částí lze vycházet s řešením napojení deskových materiálů z manuálu od společnosti Fermacell.

3.4.4 Výhody a nevýhody kruhových staveb

V porovnání s obdélníkovými stavbami lze uvést několik nesporných výhod kruhových staveb. Stavby kruhového tvaru jsou aerodynamické neboli vzduch do stavby nenaráží, ale proudí kolem ní, což má za důsledek snížení tepelných ztrát při zatížením větrem. Dále se dá říct, že jsou energeticky efektivnější, a to hlavně díky menšímu množství tzv. mrtvých prostorů (rohů), v nichž by se hromadil studený vzduch. Akustika těchto staveb je na tom taky lépe. Vnitřní křivky změkčující zvuk a zaoblený exteriér rozptyluje nechtěné zvukové vlny kolem stavby. Další výhodou je jejich pevnost. Díky své jedinečné konstrukci jsou kruhové stavby silnější a nabízejí tak lepší ochranu před zemětřesením, bouřkami a silným sněhem. V neposlední řadě se mluví o tom, že kruhové budovy jsou levnější. Vychází, že na tyto stavby se spotřebuje o 15-20 % méně podlaží, zdí a střešních materiálů než u staveb obdélníkového půdorysu o shodné velikosti. Tento fakt podporuje zanechání menší ekologické stopy a vytvoření více životního prostoru za menší cenu (ŽÁK, V. 2017).

Samozřejmě jako každý systém mají i kruhové stavby své nevýhody (nedostatky). V první řadě se jedná o standardní nábytek, který u kruhové stavby nelze umístit těsně ke stěně díky svému nejčastěji obdélníkovému tvaru. Tento problém se řeší výrobou nábytku na míru, aby se aspoň do malé míry eliminovali nedostatky vzniklé užitím nábytku či spotřebičů špatného dizajnu. Především se jedná o fakt, že dochází k zmenšování užitého prostoru (jsy.cz, 23.01.2023).

5.1 Materiálové řešení jednotlivých vrstev dřevostavby

Volba materiálu pro jednotlivé vrstvy ovlivňuje celkovou kvalitu dřevostavby. Každá vrstva konstrukčního systému plní jinou funkci. Rozeznáváme několik základních funkcí, mezi které patří nosná funkce, tepelně-izolační funkce, zvukově-izolační funkce, vzduchotěsnící funkce, parotěsnící funkce, protipožární funkce, ochranná funkce a vizuální funkce. Při řazení jednotlivých vrstev je pak třeba znát základní veličiny a okrajové podmínky. V první řadě se jedná o veličiny, kterými jsou: součinitel tepelné vodivosti(λ), měrná tepelná kapacita(c), tepelný odpor(R), součinitel prostupu tepla(U) a faktor difuzního odporu(μ). Řazení pak má svá pravidla, které je třeba dodržovat pro správné fungování konstrukce. Je třeba dbát na to, aby difuzní odpor jednotlivých vrstev řazených od vnitřního povrchu konstrukce směrem ven klesal a tepelný odpor jednotlivých vrstev naopak rostl. Parotěsnící vrstvu pak není možné umístit dále než do $\frac{1}{4}$ až max. $\frac{1}{3}$ tloušťky tepelné izolace (VEVERKA, J.; HAVÍŘOVÁ, Z. a kol. 2008). Vlastní návrh skladby konstrukce je třeba prověřit výpočtem (kritické zhodnocení). Existují i případy kdy je umístěna vrstva na vnější povrch vrstva s vyšším difuzním odporem, ale u tohoto případu je nutná instalace parotěsné vrstvy u vnitřního povrchu s ještě vyšším difuzním odporem, a to je možné pouze při použití fóliových parozábran, které jsou však velmi citlivé na kvalitu provedení. Vyskytne-li se sebemenší netěsnost dochází tak k přesunu značného množství vodní páry do konstrukce, kde u vnějšího líce kondenzuje. Přednostně tedy navrhuje tzv. difuzně otevřené skladby bez kondenzace. Výhodou toho je vysoký potenciál vysychání do interiéru i exteriéru. V prostorách s tepelnými zisky na vnitřní líc konstrukcí je vhodné umístit tepelně-akumulační vrstvu pro zajištění tepelné stability vnitřního prostředí. Hlavní vzduchotěsnící vrstva, tepelně-izolační vrstva a parotěsnící vrstva jejich poloha musí být jasně vyznačena ve výkresové dokumentaci a jednotlivé prvky musí být popsány (JAKOUBKOVÁ, J. 2020).

Všeobecně platí dle (vyhláška č 268/2009 Sb. v platném znění zákona č. 283/2021 Sb., § 8 Základní požadavky), že stavba musí být navržena a provedena tak, aby byla při respektování hospodárnosti vhodná pro zamýšlené využití a aby současně splnila základní požadavky, kterými jsou:

- a. mechanická odolnost a stabilita § 9,
- b. požární bezpečnost vyhláška č. 268/2009 Sb.,
- c. ochrana zdraví osob a zvířat, zdravý životních podmínek a životního prostředí § 10-13,
- d. ochrana proti hluku § 14,
- e. bezpečnost při užívání § 15,
- f. úspora energie a tepelná ochrana § 16.

5.1.1 Používané materiály

Mezi základní prvky používané k sestavení konstrukce stěny patří: nosné prvky, deskové materiály, tepelná izolace. Mimo hlavní prvky se ve skladbě nachází méně objemné položky jako různé fólie atd.

Nosná konstrukce

Pro výstavbu dřevostaveb se nejčastěji využívá jehličnaté a listnaté dřevo o vhodných vlastnostech. Hlavní dřevinou ve stavebnictví je smrk. Rostlé dřevo používáme jak ve formě přirozené, tak i ve formě modifikované, přičemž vždy je nutné, aby všechny používané dřevěné prvky splňovaly požadavky příslušných norem. Každé řezivo dělíme dle dřeviny, tvaru a způsobu opracování, přičemž úprava řeziva a jeho finální vlastnosti se odvíjí od jeho budoucího použití. Především záleží na tom, zda řezivo bude plnit nosnou nebo nenosnou funkci (KOLÁŘ, K.; REITERMAN, P. 2012). Nosnou konstrukci tvoří dřevěný rám, který může být v různých materiálových formách. Jedná se o konstrukční masivní dřevo KVH (KonstruktionVollHolz) – fošny o vlhkosti $w = 12\%$, dále se jedná o rostlé dřevo, lepené lamelové dřevo BSH (BrettSchichtholz)- $w = 12\%$, I nosníky na bázi dřeva – jedná se o ucelený systém vhodný pro NED a PAS domy a mimo to sem zařazujeme i příhradové vazníky (Kasper) (STRAKA, B. 1996).

Plášť- deskové materiály

Tyto vrstvy musí splňovat hlavně požární odolnost, prostorovou stabilitu, akustiku, difuze vodní páry, vzduchotěsnost. Většinou se jedná o deskové materiály dostupné v normalizovaných formátech. Nejčastěji používanými deskovými materiály jsou desky OSB (Oriented Strand Board) jejichž objemová hmotnost je 600 kg.m^{-3} . Tyto desky se hojně využívají díky jejich vlastnostem, kdy jde hlavně o vysokou tvarovou stálost, dobré mechanické vlastnosti, a minimální objemové změny. Dalšími používanými deskami jsou desky MFP neboli multifunkční desky. Tyto desky mají srovnatelnou objemovou hmotnost jako desky OSB a mají také velmi dobré mechanické vlastnosti. Dále mezi deskové materiály zařazujeme překližované s objemovou hmotností pohybující se v rozmezí $480 - 620 \text{ kg.m}^{-3}$. Dalšími deskami jsou desky dřevovláknité dělicí dle hustoty (FOREST PRODUCT LABORATORY, 2010). Pro skladbu stěny využíváme i deskové materiály spojené organickými pojivy. Patří sem desky Sádrovláknité vyznačující se svou vysokou objemovou hmotností pohybující se okolo 1100 kg.m^{-3} . Dále sem patří desky cementotřískové a cementovláknité. V neposlední řadě se můžeme setkat i se slámovými deskami, které jsou tvořeny slámovým jádrem obaleným kartonem. Tyto desky vykazují výborné protipožární, tepelně technické a zvukově izolační vlastnosti (BOHM, M.; REISNER, J.; BOMBA, J. 2012).

Tepelná izolace

Tepelné izolace dělíme dle různých parametrů. Podle materiálové báze rozeznáváme izolace z minerálních vláken, izolace z přírodních vláken a izolace z recyklovaného papíru (foukané pěnoklo – pěnové plasty). Proto jakou izolaci máme kde použít musí každá izolace splňovat jistá kritéria. Mezi tato kritéria patří součinitel tepelné vodivosti (požadované rozměry), vlhkost prostředí, propustnost izolace pro vodní páru, mechanická odolnost, udržitelný rozvoj – ekologie materiálu (KŠANDA, P.; HES, L. 2009). U tepelných izolací rozeznáváme tři základní druhy dle použitého materiálu:

- anorganické,
- organické,
- kombinované.

V závislosti na tom, kam chceme tepelnou izolaci použít volíme i její druh. Tepelnou izolaci využíváme k zateplení základového soklu, vyplňujeme obálku obvodového pláště a interiérových příček, konstrukce střešních podhledů, podlah, požárních úseků, střech, průchodů stěn a stropů atd. Dle tvaru a způsobu použití dělíme izolace na izolace ve formě rolí, rohoží a foukané (BORGSTRÖM, E. 2016). Účinnost tepelné izolace ovlivňují tři složky. Jednou ze složek je složka vedení – ovlivňuje ji hustota izolace, vzájemná přilnavost vláken, velikost vzduchových mezer mezi vlákny, chemické složení, druh dřeviny atd. Druhou složkou je složka sálání a třetí je proudění. Složku proudění ovlivňuje kompaktnost povrchu zamezující prostup a proudění vzduchu, hustota izolace, vzájemná přilnavost vláken atd (HUDEC, M.; JOHANISOVÁ, B.; MANSBART, T. 2012). Pro splnění celkem náročných tepelněizolačních požadavků na obvodovou obálku domu, je třeba do konstrukce dostat celkem velké množství tepelné izolace. Tohoto můžeme dosáhnout v zásadě dvěma způsoby. Můžeme použít expanzivní způsob – kdy použijeme standartní tepelné izolace, ale ve větším množství, což znamená že v potřebném množství, které vede k nárůstu tloušťky konstrukce. Použijeme-li intenzivní způsob jde o princip kdy použijeme tepelné izolace s lepšími tepelněizolačními vlastnostmi, což umožní dosáhnout potřebných parametrů a nezvyšovat přitom úměrně tloušťku stěn (RŮŽIČKA, M. 2014).

Parotěsnící vrstva

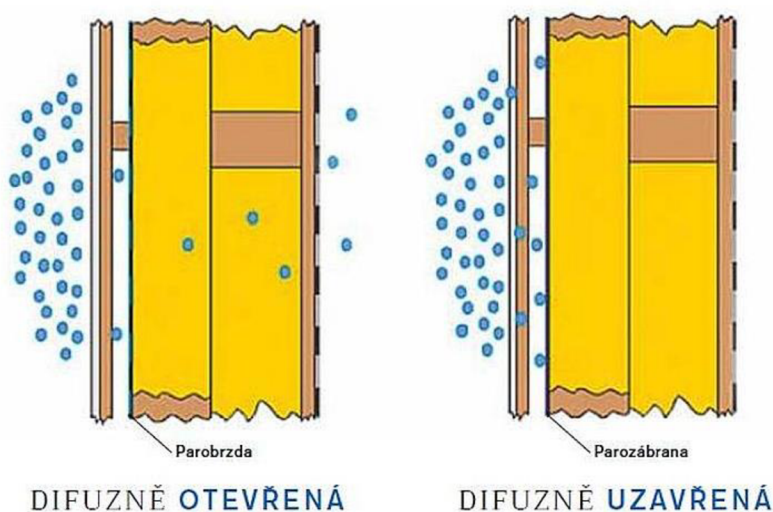
Tato vrstva v konstrukci omezuje pronikání vodní páry obvykle z vnitřního prostředí do stavební konstrukce. Hlavní funkcí parotěsnící vrstvy tedy je zabránit nadměrnému šíření vlhkosti z interiérové části do dalších vrstev pláště, kdy by mohlo dojít v důsledku poklesu teploty ke kondenzaci voní páry. Parotěsnící vrstvu proto umísťujeme co nejbližší k vnitřnímu prostředí, přičemž se nesmí umísťovat pod vrstvy se zabudovanou vlhkostí (monolitické

spádové vrstvy), neboť vypařování vlhkosti by bylo problematické a v některých případech i nemožné (SLANINA, P. 2004).

V praxi se můžeme setkat s několika pojmenováními této vrstvy. Jedná se o pojmy jako parotěsnicí vrstva, parotěsná vrstva, parotěsná zábrana atd. Pro tyto vrstvy používáme dva typy výrobků. Jedná se o parozábranu a parobrzdou. Parozábranou rozumíme výrobek, který se používá pro parotěsnicí vrstvu. Jako materiál je využíván asfaltový pás, fólie atd. Parobrzdou pak rozumíme výrobek, který se používá pro parotěsnicí vrstvu, ale má nižší hodnotu ekvivalentní difuzní tloušťky než parozábrana. Pro požadovanou funkci musí být tato vrstva parotěsně napojena na všechny prostupující obvodové konstrukce a prvky. Použitím této vrstvy se snižuje průvzdušnost konstrukce, což se skladně projeví hlavně u lehkých střešních konstrukcí. Parotěsnou vrstvu můžeme také použít pro vrstvu hydroizolace například v průběhu výstavby objektu, ale pouze tehdy pokud materiály na ní použité odolávají povětrnostním vlivům (HANZALOVÁ, L.; ŠILAROVÁ, Š. 2009). Podle ekvivalentní difuzní tloušťky (S_d) pak dělíme parotěsnicí vrstvu do několika skupin dle (KOPTA, P.; JANOUŠKOVÁ, J. 2012):

- parobrzdou – materiály, které jen velice málo regulují vstup vodních par do konstrukce (polyamidové fólie), kde faktor difuzního odporu (μ) je < 50.000 (S_d okolo 5 m),
- parozábrany o střešní parotěsnosti, kde (μ) je > 100.000 (S_d okolo 40 m),
- parozábrany o vysoké parotěsnosti, kde (μ) je > 500.000 ($S_d > 170$ m),
- parozábrany o extrémní parotěsnosti, kde S_d se pohybuje na úrovni okolo 1500 m.

Použití parozábrany a parobrzdou závisí na tom jaké vlastnosti konstrukce ve výsledku požadujeme. Použitím parobrzdou a parozábrany rozhodujeme o tom, zda konstrukce bude difuzně otevřená či uzavřená. Difuzně otevřená a uzavřená skladby konstrukcí jsou v dnešní době především u dřevostaveb velmi aktuální téma. S neustále zvyšujícími se nároky na tepelnou izolaci objektu šly od prvopočátku zateplování ruku v ruce s problémem nedostatečného odvětrávání vlhkosti z interiéru a tím zapříčiněného růstu plísní (ZEMAN, D. 2021). Jde o to, že v zimním období v našich klimatických podmínkách v interiéru máme výrazně odlišné prostředí, než je venku. Užíváním stavby (pobytem v ní) produkujeme nemalé množství vlhkosti, které však



Obrázek 41: Schéma aplikace parozábrany a parobrzdou, zdroj: (ZEMAN, D. 2021)

teplý, a tedy po vlhkosti hladový vzduch dokáže dobře pojmout. Zdrojem vlhkosti jsme my (dýchání), dále pak vaření, koupání atd. Na jedné straně v interiéru máme teplý vlhký vzduch, na druhé straně v exteriéru pak naopak vzduch studený a suchý. V rámci difuze se obě tato prostředí snaží vyrovnat a rozdíl minimalizovat, a to právě skrz obvodovou obálku domu, která tato prostředí odděluje. Čím bude obálka silnější (tloušťka), a čím hůře bude vodní páru propouštět, tím se bude víc tomuto jevu bránit. Obálka obvodové stěny dřevostavby se skládá vždy z několika vrstev, které se liší, jak tloušťkou, tak schopností propouštět vodní páru (SAINT-GOBAIN CONSTRUCTION PRODUCTS CZ A.S., 2020).

5.1.2 difuzní vlastnosti materiálů

Difuzní vlastnosti materiálu použitých ve skladbě popisujeme pomocí těchto veličin (RŮŽIČKA, M. 2014) dle:

- **Součinitel difuze vodní páry (difuzní součinitel) δ** - označuje schopnost propouštět vodní páru a je obdobou součinitele tepelné vodivosti. Různé materiály mají tedy různé hodnoty δ . Difuzní součinitel určuje, jak moc je daný materiál pro jev difuze otevřený.
- **Difuzní odpor R_d** - je rovněž jistou obdobou tepelného odporu. Difuzní odpor ukazuje, jak moc už konkrétní tloušťka konkrétního materiálu propouští vodní páru, respektive, a snad přesněji, jak velký odpor prostupu páry konkrétní materiál dané tloušťky klade.
- **Faktor difuzního odporu** - μ je bezrozměrná veličina vyjadřující, kolikrát lépe propouští vodní páru nehybná vrstva vzduchu než stejná tloušťka daného materiálu.
- **Ekvivalentní difuzní tloušťka S_d** - vyjadřuje tloušťku nehybné vrstvy vzduchu, která má stejný difuzní odpor jako předmětný materiál už konkrétní tloušťky. Je rozdíl, jestli budeme vybírat například ze dvou materiálů, z nichž jeden bude mít tloušťku 0,3 mm a druhý 18 mm. Hodnotu S_d určíme jako $S_d = \mu \cdot d$, kde d je tloušťka v metrech.

6.1 Stanovení tepelných vlastností stavebních materiálů

Stanovení těchto vlastností vychází z národní normy ČSN 73 0540-1 až 4. Tyto normy tvoří rámec pro posuzování tepelné ochrany v České republice. První část popisuje jednotnou terminologii – definice a veličiny pro navrhování a ověřování, část druhá stanovuje tepelné technické požadavky pro navrhování a ověřování budov s požadovaným stavem vnitřního prostředí při jejich užívání, které zajišťují plnění základních požadavků na stavby, zejména hospodárné splnění základního požadavku na úsporu energie a tepelnou ochranu budov podle zvláštního předpisu a zajištění ochrany zdraví, zdravých životních podmínek a životního prostředí. Třetí část se zabývá návrhovými hodnotami veličin a část čtvrtá se zabývá výpočtovými metodami.

6.1.1 Materiálové vlastnosti

Materiálové vlastnosti a jejich výpočtové a charakteristické hodnoty jsou uvedeny v již zmíněné normě ČSN 73 0540-3. Tato norma zmiňuje následující materiálové charakteristiky stavebních materiálů:

Součinitel tepelné vodivosti (λ) ($W \cdot m^{-1} K^{-1}$)

Tento součinitel vyjadřuje schopnost materiálu, který je při dané střední teplotě schopen vést teplo. Při stanovování součinitele tepelné vodivosti je třeba znát okrajové podmínky při použití neznámých hodnot. Tento součinitel je brán jako jedna ze základních veličin pro vedení tepla. Součinitel udává tepelný výkon, který projde plochou homogenního materiálu o velikosti $1 m^2$ do vzdálenosti 1 m při teplotním rozdílu 1 K.

$$\lambda = \frac{q}{-grad T} \quad (1)$$

kde:

q - vektor hustoty ustáleného tepelného toku sdíleného vedením, proudícího materiálem ($W \cdot m^{-2}$)

grad T – gradient teploty ($K \cdot m^{-1}$)

Měrná tepelná kapacita c ($J \cdot kg^{-1} K^{-1}$)

Lze vyjádřit jako množství energie, kterou je potřeba dodat při stálém tlaku, vzorku materiálu o definované vlhkosti, teplotě a hmotnosti 1 kg, aby se jeho teplota zvýšila o 1 K. Měrná tepelná kapacita lze vyjádřit vztahem:

$$c = \frac{Q}{m \cdot \Delta T} \quad (2)$$

kde:

Q – tepelná energie (J)

m – hmotnost (kg)

ΔT – přírůstek teploty (K)

Objemová hmotnost ρ (kg.m^{-3})

Tato veličina vychází z poměru mezi hmotností (kg) a objemem (m^3), včetně pórů. Veličina je závislá na vlhkosti materiálu. Objemová hmotnost lze vyjádřit vztahem:

$$n_c = 1 - \frac{\rho_v}{\rho} \quad (3)$$

kde:

ρ_v – hmotnost materiálu v definovaném stavu vlhkosti atd. (kg)

V – objem materiálu (m^3)

6.1.2 Konstrukční požadavky

K určení vlastností stavebních konstrukcí byly zavedeny normou ČSN 73 0540-2, limity, které pro každou konstrukci mají zařadit pomocí několika požadavků.

Požadavek na součinitel prostupu tepla U_{xx} ($\text{W.m}^{-2} \text{K}^{-1}$)

Jedná se o jeden z hlavních parametrů, který se u výsledné skladby hodnotí. Jedná se o požadavek na omezení tepelných ztrát budovy. Tento součinitel nám udává, kolik tepla pronikne konstrukcí o ploše 1 m^2 při rozdílu teplot jejich povrchů 1 K . Součinitel je dán vztahem dle normy (ČSN 73 0540 - 4):

$$U_t = \frac{1}{R_{si} + R + R_{se}} = \frac{1}{R_t} \quad (4)$$

kde:

R_{si} – tepelný odpor při přesunu tepla na vnitřní straně konstrukce ($\text{m}^2.\text{K.W}^{-1}$)

R_{se} – tepelný odpor při přesunu tepla na vnější straně konstrukce ($\text{m}^2.\text{K.W}^{-1}$)

R – tepelný odpor konstrukce ($\text{m}^2.\text{K.W}^{-1}$)

R_t – tepelný odpor konstrukce při prostupu tepla ($\text{m}^2.\text{K.W}^{-1}$)

Požadavek na teplotní faktor ($f_{R_{si}}$)

Jde o veličinu poměrovou. Tato veličina udává na rozdíl od vnitřní povrchové teploty vlastnosti konstrukce a nezávisí na teplotách okolního prostředí. Aby bylo zabráněno vzniku plísní je třeba relativní vlhkost vnitřního povrchu 80 % (NOVOTNÝ, F. 2017). Teplotní faktor vyjadřuje lokální vlastnosti dané konstrukce (styk konstrukcí) včetně jejich přestupových jevů (R_{si} , R_{se}). Lze vyjádřit vztahem dle normy (ČSN 73 0540 -2):

$$f_{R_{si}} = 1 - \frac{\theta_{ai} - \theta_{si}}{\theta_{ai} - \theta_{se}} \quad (5)$$

Kde:

$f_{R_{si}}$ – teplotní faktor (-)

θ_{si} – vnitřní povrchová teplota (°C)

θ_{se} – vnější povrchová teplota (°C)

θ_{ai} – vnitřní teplota vzduchu (°C)

Požadavky na šíření vlhkosti konstrukcí

Požadavky kladeny na množství zkondenzované vodní páry uvnitř konstrukce a na roční bilanci kondenzace a vypařování vodní páry uvnitř konstrukce. Požadavky musí respektovat podmínky pro uplatnění dřeva a/nebo materiálů na bázi dřeva ve stavebních konstrukcích podle 5.1 a 5.4 v ČSN 73 2810 (1993). Výpočet se provádí dle normy ČSN 73 0540-4. U veškerých konstrukcí, kde by zkondenzovaná vodní pára ohrozila požadovanou funkci se vyžaduje dle normy ČSN 73 0540-2, aby konstrukce byla navržena tak že nebude docházet ke kondenzaci vodní páry uvnitř této konstrukce. U ostatní konstrukcí je podle čl. 6.1.2 v ČSN 730540-2 vodní pára uvnitř konstrukce skladby přípustná za předpokladu že jsou splněny stanovené předpoklady. Zkondenzovaná vodní pára neohrozí požadovanou funkci konstrukce. V roční bilanci kondenzace a vypařování v konstrukci nesmí zůstat žádné množství zkondenzované vodní páry $M_{c,a}$. Na konci modelového roku musí platit: $M_{c,a} = 0 \text{ kg/m}^2$. Roční množství zkondenzované vodní páry $M_{c,a}$ musí být nižší než limit $M_{c,a,N}$, který činí: $M_{c,a,N} = 0,10 \frac{\text{kg}}{\text{m}^2} \cdot a$, nebo 3% plošné hmotnosti materiálu, v němž dochází ke kondenzaci pro jednoplášňové střechy, pro konstrukce s dřevěnými prvky atd. $M_{c,a,N} = 0,50 \frac{\text{kg}}{\text{m}^2} \cdot a$, nebo 5% plošné hmotnosti materiálu v němž dochází ke kondenzaci pro ostatní stavební konstrukce.

Teplota rosného bodu

Rosný bod můžeme definovat jako stav, kdy dojde k přesycení vzduchu vlhkostí. Tento vzduch začne uvolňovat voní páry ve formě kapének – začne kondenzovat. V tuto chvíli je dosaženo relativní vlhkosti 100 % (STATE, A. 2017). Tomuto jevu se snažíme vždy zabránit tím, že se snažíme, aby povrchová teplota byla v jakémkoliv místě v konstrukci vždy vyšší.

Tepelná stabilita v místnosti

Tepelná stabilita charakterizuje teplotní vlastnosti prostoru, tvořeného stavebními konstrukcemi. Za tepelně stabilní místnost považujeme místnost, pokud její tepelný stav zůstává v daném čase v dovolených mezích (LUKÁŠ, P. 2022). Stabilita je ovlivněna všemi obalovými konstrukcemi tvořící danou místnost. Hodnocení tepelné stability provádíme pro zimní a letní období na základě neustáleného teplotního stavu (BURŠOVÁ, M. 2011).

Vzduchotěsnost

Požadavky na vzduchotěsnost budov a jejich části platné v ČR jsou uvedeny v ČSN 73 0540 -2 obecné požadavky na vzduchotěsnost budov, stavebních prvků a šíření vzduchu konstrukcí a budovou, TNI 73 0329 – Zjednodušené výpočtové hodnocení a klasifikace obytných budov s velmi nízkou potřebou tepla na vytápění - Rodinné domy. Celková průvzdušnost budov se hodnotí pomocí intenzity výměny vzduchu při talovém rozdílu 50 Pa, a uvádí se jako hodnota n_{50} . Přičemž norma doporučuje splnit podmínku $n_{50} \leq n_{50,N}$. Doporučené hodnoty $n_{50,N}$ se stanovují v závislosti na způsobu větrání. Pro zařazení rodinného domu do určité klasifikace se požaduje splnit jistou podmínku dle toho, v jakém standartu je dům navržen dle (NOVÁK, J. 2008):

- $n_{50} \leq 1,5$ h-1 pro nízkoenergetický rodinný dům,
- $n_{50} \leq 0,6$ h-1 pro pasivní rodinný dům.

Akustika

Akustika patří mezi základní požadavky na vlastnosti staveb podle vyhlášky č. 268/2009 Sb., o technických požadavcích na stavby. Tato vyhláška odkazuje na závazné normy, které se v posledních dvou letech zpřísnily. Akustiku řešíme z pohledu navrhování a posuzování vnitřních stěn, stropů, a obvodových plášťů budov. Tyto konstrukce posuzujeme z hlediska zvukové izolace, přičemž nám zajímá vzduchová neprůzvučnost a kročejová neprůzvučnost. Požadavky na zvukovou izolaci jsou uvedeny v normě ČSN 73 0532 - Akustika - Ochrana proti hluku v budovách a posuzování akustických vlastností stavebních konstrukcí a výrobků - Požadavky. Požadavky na kročejovou neprůzvučnost se zvýšily o 2 dB až na 5 dB. Ve fázi

projektové přípravy musí platit pro vzduchovou neprůzvučnost že: $R'_w = R_w - k_1 \geq R'_{w, pož.}$ a po realizaci: $R'_{w, změřené} \geq R'_{w, požadované}$. U kročejové neprůzvučnosti musí platit dle ČSN 73 0532 že: $L'_{n,w} = L_{n,w} + k_2 \leq L'_{n,w, pož.}$ a po realizaci $L'_{n,w, změřené} \leq L'_{n,w, požadované}$ (NOVÁČEK, J. ; VYCHYTIL, J. 2022).

Lineární a bodový činitel prostupu tepla

Dle normy ČSN EN ISO 10 211 (2018) lze stanovit lineární (Ψ) a bodový činitel (χ) prostupu tepla, s podmínkami pro vnější rozměry konstrukce dle ČSN 73 0540-4 (2005). Jedná se o poměrně novou veličinu, která charakterizuje tepelné technické vlastnosti dvourozměrných tepelných mostů a vazeb. Jedná se o korekci tepelných toků prostupem přes rovinné konstrukce v místě jejich tepelné vazby (SVOBODA, Z. 2011). Dle normy ČSN 73 0540-2 musí být splněna pro každou vazbu mezi konstrukcemi podmínka:

$$\psi \leq \psi_N \quad (6)$$

Kde:

ψ – vypočtený lineární činitel prostupu tepla tepelné vazby mezi konstrukcemi W/(m.K)

ψ_N - je normou požadovaná hodnota ve W/(m.K)

1.1 Normativní požadavky na obvodové konstrukce

Energetickými požadavky rozumíme, že je to snaha o omezení potřeby tepla a vyloučení stavebně fyzikálních poruch (zamezení vzniku kondenzace). V zásadě se hodnotí obálka budovy dle ČSN 0540-2 tepelná ochrana budov-část 2 a dále se hodnotí celé budova dle zákona č. 406/2000 Sb. a vyhlášky 246/2020 Sb. V rámci energetického náročnosti budovy jsou pro každý rodinný objekt hodnoceny ukazatele energetické náročnosti mezi, které zařazujeme průměrný součinitel prostupu tepla budovy, měrnou potřebu tepla na vytápění a celkovou dodanou energii na nucené větrání, chlazení, vytápění, úpravu vlhkosti, přípravu teplé vody, osvětlení. Dalším ukazatel je celková primární energie za rok, neobnovitelná primární energie za rok, celková dodaná energie za rok a součinitel prostupu tepla jednotlivých konstrukcí na systémové hranici budovy (BÁČOVÁ, M.; BÁRTA, J. a kol. 2010).

Při zpracování projektové dokumentace a návrhu technického zařízení budov je tedy možné výše uvedené parametry definovat a případně zpětně optimalizovat pro námi požadovaný výsledek zařazení domu v rámci celkové klasifikační třídy A-G (tab.2). Výsledné zařazení

rodinného domu od 1.9.2020 v rámci klasifikační třídy je hodnoceno na základě primární energie z neobnovitelných zdrojů (ropa, uhlí, zemní plyn, jaderná energie) a výsledné hodnocení uvede, zda jsou splněny legislativní požadavky. Energetická náročnost rodinného domu je tedy posuzována v rámci průkazu energetické náročnosti budovy (PENB). PENB je vydán dle zmíněného zákona č. 406/2000 Sb. a zmíněné vyhlášky 246/2020 Sb. a je součástí potřebné dokumentace pro stavební povolení/ohlášení stavby (ČESKÁ, D.; ČEJKA, M. 2022).

Tabulka 2: Klasifikační tříd a jejich dělení: zdroj: (ČESKÁ, D.; ČEJKA, M. 2022).

TŘÍDA	BARVA	ÚSPORNOST
A	TMAVĚ ZELENÁ	MIMOŘÁDNĚ ÚSPORNÁ
B	ZELENÁ	VELMI ÚSPORNÁ
C	SVĚTLE ZELENÁ	ÚSPORNÁ
D	ŽLUTÁ	MÉNĚ ÚSPORNÁ
E	ORANŽOVÁ	NEHOSPODÁRNÁ
F	ČERVENÁ	VELMI NEHOSPODÁRNÁ
G	RUDÁ	MIMOŘÁDNĚ NEHOSPODÁRNÁ

Návrh úsporného domu na stanovený rozpočet je velmi složitý a ke správnému návrhu se využívá spolupráce s energetickým specialistou, který se snaží napomáhat vychytat slabé stránky návrhu hned v samém začátku. Ze vzájemné spolupráce projektanta a energetického specialisty vznikají opravdu kvalitní domy, což je cílem každého stavebníka získat za své peníze kvalitní, úsporný a správně fungující objekt. Svým návrhem se každý stavebník snaží dostat do co nejlepší již zmíněné klasifikační třídy. Neuvěřitelný vývoj cen energií otřásl rokem 2021 a dnes skokově narostla důležitost chovat se při výstavbě nového objektu co možná nejzodpovědněji. Přispět k tomu má novela vyhlášky o energetické náročnosti (nově vyhláška č. 264/2020 Sb.). Tato vyhláška vycházející ze zákona č. 406/2000 Sb. o hospodaření energií a spřížňuje požadavky na výstavbu nových objektů a tím tak pomáhá udržet určitý standart i tam, kde by bez zbytečných vícenákladů. Dle platné vyhlášky č.264/2020 Sb. od ledna 2022 se tedy spřížňují požadavky na výstavbu nových budov. V zásadě jde o to, že veškeré nové rodinné domy musí být klasifikovány minimálně ve třídě B. Nahlídneme-li do průkazu energetické náročnosti odpovídá nový standard zhruba polovině kategorie B. Nový energetický standart je jediným legislativně závazným pojmem, což znamená že ho musí respektovat každý stavebník. Dle Evropské komise se nulová spotřeba měla přibližovat 40 kWh/m² za rok. Na území České republiky byla hodnota pro rodinné domy ve standardu NZEB stanovena v rozpětí 60-160 kWh/m². Tato hodnota odpovídala druhému nejhoršímu nastavení v EU. Jak již bylo zmíněno současná hodnota se pohybuje skoro na poloviční hodnotě, a to na 75 kWh/m²/rok. NZEB ve své podstatě není definována jako ostatní standardy pomocí číselných hodnot měrné potřeby na vytápění atd., ale využívá se hodnocení pomocí tzv. referenční budovy (ČEJKA, M. 2022).

1.1.1 Energetické standardy budov

Začlenění objektu (budovy) v ČR do některých energetických standardů není legislativně závazné. Jedná se tedy o dobrovolné zařazení budov a jejich klasifikace, až na výjimku. Jediným je legislativně závazným již zmíněným energetickým standardem je budova s téměř nulovou spotřebou energie (NZEB). NZEB přinesla do českého právního řádu EU implementací směrnice o energetické náročnosti budov (směrnice EPBD). Směrnice byla implementována do zákona 406/2000 Sb. a technické požadavky blíže specifikuje vyhláška 78/2013 Sb. (ČESKÁ, D.; ČEJKA, M. 2022).

Přehled standardů v ČR DLE (SLOVAKTUAL s. r. o., 2022):

- budovy s téměř nulovou spotřebou energie,
- nízkoenergetické domy,
- pasivní domy,
- budovy s velmi nízkou energetickou náročností dle dotačního programu (Nová zelená úsporám),
- nulové domy.

1.1.1.1 Budova s téměř nulovou spotřebou energie od 1. 1. 2022

Jak jsem již zmínila tento standard je výsledkem implementace požadavků EU a dopadem směrnice EPBD. Následkem toho je zavedení legislativně závazného označení všech budov průkazem energetické náročnosti (PENB) s třídami A-G. Pro přehlednější a jednodušší vyznání pro stavebníka mezi nařízeními je možné, aby se stavebník řídil desaterem chytrého návrhu úsporných domů, které sestavilo Centrum pasivního. Uvádí se, že stačí dodržet libovolných šest bodů z tohoto desatera na NZEB a objekt vyhoví, v porovnání s původní vyhláškou stačilo dodržení pouhých dvou či jednoho bodu. Z praxe se se nejméně finančně náročné jeví zúročení hlavně prvních čtyř bodů. Tyto body má ve svém rukou architekt. Architekt může plnění požadavků ovlivnit tím, jak navrhne tvar a orientaci domu a jaké navrhne dispoziční řešení tohoto objektu (ČEJKA, M. 2021).

1.1.1.2 Pasivní standard

V současné době je považován za technicky nejvyspělejší standard z pohledu stavebního řešení a kvality vnitřního prostředí. Tento standard taktéž není legislativně závazný a nečastěji se opírá o celosvětově používanou metodiku německého Passivhaus Institutu. PHPP definuje například požadavek na měrnou spotřebu tepla na vytápění pod 15 kWh/m² za rok,

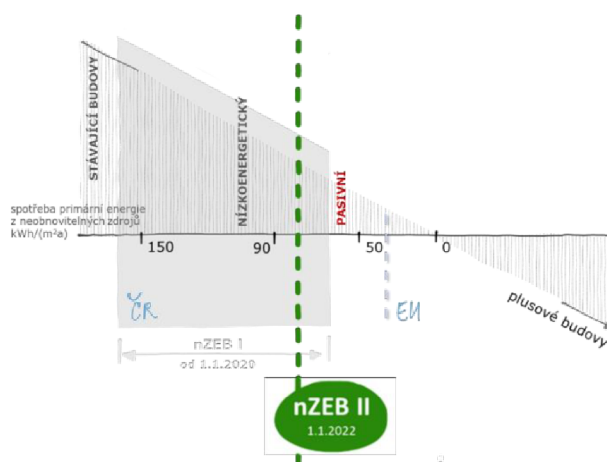
neobnovitelnou primární energii atd (BOBAR, M.2022). Základním principem tohoto standardu je využívání pasivních tepelných zisků v domě. Tyto zisky získává z exteriéru ve formě slunečního záření ale i z interiéru v podobě tepla, které produkují osoby a spotřebiče v domě. Toto všechno zajišťuje celý soubor stavebně-technických prvků a zařízení domu, díky kterým nedochází ke ztrátám tepla a udržují teploty ve vnitřním prostředí s minimálním zapojením dalších zdrojů vytápění. Tento standard je možné nalézt v normách TNI 730330 a TNI 730329. Pasivní standardu lze dosáhnout dodržováním již zmíněného desatera od Centra pasivního domu. Pasivní domy jsou na energetickém štítku zařazeny do kategorie A (BÁČOVÁ, M.; BÁRTA, J. a kol. 2010).



Obrázek 42: desatero Centrum pasivního domu, zdroj: (ČEJKA, M. 2021)

1.1.1.3 Nízkoenergetický standard

Jedná se o jeden z prvních používaných standardů v ČR. Pojem nízkoenergetický standard lze nalézt v české technické normě ČSN 730540 2 a v technické normalizační informaci TNI 730329. Standard je definován měrnou potřebou tepla na vytápění nepřekračující hodnotu 50 kWh/m^2 za rok a dalšími parametry jako je součinitel prostupu tepla nebo neprůvzdušnost obálky objektu (ČEJKA, M. 2022). Nevhodným nastavením parametrů bylo možno do roku konce 2021 postavit novostavbu, která nesplňovala podmínky pro nízkoenergetický standard. Nyní tyto nedostatky usměřňuje novelizace zmíněné vyhlášky na začátku této kapitoly, která je zpřísněna o požadavky nZEB (obr. 43). Tento standard není považován za legislativně závazný, a právě zmíněnými spřízněnými



Obrázek 43: grafické zobrazení postupu nízkoenergetického standardu po novelizaci, zdroj: (ČEJKA, M. 2021)

požadavky a vzhledem k pokroku technologií ztrácí svůj význam. Novelizací je zajištěno že téměř každá nová postavená budova už bude dosahovat lepšího než nízkenergetického standardu (ČESKÁ, D.; ČEJKA, M. 2022).

1.1.1.4 Budovy s velmi nízkou energetickou náročností

Tento standard je často spojený s pojmem Nová zelená úsporám. Tento termín se používá v oblasti podpory novostaveb rodinných domů. Svými parametry se velmi blíží obecných principů pasivního domu. U tohoto standardu bilance primární energie se připouští nenulová. Požadovaná hodnota měrné potřeby tepla na vytápění je stanovena na dvou úrovních a to 20 nebo 15 kWh/m² za rok. Dosažení tohoto standardu se liší metodikou výpočtu, který je v souladu s platnou vyhláškou č. 78/2013 Sb. o energetické náročnosti budov ve znění pozdějších předpisů a s využitím vstupních údajů uvedených v metodických pokynech programu (NASDUM.cz. 20.1.2023).

1.1.1.5 Nulové, plusové a autonomní domy

V případě že hovoříme o standardech a chceme docílit tzv. nulového domu dochází často k mylným představám o tomto pojmu. Pod pojmem nulový dům si nelze představit že tento dům má nulovou potřebu tepla na vytápění. Nulovým standardem rozumíme dosažení pasivního standardu o přísnějších požadavcích, kterými dosahujeme ještě úspornějších domů. Z hlediska stavebního jde tedy o optimalizaci pasivního standardu domu tak, aby maximálně minimalizoval své potřeby. Za nulovou budovu považujeme objekt, který vyrobí stejné množství energie, které potřebuje na doplnění svých energetických ztrát. V případě překročení své potřeby a v případě že může poslat své přebytky dál jedná se o plusový dům. V případě že chceme navrhnout zcela nezávislý dům jedná se o autonomní domy či také ostrovní. Tyto budovy však potřebují napojení na veřejné sítě a primárně se opět vychází z konceptu minimalizace potřeb na straně jedné s jejich následným hrazením produkcí obnovitelných zdrojů na straně druhé. V českých normách tento pojem najdeme v normách ČSN 730540 2, či TNI 730329 a TNI 730330, přičemž opět se jedná o legislativně nezávazný standard (BÁČOVÁ, M.; BÁRTA, J. a kol. 2010).

1.1.2 Budoucnost energetické náročnosti

Neustálé vyvíjení a zpřísňování energetických standardů bude mít nejspíše za následek to že v budoucnu bychom měli mít bezemisní standardy u všech staveb. Prozatím od ledna 2022 musejí všechny nové stavby na území České republiky splňovat přísnější podmínky, které odpovídají navrhování na budovy s téměř nulovou spotřebou energie. V budoucnu se však pravděpodobně budou požadavky na výstavbu u veškerých budov ještě více zpřísňovat. Zpřísnění vychází z návrhu nové evropské směrnice, kde mají od roku 2050 téměř všechny stavby být v bezemisním standardu. Takto stanovená nová pravidla zasáhnou i již stávající domy. Podle vyjádření zástupců Evropské unie však pomohou snížit nejen emise skleníkových plynů, ale také i účty za energie (ŠEVČÍK, P. 2022). Díky zásahu Evropské unie proti změně klimatu a vysokým nákladům na energie by se do roku 2034 mělo například zrekonstruovat 25 % energeticky náročnějších neresidenčních budov. Výjimka se bude však týkat jen architektonicky významných nebo sakrálních budov. Jedním z hlavních cílů revidované směrnice bude zlepšení kvality života obyvatel, snížení účtů za energie a zbavení se energetické závislosti na Rusku. Nutnost postupných renovací se dotkne bytových či rodinných domů, avšak se počítá s postupnými renovacemi rozprostřenými až do roku 2050. Stavby postižené touto směrnicí by se daly v budoucnu považovat za malé elektrárny. Návrh směrnice totiž přichází s novou třídou energetické náročnosti A+, která definuje budovy s pozitivní energetickou bilancí, tedy budovu dodávající energii do sítě. Zavedení této směrnice je zatím ze strany jednotlivých členských států dobrovolné. Finální znění směrnice bude jasné až v druhé polovině roku 2023 po zasednutí Evropského parlamentu (NASDUM.cz. 20.1.2023).

V rámci diplomové práce bude navržen objekt na požadavky nízkoenergetického standardu budovy. Přičemž bude snaha se přibližovat k hodnotám pasivního standardu.

4. Metodika

V první části diplomové práce je vypracovaná řešeršní část ve, které je podrobně rozebrána problematika zrakově postižených lidí zabývající se prostorovými požadavky, architektonickými bariérami a vnímáním osvětlení. Zároveň tu jsou zmíněny hmatové a signalizační body. Rešeršní část také seznamuje s realizací staveb na bázi dřeva s využitím zakřivení jejich části připomínající kruhový půdorys, v závislosti na využití předností tohoto tvaru pro lepší užívání osobami se zrakovým postižením. Postup vypracování práce byl následujícím způsobem:

- literární rešerše,
- návrh základního tvarového, dispozičního řešení, konstrukčního a materiálového řešení objektu, a to včetně optimalizace konstrukčních skladeb obvodového pláště,
- projektová dokumentace – architektonicko-stavební řešení (tech. Zpráva, výkresová část, dokumenty podrobností),
- posouzení a optimalizace konstrukčních skladeb a detailů z hlediska stavební fyziky,
- statický posudek konstrukčních spojů a zvoleného konstrukčního prvku-stropního trámu,
- rozpočet dílčí části objektu,
- výstup dokumentace pro CNC pro zvolené části stavby,
- závěr.

4.1 Architektonický návrh objektu

Prvotním cílem bylo navrhnout obytnou bezbariérovou dřevostavbu architektonicky tak, aby svým tvarovým řešením co nejvíce přispívala lepšímu užívání a žití osobám se zrakovým postižením. Architektonický návrh vychází tedy z poznatků viz kapitoly (3 a 4). Objekt by umístěn na konkrétní parcelu.

4.1.1 Umístění objektu

Objekt je umístěn na zvolený pozemek nacházející se v Pardubickém kraji v obci Starý Máteřov. Objekt je tedy umístěn do východních Čech s nadmořskou výškou města cca. 356 m. V současné době obývá obec okolo 900 obyvatel. Navržená stavby je situována na pozemek s parcelním číslem 459/117. Tato parcela je součástí prodejních parcel v hodných pro výstavbu rodinných domů umístěných na kraji města. Tyto parcely tvoří spolu s výstavbou nových rodinných domů novou komunitu.

4.1.2 Regulace vztážené na danou parcelu

Návrh objektu respektuje dané regulace příslušného platného územního plánu. Stavba je navržena na pozemek s parcelním číslem 459/117. Pozemek je kompletně zasítovaný. Parcela je v katastru nemovitostí registrována jako parcela druhu stavební parcela. Celková výměra pozemku je 990 m², přičemž možnost zastavení je ovlivněna koeficientem 0.59 %. Zastavěná plocha nyní je 180,1 m². Návrh objektu byl omezen následujícími regulacemi:

- Max. koeficient zastavěnosti 0.59%
- Max. 2 nadzemní podlaží s využitím podkroví
- Orientace hřebenu s ohledem na stávající zástavbu

4.2 Návrh tvarového a dispozičního řešení

Návrh objektu vycházel ze zmíněných regulací stanovených územním plánem dotčeného území. Dále byly uvažovány potřeby a nároky zrakově postiženého člověka, a to jak v interiérové části, tak i v exteriérové. Objekt je tedy navržen jako bezbariérový. Stavba je navržena v nepravidelném tvaru. Půdorysně je složena z obdélníkových částí a z jedné části kruhové. Střecha je řešena konstrukcí pro ploché střechy, a to nad celým objektem, přičemž konstrukce nad garáží je tvořena vegetačním souvrstvím a střecha nad hlavní částí objektu je tvořena krytinou PVC a je navržena jako nepochozí. Výška nejvyššího místa objektu je 6 838 mm.

Vnitřní prostředí je uzpůsobeno tak, aby byl zaručen bezpečný a příjemný pohyb a orientace zrakově postiženého člověka, a i člověka s omezenou schopností pohybu (na vozíku). Mimo to jsou veškeré místnosti navrženy tak, aby splňovaly minimální rozměry pro užívání zrakově postiženým a pohybově znevýhodněným člověkem. Vstup do objektu je zabezpečen nájezdovou rampou, přičemž před vstupními dveřmi je vytvořena rovná plocha 1500 x 1500 mm tak aby bylo možné zde zastavit s vozíkem. Zádveří objektu a ostatní místnosti v 1 NP jsou navrženy tak aby byl umožněn pohyb na tomto vozíku. Jsou tak respektovány jak min. požadavky pro zrakově postiženého tak i pro člověka s omezenou možností pohybu. Veškeré nejvíce využívané obytné místnosti spolu s otvory jsou navrženy tak aby se docílilo co největších tepelných a světelných zisků. V objektu nejsou navrženy žádné velké prosklené plochy z důvodu užívání již zmíněné kategorie obyvatelstva. Velké prosklené plochy tvoří totiž dojem průchodu (volného prostoru). Do 1 NP je tedy situováno zádveří ze, kterého je navržen komunikační prostor, ze které je umožněn přístup do všech místností tohoto podlaží. Zádveří je tedy orientováno na západ. Většina obytných místností jak v 1 NP tak v 2 NP jsou orientovány od jihovýchodu do jihozápadu. Prostory schodiště a koupelny byla snaha orientovat na strunu západní a severní. Jednotlivá podlaží jsou spojena dvouramenným schodištěm s podestou. V 1

NP se nachází místnosti jako kuchyň spojená s jídelnou, obývací místnost a TZB, koupelna atd. V druhém nadzemním podlaží jsou soustředěny pokoje na spaní a to, jak pokoje pro děti, tak pokoj pro dospělé. V tomto podlaží se nachází i pracovna. Jednotlivé pokoje jsou zase spojené jedním komunikačním prostorem vedoucím až ke vstupu na terasu. Dům je situován tak že z obývací místnosti je výhled směrem na pole a lesní porost. Výpis jednotlivých místností je zaznamenáno v následujících tabulkách (tab.3,4).

Tabulka 3: Legenda místností pro 1NP, zdroj: vlastní procování, 18.03.2023

LEGENDA MÍSTNOSTÍ

OZNAČENÍ	NÁZEV MÍSTNOSTI	PLOCHA [m ²]	PODLAHA
1.01	OBÝVACÍ MÍSTNOST + TKK	19.76	DLAŽBA IMITACE DŘEVA
1.02	GARÁŽ	26.67	BETONOVÁ
1.03	ZÁDVEŘÍ	7.20	DLAŽBA IMITACE DŘEVA
1.04	TZB	6.07	BETONOVÁ
1.05	WC	4.44	KERAMICKÁ DLAŽBA
1.06	KOUPELNA	6.58	KERAMICKÁ DLAŽBA
1.07	KUCHYŇ	13.41	DLAŽBA IMITACE DŘEVA
1.08	CHODBA	6.95	DLAŽBA IMITACE DŘEVA
1.09	SPIŽ	1.76	DLAŽBA IMITACE DŘEVA

PLOCHA MÍSTNOSTÍ CELKEM: 90.21

Tabulka 4: Legenda místností pro 2 NP, zdroj: vlastní zpracování, 18.03.2023

LEGENDA MÍSTNOSTÍ

OZNAČENÍ	NÁZEV MÍSTNOSTI	PLOCHA [m ²]	PODLAHA
2.01	DĚTSKÝ POKOJ	18.25	DLAŽBA - IMITACE DŘEVA
2.02	DĚTSKÝ POKOJ	12.15	DLAŽBA - IMITACE DŘEVA
2.03	PRACOVNA/POKOJ PRO HOSTY	12.92	DLAŽBA - IMITACE DŘEVA
2.04	LOŽNICE	12.22	DLAŽBA - IMITACE DŘEVA
2.05	WC	3.70	KERAMICKÁ DLAŽBA
2.06	KOUPELNA	3.91	KERAMICKÁ DLAŽBA
2.07	CHODBA	15.40	DLAŽBA - IMITACE DŘEVA

PLOCHA MÍSTNOSTÍ CELKEM: 80.07

4.3 Interiérové řešení

Jak již bylo zmíněno je zcela nezbytné, aby prostředí pro, jakkoliv postiženého člověka bylo navrženo, tak aby se zabezpečilo bezpečí a jednoduché užívání této stavby.

4.3.1 Rozmístění nábytku

Rozmístění nábytku v jednotlivých místnostech je tak aby byl zabezpečen volný a bezpečný pohyb, a to hlavně u zrakově postiženého člověka. Veškerý nábytek je situován co nejvíce po obvodě místnosti. Nejdou zde navrženy žádné závěsné světelné systémy, či jiný nábytek a doplňky které by vyseli v prostoru a tvořily by tak překážku pro zrakově postiženého. Ve všech místnostech je navržen zářivkový systém. Nábytek navržený v objektu má zaoblené hrany a v závislosti na druhu místnosti se liší jeho barevnost, přičemž nejsou použité velké kontrasty barev. Jediný velký kontrast je použit u kuchyňské linky, kde třeba oddělit pracovní plochy. Pro návrh kuchyně byl použit nábytek, který byl situován do tvaru po obvodě přilehlé zdi. Kuchyně neobsahuje žádný ostrůvek představující teoretickou překážku. Kuchyně volně navazuje na jídelnu, což splňuje další ulehčení pro zrakově postiženého člověka z pohledu usazení ke stolu atd (viz kapitola 3.2.3). Veškeré místnosti jsou navrženy dle stanovených minimálních požadavků na velikosti místností pro lidi s omezenou schopností pohybu. V přízemí je toaleta navíc vybavena madly, a to jak u záchodové mísy, tak i u umyvadla. Nábytek je zde situován tak aby nenarušoval manipulační prostor (prostor pro otočení vozíku či průchod pro zrakově postiženého s holí). Umístění nábytku v ložnici či dětských pokojích je tak aby byla dostatečně osvětleny a netvořily tak tmavá místa (stín), představující pro zrakově postiženého teoretickou překážku. Veškeré skříně a skříňky byly navrženy tak aby jejich křídla nezmenšovaly manipulační prostor neboli způsob otevírání je pomocí posuvných dveřních křídel.

4.3.2 Kontaktní prvky

Kontaktní prvky jsou umístěny, jak v interiérové části, tak i v části exteriérové. V interiéru se hlavně jedná o hmatové prvky ve formě cedulek upozorňující na změnu místnosti popsané Braillovým písmem. Tyto cedulky jsou u každého vchodu do místnosti na zdi straně, kde je umístěna klika dveřního otvoru. Tato tabulka je navržena i u schodiště, kde upozorňuje na počet stupňů, které musí zrakově postižený překonat. Tabulka je navržena jak u výstupního, tak nástupního ramene. Signalizační tabulka je navržena i u vstupu do objektu, či u vstupu na terasu. Terasa je opatřena zábradlím. I na tomto zábradlí musí být navržena taková tabulka. Jako další kontaktní prvek byl využit druh a drsnost omítkového systému použitého v objektu, a to jak v interiérové, tak i v exteriérové části. Hmat je jeden z nejdůležitějších smyslů zrakově postiženého člověka. Právě poznatky získané hmatem dokáže tento člověk nejlépe vyhodnotit, proto se u jednotlivých místností mění struktura a drsnost omítek pro zjednodušení orientace. Pro zrakově postiženého člověka, který nepřišel p zrak úplně je pak důležitá barevná odlišnost jednotlivých ploch, proto i tyto omítkové systémy mají různé barevné odstíny. Další kontaktní prvkem je zabudován v podlahovém systému. Po celém objektu je navržena matná dlažba v různých odstínech kontrastujících k příslušným stěnám. Dlažba nemá žádný výrazný rušivý

vzor. Do středu této dlažby je umístěn prvek tvořící jakousi vodící linii pro zrakově postiženého. Jedná se o prvek stejné dlažby, avšak je orientován tak aby tvořil linii směřující od začátku komunikačního prostoru až na konec chodby. Tento prvek však není tak výrazný a nenarušuje tak člověku bez zrakové vady nějaký vkus a estetiku. Komunikační prostory a prostory pro spaní či jiné obývací místnosti jsou tvořeny dlažbou imitující dřevo, v koupelnách je pak dlažba imitující kámen.

4.4 Exteriérové řešení

4.4.1 Terénní úpravy

Na straně exteriéru byly stejně tak jako u interiéru navrženy omítkové systémy, které svou strukturou a příjemně působící barevností ulehčí orientace v prostoru pro zrakově postiženého člověka, zároveň však působí dobře i na běžného uživatele. Vstup na pozemek je pomocí zámkové dlažby, která je navržena tak aby směřovala jako pruh (umělá vodící linie) k objektu. Na rohu objektu je vzor dlažby změněn (signalizační bod). Před nájezdovou rampu je navržen úzký pruh dlažby (signalizační bod) jako oznámení změny výšky terénu (rampa). Obrubník navržený okolo kačírku okolo objektu je navržen tak aby nezasahoval výškově příliš do prostoru (architektonická překážka).

4.4.2 Stínění objektu

Objekt je navržen s plochou střechou mimo výhodám jako je úspora řeziva a další výhody ploché střechy, byl tento systém zastřešení navrhnut hlavně z důvodu stínění. Každý stín budí ve zrakově postiženém člověku pocit jakési nejistoty. Navržená střecha bez přesahů netvoří stíny a tím tak falešné plochy. Vstup do objektu je celý zastíněný, a to vybudovanou terasou nad vstupním otvorem. Zastínění tohoto prostoru je důležité z hlediska toho že při východu z objektu nesmí dojít k osvětlení zrakově postiženého člověka, neboť dochází k veliké změně jasu a ostrosti světla což negativně působí na jeho vnímání. Zrakově postižený vychází-li z uzavřeného prostoru se pak díky tomuto architektonickému prvku lépe adaptuje na venkovní prostředí (díky stínu pomalejší a příjemnější přechod světla).

4.5 Posouzení a optimalizace konstrukčních skladeb a detailů

Skladby jednotlivých konstrukcí o stanovené tloušťce byly navrženy a posouzeny již ve fázi studie. Z výstupu výpisu skladem byly provedeny optimalizace obvodových konstrukcí tvořící obálku budovy. Optimalizace byla provedena prostřednictvím programu Teplo 2017 EDU, kde hlavní hodnotící parametry jsou součinitel prostupu tepla, bilance vlhkosti a teplotní faktor. Výsledkem jsou obsáhlé protokoly, které jsou uvedené v příloze. Optimalizace byla provedena u nosné stěnové konstrukce, střešní konstrukce a podlahové konstrukce přilehlé na

zemině. Vyhodnocení konstrukčních detailů bylo prostřednictvím softwaru Area. Podrobné výstupy jsou uvedeny v příloze.

Pro výpočet tepelně-vlhkostního chování stavebních konstrukcí se vychází z metod uvedených v ČSN EN 13788. Co se týče výpočetních metod pro otvory, tak tyto metody jsou uvedeny v normě ČSN EN ISO 1077-2. Posouzení stavebních konstrukcí prostřednictvím programu Teplo EDU bylo vypočteno vložím představených okrajových podmínek, které bylo nutno přenastavit pro individuální okrajové podmínky (dle umístění objektu). Výstupem programu Teplo EDU je stanovený součinitel prostupu tepla, nejnižší povrchové teploty, tepelný odpor atd.

4.5.1 Postup výpočtu byl následující:

- zadání materiálů o stanovených tl. do softwaru,
- nastavení okrajových podmínek (dle konkrétní oblasti),
- stanovení třídy vlhkosti,
- konkretizování směru tepelného toku (pro danou konstrukci),
- zadání jednotlivých vrstev posuzování skladby dle navrženého pořadí (materiály vybrané z knihovny nebo ručně zadané),
- Posouzení na normativní požadavky dané normou ČSN 730540-2.

V případě ručně zadaných materiálů bylo nutné vyhledat potřebné vlastnosti těchto materiálů na stránkách jejich výrobců.

Programem Area 2017 EDU byly posouzeny dvourozměrné stavební detaily konstrukce. Tento program pracuje na principu konečných prvků. Výstupem tohoto programu je například teplotní faktor, měrný tepelný tok atd. Do programu byly převedeny detaily a vykresleny křivočarými hranicemi oblastí.

4.5.2 Postup výpočtu byl následující:

- rozkreslení detailů v programu Autocad – velikost detailu min. 1 m na každou stranu,
- následná úprava – napojení čar atd., v programu Meshgen Area 2017 EDU,
- přiřazení materiálů a okrajových podmínek – oddělení interiérové a exteriérové strany,
- import do programu Area,
- přiřazení skutečných vlastností materiálům – knihovna nebo ruční vložení
- přiřazení ke každému danému materiálu návrhové hodnoty (součinitel tepelné vodivosti a měrné kapacity),
- přiřazení okrajových podmínek + směr působícího tepelného toku,
- vygenerování protokolů.

Následná optimalizace stavebních konstrukcí byla provedena pomocí softwaru Teplo 2017 EDU. Optimalizovány byly konstrukce obvodového pláště objektu, těmito konstrukcemi jsou:

- podlaha přilehlá na zemině,
- nosná sendvičová konstrukce stěny,
- střešní konstrukce – pro všechny použité skladby dle použité krytiny.

Samotný postup se nijak nelišil od již zmíněného postupu v programu Teplo. Prvotní návrh materiálového složení konstrukcí byl navržen tak, že programem byly vygenerovány hodnoty, které splňují požadavky dle normy ČSN 73 0540-2 u všech posuzovaných konstrukcí.

U konstrukcí, které vyhověly daným požadavkům, jedná se tedy o nosnou obvodovou stěnu a střešní konstrukci (ve všech variantách) a podlahu přilehlou k zemině, byly navrženy jen minimální optimalizace pro zlepšení jejich celkových vlastností ve snaze přiblížit se lepšímu energetickému standardu (pasiv).

Samotné optimalizaci předcházelo zhodnocení použitých materiálů a jejich vlastností. Součástí toho byl i průzkum tržního prostředí.

4.6 Finanční zhodnocení objektu a jeho částí

Jedním z dílčích cílů diplomové práce bylo vypracování dílčí části položkového rozpočtu. Rozpočet byl vytvořen prostřednictvím programu Kros 4. Před samotným položkovým rozpočtem dílčí části byl sestaven předběžný rozpočet celého objektu pomocí softwaru RYRO (příloha 9). Cena objektu prostřednictvím tohoto programu byla stanovena na základě obestavěného prostoru a podlahové plochy. Výstup z toho programu je vygenerován a vložen ve formátu PDF v příloze. Jako dílčí část, která byla vybrána a hodnocena v položkovém rozpočtu byla část tvořící obálku nosné stěny zaoblené části objektu. Zaoblené část objektu je vyhodnocována celkem třikrát, kvůli jejím konstrukčním variantám. Pro zhodnocení jednotlivých variant byl použit software KROS 4. V tomto programu byly zhodnoceny jednotlivé materiály a příslušné práce HSV, PSV a další součásti oceňování.

5. Výsledky

Většina výsledků je převážně obsažena v dokladové části, která je umístěna v přílohách této diplomové práce. Další část je vypsána v textové části. Většina výsledků práce je prezentována prostřednictvím projektové dokumentace (příloha 2), tepelně technického posouzení a zhodnocení konstrukcí a detailů (příloha 5 a 6), výrobní dokumentace (vybrané části) (příloha 3) a statického posouzení průvlaku (příloha 7), spojů (příloha 8).

5.1 Tepelně technické výpočty

Výsledků bylo dosaženo prostřednictvím softwaru Teplo EDU 2017 a AREA EDU 2017, podle již zmíněného postupu popisovaného v kapitole 4.5 (viz výše). Hodnocení pomocí toho programu respektuje ČSN 73540-2.

5.1.1 Výsledky posuzováním prostřednictvím jednorozměrného teplotního pole

OBVODOVÁ NOSNÁ STĚNA

Tabulka 5: Stanovení a optimalizace součinitele prostupu tepla pro obvodovou nosnou zeď, zdroj: (autor)

Stávající konstrukce			Optimalizace	
Materiály	d (m)	λ (W.m ⁻¹ .K ⁻¹)	d (m)	λ (W.m ⁻¹ .K ⁻¹)
Difúzně otevřený omítkový systém - Termosilcon K/R	0,003	0,75	0,003	0,75
Sádrovláknitá deska Fermacell	0,015	0,32	0,015	0,32
Instalační předstěna latě(KVH) + tepelná izolace URSA PURE ONE	0,6	0,047	0,6	0,047
Parobrzdná deska Fermacell vapor	0,0125	0,32	0,0125	0,32
Dřevěný rošt (KVH) + tepelná izolace URSA PURE ONE	0,14	0,052	0,14	0,052
Dřevěný rošt (KVH) + tepelná izolace URSA PURE ONE	0,8	0,034	0,8	0,034
Dřevovláknitá deska Pavatex isolair multi	0,12	0,12	0,14	0,041
Difúzně otevřený omítkový systém - Termosilcon K/R	0,003	0,75	0,003	0,75
Celková tloušťka (m)	0,436		0,456	
U_T (W.m ⁻² .K ⁻¹) - vypočtená hodnota konstrukce	0,105		0,1	
$U_{N,20}$ (W.m ⁻² .K ⁻¹) - standardní budovy požadovaná hodnota	0,3			
$U_{rec,20}$ (W.m ⁻² .K ⁻¹) - standardní budovy doporučená hodnota	těžká: 0,25		lehká: 0,20	
$U_{pas,20}$ (W.m ⁻² .K ⁻¹) - pasivní budovy doporučená hodnota	0,18 - 0,12			

Tabulka 6: Okrajové podmínky, zdroj: (autor)

Parametry	Hodnota
Návrhová vnitřní teplota T_i	20
Návrhová teplota vnitřního vzduchu T_{ai}	20,6
Návrhová venkovní teplota T_{ae}	-13
Relativní vlhkost v interiéru RH_i	55

Tabulka 7: Teplotní faktor pro stěnu, zdroj: (autor)

Typ konstrukce	Teplotní faktor (-)	
	Vypočtená průměrná hodnota $f_{Rsi, m}$ (-)	Požadovaná hodnota $f_{Rsi, N} = f_{Rsi, cr}$ (-) pro max. přípustnou
Obvodová stěna	0,974	0,749 splněno

Tabulka 8: Požadavek na součinitel prostupu tepla, zdroj: (autor)

Typ konstrukce	Součinitel prostupu tepla ($W \cdot m^{-2} \cdot K^{-1}$)			
	Vypočtená hodnota U_T ($W \cdot m^{-2} \cdot K^{-1}$)	Požadovaná hodnota $U_{N,20}$ ($W \cdot m^{-2} \cdot K^{-1}$)	Doporučená hodnota $U_{N,20}$ ($W \cdot m^{-2} \cdot K^{-1}$)	Doporučená hodnota pro pasivní budovy $U_{pas,20}$ ($W \cdot m^{-2} \cdot K^{-1}$)
Obvodová stěna	0,105	0,3 splněno	0,2 splněno	0,18 – 0,12 splněno

Tabulka 9: Požadavky na šíření vlhkosti v konstrukci, zdroj: (autor)

Požadavky	Požadavek splněn / nesplněn
1. Kondenzace vodní páry nesmí ohrozit funkci konstrukce	splněno
2. Roční množství kondenzátu musí být nižší než roční kapacita odparu	splněno
3. Roční množství kondenzátu $M_{c,a}$ musí být nižší než $0,1 \text{ kg/m}^2 \cdot \text{rok}$ nebo 3-6 % plošné hmotnosti materiálů (nižší z hodnot)	splněno

STŘEŠNÍ KONSTRUKCE - PVC

Tabulka 10: Stanovení a optimalizace součinitele prostupu tepla pro střešní konstrukci, zdroj: (autor)

Stávající konstrukce			Optimalizace	
Materiály	d (m)	λ (W.m ⁻¹ .K ⁻¹)	d (m)	λ (W.m ⁻¹ .K ⁻¹)
Podhled - sádrovláknitá deska Fermacell	0,0125	0,32	0,0125	0,32
Latě (KVH) + tepelná izolace URSA PURE ONE	0,08	0,04	0,08	0,04
Parobrzdná deska Fermacell vapor	0,015	0,32	0,015	0,32
Nosná konstrukce (KVH) + tepelná izolace URSA PURE ONE DF	0,2	0,04	0,2	0,04
Deska RIGISTABIL	0,015	0,142	0,015	0,142
Dřevovláknitá deska	0,06	0,065	0,1	0,065
Pojistná HY - difúzně otevřená	0,0016	0,21	0,0016	0,21
Laťování (KVH) + vzduchová mezera				
OSB				
Separáční vrstva + PVC				
Celková tloušťka (m)	0,448		0,488	
U_T (W.m ⁻² .K ⁻¹) - vypočtená hodnota konstrukce	0,235		0,206	
$U_{N,20}$ (W.m ⁻² .K ⁻¹) - standardní budovy požadovaná hodnota	0,24			
$U_{rec,20}$ (W.m ⁻² .K ⁻¹) - standardní budovy doporučená hodnota	těžká: 0,16		lehká: 0,16	
$U_{pas,20}$ (W.m ⁻² .K ⁻¹) - pasivní budovy doporučená hodnota	0,15 - 0,10			

Tabulka 11: Okrajové podmínky, zdroj: (autor)

Parametry	Hodnota
Návrhová vnitřní teplota T_i	20
Návrhová teplota vnitřního vzduchu T_{ai}	20,6
Návrhová venkovní teplota T_{ae}	-13
Relativní vlhkost v interiéru R_{Hi}	55

Tabulka 12: Teplotní faktor pro střechu, zdroj: (autor)

Typ konstrukce	Teplotní faktor (-)		
	Vypočtená průměrná hodnota $f_{Rsi, m}$ (-)	Požadovaná hodnota $f_{Rsi, N} = f_{Rsi, cr}$ (-) pro max. přípustnou vlhkost na vnitřním povrchu 80%	
Konstrukce střechy	0,943	0,751	splněno

Tabulka 13: Požadavek na součinitel prostupu tepla, zdroj: (autor)

Typ konstrukce	Součinitel prostupu tepla ($\text{W}\cdot\text{m}^{-2}\cdot\text{K}^{-1}$)			
	Vypočtená hodnota U_T ($\text{W}\cdot\text{m}^{-2}\cdot\text{K}^{-1}$)	Požadovaná hodnota $U_{N,20}$ ($\text{W}\cdot\text{m}^{-2}\cdot\text{K}^{-1}$)	Doporučená hodnota $U_{rec,20}$ ($\text{W}\cdot\text{m}^{-2}\cdot\text{K}^{-1}$)	Doporučená hodnota pro pasivní budovy $U_{pas,20}$ ($\text{W}\cdot\text{m}^{-2}\cdot\text{K}^{-1}$)
Střešní konstrukce	0,235	0,24	0,16	0,15 – 0,10
		splněno	nesplněno	nesplněno

Tabulka 14: Požadavky na šíření vlhkosti v konstrukci, zdroj: (autor)

Požadavky	Požadavek splněn / nesplněn
1. Kondenzace vodní páry nesmí ohrozit funkci konstrukce	splněno
2. Roční množství kondenzátu musí být nižší než roční kapacita odparu	splněno
3. Roční množství kondenzátu $M_{c,a}$ musí být nižší než $0,1 \text{ kg/m}^2\cdot\text{rok}$ nebo 3-6 % plošné hmotnosti materiálů (nižší z hodnot)	splněno

STŘECHA S BETONOVOU DLAŽBOU

Tabulka 15: Stanovení a optimalizace součinitele prostupu tepla pro střešní konstrukci, zdroj: (autor)

Stávající konstrukce			Optimalizace	
Materiály	d (m)	λ (W.m ⁻¹ .K ⁻¹)	d (m)	λ (W.m ⁻¹ .K ⁻¹)
Podhled - sádrovláknitá deska Fermacell	0,025	0,32	0,025	0,32
Latě (KVH) + uzavřená vzduchová mezera	0,08	0,04	0,08	0,04
Nosná konstrukce (KVH) + tepelná izolace URSA PURE ONE DF	0,24	0,066	0,24	0,066
Parobrzdná deska Fermacell vapor	0,02	0,32	0,02	0,32
Tepelná izolace URSA PURE ONE	0,05	0,34	0,1	0,34
Vyspádovaný beton	0,05	1,23	0,05	1,23
Ochranná fólie URBANSCAPE - difúzně otevřená	0,0016	0,21	0,0016	0,21
větraná vzduchová mezera + gumové terče				
Betonová dlažba				
Celková tloušťka (m)	0,445		0,495	
U_T (W.m ⁻² .K ⁻¹) - vypočtená hodnota konstrukce	0,075		0,068	
$U_{N,20}$ (W.m ⁻² .K ⁻¹) - standardní budovy požadovaná hodnota	0,24			
$U_{rec,20}$ (W.m ⁻² .K ⁻¹) - standardní budovy doporučená hodnota	těžká: 0,16		lehká: 0,16	
$U_{pas,20}$ (W.m ⁻² .K ⁻¹) - pasivní budovy doporučená hodnota	0,15 - 0,10			

Tabulka 16: Okrajové podmínky, zdroj: (autor)

Parametry	Hodnota
Návrhová vnitřní teplota T_i	20
Návrhová teplota vnitřního vzduchu T_{ai}	20,6
Návrhová venkovní teplota T_{ae}	-13
Relativní vlhkost v interiéru R_{Hi}	55

Tabulka 17: Teplotní faktor pro střechu s dlažbou, zdroj: (autor)

Typ konstrukce	Teplotní faktor (-)	
	Vypočtená průměrná hodnota $f_{Rsi, m}$ (-)	Požadovaná hodnota $f_{Rsi, N} = f_{Rsi, cr}$ (-) pro max.
Střešní konstrukce	0,982	0,751 splněno

Tabulka 18: Požadavek na součinitel prostupu tepla, zdroj: (autor)

Typ konstrukce	Součinitel prostupu tepla ($W \cdot m^{-2} \cdot K^{-1}$)			
	Vypočtená hodnota $U_T (W \cdot m^{-2} \cdot K^{-1})$	Požadovaná hodnota $U_{N,20} (W \cdot m^{-2} \cdot K^{-1})$	Doporučená hodnota $U_{rec,20} (W \cdot m^{-2} \cdot K^{-1})$	Doporučená hodnota pro pasivní budovy $U_{pas,20} (W \cdot m^{-2} \cdot K^{-1})$
Střešní konstrukce	0,075	0,24	0,16	0,15 – 0,10
		splněno	splněno	splněno

Tabulka 19: Požadavky na šíření vlhkosti v konstrukci, zdroj: (autor)

Požadavky	Požadavek splněn / nesplněn
1. Kondenzace vodní páry nesmí ohrozit funkci konstrukce	splněno
2. Roční množství kondenzátu musí být nižší než roční kapacita odparu	splněno
3. Roční množství kondenzátu $M_{c,a}$ musí být nižší než $0,1 \text{ kg/m}^2 \cdot \text{rok}$ nebo 3-6 % plošné hmotnosti materiálů (nižší z hodnot)	splněno

STŘECHA S VEGETACÍ

Tabulka 20: Stanovení a optimalizace součinitele prostupu tepla pro střešní konstrukci s vegetací, zdroj: (autor)

Stávající konstrukce			Optimalizace	
Materiály	d (m)	λ (W.m ⁻¹ .K ⁻¹)	d (m)	λ (W.m ⁻¹ .K ⁻¹)
Podhled - sádrovláknitá deska Fermacell	0,025	0,32	0,025	0,32
Latě (KVH) + uzavřená vzduchová mezera	0,08	0,04	0,08	0,04
Nosná konstrukce (KVH) + tepelná izolace URSA PURE ONE DF	0,24	0,066	0,24	0,066
Dřevotřísková deska	0,022	0,202	0,022	0,202
Tepelná izolace SMARTROOF BASE	0,2	0,04	0,2	0,04
Tepelná izolace SMARTROOF TOP	0,1	0,04	0,15	0,04
URBANSCAPE	0,0002	0,2	0,0002	0,2
URBANSCAPE GREEN ROLL	0,04	0,04	0,04	0,04
Rozchodníkový koberec	0,03	2,3	0,03	2,3
Celková tloušťka (m)	0,445		0,495	
U_T (W.m ⁻² .K ⁻¹) - vypočtená hodnota konstrukce	0,079		0,072	
$U_{N,20}$ (W.m ⁻² .K ⁻¹) - standardní budovy požadovaná hodnota	0,24			
$U_{rec,20}$ (W.m ⁻² .K ⁻¹) - standardní budovy doporučená hodnota	těžká: 0,16		lehká: 0,16	
$U_{pas,20}$ (W.m ⁻² .K ⁻¹) - pasivní budovy doporučená hodnota	0,15 - 0,10			

Tabulka 21: Okrajové podmínky, zdroj: (autor)

Parametry	Hodnota
Návrhová vnitřní teplota T_i	20
Návrhová teplota vnitřního vzduchu T_{ai}	20,6
Návrhová venkovní teplota T_{ae}	-13
Relativní vlhkost v interiéru RH_i	55

Tabulka 22: Teplotní faktor pro střechu s dlažbou, zdroj: (autor)

Typ konstrukce	Teplotní faktor (-)	
	Vypočtená průměrná hodnota $f_{Rsi, m}$ (-)	Požadovaná hodnota $f_{Rsi, N} = f_{Rsi, cr}$ (-) pro max. přípustnou vlhkost na vnitřním povrchu 80%
Střešní konstrukce + vegetace	0,981	0,751 splněno

Tabulka 23: Požadavek na součinitel prostupu tepla, zdroj: (autor)

Typ konstrukce	Součinitel prostupu tepla ($\text{W}\cdot\text{m}^{-2}\cdot\text{K}^{-1}$)			
	Vypočtená hodnota U_T ($\text{W}\cdot\text{m}^{-2}\cdot\text{K}$)	Požadovaná hodnota $U_{N,20}$ ($\text{W}\cdot\text{m}^{-2}$)	Doporučená hodnota $U_{N,20}$ ($\text{W}\cdot\text{m}^{-2}\cdot\text{K}^{-1}$)	Doporučená hodnota pro pasivní budovy $U_{\text{pas},20}$ ($\text{W}\cdot\text{m}^{-2}\cdot\text{K}^{-1}$)
Střešní konstrukce + vegetace	0,079	0,24	0,16	0,15 – 0,10
		splněno	splněno	splněno

Tabulka 24: Požadavky na šíření vlhkosti v konstrukci, zdroj: (autor)

Požadavky	Požadavek splněn / nesplněn
1. Kondenzace vodní páry nesmí ohrozit funkci konstrukce	splněno
2. Roční množství kondenzátu musí být nižší než roční kapacita odparu	splněno
3. Roční množství kondenzátu $M_{c,a}$ musí být nižší než $0,1 \text{ kg/m}^2\cdot\text{rok}$ nebo 3-6 % plošné hmotnosti materiálů (nižší z hodnot)	splněno

PODLAHA NA TERÉNU

Tabulka 25: Stanovení a optimalizace součinitele prostupu tepla podlahu na terénu, zdroj: (autor)

Stávající konstrukce			Optimalizace	
Materiál	d (m)	λ (W.m ⁻¹ .K ⁻¹)	d (m)	λ (W.m ⁻¹ .K ⁻¹)
Dlažba	0,01	1,01	0,01	1,01
Fermacell - lepidlo	0,004	0,57	0,004	0,57
těsnící páska - PVC	0,0005	0,16	0,0005	0,16
Podlahový dílec Fermacell	0,025	0,38	0,025	0,38
Tepelná izolace- Styrotrade EPS	0,26	0,041	0,32	0,041
ŽB deska s vloženou kari sítí	0,15	1,74	0,15	1,74
HY + radonová bariéra - Sikaplan	0,0035	0,21	0,0035	0,21
Podkladní beton	0,05	1,23	0,05	1,23
Šterk	0,08	0,65	0,08	0,65
Zemina - hlína suchá	2	0,7	2	0,7
Celková tloušťka (m)	0,61		0,67	
λ (W.m ⁻² .K ⁻¹) - vypočtená hodnota konstrukce	0,146		0,12	
$i_{1,20}$ (W.m ⁻² .K ⁻¹) - standardní budovy požadovaná hodnota	0,3			
$i_{sc,20}$ (W.m ⁻² .K ⁻¹) - standardní budovy doporučená hodnota	těžká: 0,25		lehká: 0,20	
$i_{as,20}$ (W.m ⁻² .K ⁻¹) - pasivní budovy doporučená hodnota	0,18 - 0,12			

Tabulka 26: Okrajové podmínky, zdroj: (autor)

Parametry	Hodnota
ivrhová vnitřní teplota T_i	20
ivrhová teplota vnitřního vzduchu T_{ai}	20,6
ivrhová venkovní teplota T_{ae}	-13
relativní vlhkost v interiéru RH_i	50

Tabulka 27: Teplotní faktor pro podlahu na terénu, zdroj: (autor)

Typ konstrukce	Teplotní faktor (-)	
	Vypočtená průměrná hodnota $f_{Rsi, m}$ (-)	Požadovaná hodnota $f_{Rsi, N} = f_{Rsi, cr}$ (-) pro max. přípustnou vlhkost na vnitřním povrchu 80%
Stěna přilehlá k zemině	0,964	0,254 splněno

Tabulka 28: Požadavek na součinitel prostupu tepla, zdroj: (autor)

Typ konstrukce	Součinitel prostupu tepla ($\text{W}\cdot\text{m}^{-2}\cdot\text{K}^{-1}$)			
	Vypočtená hodnota $U_T (\text{W}\cdot\text{m}^{-2}\cdot\text{K}^{-1})$	Požadovaná hodnota $U_{N,20} (\text{W}\cdot\text{m}^{-2}\cdot\text{K}^{-1})$	Doporučená hodnota $U_{N,20} (\text{W}\cdot\text{m}^{-2}\cdot\text{K}^{-1})$	Doporučená hodnota pro pasivní budovy $U_{pas,20} (\text{W}\cdot\text{m}^{-2}\cdot\text{K}^{-1})$
Podlaha na terénu	0,146	0,45 splněno	0,3 splněno	0,22 – 0,15 splněno

Tabulka 29: Požadavky na šíření vlhkosti v konstrukci, zdroj: (autor)

Požadavky	Požadavek splněn / nesplněn
1. Kondenzace vodní páry nesmí ohrozit funkci konstrukce	splněno
2. Roční množství kondenzátu musí být nižší než roční kapacita odparu	splněno
3. Roční množství kondenzátu $M_{c,a}$ musí být nižší než $0,1 \text{ kg/m}^2\cdot\text{rok}$ nebo 3-6 % plošné hmotnosti materiálů (nižší z hodnot)	splněno

5.1.2 Výsledky posuzování prostřednictvím dvojrozměrného teplotního pole

DETAIL NAPOJENÍ V NÁROŽÍ

Tabulka 30: Vypočtené technické parametry, zdroj: (autor)

Parametr		Vypočtená hodnota	
Teplotní faktor f_{Rsi} (-)		0,971	
Vnitřní minimální povrchová teplota °C pro teplotu vzduchu v interiéru 20°C a exteriérových teplotách °C:	-15	$T_{s,min}$ = 20,42	> teplota rosného bodu: 10,18
Lineární činitel prostupu tepla z vnějších rozměrů ψ_s (W.m ⁻¹ .K ⁻¹)		-1,082	

Tabulka 31: Požadavek na teplotní faktor, zdroj: (autor)

Typ hodnoceného povrchu / Typ prostoru	Exteriérová teplota (°C)	Teplotní faktor (-)		
		Vypočtená hodnota f_{Rsi} (-)	Požadovaná hodnota $f_{Rsi,N} = f_{Rsi,cr}$ (-) pro max. přípustnou vlhkost na vnitřním povrchu 80 %	
Neprůsvitná stavební konstrukce / Ostatní prostory	-15,0	0,984	0,749	splněno

Tabulka 32: Požadavky na šíření vlhkosti konstrukcí, zdroj: (autor)

Požadavky	Požadavek splněn / nesplněn
1. Kondenzace vodní páry nesmí ohrozit funkci konstrukce	splněno
2. Roční množství kondenzátu musí být nižší než roční kapacita odparu	splněno
3. Roční množství kondenzátu M_c , a musí být nižší než 0,5 (0,1) kg/m ² .rok	nehodnoceno pro detaily

Tabulka 33: Požadavek na lineární činitel prostupu tepla, zdroj: (autor)

Typ lineární tepelné vazby	Lineární činitel prostupu tepla (W.m ⁻¹ .K ⁻¹)			
	Vypočtená hodnota z vnějších rozměrů ψ_e (W.m ⁻¹ .K ⁻¹)	Požadovaná hodnota ψ_N (W.m ⁻¹ .K ⁻¹)	Doporučená hodnota ψ_{rec} (W.m ⁻¹ .K ⁻¹)	Doporučená hodnota pro pasivní budovy ψ_{pas} (W.m ⁻¹ .K ⁻¹)
Vnější stěna navazující na jinou konstrukci s výjimkou výplně otvoru	-1,082	0,20 splněno	0,10 splněno	0,05 splněno

DETAIL NAPOJENÍ OBVODOVÉ ZDI A KONSTRUKCE STROPU

Tabulka 34: Vypočtené technické parametry, zdroj: (autor)

Parametr		Vypočtená hodnota	
Teplotní faktor f_{Rsi} (-)		0,971	
Vnitřní minimální povrchová teplota °C pro teplotu vzduchu v interiéru 20°C a exteriérových teplotách °C:	-15	$T_{s,min}$ = 19,76	> teplota rosného bodu: 10,18
Lineární činitel prostupu tepla z vnějších rozměrů ψ_e (W.m ⁻¹ .K ⁻¹)		-0,673	

Tabulka 35: Požadavek na teplotní faktor, zdroj: (autor)

Typ hodnoceného povrchu / Typ prostoru	Exteriérová teplota (°C)	Teplotní faktor (-)		
		Vypočtená hodnota f_{Rsi} (-)	Požadovaná hodnota $f_{Rsi,N} = f_{Rsi,cr}$ (-) pro max. přípustnou vlhkost na vnitřním povrchu 80 %	
Neprůsvitná stavební konstrukce / Ostatní prostory	-15,0	0,971	0,749	splněno

Tabulka 36: Požadavky na šíření vlhkosti konstrukcí, zdroj: (autor)

Požadavky	Požadavek splněn / nesplněn
1. Kondenzace vodní páry nesmí ohrozit funkci konstrukce	splněno
2. Roční množství kondenzátu musí být nižší než roční kapacita odparu	splněno
3. Roční množství kondenzátu M_c , a musí být nižší než 0,5 (0,1) kg/m ² .rok	nehodnoceno pro detaily

Tabulka 37: Požadavek na lineární činitel prostupu tepla, zdroj: (autor)

Typ lineární tepelné vazby	Lineární činitel prostupu tepla (W.m ⁻¹ .K ⁻¹)			
	Vypočtená hodnota z vnějších rozměrů ψ_e (W.m ⁻¹ .K ⁻¹)	Požadovaná hodnota ψ_N (W.m ⁻¹ .K ⁻¹)	Doporučená hodnota ψ_{rec} (W.m ⁻¹ .K ⁻¹)	Doporučená hodnota pro pasivní budovy ψ_{pas} (W.m ⁻¹ .K ⁻¹)
Vnější stěna navazující na jinou konstrukci s výjimkou výplně otvoru	-1,0673	0,20	0,10	0,05
		splněno	splněno	splněno

DETAIL OKNA

Tabulka 38: Vypočtené technické parametry, zdroj: (autor)

Parametr		Vypočtená hodnota	
Teplotní faktor f_{Rsi} (-)		0,811	
Vnitřní minimální povrchová teplota °C pro teplotu vzduchu v interiéru 20°C a exteriérových teplotách °C:	-15	$T_{s,min}$ = 14,20	> teplota rosného bodu: 10,18
Lineární činitel prostupu tepla z vnějších rozměrů ψ_e (W.m ⁻¹ .K ⁻¹)		-0,673	

Tabulka 39: Požadavek na teplotní faktor, zdroj: (autor)

Typ hodnoceného povrchu / Typ prostoru	Exteriérová teplota (°C)	Teplotní faktor (-)		
		Vypočtená hodnota f_{Rsi} (-)	Požadovaná hodnota $f_{Rsi, N} = f_{Rsi, cr}$ (-) pro max. přípustnou vlhkost na vnitřním povrchu 80 %	
Průsvitná stavební konstrukce / Ostatní prostory	-15,0	0,811	0,656	splněno

Tabulka 41: Požadavky na šíření vlhkosti konstrukcí, zdroj: (autor)

Požadavky	Požadavek splněn / nesplněn
1. Kondenzace vodní páry nesmí ohrozit funkci konstrukce	splněno
2. Roční množství kondenzátu musí být nižší než roční kapacita odparu	splněno
3. Roční množství kondenzátu M_c , a musí být nižší než 0,5 (0,1) kg/m ² .rok	nehodnoceno pro detaily

Tabulka 40: Požadavek na lineární činitel prostupu tepla, zdroj: (autor)

Typ lineární tepelné vazby	Lineární činitel prostupu tepla (W.m ⁻¹ .K ⁻¹)			
	Vypočtená hodnota z vnějších rozměrů ψ_e (W.m ⁻¹ .K ⁻¹)	Požadovaná hodnota ψ_N (W.m ⁻¹ .K ⁻¹)	Doporučená hodnota ψ_{rec} (W.m ⁻¹ .K ⁻¹)	Doporučená hodnota pro pasivní budovy ψ_{pas} (W.m ⁻¹ .K ⁻¹)
Vnější stěna navazující na jinou konstrukci s výplní otvoru	0,064	0,10	0,03	0,01
		splněno	nesplněno	nesplněno

5.2 Předběžný a položkový rozpočet

Sestavením předběžného rozpočtu byla cena rodinného domu vyčíslena na 6 635 900 Kč bez DPH. Připočteme-li DPH cena se pak vyhoupla na **7 631 300 Kč**. Což v porovnání s dnešní cenovou nabídkou trhu je celkem srovnatelná cena porovnáváme-li domy s plochou střechou o dvou nadzemních podlažích, s přibližně stejnou užitnou plochou. V rámci položkového rozpočtu byla oceňována dílčí část stavby, a to zaoblená stěna navržena ve třech variantách:

- 1 varianta – (viz. výkres půdorysu zaoblené stěny V1) – cena **493 593 Kč (bez DPH)**,
- 2 varianta – (viz. výkres půdorysu zaoblené stěny V2) – cena **526 469 Kč (bez DPH)**,
- 3 varianta – (viz. výkres půdorysu zaoblené stěny V3) – cena **500 165 Kč (bez DPH)**,
- 1 varianta – (viz. výkres půdorysu zaoblené stěny V1) – cena **567 800 Kč (s DPH)**,
- 2 varianta – (viz. výkres půdorysu zaoblené stěny V2) – cena **637 028 Kč (s DPH)**,
- 3 varianta – (viz. výkres půdorysu zaoblené stěny V3) – cena **605 199 Kč (s DPH)**.

Pro výběr varianty pro realizaci je téměř vždy rozhodující cena. Na základě tohoto hodnotícího parametru by byla zvolena varianta V1. Jedná se o variantu, kdy sloupky nosného rámu stěny jsou soustředěny v místě napojení jednotlivých deskových materiálů na sebe. Sloupky jsou u tohoto umístění seříznuty dle úhlu napojení desek.

Cenový rozdíl jednotlivých variant není tak velký. Cenový rozdíl tvoří položka množství řeziva, kdy při první variantě je třeba na realizaci nejméně řeziva. Druhá navržená varianta je cenově vyšší právě z důvodu většího množství řeziva s tím souvisí i větší množství spojovacích prostředků atd. Třetí varianta je cenově výhodnější, než varianta číslo dvě. Při realizaci této varianty by bylo zapotřebí menší množství řeziva než ve variantě jedna, avšak cena je navýšena o flexibilní profily nahrazující právě dřevěné prvky, o které je varianta jedna levnější. U této varianty je třeba uvážit i její statické působení a celkově její stabilita. Jednotlivé rozpočty jsou uvedeny v příloze (viz. příloha 9).

6. Závěr

Diplomová práce byla vypracována dle zmíněných cílů, které byly naplněny prostřednictvím vypracované dokumentace pro realizaci stavby a dokumentace pro CNC, posouzením prvků a detailů v příslušných softwarech (AREA EDU 2017, TEPLO EDU 2017). Dále pak byly cíle naplněny návrhem a posouzením stropního trámu nad zaobleným půdorysem stavby spolu s posouzením konstrukčních spojů (viz. Příloha 6 a 7). Součástí také bylo finanční zhodnocení dílčí části objektu. Tohoto bylo dosaženo prostřednictvím programu KROS 4 kdy byly zhodnoceny tři varianty konstrukce zaoblené části stavby. Za nejlepší variantu pak byla vyhodnocena varianta V2 (viz. kapitola 5.2). Pro nastínění celkové ceny objektu byl vypracován předběžný rozpočet prostřednictvím softwaru veřejně dostupného na stránkách ÚRS – modul KUBIX. Cena byla stanovena tímto programem na 7 631 300 Kč s DPH (viz. příloha 9).

Posouzením konstrukčních zvolených skladeb pomocí programu TEPLO EDU 2017 bylo zjištěno, že skladby konstrukcí jsou navrženy tak, aby splňovaly stanovený standard a to nízkooenergetický. V případě pak všech navržených skladeb až na jednu bylo dosaženo standardu pasivního. U skladby střechy s PVC krytinou nebylo ani po optimalizaci kdy byla zvětšena tloušťka izolační vrstvy dosaženo lepšího standardu.

Při posuzování konstrukčních detailů pomocí programu AREA UDU 2017 bylo zjištěno, že na konci roku (měřeného období) je každá posuzovaná konstrukce suchá, přičemž u některých posuzovaných detailů ani ke kondenzaci vody nedošlo. Na základě těchto výsledků lze konstatovat že není jinak narušena funkčnost navrženého systému v řešeném detailu.

Nedílnou součástí práce a taky jedním z cílů bylo uzpůsobit prostředí dřevostavby pro zrakově postiženého člověka neboli navrhnout objekt jako bezbariérový. Tohoto cíle bylo docíleno prostřednictvím architektonicko-stavebního řešení, kdy byla navržena půlkruhová obývací místnost jako nejvíce využívané místo pro trávení času za účelem lepšího rozložení zvuku (akustiky), což je jeden z parametrů, který má kladný dopad na užívání stavby osobami s tímto postižením. Dále byly navrženy malé prosklené plochy (okenní otvory) a dřevěná dveřní křídla bez prosklených ploch neboli nebyly navrženy žádné plochy které by u zrakově postižených lidí naplňovaly dojem průchozí plochy (architektonickou bariéru). Jelikož nelze při návrh zohledňovat jen jedno postižení, tak přízemí objektu je navrženo tak aby splňovalo požadavky i pro člověka upoutaného na vozíček. Součástí práce bylo i návržení povrchových úprav omítkových systému, kdy každá lišící se místnost byla kontrastně barevně odlišena s odlišnou strukturou. Tato úprava pak může sloužit jako hmatový či orientační prvek. Takto řešené omítky jsou i na straně interiéru. Před každým vstupem do místnosti je pak situován hmatový prvek ve formě tabulky s Braillovým písmem. Tyto tabulky jsou navrženy i u začátku nástupového a výstupového ramene schodiště na vrchní straně zábradlového systému. Touto

tabulkou je vybaveno i zábradlí nacházející se v exteriéru. Důležitým architektonickým prvkem bylo zajištění zastínění vstupu objektu. Tohoto bylo docíleno prostřednictvím návrhu balkonu, který zastíňuje vstup, a tak nedochází k přímému oslnění vycházejícího člověka. Před vstupem do objektu je také navržena betonová rampa pro umožnění bezbariérového vstupu. Dále k naplnění cíle bylo důležité uspořádání a navržení vhodného nábytku (viz. kapitola 4.3.1.).

7. Diskuze

Po průzkumu současných trendů ve stavební sféře, lze návrh objektu se považovat za ojedinělý a originální. V současné době jsou nabízeny domy v bezbariérovém provedení, avšak jejich řešení není zaměřeno pouze na jeden druh postižení. V mnoha bodech se požadavky od různých postižení shodují, ale i ve mnohem bodech jsou v rozporu jako tomu je například ve množství prosklených ploch. Cílem tohoto návrhu bylo tedy navrhnout objekt více vyhovující zrakově postiženým lidem jejichž požadavky jsou mnohdy při návrhu rodinných domů opomíjeny.

Seznam použité literatury a zdrojů

Literární zdroje

- 1) BÁČOVÁ, M.; BÁRTA, J. a kol.: MANUÁL ENERGETICKY ÚSPORNÉ ARCHITEKTURY. (M. Pražanová, & P. Všečetka, Editoři) Praha, 2010: Státní fond životního prostředí ve spolupráci s Českou komorou architektů
- 2) BÁČOVÁ, M.; CIKÁNEK, M. a kol.: Dřevěné domy v bytové výstavbě (Stavební kniha). Brno, 2002. ISBN 80-7293-048-6.
- 3) BÁRTOVÁ, J.: Překonávání BARIÉR. Praha: SONS, 2005. 29 s. ISBN neuvedeno
- 4) BOBAR, M.: *Pasivní domy*. PASIVNÍ domy 2022 Copyright © 2023 Kladenská 107, Praha 6. ISBN 987-80-83311-15-7.
- 5) BÖHM, M., REISNER, J. a kol.: Materiály na bázi dřeva. Praha: 2012. ISBN 978-80-213-2251-6.
- 6) BORGSTRÖM, E.: Design of timber structures, Structural aspects of timber construction (Sv. II). Stockholm: Swedish Forest Industries Federation. 2016. [Cit. 18.11.2022]. Dostupné z www.swedishwood.com
- 7) BURROWS, J.: Canadian wood-frame house construction. 2006., Available online at: <http://chbanl.ca/wp-content/uploads/CMHC-Canadian-Wood-Frame-House-Construction.pdf>
- 8) BURŠOVÁ, M.; SKOTNICOVÁ, I., a kol.: Tepelně technické parametry staveb v letním období. 2011., dostupné z: <https://core.ac.uk/download/pdf/8992438.pdf>
- 9) CERHA, J.: *Rady průvodcům nevidomých: Stručné pokyny*. Ústav zdravotní výchovy, 1990. ISBN neuvedeno
- 10) CÉZAR, A.; JOAB, S. a kol.: WOOD FRAME. Goiânia: Pontificia Universidade Católica de Goiás, Escola de Engenharia, Engenharia Civil. 2006[Cit. 18.11.2022]. Dostupné z: https://www.academia.edu/33492072/Wood_Frame_R
- 11) ČEJKA, M.: Energetické standardy budov v roce 2022. Copyright © 2023 Living Media s.r.o. [Cit. 18.11.2022]. Dostupné z: <https://www.tvarchitect.com/clanek/energeticke-standardy-budov-v-roce-2022/>

- 12) ČEJKA, M.: TĚMĚŘ NULOVÉ DOMY: CO ČEKÁ STAVEBNÍKY OD 1. 1. 2022? (O. Krejčí, Editor) Ročenka Pasivní domy, 7. ročník, 4-5. 2022. ISBN 987-80-88311-09-6
- 13) ČESKÁ, D.; Čejka, M.: Energetické standardy budov v roce 2022. PASIVNÍ domy 2022 Copyright © 2023 Kladenská 107, Praha 6. ISBN 987-80-83311-15-7. Dostupné z: <https://www.drevoastavby.cz/drevostavby-archiv/doporucujeme/6909-energeticke-standardy-budov-v-roce-2022>
- 14) DUDR, V.; LNĚNIČKA P. Metodické poznámky k vytváření podmínek pro samostatný a bezpečný pohyb nevidomých a slabozrakých lidí. SONS, 1999. ISBN neuvedeno.
- 15) DUDR, V.; LNĚNIČKA, P.: Metodické poznámky k vytváření podmínek pro samostatný a bezpečný pohyb nevidomých a slabozrakých lidí. Díl 1. 3. vyd. Praha: Sjednocená organizace nevidomých a slabozrakých ČR, 2000. ISBN 80-902025-4-3.
- 16) DUDR, V.; LNĚNIČKA, P.: Navrhování staveb pro samostatný a bezpečný pohyb nevidomých a slabozrakých osob. Praha: IC ČKAIT, 2002. ISBN 80-86364-63-1.
- 17) FILIPIOVÁ, D.: *Projektujeme bez bariér*. Ministerstvo práce a sociálních věcí, Na Poříčním právu 1, Praha 2, Tisk BOOM Tisk Kolín, Ovčárecká, Kolín – Sendražice, 2002. ISBN 80-86552-18-7.
- 18) FINK, J.: Curved walls done quickly - Fine Homebuilding. Copyright © 2023 The Taunton Press, Inc, 2020. vydání 186. [Cit. 19.11.2022]. Dostupné z: [https://www-finehomebuilding-com.translate.google.com/2007/04/01/curved-walls-done-quickly?_x_tr_sl=en&_x_tr_tl=cs&_x_tr_hl=cs&_x_tr_pto=sc](https://www.finehomebuilding-com.translate.google.com/2007/04/01/curved-walls-done-quickly?_x_tr_sl=en&_x_tr_tl=cs&_x_tr_hl=cs&_x_tr_pto=sc)
- 19) FOREST PRODUCT LABORATORY: Wood Handbook, Wood as an Engineering Material. 508 p. Madison, Wisconsin: United States Department of Agriculture, Forest Service, 2010. [Cit. 18.11.2022]. Dostupné z: https://www.precisebits.com/PDF/fpl_gtr190.pdf
- 20) FRANCOVÁ, H. a kol.: Odstraňování architektonických bariér. Kontakt, 2005. ISBN 7.1-2: 106-110.
- 21) HABEL, J.; DVOŘÁČEK, K. DVOŘÁČEK a kol.: Světlo a osvětlování. 1. vyd. Praha: FCC Public, 2013. 624 s. ISBN 978-80-86534-21-3.
- 22) HÁJEK, P.: Pozemní stavitelství pro 1. ročník SPŠ stavebních. Vyd. 6., přeprac. Praha: Sobotáles, 2005. ISBN 80-86817-12-1.
- 23) HALVORSEN, E.: Projekt francouzského obrození: Čas pro věže. MALOOBCHODNÍ KANCELÁŘ 826 Shepard Lane Farmington, UT 84025, 2018. [Cit. 18.11.2022]. Dostupné z: <https://oviattdesign.net/blog/tag/Architecture>

- 24) HAMERNÍKOVÁ, J.: Stručný přehled učiva pro praktickou část výcviku asistentů prostorové orientace a samostatného pohybu zrakově postižených. Praha: Společnost nevidomých a slabozrakých v České republice, 1995. ISBN 978-80-244-3051-5.
- 25) HANZALOVÁ, L.; ŠILAROVÁ, Š.: Konstrukce pozemních staveb 40: zastřešení. Vyd. 2. V Praze: České vysoké učení technické, 2009. ISBN 987-80-01-04469-8.
- 26) HASLUCK, P.: Cassellova cyklopedie mechaniky. Cassell And Company, Limited, 2018. [Cit. 18.11.2022]. Dostupné z: <https://www.bhg.com/home-improvement/walls/how-to-frame-a-curved-wall/>
- 27) HAZUCHA, J.: Konstrukční detaily pro pasivní a nulové domy: doporučení pro návrh a stavbu. Grada Publishing, as, 2016. ISBN: 978-80-247-4551-0.
- 28) HUDEC, M.; JOHANISOVÁ, B. a kol.: Pasivní domy z přírodních materiálů. Grada Publishing a.s., 2012. ISBN 8024779390.
- 29) CHYBÍK, J.: Přírodní stavební materiály. Praha: Grada, 2009. Stavitel. ISBN 978-80-247-2532-1.
- 30) JAKOUBKOVÁ, J.: Jak skladba stěny ovlivňuje energetickou bilanci. *časopis o bydlení - DřevoStavby*. Copyright © 2020, Kladenská 107, Praha 6. 2020. [online]. [cit. 19.1.2023], dostupné z: <https://www.drevostavby.cz/drevostavby-archiv/stavba-drevostavby/fasady/6024-jak-skladba-steny-ovlivnuje-energetickou-bilanci>
- 31) JESENSKÝ, J. a kol.: Edukace a rehabilitace zrakově postižených na prahu nového milénia. 1. vyd. Hradec Králové: Gaudeamus, 2002. ISBN 80-7041-041-8.
- 32) JESENSKÝ, J. a kol.: Studijní materiály k prostorové orientaci a samostatnému pohybu nevidomých a slabozrakých. Praha, Svaz invalidů 1976. ISBN neuvedeno.
- 33) JESENSKÝ, J.: Základy komprehenzivní tyflopédie I.díl. Přehled systému komprehenzivní tyflopédie. Hradec Králové: Gaudeamus, 2002. ISBN 80-7041-329-8.
- 34) JUŘENIKOVÁ, P.: Zásady edukace v ošetrovatelské praxi. Praha: ©Grada Publishing. 2010. ISBN 978-80-247-2171-2.
- 35) KAMINSKY, J.; KAMINSKY, K. a kol.: VILLA NYBERG. Kaminsky Arkitektur AB, 2010. [Cit. 18.11.2022]. Dostupné z: <https://www.archdaily.com/66545/villa-nyberg-kjellgren-kaminsky-architecture>

- 36) KAŇKA, J.: Denní osvětlení obytných místností a požadavky norem, Světlo - Číslo 6 ročník 2021. 2021. ISSN 1212-0812.
- 37) KARÁSEK, P.: Architektonické bariéry pro nevidomé a slabozraké. V: Tyfloservis: Naše publikace [online]. Tyfloservis, Tyfloservis, 2007 [cit. 2022-28-10]. Dostupné z: <https://www.tyfloservis.cz/doc/bariery-pro-nevidome-a-slabozrake.pdf>
- 38) KARÁSEK, P.: Prostorová orientace nevidomých a slabozrakých – úpravy prostředí. Bakalářská práce. Masarykova univerzita v Brně. Pedagogická fakulta. Vedoucí práce Mgr. Lea Květoňová. Brno, 1996.
- 39) KLUSOŇOVÁ, E.: Ergoterapie v praxi.1. vyd. Brno: NCONZO, 2011. ISBN 978-80-7013-535-8
- 40) KNIGHT, B.: Stavba zakřivené stěny. Epoxyworks, BUILDING, RESTORATION & REPAIR with EPOXY. Number 52 ,Spring 2021. ISBN neznámé. [Cit. 18.11.2022]. Dostupné z: <https://www.epoxyworks.com/index.php/building-a-curved-wall/>
- 41) KOLÁŘ, K.; REITERMAN, P.: Stavební materiály pro SPŠ stavební. Grada Publishing a.s., 2012. ISBN 8024740702.
- 42) KOLB, J.: Dřevostavby: systémy nosných konstrukcí, obvodové pláště. Vyd. 3., přeprac. Praha: Grada, 2008. ISBN 978-80-247-2275-7.
- 43) KOPTA, P.; JANOUŠKOVÁ, J.: Šikmé střechy. Praha: Grada Publishing, a.s., 2012. ISBN: 978-80-247-3484-2.
- 44) KROUPOVÁ, K.: Slovník speciálně pedagogické terminologie: Vybrané pojmy. Praha: Grada. 2006. ISBN 978-80-271.9345-5.
- 45) KŠANDA, P.; HES, L.: *Vliv vlhkosti na tepelně - izolační vlastnosti vybraných tepelně - izolačních materiálů.* Technická Univerzita v Liberci, 2009. Dostupné také z: <https://dspace.tul.cz/handle/15240/4139>
- 46) KUKLÍK, P.: Dřevěné konstrukce. Praha: Česká technika - nakladatelství ČVUT, 2005. ISBN: 80-01-03310-4.
- 47) KUTSCHA, R.: Licht und Beleuchtung für Sehbehinderte. Sonderdruck. Optometrie 3/98. Forchheim, Schweizer Optik. 1998. ISBN neuvedeno
- 48) KVĚTOŇOVÁ-ŠVECOVÁ, L. Oftalmopedie. 2. vyd. Brno: Paido, 2000. ISBN 80-85931-84-2.

- 49) LABUDEK, J.: Optimalizace obvodového pláště dřevostaveb v pasivním standardu s výhledem do roku 2050. 2018. *Stavební investorské noviny*. Copyright © 2010-2022 Stavební portál TVstav.cz. [cit. 20.1.2023]. dostupné z: <https://tvstav.cz/clanek/4877-optimalizace-obvodoveho-plaste-drevostaveb-v-pasivnim-standardu-s-vyhledem-do-roku-2050>
- 50) MACHÁČEK, P.: *Osvětlení a slabozrakost: jak správně svítit a vytvořit vhodné podmínky pro slabozrakého člověka*. Práh, Tyfloservis, 2002. ISBN: 80-238-9231-2.
- 51) MONZER, L.: *Osvětlení a svítidla v bytech*. 1. vyd. Praha, Grada Publishing 1998. ISBN 80-7169-620-X.
- 52) NASDUM.cz. (nedatováno). Energetická náročnost. 4WORKS Solutions. Získáno 21. Leden 2023, z <https://nasdum.cz/nase-sluzby/muze-se-hodit/energeticka-narocnost/>
- 53) NĚMCOVÁ, L.: Ze dřeva, hlíny a slámy si nechali postavit originální kruhový dům, *Dřevostavby, časopis o bydlení - DřevoStavby*. Copyright © 2022 Kladenská 107, Praha 6. [online]. ISSN 1803-6996. [cit. 20.1.2023]. Dostupné z: <https://www.drevoastavby.cz/drevostavby-archiv/pasivni-domy/6580-pasivni-kruhova-drevostavba-ve-spojenci-dreva-hliny-a-slamy>
- 54) NETOPILOVÁ, M.; DRGÁČOVÁ, J. *Nauka o materiálu*. Ostrava: VŠB - Technická univerzita Ostrava, 2007. ISBN 978-80-7385-021-0.
- 55) NOVÁČEK, J.; VYCHYTIL, J.: Akustika obytných budov podléhá přísnějším požadavkům. Česká komora autorizovaných inženýrů a techniků činných ve výstavbě. Získáno 20. Leden 2023, z <http://zpravy.ckait.cz/vydani/2022-04/akustika-obytnych-budov-podleha-prisnejsim-pozadavkum/>
- 56) NOVÁK, J.: *Vzduchotěsnost obvodových plášťů budov*. Grada Publishing as, 2008. ISBN 978-80-247-6217-3.
- 57) NOVOHRADSKÁ, H.: *Vybrané kapitoly z oftalmopedie*. Ostravská univerzita v Ostravě, Pedagogická fakulta, 2009. ISBN 978-80-7368-731-1.
- 58) NOVOTNÝ, F.: *Návrh obvodových stěnových konstrukcí v závislosti na okrajových podmínkách*. Bachelor's Thesis. České vysoké učení technické v Praze. Výpočetní a informační centrum. 2017.
- 59) OPATŘILOVÁ, D. a kol.: *Podpora rozvoje hybnosti osob s tělesným postižením*. 2014. ISBN: 978-80-210-7611-2.

- 60) PANTOFLÍČEK, L.: Vliv stínění a větrání na letní tepelnou stabilitu jednopodlažních rodinných domů. Master's Thesis. České vysoké učení technické v Praze. Vypočetní a informační centrum. 2022.
- 61) PIELASCH, H. a kol.: Games and Toys for Blind Children in Preschool Age. 1978. ISBN neuvedeno.
- 62) PLCH, J.: Jasové poměry, oslnění. Kurs osvětlovací techniky IX. Základy osvětlování I. díl. Ostrava, 1994. ISBN neuvedeno.
- 63) POLÁČKOVÁ, K.: Bydlení bez bariér. Brno: Liga vozíčkářů, 2011. ISBN 978-80-260-8753-3.
- 64) POLÁK, S.: Dřevo může být cestou ke snížení uhlíkové stopy ve stavebnictví, [online]. KONSTRUKCE Media, s.r.o., Ostrava, 2022. [cit. 21.12.2022]. ISSN 1803-8433. Dostupné z: <http://www.envimat.cz/metodika/lca/>
- 65) POŠTOLKOVÁ, L.: Unikátní kruhové domy pojaly celé klany čítající až 800 lidí, dnes je chrání UNESCO. Copyright ©, Borgis a.s., 2011. [Cit. 18.11.2022]. Dostupné z: <https://www.novinky.cz/clanek/cestovani-unikatni-kruhove-domy-pojaly-cele-klany-citajici-az-800-lidi-dnes-je-chrani-unesco-140121>
- 66) ROY, R.: Tintber Fratning for the Rest of Us: A Guide to Contemporary Post and Beam Construction (Mother Earth News Wiser Living Series, 12). NEW SOCIETY PUBLISHERS, 2004. ISBN 987-08-657-1508-0
- 67) RŮŽIČKA, M.: Moderní dřevostavba. Praha: Grada, 2014. ISBN 978-80-247-3298-5
- 68) RŮŽIČKA, M.: *Stavíme dům ze dřeva*. Grada Publishing as, 2006. ISBN 9788024764580
- 69) Saint-Gobain Construction Products CZ a.s., D. R.: Jakou konstrukci volit u dřevostavby? Difuzně otevřená vs. uzavřená skladba. Copyright Topinfo s.r.o. 2001-2022. Získáno 29. Prosinec, 2022. z <https://stavba.tzb-info.cz/drevostavby/21670-jakou-konstrukci-volit-u-drevostavby-difuzne-otevrena-vs-uzavrena-skladba>
- 70) SEVILLA, C.: Greenwashing Patrol: Product Retrospective (Part 3). Copyright © 2022, The Taunton Press, Inc., 2020. [Cit. 18.11.2022]. Dostupné z: https://www-greenbuildingadvisor-com.translate.goog/article/greenwashing-patrol-product-retrospective-part-3?_x_tr_sl=auto&_x_tr_tl=cs&_x_tr_hl=cs
- 71) SCHINDLER, R.; PEŠÁK, M.: Kdo je zrakově postižený? Sjednocená organizace nevidomých a slabozrakých, [online]. 2002 [cit. 2006-11-24]. Dostupný z <www.sons.cz>.
- 72) SCHULZE, H.: Holzbau Wände - Decken - Bauprodukte - Dächer - Konstruktionen - Bauphysik - Holzschutz. Wiesbaden : Vieweg+Teubner Verlag, 2005. ISBN: 978-3-519-25258-0.

- 73) SLANINA, P.: Parotěsná vrstva-terminologie, rozdělení, navrhování. Tepelná ochrana budov roč, 2004. dostupné z:
http://www.slanina.cz/publikace/files/06_slanina_vliv_kotveni_parotesnici_vrstvy_na_jeji_vlastnosti.pdf
- 74) SLANINA, P.: Všeobecně o parozábranách střech. Střechy, fasády, izolace, 2004. dostupné z:
http://www.slanina.cz/publikace/files/02_slanina_vliv_kotveni_parotesne_vrstvy_na_jeji_vlastnosti.pdf
- 75) SLOVAKTUAL s. r. o.: Jak se vyznat v energetických standardech pro budovy? Které z nich jsou opravdu závazné? Načteno z <https://www.slovaktual.cz/clanky/jak-se-vyznat-v-energetickych-standardech-pro-budovy-ktere-z-nich-jsou-opravdu-zavazne/>
- 76) SOLE, C.: Jak orámovat zakřivenou stěnu. Dotdash Meredith, Better Homes & Gardens. 2018. [Cit. 18.11.2022]. Dostupné z: <https://www.bhg.com/home-improvement/walls/how-to-frame-a-curved-wall/>
- 77) SOUZA, E.: Konkávní a konvexní: Navrhování se zakřiveným dřevem. Copyright ©ArchDaily, 2021. [Cit. 18.11.2022]. Dostupné z: <https://www.archdaily.com/963271/concave-and-convex-designing-with-curved-wood>
- 78) STATE, A.: How is heat transferred in a Peltier / Thermoelectric module [online]. Červen, 2017 [cit. 29.12.2022]. Dostupný z: <https://thermoelectricsolutions.com/how-is-heat-transferred-peltier-module/>.
- 79) STRAKA, B.: Navrhování dřevěných konstrukcí. Brno: CERM, 1996. ISBN 80-7204-015-4.
- 80) SVOBODA, Z.: Lineární činitel prostupu tepla. Tepelná ochrana budov, FSV, ČVUT. 2011. ISSN 1802-2030.
- 81) ŠAFRÁNEK, J.: Nová metoda hodnocení energetické náročnosti budov. *časopis stavebnictví*. INFORMAČNÍ CENTRUM ČKAIT s.r.o. Sokolská 1498/15 120 00 Praha 2. Získáno 29. Prosinec 2022, ISSN 1802-2030. dostupné z : <https://www.casopisstavebnictvi.cz/clanky-nova-metoda-hodnoceni-energeticke-narocnosti-budov.html>
- 82) ŠESTÁKOVÁ, I.: Bezbariérová řešení staveb. *Praha: ČVUT*. 2016. [cit. 29.12.2022]. Dostupný z: Fakulta architektury ČVUT v Praze - FA ČVUT (cvut.cz)
- 83) ŠESTÁKOVÁ, I.; LUPAČ, P.: Budovy bez bariér: návrhy a realizace. Praha: Grada, 2010. Stavitel. ISBN 978-80-247-3225-1.

- 84) ŠEVČÍK, P.: Energetická náročnost se nesnižuje pouze u novostaveb. V budoucnu by měly být v bezemisním standardu všechny stavby. Copyright © 2000 - 2023. [cit. 21.1.2023], dostupné z: <https://www.kurzy.cz/zpravy/688313-energeticka-narocnost-se-nesnizuje-pouze-u-novostaveb-v-budoucnu-by-mely-byt-v-bezemisnim/>
- 85) ŠNAJDAROVÁ, H.: Bezbariérové stavby. ERA group. Brno 2007, ISBN 978-80-7366-084-0.7.
- 86) TRANDOVÁ, L.: Statistika mluví jasně: Češi staví více dřevostaveb, [online]. ALFAHAUS All Rights Reserved, 2021. [cit. 21.12.2022]. Dostupné z: <https://www.alfahaus.cz/aktualne/nekompromisni-statistika-cesi-stavi-vice-drevostaveb>
- 87) VEVERKA, J.; HAVÍŘOVÁ, Z. a kol.: Dřevostavby pro bydlení. B.m.: Grada Publishing a.s., 2008. ISBN 978-80-247-2205-4.
- 88) VRUBEL, M.; CHVÁTAL, F. a kol.: Odstraňování bariér ve veřejném prostoru jako předpoklad bezpečného pohybu osob se zrakovým postižením. 2013. ISSN: 1211-2720.
- 89) VRUBLOVÁ, Y.: Edukace ve zdravotnictví–Edukace a její postavení ve zdravotnictví [online]. 2011 [cit. 20.1.2023]. 2010, 74 s. ISBN 978-80-247-2171-2. dostupné z: [www.sons.cz/kdoje zp.php](http://www.sons.cz/kdoje_zp.php)
- 90) WALDSTEIN, P.: *Dřevostavby pro bydlení: sborník přednášek*. Ostrava: MSDK, Moravskoslezský dřevařský klastr, 2015. ISBN 978-80-905447-2-7.
- 91) WIENER, P.: *Prostorová orientace a samostatný pohyb zrakově postižených*. Avicenum, 1986. ISBN: 08-055-86.
- 92) ZAHRADNÍČEK, V.: 2011. *Moderní dřevostavby*. Brno, Computer Press, a.s., 2011. ISBN 978-80-251-3568-6.
- 93) ZDAŘILOVÁ, R.: *Bezbariérové užívání staveb: metodika k vyhlášce č. 398/2009 Sb. o obecných a technických požadavcích zabezpečujících bezbariérové užívání staveb*. Praha: ČKAIT. 2011. ISBN 978-80-87438-17-6.
- 94) ZDAŘILOVÁ, R.; LHOTÍKOVÁ, Z. a kol.: *BEZBARIÉROVÉ KOUPELNY A VEŘEJNÉ HYGIENICKÉ PROSTORY*. metodická příručka. © Copyright 2021, JIKA. [cit. 20.1.2023]. Dostupné z: <https://www.jika.cz/JikaResourceServlet/resources/getMainResource?idObject=%7BA767D79D-11C2-4FF7-AA36-842B279A29A4%7D>
- 95) ZEMAN, D.: *Difuzně otevřenou nebo uzavřenou skladbu stěny dřevostavby? Dřevostavby, časopis o bydlení - DřevoStavby*. Copyright © 2022 Kladenská 107, Praha 6. [online]. ISSN

1803-6996. [cit. 20.1.2023], dostupné z: <https://www.drevoastavby.cz/drevostavby-archiv/stavba-drevostavby/konstrukce-drevostaveb/6568-difuzne-otevrena-nebo-difuzne-uzavrena-stena-do-drevostavby>

96) ZWIENER, V.: Umělé osvětlení z pohledu projektanta. Atelier-Dek. [online] [Cit. 22.11.2022]. ISSN 1802-4009. Dostupné z: <https://atelier-dek.cz/umele-osvetleni-z-pohledu-projektanta-203>

97) ZDAŘILOVÁ, R: Bezbariérové užívání staveb – základní principy přístupnosti (TP 1.4), [online]. Praha 2, ČKAIT. 2022. Dostupné z: <https://profesis.ckait.cz/dokumenty-ckait/tp-1-4/#obr-2>

98) ŽÁK, V.: Budoucnost bydlení? V energeticky úsporných kruhových domech. Copyright © Flowee s.r.o. 2017. Dostupné z: <https://www.flowee.cz/planeta/76-archiv-2017/eco/technika/3304-kruhove-domy-kombinuji-to-nejlepsi-z-minulosti-a-budoucnos>

Internetové zdroje:

<https://poslepu.cz/kolik-je-v-ceske-republice-zrakove-postizenych-lidi/>

<http://www.brailnet.cz/sons/docs/bariery/mp1/prehled.html>

https://goodingassociates-com.translate.goog/flexible-products-flex-ability-concepts/?_x_tr_sl=auto&_x_tr_tl=cs&_x_tr_hl=cs

<https://gtekplasterboard.com.au/plasterboard/wall-ceiling/smartwall/>

<https://www.flexabilityconcepts.com/copia-quick-qrve-plate-2-x6-untrea>

https://www.kaminsky.se/projekt/villa-nyberg/?fbclid=IwAR260_1MO4Y-NCdc4f1TAHuOhs4OmbKjx2Xe3_H5-HfTYF4hSTsEoKGL1Bw

<https://www.renovation-headquarters.com/drywall-curved.html>

<https://profesis.ckait.cz/dokumenty-ckait/tp-1-4/#obr-2>

<https://stavba.tzb-info.cz/drevostavby/5455-montovane-nosne-konstrukce-drevene-konstrukce>

<https://www.flexabilityconcepts.com/quickcurvespotlight>

<https://www.jsy.cz/drevostavby/>

Normy:

ČSN 73 0532 (730532) - Akustika. Hodnocení zvukové izolace stavebních konstrukcí a v budovách.
Požadavky

ČSN 73 0540-1 - Tepelná ochrana budov - Část 1: Terminologie

ČSN 73 0540-2 - Tepelná ochrana budov. Část 2: Funkční požadavky

ČSN 73 0540-3 - Tepelná ochrana budov - Část 3: Návrhové hodnoty veličin

ČSN 73 0540-4 - Tepelná ochrana budov - Část 4: Výpočtové metody

ČSN 73 2810 - Dřevěné stavební konstrukce. Provádění

ČSN 73 4108 - Hygienická zařízení a šatny

ČSN 73 4130 (734130) - Schodiště a šikmé rampy - Základní požadavky

ČSN EN 12464-1 (360450) - Světlo a osvětlení - Osvětlení pracovišť - Část 1: Vnitřní pracoviště

ČSN EN 12464-2 (360450) - Světlo a osvětlení - Osvětlení pracovních prostorů - Část 2: Venkovní pracovní prostory

ČSN EN 17037+A1 (730582) - Denní osvětlení budov

ČSN EN ISO 10211 (730551) - Tepelné mosty ve stavebních konstrukcích - Tepelné toky a povrchové teploty - Podrobné výpočty

Sdělení 246/2020 Sb. - Sdělení Ministerstva vnitra o vyhlášení nových voleb do zastupitelstva obce
TNI 73 0329 (730329) - Zjednodušené výpočtové hodnocení a klasifikace obytných budov s velmi nízkou potřebou tepla na vytápění - Rodinné domy

TNI 730330 - Zjednodušené výpočtové hodnocení a klasifikace obytných budov s velmi nízkou potřebou tepla na vytápění - Bytové domy

Použité softwary:

- Allplan 2021 – studentská verze
- Area 2017 EDU (Svoboda Software) – freeware verze
- Archicad 2021 – výuková verze
- Cadwork 2022 – studentská verze
- KROS 4 – studentská verze
- MS Office 2016 (word, excel)
- Teplo EDU 2017 (Svoboda Software) – freeware verze
- Autocad 2021 – studentská verze
- DEKSOFT – rychlé oceňování ÚRS – modul KUBIX

SEZNAM OBRÁZKŮ

Obrázek 1: Maximální vzdálenost přirozených linií.....	14
Obrázek 2: Vložení umělé linie mezi přirozené linie	14
Obrázek 3: Požadavek dle staré dosud platné ČSN 730580-2.....	18
Obrázek 4: Požadavek dle ČSN 17037 nesprávné pochopený pro obytné místnosti	18
Obrázek 5: správné osvětlení obývacího pokoje	21
Obrázek 6: příklad správně navržené kuchyně	22
Obrázek 7: symbol prostoru s přebalovacím pultem	24
Obrázek 8: Symbol zařízení nebo prostoru pro osoby se sluchovým postižením	24
Obrázek 9: Symbol zařízení nebo prostoru pro osoby se zrakovým postižením	25
Obrázek 10: Symbol zařízení nebo prostoru pro osoby na vozíku	25
Obrázek 11: Symbol zařízení nebo prostoru pro osoby doprovázející dítě v kočárku.	25
Obrázek 12: požadavky na prostor pro samostatný pohyb – pěší osoba, osoba s holí, osoba o berlích, osoba s chodítkem, nevidomá osoba, osoba na vozíku, osoba s kočárkem.....	25
Obrázek 13: Správné a špatné řešení prahů	26
Obrázek 14: Manipulační prostor pto otočení o 90°	27
Obrázek 15: Manipulační prostor pto otočení o 180°	27
Obrázek 16: Manipulační prostor pto otočení o 90°	27
Obrázek 17: Manipulační plcha před vstupem do budovy	28
Obrázek 18: Umístění ovládacích prvků	29
Obrázek 19: Vhodný a nevhodný návrh prostoru	29
Obrázek 20: Podjezd u stolu	30
Obrázek 21: Částečný pozjez.....	30
Obrázek 22: Madlo umístěné v rohu	31
Obrázek 23: Madlo umístěné u toalety	31
Obrázek 24: situace se sprchovým koutem.....	32

Obrázek 25: situace s vanou	32
Obrázek 26: Správné umístění a řešení madla	34
Obrázek 27: Požadavky na schodišťový stupeň	34
Obrázek 28: Špatné řešení schodišťového stupně	34
Obrázek 29: Výškové osazení okenní kliky	35
Obrázek 30: Vyznačení polohy sloupků a prahů	39
Obrázek 31: Detail vetknutí stropní konstrukce	40
Obrázek 32: Skládání stěny	43
Obrázek 33: Šablona pro výrobu desek	43
Obrázek 34: spojení desek s panelovou sestavou stěny	44
Obrázek 35: detail spoje	44
Obrázek 36: Quick Curve deska OSB (2x4).....	46
Obrázek 37: Quick Curve deska překližka (2x6).....	46
Obrázek 38: Detail provedení Quick Curve desky (2x4)	47
Obrázek 39: Detail provedení Quick Curve desky (2x6)	47
Obrázek 40: Realizace Flex-C Trac	47
Obrázek 41: Schéma aplikace parozábrany a parobrzdý	52
Obrázek 42: desatero Centrum pasivního domu	61
Obrázek 43: grafické zobrazení postupu nízkoenergetického standardu po novelizaci	61

SEZNAM GRAGŮ

graf 1: Rozdělení dřevostaveb dle konstrukce	37
--	----

SEZNAM TABULEK

Tabulka 1: Prvky pro samotný pohyb zrakově postižených lidí	27
Tabulka 2: Klasifikační tříd a jejich dělení.....	59
Tabulka 3: Legenda místností pro 1NP	66
Tabulka 4: Legenda místností pro 2 NP	66
Tabulka 5: Stanovení a optimalizace součinitele prostupu tepla pro obvodovou nosnou zeď .	71
Tabulka 6: Okrajové podmínky	71
Tabulka 7: Teplotní faktor pro stěnu	72
Tabulka 8: Požadavek na součinitel prostupu tepla.....	72
Tabulka 9: Požadavky na šíření vlhkosti v konstrukci	72
Tabulka 10: Stanovení a optimalizace součinitele prostupu tepla pro střešní konstrukci	73
Tabulka 11: Okrajové podmínky	73
Tabulka 12: Teplotní faktor pro střechu	73
Tabulka 13: Požadavek na součinitel prostupu tepla.....	74

Tabulka 14: Požadavky na šíření vlhkosti v konstrukci	74
Tabulka 15: Stanovení a optimalizace součinitele prostupu tepla pro střešní konstrukci	75
Tabulka 16: Okrajové podmínky	75
Tabulka 17: Teplotní faktor pro střechu s dlažbou	75
Tabulka 18: Požadavek na součinitel prostupu tepla.....	76
Tabulka 19: Požadavky na šíření vlhkosti v konstrukci	76
Tabulka 20: Stanovení a optimalizace součinitele prostupu tepla pro střešní konstrukci s vegetací	77
Tabulka 21: Okrajové podmínky	77
Tabulka 22: Teplotní faktor pro střechu s dlažbou	77
Tabulka 23: Požadavek na součinitel prostupu tepla.....	78
Tabulka 24: Požadavky na šíření vlhkosti v konstrukci	78
Tabulka 25: Stanovení a optimalizace součinitele prostupu tepla podlahu na terénu	79
Tabulka 26: Okrajové podmínky	79
Tabulka 27: Teplotní faktor pro podlahu na terénu	79
Tabulka 28: Požadavek na součinitel prostupu tepla.....	80
Tabulka 29: Požadavky na šíření vlhkosti v konstrukci	80
Tabulka 30: Vypočtené technické parametry	81
Tabulka 31: Požadavek na teplotní faktor	81
Tabulka 32: Požadavky na šíření vlhkosti konstrukcí	81
Tabulka 33: Požadavek na lineární činitel prostupu tepla	81
Tabulka 34: Vypočtené technické parametry	82
Tabulka 35: Požadavek na teplotní faktor	82
Tabulka 36: Požadavky na šíření vlhkosti konstrukcí	82
Tabulka 37: Požadavek na lineární činitel prostupu tepla	82
Tabulka 38: Vypočtené technické parametry	83
Tabulka 39: Požadavek na teplotní faktor	83
Tabulka 41: Požadavek na lineární činitel prostupu tepla	83
Tabulka 40: Požadavky na šíření vlhkosti konstrukcí	83

SEZNAM VZORCŮ

- (1) Součinitel tepelné vodivosti
- (2) Měrná tepelná kapacita
- (3) Objemová hmotnost
- (4) Součinitel prostupu tepla
- (5) Teplotní faktor
- (6) lineární činitel prostupu tepla a bodový činitel prostupu tepla

SEZNAM NEJPOŽÍVANĚJŠÍCH MATERIÁLŮ

Podlahové vytápění

- Fermacell Therm 25

https://jameshardieeurope.my.salesforce.com/sfc/p/#200000000AOI/a/5I000000Ab1Z/mBg4nBX3YqgbZZ_w1IsGIVTzTHNursOstfJniw3OBzE

Deskové materiály

- Podlahový prvek Fermacell

<file:///C:/Users/vokrt/Downloads/Podlahovy-prvek-fermacell-2E26---TL.PDF>

- Sádroláknitá deska Fermacell tl. 12,5 mm

<file:///C:/Users/vokrt/Downloads/Sdrovlnit-deska-fermacell---TL-3.PDF>

- Deska Fermacell Vapor tl. 15 mm

https://www.mta.cz/site/assets/files/1607/fermacell_vapor.pdf

- Konstrukční deska Rigistabil

[file:///C:/Users/vokrt/Downloads/TL%20%20RigiStabil%20\(DFRIEH2\)%2012,5%20a%2015%20mm.pdf](file:///C:/Users/vokrt/Downloads/TL%20%20RigiStabil%20(DFRIEH2)%2012,5%20a%2015%20mm.pdf)

- Dřevotřísková deska KRONOSPAN

<https://www.vystavy-rex.cz/pdf/Technick%C3%BD%20list%20Kronospan.pdf>

- OSB

https://www.ceskytesar.cz/files/prod_files/technicky---list-egger-osb-3-e0.pdf

Minerální izolace

- URSA PURE ONE DF 39

https://www.ursa.cz/wp-content/uploads/2021/01/Technicky-List-URSA_PUREONE-DF-39-CZ.pdf

- URSA PURE ONE DF 34

https://www.ursa.cz/wp-content/uploads/2021/01/Technicky-List-URSA_PUREONE-SF-34-CZ.pdf

- ISOLAIR MULTI

https://pavatex.cz/wp-content/uploads/2022/11/DoP_CZ_Isolair-Multi.pdf

- STYROTRADE EPS 100

file:///C:/Users/vokrt/Downloads/PoV-styro-EPS-100_007-18-05_cz-1.pdf

Nosná konstrukce

- KVH – 40/60 mm
- KVH – 60/140 mm
- KVH – 60/80 mm
- KVH – 100/200 mm
- KVH – 80/140 mm
- KVH – 60/100 mm

<https://cdn1.idek.cz/dek/document/536097702>

Přílohy

- | | |
|--|------------|
| • Architektonicko-stavební řešení – technická zpráva | P1 |
| • Architektonicko-stavební řešení - výkresová část | P2 |
| • Výrobní dokumentace dílčí části stavby | P3 |
| • Skladby konstrukcí | P4 |
| • Tepelně technické protokoly – Teplo | P5 |
| • Tepelně technické protokoly – AREA | P6 |
| • Statická část – posudek vybraného prvku | P7 |
| • Statická část – posudky konstrukčních spojů | P8 |
| • Předběžný a položkový rozpočet dílčí části stavby | P9 |
| • Vizualizace | P10 |