



VYSOKÉ UČENÍ TECHNICKÉ V BRNĚ

BRNO UNIVERSITY OF TECHNOLOGY

FAKULTA STAVEBNÍ

FACULTY OF CIVIL ENGINEERING

ÚSTAV VODNÍCH STAVEB

INSTITUTE OF WATER STRUCTURES

**MOŽNOSTI ALTERNATIVNÍHO POUŽITÍ MATERIÁLŮ
DO HRÁZE VODNÍHO DÍLA VLACHOVICE**

THE POSSIBILITY OF THE USE OF ALTERNATIVE SOILS INTO THE VLACHOVICE DAM BODY

DIPLOMOVÁ PRÁCE

DIPLOMA THESIS

AUTOR PRÁCE

AUTHOR

Bc. Jiří Novák

VEDOUCÍ PRÁCE

SUPERVISOR

prof. Ing. JAROMÍR ŘÍHA, CSc.

BRNO 2021



VYSOKÉ UČENÍ TECHNICKÉ V BRNĚ FAKULTA STAVEBNÍ

Studijní program	N3607 Stavební inženýrství
Typ studijního programu	Navazující magisterský studijní program s prezenční formou studia
Studijní obor	3607T027 Vodní hospodářství a vodní stavby
Pracoviště	Ústav vodních staveb

ZADÁNÍ DIPLOMOVÉ PRÁCE

Student	Bc. Jiří Novák
Název	Možnosti alternativního použití materiálů do hráze vodního díla Vlachovice
Vedoucí práce	prof. Ing. Jaromír Říha, CSc.
Datum zadání	31. 3. 2020
Datum odevzdání	15. 1. 2021

V Brně dne 31. 3. 2020

prof. Ing. Jan Šulc, CSc.
Vedoucí ústavu

prof. Ing. Miroslav Bajer, CSc.
Děkan Fakulty stavební VUT

PODKLADY A LITERATURA

- [1] Bulletin 77. 1990. Dispersive soils in embankment dams - Review. ICOLD, 59 p.
- [2] Bulletin 89. 1993. Reinforced rockfill and reinforced fill for dams - State of the art. ICOLD, 194 p.
- [3] Bulletin 134. 2008. Weak rocks and shales in Dam. ICOLD, 194 p.
- [4] Bulletin 151. 2009. Tropical residual soils as dam foundation and fill material. ICOLD, preprint. 180 p.
- [5] Alonso, F., Vague, C. 1997: Earth materials for cores and homogenous earthfill dams. Singularities. 19 Congress ICOLD, Florence, Italia, vol.2, Q.73, R.25, pp. 381-401.
- [6] Colegio de Ingenieros de Caminos 2006: Dams in Spain. Canales y Puertos Almagro 42, Madrid, 28010, Spain. ISBN: M-84-380-0318-4.
- [7] Evdokimov, P., D. 1970: Design and construction of earth and rock-fill dams in the U.S.S.R. 12 Congress ICOLD, Montréal, Canada, vol.1, Q.36, R. 8, pp. 137-149.
- [8] Dupas, J., M., Alonso, M., E., Fry, J., J., Rizzoli, J., L., Lemoullec, D. 1991: Design and construction of embankments of poor quality material examples of applications. 17 Congress ICOLD, Vienna, Austria, vol.2, Q.67, R.2, pp. 27-61.
- [9] Comité francais des grands barrages 1976: Quelques exemples de digues et de barrages en terre de types spéciaux dans le cas de matériaux difficiles. 12 Congress ICOLD, Mexico, Mexico, vol.1, Q.44, R.8, pp. 131-152.
- [10] Comité francais des grands barrages 1976: Utilisation de roches de qualité médiocre pour la construction de digues. 12 Congress ICOLD, Mexico city, Mexico, vol.1, Q.44, R.21, pp. 417-436.

ZÁSADY PRO VYPRACOVÁNÍ

Práce bude obsahovat řešerši atypických řešení příčného řezu sypané hráze s využitím místních, méně vhodných materiálů, a to s využitím dostupné domácí a zahraniční literatury a podkladů. Na základě získaných poznatků budou navrženy příčné řezy z místních materiálů z prostoru zátopy pro VD Vlachovice.

Součástí práce bude odhad kubatur jednotlivých materiálů v tělese hráze.

STRUKTURA DIPLOMOVÉ PRÁCE

VŠKP vypracujte a rozčleňte podle dále uvedené struktury:

1. Textová část závěrečné práce zpracovaná podle platné Směrnice VUT "Úprava, odevzdávání a zveřejňování závěrečných prací" a platné Směrnice děkana "Úprava, odevzdávání a zveřejňování závěrečných prací na FAST VUT" (povinná součást závěrečné práce).
2. Přílohy textové části závěrečné práce zpracované podle platné Směrnice VUT "Úprava, odevzdávání, a zveřejňování závěrečných prací" a platné Směrnice děkana "Úprava, odevzdávání a zveřejňování závěrečných prací na FAST VUT" (nepovinná součást závěrečné práce v případě, že přílohy nejsou součástí textové části závěrečné práce, ale textovou část doplňují).

prof. Ing. Jaromír Říha, CSc.
Vedoucí diplomové práce

ABSTRAKT

Tato diplomová práce se zabývá alternativním použitím materiálů do hráze vodního díla Vlachovice. V úvodní části je uveden stručný popis lokality vodního díla Vlachovice. Následující část obsahuje rešerši vodních děl s alternativním použitím materiálů v tělese hráze. Rešerše obsahuje popis jednotlivých vybraných děl spolu se specifiky z průběhu jejich výstavby. Na základě této rešerše je vypracován variantní návrh typického profilu pro vodní dílo Vlachovice. Dále je proveden odhad kubatur potřebných materiálů pro konstrukci vybraného návrhového profilu a také odhad disponibilních materiálů v zátopě.

KLÍČOVÁ SLOVA

Přehradní profil, zemní sypaná hráz, možnosti alternativního použití materiálů do hráze, drenážní systém, nepropustný materiál

ABSTRACT

This diploma thesis deals with possibility of the use of alternative soils into the Vlachovice dam body. In the introductory part, a brief description of the site of the Vlachovice dam is presented. Following section includes a research of the possibility of the use of alternative soils into the dam body. The research includes a description of the individual waterworks, along with the specifics of their construction process. Based on this research, a variant design of the typical profile for the Vlachovice dam is developed. There is also an estimation of cubatures of materials needed to construct the selected design profile, as well as an estimation of cubatures of available materials in the flood.

KEYWORDS

Cross section, earth fill dam, the possibility of the use of alternative soils into the dam body, drainage system, impervious fill

BIBLIOGRAFICKÁ CITACE

Bc. Jiří Novák *Možnosti alternativního použití materiálů do hráze vodního díla Vlachovice*.
Brno, 2021. 91 s. Diplomová práce. Vysoké učení technické v Brně, Fakulta stavební, Ústav
vodních staveb. Vedoucí práce prof. Ing. Jaromír Říha, CSc.

PROHLÁŠENÍ O SHODĚ LISTINNÉ A ELEKTRONICKÉ FORMY ZÁVĚREČNÉ PRÁCE

Prohlašuji, že elektronická forma odevzdané diplomové práce s názvem *Možnosti alternativního použití materiálů do hráze vodního díla Vlachovice* je shodná s odevzdanou listinnou formou.

V Brně dne 11. 1. 2021

Bc. Jiří Novák
autor práce

PROHLÁŠENÍ O PŮVODNOSTI ZÁVĚREČNÉ PRÁCE

Prohlašuji, že jsem diplomovou práci s názvem *Možnosti alternativního použití materiálů do hráze vodního díla Vlachovice* zpracoval samostatně a že jsem uvedl všechny použité informační zdroje.

V Brně dne 11. 1. 2021

Bc. Jiří Novák
autor práce

PODĚKOVÁNÍ

Touto formou bych rád poděkoval panu prof. Ing. Jaromíru Říhovi, CSc. za odborné a cenné rady a za vstřícný přístup během zpracování práce. Dále bych rád poděkoval panu Ing. Stanislavu Kotaškovi za pomoc se zpracováním rešerše. V neposlední řadě bych rád poděkoval své rodině za podporu při studiu.

Obsah

1.	Úvod.....	11
1.1.	Terminologie.....	12
2.	Cíl a předmět práce.....	14
3.	Popis lokality VD Vlachovice.....	15
3.1.	Lokalita.....	15
3.2.	Geomorfologické, geologické a hydrogeologické poměry.....	15
3.2.1.	Geomorfologické poměry.....	16
3.2.2.	Geologické poměry.....	16
3.2.3.	Hydrogeologické poměry.....	17
4.	Vybraná vodní díla a jejich uspořádání.....	18
4.1.	Vodní díla ve Španělsku.....	18
4.1.1.	VD Guadarranque.....	18
4.1.2.	VD Uzquiza.....	19
4.1.3.	VD Barbate.....	19
4.1.4.	VD Giribaile.....	21
4.1.5.	VD Taibilla.....	22
4.1.6.	VD La Loteta.....	24
4.1.7.	VD Laverné.....	24
4.2.	Vodní díla v Kolumbii.....	25
4.2.1.	VD Piedras Blancas.....	25
4.2.2.	VD Quebradona.....	26
4.2.3.	VD Troneras.....	28
4.2.4.	VD Miraflores.....	29
4.2.5.	VD Santa Rita II.....	30
4.2.6.	VD Punchiná.....	31
4.2.7.	VD San Lorenzo.....	33
4.3.	Vodní díla v Indii.....	34
4.3.1.	VD Gangapur.....	34
4.4.	Vodní díla v Barmě.....	35
4.4.1.	VD Gyobyu.....	35
4.5.	Vodní díla v Brazílii.....	36
4.5.1.	VD Ilha Solteira.....	36
4.5.2.	Brazilské homogenní zemní hráze s komínovými drény.....	37
4.5.3.	VD Mosquito.....	39
4.5.4.	VD Nova Ponte.....	40
4.5.5.	VD Porto Estrela.....	41

4.5.6.	VD Jaburu I.....	42
4.6.	Vodní díla v Ázerbájdžánu.....	43
4.6.1.	VD Minchechaur	43
4.7.	Vodní díla v Rusku.....	45
4.7.1.	VD Irikla	45
4.8.	Vodní díla ve Francii.....	46
4.8.1.	VD Montbel	46
4.8.2.	VD Saint-Cassien	47
4.8.3.	VD Revin, de Saint Nicolas	48
4.8.4.	VD La Verne	50
4.9.	Vodní díla v Libyi	51
4.9.1.	VD Wadi-Ghan	51
4.10.	Vodní díla ve Spojených státech amerických.....	52
4.10.1.	VD Scoggins	52
4.11.	Vodní díla ve Velké Británii	54
4.11.1.	VD Empingham.....	54
4.12.	Vodní díla na Slovensku	56
4.12.1.	VD Hriňová.....	56
4.13.	Vodní díla v Itálii	58
4.13.1.	VD Genzano di Lucania	58
4.13.2.	VD Locone	59
4.13.3.	VD Valfabbrica	60
4.14.	Vodní díla v České republice	61
4.14.1.	VD Olešná.....	61
4.14.2.	VD Luhačovice	62
4.14.3.	VD Těrlicko	64
4.15.	Vodní díla v Japonsku	65
4.15.1.	VD Nagara	65
4.16.	Vodní díla v Indonésii	66
4.16.1.	VD Martabe.....	66
4.16.2.	VD Cacaban	67
4.17.	Vodní díla v Pákistánu	68
4.17.1.	VD Satpara	68
4.18.	Souhrn získaných poznatků.....	69
5.	Návrh typického profilu hráze VD Vlachovice.....	70
5.1.	Profil 1 – návrh AQUATIS	70
5.2.	Profil 2 a).....	71

5.3.	Profil 2 b)	72
5.4.	Profil 2 c).....	73
5.5.	Profil 2 d)	74
5.6.	Profil 2 e).....	76
6.	Odhad kubatur	78
6.1.	Odhad kubatur potřebných materiálů	78
6.1.1.	Metoda a postup odhadu	78
6.2.	Odhad kubatur dostupných materiálů.....	80
6.2.1.	Uvažovaný materiál.....	80
6.2.2.	Metoda a postup odhadu	81
6.3.	Zhodnocení odhadu potřebných a disponibilních materiálů	82
7.	Závěr.....	83
8.	Seznam použitých pramenů.....	84
8.1.	Podklady.....	84
9.	Seznam tabulek.....	86
10.	Seznam obrázků	88
11.	Seznam použitých veličin.....	90
12.	Seznam zkratk a symbolů.....	91

1. Úvod

Vzhledem ke stále zhoršující se kvalitě životního prostředí a s tím související otázkou změny klimatu je zapotřebí zabývat se možnými opatřeními pro zmírnění negativních dopadů této změny. Zejména v letních měsících hrozí intenzivnější období sucha. Bude tak nutné zajistit dostatek zdrojů vody jak pro vodárenské účely, tak i pro průmysl a zemědělství. Se změnou klimatu souvisí také změna charakteru srážek. Jsou to srážky intenzivní, které právě vlivem sucha dopadají na vyschlou půdu a dochází tak k rychlému povrchovému odtoku. S tím souvisí vznik rychlých a intenzivních povodní. Vhodným opatřením je úprava krajiny tak, aby nedocházelo k rychlému odtoku vody, ale aby naopak byla voda v krajině zadržována a mohlo tak docházet k pozvolnému vsakování. V souboru těchto krajinných úprav je vhodným řešením pro zadržení vody výstavba přehradních profilů.

Vodní dílo Vlachovice je plánováno pro splnění tří hlavních účelů [26]. Primárně z důvodu odběru povrchové vody pro vodárenské i jiné účely. Byl by tak zajištěn kvalitní zdroj pitné vody pro obce ve Zlínském kraji. Vodní dílo by také poskytovalo jistou ochranu proti povodním. Na tomto území totiž hrozí riziko vzniku rychlých a prudkých přívalových povodní. Dalším neopomenutelným účelem je také nadlepšování minimálních průtoků pod hrází, to má pozitivní vliv na ekologické funkce toku, zejména v období sucha.

V rámci investičního záměru [1] byl navržen profil zemní sypané hráze (Profil 1 – návrh AQUATIS). Pro konstrukci stabilizační části tohoto profilu se však podle inženýrsko-geologického průzkumu [3] v zátopě nenachází dostatečné množství vhodného materiálu. Muselo by se tak přistoupit k dovozu vhodných materiálů z vytipovaných lokalit dle [3], což by mohlo představovat značnou dopravní zátěž pro obce v okolí plánované nádrže. Vzhledem k tomu, že konstrukci betonové tížné hráze neumožňuje podloží v zájmovém území, jeví se jako další možnost návrh profilu s ohledem na maximální využití místních materiálů. Aby bylo možné tento návrh provést, bylo nutné zpracovat rešerši k objasnění tematiky alternativního použití materiálů v tělese hráze, a to z dostupné české i cizojazyčné literatury.

1.1. Terminologie

K objasnění termínů z geologie byla použita elektronická encyklopedie [25] dostupná na internetových stránkách České geologické služby. Hydrotechnické termíny jsou pak objasněny pomocí české normy ČSN 75 0120 [27].

Clona injekční – šikmý nebo svislý těsnicí prvek vytvořený v podloží hráze injektováním [27].

Část hráze stabilizační – část tělesa hráze zajišťující její stabilitu [27].

Část hráze těsnicí – návodní nebo střední část hráze zajišťující její vodotěsnost [27].

Drén – zařízení v tělese hráze a jejím podloží pro neškodné odvádění prosakující vody a snížení jejího tlaku [27].

Drén komínový – svislý nebo strmý drén v tělese hráze, kterým se přeruší nepropustné vodorovné zóny v tělese hráze [27].

Drén patní – drén, který slouží k soustředování a odvádění vody prosakující tělesem hráze, umístěný v oblasti základové spáry při vzdušné straně hráze [27].

Filtr – konstrukční prvek zamezující vyplavování zeminy proudící vodou [27].

Flyš – komplex vrstev sedimentů mořského původu [25].

Chodba injekční – chodba v tělese hráze, z níž se provádí injektáž podloží [27].

Jímka – konstrukce pro dočasné vzduť, umožňující stavbu hráze, může být součástí hráze

Koberec drenážní – horizontální drenážní vrstva, sloužící k soustředění a odvedení vody prosakující tělesem hráze nebo jejím podložím [27].

Koruna hráze – nejvyšší část tělesa hráze [27].

Kvartér – čtvrtohory, nejmladší geologická éra [25].

Lavička – téměř vodorovná plocha na svahu hráze [27].

Sediment aluviální (aluvium) – usazeniny říčního původu [25].

Sediment koluviální (koluvium, deluvium) – svahové sedimenty vzniklé gravitačním pohybem zvětralin na svazích

Sediment fluviální – sedimenty říčního původu [25].

Sediment nivní – sedimenty ukládané za povodní [25].

Svah návodní – povrch hráze na návodní straně hráze [27].

Svah vzdušný – povrch hráze na vzdušné straně hráze [27].

Údolí periglaciální – údolí vzniklé vlivem ledovce [25].

Zavázání hráze do podloží – stavební úpravy pro dokonalé spojení konstrukce hráze s podložím [27].

Žebra drenážní vodorovná (drenážní vrstva) – horizontální vrstva z propustných materiálů pro soustředění a odvedení vody z okolních částí hráze [27].

2. Cíl a předmět práce

Cílem práce je vytvořit ucelený přehled o vodních dílech s alternativním použitím materiálů při řešení skladby tělesa hráze, variantní návrh profilu VD Vlachovice a hrubý odhad disponibilních materiálů v zátopě.

Náplní práce je rešerše dostupné literatury zabývající se vodními díly s alternativním použitím materiálů v profilu hráze. Ze zjištěných poznatků se vychází při návrhu variantní skladby tělesa hráze VD Vlachovice. Dále bude proveden odhad kubatur potřebných materiálů pro zvolený návrhový profil a odhad kubatur disponibilních materiálů v zátopě.

Práce obsahuje:

- Rešerše vodních děl s nevšedním řešením profilu hráze. Rozbor každého díla obsahuje popis a materiálové složení. Některá vodní díla dále obsahují popis geologických podmínek a specifik řešení.
- Návrh možných variant skladeb tělesa hráze, u kterých se počítá z větší části s použitím místních materiálů.
- Orientační odhad kubatur potřebných materiálů pro zvolený návrhový profil.
- Orientační odhad kubatur disponibilních materiálů v zátopě. Při odhadu jsou uvažovány materiály kvarterních usazenin.
- Zhodnocení vybraného návrhového profilu vzhledem k materiálové náročnosti s ohledem na kubatury disponibilních materiálů a jeho porovnání s již existujícím návrhem profilu hráze VD Vlachovice.

3. Popis lokality VD Vlachovice

Úvodní popis zájmové lokality vodního díla Vlachovice je převzat z podkladů [1], [2] a [3].

3.1. Lokalita

Zájmová lokalita se nachází severně od obce Vlachovice ve Zlínském kraji. Hráz vodního díla se bude nacházet nad obcí Vlachovice na vodním toku Vlára, 550 m nad soutokem se Sviborkou (Obr. 3.1). Dotčeno je 13 katastrálních území, mezi která se řadí Vlachovice, Vlachova Lhota, Drnovice u Valašských Klobouk, Vysoké Pole, Újezd u Valašských Klobouk, Loučka, Tichov, Haluzice, Křekov, Lačnov, Valašské Klobouky, Mirošov u Valašských Klobouk a Smolina. Dle [2] je zájmová lokalita pozměněna lidskou činností, povrch je tak tvořen ornou půdou a pastvinami se skrovným výskytem přírodě blízkých biotopů.



Obr. 3.1. Umístění vodní nádrže Vlachovice [3]

3.2. Geomorfologické, geologické a hydrogeologické poměry

Popis geomorfologických, geologických a hydrogeologických poměrů vychází z podkladu [3], kde jsou tyto poměry podrobněji popsány.

3.2.1. Geomorfologické poměry

Dle geomorfologického zařazení spadá zájmová lokalita do okrsků Drnovické pahorkatiny a Lačnovské vrchoviny. Kompletní geomorfologické zařazení je uvedeno v tabulce (Tab. 3.1).

Tab. 3.1. Geomorfologické zařazení zájmové lokality [3]

Systém	Alpsko-himalájský
Subsystém	Karpaty
Provincie	Západní Karpaty
Soustava	Vnější Západní Karpaty
Podsoustava	Moravsko-slovenské Karpaty
Celek	Vizovická vrchovina
Podcelek	Luhačovická vrchovina
Okrsek	Drnovická pahorkatina, Lačnovská vrchovina

Charakter krajiny Drnovické pahorkatiny je mírně zvlněný. Převládá zde podhorský ráz, to znamená převahu pastvin a luk nad ornou půdou. Erozně-denudační reliéf se vyznačuje širokými plochými hřbety se zbytky zarovnaného povrchu úpatního typu, oddělenými hlubokými a široce rozevřenými údolními.

Lačnovská vrchovina má ráz vrchoviny úpatního typu. Charakter erozně–denudačního reliéfu se vyznačuje širokými rozsochovými hřbety, které jsou kolmé na směr vrstev a vrásové struktury. Ve vrcholových částech se vyskytují zbytky zarovnaných povrchů, které jsou stupňovitě uspořádané. Hluboce zařezaná údolí, která jsou přizpůsobená geologické struktuře vytváří široké údolní nivy.

3.2.2. Geologické poměry

Z geologického hlediska spadá zájmové území do vnějších západních Karpat, k magurské skupině příkrovů flyšového pásma a račanské jednotce. Geologickou stavbu zájmového území tvoří kvartérní pokryv a terciér magurského flyše.

Kvartérní pokryv

Pokryvné útvary jsou tvořeny deluviálními sedimenty, deluvio-fluviálními a nivními sedimenty a antropogenními uloženinami.

Deluviální sedimenty se vyskytují na svazích ve velké části zájmového území. Mají charakter písčitých až štěrkovitých hlín a hlinitých písků s proměnlivým podílem úlomků z podložních sedimentárních hornin. Mocnost této vrstvy se pohybuje od 0,5 m do 3 m.

Deluvio-fluviální a nivní sedimenty se v zájmovém území významně nevyskytují, jsou vázány na vodní toky Tichovský potok a Vlára. Tato vrstva má charakter rezavohnědých až

šedohnědých štěrků s hlinitopísčitou příměsí jemně zrnité zeminy. Mocnost se pohybuje od 2,7 do 5,2 m.

Antropogenní uloženiny se vyskytují pouze v intravilánu obcí. Jsou tvořeny různorodým materiálem v podobě navážek a konstrukčních vrstev komunikací.

Předkvartérní podloží

V části zájmové lokality je podloží tvořeno horninami flyšového vývoje. Sedimenty račanské jednotky magurského příkrovu jsou nasunuty na podklad tvořený staršími horninami bystrické jednotky. Račanská jednotka je v zájmovém prostoru tvořena zlínským souvrstvím, které se skládá ze vsetínské, újezdské a luhačovické vrstvy. Tyto vrstvy se od sebe odlišují především stářím, ale i procentuálním zastoupením hrubozrnné frakce.

3.2.3. Hydrogeologické poměry

Zájmová lokalita spadá do hydrogeologického rajonu základní vrstvy 3223 – Flyš povodí Váhu – severní část. Tato oblast je charakteristická hydrologickými strukturami s puklinovou a průlinovou propustností.

4. Vybraná vodní díla a jejich uspořádání

Z provedené rešerše dostupné literatury týkající se vodních děl s alternativním použitím materiálů v profilu hráze, bylo vybráno přes 40 vodních děl. Studium těchto vybraných vodních děl přineslo důležité poznatky, na jejichž základě je možné provést variantní návrh profilu hráze VD Vlachovice.

4.1. Vodní díla ve Španělsku

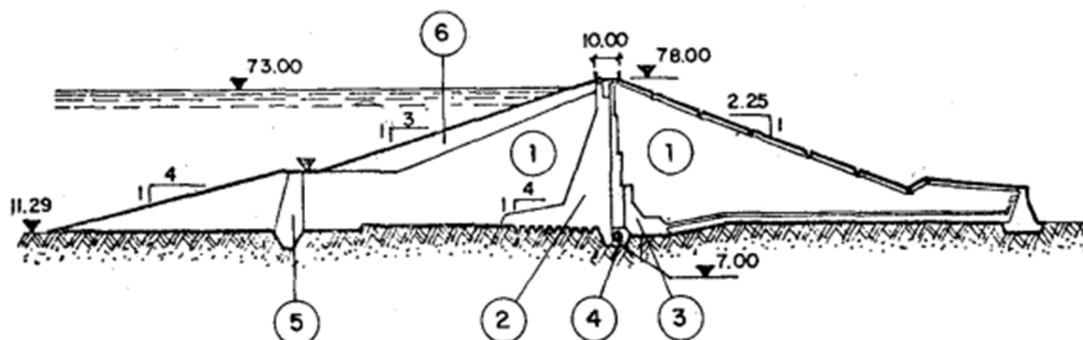
Při studiu vodních děl ve Španělsku se vycházelo z publikací [5], [6].

4.1.1. VD Guadarranque

VD Guadarranque leží na toku Guadarranque v jižní části Španělska nedaleko Gibraltarského průplavu. Výstavba hráze byla dokončena v roce 1966 [5].

Popis VD

Délka hráze je v koruně 235 m, výška hráze dosahuje v nejvyšším místě 71 m. Na stavbu těsnicího jádra byly použity třetihorní jíly. Stabilizační část je pak zhotovena z hlinitých písků.



Obr. 4.1. Příčný řez VD Guadarranque [5]

1 – hlinitý písek z dun, 2 – jílové těsnění, 3 - filtry, 4 – injekční chodba, 5 – jímka,
6 – betonové bloky pro ochranu návodního svahu hráze

Tab. 4.1. Souhrnná tabulka VD Guadarranque

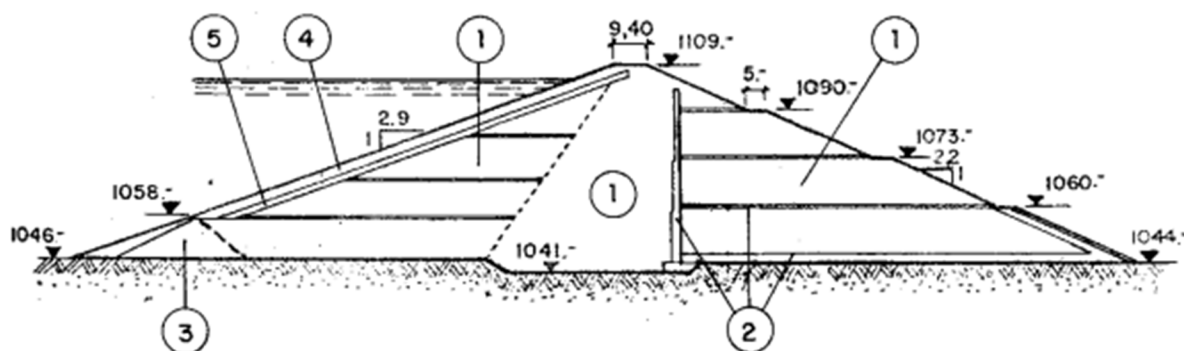
VD Guadarranque	
Podklady	[5]
Dokončení výstavby	1966
Výška hráze	71 m
Délka v koruně	235 m
Sklon svahů	Návodní (1:3–1:4), vzdušní 1:2,25
Materiály	
Stabilizační část	Hlinité písky
Těsnicí část	Jíly

4.1.2. VD Uzquiza

Vodní dílo Uzquiza leží na toku Rio Arlanzón v severovýchodní části Španělska. Stavba hráze byla dokončena v roce 1989 [5].

Popis VD

Hráz má délku v koruně 460 m, v nejvyšším místě pak hráz dosahuje výšky 65 m. Pro stavbu homogenní hráze byly zvoleny jíly a hlíny s příměsí oblázků. V tělese hráze se také nachází komínový dren a horizontální drény zhotovené z říčního aluvia.



Obr. 4.2. Příčný řez VD Uzquiza [5]

1 - štěrk hlinitý (silty gravel), 2 – filtr a drenáže, 3 - jímka, 4 – rockfil, 5 – přechodová zóna

Tab. 4.2. Souhrnná tabulka VD Uzquiza

VD Uzquiza	
Podklady	[5]
Dokončení výstavby	1989
Výška hráze	65 m
Délka v koruně	460 m
Sklon svahů	Návodní 1:2,9, vzdušný 1:2,2
Materiály	
Materiál homogenní hráze	Jíly a hlíny s příměsí oblázků
Specifika	
Horizontální drenáž z říčního aluvia	

4.1.3. VD Barbate

Vodní dílo Barbate leží na stejnojmenném toku ve španělské provincii Cádiz. Výstavba hráze byla dokončena v roce 1993 [5].

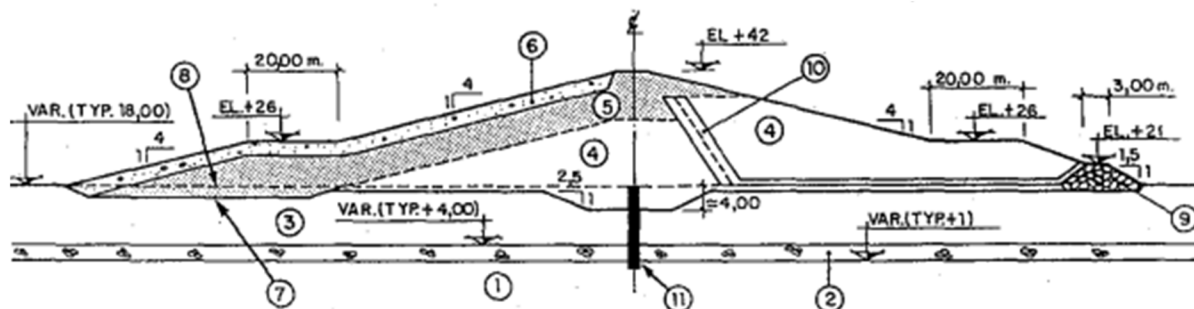
Popis VD

Hráz vodního díla Barbate má v koruně délku 1400 m, výška v nejvyšším místě dosahuje 32 m. Jedná se o zemní sypanou hráz s atypickým řešením tvaru a materiálovým složením. Podloží hráze je měkké a tvoří ho eocenní slíny.

Specifika

Podloží hráze je tvořeno z měkkých a nepropustných eocenních slínů. Toto podloží muselo být zohledněno během výstavby hráze, která probíhala ve dvou etapách, kdy se na začátku druhé etapy uvažovalo až s 50 % konsolidací hráze.

Materiál použitý při stavbě pochází z rozsáhlé aluviální pláně. Zeminy tak mohly být těženy pouze v malé hloubce s ohledem na vysokou hladinu podzemní vody. Tento materiál je velmi různorodý a jeho velká část vykazuje vysokou nestabilitu při sypání hráze i po úpravě díky vysokému obsahu vody v zemině. Neobvyklá heterogenita znemožnila použití tradičních metod pro kontrolu jeho umístování do tělesa hráze (Proctor Standard). Pro tento účel byla vyvinuta speciální metoda kontroly materiálu, která je založená na testu hodnoty vlhkosti (Moisture Condition Value – MCV). Pro zamezení porušení uloženého materiálu byla přijata preventivní opatření. Porušení materiálu spočívá ve vzniku trhlin, následných průsaků a také v bobtnání jíly, které umožňuje vývoj napětí a následný vznik tahových trhlin. Preventivní opatření pro zamezení vzniku těchto nežádoucích jevů spočívají v umístění vybraných jíly s mezí tekutosti W_L do 45 % do návodní části hráze. Ve zbylé části hráze jsou umístěny jíly s W_L do 65 %. V profilu hráze jsou také využity filtrační a drenážní prvky.



Obr. 4.3. Příčný řez VD Barbate [5]

1 – slíny, 2 – štěrka, 3 – aluviální vrstva (jíl, hlína, písek), 4 – aluviální jíly, 5 – vybrané jíly, 6 – ochranná vrstva, 7 – zahloubení (ozub), 8 – původní terén, 9 – patní drén, 10 – filtrační a drenážní vrstva, 11 – cemento-bentonitová podzemní stěna

Tab. 4.3. Souhrnná tabulka VD Barbate

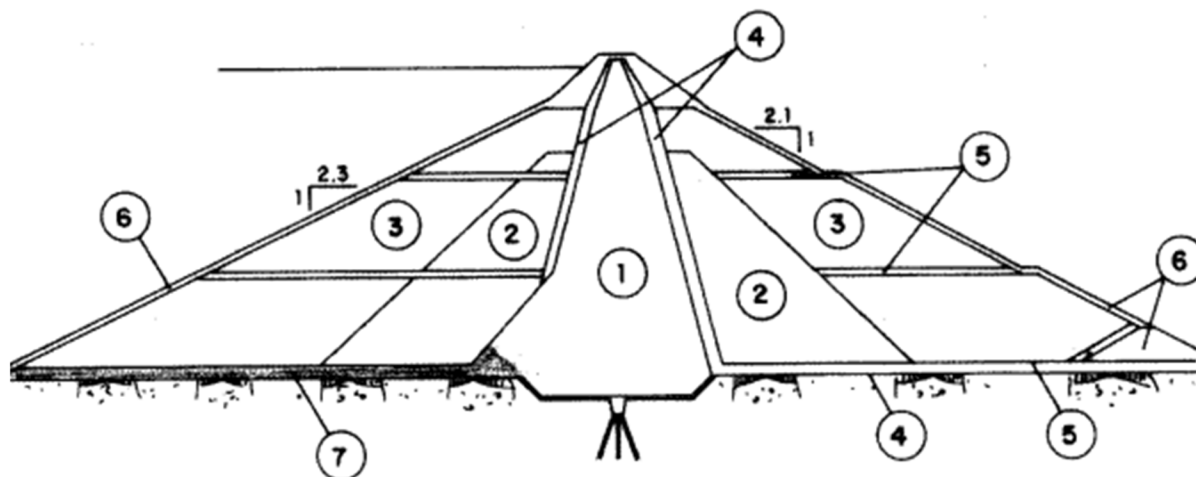
VD Barbate	
Podklady	[5]
Dokončení výstavby	1993
Výška hráze	32 m
Délka v koruně	1400 m
Sklon svahů	Návodní 1:4, vzdušný 1:4
Materiály	
Materiál hráze	Návodní část tvoří vybrané jíly, zbylá část je tvořena aluviálními jíly
Specifika	
Návodní část tvoří vybrané jíly s mezí tekutosti do 45 %. Zbylá část je tvořena jíly s mezí tekutosti do 65 %. V tělese hráze se nacházejí filtry a drenážní prvky.	

4.1.4. VD Giribaile

VD Giribaile se nachází na toku Guadalimar ve španělské provincii Jaen. Výstavba byla dokončena v roce 1997 [5].

Popis VD

Délka hráze v koruně je 686 m, výška hráze v nejvyšším místě dosahuje 94 m. Hráz je rockfilová se středovým těsnicím jádrem. Podloží hráze je tvořeno pískovci.



Obr. 4.4. Příčný řez VD Giribaile [5]

1 – těsnicí jádro, 2 – přechodová zóna ze štěrku, 3 – vybraný štěrk, 4 – filtry, 5 – horizontální drenáž, 6 – kamenná rovnanina (rip-rap), 7- jílový koberec

Specifika

Hráz je založena na terasách vzniklých v době triasu a miocénu. Obě formace ve své skladbě střídají mramorové a pískovcové vrstvy. Pro snížení hydraulického gradientu je na styku hráze s podložím prodlouženo těsnění směrem na návodní stranu prostřednictvím jílového koberce v mocnosti 3 m.

Na konstrukci těsnicího jádra a těsnicího koberce byl použit jííl s dlouhou dobou konsolidace. Aby se nemusel jííl upravovat z důvodu špatné rozpojitelosti, byly do jádra použity jíly ze svrchních vrstev, které se vyznačují optimální vlhkostí velmi blízké nasycení saturované zeminy. V této abnormální situaci se jííl vyznačuje malou deformací při zvýšení objemové hmotnosti sypaného materiálu. Reálná situace při výstavbě byla taková, že materiál těsnicího jádra měl velmi vysoké pórové tlaky při jejich velmi pomalé disipaci.

Tab. 4.4. Souhrnná tabulka VD Giribaile

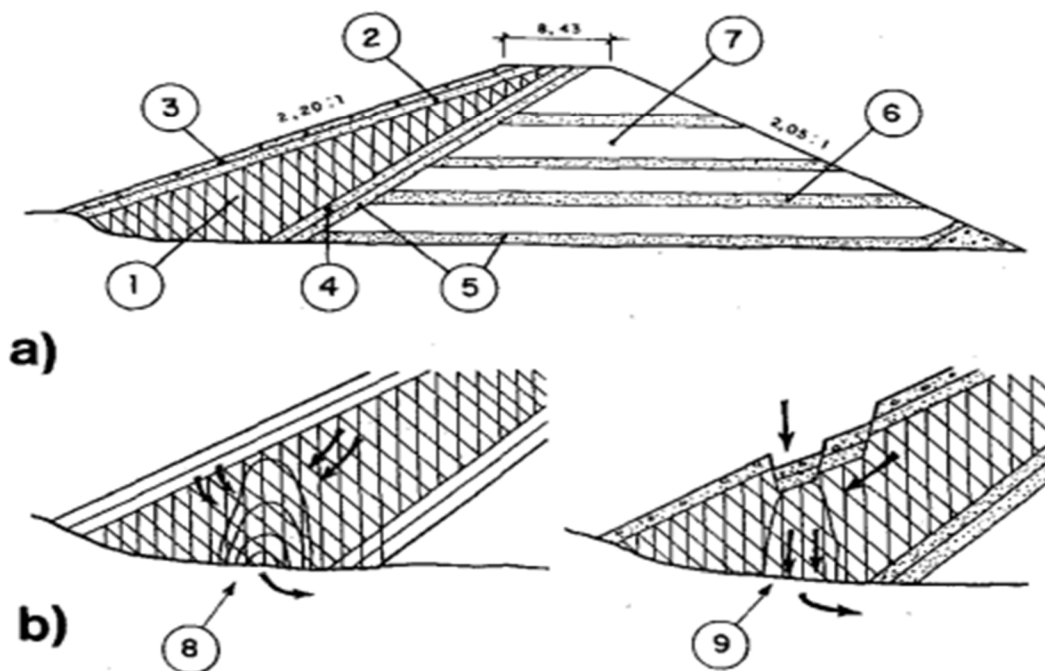
VD Giribaile	
Podklady	[5]
Dokončení výstavby	1997
Výška hráze	94 m
Délka v koruně	686 m
Sklon svahů	Návodní 1:2,3, vzdušný 1:2,1
Materiály	
Návodní stabilizační část	Vybraný štěrk
Těsnicí část	Jííl
Vzdušná stabilizační část	Vybraný štěrk
Specifika	
Horizontální drenáž	

4.1.5. VD Taibilla

Vodní dílo Taibilla se nachází na stejnojmenné řece ve španělské provincii Albacete. Výstavba hráze byla dokončena v roce 1973 [5].

Popis VD

V koruně dosahuje délka hráze 293 m, výška hráze je v nejvyšším místě 40 m. Stabilizační část hráze je zhotovena z koluvia. Těsnicí jádro na návodní straně je zhotoveno z koluviálních hlín. Mezi stabilizační a těsnicí částí se nachází přechodová zóna. Návodní svah je opevněn 2 m mocnou vrstvou z rockfilu a štěrku. Podloží hráze tvoří pískovce.



Obr. 4.5. Příčný řez VD Taibilla [5]

1 – vybrané koluvium, 2 – písek a štěrk, 3 - rockfil, 4 – jemný filtr, 5 – hrubý filtr, 6 – drenáže,
7 – koluvium, 8 a 9 – erozní procesy

Specifika

Hutnění jádra probíhalo podle testu Modified Proctor (MP). Jádro je velmi tuhé a suché, objemová hmotnost za sucha je vyšší než 2000 kg/m^3 a vlhkost menší než 9 %. Po napuštění nádrže byly v těsnicím jádru identifikovány průsaky spolu s erozními procesy a vyplavováním materiálu (Obr. 4.5 b)). Začala zde vznikat privilegovaná průsaková cesta, která byla zajištěna a opravena tak, že materiál byl do hloubky 14 m odtěžen a následný otvor byl zaplněn čistými jíly. Od opravy nebyla v těchto místech pozorována podobná závada.

Tab. 4.5. Souhrnná tabulka VD Taibilla

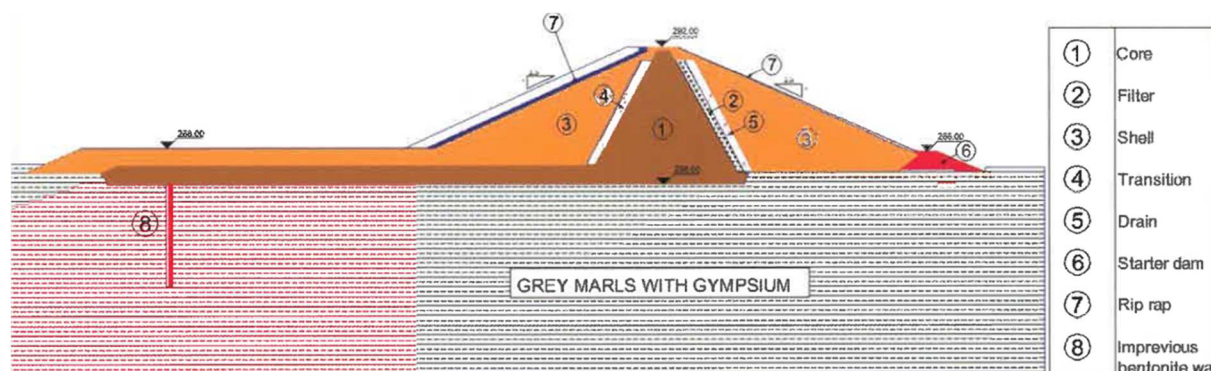
VD Taibilla	
Podklady	[5]
Dokončení výstavby	1973
Výška	40 m
Délka v koruně	293 m
Sklon svahů	Návodní 1:2,2, vzdušný 1:2,05
Materiály	
Návodní těsnicí část	Vybrané koluvium
Stabilizační část	Koluvium
Specifika	
Drenážní koberce z vápencového rockfilu	

4.1.6. VD La Loteta

Vodní dílo La Loteta se nachází ve španělské provincii Zaragoza [6].

Popis VD

Délka dosahuje v koruně hráze 1472 m, výška hráze v nejvyšším místě je 34 m. Jedná se o zonální hráz se středním těsnicím jádrem. Podloží tvoří subhorizontální vrstvy šedých slínů s velkým obsahem sádrovce, které se střídají s vrstvami jílovců s malou příměsí sádrovce. V podloží se nalézají také několik vrstev soli (saline levels), zejména halitů (sůl kamenná) a glauberitů, přičemž poslední z jmenovaných je zvláště málo zastoupený.



Obr. 4.6. Příčný řez VD La Loteta [6]

1 – těsnicí jádro s kobercem, 2 – filtr, 3 – stabilizační část, 4 – přechodová část, 5 – drenáž, 6 – drenáže, 7 – kamenná rovnanina (rip-rap), 8 – nepropustná bentonitová stěna (injektáž)

Tab. 4.6. Souhrnná tabulka VD La Loteta

VD La Loteta	
Podklady	[6]
Výška hráze	34 m
Délka v koruně	1472 m
Specifika	
Těsnění protaženo na návodní stranu jako předložený koberec, při jeho konci opatřeno těsnicí stěnou (cement, bentonit, popílek)	

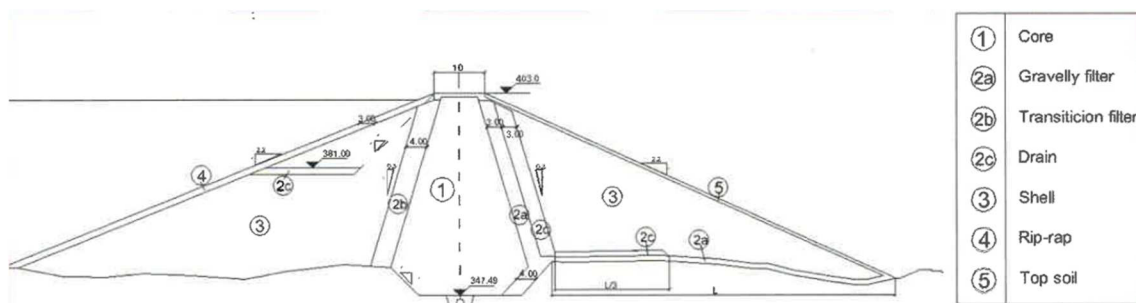
4.1.7. VD Laverné

Vodní dílo Laverné se nachází nedaleko města Ejea de los Caballeros ve španělské provincii Zaragoza [6].

Popis VD

Délka v koruně hráze je kolem 540 m, výška hráze v nejvyšším místě dosahuje 54 m. Jedná se o zemní sypanou hráz se středním zemním těsněním. Podloží hráze je tvořeno

horizontálními vrstvami jílu a slínů přerušovanými lokálními vrstvami pískovců, které výjimečně přesahují mocnost 1 m. Z důvodu heterogenity podloží byl pod stabilizační částí na vzdušné straně hráze na jejím kontaktu s podložím navržen filtr a těsnicí jádro bylo napojeno na podloží přes injekční a kontrolní chodbu. Těsnění podloží tvoří injekční clona pro zamezení průsaků v podloží hráze.



Obr. 4.7. Příčný řez VD Laverné [6]

1 – těsnicí jádro, 2a – štěrkový filtr, 2b – nepropustný filtr, 2c - drenáž, 3 – stabilizační část,
4 – kamenná rovnanina (rip-rap), 5 – vrchní zemina

Tab. 4.7. Souhrnná tabulka VD Laverné

VD Laverné	
Podklady	[6]
Výška hráze	54 m
Sklon svahů	Návodní 1:2,2, vzdušní 1:2,2

4.2. Vodní díla v Kolumbii

Při studiu vodních děl v Kolumbii se vycházelo z publikace [4].

4.2.1. VD Piedras Blancas

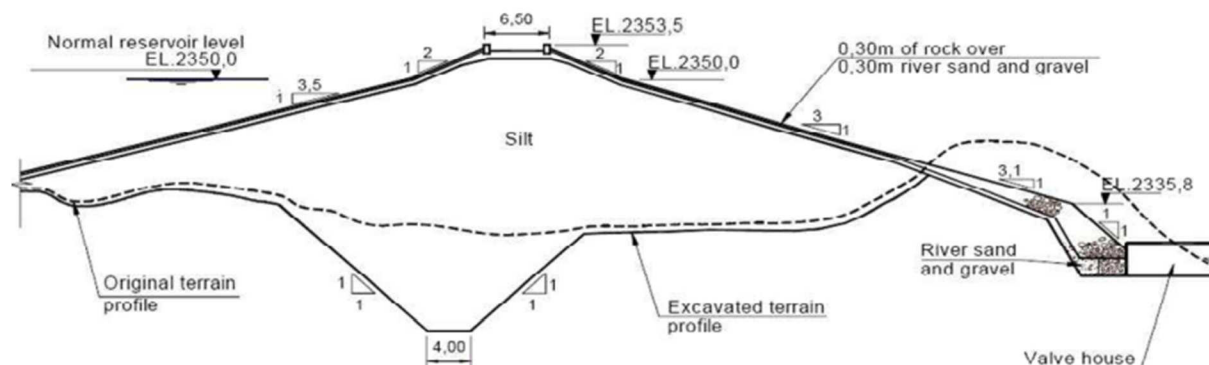
Vodní dílo Piedras Blancas se nachází na stejnojmenné řece v kolumbijské provincii Antioquia. Výstavba hráze byla dokončena v roce 1952 [4].

Popis VD

Výška hráze v nejvyšším místě je 25 m. Hráz je zemní sypaná, tvořená místními materiály. Podloží hráze je převážně tvořeno žulou a křemennými diority, které jsou hrubé až zrnité, tvořené plagioklasem, křemenným biotitem a amfibolitem. V podloží hráze se nacházejí také reziduální zeminy, které jsou tvořené vrstvou hlinitých písků o mocnosti 10–20 m. Tyto písky mají hnědočervenou barvu a vyznačují se indexem plasticity $I_P = 7-12 \%$, mezi tekutosti $W_L = 40-50 \%$, nasákavostí 25–40 %, objemovou hmotností 1500–1600 kg/m³ a úhlem vnitřního tření $\varphi = 30^\circ$.

Specifika

Průsaky hrází jsou zachyceny filtrem u paty hráze na vzdušném svahu. Požadované zhutnění zemin do násypu hráze nebylo možné dosáhnout za pomoci původně zamýšlených válců, a tak muselo dojít k úpravě a zmírnění sklonů svahů hráze. Zhutnění poté bylo docíleno pomocí lehkých válců.



Obr. 4.8. Příčný řez VD Piedras Blancas [4]

Original terrain profile – původní profil terénu, Excavated terrain profile – profil odtěženého terénu, River sand and gravel – říční štěrka a písek, Silt – silt, Normal reservoir level – normální hladina v nádrži

Tab. 4.8. Souhrnná tabulka VD Piedras Blancas

VD Piedras Blancas	
Podklady	[4]
Dokončení výstavby	1952
Výška hráze	25 m
Sklon svahů	Návodní (1:2–1:3,5), vzdušný (1:2–1:3)
Materiály	
Materiál homogenní hráze	Hlinité písky
Specifika	
Zmírnění sklonu svahů z důvodu nedostatečné míry zhutnění	

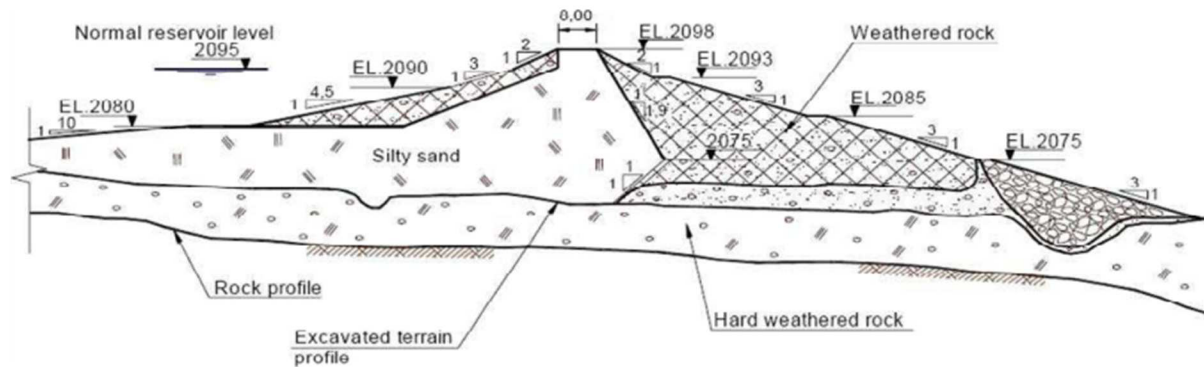
4.2.2. VD Quebradona

VD Quebradona se nachází také v kolumbijské provincii Antioquia. Výstavba hráze byla dokončena v roce 1958 [4].

Popis VD

Jedná se o zemní hráz z místních materiálů. V nejvyšším místě dosahuje výška hráze 34 m. Na konstrukci stabilizační části byl použit lomový kámen, těsnicí část je zhotovena z hlín a neplastických písků. Hlíny se vyznačují vlhkostí do 35 % a objemovou hmotností kolem

1530 kg/m³, písky mají vlhkost do 28 % a objemovou hmotnost 1700 kg/m³. Převládající horniny v podloží zájmového území tvoří granodiorit až diorit, od hrubého až po jemnozrný, tvořený plagioklasem, křemenným biotitem a amfibolitem. Podloží hráze tvoří vrstva málo propustných hlinitých písků hnědočervené barvy o mocnosti 10–20 m, které se vyznačují indexem plasticity $I_P = 7–12 \%$, mezí tekutosti $W_L = 40–50 \%$, nasákavostí 25–40 %, objemovou hmotností 1500–1600 kg/m³ a úhlem vnitřního tření $\varphi = 30^\circ$.



Obr. 4.9. Příčný řez VD Quebradona [4]

Excavated terrain profile – profil odtěženého terénu, *Hard weathered rock* – pevná zvětralá hornina, *Normal reservoir level* – normální hladina v nádrži, *Silty sand* – prachovitý písek, *Weathered rock* – zvětralá hornina

Specifika

Tvar hráze a sklony svahů byly navrženy s uplatněním zkušeností získaných při výstavbě hráze VD Piedras Blancas. Aby během výstavby nedošlo k poruchám vlivem vysokých pórových tlaků, byly sklony svahů od začátku navrženy v mírnějším sklonu. Vzhledem k použitému materiálu disipovaly pórové tlaky při výstavbě rychleji, než bylo očekáváno, což mělo za následek rychlý proces konsolidace. Odhaduje se, že asi 5 % z celkového sedání proběhlo již během stavebních prací.

Tab. 4.9. Souhrnná tabulka VD Quebradona

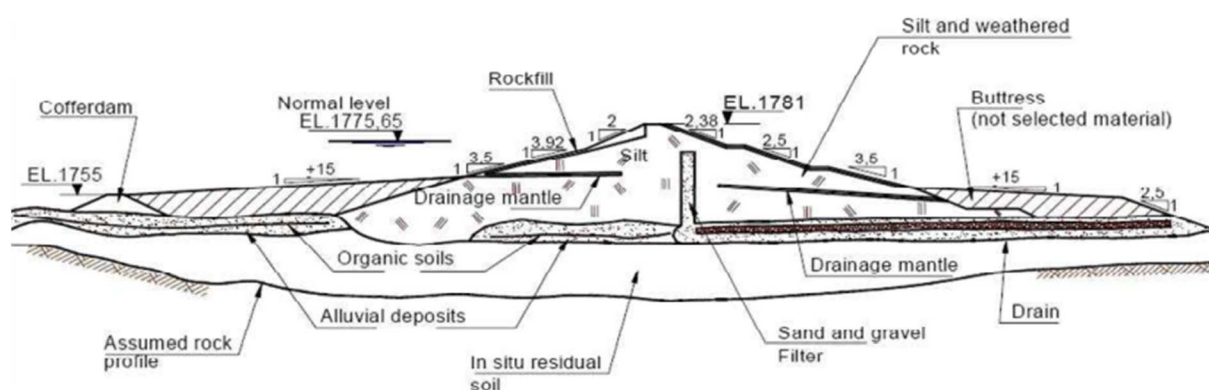
VD Quebradona	
Podklady	[4]
Dokončení výstavby	1958
Výška hráze	34 m
Sklon svahů	Návodní (1:2–1:4,5), vzdušní (1:2–1:3)
Materiály	
Návodní stabilizační část	Lomový kámen
Těsnicí část	Hlinitý písek
Vzdušní stabilizační část	Lomový kámen
Specifika	
Relativně rychlejší proces konsolidace oproti predikci	

4.2.3. VD Troneras

VD Troneras leží rovněž v kolumbijské provincii Antioquia. Výstavba hráze byla dokončena v roce 1962 [4].

Popis VD

Zemní sypaná hráz tohoto vodního díla dosahuje výšky 37 m a je zhotovena z místních materiálů. Materiál hráze tvoří silt a zvětralý kámen. Skalní podloží hráze je převážně tvořeno žulou a křemennými diority, které jsou hrubé až zrnité, tvořené plagioklasem, křemenným biotitem a amfibolitem. V podloží hráze se nacházejí také reziduální zeminy, které jsou tvořené málo propustnou vrstvou hlinitých písků hnědočervené barvy o mocnosti 10–20 m. Tyto písky se vyznačují indexem plasticity $I_p = 7-12 \%$, mezí tekutosti $W_L = 40-50 \%$, nasákovostí 25–40 %, objemovou hmotností 1500–1600 kg/m³ a úhlem vnitřního tření $\varphi = 30^\circ$.



Obr. 4.10. Příčný řez VD Troneras [4]

Alluvial deposits – aluviální sedimenty, Assumed rock profile – předpokládaný skalní profil, Buttress – stabilizační přísyp (z netříděného materiálu), Cofferdam – jímka, Drain – drenáž, Drainage mantle – drenážní vrstva, In situ residual soil – místní reziduální hornina, Normal level – normální hladina vody, Organic soils – organické zeminy, Sand and gravel filter – filtr z písků a štěrků, Silt – silt, Silt and weathered rock – prachovitá a zvětralá hornina

Specifika

Pro návrh tvaru a sklonu svahů byly uplatněny zkušenosti z výstavby hráze VD Quebradona. Mírnější sklon svahů byl zvolen pro zajištění stability, jelikož během výstavby působí vysoké pórové tlaky. Aby došlo ke snížení těchto pórových tlaků, byly při výstavbě zrealizovány drenážní vrstvy, a to na obou svazích. Pro zajištění ještě větší stability sypaného materiálu se na obou svazích nachází ještě stabilizační přísypy. V tělese hráze je pak umístěn komínový drén.

Tab. 4.10. Souhrnná tabulka VD Troneras

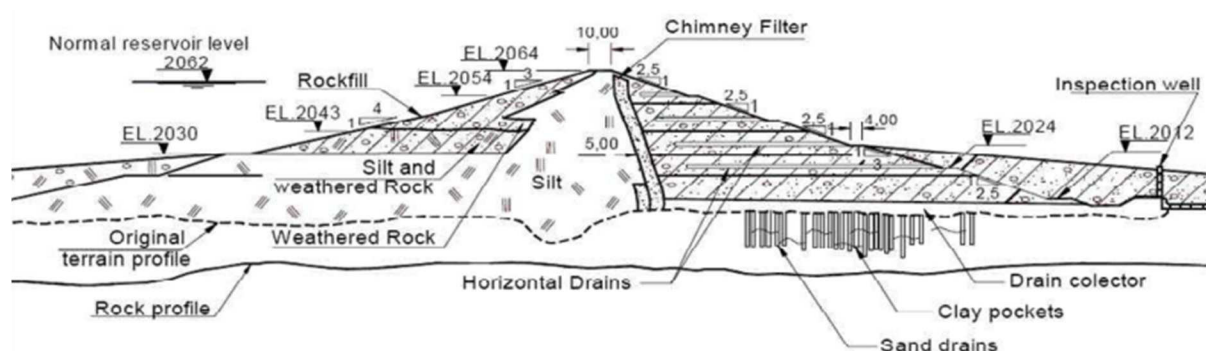
VD Troneras	
Podklady	[4]
Dokončení výstavby	1962
Výška hráze	37 m
Sklon svahů	Návodní (1:3–1:3,5), vzdušní (1:2–1:2,5)
Materiály	
Materiál homogenní hráze	Prachovitá hornina, zvětralá
Specifika	
Komínový dren a drenážní vrstvy v hrázi na obou svazích	

4.2.4. VD Miraflores

VD Miraflores je umístěno v kolumbijské provincii Antioquia. Výstavba hráze byla dokončena v roce 1965 [4].

Popis VD

Zonální hráz tohoto vodního díla dosahuje výšky 63 m. Stabilizační část hráze tvoří silt a zvětralý kámen, těsnicí část je zhotovena ze samotného slitu. Skalní podloží hráze je převážně tvořeno žulou a křemennými diority, které jsou hrubé až zrnité, tvořené plagioklasem, křemenným biotitem a amfibolitem. V podloží hráze se nacházejí také reziduální zeminy, které jsou tvořené málo propustnou vrstvou hlinitých písků o mocnosti 10–20 m. Tyto písky se vyznačují indexem plasticity $I_P = 7-12 \%$, mezi tekutosti $W_L = 40-50 \%$, nasákavostí 25–40 %, objemovou hmotností 1500–1600 kg/m³ a úhlem vnitřního tření $\varphi = 30^\circ$.



Obr. 4.11. Příčný řez VD Miraflores [4]

Clay pockets – jílové kapsy, Drain collector – drenážní vrstva, Horizontal drains – horizontální drény, Chimney filter – komínový filtr, Inspection well – pozorovací vrt, Normal reservoir level – normální hladina v nádrži, Original terrain profile – původní profil terénu, Rock profile – skalní podloží, Sand drains – pískový dren, Silt – silt, Weathered rock – zvětralá hornina

Specifika

Na základě zkušeností získaných během výstavby hráze VD Troneras byly očekávány vysoké pórové tlaky také při výstavbě tohoto díla. Svahy tak mají navržen mírný sklon a jsou doplněny o stabilizační přísyp. Hráz byla budována během tříměsíčního období sucha. Během výstavby byl naměřen vysoký pórový tlak, který překonal i hodnoty naměřené během výstavby VD Troneras a vyvolal tak pohyb násypu a následné problémy s jeho stabilitou. Komplikace způsobovaly kritické potíže se stabilitou a stavba tak musela být pozastavena. Obnovení stavby bylo povoleno až po přijetí nápravných opatření, která spočívala ve zvětšení stabilizačního přísypu a záměně materiálů v návodní těsnicí části za lomový kámen.

Tab. 4.11. Souhrnná tabulka VD Miraflores

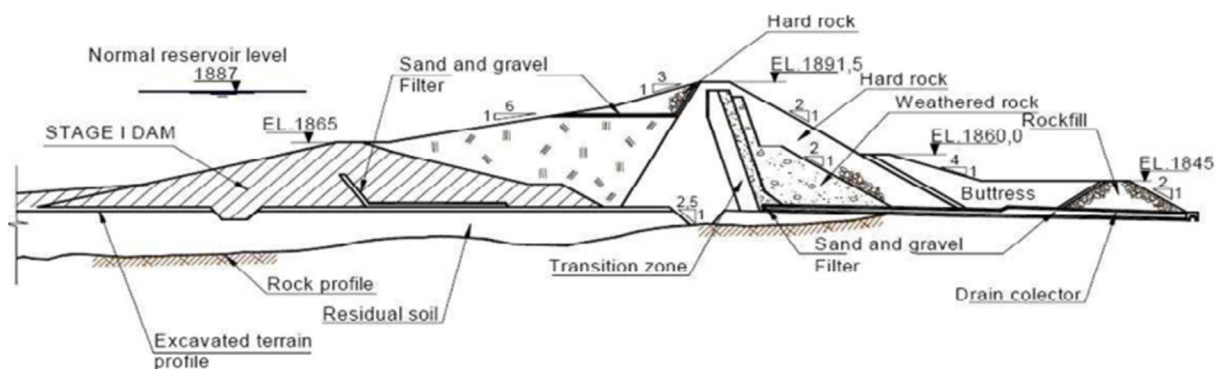
VD Miraflores	
Podklady	[4]
Dokončení výstavby	1965
Výška hráze	63 m
Sklon svahů	Návodní (1:3–1:4), vzdušní 1:2,5
Materiály	
Návodní stabilizační část	Lomový kámen
Těsnicí část	Hlinité písky
Vzdušní stabilizační část	Lomový kámen
Specifika	
Horizontální drény ve stabilizační části, stabilizační přísypy, přerušení výstavby	

4.2.5. VD Santa Rita II

VD Santa Rita II se nachází rovněž v kolumbijské provincii Antioquia. Výstavba hráze byla dokončena v roce 1976 [4].

Popis VD

Zonální hráz dosahuje výšky 60 m a je zhotovena z místních materiálů. Vzdušní stabilizační část hráze tvoří kamenitý materiál. Skalní podloží hráze je opět převážně tvořeno žulou a křemennými diority, které jsou hrubé až zrnité, tvořené plagioklasem, křemenným biotitem a amfibolitem. V podloží hráze se také nacházejí reziduální zeminy, které jsou tvořené málo propustnou vrstvou hlinitých písků hnědočervené barvy o mocnosti 10–20 m. Tyto písky se vyznačují indexem plasticity $I_p = 7-12 \%$, mezí tekutosti $W_L = 40-50 \%$, nasákavostí 25–40 %, objemovou hmotností 1500–1600 kg/m³ a úhlem vnitřního tření $\varphi = 30^\circ$.



Obr. 4.12. Příčný řez VD Santa Rita II [4]

Buttress – stabilizační přísyp, *Drain collector* – drenážní vrstva, *Excavated terrain profile* – odtěžený původní terén, *Hard rock* – pevný kámen, *Normal reservoir level* – normální hladina v nádrži, *Residual soil* – reziduální hornina, *Rock profile* – skalní profil, *Sand and gravel filter* – filtr z písků a štěrků, *Transition zone* – přechodová zóna, *Weathered rock* – zvětralá hornina

Specifika

Během výstavby panovalo deštivé období s krátkou suchou sezónou, což značně stěžovalo konstrukci hráze. Místní materiály tak bylo nutné upravovat na požadovanou vlhkost. Samotná skladba profilu hráze je velmi složitá a během výstavby byla několikrát pozměněna. Bylo tak zabráněno vzniku nadměrných pórových tlaků a tím způsobené ztráty stability svahu hráze.

Tab. 4.12. Souhrnná tabulka VD Santa Rita II

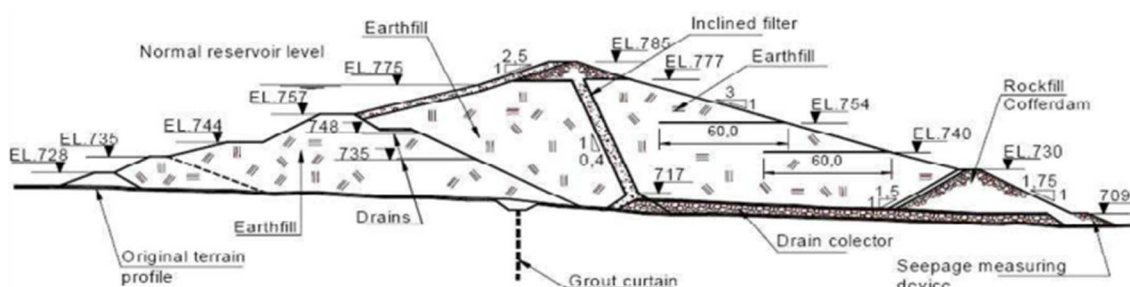
VD Santa Rita II	
Podklady	[4]
Dokončení výstavby	1976
Výška hráze	60 m
Sklon svahů	Návodní (1:3–1:6), vzdušný (1:2–1:4)
Materiály	
Těsnicí část	Hlinité písky
Stabilizační část	Pevný kámen
Specifika	
Úprava materiálů na požadovanou vlhkost.	

4.2.6. VD Punchiná

VD Punchiná leží na toku Río Guatape v kolumbijské provincii Antioquia. Výstavba hráze byla dokončena v roce 1976 [4].

Popis VD

Jedná se o zemní sypanou hráz zhotovenou z místních materiálů. Výška hráze dosahuje v nejvyšším místě 75 m. Skalní podloží hráze je opět převážně tvořeno žulou a křemennými diority, které jsou hrubé až zrnité, tvořené plagioklasem, křemenným biotitem a amfibolitem. V podloží hráze se také nacházejí reziduální zeminy, které jsou tvořené málo propustnou vrstvou hlinitých písků hnědočervené barvy o mocnosti 10–20 m. Tyto písky se vyznačují indexem plasticity $I_P = 7–12 \%$, mezí tekutosti $W_L = 40–50 \%$, nasákavostí 25–40 %, objemovou hmotností 1500–1600 kg/m³ a úhlem vnitřního tření $\varphi = 30^\circ$.



Obr. 4.13. Příčný řez VD Punchiná [4]

Drains – drény, Drain collector – drenážní koberec, Earthfill – zemní násyp, Grout curtain – injekční clona, Inclined filter – šikmý filtr, Normal reservoir level – normální hladina v nádrži, Original terrain profile – profil původního terénu, Rockfill cofferdam – kamenná jámka, Seepage measuring device – zařízení pro měření průsaku

Specifika

Použitím vodorovných drenážních prvků bylo možné zvolit strmější sklony svahů. Pečlivým monitorováním pórových tlaků byla zajištěna stabilita svahů hráze. Aby během výstavby nedošlo k porušení tělesa hráze, byla na návodní straně zhotovena stabilizační kamenná hráz. Pro zajištění ještě větší stability byl na návodní straně vybudován přítěžovací přísyp. Průsak podložím hráze byl omezen realizací injekční clony.

Tab. 4.13. Souhrnná tabulka VD Punchiná

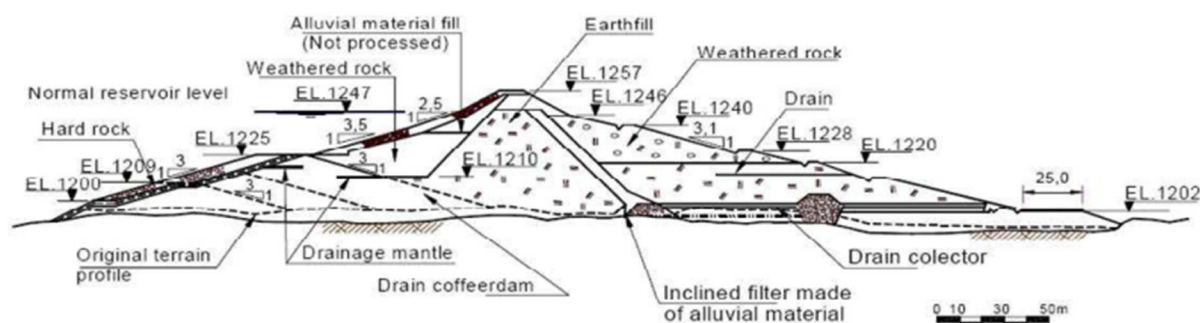
VD Punchiná	
Podklady	[4]
Dokončení výstavby	1976
Výška hráze	75 m
Sklony svahů	Návodní 1:2,5, vzdušní 1:3
Materiály	
Materiál hráze	Hlinité písky
Specifika	
Horizontální drenáž.	

4.2.7. VD San Lorenzo

V San Lorenzo se nachází v kolumbijské provincii Antioquia. Výstavba hráze byla dokončena v roce 1984 [4].

Popis VD

Hráz tohoto vodního díla je zonální tvořena místními materiály. Stabilizační část tvoří lomový kámen, těsnicí část je zhotovena z hlinitých písků. Výška hráze v nejvyšším místě dosahuje 63 m. Skalní podloží hráze je opět převážně tvořeno žulou a křemennými diority, které jsou hrubé až zrnité, tvořené plagioklasem, křemenným biotitem a amfibolitem. V podloží hráze se také nacházejí reziduální zeminy, které jsou tvořené málo propustnou vrstvou hlinitých písků hnědočervené barvy o mocnosti 10–20 m. Tyto písky se vyznačují indexem plasticity $I_P = 7-12 \%$, mezí tekutosti $W_L = 40-50 \%$, nasákavostí 25–40 %, objemovou hmotností 1500–1600 kg/m³ a úhlem vnitřního tření $\varphi = 30^\circ$.



Obr. 4.14. Příčný řez VD San Lorenzo [4]

Alluvial material fill – násyp z aluviálních materiálů, *Drain* – drén, *Drain cofferdam* – jámka s drenáží, *Drain collector* – drenážní koberec, *Drainage mantle* – drenážní vrstvy, *Earthfill* – zemní násyp, *Hard rock* – pevný kámen, *Inclined filter made of alluvial material* – šikmý filtr z aluviálních materiálů, *Normal reservoir level* – normální hladina v nádrži, *Original terrain profile* – profil původního terénu, *Weathered rock* – zvětralá hornina

Specifika

Pro zvýšení stability při seismickém zatížení byly provedeny úpravy skladby a tvaru hráze spočívající zejména ve zmírnění svahů hráze a v rozšíření a vyvýšení koruny hráze. Dále byl pro konstrukci vyšší části svahu hráze na návodní straně použit nesoudržný materiál, který usnadňuje rozptyl pórových tlaků během působení seismické aktivity. V profilu hráze se také nachází vodorovné drenážní prvky z aluviálních materiálů, komínový drén a drenážní koberec.

Tab. 4.14. Souhrnná tabulka VD San Lorenzo

VD San Lorenzo	
Podklad	[4]
Dokončení výstavby	1984
Výška hráze	63 m
Sklon svahů	Návodní (1:2,5 – 1:3), vzdušný 1:3,1
Materiály	
Návodní stabilizační část	Zvětralý kámen, šterky
Těsnicí část	Hlinité písky
Vzdušní stabilizační část	Zvětralý kámen, šterky
Specifika	
Horizontální drenáž, větší převýšení koruny hráze	

4.3. Vodní díla v Indii

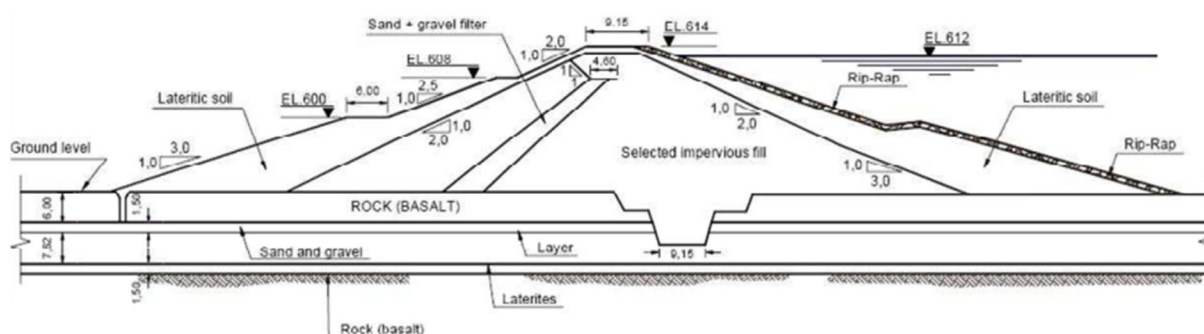
Při studiu vodních děl v Indii se vycházelo z publikace [4].

4.3.1. VD Gangapur

VD Gangapur se nachází v indické provincii Bombaj, výstavba byla dokončena v roce 1953 [4].

Popis VD

Jedná se o sypanou hráz z místních materiálů, jejíž výška dosahuje 37 m. Podloží je tvořeno vysoce rozpukaným plastickým jílem.



Obr. 4.15. Příčný řez VD Gangapur [4]

Ground level – podloží, *Laterites* – laterity, *Lateritic soil* – lateritická půda, *Layer* – vrstva, *Rock (basalt)* - čedič, *Rip-Rap* – kamenná rovnanina, *Sand and gravel* – písek a štěrk, *Sand and gravel filter* – filtr z písku a štěrku, *Selected impervious fill* – násyp z tříděné nepropustné zeminy

Tab. 4.15. Souhrnná tabulka VD Gangapur

VD Gangapur	
Podklady	[4]
Dokončení výstavby	1953
Výška	37 m
Sklon svahů	Návodní (1:2–1:3)

4.4. Vodní díla v Barmě

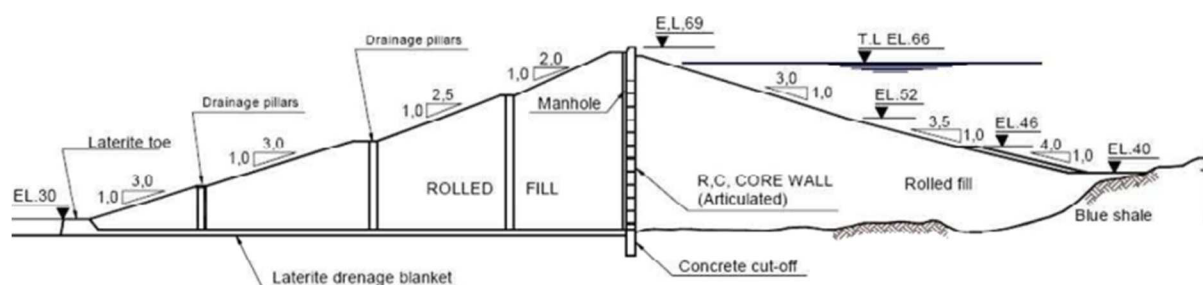
Při studiu vodních děl v Barmě se vycházelo z publikace [4].

4.4.1. VD Gyobyu

VD Gyobyu leží 90 km severně od města Yankoun v Barmě, výstavba byla dokončena v roce 1940 [4].

Popis VD

Hráz tohoto díla je zhotovena z místního písčitohlinitého materiálu a dosahuje výšky 41 m. Tento materiál je poměrně lehký a během výstavby byl válcován ve vrstvách tloušťky 0,15 m. Jelikož se v okolí nenachází dostatek vhodného materiálu pro konstrukci zemního těsnění, byla do středu hráze navržena betonová těsnicí zeď. Tloušťka stěny je v dolní části hráze 2,5 m, směrem ke koruně hráze se pak zužuje na 1 m. Na vzdušné straně těsnicí zdi se nachází revizní šachta, která slouží k identifikaci případných průsaků. Pokud k takovému průsaku dojde, prosáklá voda bude svedena třemi komínovými drény, které se nachází ve vzdušné stabilizační části. Tyto drény ústí do drenážního koberce, který prosáklou vodu odvede ke vzdušné patě hráze.



Obr. 4.16. Příčný řez VD Gyobyu [4]

Blue shale – modrá břidlice, Concrete cut-off – betonová ostruha, Drainage pillars – drenážní pilíře, Laterite drainage blanket – drenážní koberec, Laterite toe – pata hráze z lateritu, Manhole – šachta, Rolled fill – válcovaný násyp, R.C. core wall – železobetonová zeď z válcovaného betonu

Tab. 4.16. Souhrnná tabulka VD Gyobyu

VD Gyobyu	
Podklady	[4]
Dokončení výstavby	1940
Výška hráze	41 m
Sklon svahů	Návodní (1:2–1:3), vzdušní (1:3–1:4)
Materiály	
Návodní stabilizační část	Písčitohlinitý materiál
Těsnicí část	Válcovaná betonová zeď
Vzdušní stabilizační část	Písčitohlinitý materiál

4.5. Vodní díla v Brazílii

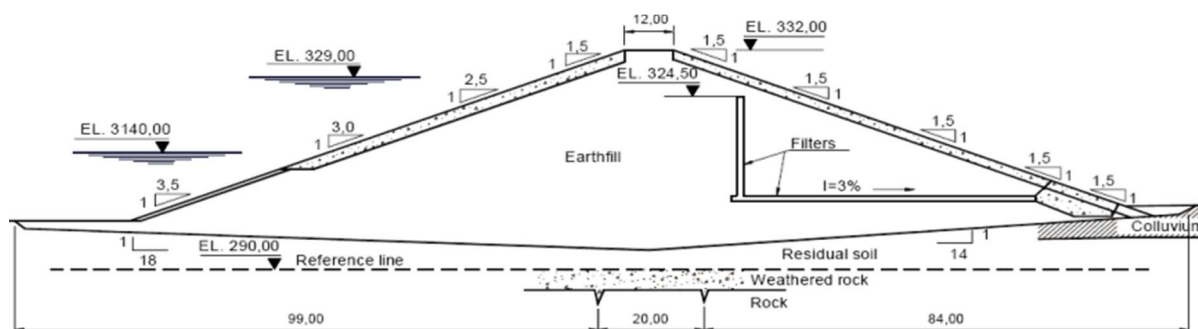
Při studiu vodních děl v Brazílii se vycházelo z publikací [4], [12], [13], [21] a [23].

4.5.1. VD Ilha Solteira

VD Ilha Solteira leží na řece Paraná na hranici brazilských států Sao Paulo a Mato Grosso do Sul. Stavby byla dokončena v roce 1973 [4].

Popis VD

Výška této hráze dosahuje v nejvyšším místě 74 m. Jedná se o zemní homogenní hráz sypanou z místních materiálů s komínovým drenem napojeným na drenážní koberec. V podloží převládají pórovité koluviální a reziduální zeminy. Před zahájením výstavby byly koluviální zeminy odtěženy.



Obr. 4.17. Příčný řez VD Ilha Solteira [4]

Colluvium – koluvium, Earthfill – zemní násyp, Filters – filtry, Reference line – srovnávací rovina, Residual soil – reziduální zemina, Rock – skála, Weathered rock – zvětralá hornina

Specifika

V průběhu prvního plnění nádrže došlo k nárůstu průsaků podlozím hráze. Z tohoto důvodu byly při návodní i vzdušní patě hráze provedeny tři metry mocné přísypy (1 m písku

a 2 m zhutněné zeminy). Nicméně tímto opatřením se nepodařilo průsaky snížit. Došlo tak k vybudování odvodňovacích studní, které již byly účinné.

Tab. 4.17. Souhrnná tabulka VD Ilha Solteira

VD Ilha Solteira	
Podklady	[4]
Dokončení výstavby	1973
Výška hráze	74 m
Sklon svahů	Návodní (1:1,5 – 1:3,5), vzdušní 1:1,5
Specifika	Studny snižující piezometrickou úroveň v hrázi

4.5.2. Brazilské homogenní zemní hráze s komínovými drény

Vodní díla se nachází v různých částech Brazílie, kde obvykle není k dispozici vhodný hrubozrnný materiál, písek nebo štěrk [12]. Hráze těchto vodních děl jsou navrženy z větší části jako homogenní s komínovými drény. Materiál na výstavbu byl zvolen z místních zdrojů v podobě jemnozrnných zemin, mnohdy reziduálních jílů. Vlhkost těchto materiálů se při hutnění pohybovala cca 2 % pod optimem Proctor standard (Obr. 4.18). Tento fakt způsobuje nižší pórové tlaky během výstavby.

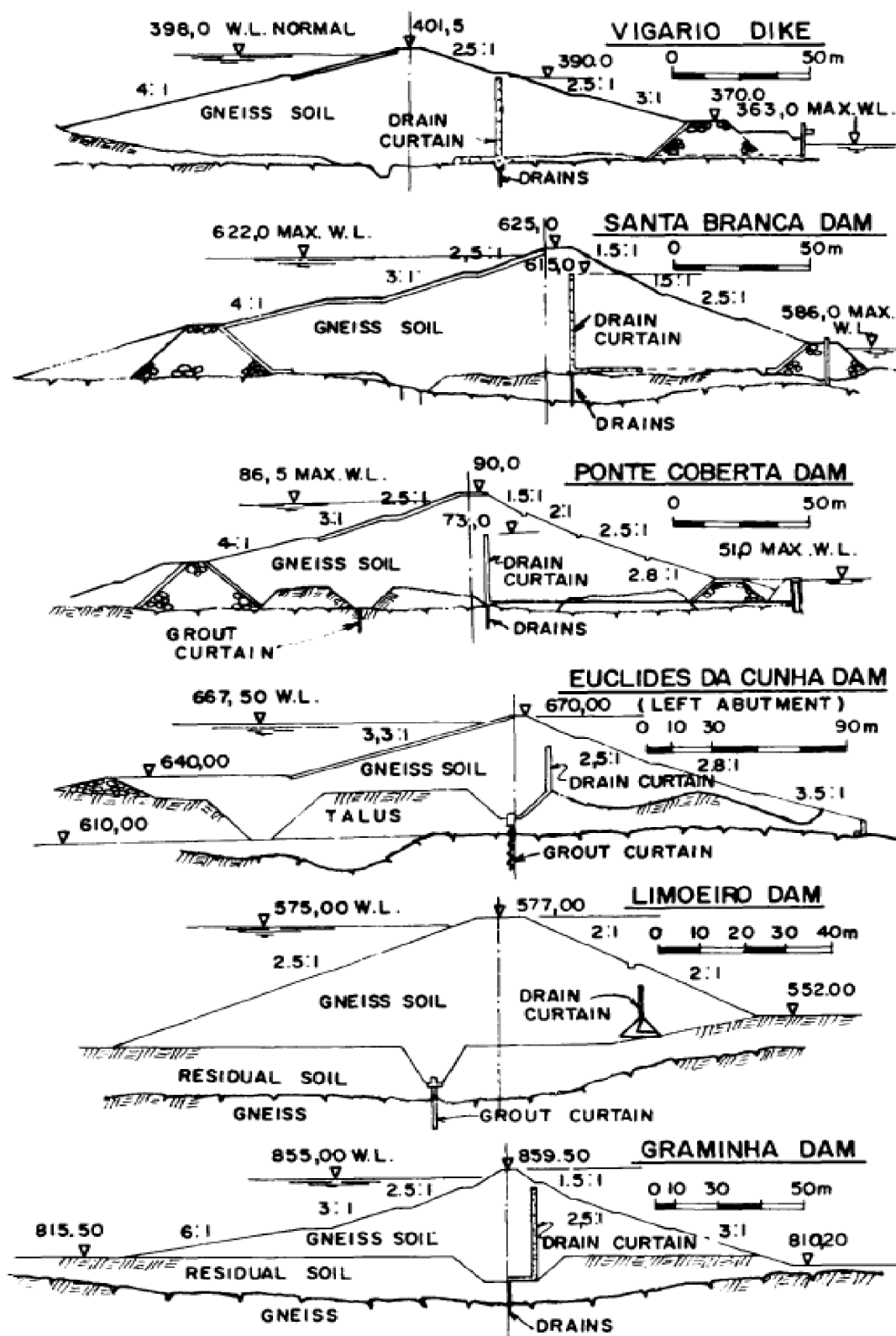
Specifika

Materiál pro stavbu hrází je relativně tuhý a v důsledku nerovnoměrného sedání a vysychání je tak náchylný ke vzniku a vývoji trhlin. Pro zachycení a bezpečné odvedení průsaků jsou hráze opatřeny komínovým drénem v mocnosti 1 m. Tyto drény byly prováděny do vykopané rýhy v násypu, která byla následně vyplněna vhodným materiálem a opětovně překryta zeminou. Komínový drén je obvykle prodloužen do zavázání hráze v délce cca 5 m.

Dam	Per cent clay (% < 2 μ)	plasticity		Field compaction control			
		W _L	I _p	W _f	γ_d	W _f - W _{or}	γ_d/γ_{dmax}
Limoeiro	8 - 40	33 - 59	9 - 27	21 ± 2,3	1,56 ± 0,08	- 1,1 ± 2,4	96,3 ± 3,2
Euclides da Cunha	6 - 32	25 - 72	2 - 35	24,2 ± 2,8	1,56 ± 0,07	- 0,8 ± 0,9	101,0 ± 2,2
Graminha	10 - 42	30 - 67	7 - 35	25,7 ± 4,0	1,50 ± 0,09	- 0,4 ± 0,5	101,5 ± 2,0
Vigario (Terzaghi)	6 - 20	28 - 54	3 - 17	16,6 - 23,4	1,5 - 1,76 1,6 x	< W _{or}	96 x
Ponte Coberta	12 - 30	24 - 64	8 - 30	11,5 - 28	1,55 - 1,9	< W _{or}	97 x
Santa Branca	15 x	40 x	15 x	17 - 25	1,50 - 1,72 1,60 x	< W _{or}	98 x

Obr. 4.18. Tabulka parametrů zemin použitých v jednotlivých brazilských hrázích [12]

Dam – přehrada, Per cent clay – procento jílových částic, Plasticity – plasticita, Field compaction control – výsledky polních zkoušek zhutnění



Obr. 4.19. Příklady brazilských homogenních zemních hrází s komínovými drény [12]

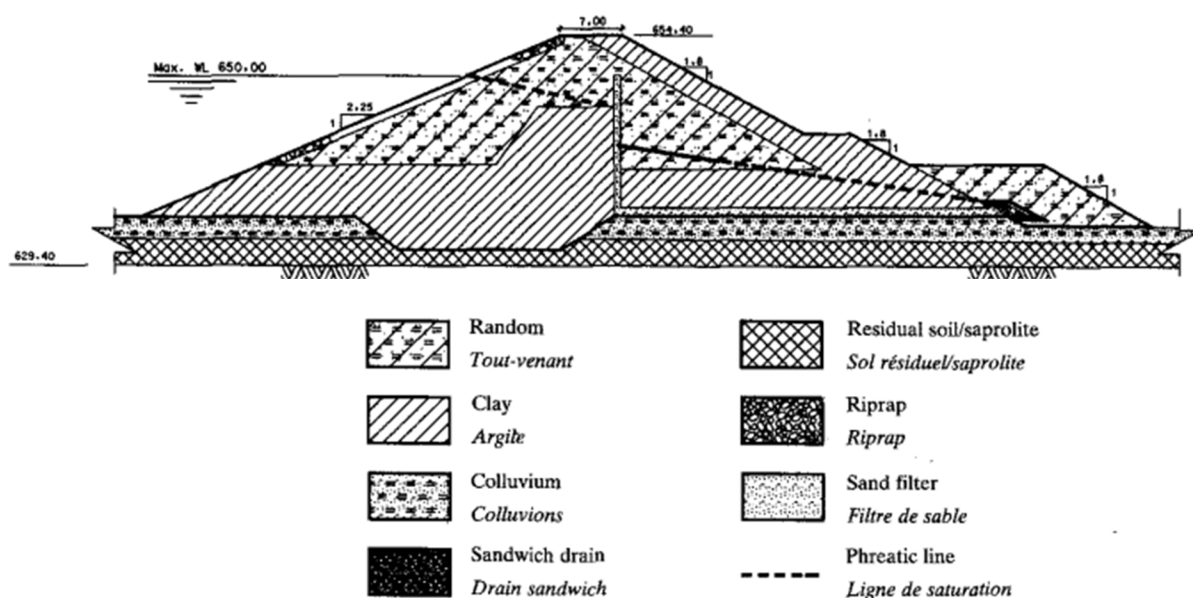
Drains – drény, *Drain curtain* – komínový drén, *Gneiss* – rula, *Gneiss soil* - ruly, *Grout curtain* – injekční clona, *Talus* - suť, *Residual soil* – reziduální zemina

4.5.3. VD Mosquito

VD Mosquito se nachází na stejnojmenném toku nedaleko města Serranópolis v brazilském státě Goiás [13].

Popis VD

Hráz má délku 760 m s výškou 30 m. Jedná se o zonální zemní hráze z místních materiálů. Podloží hráze tvoří koluvialní vrstvy překrývající zvětralé ruly. Vrstva koluvia v podloží nebyla odtěžena. Část hráze tvoří jílové zeminy se středovou výplní netříděnou zeminou. V hrázi je vytvořen komínový dren snižující průsakovou křivku v hrázi na přijatelnou úroveň.



Obr. 4.20. Příčný řez VD Mosquito [13]

Colluvium – koluvium, Clay – jíl, Phreatic line – volná hladina průsakové vody, Random – netříděný materiál, Residual soil – reziduální hornina, Riprap – kamenná rovnanina, Sand filter – písčitého filtr, Sandwich drain – vícevrstvý dren

Tab. 4.18. Souhrnná tabulka VD Mosquito

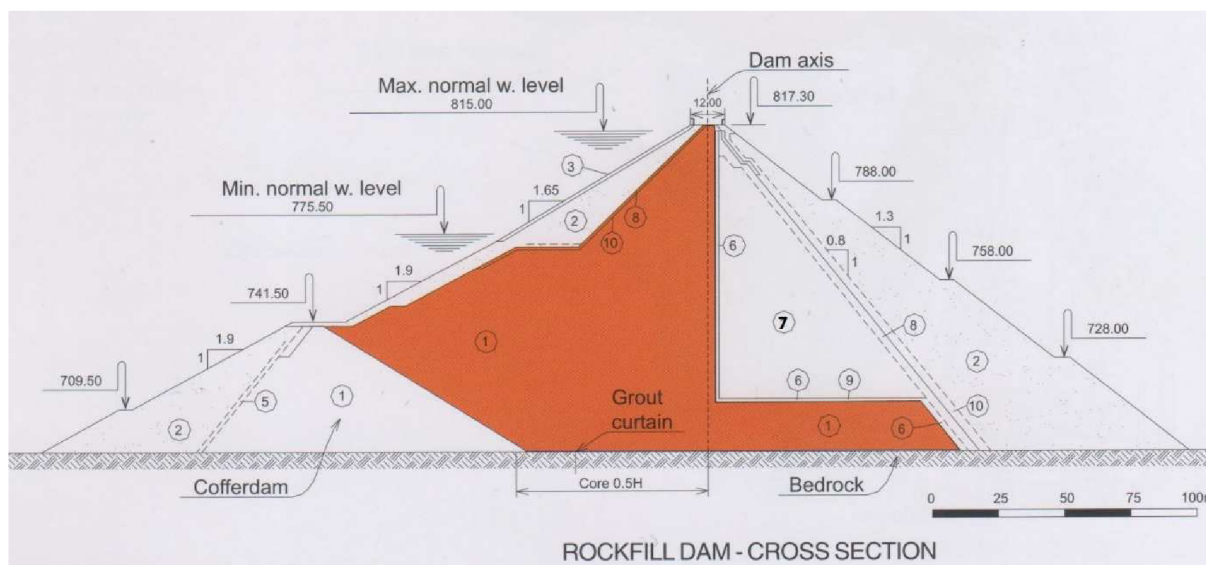
VD Mosquito	
Podklady	[13]
Výška hráze	30 m
Délka v koruně	760 m
Sklon svahů	Návodní (1:3–1:3,5), vzdušní (1:2–1:2,5)
Materiály	
Materiál hráze	Jílové zeminy se středovou výplní netříděnou zeminou
Specifika	
Komínový dren	

4.5.4. VD Nova Ponte

VD Nova Ponte je umístěno na řece Araguari ve státě Minas Gerasis v západní Brazílii, severně od São Paulo [21]. Výstavba probíhala v letech 1987–1994. Primárním účelem je výroba elektrické energie.

Popis VD

Jde o zemi zonální hráz. Stabilizační část je zhotovena z rockfilu, těsnicí část je složena z nepropustné zeminy s příměsí štěrku. Výška hráze dosahuje 142 m s délkou v koruně 1600 m. Návodní svah je opevněn kamennou rovnáninou.



Obr. 4.21. Příčný řez VD Nova Ponte [21]

Bedrock – skalní podloží, Cofferdam – jímka, Dam axis – osa hráze, Grout curtain – injekční clona, 1 – nepropustná zemina se štěrkem, 2 – rockfil, 3 – kamenná rovnánina, 4 – netříděný rockfil, 5 – jemný rockfil, 6 – přírodní písek, 7 – přechodová zóna, 8 – drcený kámen, 9 – umělý písek, 10 – drcený kámen

Specifika

Těsnicí část atypického tvaru je od přechodové zóny oddělena vertikálním, následně horizontálním a šikmým pískovým drénem, který navazuje na vzdušný rockfilovou stabilizační část. Těsnicí jádro je masívní z jílovité zeminy s příměsí štěrku. Mezi stabilizační rockfilovou částí na vzdušní straně a přechodovou zónou se nacházejí filtry z drceného kameniva.

Tab. 4.19. Souhrnná tabulka VD Nova Ponte

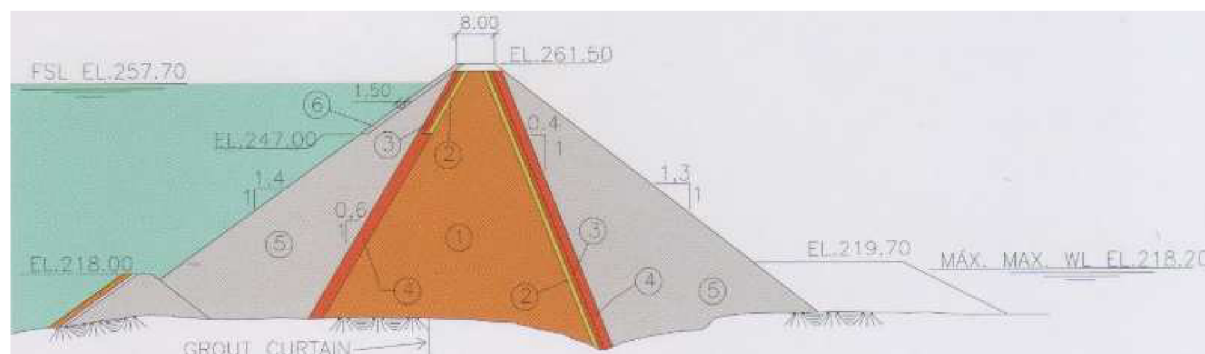
VD Nova Ponte	
Podklad	[21]
Období výstavby	1987–1994
Výška hráze	142 m
Délka v koruně	1600 m
Sklon svahů	Návodní (1:1,65 – 1:1,9), vzdušní 1:1,3
Materiály	
Návodní stabilizační část	Rockfil
Těsnicí část	Nepropustná zemina se štěrkem
Vzdušná stabilizační část	Rockfil
Specifika	
Atypický tvar těsnění, vertikální, horizontální a šikmé pískové drény, přechodová zóna	

4.5.5. VD Porto Estrela

VD Porto Estrela je na řece Santo Antonio ve státě Minas Gerasis v západní části Brazílie [21]. Výstavba probíhala v letech 1999–2001. Primárním účelem díla je výroba elektrické energie.

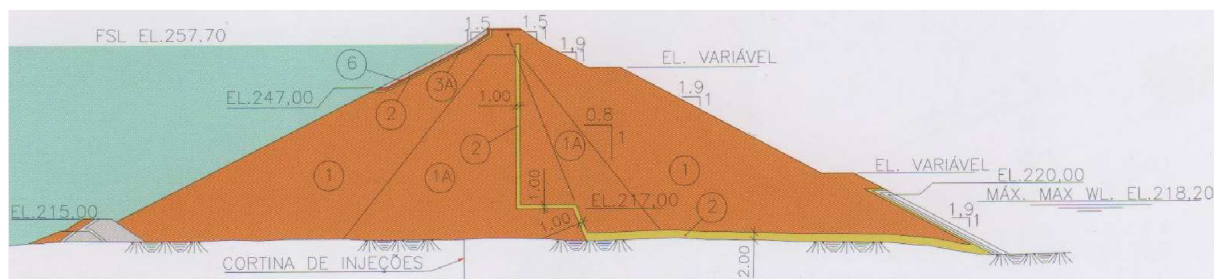
Popis VD

Hráz VD Porto Estrela se skládá ze dvou částí. Hlavní část tvoří rockfilová hráz s těsnicím jádrem z prachovito-písčitého jílu (Obr. 4.22). Levobřežní část tvoří zemní hráz z prachovito-písčitého jílu s těsnicí částí ze sedimentů (Obr. 4.23). Obě části jsou na návodním svahu opevněny kamennou rovnalinou. Výška hráze dosahuje 61 m s délkou v koruně 420 m.



Obr. 4.22. Příčný řez rockfilovou částí hráze VD Porto Estrela [21]

1 – koluvium/ prachovito-písčitý jíl, 2 – říční písek, 3 – přechodová zóna, drcený kámen,
4 – přechodová zóna, zvětralý kámen, 5 - rockfil, zdravá hornina, 6 – kamenná rovnalina,
Grout curtain – injekční clona



Obr. 4.23. Příčný řez zemní částí hráze VD Porto Estrela [21]

1 – prachovito-písčité jíly, 1A – reziduální zeminy/saprolity, prachovito-písčité jíly, 2 – říční písek, 3A – drcený kámen, 6 – kamenná rovnanina

Specifika

Těleso hráze je tvořeno ze dvou částí s různým uspořádáním příčného profilu.

Tab. 4.20. Souhrnná tabulka VD Porto Estrela

VD Porto Estrela	
Podklad	[21]
Období výstavby	1999–2001
Výška hráze	61 m
Délka v koruně	420 m
Sklon svahů rockfilová část	Návodní 1:1,4; vzdušný 1:1,3
Sklon svahů zemní sypaná část	Návodní 1:1,5; vzdušný 1:1,9
Materiály – rockfilová část	
Návodní stabilizační část	Rockfil
Těsnicí část	Prachovito-písčité jíly
Vzdušná stabilizační část	Rockfil
Materiály – zemní sypaná část	
Návodní stabilizační část	Prachovito-písčité jíly
Těsnicí část	Sedimenty
Vzdušná stabilizační část	Prachovito-písčité jíly
Specifika	
Těleso hráze je tvořeno ze dvou různých profilů	

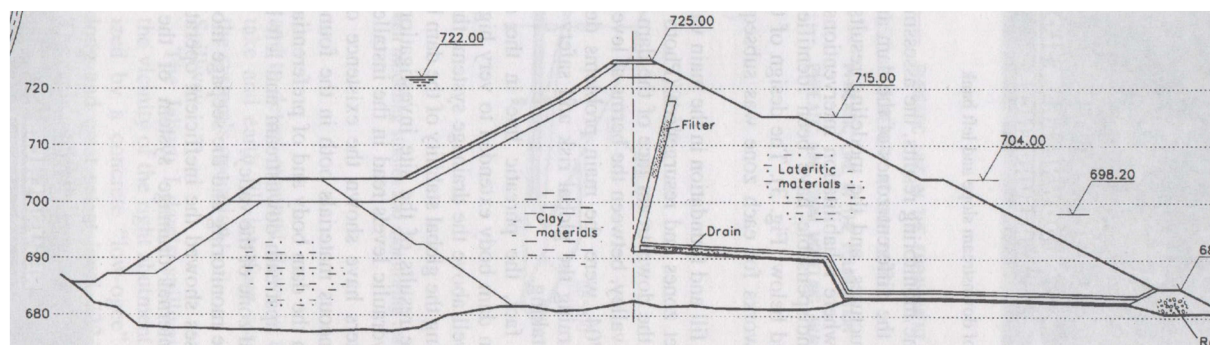
4.5.6. VD Jaburu I

VD Jaburu I je na řece Jaburu v brazilském státě Ceará [23]. Nádrž byla realizována v letech 1981–1983 za účelem zajištění dodávek vody pro obyvatelstvo, průmysl a zemědělství.

Popis VD

Jedná se o zemní zonální hráz o výšce 56 m s délkou v koruně 670 m. Těsnicí část je zhotovena z jílových materiálů. Stabilizační část tvoří lateritické materiály. Návodní svah je

opevněn kamennou rovnatinou z pískovce, vzdušní svah je zatravněn. Podloží hráze je tvořeno pískovcem. V některých vrstvách je pískovec propleten s prachovcem a jílovcem.



Obr. 4.24. Příčný řez hrází VD Jaburu I [23]

Clay materials – jílové materiály, Drain – drén, Filter – filtr, Lateritic materials – lateritické materiály

Specifika

Těsnicí část je od vzdušní stabilizační části oddělena komínovým drénem, který na vzdušní straně hráze navazuje na drenážní koberec.

Tab. 4.21. Souhrnná tabulka VD Jaburu I

VD Jaburu I	
Podklad	[23]
Období výstavby	1981–1983
Výška hráze	56 m
Délka v koruně	670 m
Sklon svahů	Návodní (1:1,5 – 1:1,2), vzdušní 1:1,2
Materiály	
Stabilizační část	Lateritické materiály
Těsnicí část	Jílové materiály
Specifika	
Drenážní koberec, na který navazuje komínový filtr oddělující těsnicí a stabilizační část.	

4.6. Vodní díla v Ázerbájdžánu

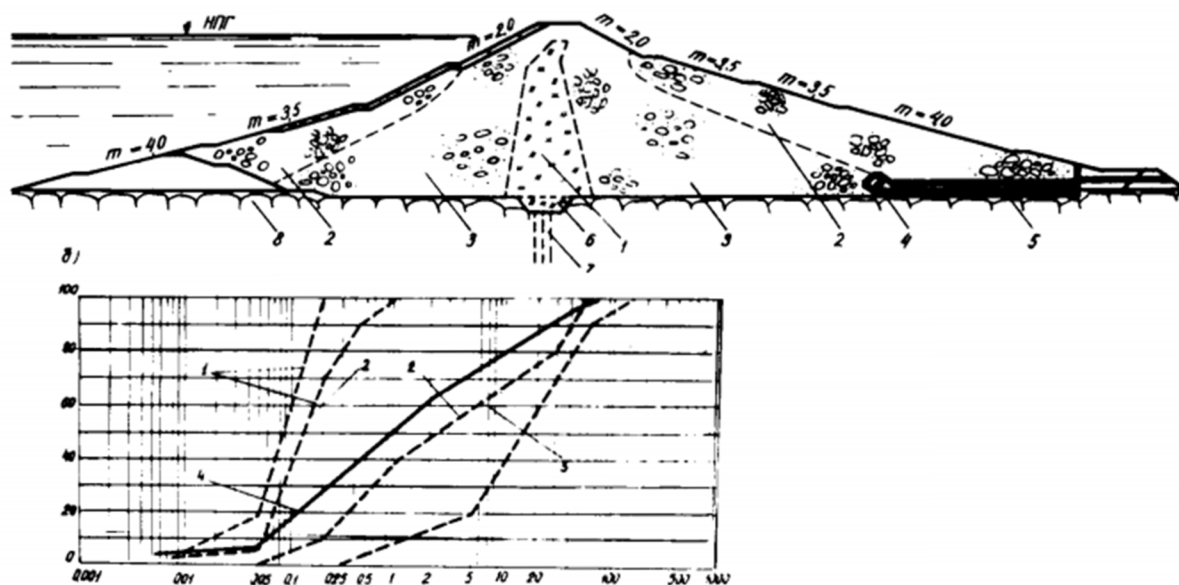
Při studiu vodních děl v Ázerbájdžánu se vycházelo z publikace [7].

4.6.1. VD Minchechaur

VD Minchechaur se nachází na toku Mitkvari poblíž města Mingačevir v Ázerbájdžánu. Výstavba hráze byla dokončena v roce 1953 [7].

Popis VD

Hráz tohoto VD je zonální a je zhotovena z místních materiálů. Délka hráze v koruně dosahuje 1550 m, výška hráze v nejvyšším místě pak 80 m. Těsnicí část je tvořena jemným písčitém materiálem s příměsí jílu.



Obr. 4.25. VD Minchechaur (Pozn. Nesoulad legendy s obrázkem v podkladu) [7]

a) Příčný profil hráze

1 – těsnicí jádro (jemný písek s jílem), 2 – vnější vrstva, 3 – vnitřní vrstva, 4 – drenáže, 5 – drenážní koberec, 6 – zahloubení (ozub), 7 – injekční clona, 8 – silně nasáklé vrstvy těžkého jílu a pískovce

b) Zrnitostní křivky použitých zemin (rozsahy zrnitosti)

1 – těsnicí jádro, 2 – vnější vrstva, 3 – vnitřní vrstva, 4 – průměrná zrnitost

Tab. 4.22. Souhrnná tabulka VD Minchechaur

VD Minchechaur	
Podklady	[7]
Dokončení výstavby	1953
Výška	80 m
Délka v koruně	1550 m
Sklon svahů	1:2–1:4
Materiály	
Těsnicí část	Jemný písek s jílem

4.7. Vodní díla v Rusku

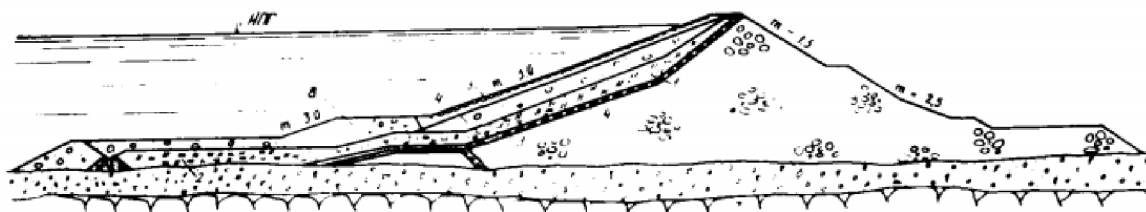
Při studiu vodních děl v Rusku se vycházelo z publikace [7].

4.7.1. VD Irikla

Vodní dílo Irikla se nachází na toku Ural nedaleko města Orsk ležícím v Orenburské oblasti [7].

Popis VD

Hráz tohoto VD je zhotovena z místních materiálů. Stabilizační část je zhotovena ze štěrkopísků, těsnicí jádro se nachází při návodním svahu a je zhotoveno z jílovitohlinitého materiálu. Výška hráze v nejvyšším místě dosahuje 43 m.



Obr. 4.26. Příčný řez VD Irikla [7]

1 – šikmé jílovitohlinité jádro budované ve vodě, 2 – vnější hlinitá vrstva budovaná ve vodě, 3 – písek, 4 – štěrkopísek, 5 – zdivo, 6 – rockfil, 7 – aluviální vrstva, 8 – úlomky skály, 9 - tuf

Specifika

Hráz byla postavena bez použití návodní jímky technologií sypání a hutnění materiálu do vody. Jednotlivé vrstvy se zhutňovaly v mocnosti 0,6–1,0 m. Materiál použitý pro těsnění hráze byl prachový jíl (27 % písek, 53 % prach, 20 % jíl). Hloubka vody při výstavbě se pohybovala od 0,2–0,4 m. Materiál vykazoval vlhkost 17 % a index plasticity $I_p = 20$ %.

Tab. 4.23. Souhrnná tabulka VD Irikla

VD Irikla	
Podklady	[7]
Výška	43 m
Sklon svahů	Návodní 1:3, vzdušní (1:1,5 – 1:2,5)
Materiály	
Stabilizační část	Štěrkopísek
Těsnicí část	Jílovitohlinité šikmé těsnění budované hutněním ve vodě

4.8. Vodní díla ve Francii

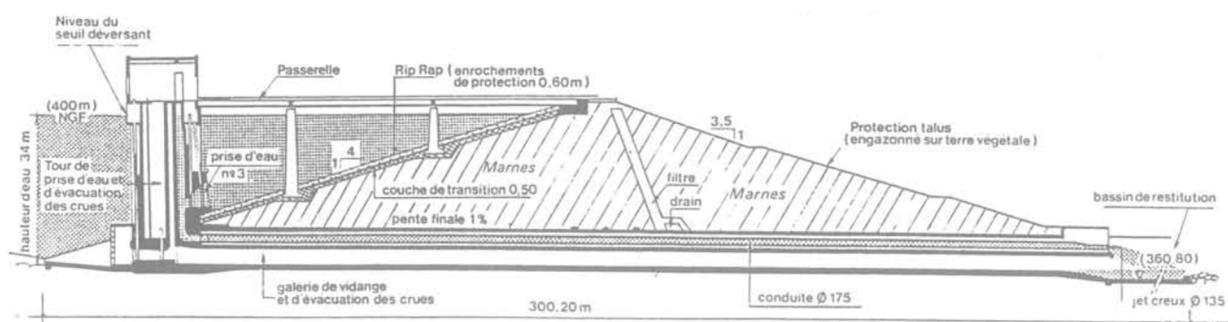
Při studiu vodních děl ve Francii se vycházelo z publikací [8], [10].

4.8.1. VD Montbel

VD Montbel se nachází 80 km od města Toulouse v jihozápadní Francii. Výstavba hráze byla dokončena v roce 1985 [8].

Popis VD

Výška hráze v nejvyšším místě dosahuje 36 m. Jedná se o homogenní sypanou hráz ze slínů různé kvality. Jelikož byl materiál v zátopě pro stavbu hráze příliš vlhký, přešlo se ke stavbě hráze z materiálu odtěženého ze svahů zátopy. Průměrný geologický profil se skládal ze sypkých slínů s obsahem vody 13–23 %, částečně zvětralých měkkých slínů s obsahem vody 10–17 % a obtížně rozpojitelých částečně zvětralých tvrdých slínů s obsahem vody mezi 6 % a 10 %. Podloží těchto vrstev tvoří těžké až velmi těžké neporušené slíny s obsahem vody mezi 4 % a 12 %, s tlakovou pevností od 1 MPa do více než 10 MPa.



Obr. 4.27. Příčný řez VD Montbel [8]

drain – drén, filtre – komínový drén, marnes – slíny,

Specifika

Slíny použité pro stavbu hráze rychle degradují ve vodě. Jsou tvořeny pouze velmi jemnými částicemi. Objemová hmotnost těchto slínů se pohybuje kolem 2680 kg/m^3 . Neporušené a částečně zvětralé slíny obsahují 10–20 % CaCO_3 a jejich stupeň nasycení je přibližně 95 %. Materiál byl hutněn ve vrstvách v mocnosti kolem 0,2 m. Měkké slíny byly hutněny vibračními válci. Tvrdé suché slíny byly vibrovány intenzivněji z důvodu rozdrčení větších částic materiálu. Pro samotnou výstavbu byl později zvolen pouze sypký a měkký slín, jelikož zpracování tvrdých slínů by bylo komplikované a nebylo by možné zajistit jejich efektivní zhutnění. Finální konstrukce se tak skládá ze 34 % sypkých slínů, 59 % slínů měkkých a 7 % tvrdých slínů. Průměrný stupeň nasycení všech použitých materiálů je 84 %.

Tab. 4.24. Souhrnná tabulka VD Montbel

VD Montbel	
Podklady	[8]
Dokončení výstavby	1985
Výška	36 m
Sklon svahů	Návodní 1:4, vzdušní 1:3,5
Materiály	
Materiál homogenní hráze	Slíny

4.8.2. VD Saint-Cassien

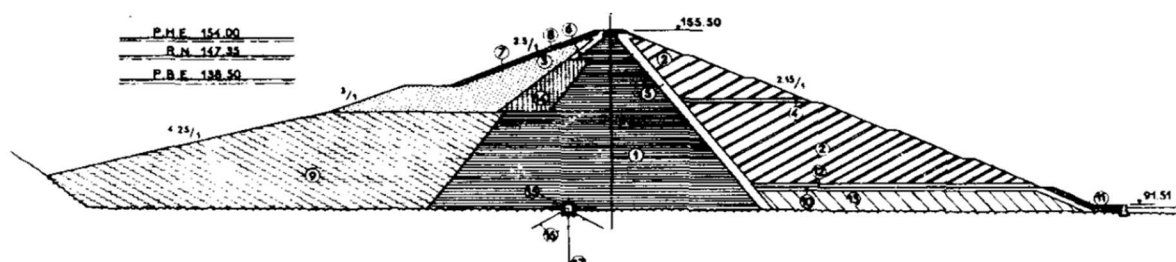
Vodní dílo Saint-Cassien se nachází na říčce Siange nedaleko Cannes v Jižní Francii. Výstavba hráze byla dokončena v roce 1965 [10].

Popis VD

Hráz je vysoká 60 m a je tvořena místními materiály. Materiál do stabilizační části hráze se skládá z 42 % z místního vytěženého nepropustného materiálu, 32 % ruly, 25 % aluvia a 1 % vápencové horniny. Těsnicí jádro je asymetrické a skládá se z místních nepropustných materiálů. Podloží hráze se skládá převážně z ruly. Charakteristiky jednotlivých materiálů jsou uvedeny v Tab. 4.25

Tab. 4.25. Tabulka vlastností materiálů hráze VD Saint-Cassien

Nepropustný materiál (jádro)	Aluvia (filtry, drenážní koberce)
<ul style="list-style-type: none"> • mez tekutosti $W_L = 35 \%$ • index plasticity $I_p = 17 \%$ • spec. objemová hmotnost zrn $\rho_s = 2700 \text{ kg/m}^3$ • objemová hmotnost přirozeně vlhké zeminy $\rho_w = 2110 \text{ kg/m}^3$ • objemová hmotnost vysušené zeminy $\rho_d = 1840 \text{ kg/m}^3$ • obsah vody 14,4 % • úhel vnitřního tření zeminy $\varphi = 23^\circ 30'$ • koheze $c = 20 \text{ kPa}$ 	<ul style="list-style-type: none"> • spec. objemová hmotnost zrn $\rho_s = 2680 \text{ kg/m}^3$ • objemová hmotnost přirozeně vlhké zeminy $\rho_w = 2300 \text{ kg/m}^3$ • objemová hmotnost vysušené zeminy $\rho_d = 2150 \text{ kg/m}^3$ • obsah vody 7 % • úhel vnitřního tření zeminy $\varphi = 0^\circ 35'$ • koheze $c = 0$
Rula (stabilizační část)	
<ul style="list-style-type: none"> • specifická objemová hmotnost zrn $\rho_s = 2700 \text{ kg/m}^3$ • objemová hmotnost přirozeně vlhké zeminy $\rho_w = 2140 \text{ kg/m}^3$ • objemová hmotnost vysušené zeminy $\rho_d = 2000 \text{ kg/m}^3$ • obsah vody 7 % • úhel vnitřního tření zeminy $\varphi = 33^\circ$ • koheze $c = 0$ 	



Obr. 4.28. Příčný řez VD Saint-Cassien [10]

1 – nepropustný materiál, 2 – lámaná rula, 3, 4 – drcené aluvium, 5, 12 – tříděné aluvium, 6, 13 – aluvium, 7, 10 – upravené aluvium, 8 – drcený vápenec, 9 – nepropustný materiál prokládaný vrstvami ruly, 11 – vápencové bloky, 14 – polopropustný materiál, 15 – injekční chodba, 16 - kontaktní injektáž, 17 – injekční clona

Specifika

Materiál pro stavbu pochází ze zátopy. Pro zajištění větší stability návodního svahu se přistoupilo k prokládání a vyplňování jílovitého materiálu zbytkovými úlomky ruly. Testy v laboratoři prokázaly že podloží z rul je velice proměnlivé, obsah minerálů se značně mění v ploše i hloubce.

Tab. 4.26. Souhrnná tabulka VD Saint-Cassien

VD Saint-Cassien	
Podklady	[10]
Dokončení výstavby	1965
Výška hráze	60 m
Sklon svahů	Návodní 1:3, vzdušní 1:2,15
Materiály	
Návodní stabilizační část	Nepropustný materiál s úlomky ruly
Těsnicí část	Jíl prokládaný úlomky ruly
Vzdušní stabilizační část	Lámaná rula
Specifika	
Vyplňování jílovitého materiálu úlomky ruly	

4.8.3. VD Revin, de Saint Nicolas

VD Revin leží v severní části Francie. Výstavba byla dokončena v roce 1974 [10].

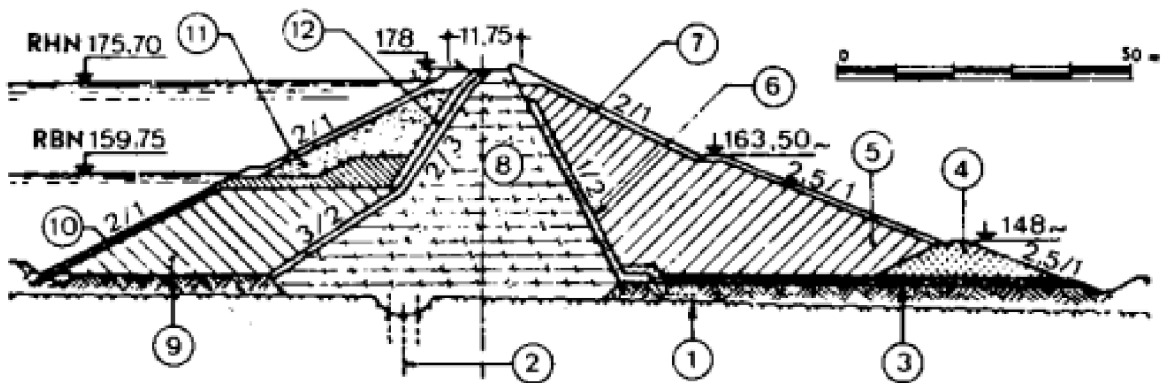
Popis VD

Délka v koruně dosahuje 290 m, výška hráze v nejvyšším místě je 38 m. Jde o sypanou hráz s vnitřním jádrovým těsněním z místních materiálů různé kvality. Pro stavbu byly zvoleny břidlice ze zátopy. Množství vytěžených břidlic bylo nedostatečné, a tak se nakonec použil

smíšený materiál. Jádru hráze bylo nasypáno z jílovitých hlín. Charakteristiky jednotlivých materiálů jsou uvedeny v Tab. 4.27.

Tab. 4.27. Tabulka vlastností materiálů hráze VD Revin

Břidlice (stabilizační část)	Jílové hlíny (jádro)
<ul style="list-style-type: none"> objemová hmotnost vysušené zeminy $\rho_d = 2850 \text{ kg/m}^3$ obsah vody 7 % úhel vnitřního tření zeminy $\varphi = 36^\circ - 38^\circ$ hydraulická vodivost $k = 1 \cdot 10^{-3} - 1 \cdot 10^{-4} \text{ m/s}$ koheze $c = 0$ 	<ul style="list-style-type: none"> mez tekutosti W_L 31 % index plasticity I_p 10 % objemová hmotnost přirozeně vlhké zeminy $\rho_w = 2200 \text{ kg/m}^3$ objemová hmotnost vysušené zeminy $\rho_d = 1870 \text{ kg/m}^3$ obsah vody 11 % - 17 % hydraulická vodivost $k = 1 \cdot 10^{-9} \text{ m/s}$ úhel vnitřního tření zeminy $\varphi = 33^\circ$ koheze $c = 20 \text{ kPa}$



Obr. 4.29. Příčný řez VD Revin [10]

1 – skála, 2 – injekční clona, 3 – drenáž (20 m), 4, 10 – upravená břidlice, 5, 9 – břidlice, 6 – přechodová zóna 2–15 mm, 7 – ornice, 8 – jádro, 11 – rockfil, 12 – přechodová zóna 30–100 mm

Tab. 4.28. Souhrnná tabulka VD Revin

VD Revin	
Podklady	[10]
Dokončení výstavby	1974
Výška hráze	38 m
Délka v koruně	290 m
Sklon svahů	Návodní 1:2, vzdušní (1:2 – 2,5)
Materiály	
Návodní stabilizační část	Břidlice
Těsnicí část	Jílovité hlíny
Vzdušní stabilizační část	Břidlice

4.8.4. VD La Verne

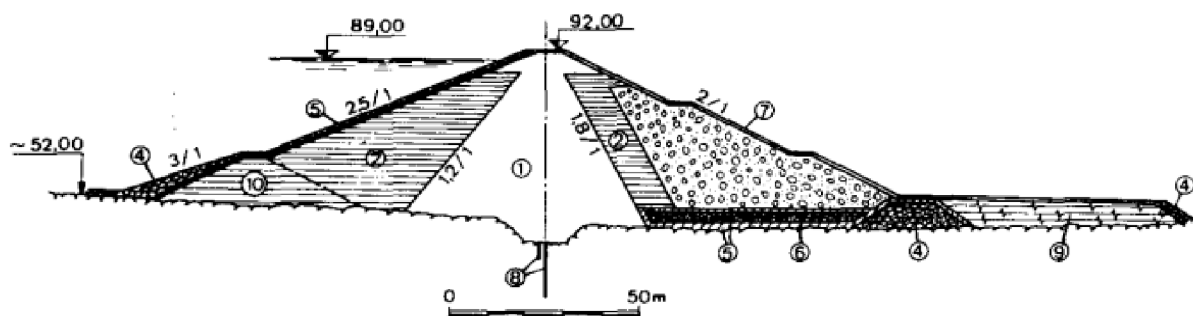
Vodní dílo La Verne se nachází na jihovýchodě Francie nedaleko Marseille. Výstavba byla dokončena v roce 1974 [10].

Popis VD

Délka v koruně je 235 m, výška hráze v nejvyšším místě dosahuje 42 m. Jedná se o zemní sypanou hráz z místních materiálů různé kvality. Jádro je tvořeno hliněnými sutěmi pocházející z rozpadajících se jílu. Vzhledem k nedostatečnému množství vhodných materiálů a vzhledem k vysoké ceně těženého skalního materiálu se přistoupilo k rozpojování svoru. Na návodním svahu byly svory chráněny kamennou rovnatinou. Na vzdušné straně byly svory použity v přechodové zóně mezi jádrem a aluviem. Charakteristiky rozpukaných svorů jsou uvedeny v Tab. 4.29.

Tab. 4.29. Tabulka vlastností materiálu hráze VD La Verne

Rozpukané svory (stabilizační část)	
•	mez tekutosti $W_L = 29-34 \%$
•	index plasticity $I_p = 4-8 \%$
•	objemová hmotnost přirozeně vlhké zeminy $\rho_w = 2200 \text{ kg/m}^3$
•	objemová hmotnost vysušené zeminy $\rho_d = 1870 \text{ kg/m}^3$
•	obsah vody 9,5 % - 11,5 %
•	hydraulická vodivost $k = 1.10^{-7} - 1.10^{-9} \text{ m/s}$
•	úhel vnitřního tření zeminy $\varphi = 24 - 28^\circ$



Obr. 4.30. Příčný řez VD La Verne [10]

1 – jílovité jádro, 2 – lánaný (ripovaný) svor, 3 - aluvium, 4 – rockfil, 5 – filtry, 6 – drenážní koberec, 7 – ornice, 8 – injekční clona, 9 – lavice ze standardního násypu, 10 – jímka z lánaného svoru

Tab. 4.30. Souhrnná tabulka VD La Verne

VD La Verne	
Podklady	[10]
Dokončení výstavby	1974
Výška hráze	42 m
Délka v koruně	235 m
Sklon svahů	Návodní (1:2,5 – 1:3), vzdušný 1:2
Materiály	
Návodní stabilizační část	Lámaný svor
Těsnicí část	Jíl
Vzdušní stabilizační část	Lámaný svor

4.9. Vodní díla v Libyi

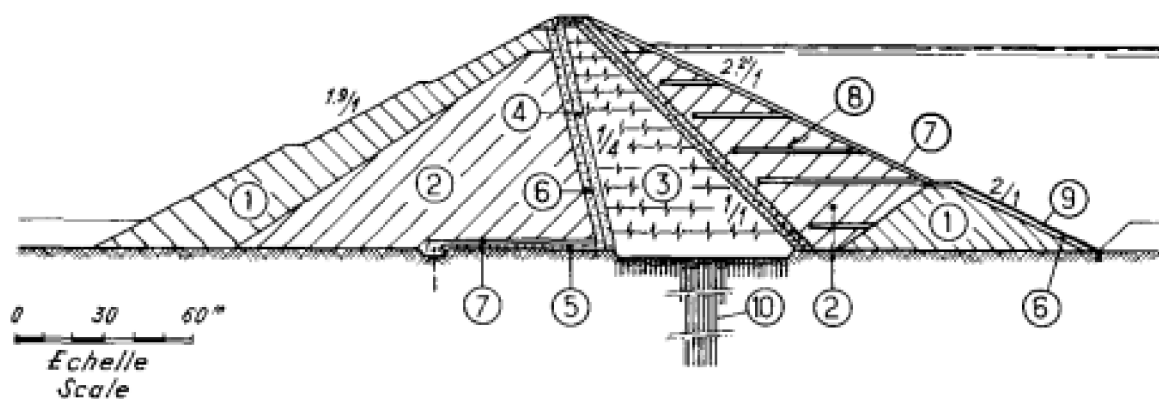
Při studiu vodních děl v Libyi se vycházelo z publikace [9].

4.9.1. VD Wadi-Ghan

VD Wadi-Ghan se nachází 70 km jižně od hlavního města Tripolis v Libyi.

Popis VD

Výška této hráze dosahuje 70 m. Jedná se o zonální sypanou hráz z místních materiálů. Těsnicí jádro je složeno ze spraš, stabilizační část je složena z bazaltu a aluvia. Ochrana jádra vůči sufozi je zajištěna na návodní i vzdušné straně dvouvrstevnými filtry v mocnosti 3 m. Podloží hráze má nízkou kvalitu. Skládá se z jemného aluvia, které je málo propustné a poměrně stlačitelné.



Obr. 4.31. Příčný řez VD Wadi-Ghan [9]

- 1 – bazalt, 2 – aluvium, 3 – spraš, 4 – jemný filtr (drcený pískovec), 5 – upravený hrubý filtr,
6 – hrubý filtr 0/40, 7 – propustná krycí vrstva, 8 – kamenná rovnanina (rip-rap),
9 – betonová deska, 10 – injekční clona

Vlastnosti spraší použitých pro konstrukci jádra jsou uvedeny v Tab. 4.31.

Tab. 4.31. Tabulka vlastností materiálu hráze VD Wadi-Ghan

Vlastnosti spraší (jádro)	
•	mez tekutosti W_L 23 %
•	index plasticity I_p 5 %
•	přirozená objemová hmotnost $\rho_{z,nat} = 1600 \text{ kg/m}^3$
•	optimální objemová hmotnost $\rho_d = 1800\text{--}1900 \text{ kg/m}^3$
•	přirozená vlhkost $W_{nat} = <4 \text{ %}$
•	optimální vlhkost $W_{opt} = 13\text{--}15 \text{ %}$
•	úhel vnitřního tření zeminy $\varphi = 35\text{--}40^\circ$

Tab. 4.32. Souhrnná tabulka VD Wadi-Ghan

VD Wadi-Ghan	
Podklady	[9]
Výška hráze	70 m
Sklon svahů	Návodní 1:2, vzdušní 1:1,9
Materiály	
Návodní stabilizační část	Aluvium
Těsnicí část	Spraše
Vzdušní stabilizační část	Bazalt, aluvium

4.10. Vodní díla ve Spojených státech amerických

Při studiu vodních děl z USA se vycházelo z publikace [11].

4.10.1. VD Scoggins

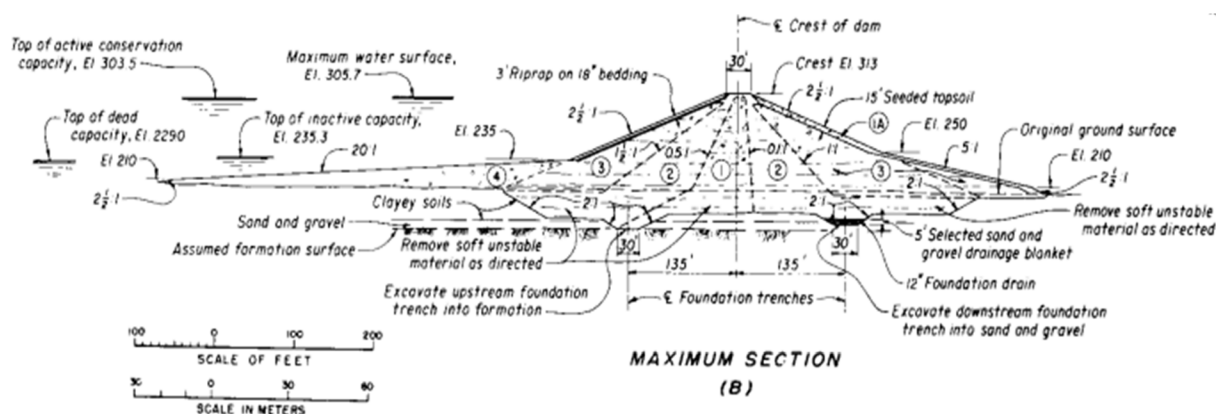
Vodní dílo Scoggins se nachází nedaleko města Portland ve státě Oregon.

Popis VD

Délka v koruně hráze dosahuje 823 m, výška pak 35,4 m. Jedná se o sypanou hráz z místních materiálů různé kvality. Podloží hráze tvoří silná vrstva jílovitých zemín, které zasahují až do hloubky 15 m. Tyto jíly obsahují také nepravidelné vrstvy štěrkového materiálu v mocnosti až 3 m. Jádro je složeno z jílovitých zemín s úlomky zvětralého pískovce, přechodová zóna je zhotovena z jemného písku a stabilizační část z pevného pískovce. Charakteristiky jednotlivých materiálů jsou uvedeny v Tab. 4.33.

Tab. 4.33. Tabulka vlastností materiálů hráze VD Scoggins

Ornice a zvětralý písekovec (jádro)	Jemný písek (přechodová zóna)
<ul style="list-style-type: none"> • zrno menší než 0,005 mm 32 % • zrno od 0,005 – 0,074 mm 32 % • písek do velikosti 4 mm 34 % • štěrk větší jak 4 mm 2 % • objemová hmotnost suché sypané zeminy $\rho_{d,s} = 1536,1 \text{ kg/m}^3$ • objemová hmotnost suché zeminy Proctor $\rho_{d,p} = 1547,3 \text{ kg/m}^3$ • obsah vody 23,6 % 	<ul style="list-style-type: none"> • zrno menší než 0.005 mm 15 % • zrno od 0,005 – 0,074 mm 22 % • písek do velikosti 4 mm 57 % • štěrk větší jak 4 mm 6 % • objemová hmotnost suché sypané zeminy $\rho_{d,s} = 1659,5 \text{ kg/m}^3$ • objemová hmotnost suché zeminy Proctor $\rho_{d,p} = 1649,9 \text{ kg/m}^3$ • obsah vody 18,1 %
Pevný písekovec (stabilizační část)	
<ul style="list-style-type: none"> • štěrk větší jak 4 mm 24 % • objemová hmotnost suché sypané zeminy $\rho_{d,s} = 1603,4 \text{ kg/m}^3$ • objemová hmotnost suché zeminy, Proctor $\rho_{d,p} = 1670,7 \text{ kg/m}^3$ • obsah vody 16,1 % 	



Obr. 4.32. VD Scoggins [11]

1 – vybraný jíl, hlína a písek a jemné pískovcové úlomky, 1a – aluvium 0/400, 2 – vybraná hlína a písek a jemné pískovcové úlomky, 3 – vybraná hlína a písek a pevné pískovcové úlomky, 4 – různorodý materiál

Specifika

Během hledání zemníku pro těžbu materiálů, které by měly vhodnou vlhkost, se začaly objevovat problémy spojené s klimatem a vysokou hladinou podzemních vod. Před samotnou stavbou se provedla řada testů materiálů ze zátopy, jejichž pomocí bylo možné určit vhodné materiály do hráze. V zemníku byly identifikovány vrstvy štěrků a písku a dále vrstvy jílu. Během výstavby se přikročilo k míchání materiálů a jejich následné úpravě pro získání požadovaných vlastností. Největší problém představovalo dosažení požadované vlhkosti.

Tab. 4.34. Souhrnná tabulka VD Scoggins

VD Scoggins	
Podklady	[11]
Výška hráze	35,4 m
Délka v koruně	823 m
Sklon svahů	Návodní (1:2,5 – 3), vzdušní 1:2
Materiály	
Návodní stabilizační část	Pevný pískovec
Přechodová zóna	Jemný písek
Těsnicí část	Ornice a zvětralý pískovec
Přechodová zóna	Jemný písek
Vzdušní stabilizační část	Pevný pískovec
Specifika	
Upravování a míchání materiálů na požadované vlastnosti	

4.11. Vodní díla ve Velké Británii

Pro rešerši vodních děl ve Velké Británii sloužily podklady [14] a [19].

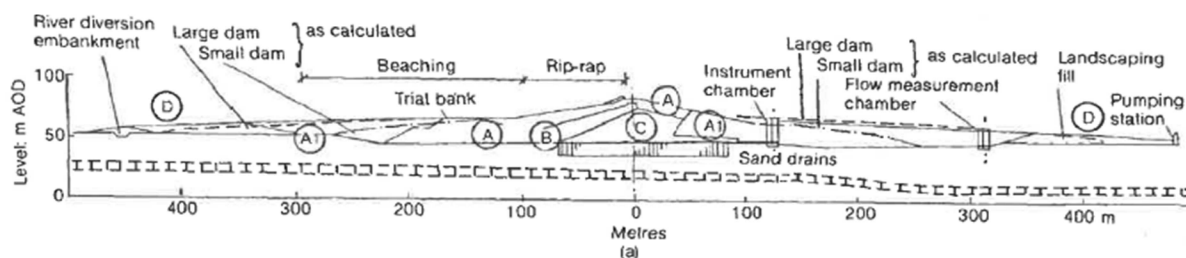
4.11.1. VD Empingham

VD Empingham je na řece Gwash jihovýchodně od Nottinghamu. Dílo bylo dokončeno v roce 1975 [14].

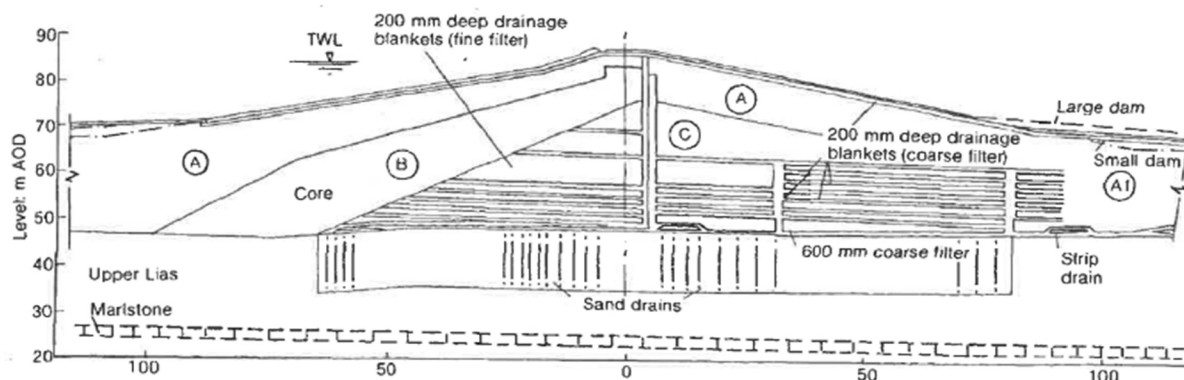
Popis VD

Hráz je vysoká 37 m, délka v koruně dosahuje 1200 m. Na stavbu hráze byl využit jurský jííl ze zátopy v kombinaci s pískovými drenážními koberci. Vzhledem k podloží a materiálu hráze jsou sklony svahů velmi mírné. Jádro hráze tvoří vlhčí a flexibilnější jurský jííl. Návodní svah je opevněn kamennou rovnáninou z karbonského vápence.

Hráz je v periglaciálním údolí, kde je podloží do hloubky 22 m tvořeno jíly z období jury, pod vrstvou jílu je vrstva tvořená slínovcem. Svrchní vrstvu údolí tvoří aluviální sedimenty.

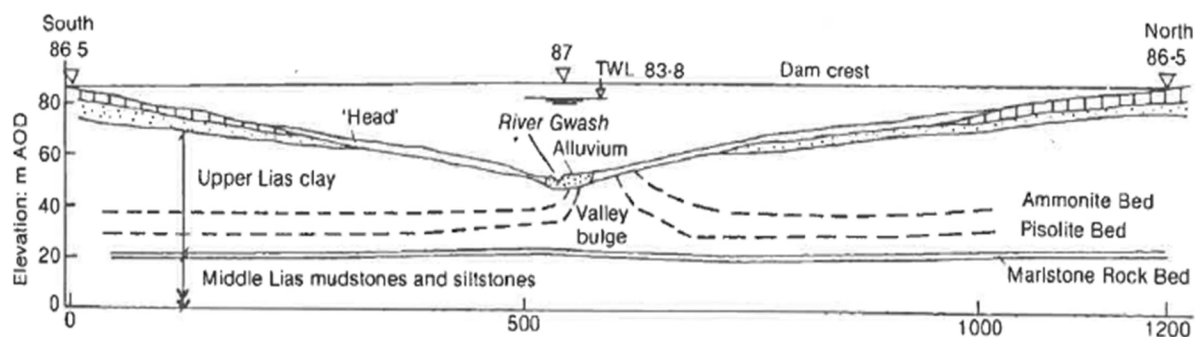


Obr. 4.33. Příčný řez hrází Empingham s detailem střední části [14]



Obr. 4.34. Detailní příčný řez hrázei Empingham s detailem střední části [14]

A – jurské jíly, A1 – jurské jíly a písčité jíly, B – vlhčí a flexibilnější jurské jíly, C – jurské jíly, D – aluvium; 200 mm deep drainage blankets (fine filter) – drenážní koberce ve 200 mm vrstvách, 600 mm coarse filter – 600 mm vrstva hrubého filtru, Beaching – povrchová úprava, Core – jádro, Flow measurement chamber – komora pro měření průsaků, Instrument chamber – komora s měřicími přístroji, Landscaping fill – terénní násyp, Large dam – velká hráz, Marlstone – slínovec, Pumping station – odvodňovací stanice, Rip-Rap – kamenná rovnanina, River diversion embankment – násyp pro převedení toku, Sand drains – pískové drény, Small dam – malá hráz, Strip drain – pásový drén, Trial bank – zkušební hráz, Upper lias – horní lias (období jury)

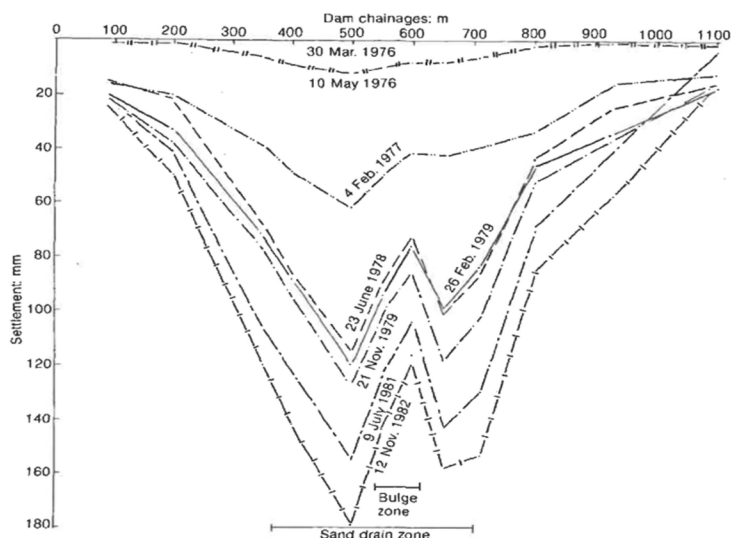


Obr. 4.35. Geologický příčný profil údolí [14]

Alluvium – aluvium, Ammonite bed – amonitové podloží, Dam crest – koruna hráze, Marlstone rock bed – slínovcové podloží, Middle lias mudstones and siltstones – jurský prachovec a jílovec, Pisolite bed – vřídlovec, Upper lias clay – jurský jílovec, Valley bulge – údolní vypuklina

Specifika

V jílovém podloží bylo provedeno okolo 10 800 vertikálních pískových drénů pro urychlení konsolidace. Ve střední části tělesa hráze bylo zhotoveno velké množství drenážních vrstev ve 200 mm vrstvách (Obr. 4.34 dole). Tyto vrstvy jsou propojeny vertikálními drény. Skony svahů jsou velmi mírné, v dolní části 1: 5 a 1:6.



Obr. 4.36. Průběh sedání koruny hráze [14]

Bulge zone – zóna údolní vypukliny, *Dam chainages* – staničení koruny hráze, *Sand drain zone* – zóna s pískovými drény, *Settlement* – sedání

Tab. 4.35. Souhrnná tabulka VD Empingham

VD Empingham	
Podklady	[14] a [19]
Výška hráze	37 m
Délka v koruně	1200 m
Sklon svahů	Návodní (1:2,5 – 1:6), vzdušný 1:5
Materiály	
Stabilizační část	Jurský jíł
Jádro	Flexibilnější jurský jíł
Specifika	
Písková vertikální drenáž v podloží hráze. Vrstvy vzájemně propojených pískových drenážních vrstev ve střední části hráze. Velmi mírné sklony svahů.	

4.12. Vodní díla na Slovensku

Při studiu vodních děl na Slovensku bylo využito publikace [15].

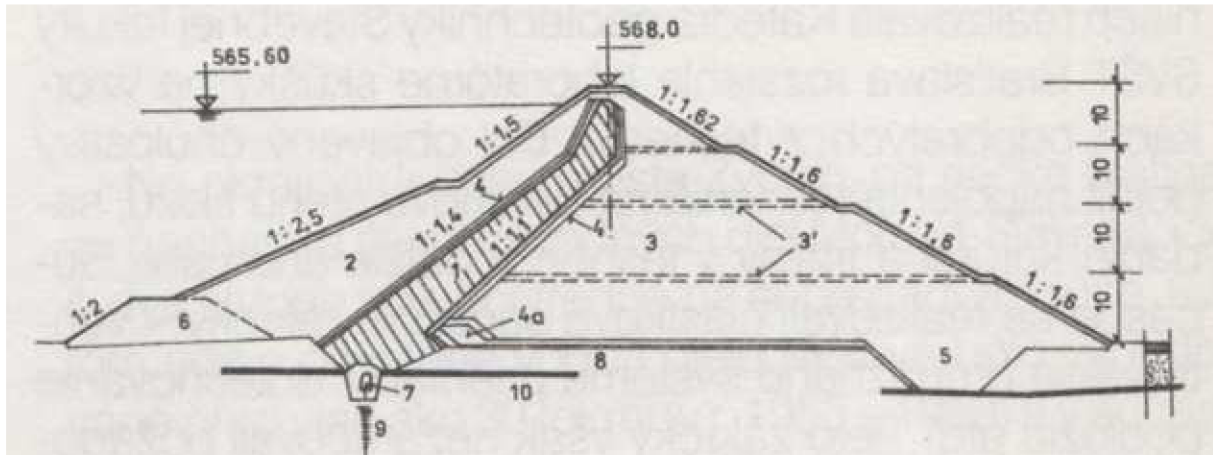
4.12.1. VD Hriňová

VD Hriňová je na toku Slatina v Banskobystrickém kraji. Výstavba probíhala v letech 1960–1965.

Popis VD

Jedná se o zemní sypanou hráz vysokou 51 m s délkou v koruně 242,8 m. Těsnění je řešeno jako vnitřní jílové, do dvou třetin výšky hráze šikmé, v horní části středové. Zavázání

těsnění je realizováno injekční clonou provedenou z injekční chodby. Těsnění je chráněno dvouvrstvým filtrem. Během těžby kameniva byl zjištěn velký obsah jemnozrného hlinitého materiálu. Proto byly provedeny horizontální drény ve vzdušné stabilizační části. Podloží hráze je tvořeno silně zvětranými granodiority s pásy mylonitů až ultramylonitů. Skalní podklad je pokryt kvarterními naplaveninami, na svazích je pokryv z hlinito-kamenitých a balvanitých sutí mocnosti 3–5 m.



Obr. 4.37. Příčný řez hrází Hriňová [15]

1 - jílové těsnění, 2 - lomový kámen, 3 - kámen s obsahem hlinitých sutí, 3' - horizontální drény, 4 – filtr, 4a – vnitřní drén, 5 - patní drén, 6 – jímka (předhrázka), 7 - injekční chodba, 8 – aluvium, 9 - injekční clona, 10 - granodiority

Specifika

Materiál pro stabilizační část hráze obsahuje zvýšené množství jemnozrného hlinitého materiálu. Bylo tak nutné provést úpravu profilu v podobě horizontálních drénů.

Tab. 4.36. Souhrnná tabulka VD Hriňová

VD Hriňová	
Podklad	[15]
Období výstavby	1960–1965
Výška	51 m
Délka v koruně	242,8 m
Sklon svahů	Návodní (1:1,5 – 1:2,5), vzdušný 1:1,6
Materiály	
Návodní stabilizační část	Lomový kámen
Těsnicí část	Jíl
Vzdušná stabilizační část	Kámen s obsahem hlinitých sutin
Specifika	
Horizontální drény ve vzdušné stabilizační části	

4.13. Vodní díla v Itálii

Příklady vodních děl na území Itálie jsou převzaty z publikace [16].

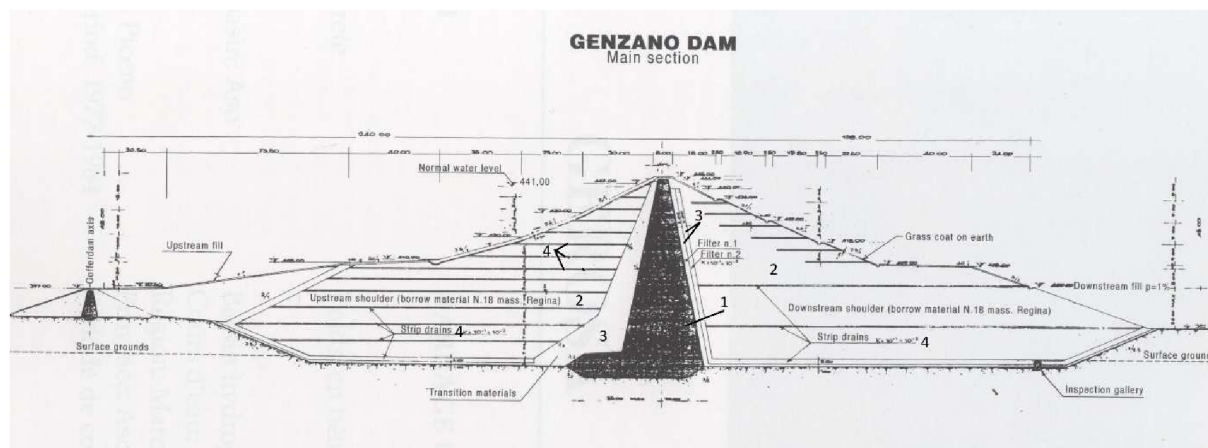
4.13.1. VD Genzano di Lucania

Vodní dílo Genzano di Lucania leží na řece Genzano v regionu Basilicata na jihu Itálie. Stavba probíhala v letech 1971–1990 za účelem závlahy zemědělských pozemků.

Popis VD

Hráz je zemní homogenní se středním jílovým těsněním. Výška hráze dosahuje 70 m, délka v koruně je 979 m. Těleso hráze tvoří netříděný říční štěrk, přechodová vrstva mezi návodní stabilizační částí a těsnicím jádrem je spolu s filtry tvořena aluviálními štěrkopísky. Návodní svah je opevněn lomovým kamenem.

V zátopě byl zaznamenán výskyt modrých a nažloutlých jílu, křemenných písků a polygenetických slepenců zahrnující oblázky a písky krystalických hornin. V místě hráze dosahují modré jíly do hloubky 10 až 20 m.



Obr. 4.38. Příčný řez hrází VD Genzano di Lucania [16]

1 – jíl, 2 – netříděný říční štěrk, 3 – aluviální štěrkopísky, 4 – horizontální drény

Specifika

Horizontální drény v návodní i vzdušné stabilizační části.

Tab. 4.37. Souhrnná tabulka VD Genzano di Lucana

VD Genzano di Lucana	
Podklad	[16]
Období výstavby	1971–1990
Výška hráze	70 m
Délka v koruně	979 m
Materiály	
Návodní stabilizační část	Netříděný říční štěrk
Těsnicí část	Jíl
Vzdušná stabilizační část	Netříděný říční štěrk zpevněný lomovým kamenem
Specifika	
Horizontální drény v návodní i vzdušné stabilizační části	

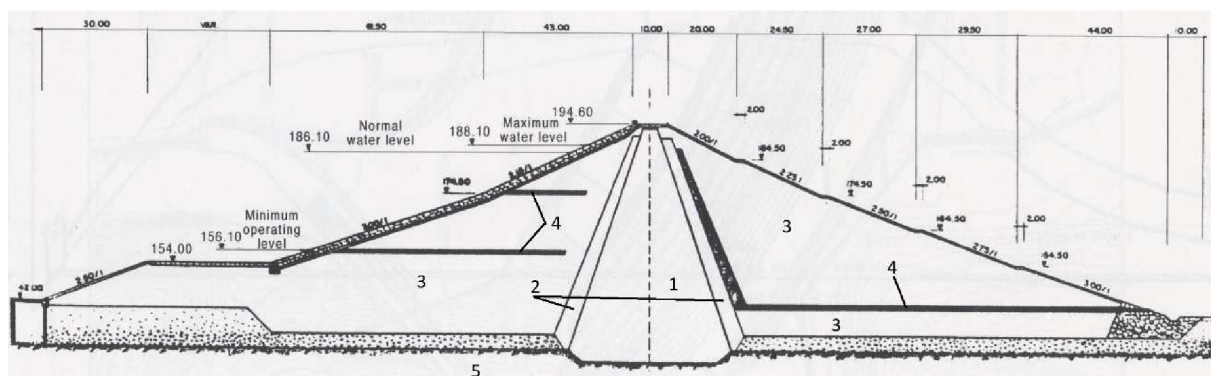
4.13.2. VD Locone

Vodní dílo Locone je umístěno na stejnojmenné řece v regionu Puglia v jihovýchodní Itálii. VD je využíváno pro vodárenské účely. Stavba probíhala v letech 1982 až 1986.

Popis VD

Zemní hráz dosahuje výšky 66,3 m, délka v koruně je 1398,28 m. Stabilizační část tvoří štěrko-písčité slepence. Jílové těsnicí jádro je středové. Průsaková voda je odváděna k patě hráze přes filtr a drenážní koberec. Dva horizontální drenážní koberce jsou umístěny i v návodní části. Úprava návodního svahu je řešena vrstvou vápencového kamene v mocnosti 2 m.

Dominantní horninou v této oblasti je jíl Gravina (místní název), který je překryt aluviálními sedimenty. V místě hráze tvoří tento jíl nepropustné podloží a táhne se po obou svazích až nad úroveň maximální hladiny v nádrži.



Obr. 4.39. Příčný řez hrází VD Locone [16]

1 – jíl, 2 – písek, 3 – štěrko-písčité slepence, 4 – drenážní koberce, 5 – jíl Gravina

Specifika

Drenážní systém v návodní stabilizační části slouží k rychlejšímu poklesu pórových tlaků v případě náhlého snížení hladiny v nádrži.

Tab. 4.38. Souhrnná tabulka VD Locone

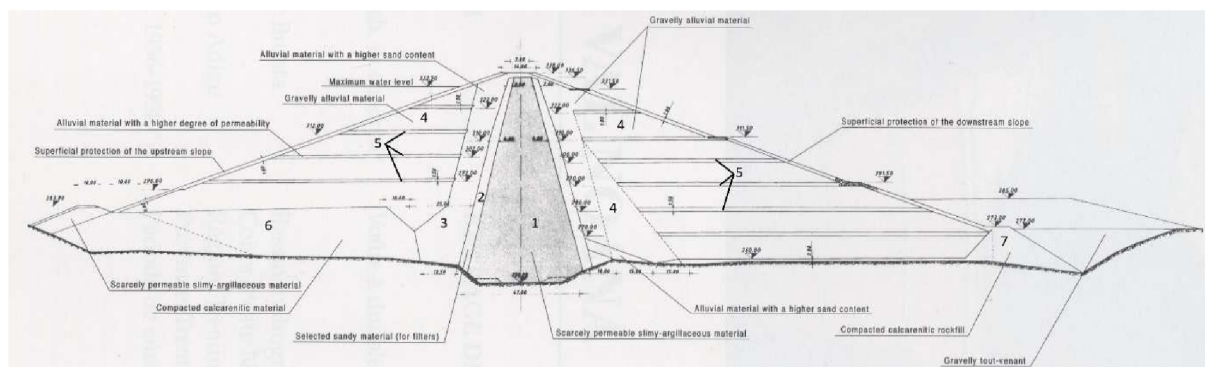
VD Locone	
Podklad	[16]
Období výstavby	1982–1986
Výška hráze	66,3 m
Délka v koruně	1398,28 m
Materiály	
Návodní stabilizační část	Štěrkopísčité slepence
Těsnicí část	Jíl
Vzdušná stabilizační část	Štěrkopísčité slepence
Specifika	
Drenážní systém v návodní stabilizační části	

4.13.3. VD Valfabbrica

VD Valfabbrica je situováno na řece Chiascio v regionu Umbria ve střední Itálii [16]. Výstavba probíhala v letech 1981–1994. Účel vodního díla je zejména poskytnout dostatek vody pro zavlažovací účely, dále pak plní i funkci zdroje vody pro vodárenské účely.

Popis VD

Hráz je řešena jako zemní se středovým těsněním. Výška hráze dosahuje 67,23 m, délka v koruně je 463,12 m. Stabilizační část tvoří aluviální štěrky, těsnění je jílové a je chráněno dvěma filtry. Filtr navazující na těsnění je tvořen písčítým, materiálem, druhý filtr je zhotoven ze sedimentů s vyšším obsahem písků. Skladbu profilu hráze pak doplňují horizontální drény z aluviálních sedimentů vyšší propustnosti. Podloží říčního údolí se skládá z vápencových hornin a je překryto aluviálními sedimenty.



Obr. 4.40. Příčný řez hrází VD Valfabbrica [16]

1 - jílové těsnění, 2 – písek, 3 – aluviální sedimenty s vyšším obsahem písku, 4 – aluviální štěrky, 5 – horizontální drény a aluviální sedimenty s vyšším stupněm propustnosti, 6 – vápencové horniny, 7 – rockfill z vápence

Specifika

Horizontální drenáž, která je umístěna v návodní i vzdušné stabilizační části hráze, slouží ke zlepšení propustnosti této části hráze.

Tab. 4.39. Souhrnná tabulka VD Valfabbrica

VD Valfabbrica	
Podklad	[16]
Období výstavby	1981–1994
Výška hráze	67,23 m
Délka v koruně	463,12 m
Materiály	
Návodní stabilizační část	Aluviální štěrky
Těsnicí část	Jíl
Vzdušné stabilizační část	Aluviální štěrky
Specifika	
Horizontální drény z aluviálních sedimentů	

4.14. Vodní díla v České republice

Údaje o vodních dílech v České republice byly převzaty z publikací [17] a [18].

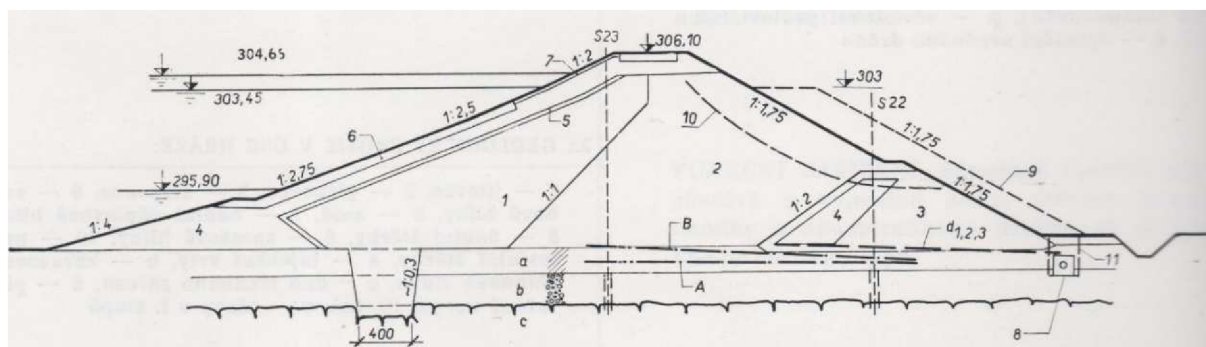
4.14.1. VD Olešná

VD Olešná je umístěno na stejnojmenné řece v Moravskoslezském kraji. Výstavba probíhala v letech 1960–1964 za účelem zlepšení průtoku a ochrany před povodněmi.

Popis VD

Hráz je zemní s návodním těsněním ze svahových hlín a spraší. Stabilizační část je tvořena netříděným materiálem, zejména sutěmi, svahovými hlínami a pískovci. Paty hráze jsou zhotoveny ze štěrku. Těsnění je do podloží zavázáno betonovou zavazovací zídou na levém břehu a těsnicím zářezem na pravém břehu. Výška hráze dosahuje 18 m.

Podloží je v údolí a na pravém břehu tvořeno jílovcem, který je překryt aluviálními sedimenty, proluviálními štěrky a spraší. Na levém břehu je pak podloží z pískovce s vložkami slepence a břidlice překryté svahovými hlínami a hlinitou sutí.



Obr. 4.41. Příčný řez hrází VD Olešná [18]

a – náplavové hlíny, *b* – údolní štěrky, *c* – jílovce, 1 – sprašové hlíny, 2 – netříděný materiál, 3 – proluiální štěrky z pravého břehu, 4 – říční štěrk, 5 – písek, 6 – kamenný pohoz, 7 – kamenná rovnánina, 8 – štěrkový drén, 9 – zatěžovací lavice v místě sesuvu, 10 – štěrková žebra v místě sesuvu, 11 – měrné šachty

Specifika

Při stavbě docházelo k odvodňování proluiálních štěrků pomocí drénů. Během výstavby také došlo po nadměrných srážkách k sesuvu části hráze. Poškozená část hráze byla stabilizována pomocí štěrkových žebor a přitěžovací lavic. Hráz vykazuje dlouhodobě relativně velké deformace.

Tab. 4.40. Souhrnná tabulka VD Olešná

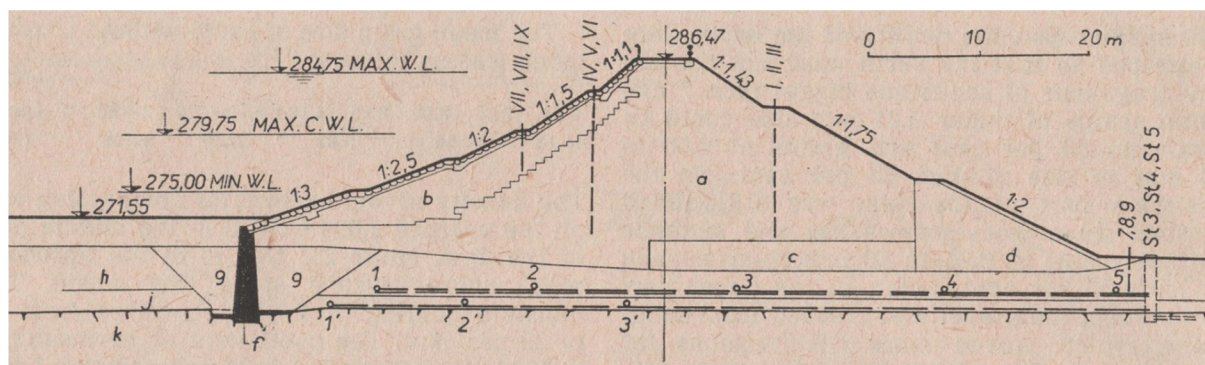
VD Olešná	
Podklady	[17] a [18]
Období výstavby	1960–1964
Výška hráze	18 m
Délka v koruně	393 m
Sklon svahů	Návodní (1:2,5 – 1:2,75), vzdušní 1:1,75
Materiály	
Návodní stabilizační část	Sutě, svahové hlíny a pískovce
Těsnicí část	Svahové hlíny a spraše
Vzdušní stabilizační část	Sutě, svahové hlíny a pískovce
Specifika	
Odvodňování proluiálních štěrků pomocí drénů během výstavby	

4.14.2. VD Luhačovice

Vodní dílo Luhačovice se nachází na Luhačovickém potoce ve Zlínském kraji. Hlavním účelem díla je ochrana proti povodním, v 90. letech došlo i k zprovoznění vodní elektrárny [17]. Výstavba hráze probíhala v letech 1912–1927, provoz byl spuštěn až v roce 1930.

Popis VD

Zemní hráz s návodním jílovým těsněním dosahuje výšky 17,5 m, délka v koruně je 240 m. Stabilizační část je tvořena z náplavových hlín, říčních písků. Pata hráze na vzdušné straně se skládá z lomového kamene. Návodní svah je chráněn kamennou dlažbou kladenou do betonu. Pod návodní patou hráze se nachází betonová zavazovací zídka šířky 2 m. Podloží hráze tvoří jílové břidlice překryté aluviálními hlínami a říčním štěrkem.



Obr. 4.42. Příčný řez hrází VD Luhačovice [17]

a – náplavové hlíny, *b* – hlíny s drceným štěrkem, *c* – říční písek, *d* – lomový kámen, *f* – betonová zavazovací zídka, *g* – jíł, *h* – aluviální hlíny, *j* – říční štěrk, *k* – jílové břidlice, (1–5) – drény

Specifika

Pod hrází, ve vrstvě aluviálních hlín a říčních štěrků, se nachází horizontální trubková drenáž rovnoběžná s osou hráze.

Tab. 4.41. Souhrnná tabulka VD Luhačovice

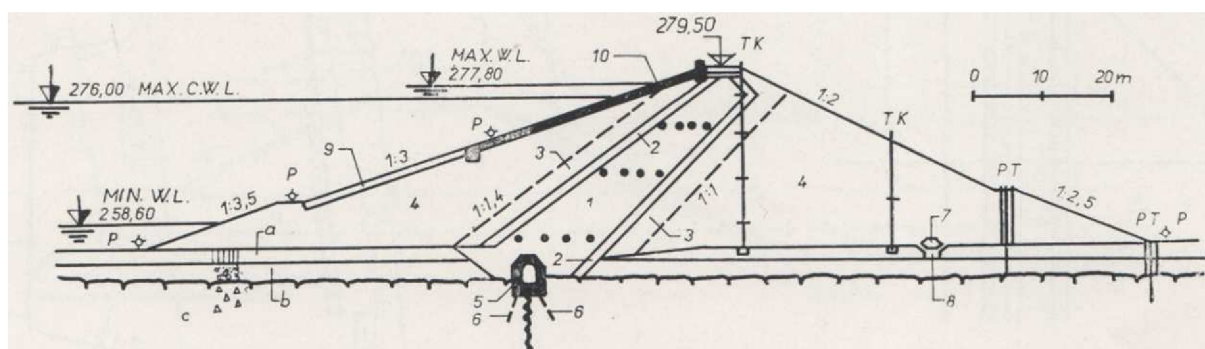
VD Luhačovice	
Podklady	[17] a [18]
Období výstavby	1912–1927
Výška hráze	17,5 m
Délka v koruně	240 m
Sklon svahů	Návodní (1:1,1 – 1:3), vzdušní (1:1,43 – 1:2)
Materiály	
Návodní stabilizační část	Náplavové hlíny a říční písky
Těsnicí část	Jílové
Vzdušní stabilizační část	Náplavové hlíny a říční písky
Specifika	
Horizontální trubková drenáž pod hrází	

4.14.3. VD Těrlicko

Vodní dílo Těrlicko je v Moravskoslezském kraji na řece Stonávce [18]. Nádrž byla vybudována zejména pro zásobování místního průmyslu. Stavba probíhala v letech 1955–1964

Popis VD

Hráz je řešena jako zemní se šikmým těsněním ze sprašových hlín. Výška dosahuje 25 m, délka v koruně je 617 m. Těsnění je chráněno pískovým filtrem. Stabilizační část je zhotovena z proluvialních štěrkopísků prokládaných vrstvami vypálené haldoviny. Pod vzdušnou stabilizační částí se nachází štěrkový dren. Návodní svah je opevněn pohozelem ze strusky a betonovými dlaždicemi. Podloží se skládá z jílových břidlic, které jsou překryté svahovými hlínami a údolními hlinitými a štěrkopískovými náplavy. Na pravém břehu nádrže došlo k poškození způsobenému sesuvy.



Obr. 4.43. Příčný řez hrází VD Těrlicko [18]

a – náplavové hlíny, b – údolní štěrk, c – jílovitá břidlice, ● – piezometrické trubice na měření tlaku v pórech, 1 – těsnicí jádro ze spraší, 2 – pískový filtr, 3 – proluvialní štěrk, 4 – proluvialní štěrk prokládaný haldovinou, 5 – injekční chodba, 6 – pozorovací vrty, 7 – štěrkový dren, 8 – odvodňovací šachty, 9 – pohozelem ze strusky v síle 80 cm, 10 – dlažba z betonových prefabrikátů, P – kontrolní nivelační body, TK – teleskopické kříže, PT – piezometrické trubice dvouetážové

Specifika

Štěrkopísky ve stabilizační části hráze jsou prokládány vypálenou haldovinou, která měla během sypání teplotu kolem 80 °C, což umožňovalo výstavbu i za deštivého počasí a v zimě.

Tab. 4.42. Souhrnná tabulka VD Těrlicko

VD Těrlicko	
Podklady	[17] a [18]
Období výstavby	1955–1964
Výška hráze	25 m
Délka v koruně	617 m
Sklon svahů	Návodní (1:3–1:3,5), vzdušný (1:2–1:2,5)
Materiály	
Návodní stabilizační část	Proluviální štěrkopísky prokládané vrstvami vypálené haldoviny
Těsnicí část	Sprašové hlíny
Vzdušná stabilizační část	Proluviální štěrkopísky prokládané vrstvami vypálené haldoviny
Specifika	
Štěrkopísky ve stabilizační části hráze jsou prokládány vypálenou haldovinou	

4.15. Vodní díla v Japonsku

Údaje o vodních dílech v Japonsku byly převzaty z publikace [20].

4.15.1. VD Nagara

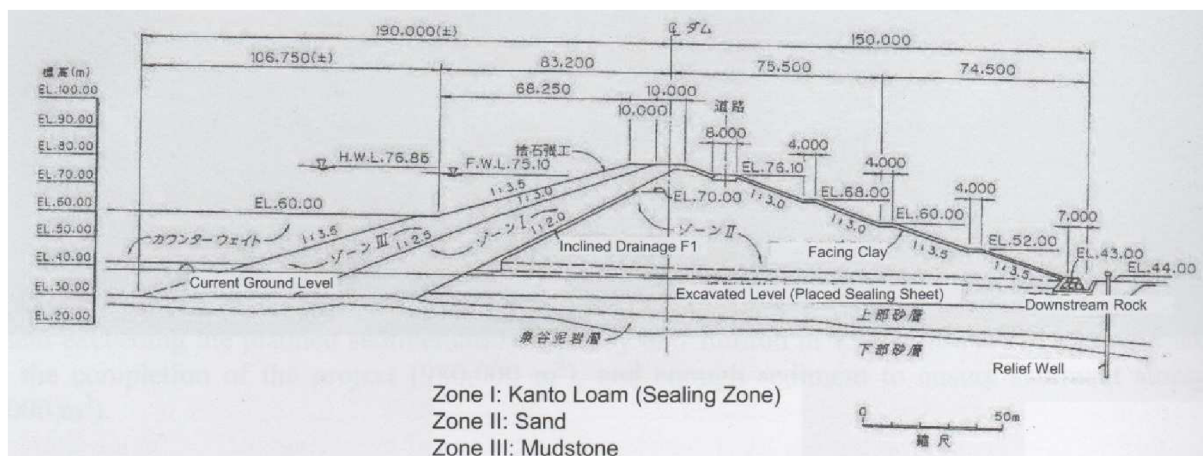
Vodní dílo Nagara se nachází v prefektuře Čiba, na řece Nagara nedaleko Tokia v Japonsku [20]. Vodní dílo vzniklo jako zásobárna vody pro průmysl. Stavba byla dokončena v roce 1994.

Popis VD

Hráz je řešena jako zemní se šikmým těsnicím jádrem z hlín. Výška dosahuje 52 m, šířka v koruně 250 m. Stabilizační část na vzdušné straně je zhotovena z písků. Návodní stabilizační část je zhotovena z kalovce. Nádrž se nachází na aluviální plošině, kde je podloží tvořeno vrstvami pískovce obklopených kalovcem.

Specifika

Mezi těsnicím jádrem a vzdušnou stabilizační částí se nachází drenáž.



Obr. 4.44. Příčný řez hrází VD Nagara [20]

I – těsnění z hlíny, II – písky, III – kalovec

Tab. 4.43. Souhrnná tabulka VD Nagara

VD Nagara	
Podklady	[20]
Dokončení výstavby	1994
Výška hráze	52 m
Délka v koruně	250 m
Sklon svahů	Návodní 1:3,5, vzdušní (1:3–1:3,5)
Materiály	
Návodní stabilizační část	Kalovec
Těsnicí část	Hlíny
Vzdušní stabilizační část	Písky
Specifika	
Drenáž mezi těsněním a vzdušní stabilizační částí	

4.16. Vodní díla v Indonésii

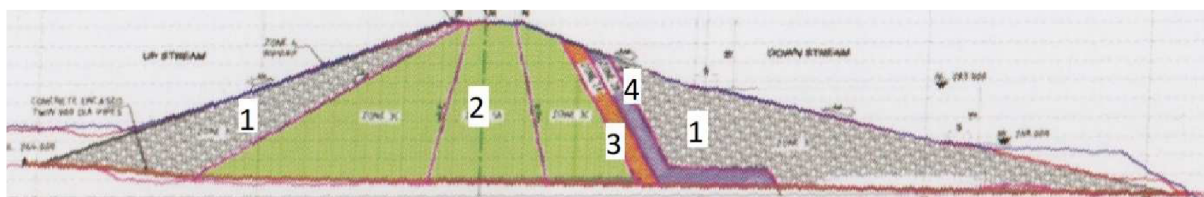
Údaje o vodních dílech v Indonésii byly převzaty z publikace [22].

4.16.1. VD Martabe

VD Martabe je v provincii Severní Sumatra na ostrově Sumatra [22]. Výstavba probíhala v letech 1991–1999.

Popis VD

Jde o rockfilovou hráz s jílovým těsnicím jádrem. Mezi stabilizační a těsnicí částí je pískový filtr se šterkovou přechodovou zónou. Hráz je vysoká 95 m a délka v koruně dosahuje 1000 m.



Obr. 4.45. Příčný řez VD Martrabe [22]

1 – rockfil, 2 – jíl, 3 – písek, 4 – štěrk

Tab. 4.44. Souhrnná tabulka VD Martabe

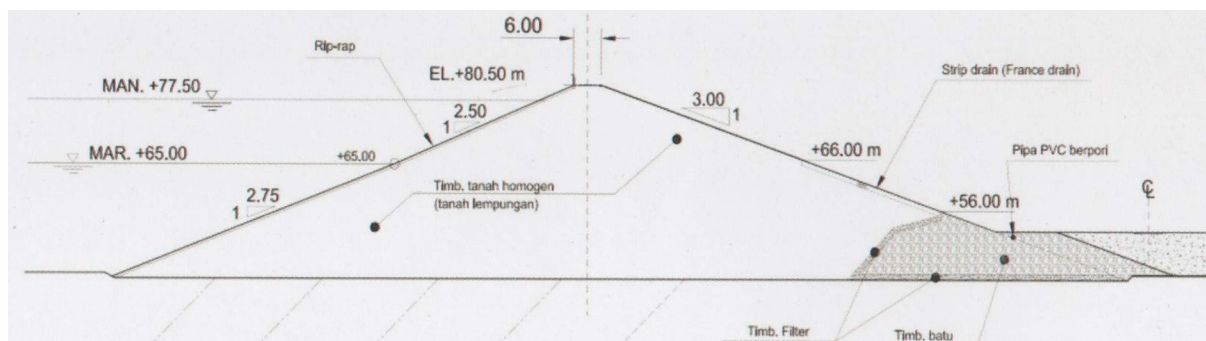
VD Martabe	
Podklady	[22]
Období výstavby	1991–1999
Výška hráze	95 m
Délka v koruně	1000 m
Sklon svahů	Návodní 1:2,5, vzdušný 1:3,5
Materiály	
Návodní stabilizační část	Rockfil
Těsnicí část	Jíl
Vzdušní stabilizační část	Rockfil

4.16.2. VD Cacaban

Vodní dílo Cacaban je na řece Crug Agung v provincii Střední Jáva na ostrově Jáva [22]. Výstavba probíhala v letech 1952–1958. Hlavním účelem díla je zdroj vody pro závlahy.

Popis VD

Jde o zemi homogenní hráze z hlinité zeminy. Vzdušní patu tvoří kamenná patka. Opevnění návodního svahu je řešeno kamennou rovnáninou. Výška hráze je 37,3 m, délka v koruně 168 m.



Obr. 4.46. Příčný řez hrází VD Cacaban [22]

Batu – kámen, Filter – filtr, Strip drain – drenážní pás, Tanah lempungan – hlinitá půda

Specifika

Ve vzdušním svahu hráze se nachází drenážní pás.

Tab. 4.45. Souhrnná tabulka VD Cacaban

VD Cacaban	
Podklady	[22]
Období výstavby	1952–1958
Výška	37,3 m
Délka v koruně	168 m
Sklon svahů	Návodní (1:2,5 – 2,75), vzdušný 1:3
Materiály	
Těleso hráze	Hlinitá půda
Vzdušní pata hráze	Kámen
Specifika	
Drenážní pás ve vzdušném svahu hráze	

4.17. Vodní díla v Pákistánu

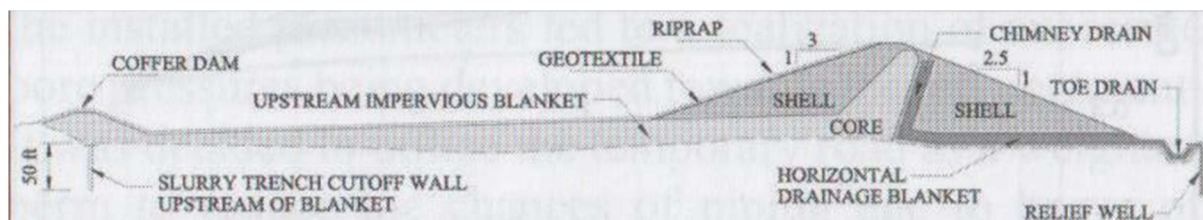
Informace o vodních dílech v Pákistánu jsou převzaty z publikace [24].

4.17.1. VD Satpara

Vodní dílo Satpara je v severovýchodní části Pákistánu. Hlavním účelem díla je zásobování přilehlé oblasti pitnou vodou a výroba elektrické energie.

Popis VD

Hráz je navržena jako zonální s výškou 38 m. Stabilizační část tvoří rockfil, těsnicí jádro je z jílu. K opevnění návodního svahu slouží geotextilie a kamenná rovnánina. Dílo leží v glaciálním údolí, které je pokryto balvany, valouny a šterky různých velikostí s příměsí prachu a jílu. Skalní podloží se nachází v nedosažitelné hloubce, hráze je tak založena na aluviálních sedimentech.



Obr. 4.47. Příčný řez hrází VD Satpara [24]

Coffer dam – jímka, Core – jádro, Geotextile – geotextilie, Horizontal drainage blanket – horizontální drenážní koberec, Chimney drain – komínový drén, Relief well –

odvodňovací studna, Riprap – kamenná rovnanina, Shell – stabilizační část, Slurry trench cutoff wall – podzemní těsnicí stěna, Toe drain – patní drén, Upstream impervious blanket – návodní nepropustný koberec

Specifika

Jádro je od stabilizační části odděleno komínovým drénem, který navazuje na drenážní koberec. Část dna nádrže mezi návodní patou hráze a návodní jámkou je pokryta nepropustnou vrstvou z jílu a prachovitých písků. Pod provizorní hrází se nachází podzemní těsnicí stěna, zasahující do hloubky 15 m. Toto opatření má minimalizovat průsaky pod hrází.

Tab. 4.46. Souhrnná tabulka VD Satpara

VD Satpara	
Podklad	[24]
Výška hráze	38 m
Sklon svahů	Návodní 1:3, vzdušný 1:2,5
Materiály	
Stabilizační část	Rockfil
Těsnicí část	Jílové materiály
Specifika	
Drenážní koberec, na který navazuje komínový filtr oddělující těsnicí a stabilizační část. Nepropustná vrstva na dně nádrže, mezi patou hráze a jámkou.	

4.18. Souhrn získaných poznatků

Mezi hlavní poznatky získané z rešerše se řadí:

- Mírné sklony svahů
- Drenážní prvky
- Stabilizační paty a přísypy
- Úprava materiálu pro dosažení požadovaných vlastností
- Pomalé sypání
- Kontrola pórových tlaků během výstavby

Mírné sklony svahů jsou uplatněny např. u vodních děl Quebradona, Troneras a nejvýrazněji u Empingham, kde sklony svahů dosahují hodnot 1:5 až 1:6. Drenážní prvky jsou ve formě horizontálních a komínových drénů použity např. u VD Genzano di Lucania a VD Valfabbrica. Stabilizační přísyp je pak použit např. u VD Miraflores. Úprava materiálu na požadovanou vlhkost byla provedena u VD Santa Rita II a Scoggins. Během výstavby VD Těrlicko byl materiál prokládán vypálenou haldovinou o teplotě 80 °C. Kontrola pórových tlaků byla prováděna např. u VD Punchiná. Pomalé sypání bylo uplatněno např. během výstavby VD Barbate a Giribaile.

5. Návrh typického profilu hráze VD Vlachovice

Na základě poznatků zjištěných při studiu vybraných vodních děl bylo navrženo pět návrhových profilů (Profil 2 a) až 2 e)), ze kterých by bylo možné vyjít při reálném návrhu. Ve všech pěti případech se vychází z profilu 1 – návrh AQUATIS, který je podrobněji popsán v podkladu [1]. U všech návrhových profilů je z větší části uvažováno s použitím místních materiálů.

5.1. Profil 1 – návrh AQUATIS

Profil hráze je řešen jako zonální se středním těsněním.

Popis tvaru profilu

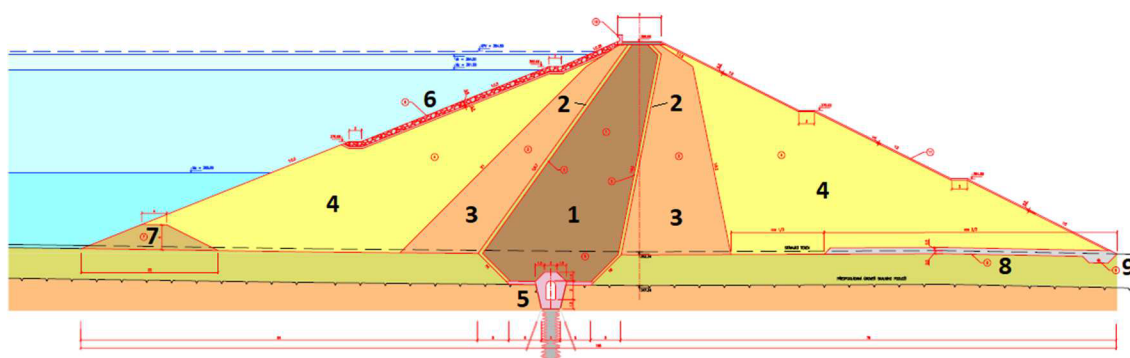
Koruna hráze se nachází v úrovni 392,00 m n. m. a je široká 8,10 m. Osa hráze je rovná a dosahuje délky 561 m, maximální výška hráze je 40 m. Vzdušní svah má sklon 1:2 a je rozdělen lavičkami, které se nachází v úrovních 366,00 a 379,00 m n. m. Lavičky jsou široké 2 m. Návodní svah se sklonem 1:2,5 je opevněn kamennou rovnatinou a je také rozdělen lavičkami, které jsou v úrovních 375,00 a 388,50 m n. m.

Složení profilu

Těsnicí část, kterou tvoří jílovitohlinitý materiál, je chráněna filtrem v mocnosti 1,00 m. Následující přechodová část je spolu se stabilizační částí tvořena místními štěrky. Podloží hráze je dotěsněno injekční clonou.

Drenážní prvky

Ve vzdušní patě hráze se nachází patní drén, který odvádí průsakovou vodu z drenážních koberců.



Obr. 5.1. Profil 1 – návrh AQUATIS [1]

- 1 – hliněné těsnicí jádro, 2 – filtr, 3 – přechodová zóna, 4 – stabilizační část – místní štěrky,
5 – injekční chodba, 6 – kamenné opevnění, 7 – návodní jímka, 8 – drenážní koberec,
9 – patní drén

Tab. 5.1. Souhrnná tabulka profilu 1

Profil 1	
Sklony svahů	Návodní 1:2,5, vzdušní 1:2
Materiály	
Stabilizační část	Místní štěrky
Těsnicí jádro	Jílovitohlinitý materiál
Přechodová zóna	Místní štěrky
Drenážní prvky	Nakupovaný materiál dané zrnitosti
Filtry	Nakupovaný materiál dané zrnitosti
Specifika	
Drenážní koberec ústící do patního drénu.	

Celková kubatura zemní hráze tohoto profilu činí 1 117 000 m³ [1]. Pro konstrukci tohoto profilu se v zátopě nenachází dostatek vhodných materiálů. Bylo by tak nutné zajistit jejich dovoz, což by mohlo být značnou přítěží pro okolní vesnice. Z tohoto důvodu je navrženo dalších pět návrhových profilů, pro jejichž konstrukci se uvažuje s maximálním využitím materiálů ze zátopy. Při konstrukci těchto návrhových profilů se uvažuje se zachováním polohy a způsobu řešení koruny hráze, jejíž úroveň tak zůstává na 392,00 m n. m. Zachován je také způsob zavázání do podloží v podobě injekčních clon provedených z injekční chodby.

5.2. Profil 2 a)

Profil 2 a) je řešen jako zemní homogenní hráz doplněna o komínový drén navazující na drenážní koberec.

Popis tvaru profilu

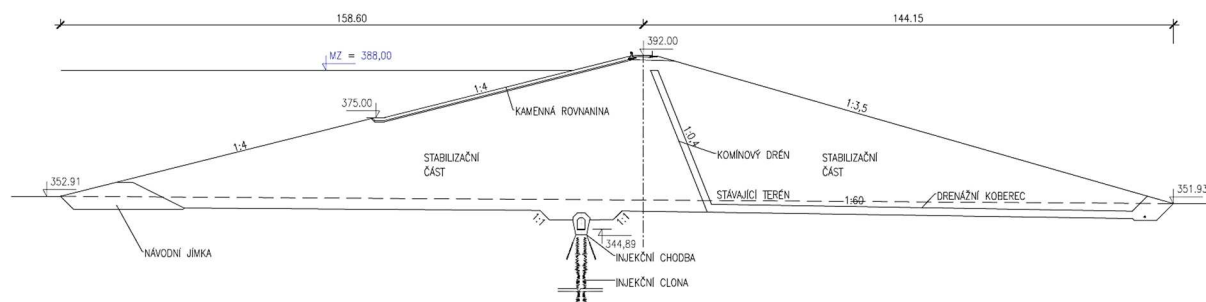
Vzdušní svah je proveden ve sklonu 1:3,5. Návodní svah má sklon 1:4 a je rozdělen lavičkou v úrovni 375,00 m n. m. Opevnění návodního svahu je tvořeno kamennou rovnaninou.

Složení profilu

Profil se skládá ze stabilizační části a drenážních prvků. Stabilizační část je tvořena netříděnou soudržnou zeminou z místních zdrojů. V návodní patě hráze se nachází jámka.

Drenážní prvky

Uvnitř hráze se nachází komínový drén o mocnosti 2,00 m se sklonem 1:0,4. Na kmínový drén navazuje horizontální drenážní koberec se sklonem 1:60 v mocnosti 2,00 m. Drenážní prvky jsou zhotoveny z nakupovaných materiálů dané zrnitosti. Průsaková voda je drenážními prvky svedena do patního drénu ve vzdušní patě hráze. V místě založení hráze se nachází injekční chodba, ze které je provedena těsnicí injekční clona.



Obr. 5.2. Profil 2 a) zemní homogenní hráz, s komínovým drénem

Tab. 5.2. Souhrnná tabulka profilu 2 a)

Profil 2 a)	
Sklony svahů	Návodní 1:4, vzdušný 1:3,5
Materiály	
Stabilizační část	Místní netříděný soudržný materiál
Drenážní prvky	Nakupovaný materiál dané zrnitosti
Specifika	
Komínový drén navazující na drenážní koberec.	

5.3. Profil 2 b)

Profil 2 b) je řešen jako zemní homogenní hráz, která je doplněna o stabilizační paty a drenážní žebra ústící do propustného přírsypu na vzdušném svahu.

Popis tvaru profilu

Vzdušný svah má sklon 1:3 a je rozdělen třemi lavičkami v úrovních 361,80, 371,80 a 381,80 m n. m. Návodní svah je ve sklonu 1:3,5 a je rozdělen dvěma lavičkami v úrovních 363,60 a 375,00 m n. m. Opevnění návodního svahu je z části provedeno kamennou rovnáninou.

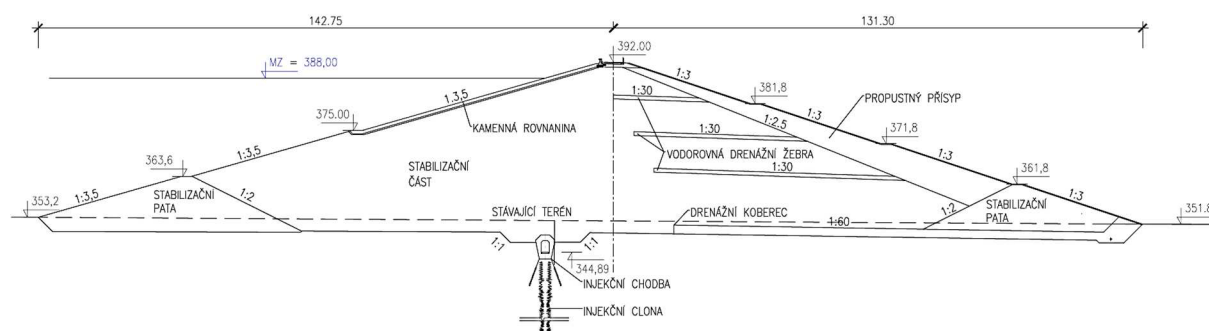
Složení profilu

Vzhledem k tomu, že se v návodní i vzdušní patě hráze nachází stabilizační paty, je možno zvolit lehce strmější sklony svahů hráze oproti profilu 2 a). Stabilizační paty jsou tvořeny kamenitým materiálem. Stabilizační část hráze tvoří netříděný soudržný materiál z místních zdrojů.

Drenážní prvky

V tělese hráze se nachází vodorovná drenážní žebra a drenážní koberec. Vodorovná drenážní žebra jsou v mocnosti 1,00 m se sklonem 1:30. Vyústění žeber je realizováno do propustného přírsypu na vzdušném svahu hráze. Drenážní koberec se sklonem 1:60 má

mocnost 2,00 m a je vyústěn do patního drénu. Propustný přísyp, vodorovná drenážní žebra a drenážní koberec jsou zhotoveny z nakupovaných materiálů dané zrnitosti. Podloží je dotěsněno injekční clonou, která je realizována z injekční chodby.



Obr. 5.3. Profil 2 b) zemní homogenní hráze se stabilizačními patami a vodorovnými drenážními žebry zaústěnými do propustného přísypu

Tab. 5.3. Souhrnná tabulka profilu 2 b)

Profil 2 b)	
Sklony svahů	Návodní 1:3,5, vzdušní 1:3
Materiály	
Stabilizační část	Místní netříděný soudržný materiál
Drenážní prvky	Nakupovaný materiál dané zrnitosti
Propustný přísyp	Nakupovaný materiál dané zrnitosti
Stabilizační paty	Kamenitý materiál
Specifika	
Vodorovná drenážní žebra zaústěna do propustného přísypu. Drenážní koberec ústící do patního drénu. Stabilizační paty.	

5.4. Profil 2 c)

Profil 2 c) je řešen jako zonální hráz se stabilizačními patami a drenážními žebry, které ústí do komínového drénu.

Popis tvaru profilu

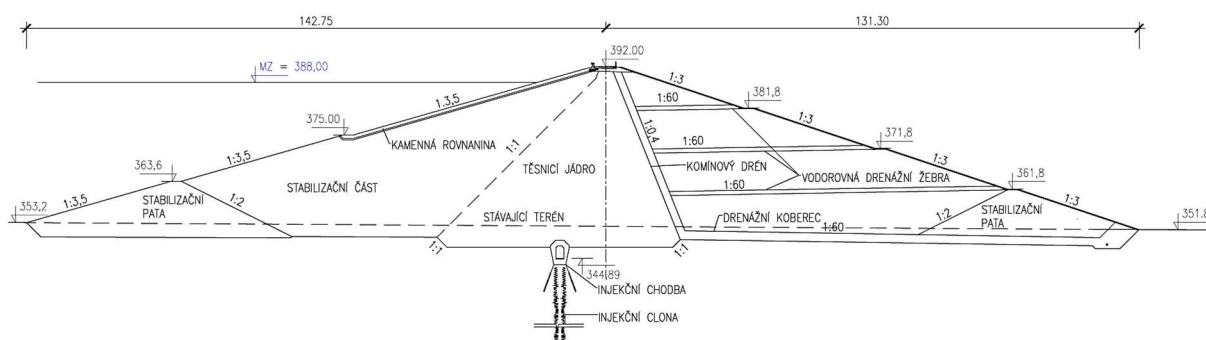
Vzdušný svah je rozdělen třemi lavičkami v úrovních 361,80, 371,80 a 381,80 m n. m. Sklon vzdušního svahu je 1:3. Návodní svah je ve sklonu 1:3,5 a je rozdělen dvěma lavičkami v úrovních 363,60 a 375,00 m n. m. Část návodního svahu je opevněna kamennou rovnalinou.

Složení profilu

V návodní i vzdušné patě hráze se nachází stabilizační paty, které jsou tvořeny kamenitým materiálem. Těsnicí jádro je zhotoveno z místních tříděných materiálů. Stabilizační část hráze je tvořena netříděným soudržným materiálem z místních zdrojů.

Drenážní prvky

Uvnitř hráze se nachází vodorovná drenážní žebra a komínový drén, který navazuje na drenážní koberec. Vodorovná drenážní žebra jsou v mocnosti 1,00 m se sklonem 1:60. Komínový drén, na který vodorovná drenážní žebra navazují, má mocnost 2,00 m a je ve sklonu 1:0,4. Drenážní koberec ústící do patního drénu má sklon 1:60 a mocnost 2,00 m. Vodorovná drenážní žebra, komínový drén a drenážní koberec jsou zhotoveny z nakupovaných materiálů dané zrnitosti. Průsaková voda je drenážními prvky svedena do patního drénu ve vzdušné patě hráze. Dotěsnění podloží je provedeno injekční clonou z injekční chodby.



Obr. 5.4. Profil 2 c) zemní zonální hráz se stabilizačními patami a vodorovnými drenážními žebry zaústěnými do komínového drénu

Tab. 5.4. Souhrnná tabulka profilu 2 c)

Profil 2 c)	
Sklony svahů	Návodní 1:3,5, vzdušní 1:3
Materiály	
Stabilizační část	Místní netříděný soudržný materiál
Těsnicí jádro	Místní tříděný soudržný materiál
Drenážní prvky	Nakupovaný materiál dané zrnitosti
Stabilizační paty	Kamenitý materiál
Specifika	
Vodorovná drenážní žebra zaústěna do komínového drénu. Drenážní koberec ústící do patního drénu. Stabilizační paty.	

5.5. Profil 2 d)

Profil 2 d) představuje částečné sjednocení profilů 2 b) a 2 c), je tak řešen jako zonální hráz se stabilizačními patami, komínovým drénem a vodorovnými drenážními žebry, která ústí do propustného přísypu na vzdušném svahu.

Popis tvaru profilu

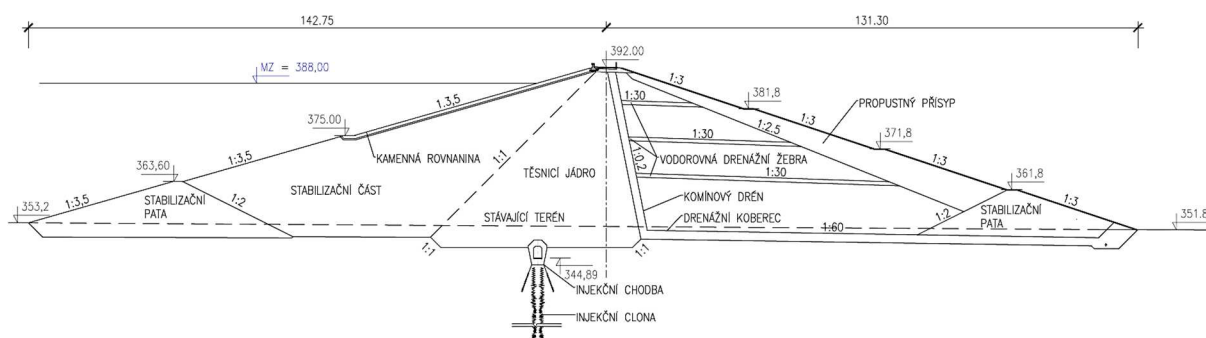
Tvar hráze je totožný jako u profilů 2 b) a 2 c).

Složení profilu

Stabilizační část hráze je tvořena netříděným soudržným materiálem z místních zdrojů. Těsnicí jádro je zhotoveno z tříděných místních materiálů. V návodní i vzdušné patě hráze jsou situovány stabilizační paty.

Drenážní prvky

Uvnitř hráze se stejně jako v případě profilu 2 c) nachází vodorovná drenážní žebra a komínový drén, který navazuje na drenážní koberec. Vodorovná drenážní žebra s mocností 1,00 m jsou ve sklonu 1:30 a stejně jako u profilu 2 b) jsou svedena do propustného přísypu na vzdušném svahu. Komínový drén má mocnost 2,00 m a je ve sklonu 1:0,2. Drenážní koberec se sklonem 1:60 má mocnost 2,00 m a ústí do patního drénu. Vodorovná drenážní žebra, komínový drén, drenážní koberec a propustný přísyp jsou zhotoveny z nakupovaných materiálů dané zrnitosti. Podloží je dotěsněno injekční clonou, která je provedena z injekční chodby.



Obr. 5.5. Profil 2 d) zemní zonální hráz se stabilizačními patami, komínovým drénem a vodorovnými drenážními žebry zaústěnými do propustného přísypu

Tab. 5.5. Souhrnná tabulka profilu 2 d)

Profil 2 d)	
Sklony svahů	Návodní 1:3,5, vzdušní 1:3
Materiály	
Stabilizační část	Místní netříděný soudržný materiál
Těsnicí jádro	Místní tříděný soudržný materiál
Drenážní prvky	Nakupovaný materiál dané zrnitosti
Propustný přísyp	Nakupovaný materiál dané zrnitosti
Stabilizační paty	Kamenitý materiál
Specifika	
Vodorovná drenážní žebra zaústěna do propustného přísypu. Průsaková voda je komínovým drénem svedena do drenážního koberce, který ústí do patního drénu. Stabilizační paty.	

5.6. Profil 2 e)

Profil 2 e) znázorňuje mírnou úpravu profilu 2 d).

Popis tvaru profilu

Úprava spočívá v odstranění těsnicího jádra, dvou laviček na vzdušném svahu hráze a jedné lavičky na návodním svahu. Zachovány jsou pouze lavičky u stabilizačních pat. Sklon návodního svahu je 1:3,5 a je z části opevněn kamennou rovnáninou. Vzdušný svah má sklon 1:3.

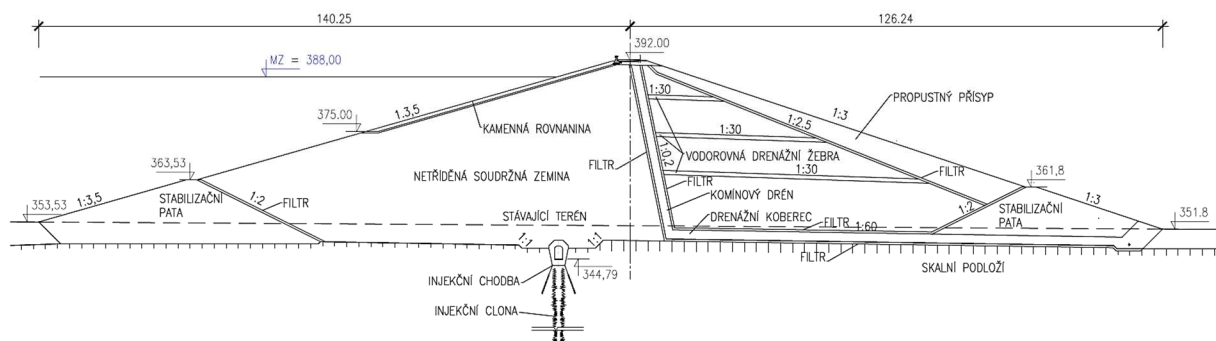
Složení profilu

Profil hráze se skládá ze stabilizační části, stabilizačních pat a drenážních prvků. Stabilizační část je tvořena netříděným soudržným materiálem z místních zdrojů. Stabilizační paty z kamenitého materiálu jsou situovány v návodní i vzdušné patě hráze.

Drenážní prvky

Uvnitř hráze se nacházejí stejné drenážní prvky jako u profilu 2 d). Drenážní prvky tvoří vodorovná drenážní žebra v mocnosti 1,00 m se sklonem 1:30, která ústí do propustného přísypu na vzdušném svahu hráze. Dalším prvkem je komínový drén ve sklonu 1:0,2 s mocností 2,00 m, který navazuje na drenážní koberec v mocnosti 2,00 m se sklonem 1:60. Průsaková voda je tak drenážními prvky svedena do patního drénu. Drenážní prvky jsou spolu s propustným přísypem zhotoveny z nakupovaných materiálů dané zrnitosti. Podloží je dotěsněno injekční chodbou, ze které je realizována injekční clona.

Tento profil byl shledán za nejvhodnější a je tak doplněn o filtry v místech styku materiálů s různou zrnitostí. Mezi výhody tohoto profilu patří stabilizační paty, které slouží pro zajištění lepší stability svahu a uspořádání drenážních prvků. S profilem 2 e) je tak uvažováno pro odhad kubatur potřebných materiálů.



Obr. 5.6. Profil 2 e) zemní zonální hráz se stabilizačními patami, komínovým drénem a vodorovnými drenážními žebry zaústěnými do propustného přísypu

Tab. 5.6. Souhrnná tabulka 2 e)

Profil 2 e)	
Sklony svahů	Návodní 1:3,5, vzdušní 1:3
Materiály	
Stabilizační část	Místní netříděný soudržný materiál
Filtry	Nakupovaný materiál dané zrnitosti
Drenážní prvky	Nakupovaný materiál dané zrnitosti
Propustný přísyp	Nakupovaný materiál dané zrnitosti
Stabilizační paty	Kamenitý materiál
Specifika	
Vodorovná drenážní žebra zaústěna do propustného přísypu. Průsaková voda je komínovým drénem svedena do drenážního koberce, který ústí do patního drénu. Stabilizační paty.	

6. Odhad kubatur

Poslední část práce se zabývá odhadem kubatur potřebných a disponibilních materiálů. Odhad potřebných materiálů je proveden pro zjištění objemové náročnosti jednotlivých částí profilu 2 e), zejména části stabilizační. Kubatury dostupných materiálů jsou odhadnuty pro potřebu rozvahy, zda je v zátopě dostatek soudržného materiálu pro konstrukci stabilizační části profilu 2 e).

6.1. Odhad kubatur potřebných materiálů

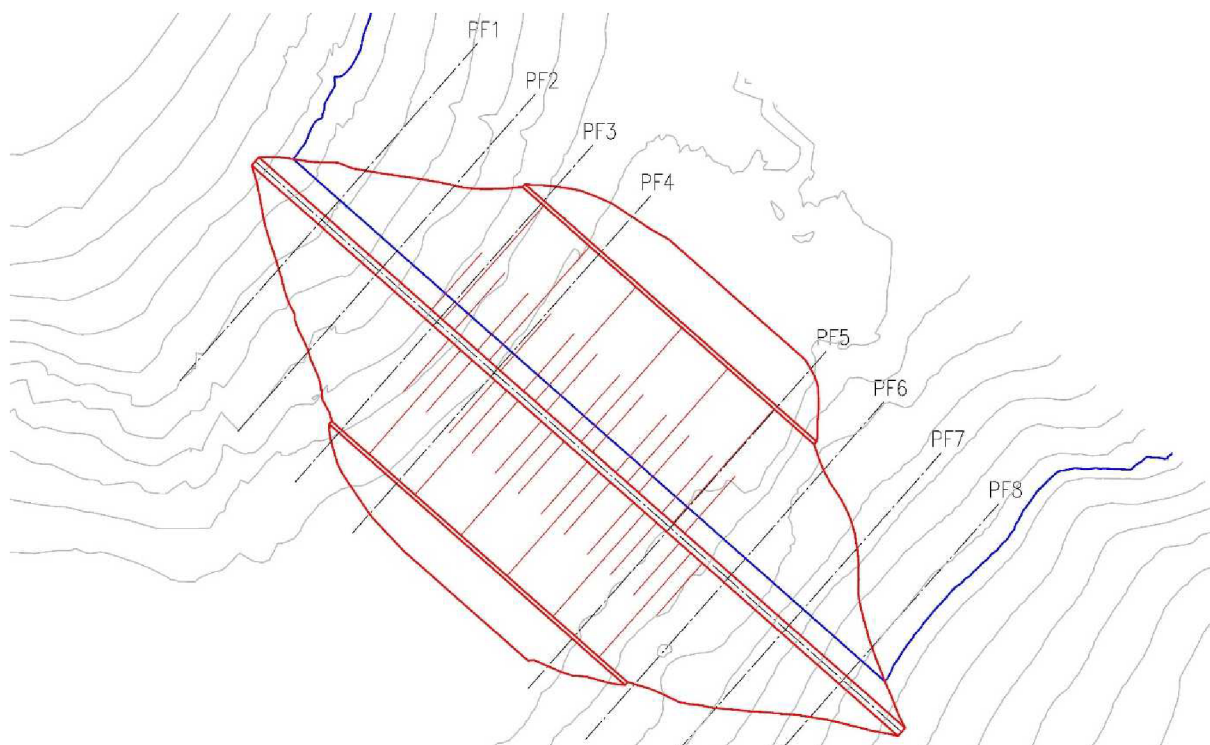
Odhad kubatur potřebných materiálů byl proveden právě pro profil 2 e), jelikož byl shledán za nejvhodnější z hlediska uspořádání. Pro odhad bylo nutné rozdělit profil na části podle předpokládaného materiálu, ze kterého budou zhotoveny.

Z pohledu jednotlivých částí profilu je rozlišeno šest druhů materiálů:

- Stabilizační paty – nakupovaný kamenitý materiál
- Stabilizační část hráze – netříděný soudržný materiál ze zátopy
- Komínový a kobercový drén – nakupovaný materiál dané zrnitosti
- Drenážní žebra – nakupovaný materiál dané zrnitosti
- Propustný přísyp – nakupovaný materiál dané zrnitosti
- Filtry – nakupovaný materiál dané zrnitosti

6.1.1. Metoda a postup odhadu

Pro potřeby odhadu bylo nutné vykreslit doplňující příčné řezy hrází. Tyto řezy se pak také rozdělily na jednotlivé části dle předpokládaného materiálu. Na (Obr. 6.1) je znázorněna situace hráze s rozmístěním příčných řezů. Pro příčné řezy 4 a 5 se využilo již vykresleného vzorového řezu. Příčné řezy 1 až 3 a 6 až 8 jsou pak dodatečně vykreslené. Vzdálenost řezů činí 50 m, jen řezy 4 a 5 jsou od sebe vzdáleny 157 m.



Obr. 6.1. Situace přehradního profilu 2 e) s vyznačením příčných řezů (ideové znázornění)

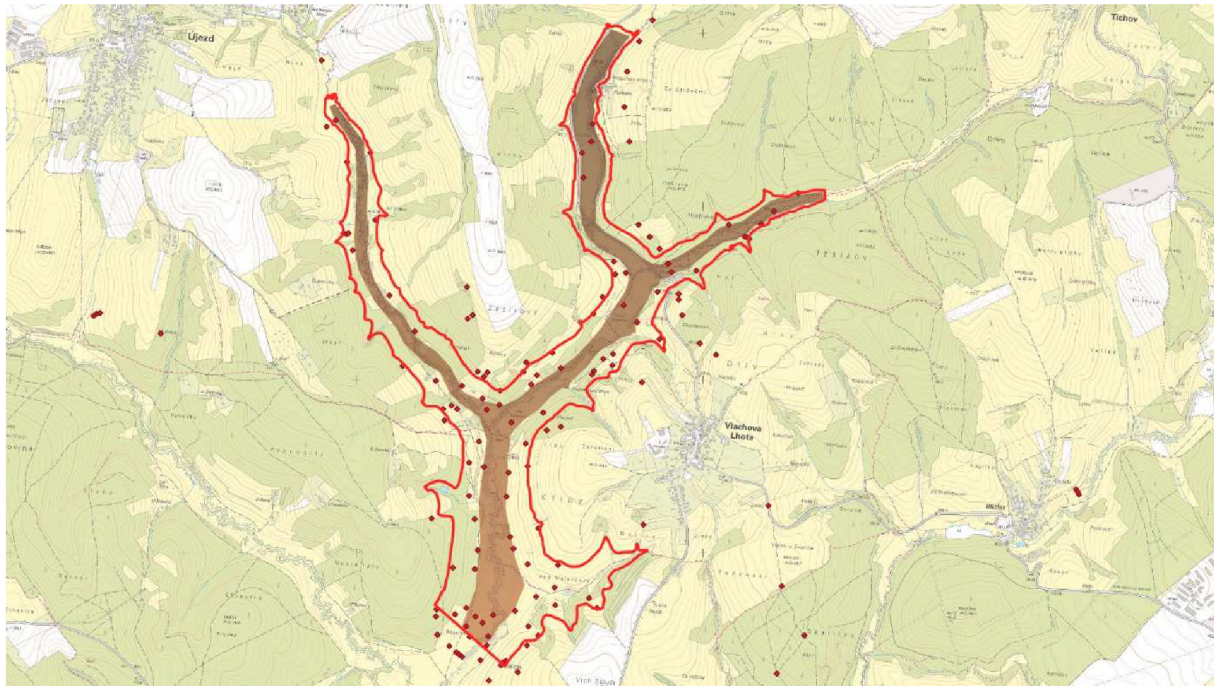
Před samotným výpočtem objemu bylo nutné zjistit obsah jednotlivých částí profilu v každém z příčných řezů. Objem pak byl spočítán z průměru ploch dvou sousedních řezů, který se přenásobil vzdáleností mezi těmito řezy. Výpočet byl proveden pro každou část profilu zvlášť. Výsledek výpočtu je znázorněn v následující tabulce.

Tab. 6.1. Souhrnná tabulka kubatur potřebných materiálů

Odhad potřebných kubatur pro profil 2 e)		
Část profilu	Kubatura [m ³]	Materiál
Stabilizační paty	192 370	Kamenitý materiál
Stabilizační část hráze	1 370 690	Netříděný soudržný materiál ze zátopy
Komínový a kobercový drén	121 480	Nakupovaný materiál dané zrnitosti
Drenážní žebra	29 445	Nakupovaný materiál dané zrnitosti
Propustný přísyp	131 725	Nakupovaný materiál dané zrnitosti
Filtry	67 835	Nakupovaný materiál dané zrnitosti

6.2. Odhad kubatur dostupných materiálů

Na základě geotechnického průzkumu [3] byl proveden orientační odhad kubatur disponibilních materiálů, který byl nutný pro zjištění, zda je v předpokládané zátopě dostatek soudržného materiálu pro konstrukci stabilizační části návrhového profilu. Vychází se ze situace znázorněné na (Obr. 6.2). Celková uvažovaná zátopa je zde znázorněna červenou čarou, průzkumné sondy jsou označeny tmavě červenou tečkou a plocha potenciálně využitelné zátopy pak představuje hnědě vyšrafovanou oblast.



Obr. 6.2. Situace uvažované zátopy [3]

6.2.1. Uvažovaný materiál

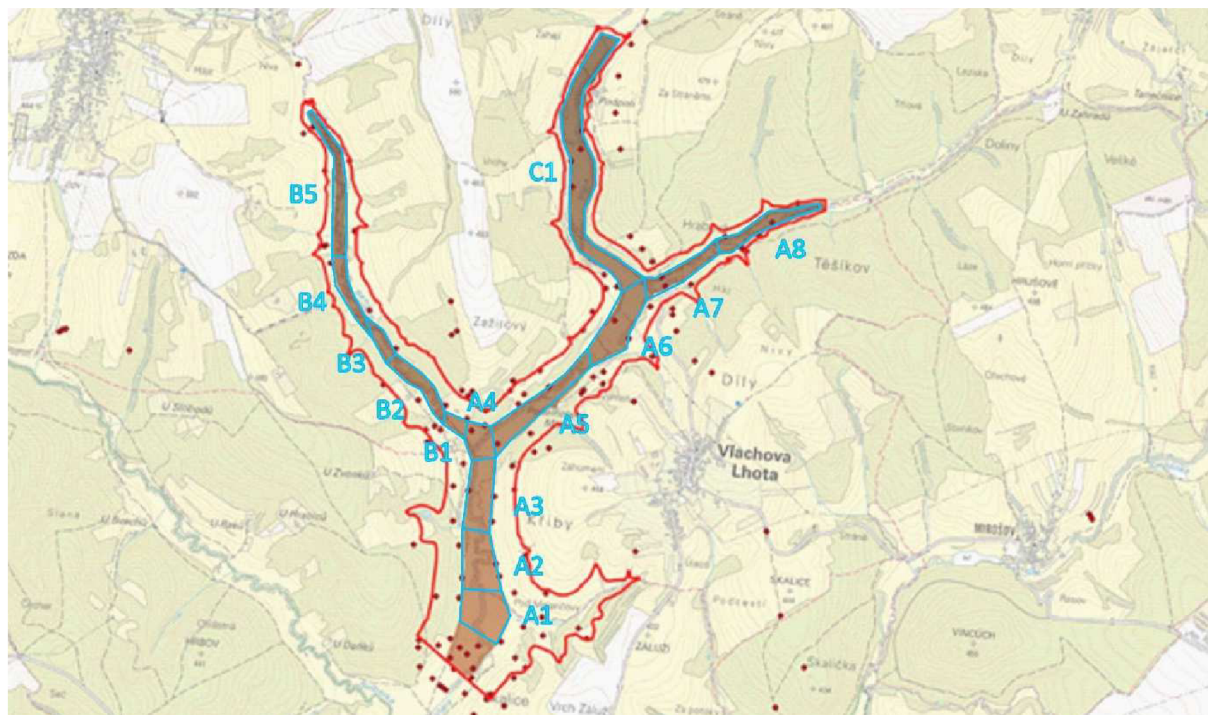
Konkrétní vlastnosti jednotlivých vrstev zemín z provedených sond jsou uvedeny v podkladu [3]. Při odhadu bylo uvažováno s kvarténními sedimenty, tedy s horninami se stratigrafickým kódem 2. Ze získaných dat na základě průzkumných sond bylo nutné vyloučit vrstvy s nevhodnými horninami, mezi které se řadí:

- Jíly s vysokou plasticitou
- Materiály organicky znečištěné
- Organické zeminy skupiny písčitých organických hlín (OL)
- Hlíny s vysokou plasticitou (MH), jíly s vysokou plasticitou (CH) a organické jíly vykazující vysokou plasticitu (OH)

Po vyloučení nevhodných materiálů zůstala data s údaji o mocnosti vrstev potenciálně využitelných materiálů, které bylo možné dále zpracovat.

6.2.2. Metoda a postup odhadu

Z dat získaných na základě průzkumných vrtů bylo nutné nejprve vyloučit vrstvy nežádoucích hornin. Byly tak získány údaje o mocnosti vrstev vhodných materiálů pro jednotlivé vrty. Následně se mohla využitelná zátoka rozdělit na 14 dílčích částí (Obr. 6.3).



Obr. 6.3. Členění uvažované zátopy

Hranice jednotlivých částí jsou určeny tak, aby údaje z okolních vrtů dosahovaly obdobných hodnot mocnosti vhodné vrstvy. Pro každou část pak bylo možné určit průměrnou hodnotu této mocnosti. Výsledný výpočet kubatur se provedl přenásobením plochy dílčích částí s průměrnou hodnotou mocnosti vhodné vrstvy. Parametry pro jednotlivé části spolu s výsledným objemem disponibilních materiálů jsou uvedeny v následující tabulce.

Tab. 6.2. Tabulka výpočtu disponibilních kubatur

Kubatura disponibilních materiálů			
Označení části	Plocha [m ²]	Průměrná mocnost [m]	Kubatura [m ³]
A1	60 015	5,4	324 081
A2	60 018	4,4	264 079
A3	55 908	1	55 908
A4	28 678	2	57 356
A5	66 732	2,4	160 157
A6	68 494	3,75	256 853
A7	39 146	3	117 438
A8	37 015	1,1	40 717
B1	11 189	2	22 378
B2	33 149	1	33 149
B3	15 467	2,25	34 801
B4	27 574	3	82 722
B5	52 422	1,75	91 739
C1	155 310	2	310 620
Σ			1 851 996

Odhadem mocnosti vhodných vrstev a následným výpočtem kubatur byla stanovena hodnota využitelného materiálu na 1 852 000 m³.

6.3. Zhodnocení odhadu potřebných a disponibilních materiálů

Porovnáním odhadu kubatur potřebných a disponibilních materiálů je možné posoudit, zda je realizace stabilizační části návrhového profilu 2 e) možná z materiálů v zátopě. Pro realizaci stabilizační části je třeba 1 370 690 m³ soudržného materiálu. Orientačním odhadem kubatur disponibilních materiálů v zátopě se zjistilo, že by bylo možné využít 1 852 000 m³ soudržného materiálu. Z výše uvedeného tak vyplývá, že by se v zátopě mělo nacházet dostatečné množství materiálů pro konstrukci stabilizační části návrhového profilu.

7. Závěr

Cílem této práce bylo vytvořit ucelený přehled o vodních dílech s alternativním použitím materiálů ve skladbě tělesa hráze, variantní návrh profilu VD Vlachovice, orientační odhad potřebných materiálů pro konstrukci vybraného návrhového profilu a orientační odhad disponibilních materiálů v zátopě.

V rámci rešerše byla zpracována dostupná literatura týkající se vodních děl realizovaných nejen na našem území, ale i v zahraničí. Z těchto dostupných podkladů byla vybrána vodní díla, která by mohla představovat inspiraci při následné tvorbě variantního návrhu profilu pro hráz VD Vlachovice. Výsledný přehled zahrnuje přes 40 vodních děl s alternativním použitím materiálů v profilu hráze. Rešerše tak poskytla mnoho užitečných poznatků, mezi které se řadí zejména návrh mírných sklonů svahů, použití drenážních prvků v tělese hráze, návrh stabilizačních pat a přísypů, úprava materiálů, pomalé sypání a kontrola pórových tlaků během výstavby. Tyto poznatky bylo možné uplatnit při návrhu možných profilů pro hráz VD Vlachovice. Bylo navrženo celkem 5 profilů, které vycházejí z původního návrhu od společnosti Aquatis, a. s. Tyto profily jsou navrženy s ohledem na maximální využití materiálů ze zátopy. Pro vybraný návrhový profil pak byl proveden odhad kubatur potřebných materiálů. Následně se provedl i odhad kubatur disponibilních materiálů v zátopě, aby bylo možné určit, zda se v zátopě nachází dostatečné množství soudržného materiálu pro konstrukci stabilizační části vybraného návrhového profilu. Pro realizaci stabilizační části je třeba 1 370 690 m³ soudržného materiálu. Orientačním odhadem kubatur disponibilních materiálů v zátopě se zjistilo, že by bylo možné využít 1 852 000 m³ soudržného materiálu. Porovnáním těchto kubatur je možné určit, že se v zátopě nachází dostatek soudržného materiálu pro konstrukci stabilizační části vybraného návrhového profilu.

Jsou tak k dispozici dva odlišné profily pro možné řešení hráze VD Vlachovice. První z nich, profil od společnosti Aquatis, a. s., s celkovou kubaturou 1 117 000 m³, který by bylo nutné z větší části konstruovat z dovážených materiálů. A druhý návrhový profil s celkovou kubaturou 1 913 000 m³, který byl navržen v rámci této diplomové práce, a představuje tak profil navržený s ohledem na co možná největší využití materiálů ze zátopy. Samozřejmě i tento profil vyžaduje dovoz některých materiálů, například pro stabilizační paty a drenážní prvky, ne však v takové míře jako původní návrh. Vystává tak otázka, zda pro konstrukci zvolit „klasický“ profil, u kterého by bylo nutné zajistit dovoz velkého množství požadovaných materiálů. To by ovšem znamenalo jistou dopravní zátěž pro obce, které by ležely v dopravních trasách. Druhou možností je zvolení návrhového profilu s alternativním využitím materiálů. Tento profil sice využívá z větší části materiály ze zátopy, zároveň je pro jeho konstrukci nutné zvolit mírnější sklony svahů, což způsobuje bezmála dvounásobnou kubaturu potřebných materiálů.

8. Seznam použitých pramenů

8.1. Podklady

- [1] Vlára, vodní dílo Vlachovice – Investiční záměr, Aquatis, a.s. Brno, 11/2015.
- [2] Vlára, Vodní dílo Vlachovice – předprojektová příprava, studie přírodě blízkých opatření v povodí Vlárky. Aquatis, a.s. 11/2017.
- [3] Vlára, Vodní dílo Vlachovice, předprojektová příprava, IG průzkum, GEOTest, a. s., 2019.
- [4] Bulletin 151. 2009. Tropical residual soils as dam foundation and fill material. ICOLD, preprint. 180 p.
- [5] Alonso, F., Vague, C. 1997: Earth materials for cores and homogenous earthfill dams. Singularities. 19 Congress ICOLD, Florence, Italia, vol.2, Q.73, R.25, pp. 381-401.
- [6] Colegio de Ingenieros de Caminos 2006: Dams in Spain. Canales y Puertos Almagro 42, Madrid, 28010, Spain. ISBN: M-84-380-0318-4.
- [7] Evdokimov, P., D. 1970: Design and construction of earth and rock-fill dams in the U.S.S.R. 12 Congress ICOLD, Montréal, Canada, vol.1, Q.36, R. 8, pp. 137–149.
- [8] Dupas, J., M., Alonso, M., E., Fry, J., J., Rizzoli, J., L., Lemoullec, D. 1991: Design and construction of embankments of poor quality material examples of applications. 17 Congress ICOLD, Vienna, Austria, vol.2, Q.67, R.2, pp. 27–61.
- [9] Comité français des grands barrages 1976: Quelques exemples de digues et de barrages en terre de types spéciaux dans le cas de matériaux difficiles. 12 Congress ICOLD, Mexico, Mexico, vol.1, Q.44, R.8, pp. 131–152.
- [10] Comité français des grands barrages 1976: Utilisation de roches de qualité médiocre pour la construction de digues. 12 Congress ICOLD, Mexico city, Mexico, vol.1, Q.44, R.21, pp. 417–436.
- [11] Jabara, M., A., Harber W., G. 1976: Problems associated with the construction of scoggins dam. 12 Congress ICOLD, Mexico, Mexico, vol.1, Q.44, R.13, pp. 565–580.
- [12] Vargas, M., Hsu, S., J., C. 1970: The use of vertical core drains in brazilian earth dams. 10 Congress ICOLD, Montréal, Canada, vol.1, Q.36, R. 36, pp. 599–608.
- [13] Pimenta De Ávila, J., Rodrigues Da Cunha, V. 1997: Structurally unstable soils in the foundation of earth dams. 19 Congress ICOLD, Florence, Italia, vol.2, Q.73, R.60, pp. 1055-1066.

- [14] Bridle, R. C., Vaughan, P. R., Jones, H. N. 1985. Empingham Dam – design, construction and performance. Proc. Instn. Civ. Engrs, Part1, 1985, 78, Apr., p. 247–289.
- [15] Abbafy D., Lukáč M. 1991. Priehrady a nádrže na Slovensku. Bratislava: Nakladateľství ALFA, 143 s.
- [16] Comitato Italiano Grandi Dighe, 1997. Dams in Italy: Florencie, 451 s.
- [17] Bilík M., Jahoda Č. 1969. Large dam in the Carpathian Flysch of Moravia. Brno: The Czechoslovak National Committee on Large Dams and the Bohemian Civil Engineers' Union in Brno, 115 s.
- [18] Ženatý P., Bilík M. 1973. Přehrady na Ostravsku. Opava: Ministerstvo lesního a vodního hospodářství ČSR, Československý přehradní výbor.
- [19] Bridle, R. C., Vaughan, P. R., Wernek, M. L. G. 1990. The trial embankment of Epingham Dam. London: Geotechnical instrumentation in practice. p. 415–427.
- [20] Kadomatsu, Takeshi, ed. 2012. Dams in Japan. Tokyo: Japan commission on large dams. 514 s.
- [21] Maurer, E. 2006. Highlights of Brazilian Dam Engineering. Brazilian Committee on Dams. Second Edition, 95 s.
- [22] Indonesian National Committee on Large Dam, 2014. Dams of Indonesia, A Journey toward National Water Security. Jakarta: Directorate General of Water Resources, Ministry of Public Works. 277 s.
- [23] Oliviera, R. Vazquez, J. a Pimenta, L. The Rehabilitation of the Jaburu I Dam. In: Midttømme, G. H. 2001. Dams in a European Context. Lisse: Swets & Zeitlinger, s. 489 - 496.
- [24] Malik, Z. M. Khan, A. K. a Shah, S. R. A. Satpara Dam Project on Difficult Foundations. In: Japan Commission on Large Dams 2012. Dams for a Changing World. Kyoto, s. 7-18.
- [25] Čoupek P. Geologická encyklopedie [online]. c2007. Dostupné z: <http://www.geology.cz/aplikace/encyklopedie/term.pl>
- [26] POVODÍ MORAVY, S. P. VD Vlachovice [online]. c2017-2020. Dostupné z: <http://vdvlachovice.pmo.cz/>
- [27] ČSN 75 0120. Vodní hospodářství – Terminologie hydrotechniky. Praha: Úřad pro technickou normalizaci, metrologii a státní zkušebnictví, 2009.

9. Seznam tabulek

Tab. 3.1.	Geomorfologické zařazení zájmové lokality [3]	16
Tab. 4.1.	Souhrnná tabulka VD Guadarranque	18
Tab. 4.2.	Souhrnná tabulka VD Uzquiza.....	19
Tab. 4.3.	Souhrnná tabulka VD Barbate.....	21
Tab. 4.4.	Souhrnná tabulka VD Giribaile.....	22
Tab. 4.5.	Souhrnná tabulka VD Taibilla.....	23
Tab. 4.6.	Souhrnná tabulka VD La Loteta.....	24
Tab. 4.7.	Souhrnná tabulka VD Laverné	25
Tab. 4.8.	Souhrnná tabulka VD Piedras Blancas.....	26
Tab. 4.9.	Souhrnná tabulka VD Quebradona.....	27
Tab. 4.10.	Souhrnná tabulka VD Troneras.....	29
Tab. 4.11.	Souhrnná tabulka VD Miraflores	30
Tab. 4.12.	Souhrnná tabulka VD Santa Rita II.....	31
Tab. 4.13.	Souhrnná tabulka VD Punchiná	32
Tab. 4.14.	Souhrnná tabulka VD San Lorenzo.....	34
Tab. 4.15.	Souhrnná tabulka VD Gangapur	35
Tab. 4.16.	Souhrnná tabulka VD Gyobu	36
Tab. 4.17.	Souhrnná tabulka VD Ilha Solteira	37
Tab. 4.18.	Souhrnná tabulka VD Mosquito.....	39
Tab. 4.19.	Souhrnná tabulka VD Nova Ponte	41
Tab. 4.20.	Souhrnná tabulka VD Porto Estrela	42
Tab. 4.21.	Souhrnná tabulka VD Jaburu I.....	43
Tab. 4.22.	Souhrnná tabulka VD Minchechaur.....	44
Tab. 4.23.	Souhrnná tabulka VD Irikla	45
Tab. 4.24.	Souhrnná tabulka VD Montbel	47
Tab. 4.25.	Tabulka vlastností materiálů hráze VD Saint-Cassien	47
Tab. 4.26.	Souhrnná tabulka VD Saint-Cassien.....	48
Tab. 4.27.	Tabulka vlastností materiálů hráze VD Revin	49
Tab. 4.28.	Souhrnná tabulka VD Revin	49
Tab. 4.29.	Tabulka vlastností materiálu hráze VD La Verne	50
Tab. 4.30.	Souhrnná tabulka VD La Verne	51
Tab. 4.31.	Tabulka vlastností materiálu hráze VD Wadi-Ghan	52
Tab. 4.32.	Souhrnná tabulka VD Wadi-Ghan	52
Tab. 4.33.	Tabulka vlastností materiálů hráze VD Scoggins	53
Tab. 4.34.	Souhrnná tabulka VD Scoggins	54

Tab. 4.35.	Souhrnná tabulka VD Empingham	56
Tab. 4.36.	Souhrnná tabulka VD Hřiňová.....	57
Tab. 4.37.	Souhrnná tabulka VD Genzano di Lucana	59
Tab. 4.38.	Souhrnná tabulka VD Locone	60
Tab. 4.39.	Souhrnná tabulka VD Valfabbrica	61
Tab. 4.40.	Souhrnná tabulka VD Olešná.....	62
Tab. 4.41.	Souhrnná tabulka VD Luhačovice	63
Tab. 4.42.	Souhrnná tabulka VD Těrlicko	65
Tab. 4.43.	Souhrnná tabulka VD Nagara	66
Tab. 4.44.	Souhrnná tabulka VD Martabe.....	67
Tab. 4.45.	Souhrnná tabulka VD Cacaban	68
Tab. 4.46.	Souhrnná tabulka VD Satpara	69
Tab. 5.1.	Souhrnná tabulka profilu 1	71
Tab. 5.2.	Souhrnná tabulka profilu 2 a).....	72
Tab. 5.3.	Souhrnná tabulka profilu 2 b).....	73
Tab. 5.4.	Souhrnná tabulka profilu 2 c).....	74
Tab. 5.5.	Souhrnná tabulka profilu 2 d).....	75
Tab. 5.6.	Souhrnná tabulka 2 e).....	77
Tab. 6.1.	Souhrnná tabulka kubatur potřebných materiálů.....	79
Tab. 6.2.	Tabulka výpočtu disponibilních kubatur	82

10. Seznam obrázků

Obr. 3.1.	Umístění vodní nádrže Vlachovice [3].....	15
Obr. 4.1.	Příčný řez VD Guadarranque [5].....	18
Obr. 4.2.	Příčný řez VD Uzquiiza [5].....	19
Obr. 4.3.	Příčný řez VD Barbate [5].....	20
Obr. 4.4.	Příčný řez VD Giribaile [5].....	21
Obr. 4.5.	Příčný řez VD Taibilla [5].....	23
Obr. 4.6.	Příčný řez VD La Loteta [6].....	24
Obr. 4.7.	Příčný řez VD Laverné [6].....	25
Obr. 4.8.	Příčný řez VD Piedras Blancas [4].....	26
Obr. 4.9.	Příčný řez VD Quebradona [4].....	27
Obr. 4.10.	Příčný řez VD Troneras [4].....	28
Obr. 4.11.	Příčný řez VD Miraflores [4].....	29
Obr. 4.12.	Příčný řez VD Santa Rita II [4].....	31
Obr. 4.13.	Příčný řez VD Punchiná [4].....	32
Obr. 4.14.	Příčný řez VD San Lorenzo [4].....	33
Obr. 4.15.	Příčný řez VD Gangapur [4].....	34
Obr. 4.16.	Příčný řez VD Gyobyu [4].....	35
Obr. 4.17.	Příčný řez VD Ilha Solteira [4].....	36
Obr. 4.18.	Tabulka parametrů zemin použitých v jednotlivých brazilských hrázích [12].....	37
Obr. 4.19.	Příklady brazilských homogenních zemních hrází s komínovými drény [12].....	38
Obr. 4.20.	Příčný řez VD Mosquito [13].....	39
Obr. 4.21.	Příčný řez VD Nova Ponte [21].....	40
Obr. 4.22.	Příčný řez rockfilovou částí hráze VD Porto Estrela [21].....	41
Obr. 4.23.	Příčný řez zemní částí hráze VD Porto Estrela [21].....	42
Obr. 4.24.	Příčný řez hrází VD Jaburu I [23].....	43
Obr. 4.25.	VD Míncechaur (Pozn. Nesoulad legendy s obrázkem v podkladu) [7].....	44
Obr. 4.26.	Příčný řez VD Irikla [7].....	45
Obr. 4.27.	Příčný řez VD Montbel [8].....	46
Obr. 4.28.	Příčný řez VD Saint-Cassien [10].....	48
Obr. 4.29.	Příčný řez VD Revin [10].....	49
Obr. 4.30.	Příčný řez VD La Verne [10].....	50
Obr. 4.31.	Příčný řez VD Wadi-Ghan [9].....	51
Obr. 4.32.	VD Scoggins [11].....	53
Obr. 4.33.	Příčný řez hrází Empingham s detailem střední části [14].....	54
Obr. 4.34.	Detailní příčný řez hrází Empingham s detailem střední části [14].....	55

Obr. 4.35.	Geologický příčný profil údolí [14]	55
Obr. 4.36.	Průběh sedání koruny hráze [14].....	56
Obr. 4.37.	Příčný řez hrází Hřiňová [15]	57
Obr. 4.38.	Příčný řez hrází VD Genzano di Lucania [16]	58
Obr. 4.39.	Příčný řez hrází VD Locone [16]	59
Obr. 4.40.	Příčný řez hrází VD Valfabbrica [16]	60
Obr. 4.41.	Příčný řez hrází VD Olešná [18]	62
Obr. 4.42.	Příčný řez hrází VD Luhačovice [17].....	63
Obr. 4.43.	Příčný řez hrází VD Těrlicko [18].....	64
Obr. 4.44.	Příčný řez hrází VD Nagara [20].....	66
Obr. 4.45.	Příčný řez VD Martrabe [22]	67
Obr. 4.46.	Příčný řez hrází VD Cacaban [22]	67
Obr. 4.47.	Příčný řez hrází VD Satpara [24]	68
Obr. 5.1.	Profil 1 – návrh AQUATIS [1]	70
Obr. 5.2.	Profil 2 a) zemní homogenní hráz s komínovým drénem	72
Obr. 5.3.	Profil 2 b) zemní homogenní hráz se stabilizačními patami a vodorovnými drenážními žebry zaústěnými do propustného přísypu	73
Obr. 5.4.	Profil 2 c) zemní zonální hráz se stabilizačními patami a vodorovnými drenážními žebry zaústěnými do komínového drénu.....	74
Obr. 5.5.	Profil 2 d) zemní zonální hráz se stabilizačními patami, komínovým drénem a vodorovnými drenážními žebry zaústěnými do propustného přísypu.....	75
Obr. 5.6.	Profil 2 e) zemní zonální hráz se stabilizačními patami, komínovým drénem a vodorovnými drenážními žebry zaústěnými do propustného přísypu.....	76
Obr. 6.1.	Situace přehradního profilu 2 e) s vyznačením příčných řezů (ideové znázornění)	79
Obr. 6.2.	Situace uvažované zátopy [3].....	80
Obr. 6.3.	Členění uvažované zátopy.....	81

11. Seznam použitých veličin

c	koheze
k	hydraulická vodivost
I_P	index plasticity
W_L	mez tekutosti
W_{NAT}	přirozená vlhkost
W_{OPT}	optimální vlhkost
ρ_s	specifická objemová hmotnost zrn
ρ_w	objemová hmotnost přirozeně vlhké zeminy
ρ_d	objemová hmotnost vysušené zeminy
$\rho_{d,s}$	objemová hmotnost suché sypané zeminy
$\rho_{d,p}$	objemová hmotnost suché zeminy, Proctor
$\rho_{z,nat}$	přirozená objemová hmotnost
$\rho_{z,opt}$	optimální objemová hmotnost
φ	úhel vnitřního tření zeminy

12. Seznam zkratk a symbolů

CH	jíl s vysokou plasticitou
MH	hlína s vysokou plasticitou
OH	jíl organický střední až vysoké plasticity
OL	hlína písčité organická
VD	vodní dílo