



# VYSOKÉ UČENÍ TECHNICKÉ V BRNĚ

BRNO UNIVERSITY OF TECHNOLOGY

## FAKULTA ELEKTROTECHNIKY A KOMUNIKAČNÍCH TECHNOLOGIÍ

FACULTY OF ELECTRICAL ENGINEERING AND COMMUNICATION

## ÚSTAV AUTOMATIZACE A MĚŘICÍ TECHNIKY

DEPARTMENT OF CONTROL AND INSTRUMENTATION

## MĚŘICÍ PŘÍSTROJ HDO SIGNÁLŮ

MEASUREMENT SYSTEM OF RIPPLE CONTROL (RC) SIGNALS

### DIPLOMOVÁ PRÁCE

MASTER'S THESIS

### AUTOR PRÁCE

AUTHOR

Bc. Pavel Čurda

### VEDOUCÍ PRÁCE

SUPERVISOR

Ing. Soňa Šedivá, Ph.D.

BRNO 2019

# Diplomová práce

magisterský navazující studijní obor **Kybernetika, automatizace a měření**  
Ústav automatizace a měřicí techniky

**Student:** Bc. Pavel Čurda

**ID:** 204228

**Ročník:** 2

**Akademický rok:** 2018/19

**NÁZEV TÉMATU:**

## Měřicí přístroj HDO signálů

### POKYNY PRO VYPRACOVÁNÍ:

Téma je vypisováno ve spolupráci s firmou EGC-EnerGoConsult ČB s.r.o .

1. Proved'te literární rešerši v oblasti principů pro měření HDO (hromadné dálkové ovládání) signálů.
2. Popište požadavky kladené na EMC u měřicích přístrojů HDO signálů.
3. Popište a definujte požadavky na dané přístroje z hlediska elektrické bezpečnosti dle řady ČSN EN 61010.
4. Stanovte požadavky a rozsahy zkoušek pro hardware přístroje vyplývající z požadavků na EMC a elektrickou bezpečnost.
5. Proved'te teoretický rozbor nejistot měření jednotlivých veličin u přístroje HDO signálu, který je popsán v diplomové práci.
6. Proved'te praktická měření a pro dosažené výsledky vypočtete nejistoty měření.
7. Dosažené výsledky zhodnoťte.

### DOPORUČENÁ LITERATURA:

normy řady ČSN EN 61010

**Termín zadání:** 4.2.2019

**Termín odevzdání:** 13.5.2019

**Vedoucí práce:** Ing. Soňa Šedivá, Ph.D.

**Konzultant:**

**doc. Ing. Václav Jirsík, CSc.**  
*předseda oborové rady*

### UPOZORNĚNÍ:

Autor diplomové práce nesmí při vytváření diplomové práce porušit autorská práva třetích osob, zejména nesmí zasahovat nedovoleným způsobem do cizích autorských práv osobnostních a musí si být plně vědom následků porušení ustanovení § 11 a následujících autorského zákona č. 121/2000 Sb., včetně možných trestněprávních důsledků vyplývajících z ustanovení části druhé, hlavy VI. díl 4 Trestního zákoníku č.40/2009 Sb.

## **Abstrakt**

Diplomová práce se zabývá problematikou uvedení měřicího přístroje SVA - M na trh z hlediska splnění požadavků na elektromagnetickou kompatibilitu a elektrickou bezpečnost. Dále se zabývá stanovením základních chyb měřicího přístroje SVA - M a nejistotami měření. Pro stanovení chyb je v práci proveden teoretický rozbor a následná praktická měření.

## **Klíčová slova**

Elektromagnetická kompatibilita, elektrická bezpečnost, prohlášení o shodě, základní chyba číslicového měřicího přístroje, nejistota, měření.

## **Abstract**

The thesis deals with the introduction of the measuring instrument SVA - M on the market for compliance with electromagnetic compatibility and electrical safety requirements. Furthermore it deals with determination of measuring accuracy instrument SVA - M and measurement uncertainties. For the determination of accuracy there is a theoretical analysis and subsequent practical measurements.

## **Keywords**

Electromagnetic compatibility, electrical safety, declaration of conformity, accuracy of digital measuring, uncertainty, measurement.

## **Bibliografická citace:**

ČURDA, Pavel. *Měřicí přístroj HDO signálů*. Brno, 2019. Dostupné také z: <https://www.vutbr.cz/studenti/zav-prace/detail/119218>. Diplomová práce. Vysoké učení technické v Brně, Fakulta elektrotechniky a komunikačních technologií, Ústav automatizace a měřicí techniky. Vedoucí práce Soňa Šedivá.

## **Prohlášení**

„Prohlašuji, že svou diplomovou práci na téma Měřicí přístroj HDO signálů jsem vypracoval samostatně pod vedením vedoucí/ho diplomové práce a s použitím odborné literatury a dalších informačních zdrojů, které jsou všechny citovány v práci a uvedeny v seznamu literatury na konci práce.

Jako autor uvedené diplomové práce dále prohlašuji, že v souvislosti s vytvořením této diplomové práce jsem neporušil autorská práva třetích osob, zejména jsem nezasáhl nedovoleným způsobem do cizích autorských práv osobnostních a jsem si plně vědom následků porušení ustanovení § 11 a následujících autorského zákona č. 121/2000 Sb., včetně možných trestněprávních důsledků vyplývajících z ustanovení části druhé, hlavy VI. díl 4 Trestního zákoníku č. 40/2009 Sb.

V Brně dne: 13. května 2019

.....  
podpis autora

## **Poděkování**

Děkuji vedoucí diplomové práce Ing. Soně Šedivé, Ph.D. za účinnou metodickou, pedagogickou a odbornou pomoc a další cenné rady při zpracování mé diplomové práce. Dále bych rád poděkoval firmě EGC - EnerGoConsult s.r.o. za možnost výběru tématu, poskytnutým materiálům a podporu. Dále bych rád poděkoval Ing. Pavlu Jinderlemu za možnost praktického měření na přístroji OMICRON CMC 356. V neposlední řadě bych rád poděkoval své přítelkyni Lucii za podporu a trpělivost.

V Brně dne: 13. května 2019

.....  
podpis autora

# Obsah

1	Úvod .....	12
2	Systém HDO .....	13
2.1	Historie systému HDO.....	13
2.2	Prvky systému HDO .....	14
2.3	Vznik signálu HDO .....	15
2.4	Telegramy HDO .....	16
2.5	Frekvence signálu HDO .....	18
3	Principy měření signálu HDO.....	19
3.1	Stanovení parametrů filtru .....	19
3.2	Analogový filtr.....	22
3.3	Filtr se spínanými kapacitami .....	22
3.4	Digitální filtr.....	24
3.5	Nepřímá digitální filtrace.....	26
4	Uvedení přístroje na trh a požadavky kladené na přístroj .....	28
4.1	Elektromagnetická kompatibilita.....	29
4.1.1	Požadavky na odolnost .....	29
4.1.2	Požadavky na emise .....	31
4.2	Elektrická bezpečnost.....	33
4.2.1	Označování a dokumentace .....	33
4.2.2	Ochrana před úrazem elektrickým proudem.....	34
4.2.3	Přehled dalších ochranných opatření .....	37
4.2.4	Výrobní kusová zkouška .....	38
4.3	Zkoušky přístroje SVA - M.....	39
5	Nejistoty měření.....	41
5.1	Nejistoty přímých měření.....	41
5.2	Nejistoty nepřímých měření.....	44
5.3	Metoda Monte Carlo .....	44
6	Měřicí přístroj SVA-M.....	46
6.1	Přehled měřených veličin.....	48
6.2	Způsob udávání chyb.....	48
7	Teoretický rozbor zdrojů chyb měření přístroje SVA - M.....	50
7.1	Chyby AD převodu.....	50
7.2	Chyby vstupních obvodů .....	53
7.3	Výsledná chyba jednoho AD převodu .....	56
7.4	Chyba měření frekvence .....	57
7.5	Výpočty měřených hodnot.....	58

8	Simulace výpočtů měřených veličin .....	60
8.1	Metodika simulací .....	60
8.2	Výsledky simulací .....	63
9	Experimentální stanovení základní chyby měřicího přístroje .....	64
9.1	Uspořádání měření .....	64
9.2	Metodika vyhodnocení měření .....	67
9.3	Provedená měření .....	71
10	Zhodnocení výsledků stanovení základní chyby měřicího přístroje .....	73
11	Výpočty nejistot měření .....	75
11.1	Detailní příklad výpočtu .....	75
11.2	Nejistoty přímých měření .....	78
11.3	Příklad výpočtu nejistoty nepřímých měření .....	83
	Závěr .....	86



## Seznam obrázků

Obr. 2.1 Hierarchie systému HDO .....	14
Obr. 2.2 Paralelní volná vazba .....	15
Obr. 2.3 Vznik signálu HDO .....	16
Obr. 2.4 Telegram ZPA I-I 64s .....	17
Obr. 2.5 Časový rastr telegramu ZPA I-I 32s.....	17
Obr. 2.6 Časový rastr telegramu VERSACOM .....	17
Obr. 2.7 Mapa pokrytí signálu HDO [4].....	18
Obr. 3.1 Osciloskopický záznam přístroje SVA - R .....	20
Obr. 3.2 Ideové schéma syntetického rezistoru .....	23
Obr. 3.3 Příklad filtru s obvodem LTC1060 [11].....	23
Obr. 3.4 Měřicí řetězec digitálního filtru .....	24
Obr. 3.5 Filter Designer .....	25
Obr. 4.1 Potenciálové schéma.....	40
Obr. 6.1 Přístroj SVA - M.....	46
Obr. 7.1 Vstupní dělič.....	54
Obr. 7.2 Proudový měřicí transformátor .....	55
Obr. 7.3 Plovoucí výpočet měřených hodnot.....	59
Obr. 9.1 Ideové uspořádání měřicích přístrojů .....	65
Obr. 9.2 Ukázka nakopírování vstupních dat .....	68
Obr. 9.3 Časové složení dat.....	69
Obr. 9.4 Časové složení dat.....	69
Obr. 9.5 Vyhodnocení chyb.....	70

## Seznam tabulek

Tab. 3.1	Obecné parametry filtru .....	21
Tab. 3.2	Přehled výhod a nevýhod analogových filtrů.....	22
Tab. 3.3	Přehled výhod a nevýhod SC filtrů .....	24
Tab. 3.4	Přehled výhod a digitálních filtrů .....	26
Tab. 3.5	Přehled výhod a nepřímé digitální filtrace.....	27
Tab. 4.1	Povolené meze odolnosti .....	30
Tab. 4.2	Povolené meze emisí .....	32
Tab. 4.3	Vzdušné vzdálenosti a povrchové cesty pro DPS .....	36
Tab. 4.4	Zkušební napětí pevné izolace pro CAT III.....	37
Tab. 4.5	Zkušební napětí pevné izolace pro CAT IV.....	37
Tab. 4.6	Pevná izolace CAT IV.....	39
Tab. 4.7	Tabulka rozložení potenciálů .....	40
Tab. 5.1	Hodnoty korekčního koeficientu pro počet měření .....	42
Tab. 5.2	Hodnoty koeficientu $\chi$ pro základní rozdělení pravděpodobnosti .....	43
Tab. 5.3	Hodnoty koeficientu rozšíření $k_r$ .....	43
Tab. 6.1	Stanovené technické parametry přístroje SVA - M .....	47
Tab. 6.2	Přehled přímo měřených veličin přístroje SVA - M .....	48
Tab. 7.1	Významné parametry AD převodníku z hlediska chyb [25].....	50
Tab. 7.2	Přepočtené procentní nejistoty jednoho AD převodu .....	56
Tab. 7.3	Parametry krystalu [28] .....	57
Tab. 8.1	Shrnutí výsledků simulací.....	63
Tab. 9.1	Plánovaná měření .....	66
Tab. 9.2	Shrnutí výsledků měření .....	71
Tab. 10.1	Shrnutí výsledků .....	73
Tab. 11.1	Vstupní data pro výpočet nejistoty typu A .....	75
Tab. 11.2	Vstupní data pro výpočet nejistoty typu B .....	76
Tab. 11.3	Výpočet kombinované nejistoty .....	77
Tab. 11.4	Výpočet rozšířené nejistoty.....	77
Tab. 11.5	Selektivní měření napětí $U_{217}$ .....	78
Tab. 11.6	Selektivní měření proudu $I_{217}$ .....	79
Tab. 11.7	Měření napětí první harmonické sítě $U_{H1}$ .....	79
Tab. 11.8	Měření napětí efektivní hodnoty sítě $U_{rms}$ .....	80
Tab. 11.9	Měření proudu první harmonické sítě $I_{H1}$ .....	80
Tab. 11.10	Měření proudu efektivní hodnoty sítě $I_{rms}$ .....	81
Tab. 11.11	Měření fázového rozdílu $UI_{50}$ .....	81
Tab. 11.12	Měření fázového rozdílu $UI_{217}$ .....	82
Tab. 11.13	Měření frekvence na napěťových vstupech $U_f$ .....	82

Tab. 11.14 Měření frekvence na proudových vstupech $I_f$ .....	83
Tab. 11.15 Vstupní údaje pro výpočet nejistoty nepřímého měření impedance .....	83
Tab. 11.16 Výsledné impedance včetně rozšířených nejistot.....	85

# 1 ÚVOD

Diplomová práce Měřicí přístroj HDO (Hromadné dálkové ovládání) signálů vznikla ve spolupráci s firmou EGC-EnerGoConsult ČB s.r.o. jako podpora při vývoji nového měřicího přístroje signálů HDO. Firma EGC (respektive Výzkumný ústav energetický - EGÚ, ze kterého byla později firma EGC transformována) působí v oblasti hromadného dálkového ovládání HDO již od vzniku tohoto systému, tedy zhruba od druhé poloviny minulého století. Firma EGC se v oblasti HDO zabývá především technologií vysílačů HDO (zejména vazební členy do VN a VVN) a šířením HDO signálů po silovém vedení. Aby bylo možné diagnostikovat chování HDO signálů od zdroje přes vedení a transformaci až ke koncovým zákazníkům, je nutné tento signál v celém přenosovém řetězci měřit a vyhodnocovat. Z tohoto důvodu se firma EGC dlouhodobě věnuje měření signálů HDO a pro tyto účely vyvíjí vlastní měřicí přístroje HDO signálů.

Nově vyvíjený měřicí přístroj má označení SVA - M (Selektivní VA metr). Jedná se o kompaktní měřicí přístroj určený k měření, diagnostice a registraci HDO signálů a dalších síťových veličin. Přístroj disponuje plnohodnotným třífázovým měřením trojice napětí a trojice proudů. Přístroj je náhradou starších měřicích jednotek MJ-HDO a je určen k montáži na DIN lištu. Hardwarově vychází přístroj SVA - M z přístrojů SVA - II (ruční měřicí přístroj), SVA - 1000 (přenosný analyzátor) a SVA - R (modulární měřicí systém). Ze všech přístrojů řady SVA využívá již vytvořené a ověřené hardwarové a softwarové koncepty. Přínosem přístroje bude jeho kompaktní provedení, integrace více funkcí (např. LTE modem) a snadná instalace.

Hlavním cílem této práce bude stanovení požadavků na přístroj SVA - M z hlediska elektromagnetické kompatibility EMC dle ČSN EN 61 326 a elektrické bezpečnosti dle ČSN 61 010-1 tak, aby byl přístroj ve shodě s platnými legislativními požadavky a technickými normami. Dodržení těchto požadavků je zásadní při návrhu hardwaru přístroje, tak aby mohla být úspěšně posouzena shoda přístroje s platnými českými normami v Elektrotechnickém zkušebním ústavu ÉZU a současně vystaveno prohlášení o shodě. Následně může být přístroj opatřen symbolem CE a řádně uveden na trh.

Druhá část práce se věnuje nejistotám měření. Pro určení nejistot je nutné nejprve stanovit základní chybu číslicového měření ve formě procenta z měřené hodnoty a procenta z měřicího rozsahu. Tento krok je výhodný z hlediska budoucího definování parametrů přístroje SVA - M. Zdroje chyb jsou nejprve teoreticky analyzovány, následně jsou provedeny numerické simulace výpočtů a praktická měření. Na základě všech získaných údajů jsou pak s jistou rezervou stanoveny základní chyby měřicího přístroje a vypočteny nejistoty měření.

## 2 SYSTÉM HDO

Prvotní myšlenkou systému hromadného dálkového ovládání HDO bylo dálkové ovládání spotřeby elektrické energie pro dosažení vyrovnaného odběrového diagramu [1]. Vyrovnaní odběru je velmi důležité z hlediska optimálního využití zdrojů elektrické energie. V pracovní dny tvoří dominantní odběr průmyslové podniky, firmy a instituce. V noci, o víkendech a svátcích pak domácnosti a prvky infrastruktury. Kdyby odběr nebyl řízen, musela by veškerá silová přenosová trasa být dimenzována na maximální výkon a navíc by bylo nutné neustále přizpůsobovat vyráběný výkon momentální spotřebě. Řízením odběru je možné přesunout některé odběry z odběrového maxima na příznivější dobu. Zejména se jedná o odběry domácností jako je ohřev vody, akumulací topení, tepelná čerpadla atd. Tímto způsobem dochází k redukci odběrového maxima a lepšího využití zdrojů elektrické energie, které mohou pracovat v rovnoměrnějším režimu. Dále lze tímto způsobem omezit hraniční přetoky výkonu se sousedními státy a snižovat tak náklady na nákup energie ze zahraničí.

Systém HDO využívá jako přenosové médium již stávající silová vedení [2]. Není tedy nutné budovat nové a nákladné přenosové trasy. Tento aspekt systému HDO byl velmi důležitý v počátcích budování systému. V dnešní době již existují alternativní bezdrátové možnosti, ale ty zatím nenabýly masovějšího nasazení.

Z důvodu využití již stávajících silových vedení, kdy signál je šířen z rozvodu VN a VVN směrem k nižším napěťovým hladinám a tedy i koncovým zákazníkům na hladině NN, je komunikace jednosměrná bez možnosti zpětné vazby. Systém tak nemá informaci, zda skutečně došlo k vykonání daného povelu. Pro zvýšení spolehlivosti přenosu se vysílá opakování povelu. Reálně je úspěšnost reakce přijímače HDO na vyslaný povel velmi vysoká a nepřítomnost zpětné vazby tak systém nijak významně neomezuje [3].

Protože silové elektrické sítě jsou vzájemně propojené na hladině VVN, probíhá vysílání a distribuce signálu HDO synchronně v jeden okamžik. Všechny vysílače jsou řízeny přesným časem z GPS a vysílají signály HDO v předem definovaných časových a fázových okamžicích. Vysílače se tak vzájemně výkonově podporují a signál HDO je šířen najednou ke všem koncovým zákazníkům.

### 2.1 Historie systému HDO

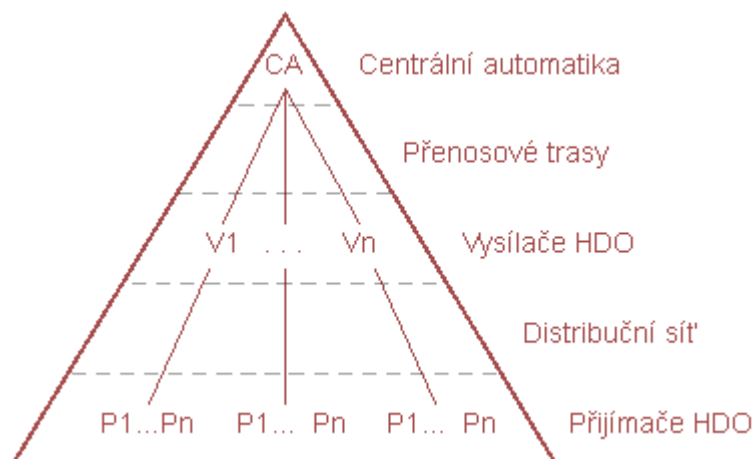
První systémy HDO začaly vznikat v Evropě již ve 30. letech minulého století [2][3]. Masový rozvoj však nastal až po druhé světové válce, u nás pak zejména v 60. letech. První vysílače byly realizovány do úrovně VN s rotačními měniči kmitočtu. Ovládací frekvence byly zprvu voleny vyšší 1060 Hz nebo 760 Hz. Posléze se

ukázalo, že pro rozsáhlejší sítě nejsou tyto frekvence vhodné. Docházelo zde k nepříjemným rezonančním efektům a objevovala se místa s příliš vysokým nebo nízkým signálem. Dále se pokračovalo výstavbou vysílačů do VVN a snížením ovládacích frekvencí. Současně docházelo k vývoji v oblasti přijímačů HDO a automatik řízení vysílačů.

## 2.2 Prvky systému HDO

Systém HDO je tvořen hierarchickým uspořádáním navazujících prvků (obr. 2.1):

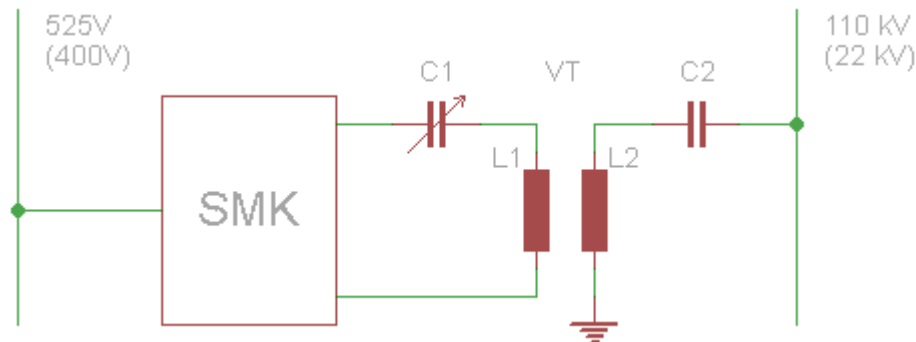
- Centrální automatika - řídí a monitoruje provoz vysílačů HDO. Obsahuje vysílací plány. Sestavuje telegramy HDO určené k vysílání. Realizuje automatické opakování v případě poruchy atd.
- Přenosové trasy - realizují komunikační cesty mezi centrální automatikou a místními automatikami ve vysílačích HDO. V minulosti se jednalo o metalické spoje, v dnešní době jsou již plně nahrazeny optickými spoji.
- Vysílače HDO - obsahují místní automatiku, statický měnič kmitočtu a vazební člen do úrovně VN nebo VVN. Provádějí vlastní vysílání klíčovaného tónového kmitočtu.
- Distribuční sítě - jsou přenosovým médiem signálu HDO. Skládají se z vlastního vysokonapětového vedení, transformací a vedení NN. Jejich vlastnosti přímo ovlivňují signál HDO a jsou časově a provozně proměnné.
- Přijímače HDO - přijímají signál HDO na hladině NN u koncových zákazníků. V případě, že je signál adresován danému přijímači, vybaví příslušná relé.



Obr. 2.1 Hierarchie systému HDO

## 2.3 Vznik signálu HDO

Signál HDO vzniká ve vysílačích HDO superpozicí základního síťového kmitočtu 50 Hz (včetně jeho harmonických, sub-harmonických a dalších složek) a harmonického signálu o frekvenci HDO. Superpozice harmonického signálu se realizuje pomocí tzv. paralelní volné vazby (obr. 2.2) [3]. V České a Slovenské republice se používá pouze paralelní volná vazba. Ve světě, zejména na západě je časté využití paralelní těsné vazby nebo sériové vazby.



Obr. 2.2 Paralelní volná vazba

Základním prvkem vysílače je statický měnič kmitočtu SMK. Ten obsahuje výkonový usměrňovač, tyristorový měnič a řídicí logiku. Mezi měničem a silovým vedením je umístěn vazební člen skládající se ze dvojice rezonančních obvodů L1C1 a L2C2. Kapacita C1 je proměnná v 8 krocích a volbou stupně 0 až 7 se volí výkon vysílače. Dále následuje vzduchový vazební transformátor, který zajišťuje galvanické oddělení NN části vysílače a potenciálu VN nebo VVN. Poslední částí vazby je rezonanční obvod L2C2 zajišťující paralelní napojení vysílače na rozvodnou síť. Volba rezonančních frekvencí obvodů L1C1 a L2C2 je klíčová pro zajištění správné funkce vysílače. Rezonanční frekvence L1C1 určuje výkon vysílače a volí se výrazně vyšší než kmitočet signálu HDO. Frekvence obvodu L2C2 je kritická z pohledu tvrdosti vysílače a sacího efektu. Volí se nepatrně vyšší než vlastní frekvence HDO signálu z důvodu zajištění korektního uzavření tyristorů.

Vysílače HDO jsou u nás provozovány na úrovních VN o výkonu 250 kVA v počtu cca 100 bloků a úrovních VVN o výkonu 1600 kVA v počtu cca 50 bloků. Úroveň signálu HDO se zpravidla udržuje u vysílačů HDO na velikosti 2 % jmenovitého napětí sítě. Na hladině NN 230 V u přijímačů HDO a tedy i koncových zákazníků to odpovídá velikosti 4,6 V. Maximální úroveň signálu je omezena podnikovou normou energetiky PNE 38 2530 na velikost 9 % [5]. Nad tuto hodnotu je již HDO signál považován za rušení. Přijímače HDO signálu mají nastavitelnou minimální úroveň detekce signálu HDO na cca 0,8 V dle výrobce. Prakticky však nemá smysl nastavovat přijímače příliš citlivé, z důvodu omezení možných falešných reakcí na cizí signály při skládání kmitů.

Matematicky je možné signál HDO popsat jako superpozici základní síťové složky 50 Hz a přidaného harmonického kmitočtu HDO v čase  $t$ :

$$u_{SUM} = U_{50} \sin(2\pi f_{50} t) + U_{HDO} \sin(2\pi f_{HDO} t), \quad (2.1)$$

kde:

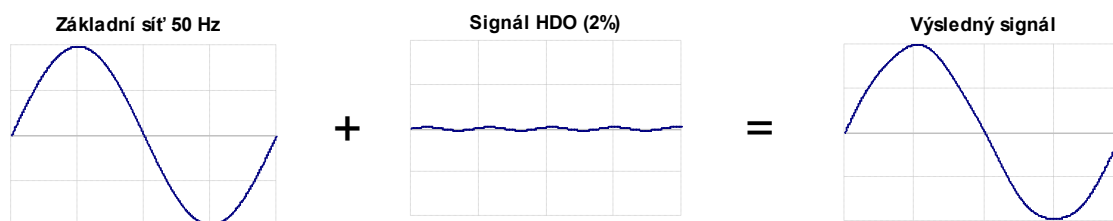
$U_{50}$  - amplituda síťového napětí. Na NN je  $U_{50} = 230 \cdot \sqrt{2}$  V

$f_{50}$  - frekvence síťového napětí. Platí  $f_{50} = 50$  Hz

$U_{HDO}$  - amplituda napětí HDO signálu. Na NN je  $U_{HDO} = \frac{2}{100} \cdot 230 \cdot \sqrt{2}$  V

$f_{HDO}$  - frekvence HDO signálu. Pro většinu ČR platí  $f_{HDO} = 216 \frac{2}{3}$  Hz.

Ukázka vzniku typického signálu HDO dle vztahu (2.1) na hladině NN u přijímače HDO signálu je uvedena na obr. 2.3. Při pohledu na výsledný signál je patrné, že přidaná 2 % signálu nejsou příliš významná a na selektivitu měřicího přístroje budou kladeny vysoké nároky.



Obr. 2.3 Vznik signálu HDO

## 2.4 Telegramy HDO

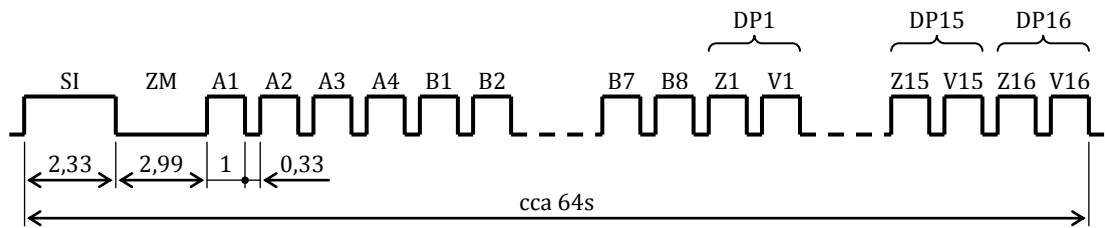
Pro systém HDO používaný v České a Slovenské republice se ustálil časový rastr klíčování telegramu ZPA I-I (impuls – impuls) [4]. Na většině území České republiky se používá dlouhá varianta telegramu ZPA I-I 64s. V menší míře je pak používán zkrácený telegram ZPA I-I 32s. Za zmínku ještě stojí možnost nasazení telegramu VERSACOM, který se částečně používá na jižní Moravě a na Slovensku.

### ZPA I-I 64s

Telegram ZPA I-I 64s se skládá z několika částí:

- SI startovací impuls délky 2,33 s oznamuje začátek telegramu HDO
- ZM zabezpečovací mezera délky 2,99 s představuje bezpečnostní mechanismus pro ověření začátku telegramu HDO
- DI datové impulsy, které jsou složeny sekvencí 44 impulsů o délce 1 s a následnými mezerami délky 0,33 s



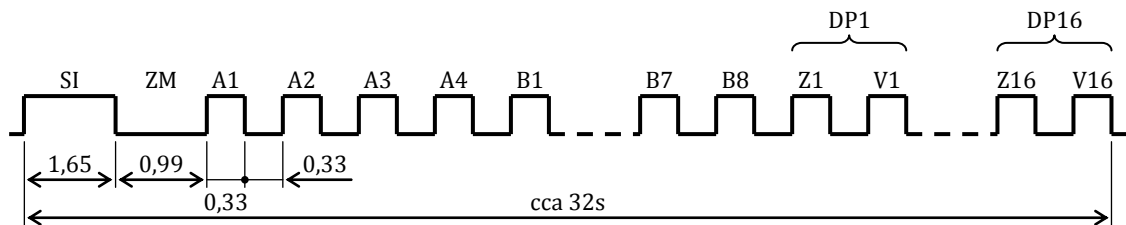


Obr. 2.4 Telegram ZPA I-I 64s

Datové impulsy se člení do dvou předvolbových skupin A a B, kterými je adresována vždy příslušná skupina přijímačů v ovládané oblasti. Dále následuje skupina 16 dvoj-povelů: Zap a Vyp.

### ZPA I-I 32s

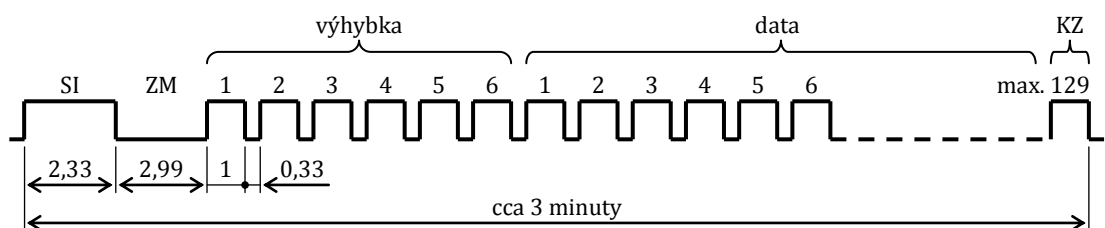
Telegram ZPA I-I 32s je zkrácenou variantou telegramu ZPA I-I 64s, přičemž datový obsah obou telegramů je totožný.



Obr. 2.5 Časový rastr telegramu ZPA I-I 32s

### VERSACOM

Telegram VERSACOM představuje prostředek ke zvýšení spolehlivosti systému HDO díky schopnosti přijímačů kombinovat klasickou funkci přijímače a spínacích hodin. Dále disponuje zvýšenou odolností vůči chybám přenosu, možnost individuálního adresování nebo paralelním souběhem s telegramem ZPA I-I 64s.



Obr. 2.6 Časový rastr telegramu VERSACOM

Datový obsah telegramu je značně odlišný od běžně známého konceptu ZPA I-I a jeho detailní popis je možné nalézt v technické normě DIN 43681.

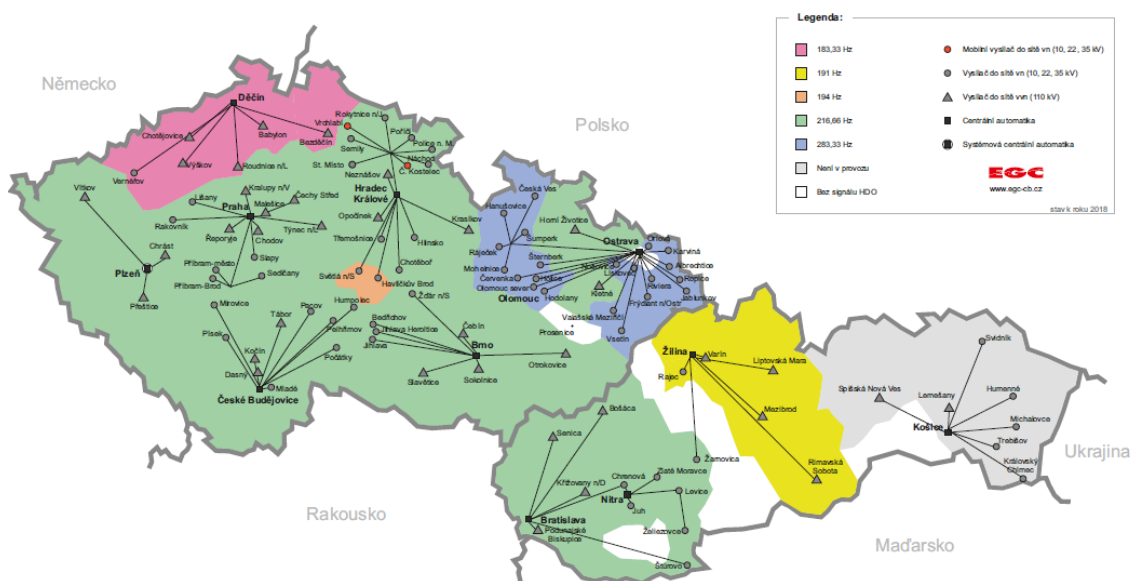
Kromě výše uvedených telegramů se ve světě dále běžně užívají telegramy jako: Semagyr, RWE, Pulsadis, TELENERG, DECABIT, Ricontic a další [6].

## Časování telegramů HDO

Telegramy HDO jsou časovány s krokem jedné půl-periody síťového kmitočtu. Výše uvedené časy impulsů a mezer odpovídají přesně síťovému kmitočtu 50 Hz. V případě "ujetí" síťového kmitočtu např. na 51 Hz, bude mít sekundový datový impuls délku  $50 / 51 = 0,98$  s. V minulosti se např. vyskytl problém s jistým druhem přijímačů, který toto časování korektně nedodržel a na koncové impulsy pak nereagoval spolehlivě.

## 2.5 Frekvence signálu HDO

Frekvence HDO signálů jsou voleny mimo harmonické složky základní síťové frekvence 50 Hz. Na většině území České republiky se používá frekvence 216 2/3 Hz, v menší míře pak 183 1/3 Hz (severní Čechy), 283 1/3 Hz (severní Morava) a 194 Hz (Havlíčkův Brod). Sever Slovenské republiky je pokryt signálem o frekvenci 191 Hz. V minulosti se používaly i vyšší frekvence (1060 Hz, 760 Hz), od kterých se dnes již upustilo [4]. Přehledová mapka signálu HDO je uvedena na obr 2.7.



Obr. 2.7 Mapa pokrytí signálu HDO [4]

## 3 PRINCIPY MĚŘENÍ SIGNÁLU HDO

Měření signálu HDO je důležité z důvodu sledování a monitorování stavu signálu v distribučních sítích i u koncových zákazníků. Od vysílačů VN (VVN) je ke koncovým zákazníkům poměrně dlouhá přenosová cesta, na které může dojít k nežádoucímu ovlivnění signálu. Typicky se může jednat o vlivy průmyslových podniků, výroben obnovitelných zdrojů, poruchy synchronizace vysílačů, přeslechy sousedních distributorů, poruchy vysílačů a jiné. Dle účelu měření můžeme měřicí přístroje rozdělit do následujících kategorií:

- Provozní přístroj: měří napětovou úroveň signálu HDO. Přístroj měří pouze velikost superponované složky HDO frekvence. Neprovádí dekódování telegramu HDO. Je určen pouze ke kontrole okamžité velikosti signálu HDO.
- Registrační přístroj: od provozního přístroje navíc provádí dekódování telegramu HDO. Dále umožňuje dlouhodobou registraci úrovně signálu HDO. Může být vybaven více kanály, případně i proudovými.
- Analyzátor HDO: je zpravidla třífázový měřicí přístroj pro měření trojice napětí a proudů, který navíc realizuje vektorové měření signálu HDO a registraci. Poskytuje tedy informaci o fázovém vztahu napětí a impedancí. To je velice důležité z hlediska modelování sítí, návrhu rozvoje, posuzování obnovitelných zdrojů atd.

Měření signálu HDO obecně spočívá v oddělení superponované složky HDO frekvence od základní síťové části (i jejích harmonických, sub-harmonických a jiných složek) a stanovení její velikosti v okamžicích klíčování signálu. K tomuto účelu se obecně používají filtry typu pásmová propust v analogové nebo číslicové podobě. Konkrétní implementace filtrů jsou vnitřní záležitostí jednotlivých výrobců a nejsou veřejně přístupné. V manuálech výrobců se vždy uvádí pouze strohé označení typu filtru a výčet jeho parametrů (frekvence, rozsah měření, výjimečně i šířka pásma). V následujících kapitolách budou uvedeny možné způsoby implementace filtrů včetně stručného shrnutí jejich vlastností.

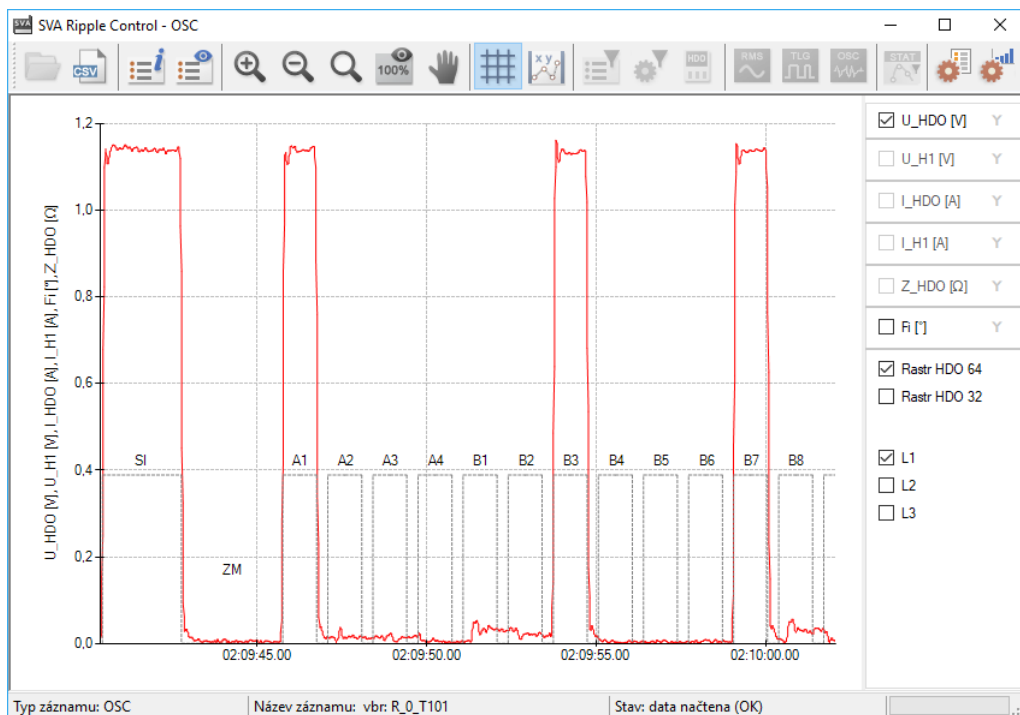
### 3.1 Stanovení parametrů filtru

Parametry pásmové propusti filtru HDO určují možnosti měřicího přístroje a jeho použitelnost. Nižší nároky na kvalitu filtru jsou kladeny pro kategorií provozních přístrojů. Naopak nejvyšší pak na analyzátoři HDO signálu. V tomto odstavci se zaměříme právě na stanovení nejvyšších nároků, tedy pro analyzátoři signálu HDO. Z obecného pohledu bude výhodné, aby bylo možné filtr přeladovat dle požadované frekvence HDO signálu. Nejčastější používané frekvence u nás jsou 183 1/3 Hz, 216 2/3 Hz a 283 1/3 Hz. Pohlédneme-li do zahraničí a historických

kmitočtů, můžeme s jistou rezervou stanovit rozsah nastavení kmitočtů HDO filtru na 150 až 1500 Hz.

Dalším obecným požadavkem je komplexní výstup filtru, tedy informace o velikosti signálu a jeho fázi. Fáze má význam pouze pro vícekanálové měření při sledování vzájemného chování napěťových signálů nebo posuzování impedancí, tedy vztahu napětí a proudů. Fázová informace má pochopitelně význam pouze v době klíčování HDO signálu.

Posledním obecným požadavkem je schopnost filtru dostatečně věrně sledovat obálku HDO signálu, tedy aby věrně zachoval náběžné a sestupné hrany signálu HDO při změně klíčování. Tento požadavek asi nelze úplně splnit, protože na každý filtr lze pohlížet jako na systém vyššího řádu, který má jisté časové konstanty. Odezva filtru je dána typem aproximace přenosové funkce [8]. Aproximací existuje celá řada: Bessel, Butterworth, Čebyšev, Caurer a další. Minimálního zvlnění v propustném pásmu dosahuje Besselova a Butterworthova aproximace, Butterworthova má o něco vyšší strmost a je tedy vhodnější pro sledování HDO signálu. S použitou aproximací úzce souvisí časový krok, s jakým nás bude zajímat výstup filtru. Při uvážení nejkratšího času 330 ms při klíčování HDO telegramu (viz. kapitola 2.4: Telegramy HDO) můžeme časový krok s ohledem na realizovatelnost filtru stanovit na 10 ms. Ukázkou výstupu filtru může být výstup osciloskopického záznamu OSC z přístroje SVA – R vizualizovaný programem SVA – Ripple Control (obr. 4.1).



**Obr. 3.1** Osciloskopický záznam přístroje SVA - R

Stěžejním parametrem filtru typu pásmová propust je šířka propustného pásma a útlum v nepropustném pásmu. Pro úvahy o frekvenčních parametrech filtru můžeme vycházet z nejběžnější frekvence HDO signálu 216 2/3 Hz. Pro 2 % HDO signálu na hladině 230 V můžeme uvažovat jednotkový přenos filtru, tedy 4,6 V na jeho výstupu. Pro dominantní signál 50 Hz a vstupní napětí filtru 230 V můžeme stanovit očekávaný výstup 0,01 V. Pro útlum na 50 Hz bude tedy platit:

$$A_{50} = 20 \log \left( \frac{U_{OUT}}{U_{IN}} \right) = 20 \log \left( \frac{0,01}{230} \right) = -87,2 \text{ [dB]} \quad (3.1)$$

Obdobně můžeme postupovat u harmonických složek síťové frekvence. Norma ČSN EN 50160 [9] (Charakteristiky napětí elektrické energie dodávané z veřejných sítí) definuje maximální možné velikosti vyšších harmonických složek. Nejvíce je zde povoleno 6 % pro 5. (250 Hz) harmonickou. Kdybychom uvažovali dvojnásobné překročení tohoto limitu, obdržíme útlum:

$$A_{250} = 20 \log \left( \frac{U_{OUT}}{U_{IN}} \right) = 20 \log \left( \frac{0,01}{2 \cdot 0,06 \cdot 230} \right) = -68,8 \text{ [dB]} \quad (3.2)$$

Analytický návrh filtru je poměrně komplikovaný a zdoluhavý. Naštěstí dnes existuje poměrně dost intuitivních softwarových nástrojů pro návrh filtru. Lze jmenovat např. Analog Filter Wizard (Analog Devies), Filter Design Tool (Texas Instruments) nebo Filter Designer (Matlab). Na základě již několika málo simulací lze dospět k závěru, že vhodný filtr pro měření HDO signálu by měl být minimálně 6. řádu a šířkou pásma minimálně 5 Hz pro pokles zisku o 3 dB. Všechny stanovené parametry filtru shrnuje tabulka (tab. 3.1).

**Tab. 3.1** Obecné parametry filtru

Parametr	Hodnota
Přeladitelnost	100 .. 1500 Hz
Výstup	Komplexní (amplituda + fáze)
Typ aproximace	Butterworth
Časový krok měření	10 ms
Šířka pásma	5 Hz (-3 dB)
Řád	6

## 3.2 Analogový filtr

Analogový filtr typu pásmová propust se nejčastěji realizuje pomocí operačních zesilovačů OZ. Variant zapojení OZ existuje celá řada [8]. Výchozí parametry pro návrh filtru byly stanoveny v předcházející kapitole. Z nich vyplývá, že pro filtr šestého řádu je zapotřebí alespoň trojice operačních zesilovačů. Parametry filtru jsou dány RC prvky v obvodových zapojeních OZ. Přenosová funkce filtru je velmi citlivá na změnu hodnot RC prvků a již malá odchylka může způsobit výraznou změnu v selektivitě filtru. Analogový filtr je proto nutno navrhovat s ohledem na časovou a teplotní stabilitu RC prvků.

Částečným řešením je použití aktivních filtrů na keramické destičce od firmy HC electronics. Některé starší měřicí přístroje úspěšně využívaly tento typ filtru. Výhodou byla dobrá stabilita a malá velikost. Analogové filtry se používaly hlavně ve starších typech měřicích přístrojů jako: SV 01, AU037 a další. Dnes se objevují pouze ojediněle. Celkové shrnutí výhod a nevýhod analogových filtrů poskytuje následující přehled (tab. 3.2):

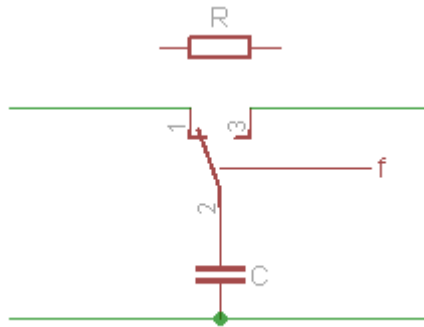
Tab. 3.2 Přehled výhod a nevýhod analogových filtrů

Výhoda	Nevýhoda
Jednodušší realizovatelnost	Obtížná přeladitelnost filtru
Nízké výrobní náklady	Časová a teplotní stabilita

## 3.3 Filtr se spínanými kapacitami

Základním problémem analogových filtrů je jejich obtížná přeladitelnost, tak aby mohly být použity pro měření více frekvencí HDO. U analogových filtrů 6. řádu to znamená současnou změnu několika rezistorů nebo kapacit. Další možností je přepínání mezi několika pevně naladěnými filtry integrovanými v přístroji. Obě tyto možnosti nejsou praktické a vedou ke zbytečně komplikovaným řešením.

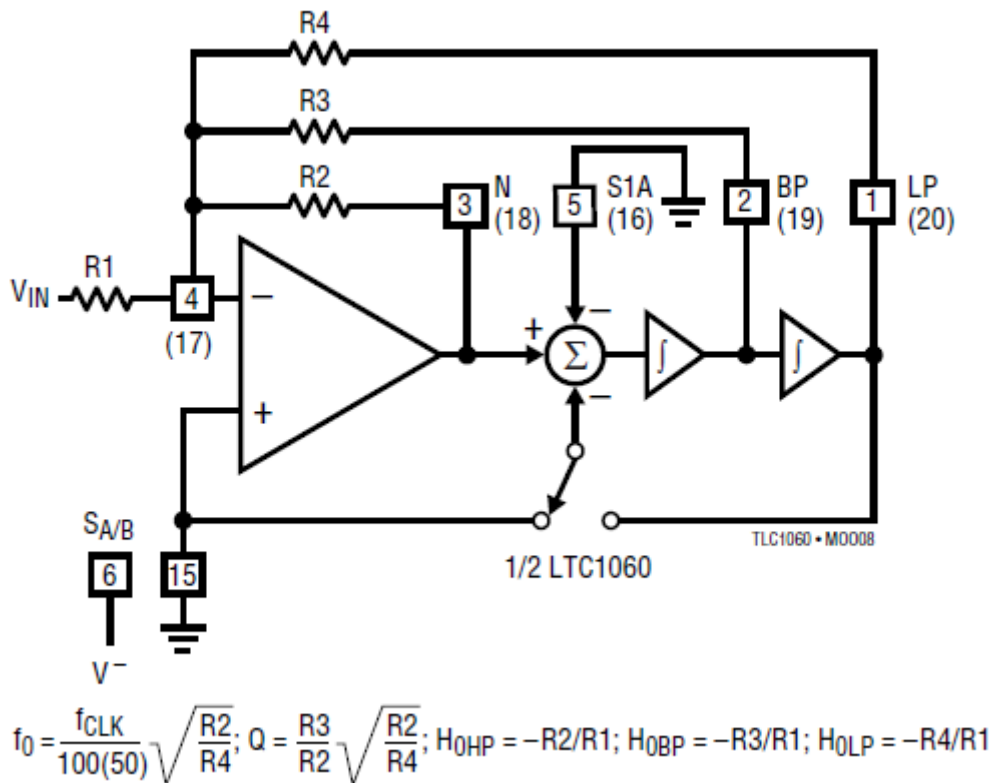
Jisté řešení nabízí filtry se spínanými kapacitami [10]. Spínané kapacitory (SC) představují náhradu rezistoru taktovaným přepínačem a kondenzátorem (obr. 3.2). V první poloze přepínače teče proud ze vstupu do kondenzátoru. V druhé poloze pak z kondenzátoru do výstupu. Rychlostí přepínání přepínače se řídí velikost náboje, který je předáván ze vstupu na výstup a je tímto způsobem vytvořen syntetický rezistor. Velikost takto vytvořeného syntetického rezistoru je dána vztahem (3.3). Pro zaručení věrnosti signálu při průchodu filtrem se doporučuje, aby spínací frekvence byla 50 až 100 násobek frekvence pásmové propusti.



Obr. 3.2 Ideové schéma syntetického rezistoru

$$R = \frac{1}{f_T C} [\Omega] \quad (3.3)$$

Filtry řízené SC vyrábí řada výrobců (Linear Technology, Maxim IC a další) jako integrované obvody. Typickým zástupcem může být například obvod LTC 1060 od firmy Linear Technology. Na obrázku (obr. 3.3) je uveden příklad zapojení 1/2 obvodu včetně potřebných vztahů. Z uvedeného schématu je vidět, že k realizaci přeladitelného filtru postačí pouze 4 externí rezistory.



Obr. 3.3 Příklad filtru s obvodem LTC1060 [11]

SC filtry jsou hojně používány v přijímačích HDO signálu. Dále jsou celkem běžné ve starších typech měřicích přístrojů jako MJ-HDO, SF-6. Jejich nespornou

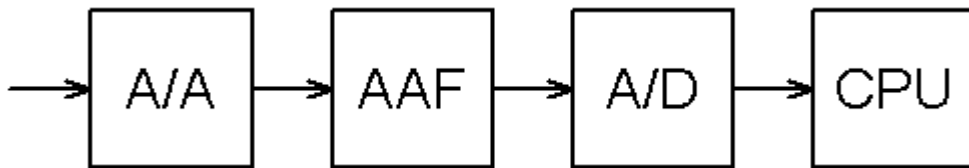
výhodou byla jednoduchá realizace přeladitelného filtru. Na druhou stranu je u nich patrné pronikání spínací frekvence do výstupu, což se dá řešit dodatečným NF filtrem. Další nevýhodou je větší vlastní šum filtru a tím i horší vlastnosti při měření slabých signálů HDO. Celkový přehled vlastností poskytuje následující přehled (tab. 3.3):

**Tab. 3.3 Přehled výhod a nevýhod SC filtrů**

Výhoda	Nevýhoda
Dobrá přeladitelnost	Horší šumové vlastnosti
Časová a teplotní stabilita	NF filtr na výstupu

### 3.4 Digitální filtr

Na digitální filtr můžeme v jistém slova smyslu pohlížet jako na digitální reprezentaci analogového filtru. Filtr je realizován čistě výpočetně na základě vstupní posloupnosti navzorkovaných dat. Filtr nevyžaduje zvláštní HW podporu, pouze klasické prvky pro AD převod. Blokově by se dal měřicí řetězec popsat dle obrázku (obr. 3.4).



**Obr. 3.4 Měřicí řetězec digitálního filtru**

Vstupní signál zde vstupuje do tzv. analogově analogového převodníku A/A, jehož úkolem je přizpůsobení úrovní. Dále pokračuje do nezbytného antialiasingového filtru AAF. Následně do A/D převodníku a výpočetní jednotky CPU (zpravidla mikrokontroléru). Vlastní filtr je pak realizován softwarově ve výpočetní jednotce. Vzorkovací frekvence a mezní frekvence AAF filtru musí splňovat vzorkovací teorém:

$$f_{vz} > 2f_{Max} \text{ [Hz]} \quad (3.4)$$

Algoritmů realizujících digitální filtraci existuje celá řada. Mezi základní typy filtrů patří FIR a IIR. FIR (Finite Impulse Response) filtr neboli filtr s konečnou impulsní odezvou je plně definován svou impulsní charakteristikou. Diferenční rovnice pro přímou realizaci je dána vztahem (3.5) jako konvoluce vstupní posloupnosti  $x_n$  a vektoru impulsní charakteristiky  $a_k (h_k)$ .

$$y_n = \sum_{k=0}^{N-1} a_k x_{n-k} \quad (3.5)$$

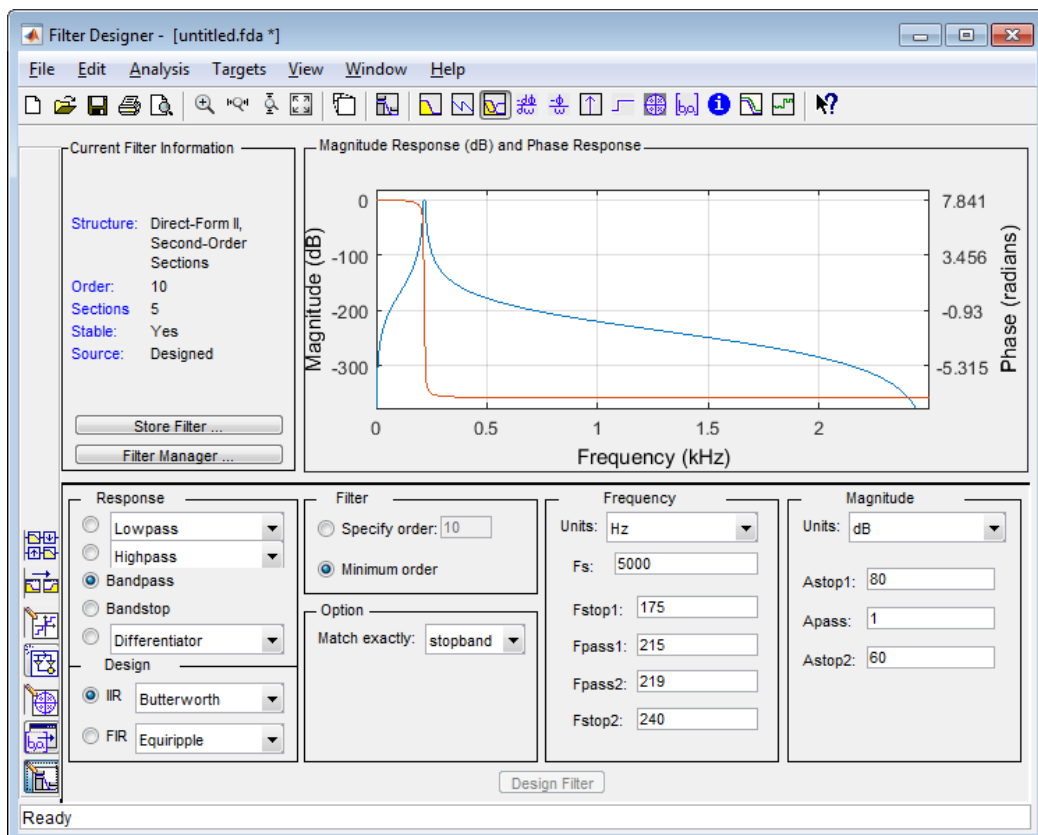


IIR (Infinite Impulse Response) filtr neboli filtr s nekonečnou impulsní odezvou je definován jako rozdíl konvoluce vstupního posloupnosti  $x_n$  a koeficientů dopředných vazeb  $a_k$  a konvoluce výstupního signálu  $y_n$  a koeficeientů zpětných vazeb  $b_k$ . V podstatě se jedná o diskrétní verzi klasické přenosové funkce. Diferenční rovnice pro přímou rekurzivní realizaci je dána vztahem:

$$y_n = \sum_{k=0}^{K-1} a_k x_{n-k} - \sum_{k=1}^{L-1} b_k y_{n-k} \quad (3.6)$$

Porovnáním základních vlastností uvedené dvojice filtrů vychází, že FIR filtry jsou vždy stabilní. Řád FIR filtrů vychází vyšší v porovnání s IIR filtry. Fázová charakteristika FIR filtrů může být navržena jako přesně lineární. Naproti tomu IIR filtry mohou být vlivem zpětné vazby nestabilní. Vychází u nich výrazně nižší řád než u FIR. Díky rekurzivnímu zpracování mohou mít rušivé impulsy delší časovou odezvu.

Metod návrhu digitálních filtrů existuje velké množství. Každá metoda nebo typ filtru mají své výhody a nevýhody. Výběr správné metody pro měření signálu HDO, tak aby byly splněny všechny požadavky, není snadný. V rámci návrhu mohou pomoci k tomu určené softwarové prostředky. Poměrně rozsáhlý a přehledný je pro návrh filtrů nástroj Filter Designer v Matlabu (obr. 3.5).



Obr. 3.5 Filter Designer

Jistou nevýhodou filtru může být jeho přeladitelnost. Naladění filtru je dáno jeho realizačními konstantami nebo vzorkovací frekvencí. Pro změnu kmitočtu filtru ve větším rozmezí např. 100 - 2000 Hz s krokem 0,1 Hz vychází lépe změna konstant. To by znamenalo mít sadu 19000 konstant předem vypočtenou a uloženou v paměti programu nebo konstanty počítat v přístroji v závislosti na nastavení měřené frekvence. Obojí je náročné a záleží na zvoleném algoritmu výpočtu.

Dalo by se říci, že digitální filtr pro měření signálu HDO dnes používá drtivá většina moderních měřicích přístrojů. Konkrétní realizace filtru je však vždy interní záležitostí jednotlivých výrobců a jejich parametry nejsou běžně uváděny. Stručný výčet výhod a nevýhod uvádí tabulka (tab. 3.4):

**Tab. 3.4 Přehled výhod a digitálních filtrů**

Výhoda	Nevýhoda
Parametry dány algoritmem	Přeladitelnost filtru
Časová a teplotní stabilita	Náročnější návrh

### 3.5 Nepřímá digitální filtrace

Nepřímou digitální filtrací je míněna filtrace, která probíhá ve frekvenční oblasti, nikoliv v časové. Tyto filtrace jsou zpravidla realizovány číslicovými transformacemi. Jako příklad můžeme uvést klasickou Fourierovu transformaci DFT [12]:

$$F_K = \sum_{i=0}^{N-1} e^{-j\frac{2\pi ki}{N}} \quad (3.7)$$

Problémem je, že klasický Fourierův rozvoj předpokládá, že analyzovaný průběh je složen ze základního kmitočtu a jeho harmonických složek. Frekvence signálů HDO jsou však záměrně voleny mimo harmonické složky základního kmitočtu. Při aplikaci DFT na takovýto signál dochází k tzv. efektu prosakování spektra (leakage). Prosakování spektra se projeví tak, že velikost neexistující spektrální čáry o frekvenci HDO signálu se rozdělí na sousední harmonické složky. Jistý způsob použití DFT pro frekvenci HDO signálu 216 2/3 Hz je volba základní harmonické složky 16 2/3 Hz (60 ms). Jako třetí harmonická pak vychází síťový kmitočet 50 Hz a frekvence HDO signálu jako 13. harmonická. Takovýto filtr by však měl časový krok měření 60 ms a vyhovoval by pouze pro násobky základního kmitočtu 16 2/3 Hz.

Pro analýzu signálu jehož složky nejsou celočíselné násobky základního harmonického kmitočtu se hodí zobecněný Goertzelův algoritmus [13]. Tento algoritmus našel v minulosti uplatnění při dekodování tónové volby DTMF

v telefonii. Zobecněním algoritmu [13] můžeme poměrně přesně detekovat neceločíselný násobek základní harmonické včetně fáze:

$$X(\omega_k) = e^{-j2\pi k} \sum_{n=0}^{N-1} x[n] e^{j2\pi k \frac{N-n}{N}} \quad (3.8)$$

Implementaci tohoto algoritmu využívá i cílový měřicí přístroj SVA - M. Stanovení chyb měření přístroje SVA - M bude předmětem závěrečných kapitol této práce. Souhrn výhod a nevýhod nepřímé digitální filtrace je uveden v přehledu (tab. 3.5):

**Tab. 3.5 Přehled výhod a nepřímé digitální filtrace**

<b>Výhoda</b>	<b>Nevýhoda</b>
Parametry dány algoritmem	Náročnější návrh
Časová a teplotní stabilita	Vyšší výpočetní nároky

## 4 UVEDENÍ PŘÍSTROJE NA TRH A POŽADAVKY KLADENÉ NA PŘÍSTROJ

Uvedení zařízení na trh se řídí zákonem č. 90 / 2016 Sb. o posuzování shody stanovených výrobků při jejich dodávání na trh [14]. Zákon harmonizuje předpisy Evropské unie v oblasti dodávání výrobků na trh a definuje pravidla pro posouzení shody, práva a povinnosti osob uvádějící výrobky na trh, výkon státní správy v oblasti zkušebnictví atd. V zásadě zákon říká, že pro každý nově uváděný nebo dovážený výrobek na trh je nutné vystavit EU prohlášení o shodě (CE Conformity Declaration) a tento výrobek musí být označen symbolem CE. Prohlášením o shodě deklaruje výrobce nebo dovozce zařízení, že byla posouzena shoda vlastností a požadavků kladených na výrobek s platnými zákony a nařízeními vlády. Dále zákon uvádí možné způsoby posuzování shody. Posouzení shody vlastními silami není dle zákona vyloučeno, ale je velice náročné a pro řadu výrobců prakticky nemožné. Nejvýhodnější je proto pro výrobce posouzení shody v akreditované laboratoři, která disponuje potřebným přístrojovým vybavením, znalostmi a zkušenostmi. Z tohoto důvodu bude shoda uvažovaného přístroje SVA - M posuzována v Elektrotechnickém zkušebním ústavu).

Zákon č. 90 / 2016 Sb. dále doplňuje nařízení vlády NV 117 / 2016 Sb. o posuzování shody výrobků z hlediska elektromagnetické kompatibility při jejich dodávání na trh [15]. Nařízení vlády v příloze č. 1 definuje požadavky na zařízení tak, aby byla navržena a vyrobena při dosaženém stavu techniky tak, aby:

- elektromagnetické rušení, která způsobují, nepřesáhlo úroveň, za níž rádiová a telekomunikační zařízení nebo jiná zařízení nejsou schopna fungovat v souladu s určeným použitím [15]
- dosahují úrovně odolnosti vůči elektromagnetickému rušení očekávanému při jejich provozu v souladu s určeným použitím, která jim umožňuje fungovat bez nepříjemného zhoršení provozu v souladu s určeným použitím [15].

Nařízení vlády dále stručně vyjmenovává zařízení, na která se nevztahuje: rádiová zařízení, letecká technika, hodnotící soupravy pro vědecké účely a další. Pro měřicí přístroj SVA - M je nařízení vlády platné a je tedy nutné u něj posoudit shodu v oblasti elektromagnetické kompatibility.

Dalším nařízením vlády vztahujícím se k zákonu č. 90 / 2016 Sb. je nařízení vlády NV 18 / 2016 o posuzování shody elektrických zařízení určených pro používání v určitých mezích napětí při jejich dodávání na trh [16]. Toto nařízení vlády se vztahuje na zařízení v rozsahu střídavého napájecího napětí 50 až 1000 V a stejnosměrného napětí 75 až 1500 V. Přístroj SVA - M se pohybuje svým

napájením i měřicími vstupy v uvedeném napěťovém rozsahu a je tedy u něj nezbytné posouzení shody z hlediska elektrické bezpečnosti.

## 4.1 Elektromagnetická kompatibilita

Obecně je elektromagnetická kompatibilita schopnost elektrických a elektronických spotřebičů, zařízení a instalace obsahující elektrické nebo elektronické součásti pracovat uspokojivě ve svém elektromagnetickém prostředí, aniž by současně samo způsobovaly nepřijatelné elektromagnetické rušení čehokoliv v tomto prostředí [17]. Z pohledu technických systémů se EMC dále dělí na:

- EMI (Electromagnetic interference) - je vyzařování signálů nebo emisí vysílaných přístrojem po vedení nebo do volného prostoru ohrožujících správnou funkci okolních přístrojů
- EMS (Electromagnetic susceptibility) - je schopnost přístroje pracovat bez poruchy nebo s definovaným vlivem v prostředí, v němž se vyskytuje elektromagnetické rušení.

Na měřicí přístroje se vztahuje norma ČSN EN 61326-1 Elektrická měřicí, řídicí a laboratorní zařízení, která definuje obecné požadavky na zkoušené zařízení EUT a stanovuje meze pro odolnost a emise [18].

### 4.1.1 Požadavky na odolnost

Norma ČSN EN 61236 uvádí trojici mezí odolnosti v závislosti na prostředí, pro které je zařízení určeno:

- základní elektromagnetické prostředí
- průmyslové elektromagnetické prostředí
- řízené elektromagnetické prostředí

Měřicí přístroj SVA - M je určen do průmyslového prostředí. Příslušné meze jsou uvedeny v tabulce (tab. 4.1). Součástí tabulky je vždy i odkaz na kmenovou normu příslušné zkoušky, hodnota zkoušky a tzv. funkční kritérium. Funkční kritérium dle normy hodnotí výsledek zkoušky jako:

- A: Zařízení během i po zkoušce pokračuje v normální činnosti. Není dovoleno zhoršení vlastností nebo ztráta funkce.
- B: Zařízení po zkoušce pokračuje v normální činnosti bez zhoršení vlastností. V průběhu zkoušky je dovoleno zhoršení vlastností
- C: Je povolena dočasná ztráta funkce, která se sama obnoví.

**Tab. 4.1 Povolené meze odolnosti**

Vstup	Jev	Základní norma	Hodnoty zkoušky	Funkční kritérium
Kryt	Elektrostatický výboj (ESD)	IEC 61000-4-2	4 kV (kontaktní) 8 kV (vzduchový)	B B
	Elektromagnetické pole	IEC 61000-4-3	10 V/m (80 M - 1 GHz) 3 V/m (1,4 M - 2 GHz) 1 V/m (2 M až 2,7 GHz)	A A A
	Magnetické pole síťového kmitočtu	IEC 61000-4-8	30 A/m (50 / 60 Hz)	A
AC / DC síť (včetně ochranné země)	Krátkodobý pokles napětí	IEC 61000-4-11	0% (1 cykl) 40% (10 cyklů) 70% (25 cyklů)	B B C
	Krátké přerušení	IEC 61000-4-11	0% (250 cyklů)	C
	Skupina impulsů (burst)	IEC 61000-4-4	2 kV (5 / 50 ns)	B
	Rázový impuls	IEC 61000-4-5	1 kV / 2 kV	B
	Vedená RF	IEC 61000-4-6	3V (150 kHz - 80 Mhz)	A
I/O signál/řízení (včetně funkční země)	Skupina impulsů (burst)	IEC 61000-4-4	1 kV (5 / 50 ns)	B
	Rázový impuls	IEC 61000-4-5	1 kV	B
	Vedená RF	IEC 61000-4-6	3V (150 kHz - 80 Mhz)	A
I/O signál/řízení zapojený přímo do napájecí sítě	Skupina impulsů (burst)	IEC 61000-4-4	2 kV (5 / 50 ns)	B
	Rázový impuls	IEC 61000-4-5	1 kV	B
	Vedená RF	IEC 61000-4-6	3V (150 kHz - 80 Mhz)	A

Meze uvedené v (tab. 4.1) se vždy vztahují ke kmenové normě, podle které se příslušná zkouška provádí. Kmenové normy vztahující se k přístroji SVA - M jsou:

- ČSN EN 61000 - 4 - 2 Elektrostatický výboj - zkouška odolnosti. Zkouška ověřuje odolnost zařízení proti elektrostatickým výbojům. Pro testy se používají úrovně 1 až 15 kV. Pro přístroj SVA - M jsou normou ČSN EN 61326 předepsány úrovně 4 kV kontaktním a 8 kV vzduchovým výbojem. Testování probíhá pomocí generátoru a ESD pistole na vybraných bodech zařízení.
- ČSN EN 61000 - 4 - 3 Vyzařované vysokofrekvenční elektromagnetické pole - Zkouška odolnosti. Testuje odolnost vůči vnějším elektromagnetickým polím, zejména vysokofrekvenčním vysílačům, ručním vysílačkám,

mobilním telefonům atd. Zkouška probíhá ve stíněné komoře, kdy vysokofrekvenční pole je generované pohyblivou anténou.

- ČSN EN 61000 - 4 - 4 Rychlé přechodové jevy / skupiny impulsů - zkouška odolnosti. Ověřuje chování zařízení při výskytu spínacích přepětí. Test probíhá pomocí skupiny impulsů s náběžnou hranou 5 ns a délkou 50 ns. Provádí se na přívodech napájení přístroje a jeho vstupech / výstupech. Zkušební impulsy se na vstupy přivádí kapacitní vazbou.
- ČSN EN 61000 - 4 - 5 Rázový impuls - zkouška odolnosti. Zkouška ověřuje odolnost zařízení proti jednorázovým přechodovým jevům (spínací přepětí, nepřímý úder blesku atd.). Pro zkoušku je definován impuls s náběžnou hranou 1,2  $\mu$ s a délce 50  $\mu$ s.
- ČSN EN 61000 - 4 - 6 Odolnost proti rušením šířeným vedením, indukovaným vysokofrekvenčními poli. Testuje zařízení proti rušení šířenému po vedení. Test probíhá s úrovní napětí 1 až 10 V na kmitočtovém rozsahu 150 kHz až 80 MHz.
- ČSN EN 61000 - 4 - 8 Magnetické pole síťového kmitočtu - Zkouška odolnosti. Testuje odolnost proti vnějšímu magnetickému poli. U malých přístrojů se testovací zařízení vkládá přímo do testovací cívky.
- ČSN EN 61000 - 4 - 11 Krátkodobé poklesy napětí, krátká přerušení a pomalé změny napětí - Zkoušky odolnosti. Testuje zařízení na změny napájecího napětí. Pro měřicí přístroj SVA - M je normou ČSN EN 61326 předepsán pokles napájení na 0% pro dobu 20 ms (B), 40 % po dobu 200 ms (B), 70% po dobu 500 ms (C) a 0% po dobu 5 s (C).

#### 4.1.2 Požadavky na emise

Před stanovením požadavků na emise je nutná klasifikace zařízení:

- Zařízení třídy A: Zařízení vhodná ve všech institucích, jiných než jsou domácnosti a těch přímo připojených k nízkonapěťové napájecí síti, která napájí budovy používané pro obytné účely [18].
- Zařízení třídy B: Zařízení vhodná pro použití v obytném prostředí a v prostředí přímo připojeném k nízkonapěťové napájecí síti, která napájí budovy používané pro obytné účely [18].

Měřicí přístroj SVA - M není určen do obytných prostor, proto jej můžeme klasifikovat jako zařízení třídy A. Pro zařízení třídy A platí mezní hodnoty, měřicí metody a opatření uvedené v CISPR 11 (ČSN EN 55011)[19].

Norma ČSN EN 55011 kromě tříd zařízení dále pro stanovení mezí emisí rozlišuje skupinu zařízení:

- Zařízení skupiny 1: Skupina 1 obsahuje všechna zařízení spadající do rozsahu platnosti normy, která nejsou klasifikována jako skupina 2 [19].
- Zařízení skupiny 2: Obsahuje všechna vysokofrekvenční zařízení, kde se VF energie v kmitočtovém rozsahu 9 kHz až 400 GHz záměrně vytváří a používá nebo pouze používá ve formě ve formě VF záření, induktivní nebo kapacitní vazbou pro obrábění materiálu nebo inspekční účely [19].

Z tohoto rozdělení můžeme klasifikovat měřicí přístroj SVA - M jako zařízení skupiny 1. Mezní hodnoty emisí stanovené normou pro zařízení třídy A a skupiny 1 jsou uvedeny v tabulce (tab. 4.2). Dle požadavků normy se uvádí meze jako střední hodnoty a kvazivrcholové hodnoty [19].

**Tab. 4.2 Povolené meze emisí**

<b>Kmitočtový rozsah [MHz]</b>	<b>Kvazivrcholová (QP) [dB(μV)]</b>	<b>Střední (Av) [dB(μV)]</b>
0,15 - 0,50	79	66
0,50 - 5	73	60
5 - 30	73	60
30 - 230	40	50
230 - 1000	47	50

Měření probíhá ve stíněné komoře pomocí antén a přijímače s kvazivrcholovým detektorem nebo spektrálním analyzátorem. Měření se provádí ze všech stran přístroje a pro horizontální i vertikální polarizaci antény.



## 4.2 Elektrická bezpečnost

Na měřicí přístroj SVA - M se vztahuje nařízení vlády NV 18 / 2016 o posuzování shody elektrických zařízení určených pro používání v určitých mezích napětí při jejich dodávání na trh. Toto nařízení vlády se vztahuje na zařízení v rozsahu střídavého napájecího napětí 50 až 1000 V a stejnosměrného napětí 75 až 1500 V. Pro bezpečnost měřicích přístrojů z hlediska bezpečnosti je závazná norma ČSN EN 61010-1 ed. 2 Bezpečnostní požadavky na elektrická měřicí, řídicí a laboratorní zařízení - Část 1: Všeobecné požadavky [20].

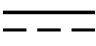


Norma ČSN EN 61010 vyjmenovává ve svém úvodu typy elektrických zařízení zahrnutých do rozsahu platnosti normy:

- Elektrická zkušební a měřicí zařízení
- Elektrická zařízení pro řízení průmyslových procesů
- Elektrická laboratorní zařízení

Norma ČSN EN 61010 je poměrně obsáhlá a řeší bezpečnostní požadavky na zařízení v širším spektru pohledu jako: úraz elektrickým proudem, mechanické nebezpečí, šíření požáru, ale i účinky tekutin a tlaku tekutin a dále [20]. V dalším rozboru budou uvedeny pouze oblasti normy vztahující se k měřicímu přístroji SVA - M.

### 4.2.1 Označování a dokumentace

Na zařízení musí být označení viditelná z vnějšku nebo po odstranění krytu bez pomoci nástroje. Na zařízení musí být viditelně a jednoznačně označeno [20]:

- Identifikační značení: jméno nebo obchodní název výrobce, číslo modelu
- Síťové napájení:
  - Střídavé napájení: jmenovitý kmitočet nebo rozsah kmitočtů sítě
  - Stejnosměrné napájení: označení značkou: 
  - Jmenovité hodnoty napájecího napětí nebo jmenovitý rozsah napájení
  - Nejvyšší jmenovitý příkon ve W nebo VA
- Pojistky: Obsluhou vyměnitelné pojistky musí mít typové označení
- Svorky: pokud je z bezpečnostních důvodů nutné, musí být uvedeny údaje o účelu svorek. V případě nedostatku místa lze použít symbol výstraha: . Napájecí svorky musí být rozpoznatelné.
- Zařízení chráněné dvojitou nebo zesílenou izolací musí být označeno značkou: 

Výstražná značení musí být viditelná při normálním používání. Uvedené značky musí být minimálně 2,75 mm vysoké, výška textu minimálně 1,5 mm. Označení

musí zůstat zřetelná a čitelná za podmínek normálního používání a musí odolávat účinkům čisticích prostředků specifikovaných výrobcem [20].

Se zařízením musí být dodávána dokumentace pro bezpečnostní účely pro obsluhu nebo pro odpovědnou osobu, která musí obsahovat [20]:

- Určené používání zařízení
- Technická specifikace
- Jméno a adresa výrobce nebo dodavatele
- Vysvětlení výstražných značek a symbolů uvedených na zařízení
- Jmenovité napájecí údaje: rozsah napětí, frekvence, příkon
- Popis všech vstupně výstupních svorek
- Podmínky prostředí: pracovní teplota, tlak, nadmořská výška, ...
- Stupeň ochrany krytí (IP)
- Instalace zařízení, sestavení, umístění, montáž
- Připojení ochranného uzemnění
- Připojení napájecího napětí. U trvalé instalace požadavky na napájecí příklady a vnější vypínání nebo chránění.
- Provoz zařízení: umístění, tak aby byl snadný přístup k odpojovacímu prostředku
- Pokyny k čištění
- Prohlášení, že pokud se zařízení použije nesprávným způsobem, který není specifikován výrobcem, může být ochrana poskytovaná zařízením narušena.
- Musí být uvedeny jmenovité údaje a charakteristiky pojistek
- Typy baterií

#### **4.2.20 Ochrana před úrazem elektrickým proudem**

Ochrana před úrazem elektrickým proudem musí být zajištěna za normálních podmínek a ve stavu jedné poruchy. Přístupné části nesmí být nebezpečně živé. Napětí, proud, náboj nebo energie mezi přístupnou částí a zemí nebo mezi kterýmikoliv přístupnými částmi, nesmí překročit stanovené meze [20].

Přístupné části se určují pomocí zkušebních prstů (průměr 12 mm). Prsty se přikládají k zařízení bez použití síly. V případě, že se prst některé části dotkne, považuje se část za přístupnou. Nad nebezpečnými živými částmi se používá zkušební prst o průměru 4 mm [20].

##### **Mezní hodnoty pro přístupné části**

Za normálních podmínek se mezní hodnoty napětí nad 33 V (efektivní hodnota), 46,7 V (vrcholová hodnota) a 70 V (DC) považují za nebezpečně živé, jestliže se

současně překročí velikosti proudu 0,5 mA (sinusového průběhu), 0,7 mA (smíšeného průběhu) nebo 2 mA (DC) v zapojení A.1 [20].

Ve stavu jedné poruchy se mezní hodnoty napětí nad 55 V (efektivní hodnota), 78 V (vrcholová hodnota) a 140 V (DC) považují za nebezpečně živé, jestliže se současně překročí velikosti proudu 3,5 mA (sinusového průběhu), 5 mA (smíšeného průběhu) nebo 15 mA (DC) v zapojení A.1 [20].

### **Primární prostředky ochrany**

Přístupné části musí být chráněny jedním nebo několika prostředky, aby se nestaly nebezpečnými živými [20]:

- Kryty a ochranné přepážky: požadavky na pevnost, základní izolace
- Základní izolace: vzdušné vzdálenosti, povrchové cesty
- Impedance: omezení napětí nebo proudu na max. přípustnou mez

### **Doplňkové prostředky ochrany v případě stavu jedné poruchy**

Musí se zabránit tomu, aby se přístupné části staly nebezpečnými živými [20]:

- Ochranné pospojení
- Přídavná izolace
- Automatické odpojení od zdroje
- Proudové nebo napěťové omezovací zařízení
- Zesílená izolace
- Ochranná impedance (měřicí vstupy SVA - M)

Ochranná impedance musí omezovat proud nebo napětí na mezní hodnoty pro normální podmínky a stav jedné poruchy. Impedance může být řešena jedním prvkem nebo kombinací prvků. Nesmí být jediným elektronickým prvkem využívající vedení elektronů ve vakuu, plynu nebo polovodiči [20].

### **Požadavky na izolaci**

Izolace mezi obvody a přístupnými částmi nebo mezi jednotlivými obvody se skládá z kombinace vzdušných vzdáleností, povrchových vzdáleností a pevné izolace. Izolace určená k ochraně před nebezpečím musí vydržet elektrická namáhání, ke kterým patří [20]:

- Pracovní napětí na izolaci
- Přechodná přepětí
- Krátkodobá dočasná přepětí
- Dlouhodobá dočasná přepětí

### Kategorie přepětí

Kategorie přepětí jsou vypracovány v IEC 60364 a IEC 60664-1. Kategorie přepětí definují možný stav přechodného přepětí. Jsou zavedeny z důvodu koordinace izolace mezi jednotlivými částmi instalace síťového napájení. V podstatě stupeň odolnosti zařízení. Kategorie se dělí [20]:

- CAT I: Ostatní zařízení, které nejsou připojené k síti nebo tam, kde nemůže vzniknout nebezpečí. CAT I není relevantní k normě ČSN EN 61010
- CAT II: Zařízení napájená z instalace budovy (zařízení napájená ze zásuvky nebo trvale připojená zařízení).
- CAT III: Zařízení tvořící součásti síťového rozvodu budovy (např. ovládací zařízení síťové instalace)
- CAT IV: Zařízení instalovaná u nebo poblíž zdroje síťové instalace v budovy (elektroměry, nadproudé ochrany, ...)

### Vzdušné vzdálenosti a povrchové cesty

Vzdušné vzdálenosti a povrchové cesty musí splňovat hodnoty uvedené v (tab. 4.3). Vzdálenosti jsou uvedeny pro desky plošných spojů DPS. Pro ostatní materiály se vzdálenosti prodlužují v závislosti na skupině materiálů [20].

Tab. 4.3 Vzdušné vzdálenosti a povrchové cesty pro DPS

Napětíová hladina [V]	CAT II [mm]	CAT III [mm]	CAT IV [mm]
≤ 150	0,5	1,5	3,0
> 150 ≤ 300	1,5	3,0	5,5
> 300 ≤ 600	3,0	5,5	8,0
> 600 ≤ 1000	5,5	8,0	14,0

Uvedené hodnoty platí pro základní nebo přídatnou izolaci. V případě zesílené izolace je třeba brát v úvahu dvojnásobné hodnoty. Hodnoty dále platí pouze do nadmořské výšky 2000 m. V případě vyšších nadmořských výšek, se musí vzdálenosti prodlužovat dle činitele násobení a v dokumentaci musí být uvedeno do jaké nadmořské výšky je přístroj určen [20].

### Pevná izolace

Pevná izolace musí vydržet elektrická a mechanická namáhání, která mohou nastat při normálním používání ve všech jmenovitých podmínkách prostředí během plánované životnosti zařízení. Pro CAT III jsou předepsána zkušební napětí uvedená v (tab. 4.4), pro CAT IV pak v (tab. 4.5) [20].

Tab. 4.4 Zkušební napětí pevné izolace pro CAT III

Napět'ová hladina [V]	5 s zkouška AC napětím [V]		Impulsní zkouška 1,2/50 $\mu$ s [V]	
	Základní izolace	Zesílená izolace	Základní izolace	Zesílená izolace
$\leq 150$	1390	2210	2500	4000
$> 150 \leq 300$	2210	3510	4000	6400
$> 300 \leq 600$	3310	5400	6000	9600
$> 600 \leq 1000$	4260	7400	8000	12800

Tab. 4.5 Zkušební napětí pevné izolace pro CAT IV

Napět'ová hladina [V]	5 s zkouška AC napětím [V]		Impulsní zkouška 1,2/50 $\mu$ s [V]	
	Základní izolace	Zesílená izolace	Základní izolace	Zesílená izolace
$\leq 150$	2210	3510	4000	6400
$> 150 \leq 300$	3310	5400	6000	9600
$> 300 \leq 600$	4260	7400	8000	12800
$> 600 \leq 1000$	6600	11940	12000	19200

### 4.2.3 Přehled dalších ochran

#### Ochrana před mechanickým nebezpečím

Zařízení nesmí způsobit mechanické nebezpečí při normálním používání ani způsobit nebezpečí ve stavu jedné poruchy. Mezi mechanická nebezpečí patří [20]:

- Ostré hrany, které by mohly způsobit říznutí
- Pohyblivé části, které by mohly způsobit zranění
- Nestabilní zařízení, které by mohlo spadnout
- Pád zařízení v důsledku rozbití nosného zařízení
- Díly vyletující ze zařízení.

### **Odolnost proti mechanickému namáhání**

Zařízení nesmí způsobit nebezpečí, je-li vystaveno mechanickému namáhání, ke kterému může dojít při normálním používání. Požadovaná nominální úroveň energetické ochrany je 5 J. Zkouška se provádí [20]:

- Statická
- Rázová
- Pádová

### **Ochrana proti šíření požáru**

Za normálních podmínek a ve stavu jedné poruchy nesmí dojít k šíření požáru mimo zařízení. U zařízení napájených ze sítě musí být zajištěno [20]:

- Odstranění nebo eliminace zdrojů vznícení uvnitř zařízení (omezení výkonu, požadavky na izolaci, ...)

nebo

- Udržení požáru uvnitř zařízení v případě jeho vzniku (konstrukční požadavky, kryt, ...)

Zařízení napájené ze sítě musí být dále chráněna pojistkami, jističi nebo podobnými prostředky zajišťujícími ochranu proti nadměrnému odběru proudu v případě poruchy zařízení [20].

### **Teplotní meze zařízení a odolnost zařízení vůči teplotě**

Teplota povrchů, kterých se lze snadno dotknout, nesmí při teplotě okolí 40 °C překročit 85 °C (plastový povrch) za normálních podmínek a 105 °C ve stavu jedné poruchy [20].

### **Ochrana proti uvolněným plynům a látkám, explozi a implozi**

Baterie nesmí způsobit výbuch ani vytvořit nebezpečí požáru v důsledku nadměrného nabíjení nebo vybíjení ani při namontování baterie s opačnou polaritou. V případě potřeby musí být do zařízení začleněny ochrany [20].

## **4.2.4 Výrobní kusová zkouška**

Dle přílohy F normy ČSN EN 61010 je výrobce povinen provést výrobní kusové zkoušky na 100 % vyrobených zařízení [20]. V průběhu zkoušky se spojí dohromady všechny síťové svorky a všechny přístupné vodivé části. Zkušební napětí může být střídavé, stejnosměrné nebo impulsní. Velikost zkušebního napětí se volí dle přepětíové kategorie (tab. 4.6). Při zkouškách střídavým nebo stejnosměrným napětím se napětí postupně zvyšuje po dobu 5 s a dále se udržuje minimálně po dobu 2 s. Impulsní zkouška se provádí pulsy s náběžnou hranou 1,2

$\mu$ s a délce 50  $\mu$ s. Pro testování se musí použít alespoň trojice pulsů v minimálně sekundových intervalech [20].

Tab. 4.6 Pevná izolace CAT IV

Napět'ová hladina	Kategorie přepětí III			Kategorie přepětí IV		
	AC [V]	DC [V]	Impuls [V]	AC [V]	DC [V]	Impuls [V]
$\leq 150$	1400	2000	2000	2200	3100	3100
$> 150 \leq 300$	2200	3100	3100	3300	4700	4700
$> 300 \leq 600$	3300	4700	4700	4300	6000	6000
$> 600 \leq 1000$	4300	6000	6000	5300	7500	7500

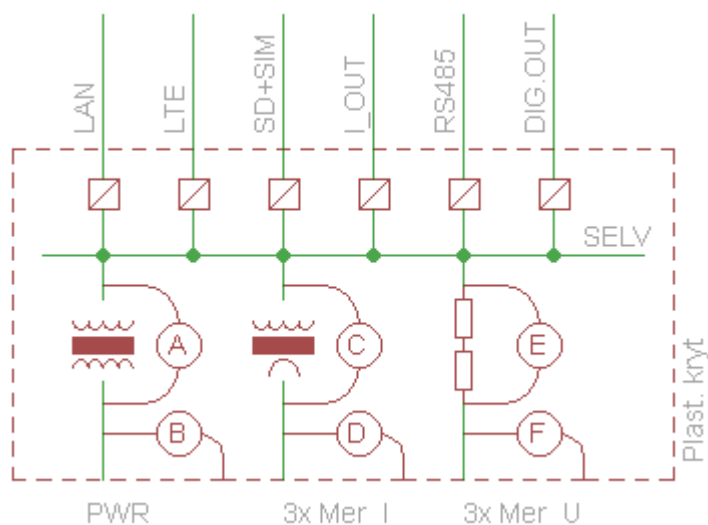
Během zkoušky nesmí dojít k přeskočení, porušení izolace nebo poškození zkoušeného zařízení [20].

### 4.3 Zkoušky přístroje SVA - M

Shoda měřicího přístroje SVA - M bude posouzena v Elektrotechnickém zkušebním ústavu, s.p. (EZÚ). Shoda bude posuzována z hlediska elektromagnetické kompatibility a elektrické bezpečnosti. Požadavky na elektromagnetickou kompatibilitu přístroje jsou dané normou ČSN EN 61236 (viz. kapitola 4.1). Meze pro odolnost jsou uvedeny v tabulce (tab. 4.1). Dovolené meze pro vyzařování pak v tabulce (tab. 4.3). Všechny meze budou kontrolovány dle platných norem:

- ČSN EN 61000 - 4 - 2 Elektrostatický výboj
- ČSN EN 61000 - 4 - 3 Elektromagnetické pole
- ČSN EN 61000 - 4 - 4 Skupina impulsů (burst)
- ČSN EN 61000 - 4 - 5 Rázový impuls
- ČSN EN 61000 - 4 - 6 Vedená RF
- ČSN EN 61000 - 4 - 8 Magnetické pole síťového kmitočtu
- ČSN EN 61000 - 4 - 11 Krátké přerušování
- ČSN EN 55011 - Emise

Elektrická bezpečnost bude kontrolována dle platné normy ČSN EN 61010 (viz. kapitola 4.2). Pro účely posouzení přepětové odolnosti se obvykle sestavuje tzv. potenciálové schéma (obr. 4.1), na kterém se vyznačují kritické napětové hladiny.



**Obr. 4.1 Potenciálové schéma**

Schéma je možné dále doplnit přehledovou tabulkou (tab. 4.7), ve které je uveden typ izolace příslušných bodů (základní nebo zesílená). Dále požadované minimální vzdušné vzdálenosti nebo povrchové cesty. Zkušební napětí a požadovaná přepětová kategorie daných bodů.

**Tab. 4.7 Tabulka rozložení potenciálů**

Bod	Izolace	Vzdušná vzdálenost / povrchová cesta [mm]	Zkušební napětí 5s [V]	CAT
A	Zesílená	6	3510	III (300 V)
B	Zesílená	6	3510	III (300 V)
C	Zesílená	6	3510	IV (150 V)
D	Zesílená	6	3510	IV (150 V)
E	Zesílená	11	5400	IV (300 V)
F	Zesílená	11	5400	IV (300 V)



## 5 NEJISTOTY MĚŘENÍ

Přesnost měření se historicky vyjadřovala pomocí chyb měření [21]. Jednalo se o rozdíl mezi měřenou a skutečnou hodnotou. Problém byl ve stanovení skutečné hodnoty. Ta se nahrazovala tzv. konvenčně pravou hodnotou, která byla zpravidla získávána pomocí přístroje s vyšší třídou přesnosti. Z důvodu nedostatečné mezinárodní shody v udávání chyb měření, byly v roce 1977 zahájeny práce na vytvoření obecného a jednotného přístupu [22]. Záštitu nad tímto úkolem přijal Mezinárodní úřad pro míry a váhy (CIPM), který na základě mezinárodní spolupráce s metrologickými institucemi v roce 1986 schválil pokyn *Guide to Expression of the Uncertainty of Measurement (GUM)* [22]. GUM nově zavádí pojem nejistota měření. Nejistotu definuje jako parametr spojený s výsledkem měření, který charakterizuje rozptýlení hodnot, které mohou být důvodně přiřazeny měřené veličině [22].

### 5.1 Nejistoty přímých měření

GUM zavádí rozdělení nejistot do tří kategorií: standardní, kombinované a rozšířené. Dále řeší určování nejistot nepřímých měření a způsob přiřazení nejistoty k výsledku měření [22].

#### Standardní nejistota typu A

Standardní nejistota typu A je založena na statistickém zpracování měřených hodnot. U měření se předpokládá, že jich počet je dostatečný (alespoň 10). Dále mají být měření nezávislá a provedená za stejných podmínek. Nejistota typu A je určena jako výběrová směrodatná odchylka výběrového průměru [23]:

$$u_A(x) = s(\bar{x}) = \sqrt{\frac{\sum_{i=1}^n (x_i - \bar{x})^2}{n(n-1)}} \quad (5.1)$$

$$\bar{x} = \frac{1}{n} \sum_{i=1}^n x_i \quad (5.2)$$

, kde:

$u_A(x)$  - standardní nejistota typu A

$s(\bar{x})$  - výběrová směrodatná odchylka výběrového průměru

$n$  - počet hodnot měření

$x_i$  - měřená hodnota

$\bar{x}$  - výběrový aritmetický průměr.

V případě, že není možné zajistit potřebný počet měření, je možné nejistotu určit pomocí vztahu (8.3) s využitím korekčního koeficientu  $k_s$  [22].

$$u_A = k_s \cdot s(\bar{x}) \quad (5.3)$$

Koeficient  $k_s$  tak do jisté míry koriguje věrohodnost hledané nejistoty. Hodnoty korekčního koeficientu jsou uvedeny v (tab. 5.1).

**Tab. 5.1 Hodnoty korekčního koeficientu pro počet měření**

<b>n</b>	10	9	8	7	6	5	4	3	2
<b><math>k_s</math></b>	1,0	1,2	1,2	1,3	1,3	1,4	1,7	2,3	7

### Standardní nejistota typu B

Nejistota typu B je určena na základě sloučení informací získaných z jiných zdrojů než jsou hodnoty získané statistickými metodami zpracování opakovaných měření (tedy typ A) [22]. Nejistota se odhaduje pomocí kvalifikovaného úsudku na základě dostupných zdrojů o chování měřené veličiny jako:

- údaje výrobců měřicí techniky
- chyby číslicových měřicích přístrojů (viz. kapitola X.X)
- zkušenosti z předchozích měření
- kalibrační listy, certifikáty, manuály

Pro každý zdroj nejistoty  $Z_j$  se určí maximální možný vliv odchylky  $\pm Z_{jmax}$ , jehož překročení je málo pravděpodobné. Dále se posoudí typ rozdělení pravděpodobnosti, který nejlépe charakterizuje daný vliv. Následně se vypočte nejistota typu B daného vlivu jako:

$$u_B(z_j) = \frac{z_{jmax}}{\chi} \quad (5.4)$$

Koeficient  $\chi$  je závislý na typu pravděpodobnostního rozdělení a umožňuje odhadnout směrodatnou odchylku daného zdroje nejistoty. Hodnoty koeficientu  $\chi$  pro základní druhy rozdělení pravděpodobnosti jsou uvedeny v (tab. 5.2).

Výsledná nejistota typu B je pak dána geometrickým součtem dílčích zdrojů nejistot  $Z_j$ .

$$u_B(x) = \sqrt{\sum_{j=1}^m u_B(z_j)^2} \quad (5.5)$$

**Tab. 5.2 Hodnoty koeficientu  $\chi$  pro základní rozdělení pravděpodobnosti**

Rozdělení	$\chi$	Příklad použití
Rovnoměrné	$\sqrt{3}$	Základní obecné použití
Normální (Gaussovo)	3	Přesné přístroje
Trojúhelníkové (Simpsonovo)	$\sqrt{6}$	Specializovaná technologie
Lichoběžníkové	2,19	Možnost přesahu

### Kombinovaná standardní nejistota

Kombinovaná standardní nejistota je geometrickým součtem nejistoty typu A a B:

$$u_c(x) = \sqrt{u_A^2(x) + u_B^2(x)} \quad (5.6)$$

Kombinovaná nejistota má význam směrodatné odchylky měření. Při uvážení normálního rozdělení pravděpodobnosti tedy vymezuje interval měření, ve kterém se skutečná měřená hodnota pohybuje s pravděpodobností 68 %.

### Rozšířená nejistota

Rozšířená nejistota zvyšuje míru spolehlivosti určení intervalu, ve kterém se pohybuje měřená hodnota, za pomoci koeficientu rozšíření  $k_r$ :

$$U(x) = k_r \cdot u_c(x) \quad (5.7)$$

Hodnoty koeficientu rozšíření pro normální rozdělení pravděpodobnosti jsou uvedeny v (tab. 5.3). Normální rozdělení se vyskytuje velmi často, proto se jako  $k_r$  zpravidla užívá hodnota 2.

**Tab. 5.3 Hodnoty koeficientu rozšíření  $k_r$**

$k_r$	Pravděpodobnost
1	68 %
2	95 %
3	99,7 %

## 5.2 Nejistoty nepřímých měření

Nepřímá měření jsou taková, kde se měřená veličina neměří přímo, ale určuje se na základě výpočtu z dílčích přímo či nepřímo měřených hodnot. Výsledek nepřímého měření  $Y$  je tedy funkcí dílčích veličin  $X_1, X_2, \dots, X_n$ :

$$Y = f(X_1, X_2, \dots, X_n) \quad (5.8)$$

Odhad  $\bar{y}$  výstupní veličiny je obdobně dán vztahem:

$$\bar{y} = f(\bar{x}_1, \bar{x}_2, \dots, \bar{x}_n) \quad (5.9)$$

Jako odhady vstupních veličin  $\bar{x}_1, \bar{x}_2, \dots, \bar{x}_n$  jsou uvažovány aritmetické průměry. Nejistoty nepřímých měření se stanoví pomocí tzv. zákona šíření nejistot. V případě, že mezi hodnotami není korelace platí pro nejistotu:

$$u(y) = \sqrt{\sum_{i=1}^m A_i^2 u^2(x_i)}, \quad (5.10)$$

kde  $A_i$  jsou citlivostní koeficienty:

$$A_i = \frac{\partial f}{\partial x_i} \quad (5.11)$$

V případě prokazatelné korelace mezi vstupními veličinami přechází zákon šíření nejistot do tvaru:

$$u(y) = \sqrt{\sum_{i=1}^m A_i^2 u^2(x_i) + 2 \sum_{i=2}^m \sum_{j<i}^{m-1} A_i^2 A_j^2 u(x_i, x_j)}, \quad (5.12)$$

kde  $u(x_i, x_j)$  je kovariance mezi nejistotami:

$$u(x_i, x_j) = u(x_i) \cdot u(x_j) \cdot r(x_i, x_j) = \frac{1}{n} \sum_{k=1}^n (x_{i,k} - \bar{x}_i)(x_{j,k} - \bar{x}_j) \quad (5.14)$$

## 5.3 Metoda Monte Carlo

Metoda Monte Carlo je výpočetní algoritmus určený pro simulaci chování systémů [23]. Je založen na kvalitním generátoru náhodných čísel a velkém počtu opakování výpočtu (běžně  $10^6$ ) [24]. Díky znalosti rozdělení pravděpodobnosti vstupních veličin a znalosti matematického modelu je možné statisticky zpracovat výsledné hodnoty a určit tak např. nejistoty měření. Metoda je známá již zhruba od poloviny minulého století, ale její praktické využití čekalo až na rozvoj výpočetní techniky.

Algoritmus stanovení nejistot měření metodou Monte Carlo by se dal shrnout do několika navazujících kroků [24]:

- Definice vstupních veličin  $X_i$  včetně jejich rozdělení pravděpodobnosti, definice skalární výstupní veličiny  $Y$  a vytvoření matematického modelu:  
$$Y = f(X_1, X_2, \dots, X_i)$$
- Stanovení počtu opakování  $N$  metody a pravděpodobnost pokrytí
- Vygenerování pseudonáhodného vektoru vstupních veličin  $X_i$  s daným rozdělením pravděpodobnosti
- Dosazení vstupního vektoru  $X_i$  do modelu a opakování  $N$  iterací
- Seřazení výstupního vektoru  $Y$  do neklesající posloupnosti, výpočet aritmetického průměru a směrodatné odchylky
- Určení intervalu pokrytí

## 6 MĚŘICÍ PŘÍSTROJ SVA-M

Měřicí přístroj SVA - M (Selektivní VA metr) je určený k plnohodnotnému třífázovému měření, diagnostice a registraci signálů HDO a dalších síťových veličin [7]. Přístroj je kompaktní verzí již stávajících měřicích přístrojů řady SVA. Je určený k montáži na DIN lištu (obr. 6.1) a bude využit jako náhrada stávajících měřicích jednotek MJ-HDO s vyšší přidanou hodnotou.



Obr. 6.1 Přístroj SVA - M

Přístroj je v podstatě multifunkční měřicí zařízení, kde drtivá většina jeho vlastností je dána vnitřním programem a funkcemi v něm obsažených. Hardware přístroje pak realizuje potřebné vstupy / výstupy a výpočetní jádro. Přístroj disponuje následujícími funkcemi a parametry:

- Vektorové selektivní měření napětí a proudů (HDO)
- Vektorové měření napětí a proudů základní harmonické (50 Hz)
- Měření true RMS hodnot síťových napětí a proudů
- Měření činného, jalového a zdánlivého výkonu
- Měření frekvence sítě a účinníku  $\cos \varphi$
- Výpočet selektivních impedancí (HDO)
- Datové záznamy: PER (periodický záznam síťových veličin), TLG (záznam rastru telegramu HDO signálu), OSC (osciloskopický průběh obálky telegramu HDO)
- Záznam dat na paměťové médium - min. 1 měsíc, dle nastavení rozsahu a intervalu ukládání
- Obslužný SW - nastavení, měření, vizualizace, zpracování, archivace, ...

Pro přístroj byly v zadání pro vývoj definovány následující technické parametry (tab. 6.1). Parametry jsou brány jako výchozí a v případě závažných technických důvodů nemusí být všechny 100% splněny. Ale například u chyb měření se očekávají spíše lepší výsledky.

**Tab. 6.1 Stanovené technické parametry přístroje SVA - M**

<b>Parametr</b>	<b>Popis</b>
Počet měřících vstupů	3x napěťový vstup + 3x proudový vstup
Napěťové měřící vstupy	Max. 300 V <sub>rms</sub> ; vstupní impedance: > 1 MΩ
Proudové měřící vstupy	1 nebo 5 A; přetížitelnost 100 A / 1 s
Měření selektivních napětí	Rozsah 0,01 ... 100,00 V; rozlišení 10 mV; přesnost 1,0 %; krok 10 ms
Měření selektivních proudů	Rozsah: 0,001 ... 5,000 A; rozlišení 1 mA; přesnost 2,0 %; krok 10 ms
Chyba selektivních fází	Max. 5°
Měření síťových napětí	Rozsah 0,1 ... 300,0 V; rozlišení 100 mV; přesnost 1,0 %; krok 100 ms
Měření síťových proudů	Rozsah 0,01 ... 6,00 A; rozlišení 10 mA; přesnost 2,0 %; krok 100 ms
Měření síťové frekvence	Rozsah 20,00 ... 100,00 Hz; rozlišení 0,01 Hz; přesnost 0,1 %; krok 10 s
Chyba měření fází	Max. 5°
Volitelná selektivní frekvence	100,0 ... 1500,0 Hz; krok 0,1 Hz
Komunikační rozhraní	RS485; Ethernet 10/100M; GPRS / 3G / 4G (LTE)
Výstupní proudová smyčka	3 x 0 .. 20 mA (4 .. 20 mA)
Digitální výstupy	2 x Otevřený kolektor (max. 24V / 0,1 A)
Paměť	Micro SDHC 8 GB
Napájení	230 V / 50 Hz (100 - 240 VAC; 100 - 250 VDC)
Rozměry přístroje	8M: 142 × 62 × 90 mm (š x v x h)
Provozní teplota	0 ... 50 °C
Hmotnost	< 0,5 kg
EMC	EN 61326-1
Elektrická bezpečnost	EN 61010-1; CAT IV do 300V

## 6.1 Přehled měřených veličin

Měřené veličiny přístrojem SVA - M můžeme rozlišit na přímé a nepřímé. Přímé veličiny jsou přímo měřené přístrojem (napětí, proudy, frekvence, ...). Nepřímé měřené jsou odvozené z přímých měření na základě výpočtu (výkony a impedance). Nejistoty nepřímých měření lze stanovit na základě výpočtu z nejistot přímých měření a nebudou dále řešeny.

Přehled přímo měřených veličin uvádí tabulka (tab. 6.2). V tabulce jsou uvedeny i měřicí rozsahy a mezní relativní chyby údaje, které byly výchozí jako zadání pro vývoj přístroje. Reálně se očekává, že chyby budou nižší a jejich určení bude předmětem navazujících kapitol.

Tab. 6.2 Přehled přímo měřených veličin přístroje SVA - M

Veličina	Rozsah	Relativní chyba údaje
Selektivní napětí $U_{HDO}$ [V]	0,01 ... 100,0 V	< 1,0 %
Selektivní proud $I_{HDO}$ [A]	0,001 ... 10,000 A	< 2,0 %
Selektivní fáze UI $\varphi$ [°]	-180,0° ... +180,0°	< 5°
Napětí 1. harmonické $U_{H1}$ [V]	0,1 ... 300,0 V	< 1,0 %
Napětí trueRMS $U_{rms}$ [V]		
Proud 1. harmonické $I_{HDO}$ [A]	0,01 ... 10,00 A	< 2,0 %
Proud trueRMS $I_{rms}$ [A]		
Fáze 1. harmonické UI $\varphi$ [°]	-180,0° ... +180,0°	< 5°
Měření frekvence $U_f$ [Hz], $I_f$ [Hz]	10,00 ... 100,00 Hz	< 0,1%

## 6.2 Způsob udávání chyb

V zadání pro vývoj přístroje SVA - M byly chyby měření uvedeny pouze jedním číslem jako relativní chyby údaje. Reálně se ale chyby číslicových měřicích přístrojů udávají pomocí základní chyby a přídatné chyby [21]. Základní chyba specifikuje chování přístroje při referenčních podmínkách: teplotní rozsah, doba



od kalibrace, ustálení po zapnutí, atd. Naopak přídavné chyby jsou způsobeny nedodržením referenčních podmínek, nejčastěji se jedná o teplotu.

Základní chyba číslicových přístrojů je složena ze dvou složek: chyby z měřené hodnoty a chyby z rozsahu. Pro relativní chybu platí:

$$\delta = \delta_M + \delta_R \quad [\%], \quad (6.1)$$

kde

$\delta_M$  - je chyba z měřené hodnoty. Má charakter multiplikatívni chyby a vyjadřuje odchylku dělicích poměrů nebo zisku elektronických obvodů měřicího přístroje.

$\delta_R$  - je chyba z rozsahu. Má charakter aditivní chyby, vyjadřuje posunutí nuly, chybu způsobenou kvantováním nebo teplotní drift vstupních obvodů přístroje.

Relativní chybu je možné udávat také ve tvaru:

$$\delta = \delta_M + d \quad [\%], \quad (6.2)$$

kde  $d$  je tzv. digit. Jedná se o počet jednotek posledního zobrazovaného místa z celkového počtu  $D$  zobrazovaných míst displeje. Celkový počet zobrazovaných míst se např. udává ve tvaru  $3\frac{1}{2}$  (0 .. 1 999). Což značí, že displej má 3 plnohodnotná zobrazovací místa (0 .. 9) a jedno s polovičním se zobrazením (0 .. 1). Pro přepočítání na relativní chybu  $\delta_R$  platí:

$$\delta_R = \frac{d}{D} \cdot 100 \quad [\%] \quad (6.3)$$

Absolutní chyba měřené hodnoty  $X_M$  na rozsahu  $X_R$  v jednotkách měřené veličiny se vypočte na základě vztahu (6.1) dle:

$$|\Delta_P| = |\Delta_M| + |\Delta_R| = \frac{|\delta_M \cdot X_M|}{100} + \frac{|\delta_R \cdot X_R|}{100} \quad [\text{jednotka veličiny } X] \quad (6.4)$$

Ze vztahu je patrné, že absolutní chyba z měřené hodnoty lineárně roste a má tedy multiplikatívni charakter. Naopak chyba z rozsahu je konstantní a vyznačuje se aditivním charakterem.

Obdobně je možné na základě vztahu (6.4) stanovit relativní chybu údaje číslicového měřicího přístroje:

$$|\delta_P| = \frac{|\Delta_P|}{X_M} \cdot 100 = \left| \delta_M + \delta_R \cdot \frac{X_R}{X_M} \right| \quad [\%] \quad (6.5)$$

Relativní chyba z měřené hodnoty je na celém rozsahu konstantní. Naopak chyba z rozsahu je na začátku rozsahu největší a pak nepřímo úměrně klesá.

Stanovení chyb přímých měření přístroje SVA - M bude provedeno v souladu se způsobem udávání chyb číslicovým měřením dle (6.1), tedy uvedením dvojice relativních chyb:  $\delta_M$  (chyba z měřené hodnoty) a  $\delta_R$  (chyba z měřicího rozsahu).

## 7 TEORETICKÝ ROZBOR ZDROJŮ CHYB MĚŘENÍ PŘÍSTROJE SVA - M

V této kapitole bude proveden teoretický rozbor faktorů ovlivňujících chyby AD převodu měřených veličin přístroje SVA - M. Výsledkem analýzy bude pouze chyba jednoho AD převodu (vzorku okamžité hodnoty napětí nebo proudu). Na základě analýzy chyb budou dále provedeny numerické simulace skutečných výpočtů měřených veličin inspirované metodou Monte Carlo. Z nich následně vyplynou výsledné teoreticky stanovené základní chyby měření.

### 7.1 Chyby AD převodu

Jako AD převodník je v měřicím přístroji SMA - M použit typ MCP3913 od firmy Microchip. Jedná se o šesti-kanálový sigma delta AD převodník se synchronním vzorkováním a rozlišením 24 bitů. Převodník je primárně určený pro vícefázové měřiče elektrické energie, měřicí přístroje, elektroměry apod. [25].

Z hlediska stanovení nejistot měření jsou významné pouze některé parametry převodníku. Jedná se zejména o efektivní rozlišení ENOB, které při použité konfiguraci děliček činí 15,5 bitu. Dále je potřeba uvážit stabilitu referenčního napětí, teplotní drifty, časovou stálost parametrů a další. Všechny významné parametry jsou shrnuty v následující tabulce:

Tab. 7.1 Významné parametry AD převodníku z hlediska chyb [25]

Veličina	Hodnota
Efektivní rozlišení $ENOB$	15,5 bit (OSR = 256)
Referenční napětí $V_{REF}$	1,2 V ( $T_A = 25\text{ °C}$ )
Teplotní koeficient $V_{REF}$ $TC_{VREF}$	9 ppm / °C ( $T_A = -40 \dots 125\text{ °C}$ )
Chyba offsetu $V_{OS}$	Typ: + 0,2 mV Max: ± 1 mV
Teplotní drift offsetu $TV_{OS}$	0,5 uV/°C
Chyba zisku $G_E$	Max: ± 4%
Teplotní drift zisku $TG_E$	1 ppm / °C
Integrální nelinearita $INL$	5 ppm

Převod analogového vstupního napětí na vstupu použitého AD převodníku na digitální číslo je dán vztahem [25]:

$$DATA\_CHn = \left( \frac{CH_{n+} - CH_{n-}}{V_{REF+} - V_{REF-}} \right) \cdot 2^{23} \cdot G \cdot 1,5, \quad (7.1)$$

kde

$DATA\_CHn$  - výsledek převodu ( $0 \dots \pm 2^{23}$ )

$CH_{n+} - CH_{n-}$  - vstupní rozdílové napětí  $U_{AD}$

$V_{REF+} - V_{REF-}$  - referenční napětí (1,2 V)

$G$  - zisk

Pro napěťové vstupy se v měřicím přístroji SVA - M využívá zisk  $G = 1$ . To s využitím vztahu (7.1) odpovídá vstupnímu rozdílovému napětí  $\pm 800$  mV. U proudových vstupů je zisk nastaven na hodnotu  $G = 8$ . To odpovídá vstupnímu rozdílovému napětí  $\pm 100$  mV.

**ENOB** - efektivní rozlišení AD převodníku.

Při uvážení efektivního rozlišení bitů ENOB a vztahu (7.1), vychází chyba jednoho kvantovacího kroku pro napěťové vstupy ( $G = 1$ ) a proudové ( $G = 8$ ):

$$\Delta(ENOB) = \frac{1}{2^{ENOB-1}} \cdot \frac{V_{REF}}{1,5 \cdot G} \quad (7.2)$$

$$\Delta(ENOB_U) = \frac{1}{2^{15,5-1}} \cdot \frac{1,2}{1,5 \cdot 1} = 34,53 \text{ } [\mu\text{V}]$$

$$\Delta(ENOB_I) = \frac{1}{2^{15,5-1}} \cdot \frac{1,2}{1,5 \cdot 8} = 4,32 \text{ } [\mu\text{V}]$$

Chyba má aditivní charakter.

### Teplotní stabilita referenčního napětí

Zdroj referenčního napětí má výrobcem udanou hodnotu 1,2 V při teplotě 25 °C a teplotní stabilitu 9 ppm / °C. Při uvážení teplotního rozsahu přístroje od 0 do 50 °C můžeme stanovit rozptyl referenčního napětí:

$$\Delta V_{REF} = \frac{TC_{VREF}}{1 \cdot 10^6} \cdot \Delta T \cdot V_{REF} = \frac{9}{1 \cdot 10^6} \cdot 25 \cdot 1,2 = 270 \text{ } [\mu\text{V}] \quad (7.3)$$

S využitím rovnice (7.1) a (7.3) je možné pro odchylku vstupního napětí AD převodníku při změně referenčního napětí vlivem teplotní změny odvodit vztah:

$$\Delta(U_T) = \frac{TC_{VREF}}{1 \cdot 10^6} \cdot \Delta T \cdot U_{AD} \text{ } [\text{V}] \quad (7.4)$$

Pro chybu napěťových a proudových měření pak platí:

$$\Delta(U_{T-U}) = \frac{9}{1 \cdot 10^6} \cdot 25 \cdot 0,8 = 180,00 \text{ } [\mu\text{V}] \quad (7.5)$$

$$\Delta(\Delta U_{T-I}) = \frac{9}{1 \cdot 10^6} \cdot 25 \cdot 0,1 = 22,5 \text{ } [\mu\text{V}]$$

Chyba má multiplikativní charakter.

### Chyba offsetu

Chyba offsetu je udávána jako typická hodnota 0,2 mV s teplotním koeficientem 0,5  $\mu\text{V} / ^\circ\text{C}$ . Chyba ofsetu se vykompenzuje v rámci adjustace měřicího přístroje ve výrobě a pro výpočet postačí uvažovat pouze teplotní drift. Pro offset při uvažovaném rozptylu teplot  $\pm 25 ^\circ\text{C}$  bude platit:

$$U_{OFS} = TV_{OS} \cdot \Delta T = 0,5 \cdot 25 = 12,5 \text{ } [\mu\text{V}] \quad (7.6)$$

Chyby pro napěťový i proudový vstup způsobené offsetem budou shodné o velikosti:

$$\Delta(U_{OFS}) = 12,5 \text{ } [\mu\text{V}] \quad (7.7)$$

Chyba má aditivní charakter.

### Chyba zisku

Pro chybu zisku je udán interval od -4 % do +4 % bez udání typické hodnoty. Teplotní závislost zisku je uvedena jako 1 ppm /  $^\circ\text{C}$ . Chyba zisku se eliminuje v rámci adjustace přístroje při výrobě. Pro výpočet tedy postačí uvažovat teplotní drift zisku. Pro zisk jako funkci teploty bude platit:

$$G_T = G_0 \left( 1 + \frac{TG_E \cdot \Delta T}{1 \cdot 10^6} \right) [-] \quad (7.8)$$

S využitím vztahů (7.1) a (7.8) lze pro odchylku vstupního napětí AD převodníku při změně zisku obdržet závislost:

$$\Delta(U_G) = \frac{TG_E \cdot \Delta T}{1 \cdot 10^6 + TG_E \cdot \Delta T} \cdot U_{AD} \text{ } [\text{V}] \quad (7.9)$$

Pro chyby napěťových a proudových vstupů pak platí:

$$\Delta(U_{G-U}) = \frac{1 \cdot 25}{1 \cdot 10^6 + 1 \cdot 25} \cdot 0,8 = 20,00 \text{ } [\mu\text{V}] \quad (7.10)$$

$$\Delta(U_{G-I}) = \frac{1 \cdot 25}{1 \cdot 10^6 + 1 \cdot 25} \cdot 0,1 = 2,50 \text{ } [\mu\text{V}]$$

Chyba má multiplikativní charakter.

## Integrální nelinearita *INL*

Chyba způsobená integrální nelinearitou AD převodníku je s využitím vztahu (7.1):

$$\Delta(INL) = \frac{INL \cdot V_{REF}}{2^{23} \cdot 1,5 \cdot G} \quad (7.11)$$

$$\Delta(INL_U) = \frac{5 \cdot 1,2}{2^{23} \cdot 1,5 \cdot 1} = 0,48 \text{ } [\mu\text{V}]$$

$$\Delta(INL_I) = \frac{5 \cdot 1,2}{2^{23} \cdot 1,5 \cdot 8} = 0,06 \text{ } [\mu\text{V}]$$

Chyba má aditivní charakter.

V případě nejméně příznivých okolností bude výsledná multiplikativní chyba dána součtem dílčích multiplikativních složek daných teplotní závislostí referenčního napětí AD převodníku a teplotní závislostí zisku:

$$\Delta(Mul) = \Delta(U_T) + \Delta(U_G) \quad (7.12)$$

$$\Delta(Mul_U) = 180 + 25 = 200,00 \text{ } [\mu\text{V}]$$

$$\Delta(Mul_I) = 22,5 + 2,5 = 25,00 \text{ } [\mu\text{V}]$$

Analogicky bude celková aditivní chyba dána součtem dílčích složek daných kvantováním efektivního počtu bitů, offsetu a integrální nelinearity:

$$\Delta(Add) = \Delta(ENOB) + \Delta(U_{OFS}) + \Delta(INL) \quad (7.13)$$

$$\Delta(Add_U) = 34,53 + 12,5 + 0,48 = 47,51 \text{ } [\mu\text{V}]$$

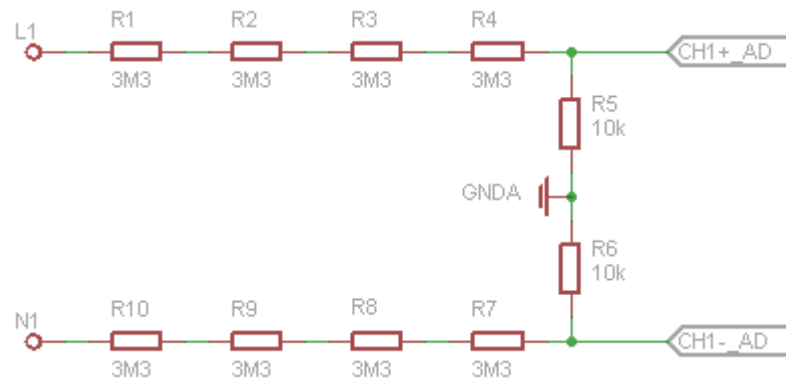
$$\Delta(Add_I) = 4,32 + 12,5 + 0,06 = 16,88 \text{ } [\mu\text{V}]$$

## 7.2 Chyby vstupních obvodů

Dalším vlivem, který výrazně ovlivňuje přesnost měření, jsou vstupní obvody měřicího přístroje. Jedná se trojici napěťových měřicích vstupů a trojici proudových měřicích vstupů. Napěťové měřicí vstupy jsou řešeny symetrickým odporovým děličem (obr. 7.1). Odpory jsou navrženy tak, aby vyhovovaly bezpečnostním požadavkům na ochrannou impedanci (viz. kapitola 4) a současně poskytovaly požadovaný dělicí poměr daného rozsahu měření. Dělicí poměr odporového děliče mezi výstupním rozdílovým napětím  $U_{AD}$  ( $U_{R5+R6}$ ) a vstupním měřeným napětím  $U_M$  ( $U_{L1N1}$ ) je dán vztahem:

$$K_U = \frac{U_{R5+R6}}{U_{L1N1}} = \frac{U_{AD}}{U_M} = \frac{R_5 + R_6}{\sum_{i=1}^{10} R_i} = \frac{2 \cdot 10 \cdot 10^3}{8 \cdot 3,3 \cdot 10^6 + 2 \cdot 10 \cdot 10^3} = \frac{1}{1321} \text{ } [-] \quad (7.14)$$

Na pozicích R1 .. R4 a R7 .. R10 jsou umístěny vysokonapěťové SMD rezistory BOURNS CHV2010-FX-3304 s jmenovitou hodnotou 3,3 MΩ. Dle údajů výrobce mají 1% přesnost a teplotní koeficient 100 ppm / °C [26].



Obr. 7.1 Vstupní dělič

Na pozicích R5 a R6 jsou umístěny běžné 1% SMD rezistory o odporu 10 kΩ a teplotním koeficientem rovněž 100 ppm / °C. Chyba dělicího poměru způsobená přesností použitých rezistorů (1%) není podstatná, protože v rámci adjustace měřicího přístroje při výrobě bude eliminována kalibračními konstantami. Hodnota odporu rezistoru je dále určena jeho teplotní závislostí:

$$R_T = R_0 \left( 1 + \frac{K_T}{1 \cdot 10^6} \cdot \Delta T \right) [\Omega] \quad (7.15)$$

Dosazením závislosti (7.15) do vztahu (7.14), dojde k vykrácení výrazů v závorce a dělicí poměr pak není funkcí teploty. Důležitou podmínkou je, aby teplotní koeficienty všech rezistorů byly shodné, což je s výhodou splněno.

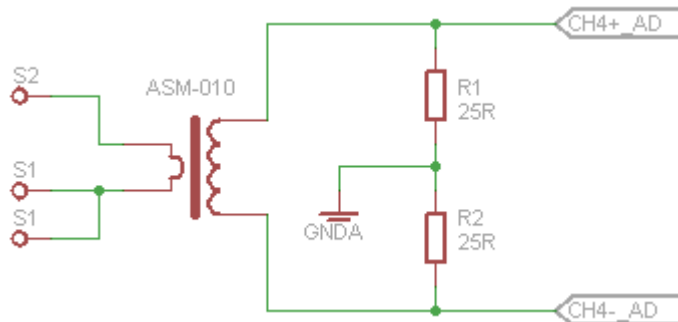
Se znalostí vstupního dělicího poměru napěťových měřicích vstupů je možné chyby stanovené v předcházející kapitole přepočítat na vstupní napěťový rozsah. Pro přepočty platí:

$$U_M = \frac{U_{AD}}{K_U} \quad (7.16)$$

$$\Delta(U_{MUL}) = \frac{\Delta(MUL_U)}{K_U} = 1321 \cdot 200,00 \cdot 10^{-6} = 0,264 \text{ [V]}$$

$$\Delta(U_{ADD}) = \frac{\Delta(ADD_U)}{K_U} = 1321 \cdot 47,51 \cdot 10^{-6} = 0,063 \text{ [V]}$$

Měření proudu je realizováno průvlekovým proudovým transformátorem ASM-010 od firmy Talema. Ideové schéma je uvedeno na (obr. 7.2). Výrobce v datovém listě [27] bohužel neuvádí moc informací. Je zde možné nalézt toleranci výstupního napětí 10 %. Doporučený zátěžový rezistor 50 Ω a převodní křivku, ze které je možné odvodit převodní konstantu zhruba  $K_I = 1/300$  [VA<sup>-1</sup>]. Teplotní závislosti ani časové stálosti parametrů bohužel výrobce neuvádí.



**Obr. 7.2 Proudový měřicí transformátor**

Zátěžové rezistory R1 a R2 jsou běžné SMD rezistory s tolerancí 1 % a teplotním koeficientem  $K_T = 100 \text{ ppm} / ^\circ\text{C}$ . Pro stanovení vlivu změny teploty na měření proudu bude výhodné nejdříve určit převod  $P$  měřicího transformátoru s pomocí  $K_I$ :

$$P = \frac{I_M}{I_S} = \frac{I_M}{\frac{U_{AD}}{R_1 + R_2}} = \frac{I_M}{\frac{I_M \cdot K_I}{R_1 + R_2}} = \frac{R_1 + R_2}{K_I} = 50 \cdot 300 = 15000 \text{ [-]} \quad (7.17)$$

Pro měřený proud s využitím známých vztahů postupně platí:

$$I_{MT} = \frac{U_{RT}}{K_I} = \frac{I_S \cdot R_T}{K_I} = \frac{I_M}{P} \cdot \frac{1}{K_I} \cdot R_0 \left( 1 + \frac{K_T}{1 \cdot 10^6} \cdot \Delta T \right) \quad (7.18)$$

Součin  $P$  a  $K_I$  ve jmenovateli zlomku je roven  $R_0$ . Po vykrácení se výraz zjednoduší:

$$I_{MT} = I_M \left( 1 + \frac{K_T}{1 \cdot 10^6} \cdot \Delta T \right) \quad (7.19)$$

Dále je možné vyjádřit chybu měřeného proudu  $\Delta I$ :

$$I_M + \Delta I = I_M + I_M \frac{K_T}{1 \cdot 10^6} \cdot \Delta T \quad (7.20)$$

$$\Delta I = I_M \frac{K_T}{1 \cdot 10^6} \cdot \Delta T$$

Chyba způsobená teplotní závislostí zátěžového rezistoru bude:

$$\Delta(I_T) = 10 \cdot \frac{100 \cdot 25}{1 \cdot 10^6} = 25,00 \text{ [mA]} \quad (7.21)$$

Nyní je možné sloučit chyby dané AD převodem a vstupním obvodem měření proudu. Převod chyb AD převodu se na vstupní proudový rozsahu přepočte pomocí koeficientu  $K_I$ :

$$I_M = \frac{U_{AD}}{K_I} \quad (7.22)$$

$$\Delta(AD_{MUL}) = \frac{\Delta(MUL_I)}{K_I} = 300 \cdot 25,00 \cdot 10^{-6} = 0,0075 \text{ [A]}$$

$$\Delta(I_{ADD}) = \frac{\Delta(ADD_I)}{K_I} = 300 \cdot 16,88 \cdot 10^{-6} = 0,005 \text{ [A]}$$

Chyba způsobená teplotní závislostí zátěžového rezistoru má evidentně multiplikativní charakter. Jejím přičtením k multiplikativní chybě měření proudu vyjde:

$$\Delta(I_{MUL}) = \Delta(AD_{MUL}) + \Delta(I_T) = 0,0075 + 0,025 = 0,0325 \text{ [A]} \quad (7.23)$$

### 7.3 Výsledná chyba jednoho AD převodu

Na základě předcházejících výpočtů je možné stanovit základní chyby jednoho AD převodu pro uvažované rozsahy měřicího přístroje SVA - M. Chyby bude vhodné uvést v procentním tvaru, který je obvyklý při udávání chyb číslicových měřicích přístrojů (viz. kapitola 6.2). Pro převod se využije vztahů:

$$\delta_M = \frac{\Delta_M}{X_M} 100 \text{ [%]} \quad \text{a} \quad \delta_R = \frac{\Delta_R}{X_R} 100 \text{ [%]} \quad (7.24)$$

Za  $\Delta_M$  a  $\Delta_R$  se použijí vypočtené chyby z předcházející kapitoly. Protože chyby byly počítány pro plné vybuzení AD převodníku, je potřeba za  $X_M$  uvažovat vrcholovou hodnotu, která rovněž odpovídá plnému vybuzení AD převodníku. Přepočtené procentní chyby jsou uvedeny v (tab. 7.2). Hodnoty jsou uvedeny na dvě desetinná místa a zaokrouhleny nahoru. Uvedené procentní hodnoty budou dále využity jako vstupní hodnoty pro stanovení chyb výpočtů měřených hodnot.

Tab. 7.2 Přepočtené procentní nejistoty jednoho AD převodu

Veličina	Rozsah	Základní chyba
Selektivní napětí $U_{HDO}$ [V]	0,01 ... 100,0 V	$\pm(0,02\% + 0,04\%)$
Selektivní proud $I_{HDO}$ [A]	0,001 ... 10,000 A	$\pm(0,08\% + 0,04\%)$
Napětí 1. harmonické $U_{H1}$ [V]	0,1 ... 300,0 V	$\pm(0,02\% + 0,01\%)$
Napětí trueRMS $U_{rms}$ [V]		
Proud 1. harmonické $I_{HDO}$ [A]	0,01 ... 10,00 A	$\pm(0,08\% + 0,04\%)$
Proud trueRMS $I_{rms}$ [A]		



## 7.4 Chyba měření frekvence

Frekvence se měří na základě softwarové detekce průchodů nulou ve výpočetním okně  $T_{CALC}$ . V zásadě se určí počet period ve výpočetním okně a celkový počet vzorků jim příslušejícím. Vzorkovací frekvence je odvozena od hodinového krystalu připojenému k AD převodníku. Krystal je typu ABM3-9.8304MHz-D2Y od výrobce Abracon [28]. Význačné parametry krystalu jsou uvedeny v (tab. 7.3).

Tab. 7.3 Parametry krystalu [28]

Parametr	Hodnota
Frekvence	9,8304 MHz
Pracovní teplota	-40°C ... +85 °C
Stabilita (25 °C)	±20 ppm
Teplotní stabilita	±30 ppm
Stárnutí (rok)	±5 ppm

Pro usnadnění výpočtu je možné údaje o stabilitě sloučit. Při uvažovaném teplotním rozsahu přístroje 0 .. 50 °C lze úměrně teplotnímu rozsahu snížit teplotní stabilitu na 15 ppm. Stárnutí je rozumné uvažovat na tři roky, tedy 15 ppm. Součtem dílčích stabilit lze dospět k hodnotě cca  $K_f = 50$  ppm.

Při jmenovité hodnotě vzorkovací frekvence  $f_s$  pro měřenou frekvenci platí vztah:

$$f_M = \frac{P}{N} \cdot f_s \text{ [Hz]}, \quad (7.25)$$

kde  $P$  je počet period a  $N$  celkový počet vzorků. V případě odchylky vzorkovací frekvence o  $\Delta f_s$ , bude ve vztahu (7.25) figurovat počet vzorků  $N'$ .

$$N' = \frac{P}{f_M} \cdot (f_s + \Delta f_s) \quad (7.26)$$

Dosazením (7.26) do (7.25) lze vyčíslit hodnotu měřené frekvence zatíženou chybou  $\Delta f_s$ :

$$f_m + \Delta f_m = f_m \frac{f_s}{f_s + \Delta f_s} \quad (7.27)$$

Osamostatněním  $\Delta f_m$  z (7.27) a vyčíslením  $\Delta f_s$  pomocí  $K_f$ , lze pro chybu způsobenou odchylkou vzorkovací frekvence získat výraz:

$$\Delta f_m = f_M \left( \frac{f_s}{f_s + \Delta f_s} - 1 \right) = f_M \left( \frac{1}{1 + \frac{K_f}{1 \cdot 10^6}} - 1 \right) \text{ [Hz]} \quad (7.28)$$

Chyba způsobená odchylkou vzorkovací frekvence pak bude činit:

$$\Delta(f_{fs}) = |\Delta f_{M\_MAX}| = 100 \left( \frac{1}{1 + \frac{50}{1 \cdot 10^6}} - 1 \right) = 5,00 \text{ [mHz]} \quad (7.29)$$

Dalším faktorem ovlivňujícím přesnost měření frekvence je správnost detekce průchodu nulou. Rozumně se dá předpokládat, že bude docházet k chybě detekce prvního a posledního průchodu nulou, tedy že počet chybně detekovaných vzorků bude  $K = \pm 2$ . V tomto případě bude ve vztahu (7.25) pro počet vzorků  $N'$ :

$$N' = N + K \quad (7.30)$$

Výraz (7.27) přejde do tvaru:

$$f_m + \Delta f_m = \frac{P}{N + K} f_s \quad (7.31)$$

Vyjádřením  $\Delta f_m$  vychází pro chybu:

$$\Delta f_m = \frac{P}{N + K} f_s - f_m \text{ [Hz]} \quad (7.32)$$

Chyba měření frekvence způsobená chybnou detekcí průchodů nulou bude:

$$\Delta(f_K) = |\Delta f_{M\_MAX}| = \left( \frac{20}{960 - 2} \cdot 4800 - 100 \right) = 208,8 \text{ [mHz]} \quad (7.33)$$

Výsledná chyba měření frekvence bude daná součtem chyby způsobené odchylkou frekvence krystalu a chybou detekce průchodu nulou:

$$\Delta(f) = \Delta(f_{fs}) + \Delta(f_K) = 5,00 + 208,8 = 213,80 \text{ [mHz]} \quad (7.34)$$

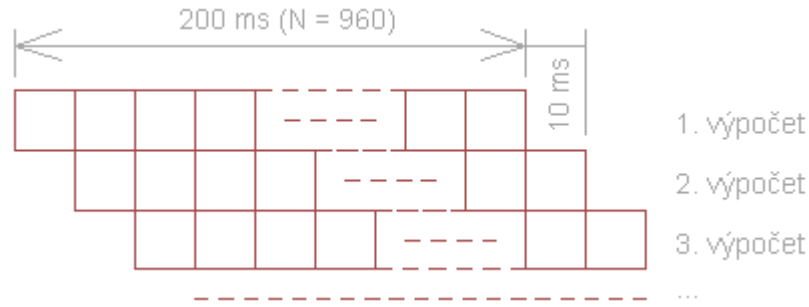
Chybu je možné dále převést do procentního tvaru:

$$\delta_f = \frac{\Delta(f)}{X_M} \cdot 100 = \frac{0,2138}{100} \cdot 100 = 0,21 \text{ [%]} \quad (7.35)$$

## 7.5 Výpočty měřených hodnot

Veškeré měřené hodnoty přístroje SVA - M nejsou výsledkem jednoho AD převodu, ale výsledkem matematického výpočtu z jistého počtu AD převodů (vzorků). Efektivní hodnoty napětí a proudů true RMS jsou počítány dle definice jako odmocnina ze sumy kvadrátů, selektivní měření a hodnoty první harmonické jsou stanoveny na základě Goertzelova algoritmu.

Všechny výpočty probíhají v časovém okně  $T_{CALC} = 200$  ms. Vzorkovací frekvence je pevně zvolena na  $f_s = 4800$  Hz. To odpovídá počtu vzorků vstupujících do výpočtu  $N = f_s \cdot T_{CALC} = 960$  (obr. 7.3). Výpočetní okno se posouvá s časovým krokem  $T_{STEP} = 10$  ms. To znamená, že každých 10 ms jsou k dispozici nové výsledky. Data pro výpočet jsou složena ze starých 190 ms a nových 10 ms. Tímto způsobem bylo dosaženo jistého kompromisu mezi požadovanou selektivitou a časovým krokem měření.



**Obr. 7.3 Plovoucí výpočet měřených hodnot**

Pro stanovení chyb výpočtů měřených hodnot ze vstupních vzorků zatížených chybami jednoho AD převodu (tab. 7.2) by bylo potřeba na výpočetní algoritmy aplikovat zákon šíření chyb. Matematické vyjádření parciálních derivací, zejména u geortzelova algoritmu a navíc při snaze postihnout co nejvíce možných zdrojů chyb (např. stabilita hodinového krystalu AD převodníku), by bylo neúměrně komplikované. Proto zde bude odvozen pouze zjednodušený postup výpočtu pro true RMS hodnoty. Další výpočty budou nahrazeny simulacemi vycházejícími z metody Monte Carlo (viz. kapitola 8).

Pro výpočet obecné efektivní hodnoty platí definiční vztah:

$$RMS = \sqrt{\frac{1}{N} \sum_{i=1}^N x_i^2} \quad (7.36)$$

Aplikací zákona šíření chyb platí pro chybu  $\Delta(RMS)$ :

$$\Delta(RMS) = \sqrt{\sum_{i=1}^N A_i^2 \cdot \Delta(x_i)^2}, \quad (7.37)$$

kde pro citlivostní koeficienty  $A_i$  vychází:

$$A_i = \frac{\partial RMS}{\partial x_i} = \frac{1}{2} \left( \frac{1}{N} \sum_{i=1}^N x_i^2 \right)^{-\frac{1}{2}} \frac{1}{N} 2x_i = \frac{x_i}{N \cdot RMS} \quad (7.38)$$

Dosazením do (7.37) za předpokladu, shodných chyb  $\Delta(x_i)$  pro všechna  $x_i$ :

$$\Delta(RMS) = \sqrt{\sum_{i=1}^N \frac{x_i^2}{N^2 RMS^2} \Delta(x)^2} = \sqrt{\frac{\Delta(x)^2}{N^2 RMS^2} \sum_{i=1}^N x_i^2} = \frac{\Delta(x)}{N \cdot RMS} \sqrt{\sum_{i=1}^N x_i^2} \quad (7.39)$$

Výraz pod odmocninou je dle (7.36) roven  $\sqrt{N} \cdot RMS$ :

$$\Delta(RMS) = \frac{\Delta(x)}{N \cdot RMS} \cdot \sqrt{N} \cdot RMS = \frac{\sqrt{N}}{N} \Delta(x) = \frac{1}{\sqrt{N}} \Delta(x) \quad (7.40)$$

Na základě obdrženého výsledku se dá usuzovat, že výsledné chyby budou nižší přibližně v poměru  $1 : \sqrt{N}$ . Při  $N = 960$  by tak výsledné chyby měly být zhruba 30krát nižší. Reálně je potřeba uvažovat více zdrojů chyb a očekávat tedy menší snížení výsledné chyby.

## 8 SIMULACE VÝPOČTŮ MĚŘENÝCH VELIČIN

Simulace je zde využita k posouzení vlivu složitějších výpočtů na výslednou chybu měřených veličin. V simulacích jsou zahrnuty všechny významné negativní vlivy a výpočty měřených veličin jsou analogické výpočtům ve skutečném přístroji. Pro všechny simulace byl experimentálně zvolen počet kroků metody  $1 \cdot 10^5$  jako rozumný kompromis mezi ustálením výsledků a dobou nutnou k provedení simulací.

### 8.1 Metodika simulací

Cílem simulací je nalezení základní chyby číslicového měření přímo měřených veličin přístroje SVA - M ve tvaru  $\delta_M$  a  $\delta_R$  (viz. kapitola 6.2). Princip stanovení chyb je poměrně jednoduchý a vychází ze vztahu pro absolutní chybu údaje číslicového měřicího přístroje:

$$|\Delta_P| = |\Delta_M| + |\Delta_R| = \frac{|\delta_M \cdot X_M|}{100} + \frac{|\delta_R \cdot X_R|}{100} \quad [\text{jednotka veličiny } X] \quad (8.1)$$

Absolutní chyba z měřené hodnoty  $\Delta_M$  je přímo úměrná měřené hodnotě  $X_M$  a vyjadřuje tak směrnici rovnice přímky  $k$ . Absolutní chyba z rozsahu  $\Delta_R$  je konstantní a vyjadřuje tak posunutí přímky  $q$ . Pro hledané relativní chyby pak platí:

$$\delta_M = k \cdot 100 \quad [\%] \quad (8.2)$$

$$\delta_R = \frac{q}{X_R} \cdot 100 \quad [\%] \quad (8.3)$$

Nalezením průběhu absolutní chyby v rámci celého měřicího rozsahu dané měřené veličiny a následným proložením hodnot přímkou  $y = k \cdot x + q$  (např. metodou nejmenších čtverců) je možné určit hledané parametry  $\delta_M$  a  $\delta_R$ .

Navržené simulace spočívají se spuštění několika (cca 20) algoritmů inspirovaných metodou Monte Carlo. Výstupem jednoho algoritmu je velikost absolutní chyby měřené veličiny s pravděpodobností pokrytí 95 %. Vstupní měřené hodnoty jsou voleny rovnoměrně, tak aby byl pokryt celý vstupní rozsah dané měřené veličiny. Výsledné hodnoty chyb jsou následně proloženy rovnicí přímky, z jejichž parametrů  $k$  a  $q$  jsou určeny hledané chyby  $\delta_M$  a  $\delta_R$ .

Pro simulace byla připravena sada funkcí v Matlabu, které se spouští ze společného skriptu s vhodně zvolenými parametry. Vstupními parametry jsou rozsahy měřených veličin, chyby jednoho AD převodu (viz tab. 7.2 předchozí kapitoly), měřicí rozsah a další. Výstupem funkcí jsou kořeny polynomu prvního stupně, kterým jsou proloženy výsledná data. Dále je výstupem nové okno grafu se zobrazeným průběhem simulované absolutní chyby s proloženým polynomem

a zobrazenou rovnicí přímky. Ukázka skriptu, ze kterého se spouštějí všechny simulace, je patrná z následujícího výpisu:

```
% Simulace chyb mereni RMS hodnot a Goertzelova algoritmu
clc;
clear;
close all;

% parametry d1, d2
d1_U_HDO = 0.02;   d2_U_HDO = 0.04;   % U_HDO
d1_I_HDO = 0.08;   d2_I_HDO = 0.04;   % I_HDO
d1_U = 0.02;      d2_U = 0.01;      % U_rms + U_H1
d1_I = 0.08;      d2_I = 0.04;      % I_rms + I_H1

% rozsahy
XR_I = 10;
XR_U_050 = 300;
XR_U_HDO = 100;

% U_50_RMS
mcRMS(15:15:300, d1_U, d2_U, XR_U_050, 'U [V]', 'dU [V]');

% I_50_RMS
mcRMS(0.5:0.5:10, d1_I, d2_I, XR_I, 'I [A]', 'dI [A]');

% U_50_H1
mcGoertzelMag(15:15:300, d1_U, d2_U, XR_U_050, 50, 'U [V]', 'dU [V]');

% I_50_H1
mcGoertzelMag(0.5:0.5:10, d1_I, d2_I, XR_I, 50, 'I [A]', 'dI [A]');

% U_217
mcGoertzelMag(5:5:100, d1_U_HDO, d2_U_HDO, XR_U_HDO, 216.666, 'U [V]', 'dU [V]');

% I_217
mcGoertzelMag(0.5:0.5:10, d1_I_HDO, d2_I_HDO, XR_I, 216.666, 'I [A]', 'dI [A]');

% UI_50
mcGoertzelPhi(-90:5:90, d1_U, d2_U, d1_I, d2_I, 57, 5,
              XR_U_050, XR_I, 50.0, 'Phi [°]', 'dPhi [°]');

% UI_217
mcGoertzelPhi(-90:5:90, d1_U_HDO, d2_U_HDO, d1_I_HDO, d2_I_HDO, 5.7, 5,
              XR_U_HDO, XR_I, 216.666, 'Phi [°]', 'dPhi [°]');
```

Dílní simulace jsou realizovány pomocí trojice funkcí:

### mcRMS

Simuluje výpočet efektivní hodnoty napětí nebo proudu true RMS. Pro výpočet využívá definičního vztahu:

$$RMS = \sqrt{\frac{1}{N} \sum_{i=1}^N x_i^2} \quad (8.4)$$

Do výpočtu se dále započítává:

- odchylka vzorkovací frekvence způsobená chybou frekvence oscilací krystalu připojeného k AD převodníku
- náhodnou počáteční fázi měřeného průběhu
- náhodný vliv chyb  $\delta_M$  a  $\delta_R$  jednoho AD převodu
- váhovací okno typu Blackman-Harris

Výpis celé funkce je uveden v příloze A.01.

### **mcGoertzelMag**

Provádí simulaci Goertzelova algoritmu pro výpočet efektivní hodnoty harmonické složky měřené veličiny. Simulace zahrnuje:

- odchylku vzorkovací frekvence způsobená chybou frekvence oscilací krystalu připojeného k AD převodníku
- náhodnou počáteční fázi měřeného průběhu
- náhodný vliv chyb  $\delta_M$  a  $\delta_R$  jednoho AD převodu
- váhovací okno typu Blackman-Harris

Výpis celé funkce je uveden v příloze A.02. Vlastní Goertzelův algoritmus je uveden v příloze A.04.

### **mcGoertzelPhi**

Provádí simulaci Goertzelova algoritmu pro výpočet fázového rozdílu dvojice harmonických složek měřených veličin (napětí a proudu). Simulace zahrnuje:

- odchylku vzorkovací frekvence způsobenou chybou frekvence oscilací krystalu připojeného k AD převodníku
- náhodnou počáteční fázi prvního průběhu
- definovaný fázový posuv druhého průběhu
- náhodný vliv chyb  $\delta_M$  a  $\delta_R$  jednoho AD převodu pro oba průběhy
- váhovací okno typu Blackman-Harris

Výpis celé funkce je uveden v příloze A.03. Vlastní Goertzelův algoritmus je uveden v příloze A.04.

## 8.2 Výsledky simulací

Výstupy všech simulací jsou uvedeny v příloze B.01 až B.08. Přepočítané výsledné relativní chyby  $\delta_M$  a  $\delta_R$  dle vztahů (8.2 a 8.3) jsou uvedeny v tabulce (tab. 8.1).

Tab. 8.1 Shrnutí výsledků simulací

Název	$\delta_M$ [ppm]	$\delta_R$ [ppm]	Poznámka
$U_{rms}$	7,6	10,9	0 .. 300 V
$I_{rms}$	36,2	19,1	0 .. 10 A
$U_{H1}$	6,5	9,3	0 .. 300 V
$I_{H1}$	30,9	16,2	0 .. 10 A
$U_{217}$	3,8	20,0	0 .. 100 V
$I_{217}$	30,7	16,3	0 .. 10 A
$UI_{50}$	0,004 °		57,7 V; 5 A
$UI_{217}$	0,02 °		5,7 V; 5 A

U simulace měření napětí  $U_{rms}$  a  $U_{H1}$  vyšly velice dobré odhady relativních chyb v řádu jednotek ppm. U proudových měření  $I_{rms}$  a  $I_{H1}$  vycházejí trochu větší odhady relativních chyb. Je to dáno větším ziskem proudových kanálů AD převodníku a teplotní závislostí zátěžového rezistoru měřicího proudového transformátoru. Simulace měření selektivních napětí a proudů vyšla obdobně jako simulace měření napětí a proudů síťových veličin.

Při simulacích měření fázových rozdílů se potvrdilo, že fázová chyba není závislá na velikosti fázového rozdílu (viz. příloha B.07 a B.08). Spíše se ukázala závislost na vybuzení daného měřicího kanálu. Více vypovídající by zřejmě bylo provést simulaci pro různé stupně vybuzení vstupních kanálů a sledovat chování fázových rozdílů.

Výsledky simulací relativních chyb měřených veličin přístroje SVA - M ukazují na velice dobré výsledky. Na základě těchto výsledků lze očekávat, že měření s přístrojem SVA - M budou velice přesná a vytýčené parametry (viz. tab. 6.2) pro zadání vývoje měřicího přístroje byly značně nadsazené. V následující kapitole budou provedena praktická měření, která reálně ověří dosažené chyby.

## 9 EXPERIMENTÁLNÍ STANOVENÍ ZÁKLADNÍ CHYBY MĚŘICÍHO PŘÍSTROJE

Účelem měření je nezávislé potvrzení teoreticky stanovených chyb z předcházejících kapitol. Na základě výsledků měření a s přihlédnutím k teoreticky stanoveným chybám, budou stanoveny základní chyby měřicího přístroje SVA - M. Na základě stanovených základních chyb budou dále určeny nejistoty měření.

### 9.1 Uspořádání měření

Měření proběhlo automatizovaně na jednom vzorku přístroje SVA - M. Více přístrojů bohužel nebylo v době plánovaného měření k dispozici, i když měření na více vzorcích by mělo jistě větší vypovídající hodnotu. Měření proběhla za běžné pokojové teploty cca 22 °C. Všechny přístroje byly před vlastním měřením zapnuty alespoň 30 minut pro ustálení provozních parametrů.

Jako generátor přesných napětí a proudů byl použit tester elektrických ochran OMICRON CMC 356. Jedná se o precizní generátor s bohatou softwarovou výbavou určený zejména pro testování zařízení v oblasti energetiky. Generátor bohužel není majetkem firmy EGC. Pro účely měření byl generátor zapůjčen ze spřáteleného oddělení ochran energetické společnosti EON. Vlastní měření proběhlo v laboratoři EONu, kde přidělený čas na měření byl omezený. Z tohoto důvodu byl kladen velký důraz na rychlost měření, redukci počtu měření a automatizaci odečetů měřených hodnot. Na pozici referenčního měřicího přístroje byl použit stolní 6½ místný multimeter KEYSIGHT 34465A. Jedná se o precizní měřicí přístroj určený pro přesná měření a kalibrace. Tento přístroj je v majetku firmy EGC a pro jeho využití nebyla žádná omezení.

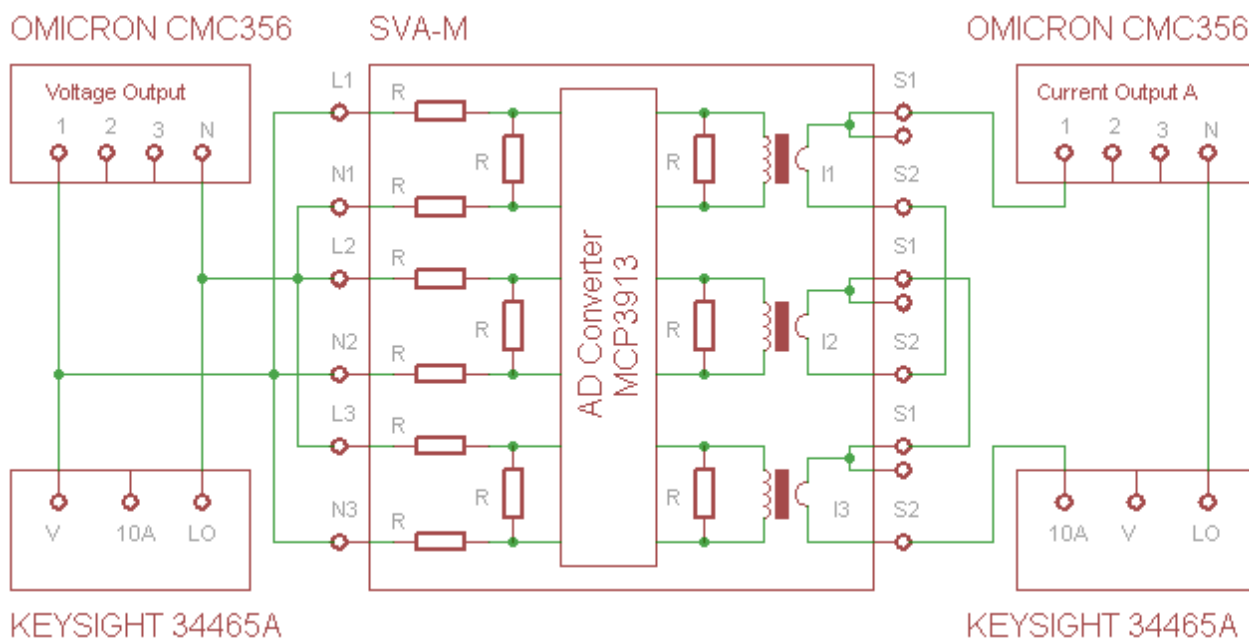
Ideové uspořádání měřicích přístrojů je uvedeno na (obr. 9.1). Vlastní měření se dá rozdělit do tří částí:

- měření na napěťových vstupech: proudové vstupy S1-S2 u všech kanálů jsou vzájemně zkratovány. Přístroj CMC 356 je využíván jako napěťový generátor, referenční multimeter KEYSIGHT pak jako přesný voltmetr. U napěťových vstupů je záměrně otočen smysl měřicích vstupů L2-N2 a L3-N3, aby se v případě potřeby daly vyhodnotit i fázové posuny. Pro zapojení platí levá část obrázku (obr. 9.1).
- měření na proudových vstupech: napěťové vstupy L-N u všech kanálů jsou vzájemně zkratovány. Přístroj CMC 356 je využíván jako proudový generátor, referenční multimeter KEYSIGHT pak jako přesný ampérmetr. U proudových vstupů je záměrně otočen smysl měřicích vstupů S1-S2



u druhého proudu  $I_2$ , aby se v případě potřeby daly vyhodnotit i fázové posuny. Pro zapojení pravá část obrázku (obr. 9.1).

- společná měření: přístroj CMC 356 je využíván jako napěťový i proudový generátor, referenční multimeter KEYSIGHT je zapojen jako kontrolní voltmetr. Otočení smyslů měřicích vstupů zůstává zachováno jako v předchozích bodech. Pro zapojení platí schéma na obrázku (obr. 9.1) bez ampérmetru.



**Obr. 9.1 Ideové uspořádání měřicích přístrojů**

Pro měření bylo jako kompromis mezi vyhrazeným časem na přístroji OMICRON CMC 356 a zároveň vypovídající schopností provedených měření zvoleno celkem 10 měření (tab. 9.1). Rozsahy měření napěťových vstupů korespondují s rozsahy měřicího přístroje. Pro měření frekvence na napěťových vstupech byla zvolena úroveň napětí 100 V, které lze předpokládat v provozu přístroje jako nejběžnější. Proudové rozsahy měření opět korespondují s rozsahy měřicího přístroje. Měření frekvence na proudových vstupech se opět předpokládá při nejběžnější hodnotě 1 A. Společná měření pro vyhodnocení fázového rozdílu mezi napětím a proudem byla pro síťový kmitočet navržena na 100 V a 1 A. U nejběžnější frekvence HDO 216,6 Hz pak na 10 V a 1 A. Dále bylo navrženo kontrolní měření selektivního napětí a proudu v rámci celého frekvenčního rozsahu. Jako poslední měření bylo navrženo měření selektivity napětí a proudu pro frekvenci HDO 216,6 Hz. Uvedená poslední dvojice měření již nesouvisí s problematikou chyb měřicího přístroje. Jedná se spíše o využití možnosti měřicí aparatury k ověření chování přístroje.

Tab. 9.1 Plánovaná měření

Název	Rozsah	Krok	Počet Kroků	Poznámka
<i>U_50</i>	0 - 300 V	15 V	21	f = 50 Hz
<i>U_217</i>	0 - 100 V	5 V	21	f = 216,7 Hz
<i>U_f</i>	10 - 100 Hz	5 Hz	19	U = 100 V
<i>I_50</i>	0 - 10 A	0,5 A	21	f = 50 Hz
<i>I_217</i>	0 - 10 A	0,5 A	21	f = 216,7 Hz
<i>I_f</i>	10 - 100 Hz	5 Hz	19	I = 1 A
<i>UI_50</i>	0 - 90°	5°	19	100V, 1A, 50 Hz
<i>UI217</i>	0 - 90°	5°	19	10V, 1A, 216,7 Hz
<i>Fchar</i>	100 - 1000 Hz	50 Hz	19	10V, 1A, 0°
<i>F_sel</i>	200 - 220 Hz	1 Hz	21	10V, 1A, 0°

Z důvodu urychlení a automatizace měření byla ve firmwaru měřicího přístroje SVA - M provedena softwarová úprava umožňující záznam veškerých měřených hodnot. Měřené hodnoty se ukládají do vnitřní paměti přístroje ve formátu \*.csv s časovým krokem 10 ms. Zahájení a ukončení záznamu se provádí ručně z ovládacího softwaru přístroje. Název souboru se generuje automaticky ve tvaru: *KalLog\_HHMMSS.csv*, kde *HH* je aktuální hodina, *MM* minuta a *SS* sekunda času přístroje. V průběhu měření je tedy vhodné soubory průběžně stahovat a vhodně je přejmenovat nebo si ke každému měření zapisovat čas.

Referenční multimeter KEYSIGHT 34465A je možné přepnout do režimu logování, kdy zaznamenává měřené hodnoty do souboru formátu csv. Záznamy se mohou ukládat do vnitřní paměti přístroje nebo do připojeného USB Flash disku. U každého záznamu je možné zvolit název souboru, počet ukládaných hodnot a periodu měření (10 ms). Každý záznam je nutné ručně spustit.

V rámci automatizace měření byly pro přístroj OMICRON CMC 356 předem připraveny sady měřicích funkcí ve formátu COMTRADE [29]. Jedná se o schodovité funkce napětí a proudů, které v definovaných časových okamžicích generují požadované hodnoty na výstupech přístroje. Pro vygenerování COMTRADE záznamů byl sestaven jednoduchý program v jazyku C#. Základem programu je funkce Gener:

```

static void Gener(string name,           // jmeno souboru
                 double ch1_min,       // pocatecni hodnota Ch1 [V]
                 double ch1_step,      // krok zmeny Ch1 [V]
                 double ch2_min,       // pocatecni hodnota Ch2 [A]
                 double ch2_step,      // krok zmeny Ch2 [A]
                 double f_min,         // pocatecni frekvence Ch1, Ch2 [Hz]
                 double f_step,        // krok zmeny frekvence [Hz]
                 double phi_min,       // pocatecni uhel mezi Ch1 a Ch2 [°]
                 double phi_step,      // krok zmeny uhlu [°]
                 uint N,               // pocet kroku [-]
                 double time_step);    // cas jednoho kroku [s]

```

Význam parametrů funkce je dobře patrný z přiložených komentářů. Celá sada měřicích funkcí se pak vytvoří voláním funkce `Gener` s vhodnými parametry:

```

// Mereni na napetovych vstupech (I - zkrat)
Gener("U_50", 0, 15, 0, 0, 50.0, 0, 0, 0, 21, 1); // 50Hz: 0 .. 300 V
Gener("U_217", 0, 5, 0, 0, 216.666, 0, 0, 0, 21, 1); // HDO: 0 .. 100 V
Gener("U___f", 100, 0, 0, 0, 10, 5, 0, 0, 19, 1); // f_U: 10 .. 100 Hz

// Mereni na proudovych vstupech (U - zkrat)
Gener("I_50", 0, 0, 0, 0.5, 50.0, 0, 0, 0, 21, 1); // 50Hz: 0 .. 10 A
Gener("I_217", 0, 0, 0, 0.5, 216.666, 0, 0, 0, 21, 1); // HDO: 0 .. 10 A
Gener("I___f", 0, 0, 1, 0, 10, 5, 0, 0, 19, 1); // f_I: 10 .. 100 Hz

// Vzajemna mereni UI
Gener("UI_50", 100, 0, 1, 0, 50.0, 0, 0, 5, 19, 1); // 50Hz: 0 .. 90 °
Gener("UI217", 10, 0, 1, 0, 216.666, 0, 0, 5, 19, 1); // HDO: 0 .. 90 °
Gener("Fchar", 10, 0, 1, 0, 100, 50, 0, 0, 19, 1); // Fch: 100..1000 Hz
Gener("F_sel", 10, 0, 1, 0, 200, 1, 0, 0, 21, 1); // Fsel: 200..220 Hz

```

Výpis celého programu je uveden na přiloženém CD.

Pro celé měření se bohužel nepodařilo vyřešit synchronizaci trojice uvedených měřicích přístrojů. Každý přístroj pochází od jiného výrobce a kompatibilita v těchto případech bývá problém. Obsluha přístrojů se proto musí skládat ze sekvence kroků:

1. Zapnutí záznamů v přístroji SVA-M
2. Zapnutí záznamů v přístroji KEYSIGHT 34465A
3. Spuštění žádaného průběhu COMTRADE v přístroji CMC 356
4. Vyčkání na doběh měření (do 30 s)
5. Zastavení záznamů v přístroji KEYSIGHT 34465A
6. Zastavení záznamů v přístroji SVA-M

Absence časové synchronizace znamená, že pořízená data z měřicích přístrojů je nutné časově složit. Jedná se o ruční operaci, kdy k složení dobře poslouží skokové změny měřených hodnot v připravených schodovitých funkcích.

## 9.2 Metodika vyhodnocení měření

Vyhodnocení všech měření je provedeno v programu Microsoft Excel. Princip vyhodnocení je obdobný jako u simulací měření (viz. kapitola 8.1). Výstupem

vyhodnocení jsou základní chyby číslicového přístroje ve tvaru (6.1), tedy chyba z měřené hodnoty  $\delta_M$  a chyba z rozsahu  $\delta_R$ . Metodika vyhodnocení bude ukázána na příkladu dat selektivního měření napětí HDO:  $U_{217}$ . Zpracování se skládá z několika po sobě jdoucích operací:

### Import měřených hodnot

Zdrojová data z referenčního přístroje KEYSIGHT i měřeného přístroje SVA - M jsou ve formátu \*.csv. Data jsou importována do samostatných listů "KEY" a "SVA". V těchto listech jsou nadále uložena jako zdrojová data a není s nimi nijak manipulováno.

### Kopie zdrojových dat do hlavního listu

Jedná se o vytvoření kopie zdrojových dat do sloupců "Data Keysight" a "Data SVA - M" hlavního listu (obr. 9.2). U dat z přístroje KEYSIGHT se měří vždy pouze jedna aktuálně navolená měřená veličina a data jsou pouze zkopírována. U přístroje SVA - M se ukládají vždy všechny měřené veličiny (celkem 44 sloupců) a je potřeba nakopírovat správné měřené hodnoty (v tomto případě:  $U_{hdo\_ch1}$ , 2 a 3). Dále se definuje časové okno "W" ve sloupci "Okno" se střídou 0,8 s (1) a 0,2 s (0). Okno se dále využívá k odstranění náběžných hran schodovitých měřicích průběhů.

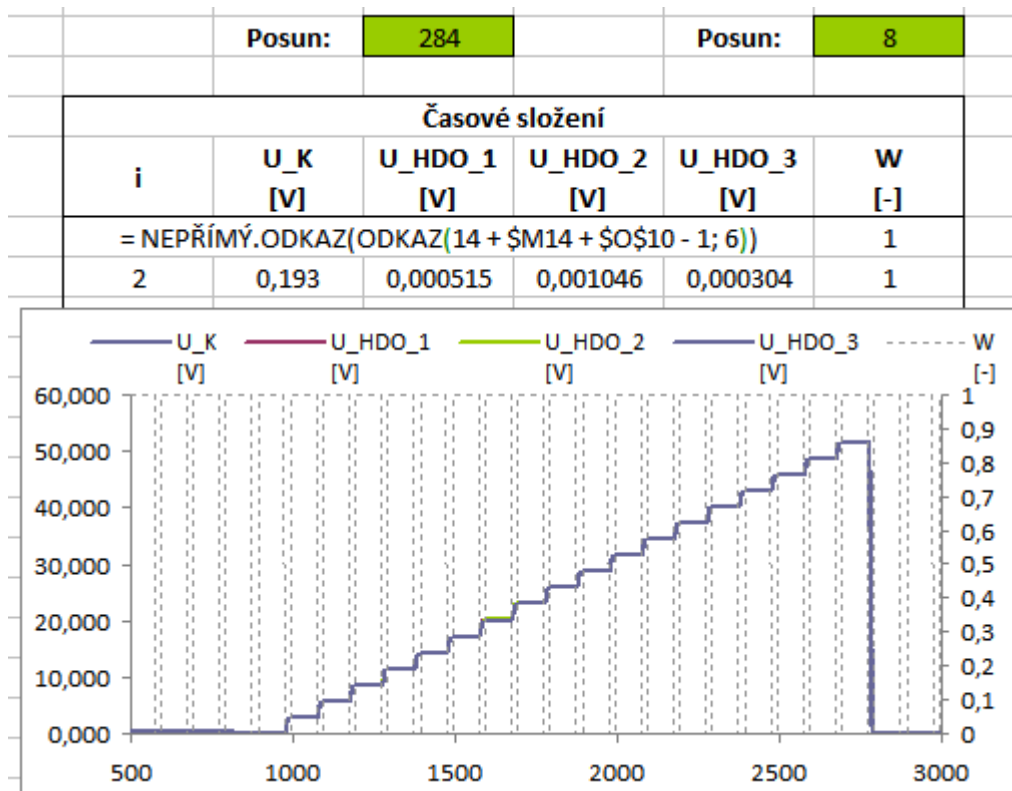
Data měření							
Data Keysight		Data SVA - M				Okno	
i	U_K [V]	i	U_HDO_1 [V]	U_HDO_2 [V]	U_HDO_3 [V]	i	W [-]
1	0,194248	1	0,000751	0,000875	0,001159	1	1
2	0,193398	2	0,000686	0,000984	0,001484	2	1
3	0,192744	3	0,000608	0,001032	0,001733	3	1
4	0,192771	4	0,000505	0,001083	0,001892	4	1
5	0,193207	5	0,000387	0,001139	0,001919	5	1

Obr. 9.2 Ukázka nakopírování vstupních dat

### Časové složení dat

Protože měřená data včetně časového okna jsou pořízena asynchronně, je potřeba je opětovně časově složit. Toho je docíleno kombinací funkcí NEPŘÍMÝ.ODKAZ() a ODKAZ() v Excelu (obr. 9.3). Data z přístroje KEYSIGHT jsou brána jako časově referenční. Data z přístroje SVA - M jsou pomocí zmíněných funkcí časově posunuta. Počet řádků (10 ms kroků) posunutí se vkládá do pole "Posun". Velikost časového posunu je nutné manuálně určit tak, aby se schodovité průběhy v grafu co nejvíce překrývaly. Obdobným způsobem se volí posun časového okna tak, aby měřicí část 0,8 s byla ideálně ve středech 1 s úseků dat. V tomto kroku je rovněž vhodné určit index prvního a posledního řádku vyhodnocení měřených dat. K tomu je nejvhodnější ručně změnit měřítko osy X grafu a zobrazit detail začátku a konce

schodovitého průběhu. Pro uvažovaný příklad vychází po zvětšení první index na 892 a poslední 2773.



Obr. 9.3 Časové složení dat

### Filtr měřených dat

Aplikuje se na sloupce "Časové složení". Do filtru se zadává rozsah vstupních dat (892 .. 2773) a hodnota časové masky  $W = 1$ . Tímto způsobem časově selektovaná data jsou následně zkopírována do sloupců "Výsledná data".

	Posun:	284		Posun:	8
Časové složení					
i	U_K [V]	U_HDO_1 [V]	U_HDO_2 [V]	U_HDO_3 [V]	W [-]
893	0,000	0,001265	0,000973	0,001853	1
894	0,000	0,000991	0,001037	0,001751	1
895	0,000	0,000609	0,000967	0,001580	1
896	0,000	0,000240	0,000788	0,001393	1

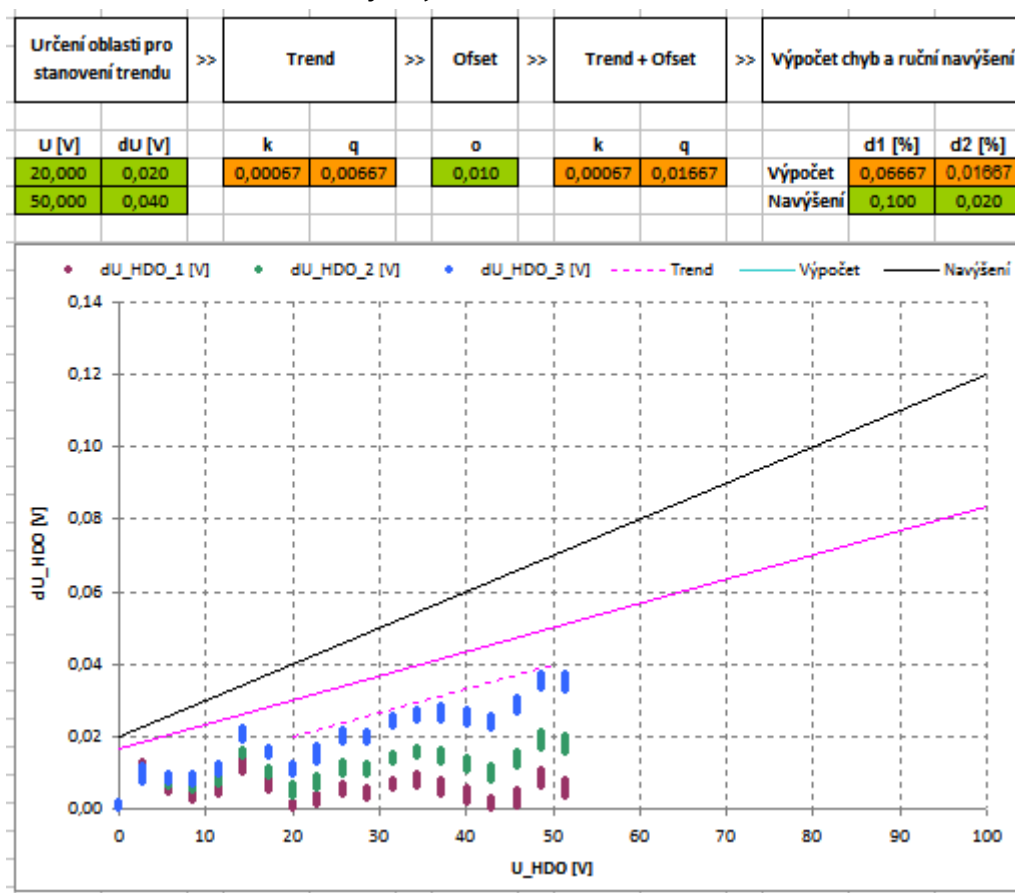
Obr. 9.4 Časové složení dat

## Výpočet absolutních chyb

Ve sloupcích "Výsledná data" jsou vypočítány absolutní chyby měření jako rozdíly mezi referenčním přístrojem KEYSIGHT a přístrojem SVA - M. Absolutní chyby jsou dále výchozí pro vyhodnocení chyb měření.

## Vyhodnocení chyb

Spočívá ve stanovení hledaných relativních chyb  $\delta_M$  a  $\delta_R$  (obr. 9.5). Prvním krokem je určení krajních bodů pro stanovení trendu (fialová čárkovaná čára). Body se zadávají ručně výběrem hodnot ze zobrazeného grafu. Z těchto bodů se počítají parametry přímky ( $k$  a  $q$ ). Dále je možné přidání offsetu  $o$ , čímž dojde k posunu přímky (plná fialová plná čára). Z hodnot trendu a offsetu se dále vypočítají relativní chyby dle vztahů (8.2 a 8.3). Ty se následně ručně navýší a zaokrouhlí. Výsledná celková absolutní chyba je zobrazena černou čarou.



Obr. 9.5 Vyhodnocení chyb

Tímto poměrně jednoduchým způsobem je vyhrazena mez absolutní chyby všech naměřených hodnot. Z této meze jsou stanoveny relativní chyby  $\delta_M$  a  $\delta_R$ , které jsou současně zaokrouhleny a navýšeny na běžně udávané procentní hodnoty.

### 9.3 Provedená měření

Výsledné průběhy absolutních chyb všech provedených měření jsou uvedeny v příloze C.01 až C.10. Zdrojová data včetně vyhodnocených měření jsou pak součástí přiloženého CD. Souhrnný přehled získaných relativních chyb je uveden v (tab. 9.2).

Při měření napěťových vstupů měřicího přístroje SVA - M se nepodařilo přístrojem OMICRON CMC 356 vygenerovat celý měřený průběh v rozsahu 0 až 300 V. V nastavení přístroje se musel operativně nastavit násobící koeficient cca 0,5. Pak již bylo možné vygenerovat celý měřený průběh, ale pouze v rozsahu 0 až 155 V. U měření selektivního napětí zůstal v přístroji OMICRON CMC 356 nastavený násobící koeficient  $1/\sqrt{3}$  z předcházejícího pokusu. Selektivní rozsah napětí proto byl změřen pouze v rozsahu 0 až 57,7 V. Při měření frekvence napětí zůstal rovněž nastavený stejný koeficient a měření proběhlo při napětí 57,7 V místo plánovaných 100 V.

U proudových měření došlo k vygenerování pouze prvních 19 kroků namísto požadovaných 21. To způsobilo snížení rozsahu měření z požadovaných 0 až 10 A na rozsah 0 až 9 A. To pro účely vyhodnocení není kritické a ničemu nevadí. Měření frekvence proudových vstupů bylo omylem provedeno při proudu 5 A oproti původně plánovanému 1 A.

Vzájemná měření fázových rozdílů mezi napětím a proudem byla plánována pro napětí 100 V (50 Hz), 10 V (217 Hz) a proudy 1 A (50 Hz i 217 Hz). V reálu u napěťových kanálů zůstal v přístroji OMICRON nastaven násobící koeficient  $1/\sqrt{3}$  a měření tak bylo provedeno s úrovněmi 57,7 V (50 Hz) a 5,7 V (217 Hz).

Tab. 9.2 Shrnutí výsledků měření

Název	$\delta_M$ [%]	$\delta_R$ [%]	Poznámka
$U_{rms}$	0,03	0,02	0 .. 155 V
$U_{H1}$	0,15	0,01	0 .. 155 V
$U_{217}$	0,10	0,02	0 .. 57,7 V
$U_f$	0,03	---	0 .. 100 Hz (57,7 V)
$I_{rms}$	0,40	0,02	0 .. 9 A
$I_{H1}$	0,40	0,02	0 .. 9 A
$I_{217}$	0,05	0,02	0 .. 9 A
$I_f$	0,05	---	0 .. 100 Hz (5 A)
$UI_{50}$	5°		57,7 V; 5 A
$UI_{217}$	5°		5,7 V; 5 A

Změřené relativní chyby  $\delta_M$  a  $\delta_R$  u napěťových a proudových měření ukazují na poměrně dobré výstupy. Výsledky simulací byly o několik řádů lepší, ale i tak se jedná o uspokojivé údaje. Při pohledu na průběhy absolutních chyb měření v příloze C je vidět, že adjustace měření při výrobě přístroje nebyla ideální. Zlepšením procesu adjustace by bylo patrně možné dosáhnout ještě lepších výsledků. V současné době se adjustace provádí dvoubodově: odstraněním offsetu a korekcí zisku. Zavedení vícebodové adjustace by určitě pomohlo zvýšit přesnost měření. Zásadním faktorem by pak ovšem byla teplotní stabilita měření a časová stálost údajů.

Měření frekvence na napěťových a proudových vstupech dopadlo v porovnání s teoretickým rozбором podstatně lépe. V teoretickém rozboru byla jako dominantní chyba měření frekvence určena chybná detekce průchodů nulou. Úspěšnost detekce průchodů nulou bude evidentně závislá na měřených úrovních a zkreslení. Měření i simulace bylo lepší provést nejen v rozměru změny frekvence, ale i vybuzení vstupů.

Měření fázových rozdílů mezi napětím a proudem vykazují konstantní rozdíly a chyba evidentně není funkcí měřeného úhlu. Obdobně jako u měření frekvence lze očekávat závislost na úrovni a zkreslení měřených signálů. Dále se v měřeních projevují poměrně velké rozdíly mezi jednotlivými kanály a frekvencemi (UI\_50\_ch1: 2,8°; UI\_217\_ch1: 4°). Na základě obecných údajů výrobců měřicích transformátorů proudu a narychlo provedených několika pokusů se lze domnívat, že vstupní proudový transformátor vykazuje fázovou závislost na svém vybuzení a měřené frekvenci. Pro potvrzení této domněnky by bylo vhodné měření zopakovat pro různé frekvence při různých úrovních vybuzení. Dosažení lepších výsledků fázových měření by pak bylo možné dodatečnou adjustací fázových měření. Patrně by stačilo aplikovat frekvenční korekční koeficienty.



# 10 ZHODNOCENÍ VÝSLEDKŮ STANOVENÍ ZÁKLADNÍ CHYBY MĚŘICÍHO PŘÍSTROJE

V souhrnné tabulce (tab. 10.1) jsou uvedeny základní chyby číslicových měření všech měřených veličin stanovených na základě teoretického rozboru a následných simulací. Dále jsou zde uvedeny chyby stanovené na základě provedených měření a chyby vytýčené v zadání pro vývoj měřicího přístroje (viz. tab. 6.2). Na základě těchto údajů jsou v posledním sloupci uvedeny základní chyby měřených veličin. Základní chyby byly stanoveny několikanásobným navýšením a zaokrouhlením do běžné procentní řady. Po ověření základních chyb na větším počtu kusů měřicího budou tyto chyby udávány v parametrech měřicího přístroje SVA - M.

Tab. 10.1 Shrnutí výsledků

Měřená veličina	Simulace [ppm]	Měření [%]	Zadání [%]	Základní chyba [%]
$U_{rms}$	$\pm (7,6 + 10,9)$	$\pm (0,03 + 0,02)$	$< 1,0$	$\pm (0,5 + 0,05)$
$U_{H1}$	$\pm (6,5 + 9,3)$	$\pm (0,15 + 0,01)$	$< 1,0$	$\pm (0,5 + 0,05)$
$U_{217}$	$\pm (3,8 + 20,0)$	$\pm (0,10 + 0,02)$	$< 1,0$	$\pm (0,5 + 0,05)$
$U_f$	0,42 %	$\pm 0,03$	$< 0,1$	$\pm 0,1$
$I_{rms}$	$\pm (36,2 + 19,1)$	$\pm (0,40 + 0,02)$	$< 2,0$	$\pm (1,0 + 0,05)$
$I_{H1}$	$\pm (30,9 + 16,2)$	$\pm (0,40 + 0,02)$	$< 2,0$	$\pm (1,0 + 0,05)$
$I_{217}$	$\pm (30,7 + 16,3)$	$\pm (0,05 + 0,02)$	$< 2,0$	$\pm (1,0 + 0,05)$
$I_f$	0,42 %	$\pm 0,05$	$< 0,1$	$\pm 0,1$
$UI_{50}^1$	$\pm 0,004^\circ$	$\pm 5^\circ$	$< 5^\circ$	$\pm 5^\circ$
$UI_{217}^1$	$\pm 0,02^\circ$	$\pm 5^\circ$	$< 5^\circ$	$\pm 5^\circ$

<sup>1</sup> - hodnoty chyb fázových rozdílů jsou udány jako absolutní hodnota

Výsledky simulací a teoretického rozboru naznačují na velice nízké základní chyby měřicího přístroje pro jednotlivé měřené veličiny s výjimkou měření frekvence. Simulace předpokládaly ideální adjustaci měřicího přístroje při výrobě. Tento předpoklad asi nelze úplně splnit. Ale výsledky simulací alespoň naznačují, že v měřicím řetězci se nevyskytuje výrazný zdroj chyb. Měření ukázalo rovněž na poměrně dobré výsledky, nicméně s hodnotami chyb výrazně vyššími. Při pohledu na průběhy měření by se dalo usoudit, že lepší metodikou adjustace měřicího přístroje by se dalo dosáhnout lepších výsledků. Na základě porovnání simulovaných, měřených a zadaných chyb byly odhadnuty výsledné celkové chyby, které budou stanoveny pro měřicí přístroj. Výsledné chyby byly několikanásobně

navýšeny a zaokrouhleny do běžné procentní řady udávaných chyb. Navýšení bylo z preventivních důvodů nadhodnoceno, aby byla zajištěna dostatečná rezerva údajů pro teplotní a časovou stálost.

U měření napětí i proudů bylo dosaženo lepších výsledků než původně vytýčených. Měření frekvence na napěťových i proudových vstupech vychází z hlediska teoretického rozboru trochu hůře. Pro korektní stanovení relativní chyby by bylo vhodné měření rozšířit (viz. předcházející kapitola). V zásadě půjde o určení spolehlivé meze, od které bude daná procentní hodnota platit.

Pro měření fázových rozdílů mezi napětím a proudem platí obdobné závěry jako u měření frekvence. Měření by bylo vhodné rovněž rozšířit a stanovit minimální meze vybudování měřicích kanálů, od kterých bude udaná chyba platit. Z rozšířeného měření dále vplyne, zda by mělo smysl implementovat fázové korekce do procesu adjustace (viz. poznámky v předchozí kapitole).

Pro korektní stanovení celkových chyb měřených veličin by dále bylo vhodné měření provést na více kusech měřicího přístroje SVA - M. Ty bohužel v době dokončení této práce nebyly k dispozici a všechna měření byla provedena na vývojovém prototypu. V plánu je výroba desetikusové ověřovací série, ale ta bude dokončena až po termínu odevzdání této práce. Dále bude vhodné měření otestovat v rámci celého teplotního rozsahu a za různých podmínek. Až po ověření výsledků měření na celé sérii bude možné definitivně potvrdit parametry stanovené v této práci.

# 11 VÝPOČTY NEJISTOT MĚŘENÍ

Na závěr práce je proveden výpočet nejistot měření přístroje SVA - M. Jako vstupní data jsou použita měření provedená pro stanovení základních chyb měřicího přístroje. Ze zdrojových dat je k výpočtu využita vždy až časově složená část dat s odfiltrovanými přechody analogicky jako u vyhodnocení základních chyb (viz. kapitola 9.2). Jedná se tedy o 800 ms dlouhé datové úseky s časovým krokem měření 10 ms, což odpovídá 80 hodnotám pro každé měření. Pro porovnání byly vyčísleny i nejistoty pro referenčním multimetr KEYSIGHT 34465A.

## 11.1 Detailní příklad výpočtu

Protože rozsah měření i výpočtů je značný, je zde uveden pouze detailní příklad výpočtu nejistot pro selektivní měření napětí  $U_{HDO}$ . Jako konkrétní hodnota měřeného napětí byla zvolena hodnota 5,7 V.

### Výpočet standardní nejistoty typu A

Vstupní data jsou uvedena v (tab. 11.1). Součástí tabulky jsou i aritmetické průměry a vyčíslené hodnoty standardních nejistot typu A.

Tab. 11.1 Vstupní data pro výpočet nejistoty typu A

Č. měření [-]	U_KEY [V]	U_HDO_1 [V]	U_HDO_2 [V]	U_HDO_3 [V]
1	5,739749	5,732838	5,730980	5,731588
2	5,740005	5,732787	5,731139	5,731528
3	5,739975	5,732807	5,731463	5,731496
4	5,739857	5,732913	5,731821	5,731455
5	5,739730	5,733101	5,732183	5,731450
...	...	...	...	...
...	...	...	...	...
78	5,739603	5,733844	5,733095	5,730005
79	5,739676	5,734082	5,733164	5,730094
80	5,739790	5,734187	5,733107	5,730163
$\overline{U_{HDO}}$	5,739309	5,733580	5,732365	5,730774
$u_A(U_{HDO})$	0,000053	0,001070	0,000917	0,000825

Aritmetické průměry napětí byly stanoveny dle vztahu:

$$\overline{U\_HDO} = \frac{1}{n} \sum_{i=1}^n u_i \text{ [V]} \quad (11.1)$$

Dosazením pro přístroj KEYSIGHT vychází:

$$\overline{U\_HDO} = \frac{1}{80} (5,739749 + 5,740005 + \dots + 5,739790) = \underline{5,739309} \text{ [V]} \quad (11.2)$$

Standardní nejistoty typu A byly vypočteny dle vztahu:

$$u_A(U\_HDO) = \sqrt{\frac{\sum_{i=1}^n (u_i - \overline{U\_HDO})^2}{n(n-1)}} \quad (11.3)$$

Dosazením pro přístroj KEYSIGHT vychází:

$$u_A(U\_HDO) = \sqrt{\frac{(5,739749 - 5,739309)^2 + \dots + (5,739749 - 5,739309)^2}{80 \cdot 79}} \quad (11.4)$$

$$u_A(U\_HDO) = \underline{0,000053} \text{ [V]}$$

Analogicky byly vypočteny i aritmetické průměry a standardní nejistoty typu A pro trojici měřicích kanálů přístroje SVA - M.

### Výpočet standardní nejistota typu B

Pro výpočet standardní nejistoty typu B jsou brány v úvahu pouze základní chyby použitých měřicích přístrojů. Pro přístroj SVA - M byla stanovena základní chyba jako:  $\pm(0,5 + 0,05)$  [%]. V manuálu přístroje KEYSIGHT 34465A [30] je možné nalézt základní chybu přístroje udanou jako  $\pm(0,06 + 0,02)$  [%] pro frekvenční rozsah 10 Hz až 20 kHz a dobu 2 roky od kalibrace. Všechny údaje pro výpočet nejistoty včetně vyčíslených nejistot jsou uvedeny v (tab. 11.2).

Tab. 11.2 Vstupní data pro výpočet nejistoty typu B

Přístroj	KEYSIGHT	SVA - M L1	SVA - M L2	SVA - M L3
Rozsah [V]	100	100	100	100
$\delta_M$ [%]	0,06	0,5	0,5	0,5
$\delta_R$ [%]	0,02	0,05	0,05	0,05
$u_B(U\_HDO)$ [V]	0,013535	0,045419	0,045415	0,045411

Hodnoty standardních nejistot typu B byly vypočteny dle vztahu:

$$u_B(U\_HDO) = \frac{\Delta_P}{\chi} = \frac{\delta_M \cdot X_M + \delta_R \cdot X_R}{\chi \cdot 100} \text{ [V]} \quad (11.5)$$

Pro koeficient  $\chi$  byla použita hodnota  $\sqrt{3}$  odpovídající rovnoměrnému rozdělení pravděpodobnosti.

Dosazením pro přístroj KEYSIGHT vychází:

$$u_B(U\_HDO) = \frac{\Delta_P}{\chi} = \frac{0,06 \cdot 5,739309 + 0,02 \cdot 100}{\sqrt{3} \cdot 100} \quad (11.6)$$

$$u_B(U\_HDO) = \underline{0,013535} \text{ [V]}$$

Analogicky byly vypočteny i standardní nejistoty typu B pro trojici měřicích kanálů přístroje SVA - M.

### Standardní kombinovaná nejistota

Standardní kombinovaná nejistota byla stanovena dle vztahu:

$$u_c(U\_HDO) = \sqrt{u_A^2(U\_HDO) + u_B^2(U\_HDO)} \text{ [V]} \quad (11.7)$$

Dosazením pro přístroj KEYSIGHT vychází:

$$u_c(U\_HDO) = \sqrt{0,000053^2 + 0,013535^2} = \underline{0,013535} \text{ [V]} \quad (11.8)$$

Výsledné hodnoty pro přístroj KEYSIGHT i trojici napětových měřicích kanálů jsou uvedeny v (tab. 11.3).

Tab. 11.3 Výpočet kombinované nejistoty

Přístroj	KEYSIGHT	SVA - M L1	SVA - M L2	SVA - M L3
$u_c(U\_HDO)$ [V]	0,013535	0,045432	0,045425	0,045418

### Rozšířená nejistota

Rozšířená nejistota byla stanovena dle vztahu:

$$U(U\_HDO) = k_r \cdot u_c(U\_HDO) \quad (11.9)$$

Jako koeficient rozšíření  $k_r$  byla zvolena hodnota 2, tedy pravděpodobnost 95 %.

Dosazením pro přístroj KEYSIGHT vychází bez zaokrouhlení:

$$U(U\_HDO) = 2 \cdot 0,013535 = \underline{0,027071} \text{ [V]} \quad (11.10)$$

Formální zápis výsledku včetně udané hodnoty nejistoty pro měření přístrojem KEYSIGHT by mělo vypadat:

$$U\_HDO = \underline{5,74 \pm 0,03} \text{ [V]} \text{ s pravděpodobností 95 \%} \quad (11.11)$$

Zaokrouhlené hodnoty rozšířených nejistot pro přístroj KEYSIGHT a trojici napětových měřicích kanálů přístroje SVA - M jsou uvedeny v (tab. 11.4).

Tab. 11.4 Výpočet rozšířené nejistoty

Přístroj	KEYSIGHT	SVA - M L1	SVA - M L2	SVA - M L3
$U(U\_HDO)$ [V]	0,03	0,09	0,09	0,09

## 11.2 Nejistoty přímých měření

V této kapitole jsou uvedeny vypočítané nejistoty přímých měření. Postupy výpočtů jsou identické jako bylo ukázáno v předcházející kapitole. Pro stručnost a přehlednost jsou zde výsledky prezentovány už jen pouze formou tabulek.

Tab. 11.5 Selektivní měření napětí  $U_{217}$

č. m.	U_Key [V]	U_Ch1 [V]	U_Ch2 [V]	U_Ch3 [V]	U(K) [V]	U(Ch1) [V]	U(Ch2) [V]	U(Ch3) [V]
1	0,000	0,001	0,001	0,002	0,03	0,06	0,06	0,06
2	2,856	2,867	2,866	2,865	0,03	0,08	0,08	0,08
3	5,740	5,734	5,733	5,731	0,03	0,10	0,10	0,10
4	8,605	8,602	8,600	8,597	0,03	0,11	0,11	0,11
5	11,473	11,468	11,465	11,462	0,04	0,13	0,13	0,13
6	14,347	14,334	14,331	14,327	0,04	0,15	0,15	0,15
7	17,208	17,201	17,198	17,192	0,04	0,16	0,16	0,16
8	20,069	20,069	20,065	20,058	0,04	0,18	0,18	0,18
9	22,939	22,936	22,931	22,924	0,04	0,20	0,20	0,20
10	25,809	25,804	25,798	25,789	0,05	0,21	0,21	0,21
11	28,675	28,671	28,664	28,655	0,05	0,23	0,23	0,23
12	31,544	31,537	31,530	31,520	0,05	0,24	0,24	0,24
13	34,412	34,404	34,397	34,386	0,05	0,26	0,26	0,26
14	37,277	37,271	37,263	37,251	0,05	0,28	0,28	0,28
15	40,142	40,138	40,129	40,116	0,06	0,29	0,29	0,29
16	43,005	43,006	42,996	42,982	0,06	0,31	0,31	0,31
17	45,876	45,872	45,862	45,847	0,06	0,33	0,33	0,33
18	48,748	48,739	48,729	48,712	0,06	0,34	0,34	0,34
19	51,612	51,606	51,594	51,577	0,06	0,36	0,36	0,36

**Tab. 11.6 Selektivní měření proudu  $I_{217}$**

č. m.	U_Key [A]	I_Ch1 [A]	I_Ch2 [A]	I_Ch3 [A]	U(K) [A]	U(Ch1) [A]	U(Ch2) [A]	U(Ch3) [A]
1	0,000	0,000	0,000	0,000	0,00	0,01	0,01	0,01
2	0,497	0,497	0,497	0,497	0,01	0,01	0,01	0,01
3	0,994	0,994	0,994	0,995	0,01	0,02	0,02	0,02
4	1,491	1,492	1,491	1,492	0,01	0,02	0,02	0,02
5	1,988	1,989	1,989	1,989	0,01	0,03	0,03	0,03
6	2,485	2,486	2,486	2,487	0,01	0,03	0,03	0,03
7	2,983	2,983	2,983	2,984	0,01	0,04	0,04	0,04
8	3,480	3,481	3,480	3,481	0,01	0,05	0,05	0,05
9	3,977	3,978	3,977	3,979	0,01	0,05	0,05	0,05
10	4,474	4,475	4,474	4,476	0,01	0,06	0,06	0,06
11	4,971	4,972	4,971	4,974	0,01	0,06	0,06	0,06
12	5,468	5,469	5,468	5,471	0,01	0,07	0,07	0,07
13	5,965	5,967	5,966	5,968	0,01	0,07	0,07	0,07
14	6,463	6,464	6,463	6,465	0,01	0,08	0,08	0,08
15	6,960	6,961	6,960	6,963	0,01	0,09	0,09	0,09
16	7,457	7,458	7,457	7,460	0,01	0,09	0,09	0,09
17	7,954	7,955	7,954	7,957	0,01	0,10	0,10	0,10
18	8,451	8,452	8,451	8,455	0,01	0,10	0,10	0,10
19	8,948	8,949	8,948	8,952	0,01	0,11	0,11	0,11

**Tab. 11.7 Měření napětí první harmonické sítě  $U_{H1}$**

č. m.	U_Key [V]	U_Ch1 [V]	U_Ch2 [V]	U_Ch3 [V]	U(K) [V]	U(Ch1) [V]	U(Ch2) [V]	U(Ch3) [V]
1	0,000	0,000	0,000	0,012	0,17	0,17	0,17	0,17
2	8,656	8,633	8,640	8,660	0,18	0,22	0,22	0,22
3	17,313	17,280	17,290	17,310	0,20	0,27	0,27	0,27
4	25,965	25,930	25,940	25,952	0,21	0,32	0,32	0,32
5	34,621	34,571	34,581	34,600	0,22	0,37	0,37	0,37
6	43,269	43,220	43,230	43,250	0,23	0,42	0,42	0,42
7	51,929	51,870	51,880	51,900	0,24	0,47	0,47	0,47
8	60,586	60,520	60,530	60,550	0,25	0,52	0,52	0,52
9	69,242	69,162	69,178	69,200	0,26	0,57	0,57	0,57
10	77,900	77,810	77,820	77,850	0,27	0,62	0,62	0,62
11	86,560	86,460	86,470	86,492	0,28	0,67	0,67	0,67
12	95,220	95,109	95,120	95,141	0,29	0,72	0,72	0,72
13	103,871	103,750	103,760	103,790	0,31	0,77	0,77	0,77
14	112,529	112,400	112,410	112,437	0,32	0,82	0,82	0,82
15	121,183	121,042	121,050	121,080	0,33	0,87	0,87	0,87
16	129,840	129,690	129,700	129,725	0,34	0,92	0,92	0,92
17	138,499	138,340	138,348	138,370	0,35	0,97	0,97	0,97
18	147,155	146,981	146,990	147,010	0,36	1,02	1,02	1,02
19	155,809	155,630	155,631	155,650	0,37	1,07	1,07	1,07

**Tab. 11.8 Měření napětí efektivní hodnoty sítě  $U_{rms}$**

č. m.	U_Key [V]	U_Ch1 [V]	U_Ch2 [V]	U_Ch3 [V]	U(K) [V]	U(Ch1) [V]	U(Ch2) [V]	U(Ch3) [V]
1	0,000	0,010	0,010	0,020	0,17	0,17	0,17	0,17
2	8,656	8,649	8,650	8,670	0,18	0,22	0,22	0,22
3	17,313	17,301	17,310	17,330	0,19	0,27	0,27	0,27
4	25,965	25,960	25,970	25,989	0,20	0,32	0,32	0,32
5	34,621	34,620	34,630	34,646	0,21	0,37	0,37	0,37
6	43,269	43,278	43,290	43,308	0,22	0,42	0,42	0,42
7	51,929	51,931	51,943	51,967	0,23	0,47	0,47	0,47
8	60,586	60,590	60,600	60,629	0,24	0,52	0,52	0,52
9	69,242	69,250	69,260	69,283	0,25	0,57	0,57	0,57
10	77,900	77,910	77,920	77,940	0,26	0,62	0,62	0,62
11	86,560	86,561	86,576	86,600	0,27	0,67	0,67	0,67
12	95,220	95,220	95,232	95,260	0,28	0,72	0,72	0,72
13	103,871	103,880	103,890	103,920	0,29	0,77	0,77	0,77
14	112,529	112,540	112,550	112,571	0,30	0,82	0,82	0,82
15	121,183	121,190	121,200	121,230	0,31	0,87	0,87	0,87
16	129,840	129,850	129,860	129,883	0,32	0,92	0,92	0,92
17	138,499	138,510	138,519	138,540	0,33	0,97	0,97	0,97
18	147,155	147,161	147,170	147,190	0,34	1,02	1,02	1,02
19	155,809	155,820	155,825	155,843	0,35	1,07	1,07	1,07

**Tab. 11.9 Měření proudu první harmonické sítě  $I_{H1}$**

č. m.	U_Key [A]	I_Ch1 [A]	I_Ch2 [A]	I_Ch3 [A]	U(K) [A]	U(Ch1) [A]	U(Ch2) [A]	U(Ch3) [A]
1	0,000	0,000	0,000	0,000	0,00	0,01	0,01	0,01
2	0,500	0,501	0,501	0,501	0,01	0,01	0,01	0,01
3	0,999	1,002	1,001	1,001	0,01	0,02	0,02	0,02
4	1,499	1,502	1,502	1,502	0,01	0,02	0,02	0,02
5	1,999	2,002	2,002	2,002	0,01	0,03	0,03	0,03
6	2,499	2,503	2,502	2,502	0,01	0,03	0,03	0,03
7	2,999	3,002	3,002	3,002	0,01	0,04	0,04	0,04
8	3,499	3,502	3,502	3,501	0,01	0,05	0,05	0,05
9	3,998	4,001	4,001	4,000	0,01	0,05	0,05	0,05
10	4,498	4,501	4,501	4,500	0,01	0,06	0,06	0,06
11	4,998	5,000	5,000	4,999	0,01	0,06	0,06	0,06
12	5,498	5,499	5,499	5,497	0,01	0,07	0,07	0,07
13	5,997	5,997	5,997	5,994	0,01	0,08	0,08	0,07
14	6,497	6,495	6,495	6,492	0,01	0,08	0,08	0,08
15	6,997	6,993	6,994	6,990	0,01	0,09	0,09	0,09
16	7,497	7,491	7,492	7,487	0,01	0,09	0,09	0,09
17	7,996	7,988	7,990	7,984	0,01	0,10	0,10	0,10
18	8,496	8,486	8,489	8,481	0,01	0,10	0,10	0,10
19	8,996	8,984	8,987	8,978	0,02	0,11	0,11	0,11



**Tab. 11.10 Měření proudu efektivní hodnoty sítě  $I_{rms}$**

č. m.	U_Key [A]	I_Ch1 [A]	I_Ch2 [A]	I_Ch3 [A]	U(K) [A]	U(Ch1) [A]	U(Ch2) [A]	U(Ch3) [A]
1	0,000	0,001	0,001	0,001	0,00	0,01	0,01	0,01
2	0,500	0,501	0,501	0,501	0,01	0,01	0,01	0,01
3	0,999	1,003	1,002	1,003	0,01	0,02	0,02	0,02
4	1,499	1,504	1,503	1,504	0,01	0,02	0,02	0,02
5	1,999	2,005	2,004	2,005	0,01	0,03	0,03	0,03
6	2,499	2,506	2,505	2,505	0,01	0,03	0,03	0,03
7	2,999	3,006	3,006	3,006	0,01	0,04	0,04	0,04
8	3,499	3,506	3,506	3,506	0,01	0,05	0,05	0,05
9	3,998	4,006	4,006	4,005	0,01	0,05	0,05	0,05
10	4,498	4,507	4,506	4,505	0,01	0,06	0,06	0,06
11	4,998	5,006	5,006	5,005	0,01	0,06	0,06	0,06
12	5,498	5,505	5,505	5,503	0,01	0,07	0,07	0,07
13	5,997	6,004	6,004	6,002	0,01	0,08	0,08	0,08
14	6,497	6,503	6,503	6,500	0,01	0,08	0,08	0,08
15	6,997	7,001	7,002	6,998	0,01	0,09	0,09	0,09
16	7,497	7,500	7,501	7,496	0,01	0,09	0,09	0,09
17	7,996	7,998	8,000	7,994	0,01	0,10	0,10	0,10
18	8,496	8,496	8,499	8,492	0,01	0,10	0,10	0,10
19	8,996	8,995	8,998	8,989	0,02	0,11	0,11	0,11

**Tab. 11.11 Měření fázového rozdílu  $U_{I,50}$**

č. m.	$\varphi_1$ [°]	$\varphi_2$ [°]	$\varphi_3$ [°]	U( $\varphi_1$ ) [°]	U( $\varphi_2$ ) [°]	U( $\varphi_3$ ) [°]
1	2,815	2,650	3,255	5,77	5,77	5,77
2	7,809	7,641	8,249	5,77	5,77	5,77
3	12,805	12,639	13,251	5,77	5,77	5,77
4	17,808	17,639	18,255	5,77	5,77	5,77
5	22,805	22,633	23,250	5,77	5,77	5,77
6	27,806	27,636	28,254	5,77	5,77	5,77
7	32,801	32,631	33,248	5,77	5,77	5,77
8	37,804	37,634	38,254	5,77	5,77	5,77
9	42,803	42,633	43,248	5,77	5,77	5,77
10	47,798	47,630	48,250	5,77	5,77	5,77
11	52,793	52,626	53,247	5,77	5,77	5,77
12	57,794	57,625	58,244	5,77	5,77	5,77
13	62,795	62,628	63,248	5,77	5,77	5,77
14	67,791	67,624	68,247	5,77	5,77	5,77
15	72,796	72,628	73,248	5,77	5,77	5,77
16	77,790	77,624	78,247	5,77	5,77	5,77
17	82,794	82,629	83,249	5,77	5,77	5,77
18	87,793	87,627	88,250	5,77	5,77	5,77
19	92,788	92,624	93,244	5,77	5,77	5,77

**Tab. 11.12 Měření fázového rozdílu  $U_{I_217}$**

č. m.	$\varphi_1$ [°]	$\varphi_2$ [°]	$\varphi_3$ [°]	$U(\varphi_1)$ [°]	$U(\varphi_2)$ [°]	$U(\varphi_3)$ [°]
1	3,972	3,780	3,339	5,77	5,77	5,77
2	1,032	1,227	1,661	5,77	5,77	5,77
3	6,034	6,223	6,656	5,77	5,77	5,77
4	11,038	11,222	11,659	5,77	5,77	5,77
5	16,034	16,221	16,659	5,77	5,77	5,77
6	21,031	21,220	21,659	5,77	5,77	5,77
7	26,027	26,221	26,657	5,77	5,77	5,77
8	31,030	31,222	31,659	5,77	5,77	5,77
9	36,032	36,221	36,657	5,77	5,77	5,77
10	41,032	41,223	41,655	5,77	5,77	5,77
11	46,032	46,223	46,662	5,77	5,77	5,77
12	51,034	51,223	51,661	5,77	5,77	5,77
13	56,032	56,222	56,661	5,77	5,77	5,77
14	61,027	61,222	61,660	5,77	5,77	5,77
15	66,030	66,218	66,661	5,77	5,77	5,77
16	71,031	71,220	71,662	5,77	5,77	5,77
17	76,029	76,219	76,659	5,77	5,77	5,77
18	81,027	81,221	81,661	5,77	5,77	5,77
19	86,032	86,220	86,660	5,77	5,77	5,77

**Tab. 11.13 Měření frekvence na napěťových vstupech  $U_f$**

č. m.	$U_{f1}$ [Hz]	$U_{f2}$ [Hz]	$U_{f3}$ [Hz]	$U(f_1)$ [Hz]	$U(f_2)$ [Hz]	$U(f_3)$ [Hz]
1	20,000	20,000	20,000	0,02	0,02	0,02
2	25,000	25,000	25,000	0,03	0,03	0,03
3	30,000	30,000	30,000	0,03	0,03	0,03
4	35,001	35,001	35,001	0,04	0,04	0,04
5	40,000	40,000	40,000	0,05	0,05	0,05
6	45,002	45,001	45,001	0,05	0,05	0,05
7	50,000	50,000	50,000	0,06	0,06	0,06
8	55,007	55,006	55,006	0,06	0,06	0,06
9	60,002	60,002	60,002	0,07	0,07	0,07
10	65,007	65,007	65,007	0,08	0,08	0,08
11	70,008	70,008	70,008	0,08	0,08	0,08
12	75,002	75,002	75,002	0,09	0,09	0,09
13	80,000	80,000	80,000	0,09	0,09	0,09
14	85,012	85,012	85,012	0,10	0,10	0,10
15	90,009	90,009	90,009	0,10	0,10	0,10
16	95,012	95,012	95,012	0,11	0,11	0,11
17	100,000	100,000	100,000	0,12	0,12	0,12

Tab. 11.14 Měření frekvence na proudových vstupech  $I_f$

č. m.	$I_{f1}$ [Hz]	$I_{f2}$ [Hz]	$I_{f3}$ [Hz]	$U(f_1)$ [Hz]	$U(f_2)$ [Hz]	$U(f_3)$ [Hz]
1	20,000	20,000	20,000	0,02	0,02	0,02
2	25,000	25,000	25,000	0,03	0,03	0,03
3	30,000	30,000	30,003	0,03	0,03	0,03
4	35,003	35,002	35,002	0,04	0,04	0,04
5	40,013	40,000	40,000	0,05	0,05	0,05
6	45,003	45,004	45,003	0,05	0,05	0,05
7	50,000	50,000	50,000	0,06	0,06	0,06
8	55,001	55,002	55,005	0,06	0,06	0,06
9	60,002	60,002	60,002	0,07	0,07	0,07
10	65,007	65,003	65,011	0,08	0,08	0,08
11	70,017	70,018	70,015	0,08	0,08	0,08
12	75,002	75,028	75,002	0,09	0,09	0,09
13	80,000	80,000	80,000	0,09	0,09	0,09
14	85,014	85,016	85,014	0,10	0,10	0,10
15	90,002	90,002	90,002	0,10	0,10	0,10
16	95,004	95,010	95,012	0,11	0,11	0,11
17	100,000	100,000	100,000	0,12	0,12	0,12

### 11.3 Příklad výpočtu nejistoty nepřímých měření

Jako ukázka detailního výpočtu nejistot nepřímých měření byl zvolen výpočet absolutní hodnoty impedance selektivního měření. Jako zdrojová data jsou použity údaje z měření selektivních napětí  $U_{217}$  (měření č. 3: 5,7 V) a proudů  $I_{217}$  (měření č. 3: 0,99 A). Výsledky aritmetických průměrů měření a vypočtených kombinovaných nejistot z předchozích výpočtů jsou shrnuty v (tab. 11.15).

Tab. 11.15 Vstupní údaje pro výpočet nejistoty nepřímého měření impedance

Přístroj	KEYSIGHT	SVA - M L1	SVA - M L2	SVA - M L3
$\bar{U}$ [V]	5,739309	5,733580	5,732365	5,730774
$u_c(U)$ [V]	0,013535	0,045432	0,045425	0,045418
$\bar{I}$ [A]	0,994064	0,994363	0,994210	0,994586
$u_c(I)$ [A]	0,002883	0,008628	0,008627	0,008629

Pro výpočet impedance obecně platí vztah:

$$Z = \frac{U}{I} \text{ [}\Omega\text{]} \quad (11.12)$$

Odhad střední hodnoty impedance je analogicky k (11.12):

$$\bar{Z} = \frac{\bar{U}}{\bar{I}} \quad [\Omega] \quad (11.13)$$

Dosazením aritmetických průměrů pro přístroj KEASIGHT z (tab. 11.15) do (11.13) vychází pro impedanci:

$$\bar{Z} = \frac{5,739309}{0,994064} = \underline{5,773581} \quad [\Omega] \quad (11.14)$$

Pro výpočet nejistot nepřímých měření platí zákon šíření nejistot:

$$u(Z) = \sqrt{\sum_{i=1}^m A_i^2 u^2(x_i)}, \quad (11.15)$$

kde  $A_i$  jsou citlivostní koeficienty:

$$A_i = \frac{\partial f}{\partial x_i} \quad (11.16)$$

Dosazením (11.12) do (11.16) lze získat citlivostní koeficienty pro napětí a proud:

$$A_U = \frac{\partial Z}{\partial U} = \frac{\partial}{\partial U} \left( \frac{U}{I} \right) = \frac{1}{I} \quad (11.17)$$

$$A_I = \frac{\partial Z}{\partial I} = \frac{\partial}{\partial I} \left( \frac{U}{I} \right) = -\frac{U}{I^2}$$

Aplikací koeficientů  $A_U$  a  $A_I$  na zákon šíření nejistot (11.15) a s použitím známých kombinovaných nejistot  $u_C$  (viz. tab. 11.15), vychází pro výslednou kombinovanou nejistotu nepřímého měření impedance vztah:

$$u_C(Z) = \sqrt{A_U^2 \cdot u_C^2(U) + A_I^2 \cdot u_C^2(I)} = \sqrt{\frac{1}{I^2} \cdot u_C^2(U) + \left( -\frac{U}{I^2} \right)^2 \cdot u_C^2(I)} \quad (11.18)$$

Dosazením do (11.18) pro přístroj KEYSIGHT vychází:

$$u_C(Z) = \sqrt{\frac{1}{0,994064^2} \cdot 0,013535^2 + \left( -\frac{5,739309}{0,994064^2} \right)^2 \cdot 0,002883^2} \quad (11.19)$$

$$u_C(Z) = \underline{0,021582} \quad [\Omega]$$

Dále je možné stanovit rozšířenou nejistotu měření:

$$U(Z) = k_r \cdot u_C(Z) \quad (11.20)$$

Jako koeficient rozšíření  $k_r$  byla zvolena hodnota 2, tedy pravděpodobnost 95 %. Dosazením pro přístroj KEYSIGHT vychází bez zaokrouhlení:

$$U(Z) = 2 \cdot 0,021582 = \underline{0,043164} \quad [\Omega] \quad (11.21)$$

Formální zápis výsledku včetně udané hodnoty nejistoty pro měření přístrojem KEYSIGHT by měl vypadat:

$$Z = \underline{5,774 \pm 0,05} \quad [\Omega] \quad \text{s pravděpodobností 95 \%} \quad (11.22)$$

Výsledné hodnoty impedancí včetně zaokrouhlených hodnoty rozšířených nejistot pro přístroj KEYSIGHT a trojici měřicích kanálů přístroje SVA - M jsou uvedeny v (tab. 11.16).

**Tab. 11.16 Výsledné impedance včetně rozšířených nejistot**

<b>Přístroj</b>	<b>KEYSIGHT</b>	<b>SVA - M L1</b>	<b>SVA - M L2</b>	<b>SVA - M L3</b>
Z [ $\Omega$ ]	5,774	5,766	5,766	5,762
U(Z) [ $\Omega$ ]	0,05	0,14	0,14	0,14

Výpočty nejistot dalších nepřímých měření jsou analogické a vzhledem k rozsahu práce již nebyly dále provedeny.

# ZÁVĚR

V diplomové práci Měřicí přístroj HDO signálů byl v úvodních kapitolách představen systém hromadného dálkového ovládání (HDO) používaný v ČR. Byla zde stručně zmíněna jeho historie, prvky systému a vznik signálu HDO. Dále byly představeny telegramy HDO a nastíněny důvody měření signálu.

Dále byla provedena rešerše principů v oblasti měření signálu HDO. Nejprve byly stanoveny optimální parametry nutné k měření signálů HDO. Dále byla předvedena čtveřice možných metod měření. Pro každou z metod byla sestavena tabulka výhod a nevýhod daného principu a uveden příklad konkrétního přístroje.

Následně byla řešena problematika uvedení přístroje na trh. Zejména nutnosti posouzení shody přístroje z hlediska elektromagnetické kompatibility EMC (ČSN EN 61 326) a elektrické bezpečnosti (ČSN EN 61 010). Z této části práce plynou přímé důsledky na hardware měřicího přístroje SVA - M, které musí být splněny a následně budou předmětem ověření shody v Elektrotechnickém zkušebním ústavu, s.p. (EZÚ).

V navazujících kapitolách byla uvedena teoretická část týkající se nejistot měření. Následovalo představení přístroje SVA - M, jeho stručný výčet vlastností, funkcí a přehled parametrů. Součástí této kapitoly je i popis způsobu udávání základní chyby číslicových měřicích přístrojů jako procentní chyba z měřené hodnoty a procentní chyba z rozsahu.

Následoval teoretický rozbor chyb vstupujících do měřicího řetězce. Byly zde analyzovány chyby AD převodníku a následně i vstupních obvodů. Chyby byly striktně rozděleny na multiplikativní a aditivní. Na základě tohoto rozboru byly stanoveny základní chyby jednoho AD převodu (vzorku). V další části byly s těmito chybami provedeny simulace skutečných výpočtů měřených veličin. Simulace byly navrženy tak, aby pokryly pokud možno co nejvíce negativních vlivů a současně věrně kopírovaly skutečné výpočetní metody.

Dále byla provedena praktická měření pro stanovení základní chyby měřicího přístroje. Jako generátor byl použit přístroj OMICRON CMC 356, jako referenční multimetr pak přístroj KEYSIGHT 34465A. Pro měření byla připravena sada schodovitých funkcí pro plnohodnotné otestování vstupních rozsahů. Sběr dat byl automatizován s výjimkou časového složení naměřených údajů. Pro vyhodnocení byla navržena metodika stanovení základní chyby číslicového měření. Vlastní měření proběhlo pouze na jednom prototypovém kusu přístroje SVA - M.

Na základě výsledků teoretického rozboru, změřených parametrů a hodnot vytýčených jako zadání na počátku vývoje měřicího přístroje byly stanoveny základní chyby měřicího přístroje SVA - M. Stanovené chyby jsou značně nadhodnocené a měly by tak poskytovat dostatečnou rezervu. V budoucnu budou základní

chyby měřicího přístroje ověřeny na více kusech měřicího přístroje. Pokud budou výsledky potvrzeny na ověřovací sérii alespoň 10 kusů, budou tyto parametry udávány v parametrech měřicího přístroje.

Se znalostí základních chyb měřicího přístroje byly dále vypočteny nejistoty měření. Jako vstupní data pro výpočet nejistot posloužilo měření určené pro stanovení základních chyb. Z naměřených údajů vyplývají poměrně dobré výsledky pro měření napětí a proudů. Horší výsledky byly dosaženy u měření fázových rozdílů mezi napětím a proudem. Při měření padlo podezření na fázovou chybu způsobenou průvlekovým měřicím transformátorem proudu. Pro potvrzení této hypotézy bude potřeba měření dále rozšířit. Dále se ukázalo, že algoritmus měření frekvence na základě detekce průchodů nulou je poměrně dost citlivý a chybu detekce nuly. Do budoucna bude vhodné algoritmus rovněž upravit.

# Literatura

- [1] HANŽLÍK, J. *Současný stav a předpokládaný vývoj HDO*; Studie EGÚ, České Budějovice, 1994
- [2] SVOBODA, J. *Využívání silnoproudých vedení a sítí pro přenos zpráv*, Česká technika - nakladatelství ČVUT, Praha, 2012
- [3] POHORSKÝ, J. *HDO Hromadné dálkové ovládání*, Nakladatelství BEN, Praha, 2002
- [4] *EGC – firemní materiály*, České Budějovice, 2018
- [5] PNE 38 2530. *Hromadné dálkové ovládání Automatiky, vysílače a přijímače*, 2012
- [6] *Rundsteuerung* [online]. [cit. 2019-05-01]. Dostupné z: <http://www.rundsteuerung.de/impulsraster.html>
- [7] Kolektiv EGC. *Katalogový list SVA - M*, České Budějovice, 2018
- [8] HÁJEK, K.; SEDLÁČEK, J. *Kmitočtové filtry*, Nakladatelství BEN, Praha, 2002
- [9] ČSN EN 50 160 ed. 3. *Charakteristiky napětí elektrické energie dodávané z veřejných sítí*, 2011
- [10] TRČEK, S. *Aktivní elektrické filtry na bázi obvodů se spínanými kapacitory*, Diplomová práce VUT, Brno, 2009
- [11] Linear Technology Corporation, *LTC 1060 Universal Dual Filter Building Block*, Datový list
- [12] JAN, J. *Číslíková filtrace, analýza a restaurace signálů*, Nakladatelství VUTIUM, Brno, 2002
- [13] SYSEL, P.; RAJMIC, P. *Zobecněný Goertzelův algoritmus pro neceločíselné násobky základního harmonického kmitočtu*, Elektorevue, Brno, 2010
- [14] Zákon č. 90 / 2016 *O posuzování shody stanovených výrobků při jejich dodávání na trh*, Sbírka zákonů, 2016
- [15] Nařízení vlády 117/2016 Sb. *O posuzování shody výrobků z hlediska elektromagnetické kompatibility při jejich dodávání na trh*, Sbírka zákonů, 2016
- [16] Nařízení vlády 118 / 2016 *O posuzování shody elektrických zařízení určených pro používání v určitých mezích napětí při jejich dodávání na trh*, Sbírka zákonů, 2016
- [17] VACULÍKOVÁ, P.; VACULÍK, E. *Elektromagnetická kompatibilita elektrotechnických systémů*, Nakladatelství Grada Publishing, Praha, 1998



- [18] ČSN EN 61 326-1 ed. 2 *Elektrická měřicí, řídicí a laboratorní zařízení - Požadavky na EMC - Obecné požadavky*, 2013
- [19] ČSN EN 55011 ed. 4 *Průmyslová, vědecká a zdravotnická zařízení - Charakteristiky vysokofrekvenčního rušení - Meze a metody měření*, 2017
- [20] ČSN EN 61010-1 ed. 2 *Bezpečnostní požadavky na elektrická měřicí, řídicí a laboratorní zařízení - Část 1: Všeobecné požadavky*, 2011
- [21] BEJČEK, L., *Měření v elektrotechnice*, Elektronické skriptum, Brno, 2018
- [22] *Pokyny pro vyjadřování nejistoty měření (GUM)*, Sborník technické harmonizace, UNMZ, Praha, 2012
- [23] KLVANA, J., *Principy a aplikace metody Monte Carlo*. Praha: České vysoké učení technické, 2006.
- [24] UHER, M., *Elektronické měřicí systémy*, Elektronické materiály k předmětu EMS, Brno, VUT, 2018.
- [25] *MCP3913*, Datový list, MICROCHIP, 2018.
- [26] *CHV2010*, Datový list, BOURNS, 2015.
- [27] *ASM-010*, Datový list, Talema, 2018.
- [28] *ABM3*, Datový list, ABRACOM, 2018.
- [29] ČSN EN 60255-24 *Elektrická relé - Část 24: Obecný formát pro výměnu přechodně uložených dat (COMTRADE) v elektrizačních soustavách*, 2004
- [30] Keysight Technologies, *Digital Multimetres 34460A, 34461A, 34465A (6½ digit), 34470A (7½ digit)*, 2019

# Seznam příloh

## A Výpisy simulací z Matlabu

A.01 Simulace měření rms hodnot.....	91
A.02 Simulace měření amplitudy .....	93
A.03 Simulace měření úhlu .....	95
A.04 Goertzelův Algoritmus .....	97

## B Výstupy simulací

B.01 Simulace měření napětí U_rms .....	98
B.02 Simulace měření napětí U_H1 .....	99
B.03 Simulace měření napětí U_HDO.....	99
B.04 Simulace měření proudu I_rms.....	100
B.05 Simulace měření proudu I_H1.....	100
B.06 Simulace měření proudu I_HDO .....	101
B.07 Simulace měření fázového rozdílu UI_50.....	101
B.08 Simulace měření fázového rozdílu UI_HDO .....	102

## C Výsledná měření

C.01 Měření napětí U_rms .....	103
C.02 Měření napětí U_H1 .....	103
C.03 Měření napětí U_HDO.....	104
C.04 Měření frekvence f(U).....	104
C.05 Měření proudu I_rms .....	105
C.06 Měření proudu I_H1.....	105
C.07 Měření proudu I_HDO .....	106
C.08 Měření frekvence I(f) .....	106
C.09 Měření fázového rozdílu UI_50 .....	107
C.10 Měření fázového rozdílu UI_HDO .....	107

<b>D Přiložené CD.....</b>	<b>108</b>
----------------------------	------------

# A Výpisy simulací z Matlabu

## A.01 Simulace měření rms hodnot

```
%  
% Simulace chyb mereni RMS hodnot  
% Pavel Curda  
% Diplomova prace VUT 2019 - Pristroj HDO  
%  
% Params:  
% X - vstupni rozsah simulovane veliciny  
% d1 - procentni chyba z merene hodnoty jednoho AD prevodu [%]  
% d2 - procentni chyba z rozsahu jednoho AD prevodu [%]  
% Xr - merici rozsah [velicina]  
% txtX - popisek osy X  
% txtY - popisek osy Y  
%  
% Return values:  
% p - koeficienty rovnice primky absolutní chyby mereni  
%  
function [p] = mcRMS(X, d1, d2, Xr, txtX, txtY)  
  
% inicializace spolecnych parametru simulace  
M = 1e5; % pocet simulaci  
p = 0.95; % interval pokryti  
fs = 4800; % vzorkovaci frekvence [Hz]  
Tcalc = 0.2; % doba vypoctu [s]  
XTALerr = 25; % chyba krystalu [ppm]  
N = fs * Tcalc; % pocet vzorku  
rms = zeros(1, M); % rms hodnoty  
w = blackmanharris(N); % vahovaci okno  
delta = zeros(1, length(X)); % absolutni chyby simulaci  
rng; % inicializace generatoru  
  
% cykl simulaci merenych hodnot  
for j=1:length(X)  
  
    Xm = X(j); % merena velicina  
  
    % cykl jedne simulace  
    for i=1:M  
  
        % chyba fs  
        dfs = fs * (1 + XTALerr / 1e6 * (2*rand(1) - 1));  
        t = 0:1/dfs:(N-1)/dfs; % casovy vektor  
  
        % mereny prubeh  
        phi = 2 * pi * rand(1); % nahodna pocatecni faze  
        u = Xm * sqrt(2) * sin(2*pi*50*t + phi);  
        u = u + d1/100*u.*(2*rand(1,N) - 1) + d2/100*Xr*(2*rand(1,N) - 1);  
  
        % vahovaci okno  
        u = w'.*u;  
  
        % vypocet rms  
        rms(i) = sqrt(1/N*sum(u.^2));  
  
    end  
  
end
```

```

% korekce vlivu okna
rms = rms / sqrt(1/N*sum(w.^2));

% serazeni hodnot
rms = sort(rms);

% interval pokryti
Low = rms(int64(M * (1-p)/2));
High = rms(int64(M * (1+p)/2));

% ulozeni nejistoty
delta(j) = (High - Low) / 2;

end

% aproximace primkou
p = polyfit(X, delta, 1);
f = polyval(p, X);

% vykresleni
figure('Name', 'RMS');
plot(X, delta, 'o', X, f, '-');
legend('MCM', 'Fit', 'location', 'northwest');
xlabel(txtX);
ylabel(txtY);
Xlim = xlim; Ylim = ylim;
x_pos = Xlim(1, 1) + (Xlim(1, 2) - Xlim(1, 1)) / 10;
y_pos = Ylim(1, 2) + (Ylim(1, 1) - Ylim(1, 2)) / 4;
text(x_pos, y_pos, ['y = ' num2str(p(1)) 'x + ' num2str(p(2))]);

end

```

## A.02 Simulace měření amplitudy

```
%
% Simulace chyby ef. hodnoty mereni Goerzelovym algoritmem
% Pavel Curda
% Diplomova prace VUT 2019 - Pristroj HDO
%
% Params:
% X - vstupni rozsah simulovane veliciny
% d1 - procentni chyba z merene hodnoty jednoho AD prevodu [%]
% d2 - procentni chyba z rozsahu jednoho AD prevodu [%]
% Xr - merici rozsah [velicina]
% f - selektivni frekvence [Hz]
% txtX - popisek osy X
% txtY - popisek osy Y
%
% Return values:
% p - koeficienty rovnice primky absolutni chyby mereni
%
function [p] = mcGoertzelMag(X, d1, d2, Xr, f, txtX, txtY)

% inicializace spolecnych parametru simulace
M = 1e5; % pocet simulaci
p = 0.95; % interval pokryti
fs = 4800; % vzorkovaci frekvence [Hz]
Tcalc = 0.2; % doba vypoctu [s]
XTALerr = 25; % chyba krystalu [ppm]
N = fs * Tcalc; % pocet vzorku
mag = zeros(1, M); % amplitudy signalu
w = blackmanharris(N); % vahovaci okno
d_MAG = zeros(1, length(X)); % absolutni chyby amplitudy
rng; % inicializace generatoru

% cykl simulaci merenych hodnot
for j=1:length(X)

    Xm = X(j); % merena velicina

    % cykl jedne simulace
    for i=1:M

        % chyba fs
        dfs = fs * (1 + XTALerr / 1e6 * (2*rand(1) - 1));
        t = 0:1/dfs:(N-1)/dfs; % casovy vektor

        % mereny prubeh
        phi = 2 * pi * rand(1); % nahodna pocatecni faze
        u = Xm * sqrt(2) * sin(2*pi*f*t + phi);
        u = u + d1/100*u.*(2*rand(1,N) - 1) + d2/100*Xr*(2*rand(1,N) - 1);

        % vahovaci okno
        u = w'.*u;

        % vypočet
        [y] = goertzelSVA(u', f * Tcalc);
        mag(i) = abs(y) * sqrt(2) / N;

    end

end
```

```

% korekce vlivu okna
mag = N / sum(w) * mag;

% serazeni hodnot
mag = sort(mag);

% interval pokryti amplitudy
Low = mag(int64(M * (1-p)/2));
High = mag(int64(M * (1+p)/2));
d_MAG(j) = (High - Low) / 2;

end

% aprximace primkou
p = polyfit(X, d_MAG, 1);
f = polyval(p, X);

% vykresleni
figure('Name', 'Goertzel');
plot(X, d_MAG, 'o', X, f, '-');
legend('MCM', 'Fit', 'location', 'northwest');
xlabel(txtX);
ylabel(txtY);
Xlim = xlim; Ylim = ylim;
x_pos = Xlim(1, 1) + (Xlim(1, 2) - Xlim(1, 1)) / 10;
y_pos = Ylim(1, 2) + (Ylim(1, 1) - Ylim(1, 2)) / 4;
text(x_pos, y_pos, ['y = ' num2str(p(1)) 'x + ' num2str(p(2))]);

end

```

## A.03 Simulace měření úhlu

```
%
% Simulace chyby faze mereni Goerzelovym algoritmem
% Pavel Curda
% Diplomova prace VUT 2019 - Pristroj HDO
%
% Params:
% X - vstupni rozsah simulovane veliciny [°]
% d1_1 - procentni chyba z merene hodnoty jednoho AD prevodu na CH1 [%]
% d2_1 - procentni chyba z rozsahu jednoho AD prevodu na CH1 [%]
% d1_2 - procentni chyba z merene hodnoty jednoho AD prevodu na CH2 [%]
% d2_2 - procentni chyba z rozsahu jednoho AD prevodu na CH2 [%]
% Xm1 - merena hodnota na CH1 [velicina]
% Xm2 - merena hodnota na CH2 [velicina]
% Xr1 - merici rozsah na CH1 [velicina]
% Xr2 - merici rozsah na CH1 [velicina]
% f - selektivni frekvence [Hz]
% txtX - popisek osy X
% txtY - popisek osy Y
%
% Return values:
% p - koeficienty rovnice primky absolutni chyby mereni
%
function [p] = mcGoertzelPhi(X, d1_1, d2_1, d1_2, d2_2, Xm1, Xm2, Xr1, Xr2, f,
    txtX, txtY)

% inicializace spolecnych parametru simulace
M = 1e5; % pocet simulaci
p = 0.95; % interval pokryti
fs = 4800; % vzorkovaci frekvence [Hz]
Tcalc = 0.2; % doba vypoctu [s]
XTALerr = 25; % chyba krystalu [ppm]
N = fs * Tcalc; % pocet vzorku
phi = zeros(1, M); % faze signalu
w = blackmanharris(N); % vahovaci okno
d_PHI = zeros(1, length(X)); % absolutni chyby faze
rng; % inicializace generatoru

% cykl simulaci merenych hodnot
for j=1:length(X)

% cykl jedne simulace
for i=1:M

% chyba fs
dfs = fs * (1 + XTALerr / 1e6 * (2*rand(1) - 1));
t = 0:1/dfs:(N-1)/dfs; % casovy vektor

% 1. mereny prubeh
ph0 = 2 * pi * rand(1); % nahodna pocatecni faze
u1 = Xm1 * sqrt(2) * sin(2*pi*f*t + ph0);
u1 = u1 + d1_1/100*u1.*(2*rand(1,N) - 1) + d2_1/100*Xr1*(2*rand(1,N) - 1);

% 2. mereny prubeh
ph1 = ph0 + pi*X(j)/180; % mereny fazovy posun
u2 = Xm2 * sqrt(2) * sin(2*pi*f*t + ph1);
u2 = u2 + d1_2/100*u2.*(2*rand(1,N) - 1) + d2_2/100*Xr2*(2*rand(1,N) - 1);
```

```

% vahovaci okno
u1 = w' .* u1;
u2 = w' .* u2;

% vypočet
[y1] = goertzelSVA(u1', f * Tcalc);
[y2] = goertzelSVA(u2', f * Tcalc);
diff = 180 * (angle(y2) - angle(y1)) / pi;

% korekce uhlu
if diff > 180
    phi(i) = diff - 360;
elseif diff < -180
    phi(i) = diff + 360;
else
    phi(i) = diff;
end

end

% serazeni hodnot
phi = sort(phi);

% interval pokryti amplitudy
Low = phi(int64(M * (1-p)/2));
High = phi(int64(M * (1+p)/2));
d_PHI(j) = (High - Low) / 2;

end

% aproximace primkou
p = polyfit(X, d_PHI, 1);
f = polyval(p, X);

% vykresleni
figure('Name', 'Goertzel Phi');
plot(X, d_PHI, 'o', X, f, '-');

legend('MCM', 'Fit', 'location', 'northwest');
xlabel(txtX);
ylabel(txtY);
Xlim = xlim; Ylim = ylim;
x_pos = Xlim(1, 1) + (Xlim(1, 2) - Xlim(1, 1)) / 3;
y_pos = Ylim(1, 2) + (Ylim(1, 1) - Ylim(1, 2)) / 10;
text(x_pos, y_pos, ['y = ' num2str(p(1)) 'x + ' num2str(p(2))]);

end

```

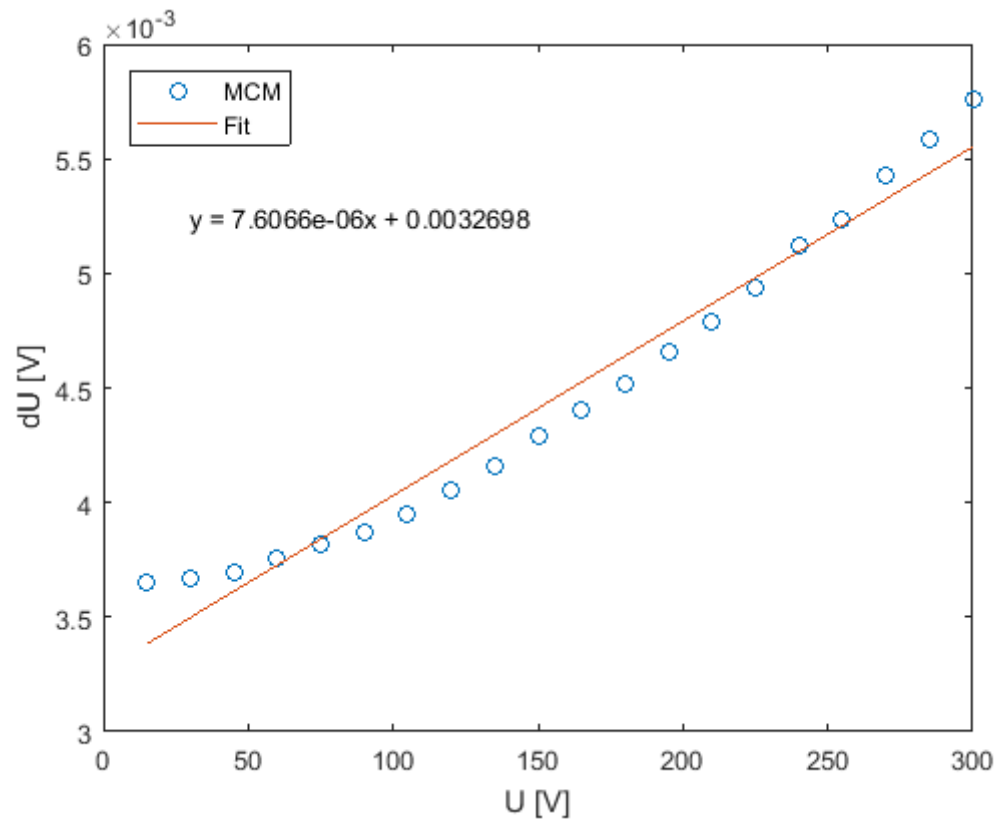


## A.04 Goertzelův Algoritmus

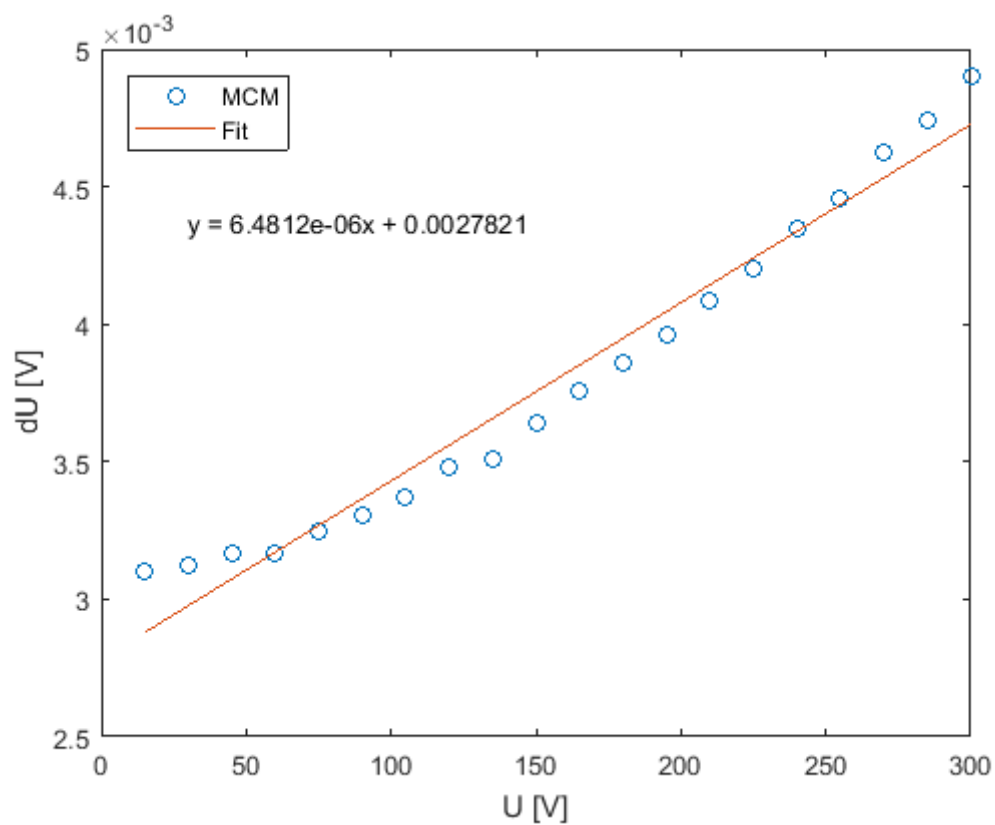
```
%  
% Vypocet Goertzelova algoritmu  
% Pavel Curda  
% Diplomova prace VUT 2019 - Pristroj HDO  
%  
% Params:  
% x - vstupni data  
% k - harmonicka (i necelociselna)  
%  
% Return values:  
% y - komplexni vystup  
%  
function [y] = goertzelSVA(x, k)  
  
    % pocet vzorku  
    N = length(x);  
  
    % konstanty A, B, C, D  
    A = 2*pi*k/N;  
    B = 2*cos(A);  
    C = exp(-1i*A);  
    D = exp(-1i*A*(N-1));  
  
    % stavy  
    s0 = 0;  
    s1 = 0;  
    s2 = 0;  
  
    % vypocet  
    for i = 1:N-1  
        s0 = x(i) + B*s1 - s2;  
        s2 = s1;  
        s1 = s0;  
    end  
  
    % posledni krok  
    s0 = x(N) + B*s1 - s2;  
    y = s0 - C*s1;  
  
    % korekce faze  
    y = D*y;  
  
end
```

# B Výstupy simulací

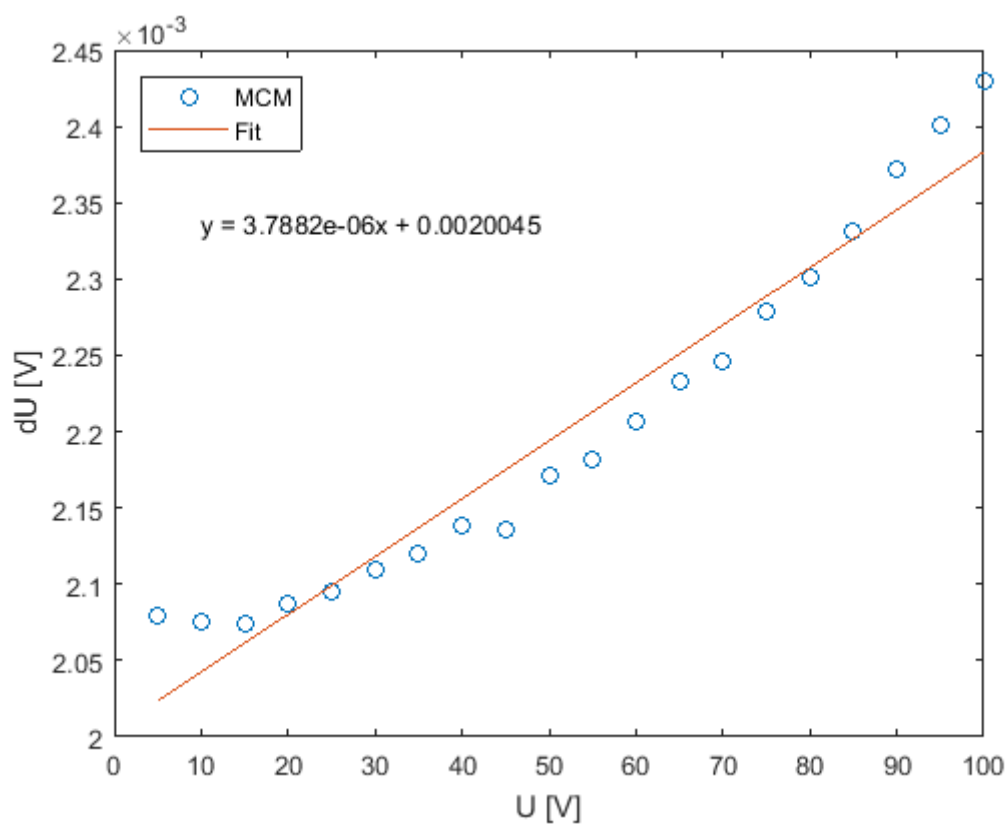
## B.01 Simulace měření napětí $U_{rms}$



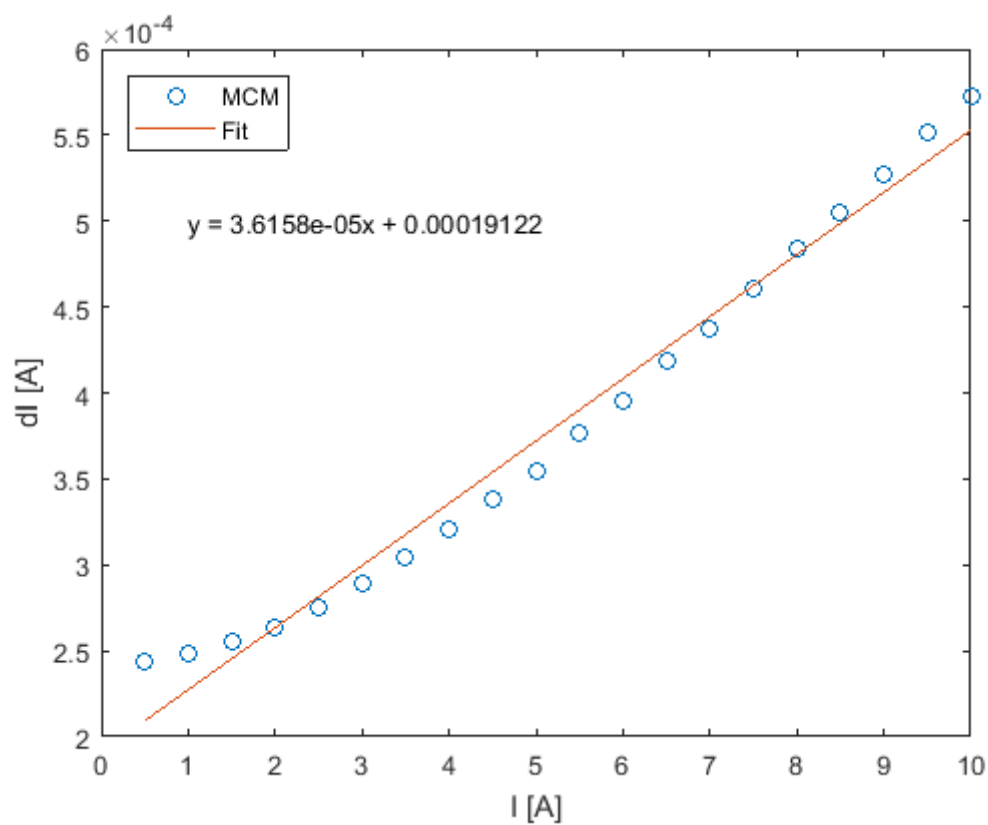
## B.02 Simulace měření napětí $U_{H1}$



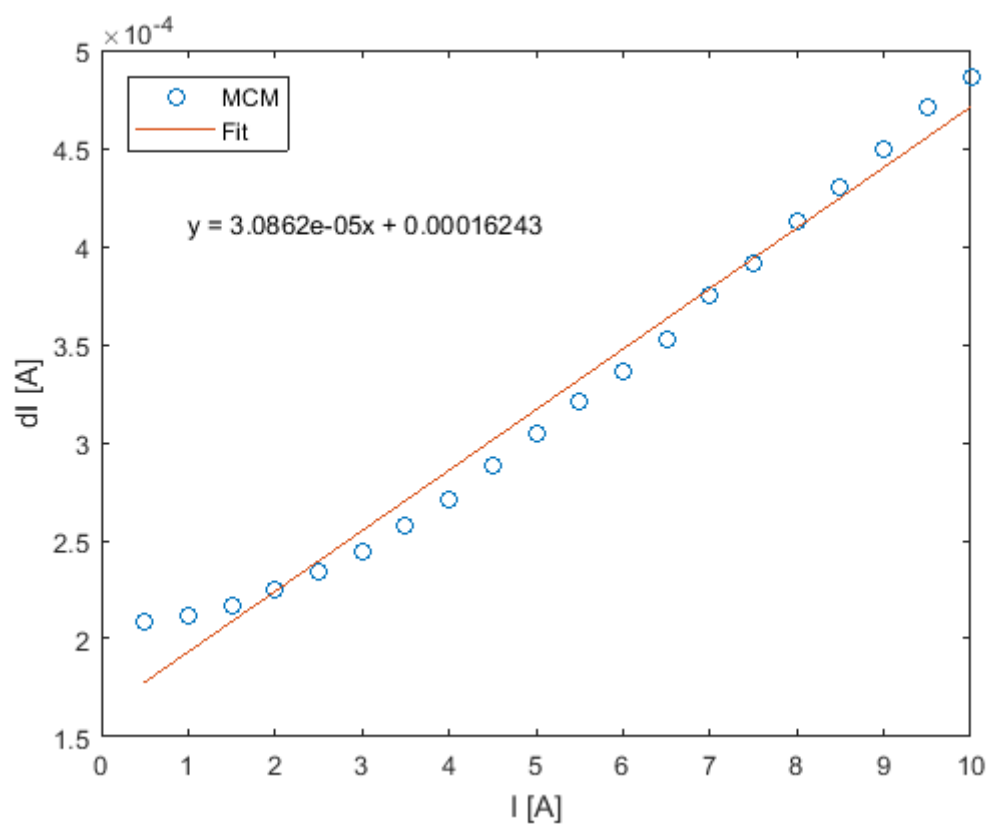
## B.03 Simulace měření napětí $U_{HDO}$



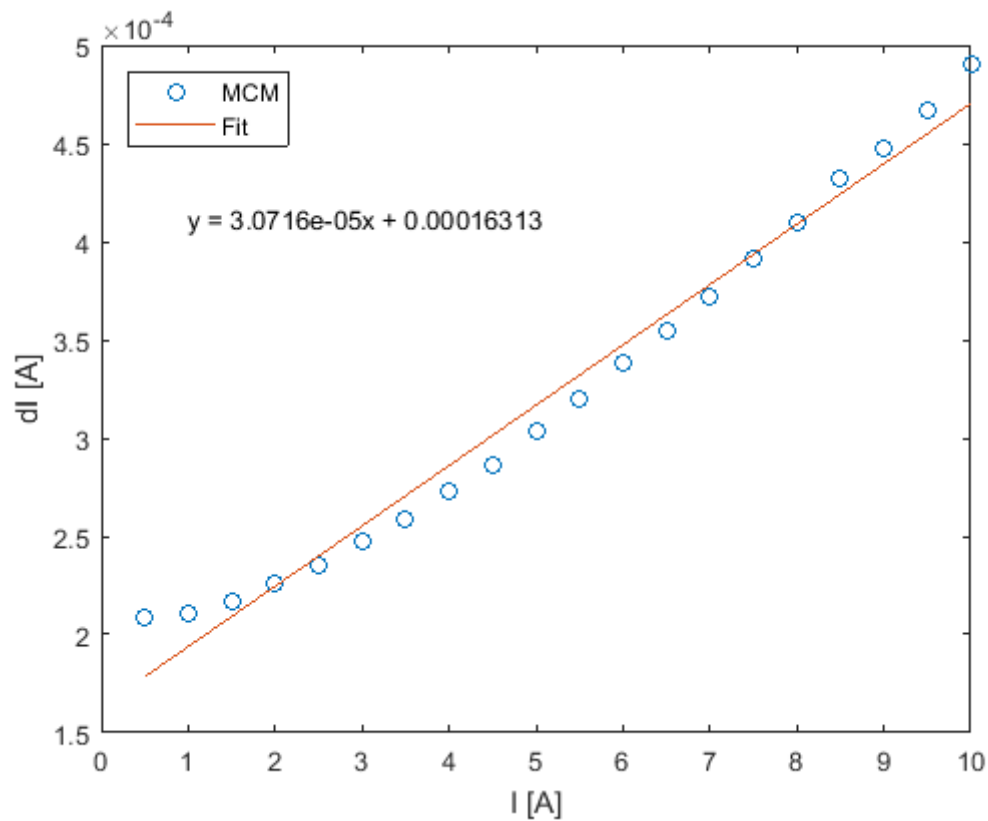
#### B.04 Simulace měření proudu $I_{rms}$



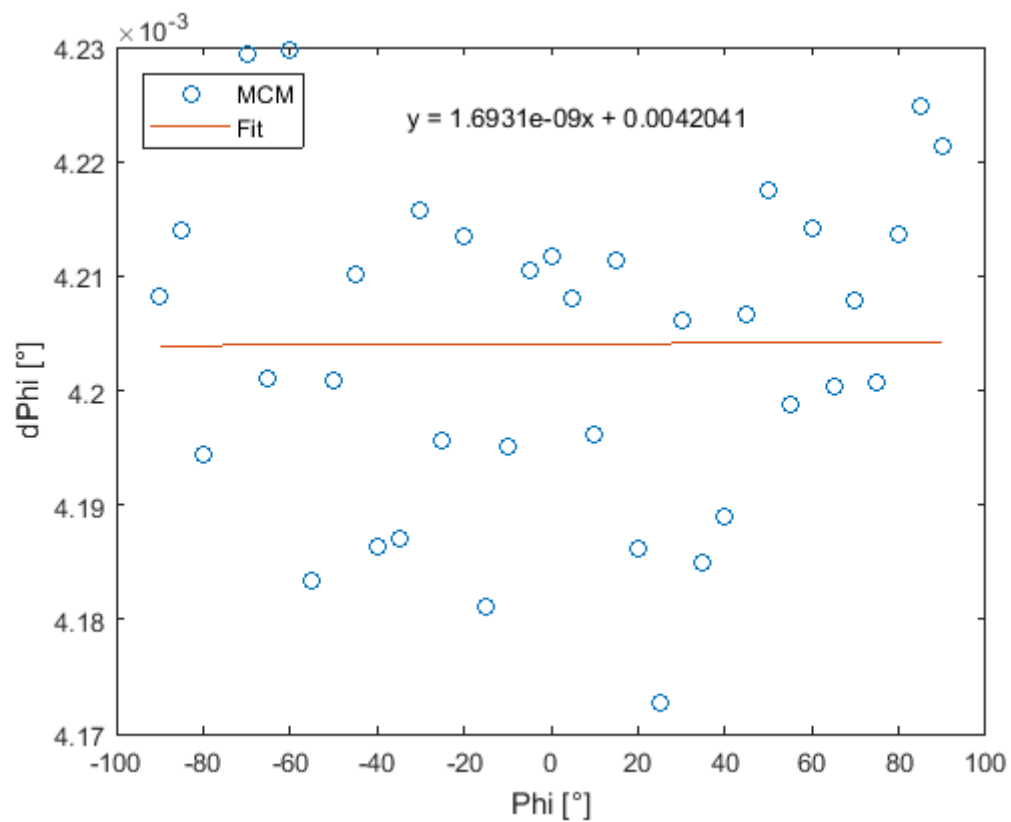
#### B.05 Simulace měření proudu $I_{H1}$



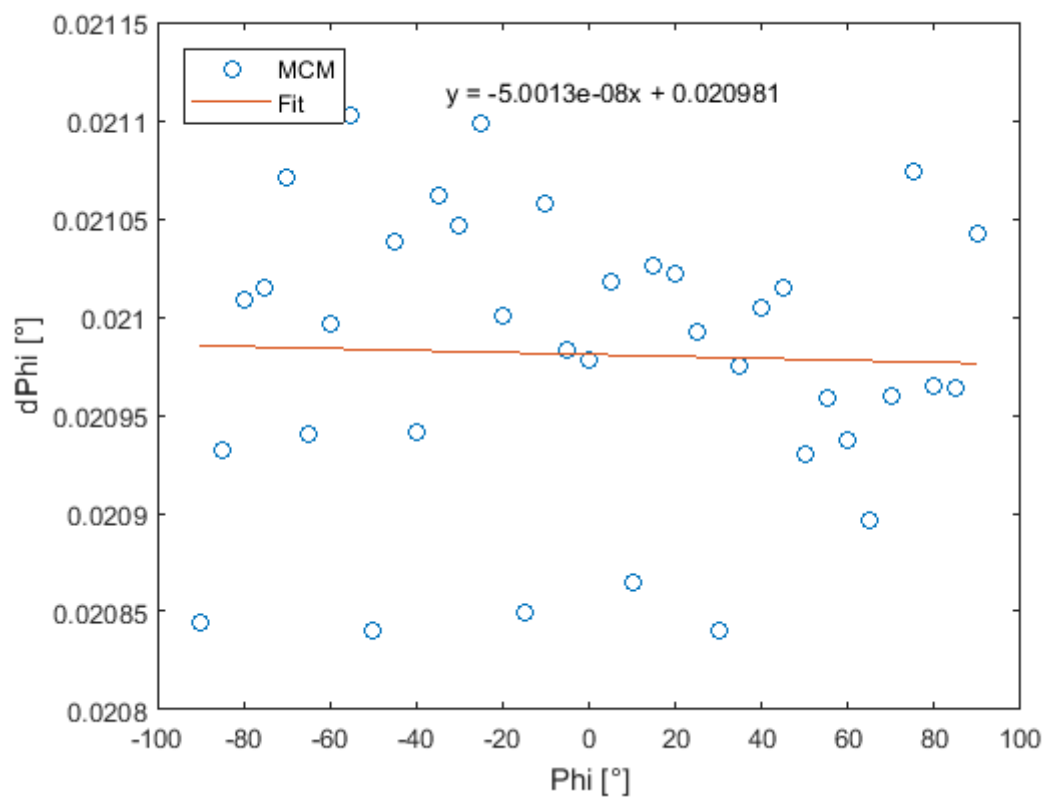
### B.06 Simulace měření proudu $L_{HDO}$



### B.07 Simulace měření fázového rozdílu $U_{L50}$

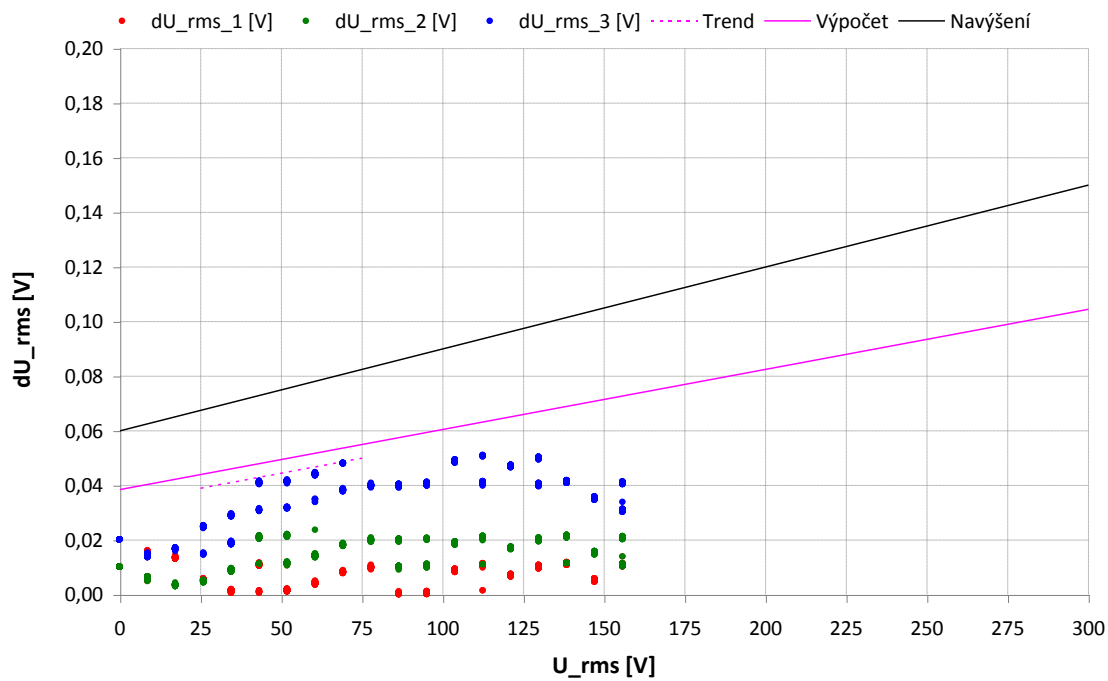


## B.08 Simulace měření fázového rozdílu *UL\_HDO*

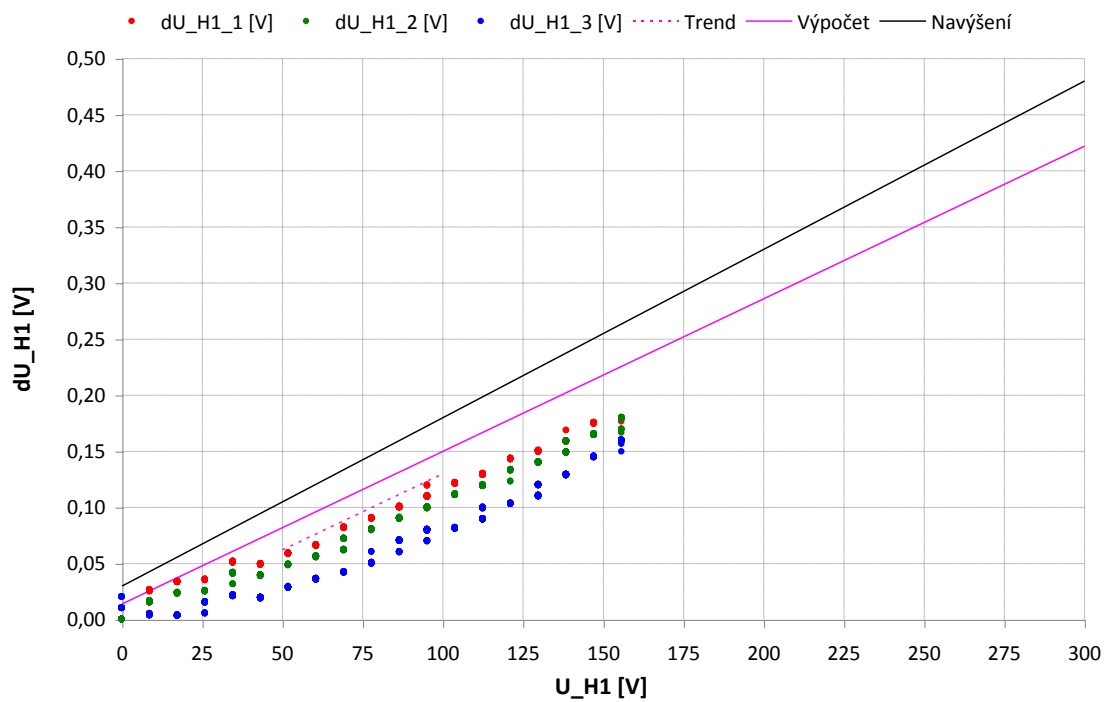


# C Výsledná měření

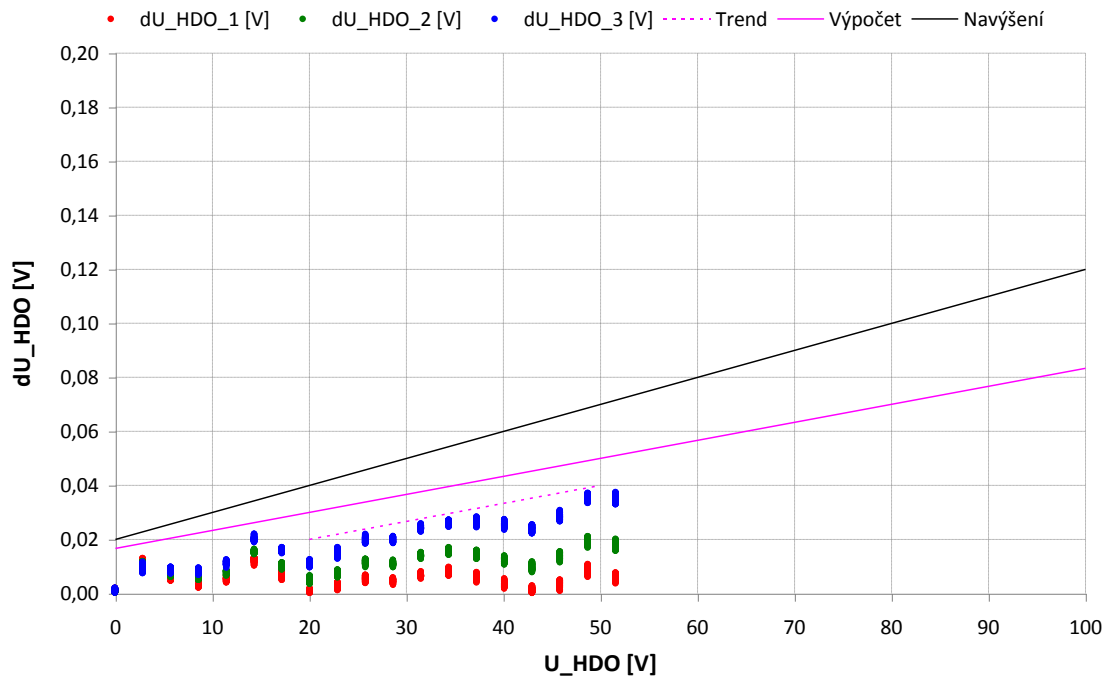
## C.01 Měření napětí $U_{rms}$



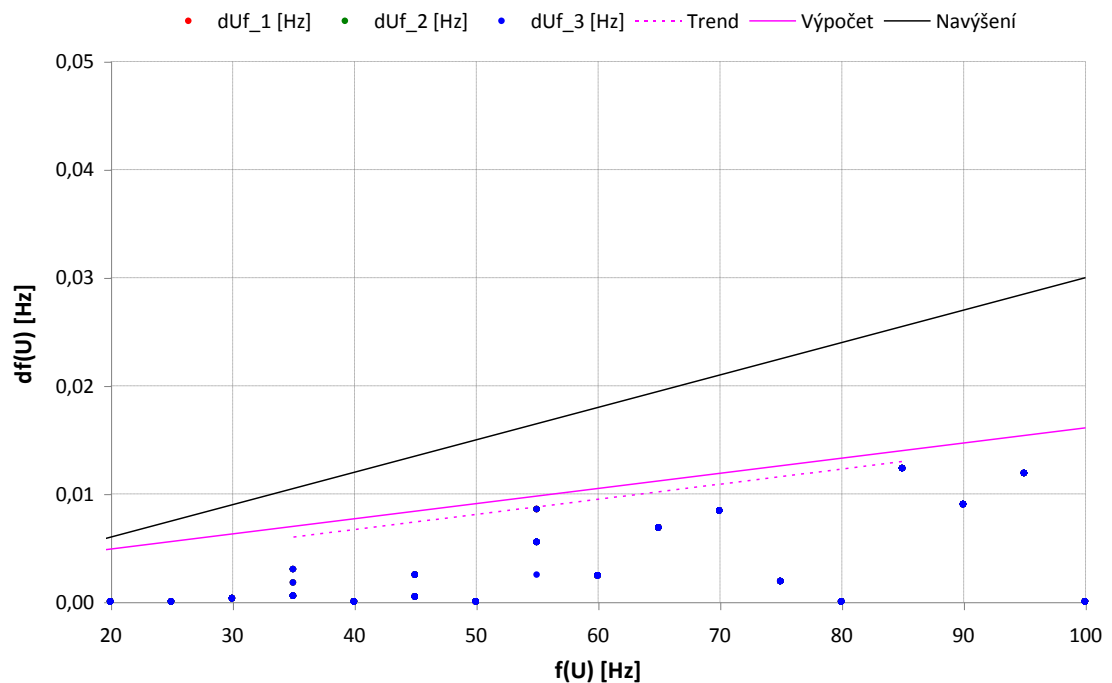
## C.02 Měření napětí $U_{H1}$



### C.03 Měření napětí $U_{HDO}$

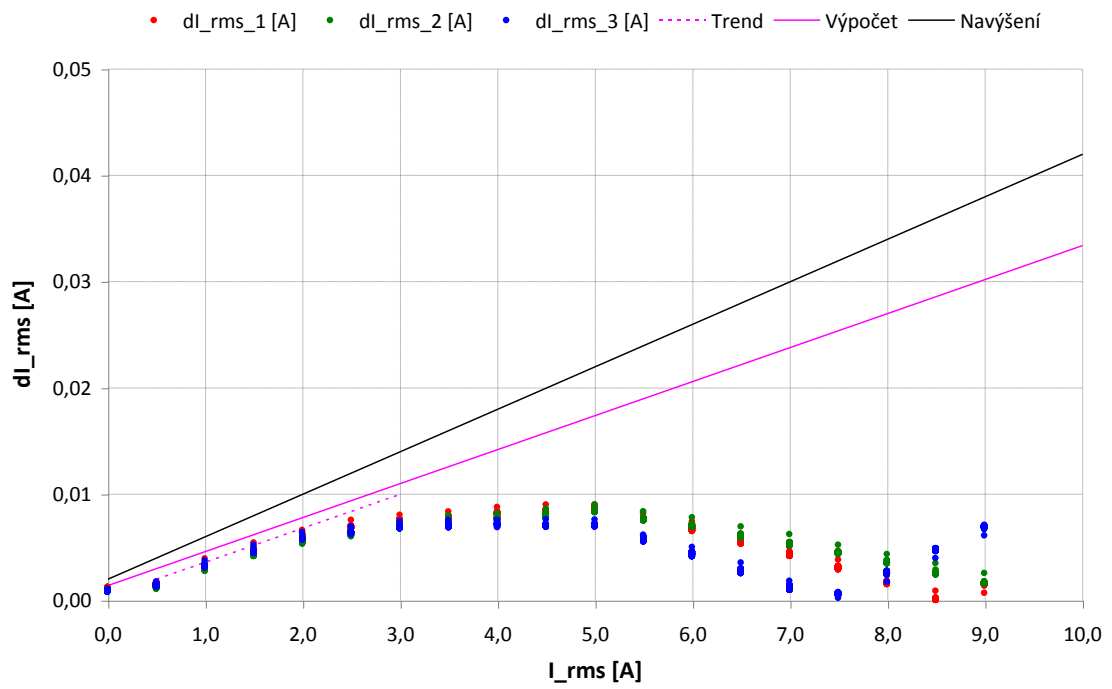


### C.04 Měření frekvence $U_f$

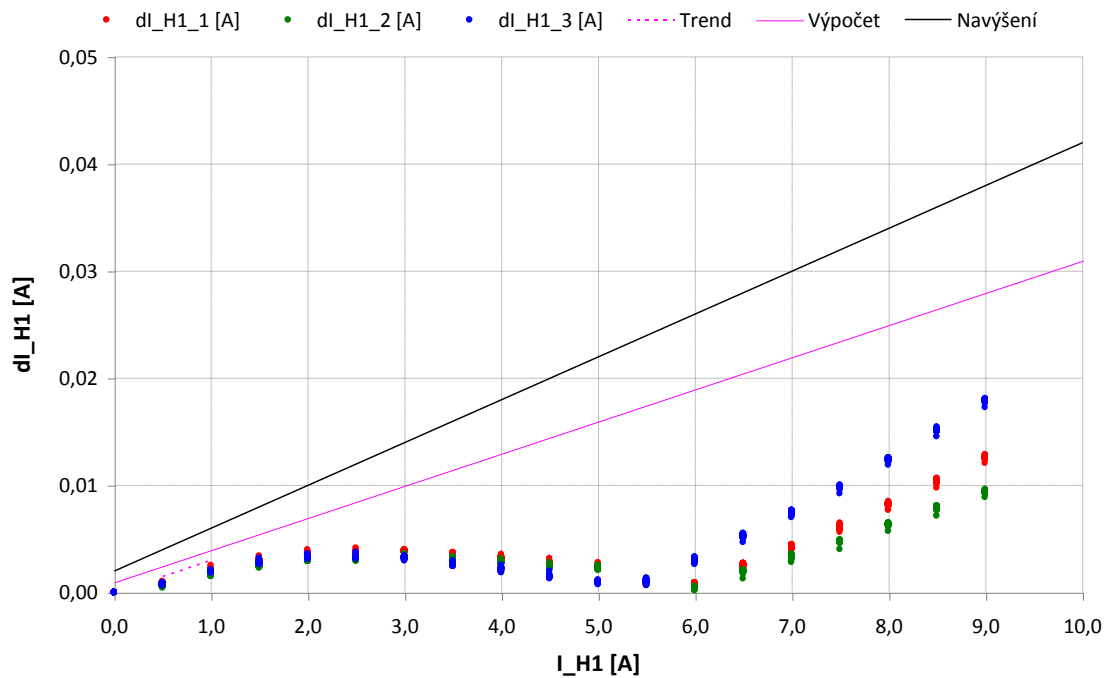




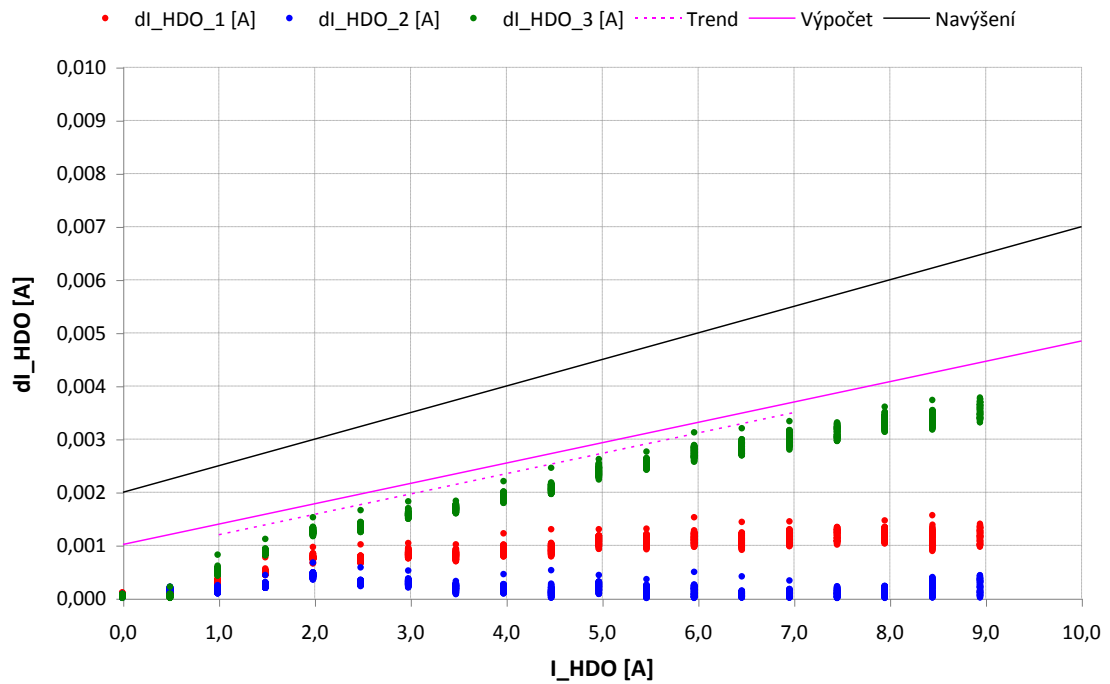
### C.05 Měření proudu $I_{rms}$



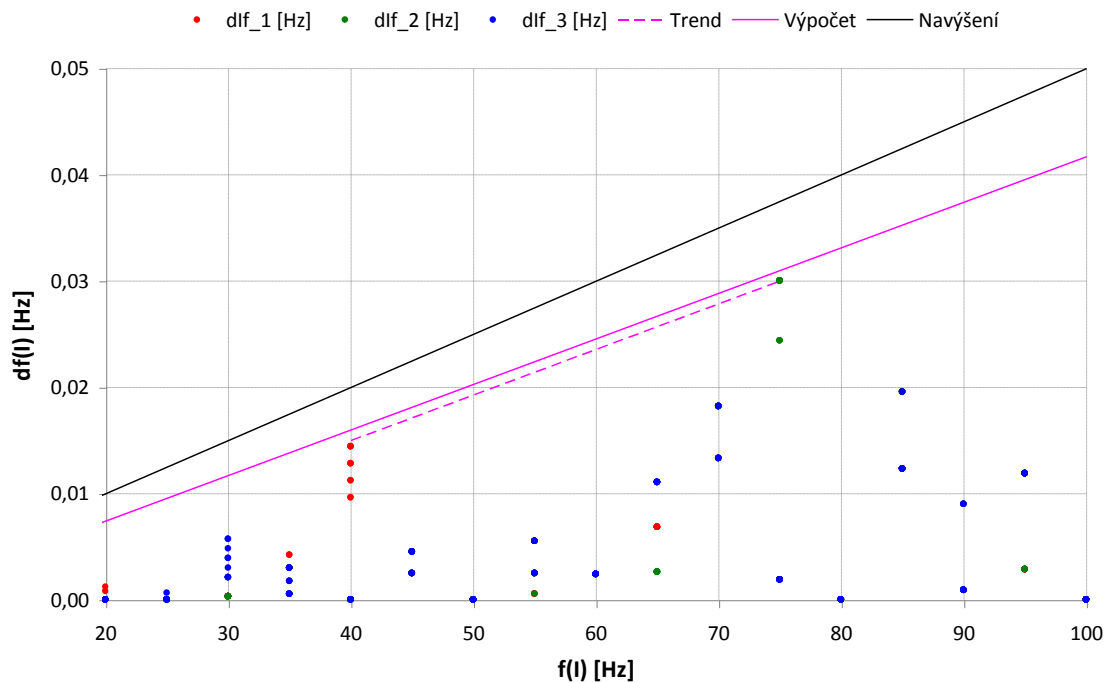
### C.06 Měření proudu $I_{H1}$



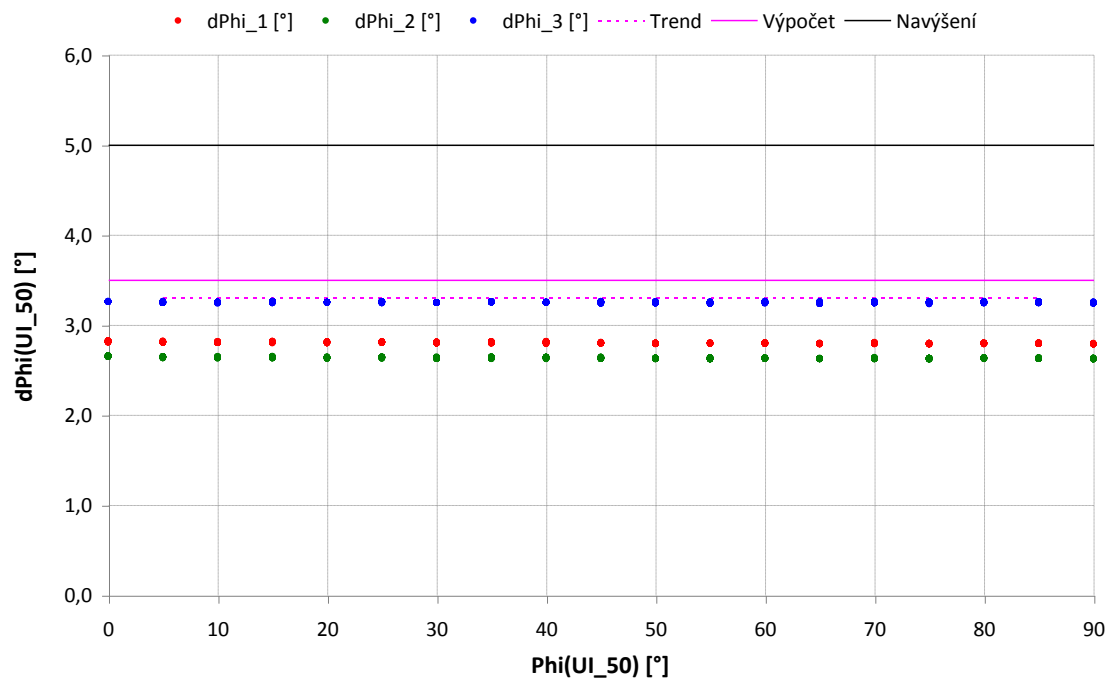
### C.07 Měření proudu $I_{HDO}$



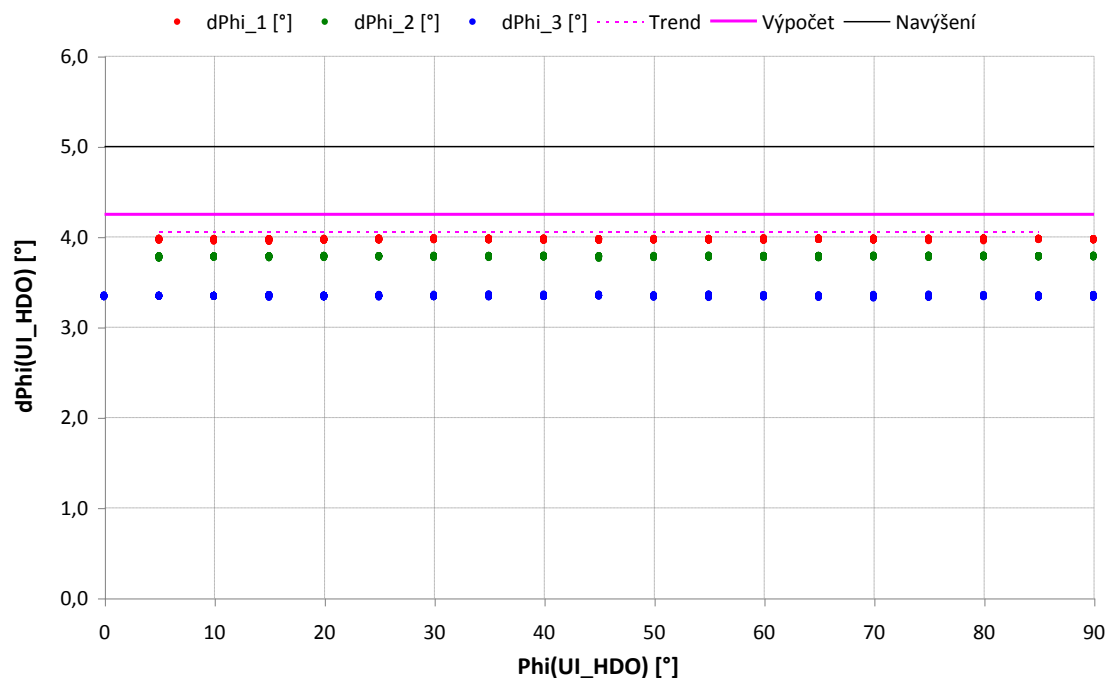
### C.08 Měření frekvence $I_f$



### C.09 Měření fázového rozdílu $UI_{50}$



### C.10 Měření fázového rozdílu $UI_{217}$



# D Příložené CD

Obsah přiloženého CD:

- Kompletní text diplomové práce ve formátu .doc a . pdf
- Zdrojové soubory simulací pro Matlab
- Výsledky simulací ve formátu .png
- Zpracované výsledky měření ve formátu .xls