

POLICEJNÍ AKADEMIE ČESKÉ REPUBLIKY V PRAZE

Fakulta bezpečnostního managementu

Katedra krizového řízení

**Způsoby stanovení zóny havarijního plánování
provozovatelů nakládajícími s nebezpečnými
chemickými látkami a směsmi**

Bakalářská práce

**Methods for establishing an emergency planning
zone for operators dealing with hazardous
chemicals and mixtures**

Bachelor thesis

VEDOUCÍ PRÁCE

Ing. Karel MALINOVSKÝ

AUTOR PRÁCE

Luboš LECJAKS

PRAHA

2024

Čestné prohlášení

Prohlašuji, že předložená práce je mým původním autorským dílem, které jsem vypracoval samostatně. Veškerou literaturu a další zdroje, z nichž jsem čerpal, v práci řádně cituji a jsou uvedeny v seznamu použité literatury.

V Praze, dne

.....
Luboš Lecjaks

ANOTACE

Bakalářská práce se zaměřuje na problematiku stanovení zóny havarijního plánování provozovatelů nakládajícími s nebezpečnými chemickými látkami a směsmi. Úvodní kapitola této práce představuje základní pojmy, které jsou nezbytné znát pro porozumění dané problematice. Dále již rozebírá právní legislativu, která se s tématem neodmyslitelně pojí, jako zákony, které představují pravidla klasifikace nebezpečných látek, havarijní plánování anebo prevenci nebezpečných havárií. Důležitým tématem jsou v neposlední řadě uvedené příklady chemických havárií, ke kterým došlo jak v České republice, tak po celém světě, na základě, kterých tato legislativní vymezení vznikaly. Potom se již tato práce věnuje havarijnímu plánování, povinné bezpečnostní dokumentaci a dalším jiným povinnostem provozovatelů objektů či zařízení s nebezpečnými látkami a směsmi.

KLÍČOVÁ SLOVA

havarijní plánování, látka, nebezpečná látka, provozovatel, závažná havárie, zóna havarijního plánování

ANNOTATION

The bachelor thesis focuses on the issue of determining the emergency planning zone for operators handling hazardous chemicals and mixtures. The introductory chapter of this thesis introduces fundamental concepts that are essential for understanding the given issue. It further analyzes the legal legislation intricately connected to the topic, such as laws that establish rules for classifying hazardous substances, emergency planning, and the prevention of hazardous accidents. Notably, the thesis delves into examples of chemical accidents that have occurred both in the Czech Republic and worldwide, serving as the basis for the creation of these legislative definitions. Subsequently, the thesis addresses emergency planning, mandatory safety documentation, and other obligations of operators of facilities or establishments handling hazardous substances and mixtures.

KEYWORDS

Emergency planning, substance, hazardous substance, operator, major accident, emergency planning zone

Obsah

Úvod	6
1. Teoretická část.....	8
1.1. Základní pojmy.....	8
1.2. Právní legislativa v oblasti havarijního plánování a prevence závažných havárií	10
1.3. Legislativa řešící havarijní plánování a stanovování zóny havarijního plánování	11
1.4. Nebezpečné chemické látky a směsi	12
1.4.1. Právní normy zakotvené v České republice a Evropské Unii.....	12
1.4.2. Právní úprava v České republice.....	14
1.4.3. Klasifikace látek nebo směsí	14
1.4.4. Klasifikace nebezpečných látek.....	15
1.5. Příklady chemických havárií ve světě	18
1.5.1. Únik dioxinu v Sevesu	18
1.5.2. Havárie v Bhópálu	20
1.5.3. Exploze v Pasadeně.....	20
1.5.4. Radiační havárie v Černobylu.....	21
1.5.5. Havárie ve Flixborough.....	22
1.6. Závažné chemické havárie na území České republiky	23
1.6.1. Exploze Litvínov – Záluží 1974.....	23
1.6.2. Únik chlóru v Neratovicích	24
1.6.3. Litvínov – Záluží 2015.....	25
1.7. Způsob stanovení zóny havarijního plánování dle charakteru objektu	26
1.7.1. Vymezení zóny havarijního plánování	27
1.8. Způsob zpracování plánu krizové připravenosti	32
1.8.1. Náležitosti plánu krizové připravenosti subjektu kritické infrastruktury .	33

2. Praktická část.....	35
2.1. Přehled provozovatelů skupiny A a B ve Středočeském kraji.....	35
2.1.1. Povinnosti provozovatele.....	35
2.1.2. Protokol o nezařazení.....	36
2.1.3. Zařazení objektu do příslušné skupiny	37
2.1.4. Plán fyzické ochrany.....	43
2.1.5. Vnitřní havarijní plán	43
2.1.6. Vnější havarijní plán	45
2.2. SPOLANA a.s., Neratovice	49
2.3. Popis zóny havarijního plánování u subjektu SPOLANA a.s. Neratovice....	53
2.4. Popis opatření k ochraně obyvatelstva v zóně u vybraného provozovatele	56
2.4.1. Doporučené chování obyvatelstva v území obce NERATOVICE po zaznění sirény vyhlášující chemický poplach.	58
2.4.2. Prostředky improvizované ochrany.....	59
Závěr	62
Seznam použitých zdrojů	64
Seznam tabulek a obrázků.....	68
Přílohová část	69

Úvod

Moderní průmyslové společnosti čím dál tím více čelí stále komplexnějším výzvám spojeným s nakládáním a manipulací s nebezpečnými chemickými látkami a směsmi. Bezpečný provoz objektů a účinné zvládnutí mimořádných událostí, jako jsou havárie nebo nehody s těmito látkami, jsou klíčovými aspekty ochrany lidského zdraví, životního prostředí a majetku. Jedním z klíčových nástrojů pro zajištění bezpečného provozu a řízení rizik je stanovení zóny havarijního plánování.

Způsoby stanovení této zóny se stávají neodmyslitelnou součástí bezpečnostních opatření provozovatelů, kteří pracují s nebezpečnými chemickými látkami. Efektivní definice a správná implementace této zóny jsou nezbytné pro minimalizaci možných škodlivých dopadů případných závažných havárií na okolí.

Moje motivace pro výběr tohoto tématu pramení ze zájmu o oblast chemického průmyslu, a to konkrétně nebezpečných látek a jejich bezpečnostních aspektů. V dnešní době, kdy se průmyslové odvětví neustále rozvíjí a technologie postupně přinášejí nové výzvy a prvky, je nezbytné podrobněji zkoumat a zdokonalovat bezpečnostní postupy v oblasti nakládání s nebezpečnými látkami a směsmi.

Tato bakalářská práce si klade za cíl komplexně představit problematiku a témata úzce spjatá se stanovením zóny havarijního plánování u provozovatelů nakládajících s nebezpečnými chemickými látkami a směsmi skupiny A nebo B. To se neobejde bez představení základních pojmů a názvosloví. Pochopení právní legislativy, ať už v oblasti havarijního plánování, prevence závažných havárií anebo stanovení zóny havarijního plánování. Dále se zaměřím na nebezpečné látky, které souvisí s celou touto prací. Právní normy, které nám upravují jejich klasifikaci, označení a veškerou další manipulaci. Pohledem do historie si uvedeme některé závažné chemické havárie, ke kterým došlo na území České republiky ale i jinde ve světě. Potom již přejdu k samotnému způsobu stanovení zóny havarijního plánování dle charakteru určitého objektu či zařízení, jaké jsou povinnosti a pravidla, která musí být splněna. Rozdělím si objekty do dvou skupin a do to skupiny A nebo B. Tyto objekty mají své povinnosti a pravidla, která musí splňovat, stejně tak dokumentaci, kterou musí vypracovat a vyplnit formuláře. Ve středočeském kraji se nachází rozsáhlý chemický závod SPOLANA a.s.,

Neratovice, na kterém si ukážeme konkrétní způsob stanovení zóny havarijního plánování, zaměříme se na přítomná opatření vedoucí k ochraně obyvatelstva v zóně havarijního plánování, doporučené opatření osobní ochrany při vyhlášení chemického poplachu.

1. Teoretická část

1.1. Základní pojmy

Domino efekt je možnost zvýšení pravděpodobnosti vzniku nebo velikosti dopadů závažné havárie v důsledku vzájemné blízkosti objektů nebo zařízení nebo skupiny objektů nebo zařízení a umístění nebezpečných látek. Řetězová reakce tak reprezentuje kumulativní účinek, při němž jedna událost spustí řetězec dalších podobných událostí.¹

Havarijní plánování je ucelený soubor preventivních opatření s cílem připravit kraj, okres, obec či jinou oblast, ale také podnikatelský subjekt, na havárii nebo jinou mimořádnou událost. Na základě tohoto plánování pak vznikají havarijní plány, které důkladně popisují, jak odvrátit dopad mimořádné události nebo alespoň zmírnit její následky. Zahrnují také postupy, jak provádět záchranné a likvidační práce při mimořádné události.²

Látka je chemický prvek a jeho sloučeniny v přírodním stavu nebo získané výrobním procesem, včetně přídatných látek nutných k uchování jeho stability a všech nečistot vznikajících v použitém procesu, avšak s vyloučením všech rozpouštědel, která lze oddělit bez ovlivnění stability látky nebo změny složení.³

Nebezpečná látka je vybraná nebezpečná chemická látka nebo chemická směs podle přímo použitelného předpisu Evropské unie upravujícího klasifikaci, označování a balení látek a směsí⁹), splňující kritéria stanovená v příloze č. 1 k tomuto zákonu v tabulce I nebo uvedená v příloze č. 1 k tomuto zákonu v tabulce II a přítomná v objektu jako surovina, výrobek, vedlejší produkt, meziprodukt nebo zbytek, včetně těch látek, u kterých se dá důvodně předpokládat, že mohou vzniknout v případě závažné havárie.

¹ MINISTERSTVO VNITRA ČESKÉ REPUBLIKY, ODBOR BEZPEČNOSTNÍ POLITIKY A PREVENCE KRIMINALITY. *Terminologický slovník ministerstva vnitra* [online]. 2016 [cit. 2023-11-18]. Dostupné z: <https://www.mvcr.cz/clanek/terminologicky-slovník-krizove-rizeni-a-planovani-obrany-statu.aspx>

² BOZP.CZ. Havarijní plánování a havarijní plány [online]. [cit. 2023-11-12]. Dostupné z: <https://www.dokumentacebozp.cz/aktuality/havarijni-plan/>

³ POLÍVKA, Lubomír; MIKA, Otakar J. a SABOL, Jozef. *Nebezpečné chemické látky a průmyslové havárie*. Praha: Policejní akademie České republiky v Praze, 2017. ISBN 978-80-7251-467-0. strana 13

Objekt je celý prostor, popřípadě více prostorů, ve kterém je umístěna jedna nebo více nebezpečných látek v jednom nebo více zařízeních užívaných právnickou nebo podnikající fyzickou osobou, včetně společných nebo souvisejících infastruktur a činností.

Provozovatel je právnická nebo fyzická osoba, která užívá nebo bude užívat objekt, ve kterém je nebo bude nebezpečná látka umístěna v množství stejném nebo větším, než je množství uvedené v příloze č. 1 zákona č. 224/2015 Sb., o prevenci závažných havárií v sloupci 2 tabulky I nebo II, nebo který byl zařazen do skupiny A nebo do skupiny B po rozhodnutí krajského úřadu.

Uživatel objektu je právnická nebo podnikající fyzická osoba, která užívá nebo bude užívat objekt, ve kterém je nebo bude nebezpečná látka umístěna v množství menším, než je množství uvedené v příloze č. 1 k zákonu o prevence závažných havárií v sloupci 2 tabulky I nebo II, a který nebyl zařazen do skupiny A nebo do skupiny B rozhodnutím krajského úřadu.

Závažná havárie je mimořádná, částečně nebo zcela neovladatelná, časově a prostorově ohraničená událost, zejména závažný únik nebezpečné látky, požár nebo výbuch, která vznikla nebo jejíž vznik bezprostředně hrozí v souvislosti s užíváním objektu, vedoucí k vážnému ohrožení nebo k vážným následkům na životech a zdraví lidí a zvířat, životním prostředí nebo majetku a zahrnující jednu nebo více nebezpečných látek.

Zóna havarijního plánování je území v okolí objektu, ve kterém jsou uplatňovány požadavky ochrany obyvatelstva a požadavky územního rozvoje z hlediska havarijního plánování formou vnějšího havarijního plánu.⁴

⁴ Zákon č. 224/2015 Sb., o prevenci závažných havárií způsobených vybranými nebezpečnými chemickými látkami nebo chemickými směsmi a o změně zákona č. 634/2004 Sb., o správních poplatcích, ve znění pozdějších předpisů, (zákon o prevenci závažných havárií) v platném znění

1.2. Právní legislativa v oblasti havarijního plánování a prevence závažných havárií

Cílem prevence závažných havárií je snížit riziko vzniku a omezit dopady možných vážných nebezpečných situací na životy lidí a zvířat, lidské zdraví, životní prostředí a majetek. To platí jak pro místa s nebezpečnými látkami, tak pro jejich okolí. Hlavním právním předpisem v této oblasti je zákon: **Zákon č. 224/2015 Sb., o prevenci závažných havárií způsobených vybranými nebezpečnými chemickými látkami nebo chemickými směsmi** (zákon o prevenci závažných havárií).

Tento dokument určuje povinnosti právnických a podnikajících fyzických osob a stanovuje působnost orgánů veřejné správy v oblasti úseku prevence závažných havárií, které by mohly být způsobeny nebezpečnými látkami. Dále rozděluje subjekty nakládající s nebezpečnými látkami do dvou kategorií, a to na provozovatele a uživatele. Provozovatelé se dále dělí dle zařazení jejich objektů do kategorie A nebo kategorie B.

Dělení do těchto kategorií je prováděno na základě druhu a množství nebezpečné látky. Tyto nebezpečné látky musí být uvedeny v seznamu, který musí obsahovat druh, množství, klasifikaci a formu všech nebezpečných látek, které se v daném objektu nachází. Na základě seznamu se provede součet poměrných množství nebezpečných látek umístěných v objektu podle vzorce a za podmínek uvedených v příloze č. 1 zákona o prevenci závažných havárií. Následně se vyhotoví protokol o nezařazení nebo navrhne zařazení do skupiny A nebo do skupiny B. Návrh na zařazení objektu nebo zařízení do skupiny A nebo skupiny B provozovatel předkládá krajskému úřadu. Krajský úřad po posouzení návrhu na zařazení vydá rozhodnutí o zařazení objektu nebo zařízení do skupiny A nebo skupiny B a vyzve provozovatele k doložení bezpečnostní dokumentace.

Nezařazené podniky zpracovávají protokolární záznam o nezařazení objektu. Provozovatelé zařazení dle výše uvedeného zákona do skupiny A zpracovávají: návrh na zařazení objektu nebo zařízení do skupiny A, bezpečnostní program prevence závažných havárií a plán fyzické ochrany.

Provozovatelé skupiny B zpracovávají návrh na zařazení objektu nebo zařízení do skupiny B, bezpečnostní zprávu, vnitřní havarijní plán, podklady pro

stanovení zóny havarijního plánování a pro zpracování vnějšího havarijního plánu a plán fyzické ochrany.⁵

Dalšími méně důležitými právními dokumenty v oblasti havarijního plánování a prevence závažných havárií jsou vyhlášky:

Vyhláška č. 225/2015 Sb., o stanovení rozsahu bezpečnostních opatření fyzické ochrany objektu zařazeného do skupiny A nebo skupiny B

Vyhláška č. 227/2015 Sb., o náležitostech bezpečnostní dokumentace a rozsahu informací poskytovaných zpracovateli posudku

Vyhláška č. 228/2015 Sb., o rozsahu zpracování informace veřejnosti, hlášení o vzniku závažné havárie a konečné zprávy o vzniku a dopadech závažné havárie

Vyhláška č. 229/2015 Sb., o způsobu zpracování návrhu ročního plánu kontrol a náležitostech obsahu informace o výsledku kontroly a zprávy o kontrole

Vyhláška č. 311/2021 Sb., kterou se mění vyhláška č. 226/2015 Sb., o zásadách pro vymezení zóny havarijního plánování a postupu při jejím vymezení a o náležitostech obsahu vnějšího havarijního plánu a jeho struktury

1.3. Legislativa řešící havarijní plánování a stanovování zóny havarijního plánování

Zóna havarijního plánování je území v okolí provozovatelů zařazených do skupiny B, dle zákona č. 224/2015 Sb., o prevenci závažných havárií, ve znění pozdějších předpisů, v němž jsou uplatňovány požadavky havarijního plánování formou vnějšího havarijního plánu.

Zónu havarijního plánování stanovují krajské úřady. Vnitřní hranici zóny havarijního plánování tvoří areál objektu/zařízení provozovatele. Vnější hranice zóny havarijního plánování je stanovena, dle již neplatné vyhlášky ministerstva vnitra č. 226/2015 Sb., o zásadách pro vymezení zóny havarijního plánování a postupu při jejím vymezení a o náležitostech obsahu vnějšího havarijního plánu a jeho struktury, kterou vystřídala vyhláška č. 311/2021 Sb., o zásadách pro

⁵ HZS HLAVNÍHO MĚSTA PRAHY. Prevence závažných havárií [online]. 2023 GENERÁLNÍ ŘEDITELSTVÍ HASIČSKÉHO ZÁCHRANNÉHO SBORU ČR, VŠECHNA PRÁVA VYHRÁZENA. [cit. 2024-01-16]. Dostupné z: <https://www.hzscr.cz/clanek/krizove-rizeni-a-cnp-prevence-zavaznych-havarii-prevence-zavaznych-havarii.aspx>

vymezení zóny havarijního plánování a postupu při jejím vymezení a o náležitostech obsahu vnějšího havarijního plánu a jeho struktury.⁶

1.4. Nebezpečné chemické látky a směsi

1.4.1. Právní normy zakotvené v České republice a Evropské Unii

Již od osmdesátých let minulého století byly učiněny kroky ke zvýšení kontroly a k regulaci látek, které se objevovaly na trhu. Docházelo k posuzování rizik při jejich výrobě, přepravování, skladování a likvidaci. Posuzování mají na starost příslušné orgány zemí Evropské unie, jejichž činnost je říze a kontrolována Evropskou komisí. Využívají k tomu informace, které předávají výrobci a následně pak dovozci při notifikaci nových látek podle směrnice 67/548/EHS o sblížení právních a správních předpisů týkajících se klasifikace, balení a označování nebezpečných látek.

V roce 2006 bylo vydáno nařízení Evropského společenství č. 1907/2006 o registraci, hodnocení, povolování a omezování chemických látek, o zřízení Evropské agentury pro chemické látky, o změně směrnice 1999/45/ES a o zrušení nařízení Rady (EHS) č. 793/93, nařízení Komise (ES) č. 1488/94, směrnice Rady 76/769/EHS a směrnic Komise 91/155/EHS, 93/67/EHS, 93/105/ES a 2000/21/ES. Pracovně nazývaného nařízením REACH. Tak vznikla nová, chemická politika Evropské unie, závazná pro všechny členské, přímo působící země.

Za účelem kontroly byla nově zřízena Evropská agentura pro chemické látky, se sídlem v Helsinkách, ve Finsku. Nařízení Evropského parlamentu a Rady dne 1. června roku 2007 vstupuje v platnost nařízení č. 1907/2006 o registraci, hodnocení, povolání a omezování chemických látek, o třizení Evropské agentury pro chemické látky (REACH), a o změně směrnice 1999/45/ES a o zrušení nařízení Rady (EHS) c. 793/93, nařízení Komise č. 1488/94, směrnice Rady

⁶ HZS STŘEDOČESKÉHO KRAJE. Havarijní plánování [online]. 2023 GENERÁLNÍ ŘEDITELSTVÍ HASIČSKÉHO ZÁCHRANNÉHO SBORU ČR, VŠECHNA PRÁVA VYHRAZENA. [cit. 2024-01-16]. Dostupné z: <https://www.hzscr.cz/hzs-stredoceskeho-kraje.aspx>

76/769/EHS a směrnic Komise 91/155/EHS, 93/67/EHS, 93/105/ES a 2000/21/ES.⁷

Dne 20. dubna roku 2008 vstupuje v platnost další nařízení č. 340/2008, o poplatcích a platbách Evropské agentury pro chemické látky podle nařízení Evropského parlamentu a Rady č. 1907/2006 o registraci, hodnocení, povolání a omezování chemických látek (REACH). Následuje den prvního června roku 2008, kdy vstupuje v platnost nařízení Komise č. 440/2008, kterým se stanoví zkušební metody podle nařízení Evropského parlamentu a Rady č. 1907/2006 o registraci, hodnocení, povolání a omezování chemických látek (REACH).

Nařízením Komise č. 987/2008 byly změněny přílohy I a V nařízení č. 1907/2006, nařízením Komise č. 134/2009 byla změněna příloha XI nařízení č. 1907/2006 a nařízením Komise č. 552/2009 byla změněna příloha XVII nařízení č. 1907/2006. Nařízením Komise č. 771/2008 byl stanoven organizační a jednací řád odvolacího senátu Evropské agentury pro chemické látky, a dne 20. ledna následujícího roku, tj. 2009 vstoupilo v platnost nařízení Evropského parlamentu a Rady č. 1272/2008 o klasifikaci, označování a balení látek a směsí, o změně a zrušení směrnic (Classification, Labelling and Packaging dále jen CLP) 67/548/EHS a 1999/45/ES o změně nařízení č. 1907/2006. Nařízení upravuje pravidla a zásady pro klasifikaci, balení a označování látek a směsí jako nebezpečných. Tyto nařízení mají za cíl jediné, a to ochranu lidského zdraví a životního prostředí, zároveň zaručit volný pohyb látek a směsí na vnitřním trhu. Vycházejí v právních předpisů Evropské Unie a vytváří nový systém klasifikace a označování nebezpečných látek. Nařízení č. 1272/2008 bylo novelizováno nařízením č. 790/2009 a to v oblasti příloh VI, tabulek 3.1 a 3.2.⁸

⁷ POLÍVKA, Lubomír; MIKA, Otakar J. a SABOL, Jozef. Nebezpečné chemické látky a průmyslové havárie. Praha: Policejní akademie České republiky v Praze, 2017. ISBN 978-80-7251-467-0.

⁸ Tamtéž

1.4.2. Právní úprava v České republice

Základní platnou právní normou je v ČR zákon č. 350/2011 Sb., o chemických látkách a chemických směsích a o změně některých zákonů (chemický zákon), toho se týká navazující vyhláška 163/2012 Sb., o zásadách správné laboratorní praxe. Je vázán a řídí se příslušnými předpisy Evropské unie, konkrétně a především REACH.

Nařízení Evropského parlamentu a Rady č. 1272/2008 o klasifikaci, označování a balení látek a směsí, o změně a zrušení směrnic CLP 67/548/EHS a 1999/45/ES a o změně nařízení č. 1907/2006.

Směrnice Evropského parlamentu a rady 1999/45 o sbližování právních a správních předpisů členských států týkajících se klasifikace, balení a označování nebezpečných přípravků.

Zákon č. 258/2000 Sb., o ochraně veřejného zdraví a o změně některých souvisejících zákonů. Tento zákon podrobně rozebírá jakoukoliv manipulaci, distribuci, dovoz, výrobu, skladování, balení a označování nebezpečných chemických látek a chemických směsí. §44 pak řeší problematiku „způsobilosti“, kdo se považuje jako kvalifikovaný pro nakládání s nebezpečnými chemickými látkami a směsi.

1.4.3. Klasifikace látek nebo směsí

Pod tímto pojmem máme na mysli proces, postup zjišťování vlastností fyzikálně-chemických, nebezpečných vlastností, které mohou mít zásadní dopad na naše zdraví a svými nebezpečnými vlastnostmi ovlivňují životní prostředí, hodnocení zjištěných vlastností a chování a následné zařazení těchto látek nebo směsí do jednotlivých skupin nebezpečnosti látky nebo směsi. Tyto kategorie klasifikace jsou dány podle stupně a specifické povahy nebezpečnosti, které vychází a jsou uvedeny v článku 2 a 3 směrnice Evropského Parlamentu a Rady 1999/45/ES o sbližování právních a správních předpisů členských států týkajících se klasifikace, balení a označování nebezpečných přípravků.⁹

⁹ POLÍVKA, Lubomír; MIKA, Otakar J. a SABOL, Jozef. Nebezpečné chemické látky a průmyslové havárie. Praha: Policejní akademie České republiky v Praze, 2017. s. 12. ISBN 978-80-7251-467-0.

1.4.4. Klasifikace nebezpečných látek

V příloze č. 1 k zákonu č. 350/2011 Sb., o chemických látkách a chemických směsích a o změně některých zákonů (chemický zákon) jsou uvedeny tyto kategorie nebezpečnosti látek:

a) **Výbušné látky**: pevné, kapalné, pastovité nebo gelovité látky nebo směsi, které mohou rovněž reagovat exotermicky bez přístupu kyslíku. Rychle uvolňují plyny a které za přesně definovaných zkušebních podmínek detonují, rychle deflagrují nebo po zahřátí vybuchují, pokud jsou v částečně uzavřeném prostoru

b) **Oxidující látky nebo směsi**: látky nebo směsi, které vyvolávají vysoce exotermickou reakci ve styku s jinými látkami, a to především s hořlavými

c) **Extrémně hořlavé látky nebo směsi**: kapalné látky nebo směsi, které mají extrémně nízký bod vzplanutí a nízký bod varu, plynné látky a přípravky, které jsou v hořlavém styku se vzduchem při pokojové teplotě a tlaku

d) **Vysoce hořlavé látky nebo směsi**:

- látky nebo směsi, které se mohou zahřívat, a nakonec se vznítit ve styku se vzduchem při pokojové teplotě bez jakéhokoliv použití energie
- pevné látky nebo směsi, které se mohou snadno vznítit po krátkém styku se zdrojem zapálení a které pokračují v hoření nebo shoří po jeho odstranění
- kapalné látky nebo směsi, které mají velmi nízký bod vzplanutí
- látky a přípravky, které ve styku s vodou nebo vlhkým vzduchem uvolňují extrémně hořlavé plyny v nebezpečných množstvích

e) **Hořlavé látky nebo směsi**: kapalné látky nebo směsi, které mají nízký bod vzplanutí

f) **Vysoce toxické látky nebo směsi**: látky nebo směsi, které při vzdechnutí, požití nebo při absorpci kůží ve velmi malých množstvích způsobují smrt, akutní nebo také chronické poškození zdraví

g) **Toxické látky nebo směsi**: látky nebo směsi, které při vzdechnutí, požití nebo při absorpci kůží v malých množstvích způsobují smrt, akutní nebo také chronické poškození zdraví

- h) **Zdraví škodlivé látky nebo směsi:** látky nebo směsi, které při vdechnutí, požití nebo při absorpci mohou způsobit smrt, akutní nebo také chronické poškození zdraví
- i) **Žíravé látky:** látky nebo směsi, které mohou zničit živé tkáně došlo by ke styku s nimi
- j) **Dráždivé látky nebo směsi:** látky nebo směsi bez žíravých účinků, které mohou při okamžitém, opakovaném nebo dlouhodobém styku s kůží nebo sliznicí vyvolat zánět
- k) **Senzibilizující látky nebo směsi:** látky nebo směsi, které jsou schopné při vdechování nebo při průniku kůží vyvolat hypersenzibilizující reakci, vzniknout charakteristické nepříznivé účinky
- l) **Karcinogenní látky nebo směsi:** látky nebo směsi, které při vdechnutí, průniku kůží nebo požití mohou vyvolat rakovinu nebo zvýšit její rozsah
- m) **Mutagenní látky nebo směsi:** látky nebo směsi, které při vdechnutí, průniku kůží nebo požití mohou vyvolat dědičné genetické poškození nebo zvýšit jeho rozsah
- n) **Látky nebo směsi, které jsou toxické pro reprodukci:** látky nebo směsi, které při vdechnutí, průniku kůží nebo požití mohou vyvolat nebo zvýšit rozsah nedědičných nepříznivých účinků na potomstvo, zhoršení mužských nebo ženských reprodukčních funkcí nebo schopností
- o) **Látky nebo směsi, které jsou nebezpečné pro životní prostředí:** látky nebo směsi, které při vstupu do životního prostředí představují nebo mohou představovat okamžité nebo pozdější nebezpečí pro jednu nebo více složek životního prostředí ¹⁰

¹⁰ POLÍVKA, Lubomír; MIKA, Otakar J. a SABOL, Jozef. Nebezpečné chemické látky a průmyslové havárie. Praha: Policejní akademie České republiky v Praze, 2017. s. 17-18. ISBN 978-80-7251-467-0.

Tabulka 1: Minimální koncentrace nebezpečných látek obsažených ve směsi, které se berou v úvahu při klasifikaci směsí ¹¹

Kategorie nebezpečnosti látky	Koncentrace, která se bere v úvahu pro	
	plynné směsi % objemová	směsi jiné než plynné % hmotnostní
Vysoce toxické	0,02	0,1
Toxické	0,02	0,1
Karcinogenní, kategorie 1 nebo 2	0,02	0,1
Mutagenní, kategorie 1 nebo 2	0,02	0,1
Toxické pro reprodukci, kategorie 1 nebo 2	0,02	0,1
Zdraví škodlivé	0,2	1
Žíravé	0,02	1
Dráždivé	0,2	1
Senzibilizující	0,2	1
Karcinogenní, kategorie 3	0,2	1
Mutagenní, kategorie 3	0,2	1
Toxické pro reprodukci, kategorie 3	0,2	1
Nebezpečné pro životní prostředí s přiřazeným symbolem N		0,1
Nebezpečné pro ozónovou vrstvu Země	0,1	0,1
Nebezpečné pro životní prostředí bez přiřazeného symbolu N		1

Kategorie karcinogenních látek nebo směsí:

- Kategorie 1 - látka nebo směs, u níž existuje průkazná souvislost mezi expozicí člověka látce nebo směsí a vznikem rakoviny
- Kategorie 2 – látka nebo směs, pro kterou existují dostatečné důkazy pro vznik rakoviny na základě dlouhodobých studií na zvířatech
- Kategorie 3 – látka nebo směs, pro niž existují důkazy o poškození dědičných vlastností na základě studií na zvířatech, tyto důkazy ale nejsou dostačující pro zařazení látky nebo směsi do kategorie 2 ¹²

Kategorie mutagenních látek nebo směsí:

- Kategorie 1 – látka nebo směs, pro niž existují dostatečné důkazy prokazující vliv na poškození dědičných vlastností člověka

¹¹ Zákon č. 350/2011 Sb., zákon o chemických látkách a chemických směsích (chemický zákon).

¹² POLÍVKA, Lubomír; MIKA, Otakar J. a SABOL, Jozef. Nebezpečné chemické látky a průmyslové havárie. Praha: Policejní akademie České republiky v Praze, 2017. s. 19. ISBN 978-80-7251-467-0.

- Kategorie 2 – látka nebo směs, pro niž existují dostatečné důkazy prokazující vliv na poškození dědičných vlastností člověka na základě dlouhodobých studií na zvířatech
- Kategorie 3 - látka nebo směs, pro niž existují dostatečné důkazy prokazující vliv na poškození dědičných vlastností na základě studií na zvířatech, avšak tyto důkazy nejsou postačující pro zařazení látky nebo směsi do kategorie 2

Kategorie látek nebo směsí toxických pro reprodukci:

- Kategorie 1 - látka nebo směs, pro niž existují dostatečné důkazy prokazující vliv na poškození fertility člověka nebo vznikem vývojové toxicity
- Kategorie 2 – látka nebo směs, látka nebo směs, pro niž existují dostatečné důkazy prokazující vliv na poškození fertility člověka nebo vznikem vývojové toxicity na základě dlouhodobých studií na zvířatech
- Kategorie 3 - látka nebo směs, pro niž existují dostatečné důkazy prokazující vliv na poškození fertility člověka nebo vznikem vývojové toxicity na základě studií na zvířatech, avšak tyto důkazy nestačí pro zařazení látky nebo směsi do kategorie 2 ¹³

1.5. Příklady chemických havárií ve světě

Závažnou havárií se rozumí mimořádná, částečně nebo zcela neovladatelná, časově a prostorově ohraničená událost, zejména závažný únik nebezpečné látky, požár nebo výbuch, která vznikla nebo jejíž vznik bezprostředně hrozí v souvislosti s užíváním objektu, vedoucí k vážnému ohrožení nebo k vážným následkům na životech a zdraví lidí a zvířat, životním prostředí nebo majetku a zahrnující jednu nebo více nebezpečných látek.

1.5.1. Únik dioxinu v Sevesu

Při havárii v italském městě Seveso nedaleko metropole Milána došlo k úniku 2,3,6,7,-tetrachloridibenzodioxinu, známého pod názvem dioxin, která je

¹³ POLÍVKA, Lubomír; MIKA, Otakar J. a SABOL, Jozef. Nebezpečné chemické látky a průmyslové havárie. Praha: Policejní akademie České republiky v Praze, 2017. s. 12. ISBN 978-80-7251-467-0.

nejtoxictějším zástupcem skupiny nejnebezpečnějších sloučenin. Tato sloučenina vzniká při výrobě některých pesticidů, kosmetických a farmaceutických chemikálií.

Psal se den 10. července roku 1976, čas na hodinách v chemickém závodě ICMESA ve vlastnictví švýcarské firmy Hoffman-La Roche ukazoval přesně 40 minut po poledni. Právě v tento okamžik došlo po odstavení výroby k nedostatečnému ochlazení přehřátého reaktoru a následnému uvolnění pojistného ventilu. Odvzdušňovacím potrubím, které bylo vyvedeno mimo areál závodu, unikl do ovzduší celý obsah reaktoru. Obyvatelstvo bylo varováno formou vyhlášek o zákazu užívání ovoce a zeleniny a jiných produktů z okolních plodin závodu. Po třech dnech se začínají objevovat zejména u dětí příznaky postižení trávicího traktu i kůže – chlorakné, které je typickým projevem při kontaminaci kůže dioxinem. Dochází k úhynu dobytka, domácího zvířectva, ptactva a poškození vegetace. Teprve po 2 týdnech identifikují chemičtí pracovníci v půdě, uhynulých zvířatech a rostlinstvu dioxin. Následovala okamžitá evakuace 179 obyvatel z nejvíce zasaženého území. Kvůli pozdní evakuaci a poskytnutí pravdivých informací došlo k masivnímu zasažení občanů. Přes 200 tisíc lidí vyžaduje lékařský dohled a další 2 tisíce obyvatel onemocnělo.¹⁴

Konečné množství uniklého dioxinu do ovzduší čítalo 2 kilogramy ve více než 500 kilogramech trichlorfenolu, ze kterého dioxin jako meziprodukt vzniká. Teoreticky by toto množství dokázalo zabít až 2 miliony lidí a vyvolat onemocnění až u 2 miliard obyvatel. Naštěstí však nedošlo k žádným ztrátám na lidských životech. Jako reakce na tuto událost vzniká směrnice Rady č. 82/501/EEC (tzv. SEVESO direktiva). Jejím cílem bylo zavedení jednotné legislativy, týkající se připravenosti a prevence na závažné průmyslové havárie a zpracování a uplatňování vhodných opatření. Po zkušenostech z praxe byla tato směrnice novelizována formou nové směrnice Rady č. 96/82/EC (tzv. SEVESO II direktiva).¹⁵

¹⁴ ČAPOUN, Tomáš. Chemické havárie. Praha: MV – generální ředitelství Hasičského záchranného sboru ČR, 2009. s. 10. ISBN 978-80-86640-64-8.

¹⁵ MIKA, Otakar J. a Gabriela CLEMENSOVÁ. Případová studie: Výročí závažné průmyslové chemické havárie 112: odborný časopis požární ochrany, integrovaného záchranného systému a ochrany obyvatelstva. Praha: MV-generální ředitelství HZS ČR. 201. ISSN 1213-7057.

1.5.2. Havárie v Bhópálu

Bezesporu největší havárie v dějinách lidstva se stala v noci z 2. na 3. prosince roku 1984 v chemickém závodě společnosti Union Carbide Corporation USA na výrobu insekticidu SEVIN ve městě Bhópál v Indii. Hlavní surovinou pro jeho výrobu je methyloxykarbonyl, látka velmi dráždivá, která je nebezpečná již v nepatrné koncentraci. Příčinou havárie bylo vniknutí vody do zásobníku s methyloxykarbonylem. Směs těchto dvou látek měla pak za následek velmi silnou exotermní reakci. Uvolněné teplo pak zapříčinilo prasknutí bezpečnostního ventilu a následný únik látky do ovzduší. Následky byly obrovské, podle různých zdrojů zde tehdy zemřeli 2 až 3 tisíce lidí, 150 až 500 tisíc lidí bylo intoxikováno, z toho 65 až 80 tisíc s těžkými následky. Zasaženo bylo také 7000 zvířat, z nichž následně 1000 kusů uhynulo nebo muselo být utraceno. Je těžké říci jaký faktor byl hlavní příčinou této tragédie. Hlavními nedostatky zde byly:

- nedostatečná bezpečnostní opatření
- špatný technický stav – nefunkční hlášení růstu teploty,
- opožděné varování – poplach byl sirénou vyhlášen až hodinu a půl do úniku methyloxykarbonylu do ovzduší
- nekvalifikovaná pracovní síla
- nepřipravenost obyvatelstva – část obyvatel se po zaznění sirény odebrala k závodu a dostala se do bezprostředního kontaktu s nebezpečnou látkou

Po této katastrofě mnoho zemí zavedlo přísnější bezpečnostní opatření týkajících se chemické bezpečnosti a ochrany životního prostředí.¹⁶

1.5.3. Exploze v Pasadeně

V říjnu roku 1989 došlo v Pasadeně k četným explozím, které pocházely z tamní petrochemické továrny. Hlavní příčinou byla erupce reaktoru na výrobu polyethylenu, při které zemřelo 23 osob a dalších 130 lidí bylo zraněno. Výbuchy byly kolosální, jejich síla se rovnala síle 3,5 stupně Richterovy stupnice. Některé trosky byly odmrštěny do vzdálenosti 9 kilometrů od místa havárie. Hlavní příčinou

¹⁶ ČAPOUN, Tomáš. Chemické havárie. Praha: MV – generální ředitelství Hasičského záchranného sboru ČR, 2009. ISBN 978-80-86640-64-8.

havárie byl přetlak v reaktoru, který vedl k erupci a požáru a úniku ethylenu a izobutylenu do ovzduší. Na vině zde bylo použití levnějších, méně kvalitních součástí a nedostatečný počet pracovníků údržby, než je předepsané z bezpečnostního hlediska. Dalšími komplikacemi byly nedostatečné zásoby vody, které měly být použity na hašení a také výpadek elektřiny, jež zapříčinil nefunkčnost hasičských čerpadel.¹⁷



Obrázek 1: Masivní požár v Pasadeně, roku 1989 ¹⁸

1.5.4. Radiační havárie v Černobylu

Dne 26. dubna roku 1986 v 1 hodinu a 23 minut došlo k nejrozsáhlejší radiační havárii v historii lidstva. Došlo ke kontaminaci okolního prostředí a radiační spad zasáhl značnou část Evropy. Tato radiační událost byla podle sedmi stupňové mezinárodní stupnice hodnocena stupněm sedm – “velmi těžká havárie”. Odborná obsluha z důvodu provedení provozního pokusu vědomě vyřadila z provozu

¹⁷ ČAPOUN, Tomáš. Chemické havárie. Praha: MV – generální ředitelství Hasičského záchranného sboru ČR, 2009. s. 12. ISBN 978-80-86640-64-8.

¹⁸ DOYLE, Jack. "The Phillips Explosion" Pasadena, TX: 1989 [online]. In: [cit. 2023-11-21]. Dostupné z: <https://pophistorydig.com/topics/phillips-petroleum-explosion-1989/>

většinu bezpečnostních systémů, které by jinak havárii nedopustily. Při provádění experimentu byly vysunuty řídicí tyče tak vysoko, že se náhle zvýšil výkon jaderného reaktoru. Vrácení regulační tyče do aktivní zóny trvalo moc dlouho, z důvodu odpojení automatiky bylo prováděno ručně. Došlo zde k explozi vodíku. Touto explozí došlo k roztržení betonového bloku reaktoru a odmrštění tisícitunového víka. Rozžhavené trosky pak zapálily asfaltový potah střechy a ta následným propadem vymrštila do ovzduší přibližně 5 tun radioaktivního paliva. Hlavní příčinou vzniku havárie v Černobyli bylo selhání člověka, týmu, který obsluhoval 4. blok jaderné elektrárny. Došlo zde k hrubému porušení zásad a předpisů jaderné bezpečnosti.¹⁹

Podle oficiálních ruských zpráv zahynulo přibližně 31 osob přítomných v jaderné elektrárně a 237 záchranářů onemocnělo na akutní nemoc z ozáření. Několik tisíc obyvatel pak bylo ozářeno v přilehlém městě Pripjat'. Dalších 100 000 osob pak bylo evakuováno z okolí elektrárny, dle oficiálních zpráv již nikdo nebyl vystaven tak silným dávkám, aby onemocněl nemocí z ozáření. Budova reaktoru byla ještě v roce 1986 obestavěna železobetonovým sarkofágem, který má za úkol zamezit další kontaminaci. V letech 2010 až 2019 byl tento kryt navršen o kryt nový, který ten „starý“ obklopuje.

Vliv černobylské tragédie na zdraví lidí v Československu nebyl velký. Mnohem hůře na tom byli v Polsku, Ukrajině a v Bělorusku. Největší radioaktivní spad byl díky značným přeháňkám zaznamenán na Jesenicku, na území Novohradských hor a Orlických hor.²⁰

1.5.5. Havárie ve Flixborough

V roce 1974 ve Velké Británii došlo k havárii v továrně na výrobu nylonových vláken. V továrně propukl požár a následné exploze ve výrobě kaprolaktamu měly za následek 28 mrtvých osob, přes čtyři sta zraněných osob a škodu 141 milionů amerických dolarů. Příčinou zde byla s největší pravděpodobností nesprávná instalace potrubí, avšak procesy, které vedly k výbuchu nejsou úplně

¹⁹ MIKA, Otakar J. a POLÍVKA, Lubomír. Radiační a chemické havárie. Praha: Policejní akademie České republiky v Praze, 2010. s. 23-24. ISBN 978-80-7251-321-5.

²⁰ , Kolektiv autorů. *10 let od havárie jaderného reaktoru v Černobyli – důsledky a poučení* [online]. 1996 s. 39. [cit. 2023-11-18]. Dostupné z: https://www.sujb.cz/fileadmin/sujb/docs/dokumenty/10let_od_Cernobyli.pdf

zřejmé, jelikož všechen personál přítomný v kontrolní místnosti zemřel při nehodě a vybavení bylo zničeno. Tato havárie vzbudila veliký zájem vlády a úřadů, což mělo později za výsledek nařízení, které jednalo ve zkratce o úpravách subjektů, kdy musí být zachovány bezpečnostní standardy.²¹

1.6. Závažné chemické havárie na území České republiky

Tato část práce se bude věnovat vybraným, závažným chemickým haváriím, které se staly na území České republiky v druhé polovině dvacátého století, kdy prevence a bezpečnostní opatření „byly na svém začátku“. Další uvedené havárie se pak odehráli v jednadvacátém století.

Na základě dostupných dat analýzy chemických havárií v České republice lze konstatovat, že nejtragičtějším haváriím došlo v roce 1974 a to v Litvínově, Třinci a v Záluží, kdy konečná bilance mrtvých osob čítala 46 obětí a 205 zraněných.²²

1.6.1. Exploze Litvínov – Záluží 1974

Psal se den 19. července roku 1974, kdy se v malé vesnici Záluží nedaleko Litvínova stala jedna z největších chemických havárií na území České republiky. Katastrofa se odehrála pár minut po osmé hodině večerní. Sérii ohlušujících explozí v prostorách chemického závodu měla na svědomí koroze, která poškodila potrubí, ze kterého začal unikat vysoce hořlavý plyn ethylen. Na základě výpočtů měl výbuch sílu 20 až 30 tun trinitrotoluenu (TNT). Tlaková vlna srovnala se zemí část chemičky a poškodila celkem 313 objektů v okolí, z nichž většina byly rodinné domy. Některé poškozené budovy se přitom nacházely až ve vzdálenosti osmi kilometrů od místa vzniku mimořádně události. Když na místo požáru dorazily zásahové vozy hasičů, požár už zmítal většinou areálu. S požárem bojovalo 22 jednotek, tedy více než 200 hasičů. Byl vyhlášen nejvyšší stupeň požárního nebezpečí. Získat kontrolu nad havárií se podařilo až za čtyři dny. Tato událost si

²¹ LOUFKOVÁ, Leona. Významné světové mimořádné události – způsobené únikem nebezpečných látek [online]. [cit. 2023-11-18]. Dostupné z: <https://sis.polac.cz/predmety/index.php?id=36b87cc0930411558fad21aa2f727143&tid=&do=predmet&kod=BEZ523&skr=2022>

²² ČAPOUN, Tomáš. Chemické havárie. Praha: MV – generální ředitelství Hasičského záchranného sboru ČR, 2009. ISBN 978-80-86640-64-8.

vyžádala 15 mrtvých osob bezprostředně po výbuchu a další dva životy, které vyhasly později v nemocnici. Na 120 lidí pak muselo být v důsledku havárie ošetřeno. Celková škoda se vyšplhala na několik miliard korun. Příčinou havárie byl špatný technický stav zařízení v objektu a nedostatečná kontrola ze strany údržby závodu.²³



Obrázek 2: Trosky chemických závodů Záluží 1974²⁴

1.6.2. Únik chlóru v Neratovicích

V roce 2002 zasáhla Českou republiku vlna povodní, která si vyžádala veliké škody, jak na majetku, tak na životním prostředí. Katastrofě se nevyhnul ani podnik Spolana a.s. v Neratovicích, který se nachází v blízkosti řeky Labe. Povodně měly za následek několik úniků nebezpečných látek ze dvou skladů. K prvnímu úniku chlóru došlo 15. srpna 2002 v dopoledních hodinách pohybem vodní hladiny, která zapříčinila netěsnosti v plášti zásobníku s chlórem. To vedlo k úniku nebezpečné látky do prostoru skladů a ovzduší. Odborní pracovníci firmy se snažili zabránit dalším únikům fixací zásobníků s látkami, avšak neúspěšně. Společnost následně

²³ BENEŠ, Edvard. MOSTECKÝ DENÍK.CZ. *OBRAZEM: Před 40 lety došlo k nejtragičtější průmyslové nehodě* [online]. [cit. 2023-11-19]. Dostupné z: https://mostecky.denik.cz/zpravy_region/obrazem-pred-40-lety-doslo-k-nejtragictejsi-prumyslove-nehode-20140719.html

²⁴ KALOČ, Jiří. *Pohnuté osudy jedné chemičky* [online]. [cit. 2023-11-19]. Dostupné z: <https://www.petrol.cz/aktuality/pohnute-osudy-jedne-chemicky-6183>

vydala prohlášení, o úniku čtrnácti kilogramů chlóru. S odstupem času se ale zjistilo, že množství bylo daleko větší, zdroje uvádí stovky kilogramů chlóru.²⁵

Další dva masivní úniky se staly ve dnech 17. a 23. srpna, pár dní po prvním úniku, přičemž byl vyhlášen nejvyšší – 3. stupeň chemického poplachu. Během transportu látky mezi dvěma zásobníky došlo k úniku látky. Většina chlóru unikla do vody, celkový odhad množství chlóru, které takto uniklo se odhaduje kolem osmdesáti tun. To zapříčinilo zničení veškeré úrody tamních zemědělců. 760 kg této látky pak uniklo do ovzduší. V Neratovicích se ale nejednalo pouze o chlór, několik dalších látek uniklo také, viz tabulka číslo 2. Celkové škody společnost vyčíslila na více než jednu miliardu korun.²⁶

Tabulka 2: Přehled uniklých látek během povodní Spolana Neratovice²⁷

Látka	Množství
Síran amonný	2380 tun
Chlorid sodný	1000 tun
Soda kalcinovaná	73 tun
Oxid uhličitý	71 tun
Ethylen	40 tun
Mazut	30,5 tun
Kyselina sírová	10,6 tun
Kompresorové oleje	10,1 tun
Ostatní ropné látky	3 tuny
Lineární alfa olefiny	600 kg
Hydroxid sodný	500 kg
Hydroxid vápenatý	400 kg
Trafooleje	150 kg
Dichlorethan	50 kg

1.6.3. Litvínov – Záluží 2015

Další havárie se stala opět v Záluží nedaleko Litvínova v rafinérii Unipetrol RPA. Dne 13. srpna roku 2015 zde došlo k úniku vysoce hořlavého propylenu, který zapříčinil výbuch a následný požár objektu. Na vině tehdy byly dva zaměstnanci,

²⁵ BARTLOVÁ, Ivana a PEŠÁK, Miloš. *Analýza nebezpečí a prevence průmyslových havárií*. Ostrava: Sdružení požárního a bezpečnostního inženýrství, 2003. ISBN 80-866-3430-2.

²⁶ BARTLOVÁ, Ivana a PEŠÁK, Miloš. *Analýza nebezpečí a prevence průmyslových havárií*. Ostrava: Sdružení požárního a bezpečnostního inženýrství, 2003. ISBN 80-866-3430-2.

²⁷ ŘEDITELSTVÍ ČIŽP. Příklady významných vodohospodářských havárií od r. 1964. Česká inspekce životního prostředí [online]. 2003 [cit. 2023-11-19]. Dostupné z: <http://www.cizp.cz/Havarie-na-vodach>

kteří nedbali své povinnosti dle havarijního plánu a nepostupovali dle stanovených postupů a norem. Neuposlechli sérii alarmů a nepustili parní clony, které by eliminovaly únik a možný vznik škod. Požár měl dvě ohniska, nejprve začalo hořet pod pojišťovacím ventilem a později v oblasti pyrolýzních pecí. Na základě rozšíření požáru byl vyhlášen zvláštní stupeň poplachu, na kterém se podílelo 43 profesionálních i dobrovolných jednotek požární ochrany. Zásahu se účastnilo také 14 jednotek z řad střeďočeského kraje. Naštěstí se tato rozsáhlá havárie obešla bez ztrát na životech, několik hasičů však bylo zraněno, a to v oblasti sluchu, jelikož na místě zásahu panoval značný hluk, dehydratace a obrovské horko.²⁸

Rafinérie vyčíslila vzniklé škody a ztráty ve výši 9,3 miliard korun. Na základě této mimořádně události se později jednotlivá města rozhodla zavést systém informování občanů formou textových zpráv.²⁹

1.7. Způsob stanovení zóny havarijního plánování dle charakteru objektu

Zónou havarijního plánování se rozumí oblast, plocha, která je ohraničená vnější hranicí zóny havarijního plánování, s výjimkou území, pro které se zpracovává vnitřní havarijní plán. Výchozí hranice zóny havarijního plánování je oblast, ve které se v případě havárie, uskutečnění typového scénáře uplatňují opatření pro ochranu obyvatelstva.

Z výchozí hranice se stanovuje vnější hranice jako výsledná hranice zóny havarijního plánování. Stanovení výchozí hranice se určí v závislosti na půdorysovém průmětu daného objektu nebo zařízení vytvořením soustředné kružnice. Poloměr s parametrem L je stěžejním podkladem podle přílohy č. 1 vyhlášky č. 226/2015 Sb., o zásadách pro vymezení zóny havarijního plánování

²⁸ BLÁHA, Zdeněk a Petr KRÁLERT. Požár ethylenové jednotky. 112: odborný časopis požární ochrany, integrovaného záchranného systému a ochrany obyvatelstva. Praha: MV-generální ředitelství HZS ČR, 2016, XV (3), s. 4-7. ISSN 1213-7057.

²⁹ HORÁK, Jan. IDNES.CZ. *Za miliardový požár v Unipetrolu hrozí dvěma obviněným osm let* [online]. [cit. 2023-11-21]. Dostupné z: https://www.idnes.cz/usti/zpravy/obvineni-za-pozar-v-chemicce-unipetrol-zaluzi-litvinov.A160614_091949_usti-zpravy_klu

a postupu při jejím vymezení a o náležitostech obsahu vnějšího havarijního plánu a jeho struktury.³⁰

1.7.1. Vymezení zóny havarijního plánování

1. Vytvoření soupisu zařízení

V každém objektu se zjistí potřebné informace o všech zařízeních a způsobech dopravy nebezpečných látek v objektu, příslušná kategorie nebezpečné látky, maximální množství nebezpečné látky, které se v objektu nachází a svým účinkem může vyvolat závažnou havárii. Vychází se z dokumentace provozovatele, z podkladů pro stanovení zóny havarijního plánování a zpracování vnějšího havarijního plánu, bezpečnostní zprávy, a to hlavně posouzení rizik závažné havárie, vnitřního havarijního plánu a dalších nezbytných údajů vyžádaných krajským úřadem, hasičským záchranným sborem kraje podle zákona č. 239/2000 Sb., o integrovaném záchranném systému.

2. Přiřazení typových scénářů havárií

Ke každému zařízení se na základě druhu nebezpečné látky přiřadí jeden nebo více typových scénářů. Nastane-li situace, kdy je k nebezpečné látce přiřazeno více typových scénářů, uvedou se tyto scénáře odděleně pro dotčené zařízení. Při klasifikaci typového scénáře musí být dodrženy následující zásady:

1. Při přiřazování typového scénáře FireBall z BLEVE se množství nebezpečné látky v propojených zdrojích rizika nesčítá, jednotlivá zařízení se hodnotí samostatně. Hodnotí se množstvím v jednom zásobníku.
2. Typový scénář FireBall z BLEVE se nepřirazuje u atmosférického skladování, pro skladování v tlakových láhvích, pro potrubní rozvody hořlavých plynů a pro podzemní zásobníky a zásobníky polozasypané.
3. V případě těžebních sond podzemních zásobníků plynu se typový scénář nepřirazuje.³¹

³⁰ Vyhláška č. 226/2015 Sb., o zásadách pro vymezení zóny havarijního plánování a postupu při jejím vymezení a o náležitostech obsahu vnějšího havarijního plánu a jeho struktury

³¹ Tamtéž

3. Určení množství nebezpečných látek

Jednotlivé zařízení se uvedou množství umístěné nebezpečné látky a skupenství, ve kterém se látka v zařízení vyskytuje. Pokud jsou zařízení vzájemně propojená použije se pro stanovení množství nebezpečné látky součet množství nebezpečné látky v těchto zařízeních. Za účinnou separaci se považuje existence samostatných jímek u jednotlivých nádrží s dostatečnou vzdáleností mezi okrajem jímky a další nádrží.

4. Výpočet efektivního množství nebezpečné látky

Efektivní množství nebezpečné látky se vypočte vynásobením maximálního množství nebezpečné látky příslušným modifikačním faktorem nebezpečné látky.

5. Stanovení předběžného parametru 1

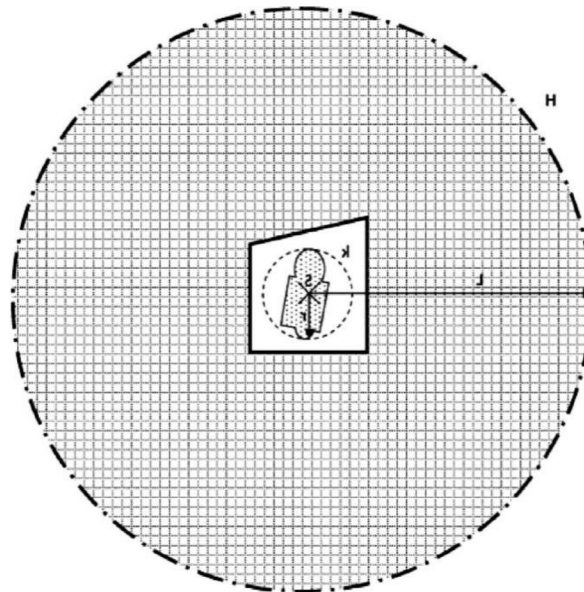
Předběžný parametr 1 se stanoví na základě jeho konstantní hodnoty nebo na základě grafu podle příslušného typového scénáře. Předběžný parametr 1 se stanovuje zvláště pro každou položku. Nelze-li vzdálenost z grafů odečíst pro malou hodnotu efektivního množství, stanoví se předběžný parametr 1 v hodnotě 50 m.

6. Stanovení parametru L

Parametr L se stanoví jako maximální dosažená hodnota všech předběžných parametrů 1 získaných postupem.

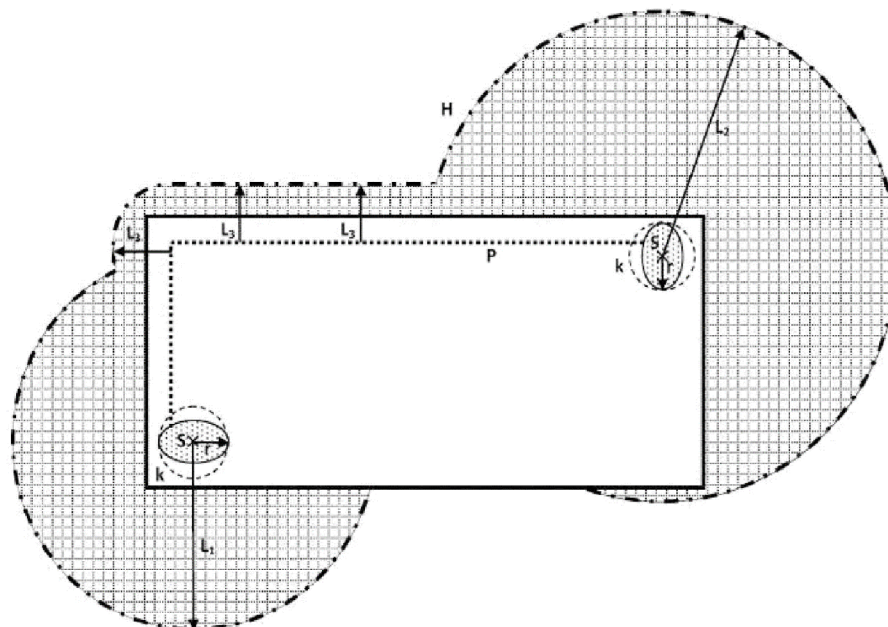
Existuje několik vzorů stanovení výchozí hranice:

- a) Výchozí hranicí zóny havarijního plánování je kružnice opsaná kolem půdorysového průmětu objektu nebo zařízení s poloměrem o parametru L stanoveného podle přílohy č. 1 k vyhlášce č. 226/2015 Sb. (dále uvedeno jen jako příloha)



Obrázek 3: Vzor stanovení výchozí hranice podle § 4 odst. 1 písm. a) vyhlášky č. 226/2015 Sb., o zásadách pro vymezení zóny havarijního plánování a postupu při jejím vymezení a o náležitostech obsahu vnějšího havarijního plánu a jeho strukturu³²

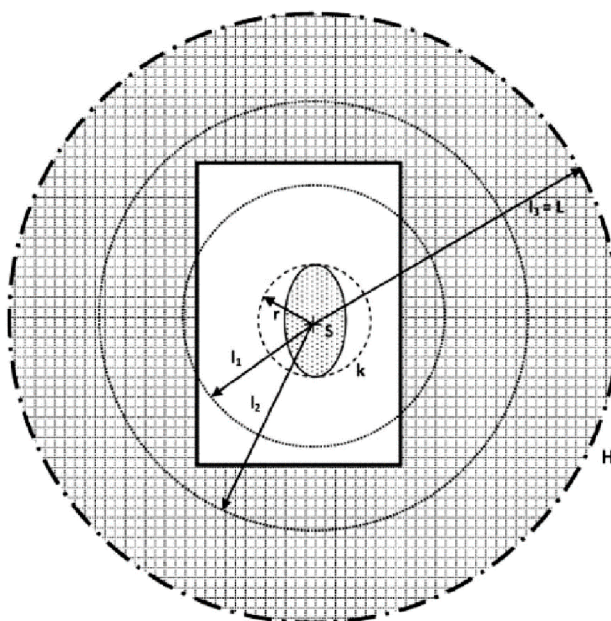
b) Pokud je zařízením potrubí, výchozí hranicí zóny havarijního plánování je ohraničení plochy vymezené vzdáleností parametru L, který je stanoven dle přílohy na obě strany od osy potrubí.



³² Vyhláška č. 226/2015 Sb., o zásadách pro vymezení zóny havarijního plánování a postupu při jejím vymezení a o náležitostech obsahu vnějšího havarijního plánu a jeho strukturu

Obrázek 4: Vzor stanovení výchozí hranice podle § 4 odst. 1 písm. a) vyhlášky č. 226/2015 Sb., o zásadách pro vymezení zóny havarijního plánování a postupu při jejím vymezení a o náležitostech obsahu vnějšího havarijního plánu a jeho struktury ³³

c) Výchozí hranice se stanovuje s použitím nejvyšší hodnoty parametru L , jestliže zařízení zahrnuje různé nebezpečné látky, na které se vážou různé typové scénáře.

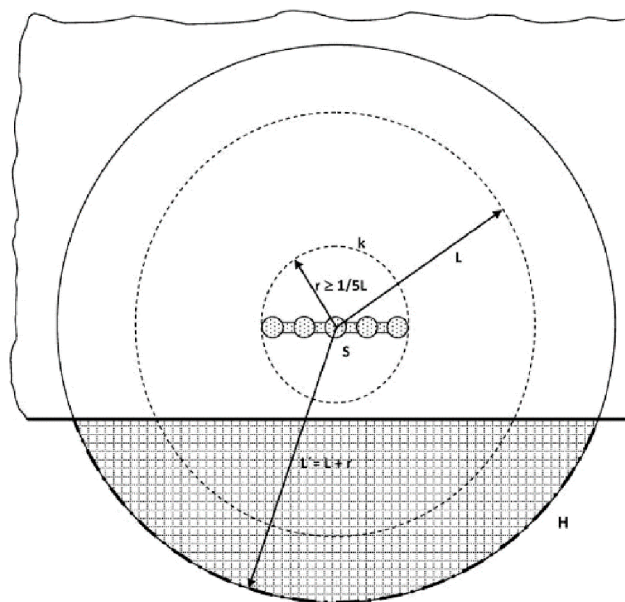


Obrázek 5: Vzor stanovení výchozí hranice podle § 4 odst. 1 písm. a) vyhlášky č. 226/2015 Sb., o zásadách pro vymezení zóny havarijního plánování a postupu při jejím vymezení a o náležitostech obsahu vnějšího havarijního plánu a jeho struktury ³⁴

d) Pokud je poloměr nejmenší kružnice kolem půdorysového průmětu objektu větší nebo roven $1/5$ parametru L , výchozí hranice se stanovuje zvětšením parametru L o tento poloměr

³³ Vyhláška č. 226/2015 Sb., o zásadách pro vymezení zóny havarijního plánování a postupu při jejím vymezení a o náležitostech obsahu vnějšího havarijního plánu a jeho struktury

³⁴ Vyhláška č. 226/2015 Sb., o zásadách pro vymezení zóny havarijního plánování a postupu při jejím vymezení a o náležitostech obsahu vnějšího havarijního plánu a jeho struktury



Obrázek 6: Vzor stanovení výchozí hranice podle § 4 odst. 1 písm. a) vyhlášky č. 226/2015 Sb., o zásadách pro vymezení zóny havarijního plánování a postupu při jejím vymezení a o náležitostech obsahu vnějšího havarijního plánu a jeho struktury³⁵

Vnější hranice se stanoví dle úpravy výchozí hranice, kde se zohledňují urbanistické, terénní, demografické nebo klimatické poměry, případně se přihlíží k možnosti vzniku domino efektu. Při úpravě se dále zohlední podmínky, které mohou ovlivnit rozptyl nebezpečné látky, šíření tepla nebo tlakové vlny. Musí být také dodržena zásada nedělitelnosti jednotlivých domů ani obytných celků, nebo obydlených území, s ohledem na charakter a intenzitu ohrožení a plánovaná opatření ochrany obyvatelstva. Vnější hranice sleduje části hranic správních území, případně hranic pozemků, pokud nelze použít hranici správního území či hranici pozemku, vnější hranice respektuje přirozené hranice, jako jsou vodní toky, silnice, dálnice nebo železniční tratě.

Zóna havarijního plánování se přenáší do mapového podkladu v měřítku přiměřeném účelu využití mapového podkladu nebo elektronicky v geografickém informačním systému. Je dostupná veřejnosti prostřednictvím krajského geoportálu.³⁶

³⁵ Vyhláška č. 226/2015 Sb., o zásadách pro vymezení zóny havarijního plánování a postupu při jejím vymezení a o náležitostech obsahu vnějšího havarijního plánu a jeho struktury

³⁶ Tamtéž

1.8. Způsob zpracování plánu krizové připravenosti

Tento plán zpracovávají podnikající fyzické a právnické osoby, které zajišťují dle krizového zákona plnění opatření k možnému vzniku krizových situací. Plán krizové připravenosti se skládá ze základní části, operativní části a pomocné části, jak nám ukládá nařízení vlády č. 462/2000 Sb., k provedení § 27 odst. 8 a § 28 odst. 5 zákona č. 240/2000 Sb., o krizovém řízení a o změně některých zákonů (krizový zákon).³⁷

Základní část obsahuje:

- a) vymezení předmětu činnosti právnické nebo podnikající fyzické osoby a úkolů a opatření, které byly důvodem zpracování plánu krizové připravenosti
- b) charakteristiku krizového řízení
- c) přehled a hodnocení možných zdrojů rizik a analýzy ohrožení a jejich možný dopad na činnost právnické nebo podnikající fyzické osoby

Operativní část plánu krizové připravenosti obsahuje:

- a) přehled opatření vyplývajících z krizového plánu příslušného orgánu krizového řízení a způsob zajištění jejich provedení
- b) způsob zabezpečení akceschopnosti právnické nebo podnikající fyzické osoby pro zajištění provedení krizových opatření a ochrany činnosti právnické nebo podnikající fyzické osoby
- c) postupy řešení krizových situací identifikovaných v analýze ohrožení
- d) plán opatření hospodářské mobilizace u dodavatelů mobilizační dodávky
- e) přehled spojení na příslušné orgány krizového řízení
- f) přehled plánů zpracovávaných podle zvláštních právních předpisů využitelných při řešení krizových situací

³⁷ Nařízení vlády č. 462/2000 Sb., k provedení § 27 odst. 8 a § 28 odst. 5 zákona č. 240/2000 Sb., o krizovém řízení (krizový zákon)

Pomocná část obsahuje:

- a) přehled právních předpisů využitelných při přípravě na mimořádné události nebo krizové situace a jejich řešení
- b) přehled uzavřených smluv k zajištění provedení opatření, které byly důvodem zpracování plánu krizové připravenosti
- c) zásady manipulace s plánem krizové připravenosti
- d) geografické podklady
- e) další dokumenty související s připraveností na mimořádné události nebo krizové situace a jejich řešením

1.8.1. Náležitosti plánu krizové připravenosti subjektu kritické infrastruktury

Plán krizové připravenosti subjektu kritické infrastruktury se skládá ze základní části, operativní části a pomocné části.

Základní část plánu krizové připravenosti subjektu kritické infrastruktury obsahuje náležitosti podle § 17 odst. 2 a dále pak seznam prvků kritické infrastruktury a identifikaci možných ohrožení funkce prvku kritické infrastruktury.

Operativní část plánu krizové připravenosti subjektu kritické infrastruktury obsahuje náležitosti podle § 17 odst. 3 zaměřené na ochranu funkce prvku kritické infrastruktury s doplněním stanovených opatření na jeho ochranu.

Pomocná část plánu krizové připravenosti subjektu kritické infrastruktury obsahuje náležitosti podle § 17 odst. 4 zaměřené na ochranu funkce prvku kritické infrastruktury.³⁸

Způsob zpracování plánu krizové připravenosti a plánu krizové připravenosti subjektu kritické infrastruktury

V plánu krizové připravenosti subjektu kritické infrastruktury jsou identifikována možná ohrožení funkce prvku kritické infrastruktury a stanovena opatření na jeho ochranu. Jestliže je prvek kritické infrastruktury členěn do více samostatných celků, může být pro každý takový celek zpracován dílčí plán krizové připravenosti.

³⁸ Zákon č. 240/2000 Sb., o krizovém řízení (krizový zákon).

Právnícká osoba nebo podnikající fyzická osoba při přípravě plánu krizové připravenosti projedná s příslušným orgánem krizového řízení, který zpracovává krizový plán:

- a) zaměření a rozsah plánu krizové připravenosti zpracovávaného ve své působnosti
- b) podíl a rozsah spolupráce s dalšími subjekty na zpracování plánu krizové připravenosti a způsob jejího zajištění
- c) termíny pro průběžnou kontrolu prací, závěrečný termín zpracování plánu krizové připravenosti
- d) způsob manipulace s plánem krizové připravenosti ³⁹

³⁹ Nařízení vlády č. 462/2000 Sb., k provedení § 27 odst. 8 a § 28 odst. 5 zákona č. 240/2000 Sb., o krizovém řízení a o změně některých zákonů (krizový zákon)

2. Praktická část

2.1. Přehled provozovatelů skupiny A a B ve Středočeském kraji

Ve Středočeském kraji bylo zařazeno do příslušných skupin dle zákona č. 224/2015 Sb., o prevenci závažných havárií způsobených vybranými nebezpečnými chemickými látkami nebo chemickými směsmi, celkem 48 objektů či zařízení, 27 zařízení do skupiny B a 21 objektů do skupiny A, viz přílohová část, kde je uvedena podrobná tabulka zaznamenávající tyto zařízení.⁴⁰

2.1.1. Povinnosti provozovatele

Uživatel či provozovatel objektu nebo zařízení je povinen přijmout všechna opatření zabraňující a nezbytná k prevenci závažných havárií a v případě vzniku omezení jejich následků na životech, zdraví lidí a zvířat, životního prostředí a majetku. Je tedy povinen zpracovat seznam, ve kterém uvede druh, množství, fyzikální formu a klasifikaci všech přítomných nebezpečných látek v objektu. Po vyhotovení takového seznamu provede součet všech poměrných množství nebezpečných látek umístěných v objektu či zařízení podle vzorce a za podmínek uvedených v příloze č. 1 zákona č. 224/2015 Sb., o prevenci závažných havárií způsobených vybranými nebezpečnými chemickými látkami nebo chemickými směsmi (zákon o prevenci závažných havárií).

$$N = \text{SUMA}_{i=1}^n \frac{q_i}{Q_i},$$

Rovnice 1: Vzorec pro sčítání poměrného množství nebezpečných látek⁴¹

Kde:

⁴⁰ STŘEDOČESKÝ KRAJ. *Přehled objektů a zařízení zařazených do skupiny A nebo do skupiny B* [online]. [cit. 2024-01-24]. Dostupné z: <https://kr-stredocesky.cz/web/zivotni-prostredi/pzh-objekty>

⁴¹ Zákon č. 224/2015 Sb., o prevenci závažných havárií způsobených vybranými nebezpečnými chemickými látkami nebo chemickými směsmi a o změně zákona č. 634/2004 Sb., o správních poplatcích, ve znění pozdějších předpisů, (zákon o prevenci závažných havárií)

- q_i = množství nebezpečné látky i umístěné v objektu,
- Q_i = příslušné množství nebezpečné látky při posuzování objektu k zařazení do skupiny A nebo do skupiny B
- n = počet nebezpečných látek,
- N = ukazatel vyjadřující součet poměrů q_i ku Q_i .

Toto pravidlo se používá při posuzování přítomných látek v aspektech nebezpečnosti na životní prostředí, nebezpečnosti pro zdraví a fyzikální nebezpečnosti – sečtením jmenovitě vybraných nebezpečných látek uvedených v tabulce II, které:

- a) spadají do třídy akutní toxicita
- b) jsou výbušniny, hořlavé plyny, hořlavé aerosoly, oxidující plyny, hořlavé kapaliny, samovolně reagující látky a směsi, organické peroxidy, samozápalné kapaliny a tuhé látky, oxidující kapaliny a tuhé látky
- c) spadají mezi látky nebezpečné pro vodní prostředí, akutně kategorie 1, chronicky kategorie 1 nebo chronicky kategorie 2 ⁴²

2.1.2. Protokol o nezařazení

Uživatel objektu vyhotoví protokol, ve kterém uvede skutečnost, že množství všech nebezpečných látek nacházejících se v objektu je menší, než množství uvedené v příloze č. 1 zákona č. 224/2015 Sb., o prevenci závažných havárií způsobených vybranými nebezpečnými chemickými látkami nebo chemickými směsmi a o změně zákona č. 634/2004 Sb., o správních poplatcích, ve znění pozdějších předpisů, (zákon o prevenci závažných havárií), ve sloupci 2 tabulky I nebo II, a součet poměrných množství je nebezpečných látek nacházejících se v objektu vyhotovený podle vzorce a za podmínek uvedených v příloze č. 1

⁴² Zákon č. 224/2015 Sb., o prevenci závažných havárií způsobených vybranými nebezpečnými chemickými látkami nebo chemickými směsmi a o změně zákona č. 634/2004 Sb., o správních poplatcích, ve znění pozdějších předpisů, (zákon o prevenci závažných havárií)

k tomuto zákonu je menší než 1. Protokol o nezařazení se uchovává pro účely kontroly.⁴³

Vzor protokolu o nezařazení

Identifikační údaje objektu Název objektu: Ulice: Místo a PSČ: Zeměpisné souřadnice:			
Identifikační údaje uživatele objektu Název: Sídlo: Místo a PSČ: Tel./fax/e-mail: IČ:			
Druh, množství, klasifikace a fyzikální skupenství všech nebezpečných látek umístěných v objektu			
látka	množství v tunách	klasifikace látky ³⁰⁾	fyzikální forma látky
Popis výpočtu součtu poměrných množství nebezpečných látek umístěných v objektu			
Datum		Podpis statutárního orgánu	

Obrázek 7: Vzor protokolu o nezařazení⁴⁴

2.1.3. Zařazení objektu do příslušné skupiny

Předložený návrh provozovatele krajskému úřadu je následně posouzený podle § 5 a rozhodne o zařazení objektu či zařízení do skupiny A nebo B. Protokoly o nezařazení taktéž putují na krajský úřad, kde jsou posuzovány podle § 4. Nastane-li skutečnost, která prokazuje nutnost zařazení objektu do skupiny A nebo do skupiny B je započato řízení, které má za následek zařazení objektu do dané skupiny.

Krajský úřad pak může také zařadit objekt do jedné ze skupin z důvodu možného vzniku domino efektu. Učiní tak na základě dostupných informací, které získá prostřednictvím návrhů na zařazení předložených dle § 5 odst. 3 a v protokolech o nezařazení předložených podle § 4 odst. 3. Může také získat nové poznatky při kontrolách, anebo vyžádáním potřebných informací od provozovatelů a uživatelů objektu. Při zařazování objektu či zařízení do příslušné

⁴³ POLÍVKA, Lubomír; MIKA, Otakar J. a SABOL, Jozef. Nebezpečné chemické látky a průmyslové havárie. Praha: Policejní akademie České republiky v Praze, 2017. ISBN 978-80-7251-467-0.

⁴⁴ Zákon č. 224/2015 Sb., o prevenci závažných havárií způsobených vybranými nebezpečnými chemickými látkami nebo chemickými směsmi (zákon o prevenci závažných havárií)

skupiny z důvodu hrozby vzniku domino efektu postupuje krajský úřad podle § 6 odst. 3. Provozovatel má nárok na poskytnutí informací ze strany krajského úřadu o okolním objektech a zařízeních. Krajský úřad má právo uložit povinnost výměny nutných informací a údajů mezi okolními subjekty pro řízení rizika v dotčených subjektech.

Provozovatel získané informace využije při tvorbě bezpečnostní dokumentace, posouzení rizik závažné havárie, zpracování bezpečnostního programu, bezpečnostní zprávy, vnitřního havarijního plánu, vnějšího havarijního plánu, pro stanovení zóny havarijního plánování a poskytování informací podle zákona č. 224/2015 Sb., o prevenci závažných havárií způsobených vybranými nebezpečnými chemickými látkami nebo chemickými směsmi (zákon o prevenci závažných havárií).⁴⁵

⁴⁵ Zákon č. 224/2015 Sb., o prevenci závažných havárií způsobených vybranými nebezpečnými chemickými látkami nebo chemickými směsmi (zákon o prevenci závažných havárií)

Vzor návrhu na zařazení objektu do skupiny A nebo skupiny B

Identifikační údaje objektu Název objektu: Ulice: Místo a PSČ: Zeměpisné souřadnice: Tel./fax/e-mail: IČ:			
Identifikační údaje fyzické osoby oprávněné jednat za provozovatele Jméno: Jméno: Příjmení: Příjmení: Bydliště: Bydliště:			
Druh, množství, klasifikace a fyzikální skupenství všech nebezpečných látek umístěných v objektu			
látka	množství v tunách	klasifikace látky ³⁰⁾	fyzikální forma látky
Popis stávající nebo plánované činnosti provozovatele			
Popis a grafické znázornění okolí objektu se všemi prvky, které mohou závažnou havárii způsobit nebo zhoršit její následky			
Údaje o množství nebezpečných látek umístěných v objektu použitých při výpočtu součtu poměrných množství			
Popis výpočtu návrhu zařazení podle přílohy č. 1 k tomuto zákonu			
Datum			Podpis statutárního orgánu

Obrázek 8: Vzor návrhu na zařazení do skupiny A nebo B ⁴⁶

Posouzení rizik závažné havárie

Provozovatel objektu či zařízení, které je zařazeno buď to do skupiny A nebo do skupiny B provede posouzení rizik možného vzniku závažné havárie pro účely zpracování bezpečnostní zprávy nebo bezpečnostního programu. Takové to posouzení obsahuje identifikaci zdrojů rizik – nebezpečí, analýzu rizik a následné zhodnocení rizik. ⁴⁷

⁴⁶ Zákon č. 224/2015 Sb., o prevenci závažných havárií způsobených vybranými nebezpečnými chemickými látkami nebo chemickými směsmi a o změně zákona č. 634/2004 Sb., o správních poplatcích, ve znění pozdějších předpisů, (zákon o prevenci závažných havárií)

⁴⁷ POLÍVKA, Lubomír; MIKA, Otakar J. a SABOL, Jozef. Nebezpečné chemické látky a průmyslové havárie. Praha: Policejní akademie České republiky v Praze, 2017. ISBN 978-80-7251-467-0.

Bezpečnostní program

Provozovatel objektu, jež spadá do skupiny A na základě vypracovaného posouzení rizik závažné havárie zpracuje způsobem stanoveným prováděcím právním předpisem bezpečnostní program, který obsahuje:

- a)** základní informace o objektu
- b)** posouzení rizik závažné havárie
- c)** popis zásad, cílů a politiky prevence závažných havárií
- d)** popis systému řízení bezpečnosti
- e)** závěrečné shrnutí

Na základě rozhodnutí krajského úřadu je provozovatel povinen zahrnout do bezpečnostního programu také preventivní bezpečnostní opatření, které se vztahuje k hrozícímu vzniku domino efektu. Ode dne nabytí právní moci, kdy krajský úřad rozhodl o zařazení objektu do skupiny A má provozovatel šesti měsíční lhůtu na předložení návrhu bezpečnostního programu.

Bezpečnostní zpráva

Provozovatel objektu zařazeného do skupiny B zpracuje na základě posouzení rizik závažné havárie způsobem, jež stanoví prováděcí právní předpis bezpečnostní zprávu, která obsahuje:

- a)** základní informace o objektu
- b)** technický popis objektu
- c)** posouzení rizik závažné havárie
- d)** informace o složkách životního prostředí v okolí objektu
- e)** popis zásad, cílů a politiky prevence závažných havárií
- f)** popis systému řízení bezpečnosti
- g)** popis preventivních bezpečnostních opatření k omezení vzniku a následků závažné havárie
- h)** závěrečné shrnutí

i) jmenovitě uvedené právnické a fyzické osoby, které se podílely na vypracování bezpečnostní zprávy ⁴⁸

Nedílnou součástí bezpečnostní zprávy jsou také zásady bezpečnosti a spolehlivosti přiměřeně zjištěnému nebezpečí při stavbě, provozu a údržbě jakéhokoliv zařízení v objektu, jeho vybavení a infrastruktury spojené s provozem objektu, které mohou být zdrojem a představují nebezpečí závažné havárie. Dalšími dokumenty, jež si žádají pozornost jsou zásady vnitřního havarijního plánu a informace poskytnuté k vypracování vnějšího havarijního plánu, ve kterých jsou zahrnuta bezpečnostní opatření, které vycházejí z možného rizika vzniku domino efektu, tak aby bylo možné provést nezbytná opatření v případě vzniku závažné havárie. Provozovatel také musí zajistit dostatečné informování příslušných orgánů veřejné správy a dotčených obcí pro přijetí rozhodnutí z hlediska rozvoje nových činností nebo rozvoje v okolí přilehlých, stávajících objektů. ⁴⁹

Provozovatel je povinen předložit posouzení bezpečnostní zprávy krajskému úřadu, který ji posoudí a následně schválí. Ve zprávě o posouzení je nutné uvést seznam změn provedených v objektu, jak se tyto změny projeví na bezpečnost chodu zařízení a v závěru pak zhodnocení, zda je třeba provést aktualizaci bezpečnostní zprávy, případně že nikoli věcné a odborné zdůvodnění prokazující skutečnost.

Schvalování bezpečnostní dokumentace

Krajský úřad v řízeních o schválení návrhu bezpečnostního programu, bezpečnostní zprávy, jejich aktualizace nebo návrhu zprávy o posouzení bezpečnostní zprávy zašle návrh bezpečnostní dokumentace neprodleně k vyjádření dotčeným orgánům a dotčeným obcím. Zajistí zpracování posudku návrhu bezpečnostní dokumentace pověřenou právnickou osobou. ⁵⁰

⁴⁸ POLÍVKA, Lubomír; MIKA, Otakar J. a SABOL, Jozef. Nebezpečné chemické látky a průmyslové havárie. Praha: Policejní akademie České republiky v Praze, 2017. ISBN 978-80-7251-467-0.

⁴⁹ Tamtéž.

⁵⁰ Zákon č. 224/2015 Sb., o prevenci závažných havárií způsobených vybranými nebezpečnými chemickými látkami nebo chemickými směsmi a o změně zákona č. 634/2004 Sb., o správních poplatcích, ve znění pozdějších předpisů, (zákon o prevenci závažných havárií)

Vyjádření dotčených orgánů, dotčených obcí a veřejnosti

Dotčené orgány zašlou krajskému úřadu své vyjádření k návrhu bezpečnostní dokumentace do 60 dnů ode dne, kdy jim byl doručen. Pokud nezašle vyjádření platí, že s návrhem souhlasí. Obec oznamuje veřejnosti na úřední desce do 15 dnů ode dne doručení návrhu bezpečnostní dokumentace. Veřejné nahlížení do návrhu bezpečnostní dokumentace musí být umožněno po dobu 30 dnů ode dne jejich oznámení. Dotčené obce zašlou své vyjádření a připomínky veřejnosti k návrhu bezpečnostní dokumentace do 15 dnů ode dne uplynutí lhůty stanovené pro nahlížení veřejnosti do návrhu bezpečnostní dokumentace.

Krajský úřad po projednání s provozovatelem může veřejnosti odepřít nahlédnout do návrhu bezpečnostní dokumentace nebo jeho částí z důvodů a za podmínek, za kterých může být podle zákona o právu na informace o životním prostředí odepřeno zpřístupnění nebo z důvodů bezpečnosti státu.⁵¹

Posudek návrhu bezpečnostní dokumentace

Zpracovatel posudku zpracuje posudek návrhu bezpečnostní dokumentace na základě návrhu bezpečnostní dokumentace a prověření v něm uvedených údajů provedeného u provozovatele objektu zařazeného do skupiny A nebo do skupiny B. Zpracovatel v posudku hodnotí návrh bezpečnostní dokumentace, zejména posouzení rizik závažné havárie a přijatých preventivních bezpečnostních opatření. Může v posudku uvést doporučení k doplnění návrhu bezpečnostní dokumentace. Krajský úřad stanoví zpracovateli posudku lhůtu do 60 dnů. Následně zašle posudek krajskému úřadu, krajský úřad jej do 10 pracovních dnů ode dne jeho doručení vrátí zpracovateli posudku k doplnění nebo přepracování. Lhůta stanovená pro doplnění nebo přepracování posudku nesmí být delší než 15 dnů.

⁵¹ Zákon č. 224/2015 Sb., o prevenci závažných havárií způsobených vybranými nebezpečnými chemickými látkami nebo chemickými směsmi a o změně zákona č. 634/2004 Sb., o správních poplatcích, ve znění pozdějších předpisů, (zákon o prevenci závažných havárií)

2.1.4. Plán fyzické ochrany

Provozovatel objektu zařazeného do skupiny A nebo do skupiny B zpracuje pro tento objekt plán fyzické ochrany, jehož části jsou:

- a) analýza možností neoprávněných činností a provedení případného útoku na objekt
- b) režimová opatření
- c) fyzická ostraha
- d) technické prostředky

Provozovatel objektu zašle následně plán fyzické ochrany a jeho změny krajskému úřadu a krajskému ředitelství Policie České republiky na vědomí.

Provozovatel přijme a zajistí bezpečnostní opatření pro fyzickou ochranu objektu uvedená v plánu fyzické ochrany za účelem zabránění vzniku závažné havárie a omezení jejích následků na životy a zdraví lidí a zvířat, životní prostředí a majetek.

Pravidelně, nejméně však jednou za rok, provede provozovatel objektu funkční zkoušky bezpečnostních opatření.⁵²

2.1.5. Vnitřní havarijní plán

Vnitřní havarijní plán je nástrojem pro zajištění havarijní připravenosti v areálu provozovatele.⁵³ Provozovatel objektu zařazeného do skupiny B zpracuje vnitřní havarijní plán, ve kterém stanoví opatření přijímaná uvnitř objektu při vzniku závažné havárie za účelem zmírnění jejích následků na životy a zdraví lidí a zvířat, životní prostředí a majetek.

Provozovatel zpracuje vnitřní havarijní plán v součinnosti se svými zaměstnanci a projedná jej se zaměstnanci svých dlouhodobých dodavatelů.

⁵² Zákon č. 224/2015 Sb., o prevenci závažných havárií způsobených vybranými nebezpečnými chemickými látkami nebo chemickými směsmi a o změně zákona č. 634/2004 Sb., o správních poplatcích, ve znění pozdějších předpisů, (zákon o prevenci závažných havárií)

⁵³ HZS MORAVSKOSLEZSKÉHO KRAJE. *Pojmy a definice krizového řízení* [online]. GENERÁLNÍ ŘEDITELSTVÍ HASIČSKÉHO ZÁCHRANNÉHO SBORU ČR, VŠECHNA PRÁVA VYHRAZENA. [cit. 2024-01-27]. Dostupné z: <https://www.hzscr.cz/clanek/krizove-rizeni-a-cnp-ke-stazeni-ff.aspx?q=Y2hudW09NQ%3D%3D>

Vnitřní havarijní plán obsahuje:

- a) jména, příjmení a funkční zařazení fyzických osob, které jsou provozovatelem pověřeny k realizaci preventivních bezpečnostních opatření
- b) scénáře možných havárií, scénáře odezvy na možné havárie, scénáře řízení odezvy na možné havárie a matice odpovědnosti za jednotlivé fáze odezvy na možné havárie
- c) popis možných následků závažné havárie
- d) popis činností nutných ke zmírnění následků závažné havárie
- e) přehled ochranných zásahových prostředků, se kterými provozovatel disponuje
- f) způsob vyrozumění dotčených orgánů a varování osob
- g) opatření pro výcvik a plán havarijních cvičení
- h) opatření k podpoře zmírnění následků závažné havárie mimo objekt, při zohlednění dopravní a technické infrastruktury, sídelních útvarů, významných krajinných prvků, zvláště chráněných území a území soustavy NATURA 2000
- i) přehled sil a prostředků složek integrovaného záchranného systému a dalších subjektů podílejících se na řešení závažné havárie ⁵⁴

Provozovatel na základě rozhodnutí krajského úřadu zahrne do vnitřního havarijního plánu preventivní bezpečnostní opatření vztahující se k možnému vzniku domino efektu.

Provozovatel předloží vnitřní havarijní plán do 3 měsíců ode dne nabytí právní moci rozhodnutí krajského úřadu o schválení bezpečnostní dokumentace podle § 20 odst. 1 krajskému úřadu k evidenci a uložení a hasičskému záchrannému sboru kraje pro účely zpracování vnějšího havarijního plánu. Provozovatelé objektů zařazených do skupiny B, které jsou umístěny ve

⁵⁴ Zákon č. 224/2015 Sb., o prevenci závažných havárií způsobených vybranými nebezpečnými chemickými látkami nebo chemickými směsmi a o změně zákona č. 634/2004 Sb., o správních poplatcích, ve znění pozdějších předpisů, (zákon o prevenci závažných havárií)

společném vymezeném prostoru, mohou na základě společné dohody zpracovat vnitřní havarijní plán společně.

Provozovatel uloží vnitřní havarijní plán tak, aby byl dostupný osobám pověřeným k provádění opatření vnitřního havarijního plánu, složkám integrovaného záchranného systému a osobám vykonávajícím kontrolu.

Provozovatel obeznámí své zaměstnance a ostatní osoby, které se s jeho vědomím zdržují v objektu, včetně zaměstnanců svých dlouhodobých dodavatelů, o rizicích závažné havárie, o preventivních bezpečnostních opatřeních a o jejich žádoucím chování v případě vzniku takovéto závažné havárie.

Provozovatel prověří vnitřní havarijní plán z hlediska jeho aktuálnosti do 3 let ode dne jeho předložení krajskému úřadu, a poté vždy nejméně jednou za 3 roky a zajistí aktualizaci vnitřního havarijního plánu vždy, po každé změně druhu nebo množství nebezpečné látky umístěné v objektu přesahující 10 % dosavadního množství nebezpečné látky umístěné v objektu, pokud tato změna vede ke změně bezpečnosti užívání objektu. Dále pak, dojde-li ke každé změně technologie, ve které je nebezpečná látka použita, pokud tato změna vede ke změně bezpečnosti užívání objektu, nebo při organizačních a technických změnách, pokud tyto změny ovlivňují systém řízení bezpečnosti a účinnost vnitřního havarijního plánu.⁵⁵

2.1.6. Vnější havarijní plán

Objekty zařazené do skupiny B stanoví zónu havarijního plánování a zpracují vnější havarijní plán. Provozovatel objektu či zařízení zařazeného do skupiny B je povinen spolupracovat s krajským úřadem a jím pověřenými organizacemi, institucemi, dále pak s hasičským záchranným sborem kraje na zajištění havarijní připravenosti, informování veřejnosti a preventivně výchovné činnosti v oblasti vymezené vnějším havarijním plánem.

Provozovatel po projednání s hasičským záchranným sborem kraje pořizuje, udržuje a provozuje v zóně havarijního plánování koncové prvky

⁵⁵ Zákon č. 224/2015 Sb., o prevenci závažných havárií způsobených vybranými nebezpečnými chemickými látkami nebo chemickými směsmi a o změně zákona č. 634/2004 Sb., o správních poplatcích, ve znění pozdějších předpisů, (zákon o prevenci závažných havárií)

varování. Tato povinnost nenahrazuje povinnost ostatních subjektů pořizovat, udržovat a provozovat koncové prvky varování stanovenou jinými právními předpisy.

Provozovatel též musí zpracovat podklady pro stanovení zóny havarijního plánování a zpracování vnějšího havarijního plánu, tyto podklady pro stanovení zóny havarijního plánování a zpracování vnějšího havarijního plánu obsahují:

- a) identifikační údaje provozovatele
- b) jméno a příjmení fyzické osoby odpovědné za zpracování těchto podkladů,
- c) popis závažné havárie, která může vzniknout v objektu a jejíž následky se mohou projevit mimo objekt provozovatele
- d) přehled možných následků závažné havárie na životy a zdraví lidí a zvířat, životní prostředí a majetek, včetně způsobů účinné ochrany před těmito následky
- e) přehled preventivních bezpečnostních opatření vedoucích ke zmírnění následků závažné havárie
- f) seznam a popis technických prostředků využitelných při odstraňování následků závažné havárie, které jsou umístěny mimo objekt provozovatele
- g) opatření k podpoře nápravných opatření mimo objekt, včetně opatření ke zvládnutí možných scénářů stanovených v bezpečnostní zprávě a zohledňující možné kumulativní jevy, včetně těch, jež mají následky na životní prostředí, konkrétní informace o sousedních objektech, o havárii a o žádoucím chování veřejnosti v případě havárie
- h) další nezbytné údaje vyžádané krajským úřadem, zejména podrobnější specifikaci technických prostředků na odstraňování následků závažné havárie, podrobnější plán únikových cest a evakuačních prostorů, a dále údaje vyžádané hasičským záchranným sborem kraje podle zákona o integrovaném záchranném systému⁵⁶

⁵⁶ Zákon č. 224/2015 Sb., o prevenci závažných havárií způsobených vybranými nebezpečnými chemickými látkami nebo chemickými směsmi a o změně zákona č. 634/2004 Sb., o správních poplatcích, ve znění pozdějších předpisů, (zákon o prevenci závažných havárií)

Provozovatel předloží podklady krajskému úřadu a hasičskému záchrannému sboru kraje současně s předložením návrhu bezpečnostní zprávy. Prováděcí právní předpis stanoví potřebné náležitosti obsahu podkladů určených pro stanovení zóny havarijního plánování a zpracování vnějšího havarijního plánu, jejich strukturu a způsob jejich zpracování.

Krajský úřad stanoví zónu havarijního plánování na základě podkladů předložených provozovatelem podle § 27 odst. 3.

Hasičský záchranný sbor kraje zpracuje postupem stanoveným zákonem vnější havarijní plán, v součinnost orgánů kraje a obcí a dalších subjektů, je-li to nezbytné a to do 2 let ode dne stanovení zóny havarijního plánování.

Krajský úřad zajistí veřejné projednání vnějšího havarijního plánu a jeho aktualizace. Hasičský záchranný sbor kraje prověří vnější havarijní plán z hlediska jeho aktuálnosti nejméně jednou za 3 roky.

Krajský úřad se s ohledem na informace v bezpečnostní zprávě a podkladech pro stanovení zóny havarijního plánování, zpracování vnějšího havarijního může rozhodnout, že za hranicemi objektu zařazeného do skupiny B nehrozí nebezpečí závažné havárie, proto pro tento objekt nebude stanovovat zónu havarijního plánování a hasičský záchranný sbor kraje nebude zpracovávat vnější havarijní plán. Krajský úřad zašle kopii rozhodnutí ministerstvu, hasičskému záchrannému sboru kraje, dotčeným orgánům a dotčeným obcím.⁵⁷

⁵⁷ Zákon č. 224/2015 Sb., o prevenci závažných havárií způsobených vybranými nebezpečnými chemickými látkami nebo chemickými směsmi a o změně zákona č. 634/2004 Sb., o správních poplatcích, ve znění pozdějších předpisů, (zákon o prevenci závažných havárií)

Pojištění odpovědnosti za škody vzniklé v důsledku závažné havárie

Provozovatel zajistí pojištění odpovědnosti za škody vzniklé v důsledku závažné havárie po celou dobu užívání objektu či zařízení. Pojištění odpovědnosti sjedná s pojišťovnou oprávněnou provozovat pojišťovací do 60 dnů ode dne nabytí právní moci rozhodnutí krajského úřadu o schválení bezpečnostního programu nebo zprávy, též také před uvedením objektu do zkušebního provozu. Výše limitu pojistného plnění sjednaného provozovatelem musí odpovídat rozsahu možných následků závažné havárie, které jsou uvedeny ve schváleném bezpečnostním programu nebo zprávě. Provozovatel předloží krajskému úřadu ověřenou kopii smlouvy o pojištění odpovědnosti do 30 dnů ode dne jejího uzavření. Je také povinen bezodkladně písemně oznámit krajskému úřadu každou změnu v pojištění odpovědnosti nebo jeho zánik.

Informování veřejnosti

Kdokoliv má možnost se na krajský úřad obrátit s žádostí o poskytnutí informace o objektu zařazeném do skupiny A nebo do skupiny B postupem stanoveným zákonem. Při splnění podmínek stanovených zákonem může krajský úřad poskytnutí požadované informace odepřít.

Krajský úřad ve spolupráci s hasičským záchranným sborem kraje a provozovatelem zpracuje pro objekty zařazené do skupiny A nebo do skupiny B jasně a srozumitelně formulovanou informaci o nebezpečí závažné havárie, včetně možného domino efektu, o preventivních bezpečnostních opatřeních a o žádoucím chování obyvatel v případě vzniku závažné havárie. Tuto informaci krajský úřad vždy zpřístupní. Úřad aktualizuje informaci zpracovanou po každé změně v objektu, která může ovlivnit bezpečnost mimo objekt. V případech, kdy by následky závažné havárie v okolí objektu zařazeného do skupiny B nebo v důsledku domino efektu mohly přesáhnout hranice státu, krajský úřad poskytne ministerstvu dostatečné informace.⁵⁸

⁵⁸ Zákon č. 224/2015 Sb., o prevenci závažných havárií způsobených vybranými nebezpečnými chemickými látkami nebo chemickými směsmi a o změně zákona č. 634/2004 Sb., o správních poplatcích, ve znění pozdějších předpisů, (zákon o prevenci závažných havárií)

2.2. SPOLANA a.s., Neratovice

SPOLANA a.s., Neratovice patří mezi nejvýznamnější chemické společnosti v rámci českého průmyslu. Zabývá se výrobou a exportem chemických výrobků a přípravků jako jsou například: NERALIT® - polyvinylchlorid (PVC), kaprolaktam, hydroxid sodný, kyselina sírová a oleum, SPOLSAN® - průmyslové hnojivo na bázi síranu amonného a další jiné výbušné, oxidující a extrémně hořlavé látky.

Pro celý areál vzájemně propojených technologií a budov je ve vlastním závodě vyráběna elektrická energie a pára. Společnost má také v areálu zřízena vlastní úpravnu a čističku vod a provozuje vlastní skládku odpadů.

Analýza rizik vzniku havárie

V areálu SPOLANA a.s. může dojít k následujícím závažným havarijním situacím:

- a) únik plynné nebezpečné látky do ovzduší
- b) únik kapalně nebezpečné látky do půdy nebo vody
- c) požár, výbuch
- d) havárii typu toxického rozptýlu – chlor, amoniak, chlorovodík
- e) havárie typu exploze oblaku par nebo plynů – vinylchlorid monomer
- f) havárie typu požár – vinylchlorid monomer

Metodou výběru bylo oceněno celkem 81 nezávislých jednotek – zdrojů rizika. Posouzením všech identifikovaných jednotek a možných dopadů případné havárie na hranici objektu bylo z celkového počtu jednotek identifikováno 34 jednotek, které mohou svými následky dosahovat za hranici objektu. ⁵⁹

Kvantitativní analýzou rizik byly vybrány následující zdroje rizika:

- Kulové zásobníky – VCM
- Zásobník T 204 – chlorovodík

⁵⁹ NERATOVICE OFICIÁLNÍ WEB MĚSTA. *Seznámení veřejnosti s riziky závažné havárie v areálu SPOLANA a LACH:NER Neratovice* [online]. [cit. 2024-02-16]. Dostupné z: https://www.neratovice.cz/vismo/fulltext.asp?hledani=1&id_org=10356&ud=2&p1=36504&query=Sezn%C3%A1men%C3%AD+s+charakterem+mo%C5%BĚn%C3%A9ho+ohro%C5%BĚn%C3%AD+obyvatel+a+s+p%C5%99ipraven%C3%BDmi+z%C3%A1chrann%C3%BDmi+a&submit.x=8&submit.y=9

- Železniční cisterna (plnění) – chlór
- Železniční cisterna (stáčení) – amoniak
- Kulové zásobníky – amoniak
- Válcové zásobníky – chlór

Po provedení analýzy metodou HAZOP byly identifikovány u jednotlivých zdrojů rizika scénáře závažné havárie v důsledku úniku nebezpečné látky ze zařízení. Lze tedy říci, že u všech výše uvedených zdrojů byly modelovány dva základní scénáře:

- 1) okamžitý únik nebezpečné látky ze zařízení, uvolnění celého obsahu zásobníku (rozlomení zásobníku),
- 2) kontinuální únik nebezpečné látky ze zařízení, otvorem daným největším průměrem připojovacího potrubí (utržení potrubí)

V případě havárie typu exploze je rozhodujícím kritériem maximální hodnota přetlaku vzniklé výbuchové vlny v zájmové oblasti, která může způsobit daný typ poškození.

Největší ohrožení životů obyvatel nebo poškození zdraví osob lze očekávat zejména v případě vzniku havárie typu toxický rozptyl. Únik toxické látky ze zařízení a šíření oblaku o různých koncentracích nebezpečné látky do okolí. Odhad počtu osob, které budou usmrceny v okolí SPOLANA a.s. v důsledku závažných havárií, byl proveden na základě odhadovaného počtu osob na zasaženém území a stanovených kritérií, kdy rozhodujícím kritériem při modelování rozptylu toxických látek je především koncentrace v ovzduší neboli toxická dávka, způsobující smrtelné poškození lidského organismu došlo-li by k inhalování. Výpočet byl proveden vždy pro nejhorší rozptylové podmínky, rychlost větru a směr větru do oblasti s nejhoršími následky a dále pro nejpravděpodobnější rozptylové podmínky, rychlost a směr větru.⁶⁰

⁶⁰ NERATOVICE OFICIÁLNÍ WEB MĚSTA. *Seznámení veřejnosti s riziky závažné havárie v areálu SPOLANA a LACH:NER Neratovice* [online]. [cit. 2024-02-16]. Dostupné z: https://www.neratovice.cz/vismo/fulltext.asp?hledani=1&id_org=10356&ud=2&p1=36504&query=Sezn%C3%A1men%C3%AD+s+charakterem+mo%C5%BĚn%C3%A9ho+ohro%C5%BEen%C3%AD+obyvatel+a+s+p%C5%99ipraven%C3%BDmi+z%C3%A1chrann%C3%BDmi+a&submit.x=8&submit.y=9

Scénář s nejhoršími dopady na životy a zdraví lidí byl identifikován okamžitý únik kapalného chloru ze zásobníku – největší dosah toxického oblaku a nejvíce fatálně zraněných lidí.

Tabulka 3: Únik kapalného chloru ze zásobníku ⁶¹

Popis scénáře	Množství NL	Třída stability ovzduší	Teplota okolí [°C]	Rychlost větru [m/sec]	Fatální zranění [%]	Délka zasažené oblasti [m]	Šířka zasažené oblasti [m]	Zasažená plocha [ha]
okamžitý únik ze zásobníku TK-12.01	85 t Cl	F expozice t = 900 sekund	10	1,7	1	4.019	1.110	350,20
					10	2.782	950	207,47
					20	2.346	874	160,96
					30	2.057	820	132,41
					40	1.834	774	111,43
					50	1.644	733	94,60
					60	1.466	693	75,75
					70	1.293	652	66,18
					80	1.099	607	52,37
					90	846	547	36,33
				99	468	424	15,44	

V případě třídy stability ovzduší F je celková **zasažená plocha 350,20 ha**. Uvažovaná meteosituaace je charakterizována severním směrem větru. Odhad počtu fatálních zranění je 204.

⁶¹ NERATOVICE OFICIÁLNÍ WEB MĚSTA. *Seznámení veřejnosti s riziky závažné havárie v areálu SPOLANA a LACH:NER Neratovice* [online]. [cit. 2024-02-16]. Dostupné z: https://www.neratovice.cz/vismo/fulltext.asp?hledani=1&id_org=10356&ud=2&p1=36504&query=Sezn%C3%A1men%C3%AD+s+charakterem+mo%C5%BĚn%C3%A9ho+ohro%C5%BĚn%C3%AD+obyvatel+a+s+p%C5%99ipraven%C3%BDmi+z%C3%A1chrann%C3%BDmi+a&submit.x=8&submit.y=9

Největší dopad na majetek v okolí SPOLANA a.s. lze očekávat došlo by k havárii typu exploze s následnou tlakovou vlnou. Poškození však nelze vyloučit ani v případě, kdy oblak vyhoří bez výrazných tlakových účinků. Dominantním efektem je v tomto případě tepelná radiace – oblak sice vyhoří ve velmi krátké době, ale tepelný tok je vysoký. Proto lze předpokládat hoření okolních lesních porostů, plastů, barev na konstrukcích atd. Vzhledem k velmi krátké době hoření se však nepředpokládá významné ohrožení mimo oblast plamene.⁶²

Zdrojem rizika výše uvedených typů havárie je v případě SPOLANA a.s. jsou zásobníky VCM. Z uvedených výsledků modelování následků havárie typu exploze zásobníku kapalného VCM vyplývá, že jenom v případě okamžitého úniku dojde k tlakové vlně, která svými následky zasáhne oblast mimo areál SPOLANA a.s. a to tlakovou vlnou o přetlaku > 3,5 kPa do vzdálenosti 1.130 m. Přibližně v této vzdálenosti od zdroje se nacházejí obce Libiš (1.150 m) a Tuhaň (1.000 m). To znamená, že východní okraj obce Libiš a jižní okraj obce Tuhaň bude zasažen tlakovou vlnou o přetlaku cca 3,5 kPa. Při tomto přetlaku může dojít k rozbití oken a dveří, ke vzniku mírných prasklin ve zdech, k částečnému poničení střech. Vzhledem k tomu, že mezi centrem exploze a těmito obcemi (především ve směru na Tuhaň) je lesní porost (Černínovsko), předpokládané poškození budov mimo areál SPOLANA a.s., se jeví jako minimální, stejně tak ztráty na životech.

V závěru všech analýz hodnocení rizika jednotlivých výše uvedených zdrojů **se jeví rizika všech hodnocených scénářů závažné havárie jako přijatelná.**

⁶² NERATOVICE OFICIÁLNÍ WEB MĚSTA. *Seznámení veřejnosti s riziky závažné havárie v areálu SPOLANA a LACH:NER Neratovice* [online]. [cit. 2024-02-16]. Dostupné z: https://www.neratovice.cz/vismo/fulltext.asp?hledani=1&id_org=10356&ud=2&p1=36504&query=Sezn%C3%A1men%C3%AD+s+charakterem+mo%C5%BĚn%C3%A9ho+ohro%C5%BEen%C3%AD+obyvatel+a+s+p%C5%99ipraven%C3%BDmi+z%C3%A1chrann%C3%BDmi+a&submit.x=8&submit.y=9

Bezpečnostní opatření vedoucí k eliminaci vzniku a následků havárií

- Automatické odstavovací systémy a automatické systémy blokování zařízení.
- Senzory detekující přítomnost směsí výbušných látek v ovzduší a zjišťování úniků nebezpečných látek do ovzduší
- Monitoring odpadních vod
- Systém elektrické požární signalizace
- Vodní stabilní hasicí zařízení
- Rozvod požární vody po celém areálu podniku s velkým počtem hydrantů
- Vlastní jednotka HZS – 9x požární automobil
- Hydraulické nůžky, protichemické a žáruvzdorné ochranné obleky
- Zpracované postupy řešení mimořádných událostí
- Zabezpečuje informování a varování okolí
- Aktualizace systému prevence závažných havárií ⁶³

2.3. Popis zóny havarijního plánování u subjektu SPOLANA a.s. Neratovice

Dle kompetence krajského úřadu a na základě vyhlášky č. 226/2015 Sb., o zásadách pro vymezení zóny havarijního plánování byla stanovena zóna havarijního plánování a vyhlášky č. 311/2021 Sb., kterou se mění vyhláška č. 226/2015 Sb., o zásadách pro vymezení zóny havarijního plánování a postupu při jejím vymezení a o náležitostech obsahu vnějšího havarijního plánu a jeho struktury. Jedná se o oblast, kde může dojít k potenciálnímu ohrožení života nebo

⁶³ NERATOVICE OFICIÁLNÍ WEB MĚSTA. *Seznámení veřejnosti s riziky závažné havárie v areálu SPOLANA a LACH:NER Neratovice* [online]. [cit. 2024-02-16]. Dostupné z: https://www.neratovice.cz/vismo/fulltext.asp?hledani=1&id_org=10356&ud=2&p1=36504&query=Sezn%C3%A1men%C3%AD+s+charakterem+mo%C5%BĚn%C3%A9ho+ohro%C5%BEen%C3%AD+obyvatel+a+s+p%C5%99ipraven%C3%BDmi+z%C3%A1chrann%C3%BDmi+a&submit.x=8&submit.y=92

zdraví obyvatel, hospodářských zvířat, majetku a životního prostředí v důsledku úniku nebezpečných chemických látek a směsí. Vnější hranici zóny havarijního plánování tvoří křivka odvozená z půdorysných ploch možných dosahů prověřených zdrojů rizik a je na mapě znázorněna čarou červené barvy.

Areál SPOLANA a. s., Neratovice, UNIPETROL DOPRAVA, s.r.o. a areál Lach-Ner, s.r.o. není součástí zóny havarijního plánování a na mapce zóny je znázorněn modro-oranžovou čarou.

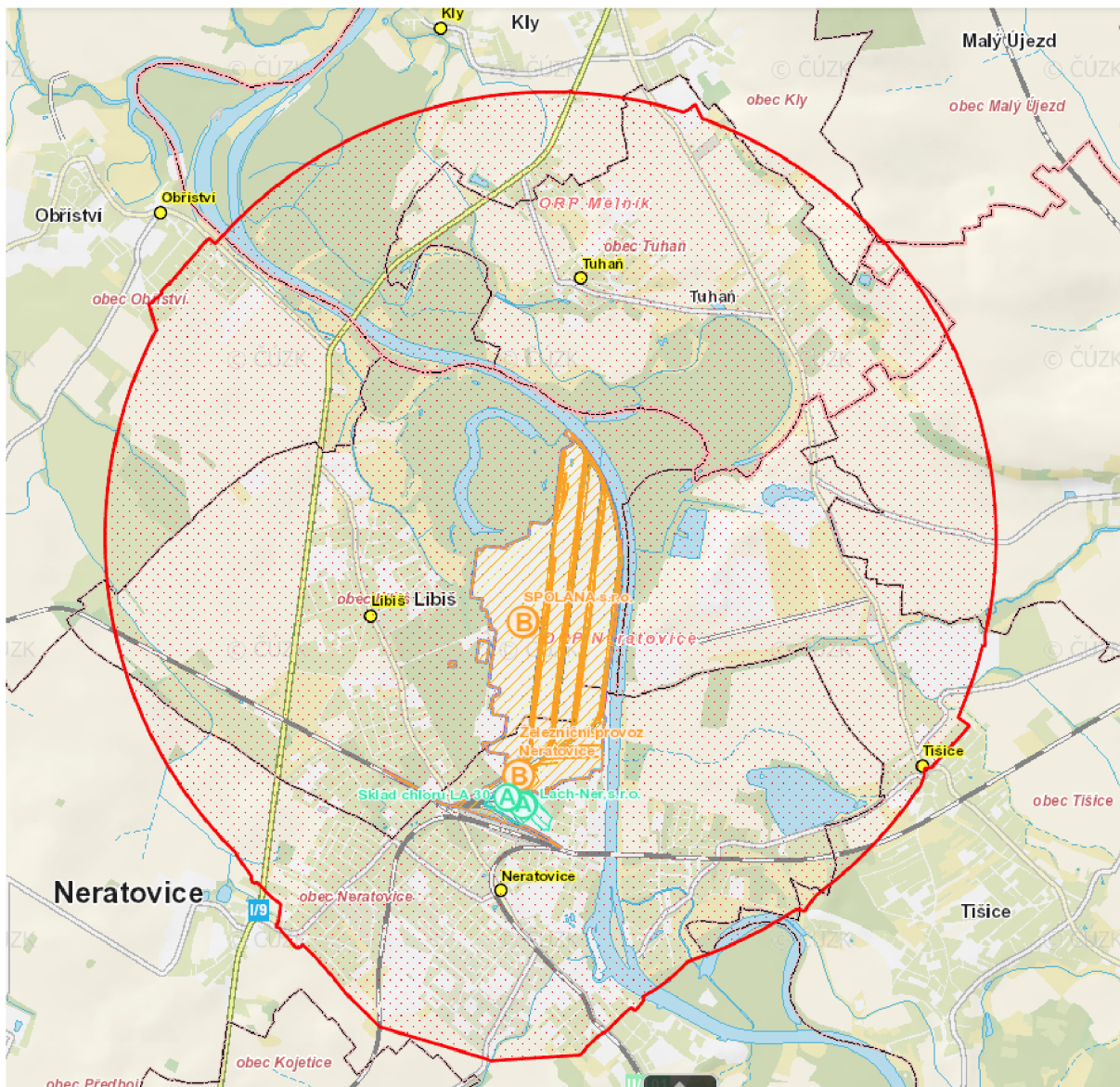
Rozloha ohrožené oblasti je 26,01km², zasahuje do dvou obcí s rozšířenou působností, a to do ORP Mělník a Neratovice. Týká se pak obcí Kly, Libiš, Malý Újezd, Neratovice, Obříství, Tišice, Tuháň, Všetaty, konkrétně pak 3088 adresních bodů.⁶⁴

Z uvedeného obrázku na další straně – obrázek 9: Zóna havarijního plánování – Spolana a. s., Neratovice je patrné, že zóna havarijního plánování vznikala na základě přílohy č.1, dle vzoru stanovení výchozí hranice podle § 4 odst. 1 písm. a)

Popis: $r < 1/5 L$, H = kružnice se středem v S a poloměrem L.

Stanovování zóny havarijního plánování v praxi probíhá v režimu správního řízení a jak provozovatel, tak krajský úřad jsou povinni se tímto procesem řídit. Výsledná schválená zóna havarijního plánování je pak v podstatě kompromisem, který musí respektovat názory provozovatele, krajského úřadu a zejména musí respektovat okolí zařízení – např. komunikace, lesy, vodní toky, městská zástavba apod.

⁶⁴ STŘEDOČESKÝ KRAJ - PORTÁL KRIZOVÉHO ŘÍZENÍ. *Informace pro veřejnost v zóně havarijního plánování* [online]. [cit. 2024-02-26]. Dostupné z: <https://pkr.kr-stredocesky.cz/pkr/zony-havarijního-planování/240503/>



Obrázek 9: Zóna havarijního plánování – SPOLANA a. s., Neratovice ⁶⁵

⁶⁵ STŘEDOČESKÝ KRAJ - PORTÁL KRIZOVÉHO ŘÍZENÍ. *Informace pro veřejnost v zóně havarijního plánování* [online]. [cit. 2024-02-26]. Dostupné z: <https://pkr.kr-stredocesky.cz/pkr/zony-havarijního-planování/240503/>

2.4. Popis opatření k ochraně obyvatelstva v zóně u vybraného provozovatele

Dojde-li ke vzniku závažné havárie je aktivován varovný systém k zajištění varování a informování zaměstnanců a obyvatelstva v zóně havarijního plánování, mimopodnikových orgánů a organizací.

Způsob a postup vyrozumění, varování a vyrozumění je součástí Vnitřního havarijního plánu SPOLANA a.s.

V případě scénáře závažné havárie typu toxický rozptyl spojené s vyhlášením III. stupně chemického poplachu (okolí podniku je ohroženo rozptylem toxické látky) probíhá varování následovně:

1. Operační středisko (dále „OS“) HZS SPOLANA a. s. přijalo informaci o vzniku mimořádné události
2. OS HZS SPOLANA a. s. provede vyhodnocení meteosituace
3. Velitel zásahu HZS SPOLANA a.s. rozhodl o vyhlášení chemického poplachu III. Stupně ⁶⁶

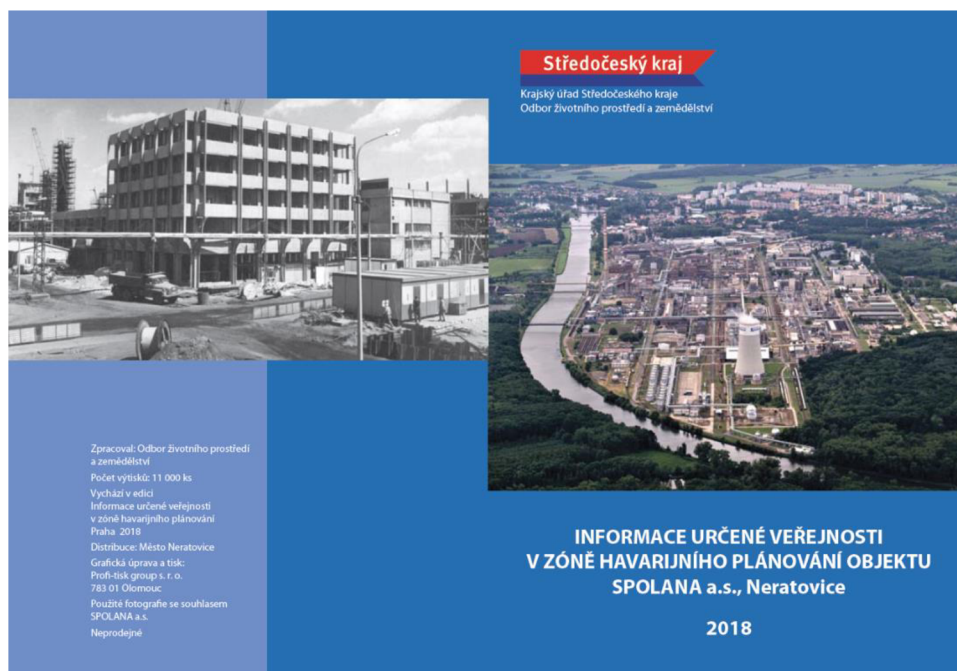
Při vyhlášení chemického poplachu je použit systém VISO (Varovný a informační systém obyvatelstva) pro podnik a připojené obce v zóně havarijního plánování prováděno nejprve signálem sirény: Signál „Všeobecná výstraha“ je kolísavý tón po dobu 140 sekund a může zaznít až 3x po sobě.

K vyrozumění a varování je souběžně používán systém VISO, telefonické spojení a hromadné zasílání SMS. (Příjemci SMS zpráv jsou: starostové a místostarostové obcí v zóně havarijního plánování, vedoucí pracovníci podniku, odborní pracovníci podniku, starostové obcí mimo zónu havarijního plánování, mimopodnikové orgány a organizace, např. Česká inspekce životního prostředí, krajská hygienická stanice, Městská Policie Neratovice, krajský úřad

⁶⁶ NERATOVICE OFICIÁLNÍ WEB MĚSTA. *Seznámení veřejnosti s riziky závažné havárie v areálu SPOLANA a LACH:NER Neratovice* [online]. [cit. 2024-02-16]. Dostupné z: https://www.neratovice.cz/vismo/fulltext.asp?hledani=1&id_org=10356&ud=2&p1=36504&query=Sezn%C3%A1men%C3%AD+s+charakterem+mo%C5%BĚn%C3%A9ho+ohro%C5%BĚn%C3%AD+obyvatel+a+s+p%C5%99ipraven%C3%BDmi+z%C3%A1chrann%C3%BDmi+a&submit.x=8&submit.y=9

Středočeského kraje, Policie ČR, firma LACH:NER, pískovna Tišice, městský úřad Mělník a Neratovice, HZS Mladá Boleslav atd. - celkem cca 80 telefonních čísel).⁶⁷

Na základě platných právních předpisů není pro obyvatelstvo v současné době počítáno s výdejem prostředků individuální ochrany v případě havárií nebezpečných chemických látek. Proto každý, kdo se cítí ohrožen, si prostředky individuální ochrany může zakoupit ve specializovaných prodejnách. Bližší informace jsou dostupné na stránkách města v příslušném dokumentu: Seznámení veřejnosti s riziky závažné havárie v areálu SPOLANA a.s., NERATOVICE a LACH:NER s.r.o., NERATOVICE a také v brožuře - INFORMACE URČENÉ VEŘEJNOSTI V ZÓNĚ HAVARIJNÍHO PLÁNOVÁNÍ OBJEKTU SPOLANA a.s., Neratovice.⁶⁸



Obrázek 10: Informace určené veřejnosti – Spolana a.s.⁶⁹

⁶⁷ NERATOVICE OFICIÁLNÍ WEB MĚSTA. *Seznámení veřejnosti s riziky závažné havárie v areálu SPOLANA a LACH:NER Neratovice* [online]. [cit. 2024-02-16]. Dostupné z: https://www.neratovice.cz/vismo/fulltext.asp?hledani=1&id_org=10356&ud=2&p1=36504&query=Sezn%C3%A1men%C3%AD+s+charakterem+mo%C5%BEen%C3%A9ho+ohro%C5%BEen%C3%AD+obyvatel+a+s+p%C5%99ipraven%C3%BDmi+z%C3%A1chrann%C3%BDmi+a&submit.x=8&submit.y=9

⁶⁸ STŘEDOČESKÝ KRAJ - PORTÁL KRIZOVÉHO ŘÍZENÍ. *Informace pro veřejnost v zóně havarijního plánování* [online]. [cit. 2024-02-26]. Dostupné z: <https://pkr.kr-stredocesky.cz/pkr/zony-havarijního-planování/240503/>

⁶⁹ NERATOVICE OFICIÁLNÍ WEB MĚSTA. *Seznámení veřejnosti s riziky závažné havárie v areálu SPOLANA a LACH:NER Neratovice* [online]. [cit. 2024-02-16]. Dostupné z:

2.4.1. Doporučené chování obyvatelstva v území obce NERATOVICE po zaznění sirény vyhlašující chemický poplach.

1. Vyhledat úkryt

Především se okamžitě snažte najít úkryt v jakékoli blízké zděné budově. Jako úkryt rozhodně nemůže sloužit automobil nebo jiný dopravní prostředek. Budova, do které se ukryjete, musí mít uzavíratelné prostory. Při výběru budovy dejte přednost takové, která má více než jedno podlaží a více než jednu místnost. Vyhněte se sklepním prostorám, jelikož některé chemické látky jsou těžší než vzduch a místo pod úrovní terénu by bylo životu nebezpečné. Pokud je patrné, ze které strany vane vítr, ukryjte se v místnosti na závětrné straně, kde nebudou okna přímo po směru proudění vzduchu s nebezpečnou látkou.

2. Z odolnit úkryt

Místnost, ve které se ukryjete, je třeba co nejlépe zaizolovat od okolního prostředí tak, aby nedošlo k průniku nebezpečné látky dovnitř. Nejprve uzavřete všechna okna a dveře, která se v budově nachází, tím zamezíte vzniku průvanu a šíření nebezpečné látky vzduchem. Pak zavřete dveře a okna místnosti, kde se ukrýváte. Vypněte větrání či klimatizaci, nezapomeňte utěsnit i otvor pod dveřmi do místnosti a klíčovou díрку. Použijte k tomu izolační a lepicí pásky nebo namočené kusy látky (deky, prostěradla) a v krajním případě i vlastní oblečení.

Co nejdříve se snažte zjistit, jaký druh nebezpečí hrozí. Zbytečně netelefonujte, především ne na tísňové linky. V případě rozsáhlé mimořádné události se vše důležité dozvíte z televize a rádia, popř. z obecního rozhlasu (VISO) nebo od zasahujících záchranářů. Dále postupujte podle pokynů z TV a rádií nebo zasahujících záchranářů. Město Neratovice má zajištěno následné informování obyvatel u stanice rádia – Rádio Relax, SAT Plus s.r.o.,

https://www.neratovice.cz/vismo/fulltext.asp?hledani=1&id_org=10356&ud=2&p1=36504&query=Sezn%C3%A1men%C3%AD+s+charakterem+mo%C5%BĚn%C3%A9ho+ohro%C5%BEen%C3%AD+obyvatel+a+s+p%C5%99ipraven%C3%BDmi+z%C3%A1chrann%C3%BDmi+a&submit.x=8&submit.y=9

nízkonákladová televizní stanice – program UPC Express a také na webu města: „www.NERATOVICE.cz“. ⁷⁰

Ochrana v zamořeném prostředí

Budto použitím prostředků individuální ochrany - např. ochranné masky, ochranné oděvy apod. (v současné době se nepočítá s výdejem těchto prostředků obyvatelstvu v případě havárií nebezpečných chemických látek, můžete si je pořídit ve specializovaných prodejnách), nebo použitím prostředků improvizované ochrany, kdy se jedná o nejpravděpodobnější způsob ochrany dýchacích cest a povrchu těla.

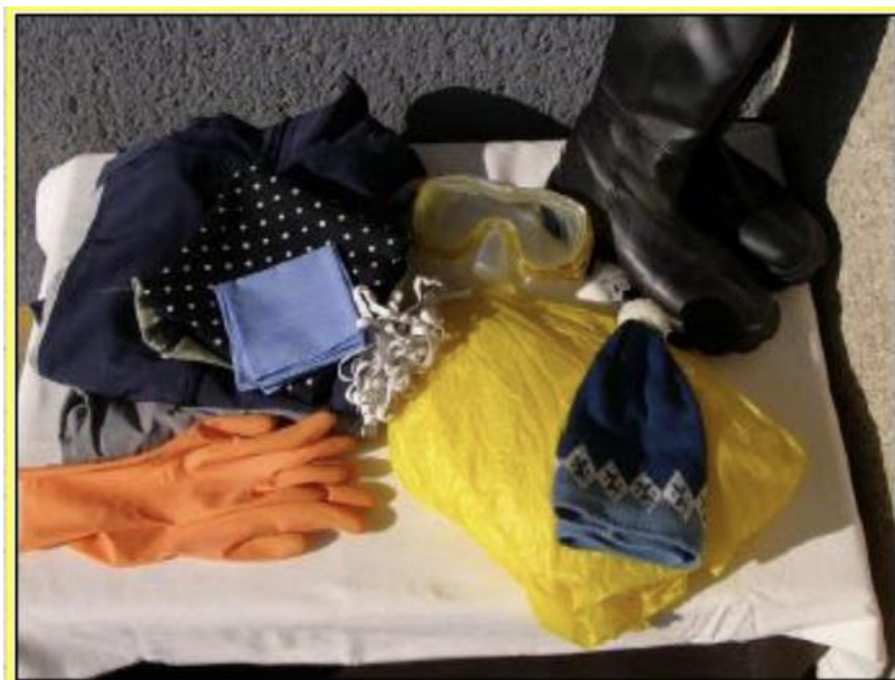
2.4.2. Prostředky improvizované ochrany

Jsou to prakticky veškeré oděvní součásti a prostředky, které jsou dostupné v každé domácnosti. Mezi základní zásady použití prostředků improvizované ochrany patří pravidlo zakrytí celého povrchu těla, žádné místo nesmí zůstat nekryté. Brýle a další ochranné prostředky co nejvíce utěsnit, rukávy a nohavice svázat provázkem nebo gumičkou. Čím více vrstev ochranného oděvu, tím vyšší bude ochrana před hrozícím nebezpečím.

Ochrana dýchacích cest

V první řadě musíte ochránit Vaše dýchací cesty (nos a ústa). K tomu použijte: kus látky (přeložený kapesník, ručník, utěrka apod.), kterou navlhčete. K navlhčení můžete použít: obyčejnou vodu, v případě úniku čpavku přidejte kuchyňský ocet (1 lžice octu/1 litr vody), jedná-li se o únik nebezpečné látky kyselé povahy přidejte zaživací sodu (2 lžice sody/1 litr vody).

⁷⁰ NERATOVICE OFICIÁLNÍ WEB MĚSTA. *Seznámení veřejnosti s riziky závažné havárie v areálu SPOLANA a LACH:NER Neratovice* [online]. [cit. 2024-02-16]. Dostupné z: https://www.neratovice.cz/vismo/fulltext.asp?hledani=1&id_org=10356&ud=2&p1=36504&query=Sezn%C3%A1men%C3%AD+s+charakterem+mo%C5%BĚn%C3%A9ho+ohro%C5%BEen%C3%AD+obyvatel+a+s+p%C5%99ipraven%C3%BDmi+z%C3%A1chrann%C3%BDmi+a&submit.x=8&submit.y=9



Obrázek 11: Prostředky improvizované ochrany ⁷¹

Ochrana očí

Po ochraně dýchacích cest následuje ochrana očí. K tomu použijte nejlépe brýle uzavřeného typu (lyžařské, potápěčské, plavecké, motocyklové), případně větrací průduchy přelepte lepicí páskou. Nemáte-li doma žádné brýle podobného typu, můžete použít obyčejný průhledný igelitový sáček, který přetáhnete přes hlavu a stáhnete tkanicí, příp. gumou v úrovni lícních kostí (nad nosem). K ochraně hlavy použijte čepici, kuklu, šálu, klobouk, šátek. Při jejich nasazování dbejte na to, aby vlasy byly úplně zakryty, totéž platí i u čela, krku a uší.

Ochrana povrchu těla

K ochraně povrchu těla můžete použít kombinézu, kalhoty, sportovní soupravu. Přes ně použijte např. pláštěnku do deště, případně dlouhý kabát. Tyto oděvy dostatečně utěsněte u krku (použijte např. šálu), rukávů a nohavic (stáhněte např.

⁷¹ NERATOVICE OFICIÁLNÍ WEB MĚSTA. *Seznámení veřejnosti s riziky závažné havárie v areálu SPOLANA a LACH:NER Neratovice* [online]. [cit. 2024-02-16]. Dostupné z: https://www.neratovice.cz/vismo/fulltext.asp?hledani=1&id_org=10356&ud=2&p1=36504&query=Sezn%C3%A1men%C3%AD+s+charakterem+mo%C5%BĚn%C3%A9ho+ohro%C5%BĚn%C3%AD+obyvatel+a+s+p%C5%99ipraven%C3%BDmi+z%C3%A1chrann%C3%BDmi+a&submit.x=8&submit.y=9

provázkem nebo páskou). Pro ochranu rukou můžete použít různé druhy rukavic (pryžžové, kožené). Na ochranu nohou použijte nejlépe vysoké boty (kozačky, holínky).⁷²

⁷² NERATOVICE OFICIÁLNÍ WEB MĚSTA. *Seznámení veřejnosti s riziky závažné havárie v areálu SPOLANA a LACH:NER Neratovice* [online]. [cit. 2024-02-16]. Dostupné z: https://www.neratovice.cz/vismo/fulltext.asp?hledani=1&id_org=10356&ud=2&p1=36504&query=Sezn%C3%A1men%C3%AD+s+charakterem+mo%C5%BĚn%C3%A9ho+ohro%C5%BEen%C3%AD+obyvatel+a+s+p%C5%99ipraven%C3%BDmi+z%C3%A1chrann%C3%BDmi+a&submit.x=8&submit.y=9

Závěr

Cílem této bakalářské práce bylo podrobně popsat způsoby stanovení zóny havarijního plánování u provozovatelů, kteří nakládají s nebezpečnými chemickými látkami a směsmi. Práce započala důkladným zhodnocením legislativního rámce a normativů týkajících se této problematiky, což umožňuje porozumět současným požadavkům a standardům v oblasti bezpečnosti a stanovení zóny havarijního plánování. Krátce jsem se pak věnoval historickým událostem jak na našem území, tak mimo, které formovaly dnešní platné právní předpisy a normy.

V praktické části této práce jsem se pak zaměřil na konkrétní příklad rozsáhlého objektu ve středočeském kraji, společnosti SPOLANA a.s., Neratovice, který spadá a je zařazen do skupiny B provozovatelů nakládajících s nebezpečnými látkami a směsmi, kde jsem aplikoval teoretické poznatky na reálný scénář možné havárie způsobené chemickými látkami. Zvolil jsem si scénář s nejhoršími dopady na životy a zdraví lidí, což jsem identifikoval jako okamžitý únik kapalného chloru ze zásobníku – největší dosah toxického oblaku a nejvíce fatálně zraněných lidí. Z poznatků provedené analýzy rizik a na ně navazujících bezpečnostních opatření vedoucích k eliminaci rizik vzniku a následků možné havárie v provozu SPOLANA a.s., Neratovice lze konstatovat, že jeví se rizika všech hodnocených scénářů vzniku možné závažné havárie jsou přijatelná.

V rámci tohoto příkladu bych chtěl zdůraznit důležitost komplexního přístupu k bezpečnostní problematice, která zahrnuje nejen technické a technologické aspekty prevence, ale také efektivní systémy sledování a využití dalších zařízení přispívajících k bezpečnosti, přičemž cílem je minimalizovat rizika a ochránit zdraví pracovníků společnosti a okolního prostředí. Neméně důležitá jsou pak opatření k ochraně obyvatelstva v zóně havarijního plánování a pokyny doporučené ochrany po zaznění varovné sirény vyhlášující chemický poplach, jako jsou například prostředky varovného a informačního systému obyvatelstva, improvizované ochrany a vyhledání úkrytu.

Celkově lze shrnout, že práce přináší konkrétní náhled na problematiku stanovení zóny havarijního plánování v praxi. Zohledňuje vznik možných rizik

a modelaci vzniklých krizových situací. Lze tedy konstatovat, že cíl práce stanovený v zadání práce byl úspěšně naplněn.

Seznam použitých zdrojů

LITERATURA:

BARTLOVÁ, Ivana a PEŠÁK, Miloš. *Analýza nebezpečí a prevence průmyslových havárií*. Ostrava: Sdružení požárního a bezpečnostního inženýrství, 2003. ISBN 80-866-3430-2.

BLÁHA, Zdeněk a Petr KRÁLERT. Požár ethylenové jednotky. 112: odborný časopis požární ochrany, integrovaného záchranného systému a ochrany obyvatelstva. Praha: MV-generální ředitelství HZS ČR, 2016, XV (3), s. 4-7. ISSN 1213-7057.

ČAPOUN, Tomáš. Chemické havárie. Praha: MV – generální ředitelství Hasičského záchranného sboru ČR, 2009. ISBN 978-80-86640-64-8.

MIKA, Otakar J. a Gabriela CLEMENSOVÁ. Případová studie: Výročí závažné průmyslové chemické havárie 112: odborný časopis požární ochrany, integrovaného záchranného systému a ochrany obyvatelstva. Praha: MV-generální ředitelství HZS ČR. 201. ISSN 1213-7057.

MIKA, Otakar J. a POLÍVKA, Lubomír. Radiační a chemické havárie. Praha: Policejní akademie České republiky v Praze, 2010. ISBN 978-80-7251-321-5.

POLÍVKA, Lubomír; MIKA, Otakar J. a SABOL, Jozef. Nebezpečné chemické látky a průmyslové havárie. Praha: Policejní akademie České republiky v Praze, 2017. ISBN 978-80-7251-467-0.

ZÁKONNÁ ÚPRAVA:

Zákon č. 224/2015 Sb., o prevenci závažných havárií způsobených vybranými nebezpečnými chemickými látkami nebo chemickými směsmi, (zákon o prevenci závažných havárií)

Zákon č. 350/2011 Sb., o chemických látkách a chemických směsích, (chemický zákon)

Zákon č. 240/2000 Sb., o krizovém řízení a o změně některých zákonů, (krizový zákon)

Vyhláška č. 226/2015 Sb., o zásadách pro vymezení zóny havarijního plánování a postupu při jejím vymezení a o náležitostech obsahu vnějšího havarijního plánu a jeho struktury

Nařízení vlády č. 462/2000 Sb., k provedení § 27 odst. 8 a § 28 odst. 5 zákona č. 240/2000 Sb., o krizovém řízení a o změně některých zákonů, (krizový zákon)

WEBOVÉ STRÁNKY A ELEKTRONICKÉ ZDROJE:

BENEŠ, Edvard. *MOSTECKÝ DENÍK.CZ. OBRAZEM: Před 40 lety došlo k nejtragičtější průmyslové nehodě* [online]. [cit. 2023-11-19]. Dostupné z: https://mostecky.denik.cz/zpravy_region/obrazem-pred-40-lety-doslo-k-nejtragictejsi-prumyslove-nehode-20140719.html

BOZP.CZ. *Havarijní plánování a havarijní plány* [online]. [cit. 2023-11-12]. Dostupné z: <https://www.dokumentacebozp.cz/aktuality/havarijni-plan/>

DOYLE, Jack. *"The Phillips Explosion" Pasadena, TX: 1989* [online]. In: . [cit. 2023-11-21]. Dostupné z: <https://pophistorydig.com/topics/phillips-petroleum-explosion-1989/>

HZS HLAVNÍHO MĚSTA PRAHY. Prevence závažných havárií [online]. 2023 GENERÁLNÍ ŘEDITELSTVÍ HASIČSKÉHO ZÁCHRANNÉHO SBORU ČR, VŠECHNA PRÁVA VYHRAZENA. [cit. 2024-01-16]. Dostupné z: <https://www.hzscr.cz/clanek/krizove-rizeni-a-cnp-prevence-zavaznych-havarii-prevence-zavaznych-havarii.aspx>

HZS MORAVSKOSLEZSKÉHO KRAJE. *Pojmy a definice krizového řízení* [online]. GENERÁLNÍ ŘEDITELSTVÍ HASIČSKÉHO ZÁCHRANNÉHO SBORU ČR, VŠECHNA PRÁVA VYHRAZENA. [cit. 2024-01-27]. Dostupné z: <https://www.hzscr.cz/clanek/krizove-rizeni-a-cnp-ke-stazeni-ff.aspx?q=Y2hudW09NQ%3D%3D>

HZS STŘEDOČESKÉHO KRAJE. Havarijní plánování [online]. 2023 GENERÁLNÍ ŘEDITELSTVÍ HASIČSKÉHO ZÁCHRANNÉHO SBORU ČR, VŠECHNA PRÁVA VYHRAZENA. [cit. 2024-01-16]. Dostupné z: <https://www.hzscr.cz/hzs-stredoceskeho-kraje.aspx>

KALOČ, Jiří. PETROL MEDIA. *Pohnuté osudy jedné chemičky* [online]. [cit. 2023-11-19]. Dostupné z: <https://www.petrol.cz/aktuality/pohnute-osudy-jedne-chemicky-6183>

Kolektiv autorů. *10 let od havárie jaderného reaktoru v Černobylu – důsledky a poučení* [online]. 1996 [cit. 2023-11-18]. Dostupné z: https://www.sujb.cz/fileadmin/sujb/docs/dokumenty/10let_od_Cernobylu.pdf

MINISTERSTVO VNITRA ČESKÉ REPUBLIKY, ODBOR BEZPEČNOSTNÍ POLITIKY A PREVENCE KRIMINALITY. Terminologický slovník ministerstva vnitra [online]. 2016 [cit. 2023-11-18]. Dostupné z: <https://www.mvcr.cz/clanek/terminologicky-slovník-krizove-rizeni-a-planovani-obrany-statu.aspx>

NERATOVICE OFICIÁLNÍ WEB MĚSTA. *Seznámení veřejnosti s riziky závažné havárie v areálu SPOLANA a LACH:NER Neratovice* [online]. [cit. 2024-02-16].

Dostupné

z:

https://www.neratovice.cz/vismo/fulltext.asp?hledani=1&id_org=10356&ud=2&p1=36504&query=Sezn%C3%A1men%C3%AD+s+charakterem+mo%C5%BEen%C3%A9ho+ohro%C5%BEen%C3%AD+obyvatel+a+s+p%C5%99ipraven%C3%BDmi+z%C3%A1chrann%C3%BDmi+a&submit.x=8&submit.y=9

STŘEDOČESKÝ KRAJ – PORTÁL KRIZOVÉHO ŘÍZENÍ. *Informace pro veřejnost v zóně havarijního plánování* [online]. [cit. 2024-02-26]. Dostupné z: <https://pkr.kr-stredocesky.cz/pkr/zony-havarijního-planovani/240503/>

STŘEDOČESKÝ KRAJ. *Přehled objektů a zařízení zařazených do skupiny A nebo do skupiny B* [online]. [cit. 2024-01-24]. Dostupné z: <https://kr-stredocesky.cz/web/zivotni-prostredi/pzh-objekty>

Seznam tabulek a obrázků

Tabulka 1: Minimální koncentrace nebezpečných látek obsažených ve směsi, které se berou v úvahu při klasifikaci směsí	17
Tabulka 2: Přehled uniklých látek během povodní Spolana Neratovice	25
Tabulka 3: Únik kapalného chloru ze zásobníku	51
Tabulka 4: Seznam objektů a zařízení zařazených do skupiny A nebo do skupiny B ve středočeském kraji	69
Obrázek 1: Masivní požár v Pasadeně, roku 1989	21
Obrázek 2: Trosky chemických závodů Záluží 1974	24
Obrázek 3: Vzor stanovení výchozí hranice podle § 4 odst. 1 písm. a) vyhlášky č. 226/2015 Sb., o zásadách pro vymezení zóny havarijního plánování a postupu při jejím vymezení a o náležitostech obsahu vnějšího havarijního plánu a jeho struktury	29
Obrázek 4: Vzor stanovení výchozí hranice podle § 4 odst. 1 písm. a) vyhlášky č. 226/2015 Sb., o zásadách pro vymezení zóny havarijního plánování a postupu při jejím vymezení a o náležitostech obsahu vnějšího havarijního plánu a jeho struktury	30
Obrázek 5: Vzor stanovení výchozí hranice podle § 4 odst. 1 písm. a) vyhlášky č. 226/2015 Sb., o zásadách pro vymezení zóny havarijního plánování a postupu při jejím vymezení a o náležitostech obsahu vnějšího havarijního plánu a jeho struktury	30
Obrázek 6: Vzor stanovení výchozí hranice podle § 4 odst. 1 písm. a) vyhlášky č. 226/2015 Sb., o zásadách pro vymezení zóny havarijního plánování a postupu při jejím vymezení a o náležitostech obsahu vnějšího havarijního plánu a jeho struktury	31
Obrázek 7: Vzor protokolu o nezařazení	37
Obrázek 8: Vzor návrhu na zařazení do skupiny A nebo B	39
Obrázek 9: Zóna havarijního plánování – SPOLANA a. s., Neratovice	55
Obrázek 10: Informace určené veřejnosti – Spolana a.s.....	57
Obrázek 11: Prostředky improvizované ochrany	60

Přílohová část

Tabulka 4: Seznam objektů a zařízení zařazených do skupiny A nebo do skupiny B ve středočeském kraji

Provozovatelé rizikových činností skupiny A a B dle zákona č. 224/2015 Sb., - Středočeský kraj			
Provozovatel	Provozovny ve Středočeském Kraji	NPM zařazení	skupina
ČEPRO a.s.	Břežany I. 62, Břežany 280 02	04.02.2016	B
ČEPRO a.s.	Mstětice 3, 250 91 Zeleneč	06.02.2016	B
ČEPRO a.s.	Horky u Potěh 131, 286 01 Čáslav	19.02.2016	B
MERO ČR a.s.	Nelahozeves 277 51	11.05.2016	B
MERO ČR a.s.	Břežany I. 62, Břežany 280 02	11.05.2016	B
UNIPETROL DOPRAVA s.r.o.	Spolana a.s. Neratovice	26.04.2016	B
UNIPETROL DOPRAVA s.r.o.	ACHV Kralupy nad Vltavou	05.04.2016	B
CRYSTAL Bohemia a.s.	Jiráskova 223, 290 01 Poděbrady	24.03.2016	B
ZZN Polabí a.s.	Pražská 2214, 288 01 Nymburk	22.04.2016	B
Cray Valley Czech, s.r.o.	O.Wichterleho 816, 278 52 Kralupy nad Vltavou	29.04.2016	B
proseat Mladá Boleslav s.r.o.	Plazy 115, 293 01 Mladá Boleslav	31.05.2016	A
Teplárna Kladno s.r.o.	Dubská 257, 272 03 Kladno – Dubí	20.05.2016	A
Austin Powder Service CZ s.r.o.	Provozovna Psáry	27.05.2016	B
TERMINAL OIL, a.s.	Daňový sklad PHM Hořovice	27.05.2016	A
Tereos TTD, a.s.	Havlíčková 140, 280 02 Kolín IV	09.08.2016	A
PROCTER&GAMBLE Rakona, s.r.o.	Ottova 402, 269 32 Rakovník	09.06.2016	B
Ascorium Mladá Boleslav s.r.o.	Plazy 115, 293 01 Mladá Boleslav	17.08.2017	A
AVE Kralupy s.r.o.	O.Wichterleho 816, 278 52 Kralupy nad Vltavou	17.06.2016	A
ORLEN Unipetrol RPA s.r.o.	O.Wichterleho 816, 278 52 Kralupy nad Vltavou	10.06.2016	B

Provozovatelé rizikových činností skupiny A a B dle zákona č. 224/2015 Sb., - Středočeský kraj

Provozovatel	Provozovny ve Středočeském Kraji	NPM zařízení	skupina
Explosia a.s.	Na Prachárně 691, 270 51 Lužná u Rakovníka	22.04.2016	B
AERO Vodochody AEROSPACE a.s.	U Letiště 376, Dolínek, 250 70 Odolena Voda	29.06.2016	A
Messer Technogas s.r.o.	Táborská 1542, 28601 Čáslav	18.05.2016	A
GHC Invest s.r.o.	Tovární 157, 277 11 Neratovice	12.10.2016	A
Lučební závody Draslovka a.s. Kolín	Havlíčková 605, 280 02 Kolín IV	15.07.2016	B
Messer Technogas s.r.o.	Průmyslový areál Poldi Dříň č.p. 666, 272 03 Kladno Dubí	30.06.2016	A
OPTIMA GAZ s.r.o.	Dubějovická 361, 25763 Trhový Štěpánov	08.08.2016	B
Sellier & Bellot a.s.	Lidická 667, 258 13 Vlašim	11.11.2016	B
Želivská provozní s.r.o.	Hulice 106, 257 63 T.Štěpánov	14.06.2016	A
AgroZZN, Rakovník a.s	V Lubnici 2333, Rakovník, PSČ 269 26	09.06.2016	A
DONAUCHEM s.r.o	Za Žoskou 377, 288 02 Nymburk	30.06.2016	B
FERTISTAV CZ a.s.,	Městec Králové, T.G.Masaryka 971	30.06.2016	A
KRALUPOL a.s	Kralupy nad Vltavou, O. Wichterleho 810	19.04.2016	B
Lach-Ner, s.r.o	Tovární 157, 277 11 Neratovice	07.07.2016	A
Linde Gas a.s	U Technoplynu 1324, 198 00 Praha 9 – Kyje	09.06.2016	B
SPOLANA a.s	ul. Práce 657, 277 11 Neratovice	23.01.2016	B
SYNTHOS Kralupy a.s	Kralupy nad Vltavou, O. Wichterleho 810	31.05.2016	B
SYNTHOS PBR s.r.o	Kralupy nad Vltavou, O. Wichterleho 810	07.07.2016	B
Tereos TTD, a.s	Palackého náměstí 1, 294 41 Dobruška	08.07.2016	A

**Provozovatelé rizikových činností skupiny A a B dle zákona č. 224/2015
Sb., - Středočeský kraj**

Provozovatel	Provozovny ve Středočeském Kraji	NPM zařazení	skupina
ZZN Polabí, a.s.	K Vinici 1304, 280 66 Kolín V	23.02.2016	A
ZZN Polabí, a.s.	Vestecká 296, 289 33 Křinec	27.05.2016	A
ZZN Polabí, a.s.	Bezděčín 79, 29 01 M. Boleslav	15.03.2016	B
Butadien Kralupy a.s.	O. Wichterleho 810, 278 01 Kralupy n/Vlt	16.06.2016	B
Kovohutě Příbram nástupnická, a.s.	Příbram VI č.p. 530, PSC 26181	11.11.2016	B
ŠKODA AUTO a.s.	Tř. Václava Klementa 869, 293 60 Mladá Boleslav	06.12.2016	A
RWE Gas Storage CZ, s.r.o.	Jesenice 21, 262 31 Milín	31.10.2016	B
Lučební závody a.s. Kolín	Pražská 54, 280 02 Kolín	20.02.2018	A
Styrotrade, a.s.	Zlonínská 99, 250 63 Čakovičky	19.09.2020	A
GEBRÜDER WEISS spol.s.r.o.	Průmyslová 477, 252 61 Jeneč	23.11.2022	A