

VYSOKÉ UČENÍ TECHNICKÉ V BRNĚ

BRNO UNIVERSITY OF TECHNOLOGY



FAKULTA STROJNÍHO INŽENÝRSTVÍ  
ÚSTAV STROJÍRENSKÉ TECHNOLOGIE

FACULTY OF MECHANICAL ENGINEERING  
INSTITUTE OF MANUFACTURING TECHNOLOGY

## PERSPEKTIVY OBJEMOVÉHO TVÁŘENÍ ZA TEPLA

THE PERSPECTIVES OF HOT BULK FORMING

BAKALÁŘSKÁ PRÁCE

BACHELOR'S THESIS

AUTOR PRÁCE

AUTHOR

VOJTĚCH STANĚK

VEDOUCÍ PRÁCE

SUPERVISOR

Ing. KAMIL PODANÝ, Ph.D.

BRNO 2010

Vysoké učení technické v Brně, Fakulta strojního inženýrství

Ústav strojírenské technologie

Akademický rok: 2009/2010

## **ZADÁNÍ BAKALÁŘSKÉ PRÁCE**

student(ka): Vojtěch Staněk

který/která studuje v **bakalářském studijním programu**

obor: **Strojní inženýrství (2301R016)**

Ředitel ústavu Vám v souladu se zákonem č.111/1998 o vysokých školách a se Studijním a zkušebním řádem VUT v Brně určuje následující téma bakalářské práce:

### **Perspektivy objemového tváření za tepla**

v anglickém jazyce:

### **The perspectives of hot bulk forming**

Stručná charakteristika problematiky úkolu:

Jedná se o zpracování literární studie zaměřené na zhodnocení a uplatnění objemového tváření ve strojírenství, vyhlídky objemového tváření do budoucna a uplatnění výrobků na trhu. Součástí práce budou příklady součástí vyráběné objemovým tvářením za tepla.

Cíle bakalářské práce:

Aktuální literární studie se zaměřením na zhodnocení a uplatnění objemového tváření ve strojírenství s vyhodnocením výhod a nevýhod a s příklady použití.

Seznam odborné literatury:

1. DVOŘÁK, Milan, GAJDOŠ, František, NOVOTNÝ, Karel. Technologie tváření: plošné a objemové tváření. 2. vyd. Brno: CERM, 2007. 169 s. ISBN 978-80-214-3425-7.
2. FOREJT, Milan. Teorie tváření a nástroje. 1. vyd. Nakladatelství VUT v Brně. Brno: Rekrorát Vysokého učení technického v Brně, 1991. 187 s. Edit.. ISBN 80-214-0294-6.
3. LIDMILA, Zdeněk. Teorie a technologie tváření. Brno: RVO VA, 1994. 214 s.
4. NOVOTNÝ, Karel, MACHÁČEK, Zdeněk. Speciální technologie I : Plošné a objemové tváření. 2. vyd. Technická 2, Brno : Nakladatelství Vysokého učení technického Brno, 1992. ISBN 80-214-0404.

Vedoucí bakalářské práce: Ing. Kamil Podaný, Ph.D.

Termín odevzdání bakalářské práce je stanoven časovým plánem akademického roku 2009/2010.

V Brně, dne 16.11.2009

L.S.

---

prof. Ing. Miroslav Píška, CSc.  
Ředitel ústavu

---

doc. RNDr. Miroslav Doupovec, CSc.  
Děkan fakulty

## **Abstrakt**

STANĚK Vojtěch: Perspektivy objemového tváření za tepla

---

Projekt vypracovaný v rámci bakalářského studia předkládá rešeršní práci na téma perspektivy objemového tváření za tepla. Na základě literární studie byly zhodnoceny tvářecí technologie, jejich dosavadní využití, vhodnost a předpokládané uplatnění do budoucna. Dále byla vyzdvížena důležitost počítačové simulace a současné trendy ve zpracování neželezných slitin.

**Klíčová slova:** Objemové tváření, kování, válcování, perspektivy, hliníkové slitiny, hořčíkové slitiny

## **Abstract**

STANĚK Vojtěch: The perspectives of hot bulk forming

---

The project elaborated within bachelor study brings research work on the theme of perspectives of hot bulk forming. Forming technologies, their utilization so far, pertinence and supposed use in the future were reviewed on the basis of literary study. Further the importance of computer simulation and contemporary trends in processing of non-ferrous alloys are mentioned.

**Keywords:** bulk forming, forging, rolling process, perspectives, aluminum alloys, magnesium alloys

## **Bibliografická citace**

STANĚK, Vojtěch: Perspektivy objemového tváření za tepla. Brno, 2010. 29 s., CD. FSI VUT v Brně, Ústav strojírenské technologie, Odbor technologie tváření kovů a plastů. Vedoucí práce Ing. Kamil Podaný, Ph.D.

## **Prohlášení**

Tímto prohlašuji, že předkládanou bakalářskou práci jsem vypracoval samostatně, s využitím uvedené literatury a podkladů, na základě konzultací a pod vedením vedoucího bakalářské práce.

V Brně dne 14.5.2010

---

## **Poděkování**

Tímto děkuji panu Ing. Kamilu Podanému, Ph.D. za cenné připomínky a rady týkající se zpracování bakalářské práce.





# Obsah

Zadání

Abstrakt

Bibliografická citace

Prohlášení

Poděkování

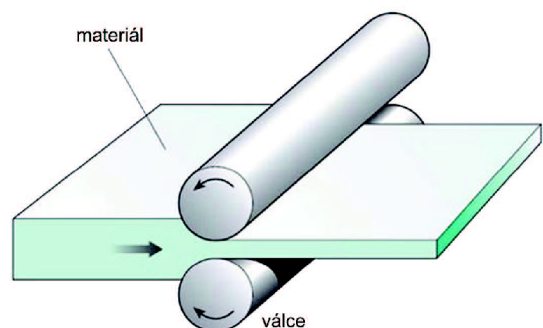
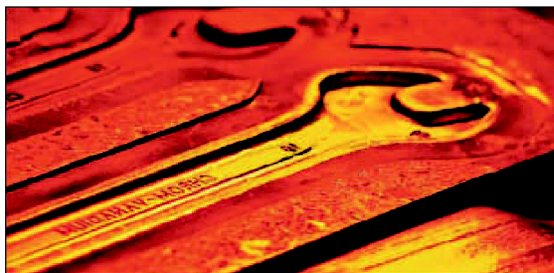
Obsah

<b>1 Úvod</b> .....	<b>10</b>
<b>2 Kování</b> .....	<b>12</b>
2.1 Kovací teploty.....	13
2.2 Ruční kování.....	13
2.3 Strojní kování .....	14
2.3.1 <i>Volné strojní kování</i> .....	14
2.3.2 <i>Zápustkové strojní kování</i> .....	15
2.4 Stroje pro kování .....	16
2.5 Speciální způsoby kování .....	17
2.5.1 <i>Přesné kování</i> .....	17
2.5.2 <i>Kování za rotace</i> .....	18
2.5.3 <i>Kování protlačováním za tepla</i> .....	18
2.5.4 <i>Vícecestné kování</i> .....	19
2.5.5 <i>Kování na vodorovných kovacíh strojích</i> .....	19
<b>3 Válcování</b> .....	<b>20</b>
3.1 Válcovací stolice.....	21
3.2 Výroba polotovarů.....	21
3.2.1 <i>Plech</i> .....	21
3.2.2 <i>Tyče a profily</i> .....	22
3.2.3 <i>Dráty</i> .....	22
3.2.4 <i>Trubky</i> .....	23
3.3 Speciální způsoby válcování.....	24
3.3.1 <i>Metoda Slick-Mill</i> .....	24
3.3.2 <i>Příčné klínové válcování</i> .....	24
3.3.3 <i>Válcování na kovacíh válcích</i> .....	25
<b>4 Počítačové simulace ve tváření</b> .....	<b>26</b>
<b>5 Trendy ve tváření</b> .....	<b>27</b>
5.1 Tváření hliníkových slitin.....	27
5.2 Tváření hořčíkových slitin.....	27
<b>6 Závěr</b> .....	<b>29</b>
<b>Seznam použité literatury</b>	



# 1 Úvod [2] [4] [9] [22] [23] [24] [25] [26] [27]

Tváření patří k nejpoužívanější výrobě součástí strojírenské technologie. Je velmi produktivní a zároveň hospodárná, má velkou perspektivu, navíc výrobky takto získané jsou přesné, lehké a hlavně velmi pevné. Technologie tváření se řadí mezi beztržkové způsoby výrobního procesu. Polotovary tak dostávají konkrétní navržený tvar pomocí působení vnějších sil, aniž by došlo k porušení materiálu. Vnější síly vyvolávají zároveň elastickou i plastickou deformaci. Zatímco elastická deformace v okamžiku ukončení působení vnějších sil zcela vymizí, plastická způsobí trvalé zdeformování tělesa. Tento stav je popisován pojmem tvařitelnost, která udává vhodnost použití určitého materiálu pro tvářecí procesy. Je ji možné ovlivnit chemickým složením, ale také technologickými či konstrukčními faktory jako je zvýšená tvářecí teplota nebo tváření všestranným tlakem. S přibývajícím počtem legujících prvků naopak tvařitelnost klesá.



Obr. 1.1 Příklady tvářecích metod a součástí tvářených za tepla [22] [23] [24] [25] [26] [27]

Tvářením lze zhotovovat buď polotovary určené k dalšímu zpracování znovu tvářením nebo obráběním, nebo i přímo hotové výrobky rozmanitých tvarů a rozměrů. Velký význam má nejen ve strojírenství, ale také v hutní výrobě, sériové a hromadné. Lze jej snadno mechanizovat. Srovná-li se tváření kovů se strojním obráběním, při obrábění se až 80 % materiálu přeměňuje na odpad, kdežto při tváření je to jen mezi 5 až 10 %. Rovněž srovnání průběhu vláken tvářeného a obráběného obrobku vyznívá jasně pro proces tváření.

Při současném objemu výroby se více jak 90 % všech výrobků zhotovuje pomocí některé tvářecí metody. Dnes již není problém tvářet prakticky kterýkoli kov či slitinu, protože tvářecí stroje a nástroje jsou schopny tvářet i velmi pevné a málo tvárné kovy. Jedinou, zato však velmi důležitou negativní stránkou, je vysoká cena tvářecích strojů i nástrojů. Proto je třeba při výrobě malých sérií věnovat pozornost ekonomickému aspektu. I přes progresivnost tváření a prakticky nulový odpad může být jiná technologie ekonomicky výhodnější (např. obrábění).

Tvářecí procesy lze rozdělit podle mnoha kritérií. Jako základní se bere dělení na **plošné** a **objemové**. Při plošném deformačním proces probíhá ve dvou směrech, lze sem zahrnout např. stříhání, tažení nebo ohýbání. Objemové tváření se vyznačuje deformací probíhající ve všech třech směrech souřadného systému. Mezi metody, které využívají trojosé deformace, se řadí např. kování, válcování, protlačování, pěchování, tažení drátu.

Druhý způsob rozdělení je závislý na teplotě, za které je tváření prováděno, rozděluje se na **tváření za studena**, **za poloohřevu** a **za tepla**. Pro samotné rozdělení je zvláště důležitá hodnota rekrystalizační teploty, tzv. rekrystalizace. Probíhá alespoň při teplotách 35 – 40 % teploty tavení, což udává Bočvarův vztah. Metody, které přetváří materiál pod teplotou rekrystalizace (tvářecí teplota je maximálně 30 % teploty tavení), se sdružují do oblasti tváření za studena. Takto vyrobené součásti tudíž nemohou projít rekrystalizačním procesem, textura vzniklá po tváření jim zůstává i nadále, vykazují lepší jakost povrchu. Další je tváření za poloohřevu, které představuje hranici mezi tvářecími procesy za studena a za tepla. Oproti tváření za studena tento způsob vykazuje zlepšení přetvárných vlastností, zejména pak snížení přetvárných odporů. Poslední, pro tuto práci ale nejdůležitější, je tváření za tepla, jenž probíhá zásadně nad rekrystalizační teplotou. Rychlost rekrystalizace je taková, že už v jejím průběhu, maximálně bezprostředně po ukončení jejího působení, získává tvářený materiál zpět své původní vlastnosti. Tvářecí teplota musí být alespoň 70 % teploty tavení. Materiál potom nepodléhá zpevnění a tvářecí proces lze vykonat silami až desetkrát menšími, než by bylo třeba při tváření za studena. Za tuto výhodu je však nutné počítat s nekvalitním povrchem vlivem okujení. Dalším negativním faktorem pak může být výrazné hrubnutí zrna zvláště při vyšších teplotách, což způsobuje problém pro případné následné obráběcí operace jako např. soustružení, frézování, broušení, aj. Nelze opomenout ani vznik vláknité struktury změnou primárních krystalů během tváření. Vlákniitou strukturu nelze změnit žádným způsobem tepelného zpracování, ani tvářením. Navíc ovlivňuje mechanické vlastnosti výrobku, který vykazuje anizotropní chování. Proto je nutné dbát na správný směr vláken, která by se neměla přerušovat.

Tváření je také možné rozdělit podle způsobu odvodu tepla vzniklého při tváření (**izotermické**, **adiabatické**, **polytropické**), nebo podle dosaženého stupně deformace.

Práce je zaměřena především na kování a válcování. Je uvedeno jejich základní rozdělení, nejčastěji používané stroje, speciální výrobní metody a tváření neželezných slitin.

## 2 Kování [1] [4] [7] [10] [12] [15]

Minimalizovat hmotnost, a přitom zachovat či ještě zvýšit bezpečnost, to je úkol pro dnešní technologii a konstrukci. Mezi metody, které toto dokáží splnit, se bezesporu řadí kování.

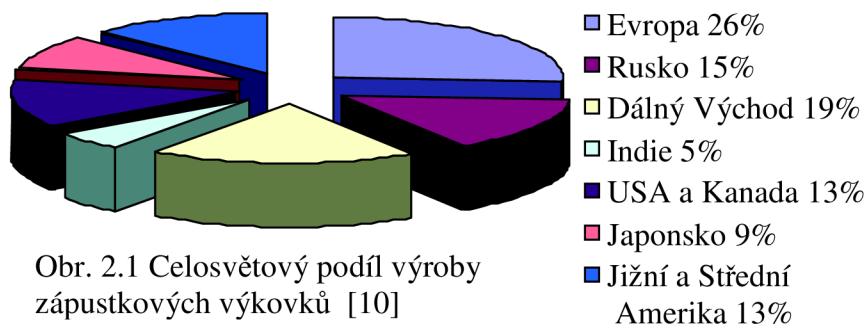
Kovárenství v České republice patří k tradičním oborům, první průmyslové kovárny u nás se datují k 1. polovině 19. století, do současné podoby se ovšem kování vyvíjelo tisíce let. Většina našich kovárenských firem se od roku 1990 sdružuje pod SVAZ KOVÁREN ČR (SKČR), který reprezentuje u nás i za hranicemi náš kovárenský průmysl. Od roku 1992 je SKČR členem Evropského výboru pro kovárenský průmysl EUROFORGE, do kterého patří prakticky všechny kovárensky významné evropské státy kromě Ruska.

Kování patří mezi základní operace objemového tváření za tepla. Charakterizuje se tím, že při něm probíhá zpravidla velká změna jak průřezu, tak i celkového tvaru oproti výchozímu polotovaru.

Na první pohled ale kování nepůsobí moc pozitivním dojmem. Pořizovací ceny kovacího stroje i nástrojů jsou poměrně vysoké, ohřev materiálu na kovací teplotu také není levná záležitost. Manuální práce spojená s kovááním, hlučné prostředí, prach a obrovské teplo, to vše je pro obsluhu velmi náročné. Nicméně i přes toto všechno je výroba určitých výrobků pomocí kování nenahraditelná. Nevzniká prakticky žádný odpad, pouze při ohřevu se na povrchu materiálu vlivem oxidace vytvářejí okuje (ztráta okujením je asi 2 – 3 %). Hlavní výhodou je však stavba vnitřní mikrostruktury a příznivý průběh vláken. Výkovky vykazují nesrovnatelně vyšší hodnoty mechanických vlastností vlivem kvalitního prokování proti konvenčně obráběným výrobkům, často i při nižších hmotnostech.

Průmyslově kované výkovky jsou dnes na trhu prakticky ve všech odvětvích strojírenství, na prvním místě je automobilový průmysl. V Evropě skončí celých 60 % všech výkovků v automobilech, v zámoří je situace podobná, i když automobilový průmysl není tak majoritní odběratel jako v Evropě (39 %), další významnou položku tvoří kosmonautika a letectví (25 %). Z porovnání situace ve světovém kovárenském průmyslu z několika předchozích několika let vyplývá graf celosvětové výroby zápusťkových výkovků. V Evropě je největším výrobcem Německo (pokud neuvažujeme Rusko) se 47 %, na Českou republiku připadají pouze asi 3 %.

Na konci roku 2005 u nás působilo 39 kováren. Celkem bylo zaměstnáno asi 6 tisíc pracovníků a obrat přesáhl 10 miliard korun (tyto údaje jsou z roku 2003), export činí mezi 30 – 50 %.



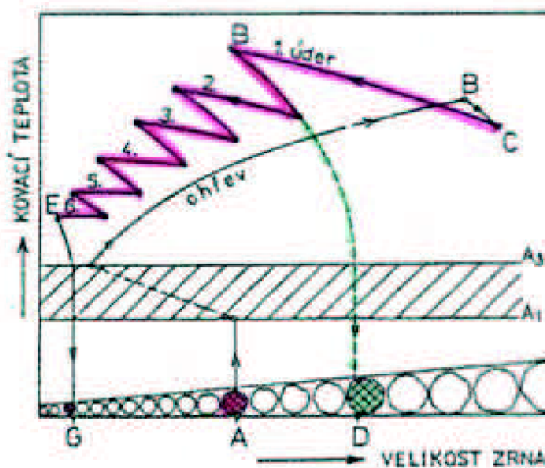
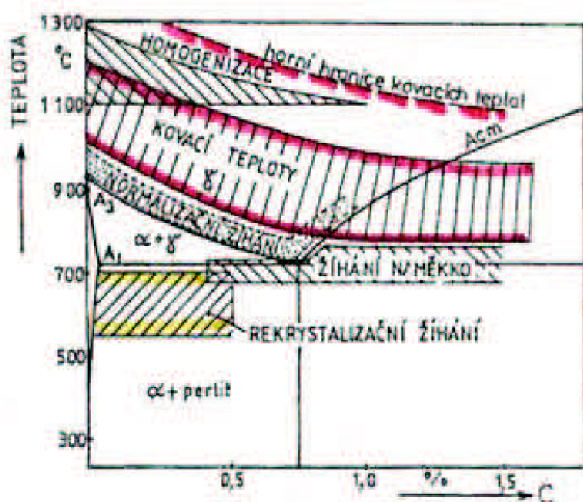
Obr. 2.1 Celosvětový podíl výroby zápusťkových výkovků [10]

Dá se předpokládat, že naše 3% v evropském měřítku si budeme držet i v následujících letech, popř. je možný pozvolný nárůst. Spíše se očekává postupný přesun kováren ze západní Evropy do východní, nebo spíše ještě dále do Asie (ve které se už teď vyrábí velké procento výkovků) z důvodu stále levné pracovní síly.

## 2.1 Kovací teploty [4] [7]

Aby byl výkovek kvalitní, je nutné správně zvolit a potom v celém průběhu udržet pásmo kovací teplot. Obecně jsou teploty uhlíkových ocelí u všech druhů tváření za tepla v zásadě omezeny křivkou solidu, kove se od 200 až 300 °C pod uvedenou křivkou. Protože je ocel nejlépe tvárná v oblasti austenitu, neměla by teplota klesnout pod křivku  $A_3$ , popř. pod rekrytalizační teplotu  $A_1$  (obr. 2.2).

Při kovací procesy teplota nezůstává konstantní v celém průběhu, mění se dost výrazným způsobem, což je vidět na obr. 2.3. S rostoucí teplotou se zvětšuje zrno až do bodu B, z pece se materiál přenese do zápustky (bod C). Při prvním úderu výrazně naroste teplota z důvodu velkého přetvoření materiálu a z toho vyplývající změny vnitřní energie. Tím se uvolní velké množství tepla, a v důsledku toho výrazně naroste teplota (bod D). Při rozevření zápustky teplota vlivem ochlazování od okolního vzduchu poměrně rychle klesá, až do dalšího úderu. Potom se celý cyklus několikrát opakuje. Nárůsty teplot při kování se zmenšují, protože i přetvoření se zmenšuje, křivky ochlazování se prakticky nemění, jejich velikost záleží na době oddělení dílů zápustky.



Obr. 2.2 Kovací teploty v diagramu Fe – Fe<sub>3</sub>C [7] Obr. 2.3 Velikost zrna při kování [7]

Podle druhu použité pracovní energie lze kování rozdělit na **ruční** a **strojní**.

## 2.2 Ruční kování [3] [7] [28] [29]

Ruční kování se provádí na kovaninách pomocí úderů kovacími kladiv, ohřev materiálu probíhá většinou v kovářských výhních. V dnešní době je ruční kování pro průmyslové využití používáno naprosto minimálně, a to pro kusovou výrobu malých součástí s minimálním požadavkem na přesnost.

Nejčastěji je dnes k vidění při různých společenských akcích zásluhou převážně uměleckých kovářů, jejichž výrobky slouží pro dekorativní účely. Ruční kování v umělecké podobě je také hojně využíváno pro restaurování mříží, branek, i jiných kovových částí na různých památkách jako jsou hrady a zámky.



Obr. 2.4 Ruční kování [28]



Obr. 2.5 Ukázka volného kování [29]

## 2.3 Strojní kování

Strojní kování lze dále rozdělit na *volné* a *zápustkové*.

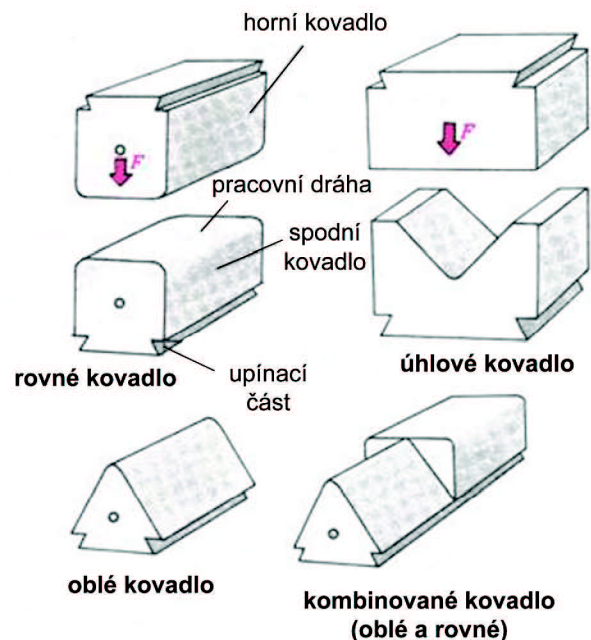
### 2.3.1 Volné strojní kování [3] [4] [7] [30]

Volným kováním lze vyrábět výkovky od malých hmotností až do 300 tun. Přestože jde o metodu poměrně zdlouhavou a drahou, lze ji použít ve všech typech výroby, od kusové až po hromadnou. Prakticky jde o tvarově jednodušší výkovky, pro které se nevyplatí výroba zápustky. Dále velké výkovky vyžadující vysokou kvalitu, mechanické vlastnosti a stejnorodost materiálu, a které je problematické kovat jiným způsobem (např. hřídele do velkých lodí). Používají se jednoduché kovářské nástroje zvané kovádla, požadovaného tvaru dostaneme vhodnou sousledností použitých nástrojů a polohováním výkovku. Úchytky rozměrů jsou velké a povrch hrubý, je nutné volit velké přídavky na opracování.

Metoda volného kování využívá mnoha principů výroby výkovku, jako např. děrování, osazování, přesazování, děrování, hlazení, sekání, atd. Nejčastěji využívané jsou však pēchování a prodlužování.

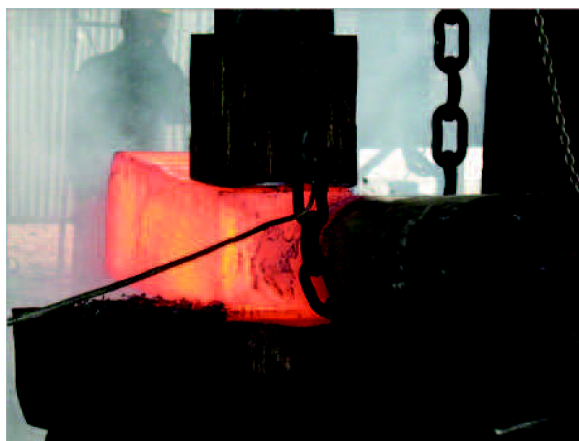
Pēchování patří mezi nejjednodušší přetvárné procesy, na druhé straně je to ale energeticky nejnáročnější kovářská operace. Dochází k plastické deformaci mezi dvěma čelistmi, buď plochými nebo tvarovými. Buď lze tuto metodu využít jako přímou kovářskou operaci při výrobě plochých výkovků, nebo jen pro dokonalé prokování materiálu, což dokáže snížit anizotropii a také získat výhodnější průběh vláken. Podstatou metody je zmenšování výšky a zároveň zvyšování plochy průřezu dle zákona zachování hmoty.

Prodlužování je asi nejpoužívanější operací volného kování. Spočívá v provedení mnoha pēchovacích operací po sobě, polotovarem se v průběhu kování otáčí o 90° a posouvá o určitou hodnotu, dochází tak k prodlužování materiálu a zmenšení plochy příčného průřezu.



Obr. 2.6 Tvary kováadel [7]

Samotný výsledek volného kování je závislý nejen na použitém stroji, ale také, a to značně, na schopnostech obsluhy.

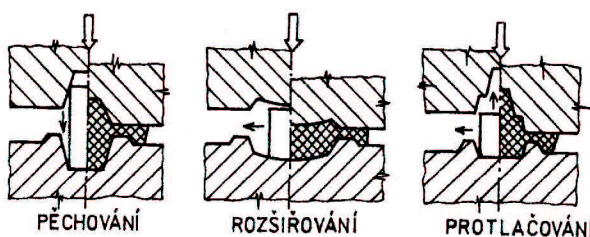


Obr. 2.7 Volné kování rozměrného výkovku [30]

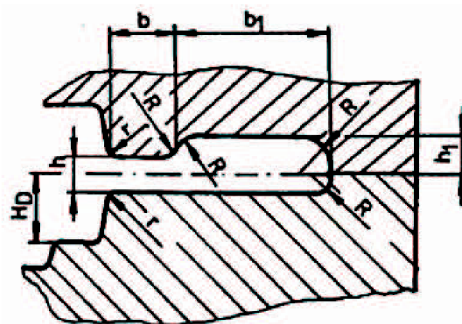
### 2.3.2 Zápustkové strojní kování [1] [2] [3] [4] [31]

Tato technologie vykazuje nesrovnatelně vyšší přesnost a produktivitu (používá se zejména v sériové a hromadné výrobě) oproti volnému kování, i tak ale většinou neumožňuje docílit požadované přesnosti a jakosti povrchu bez následného obrábění.

Materiál je vtlačován údery nebo tlakem do kovové formy nazývané zápustka, zaplňování zápustky probíhá pěchováním, rozšiřováním nebo protlačováním, obvykle jde o kombinaci těchto pochodů. Zápustka je dvoudílný nástroj, zpravidla v obou částech je vyfrézována dutina odpovídající negativu tvaru výkovku. Zápustku je nutné navrhovat s ohledem na technologické přídatky, aby šel výkovek snadno vyjmout. Dále pak přídatky na obrobení funkčních ploch, a také je důležité nezapomenout na hodnotu smrštění vychladlého výkovku. Předkovek, který je přizpůsoben tvaru ideálního výkovku, se vkládá do spodní poloviny zápustky. Následně strojem vyvozenou silou na vrchní zápustku je dokována hotová součást. Plocha, která je vytvořena mezi na sebe dosedajícími okraji jednotlivých částí zápustky, se nazývá dělící rovina. Je nutno ji zvolit tak, aby bylo zaručeno co nejrovnoměrnější vyplňování obou částí zápustky zároveň.



Obr. 2.8 Způsoby zaplňování zápustky [2]



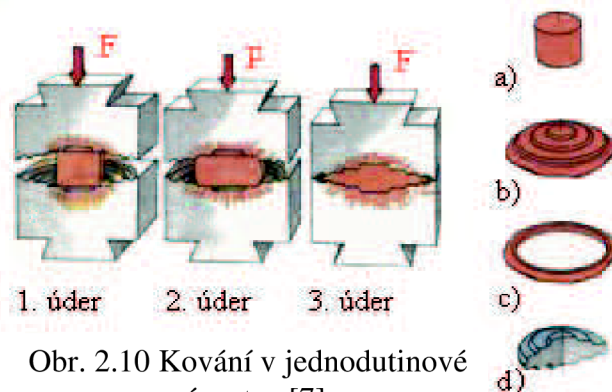
Obr. 2.9 Výronková drážka pro buchar [31]

Zápustkové kování lze rozdělit na výronkové a bezvýronkové (tzv. přesné kování, kap.2.5.1). Výronkové je častější, výronek je navíc významným bezpečnostním prvkem, protože dokáže tlumit rázy mezi dosedajícími díly zápustky, což způsobuje značnou ochranu před poškozením zápustek. Tok materiálu se řídí zákonem nejmenšího odporu, přebytečný materiál nakonec vtéká do výronkové drážky. Drážka se dělá buď otevřená, pro kování na lisech, nebo uzavřená (obr. 2.9), pro buchary.



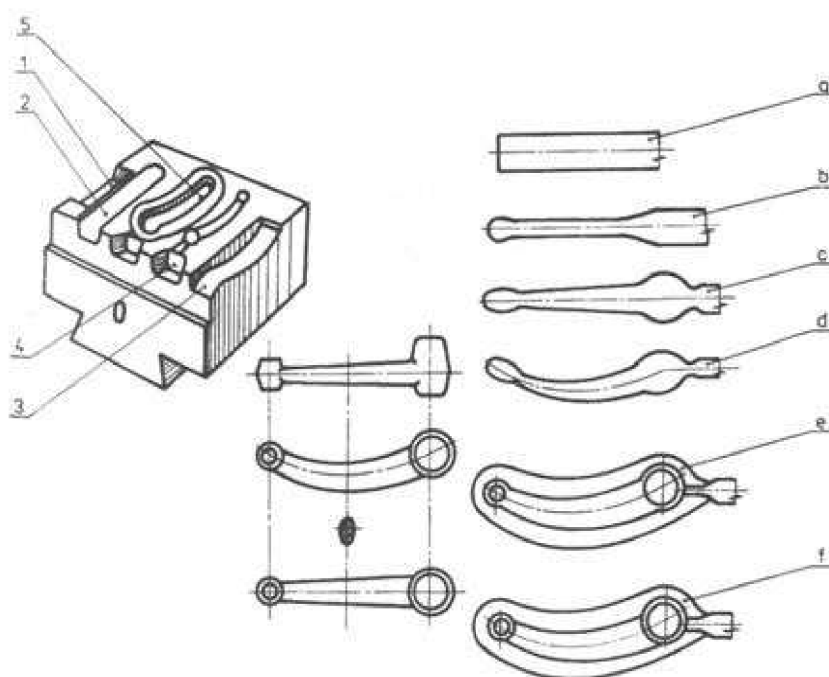
Po dokončení kovacíh operací je výronek ostřížen. Jistou nevýhodou je nemožnost vykování průchozího otvoru. V otvoru vždy zůstane normou předepsaná tzv. blána, která se po vykování taktéž ostříhne.

Zápustkové kování se zpravidla provádí v na sebe navazujících tvarových dutinách. Jejich počet závisí na tvaru konečného výkovku i na tvaru vstupního materiálu (nahřátý tyčový polotovar nebo předkovek). Výjimečně lze výkovek vyrobit i v jednodutinové zápustce, jak je vidět z obr. 2.10, a) výchozí polotovar, b) výkovek s výronkem, c) výronek, d) hotový výkovek.



Obr. 2.10 Kování v jednodutinové zápustce [7]

Pro tvarově náročnější výkovky je vhodné umístit více dutin do jednoho bloku, vzniká tak postupová zápustka. Tento způsob kování je velmi výhodný z důvodu podstatného zkrácení dopravní vzdálenosti, čímž se sníží výrobní náklady také z důvodu nižšího mezioperačního chladnutí předkovek. Jednotlivé dutiny jsou umístěny tak, aby dokončovací dutina ležela v těžišti nástroje, navíc tato dutina je opatřena výronkovou drážkou.



Popis jednotlivých dutin (vlevo):

- 1) prodlužovací
- 2) rozdělovací
- 3) předkovací
- 4) kovací
- 5) dokončovací

Obr. vpravo definuje postup od polotovaru a) k hotovému výkovku s výronkem f)

Obr. 2.11 Postupová zápustka pro buchar [7]

## 2.4 Stroje pro kování [1] [2] [4] [6]

Nejčastěji využívané stroje pro kování jsou buchary a lisy (které lze dále rozdělit do mnoha kategorií, základní dělení je na mechanické a hydraulické), kovat lze rovněž na vodorovných (horizontálních) kovacíh strojích (kap. 2.5.5). Protože technologický i ekonomický aspekt značně závisí na použití určitého stroje, je nutné jejich aplikaci rozlišovat.

Zatímco pro dokování na mechanickém lisu stačí jeden zdvih beranu, v případě bucharu je třeba více úderů, než se horní část zápustky dotkne spodní. Lis přetváří vložený polotovar hlavně v kolmém směru na osu zdvihu, buchar je vhodný pro vyšší výkovky. Rozdíl je také v opotřebení zápustek. V případě lisů je opotřebení oproti kování na bucharech menší,

z důvodu krátkého styku ohřátého kovu se zápustkou. Problémem při kování na lisech jsou ale okuje, které jsou vtlačovány do povrchu výkovku, čímž ho značně znehodnocují. Tvrdé okuje navíc negativně působí na dutinu zápustky, jejíž povrch rovněž stykem s okujemi trpí. V tomto ohledu je prospěšnější kování na bucharch, protože okuje opadávají snadněji.

Mezi naše nejznámější firmy vyrábějící kovací zařízení, které mají dobrý zvuk i ve světě, patří např. Šmeral Brno a Žďas ze Žďáru nad Sázavou. Celosvětový primát ve výrobě největších kovacích strojů drží dvě firmy z Německa.

Nejvýkonnější lis byl vyroben ve firmě Schneeweis&CO.GmbH, kovací síla je 128 MN, stroj je hojně užíván pro výrobu náprav (pracuje s taktem 50 s, tzn. až 1400 náprav denně) i jiných částí motorových vozidel.

Buchar, který dokáže vyvinout největší rázovou energii patří firmě SCHULER, energií úderu 1400 kJ odpovídá kovací síla 540 MN, buchar dokáže vykovat materiál až o hmotnosti 2700 kg a délce 4700 mm, uveden do provozu byl v roce 2009.

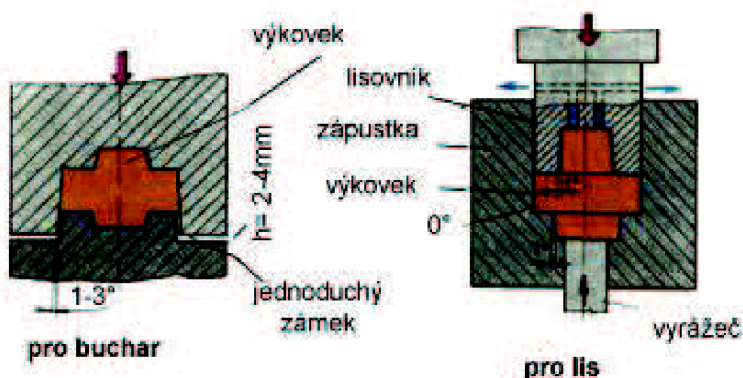
Důležitý výsledek vychází porovnáním pořizovací ceny a výrobní efektivity tvářecích strojů a nástrojů. Protože lis je dražší sám o sobě, navíc jsou dražší i jím používané zápustky, kování na lisech je oproti bucharům výhodnější až při velkosériové či hromadné výrobě. Kování na mechanických lisech je oproti bucharům přesnější. Nejpresnější jsou ovšem horizontální kovací lisy.

## 2.5 Speciální způsoby kování

### 2.5.1 Přesné kování [2] [7]

Pro výkovky zhotovené kováním do uzavřené zápustky, což je jiný název této metody, stačí volit pouze minimální přídavky, jak technologické, tak na obrábění. Z tohoto důvodu je však nutné přesně spočítat objem vkládaného polotovaru, aby nedocházelo k přetěžování lisů. Značně záleží také na vkládání materiálu do zápustky na určité místo z důvodu deformace v určitých směrech. Nejvhodnější použití metody spočívá v kování rotačních tvarů. Poté, co kov dutinu zaplní, vytvoří tzv. ostřinu o určité tloušťce v mezeře mezi zápustkami. Zbývající energii po vykování výkovku je nutné eliminovat. Jediná možnost je pružná deformace mezi strojem a zápustkou.

Metoda je efektivní z důvodu přesného určení potřebného objemu pro kování. Zbytečně se neohřívá materiál, který při výronkovém kování stejně zatéká do výronkové drážky, navíc odpadá problém ostřihování výronku na lisech. Na druhou stranu je zde ale riziko, že když se daný objem spočítá špatně, drahé zápustky se mohou vážně poškodit, nebo úplně zničit. Další ušetření materiálu spočívá ve zmenšení technologických úkosů oproti výronkovému kování. Jedinou nevýhodou je nutnost kování pouze kruhových průřezů. Dnes převládá výronkové kování, a i přes výše zmíněné výhody přesného to tak zřejmě zůstane i v následujících letech.

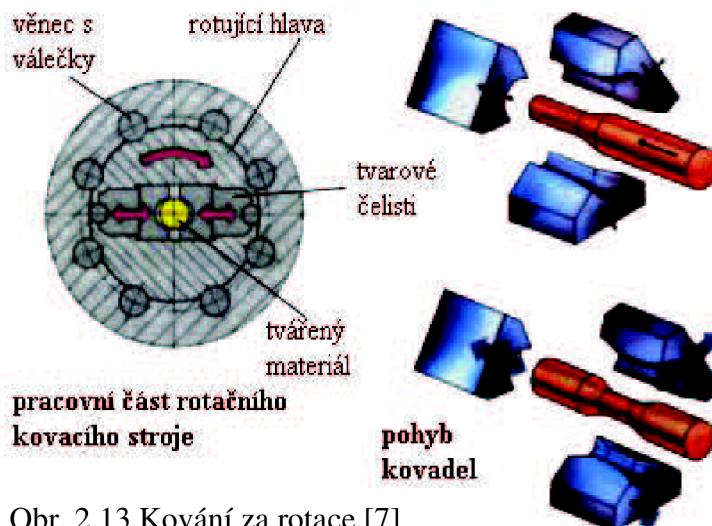


Obr. 2.12 Přesné kování [7]

## 2.5.2 Kování za rotace [7]

Kování za rotace patří mezi velmi moderní metody, avšak samotný princip není nijak složitý. Funkce metody je zřejmá z obrázku. Rotující hlava se roztočí na určité otáčky, čímž se v radiálním směru pohybující se segmenty nazývané kovadla začnou vlivem odstředivé síly vzdalovat od středu. Tento pohyb trvá do doby, než kovadla narazí na kalené válce. Od nich kovadla dostanou zpětný impuls, odpovídající rázové energii, kovadla narazí na materiál. Tento proces se několikrát opakuje, zároveň se materiál lehce pootáčí a posouvá v axiálním směru dle potřeby.

Vhodné využití této metody je pro redukci průměru válcové součásti na menší, nebo na vykování válcové části z např. hranatého profilu. Zpravidla se tento způsob kování provádí na materiálu ohřátém na běžné tvářecí teploty, pokud má být výkovek méně členitý a menších průměrů, lze jej vykovat i za studena. Metoda je poměrně rychlá a lze ji snadno automatizovat.

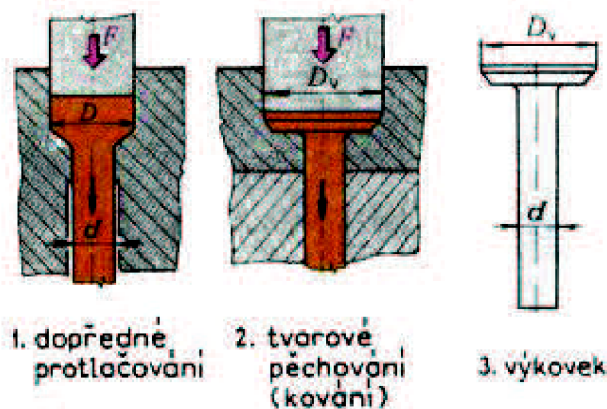


Obr. 2.13 Kování za rotace [7]

## 2.5.3 Kování protlačováním za tepla [1] [2] [4] [7]

Tato metoda kombinuje přednosti protlačování a kování. Materiál je vložen do uzavřené zápustky, následně je skrz její otvor protlačován do požadovaného tvaru. Metodu lze používat jako dopřednou, zpětnou, popř. jako kombinaci obou dohromady. Velkou pozornost je nutné věnovat konstrukci zápustek. Důležitými faktory jsou obrovské tření a tím vzniklé teplo hlavně v oblasti tvarové změny materiálu. Z těchto důvodů je nutné volit pouze materiál nástrojů s velmi vysokou pevností a teplotní odolností.

Výsledkem protlačování za tepla jsou trubky či profilové tyče jak běžných tvarů, tak i tvarově náročnější, které by se jiným způsobem vyráběly jen stěží. Profily mohou být i nesymetrické, proto je žádoucí působení tvářecí síly v těžišti. Snadno se protlačují slitiny mědi a hliníku nebo mosaz. Obtížně se přetváří dural, velmi obtížně pak uhlíkové a více legované oceli. Velmi významné je protlačování kovů za studena, odpadá ekonomicky náročný ohřev materiálu a jakost povrchu je výrazně lepší, několikanásobně se však zvětší přetvárná síla.

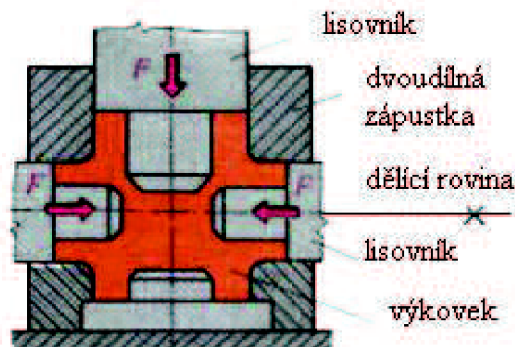


Obr. 2.14 Kování protlačováním za tepla [7]

## 2.5.4 Vícecestné kování [7]

Materiál je vložen do spodní zápustky, po uzavření pomocí horní části je na tváření materiál působeno tlakem z několika stran. Nejvýhodnější je použití speciálních hydraulických lisů s pohybem pístů ve vodorovném i svislém směru. Zhotovené výkovky vykazují velkou přesnost, stačí volit pouze minimální přídatky na obrábění.

Vícecestným kováním se získávají výkovky zvláště složitých tvarů, které by klasickými kovářskými způsoby nešlo vykovat. Již z tohoto důvodu je tato metoda velmi finančně náročná, složitá je i výroba samotných zápustek. Aby se výroba touto metodou ekonomicky vyplatila, je nutné kovat pouze ve velmi velkých sériích.



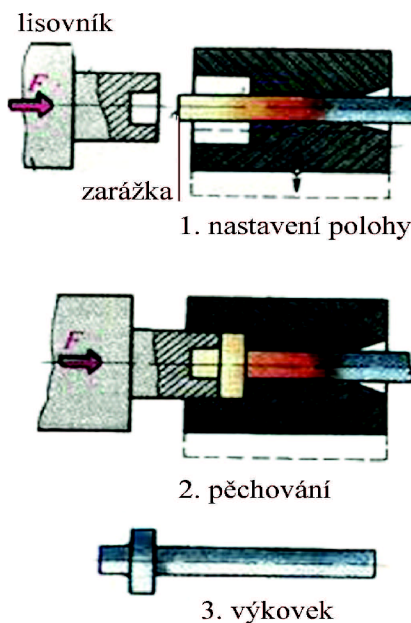
Obr. 2.15 Vícecestné kování [7]

## 2.5.5 Kování na vodorovných kovacíh strojích [1] [7]

V principu se jedná o horizontální klikové lisy, které dokáží hotový výrobek zpěchovat z tyčového materiálu pomocí uzavřených zápustek.

Princip stroje je znázorněn na obrázku. Tyčový polotovár se zasune skrz dělenou zápustku až po zarážku. Pozici zarážky je nutné spočítat, protože vymezuje přesný objem materiálu pro kování. Poté, co je poloha tyče přesně vymezena, se dvoudílná zápustka uzavře takovou silou, aby se při pěchování tyč nemohla posouvat. Odsune se zarážka a vyčnívající konec tyče se ohřeje na tvářecí teplotu, nejčastěji indukčním ohřevem. Posléze je ohřátý materiál pěchován do požadovaného tvaru. Následně posuvný nůž oddělí výkovek od tyče v požadované délce. Dvoudílná zápustka se otevře a výkovek vyjme, celý pracovní cyklus začíná nanovo.

Progresivnost metody značně závisí na způsobu a délce ohřevu materiálu. Pro relativní nenáročnost jednotlivých kroků lze tuto metodu částečně, nebo i zcela automatizovat. Velkou výhodou je již dříve zmíněná dosahovaná přesnost výkovků.



Obr. 2.16 Kování na vodorovných kovacíh strojích [7]

### 3 Válcování [2] [4] [5] [8]

Tváření kovů mezi rotujícími válci patří k základním technologickým procesům, nejen za tepla, ale i za studena, nazývá se válcování. Je to plynulý proces, při kterém je válcovaný materiál trvale deformován mezi dvěma nejčastěji proti sobě se otáčejícími válci. Deformace spočívá ve zužování a prodlužování materiálu, zároveň se zvětšuje výstupní rychlost, která je nepřímo úměrná zmenšujícímu se průřezu.

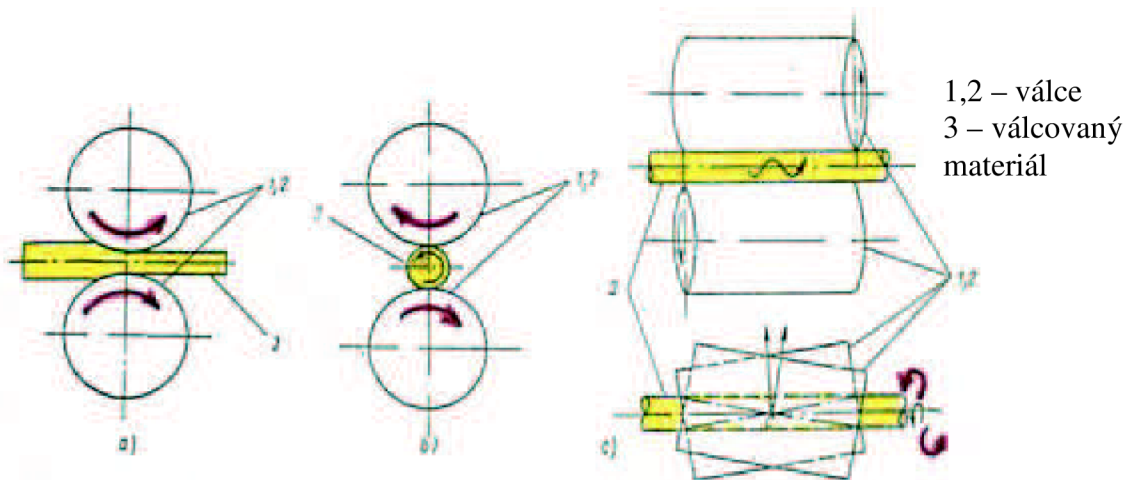
Válcování lze v podstatě rozdělit dvěma způsoby, a to podle polohy os válců a materiálu a podle druhu výstupních výrobků.

Podle polohy os válců lze válcování rozdělit na **podélné**, **příčné** a **kosé**. Podélným válcováním se vyrábí tyčový materiál jak jednoduchých, tak i složitějších tvarů, jako např. kolejnice, obecně jde o tzv. dlouhé polotovary. Příčné válcování upravuje příčný průřez a hojně ho užívá např. výroba osazených hřídelí. Kosé válcování se vyznačuje mimoběžnými osami, což je výhodné pro výrobu trubek.

Pomocí druhého způsobu dělení vychází válcování **hutní předvalkové** a **hotovostní**.

U hutního předvalkového se vychází ze ztuhlých ocelových ingotů vážících až 10 tun. Ingoty se ohřejí v hlubinných pecích na tvářecí teplotu kolem 1100 °C, následně se z nich vyválcují předvalky nazývané bloky, sochory a bramy. Předvalkové tratě mají většinou méně válcovacích stolic, provádí se velké úběry i za cenu zhoršeného povrchu předvalku. Postupně válcovací operace se provádějí i několikrát na stejné válcovací stolici, válcovací mezera musí být upravována dle potřeby. Předvalkové válcování se ještě dělí na ploché, čímž se vyválcují bramy a ploštiny jako vstupní polotovar pro výrobu plechů (za tepla i za studena), a v kalibrech. Kalibry jsou skříňové, kosočtverečné a oválné, slouží pro výrobu tyčí, profilů či trubek.

Hotovostní válcování dovoluje pouze malé úběry ve více válcovacích operacích z důvodu zlepšené jakosti povrchu konečných vývalků. Hotovostní tratě také bývají zpravidla delší než předvalkové, každá válcovací stolice je nastavena pouze na jednu operaci. Výstupním sortimentem jsou vývalky, tzn. normalizované polotovary jako plechy, tyče, kolejnice, trubky či dráty, které se prodávají v rovněž normalizovaných svitcích.

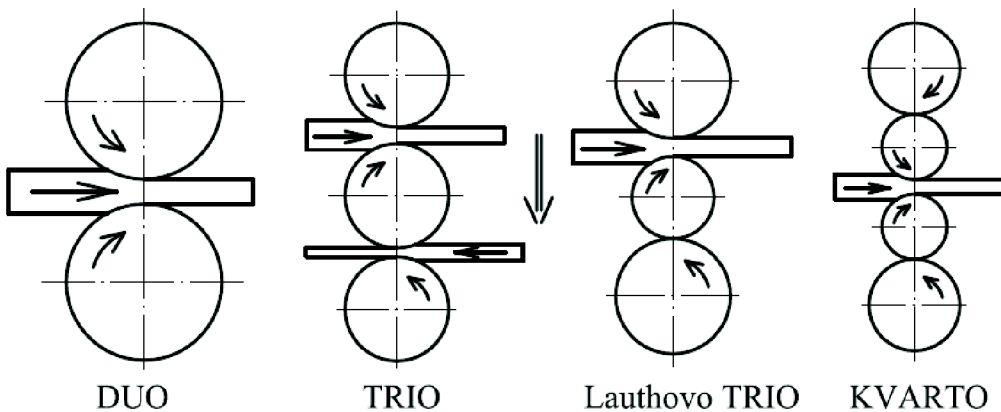


Obr. 3.1 Princip a) podélného, b) příčného a c) kosého válcování [8]

### 3.1 Válcovací stolice [2] [5]

Jak již bylo řečeno, k válcování je třeba minimálně dvou válců, mezi nimiž se provádí redukce materiálu. Tyto dva válce, které se nazývají pracovní, tvoří dohromady tzv. DUO stolici. Duo je často konstruováno jako vratné, tj. po každém průtahu se obrátí otáčky válců a materiál se válcuje zpět, aniž by se musel naprázdno přenášet. Výkon této stolice je malý, dochází pouze k malým úběrům, válce se při větších redukcích značně prohýbají. Tento jev je nepřipustný, jednak z důvodu značného namáhání ložisek, ale také se z důvodu většího úběru materiálu při krajích oproti prostředku. To má za následek větší výstupní rychlost krajních částí materiálu, materiál se proto zvlní. Rozdíl v průběhu rychlostí z důvodu prohýbání lze odstranit tzv. vypouklými válci (průměr válců v prostředku je až o 1,5 mm větší než na krajích). Toto zvětšení průměru musí být přesně určeno, když by bylo moc velké, nastal by přesně opačný problém. Prostřední část materiálu by z důvodu větší výstupní rychlosti předbíhala krajní části, které by se v důsledku toho trhaly.

Další válcovací stolice má tři válce a název TRIO. Dochází k odstranění přenášení materiálu nebo reversace otáček oproti duo stolici, stále je však možno vyvozovat jen malé tlaky. Větších tlaků lze dosáhnout úpravou tria na LAUTHOVO TRIO, kde jeden válec slouží jako opěrný. Popř. se dle potřeby dodávají další opěrné válce, vzniká tak KVARTO či další mnohoválcovací stolice (počty válců jsou obvykle 6, 12, 14, 20 a speciální případ 7 válců).



Obr. 3.2 Základní válcovací stolice [5]

Ke zhotovení výrobku je většinou třeba více jak jednoho průtahu skrz stolicí, proto se válcovací stolice skládají za sebe a vzniká tak válcovací trať. Ta může být buď nespojitá (materiál válcován zvlášť v každé stolici) či spojitá (polotovár jde kontinuálně přes všechny stolice, je nutné synchronizovat otáčky, popř. vkládat kompenzační členy).

### 3.2 Výroba polotovarů

#### 3.2.1 Plechy [2] [4] [8]

Výchozím polotovarem pro válcování plechů jsou bramy a ploštiny, používají se stolice s hladkými válci. Nejdříve se válcuje v příčném směru. Až se dosáhne potřebné tloušťky, plech se otočí o 90° a válcuje se podélně. Tím se získá nejen stejnoměrné tloušťky plechu v celém obsahu, ale také rovnoměrnějších vlastností materiálu v obou směrech. Plechy lze rozdělit na tenké a tlusté, přičemž hranice je 4 mm, lze je válcovat za tepla i za studena.

Výchozím polotovarem pro tlusté plechy jsou bramy o tloušťce 300 mm a šířce až 2000 mm. Využívají se válcovací stolice duo, trio a kvarto, válce jsou chlazeny vodou. Vyválcované plechy mají tloušťku 4 až 60 mm, šířku 600 až 4000 mm (ve světě až 4800 mm).

Tenké plechy jsou vyráběny z ploštin o tloušťkách 6 až 35 mm a šířce 300 mm. Válcují se většinou na vratném triu, a to bez chlazení válců, jinak by se značně ochlazoval tenký válcovaný plech. Ploštinu je nutné předválcovat na tloušťku 4 až 2 mm. Potom se položí 2 plechy na sebe a válcují se společně až do tloušťky asi 2 až 0,8 mm. Plechy tenčí než 0,8 mm se válcují opět nejprve 2 na sobě. Poté se oba přeloží přes sebe, čímž vzniknou 4 vrstvy a pokračuje se dalším válcováním, nakonec se plechy oříznou. Plechy do tloušťky 0,4 mm se válcují 3 na sobě, následně se přeloží, doválcují a oříznou na stejném principu jako v předchozím případě. Vyválcované plechy mají tloušťku 0,15 mm, šířku 600 až 2200 mm.

Do tloušťky 1 mm se plechy válcují z jednoho ohřevu, pro další válcování menších tlouštěk je nutné válcovat s meziohřevem. Plechy bývají také často povrchově upravovány, což má za následek ochranu proti korozi, poškrábání, nebo jinému mechanickému poškození. Běžně jsou tak v prodeji plechy pocínované, pozinkované, poolověné, poplastované nebo lakované.

Válcováním za studena se vyrábí plechy s velmi jakostním povrchem a velkou přesností, i když výchozím polotovarem jsou pásy válcované za tepla. Z tohoto důvodu se do budoucna bude preferovat výroba tenkých plechů především za studena. Je třeba daleko větších přetvárných sil, což by ale pro moderní válcovací stolice neměl být problém. Velkou budoucnost mají také povrchové úpravy plechů. Povrchová vrstva lze na plech nanášet např. natíráním, stříkáním, máčením, chemickou reakcí obou materiálů, dnes je hojně využíváno i naválcovávání. Povrchově upravované plechy jsou využívány v mnoha odvětvích, jako např. automobilový průmysl, speciální požadavky mají i plechy pro elektrotechniku.

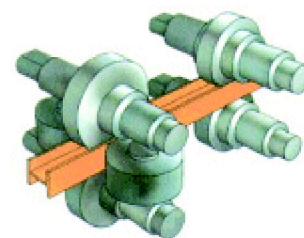
### 3.2.2 Tyče a profily [8] [32]

Pro výrobu tyčí se využívá válcovacích stolic s kalibry skříňovými, kosými a oválnými. Válcuje se na spojitéch tratích, mají předválcový úsek, následně vloženou univerzální duo stolici se skříňovými kalibry. Poté spojitě navazuje hotovostní trať s kalibry, které mají tvar požadovaného profilu odpovídajícího normám.

Při výrobě profilů je třeba válcovat speciálně kalibrovanými válci podle tvaru profilu, tyto válce se nazývají tvarovací. Používají se otevřené i uzavřené, zpravidla i boční, jedná-li se o tvarově náročné profily, které vyžaduje použití čtyř pracovních válců najednou.

Výstupním sortimentem jsou např. kruhové, čtyřhranné či šestihranné tyče, nebo různě tvarované profily jako I, U, L, kolejnice, popř. i profily jiných tvarů dle požadavků.

Tyče i profily se dají vyrábět i protlačováním (kap. 2.5.3), což je metoda efektivní, zvláště pak pro tvarově náročnější profily, které jdou vyválcovat jen velmi složitým způsobem.



Obr. 3.3 Válcování I profilu [32]

### 3.2.3 Dráty [4] [8]

Dráty jsou rozměrově normalizované, pokud je průměr drátu větší jak 20 mm, hovoří se o kruhové oceli ve svitcích. Normou jsou dovolené rozměrové úchyly 0,1 – 0,3 mm do kladných i záporných hodnot průměru, válcovitost může být maximálně 70% z rozměrové úchyly. Samozřejmě je zachování tloušťky i mechanických vlastností po celé délce svitku. Požadované mechanické vlastnosti se získávají řízeným ochlazením, např. stlačeným vzduchem.

Dráty jsou válcovány buď na polospojitéch nebo na spojitéch tratích. Při polospojitém válcování se zprvu využívá skříňových kalibrů, redukuje se průřez i tvar, postupně se

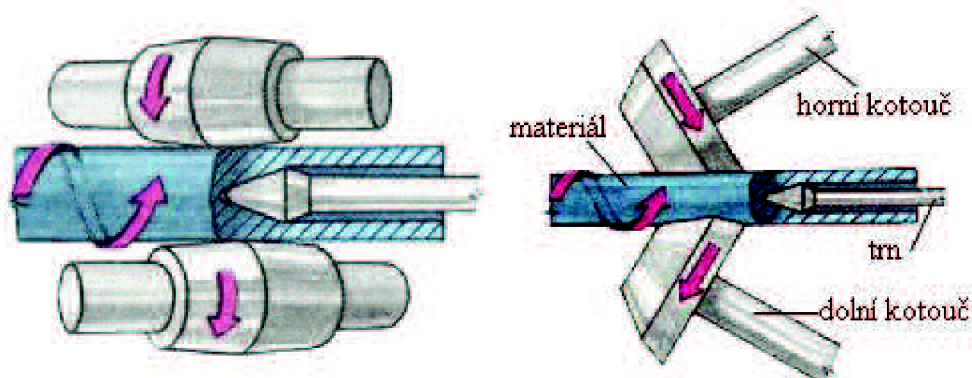
ze čtyřhranu přes ovál dostane kruhový průřez drátu. Protože se vlivem válcování drát dokáže samovolně ohřát až o stovky °C, je nutné jej průběžně ochlazovat, na vzduchu lze ochladit až o 5 °C za sekundu. Spojité tratě se skládají z válcovacích stolic pouze kruhového průřezu. Drát prochází kontinuálně mezi nimi, výstupní rychlost drátu je 30 m/s. Tyto tratě většinou běží nepřetržitým provozem.

Výhodně lze dráty do průměru 5 mm vyrábět tažením. To se uskutečňuje pomocí průvlaků z kalené oceli nebo slinutého karbidu, někdy i diamantu. Požadované tloušťky drátu se docílí postupným protahováním stále menšími průvlakly, vždy asi po třech průvlastcích je nutné drát normalizačně žíhat (patentovat). Obě tyto metody pro výrobu drátu jsou perspektivní, nejde jednoznačně říct, která bude do budoucna více preferována.

### 3.2.4 Trubky [4] [8]

Charakteristickými rozměry trubky jsou vnitřní průměr, odborně nazývaný jmenovitá světlost, a tloušťka stěny. Trubky lze vyválcovat buď hladké, závitové nebo s tvarově upravenými konci. Válcovat jde rovněž i za studena.

Pro výrobu se používá zpravidla plného polotovaru (sochor, plynule litý polotovar, lze i z ingotu), který se válcuje na předválcových tratích a získá se tak dutý předvalek. Takto pracující metody využívají principu kosého válcování a nazývají se Mannesman a Stiefel (obr. 3.4). Tyto metody jsou vhodné pro tlustostěnné předvalky, délka trubky je limitována délkou trnu, navíc trubka není zcela přímá, proto je nutné poslat tyto trubky na doválcování. Další možná metoda pro předválcování trubek je tlačné válcování nebo i lisování.



Obr. 3.4 Princip kosého válcování trubek – Mannesmanův a Stiefelův způsob(vpravo) [8]

Trubky lze dohotovit např. válcováním na automatiku. Řadí se mezi moderní metody, používá dvouválcovací stolici. Válce mají zpravidla 2 až 3 kalibry, trubky nasazené na trnech se vkládají postupně do sousedních kalibrů. V nich se větší průměr trubky redukuje na menší, což dává redukcii stěny. Trn určuje jmenovitou světlost trubky. Další alternativou je tříválcovací stolice. Skládá se ze tří válců hříbovitého typu s kosým nastavením. Výchozí průměr a tloušťka trubky jsou opět velké, kdežto konečný průměr i tloušťka jsou malé. Trubka se značně prodlouží, proto je potřeba velmi dlouhého trnu.

Mezi další metody výroby bezešvých trubek patří např. válcování na poutnické stolici nebo spojitě válcování. Také lze trubky vytvořit protlačováním za tepla. Velmi efektivní je i výroba svařovaných trubek. Postaví se válcovací trať, která ze svitku plechu dokáže postupnou redukcí pásu plechu vytvořit kruhový tvar. Na konci trati je tento stočený plech svařen, nejčastěji v ochranné atmosféře, čímž vzniká tenkostěnná trubka. Proces běží nepřetržitě, válcování i svařování lze snadno automatizovat. Hotové trubky vycházejí ze svařovacího automatu rychlostí až 25 m/min, poté jsou děleny na požadovanou délku, rovněž automaticky. Tato metoda je určitě rychlejší a levnější (platí se prakticky jen svitek plechu, nebere-li se



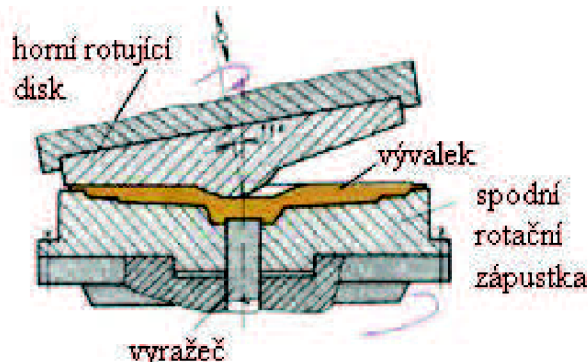
v úvahu pořizovací cena válcovacích stolic), proto pro výrobu tenkostěnných trubek vhodnější.

### 3.3 Speciální způsoby válcování

#### 3.3.1 Metoda Slick-Mill [8]

Jde vlastně o kombinaci válcování a hydraulického lisu. Do spodní rotační zápustky se vloží na tvářecí teplotu ohřátý polotovár. Následně se do tvářecího procesu zapojí horní disk rotující opačným směrem, je přitlačován silou lisu. Tímto způsobem je spodní zápustka vyplňována tvářeným kovem.

Jako u všech válcovacích metod, i zde se vyrábí pouze rotační tvary, zato ale velmi velkých průměrů. Čas zhotovení jednoho vývalku bývá 60 až 80 s. Je možné vyválcovat součásti průměrů až 1400 mm, a tudíž i velkých hmotností. Kování v zápustce takto velké a relativně složité součástky by byl problém, metoda Slick-Mill je v tomto ohledu jedinečná. Tomuto ale odpovídá cena stroje i zápustek, proto se nepředpokládá rozšíření této metody, zřejmě ani poptávka na trhu po takto objemných součástích není nijak velká.



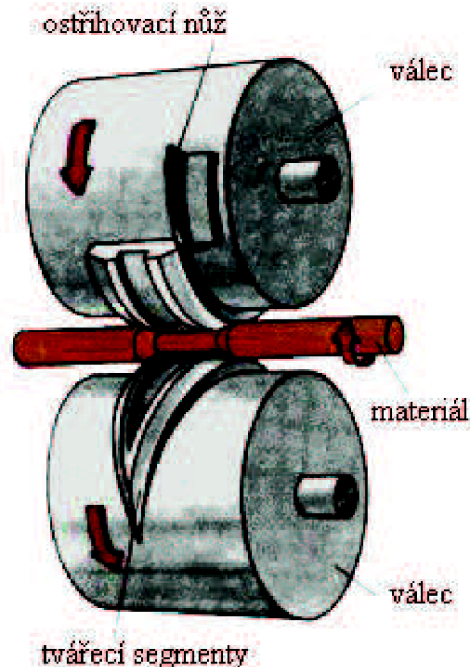
Obr. 3.5 Metoda Slick-Mill [8]

#### 3.3.2 Příčné klínové válcování [1] [8]

Indukčně předehřátý tyčový materiál je vkládán mezi dva ve stejném směru se otáčející válce. Každý válec má na povrchu připevněn nástroj klínového tvaru upravený do šroubovice, který určuje tvar hotového výrobku. Nástroje vnikají do materiálu svou užší částí, materiál je postupně přesouván v radiálním směru tyče, což má za následek prodlužování součásti. Na koncích nástrojů jsou zpravidla umístěny ostříhovací nože, které oddělí vývalek od zbylého polotovaru. Kompletní zhotovení vývalku probíhá v jediné otáčce válců asi za 4 – 6 sekund.

Průměr vývalku bývá maximálně do 40 mm, délka menší než 320 mm. Největší průměr součásti se rovná průměru výchozího polotovaru, lze vyrobit 10 až 20 kusů za minutu. Tato metoda se používá např. při výrobě osiček šlapek do jízdních kol.

Běžně se touto metodou vyválcuje tvar ideálního předkovku pro zápustkové kování, lze ale vyrábět i složitější tvary. Proto další využití je výroba polotovarů pro čepy a hřídele. Z těchto důvodů je příčné klínové válcování velmi perspektivní. Oproti kompletně soustruženým výrobkům je zde značná úspora jak materiálová (prakticky odpadá soustružení hrubováním), tak hlavně časová.



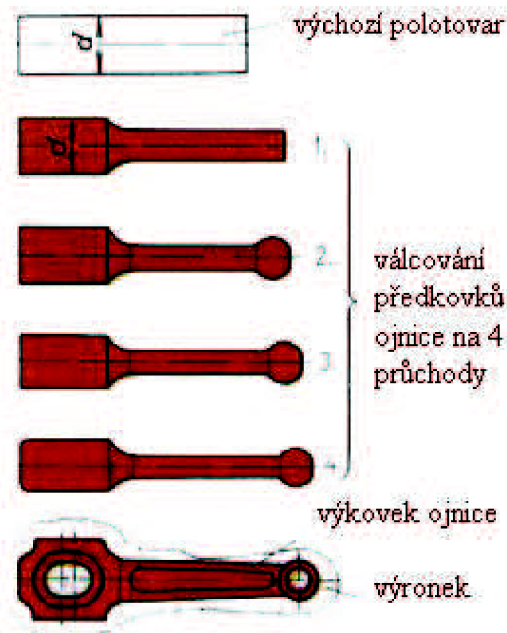
Obr. 3.6 Příčné klínové válcování [8]

### 3.3.3 Válcování na kovacích válcích [1] [4] [8]

Válcuje se pouze určitou částí obvodu válců, výchozí průřez je během otáčky postupně redukován mezi kalibry segmentů kovacích válců. Má-li mít hotový předkovek jednoduchý tvar a změna průřezu není nijak velká, stačí válcovat několika průchody v jednom kalibru.

Pro vyválnování složitějších předkovek s větší redukcí průřezu však pouze jeden kalibr nestačí, proto jsou válce často konstruovány jako vícekalibrové. Tvářený materiál je po vyválnování v jednom kalibru vložen do vedlejšího, tento proces se opakuje až do vyválnování konečného předkovek. Postupná redukce při výrobě předkovek pro ojnice je znázorněna na obr. 3.7.

Tato metoda sice vyžaduje speciální náročné vyráběné nástroje, ale pro svou vysokou produktivitu je to dnes často využívaná technologie. Výroba předkovek pro zápuskové kování touto metodou může být až 5x rychlejší v porovnání s volným kováním na bucharech. Zvláště výhodné je potom spojení kovacích válců s technologií kování na horizontálních nebo vertikálních lisech. Prakticky je zde podobná perspektiva jako u výše zmíněného příčného klínového válcování, nelze přesně určit, která z těchto metod bude výhledově upřednostňována.



Obr. 3.7 Válcování na kovacích válcích [8]

## 4 Počítačové simulace ve tváření [11] [13] [14] [16] [33] [34]

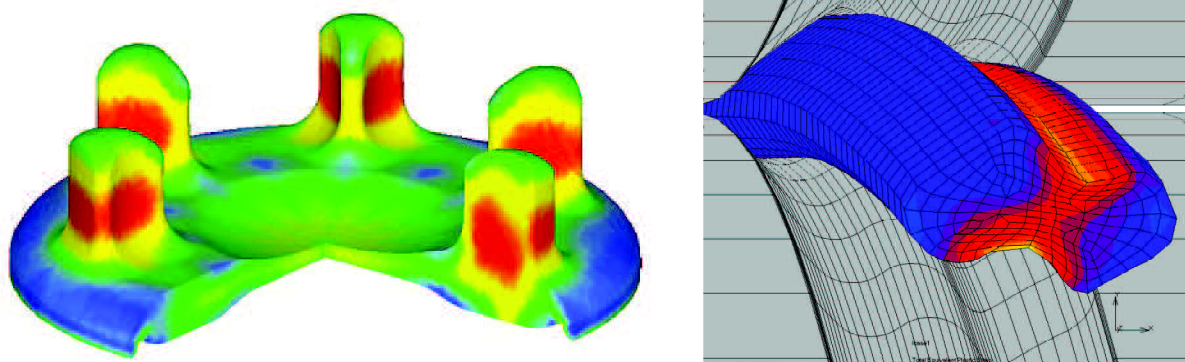
V posledních letech se výrazně zrychlil výzkum a vývoj simulačních programů pracujících na bázi metody konečných prvků (MKP, anglicky odpovídá zkratka FEM, tzn. Finite Element Method). Dnes jsou běžně užívány v řadě technologických procesů, mimo jiné i ve tváření, plošném i objemovém. Pomocí numerických simulací je možné detailně prostudovat kompletní technologický průběh. Podávají výsledky již během samotného procesu (o teplotním poli, deformaci, zbytkových napětích, struktuře atd.), což při experimentálním způsobu vývoje není možné, nebo pouze v omezené míře. Hlavním cílem je stanovení deformace a možnost vzniku vad v kritických místech.

Mezi poměrně rozšířené softwary pro simulaci tváření patří Simufact. Tento program je vhodný pro volné i zápuskové kování, válcování či protlačování. Software Sysweld společnosti ESI Group je vhodný jak pro tváření, tak i odlévání a svařování. Pro technologie plošného tváření je příhodný program PAM-Stamp, zejména pak pro navrhování plechových výlisků nebo ohýbání trubek.

Počítačová simulace bývá zpravidla i levnější než experimenty a reálné zkoušky. Umožňuje provést různé varianty řešení a nakonec vybrat tu nejlepší. To vede ke značnému zkrácení vývoje, zkvalitnění výrobku, snížení nákladů a následně i na samotný proces výroby. Z tohoto důvodu je žádoucí uskutečňovat vývoj pomocí numerických simulací v co největším rozsahu.

Hlavní využití spočívá hlavně v automobilovém a leteckém průmyslu. Podnikům využívajícím těchto metod umožňuje vyrábět ve vyšší kvalitě a kratších dodávkových časech než konkurence, z čehož samozřejmě pramení vyšší zisky. Důležitost simulací v technické praxi neustále vzrůstá s rostoucí složitostí tvářených těles. Navíc lze snadno optimalizovat množství potřebného materiálu i energie.

Numerické simulace (nejen v technologiích objemového tváření za tepla) mají budoucnost i v českých firmách jistou, západně od našich hranic je to již standardní článek vývoje výroby. Počítačové programy na bázi konečných prvků jsou jistě drahé, ale pro velké firmy zabývající se technologickou výrobou více součástí by měly být i tak nepostradatelnou součástí vývoje. Menší firmy, které si tento software přesto nemohou dovolit, by měly využívat např. spolupráce s vysokými školami, na kterých by tyto věci také neměly v osnovách chybět. Počítačové simulace mají velké uplatnění i pro tváření plechů (zvláště díly vyráběné hlubokým tahem), tepelné zpracování, chemicko – tepelné zpracování, svařování, aj.



Obr. 4.1 Příklad numericky simulovaných součástí [33] [34]

## 5 Trendy ve tváření [10]

Přestože jsou pro tvářecí procesy běžně užívány oceli, je snahou jejich nahrazení neželeznými kovy. Současné alternativy jsou hliníkové, hořčíkové, popř. i titanové slitiny.

Nahradí-li se ocel hliníkovou slitinou, rozměry budou daleko větší než v případě oceli při zachování tuhosti nebo pevnosti. Pokud se budou hliníkové slitiny tvářet místo klasického způsobu zpracování odléváním, rozměry se i při stejné tuhosti značně zmenší. Technologie tváření hliníkových slitin přináší řadu problémů, jako ohřev, mazání či požadovaná jakost povrchu.

Použití hořčíkových slitin je limitováno z důvodů finanční náročnosti a materiálové struktury. Hořčík krystalizuje v šesterečné soustavě, která má malý počet kluzových rovin. Proto se hořčíkové slitiny vykazují zhoršenou tvařitelností, z čehož vyplývá možnost výroby pouze tvarově nenáročných součástí.

### 5.1 Tváření hliníkových slitin [10] [17] [18] [21]

Hliníkové slitiny se dnes s úspěchem používají pro konstrukci automobilových podvozků. Bezpečnost celého auta je značně závislá právě na podvozku, který mimo jiné ovlivňuje řízení kol. Proto je požadavkem, aby se určité části podvozku viditelně zdeformovaly dříve, než dojde k iniciaci a následně nekontrolovatelnému šíření trhliny, což by způsobilo okamžitou destrukci podvozku. To záleží na poměru lomové houževnatosti a meze kluzu. Proto je zvykem používat houževnatou ocel ve formě výkovek (zvláště pro součásti přední nápravy), i když pro pevnostní kontrolu by stačily i odlitky. Dnes je snahou tuto ocel nahradit tvářenými, pro méně namáhané části i odlévanými hliníkovými slitinami. Další použití je v leteckém průmyslu, dopravní technice (pásové dopravníky), nebo pro rámy jízdních kol.

Samotné tváření hliníkových slitin lze provádět mnoha klasickými tvářecími metodami. Patří sem válcování (za tepla i za studena), protlačování (trubky, uzavřené profily), tažení za studena (dráty, tyče, trubky) a kování. V případě kování je zde ale problém se segregací hliníku po hranicích zrn. Mezi používané kovací metody se řadí např. předkování pomocí kovacích válců, nebo příčné klínové válcování. Příčné klínové válcování je využíváno např. v české firmě Strojmetal Kamenice (kovací stroj byl vyroben firmou Šmeral Brno).

Současné celosvětové rozložení spotřeby hliníku ukazuje, že největší podíl je v dopravě (60 %), stavebnictví (18 %) a strojírenství (10 %). Celkově má tváření hliníkových slitin značnou perspektivu, stejně jako ostatní technologie. Velmi důležité je slévárství (lité bloky motorů), moderní jsou i svařované konstrukce. Velkou výhodou je odolnost proti korozi. Tyto slitiny se budou ještě více využívat např. v letectví, dnes jsou prakticky nenahraditelné pro trup a křídla letadel. Snahou je kování hliníkových ojníc pro lehká letadla. V automobilovém průmyslu se zase řeší kované a lité hliníkové písty nebo kované disky kol osobních automobilů. Proto se předpokládá masové využití hliníkových slitin ve všech technologických odvětvích po mnoho dalších let.



Obr. 5.1 Kovaný hliníkový disk [35]

### 5.2 Tváření hořčíkových slitin [10] [19] [20]

Tvářením těchto slitin se vyrábějí čtyři druhy polotovarů, jako tenké plechy od 1 do 4 mm, desky o tloušťce 20 až 100 mm, dále protlačky a kované bloky. Válcování je zřejmě

nejperspektivnější metodou pro výrobu polotovarů z hořčíkových slitin, vyrábí se jím již zmíněné plechy a desky. Teploty válcování bez ochranné atmosféry jsou maximálně do 400 °C, od 350 °C se aktivují další kluzné roviny. Při teplotách vyšších než 500 °C hrozí samovznícení hořčíkových slitin.

Nejlepší metody pro zlepšení tvařitelnosti kterýchkoli kovů a slitin se špatnou tvařitelností jsou ty, které vyvozují stav prostorové napjatosti. Běžně lze těmito metodami přetvářet i křehké materiály, jednou z možností je využití kování.

Také metoda kování je ovlivněna fyzikálními vlastnostmi hořčíkových slitin, horní kovací teploty jsou běžně 55 °C pod křivkou solidu, takže se kove za teplot do 400 °C. Jednotlivé druhy hořčíkových slitin mají přesně vymezeno úzké pásmo kovacích teplot, důležité je také předehřívání zápustek na teploty mezi 260 °C a 345 °C. Zpravidla se kování neprovádí na více operací, doba kování má být co nejkratší. Hořčíkové slitiny totiž trpí prudkým poklesem pevnosti při delším setrvání na vyšších teplotách. Hrozí hrubnutí zrna, je nutné provést co největší deformační změnu během jedné operace. Z těchto důvodů musí být zajištěno co nejrovnoměrnější prohřátí výchozího polotovaru. Užívá se také ochranné atmosféry, podle druhu slitiny. Kovací stroje užívané pro tyto slitiny jsou lisy, hydraulické nebo pomaloběžné mechanické. Při použití bucharů hrozí praskání výkovek. Z porovnání tlaků potřebných na přetvoření při horních kovacích teplotách hořčíkových slitin a nízkouhlíkové oceli vyplývá, že pro tyto slitiny je nutné vynaložit dvojnásobný tlak. Používají se hlavně metody přesného izotermického kování, kdy rozdíl teplot mezi předehřátou zápustkou a kovaným materiálem je malý. Využití těchto výkovek je především v leteckém a automobilovém průmyslu (opět výroba podvozků nebo karoserií, ovšem v omezené míře).

Dalším speciálním způsobem tváření je metoda zvaná **tixokování**, nebo též tixotváření. Metoda spočívá v ohřevu na takovou tvářecí teplotu, že kovaný materiál je částečně v tuhém a částečně kapalném stavu. Při tváření se materiál chová tixotropně, tzn. deformace se zvětšuje i za konstantního napětí. Tato metoda je vhodná zejména pro více legované slitiny, ze kterých se výrobky běžně zhotovují tlakovým litím. Polotovar pro tento způsob výroby musí být ohřát na teplotu vyšší než na výše uvedené hodnoty, konečný výkovek může být i velmi tvarově složitý. Sloučením tuhé a kapalné fáze polotovaru se dostává tzv. kašovitého materiálu, který dutinu zápustky vyplňuje plynuleji než je plněna forma v případě tlakového lití. Ke tváření se běžně používá hydraulických lisů s uzavřenými i otevřenými zápustkami.

Momentálně vyvíjenou metodou je kombinace složená z kování a odlévání, která se nazývá **kování z předlitků**. Předkovek je zhotoven jako odlitek, konečný tvar je dán tzv. překováním v zápustce.

V tuzemsku se doposud žádná firma nezabývá tvářením slitin z hořčíku. Existují ale podniky i vysoké školy, které průmyslové využití těchto slitin řeší, bohužel však zpravidla nejde o tvářecí metody. Jde zejména o VUT Brno (slévárenství) a TU Ostrava (zjemňování zrna), odlitky se také zabývá ČKD BEZ Motory, a. s., Hradec Králové.

Pokud se porovnájí celkové vyhlídky těchto slitin s hliníkovými, zřejmě vyhrají hliníkové. Hořčíkové slitiny vykazují zhoršenou tvařitelnost, dále pak obtížnou svařitelnost i nízkou korozivzdornost. Výborně je lze obrábět, ovšem se zvýšenou pozorností na teplotu tímto vzniklou. Co se týká tvářecí metody tixokování, i když je efektivní, zatím není schopná ekonomicky konkurovat výrobkům pomocí přesného lití. Perspektivní by ale mohlo být kování z předlitků, a to nejen pro hořčíkové slitiny.

## 6 Závěr

Objemové tváření za tepla patří mezi základní způsoby výroby součástí. Mezi nejčastěji používané metody se řadí kování a válcování.

Kování patří mezi stěžejní metody objemového tváření za tepla, dělí se na ruční a strojní. Ruční kování je dnes v průmyslové praxi viděno jen zřídka, slouží spíše pro výrobu dekorativních výkovek. Strojní se dělí na volné a zápusťkové, přičemž obě tyto metody jsou a budou velmi využívány. Volné se s úspěchem používá nejen pro výrobu předkovek pro zápusťkové kování, ale i pro hotové výkovky velkých rozměrů (např. velké lodní hřídele). Zápusťkovým způsobem lze vyrábět prakticky různé objemné výkovky, i složitějších tvarů. Často je zmiňována automatizace procesů, což je jistě kvůli poměrně negativnímu prostředí kováren (vysoká teplota, hluk, znečištění) věc značně perspektivní. Dnešní robotické manipulátory s tepelně izolovanými chapadly dokáží přemísťovat výkovky o hmotnosti až 300 kg. Dochází k redukci manuální práce a většinou i ke zefektivnění výroby.

Neméně důležitou tvářecí metodou je válcování, dělí se na hutní předvalkové a hotovostní. Z ingotů se na předvalkových tratích vytvoří bloky, sochory a bramy. Z těchto předvalků se následně hotovostním válcováním zhotovují klasické průmyslové polotovary. Jsou to např. tyče, profily, plechy, dráty, trubky nebo kolejnice. Mezi velmi perspektivní metody patří válcování na kovacíh válcích a příčné klínové válcování. Jsou vhodné pro výrobu ideálních předkovek pro zápusťkové kování, ale i osazených hřídelí nebo čepů.

Z hlediska predikce vad a návrhu vstupních rozměrů polotovarů jsou velmi důležité počítačové simulace. Pro všechny firmy by měly být samozřejmostí, zvláště kvůli trvalému ztěžování výroby z důvodu produkce tvarově složitějších výrobků. To se netýká pouze oblasti tváření, ale i svařování, slévárenství či tepelného zpracování. Pokud simulace nahradí tradiční vývojové experimenty a reálné zkoušky, lze produkovat rychleji a levněji, což je na dnešním trhu rozhodující faktor.

Častým tématem současnosti je tváření neželezných slitin. Perspektivní jsou hořčíkové, přestože vykazují zhoršenou tvařitelnost, ale hlavně hliníkové. Titanové slitiny jsou mnohem pevnější a lehčí než oceli, mají ale velmi nízkou tuhost, což je značně limitující pro výrobu namáhaných součástí. Rozmach hliníkových slitin zapříčinilo hlavně nahrazování ocelí v částech podvozků osobních automobilů. Nezbytné jsou i pro výrobu dílů pro letadla díky své pevnosti a nízké hmotnosti. Možná perspektiva tváření hotových součástí z hořčíkových slitin spočívá v metodě zvané kování z předlitků, jejíž princip přesně vystihuje název. Tato metoda by se perspektivně mohla užívat i pro jiné slitiny nebo kovy, popř. i oceli.

Technologie objemového tváření za tepla jsou a budou využívány v široké míře, zřejmě se zaměří v ještě větší míře na neželezné slitiny.

## Seznam použité literatury

1. DVOŘÁK, Milan; GAJDOŠ, František; NOVOTNÝ, Karel. *Technologie tváření: Plošné a objemové tváření*. Brno: CERM, 2007. 169 s.
2. FOREJT, Milan. *Teorie tváření*. Brno: CERM, 2004. 167 s.
3. MACHÁČEK, Zdeněk; NOVOTNÝ, Karel. *Speciální technologie I: Plošné a objemové tváření*. Brno: Rektorát Vysokého učení technického v Brně, 1986. 168 s.
4. DVOŘÁK, Milan a kolektiv. *Technologie II*. Brno: CERM, 2004. 238 s.
5. STANĚK, Jiří. *Základy stavby výrobních strojů: Tvářecí stroje*. Plzeň: Západočeská univerzita v Plzni, 2004. 126 s.
6. Největší kovací stroje. *Kovárenství*. Srpen 2009, 35, s. 67.
7. *Katedra strojírenské technologie, FS, TU v Liberci* [online]. 2004 [cit. 2010-04-22]. Katedra tváření kovů a plastů - Skripta. Dostupné z WWW: <[http://www.ksp.tul.cz/cz/kpt/obsah/vyuka/skripta\\_tkp/sekce/03.htm](http://www.ksp.tul.cz/cz/kpt/obsah/vyuka/skripta_tkp/sekce/03.htm)>.
8. *Katedra strojírenské technologie, FS, TU v Liberci* [online]. 2004 [cit. 2010-04-22]. Katedra tváření kovů a plastů - Skripta. Dostupné z WWW: <[http://www.ksp.tul.cz/cz/kpt/obsah/vyuka/skripta\\_tkp/sekce/02.htm](http://www.ksp.tul.cz/cz/kpt/obsah/vyuka/skripta_tkp/sekce/02.htm)>.
9. *Katedra strojírenské technologie, FS, TU v Liberci* [online]. 2004 [cit. 2010-04-22]. Katedra tváření kovů a plastů - Skripta. Dostupné z WWW: <[http://www.ksp.tul.cz/cz/kpt/obsah/vyuka/skripta\\_tkp/sekce/01.htm](http://www.ksp.tul.cz/cz/kpt/obsah/vyuka/skripta_tkp/sekce/01.htm)>.
10. *MM Průmyslové spektrum* [online]. 2006 [cit. 2010-04-22]. Trendy v kovárenském průmyslu. Dostupné z WWW: <<http://www.mmspektrum.com/clanek/trendy-v-kovarenskem-prumyslu>>.
11. *MM Průmyslové spektrum* [online]. 2004 [cit. 2010-04-26]. Simulace objemového tváření za tepla. Dostupné z WWW: <<http://www.mmspektrum.com/clanek/simulace-objemoveho-tvareni-za-tepla>>.
12. *MM Průmyslové spektrum* [online]. 2006 [cit. 2010-04-26]. Méně hmoty, více bezpečnosti. Dostupné z WWW: <<http://www.mmspektrum.com/clanek/mene-hmoty-vice-bezpecnosti>>.
13. *MM Průmyslové spektrum* [online]. 2008 [cit. 2010-04-26]. Numerické simulace svařování a tepelného zpracování. Dostupné z WWW: <<http://www.mmspektrum.com/clanek/numericke-simulace-svarovani-a-tepelneho-zpracovani>>.
14. *Tváření, lisování, simulace* [online]. 2009 [cit. 2010-04-26]. Simulace tvářecího procesu. Dostupné z WWW: <<http://www.tpl.cz/simulace-tvareciho-procesu/>>.
15. *Svaz kováren ČR* [online]. 2005 [cit. 2010-04-26]. Svaz kováren ČR. Dostupné z WWW: <<http://www.skcr.org/cz/>>.
16. *EC Engineering* [online]. 2009 [cit. 2010-04-26]. Engineering - projektowanie cad - automatyka - design projektowanie. Dostupné z WWW: <<http://www.ec-e.cz/cz/simufact/>>.
17. *Metal 2010* [online]. 2010 [cit. 2010-04-26]. Charakteristika intermetalických sloučenin ze systému Ti – Al.pdf. Dostupné z WWW: <<http://www.metal2010.com/data/metal2000/sbornik/papers/615.pdf>>.

18. *ATeam* [online]. 2010 [cit. 2010-04-26]. Hliník a jeho slitiny v DMT.pdf. Dostupné z WWW: <<http://www.ateam.zcu.cz/download/08Hlinik%20a%20jeho%20slitiny%20v%20DMT.pdf>>.
19. *ATeam* [online]. 2010 [cit. 2010-04-26]. Titan, horčík a jejich slitiny pro DMT.pdf. Dostupné z WWW: <<http://www.ateam.zcu.cz/download/09%20Titan,%20horcik%20a%20jejich%20slitiny%20pro%20DMT.pdf>>.
20. *MM Průmyslové spektrum* [online]. 2005 [cit. 2010-04-26]. Současné trendy ve zpracování hořčíkových slitin tvářením. Dostupné z WWW: <<http://www.mmspektrum.com/clanek/soucasne-trendy-ve-zpracovani-horcikovych-slitin-tvarenim>>.
21. *Škoda techweb* [online]. 2003 [cit. 2010-04-26]. Teorie Motoru 3. Dostupné z WWW: <<http://skoda.panda.cz/clanek.php3?id=397>>.
22. *Schuler* [online]. 2007 [cit. 2010-04-26]. Systémy pre zápusťkové kovanie. Dostupné z WWW: <[http://www.schulergroup.com/minor/sk/020\\_systems\\_processes/070\\_forging/index.html](http://www.schulergroup.com/minor/sk/020_systems_processes/070_forging/index.html)>.
23. *HR International* [online]. 2006 [cit. 2010-04-26]. The Tool Co.: Infrastructure. Dostupné z WWW: <[http://www.hrhandtools.com/hrt\\_infrastructure.htm](http://www.hrhandtools.com/hrt_infrastructure.htm)>.
24. *IStockPhoto* [online]. 2010 [cit. 2010-04-26]. Forging Royalty Free Stock Vector Art illustration. Dostupné z WWW: <<http://www.istockphoto.com/stock-illustration-10745977-forging.php>>.
25. *PharLap.cz* [online]. 2009 [cit. 2010-04-26]. Jezdecké potřeby. Dostupné z WWW: <<http://pharlap.cz/Jezdecke-potreby/>>.
26. *DIYTrade - Largest China Product Directory* [online]. 2006 [cit. 2010-04-26]. Car parts and Components - Transportation Products - DIYTrade China manufacturers. Dostupné z WWW: <[http://www.diytrade.com/china/4/products/2069738/connecting\\_rod.html#normal\\_img](http://www.diytrade.com/china/4/products/2069738/connecting_rod.html#normal_img)>.
27. *OpenLearn - The Open University* [online]. 2004 [cit. 2010-04-26]. Rolling - Manufacturing. Dostupné z WWW: <<http://openlearn.open.ac.uk/mod/resource/view.php?id=198370&direct=1>>.
28. *BlackPowderMag.com* [online]. 2006 [cit. 2010-04-26]. Forge - Tomahawk. Dostupné z WWW: <<http://www.blackpowdermag.com/gallery/connors-prairie-2006/Forge-Tomahawk-04.jpg>>.
29. *Fabre Facta* [online]. 2007 [cit. 2010-04-26]. Svícen tříramenný. Dostupné z WWW: <[http://www.fabrefacta.cz/index.php?ref=40&mode=image\\_preview&image\\_path=/editor/image/eshop\\_products/11351\\_1.jpg&title=image\\_preview.php](http://www.fabrefacta.cz/index.php?ref=40&mode=image_preview&image_path=/editor/image/eshop_products/11351_1.jpg&title=image_preview.php)>.
30. *Roll Shaft, gear shaft, roll shaft manufacturer, gear shaft exporter, India* [online]. 2009 [cit. 2010-04-26]. Shaft Forging Process. Dostupné z WWW: <[http://ssaloysteelinds.tradeindia.com/Exporters\\_Suppliers/Exporter16036.245643/Shaft-Forging-Process.html](http://ssaloysteelinds.tradeindia.com/Exporters_Suppliers/Exporter16036.245643/Shaft-Forging-Process.html)>.
31. *Strojárska technológia* [online]. 2009 [cit. 2010-04-26]. Příklad vyronkovéj drážky. Dostupné z WWW: <[http://www.strojarskatechnologia.info/wp-content/uploads/2009/05/23-priklad\\_vyronkovej\\_drazky.jpg](http://www.strojarskatechnologia.info/wp-content/uploads/2009/05/23-priklad_vyronkovej_drazky.jpg)>.
32. *Corus* [online]. 2005 [cit. 2010-04-26]. Rolling.gif. Dostupné z WWW: <<http://www.coruselearn.com/images/rolling.gif>>.
33. *Kistler - sensors for pressure, force, acceleration and torque* [online]. 2007 [cit. 2010-04-26]. Massivumformung. Dostupné z WWW: <[http://www.kistler.com/mediaaccess/Massivumformung\\_L.jpg](http://www.kistler.com/mediaaccess/Massivumformung_L.jpg)>.



34. *News from data M Sheet Metal Solutions GmbH* [online]. 2004 [cit. 2010-04-26]. Copra\_Fea\_WR. Dostupné z WWW: <[http://www.datam.de/en/shows-press/press/08wire/COPRA\\_FEA\\_WR.jpg](http://www.datam.de/en/shows-press/press/08wire/COPRA_FEA_WR.jpg)>.
35. *Vette Magazine* [online]. 2010 [cit. 2010-04-26]. 360 Forged Aluminium Wheels. Dostupné z WWW: <[http://www.vetteweb.com/buyersguide/vemp\\_1004\\_360\\_forged\\_aluminum\\_wheels/index.html](http://www.vetteweb.com/buyersguide/vemp_1004_360_forged_aluminum_wheels/index.html)>.