

# VYSOKÉ UČENÍ TECHNICKÉ V BRNĚ

BRNO UNIVERSITY OF TECHNOLOGY

FAKULTA STROJNÍHO INŽENÝRSTVÍ

ÚSTAV MECHANIKY TĚLES, MECHATRONIKY A BIOMECHANIKY

FACULTY OF MECHANICAL ENGINEERING

INSTITUTE OF SOLID MECHANICS, MECHATRONICS AND BIOMECHANICS

## ROTAČNÍ ELEKTRICKÝ AKTUÁTOR: IDENTIFIKACE PARAMETRŮ A ŘÍZENÍ

BAKALÁŘSKÁ PRÁCE

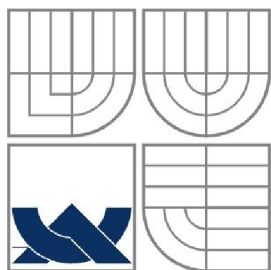
BACHELOR'S THESIS

AUTOR PRÁCE

AUTHOR

LUKÁŠ PALAJ

BRNO 2009



**VYSOKÉ UČENÍ TECHNICKÉ V BRNĚ**  
BRNO UNIVERSITY OF TECHNOLOGY



**FAKULTA STROJNÍHO INŽENÝRSTVÍ**  
**ÚSTAV MECHANIKY TĚLES, MECHATRONIKY A**  
**BIOMECHANIKY**

FACULTY OF MECHANICAL ENGINEERING  
INSTITUTE OF SOLID MECHANICS, MECHATRONICS AND  
BIOMECHANICS

# ROTAČNÍ ELEKTRICKÝ AKTUÁTOR: IDENTIFIKACE PARAMETRŮ A ŘÍZENÍ

ROTATION ELECTRIC ACTUATOR: PARAMETER ESTIMATION AND CONTROL

**BAKALÁŘSKÁ PRÁCE**  
BACHELOR'S THESIS

**AUTOR PRÁCE**  
AUTHOR

**LUKÁŠ PALAJ**

**VEDOUCÍ PRÁCE**  
SUPERVISOR

**Ing. ROBERT GREPL, Ph.D.**

BRNO 2009

## Abstrakt

Bakalářská práce se v první části zabývá návrhem desky plošných spojů, sloužící pro připojení rotačního elektrického aktuátora (REA) ke kartě MF624. V části druhé popisuje elektronickou škrtící klapku a vlastnosti její jednotlivých prvků, její připojení ke kartě a určování parametrů nezbytných pro sestavení virtuálního modelu v prostředí Simulink. Pro daný model je pak navrženo řízení.

## Klíčová slova

Karta MF624, Eagle, modul, DC motor, klapka, pružina, tření, model, Simulink, signál, regulace,

## Abstract

The bachelor's thesis deals with design of printed circuit board in the first part. The board will be used for connecting rotation electric actuator (REA) to the card MF624. It is written about electronic throttle and it's particular parts, it's connection to the card and estimation of parameters necessary for composing a virtual model in Simulink in the second part. After that control for the model is designed.

## Keywords

MF624 card, Eagle, module, DC motor, throttle, spring, friction, model, Simulink, signal, regulation

## Citace

Palaj, Lukáš: Rotační elektrický aktuátor: identifikace parametrů a řízení. Brno, 2009, bakalářská práce, FSI VUT v Brně.

## Prohlášení

Prohlašuji, že jsem tuto bakalářskou práci vypracoval samostatně pod vedením Ing. Roberta Grepla, Ph.D.. Uvedl jsem všechny literární prameny a publikace, ze kterých jsem čerpal.

.....  
Lukáš Palaj  
26. května 2009

## Poděkování

Za pomoc a odborné rady děkuji Ing. Robertu Greplovi, Ph.D.. Dále děkuji Ing. Pavlovi Švejdovi za trpělivé konzultace a taky Bc. Martinovi Krejčíříkovi a Bc. Jirímu Konvičnému za podněty.

## Obsah

Obsah .....	1
1 Úvod.....	2
2 Formulácia problému a ciele riešenia .....	3
2.1 Elektronická časť .....	3
2.2 Odhad parametrov a návrh riadenia .....	3
3 Elektronika .....	4
3.1 Použitý softvér .....	4
3.2 Schéma zapojenia.....	4
3.3 Tvorba Modulov .....	6
4 Elektronická klapka .....	8
4.1 Matematický model sústavy .....	9
4.1.1 DC motor .....	9
4.1.2 Trenie a charakteristika tuhosti pružiny .....	9
4.2 Identifikácia systému .....	10
4.2.1 Závislosť momentu na tuhosti pružiny .....	10
4.2.2 Určenie konštanty trenia $T$ .....	14
4.3 Model sústavy .....	14
4.4 Návrh regulátora .....	16
4.5 Výsledky a ich zhodnotenie.....	18
5 Záver .....	20
Prílohy: .....	21
Príloha 1: Schéma svorkovnice .....	21
Príloha 2: DPS svorkovnice .....	22
Príloha 3: Schéma svorkovnice – nová.....	23
Príloha 4: Obvod s LMD18200 .....	24
Literatúra.....	25

# 1 Úvod

Rapidný rozvoj nových technológií, rastúca náročnosť spotrebiteľa a snaha presadiť sa na trhu má za následok, že firmy sa snažia hľadať nové a efektívnejšie spôsoby vývoja svojich produktov. A tak sa postupne posúvajú od tradičného prístupu - konštrukcie mechanického systému, následného návrhu elektroniky a implementácie riadenia, k novým spôsobom vývoja. Odbor, ktorý v sebe integruje všetky tieto vývojové kroky, pričom koncepcia výrobku je vytváraná „súbežne a ucelene“ [1], čím je zaručená optimálna vyváženosť medzi jednotlivými krokmi, sa nazýva *mechatronika*.

Tento pokrokový prístup má veľký (a stále rastúci) vplyv na mnohé oblasti priemyslu, špeciálne na tie, kde sa predpokladá akákoľvek forma inteligentného správania, či už ide o programovateľnosť, samoregulovateľnosť, autodiagnostiku a i [2]. Automobilový priemysel je toho dobrým príkladom, kde kedysi čisto mechanické komponenty sú nahradzované novými, inteligentnými, tak aby bol zaistený čo najlepší pomer výkon/cena. Jednou z takýchto častí je aj škrtiacia klapka. Pod týmto pojmom rozumieme zariadenie, ktorého úlohou je regulácia prístupu vzduchu do spaľovacieho motora. Ide o akýsi druh ventilu, ktorý je ovládaný plynovým pedálom, s ktorým je spojený. V minulosti bola táto väzba realizovaná mechanicky – plynovým lankom, no v súčasnej dobe je nahradzovaná elektronickými aktuátormi, senzormi a riadiacim systémom. Preto je využívaná napr. pri systémoch na udržiavanie nastavenej rýchlosti vozidla (tempomat), v systéme trakčnej kontroly TCS (Traction Control System), lebo v systéme ESC (Electronic Stability Control) [3].

V tejto práci je pojednávané o riešení pripojenia elektronickej škrtiacej klapky ku karte, umožňujúcej riadenie v reálnom čase (real time). Ďalej je celá sústava analyzovaná a na základe analýzy zostavený virtuálny model. V poslednej časti sme sa pokúsili o identifikáciu parametrov a návrh jednoduchého riadenia.



## 2 Formulácia problému a ciele riešenia

Úloha pozostáva z dvoch základných častí. Prvou je návrh a výroba elektroniky a kabeláže pre svorkovnicu ku I/O karte MF624 od spoločnosti Humsoft, druhou je samotné pripojenie elektronickej škrtiacej klapky ku karte, základné merania, odhad parametrov a návrh riadenia.

### 2.1 Elektronická časť

Motiváciou pre návrh svorkovnice bolo vytvorenie univerzálnej jednotky pre komunikáciu s kartou MF624 a zaistenie jednoduchkej manipulácie s ňou, pričom museli byť splnené dané požiadavky:

- napájanie 12V adaptérom zo siete
- signály pre enkodér vyvedené ako konektory Cannon aj PSH02
- analógové signály opticky oddelené a vyvedené opleteným káblom
- digitálne signály opticky oddelené a vyvedené ako konektory PSH02 aj ako piny
- zapojenie obvodu LM18200T pre napájanie DC motora a riadenie napätia na ňom
- všetky výstupy z karty vyvedené ako piny aj svorky
- diódy voliteľne pripojené na digitálne výstupy
- tlačítka voliteľne pripojené na digitálne vstupy

### 2.2 Odhad parametrov a návrh riadenia

Problém elektronickej škrtiacej klapky nie je ničím novým a už bol riešený mnohokrát. Jedná sa totiž o úlohu veľmi zaujímavú, najmä čo sa týka tvorby virtuálneho modelu a jeho riadenia, a to z dôvodu značnej nelinearity. Tá má dve hlavné príčiny. Prvou je použitie pružiny s nelineárnou závislosťou tuhosti na uhle natočenia a druhou je vysoké trenie, zapríčinené snahou o minimalizáciu výrobných nákladov [3]. Aby sme tieto vlastnosti zahrnuli do modelu bolo nutné zostavenie takého modelu, aby sa svojimi vlastnosťami blížil reálnej sústave. To je úloha do veľkej miery komplikovaná. Preto sme sa sústredili predovšetkým na statický odhad parametrov sústavy, koeficientu Coulombovského trenia a závislosti tuhosti pružiny na uhle natočenia. Na riadenie sústavy sme zvolili PI, resp. PID regulátor a snahou bolo, vyladiť ho do tej miery do akej to bude možné.

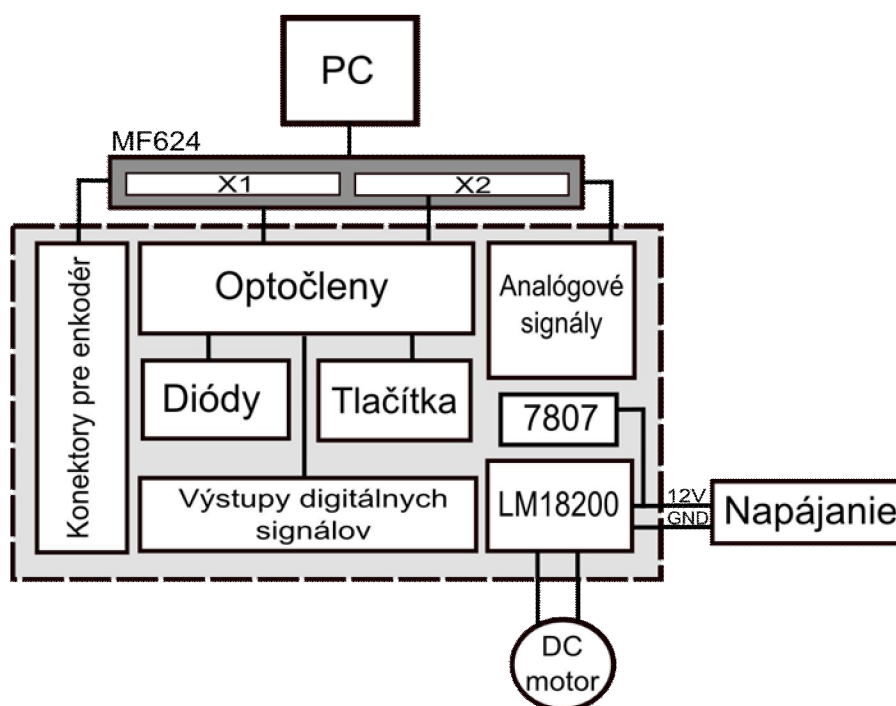
## 3 Elektronika

### 3.1 Použitý softvér

Návrh celej svorkovnice bol realizovaný v programe Eagle 3.14. Ide o freewareovú verziu, ktorá má však obmedzené funkcie, napr. limitovaný rozmer navrhovanej dosky plošných spojov, čo ovplyvnilo výsledný návrh.

### 3.2 Schéma zapojenia

Na základe požiadaviek bol zostavená blokový diagram (Obr.1), z ktorého sme vychádzali pri návrhu schémy svorkovnice.



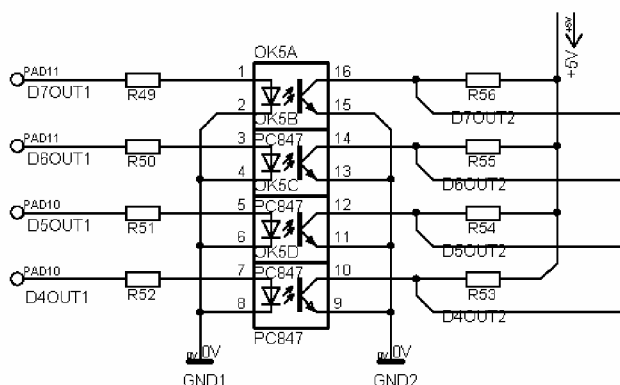
Obr. 1: Blokový diagram zapojenia

Z karty MF624 cez dve zbernice X1 a X2 s konektormi CAN 37 vystupuje:

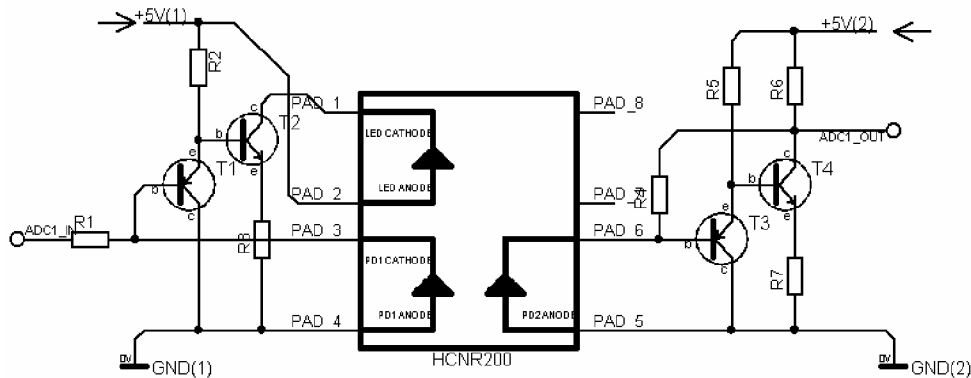
- 16 analógových signálov (8vstupov, 8 výstupov)
- 16 digitálnych (8vstupov, 8 výstupov)
- 4 kanály pre časovač, 4 pre čítač
- 4 vstupy po 3 kanály pre inkrementačné snímače

Všetky digitálne signály sú opticky oddelené spôsobom uvedeným na Obr. 2. Dôvodom je, aby sme sa vyhlí spojeniu dvoch rozdielnych potenciálových zemí – jednej z karty, druhej z adaptéra. Na oddelenie sú použité digitálne optočleny P847, pred ktoré sú radené odpory SMD 1206 o veľkosti 150  $\Omega$ . Hodnota odporov na výstupe je 1k $\Omega$ . Všetky digitálne signály

spolu so signálmi čítača a časovača sú vyvedené pomocou pinov i konektorov PSH, pričom na pravom kraji je vždy zem. Aby nebolo možné spliesť si konektory digitálnych vstupov (D-IN) a výstupov (D-OUT), resp. čítača (T-IN) a časovača(T-OUT), použili sme vždy konektor s iným počtom pinov. Teda D-IN je vyvedený pomocou PSH02-09, D-OUT pomocou PSH02-10, T-IN prostredníctvom PSH02-05 a T-OUT prostredníctvom PSH02-06. Čo sa týka analógový signálov, na ich oddelenie nie je možné použiť obyčajný digitálny optočlen, preto bol na tento účel použitý vysoko lineárny analógový optočlen od spoločnosti Hewlett-Packard so sériovým označením HCNR200. Je však neporovnateľne drahší, preto z dôvodu minimalizácie nákladov, boli oddelené iba dva kanály AD (Analog-Digital) a jeden DA (Digital-Analog). Spôsob jeho zapojenia je na obr. 3.



Obr. 2: Optické oddelenie digitálnych signálov

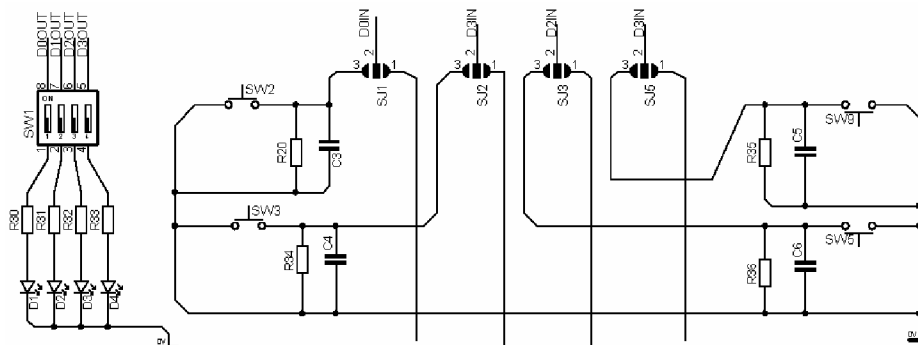


Obr. 3: Zapojenie analógového optočlena HCNR200

Ostatné analógové signály boli z karty vyvedené bez oddelenia cez koaxiálne vodiče. Oba druhy optočlenov si vyžadujú napájanie 5V, ktoré stabilizujeme z napájacieho napätia prvkom 7807. Kapacity použitých kondenzátorov C1 a C2 sú 0,33 $\mu$ F a 0,1 $\mu$ F. Podľa požiadaviek, vstupy pre inkrementačné snímače, typu enkodér, sú vyvedené pomocou konektorov CAN9 a tiež ako piny.

H - mostík LM18200 je prvok, ktorý slúži na ovládanie jednosmerného motora. Napájaný je 12 V z adaptéra a pred ním je zaradený blokovací kondenzátor C7 o kapacite 100nF. Pre riadenie napätia na svorkách motora je jeden pin obvodu pripojený k prvému kanálu časovača T-OUT0. Pin má označenie PWM, teda je určený na pulznú šírkovú moduláciu. Tento pojem je vysvetlený v kapitole 4. Ďalšie dva piny (DIR a BRAKE) sú pripojené na prvé dva kanály digitálnych výstupov (D-OUT0 a D-OUT1) a predstavujú ovládanie smeru otáčania a elektronickú brzdu. Všetky tri signály sú špeciálne vyvedené pre jednoduchú orientáciu.

Pre názornosť fungovania karty sú do obvodu zapojené štyri diódy a rovnaký počet tlačidiel. Zámer bol, aby bolo možné prostredníctvom svetelnej diódy sledovať, že sme z karty poslali digitálny signál, a naopak, v počítači zaznamenať signál vyslaný stlačením tlačidla. Ich zapojenie je na obr. 5. Použité diódy majú priemer 5mm, úbytky napätia 2,1V a predradený odpor 120 $\Omega$ , pričom pretekajúci prúd činí 17,5mA. Jednotlivé diódy je možné zapojiť do obvodu príslušnými páčkami posuvného prepínača SW1. Pred každé tlačidlo je zaradený jednoduchý filter paralelným zapojením odporu o veľkosti 10k $\Omega$  a keramického kondenzátora s kapacitou 2,2 nF. Ide o dolný priepust s pomerne veľkou šírkou pásma, keď je časová konštanta rádovo 10<sup>-4</sup>. Každé tlačidlo možno do obvodu zapojiť jemu prislúchajúcim juperom. Kompletná schéma je uvedená v prílohe 1.



Obr. 4: Zapojenie diód a tlačítok

Poznámka: z dôvodu vysokých nákladov sa nakoniec upustilo od výroby navrhutej svorkovnice a bola navrhnutá jej zjednodušená varianta. Jej schéma aj s popisom je uvedená v prílohe 3, avšak návrh DPS v dobe písania práce ešte nebola k dispozícii v publikovateľnej forme. Na pripojenie motora k počítaču sme preto použili náhradnú dosku s obvodom LMD18200 z Mechatronického laboratória ÚMTMB (fotka v prílohe 4).

### 3.3 Tvorba Modulov

Ako už bolo spomenuté, použitý softvér mal obmedzené niektoré funkcie, preto bolo nutné rozdeliť jednotku na niekoľko menších častí – modulov. Po zvážení niekoľkých variant, bol stanovený počet modulov na tri. Určite najviac obmedzujúcim faktorom boli počet a šírka konektorov a snaha, aby boli všetky konektory signálov rovnakého typu usporiadané vedľa

seba na tom istom okraji dosky kvôli prehľadnosti. Spôsob rozdelenia prvkov medzi moduly uvádza Tab. 1.

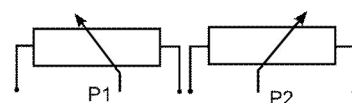
Modul I	Modul II	Modul III
Oddelenie analógových signálov (2xAD, 1xDA)	Oddelenie signálov čítača a časovača (T-IN, T-OUT)	Oddelenie digitálnych signálov (D-IN, D-OUT)
Stabilizátor 7807	Oddelenie signálov $\pm 12V$	Tlačítka
Enkodér	Oddelenie signálu TRIG	Diódy
LM18200		

Tab.1: Rozdelenie prvkov svorkovnice do modulov

Počet modulov by bolo možné ešte zredukovať, keďže najmä doska modulu II je zaplnená len minimálne, a to buď presunutím konektorov na iný okraj dosky jedného z ďalších modulov, alebo jednoducho zredukovaním počtu prvkov. Výsledné DPS boli navrhnuté ako obojstranné a sú uvedené v prílohe 2.

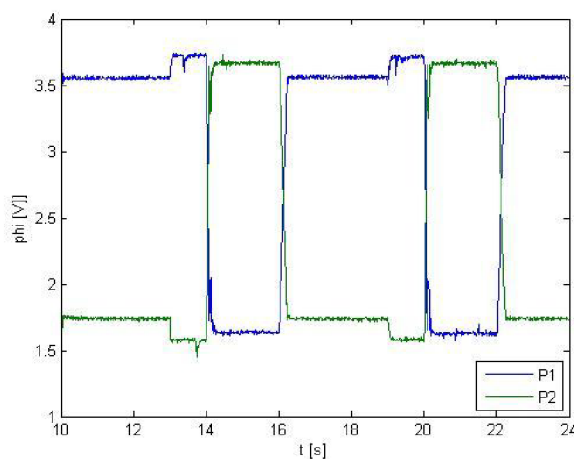
## 4 Elektronická klapka

Klapka predstavuje otočný ventil, poháňaný elektronickým aktuátorom cez prevodovku. Na osi klapky je pripevnená torzná pružina, ktorá vracia klapku vždy do rovnovážnej polohy. Natočenie zaznamenávajú dva



Obr. 5: Vzájomné uloženie potenciometrov

potenciometre, uložené oproti sebe tak, že navzájom snímajú obrátenú zmenu polohy tak ako ukazuje obr. 5. Teda keď je klapka zavretá, potenciometer 1 je nastavený na maximálny odpor a je na ňom najväčší úbytok napätia - 3,65V, zatiaľ čo potenciometer 2 je na najnižšom odpore a je na ňom napätie 1,58V. Pri plnom otvorení klapky je to naopak. Celkový odpor oboch potenciometrov je 5kΩ a súčet napätí na nich približne 5V.



Obr. 6: Časová zmena napätia na potenciometroch zaznamenávajúca polohu klapky

Pod pojmom aktuátor rozumieme DC alebo AC motor, ktorý je však oproti konvenčným elektromotorom schopný vyvinúť väčší rozbehový moment, preto je vhodný na ovládanie otvárania a zatvárania ventilov či klapiek. Často býva vybavený šnekovým prevodom. V prípade elektronickej klapky je použitý jednosmerný (DC) motor.

Motor je ovládaný prostredníctvom signálu PWM (Pulse Width Modulation – pulzná šírková modulácia) z výstupu časovača (T-OUT) multifunkčnej karty. Tento spôsob pracuje tak, že do motora je posielené napätie vo forme pulzov s určitou konštantnou periódou  $T_0$  a pracovným cyklom  $s$  (angl. duty cycle, čs. střída), ktorá je rovná

$$s = \frac{T_1}{T_0} \quad (1)$$

Kde  $T_1$  predstavuje čas „zopnutia“ napätia. Teda čím je pracovný cyklus  $s$  väčší, tým väčšie napätie motoru dodávame. Takýto spôsob riadenia je úspornejší a motor pracuje s vyššou účinnosťou.

## 4.1 Matematický model sústavy

Pri tvorbe modelu sú jeho fyzikálne vlastnosti popísané matematicky – rovnicami, ktoré sú nevyhnutné pre riadenie systému. Celý „hardvér“ rozdelíme na dve časti: na DC motor a na časť výhradne mechanickú, kam patrí samotná klapka a pružina.

### 4.1.1 DC motor

Pre napätie na kotve možno napísať vzťah (1):

$$u = R \cdot i + L \cdot \frac{di}{dt} + c \phi \dot{\phi}_M \quad (2)$$

Kde  $R$  je odpor vinutia kotvy,  $L$  predstavuje indukčnosť vinutia rotora a člen  $c \cdot \Phi$  konštantu motora, ktorá sa zvykne označovať  $k_m$ . Túto rovnicu zjednodušíme na tvar:

$$u = R \cdot i + k_m \dot{\phi}_M \quad (3)$$

Dôvodom je, že hodnota indukčnosti  $L$  je rádovo oveľa menšia, a preto ju možno zanedbať. Z (3) vyjadríme prúd:

$$i = \frac{u}{R} - \frac{k_m \dot{\phi}_M}{R} \quad (4)$$

Rovnica pre mechanický moment motora má tvar:

$$m_M = k_m \cdot i \quad (5)$$

Medzi natočením klapky a natočením motora je vzťah:

$$\varphi = \frac{\phi_M}{i_{12}} \quad (6)$$

Rovnako možno vyjadriť elektrický moment prepočítaný na hriadeľ klapky:

$$m_E = m_M \cdot i_{12} \eta_{12} \quad (7)$$

Kde  $i_{12}$  je celkový prevodový pomer medzi motorom a klapkou, a  $\eta_{12}$  účinnosť mechanického systému. Dosadením rovníc (3), (4), (5) do rovnice (6) dostaneme:

$$m_E = \frac{k_m i_{12} \eta_{12} u}{R} - \frac{k_m (i_{12})^2 \eta_{12} \dot{\phi}}{R} \quad (8)$$

Za premenné považujeme riadiace napätie  $u$  a uhlovú rýchlosť  $\dot{\phi}$ , preto možno predchádzajúcu rovnicu zjednodušiť na tvar:

$$m_E = K_1 u - K_2 \dot{\phi} \quad (9)$$

### 4.1.2 Trenie a charakteristika tuhosti pružiny

Rozlišujeme dva druhy trenia: suché a viskózne. Suché trenie popisujeme v našom prípade Coulombovským modelom, teda trecia sila je rovná násobku normálovej sily a koeficientu trenia a pôsobí vždy proti smeru pohybu telesa:

$$m_C = -\text{sgn}(\dot{\phi}) f_C N \quad (10)$$

Keďže predpokladáme konštantnú normálovú silu, použijeme substitúciu  $T$ .

$$m_C = -\text{sgn}(\dot{\varphi})T \quad (11)$$

Pre viskózne trenie sme použili vzťah (10), pričom sme nepredpokladali závislosť tlmenia  $b$  na zmene polohy alebo rýchlosti:

$$m_B = b\dot{\varphi} \quad (12)$$

Vzťah medzi momentom pružiny a uhlom natočenia možno všeobecne zapísať v tvare:

$$m_S = k(\varphi).\varphi \quad (13)$$

Na základe uvedených odvodení bola zostavená pohybová rovnica sústavy:

$$J_{red}\ddot{\varphi} = m_E - m_C - m_B - m_S \quad (14)$$

$$J_{red}\ddot{\varphi} = K_1u - K_2\dot{\varphi} - \text{sgn}(\dot{\varphi})f_CN - b\dot{\varphi} - k(\varphi).\varphi \quad (15)$$

$$J_{red}\ddot{\varphi} = Ku - B\dot{\varphi} - \text{sgn}(\dot{\varphi})T - k(\varphi).\varphi \quad (16)$$

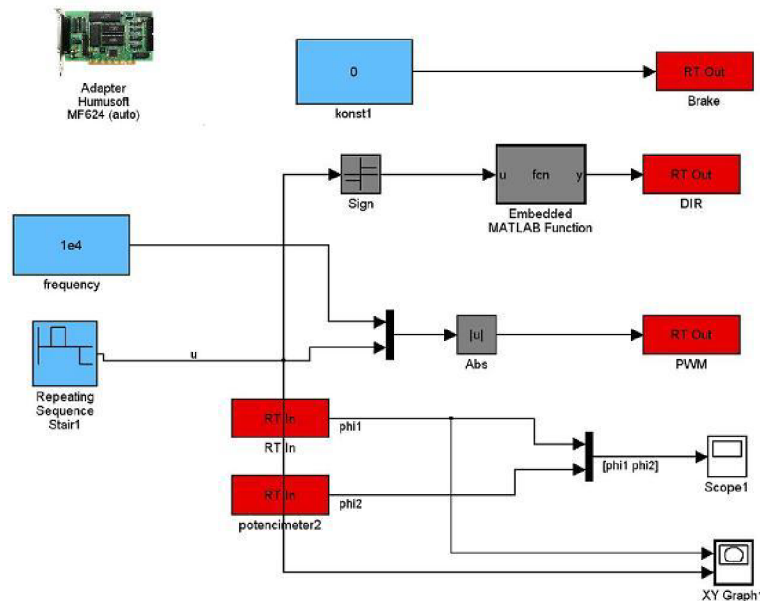
Poznámka: uvedené odvodenie vychádza z [4].

## 4.2 Identifikácia systému

Matematický popis má tvar diferenciálnej rovnice druhého rádu s pravou stranou. Sústavu skúmame ako tzv. „black box“, to znamená, že jej parametre určujeme na základe závislosti vstupnej veličiny na výstupnej. V našom prípade je vstupnou veličinou napätie  $u$  a výstupnou poloha klapky  $\varphi$ .

### 4.2.1 Závislosť momentu na tuhosti pružiny

Na to, aby sme odvodili charakteristiku pružiny, pripojili sme elektronickú klapku cez obvod LMD18200 ku karte MF624, ako je uvedené 2.2.



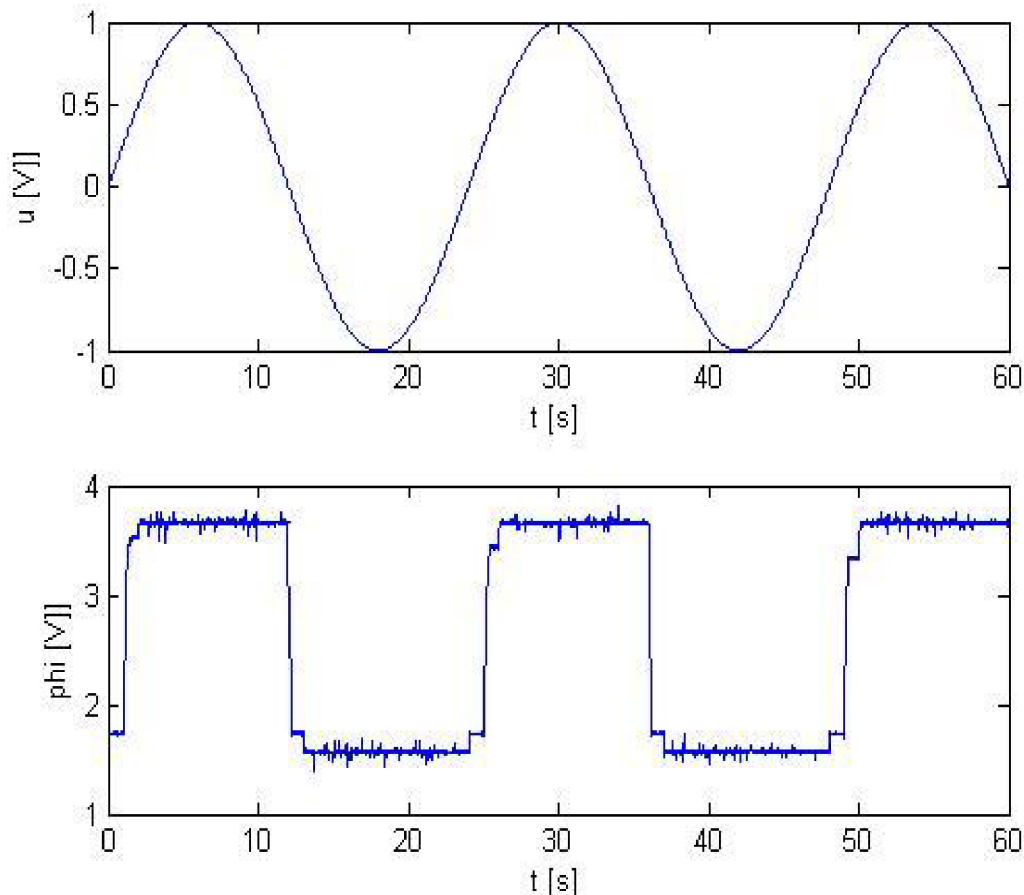
Obr. 7: Schéma pre ovládanie klapky cez kartu. Modré bloky: vstupy z počítača zadané užívateľom; červené bloky: RTT – vstupy a výstupy



Na ovládanie bol použitý softvér Matlab – Simulink. Za použitia knižnice Real Time Toolbox (RTT) sme zostavili schému ako na obr. 7. Smer otáčania sa mení podľa toho, či do H – mostíku posielame logickú jednotka alebo nulu. To, aby sa menil smer v závislosti na signále pracovného cyklu sme vyriešili zaradením bloku s jednoduchou funkciou, ktorej výstup je 0, ak je vstup záporný a 1 ak je vstup kladný. (Pozn.: bolo by možné aj riešenie použitím bloku *Switch*, no ukázalo sa, že má v porovnaní s použitou funkciou pomalšiu odozvu).

Ako je spomenuté, napätie na motore je riadené prostredníctvom PWM. Teda vstupný parameter, ktorý nastavujeme, je pracovný cyklus  $s$ . Na určovanie závislosti momentu na polohe bol zvolený sínusový signál. Na obr. 8 sú znázornené časové závislosti vstupného napätia a výstupnej polohy pre pracovný cyklus:

$$s(t) = 1 \cdot \sin\left(\frac{\pi}{12}t\right) \quad (x)$$

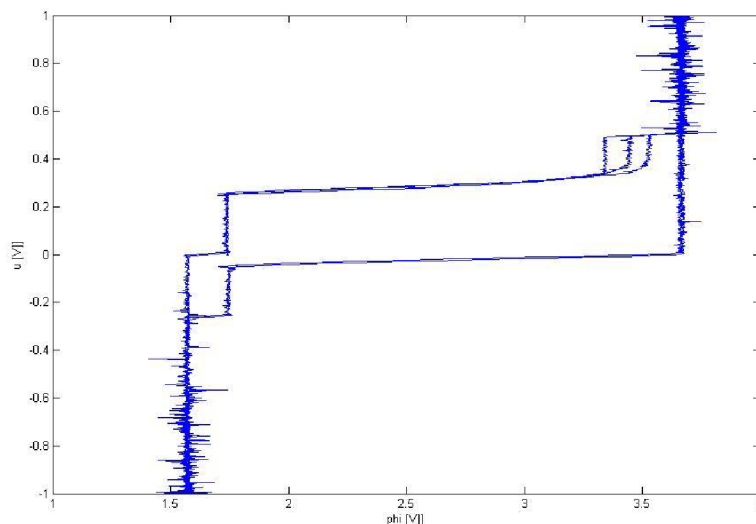


Obr. 8: Časová závislosť vstupného signálu a výstupného natočenia

Obr. 8 potvrdzuje náš predpoklad, že  $k$  sa mení v závislosti na  $\varphi$ . Na začiatku zaťažovania je uhlová výchylka nulová, až do určitej hodnoty  $u$ , kedy naraz začne prudko stúpať. Tento jav by sa dal odôvodniť statickým trením. Prudký nárast výchylky trvá len krátky časový úsek a potom sa otváranie spomalí. Krivka odozvy na polovicu periódy nie je

symetrická, začiatok zatvárania nie je taký postupný, ako koniec otvárania, čo možno vysvetliť zotrvačnosťou mechanizmu. Pohyb na druhú stranu od rovnovážnej polohy je len o  $4^\circ$ .

Aby boli zmeny lepšie pozorovateľné a tiež aby mohla byť určená závislosť  $m_s(\varphi)$  vyniesli sme do grafu  $u = f(\varphi)$ , ako ukazuje ilustratívny obr. 9. Z neho možno usúdiť, že pružina má tri oblasti s rozdielnou tuhosťou. Prvou je rovnovážna poloha (LH – Limp Home), v ktorej sa klapka nachádza v nezaťaženom stave a ktorá predstavuje oblasť s najväčšou smernicou. Druhou je oblasť otvárania (OP) a tretou oblasť zatvárania (CL).



Obr. 9: Závislosť  $u = f(\varphi)$

Teda tuhosť nadobúda hodnoty  $k_{CL}$ ,  $k_{LH}$  a  $k_{OP}$ , podľa oblasti, v ktorej sa klapka nachádza. Pre ich štatistické určenie bola spravená séria pokusov – odozvy na sínusový signál s pomerne vysokou periódou (tab. 2). Boli testované aj odozvy na malé periódou, no výsledky boli už značne ovplyvnené zotrvačnosťou sústavy, a tiež na pomalšie vstupné signály, u ktorých boli zas výsledky poznačené vysokým statickým trením. Preto neboli vhodné na štatistické spracovanie.

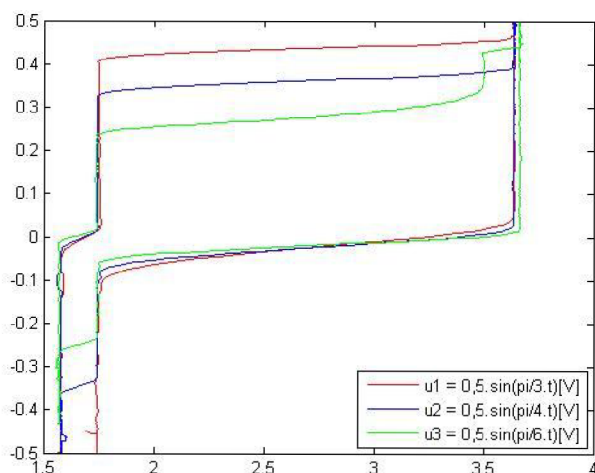
Amplitúda [V]	Frekvencia [rad/s]			
0,5	$\frac{\pi}{3}$	$\frac{\pi}{4}$	$\frac{\pi}{6}$	-
1	$\frac{\pi}{3}$	$\frac{\pi}{4}$	$\frac{\pi}{6}$	$\frac{\pi}{12}$

Tab. 2: Tabuľka zaznamenávajúca signály pracovného cyklu ( $Amp.\sin(Per.t)$ )

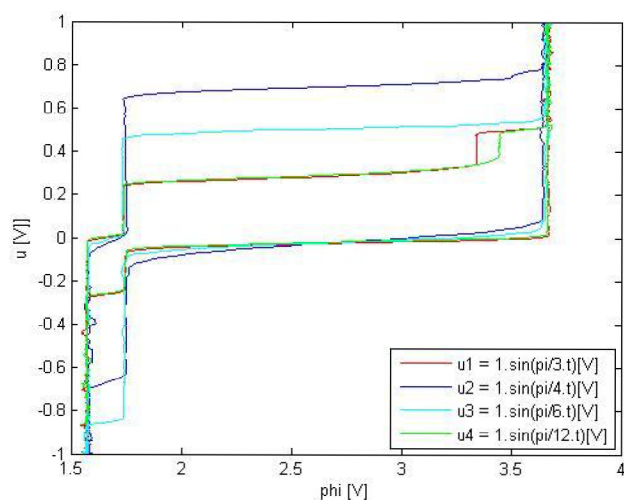
Pre krivky, ktoré sme dostali, bol charakteristický veľký rozptyl hodnôt, ako možno vidieť i na obr. 11, preto bolo potrebné ich upraviť. Na tento účel bola spravená dolná priepust, použitím funkcie *filter* [6]. Z vyfiltrovaných kriviek sme pre názornosť vybrali pre

každý experiment jednu. Výsledné grafy pre amplitúdy 0,5 a 1, zobrazujúce pokusy z tab. 2. (obr. 10 a 11), boli základom pre určovanie tuhosti pružiny. Pre každú z oblastí (LH, OP, CL) boli odčítané zmeny natočenia  $\varphi$  a zdrojového signálu  $u$ . Tuhosť pružiny sme potom počítali ako smernicu:

$$k = \frac{\Delta u}{\Delta \varphi} \quad (17)$$



Obr. 10: Grafy  $u = f(\varphi)$  pre hodnotu amplitúdy 0,5



Obr. 11: Grafy  $u = f(\varphi)$  pre hodnotu amplitúdy 1

	$k_{CL}$	$k_{LH}$	$k_{OP}$
$A = 0,5$	0,221	32,522	0,0368
$A = 1$	0,305	17,700	0,167
priemer	0,26	25,11	0,10

Tab. 3: Výsledné hodnoty tuhosti pružiny pre príslušné oblasti  $\varphi$

#### 4.2.2 Určenie konštanty trenia T

Z charakteristík  $u = f(\varphi)$  je zrejmé hysterézne správanie, ktorého hlavným dôvodom je suché trenie. Jeho hodnota bola určená taktiež z charakteristík na obr. 10 a 11, a to tak, že sme zmerali výšku hysteréznej slučky a trenie vypočítali ako polovicu tejto hodnoty.

	$T\left(f = \frac{\pi}{3}\right)$	$T\left(f = \frac{\pi}{4}\right)$	$T\left(f = \frac{\pi}{6}\right)$	$T\left(f = \frac{\pi}{12}\right)$
A = 0,5	0,245	0,200	0,145	-
A = 1	0,152	0,955	0,276	0,152

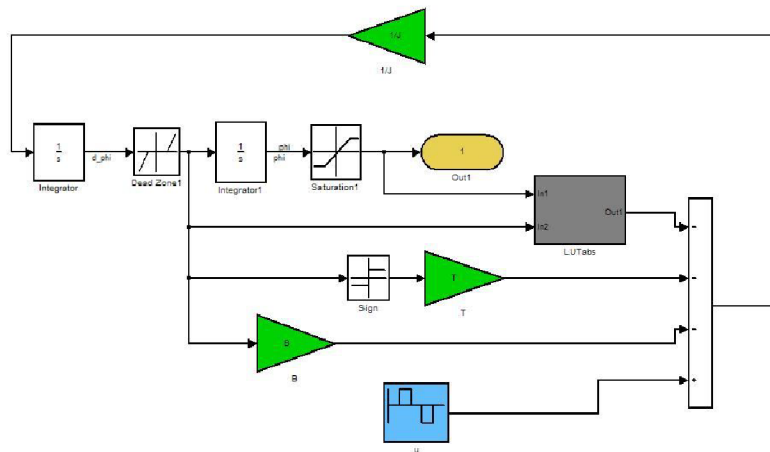
Tab. 4: Hodnoty trecej konštanty pre príslušné frekvencie

Zo všetkých hodnôt z tab. 4 bol spravený aritmetický priemer a výsledná hodnota trecej konštanty je  $T = 0,291$ . Toto číslo možno pokladať len za orientačné, pretože hodnoty jednotlivých T majú značný rozptyl

#### 4.3 Model sústavy

Na základe rovnice 16 je zostavený model v Simulinku (obr. 12). Subsystem (šedý blok) predstavuje člen  $m_s$ . Obsahuje osem blokov „Look up Table“ pre hodnoty z odoziev na sínusový signál s amplitúdou rovnou 1. Odozvy na amplitúdu 0,5 sme v tomto prípade pre jednoduchosť vo výpočte neuvažovali. Look up Table pracuje tak, že zo zadaných, experimentálne zistených, hodnôt  $u = f(\varphi)$  interpoláciou zistí pre vstupnú hodnotu natočenia  $\varphi$  výstupné  $u$ . Z každého merania sme opäť vybrali reprezentatívny cyklus, ktorý sme preložili priamkami s príslušnými smernicami a každý rozdelili na časť otvárania a zatvárania. Dôvodom je, že interpolovať možno iba funkciu, to znamená, že každá hodnota  $x$  má práve jednu funkčnú hodnotu  $y$ . Keď teda na vstup subsystemu príde signál  $\varphi(i)$ , prepínač posúdi, o ktorý z dejov ide na základe smeru rýchlosti, a následne v každej zo štyroch tabuliek prebehne interpolácia a určenie hodnoty  $u(i)$ . Hodnoty sa sčítajú a podedia štyrmi.

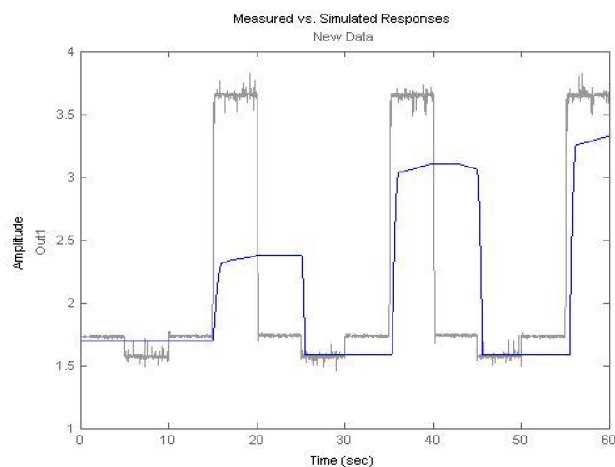
Za prvým integrátorom sa nachádza blok „Dead zone“, ktorý pracuje tak, že jeho výstupom je nula, ak je vstup z okolia voliteľne blízkeho nule, v našom prípade nastavené na  $\langle -0,1; 0,1 \rangle$ . Možno si to predstaviť tak, že ak má klapka nulovú rýchlosť  $\varphi(0) = 0$  a zvyšujeme vstupné napätie, tak sa začne hýbať až pri napätí  $u_1$ , v rýchlosti  $\varphi(u_1) = 0,1$ . Prínosom bloku je, že značne urýchľuje dobu simulácie.



Obr. 12: Model sústavy v Simulinku

Za druhým integrátorom je zaradený blok saturácie, ktorý predstavuje fyzické obmedzenie polohy klapky  $0^\circ - 90^\circ$ , v našom prípade  $1,56\text{V} - 3,70\text{V}$ . Modrý blok predstavuje vstupný signál  $u$ , oranžový výstup zo Simulinku.

Parameter  $T$  je určený v 4.2.2. Z celej schémy ostali neznáme len parametre  $B$  a  $J$ . Na ich určenie bol použitý nástroj *Parameter Estimation*, ktorý pracuje tak, že porovnáva odozvu reálnej sústavy a vytvoreného modelu na rovnaký vstupný signál, a zmenou parametrov sa snaží docieľiť ich čo najbližšiu podobnosť. Vstupným signálom v našom prípade bola opakujúca sa schodová sekvencia s hodnotami  $[0 \ -1 \ 0 \ 1]$  a periódou  $T = 5\text{s}$ . Najlepšie výsledky boli pre hodnoty  $B=0,04336$  a  $J=0,03789$  a sú na obr. 13. Je z neho zrejmé, že model nie je príliš presný. Pre lepšie výsledky by bolo potrebné zostaviť dokonalejší model, čo by sa do istej miery dalo docieľiť širším štatistickým súborom spracovávaných dát a dokonalejším modelom trenia (napr. tzv. LuGre).

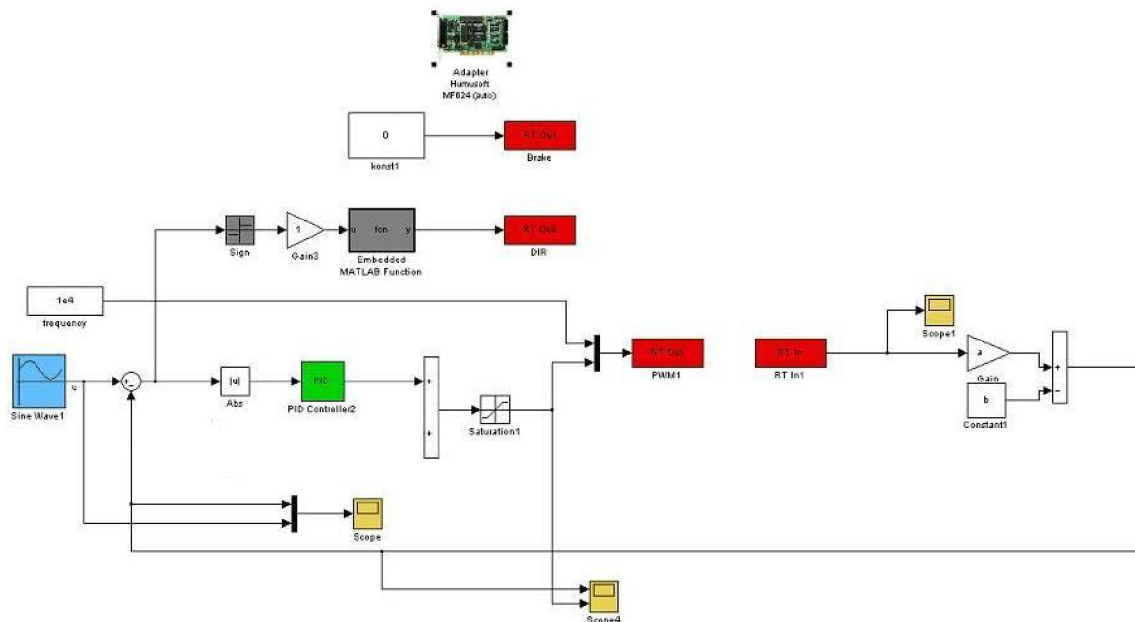


Obr. 13: Porovnanie odozvy reálnej sústavy a virtuálneho modelu

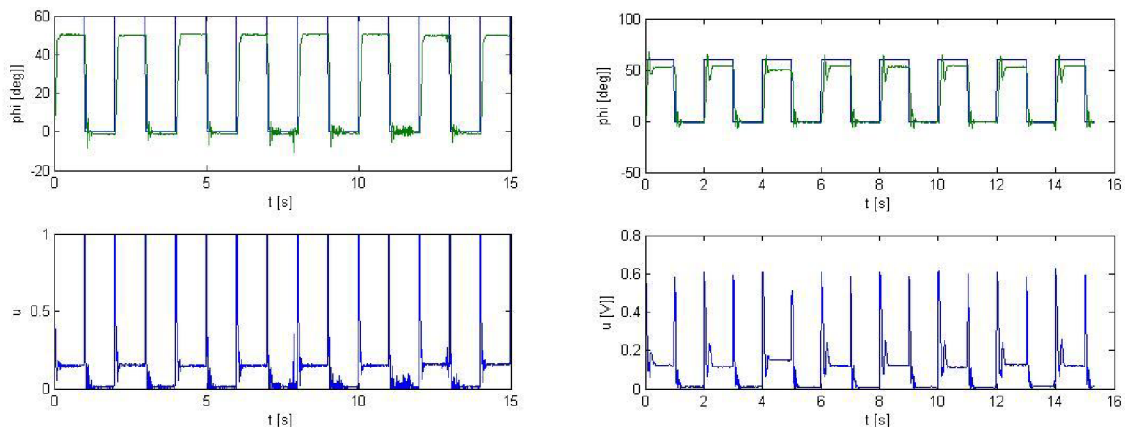
## 4.4 Návrh regulátora

Ako riadiaci prvok bol použitý PID regulátor (obr. 14). Požadovaná hodnota natočenia je udávaná v stupňoch, následne je od nej odpočítaná skutočná poloha a ich rozdiel smeruje do regulátora. Keďže táto hodnota je väčšia ako 1 a akčnou veličinou je pracovný cyklus  $s$ , ktorý nadobúda hodnoty od  $-1$  do  $1$ , hodnoty regulačných konštánt boli nastavované z intervalu  $\langle 0;1 \rangle$ . Výsledky regulácie sme sa snažili vylepšiť zapojením bloku *Backlash* a pripočítaním zlomku hodnoty skutočného natočenia k akčnej veličine z regulátora, čo sa niektorých prípadoch ukázalo ako výhodné. Na výstupe zo sústavy je hodnota natočenia prepočítaná na stupne, pričom sme predpokladali lineárnu charakteristiku potenciometrov.

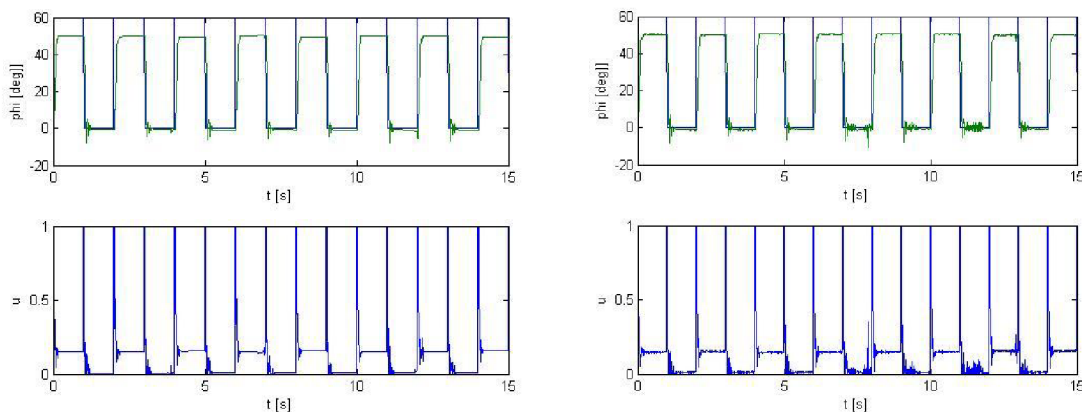
Na určenie regulačných parametrov sme sa pokúsili použiť metódu Ziegler–Nicholson, no neúspešne, pretože sústavu sa nepodarilo P - regulátorom rozkmitať. Preto bola sústava odladená experimentálne. Kvalitu regulácie možno zhodnotiť porovnaním požadovanej a výstupnej polohy klapky v grafoch na obr. 15 až 19.



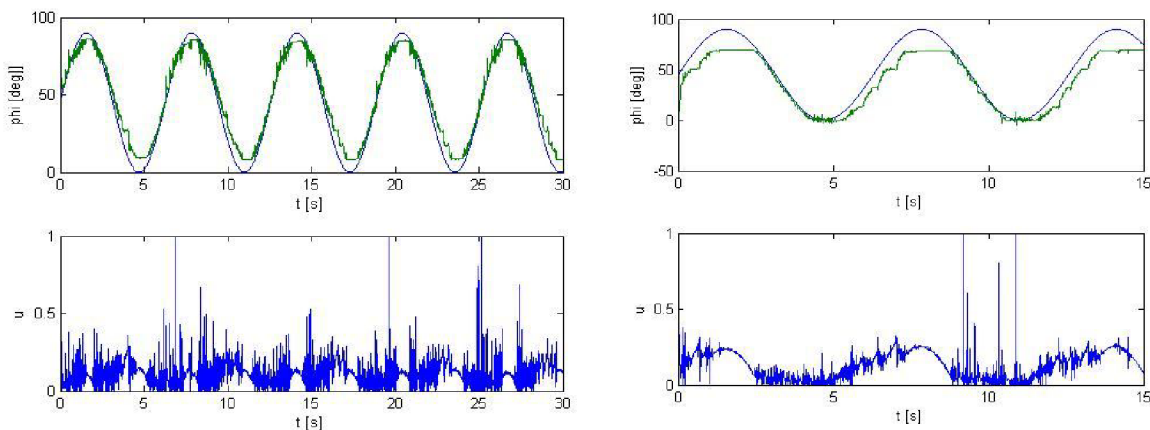
Obr. 14: Schéma sústavy s regulátorom



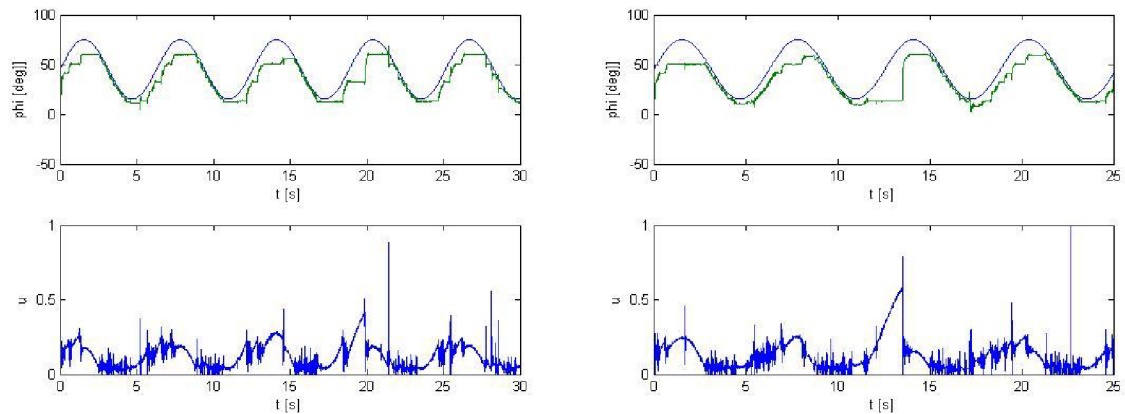
Obr. 15: Porovnanie odozvy dvoch reg. na pulzový signál. Vľavo s pripočítaným zlomkom skutočnej hodnoty natočenia, vpravo bez neho. Pre oba -  $K_P = 0.01$ ,  $K_I = 0.00004$ ,  $K_D = 0.0003$   
Hore - porovnanie požadovanej a skutočnej hodnoty polohy. Dole – časový priebeh akčného zásahu



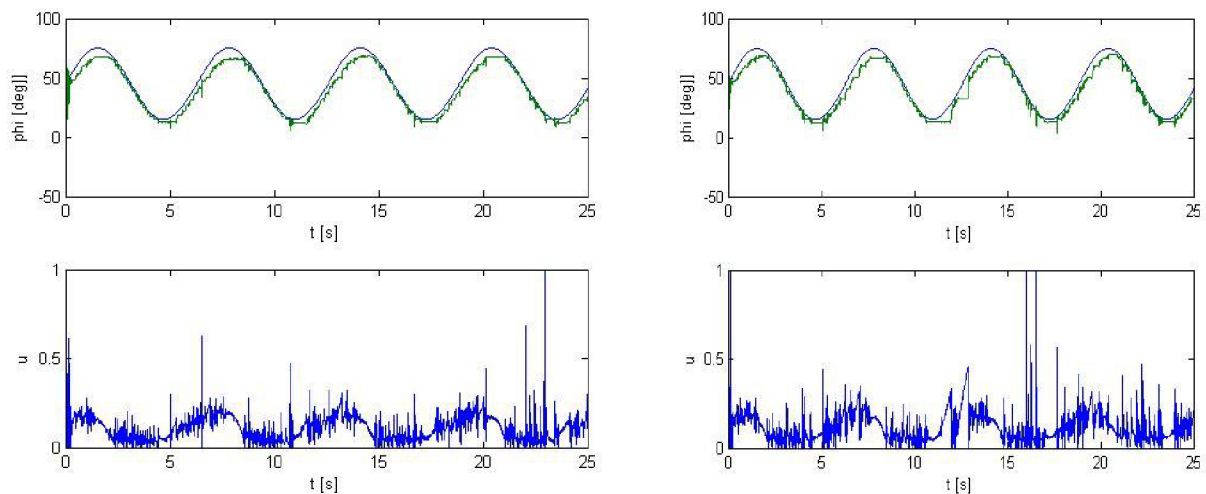
Obr. 16: Porovnanie odozvy dvoch reg. na pulzový signál . Oba s pripočítaným zlomkom skutočného natočenia, jeden s blokom *Backlash* (vľavo), druhý bez neho (vpravo).  
Vľavo i vpravo -  $K_P = 0.01$ ,  $K_I = 0.00004$ ,  $K_D = 0.0003$



Obr. 17: Porovnanie odozvy dvoch regulátorov na  $u = 45 \cdot \sin(\omega t) + 45$ .  
Vľavo -  $K_P = 0.02$ ,  $K_I = 0.00006$ ,  $K_D = 0.0003$ ; Vpravo -  $K_P = 0.01$ ,  $K_I = 0.00004$ ,  $K_D = 0.0003$



Obr. 18: Porovnanie odozvy dvoch regulátorov na  $u = 45 \cdot \sin(\omega t) + 30$ . Jeden s pripočítaným zlomkom skutočného natočenia (vľavo), druhý bez neho (vpravo).  
 Vľavo i v pravo -  $K_P = 0.01$ ,  $K_I = 0.00004$ ,  $K_D = 0.0003$



Obr. 19: Porovnanie odozvy dvoch regulátorov na  $u = 45 \cdot \sin(\omega t) + 30$ .  
 Oba reg.-  $K_P = 0.02$ ,  $K_I = 0.0002$ ,  $K_D = 0.0003$ ; Vpravo použitý Backlash

## 4.5 Výsledky a ich zhodnotenie

Najprv sme skúmali odozvu na pulzný signál o perióde 2s a amplitúde  $50^\circ$ . Našli sme optimálne hodnoty regulačných konštánt, ktoré sú uvedené v tab. 5. Tiež sme skúmali aký vplyv má na výslednú polohu blok Backlash a pripočítanie malého násobku signálu skutočnej polohy ku akčnej veličine. Z obr. 15 možno vyčítať, že pri použití spomínaného násobku sú tlmené horné prekmity, no akčná veličina nadobúda hodnoty v celej šírke intervalu. Hneď v nasledujúcom obr. (16) je porovnávaná sústava s prvkom Backlash a bez neho. V sústave naľavo možno pozorovať vyhladenie oscilácie na spodnej hrane pulzu.



$K_P$	$K_I$	$K_D$
0,01	0,00004	0,0003

Tab. 5: Regulačné konštanty, pre ktoré dávala sústava najlepšie odozvy na pulzný signál

V ďalších grafoch je zobrazená odozva na sínusový priebeh vstupnej veličiny. Je zrejme, že pre tento požadovaný signál nie sú hodnoty parametrov uvedené v tab. 5 príliš vhodné, ako ukazuje obr. 17, pretože integračná zložka nedokáže dotiahnuť hodnoty blízke amplitúde. Na obr. 17 vľavo je prípad, keď navrhnutý regulátor síce lepšie kopíruje požadovanú hodnotu, avšak za cenu väčšej oscilácie. Na obr. 18 sme sa pokúšali priebeh vylepšiť použitím násobku požadovanej veličiny, čo sa do istej miery podarilo. Posledný graf porovnáva regulačný obvod s prvkom Backlash, druhý bez neho.

Celkovo možno zhodnotiť, že všetky merania odhaľujú pomerne veľkú odchýlku medzi požadovanou a reálnou hodnotou, v prípade skokového signálu je rozdiel takmer  $10^\circ$ . Ďalším nedostatkom je, že regulátor, ktorý sa javil ako najlepší pri sledovaní odozvy na pulzy, už nebol taký výhodný na sínusový signál. Tieto nedostatky by sa dali vyladiť návrhom lepšieho regulátora (napr. s kompenzáciou trenia).

## 5 Záver

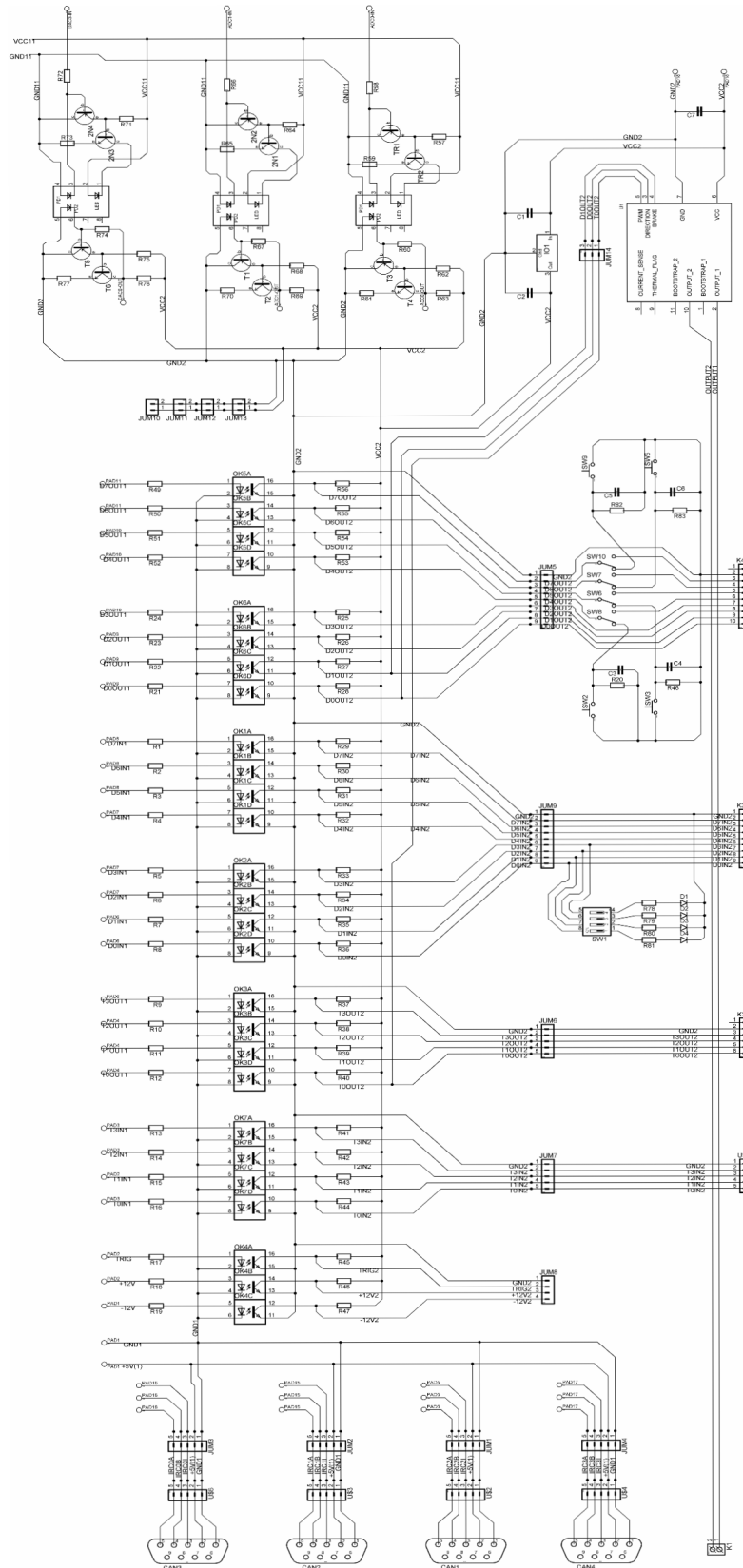
V práci boli stanovené dva základné ciele, a to návrh a realizácia svorkovnice, slúžiacej na prepojenie karty MF624 s reálnymi sústavami, a pripojenie reálnej sústavy s rotačným elektrickým aktuátorom ku karte a implementácia riadenia. Reálnou sústavou bola elektronická škrtiaca klapka. Nakoľko problém riadenia elektronickej škrtiacej klapky nie je ničím novým a bol už mnohokrát riešený rozličnými spôsobmi, bolo ťažké nájsť priestor pre osobný prínos do tejto oblasti, v rámci obtiažnosti problému. Preto sa ohniskom záujmu stala svorkovnica a docielenie jej maximálnej univerzálnosti. Výsledkom je schéma i dosky plošných spojov, no k jej výrobe nakoniec nedošlo. Za neúspech to však úplne pokladať nemožno, pretože tento pokus inicioval návrh novej dosky, ktorá v mnohých ohľadoch vychádza z pôvodnej.

V druhej časti bola analyzovaná celá reálna sústava, bol zostavený jej matematický popis, na základe ktorého bol vytvorený model v programe Matlab – Simulink. Experimentálne boli určené statické parametre sústavy – tuhosť torznej pružiny a hodnota trenia a na ich základe bol odhadnutý moment zotrvačnosti a konštanta viskózneho trenia. V poslednej časti bol navrhnutý pre sústavu regulátor typu PID, ktorého konštanty boli určené pokusne.

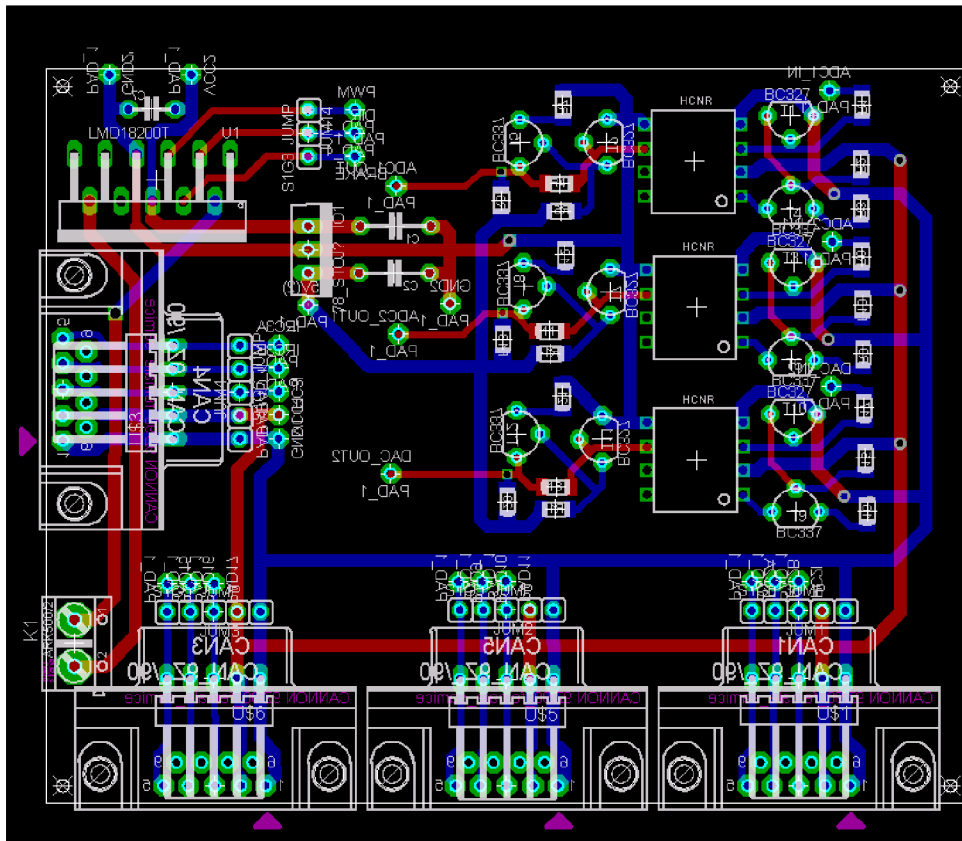
Práca objasňuje problém analýzy sústavy a návrhu jej jednoduchého riadenia pomerne jednoduchou formou, zrozumiteľnou aj pre širšiu verejnosť, no dotýka sa aj závažnejších tém, akou je odhad parametrov.

# Prílohy:

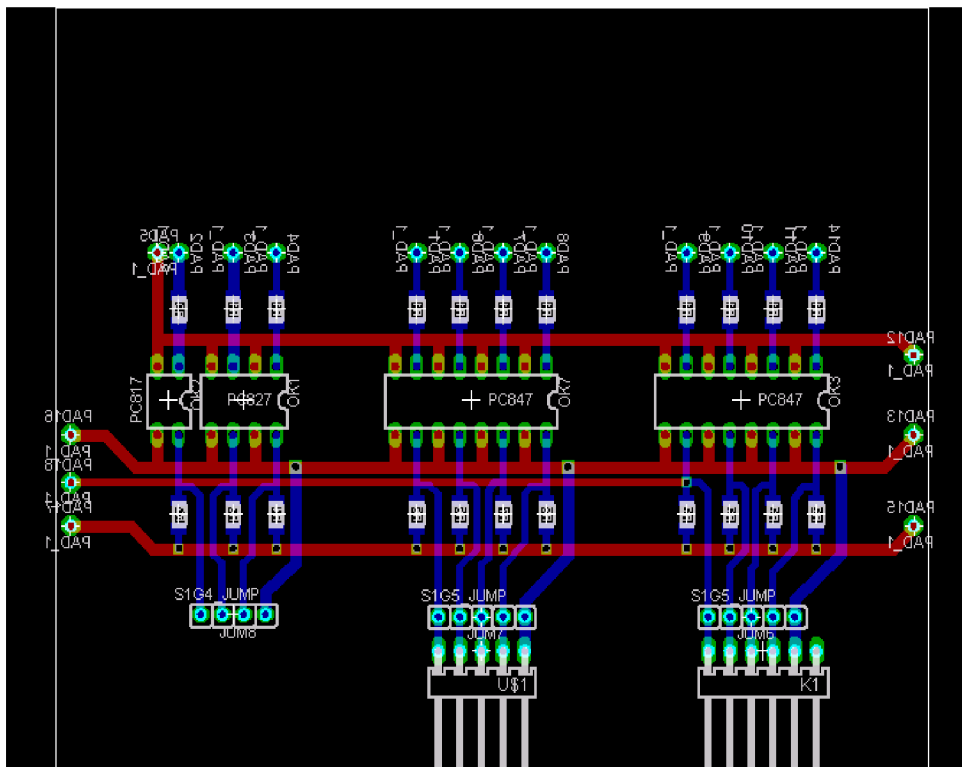
## Príloha 1: Schéma svorkovnice



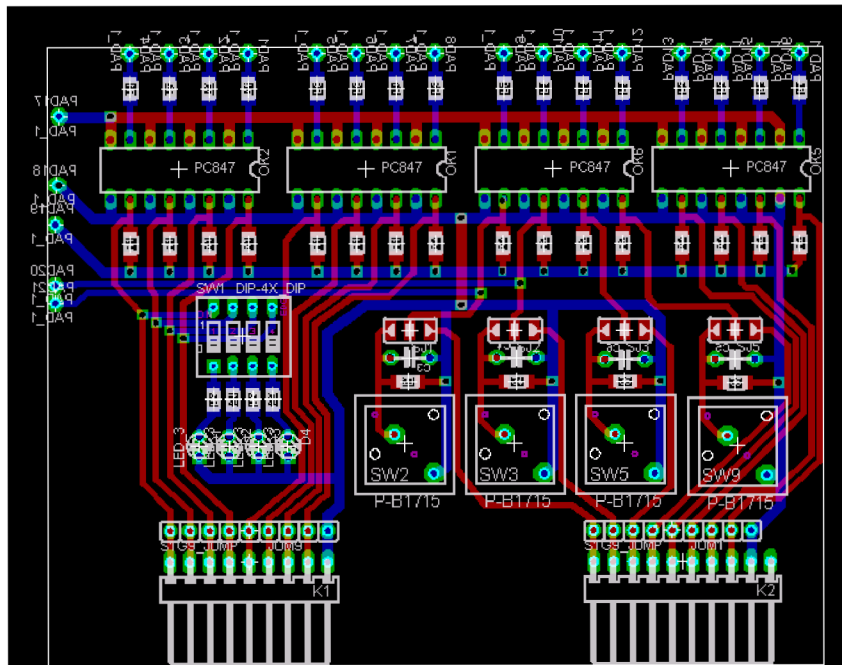
## Príloha 2: DPS svorkovnice



Modul I

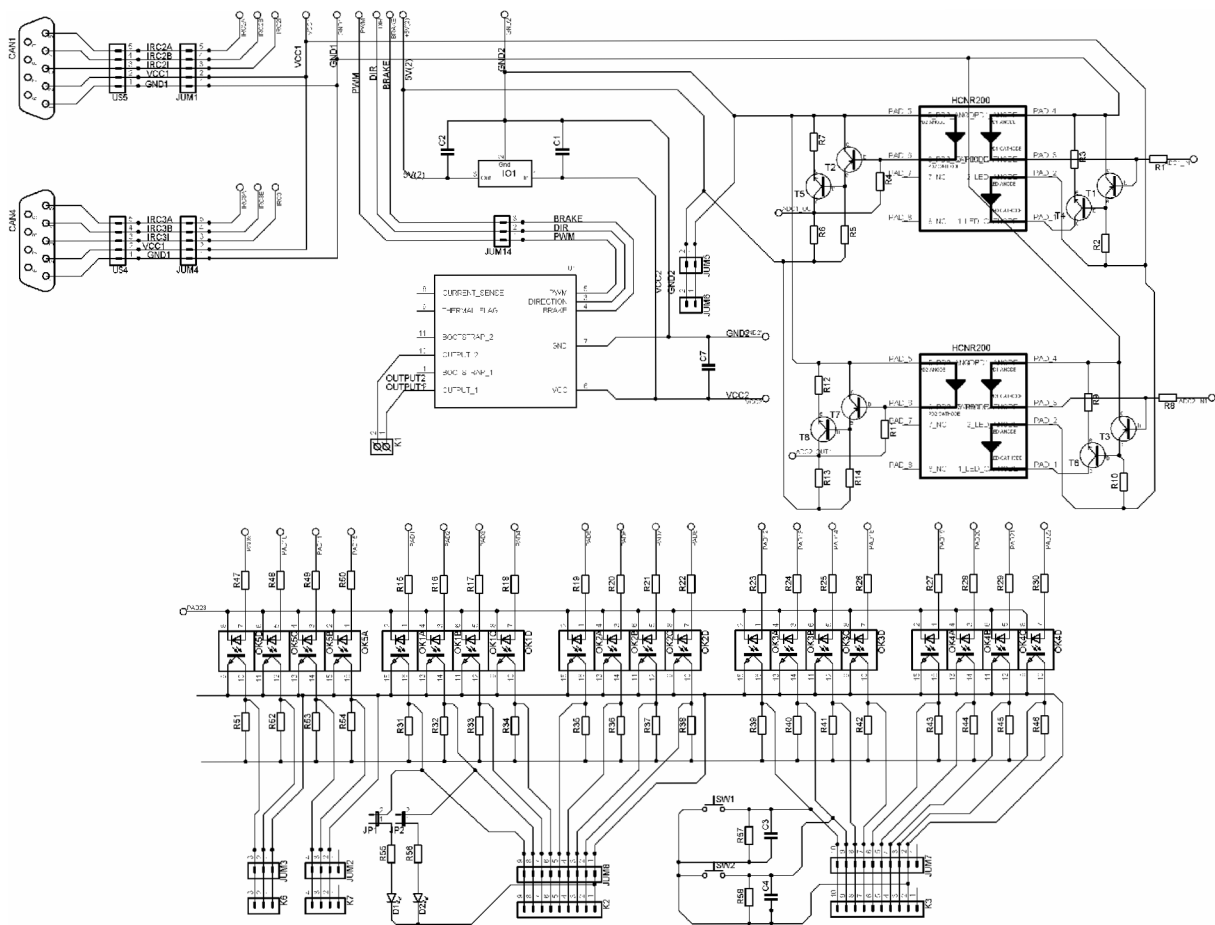


Modul II



Modul III

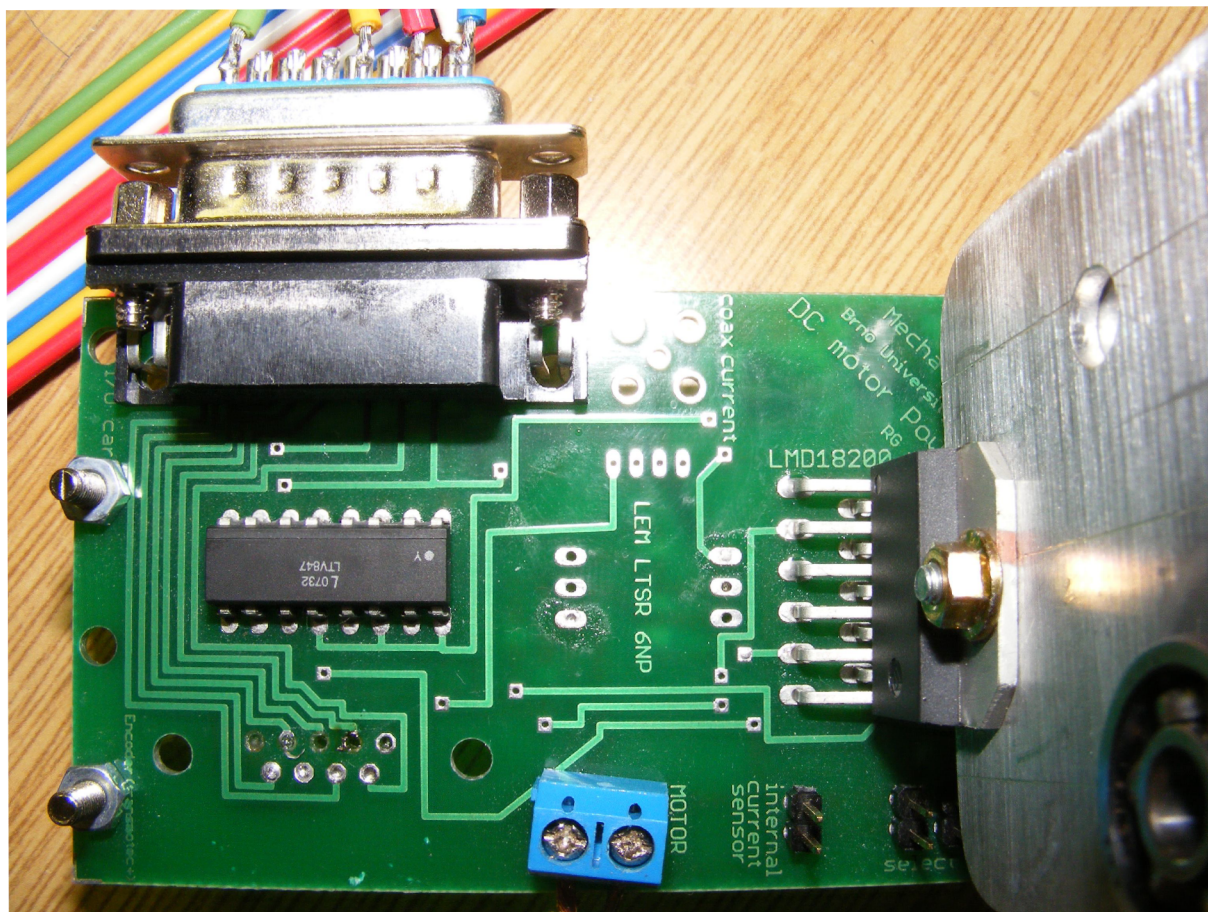
### Príloha 3: Schéma svorkovnice – nová



Nový návrh svorkovnice obsahuje:

- 2 opticky oddelené analógové signály (1x ADC, 1x DAC)
- 16 opticky oddelených digitálnych signálov(8vstupov, 8 výstupov)
- 2 kanály pre časovač, 2 pre čítač (tiež opt. oddelené)
- 2 vstupy po 3 kanály pre inkrementačné snímače
- LMD18200
- Stabilizátor 7805

#### Príloha 4: Obvod s LMD18200



## Literatúra

- [1] Valášek, M. a kol.: Mechatronika. Praha, ČVUT 1996
- [2] Isermann R.: Mechatronic systems - Innovative products with embedded control
- [3] Jae-Bok Song, Kyung-Seok Byun: Throttle actuator control system for vehicle traction control; Department of Mechanical Engineering, Korea University, Received 23 July 1998; accepted 17 December 1998
- [4] Grepl, R.: Řízení škrtící klapky osobního automobilu. Mechatronika – vybrané problémy. Vysoké učení technické v Brně, 2008
- [5] Machala, Jiří: Regulace výšky levitujícího míčku v prostředí Matlab a Simulink, Ostrava, VŠB, 2008
- [6] Pavković, D.: Identification and control of electronic throttle drive. Master's thesis, Faculty of Electrical Engineering and Computing, University of Zagreb, Croatia
- [7] Skalický, Jiří: Teorie řízení, Brno, VUT, 2002