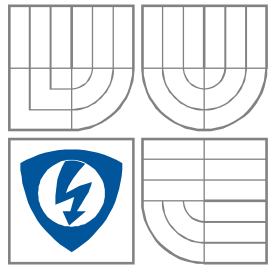


VYSOKÉ UČENÍ TECHNICKÉ V BRNĚ  
BRNO UNIVERSITY OF TECHNOLOGY



FAKULTA ELEKTROTECHNIKY A  
KOMUNIKAČNÍCH TECHNOLOGIÍ  
ÚSTAV MIKROELEKTRONIKY

FACULTY OF ELECTRICAL ENGINEERING AND  
COMMUNICATION  
DEPARTMENT OF MICROELECTRONICS

Měřicí ústředna  
DATA LOGGER

BAKALÁŘSKA PRÁCE  
BACHELOR'S THESIS

AUTOR PRÁCE  
AUTHOR

MATEJ ALBERT

VEDOUČÍ PRÁCE  
SUPERVISOR

doc. Ing. PAVEL ŠTEFFAN, Ph.D.

BRNO 2015



# Abstrakt

Táto bakalárska práca sa venuje návrhu meracej ústredne pre laboratórne účely. Cieľom je zostrojiť takúto stanicu s možnosťou bezdrôtového pripojenia minimálne desiatich meracích staníc s možnosťou merania rôznych veličín, napr. teploty, vlhkosti alebo tlaku. Meracia stanica bude napájaná z batérie. Obsluha stanice bude prebiehať vzdialene, napríklad cez počítač.

# Abstract

This bachelor's thesis is about designing and construction of data logger for laboratory purposes. The goal is to construct such a station with possibility to connect multiple wireless sensors, with ability to measure various data, like temperature, humidity or pressure. The wireless sensor will be powered by battery. The station will be operated remotely, for example from personal computer.

# Kľúčové slová

Arduino, shield, RF, 2,4GHz, senzor, teplota, tlak, vlhkosť, mikrokontrolér, I<sup>2</sup>C, nRF24LE1

# Keywords

Arduino, shield, RF, 2.4Ghz, sensor, temperature, pressure, humidity, microcontroller, I<sup>2</sup>C, nRF24LE1

ALBERT, M. *Měřicí ústředna*. Brno: Vysoké učení technické v Brně, Fakulta elektrotechniky a komunikačních technologií. Ústav mikroelektroniky, 2015. 32 s., 4 s. příloh. Bakalářská práce. Vedúcí práce: doc. Ing. Pavel Šteffan, Ph.D.

## Prehlásenie

Prehlasujem, že svoju bakalársku prácu na tému „**Měřící ústředna**“ som vypracoval samostatne pod vedením vedúceho semestrálneho projektu a s použitím odbornej literatúry a ďalších informačných zdrojov, ktoré sú všetky citované v práci a uvedené v zozname literatúry na konci práce.

Ako autor uvedeného semestrálneho projektu ďalej prehlasujem, že v súvislosti s vytvorením tohto projektu som neporušil autorské práva tretích osôb, predovšetkým som nezasiahol nedovoleným spôsobom do cudzích autorských práv osobnostných a som si úplne vedomý následkov porušenia ustanovenia § 11 a nasledujúcich autorského zákona č. 121/2000 Sb vrátane možných trestnoprávnych dôsledkov vyplývajúcich z ustanovenia § 152 trestného zákona č. 140/1961 Sb.

V Brne dňa .....

.....

podpis autora

## Pod'akovanie

Ďakujem vedúcemu semestrálneho projektu doc. Ing. Pavelovi Šteffanovi, Ph.D. za účinnú metodickú a pedagogickú pomoc a ďalšie cenné rady pri spracovaní projektu.

V Brne dňa .....

.....

podpis autora

# Obsah

Abstrakt .....	3
Abstract .....	3
Kľúčové slová .....	3
Keywords .....	3
Úvod .....	8
1. Teoretická časť .....	9
1.1. Komunikačné protokoly .....	9
1.1.1. SPI - Serial Peripheral Interface .....	9
1.1.2. I <sup>2</sup> C – Inter-Integrated Circuit .....	10
1.1.3. USB – Universal Serial Bus [6] .....	10
1.1.4. UART – Universal Asynchronous Receiver-Transmitter [7].....	11
1.2. Sensory .....	11
1.2.2. Senzor vlhkosti .....	12
1.2.3. Senzor tlaku .....	13
1.2.4. Prevod napätia na digitálnu hodnotu .....	14
1.3. Bezdrôtová komunikácia .....	14
1.4. Vývojová platforma .....	15
1.4.1. Arduino.....	15
1.4.2. mBed .....	16
1.4.3. Raspberry Pi .....	16
2. Návrh teplotnej ústredne .....	16
2.1. Konkrétne súčiastky .....	17
2.2. Blokové schéma .....	18
2.3. Návrh dosky plošných spojov .....	19
2.4. Vývojové prostredie .....	21
3. Firmware .....	21
3.1. Sieťový protokol .....	21
3.2. Firmware – klient .....	23
3.3. Firmware – server .....	27
3.4. Firmware – Riadiaca jednotka(Arduino) .....	28
3.5. Webová stránka.....	31

4. Záver.....	33
Odkazy .....	34
Zoznam príloh .....	36

# Úvod

Náplňou tejto práce je navrhnuť a zostrojiť teplotnú ústredňu pre laboratórne použitie, teda prístroj, ktorý bude pomocou bezdrôtovej technológie komunikovať so senzormi na meranie teploty, ale aj vlhkosti a tlaku. Hlavnou výhodou oproti dostupným riešeniam je možnosť pripojiť v podstate neobmedzené množstvo bezdrôtových modulov, ale aj prístup k nameraným údajom bez fyzického kontaktu s ústredňou.

Riadiaca jednotka bude založená na open-source vývojovej platforme Arduino, ktorej funkčnosť sa následne rozšíri pomocou tzv. shieldov. Veľká výhoda spočíva už v dostupných knižniciach pre shieldy. Pre komunikáciu s PC bude slúžiť ethernet shield. Riadiaca jednotka bude musieť taktiež obsluhovať RF čip, ktorý bude komunikovať s bezdrôtovými modulmi.

Bezdrôtový modul pozostáva z RF čipu, ktorý v sebe implementuje aj mikrokontrolér. Týmto odpadá nutnosť samotného riadiaceho čipu pre obsluhu RF modulu a senzorov. Napájanie bude postačovať z batérie CR2032. K RF modulu bude možnosť pripojiť senzory, napr. teploty, tlaku alebo vlhkosti.

Práca stručne vysvetlí a popíše teoretické základy objasňujúce niektoré technológie a princípy použité v tejto práci a následne sa zamiera na praktický návrh meracej stanice.



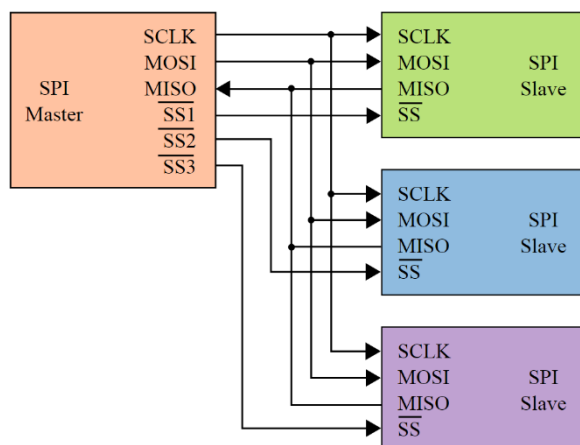
# 1. Teoretická časť

## 1.1. Komunikačné protokoly

Komunikačné protokoly vznikli z dôvodu nutnosti komunikácie medzi rôznymi zariadeniami v elektrických obvodoch. Výmena dát medzi digitálnymi obvody je kľúčovou záležitosťou k vytvoreniu integrovaných čipov, ktorých funkčnosť je závislá len na vstavaných zariadeniach. Táto časť preto stručne popisuje najzákladnejšie komunikačné protokoly, ktoré sa neskôr použijú aj vo finálnej realizácii teplotnej ústredne.

### 1.1.1. SPI - Serial Peripheral Interface

V preklade sériový interfejs periférií [1], je rozhranie pre komunikáciu medzi dvoma zariadeniami. Toto rozhranie je nepísaným štandardom (ustálené používaním), ktoré bolo prvýkrát popísané firmou Motorola v produktovom katalógu k mikroprocesoru z rodiny Motorola 68000 [2]. Pri komunikácii musí jedno zariadenie vystupovať ako MASTER a druhé ako SLAVE. Rýchlosť komunikácie je závislá na konkrétnej implementácii.



Obrázok 1.1-1 - Štandardné zapojenie zariadení cez SPI [3]

Tento protokol vyžaduje štyri vodiče [3]:

- SCLK: Serial clock – Vodič s hodinovým taktom pre správnu synchronizáciu čítania dát
- MOSI: Master output, Slave input – Vstupné dáta z Master zariadenia do Slave zariadenia

MISO: Master input, Slave output – Vstupné dáta zo Slave zariadenia do Master zariadenia

- SS: Slave select – Výber SLAVE zariadenia v prípade pripojenia viacerých SLAVE zariadení na jedno MASTER zariadenie. Pokiaľ je na tento pin neaktívny, SLAVE zariadenie neprijíma dáta na MOSI.

### 1.1.2. I<sup>2</sup>C – Inter-Integrated Circuit

Je sériový interfejs vyvinutý firmou Phillips v roku 1982 [2] pre komunikáciu malého množstva zariadení na jednej karte. Vtedy dosahoval rýchlosti iba 100kbps. V roku 1992 to bolo už 400kbps a v roku 1998 až 3,4Mbps [4]. Do roku 2006 bolo pre použitie nutné získanie licencie. [5] Výhodou je možnosť pripojenia v podstate neobmedzeného množstva zariadení iba pomocou dvoch obojsmerných vodičov:

- SDA(Serial Data Line) – Vodič pre samotný prenos dát
- SCL(Serial Clock Line) – Vodič s hodinovým taktom pre správnu synchronizáciu čítania dát

Protokol pre komunikáciu definuje tieto pravidlá:

- Každé zariadenie musí byť definované 7bitovou adresou
- Bity pre začiatok/koniec vysielania a smer vysielania
- Dáta sú rozdelené po bytoch, za každým bytom musí prísť bit o potvrdení doručenia

Pri samotnej komunikácii najprv MASTER vyšle signál o začiatku komunikácie. Následne vyšle adresu zariadenia s ktorým chce komunikovať a smer komunikácie. Po obdržaní ACK signálu začne MASTER vysielat' n-bytov samotných dát. Po každom byte očakáva opäť ACK signál. Komunikácia sa skončí odoslaním stop signálu [2].

### 1.1.3. USB – Universal Serial Bus [6]

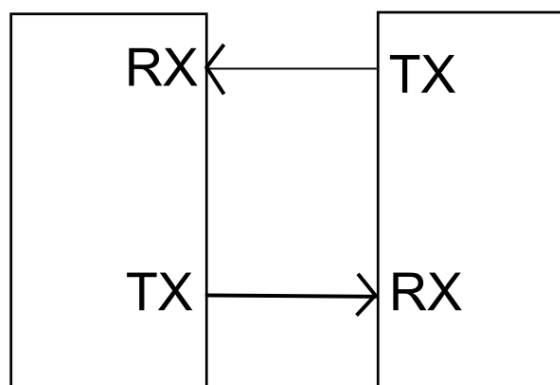
Je štandard pre sériovú komunikáciu vytvorený v roku 1990. Bol vytvorený za účelom štandardizovania spôsobu pripojenia periférie k počítaču. Z tohto dôvodu v sebe okrem dátových signálov obsahuje aj napájanie(5V). Maximálna dĺžka kábla je špecifikovaná na 5m. V dnešnej dobe sa používa ako v podstate jediný spôsob pripojenia externého zariadenia k počítaču. Z tohto dôvodu muselo prejsť zmenami, ktoré zabezpečili ako vyššiu rýchlosť, tak aj napájací prúd:

- USB 1.x(1996) – Špecifikoval dátovú priepustnosť o rýchlosti 1,5Mbps a 12Mbps, prúd 500mA.
- USB 2.0(2000) – Navýšil dátovú priepustnosť na 280MBps, prúd 500mA, pre nabíjanie až 1,5A
- USB3.0(2008) – Ďalšie navýšenie rýchlosti až na 3,2Gbps, prúd 900mA, pre nabíjanie až 1,5A.

Všetky verzie sú samozrejme spätne kompatibilné so staršími. Okrem toho konzorcium definovalo aj používané konektory, ktoré sa s novšími verziami zmenšovali až do dnešného microUSB používaného v mobilných telefónoch, ale napríklad aj na vývojových platformách rôznych spoločností.

#### 1.1.4. UART – Universal Asynchronous Receiver-Transmitter [7]

UART je jedna z najčastejšie používaných komunikácií medzi mikrokontrolérmi. Oproti spomenutým protokolom sa vyznačuje svojou asynchrónnosťou. Obe zariadenia teda musia mať predom nastavenú rýchlosť komunikácie, takzvaný baud rate (počet signálov za sekundu). Každý MCU obsahuje RX a TX pin. Taktiež sa používa pre preklad dát z paralelnej dátovej zbernice (PC) na sériovú linku a naopak (MCU). Jedno slovo pozostáva z 10 bitov. Začína sa start bitom, následne je 8 dátových bitov (alebo 7 a posledný je paritný) a končí end bitom.



### 1.2. Senzory

#### 1.2.1. Senzor na meranie teploty

Teplotné senzory môžeme deliť na:

- Mechanické
  - Klasické teplomere využívajúce zmenu objemu pri zmene teploty (ortuťový)
  - Bimetalový – kovový pásik z dvoch kovov s rôznym teplotným koeficientom rozťažnosti sa vplyvom teploty deformuje
- Elektrické
  - Termistor – rezistor s veľkou závislosťou výsledného odporu na teplote
  - Termočlánok – dva spojené kovy s rôznou teplotou majú na spoji rozdielny elektrický potenciál
  - Polovodičový teplotný senzor – prahové napätie PN prechodu, napríklad  $U_{BE}$  pri bipolárnom tranzistore je teplotne závislé.

Pre tento projekt sa však zameriam iba na polovodičový teplotný senzor z dôvodu jeho malej veľkosti a možnosti použitia v integrovanom obvode.

##### 1.2.1.1. Polovodičový teplotný senzor [8]

Funkcia tohto senzora je založená na teplotnej závislosti prahového napätia na prechode PN, napríklad pri bipolárnom tranzistore. Predstavme si teraz dva rovnaké tranzistory o rovnakej teplote, ale inom kolektorovom prúde  $I_C$ . Rozdiel ich napätí  $U_{BE}$  je:

$$\Delta U_{BE} = \frac{kT}{q} * \ln\left(\frac{I_{C1}}{I_{C2}}\right)$$

Kde:

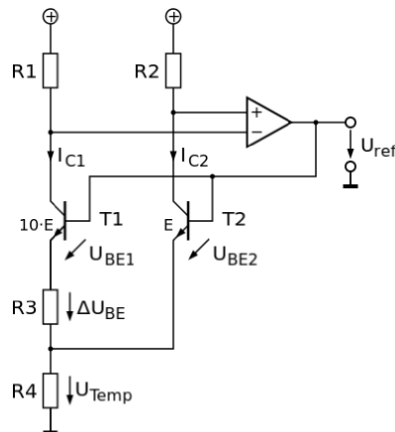
- $k$  = boltzmannova konštanta
- $T$  = teplota
- $q$  = náboj elektrónu

- $I_C$  = kolektorové napätie na tranzistore

Pokiaľ dodržíme pomer kolektorových prúdov  $I_{C1}$  a  $I_{C2}$  konštantný, a to  $N:1$ , dá sa vzťah upraviť na

$$\Delta U_{BE} = \frac{kT}{q} * \ln(N)$$

Kalibráciou konkrétnej veľkosti  $\Delta U_{BE}$  pre konkrétnu teplotu (väčšinou rozsah) získame následne jednoduchý teplotný senzor.



Obrázok 1.2-1: Jednoduché Brokawove zapojenie s komparátorom [8]

Na obrázku (Obrázok 1.2-1: Jednoduché Brokawove zapojenie s komparátorom) možno vidieť jednoduché zapojenie takéhoto senzora s komparátorom.

### 1.2.2. Senzor vlhkosti

Pri meraní vlhkosti existujú tri rôzne spôsoby zápisu [9] [10]:

- Absolútna vlhkosť: udáva objem vyparenej vody na jednotku objemu vzduchu
- Relatívna vlhkosť: udáva pomer aktuálnej absolútnej vlhkosti ku maximálnej nožnej vlhkosti pri danej teplote
- Merná vlhkosť vzduchu: udáva hmotnosť vodnej pary na 1 kg suchého vzduchu

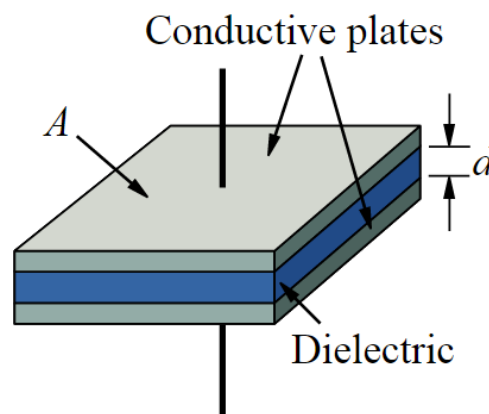
V dnešnej dobe sa používajú hlavne tieto typy vlhkomerov [9] [11]:

- Kapacitný – Zmenou vlhkosti dochádza k zmene kapacity kondenzátoru
- Gravimetrický – Odmeraním množstva nasiaknutej vody po prechode vzduchu hygroskopickou látkou
- Odporový – Vodivosť nekovových látok je závislá od množstva absorbovanej vody (vodivé polyméry a soli)

Z uvedených spôsobov sa v elektronických senzorech najčastejšie používa kapacitná metóda z dôvodu svojej dostatočnej presnosti pre každodenné použitie a malej veľkosti. Preto sa zameriam práve na ňu.

### 1.2.2.1. Kapacitný senzor vlhkosti

Je senzor založený na zmene kapacity zmenou vlhkosti okolitého prostredia. Základom je klasický kondenzátor, kde medzi elektródami je miesto izolantu polymér, ktorý má hygroskopické vlastnosti, teda vie ľahko pohltiť okolitú vlhkosť a následne ju až udržať. Polymér medzi elektródami v závislosti od okolitej vlhkosti mení svoju relatívnu permitivitu. Polymér teda mení svoje dielektrické vlastnosti, čím sa mení aj veľkosť kapacity kondenzátora [11]. Kalibráciou sa teda dá zistiť relatívna okolitá vlhkosť, ktorá je závislá od teploty. Často preto čipy pre meranie vlhkosti v sebe integrujú aj senzor teploty, najčastejšie polovodičový.



Obrázok 1.2-2: Kondenzátor [12]

### 1.2.3. Senzor tlaku

Tlak je fyzikálna veličina udávajúca pôsobiacu silu na jednotku plochy, väčšinou  $1 \frac{N}{m^2} = 1Pa$ . Atmosférický tlak je rovný 101325Pa, čo je približne 1Bar(100 000Pa). Tlakové senzory sa dajú rozdeliť na [12] [13]:

- Piezorezistívne – Monokryštalický kremík, ktorého merný odpor je výrazne závislý mechanikom namáhaní
- Kapacitné – Deformačná membrána sa vychýľuje medzi dvomi elektródami. Týmto Elektródy sú od seba oddelené dielektrikom. Z tohto usporiadania vzniká dvojica kondenzátorov, ktorých kapacita je závislá na výchylke membrány
- Indukčné – Dve cievky sa vplyvom tlaku vychýľujú a menia svoj indukčný pomer
- Piezoelektrické – Využívajú piezoelektrický jav, kedy mechanickým namáhaním(niektorých kryštálov) vzniká elektrický náboj
- Optické – deformáciou optického vlákna sa menia jeho optické vlastnosti(prenášaný výkon)
- Rezonančné – Využívajú zmenu rezonančnej frekvencie na jeho mechanikom napätí

Z vyššie uvedených sa najčastejšie v elektrických obvodoch na všeobecné meranie tlaku používa Piezorestívny tlakový senzor pre svoju jednoduchosť, lacnú výrobu a malú veľkosť.

#### 1.2.3.1. Piezorezistívny tlakový senzor [13]

Využívajú piezorezistívny efekt. Teda efekt, kedy polovodiče alebo kovy mechanickým namáhaním menia veľkosť elektrickej rezistivity. Mechanickým namáhaním dochádza k zmene veľkosti energie(väčšia, alebo aj menšia) nutnej k prechodu elektrónov do vodivého pásma.

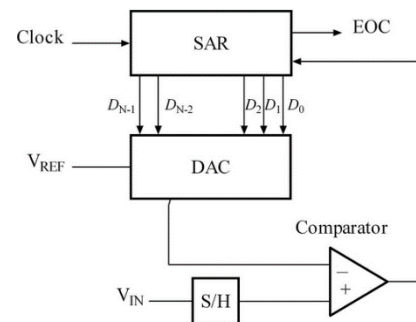
Tento jav sa o veľa výraznejšie prejavuje u polovodičov ako u vodičov. K výrobe senzorov sa využívajú zapojenia s CMOS alebo bipolárnymi tranzistormi.

#### 1.2.4. Prevod napätia na digitálnu hodnotu

Zo všetkých spomenutých senzorov je výstupom určitá napäťová úroveň odpovedajúca danej hodnote meranej veličiny. Pre použitia v integrovaných obvodoch je teda nutné premeniť túto spojitú hodnotu napätia do nespojitého, digitálneho signálu. K tomu sa využívajú práve ADC prevodníky

##### 1.2.4.1. ADC(Analog to Digital converter) – Analógovo-digitálny prevodník

Je prevodník zo signálu o nekonečne mnoho možných hodnôt na signál pozostávajúci väčšinou iba z logickej 1 a logickej 0 reprezentujúci amplitúdu. Presnosť prevodu je závislá na použitom rozlíšení ADC prevodníka. Rozlíšenie sa udáva v počte bitov. 14bitový ADC prevodník vie vyjadriť  $2^{14}$  rôznych hodnôt. Základom funkčnosti je komparátor a sčítač. Pokiaľ komparátor nevyhodnotí, že analógová úroveň signálu je rovná tej digitálnej(cez DAC prevodník), sčítač neustále navyšuje digitálnu hodnotu.



Obrázok 1.2-3: Blokové schéma ADC prevodníka [15]

### 1.3. Bezdrôtová komunikácia

Pre potreby tejto práce je bezdrôtová komunikácia priamo kritická. Mať pripojených 6 senzorov na jednu jednotku pomocou káblov v laboratóriu by bolo nielen značne nepohodlné, ale často až nerealizovateľné už v hotových laboratóriách.

S bezdrôtovou komunikáciou však prichádzajú značné problémy: dosah, napájanie, väčšia zložitosť realizácie. V tejto podkapitole budú stručne zhrnuté základy o bezdrôtovej komunikácii.

#### 1.3.1. Bezdrôtové pásma

Každý bezdrôtový systém pracuje na určitej frekvencii. Využívanie týchto frekvencií je riadené národnými spoločnosťami. V Českej Republike má na starosti pridelovanie týchto pásiem Český Telekomunikační Úřad. Platí takéto nariadenie [14]:

- 27MHz – Prevádzka je možná podľa VO-R/10/05.2014-3
- 49MHz – Prevádzka nie je prípustná(zariadenia rušia rozhlasové a necivilné aplikácie)
- 230-400MHz – Pásmo je vyhradené pre účely obrany štátu – žiadna civilná prevádzka nie je prípustná
- 433MHZ – Prevádzka je možná podľa VO-R/10/05.2014-3
- 789-832MHz;832-862MHz – prevádzka bezdrôtových mikrofónov nie je od 1.1.2013 povolená
- 863-865MHz – Prevádzka akustických aplikácií je možná podľa VO-R/10/05.2014-3
- 868-870MHz – Prevádzka je možná podľa VO-R/10/05.2014-3

- 870-960MHz – Pásmo prevádzky mobilných telefónov GSM – Prevádzka iných aplikácií je neprípustná
- 1,2GHz – V Európe nie je možné pre zariadenia krátkého dosahu využívať
- 1785-1800MHz – Nové pásmo uvoľnené podľa VO-R/10/05.2014-3 pre bezdrôtové mikrofóny
- 2,4GHz – Prevádzka(RLAN, RFID, zariadení krátkého dosahu) je možná podľa VO-R/12/09.2010-12 alebo VO-R/10/05.2014-3

Z uvedených pásiem sa môže využiť frekvencia 433MHz, 868Mhz alebo 2.4Ghz. V dnešnej dobe pre zariadenia krátkého dosahu využíva najmä frekvencia 2,4GHz(WiFi, Bluetooth, ZigBee, ANT). Výhodou tejto frekvencia je jej vysoká rýchlosť pri zachovaní dostatočného dosahu. Oproti nižším frekvenciám vyžaduje menšiu anténu. Šírka pásma je väčšia, podporuje preto viac rôznych kanálov. V prípade rušenia od iných technológií, hlavne WiFi, je možné teda operačný kanál zmeniť.

## 1.4. Vývojová platforma

Teplotná ústredňa je z dôvodu jednoduchosti založená už na hotovej open-source vývojovej platforme. Hlavné výhody spočívajú v jednoduchosti realizácie. To je aj dôvod ich vzniku a veľkej obľúbenosti na trhu, pretože platforma prichádza už s hotovou doskou s mikrokontrolérom a I/O pinmi, vývojovým prostredím s voľne dostupnými knižnicami na PC a základnými tutoriálmi k programovaniu. Pre veľké rozšírenie má väčšina dostupných platforiem silnú užívateľskú základňu, prinášajúcu neustále nové rozširujúce moduly a knižnice k nim. Na trhu aktuálne existuje veľa platforiem, ako napríklad Arduino, Raspberry Pi, mBed.

### 1.4.1. Arduino

Arduino je najdlhšie dostupná platforma založená na Atmel AVR mikrokontroléroch. Ponúka široké možnosti vývojových dosiek s rôznymi vlastnosťami ako použitý mikrokontrolér (z toho vyplývajúca jeho rýchlosť, množstvo pamäte, počet I/O pinov, napájacie napätie), veľkosť dosky atď. Z dôvodu veľkého rozšírenia je k dispozícii veľa rozširujúcich modulov, takzvaných shieldov. Shield je samotná doska, ktorá sa dá ľahko „nasadiť“ na základnú dosku. Každý shield má vlastnú knižnicu. Ich podpora je predom pridaná do vývojového prostredia Arduino IDE. Toto prostredie je založené na jazyku C. Vďaka tomu, že celá platforma je open-source, existuje na trhu veľa kópií, ktoré sú však identické s originálnymi arduino doskami. Cena týchto kópií je v rádu stoviek českých korún, v závislosti od použitého mikrokontroléra. Všetky sú však z rodiny Atmel megaAVR.

#### 1.4.1.1. Atmel ATmega

ATmega je 8-bitový mikrokontrolér harvardskej architektúry s RISC inštrukčnou sadou. Maximálna rýchlosť je až 20 miliónov inštrukcií za sekundu. ATmega rodina poskytuje najviac kombinácií vzhľadom na množstvo pinov, veľkosti pamäte a periférií. Práve preto je Arduino

založené práve na tejto rodine, aby mohlo poskytnúť veľkú variabilitu produktov s minimálnymi zmenami v ich IDE.

#### **1.4.2. mBed**

mBed platforma je založená ARM Cortex mikrokontroléri. Ich veľká výhoda spočíva vo väčšej rýchlosti a množstve pamäte. Pretože je táto platforma relatívne nová, užívateľská základňa nedosahuje až takej veľkosti ako u platformy Arduino. Množstvo knižníc a tutoriálov je teda aktuálne obmedzené. Cena je taktiež vyššia.

#### **1.4.3. Raspberry Pi**

Raspberry Pi plne funkčný malý PC. Jeho operačný systém je založený na Linuxe. Jeho výhodu sú hlavne tam, kde je potreba využiť funkcie počítača v menšej veľkosti. Najčastejšie využitie je ako multimediálna stanica k televízoru. Rozširovanie o ďalší HW je však zložitejšie.

Porovnaním je preto ako výsledná riadiaca jednotka založená na Arduino platforme, z dôvodu jednoduchosti, voľne prístupným zdrojovým súborom, silnej užívateľskej základne a z toho vyplývajúceho množstva knižníc.

## **2. Návrh teplotnej ústredne**

Pri realizácii konkrétneho návrhu teplotnej ústredne som sa držal požiadaviek v zadaní, z ktorých vyplývajú nasledujúce základné vlastnosti teplotnej ústredne:

- Funkcia teplotnej ústredne je riadená jedinou krabičkou s prístupom k elektrickej sieti a k miestnej sieti. => Spotreba tejto krabičky teda nie je dôležitá. K užívateľskej interakcii je vhodné použiť pripojenie k miestnej sieti, teda ovládanie z počítača. Základom bude vývojová platforma Arduino s ethernet shieldom. Okrem komunikácie s bezdrôtovými modulmi bude na Arduine bežať aj webový server, z ktorého bude možné sledovať namerané veličiny zo samostatných modulov.
- Niekoľko senzorov sa bude dať pripojiť bezdrôtovo, s napájaním z batérie a dosahom v rámci jednej miestnosti a blízkeho okolia(v exteriéry) => použité senzory musia mať čo najnižšiu možnú spotrebu. S Arduino budú komunikovať pomocou RF modulu, ideálne na 2.4GHz. Každý bezdrôtový modul bude obsahovať minimálne dva senzory: teplotný a vlhkosťný, z dôvodu závislosti relatívnej vlhkosti na teplote. Pri realizácii je preto ideálne použiť už kombinované riešenie. K modulu je možné pripojiť taktiež tlakový senzor. Z teoretického úvodu vyplýva, že použitý teplotný senzor bude polovodičového typu, vlhkosťný kapacitného a tlakový piezorezistívneho typu. Pri výbere konkrétnych senzorov treba zohľadniť najmä spotrebu a použité komunikačné protokoly. Celý modul bude obsluhovať mikrokontrolér, ktorý bude musieť prijímať dáta zo senzorov a odosielať ich pomocou RF modulu na Arduino.



## 2.1. Konkrétne súčiastky

### 2.1.1. Arduino Mega2560

Mega 2560 je založená na ATmega 2560. Základné vlastnosti popisuje Tabuľka 1: Základné vlastnosti ATmel Mega 2560

Tabuľka 1: Základné vlastnosti ATmel Mega 2560 [15]

Mikrokontrolér	ATmega2560
Napájacie napätie	5V
Vstupné napätie(odporúčané)	7 až 12V
Vstupné napätie(limitné)	6 až 20V
Počet digitálnych I/O pinov	54(z toho 15 možných ako PWM výstup)
Počet analógových vstupných pinov	16
Maximálna záťaž na 3.3V pine	50mA
Veľkosť flash pamäte	256kB, z toho 8kB využíva bootloader
Veľkosť SRAM	8KB
Veľkosť EEPROM	4KB
Frekvencia oscilátora	16MHz

### 2.1.2. Ethernet shield R3

Poskytuje prístup do lokálnej siete. Okrem toho má slot na microSD karty, vhodný práve k uloženiu stránok pre webový server. Obsluha je jednoduchá pomocou hotových knižnic v Arduino IDE.

### 2.1.3. Rf modul Nordic Semiconductor nRF24LE1

Čip nRF24LE1 je jeden z najnovších produktov od Nordic Semiconductor, spájajúci 2,4GHz modul s riadiacim mikrokontrolérom.

Tabuľka 2: Základné vlastnosti nRF24LE1 [16]

Napájacie napätie	1,9 až 3,6V		
Spotreba	V standby režime 500nA		
Počet I/O pinov	15		
Prevádzková teplota	-40 až 80°C		
RF modul	Vstavaný mikrokontrolér		
Frekvenčné pásmo	2,4000 – 2,4835GHz	Veľkosť SRAM	1KB
Šírka na kanál	1 alebo 2MHz	Veľkosť Flash	16KB na kód, 1KB + 512B pamäte s veľkou životnosťou
Spotreba	RX 11,1mA TX13,3mA	Komunikačné protokoly	UART, I <sup>2</sup> C, SPI

#### 2.1.4. Teplotný a vlhkosťový senzor Silicon Labs Si7020

Senzor Si7020 je špičkou na trhu pri zachovaní malej veľkosti a priaznivej ceny.

Tabuľka 3: Základné vlastnosti Si7020 [17]

Presnosť vlhkosťového senzora	±4%RH, 0 až 80%RH
Presnosť teplotného senzora	±0,4% °C, -10 až 85°C
Napájacie napätie	1,9-3,6V
Spotreba	150μA pri meraní, 60nA v standby režime
Komunikačný protokol	I <sup>2</sup> C

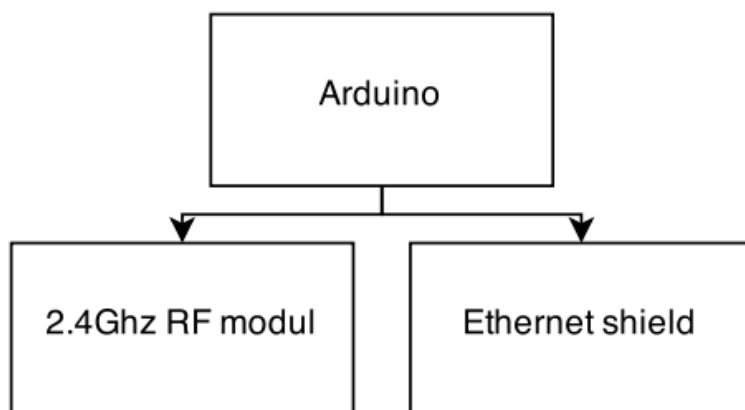
#### 2.1.5. Tlakový senzor Measurement Specialities MS563702BA03

Tento tlakový senzor je piezorestívneho typu.

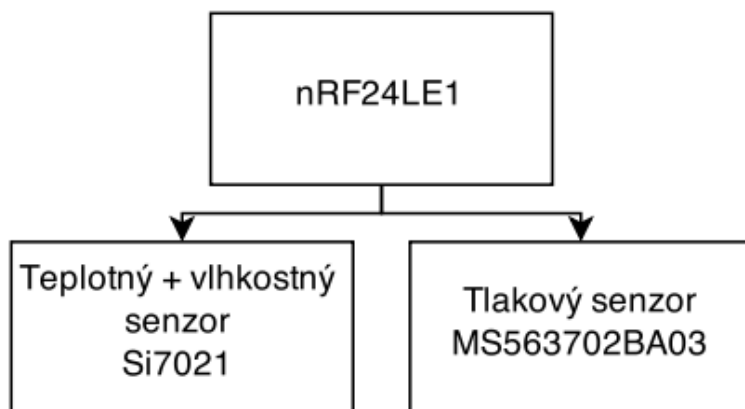
Tabuľka 4: Základné vlastnosti MS563702BA03 [18]

Presnosť pri 25°C a tlaku 300-1200mbar	±2 mbar
Napájacie napätie	1,5 až 3,6V
Spotreba	5,02μA pri meraní a rozlíšení 0,028mbar, 100nA v standby režime
Komunikačný protokol	I <sup>2</sup> C

## 2.2. Blokové schéma



Obrázok 2-1: Blokové schéma teplotnej centrály



Obrázok 2-2: Blokové schéma bezdrôtového modulu

### 2.3. Návrh dosky plošných spojov

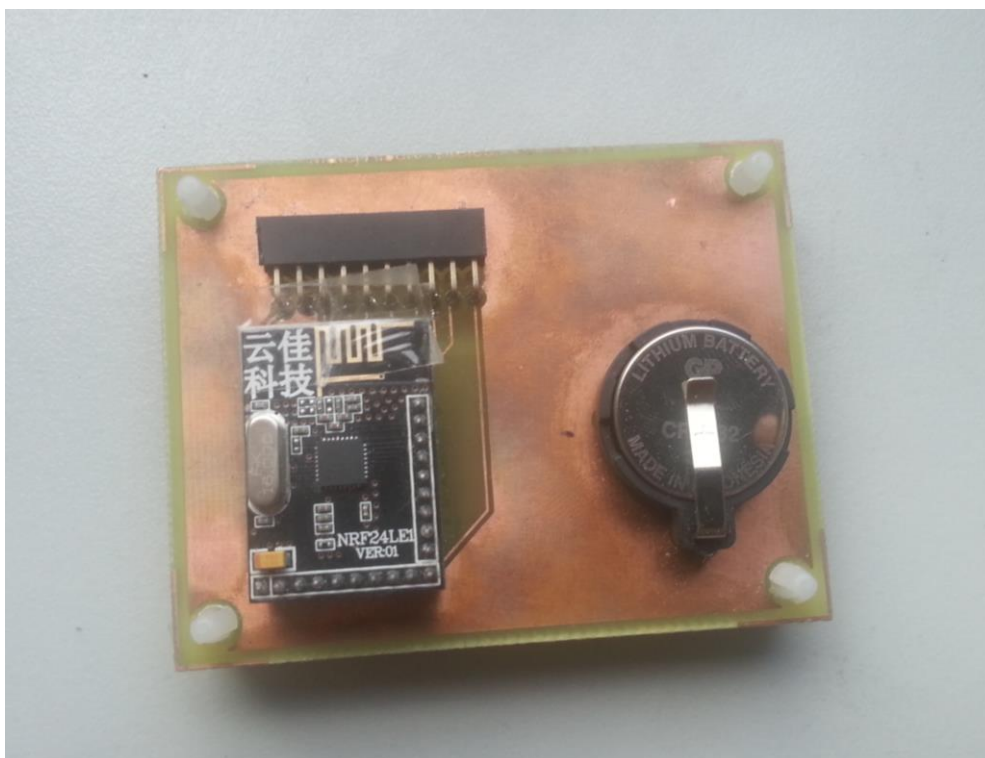
Z dôvodu použitia senzorov v puzdre DFN, bolo nutnosťou si najprv navrhnuť dosku plošných spojov. Pri návrhu som musel zohľadniť požiadavky samotnej bakalárskej práce, ako aj požiadavky uvedené výrobcom v katalógovom liste k senzorom.

Pre jednoduchosť pri programovaní, je doska osadená rozhraním pre možnosť odpojenia bezdrôtových modulov nRF24LE1, ktoré som zakúpil už spolu s maličkou doskou s potrebným obvodom nutným k správnej funkcii a výstupnými konektormi. Tieto moduly sa do hlavnej DPS pripájajú pomocou dutinkových lišt priamo na doske. Všetky piny z bezdrôtového modulu sú taktiež vyvedené pomocou dutinkovej lišty von pre možnosť pripojenia k programátoru. Pre napájanie slúži batéria CR2032.

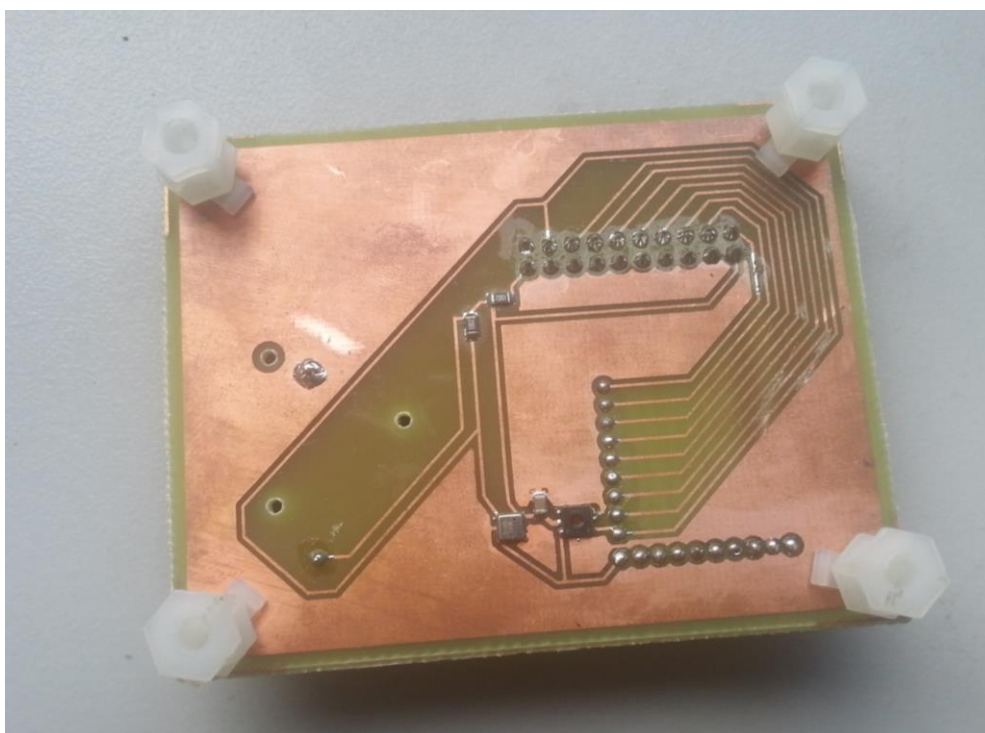
Senzory pre meranie využívajú ku komunikácii rozhranie I<sup>2</sup>C, ktoré pre svoju funkčnosť využíva pull-up rezistory, konkrétne hodnotu 10 kΩ na linke SDA aj SCL. Veľkosť odporu je kompromisom medzi požadovanou rýchlosťou linky (strmosťou nástupných a zostupných hrán signálu) a pretekajúcim prúdom (teda spotrebou). Taktiež sa na napájanie senzorov voči zemi osadzuje oddeľovací kondenzátor pre filtráciu vstupného napätia. Z dôvodu úspory je osadený tento kondenzátor iba jeden, preto sú senzory blízko seba.

Samotný návrh dosky prebiehal v programe Eagle. Celá doska je riešená ako obojstranná, avšak bez použitia via prepojov. SMD súčiastky sú na spodnej strane dosky, vývodové na vrchnej.

Z dôvodu použitia SMD súčiastok, a najmä puzdier DFN sa spájkovanie realizovalo najprv v pretavovacej peci. Kvôli zachovaniu výrobcom garantovanej presnosti senzorov bolo nutné dodržať správny teplotný profil uvedený v katalógovom liste. Vývodové súčiastky boli spájkované ručne.



Obrázok 2-3: Horná strana dosky spolu s osadeným nRF24LE1



Obrázok 2-4: Spodná strana dosky, DPS súčiastky

## 2.4. Vývojové prostredie

V rámci podpory open-source riešení nie je ako vývojové prostredie vybrané µKeil 8051 Development Tools, s priamou podporou pre SDK na programovanie mikrokontroléru v nRF24LE1 od firmy Nordic, ale voľne dostupné knižnice od autora, ktorý sa na webe predstavuje ako Dean Cording a ponúka all-in-one riešenie pre programovanie aj samotné nahranie výsledného kódu do čipu.

Tento autor založil svoju knižnicu na otvorenom prekladači menom SDCC. SDCC je prekladač pôvodne navrhnutý autorom Sandeep Dutta, aktuálne vyvíjaný širokou komunitou ľudí pod licenciou GPL. Tento prekladač slúži pre optimalizáciu kódu napísaného v jazyku C (ISO C90, ISO C99, ISO C11) pre 8-bitové mikrokontroléri. Okrem tu používaného mikrokontroléru štandardu Intel 8051 osadenom v čipe nRF24LE1 podporuje aj mnohé iné, napr: Dallas, Freescale, STMicroelectronics<sup>1</sup>. K samotnému prekladu jazyka C používa prekladač GCC.

Samotnú knižnicu, spolu aj s nástrojmi potrebnými pre správnu kompiláciu a vytvorenie súboru vhodného pre nahranie do mikrokontroléra je možné stiahnuť z jeho githubu<sup>2</sup>. V tomto repozitári sa nachádza už spomínané SDK, v zložke programmer sa nachádza programátor založený na arduino, ktorý pomocou sériovej linky nahráva výsledný bistream do mikrokontroléru. Z dôvodu nie jednoduchej obsluhy SDCC autor taktiež poskytuje vzorový program, ktorý obsahuje tzv. Makefile. Makefile je súbor, ktorý obsahuje script pre preklad zdrojových kódov. Výsledkom tohto scriptu je vytvorenie súboru s koncovkou .hex, ktorý je vhodný na nahranie do mikrokontroléru ako bitstream. O nahranie sa stará už spomínané arduino cez SPI rozhranie.

Autorov príklad taktiež obsahuje Eclipse projekt, kde už je všetko nastavené tak ako treba. Jedným klikom je možné program nahráť do čipu.

## 3. Firmware

Najdôležitejšou časťou práce je návrh firmwaru. Vzhľadom na odlišnosť funkcie sú k návrhu potrebné až tri rôzne riadiace programy. Jeden pre správu na klientskej strane, druhý na strane serveru a nakoniec pre arduino, ktoré sa bude starať o interpretáciu nameraných údajov.

### 3.1. Sieťový protokol

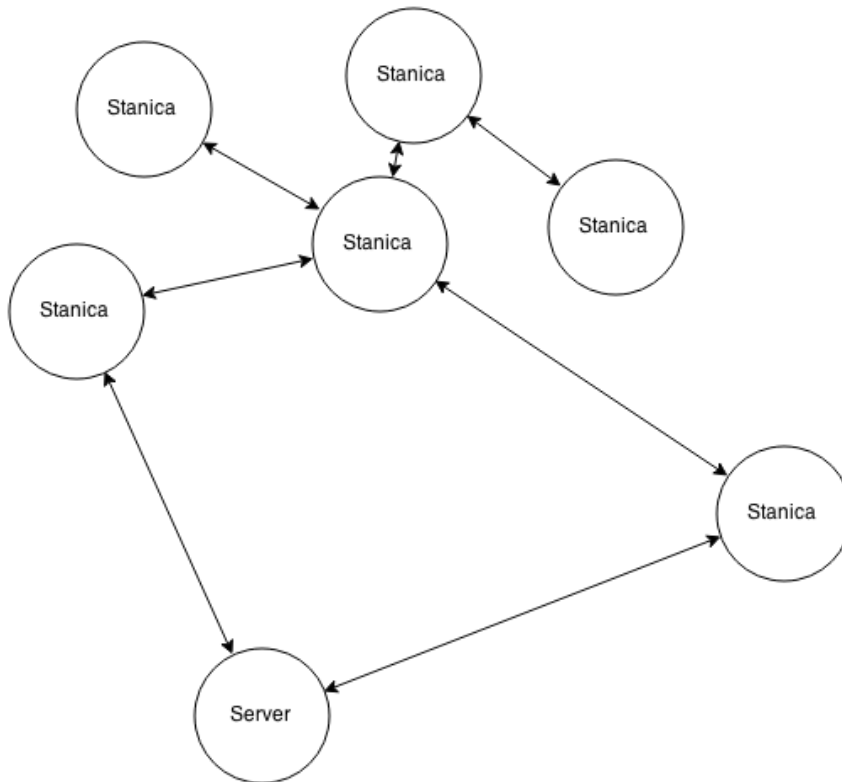
Pre návrh sieťového protokolu bola použitá topológia typu hviezda. Táto topológia spočíva v jednej hlavnej stanici, na ktorú sa pripoja ďalšie klientske stanice. Výhodou je relatívne jednoduchá správa tejto topológie, nevýhodou maximálny dosah, ktorý je obmedzený práve dosahom jednej stanice. V prípade použitia napríklad zmiešanej topológie, by sa dosah mohol sčítať, ale vzhľadom na čo najvyššiu úsporu energie klientskych staníc by táto topológia bola

---

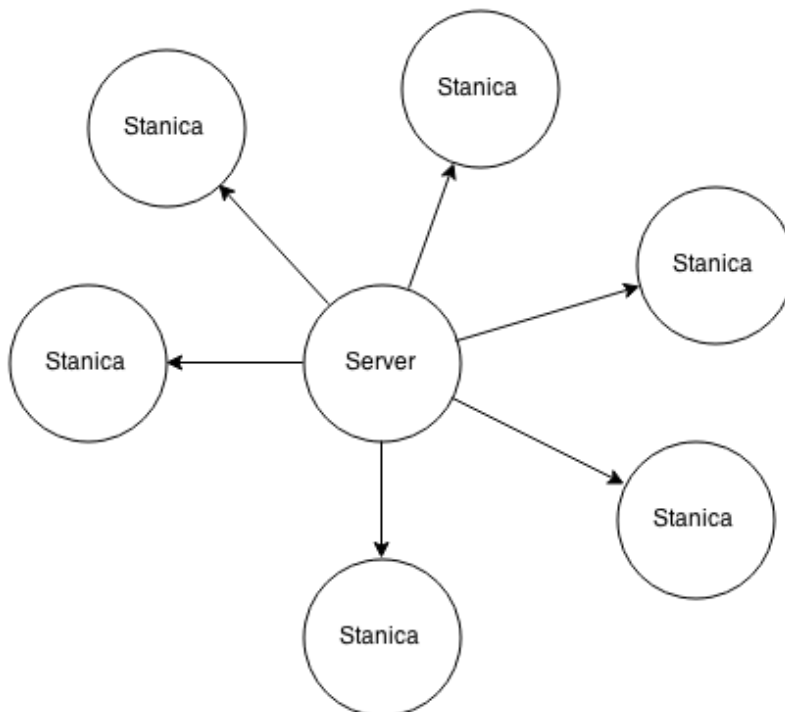
<sup>1</sup> Manuál k SDCC popisovaný všetky možnosti je na stránke: <http://sdcc.sourceforge.net/doc/sdccman.pdf>

<sup>2</sup> Dostupný na adrese: <https://github.com/DeanCording>

nevhodná z dôvodu neustálej nutnosti pripojenia na sieť pre prípadné preposielanie dát riadiacej stanici.



Obrázok 3-1: Zmiešaná topológia(mesh)

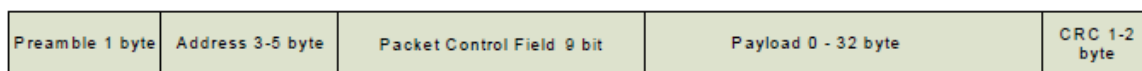


Obrázok 3-2: Hviezdicová topológia(star)

Bezdrôtový modul nRF24L01 podporuje sieťový protokol s názvom Enhanced ShockBurst(skrátene ESB). Tento protokol taktiež využíva topológiu typu hviezda, avšak má

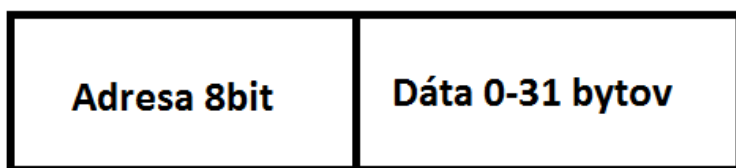
obmedzený počet možných klientov na 6. Obmedzenie je dané hardwarovou implementáciou, kedy celá komunikácia prebieha bez zásahu mikrokontroléra. Všetky adresy zariadení teda musia byť uložené v registroch.

Tento protokol podporuje simultánne šesť možných dátových liniek, kde sa automaticky stará o posielanie a príjem dát spolu s možnosťou kontroly doručenia a prípadne automatického preposlania stratených paketov.



Obrázok 3-3: Obsah paketu protokolu Enhanced ShockBurst [16]

Vzhľadom na toto obmedzenie, je na týmto protokolom ešte. Pri komunikácii sa používa jedna dátová linka spolu s automatickou kontrolou doručenia. Všetky klientske stanice majú pridelenú rovnakú adresu, pomocou ktorej vie ESB spracovávať pakety. Do dátovej časti paketu je však vložené ďalšie adresovanie slúžiace na rozlíšenie klientov.



Obrázok 3-4: Tvar paketu vloženého do ESB dátového paketu(payload)

Vytvorením vlastného adresovania s použitím už implementovaného sieťového protokolu ESB boli zachované všetky výhody protokolu ESB (teda najmä komunikácia bez zásahu mikrokontroléra spolu s automatickou kontrolou doručenia paketu), ale taktiež sa získala možnosť pripojenia až 255. staníc. Jedinou podmienkou je, aby stanice nevysielali v rovnakom čase, pretože by mohlo dôjsť k potvrdeniu paketu iného klienta. O toto sa stará klientsky firmware.

### 3.2. Firmware – klient

Ako už bolo spomínané, klient pozostáva z bezdrôtového modulu nRF24LE1 ktorý v sebe implementuje mikrokontrolér typu 8051 a bezdrôtový čip nRF24L01. Komunikácia medzi nimi prebieha pomocou SPI rozhrania. Potom sa tu nachádza to najdôležitejšie, teda vlhkosťný senzor I2C, s ktorým sa komunikuje pomocou I2C rozhrania. Tlakový senzor, ktorý sa na doske taktiež nachádza, aktuálne nemá softwarovú podporu.

Dátový obsah paketu je vytvorený pomocou vlastnej dátovej štruktúry, tvorený 8 bitovou adresou, a 4bytovou nameranou hodnotou typu float. Aktuálne je to teda vlhkosť a teplota, je však jednoducho možné tento tip doplniť o ďalšie veličiny, až do veľkosti 31bytov.

```
typedef struct data_struct
{
    uint8_t addr;    // client address
    float temp;     // measured temperature
    float humidity; //measured humidity
} data_struct;
```

### 3.2.1. Získavanie nameraných údajov zo senzorov

K získavaniu údajov slúži periféria nazvaná 2-wire. Pred začatím je nutné nastaviť základné parametre komunikácie. Každý začiatok komunikácie spočíva v odoslaní adresy zariadenia s ktorým chce stanica komunikovať(tzv. Slave) a následného poslania požadovaného príkazu. Slave(senzor s danou adresou) tento príkaz vykoná a pošle naspäť požadované údaje, napríklad teplotu. Získané údaje sú uložené do už definovanej štruktúry `data_struct`.

### 3.2.2. Odoslanie dát na server

Kvôli podmienke uvedenej v časti 3.1 je dôležité, aby žiadne dve stanice nezačali vysielat' v rovnaký moment. Preto sa pri prvom zapnutí vygeneruje náhodné číslo, k čomu slúži blok pre generovanie náhodných čísel založený na teplotnom šume, podľa ktorého sa nastaví oneskorenie pred prvým vysielaním. Toto oneskorenie je v desiatkach milisekúnd, potrebné práve pre prebehnutie prípadnej komunikácie inej stanice. Slúži to ako ochrana v prípade zapnutia viacerých klientskych staníc(typicky pokiaľ sú napájané zo siete). Následne je tu ďalšia kontrola, ktorá však prebehne pred každým vysielaním. Stanica sa najprv prepojí do režimu RX(prijímač), a skontroluje si, či žiadna stanica nevysielala. Ak prijímač zachytí signál o sile väčšej ako -64dB, dáta nevyšle a uspí sa. Každá stanica má po prvom zapnutí preddefinovanú adresu 0xFF. Namerané údaje však potom normálne odošle, avšak po odoslaní sa prepne naspäť do RX režimu a očakáva prijatie novej adresy, pod ktorou bude klient následne počas celej doby zapnutia definovaný. Týmto spôsobom je možné dynamické pridávanie nových klientov bez nutnosti zásahu do firmwaru klienta. V prípade straty 4. paketov po sebe, je adresa reštartovaná naspäť na preddefinovanú, teda 0xFF.

### 3.2.3. Prechod stanice do úsporného režimu

Stanica sa uspí po každom úspešnom, ale aj neúspešnom(prebiehala komunikácie s inou stanicou) odoslaní údajov. Mikrokontrolér podporuje viacero spiacich režimov, avšak zobudiť sa pomocou časovača vie len z niektorých. Taktiež je dôležité, aby si počas uspania zapamätal svoju pridelenú adresu. K tomu slúži režim pomenovaný „Memory retention, timers on“.

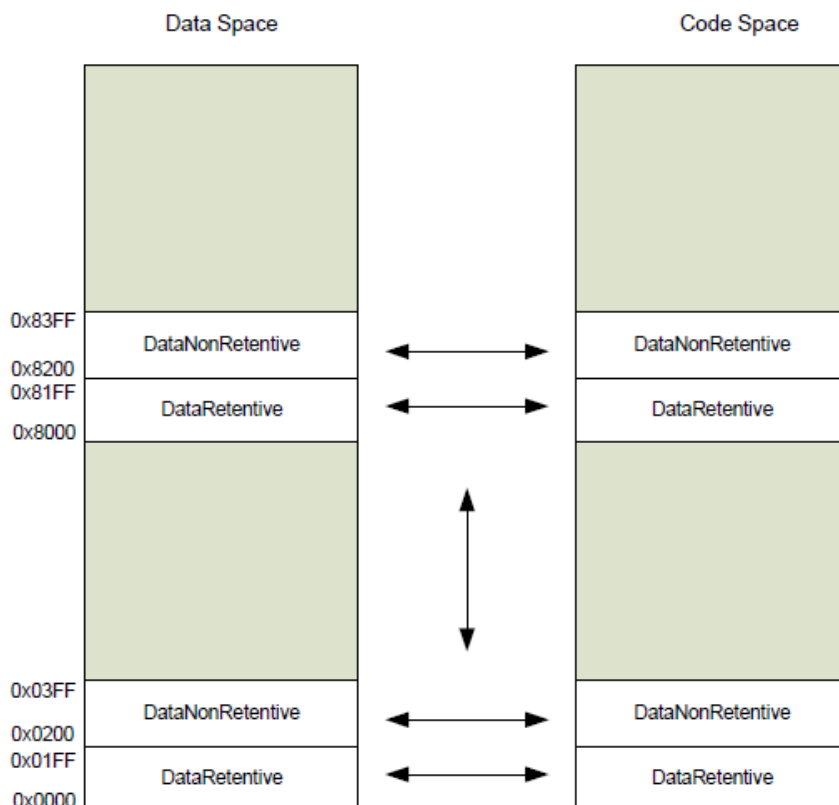
K zobudeniu slúži časovač, tzv. watchdog, ktorý sa automaticky zapne nastavením jeho hodnoty. Riadiacim signálom sú hodiny o frekvencii 32,768kHz. K nastaveniu slúži 16bitový register, ktorý je však posunutý o 8bitov doľava. Pri každom takte hodín dôjde k dekrementácii tohto registra. Pokiaľ hodnota registra klesne na 0, celý čip sa reštartuje. Hlavnou funkciou watchdogu je ochrana pre prípad zacyklenia pri vykonávaní toku programu. Dá sa však použiť aj ako zdroj pre zobudenie. Maximálna doba uspatia je až 512 sekúnd. Pre výpočet slúži



jednoduchá rovnica, kde  $WDSV$  je 16bitová hodnota registra a  $t$  je doba v sekundách, kedy dôjde k reštartu.

$$\frac{WDSV * 256}{32768} = t[s]$$

Mikrokontrolér obsahuje register, s príznakovými bitmi pre každý možný dôvod reštartu, takže pri zobudení nedôjde k nahratiu preddefinovanej adresy, ale táto adresa ostane zapamätaná v časti externej pamäte, ktorej hodnoty sú udržiavané aj v prípade uspania v režime „memory retention“.



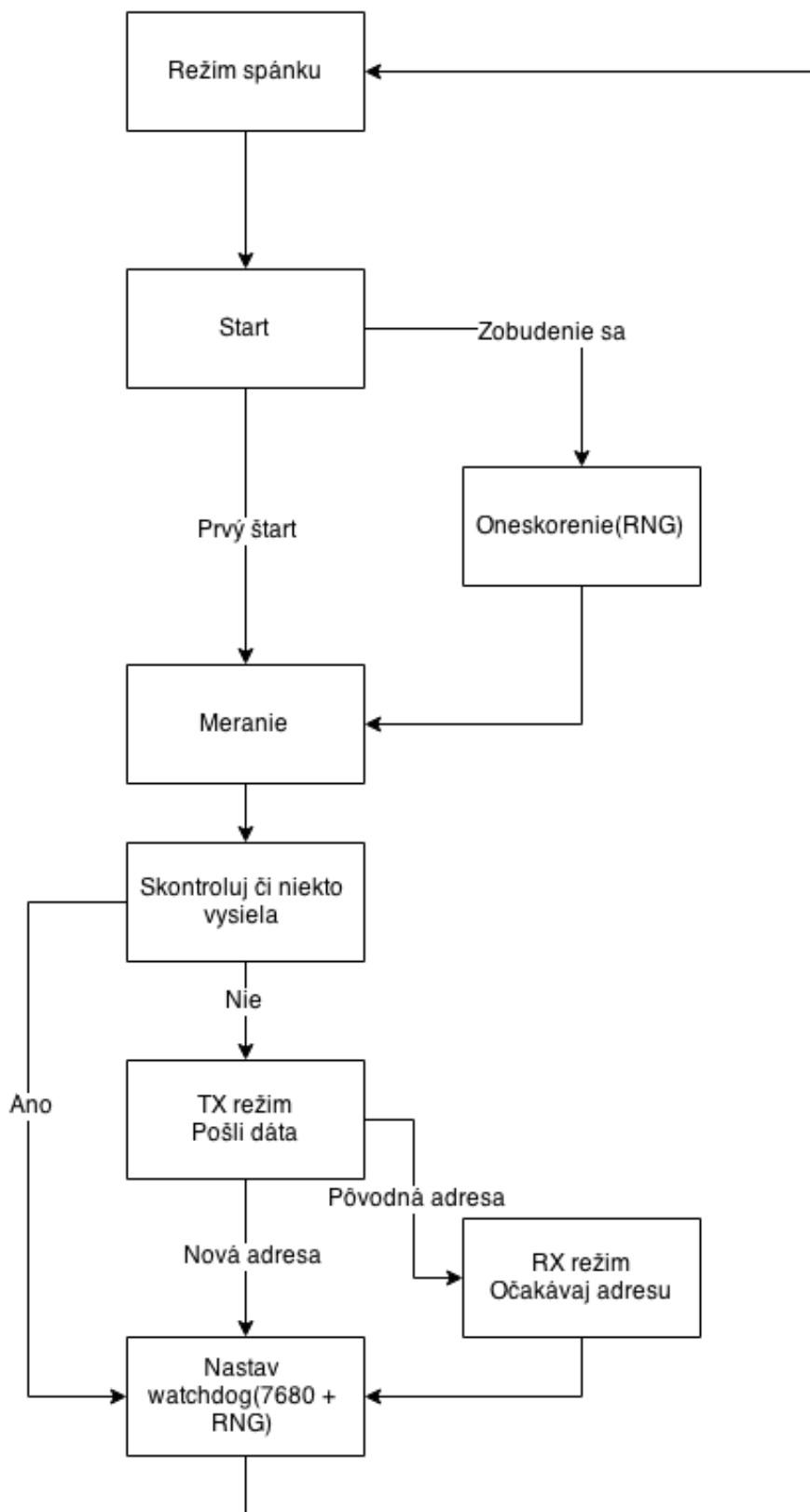
Obrázok 3-5 Konfigurácia externej pamäte typu SRAM [16]

Na (Obrázok 3-5 Konfigurácia externej pamäte typu SRAM je možné vidieť, že pamäť sa delí na časť pre ukladanie kódu a na časť pre ukladanie dát. Potrebne nastavenia sa vykonávajú pomocou registrov. Premenné, ktoré je si potrebné zapamätáť počas uspania je preto dôležité sú uložiť na konkrétnu adresu v pamäti. To sa robí pomocou kľúčových slov `__xdata` pre uloženie premennej do externej pamäte a `__at 0x0000` pre uloženie na konkrétnu adresu.

```
__xdata __at 0x0000 mem_addr ;
```

Posledným stupňom ochrany pred vysielaním dvoch staníc zároveň je pripočítanie náhodného čísla k hodnote definovanej v  $WDSV$  registri, teda doba počas ktorej sa má

mikrokontrolér zobudiť. Predom definovaná hodnota je rovná dobe uspatia na 60 sekúnd, ku ktorej sa ešte pripočíta maximálne hodnota  $\pm 2$  sekundy.



Obrázok 3-6: Zjednodušené blokové schéma pre operáciu klienta

### 3.3. Firmware – server

Hlavnou úlohou servera je prijímať dáta od klientov, pridelovať im nové adresy a sprostredkovať ich ďalej na riadiacu jednotku. Úlohu servera plní opäť nRF24LE1. Na začiatku dôjde k nastaveniu všetkých vonkajších periférií, následne server očakáva nové dáta.

#### 3.3.1. Prijem dát

K príjmu dát slúži opäť vstavaný ESB protokol, ktorý sa stará o demoduláciu signálu, rozpoznávanie platných paketov a uloženia dát z nich do zásobníka.

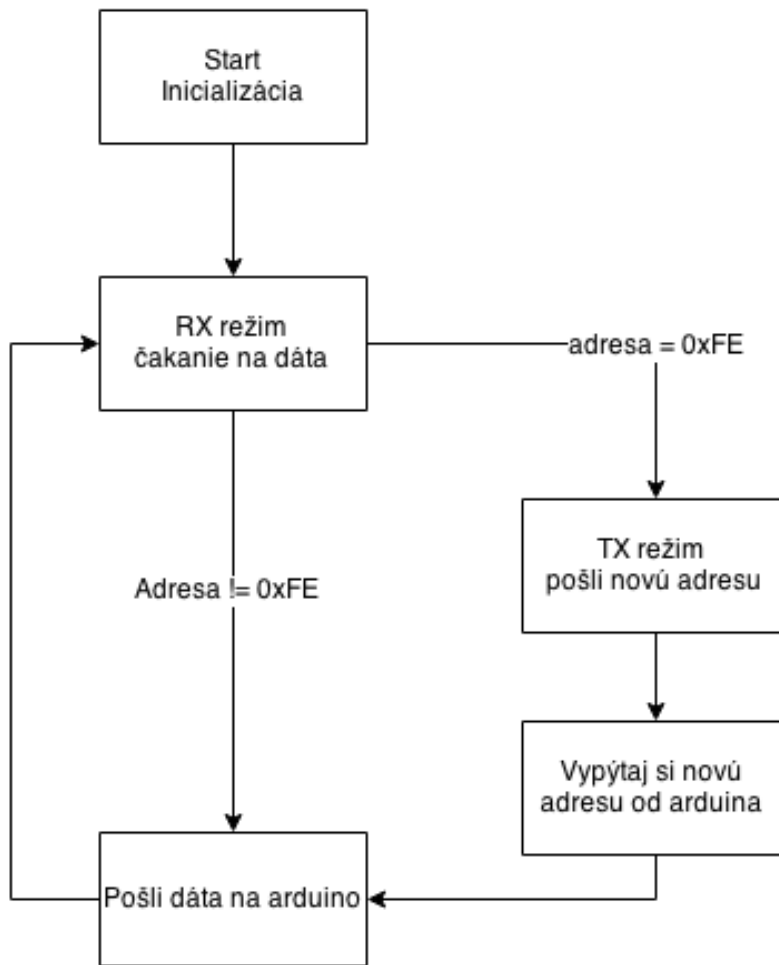
Pri nahratí nových dát do zásobníka si server tieto dáta prečíta a uloží do lokálnej premennej. Pokiaľ zistí, že adresa je rovná preddefinovanej adrese, teda 0xFF, pošle stanici novú adresu. Keďže všetky stanice majú pridelenú rovnakú vonkajšiu adresu, je tento paket poslaný bez požiadavky na kontrolu doručenia, pretože ak by sa iná stanica zrovna zapla, a kontrolovala či dochádza ku komunikácii, teda by bola v prijímacom režime rovnako ako stanica ktorá očakáva novú adresu, došlo by k potvrdeniu paketu od oboch staníc, avšak s rôznym interným číslovaním paketov. Ak by sa tento paket náhodou aj stratil, stanica nedostane pridelenú adresu, takže si pri nasledujúcom zobudení adresu opäť vypýta.

#### 3.3.2. Komunikácia s riadiacou jednotkou

Komunikácia s riadiacou jednotkou, teda s arduinom, prebieha opäť pomocou protokolu I2C. Server vystupuje ako master, arduino ako slave, z dôvodu, že komunikáciu iniciuje vždycky master. Prebiehajú medzi nimi dva druhy komunikácie.

V prvom prípade, pokiaľ má meracia stanica predom definovanú adresu, jej server vždy pridelí adresu novú. Úplne prvú adresu má definovanú ako 0x00. Vždy, keď dôjde k prideleniu novej adresy, si musí server riadiacej stanice vypýtať novú adresu, teda po 0x00 to bude 0x01 atď. Dôvodov, prečo pridelovanie adres má na starosti riadiaca jednotka a nie server je viac, a budú popísané neskôr pri popise funkcii arduina.

Druhý typ komunikácie je samotné odoslanie prijatých dát z meracej stanice na riadiacu. Opäť je teda iniciátorom server a nie arduino, preto je server zvolený ako master pri I<sup>2</sup>C komunikácii. Odosielajú sa ako namerané údaje, tak aj adresa klienta pre správne zadelenie prijatých dát.



Obrázok 3-7: Zjednodušené blokové schéma pre operáciu servera

### 3.4. Firmware – Riadiaca jednotka(Arduino)

Riadiaca jednotka má na starosti najmä príjem nameraných údajov zo servera a ich následne zobrazenie užívateľovi. K tomu využíva web server ako jednu z najpríjemnejších možností zobrazovania údajov. Ako jednotka s najväčším množstvom rôznych poskytovaných služieb je väčšina z nich riešená pomocou prerušení. Prerušenie je udalosť, kedy mikrokontrolér vyskočí z aktuálne vykonávanej časti programu, aby sa venoval udalostiam, ktoré vyžadujú okamžitú odozvu, napr. tick na časovači, zachytenie vlastnej slave adresy pri I2C protokole a podobne. Pretože prerušenie môže narušiť hlavný chod programu, je nutné mať funkcie volané pri prerušení čo najjednoduchšie, zamerané skôr na zmenu príznačných premenných.

#### 3.4.1. Komunikácia so serverom

Pri detegovaní vlastnej slave adresy na dátovej linke SDA dôjde k vykonaniu prerušenia. Program preskočí do dvoch možných funkcií, požiadavka na príjem dát, alebo požiadavka na odoslanie dát.

Pri prijímaní dát sa opäť využíva štruktúra popísaná v klientovi. Prijaté dáta sa uložia do dočasnej premennej tohto typu a do premennej sa poznačí že došlo k prijatiu nových dát. Taktiež sa reštartuje počítadlo, ktoré slúži pre vymazanie klientov, od ktorých sa po určitú dobu neprijali

žiadne dáta(`unused_counter`) . Čo s týmito dátami bude ďalej sa potom rieši až v hlavnej vetve programu, ktorá sa vykonáva neustále dokola.

Od serveru ale taktiež môže dôjsť požiadavka na odoslanie dát, konkrétne pridelenie novej adresy. V tomto prípade sa po SDA linke následne pošle nová, ešte nepridelená adresa.

### 3.4.2. *Správa pridelených adries*

K správe pridelených adries slúži pole o veľkosti 255 hodnôt. Toto pole je opäť tvorené vlastnou dátovou štruktúrou.

```
typedef struct sensor
{
    uint8_t addr;           //intern address of the sensor
    bool used;             //True if this address is already used
    char ext_addr[11];     //External address changeable for users
    int unused_counter;    //Used to check, if address still used
} sensor;

sensor mySensor[255];
```

Každý jeden prvok predstavuje práve jedného pripojeného klienta. Indexovanie prvkov sa zhoduje s hodnotou premennej `addr`. Táto premenná je použitá hlavne pre prehľadnosť. Premenná typu `used` označuje, či je táto adresa už použitá alebo nie. `Ext_address` slúži pre možnosť pomenovania si konkrétneho senzora vlastným menom, ktoré sa bude zobrazovať na webovej stránke. `Unused_counter` slúži na detekciu prípadného odpojenia senzora.

Vždy, keď požiadala server o pridelenie adresy, prehľadá sa toto pole dokým sa nenájde ešte nepoužitá adresa, ktorej hodnota sa pošle naspäť na server.

Rovnako ako je dôležité pridelovanie nových adries, je taktiež dôležité sledovať, či niektorý senzor nevypadol z dosahu alebo nebol vypnutý. K tomu slúži premenná `unused_counter`, ktorej hodnota sa zvýši každých 80 sekúnd. Pokiaľ táto hodnota dosiahne predom definovanú hodnotu, označí sa táto adresa ako nepoužitá a je možné ju znova prideliť ďalšiemu klientovi.

Pre rátanie času je použitý interný časovač pomenovaný `Timer1`, ktorý má maximálnu periódu niečo cez 8 sekúnd. Pre jednoduchosť výpočtov je nastavený presne na 8 sekúnd. Pre dosiahnutie požadovaných 80sekúnd je preto použité počítadlo, ktoré sa zvýši pri každom ticku timera, a reštartuje pri 10 ticku. Tick časovača je opäť sprevádzaný prerušením hlavnej činnosti programu.

### 3.4.3. *Správa webového servera*

Na riadiacej jednotke taktiež beží webový server, ktorý reaguje na požiadavky webových klientov. Webový server nie je robený cez prerušenia, preto nemá negatívny vplyv na normálnu činnosť.

Pre funkciu webového servera je použitá otvorená knižnica s menom TinyWebServer od autora ktorý vystupuje s prezývkou ovidiucp.<sup>3</sup> Autor spolu so základným popisom knižnice taktiež poskytuje jednoduché príklady realizácie. Server je schopný reagovať na základné požiadavky HTTP protokolu, ako sú *GET*, *POST*, *PUT* a *DELETE*. Všetky metódy sú sprevádzane URL adresou k identifikácii daného súboru.

GET	Slúži k získaniu dát zo servera(súbory aj text)
POST	Slúži k odoslaniu dát na server(text)
PUT	Slúži k odoslaniu a uloženiu súborov
DELETE	Slúži k vymazaniu daného súboru

Tabuľka 5: Podporované HTTP požiadavky

Pri návrhu vlastného webového servera bol použitý vzorový príklad(BlinkLed<sup>4</sup>) z repozitára knižnice. Tento príklad má v sebe okrem základnej funkcie sprostredkovania požadovaných súborov webovým klientom taktiež využitú možnosť nahrávania zdrojových súborov pomocou metódy PUT pre jednoduchú správu a aktualizáciu webovej stránky.

Pomocou požiadavky POST je možné upraviť meno externej adresy zobrazovanej na webovej stránke. Táto adresa slúži pre jednoduchú a jasnú identifikáciu senzorov a ich pozícií. Maximálna dĺžka mena adresa je obmedzená na 10znakov. POST požiadavka v sebe nesie textový reťazec tvorený internou adresou a požadovaným novým menom. Pri zachytení tejto požiadavky dôjde k jej dekódovaniu a prepisu externej adresy daného senzora. Zmena sa však na stránke prejaví až po prijatí nových údajov od klienta, pretože až vtedy dôjde k prepisu dát.

Webová stránka je uložená na SD karte, ktorá je osadená na ethernet shielde spolu so samotnou sieťovou kartou.

#### 3.4.4. Hlavná vetva programu

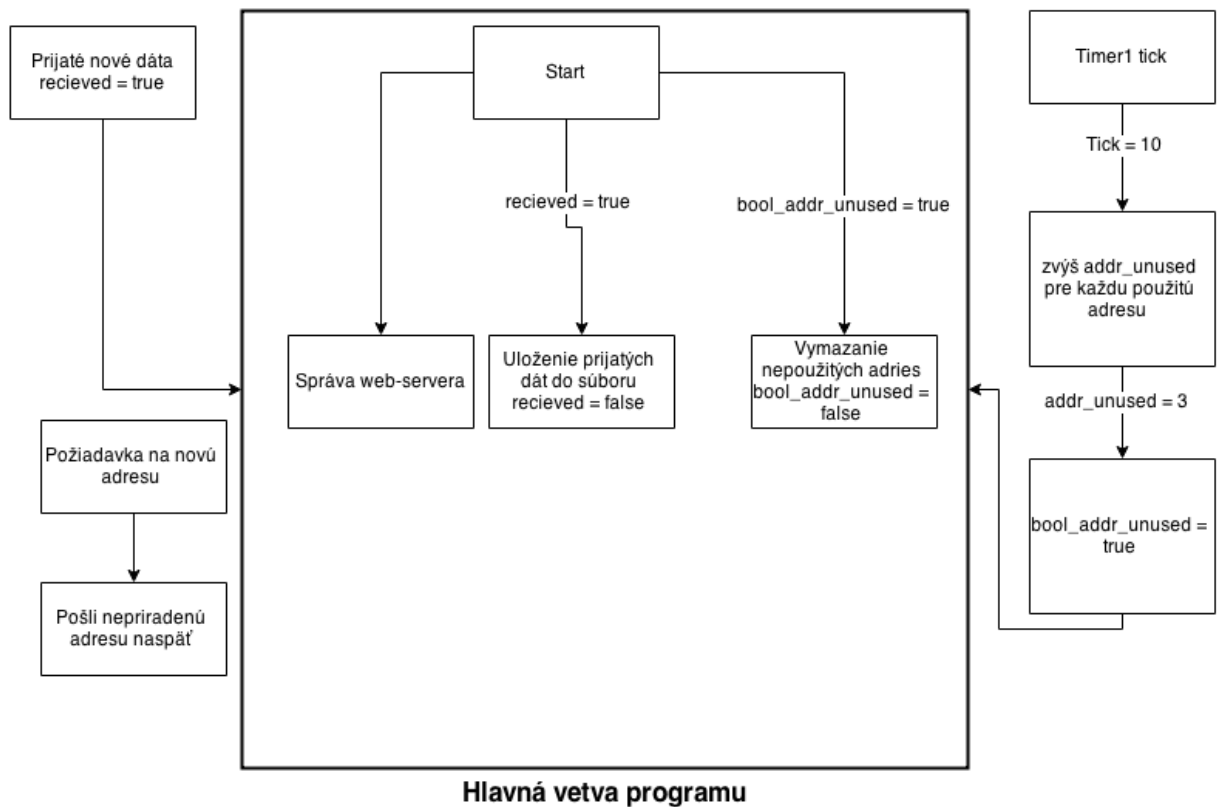
Hlavná vetva programu je vetva, ktorá sa vykonáva neustále dokola. V nej sa kontrolujú príznakové premenné, prípadne sa vykoná daná funkcia.

V prípade prijatia nových dát od bezdrôtového servera sa tieto dáta uložia do súboru na pamäťovej karte SD. Dáta sa ukladajú pomocou tagov jazyka HTML, aby boli jednoduchšie spracovateľné pri ich vypisovaní na webovú stránku. V súbore predstavuje jeden riadok jeden pripojený senzor. Každý riadok pozostáva z internej adresy, externej adresy a nameraných údajov. Pri prijatí dát zo stávajúceho senzora teda nedôjde k vzniku nového riadka, ale k premazaniu toho starého. Číslo riadka zodpovedá internej adrese pridelennej danému senzoru.

Taktiež sa tu kontroluje stav webového servera a riešia sa prípadné HTTP požiadavky.

<sup>3</sup> Knižnica dostupná na adrese <https://github.com/oviducp/TinyWebServer>

<sup>4</sup> Príklad dostupný na adrese <https://github.com/oviducp/TinyWebServer/tree/master/examples/BlinkLed>



Obrázok 3-8: Zjednodušené blokové schéma pre operáciu riadiacej jednotky

### 3.5. Webová stránka

Webová stránka je robená v minimalistickom podaní z dôvodu čo najmenej zát'aže na riadiacu jednotku. Maximálny počet aktívnych spojení je totiž obmedzený, a to konkrétne na 4 pripojenia naraz. Preto sú veľké súčasti stránky ako podpora pre javascript a grafický štýl CSS nahrávané z externého servera.

Základnou úlohou je zobrazenie nameraných údajov, k čomu slúži hneď hlavná stránka. Pod sebou v riadkoch sú zobrazené všetky aktívne senzory spolu s nameranými údajmi. Tlačidlom edit je možné prejsť na ďalšiu stránku s možnosťou zmeniť meno senzora. Maximálna dĺžka mena je obmedzená na 10 znakov. Po kliknutí na tlačidlo edit dôjde k odoslaniu mena a jeho uloženiu k príslušnému senzoru.

Stránka sa automaticky obnoví každú minútu, čo je práve hodnota aj merania aktuálnych údajov zo senzorov.

# Teplotná ústredňa

Bakalárska práca

[Home](#)

[Edit](#)

Senzor

Doma

Teplota °C

21.87

Vlhkosť %

53.15

xalber00, 154670, xalber00@stud.feec.vutbr.cz

Obrázok 3-9: Hlavná stránka

# Teplotná ústredňa

Bakalárska práca

[Home](#)

[Edit](#)

Senzor

Doma

[Edit](#)

Teplota °C

22.03

Vlhkosť %

53.74

xalber00, 154670, xalber00@stud.feec.vutbr.cz

Obrázok 3-10: Stránka edit slúžiaca k editácii mien senzorov



## 4. Záver

Náplňou tejto bakalárskej práce bol návrh teplotnej ústredne s možnosťou bezdrôtového pripojenia aspoň desiatich senzorov, ktoré budú vedieť merať vlhkosť, tlak a teplotu. Zobrazenie údajov ma byť realizované cez webové rozhranie.

Navrhnutá teplotná ústredňa má podporu pre teoreticky až 255 zariadení. Je k dispozícii možnosť merania vlhkosti a teploty. Meranie tlaku v čase písania nie je softwarovo implementované, knižnice pre zber dát sú hotové, avšak z dôvodu nutnosti použitia 64bitového čísla pri výpočte výsledného tlaku, ktoré mnou používaný prekladač nepodporuje, boli výsledné hodnoty tlaku s použitím iba 32bitových premenných značne mimo. Možnosť vlastnej implementácie takéhoto čísla však nie je nemožná, dokonca ani náročná, z časových dôvodov však aktuálne neriešená.

Napájanie bezdrôtových senzorov je realizované batériou typu CR2032. Frekvencia merania je zvolená na 1 meranie za sekundu pre dlhodobú funkčnosť bez výmeny batérie. V čase nemerania je modul uspatý s minimálnou spotrebou energie.

Podpora pre až 255 bezdrôtových staníc je riešená dynamicky, bez nutnosti zásahu užívateľa. Jedná sa o tzv. štýl „plug & play.“ Z dôvodu nedostatku prijímačov bola však otestovaná iba simultánna funkčnosť troch staníc, s výsledkom bezproblémovým.

Určite by stálo za to v tejto práci pokračovať, pretože celý návrh firmwaru bol orientovaný aj na jednoduchý upgrade v neskoršej dobe. Možnosti pre vylepšenia:

- dokončiť meranie tlaku, pridať podporu pre úpravu meracej frekvencie, dĺžky uspania a iných parametrov stanice priamo do webového rozhrania,
- zmenšiť veľkosť dosky, ktorá je aktuálne skôr vývojového typu pre jednoduchú možnosť programovania mikrokontroléra,
- spolu s návrhom novej dosky preskúmať možnosti pridania ďalších senzorov,
- pridať displej na riadiacu stanicu, pre možnosť kontroly aktuálne pripojených senzorov prípadne pár ovládacích tlačidiel
- pridať ukazateľ stavu batérie, prípadne upozornenie pre nutnosť výmeny batérie
- a následne všetko pekne zabaliť do užívateľskej podoby

Vo výsledku považujem navrhnutú teplotnú ústredňu za použiteľnú a splňajúcu funkčnosť požadovanú v zadaní, až na nedokončenú podporu pre meranie tlaku.

# Odkazy

1. HRBÁČEK, J. *Komunikace mikrokontroléru s okolím - 1. díl*. Praha: BEN, 2002. ISBN 80-86056-36-8.
2. byte paradigm. *I<sup>2</sup>C vs SPI* [online]. Dostupné také z: <http://www.byteparadigm.com/applications/introduction-to-i2c-and-spi-protocols/>
3. Wikipedia - The free encyclopedia. *Serial Peripheral Interface Bus* [online]. Dostupné také z: [http://en.wikipedia.org/wiki/Serial\\_Peripheral\\_Interface\\_Bus](http://en.wikipedia.org/wiki/Serial_Peripheral_Interface_Bus)
4. PHILIPS SEMICONDUCTOR. NXP semiconductors. In: *I2C manual* [online]. Dostupné také z: [http://www.nxp.com/documents/application\\_note/AN10216.pdf](http://www.nxp.com/documents/application_note/AN10216.pdf)
5. Wikipedia - The free encyclopedia. *I2C* [online]. Dostupné také z: <http://en.wikipedia.org/wiki/I%C2%B2C>
6. Wikipedia - The free encyclopedia. *Universal Serial Bus* [online]. Dostupné také z: <http://en.wikipedia.org/wiki/USB>
7. FISCHER, D. *ME430 How does the UART work?*. Dostupné také z: <https://www.youtube.com/watch?v=FQpbIvhY7es>
8. Wikipedia - The free encyclopedia. *Silicon band-gap temperature sensor* [online]. Dostupné také z: [http://en.wikipedia.org/wiki/Silicon\\_bandgap\\_temperature\\_sensor](http://en.wikipedia.org/wiki/Silicon_bandgap_temperature_sensor)
9. Wikipedia - The free encyclopedia. *Humidity* [online]. Dostupné také z: <http://en.wikipedia.org/wiki/Humidity>
10. Wikipedie - otevřená encyklopedie. *Vlhkost vzduchu* [online]. Dostupné také z: [http://cs.wikipedia.org/wiki/Vlhkost\\_vzduchu](http://cs.wikipedia.org/wiki/Vlhkost_vzduchu)
11. ČERMÁK, J. *Snímač vlhkosti vzduchu*. Brno: Vysoké učení technické v Brně, Fakulta elektrotechniky a komunikačních technologií. Ústav automatizace a měřicí techniky: 2008. Vedoucí bakalářské práce doc. Ing. Petr Beneš, Ph. D.
12. FCC PUBLIC - časopisy a knihy navazující na tradici české odborné literatury. *Snímače tlaku* [online]. Dostupné také z: [http://www.odbornecasopisy.cz/index.php?id\\_document=42719](http://www.odbornecasopisy.cz/index.php?id_document=42719)
13. Wikipedia - The free encyclopedia. *Pressure sensor* [online]. Dostupné také z: [http://en.wikipedia.org/wiki/Pressure\\_sensor](http://en.wikipedia.org/wiki/Pressure_sensor)

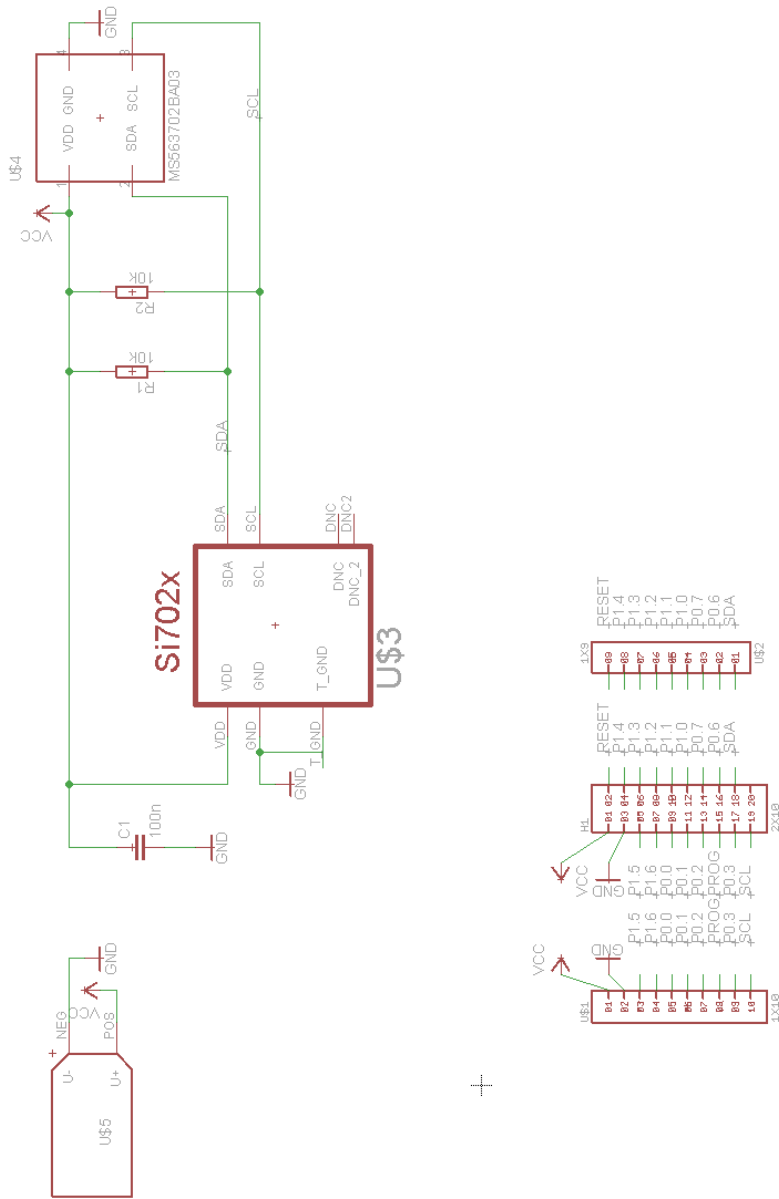
14. Český telekomunikační úřad. *Využívání omezených rádiových kmitočtů* [online]. Dostupné také z: <https://www.ctu.cz/ctu-informuje/jak-postupovat/radiove-kmitocty/vyuzivani-vymezenych-radiovych-kmitoctu.html>
15. Arduino. *Arduino MEGA2560* [online]. Dostupné také z: <http://arduino.cc/en/Main/ArduinoBoardMega2560>
16. Nordic Semiconductor. *nRF24LE1* [online]. Dostupné také z: <http://www.nordicsemi.com/eng/Products/2.4GHz-RF/nRF24LE1>
17. SILICON LABS. In: *I2C Humidity and Temperature Sensor* [online]. 2010. Dostupné také z: <http://www.silabs.com/Support%20Documents/TechnicalDocs/Si7020.pdf>
18. MEASUREMENT SPECIALITIES. Measurement Specialities. In: *MS5637-02BA03 Low Voltage Barometric Pressure Sensor* [online]. 2014. Dostupné také z: <http://www.meas-spec.com/downloads/MS5637-02BA03.pdf>
19. Wikipedia - The free encyclopedia. *Capacitor* [online]. Dostupné také z: <http://en.wikipedia.org/wiki/Capacitor>
20. Wikipedia - The free encyclopedia. *ADC block diagram* [online]. Dostupné také z: [http://en.wikipedia.org/wiki/File:SA\\_ADC\\_block\\_diagram.png](http://en.wikipedia.org/wiki/File:SA_ADC_block_diagram.png)

# Zoznam príloh

A.	NÁVRH ZARIADENIA .....	37
A.1	Elektrické schéma obvodu.....	37
A.2	Doska plošných spojov – strana top .....	38
A.3	Doska plošných spojov – strana bottom .....	38

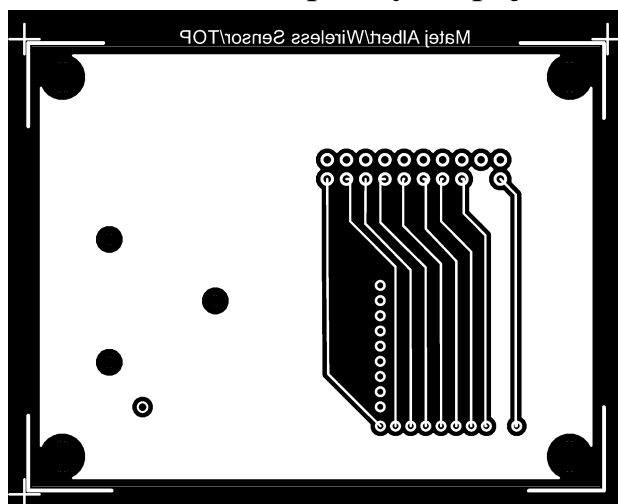
# A. NÁVRH ZARIADENIA

## A.1 Elektrické schéma obvodu

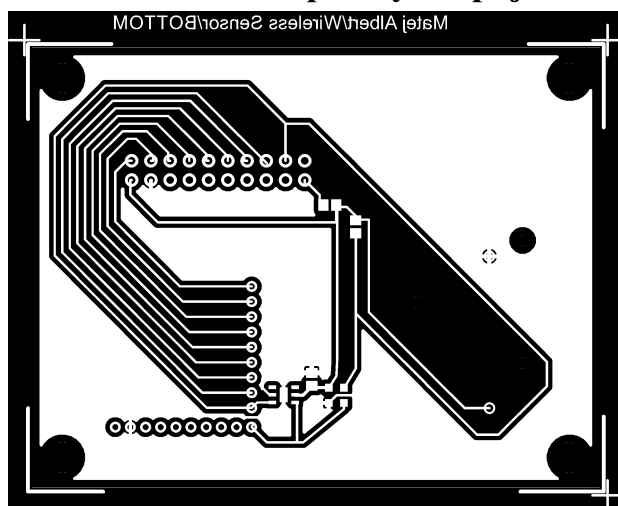


+

## A.2 Doska plošných spojov – strana top<sup>5</sup>



## A.3 Doska plošných spojov – strana bottom<sup>5</sup>



<sup>5</sup> Veľkosť obrázka odpovedá skutočnej veľkosti dosky

## B. ZOZNAM SÚČIASTOK

Označenie	Hodnota	Púzdro	Popis
<b>R1</b>	10 k $\Omega$	SMD 0805	Uhlíkový rezistor
<b>R2</b>	10k $\Omega$	SMD 0805	Uhlíkový rezistor
<b>C1</b>	10 nF	SMD 0805	Keramický kondenzátor
<b>1X10</b>	-	-	Dutinková lišta 1x10 pinov
<b>1X9</b>	-	-	Dutinková lišta 1x9 pinov
<b>2X10</b>	-	-	Pravouhlá dutinková lišta 1x20 pinov
<b>Si7021</b>	-	DFN6 3x3mm	Senzor vlhkosti a teploty
<b>MS5637-02BA03</b>	-	DFN4 3x3mm	Senzor tlaku a teploty
<b>nRF24LE1</b>	-	-	2.4 GHz modul s mikrokontrolérom na samotnej doske