



# VYSOKÉ UČENÍ TECHNICKÉ V BRNĚ

BRNO UNIVERSITY OF TECHNOLOGY

## FAKULTA STAVEBNÍ

FACULTY OF CIVIL ENGINEERING

## ÚSTAV VODNÍHO HOSPODÁŘSTVÍ OBCÍ

INSTITUTE OF MUNICIPAL WATER MANAGEMENT

# SLEDOVÁNÍ ÚČINNOSTI TECHNOLOGIE ÚPRAVNY VODY HOSOV NA KVALITU PITNÉ VODY

MONITORING THE EFFECTIVENESS OF THE HOSOV WATER TREATMENT PLANT TECHNOLOGY ON THE  
QUALITY OF DRINKING WATER

## BAKALÁŘSKÁ PRÁCE

BACHELOR'S THESIS

## AUTOR PRÁCE

AUTHOR

Tomáš Gloc

## VEDOUCÍ PRÁCE

SUPERVISOR

Ing. Renata Biela, Ph.D.

BRNO 2024



## Zadání bakalářské práce

Ústav:	Ústav vodního hospodářství obcí
Student:	<b>Tomáš Gloc</b>
Vedoucí práce:	<b>Ing. Renata Biela, Ph.D.</b>
Akademický rok:	2023/24
Studijní program:	B0732A260005 Stavební inženýrství
Studijní obor:	Vodní hospodářství a vodní stavby

Děkan Fakulty Vám v souladu se zákonem č.111/1998 o vysokých školách a se Studijním a zkušebním řádem VUT v Brně určuje následující téma bakalářské práce:

### **Sledování účinnosti technologie úpravy vody Hosov na kvalitu pitné vody**

#### **Stručná charakteristika problematiky úkolu:**

V první části bakalářské práce bude zpracována rešerše zaměřená na zdroje pitné vody, technologické procesy úpravy vody a jejich účinnosti, jakož i legislativní požadavky týkající se dané problematiky. V praktické části práce bude sledována kvalita zdrojů úpravy vody Hosov a následně i kvalita vody v rámci technologického procesu úpravy vody. Bude vyhodnocena účinnost odstranění znečištění vody v určitém místě technologie. Naměřené kvalitativní ukazatele vody budou poskytnuty provozovatelem úpravy vody.

#### **Cíle a výstupy bakalářské práce:**

- rešerše zaměřená na zdroje pitné vody, technologické procesy úpravy vody a jejich účinnosti, jakož i legislativní požadavky týkající se dané problematiky,
- sledování kvality zdrojů vody a kvality vody v rámci technologického procesu ÚV Hosov za určité časové období,
- vyhodnocení účinnosti odstranění sledovaného znečištění vody v určitém místě úpravy vody.

#### **Seznam doporučené literatury a podklady:**

[1] CRITTENDEN, John, et al. Water Treatment: Principles and Design. 2nd Edition. John Wiley and Sons, 2005. 1948 p. ISBN 0-471-11018-3.

[2] GRAY, N. F. Drinking Water Quality. Problems and Solutions. 2nd Edition. Cambridge University Press, 2008. 520 p. ISBN 978-0-521-70253-9.

---

[3] GRAY, N. F. Water Technology. An Introduction for Environmental Scientists and Engineers. Third Edition. Elsevier, 2010. 747 p. ISBN 978-1-85617-705-4.

[4] MALÝ, J., MALÁ, J. Chemie a technologie vody. 2. doplněné vydání. Brno: Ardec s.r.o., 2006. 329 s. ISBN 80-86020-50-9.

[5] TUHOVČÁK, Ladislav, et al. Vodárenství: Studijní opory. 1. vydání. Brno: VUT FAST, 2006. 252 s.

[6] GRÜNWARD, Alexander. Zdravotně inženýrské stavby 40: Úprava vody. 1. vydání. Praha: Vydavatelství ČVUT, 2002. 103 s. ISBN 80-01-01658-7.

[7] Podklady poskytnuté vodohospodářskou společností.

Termín odevzdání bakalářské práce je stanoven časovým plánem akademického roku.

V Brně, dne 9. 11. 2023

L. S.

---

doc. Ing. Tomáš Kučera, Ph.D.  
vedoucí ústavu

---

Ing. Renata Biela, Ph.D.  
vedoucí práce

---

prof. Ing. Rostislav Drochytka, CSc., MBA, dr. h. c.  
děkan

## ABSTRAKT

Tato bakalářská práce se zabývá sledováním účinnosti technologie úpravní vody Hosov na kvalitu pitné vody, kde byla provedena analýza obdržených dat s následným výpočtem účinnosti pro technologickou linku ÚV Hosov v zájmových obdobích. Teoretická část je zpracována formou rešerše ohledně potřebných znalostí a souvislostí (zdroje, legislativní limity, technologické procesy úpravy) v kontrastu s úpravou vody. V praktické části byly zvoleny dvě zájmové období. První ucelené časové období od začátku roku 2020 do konce roku 2022 a druhé časové období, kde byly zvoleny roky 2012, 2019 a 2022 skrz delší časový interval. Pro daná zájmová období bylo sledováno 6 ukazatelů (barva, zákal, dusitany,  $\text{CHSK}_{\text{Mn}}$ , železo a mangan). Sledování koncentrace ukazatelů v surové vodě ve zvolených obdobích umožnilo posouzení změny kvality zdrojů v průběhu let. Koncentrace ukazatelů v surové vodě a poté již v upravené vodě sloužily pro výpočet a vyhodnocení celkové účinnosti technologické linky ÚV Hosov.

## KLÍČOVÁ SLOVA

surová voda, pitná voda, úpravní vody, ukazatele jakosti, technologické procesy, účinnost

## ABSTRACT

This bachelor thesis deals with the monitoring of the effectiveness of the Hosov water treatment plant technology on the quality of drinking water, where an analysis of the received data was performed with a subsequent calculation of the efficiency for the technological line of the Hosov WTP in the periods of interest. The theoretical part is processed in the form of research regarding the necessary knowledge and context (resources, legislative limits, technological treatment processes) in contrast to water treatment. In the practical part, two periods of interest were chosen. The first comprehensive time period from the beginning of 2020 to the end of 2022 and the second time period, where the years 2012, 2019 and 2022 were chosen through a longer time interval. For the periods of interest, 6 indicators were monitored (color, turbidity, nitrites,  $\text{CHSK}_{\text{Mn}}$ , iron and manganese). Monitoring the concentration of indicators in raw water in selected periods enabled the assessment of changes in the quality of resources over the years. Concentrations of indicators in raw water and then in treated water were used to calculate and evaluate the overall efficiency of the technological line of Hosov WTP.

## KEYWORDS

raw water, drinking water, water treatment plant, quality indicators, technological processes, efficiency

---

## **BIBLIOGRAFICKÁ CITACE**

GLOC, Tomáš. *Sledování účinnosti technologie úpravy vody Hosov na kvalitu pitné vody*. Brno, 2024. Bakalářská práce. Vysoké učení technické v Brně, Fakulta stavební, Ústav vodního hospodářství obcí. Vedoucí Ing. Renata Biela, Ph.D.

## PROHLÁŠENÍ O PŮVODNOSTI ZÁVĚREČNÉ PRÁCE

Prohlašuji, že jsem bakalářskou práci s názvem *Sledování účinnosti technologie úpravy vody Hosov na kvalitu pitné vody* zpracoval samostatně a že jsem uvedl všechny použité informační zdroje.

V Brně dne 24. 5. 2024

Tomáš Gloc

autor

## **PODĚKOVÁNÍ**

Tímto bych rád poděkoval paní Ing. Renatě Biele, Ph.D. za její odborné vedení při vypracování této závěrečné práce. Dále bych chtěl poděkovat společnosti VODÁRENSKÁ AKCIOVÁ SPOLEČNOST, a.s. za poskytnutí dat rozborů z úpravy vody Hosov a umožnění fyzické prohlídky objektu.

# OBSAH

<b>1. ÚVOD</b> .....	<b>3</b>
1.1 CÍL PRÁCE .....	4
<b>2. SUROVÁ VODA</b> .....	<b>5</b>
2.1 TYPY ZDROJŮ PITNÉ VODY .....	5
2.1.1 Povrchové zdroje.....	5
2.1.2 Podpovrchové zdroje .....	7
2.2 LEGISLATIVNÍ POŽADAVKY .....	9
2.2.1 Legislativní požadavky na povrchovou vodu.....	10
2.2.2 Legislativní požadavky na podzemní vodu.....	11
<b>3. PITNÁ VODA</b> .....	<b>12</b>
3.1 LEGISLATIVNÍ POŽADAVKY .....	12
<b>4. TYPY TECHNOLOGIÍ ÚPRAVY VODY</b> .....	<b>14</b>
4.1 PŘEDÚPRAVA .....	14
4.2 ÚPRAVA POMOCÍ SEPARAČNÍCH STUPŇŮ.....	14
4.2.1 Úprava vody bez separačního stupně.....	14
4.2.2 Úprava vody pomocí jednostupňové separace.....	15
4.2.3 Úprava vody pomocí dvoustupňové separace.....	16
4.2.4 Úprava vody pomocí vícestupňové separace .....	16
<b>5. ÚČINNOST TECHNOLOGICKÝCH PROCESŮ ÚPRAVY VODY</b> .....	<b>18</b>
5.1 SEDIMENTACE A FLOTACE .....	18
5.2 ČIŘENÍ.....	18
5.3 FILTRACE .....	19
5.4 MEMBRÁNOVÉ PROCESY .....	21
<b>6. ÚPRAVNA VODY HOSOV</b> .....	<b>23</b>
6.1 ZDROJE VODY.....	23
6.2 TECHNOLOGIE ÚPRAVY VODY.....	25
6.3 NAMĚŘENÉ KVALITATIVNÍ UKAZATELE VODY.....	28
6.3.1 Barva vody.....	29
6.3.2 Zákal .....	30
6.3.3 Dusitany .....	31
6.3.4 $CHSK_{Mn}$ .....	33
6.3.5 Železo .....	34



---

6.3.6	Mangan .....	35
6.3.7	Porovnání kvalitativních ukazatelů vody v letech 2012, 2019 a 2022 .....	37
6.4	VYHODNOCENÍ KVALITATIVNÍCH UKAZATELŮ VODY.....	41
6.4.1	Barva vody.....	42
6.4.2	Zákal .....	42
6.4.3	Dusitany .....	43
6.4.4	CHSK <sub>Mn</sub> .....	43
6.4.5	Železo .....	44
6.4.6	Mangan .....	44
6.4.7	Vyhodnocení kvalitativních ukazatelů vody v letech 2012, 2019 a 2022 .....	45
<b>7.</b>	<b>ZÁVĚR .....</b>	<b>48</b>
<b>8.</b>	<b>POUŽITÁ LITERATURA .....</b>	<b>50</b>
	<b>SEZNAM OBRÁZKŮ .....</b>	<b>53</b>
	<b>SEZNAM TABULEK.....</b>	<b>54</b>
	<b>SEZNAM ZKRATEK.....</b>	<b>55</b>

## 1. ÚVOD

Země, naše planeta, kterou obýváme je tvořena z celkem 5 sfér. Tyto sféry jsou hydrosféra, atmosféra, litosféra, pedosféra a biosféra. Hydrosféra pokrývá více jak 70 % zemského povrchu. Z toho z 97 % se jedná o slanou vodu, jenž je zastoupena v mořích a oceánech a pouhé 3 % tvoří sladká voda. Sladká voda je zastoupena v ledovcových příkrovech a ledovcích (68,3 %), dále pak v podzemních vodách (31,4 %) a v jiných zdrojích, například řeky a jezera. [1]

Dalo by se tedy říct, že nás voda všude obklopuje a provází nás na každém kroku, ale v tomto případě se jedná o neupravenou vodu, která potřebuje v závislosti na zdroji různě složité a ekonomicky náročné způsoby ošetření, které mohou mít rozdílné účinnosti na odstranění sledovaných hygienických ukazatelů, jenž reflektují požadovanou jakost a hygienickou nezávadnost upravené vody.

Nejvhodnější zdroje jsou sladké vody jímány z podzemí, které vyžadují nejmenší dodatečnou úpravu. Její podíl tvoří ovšem necelé procento celkové vody na zemi. Státy, například Spojené arabské emiráty, které jsou chudé na tyto zdroje v mnoha případech nedokáží naplnit potřebu svého obyvatelstva. Díky rozvoji technologie jsou schopni při ekonomicky náročnějším procesu upravit slanou vodu na vodu pitnou. [3]

V souvislosti s prudkým nárůstem populace za posledních několik desetiletí je i přes značný technologický pokrok odhadovaný počet 880 miliónů lidí ve světě, kteří nemají pravidelný bezproblémový přístup k upravené pitné vodě nebo pouze k nedostatečně upravené pitné vodě, která může obsahovat bakterie *Vibrio cholerae*, které způsobují cholera, anebo bakterie rodu *Shigella*, které vedou ke každodenním úmrtím. [2][4][5][6]

Negativní vliv na zdroje surové vody může mít naše každodenní činnost. Jedná-li se o používání a praní syntetického oblečení, jízdu dopravním prostředkem, aplikování kosmetiky či používání plastových tašek nebo láhví, které zatěžuje naše zdroje a přírodu mikroplasty. Dnešní doba nám umožňuje při jakýchkoli, ať už zdravotních či psychických problémech, využít řadu farmaceutických léčiv. Tato léčiva se dále ve stopovém množství mohou kumulovat od léčené osoby přes kanalizaci a ČOV, která nejsou řádně účinná při odstraňování léčiv, do vodních řečišť, kde zatěžují přírodní biofaunu a zdroje využívané v úpravných vod. V případě zdrojů pro ÚV se může jednat o problém, jelikož mnohdy ani množství léčiv nesledují, neboť nejsou zákonem stanoveny limity pro kritickou úroveň léčiv ve vodách již upravených a dále distribuovaných k odběrateli. Skrze krátké časové periodikum zaznamenávání léčiv ve zdrojích a upravené vodě nám ještě nejsou přesně známy případné dopady na naše zdraví. Při tomhle rostoucím trendu lze počítat v blízké době ze strany Ministerstva zdravotnictví přidání mezi hygienické ukazatele pro pitnou vodu i limitní hladiny léčiv v nich obsažených. [7]

Úprava vody v České republice je vykonávána pomocí prováděcí vyhlášky č. 428/2001 Sb., která rozřazuje povrchové a podzemní surové vody do jednotlivých kategorií dle mezních hodnot

ukazatelů jakosti. Příslušné kategorie určují potřebný druh úpravy pro zabezpečení jakosti a hygienické nezávadnosti. Vodárenské subjekty musí splnit prováděcí vyhlášku ministerstva zdravotnictví č. 252/2004 Sb., jež udává přípustné hygienické limity pro pitnou vodu. [8]

Voda, zdravotně nezávadná, je pro nás životně důležitá. Většina lidí jí bere jako samozřejmost, ale při častějších extrémních ekologických výkyvech, způsobených globálním oteplováním, můžeme počítat s vysycháním zdrojů, kdy právě tato surovina bude nad zlato. Proto bychom se měli tázat ne jak problémy řešit, až nastanou, ale jak jim předejít.

## 1.1 CÍL PRÁCE

Pro tuto bakalářskou práci byly stanoveny následující cíle:

- Vytvořit rešerši, která bude zaměřena na zdroje pitné vody, legislativní limity a technologické procesy úpravy vody a účinnosti odstranění znečištění.
- Analyzovat kvalitu zdrojů vody a kvalitu po provedené úpravě vody technologickou linkou úpravy vody Hosov v určitém zájmovém období.
- Vyhodnotit účinnost odstranění sledovaných ukazatelů jakosti vody technologickou linkou úpravy vody Hosov.

## 2. SUROVÁ VODA

Voda, akumulována v přírodě, která slouží nebo teprve bude sloužit k úpravě vody na pitnou, se nazývá surová voda. Pro možnost využití surové vody musí být vodárenský subjekt v souladu s prováděcí vyhláškou č. 428/2001 Sb.

Prováděcí vyhláška č. 428/2001 Sb., část devátá, §22, [9] říká: „Surová voda se odebírá především z vodních zdrojů, které se v přirozeném stavu svým fyzikálním, chemickým, mikrobiologickým, popř. biologickým složením a vlastnostmi co nejvíce blíží požadavkům na pitnou vodu.“

Vodní zdroje je třeba posuzovat z hlediska několika faktorů. Náročnost technologické úpravy v souvislosti s náklady na provoz patří spolu s potřebnou počáteční investicí k základním faktorům. Dále se berou v potaz zejména rizika kontaminace zdroje v budoucnosti, kapacita zdroje a zabezpečení jakosti vodního zdroje. [9]

Pro využití surové vody jsou prováděcí vyhláškou stanoveny přípustné limity ukazatelů jakosti, jenž musí být splněny během dvou let při minimálním počtu 12-ti odebraných vzorků v bezprostřední blízkosti vodárenského subjektu. [9]

### 2.1 TYPY ZDROJŮ PITNÉ VODY

#### 2.1.1 Povrchové zdroje

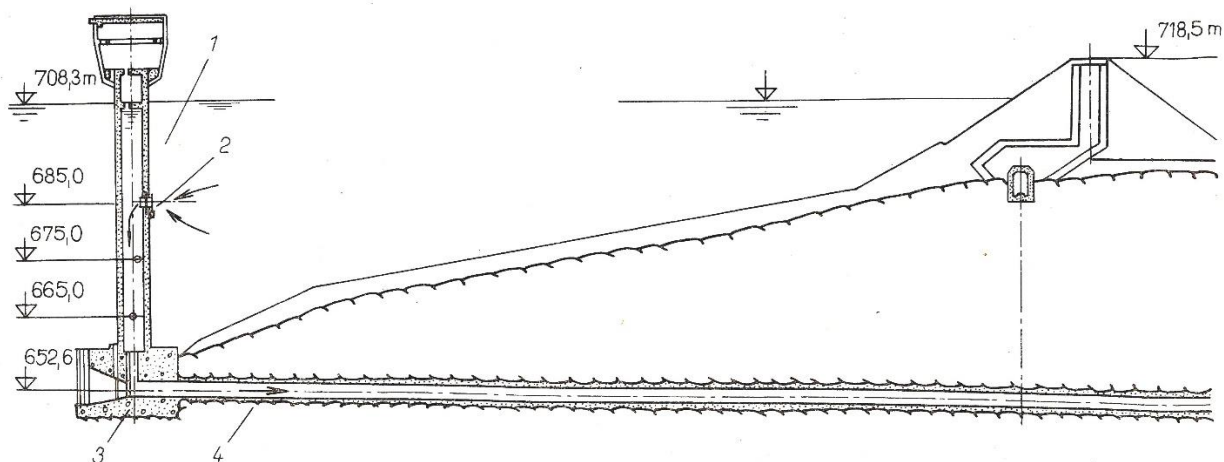
Jedná se o tekoucí či stojaté vody s otevřenou hladinou, jejichž kvalita je proměnná v čase a místě. Závisí na splachu půdy a erozi látek ze zájmového území. Povrchové zdroje disponují méně příznivou kvalitou, jenž vyžaduje náročnější úpravy za využití vyšších stupňů úprav. Přímý kontakt s atmosférou způsobuje kolísání teplot v rozmezí 0 – 30 ° Celsia, bohatost na kyslík a chemickou rozmanitost. Koncentrace látek organických je vyšší s čímž souvisí početné zastoupení mikroorganismů a pestré biologické složení. [8]

„Podíl povrchové vody v celkové vodárensky využívané vodě se neustále zvětšuje, předpokládá se, že v budoucnosti bude činit až 80 % veškeré centrálně dodávané vody.“ (Technický průvodce 7 – Vodárenství, Tesařík I., str. 74)

#### *Jímání stojatých povrchových vod*

Pro stojaté vody jsou typická konstrukční řešení jímacího objektu věžové či nade dnem nádrže. Věžový jímací objekt má více možností stavebního uspořádání. Jednou z možností je, že může být objekt řešen jako samostatná odběrná věž umístěna v nádrži, která je spojena s břehem či korunou hráze komunikací. Druhou možností je přímé začlenění objektu do samotného tělesa hráze. Pro obě řešení je umožněno jímání přes minimálně tři odběrná potrubí, která jsou od sebe patřičně vzdáleny, tak aby umožňovaly odběr pro různá období z nejvíce příznivých zásobních vrstev. Při splnění podmínky dodržení čistoty vody, kde nedochází k hromadění sedimentů a rozkládání suspendovaných organických látek, je umožněno jímat vodu nade dnem nádrže. Tyto podmínky

bývají častěji splněny u jezer a v menší míře u přehradní nádrže. [11]



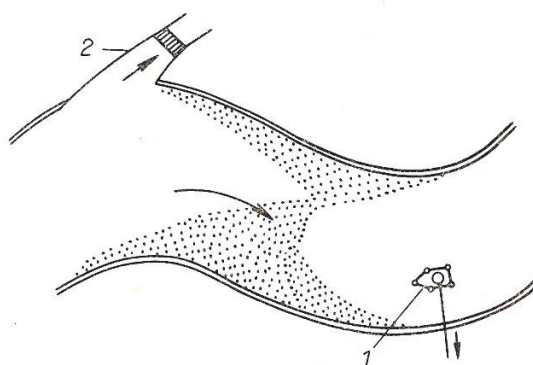
1 – věž, 2 – odběr, 3 – spodní uzávěr, 4 - štola

Obrázek 2.1 Jímací objekt před sypanou hrází [11]

### ***Jímání tekoucích povrchových vod***

Po vodopravní stránce musí dojít k zabezpečení, při jímání vody, dostatku vody pro všechny další odběratele a dodržení alespoň minimálního průtoku v toku, kdy je třeba dbát zřetel na rybí osádku a případné požadavky pro lodní dopravu. Místo odběru se nesmí zanášet a musí mít stabilní hladinu. Za předpokladu, že tomu tak není a ani v přijatelné vzdálenosti se takové místo nenachází, je nutné zasáhnout do toku a provést úpravu toku, aby bylo dosaženo stability. [11]

Pro tekoucí vody jsou charakteristická tři řešení jímacích objektů. Prvním typem řešení je odběr v toku nade dnem koryta. Toto řešení je vhodné pro širší vodní toky, které mají nestabilní břehy a při případné mělkosti toku. Jímací objekt je zde potřeba umísťovat po proudnici mimo zanášecí zónu. Minimální vzdálenost vtokového otvoru ode dna je 0,7 metrů a od hladiny 0,5 metrů. Na vtoku jsou osazené česle, které zabraňují vniku odpadním látkám. Pode dno se ukládá potrubí, kudy se voda dostává do jímký umístěné na břehu a odkud se dále čerpá do úpravy vody. [11]

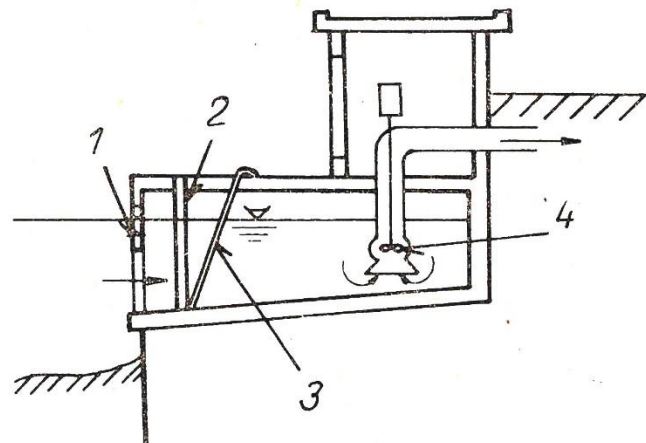


1 – v toku, 2 – na břehu

Obrázek 2.2 Možnosti umístění jímacích objektů pro tekoucí vody [12]

Druhým možným řešením je jímat vodu ve dně koryta. Toto je vhodné pro toky s bystřinným charakterem proudění. Místo jímacího objektu musí být zabezpečeno před usazováním látek, kdy samotný objekt nesmí usazování zapříčiňovat a redukovat profil toku. Větší koryta umožňují řešení pomocí jímacích žlabů či pomocí jímacích drénů v případě potoků bodovým odběrem. [11, 12]

Posledním z charakteristických řešení je umístění jímacího objektu na břehu. Je využíváno zejména u středních a dolních částí toku, které mají stabilní koryto a dochází-li k naplnění potřebného odběru i za minimálního průtoku. Umístění je vhodné ve vrcholu konkávního oblouku, kde musí být dno vtoku nade dnem toku posazeno do patřičné výšky, aby bylo zabráněno víření kalů. Pro odběr potřebného množství vody i za nepříznivé situace se umísťuje odběrné potrubí s uzávěrem pod minimální hladinu. Uklidňovací komora, osazena jemnými česlemi, rozděluje vtok do jímacího objektu a odběrné potrubí. Odběrným potrubím dále voda proudí o průtočné rychlosti zabraňující zanášení do čerpací stanice, která je s jímacím objektem spojena v jedno, a dále je čerpána na úpravnu vody. [12]



1 – plovoucí klády, 2 – provizorní hrazení, 3 – česle, 4 - čerpadlo

Obrázek 2.3 Břehový jímací objekt [12]

### 2.1.2 Podpovrchové zdroje

Voda, která se infiltruje z povrchu země, je akumulována v podzemí, kde je chráněna před znečištěním z atmosféry. Ideální zdroj s požadovanou kvalitou, kterého lze využít s minimálními nároky na úpravu nebo případně v občasných případech bez dodatečné úpravy.

Jsou to bezkyslíkaté zdroje s neměnnou kvalitou a teplotou, která se pohybuje v rozmezí 5 – 13 ° Celsia. Reakce vody bývá mezi 5,5 - 7,5. Koncentrace organických látek a zastoupení organismů se zde téměř nevyskytuje nebo pouze v malém množství. Kvalita a složení půdy přes níž voda infiltruje do podzemních vrstev určuje chemické složení. Podpovrchové zdroje bývají často bohaté na minerály. [8]

Podzemní voda se vyskytuje ve třech různých typech. Aerobní podzemní voda má volnou hladinu, která je v kontaktu s atmosférou. Absence oxidačních procesů zabraňuje přechodu do anaerobního

stavu. Nedochází k anaerobním reakcím. Často je nutná pouze minimální úprava pro využití jako pitné vody. Druhým typem je anoxická mírně anaerobní podzemní voda, která nepřichází do styku se vzduchem a jsou zde přítomny amonné ionty manganu a železa. Nejčastější reakce zde jsou oxidace organické hmoty a redukce  $\text{NO}_3^-$  a  $\text{NO}_2^-$ . Posledním typem jsou hluboce anaerobní podzemní vody. Voda neobsahuje žádný kyslík a dusičnany z důvodu absence kontaktu atmosféry. Tyto vody jsou bohaté vody na železo, mangan a amoniak. [8]

### ***Jímání podzemní vody***

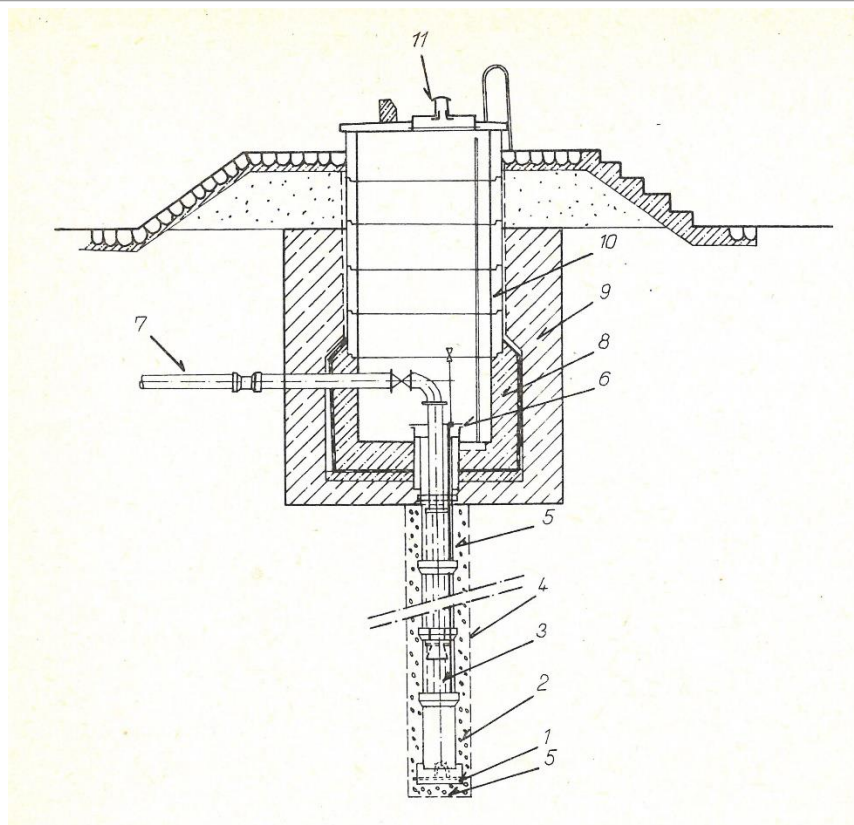
Pukliny a zrna s póry vytváří volný prostor, který umožňuje zaplnění vodou. V závislosti na vlastnostech půdy lze vyjádřit filtrační koeficient, který je dále nutný spolu s průtočnou plochou a hydraulickým sklonem pro výpočet průtoku. Jímání je prováděno pomocí vertikálních a horizontálních jímacích zařízení. [11]

### **Vertikální zařízení pro jímání**

Zařízení umožňující jímání ve vertikálním směru jsou studny. Jsou vhodné, pakliže míra zvodněné horniny je o patřičné vyšší mocnosti. V závislosti na hloubce studny, která buď dosahuje na hranici nepropustné zeminy či nikoliv, dělíme studny na úplné nebo neúplné. Různé účely, provedení a rozměry nám určují typy studní. [12]

Jehlová studna je tvořena pomocí maloprofilového ocelového potrubí o DN30 – DN80, které mají spoje na závit ve vzdálenosti 1 – 2 metrů, kde na nejnižší tlačeném potrubí je do výšky 1 metru děrování umožňující jímání. Jehlová studna je schopna pokrýt pouze malé odběry. [12]

Trubní studny jsou zhotoveny z plnostěnných ocelových trub, nebo-li pažnic, která jsou při provádění hlubinných vrtů tlačena do země. Tyto studny zvládají jímat vodu z hlubších vrstev a na širším prostranství, kde povětšinou bývá budováno více trubních studní, které pak jímají vodu do sběrného zařízení. [11, 12]



1 – betonové dno, 2 – kalník, 3 – děrovaná zárubnice, 4 – pažnice, 5 – štěrkový obsyp, 6 – zhlaví studny, 7 – odběrné potrubí, 8 – betonová šachta, 9 – jílové těsnění, 10 – betonové skruže, 11 – větrací otvor

Obrázek 2.4 Trubní jímací studna [11]

Šachtové studny mají většinou větší průměr a jsou ekonomicky hospodárné do hloubky 15 metrů, skrz značné výkopové práce a materiál, ze kterých jsou zhotoveny. Dále se využívají kopané studny, jenž vychází z šachtových studen, spouštěné studny a radiální studny. [12]

### Horizontální zařízení pro jímání

Tento způsob jímání je přípustný pomocí jímacích zářezů, pakliže zvodnělá vrstva má mocnost nepřekračující 1 metr a vzdálenost nepropustné vrstvy je od povrchu menší jak 5 metrů. Druhým možným zařízením pro jímání je galerie. Galerie se využívá, pokud je voda jímána především z puklin a dutinných útvarů. Při budování galerie, které může probíhat na hornický způsob nebo otevřenou rýhou, je důležité, aby docházelo ke křížení, co možná největšímu množství dutin a puklin. Z vnějšku je štěrkový filtr, který zamezuje vplavování částic dovnitř. Otvory na spodní straně umožňují proudění po podélných svodných žlabech, které jsou vyvedeny do sběrné šachtové studny. [12]

## 2.2 LEGISLATIVNÍ POŽADAVKY

Nároky na kvalitu zdrojů jsou určeny prováděcí vyhláškou č. 428/2001 Sb., která stanovuje kritéria a mezní hodnoty pro úpravu surové vody na pitnou vodu v závislosti na typu zdroje. Splnění daných mezních hodnot rozřazuje do kategorií jakostí A1, A2 a A3, které určují technologii úpravy vody.



**Tabulka 2.1 Typy úprav pro jednotlivé kategorie surové vody [9]**

Pro kategorii	Typy úpravy
A1	Úprava surové vody s případnou dezinfekcí pro odstranění sloučenin a prvků, které mohou mít vliv na její další použití a to zvláště snížení agresivity vůči materiálům rozvodného systému včetně domovních instalací (chemické nebo mechanické odkyselení), dále odstranění pachu a plynných složek provzdušňováním. Prostá filtrace pro odstranění nerozpuštěných látek a zvýšení jakosti.
A2	Surová voda vyžaduje jednodušší úpravu, např. koagulační filtraci, mikrofiltraci, jednostupňové odželezování, odmanganování, iontovou výměnu, infiltraci, pomalou biologickou filtraci, úpravu v horninovém prostředí a to vše s koncovou dezinfekcí. Pro zlepšení vlastností je vhodná stabilizace vody.
A3	Úprava surové vody vyžaduje dvou nebo víceúrovňovou úpravu vody, která se skládá z prvního separačního stupně (sedimentace, koagulace, flotace), filtrace na vhodném filtračním materiálu a z dalších vhodných technologických procesů, např. ozonizace, AOP (pokročilé oxidační procesy), sorpce na granulovaném aktivním uhlí, membránová separace, případně jejich kombinací. Ekonomicky náročnější postupy technicky zdůvodněné se použijí mimořádně za podmínky dodržení požadavků uvedených v § 14 odst. 2 vyhlášky č. 409/2005 Sb. o hygienických požadavcích na výrobky přicházející do přímého styku s vodou a na úpravu vody.
Vyšší koncentrace než jsou uvedeny pro kategorii A3	Podle § 13 odst. 2 zákona lze výjimečně vodu této jakosti odebírat pro výrobu pitné vody za předpokladu, že bude aplikován postup úpravy vody, který zajistí dosažení jakosti vyráběné vody v souladu s požadavky právního předpisu upravujícího hygienické požadavky na pitnou a teplou vodu. Využití takového zdroje vody a technologie úpravy vody musí být v tomto případě projednána s příslušným orgánem ochrany veřejného zdraví a upravitelnost musí být ověřena zkouškou upravitelnosti této vody podloženou laboratorní, poloprovozní nebo provozní zkouškou a zkušebním provozem v délce minimálně 6 měsíců pro ověření dostatečné účinnosti úpravy vody. Přednostním řešením v těchto případech je však eliminace příčin znečištění anebo vyhledání nového zdroje vody.

### 2.2.1 Legislativní požadavky na povrchovou vodu

V případě povrchové vody je kvůli její diverzitě zapotřebí sledovat více ukazatelů jakosti. Obsah dalších látek, parazitů a mikroorganismů musí být v souladu s vyhláškou č. 252/2004 Sb.

**Tabulka 2.2 Vybrané hodnoty ukazatelů jakosti povrchové vody [9]**

Ukazatel	Jednotka	A1	A2	A3
Reakce vody (pH)	pH	6,5 - 9,5	5 - 6,5 ; 9,5 - 10	< 5 nebo < 10
Nerozpuštěné látky suš.	mg/l	10	-	-
Pach	-	Přijatelný		Nepřijatelný
Dusičnany	mg/l	50	50	50
Fluoridy	mg/l	1,5	1,5	1,5
Železo celkové	mg/l	0,2	1	2
Mangan	mg/l	0,05	0,5	1,5
Měď	mg/l	0,05	0,05	0,1
Zinek	mg/l	3	5	5
Bor	mg/l	1	1	1
Arsen	mg/l	0,01	0,01	0,02
Olovo	µg/l	10	25	50
Sírany	mg/l	250	250	250
Chloridy	mg/l	100	100	250
Chemická spotřeba kyslíku manganistanem	mg/l	3	10	15
Huminové látky	mg/l	2,5	5,0	8,0
Escherichia coli	KTJ/100 ml	50	5000	50000
Termotolerantní koliformní bakterie	KTJ/100 ml	20	2000	20000
Pesticidní látky	µg/l	0,1	0,1	0,5
Hliník	mg/l	0,2	1,0	2,0

### 2.2.2 Legislativní požadavky na podzemní vodu

Kvalita a nižší diverzita v podpovrchových zdrojích umožňuje legislativně sledovat 3 významné ukazatele, kterými jsou železo, mangan a sulfan.

**Tabulka 2.3 Ukazatele jakosti podzemní vody [9]**

Ukazatel	Jednotka	A1	A2	A3
<b>Železo</b>	mg/l	0,2	5	20
<b>Mangan</b>	mg/l	0,05	1	2
<b>Sulfan</b>	mg/l	Platí limity pachu	Platí limity pachu	Platí limity pachu

### 3. PITNÁ VODA

Pitná voda nepředstavuje pouze upravenou vodu, jejíž využití spočívá v pití. Způsobů využití pitné vody je celá řada. Mezi další využití patří zejména příprava jídel, nápojů a péče o tělo, kde je důležitá hygienická nezávadnost. Nad dalším využíváním, jakožto splachování, mytí aut a dalších předmětů, jenž nepřichází do kontaktu s lidským organismem, můžeme pouze polemizovat, zda se nejedná o plýtvání hygienicky nezávadné vody a zbytečné vynakládání energie a prostředků na její úpravu.

#### 3.1 LEGISLATIVNÍ POŽADAVKY

Vyhláška č. 252/2004 Sb. udává požadované hygienické limity a ukazatele jakosti na pitnou vodu. Tato vyhláška vyžaduje příslušné fyzikální, chemické vlastnosti a mikrobiologické a biologické složení, jež nebudou představovat rizika pro veřejné zdraví (viz tabulky 3.1 a 3.2). [10]

**Tabulka 3.1 Hygienické limity pro vybrané fyzikální, chemické a organoleptické ukazatele v pitné vodě [10]**

Ukazatel	Jednotka	Limit	Typ limitu
Arsen	µg/l	10	NMH
Barva	mg/l Pt	20	MH
Bor	mg/l	1,5	NMH
Celkový organický uhlík	mg/l	5,0	MH
Dusičnany	mg/l	50	NMH
Dusitany	mg/l	0,5	NMH
Hliník	mg/l	0,2	MH
Hořčík	mg/l	10	MH
		20 - 30	DH
Chemická spotřeba kyslíku manganistanem	mg/l	3,0	MH
Chlor volný	mg/l	0,3	MH
Chlorečnany	µg/l	250	NMH
Chloridy	mg/l	250	MH
Chloritany	µg/l	250	NMH
Chuť	-	Přijatelná pro odběratele	MH
Kyanidy celkové	mg/l	0,05	NMH
Mangan	mg/l	0,05	MH
Olovo	µg/l	5	NMH
Pach	-	Přijatelný pro odběratele	MH
Pesticidní látky celkem	µg/l	0,5	NMH
Sírany	mg/l	250	MH
Stříbro	µg/l	25	NMH
Vápník	mg/l	30	MH
		40 - 80	DH
Zákal	ZF (n)	5	MH
Železo	mg/l	0,2	MH

**Tabulka 3.2 Hygienické limity pro vybrané biologické a mikrobiologické ukazatele v pitné vodě [10]**

<b>Ukazatel</b>	<b>Jednotka</b>	<b>Limit</b>	<b>Typ limitu</b>
Escherichia coli	KTJ (MPN)/100 ml	0	NMH
	KTJ (MPN)/250 ml	0	NMH
Koliformní bakterie	KTJ (MPN)/100 ml	0	MH
	KTJ (MPN)/250 ml	0	MH
Mikroskopický obraz - živé organismy	Jedinci/ml	0	MH

**MH** – mezní hodnota, **NMH** – nejvyšší mezní hodnota, **DH** – doporučená hodnota podle § 3 odst. 1 zákona č. 258/2000 Sb., o ochraně veřejného zdraví a o změně některých souvisejících zákonů, ve znění pozdějších předpisů

## 4. TYPY TECHNOLOGIÍ ÚPRAVY VODY

### 4.1 PŘEDÚPRAVA

Procesy předúpravy surové vody mohou probíhat ve zdroji, při odběru, anebo v přívodu surové vody. Tento proces nám umožní dosáhnout lepší kvality surové vody a tím i zlepšit míru upravitelnosti surové vody před požadovanou úpravou.

Dílčí procesy, či jejich aplikace, předúpravy mohou být různé. Mechanické předčištění bývá uskutečňováno zejména při odběru ze zdroje. Slouží pro odstraňování prostorově větších odpadních látek, které by ohrožovaly správnou bezporuchovou činnost technologických zařízení a procesů. Ve vodě se nachází rozpuštěné plyny, které mohou negativně ovlivnit kvalitu vody. Mezi hlavní ukazatele patří oxid uhličitý, sirovodík a kyslík. Oxid uhličitý se projevuje korozí, která má vliv na organoleptické vlastnosti jako pach a chuť a zvyšuje kyselost vody. Sirovodík má značné korozní účinky a taktéž organoleptické vlastnosti. Kyslík, zejména jeho nedostatek, má negativní vliv na tvorbu koroze a hladina kyslíku má značný vliv na kvalitu vody. Proto se snažíme o úpravu množství plynů ve vodě pomocí odkyselování, kde odstraňujeme oxid uhličitý, odpachováním, které odstraňuje nežádoucí plyny a oxidací, která obohacuje vodu o kyslík. [8]

### 4.2 ÚPRAVA POMOCÍ SEPARAČNÍCH STUPŇŮ

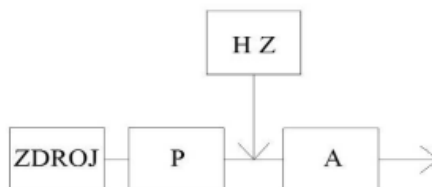
V závislosti na jakosti a kvalitě surové vody, které jsou vyhodnoceny pomocí kategorií A1, A2, A3 a vyšší koncentrace, než v kategorii A3 se využije příslušná doporučená metoda úpravy vody podle Tabulky 2.1.

V úpravách pomocí separačních stupňů je hlavním procesem separace. Zde dochází k odstraňování nežádoucích látek, které mohou mít povahu přírodního a umělého znečištění. Prvky, jenž se využívají při úpravě, jakožto flokulanty, koagulanty atd., je potřeba také odstranit pomocí separace. [8]

#### 4.2.1 Úprava vody bez separačního stupně

Pro využití úpravy bez separačního stupně je potřeba mít kvalitní zdroj s nízkou mírou znečištění. Mezi takové zdroje se může řadit aerobní podzemní voda. Jedná se o zdroj, který má nízkou koncentraci organických látek spolu s dvojmocným železem a manganem. [8]

Pro úpravu vody se využívá metoda mechanického provzdušňování neboli aerace. Její principem je zbavení se nežádoucích plynů a pachů, které jsou zastoupeny a způsobeny oxidem uhličitým, sirovodíkem, metanem a dalšími plyny. Aerace není využívána pouze pro odstranění nežádoucích plynů a pachů, ale i pro provzdušňování. Podzemní vody mohou mít nízký obsah kyslíku který pak negativně ovlivňuje organoleptické vlastnosti vody pro spotřebitele, proto se může využívat aerace za účelem provzdušnění. Před přivedením upravované vody z aerace do akumulčních nádrží je zavedeno hygienické zabezpečení pomocí dezinfekčního činidla. [8]



P – provzdušnění vody, A – akumulace vody, HZ – hygienické zabezpečení

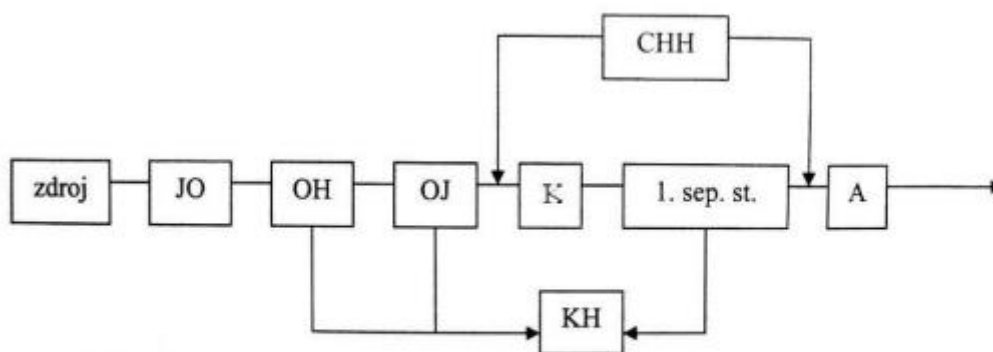
Obrázek 4.1 Schéma úpravy vody bez separačního stupně [8]

#### 4.2.2 Úprava vody pomocí jednostupňové separace

Jednostupňovou separací se rozumí úprava vody s předúpravou a doupravou, do jejíž technologické linky je zavedeno pouze jedno separační zařízení. Při jednostupňové separaci je vždy filtrace separačním zařízením. Mohou být využívány filtrace pomalé biologické, prosté mechanické s filtrovanou vodou bez aplikace koagulantu nebo koagulační s aplikací koagulantu. V případě podzemních a povrchových zdrojů budeme pro jejich značně odlišná zastoupení znečištění využívat odlišné jednostupňové úpravy. [8]

Podzemní vody mají předúpravu pomocí mechanické aerace, kde se dostává dvojmocné železo a mangan do separovatelného stavu během provzdušňování. Pro snazší dosažení separovatelné formy a navazující flokulaci se v předúpravě mohou dávkovat podporující chemikálie. Při zvýšené hladině manganu se dává alkalizační činidlo, které zvyšuje pH v upravované vodě pro lepší účinnost během separace. Následná douprava je vždy patřičné hygienické zabezpečení pomocí dezinfekce a případné zušlechtění vody. [8]

Povrchové vody vyžadují v rámci předúpravy koagulaci a flokulaci. V separačním stupni bude využita koagulační filtrace s aplikací chemického prostředku, jenž umožňuje koagulaci. Stejně jako u podzemní vody je vždy potřeba hygienicky zabezpečit upravenou vodu. V závislosti na hodnotě pH po úpravě vody může být provedena alkalizace vody. [8]



JO – jímací objekt, OH – odlučovače hrubé, OJ – odlučovače jemné, K – koagulace, flokulace, A – akumulace, CH H – chemické hospodářství, KH – kalové hospodářství

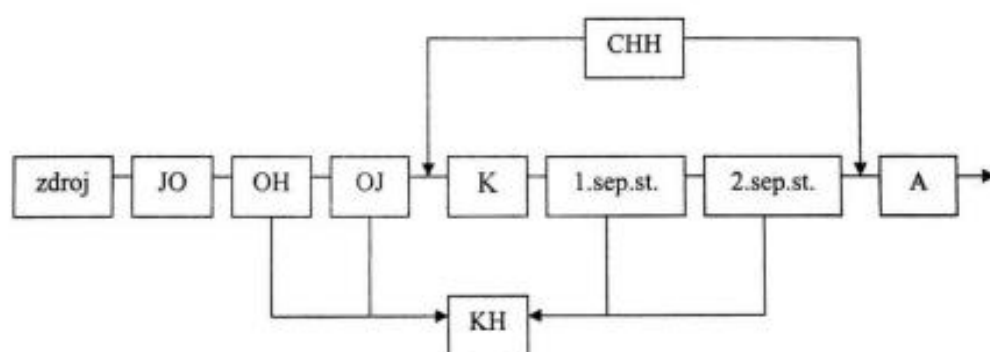
Obrázek 4.2 Schéma úpravy vody s jednostupňovou separací [8]

### 4.2.3 Úprava vody pomocí dvoustupňové separace

S rostoucí mírou znečištění zdrojů vody rozpuštěnými, suspendovanými a koloidními látkami vzniká nutnost zvýšit množství dávkovaných koagulantů, aby byly zabezpečeny patřičné legislativní limity pro upravenou vodu. Avšak větší množství koagulantů je poté zapotřebí odstranit za pomoci dvoustupňové separace. [8]

V závislosti na typu zdroje a jeho patřičném obsahu znečištění lze zvolit, zda bude provedena úprava jednostupňová či dvoustupňová. Pro podzemní zdroje vody je charakteristická míra zastoupení železa a manganu, pokud jejich celková suma je menší než 5 mg/l, tak je možné využít jednostupňovou úpravu, jinak je zapotřebí alespoň dvoustupňová úprava. Zvolení počtu stupňů u zdrojů povrchových se odvíjí od množství použitého koagulantu, které by pro jednostupňovou úpravu nemělo překročit 25 mg/l. [8]

Proces úpravy začíná předupravením, které závisí na typu a množství znečištění, po většinu případů se provádí stejně jako u jednostupňové separace (viz. 4.2.2). Upravovaná voda dále pokračuje k prvnímu separačnímu stupni, kde se mohou využít technologie mikrofiltrace, filtrace, sedimentačních nádrží, čiřičů s vločkovým mrakem či flotace vody. Voda proudí dál do druhého stupně, kde se vždy pro úpravu na pitnou vodu využívá jako druhý separační stupeň filtrace, pokud tedy prvním stupněm bude zvolena filtrace, tak se bude hovořit o dvoustupňové filtraci. [8]



JO – jímací objekt, OH – odlučovače hrubé, OJ – odlučovače jemné, K – koagulace, flokulace,  
A – akumulace, CHH – chemické hospodářství, KH – kalové hospodářství

Obrázek 4.3 Schéma úpravy vody s dvoustupňovou separací [8]

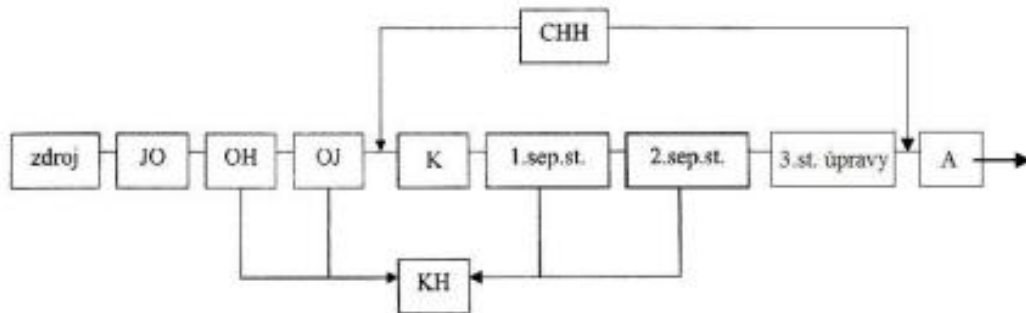
### 4.2.4 Úprava vody pomocí vícešupňové separace

Pokud zdroje disponují ještě vyšší mírou znečištění než u úpravy vody za pomoci dvoustupňové separace nebo jsou kladeny spotřebitelem nadměrné nároky na jakost upravené vody, tak je patřičné využít vícešupňovou separaci či dvoustupňovou úpravu, kde proběhne dodatečné doupravení. Douprava bude v této úpravě jako chybějící třetí separační stupeň. [8]

Pro podzemní zdroje bývá jako první stupeň separace využívána sedimentace, kde na proces sedimentace dále navazuje druhý stupeň separace. Ten je prováděn pomocí odželezovacích filtrů, na které potom navazují ve třetím separačním stupni odmanganovací filtry. [8]

Povrchové vody využívají v prvním stupni separace sedimentací, čiření nebo flotaci, druhý stupeň bývá prováděn pomocí pískové filtrace. Třetí stupeň probíhá buď díky filtraci s aktivním uhlím či pomalé biologické filtraci. [8]

V případech zvolení dvoustupňové úpravy jsou třetí stupně úpravy nahrazeny úpravou, kde neprobíhá separování. Může se jednat o dávkování dezinfekce, zušlechtění pomocí ozonizace, provzdušňování. [8]



JO – jímací objekt, OH – odlučovače hrubé, OJ – odlučovače jemné, K – koagulace, flokulace, A – akumulace, CH H – chemické hospodářství, KH – kalové hospodářství, 3.stupeň úpravy – (3.stupeň separace, doúprava vody, zušlechtování vody)

Obrázek 4.4 Schéma úpravy vody s víceúrovňovou úpravou [8]



## 5. ÚČINNOST TECHNOLOGICKÝCH PROCESŮ ÚPRAVY VODY

Účinnost technologického procesu úpravy znázorňuje veličinu, jenž stanovuje míru úspěšného odstranění patřičných ukazatelů, jenž se stanoví z odebraných vzorků. Může se jednat o dílčí účinnost, při které je počítána pouze pro příslušný stupeň odstranění nebo jako účinnost celého procesu úpravy.

### 5.1 SEDIMENTACE A FLOTACE

Sedimentace a flotace se mohou využívat v prvním separačním stupni úpravy vody, kdy ovšem ale proces úpravy pomocí sedimentace funguje na jiném principu oproti flotaci. Úspěšnost odstranění, zejména pevných nerozpuštěných látek, může dále pozitivně ovlivňovat další separační stupně.

Sedimentace je proces, který využívá principu gravitace, kdy jsou látky nerozpuštěné o vyšší hustotě, jak hustota vody, usazovány v usazovacích nádržích. Účinnost tohoto procesu závisí také na správném návrhu usazovací nádrže. [13]

Flotace pracuje na principu, kdy do nádrží jsou vháněny jemné vzduchové bubliny, kdy dojde k jejím přilnutím k pevným či kapalným znečišťujícím látkám, čímž dojde k vzniku částice, která disponuje nižší hustotou než samotná voda. Tím pádem působí na částici větší vztlačová síla, kdy jsou díky tomu částice vyplavané na hladině za pomoci sběrného zařízení odstraněny. [14]

Z tabulky 5.1 vyplývá, že flotace je účinnější v případě částic, u kterých nedochází k sedimentaci nebo je u nich sedimentace příliš pomalá. Rovněž flotace má lepší hodnoty odstraňování  $CHSK_{Mn}$ , zbarvení, kalnosti a biologických látek. [14]

Tabulka 5.1 Porovnání účinnosti separace některých částic sedimentací a flotací [14]

Druh organismu	Počty v surové vodě	Po sedimentaci	Po flotaci
	[buňky/ml]	[buňky/ml]	[buňky/ml]
Aphanizomenon	179 000	23 000	2 800
Microcystis	102 000	24 000	2 000
Stephanodiscus	53 000	21 000	9 100
Chlorella	23 000	3 600	2 200

### 5.2 ČIŘENÍ

Dalším zařízením pro první separační stupeň mohou být čičice, jak již bylo zmíněno v kapitole 4. Co se týká účinnosti těchto zařízení, tak např. na ČVUT v Praze byly prováděny zkoušky odstranění znečištění na vybraných čičicích zařízeních, jak ukazuje tabulka 5.2. Nejlepší účinnosti vycházely pro zařízení Actiflo, které pro suspendované látky mělo účinnost necelých 90 % a účinnost odstranění zákalu dosahovala 96 %. [22]

**Tabulka 5.2 Účinnosti čířicích zařízení [22]**

Kritérium	Actiflo			Densadeg			Akcelátor		
	vstup	výstup	odstraněno	vstup	výstup	odstraněno	vstup	výstup	odstraněno
SL	147	16	89,1 %	173	23	86,7 %	170	40	76,5 %
CHSK <sub>Cr</sub>	332	127	61,7 %	377	138	63,4 %	332	157	52,7 %
Zákal	124	5	96,0 %	132	10	92,4 %	106	29	72,6 %

### 5.3 FILTRACE

Filtraci je možné rozdělit na dva způsoby podle rychlosti proudění na pomalou anglickou filtraci (SSF) a na rychlofiltraci, která vzešla z pomalé filtrace. Jedním z rozdílů mezi těmito způsoby je v jejich rozdílné rychlosti, kdy rychlofiltry mají rychlost proudění mezi 4 až 21 metry za hodinu a SSF má rychlost proudění od 0,1 do 0,4 m/h, což je způsobeno jejich odlišnou efektivní velikostí částic. Efektivní velikost zrn je u SSF v rozmezí 0,15 až 0,35 milimetrů a pro rychlofiltraci je větší jak 0,55 milimetrů. Jejich hlavním rozdílem je však jejich technologie úpravy vody. [18, 19]

SSF využívá dlouhé nádrže, kde u dna je drenážní vrstva umožňující odtok přefiltrované vody, nad drenážní vrstvou se nachází filtrační vrstva tvořena pískem, ta má na svém povrchu biologickou blánu, na kterou se přivádí upravovaná voda. Jedná se o metodu, jenž je schopná odstranit 90 – 99 % bakterií a virů, také z 93,3 % Escherichia coli, na druhou stranu nezvládá úspěšně odstraňovat ionty síranu, dusičnanu, sodíku, vápníku, hořčíku a také tvrdost vody. Účinnost ovlivňuje například počasí, zejména zima, a změna velikosti filtrační vrstvy, kdy při změně mocnosti z 0,6 metrů na 0,3 m se snížilo odstranění poliovirusu o 0,04 % a o 2 % coliformních bakterií. Další účinnosti v závislosti na teplotních výkyvech lze vidět v tabulce 5.3. [17, 21]

**Tabulka 5.3 Účinnost SSF v závislosti na teplotě [17]**

Změna teploty	Účinnost úpravy
Pokles z 20 °C na < 4 °C	Snížení odstranění microcystinů z více jak 85 % na méně jak 60 %.
Pokles z 16 -18 °C na 5 - 8 °C	Snížení odstranění virů z průměrné hodnoty 99,997 % na 99,68 %. Odstranění coliformních bakterií sníženo z více jak 99,5 % na 97,6 %.
Pokles z 17 °C na 5 - 2 °C	Snížení celkového odstranění coliformních bakterií z 97 % na 87 %.
Pokles z 23 - 25 °C na 10 - 14 °C	Snížení míry odstranění zákalu o 12,5 %, zbarvení o 22,9 %.

Rychlofiltrace může probíhat v uzavřených rychlofiltrech, což jsou nádrže z oceli o válcovém tvaru, anebo v otevřených rychlofiltrech. Otevřené rychlofiltry se dělí na americké rychlofiltry, které mají jemné médium, a to je regenerována pouze vodou, a evropské rychlofiltry. Evropský způsob využívá hrubší náplň, která se regeneruje vodou i vzduchem. [19]

Lepších vlastností rychlofiltrů lze dosáhnout přidáním dalších filtračních vrstev, jenž prodlouží cyklus filtrace a také navýší kapacitu kalu. Klasickým médiem je písek, který je možné při vhodnosti jiného média zvolit jiný, např. antracit či aktivní uhlí. [18]

Ve studii zaměřené na odstraňování olova za pomoci filtrace, byla zjišťována účinnost jeho odstranění ve třech časových jednotkách pro tři různá média. Prvním využitým médiem byl sorbent Bayoxide E33, což je suché krystalické granulované médium na bázi hydroxidu železa. Dále bylo zkoumáno médium GEH, které je vlhké granulované médium na bázi hydroxidu železa a hydroxidu železitého. CFH 0818 je médium podobné prvnímu uvedenému, od kterého se liší zejména velikostí částic, barvou a pórovitostí částic. Výsledky ze studie, jež můžeme vidět v tabulce 5.4, nám udávají, že účinnost odstranění olova, až na případ média CFH 0818 v čase 2,5 minuty, byla vyšší jak 90 %. [23]

**Tabulka 5.4 Účinnost odstranění olova různými médii [23]**

t [min]	η [%]		
	Bayoxide E33	GEH	CFH 0818
2,5	95,9	94,0	86,5
7	96,8	96,1	91,8
15	97,0	96,1	95,3

Tabulka 5.5 znázorňuje hodnoty patřičných ukazatelů (E. coli, železo, mangan, atd.) pro zpracovanou studii z listopadu roku 1997 ve městě Jimma v Etiopii, kde se nachází úpravna vody. Tato ÚV využívá procesů rychlofiltrů, jejichž procentuální úspěšnost odstranění vybraných ukazatelů je znázorněna v tabulce 5.6. [20]

**Tabulka 5.5 Naměřené hodnoty vybraných ukazatelů před a po rychlofiltraci [20]**

Vzorek	Ukazatelé											
	Fekální coliformní bakterie		Železo		Mangan		Síran		Zákal		Barva	
	[MPN]		[mg/l]		[mg/l]		[mg/l]		[NTU]		[TCU]	
	PRF	PORF	PRF	PORF	PRF	PORF	PRF	PORF	PRF	PORF	PRF	PORF
1	255	0	0,05	0,04	0,04	0,02	34	31	45,70	1,02	25	0
2	255	0	0,12	0,08	0,03	0,02	34	30	18,40	0,23	25	0
3	255	0	0,05	0,03	0,03	0,02	34	25	18,40	0,23	25	0
4	153	0	0,04	0,03	0,04	0,03	45	44	0,39	0,06	25	0
Průměr	230	0	0,07	0,05	0,04	0,02	37	33	20,70	0,39	25	0

PRF – před rychlofiltrací, PORF – po rychlofiltraci

Tabulka 5.6 Procentuální účinnost pro vybrané ukazatele [20]

Ukazatelé	Jednotka	Upravená voda		
		Průměr	Stand. odchylka	Účinnost [%]
Fekální coliformní bakterie	[MPN/100 ml]	0	0	100
Železo	[mg/l]	0,05	0,02	28,6
Mangan	[mg/l]	0,02	0,005	50
Síran	[mg/l]	32,50	8,10	11,6
Zákal	[NTU]	0,39	0,43	98,1
Barva	[TCU]	0	0	100

## 5.4 MEMBRÁNOVÉ PROCESY

Membránové procesy fungují převážně na principu síta, kdy dochází k vyfiltrování znečišťujících látek a organismů o menší velikosti, než mají samotné póry patřičné polopropustné membrány. Z tohoto důvodu je zásadní zvolení rozměru pórů a jejich umístění. Mezi využívané membránové procesy separace patří mikrofiltrace (MF), ultrafiltrace (UF), nanofiltrace (NF) a reverzní osmóza (RO). [15]

Mikrofiltrace může mít póry o rozměrech od 1 mikrometru do 100 nanometrů. MF je prováděna dvěma způsoby, kdy dochází ke kolmému proudění na plochu membrány anebo probíhá rovnoběžné proudění, při kterém filtrát opouští proudění v kolmém směru. [15]

Póry ultrafiltrace jsou v rozmezí od 100 nanometrů do 1 nanometru. Výkon membrány je charakterizován intenzitou toku membránou, rejekcí filtrované látky a koncentrací filtrované látky v proudu před membránou. [15]

Nanofiltrace je na pomezí mezi reverzní osmózou a ultrafiltrací. Hlavní využití je pro oddělování nízkomolekulárních částic od rozpouštědel a solí. Princip procesu je zde odlišný od MF a UF. Zde je využit princip rozpustnosti a difuzity. [16]

Reverzní osmóza slouží pro separaci částic o menší velikosti jak 1 nanometr. Využívá se také při desalinizaci mořské vody. Přestože funguje na stejném principu jako nanofiltrace, tak dosahuje o 20 až 25 % vyšší účinnosti. [16]

Tabulka 5.3 znázorňuje využitelnost a účinnost jednotlivých membránových procesů. Nejlépe z výše zmíněných metod je na tom reverzní osmóza, která je schopna kompletně odstranit všechny látky a organismy uvedené v tabulce. Nejblíže RO je nanofiltrace, která pracuje na stejném principu, ovšem dusičnany a amoniak není schopna vůbec odstranit a pesticidy, vápník s hořčíkem a CHSK pouze v omezeném množství.

Tabulka 5.7 Látky odstraňované z vody membránovými procesy [14]

Odstraňované látky	Membránový proces			
	MF	UF	NF	RO
Suspendované látky	C	C	C	C
Prvoci	C	C	C	C
Bakterie	C	C	C	C
Viry	P	C	C	C
Železo, mangan	D	D	C	C
Huminové látky (NOM)	-	P	C	C
CHSK	-	-	P	C
Syntetické org. látky - pesticidy	-	-	P	C
Vápník + hořčík	-	-	P	C
Dusičnany	-	-	-	C
Amoniak	-	-	-	C

Pozn.: C – kompletní odstranění, D – v závislosti na chemické formě, P – částečné odstranění

## 6. ÚPRAVNA VODY HOSOV

Tento vodárenský objekt, jenž můžeme vidět na obrázku 6.1, se nachází ve kraji Vysočina ve vesnici Hosov, jenž leží v blízké vzdálenosti od města Jihlava.



Obrázek 6.1 Úpravna vody Hosov

Tato úpravna vody byla vybudována prvotně pro naplnění požadované rostoucí potřeby pitné vody pro město Jihlava. ÚV Hosov byla uvedena do trvalého provozu v červnu roku 1974. Roku 2001 byla provedena rozsáhlejší stavební a technologická úprava ÚV Hosov, která se zaměřila na zrekonstruování stávající technologie úpravy a obohacení o další technologie úpravy. Ta fungovala do listopadu roku 2005 ve zkušebním provozu a od prosince roku 2005 byl schválen trvalý provoz přidané technologie. Jednalo se o realizaci haly zaměřenou na ozonizaci a technologii filtrace pomocí GAU filtrů, budovy s filtrace a sedimentací a dále proběhla oprava nádrží pro flokulaci a sedimentaci, které byly po téměř 30 letech v nevyhovujícím stavu. [24]

Úpravna vody Hosov disponuje celkovým výkonem 240 l/s, který pokrývá potřebu přibližně necelých 65 tisíců obyvatel ve městě Jihlava a dalších obcích a městům spadající pod jihlavskou divizi VODÁRENSKÁ AKCIOVÁ SPOLEČNOST, a. s. [24]

### 6.1 ZDROJE VODY

Zdroje vody pro úpravnu vody Hosov tvoří pouze jímání povrchových zdrojů. Řadí se sem vodní nádrž Hubenov, Pístovské rybníky a řeka Jihlava. V případě potřeby je dále využívána úpravna vody Nová Říše, kterou lze využít jako další zdroj, díky spojení ÚV Hosov s ÚV Nová Říše pomocí vodovodního přivaděče, který přivádí vodu z ÚV Nová Říše do druhého separačního stupně, na filtrace, v ÚV Hosov. Případnou schematizaci zdrojů a vedení upravené vody je možné vidět na obrázku 6.2. [24]

Vodní nádrž Hubenov se nachází západně od zájmového vodárenského objektu a tvoří hlavní zdroj surové vody pro úpravnu vody. Jedná se o sypanou hráz, která má střední zemní těsnící jádro a na straně vzdušné a návodní stabilizační část. Jímání je umožněno ve třech různých úrovních pro zabezpečení co nejlepší jakosti v průběhu ročních období. Její zásobní objem je necelých 0,0024

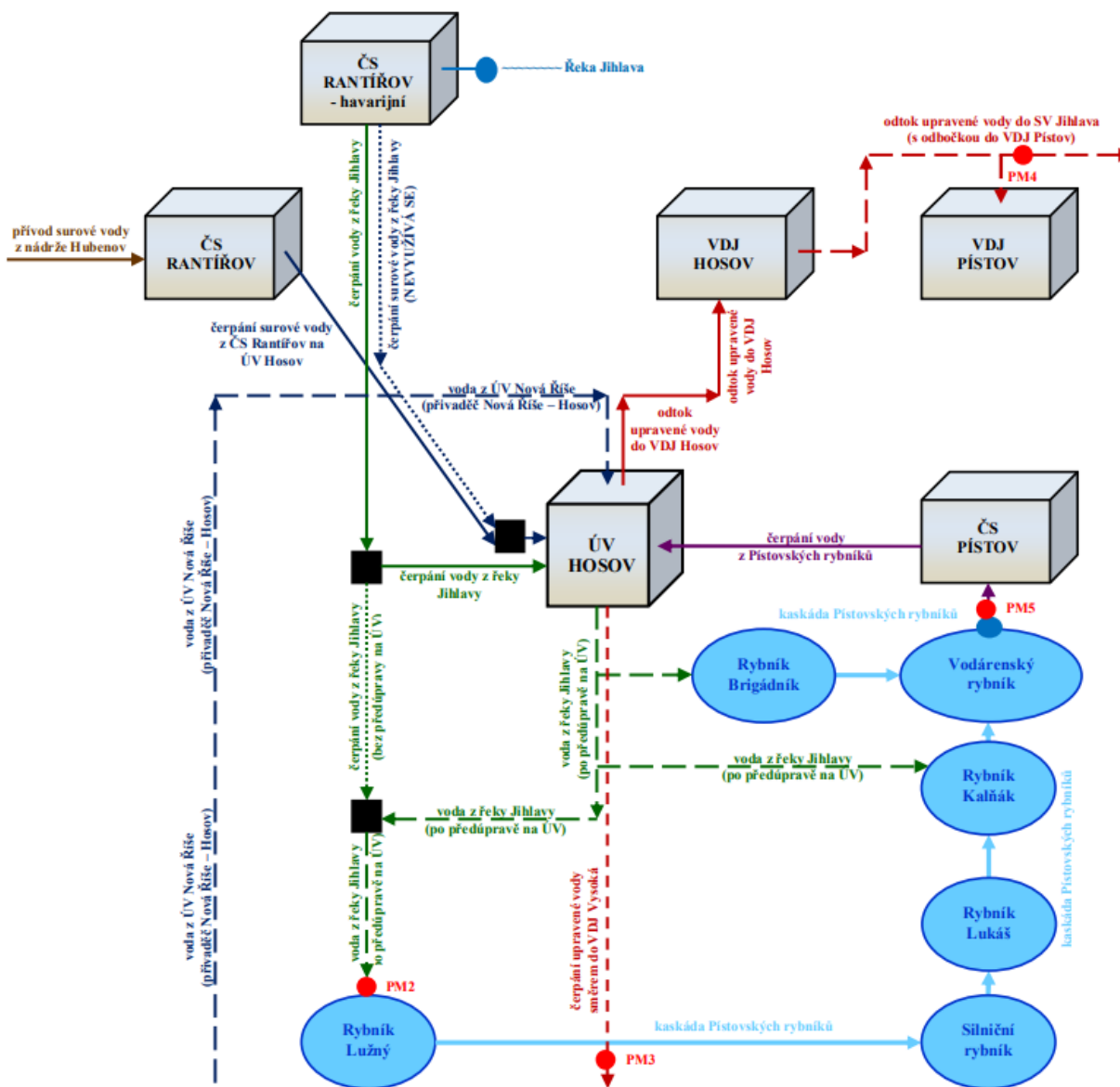
---

km<sup>3</sup>. Maximální možný průtok na úpravnu vody je 141 l/s. [24]

Pístovské rybníky jsou vzdáleny směrem na východjihovýchod od ÚV Hosov. Jímací objekt je umístěn ve Vodárenském rybníku odkud je čerpaná surová voda za pomoci čerpací stanice ve vesnici Pístov do zájmového vodárenského objektu. Jedná se o náhradní zdroj o maximálním možném průtoku 70 l/s. [24]

Řeka Jihlava slouží jako zdroj při případné havárii a jakožto záložní zdroj při nejvyšší nutnosti. Jímací objekt na řece je osazen prahem, česlemi proti zabraňování vplavání hrubých a větších nečistot a dále prostorem pro sedimentaci, který umožňuje usazování menších nečistot. Maximální umožněný průtok je o hodnotě 110 l/s a nesmí přesáhnout celkové odebrané množství 600 000 m<sup>3</sup>. [24]

Na patřičnou jakost surové vody má největší vliv hlavní zdroj. Ten může být doplněn jímáním z Pístovských rybníků, které ovšem v letních měsících disponují horší kvalitou a značný problém také tvoří sucho, jenž způsobuje absenci potřebného možného množství vody pro úpravu. Chemická spotřeba kyslíku manganistanem byla měřena ve vodní nádrži Hubenov v rozptylu mezi 4,8 – 8,4 mg/l, kdy průměrná hodnota činí u VD Hubenov 6 mg/l a u Pístovských rybníků je o 0,5 mg/l vyšší. Měřený zákal má v případě zájmových rybníků značný rozptyl v mezích 1,7 – 8,8, kdy ale Hubenov disponuje rozptylem 2,7 – 4,1. Hodnoty ukazatele manganu se odvíjí zejména od rostoucí teploty vody, kdy v letních měsících obsah manganu v nádrži nepřesahuje 0,33 mg/l. S rostoucí teplotou vody a mírou slunečních paprsků souvisí výskyt organismů, který u VD Hubenov bývá v maximálních hodnotách poblíž 4500 jedinců na mililitr a v případě uvažovaných rybníků se mohou maximální naměřené hodnoty blížit téměř dvojnásobku maximálních hodnot naměřených v nádrži. [24]



Obrázek 6.2 Schematizace zdrojů pro ÚV Hosov [24]

## 6.2 TECHNOLOGIE ÚPRAVY VODY

Technologická linka úpravy vody ÚV Hosov začíná předúpravou surové vody. Jedná se zejména o chemickou předúpravu, kdy se využívá řada koagulantů. Síran železitý, jako koagulant, se využívá před mísiči. Proti odpachování a zefektivnění procesu flokulace a sedimentace, která se dále nachází v technologické lince, se využívá chlordioxid. Pro dezodoraci a odstranění manganu v případě jeho výskytu se využívá koagulant manganistan draselný, který je dávkován rovnou do mísiče. [24]

Další technologickým zařízením v technologické lince jsou flokulační nádrže, odkud voda dále proudí do dvou paralelních sedimentačních nádrží (obrázek 6.3), o ploše necelých 150 m<sup>2</sup>. Žlab umožňující přívod do nádrží je osazen nerezovými stavítky s horním přepadem, které umožňují manipulaci a rozdělování vody pro jednotlivé nádrže. Voda, která je již odsazena, proudí přes zubový



přepad pomocí žlabů podél stěn a hlavního žlabu v čele nádrže. Opatření pro správný odtok kalu přes kalovou jímku probíhá denně pomocí plastového řetězového shrabováku, který je osazen na betonovém okraji u všech nádrží. Odběrný žlab v sedimentačních nádržích slouží také pro odběr vzorků pro stanovení zákalu, jenž udává účinnost sedimentace. Do odběrného žlabu, který se nachází mezi technologiemi sedimentace a filtrace, se v co největší vzdálenosti od filtrace dávkuje alkalizační vápenné mléko. To slouží k neutralizaci agresivního oxidu uhličitého a aby uhlíčitanová rovnováha bránila korozi a inkrustaci. Ztvrdování vody probíhá pomocí kapalného oxidu uhličitého, který je vháněn do upravované vody pomocí injektorů, umístěných v největší možné vzdálenosti od žlabu sedimentace. [24]

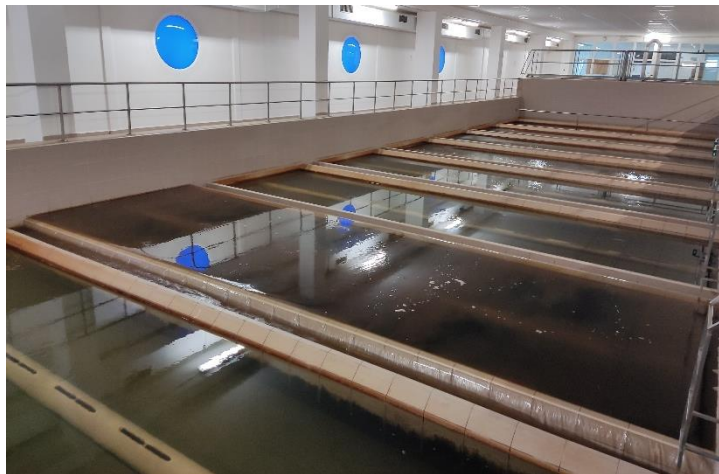


Obrázek 6.3 Sedimentační nádrž

Po těchto úpravách voda proudí dále ze sedimentačních nádrží na technologii filtrační. Ta je umístěna ve stejné budově, která má okna s modrou fólií zabraňující pronikání slunečního světla a také účinné tlakové větrání. Filtrace využívá osmi pískových filtrů (obr. 6.4), kdy jednotlivé filtrační jednotky disponují plochou 24 m<sup>2</sup>. Filtr má médium filtrační křemičitý písek, disponuje systémy pro regeneraci a drenáž. Regenerace média (obr. 6.5) je pomocí vzduchu, vzduchu s vodou anebo čisté vodou, což je umožněno dmýchadly a pracími čerpadly. Maximální doba běhu filtrace bez regenerace je udávána 48 hodin a na konci filtrace je osazen na odtokovém potrubí průtokoměr. Pro nízkou hodnotu pH a alkality je na odtokovém potrubí z pískové filtrace dávkována nasycená vápenná voda. [24]

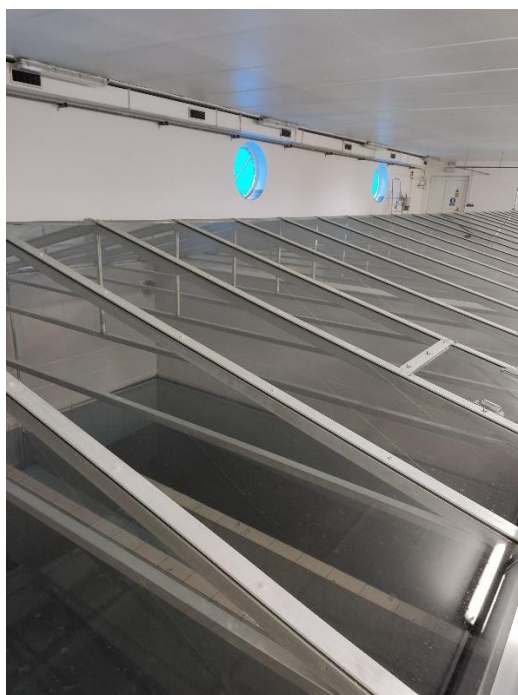


Obrázek 6.5 Pískový filtr při praní



Obrázek 6.4 Písková filtrace

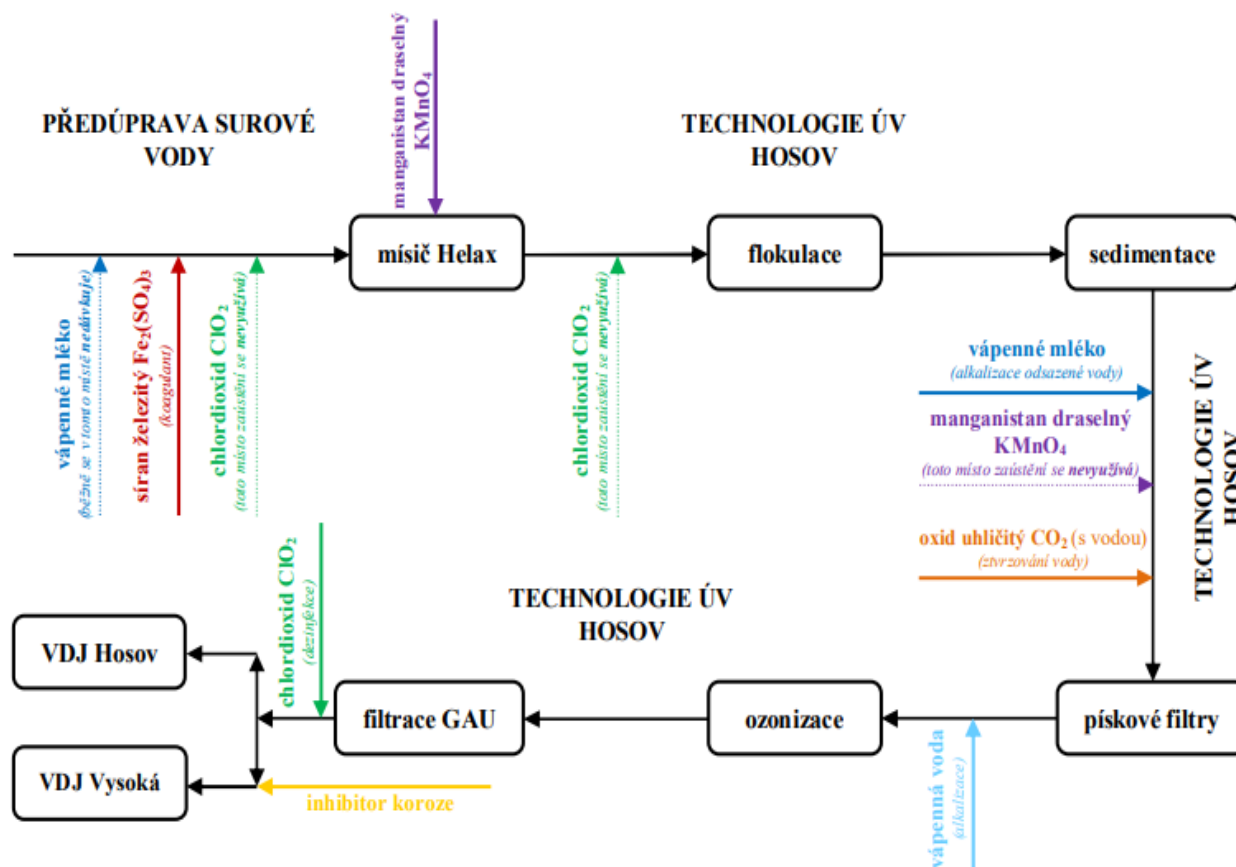
Poté je gravitačním prouděním v přívodním potrubí o DN 600 směrována do haly s technologiemi ozonizace a filtrace přes filtry s aktivním uhlím neboli GAU filtry. Přívodní potrubí je vyústěno do směšovací, reakční nádrže, která má objem  $100 \text{ m}^3$  a zde dochází k ozonizaci. Z reakční nádrže proudí voda, jenž podstoupila ozonizaci do vymírací nádrže, která má objem pětkrát větší jak reakční nádrž. Odtokové potrubí z vymírající nádrže ústí na filtraci GAU. V ÚV Hosov jsou využity 4 GAU filtry, které disponují dohromady plochou  $100 \text{ m}^2$ . Regenerace, tedy praní, probíhá separovaně a za pomoci pouze buď vody či vzduchu, v časovém rozmezí maximálně 4 dní od posledního praní. [24]



Obrázek 6.6 Filtrace GAU

Po technologii GAU filtrů se v technologické lince nachází douprava, kdy probíhá dezinfekce filtrované vody pomocí oxidu chloričitého, který je dávkován maximálně 1 mg/l. Inhibitor se také začal využívat, zejména kvůli vyšším hodnotám železa ve výtlačném vodovodním potrubím do vodojemu Vysoká. [24]

Obrázek 6.2 představuje technologické schéma pro danou ÚV Hosov, kde je znázorněna použitá technologie a chemické hospodářství.



Obrázek 6.7 Technologické schéma ÚV Hosov [24]

### 6.3 NAMĚŘENÉ KVALITATIVNÍ UKAZATELE VODY

Z poskytnutých dat od Vodárenské a.s. byli vybráni patřiční ukazatele jakosti vody. Mezi dané ukazatele patří barva vody, dusitany, chemická spotřeba kyslíku manganistanem, mangan, zákal a železo. Zájmové časové období, jenž je možné vidět v tabulkách 6.1 až 6.6, bylo zvoleno od začátku roku 2020 do konce roku 2022, kdy měření probíhalo v každém měsíci. Zdroj surové vody byl pro toto časové období pouze vodní nádrž Hubenov.

Kapitola 6.3.7 se zaměřuje na porovnání sledovaných ukazatelů v letech 2012, 2019 a 2022. Jedná se o stejně zvolené ukazatele s periodicitou odběru v každém měsíci, kdy bylo skrz období sucha využito, mimo VD Hubenov, Pístovských rybníků jakožto další zdroj surové vody.

Odběr surové vody probíhal z odběrného kohoutu před zahájením úpravy a předúpravy. Upravená

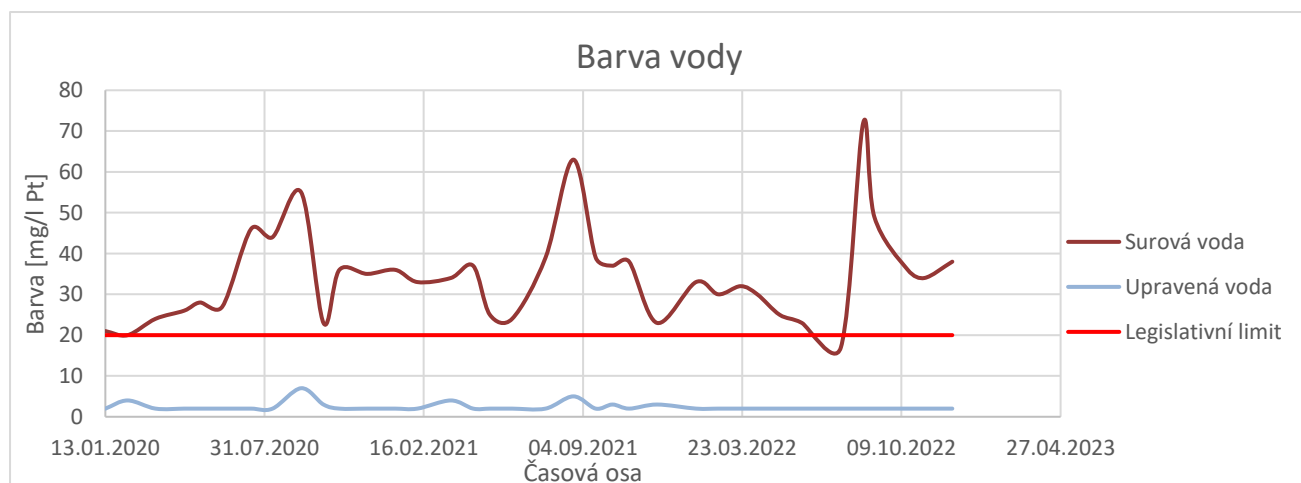
voda byla odebírána taktéž za pomoci odběrného kohoutu po proběhnutí úpravy a dezinfekce vody, kdy dále dochází k akumulaci.

### 6.3.1 Barva vody

Tento ukazatel jakosti lze charakterizovat podle původu barvy na barvu s přírodním či antropogenním původem. Na spektrum barev přírodní vody mají vliv zejména huminové látky. Fytoplankton a další nerozpuštěné látky mají taktéž vliv na barvu vody a kvůli tomu se dělí barva na skutečnou a zdánlivou, kdy skutečná barva je určena pouze rozpuštěnými látkami. [25]

Tabulka 6.1 Naměřené hodnoty pro ukazatel barvy vody

Barva					
Datum odběru	[mg/l Pt]		Datum odběru	[mg/l Pt]	
	Surová voda	Upravená voda		Surová voda	Upravená voda
13.01.2020	21	<2	19.07.2021	39	<2
10.02.2020	20	4,00	23.08.2021	63	5,00
16.03.2020	24	<2	20.09.2021	39	2,00
21.04.2020	26	<2	11.10.2021	37	3,00
11.05.2020	28	<2	01.11.2021	38	<2
08.06.2020	27	<2	06.12.2021	23	<3
14.07.2020	46	<2	24.01.2022	33	<2
10.08.2020	44	<2	21.02.2022	30	<2
15.09.2020	55	7	21.03.2022	32	<2
13.10.2020	23	<3	11.04.2022	30	<2
02.11.2020	36	<2	09.05.2022	25	<2
07.12.2020	35	<2	06.06.2022	23	<2
11.01.2021	36	<2	25.07.2022	17	<2
08.02.2021	33	<2	22.08.2022	72	2
22.03.2021	34	4	05.09.2022	49	<2
19.04.2021	37	<2	17.10.2022	36	<2
10.05.2021	25	<2	07.11.2022	34	<2
07.06.2021	24	<2	12.12.2022	38	<2



Obrázek 6.8 Graf hodnot pro ukazatel barvy vody

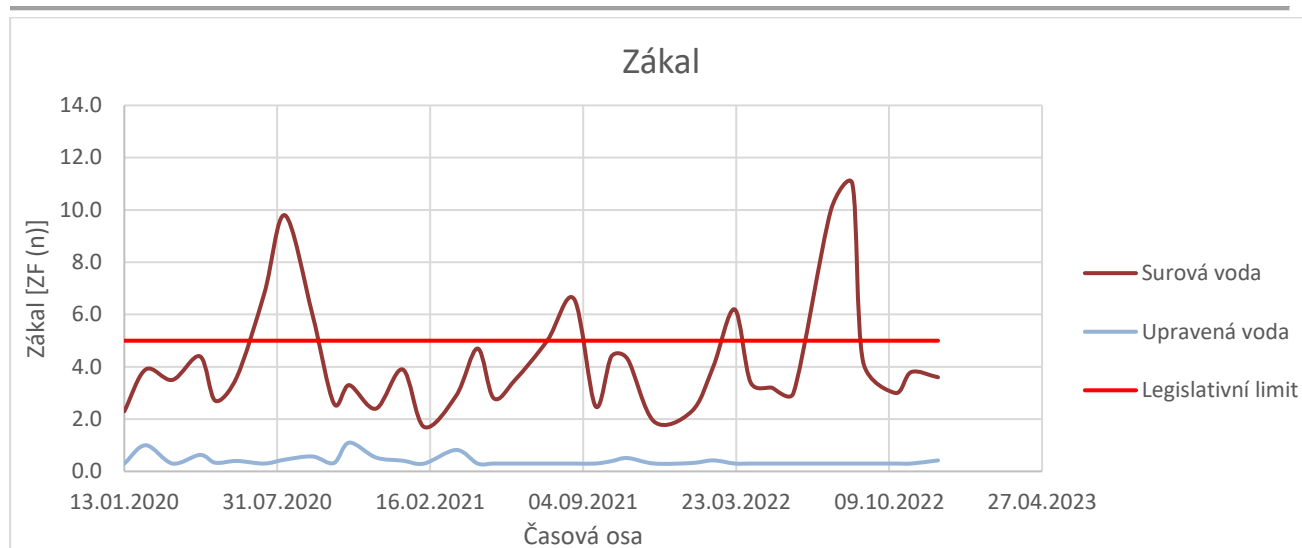
Z obrázku 6.8 je patrný viditelný rozptyl barvy surové vody, jenž se v průběhu roku mění. Byla zpozorována periodicitu, kdy tento ukazatel jakosti každoročně dosahoval nejvyšších hodnot mezi měsíci srpen a září a jednalo se o rostoucí tendenci. Legislativní limit, viz tabulka 3.1, udává pro barvu vody mezní hodnotu 20 mg/l Pt v pitné vodě, přičemž 10.02.2020 byla stanovena již v surové vodě hodnota 20 mg/l Pt a 25.07.2022 dokonce hodnota 17 mg/l Pt, takže v těchto dnech byl splněn legislativní limit platný pro vodu pitnou již ve vodě surové u ukazatele barvy vody. Z grafu pro barvu vody (obr. 6.8) je zřejmé, jak se úpravě vody daří snížit barvu vody a naměřené hodnoty jsou z většiny menší než 2 mg/l Pt, kdy ojediněle je naměřená hodnota vyšší, jenž souvisí zejména s ročními extrémními hodnotami. Upravená voda v zájmovém období pro ukazatel barvy vody zcela splnila legislativní limit.

### 6.3.2 Zákal

Jedná se o základní ukazatel jakosti vody, který určuje patřičné zhoršení míry průhlednosti ve vodě, která je způsobena látkami, které nebyly rozpuštěny. Vznik zákalu je podmíněn přítomností anorganických nebo organických látek, jež jsou přírodního či antropogenního původu. Díky tomu bývají podzemní vody povětšinou bez zákalu a povrchové zdroje, vlivem smyvu látek z půdy, mívají častěji vyšší hodnoty zákalu. [25]

Tabulka 6.2 Naměřené hodnoty pro ukazatel zákal vody

Zákal					
Datum odběru	[ZF (n)]		Datum odběru	[ZF (n)]	
	Surová voda	Upravená voda		Surová voda	Upravená voda
13.01.2020	2,3	0,30	19.07.2021	5,0	<0,30
10.02.2020	3,9	1,0	23.08.2021	6,6	<0,30
16.03.2020	3,5	<0,30	20.09.2021	2,5	<0,30
21.04.2020	4,4	0,63	11.10.2021	4,4	0,39
11.05.2020	2,7	0,33	01.11.2021	4,3	0,51
08.06.2020	3,6	0,40	06.12.2021	1,9	<0,30
14.07.2020	6,8	<0,30	24.01.2022	2,3	0,32
10.08.2020	9,8	0,45	21.02.2022	4,0	0,42
15.09.2020	6,0	0,57	21.03.2022	6,2	<0,30
13.10.2020	2,6	0,32	11.04.2022	3,4	<0,30
02.11.2020	3,3	1,1	09.05.2022	3,2	<0,30
07.12.2020	2,4	0,53	06.06.2022	3,0	<0,30
11.01.2021	3,9	0,41	25.07.2022	10	<0,30
08.02.2021	1,7	0,30	22.08.2022	11	<0,30
22.03.2021	2,9	0,82	05.09.2022	4,2	<0,30
19.04.2021	4,7	<0,30	17.10.2022	3,0	<0,30
10.05.2021	2,8	<0,30	07.11.2022	3,8	<0,30
07.06.2021	3,5	<0,30	12.12.2022	3,6	0,42



Obrázek 6.9 Graf hodnot pro ukazatel zákal

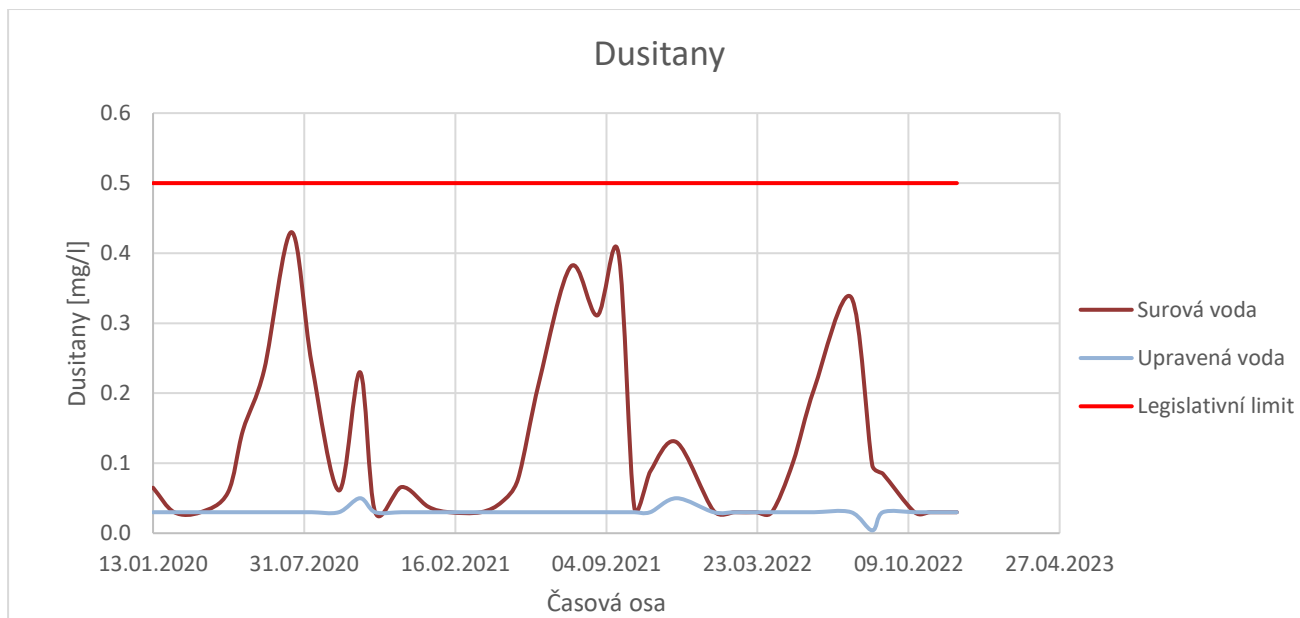
Obrázek 6.9 vypovídá o tom, že po většinu měření byly naměřeny hodnoty zákalu v surové vodě pod legislativním limitem, který stanovuje pro zákal mezní hodnotu 5 ZF (n) - viz tabulka 3.1. Hodnoty zákalu v surové vodě překračovaly legislativní limit zpravidla v letních obdobích, kdy byly vyšší teploty a s tím i naměřené hodnoty pro zákal. Hodnoty pro upravenou vodu činily povětšinou méně jak 0,3 ZF (n), kdy pouze v ojedinělých případech hodnota překročila 1,0 ZF (n). Upravená voda v zájmovém období pro ukazatel zákal zcela splnila legislativní limit.

### 6.3.3 Dusitany

Výskyt dusitanů ve vodě je určován přítomností amoniakálního dusíku, z něž prostřednictvím nitrifikace případně při biochemické redukci dusičnanů, což probíhá například při úpravě vody pomocí ultrafialového světla, vznikají dusitany. Výskyt dusitanů bývá většinou ve stopových koncentracích, kdy je obtížné přesnou hodnotu naměřit, proto slouží zejména pro indikaci. [25]

Tabulka 6.3 Naměřené hodnoty pro ukazatel dusitany

Dusitany					
Datum odběru	[mg/l]		Datum odběru	[mg/l]	
	Surová voda	Upravená voda		Surová voda	Upravená voda
13.01.2020	0,065	<0,030	19.07.2021	0,381	<0,030
10.02.2020	<0,030	<0,030	23.08.2021	0,311	<0,030
16.03.2020	<0,030	<0,030	20.09.2021	0,40	<0,030
21.04.2020	0,058	<0,030	11.10.2021	0,037	<0,030
11.05.2020	0,147	<0,030	01.11.2021	0,088	<0,030
08.06.2020	0,233	<0,030	06.12.2021	0,13	<0,05
14.07.2020	0,43	<0,030	24.01.2022	0,032	<0,030
10.08.2020	0,242	<0,030	21.02.2022	<0,030	<0,030
15.09.2020	0,061	<0,030	21.03.2022	<0,030	<0,030
13.10.2020	0,23	<0,05	11.04.2022	<0,030	<0,030
02.11.2020	<0,030	<0,030	09.05.2022	0,101	<0,030
07.12.2020	0,066	<0,030	06.06.2022	0,206	<0,030
11.01.2021	0,038	<0,030	25.07.2022	0,337	<0,030
08.02.2021	<0,030	<0,030	22.08.2022	0,097	<0,004
22.03.2021	<0,030	<0,030	05.09.2022	0,085	<0,030
19.04.2021	0,045	<0,030	17.10.2022	<0,030	<0,030
10.05.2021	0,077	<0,030	07.11.2022	<0,030	<0,030
07.06.2021	0,216	<0,030	12.12.2022	<0,030	<0,030



Obrázek 6.10 Graf hodnot pro ukazatel dusitany

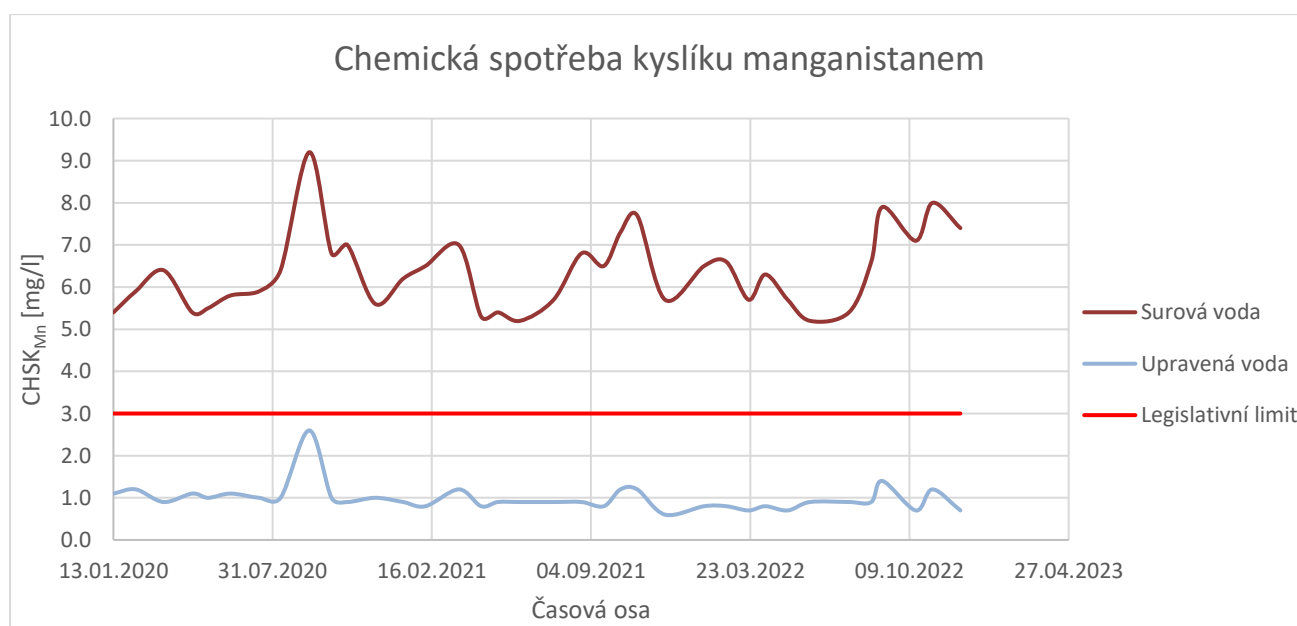
Legislativní limit pro dusitany, viz tabulka 3.1, stanovuje jako nejvyšší mezní hodnotu 0,5 mg/l. Z grafu patřičných hodnot pro dusitany vyplývá, že dokonce koncentrace dusitanů v surové vodě v zájmovém období nepřekročila legislativní limit a nejvýše se blížila s hodnotou nepřekračující 0,45 mg/l v červenci roku 2020. Upravená voda měla ze silné většiny hodnoty menší jak 0,03 mg/l. Upravená voda v zájmovém období pro dusitany zcela splnila legislativní limit.

### 6.3.4 CHSK<sub>Mn</sub>

Jedná se o chemickou spotřebu kyslíku manganistanem draselným, který se používá pro měření organického znečištění pitných vod. CHSK<sub>Mn</sub> se stanovuje pomocí naměřené hodnoty organického znečištění, kdy se spotřebuje určité množství oxidačního činidla na proběhnutí oxidace. [25]

Tabulka 6.4 Naměřené hodnoty pro ukazatel CHSK<sub>Mn</sub>

CHSK <sub>Mn</sub>					
Datum odběru	[mg/l]		Datum odběru	[mg/l]	
	Surová voda	Upravená voda		Surová voda	Upravená voda
13.01.2020	5,4	1,1	19.07.2021	5,7	0,9
10.02.2020	5,9	1,2	23.08.2021	6,8	0,9
16.03.2020	6,4	0,9	20.09.2021	6,5	0,8
21.04.2020	5,4	1,1	11.10.2021	7,3	1,2
11.05.2020	5,5	1,0	01.11.2021	7,7	1,2
08.06.2020	5,8	1,1	06.12.2021	5,7	0,6
14.07.2020	5,9	1,0	24.01.2022	6,5	0,8
10.08.2020	6,4	1,0	21.02.2022	6,6	0,8
15.09.2020	9,2	2,6	21.03.2022	5,7	0,7
13.10.2020	6,8	1,0	11.04.2022	6,3	0,8
02.11.2020	7,0	0,9	09.05.2022	5,7	0,7
07.12.2020	5,6	1,0	06.06.2022	5,2	0,9
11.01.2021	6,2	0,9	25.07.2022	5,4	0,9
08.02.2021	6,5	0,8	22.08.2022	6,6	0,9
22.03.2021	7,0	1,2	05.09.2022	7,9	1,4
19.04.2021	5,3	0,8	17.10.2022	7,1	0,7
10.05.2021	5,4	0,9	07.11.2022	8,0	1,2
07.06.2021	5,2	0,9	12.12.2022	7,4	0,7



Obrázek 6.11 Graf hodnot pro ukazatel CHSK<sub>Mn</sub>



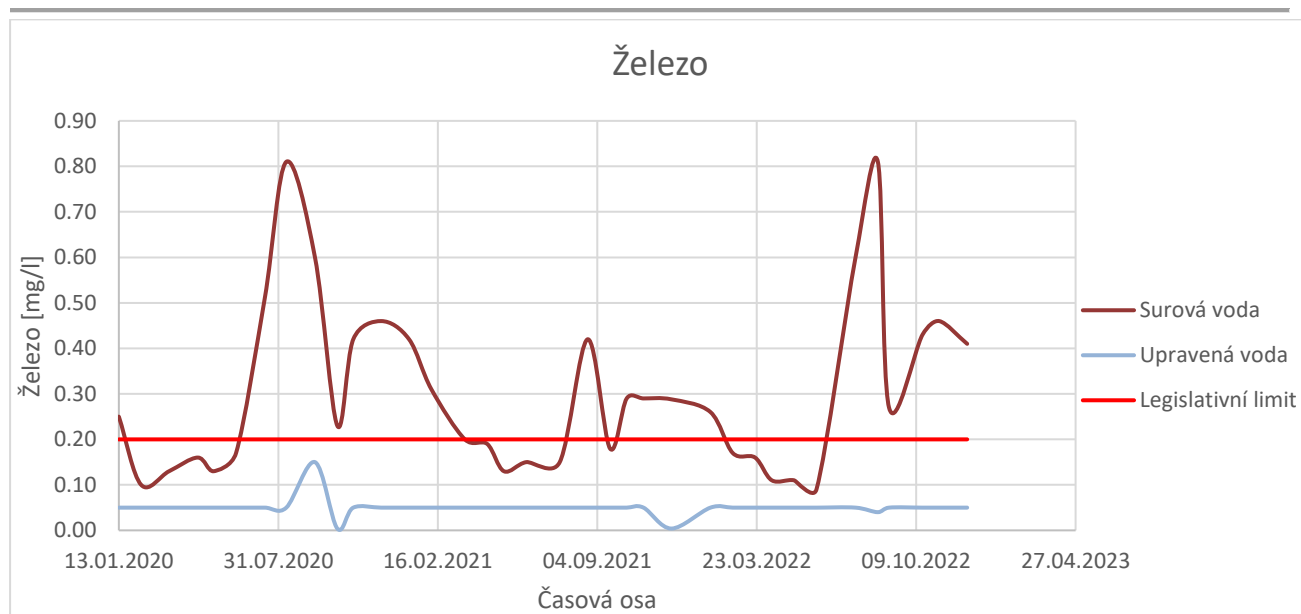
Z grafu hodnot ukazatele  $CHSK_{Mn}$  vyplývá, že chemická spotřeba kyslíku manganistanem pro surovou vodou se pohybovala v rozmezí 5,0 – 10,0 mg/l. Legislativní limit pro  $CHSK_{Mn}$ , viz tabulka 3.1, je stanoven mezní hodnotou 3 mg/l. Z obrázku 6.11 je také patrná korelace. 15.09.2020 došlo k razantnímu výkyvu jak u surové vody, tak u upravené, kdy zde ze standardních hodnot kolem 1,0 mg/l došlo k zvýšení na 2,6 mg/l. Upravená voda v zámjovém období pro ukazatel  $CHSK_{Mn}$  zcela splnila legislativní limit.

### 6.3.5 Železo

Železo se ve vodách může vyskytovat jak v rozpuštěné, tak i v nerozpuštěné formě, kdy se do vody dostává skrze železné rudy a v menším množství z hlinitokřemičitanů. Výskyt obou těchto forem je v závislosti na hodnotě pH, oxidačně-redukčním potenciálu a komplexotvorných látkách, jež jsou přítomny ve vodách. [25]

Tabulka 6.5 Naměřené hodnoty pro ukazatel železo

Železo					
Datum odběru	[mg/l]		Datum odběru	[mg/l]	
	Surová voda	Upravená voda		Surová voda	Upravená voda
13.01.2020	0,25	<0,05	19.07.2021	0,15	<0,05
10.02.2020	0,10	<0,05	23.08.2021	0,42	<0,05
16.03.2020	0,13	<0,05	20.09.2021	0,18	<0,05
21.04.2020	0,16	<0,05	11.10.2021	0,29	<0,05
11.05.2020	0,13	<0,05	01.11.2021	0,29	<0,05
08.06.2020	0,17	<0,05	06.12.2021	0,288	0,004
14.07.2020	0,51	<0,05	24.01.2022	0,26	<0,05
10.08.2020	0,81	<0,05	21.02.2022	0,17	<0,05
15.09.2020	0,60	0,15	21.03.2022	0,16	<0,05
13.10.2020	0,230	0,004	11.04.2022	0,11	<0,05
02.11.2020	0,42	<0,05	09.05.2022	0,11	<0,05
07.12.2020	0,46	<0,05	06.06.2022	0,09	<0,05
11.01.2021	0,42	<0,05	25.07.2022	0,60	<0,05
08.02.2021	0,31	<0,05	22.08.2022	0,81	<0,04
22.03.2021	0,20	<0,05	05.09.2022	0,27	<0,05
19.04.2021	0,19	<0,05	17.10.2022	0,43	<0,05
10.05.2021	0,13	<0,05	07.11.2022	0,46	<0,05
07.06.2021	0,15	<0,05	12.12.2022	0,41	<0,05



Obrázek 6.12 Graf hodnot pro ukazatel železo

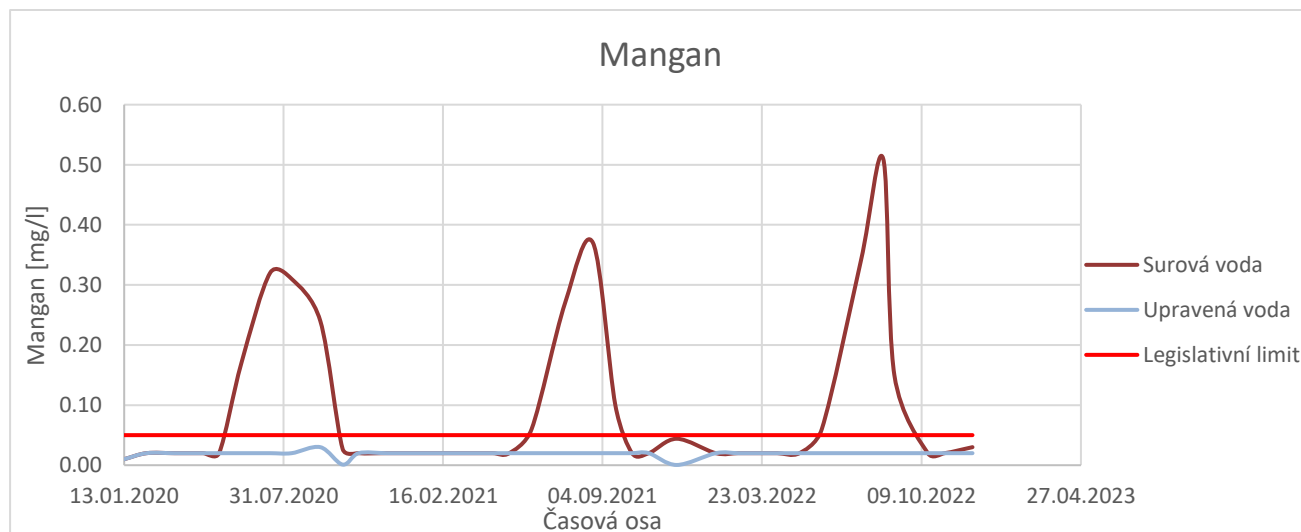
Z obrázku 6.12 jsou patrné extrémní hodnoty železa v letních dnech v roce 2020 a 2022. Od července do srpna roku 2021 jsou vidět vzrůstající hodnoty železa, kdy ovšem 20.09.2021 hodnoty klesají pod úroveň legislativního limitu, viz tabulka 3.1, stanoveného mezní hodnotou na 0,20 mg/l. Naměřené hodnoty železa v upravené vodě se pohybují převážně pod hodnotou 0,05 mg/l. Upravená voda v zájmovém období pro ukazatel železa zcela splnila legislativní limit.

### 6.3.6 Mangan

Mangan většinou se vyskytuje spolu s železnými rudami, s čímž souvisí i zvýšené hodnoty manganu při zvýšených hodnotách železa, kdy ovšem mangan se vyskytuje v menším množství. Mangan má primární roli v oxidačních-redukčních procesech. Jedná se o důležitý prvek pro život rostlin a živočichů, jenž má významný vliv na organoleptické vlastnosti vody. [25]

Tabulka 6.6 Naměřené hodnoty pro ukazatel mangan

Mangan					
Datum odběru	[mg/l]		Datum odběru	[mg/l]	
	Surová voda	Upravená voda		Surová voda	Upravená voda
13.01.2020	0,01	<0,01	19.07.2021	0,27	<0,02
10.02.2020	<0,02	<0,02	23.08.2021	0,37	<0,02
16.03.2020	<0,02	<0,02	20.09.2021	0,10	<0,02
21.04.2020	<0,02	<0,02	11.10.2021	<0,02	<0,02
11.05.2020	<0,02	<0,02	01.11.2021	<0,02	<0,02
08.06.2020	0,17	<0,02	06.12.2021	0,044	0,0004
14.07.2020	0,32	<0,02	24.01.2022	0,02	0,02
10.08.2020	0,31	<0,02	21.02.2022	<0,02	<0,02
15.09.2020	0,24	0,03	21.03.2022	<0,02	<0,02
13.10.2020	0,027	<0,001	11.04.2022	<0,02	<0,02
02.11.2020	<0,02	<0,02	09.05.2022	<0,02	<0,02
07.12.2020	<0,02	<0,02	06.06.2022	0,06	<0,02
11.01.2021	<0,02	<0,02	25.07.2022	0,34	<0,02
08.02.2021	<0,02	<0,02	22.08.2022	0,51	<0,01
22.03.2021	<0,02	<0,02	05.09.2022	0,15	<0,02
19.04.2021	<0,02	<0,02	17.10.2022	0,02	<0,02
10.05.2021	<0,02	<0,02	07.11.2022	<0,02	<0,02
07.06.2021	0,06	<0,02	12.12.2022	0,03	<0,02



Obrázek 6.13 Graf hodnot pro ukazatel mangan

Hodnoty manganu v surové vodě jsou po většinu roku nízké, pod hodnotu 0,02 mg/l jsou vyžadovány přístroje s možností detekcí i menších stopových množství. Každé léto v zájmovém období došlo ke zvýšení hodnot manganu v surové vodě, jenž překračovala legislativní limit, viz tabulka 3.1, stanovený mezní hodnotou 0,05 mg/l. Koncentrace manganu v upravené vodě nepřekročily v zájmovém období hodnotu 0,03 mg/l. Upravená voda v zájmovém období pro ukazatel mangan zcela splnila legislativní limit.

### 6.3.7 Porovnání kvalitativních ukazatelů vody v letech 2012, 2019 a 2022

Rok 2012 byl zvolen skrze nezanedbatelnou časovou dobu deseti let od roku 2022, jehož naměřené hodnoty byly součástí kapitol 6.3.1 – 6.3.6. Rok 2019 byl extrémně suchý rok, kdy ÚV Hosov nečerpala pouze z vodní nádrže Hubenov, ale čerpala také z Pístovských rybníků. Proto by se mohlo jednat o zajímavá léta pro porovnání.

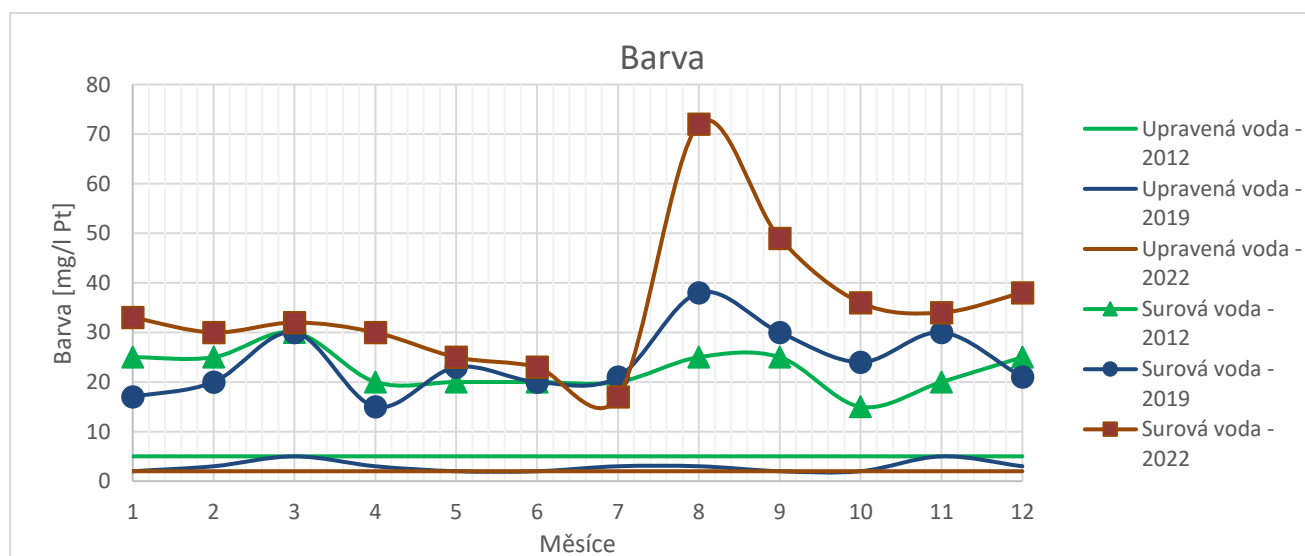
Hodnoty sledovaných ukazatelů pro surovou a upravenou vodu jsou pro léta 2012 a 2019 zobrazeny v tabulkách 6.7 a 6.8 a také graficky spolu s rokem 2022 na obrázcích 6.14 – 6.19.

Tabulka 6.7 Naměřené hodnoty kvalitativních ukazatelů v letech 2012 a 2019 v surové vodě

Datum odběru	Barva [mg/l Pt]	Zákal [ZF(n)]	Dusitany [mg/l]	CHSK <sub>Mn</sub> [mg/l]	Železo [mg/l]	Mangan [mg/l]
<b>2012</b>						
02.01.2012	25	3,3	0,051	5,8	0,42	0,04
06.02.2012	25	3,2	0,039	5,0	0,23	0,04
13.03.2012	30	5,4	0,040	4,6	0,18	0,02
23.04.2012	20	6,4	0,053	4,5	0,19	0,04
21.05.2012	20	3,9	0,084	4,0	0,15	0,05
18.06.2012	20	3,9	0,081	4,4	0,20	0,15
09.07.2012	20	5,1	0,133	4,2	0,34	0,22
06.08.2012	25	5,0	0,100	4,1	0,54	0,33
17.09.2012	25	5,5	0,127	4,6	0,56	0,43
01.10.2012	15	3,9	0,060	4,9	0,31	0,15
05.11.2012	20	4,3	0,040	4,0	0,36	0,03
03.12.2012	25	4,6	0,064	4,4	0,38	0,04
<b>2019</b>						
07.01.2019	17	2,9	<0,03	5,4	0,32	0,06
04.02.2019	20	2,0	0,10	5,4	0,252	0,073
04.03.2019	30	4,1	0,173	6,1	0,40	0,03
15.04.2019	15	5,5	0,14	6,1	0,179	0,067
13.05.2019	23	6,9	0,154	4,8	0,14	0,03
10.06.2019	20	0,76	0,159	4,8	0,11	0,04
08.07.2019	21	3,5	0,29	4,8	0,116	0,276
12.08.2019	38	6,7	0,077	5,1	0,34	0,34
09.09.2019	30	6,0	0,079	5,3	0,24	0,04
07.10.2019	24	5,7	0,032	5,7	0,16	<0,02
05.11.2019	30	4,4	0,088	5,7	0,40	0,08
02.12.2019	21	2,3	0,133	4,8	0,22	<0,02

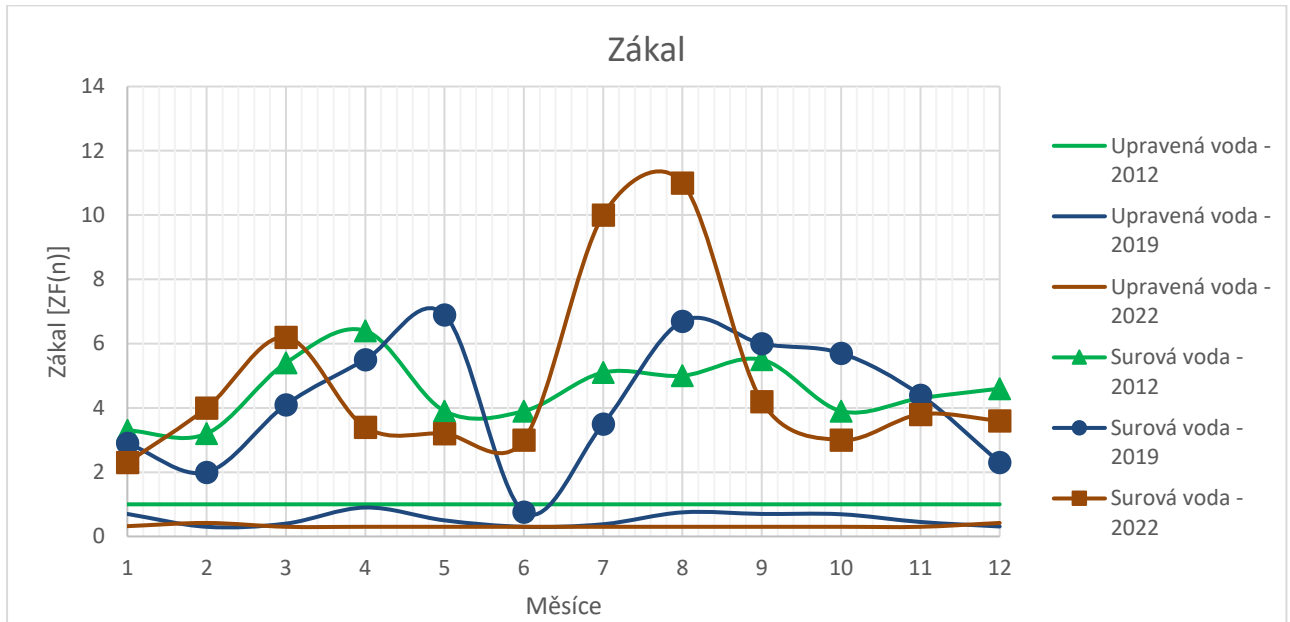
Tabulka 6.8 Naměřené hodnoty kvalitativních ukazatelů v letech 2012 a 2019 v upravené vodě

Datum odběru	Barva [mg/l Pt]	Zákal [ZF(n)]	Dusitany [mg/l]	CHSK <sub>Mn</sub> [mg/l]	Železo [mg/l]	Mangan [mg/l]
<b>2012</b>						
02.01.2012	<5	<1,0	<0,010	1,3	<0,05	<0,01
06.02.2012	<5	<1,0	<0,010	0,9	<0,05	<0,01
13.03.2012	<5	<1,0	<0,010	0,8	<0,05	<0,01
23.04.2012	<5	<1,0	<0,010	0,8	<0,05	<0,01
21.05.2012	<5	<1,0	<0,010	0,7	<0,05	<0,01
18.06.2012	<5	<1,0	<0,010	0,8	<0,05	<0,01
09.07.2012	<5	<1,0	<0,010	0,8	<0,05	<0,01
06.08.2012	<5	<1,0	<0,010	0,7	<0,05	<0,01
17.09.2012	5	<1,0	<0,010	0,8	<0,05	0,01
01.10.2012	<5	<1,0	<0,010	0,8	<0,05	<0,01
05.11.2012	<5	<1,0	<0,010	0,8	<0,05	<0,01
03.12.2012	<5	<1,0	<0,010	0,7	<0,05	<0,01
<b>2019</b>						
07.01.2019	<2	0,70	<0,030	1,2	<0,05	<0,02
04.02.2019	<3	0,30	<0,05	1,1	0,003	<0,001
04.03.2019	5	0,40	<0,030	1,2	<0,05	<0,02
15.04.2019	<3	0,90	<0,05	1,0	0,006	0,001
13.05.2019	<2	0,50	<0,030	0,9	<0,05	<0,02
10.06.2019	<2	<0,30	<0,030	0,8	<0,05	<0,02
08.07.2019	<3	0,38	<0,05	1,0	<0,002	<0,001
12.08.2019	3	0,75	<0,030	1,1	<0,05	<0,02
09.09.2019	<2	0,70	<0,030	1,1	<0,05	<0,02
07.10.2019	<2	0,69	<0,030	1,1	<0,05	<0,02
05.11.2019	<5	0,45	<0,030	1,0	<0,05	<0,01
02.12.2019	3	0,31	<0,030	1,0	<0,05	<0,02



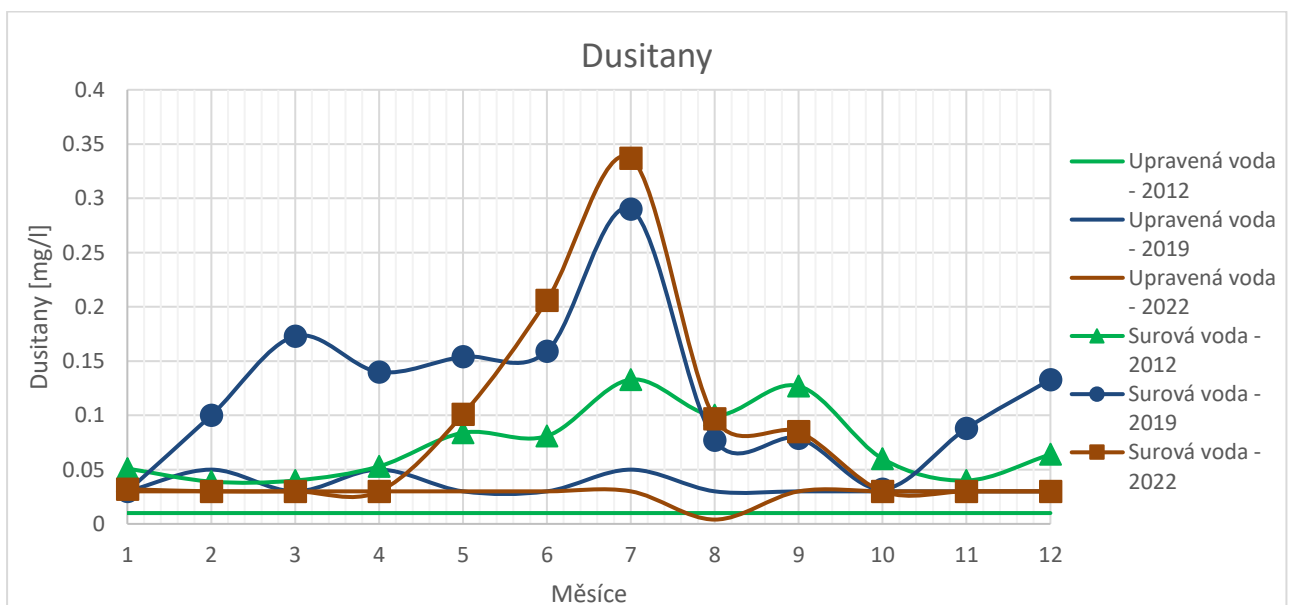
Obrázek 6.14 Graf hodnot pro ukazatel barva v letech 2012, 2019 a 2022

Z naměřených dat a grafické vizualizace na obrázku 6.14 je možné si všimnout vzestupné tendence růstu hodnot barvy v surové vodě, kdy v roce 2012 se hodnota pohybovala celoročně bez značných výchylek kolem legislativního limitu 20 mg/l Pt a v letech 2019 a 2022 docházelo zejména k vyšším výchytkám v letních obdobích, kdy v srpnu roku 2022 bylo naměřená hodnota přes 70 mg/l Pt. Přes i značný nárůst ve zmiňovaném období se po celé tři sledované roky jakost upravené vody nedostala přes 5 mg/l Pt.



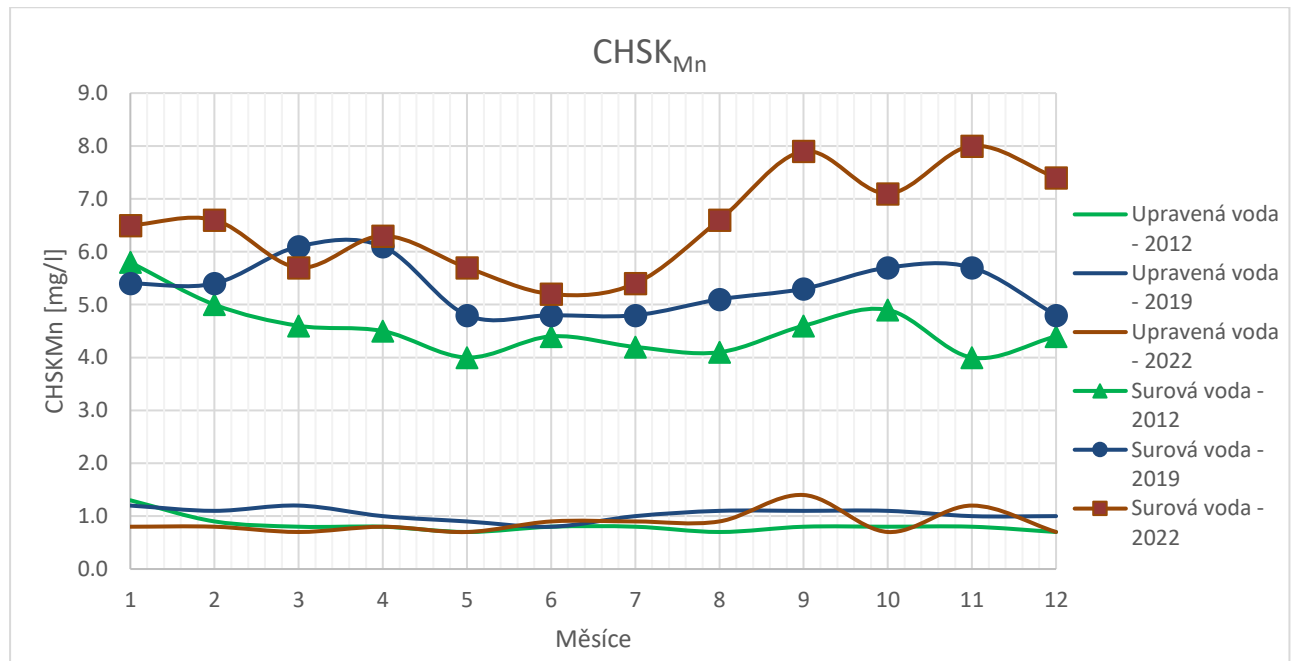
Obrázek 6.15 Graf hodnot pro ukazatel zákal v letech 2012, 2019 a 2022

Hodnoty ukazatele pro zákal ve zmíněných letech v surové vodě nevykazovaly přímou korelaci růstu mezi jednotlivými roky. Nicméně oproti předchozím rokům měl rok 2022 v porovnání s roky 2012 a 2019 výrazně vyšší hodnoty v měsících červenec a srpen, kde ale po zbytek roku se hodnoty pohybovaly v odchylce více či méně 3 ZF(n) od dalších dvou porovnávaných let. Hodnota upravené vody nikdy nepřekročila legislativní limit a pohybovala s v hodnotách 1 mg/l Pt a menších.



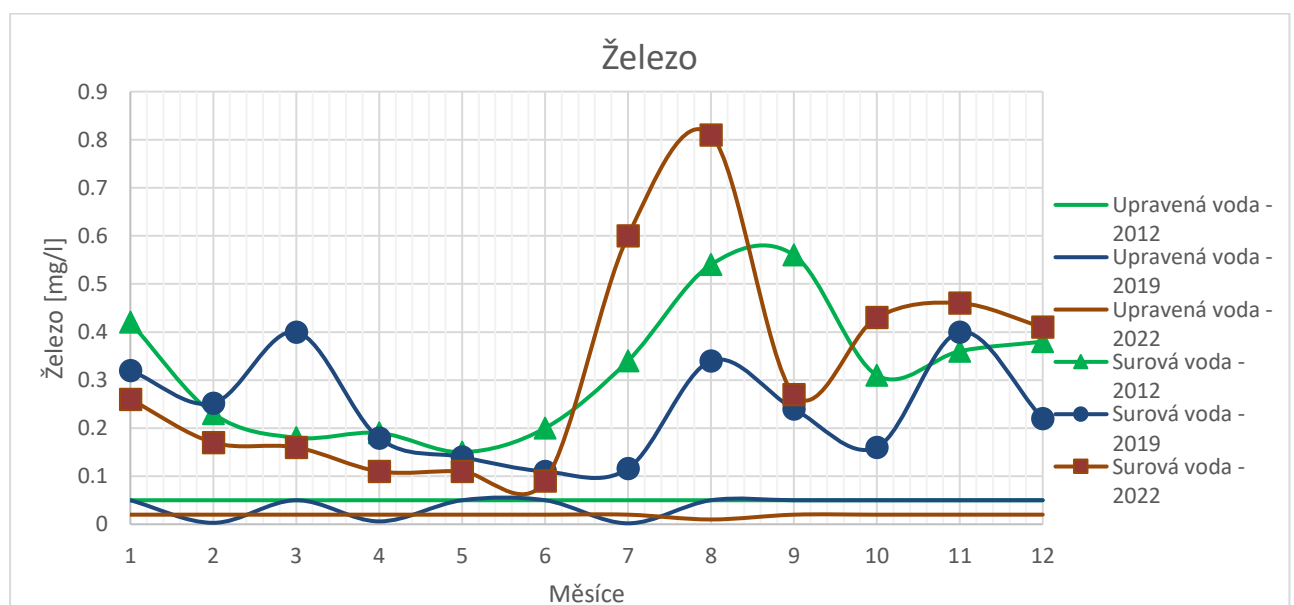
Obrázek 6.16 Graf hodnot pro ukazatel dusitany v letech 2012, 2019 a 2022

Pro surovou vodu v roce 2012 se hodnoty dusitanů mimo období od května do září pohybovaly kolem 0,05 mg/l, kde v letních měsících byl nárůst na více jak 0,13 mg/l. Tuto tendenci kopíruje také rok 2022, kdy ovšem dochází v letních měsících k vyššímu nárůstu, až na více jak 0,33 mg/l. Rok 2019 vybočuje od zájmových dvou roků, kdy již v únoru se vyskytují hodnoty dusitanů vyšší a drží se na vyšších hodnotách až do července, kde se nachází roční maximum pro daný rok, jenž je mezi hodnotami let 2012 a 2022. Koncentrace dusitanů v upravené vodě v zájmovém období nepřekročila legislativní limit.



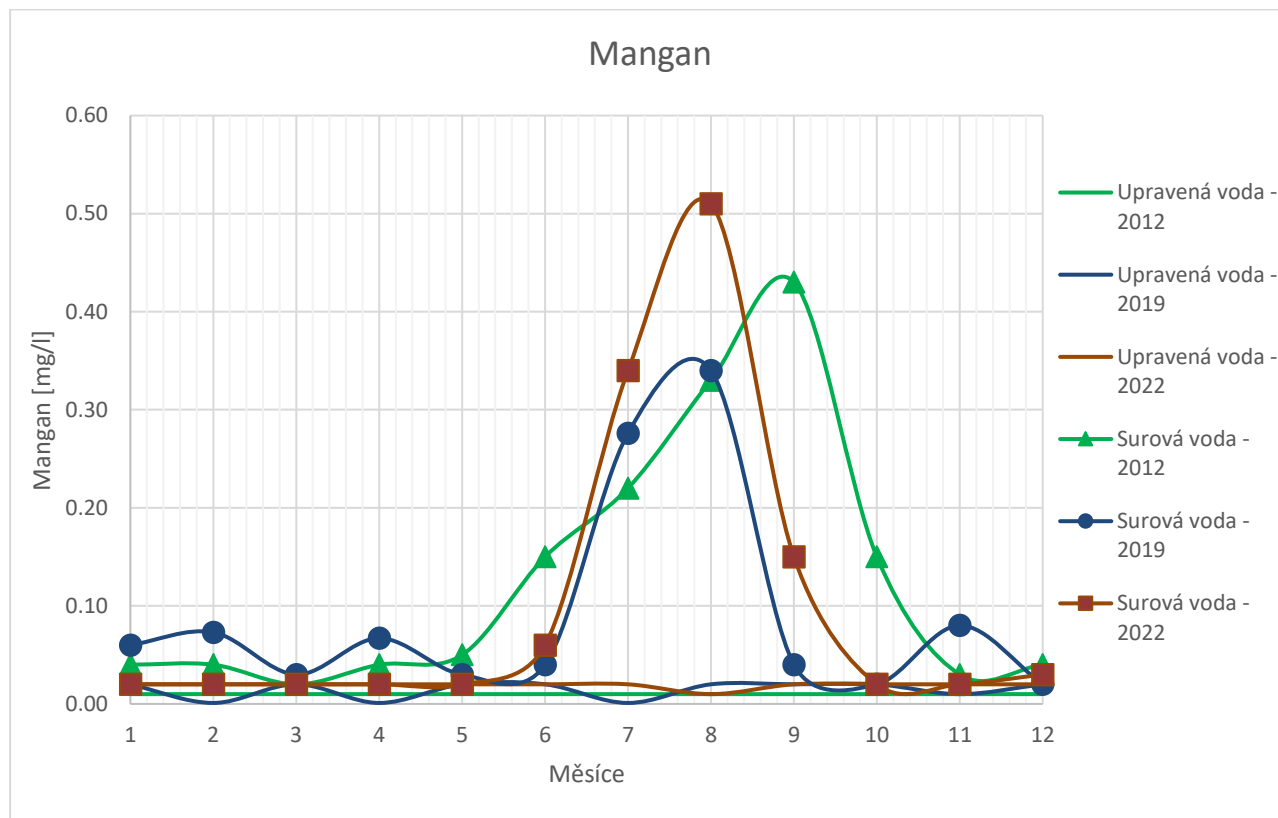
Obrázek 6.17 Graf hodnot pro ukazatel  $CHSK_{Mn}$  v letech 2012, 2019 a 2022

Průměrné hodnoty  $CHSK_{Mn}$  v surové vodě se v rámci let lehce zvyšují, kdy mezi měsíci srpen až prosinec docházelo k vyššímu navýšení hodnot. Růst hodnot neovlivnil splnění legislativních limit, kdy upravená voda nepřevyšovala hodnoty 1,4 mg/l.



Obrázek 6.18 Graf hodnot pro ukazatel železo v letech 2012, 2019 a 2022

Surová voda ze zdrojů vykazovala během roku pro jednotlivá léta různorodé koncentrace železa, jež nebyly v souvislosti s růstem koncentrace v průběhu let. Nejvyšší hodnoty se pohybovaly v letech 2012 a 2022 v létě, kdežto v roce 2019 v březnu a listopadu, kde hodnoty činily 0,4 mg/l, jež byly i oproti hodnotám z roku 2012 a 2022 výrazně menší než jejich roční maxima. Upravená voda splnila za všechna zájmová období legislativní limit, kdy hodnoty nepřekročily 0,2 mg/l.



Obrázek 6.19 Graf hodnot pro ukazatel mangan v letech 2012, 2019 a 2022

Koncentrace manganu je oproti koncentraci železa nižší v surové vodě. Časová oblast výskytu vyšších naměřených hodnot souvisí s letními měsíci, kdy průměrné hodnoty pro všechny tři roky nepřekračují 0,1 mg/l, tak v letním období se hodnoty výrazně zvyšují, kdy nejmenší z nejvyšších koncentrací manganu byla naměřena v roce 2019 (0,34 mg/l), vyšší roku 2012 (0,43 mg/l) a nejvyšší roku 2022 (0,51 mg/l). Nárůst koncentrace v letních měsících neměl vliv na kvalitu upravené vody a ve všech zájmových letech byl splněn legislativní limit.

## 6.4 VYHODNOCENÍ KVALITATIVNÍCH UKAZATELŮ VODY

Na úvod této kapitoly je potřebné zmínit, že úpravna vody Hosov ve všech sledovaných ukazatelích (barva vody, zákal vody, dusitany,  $CHSK_{Mn}$ , železo a mangan) splnila na výstupu z technologické linky limity dané pro pitnou vodu dle vyhlášky 252/2004 Sb. Z tohoto hlediska je tedy zřejmá 100% účinnost dané technologie při odstraňování vybraných kvalitativních ukazatelů pod limit daný vyhláškou.

Vyhodnocení proběhlo formou výpočtu účinnosti jakožto celkové účinnosti pro technologickou linku úpravy vody v ÚV Hosov bez ohledu na limity dané vyhláškou pro pitnou vodu. Účinnost byla



vypočítána pro jednotlivé ukazatele. Použitý vztah pro výpočet účinnosti byl [23]:

$$\eta = \left( \frac{C_{Sv} - C_{Uv}}{C_{Sv}} \right) * 100 \quad (1)$$

$\eta$  [%] – účinnost,  $C_{Sv}$  – koncentrace ukazatele v surové vodě,  $C_{Uv}$  – koncentrace ukazatele v upravené vodě

### 6.4.1 Barva vody



Obrázek 6.20 Graf účinnosti odstranění barvy

Účinnost technologické linky úpravy vody Hosov pro odstranění barvy ze surové vody se pohybovala v rozmezí od 80 do necelých 98 %, kdy nejnižší účinnost 80 % byla 10.02.2020. Nižší míra účinnosti se povětšinou objevovala v měsících s nižšími hodnotami barvy v surové vodě.

### 6.4.2 Zákal



Obrázek 6.21 Graf účinnosti odstranění zákalu

Průměrné hodnoty účinnosti odstranění zákalu technologickou linkou ÚV Hosov jsou v rozptýlu mezi 85 – 98 %, kdy ve dnech 10.02.2020, 2.11.2020 a 22.03.2021 byla účinnost výrazně nižší. Jedná

se o nižší účinnost vlivem vyšší koncentrace zákalu v upravené vodě, kdy například 2.11.2020 byla vypočtena nejmenší účinnost (66,67 %), která měla, oproti obvyklým 0,3 ZF(n), hodnotu 1,1 ZF(n). Stejný trend se vyskytoval i v dalších dvou případech. Zda se jednalo pouze o krátkodobou událost vlivem provozu úpravy vody není možné z daných údajů zjistit.

### 6.4.3 Dusitaný



Obrázek 6.22 Graf účinnosti odstranění dusitanů

Účinnost průměrného odstranění dusitanů se pohybuje v rozptýlu od 50 do 96 %. Hodnoty nulové účinnosti jsou způsobeny tím, že již v surové vodě byly koncentrace dusitanů pod limit stanovení laboratorním vybavením (koncentrace menší jak 0,03 mg/l), nebylo tedy v podstatě co odstraňovat. Již v surové vodě koncentrace dusitanů splňovaly limitní hodnotu danou vyhláškou pro pitnou vodu.

### 6.4.4 CHSK<sub>Mn</sub>



Obrázek 6.23 Graf účinnosti odstranění CHSK<sub>Mn</sub>

Technologická linka v úpravě vody Hosov má účinnost odstranění  $CHSK_{Mn}$  průměrně mezi 80 – 90 %, kdy 15.09.2020 byla vypočítána výrazná odchylka. Odchylka činila necelých 9 %, jelikož byla vypočítána účinnost necelých 71,74 %. Důvodem snížení účinnosti je zvýšená hodnota  $CHSK_{Mn}$  v upravené vodě, jenž vzrostla na hodnotu 2,6 mg/l, kdežto obvyklá hodnota v upravené vodě se v zájmovém období pohybovala kolem 1,0 mg/l. Jedná se o stejný problém jako v kapitole 6.4.2.

### 6.4.5 Železo



Obrázek 6.24 Graf účinnosti odstranění železa

Účinnost technologických procesů v ÚV Hosov při odstraňování železa vykazuje značný rozptyl. Účinnost se pohybuje mezi 40 až téměř 100 %. Nižší hodnoty jsou způsobeny držením kvality upravené vody pod 0,05 mg/l, jenž je limit laboratorního vybavení a snižováním koncentrace železa v surové vodě.

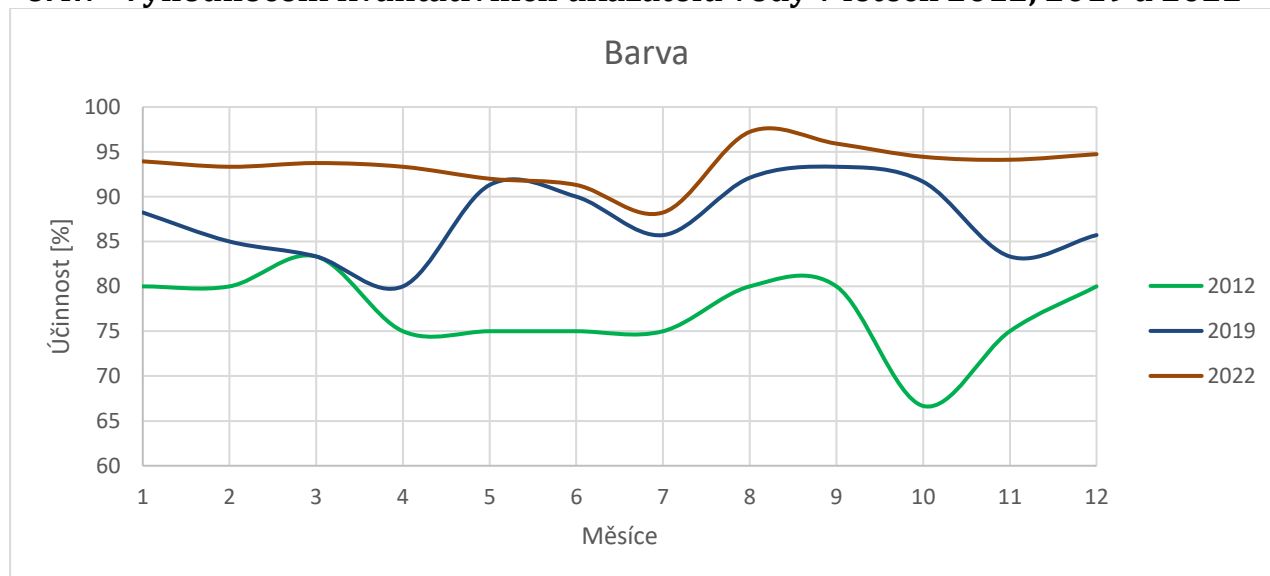
### 6.4.6 Mangan



Obrázek 6.25 Graf účinnosti odstranění manganu

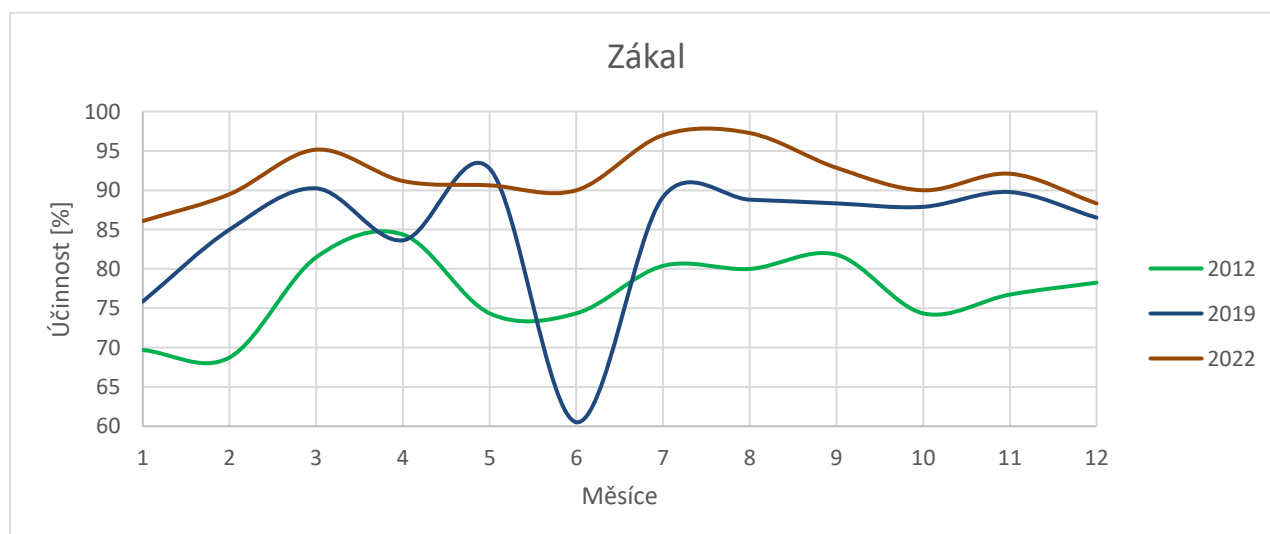
Hodnoty nulové účinnosti jsou, stejně jak v kapitole 6.4.3, způsobeny limitní koncentrací manganu již v surové vodě, která je pod limitem laboratorního vybavení (koncentrace menší než 0,02 mg/l), kdy díky tomuto nebylo teoreticky co odstraňovat. Surová voda již měla koncentraci dusitanů splňující legislativní limit daný vyhláškou pro pitnou vodu. Vyjma hodnot nulové účinnosti byly průměrné hodnoty 70 – 90 %.

### 6.4.7 Vyhodnocení kvalitativních ukazatelů vody v letech 2012, 2019 a 2022



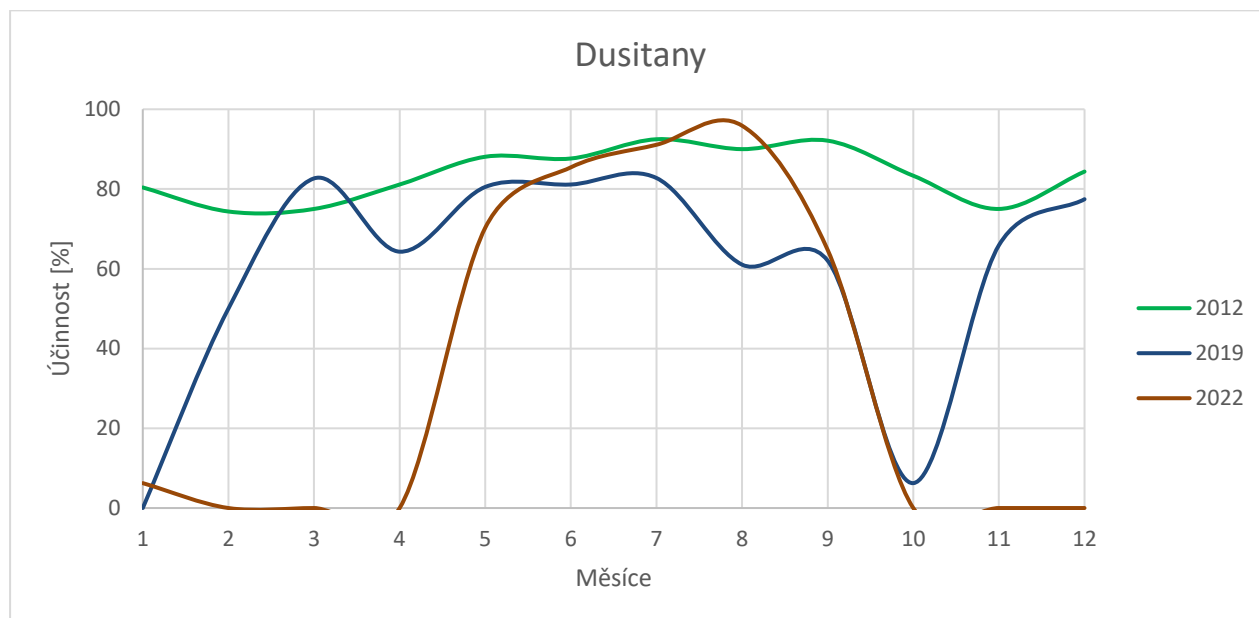
Obrázek 6.26 Graf účinností odstranění barvy v letech 2012, 2019 a 2022

Obrázek 6.26 vykazuje značné zvýšení účinnosti v průběhu let, zejména je patrný rozdíl mezi lety 2012 a 2022, kdy rozdíl účinnosti se průměrně pohybuje mezi 10 až 15 % a v extrémním případě v říjnu tento rozdíl představuje téměř 30 %. Ovšem říjnová nižší účinnost roku 2012 je způsobena poklesem koncentrace barvy v surové vodě a limitujícím laboratorním vybavením a jeho stanovením nižších hodnot jak 5 mg/l Pt v upravené vodě. Vyšší účinnosti vycházejí díky přesnějším stanovení hodnot barvy pod 5 mg/l a také zvýšeným koncentracím barvy v surové vodě v průběhu let, jež neměly vliv na technologickou linku a dodržení patřičných legislativních limitů pro pitnou vodu.



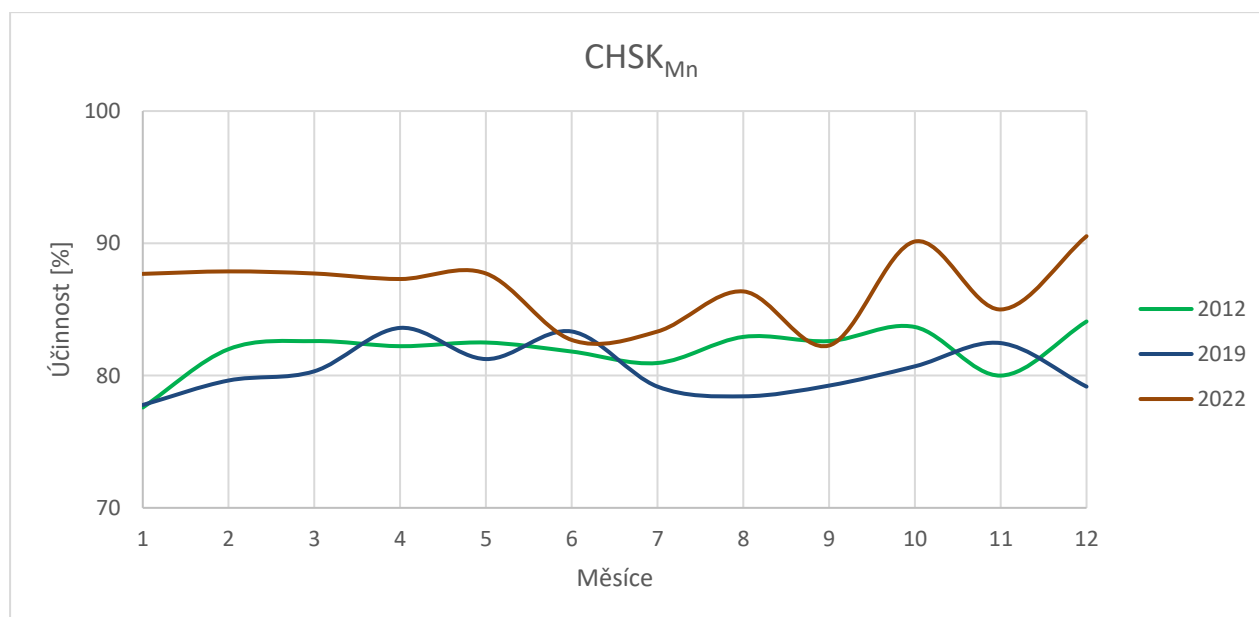
Obrázek 6.27 Graf účinností odstranění zákalu v letech 2012, 2019 a 2022

Z hodnot vypočítané účinnosti odstranění zákalu, vyobrazeném na obrázku 6.27, lze taktéž zpozorovat růstový trend v průběhu let. Tento trend nebyl naplněn v červnu roku 2019, kdy došlo k významné odchylce jakosti vody a hodnoty zákalu v surové vodě, jež splňovala již legislativní limit pro pitnou vodu. K vyšší účinnostem v letech 2019 a 2022 dochází kvůli laboratornímu vybavení, jež stanoví hodnoty zákalu i pod hodnotu 1 ZF(n) a rostoucímu znečištění v průběhu let. Míra zvýšení znečištění v surové vodě neměla vliv na účinnost technologické linky ÚV Hosov.



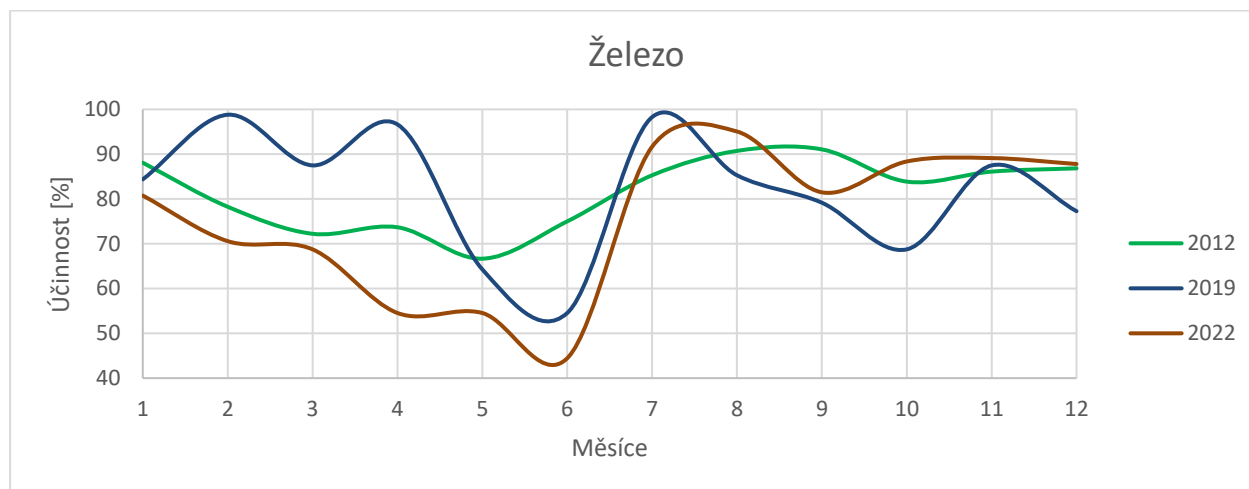
Obrázek 6.28 Graf účinností odstranění dusitanů v letech 2012, 2019 a 2022

Účinnost odstranění dusitanů je různorodá v průběhu let a ročních období. Nejstabilnější byl rok 2012, kdy se účinnost odstranění dusitanů pohybovala přibližně mezi 85 %. Roky 2019 a 2022 vykazují značnou nestálost v průběhu roku, jež je ovlivněna zejména nižšími koncentracemi dusitanů v surové vodě a schopností laboratorního vybavení stanovit dusitany pod hodnotu 0,03 mg/l.



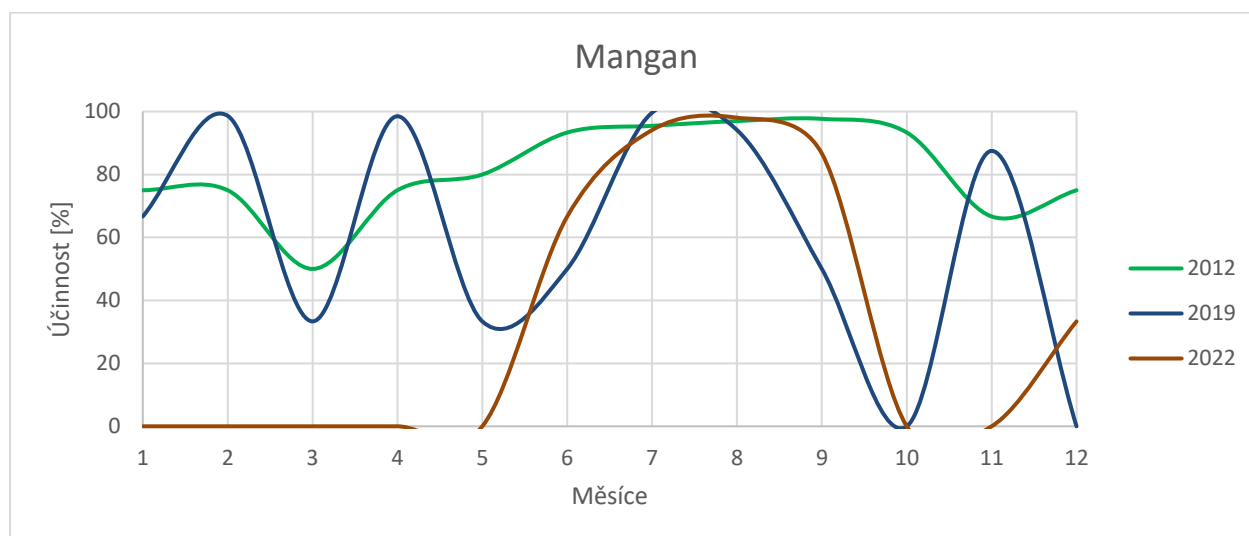
Obrázek 6.29 Graf účinností odstranění  $CHSK_{Mn}$  v letech 2012, 2019 a 2022

Roky 2012 a 2019 mají podobný rozptyl účinnosti odstranění  $\text{CHSK}_{\text{Mn}}$ , který je od více jak 77 % do méně jak 84 % a pro uvedené roky se liší v průběhu roku. Rok 2022 v porovnání s předchozími má nejvyšší účinnost vypočítanou v říjnu s hodnotou 90,14 %. V průběhu roku dochází k poklesu z nejvyšší účinnosti až na hodnotu 82,27 % pro technologickou linku úpravy vody Hosov.



Obrázek 6.30 Graf účinností odstranění železa v letech 2012, 2019 a 2022

Z grafu účinností odstranění železa nebyl zpozorován žádný trend. Nejmenší rozpětí účinnosti měl rok 2012, kdy se účinnost odstranění železa pohybovala od 66,67 % do 91,1 %. Nejvyšší účinností odstranění železa bylo dosaženo roku 2019, kdy hodnota se blížila k téměř 99 %. Nejnižší vypočítána hodnota byla v červnu roku 2022 (44,44 %), jenž byla způsobena nižší koncentrací železa v surové vodě.



Obrázek 6.31 Graf účinností odstranění manganu v letech 2012, 2019 a 2022

Odstranění manganu v roce 2012 probíhalo s průměrnou účinností kolem 80 %, kdy nejnižší hodnota byla 50 % a nejvyšší 97,67 %. Pro roky 2019 a 2022 byly spočítány účinnosti, které se pohybují od 0 % až do 99,64 % (rok 2019) či 98,04 % (rok 2022). Nulové hodnoty účinnosti jsou způsobeny, stejně jako v kapitole 6.4.6, nízkou koncentrací manganu v surové vodě, jejíž stanovení bylo limitováno laboratorním vybavením a surová voda již sama splňovala legislativní limit pro pitnou vodu, tudíž nebylo teoreticky co odstraňovat.

## 7. ZÁVĚR

Hlavním klíčovým prvkem ve vodohospodářství a s tím spojené úpravě je voda. Je to esenciální prvek, který je možno získat z různých zdrojů a s různými hodnotami ukazatelů jakosti. Jakost je zejména v posledních několika letech ovlivňována lidskou činností, jenž způsobuje globální oteplování, havárie či zhoršenou jakost vody v oblastech jímání surové vody. To bude vést v budoucnosti k vyvíjení většího tlaku na technologickou linku, její procesy a účinnosti odstranění znečištění v úpravnách vod, kde bude čím dál častěji využíváno více separačních stupňů úpravy.

V ÚV Hosov, jenž je zájmovým objektem mé bakalářské práce, je využita technologická linka se třemi separačními stupni, kde naměřené hodnoty vybraných ukazatelů v surové vodě pro zájmové období od začátku roku 2020 do konce roku 2022 vykazují zejména významné zhoršení sledovaných jakostních ukazatelů (barva, zákal,  $\text{CHSK}_{\text{Mn}}$ , dusitany, železo a mangan) v letních měsících. V případě barvy vody a manganu byla v časovém období vidět postupná rostoucí tendence koncentrace ukazatelů. Nejvyšší roční hodnota barvy vody se oproti roku 2020 v roce 2022 dostala do hodnot 72 mg/l Pt, což činí za 2 roky nárůst o 17 mg/l Pt. Roční maxima pro koncentrace manganu se taktéž periodicky zvedaly, jenž představovaly za 2 roky zvýšení o 0,19 mg/l. Na druhou stranu je potřeba podotknout, že hodnoty sledovaných ukazatelů v surové vodě, s výjimkou  $\text{CHSK}_{\text{Mn}}$ , se nacházely pod legislativním limitem pro pitnou vodu alespoň část roku. Dokonce v případě dusitanů tento legislativní limit ve sledovaném období nebyl vůbec překročen ani v surové vodě.

Technologická linka ve sledovaném období a ve všech sledovaných ukazatelích splnila na konci úpravy vody legislativní limity pro pitnou vodu, což vypovídá o 100% účinnosti zvolené technologie. Výpočet celkové účinnosti, podle vzorce 6.1, ovlivňovaly zejména nízké koncentrace, jež přesnější hodnoty samotné laboratorní vybavení nemohlo určit, kdy docházelo k výpočtu nulových účinností či nízkých hodnot účinností. Toto by mohlo však mít u spotřebitelů, v oblastech dodávajících vodu úpravnou vody Hosov, vliv na jejich vnímání kvality vody. Proto je nutné ještě jednou zmínit, že pitná voda splňovala legislativní limit pro pitnou vodu ve všech sledovaných ukazatelích a případné nulové účinnosti odstranění látek byly dány tím, že již v surové vodě byly hodnoty pod limit pro pitnou vodu, takže v podstatě nebylo co odstraňovat.

Z porovnání let 2012 a 2022 vycházejí pro rok 2022 zejména nezanedbatelně vyšší hodnoty ročních maxim v surové vodě pro všechny ukazatele, jež bylo dosahováno zejména v letních měsících. Rozdíly mezi nejvyššími ročními koncentracemi byly pro barvu 42 mg/l Pt, zákal 4,6 ZF(n), dusitany 0,204 mg/l,  $\text{CHSK}_{\text{Mn}}$  2,2 mg/l, železo 0,25 mg/l a mangan 0,08 mg/l. Rok 2019, kdy byl využit z důvodu sucha i náhradní zdroj surové vody (Pístovské rybníky), byl oproti tendenci let 2012 a 2022 odlišný v případě ukazatele jakosti železa a manganu. Nejvyšší roční hodnoty zde byly výrazněji nižší. Mangan vykazoval nejvyšší roční hodnotu o 0,09 mg/l nižší než roku 2012 a nejvyšší roční hodnota železa byla menší o 0,16 mg/l než v roce 2012. Hodnoty účinnosti úpravy pro barvu vody, zákal a dusitany, vypočítané ze vzorce 6.1, vykazují vzrůstající míru účinnosti v průběhu let dle kapitoly 6.4.7. Pro přesné stanovení, zda se jedná o krátkodobý jev či nahodilou událost, by byla potřebná delší časová řada s dalším patřičným zkoumáním.

Zvyšující standart žití obyvatel dopadá na naši planetu Zemi a její přírodu. Globální oteplování, které způsobuje extrémnější teplotní výkyvy a delší časové úseky sucha, se do budoucna bude muset promítnout i do vodohospodářských společností, které pokud nepřistoupí k preventivním krokům, tak budou zapotřebí nemalé prostředky na udržení komfortu pitné vody, tak jak ho známe dnes. I malý krok se počítá a může začít právě u nás.



## 8. POUŽITÁ LITERATURA

- [1] JANDORA, J.; STARA, V.; STARÝ, M. *Hydraulika a hydrologie*. Hydraulika a hydrologie. n. Brno University of Technology, Faculty of Civil Engineering, Institut of Water Structures: Fakulta stavební, VUT v Brně, Akademické nakladatelství CERM, s.r.o. Brno, 2002. s. 1-186. ISBN: 80-214-2204-1.
- [2] World Population Prospects 2022. *United Nations, Population Division* [online]. 2022, s. 1 [cit. 2024-05-15]. Dostupné z: <https://population.un.org/wpp/Graphs/DemographicProfiles/Line/900>
- [3] ZAMRZLA, Lukáš. Důležitost vody ve Spojených arabských emirátech. *BusinessINFO* [online]. 2021, s. 1 [cit. 2024-05-15]. Dostupné z: <https://www.businessinfo.cz/clanky/dulezitestost-vody-ve-spojonych-arabskych-emiratech/>
- [4] Cholera. *Lékaři bez hranic* [online]. 2017, 2020, s. 1 [cit. 2024-05-15]. Dostupné z: <https://www.lekari-bez-hranic.cz/cholera>
- [5] Úplavice. *Národní zdravotnický informační portál* [online]. 2024, s. 1 [cit. 2024-05-15]. Dostupné z: <https://www.nzip.cz/rejstrikovy-pojem/4544>
- [6] HANDWERK, Brian. Sustainable Earth: Water. *National Geographic* [online]. 2012, s. 1 [cit. 2024-05-15]. Dostupné z: <https://www.nationalgeographic.com/environment/article/water>
- [7] Mikroplasty: Odkud se berou, co způsobují a jak se jich zbavit? *Evropský parlament* [online]. 2018, s. 1 [cit. 2024-05-15]. Dostupné z: <https://www.europarl.europa.eu/topics/cs/article/20181116STO19217/mikroplasty-odkud-se-berou-co-zpusobuji-a-jak-se-jich-zbavit>
- [8] TUHOVČÁK, Ladislav, et al. *Vodárenství: Studijní opory*. 1. vydání. Brno: VUT FAST, 2006. 252 s.
- [9] *Vyhláška Ministerstva zemědělství č. 428/2001 Sb.*, kterou se provádí zákon č. 274/2001 Sb. o vodovodech a kanalizacích pro veřejnou potřebu a o změně některých zákonů (zákon o vodovodech a kanalizacích)
- [10] *Vyhláška č. 252/2004 Sb.*, kterou se stanoví hygienické požadavky na pitnou a teplou vodu a četnost a rozsah kontroly pitné vody
- [11] TESÁŘÍK, Igor a kol. *Vodárenství, Technický průvodce 7*. Praha, 1985. SNTL – Státní nakladatelství technické literatury.

- [12] BIELA, Renata; BERÁNEK, Josef. *Úprava vody a balneotechnika*. Úprava vody a balneotechnika. Brno, Česká republika: Akademické nakladatelství CERM, s.r.o., 2004. s. 162. ISBN: 80-214-2563- 6.
- [13] Katalog opatření pro úsporu vody v energetice a průmyslu [online], [cit. 21. 5. 2024]. Dostupné z: <http://recyklace-voda.vscht.cz>
- [14] BIELA, Renata. Tradiční a nové technologie úpravy vody. *ASIO media* [online]. 2013 [cit. 2024-05-16]. Dostupné z: <https://www.asio.cz/cz/news/tradicni-a-nove-technologie-upravy-vody.157>
- [15] Membránové procesy pro úpravu pitné vody. *ASIO media* [online]. 2012 [cit. 2024-05-16]. Dostupné z: <https://www.asio.cz/cz/news/membranove-procesy-pro-upravu-pitne-vody.62>
- [16] *Membránové procesy* [online]. Praha [cit. 2024-05-16]. Dostupné z: <https://old.vscht.cz/uchi/ped/chi/chi.ii.text.k27.membranove.procesy.pdf>. Výňatek skript. Vysoká škola chemicko-technologická v Praze.
- [17] Slow Sand Filtration for Raw Water Treatment. *Scholarly Community Encyclopedia* [online]. 2023 [cit. 2024-05-16]. Dostupné z: <https://encyclopedia.pub/entry/45048>
- [18] BIELA, R. Filtrace s drenážním systémem Triton a její použití při úpravě vody v ČR. *TZB-info*, 2014, roč. 16., č. 16, s. 1-4. ISSN: 1801- 4399. Dostupné z: <https://voda.tzb-info.cz/vlastnosti-a-zdroje-vody/11080-filtrace-s-drenaznim-systemem-triton-a-jeji-pouziti-pri-uprave-vody-v-cr>
- [19] MALÝ, J., MALÁ, J. *Chemie a technologie vody*. 2. doplněné vydání. Brno: Ardec s.r.o., 2006. 329 s. ISBN 80-86020-50-9.
- [20] DEBOCH, Bishaw a Kebede FARIS. Evaluation on the efficiency of rapid sand filtration. *25th WEDC Conference* [online]. 1999, 280-281 [cit. 2024-05-21]. Dostupné z: <https://wedc-knowledge.lboro.ac.uk/resources/conference/25/280.pdf>
- [21] BRUNI, Marco a Dorothee SPRUHLER. Rapid Sand Filtration. *SSWM* [online]. 2018 [cit. 2024-05-21]. Dostupné z: <https://sswm.info/sswm-university-course/module-6-disaster-situations-planning-and-preparedness/further-resources-0/rapid-sand-filtration>
- [22] Vodní hospodářství jaderných energetických zařízení. FS-ČVUT V PRAZE, ÚSTAV ENERGETIKY. *Energetika.cvut* [online]. 2018 [cit. 2024-05-21]. Dostupné z: [https://energetika.cvut.cz/wp-content/uploads/2018/06/VHJAE\\_03\\_uprava\\_vody2\\_srazeci\\_reakce.pdf](https://energetika.cvut.cz/wp-content/uploads/2018/06/VHJAE_03_uprava_vody2_srazeci_reakce.pdf)

- 
- [23] BIELA, R.; ŠOPÍKOVÁ, L. Efficiency of sorption materials on the removal of lead from water. *Applied Ecology and Environmental Research*, 2017, roč. 15, č. 3, s. 1527-1536. ISSN: 1589-1623.
- [24] Podklady poskytnuté VODÁRENSKOU AKCIOVOU SPOLEČNOSTÍ, a.s.
- [25] PITTER, Pavel. *Hydrochemie*. 5. aktualizované a doplněné vydání. Praha: VŠCHT vydavatelství, 2015, 792 s. ISBN 9788070809280.

## SEZNAM OBRÁZKŮ

Obrázek 2.1 Jímací objekt před sypanou hrází [11] .....	6
Obrázek 2.2 Možnosti umístění jímacích objektů pro tekoucí vody [12] .....	6
Obrázek 2.3 Břehový jímací objekt [12] .....	7
Obrázek 2.4 Trubní jímací studna [11] .....	9
Obrázek 4.1 Schéma úpravy vody bez separačního stupně [8] .....	15
Obrázek 4.2 Schéma úpravy vody s jednostupňovou separací [8] .....	15
Obrázek 4.3 Schéma úpravy vody s dvoustupňovou separací [8] .....	16
Obrázek 4.4 Schéma úpravy vody s vícestupňovou úpravou [8] .....	17
Obrázek 6.1 Úpravna vody Hosov .....	23
Obrázek 6.2 Schematizace zdrojů pro ÚV Hosov [24] .....	25
Obrázek 6.3 Sedimentační nádrž .....	26
Obrázek 6.4 Písková filtrace .....	27
Obrázek 6.5 Pískový filtr při praní .....	27
Obrázek 6.6 Filtrace GAU .....	27
Obrázek 6.7 Technologické schéma ÚV Hosov [24] .....	28
Obrázek 6.8 Graf hodnot pro ukazatel barvy vody .....	29
Obrázek 6.9 Graf hodnot pro ukazatel zákal .....	31
Obrázek 6.10 Graf hodnot pro ukazatel dusitanů .....	32
Obrázek 6.11 Graf hodnot pro ukazatel $CHSK_{Mn}$ .....	33
Obrázek 6.12 Graf hodnot pro ukazatel železo .....	35
Obrázek 6.13 Graf hodnot pro ukazatel mangan .....	36
Obrázek 6.14 Graf hodnot pro ukazatel barva v letech 2012, 2019 a 2022 .....	38
Obrázek 6.15 Graf hodnot pro ukazatel zákal v letech 2012, 2019 a 2022 .....	39
Obrázek 6.16 Graf hodnot pro ukazatel dusitanů v letech 2012, 2019 a 2022 .....	39
Obrázek 6.17 Graf hodnot pro ukazatel $CHSK_{Mn}$ v letech 2012, 2019 a 2022 .....	40
Obrázek 6.18 Graf hodnot pro ukazatel železo v letech 2012, 2019 a 2022 .....	40
Obrázek 6.19 Graf hodnot pro ukazatel mangan v letech 2012, 2019 a 2022 .....	41
Obrázek 6.20 Graf účinnosti odstranění barvy .....	42
Obrázek 6.21 Graf účinnosti odstranění zákalu .....	42
Obrázek 6.22 Graf účinnosti odstranění dusitanů .....	43
Obrázek 6.23 Graf účinnosti odstranění $CHSK_{Mn}$ .....	43
Obrázek 6.24 Graf účinnosti odstranění železa .....	44
Obrázek 6.25 Graf účinnosti odstranění manganu .....	44
Obrázek 6.26 Graf účinností odstranění barvy v letech 2012, 2019 a 2022 .....	45
Obrázek 6.27 Graf účinností odstranění zákalu v letech 2012, 2019 a 2022 .....	45
Obrázek 6.28 Graf účinností odstranění dusitanů v letech 2012, 2019 a 2022 .....	46
Obrázek 6.29 Graf účinností odstranění $CHSK_{Mn}$ v letech 2012, 2019 a 2022 .....	46
Obrázek 6.30 Graf účinností odstranění železa v letech 2012, 2019 a 2022 .....	47
Obrázek 6.31 Graf účinností odstranění manganu v letech 2012, 2019 a 2022 .....	47

## SEZNAM TABULEK

Tabulka 2.1 Typy úprav pro jednotlivé kategorie surové vody [9] .....	10
Tabulka 2.2 Vybrané hodnoty ukazatelů jakosti povrchové vody [9] .....	11
Tabulka 2.3 Ukazatele jakosti podzemní vody [9] .....	11
Tabulka 3.1 Hygienické limity pro vybrané fyzikální, chemické a organoleptické ukazatele v pitné vodě [10] .....	12
Tabulka 3.2 Hygienické limity pro biologické a mikrobiologické ukazatele v pitné vodě [10] .....	13
Tabulka 5.1 Porovnání účinnosti separace některých částic sedimentací a flotací [14] .....	18
Tabulka 5.2 Účinnost čističích zařízení [22] .....	19
Tabulka 5.3 Účinnost SSF v závislosti na teplotě [17] .....	19
Tabulka 5.4 Účinnost odstranění olova různými médii [23] .....	20
Tabulka 5.5 Naměřené hodnoty vybraných ukazatelů před a po rychlofiltraci [20] .....	20
Tabulka 5.6 Procentuální účinnost pro vybrané ukazatele [20] .....	21
Tabulka 5.7 Látky odstraňované z vody membránovými procesy [14] .....	22
Tabulka 6.1 Naměřené hodnoty pro ukazatel barvy vody .....	29
Tabulka 6.2 Naměřené hodnoty pro ukazatel zákal vody .....	30
Tabulka 6.3 Naměřené hodnoty pro ukazatel dusitany .....	32
Tabulka 6.4 Naměřené hodnoty pro ukazatel $CHSK_{Mn}$ .....	33
Tabulka 6.5 Naměřené hodnoty pro ukazatel železo .....	34
Tabulka 6.6 Naměřené hodnoty pro ukazatel mangan .....	36
Tabulka 6.7 Naměřené hodnoty kvalitativních ukazatelů v letech 2012 a 2019 v surové vodě .....	37
Tabulka 6.8 Naměřené hodnoty kvalitativních ukazatelů v letech 2012 a 2019 v upravené vodě .....	38

---

## SEZNAM ZKRATEK

ČOV	čistírna odpadních vod
ÚV	úpravna vody
č.	číslo
Sb.	sbírky
a.s.	akciová společnost
DN	jmenovitá světlost potrubí (diameter nominal)
atd.	a tak dále
ČVUT	České vysoké učení technické v Praze
SSF	pomalá anglická filtrace (slow sand filtration)
SL	suspendované látky
VD	vodní dílo
obr.	obrázek
GAU	granulované aktivní uhlí
TCU	jednotka barvy = 1 mg/l Pt-Co (true color unit)
WTP	úpravna vody (water treatment plant)