

Diplomová práce

Technická dokumentace



Bc. Melánie Dubská



TYPOVNÍKOVÝ LIST

KANCELÁŘSKÝ STŮL



**ROZMĚRY STOLU:**      Výška: 750 mm      Hloubka: 880 mm      Délka: 1800 mm

**MATERIÁL**

Konstrukce:

Dýhovaná dřevotřísková deska/TREND NATUR/Dub rovnoletý CHARISMO tl. 19

Deska:

DTD optiboard trend COLLECTION Kaindl 27045 OM/BS Champagne

Zásuvky:

Korpus zásuvek je zhotoven z plného výsuvu TANDEMBOX společně s laminátovou deskou: DTDL, 16 Saviola 888 SM Bílá/16 mm

Nohy:

Laminátová dřevotřísková deska (tl.19) DTD OPTIBOARD TREND COLLECTION Kaindl 27045 OM/BS Champagne s oboustranně nalisovaným laminátem.

2022/23

Bc. Dubská Melánie

**Spojovací materiál**

- Výsuv TANDEMBOX 350 mm (sada 2ks -> 3x);
- TIP-ON BLUMOTION 3-650 mm/14-40 kg;
- Čelní kování BLUM ZSF.39A2 (6x);
- Dřevěný kolík – Buk Ø6x35mm (156x);
- Kabelová průchodka – Ø60x16mm (2x);
- TIP ON-systém otvírání dvířek (6x);
- Kloubový závěs 40x40mm NIKL (6x);
- Vrut do dřevotřísky, Ø4x13mm, Zápustná hlava (12x);
- Lepidlo Soudal PUR 66A (1x);
- Čep k Excentru Quick s eurozávitem;
- Hettich Spojovací úchyt Rastex 15/30 mm;
- Závěsná lišta 40x26x1,5 mm (16x);
- Vrut univerzální 5.0x12 ZINEK zápustná hlava, křížová drážka, celý závit, DIN 7505A (32x).



*Tato technická podmínka platí pro kancelářský stůl, který bude umístěn v domácím prostředí. Její součástí je: typovníkový list, konstrukční výkresy.*

## 1. Základní údaje

Kostra pracovní desky je zhotovena z dýhované dubové dřevotřískové desky (tl. 16 mm). Zásuvkové díly jsou zhotoveny z laminátové dřevotřískové desky (tl. 16 mm) v dekoru bílé barvy. Zbytek zásuvkových dílů, tedy bočnic tvoří výsuv TANDEMBOX 350 mm s integrovaným BLUMOTION pro tiché zavírání společně s TIP-ON BLUMOTION pro bezúchytkový nábytek v bílém provedení. Otvírání vrchních čílek je zajištěno pomocí TIP-ON systému s výklopným kováním. Čílka těchto zásuvek jsou zhotovena z dýhované dřevotřískové desky v dekoru dub rovnoletý CHARISMO (tl. 19). Nohy stolu jsou zhotoveny z laminátových dřevotřískových desek (tl.19) s oboustranně nalisovaným laminátem. Tento materiál je zajištěn povrchovou strukturou OPTIMATT – OM hluboký mat s antifingerprint povrchem (bez zanechání otisků prstů). Zadní strana je s povrchovou strukturou: BS kancelářská struktura (tl. 19 mm). Pro průchod elektrických kabelů jsou ve stole zabudovány dvě průchodky.

## 2. Technické požadavky

### Funkce:

Jedná se o kancelářský stůl se třemi zásuvkami a s úložným prostorem pro nabíjecí systém, který je veden skrz nohu stolu.

### Tvar:

Tvarové řešení tohoto stolu je řešené v klasických tvarech v našem případě obdélníkových. K otevírání zásuvek slouží mechanismus BlumMotion společně s TIP-ON BLUMOTION. V horní desce stolu, jsou výklopná čílka, pod kterými se skrývá úložný prostor pro zapojování elektrických zařízení. Rozměry stolu jsou: délka 1800 mm, výška 750 mm a hloubka 880mm.

### Materiál:

Desky stolu jsou tvořeny dýhovanou dřevotřískovou deskou s přírodním dekorem dubu v radiálním směru typu dub rovnoletý CHARISMO tl. 19 mm.

Čílka zásuvek jsou z laminátové dřevotřískové desky (tl. 16 mm) v dekoru bílé barvy. Korpus zásuvek je zhotoven z plného výsuvu se skrytým vedením i integrovaným BlumMotion pro tiché a měkké zavírání. Nohy stolu tvoří laminátové dřevotřískové desky (tl.19) s oboustranně nalisovaným laminátem.



Povrchová úprava:

Dýhovaná dřevotřísková deska (15177/0003 KAINDL) je po broušení opatřena voskem Osmo Čistý vosk 2,5L 1101 Bezbarvá. Hrany této desky jsou olepeny dýhou tl. 1 mm přilepeny Pur lepidlem. Dřevotřískové desky jsou opatřeny z výroby laminováním a čelní hrany jsou opatřeny bílou ABS hranou, její šířka je volená dle tloušťky desek.

Spojovací prostředky:

Bukové kolíky (ø6x35), PUR lepidlem Soukal, Vrut do dřevotřísky ø4x13mm. Kompletní kování je rozepsáno na stranách 1 a 2.

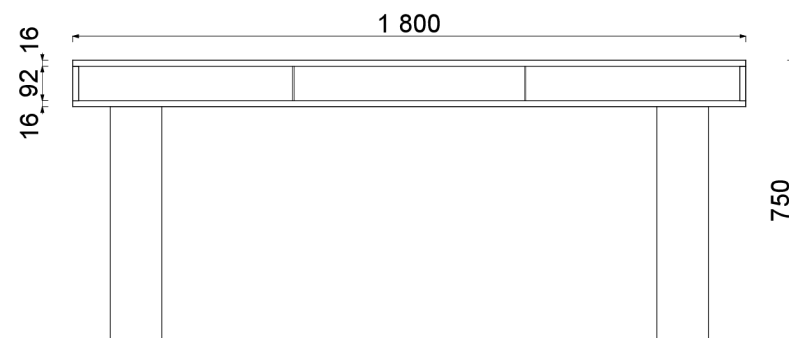
Balení a doprava

Sestavování kancelářského stolu probíhá na místě určené zakázky. Jednotlivé části stolu jsou baleny do bublinkových fólií a kartonového papíru. Veškeré díly jsou rozmístěné do několika krabic.

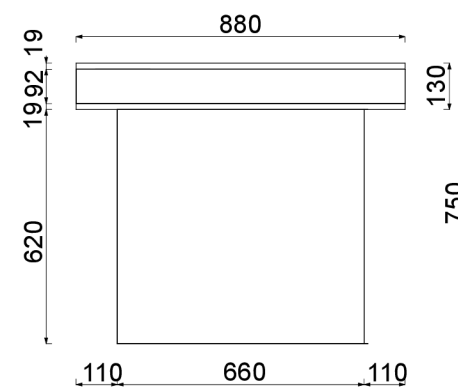
Skladování

Výrobek je skladován jen na dobu nezbytně nutnou, tedy do doby, než jsou zhotoveny všechny prvky kancelářského stolu. Poté je celkový výrobek přepraven na místo určení.

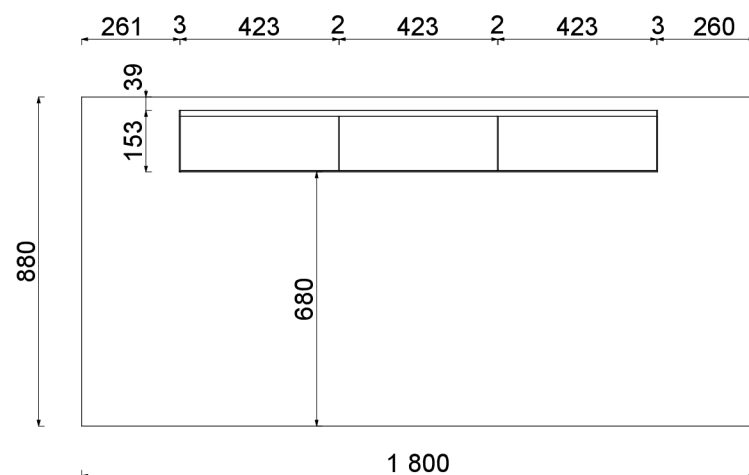
ČELNÍ POHLED - STŮL



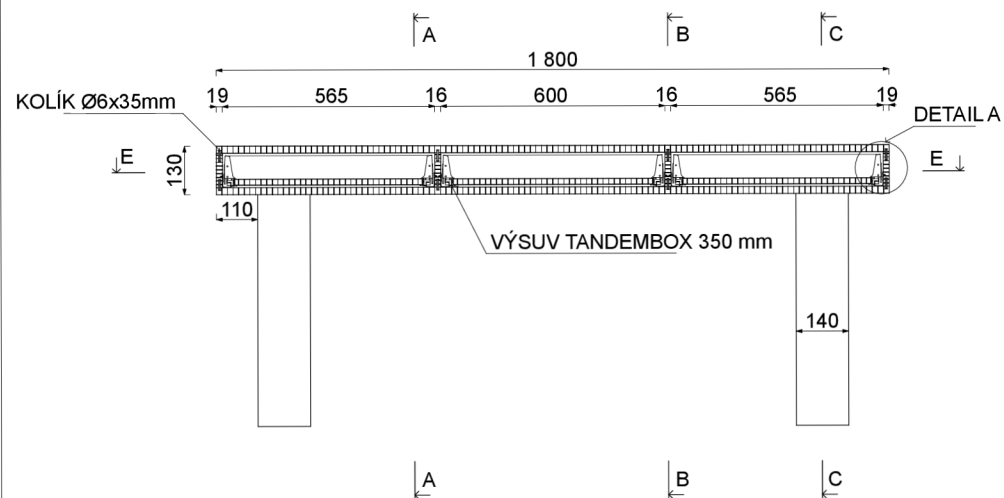
BOČNÍ POHLED - STŮL



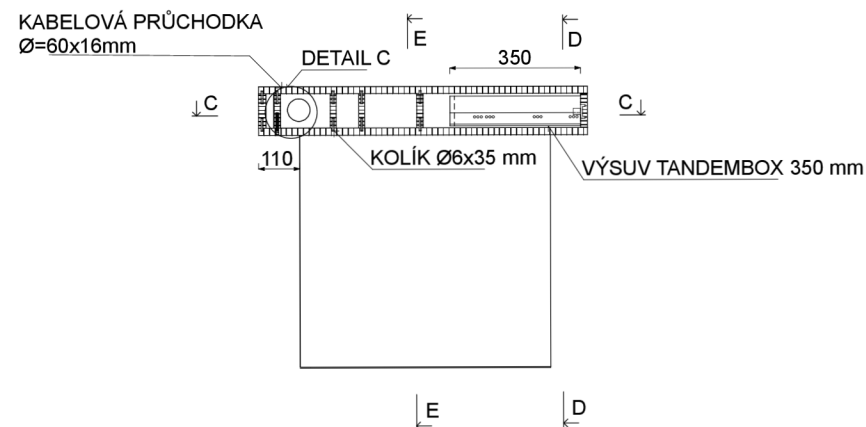
PŮDORYSNÝ POHLED - STŮL



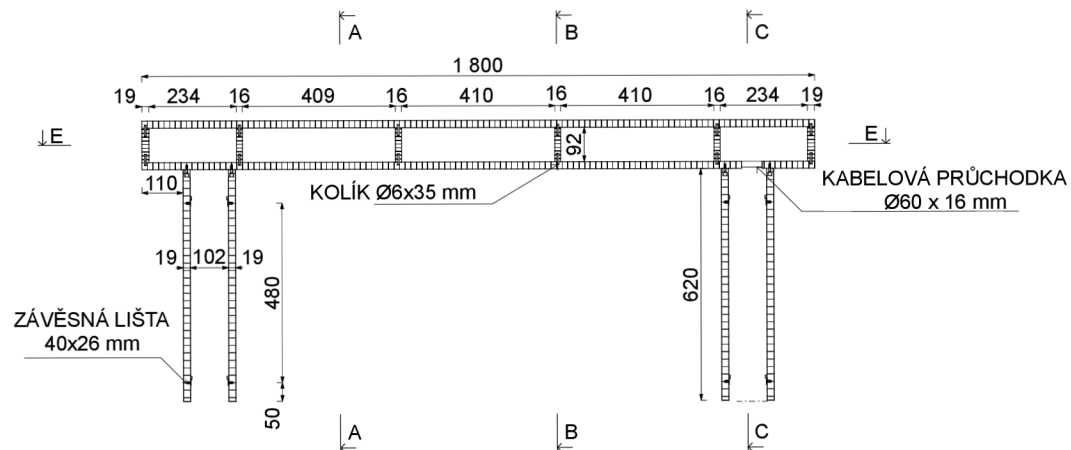
## ŘEZ D - D (1:10)



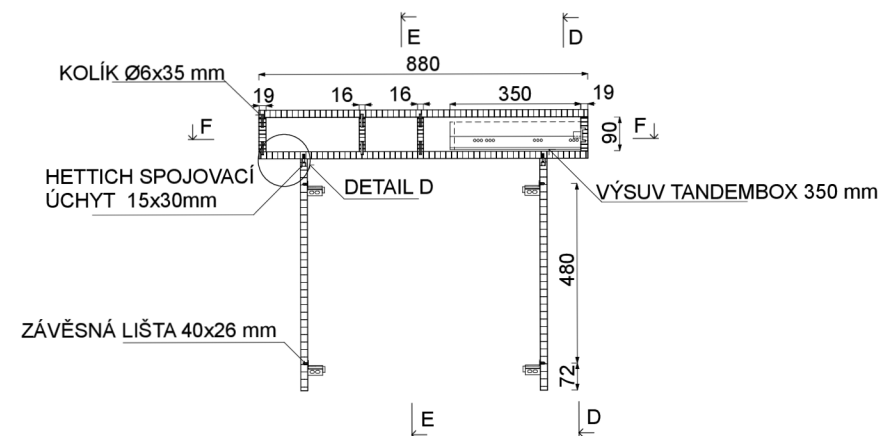
## ŘEZ A - A (1:10)



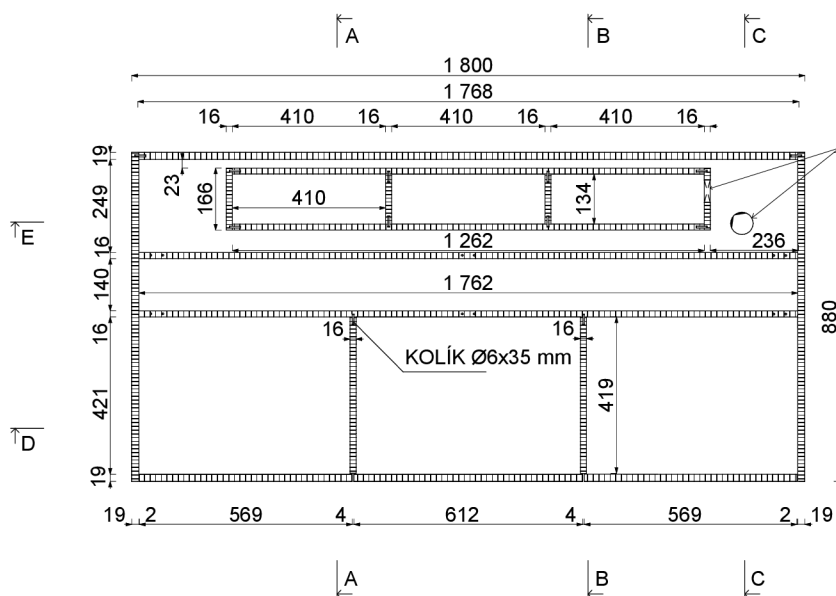
## ŘEZ E - E (1:10)



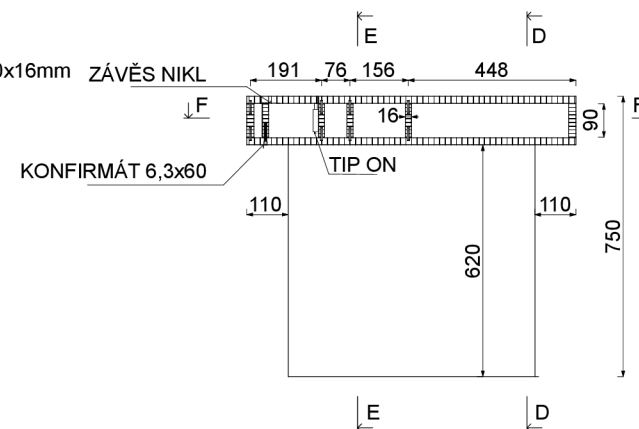
## ŘEZ C - C (1:10)



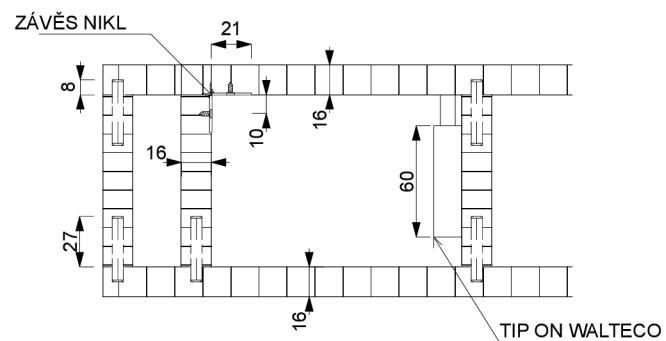
ŘEZ F - F (1:10)



ŘEZ B - B (1:10)



DETAILNÍ ZNÁROZNĚNÍ ZÁVĚSNÉHO ČÍLKA (1:2)

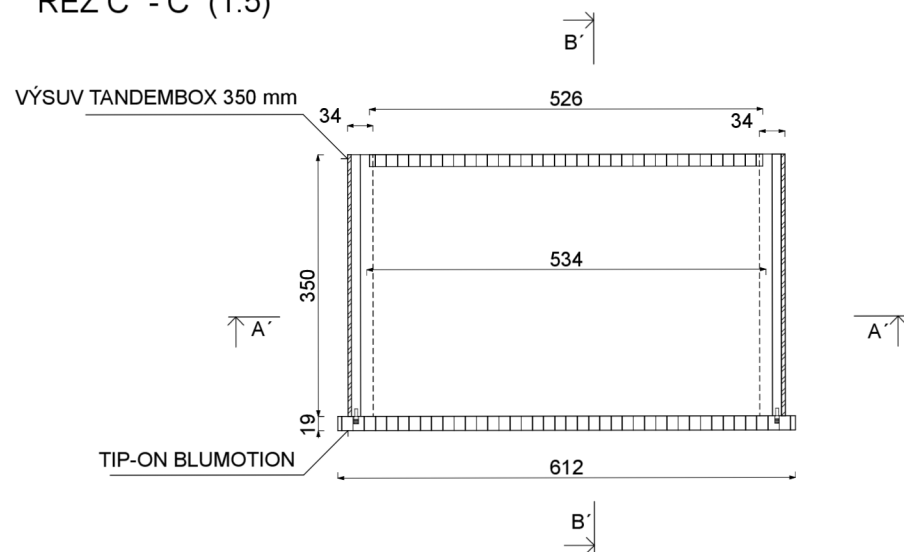


Česká Zemědělská Univerzita	
Fakulta Lesnická a Dřevařská	
Vypracovala: Bc. Melánie Dubská	
Výkres: Pracovní stůl - Řezy	
Měřítko: 1:10	Formát: A2



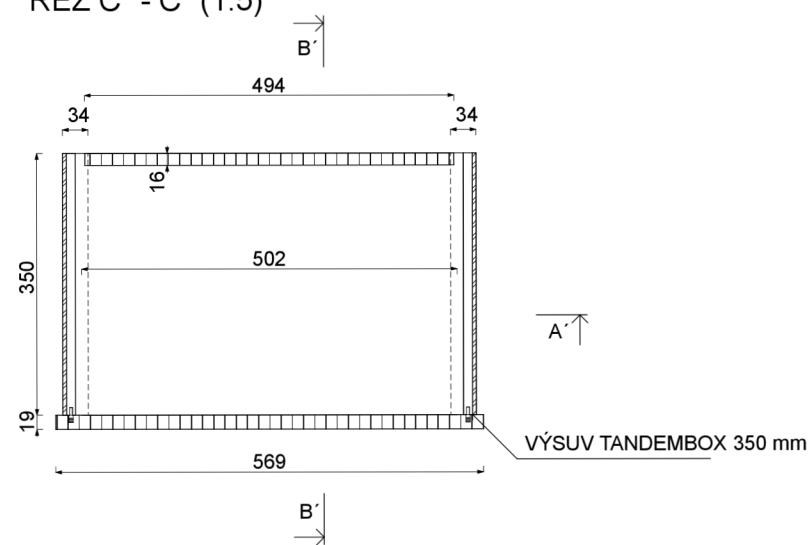
## ZÁSUVKA - ŠIRŠÍ

ŘEZ C' - C' (1:5)

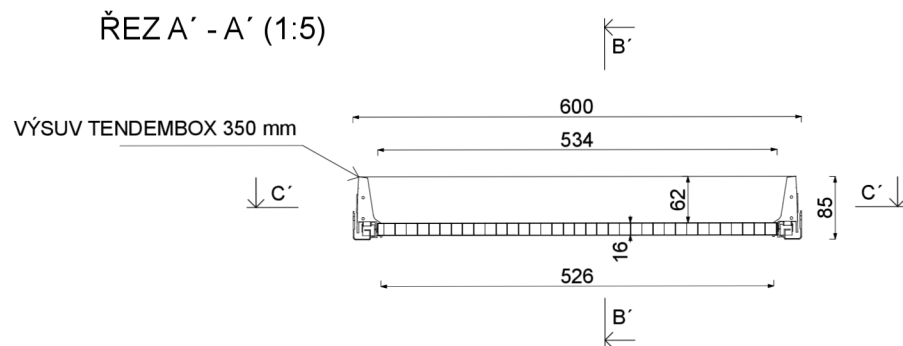


## ZÁSUVKA - UŽŠÍ

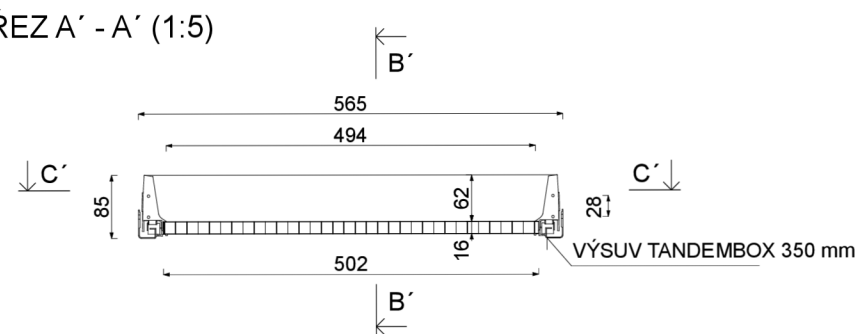
ŘEZ C' - C' (1:5)



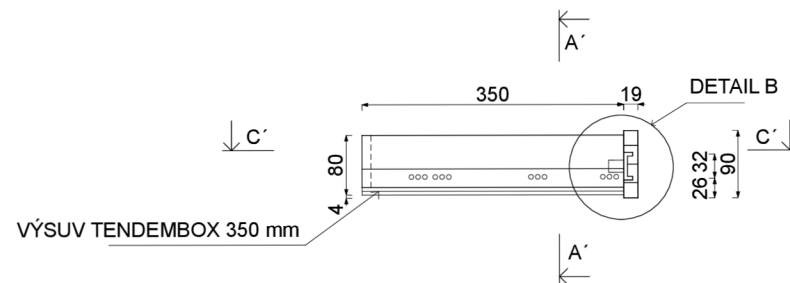
ŘEZ A' - A' (1:5)



ŘEZ A' - A' (1:5)



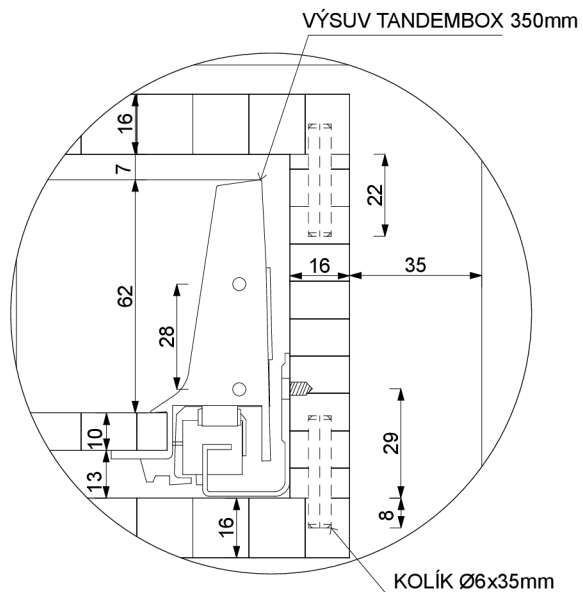
ŘEZ B' - B' (OBĚ ZÁSUVKY 1:5)



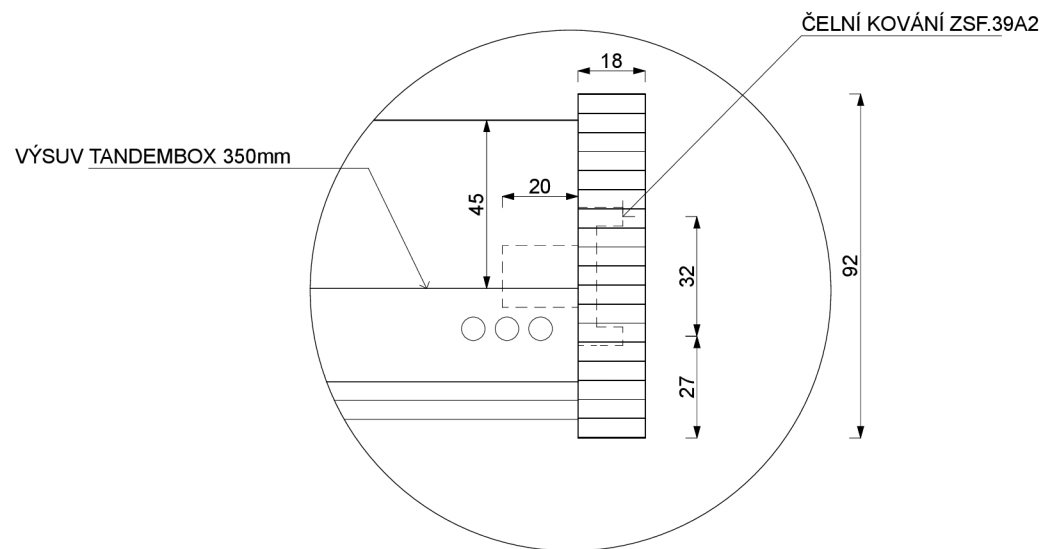
Česká Zemědělská Univerzita	
Fakulta Lesnická a Dřevařská	
Vypracovala: Bc. Melánie Dubská	
Výkres: Zásuvky - Řezy	
Měřítko: 1:5	Formát: A2



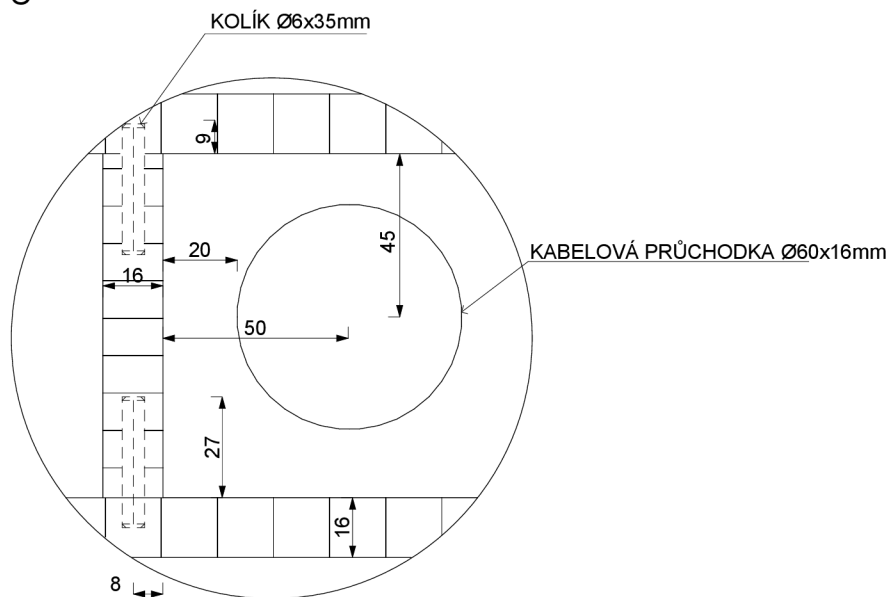
DETAIL - A



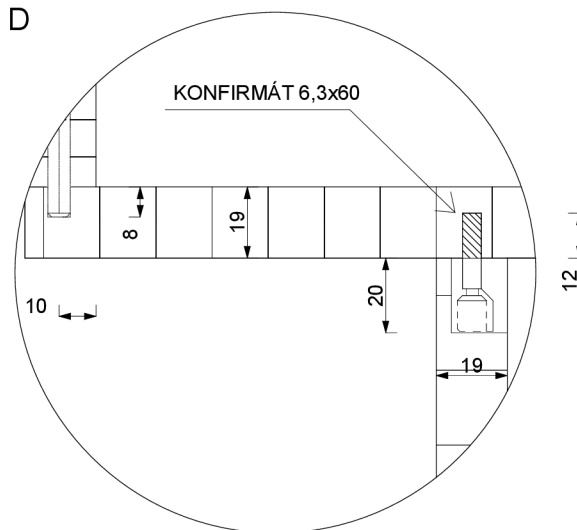
DETAIL - B



DETAIL - C






DETAIL - D



## Kusovník-stůl.skp

## Shrnutí

Typ	Materiál / Tloušťka	Počet	Σ Hrubý		
			Délka	Plocha	Hodnota
 DTD OPTIBOARD TREND COLLECTION Kaindl 27045 OM/BS Champagne / <b>19,0 mm</b>		8	-	2,195 m <sup>2</sup>	0,042 m <sup>3</sup>
 DTDL 16 Saviola 888 SM Bílá / <b>16,0 mm</b>		16	-	1,690 m <sup>2</sup>	0,027 m <sup>3</sup>
 Dýhovaná dřevotřísková deska/TREND NATUR/Dub rovnoletý CHARISMO tl. 19 / <b>19,0 mm</b>		11	-	4,201 m <sup>2</sup>	0,080 m <sup>3</sup>

 DTD OPTIBOARD TREND COLLECTION Kaindl 27045 OM/BS Champagne / **19,0 mm** |  Bez let

Č.	Označení	Množství	Zhruba		Hotový	
			D	Š	D	Š
<b>A</b>	Noha boční L1	1	690,0 mm	650,0 mm	670,0 mm	620,0 mm
<b>B</b>	Noha boční P1	1	690,0 mm	650,0 mm	670,0 mm	620,0 mm
<b>C</b>	Noha stolu L	1	690,0 mm	650,0 mm	670,0 mm	620,0 mm
<b>D</b>	Noha stolu P	1	690,0 mm	650,0 mm	670,0 mm	620,0 mm
<b>E</b>	Noha přední 1	1	590,0 mm	170,0 mm	570,0 mm	140,0 mm
<b>F</b>	Noha zadní	1	590,0 mm	170,0 mm	570,0 mm	140,0 mm
<b>G</b>	Noha zadní 2	1	590,0 mm	170,0 mm	570,0 mm	140,0 mm
<b>H</b>	Noha čelní	1	590,0 mm	170,0 mm	570,0 mm	140,0 mm

 DTDL 16 Saviola 888 SM Bílá / **16,0 mm** |  Bez let

Č.	Označení	Množství	Zhruba		Hotový	
			D	Š	D	Š
<b>A</b>	Příčka - přední	1	1782,0 mm	122,0 mm	1762,0 mm	92,0 mm
<b>B</b>	Příčka - zadní	1	1782,0 mm	122,0 mm	1762,0 mm	92,0 mm
<b>C</b>	Příčka -malá	1	1282,0 mm	122,0 mm	1262,0 mm	92,0 mm

DTDL 16 Saviola 888 SM Bílá / 16,0 mm | Bez let

Č.	Označení	Množství	Zhruba		Hotový	
			D	Š	D	Š
D	Záda -malé	1	1282,0 mm	122,0 mm	1262,0 mm	92,0 mm
E	Dno vel.	1	554,0 mm	380,0 mm	534,0 mm	350,0 mm
F	Záda zs. střed	1	546,0 mm	92,0 mm	526,0 mm	62,0 mm
G	Dno mal. L	1	522,0 mm	380,0 mm	502,0 mm	350,0 mm
H	Dno mal.P	1	522,0 mm	380,0 mm	502,0 mm	350,0 mm
I	Záda zs. L	1	514,0 mm	92,0 mm	494,0 mm	62,0 mm
J	Záda zs. P	1	514,0 mm	92,0 mm	494,0 mm	62,0 mm
K	Příčka L	1	439,0 mm	122,0 mm	419,0 mm	92,0 mm
L	Příčka P	1	439,0 mm	122,0 mm	419,0 mm	92,0 mm
M	Bok - malý L	1	186,0 mm	122,0 mm	166,0 mm	92,0 mm
N	Bok - malý P	1	186,0 mm	122,0 mm	166,0 mm	92,0 mm
O	Příčka 1	1	154,0 mm	122,0 mm	134,0 mm	92,0 mm
P	Příčka 2	1	154,0 mm	122,0 mm	134,0 mm	92,0 mm

Dýhovaná dřevotřísková deska/TREND NATUR/Dub rovnoletý CHARISMO tl. 19 / 19,0 mm | Leta po délce

Č.	Označení	Množství	Zhruba		Hotový	
			D	Š	D	Š
A	Deska stolu - vrchní	1	1820,0 mm	910,0 mm	1800,0 mm	880,0 mm
B	Dno desky	1	1820,0 mm	910,0 mm	1800,0 mm	880,0 mm
C	záda desky	1	1788,0 mm	122,0 mm	1768,0 mm	92,0 mm
D	bok desky - L	1	900,0 mm	122,0 mm	880,0 mm	92,0 mm
E	Bok desky - P	1	900,0 mm	122,0 mm	880,0 mm	92,0 mm
F	Čílko -P#1	1	632,0 mm	120,0 mm	612,0 mm	90,0 mm
G	Čílko -P	2	589,0 mm	120,0 mm	569,0 mm	90,0 mm



🏠 Dýhovaná dřevotřísková deska/TREND NATUR/Dub rovnoletý CHARISMO tl. 19 / **19,0 mm** | 📏 Leta po délce

Č.	Označení	Množství	Zhruba		Hotový	
			D	Š	D	Š
H	čílko - vrchní L	1	443,0 mm	176,0 mm	423,0 mm	146,0 mm
I	čílko vrchní - střed	1	443,0 mm	176,0 mm	423,0 mm	146,0 mm
J	čílko vrchní -P	1	443,0 mm	176,0 mm	423,0 mm	146,0 mm

## Kusovník-stůl.skp

## Shrnutí

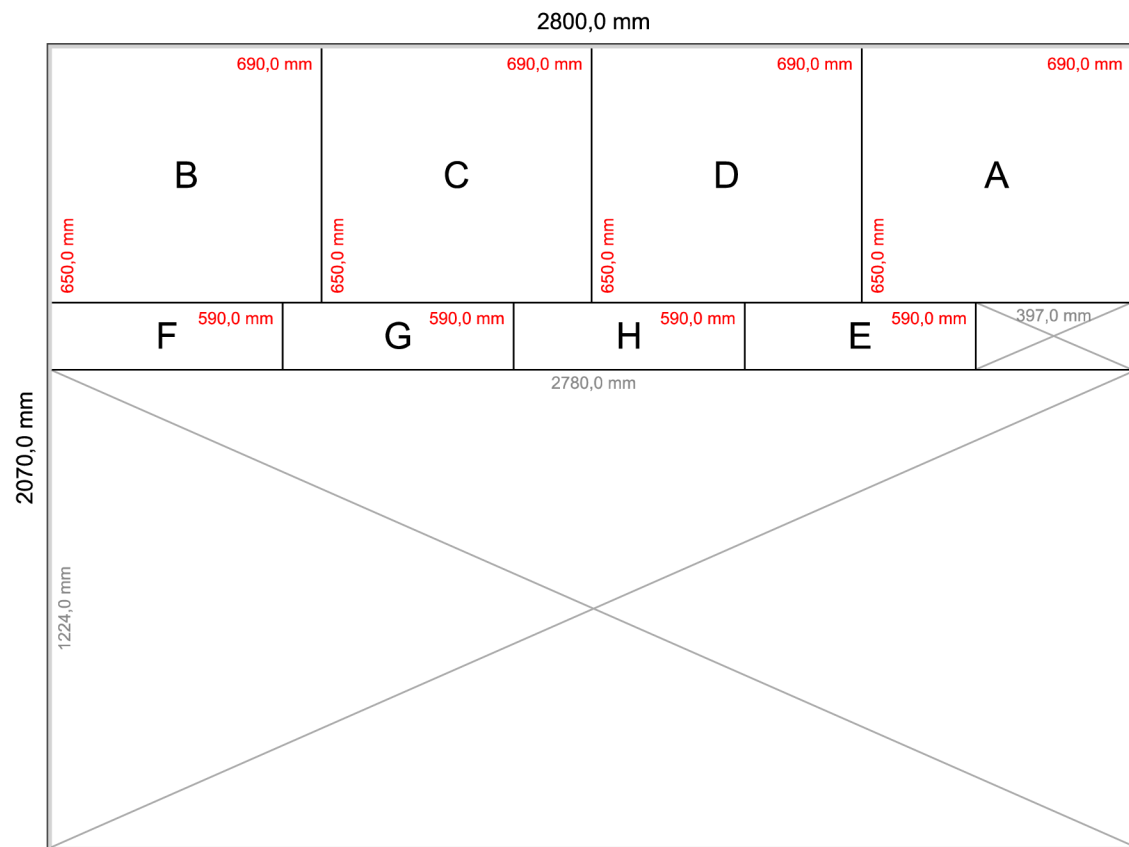
## Nastavení

- Úroveň optimalizace : Sřední
- Skládej stejné díly : Všechny možnosti
- Tloušťka pilového kotouče : 3,0 mm
- Okraj : 10,0 mm


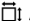

## Statistiky

- Počet řezů : 10
- Délka řezů : 9,002 m
- Celková účinnost : 38,52%

Tabule	Množství	Délka	Šířka	Σ Oblasti	Σ Dílů
☰ DTD OPTIBOARD TREND COLLECTION Kaindl 27045 OM/BS Champagne / 19,0 mm - Standardní velikost tabule	1	2800,0 mm	2070,0 mm	5,796 m <sup>2</sup>	8



č.	Označení	Množství	Zhruba		Hotový	
			D	Š	D	Š
A	Noha boční L1	1	690,0 mm	650,0 mm	670,0 mm	620,0 mm
B	Noha boční P1	1	690,0 mm	650,0 mm	670,0 mm	620,0 mm
C	Noha stolu L	1	690,0 mm	650,0 mm	670,0 mm	620,0 mm
D	Noha stolu P	1	690,0 mm	650,0 mm	670,0 mm	620,0 mm
E	Noha přední 1	1	590,0 mm	170,0 mm	570,0 mm	140,0 mm
F	Noha zadní	1	590,0 mm	170,0 mm	570,0 mm	140,0 mm
G	Noha zadní 2	1	590,0 mm	170,0 mm	570,0 mm	140,0 mm

 DTD OPTIBOARD TREND COLLECTION Kaindl 27045 OM/BS Champagne / <b>19,0 mm</b> -  : 2800,0 mm x 2070,0 mm - <span style="border: 1px solid black; padding: 2px;">Standardní velikost tabule</span>						
<b>H</b>	Noha čelní	1	<b>590,0 mm</b>	<b>170,0 mm</b>	570,0 mm	140,0 mm
 Bez let   Okraj : 10,0 mm   8 díl				<b>Délka řezů : 9,002 m   Účinnost : 38,52%</b>		

## Kusovník-stůl.skp

## Shrnutí

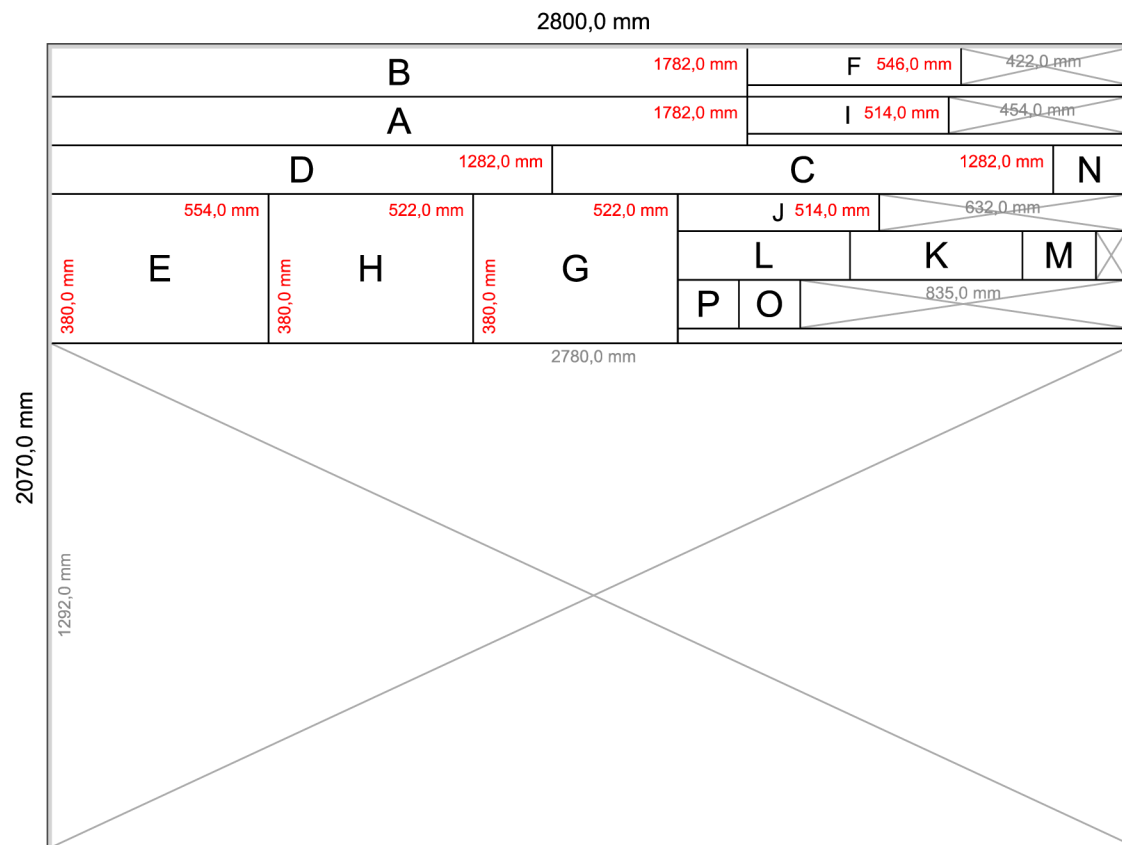
## Nastavení

- Úroveň optimalizace : Sřední
- Skládej stejné díly : Všechny možnosti
- Tloušťka pilového kotouče : 3,0 mm
- Okraj : 10,0 mm


## Statistiky

- Počet řezů : 24
- Délka řezů : 19,709 m
- Celková účinnost : 29,65%


Tabule	Množství	Délka	Šířka	Σ Oblasti	Σ Dílů
 DTDL 16 Saviola 888 SM Bílá / 16,0 mm - Standardní velikost tabule	1	2800,0 mm	2070,0 mm	5,796 m <sup>2</sup>	16



Č.	Označení	Množství	Zhruba		Hotový	
			D	Š	D	Š
A	Příčka - přední	1	1782,0 mm	122,0 mm	1762,0 mm	92,0 mm
B	Příčka - zadní	1	1782,0 mm	122,0 mm	1762,0 mm	92,0 mm
C	Příčka -malá	1	1282,0 mm	122,0 mm	1262,0 mm	92,0 mm
D	Záda -malé	1	1282,0 mm	122,0 mm	1262,0 mm	92,0 mm
E	Dno vel.	1	554,0 mm	380,0 mm	534,0 mm	350,0 mm
F	Záda zs. střed	1	546,0 mm	92,0 mm	526,0 mm	62,0 mm
G	Dno mal. L	1	522,0 mm	380,0 mm	502,0 mm	350,0 mm

DTDL 16 Saviola 888 SM Bílá / 16,0 mm -  2800,0 mm x 2070,0 mm - Standardní velikost tabule

<b>H</b>	Dno mal.P	1	522,0 mm	380,0 mm	502,0 mm	350,0 mm
<b>I</b>	Záda zs. L	1	514,0 mm	92,0 mm	494,0 mm	62,0 mm
<b>J</b>	Záda zs. P	1	514,0 mm	92,0 mm	494,0 mm	62,0 mm
<b>K</b>	Příčka L	1	439,0 mm	122,0 mm	419,0 mm	92,0 mm
<b>L</b>	Příčka P	1	439,0 mm	122,0 mm	419,0 mm	92,0 mm
<b>M</b>	Bok - malý L	1	186,0 mm	122,0 mm	166,0 mm	92,0 mm
<b>N</b>	Bok - malý P	1	186,0 mm	122,0 mm	166,0 mm	92,0 mm
<b>O</b>	Příčka 1	1	154,0 mm	122,0 mm	134,0 mm	92,0 mm
<b>P</b>	Příčka 2	1	154,0 mm	122,0 mm	134,0 mm	92,0 mm

 Bez let | Okraj : 10,0 mm | 16 díl

Délka řezů : 19,709 m | Účinnost : 29,65%

## Kusovník-stůl.skp

## Shrnutí

## Nastavení

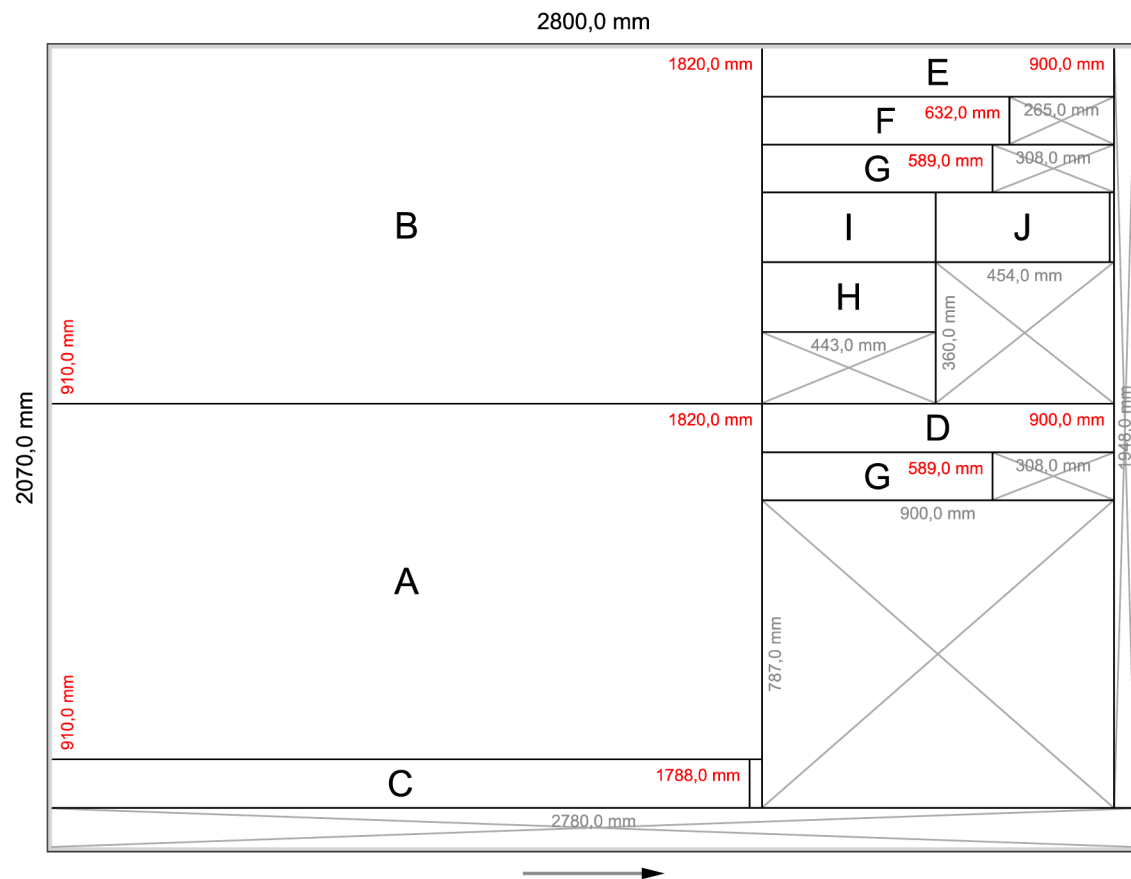
- Úroveň optimalizace : Sřediní
- Skládej stejné díly : Všechny možnosti
- Tloušťka pilového kotouče : 3,0 mm
- Okraj : 10,0 mm

## Statistiky

- Počet řezů : 18
- Délka řezů : 18,259 m
- Celková účinnost : 73,72%

Tabule	Množství	Délka	Šířka	Σ Oblasti	Σ Dílů
☰ Dýhovaná dřevotřísková deska/TREND NATUR/Dub rovnoletý CHARISMO tl. 19 / 19,0 mm - Standardní velikost tabule	1	2800,0 mm	2070,0 mm	5,796 m <sup>2</sup>	11





Č.	Označení	Množství	Zhruba		Hotový	
			D	Š	D	Š
A	Deska stolu - vrchní	1	1820,0 mm	910,0 mm	1800,0 mm	880,0 mm
B	Dno desky	1	1820,0 mm	910,0 mm	1800,0 mm	880,0 mm
C	záda desky	1	1788,0 mm	122,0 mm	1768,0 mm	92,0 mm
D	bok desky - L	1	900,0 mm	122,0 mm	880,0 mm	92,0 mm
E	Bok desky - P	1	900,0 mm	122,0 mm	880,0 mm	92,0 mm
F	Čílko -P#1	1	632,0 mm	120,0 mm	612,0 mm	90,0 mm
G	Čílko -P	2	589,0 mm	120,0 mm	569,0 mm	90,0 mm

Dýchovaná dřevotřísková deska/TREND NATUR/Dub rovnoletý CHARISMO tl. 19 / 19,0 mm - šířka 2800,0 mm x 2070,0 mm - Standardní velikost tabule						
H	čílko - vrchní L	1	443,0 mm	176,0 mm	423,0 mm	146,0 mm
I	čílko vrchní - střed	1	443,0 mm	176,0 mm	423,0 mm	146,0 mm
J	čílko vrchní -P	1	443,0 mm	176,0 mm	423,0 mm	146,0 mm
Leta po délce   Okraj : 10,0 mm   11 díl					Délka řezů : 18,259 m   Účinnost : 73,72%	

## Kusovník-stůl.skp

## Shrnutí

Σ Hmotnost

Σ Náklady

191 kg

10670 Kč

## Tabule

Materiál / Tloušťka	Množství	Σ Oblasti	Σ Hmotnost	Σ Náklady
DTD OPTIBOARD TREND COLLECTION Kaindl 27045 OM/BS Champagne / <b>19,0 mm</b>	1	5,796 m <sup>2</sup>	68 kg	1687 Kč
DTD 16 Saviola 888 SM Bílá / <b>16,0 mm</b>	1	5,796 m <sup>2</sup>	51 kg	3246 Kč
Dýhovaná dřevotřísková deska/TREND NATUR/Dub rovnoletý CHARISMO tl. 19 / <b>19,0 mm</b>	1	5,796 m <sup>2</sup>	72 kg	5738 Kč
<b>Celkový</b>	<b>3</b>	<b>17,388 m<sup>2</sup></b>	<b>191 kg</b>	<b>10670 Kč</b>

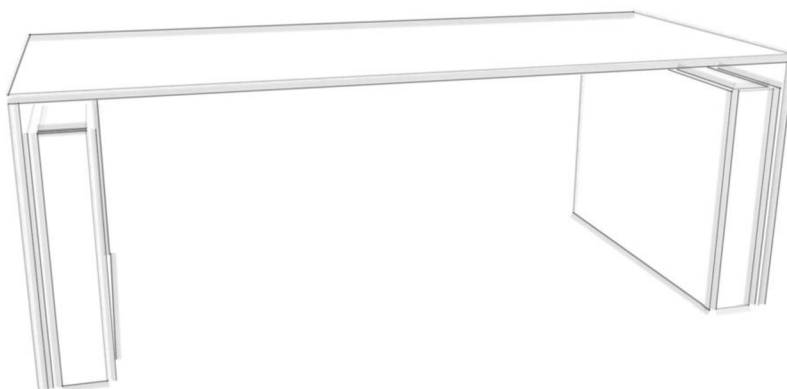


## Ceník – Kancelářský stůl

**Celkem (kování)**

**8240,- Kč**

<b>Souhrnný list</b>			
<b>TYP</b>	<b>Kód</b>	<b>Ks</b>	<b>Kč/Ks</b>
VÝSUV TANDEMBOX 350 mm (sada 2ks)	228359	3x	1533,-
Dřevěný kolík – Ø6x35mm	P10063050	156x	1,-
TIP-ON BLUMOTION 300-650 mm/14-40 kg	15003	3x	403,-
Čep k Excentru Quick s eurozávitem	15020	8x	2,54,-
Kabelová průchodka – Ø60x16mm	60099	2x	139,-
TIP ON-systém otvírání dvířek	91009	6x	149,-
BLUM ZSF.39A2 (ZSF.3902) čelní kování	12689	6x	23,91,-
Kloubový závěs 40x40 mm NIKL	3968922	6x	55,-
Vrut do dřevotřísky, Ø4x13mm, Zápustná hlava	01531824	12x	0,50,-
Lepidlo Soudal PUR 66A	SOU-1223	1x	135,-
Hettich Spojovací úchyt Rastex 15/30 mm	1215029	8x	18,63,-
Závěsná lišta 40x26x1,5 mm	84741	16x	19,-
Vrut univerzální 5.0x12 ZINEK zápustná hlava, křížová drážka, celý závit, DIN 7505A	01050012	32x	0,50,-
<b>Celkem</b>			<b>8240,-</b>



**ROZMĚRY STOLU:** Výška: 635–1270 mm Hloubka: 800 mm Délka: 1800 mm

**MATERIÁL**

**Deska:** Dýhovaná dřevotřísková deska/TREND NATUR/Dub rovnoletý CHARISMO tl. 19

**Nohy:** Laminátová dřevotřísková deska (tl.16,19) s oboustranně nalisovaným laminátem – W980 SM Platinově bílá

**Spojovací materiál**

- Podpěra polic K Line – povrch nikl 5-6mm
- Dřevěný dubový kolík DOMINO D – Ø5x30mm
- Liftor Vision výsuvná konstrukce
- Vrut na připevnění desky Ø5x25mm
- Vrut na ovládací mechanismus Ø8x18mm
- Dřevěný dubový kolík DOMINO D – Ø8x36mm
- Čep k excentru Ø15x11,6x34mm
- Spojovací Excentr Ø15x11,6x34mm
- Podložka pod nohy filc. Ø60x3mm
- Podložka pod nohy filc. Ø18x3mm
- Lepidlo Soudal PUR 66A



*Tato technická podmínka platí pro kancelářský stůl, který bude umístěn v domácím prostředí. Její součástí je: typovníkový list, konstrukční výkresy.*

## 1. Základní údaje

Pracovní deska je zhotovena z dýhované dubové dřevotřískové desky (tl. 19 mm) společně s bočními deskami. Polohovatelné nohy stolu jsou opláštěny z laminátových dřevotřískových desek (tl.16, 19) s oboustranně nalisovaným laminátem u nichž je možnost odklopení horních desek opláštění. Tento materiál je zajištěn povrchovou strukturou OPTIMATT – OM hluboký mat s antifingerprint povrchem (bez zanechání otisků prstů). Polohovatelné nohy umožňují stání a sed během pracovní doby. Výška stolu se nastavuje pomocí displeje pod pracovní deskou.

### Technické požadavky

#### Funkce:

Jedná se o výškově nastavitelný stůl kancelářský stůl, který umožňuje díky zabudovaným elektrickým nohám stát či sedět během pracovní činnosti. Stůl tak umožňuje výšku pracovní plochy od 635 mm – 1270 mm. Je vybaven vestavěným paměťovým ovladačem s LED displejem a 2 motory. Nosnost stolových nohou dosahuje až 100 kg. Rychlost zvedacího stolu 35 mm/s.

#### Tvarové řešení


Tento kancelářský stůl je řešený jednoduchými tvary s přiznáním části konstrukce elektrických noh. Pracovní deska dosahuje rozměrů 1800 mm, na kterých jsou pomocí zkosených hran připevněné boční desky pro zakrytí elektrické konstrukce, při výsunu. Ovládací panel je umístěný pod pracovní deskou.

#### Materiál:

Desky stolu jsou tvořeny dýhovanou dřevotřískovou deskou /TREND NATUR/ s přírodním dekorem dubu rovnoletého CHARISMO tl. 19 mm. S typem sesazení spárovkové a textury dýhy převážně radiální s občasným odklonem vláken. Opláštění polohovatelných noh je zhotoveno z laminátové dřevotřískové desky s oboustranně nalisovaným laminátem – W980 SM Platinově bílá tl. 16/19.

#### Povrchová úprava:

Dýhovaná deska má oboustranný dekor se spárovkovým deskovým charakterem s použitím transparentního lepidla. Celkový povrch je povrchově broušený. Přední strana laminátových desek je povrchově strukturovaná OPTIMATT – OM hluboký mat s anti-fingerprint povrchem (bez zanechání otisků prstů). Hrany této desky jsou olepeny dýhou tl. 1 mm přilepeny Pur lepidlem.

2022/23	Bc. Dubská Melánie
	
TYPOVNÍKOVÝ LIST	KANCELÁŘSKÝ STŮL

Spojovací prostředky:

Podpěra polic K Line – povrch nikl 5-6mm, dřevěný dubový kolík DOMINO D – Ø5x30mm, Liftor Vision výsuvná konstrukce, vrut na připevnění desky Ø5x25mm, vrut na ovládací mechanismus Ø4x16m, ...něco na spojení nohou dole..., lepidlo Soudal PUR 66A.

Balení a doprava

Sestavování polohovatelného kancelářského stolu probíhá na místě určené zakázky. Jednotlivé části stolu jsou baleny do bublinkových fólií a kartonového papíru. Veškeré díly jsou rozmístěné do několika krabic.

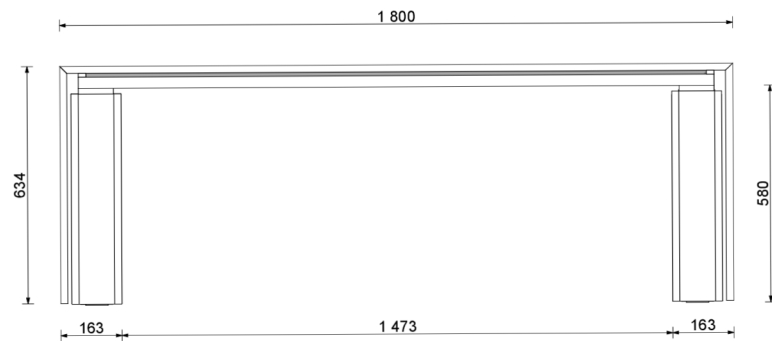
Skladování

Výrobek je skladován jen na dobu nezbytně nutnou, tedy do doby, než jsou zhotoveny všechny prvky kancelářského stolu. Poté je celkový výrobek přepraven na místo určení.

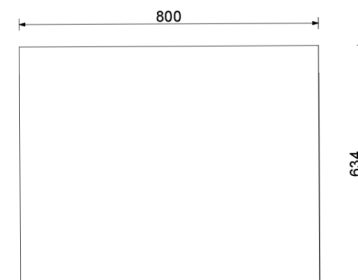
2022/23	Bc. Dubská Melánie
---------	--------------------



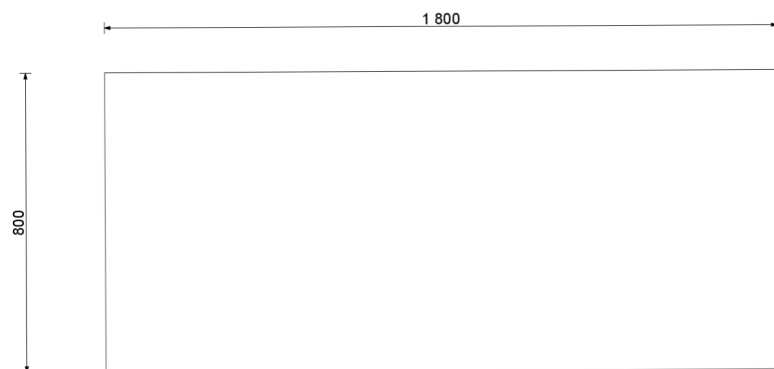
## ČELNÍ POHLED



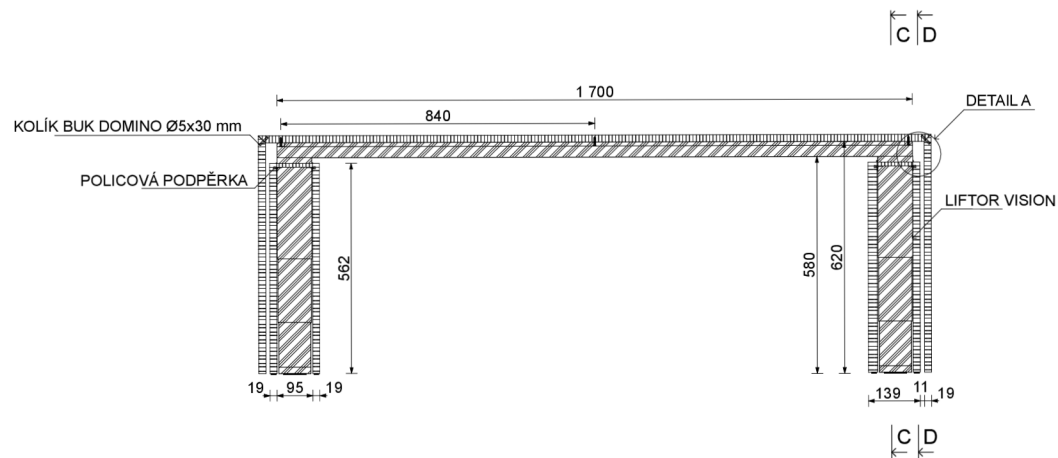
## BOČNÍ POHLED



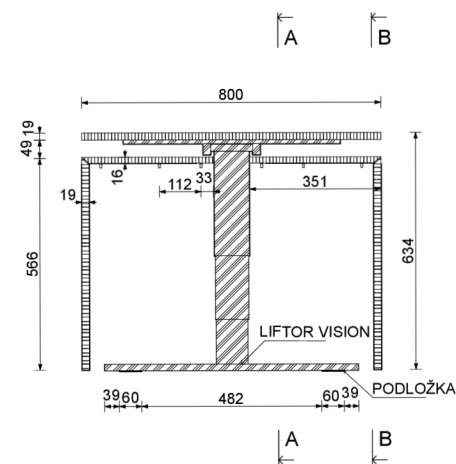
## PŮDORYSNÝ POHLED



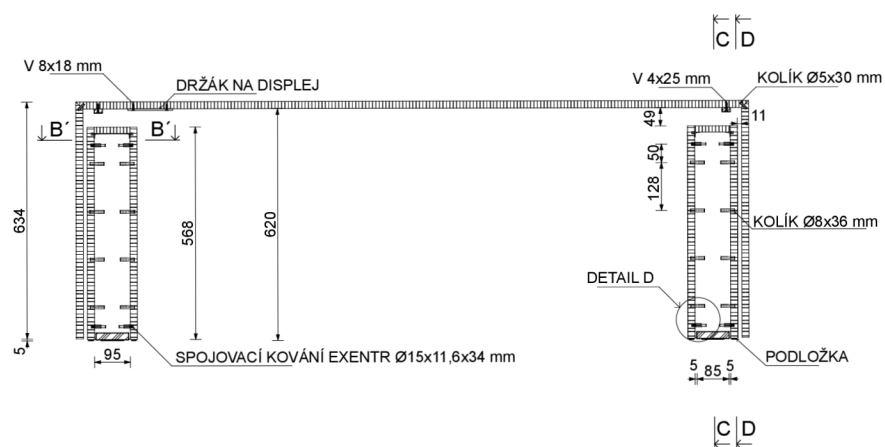
ŘEZ A - A (1:10)



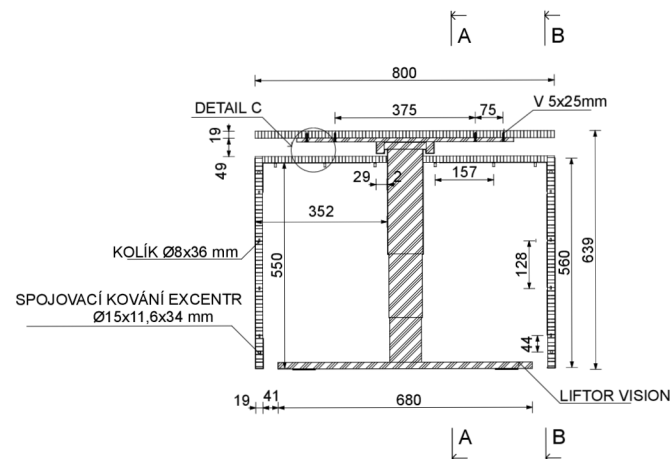
ŘEZ C - C (1:10)



ŘEZ B - B (1:10)



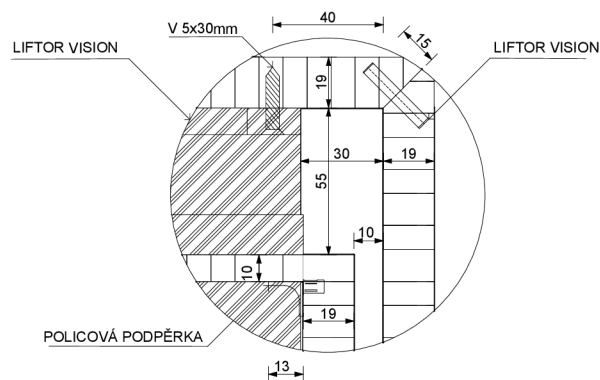
ŘEZ D - D (1:10)



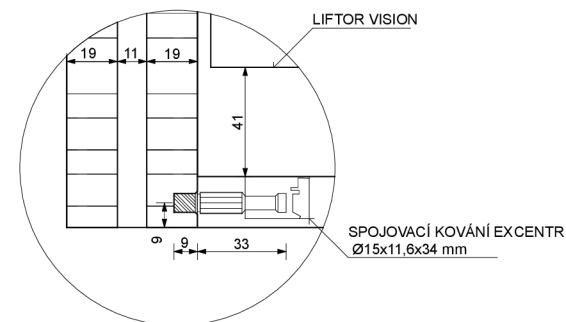
Česká Zemědělská Univerzita  
 Fakulta Lesnická a Dřevařská  
 Vypracovala: Bc. Melánie Dubská  
 Výkres: Výškově nastavitelný stůl - Řezy  
 Měřítko: 1:10      Formát: A2



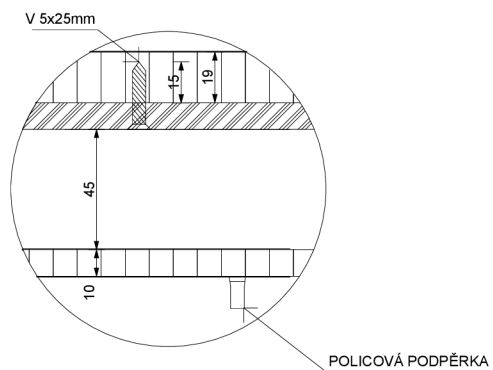
### DETAIL A



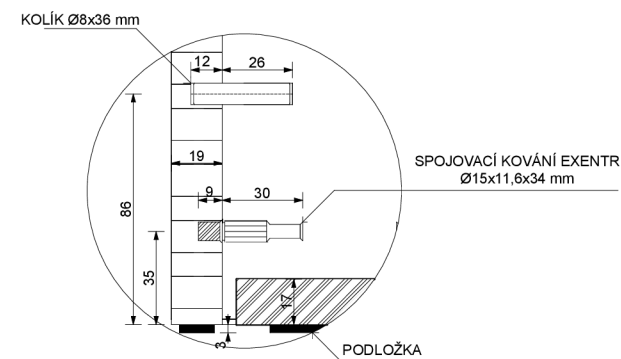
### DETAILNÍ ŘEZ B'



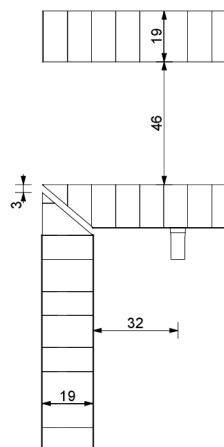
### DETAIL C



### DETAIL D



### DETAIL E (volná deska)






Česká Zemědělská Univerzita	
Fakulta Lesnická a Dřevařská	
Vypracovala: Bc. Melánie Dubská	
Výkres: Výškově nastavitelný stůl-Detaily	
Měřítko: 1:2	Formát: A3



## Polohovatelný stůl .skp

## Shrnutí

Typ	Materiál / Tloušťka	Počet	Σ Hrubý		
			Délka	Plocha	Hodnota
 Dýhovaná dřevotřísková deska/TREND NATUR/Dub rovnoletý CHARISMO / 19 mm		3	-	2,600 m <sup>2</sup>	0,049 m <sup>3</sup>
 Lamino DTDL Egger W980 SM Platinově bílá / 16 mm		4	-	0,182 m <sup>2</sup>	0,003 m <sup>3</sup>
 Lamino DTDL Egger W980 SM Platinově bílá1 / 19 mm		8	-	2,255 m <sup>2</sup>	0,043 m <sup>3</sup>

 Dýhovaná dřevotřísková deska/TREND NATUR/Dub rovnoletý CHARISMO / 19 mm |  Leta po délce

Č.	Označení	Množství	Zhruba		Hotový	
			D	Š	D	Š
<b>A</b>	Stolová deska	1	1820 mm	830 mm	1800 mm	800 mm
<b>B</b>	Noha	2	820 mm	664 mm	800 mm	634 mm

 Lamino DTDL Egger W980 SM Platinově bílá / 16 mm |  Bez let

Č.	Označení	Množství	Zhruba		Hotový	
			D	Š	D	Š
<b>A</b>	Půda nohy	4	372 mm	122 mm	352 mm	92 mm

 Lamino DTDL Egger W980 SM Platinově bílá1 / 19 mm |  Bez let

Č.	Označení	Množství	Zhruba		Hotový	
			D	Š	D	Š
<b>A</b>	Noha 2	4	820 mm	598 mm	800 mm	568 mm
<b>B</b>	Čelní strany nohy	4	588 mm	125 mm	568 mm	95 mm

## Polohovatelný stůl .skp

## Shrnutí

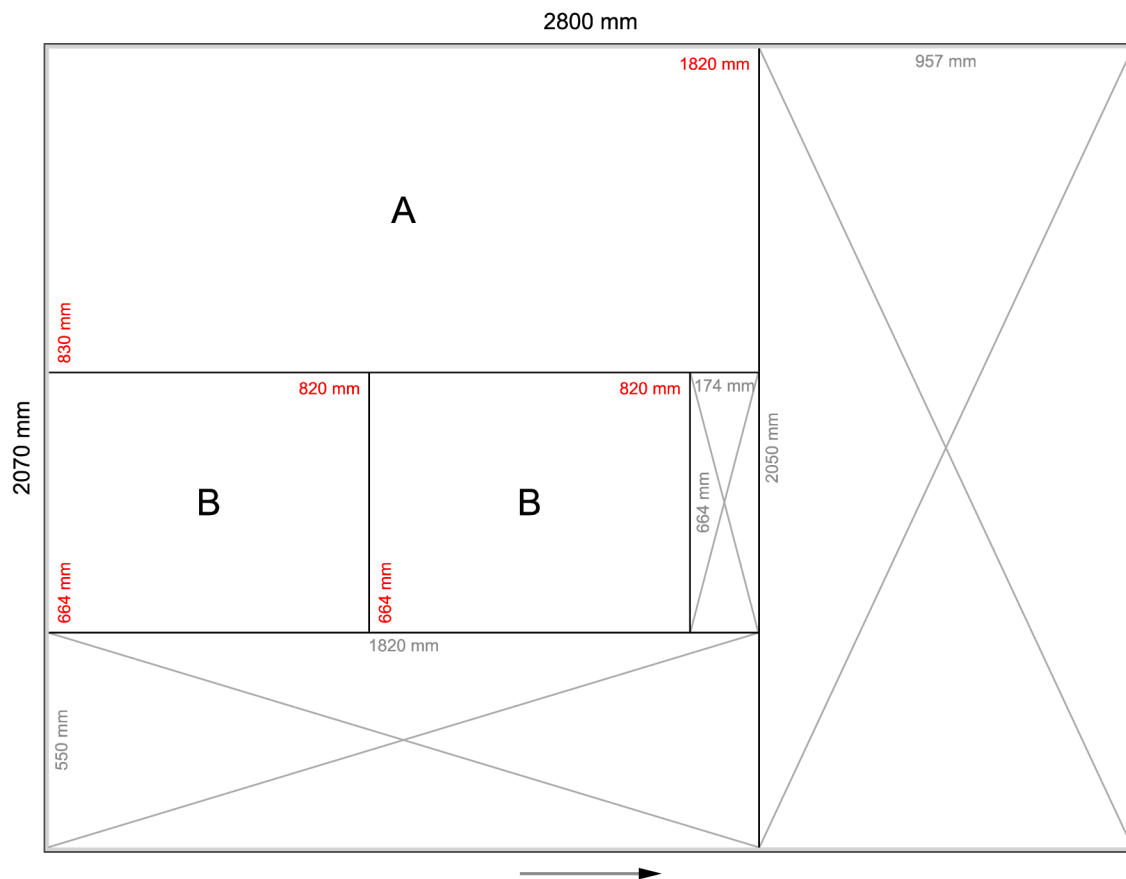
## Nastavení

- Úroveň optimalizace : Sřřední
- Skládej stejné díly : Všechny možnosti
- Tloušťka pilového kotouče : 3 mm
- Okraj : 10 mm

## Statistiky

- Počet řezů : 5
- Délka řezů : 7,018 m
- Celková účinnost : 45,61%

Tabule	Množství	Délka	Šířka	Σ Oblasti	Σ Dílů
☰ Dýhovaná dřevotřísková deska/TREND NATUR/Dub rovnoletý CHARISMO / 19 mm - Standardní velikost tabule	1	2800 mm	2070 mm	5,796 m <sup>2</sup>	3



Č.	Označení	Množství	Zhruba		Hotový	
			D	Š	D	Š
A	Stolová deska	1	1820 mm	830 mm	1800 mm	800 mm
B	Noha	2	820 mm	664 mm	800 mm	634 mm

## Polohovatelný stůl .skp

## Shrnutí

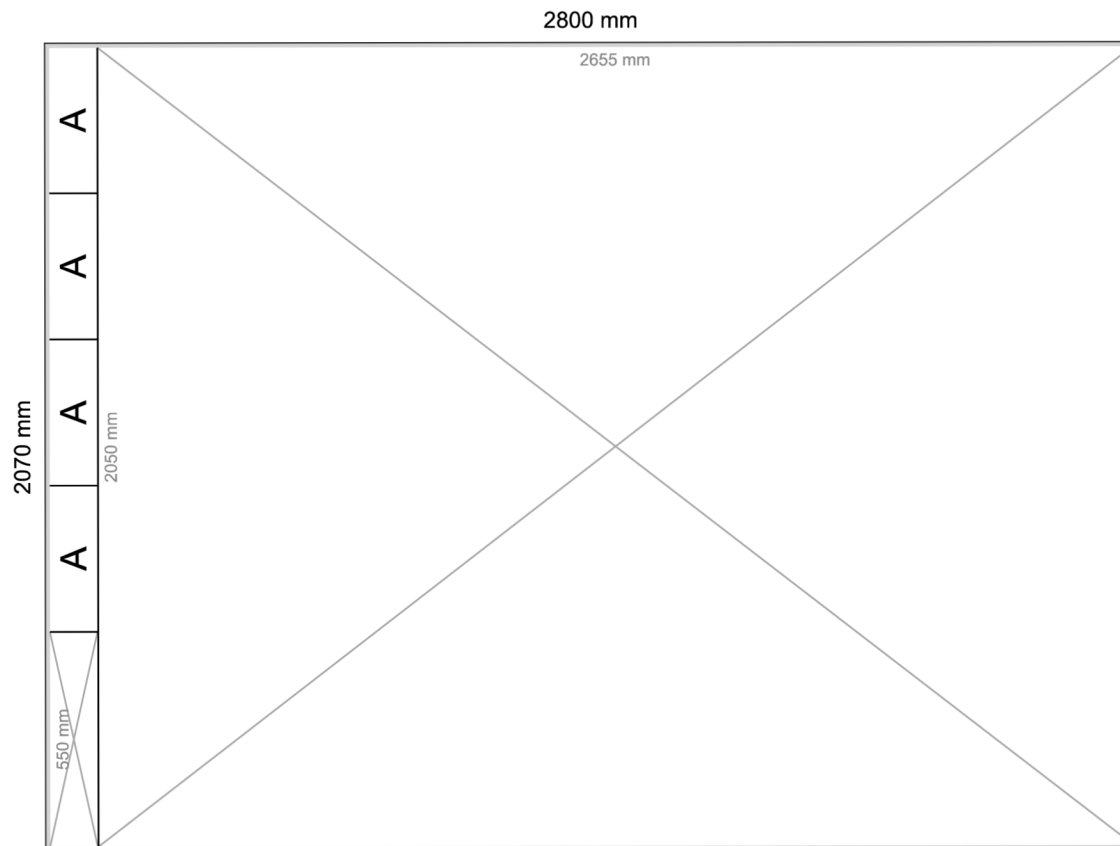
## Nastavení

- Úroveň optimalizace : Sřřední
- Skládej stejné díly : Všechny možnosti
- Tloušťka pilového kotouče : 3 mm
- Okraj : 10 mm

## Statistiky

- Počet řezů : 5
- Délka řezů : 2,538 m
- Celková účinnost : 3,19%

Tabule	Množství	Délka	Šířka	Σ Oblasti	Σ Dílů
 Lamino DTDL Egger W980 SM Platinově bílá / 16 mm - Standardní velikost tabule	1	2800 mm	2070 mm	5,796 m <sup>2</sup>	4



Č.	Označení	Množství	Zhruba		Hotový	
			D	Š	D	Š
A	Půda nohy	4	372 mm	122 mm	352 mm	92 mm



## Polohovatelný stůl .skp

## Shrnutí

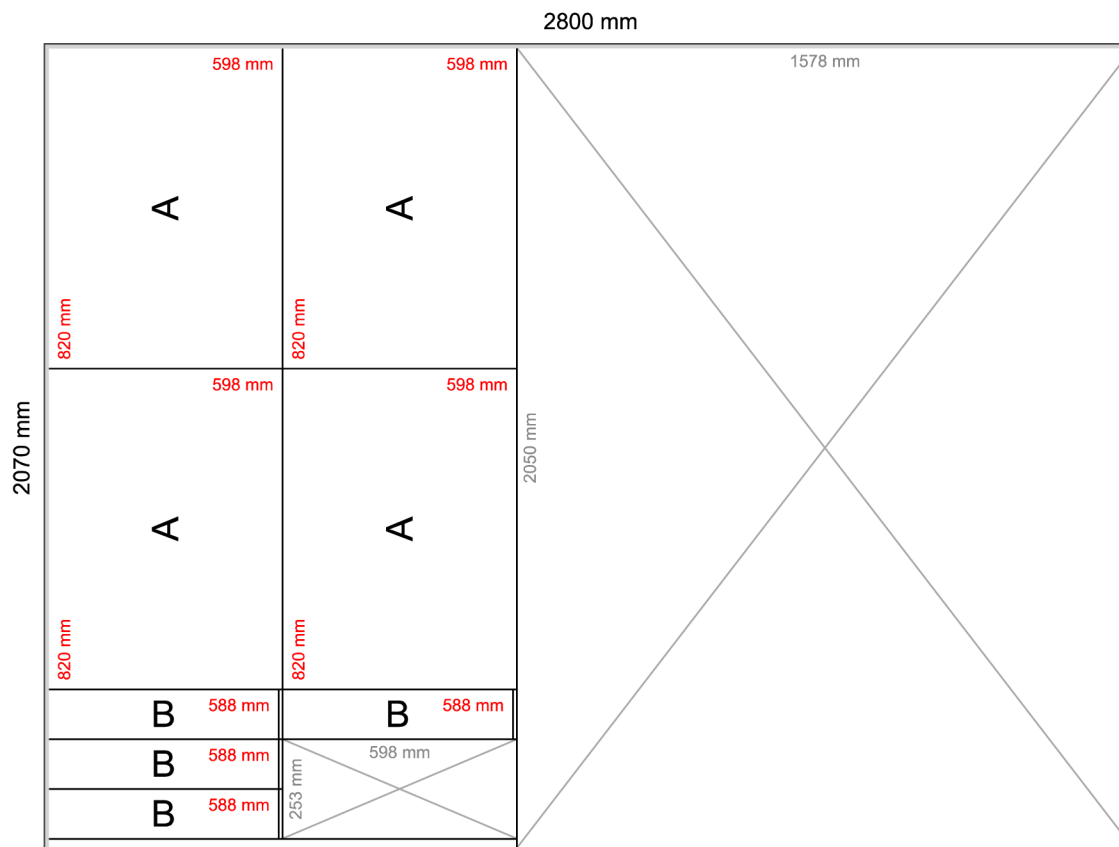
## Nastavení

- Úroveň optimalizace : Sřední
- Skládej stejné díly : Všechny možnosti
- Tloušťka pilového kotouče : 3 mm
- Okraj : 10 mm

## Statistiky

- Počet řezů : 9
- Délka řezů : 9,977 m
- Celková účinnost : 39,58%

Tabule	Množství	Délka	Šířka	Σ Oblasti	Σ Dílů
 Lamino DTDL Egger W980 SM Platinově bílá1 / 19 mm - Standardní velikost tabule	1	2800 mm	2070 mm	5,796 m <sup>2</sup>	8



č.	Označení	Množství	Zhruba		Hotový	
			D	Š	D	Š
A	Noha 2	4	820 mm	598 mm	800 mm	568 mm
B	Čelní strany nohy	4	588 mm	125 mm	568 mm	95 mm

## Polohovatelný stůl .skp

## Shrnutí

Σ Hmotnost

Σ Náklady

200 kg

11125 Kč

## Tabule

Materiál / Tloušťka	Množství	Σ Oblasti	Σ Hmotnost	Σ Náklady
Dýhovaná dřevotřísková deska/TREND NATUR/Dub rovnoletý CHARISMO / 19 mm	1	5,796 m <sup>2</sup>	73 kg	6674 Kč
Lamino DTDL Egger W980 SM Platinově bílá / 16 mm	1	5,796 m <sup>2</sup>	57 kg	2202 Kč
Lamino DTDL Egger W980 SM Platinově bílá1 / 19 mm	1	5,796 m <sup>2</sup>	69 kg	2249 Kč
<b>Celkový</b>	<b>3</b>	<b>17,388 m<sup>2</sup></b>	<b>200 kg</b>	<b>11125 Kč</b>



## Ceník – Výškově nastavitelný stůl

**Celkem (kování)**

**12 697,83,- Kč**

<b>Souhrnný list</b>			
<b>TYP</b>	<b>Kód</b>	<b>Ks</b>	<b>Kč/Ks</b>
Podpěra polic K Line – povrch nikl 5-6mm	157887	24x	2,41,-
Dřevěný dubový kolík DOMINO D – Ø5x30mm	494938	20x	1,9,-
Liftor Vision výsuvná konstrukce	-	1x	11999,-
Vrut na připevnění desky Ø5x25mm	11332	8x	2,23,-
Vrut na ovládací mechanismus Ø8x18mm	11160	2x	1,17,-
Dřevěný dubový kolík DOMINO D – Ø8x36mm	203175	32x	4,22,-
Čep k excentru Ø15x11,6x34mm	15020	36x	2,54,-
Spojovací Excentr Ø15x11,6x34mm	15003	36x	3,56,-
Podložka pod nohy filc. Ø60x3mm	0267763	4x	15,95,-
Podložka pod nohy filc. Ø18x3mm	2607.00	4x	7,14,-
Lepidlo Soudal PUR 66A	SOU-1223	1x	135,-
<b>Celkem</b>			<b>12 697,83,-</b>



**ROZMĚRY STOLU:** Výška: 2597mm      Hloubka: 348mm      Délka: 2270 mm

**MATERIÁL**

**Konstrukce:** Dýhovaná deska / TREND NATUR /Dub rovnoletý CHARISMO (tl.10, 18, 20)

Záda: MDF-HDF 3025 Dub 3 mm

Zásuvky: DTDL, 16 Saviola 888 SM Bílá/ (tl. 12, 14 mm)

Stěna: LTD E Dub Corbridge šedý H3156 ST12 18 mm



TYPOVNÍKOVÝ LIST

KNIHOVNA

### **Spojovací materiál**

- Výsuv QUADRO V6 300 mm (sada 2ks -> 6x);
- 2x spojka Quadro EB20 kód Hettich 9144841 + 9144830 (L+P) (6x);
- Dřevěný kolík – Buk Ø6x30mm (120x);
- Podpěra polic – Ø5x15mm (32x);
- Lepidlo Soudal PUR 66A (1x).

2022/23

Bc. Dubská Melánie



*Tato technická podmínka platí pro knihovnu, která bude umístěna v domácím prostředí. Její součástí je: typovníkový list, konstrukční výkresy.*

## 1. Základní údaje

Konstrukce knihovny je zhotovena z dýhované dřevotřískové desky /TREND NATUR/Dub rovnoletý CHARISMO (tl. 20). Tato konstrukce obsahuje pět policových dílů ve vrchní části knihovny. Ve spodní části se nacházejí tři zásuvky, které tvoří DTDL, 16 Saviola 888 SM Bílá/ (tl. 12, 14 mm). Čílka těchto zásuvek jsou zhotovena z podýhované dřevotřískové desky v barvě stejné jako konstrukce knihovny. Výsuvy jsou zajištěné mechanismem Quadro V6 Silent System EB23 300 mm.

## 2. Technické požadavky

### Funkce:

Jedná se o knihovnu, která je rozdělena na dvě části. Tyto dvě části knihovny jsou oddělené pomocí dřevěného obkladu na stěnu. Ve spodní části se nacházejí tři zásuvky a horní částí pět polic jako určených na odkládání nezbytných věcí.

### Tvar:

Tvarové řešení této knihovny je řešeno v klasických tvarech v našem případě obdélníkových. Tato knihovna se dělí na dvě části úložného prostoru, a to na policové díly a zásuvky. Rozměry knihovny jsou: délka 2270 mm, výška 2597 mm a hloubka 348 mm.

### Materiál:

Celkový korpus knihovny je zhotoven z dýhované dřevotřískové desky / TREND NATUR /Dub rovnoletý CHARISMO, stejně tak jako čílka zásuvek a spodní sokl knihovny (tl.10, 18, 20). Zásuvkové díly tvoří DTDL, 16 Saviola 888 SM Bílá/ (tl. 12, 14 mm). Záda knihovny tvoří MDF-HDF dubová desky o tl. 3 mm. Spojovací stěna je zhotovena z LTD dubové desky Corbridge o tl. 18 mm.

### Povrchová úprava:

Dýhovaná dřevotřísková deska je po broušení opatřena voskem Osmo Čistý vosk 2,5L 1101 Bezbarvá. Hrany této desky jsou olepeny dýhou tl. 1 mm přilepeny Pur lepidlem. Dřevotřískové desky jsou opatřeny z výroby laminováním a čelní hrany jsou opatřeny ABS hranou bílé barvy, její šířka je volená dle tloušťky desek.

### Spojovací prostředky:

Bukové kolíky (ø6x30), PUR lepidlem Soukal. Kompletní kování je rozepsáno na stranách 1 a 2.



TYPOVNÍKOVÝ LIST

KNIHOVNA

*Tato technická podmínka platí pro knihovnu, která bude umístěna v domácím prostředí. Její součástí je: typovníkový list, konstrukční výkresy a kusovník.*

### Balení a doprava

Sestavování knihovny probíhá na místě určené zakázky. Jednotlivé části knihovny jsou baleny do bublinkových fólií a kartonového papíru. Veškeré díly jsou rozmístěné do několika krabic.

### Skladování

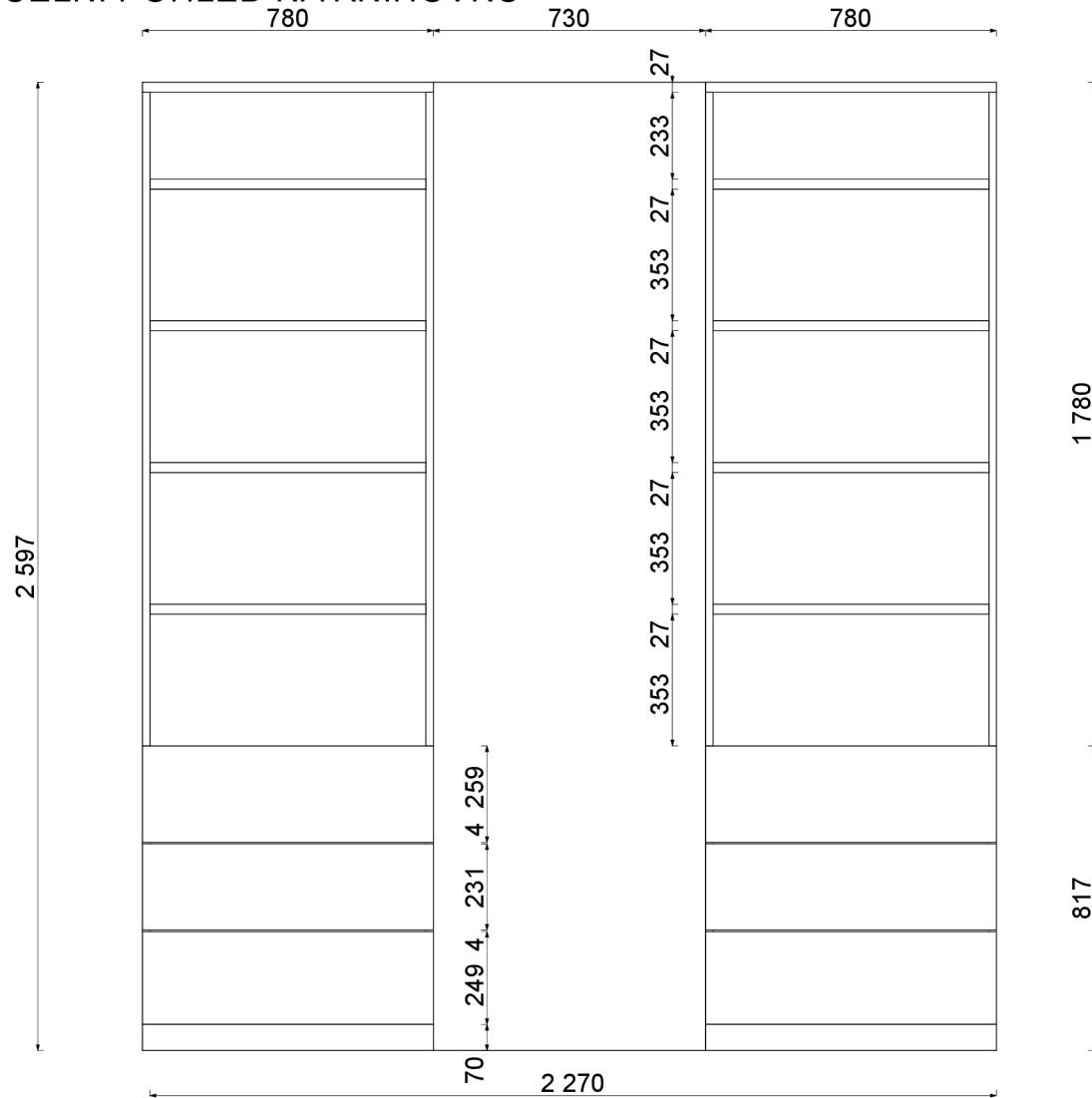
Výrobek je skladován jen na dobu nezbytně nutnou, tedy do doby, než jsou zhotoveny všechny prvky knihovny. Poté je celkový výrobek přepraven na místo určení.

2022/23

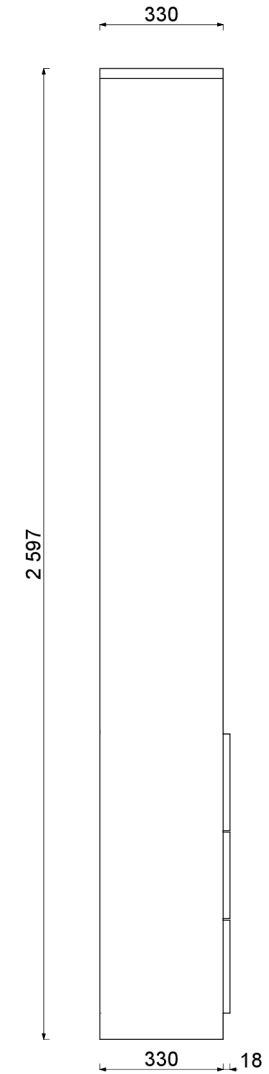
Bc. Dubská Melánie



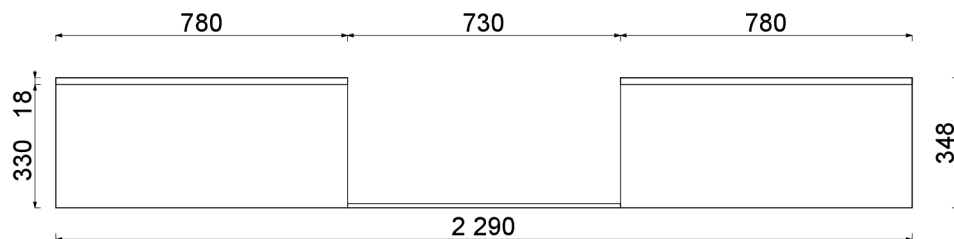
### ČELNÍ POHLED NA KNIHOVNU



### BOČNÍ POHLED NA KNIHOVNU



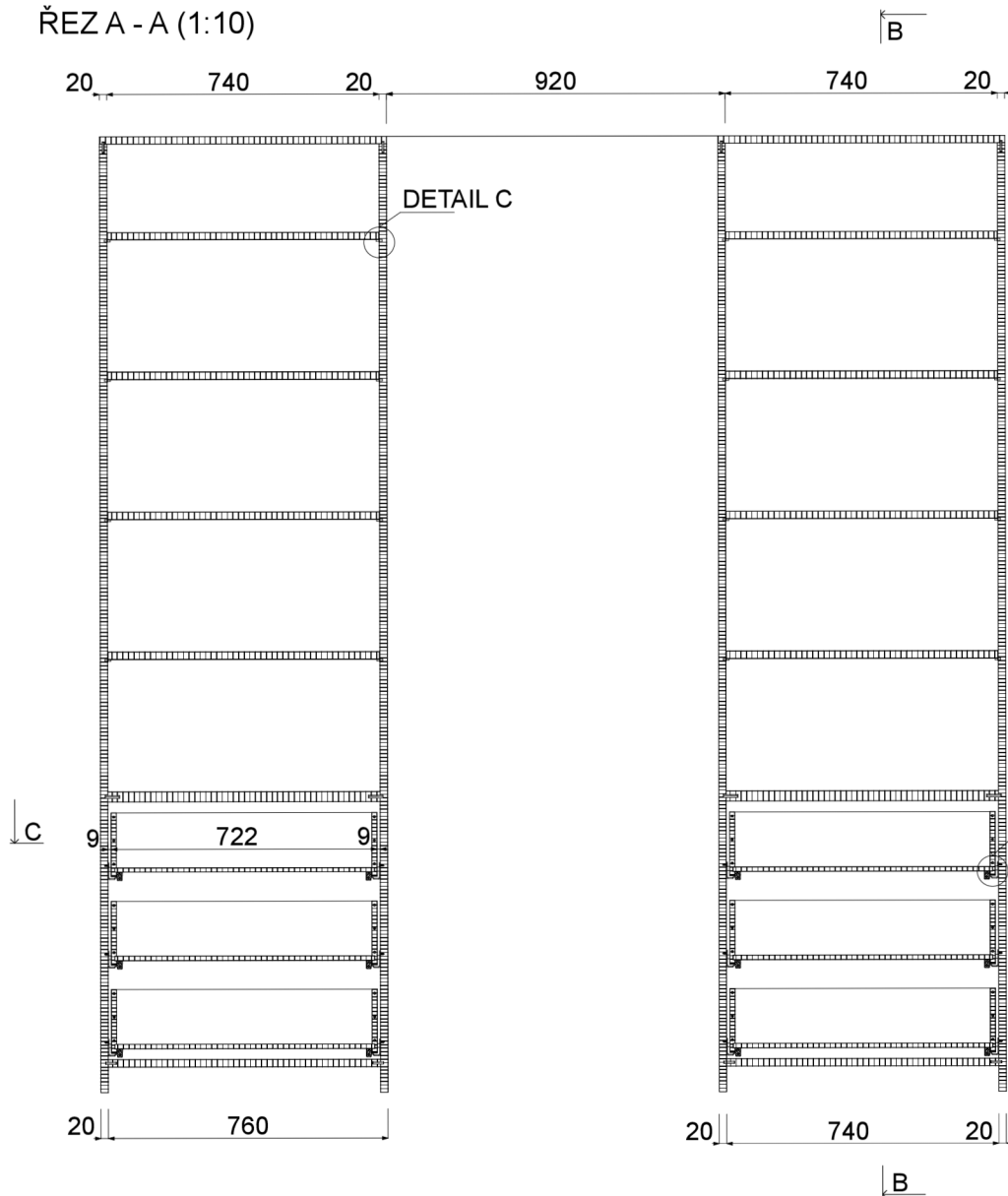
### PŮDORYS KNIHOVNY



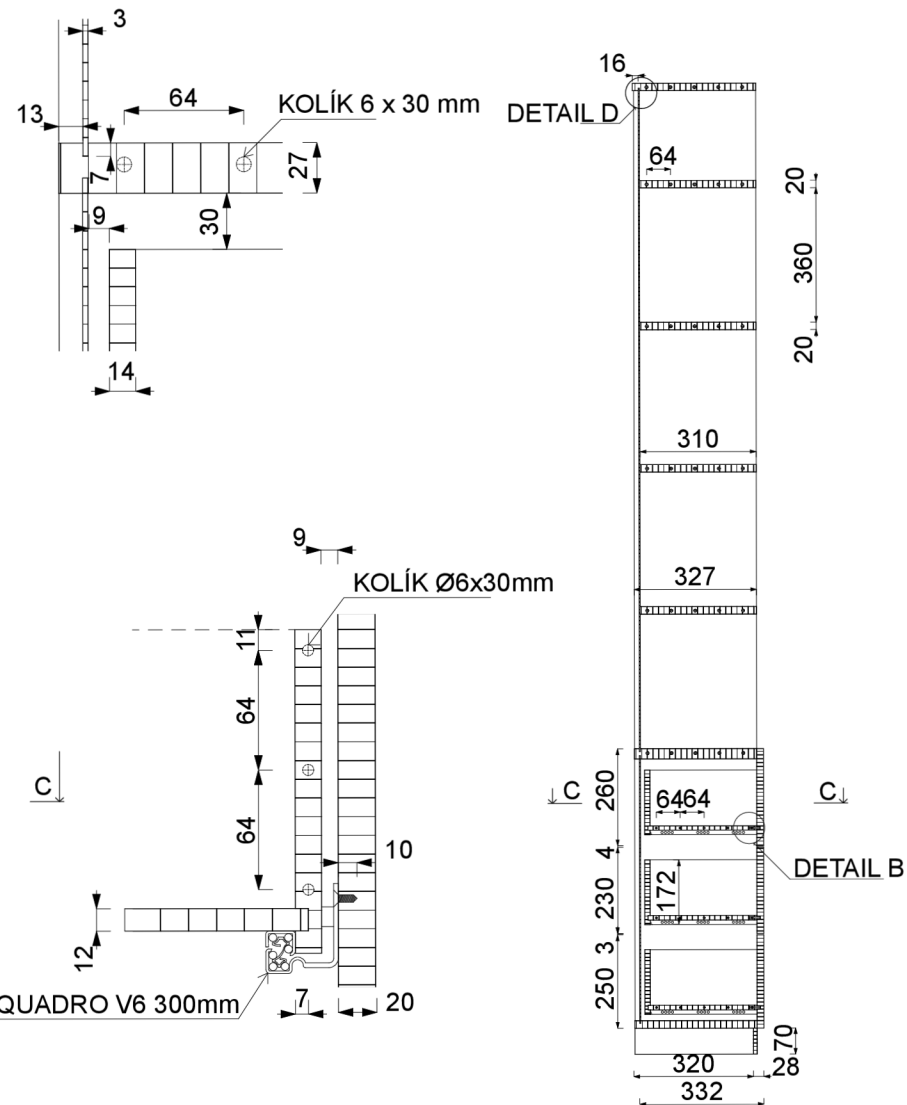
Česká Zemědělská Univerzita		
Fakulta Lesnická a Dřevařská		
Vypracovala: Bc. Melánie Dubská		
Výkres: Knihovna - Pohledy		
Měřítko: 1:10	Formát: A2	1



ŘEZ A - A (1:10)



ŘEZ B - B (1:10)

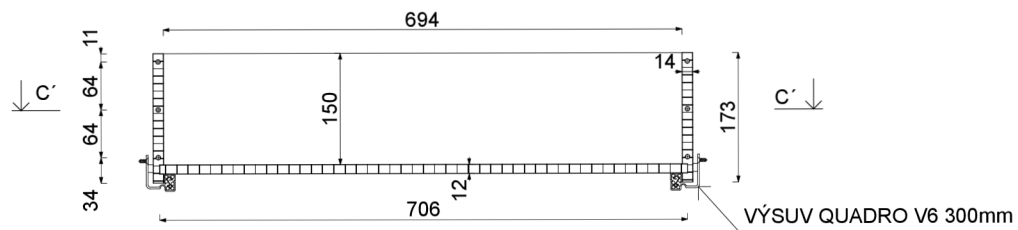


Česká Zemědělská Univerzita  
 Fakulta Lesnická a Dřevařská  
 Vypracovala: Bc. Melánie Dubská  
 Výkres: Knihovna - Řezy č.1  
 Měřítko: 1:10

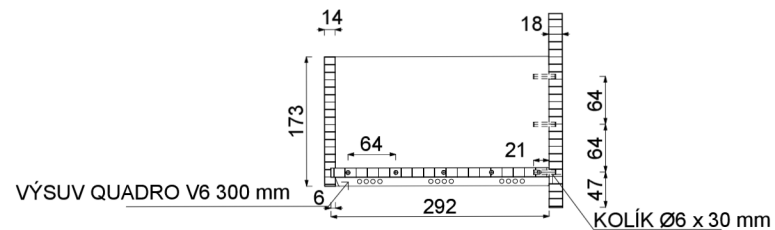
Formát: A2



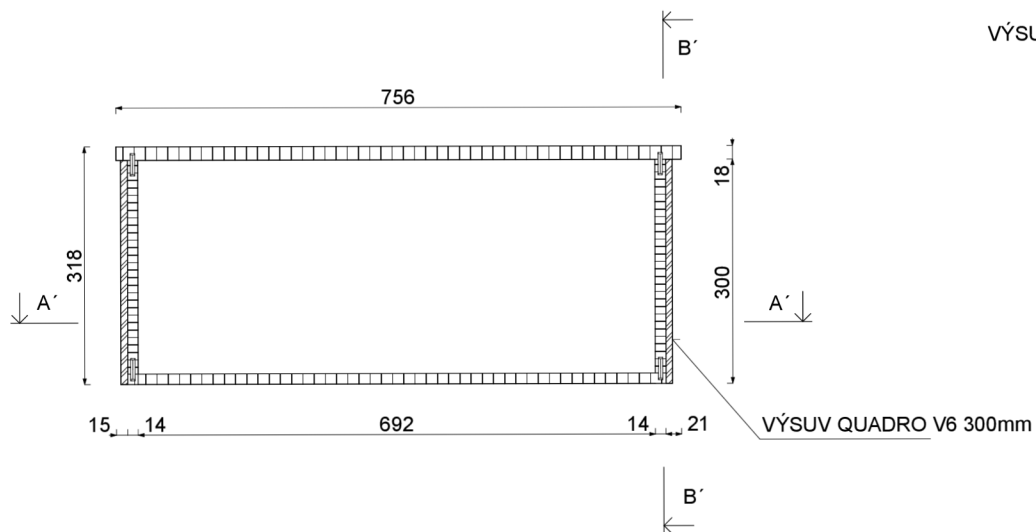
ŘEZ A' - A' (1:5)



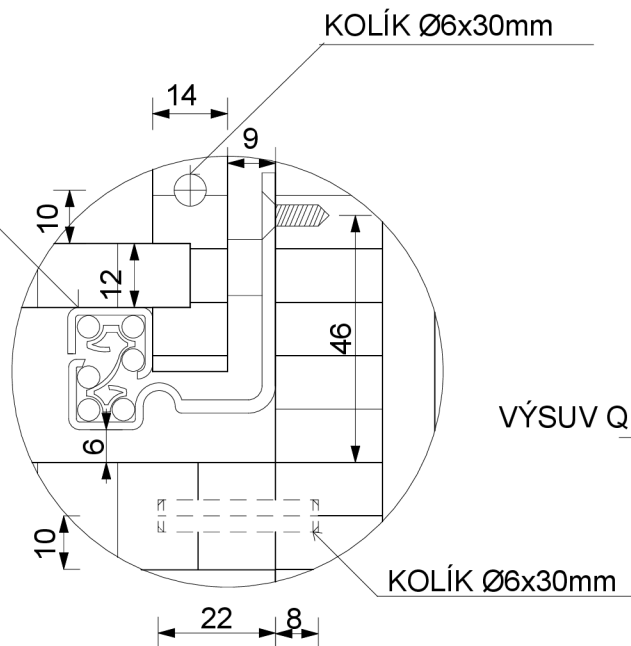
ŘEZ B' - B' (1:5)



ŘEZ C' - C' (1:5)

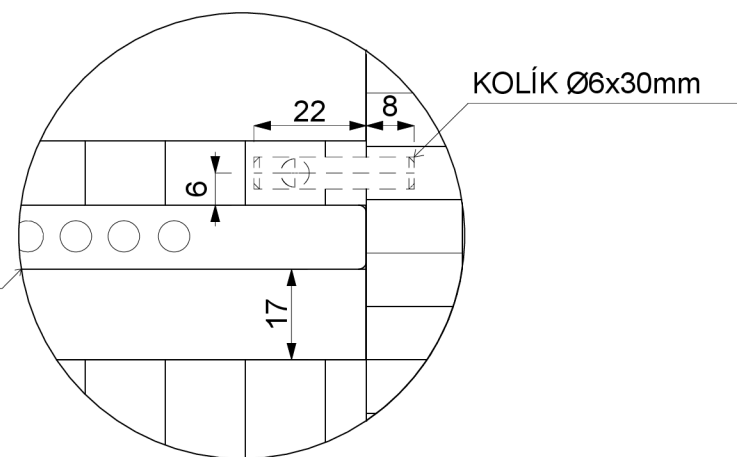


DETAIL - A

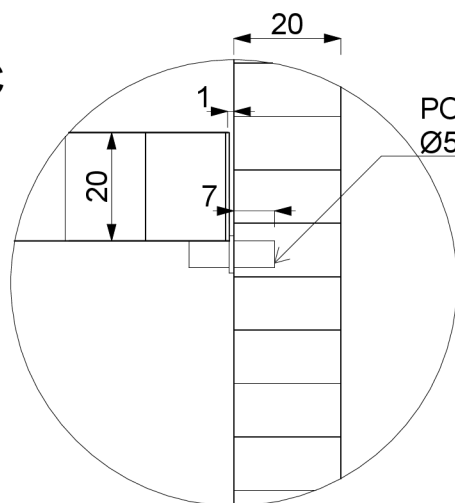
VÝSUV QUADRO V6  
300mm

DETAIL - B

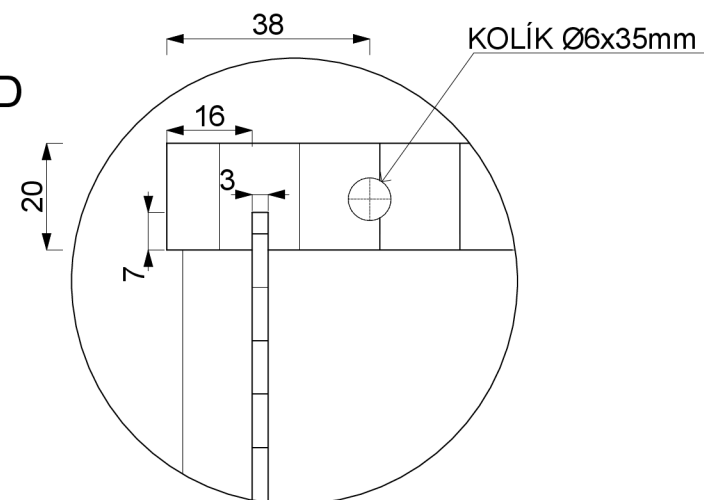
VÝSUV QUADRO V6 300mm



DETAIL - C

PODPĚRY POLIC  
Ø5x15mm

DETAIL - D



Česká Zemědělská Univerzita

Fakulta Lesnická a Dřevařská

Vypracovala: Bc. Melánie Dubská

Výkres: Knihovna - Detaily A-D








Měřítko: 1:1

Formát: A3



## kusovník knihovna1.skp

## Shrnutí

Typ	Materiál / Tloušťka	Počet	Σ Hrubý		
			Délka	Plocha	Hodnota
 DTDL, 16 Saviola 888 SM Bílá/ / <b>14,0 mm</b>		18	-	1,657 m <sup>2</sup>	0,023 m <sup>3</sup>
 DTDL, 16 Saviola 888 SM Bílá/ / <b>12,0 mm</b>		6	-	1,403 m <sup>2</sup>	0,017 m <sup>3</sup>
 Dýhovaná deska / TREND NATUR / Dub rustik A/ 15177/0013DUST / <b>20,0 mm</b>		18	-	7,569 m <sup>2</sup>	0,151 m <sup>3</sup>
 Dýhovaná deska / TREND NATUR / Dub rustik A/ 15177/0013DUST / <b>18,0 mm</b>		6	-	1,339 m <sup>2</sup>	0,024 m <sup>3</sup>
 Dýhovaná deska / TREND NATUR / Dub rustik A/ 15177/0013DUST / <b>10,0 mm</b>		2	-	0,152 m <sup>2</sup>	0,002 m <sup>3</sup>
 LTD E Dub Corbridge šedý H3156 ST12 / <b>18,0 mm</b>		1	-	1,997 m <sup>2</sup>	0,036 m <sup>3</sup>
 MDF-HDF 3025 Dub 2800*2070*3 / <b>3,0 mm</b>		2	-	4,203 m <sup>2</sup>	0,013 m <sup>3</sup>

 DTDL, 16 Saviola 888 SM Bílá/ / **14,0 mm** |  Bez let

Č.	Označení	Množství	Zhruba		Hotový	
			D	Š	D	Š
<b>A</b>	záda zásuvky 1	1	742,0 mm	204,0 mm	722,0 mm	174,0 mm
<b>B</b>	záda zásuvky 12	1	742,0 mm	204,0 mm	722,0 mm	174,0 mm
<b>C</b>	záda zásuvky 2	1	742,0 mm	204,0 mm	722,0 mm	174,0 mm
<b>D</b>	záda zásuvky 22	1	742,0 mm	204,0 mm	722,0 mm	174,0 mm
<b>E</b>	záda zásuvky 3	1	742,0 mm	204,0 mm	722,0 mm	174,0 mm
<b>F</b>	záda zásuvky 32	1	742,0 mm	204,0 mm	722,0 mm	174,0 mm
<b>G</b>	bok zásuvky 3	1	306,0 mm	204,0 mm	286,0 mm	174,0 mm
<b>H</b>	bok zásuvky L 1	1	306,0 mm	204,0 mm	286,0 mm	174,0 mm
<b>I</b>	bok zásuvky L 12	1	306,0 mm	204,0 mm	286,0 mm	174,0 mm
<b>J</b>	bok zásuvky L 2	1	306,0 mm	204,0 mm	286,0 mm	174,0 mm
<b>K</b>	bok zásuvky L 22	1	306,0 mm	204,0 mm	286,0 mm	174,0 mm

DTDL, 16 Saviola 888 SM Bílá / / 14,0 mm   Bez let						
Č.	Označení	Množství	Zhruba		Hotový	
			D	Š	D	Š
L	bok zásuvky L 32	1	306,0 mm	204,0 mm	286,0 mm	174,0 mm
M	bok zásuvky P 1	1	306,0 mm	204,0 mm	286,0 mm	174,0 mm
N	bok zásuvky P 12	1	306,0 mm	204,0 mm	286,0 mm	174,0 mm
O	bok zásuvky P 2	1	306,0 mm	204,0 mm	286,0 mm	174,0 mm
P	bok zásuvky P 22	1	306,0 mm	204,0 mm	286,0 mm	174,0 mm
Q	bok zásuvky P 32	1	306,0 mm	204,0 mm	286,0 mm	174,0 mm
R	Bok zásuvky P3	1	306,0 mm	204,0 mm	286,0 mm	174,0 mm

DTDL, 16 Saviola 888 SM Bílá / / 12,0 mm   Bez let						
Č.	Označení	Množství	Zhruba		Hotový	
			D	Š	D	Š
A	dno zásuvky 1	1	726,0 mm	322,0 mm	706,0 mm	292,0 mm
B	dno zásuvky 12	1	726,0 mm	322,0 mm	706,0 mm	292,0 mm
C	dno zásuvky 2	1	726,0 mm	322,0 mm	706,0 mm	292,0 mm
D	dno zásuvky 22	1	726,0 mm	322,0 mm	706,0 mm	292,0 mm
E	dno zásuvky 3	1	726,0 mm	322,0 mm	706,0 mm	292,0 mm
F	dno zásuvky 32	1	726,0 mm	322,0 mm	706,0 mm	292,0 mm

Dýchovaná deska / TREND NATUR / Dub rustik A/ 15177/0013DUST / 20,0 mm   Leta po délce						
Č.	Označení	Množství	Zhruba		Hotový	
			D	Š	D	Š
A	bok knihovny L1	1	~ 2597,0 mm	~ 360,0 mm	~ 2577,0 mm	~ 330,0 mm
B	bok knihovny L1#1	1	~ 2597,0 mm	~ 360,0 mm	~ 2577,0 mm	~ 330,0 mm
C	bok knihovny P	1	~ 2597,0 mm	~ 360,0 mm	~ 2577,0 mm	~ 330,0 mm
D	bok knihovny P 1	1	~ 2597,0 mm	~ 360,0 mm	~ 2577,0 mm	~ 330,0 mm

Dýhovaná deska / TREND NATUR / Dub rustik A/ 15177/0013DUST / 20,0 mm   Leta po délce						
Č.	Označení	Množství	Zhruba		Hotový	
			D	Š	D	Š
E	půda 2	1	800,0 mm	~ 360,0 mm	780,0 mm	~ 330,0 mm
F	půda knihovny	1	800,0 mm	~ 360,0 mm	780,0 mm	~ 330,0 mm
G	police 1	1	760,0 mm	~ 357,0 mm	740,0 mm	~ 327,0 mm
H	police 2	1	760,0 mm	~ 357,0 mm	740,0 mm	~ 327,0 mm
I	police 25	1	760,0 mm	~ 357,0 mm	740,0 mm	~ 327,0 mm
J	police 3	1	760,0 mm	~ 357,0 mm	740,0 mm	~ 327,0 mm
K	police 4	1	760,0 mm	~ 357,0 mm	740,0 mm	~ 327,0 mm
L	police 5	1	760,0 mm	~ 357,0 mm	740,0 mm	~ 327,0 mm
M	police spodní 3	1	~ 760,0 mm	357,0 mm	~ 740,0 mm	327,0 mm
N	police spodní 33	1	~ 760,0 mm	357,0 mm	~ 740,0 mm	327,0 mm
O	police 12	1	758,0 mm	~ 357,0 mm	738,0 mm	~ 327,0 mm
P	police 22	1	758,0 mm	~ 357,0 mm	738,0 mm	~ 327,0 mm
Q	police 23	1	758,0 mm	~ 357,0 mm	738,0 mm	~ 327,0 mm
R	police 42	1	758,0 mm	~ 357,0 mm	738,0 mm	~ 327,0 mm

Dýhovaná deska / TREND NATUR / Dub rustik A/ 15177/0013DUST / 18,0 mm   Leta po délce						
Č.	Označení	Množství	Zhruba		Hotový	
			D	Š	D	Š
A	čílko 1	1	800,0 mm	289,0 mm	780,0 mm	259,0 mm
B	čílko 12	1	800,0 mm	289,0 mm	780,0 mm	259,0 mm
C	čílko 3	1	800,0 mm	279,0 mm	780,0 mm	249,0 mm
D	čílko 32	1	800,0 mm	279,0 mm	780,0 mm	249,0 mm
E	čílko 2	1	800,0 mm	269,0 mm	780,0 mm	239,0 mm
F	čílko 22	1	800,0 mm	269,0 mm	780,0 mm	239,0 mm

Dýhovaná deska / TREND NATUR / Dub rustik A/ 15177/0013DUST / 10,0 mm   Leta po délce						
Č.	Označení	Množství	Zhruba		Hotový	
			D	Š	D	Š
A	sokl 1	1	760,0 mm	100,0 mm	740,0 mm	70,0 mm
B	sokl 2	1	760,0 mm	100,0 mm	740,0 mm	70,0 mm

LTD E Dub Corbridge šedý H3156 ST12 / 18,0 mm   Leta po délce						
Č.	Označení	Množství	Zhruba		Hotový	
			D	Š	D	Š
A	Obklad stěny-spoj	1	~ 2627,0 mm	760,0 mm	~ 2597,0 mm	740,0 mm

MDF-HDF 3025 Dub 2800*2070*3 / 3,0 mm   Leta po délce						
Č.	Označení	Množství	Zhruba		Hotový	
			D	Š	D	Š
A	záda 1	1	~ 2627,0 mm	800,0 mm	~ 2597,0 mm	780,0 mm
B	záda 2	1	~ 2627,0 mm	800,0 mm	~ 2597,0 mm	780,0 mm



kusovník knihovna1.skp

## Shrnutí

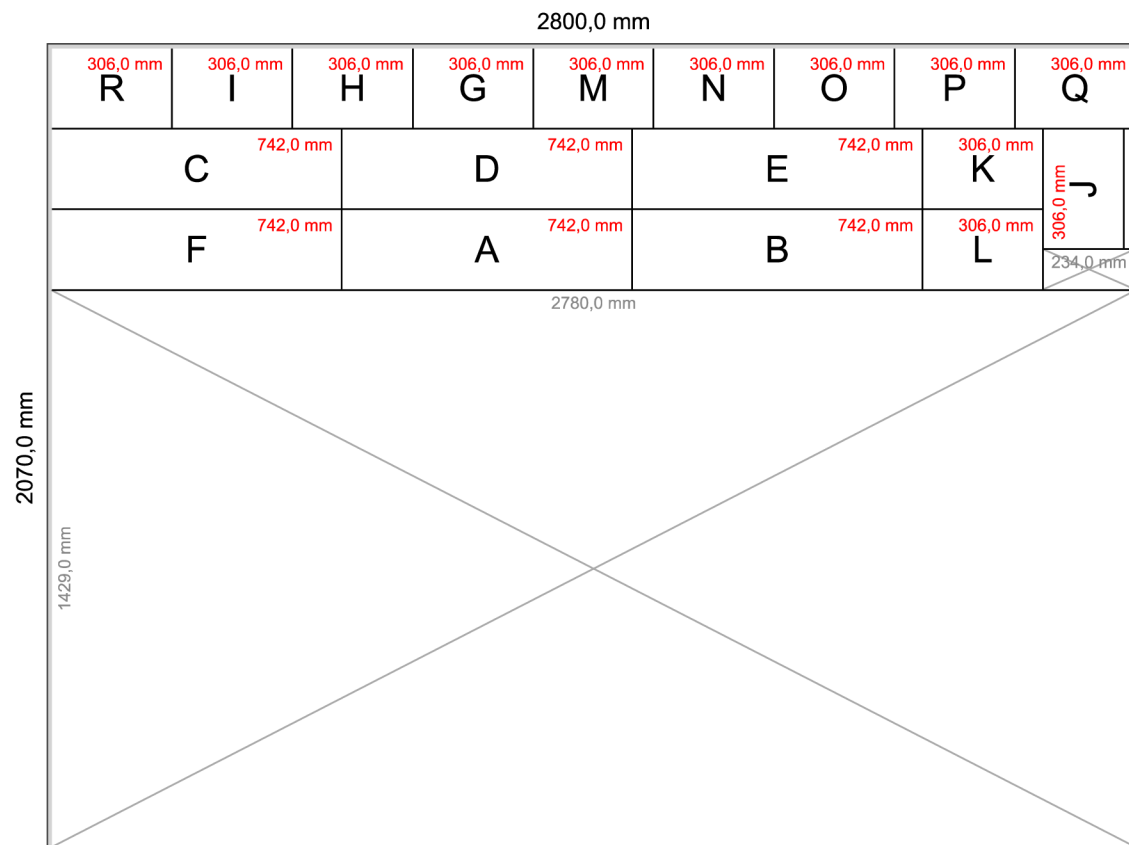
## Nastavení

- Úroveň optimalizace : Sřední
- Skládej stejné díly : Všechny možnosti
- Tloušťka pilového kotouče : 3,0 mm
- Okraj : 10,0 mm

## Statistiky

- Počet řezů : 18
- Délka řezů : 12,533 m
- Celková účinnost : 29,08%

Tabule	Množství	Délka	Šířka	Σ Oblasti	Σ Dílů
DTDL, 16 Saviola 888 SM Bílá / 14,0 mm - Standardní velikost tabule	1	2800,0 mm	2070,0 mm	5,796 m <sup>2</sup>	18



Č.	Označení	Množství	Zhruba		Hotový	
			D	Š	D	Š
A	záda zásuvky 1	1	742,0 mm	204,0 mm	722,0 mm	174,0 mm
B	záda zásuvky 12	1	742,0 mm	204,0 mm	722,0 mm	174,0 mm
C	záda zásuvky 2	1	742,0 mm	204,0 mm	722,0 mm	174,0 mm
D	záda zásuvky 22	1	742,0 mm	204,0 mm	722,0 mm	174,0 mm
E	záda zásuvky 3	1	742,0 mm	204,0 mm	722,0 mm	174,0 mm
F	záda zásuvky 32	1	742,0 mm	204,0 mm	722,0 mm	174,0 mm
G	bok zásuvky 3	1	306,0 mm	204,0 mm	286,0 mm	174,0 mm

DTDL, 16 Saviola 888 SM Bílá / 14,0 mm - 2800,0 mm x 2070,0 mm - Standardní velikost tabule

H	bok zásuvky L 1	1	306,0 mm	204,0 mm	286,0 mm	174,0 mm
I	bok zásuvky L 12	1	306,0 mm	204,0 mm	286,0 mm	174,0 mm
J	bok zásuvky L 2	1	306,0 mm	204,0 mm	286,0 mm	174,0 mm
K	bok zásuvky L 22	1	306,0 mm	204,0 mm	286,0 mm	174,0 mm
L	bok zásuvky L 32	1	306,0 mm	204,0 mm	286,0 mm	174,0 mm
M	bok zásuvky P 1	1	306,0 mm	204,0 mm	286,0 mm	174,0 mm
N	bok zásuvky P 12	1	306,0 mm	204,0 mm	286,0 mm	174,0 mm
O	bok zásuvky P 2	1	306,0 mm	204,0 mm	286,0 mm	174,0 mm
P	bok zásuvky P 22	1	306,0 mm	204,0 mm	286,0 mm	174,0 mm
Q	bok zásuvky P 32	1	306,0 mm	204,0 mm	286,0 mm	174,0 mm
R	Bok zásuvky P3	1	306,0 mm	204,0 mm	286,0 mm	174,0 mm

Bez let | Okraj : 10,0 mm | 18 díl

Délka řezů : 12,533 m | Účinnost : 29,08%

kusovník knihovna1.skp

## Shrnutí

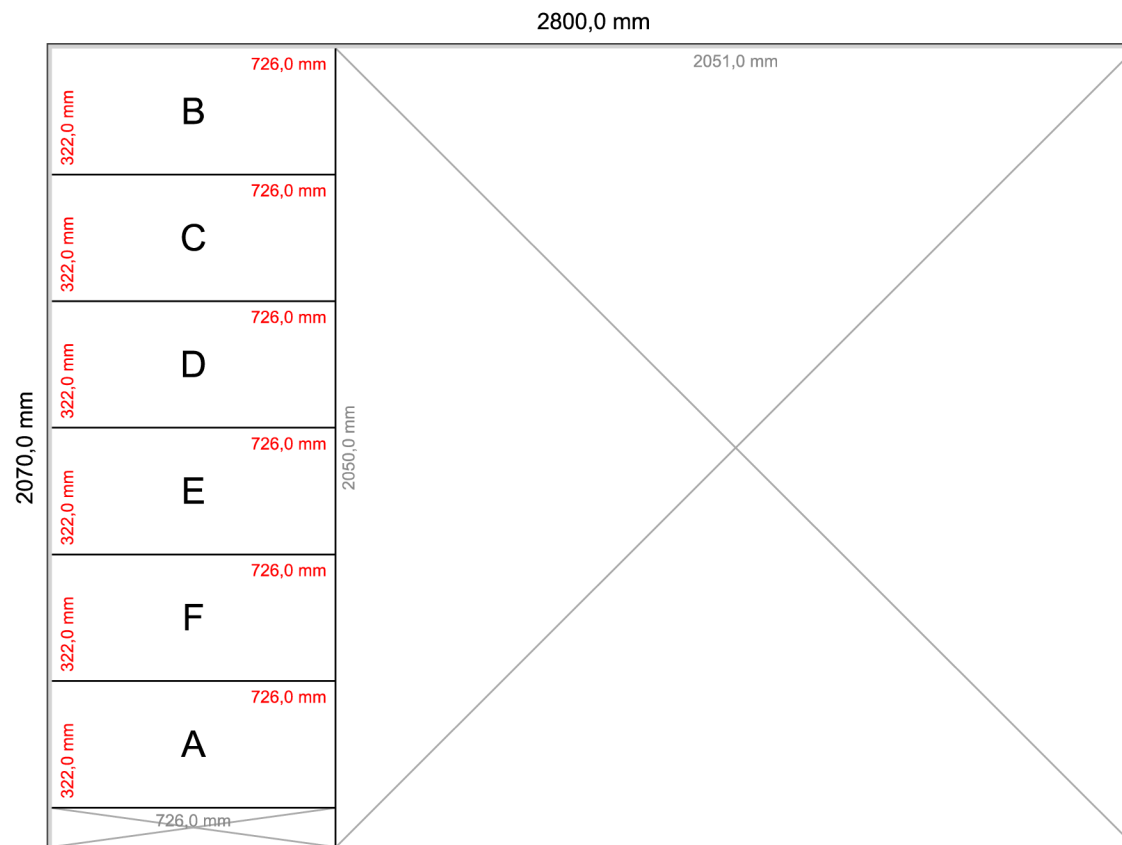
## Nastavení

- Úroveň optimalizace : Sřední
- Skládej stejné díly : Všechny možnosti
- Tloušťka pilového kotouče : 3,0 mm
- Okraj : 10,0 mm

## Statistiky

- Počet řezů : 7
- Délka řezů : 6,406 m
- Celková účinnost : 24,61%

Tabule	Množství	Délka	Šířka	Σ Oblasti	Σ Dílů
 DTDL, 16 Saviola 888 SM Bílá / 12,0 mm - Standardní velikost tabule	1	2800,0 mm	2070,0 mm	5,796 m <sup>2</sup>	6



Č.	Označení	Množství	Zhruba		Hotový	
			D	Š	D	Š
A	dno zásuvky 1	1	726,0 mm	322,0 mm	706,0 mm	292,0 mm
B	dno zásuvky 12	1	726,0 mm	322,0 mm	706,0 mm	292,0 mm
C	dno zásuvky 2	1	726,0 mm	322,0 mm	706,0 mm	292,0 mm
D	dno zásuvky 22	1	726,0 mm	322,0 mm	706,0 mm	292,0 mm
E	dno zásuvky 3	1	726,0 mm	322,0 mm	706,0 mm	292,0 mm
F	dno zásuvky 32	1	726,0 mm	322,0 mm	706,0 mm	292,0 mm

kusovník knihovna1.skp

## Shrnutí

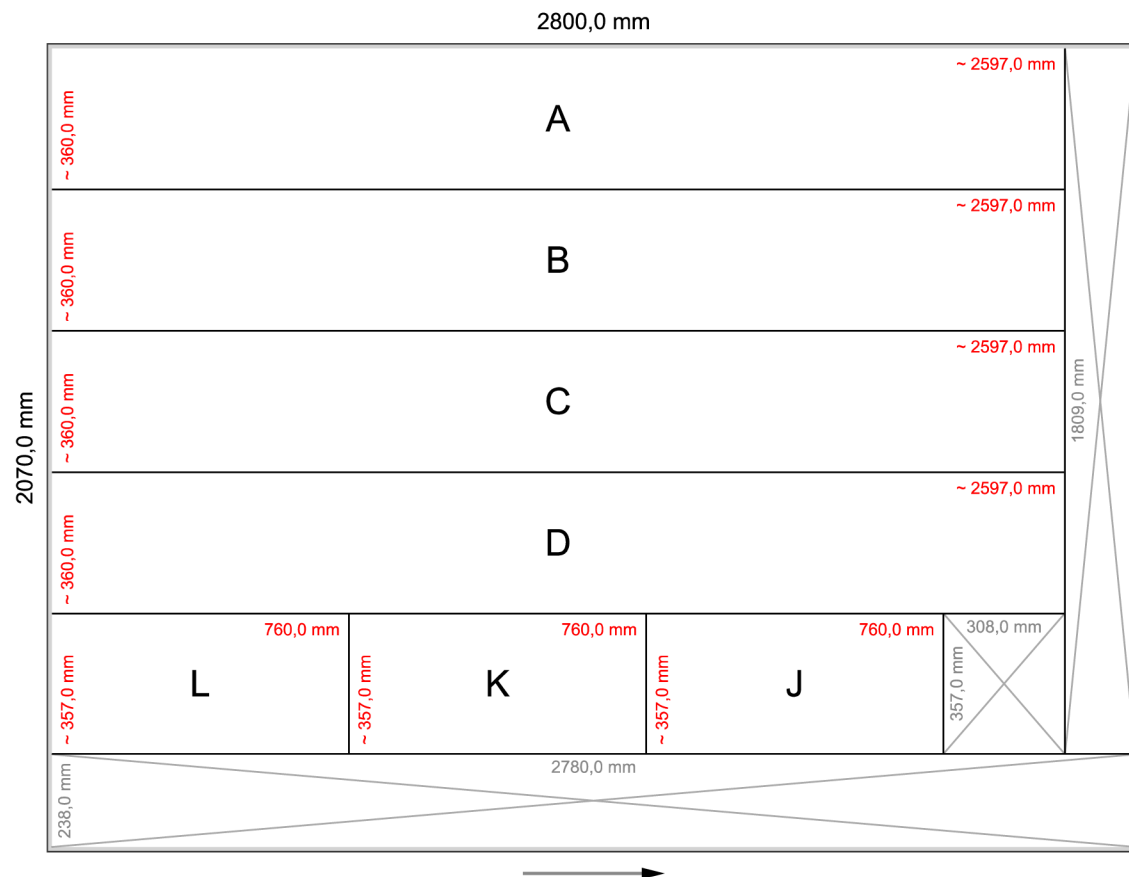
## Nastavení

- Úroveň optimalizace : Sřední
- Skládej stejné díly : Všechny možnosti
- Tloušťka pilového kotouče : 3,0 mm
- Okraj : 10,0 mm

## Statistiky

- Počet řezů : 24
- Délka řezů : 31,705 m
- Celková účinnost : 66,40%

Tabule	Množství	Délka	Šířka	Σ Oblasti	Σ Dílů
☰ Dýchovaná deska / TREND NATUR / Dub rustik A/ 15177/0013DUST / 20,0 mm - Standardní velikost tabule	2	2800,0 mm	2070,0 mm	11,592 m <sup>2</sup>	18



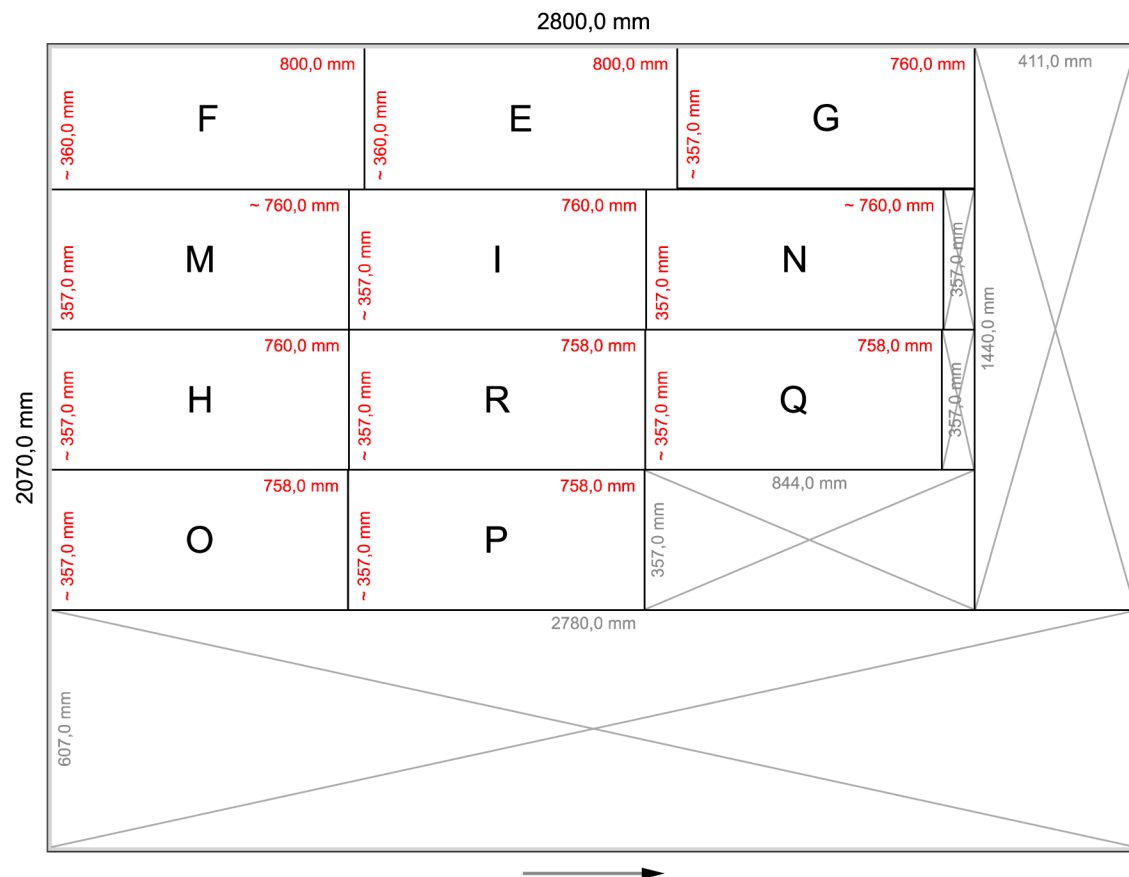
Č.	Označení	Množství	Zhruba		Hotový	
			D	Š	D	Š
A	bok knihovny L1	1	~ 2597,0 mm	~ 360,0 mm	~ 2577,0 mm	~ 330,0 mm
B	bok knihovny L1#1	1	~ 2597,0 mm	~ 360,0 mm	~ 2577,0 mm	~ 330,0 mm
C	bok knihovny P	1	~ 2597,0 mm	~ 360,0 mm	~ 2577,0 mm	~ 330,0 mm
D	bok knihovny P 1	1	~ 2597,0 mm	~ 360,0 mm	~ 2577,0 mm	~ 330,0 mm
J	police 3	1	760,0 mm	~ 357,0 mm	740,0 mm	~ 327,0 mm
K	police 4	1	760,0 mm	~ 357,0 mm	740,0 mm	~ 327,0 mm
L	police 5	1	760,0 mm	~ 357,0 mm	740,0 mm	~ 327,0 mm

☰ Dýhovaná deska / TREND NATUR / Dub rustik A/ 15177/0013DUST / 20,0 mm - ☰ 2800,0 mm x 2070,0 mm - Standardní velikost tabule

☰ Leta po délce | Okraj : 10,0 mm | 7 díl

Délka řezů : 16,048 m | Účinnost : 79,90%





Č.	Označení	Množství	Zhruba		Hotový	
			D	Š	D	Š
E	půda 2	1	800,0 mm	~ 360,0 mm	780,0 mm	~ 330,0 mm
F	půda knihovny	1	800,0 mm	~ 360,0 mm	780,0 mm	~ 330,0 mm
G	police 1	1	760,0 mm	~ 357,0 mm	740,0 mm	~ 327,0 mm
H	police 2	1	760,0 mm	~ 357,0 mm	740,0 mm	~ 327,0 mm
I	police 25	1	760,0 mm	~ 357,0 mm	740,0 mm	~ 327,0 mm
M	police spodní 3	1	~ 760,0 mm	357,0 mm	~ 740,0 mm	327,0 mm
N	police spodní 33	1	~ 760,0 mm	357,0 mm	~ 740,0 mm	327,0 mm

☰ Dýhovaná deska / TREND NATUR / Dub rustik A/ 15177/0013DUST / 20,0 mm - ☰: 2800,0 mm x 2070,0 mm - Standardní velikost tabule

O	pólice 12	1	758,0 mm	~ 357,0 mm	738,0 mm	~ 327,0 mm
P	pólice 22	1	758,0 mm	~ 357,0 mm	738,0 mm	~ 327,0 mm
Q	pólice 23	1	758,0 mm	~ 357,0 mm	738,0 mm	~ 327,0 mm
R	pólice 42	1	758,0 mm	~ 357,0 mm	738,0 mm	~ 327,0 mm

☰ Leta po délce | Okraj : 10,0 mm | 11 díl

Délka řezů : 15,657 m | Účinnost : 52,90%

kusovník knihovna1.skp

## Shrnutí

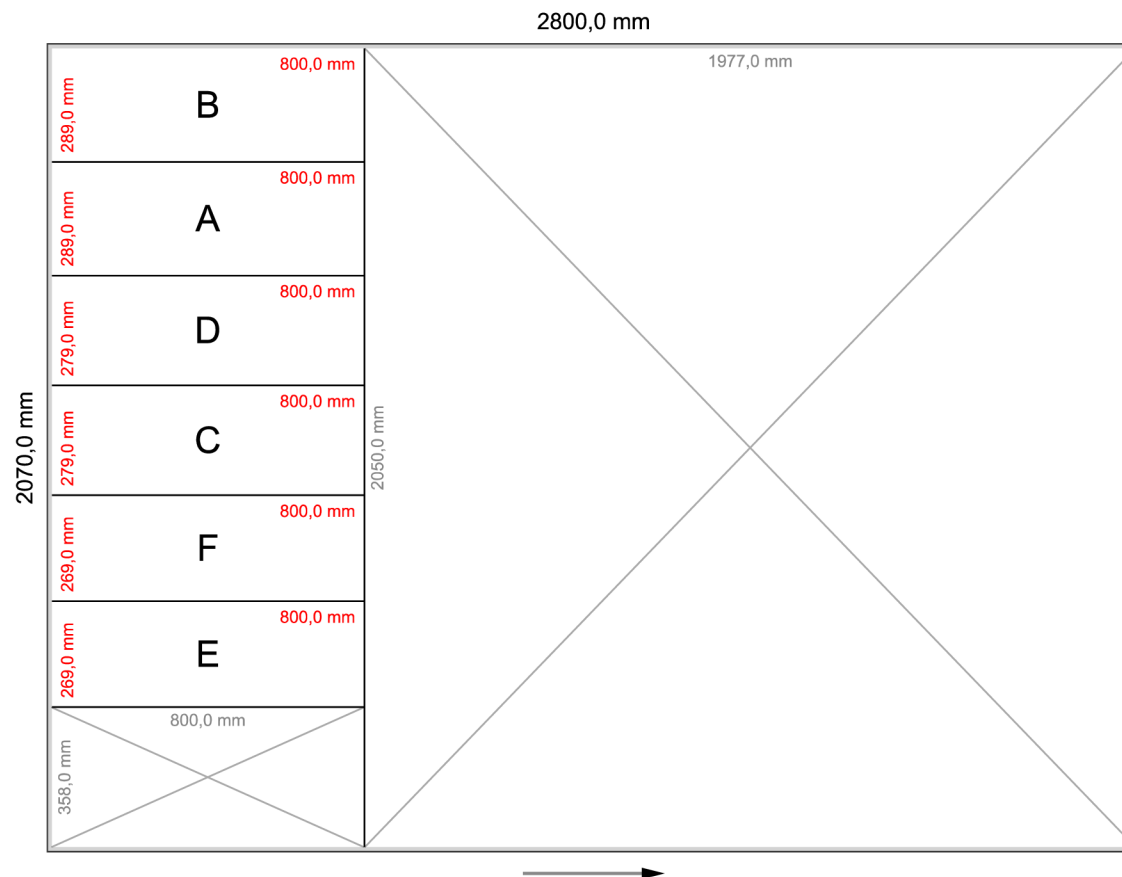
## Nastavení

- Úroveň optimalizace : Sřední
- Skládej stejné díly : Všechny možnosti
- Tloušťka pilového kotouče : 3,0 mm
- Okraj : 10,0 mm

## Statistiky

- Počet řezů : 7
- Délka řezů : 6,850 m
- Celková účinnost : 23,50%

Tabule	Množství	Délka	Šířka	Σ Oblasti	Σ Dílů
 Dýhovaná deska / TREND NATUR / Dub rustik A/ 15177/0013DUST / 18,0 mm - Standardní velikost tabule	1	2800,0 mm	2070,0 mm	5,796 m <sup>2</sup>	6



č.	Označení	Množství	Zhruba		Hotový	
			D	Š	D	Š
A	čílko 1	1	800,0 mm	289,0 mm	780,0 mm	259,0 mm
B	čílko 12	1	800,0 mm	289,0 mm	780,0 mm	259,0 mm
C	čílko 3	1	800,0 mm	279,0 mm	780,0 mm	249,0 mm
D	čílko 32	1	800,0 mm	279,0 mm	780,0 mm	249,0 mm
E	čílko 2	1	800,0 mm	269,0 mm	780,0 mm	239,0 mm
F	čílko 22	1	800,0 mm	269,0 mm	780,0 mm	239,0 mm

kusovník knihovna1.skp

## Shrnutí

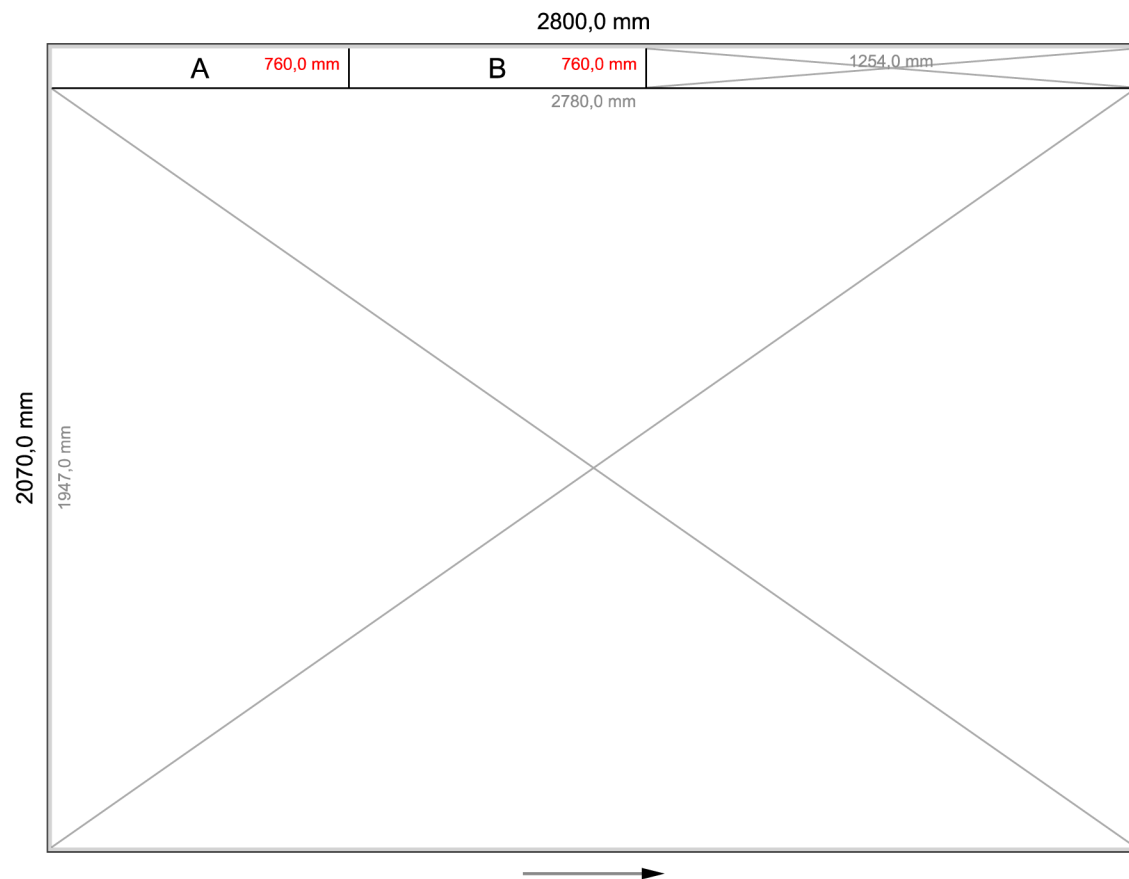
## Nastavení

- Úroveň optimalizace : Sřední
- Skládej stejné díly : Všechny možnosti
- Tloušťka pilového kotouče : 3,0 mm
- Okraj : 10,0 mm

## Statistiky

- Počet řezů : 3
- Délka řezů : 2,980 m
- Celková účinnost : 2,67%

Tabule	Množství	Délka	Šířka	Σ Oblasti	Σ Dílů
 Dýhovaná deska / TREND NATUR / Dub rustik A/ 15177/0013DUST / 10,0 mm - Standardní velikost tabule	1	2800,0 mm	2070,0 mm	5,796 m <sup>2</sup>	2



Č.	Označení	Množství	Zhruba		Hotový	
			D	Š	D	Š
A	sokl 1	1	760,0 mm	100,0 mm	740,0 mm	70,0 mm
B	sokl 2	1	760,0 mm	100,0 mm	740,0 mm	70,0 mm

kusovník knihovna1.skp

## Shrnutí

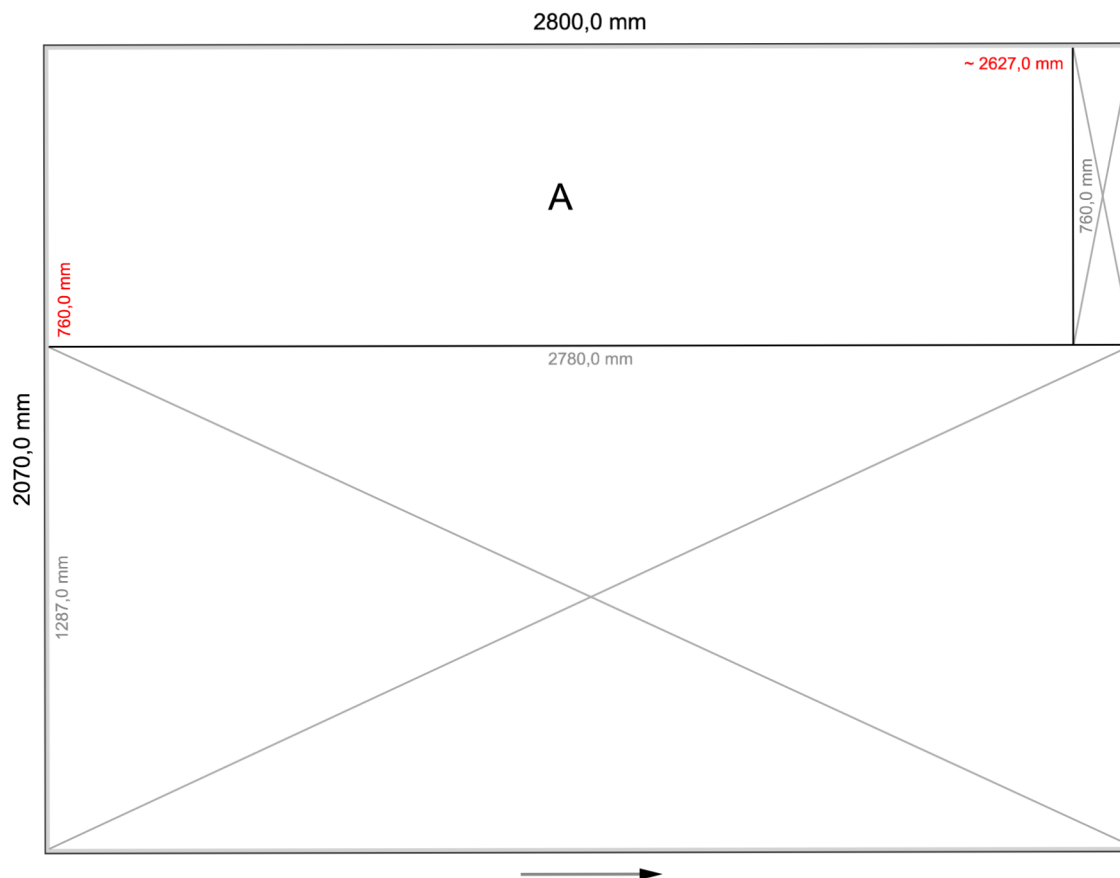
## Nastavení

- Úroveň optimalizace : Střední
- Skládej stejné díly : Všechny možnosti
- Tloušťka pilového kotouče : 3,0 mm
- Okraj : 10,0 mm

## Statistiky

- Počet řezů : 2
- Délka řezů : 3,540 m
- Celková účinnost : 35,03%

Tabule	Množství	Délka	Šířka	Σ Oblasti	Σ Dílů
 LTD E Dub Corbridge šedý H3156 ST12 / 18,0 mm - Standardní velikost tabule	1	2800,0 mm	2070,0 mm	5,796 m <sup>2</sup>	1



Č.	Označení	Množství	Zhruba		Hotový	
			D	Š	D	Š
A	Obklad stěny-spoj	1	~ 2627,0 mm	760,0 mm	~ 2597,0 mm	740,0 mm



kusovník knihovna1.skp

## Shrnutí

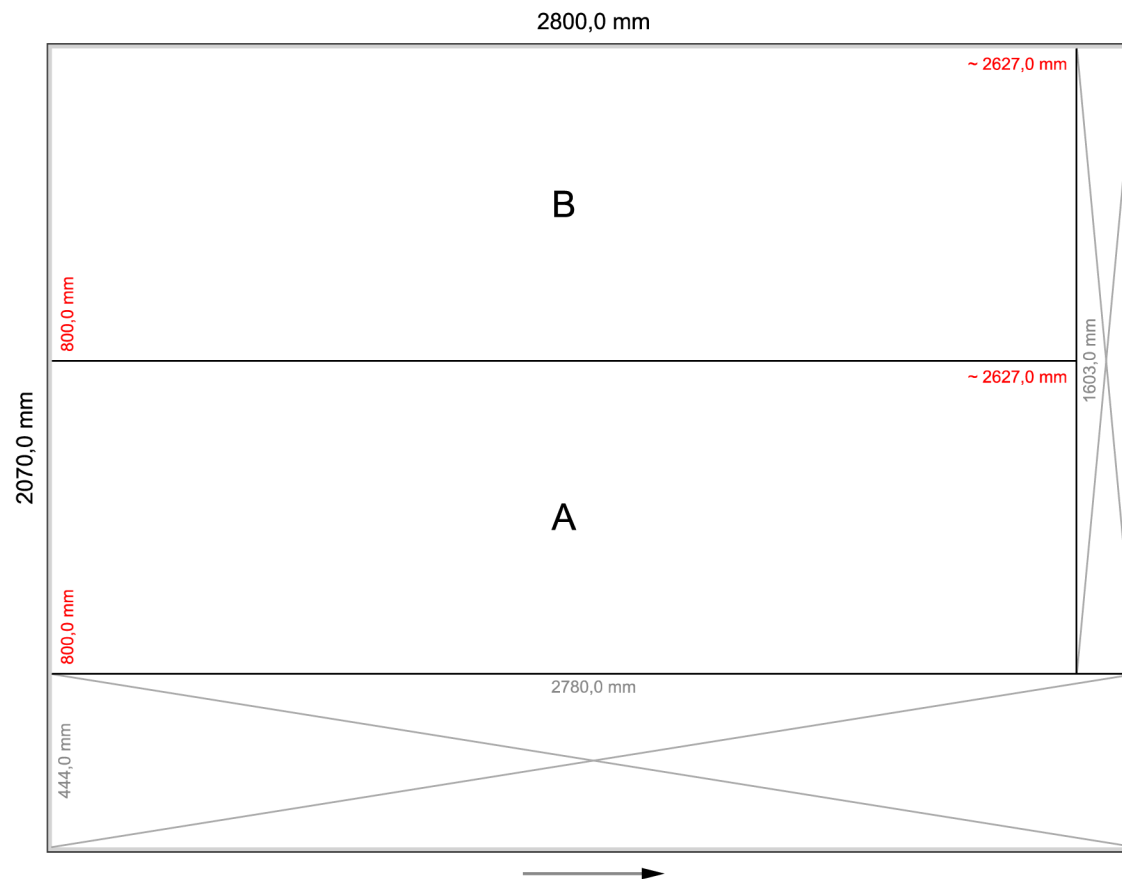
## Nastavení

- Úroveň optimalizace : Sřední
- Skládej stejné díly : Všechny možnosti
- Tloušťka pilového kotouče : 3,0 mm
- Okraj : 10,0 mm

## Statistiky

- Počet řezů : 3
- Délka řezů : 7,010 m
- Celková účinnost : 73,75%

Tabule	Množství	Délka	Šířka	Σ Oblasti	Σ Dílů
 MDF-HDF 3025 Dub 2800*2070*3 / 3,0 mm - Standardní velikost tabule	1	2800,0 mm	2070,0 mm	5,796 m <sup>2</sup>	2



Č.	Označení	Množství	Zhruba		Hotový	
			D	Š	D	Š
A	záda 1	1	~ 2627,0 mm	800,0 mm	~ 2597,0 mm	780,0 mm
B	záda 2	1	~ 2627,0 mm	800,0 mm	~ 2597,0 mm	780,0 mm

## kusovník knihovna1.skp

## Shrnutí

Σ Hmotnost

Σ Náklady

369 kg

19046 Kč

## Tabule

Materiál / Tloušťka	Množství	Σ Oblasti	Σ Hmotnost	Σ Náklady
DTDL, 16 Saviola 888 SM Bílá / <b>14,0 mm</b>	1	5,796 m <sup>2</sup>	50 kg	1681 Kč
DTDL, 16 Saviola 888 SM Bílá / <b>12,0 mm</b>	1	5,796 m <sup>2</sup>	43 kg	1681 Kč
Dýhovaná deska / TREND NATUR / Dub rustik A / 15177/0013DUST / <b>20,0 mm</b>	2	11,592 m <sup>2</sup>	162 kg	13354 Kč
Dýhovaná deska / TREND NATUR / Dub rustik A / 15177/0013DUST / <b>18,0 mm</b>	1	5,796 m <sup>2</sup>	73 kg	-
Dýhovaná deska / TREND NATUR / Dub rustik A / 15177/0013DUST / <b>10,0 mm</b>	1	5,796 m <sup>2</sup>	41 kg	-
LTD E Dub Corbridge šedý H3156 ST12 / <b>18,0 mm</b>	1	5,796 m <sup>2</sup>	-	2330 Kč
MDF-HDF 3025 Dub 2800*2070*3 / <b>3,0 mm</b>	1	5,796 m <sup>2</sup>	-	-
<b>Celkový</b>	<b>8</b>	<b>46,368 m<sup>2</sup></b>	<b>369 kg</b>	<b>19046 Kč</b>



## Ceník – Knihovna

**Celkem (kování)**

**4005,4,- Kč**

<b>Souhrnný list</b>			
<b>TYP</b>	<b>Kód</b>	<b>Ks</b>	<b>Kč/Ks</b>
Výsuv QUADRO V6 300mm (sada 2ks)	317639	6x	612,-
Dřevěný kolík – Ø6x30mm	91531	120x	1,-
Podpěra polic – Ø5x15mm	4878393	32x	2,45,-
Lepidlo Soudal PUR 66A	SOU-1223	1x	135,-
<b>Celkem</b>			<b>4005,4,-</b>