

UNIVERZITA PALACKÉHO V OLMOUCI

PEDAGOGICKÁ FAKULTA

Katedra matematiky

Diplomová práce

Programovatelná digitální didaktická pomůcka Pro-Bot ve výuce matematiky
na 2. stupni ZŠ

Bc. Blanka Tomancová

Prohlášení

Prohlašuji, že jsem závěrečnou práci vypracovala samostatně. Veškerou literaturu a další zdroje, z nichž jsem čerpala, uvádím v seznamu použité literatury a zdrojů.

V Olomouci dne

Poděkování

Chtěla bych poděkovat především Mgr. Davidu Nocarovi, Ph. D, vedoucímu mé diplomové práce, za odborné vedení a cenné připomínky. Dále bych také chtěla poděkovat své rodině za podporu při mém studiu. Poděkování také patří všem, kteří přispěli svými radami či povzbuzením.

Anotace

Jméno a příjmení:	Blanka Tomancová
Katedra:	Katedra matematiky
Vedoucí práce:	Mgr. David Nocar, Ph. D
Rok obhajoby:	2024

Název práce:	Programovatelná digitální didaktická pomůcka Pro-Bot ve výuce matematiky na 2. stupni ZŠ
Název v angličtině:	Programmable Digital Didactic aid Pro-Bot in the teaching of mathematics at elementary school
Zvolený typ práce:	diplomová
Anotace práce:	<p>Diplomová práce „Programovatelná digitální didaktická pomůcka Pro-Bot ve výuce matematiky na 2. stupni ZŠ“ se skládá ze čtyř částí. První, druhá a třetí část je zaměřena na seznámení s digitálními technologiemi ve školství a s digitální programovatelnou pomůckou Pro-Bot a softwarem Probotix. Je zde také vytipování vhodného učiva dle RVP ZV vyučovaného pomocí programovatelné digitální didaktické pomůcky Pro-Bot a seznámení s ním.</p> <p>Poslední část je sestavena z úloh, které mohou být použity především v hodinách matematiky, ve kterých lze využít digitální didaktickou pomůcku Pro-Bot.</p>

Klíčová slova:	digitální technologie, digitální gramotnost, matematická gramotnost, sbírka úloh, úhel, rovinné útvary, digitální didaktická pomůcka Pro-Bot
Anotace v angličtině:	The thesis "Programmable Digital Didactic aid Pro-Bot in the teaching of mathematics at elementary school" consists of four parts. The first, second, and third parts focus on introducing digital technologies in education and the digital programmable aid Pro-Bot along with the Probotix software. It also includes the selection of suitable curriculum according to the Framework Educational Program for Elementary Education taught using the programmable digital didactic aid Pro-Bot and familiarization with it. The last part is composed of examples that can be used primarily in mathematics classes, where the digital didactic aid Pro-Bot can be utilized.
Klíčová slova v angličtině:	Digital technology, digital literacy, mathematical literacy, collection of examples, angle, plane formations, digital didactic aid Pro-Bot
Přílohy vázané v práci:	nejsou
Rozsah práce:	90 stran
Jazyk práce:	český

Obsah

Úvod	8
1. Digitální technologie ve školství	10
2. Robotické autíčko Pro-Bot	12
2.1 Programování autíčka Pro-Bot	14
2.2 Simulační software Probotix	17
3. Programovatelná digitální pomůcka Pro-Bot a její využití na základní škole	20
3.1 Úhel a jeho velikost	26
3.2 Trojúhelník	28
3.2.1 Pythagorova věta	31
Pythagorova věta – vzorec	31
3.2.2 Goniometrické funkce	32
3.3 Čtyřúhelník	33
3.3.1 Čtverec a obdélník	33
3.3.2 Kosočtverec, kosodélník.....	34
3.3.3 Lichoběžník	34
3.4 Mnohoúhelník.....	35
3.4.1 Pravidelný mnohoúhelník.....	35
4. Využití Pro-Bota v matematice	37
4.1 Úhel a jeho velikost	38
4.2 Trojúhelník	45
4.3 Čtyřúhelník	50
4.3.1 Čtverec, obdélník.....	51
4.3.2 Kosočtverec, kosodélník.....	52
4.3.3 Lichoběžník	54
4.4 Mnohoúhelník.....	57
4.5 Nestandartní aplikační úlohy	61

Závěr.....	80
Použitá literatura.....	82
Seznam zdrojů obrázků	86

Úvod

Programovatelná digitální pomůcka Pro-Bot spadá mezi moderní technologie. Moderní technologie a jejich využití ve výuce patří mezi velmi aktuální téma. Zavádění digitálních technologií do vzdělávání je téma, o kterém se v českém školství už delší dobu diskutuje.

Moderní technologie se staly běžnou součástí života každého z nás. Děti moderní technologie využívají již od raného věku, technologie jim slouží především pro zábavu, ale také jako nástroj pro komunikaci s vrstevníky. Většina z žáků si již existenci bez technologií nedokáže představit. Technologie však nejsou pouhými nástroji zábavy, nabízí řadu dalších významných způsobů využití.

Vhodně použité digitální technologie dokáží zlepšit efektivitu a kvalitu výuky i domácí přípravy. To však neznamená, že nahradí skutečného učitele. Digitální technologie musíme vnímat jako nástroje či pomůcky, které učitelům (či rodičům) a žákům pomohou dosáhnout cíle, kterého si stanovili. Proto je vždy nutné si promyslet, zda je zvolená technologie (např. tablet či robotická pomůcka) pro dosažení vytyčeného cíle vhodná a zda neexistuje efektivnější nástroj.

Cílem této diplomové práce je seznámení s digitální didaktickou pomůckou Pro-Bot a simulačního softwaru Probotix a jejich využití v hodinách matematiky na 2. stupni základní školy.

Práce také obsahuje výběr vhodných úloh i s řešeními pro použití programovatelné didaktické pomůcky Pro-Bot, včetně zařazení do osnov výuky matematiky na 2. stupni ZŠ.

Tato práce by měla sloužit jako opěrný materiál především pro vyučující v hodinách matematiky, ale také jako inspirace v hodinách informatiky. Žáky by tato práce mohla motivovat k učení matematiky formou hry.

Dále díky této práci je možnost rozvíjet matematickou a digitální gramotnost. Žák se naučí dělat dobře podložené úsudky, díky kterým se z něj stane tvořivý a přemýšlivý člověk.

Diplomová práce se skládá ze čtyř částí. První, druhá a třetí část je zaměřena spíše teoreticky. Slouží k seznámení s digitálními technologiemi ve školství a s digitální programovatelnou pomůckou Pro-Bot a softwarem Probotix. Ale také je zde stručně vypsán současný vzdělávací program (RVP ZV) na našich školách a vytipování vhodného učiva dle RVP ZV vyučovaného pomocí programovatelné digitální didaktické pomůcky Pro-Bot a seznámení s ním.

Čtvrtá část je sestavena z úloh, ve kterých lze využít digitální didaktickou pomůcku Pro-Bot. Tyto úlohy jsou rozděleny do pěti oblastí, které se v matematice na 2. stupni ZŠ vyučují. Každá úloha obsahuje i řešení.

Pro přehlednost jsou zadání úloh psána obyčejným řezem písma, u řešení úloh je použita kurzíva.

Toto téma diplomové práce jsem si vybrala, protože mám ráda vyučování matematiky zábavnější formou. Ale také proto, že mým druhým oborem, který studuji, jsou technické a pracovní činnosti. V rámci tohoto oboru je i využití digitálních didaktických pomůcek ve výuce.

1. Digitální technologie ve školství

Digitální technologie ve školství naráží na řadu problémů, díky kterým ve školách nejsou v tak velké oblibě. Ale přitom mnoho těchto problémů jsou jen zažité mýty.

Jeden z těchto mýtů je, že digitální technologie jsou neefektivní. Přitom je potřeba jen najít vhodný způsob, jak tuto vzdělávací technologii zařadit do výuky tak, aby byla pro žáky motivující a zároveň měla potřebný vzdělávací efekt. Je však jen na učiteli, jaké technologie a pro jaké aktivity se rozhodne. Díky vnitřní diferenciaci třídy lze využít efektivní zapojení technologií do výuky. Jedna skupina žáků pracuje s digitální pomůckou a druhé skupině se může věnovat učitel anebo mohou mít jinou samostatnou práci.

Další z problémů, proč se nevyužívají digitální technologie je, že řada učitelů argumentuje tím, že na ně není čas. Učivo sotva zvládají probrat, jsou přetížení a nemají chuť ani zájem s technologiemi pracovat. Ale technologie by se daly využít jako nástroj k procvičování či ověřování učiva.

Technologie jsou pro informatiky, to je další z mýtů. Vždyť digitální technologie se dají využívat i v jiných předmětech jako nástroj prezentování či opakování učiva.

Digitální technologie nic nenaučí, jde jen o drahé hračky. Tento názor také spousta učitelů i rodičů zastává, ale děti jsou technologiemi fascinovány a rády s nimi pracují. Výukové programy jsou často připraveny na učení formou hry, ale to z nich nedělá hračky. To vše děti motivuje a my toho můžeme využít i při učení.

Další z problémů je, že mnoho učitelů si řekne, že naučit se používat technologie je složité. Ale drtivá většina moderních digitálních vzdělávacích technologií je navržena tak, že ji zvládnou ovládat jak děti, tak i dospělí.

Digitální technologie jsou vyrobeny tak, aby s nimi mohly pracovat i naprostí laici, proto jejich zničení není tak jednoduché. Díky intuitivnímu ovládní jsou vhodné i pro malé děti, které se s nimi učí pracovat experimentováním. Převážná většina technologií je vyrobena natolik odolně, aby v provozu běžné třídy nedošlo ke zničení.¹

¹ KOPECKÝ Kamil, René SZOTKOWSKI. 2018. Moderní informační a komunikační technologie ve výuce. Univerzita Palackého v Olomouci. [online]. Dostupné z: https://www.pdf.upol.cz/fileadmin/userdata/PdF/VaV/2018/odborne_seminare/Moderni_informacni_komunikacni_techologie_ve_vyuce.pdf

Požizovací cena těchto digitálních vzdělávacích technologií díky zvyšující se konkurenci klesá. Technologie by měly být běžnou součástí výuky, neměly by se pokládat za něco navíc.

Profese, ve kterých probíhá robotizace a automatizace budou potřebovat pracovníky s takovými znalostmi a dovednostmi, aby byli schopni robotická zařízení jak řídit, tak i programovat.

Proto je potřeba, aby už i na základních a středních školách bylo možno se s touto problematikou setkat.

Robotické didaktické pomůcky jsou skvělou cestou, jak u dětí nenásilnou formou rozvíjet potřebné znalosti a dovednosti, které jim umožní kvalitně se v budoucnu uplatnit na trhu práce.

Robotické digitální didaktické pomůcky podporují rozvoj logického myšlení, informatického myšlení, kreativity, pro žáky jsou zároveň velkým motivačním faktorem, který dítě aktivizuje, probudí v něm zájem nejenom o samotnou pomůcku, ale také o téma, pro které je zařízení využito. Lze je využít ve více předmětech na prvním i druhém stupni základní školy. Rozvíjejí u dětí schopnost algoritmizace a představivosti. Velkou výhodou těchto pomůcek je to, že je lze snadno přenášet a nejsou vázány na jednu učebnu.¹

¹ KOPECKÝ Kamil, René SZOTKOWSKI. 2018. Moderní informační a komunikační technologie ve výuce. Univerzita Palackého v Olomouci. [online]. Dostupné z: https://www.pdf.upol.cz/fileadmin/userdata/PdF/VaV/2018/odborne_seminare/Moderni_informacni_komunikacni_tehnologie_ve_vyuce.pdf

2. Robotické autíčko Pro-Bot

Programovatelné autíčko Pro-Bot je robotická interaktivní technologie, která navazuje na své předchůdce Bee-Bot a Blue-Bot.

Pro-Bot autíčko však nabízí podstatně více možností – pomocí numerické klávesnice umístěné na hřbetu autíčka a jednoduchého programovacího jazyka **Logo** můžete snadno volit třeba délku trasy, úhel, o který se autíčko otočí, vytvářet různé druhy smyček apod.¹

Programovací jazyk Logo je vyvíjen již téměř půl století a ve světě se těší stále velké oblibě. Zejména na školách je používán pro výuku algoritmizace, a především pro podporu konstruktivního a logického myšlení.

Většina programovacích jazyků byla vytvořena buď pro praktické programování, nebo pro výuku programování. Logo je v tomto smyslu poněkud odlišný jazyk, protože programování zde není cílem, ale pouze nástrojem, který má pomoci při vzdělávání.

Tento jazyk má jednu velkou přednost. Špatně napsaný příkaz většinou vede k tvorbě zcela jiného obrázku, než je očekáváno. Chyby jsou tedy snáze naležitelné, a co je důležitější, i chybný program může vést k vytvoření zajímavého výsledku, což děti akceptují mnohem lépe než chybové hlášky typu „null pointer exception at adress 0x1234“.²

Autíčko taktéž obsahuje nárazníkové senzory (přední a zadní nárazníky) a další vylepšení jako např. otvory pro **K'Nex** stavebnicové moduly, které jsou umístěny nad koly autíčka, světelné čidlo, zvukové čidlo apod.¹

System stavebnice **K'Nex** se skládá ze vzájemně propojených plastových tyčí, spojů, bloků, ozubených kol a dalších komponentů, které mohou být spojeny dohromady a tvoří tak celou řadu modelů, strojů a architektonických struktur.³

¹ KOPECKÝ, Kamil, René, SZOTKOWSKI, Lukáš, KUBALA, Veronika, KREJČÍ, Martin, HAVELKA, 2021. Moderní technologie ve výuce. Univerzita Palackého v Olomouci. ISBN 978-80-244-5925-7

² Logo – internet info – root.cz. [online]. Dostupné z: <https://www.root.cz/clanky/logo-ndash-detska-hracka-nebo-programovaci-jazyk/>

³ K'Nex – stavebnice pro chytré děti. [online]. Dostupné z: https://www.stavebniceprochytrejeti.cz/cs/8_knex



Obr. 1: Inteligentní kreslicí autíčko Pro-Bot + rozložení ovládacích tlačítek

(zdroj: KOPECKÝ, Kamil, René, SZOTKOWSKI, Lukáš, KUBALA, Veronika, KREJČÍ, Martin, HAVELKA, 2021. *Moderní technologie ve výuce. Univerzita Palackého v Olomouci. ISBN 978-80-244-5925-7*)



Obr. 2: Inteligentní kreslicí autíčko Pro-Bot + rozložení ovládacích tlačítek

(zdroj: KOPECKÝ, Kamil, René, SZOTKOWSKI, Lukáš, KUBALA, Veronika, KREJČÍ, Martin, HAVELKA, 2021. *Moderní technologie ve výuce. Univerzita Palackého v Olomouci. ISBN 978-80-244-5925-7*)

Robotickou pomůcku lze doplnit o popisovač, pomocí kterého můžete snadno a rychle malovat naprogramované geometrické obrazce. Své uplatnění tak najde např. v matematice, informatice, ale i ostatních oborech.¹

¹ KOPECKÝ, Kamil, René, SZOTKOWSKI, Lukáš, KUBALA, Veronika, KREJČÍ, Martin, HAVELKA, 2021. *Moderní technologie ve výuce. Univerzita Palackého v Olomouci. ISBN 978-80-244-5925-7*



Obr. 3: Pro-Bot autíčko s vloženým popisovačem

(zdroj: KOPECKÝ, Kamil, René, SZOTKOWSKI, Lukáš, KUBALA, Veronika, KREJČÍ, Martin, HAVELKA, 2021. Moderní technologie ve výuce. Univerzita Palackého v Olomouci. ISBN 978-80-244-5925-7)

2.1 Programování autíčka Pro-Bot

Základní programování autíčka Pro-Bot probíhá prostřednictvím ovládacích šipek a tlačítek umístěných v jeho horní části.

Pomocí šipek **↑ krok dopředu**, **↓ krok dozadu**, **← otočit vlevo**, **→ otočit vpravo** určujeme směr pohybu zařízení. Tlačítko s názvem **CLEAR** umožňuje vymazat paměť předchozích nastavených kroků. Stisknutím tlačítka **PAUSE** se autíčko pozastaví přibližně na 1 sekundu. Tlačítko **GO** spouští naprogramovanou sekvenci základních kroků.

Délka pojezdu autíčka (jeden krok) je ve výchozím nastavení nastavena na **25 cm**. Úhel otočení autíčka je ve výchozím nastavení **90°**. Počet možných příkazů (kroků) je více jak **200**.

Velkou výhodou autíčka Pro-Bot je **LCD panel** umístěný na hřbetu autíčka, kde je možné sledovat a případně upravovat naprogramované sekvence kroků. Kurzor blikající v seznamu zadaných kroků lze posouvat pomocí **šipek** umístěných nad vestavěným LCD panelem. Mezi existující příkazy lze **vložit nový příkaz** umístěním kurzoru na příkaz, za který má být umístěn nový příkaz. Vložení nového příkazu **před první příkaz** lze umístěním kurzoru na pozici **Main**. **Odstranění chybného příkazu** lze provést umístěním kurzoru na chybný příkaz a stlačením tlačítka **Clear**.¹

¹ KOPECKÝ, Kamil, René, SZOTKOWSKI, Lukáš, KUBALA, Veronika, KREJČÍ, Martin, HAVELKA, 2021. Moderní technologie ve výuce. Univerzita Palackého v Olomouci. ISBN 978-80-244-5925-7

Znázornění základních příkazů na LCD panelu autíčka Pro-Bot:

↑ **krok dopředu** – na LCD panelu bude uvedena zkratka **Fd**

↓ **krok dozadu** – na LCD panelu bude uvedena zkratka **Bk**

← **otočit vlevo** – na LCD panelu bude uvedena zkratka **Lt**


→ **otočit vpravo** – na LCD panelu bude uvedena zkratka **Rt**

PAUSE – na LCD panelu bude uvedena zkratka **Ps**


Při programování geometrických obrazců je v řadě případů potřeba **opakování naprogramovaného řetězce příkazů**. K opakování řetězce příkazů slouží tlačítko **Rpt[**.

Rpt[– na LCD panelu bude uvedena zkratka **Rpt**


Příklad: Budeme-li chtít například **nakreslit čtverec** o délce strany 25 cm, museli bychom zdlouhavě naprogramovat celý řetězec příkazů. Použitím tlačítka **Rpt[** celou proceduru výrazně urychlíme. Nakonec je potřeba celý opakující se řetězec příkazů uzavřít tlačítkem s hranatou závorkou **]**.

Výsledný kód pak bude vypadat takto: 

Standardní délku pojezdu (25 cm) i úhel otočení (90°) autíčka Pro-Bot lze jednoduše změnit pomocí příkazů navolených prostřednictvím ovládacích tlačítek. Pro změnění délky pojezdu autíčka na např. 20 cm, je potřeba napsat příslušnou číslici za šipku (dopředu, dozadu) pojezdu autíčka.

Výsledný kód pak bude vypadat takto: 

Pro změnění úhlu otočení autíčka na např. 45° je potřeba napsat příslušnou číslovku za šipku (vlevo, vpravo) otočení autíčka.

Výsledný kód pak bude vypadat takto: 

Příklad: Budeme-li chtít pomocí autíčka Pro-Bot nakreslit **rovnostranný trojúhelník** o délce strany 5 cm a vnitřními úhly 60°, bude výsledný kód vypadat

takto: ¹

¹ KOPECKÝ, Kamil, René, SZOTKOWSKI, Lukáš, KUBALA, Veronika, KREJČÍ, Martin, HAVELKA, 2021. Moderní technologie ve výuce. Univerzita Palackého v Olomouci. ISBN 978-80-244-5925-7

Za šipkou **vpravo** není uvedeno **60°**, ale **120°**, protože autíčko Pro-Bot při kreslení úhlů opisuje **vnější úhel**, s čímž je nutno při tvorbě řetězce příkazů počítat.¹

Autíčko Pro-Bot lze programovat i prostřednictvím tzv. **Procedur**, což úzce souvisí s použitým procedurálním jazykem Logo. V paměti autíčka je uložena řada procedur (míst, kde si může uživatel uložit předdefinovanou funkci), které po zadání do řetězce příkazů vykonají autorem předdefinovanou funkci jako např. nakreslit složitější tvar (hvězdice). Programovací jazyk Logo umožňuje propojit jednotlivé procedury do jednoho funkčního řetězce.

Pro-Bot má předdefinováno několik procedur označených čísly od 1 do 40. Procedury 1 až 32 jsou určeny k předdefinování jejich funkce samotným uživatelem (uživatel si může pod každé číslo procedury vložit libovolnou funkci). Procedury 33 až 37 jsou vyhrazeny pro čidla autíčka (blíže viz uživatelský manuál autíčka Pro-Bot) a procedury 38 až 40 jsou již přednastavené demonstrační sekvence.

Vytvořené procedury lze pohodlně využít při vytváření řetězce příkazů. K vkládání procedur do řetězce příkazů slouží tlačítko **Proc** (blíže viz uživatelský manuál autíčka Pro-Bot).¹

¹ KOPECKÝ, Kamil, René, SZOTKOWSKI, Lukáš, KUBALA, Veronika, KREJČÍ, Martin, HAVELKA, 2021. Moderní technologie ve výuce. Univerzita Palackého v Olomouci. ISBN 978-80-244-5925-7

2.2 Simulační software Probotix

Probotix je software, který lze použít s Pro-Botem (není součástí dodávky a prodává se samostatně). Umožňuje dětem převzít úplnou kontrolu nad svým programováním pomocí tohoto programovacího softwaru na obrazovce. Probotix je kompatibilní s Windows 7 a Mac OSX 10.7, 10.8, 10.9. Licence je pro stránky, což znamená, že lze software používat na více než jednom počítači.¹

Je zde uživatelsky přívětivé programovací prostředí, které se vyznačuje snadno použitelnými možnostmi programování se směrovými tlačítky nebo jazykovými možnostmi loga, které přímo umožňují jednodušší iniciaci kódování.

Tento software, který je integrován se třemi vestavěnými úrovněmi obtížnosti, vybavuje děti nástroji, které jim umožní postupně zdokonalovat své programátorské dovednosti.

V souladu s osnovami Key Stage 2, pomáhá tento software při výuce logického uvažování a řešení problémů prostřednictvím vytváření, ladění a porozumění algoritmům, zlepšuje digitální gramotnost, technické dovednosti a podporuje kritické myšlení.²

Key Stage 2 (KS2) je v Anglii termín používaný k označení druhého stupně základního vzdělání dítěte. Na konci KS2 děti absolvují celostátní testy (běžně označované jako SAT), aby bylo možné posoudit jejich pokrok v angličtině a matematice. Národní kurikulum uvádí, že během KS2 by se děti měly učit povinné předměty jako matematika, angličtina, věda, dějiny, zeměpis, informatika, jazyky (starověké a moderní), tělesná výchova, umění a design, technika.³

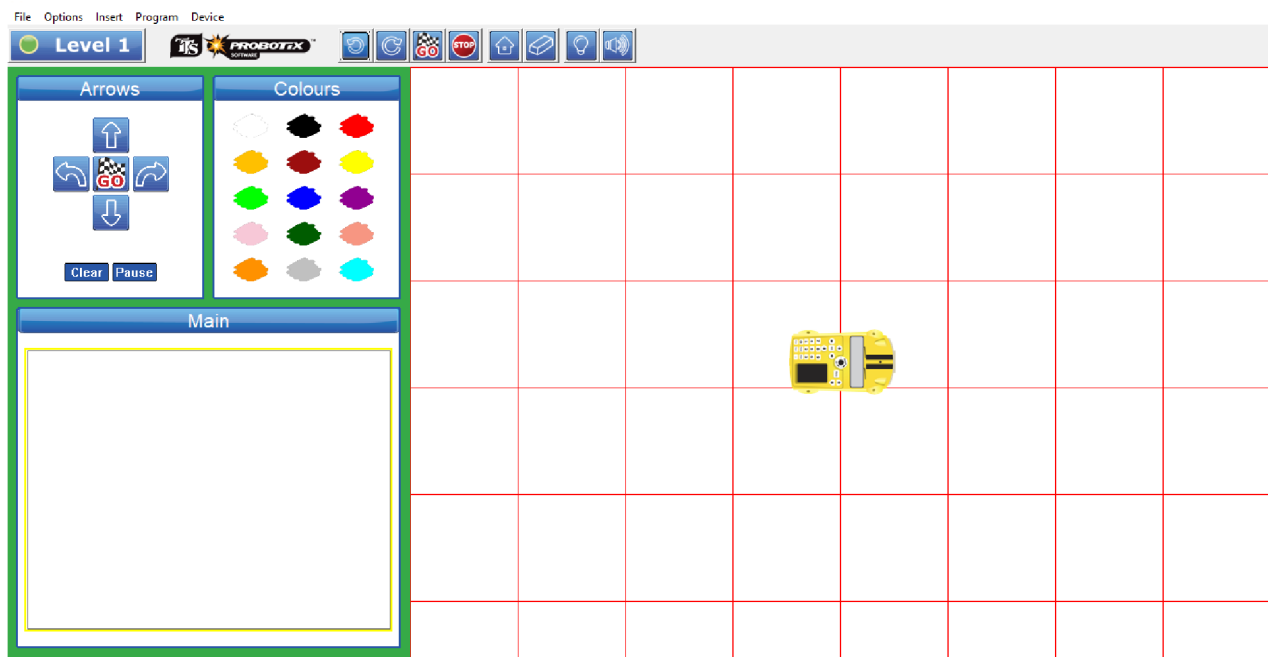
Software Probotix také podporuje základní cíle kurikula tím, že umožňuje dětem převzít kontrolu nad programováním a umožňuje poutavé a interaktivní výukové prostředí.

Studenti mohou nahrávat a stahovat své příkazy do podlahového robota, což posílí jejich učení. Přizpůsobitelné rozhraní umožňuje měnit obrázky na pozadí a poskytuje studentům svobodu přizpůsobit si svůj programovací prostor.²

¹ MTA – modern teaching aids. [online]. Dostupné z <https://www.teaching.com.au/product/probotix-8211-probot-software-8211-site-license>

² TTS – International Schools. [online]. Dostupné z: <https://www.tts-international.com/probotix-programming-software/1007564.html>

³ TWINKL – planning and assesment materials for teacher. [online]. Dostupné z: <https://www.twinkl.cz/teaching-wiki/ks2>



Obr. 4: Software Probotix – hlavní strana
(zdroj: Vlastní zdroje autora)



Obr. 5: Probotix – Software Pro – Bot – Licence na stránky

(zdroj: MTA – modern teaching aids. [online]. Dostupné z <https://www.teaching.com.au/product/probotix-8211-pro-bot-software-8211-site-license>)



Obr. 6: Připojení autíčka Pro-Bot k počítači USB kabelem

(zdroj: INSPLAY – inspired by play. [online]. Dostupné z: https://www.insplay.eu/en_US/shop/product/el00477b-tts-probotix-programming-software-single-licence-3442)

3. Programovatelná digitální pomůcka Pro-Bot a její využití na základní škole

Od školního roku 2007/2008 vstoupil na základních školách v platnost Rámcový vzdělávací program pro základní vzdělávání (RVP ZV). Nahradil dosud používané vzdělávací programy. Tento program prošel v letech 2013, 2016, 2017, 2021 a 2023 několika úpravami. V roce 2021 se úprava týkala digitální gramotnosti žáků.

Rámcový vzdělávací program (RVP) je kurikulární dokument státní úrovně, který tvoří obecně závazný rámec pro tvorbu školních vzdělávacích programů všech oborů vzdělání v předškolním, základním, základním uměleckém, jazykovém a středním vzdělání.

Rámcové vzdělávací programy

- Stanoví konkrétní cíle, formy, délku a povinný obsah vzdělávání, jak všeobecného, tak odborného podle zaměření daného oboru vzdělávání.
- Dále také stanoví jeho organizační uspořádání, profesní profil, podmínky průběhu a ukončování vzdělávání a zásady pro tvorbu školních vzdělávacích programů.
- Jeho součástí jsou i podmínky pro vzdělávání žáků se speciálními potřebami a nezbytné materiální, personální a organizační podmínky a podmínky bezpečnosti a ochrany zdraví
- Musí odpovídat nejnovějším poznatkům vědních disciplín, jejichž základy a praktické využití má vzdělávání zprostředkovat
- A také musí odpovídat nejnovějším poznatkům pedagogiky a psychologie o účinných metodách a organizačním uspořádání vzdělávání přiměřeně věku a rozvoji vzdělaného

Vzdělávací obsah základního vzdělávání je v RVP ZV rozdělen do devíti vzdělávacích oblastí. Jednotlivé vzdělávací oblasti jsou tvořeny jedním vzdělávacím oborem, který tvoří obsahově blízké vzdělávací obory:

- Jazyk a jazyková komunikace (Český jazyk a literatura, cizí jazyk, další cizí jazyk)
- Matematika a její aplikace (Matematika a její aplikace)
- Informační a komunikační technologie (Informační a komunikační technologie)
- Člověk a jeho svět (Člověk a jeho svět)
- Člověk a společnost (Dějepis, Výchova k občanství)
- Člověk a příroda (Fyzika, Chemie, Přírodopis, Zeměpis)

- Umění a kultura (Hudební výchova, Výtvarná výchova)
- Člověk a zdraví (Výchova ke zdraví, Tělesná výchova)
- Člověk a svět práce (Člověk a svět práce)¹

Pomocí digitální programovatelné pomůcky Pro-Bot můžeme rozvíjet klíčové kompetence, jak k učení, řešení problémů, komunikativní, sociální a personální, občanské, pracovní, digitální kompetence, které jsou součástí RVP, ale i algoritmické a další rozumové schopnosti.

Klíčové kompetence představují souhrn vědomostí, dovedností, schopností, postojů a hodnot důležitých pro osobní rozvoj a uplatnění každého člena společnosti. Jejich výběr a pojetí vychází z hodnot obecně přijímaných ve společnosti a z obecně sdílených představ o tom, které kompetence jedince přispívají k jeho vzdělávání, spokojenému a úspěšnému životu a k posilování funkcí občanské společnosti.

Smyslem a cílem vzdělávání je vybavit všechny žáky souborem klíčových kompetencí na úrovni, která je pro ně dosažitelná, a připravit je tak na další vzdělávání a uplatnění ve společnosti. Osvojování klíčových kompetencí je dlouhodobý a složitý proces, který má svůj počátek v předškolním vzdělávání, pokračuje v základním a středním vzdělávání a postupně se dotváří v dalším průběhu života. Úroveň klíčových kompetencí, které žáci dosáhnou na konci základního vzdělávání, nelze ještě považovat za ukončenou, ale získané klíčové kompetence tvoří neopomenutelný základ žáka pro celoživotní učení, vstup do života a do pracovního procesu.

Klíčové kompetence nestojí vedle sebe izolovaně, různými způsoby se prolínají, jsou multifunkční, mají nadpředmětovou podobu a lze je získat vždy jen jako výsledek celkového procesu vzdělávání. Proto k jejich utváření a rozvíjení musí směřovat a přispívat veškerý vzdělávací obsah i aktivity a činnosti, které ve škole probíhají.¹

Díky kompetencím k učení bude žák na konci základního vzdělávání schopen:

- vybírat a využívat pro efektivní učení vhodné způsoby, metody a strategie, plánovat, organizovat a řídit vlastní učení, projevovat ochotu věnovat se dalšímu studiu a celoživotnímu učení
- vyhledávat a třídit informace a na základě jejich pochopení, propojení a systematizace je efektivně využívat v procesu učení, tvůrčích činnostech a praktickém životě

¹ Rámcový vzdělávací program pro základní vzdělávání (RVP ZV) – edu.cz. edu.cz – Jednotný metodický portál MŠMT [online]. Dostupné z: <https://www.edu.cz/rvp-ramcove-vzdelavaci-programy/ramcovy-vzdelavaci-program-pro-zakladni-vzdelavani-rvp-zv/>

- operovat s obecně užívanými termíny, znaky a symboly, uvádět věci do souvislostí, propojovat do širších celků poznatky z různých vzdělávacích oblastí a na základě toho si vytvářet komplexnější pohled na matematické, přírodní, společenské a kulturní jevy
- samostatně pozorovat a experimentovat, získané výsledky porovnávat, kriticky posuzovat a vyvozovat z nich závěry pro využití v budoucnosti
- poznávat smysl a cíl učení, mít pozitivní vztah k učení, posoudit vlastní pokrok a určit překážky či problémy bránící učení, naplánovat si, jakým způsobem by mohl své učení zdokonalit, kriticky zhodnotit výsledky svého učení a diskutovat o nich ¹

Na konci základního vzdělávání žák díky kompetencím k řešení problémů bude schopen:

- vnímat nejrůznější problémové situace ve škole i mimo ni, rozpoznávat a pochopit problém, přemýšlet o nesrovnalostech a jejich příčinách, promýšlet a naplánovat způsob řešení problémů a využívat k tomu vlastního úsudku a zkušeností
- vyhledávat informace vhodné k řešení problému, nacházet jejich shodné, podobné a odlišné znaky, využívat získané vědomosti a dovednosti k objevování různých variant řešení, nenechat se odradit případným nezdarem a vytrvale hledat konečné řešení problému
- samostatně řešit problémy; volit vhodné způsoby řešení; užívat při řešení problémů logické, matematické a empirické postupy
- ověřovat prakticky správnost řešení problémů a osvědčené postupy aplikovat při řešení obdobných nebo nových problémových situací, sledovat vlastní pokrok při zdolávání problémů
- kriticky myslet, činit uvážlivá rozhodnutí, schopen je obhájit, uvědomovat si zodpovědnost za svá rozhodnutí a výsledky svých činů zhodnotit ¹

Rozvíjení komunikativních kompetencí vede k tomu, aby žák na konci základního vzdělávání dokázal:

- formulovat a vyjadřovat své myšlenky a názory v logickém sledu, vyjadřovat se výstižně, souvisle a kultivovaně v písemném i ústním projevu
- naslouchat promluvám druhých lidí, porozumět jim, vhodně na ně reagovat, účinně se zapojovat do diskuse, obhajovat svůj názor a vhodně argumentovat

¹ Rámcový vzdělávací program pro základní vzdělávání (RVP ZV) – edu.cz. edu.cz – Jednotný metodický portál MŠMT [online]. Dostupné z: <https://www.edu.cz/rvp-ramcove-vzdelavaci-programy/ramcovy-vzdelavaci-program-pro-zakladni-vzdelavani-rvp-zv/>

- rozumět různým typům textů a záznamů, obrazových materiálů, běžně užívaných gest, zvuků a jiných informačních a komunikačních prostředků, přemýšlet o nich, reagovat na ně a tvořivě je využívat ke svému rozvoji a k aktivnímu zapojení se do společenského dění
- využívat informační a komunikační prostředky a technologie pro kvalitní a účinnou komunikaci s okolním světem
- využívat získané komunikativní dovednosti k vytváření vztahů potřebných k plnohodnotnému soužití a kvalitní spolupráci s ostatními lidmi ¹Díky rozvíjení sociálních a personálních kompetencí jsou žáci na konci základního vzdělávání schopni:
- účinně spolupracovat ve skupině, podílet se společně s pedagogy na vytváření pravidel práce v týmu, na základě poznání nebo přijetí nové role v pracovní činnosti pozitivně ovlivňovat kvalitu společné práce
- podílet se na utváření příjemné atmosféry v týmu, na základě ohleduplnosti a úcty při jednání s druhými lidmi přispívat k upevňování dobrých mezilidských vztahů, v případě potřeby poskytovat pomoc nebo o ni požádat
- přispívat k diskusi v malé skupině i k debatě celé třídy, chápat potřebu efektivně spolupracovat s druhými při řešení daného úkolu, oceňovat zkušenosti druhých lidí, respektovat různá hlediska a čerpat poučení z toho, co si druzí lidé myslí, říkají a dělají
- vytvářet si pozitivní představu o sobě samém, která podporuje jeho sebedůvěru a samostatný rozvoj; ovládat a řídit svoje jednání a chování tak, aby dosáhl pocitu sebeuspokojení a sebeúcty ¹

Na konci základního vzdělávání by měl žák být schopen díky rozvíjení občanské kompetence:

- respektovat přesvědčení druhých lidí, vážit si jejich vnitřních hodnot, být schopen vcítit se do situací ostatních lidí, odmítat útlak a hrubé zacházet, uvědomovat si povinnost postavit se proti fyzickému i psychickému násilí
- chápat základní principy, na nichž spočívají zákony a společenské normy, být si vědom svých práv a povinností ve škole i mimo školu

¹ Rámcový vzdělávací program pro základní vzdělávání (RVP ZV) – edu.cz. edu.cz – Jednotný metodický portál MŠMT [online]. Dostupné z: <https://www.edu.cz/rvp-ramcove-vzdelavaci-programy/ramcovy-vzdelavaci-program-pro-zakladni-vzdelavani-rvp-zv/>

- rozhodovat se zodpovědně podle dané situace, poskytovat dle svých možností účinnou pomoc a chovat se zodpovědně v krizových situacích i v situacích ohrožujících život a zdraví člověka
- respektovat, chránit a ocenit naše tradice a kulturní i historické dědictví, projevovat pozitivní postoj k uměleckým dílům, smysl pro kulturu a tvořivost, aktivně se zapojovat do kulturního dění a sportovních aktivit
- chápat základní ekologické souvislosti a environmentální problémy, respektovat požadavky na kvalitní životní prostředí, rozhodovat se v zájmu podpory a ochrany zdraví a trvale udržitelného rozvoje společnosti ¹

Pracovní kompetence pomáhají k tomu, aby žák na konci základního vzdělávání byl schopen:

- používat bezpečně a účinně materiály, nástroje a vybavení, dodržovat vymezená pravidla, plnit povinnosti a závazky, adaptovat se na změněné nebo nové pracovní podmínky
- přistupovat k výsledkům pracovní činnosti nejen z hlediska kvality, funkčnosti, hospodárnosti a společenského významu, ale i z hlediska ochrany svého zdraví i zdraví druhých, ochrany životního prostředí i ochrany kulturních a společenských hodnot
- využívat znalosti a zkušenosti získané v jednotlivých vzdělávacích oblastech v zájmu vlastního rozvoje i své přípravy na budoucnost, činit podložená rozhodnutí o dalším vzdělávání a profesním zaměření
- orientovat se v základních aktivitách potřebných k uskutečnění podnikatelského záměru a k jeho realizaci, chápat podstatu, cíl a riziko podnikání, rozvíjet své podnikatelské myšlení¹

Na konci základního vzdělávání by měl žák díky digitálním kompetencím schopen:

- ovládat běžně používaná digitální zařízení, aplikace a služby; využívat je při učení i při zapojení do života školy a do společnosti; samostatně rozhodovat, které technologie pro jakou činnost či řešený problém použít
- získávat, vyhledávat, kriticky posuzovat, spravovat a sdílet data, informace a digitální obsah, k tomu volit postupy, způsoby a prostředky, které odpovídají konkrétní situaci a účelu
- vytvářet a upravovat digitální obsah, kombinovat různé formáty, vyjadřovat se za pomoci digitálních prostředků
- využívat digitální technologie, aby si usnadnil práci, zautomatizoval rutinní činnosti, zefektivnil či zjednodušil své pracovní postupy a zkvalitnil výsledky své práce

- chápat význam digitálních technologií pro lidskou společnost, seznamovat se s novými technologiemi, kriticky hodnotit jejich přínosy a reflektovat rizika jejich využívání
- předcházet situacím ohrožujícím bezpečnost zařízení i dat, situacím s negativním dopadem na jeho tělesné a duševní zdraví i zdraví ostatních; při spolupráci, komunikaci a sdílení informací v digitálním prostředí jednat eticky ¹

Mezi algoritmické a rozumové schopnosti, které díky této digitální didaktické pomůcce rozvíjíme, bychom mohli zařadit:

- Ověření programu, zda je napsaný správně
- Navrhování řešení – vybrat vhodnou cestu k cíli
- Určení cílového místa, kam by mělo autíčko daným programem dojet
- Určení počátečního místa, odkud by mělo autíčko vyjet, aby při daném programu dojelo do daného místa
- Hledání chyby v programu (při jeho vykonávání)
- Zjednodušení programu
- Zapsání programu
- Úvahy o řetězení programů (co se stane, když se program vykoná vícekrát za sebou)
- Prostorovou orientaci
- Představivost (rozmyšlení pohybu autíčka, kde se bude nacházet, kolik kroků musí udělat k cíli)
- Vyjadřovací schopnosti (popíše pohyb)
- Komunikační schopnosti (vysvětluje, hodnotí, komunikuje se spolužáky)
- Tvořivost (vymýšlí úkoly pro spolužáky)²

Programovatelná digitální vzdělávací pomůcka Pro-Bot je součástí výuky informačních technologií, ale její využití naleznou i jiné předměty na 2. stupni základní školy.

Zejména ve výuce matematiky se tato pomůcka přímo nabízí. Při probírání geometrie v rovině, a to zejména při probírání úhlu a jeho velikosti, rovinných útvarů, jako jsou trojúhelníky, čtyřúhelníky (lichoběžník, rovnoběžník), pravidelné mnohoúhelníky. Digitální pomůcku Pro-Bot lze využít i při řešení nestandardních aplikačních úloh, při kterých užívá logickou úvahu a nalézá různá řešení předkládaných nebo zkoumaných situací.

¹ Rámcový vzdělávací program pro základní vzdělávání (RVP ZV) – edu.cz. edu.cz – Jednotný metodický portál MŠMT [online]. Dostupné z: <https://www.edu.cz/rvp-ramcove-vzdelavaci-programy/ramcovy-vzdelavaci-program-pro-zakladni-vzdelavani-rvp-zv/>

² MANĚNOVÁ, Martina, SIMONA, PEKÁRKOVÁ, 2019. Algoritmizace s využitím robotických hraček. [online]. Dostupné z: https://imysleni.cz/images/vyukove_materialy/UHK_Metodicka_prirucka_Bee_bot.pdf

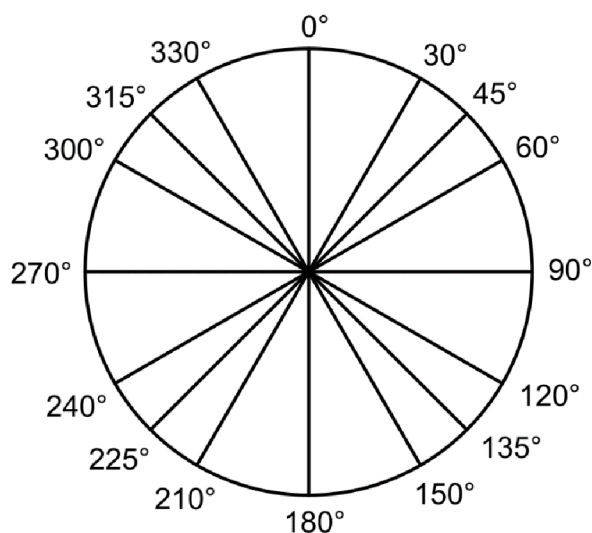
3.1 Úhel a jeho velikost

Úhel je část roviny vymezená dvěma polopřímkami se společným počátkem. Velikost úhlu se měří nejčastěji ve stupních, přičemž plný úhel má velikost 360° .

Úhly se využívají v mnoha oblastech geometrie, jako například v trojúhelníku, čtyřúhelníku nebo mnohoúhelníku.

První krok při práci s úhly je základní poznávání úhlů, kde je potřeba získat základní představu o úhlech a schopnost odhadnout velikost úhlu podle obrázku.

Často používané úhly ukazuje obrázek:

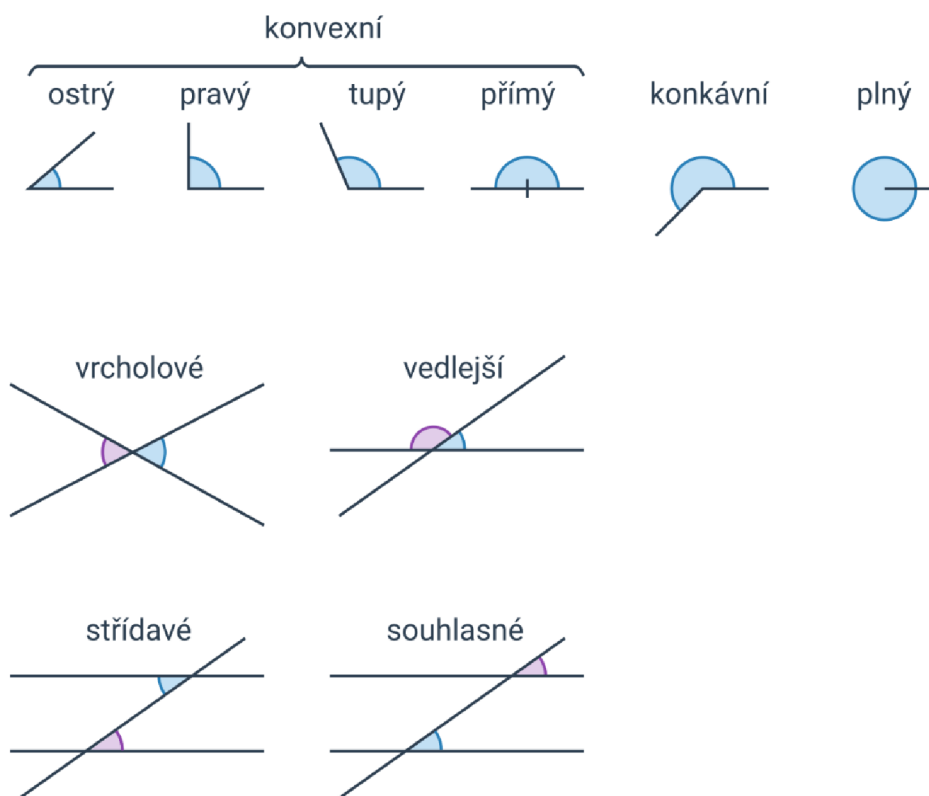


Obr. 7: Základní velikosti úhlů

(zdroj: Úhly – Procvičování online – Umíme matematiku. [online]. Dostupné z: <https://www.umimematiku.cz/cviceni-uhly>)

Další krok je pak znalost pojmů souvisejících s úhly, mezi které patří třeba úhel ostrý, tupý, pravý, plný, konvexní a konkávní (nekonvexní), vrcholové a vedlejší, souhlasné a střídavé.¹

¹ Úhly – Procvičování online – Umíme matematiku. [online]. Dostupné z: <https://www.umimematiku.cz/cviceni-uhly>



Obr. 8: Typy úhlů

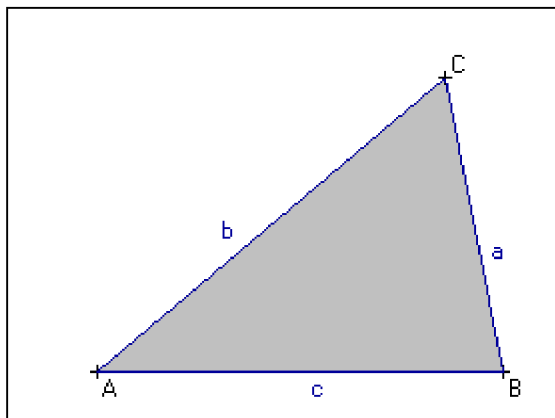
(zdroj: Úhly – Procvičování online – Umíme matematiku. [online]. Dostupné z: <https://www.umimematiku.cz/cviceni-uhly>)

- plný úhel je úhel o velikosti 360°
- přímý úhel je úhel o velikosti 180°
- pravý úhel je úhel o velikosti 90°
- ostrý úhel je úhel menší než 90°
- tupý úhel je úhel větší než 90° a menší než 180°
- konvexní úhel je úhel menší nebo roven 180°
- nekonvexní, konkávni úhel je úhel větší než 180°
- vrcholové úhly jsou dvojice úhlů, jejichž ramena jsou opačné polopřímky
- vedlejší úhly jsou dvojice úhlů, jejichž jedno rameno je společné a druhá ramena jsou opačné polopřímky
- souhlasné úhly jsou dvojice úhlů, jejichž první ramena leží na jedné přímce a druhá ramena jsou rovnoběžná, přitom směr příslušných ramen je stejný
- střídavé úhly jsou dvojice úhlů, jejichž první ramena leží na jedné přímce a druhá ramena jsou rovnoběžná, přitom směr příslušných ramen je opačný¹

¹ Úhly – Procvičování online – Umíme matematiku. [online]. Dostupné z: <https://www.umimematiku.cz/cviceni-uhly>

3.2 Trojúhelník

Trojúhelník ABC s vrcholy A, B, C lze definovat jako průnik tří polorovin ABC, BCA a CAB. Pokud tyto body leží v jedné přímce, potom takový trojúhelník neexistuje. Jedná se tedy o rovinný útvar ohraničený třemi úsečkami AB, AC, BC, které se nazývají strany trojúhelníku.¹



Obr. 9: Trojúhelník

(zdroj: Studentské práce – diplomky – geometrie živě. Katedra didaktiky matematiky Univerzity Karlovy. [online]. Dostupné z: https://kdm.karlin.mff.cuni.cz/diplomky/stepan_kurka/trojuhelnik.htm)

Aby trojúhelník o stranách a , b , c existoval, musí platit trojúhelníková nerovnost, tj. součet každých dvou délek stran musí být větší než délka strany třetí. Délky stran trojúhelníku se značí pro jednoduchost stejně jako strany samotné.¹

Trojúhelníková nerovnost:

$$a < b + c, b < a + c, c < a + b$$

Kratší zápis:

$$|b - c| < a < b + c$$

Rozdělení trojúhelníků podle délek stran

Trojúhelník obecný.

$$a \neq b \neq c \neq a$$

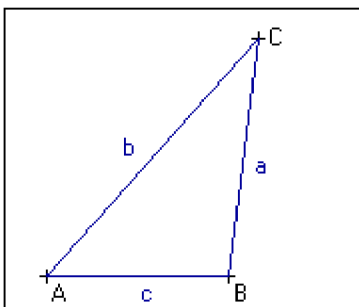
Trojúhelník rovnoramenný.

$$a = b \neq c$$

Trojúhelník rovnostranný.

$$a = b = c$$

¹ Studentské práce – diplomky – geometrie živě. Katedra didaktiky matematiky Univerzity Karlovy. [online]. Dostupné z: https://kdm.karlin.mff.cuni.cz/diplomky/stepan_kurka/trojuhelnik.htm

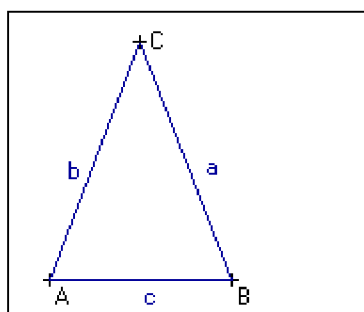
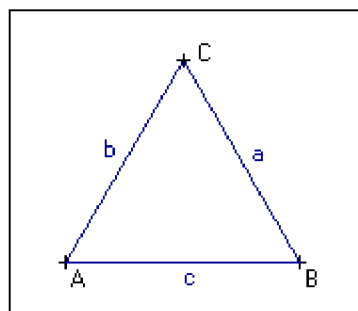


Obr. 10: Obecný trojúhelník

(zdroj: Studentské práce – diplomky – geometrie živě. Katedra didaktiky matematiky Univerzity Karlovy. [online]. Dostupné z: https://kdm.karlin.mff.cuni.cz/diplomky/stepan_kurka/trojuhelnik.htm)

Obr. 11: Rovnostranný trojúhelník

(zdroj: Studentské práce – diplomky – geometrie živě. Katedra didaktiky matematiky Univerzity Karlovy. [online]. Dostupné z: https://kdm.karlin.mff.cuni.cz/diplomky/stepan_kurka/trojuhelnik.htm)

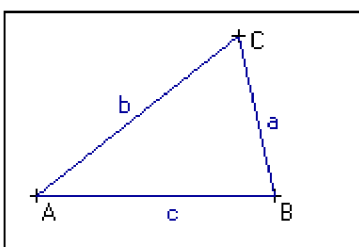


Obr. 12: Rovnoramenný trojúhelník

(zdroj: Studentské práce – diplomky – geometrie živě. Katedra didaktiky matematiky Univerzity Karlovy. [online]. Dostupné z: https://kdm.karlin.mff.cuni.cz/diplomky/stepan_kurka/trojuhelnik.htm)

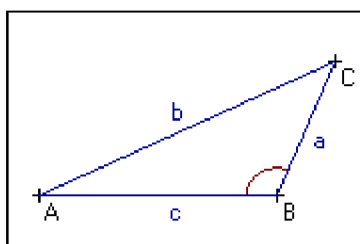
U rovnoramenného trojúhelníku se stejně dlouhé strany nazývají ramena, strana třetí je potom základna.

Rozdělení trojúhelníků podle velikosti vnitřních úhlů



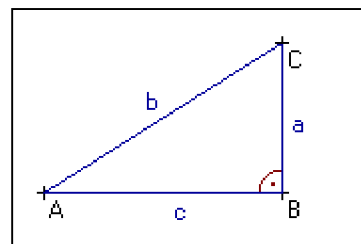
Obr. 13: Ostroúhlý trojúhelník

(zdroj: Studentské práce – diplomky – geometrie živě. Katedra didaktiky matematiky Univerzity Karlovy. [online]. Dostupné z: https://kdm.karlin.mff.cuni.cz/diplomky/stepan_kurka/trojuhelnik.htm)



Obr. 14: Tupoúhlý trojúhelník

(zdroj: Studentské práce – diplomky – geometrie živě. Katedra didaktiky matematiky Univerzity Karlovy. [online]. Dostupné z: https://kdm.karlin.mff.cuni.cz/diplomky/stepan_kurka/trojuhelnik.htm)

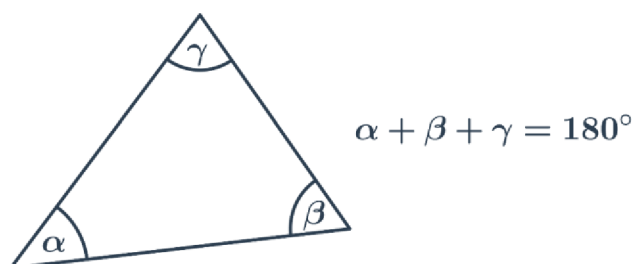


Obr. 15: Pravoúhlý trojúhelník

(zdroj: Studentské práce – diplomky – geometrie živě. Katedra didaktiky matematiky Univerzity Karlovy. [online]. Dostupné z: https://kdm.karlin.mff.cuni.cz/diplomky/stepan_kurka/trojuhelnik.htm)

Trojúhelník ostroúhlý má velikosti vnitřních úhlů menší než 90° . Trojúhelník pravouhlý má velikost jednoho vnitřního úhlu rovno 90° . V tupouhlém trojúhelníku je velikost jednoho úhlu větší než 90° .¹

Při výpočtu velikosti neznámého úhlu v trojúhelníku je využívána základní vlastnost, že součet vnitřních úhlu v trojúhelníku je 180° .

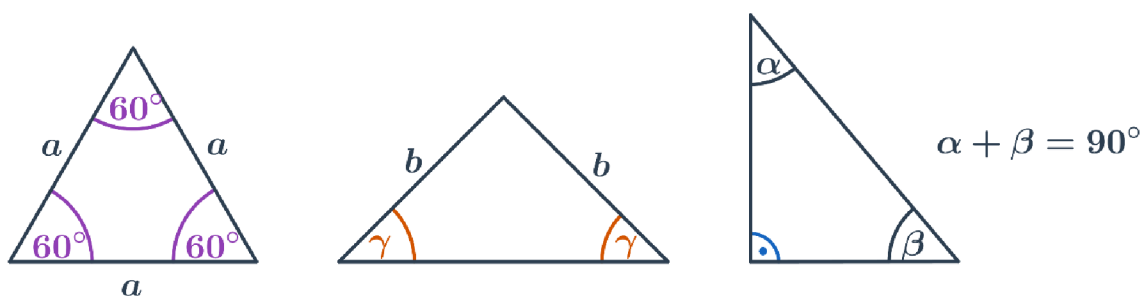


Obr. 16: Velikost vnitřních úhlů trojúhelníku

(zdroj: Úhly v trojúhelníku – Procvičování online – Umíme matematiku. [online]. Dostupné z: <https://www.umimematiku.cz/cviceni-uhly-v-trojuhelniku>)

Speciální případy:

- V rovnostranném trojúhelníku mají všechny vnitřní úhly velikost 60° .
- V rovnoramenném trojúhelníku jsou oba úhly u základny stejné.
- V pravouhlém trojúhelníku je velikost jednoho úhlu 90° , součet velikostí zbývajících dvou úhlů je také 90° .²



Obr. 17: Vnitřní úhly trojúhelníku ve speciálních případech

(zdroj: Úhly v trojúhelníku – Procvičování online – Umíme matematiku. [online]. Dostupné z: <https://www.umimematiku.cz/cviceni-uhly-v-trojuhelniku>)

¹ Studentské práce –diplomky – geometrie živě. Katedra didaktiky matematiky Univerzity Karlovy. [online]. Dostupné z: https://kdm.karlin.mff.cuni.cz/diplomky/stepan_kurka/trojuhelnik.htm

² Úhly – Procvičování online – Umíme matematiku. [online]. Dostupné z: <https://www.umimematiku.cz/cviceni-uhly>

3.2.1 Pythagorova věta

Pro výpočet délek stran v pravoúhlém trojúhelníku se používá Pythagorova věta. Z obecného vyjádření lze odvodit výpočty pro určení délek obou odvěsen a přepony daného pravoúhlého trojúhelníku.

Pythagorova věta se používá pro řešení konstrukčních nebo početních úloh. V praxi lze tuto větu využít pro přibližné výpočty vzdušných vzdáleností mezi dvěma objekty nebo výpočet délky hranice pozemku.

Pythagorova věta platí v každém pravoúhlém trojúhelníku a vyjadřuje, že obsah čtverce nad přeponou je roven součtu obsahů čtverců nad oběma odvěsnami.

Přeponou trojúhelníku označujeme jeho nejdelší stranu a odvěsnami dvě kratší strany. Přepona je označena znakem c a odvěsny znaky a , b .

Pythagorova věta – vzorec

$$c^2 = a^2 + b^2$$

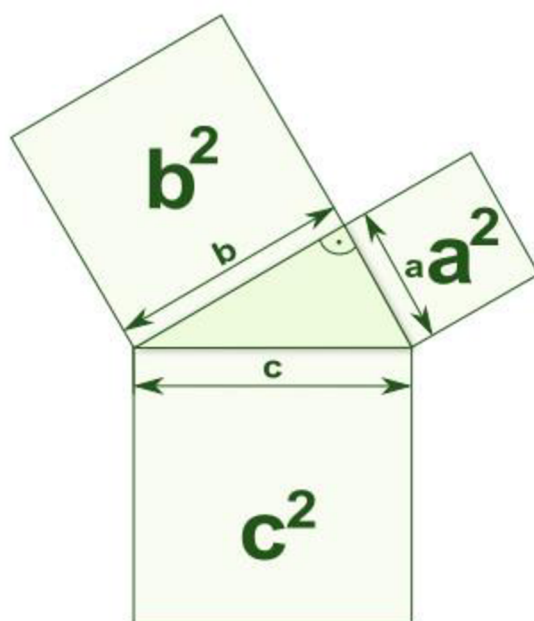
Pythagorova věta – odvozené vzorce

Při znalosti délky dvou stran můžeme pomocí odvozených vzorců z **Pythagorovy věty** dopočítat stranu třetí.¹

$$c = \sqrt{a^2 + b^2}$$

$$a = \sqrt{c^2 - b^2}$$

$$b = \sqrt{c^2 - a^2}$$



Obr. 18: Pythagorova věta

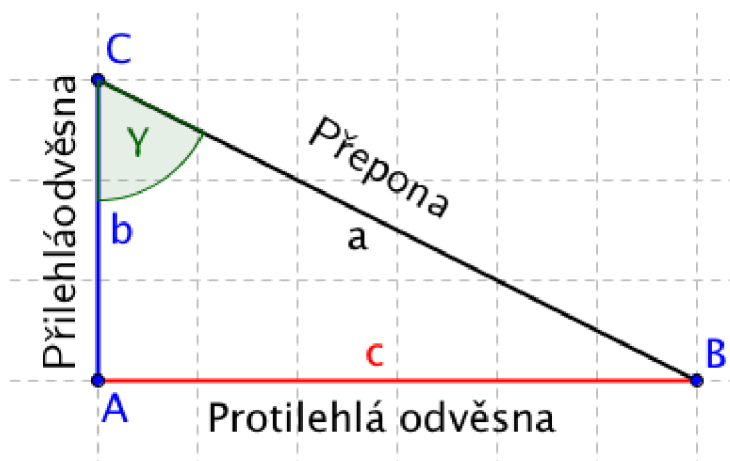
(zdroj: Dostudujte.cz – individuální doučování bez agentury. [online]. Dostupné z: <https://www.dostudujte.cz/matematika/trojuhelnik/pythagorova-veta>

¹ Dostudujte.cz – individuální doučování bez agentury. [online]. Dostupné z: <https://www.dostudujte.cz/matematika/trojuhelnik/pythagorova-veta>

3.2.2 Goniometrické funkce

Goniometrické funkce pracují s úhly v trojúhelníku. Přestože goniometrické funkce můžeme nějakým způsobem používat u jakéhokoliv trojúhelníku, často pracujeme pouze s pravouhlým trojúhelníkem.

Všechny goniometrické funkce nám ukazují vztah mezi nějakým úhlem v trojúhelníku a poměrem délek dvou stran. Vstupem do goniometrické funkce je tak velikost úhlu. Výstupem je poměr nějakých dvou stran. Jednotlivé funkce se liší podle toho, s jakými stranami pracují. Je to dobré v případě, kdy znáte jeden úhel a délku jedné strany a potřebujete dopočítat zbývající strany.¹



Obr. 19: Pravoúhlý trojúhelník

(zdroj: Matematika polopatě. [online]. Dostupné z: <https://www.matweb.cz/goniometrie/>)

Sinus úhlu gama se rovná poměru délky protilehlé odvěsny ku délce přepony.

$$\sin \gamma = \frac{c}{a}$$

Cosinus úhlu gama se rovná poměru délky přilehlé odvěsny ku délce přepony.

$$\cos \gamma = \frac{b}{a}$$

Tangens úhlu alfa se rovná poměru délky protilehlé odvěsny ku délce přilehlé odvěsny.

$$\tan \gamma = \frac{c}{b}$$

Kotangens úhlu alfa se rovná poměru délky přilehlé odvěsny ku délce protilehlé odvěsny.

$$\cot \gamma = \frac{b}{c}$$

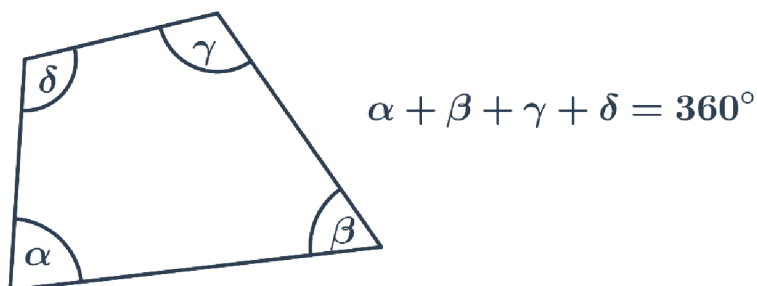
¹ Matematika polopatě. [online]. Dostupné z: <https://www.matweb.cz/goniometrie/>

3.3 Čtyřúhelník

Čtyřúhelník je n -úhelník pro $n = 4$, kde součet vnitřních úhlů ve čtyřúhelníku je 360° .

Čtyřúhelníky lze rozdělit několika způsoby. Klasifikace, která je zde uvedena, vychází z rozdělení čtyřúhelníků na tři základní skupiny podle rovnoběžnosti stran:

- rovnoběžník – obě dvojice protějších stran rovnoběžné
dále se dělí buď podle úhlů:
 - pravouhlý – čtverec, obdélník
 - kosoúhlý – kosočtverec, kosodélníknebo podle délek stran:
 - rovnostranný – čtverec, kosočtverec (všechny strany stejně dlouhé)
 - různostranný – obdélník, kosodélník (dvojice protějších stran jsou stejně dlouhé)
- lichoběžník – pouze jedna dvojice protějších stran rovnoběžná
kromě obecného lichoběžníku známe ještě dva speciální typy:
 - rovnoramenný lichoběžník – nerovnoběžné strany shodné
 - pravouhlý lichoběžník – jedno rameno kolmé k základně
- různoběžník – čtyřúhelník, jehož žádné dvě strany nejsou rovnoběžné¹



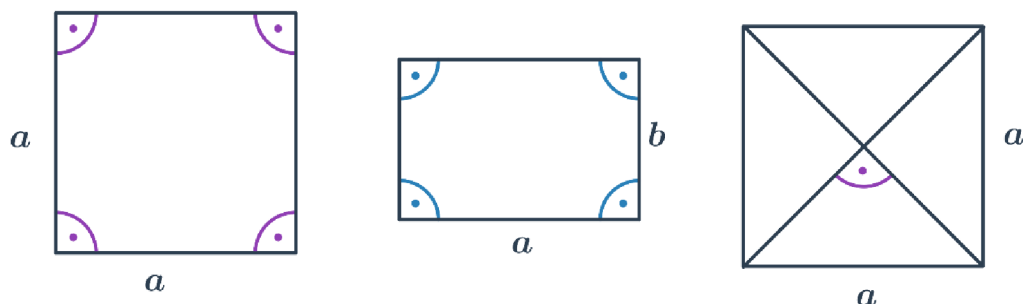
Obr. 20: Různoběžník

(zdroj: Úhly ve čtyřúhelníku – Procvičování online – Umíme matematiku. [online]. Dostupné z: <https://www.umimematiku.cz/cviceni-uhly-ve-ctyruhelniku>)

3.3.1 Čtverec a obdélník

- Ve čtverci i obdélníku je velikost všech vnitřních úhlů 90° .
- Ve čtverci svírají úhlopříčky úhel o velikosti 90° .

¹ Studentské práce – diplomky – geometrie živě. Katedra didaktiky matematiky Univerzity Karlovy. [online]. Dostupné z: https://kdm.karlin.mff.cuni.cz/diplomky/stepan_kurka/trojuhelnik.htm

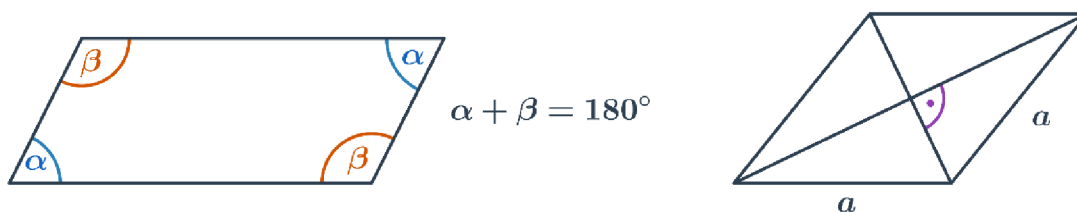


Obr. 21: Čtverec a obdélník

(zdroj: Úhly ve čtyřúhelníku – Procvičování online – Umíme matematiku. [online]. Dostupné z: <https://www.umimematiku.cz/cviceni-uhly-ve-ctyruhelniku>)

3.3.2 Kosočtverec, kosodélník

- Protější úhly mají stejnou velikost.
- Součet velikostí sousedních úhlů je 180° .
- Speciálním případem rovnoběžníku je kosočtverec, jehož úhlopříčky svírají pravý úhel.¹



Obr. 22: Kosočtverec a kosodélník

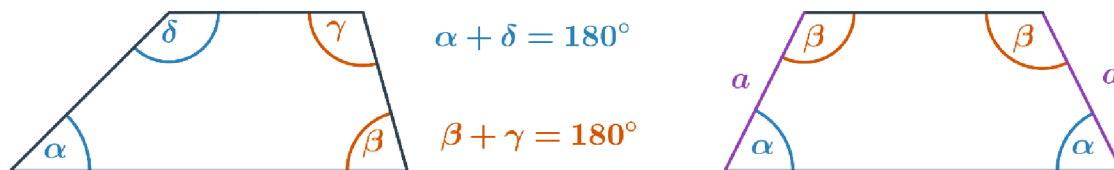
(zdroj: Úhly ve čtyřúhelníku – Procvičování online – Umíme matematiku. [online]. Dostupné z: <https://www.umimematiku.cz/cviceni-uhly-ve-ctyruhelniku>)

3.3.3 Lichoběžník

- Součet velikostí vnitřních úhlů u ramen je 180° .
- V rovnoramenném lichoběžníku jsou úhly u základů shodné.²

¹ Úhly ve čtyřúhelníku – Procvičování online – Umíme matematiku. [online]. Dostupné z: <https://www.umimematiku.cz/cviceni-uhly-ve-ctyruhelniku>)

² Úhly ve čtyřúhelníku – Procvičování online – Umíme matematiku. [online]. Dostupné z: <https://www.umimematiku.cz/cviceni-uhly-ve-ctyruhelniku>)

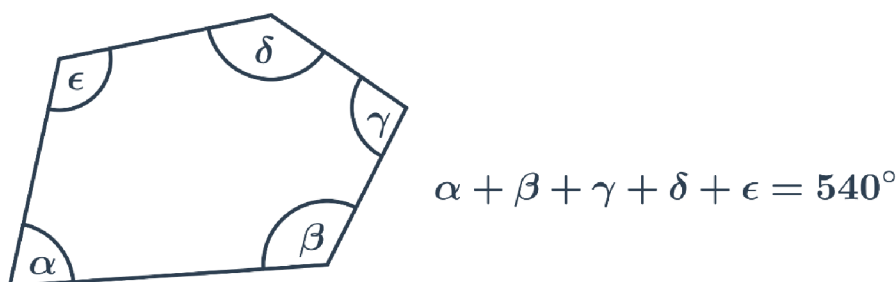


Obr. 23: Lichoběžník

(zdroj: Úhly ve čtyřúhelníku – Procvičování online – Umíme matematiku. [online]. Dostupné z: <https://www.umimematiku.cz/cviceni-uhly-ve-ctyruhelniku>)

3.4 Mnohoúhelník

Součet vnitřních úhlů v obecném mnohoúhelníku s n stranami (tedy n -úhelníku) je $180^\circ \cdot (n-2)$. Například v pětiúhelníku je součet vnitřních úhlů $180^\circ \cdot (5-2) = 540^\circ$. Každý vnitřní úhel pak může mít jinou velikost.¹



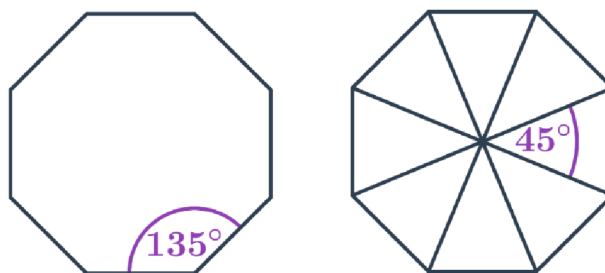
Obr. 24: Součet vnitřních úhlů mnohoúhelníku

(zdroj: Úhly mnohoúhelníky – Procvičování online – Umíme matematiku. [online]. Dostupné z: <https://www.umimematiku.cz/cviceni-uhly-mnohouhelniky>)

3.4.1 Pravidelný mnohoúhelník

- Každý vnitřní úhel v pravidelném mnohoúhelníku s n vrcholy má velikost $180^\circ \cdot \frac{n-2}{n}$.
Například v pravidelném osmiúhelníku má každý vnitřní úhel velikost $180^\circ \cdot \frac{8-2}{8} = 135^\circ$.
- Velikost středového úhlu pravidelného n -úhelníku je $\frac{360^\circ}{n}$. Například v pravidelném osmiúhelníku má každý středový úhel velikost $\frac{360^\circ}{8} = 45^\circ$.

¹ Úhly mnohoúhelníky – Procvičování online – Umíme matematiku. [online]. Dostupné z: <https://www.umimematiku.cz/cviceni-uhly-mnohouhelniky>



Obr. 25: Velikosti vnitřních úhlů v osmiúhelníku

(zdroje: Úhly mnohoúhelníky – Procvičování online – Umíme matematiku. [online]. Dostupné z: <https://www.umimematiku.cz/cviceni-uhly-mnolehelniky>)

Při výpočtu neznámého úhlu v mnohoúhelníku lze využít i vrcholových a vedlejších úhlů.¹

¹ Úhly mnohoúhelníky – Procvičování online – Umíme matematiku. [online]. Dostupné z: <https://www.umimematiku.cz/cviceni-uhly-mnolehelniky>

4. Využití Pro-Bota v matematice

Tato část se zaměřuje na výběr a sestavení vhodných úloh pro použití programovatelné digitální pomůcky Pro-Bot v matematice na 2. stupni základní školy.

Následující úlohy jsou číslovány přirozenými čísly a jsou rozděleny do pěti podkapitol, které obsahují návod, kdy je vhodné dané úlohy zařadit do výuky, ale také postřehy z testování těchto úkolů ve výuce. Dále také každá podkapitola obsahuje vždy několik úloh i s řešením. Každé řešení obsahuje buď řetězec příkazů a návod pro naprogramování autíčka Pro-Bot nebo správnou odpověď. Dále také každý příklad obsahuje printscreen řešení, které je naprogramováno v simulačním softwaru Probotix.

Podkapitoly jsou voleny tak, aby spadaly do osnov výuky na 2. stupni základní školy.

Podkapitoly jsou:

- Úhel a jeho velikost – 10 úloh i s řešeními
- Trojúhelník – 5 úloh i s řešeními
- Čtyřúhelníky:
 - čtverec a obdélník – 2 úlohy i s řešeními
 - kosočtverec a kosodélník – 3 úlohy i s řešeními
 - lichoběžník – 4 úlohy i s řešeními
- Mnohoúhelník – 4 úlohy i řešeními
- Nestandardní aplikační úlohy – 27 úloh i řešeními

4.1 Úhel a jeho velikost

Tato kapitola obsahuje 10 úloh, díky kterým se dá procvičit učivo, které se zabývá typy úhlů a jejich velikostí. Úlohy jsou sestaveny od jednodušších po složitější.

Nejdříve je zadán příkaz, který se má vložit do digitální didaktické pomůcky Pro-Bot a žák má zjistit, jaký typ úhlu byl nakreslen anebo jakou velikost má tento úhel. Poté jsou zde úlohy, ve kterých má žák za úkol nakreslit úhel o dané velikosti.

Při řešení každé této úlohy je dobré žáky upozornit na to, že do autíčka je třeba vložit velikost vedlejšího úhlu. Délka základního kroku je 25 cm a základní otočení je o 90° .

Každá úloha obsahuje i řešení, které je uděláno v softwaru Probotix. U některých úloh toto řešení není jediné.

Tuto kapitolu je vhodné zařadit do výuky v době, kdy se probírají typy a velikosti úhlů.

Z testování těchto úloh vplynuly následující postřehy, které mohou přispět k usnadnění práce s touto robotickou pomůckou:

- při seznamování s digitální didaktickou pomůckou Pro-Bot je vhodná vnitřní diferenciací třídy (skupinky cca po 4–6 žácích)
- je třeba zajistit dostatečně velký papír nebo podložku, lze využít i pevný ubrus na který se budou dané úlohy kreslit
- nejprve nechat žáky ať si vyzkouší nahodile, jak autíčko pracuje, lépe si zafixují jednotlivá tlačítka
- u některých žáků je problém je pravolevá orientace
- zpočátku nutnost žáky stále upozorňovat, aby nezapomínali vymazávat program úkolu z předchozího úkolu (tlačítko CLEAR), po nějaké době si to začnou hlídat mezi sebou sami a upozorňovat i ostatní kamarády
- při hledání chyby nemusí mazat celý příkaz, ale stačí jen řádek, kde našli chybu
- výsledné úhly není třeba měřit, velikost těchto úhlů je možné zjistit z příkazů, které se vkládají do autíčka
- žáci i učitel mohou obměňovat tyto úlohy – jiné rozměry úseček, jiná velikost úhlů, otočení na druhou stranu

Úlohy:

1. Níže daný řetězec příkazů zadejte do autíčka Pro-Bot a zjistěte, zda nakreslený úhel má 90° .

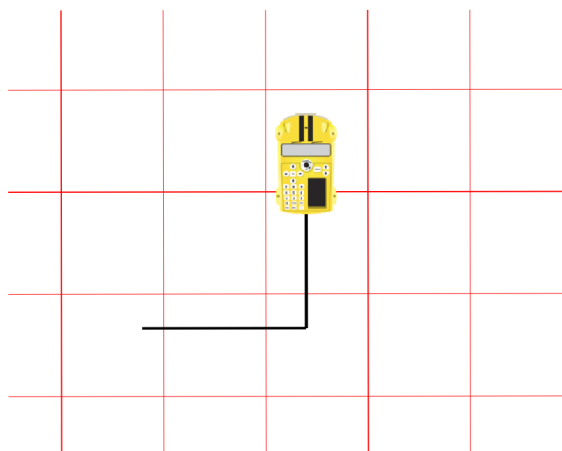
Fd (jed' rovně)

Lt (otoč se do leva)

Fd (jed' rovně)

Řešení:

Ano, úhel, který vyšel má 90° .



Obr. 26: Úhel a jeho velikost – řešení úlohy č. 1
(zdroj: Vlastní zdroj autora)

2. Níže daný řetězec příkazů zadejte do autíčka Pro-Bot a poté zjistěte, kolik stupňů měří nakreslený ostrý úhel.

Fd (jed' rovně)

Rt 120 (otoč se doprava o 120°)

Fd (jed' rovně)

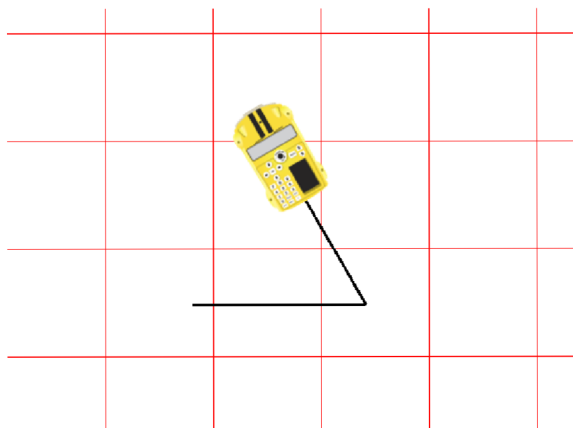
Řešení:

Výsledkem je velikost úhlu, který je vedlejší k velikosti úhlu otočení 120° .

Velikost vedlejšího úhlu se vypočítá

$$180^\circ - 120^\circ = 60^\circ.$$

Ostrý úhel, který vyšel má 60° .



Obr. 27: Úhel a jeho velikost – řešení úlohy č. 2
(zdroj: Vlastní zdroj autora)

3. Níže daný řetězec příkazů zadejte do autíčka Pro-Bot a zjistěte, kolik stupňů měří nakreslený tupý úhel.

Fd 30 (jed' rovně 30 cm)

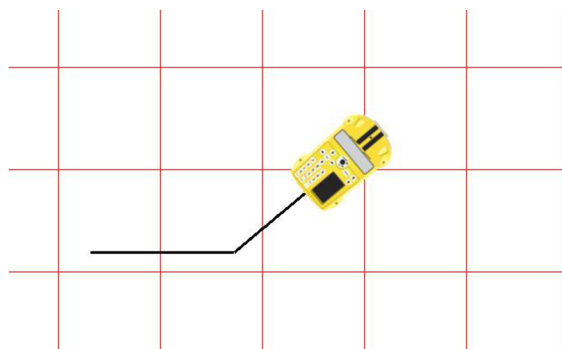
Lt 40 (otoč se o 40° doleva)

Fd 30 (jed' rovně 30 cm)

Řešení:

Výsledkem je velikost úhlu, který je vedlejší k velikosti úhlu otočení 40°. To znamená $180^\circ - 40^\circ = 140^\circ$.

Tupý úhel, který vyjde má 140°.



Obr. 28: Úhel a jeho velikost – řešení úlohy č. 3
(zdroj: Vlastní zdroj autora)

4. Napište řetězec příkazů, který nakreslí úhel o velikosti 130°. Následně řetězec příkazů vložte do autíčka a nakreslete. Délku ramen zvolte libovolnou. Určete, o jaký typ úhlu se jedná.

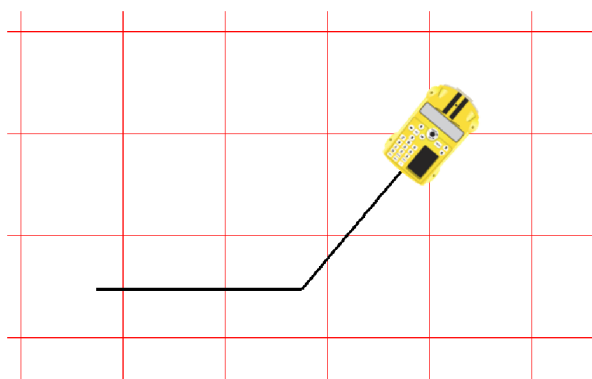
Řešení:

Do autíčka je třeba zadat velikost úhlu, který je vedlejší k velikosti úhlu 130°. Je třeba tam zadat otočení doprava nebo doleva o 50°. Délka ramen je libovolná. V tomto řešení mají délky ramen velikost 30 cm. Jedná se o tupý úhel.

Fd 30 (jed' rovně 30 cm)

Lt (Rt) 50 (otoč se doprava nebo doleva o 50°)

Fd 30 (jed' rovně 30 cm)



Obr. 29: Úhel a jeho velikost – řešení úlohy č. 4
(zdroj: Vlastní zdroj autora)

5. Napište řetězec příkazů, který nakreslí úhel o velikosti 45° . Následně řetězec příkazů vložte do autíčka a nakreslete. Délku ramen zvolte libovolnou. Určete, o jaký typ úhlu se jedná.

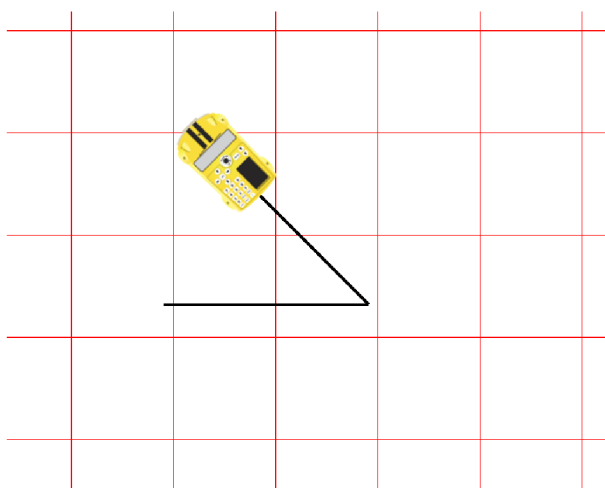
Řešení:

Do autíčka je třeba zadat velikost úhlu, který je vedlejší k úhlu 45° . Je třeba tam zadat otočení doprava nebo doleva o 135° . Délka ramen je libovolná. V tomto řešení mají délky ramen velikost 40 cm. Jedná se o ostrý úhel.

Fd 40 (jed' rovně 40 cm)

Lt (Rt) 135 (otoč se doprava nebo doleva o 135°)

Fd 40 (jed' rovně 40 cm)



Obr. 30: Úhel a jeho velikost – řešení úlohy č. 5
(zdroj: Vlastní zdroj autora)

6. Napište řetězec příkazů, který nakreslí úhel o velikosti 75° . Následně řetězec příkazů vložte do autíčka a nakreslete. Délku ramen zvolte libovolnou. Určete, o jaký typ úhlu se jedná.

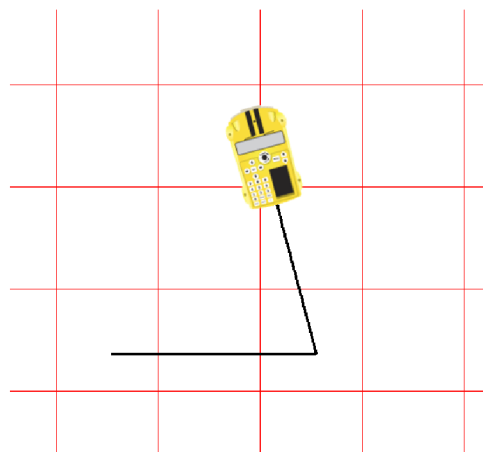
Řešení:

Do autíčka je třeba zadat velikost úhlu, který je vedlejší k úhlu 75° . Je třeba tam zadat otočení doprava nebo doleva o 105° . Délka ramen je libovolná. V tomto řešení mají délky ramen velikost 20 cm. Jedná se o ostrý úhel.

Fd 20 (jed' rovně 20 cm)

Lt (Rt) 105 (otoč se o 105°)

Fd 20 (jed' rovně 20 cm)



Obr. 31: Úhel a jeho velikost – řešení úlohy č. 6
(zdroj: Vlastní zdroj autora)

7. Níže daný řetězec příkazů zadejte do autíčka Pro-Bot a zjistěte, kolik stupňů měří konvexní úhly, které tvoří cesta, kterou autíčko projelo. A určete typy těchto úhlů.

Fd 50 (jed' rovně 50 cm)

Rt (otoč se doprava)

Fd 40 (jed' rovně 40 cm)

Lt 45 (otoč se doleva)

Fd 30 (jed' rovně 30 cm)

Rt 45 (otoč se doprava)

Fd 50 (jed' rovně 50 cm)

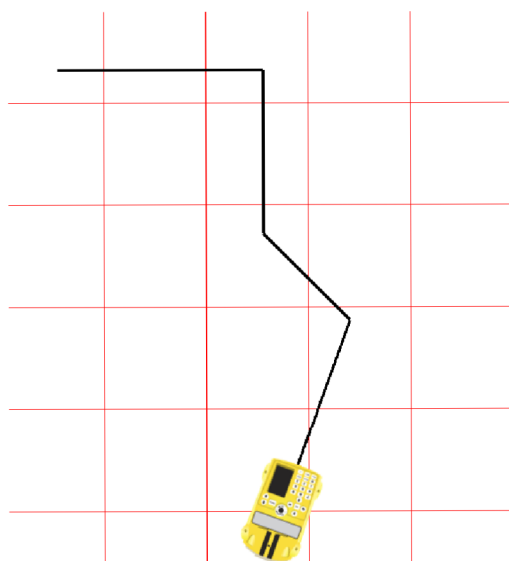
Řešení:

Výsledkem jsou velikosti vedlejších úhlů k velikostem otočení, které jsou vloženy do autíčka (psané postupně, jak autíčko jede):

90° - pravý úhel

135° - tupý úhel

115° - tupý úhel



Obr. 32: Úhel a jeho velikost – řešení úlohy č. 7
(zdroj: Vlastní zdroj autora)

8. Níže daný řetězec příkazů zadejte do autíčka Pro-Bot a zjistěte, kolik stupňů měří konvexní úhly, které tvoří cesta, kterou autíčko projelo. A určete typy těchto úhlů.

Fd 30 (jed' rovně 30 cm)

Rt 35 (otoč se doprava o 35°)

Fd 20 (jed' rovně 20 cm)

Rt 75 (otoč se doprava o 75°)

Fd 40 (jed' rovně 40 cm)

Rt 115 (otoč se doprava o 115°)

Fd 40 (jed' rovně 40 cm)

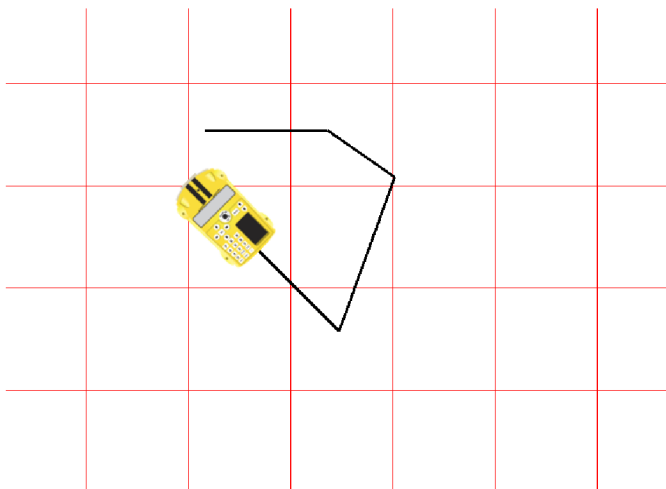
Řešení:

Výsledkem jsou velikosti vedlejších úhlů k velikostem otočení, které jsou vloženy do autíčka (psané postupně, jak autíčko jede):

145° - tupý úhel

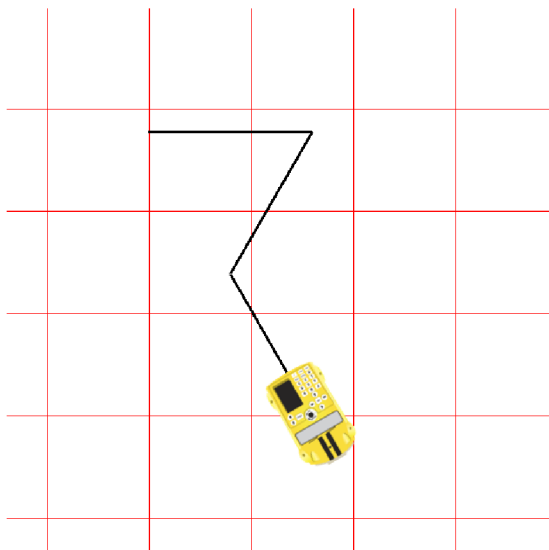
105° - tupý úhel

65° - ostrý úhel



*Obr. 33: Úhel a jeho velikost – řešení úlohy č. 8
(zdroj: Vlastní zdroj autora)*

9. Zapište řetězec příkazů, pomocí kterých lze nakreslit cestu, kterou vidíte na obrázku. Délku ramen zvolte 40 cm. Napište velikosti a typy konvexních úhlů, jejichž ramena tvoří cesta autíčka.



*Obr. 34: Úhel a jeho velikost – řešení úlohy č. 9
(zdroj: Vlastní zdroj autora)*

Řešení:

Řešením je příkaz, který je uveden níže. Pro zjištění velikostí úhlů je třeba použít úhломěr. Do autíčka se poté zadává velikost vedlejších úhlů k úhlům, které jsme změřili.

Fd 40

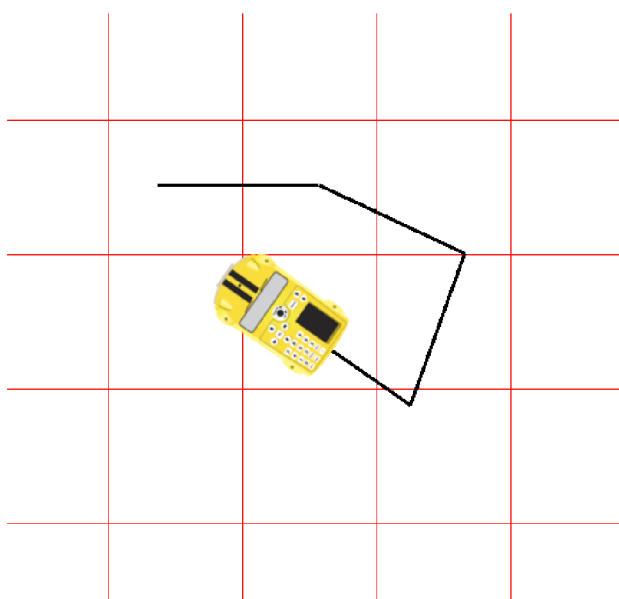
Rt 120

Fd 40

Lt 60

Fd 40 *Úhly, kterými autíčko projede jsou: 60° - ostrý úhel, 120° - tupý úhel.*

10. Zapište řetězec příkazů, pomocí kterých lze nakreslit cestu, kterou vidíte na obrázku. Délku ramen zvolte 3 dm. Napište velikosti a typy konvexních úhlů, jejichž ramena tvoří cesta autíčka.



*Obr. 35: Úhel a jeho velikost – řešení úlohy č. 10
(zdroj: Vlastní zdroj autora)*

Řešení:

Řešením je příkaz, který je uveden níže. Pro zjištění velikostí úhlů je třeba použít úhломěr. Do autíčka se poté zadává velikost vedlejších úhlů k úhlům, které jsme změřili.

Fd 3

Rt 25

Fd 3

Rt 85

Fd 3

Rt 105

Fd 3

Úhly, kterými autíčko projede jsou: 155° - tupý úhel, 95° - tupý úhel, 75° - ostrý úhel.

4.2 Trojúhelník

Tato kapitola obsahuje 10 úloh, díky kterým se dá procvičit učivo, které se zabývá vlastnostmi a konstrukcí trojúhelníku. Úlohy jsou sestaveny od jednodušších po složitější.

Tyto úlohy jsou voleny tak, že je třeba zjistit příkaz, který se má vložit do digitální didaktické pomůcky Pro-Bot a poté danou úlohu nakreslit.

Při řešení každé této úlohy je dobré žáky upozornit na to, že do autíčka je třeba vložit velikost vedlejšího úhlu. Délka základního kroku je 25 cm a základní otočení je o 90° .

Každá úloha obsahuje i řešení, které je uděláno v softwaru Probotix. U některých úloh toto řešení není jediné.

Tuto kapitolu je vhodné zařadit do výuky v době, kdy se probírají vlastnosti a konstrukce trojúhelníku.

Z testování těchto úkolů vplynuly následující postřehy, které mohou přispět k usnadnění práce s touto robotickou hračkou:

- při seznamování s digitální didaktickou pomůckou Pro-Bot je vhodná vnitřní diferenciací třídy (skupinky cca po 4–6 žácích)
- je třeba zajistit dostatečně velký papír nebo podložku, lze využít i pevný ubrus na který se budou dané úlohy kreslit
- je dobré, nejprve nechat žáky ať si vyzkouší nahodile, jak autíčko pracuje, lépe si zafixují jednotlivá tlačítka
- problém je pravolevá orientace u některých žáků
- zpočátku nutnost žáky stále upozorňovat, aby nezapomínali vymazávat předchozí program (tlačítko CLEAR), po nějaké době si to začnou hlídat mezi sebou sami a upozorňovat i ostatní kamarády
- při hledání chyby nemusí mazat celý příkaz, ale stačí jen řádek, kde tu chybu našli
- při řešení trojúhelníků je dobré, aby si žáci nejdříve udělali náčrtek
- žáci i učitel mohou obměňovat tyto úlohy – jiné rozměry úseček, jiná velikost úhlů, otočení autíčka na druhou stranu, atd...

Úlohy:

1. Sestrojte rovnostranný trojúhelník se stranou o velikosti 50 cm.

Řešení:

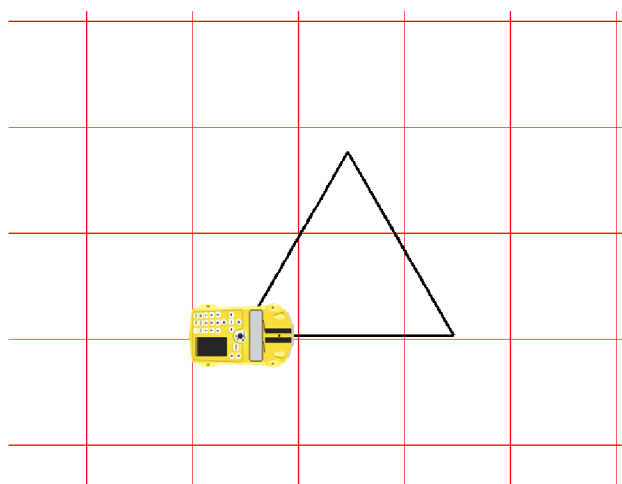
Rovnostranný trojúhelník má všechny vnitřní úhly stejně velké a to $360^\circ : 3 = 60^\circ$. Úhel zatočení (120°), který se vkládá do autíčka je úhel vedlejší k vnitřnímu úhlu v rovnostranném trojúhelníku (60°). Do autíčka proto vložíme příkaz, který je uveden níže. Protože všechny vnitřní úhly i strany jsou shodné, můžeme použít příkaz pro opakování řetězce Rpt. Otočení můžeme použít levé i pravé. V tomto řešení je použito otočení doleva.

Rpt 3[(opakování řetězce 3krát)

Fd 50 (jed' rovně 50 cm)

Lt 120 (otoč se doleva o 120°)

]



Obr. 36: Trojúhelník – řešení úlohy č. 1
(zdroj: Vlastní zdroj autora)

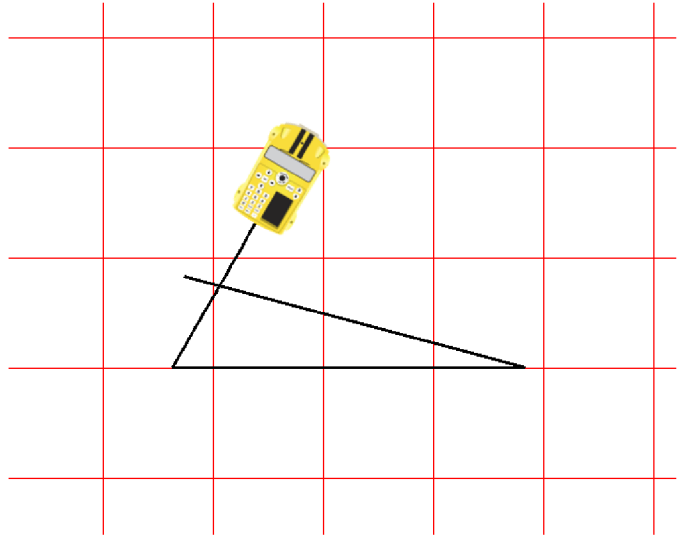
2. Sestrojte trojúhelník, který má základnu dlouhou 80 cm, úhel $\alpha = 60^\circ$, $\beta = 15^\circ$.

Řešení:

U této úlohy je více řešení. V řešení níže je použit příkaz, kde se nejprve nakreslí základna, která má 80 cm a poté ramena u kterých známe velikosti úhlů, který svírají se základnou. Velikost odvěsen neznáme, proto čáru, kterou kreslíme, volíme dostatečně dlouhou (např. 80 cm).

Úhel zatočení 165° , který vkládáme do autíčka, je vedlejší úhel k úhlu $\beta = 15^\circ$, úhel zatočení 120° je vedlejší úhel k úhlu $\alpha = 60^\circ$.

Fd 80 (jeď rovně 80 cm)
Lt 165 (otoč se doleva o 165°)
Fd 80 (jeď rovně 80 cm)
Bd 80 (jeď zpět 80 cm)
Lt 15 (otoč se doleva o 15°)
Fd 80 (jeď rovně 80 cm)
Rt 120 (otoč se doprava o 120°)
Fd 50 (jeď rovně 50 cm)



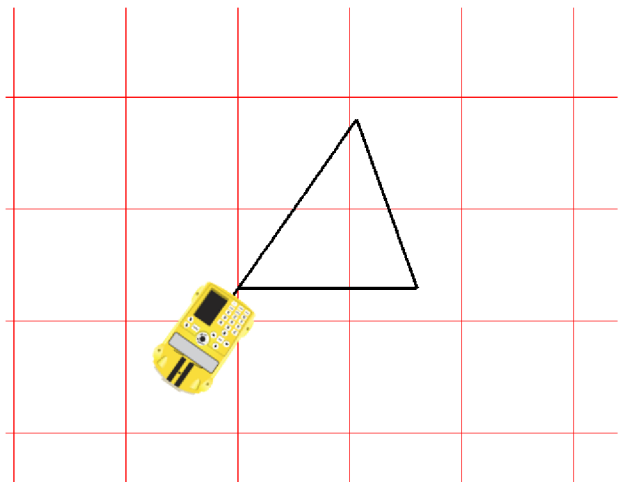
Obr. 37: Trojúhelník – řešení úlohy č. 2
(zdroj: Vlastní zdroj autora)

3. Sestrojte rovnoramenný trojúhelník, když znáte velikost odvěsny $a = 40$ cm a velikost úhlu, který svírají odvěsny $\gamma = 70^\circ$.

Řešení:

Rovnoramenný trojúhelník má velikosti odvěsen a úhlů při základně shodné, proto si nejdříve vypočítáme velikosti těchto úhlů tak, že od 180° odečteme 70° a vydělíme dvěma. Výsledek je 55° , ale do autička vkládáme 125° , což je vedlejší úhel k tomuto úhlu. Úhel zatočení 110° je vedlejší úhel k $\gamma = 70^\circ$. Velikosti odvěsen známe a základnu volíme dostatečně velkou (např. 60 cm)

Fd 40 (jeď rovně 40 cm)
Lt 110 (otoč se doleva o 110°)
Fd 40 (jeď rovně 40 cm)
Lt 125 (otoč se doleva o 125°)
Fd 60 (jeď rovně 60 cm)



Obr. 38: Trojúhelník – řešení úlohy č. 3
(zdroj: Vlastní zdroj autora)

4. Sestrojte trojúhelník, když znáte velikosti stran $c = 3 \text{ dm}$, $a = 6 \text{ dm}$ a velikosti úhlů $\beta = 55^\circ$ a $\gamma = 30^\circ$.

Řešení:

U této úlohy je více řešení. V řešení níže je použit příkaz, kde se nejprve nakreslí strana c , která má $3 \text{ dm} = 30 \text{ cm}$, poté úhel otočení 125° , který je vedlejší k úhlu $\beta = 55^\circ$. stranu $a = 6 \text{ dm}$ si také převedeme na centimetry (60 cm) a úhel γ známe. Do autíčka ale vkládáme vedlejší úhel k tomuto úhlu, což je 150° . Poslední čáru, kterou kreslíme, volíme dostatečně dlouhou (např. 50 cm).

Úhel zatočení 125° je vedlejší úhel k $\beta = 55^\circ$, úhel zatočení 150° je vedlejší úhel k $\gamma = 30^\circ$.

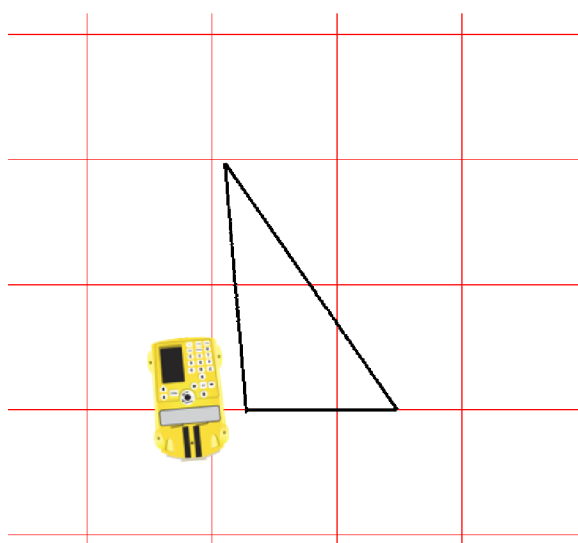
Fd 30 (jedť rovně 30 cm)

Lt 125 (otoč se doleva o 125°)

Fd 60 (jedť rovně 60 cm)

Lt 150 (otoč se doleva o 150°)

Fd 50 (jedť rovně 50 cm)



Obr. 40: Trojúhelník – řešení úlohy č. 4
(zdroj: Vlastní zdroj autora)

5. Sestrojte pravouhlý trojúhelník ABC u vrcholu A, když znáte velikost strany $c = 40 \text{ cm}$ a velikost úhlu $\beta = 30^\circ$.

Řešení:

U této úlohy je více řešení. V řešení níže je použit příkaz, kde se nejprve nakreslí strana b , kterou neznáme, proto ji volíme dostatečně velkou. Poté se vrátíme o stejnou vzdálenost zpět a zadáme úhel otočení o 90° . Tuto hodnotu nemusíme psát, protože je to základní hodnota otočení. Poté nakreslíme stranu c a úhel otočení 150° , který je vedlejší k úhlu $\beta = 30^\circ$. Stranu a volíme dostatečně dlouhou (např. 50 cm).

Úhel zatočení 150° je vedlejší úhel k úhlu $\beta = 30^\circ$.

Fd 30 (jed' rovně 30 cm)

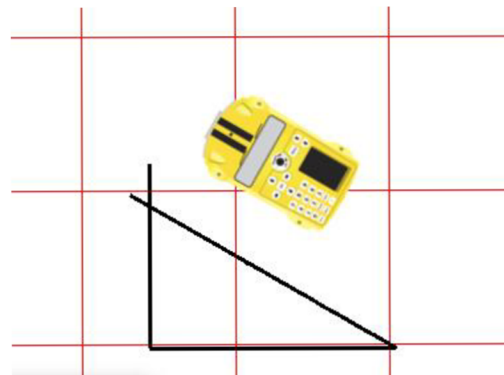
Bd 30 (jed' zpět 30 cm)

Rt (otoč se doprava o 90°)

Fd 40 (jed' rovně 40 cm)

Lt 150 (otoč se do leva o 150°)

Fd 50 (jed' rovně 50 cm)



Obr. 41: Trojúhelník – řešení úlohy č. 5
(zdroj: Vlastní zdroje autora)

4.3 Čtyřúhelník

Tato kapitola obsahuje 3 podkapitoly, které mají dohromady 9 úloh, díky kterým se dá procvičit učivo, které se zabývá vlastnostmi a konstrukcí čtyřúhelníků, a to zejména čtverce, obdélníku, kosočtverce, kosodélníku a lichoběžníku. Úlohy jsou sestaveny od jednodušších po složitější.

Tyto úlohy jsou voleny tak, že nejdříve je zadán příkaz, který se má vložit do digitální didaktické pomůcky Pro-Bot a žák má zjistit, jaký rovinný útvar vyjde. Anebo je třeba zjistit příkaz, který se má vložit do digitální didaktické pomůcky Pro-Bot a poté danou úlohu nakreslit.

Při řešení každé této úlohy je dobré žáky upozornit na to, že do autíčka je třeba vložit velikost vedlejšího úhlu. Délka základního kroku je 25 cm a základní otočení je o 90° .

Každá úloha obsahuje i řešení, které je uděláno v softwaru Probotix. U některých úloh toto řešení není jediné.

Tuto kapitolu je vhodné zařadit do výuky v době, kdy se probírají vlastnosti a konstrukce čtyřúhelníků.

Z testování těchto úkolů vplynuly následující postřehy, které mohou přispět k usnadnění práce s touto robotickou hračkou:

- při seznamování s digitální didaktickou pomůckou Pro-Bot je vhodná vnitřní diference třídy (skupinky cca po 4–6 žácích)
- je třeba zajistit dostatečně velký papír nebo podložku, lze využít i pevný ubrus na který se budou dané úlohy kreslit
- je dobré, nejprve nechat žáky ať si vyzkouší nahodile, jak autíčko pracuje, lépe si zafixují jednotlivá tlačítka
- problém je pravolevá orientace u některých žáků
- zpočátku nutnost žáky stále upozorňovat, aby nezapomínali vymazávat předchozí program (tlačítka CLEAR), po nějaké době si to začnou hlídat mezi sebou sami a upozorňovat i ostatní kamarády
- při hledání chyby nemusí mazat celý příkaz, ale stačí jen řádek, kde tu chybu našli
- žáci i učitel mohou obměňovat tyto úlohy – jiné rozměry úseček, jiná velikost úhlů, otočení autíčka na druhou stranu, atd...

4.3.1 Čtverec, obdélník

1. Sestrojte čtverec, kde strana má velikost 50 cm.

Řešení:

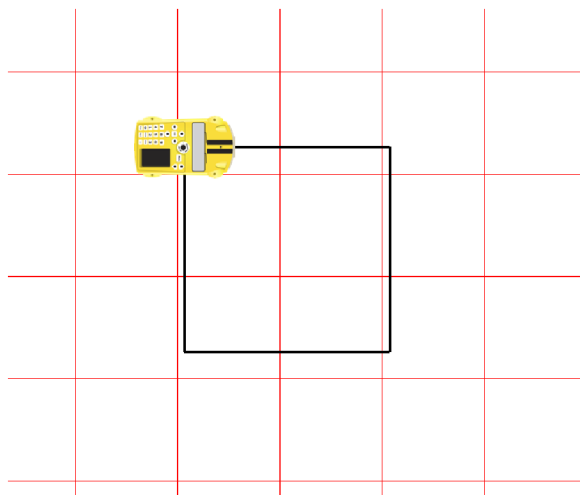
Čtverec má všechny strany a vnitřní úhly stejně velké a to 90° . Do autíčka proto vložíme příkaz, který je uveden níže. Protože všechny vnitřní úhly i strany jsou shodné, můžeme použít příkaz pro opakování řetězce Rpt. Otočení můžeme použít levé i pravé. V tomto řešení je použito otočení doprava. Tato úloha má více řešení.

Rpt 4 [(opakování řetězce 4 krát)

Fd 50 (jed' rovně 50 cm)

Rt (otoč se doprava o 90°)

]



Obr. 42: Čtverec – řešení úlohy č. 1
(zdroj: Vlastní zdroj autora)

2. Sestrojte obdélník, když znáte velikosti stran $a = 60$ cm, $b = 40$ cm.

Řešení:

Obdélník má protilehlé strany stejně dlouhé a vnitřní úhly má stejně velké a to 90° . Do autíčka proto vložíme příkaz, který je uveden níže. Protože všechny vnitřní úhly i některé strany jsou shodné, můžeme použít příkaz pro opakování řetězce Rpt. Otočení můžeme použít levé i pravé. V tomto řešení je použito otočení doprava. Tato úloha má více řešení.

Rpt 2 [(opakování řetězce 2 krát)

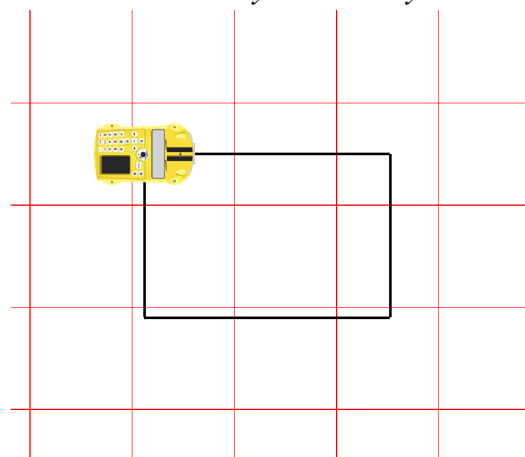
Fd 60 (jed' rovně 60 cm)

Rt (otoč se doprava o 90°)

Fd 40 (jed' rovně 40 cm)

Rt (otoč se doprava o 90°)

]



Obr. 43: Obdélník – řešení úlohy č. 2
(zdroj: Vlastní zdroj autora)

4.3.2 Kosočtverec, kosodélník

1. Sestrojte kosodélník, kde strana $a = 6$ cm, strana $b = 4$ dm a $\beta = 45^\circ$.

Řešení:

Kosodélník má protilehlé strany stejně dlouhé a protější vnitřní úhly má stejně velké. Součet velikostí sousedních úhlů je 180° . Do autíčka proto vložíme příkaz, který je uveden níže. Protože některé vnitřní úhly i některé strany jsou shodné, můžeme použít příkaz pro opakování řetězce Rpt. Otočení můžeme použít levé i pravé. V tomto řešení je použito otočení doleva. Tato úloha má více řešení.

Úhel zatočení 135° je vedlejší úhel k $\beta = 45^\circ$, úhel zatočení 45° - vedlejší úhel k úhlu $(180^\circ - 45^\circ) = 135^\circ$

Rpt 2 [(opakování řetězce 2 krát)

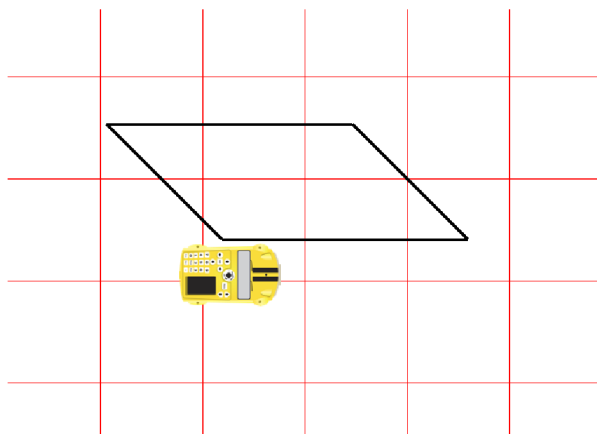
Fd 60 (jed' rovně 60 cm)

Lt 135 (otoč se doleva o 135°)

Fd 40 jed' rovně 40 cm)

Lt 45 (otoč se doleva o 45°)

]



Obr. 44: Kosodélník – řešení úlohy č. 1
(zdroj: Vlastní zdroj autora)

2. Sestrojte kosočtverec, je-li dáno $a = 50$ cm, $\alpha = 64^\circ$.

Řešení:

Kosočtverec má všechny strany stejně dlouhé a protější vnitřní úhly má stejně velké. Součet velikostí sousedních úhlů je 180° . Do autíčka proto vložíme příkaz, který je uveden níže. Protože některé vnitřní úhly a strany jsou shodné, můžeme použít příkaz pro opakování řetězce Rpt. Otočení můžeme použít levé i pravé. V tomto řešení je použito otočení doleva. Tato úloha má více řešení.

Úhel zatočení 64° je vedlejší úhel k úhlu $(180^\circ - 64^\circ) = 116^\circ$, úhel zatočení 116° je vedlejší úhel k $\alpha = 64^\circ$.

Rpt 2 [(opakování řetězce 2 krát)

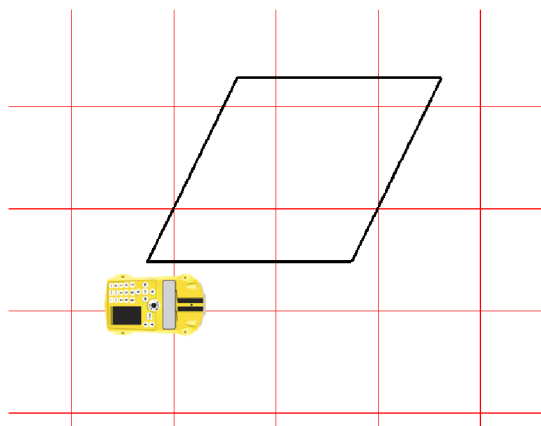
Fd 50 (jedř rovně 50 cm)

Lt 64 (otoč se doleva o 64°)

Fd 50 (jedř rovně 50 cm)

Lt 116 (otoč se doleva o 116°)

]



Obr. 45: Kosočtverec – řešení úlohy č. 2
(zdroj: Vlastní zdroj autora)

3. Sestrojte kosodélník, je-li dáno $a = 6$ dm, $b = 40$ cm, $\beta = 125^\circ$.

Řešení:

Kosodélník má protilehlé strany stejně dlouhé a protější vnitřní úhly má stejně velké. Součet velikostí sousedních úhlů je 180° . Velikost strany a si převedeme na centimetry, a to 6 dm = 60 cm. Do autička proto vložíme příkaz, který je uveden níže. Protože některé vnitřní úhly i některé strany jsou shodné, můžeme použít příkaz pro opakování řetězce Rpt. Otočení můžeme použít levé i pravé. V tomto řešení je použito otočení doleva. Tato úloha má více řešení.

Úhel zatočení 55° je vedlejší úhel k $\beta = 125^\circ$, úhel zatočení 125° je úhel vedlejší k $(180^\circ - 125^\circ) = 55^\circ$

Rpt 2 [(opakování řetězce 2 krát)

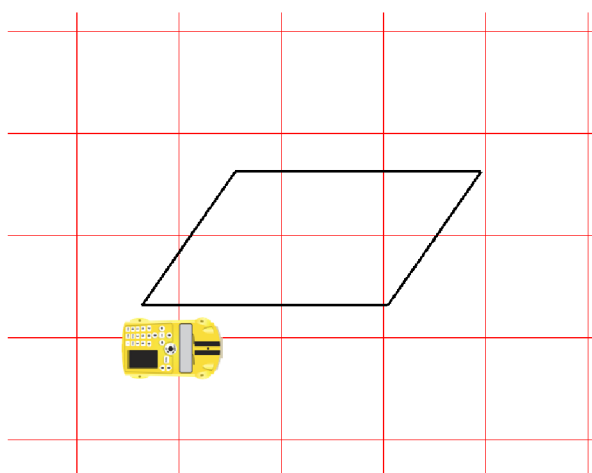
Fd 60 (jedř rovně 60 cm)

Lt 55 (otoč se doleva o 55°)

Fd 40 (jedř rovně 40 cm)

Lt 125 (otoč se doleva o 125°)

]



Obr. 46: Kosodélník – řešení úlohy č. 3
(zdroj: Vlastní zdroj autora)

4.3.3 Lichoběžník

1. Rozhodni, zda je čtyřúhelník, který vyjde po zadání řetězce příkazů do autíčka Pro-Bot, lichoběžník.

Fd 43 (jed' rovně 43 cm)

Lt 82 (otoč se doleva o 82°)

Fd 33 (jed' rovně 33 cm)

Lt 98 (otoč se doleva o 98°)

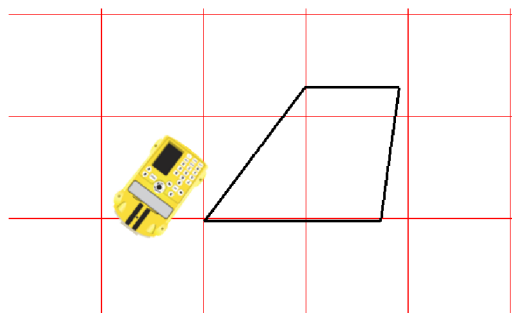
Fd 23 (jed' rovně 23 cm)

Lt 53 (otoč se doleva o 53°)

Fd 41 (jed' rovně 41 cm)

Řešení:

U lichoběžníku je pouze jedna dvojice protějších stran rovnoběžná. Součet velikostí vnitřních úhlů u ramen je 180° . Takže ano, nakreslený rovinný útvar je lichoběžník.



Obr. 47: Lichoběžník – řešení úlohy č. 1
(zdroj: Vlastní zdroj autora)

2. Sestrojte lichoběžník ABCD ($AB \parallel CD$), je-li dáno $a = 70$ cm, $b = 40$ cm, $\alpha = 60^\circ$, $\beta = 105^\circ$.

Řešení:

U lichoběžníku je součet velikostí vnitřních úhlů u ramen 180° . Proto do autíčka můžeme vložit příkaz, který je uveden níže, který začíná tím, že vložíme velikost úhlu α a nakreslíme stranu d , která bude dostatečně dlouhá, aby se nám později se stranou c . O tu stejnou vzdálenost pojedeme zpět a otočíme zpět o 60° . Dále pokračujeme podle zadání. Pro narýsování úhlu β použijeme vedlejší úhel, a to 75° . Stranu c volíme tak, aby byla dostatečně dlouhá (např. 80 cm). Tato úloha má více řešení.

Úhel zatočení 75° je vedlejší úhel k $(180^\circ - 75^\circ) = 105^\circ$, úhel zatočení 105° je vedlejší úhel k úhlu $(180^\circ - 105^\circ) = 75^\circ$.

Lt 60 (otoč se doleva o 60°)

Fd 60 (jed' rovně 60 cm)

Bd 60 (jed' zpět 60 cm)

Rt 60 (otoč se doprava o 60°)

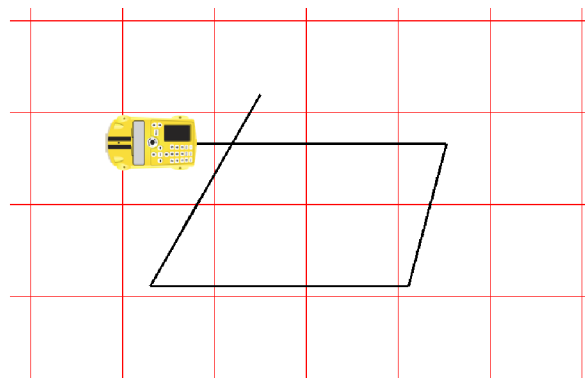
Fd 70 (jed' rovně 70 cm)

Lt 75 (otoč se doleva o 75°)

Fd 40 (jed' rovně 40 cm)

Lt 105 (otoč se doleva o 105°)

Fd 80 (jed' rovně 80 cm)



Obr. 48: Lichoběžník – řešení úlohy č. 2
(zdroj: Vlastní zdroj autora)

3. Sestrojte rovnoramenný lichoběžník ABCD se základnou AB délky 50 cm, s úhlem DAB o velikosti 60° a stranou BC délky 35 cm.

Řešení:

U rovnoramenného lichoběžníku jsou úhly u základen shodné a velikosti ramen také. Součet velikostí vnitřních úhlů u ramen je 180° . Proto do autíčka můžeme vložit příkaz, který je uveden níže, který začíná tím, že vložíme velikost úhlu DAB a nakreslíme stranu AD, která má stejnou velikost jako strana BC. O tu stejnou vzdálenost pojedeme zpět a otočíme zpět o 60° . Dále pokračujeme podle zadání. Pro narysování úhlu β použijeme vedlejší úhel, a to 120° . Úhel u vrcholu C má velikost $180^\circ - 60^\circ = 120^\circ$. Stranu c volíme tak, aby byla dostatečně dlouhá (např. 30 cm).

Úhel zatočení 120° je vedlejší úhel k 60° .

Lt 60 (otoč se doleva o 60°)

Fd 35 (jed' rovně 35 cm)

Bd 35 (jed' zpět 35 cm)

Rt 60 (otoč se doprava o 60°)

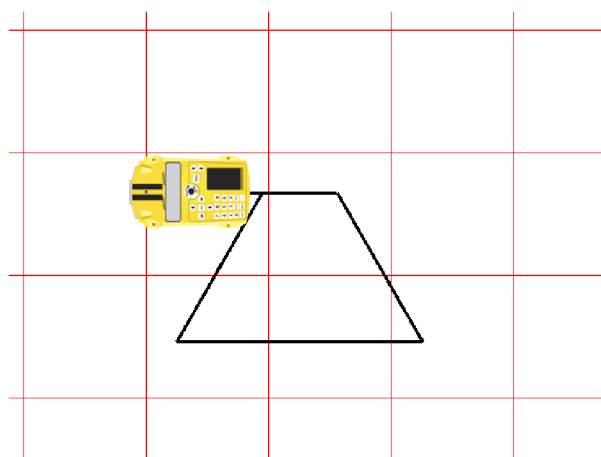
Fd 50 (jed' rovně 50 cm)

Lt 120 (otoč se doleva o 120°)

Fd 35 (jed' rovně 35 cm)

Lt 60 (otoč se doleva o 60°)

Fd 30 (jed' rovně 30 cm)



Obr. 49: Rovnoramenný lichoběžník – řešení úlohy č. 3
(zdroj: Vlastní zdroj autora)

4. Sestrojte pravoúhlý lichoběžník KLMN se základnou délky 45 cm, úhlem KLM o velikosti 70° a stranou NK délky 3 dm.

Řešení:

U lichoběžníku je součet velikostí vnitřních úhlů u ramen 180° . Proto do autíčka můžeme vložit příkaz, který je uveden níže, který začíná tím, že nakreslíme stranu m, která bude dostatečně dlouhá, aby se nám později protнула se stranou l. Dále uděláme úhel otočení o 90° , stranu NK a znovu otočení o 90° . Pro narysování úhlu KLM použijeme vedlejší úhel, a to 110° . Stranu l volíme tak, aby byla dostatečně dlouhá (např. 40 cm). Tento příkaz není jediným řešením.

Úhel zatočení 110° je vedlejší úhel k 70° .

Fd 40 (jeď rovně 40 cm)

Lt (otoč se doleva o 90°)

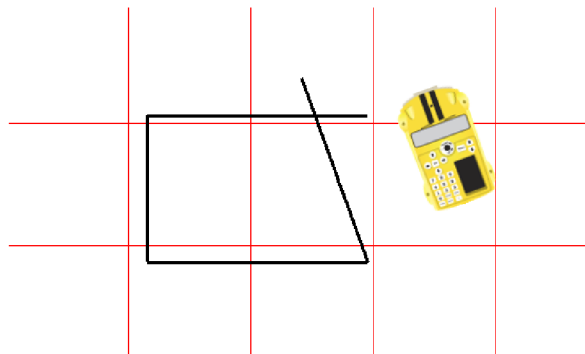
Fd 30 (jeď rovně 30 cm)

Lt (otoč se doleva o 90°)

Fd 45 (jeď rovně o 45 cm)

Lt 110 (otoč se doleva o 110°)

Fd 40 (jeď rovně 40 cm)



Obr. 50: Pravoúhlý lichoběžník – řešení úlohy č. 4
(zdroj: Vlastní zdroj autora)

4.4 Mnohoúhelník

Tato kapitola obsahuje 4 úlohy, díky kterým se dá procvičit učivo, které se zabývá vlastnostmi a konstrukcí mnohoúhelníku. Úlohy jsou sestaveny od jednodušších po složitější.

Tyto úlohy jsou voleny tak, že je třeba zjistit příkaz, který se má vložit do digitální didaktické pomůcky Pro-Bot a poté danou úlohu nakreslit.

Při řešení každé této úlohy je dobré žáky upozornit na to, že do autíčka je třeba vložit velikost vedlejšího úhlu. Délka základního kroku je 25 cm a základní otočení je o 90° .

Každá úloha obsahuje i řešení, které je uděláno v softwaru Probotix. U některých úloh toto řešení není jediné.

Tuto kapitolu je vhodné zařadit do výuky v době, kdy se probírají vlastnosti a konstrukce mnohoúhelníku.

Z testování těchto úkolů vyplynuly následující postřehy, které mohou přispět k usnadnění práce s touto robotickou hračkou:

- při seznamování s digitální didaktickou pomůckou Pro-Bot je vhodná vnitřní diferenciací třídy (skupinky cca po 4–6 žácích)
- je třeba zajistit dostatečně velký papír nebo podložku, lze využít i pevný ubrus na který se budou dané úlohy kreslit
- je dobré, nejprve nechat žáky ať si vyzkouší nahodile, jak autíčko pracuje, lépe si zafixují jednotlivá tlačítka
- problém je pravolevá orientace u některých žáků
- zpočátku nutnost žáky stále upozorňovat, aby nezapomínali vymazávat předchozí program (tlačítko CLEAR), po nějaké době si to začnou hlídat mezi sebou sami a upozorňovat i ostatní kamarády
- při hledání chyby nemusí mazat celý příkaz, ale stačí jen řádek, kde tu chybu našli
- žáci i učitel mohou obměňovat tyto úlohy – jiné rozměry úseček, jiná velikost úhlů, otočení autíčka na druhou stranu, atd...

Úkoly:

1. Sestrojte pravidelný šestiúhelník, když velikost strany je 4 dm.

Řešení:

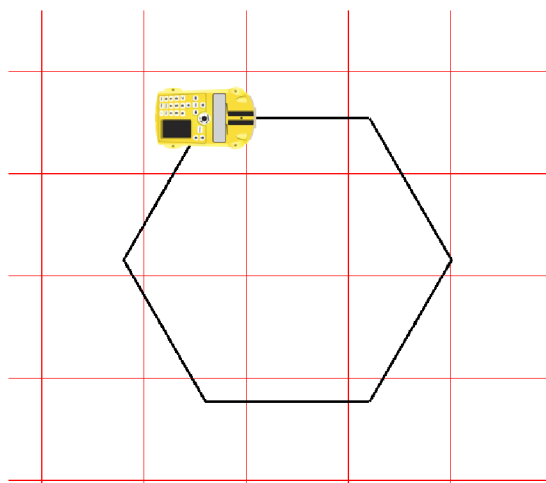
Každý vnitřní úhel v pravidelném mnohoúhelníku s 6 vrcholy má velikost $180^\circ \cdot (6-2) / 6 = 120^\circ$. Proto úhel zatočení 60° je vedlejší úhel k úhlu při vrcholu, který má 120° . Pravidelný šestiúhelník má všechny strany stejně dlouhé a všechny vnitřní úhly má stejně velké. Do autíčka proto vložíme příkaz, který je uveden níže. Protože vnitřní úhly i strany jsou shodné, můžeme použít příkaz pro opakování řetězce Rpt. Otočení můžeme použít levé i pravé. V tomto řešení je použito otočení doprava. Tato úloha má více řešení.

Rpt 6 [(opakování řetězce 6 krát)

Fd 40 (jedť rovně 40 cm)

Rt 60 (otoč se doprava o 60°)

]



Obr. 51: Pravidelný šestiúhelník – řešení úlohy č. 1
(zdroj: Vlastní zdroj autora)

2. Sestrojte pravidelný osmiúhelník, kde strana má velikost 30 cm.

Řešení:

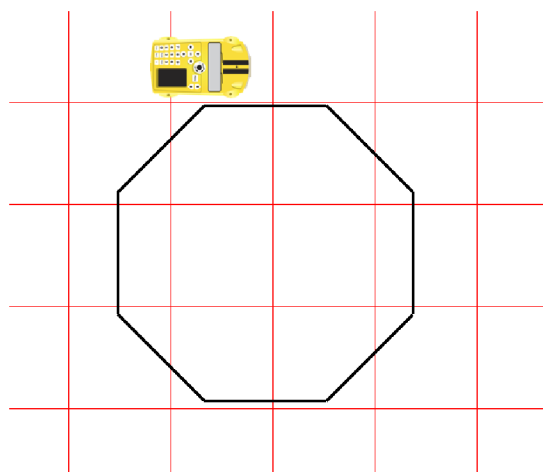
Každý vnitřní úhel v pravidelném mnohoúhelníku s 8 vrcholy má velikost $180^\circ \cdot (8-2) / 8 = 135^\circ$. Proto úhel zatočení 45° je vedlejší úhel k úhlu při vrcholu, který má 135° . Pravidelný osmiúhelník má všechny strany stejně dlouhé a všechny vnitřní úhly má stejně velké. Do autíčka proto vložíme příkaz, který je uveden níže. Protože vnitřní úhly i strany jsou shodné, můžeme použít příkaz pro opakování řetězce Rpt. Otočení můžeme použít levé i pravé. V tomto řešení je použito otočení doprava. Tato úloha má více řešení.

Rpt 8 [(opakování řetězce 8 krát)

Fd 30 (jedť rovně 30 cm)

Rt 45 (otoč se doprava o 45°)

]



Obr. 52: Pravidelný osmiúhelník – řešení úlohy č. 2
(zdroj: Vlastní zdroj autora)

3. Sestrojte pravidelný devítiúhelník, kde velikost strany je 3 dm.

Řešení:

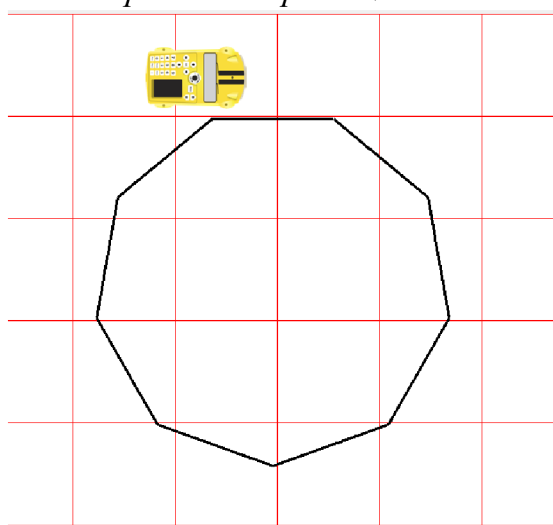
Každý vnitřní úhel v pravidelném mnohoúhelníku s 9 vrcholy má velikost $180^\circ \cdot (9-2) / 9 = 140^\circ$. Proto úhel zatočení 40° je vedlejší úhel k úhlu při vrcholu, který má 140° . Velikost strany převedeme na centimetry, to znamená $3\text{dm} = 30\text{ cm}$. Pravidelný devítiúhelník má všechny strany stejně dlouhé a všechny vnitřní úhly má stejně velké. Do autíčka proto vložíme příkaz, který je uveden níže. Protože vnitřní úhly i strany jsou shodné, můžeme použít příkaz pro opakování řetězce Rpt. Otočení můžeme použít levé i pravé. V tomto řešení je použito otočení doprava. Tato úloha má více řešení.

Rpt 9 [(opakování řetězce 9 krát)

Fd 30 (jedť rovně 30 cm)

Rt 40 (otoč se doprava o 40°)

]



Obr. 53: Pravidelný devítiúhelník – řešení úlohy č. 3
(zdroj: Vlastní zdroj autora)

4. Sestrojte pravidelný dvanáctiúhelník, kde strana má velikost 20 cm.

Řešení:

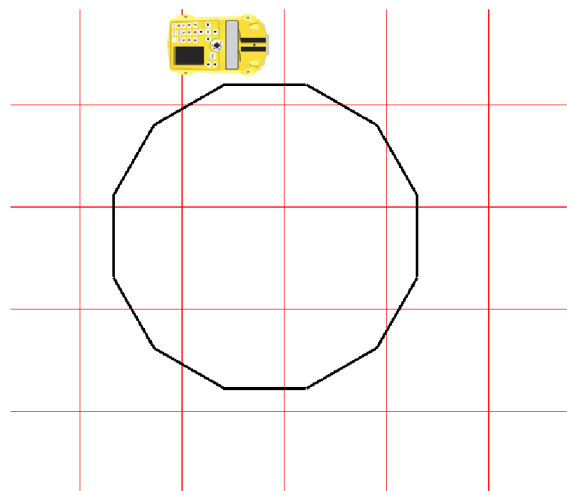
Každý vnitřní úhel v pravidelném mnohoúhelníku s 12 vrcholy má velikost $180^\circ \cdot (12-2) / 12 = 150^\circ$. Proto úhel zatočení 30° je vedlejší úhel k úhlu při vrcholu, který má 150° . Pravidelný dvanáctiúhelník má všechny strany stejně dlouhé a všechny vnitřní úhly má stejně velké. Do autíčka proto vložíme příkaz, který je uveden níže. Protože vnitřní úhly i strany jsou shodné, můžeme použít příkaz pro opakování řetězce Rpt. Otočení můžeme použít levé i pravé. V tomto řešení je použito otočení doprava. Tato úloha má více řešení.

Rpt 12 [(opakování příkazu 12 krát)

Fd 20 (jed' rovně 20 cm)

Rt 30 (otoč se doprava o 30°)

]



Obr. 54: Pravidelný dvanáctiúhelník – řešení úlohy č. 4
(zdroj: Vlastní zdroj autora)

4.5 Nestandardní aplikační úlohy

Tato kapitola obsahuje 27 úloh, díky kterým se dají procvičit různá učiva prostřednictvím nestandardních aplikačních úloh.

Tyto úlohy jsou voleny tak, že je třeba zjistit příkaz, který se má vložit do digitální didaktické pomůcky Pro-Bot a poté danou úlohu nakreslit.

Při řešení každé této úlohy je dobré žáky upozornit na to, že do autíčka je třeba vložit velikost vedlejšího úhlu. Délka základního kroku je 25 cm a základní otočení je o 90°.

Každá úloha obsahuje i řešení, které je uděláno v softwaru Probotix. U některých úloh toto řešení není jediné.

Úlohy z této kapitoly lze vhodně zařadit kdykoliv do výuky.

Z testování těchto úkolů vyplynuly následující postřehy, které mohou přispět k usnadnění práce s touto robotickou hračkou:

- při seznamování s digitální didaktickou pomůckou Pro-Bot je vhodná vnitřní diference třídy (skupinky cca po 4–6 žácích)
- je třeba zajistit dostatečně velký papír nebo podložku, lze využít i pevný ubrus na který se budou dané úlohy kreslit
- je dobré, nejprve nechat žáky ať si vyzkouší nahodile, jak autíčko pracuje, lépe si zafixují jednotlivá tlačítka
- problém je pravolevá orientace u některých žáků
- zpočátku nutnost žáky stále upozorňovat, aby nezapomínali vymazávat předchozí program (tlačítko CLEAR), po nějaké době si to začnou hlídat mezi sebou sami a upozorňovat i ostatní kamarády
- při hledání chyby nemusí mazat celý příkaz, ale stačí jen řádek, kde tu chybu našli
- žáci i učitel mohou obměňovat nebo rozšiřovat tyto úlohy – spojit více úloh do jedné (z číslic napsat datum narození, z písmen napsat jméno, ...)

Úlohy:

1. Napište řetězec příkazů pro naprogramování autíčka Pro-Bot takový, aby napsalo číslici 0. Následně řetězec vložte do autíčka a napište danou číslici.

Řešení:

Číslice nula je obdélník. Obdélník má protilehlé strany stejně dlouhé a vnitřní úhly má stejně velké a to 90° . Do autíčka proto vložíme příkaz, který je uveden níže. Protože všechny vnitřní úhly i některé strany jsou shodné, můžeme použít příkaz pro opakování řetězce Rpt. Otočení můžeme použít levé i pravé. V tomto řešení je použito otočení doprava. A strany jsou voleny libovolně. Tato úloha má více řešení.

Rpt 2 [(opakování řetězce 2 krát)

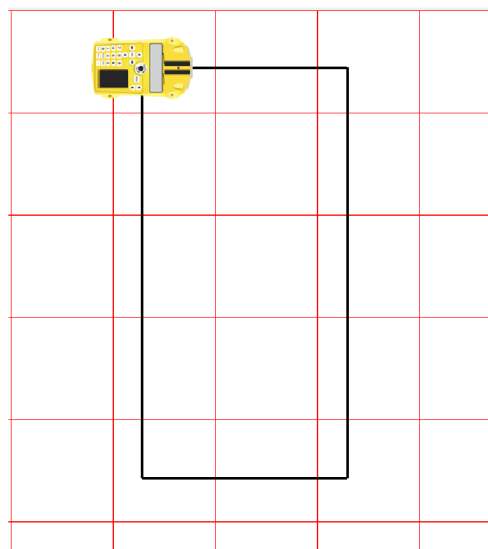
Fd (jed' rovně 25 cm)

Rt (otoč se doprava o 90°)

Fd 50 (jed' rovně 50 cm)

Rt (otoč se doprava o 90°)

]



Obr. 55: Číslice nula – řešení úlohy č. 1
(zdroj: Vlastní zdroj autora)

2. Napište řetězec příkazů pro naprogramování autíčka Pro-Bot takový, aby nakreslilo číslici 1. Následně řetězec vložte do autíčka a napište danou číslici.

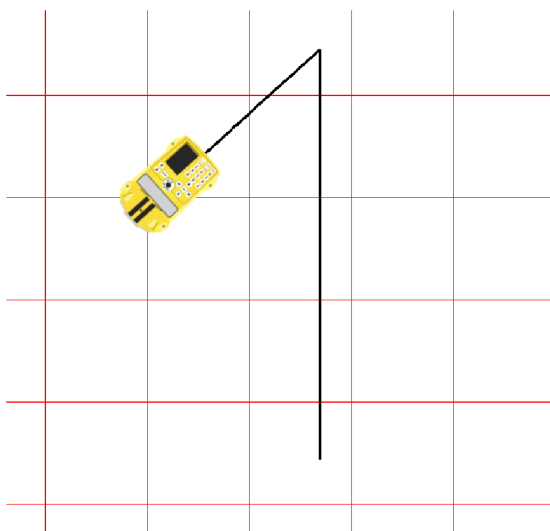
Řešení:

Číslice jedna je psána zespodu nahoru. Úhel otočení 135° je vedlejší úhel k úhlu 45° . Strany i úhel jsou zvoleny libovolně.

Fd 50 (jed' rovně 50 cm)

Lt 135 (otoč se o 135°)

Fd (jed' rovně 25 cm)



Obr. 56: Číslice jedna – řešení úlohy č. 2
(zdroj: Vlastní zdroj autora)

3. Napište řetězec příkazů pro naprogramování autíčka Pro-Bot takový, aby nakreslilo číslici 2. Následně řetězec vložte do autíčka a napište danou číslici.

Řešení:

Číslice dva je psána sešhora dolů. Velikost úhlu otočení je zde 90° vlevo nebo vpravo. Velikost stran je volena libovolně.

Fd (jed' rovně 25 cm)

Rt (otoč se doprava o 90°)

Fd (jed' rovně 25 cm)

Rt (otoč se doprava o 90°)

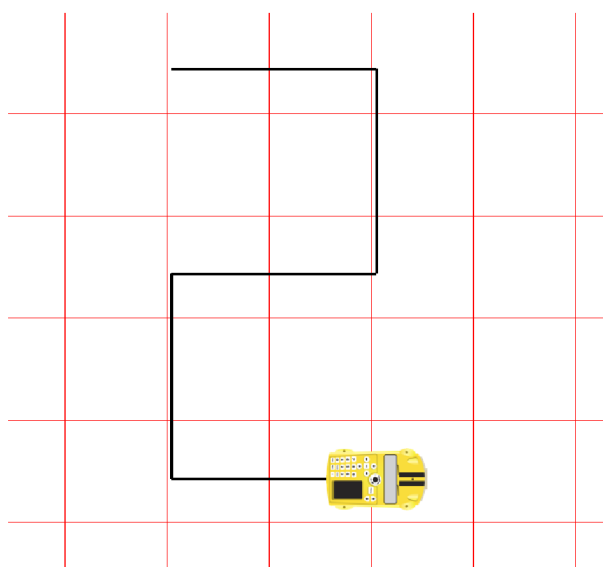
Fd (jed' rovně 25 cm)

Lt (otoč se doleva o 90°)

Fd (jed' rovně 25 cm)

Lt (otoč se doleva o 90°)

Fd (jed' rovně 25 cm)



Obr. 57: Číslice dva – řešení úlohy č. 3
(zdroj: Vlastní zdroj autora)

4. Napište řetězec příkazů pro naprogramování autíčka Pro-Bot takový, aby nakreslilo číslici 3. Následně jednotlivé řetězce vložte do autíčka a napište danou číslici.

Řešení:

Číslice tři je psána seshora dolů. Velikost úhlu otočení je 90° vlevo nebo vpravo. Velikost stran je volena libovolně.

Fd (jed' rovně 25 cm)

Rt (otoč se doprava o 90°)

Fd (jed' rovně 25 cm)

Rt (otoč se doprava o 90°)

Fd (jed' rovně 25 cm)

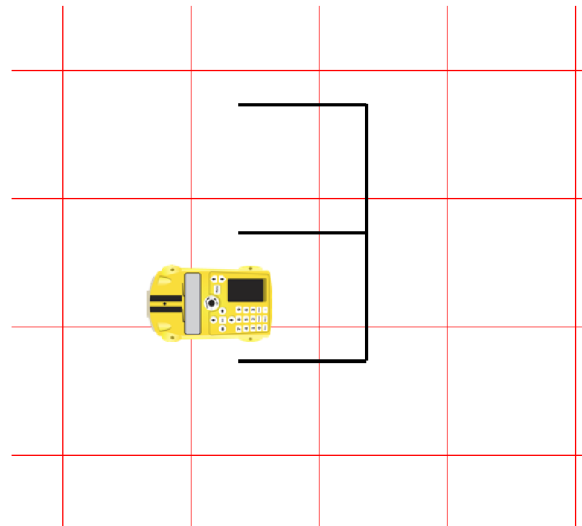
Bd (jed' zpět 25 cm)

Lt (otoč se doleva o 90°)

Fd (jed' rovně 25 cm)

Lt (otoč se doleva o 90°)

Fd (jed' rovně 25 cm)



Obr. 58: Číslice tři – řešení úlohy č. 4
(zdroj: Vlastní zdroj autora)

5. Napište řetězec příkazů pro naprogramování autíčka Pro-Bot takový, aby nakreslilo číslici 4. Následně řetězec vložte do autíčka a napište danou číslici.

Řešení:

Číslice čtyři je psána seshora dolů, zleva doprava. Velikost úhlu otočení je 90° . Velikosti stran jsou voleny libovolně.

Fd (jed' rovně 25 cm)

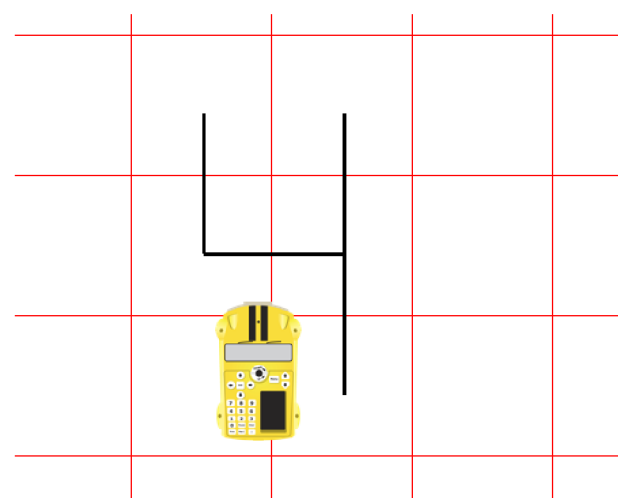
Lt (otoč se doprava o 90°)

Fd (jed' rovně 25 cm)

Lt (otoč se doleva o 90°)

Fd (jed' rovně 25 cm)

Bd 50 (jed' zpět 50 cm)



Obr. 59: Číslice čtyři – řešení úlohy č. 5
(zdroj: Vlastní zdroj autora)

6. Napište řetězec příkazů pro naprogramování autíčka Pro-Bot takový, aby nakreslilo číslici 5.
5. Následně řetězec vložte do autíčka a napište danou číslici.

Řešení:

Číslice pět je psána zesponu nahoru. Velikost úhlu otočení je 90° vpravo nebo vlevo.

Velikosti stran jsou voleny libovolně.

Fd (jed' rovně 25 cm)

Lt (otoč se doleva o 90°)

Fd (jed' rovně 25 cm)

Lt (otoč se doleva o 90°)

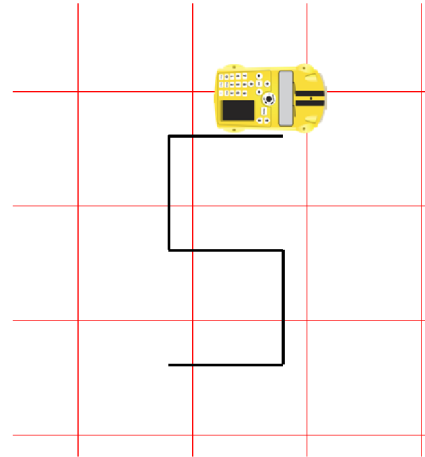
Fd (jed' rovně 25 cm)

Rt (otoč se doprava o 90°)

Fd (jed' rovně 25 cm)

Rt (otoč se doprava o 90°)

Fd (jed' rovně 25 cm)



Obr. 60: Číslice pět – řešení úlohy č. 6
(zdroj: Vlastní zdroj autora)

7. Napište řetězec příkazů pro naprogramování autíčka Pro-Bot takový, aby nakreslilo číslici 6.
6. Následně jednotlivé řetězce vložte do autíčka a napište danou číslici.

Řešení:

Číslice šest je psána pomocí čtverce. Čtverec má všechny velikosti stran a úhlů stejné, proto lze využít příkaz pro opakování *Rpt*. Velikosti úhlu otočení jsou 90° vpravo nebo vlevo, záleží, odkud autíčko začne psát. V řešení níže je otočení vpravo. Velikosti stran jsou voleny libovolně.

Rpt 3 [(opakování řetězce 3 krát)

Fd (jed' rovně 25 cm)

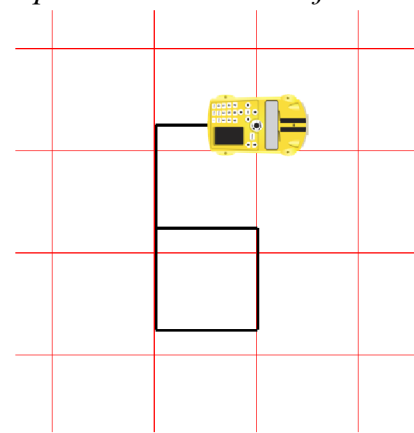
Rt (otoč se doprava o 90°)

]

Fd 50 (jed' rovně 50 cm)

Rt (otoč se doprava o 90°)

Fd (jed' rovně 25 cm)



Obr. 61: Číslice šest – řešení úlohy č. 7
(zdroj: Vlastní zdroj autora)

8. Napište řetězec příkazů pro naprogramování autíčka Pro-Bot takový, aby nakreslilo číslici 7. Následně jednotlivé řetězce vložte do autíčka a napište danou číslici.

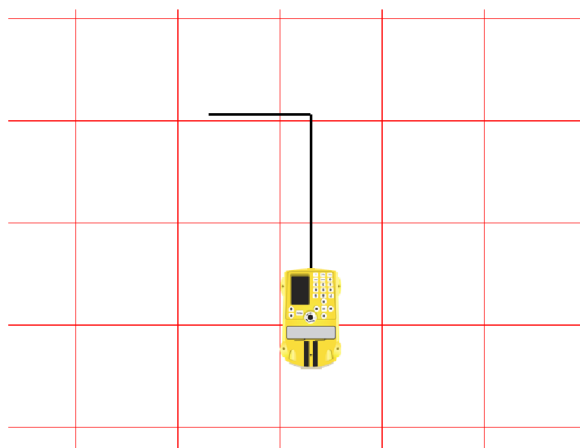
Řešení:

Číslice sedm je psána seshora dolů. Velikost úhlu otočení je 90° vpravo. Velikosti stran jsou voleny libovolně.

Fd (jed' rovně 25 cm)

Rt (otoč se doprava o 90°)

Fd 50 (jed' rovně 50 cm)



Obr. 62: Číslice sedm – řešení úlohy č. 8
(zdroj: Vlastní zdroj autora)

9. Napiš řetězec příkazů pro naprogramování autíčka Pro-Bot takový, aby nakreslilo číslici 8. Následně řetězec vložte do autíčka a napište danou číslici.

Řešení:

Číslice osm je složena ze dvou čtverců. Čtverec má velikosti všech stran a úhlů shodné. Proto lze využít příkaz pro opakování řetězce Rpt. Velikosti úhlu otočení je 90° vpravo nebo vlevo. Velikosti stran jsou voleny libovolně.

Rpt 3 [(opakování řetězce 3 krát)

Fd (jed' rovně 25 cm)

Rt (otoč se doprava o 90°)

]

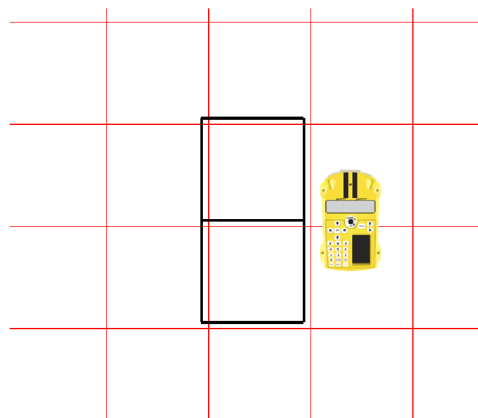
Fd (jed' rovně 25 cm)

Rpt 3 [(opakování řetězce 3 krát)

Lt (otoč se doleva o 90°)

Fd (jed' rovně 25 cm)

]



Obr. 63: Číslice osm – řešení úlohy č. 9
(zdroj: Vlastní zdroj autora)

10. Napište řetězec příkazů pro naprogramování autíčka Pro-Bot takový, aby nakreslilo číslici 9. Následně jednotlivé řetězce vložte do autíčka a napište danou číslici.

Řešení:

Číslice devět je psána pomocí čtverce. Čtverec má velikosti všech stran a úhlů shodné, proto lze využít příkaz pro opakování řetězce

Rpt. Velikosti úhlu otočení jsou 90° vpravo.

Příkaz v tomto řešení začíná uprostřed.

Velikosti stran jsou voleny libovolně.

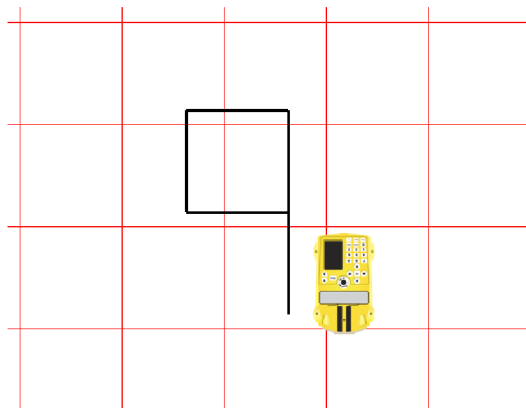
Rpt 3 [(opakování řetězce 3 krát)

Fd (jed' rovně 25 cm)

Rt (otoč se doprava o 90°)

]

Fd 50 (jed' rovně 50 cm)



Obr. 64: Číslice devět – řešení úlohy č. 10
(zdroj: Vlastní zdroj autora)

11. Napište řetězec příkazů pro naprogramování autíčka Pro-Bot takový, aby napsalo písmeno E. Následně jednotlivé řetězce vložte do autíčka a napište dané písmeno.

Řešení:

Písmeno E je psáno shora dolů a zprava doleva. Velikosti úhlu otočení jsou 90° vpravo nebo vlevo. Protože některé strany a úhly jsou shodné, je zde využít příkaz pro opakování řetězce Rpt. Velikosti stran jsou voleny libovolně.

Rpt 2 [(opakování řetězce 2 krát)

Fd (jed' rovně 25 cm)

Lt (otoč se doleva o 90°)

]

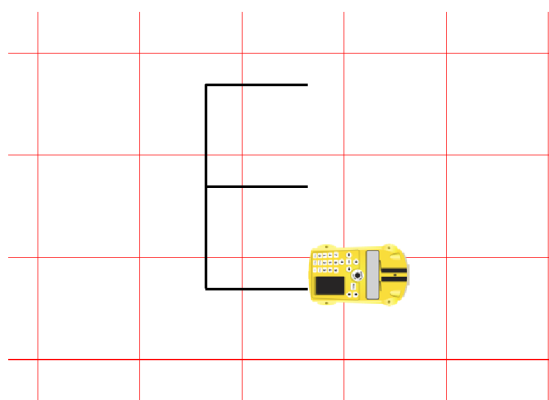
Fd (jed' rovně 25 cm)

Bd (jed' zpět 25 cm)

Rt (otoč se doprava o 90°)

Fd (jed' rovně 25 cm)

Lt (otoč se doleva o 90°)



Obr. 65: Písmeno E – řešení úlohy č. 11
(zdroj: Vlastní zdroj autora)

12. Napište řetězec příkazů pro naprogramování autíčka Pro-Bot takový, aby napsalo písmeno F. Následně řetězec vložte do autíčka a napište dané písmeno.

Řešení:

Písmeno F je psáno seshora dolů a zprava doleva. Velikosti úhlu otočení jsou 90° vpravo nebo vlevo. Protože některé strany a úhly jsou shodné, je zde využít příkaz pro opakování řetězce Rpt. Velikosti stran jsou voleny libovolně.

Rpt 2 [(opakování řetězce 2 krát)

Fd (jed' rovně 25 cm)

Lt (otoč se doleva o 90°)

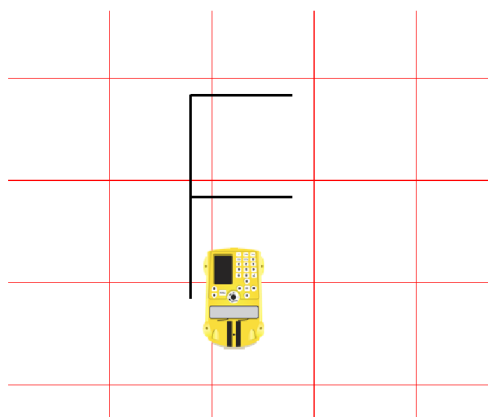
]

Fd (jed' rovně 25 cm)

Bd (jed' zpět 25 cm)

Rt (otoč se doprava o 90°)

Fd (jed' rovně 25 cm)



Obr. 66: Písmeno F – řešení úlohy č. 12
(zdroj: Vlastní zdroj autora)

13. Napište řetězec příkazů pro naprogramování autíčka Pro-Bot takový, aby napsalo písmeno H. Následně řetězec vložte do autíčka a napište dané písmeno.

Řešení:

Písmeno H je psáno seshora dolů, zleva doprava. Velikosti úhlu otočení jsou 90° vpravo nebo vlevo. Velikosti stran jsou voleny libovolně.

Fd 50 (jed' rovně 50 cm)

Bd (jed' zpět 25 cm)

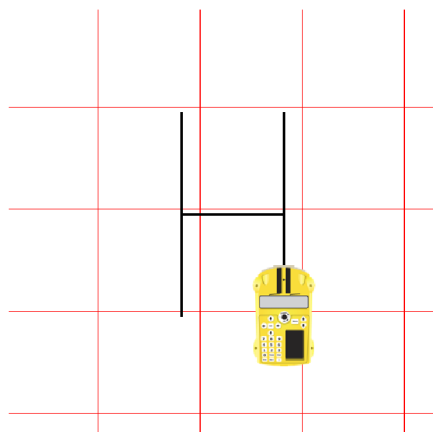
Rt (otoč se doprava o 90°)

Fd (jed' rovně 25 cm)

Lt (otoč se doleva o 90°)

Fd (jed' rovně 25 cm)

Bd 50 (jed' zpět 50 cm)



Obr. 67: Písmeno H – řešení úlohy č. 13
(zdroj: Vlastní zdroj autora)

14. Napište řetězec příkazů pro naprogramování autíčka Pro-Bot takový, aby napsalo písmeno K. Následně řetězec vložte do autíčka a napište dané písmeno.

Řešení:

U písmene K je třeba propočítat velikosti stran a úhlů. Lze to buď pomocí Pythagorovy věty nebo pomocí goniometrických funkcí. V řešení této úlohy je strana vypočítána pomocí funkce cosinus, strany, která byla zvolena 30 cm a velikosti úhlu 45° . Pomocí vzorce $\cos 45^\circ = \frac{30}{x}$ vyšlo, že $x = 42,4$ cm, zaokrouhleno na 42 cm. Velikost úhlu otočení je buď 45° nebo 90° vpravo. Velikost strany 30 cm je volena libovolně. V řešení této úlohy autíčko začíná psát od shora nejdelší stranu $2 \cdot 30 \text{ cm} = 60 \text{ cm}$.

Fd 60 (jed' rovně 60 cm)

Bd 30 (jed' zpět 30 cm)

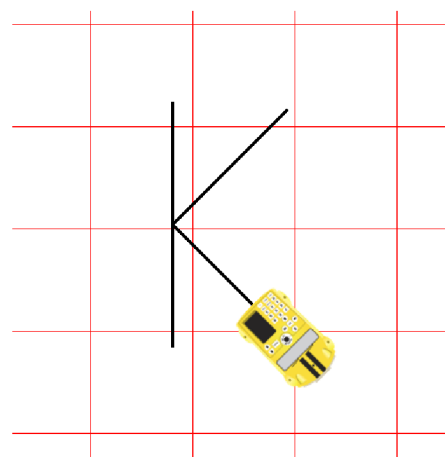
Rt 45 (otoč se doprava o 45°)

Fd 42 (jed' rovně 42 cm)

Bd 42 (jed' zpět 42 cm)

Rt (otoč se doprava o 90°)

Fd 42 (jed' rovně 42 cm)



Obr. 68: Písmeno K – řešení úlohy č. 14
(zdroj: Vlastní zdroj autora)

15. Napište řetězec příkazů pro naprogramování autíčka Pro-Bot takový, aby napsalo písmeno L. Následně jednotlivé řetězce vložte do autíčka a napište dané písmeno.

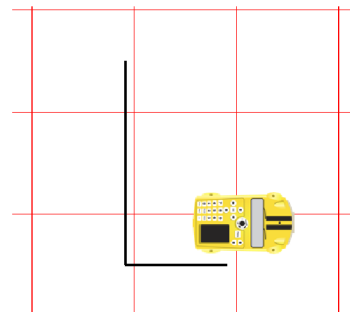
Řešení:

Písmeno L je psáno seshora dolů. Velikost úhlu otočení je 90° vlevo. Velikosti stran jsou voleny libovolně.

Fd 50 (jed' rovně 50 cm)

Lt (otoč se doleva o 90°)

Fd (jed' rovně 25 cm)



Obr. 69: Písmeno L – řešení úlohy č. 15
(zdroj: Vlastní zdroj autora)

16. Napište řetězec příkazů pro naprogramování autíčka Pro-Bot takový, aby napsalo písmeno M. Následně řetězec vložte do autíčka a napište dané písmeno.

Řešení:

U písmene M jsou velikosti stran libovolné a velikost úhlu otočení 135° je volena tak, aby vzniklý úhel měl velikost 45° .

Fd 50 (jed' rovně 50 cm)

Rt 135 (otoč se doprava o 135°)

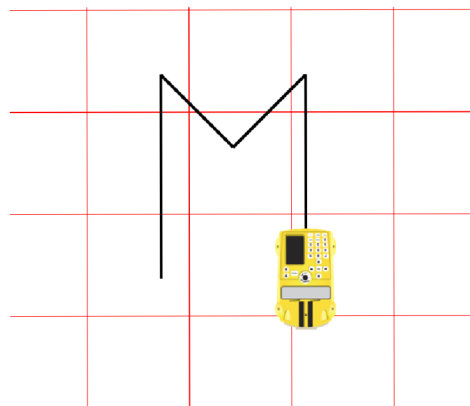
Fd (jed' rovně 25 cm)

Lt (otoč se doleva o 90°)

Fd (jed' rovně 25 cm)

Rt 135 (otoč se doprava o 135°)

Fd 50 (jed' rovně 50 cm)



Obr. 70: Písmeno M – řešení úlohy č. 16
(zdroj: Vlastní zdroj autora)

17. Napište řetězec příkazů pro naprogramování autíčka Pro-Bot takový, aby napsalo písmeno N. Následně jednotlivé řetězce vložte do autíčka a napište dané písmeno.

Řešení:

U písmene N je potřeba zvolit vhodně velikosti stran a úhly. Úhel otočení 135° je volen tak, aby vzniklý úhel měl velikost 45° . Velikost kratší strany je zvolena libovolně, zde 50 cm a delší strana je dopočítána pomocí funkce cosinus. Potom $\cos 45^\circ = \frac{50}{x}$ a $x = 71$ cm.

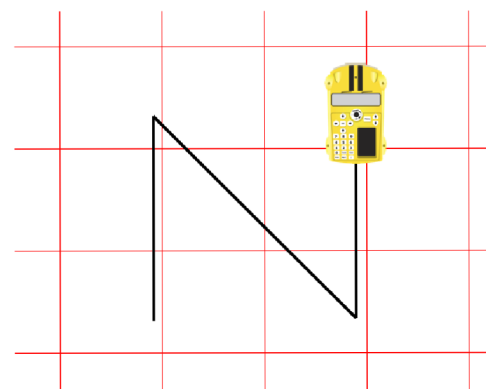
Fd 50 (jed' rovně 50 cm)

Rt 135 (otoč se doprava o 135°)

Fd 71 (jed' rovně 71 cm)

Lt 135 (otoč se doleva o 135°)

Fd 50 (jed' rovně 50 cm)



Obr. 71: Písmeno N – řešení úlohy č. 17
(zdroj: Vlastní zdroj autora)

18. Napište řetězec příkazů pro naprogramování autíčka Pro-Bot takový, aby napsalo písmeno P. Následně jednotlivé řetězce vložte do autíčka a napište dané písmeno.

Řešení:

Písmeno P je psáno pomocí čtverce. Čtverec má velikosti všech stran a úhlů shodné, proto lze využít příkaz pro opakování řetězce Rpt. Velikosti úhlu otočení jsou 90° vpravo nebo vlevo. Příkaz v tomto řešení začíná uprostřed, jede nahoru a dělá čtverec. Velikosti stran jsou voleny libovolně.

Rpt 3 [(opakování řetězce 3 krát)

Fd (jed' rovně 25 cm)

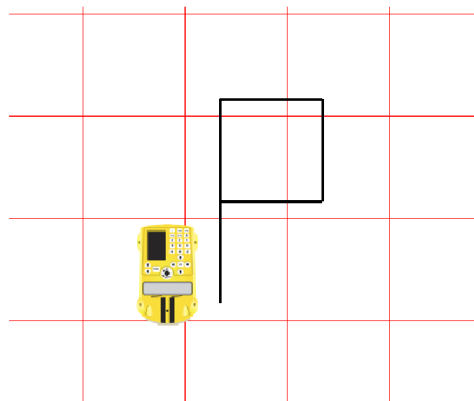
Rt (zatoč doprava o 90°)

]

Fd (jed' rovně 25 cm)

Lt (otoč se doleva o 90°)

Fd (jed' rovně 25 cm)



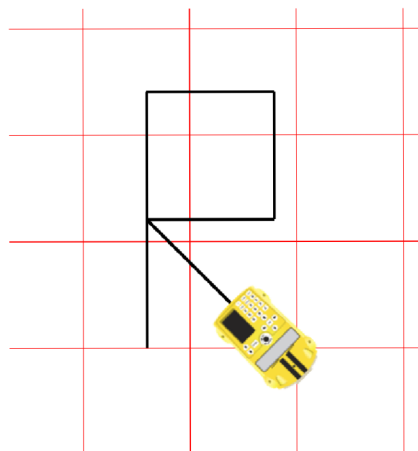
Obr. 72: Písmeno P – řešení úlohy č. 18
(zdroj: Vlastní zdroj autora)

19. Napište řetězec příkazů pro naprogramování autíčka Pro-Bot takový, aby napsalo písmeno R. Následně řetězec vložte do autíčka a napište dané písmeno.

Řešení:

Písmeno R je psána pomocí čtverce. Čtverec má velikosti všech stran a úhlů shodné, proto lze využít příkaz pro opakování řetězce Rpt. Velikosti úhlu otočení jsou 90° vpravo a velikost strany je 30 cm. Úhel otočení 135° je volen tak, aby vzniklý úhel měl 45°. Poslední strana je dopočítána pomocí funkce cosinus. Potom $\cos 45^\circ = \frac{30}{x}$ a $x = 42$ cm. Řešení tohoto příkladu začíná nejdelší stranou, která má 60 cm a poté se dokreslí čtverec a poslední nožka písmene.

Fd 60 (jed' rovně 60 cm)
Rpt 3 [(opakování řetězce 3 krát)
Rt (otoč se doprava o 90°)
Fd 30 (jed' rovně 30 cm)
]
Lt 135 (otoč se doleva o 135°)
Fd 42 (jed' rovně o 42 cm)



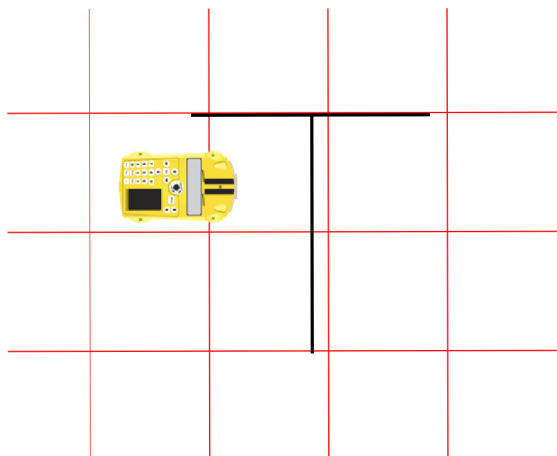
Obr. 73: Písmeno R – řešení úlohy č. 19
(zdroj: Vlastní zdroj autora)

20. Napište řetězec příkazů pro naprogramování autíčka Pro-Bot takový, aby napsalo písmeno T. Následně řetězec vložte do autíčka a napište dané písmeno.

Řešení:

Písmeno T je napsáno zespodu nahoru. Velikost úhlu otočení je 90° vpravo. Velikosti stran jsou voleny libovolně.

Fd 50 (jed' rovně 50 cm)
Rt (otoč se doprava o 90°)
Fd (jed' rovně 25 cm)
Bd 50 (jed' zpět 50 cm)



Obr. 74: Písmeno T – řešení úlohy č. 20
(zdroj: Vlastní zdroj autora)

21. Napište řetězec příkazů pro naprogramování autíčka Pro-Bot takový, aby napsalo písmeno V. Následně řetězec vložte do autíčka a napište dané písmeno.

Řešení:

Písmeno V je psáno jako rovnoramenný trojúhelník bez základny, ale otočený základnou nahoru. Úhel zatočení 140° je volen tak, aby vzniklý úhel, který svírají odvěsny měl velikost 40° .

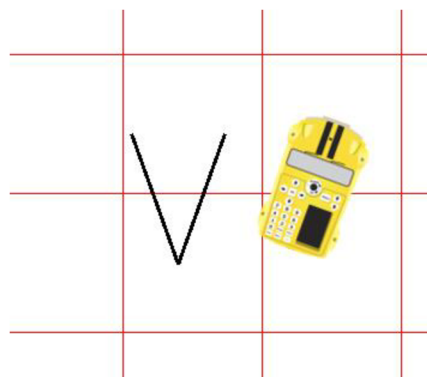
Písmeno je potřeba psát zleva už s nastaveným otočením o 70° .

Rt 70 (otoč se doprava o 70°)

Fd (jed' rovně 25 cm)

Lt 140 (otoč se doleva o 140°)

Fd (jed' rovně 25 cm)



Obr. 75: Písmeno V – řešení úlohy č. 21
(zdroj: Vlastní zdroj autora)

22. Napište řetězec příkazů pro naprogramování autíčka Pro-Bot takový, aby napsalo písmeno X. Následně řetězec vložte do autíčka a napište dané písmeno.

Řešení:

Písmeno X je napsáno tak, že se vždy o polovinu velikosti strany vrátíme zpět. Úhel zatočení 60° je volen tak, aby vzniklý úhel měl velikost 60° .

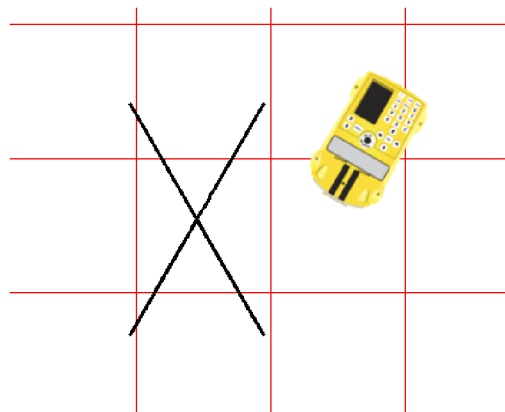
Fd 50 (jed' rovně 50 cm)

Bd (jed' zpět 25 cm)

Rt 60 (otoč se doprava o 60°)

Fd (jed' rovně 25 cm)

Bd 50 jed' zpět 50 cm)



Obr. 76: Písmeno X – řešení úlohy č. 22
(zdroj: Vlastní zdroj autora)

23. Napište řetězec příkazů pro naprogramování autíčka Pro-Bot takový, aby napsalo písmeno Z. Následně řetězec vložte do autíčka a napište dané písmeno.

Řešení:

Písmeno Z je napsáno zespodu nahoru. Velikosti stran jsou libovolné. Úhel zatočení 120° je volen tak, aby vzniklý úhel měl velikost 60° .

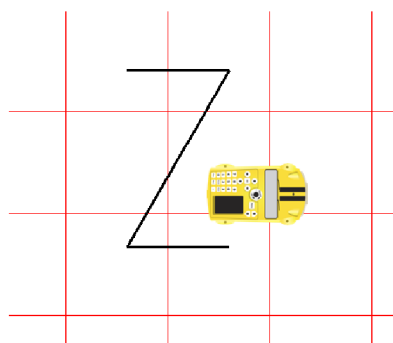
Fd (jed' rovně 25 cm)

Rt 120 (otoč se doprava o 120°)

Fd 50 (jed' rovně 50 cm)

Lt 120 (otoč se doleva 120°)

Fd (jed' rovně 25 cm)



Obr. 77: Písmeno Z – řešení úlohy č. 23
(zdroj: Vlastní zdroj autora)

24. Napište řetězec příkazů pro naprogramování autíčka Pro-Bot takový, aby nakreslilo domeček jedním. Následně řetězec vložte do autíčka a nakreslete daný geometrický obrazec.

Řešení:

U domečku jedním tahem je třeba si vhodně zvolit velikosti stran a úhlů. Domeček je složen ze čtverce a rovnostranného trojúhelníku. Ve čtverci jsou všechny velikosti stran a úhlů shodné. V rovnostranném trojúhelníku jsou velikosti stran shodné a velikosti vnitřních úhlů jsou shodné, a to $180^\circ : 3 = 60^\circ$. Velikost úhlopříčky se musí vypočítat pomocí Pythagorovy věty, když známe velikosti odvěsen. Velikosti odvěsen jsou zvoleny 50 cm, potom pomocí rovnice $c^2 = a^2 + b^2$, vypočítáme, že velikost úhlopříčky je 71 cm.

Velikosti úhlů otočení jsou dopočítávány pomocí vlastností vedlejších úhlů. To znamená, že součet velikostí vedlejších úhlů je 180° .

Domeček jedním tahem lze nakreslit více způsoby. Řešení tohoto domečku začíná vlevo dole a nejdříve napíše písmeno N a poté pokračuje střechou a ostatními stranami.

Fd 50 (jed' rovně 50 cm)

Rt 135 (otoč se doprava o 135°)

Fd 71 (jeď rovně 71 cm)

Lt 135 (otoč se doleva o 135°)

Fd 50 (jeď rovně 50 cm)

Lt (otoč se doleva o 90°)

Fd 50 (jeď rovně 50 cm)

Rt 120 (otoč se doprava o 120°)

Fd 50 (jeď rovně 50 cm)

Rt 120 (otoč se doprava o 120°)

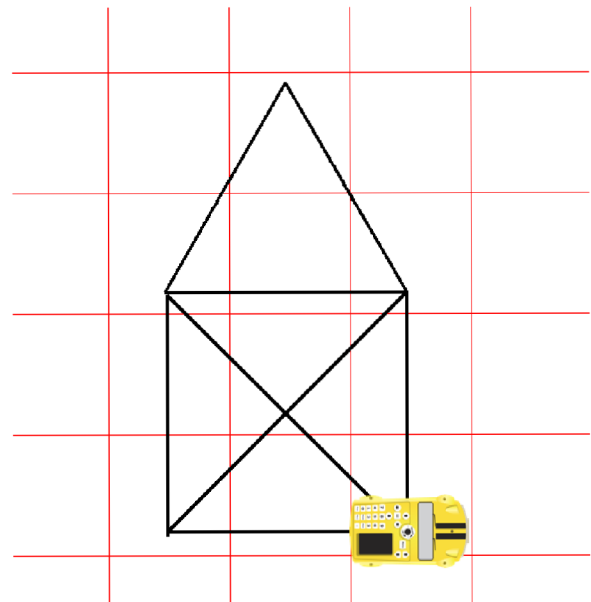
Fd 50 (jeď rovně 50 cm)

Rt 75 (otoč se doprava o 75°)

Fd 71 (jeď rovně 71 cm)

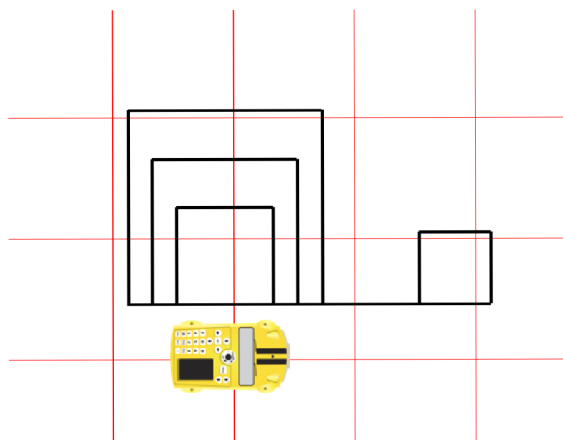
Lt 135 (otoč se doleva o 135°)

Fd 50 (jeď rovně 50 cm)



*Obr. 78: Domeček jedním tahem – řešení úlohy č. 24
(zdroj: Vlastní zdroj autora)*

25. Napište řetězec příkazů pro naprogramování autíčka Pro-Bot takový, aby nakreslilo hlemýždě složeného z geometrických tvarů, který vidíte na obrázku. Následně řetězec vložte do autíčka a nakreslete daný geometrický obrazec.



*Obr. 79: Hlemýžd' složený z geometrických obrazců –
řešení úlohy č. 25
(zdroj: Vlastní zdroj autora)*

Řešení:

U hlemýžďe je třeba si vhodně zvolit velikosti stran a úhlů. Hlemýžď je složen ze čtverců různých velikostí. Ve čtverci jsou všechny velikosti stran a úhlů shodné, proto se zde může použít příkaz pro opakování řetězce Rpt. Tento hlemýžď je řešen pomocí čtverců o rozměrech 15 cm – hlava, 20 cm – nejmenší čtverec ulity, 30 cm a 40 cm má největší čtverec ulity. Velikosti úhlů otočení jsou 90°. V řešení níže autičko začíná kreslit od hlavy hlemýžďe, a poté pokračuje největším čtvercem, prostředním, a nakonec nejmenším čtvercem ulity.

Fd 75 (jed' rovně 75 cm)

Rpt 3 [(opakování řetězce 3 krát)

Lt (otoč se doleva o 90°)

Fd 15 (jed' rovně 15 cm)

]

Rt (otoč se doprava o 90°)

Fd 20 (jed' rovně 20 cm)

Rt (otoč se doprava o 90°)

Rpt 3 [(opakování řetězce 3 krát)

Fd 40 (jed' rovně 40 cm)

Lt (otoč se doleva o 90°)

]

Fd 50 (jed' rovně 50 cm)

Lt (otoč se doleva o 90°)

Rpt 3 [(opakování řetězce 3 krát)

Fd 30 (jed' rovně 30 cm)

Rt (otoč se doprava o 90°)

]

Fd 50 (jed' rovně 50 cm)

Rt (otoč se doprava o 90°)

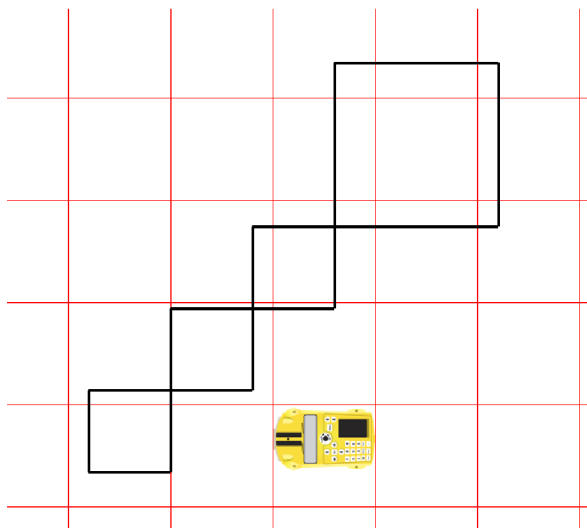
Rpt 3 [(opakování řetězce 3 krát)

Fd 20 (jed' rovně 20 cm)

Lt (otoč se doleva o 90°)

]

26. Napište řetězec příkazů pro naprogramování autíčka Pro-Bot takový, aby nakreslilo létajícího draka složeného z geometrických obrazců, který vidíte na obrázku. Následně řetězec vložte do autíčka a nakreslete daný obrázek.



Obr. 80: Létající drak složený z geometrických obrazců – řešení úlohy č. 26
(zdroj: Vlastní zdroj autora)

Řešení:

U létajícího draka je třeba si vhodně zvolit velikosti stran a úhlů. Drak je složen ze čtverců různých velikostí. Ve čtverci jsou všechny velikosti stran a úhlů shodné, proto se zde může použít příkaz pro opakování řetězce Rpt. Tento drak je řešen pomocí čtverců o rozměrech 20 cm má menší čtverec a 40 cm má větší čtverec. Velikosti úhlů otočení jsou 90°. V řešení níže autíčko začíná kreslit zleva, ale nekreslí čtverce, ale spodní hranu a poté vrchní hranu obrazce.

Rpt 3 [(opakování řetězce 3 krát)

Fd 20 (jed' rovně 20 cm)

Lt (otoč se doleva o 90°)

Fd 20 (jed' rovně 20 cm)

Rt (otoč se doprava o 90°)

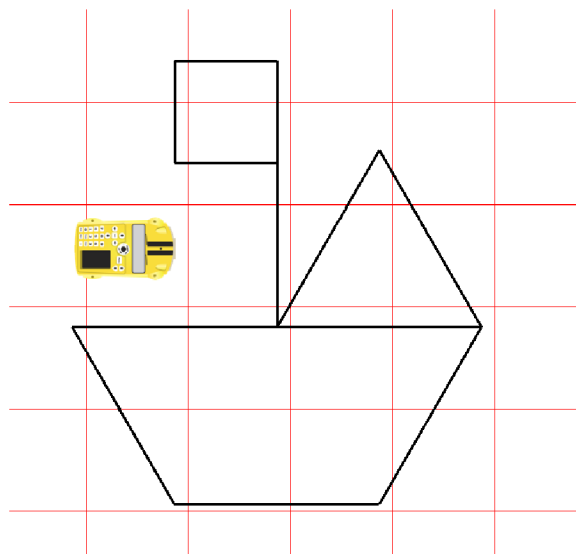
]

Rpt 3 [(opakování řetězce 3 krát)

Fd 40 (jed' rovně 40 cm)

Lt (otoč se doleva o 90°)
]
Fd 40 (jed' rovně 40 cm)
Rt (otoč se doprava o 90°)
Rpt 3 [(opakování řetězce 3 krát)
 Fd 20 (jed' rovně 20 cm)
 Lt (otoč se doleva o 90°)
 Fd 20 (jed' rovně 20 cm)
 Rt (otoč se doprava o 90°)
]

27. Napište řetězec příkazů pro naprogramování autíčka Pro-Bot takový, aby nakreslilo lodičku jedním tahem složenou z geometrických obrazců, kterou vidíte na obrázku. Následně řetězec vložte do autíčka a nakreslete daný obrázek.



Obr. 81: Lodička jedním tahem složená z geometrických obrazců – řešení úlohy č. 27
 (zdroj: Vlastní zdroj autora)

Řešení:

U lodičky jedním tahem je třeba si vhodně zvolit velikosti stran a úhlů. Lodička je složen ze čtverce, rovnoramenného lichoběžníku a rovnostranného trojúhelníku. Ve čtverci jsou

všechny velikosti stran a úhlů shodné. V rovnostranném trojúhelníku jsou velikosti stran shodné a velikosti vnitřních úhlů jsou shodné, a to $180^\circ : 3 = 60^\circ$. V rovnoramenném lichoběžníku jsou úhly u základů shodné a velikosti ramen také. Součet velikostí vnitřních úhlů u ramen je 180° .

Lodička jedním tahem lze nakreslit více způsoby. Řešení této lodičky začíná u čtverce, který má stranu dlouhou 25 cm, a poté pokračuje dolů, kde nakreslí lichoběžník s odvěsnami délky 50 cm a základnami o velikosti 100 cm a 50 cm. Velikosti vnitřních úhlů jsou 60° a 120° .

Velikosti úhlů otočení jsou dopočítávány pomocí vlastností vedlejších úhlů. To znamená, že součet velikostí vedlejších úhlů je 180° .

Díky tomu, že jsou zde pravidelné obrazce, lze využít příkaz pro opakování řetězce Rpt.

Rpt 3 [(opakování řetězce 3 krát)

Fd (jed' rovně 25 cm)

Lt (otoč se doleva o 90°)

]

Fd (jed' rovně 25 cm)

Rt (otoč se doprava o 90°)

Fd 40 (jed' rovně 40 cm)

Rt (otoč se doprava o 90°)

Fd 50 (jed' rovně 50 cm)

Lt 120 (otoč se doleva o 120°)

Fd 50 (jed' rovně 50 cm)

Lt 60 (otoč se doleva o 60°)

Fd 50 (jed' rovně 50 cm)

Lt 60 (otoč se doleva o 60°)

Fd 50 (jed' rovně 50 cm)

Lt 60 (otoč se doleva o 60°)

Fd 50 (jed' rovně 50 cm)

Lt 120 (otoč se doleva o 120°)

Fd 50 (jed' rovně 50 cm)

Lt 120 (otoč se doleva o 120°)

Fd 50 (jed' rovně 50 cm)

Závěr

Tato diplomová práce je rozdělena na dvě části, a to teoretickou a praktickou. Teoretická část je ještě rozdělena do tří částí.

První část diplomové práce se věnuje digitálním technologiím ve školství a problémům, díky kterým nejsou tyto technologie v tak velké oblibě. Nachází se zde také řešení těchto problémů.

V druhé části je obsaženo všechno to, co je potřeba vědět při používání digitální didaktické pomůcky Pro-Bot. Je zde seznámení se všemi funkcemi, které nabízí tato pomůcka. Ale také se všim, co je potřeba vědět k jeho naprogramování. Je zde také zmínka o softwaru Probotix, který se dá využít k simulaci pohybu autíčka.

Třetí část se zabývá využitím digitální didaktické pomůcky Pro-Bot na základní škole. Ve zkratce je zde také představen současný vzdělávací program (RVP ZV), který je na našich základních školách. Nechybí tu ani teorie, která je potřeba k řešení příkladů, obsažených ve čtvrté části. A to zejména vlastnosti rovinných útvarů a velikosti úhlů.

Čtvrtá část je zaměřena na praktické využití digitální didaktické pomůcky Pro-Bot v matematice na 2. stupni základní školy. Cílem této části bylo výběr a sestavení vhodných úkolů pro použití programovatelné digitální pomůcky Pro-Bot včetně zařazení do osnov výuky matematiky na 2. stupni základní školy.

Tato diplomová práce by měla sloužit učitelům matematiky na 2. stupni základní školy při výuce geometrie v rovině, ale také pro zpestření výuky.

Já jsem tuto pomůcku využila při probírání učiva o úhlech v šesté třídě, ale také v deváté třídě v rámci zpestření výuky. Zde žáci zkoušeli postupně úlohy z každého tématu, které je obsaženo v této práci. V šesté třídě jsem využila příklady na určování typů a velikosti úhlů. Z příkladů jsem si udělala kartičky, kde z jedné strany bylo zadání příkladu a z druhé strany řešení. Nejvíce se mi tato pomůcka osvědčila při určování velikosti vedlejšího úhlu.

Žáky jsem si rozdělila do menších skupin a nechala je, ať si s autíčkem pohrají. Pak postupně dělali úlohy podle kartiček.

Zájem žáků o tuto pomůcku byl veliký, po chvíli žáci pochopili, jak autíčko funguje a začali vymýšlet další úlohy sami.



Obr. 82: Úhel a jeho velikost – řešení úlohy č. 8 pomocí digitální didaktické pomůcky Pro-Bot (zdroj: Vlastní zdroj autora)



Obr. 84: Digitální didaktická pomůcka Pro-Bot s vloženým popisovačem při řešení úlohy (zdroj: Vlastní zdroj autora)



Obr. 83: Digitální didaktická pomůcka Pro-Bot s vloženým popisovačem a zapnutým světelným čidlem (zdroj: Vlastní zdroj autora)

Použitá literatura

BĚLOUN, František, et al., 2020. *Sbírka úloh z matematiky pro základní školu*. Prometheus. ISBN 978-80-7193-104-8

BUŠEK, Ivan, Marie, KUBÍKOVÁ, Jarmila, NOVOTNÁ, 1996. *Matematika pro 9. ročník základní školy 1. díl*. Prometheus. ISBN 80-85849-58-5

BUŠEK, Ivan, Marie, KUBÍKOVÁ, Jarmila, NOVOTNÁ, 1996. *Matematika pro 9. ročník základní školy 2. díl*. Prometheus. ISBN 80-85849-58-7

ČESENEK, Jaroslav, et al., 1990. *Sbírka úloh z matematiky pro 5. ročník*. Státní nakladatelství. ISBN 80-04-24408-4

ČESENEK, Jaroslav, et al., 1991. *Sbírka úloh z matematiky pro 6. ročník*. Státní pedagogické nakladatelství. ISBN 80-04-25118-8

Definice PISA 2003. *Koncepce matematické gramotnosti ve výzkumu PISA 2003*, ÚIV, Praha.

Dostudujte.cz – individuální doučování bez agentury. [online]. Dostupné z:

<https://www.dostudujte.cz/matematika/trojuhelnik/pythagorova-veta>

DYTRYCH, Martin, Irena, DOBIASOVÁ, Libuše, LIVŇANSKÁ, 2005. *Sbírka úloh z matematiky*. Fortuna. ISBN 80-7168-766-9

INSPLAY – inspired by play. [online]. Dostupné z:

https://www.insplay.eu/en_US/shop/product/el00477b-tts-probotix-programming-software-single-licence-3442

K'Nex – stavebnice pro chytré děti. [online]. Dostupné z:

https://www.stavebniceprochytredeti.cz/cs/8_knex

KOPECKÝ Kamil, René SZOTKOWSKI. 2018. *Moderní informační a komunikační technologie ve výuce*. Univerzita Palackého v Olomouci. [online]. Dostupné z:

https://www.pdf.upol.cz/fileadmin/userdata/PdF/VaV/2018/odborne_seminare/Moderni_informacni_komunikacni_technologie_ve_vyuce.pdf

KOPECKÝ, Kamil, René, SZOTKOWSKI, Lukáš, KUBALA, Veronika, KREJČÍ, Martin, HAVELKA, 2021. *Moderní technologie ve výuce*. Univerzita Palackého v Olomouci. ISBN 978-80-244-5925-7

Logo – internet info – root.cz. [online]. Dostupné z: <https://www.root.cz/clanky/logo-ndash-detska-hracka-nebo-programovaci-jazyk/>

MANĚNOVÁ, Martina, Simona, PEKÁRKOVÁ, 2019. *Algoritmizace s využitím robotických hraček*. [online]. Dostupné z: https://imysleni.cz/images/vyukove_materialy/UHK_Metodicka_prirucka_Bee_bot.pdf

Matematika polopatě. [online]. Dostupné z: <https://www.matweb.cz/goniometrie/>

MTA modern teaching software. [online]. Dostupné z: <https://www.teaching.com.au/product/probotix-8211-pro-bot-software-8211-site-license>

NOVÁKOVÁ, Alena, Marcela ŠEVCOVÁ, Robert, WEINLICH, Blanka, MATASOVÁ, Jan, MLČŮCH, Jarmila, VYŠKOVSKÁ, Jana, PRESOVÁ, Monika, SOUČKOVÁ, 2019. *Hravá matematika 6 – Geometrie*. Taktik. ISBN 978-80-7563-515-0

ODVÁRKO, Oldřich, Jiří, KADLEČEK, 2015. *Matematika pro 6. ročník základní školy 1. díl*. Prometheus. ISBN 978-80-7196-410-0

ODVÁRKO, Oldřich, Jiří, KADLEČEK, 2020. *Matematika pro 6. ročník základní školy 2. díl*. Prometheus. ISBN 978-80-7196-414-8

ODVÁRKO, Oldřich, Jiří, KADLEČEK, 2017. *Matematika pro 6. ročník základní školy 3. díl*. Prometheus. ISBN 978-80-7196-416-2

ODVÁRKO, Oldřich, Jiří, KADLEČEK, 2004. *Matematika pro 7. ročník základní školy 1. díl*. Prometheus. ISBN 80-7196-284-8

ODVÁRKO, Oldřich, Jiří, KADLEČEK, 2004. *Matematika pro 7. ročník základní školy 2. díl*. Prometheus. ISBN 80-7196-285-6

ODVÁRKO, Oldřich, Jiří, KADLEČEK, 2004. *Matematika pro 7. ročník základní školy 3. díl*. Prometheus. ISBN 80-7196-286-4

ODVÁRKO, Oldřich, Jiří, KADLEČEK, 2012. *Matematika pro 8. ročník základní školy 1. díl*. Prometheus. ISBN 978-80-7196-434-6

ODVÁRKO, Oldřich, Jiří, KADLEČEK, 2018. *Matematika pro 8. ročník základní školy 2. díl*. Prometheus. ISBN 978-80-7196-435-3

ODVÁRKO, Oldřich, Jiří, KADLEČEK, 2006. *Matematika pro 8. ročník základní školy 3. díl*. Prometheus. ISBN 80-7196-183-3

ODVÁRKO, Oldřich, Jiří, KADLEČEK, 2004. *Matematika pro 9. ročník základní školy 1. díl*. Prometheus. ISBN 80-7196-281-3

ODVÁRKO, Oldřich, Jiří, KADLEČEK, 2004. *Matematika pro 9. ročník základní školy 2. díl*. Prometheus. ISBN 80-7196-282-1

ODVÁRKO, Oldřich, Jiří, KADLEČEK, 2018. *Matematika pro 9. ročník základní školy 3. díl*. Prometheus. ISBN 978-80-7196-442-1

Rámcový vzdělávací program pro základní vzdělávání (RVP ZV) – edu.cz. *edu.cz – Jednotný metodický portál MŠMT* [online]. Dostupné z: <https://www.edu.cz/rvp-ramcove-vzdelavaci-programy/ramcove-vzdelavaci-program-pro-zakladni-vzdelavani-rvp-zv/>

Robotické autíčko ProBot: Bezpečně v síti.cz. [online]. Dostupné z: <https://o2chytraskola.cz/clanky/technologie-ve-vzdelavani/roboticke-programovatelne-pomucky/roboticke-auticko-pro-bot>

Studentské práce – diplomky – geometrie živě. Katedra didaktiky matematiky Univerzity Karlovy. [online]. Dostupné z:

https://kdm.karlin.mff.cuni.cz/diplomky/stepan_kurka/trojuhelnik.htm

Terraping Tools for thinking. [online]. Dostupné z: <https://www.terrapinlogo.com/probot.html>

TREJBAL, Josef, 1992, *Sbírka úloh z matematiky pro 7. ročník ZŠ*. Státní pedagogické nakladatelství. ISBN 80-04-25671-6

TREJBAL, Josef, 2014. *Sbírka úloh z matematiky pro 8. ročník ZŠ*. Státní pedagogické nakladatelství. ISBN 978-80-7235-512-9

TREJBAL, Josef, 2020. *Sbírka úloh z matematiky pro 9. ročník ZŠ*. Státní pedagogické nakladatelství. ISBN 978-80-7235-513-6

TTS – International Schools. [online]. Dostupné z: <https://www.tts-international.com/probotix-programming-software/1007564.html>

TWINKL – planning and assesment materials for teacher. [online]. Dostupné z: <https://www.twinkl.cz/teaching-wiki/ks2>

Úhly – Procvičování online – Umíme matematiku. [online]. Dostupné z: <https://www.umimematiku.cz/cviceni-uhly>

Úhly v trojúhelníku – Procvičování online – Umíme matematiku. [online]. Dostupné z: <https://www.umimematiku.cz/cviceni-uhly-v-trojuhelniku>

Úhly ve čtyřúhelníku – Procvičování online – Umíme matematiku. [online]. Dostupné z: <https://www.umimematiku.cz/cviceni-uhly-ve-ctyruhelniku>

Úhly mnohoúhelníky – Procvičování online – Umíme matematiku. [online]. Dostupné z: <https://www.umimematiku.cz/cviceni-uhly-mnohouhelniky>

Seznam zdrojů obrázků

Obr. 1: KOPECKÝ, Kamil, René, SZOTKOWSKI, Lukáš, KUBALA, Veronika, KREJČÍ, Martin, HAVELKA, 2021. Moderní technologie ve výuce. Univerzita Palackého v Olomouci. ISBN 978-80-244-5925-7)

Obr. 2: KOPECKÝ, Kamil, René, SZOTKOWSKI, Lukáš, KUBALA, Veronika, KREJČÍ, Martin, HAVELKA, 2021. Moderní technologie ve výuce. Univerzita Palackého v Olomouci. ISBN 978-80-244-5925-7)

Obr. 3: KOPECKÝ, Kamil, René, SZOTKOWSKI, Lukáš, KUBALA, Veronika, KREJČÍ, Martin, HAVELKA, 2021. Moderní technologie ve výuce. Univerzita Palackého v Olomouci. ISBN 978-80-244-5925-7)

Obr. 4: Vlastní zdroje autora

Obr. 5: MTA – modern teaching aids. [online]. Dostupné z:
<https://www.teaching.com.au/product/probotix-8211-pro-bot-software-8211-site-license>

Obr. 6: INSPLAY – inspired by play. [online]. Dostupné z:
https://www.insplay.eu/en_US/shop/product/e100477b-tts-probotix-programming-software-single-licence-3442

Obr. 7: Úhly – Procvičování online – Umíme matematiku. [online]. Dostupné z:
<https://www.umimematiku.cz/cviceni-uhly>

Obr. 8: Úhly – Procvičování online – Umíme matematiku. [online]. Dostupné z:
<https://www.umimematiku.cz/cviceni-uhly>

Obr. 9: Studentské práce – diplomky – geometrie živě. [online]. Dostupné z:
https://kdm.karlin.mff.cuni.cz/diplomky/stepan_kurka/trojuhelnik.htm

Obr. 10: Studentské práce – diplomky – geometrie živě. [online]. Dostupné z: https://kdm.karlin.mff.cuni.cz/diplomky/stepan_kurka/trojuhelnik.htm

Obr. 11: Studentské práce – diplomky – geometrie živě. [online]. Dostupné z: https://kdm.karlin.mff.cuni.cz/diplomky/stepan_kurka/trojuhelnik.htm

Obr. 12: Studentské práce – diplomky – geometrie živě. [online]. Dostupné z: https://kdm.karlin.mff.cuni.cz/diplomky/stepan_kurka/trojuhelnik.htm

Obr. 13: Studentské práce – diplomky – geometrie živě. [online]. Dostupné z: https://kdm.karlin.mff.cuni.cz/diplomky/stepan_kurka/trojuhelnik.htm

Obr. 14: Studentské práce – diplomky – geometrie živě. [online]. Dostupné z: https://kdm.karlin.mff.cuni.cz/diplomky/stepan_kurka/trojuhelnik.htm

Obr. 15: Studentské práce – diplomky – geometrie živě. [online]. Dostupné z: https://kdm.karlin.mff.cuni.cz/diplomky/stepan_kurka/trojuhelnik.htm

Obr. 16: Úhly v trojúhelníku – Procvičování online – Umíme matematiku. [online]. Dostupné z: <https://www.umimematiku.cz/cviceni-uhly-v-trojuhelniku>

Obr. 17: Úhly v trojúhelníku – Procvičování online – Umíme matematiku. [online]. Dostupné z: <https://www.umimematiku.cz/cviceni-uhly-v-trojuhelniku>

Obr. 18: Dostudujte.cz – individuální doučování bez agentury. [online]. Dostupné z: <https://www.dostudujte.cz/matematika/trojuhelnik/pythagorova-veta>

Obr. 19: Matematika polopatě. [online]. Dostupné z: <https://www.matweb.cz/goniometrie/>

Obr. 20: Úhly ve čtyřúhelníku – Procvičování online – Umíme matematiku. [online]. Dostupné z: <https://www.umimematiku.cz/cviceni-uhly-ve-ctyruhelniku>

Obr. 21: Úhly ve čtyřúhelníku – Procvičování online – Umíme matematiku. [online]. Dostupné z: <https://www.umimematiku.cz/cviceni-uhly-ve-ctyruhelniku>

Obr. 22: Úhly ve čtyřúhelníku – Procvičování online – Umíme matematiku. [online]. Dostupné z: <https://www.umimematiku.cz/cviceni-uhly-ve-ctyruhelniku>

Obr. 23: Úhly ve čtyřúhelníku – Procvičování online – Umíme matematiku. [online]. Dostupné z: <https://www.umimematiku.cz/cviceni-uhly-ve-ctyruhelniku>

Obr. 24: Úhly mnohoúhelníky – Procvičování online – Umíme matematiku. [online]. Dostupné z: <https://www.umimematiku.cz/cviceni-uhly-mnohouhelniky>

Obr. 25: Úhly mnohoúhelníky – Procvičování online – Umíme matematiku. [online]. Dostupné z: <https://www.umimematiku.cz/cviceni-uhly-mnohouhelniky>

Obr. 26: Vlastní zdroje autora

Obr. 27: Vlastní zdroje autora

Obr. 28: Vlastní zdroje autora

Obr. 29: Vlastní zdroje autora

Obr. 30: Vlastní zdroje autora

Obr. 31: Vlastní zdroje autora

Obr. 32: Vlastní zdroje autora

Obr. 33: Vlastní zdroje autora

Obr. 34: Vlastní zdroje autora

Obr. 35: Vlastní zdroje autora

Obr. 36: Vlastní zdroje autora

Obr. 37: Vlastní zdroje autora

Obr. 38: Vlastní zdroje autora

Obr. 39: Vlastní zdroje autora

Obr. 40: Vlastní zdroje autora

Obr. 41: Vlastní zdroje autora

Obr. 42: Vlastní zdroje autora

Obr. 43: Vlastní zdroje autora

Obr. 44: Vlastní zdroje autora

Obr. 45: Vlastní zdroje autora

Obr. 46: Vlastní zdroje autora

Obr. 47: Vlastní zdroje autora

Obr. 48: Vlastní zdroje autora

Obr. 49: Vlastní zdroje autora

Obr. 50: Vlastní zdroje autora

Obr. 51: Vlastní zdroje autora

Obr. 52: Vlastní zdroje autora

Obr. 53: Vlastní zdroje autora

Obr. 54: Vlastní zdroje autora

Obr. 55: Vlastní zdroje autora

Obr. 56: Vlastní zdroje autora

Obr. 57: Vlastní zdroje autora

Obr. 58: Vlastní zdroje autora

Obr. 59: Vlastní zdroje autora

Obr. 60: Vlastní zdroje autora

Obr. 61: Vlastní zdroje autora

Obr. 62: Vlastní zdroje autora

Obr. 63: Vlastní zdroje autora

Obr. 64: Vlastní zdroje autora

Obr. 65: Vlastní zdroje autora

Obr. 66: Vlastní zdroje autora

Obr. 67: Vlastní zdroje autora

Obr. 68: Vlastní zdroje autora

Obr. 69: Vlastní zdroje autora

Obr. 70: Vlastní zdroje autora

Obr. 71: Vlastní zdroje autora

Obr. 72: Vlastní zdroje autora

Obr. 73: Vlastní zdroje autora

Obr. 74: Vlastní zdroje autora

Obr. 75: Vlastní zdroje autora

Obr. 76: Vlastní zdroje autora

Obr. 77: Vlastní zdroje autora

Obr. 78: Vlastní zdroje autora

Obr. 79: Vlastní zdroje autora

Obr. 80: Vlastní zdroje autora

Obr. 81: Vlastní zdroje autora

Obr. 82: Vlastní zdroje autora

Obr. 83: Vlastní zdroje autora

Obr. 84: Vlastní zdroje autora