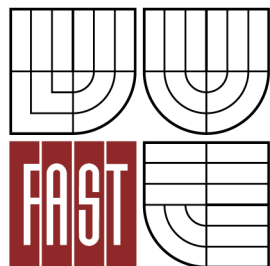




VYSOKÉ UČENÍ TECHNICKÉ V BRNĚ
BRNO UNIVERSITY OF TECHNOLOGY



FAKULTA STAVEBNÍ
ÚSTAV TECHNOLOGIE, MECHANIZACE
A ŘÍZENÍ STAVEB

FACULTY OF CIVIL ENGINEERING
INSTITUTE OF TECHNOLOGY, MECHANIZATION
AND CONSTRUCTION MANAGEMENT

STAVEBNĚ TECHNOLOGICKÝ PROJEKT "KAMPUS BRNO - BOHUNICE"

CONSTRUCTION TECHNOLOGICAL PROJECT OF
"CAMPUS BRNO - BOHUNICE"

DIPLOMOVÁ PRÁCE

DIPLOMA THESIS

AUTOR PRÁCE

AUTHOR

Bc. Miroslav MAREK

VEDOUCÍ PRÁCE

SUPERVISOR

Ing. Martin ŠTĚRBA

BRNO 2015



VYSOKÉ UČENÍ TECHNICKÉ V BRNĚ FAKULTA STAVEBNÍ

Studijní program N3607 Stavební inženýrství
Typ studijního programu Navazující magisterský studijní program s prezenční formou studia
Studijní obor 3608T001 Pozemní stavby
Pracoviště Ústav technologie, mechanizace a řízení staveb

ZADÁNÍ DIPLOMOVÉ PRÁCE

Diplomant Bc. Miroslav Marek

Název Stavebně technologický projekt "Kampus Brno - Bohunice"


Vedoucí diplomové práce Ing. Martin Štěrba

Datum zadání diplomové práce 31. 3. 2014

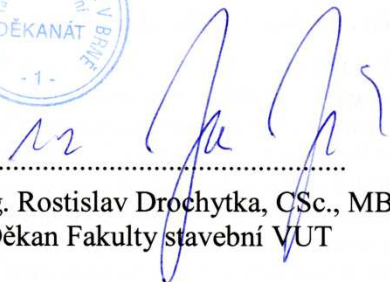
Datum odevzdání diplomové práce 16. 1. 2015

V Brně dne 31. 3. 2014




.....
doc. Ing. Vít Motyčka, CSc.
Vedoucí ústavu




.....
prof. Ing. Rostislav Drochytka, CSc., MBA
Děkan Fakulty stavební VUT

Podklady a literatura

Stavební část projektové dokumentace zadané stavby.

JARSKÝ,Č.,MUSIL,F.,SVOBODA,P.,LÍZAL,P.,MOTYČKA,V.,ČERNÝ,J...: Technologie staveb II. Příprava a realizace staveb, CERM Brno 2003, ISBN 80-7204-282-3

LÍZAL,P.,MUSIL,F.,MARŠÁL,P.,HENKOVÁ,S.,KANTOVÁ,R.,VLČKOVÁ,J.:Technologie stavebních procesů pozemních staveb. Úvod do technologie, Hrubá spodní stavba, CERM Brno 2004, ISBN 80-214-2536-9

MOTYČKA,V.DOČKAL,K.,LÍZAL,P.,HRAZDIL,V.,MARŠÁL,P: Technologie staveb I. Technologie stavebních procesů část 2, Hrubá vrchní stavba, CERM Brno 2005, ISBN 80-214-2873-2

MARŠÁL, P.: Stavební stroje, CERM Brno 2004, ISBN 80-214-2774-4

BIELY,B.: Realizace staveb (studijní opora), VUT v Brně, Fakulta stavební, 2007

GAŠPARÍK,J., KOVÁŘOVÁ,B.: Systémy řízení jakosti (studijní opora), VUT v Brně, Fakulta stavební, 2009

MOTYČKA,V., HORÁK,V., ŠLEZINGR,M., SÝKORA,K., KUDRNA,J.: Vybrané stati z technologie stavebních procesů GI (studijní opora), VUT v Brně, Fakulta stavební, 2009

HRAZDIL,V.: Ekologie a bezpečnost práce (studijní opora), VUT v Brně, Fakulta stavební, 2009

RADA,V.: Logistika (studijní opora), VUT v Brně, Fakulta stavební, 2009

BIELY,B.: Řízení stavební výroby (studijní opora), VUT v Brně, Fakulta stavební, 2007

Zásady pro vypracování (zadání, cíle práce, požadované výstupy)

Vypracování vybraných částí stavebně technologického projektu pro zadanou stavbu. Konkrétní obsah a rozsah diplomové práce je upřesněn v samostatné příloze zadání DP (studentovi předá vedoucí práce).

Pokud student jako podklad pro svou práci využívá zapůjčenou projektovou dokumentaci stavebního díla, musí DP obsahovat souhlas oprávněné osoby se zapůjčením projektu pro studijní účely.

Struktura bakalářské/diplomové práce

VŠKP vypracujte a rozčleňte podle dále uvedené struktury:

1. Textová část VŠKP zpracovaná podle Směrnice rektora "Úprava, odevzdávání, zveřejňování a uchování vysokoškolských kvalifikačních prací" a Směrnice děkana "Úprava, odevzdávání, zveřejňování a uchování vysokoškolských kvalifikačních prací na FAST VUT" (povinná součást VŠKP).
2. Přílohy textové části VŠKP zpracované podle Směrnice rektora "Úprava, odevzdávání, zveřejňování a uchování vysokoškolských kvalifikačních prací" a Směrnice děkana "Úprava, odevzdávání, zveřejňování a uchování vysokoškolských kvalifikačních prací na FAST VUT" (nepovinná součást VŠKP v případě, že přílohy nejsou součástí textové části VŠKP, ale textovou část doplňují).



Ing. Martin Štěrba
Vedoucí diplomové práce

Ústav technologie, mechanizace a řízení staveb Fakulty stavební VUT v Brně

PŘÍLOHA K ZADÁNÍ DIPLOMOVÉ PRÁCE

(Studijní obor Pozemní stavby, zaměření TRS)

Diplomant: Bc. Miroslav Marek

Téma diplomové práce: Stavebně technologický projekt "Kampus Brno - Bohunice"

Pro zadanou stavbu vypracujte vybrané části stavebně-technologického projektu v tomto rozsahu:

1. Technická zpráva k řešené problematice
2. Situace stavby určující širší dopravní vztahy
3. Časový a finanční plán celé stavby (formou řádkového grafu dle THU)
4. Výkres a zařízení staveniště pro provedení řešené stavby
5. Projekt zařízení staveniště (technická zpráva ZS, výkresy ZS)
6. Podrobný časový plán řešené etapy (technologický normál)
7. Technologický postup pro provedení ocelového skeletu
8. Technologický postu pro provedení monolitických žb konstrukcí
9. Kontrolní a zkušební plán pro montáž OK a betonářské práce
10. Plán BOZP
11. Jiné zadání: porovnání způsobů betonáže
12. Specializaci z oblasti pozemní stavby

Rozsah: 3 detaily



V Brně dne 31.3.2014

Vedoucí práce: Ing. Martin Štěrba

Abstrakt

Předmětem diplomové práce je zpracování technologického projektu univerzitního kampusu v Brně - Bohunicích. Práce obsahuje komplexní studii realizaci hlavních technologických etap postupu výstavby řešených objektů UKB, konkrétně A25 a A36. Dále je zde technická zpráva, technologické postupy provádění ocelového nosného systému a monolitických železobetonových konstrukcí. Kontrolní a zkušební plán na řešené předpisy, časový plán, návrh strojní sestavy a plán BOZP.

Klíčová slova

Stavebně technologický projekt, univerzitní kampus, Brno, Bohunice, Masarykova univerzita, technologický postup, zařízení staveniště, návrh strojní sestavy, kontrolní a zkušební plán, ocelová konstrukce, betonáž.

Abstract

The subject of the Diploma thesis is the technological project of the university campus in Brno - Bohunice. The work includes a complex study of the realization of the main technological steps in the construction of buildings UKB, namely the A25 and A36. There is the technical report, technology processes steel bearing system and monolithic reinforced concrete structures. Inspection and test plan for addressing regulations, timetable of works, machine draft report, and occupational health and safety plan

Keywords

Construction technology project, university campus, Brno, Bohunice, Masaryk University, technological process, construction site, machine draft report, plan of inspections and examinations, steel structure, concreting,

Bibliografická citace VŠKP

Bc. Miroslav Marek *Stavebně technologický projekt "Kampus Brno - Bohunice"*.

Brno, 2015. 178 s., 12 s. příl. Diplomová práce. Vysoké učení technické v Brně, Fakulta stavební, Ústav technologie, mechanizace a řízení staveb. Vedoucí práce Ing. Martin Štěrbá

**VYSOKÉ UČENÍ TECHNICKÉ V BRNĚ
FAKULTA STAVEBNÍ**

Ústav technologie, mechanizace a řízení staveb

Veveří 95, Brno 602 00

Tel.: 420 541 147 967, 420 541 147 974

**Souhlas s použitím projektové dokumentace
pro studijní účely**

Udělujeme souhlas s použitím kompletní/částičné projektové dokumentace ke stavbě

UNIVERZITNÍ KAMPUS BOHUNICE

CESEBS - CENTRUM EXPERIMENTÁLNÍ, SYSTEMATICKÉ

A EKOLOGICKÉ IDOLOGIE

a to výlučně pro studenta VUT v Brně, Fakulty stavební

Miroslava Marka

obor: pozemní stavby - technologie řízení staveb

nar.: 26.6.1990

bydlištěm: Prostřední Svince 16, Velešín 382 32

vedoucí diplomové práce: Ing. Martin Štěrba

pro studijní účely pro akademický rok 2013/14 a 2014/15

V Brně dne 17.3.2014

podpis oprávněné osoby:

razítko



Prohlášení:

Prohlašuji, že jsem diplomovou práci zpracoval samostatně a že jsem uvedl všechny použité informační zdroje.

V Brně dne 16.1.2015

.....

podpis autora
Bc. Miroslav Marek

PROHLÁŠENÍ O SHODĚ LISTINNÉ A ELEKTRONICKÉ FORMY VŠKP

Prohlášení:

Prohlašuji, že elektronická forma odevzdané diplomové práce je shodná s odevzdanou listinnou formou.

V Brně dne 16.1.2015

.....

podpis autora
Bc. Miroslav Marek

Poděkování

Rád bych tímto poděkoval především vedoucímu mé diplomové práce Ing. Martinu Štěrbovi, za odbornou pomoc, cenné rady a připomínky, které mi pomohly při vzniku této závěrečné práce. Dále bych chtěl poděkovat panu Ing. Arch. Jiřímu Babánkovi, za poskytnutí projektové dokumentace, jakožto podkladu mé práce. A v neposlední řadě bych rád také poděkoval svým rodičům, kteří mi umožnili studium na vysoké škole a vždy mě při něm plně podporovali. A také bych rád poděkoval přítelkyni, která mě podporovala při psaní této práce.

OBSAH

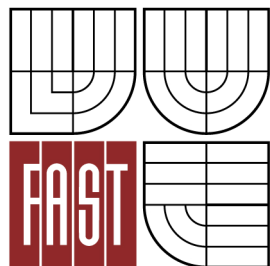
1.	ÚVOD	12
2.	TECHNICKÁ ZPRÁVA.....	13
3.	TECHNOLOGICKÁ STUDIE Pavilonů A25 + A36.....	36
4.	VÝKAZ VÝMĚR ŘEŠENÉ ČÁSTI.....	60
5.	TECHNOLOGICKÝ POSTUP - OCELOVÝ SKELET	70
6.	TECHNOLOGICKÝ POSTUP - MONOLITICKÉ ŽB KONSTRUKCE.....	82
7.	NÁVRH STROJNÍ SESTAVY	93
8.	KONTROLNÍ A ZKUŠEBNÍ PLÁN	111
9.	PLÁN BOZP	125
10.	TECHNICKÁ ZPRÁVA ZS	142
11.	JINÉ ZADÁNÍ - POROVNÁNÍ ZPŮSOBU BETONÁŽE	158
12.	SPECIALIZACE - pozemní stavby - detaily	164
13.	ZÁVĚR	167

1. ÚVOD

Pro zpracování mé diplomové práce byl vybrán projekt části novostavby Univerzitního kampusu Bohunice - AVVA (Akademický výukový a výzkumný areál) pavilony A25 a A36. Závěrečná práce se zabývá postupem výstavby a úkony potřebné pro realizaci stavby. Cílem práce je zpracovat stavebně technologický projekt stavby. Konkrétně bych se chtěl zaměřit na hrubou vrchní stavbu, tedy na zpracování technologických postupů provádění horní hrubé stavby. Krom technologických postupů zde naleznete i návrh strojní sestavy, kontrolní a zkušební plán se zaměřením na zpracované technologické postupy, plán BOZP, technickou zprávu, technickou zprávu zařízení staveniště včetně výkresů zařízení staveniště.



VYSOKÉ UČENÍ TECHNICKÉ V BRNĚ
BRNO UNIVERSITY OF TECHNOLOGY



FAKULTA STAVEBNÍ
ÚSTAV TECHNOLOGIE, MECHANIZACE
A ŘÍZENÍ STAVEB

FACULTY OF CIVIL ENGINEERING
INSTITUTE OF TECHNOLOGY, MECHANIZATION
AND CONSTRUCTION MANAGEMENT

2. TECHNICKÁ ZPRÁVA

DIPLOMOVÁ PRÁCE

DIPLOMA THESIS

AUTOR PRÁCE

AUTHOR

Bc. Miroslav MAREK

VEDOUCÍ PRÁCE

SUPERVISOR

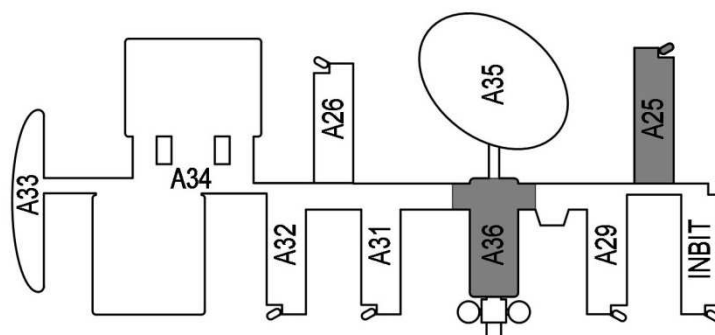
Ing. Martin ŠTĚRBA

BRNO 2015

OBSAH

2.1	Průvodní zpráva	16
2.1.1	Identifikační údaje	16
2.1.2	Seznam vstupních podkladů	16
2.1.3	Údaje o území	17
2.1.4	Údaje o stavbě.....	19
2.1.5	Členění stavby na objekty a technická a technologická zařízení.....	19
2.2	Souhrnná technická zpráva	20
2.2.1	Popis území stavby	20
2.2.2	Celkový popis stavby.....	22
2.2.3	Základní charakteristika objektů.....	24
2.2.4	Základní charakteristika technických a technologických zařízení	27
2.2.5	Požárně bezpečnostní řešení	28
2.2.6	Zásady hospodaření s energiemi.....	28
2.2.7	Hygienické požadavky na stavby, požadavky na pracovní a komunální prostředí	28
2.2.8	Ochrana stavby před negativními účinky vnějšího prostředí.....	28
2.3	Připojení na technickou infrastrukturu.....	30
2.3.1	Napojovací místa technické infrastruktury	30
2.3.2	Připojovací rozměry, výkonové kapacity a délky.....	30
2.4	Dopravní řešení	30
2.4.1	Popis dopravního řešení.....	30
2.4.2	Napojení území na stávající dopravní infrastrukturu.....	30
2.4.3	Doprava v klidu	30
2.4.4	Pěší a cyklistické stezky	31
2.5	Řešení vegetace a souvisejících terénních úprav	31
2.5.1	Terénní úpravy	31
2.5.2	Použité vegetační prvky.....	31
2.6	Popis vlivů stavby na životní prostředí a jeho ochrana.....	31
2.6.1	Vliv na životní prostředí	31
2.6.2	Vliv na přírodu a krajinu.....	31

2.6.3	Vliv na soustavu chráněných území Natura 2000	31
2.6.4	Návrh zohlednění podmínek ze závěru zjišťovacího řízení nebo stanoviska EIA	31
2.6.5	Navrhovaná ochranná a bezpečnostní pásma, rozsah omezení a podmínky ochrany podle jiných právních předpisů	32
2.7	Ochrana obyvatelstva	32
2.8	Zásady organizace výstavby	32
2.8.1	Potřeby a spotřeby rozhodujících medií a hmot, jejich zajištění	32
2.8.2	Odvodnění staveniště	33
2.8.3	Napojení staveniště na stávající dopravní a technickou infrastrukturu	33
2.8.4	Vliv provádění stavby na okolní stavby a pozemky	33
2.8.5	Ochrana okolí staveniště a požadavky na související asanace, demolice, kácení dřevin	33
2.8.6	Maximální zábory pro staveniště (dočasné / trvalé)	33
2.8.7	Maximální produktová množství a druhy odpadů a emisí při výstavbě, jejich likvidace	34
2.8.8	Bilance zemních prací, požadavky na přesun nebo deponie zemin	34
2.8.9	Ochrana životního prostředí při výstavbě	34
2.8.10	Zásady BOZP při práci na staveništi, posouzení potřeby koordinátora BOZP	34
2.8.11	Úpravy pro bezbariérové užívání výstavbou dotčených staveb	35
2.8.12	Zásady pro dopravně inženýrské opatření	35
2.8.13	Stanovení speciálních podmínek pro provádění staveb	35
2.8.14	Postup výstavby, rozhodující dílčí termíny	35



Obr. 2.1 Schéma areálu

2.1 Průvodní zpráva

2.1.1 Identifikační údaje

Údaje o stavbě

Název stavby:	UNIVERZITNÍ KAMPUS BOHUNICE - AVVA 2. ETAPA - ŽLUTÁ (Akademický výukový a výzkumný areál)
Místo stavby:	Areál Brno - Bohunice
Kraj:	Jihomoravský
Katastrální území:	Brno - Bohunice
Parcelní čísla pozemků:	1329/1, 1329/6, 1329/15, 1329/20, 1329/52, 1329/41, 1349/4

Údaje o stavebníkovi

Jméno:	Masarykova universita
Adresa:	Žerontínovo nám. 9, 601 77 Brno
IČ:	00216224

Údaje o zpracovateli projektové dokumentace

Jméno:	A PLUS a.s.
Adresa:	Česká 12, 602 00 Brno
IČ:	26236419
Architekt:	Jaromír Černý, Karel Tuza, Petr Uhlíř
Číslo autorizace:	01 372 / 93

2.1.2 Seznam vstupních podkladů

Základní informace o prováděcí projektové dokumentaci (seznam PD):

Situace stavby:	Koordinační situace CESEB - Pavilon A25
Stavební část	Půdorys 2. PP Půdorys 1. PP Půdorys 1. NP Půdorys 2. NP

	Půdorys 3. NP
	Půdorys střechy
	Řez A-A
	Řez B-B, C-C
Betonové konstrukce:	Tvar základové desky 2. PP
	Tvar stropu nad 2. PP a konstrukcí 2. PP
	Tvar stropu nad 1. PP a konstrukcí 1. PP
	Zajištění stavební jámy
Ocelové konstrukce:	Kotvení a půdorysy plošin
	Podélné a příčné řezy
Obvodový plášť:	Pohledy
	CESEB - Pavilon A36
Stavební část:	Půdorys 1. PP
	Půdorys 1. NP
	Půdorys 2. NP
	Půdorys 3. NP
	Půdorys střechy
	Řez A-A
	Řez B-B
	Řez C-C
	Řez D-D, E-E
Ocelové konstrukce:	Kotvení a půdorys plošin
	Podélné a příčné řezy
Obvodový plášť:	Pohledy

2.1.3 Údaje o území

Rozsah řešeného území

Místo stavby se nachází v Brně Bohunicích východně od ulice Bítešská a severně od Fakultní nemocnice. Stavba leží mezi ulicemi Kamenice (z jižní strany) a Studentská (ze severní strany), dále je omezena ze západní strany pavilony FSpS a z východní již realizovaným objektem INBIT. Pozemek leží v areálu univerzitního kampusu na parcelách, které jsou ve vlastnictví Masarykovi univerzity. Stavba CESEB

Univerzitního kampusu Bohunice navazuje na již vybudované etapy. Rozsah je dobře patrný ze situace širších dopravních vztahů, která je přílohou s označením C. 1.

Údaje o ochraně území dle jiných právních předpisů

Stavba neleží v území s potřebou nutnosti řešení ochranného opatření vůči vyjádření památkové rezervace, památkové zóny. Území ani nespadá do zvláště chráněného území či záplavového území.

Údaje o dodržení obecných požadavků na využití území

Podle Územního plánu města Brna je areál MU Brno veden jako plochy stavební navržené pro veřejnou vybavenost - funkční typ školství. Což projekt univerzitního kampusu splňuje.

Seznam pozemků a staveb dotčených prováděním stavby (dle katastru nemovitostí)

Parcela č.	Výměra m ²	Druh pozemku	Způsob využití	Způsob ochrany
1329/1	19840	Orná půda		ZPF
1329/6	1567	Orná půda		ZPF
1329/13	207	Zastavěná plocha a nádvoří		
1329/14	258	Ostatní plocha	Ostatní komun.	
1329/15	29	Orná půda		ZPF
1329/19	41	Ostatní plocha	Ostatní komun.	
1329/20	4	Orná půda		ZPF
1329/28	434	Ostatní plocha	Zeleň	
1329/29	189	Ostatní plocha	Ostatní komun.	
1329/35	537	Ostatní plocha	Zeleň	
1329/41	891	Zastavěná plocha a nádvoří		
1329/52	5543	Orná půda		ZPF
1329/53	194	Ostatní plocha	Ostatní komun.	
1329/54	1326	Zastavěná plocha a nádvoří		
1331/71	403	Ostatní plocha	Jiná plocha	
1347/7	28	Trvalý travní porost		ZPF
1347/8	52	Trvalý travní porost		ZPF
1347/14	1077	Trvalý travní porost		ZPF

1348/2	3	Ostatní plocha	Ostatní komun.
1349/4	7446	Trvalý travní porost	ZPF
1349/5	192	Trvalý travní porost	ZPF
1349/6	65	Trvalý travní porost	ZPF
1349/9	2153	Trvalý travní porost	ZPF
1349/11	51	Ostatní plocha	Ostatní komun.
1349/12	337	Ostatní plocha	Ostatní komun.

Stavba bude umístěna na pozemcích k. ú. Brno - Bohunice:

1329/1, 1329/6, 1329/15, 1329/20, 1329/52, 1329/41, 1349/4

Zařízení staveniště bude situováno na pozemcích k. ú. Brno - Bohunice:

1329/12, 1329/52, 1329/53, 1329/54

2.1.4 Údaje o stavbě

Druh stavby:	Novostavba
Účel užívání stavby:	Pracoviště pro vzdělávací vědeckou a výzkumnou činnost
Doba využití:	Trvalá stavba
Zastavěná plocha:	Pavilon A25: 840,83 m ² Pavilon A36: 852,02 m ²
Zahájení stavby:	04.2015
Dokončení stavby:	04.2017
Orientační náklady:	185 703 281 Kč bez DPH

2.1.5 Členění stavby na objekty a technická a technologická zařízení

Stavební objekty

SO 01	Příprava území (část)
SO 02	Pavilon A25
SO 03	Pavilon A36
SO 04	Koridor (začleněn do SO 02, SO 03) - není obsahem diplomové práce
SO 05	Venkovní areálová kanalizace (část)
SO 06	Venkovní rozvody vody Kamenice - sever (část)
SO 07	Venkovní rozvody plynu (STP) Kamenice - sever (část)

SO 08	Horkovod (část)
SO 09	Vnitroareálové rozvody NN (část)
SO 10	Vnitroareálové rozvody VO (část)
SO 11	Venkovní rozvody SLP (část)

Technologická zařízení

PS 01	Doplnění technologie energocentra (část) - není obsahem diplomové práce
PS 02	Technologie temperovaných místností (A25) - není obsahem diplomové práce

2.2 Souhrnná technická zpráva

2.2.1 Popis území stavby

Charakteristika stavebního pozemku

Stavební pozemek je volný neoplocený pozemek svažující se mírně k severu k ulici Studentská.

Výčet a závěry průzkumů a rozborů

Inženýrsko-geologický průzkum zpracoval Centropjekt Zlín a.s. Vlastnosti jednotlivých typů základových půd, nezbytné pro návrh dle mezních stavů, byly odvozeny z výsledků polních a laboratorních zkoušek. Svrchní vrstva prosedavých sprašových sedimentů budou vzhledem k výškovému umístění stavby prakticky odstraněny. Další vrstva základové půdy do hloubky cca 15 m pod terénem bude tvořena stlačitelnými tuhými až pevnými hlínami se střední až nízkou plasticitou. Přibližně od 15 metrů pod terénem začíná dostatečně únosná a méně stlačitelná základová půda, která se skládá z ulehlých písků a pevných neogenních jíílů s nepravidelnými polohami ulehlých písků.

Hladina podzemní vody se v době sondáže nacházela ve značně rozdílných výškových úrovních, ve východní části v hloubce 10 - 15 m pod terénem (kolem úrovně kóty 266 až 267 m n.m.), v západní části v hloubce cca 6-8 m pod terénem (kolem úrovně kóty 272m n. m.).

Radonový průzkum provedla firma APLGEP RNDr. Jiří Jánský s tím, že na staveništi byl stanoven střední radonový index pozemku a je nutné provést příslušná opatření.

Stávající ochranná a bezpečnostní pásma

Ochranná pásma podél podzemních vedení inženýrských sítí jsou navržena v souladu s požadavky ČSN a uvažovanou výstavbou.

Ochranná pásma, která zajišťují provoz heliportu HEMS FN Brno, který se nachází cca 265 m jižně od pavilonu A36, jsou pro UKB tyto:

OCHRANNÉ PÁSMO S VÝŠKOVÝM OMEZENÍM

novou výstavbou není toto ochranné pásmo narušeno, umístění stavebních jeřábů (počet, výška souřadnice) musí však být projednáno s úřadem pro civilní letectví.

OCHRANNÉ PÁSMO S OMEZENÍM STAVEB VZDUŠNÝM VEDENÍ VN A NN

žádná vzdušná vedení nejsou navrhována

OCHRANNÉ PÁSMO PROTI NEBEZPEČNÝM A KLAMAVÝM SVĚTLŮM

navržené venkovní osvětlení areálu nemá charakter klamavých a nebezpečných světel

Poloha vzhledem k záplavovému území a poddolovanému území

Stavba svou polohou nezasahuje ani v blízkém území nesousedí se záplavovou oblastí a rovněž se nenachází v poddolovaném území.

Vliv stavby na okolní stavby a pozemky, ochrana okolí

Při provádění stavby jsou dodavatelé povinni omezit škodlivé důsledky stavební činnosti na životní prostředí. Staveniště se nachází v blízkosti Internátu sester Fakultní nemocnice a vlastního areálu FN Brno, kde hluk, prach a emise škodlivin musí být omezen na únosnou míru.

Při hloubení výkopu nesmějí mechanismy ohrozit stávající podzemní vedení a je nutno dodržet příslušná ČSN při práci v ochranném pásmu vedení inženýrských sítí.

Stávající komunikaci, obruby a podzemní vedení zabezpečit pro průjezd případné těžké techniky tak, aby nedošlo k jejich poškození.

2.2.2 Celkový popis stavby

Účel užívání stavby

Stavba CESEB provozně spadá pod část Akademického výukového a výzkumného areálu (UKB - AVVA). Budou zde umístěny provozy Přírodovědecké fakulty MU, které budou sloužit vzdělávací, vědecké, výzkumné a vývojové činnosti při uskutečňování akreditovaných studijních programů. V pavilonech AVVA budou soustředěny pracoviště kateder a ústavů, seminární a další výukové místnosti.

Celkové urbanistické a architektonické řešení

Stavba řeší dva objekty, které spadají do architektonického celku tvořící Akademický výukový a výzkumný areál. To také odpovídá vzhledu řešených objektů, které tvarově i barevně odpovídají koncepci okolní zástavby celého areálu Univerzitního kampusu Bohunice. Organizačně a kompozitně vychází areál z principu páteřního koridoru a na něj napojených objektů. Primární barevnost určuje hlavní materiál obkladu, což je keramický (terakotový), zavěšený plášť v barvě Natural Red.

Objekt pavilonu A25 má 2 podzemní podlaží a 3 nadzemní podlaží, které jsou půdorysně vysunuty o cca třetinu podlaží severně přes ulici Studentská na podporující ocelové pilony. Podzemní část na severní straně objektu je z části nadzemí, což zapříčiňuje sklon okolního terénu. V severovýchodním rohu budovy je umístěno venkovní ocelové požární schodiště, které spolu s interiérovým centrálním schodištěm a osobonákladním výtahem tvoří propojení jednotlivých podlaží. Pavilon A25 navazuje z jižní strany v 1.PP na společný podzemní koridor, kde je provozní vstup do objektu. Hlavní vstup do pavilonu je z koridoru ve 2.NP (základní komunikační rovina). Vstup z koridoru je možný i z 3.NP. V 1.PP a 2.PP je situována Česká sbírka mikroorganismů. V ostatních podlažích jsou situovány laboratoře, pracovny, výukové prostory a potřebné zázemí centra CESEB.

Objekt pavilonu A36 je atypický, má tvar písmene T, je tvořený hlavní budovou a 2 křídly vybíhajícím na východní a západní stranu. Křídla tvoří paralelní hmotu s komunikačním koridorem. Na jižní straně objekt navazuje na již zbudovanou lávku přes ulici Kamenice v úrovni 2.NP, a tvoří tak hlavní komunikační propojení obou částí areálu Univerzitního kampusu. Hlavní vstup do objektu je z koridoru ve 2.NP. Jednotlivá podlaží jsou propojena centrálním schodištěm a osobonákladním výtahem umístěnými v átriové části. Pavilon má celou plochou objektu včetně koridorové části jedno podzemní podlaží, kde jsou situovány místnosti provozně související s pavilonem tj. rozvodny silnoproudu a slaboproudu, strojovna vzduchotechniky, ale také specializované laboratoře a prostory pro výzkum. Dále jeho nadzemní část tvoří tři podlaží, kde v 1.NP se nacházejí laboratoře, pracovny a vedení ústavu se sekretariátem včetně zasedací místnosti a hygienického zařízení. Ve 2.NP jsou situovány výukové prostory, výstavní prostory zoologických sbírek a hygienické zařízení. V posledním nadzemním podlaží jsou umístěny specializované laboratoře, pracovny, sekretariát, zasedací místnost a hygienické zařízení.

Celkové provozní řešení, technologie výroby

Výuková část areálu tvoří uzavřený celek v komplexu akademické části. Hlavní předností celého areálu je možnost průchodu mezi jednotlivými objekty suchou nohou ve dvou výškových úrovních. Do výukové části areálu jsou navrženy tři zásadní vstupy. Hlavní (reprezentační) vstup přes objekt A22, dále vstup přes vstupní halu VH1 pavilonu A1 a poslední zásadní vstup z pavilonu A34.

Objekty CESEB (A25, A31, A32, A36) navazují na již zrealizované objekty Fakulty sportovních studií (A33, A34), předpokládanou výstavbu centra CETOCEON (A29), realizovaný objekt INBIT (z východní strany). Objekt A36 bude napojen na již realizovanou lávku přes ulici Kamenice a propojí tak výstavbu severní část areálu s celou jižní částí UKB. Objekt A25 je v zásadě typickým pavilonem univerzitního kampusu s drobnými odchylkami (otevření podzemních podlaží objektu vzhledem ke konfiguraci terénu). Objekt A36 tvoří hlavní severojižní komunikační osu a z tohoto důvodu je tvarově i materiálově odlišen.

V rámci předchozích etap již bylo vybudováno zázemí UKB, které bude sloužit i objektům CESEB. Jsou to např. děkanáty, studijní a informační centrum, výukové centrum, vstupní objekt s posluchárnou a rovněž společné energocentrum pro celý areál.

Bezbariérové užívání stavby

Stavba je řešena v souladu s vyhláškou 398/2009 Sb. o obecných technických požadavcích zabezpečujících bezbariérové užívání staveb.

Parkování automobilů osob s omezenou schopností pohybu je zajištěno na vyhrazených stání parkovišť UKB. Tato stání byla již vybudována v rámci předchozích etap výstavby. Venkovní plochy, veškeré napojení na stávající pěší trasy budou upraveny pro bezbariérové užívání (podélná spád, příčný sklon a výškové převýšení max. 20 mm). Úpravy pro nevidomé jsou řešeny použitím zámkové dlažby se speciální povrchovou úpravou, která vytváří varovný a signalizační pás.

Uvnitř areálu UKB je vertikální pohyb osob s omezenou schopností pohybu řešen výtahy. Pro přesun osob mezi areály slouží koridor (2.NP - základní komunikační rovina), v tomto prostoru je umístěna vodící linie pro osoby se sníženou orientací vytvořená podlahovou krytinou s reflexním povrchem. U vstupů do areálu i u vstupů do jednotlivých objektů na úrovni 2.NP a 3.NP budou umístěny ozvučené majáčky (signalizace pro nevidomé). Dále na všech trasách pro osoby na invalidním vozíku jsou dveře s min. průchozí šířkou 800 mm a podlahy s povrchem zajišťujícím součinitel smykového tření min. 0,5.

Bezpečnost při užívání stavby

Stavba a její zařízení jsou navrženy a budou realizovány tak, aby byly splněny požadavky vyhlášky 192/2005 Sb., zákona 309/2006 Sb. a nařízení vlády 591/2006 Sb.

2.2.3 Základní charakteristika objektů

Stavební řešení pavilonu A25

Pavilon A25 má 2 podzemní podlaží a 3 nadzemní podlaží ustupující směrem k ulici Studentská, kterou tyto podlaží překlenují a jsou podporovány ocelovými pilonami.

Komunikaci mezi jednotlivými podzemními podlažími tvoří dvouramenné schodiště v severovýchodním rohu budovy a výtah v jižní části. Komunikace v nadzemní části je možná pomocí přímého schodiště a osobo-nákladního výtahu. Propojení s ostatními pavilony je přes koridor ve 2. PP, 2.NP a dále 3.NP.

Konstrukční a materiálové řešení pavilonu A25

Založení pavilonu je pomocí velkopřůměrových pilot \varnothing 630, 900 a 1220 mm z betonu C20/25 o minimálním množství cementu 400 kg/m³.

Svislé nosné konstrukce jsou tvořeny kombinací železobetonové konstrukce v podzemní části a ocelové konstrukce v nadzemní části. Sloupy v úrovni 2.PP a 1.PP jsou monolitické železobetonové kruhového průřezu, u napojení na koridor čtvercového průřezu. Stěny v úrovni 2.PP a 1.PP jsou navrženy monolitické železobetonové. Obvodové stěny jsou na styku se zeminou z vodostavebního betonu. Veškeré pracovní spáry musí být opatřeny plastovými profily, aby došlo k zabránění průsaku vody vytvořenou spárou vodotěsné konstrukce. Od úrovně -0,250 tvoří nosnou konstrukci objektu ocelové sloupy kruhového průřezu, které jsou z důvodu požární ochrany vylity betonovou směsí.

Vodorovné nosné konstrukce jsou navrženy nad 2. PP, 1. PP monolitické železobetonové podporované sloupy. Pro kotvení ocelové konstrukce v horním líci stropní desky musí být před betonáží podlahové desky osazeny kotevní prvky ocelových sloupů. Stropní konstrukce ve všech nadzemních podlažích je tvořena podélnými nosnými ocelovými prvky (průvlaky) a vloženými ocelovými nosníky, na kterých je položen trapézový plech. Do spodních vln a k hornímu líci desky je vložena výztuž (svařovaná síť) spřažené železobetonové desky tloušťky 120 mm. Vodorovné prvky ocelové konstrukce budou požárně chráněny nástřikem.

Schodiště objektu je ocelové a stupně jsou tvořeny ocelovými vaničkami, které budou zality betonem C16/20. Nášlapná vrstva bude z přírodního linolea lepeného na vyrovnávací stěrku. Venkovní požární únikové schodiště je ocelové.

Fasádní obvodový plášť - podzemní části vystupující nad terén tvoří kamenný gabionový obklad s hliníkovými okny osazenými v úrovni tepelné izolace na ŽB stěně

pod gabiony. Fasádní plášť od úrovně 1.NP je kombinací kovových blokových fasádních prvků a zděných fasád s tepelnou izolací s předvěšeným odvětrávaným obkladem z keramických terakotových tvarovek nebo kovových panelů.

Střešní plášť - nosná konstrukce střechy je totožná s vodorovnou nosnou konstrukcí budovy posledního podlaží. TI ploché střechy bude provedena ze spádového polystyrenu EPS 100 S Stabil.

Příčky a vnitřní dělicí konstrukce - v podzemních podlažích je zdivo z keramických tvarovek tl. 250 mm a 125 mm na M 2,5 navrženo v místnostech zázemí pavilonu (rozvodny, strojovny), ostatní příčky jsou sádkartonové. Dále budou zděné konstrukce použity pro obezdění vnější části instalačních jader a pod plně části obvodového pláště. V 2.NP a 3.NP bude provedeno hrázděné zdivo z keramických tvarovek v tl. 175 mm do ocelových stojek z tenkostěnných profilů U 180/55/3 a plechu tl. 3 mm kotvených do konstrukce podlahy a stropu. Atiková nadezdívka je vyzděna z keramických tvárnic porotherm P+D 11,5.

Podlahové konstrukce - konstrukce podlah budou převážně z litého potěru na bázi síranu vápenatého - anhydritu v tl. 40 až 65 mm dle zatížení podlah nebo ve vlhkých prostorech z vyztuženého litého cementového potěru pevnosti C30.

Stavební řešení pavilonu A36

Pavilon A36 má jedno podzemní podlaží a 3 nadzemní podlaží. Komunikaci mezi jednotlivými podlažími tvoří centrální schodiště a osobo-nákladní výtah. Propojení s ostatními pavilony je přes koridor v 1. PP, 2.NP a dále 3.NP. Ze severní strany je napojen komunikační koridor, který umožňuje přístup suchou nohou do ostatních pavilonů severní části areálu. Přes pavilon A36 je možné spojení s jižní částí areálu díky napojení na již vybudovaný most přes ulici Kamenice.

Konstrukční a materiálové řešení pavilonu A36

Konstrukční a materiálové řešení je totožné jako u pavilonu A25, tzn. hlavní konstrukční systém je tvořen v podzemní části monolitickým ŽB skeletem a od úrovně 1.NP ocelovým skeletem tvořeným kruhovými sloupy vyplněnými betonovou směsí

a ocelovými válcovanými průvlaky a do nich vloženými nosníky, které nesou trapézový plech se spřaženou železobetonovou deskou tl. 120 mm.

Mechanická odolnost a stabilita pavilonů A25 a A36

Pavilony jsou navrženy tak aby odpovídali vyhlášce č 268/2009 Sb., o technických požadavcích na stavby, která určuje mechanickou odolnost a stabilitu v § 9.

^[1] Stavba musí být navržena a provedena v souladu s normovými hodnotami tak, aby účinky zatížení a nepříznivé vlivy prostředí, kterým je vystavena během výstavby a užívání při řádně prováděné běžné údržbě, nemohly způsobit

- a) náhlé nebo postupné zřícení, popřípadě jiné destruktivní poškození kterékoliv její části nebo přilehlé stavby,*
- b) nepřijatelné přetvoření nebo kmitání konstrukce, které může narušit stabilitu stavby, mechanickou odolnost a funkční způsobilost stavby nebo její části, nebo které vede ke snížení trvanlivosti stavby,*
- c) poškození nebo ohrožení provozuschopnosti připojených technických zařízení v důsledku deformace nosné konstrukce,*
- d) ohrožení provozuschopnosti pozemních komunikací a drah v dosahu stavby a ohrožení bezpečnosti a plynulosti provozu na komunikaci a dráze přiléhající ke staveništi,*
- e) ohrožení provozuschopnosti sítí technického vybavení v dosahu stavby,*

2.2.4 Základní charakteristika technických a technologických zařízení

Technické řešení

Podrobné popisy technických řešení provozních souborů jsou v příslušných technických zprávách projektové dokumentace, která není součástí příloh diplomové práce.

Výčet technických a technologických zařízení

PS 01 - Doplnění technologie energocentra

PS 02 - Technologie temperovaných místností (A25)

Provozní soubor řeší technologii temperovaných místností v pavilonu A25

2.2.5 Požárně bezpečnostní řešení

PBŘ stavby je navrženo dle platných norem tak, aby vyhovovalo všem zákonům a vyhláškám. Požárně bezpečnostní řešení obsahuje samostatnou zprávu a výkresy, které jsou součástí DPS. Tato dokumentace není přílohou diplomové práce.

2.2.6 Zásady hospodaření s energiemi

Konstrukce jsou navrženy tak, že splňují minimální hodnoty pohodu, která je zajištěna jednak dostatečným tepelným odporem stavebních konstrukcí, který činí v W/m^2K pro obvodové stěny min. 0,38; pro střechu 0,24; pro podlahy min. 0,3 a pro okenní otvory min. 1,8. A jednak dostatečným vytápěním celého objektu. navrhovaná stavba je z hlediska energetické náročnosti a dle výpočtu tepelných ztrát velmi dobrá.

2.2.7 Hygienické požadavky na stavby, požadavky na pracovní a komunální prostředí

Prostory uvnitř objektů jsou převážně orientovány východním nebo západním směrem. Konstrukce a uspořádání pobytových prostor je řešeno tak, aby bylo zajištěno denní osvětlení pracovišť a byla omezována tepelná zátěž zaměstnanců slunečním zářením.

2.2.8 Ochrana stavby před negativními účinky vnějšího prostředí

Stavba je řešena tak, aby veškeré nepříznivé vlivy na zdraví uživatelů byli pod limitními hodnotami stanovenými příslušnými předpisy.

Řešení stavby z hlediska radonového rizika

Zhotovitel radonového průzkumu stanovil na základě měření a jeho vyhodnocení "střední radonový index pozemku" určeného pro výstavbu UKB. Na základě tohoto vyjádření je nutné provést protiradonové opatření dle ČSN 73 0601 Ochrana staveb

proti radonu z podloží. Opatření spočívá v návrhu povlakové izolace se součinitelem difúze radonu $D = 30$ a tloušťkou cca 1 mm.

Řešení stavby z hlediska nepříznivých účinků hluku a vibrací

Stavba je zabezpečena proti účinkům hluku a vibrací na základě přípustných hodnot určených NV č. 148/2006 Sb. o ochraně zdraví před nepříznivými účinky hluku a vibrací. Požadavky na akustické vlastnosti konstrukcí a výrobky stanovuje ČSN 73 0532 Akustika.

Na pavilonu A36 je součástí skladeb obvodového pláště i akustické opatření, které zamezí účinky hluku z dopravy na ul. Kamenice.

Řešení stavby z hlediska nepříznivých vlivů nebezpečných mikroorganismů

Provozy, ve kterých se pracuje s nebezpečnými mikroorganismy jsou řešeny v souladu s ČSN EN 12 128 Biotechnologie pro výzkum, vývoj a analýzu - Stupně zabezpečení mikrobiologických laboratoří, zóny rizika, prostory a technické požadavky na bezpečnost.

Řešení stavby z hlediska nepříznivých vlivů škodlivých látek ve vnitřním prostředí budov

Odstranění těchto látek ze vzduchu je navrženo primárně přirozeným větráním okny. Vytápění zajišťuje soustava otopných těles s teplovodním médiem, jejichž regulace je umožněna termostatickými hlavicemi dle teploty v místnosti. Laboratoře jsou opatřeny klimatizačními jednotkami pro regulování teploty v letních měsících, dále jsou zde navrženy digestoře a odsávací zákryty s odvodem vzduchu nad střechem budovy. Provoz celkového řízení teploty a výměny vzduchu v místnostech je sledován pomocí systému měření a regulace.

Osvětlení

Denní osvětlení místností s trvalým pobytem osob je v souladu s hygienickými požadavky. Umělé osvětlení je navrženo na základě světelně technických výpočtů.

2.3 Připojení na technickou infrastrukturu

2.3.1 Napojovací místa technické infrastruktury

Objekty CESEB v areálu UKB MU v Brně jsou napojeny na stávající technickou infrastrukturu a to na kanalizaci, vodovod, plynovod, rozvody NN, rozvody horkovodu a slaboproudé rozvody telefonu, EPS, společné televizní antény a zařízení domácího rozhlasu.

2.3.2 Připojovací rozměry, výkonové kapacity a délky

Připojení na technickou infrastrukturu není hlavním řešeným tématem této DP. Rozměry, délky a výkonové kapacity jsou uvedeny v projektové prováděcí dokumentaci, která není přílohou této práce.

2.4 Dopravní řešení

2.4.1 Popis dopravního řešení

Pavilony A25 a A36 jsou součástí UKB a jako takové jsou i dopravně napojeny a obsluhovány. Zásobování areálu je řešeno pomocí podzemních koridorů, odkud jsou do jednotlivých objektů provozní vstupy. Podzemní koridor, na který bude napojeno 1. PP objektů, je již vybudován a v rámci stavby objektů FSpS. Vjezd do koridoru je vedle objektu A34, je napojen an areálovou komunikace, která obsluhuje parkoviště před objektem A34. Sjezd na areálovou komunikace je z ulice Studentská.

2.4.2 Napojení území na stávající dopravní infrastrukturu

Areál UKB je dopravně napojen na stávající místní komunikace ulic Kamenice, Studentská a Netroufalky. Komunikace vyhovují vozidlům skupiny N1 (tj. střední nákladní auta do délky 7,3 m).

2.4.3 Doprava v klidu

Doprava v klidu je řešena dle ČSN 73 6110. Základem je parkování na parkovišti před pavilonem A34. Kapacita tohoto parkoviště odpovídá přibližně kapacitě zaměstnanců.

2.4.4 *Pěší a cyklistické stezky*

V rámci terénních úprav areálu jsou navrženy chodníky pro pěší, které spojují jednotlivé pavilony na povrchu.

2.5 Řešení vegetace a souvisejících terénních úprav

2.5.1 *Terénní úpravy*

Řešení terénních úprav vychází z koncepce již realizovaných etap.

2.5.2 *Použité vegetační prvky*

Použité vegetační prvky jsou detailně řešeny v projektové dokumentaci s názvem SADOVÉ ÚPRAVY, která není součástí této práce.

2.6 Popis vlivů stavby na životní prostředí a jeho ochrana

2.6.1 *Vliv na životní prostředí*

Stavba svým provozem nijak negativně neovlivňuje životní prostředí v jejím okolí.

2.6.2 *Vliv na přírodu a krajinu*

Stavba nebude mít negativní vliv na přírodu a krajinu.

2.6.3 *Vliv na soustavu chráněných území Natura 2000*

V blízkém dosahu stavby se nenachází evropsky významné lokality ani ptačí oblasti pod ochranou Natura 2000. Stavba nebude mít vliv na soustavu chráněných území Natura 2000.

2.6.4 *Návrh zohlednění podmínek ze závěru zjišťovacího řízení nebo stanoviska EIA*

Zjišťovací řízení a stanovisko EIA se na tento typ stavby nepožaduje.

2.6.5 Navrhovaná ochranná a bezpečnostní pásma, rozsah omezení a podmínky ochrany podle jiných právních předpisů

Stavba nenavrhuje žádná nutná ochranná ani bezpečnostní pásma.

2.7 Ochrana obyvatelstva

Objekt není určen pro ochranu obyvatelstva. Zajištění ochrany osob ukrytím v případě mimořádné události je řešen v rámci informací portálu krizového řízení pro JMK.

2.8 Zásady organizace výstavby

2.8.1 Potřeby a spotřeby rozhodujících medií a hmot, jejich zajištění

Potřeba a spotřeba médií pro zařízení staveniště tj. potřeba elektrické energie, pitné vody a napojení na kanalizační síť.

Elektrická energie

Přísun bude zajištěn pomocí přípojky elektrického proudu napojené ke stávajícímu elektrorozvaděči MU umístěném v severozápadní věži Energocentra. Zhotovitel před realizací dodá správě UKB přibližné celkové potřeby el energie potřebné pro výstavbu.

Pitná voda

Pro napojení staveniště pitnou vodou bude využit rozvod vody v suterénu koridoru, případně vodovodní řád v ulici studentská. Zhotovitel zajistí se správcem sítě umístění a osazení vodoměru.

Kanalizace

Na staveništi bude kanalizační přípojka již vybudovaná před zahájením výstavby, její umístění je patrné ze situace stavby.

2.8.2 Odvodnění staveniště

Plochy skládek materiálu i ostatní zpevněné plochy budou odvodněny minimálním spádem 1,5%, aby se v případě deště pod materiálem nehromadila dešťová voda.

2.8.3 Napojení staveniště na stávající dopravní a technickou infrastrukturu

Přístup na staveniště bude zajištěn stávající komunikací z ulice Studentská. Touto ulicí bude na staveniště dopravován veškerý materiál.

Napojení staveniště technickou infrastrukturou je řešeno v bodě 2.8.1 této zprávy.

2.8.4 Vliv provádění stavby na okolní stavby a pozemky

Výstavba nebude trvale omezovat stávající pozemky ani stavby.

Před realizací bude proveden pasport přilehlých pozemních komunikací a okolní zástavby. Pokud dojde vlivem výstavby k poškození nebo jinému znehodnocení pozemků, okolních staveb nebo pozemní komunikace, na náklady zhotovitele dojde k jejich uvedení do původního stavu.

2.8.5 Ochrana okolí staveniště a požadavky na související asanace, demolice, kácení dřevin

Při realizaci stavby nebude prováděna žádná činnost, která by měla nežádoucí vliv na okolí staveniště. Před zahájením výstavby se na pozemku nenachází žádné stromy, které by komplikovali začátek výstavby.

2.8.6 Maximální zábory pro staveniště (dočasné / trvalé)

Staveniště se nachází na pozemcích ve vlastnictví investora, z tohoto důvodu nebude potřeba žádný dlouhodobý zábor. Pouze při montáži ocelových prvků objektu A25 bude dočasně zamezen průjezd na ulici Studentská z důvodu bezpečnosti - doba uzavírky bude omezena na nejkratší možnou dobu provádění potřebných prací.

2.8.7 Maximální produktová množství a druhy odpadů a emisí při výstavbě, jejich likvidace

Při realizaci objektů CESEB budou použity pouze takové stavební stroje, které splňují zákonem stanovené maximální možné množství vypuštěných emisí do ovzduší. tohoto požadavku bude dosaženo použitím takových stavebních strojů, které mají platnou technickou kontrolu a kontrolu o emisích.

Veškeré odpady, které během výstavby budou vznikat jsou popsány v kapitole 3,4,5 u jednotlivých činností výstavby. veškeré odpady budou tříděny a odděleně skladovány dle katalogu odpadů a budou ekologicky likvidovány specializovanou firmou, která dodá zhotoviteli prohlášení o ekologické likvidaci včetně prokázání oprávnění k dané likvidaci.

2.8.8 Bilance zemních prací, požadavky na přesun nebo deponie zemin

Na staveništi bude skrývka ornice a to v rozsahu celého staveniště dle skutečné tloušťky, předpokládaná tloušťka ornice je 250 mm. Ornice bude převezena na nedalekou deponii investora. Ornice bude skladována tak, aby nedošlo k jejímu znehodnocení.

2.8.9 Ochrana životního prostředí při výstavbě

Při provádění stavby se nepředpokládá zhoršení životního prostředí. Maximálně dojde ke krátkodobému zhoršení životního prostředí vlivem pohybu stavební techniky a hlučností prováděných prací. V rámci výstavby objektů nedojde ke vzniku žádného zvláštního či nebezpečného odpadu. Celá stavba bude provedena z takových stavebních materiálů, které jsou označeny certifikační značkou CE a jsou schváleny pro použití v České republice.

2.8.10 Zásady BOZP při práci na staveništi, posouzení potřeby koordinátora BOZP

Veškeré stavební práce musí být prováděny v souladu s platnými bezpečnostními předpisy. Pro výstavbu je nutný dohled koordinátora BOZP, kterého určuje platná legislativa ^[2]. Plán BOZP je řešen v kapitole 9 této práce.

2.8.11 Úpravy pro bezbariérové užívání výstavbou dotčených staveb

Z důvodu pohybu osob se sníženou schopností pohybu po komunikaci v okolí staveniště, nesmí na této komunikaci být vytvořeny překážky, které by tomuto pohybu zabraňovaly. Jedná se především o překážky způsobené znečištěním komunikace například od vozidel vyjíždějících ze staveniště. Zhotovitel je povinen toto znečištění pravidelně odstraňovat.

2.8.12 Zásady pro dopravně inženýrské opatření

Řešení dopravy v ulicích Studentská, Kamenice, či Netroufalky je patrné z výkresu širších dopravních vztahů, které je přílohou č. C. 1 této práce.

2.8.13 Stanovení speciálních podmínek pro provádění staveb

Při realizaci stavby CESEB UKB nejsou stanoveny žádné speciální podmínky pro provádění, krom těch které jsou uvedeny v příslušných technologických předpisech pro provedení dané činnosti.

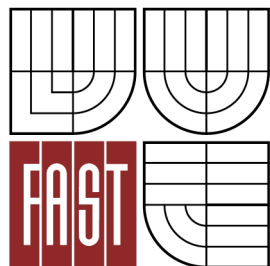
2.8.14 Postup výstavby, rozhodující dílčí termíny

Zahájení stavby: IV. 2015

Ukončení stavby: IV 2017



VYSOKÉ UČENÍ TECHNICKÉ V BRNĚ
BRNO UNIVERSITY OF TECHNOLOGY



FAKULTA STAVEBNÍ
ÚSTAV TECHNOLOGIE, MECHANIZACE
A ŘÍZENÍ STAVEB

FACULTY OF CIVIL ENGINEERING
INSTITUTE OF TECHNOLOGY, MECHANIZATION
AND CONSTRUCTION MANAGEMENT

3. TECHNOLOGICKÁ STUDIE PAVILONŮ A25 + A36

DIPLOMOVÁ PRÁCE

DIPLOMA THESIS

AUTOR PRÁCE

AUTHOR

Bc. Miroslav MAREK

VEDOUCÍ PRÁCE

SUPERVISOR

Ing. Martin ŠTĚRBA

BRNO 2015

OBSAH

3.1	Identifikační údaje.....	38
3.1.1	Údaje o stavbě.....	38
3.2	Členění stavby na objekty	38
3.2.1	Stavební objekty	38
3.2.2	Technologická zařízení.....	39
3.3	Popis staveniště.....	39
3.4	Popis hlavních stavebních objektů	39
3.4.1	Pavilon A25	39
3.5	Studie realizace hlavních technologických etap	40
3.5.1	Zemní práce - SO 01 Příprava území.....	40
3.5.2	Základové konstrukce SO 02 a SO 03.....	43
3.5.3	Hrubá spodní stavba.....	46
3.5.4	Hrubá vrchní stavba	49
3.5.5	Dokončovací práce	52
3.6	BOZP	58
3.7	Enviroment.....	58
3.7.1	Tabulka odpadů na staveništi.....	59

3.1 Identifikační údaje

3.1.1 Údaje o stavbě

Název stavby:	UNIVERZITNÍ KAMPUS BOHUNICE - AVVA 2. ETAPA - ŽLUTÁ (Akademický výukový a výzkumný areál)
Místo stavby:	Areál Brno - Bohunice
Kraj:	Jihomoravský
Katastrální území:	Brno - Bohunice
Druh stavby:	Novostavba
Účel stavby:	Pracoviště pro vzdělávací, vědeckou a výzkumnou činnost
Zastavěný prostor:	Pavilon A25 = 660 m ² Pavilon A36 = 1 107 m ²

3.2 Členění stavby na objekty

3.2.1 Stavební objekty

Ozn.	Název	Popis
SO 01	Příprava území (část)	Sejmutí ornice, vyhloubení figur HTÚ, úprava zeminy pláne figur HTÚ se zhutněním, zpevnění příjezdové trasy - ŽB panely
SO 02	Pavilon A25	Založení na pilotách, 2 podzemní podlaží tvoří ŽB skelet, 3 nadzemní podlaží tvoří ocelový skelet, opláštění je zavěšenou fasádou s keramickým obkladem
SO 03	Pavilon A36	Založení na pilotách, 1 podzemní podlaží tvoří ŽB skelet, 3 nadzemní podlaží tvoří ocelový skelet, opláštění je pomocí zavěšené fasády.
SO 04	Chodníky a zpevněné plochy	Betonová dlažba
SO 05	Přípojka kanalizace	Trubka PVC d 315x9,2 + d 160x3,6 mm
SO 06	Přípojka vodovodu	Trubka polyetylenová DN 63 mm
SO 07	Přípojka plynovodu	Trubka PE 50x8,3
SO 08	Přípojka horkovodu	Potrubií hladké bezešvé nízkotlaké D 57/2,9
SO 09	Přípojka NN	Kabel silový AYKY-J 3x240+120 mm ²

3.2.2 Technologická zařízení

Ozn.	Název	Popis
PS 01	Technologie temperovaných místností	Dva druhy temperovaných místností ($30\pm 0,2$ °C; $36,5\pm 0,2$ °C). Zajištěno vzduchotechnickými jednotkami.

3.3 Popis staveniště

Staveniště je oplocený pozemek svažující se mírně k severu k ulici Studentská. Pozemek leží v areálu univerzitního kampusu na parcelách, které jsou ve vlastnictví Masarykovi univerzity. Staveniště je vymezeno z jižní strany ulicí Kamenice, ze západní strany pavilony FSpS, ze severní strany ulicí Studentská a z východní strany již realizovaným objektem INBIT. Do plochy staveniště částečně zasahují funkční areálové inženýrské sítě a suterénní část koridoru a kanalizace vybudované v rámci stavby D.

Příjezd na staveniště je po stávajících zpevněných komunikacích v ulicích Jihlavská, Kamenice a Netroufalky. Vjezd na staveniště bude řešen z ulice Studentská.

Pro účely zařízení staveniště budou použity nápojně body na již vybudovaných sítích v rámci předešlých etap výstavby UKB.

Na pozemku není stávající vzrostlá zeleň, případné drobné nálety budou před zahájením výstavby odstraněny. Ornice bude sejmuta v tloušťce dle skutečného stavu.

3.4 Popis hlavních stavebních objektů

3.4.1 Pavilon A25

Pavilon A25 je založen na pilotách o průměrech 630 mm, 900 mm a 1220 mm. Přes piloty bude uložena železobetonová základová deska o tl. 300 mm. Základní nosnou konstrukci celého objektu tvoří kombinace železobetonového skeletu v podzemní části objektu a ocelového skeletu ve zbývajících třech nadzemních podlažích

Pavilon A36 je technologicky shodný s pavilonem A25, jen má pouze jedno podzemní podlaží oproti pavilonu A25, který má dvě.

3.5 Studie realizace hlavních technologických etap

3.5.1 Zemní práce - SO 01 Příprava území

Výkaz výměr

Tab. 3.1 Výkaz výměr zemních prací

Název figury	Objem A25	Objem A36
Sejmutí ornice	1 301,25 m ³	Zemní práce byly provedeny již v předešlé etapě současně s výstavbou koridoru.
Hlavní figura	Výkop: 4177,19 m ³ Násyp: 320 m ³	

Technologický postup provádění

- Vytyčení stavební jámy bude provedeno geodetem, dále dojde ke stabilizování vytyčených bodů pomocí laviček.
- Sejmutí ornice bude provedeno v rámci celého staveniště do hloubky dle skutečného stavu. Předpokládaná tloušťka je 250 mm. Vzhledem ke svažitosti terénu bude probíhat skrývka po směru vrstevnic. Délka záběru nesmí být delší jak 60 m.
- Srovnání pláně pro zařízení staveniště. Přebytečná zemina bude odvezena na skládku investora, která je vzdálena cca 500 m od staveniště. Poté dojde ke zřízení oplocení staveniště a jeho vybavení stavebními kontejnery.
- Dále dojde k vyhloubení hlavní figury. Výkopové i násypové svahy budou prováděny ve sklonu 1:1.
- Úprava pláně pro provoz pilotovací soupravy bude provedena dle potřeb stavby v závislosti na skutečných geologických podmínkách a počasí vrstvou betonového recyklátu nebo vápennou stabilizací.
- Zapažení stavební jámy
- Odvodnění bude mělkými rigoly podél obvodu do šachet vyztužených betonovými skružemi, pro umístění čerpadel pohotovostní čerpací soupravy.

Personální obsazení

Počet	Název	Kvalifikace
1	Vedoucí pracovní čety - Strojník dozeru	Platný strojnický průkaz, řídičské oprávnění skup. C
1	Strojník nákladního automobilu	Řidičské oprávnění skup. C
1	Strojník rypadla	Platný strojnický průkaz, řídičské oprávnění skup. C
1	Strojník nakladače	Platný strojnický průkaz, řídičské oprávnění skup. C
3	Pomocní pracovníci	Bez požadavků

Stroje, mechanismy a pracovní pomůcky

Typ stroje	Název	Specifikace
Dozer	Caterpillar D8T	Detailně řešeno v kapitole 7. NÁVRH
Nákladní automobil	Tatra T158	STROJNÍ SESTAVY
Rypadlo	Caterpillar 324E	
Nakladač	Caterpillar 930H	

BOZP

Při zemních pracích je nutno zejména dbát zvýšené opatrnosti proti pádu do hloubky vykopané jámy. Opatření proti pádu do výkopu je potřeba zřídit dvoutyčové zábradlí o min výšce 1,1 m. Dále je potřeba dbát zvýšené opatrnosti při pohybu osob v nebezpečném prostoru stroje.

Označení:	Název:
Zákon č. 262/2006 Sb.	Zákoník práce
Zákon č.309/2006 Sb.	Kterým se upravují další požadavky bezpečnosti a ochrany zdraví při práci v pracovněprávních vztazích a o zajištění bezpečnosti a ochrany zdraví při činnosti nebo poskytování služeb mimo pracovněprávní vztahy
NV č. 591/2006 Sb.	O bližších minimálních požadavcích na bezpečnost a ochranu zdraví při práci na staveništích
NV č. 362/2005 Sb.	O bližších požadavcích na bezpečnost a ochranu zdraví při práci na pracovištích s nebezpečím pádu z výšky nebo do hloubky

NV č. 378/2001 Sb. Kterým se stanoví bližší požadavky na bezpečný provoz a používání strojů, technických zařízení, přístrojů a náradí

Jakost, kontrola a zkoušení

- Vstupní kontrola - jedná se o kontrolu připravenosti staveniště. Jelikož se jedná o první stavební činnost na pozemku, musí nejprve dojít k předání staveniště mezi stavebníkem a dodavatelem stavby. O předání bude vyhotoven protokol o předání a převzetí stavby spolu s projektovou dokumentací.
- Mezioperační kontrola - mezi jednotlivými dílčími činnostmi provede stavbyvedoucí nebo eventuelně jím pověřený mistr kontrolu provedení stavebních prací. Jde hlavně o kontrolu skladování zeminy, výška, dodržení sklonu dle úhlu vnitřního tření zeminy (z důvodu sesunutí skládky). Dále zajištění stěn výkopu hlavní figury dle projektu. Zabezpečení okraje výkopu proti pádu osob.
- Výstupní kontrola - zkontrolování přesnosti provedení výkopových prací (poloha a hloubka výkopu). Kontrola základové spáry pro předání.

Přesný popis kontrol je vyhotoven v KZP

Enviroment

Při realizaci této etapy stavby vznikají z hlediska zákona č. 185/2001 Sb. a vyhlášky 381/2001 Sb. odpady, které je nutno evidovat a řádně zlikvidovat. Při provádění zemních prací nevzniká žádný specifický odpad, pouze běžný, který je popsán na konci této kapitoly v bodě 3.7.

3.5.2 Základové konstrukce SO 02 a SO 03

Výkaz výměr

Tab. 3.2 Výkaz výměr základových konstrukcí

Název	Pavilon A25-Objem [m ³]	Pavilon A36-Objem [m ³]
Piloty průměru 630 mm	8,1	Piloty pro pavilon A36 byly provedeny současně s částí koridoru
Piloty průměru 900 mm	283,1	
Piloty průměru 1220 mm	34,7	
Základová deska tl. 300 mm	214,9	215,2
Základové pásy	26,0	9,7

Technologický postup provádění

- Jako první ze základových konstrukcí dojde k provedení vrtaných pilot. Před samotným vrtáním musejí být piloty vytyčené dle PD a stabilizované pomocí laviček pro pozdější kontrolu rozmístění pilot.
- Následuje samotné vyhotovení pilot pomocí vrtací soupravy. Souprava vyvrtá otvor pro pilotu pomocí vrtacího průběžného šneka, který těží vyvrtanou zeminu a při vytahování dochází k postupné betonáži pilot. po vytažení šneku dojde k osazení armokoše piloty.
- Následuje technologická pauza
- Další část provádění základových konstrukcí je zbudování základů pro výtahovou šachtu. Pomocí minirýpadla dojde k vyhoubení jámy výtahové šachty, provedení bednění, osazení armatury základových pasů a následné betonáži.
- Technologická pauza pro zatuhnutí základů výtahové šachty a převzetí základové spáry pro základovou desku.
- Poslední ze základových konstrukcí dojde k provedení základové železobetonové desky v tl. 300 mm. Nejprve je nutné zřídit bednění, osazení armatury a poté proběhne betonáž.

Personální obsazení

Pilotáž		
Počet	Název	Potřebná kvalifikace
1	Strojník pilotovací soupravy	Platný strojnický průkaz, řidičské oprávnění skup. C
1	Vedoucí čety - betonář	Osvědčení o složení zkoušky Betonář příp. Železobetonář
1	Strojník autodomíhávače	Platný strojnický průkaz, řidičské oprávnění skup. C
1	Pomocný pracovník	Bez bližších požadavků
Ostatní základové kce		
1	Vedoucí čety - betonář	Osvědčení o složení zkoušky Betonář příp. Železobetonář
2	Železář	Osvědčení o složení zkoušky Železář příp. Železobetonář
1	Tesař, dělník výroby bednění	Osvědčení o složení zkoušky dělník výroby bednění
4	Pomocní pracovníci	Bez bližších požadavků

Stroje, mechanismy a pracovní pomůcky

Typ stroje	Název	Specifikace
Pilotovací souprava	Liebherr	Detailně řešeno v kapitole 7. NÁVRH
Autodomíhávač	MAN	STROJNÍ SESTAVY
Čerpadlo na beton		
Vibrační lišta	QXE (3m)	

BOZP

Při základových pracích je nutno zejména dbát zvýšené opatrnosti proti pádu do hloubky vykopané jámy. Opatření proti pádu do výkopu je potřeba zřídit dvoutyčové zábradlí o min výšce 1,1 m - zřízené v předchozí etapě.

Označení:	Název:
Zákon č. 262/2006 Sb.	Zákoník práce
Zákon č.309/2006 Sb.	Kterým se upravují další požadavky bezpečnosti a ochrany zdraví při práci v pracovněprávních vztazích a o zajištění bezpečnosti a ochrany zdraví při činnosti nebo poskytování služeb mimo pracovněprávní vztahy

NV č. 591/2006 Sb.	O bližších minimálních požadavcích na bezpečnost a ochranu zdraví při práci na staveništích
NV č. 362/2005 Sb.	O bližších požadavcích na bezpečnost a ochranu zdraví při práci na pracovištích s nebezpečím pádu z výšky nebo do hloubky
NV č. 378/2001 Sb.	Kterým se stanoví bližší požadavky na bezpečný provoz a používání strojů, technických zařízení, přístrojů a náradí

Jakost, kontrola a zkoušení

- Vstupní kontrola - nejprve dojde k předání a převzetí pracoviště mezi četami eventuelně mezi subdodavatelem hlavního dodavatele. Jedná se hlavně o kontrolu základové spáry. Musí dojít k předání a převzetí základové spáry za asistence statika a vyhotovení protokolu. Před zahájením betonáže (pilot i ostatních základových kcí) mistr provede kontrolu betonové směsi dle požadavků PD a skutečností na dodacím listu. Před osazením armokošů/výztuží (do betonu piloty nebo bednění základových kcí) provede železář nebo vedoucí čtyři kontroly armokošů dle PD s dodacím listem a vizuální kontrolu poškození samotné výztuže.
- Mezioperační kontrola - mezi jednotlivými dílčími činnostmi provede stavbyvedoucí nebo eventuelně jím pověřený mistr kontrolu provedení stavebních prací. Jde hlavně o kontrolu polohy vytyčení pilot. Dále se jedná o kontrolu osazení armatury v bednění dle PD, potom míru zhutnění základové desky.
- Výstupní kontrola - jedná se o zkontrolování rovinnosti základové desky.

Přesný popis kontrol je vyhotoven v KZP - toto KZP není součástí DP.

Enviroment

Při realizaci základů stavby vznikají odpady stavební a demoliční dle vyhlášky č. 381/2001 Sb., Katalogu odpadů, se přiřazuje betonu katalogové číslo odpadů 17 01 01 - Beton. Odvoz a recyklaci stavebního odpadu provede specializovaná firma Bones s r.o. najatá hlavním zhotovitelem. Po odbednění je nutné počítat s dřevěným odpadem, dle vyhlášky č. 381/2001 Sb., Katalog odpadů, se dřevu přiřazuje katalogové číslo odpadů 17 02 01 - dřevo. Dřevo z bednění, které již nelze využít pro další použití

bude odvezeno zhotovitelem do sběrného dvoru. Dále vznikají odpady běžným provozem stavby, tyto odpady jsou popsány na konci této kapitoly v bodě 3.7.

3.5.3 Hrubá spodní stavba

Výkaz výměr

Tab. 3.3 Výkaz výměr spodní hrubé stavby

Název	Pavilon A25		Pavilon A36
	Objem 2. PP	Objem 1. PP	Objem 1. PP
Bednění stěn	950 m ²	950 m ²	1440 m ²
Bednění sloupů (oblých [m]/hranatých[m ²])	36 / 139	34 / 131	/ 5,6
ŽB stěny	138 m ³	136 m ³	85 m ³
ŽB sloupy	21 m ³	19 m ³	15 m ³
Zdivo keramické 17,5 P+D	-	-	45,97 m ²
Zdivo keramické 24 P+D	-	64,1	-
ŽB strop deska	155 m ³	155 m ³	196 m ³
Bednění stropů	640 m ²	640 m ²	875 m ²
HI	4995 m ²		2720 m ²

Technologický postup provádění

- Nejprve dojde k předání pracoviště mezi pracovními čtami.
- Následně bude zřízeno bednění ŽB stěn a sloupů ve 2. PP.
- Železář provede osazení armokošů a následně jejich provázání v jeden celek.
- Betonář zahájí postupnou betonáž s provibrováním Při přerušení betonáže musí dojít k přestávce min 24 hodin pro vytvoření pracovní spáry.
- Před odbedněním dojde technologické pauze cca 7 dní.
- Po vyhotovení je nutné ošetřovat beton kropením 2x denně 5 - 7 dní.
- Železář provede svázání výztuže a následně dojde k vybetonování desky po dilatačních celcích
- Po technologické pauze cca 7 dní dojde k odbednění

Personální obsazení

Počet	Název	Kvalifikace
1	Vedoucí čety - betonář	Osvědčení o složení zkoušky Betonář / Železobetonář
1	Vedoucí čety - železář	Osvědčení o složení zkoušky Železář / Železobetonář
1	Strojník autodomíchače	Platný strojnický průkaz, řidičské oprávnění skup. C
1	Tesař - dělník výroby bednění	Osvědčení o složení zkoušky dělník výroby bednění
5	Pomocní pracovníci	Bez bližší specifikace
1	Jeřábník	Platný strojnický průkaz

Stroje, mechanismy a pracovní pomůcky

Typ stroje	Název	Specifikace
Autodomíchač	Schwing Stetter na podvozku MAN	Detailně řešeno v kapitole 7.
Čerpadlo na beton	Schwing Stetter S 45 SX	NÁVRH STROJNÍ
Vibrační lišta	Vibrační liště QXE (3m)	SESTAVY
Ponorný vibrátor	Perles CMP + hřídel AM 28/3	
Svářecí agregát	GE 290 TC včetně příslušenství	
Věžový jeřáb	Liebherr 120 K.1	

BOZP

Při základových pracích je nutno zejména dbát zvýšené opatrnosti proti pádu do hloubky vykopané jámy. Opatření proti pádu do výkopu je potřeba zřídit dvoutýčové zábradlí o min výšce 1,1 m - zřízené v předchozí etapě. Dále zde hrozí riziko z pádu z bednění - vstup na bednění lze připustit, je-li opatřeno pracovním prostorem s prvky zabezpečující pád pracovníků. V opačném případě je zakázáno vstupovat na bednění

a je nutné zřídit lešení pro práci.

Označení:	Název:
Zákon č. 262/2006 Sb.	Zákoník práce
Zákon č.309/2006 Sb.	Kterým se upravují další požadavky bezpečnosti a ochrany zdraví při práci v pracovněprávních vztazích a o zajištění bezpečnosti a ochrany zdraví při činnosti nebo poskytování služeb mimo pracovněprávní vztahy

NV č. 591/2006 Sb.	O bližších minimálních požadavcích na bezpečnost a ochranu zdraví při práci na staveništích
NV č. 362/2005 Sb.	O bližších požadavcích na bezpečnost a ochranu zdraví při práci na pracovištích s nebezpečím pádu z výšky nebo do hloubky
NV č. 378/2001 Sb.	Kterým se stanoví bližší požadavky na bezpečný provoz a používání strojů, technických zařízení, přístrojů a náradí

Jakost, kontrola a zkoušení

- Vstupní kontrola - nejprve dojde k předání a převzetí pracoviště mezi četami eventuelně mezi subdodavatelem hlavního dodavatele. Jedná se hlavně o kontrolu předešlé činnosti - rovinnost základové desky, rozmístění výztuže pro napojení sloupů. Jako u předešlé činnosti před zahájením betonáže mistr provede kontrolu betonové směsi dle požadavků PD a skutečností na dodacím listu. Před osazením armokošů/výztuží provede železář nebo vedoucí čety kontrolu armokošů dle PD s dodacím listem a vizuální kontrolu poškození samotné výztuže.
- Mezioperační kontrola - mezi jednotlivými dílčími činnostmi provede stavbyvedoucí nebo eventuelně jím pověřený mistr kontrolu provedení stavebních prací. Jde hlavně o kontrolu polohy a správnosti vyvázání výztuže a osazení armatury v bednění dle PD, potom míru zhutnění jednotlivých kcí.
- Výstupní kontrola - jedná se o zkontrolování rovinnosti jednotlivých kcí.

Přesný popis kontrol je vyhotoven v KZP - toto KZP není součástí DP.

Enviroment

Při realizaci etapy spodní stavby Dále zde vznikají odpady stavební a demoliční dle vyhlášky č. 381/2001 Sb., Katalogu odpadů, se přiřazuje betonu katalogové číslo odpadů 17 01 01 - Beton. Odvoz a recyklaci stavebního odpadu provede specializovaná firma Bones s r.o. najatá hlavním zhotovitelem. Po odbednění je nutné počítat s dřevěným odpadem, dle vyhlášky č. 381/2001 Sb., Katalog odpadů, se dřevu přiřazuje katalogové číslo odpadů 17 02 01 - dřevo. Dřevo z bednění, které již nelze využít pro další použití bude odvezeno zhotovitelem do sběrného dvoru. Dále vznikají odpady běžným provozem stavby, tyto odpady jsou popsány na konci této kapitoly v bodě 3.7.

3.5.4 Hrubá vrchní stavba

Výkaz výměr

Tab. 3.4 Výkaz výměr vrchní hrubé stavby

Název	Pavilon A25			Pavilon A36		
	1.NP	2.NP	3.NP	1.NP	2.NP	3.NP
Kotevní plechy sloupů	28 ks	-	-	44 ks	-	-
Stropnice IPE 160	-	-	-	8 ks	8 ks	8 ks
Stropnice IPE 240	88 ks	88 ks	88 ks	5 ks	5 ks	5 ks
Stropnice IPE 270	4 ks	4 ks	4 ks	45 ks	45 ks	45 ks
Stropnice IPE 300	-	-	-	31 ks	31	31
Stropnice IPE 330	11 ks	11 ks	11 ks	-	-	-
Stropnice IPE 360	-	-	-	8 ks	8 ks	6 ks
Stropní výměna HEB 360	-	-	-	4 ks	-	-
Stropnice HEB 500	-	-	-	2 ks	-	-
Příčle IPE 360	22 ks	22 ks	22 ks	29 ks	29 ks	29 ks
Schodišťový nosník IPE 400	-	-	-	2 ks	2 ks	2 ks
Příčle IPE 500	-	-	-	2 ks	-	-
Příčle IPE 600	8 ks	8 ks	8 ks	-	-	-
Sloupy TR Ø 323,9 x 12,5	28 ks	30 ks	30 ks	44 ks	44 ks	44 ks
Sloupy TR Ø 610 x 16	2 ks	2 ks	2ks	-	-	-
Hlavice 1000 x 450, H 360	15 ks	15 ks	15 ks	-	-	-
Hlavice 1695 x 450, H 600	2 ks	2 ks	2 ks	-	-	-
Hlavice 1900 x 450, H 600	1 ks	1 ks	1 ks	-	-	-
Hlavice 1500 x 450, H 600	3 ks	3 ks	3 ks	-	-	-
Hlavice 2800 x 450, H 600	3 ks	3 ks	3 ks	-	-	-
Hlavice 750 x 450, H 360	-	-	-	8 ks	8 ks	8 ks
Hlavice 2000 x 450, H 360	-	-	-	6 ks	6 ks	6 ks
Hlavice 2000 x 450, H 500	-	-	-	2 ks	2 ks	2 ks
Hlavice 1500 x 450, H 360	-	-	-	24 ks	24 ks	24 ks
Hlavice 2800 x 450, H 700	-	-	-	4 ks	4 ks	4 ks
Ztužidla U 160	8 ks	12 ks	12 ks	4 ks	4 ks	4 ks
Výztuha okrajů U 200	-	-	-	14 ks	14 ks	14 ks
Vzpěra – oboustranně konické trubky v ose 600 mm	2 ks			-	-	-
Svařenec v oblouku	-			4 ks	4 ks	4 ks
Trapézové plechy 55x250x0,75	700 m ²	700 m ²	700 m ²	880 m ²	880 m ²	880 m ²
Betonová výplň sloupů C25/30	9,2 m ³	13,1 m ³	13,1 m ³	11 m ³	11 m ³	2 m ³
Armokoše sloupů	28 ks	28 ks	28 ks	6 ks	4 ks	4 ks
Výztuž stropní desky (kari sítě)	92 ks	92 ks	92 ks	92 ks	92 ks	92 ks
Beton stropní desky C30/37	59 m ³	59 m ³	59 m ³	76 m ³	76 m ³	76 m ³

Technologický postup provádění

- Nejprve dojde k přivaření patečních plechů s trny na předem zabetonované ocelové desky.
- Poté následuje osazení sloupu do patečního plechu pomocí jeřábu.
- Na osazené, dočasně montážně zavětrované sloupy se osadí průvlaky. Postup montáže je předpokládán od řady A', kde se začne montáží průvlatku, směrem k řadě B'.
- Následuje přišroubování stropnic k průvlakům.
- Dále se osadí trapézové plechy uvažované jako ztracené bednění.
- Nyní je nutné plechy před počátkem betonáže přistřelit, či přišroubovat k OK v každé vlně. Poté podepřít v polovině rozpětí při betonáži.
- Po vyrovnání OK lze podlít pateční plech zálivkovou směsí a po jejím zatuhnutí lze zalít ocelový sloup betonem.
- Následuje betonáž do ztraceného bednění
- Po technologické pauze cca 4 dny po zatuhnutí betonu je možné odstranit podepření stropní konstrukce.

Tento postup proběhne v každém podlaží od 1.NP do 3.NP v obou pavilonech. Podrobnější pracovní postup je popsán v kapitolách 5. a 6. **TECHNOLOGICKÝ POSTUP - OCELOVÝ SKELET a MONOLITICKÉ ŽELEZOBETONOVÉ KONSTRUKCE.**

Personální obsazení

Počet	Název	Kvalifikace
1	Vedoucí čety - svářeč	Platný svářečský kurz, SŠ vzdělání zakončené výučním listem
1	Jeřábník	Platný strojnický průkaz
1	Vazač	Osvědčení o způsobilosti vazače
1	Železář	Osvědčení o složení zkoušky Železář / Železobetonář
1	Betonář	Osvědčení o složení zkoušky Železář / Železobetonář
1	Řidič autodomíhávače	Řidičský průkaz skup. C
3	Pomocní pracovníci	Bez bližších specifikací

Stroje, mechanismy a pracovní pomůcky

Typ	Název	Specifikace
Věžový jeřáb	Liebherr 120 K.1	Detailně řešeno v kapitole
Svářecí agregát	GE 290 TC s příslušenstvím	7. NÁVRH STROJNÍ
Autodomíhávač	Schwing Stetter na podvozku MAN	SESTAVY
Automobilní čerpadlo	Schwing Stetter S 45 SX	
Vibrační lišta	Vibrační liště QXE (3m)	

BOZP

Při základových pracích je nutno zejména dbát zvýšené opatrnosti proti pádu z výšky. Okraje všech podlaží, včetně střechy, schodišť, instalačních šachet, prostupů v podlahách zajistit proti pádu systémových opatřením spočívajícím v osazení kovových nosných trubkových profilů ukotvených do profilů OK.

Označení:	Název:
Zákon č. 262/2006 Sb.	Zákoník práce
Zákon č.309/2006 Sb.	Kterým se upravují další požadavky bezpečnosti a ochrany zdraví při práci v pracovněprávních vztazích a o zajištění bezpečnosti a ochrany zdraví při činnosti nebo poskytování služeb mimo pracovněprávní vztahy
NV č. 591/2006 Sb.	O bližších minimálních požadavcích na bezpečnost a ochranu zdraví při práci na staveništích
NV č. 362/2005 Sb.	O bližších požadavcích na bezpečnost a ochranu zdraví při práci na pracovištích s nebezpečím pádu z výšky nebo do hloubky
NV č. 378/2001 Sb.	Kterým se stanoví bližší požadavky na bezpečný provoz a používání strojů, technických zařízení, přístrojů a náradí

Jakost, kontrola a zkoušení

- Vstupní kontrola - při vstupní kontrole dojde k předání pracoviště. Jedná se o předání stropní konstrukce - provede se kontrola rovinnosti stropní desky, dále zaměření rozmístění trnů pro osazení patek sloupů. Dále je nutné při dodávce materiálu na staveniště provést kontrolu dle PD s dodacím listem (zkontrolovat počet a rozměry prvků), dále zkontrolovat stav protikorozního nátěru.

- Mezioperační kontrola - Po osazení patek sloupů dojde k přeměření jejich rozmístění. Po osazení sloupů se zkontroluje jejich rovinatost. Před zahájením betonáže zkontrolovat míru podepření, aby nedošlo ke zborcení kce traceného bednění - viz PD. Dále se provede kontrola rozmístění výztuže dle PD.
- Výstupní kontrola - Provede se kontrola rovinnosti stropní desky vč. rozmístění trnů na osazení patek sloupů v dalším podlaží.

Přesný popis kontrol je vyhotoven v KZP v kapitole 8. KONTROLNÍ A ZKUŠEBNÍ PLÁN.

Enviroment

Při realizaci etapy vrchní hrubé stavby vznikají odpady stavební a demoliční dle vyhlášky č. 381/2001 Sb., Katalogu odpadů, se přiřazuje betonu katalogové číslo odpadů 17 01 01 - Beton. Odvoz a recyklaci stavebního odpadu provede specializovaná firma Bones s r.o. najatá hlavním zhotovitelem. Dále pod číslem 17 04 05 - Železo a ocel. Odvoz železného odpadu provede zhotovitel případně subdodavatel a následně dodá protokol o likvidaci hlavnímu dodavateli zastoupeném hlavním stavbyvedoucím. Dále vznikají odpady běžným provozem stavby, tyto odpady jsou popsány na konci této kapitoly v bodě 3.7.

3.5.5 Dokončovací práce

Ve studii jsou zmíněny pouze činnosti které mají největší vliv na objem prací a tudíž na cenu a dobu výstavby. Dále by jsem patřili montážní práce podhledů, instalatérské práce, malířské a natěračské práce, zámečnické práce a pod. Tyto výše vyjmenované zde neuvádím především z důvodu složitého výpočtu výkazu výměr.

Výkaz výměr

Podlahy

Tab. 3.5 Výkaz výměr podlahových konstrukcí

Ozn.	Typ podlahy	Pavilon A25	Pavilon A36
L	Nášlapná vrstva - linoleum	1 493 m ²	1 836 m ²
	Litý potěr - anhydrid		
	Vyrovnávací vrstva - EPS		
K	Nášlapná vrstva - keramická dlažba	343 m ²	815 m ²
	Litý potěr - anhydrid		
	Vyrovnávací vrstva - EPS		
S	Nášlapná vrstva - stěrka	1 150 m ²	620 m ²
	Litý potěr - anhydrid		
	Vyrovnávací vrstva EPS		

SDK příčky

Tab. 3.6 Výkaz Výměr SDK příček

Typ příčky	Pavilon A25	Pavilon A36
SDK tl. 100 mm, protipožární desky	290 m ²	324 m ²
SDK tl. 250 mm, protipožární desky	94 m ²	-
Obklad stěn sádkokartonem na OK - desky standart	995 m ²	1 005 m ²
SDK příčka tl 150 mm. protipožární desky	3 707 m ²	2 960 m ²
SDK příčka tl. 125 mm	-	329 m ²

Fasáda

Tab. 3.7 Výkaz výměr typů fasády

Druh fasády	Pavilon A25	Pavilon A36
Gabiony	566 m ²	-
Prosklená část	1 619 m ²	1 473 m ²
Keramická část	630 m ²	-
Ocelová část	-	1 920 m ²

Technologický postup provádění

Podlahy

- Nejprve se provede vyrovnávací vrstva tvořená ve většině vrstev z pěnového polystyrenu ve které jsou rovněž rozvedeny instalace.
- Poté se osadí kročejová izolace.
- Následuje roznášecí vrstva, kterou tvoří ve většině případech litý anhydrid, v místnostech možným s výskytem vlhkosti je použita betonová mazanina.
- Na tuto vrstvu se provede vyrovnávací stěrka, případně se přebrousí povrch.
- Po vyrovnání povrchu, lze pokládat finální vrstvu tvořenou linoleem, keramickou dlažbou případně teracovou dlažbou.

SDK příčky

- Nejdříve dojde k rozměření polohy příček od nosných konstrukcí dle projektové dokumentace. Pomocí obarvené značkovací šňůry se vyznačí hrany příček
- Dále se na podlahy a strop ukotví ocelové profily (hrany profilů neodpovídají hranám vyznačených příček).
- Pro vytvoření dveřních otvorů se provedou rámové konstrukce ze speciálních profilů.
- Obložení první strany příčky se provede základní deskou přisazenou ke stropu a přišroubovanou na nosnou konstrukci.
- Dále odborné firmy provedou rozvody instalací (elektroinstalace, slaboproud, topení, voda). Na tyto rozvody se osadí izolace z minerální vlny.
- Dokončení opláštění příčky se provede stejně jako první strana. Druhá vrstva se provádí obdobně, s tím rozdílem že dojde k posunutí styčných spár. Zároveň se musí křížit i desky z obou stran příčky (tj. na jednom profilu nesmí být sesazení desek z obou stran příčky)
- Poslední z činností je tmelení, broušení desek a případný nátěr izolační hmotou (WC a místnosti s možným vznikem vlhkosti).

Fasáda

- Obklad podzemních podlaží tvoří zateplení a gabiony
 - Pro provedení gabionů je nutné nejprve vyrovnat základovou spáru pro založení gabionové předstěny objektu.
 - Před samotným prováděním gabionů je nutné k žb nosné konstrukci nacytat tepelnou izolaci.
 - Na základovou konstrukci se položí síť ze které se budou dle PD vytvářet gabionové kvádry. Příčky mezi jednotlivými kvádry se kladou po 1 m, pokud PD nestanoví jinak. Po řádném provázání celé konstrukce je možné začít plnit koše kameny předepsané frakce.
- Ostatní fasádní konstrukce
 - Pro ostatní typy fasád je nejprve potřeba vytvořit nosný rastr z ocelových profilů, které se přivaří do nosné ocelové konstrukce objektu.
- Fasádní obklad z keramických desek
 - Po vyhotovení nosného rastru obvodového pláště se osadí tepelná izolace.
 - Na výše vyhotovený rastr se osadí vodorovné prvky nesoucí pomocí příponek vlastní keramické (terakotové) desky.
- Fasádní ocelový obklad
 - Rovněž je před dalším pokračováním nutné osadit tepelnou izolaci objektu.
 - K nosnému rastru se přišroubují kotevní prvky, kterými je možné rektifikovat finální vrstvu, aby odpovídala normové odchylce.
- Prosklená část obkladu
 - U této části se neprovádí tepelná izolace, pouze se osadí okenní rámy do nosného rastru.

Personální obsazení

Podlahy

Počet	Název	Kvalifikace
1	Betonář - vedoucí čety	Osvědčení o složení zkoušky Betonář / Železobetonář
1	Podlahář	Střední škola s výučním listem
2	Pomocní pracovníci	Bez požadavků na kvalifikaci

SDK příčky

Počet	Název	Kvalifikace
1	Sádrokartonář - vedoucí čety	Střední škola ukončená výučním listem
1	Sádrokartonář	Střední škola ukončená výučním listem
2	Pomocní pracovníci	Bez požadavků na kvalifikaci

Fasáda

Počet	Název	Kvalifikace
1	Zedník - vedoucí čety	Střední škole ukončená výučním listem
2	Zedník	Střední škole ukončená výučním listem
2	Pomocní pracovníci	Bez požadavků na kvalifikaci

Stroje, mechanismy a pracovní pomůcky

Pro dokončovací práce se používají především malé ruční nástroje a nářadí, které jsou vždy ve vlastnictví daného subdodavatele, který danou činnost zpracovává.

BOZP

Při základových pracích je nutno zejména dbát zvýšené opatrnosti proti pádu z výšky.

Označení:

Název:

Zákon č. 262/2006 Sb. Zákoník práce

Zákon č.309/2006 Sb. Kterým se upravují další požadavky bezpečnosti a ochrany zdraví při práci v pracovněprávních vztazích a o zajištění bezpečnosti a ochrany zdraví při činnosti nebo poskytování služeb mimo pracovněprávní vztahy

NV č. 591/2006 Sb. O bližších minimálních požadavcích na bezpečnost a ochranu zdraví

	při práci na staveništích
NV č. 362/2005 Sb.	O bližších požadavcích na bezpečnost a ochranu zdraví při práci na pracovištích s nebezpečím pádu z výšky nebo do hloubky
NV č. 378/2001 Sb.	Kterým se stanoví bližší požadavky na bezpečný provoz a používání strojů, technických zařízení, přístrojů a nářadí

Jakost, kontrola a zkoušení

Podlahy

- Vstupní kontrola - při vstupní kontrole je nutné nejprve vše změřit, tloušťky podkladu a rovinnost podkladu. Dále se kontrolují betonové (anhydridové) směsi po dovezení na staveniště.
- Mezioperační kontrola - sem spadají kontroly hotových betonových mazanin (anhydridových). Je také potřeba zkontrolovat provedení dilatačních spár. Před pokládkou finální vrstvy je nutné provést měření vlhkosti podkladní konstrukce.
- Výstupní kontrola - Nakonec se provede kontrola rovinnosti nášlapných vrstev.

SDK příčky

- Vstupní kontrola - před zahájením prací proběhne vstupní kontrola, která se provede při přejímce materiálu. Je potřeba zkontrolovat druh desek, jejich tloušťku, hladkost a rovnost povrchu (pomocí hliníkové latě dlouhé 2m - odchylka max 2 mm), poškození hran desek. Dále se provede kontrola nosných kovových profilů, množství, druh. Do vstupní kontroly patří rovněž rovnost a kolmost hotových konstrukcí stavby, které by mohli ovlivnit kvalitu provedení příček.
- Mezioperační kontrola - mezi jednotlivými úkony montáže je potřeba provést kontrolu provedených konstrukcí - prostorové uspořádání dle PD, rovinnost, rozteče profilů, svislost, správné kotvení, dodržování předepsaných pracovních postupů-
- Výstupní kontrola - Výstupní kontrolu provede stavbyvedoucí po dokončení všech příček. Kontroluje se kolmost k okolním konstrukcím, polohu k okolním konstrukcím dle PD, dále rovinnost a svislost konstrukcí.

Fasáda

- Vstupní kontrola - nejprve dodavatel zkontroluje úplnost PD, dále je potřeba zkontrolovat lešení, případně požadovat od montážní firmy předávací protokol na postavené lešení. Kontrola dodaného materiálu - množství dle PD a míra poškození dopravou.
- Mezioperační kontrola - tady je potřeba kontrolovat postup montáže dle technologického postupu fasádního systému, dále se zkontroluje provedení tepelné izolace.
- Výstupní kontrola - nakonec je nutné zkontrolovat celkovou rovinnost fasádního pláště.

Enviroment

Při realizaci dokončovacích prací stavby vznikají odpady stavební a demoliční dle vyhlášky č. 381/2001 Sb., Katalogu odpadů, se přiřazuje betonu katalogové číslo odpadů 17 01 01 - Beton. Odvoz a recyklaci stavebního odpadu provede specializovaná firma Bones s r.o. najatá hlavním zhotovitelem. Dále pod číslem 17 04 05 - Železo a ocel. Odvoz železného odpadu provede zhotovitel případně subdodavatel a následně dodá protokol o likvidaci hlavnímu dodavateli zastoupeném hlavním stavbyvedoucím. Tepelně izolační materiály spadají pod katalogové číslo 17 06 04 - Izolační materiály neuvedené pod čísly 17 06 01 a 17 06 03. SDK desky mají katalogové číslo 17 08 02 - Stavební materiály na bázi sádry neuvedené pod číslem 17 08 01. Dále vznikají odpady běžným provozem stavby, tyto odpady jsou popsány na konci této kapitoly v bodě 3.7.

3.6 BOZP

Plán BOZP je podrobně řešen v kapitole č. 9 PLÁN BOZP.

3.7 Enviroment

Při realizaci stavby vznikají z hlediska zákona č. 185/2001 Sb. a vyhlášky 381/2001 Sb. odpady, které je nutno evidovat a řádně zlikvidovat. Dále vznikají odpady provozem stavby jako např. plasty, papír a směsný komunální odpad. Na stavbě musí být

kontejner, pro tříděný odpad, tj. především pro papír a plasty a dále pro směsný komunální odpad. Dále na stavbě vzniká odpad z mobilních chemických toalet, dle vyhlášky č. 3821/2001 Sb., katalogu odpadů, se přiřazuje odpadu z toalet katalogové číslo odpadů 20 03 04 - kal ze septiků a žump. Kategorii odpadů dle § 3 vyhlášky určit původce na základě vyloučení nebo potvrzení nebezpečných vlastností pověřenou osobou. Mobilní toalety jsou zajištěny firmou TOI TOI, tzn. odvoz a likvidaci černé vody zajišťuje tato firma.

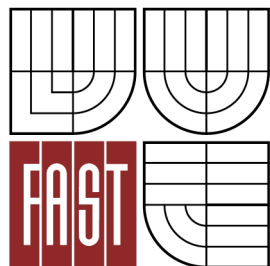
3.7.1 Tabulka odpadů na staveništi

Tab. 3.8 Tabulka odpadů na staveništi

KÓD ODPADU DLE KATALOGU	NÁZEV DRUHU ODPADU DLE KATALOGU BĚHEM VÝSTAVBY	KATEGORIE ODPADU	MNOŽSTVÍ ODPADU (t)			ZPŮSOB NAKL. S ODPADY
			CELKEM	Z TOHO DLE SL. 7	KÓD ZPŮSOB NAKLÁDÁNÍ	IČO,NÁZEV, SÍDLO NEBO MÍSTO FIRMY
170101	STAV. ODPAD-BETON	0	10,0	10,0	150	ULOŽENÍ NA SKLÁDKY URČENÉ PRO JEDNOTLIVÉ DRUHY ODPADŮ POVOLENÉ A ZKOLAUDOVANÉ
170102	STAV. ODPAD-CIHLA	0	1,0	1,0	150	
170202	STAV. ODPAD-SKLO	0	0,1	0,1	150	
170203	STAV. ODPAD-PLASTY	0	0,5	0,5	150	
170201	STAV. ODPAD-DŘEVO	0	1,0	1,0	150	
170301	ASFALT S OBS.DEHTU	N	90,0	90,0	150	
170405	STAVEBNÍ ODP.-ŽELEZO	0	2,0	2,0	150	
170504	ZEMINA VYTĚŽENÁ	0	250	250	150	
170604	OSTATNÍ IZOL. MATERIÁL	0	1,0	1,0	150	
170107	SMĚSNÝ STAV. ODPAD	N	3,0	3,0	150	



VYSOKÉ UČENÍ TECHNICKÉ V BRNĚ
BRNO UNIVERSITY OF TECHNOLOGY



FAKULTA STAVEBNÍ
ÚSTAV TECHNOLOGIE, MECHANIZACE
A ŘÍZENÍ STAVEB

FACULTY OF CIVIL ENGINEERING
INSTITUTE OF TECHNOLOGY, MECHANIZATION
AND CONSTRUCTION MANAGEMENT

4. VÝKAZ VÝMĚR ŘEŠENÉ ČÁSTI

DIPLOMOVÁ PRÁCE

DIPLOMA THESIS

AUTOR PRÁCE

AUTHOR

Bc. Miroslav MAREK

VEDOUCÍ PRÁCE

SUPERVISOR

Ing. Martin ŠTĚRBA

BRNO 2015

OBSAH

4.1	Ocelový skelet	63
4.1.1	Pavilon A25	63
	Kotvící desky	63
	Patní plechy	63
	Sloupy	63
	Hlavice	63
	Příčle	64
	Stropnice	64
	Trapézový plech	64
	Ztužidla	64
	Schodiště	64
4.1.2	Pavilon A36	65
	Kotvící desky	65
	Patní plechy	65
	Sloupy	65
	Hlavice	66
	Příčle	66
	Stropnice	66
	Ztužidla	66
	Trapézový plech	67
	Schodiště	67
4.2	Betonáž sloupů a stropů	67
4.2.1	Pavilon A25	67
	Výztuž sloupů	67
	Betonová směs do sloupů OK	68
	Výztuž stropů	68

Betonová směs stropů	68
4.2.2 Pavilon A36	68
Výztuž sloupů	68
Betonová směs do sloupů.....	69
Výztuž stropů	69
Betonová směs stropů	69

4.1 Ocelový skelet

4.1.1 Pavilon A25

Kotvící desky

Tab. 4.1 Výpis kotvících desek A25

OZN.	Rozměr	Počet	Hmotnost [kg/ks]	Celkem [kg]
K1	700 x 700 x 25 mm	20 ks	96,78	1 936
K2	800 x 800 x 25 mm	8 ks	126,4	1 011
K3	1 050 x 1 050 x 25 mm	2 ks	217,74	435

Patní plechy

Tab. 4.2 Výpis patních plechů A25

OZN.	Rozměr	Počet	Hmotnost [kg/ks]	Celkem [kg]
P1	500 x 500 x 25 mm	20 ks	49,38	988
P2	600 x 600 x 25 mm	8 ks	71,10	569
P3	850 x 850 x 25 mm	2 ks	142,69	285

Sloupy

Tab. 4.3 Výpis sloupů A25

Trubka	Délka [m]	Třída oceli	Hmotnost [kg]	1.NP	2.NP	3.NP	Celkem
Ø 323,9 x 12,5	4,24	S 355 J2H	408,12	4	0	0	4
Ø 323,9 x 12,5	4,09	S 355 J2H	393,68	24	0	0	24
Ø 323,9 x 12,5	3,80	S 355 J2H	365,77	0	32	32	64

Hlavice

Tab. 4.4 Výpis hlavic A25

OZN.	Popis prvku	Hmotnost	1.NP	2.NP	3.NP	Celk.
H1_25	Hlavice 1000x450, P16x450-170, H 360	107,86	20	20	20	60
H2_25	Hlavice 1500x450, P16x450-255, H 600	198,79	2	2	2	6
H3_25	Hlavice 1500x450, P16x450-300, H 600	210,75	2	2	2	6
H4_25	Hlavice 1900x450, P20x450-300, H 600	340,87	4	4	4	12
H5_25	Hlavice 2800x450, P20x450-220, H 600	907,4	2	2	2	6
H6_25	Hlavice 1800x450, P30x450-250, H 600	629,19	2	2	2	6
H7_25	Hlavice 2800x450, P30x450-250, H 600	1033,04	2	2	2	6

Příčle

Tab. 4.5 Výpis příčlí A25

OZN.	Popis prvku	Délka	Hmotnost	1.NP	2.NP	3.NP	Celk.
N1_25	Příčle IPE 360	5 250	299,78	22	22	22	66
N2_25	Příčle IPE 600	5 250	640,50	8	8	8	24
N3_25	Příčle IPE 600	9 600	1171,20	4	4	4	12
N4_25	2xP220x20, st. 10, H = 600 - 360	1 100	117,48	2	2	2	6
N5_25	2xP300x20, st. 10, H = 600 - 360	1 100	145,07	2	2	2	6
N6_25	2xP300x20, st. 10, H = 600 - 400	2 950	393,67	4	4	4	12
N7_25	2xP300x20, st. 10, H = 600 - 360	3 300	389,05	2	2	2	6

Stropnice

Tab. 4.6 Výpis stropnic A25

OZN.	Popis prvku	Délka	Hmotnost	1.NP	2.NP	3.NP	Celk.
S1_25	Stropnice IPE 240	4 650	142,76	88	88	88	264
S2_25	Stropnice IPE 240	4 275	131,24	15	15	15	45
S3_25	Stropnice IPE 240	3 340	102,54	2	2	2	6
S4_25	Stropnice IPE 300	4 275	180,41	4	4	4	12
S5_25	Stropnice IPE 360	4 550	259,81	2	2	2	6

Trapézový plech

Trapézový plech VIKAM TR 55x250x0,75.

Na celý pavilon A 25 se předpokládá 2 600 m² tohoto trapézového plechu vč. ztrátého.

Ztužidla

Ztužidla jsou tvořeny ve dvou řadách křížové členěné pruty z dvojice profilů U 160.

Tab. 4.7 Výpis ztužidel A25

OZN.	Popis prvku	Délka	Hmotnost	1.NP	2.NP	3.NP	Celk.
Z1_25	Ztužidlo 2x U 160	5 250	197,40	4	4	4	12
Z2_25	Ztužidlo 2x U 160	4 900	184,24	2	2	2	6
Z3_25	Ztužidlo 2x U 160	2 550	95,88	8	8	8	24
Z4_25	Ztužidlo 2x U 160	2 450	92,12	4	4	4	12

Schodiště

Vnitřní schodiště je přímočaré dvouramenné šířky 1380 mm s jednou mezipodestou. 2 vnější truhlíkové schodnice šířky 80 mm a výšky 300 mm svařeny z plechů P10 a

P12. Stupně ohýbané z plechu P5 nepravidelného korýtkového tvaru bez podstupnic s vevařenou ohýbanou výztuhou z plechu P4. Mezipodesta podobné konstrukce. Průběžné konstrukční svary a všechny pohledové svary zatmeleny a zabroušeny. Materiál schodiště S235.

Hmotnost jednoho schodiště je cca 2 865 kg

4.1.2 Pavilon A36

Kotvící desky

Tab. 4.8 Výpis kotvících desek A36

OZN.	Rozměr	Počet	Hmotnost [kg/ks]	Celkem [kg]
K1	700 x 700 x 25 mm	26 ks	96,78	2 516
K2	800 x 800 x 25 mm	8 ks	126,4	1 011
K4	600 x 600 x 25 mm	10	71,1	711

Patní plechy

Tab. 4.9 Výpis patních plechů A36

OZN.	Rozměr	Počet	Hmotnost [kg/ks]	Celkem [kg]
P1	500 x 500 x 25 mm	36 ks	49,38	3 520
P2	600 x 600 x 25 mm	8 ks	71,1	1 011

Sloupy

Tab. 4.10 Výpis sloupů A36

Trubka	Délka [m]	Třída oceli	Hmotnost [kg]	1.NP	2.NP	3.NP	CELKEM
Ø 323,9 x 12,5	4,21	S 355 J2H	405,23	4	0	0	4
Ø 323,9 x 12,5	4,06	S 355 J2H	390,80	7	0	0	7
Ø 323,9 x 12,5	4,01	S 355 J2H	385,98	21	0	0	21
Ø 323,9 x 12,5	3,80	S 355 J2H	365,77	0	32	32	64

Hlavice

Tab. 4.11 Výpis hlavic A36

OZN.	Popis prvku	Hmotnost	1.NP	2.NP	3.NP	Celk.
H1_36	Hlavice 1500x450, P16x450-170, H 360	130,73	24	24	24	72
H2_36	Hlavice 2000x450, P16x450-170, H 360	172,96	2	2	2	6
H3_36	Hlavice 2000x450, P16x450-170, H 500	186,85	2	2	2	6
H4_36	Hlavice 2800x450, P30x450-250, H 700	791,89	4	4	4	12

Třída oceli výpalků použitých při výrobě svařovaných hlavic – S235

Příčle

Tab. 4.12 Výpis příčlí A36

OZN.	Popis prvku	Délka	Hmotnost	1.NP	2.NP	3.NP	Celk.
N1_36	2xP200x20, st.10, H = 700 - 420	2 350	763,7	4	4	4	12
N2_36	2xP200x20, st.10, H = 700 - 420	3 850	1528,4	4	4	4	12
N3_36	Příčel IPE 300	4 500	189,9	20	20	20	60
N4_36	Příčel IPE 300	2 250	94,95	4	4	4	12

Stropnice

Tab. 4.13 Výpis stropnice A36

OZN.	Popis prvku	Délka	Hmotnost	1.NP	2.NP	3.NP	Celk.
S1_36	Stropnice IPE 270	5 300	191,33	49	49	49	147
S2_36	Stropnice IPE 300	5 800	244,76	12	12	12	36
S3_36	Stropnice IPE300	4 850	276,94	6	6	6	18
S4_36	Stropnice IPE 360	5 350	305,49	4	4	4	12
S5_36	Stropnice IPE 400	5 800	384,54	3	3	3	9
S6_36	Stropnice IPE 240	2 000	61,40	4	4	4	12
S7_36	Stropnice IPE 160	1 700	26,86	8	8	8	24
S8_36	Stropnice IPE 360	7 300	416,83	2	2	2	6
S9_36	HEB 500	5 800	1084,60	2	2	2	6
S10_36	HEB 360	3 100	440,20	2	2	2	6

Ztužidla

Tab. 4.14 Výpis ztužidel A36

OZN.	Popis prvku	Délka	Hmotnost	1.NP	2.NP	3.NP	Celk.
Z1_36	Ztužidlo 2x U 160	5 660	212,82	4	4	4	12
Z2_36	Ztužidlo 2x U 160	6 100	229,36	2	2	2	6
Z3_36	Ztužidlo 2x U 160	2 700	101,52	8	8	8	24
Z4_36	Ztužidlo 2x U 160	2 800	105,28	4	4	4	12

Trapézový plech

Trapézový plech VIKAM TR 55x250x0,75.

Na celý pavilon A 36 se předpokládá 3 650 m² tohoto trapézového plechu vč. ztratiného.

Schodiště

Vnitřní schodiště je přímočaré dvouramenné šířky 1380 mm s jednou mezipodestou. 2 vnější truhlíkové schodnice šířky 80 mm a výšky 300 mm svařeny z plechů P10 a P12. Stupně ohýbané z plechu P5 nepravidelného korýtkového tvaru bez podstupnic s vevařenou ohýbanou výztuhou z plechu P4. Mezipodesta podobné konstrukce. Průběžné konstrukční svary a všechny pohledové svary zatmeleny a zabroušeny. Materiál schodiště S235.

Hmotnost jednoho schodiště je cca 3 055 kg

4.2 Betonáž sloupů a stropů

4.2.1 Pavilon A25

Výztuž sloupů

Tab. 4.15 Výpis výztuže sloupů A25

Podlaží	Počet	Hlavní výztuž [mm]	Hm. [kg/sl.]	Rozdělovací výztuž [mm]	Hm. [kg/sl.]	Hmotnost celkem [kg]
1.NP	4	8 x Ø 14 dl. 4 210	36,736	Ø 6 / 200 mm dl. 900	3,795	162,124
2.NP	4	8 x Ø 14 dl. 3 800	36,736	Ø 6 / 200 mm dl. 900	3,795	162,124
3.NP	4	8 x Ø 14 dl. 3 800	36,736	Ø 6 / 200 mm dl. 900	3,795	162,124
Celk.	14					486,372

Betonová směs do sloupů OK

Tab. 4.16 Výpis objemu betonu sloupů A25

Podlaží	Počet sloupů	Délka sloupu	Beton	Objem [m ³ /sloup]	Objem celkem [m ³]	Objem celkem [m ³]
1.NP	4	4,24	C20/25	0,298	1,19	9,23
1.NP	28	4,09	C20/25	0,287	8,04	
2.NP	32	3,8	C20/25	0,267	8,54	8,54
3.NP	4	3,8	C20/25	0,267	1,07	1,07
Celkem	68					18,84

Výztuž stropů

Ocel R 10 505, kari síť 6/100 – 6/100, 6x2,4 m

68 ks / jedno patro

$$68 \cdot 2,4 \cdot 6 \cdot 4,44 \text{ kg/m}^2 = 4,30 \text{ t/patro}$$

Na přesahy cca 600 kg/patro

$$4,90 \text{ t/patro} = \mathbf{14,7 \text{ t}}$$

Betonová směs stropů

Beton C30/37

$$59 \text{ m}^3 / \text{patro} = 3 \cdot 59 = \mathbf{177 \text{ m}^3} \text{ betonu}$$

4.2.2 Pavilon A36

Výztuž sloupů

Tab. 4.17 Výpis výztuže sloupů A36

Podlaží	Počet	Hlavní výztuž [mm]	Hm. [kg/sl.]	Rozdělovací výztuž [mm]	Hm. [kg/sl.]	Hmotnost celkem [kg]
1.NP	6	8 x Ø 14 dl. 4 210	40,699	Ø 6 / 200 mm dl. 900	4,195	269,364
2.NP	4	8 x Ø 14 dl. 3 800	36,736	Ø 6 / 200 mm dl. 900	3,795	162,124
3.NP	4	8 x Ø 14 dl. 3 800	36,736	Ø 6 / 200 mm dl. 900	3,795	162,124
Celk.	14					593,612

Betonová směs do sloupů

Tab. 4.18 Výpis objemu betonu sloupů A36

Podlaží	Počet sloupů	Délka sloupu	Beton	Objem [m ³ /sloup]	Objem celkem [m ³]	Objem celkem [m ³]
1.NP	16	4,21	C20/25	0,296	4,74	10,44
1.NP	20	4,06	C20/25	0,285	5,70	
2.NP	36	3,8	C20/25	0,267	9,61	9,61
3.NP	8	3,8	C20/25	0,267	2,14	2,14
Celkem	80					22,18

Výztuž stropů

Ocel R 10 505, kari síť 6/100 – 6/100, 6x2,4 m

92 ks / jedno patro

$$92 \cdot 2,4 \cdot 6 \cdot 4,44 \text{ kg/m}^2 = 5,90 \text{ t/patro}$$

Na přesahy cca 900 kg/patro

$$6,80 \text{ t/patro} = \mathbf{20,4 \text{ t}}$$

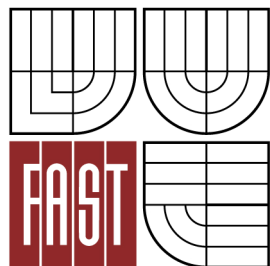
Betonová směs stropů

Beton C30/37

$$66 \text{ m}^3 / \text{patro} = 3 \cdot 66 = \mathbf{198 \text{ m}^3} \text{ betonu}$$



VYSOKÉ UČENÍ TECHNICKÉ V BRNĚ
BRNO UNIVERSITY OF TECHNOLOGY



FAKULTA STAVEBNÍ
ÚSTAV TECHNOLOGIE, MECHANIZACE
A ŘÍZENÍ STAVEB

FACULTY OF CIVIL ENGINEERING
INSTITUTE OF TECHNOLOGY, MECHANIZATION
AND CONSTRUCTION MANAGEMENT

5. TECHNOLOGICKÝ POSTUP - OCELOVÝ SKELET

DIPLOMOVÁ PRÁCE

DIPLOMA THESIS

AUTOR PRÁCE

AUTHOR

Bc. Miroslav MAREK

VEDOUCÍ PRÁCE

SUPERVISOR

Ing. Martin ŠTĚRBA

BRNO 2015

OBSAH

5.1	Identifikační údaje.....	72
5.2	Obecná charakteristika	72
5.2.1	Obecná charakteristika pozemku	72
5.2.2	Obecná charakteristika objektů.....	72
5.2.3	Obecná charakteristika procesu	73
5.3	Materiál, doprava a skladování	73
5.3.1	Pavilon A25 a A36.....	74
5.4	Připravenost a převzetí pracoviště	75
5.4.1	Převzetí staveniště.....	75
5.4.2	Připravenost staveniště	75
5.4.3	Převzetí pracoviště.....	76
5.4.4	Připravenost stavby pro montážní práce	76
5.5	Pracovní podmínky	76
5.5.1	Obecné pracovní podmínky	76
5.5.2	Pracovní podmínky procesu.....	76
5.6	Personální obsazení - složení pracovní čety.....	77
5.7	Stroje a pracovní pomůcky.....	77
5.7.1	Stroje.....	77
5.7.2	Nářadí.....	77
5.7.3	Pracovní pomůcky	77
5.8	Pracovní postup.....	77
5.8.1	Pavilon A25	78
5.8.2	Pavilon A36	80
5.9	Jakost, kontrola a zkoušení	81
5.9.1	Vstupní kontrola	81
5.9.2	Mezioperační kontrola	81
5.9.3	Výstupní kontrola	81
5.10	Bezpečnost a ochrana zdraví - BOZP	81
5.11	Ekologie a nakládání s odpady.....	81

5.1 Identifikační údaje

Název stavby:	UNIVERZITNÍ KAMPUS BOHUNICE - AVVA 2. ETAPA - ŽLUTÁ (Akademický výukový a výzkumný areál)
Místo stavby:	Areál Brno - Bohunice
Okres:	Brno
Druh stavby:	Novostavba
Odvětví:	Stavba pro výzkum a vzdělání
Stavebník - investor:	Masarykova univerzita
Projektant:	A PLUS a.s.
Zhotovitel:	Dle výběrového řízení
Termín zahájení výstavby:	04/2015
Termín ukončení výstavby:	04/2017

5.2 Obecná charakteristika

5.2.1 Obecná charakteristika pozemku

Pozemek se nachází v jihozápadní části Brna, konkrétně v městské části Bohunice. Pozemek je mírně svažité k severu. Staveniště je definováno oplocením, které zamezuje vstup neoprávněných osob a dále okolní zástavbou Bohunického kampusu. Jak vyplývá z inženýrsko-geologického průzkumu, budovy budou založeny ve složitých základových poměrech.

5.2.2 Obecná charakteristika objektů

Nosnou konstrukci nadzemních podlaží tvoří ocelový skelet se spřaženým stropem. Svislé nosné konstrukce se skládají z kruhových sloupů. Vodorovná nosná konstrukce se skládá z průvlaků a trámů tvořených ocelovými válcovanými I profily na kterých je osazen trapézový plech. Tento plech slouží jako ztracené bednění pro betonovou vrstvu stropní konstrukce.

Pavilon A25

Objekt pavilonu A25 má 2 podzemní podlaží a 3 nadzemní podlaží, které jsou půdorysně vysunuty o cca třetinu podlaží severně přes ulici Studentská na podporující ocelové pilony. Podzemní část na severní straně objektu je z části nadzemí, což zapříčiňuje sklon okolního terénu. V severovýchodním rohu budovy je umístěno venkovní ocelové požární schodiště. Pavilon A25 navazuje z jižní strany v 1. PP na společný podzemní koridor, kde je provozní vstup do objektu. Hlavní vstup do pavilonu je z koridoru ve 2.NP (základní komunikační rovina).

Pavilon A36

Objekt pavilonu A36 je atypický, má tvar písmene T, je tvořený hlavní budovou a 2 křídly vybíhajícím na východní a západní stranu. Křídla tvoří paralelní hmotu s komunikačním koridorem. Na jižní straně objekt navazuje na již zbudovanou lávku přes ulici Kamenice v úrovni 2.NP, a tvoří tak hlavní komunikační propojení obou částí areálu Univerzitního kampusu. Hlavní vstup do objektu je z koridoru ve 2.NP. Pavilon má pod celou plochou objektu včetně koridorové části jedno podzemní podlaží a dále tři nadzemní podlaží.

5.2.3 Obecná charakteristika procesu

V tomto procesu se jedná o montáž kruhových ocelových sloupů do připravených ocelových patek, které jsou zabetonované ve stropní konstrukci. Dále se provede montáž ocelových průvlaků a k nim kotvených ocelových trámů. Poté se osadí trapézový plech s následnou nabetonávkou.

5.3 Materiál, doprava a skladování

Detailní výpis a specifikace použitého materiálu je v kapitole 4.1 této publikace. V následujících odstavcích jsou pouze zmíněny materiály, které budou potřeba pro provádění nosné části nadzemních podlaží pavilonů A25 a 36.

5.3.1 *Pavilon A25 a A36*

Materiál - hlavní

Jedná se o ocelové sloupy kruhového průřezu TRØ 324 z materiálu S355. Na sloupech ve směru rámu jsou přivařeny hlavice. Hlavice jsou svařeny z výpalků z plechů délek od 975 do 2 800 mm a šířek ve směru kloubového uložení obvykle 450 mm. Příčle tvořené z válcovaných profilů IPE 360 jsou k hlavicím našroubovány montážním momentovým stykem se šrouby kvality 10.9. Stropnice jsou převážně z profilu IPE 240, 270 a 300. Dále se v konstrukci nacházejí příčná svislá ztužidla. Diagonály ze dvou profilů U160 se spojkami ve třetinách. Konstrukci podlah tvoří trapézový plech VIKAM TR 55x250x0,75. Vnitřní schodiště je přímočaré dvouramenné šířky 1380 mm s jednou mezipodestou. 2 vnější truhlíkové schodnice šířky 80 mm a výšky 300 mm svařeny z plechů P10 a P12. Stupně ohýbané z plechu P5 nepravidelného korýtkového tvaru bez podstupnic s vevařenou ohýbanou výztuhou z plechu P4. Mezipodesta podobné konstrukce. Průběžné konstrukční svary a všechny pohledové svary zatmeleny a zabroušeny. Materiál schodiště S235.

Materiál - vedlejší (spotřební)

Jedná se šrouby a matky spojující jednotlivé prvky k sobě. Dále sem lze zahrnout materiál potřebný pro svařování.

Skladování

Profily budou skladovány na proklady výšky 100 mm na skládce. Z této skládky budou jeřábem osazovány do konstrukce.

Trapézové plechy jsou dodávány v balících na paletách svázané páskou. Balíky musí být řádně podloženy a uloženy v podélném směru ve spádu, aby voda, která do balíku eventuálně pronikla (nebo vzniklý kondenzát) mohla odtékat. Při uložení na volném prostranství je vhodné přikrýt balík plachtou, která plechy ochrání před deštěm a nečistotami v ovzduší obsažených ve srážkové vědě, avšak nesmí být vzduchotěsná. Při skladování balíků na delší období je nutné je uložit pod střechem a zabránit tak pronikání vody do balíků. ^[3]

Doprava

Primární doprava

Ocelové válcované prvky a kruhové sloupy budou na stavbu dopravovány z Královopolské strojírny pomocí kamionu s návěsem.

Trapézové plechy budou na stavbu dopravovány na kamionech. Sekundární doprava - Balíky plechů je nutné vykládat pomocí vhodných vázacích prostředků a vhodné mechanizace. Při vykládce stavebním jeřábem je nutné jako vázací prostředek použít textilní vázací pásy. Nikdy se nesmí použít ocelová lana nebo řetězy. Při větších délkách balíků je vhodné použít vahadlo. ^[3]

Sekundární doprava – veškerý materiál po staveništi bude dopravován pomocí věžového jeřábu. Jedná se o přepravu z dopravního prostředku

5.4 Přípravenost a převzetí pracoviště

5.4.1 Převzetí staveniště

K převzetí a předání staveniště dojde mezi investorem tj. Masarykovou univerzitou v zastoupení kvestora Ing. Martina Veselého a hlavním dodavatelem stavby, který bude vybrán na základě výběrového řízení. O předání a převzetí staveniště bude vyhotoven protokol ve dvou vyhotoveních. Jedno pro stavebníka a druhé pro hlavního zhotovitele. Údaje o předání a převzetí budou zaneseny rovněž do stavebního deníku. Další předání a převzetí staveniště se předpokládá po dokončení stavby.

5.4.2 Přípravenost staveniště

Přípravenost staveniště je dostačující z předchozí etapy spodní hrubé stavby a to v následujícím rozsahu. Přístupová cesta na staveniště je přímo z přilehlé komunikace z ul. Studentská. Staveniště je v celém rozsahu oploceno systémovým oplocením ve výšce 2 m a vjezd je opatřen uzamykatelnou branou, která zamezí vstupu neoprávněných osob. Vnitřní komunikace na staveništi je vytvořena pomocí ztuhlého betonového recyklátu. Část pozemku bude zpevněna pomocí plošných železobetonových panelů pro sklad materiálů. Zpevněná část bude zaspárována

a vyspádovaná z důvodu odtoku dešťové vody. Zásobování elektrickou energií pro potřeby ZS bude provedeno připojením staveništního rozvaděče k energocentru. Propojení bude kabelem umístěným na zemi (nebo vyvěšené na oplocení) v plastové červené chrániče KOPO-FLEX. Jako zdroj vody bude sloužit stávající vodovodní řad v koridoru s umístěným vodoměrem. Pro hygienické zázemí bude použito soustavy staveništních kontejnerů. Na staveništi jsou již z předchozí etapy umístěny dva jeřáby.

5.4.3 Převzetí pracoviště

Převzetí pracoviště proběhne mezi subdodavatelem provádějícím betonářské práce spodní hrubé stavby a montážní firmou, která provede montáž ocelového skeletu. Při předání bude hlavní stavbyvedoucí a bude proveden protokol a zápis do stavebního deníku. Při převzetí budou přebírající firmě dány k dispozici šatny pro zaměstnance, hygienické zázemí s WC, odběrná místa vody a skladovací plochy.

5.4.4 Přípravenost stavby pro montážní práce

Pro montáž ocelové konstrukce musí být hotová a dostatečně vytvrdlá podkladní plocha – strop předchozího podlaží s rozmístěnými patními plechy dle PD. Při převzetí provede přebírající vstupní kontrolu hotové konstrukce dle KZP. Pokud nebude vše v pořádku, předávající firma musí provést nápravu a poté dojde znova k převzetí pracoviště.

5.5 Pracovní podmínky

5.5.1 Obecné pracovní podmínky

Pracovní doba bude probíhat od 7 hodin do 16:30, nejdéle však do 18 hod, z důvodu vytváření hluku stavbou. V případě plánované činnosti s větší hlučností či prašností bude hlavní stavbyvedoucí kontaktovat FN, aby nedošlo ke zbytečným konfliktům mezi nemocnicí a stavbou.

5.5.2 Pracovní podmínky procesu

Ocelová konstrukce bude provedena dle ČSN EN 1090 - Provádění ocelových konstrukcí. Rychlost větru nesmí překročit 8 m/s při montáži či manipulaci s břemeny

ve výškách (nad 1,5 m terénem), v takovém případě musí být práce přerušeny. Stejný postup platí i při zhoršené viditelnosti horší jak 30 m, např. za mlhy či deště.

5.6 Personální obsazení - složení pracovní čety

Počet	Název	Kvalifikace
1	Vedoucí čety - svářeč	Platný svářečský kurz, SŠ vzdělání zakončené výučním listem
1	Jeřábník	Platný strojnický průkaz
1	Vazač	Osvědčení o způsobilosti vazače
1	Železář	Osvědčení o složení zkoušky Železář / Železobetonář
3	Pomocní pracovníci	Bez bližších specifikací

5.7 Stroje a pracovní pomůcky

5.7.1 Stroje

Jeřáb Liebherr 120 K.1	Specifikace je přesně řešena v kapitole 7.
Autojeřáb Liebherr LTM 1030	STROJNÍ SESTAVA
Tahač DAF s 3-nápravovým podvalníkem	

5.7.2 Nářadí

Momentový šroubovák HILTI ST 1800	Specifikace je přesně řešena v kapitole 7.
Svářecí agregát GE 290 TV s příslušenstvím	STROJNÍ SESTAVA

5.7.3 Pracovní pomůcky

Zde patří převážně pomůcky pod označením OOPP, jako jsou ochranné rukavice, pevná obuv, přilby, reflexní vesty. Dále ochranné pomůcky pro svářeče, např. svářečskou kuklu.

5.8 Pracovní postup

Montáž konstrukce bude probíhat po patrech. Směr postupu montáže jednotlivých pavilonů se předpokládá horizontálně vzestupný a je patrný ve výkresech Schéma

postupu montáže, jež jsou přílohou č. D.1.1 a D.1.2 této práce. Při montáži OK pavilonu A25 nad ulicí Studentská bude tato část komunikace uzavřena.

5.8.1 Pavilon A25

Kotvení sloupů

Kotvení sloupů je kloubové, na podsklepených prostorách přes předem zabetonované desky. Na předem zabetonované desky se po vytyčení ovaří kotevní desky se zavařenými kotevními šrouby.

Osazení sloupů

Pomocí jeřábu se osadí sloupy na připravené kotevní desky s připravenými šrouby M30 - 180. Mezi Kotevní deskou a patním plechem šroubu budou osazeny 3 rektifikační podložky z plechu P16, které umožní následné vyrovnání sloupu do požadované svislosti.



Obr. 5.1 Axonometrické schéma kotvení sloupu

Výztuž do sloupů

Z důvodu zvýšení požární odolnosti jsou v některých sloupech navrženy výplně ze železobetonu. Výztuž do sloupů 1.NP je nutné vložit do profilu sloupů již ve výrobním závodě před přivařením patního plechu. V ostatních patrech lze osadit výztuž před osazením ocelového sloupu.

Zavětrování sloupů

Mezi sloupy se montážními šrouby připevní ztužidla v nejbližší možné době, pro zajištění prostorové tuhosti. V řadě I' a N' je navržen příčný rám se ztužidly. Ve ztužidlech či závěsech jsou ve styku se styčnickovými deskami navrženy montážní otvory, jež slouží pro montážní zajištění kce během provedení svarů.



Obr. 5.2 Axonometrický pohled na ztužidla

Montáž průvlaků

Průvlaky se pomocí šroubů kotví na hlavice osazených sloupů. Pokračuje se dle schématu ostatními sloupy. Osazení hlavic proběhlo již ve výrobě z důvodu eliminování svařovaných částí konstrukce. Postup montáže je patrný z výkresu č. D.1.1 a D.1.2 jež je přílohou této práce. Postup montáže příčlí se předpokládá příčně směrem od řady Q' resp. Qa' směrem k řadě P'. Vysoko pevnostní šrouby v momentových spojích dotahovat na 30 % doporučeného utahovacího momentu.

Montáž stropnic

Po osazení příčlí následuje osazení stropnic mezi již namontované příčle. Připojení bude provedeno na předem ve výrobě přivařené plechy k příčlím pomocí montážních

šroubů. Po kompletní montáži daného podlaží dojde k vyrovnání konstrukce, aby nebyly překročeny limitní odchylky v rovinnosti viz. KZP.

Podlití patních plechů

Patní plechy sloupů budou bezprostředně po vyrovnání OK podlity zálivkovou hmotou s pevností odpovídající minimálně betonu C30/37. Konzistence směsi musí umožnit rovnoměrné podlití vyplňující celý prostor mezi patním plechem a betonovým základem. Předpokladem je konzistence dle ČSN EN 12350 velmi měkká (s odpovídajícím rozlitím F3 (420-480 mm), nebo sednutím S3 (100-150 mm)), nebo ve velmi obtížně přístupných místech tekutá. Frakce použitého kameniva 0-4 mm.

Osazení trapézových plechů

Následuje montáž trapézových plechů. Plechy jsou uloženy na horní líce stropnic a na obvodové L-profily navařené na stěny průvlaků a stropnic v pozitivní poloze (užší vlnou směrem dolů). Trapézové plechy jsou uvažované jako ztracené bednění pro betonáž stropních desek a je nutné provést připojení (přistřelit, přišroubovat) v každé vlně. Pokud při pokládce betonu nedojde k přetížení trapézové plechu o více než 30% proti navrhovanému stavu, tzn. beton bude pokládán rovnoměrně po celé ploše, není nutné plechy podpírat v polovině rozpětí. Tohoto lze dosáhnout například pomocí betonáže čerpadlem při rovnoměrném rozlévání betonové směsi.

Montáž dalšího podlaží

Pokračovat se bude následujícím patrem od ztužidlových sloupů navařených na hlavice sloupů předchozího podlaží.

5.8.2 PAVILON A36

Postup montáže je obdobný jako u předchozího pavilonu A25 (viz výše). Montáž se začne příčně v řadě A' směrem k řadě B'. Ztužidla jsou umístěny v řadách A' a H'.

5.9 Jakost, kontrola a zkoušení

Podrobná kontrola je popsána v kapitole 7. Kontrolní a zkušební plán, zde jsou pouze zmíněny hlavní body kontroly.

5.9.1 Vstupní kontrola

- Kontrola úplnosti a rozsahu PD
- Převzetí vytyčovacích bodů
- Prověrka úplnosti dovezených prvků, kontrola povrchových úprav, svárů apod.

5.9.2 Mezioperační kontrola

- Skladování materiálu
- kontrola provedených hotových prací
- geodetické zaměření a vyrovnání OK, zálivka kotevních prvků
- kontrola úložných ploch OK pro kladení trapézových plechů

5.9.3 Výstupní kontrola

- Předání montované OK, nátěrů, dokladů

5.10 Bezpečnost a ochrana zdraví - BOZP

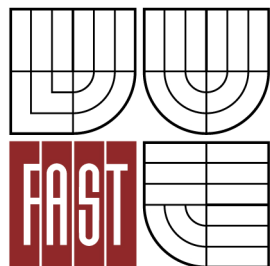
Podrobně řešeno v kapitole 9. Plán BOZP

5.11 Ekologie a nakládání s odpady

Enviroment je řešen v kapitole 3. Technologická studie Pavilonů A25 + 36



VYSOKÉ UČENÍ TECHNICKÉ V BRNĚ
BRNO UNIVERSITY OF TECHNOLOGY



FAKULTA STAVEBNÍ
ÚSTAV TECHNOLOGIE, MECHANIZACE
A ŘÍZENÍ STAVEB

FACULTY OF CIVIL ENGINEERING
INSTITUTE OF TECHNOLOGY, MECHANIZATION
AND CONSTRUCTION MANAGEMENT

6. TECHNOLOGICKÝ POSTUP - MONOLITICKÉ ŽB KONSTRUKCE

DIPLOMOVÁ PRÁCE
DIPLOMA THESIS

AUTOR PRÁCE
AUTHOR

Bc. Miroslav MAREK

VEDOUCÍ PRÁCE
SUPERVISOR

Ing. Martin ŠTĚRBA

BRNO 2015

OBSAH

6.1	Identifikační údaje.....	85
6.2	Obecná charakteristika	85
6.2.1	Obecná charakteristika pozemku	85
6.2.2	Obecná charakteristika objektů.....	85
	Pavilon A25.....	85
	Pavilon A36.....	86
6.2.3	Obecná charakteristika procesu	86
6.3	Materiál, doprava a skladování	86
6.3.1	Pavilon A25 a A36.....	86
	Materiál - hlavní.....	86
	Skladování.....	87
	Doprava.....	87
6.4	Připravenost a převzetí pracoviště	87
6.4.1	Převzetí staveniště.....	87
6.4.2	Připravenost staveniště	87
6.4.3	Převzetí pracoviště.....	88
6.4.4	Připravenost stavby pro betonářské práce	88
6.5	Pracovní podmínky	88
6.5.1	Obecné pracovní podmínky	88
6.5.2	Pracovní podmínky procesu.....	88
6.6	Personální obsazení - složení pracovní čety.....	89
6.7	Stroje a pracovní pomůcky.....	89
6.7.1	Stroje.....	89
6.7.2	Nářadí.....	89
6.7.3	Pracovní pomůcky	90
6.8	Pracovní postup.....	90
6.8.1	Betonování sloupů	90
6.8.2	Kontrola těsnosti bednění	90
6.8.3	Vázání výztuže.....	90

6.8.4	Betonáž, hutnění a ošetření.....	91
6.9	Jakost, kontrola a zkoušení	91
6.9.1	Kontrola vstupní	91
6.9.2	Kontrola mezioperační.....	92
6.9.3	Kontrola výstupní	92
6.10	Bezpečnost a ochrana zdraví - BOZP	92
6.11	Ekologie a nakládání s odpady.....	92

6.1 Identifikační údaje

Název stavby:	UNIVERZITNÍ KAMPUS BOHUNICE - AVVA 2. ETAPA - ŽLUTÁ (Akademický výukový a výzkumný areál)
Místo stavby:	Areál Brno - Bohunice
Okres:	Brno
Druh stavby:	Novostavba
Odvětví:	Stavba pro výzkum a vzdělání
Stavebník - investor:	Masarykova univerzita
Projektant:	A PLUS a.s.
Zhotovitel:	Dle výběrového řízení
Termín zahájení výstavby:	04/2015
Termín ukončení výstavby:	04/2017

6.2 Obecná charakteristika

6.2.1 Obecná charakteristika pozemku

Pozemek se nachází v jihozápadní části Brna, konkrétně v městské části Bohunice. Pozemek je mírně svažité k severu. Staveniště je definováno oplocením, které zamezuje vstup neoprávněných osob a dále okolní zástavbou Bohunického kampusu. Jak vyplývá z inženýrskogeologického průzkumu, budovy budou založeny ve složitých základových poměrech.

6.2.2 Obecná charakteristika objektů

Pavilon A25

Objekt pavilonu A25 má 2 podzemní podlaží a 3 nadzemní podlaží, které jsou půdorysně vysunuty o cca třetinu podlaží severně přes ulici Studentská na podporující ocelové pilony. Podzemní část na severní straně objektu je z části nadzemí, což zapříčiňuje sklon okolního terénu. V severovýchodním rohu budovy je umístěno

venkovní ocelové požární schodiště. Pavilon A25 navazuje z jižní strany v 1.PP na společný podzemní koridor, kde je provozní vstup do objektu. Hlavní vstup do pavilonu je z koridoru ve 2.NP (základní komunikační rovina).

Pavilon A36

Objekt pavilonu A36 je atypický, má tvar písmene T, je tvořený hlavní budovou a 2 křídly vybíhajícím na východní a západní stranu. Křídla tvoří paralelní hmotu s komunikačním koridorem. Na jižní straně objekt navazuje na již zbudovanou lávku přes ulici Kamenice v úrovni 2.NP, a tvoří tak hlavní komunikační propojení obou částí areálu Univerzitního kampusu. Hlavní vstup do objektu je z koridoru ve 2.NP. Pavilon má pod celou plochou objektu včetně koridorové části jedno podzemní podlaží a dále tři nadzemní podlaží.

6.2.3 Obecná charakteristika procesu

Jedná se o betonáž některých ocelových sloupů z důvodu zvýšení jejich požární odolnost. Dále se bude provádět betonáž stropních desek do straceného bednění z trapézových plechů, jež byli osazeny již při předchozí činnosti.

6.3 Materiál, doprava a skladování

Detailní výpis a specifikace použitého materiálu je v kapitole 4.2 této publikace. V následujících odstavcích jsou pouze zmíněny materiály - prvky, které budou potřeba pro provádění betonáže sloupů a stropů pavilonů A25 a 36.

6.3.1 Pavilon A25 a A36

Materiál - hlavní

Beton sloupů C20/25, beton stropů C30/37

Výztuž sloupů 8x R14, výztuž stropní desky pomocí kari sítí průměru 6 mm 100/100

Skladování

Skladování výztuže bude na zpevněné vyspádované skládce na prokladcích výšky minimálně 100 mm.

Doprava

Primární doprava betonové směsi je pomocí autodomíchávače z betonárky TBG v Popůvkách. Přeprava výztuže je pomocí nákladních automobilů z Královopolské strojírný.

Sekundární doprava spočívá v ukládání betonové směsi čerpadlem z autodomíchávače do stavební konstrukce. Dále sem patří přeprava výztuže ze skládek do konstrukce.

6.4 Přípravenost a převzetí pracoviště

6.4.1 Převzetí staveniště

K převzetí a předání staveniště dojde mezi investorem tj. Masarykovou univerzitou v zastoupení kvestora Ing. Martina Veselého a hlavním dodavatelem stavby, který bude vybrán na základě výběrového řízení. O předání a převzetí staveniště bude vyhotoven protokol ve dvou vyhotoveních. Jedno pro stavebníka a druhé pro hlavního zhotovitele. Údaje o předání a převzetí budou zaneseny rovněž do stavebního deníku. Další předání a převzetí staveniště se předpokládá po dokončení stavby.

6.4.2 Přípravenost staveniště

Přípravenost staveniště je dostačující z předchozí etapy spodní hrubé stavby a to v následujícím rozsahu. Přístupová cesta na staveniště je přímo z přilehlé komunikace z ul. Studentská. Staveniště je v celém rozsahu oploceno systémovým oplocením ve výšce 2 m a vjezd je opatřen uzamykatelnou branou, která zamezí vstupu neoprávněných osob. Vnitřní komunikace na staveništi je vytvořena pomocí zhutněného betonového recyklátu. Část pozemku bude zpevněna pomocí plošných železobetonových panelů pro sklad materiálů. Zpevněná část bude zaspárována a vyspádovaná z důvodu odtoku dešťové vody. Zásobování elektrickou energií pro potřeby ZS bude provedeno připojením staveništního rozvaděče k energocentru.

Propojení bude kabelem umístěným na zemi (nebo vyvěšené na oplocení) v plastové červené chráničce KOPO-FLEX. Jako zdroj vody bude sloužit stávající vodovodní řad v koridoru s umístěným vodoměrem. Pro hygienické zázemí bude použito soustavy staveništních kontejnerů. Na staveništi jsou již z předchozí etapy umístěny dva jeřáby.

6.4.3 Převzetí pracoviště

Převzetí pracoviště proběhne mezi subdodavatelem provádějícím montážní práce a provádějícím betonářské práce. Při předání bude hlavní stavbyvedoucí a bude proveden protokol a zápis do stavebního deníku. Při převzetí budou přebírající firmě dány k dispozici šatny pro zaměstnance, hygienické zázemí s WC, odběrná místa vody a skladovací plochy.

6.4.4 Přípravenost stavby pro betonářské práce

Pro betonáž musí být hotová a dostatečně tuhá podkladní konstrukce – Trapézové plechy sloužící jako ztracené bednění. Při převzetí provede přebírající vstupní kontrolu hotové konstrukce dle KZP. Pokud nebude vše v pořádku, předávající firma musí provést nápravu a poté dojde znova k převzetí pracoviště.

6.5 Pracovní podmínky

6.5.1 Obecné pracovní podmínky

Pracovní doba bude probíhat od 7 hodin do 16:30, nejdéle však do 18 hod, z důvodu vytváření hluku stavbou. V případě plánované činnosti s větší hlučností či prašností bude hlavní stavbyvedoucí kontaktovat FN, aby nedošlo ke zbytečným konfliktům mezi nemocnicí a stavbou.

6.5.2 Pracovní podmínky procesu

betonářské práce jsou závislé na teplotě okolního prostředí. Betonáž není možné provádět během deště, bouřky, při viditelnosti menší jak 30 m a snížené teploty, tedy pod +5 °C. Možnost provádění betonáže určí každý den vedoucí směny.

Tab. 6.1 Betonáž za jiných teplotních podmínek

teplota	Problém / postup
+ 25 °C a více	Nutno kropit
+ 5 °C až + 25 °C	IDEÁLNÍ TEPLOTA
0 °C až + 5 °C	Prohřívání
0 °C a méně	Speciální betonová směs a prohřívání celé konstrukce

6.6 Personální obsazení - složení pracovní čety

Dělníci mají požadovanou kvalifikaci pro daný pracovní úkon. všichni zaměstnanci budou seznámeni s bezpečnostními předpisy práce na staveništi a ochraně životního prostředí pomocí koordinátora BOZP.

Počet	Název	Kvalifikace
1	Vedoucí čety - svářeč	Platný svářečský kurz, SŠ vzdělání zakončené výučním listem
1	Jeřábník	Platný strojnický průkaz
1	Železář	Osvědčení o složení zkoušky Železář / Železobetonář
1	Betonář	Osvědčení o složení zkoušky Železář / Železobetonář
1	Řidič autodomíhávače	Řidičský průkaz skup. C
3	Pomocní pracovníci	Bez bližších specifikací

6.7 Stroje a pracovní pomůcky

6.7.1 Stroje

Typ stroje	Název	Specifikace
Pilotovací souprava	Liebherr	Detailně řešeno v kapitole 7. NÁVRH
Autodomíhávač	MAN	STROJNÍ SESTAVY
Čerpadlo na beton		
Vibrační lišta	QXE (3m)	

6.7.2 Nářadí

Mezi nářadí pro betonářské práce patří například lopata, zednická lžíce, vodováha, kladivo, hadice na kropení, pákové kleště na betonářskou výztuž, metr, zednická tužka.

6.7.3 Pracovní pomůcky

Zde patří převážně pomůcky pod označením OOPP, jako jsou ochranné rukavice, pevná obuv, přilby, reflexní vesty.

6.8 Pracovní postup

6.8.1 Betonování sloupů

Před betonáží samotných stropních desek je potřeba provést betonáž sloupů. Z důvodu betonáže sloupů jsou tomuto přizpůsobené hlavice sloupů, které jsou opatřeny otvorem průměru 120 mm. Otvory ve stěnách sloupů, sloužící pro odvod výparů při požáru, je nutno dočasně zaslepit, aby nedocházelo k vytékání betonové směsi. V interiérové části otvory vyplnit PUR pěnou či jinou porézní hmotou a vytmelit tenkou vrstvou tmelu a přetřít finálním nátěrem, pokud to již neprovedla montážní firma ocelových konstrukcí. Otvory ve stěnách sloupů musí zůstat paropropustné. Nyní je vše připraveno pro betonáž, ta se provádí pomocí hadice z autočerpadla. Beton nesmí padat z větší výšky jak 150 cm z důvodu rozmísení betonové směsi. V průběhu betonáže se provede zhutnění betonu pomocí ponorného vibrátoru.

6.8.2 Kontrola těsnosti bednění

Vycpávka trapézových vln proti vytékání betonu se povoluje jen spodní systémová tedy ta, co vyplní prostor mezi spodní hranou trapézového plechu a horní hranou temujícího či nosného profilu. Všechny šachty uvedené v půdorysech musí být lemovány tak, aby bylo možné provést betonáž do trapézových plechů. Před armováním je nutné provést kontrolu přistřelení plechů k ocelové konstrukci.

6.8.3 Vázání výztuže

Výztuž stropní desky je navržena z oceli R 10 505 - pruty umístěné ve vlnách trapézového plechu a kari sítí jakožto horní výztuže. Spodní výztuž je potřeba stykovat nad podporou s minimálním přesahem 250 mm za osu ocelového profilu (celková délka přesahu 500 mm). Horní výztuž z kari sítí se bude napojovat stykováním. Přesah při stykování v nenosném směru (směr písmenných os) 300 mm a v nosném směru (směr

číselných os) 600 mm. Distanční podložky je potřeba umístit a krytí dodržet nad nosníkem a v pásu 250 mm na každou stranu (krytí dodržet v rozmezí 15-25 mm).

6.8.4 Betonáž, hutnění a ošetření

Beton se na stavbu dopravuje z betonárky TBG pomocí autodomíchávače a čerpat do konstrukce se bude pomocí autočerpadla. Jedná se o beton C30/30 XC1. Stropní konstrukce se betonuje v pruzích kolmo na nosný směr (ve směru písmenných os). Betonáž pruhu nelze přerušit, z důvodu následného vzniku pracovní spáry. Betonová směs musí být rozprostírána rovnoměrně a nesmí dojít k hromadění betonu na jednom místě. Pokud by hromadění nešlo zabránit, je nutné podepření trapézových plechů stojkami minimálně v polovině rozpětí. Beton nesmí padat z hadice čerpadla z větší výšky jak 150 cm, aby nedošlo k rozmísení betonové směsi. Rovnost a tloušťka stropní konstrukce se zajistí pomocí pásů, které se vytvoří pomocí srovnávací roviny, která se udělá na okraji konstrukce (např. nějakém sloupu). Mezi těmito pásy se natáhnou provázky a pomocí latí se celá stropní konstrukce zarovná. Po uložení betonové směsi se provede zhutnění pomocí vibrační lišty. Je nutné dbát na dokonalé provibrování a proto hutníme do té doby než dojde k vyplavání cementového mléka na povrch. Beton ošetřujeme, aby nedošlo k vysychání a následnému popraskání. Proti vysychání je nutno konstrukci kropit minimálně 5 dní (doporučeno 7) 2x denně a přikrýt stropní konstrukci igelitovou folií.

6.9 Jakost, kontrola a zkoušení

6.9.1 Kontrola vstupní

- Úplnost, rozsah, kontrola a zpracování připomínek do projektové dokumentace.
- Ověření kót a tvaru stávajících nosných konstrukcí v místě prováděných zásahů
- Prověрка výztuže každého prvku systému, přejímka výztuže, atesty o výztuži
- Výstupní kontrola betonové směsi
- Protokoly o kvalitě betonů od dodavatele betonové směsi

6.9.2 *Kontrola mezioperační*

- Kontrola skladování výztuže
- Kontrola uložení výztuže do konstrukce, svařování výztuže
- Kontrola ukládání a zhutnění betonové směsi
- Zápisky a prověrky o ošetřování čerstvě zabetonované konstrukce

6.9.3 *Kontrola výstupní*

- Kontrola přesnosti provedených železobetonových monolitických konstrukcí

6.10 Bezpečnost a ochrana zdraví - BOZP

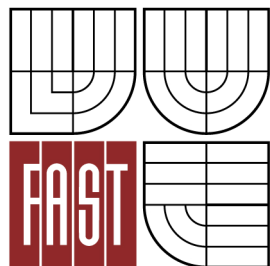
Podrobně řešeno v kapitole 9. Plán BOZP

6.11 Ekologie a nakládání s odpady

Enviroment je řešen v kapitole 3. Technologická studie Pavilonů A25 + 36



VYSOKÉ UČENÍ TECHNICKÉ V BRNĚ
BRNO UNIVERSITY OF TECHNOLOGY



FAKULTA STAVEBNÍ
ÚSTAV TECHNOLOGIE, MECHANIZACE
A ŘÍZENÍ STAVEB

FACULTY OF CIVIL ENGINEERING
INSTITUTE OF TECHNOLOGY, MECHANIZATION
AND CONSTRUCTION MANAGEMENT

7. NÁVRH STROJNÍ SESTAVY

DIPLOMOVÁ PRÁCE

DIPLOMA THESIS

AUTOR PRÁCE

AUTHOR

Bc. Miroslav MAREK

VEDOUCÍ PRÁCE

SUPERVISOR

Ing. Martin ŠTĚRBA

BRNO 2015

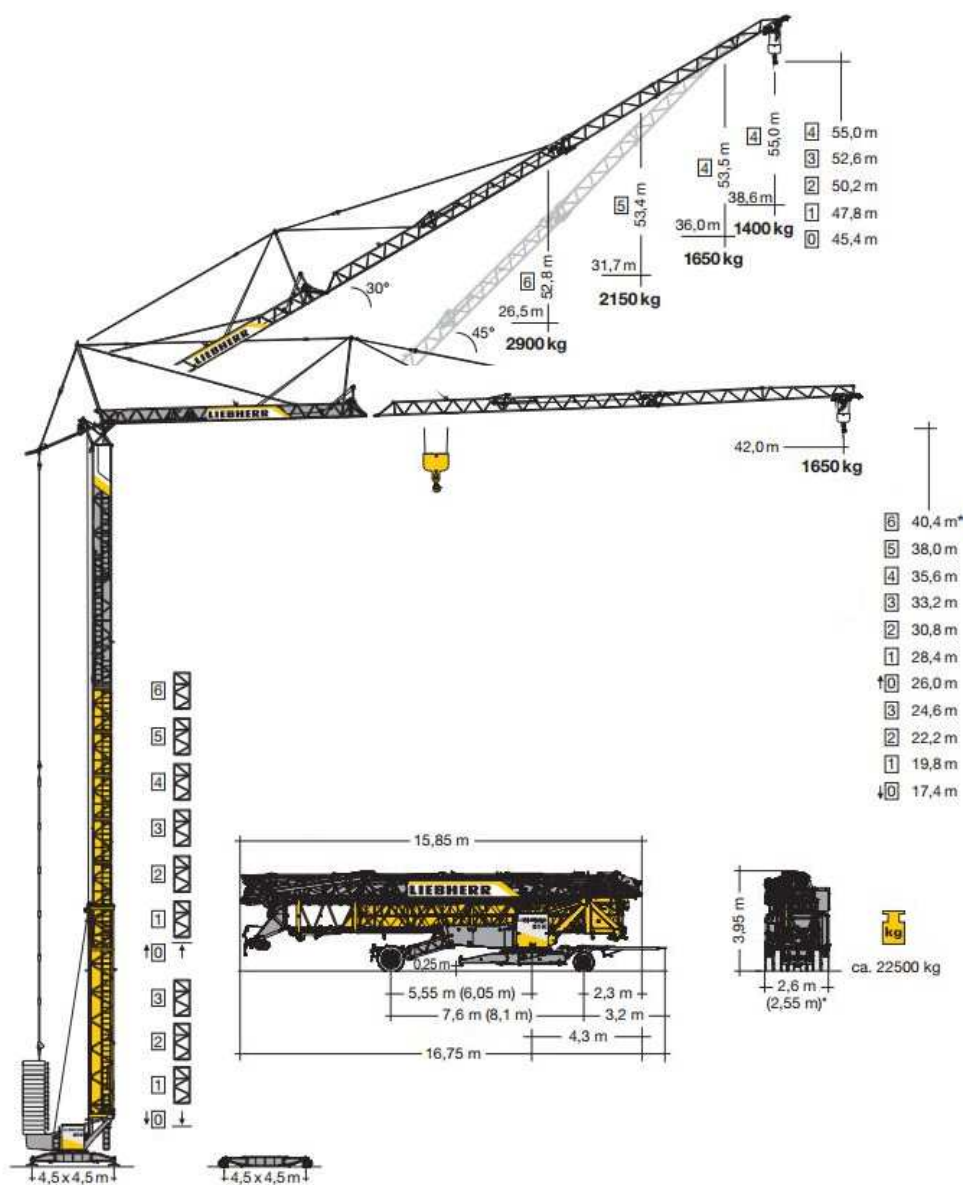
OBSAH

7.1	Zdvihací mechanismus.....	95
7.1.1	Jeřáb LIEBHERR 81 K.....	95
7.1.2	Autojeřáb LIEBHERR LTM 1030-2.1	96
7.2	Zemní práce.....	98
7.2.1	Dozer Caterpillar D8T	98
7.2.2	Nakladač Caterpillar 930H	98
7.2.3	Tatra T158-8P5R33.343	99
7.2.4	Rýpadlo Caterpillar 324E	100
7.3	Základové práce	101
7.3.1	Pilotovací souprava Liebherr LB-16.....	101
7.4	Převoz strojů a objektů zařízení staveniště	102
7.4.1	Tahač DAF CF85.....	102
7.4.2	Podvalník Schwazmüller	103
7.4.3	Valník na podvozku MAN s hydraulickou rukou a přívěsem	103
7.4.4	Nadměrný náklad.....	104
7.5	Údržba příjezdové komunikace.....	105
7.5.1	Smykem řízený nakladač Cat 236B.....	105
7.5.2	Úhlové kartáče Bobcat 72 Sweeper	105
7.6	Betonářské práce	105
7.6.1	Autočerpadlo na beton Schwing Stetter S 45 SX	105
7.6.2	Autodomíchávač Schwing Stetter na podvozku MAN.....	106
7.6.3	Vibrační stahovací lišta Enar QXE (3m)	107
7.6.4	Ponorný vibrátor Perles CMP + ohebná hřídel Perles AM 28/3	107
7.7	Montážní a železářské práce - ocelový skelet + výztuž	108
7.7.1	3-nápravový valníkový návěs pro dopravu válcovaných profilů.....	108
7.7.2	Nákladní automobil pro dopravu betonářské výztuže DAF LF.....	108
7.7.3	Nastavitelný momentový šroubovák HILTI ST 1800	109
7.7.4	Svářecí agregát GE 290 TC s příslušenstvím	110

7.1 Zdvihací mechanismus

7.1.1 Jeřáb LIEBHERR 81 K

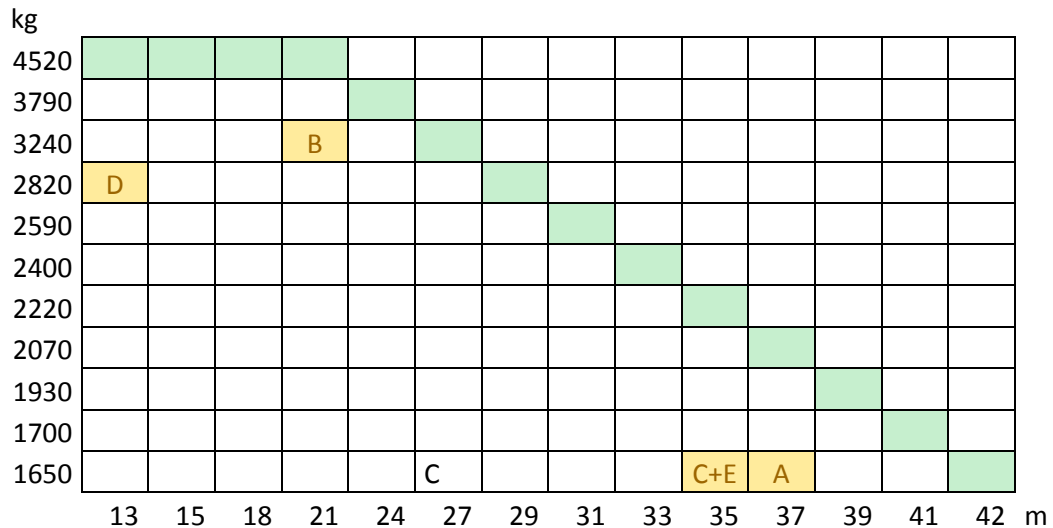
Jedná se o samostavitelný věžový jeřáb s vlastní pojistnou skříní s jističem. Jeřáb musí být uzemněn. Na staveništi se nacházejí 2, každý pro jeden pavilon UKB. Jejich hlavní úkol je montáž nosné konstrukce horní hrubé stavby. Tedy montáž ocelových prvků, bude rovněž využit při osazování prvků zavěšené fasády a manipulaci bednění pro betonáž spodní hrubé stavby. Výškový rozdíl umístění výložníku obou jeřábů min 2 m.



Obr. 7.1 Samostavitelný jeřáb - rozměry ^[6]

m	m/kg	m/kg															
		13,0	15,0	18,0	21,0	24,0	27,0	29,0	31,0	33,0	35,0	37,0	39,0	41,0	42,0	44,0	45,0
45,0	3,0 – 13,3 6000	6000	5220	4230	3540	3030	2640	2420	2230	2070	1920	1800	1680	1580	1530	1440	1400
42,0	3,0 – 14,1 6000	6000	5570	4520	3790	3240	2820	2590	2400	2220	2070	1930	1810	1700	1650		
37,0	3,0 – 15,1 6000	6000	6000	4930	4150	3560	3110	2870	2650	2460	2300	2150					
31,0	3,0 – 16,3 6000	6000	6000	5370	4520	3890	3400	3130	2900								

Obr. 7.2 Specifikace použitého jeřábu ^[6]



A	Pavilon A 36	578 kg	37,2 m
B	Pavilon A 36	3 055 kg	21,9 m
C	Pavilon A 25	706 kg	35,8 m
D	Pavilon A 25	2 865 kg	21,4 m
E	Pavilon A 36	1 182 kg	34,2 m

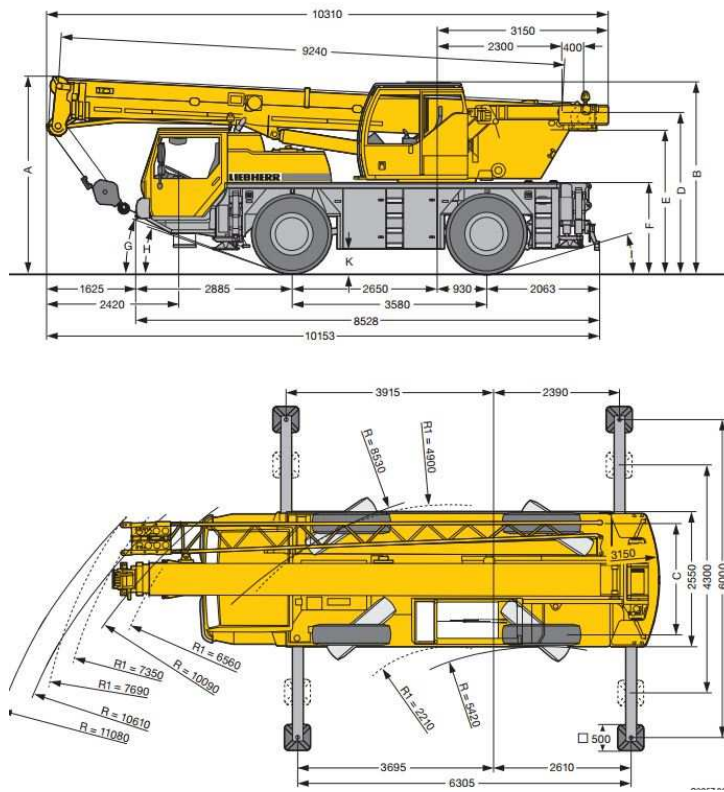
Obr. 7.3 Zatěžovací diagram jeřábu

Technické údaje:

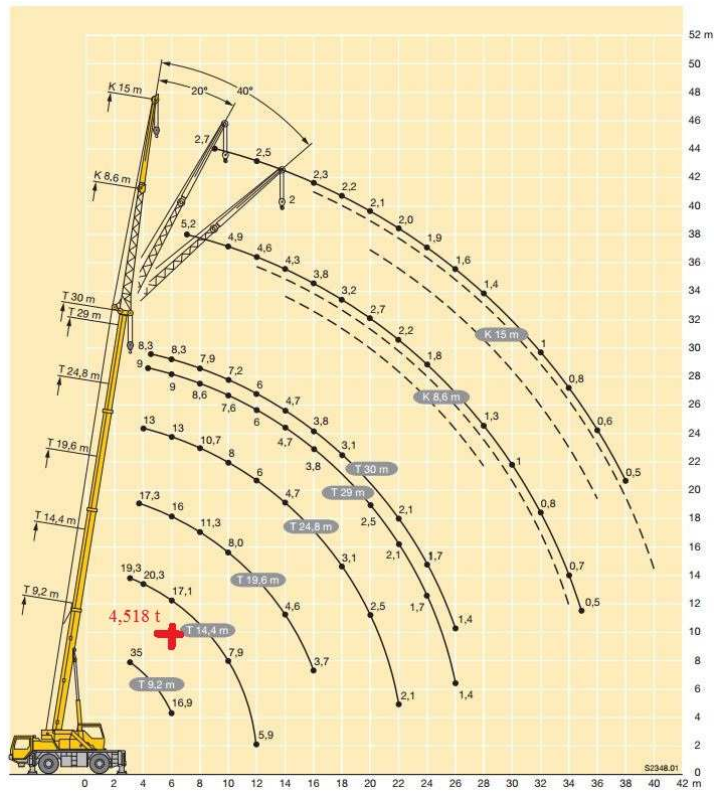
Hmotnost:	22 250 kg
Příkon:	38 km/hod
Jmenovitý objem lopaty:	3,1 m ³
Šířka lopaty:	2 550 mm

7.1.2 Autojeřáb LIEBHERR LTM 1030-2.1

Na stavbě je z důvodu montáže vzpěry předsazené části Pavilonu A25. Jedna tato kruhová vzpěra má délku 10,14 m a hmotnost 4 375 kg bez patního plechu (4 518 kg včetně patního plechu). Věžový jeřáb má na toto potřebné vyložení 29 m únosnost pouze 3 440 kg.



Obr. 7.4 Rozměry autojeřábu LIEBHERR LTM 1030

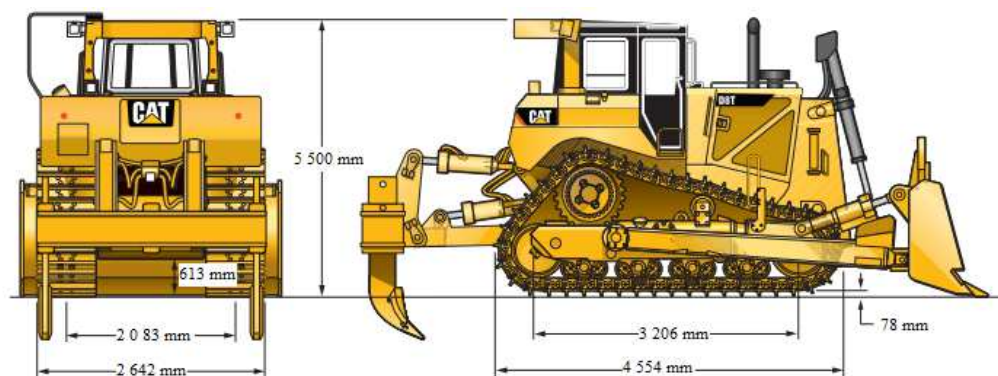


Obr. 7.5 Posouzení únosnosti autojeřábu na požadovaný prvek

7.2 Zemní práce

7.2.1 Dozer Caterpillar D8T

Jedná se o pásový dozer. Tento stroj bude použit pro skrývku ornice a následné její hromadění pro odvoz na deponii.



Obr. 7.6 Dozer - rozměry [5]

Technické údaje:

Hmotnost:	37 100 kg
Rychlost (vpřed/vzad):	10,6/14,2 km/h
Tažná síla:	Až 618,5 N
Typ radlice	8U

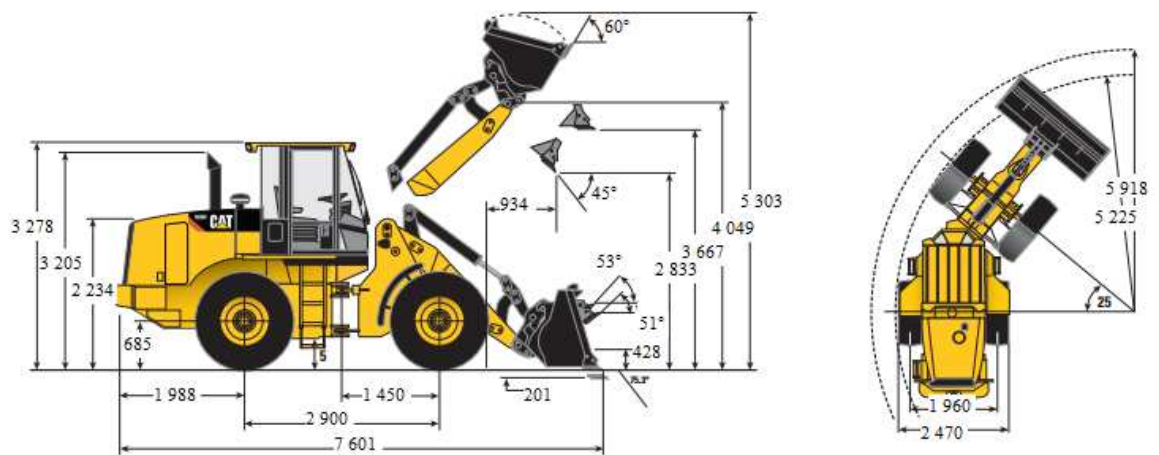
Objem:	11,7 m ³
Výška:	1 740 mm
Šířka:	3 940 mm

7.2.2 Nakladač Caterpillar 930H

Jedná se o kolový kloubový nakladač. Tento stroj bude použit pro nakládání ornice na nákladní automobil.

Technické údaje:

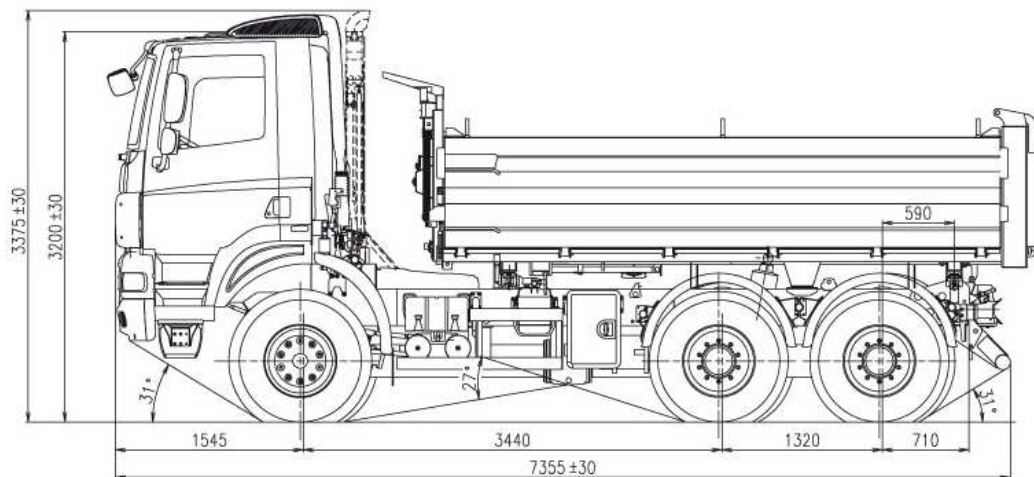
Hmotnost:	13 170 kg
Rychlost:	38 km/hod
Jmenovitý objem lopaty:	3,1 m ³
Šířka lopaty:	2 550 mm



Obr. 7.7 Nakladač - rozměry [5]

7.2.3 Tatra T158-8P5R33.343

Stroj bude použit pro odvoz zeminy pryč ze staveniště.



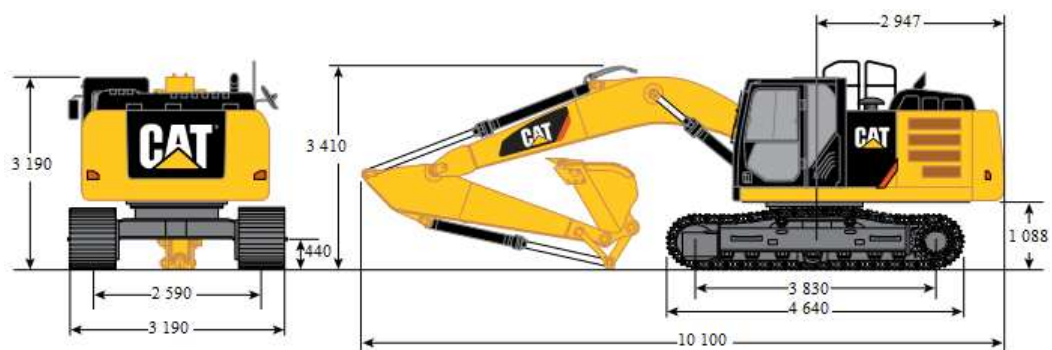
Obr. 7.8 Nákladní automobil - rozměry [12]

Technické údaje:

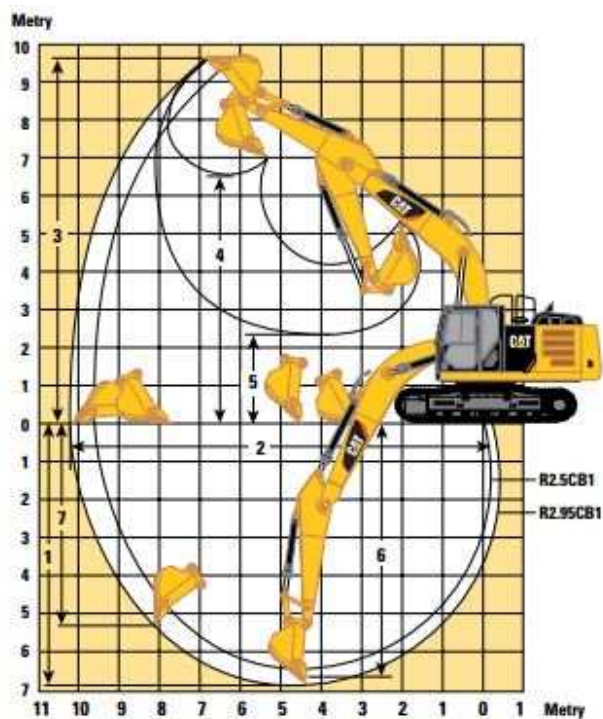
Hmotnost:	30 000 kg
Užitné zatížení:	19 750 kg
Nástavba:	Třístranně sklopná korba, objem 10 m ³
Rychlost:	85 km/hod
Počet náprav:	6x6 plněpohonné vozidlo

7.2.4 Rýpadlo Caterpillar 324E

Stroj bude použit pro vyhloubení hlavní figury výkopové jámy pavilonu A25.



Obr. 7.9 Rýpadlo - rozměry [5]



Obr. 7.10 Rýpadlo - pracovní dosah [5]

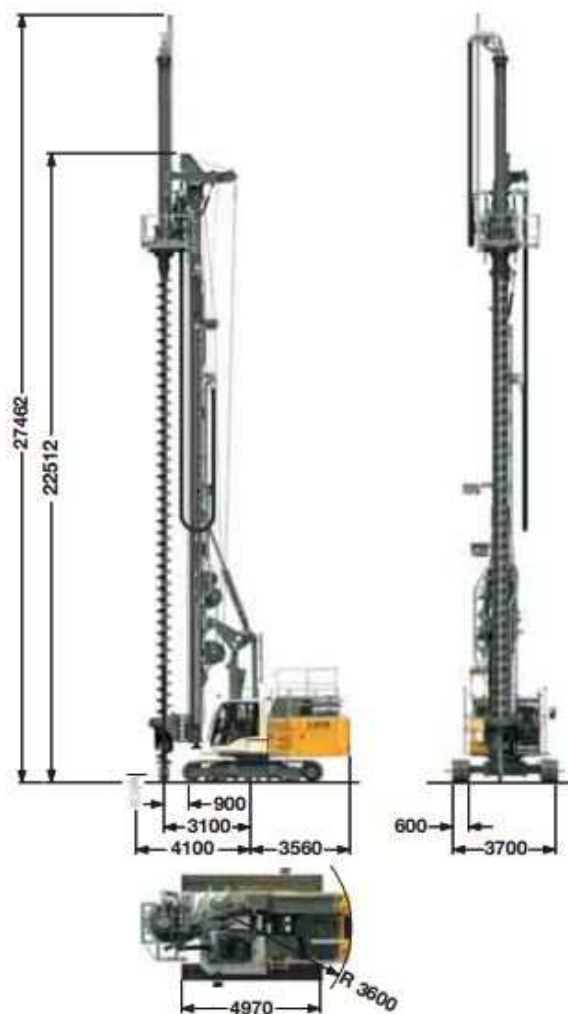
Technické údaje:

Hmotnost:	29 859 kg
Rychlost:	5,3 km/hod
Tažná síla:	226 kN
Objem lopaty:	1,97 m ³
Šířka:	1 650 mm

7.3 Základové práce

7.3.1 Pilotovací souprava Liebherr LB-16

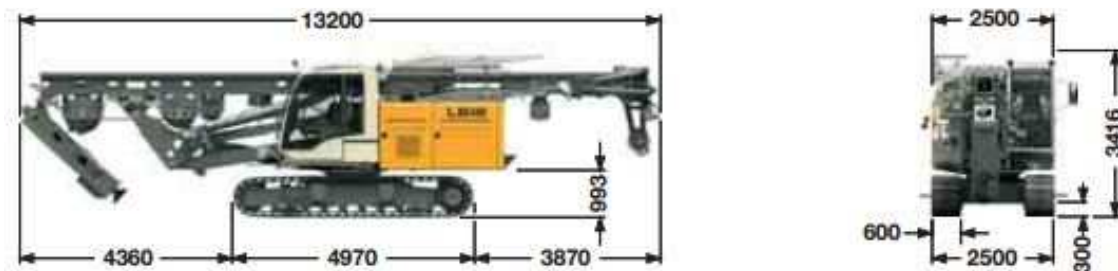
Jedná se o rotační vrtnou soupravu umístěnou na pásovém podvozku. tento stroj bude použit k vrtání pilot průměru 630, 900 a 1 220 mm.



Obr. 7.11 Pilotovací souprava - rozměry ^[7]

Technické údaje:

Celková hmotnost:	60 600 kg
Převozní hmotnost:	29 700 kg
Max. kroutící moment:	180 kNm
Max. hloubka vrtání:	34,5 m
Max. šířka vrtu:	1 500 mm



Obr. 7.12 Pilotovací souprava - přepravní rozměry ^[7]

7.4 Převoz strojů a objektů zařízení stavenišť

7.4.1 Tahač DAF CF85

Jedná se o tahač s nápravami FT 4x2 a bude sloužit k přepravě strojů pomocí návěsu viz další bod.



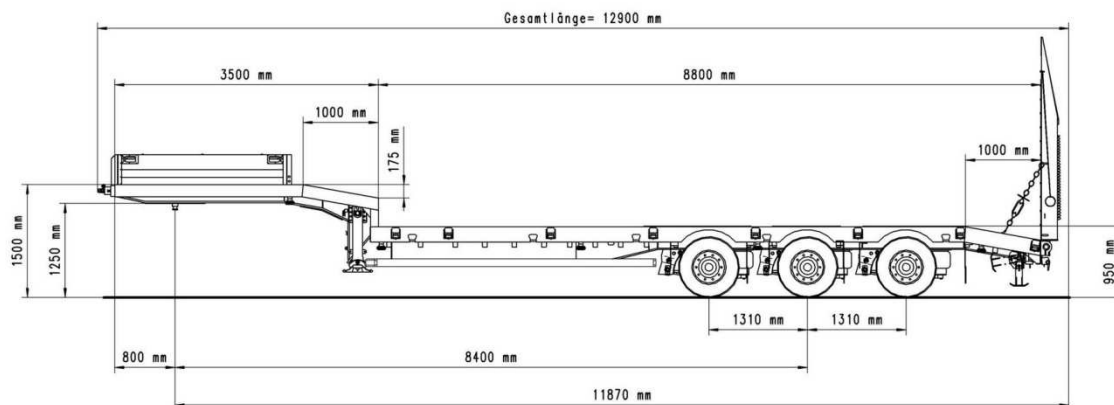
Obr. 7.13 Tahač DAF ^[8]

Technické údaje:

Max. rychlost:	85 km/hod
Výkon:	300 kW
Pohotovostní hmotnost:	6 391 kg
Max. zatížení náprav (přední/zadní):	3 114/9 495 kg
Pohotovostní hmotnost:	6 391 kg

7.4.2 Podvalník Schwazmüller

Jedná se o 3-nápravový nízkoložný návěs se zalomeným rámem - zesílený. Na stavbě bude využit pro dopravu dozeru Caterpillar a pilotovací soupravy Liebherr (viz. výše).



Obr. 7.14 Podvalník - rozměry ^[10]

Technické údaje:

Nosnost:	39 t
Vlastní hmotnost:	9,1 t
Šířka můstků:	0,75 m

7.4.3 Valník na podvozku MAN s hydraulickou rukou a přívěsem

Jedná se o nákladní automobil značky MAN 26.414 HIAB 200 C-4. Tento nákladní automobil bude sloužit na stavbě pro dopravu stavebních kontejnerů při zařizování staveniště a následné demontáži po ukončení výstavby.



Obr. 7.15 Nákladní automobil MAN s přívěsem

Technické údaje:

Nosnost:	11 t (kontejnery max 3,2 t)
Nosnost HR:	7 t
Délka:	11,75 m
Šířka ložné plochy:	2,49 m
Výška:	3,37 m
Nosnost přívěsu:	13,5 t
Délka přívěsu:	8,2 m
Šířka přívěsu:	2,55 m

7.4.4 Nadměrný náklad

Z důvodu překročení povolených limitních hodnot pro splnění podmínek o technické způsobilosti a provozu na pozemních komunikacích je nutno zažádat o povolení přepravy nadměrného nákladu. Vyřízení povolení o nadměrném nákladu bude potřeba pro dopravu jeřábu na stavenišť, dále pro přepravu dozeru a pilotovací soupravy. Vyplněné formuláře pro povolení jsou přílohou č. B. 5 této práce. V následující tabulce jsou uvedeny limity z vyhlášky č 341/2002 Sb.

Největší povolené rozměry vozidel a jízdních souprav včetně nákladu	
Největší povolená šířka vozidel v kategorie M2, M3, O, OT, T	2,55 m
Největší povolená výška soupravy tahače s návěsem	4,00 m + 2% výšky
Největší povolená délka jednotlivého vozidla	12,00 m
Největší povolená délka tahače s návěsem	16,50 m

Tab. 7.1 Limitní hodnoty rozměrů vozidel ^[4]

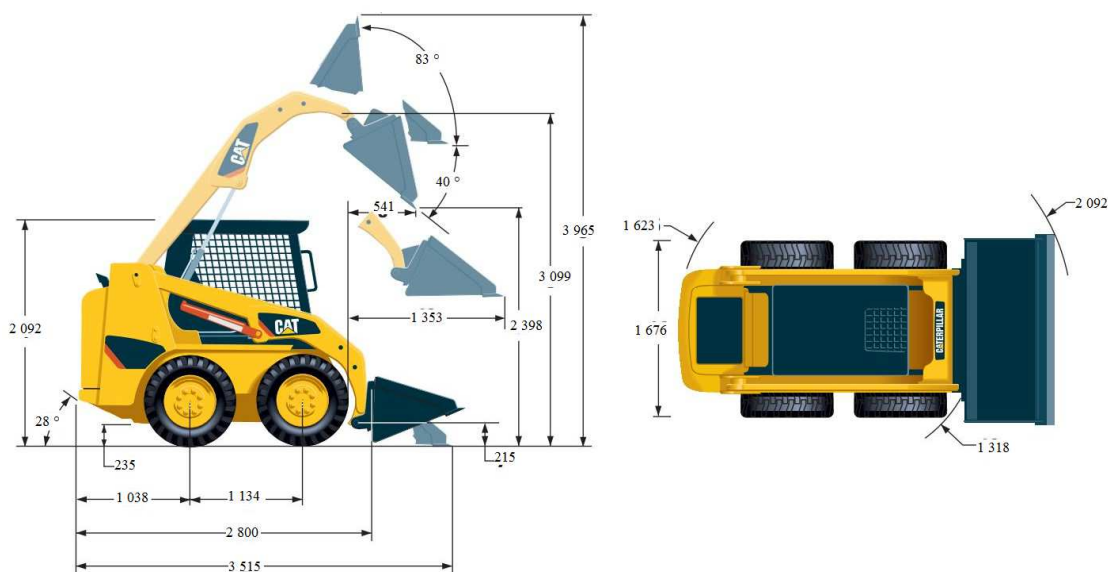
Největší povolená hmotnost silničních vozidel nesmí překročit	
U motorových vozidel s dvěma nápravami	18,00 t
U motorových vozidel se třemi nápravami	25,00 t
U motorových vozidel se 4 a více nápravami	32,00 t
U jízdních souprav	48,00 t

Tab. 7.2 Limitní hodnoty hmotnosti vozidel ^[4]

7.5 Údržba příjezdové komunikace

7.5.1 Smykem řízený nakladač Cat 236B

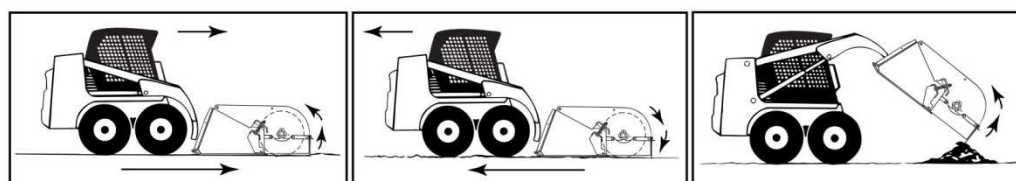
Jedná se o smykem řízený nakladač, po výměně pracovního nástroje bude jeho hlavní využití pro čištění komunikace ulice Studentská.



Obr. 7.16 Smykem řízený nakladač [5]

7.5.2 Úhlové kartáče Bobcat 72 Sweeper

Pracovní nástroj pro čištění komunikací.



Obr. 7.17 Úhlový kartáč [11]

7.6 Betonářské práce

7.6.1 Autočerpadlo na beton Schwing Stetter S 45 SX

Jedná se o autočerpadlo, pomocí kterého bude dopravována betonová směs do stavebních konstrukcí.



Obr. 7.18 Autočerpadlo ^[13]

Technické údaje:

Vertikální dosah:	44,7 m
Horizontální dosah:	40,9 m
Počet ramen:	4
Šířka zaparkování:	3,3 m
Čerpací jednotka:	P 2025 (535 l/min)
Dopravované množství:	135 m ³ (maximální teoretické dopravované množství)

7.6.2 Autodomíchávač Schwing Stetter na podvozku MAN

Jedná se o autodomíchávač na podvozku MAN, který vlastní betonárna TBG Betonmix a.s. se sídlem provozovny Brno-Bosonohy.



Obr. 7.19 Autodomíchávač ^[14]

Technické údaje:

Objem bubnu:	9 m ³
Délka:	9,2 m
Šířka:	2,5 m
Výška:	3,78 m
Rozvor:	1 940 + 2 360 + 1 355 mm
Hmotnost:	32 000 kg

7.6.3 Vibrační stahovací lišta Enar QXE (3m)

Vibrační lišta bude sloužit na stavbě k provibrování betonu na stropní desce.



Obr. 7.20 Vibrační lišta ^[15]

Technické údaje:

Napětí:	230 V
Hmotnost:	17 kg
Elektrický příkon:	100 W
Odstředivá síla:	70 kN

7.6.4 Ponorný vibrátor Perles CMP + ohebná hřídel Perles AM 28/3

Ponorný vibrátor bude sloužit na stavbě k hutnění betonu sloupů.



Obr. 7.21 Ponorný vibrátor s příslušenstvím ^[16]

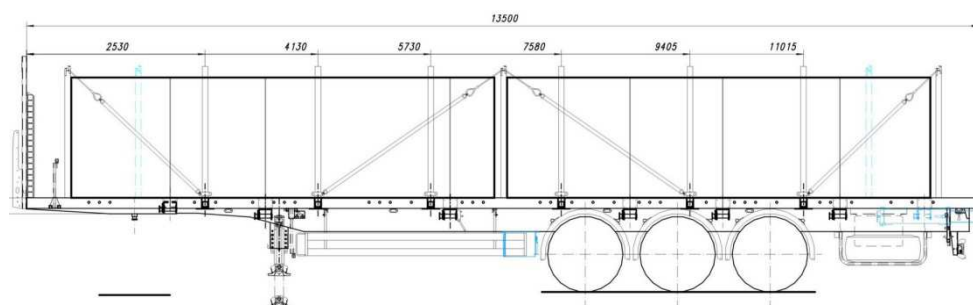
Technické údaje:

Napětí:	230 V
Hmotnost (motor + hřídel):	6 + 8 kg
Elektrický příkon:	2 000 W
Rozměry (d x š x v):	320 x 123 x 220
Hutnicí výkon:	8 m ³ /hod
Průměr hřídele:	28 mm
Délka hřídele:	3 m

7.7 Montážní a železářské práce - ocelový skelet + výztuž

7.7.1 3-nápravový valníkový návěs pro dopravu válcovaných profilů

Jedná se o návěs s tuhým žebřinovým rámem. Jako tažné vozidlo bude použit návěs DAF viz výše v této kapitole.



Obr. 7.22

Technické údaje:

Nosnost:	25 t
----------	------

7.7.2 Nákladní automobil pro dopravu betonářské výztuže DAF LF

Automobil bude sloužit pro dopravu betonářské oceli na stavbu z Královopolské strojírny. Jedná se především o kari sítě stropních desek a armokoše sloupů.



Obr. 7.23 Nákladní automobil DAF

Technické údaje:

Nosnost:	7,8 t
Délka:	11,75 m
Šířka ložné plochy:	2,49 m
Výška:	3,37 m

7.7.3 Nastavitelný momentový šroubovák HILTI ST 1800

Tento momentový šroubovák bude použit při dotahování šroubových spojů OK.



Obr. 7.24 Momentový šroubovák HILTI ^[9]

Technické údaje:

Max rychlost bez zátěže:	1900 rpm
Vlastní hmotnost:	1,8 kg
Délka napájecího kabelu:	4,0 m

7.7.4 Svářecí agregát GE 290 TC s příslušenstvím

Svářecí agregát bude na stavbě využit pro svařování betonářské výztuže a pro případné montážní spoje ocelové konstrukce.



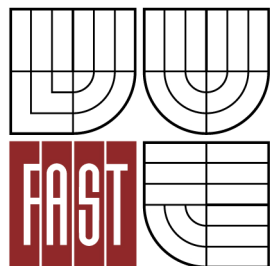
Obr. 7.25 Svářecí agregát Güde s příslušenstvím ^[17]

Technické údaje:

Napájecí napětí:	230 V / 400 V
Max příkon:	8 / 18,7 kW
Max svářecí proud:	200 A



VYSOKÉ UČENÍ TECHNICKÉ V BRNĚ
BRNO UNIVERSITY OF TECHNOLOGY



FAKULTA STAVEBNÍ
ÚSTAV TECHNOLOGIE, MECHANIZACE
A ŘÍZENÍ STAVEB

FACULTY OF CIVIL ENGINEERING
INSTITUTE OF TECHNOLOGY, MECHANIZATION
AND CONSTRUCTION MANAGEMENT

8. KONTROLNÍ A ZKUŠEBNÍ PLÁN

DIPLOMOVÁ PRÁCE

DIPLOMA THESIS

AUTOR PRÁCE

AUTHOR

Bc. Miroslav MAREK

VEDOUCÍ PRÁCE

SUPERVISOR

Ing. Martin ŠTĚRBA

BRNO 2015

OBSAH

8.1	Montáž ocelových konstrukcí	113
8.1.1	Kontrolní a zkušební body	113
8.2	Monolitické železobetonové konstrukce	120
8.2.1	Kontrolní a zkušební body	120

Kontrolní a zkušební plány jsou zaměřeny na řešené procesy montáže ocelového skeletu včetně vybetonování sloupů a betonáže stropních desek pavilonů A25 a A36, vzhledem ke stejnému konstrukčnímu systému jsou KZP adaptibilní na oba pavilony.

8.1 Montáž ocelových konstrukcí

8.1.1 Kontrolní a zkušební body

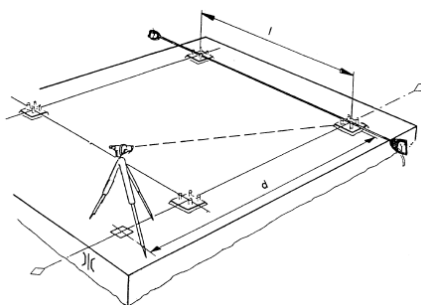
Vstupní kontrola

1. Úplnost, rozsah, kontrola a zpracování připomínek do projektové dokumentace

Kontrola PD, nejasnosti budou konzultovány s projektantem (statikem) OK, případně s investorem.

2. Převzetí vytyčovacíh bodů, výškové a směrové zaměření kotvicích prvků OK

Pracoviště musí být předáno před zahájením montáže ocelové konstrukce, vyklizené a vybavené ve smluvně dohodnutém stavu. Podkladní konstrukce (strop 1.PP, 1.NP, 2.NP), úložné plochy, zabetonované ocelové kotevní desky apod. se musí předat zbavené bednění s vytýčenými osami sloupů, výškově a směrově zaměřené v návaznosti na výchozí záměrné výškové a směrové body, nebo na údaje uvedené v projektu. Osy na stropu 1.PP musí být vyznačeny trvalým způsobem (např. nastřelením). Na základě provedeného měření, které zajistí zhotovitel, se v záznamu o měření uvedou skutečné naměřené odchylky. Způsob měření udává norma ČSN 73 0212-3. Záznam o měření musí být předán při převzetí pracoviště subdodavatelem. O převzetí pracoviště se provede zápis mezi hlavním dodavatelem a subdodavatelem.

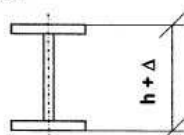
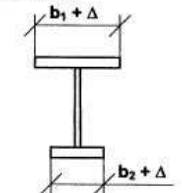
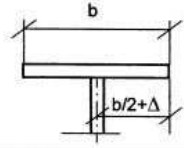
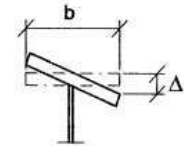
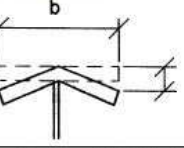
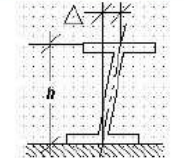


Obr. 8.1 Měření os svislých konstrukcí ^[18]

3. Prověрка úplnosti OK, povrchových úprav, svarů apod.

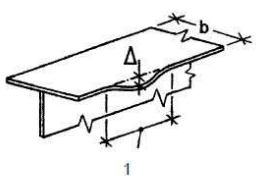
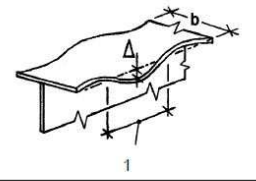
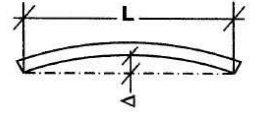
Při dodávce dílců na stavbu musí být provedena kontrola úplnosti s dodacím listem a zároveň informace na dodacím listu musí odpovídat požadavkům PD. Kontrolu povrchových úprav a provedení dílenských svarů a kontrolu výrobních odchylek lze po domluvě s dodavatelem materiálu zkontrolovat již na skladu před dodávkou - doporučeno.

Tab. 8.1 Funkční výrobní tolerance - Svařované průřezy ^[19]

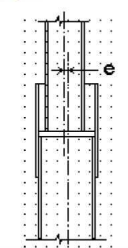
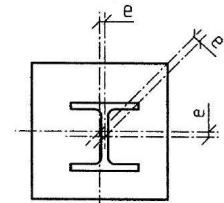
Číslo	Kritérium	Parametr	Dovolená úchylka Δ	
			třída 1	třída 2
1	Výška: 	Celková výška h : $h \leq 900$ mm $900 < h \leq 1\ 800$ mm $h > 1\ 800$ mm	$\Delta = \pm 3$ mm $\Delta = \pm h/300$ $\Delta = \pm 6$ mm	$\Delta = \pm 2$ mm $\Delta = \pm h/450$ $\Delta = \pm 4$ mm
2	Šířka pásnice: 	Šířka b_1 nebo b_2	$+ \Delta = b/100$ ale $ \Delta \geq 3$ mm	$+ \Delta = b/100$ ale $ \Delta \geq 2$ mm
3	Excentricita stojiny: 	Umístění stojiny: - obecný případ - části pásnice v kontaktu se stavebními ložisky	$\Delta = \pm 5$ mm $\Delta = \pm 3$ mm	$\Delta = \pm 4$ mm $\Delta = \pm 2$ mm
4	Sklon pásnic: 	Sklon pásnic: - obecný případ - části pásnice v kontaktu se stavebními ložisky	$\Delta = \pm b/100$ ale $ \Delta \geq 5$ mm $\Delta = \pm b/400$	$\Delta = \pm b/100$ ale $ \Delta \geq 3$ mm $\Delta = \pm b/400$
5	Stříškovitost pásnic: 	Stříškovitost: - obecný případ - části pásnice v kontaktu se stavebními ložisky	$\Delta = \pm b/150$ ale $ \Delta \geq 3$ mm $\Delta = \pm b/400$	$\Delta = \pm b/150$ ale $ \Delta \geq 2$ mm $\Delta = \pm b/400$
6	Pravouhlost v místě uložení: 	Svislost stojiny nad podpěrami pro dílce bez výztuh	$\Delta = \pm h/300$ ale $ \Delta \geq 3$ mm	$\Delta = \pm h/500$ ale $ \Delta \geq 2$ mm

POZNÁMKA  Údaje jako $\Delta = \pm b/100$, ale $|\Delta| \geq 5$ mm znamenají, že $|\Delta|$ je větší z $b/100$ a 5 mm.  NP⁽¹²⁾

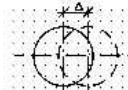
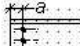
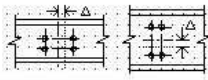
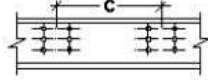
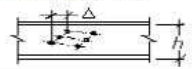

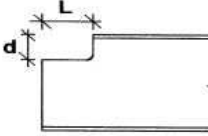
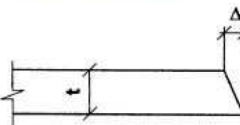
Tab. 8.2 Funkční výrobní tolerance - Pásnice svařovaných průřezů [19]

Číslo	Kritérium	Parametr	Dovolená úchylka Δ	
			třída 1	třída 2
1	Nepravidelná šířka pásnice I průřezu 	Deformace Δ na měřenou délku = šířka pásnice b	$\Delta = \pm b/100$	$\Delta = \pm b/150$
2	Zvlnění pásnice I průřezu 	Deformace Δ na měřenou délku = šířka pásnice b	$\Delta = \pm b/100$	$\Delta = \pm b/150$
3	Přímota pásnice (šavovitost): 	Úchylka Δ od přímosti	$\Delta = \pm L/750$	$\Delta = \pm L/1\ 000$
Legenda 1 měřená délka				

Tab. 8.3 Funkční výrobní tolerance - Styky sloupů a základové desky [19]

Číslo	Kritérium	Parametr	Dovolená úchylka Δ	
			třída 1	třída 2
1	Styk sloupu: 	Nezamýšlená excentricita e (k oběma osám):	5 mm	3 mm
2	Základová deska: 	Nezamýšlená excentricita e (v jakémkoliv směru):	5 mm	3 mm

Tab. 8.4 Funkční výrobní tolerance - Díry pro spojovací součásti, výřezy, výpaly [19]

Číslo	Kritérium	Parametr	Dovolená úchylnka Δ	
			třída 1	třída 2
1	Umístění děr pro spojovací součásti: 	Úchylnka Δ střednice jednotlivé díry od zamýšleného umístění uvnitř skupiny děr.	$\Delta = \pm 2 \text{ mm}$	$\Delta = \pm 1 \text{ mm}$
2	Umístění děr pro spojovací součásti: 	Úchylnka Δ vzdálenosti a mezi jednotlivou dírou a uřezaným koncem:	$-\Delta = 0$ $+\Delta \leq 3 \text{ mm}$	$-\Delta = 0$ $+\Delta \leq 2 \text{ mm}$
3	Umístění skupiny děr: 	Úchylnka Δ skupiny děr od předpokládaného umístění:	$\Delta = \pm 2 \text{ mm}$	$\Delta = \pm 1 \text{ mm}$
4	Vzdálenost skupiny děr: 	Úchylnka Δ vzdálenosti c mezi středy skupiny děr: - obecný případ - kde jeden kus je připojen dvěma skupinami spojovacích součástí:	$\Delta = \pm 5 \text{ mm}$ $\Delta = \pm 2 \text{ mm}$	$\Delta = \pm 2 \text{ mm}$ $\Delta = \pm 1 \text{ mm}$
5	Natočení skupiny děr: 	Natočení Δ : - jestliže $h \leq 1\,000 \text{ mm}$ - jestliže $h > 1\,000 \text{ mm}$	$\Delta = \pm 2 \text{ mm}$ $\Delta = \pm 4 \text{ mm}$	$\Delta = \pm 1 \text{ mm}$ $\Delta = \pm 2 \text{ mm}$
6	Ovalita děr: 	$\Delta = L_1 - L_2$	$\Delta = \pm 1 \text{ mm}$	$\Delta = \pm 0,5 \text{ mm}$
7	Výpaly: 	Úchylnka Δ hloubky a délky výpalu: - hloubka d - délka L	$-\Delta = 0 \text{ mm}$ $+\Delta \leq 3 \text{ mm}$ $-\Delta = 0 \text{ mm}$ $+\Delta \leq 3 \text{ mm}$	$-\Delta = 0 \text{ mm}$ $+\Delta \leq 2 \text{ mm}$ $-\Delta = 0 \text{ mm}$ $+\Delta \leq 2 \text{ mm}$
8	Kolmost řezaných hran: 	Úchylnka Δ řezané hrany od 90°	$\Delta = \pm 0,1t$	$\Delta = \pm 0,05t$

Mezioperační kontrola

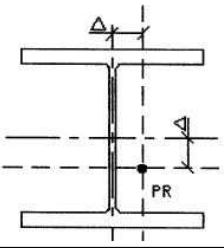
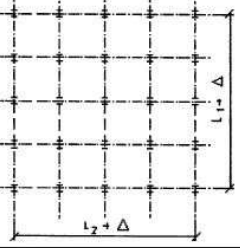
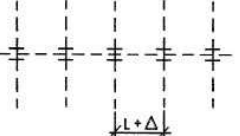


4. Skladování materiálu

Skladování dílců musí být na pevné, ztuhlé ploše. Musí být dodržena vzdálenost spodní hrany materiálu minimálně 300 mm od úrovně terénu. Proklady mezi díly o min. výšce 100 mm. Výška skladové hranice maximálně 2 000 mm od úrovně terénu. Při skladování jsou nepřijatelné deformace dílců a poškození jejich antikorozi ochrany.

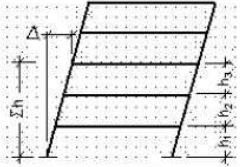
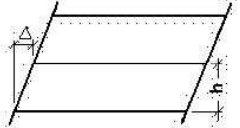
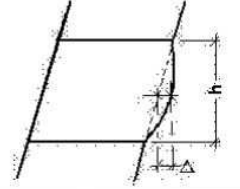
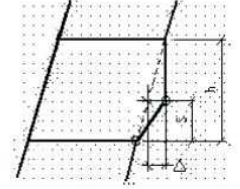
5. Kontrola provedení hotových částí konstrukce

Jednotlivé dílce musí být sestaveny podle výrobních a montážních výkresů. Po sestavení musí být celá konstrukce vyrovnána výškově i směrově v mezích povolených tolerancí podle ČSN EN 1090-1. Po vyrovnání konstrukce je možno dokončit montážní styky a dotáhnout kotevní šrouby, aby matice plně dosedly a zabezpečit je proti uvolnění. Svařování na staveništi je nutno omezit na nejmenší míru z důvodu zajištění jakosti provedeného svaru.

Tab. 8.5 Funkční montážní tolerance - Umístění sloupů ^[19]

Číslo	Kritérium	Parametr	Dovolená úchylnka Δ	
			třída 1	třída 2
1	Umístění: 	Umístění středu sloupu v půdoryse na úrovni základu, vztaženo k referenčnímu bodu (PR)	$\Delta = \pm 10 \text{ mm}$	$\Delta = \pm 5 \text{ mm}$
2	Celková délka budovy: 	Vzdálenost mezi koncovými sloupy v každé řadě na úrovni základu: $L \leq 30 \text{ m}$ $30 \text{ m} < L < 250 \text{ m}$ $L \geq 250 \text{ m}$	$\Delta = \pm 20 \text{ mm}$ $\Delta = \pm 0,25(L + 50) \text{ mm}$ $\Delta = \pm 0,1(L + 500) \text{ mm}$ [L v metrech]	$\Delta = \pm 16 \text{ mm}$ $\Delta = \pm 0,2(L + 50) \text{ mm}$ $\Delta = \pm 0,1(L + 350) \text{ mm}$ [L v metrech]
3	Vzdálenost sloupů: 	Vzdálenost mezi středy sousedních sloupů na úrovni základu: $L \leq 5 \text{ m}$ $L > 5 \text{ m}$	$\Delta = \pm 10 \text{ mm}$ $\Delta = \pm 0,2(L + 45) \text{ mm}$ [L v metrech]	$\Delta = \pm 7 \text{ mm}$ $\Delta = \pm 0,2(L + 30) \text{ mm}$ [L v metrech]
4	Vyrovnání sloupů do přímky obecně: 	Umístění středu sloupu na úrovni základu vztaženo k předepsané ose sloupu (ECL)	$\Delta = \pm 10 \text{ mm}$	$\Delta = \pm 7 \text{ mm}$
5	Vyrovnání sloupu na obvodu: 	Umístění vnějšího povrchu obvodového sloupu na úrovni základu vztaženo k čáře spojující vnější povrchy přilehlých sloupů	$\Delta = \pm 10 \text{ mm}$	$\Delta = \pm 7 \text{ mm}$

Tab. 8.6 Funkční montážní tolerance - Sloupy vícepodlažních budov ^[19]

Číslo	Kritérium	Parametr	Dovolená úchylnost Δ	
			třída 1	třída 2
1	Umístění úrovní jednotlivých podlaží ve vztahu k úrovni základu: 	Umístění sloupů v rovině ve vztahu ke svislé čáře vedené středem úrovně základu	$ \Delta = \Sigma h / (300\sqrt{n})$	$ \Delta = \Sigma h / (500\sqrt{n})$
2	Vychýlení sloupu mezi úrovněmi sousedních podlaží: 	Umístění sloupu v rovině ve vztahu ke svislé čáře, jejíž střed je na následující nižší úrovni	$\Delta = \pm h/500$	$\Delta = \pm h/1\ 000$
3	Přímost spojitěho sloupu mezi dvěma přilehlými úrovněmi podlaží: 	Umístění sloupu v rovině ve vztahu ke svislé čáře mezi záměrnými body v přilehlých úrovních podlaží	$\Delta = \pm h/750$	$\Delta = \pm h/1\ 000$
4	Přímost sloupu ve styku mezi dvěma přilehlými úrovněmi podlaží: 	Umístění styku sloupu ve vztahu ke svislé čáře mezi záměrnými body v přilehlých úrovních podlaží	$\Delta = \pm s/750$ kde $s \leq h/2$	$\Delta = \pm s/1\ 000$ kde $s \leq h/2$
POZNÁMKA Tabulku D.2.24 se použije pro sloupy vícepodlažních budov, spojitě přes více podlaží. Tabulka D.2.23 se použije pro sloupy jednopodlažních budov a vícepodlažních budov, kde sloupy jsou pouze přes jedno podlaží.				

6. Kontrola svářečských prací

- vizuální, prozáření, platnost svářečských průkazů, zápis ve stavební deníku (číslo průkazu, jméno a adresa svářeče)

Příprava svařování, vlastní svářečské práce i hotové svary musí být kontrolovány.

Při svařování konstrukcí nebo dílců všech výrobních skupin se kontroluje:

- oprávnění svářečů
- dodržení stanoveného technologického postupu
- způsob svařování
- namátkově průběh a pravidelnost svařování jednotlivých vrstev

7. Geodetické zaměření a vyrovnaní OK, zálivka kotevních prvků

Kontrolní zaměření konstrukce zajistí montážní organizace - subdodavatel OK, případně jím najatá geodetická organizace. Po zkontrolování montážních tolerancí a případné dorovnání konstrukce se provede zálivka kotevních plechů. Před aplikováním zálivky bude zkontrolována její konzistence dle ČSN EN 12350 velmi měkká (s odpovídajícím rozlitím F3 (420-480 mm), nebo sednutím S3 (100-150 mm)). Případně ve velmi obtížně přístupných místech tekutá. Frakce použitého kameniva 0-4 mm. Dotvarování a smršťitelnost betonové směsi podlití v souladu s normou ČSN EN 1992-1-1 pro danou pevnostní třídu.

8. Kontrola úložných ploch OK pro kladení trapézových plechů a jejich kladení

Při kladení trapézových plechů musí být úložná plocha OK opatřena úplným nátěrovým systémem. Po jejím zkontrolování dojde k uložení a kotvení trapézových plechů. Zde se musí zkontrolovat dodržení kotvení dle technologického předpisu a montážního plánu.

Výstupní kontrola

9. Předání smontované OK, nátěrů, dokladů

Při prohlídce smontované ocelové konstrukce před převzetím se kontroluje, zda je konstrukce provedena dle projektové a konstrukční dokumentace případně podle zvláštních předpisů pro danou konstrukci. Zjištěné závady musí být do převzetí odstraněny.

Při převzetí předloží montážní organizace doklady o kontrole montážních svarů u kterých byla kontrola předepsána, a to:

- potvrzení o jakosti a kompletnosti dodávky výrobce
- osvědčení o jakosti a kompletnosti montáže

Mezní úchytky smontované OK jsou stanoveny normou ČSN EN 1090-1, ČSN EN 1090-2, popř. dalšími technickými normami souvisejícími s danou montáží.

O převzetí smontované konstrukce se sepíše zápis mezi hlavním dodavatelem a subdodavatelem.

8.2 Monolitické železobetonové konstrukce

8.2.1 Kontrolní a zkušební body

Vstupní kontrola

1. Úplnost, rozsah, kontrola a zpracování připomínek do projektové dokumentace

Kontrola PD, nejasnosti budou konzultovány s projektantem (statikem) OK, případně s investorem.

2. Ověření kót a tvaru stávajících nosných konstrukcí v místě prováděných zásahů

Při předání pracoviště mezi subdodavateli (montážní organizace OK a organizace provádějící betonáž) se provede kontrola přejímané konstrukce s PD.

3. Prověрка výztuže každého prvku systému, přejímka výztuže, atesty o výztuži

Do konstrukcí zabudovávat betonářské oceli, jejichž jakost je potvrzena hutním atestem. Oceli bez zaručených vlastností lze použít jen pokud je to v projektu výslovně uvedeno (další požadavky na materiál stanovuje ČSN EN 13 670)

Kontrolovat, zda dopravou a manipulací nedošlo ke zkřivení a deformaci výztužných vložek, která by měla vliv na jakost výztuže. Před ukládáním výztuž zbavit nečistot (bláta), mastnoty a volné rzi (okartáčovat nebo udeřit prutem).

Na skládkách ukládat oce pro výztuž na podložky oddělně podle druhů a průměrů s výrazným označením. Sítě ve svitcích ukládat nastojato.

4. Vstupní kontrola betonové směsi

Složení betonové směsi - průkazní zkouška se provádí před použitím nově směsi.

Pevnost betonu v tlaku na tělesech vyrobených na stavbě - odběr vzorků se musí provádět vždy na staveništi! Tělesa i s formou se umístí v prostředí o teplotě 20°C apo zatvrdnutí se chrání proto odpařování vody např. folií. Tělesa je nutno řádně označit druhem betonu, datem výroby, částí konstrukce a stavbou, trvanlivou barvou (ne rytím). Zkušební tělesa musí zůstat ve formě nejméně 16 hod., ale ne déle jak 3 dny. Musí být

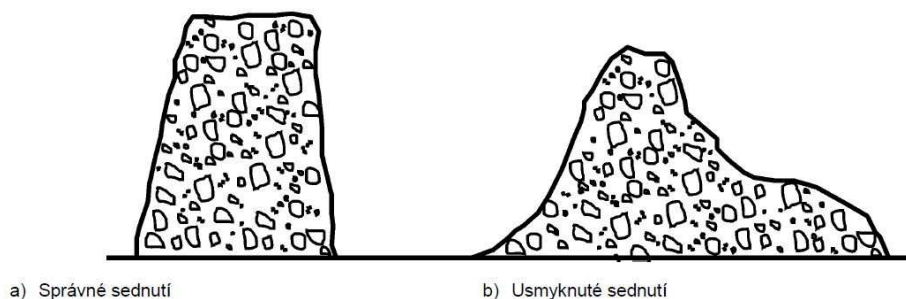
chráněna před nárazem, vibrací nebo vysoušením. Tělesa se při odformování nesmí poškodit. Po odformování se tělesa uloží do klimatizovaného vlhkého prostředí. Do doby zkoušení (28 dní) musí být tělesa dopravena do akreditované zkušebny se zápisem o jejich zhotovení. Po provedení kontrolních krychelných zkoušek pevnosti akreditovanou zkušebnou je tato zkušebna povinna předat zhotoviteli betonové konstrukce protokoly a výsledky zkoušek (protokoly o krychelných zkouškách pevnosti betonu).

Pro každý hodnocený celek (sloupy jednoho podlaží, stropní desky apod.) se musí odebrat nejméně 6 vzorků odebraných z různých záměsí. U menších hodnocených celků až do 150 m³, postačí 3 vzorky odebrané z různých záměsí (3 kostky z každé záměsí).

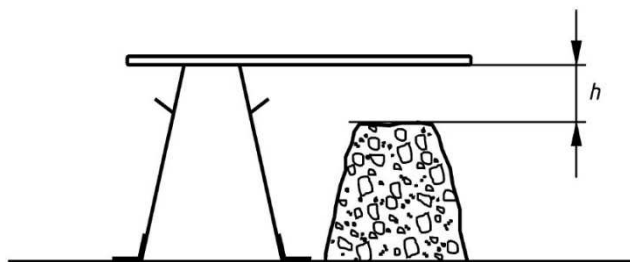
Veškeré doklady o zkouškách a dodací listy zakládá stavbyvedoucí!

V případě, že nevyhověly kontrolní zkoušky betonu (krychelné zkoušky pevnosti betonu), případně prokáže-li se, že beton nebyl v konstrukci zpracován a ošetřován podle ustanovení ČSN EN 13670 a je ohrožena jeho jakost, popř. jsou-li jiné důvodně pochybnosti o jeho jakosti je nutno provést kontrolu pevnosti betonu v konstrukci. Stanovení pevnosti betonu v konstrukci je možno provádět buď na tělesech vyjmutých z konstrukce (např. jádrové vrty) zkouškou dle ČSN EN 12 390-3.

Konzistence betonové směsi se provádí u každé dodávky betonové směsi. Zkouška konzistence podle ČSN EN 12 350-2 Zkouška sednutím kužele nebo ČSN EN-5 Zkouška rozlitím. Pro čerpaný beton se doporučuje konzistence S2 (plastická) - sednutí 20-50 mm.



Obr. 8.2 Tvary sednutí^[20]



Obr. 8.3 Měření sednutí ^[20]

5. Protokoly o kvalitě betonů od dodavatele betonové směsi

Výrobce betonové směsi je povinen předložit odběrateli dodací list pro každou dodávku na kterém jsou uvedeny následující informace:

- identifikace výrobce betonové směsi (název betonárny),
- pořadové číslo dokladu,
- označení odběratele, jméno pracovníka pro přejímku směsi, místo přejímky
- množství betonové směsi v m³,
- datum a čas zamíchání betonové směsi, čas nejpozdějšího zpracování betonové směsi v minutách od zamíchání,
- použitý dopravní prostředek, SPZ, jméno řidiče,
- čas příjezdu na místo přejímky a čas ukončení přejímky,
- osvědčení o jakosti - prohlášení shody s odkazem na specifikace a na EN 206-1
- pro typový beton:
 - pevnostní třídu betonu v tlaku (např. C30/37)
 - stupeň vlivu prostředí + v závorce zkratku země (CZ)
 - kategorie obsahu chloridů
 - stupeň konzistence (např. S2)
 - maximální jmenovitá horní mez frakce kameniva (např. D_{max.} 22)

Příklad označení typového betonu de ČSN EN 206-1:

C30/37 - XF2(CZ) - S1 0,20 - D_{max.} 22 - S2

Třídění betonů dle vlastností do tříd a kategorií je uvedeno v kapitole 6. TP Monolitické betonové konstrukce.

Mezioperační kontrola

6. Kontrola skladování výztuže

Výztuž musí být uložena v suchu na zpevněné odvodněné ploše odděleně podle identifikačních štítků.

7. Kontrola uložení výztuže do konstrukce, svařování výztuží

Kontrolovat, zda druh, profil, počet, délky rovné výztuže a ohybů, tvar třmínků a háky odpovídají projektu - dbát aby styky vložek byly provedeny dle výkresu. Mezní úchytky v uložení výztuže o polohy předepsané projektem nesmí překročit + 20% hodnoty vyznačené v projektu, max. však ± 30 mm (mezní odchylky v uložení výztuže jsou uvedeny také v ČSN EN 13 670). Úchytky polohy os prutů v čelech svařovaných koster, stykovaných na místě, je pro \varnothing do 40 mm ± 5 mm a \varnothing nad 40 mm ± 10 mm.

Druhy výztužných ocelí jsou uvedeny v kapitole 6. TP - ŽB monolitické konstrukce. Dále se musí dodržet minimální krytí od líce betonu - tyto hodnoty jsou uvedeny rovněž v kapitole 6.

Dále je nutné zkontrolovat tuhost výztužné kostry proti posunutí, poškození a vibrací.

8. Kontrola ukládání a zhutnění betonové směsi

Beton se musí ukládat a zhutňovat tak, aby veškerá výztuž a zabetonované prvky byly řádně uloženy ve zhutněném betonu v mezích dovolených odchylek krytí a aby beton dosáhl stanovenou pevnost a trvanlivost. ukládání a zhutňování musí být tak rychlé, aby se zabránilo špatnému spojení vrstev a tak pomalé, aby se zabránilo nadměrnému sedání nebo přetěžování bednění. Požaduje se zvláštní péče pro zajištění správného zhutňování v místech změn otvorů, v místech zhuštěné výztuže a u pracovních spár. Vzdálenost sousedních vpichů ponorného vibrátoru nesmí překročit 1,4 násobku viditelného poloměru účinnosti vibrátoru. Zhutňování vibrační lištou na povrchu - posun vibrátoru cca 0,5 až 2 m/sec.

9. Zápisy a prověrky o ošetřování čerstvě zabetonované konstrukce

Dodržení ošetřování popsané v kapitole 6. TP - Monolitické železobetonové konstrukce.

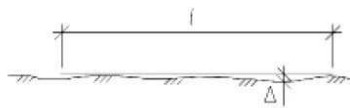
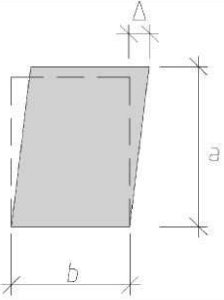
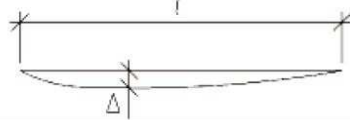
Výstupní kontrola

10. Kontrola přesnosti provedených žb monolitických konstrukcí

Musí se zkontrolovat dodržení projektové dokumentace a povolené tolerance, provede se konečné zaměření monolitické železobetonové konstrukce. Rovinatost horního líce hotové desky ± 5 mm na 2 m lati.

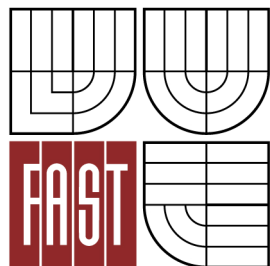
Tvary a rozměry hotových betonových konstrukcí musí odpovídat výkresům tvaru v projektové dokumentaci. Mezní odchylky jsou stanoveny dle ČSN EN 13670.

Tab. 8.7 Dovolené odchylky pro povrchy a hrany ^[21]

Číslo	Druh odchylky	Popis	Dovolená odchylka Δ
			Toleranční třída 1
a	<p>povrch ve styku s bedněním nebo hlazený:</p> <p>celkově místně</p> <p>povrch bez styku s bedněním:</p> <p>celkově místně</p> 	<p>rovinnost</p> <p>$l = 2,0$ m $l = 0,2$ m</p> <p>$l = 2,0$ m $l = 0,2$ m</p>	<p>9 mm 4 mm</p> <p>15 mm 6 mm</p>
b		<p>kosůhlost příčného řezu</p>	<p>větší z $a / 25$ nebo $b / 25$ ale ne více než ± 30 mm</p>
c		<p>přímost hran pro délky $l < 1$ m pro délky $l > 1$ m</p>	<p>± 8 mm ± 8 mm/m, ale ne více než ± 20 mm</p>



VYSOKÉ UČENÍ TECHNICKÉ V BRNĚ
BRNO UNIVERSITY OF TECHNOLOGY



FAKULTA STAVEBNÍ
ÚSTAV TECHNOLOGIE, MECHANIZACE
A ŘÍZENÍ STAVEB

FACULTY OF CIVIL ENGINEERING
INSTITUTE OF TECHNOLOGY, MECHANIZATION
AND CONSTRUCTION MANAGEMENT

9. PLÁN BOZP

DIPLOMOVÁ PRÁCE

DIPLOMA THESIS

AUTOR PRÁCE

AUTHOR

Bc. Miroslav MAREK

VEDOUCÍ PRÁCE

SUPERVISOR

Ing. Martin ŠTĚRBA

BRNO 2015

OBSAH

9.1	Úvodní informace a kontaktní údaje	127
9.1.1	Druh stavby.....	127
9.1.2	Místo stavby.....	127
9.1.3	Zadavatel.....	127
9.1.4	Projektant	127
9.1.5	Hlavní zhotovitel.....	127
9.1.6	Koordinátor BOZP.....	127
9.1.7	Ostatní důležité telefonické a kontaktní údaje	127
9.2	Základní popis stavby pro potřeby stanovení podmínek BOZP	128
9.3	Souhrn právních předpisů vztahujících se ke stavbě.....	128
9.3.1	Nejdůležitější právní předpisy	128
9.3.2	Další právní předpisy	129
9.4	Stanovení povinností a odpovědností	129
9.4.1	Zadavatel.....	129
9.4.2	Zhotovitel.....	129
9.4.3	Koordinátor BOZP.....	130
9.5	Časový průběh prací.....	131
9.5.1	Termíny.....	131
9.6	Vymezení stavenišť činností a prací.....	132
9.6.1	Staveniště	132
9.6.2	Zemní práce	135
9.6.3	Betonáž (základy, SNK, VNK).....	136
9.6.4	Montáž ocelových prvků	138
9.7	Obecné požadavky	138
9.7.1	Zabezpečení staveniště	138
9.7.2	Evidence osob na staveništi	139
9.7.3	Seznámení s plánem BOZP	139
9.7.4	Zdravotní s odborná způsobilost zaměstnanců	140
9.7.5	Sankce za porušování předpisů BOZP.....	140
9.7.6	Požární ochrana.....	141

9.1 Úvodní informace a kontaktní údaje

9.1.1 Druh stavby

Objekt občanské vybavenosti - akademický výukový a výzkumný areál

9.1.2 Místo stavby

Areál Bohunice, Brno 602 00

9.1.3 Zadavatel

Masarykova univerzita, Žerontínovo nám. 9, Brno

Jednatel: Ing. Martin Veselý (kvestor MU)

Tel./e-mail 549 49 1016 / kvestor@muni.cz

9.1.4 Projektant

APlus a.s.

Zodpovědný projektant Ing. Arch. Jiří Babánek

Tel./e-mail +420 602 743 682 / JIRI.BABANEK@APLUS.CZ

9.1.5 Hlavní zhotovitel

Bude vybrán na základě výběrového řízení.

9.1.6 Koordinátor BOZP

Bude upřesněn.

9.1.7 Ostatní důležité telefonické a kontaktní údaje

Rychlá zdravotnická služba 155 (112)

Hasiči 150 (112)

Policie 158 (112)

9.2 Základní popis stavby pro potřeby stanovení podmínek BOZP

Základní popis stavby a jednotlivých konstrukcí je patrný z technické zprávy v kapitole 2. Technická zpráva.

9.3 Souhrn právních předpisů vztahujících se ke stavbě

9.3.1 Nejdůležitější právní předpisy

Číslo předpisu		Právní předpis
350/2011 Sb.	Zákon	o chemických látkách a chemických směsích a o změně některých zákonů
309/2006 Sb.	Zákon	o zajištění dalších podmínek BOZP
262/2006 Sb.	Zákon	zákoník práce
183/2006 Sb.	Zákon	o územním plánování a stavebním řádu
22/1997 Sb.	Zákon	o ochraně veřejného zdraví a o změně některých souvisejících zákonů
133/1985 Sb.	Zákon	o požární ochraně
201/2010 Sb.	Nařízení vlády	Stanovení způsobu evidence, hlášení a zasílání záznamu o úrazu
361/2007 Sb.	Nařízení vlády	Stanovení podmínek ochrany zdraví při práci
592/2006 Sb.	Nařízení vlády	O podmínkách akreditace a provádění zkoušek odborné způsobilosti
591/2006 Sb.	Nařízení vlády	O bližších minimálních požadavcích BOZP na staveništích
362/2005 Sb.	Nařízení vlády	O bližších požadavcích na BOZP na pracovištích s nebezpečím pádu z výšky nebo do hloubky
101/2005 Sb.	Nařízení vlády	O podrobnějších požadavcích na pracoviště a pracovní prostředí
495/2001 Sb.	Nařízení vlády	Stanovení rozsahu a bližších podmínek poskytování osobních ochranných pracovních prostředků, mycích, čistících a dezinfekčních prostředků
378/2001 Sb.	Nařízení vlády	Stanovení bližších požadavků na bezpečný provoz a používání strojů, technických zařízení, přístrojů a náradí
268/2009 Sb.	Vyhláška	O technických požadavcích na stavby
62/2013 Sb.	Vyhláška	O dokumentaci staveb

87/2000 Sb.	Vyhláška	Stanovení podmínek požární bezpečnosti při svařování a nahřívání živců v tavných nádobách
48/1982 Sb.	Vyhláška	Kterou se stanoví základní požadavky k zajištění bezpečnosti práce a technických zařízení
77/1965 Sb.	Vyhláška	O výcviku, způsobilosti a registraci obsluh stavebních strojů

9.3.2 Další právní předpisy

Další právní předpisy vztahující se k problematice výstavby a stavby jako takové jsou uvedeny na konci této publikace.

9.4 Stanovení povinností a odpovědností

9.4.1 Zadavatel

Zadavatel stavby je povinen předat koordinátorovi BOZP veškeré podklady a informace pro jeho činnost, včetně informace o fyzických osobách, které se mohou s jeho vědomím zdržovat na staveništi, poskytnout mu potřebnou součinnost a zavázat všechny zhotovitele stavby, popřípadě jiné osoby k součinnosti s koordinátorem po celou dobu přípravy a realizace stavby.

Zadavatel stavby je povinen zajistit vyvěšení kopie oznámení o zahájení prací na viditelném místě u vstupu na staveniště po celou dobu provádění stavby až do ukončení prací a předání stavby k užívání.

9.4.2 Zhotovitel

Zhotovitel stavby je povinen nejpozději do 8 dnů před zahájením konkrétních prací na staveništi písemně informovat koordinátora o rizicích vznikajících při pracovních nebo technologických postupech, které zvolil. Dále je zhotovitel povinen poskytnout koordinátorovi součinnost potřebnou pro plnění jeho úkolů po celou dobu svého zapojení do přípravy a realizace stavby, zejména mu včas předávat informace a podklady potřebné pro zhotovení plánu a jeho změny, brát v úvahu podněty a pokyny koordinátora, dodržovat plán, zúčastňovat se kontrolních dnů a postupovat podle dohodnutých opatření, a to v rozsahu, způsobem a ve lhůtách uvedených v plánu

nebo v zápisu z kontrolního dne. Dále je zhotovitel povinen zavázat všechny své subdodavatele, aby poskytli koordinátorovi tytéž informace a tutéž součinnost po celou dobu přípravy a realizace stavby (u subdodavatelů typu jiné fyzické osoby – tj. OSVČ bez zaměstnanců - je termín pro odevzdání seznamu rizik 5 pracovních dnů před zahájením prací, u ostatních subdodavatelů zůstává tento termín 8 dnů před zahájením prací). Zhotovitel stavby a případní subdodavatelé jsou povinni dodržovat při provádění prací platné předpisy o bezpečnosti a ochraně zdraví při práci. Je odpovědný za úrazy a škody, které vzniknou porušením nebo zanedbáním platných bezpečnostních předpisů podle příslušných ustanovení zákoníku práce zákona 262/2006 Sb., ve znění pozdějších předpisů, v návaznosti na prováděcí či související předpisy, především na zákon 309/2006 Sb., NV 591/2006 Sb. a NV 362/2005 Sb. Jiná fyzická osoba je povinna dodržovat právní předpisy o bezpečnosti a ochraně zdraví při práci na staveništi, přihlížet k podnětům koordinátora BOZP a používat osobní ochranné pracovní prostředky, technická zařízení, přístroje a nářadí splňující požadavky stanovené NV č. 21/2003 Sb.

Hlavní zhotovitel realizuje, udržuje a likviduje společná bezpečnostní opatření k ochraně bezpečnosti a zdraví ve společných prostorech (pokud k tomu nebyl na základě písemné dohody zúčastněných zaměstnavatelů pověřen jiný subdodavatel).

Zaměstnanci zhotovitele a jeho subdodavatelů, jakož i jejich zástupci, kteří budou působit na území a v objektech stavby, musí absolvovat školení BOZP se zaměřením na konkrétní pracoviště. Pro bezpečné provádění montážních a jiných prací odevzdá zhotovitel před zahájením prací koordinátorovi BOZP technologické a pracovní postupy k posouzení zajištění BOZP pro jednotlivé práce a profese.

9.4.3 Koordinátor BOZP

Koordinátor je při realizaci stavby povinen bez zbytečného odkladu informovat dotčené zhotovitele stavby o bezpečnostních a zdravotních rizicích, která vznikla na staveništi během postupu prací. Dále je povinen bez zbytečného odkladu upozornit zhotovitele stavby na nedostatky v uplatňování požadavků na bezpečnost a ochranu zdraví při práci zjištěné na pracovišti převzatém zhotovitelem stavby a vyžadovat zjednání nápravy. Pokud nebyla zjednána náprava, je koordinátor povinen toto oznámit zadavateli stavby.

Během realizace stavby koordinátor koordinuje spolupráci zhotovitelů nebo osob jimi pověřených při přijímání opatření k zajištění BOZP s cílem chránit zdraví fyzických osob, zabránit pracovním úrazům a předcházet vzniku nemocí z povolání. Koordinátor na vyžádání zhotovitele doporučuje technická řešení nebo opatření k zajištění BOZP. Koordinátor v rámci kontrolních dnů sleduje provádění prací na staveništi se zaměřením na zjišťování, zda jsou dodržovány požadavky na bezpečnost a ochranu zdraví při práci, upozorňuje na zjištěné nedostatky a požaduje bez zbytečného odkladu zjednání nápravy. Dále kontroluje způsob zabezpečení obvodu staveniště proti vniknutí nepovolaných osob, spolupracuje se zástupci zaměstnanců pro oblast BOZP a s příslušnými odborovými organizacemi, popřípadě s fyzickou osobou provádějící technický dozor zadavatele. Koordinátor je povinen zúčastnit se kontrolní prohlídky stavby, k níž byl přizván stavebním úřadem. Koordinátor během realizace stavby navrhuje termíny kontrolních dnů k dodržování plánu za účasti zhotovitelů nebo osob jimi pověřených a organizuje jejich konání, sleduje, zda zhotovitelé dodržují plán a projednává s nimi přijetí opatření a termíny k nápravě zjištěných nedostatků a provádí zápisy o zjištěných nedostatcích v BOZP na staveništi, na něž prokazatelně upozornil zhotovitele a dále zapisuje údaje o tom, zda a jakým způsobem byly tyto nedostatky odstraněny.

9.5 Časový průběh prací

9.5.1 Termíny

Zahájení: 1.4.2015

Ukončení: 28.4.2017

9.6 Vymezení stavenišť činností a prací

9.6.1 Staveniště



Obr. 9.1 Výstražný baner u vstupu na staveniště

Na stavenišťě se vstupuje z ulice Studentská. Zhotovitel **staveniště oplotí** (výška plotu 1,8 m). **Vstup na staveniště bude doplněn o značku zákazu vstupu nepovolaným osobám.** Vstup na staveniště bude v době neprovádění stavebních prací uzamčen, aby bylo zajištěno proti vniknutí nepovolaných osob.

Pokud v rámci stavebních úprav bude muset být uzavřena i část veřejného chodníku před řešeným objektem, bude před oplocením staveniště umístěna značka s informací, že je chodník uzavřen a chodci musí přejít na druhou stranu ulice. V případě nutnosti bude mobilní oplocení v noci osvětleno.

Zařízení staveniště – kancelář, šatny – bude řešeno pomocí mobilních stavebních kontejnerů.

Osvětlení – v případě potřeby bude staveniště osvětleno přenosnými halogenovými světly.

V místě, kde při případném provádění výkopů pro inženýrské sítě mimo ohrazení staveniště bude výkop tvořit překážku na veřejně přístupné komunikaci pro pěší, musí být vždy zajištěn zábradlím skládajícím se z tyče upevněné ve výšce 1,1m na stabilních sloupcích, jedné mezilehlé tyče a zarážky u podlahy. V místě, kde při provádění výkopů pro inženýrské sítě nebude výkop tvořit překážku na veřejně přístupné komunikaci pro pěší, může být zajištění zábradlím skládajícím se z tyče upevněné ve výšce 1,1m na stabilních sloupcích, jedné mezilehlé tyče a zarážky u podlahy nahrazeno vhodnou zábranou umístěnou ve vzdálenosti větší než 1,5m od hrany výkopu zamezující přístupu osob do prostoru ohroženého pádem do hloubky. Za vhodnou zábranu se považuje zábradlí, u něhož nemusí být dodrženy požadavky na pevnost ani na zajištění prostoru pod horní tyčí proti propadnutí, přenosné dílcové zábradlí, bezpečnostní značení označující riziko pádu osob upevněné ve výšce horní tyče zábradlí, překážka nejméně 0,6 m vysoká nebo zemina z výkopu, uložená v sypkém stavu do výše nejméně 0,9 m. **Přes výkopy v místě chodníku a komunikace budou zřízeny přechody a přejezdy kapacitně odpovídající danému provozu, dostatečně únosné a bezpečné. Přechody musí být opatřeny zábradlím skládajícím se z tyče upevněné ve výšce 1,1m na stabilních sloupcích, jedné mezilehlé tyče včetně zarážky pro slepeckou hůl na obou stranách.**

Pokud bude na staveništi provoz motorových vozidel a stavebních strojů, platí pro všechny účastníky pravidla silničního provozu (Z 361/2000 Sb., NV 168/2002 Sb. a V 478/2000 Sb.) – používání výstražných vest.

Rozsah zařízení staveniště je patrný z výkresu staveniště v příloze č. C.2 a C.3.

Přístup na jakoukoli plochu, která není dostatečně únosná, je povolen pouze, pokud je vhodným technickým zařízením nebo jinými prostředky zajištěno bezpečné provedení práce, popřípadě umožněn bezpečný pohyb po této ploše.

Materiály, stroje, dopravní prostředky a břemena při dopravě a manipulaci na staveništi nesmí ohrozit bezpečnost a zdraví fyzických osob zdržujících se na staveništi, popřípadě jeho bezprostřední blízkosti.

Před zahájením prací zajistí zhotovitel vytyčení všech podzemních vedení v místě stavby objektu a navržených sítí technické infrastruktury a jejich bezprostředním

okolí. Trasy a jejich ochranná pásma budou respektována v souladu s příslušným ustanovením Z 458/2000 Sb.

Před zahájením prací v ochranných pásmech vedení, staveb nebo zařízení technického vybavení provede zhotovitel odpovídající opatření ke splnění podmínek stanovených provozovateli těchto vedení, staveb nebo zařízení a během provádění prací je dodržuje.

Zařízení pro rozvod energie

Elektrická energie bude odebírána ze stavebního rozvaděče s měřením, který bude připojen ze stávající kabelové skříně a bude umístěn v jižní části staveniště vedle energocentra. Na tomto místě bude umístěn **hlavní vypínač el. zařízení** a bude umístěn tak, aby byl snadno přístupný. Hlavní vypínač musí být označen a zabezpečen proti neoprávněné manipulaci a s jeho umístěním budou **seznámeny všechny fyzické osoby zdržující se na staveništi**. Toto zařízení musí být provedeno a používána takovým způsobem, aby nebyla zdrojem nebezpečí vzniku požáru nebo výbuchu. Fyzické osoby musí být dostatečně chráněny před nebezpečím úrazu elektrickým proudem. Návrh, provedení a volba dočasného zařízení pro rozvod energie a ochranných zařízení musí odpovídat druhu a výkonu rozváděné energie, podmínkám vnějších vlivů a odborné způsobilosti fyzických osob, které mají přístup k součástem zařízení.

Dočasná elektrická zařízení na staveništi musí splňovat normové požadavky a musí být podrobována pravidelným kontrolám a revizím ve stanovených intervalech. Pokud se na staveništi nepracuje, musí být elektrická zařízení, která nemusí zůstat z provozních důvodů zapnuta, odpojena a zabezpečena proti neoprávněné manipulaci.

Skladování a manipulace s materiálem

Materiál bude na stavbu dodáván tak, jak bude stavba postupovat. Nesmí dojít k meziskládkám materiálu uvnitř stavby, který by mohl ohrozit bezpečnost práce na staveništi. Pro vertikální dopravu materiálu uvnitř staveniště bude použito dvou samostavitelných jeřábů. Jeřáb smí obsluhovat pouze oprávněná osoba a jeřáb musí být používán výhradně v souladu s návodem k použití (musí být k dispozici u hlavního zhotovitele). Pro zabránění střetu břemen s druhým jeřábem, budou oba jeřábníci vybaveni ručními vysílačkami a manipulaci s břemeny budou vzájemně koordinovat,

především při manipulaci v zóně s nebezpečím střetu viz výkres zařízení staveniště C.2 a C.3.

Skladovací plochy musí být rovné, odvodněné a zpevněné. **Materiál musí být uložen tak, aby po celou dobu skladování byla zajištěna jeho stabilita a nedocházelo k jeho poškození.**

Sypké hmoty v pytlích se ručně ukládají do výšky nejvýše 1,5 m a při mechanizovaném skladování, jsou-li na paletách, do výšky nejvýše 3 m.

Tekutý materiál musí být skladován v uzavřených nádobách tak, aby otvor pro plnění popřípadě vyprazdňování byl nahoře.

Plechovky a jiné oblé předměty smějí být při ručním ukládání stavěny nejvýše do výšky 2 m při zajištění jejich stability. Trubky, kulatina a předměty podobného tvaru musí být zajištěny proti rozvalení.

Prvky a dílce pravidelných tvarů mohou být při mechanizovaném ukládání a odběru ukládány nejvýše však do výšky 4 m, pokud výrobce nestanoví jinak a za podmínky, že není překročena únosnost podloží a že je zajištěna bezpečná manipulace s nimi.

Upínání a odepínání prvků, dílců a sestav musí být prováděno ze země nebo z bezpečných podlah tak, že nejsou upínány nebo odepínány ve větší pracovní výšce než 1,5 m. Upínání a odepínání prvků, dílců a sestav ze žebříků lze provádět pouze podle stanoveného technologického postupu.

9.6.2 Zemní práce

Zemní práce se týkají zejména provedení hrubých terénních úprav v rámci celého staveniště a výkopů stavebních jam pro založení objektu pavilonu A25. To bude vzhledem k danému geologickému profilu a zakládacím podmínkám provedeno jako hlubinné. Půjde o ŽB velkopřůměrové vrtané piloty. Na rozhraní mezi výškovými skoky pilotovacích rovin bude provedeno svahování. Při provádění vrtů bude především nutné vymežit ohrožený prostor a zajistit jej proti vstupu nepovolaných osob. **Vymezený prostor bude odpovídat kruhu o poloměru minimálně 1,5 násobku výšky vrtací soupravy.** Pokud bude docházet k časové prodlevě mezi vlastním vrtem

a provedením armatury a betonáže piloty, bude nutné jednotlivé vrty zajistit ohrazením proti pádu do hloubky. Zemní práce prováděné v souvislosti s realizací HTÚ, výkopů stavebních jam, komunikací, inženýrských sítí a přeložek budou zajištěny v souladu s nařízením vlády č. 591/2006 Sb. Při předání staveniště generální dodavatel (stavbyvedoucí) písemně předá subdodavateli veškerá vyjádření jednotlivých správců o existenci podzemních vedení a jiných překážek v prostoru staveniště (které obdržel od investora). Před započítím výkopových prací se zajistí odpovědným pracovník vytyčení a vyznačení přímo v terénu. V případě potřeby na základě požadavku správce sítě je možno provádět výkopy až po odpojení vedení. Pracovníci, kteří budou zemní práce provádět, musí být s trasami, jejich druhem a hloubkou uložení, vč. ochranných pásem, seznámeni. Při zásahu do sítí mimo obvod staveniště musí být přítomen zástupce provozovatele. Okraje výkopů stavebních jam pavilonu, souvisejících objektů a výkopů pro trasy inženýrských sítí nebudou do vzdálenosti 0,5 m od hrany zatěžovány. Výkopy budou zajištěny zábradlím proti pádu osob. Přes výkopy pro inženýrské sítě hlubší jak 0,5 m budou zřízeny přechody se zábradlím. Do výkopů bude zřízen bezpečný sestup a výstup za pomoci žebříků. Při provádění výkopových prací zemními stroji se nikdo nesmí zdržovat v ohroženém prostoru, ten je vymezen dosahem pracovního zařízení stroje zvětšeném o 2 m. Stěny výkopů stavebních jam budou zajištěny proti sesutí svahováním. Výkopy rýh pro inženýrské sítě budou od hloubky 1,5 m zajištěny proti sesutí pažením stěn výkopu např. ocelovými pažícími boxy.

9.6.3 Betonáž (základy, SNK, VNK)

Betonářské práce budou prováděny při realizaci nosného systému jednotlivých pavilonů, které budou v suterénní části tvořeny ŽB monolitickou konstrukcí. Zmonolitněny jsou i jednotlivé stropní desky. Při provádění betonářských prací budou dodržovány požadavky nařízení vlády č. 591/2006 Sb., příloha č. 3, část IX – betonářské práce a práce související. Ochrana zaměstnanců proti pádu musí být provedena kolektivním nebo osobním zajištěním, nezávisle od výšky na všech pracovištích a komunikacích nad vodou nebo jinými látkami, kde hrozí nebezpečí poškození zdraví a od výšky 1,5 m na všech ostatních pracovištích a komunikacích. Jestliže práce na pracovištích či komunikacích do výšky 3 m svým charakterem

a postupem znemožňují dodržení bezpečnostních opatření (při kladení stropních panelů apod.), lze za ochranu proti pádu z výšky považovat to, že budou tyto práce prováděny poučenými pracovníky takovým pracovním postupem, kterým si pracovníci vytvářejí kolem sebe postupně plochu, ze které mohou bezpečně pracovat. Technologický postup musí obsahovat výčet a přesný popis činností, které je nezbytné provádět ve vzdálenosti menší než 1,5 m od hrany pádu a počet pracovníků, kteří se mohou v tomto prostoru pohybovat. Doporučuje se, aby byly na hranu pádu (venkovní líc desky) již při betonáži každé ze stropních desek osazeny ocelové stojky s úchyty pro vložení zábradlí z prken. Další možností je použití systémového zábradlí z nabídky dodavatele bednicího systému, nebo zřízení bezpečného zábradlí přímo na místě z prken a fošen.

Armování – při armovacích pracích ve výškách budou pracovníci zajištěni odpovídajícím způsobem, tj. budou pracovat na lešení, všude tam, kde nelze provést kolektivní zajištění (dle NV č. 362/2005 Sb.) budou pracovníci zajištěni pomocí osobního zajištění v souladu s NV č. 362/2005 Sb. Při práci na žebříku budou zajištěni druhou osobou stojící u paty žebříku a zajišťující žebřík proti pádu. Zároveň při této práci budou dodržena všechna ustanovení NV č. 362/2005 Sb.

Betonáž – podrobný postup betonáže bude zřejmý z harmonogramu postupu prací. V horizontálním směru budou práce probíhat po jednotlivých dilatačních celcích, ve vertikálním směru po jednotlivých podlažích. Doprava a ukládání betonové směsi musí být prováděna takovým způsobem, aby bylo zajištěno dorozumívání mezi obsluhou čerpadla a pracovníky provádějícími betonáž, případně jeřábníkem. Před započítím betonářských prací musí být celé bednění a jeho části řádně prohlédnuty a zkontrolovány a závady odstraněny. Převzetí a kontrola musí být zapsány do stavebního deníku odpovědným pracovníkem. Bednicí dílce musí být v každém stadiu montáže i demontáže zajištěny proti pádu. V průběhu betonáže je nutno sledovat stav bednění a jeho částí. Postup ukládání betonové směsi musí být v souladu s ČSN 73 24 00 - Provádění a kontrola betonových konstrukcí. Otvory ve stropní konstrukci budou okamžitě zajištěny proti pádu. Jednotlivé činnosti betonáže např. doprava, ukládání a ošetřování čerstvého betonu apod. jsou podrobně zpracovány v technologických postupech.

9.6.4 Montáž ocelových prvků

Montážními pracemi se rozumí zejména montáž ocelové nosné konstrukce jednotlivých pavilonů. Montáž ocelové konstrukce bude probíhat za pomoci stacionárního věžového jeřábu. Požadavky na montážní práce se budou řídit nařízením vlády č. 591/2006 Sb., příloha č. 3, část XI – montážní práce. Důraz bude kladen zejména na zajištění osobního nebo kolektivního jištění pracovníků proti pádu. Staveniště pro montáž bude subdodavatelům řádně odevzdáno a bude o tom proveden zápis. Při montáži musí být použity předepsané montážní a bezpečnostní přípravky, které musí být před a v průběhu použití kontrolovány. Pro zvedání dílců musí být použito vázacích prostředků, které odpovídají příslušným parametrům jednotlivých druhů dílců. Způsob upevnění, místa upevnění a seřízení vázacích prostředků musí být volen tak, aby upevnění i uvolnění vázacích prostředků mohlo být provedeno bezpečně. Manipulace s břemeny bude probíhat dle ČSN 270143 a ČSN 270144. Pracovníci pověřeni vázáním a zavěšováním břemen musí mít kvalifikaci vazače nebo musí být pro tuto práci zacvičení a jejich způsobilost musí být pravidelně ověřována. Ocelové konstrukce musí být v průběhu montáže uzemněny. Při montážních pracích ve výšce je zakázáno montáž a přecházení pracovníků po konstrukci bez zajištění proti pádu. Při pracích ve výškách je třeba dodržovat zejména ustanovení NV č. 362/2005 Sb.

9.7 Obecné požadavky

9.7.1 Zabezpečení staveniště

Před opuštěním staveniště zkontroluje pověřená osoba zhotovitele, zda bylo staveniště zabezpečeno. Dále musí být uzamčen vstup do objektu a místností, kde je skladován materiál.

Koordinátor BOZP v rámci kontrolních dnů kontroluje, zda zvolený způsob zabezpečení staveniště odpovídá legislativním požadavkům. Denní kontrolu zabezpečení staveniště provádí stavbyvedoucí nebo jiná určená osoba.

Jakákoliv osoba na staveništi, která zjistí nedostatky v zajištění staveniště, je povinna tuto skutečnost nahlásit osobě zodpovědné za vstup osob na staveniště, popřípadě hlavnímu stavbyvedoucímu generálního zhotovitele.

9.7.2 Evidence osob na staveništi

Každý subdodavatel stavby je povinen hlavnímu stavbyvedoucímu před zahájením prací předat jmenný seznam zaměstnanců a dalších osob, které budou na staveništi působit.

Za evidenci osob na staveništi zodpovídá stavbyvedoucí. V případě nepřítomnosti stavbyvedoucího musí být jeho zástupce seznámen s povinností evidence osob na staveništi. V případě zjištění výskytu nepovolaných osob na staveništi jsou všechny osoby povinny tuto skutečnost neprodleně nahlásit hlavnímu stavbyvedoucímu nebo jiné osobě zodpovědné za evidenci osob na staveništi.

Návštěvy se na staveništi mohou pohybovat pouze se souhlasem odpovědné osoby zhotovitele. Před vstupem na staveniště musí být návštěva prokazatelně seznámena s riziky, která se mohou v době její přítomnosti na staveništi vyskytovat a musí být vybavena vhodnými osobními ochrannými pracovními prostředky. Za seznámení návštěvy s riziky zodpovídá odpovědná osoba zhotovitele.

Vzor záznamu o seznámení návštěv s riziky je uveden v příloze č. 02 k tomuto dokumentu.

9.7.3 Seznámení s plánem BOZP

Každý zhotovitel stavby musí být seznámen s plánem BOZP. Toto seznámení musí být provedeno před započítím prací zhotovitele. Plán BOZP bude k dispozici na stavbě u stavbyvedoucího. Zhotovitel provede seznámení svých pracovníků, kteří se budou na staveništi pohybovat, s plánem BOZP. Toto seznámení stvrdí svým podpisem v „Prohlášení o seznámení s Plánem BOZP, revizích technických zařízení, zdravotní a odborné způsobilosti zaměstnanců“. Vzor tohoto prohlášení je uveden v příloze č. 01 k tomuto plánu BOZP.

Za prokazatelné seznámení každého zhotovitele s tímto dokumentem je odpovědný koordinátor BOZP v realizaci stavby a stavbyvedoucí. Za prokazatelné seznámení zaměstnanců subdodavatele je odpovědný zástupce subdodavatele.

Stavbyvedoucí je povinen zajistit, aby osobám zhotovitele, které nebyly prokazatelně seznámeny s Plánem BOZP, nebyl umožněn vstup na staveniště a zahájení jejich prací. Práce osob zhotovitele mohou být zahájeny až po podpisu odpovědné osoby v „Prohlášení o seznámení s plánem BOZP, revizích a technických zařízení, zdravotní a odborné způsobilosti zaměstnanců“ uvedeného v příloze č. 01 k tomuto dokumentu.

9.7.4 Zdravotní s odborná způsobilost zaměstnanců

Zhotovitelé jsou povinni zajistit, aby jejich pracovníci byli nasazováni pouze na práce, na které jsou odborně a zdravotně dostatečně způsobilí.

9.7.5 Sankce za porušování předpisů BOZP

Při zjištění nedostatků v oblasti BOZP, nedodržování činností souvisejících bezpečnostních předpisů, při porušování ustanovení tohoto dokumentu „**plán BOZP**“ a všech jeho součástí může být přistoupeno k udělení finanční sankce vůči subjektu, který zmíněné porušil, a to na základě upozornění ve stavebním deníku (nebo jiné stavební dokumentaci).

Jedná se především o nedodržení následujících požadavků:

- nepoužívání ochranné přilby při pracích, u kterých bylo analyzováno nebezpečí zranění hlavy, zejména kde může dojít k poranění hlavy pádem, nárazem nebo úderem předmětů,
- nezajištění práce ve výškách (kolektivní, osobní ochrana),
- nepoužívání jiných OOPP,
- nepředání požadovaných dokladů.

Kontrolní činností pro zajištění dodržování opatření stanovených plánem BOZP na staveništi jsou pověřeni vedoucí zaměstnanci všech zhotovitelů. Namátkovou

kontrolní činnost provádí koordinátor BOZP. Smluvní pokuty a jejich rozsah je dohodnut mezi stavebníkem a zhotovitelem stavby ve smlouvě o dílo.

9.7.6 Požární ochrana

Z hlediska požární ochrany musí být stavba zajištěna ve smyslu ustanovení zákona č. 133/1985 Sb., o požární ochraně, ve znění pozdějších předpisů, a podle vyhlášky č. 246/2001 Sb., kterou se provádějí ustanovení zákona o požární ochraně. Během prací musí být zachován přístup mobilní požární techniky ke všem okolním objektům a přístupnost a akceschopnost požárních hydrantů. Dále musí být zachována průjezdnost komunikací.

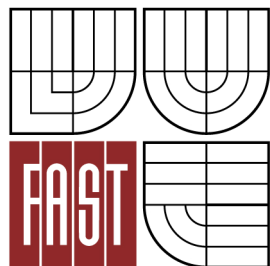
Zaměstnanci jednotlivých zhotovitelů jsou povinni respektovat zásady PO, plnit a dodržovat právní předpisy a technické normy s PO související.

Zhotovitel je povinen zajišťovat následný dozor po ukončení prací s otevřeným ohněm a ukončení ostatních prací se zvýšeným nebezpečím vzniku požáru v souladu s požadavky vyhlášky č. 87/2000 Sb., kterou se stanoví podmínky požární bezpečnosti při svařování a nahřívání živců v tavných nádobách, v platném znění a v souladu s ČSN, které souvisejí s prováděnými činnostmi.

Členění provozovaných činností dle požárního nebezpečí je uvedeno v § 4 zákona č. 133/1985 Sb., o požární ochraně, ve znění pozdějších předpisů.



VYSOKÉ UČENÍ TECHNICKÉ V BRNĚ
BRNO UNIVERSITY OF TECHNOLOGY



FAKULTA STAVEBNÍ
ÚSTAV TECHNOLOGIE, MECHANIZACE
A ŘÍZENÍ STAVEB

FACULTY OF CIVIL ENGINEERING
INSTITUTE OF TECHNOLOGY, MECHANIZATION
AND CONSTRUCTION MANAGEMENT

10. TECHNICKÁ ZPRÁVA ZS

DIPLOMOVÁ PRÁCE

DIPLOMA THESIS

AUTOR PRÁCE

AUTHOR

Bc. Miroslav MAREK

VEDOUCÍ PRÁCE

SUPERVISOR

Ing. Martin ŠTĚRBA

BRNO 2015

OBSAH

10.1	Identifikační údaje.....	144
10.1.1	Popis staveniště.....	144
10.1.2	Základní koncepce zařízení staveniště.....	144
10.2	Objekty zařízení staveniště	146
10.2.1	Kanceláře, sociální zařízení	146
	Technický popis mobilních kontejnerů CONTIMADE.....	146
	Kanceláře	147
	WC a umývárny	148
10.2.2	Provozní zařízení staveniště.....	150
	Skládky.....	150
	Sklady.....	150
	Oplocení	151
	Staveništní komunikace	152
	Parkoviště.....	152
10.3	Nasazení montážních strojů	152
10.4	Zdroje pro stavbu	152
10.4.1	El. energie pro staveništní provoz.....	152
10.4.2	Potřeba vody pro staveništní provoz.....	154
10.5	Řešení dopravních tras	155
10.6	Likvidace zařízení staveniště	156
10.7	Bezpečnost a ochrana zdraví při práci	156
10.8	Životní prostředí a požární bezpečnost	156
10.9	Důležitá telefonní čísla.....	157
10.9.1	Integrované záchranné složky.....	157
10.9.2	Účastníci výstavby	157
10.9.3	Ostatní důležitá čísla.....	157

10.1 Identifikační údaje

Název stavby:	UNIVERZITNÍ KAMPUS BOHUNICE - AVVA 2. ETAPA - ŽLUTÁ (Akademický výukový a výzkumný areál)
Místo stavby:	Areál Brno - Bohunice
Okres:	Brno
Druh stavby:	Novostavba
Odvětví:	Stavba pro výzkum a vzdělání
Stavebník - investor:	Masarykova univerzita
Projektant:	A PLUS a.s.
Zhotovitel:	Dle výběrového řízení
Termín zahájení výstavby:	04/2015
Termín ukončení výstavby:	04/2017

10.1.1 Popis staveniště

Místo stavby se nachází v jižní části Brna, v městské části Bohunice. Objekty budou vybudované na pozemcích s parcelními čísly dle katastru nemovitostí viz technická zpráva. Veškeré pozemky jsou majetkem investora. Dle územního plánu jsou tyto pozemky určeny pro výstavbu budov pro výzkum a výuku.

Celé staveniště se nachází v mírně svažitém terénu severně směrem k ulici Studentská. Celé staveniště je v celém svém rozsahu zatravněno. Přístup na staveniště je z přilehlé komunikace ulice Studentská. Komunikace je v šířkové kategorii MO 7/30 s šířkou vozovky 6,0 m mezi obrubami (tj. 2x jízdní pruh šířky 3 m) z jižní části lemují komunikaci chodník šířky 1,5 m.

10.1.2 Základní koncepce zařízení staveniště

V rámci zařízení staveniště budou stavební práce probíhat v 5 etapách:

1. etapa:

Začátek výstavby, příprava území, zařízení staveniště.

2. etapa:

Výkopy, založení spodní stavby - piloty a základová deska, betonáž skeletu suterénu.

3. etapa:

výstavba hrubé vrchní stavby - ocelový skelet

4 .etapa:

Fasáda a vnitřní dispozice.

5. etapa:

Dokončení stavby, kompletační činnosti

Na staveništi bude připraveno 8 kontejnerů pro potřeby šaten, kanceláří a hygienických potřeb. Všechny kontejnery budou postaveny na zpevněnou manipulační plochu drceným recyklátem.

WC pro dodavatele stavby budou součástí stavebních buněk, pro doplnění bude k dispozici mobilní chemické, předpoklad je 1 ks této mobilní toalety.

Zařízení staveniště bude dodávkou generálního zhotovitele. Zařízení staveniště se bude během výstavby operativně měnit vzhledem k provádění výstavby.

Sklady budou zřízeny ve staveništních kontejnerech, skládky viz výkres ZS a deponie se na staveništi nevyskytují a veškerý výkopový materiál bude odvážen na skládku investora.

Bude vybudováno nové mobilní oplocení s uzamykatelnou bránou. Doprava na staveništi je zajištěna pomocí staveništní komunikace, která bude tvořena násypem z hrubé frakce drceného recyklátu.

Staveniště bude napojeno na zdroj vody a elektrické energie a na splaškovou kanalizaci.

10.2 Objekty zařízení staveniště

10.2.1 Kanceláře, sociální zařízení

Jako šatny pro dělníky a sociální zařízení subdodavatelů bude použit kontejner CONTIMADE TYP 3, pro kancelářské účely stavbyvedoucího generálního dodavatele bude použit kontejner CONTIMADE TYP 3. Kontejnery budou uloženy na stávající zpevněnou manipulační plochu. Na staveništi je navrženo 8 těchto kontejnerů.

Technický popis mobilních kontejnerů CONTIMADE

1. Nosná konstrukce

Prostorový ocelový rám:

- otryskaný, svařovaný z ohýbaných ocelových profilů, tl. 3 a 4 mm
- opatřený antikoročním nátěrem
- stohovatelnost - 2 podlaží
- stohovací otvory v podlaze za příplatek

2. Stěny

$u = 0,56 \text{ W/m}^2\text{K}$

- vnitřní opláštění: laminované dřevotřískové desky (DTD), tl. 13 mm, bílý dekor
- parozábrana: PE folie, tl. 0,2 mm
- tepelná izolace: minerální vata, tl. 60 mm
- vnější opláštění: pozinkované ocelové plechy, tl. 0,55 mm
- povrchová úprava: nástřik dvousložkovou PUR barvou - standardní odstíny RAL 5010, 7032, 7035, 9002, 9010, ostatní odstíny RAL za příplatek

3. Střecha

Užitné zatížení $1,05 \text{ kN/m}^2$ - ($1,5 \text{ kN/m}^2$ - sklad) $u = 0,43 \text{ W/m}^2\text{K}$

- krytina: trapézové pozinkované ocelové plechy, tl. 0,75 mm
- tepelná izolace: minerální vata, tl. 100 mm
- parozábrana: PE folie, tl. 0,2 mm
- podhled: DTD, tl. 13 mm, bílý dekor

4. Podlaha

Užitné zatížení $2,5 \text{ kN/m}^2$ $u = 0,56 \text{ W/m}^2\text{K}$

- podlahová krytina: šedé PVC, tl. 1,5 mm
- nosná vrstva: dřevotřískové desky, tl. 22 mm
- parozábrana: PE folie, tl. 0,2 mm
- tepelná izolace: minerální vata, tl. 60 mm
- spodní krytí: pozinkované ocelové plechy, tl. 0,55 mm

5. Manipulace

- Jeřábem za zvedací oka v rozích nosného rámu (oka dle ISO normy)

6. Požadavky na základy

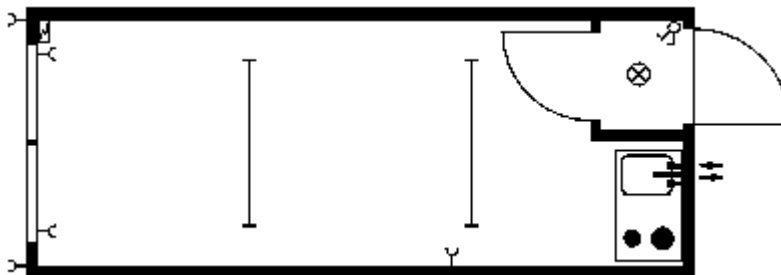
- kontejnery musí být uloženy na vodorovnou plochu (připraví si zákazník v toleranci max. 10 mm)

možné typy základů: dřevěné nebo ocelové trámy, betonové panely, pásy nebo patky.

Kanceláře

Jako kanceláře mistra a stavbyvedoucích subdodavatelů a vrátnice bude použit typový obytný kontejner firmy CONTIMADE STANDARD TYP 3. Další tyto kontejnery budou složité jako kanceláře hl. stavbyvedoucího. Tento kontejner bude osazený samostatně, podobně jako ostatní kontejnery na zpevněné stávající ploše. Bude použito 3 ks tohoto kontejneru.

Obytný kontejner CONTIMADE STANDARD TYP 3:



Obr. 10.1 Kontejner s kanceláří ^[22]

Vnější rozměry:

A = 6 058 x 2 435 x 2 610 mm (SV - 2 300 mm)

Základní vybavení:

1. Elektroinstalace

- vedena ve stěnách a stropě (provedení dle platných ČSN, DIN)
- rozvaděč s proudovým chráničem FI a jističi - 1 ks
- venkovní přípoj pomocí zásuvek 400V / 32A
- uzemnění vyvedeno při dolním rámu
- zářivka 1 x 58 W - 2 ks, světlo 60 W - 1 ks, lustrový vypínač - 1 ks, zásuvka - 2 ks, zásuvka pro topení - 1 ks

2. Dveře

- venkovní jednokřídlé ocelové, 811 / 1968 mm, s těsněním, cylindrickým zámkem a třemi klíči - 1 ks
- zádveří s vnitřními dřevěnými dveřmi, foliované, 811 / 1968 mm - 1 ks

3. Okna

- plastové okno 1810 / 1200 mm, otevíravé a sklápěcí, s venkovní plastovou roletou
- za příplatek venkovní pozinkovaná ocelová okenní mříž

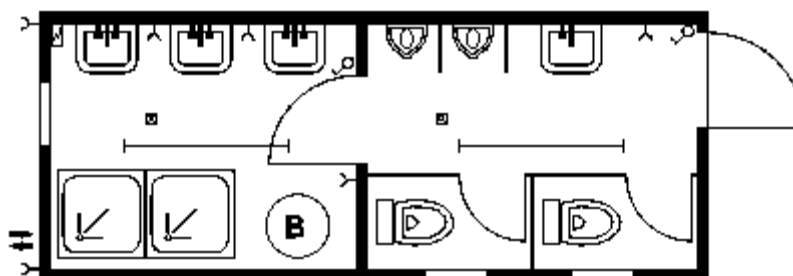
4. Ostatní

- minikuchyň (5 l bojler, zásuvky - 4 ks)
- přívod vody 3/4" trubkou, odpad plastovou trubkou Ø 50 mm
- větrací mřížky v obvodových stěnách

WC a umývárny

Jako primární WC a umývárny budou sloužit hygienické kontejnery CONTIMADE STANDARD TYP 19. Bude použito 2ks těchto kontejnerů.

Kombinovaný kontejner CONTIMADE STANDARD TYP 19:



Obr. 10.2 Kontejner s hygienickým zázemím ^[22]

Vnější rozměry:

A = 6 058 x 2 435 x 2 610 mm (SV - 2 300 mm)

Základní vybavení:

1. Elektroinstalace

- vedena ve stěnách a stropě (provedení dle platných ČSN, DIN)
- rozvaděč s proudovým chráničem FI a jističi - 1 ks
- venkovní přípoj pomocí zásuvek 400V / 32A
- uzemnění vyvedeno při dolním rámu
- žárovka IP54 1 x 36 W - 1 ks, žárovka 1 x 36 W - 1 ks, vypínač - 2 ks, zásuvka - 2 ks, zásuvka pro topení - 2 ks

2. Dveře

- venkovní jednokřídlé ocelové, 811 / 1968 mm, s těsněním, cylindrickým zámkem a třemi klíči - 1 ks
- zádveří s vnitřními dřevěnými dveřmi, foliované, 811 / 1968 mm - 1 ks

3. Okna

- plastové okno 1810 / 1200 mm, otevíravé a sklápěcí, s venkovní plast. roletou - 1 ks
- za příplatek venkovní pozinkovaná ocelová okenní mříž

4. Ostatní

- minikuchyň (5l bojler, zásuvky - 4 ks)
- přívod vody 3/4" trubkou, odpad plastovou trubkou Ø 50 mm
- větrací mřížky v obvodových stěnách

Jako záložní WC (umístěné poblíž stavebnímu objektu) bude sloužit Mobilní toaleta TOI TOI FRESH s dvojitým větráním fekálního tanku. K toaletní kabině patří pravidelný a kvalitní servis, zabezpečený personálem firmy TOI TOI. Kabina Toi Toi Fresh bude vybavena zásobníkem na čistou vodu. Uživatel WC si po použití aplikuje tekuté mýdlo na ruce a tekoucí vodou si umyje ruce. Na staveništi se předpokládá použití jedné těchto jednotky WC.

Vybavení TOITOI Fresh:

- fekální nádrž (250 litrů)
- dvojitě odvětrávání
- pisoár
- držák toaletního papíru
- oboustranný uzamykací mechanismus
- jeřábová oka (zkušební protokol)
- ukazatel na dveřích ženy/muži
- zrcadlo
- háček na oděvy

Technická data:

- šířka: 118 cm
- hloubka: 118 cm
- výška: 230 cm
- hmotnost: 100 kg

10.2.2 Provozní zařízení staveniště

Provozní zařízení staveniště tvoří přípojka vodovodu, přípojka elektřiny, staveništní oplocení, sklady, popsané níže. Telefonní zabezpečení bude zajištěno pomocí mobilních telefonů.

Skládky

Na staveništi budou zřízeny skládky. Staveništní materiál bude skladován na zpevněných plochách z hutněného recyklátu.

Sklady

Pro účely skladování nářadí a ostatního drobného materiálu budou použity skladové kontejnery firmy CONTIMADE TYP 24. Na staveništi je předpoklad 2 kusů těchto skladů. Dle potřeby je možné počet rozšířit. Veškeré kontejnery budou usazeny na zpevněnou plochu.

Skladový kontejner CONTIMADE TYP 24:



Obr. 10.3 Skladový kontejner ^[22]

Vnější rozměry

Typ A = 6 058 x 2 435 x 2 610 mm (SV - 2 300 mm)

Základní vybavení:

1. Dveře

- venkovní dvoukřídlé ocelové, 2000 / 2200 mm, s těsněním, cylindrickým zámkem a třemi klíči - 1 ks

Vybavení za příplatek:

1. Elektroinstalace

- vedena ve stěnách a stropě (provedení dle platných ČSN, DIN; včetně revizní zprávy)
- rozvaděč s proudovým chráničem FI a jističi - 1 ks
- venkovní přípoj pomocí zásuvek 400V / 32A
- uzemnění vyvedeno při dolním rámu
- zářivka IP54 1 x 36 W - 2 ks, vypínač - 1 ks, zásuvka 230V - 1 ks, zásuvka 400V / 16A - 1 ks

2. Záchytná vana

- s ocelovým pozinkovaným roštem (zvýšené užité zatížení podlahy)

3. Vnější povrchová úprava

- nástřík dvousložkovou PUR barvou, standardní odstíny RAL 5010, 7032, 7035, 9002, 9010

Oplocení

Pro oplocení bude použito mobilní oplocení od firmy ToiToi pod obchodním označením M200, které je složené z plotového dílce, betonové patky a bezpečnostní svorky. Základní plotový díl pro oplocení má rozměry 3 472 x 2000 mm. Je to drátěné, průhledné oplocení vhodné na stavby v mimoměstském, otevřeném prostředí. Sváry trubek, které tvoří obvodový rám plotu, jsou po celém obvodu. Tento svár zajišťuje vyšší pevnost rámu. Drátěná výplň je vyrobena ze zinkovaného drátu a přivařena do obvodového rámu. Odpadá tak zinkování celého pole, kdy se na drátěné výplni tvořily ostré a nebezpečné přebytky zinku. Součástí je uzamykatelná brána šíře 6 m pro vjezd vozidel a vstup personálu na staveniště. Oplocení lze v případě potřeby vykryt neprůhlednými plachtami. Na plotě budou výstražné cedule „Pozor stavba, nepovolaným osobám vstup zakázán“. Na oplocení staveniště je potřeba přibližně 250m tohoto oplocení.

Základní plotový díl ToiToi - M200:

- průměr drátu: 3,5 mm horizontálně / 3 mm vertikálně
- velikost oka: 100 x 200 mm
- Průměr trubky: 30 mm horizontálně / 42 mm vertikálně
- rozměr pole: 3 472 x 2 000 mm
- hmotnost: 18,5 kg

Betonová patka:

- délka: 60 cm
- šířka: 20 cm
- výška: 14 cm
- hmotnost: 27 kg

Staveništní komunikace

Provoz na staveništi je zajištěn pomocí staveništní komunikace, která bude tvořena násypem z hrubé frakce 16-32mm recyklátu a bude udržovaná po celou dobu stavby. Průjezdná šířka komunikace je min. 6,0m. Délka komunikace je přibližně 77,0m přímým jižním směrem + 30,0 m západním směrem. Staveniště je řešeno jako neprůjezdné, s jedním vjezdem. Na koncích komunikací je vždy obratiště strojů.

Parkoviště

Parkoviště osobních automobilů a návštěv se po celou dobu stavby nachází na severozápadní straně vedle staveniště. Vjezd na parkoviště je z ulice Studentská před hlavním vjezdem na staveniště.

10.3 Nasazení montážních strojů

Pro provádění objektu bude použito různých strojů a zařízení stavební mechanizace.

Pro zvedání břemen bude použito 2ks jeřábů: typ Liebherr 120 K.1. Pro dopravu betonové směsi bude použito autodomíchávačů o objemu bubnu 8m³. Jako sekundární doprava betonu po stavbě bude použito čerpadlo betonu Schwing na automobilovém podvozku. Drobný stavební materiál bude dopravován dodávkovými automobily či nákladními automobily s valníkem a hydraulickou rukou.

10.4 Zdroje pro stavbu

10.4.1 El. energie pro staveništní provoz

V první fázi výstavby bude stavba napojena na podružné mobilní staveništní měření dodavatele stavby Situace zařízení staveniště. Toto napojení bude tvořit hlavní staveništní rozvaděč, na který budou napojeny dílčí staveništní rozvaděče.

V druhé fázi bude distribuce NN zajištěna z vybudované trafostanice v objektu.

Výpočet maximálního příkonu elektrické energie pro stavební provoz. Předpokládám současný provoz pro tyto zařízení:

Tab. 10.1 Tabulka příkonů plánovaných spotřebičů

P1 - PŘÍKON SPOTŘEBIČŮ			
DRUH	Štítkový příkon[kW]	[ks]	[kW]
STAVEBNÍ STROJE			
Jeřáb LIEBHERR 81 K	15,0	2	30,0
Ponorný vibrátor Perles CMP	2,0	1	2,0
Svářecí agregát GE 290 TC	8,0	1	8,0
Momentový šroubovák HILTI ST 1800	0,6	1	0,6
P1-INSTALOVANÝ PŘÍKON SPOTŘEBIČŮ			40,6

Tab. 10.2 Tabulka příkonu osvětlení

P2 - OSVĚTLENÍ			
PROSTOR	Příkon [kW/m ²]	[m ²]	[kW]
Kanceláře	0,0120	29,5	0,354
Sklady	0,0049	29,50	0,144
Umývárny	0,0049	29,50	0,144
Denní místnost - šatny	0,0064	29,50	0,188
P2 – INSTALOVANÝ PŘÍKON SPOTŘEBIČŮ			0,830

Nutný příkon elektrické energie:

$$P = 1,1 * \{ [(0,5 * P1 + 0,8 * P2)^2] + [(0,7 * P1)^2] \}^{0,5}$$

1,1 – koeficient ztráty vedení

0,5 a 0,7 – koeficient současnosti elektromotorů

0,8 – koeficient současnosti vnitřního osvětlení

1,0 – koeficient současnosti venkovního osvětlení

$$P = 1,1 * \{ [(0,5 * 40,6 + 0,8 * 0,830)^2] + [(0,7 * 40,6)^2] \}^{0,5}$$

P = 38,85 kVA

Zajištění staveniště elektrickou energií:

Na staveništi budou nainstalované staveništní rozvaděče, které budou napojeny na hlavní staveništní rozvaděč. Na staveništi bude přivedena elektrická energie ze stávajícího elektrického vedení. Nápojný bod najdeme v jižní části staveniště. Tento bod je zakreslen ve výkresu zařízení staveniště. Staveništní rozvody budou vedeny pomocí kabelů nad zemí a to pomocí dočasných dřevěných sloupů. Hlavní vypínač je umístěn na začátku elektrického rozvodu a to na hlavním staveništním rozvaděči.

10.4.2 Potřeba vody pro staveništní provoz

Zdroj vody je obecní vodovod. Před zahájením stavebních prací byla vybudována vodoměrná šachta. Do této šachty je přivedena přípojka PE 63. Odvodnění staveniště bude provedeno dle HTU. Dále pak bude zajištěno za pomoci drenáží kolem základových konstrukcí jednotlivých objektů.

Potřeba vody pro staveništní účely:

Tab. 10.3 Tabulka potřeby vody pro provozní účely

B – VODA PRO PROVOZNÍ ÚČELY				
Potřeba vody	měrná jednotka	počet měrných jednotek	střední norma [l/m.j.]	potřebné množství vody[l]
Ošetřování betonu	m ³	374,8	20	7496
MEZISOUČET A				7496

Tab. 10.4 Tabulka potřeby vody pro hygienické potřeby

B – VODA PRO HYGIENICKÉ A SOCIÁLNÍ ÚČELY				
Potřeba vody	měrná jednotka	počet měrných jednotek	střední norma [l/m.j.]	potřebné množství vody[l]
Hygienické účely	1 osoba	16	40	640
MEZISOUČET B				640

Tab. 10.5 Tabulka potřeby vody pro údržbu

C - VODA PRO ÚDRŽBU	
Potřeba vody	potřebné množství vody [l]
umývání pracovních pomůcek	200
MEZISOUČET C	200

Výpočet sekundové spotřeby vody:

$$Q_n = (A*1,6 + B*2,7 + C*2,0) / (t * 3600) =$$

Q_n - spotřeba vody v l/s

P_n - potřeba vody v l/den (směna 8 hodin)

K_n - koeficient nerovnoměrnosti pro denní spotřebu (1,6; 2,7; 1,25)

$$Q_n = (7496*1,6 + 640*2,7 + 200*2,0) / (8 * 3600)$$

$$Q_n = 0,490 \text{ l/s}$$

$$Q = Q_n + 0,2 * Q_n = 0,490 + 0,2*0,490 = \mathbf{0,588 \text{ l/s}} \Rightarrow \text{PE 63 (DN50) – potrubí pro vodu}$$

Zajištění vody pro staveniště:

Na staveniště bude přivedena voda ze stávajícího veřejného vodovodu z vodovodní šachty. Šachta má přívod PE63. Dle ČSN 75 5455 je průtok PE 63 až 2l/s. Zdroj vody je dostačující.

Voda pro požární účely:

V těsné blízkosti staveniště v severní části se nachází požární hydrant (cca 7m). Druhý hydrant pak jižněji od staveniště ve vzdál cca 30m. Tyto kapacity postačují.

10.5 Řešení dopravních tras

Stavba se nachází v jihozápadní části města Brna, v městské části Bohunice. Pozemky určené pro výstavbu jsou přístupné stávajícím sjezdem z komunikace Studentská, tento zpevněný vyasfaltovaný sjezd je součástí příjezdu ke stávajícím objektům Bohunického kampusu. Doprava k objektu bude vedena z hlavní komunikační trasy - ul. Kamenice. Doprava stavebních materiálů, částí stavebních konstrukcí a veškeré obsluhy stavby je umožněna z hlavní dálniční komunikace D1, využitím silnic na ul. Bítešská, Netroufalky a Studentská až na samotné staveniště (objektu). Poloměry

řešených zatáček a tvary průjezdů křižovatek vyhovují všem vozidlům, navržených na stavbě.

10.6 Likvidace zařízení staveniště

Zařízení staveniště, včetně všech skládek a skladů odstraní po skončení všech stavebních a montážních prací firma realizující stavbu v plném rozsahu v čase do 14 dní před kolaudací. Úprava terénu, včetně zahradních úprav a zpevněných ploch bude probíhat podle projektové dokumentace. Oplocení staveniště, veškeré dočasné rozvody elektrické energie a vody budou odstraněny.

10.7 Bezpečnost a ochrana zdraví při práci

Řešení bezpečnosti a ochrany zdraví při práci řeší samostatný dokument Plán BOZP na staveništi, který je generální zhotovitel povinen vypracovat. Jsou zde popsány také zásady a nejčastější možné příčiny ohrožení bezpečnosti a opatření k jejímu předcházení a plán rizik

10.8 Životní prostředí a požární bezpečnost

Výstavba bude řízena v souladu s platnými právními předpisy. Především zákonem 17/1992 Sb. o životním prostředí; 185/2001Sb. zákonem o odpadech; vyhláškou 341/2008Sb. o nakládání s odpady; 86/2002Sb. zákonem o ochraně ovzduší, 16/1997Sb. a 114/1992Sb. o ochraně přírody a krajiny, 258/2000Sb. o ochraně veřejného zdraví, Nařízení vlády č.148/2006Sb. o ochraně zdraví před nepříznivými účinky hluku a vibrací.

10.9 Důležitá telefonní čísla

Důležitá telefonní čísla budou umístěna v kanceláři mistra a stavbyvedoucího.

10.9.1 Integrované záchranné složky

Policie ČR:	158
Městská policie:	156
Zdravotnická záchranná služba:	155
Hasičský záchranný sbor ČR:	150
Jednotné evropské číslo tísňového volání:	112

10.9.2 Účastníci výstavby

Tab. 10.6 Tabulka kontaktů účastníků výstavby

Investor:	Ing. Martin Veselý	+420 549 49 1016
Projektant:	Ing. Arch. Jiří Babánek	+420 602 743 682
Statik:	Ing. Vladislava Návarová	+420 776 206 003
Stavení dozor:		
Stavbyvedoucí:		
Koordinátor BOZP:	TEMI engineering s.r.o.	+420 736 774 269
Mistr:		

10.9.3 Ostatní důležitá čísla

Betonárna:

Ocelárna:

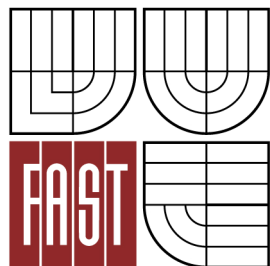
Pohotovost - elektro:

Pohotovost - plynaři:

Pohotovost - vodovody a kanalizace:



VYSOKÉ UČENÍ TECHNICKÉ V BRNĚ
BRNO UNIVERSITY OF TECHNOLOGY



FAKULTA STAVEBNÍ
ÚSTAV TECHNOLOGIE, MECHANIZACE
A ŘÍZENÍ STAVEB

FACULTY OF CIVIL ENGINEERING
INSTITUTE OF TECHNOLOGY, MECHANIZATION
AND CONSTRUCTION MANAGEMENT

11. JINÉ ZADÁNÍ - POROVNÁNÍ ZPŮSOBU BETONÁŽE

DIPLOMOVÁ PRÁCE

DIPLOMA THESIS

AUTOR PRÁCE

AUTHOR

Bc. Miroslav MAREK

VEDOUCÍ PRÁCE

SUPERVISOR

Ing. Martin ŠTĚRBA

BRNO 2015

11.1	Úvod.....	160
11.2	Technologický postup - betonáž pomocí bádie (1 cyklus).....	160
11.3	Technologický postup - betonáž pomocí čerpadla (1 cyklus).....	160
11.4	Stroje potřebné k porovnání.....	161
11.5	Výpočet potřeby času jednoho cyklu přepočteného na 1m ³	162
11.6	Finanční zhodnocení možných variant.....	163
11.7	Výběr vhodného postupu	163

11.1 Úvod

Z důvodu zefektivnění postupu výstavby je důležité navrhnout správný způsob provádění. Betonování monolitických železobetonových konstrukcí lze několika způsoby, kde v následující kapitole se objeví betonáž pomocí bádie a pomocí autočerpadla.

Pro betonáž pomocí bádie je nutno zjistit pronájem bádie a spočítat rychlost betonáže v závislosti na rychlosti jeřábové kočky a rychlosti otáčení jeřábu.

Pro betonáž pomocí autčerpadla je potřeba mít informace o pronájmu včetně strojníka, je zde nutno započítat i čas, kdy čerpadlo stojí na stavbě nevyužité pokud si tento čas betonárna také účtuje.

V následující části jsou porovnány technologické postupy výše zmíněných technologií betonáže. Následně je proveden výpočet doby trvání jednotlivých cyklů betonáže.

11.2 Technologický postup - betonáž pomocí bádie (1 cyklus)

Beton z autodomíchávače se vysype do koše na beton (bádie), který je uvázán k jeřábovému háku. Po naplnění bádie příslušným množstvím betonu následuje přesun bádie pomocí jeřábu nad pracovní prostor betonáže. Zde proškolený pracovník pomocí pákového mechanismu na bádii ovládá množství betonu které bude pomocí rukávu vysypáno do konstrukce. Přičemž jeřábník mnění polohu bádie dle potřeby a pokynů betonáře. Po vyprázdnění koše přesouvá jeřábník bádii k autodomíchávači, kde se postup bude znovu opakovat.

11.3 Technologický postup - betonáž pomocí čerpadla (1 cyklus)

Beton z autodomíchávače se sype do zásobníku autočerpadla. Strojník autočerpadla ovládá pohyb ramene výložníku pomocí dálkového ovládání a za pomoci betonáře ukládá beton do konstrukce. Čerpadlo na rozdíl od bádie není omezeno množstvím betonu a betonáž může probíhat téměř kontinuálně až do vyčerpání autodomíchávače.

11.4 Stroje potřebné k porovnání

11.4.1 Bádíe na beton - typ CT-P s plošinou

Tuto bádii jsem vybral především z důvodu snadné obsluhy, pro její obslužnou plošinu.



Obr. 11.1 Bádíe na beton s obslužnou plošinou

Technické údaje:

Objem:	0,75 m ³
Hmotnost:	310 kg
Nosnost:	1760 kg
Průměr rukávu:	200 mm
Délka rukávu:	Až 2 m

Cena pronájmu bádíe je 350 Kč/den

11.4.2 Autodomíchávač *Schwing Stetter*

Specifikace viz strojní sestava

Autodomíchávač uvažuju jako konstantu, neboť je potřeba pro betonáž vždy a jeho údaje nejsou rozhodující.

11.4.3 Věžový jeřáb *LIEBHERR 120 K.1*

Věžový jeřáb je potřeba pro manipulaci s bádíí po staveništi.

Cenu pronájmu, montáže/ demontáže neuvažují, protože je umístěn na stavbě převážně z důvodu montáže OK.

Technické údaje:

Otočení jeřábu: 0,8 / min
Posun kočky: 70 m / min
Svislý posun břemene: 12,5 m / s

11.4.4 Mobilní čerpadlo Schwing Stetter

Hlavní specifikace jsou rovněž v kapitole 7. Návrh strojní sestavy

Udávaná strojní hodnota čerpadla je 0,0196 hod - tzn. 1m³ zpracuje za 1,176 min.

Cena pronájmu čerpadlo s obsluhou je 900 Kč/15 minut

Přístavné 45 Kč/ km... 4 km = 180 Kč/den

11.5 Výpočet potřeby času jednoho cyklu přepočteného na 1m³

11.5.1 Doba trvání 1 cyklu betonáže pomocí bádie

Otočení jeřábu o polovinu...0,625 min = **37,5 s**

Posun kočky jeřábu s břemenem... 35,5 m, tzn. posun nakonec výložníku a zpět = **60s**

Svislý posun břemene max 20 m... **4 s**

Čerpání 0,75 m³ betonu do bádie...1m³ 1,176 min... 1 bádie **52,9 s**

1. cyklus (0,75 m³) :

Plnění	zvednutí ▲	otočení ►	▼	vysypání	▲	◄	otočení	▼	
52 s	5 s	38 s	36 s	5s	10 s	5 s	36 s	38 s	5 s

celý cyklus trvá 230 s = 3,83 min... 1 m³ = 5 minut (1 autodomíchávač 9 m³ = 45 min)

11.5.2 Doba trvání 1 cyklu autočerpadla

1m³ / 0,0196 hod = 1,176 min... 1 autodomíchávač (9 m³ / 10,65 min)

11.6 Finanční zhodnocení možných variant

11.6.1 Bádíe

Za předpokladu že autodomíchávač a jeřáb jsou a to z důvodu jejich účasti nezávislé na způsobu betonáže - náklady na provádění jsou pouze 300 Kč / den. Ovšem je potřeba brát v úvahu při tomto způsobu nelze jeřáb využít pro jakoukoliv jinou manipulaci břemen po staveništi. Při uvažování 8 hod pracovní směny lze předpokládat zpracování 72 m^3 betonu / den.

11.6.2 Čerpadlo

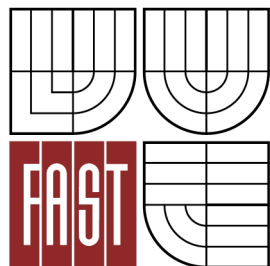
U této varianty je nutno započítat pronájem čerpadla což činí 900 Kč / 15 minut na stavbě (3 600 / hod... 28 800 / den - při jeho celodenním využití). Dále je zde položka na dopravu na a ze staveniště, tj. 180 Kč / den. Při plném nasazení strojní mechanizace čerpadla lze teoreticky za 1 pracovní den zpracovat 432 m³.

11.7 Výběr vhodného postupu

Betonování pomocí bádíí je jednoznačně lacinější varianta. Ovšem objem betonu na strop jednoho podlaží je cca 60 m^3 . Tzn. pomocí čerpadla by tato práce trvala cca 75 min + pokud započítáme nějakou korekci lidského faktoru, budeme uvažovat 90 min / podlaží. ($6 \cdot 900 + 180 = 5\,580$ Kč / den pronájmu čerpadla). Vzhledem k časové úspoře a možnosti využívat jeřáb například pro zásobování stavby materiálem pro OK se přikláním k dražší, nicméně dle mého názoru efektivnější variantě betonáže pomocí čerpadla.



VYSOKÉ UČENÍ TECHNICKÉ V BRNĚ
BRNO UNIVERSITY OF TECHNOLOGY



FAKULTA STAVEBNÍ
ÚSTAV TECHNOLOGIE, MECHANIZACE
A ŘÍZENÍ STAVEB

FACULTY OF CIVIL ENGINEERING
INSTITUTE OF TECHNOLOGY, MECHANIZATION
AND CONSTRUCTION MANAGEMENT

12. SPECIALIZACE - POZEMNÍ STAVBY - DETAILS

DIPLOMOVÁ PRÁCE

DIPLOMA THESIS

AUTOR PRÁCE

AUTHOR

Bc. Miroslav MAREK

VEDOUCÍ PRÁCE

SUPERVISOR

Ing. Martin ŠTĚRBA

BRNO 2015

12.1	Úvod.....	166
12.2	Popis specializace a rozsah	166

12.1 Úvod

Úvodem této kapitoly bych rád osvětlil svůj výběr specializace. Je to především z důvodu rozsahu zpracování zapůjčené projektové dokumentace. Projekční kancelář A Plus a.s. mi zapůjčila projektovou dokumentaci ke zpracování mé diplomové práce a za co jsem jí nesmírně vděčný. Nicméně projektová dokumentace byla primárně určená pro výběr dodavatele případně subdodavatele stavby a neobsahuje detailní řešení napojení konstrukcí. Z tohoto důvodu jsem se snažil vytvořit detaily, které by odpovídali zapůjčené projektové dokumentaci a mě ulehčili popisování pracovních postupů.

12.2 Popis specializace a rozsah

V rámci specializace jsem vytvořil celkem 4 detaily, se zaměřením na spoje ocelových konstrukcí se zakomponováním okolních konstrukcí jako je obvodový plášť, podlahy a pod. Detaily jsou součástí příloh pod číslem D. 2. 1 - D. 2. 2.

13. ZÁVĚR

13.1 Závěrečné zhodnocení

Cílem této diplomové práce bylo vyřešit stavebně technologický projekt UKB v Brně Bohunicích. Já jsem se zaměřil detailně na hrubou vrchní stavbu 2 objektů tohoto kampusu. Konkrétně Pavilon A25 a 36. Pro tyto pavilony jsem vyřešil postup prací montáže OK a betonářských prací. Dále jsem zpracoval KZP pro výše zmínění práce na objektech. Dále jsem zpracoval plán BOZP včetně seznamu rizik. Projekt zařízení staveniště obsahuje technickou zprávu zařízení staveniště a výkresy zařízení staveniště. Podklad mé práci byla projektová dokumentace zapůjčená od architektonického ateliéru A Plus a.s. Zapůjčená projektová dokumentace byla původně určená pouze pro výběr dodavatele stavby a nebyla zcela podrobná v konstrukčních detailech ve smyslu statického návrhu spojovacích prvků OK nebo specifikace vyztužení sloupů či stropní desky. Pro řešení mé práce jsem volil montážní spoje OK a míru vyztužení dle obecných zásad, které jsem se naučil během studia na vysoké škole. Pro betonáž jsem porovnal dva způsoby provádění a vybral dle mého názoru ten výhodnější. Vše jsem zpracovával důsledně. Ke vypracování této závěrečné práce jsem použil několika softwarových programů, pro zvýšení efektivity práce. Byl to například program firmy RTS BUILD Power pro ocenění stavby dle THU. Další použitý software byl pro výkresovou část ArchiCAD 18 - výuková verze. Pro textovou část a tabulky jsem použil MS Word a MS Excel. Vypracováním této závěrečné práce jsem se naučil nové poznatky potřebné pro přípravu a realizaci staveb, které doufám využiji v praxi.

13.2 Seznam obrázků

Obr. 2.1 Schéma areálu	15
Obr. 5.1 Axonometrické schéma kotvení sloupu	78
Obr. 5.2 Axonometrický pohled na ztužidla	79
Obr. 7.1 Samostavitelný jeřáb - rozměry ^[6]	95
Obr. 7.2 Specifikace použitého jeřábu ^[6]	96
Obr. 7.3 Zatěžovací diagram jeřábu	96
Obr. 7.4 Rozměry autojeřábu LIEBHERR LTM 1030	97
Obr. 7.5 Posouzení únosnosti autojeřábu na požadovaný prvek.....	97
Obr. 7.6 Dozer - rozměry ^[5]	98
Obr. 7.7 Nakladač - rozměry ^[5]	99
Obr. 7.8 Nákladní automobil - rozměry ^[12]	99
Obr. 7.9 Rýpadlo - rozměry ^[5]	100
Obr. 7.10 Rýpadlo - pracovní dosah ^[5]	100
Obr. 7.11 Pilotovací souprava - rozměry ^[7]	101
Obr. 7.12 Pilotovací souprava - přepravní rozměry ^[7]	102
Obr. 7.13 Tahač DAF ^[8]	102
Obr. 7.14 Podvalník - rozměry ^[10]	103
Obr. 7.15 Nákladní automobil MAN s přívěsem	103
Obr. 7.16 Smykem řízený nakladač ^[5]	105
Obr. 7.17 Úhlový kartáč ^[11]	105
Obr. 7.18 Autočerpadlo ^[13]	106
Obr. 7.19 Autodomíchávač ^[14]	106
Obr. 7.20 Vibrační lišta ^[15]	107
Obr. 7.21 Ponorný vibrátor s příslušenstvím ^[16]	107
Obr. 7.22	108
Obr. 7.23 Nákladní automobil DAF.....	109
Obr. 7.24 Momentový šroubovák HILTI ^[9]	109
Obr. 7.25 Svářecí agregát Güde s příslušenstvím ^[17]	110
Obr. 8.1 Měření os svislých konstrukcí ^[18]	113
Obr. 8.2 Tvary sednutí ^[20]	121
Obr. 8.3 Měření sednutí ^[20]	122

Obr. 9.1 Výstražný baner u vstupu na staveniště.....	132
Obr. 10.1 Kontejner s kanceláří	147
Obr. 10.2 Kontejner s hygienickým zázemím.....	148
Obr. 10.3 Skladový kontejner	150
Obr. 11.1 Bádie na beton s obslužnou plošinou.....	161

13.3 Seznam tabulek

Tab. 3.1 Výkaz výměr zemních prací	40
Tab. 3.2 Výkaz výměr základových konstrukcí.....	43
Tab. 3.3 Výkaz výměr spodní hrubé stavby.....	46
Tab. 3.4 Výkaz výměr vrchní hrubé stavby	49
Tab. 3.5 Výkaz výměr podlahových konstrukcí	53
Tab. 3.6 Výkaz výměr SDK příček	53
Tab. 3.7 Výkaz výměr typů fasády	53
Tab. 3.8 Tabulka odpadů na staveništi.....	59
Tab. 4.1 Výpis kotvících desek A25	63
Tab. 4.2 Výpis patních plechů A25.....	63
Tab. 4.3 Výpis sloupů A25	63
Tab. 4.4 Výpis hlavic A25	63
Tab. 4.5 Výpis příčlív A25.....	64
Tab. 4.6 Výpis stropnic A25	64
Tab. 4.7 Výpis ztužidel A25	64
Tab. 4.8 Výpis kotvících desek A36	65
Tab. 4.9 Výpis patních plechů A36.....	65
Tab. 4.10 Výpis sloupů A36	65
Tab. 4.11 Výpis hlavic A36	66
Tab. 4.12 Výpis příčlív A36.....	66
Tab. 4.13 Výpis stropnice A36	66
Tab. 4.14 Výpis ztužidel A36	66
Tab. 4.15 Výpis výztuže sloupů A25	67
Tab. 4.16 Výpis objemu betonu sloupů A25.....	68
Tab. 4.17 Výpis výztuže sloupů A36.....	68
Tab. 4.18 Výpis objemu betonu sloupů A36.....	69
Tab. 6.1 Betonáž za jiných teplotních podmínek.....	89
Tab. 7.1 Limitní hodnoty rozměrů vozidel ^[4]	104
Tab. 7.2 Limitní hodnoty hmotnosti vozidel ^[4]	104
Tab. 8.1 Funkční výrobní tolerance - Svařované průřezy ^[19]	114
Tab. 8.2 Funkční výrobní tolerance - Pásnice svařovaných průřezů ^[19]	115

Tab. 8.3 Funkční výrobní tolerance - Styky sloupů a základové desky ^[19]	115
Tab. 8.4 Funkční výrobní tolerance - Díry pro spojovací součásti, výřezy, výpaly ^[19]	116
Tab. 8.5 Funkční montážní tolerance - Umístění sloupů ^[19]	117
Tab. 8.6 Funkční montážní tolerance - Sloupy vícepodlažních budov ^[19]	118
Tab. 8.7 Dovolené odchylky pro povrchy a hrany ^[21]	124
Tab. 10.1 Tabulka příkonů plánovaných spotřebičů	153
Tab. 10.2 Tabulka příkonu osvětlení.....	153
Tab. 10.3 Tabulka potřeby vody pro provozní účely	154
Tab. 10.4 Tabulka potřeby vody pro hygienické potřeby	154
Tab. 10.5 Tabulka potřeby vody pro údržbu.....	155
Tab. 10.6 Tabulka kontaktů účastníků výstavby.....	157

13.4 Seznam použitých zdrojů

13.4.1 Seznam internetových stránek

www.bobcat.cz

www.contimade.cz

www.csonline.unmcz.cz

www.daftrucks.cz

www.gude.cz

www.hilti.cz

www.hutnici-stroje.cz

www.kralovopolskasteel.cz

www.liebherr.cz

www.muni.cz

www.safetyshop.cz

www.schwarzmueller.com

www.schwing.cz

www.tatra.cz

www.transportbeton.cz

www.vibratory-betonu.cz

www.zeppelin.cz

13.4.2 Seznam použitých norem

ČSN EN 73 0210-1	Geometrická přesnost ve výstavbě. Podmínky provádění. Část 1: Přesnost osazení
ČSN EN 73 0212-3	Geometrická přesnost ve výstavbě. Kontrola přesnosti. Část 3: PS
ČSN EN 1090-1	Provádění ocelových konstrukcí a hliníkových konstrukcí - Část 1: Požadavky na posouzení shody konstrukčních dílců
ČSN EN 1090-2	Provádění ocelových konstrukcí a hliníkových konstrukcí - Část 2: technické požadavky na ocelové konstrukce
ČSN EN 12350-1	Zkoušení čerstvého betonu - Část 1: odběr vzorků
ČSN EN 12350-2	Zkoušení čerstvého betonu - Část 2: zkouška sednutím
ČSN EN 12390-3	Zkoušení čerstvého betonu - Část 3: Pevnost v tlaku zkušebních těles
ČSN EN 13670	Provádění betonových konstrukcí
ČSN EN 1992-1-1	Navrhování betonových konstrukcí - Část 1-1: Obecná pravidla

13.4.3 Legislativa

Číslo předpisu		Právní předpis
372/2011 Sb.	Zákon	O zdravotních službách a podmínkách jejich poskytování
251/2005 Sb.	Zákon	O inspekci práce
477/2001 Sb.	Zákon	O obalech a o změně některých zákonů
274/2001 Sb.	Zákon	O vodovodech a kanalizacích
254/2001 Sb.	Zákon	O vodách a o změně některých zákonů
185/2001 Sb.	Zákon	Zákon o odpadech a o změně některých zákonů
56/2001 Sb.	Zákon	o podmínkách provozu vozidel na pozemních komunikacích a o změně zákona č. 168/1999 Sb., o o pojištění odpovědnosti z provozu vozidla), ve znění zákona č. 307/1999 Sb.
361/2000 Sb.	Zákon	Zákon o provozu na pozemních komunikacích a o změnách některých zákonů
334/1992 Sb.	Zákon	České národní rady o ochraně zemědělského půdního fondu
17/1992 Sb.	Zákon	O životním prostředí
272/2011 Sb.	Nářízení vlády	O ochraně zdraví před nepříznivými účinky hluku a vibrací
176/2008 Sb.	Nářízení vlády	O technických požadavcích na strojní zařízení
342/2003 Sb.	Nářízení vlády	Nářízení vlády, kterým se mění nařízení vlády č. 9/2002 Sb., kterým se stanoví technické požadavky na výrobky z hlediska emisí hluku
21/2003 Sb.	Nářízení vlády	kterým se stanoví technické požadavky na osobní ochranné prostředky
168/2002 Sb.	Nářízení vlády	kterým se stanoví způsob organizace práce a pracovních postupů, které je zaměstnavatel povinen zajistit při provozování dopravy dopravními prostředky
70/2002 Sb.	Nářízení vlády	o technických požadavcích na zařízení pro dopravu osob
11/2002 Sb.	Nářízení vlády	kterým se stanoví vzhled a umístění bezpečnostních značek a zavedení signálů
172/2001 Sb.	Nářízení vlády	k provedení zákona o požární ochraně
63/2013 Sb.	Vyhláška	Vyhláška, kterou se mění vyhláška č. 503/2006 Sb., o podrobnější úpravě územního řízení, veřejnoprávní smlouvy a územního opatření
73/2010 Sb.	Vyhláška	o stanovení vyhrazených elektrických technických zařízení, jejich zařazení do tříd a skupin a o bližších podmínkách

		jejich bezpečnosti (vyhláška o vyhrazených elektrických technických zařízeních)
246/2001 Sb.	Vyhláška	Ministerstva vnitra o stanovení podmínek požární bezpečnosti a výkonu státního požárního dozoru (vyhláška o požární prevenci)
30/2001 Sb.	Vyhláška	Ministerstva dopravy a spojů, kterou se provádějí pravidla provozu na pozemních komunikacích a úprava a řízení provozu na pozemních komunikacích
50/1978 Sb.	Vyhláška	Českého úřadu bezpečnosti práce a Českého báňského úřadu o odborné způsobilosti v elektrotechnice

13.5 Citace

- [1] Česká republika. O technických požadavcích na výstavbu. In: vyhláška č. 268/2009 Sb.2009. Dostupné z:
<http://www.sagit.cz/pages/sbirkatxt.asp?cd=76&typ=r&zdroj=sb09268>
- [2] Česká republika. O zajištění dalších podmínek BOZP: zákon. In: 309/2006 Sb. 2007.
- [3] ARCELORMITTAL CONSTRUCTION S.R.O. *NÁVOD NA MANIPULACI, SKLADOVÁNÍ A MONTÁŽ TRAPÉZOVÝCH PLECHŮ* [PDF]. 1.1.2014. Bratislava, 10 s. Dostupné z:
http://ds.arcelormittal.com/construction/arval_easterneurope/10642/language/CZ
- [4] Česká republika. 341/2002 Sb. VYHLÁŠKA Ministerstva dopravy a spojů: o schvalování technické způsobilosti a o technických podmínkách provozu vozidel na pozemních komunikacích. In: 2002.
- [5] *Stroje Caterpillar* [online]. [cit. 2015-01-11]. Dostupné z: <http://zeppelin.cz/online-katalog/stavebni-stroje-caterpillar>
- [6] LIEBHERR: Rychle stavitelné jeřáby. [online]. [cit. 2015-01-11]. Dostupné z: <http://www.liebherr.cz/cs-CZ/94695.wfw>
- [7] LIEBHERR: Pilotovací a vrtné soupravy. [online]. [cit. 2015-01-11]. Dostupné z: <http://www.liebherr.cz/cs-CZ/94791.wfw>
- [8] *Nákladní automobily daf: Stavebnictví* [online]. [cit. 2015-01-11]. Dostupné z: <http://www.daftrucks.cz/>
- [9] HILTI: Šroubovací technika. [online]. [cit. 2015-01-11]. Dostupné z: https://www.hilti.cz/#/stage2/cls_screw_fastening_foldout/
- [10] Schwarzmüller: Nízkoložná vozidla. [online]. [cit. 2015-01-11]. Dostupné z: <http://schwarzmueller.com/cs/vozidla/3-napravovy-nizkolozny-naves-se-zalomenym-ramem-zesileny/>
- [11] Příslušenství stavebních strojů: Bobcat 72 Sweeper. [online]. [cit. 2015-01-11]. Dostupné z: http://www.comingersoll.com.br/produtos_fotos/45_arq1.pdf
- [12] Tatra: Nákladní automobily - stavebnictví. [online]. [cit. 2015-01-11]. Dostupné z: <http://www.tatra.cz/nakladni-automobily/odvetvovy-katalog/stavebnictvi/dalsi-vozy/6x6-tristranny-sklapec-1/>

- [13] Schwing: Autočerpadlo. [online]. [cit. 2015-01-11]. Dostupné z: <http://www.schwing.cz/cz/s-45-sx.html>
- [14] Schwing: Autodomíhávač. [online]. [cit. 2015-01-11]. Dostupné z: <http://www.schwing.cz/cz/rada-light-line.html>
- [15] Hutníci stroje: Vibrační lišta. [online]. [cit. 2015-01-11]. Dostupné z: <http://www.hutnici-stroje.cz/enar-qxe-3m>
- [16] Vibrátory betonu: Ponorný vibrátor. [online]. [cit. 2015-01-11]. Dostupné z: <http://www.vibratory-betonu.cz/ponorny-vibrator-cmp>
- [17] Stroje, nářadí, vybavení: Svářecí agregát. [online]. [cit. 2015-01-11]. Dostupné z: <http://www.gude.cz/naradi/elektrodove-svarecky/elektrodova-svarecka-ge-290-tc.html>
- [18] ČSN 73 0212-3. *Geometrická přesnost ve výstavbě. Kontrola přesností.: Část 3: Pozemní stavební objekty*. 1.1997.
- [19] ČSN EN 1090-2. *Provádění ocelových konstrukcí a hliníkových konstrukcí: Část 2: Technické požadavky na ocelové konstrukce*. 1.2012.
- [20] ČSN EN 12 350-2. *Zkoušení čerstvého betonu: Část 2: Zkouška sednutím*. 10.2009.
- [21] ČSN EN 13 670. *Provádění betonových konstrukcí*. 6.2010.
- [22] Contimade: kontejnery a stavební buňky. [online]. [cit. 2015-01-15]. Dostupné z: <http://www.contimade.cz>

13.6 Seznam použitých zkratek

AVVA	Akademický výukový a výzkumný areál
BOZP	Bezpečnost a ochrana zdraví při práci
CESEB	Centrum experimentální, systematické a ekologické biologie
ČSN	Česká státní norma
ČSN EN	Harmonizovaná česká norma
FN	Fakultní nemocnice
FSpS	Fakulta sportovních studií - Masarykova univerzita
HI	Hydroizolace
HS	Hlavní stavbyvedoucí
HTÚ	Hrubé terénní úpravy
KZP	Kontrolní a zkušební plán
MU	Masarykova univerzita
NV	Nařízení vlády
OK	Ocelová konstrukce
PBŘ	Požárně bezpečnostní řešení
PD	Projektová dokumentace
PS	Provozní soubor
SD	Stavební deník
SO	Stavební objekt
SOD	Smlouva o dílo
TDI	Technický dozor investora
TP	Technologický předpis
TZ	Technická zpráva
UKB	Univerzitní kampus Bohunice
V	Vyhláška
VRN	Vedlejší rozpočtové náklady
Z	Zákon
ZOV	Zásady organizace výstavby
ZPF	Zemědělský půdní fond
ZRN	Základní rozpočtové náklady
ZS	Zařízení staveniště

13.7 Seznam příloh

B. Textové a tabulkové přílohy

B. 1 Propočet dle THU

B. 2 KZP

B. 3 BOZP

B. 3. 1 Tabulky k plánu BOZP

B. 3. 2 Plán rizik

B. 4 Časový plán stavby (dle THU)

B. 5 Žádost o povolení k přepravě nadměrného nákladu

C. Situační přílohy

C. 1 Situace širších dopravních vztahů

C. 2 Situace zařízení staveniště - Montáž ocelové konstrukce

C. 3 Situace zařízení staveniště - Monolitické ŽB konstrukce

D. Výkresové přílohy

D. 1 Schéma montáže OK

D. 1. 1. Schéma montáže OK Pavilonu A25

D. 1. 2. Schéma montáže OK Pavilonu A36

D. 2 Specializace – pozemní stavby - detaily

D.2.1 Detaily Pavilonu A25

D.2.2 Detaily Pavilonu A36