

VYSOKÉ UČENÍ TECHNICKÉ V BRNĚ

BRNO UNIVERSITY OF TECHNOLOGY

FAKULTA ELEKTROTECHNIKY A KOMUNIKAČNÍCH TECHNOLOGIÍ
ÚSTAV VÝKONOVÉ ELEKTROTECHNIKY A ELEKTRONIKY

FACULTY OF ELECTRICAL ENGINEERING AND COMMUNICATION

DEPARTMENT OF POWER ELECTRICAL AND ELECTRONIC ENGINEERING

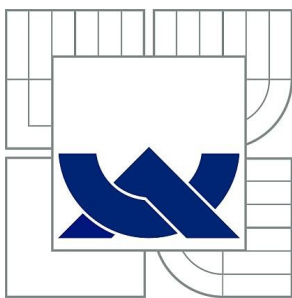
ROZPTYLOVÉ ZTRÁTY V MAGNETICKÝCH MATERIÁLECH NA KONCI
STATOROVÉHO SVAZKU

DIPLOMOVÁ PRÁCE
MASTER'S THESIS

AUTOR PRÁCE
AUTHOR

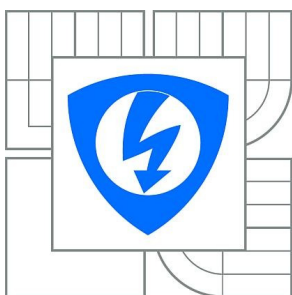
Bc. IVO KOPECKÝ

BRNO 2010



VYSOKÉ UČENÍ TECHNICKÉ V BRNĚ

BRNO UNIVERSITY OF TECHNOLOGY



FAKULTA ELEKTROTECHNIKY A KOMUNIKAČNÍCH
TECHNOLOGIÍ

ÚSTAV VÝKONOVÉ ELEKTROTECHNIKY A
ELEKTRONIKY

FACULTY OF ELECTRICAL ENGINEERING AND COMMUNICATION
DEPARTMENT OF POWER ELECTRICAL AND ELECTRONIC
ENGINEERING

ROZPTYLOVÉ ZTRÁTY V MAGNETICKÝCH MATERIÁLECH NA KONCI STATOROVÉHO SVAZKU

STRAY LOSSES IN MAGNETIC MATERIAL IN THE END OF STATOR PACKET

DIPLOMOVÁ PRÁCE

MASTER'S THESIS

AUTOR PRÁCE

AUTHOR

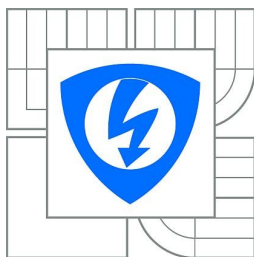
Bc. IVO KOPECKÝ

VEDOUCÍ PRÁCE

SUPERVISOR

doc. Ing. ČESTMÍR ONDRŮŠEK, CSc.

BRNO 2010



VYSOKÉ UČENÍ
TECHNICKÉ V BRNĚ

Fakulta elektrotechniky
a komunikačních technologií

Ústav výkonové elektrotechniky a elektroniky

Diplomová práce

magisterský navazující studijní obor
Silnoproudá elektrotechnika a výkonová elektronika

Student: Bc. Ivo Kopecký

ID: 86654

Ročník: 2

Akademický rok: 2009/2010

NÁZEV TÉMATU:

Rozptylové ztráty v magnetických materiálech na konci statorového svazku

POKYNY PRO VYPRACOVÁNÍ:

1. Provedte rozbor metod řešení daného problému.
2. Navrhněte model pro výpočet magnetického pole.
3. Provedte simulaci obvodového modelu.
4. Vyhodnoťte výsledky simulací.

DOPORUČENÁ LITERATURA:

Dle doporučení vedoucího

Termín zadání: 1.10.2009

Termín odevzdání: 20.5.2010

Vedoucí práce: doc. Ing. Čestmír Ondrůšek, CSc.

doc. Ing. Čestmír Ondrůšek, CSc.

Předseda oborové rady

UPOZORNĚNÍ:

Autor diplomové práce nesmí při vytváření diplomové práce porušit autorská práva třetích osob, zejména nesmí zasahovat nedovoleným způsobem do cizích autorských práv osobnostních a musí si být plně vědom následků porušení ustanovení § 11 a následujících autorského zákona č. 121/2000 Sb., včetně možných trestněprávních důsledků vyplývajících z ustanovení části druhé, hlavy VI. díl 4 Trestního zákoníku č.40/2009 Sb.

Abstrakt

Práce se zabývá zkoumáním magnetického pole a magnetických toků na konci statorového svazku u synchronního stroje. Tato problematika je řešena metodou nelineární magneticky odporové sítě, která je simulovaná v programu PSpice. Jednoduchý obvodový model statoru skládající se ze statorových plechů, vzduchových mezer a dvou bočních prstů, které drží stator pohromadě, se nahradili magnetickou nelineární odporovou sítí, která je následně rozdělena na elementy. Dle těchto elementů je zjednodušený model řešen a analyzován.

Abstract

This thesis examines the magnetic field and magnetic flow at the end of the stator synchronous machine. This problem is solved using nonlinear magnetic resistive network, which is simulated by PSpice software. A simple model of stator, consisting of stator plates, air gaps and the two-poles, which hold the stator together. All of this is replaced by magnetic nonlinear resistive network, which is then divided into elements. According to these elements a simplified model is solved and analyzed.

Klíčová slova

magnetický tok; magnetický rozptyl; magnetomotorické napětí; metoda konečných prvků; magneticky odporová síť; odporový element; segment; magnetický odpor; magnetická indukce; hysterese; hysterézní ztráty; PSpice; Ansys;

Keywords

magnetic flux; magnetic scattering; magnetomotive force; finite element method; magnetic resistor network; resistive element; segment; magnetic resistance; magnetic induction; hysteresis; hysteresis loss; PSpice; Ansys;

Bibliografická citace

KOPECKÝ, I. *Rozptylové ztráty v magnetických materiálech na konci statorového svazku*. Brno: Vysoké učení technické v Brně, Fakulta elektrotechniky a komunikačních technologií, 2010. 53s. Vedoucí diplomové práce doc. Ing. Čestmír Ondrůšek, CSc.

Prohlášení

Prohlašuji, že svou diplomovou práci na téma "Rozptylové ztráty v magnetických materiálech na konci statorového svazku" jsem vypracoval samostatně pod vedením vedoucího diplomové práce a s použitím odborné literatury a dalších informačních zdrojů, které jsou všechny citovány v práci a uvedeny v seznamu literatury na konci práce.

Jako autor uvedené diplomové práce dále prohlašuji, že v souvislosti s vytvořením této diplomové práce jsem neporušil autorská práva třetích osob, zejména jsem nezasáhl nedovoleným způsobem do cizích autorských práv osobnostních a jsem si plně vědom následků porušení ustanovení § 11 a následujících autorského zákona č. 121/2000 Sb., včetně možných trestněprávních důsledků vyplývajících z ustanovení § 152 trestního zákona č. 140/1961 Sb.

V Brně dne 20.5.2010

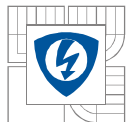
Podpis autora

Poděkování

Děkuji vedoucímu diplomové práce doc. Ing. Čestmíru Ondrůškovi, CSc. za účinnou metodickou, pedagogickou a odbornou pomoc a další cenné rady při zpracování mé diplomové práce.

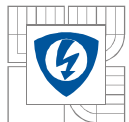
V Brně dne 20.5.2010

Podpis autora



OBSAH

| | |
|--|-----------|
| OBSAH | 8 |
| SEZNAM OBRÁZKŮ | 9 |
| SEZNAM TABULEK | 10 |
| SEZNAM SYMBOLŮ A ZKRATEK | 11 |
| 1 ÚVOD | 12 |
| 2 VELIČINY MAGNETICKÉHO POLE | 12 |
| 2.1 MAGNETICKÉ NAPĚTÍ | 12 |
| 2.2 INTENZITA MAGNETICKÉHO POLE..... | 14 |
| 2.3 MAGNETICKÝ TOK..... | 14 |
| 2.4 VLASTNOSTI MAGNETICKÉHO POLE..... | 15 |
| 3 ORCAD PSPICE | 16 |
| 4 METODY ŘEŠENÍ | 16 |
| 4.1 METODA KONEČNÝCH PRVKŮ | 16 |
| 4.2 METODA SÍTĚ MAGNETICKÝCH ODPORŮ | 17 |
| 5 STATOROVÉ PRSTY | 17 |
| 6 ZJEDNODUŠENÝ STATOROVÝ MODEL | 19 |
| 6.1 ODPOROVÝ ELEMENT | 20 |
| 7 NAVRHOVANÝ MODEL | 21 |
| 7.1 VÝPOČET MAGNETICKÉHO ODPORU V JEDNOM ELEMENTU..... | 23 |
| 8 SIMULACE MODELU V PROGRAMU PSPICE | 30 |
| 8.1 PRŮBĚHY MAGNETICKÝCH TOKŮ V MODELU | 31 |
| 8.2 ZOBRAZENÍ PRŮBĚHŮ PRO VZDUCHOVÉ MEZERY O VELIKOSTI 0,0127 MM..... | 31 |
| 8.2.1 PŘEHLED VÝSLEDKŮ PRO PRVNÍ MODEL..... | 37 |
| 8.3 ZKOUMÁNÍ MAGNETICKÝCH TOKŮ PRO ČTYŘNÁSOBNĚ ZVĚTŠENOU VZDUCHOVOU MEZERU MEZI PRSTEM A PLECHEM V MODELU | 40 |
| 8.3.1 ZOBRAZENÍ PRŮBĚHŮ PRO VZDUCHOVÉ MEZERY ZVĚTŠENÉ O ČTYŘNÁSOBEK MEZI PRSTEM A PLECHEM..... | 41 |
| 8.3.2 PŘEHLED VÝSLEDKŮ PRO DRUHÝ MODEL..... | 46 |
| 8.4 MODEL NAHRAZENÝ O DVOJNÁSOBNÝ POČET ELEMENTŮ | 49 |
| 9 ZÁVĚR | 51 |
| 10 LITERATURA | 52 |
| 11 SEZNAM PŘÍLOH | 53 |



SEZNAM OBRÁZKŮ

| | |
|---|----|
| Obr. 1 - Magnetické pole přímého vodiče..... | 12 |
| Obr. 2 - Magnetická pole několika vodičů..... | 13 |
| Obr. 3 - Magnetomotorické napětí U_{mxx} a magnetické napětí U_{ml} | 13 |
| Obr. 4 - Intenzita magnetického pole..... | 14 |
| Obr. 5 - Magnetická indukce..... | 15 |
| Obr. 6 - MKP stator Obr. 7 - Segment..... | 16 |
| Obr. 8 - Statorové prsty..... | 17 |
| Obr. 9 - Rozložení bočního prstu na jednotlivé elementy..... | 18 |
| Obr. 10 - Statorová sestava s rotorem a bočními prsty..... | 19 |
| Obr. 11 - Zjednodušený model statorového svazku..... | 20 |
| Obr. 12 - Vodivostní element Obr. 13 - Odporový element..... | 21 |
| Obr. 14 - Detailní pohled na rozložení elementů v plechu, vzduchové mezeře a prstu..... | 22 |
| Obr. 15 - Detailní pohled na rozložení elementů v plechu, vzduchové mezeře a prstu v PSpice..... | 23 |
| Obr. 16 - Odporový element magnetických odporů $R_{x,y}$ vzduchové mezery..... | 24 |
| Obr. 17 - Odporový element magnetických odporů $R_{x,y}$ vzduchové mezery v PSpice..... | 24 |
| Obr. 18 - Odporový element magnetických odporů $R_{x,y}$ litinového prstu..... | 25 |
| Obr. 19 - Odporový element magnetických odporů $R_{x,y}$ litinového prstu v PSpice..... | 25 |
| Obr. 20 - Vyznačená vodivost G_{xy} v elementu statorového plechu..... | 26 |
| Obr. 21 - Vyznačená vodivost G_{xy} v elementu statorového plechu c PSpice..... | 27 |
| Obr. 22 - GVALUE propojovací část v PSpice..... | 27 |
| Obr. 23 - BH křivka materiálu M235-35A..... | 28 |
| Obr. 24 - Ekvivalence magnetického a elektrického obvodu..... | 29 |
| Obr. 25 - Výřez zapojení modelu v PSpice..... | 30 |
| Obr. 26 - Magnetické toky ve statorovém plechu vedle prstu..... | 32 |
| Obr. 27 - Magnetické toky ve vzduchové mezeře mezi plechem a prstem..... | 33 |
| Obr. 28 - Magnetické toky v prstu statoru..... | 34 |
| Obr. 29 - Průběhy magnetických toků v komplexním zobrazení (závislost Φ [Wb] na počtu elementů)..... | 36 |
| Obr. 30 - Závislost magnetické indukce B na magnetomotorickém napětí F_m v litinovém prstu..... | 38 |
| Obr. 31 - Závislost magnetické indukce B na napájecím magnetomotorickém napětí F_m v celém modelu..... | 39 |
| Obr. 32 - Odporový element magnetických odporů $R_{x,y}$ vzduchové mezery 4x zvětšenou..... | 40 |
| Obr. 33 - Odporový element magnetických odporů $R_{x,y}$ vzduchové mezery 4x zvětšenou v PSpice..... | 40 |
| Obr. 34 - Magnetické toky ve statorovém plechu vedle litinového prstu..... | 42 |
| Obr. 35 - Magnetické toky ve vzduchové mezeře mezi plechem a prstem..... | 43 |
| Obr. 36 - Magnetické toky v litinovém prstu statoru..... | 44 |
| Obr. 37 - Průběhy magnetických toků v komplexním zobrazení pro 4x větší vzduchové mezery (závislost Φ [Wb] na počtu elementů)..... | 45 |
| Obr. 38 - Závislost magnetické indukce B na magnetomotorickém napětí v litinovém prstu (zvětšená vzduchová mezera 4x)..... | 47 |
| Obr. 39 - Rozšířený model o dvojnásobný počet elementů..... | 49 |



SEZNAM TABULEK

| | |
|---|----|
| Tab. 1 - Hodnoty BH křivky | 28 |
| Tab. 2 - Výsledky pro první model..... | 37 |
| Tab. 3 - Výsledky pro druhý model..... | 46 |
| Tab. 4 - Procentuální vyjádření prostupu magnetického toku do postranního prstu | 48 |



SEZNAM SYMBOLŮ A ZKRATEK

Atd. – a tak dále

B – magnetická indukce (T)

Fe – železo

F_m – magnetomotorické napětí (A)

H – intenzita magnetického pole (A·m⁻¹)

l – litina

MKP – Metoda konečných prvků

Mag. – magnetický

M235-35A - typ statorového plechu

Např. – například

viz – rozkazovací způsob slovesa vidět

v_z – vzduchová mazera (mm)

v_s – výška statorových plechů (mm)

v_p – výška statorového prstu (mm)

μ₀ – permeabilita vakua

μ_r – relativní permeabilita

μ_l – permeabilita litinového prstu

μ_v – permeabilita vzduchu

μ_{Fe} – permeabilita železa

š_{vz} – šířka vzduchové mezery (mm)

š_{Fe} – šířka statorového plechu (mm)

š_l – šířka litinového prstu (mm)

Φ – magnetický tok (Wb)

Δσ – procentuální rozdíl (%)

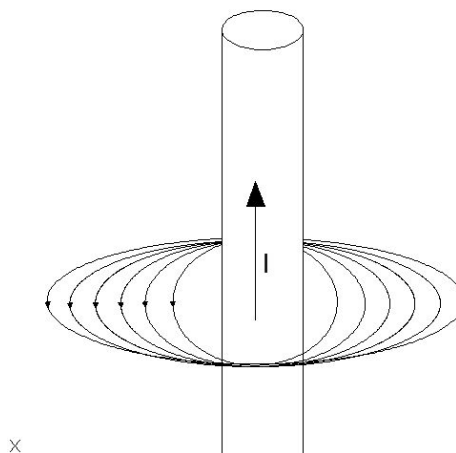
1 ÚVOD

Tato práce se zaměřuje na zkoumání magnetického pole na konci statorového svazku u synchronního stroje a pronikání magnetického toku do postranních prstů. Tyto prsty mají za úkol držet statorový svazek pohromadě a zabraňovat rezonancím ve statoru. Hlavním cílem této práce je prozkoumat nežádoucí chování magnetického toku, který prostupuje do postranních prstů. Všechny indukční magnetické siločáry procházejí plechy a vytvářejí magnetický tok. Siločáry, které procházejí vzduchem v okolí statorových plechů, vytvářejí magnetické pole, které se nazývá magnetický rozptyl. Tento magnetický rozptyl je v tomto případě nežádoucí a vzniká hlavně při přesycení magnetického obvodu. V uzavřeném magnetickém obvodu nevzniká severní a jižní pól. V otevřeném magnetickém obvodu se sice magnetický tok zeslabí podle šířky vzduchové mezery, ale nezanikne a bude protékat mezerou od severního pólu k jižnímu pólu, protože i vzduch je magneticky vodivý. V této práci je zkoumán prostup magnetických toků do postranních prstů pro dvě různé široké vzduchové mezery mezi prstem a plechem. Dále je zkoumána změna magnetických toků u obvodového modelu, který je rozdělen na dvojnásobný počet elementů.

2 VELIČINY MAGNETICKÉHO POLE

2.1 Magnetické napětí

Stejně jako příčinou proudu v poli proudovém je elektrické napětí, je příčinou vzniku indukčních čar napětí magnetomotorické. Prochází-li vodičem elektrický proud I , vznikne magnetické pole, jehož indukční čáry jsou soustředěné kružnice. Magnetické pole bylo vybuze proudem I , proud je příčinou vzniku magnetického pole, a tudíž magnetomotorickým napětím viz *Obr. 1*. Magnetomotorické napětí značíme F_m a platí pro něj vztah $F_m = I$.



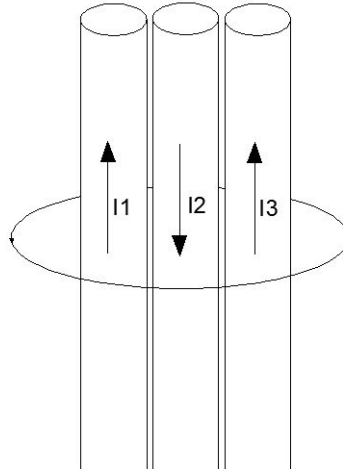
Obr. 1 - Magnetické pole přímého vodiče

Při vybuzení magnetického pole několika proudy je magnetomotorické napětí na určité indukční čáře dáno algebraickým součtem všech proudů (v tomto případě třech) viz *Obr. 2*, které indukční čára obepíná. Každá indukční čára obepíná proud, který ji vyvolal. Obecně platí:

$$F_m = \sum_{k=1}^n I_k \quad (2.1)$$

Kladný proud volíme ten, který se směrem indukční čáry souvisí podle pravidla pravé ruky. Podle *Obr. 2* bude platit:

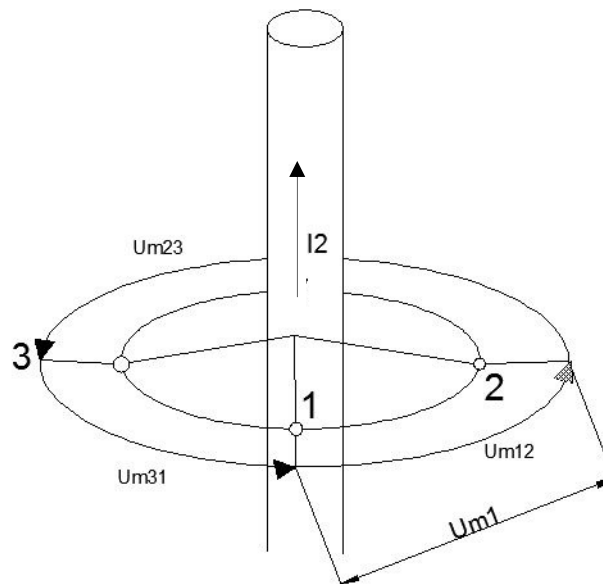
$$F_m = I_1 - I_2 + I_3 \quad (2.2)$$



Obr. 2 - Magnetická pole několika vodičů

Mezi každými dvěma body indukční čáry lze definovat napětí magnetické U_{m1} mezi body 1 a 2 viz *Obr. 3*. Součet magnetických napětí podél celé uvažované indukční čáry se rovná magneto-motorickému napětí podél této čáry, to znamená, že můžeme psát:

$$F_m = \sum_{k=1}^n U_{mk} \quad (2.3)$$



Obr. 3 - Magnetomotorické napětí U_{mxx} a magnetické napětí U_{m1}

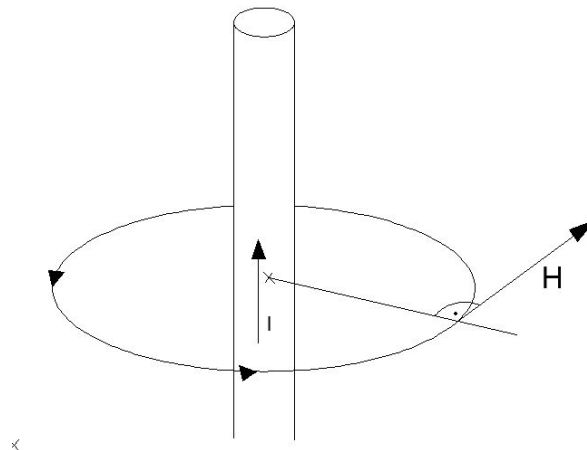
Magnetické pole cívky je vybuzeo proudem I_2 , který prochází cívkou o N závitů, pak magnetomotorické napětí $F_m = NI$. Je vidět, že jak napětí magnetomotorické, tak i magnetické jsou na prostředí nezávislá a jejich jednotkou je 1 A.

2.2 Intenzita magnetického pole

Intenzita magnetického pole, značí se H , je dána magnetickým napětím připadajícím na jednotku délky indukční čár, neboli spádem magnetického napětí, a je vyjádřena vztahem:

$$H = \frac{U_m}{l} \quad (2.4)$$

Intenzita magnetického pole H je vektorová veličina, jejíž směr a smysl je dán směrem indukčních čar. Vzhledem k tomu, že indukční čára představuje křivku, je vektor H v libovolném místě tečnou k indukční čáře.



Obr. 4 - Intenzita magnetického pole

Jednotkou intenzity magnetického pole je ampér na metr ($A \cdot m^{-1}$). V okolí dlouhého přímého vodiče, kterým prochází proud I , tvoří indukční čáry soustředěné kružnic. Ve vzdálenosti r od osy vodiče je intenzita magnetického pole stejná po celé délce indukční čáry. Platí:

$$H = \frac{U_m}{l} = \frac{I}{2 \cdot \pi \cdot r} (Am^{-1}) \quad (2.5)$$

S rostoucí vzdáleností od vodiče se intenzita magnetického pole zmenšuje. Vždy se vztahuje k určitému místu magnetického pole a je na prostředí nezávislá. Při výpočtu intenzity magnetického pole solenoidu považujeme za délku indukční čáry délku cívky vzhledem k magnetickému rozptylu. Magnetické napětí u solenoidu je $U_m = NI$, kde N je počet závitů.

2.3 Magnetický tok

Počet indukčních čar v magnetickém poli je magnetický tok. Značí se Φ . Magnetický tok je vybuzen elektrickým proudem nebo permanentním magnetem. Magnetický tok je skalární veličina, určuje pole celkově (v ploše), je definován napětím vzniklým (indukovaným) při časové změně toku, tedy ze vztahu:

$$u = \frac{d\Phi}{dt} (V; Wb, s) \quad (2.6)$$

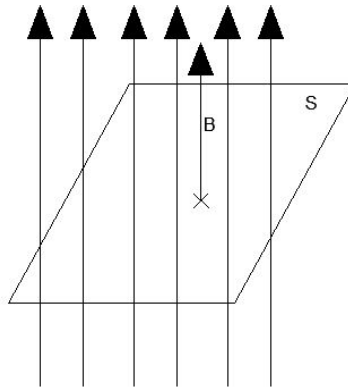
Jednotkový tok, který se rovnoměrně zmenšuje tak, že zanikne za 1 sekundu, indukuje napětí 1 volt v závitě, jenž tento tok obepíná.

Magnetická indukce je dána počtem magnetických indukčních čar, tedy magnetickým tokem Φ , na jednotku plochy S . Magnetickou indukci značíme B . Je to vektorová veličina. V každém



místě magnetického pole má vždy velikost, směr a orientaci. Magnetickou indukci lze vyjádřit vztahem

$$B = \frac{\Phi}{S} \quad (T; \text{Wb}, \text{m}^2) \quad (2.7)$$



Obr. 5 - Magnetická indukce

Je-li magnetická indukce ve všech bodech magnetického pole stejná co do velikosti i směru, jsou indukční čáry rovnoběžné a stejně od sebe vzdálené. Pole těchto vlastností se nazývá homogenní. Pole, která nemají tyto vlastnosti, se nazývají pole nehomogenní. Indukční čáry v magnetickém poli jsou vždy uzavřené. Celkový magnetický tok vycházející z uzavřené plochy je vždy roven nule. Je zde určitá analogie prvního Kirchhoffova zákona.

2.4 Vlastnosti magnetického pole

Stejně jako v poli proudovém a elektrostatickém se definují dvojice veličin, které určují pole celkově a v každém místě, budou v poli magnetickém tyto dvojice rovněž definovány. Celkové veličiny jsou: intenzita magnetického pole H a magnetická indukce B a platí mezi nimi vztah $B = \mu H$, kde μ je absolutní permeabilita a má charakter magnetické vodivosti. Je dána vztahem $\mu = \mu_0 \mu_r$ (Hm^{-1} ; H, m^{-1}), kde μ_0 je permeabilita vakua a platí $\mu_0 = 4\pi \cdot 10^{-7} \text{Hm}^{-1}$ a μ_r je poměrná permeabilita a udává, kolikrát je absolutní permeabilita větší, než permeabilita vakua. Je bez-rozměrná.

V magnetických obvodech uvažujeme tyto analogie:

| | |
|--|---------------------------|
| Magnetický tok Φ | = elektrický proud I |
| Magnetomotorické, magnetické napětí F_m, U_m | = elektrické napětí U |
| Magnetický odpor R_m | = elektrický odpor R |
| Magnetická vodivost λ | = elektrická vodivost G |
| Permeabilita μ | = konduktivita γ |

Větví – nazýváme část magnetického obvodu, jíž prochází v celé délce stejný magnetický indukční tok.

Uzel – je místem styku dvou nebo více větví magnetického obvodu, ve kterém dochází k větvení magnetického indukčního toku.

Smyčku – tvoří uzavřený sled větví magnetického obvodu.

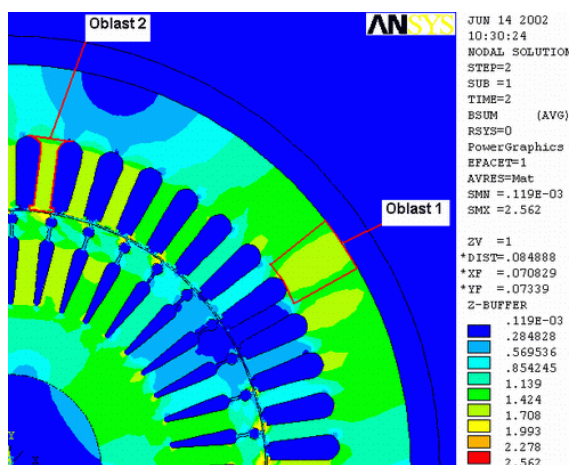
3 ORCAD PSpICE

Program třídy Spice, resp. PSpice je široce využíván k řešení nejrůznějších elektrotechnických problémů, a to jak na akademických pracovištích, tak i v průmyslu. Jedním z nejrozšířenějších programů tohoto typu je OrCAD PSpice. Na rozdíl od jiných podobných programů však nepodporuje využívání jazyka ICL (Interactive Command Language) pro řízení simulačních úloh, což při řešení této diplomové práce nebude potřeba. Program OrCAD PSpice mj. obsahuje instrukce pro vytváření rozšířeného vstupního souboru (RVS), který je zdrojovým textem pro generování klasického vstupního souboru PSpice (PVS), příkazy pro definici proměnných, pro definování základních analýz PSpice, které má program provést, pro řízení běhu PSpice a pro získávání výsledku simulací, jejich ukládání do proměnných a jejich matematické zpracování.

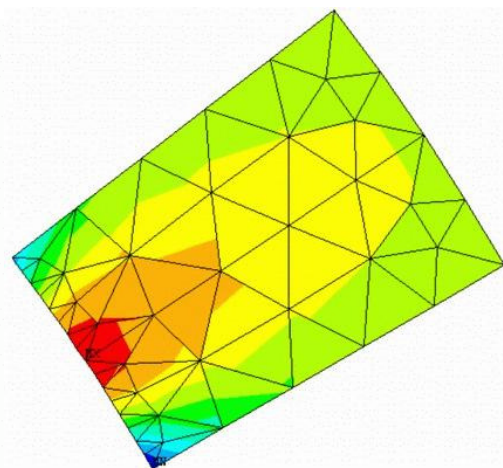
4 METODY ŘEŠENÍ

4.1 Metoda konečných prvků

Jednou z metod při vyšetřování této problematiky by mohla být metoda konečných prvků. Její princip spočívá v diskretizaci spojitého kontinua do určitého (konečného) počtu prvků, přičemž zjišťované parametry jsou určovány v jednotlivých uzlových bodech. MKP je užívána především pro kontrolu již navržených zařízení, nebo pro stanovení kritického, (nejnamáhanějšího) místa konstrukce. Tato metoda je celkem přesná, ale vyhodnocení trvá o mnoho déle. K výpočtům této problematiky slouží např. software Ansys, Femm, atd.



Obr. 6 - MKP stator



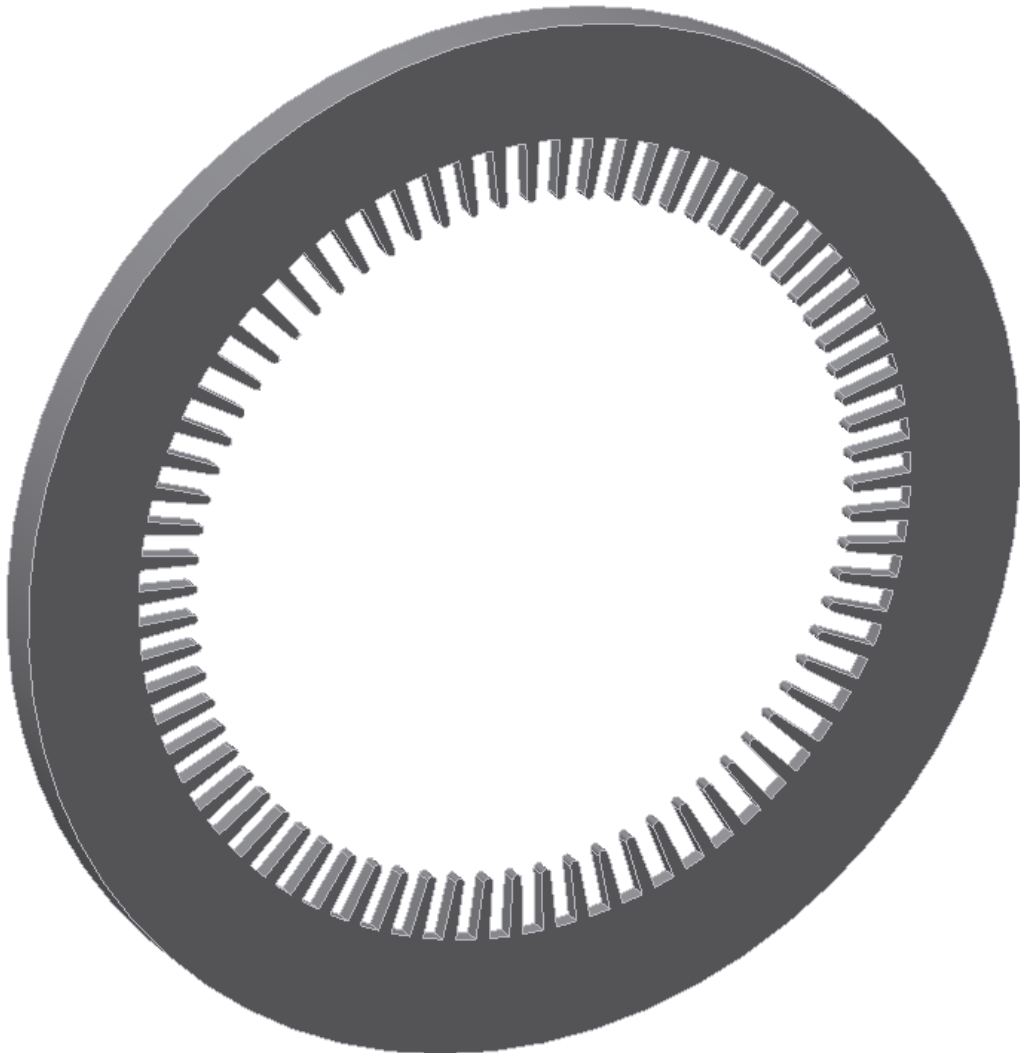
Obr. 7 - Segment

Příklad vyčíslení ztrát v železe jha statoru pomocí následující metodiky. Vybere se segment, kde vzniká největší magnetická indukce, na Obr. 6 je to oblast označená "Oblast 1". Na Obr. 7 je tento segment zobrazen po diskretizaci na elementy.

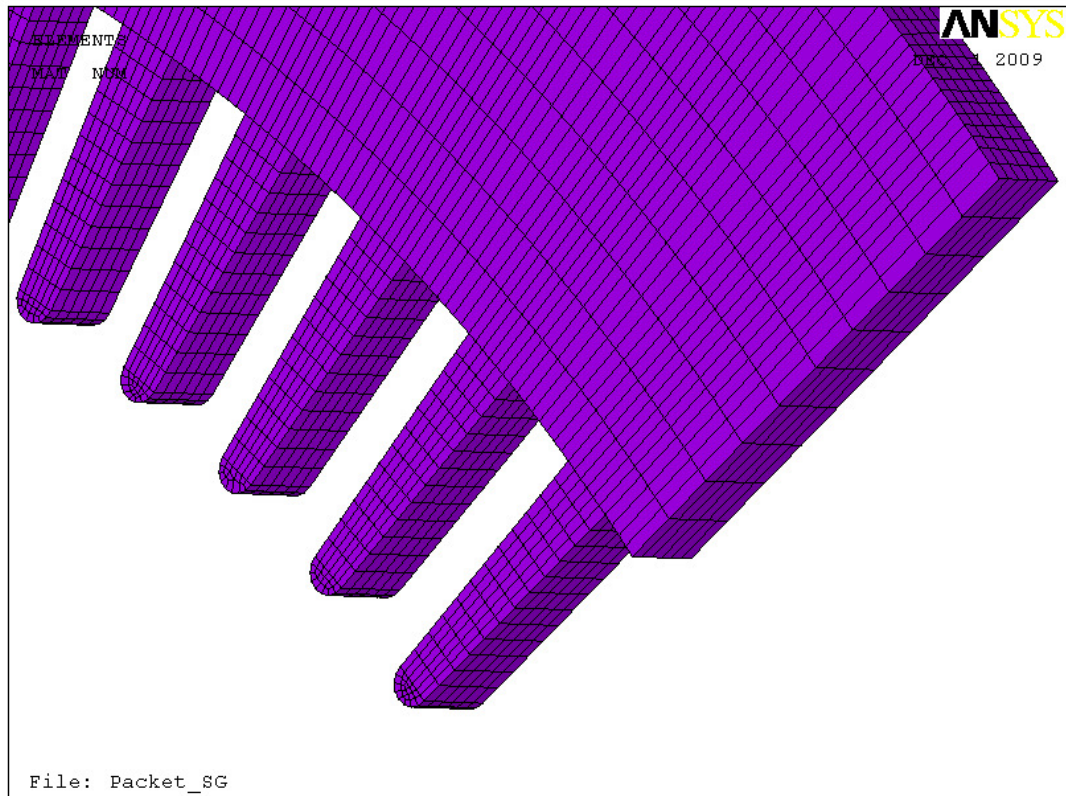
4.2 Metoda sítě magnetických odporů

Tato metoda spočívá v tom, že se navržený zjednodušený model rozdělí na síť stejných segmentů o zvoleném počtu. Každý tento segment obsahuje odporový (vodivostní) element ve tvaru kříže, viz *Obr. 12*. Hodnoty součástek těchto elementů jsou navrženy a vypočteny dle materiálu a rozměrů uvažovaného modelu. Takto navržená síť nám umožní analyzování magnetických toků a rozptylových toků daného modelu. V této práci bude tato metoda použita a také podrobněji vysvětlena.

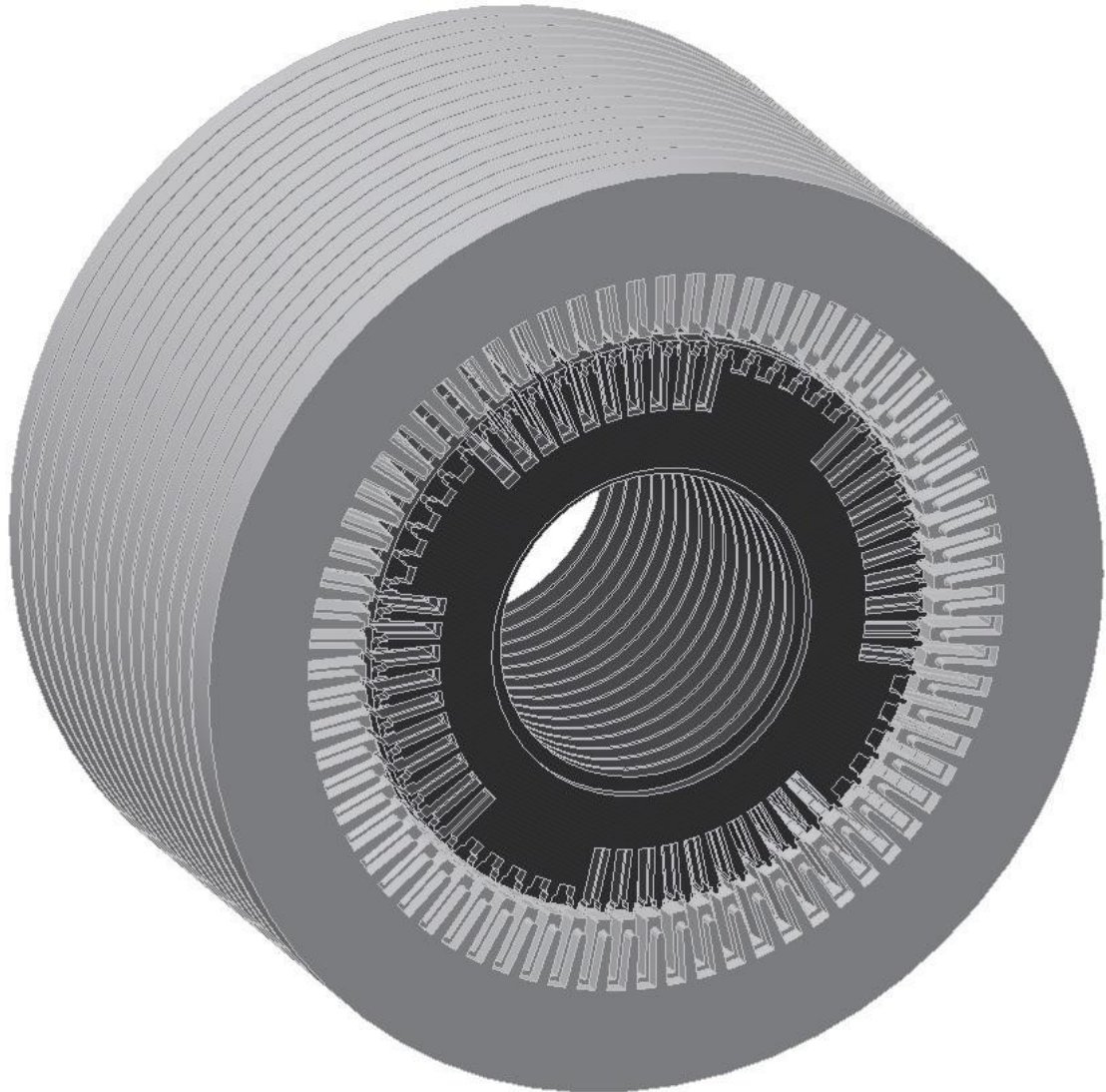
5 STATOROVÉ PRSTY



Obr. 8 - Statorové prsty



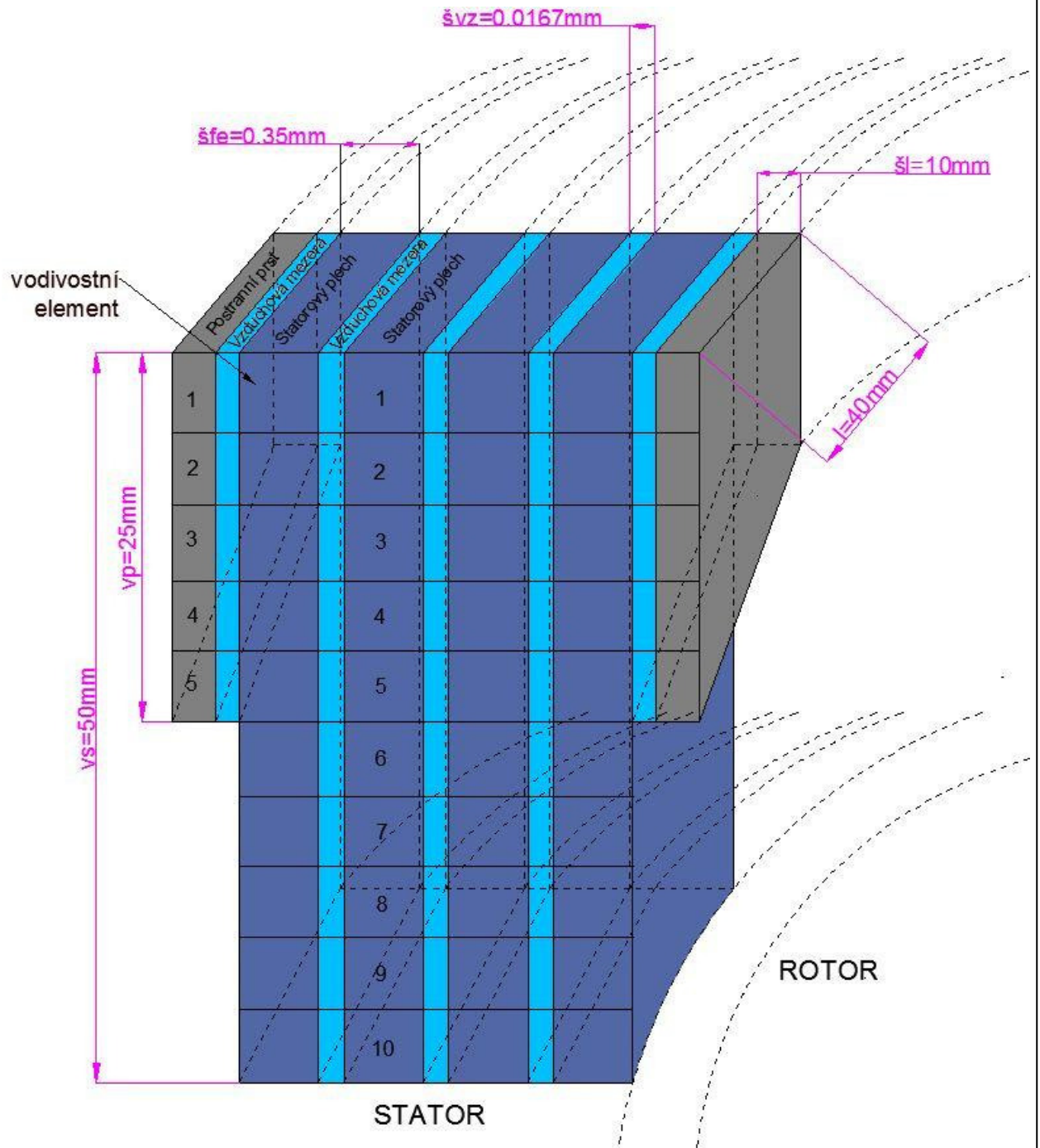
Obr. 9 - Rozložení bočního prstu na jednotlivé elementy



Obr. 10 - Statorová sestava s rotorem a bočními prsty

6 ZJEDNODUŠENÝ STATOROVÝ MODEL

V tomto případě se uvažuje zjednodušený model statoru synchronního stroje. Tento zjednodušený model statoru si můžeme představit jako symetrický prstenec bez zubů a drážek. Z tohoto prstence je vykrojen kvádr. Tento kvádr je složen ze čtyř plechů, pěti vzduchových mezer a dvou bočních prstů z litinové oceli. Tento jednoduchý tvar byl zvolen z důvodů jednoduššího řešení při výpočtech prvků v elementech a analyzování magnetických toků v obvodovém modelu. Celý model se tak nahradí magneticky odporovou (vodivostní) sítí, která je rozdělena na zvolený počet segmentů viz *Obr. 11*.

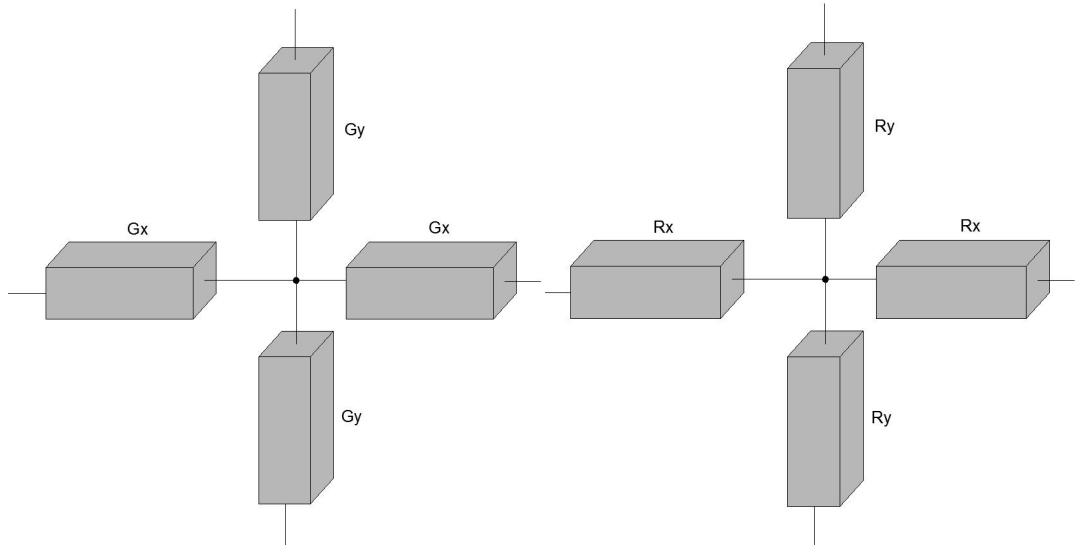


Obr. 11 - Zjednodušený model statorového svazku

6.1 Odporový element

V segmentu statorového plechu je vodivostní element viz Obr. 12 a ve vzduchové mezeře a litinového prstu je odporový element viz Obr. 13. Takovýto element umíme dle základních empirických vztahů řešit, a proto můžeme následně vypočítat potřebné hodnoty součástek v elementu pro dané prostředí. Ve středu každého elementu je definován uzel. Každý uzel je mezi sebou propojen odporovým (vodivostním) prvkem. Na každém elementu daného prostředí (plech,

vzduchová mezera, litinový prst) je permeabilita považována za konstantní. Každý odporový (vodivostní) prvek v elementu daného prostředí, dostane svoje magnetizační charakteristické údaje, potom vznikne nelineární model. Tento model se bude chovat reálněji než lineární a bude u něj možnost sledovat změny magnetických toků při změně buzení obvodového modelu. Hodnoty součástí v plechu jsou definovány BH křivkou, tudíž při zvyšování magnetomotorického napětí se bude hodnota magnetické indukce v plechu nelineárně měnit podle průběhu námi definované BH křivky. Součástky ve vzduchové mezeře jsou definovány jako lineární odpory, stejně tak i v bočních prstech statoru.



Obr. 12 - Vodivostní element

Obr. 13 - Odporový element

7 NAVRHOVANÝ MODEL

Budeme uvažovat zjednodušený náhradní obvodový model s následujícími předpoklady:

Nezakřivený povrch statoru a rotoru

Délka statorových plechů

$$l = 40 \cdot 10^{-3} \text{ m}$$

Výška statorových plechů

$$v_s = 50 \cdot 10^{-3} \text{ m}$$

Výška litinových palců

$$v_p = 25 \cdot 10^{-3} \text{ m}$$

Permeabilita železa M235-35A

$$\mu_{fe} = 2000 \text{ (dáno BH křivkou)}$$

| Značka dle | tloušťka | $P_{1,0}$ | $P_{1,5}$ | J_{2500} | J_{5000} | J_{10000} | $ANp_{1,5}$ | počet | hustota |
|--------------|----------|-----------|-----------|------------|------------|-------------|-------------|-------|----------------------|
| ČSN EN 10106 | [mm] | [W/kg] | [W/kg] | [T] | [T] | [T] | [%] | ohybů | [kgm ⁻³] |
| M235-35A | 0,35 | 0,95 | 2,35 | 1,49 | 1,60 | 1,70 | ±17 | 2 | 7600 |

Permeabilita vzduchu

$$\mu_v = 1$$

Permeabilita litiny

$$\mu_l = 1000$$



Šířka vzduchové mezery

$$\check{s}_{vz} = 0,0167 \cdot 10^{-3} \text{ m}, (0,0668 \cdot 10^{-3} \text{ m})$$

Šířka plechu M235-35A

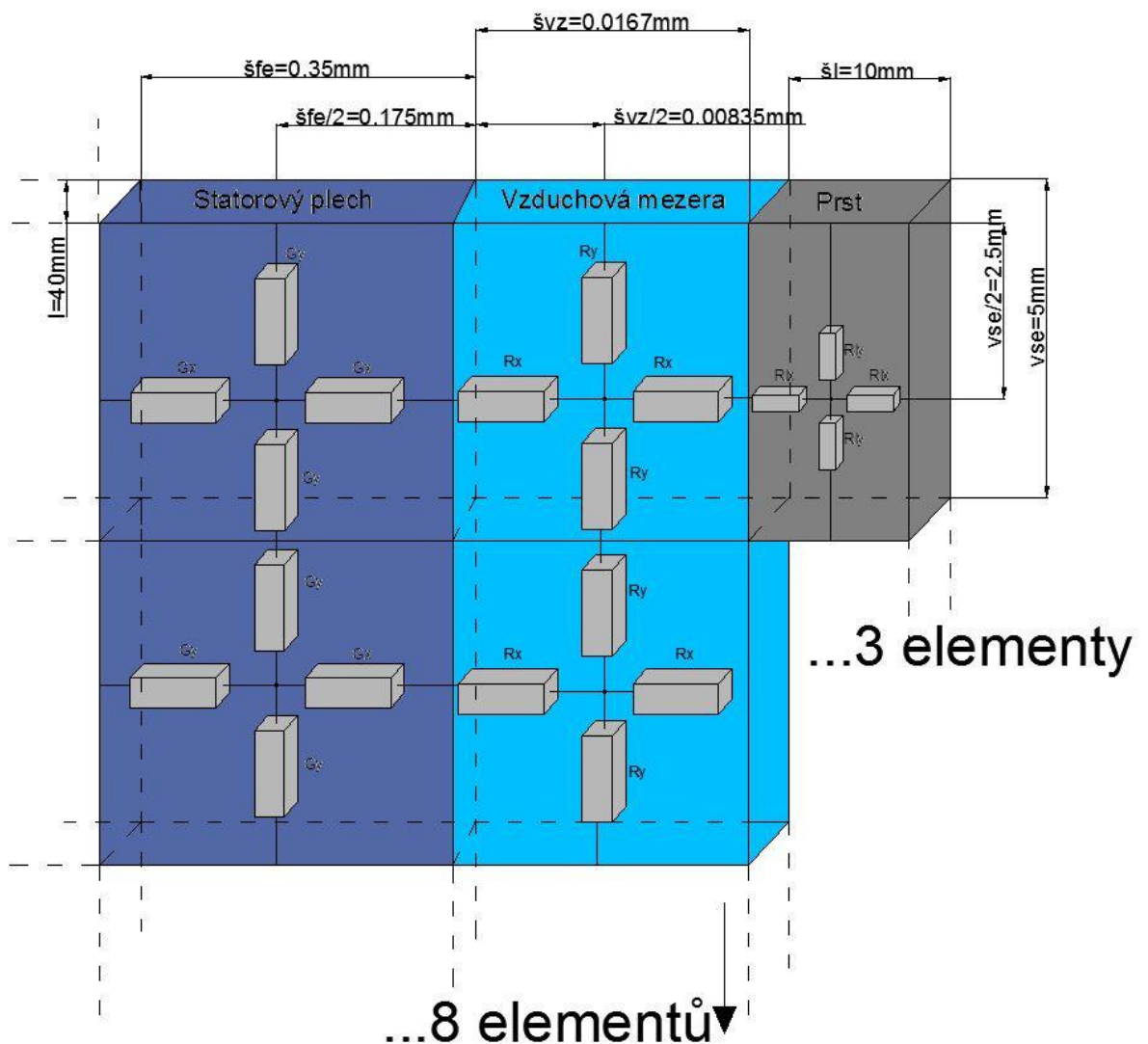
$$\check{s}_{fe} = 0,35 \cdot 10^{-3} \text{ m}$$

Šířka litinového prstu

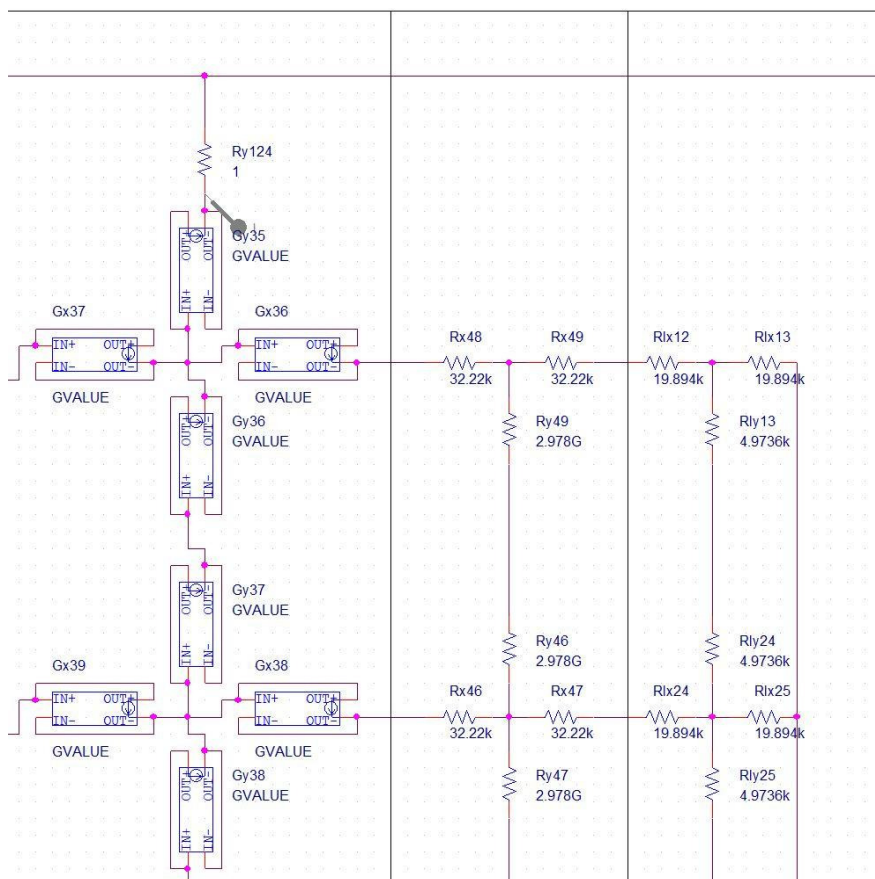
$$\check{s}_l = 10 \cdot 10^{-3} \text{ m}$$

Model se rozdělí na obecně obdélníkovou síť viz *Obr. 14*. V tomto případě byla zvolena obdélníková síť o 90 elementech. (4 plechy po 10 elementech, 3 vzduchové mezery po 10 elementech, 2 vzduchové mezery po 5 elementech a 2 palce po 5 elementech). Tato magneticky vodivá síť je napájena magnetomotorickým napětím F_m , které je postupně zvyšováno až do bodu nasycení (cca $B = 2 \text{ T}$) magnetického obvodu.

V každém z těchto elementů se budou zkoumat velikosti a průběhy magnetických toků a následně se zobrazí do grafů. Především se zde zaměříme na rozptyl těchto toků do postranních prstů.



Obr. 14 - Detailní pohled na rozložení elementů v plechu, vzduchové mezeře a prstu



Obr. 15 - Detailní pohled na rozložení elementů v plechu, vzduchové mezeře a prstu v PSpice

7.1 Výpočet magnetického odporu v jednom elementu

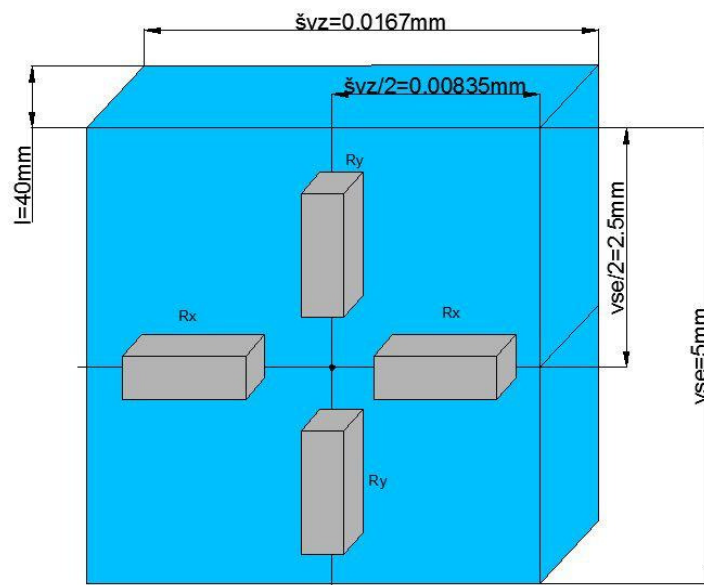
Základní vztah pro výpočet magnetického odporu:

$$R_m = \frac{l}{S \cdot \mu_0 \cdot \mu_r} [H^{-1}] \quad (5.1)$$

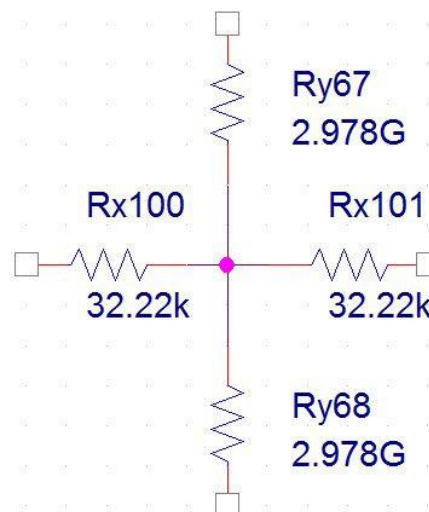
- kde
- l – délka statorového plechu
 - S – plocha plechu, na kterou působí siločáry
 - μ_0 – permeabilita vakua
 - μ_r – relativní permeabilita

Na Obr. 16 je odporový element. Nyní si ukážeme jak vypočítat hodnoty jednotlivých prvků v elementech pro různá prostředí.

Příklad výpočtu magnetického odporu pro vzduchovou mezeru:



Obr. 16 - Odporový element magnetických odporů $R_{x,y}$ vzduchové mezery



Obr. 17 - Odporový element magnetických odporů $R_{x,y}$ vzduchové mezery v PSpice

Výpočet odporu R_y v elementu vzduchové mezery

$$S_y = l \cdot \check{s}_{vz} = 40 \cdot 10^{-3} \cdot 0,0167 \cdot 10^{-3} = \underline{0,668 \cdot 10^{-6} m^2} \quad (5.2)$$

$$l_{vzy} = v_{se} / 2 \Rightarrow \underline{2,5 \cdot 10^{-3} m} \quad (5.3)$$

$$R_y = \frac{l_{vzy}}{\mu_0 \cdot \mu_r \cdot S_y} = \frac{2,5 \cdot 10^{-3}}{\mu_0 \cdot 1 \cdot 0,668 \cdot 10^{-6}} = \underline{\underline{2978,198 MH^{-1}}} \quad (5.4)$$

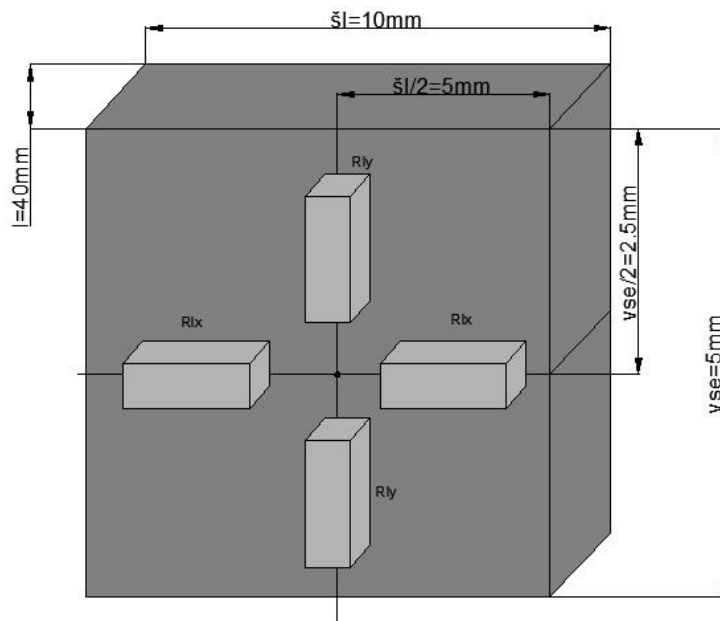
Výpočet odporu R_x v elementu vzduchové mezery

$$S_x = l \cdot v_{se} = 40 \cdot 10^{-3} \cdot 5 \cdot 10^{-3} = 200 \cdot 10^{-6} m^2 \quad (5.5)$$

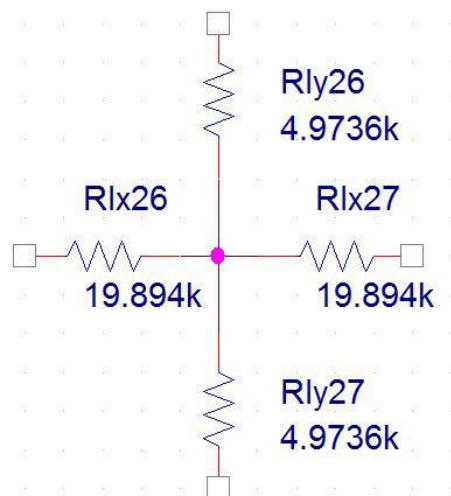
$$l_{vzx} = \check{s}_{vz} / 2 \Rightarrow 0,00835 \cdot 10^{-3} m \quad (5.6)$$

$$R_x = \frac{l_{vzx}}{\mu_0 \cdot \mu_r \cdot S_x} = \frac{0,00835 \cdot 10^{-3}}{\mu_0 \cdot 1 \cdot 200 \cdot 10^{-6}} = 33,22 kH^{-1} \quad (5.7)$$

Příklad výpočtu magnetického odporu pro litinový prst na straně statoru:



Obr. 18 - Odporový element magnetických odporů $R_{l,x,y}$ litinového prstu



Obr. 19 - Odporový element magnetických odporů $R_{l,x,y}$ litinového prstu v PSpice

Výpočet odporu R_{ly} v elementu litinového prstu

$$S_{ly} = l \cdot \check{s}_{vz} = 40 \cdot 10^{-3} \cdot 10 \cdot 10^{-3} = \underline{4 \cdot 10^{-4} m^2} \quad (5.8)$$

$$l_{ly} = v_{se} / 2 \Rightarrow \underline{2,5 \cdot 10^{-3} m} \quad (5.9)$$

$$R_{ly} = \frac{l_{ly}}{\mu_0 \cdot \mu_r \cdot S_{ly}} = \frac{2,5 \cdot 10^{-3}}{\mu_0 \cdot 1000 \cdot 4 \cdot 10^{-4}} = \underline{\underline{4,973 kH^{-1}}} \quad (5.10)$$

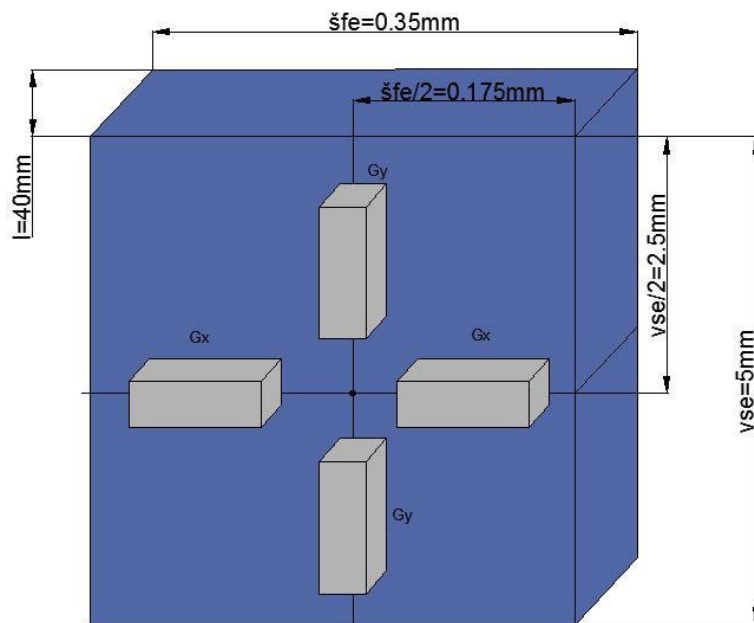
Výpočet odporu R_{lx} v elementu litinového prstu

$$S_{lx} = l \cdot v_{se} = 40 \cdot 10^{-3} \cdot 5 \cdot 10^{-3} = \underline{200 \cdot 10^{-6} m^2} \quad (5.11)$$

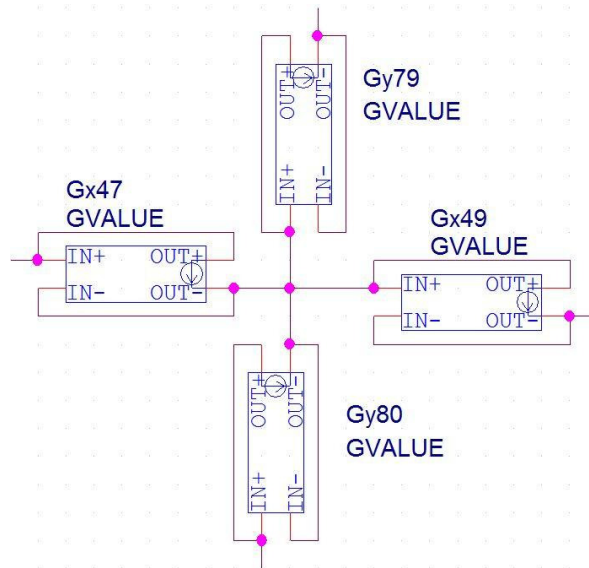
$$l_{lx} = \check{s}_l / 2 \Rightarrow \underline{5 \cdot 10^{-3} m} \quad (5.12)$$

$$R_{lx} = \frac{l_{lx}}{\mu_0 \cdot \mu_r \cdot S_{lx}} = \frac{5 \cdot 10^{-3}}{\mu_0 \cdot 1000 \cdot 200 \cdot 10^{-6}} = \underline{\underline{19,894 kH^{-1}}} \quad (5.13)$$

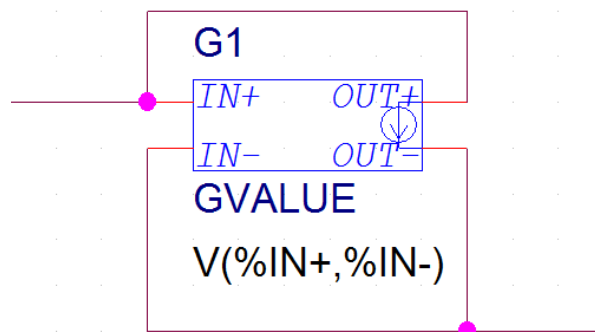
Výpočet vodivosti v elementu statorového plechu:



Obr. 20 - Vyznačená vodivost G_{xy} v elementu statorového plechu

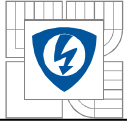


Obr. 21 - Vyznačená vodivost G_{xy} v elementu statorového plechu c PSpice



Obr. 22 - GVALUE propojovací část v PSpice

Hodnota těchto vodivostí je dána dle předem definované BH křivky pro materiál statorového plechu M235-35A. Proto jejich hodnota se s rostoucím napájecím magnetomotorickým napětím nelineárně mění. Je tedy nutné tuto vodivostní součástku nahradit nelineárním prvkem. K tomuto účelu slouží součástka GVALUE v programu PSpice viz Obr. 22.



Pro G_y :

$$S_{gy} = \check{s}_{fe} \cdot l = 0,35 \cdot 10^{-3} \cdot 40 \cdot 10^{-3} = \underline{1,4 \cdot 10^{-5} m^2} \quad (5.14)$$

$$l_y = v_{se} / 2 \Rightarrow \underline{2,5 \cdot 10^{-3} m} \quad (5.15)$$

Pro G_x :

$$S_{gx} = v_{se} \cdot l = 5 \cdot 10^{-3} \cdot 40 \cdot 10^{-3} = \underline{2 \cdot 10^{-4} m^2} \quad (5.16)$$

$$l_x = \check{s}_{fe} / 2 \Rightarrow \underline{0,175 \cdot 10^{-3} m} \quad (5.17)$$

Definování magnetické vodivosti v PSpice:

TABLE((1/0.0025)*V(%IN+,%IN-),+30000,-2,-7000,-1.7,-1800,-1.5,-170,1.2,0,0,170,1.2,1800,1.5,7000,1.7,30000,2)*(0.000014)

Prvním parametrem je TABLE což je lineární extrapolace, je to vstupní parametr, který vybírá příslušné hodnoty magnetické indukce B dle vypočtené intenzity:

$$H = \frac{1}{l} \cdot F_m [A/m] \quad (5.18)$$

Dle vypočítané intenzity H, příkaz TABLE vybere příslušnou hodnotu indukce B z předem definované BH křivky viz Obr. 23.

Nyní už program zná hodnotu B a H. Abychom získali magnetický tok, který teče daným místem, je třeba indukci B vynásobit plochou S.

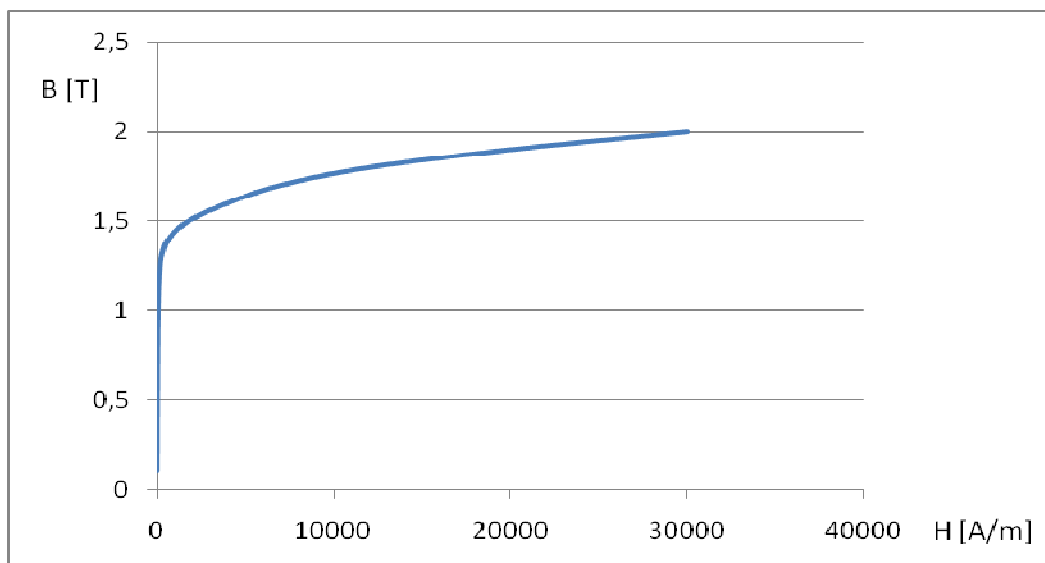
$$\text{Tedy: } \Phi = B \cdot S [Wb] \quad (5.19)$$

Uvažujeme tyto ekvivalenty:

$$F_m = U - \text{vstupní parametr}$$

$$\Phi = I$$

$$R_m = R$$



Obr. 23 - BH křivka materiálu M235-35A

| B [T] | H [A/m] |
|-------|---------|
| 0,1 | 25 |
| 0,2 | 33 |
| 0,3 | 38 |
| 0,4 | 44 |
| 0,5 | 48 |
| 0,6 | 55 |
| 0,7 | 62 |
| 0,8 | 72 |
| 0,9 | 83 |
| 1 | 100 |
| 1,1 | 125 |
| 1,2 | 170 |
| 1,3 | 280 |
| 1,4 | 680 |
| 1,5 | 1800 |
| 1,6 | 4000 |
| 1,7 | 7000 |
| 1,8 | 12000 |
| 1,9 | 20000 |
| 2 | 30000 |

Tab. 1 - Hodnoty BH křivky

Permanentní magnet v magnetickém poli představuje zdroj napětí s odporem, který reprezentuje magnetický odpor. Magnetomotorické napětí je potom vyjádřeno takto:

$$\Phi = B_r \cdot S [Wb] \quad (5.20)$$

$$F_m = \Phi \cdot R_m \Rightarrow \Phi = B_r \cdot S \frac{l}{\mu_0 \mu_r S} [Wb] \quad (5.21)$$

$$F_m = \frac{B_r \cdot l}{\mu_0 \mu_r} [A] \quad (5.22)$$

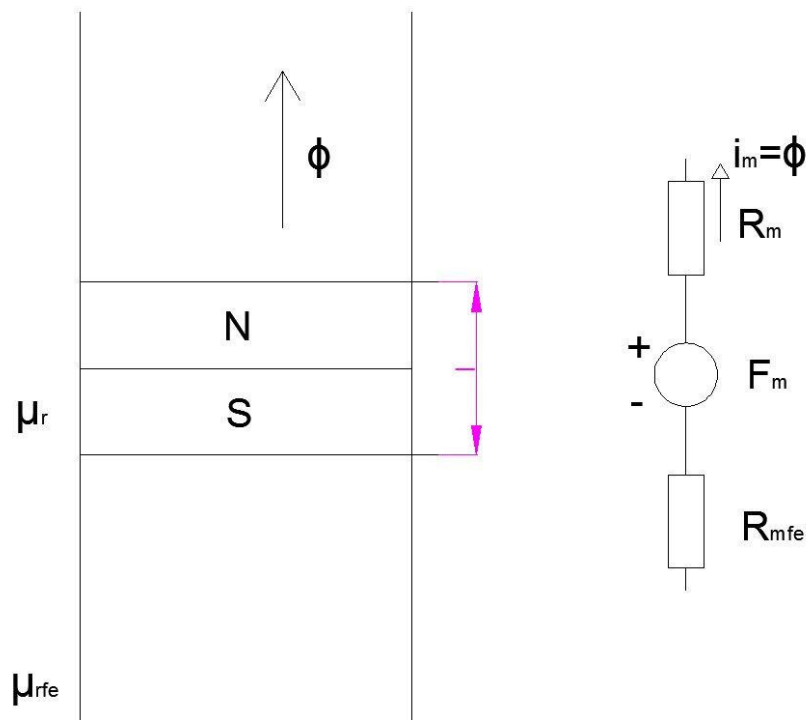
B_r - remanentní magnetická indukce

l - délka

μ_r - relativní permeabilita

R_m – magnetický odpor

R_{mfe} – magnetický odpor železa



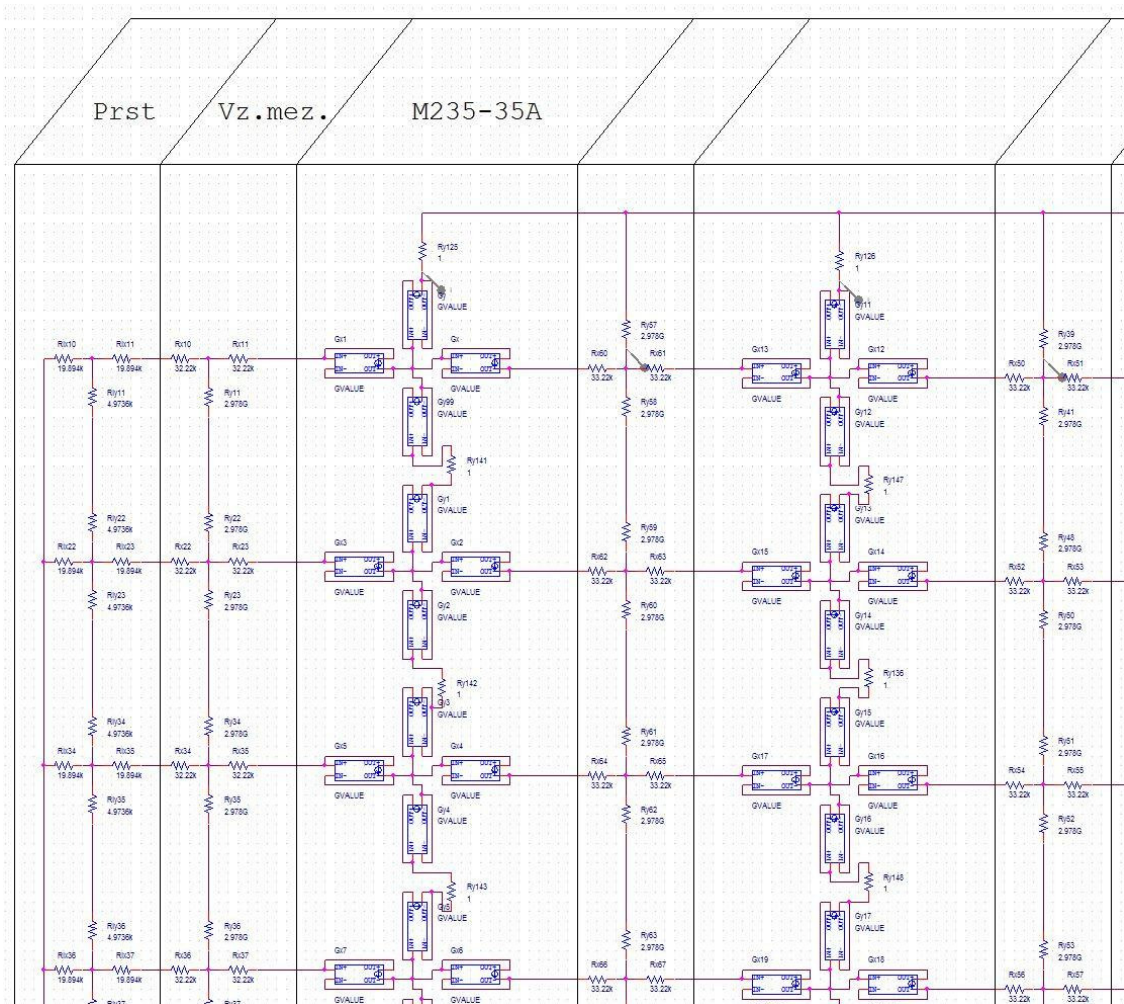
Obr. 24 - Ekvivalenty magnetického a elektrického obvodu

8 SIMULACE MODELU V PROGRAMU PSpice

Na *Obr. 25* je rozložení a zapojení prvků v programu PSpice, připravené pro simulaci. Při napájení tohoto modelu začnou procházet magnetické toky směrem z vrchu dolů a program následně vyhodnotí, dle velikosti napájecího magnetomotorického napětí F_m , jejich hodnoty. Napájecí magnetomotorické napětí F_m je zvoleno od 0A do 1kA. Pro každé napájecí magnetomotorické napětí F_m jsou magnetické toky samozřejmě jiné. Rozložení těchto toků je symetrické z důvodů uvažování symetrického modelu.

Dále na *Obr. 31* je znázorněna křivka magnetické indukce B v závislosti na napájecím magnetomotorickém napětí F_m . Na ose x je znázorněno napájecí magnetomotorické napětí F_m a na ose y je magnetická indukce B . Tato indukce působí na celý uvažovaný model, tzn. součet všech toků vstupujících do modelu poděleno celkovou plochou.

$$B = \frac{\Phi}{S} [T] \quad (6.1)$$



Obr. 25 - Výřez zapojení modelu v PSpice



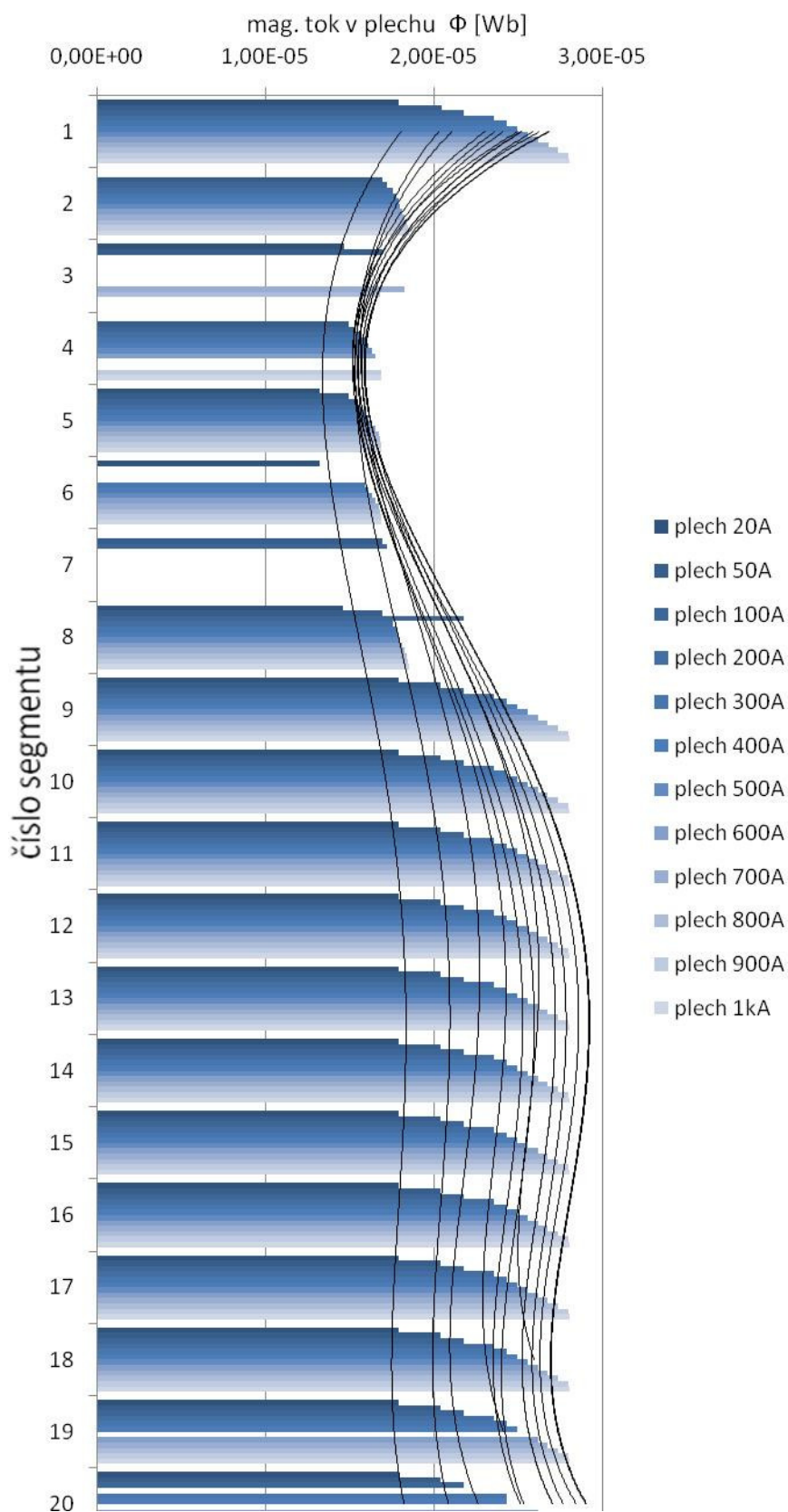
8.1 Průběhy magnetických toků v modelu

Navržený model je napájen budícím magnetomotorickým napětím F_m od 0 A do 1 kA po 100 A. Hodnoty magnetických toků jsou přepsány do tabulky a z nich následně vyneseny do dvourozměrných pruhových grafů, které názorně zobrazí rozložení magnetických toků ve vzduchové mezeře, plechu a litinového prstu.

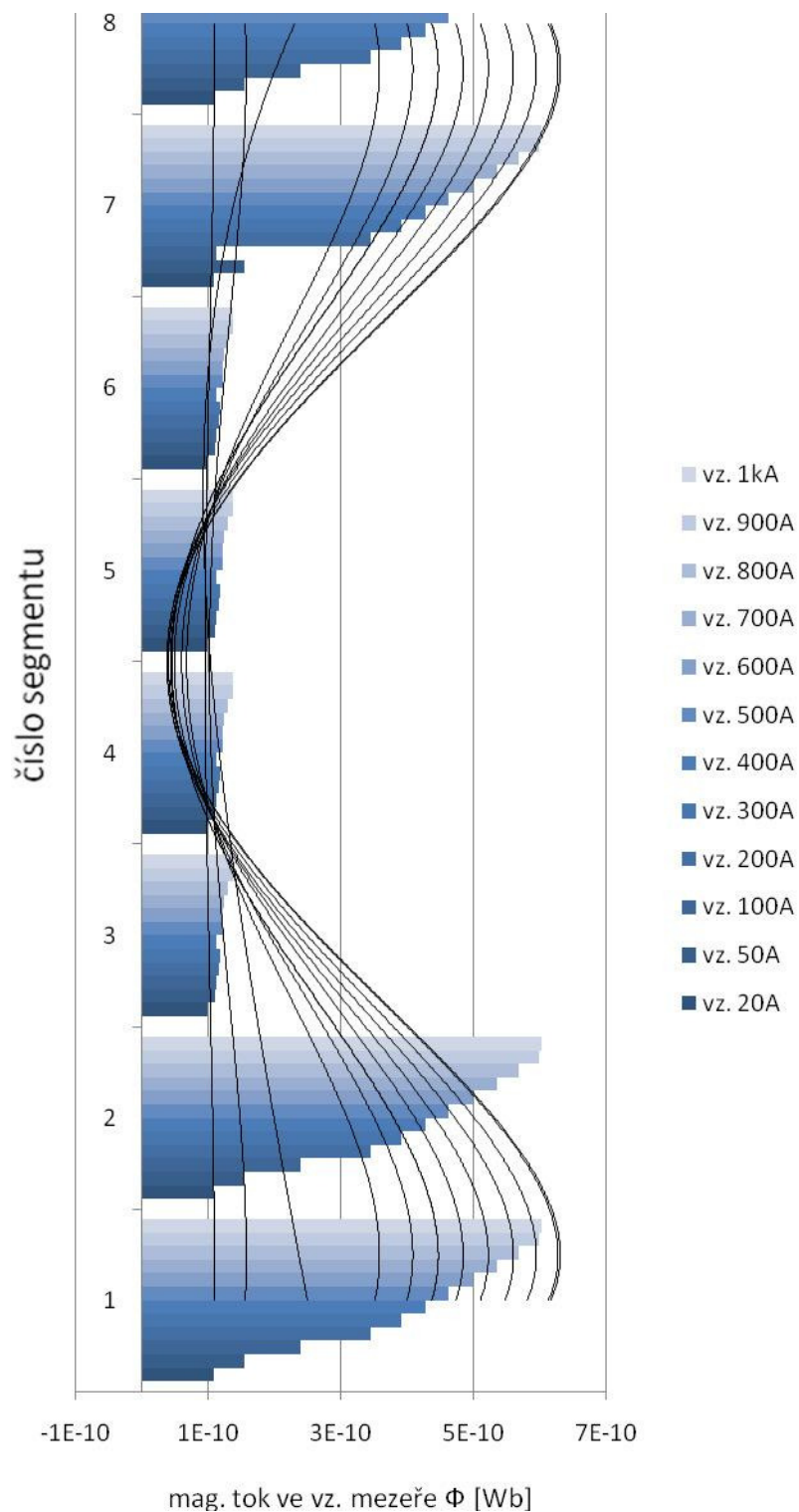
8.2 Zobrazení průběhů pro vzduchové mezery o velikosti 0,0127 mm

Tyto průběhy jsou pro velikost vzduchové mezery mezi plechem a prstem 0,0127 mm. Na *Obr. 26* jsou magnetické toky pro magnetickou indukci od 1.2 T do 2 T (budící magnetomotorické napětí od 0 A do 1 kA) ve statorovém plechu, kde na ose x jsou znázorněny velikosti magnetických toků Φ (Wb) a na ose y je číslo segmentu, kde jeden segment obsahuje jeden vodivostní (odporový) element.

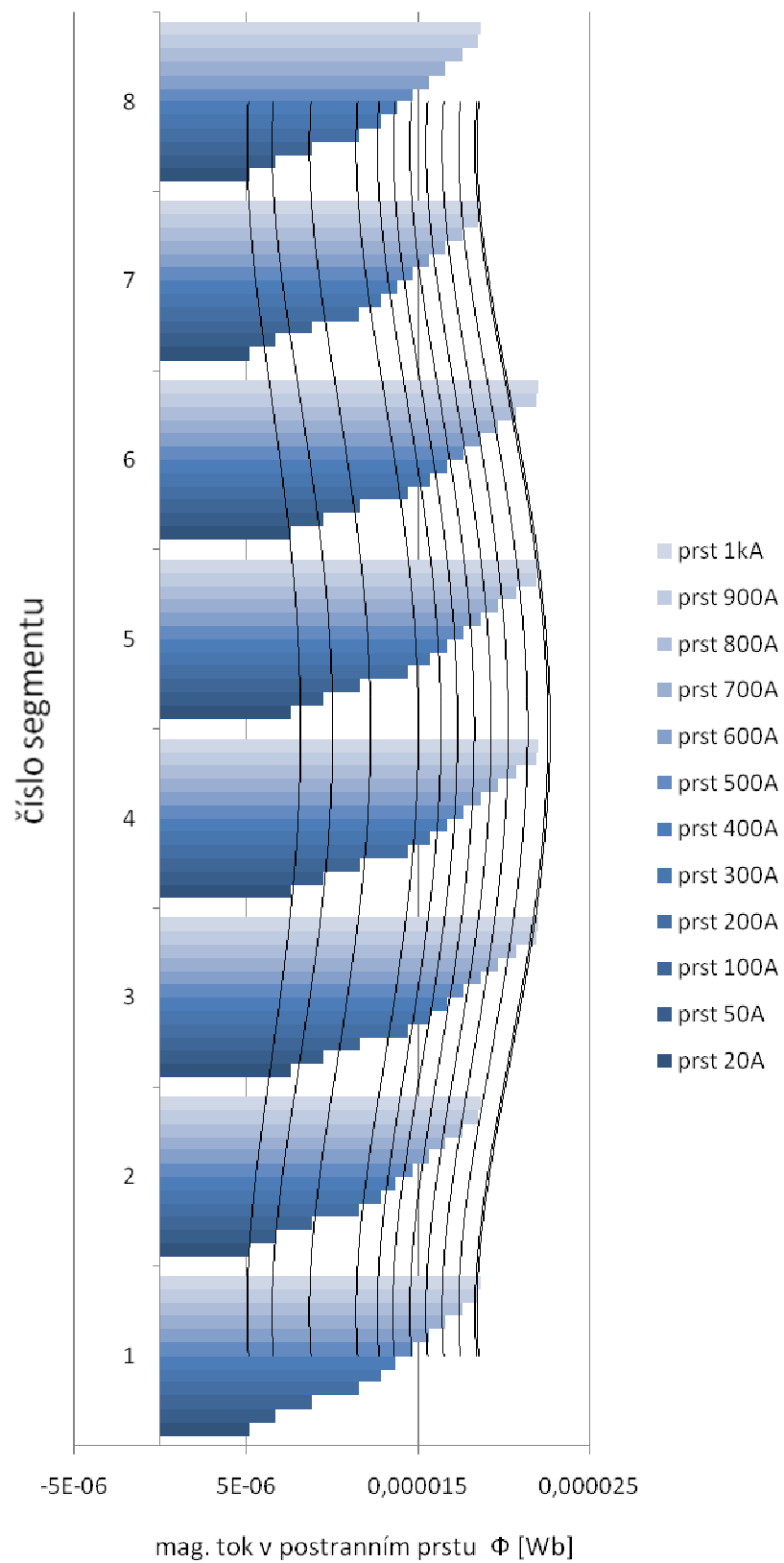
Na *Obr. 27* je vidět prostup magnetických toků přes vzduchovou mezeru. Je patrné, že v horní a dolní části je magnetický tok větší než na středu vzduchové mezery. Je to způsobené tím, že magnetické siločáry se uzavírají cestou nejmenšího magnetického odporu. Jelikož litinový prst má menší magnetický odpor než vzduchová mezera, většina siločar tedy neprochází vzduchovou mezerou, ale prochází přes litinový prst. V dolní části se siločáry opět vracejí přes vzduchovou mezeru zpět do statorového plechu.



Obr. 26 - Magnetické toky ve statorovém plechu vedle prstu



Obr. 27 - Magnetické toky ve vzduchové mezeře mezi plechem a prstem



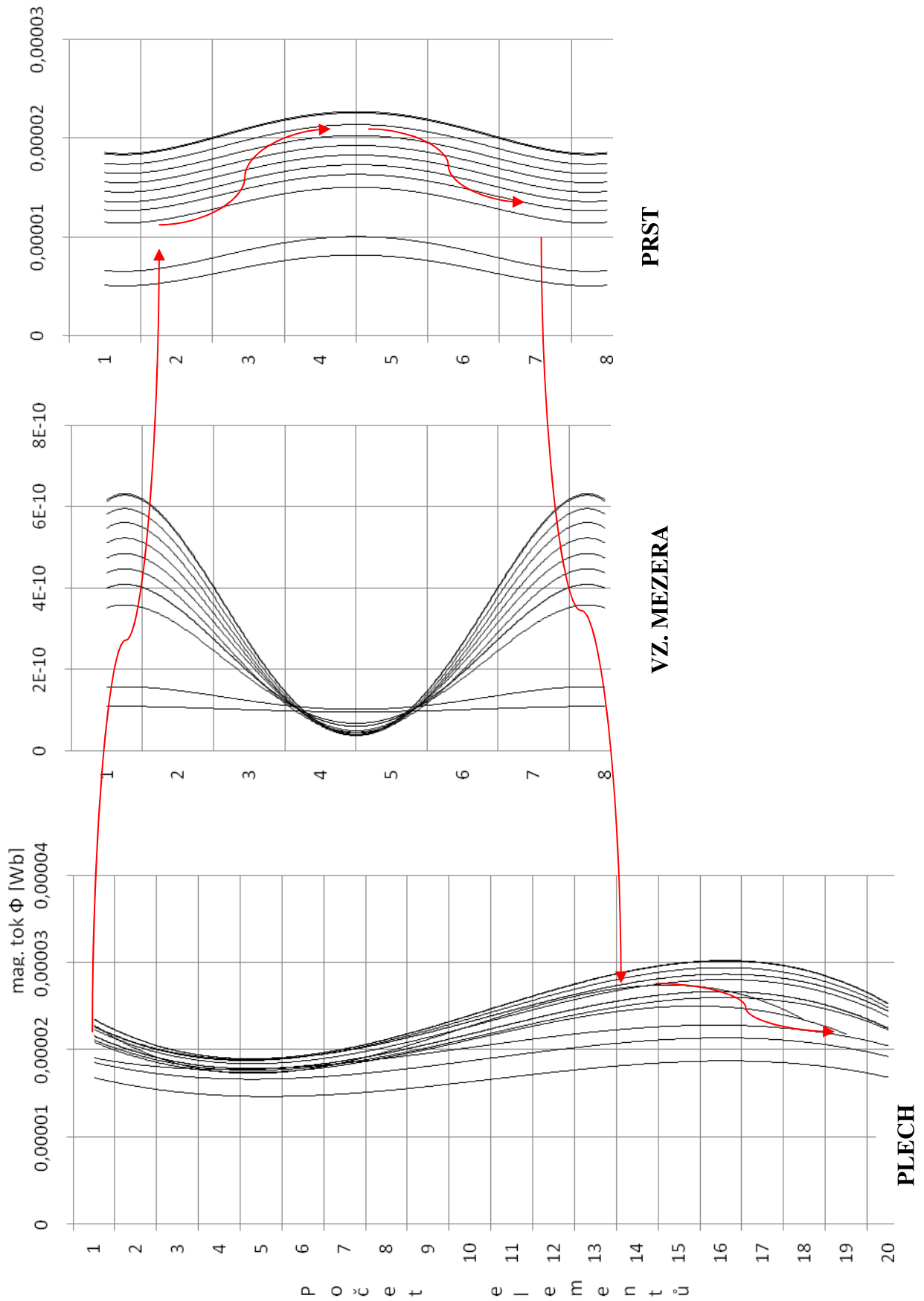
Obr. 28 - Magnetické toky v prstu statoru



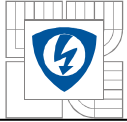
Na *Obr. 29* jsou znázorněny průběhy magnetických toků v komplexním zobrazení. Můžeme si všimnout, že přes statorový plech prochází cca o pět řádů větší magnetický tok než vzduchovou mezerou a palcem poloviční. Stojí za povšimnutí, že v horní části statorových plechů, kde je prst, dochází k odebrání toku (vyznačeno červenou šipkou) z plechu přes vzduchovou mezeru do postranního prstu. V oblasti kde prst končí, dochází ke zpětnému návratu magnetického toku zpět přes vzduchovou mezeru do statorového plechu. Tento prst tedy způsobuje nežádoucí rozptylový magnetický tok.

Jelikož celková velikost magnetického toku zůstává konstantní, nedochází k příliš velké změně směru siločar. Dochází ke zhuštění siločar a část siločar může vystupovat v okolí prstu nad povrch. Siločáry, které vystupují z povrchu, vytvářejí rozptylový tok vady a v místě výstupu siločar vznikají magnetické póly.

Hlavním faktorem ovlivňující velikost rozptylových toků je magnetická indukce B , popř. vady v materiálu, orientace vady vůči magnetickému toku, hloubka vady pod povrchem, tvar vady, hloubka a šířka vady.



Obr. 29 - Průběhy magnetických toků v komplexním zobrazení (závislost Φ [Wb] na počtu elementů)



8.2.1 Přehled výsledků pro první model

| F_m [A] | Φ [Wb] | | | B [T] | | |
|--------------|------------------------|------------------------|-----------------------------------|------------------------|-----------------------|------------------------------------|
| | <i>Statorový plech</i> | <i>Postranní prst</i> | <i>Celkový mag. tok do modelu</i> | <i>Statorový plech</i> | <i>Postranní prst</i> | <i>Celková mag. indukce modelu</i> |
| 20 | $1,80 \cdot 10^{-05}$ | $5,71 \cdot 10^{-07}$ | $7,15 \cdot 10^{-05}$ | 1,28 | 0,00143 | 1,23 |
| 50 | $2,06 \cdot 10^{-05}$ | $6,51 \cdot 10^{-06}$ | $8,17 \cdot 10^{-05}$ | 1,47 | 0,0163 | 1,41 |
| 100 | $2,18 \cdot 10^{-05}$ | $6,93 \cdot 10^{-06}$ | $8,71 \cdot 10^{-05}$ | 1,55 | 0,0173 | 1,50 |
| 200 | $2,36 \cdot 10^{-05}$ | $7,73 \cdot 10^{-06}$ | $9,43 \cdot 10^{-05}$ | 1,68 | 0,0193 | 1,63 |
| 300 | $2,44 \cdot 10^{-05}$ | $8,08 \cdot 10^{-06}$ | $9,73 \cdot 10^{-05}$ | 1,74 | 0,0202 | 1,68 |
| 400 | $2,49 \cdot 10^{-05}$ | $8,45 \cdot 10^{-06}$ | $9,98 \cdot 10^{-05}$ | 1,77 | 0,0211 | 1,72 |
| 500 | $2,57 \cdot 10^{-05}$ | $8,94 \cdot 10^{-06}$ | $1,02 \cdot 10^{-04}$ | 1,83 | 0,0224 | 1,76 |
| 600 | $2,62 \cdot 10^{-05}$ | $9,44 \cdot 10^{-06}$ | $1,05 \cdot 10^{-04}$ | 1,87 | 0,0236 | 1,81 |
| 700 | $2,68 \cdot 10^{-05}$ | $9,94 \cdot 10^{-06}$ | $1,07 \cdot 10^{-04}$ | 1,91 | 0,0249 | 1,85 |
| 800 | $2,74 \cdot 10^{-05}$ | $10,43 \cdot 10^{-06}$ | $1,10 \cdot 10^{-04}$ | 1,95 | 0,0261 | 1,90 |
| 900 | $2,80 \cdot 10^{-05}$ | $10,93 \cdot 10^{-06}$ | $1,12 \cdot 10^{-04}$ | 2 | 0,0273 | 1,93 |
| 1000 | $2,80 \cdot 10^{-05}$ | $10,96 \cdot 10^{-06}$ | $1,12 \cdot 10^{-04}$ | 2 | 0,0274 | 1,93 |

Tab. 2 - Výsledky pro první model

Příklad výpočtu pro $F_m = 500$ A ve statorovém plechu

$$\Phi = B \cdot S_{gy} \Rightarrow B = \frac{\Phi}{S_{gy}} [T] \quad (6.2)$$

$$B = \frac{\Phi}{S_{gy}} = \frac{2,57 \cdot 10^{-5}}{1,4 \cdot 10^{-5}} = \underline{1,83T} \quad (6.3)$$

Příklad výpočtu pro $F_m = 500$ A v prstu

$$\Phi = B \cdot S_{ly} \Rightarrow B = \frac{\Phi}{S_{ly}} [T] \quad (6.4)$$

$$B = \frac{\Phi}{S_{ly}} = \frac{8,94 \cdot 10^{-6}}{4 \cdot 10^{-4}} = \underline{0,0224T} \quad (6.5)$$



Příklad výpočtu pro $F_m = 500$ A pro celý model

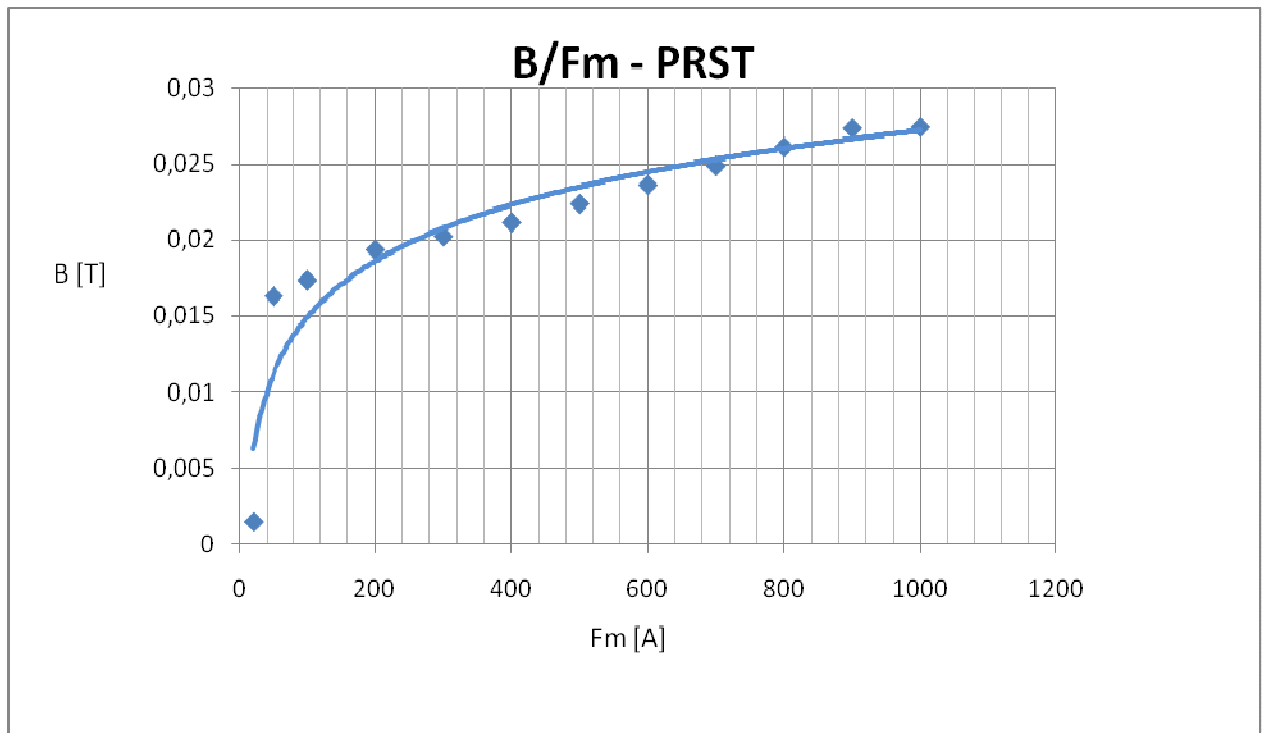
$$\Phi = B \cdot S_{celkovy} \Rightarrow B = \frac{\Phi}{S_{celkovy}} [T] \quad (6.6)$$

$$B = \frac{\Phi}{S_{celkovy}} = \frac{1,02 \cdot 10^{-4}}{5,79 \cdot 10^{-5}} = 1,76T \quad (6.7)$$

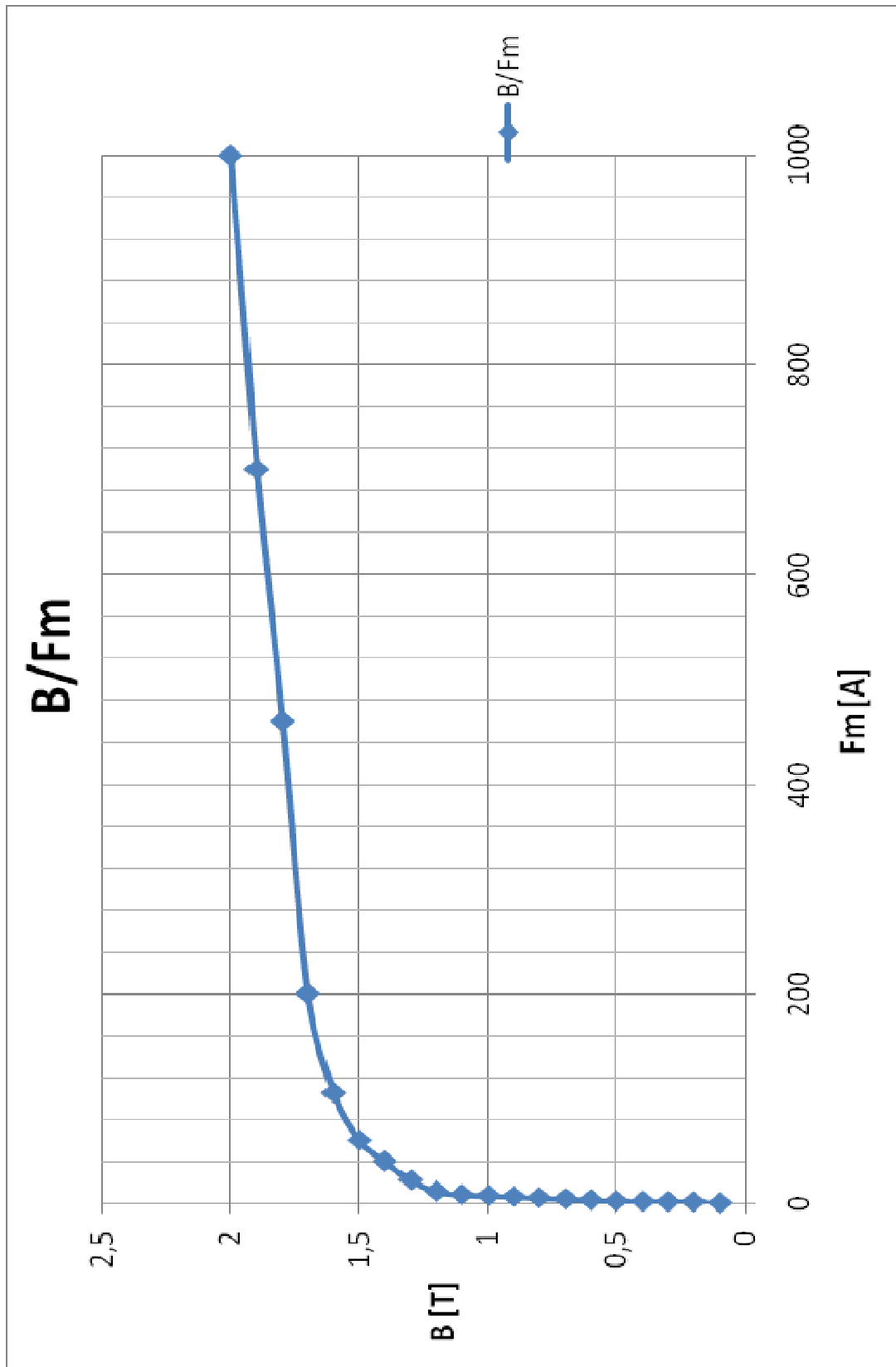
Kontrola výpočtu magnetomotorického napětí F_m např. pro $B = 1,8$ T $\Leftrightarrow H = 12000$ A·m⁻¹
 $\Leftrightarrow F_m = 600$ A

$$H = \frac{1}{l} \cdot F_m [A \cdot m^{-1}] \Rightarrow 12000 = \frac{1}{l} \cdot 600 \quad (6.8)$$

$$l = \frac{F_m}{H} \Rightarrow \frac{600}{12000} = 0,05m = 50mm \quad (6.9)$$



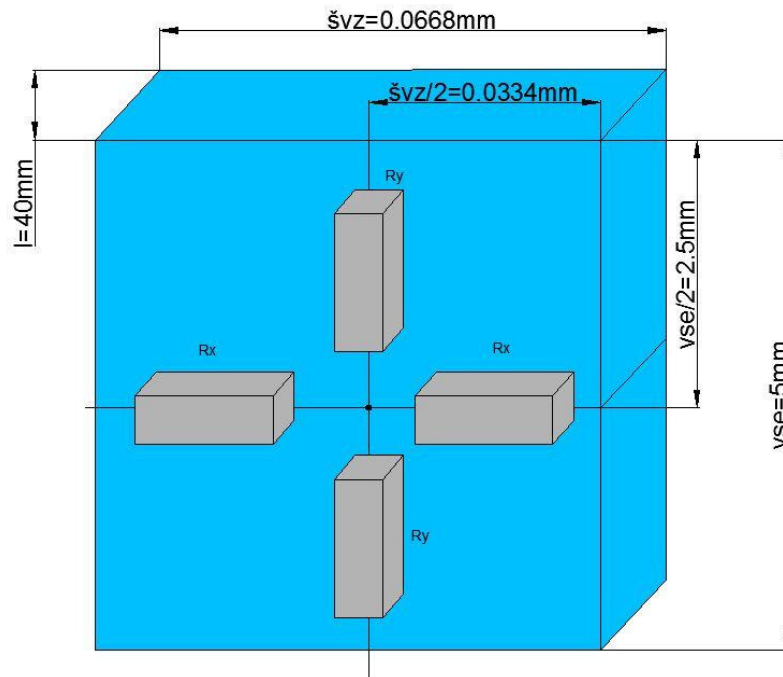
Obr. 30 - Závislost magnetické indukce B na magnetomotorickém napětí F_m v litinovém prstu



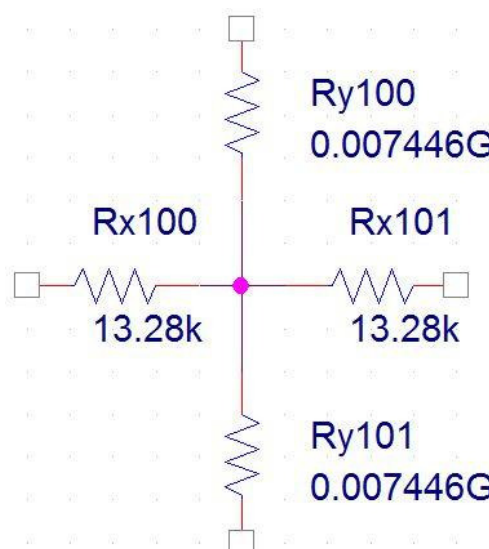
Obr. 31 - Závislost magnetické indukce B na napájecím magnetomotorickém napětí F_m v celém modelu

8.3 Zkoumání magnetických toků pro čtyřnásobně zvětšenou vzduchovou mezeru mezi prstem a plechem v modelu

Příklad výpočtu magnetického odporu pro vzduchovou mezeru 4x zvětšenou, tedy 0,0668mm:



Obr. 32 - Odporový element magnetických odporů $R_{x,y}$ vzduchové mezery 4x zvětšenou



Obr. 33 - Odporový element magnetických odporů $R_{x,y}$ vzduchové mezery 4x zvětšenou v PSpice



Výpočet odporu R_y v elementu vzduchové mezery

$$S_y = l \cdot \check{s}_{vz} = 0,0668 \cdot 10^{-3} \cdot 40 \cdot 10^{-3} = \underline{2,672 \cdot 10^{-6} m^2} \quad (6.10)$$

$$l_{vzy} = v_{se} / 2 \Rightarrow \underline{2,5 \cdot 10^{-3} m} \quad (6.11)$$

$$R_y = \frac{l_{vzy}}{\mu_0 \cdot \mu_r \cdot S_y} = \frac{2,5 \cdot 10^{-3}}{\mu_0 \cdot 1 \cdot 2,672 \cdot 10^{-6}} = \underline{\underline{7,446 MH^{-1}}} \quad (6.12)$$

Výpočet odporu R_x v elementu vzduchové mezery

$$S_x = v_{se} \cdot l = 5 \cdot 10^{-3} \cdot 40 \cdot 10^{-3} = \underline{200 \cdot 10^{-6} m^2} \quad (6.13)$$

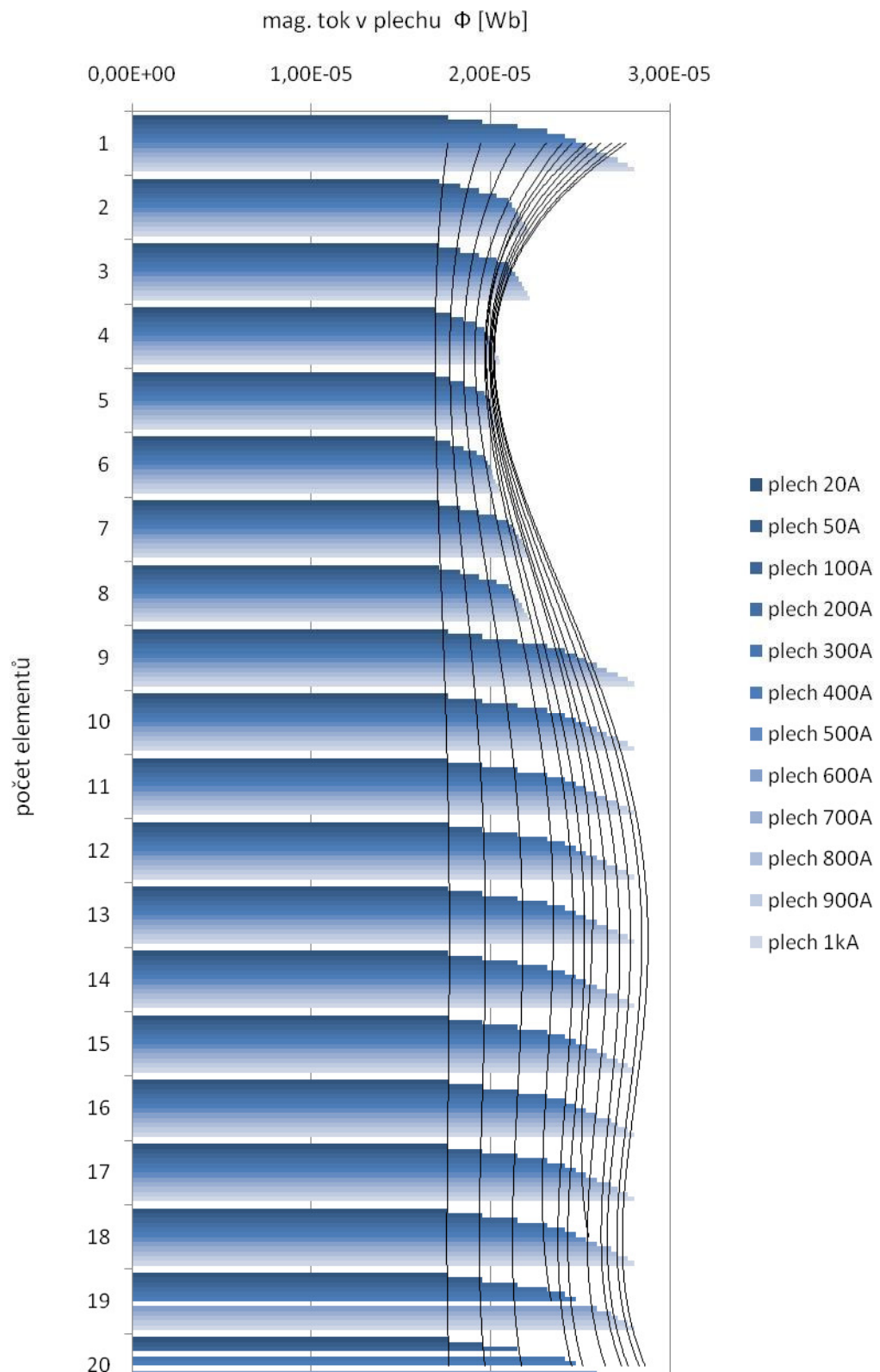
$$l_{vzx} = \check{s}_{vz} / 2 \Rightarrow \underline{0,00334 \cdot 10^{-3} m} \quad (6.14)$$

$$R_x = \frac{l_{vzx}}{\mu_0 \cdot \mu_r \cdot S_x} = \frac{0,00334 \cdot 10^{-3}}{\mu_0 \cdot 1 \cdot 200 \cdot 10^{-6}} = \underline{\underline{13,28 kH^{-1}}} \quad (6.15)$$

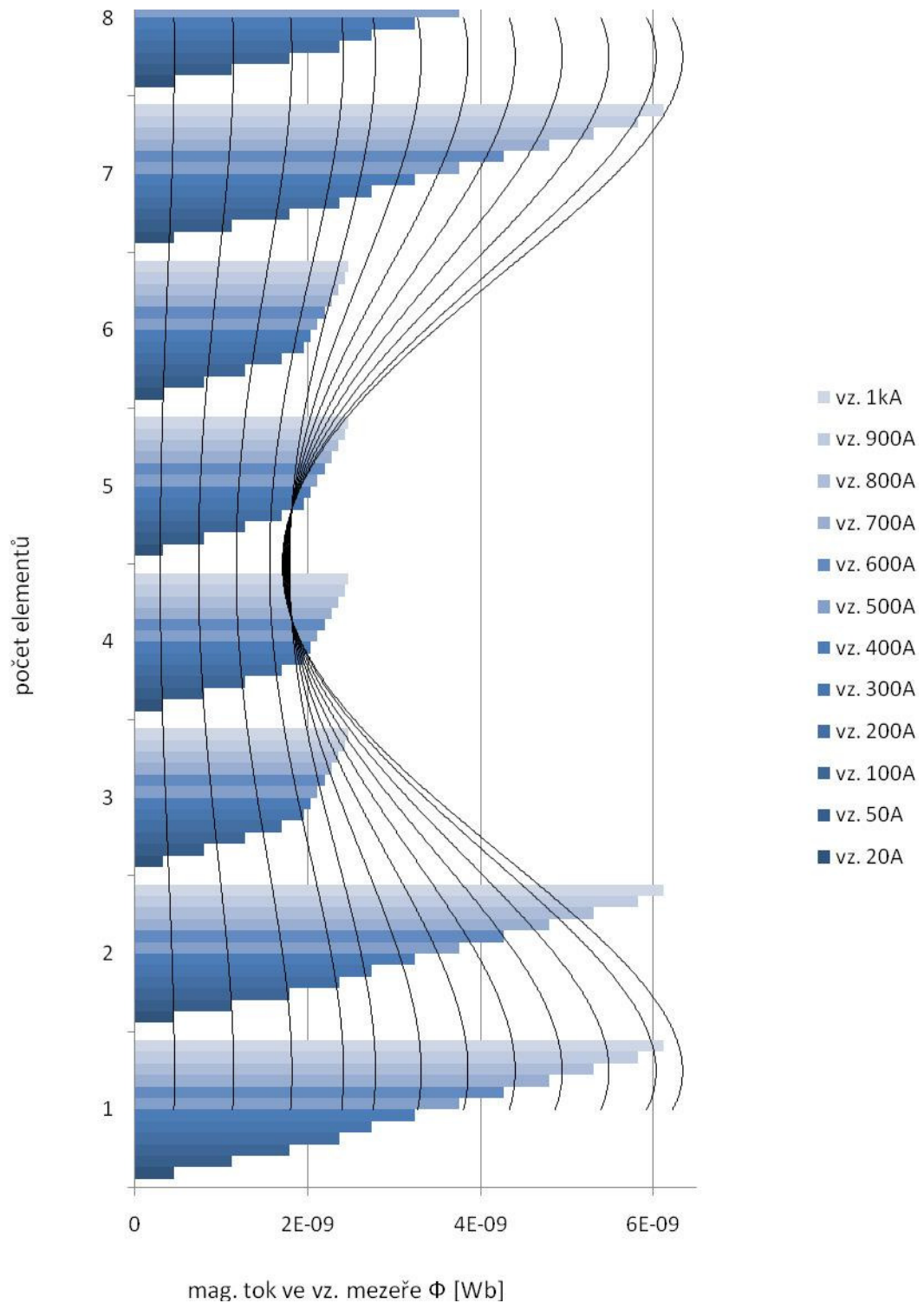
Pro R_{ly} , R_{lx} a G_y , G_x zůstávají hodnoty stejné.

8.3.1 Zobrazení průběhů pro vzduchové mezery zvětšené o čtyřnásobek mezi prstem a plechem

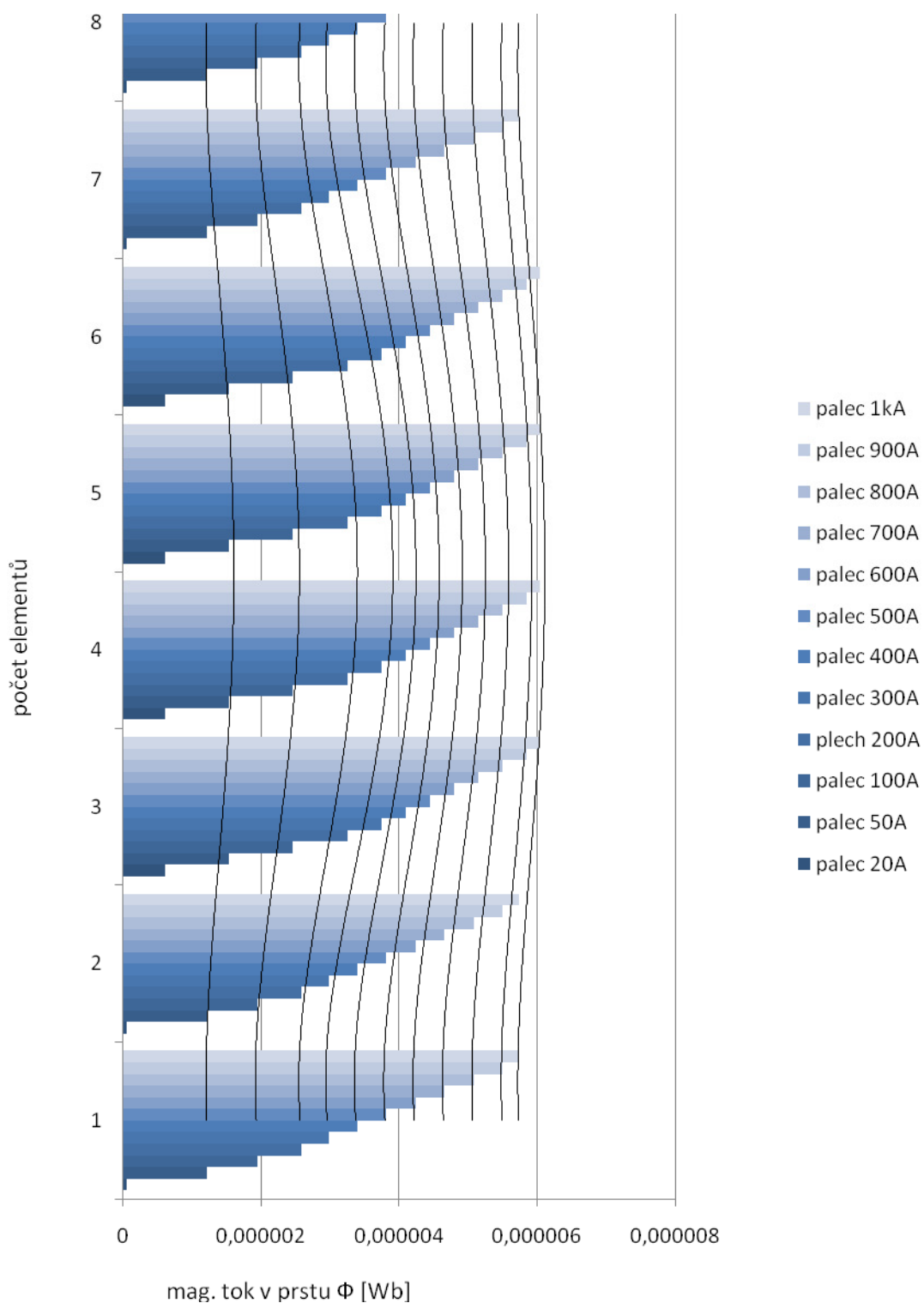
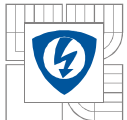
Vzduchová mezera mezi satorovými plechy byla zvětšena o čtyřnásobek. Z grafů je patrné, že velikost magnetického toku prostupujícího do postranního prstu je o jeden řád menší, než u předchozí varianty viz *Obr. 36*. Také je patrné, že zvlnění magnetických toků po vynesení do grafů, není tak velké jako v případě menší vzduchové mezery. Je to proto, že je zvolena větší vzduchová mezera, která má velký magnetický odpor a nedochází k tak velkému narušování a prostupu magnetického toku.



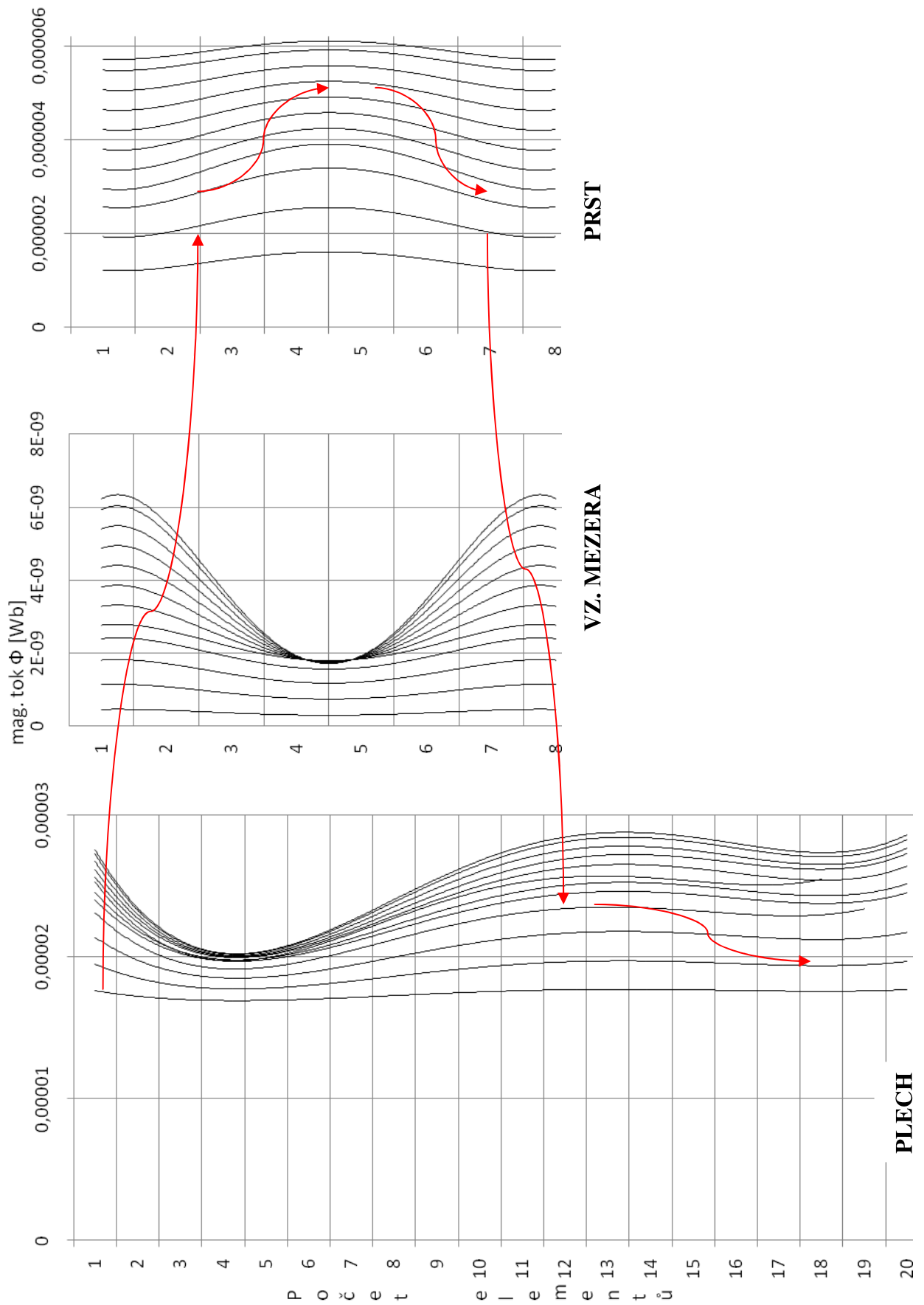
Obr. 34 - Magnetické toky ve statorovém plechu vedle litinového prstu



Obr. 35 - Magnetické toky ve vzduchové mezeře mezi plechem a prstem



Obr. 36 - Magnetické toky v litinovém prstu statoru



Obr. 37 - Průběhy magnetických toků v komplexním zobrazení pro 4x větší vzduchové mezery (závislost Φ [Wb] na počtu elementů)



8.3.2 Přehled výsledků pro druhý model

| F_m [A] | Φ [Wb] | | | B [T] | | |
|--------------|------------------------|-----------------------|-----------------------------------|------------------------|-----------------------|------------------------------------|
| | <i>Statorový plech</i> | <i>Postranní prst</i> | <i>Celkový mag. tok do modelu</i> | <i>Statorový plech</i> | <i>Postranní prst</i> | <i>Celková mag. indukce modelu</i> |
| 20 | $1,77 \cdot 10^{-05}$ | $5,53 \cdot 10^{-07}$ | $7,06 \cdot 10^{-05}$ | 1,26 | 0,00138 | 1,22 |
| 50 | $1,96 \cdot 10^{-05}$ | $1,38 \cdot 10^{-06}$ | $7,83 \cdot 10^{-05}$ | 1,40 | 0,00346 | 1,35 |
| 100 | $2,15 \cdot 10^{-05}$ | $2,21 \cdot 10^{-06}$ | $8,59 \cdot 10^{-05}$ | 1,53 | 0,00551 | 1,48 |
| 200 | $2,32 \cdot 10^{-05}$ | $3,07 \cdot 10^{-06}$ | $9,26 \cdot 10^{-05}$ | 1,65 | 0,00768 | 1,60 |
| 300 | $2,42 \cdot 10^{-05}$ | $3,37 \cdot 10^{-06}$ | $9,67 \cdot 10^{-05}$ | 1,72 | 0,00841 | 1,67 |
| 400 | $2,48 \cdot 10^{-05}$ | $3,75 \cdot 10^{-06}$ | $9,90 \cdot 10^{-05}$ | 1,76 | 0,00936 | 1,71 |
| 500 | $2,53 \cdot 10^{-05}$ | $4,13 \cdot 10^{-06}$ | $1,01 \cdot 10^{-04}$ | 1,81 | 0,01033 | 1,75 |
| 600 | $2,59 \cdot 10^{-05}$ | $4,52 \cdot 10^{-06}$ | $1,04 \cdot 10^{-04}$ | 1,85 | 0,01129 | 1,79 |
| 700 | $2,63 \cdot 10^{-05}$ | $4,89 \cdot 10^{-06}$ | $1,06 \cdot 10^{-04}$ | 1,87 | 0,01223 | 1,83 |
| 800 | $2,71 \cdot 10^{-05}$ | $5,29 \cdot 10^{-06}$ | $1,08 \cdot 10^{-04}$ | 1,93 | 0,01322 | 1,87 |
| 900 | $2,77 \cdot 10^{-05}$ | $5,67 \cdot 10^{-06}$ | $1,11 \cdot 10^{-04}$ | 1,97 | 0,01418 | 1,91 |
| 1000 | $2,80 \cdot 10^{-05}$ | $5,89 \cdot 10^{-06}$ | $1,12 \cdot 10^{-04}$ | 2 | 0,01473 | 1,93 |

Tab. 3 - Výsledky pro druhý model

Příklad výpočtu pro $F_m = 500$ A ve statorovém plechu

$$\Phi = B \cdot S_{gy} \Rightarrow B = \frac{\Phi}{S_{gy}} [T] \quad (6.16)$$

$$B = \frac{\Phi}{S_{gy}} = \frac{2,53 \cdot 10^{-5}}{1,4 \cdot 10^{-5}} = \underline{1,81T} \quad (6.17)$$

Příklad výpočtu pro $F_m = 500$ A v prstu

$$\Phi = B \cdot S_{ly} \Rightarrow B = \frac{\Phi}{S_{ly}} [T] \quad (6.18)$$

$$B = \frac{\Phi}{S_{ly}} = \frac{4,13 \cdot 10^{-6}}{4 \cdot 10^{-4}} = \underline{0,01033T} \quad (6.19)$$

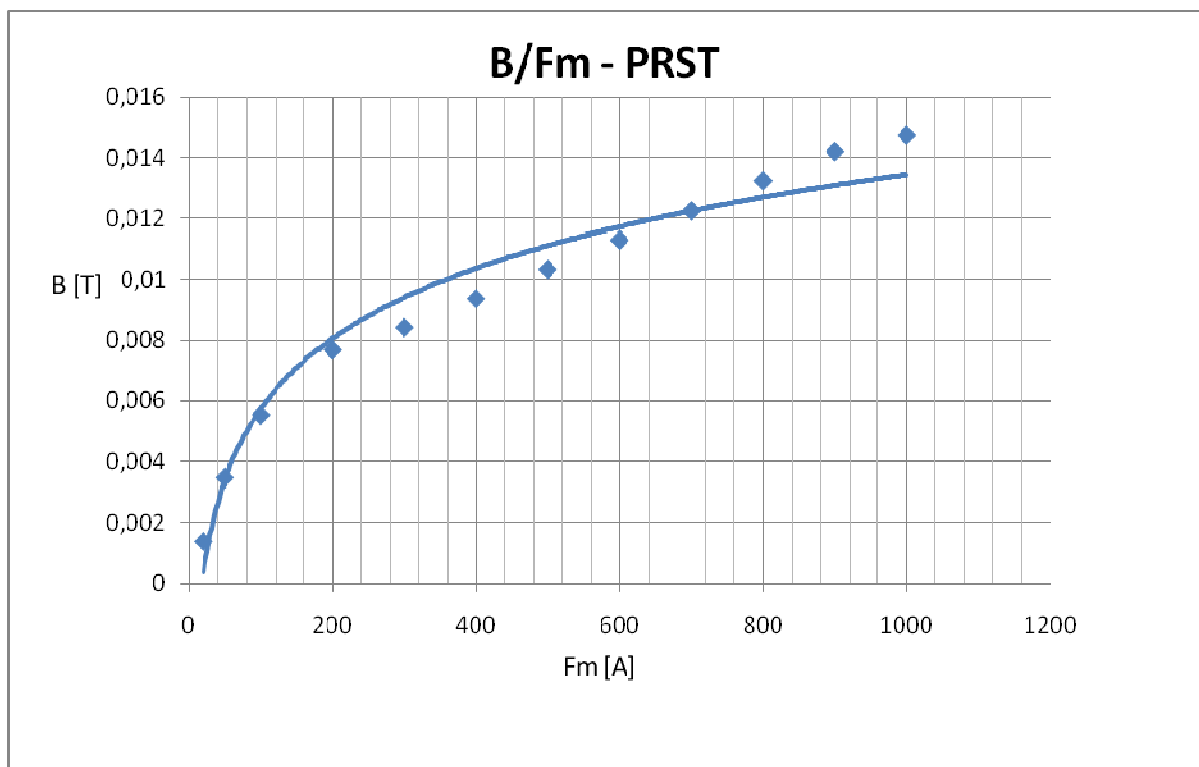
Příklad výpočtu pro $F_m = 500$ A pro celý model

$$\Phi = B \cdot S_{celkovy} \Rightarrow B = \frac{\Phi}{S_{5celkovy}} [T] \quad (6.20)$$

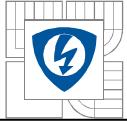
$$B = \frac{\Phi}{S_{celkovy}} = \frac{1,01 \cdot 10^{-4}}{5,79 \cdot 10^{-5}} = \underline{1,75T} \quad (6.21)$$

$$H = \frac{1}{l} \cdot F_m = \frac{1}{0,05} \cdot 500 = \underline{10000A \cdot m^{-1}} \quad (6.22)$$

což odpovídá hodnotám z *Tab. 1*



Obr. 38 - Závislost magnetické indukce B na magnetomotorickém napětí v litinovém prstu (zvětšená vzduchová mezera 4x)



Procentuální vyjádření velikosti magnetických toků, které prostupují do postranních prstů pro různou magnetickou indukci a velikosti vzduchové mezery.

| B [T] | Prostup mag. toku Φ [Wb] do palce v [%] | | Procentuální rozdíl [%] |
|-------|---|--|-------------------------|
| | Vzduchová mezera mezi plechem a prstem 0,0167mm $\Delta\sigma_1$ [%] | Vzduchová mezera mezi plechem a prstem 0,0668mm (4x větší) $\Delta\sigma_2$ [%] | Δ [%] |
| 1,23 | 0,80 | 0,78 | 0,02 |
| 1,40 | 7,97 | 1,77 | 6,2 |
| 1,50 | 7,96 | 2,57 | 5,39 |
| 1,63 | 8,20 | 3,32 | 4,88 |
| 1,67 | 8,30 | 3,48 | 4,82 |
| 1,72 | 8,47 | 3,78 | 4,69 |
| 1,75 | 8,76 | 4,07 | 4,69 |
| 1,81 | 8,99 | 4,35 | 4,64 |
| 1,84 | 9,29 | 4,61 | 4,68 |
| 1,89 | 9,48 | 4,88 | 4,60 |
| 1,93 | 9,76 | 5,12 | 4,64 |
| 1,93 | 9,79 | 5,26 | 4,53 |

Tab. 4 - Procentuální vyjádření prostupu magnetického toku do postranního prstu

Příklad výpočtu pro B = 1,81T

$$\Delta\sigma_1 = \frac{\Phi_{prstu}}{\Phi_{celkovy}} = \frac{9,44 \cdot 10^{-6}}{1,05 \cdot 10^{-4}} \cdot 100 = \underline{8,99\%} \quad (6.23)$$

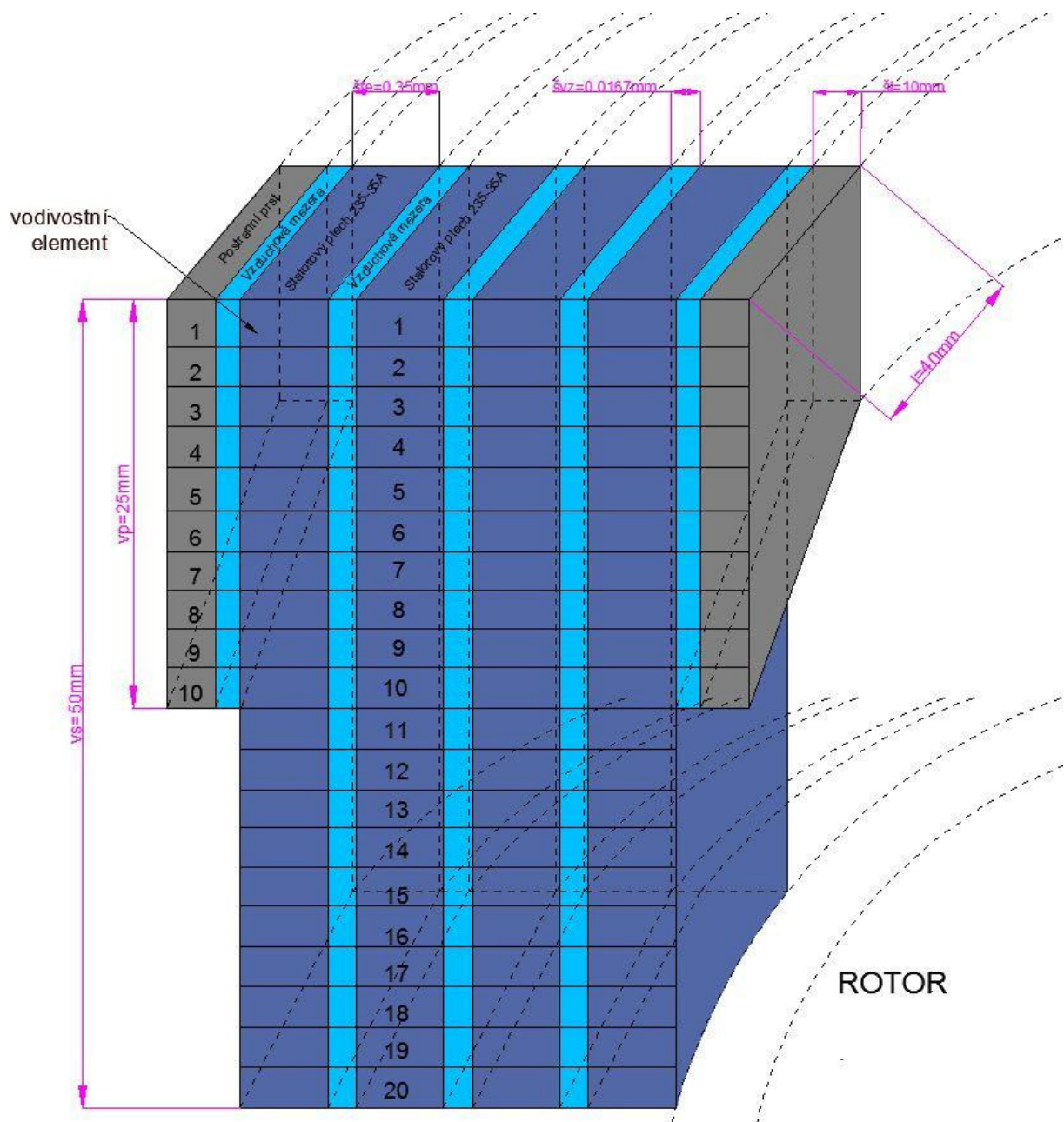
$$\Delta\sigma_2 = \frac{\Phi_{prstu}}{\Phi_{celkovy}} = \frac{4,52 \cdot 10^{-6}}{1,04 \cdot 10^{-4}} \cdot 100 = \underline{4,35\%} \quad (6.24)$$

$$\Delta = \Delta\sigma_1 - \Delta\sigma_2 = 8,99 - 4,35 = \underline{4,64\%} \quad (6.25)$$

8.4 Model nahrazený o dvojnásobný počet elementů

Tato varianta spočívá v tom, že je model rozšířen o dvojnásobný počet elementů. Bude tedy vytvořen model o dvojnásobně hustší síti prvků, při zachování stejných rozměrů modelu a bude zkoumána změna a chování magnetických toků viz *Obr. 39*.

V PSpice se to vyřeší způsobem, že každá součástka dostane poloviční hodnotu oproti předešlé variantě a zapojení se provede pro dvojnásobný počet prvků. Tudíž se vyvarujeme zbytečnému přepočtu každé ze součástek zvlášť.



Obr. 39 - Rozšířený model o dvojnásobný počet elementů



Při řešení takto zvoleného modelu hodnoty v PSpice vycházely identické s hodnotami jako u první varianty modelu. Tudíž lze prohlásit, že při takto zvoleném obvodovém modelu je zbytečné dělit model na více elementů (v tomto případě 180) než u první varianty, což je 90 elementů. Výpočet trvá pouze déle a výsledky jsou totožné.

Tato varianta by se uplatnila například při řešení modelu s více zakřivenými a nesymetrickými plochami, kde je potřeba zkoumat magnetické toky v zakřivených částech (zuby, drážky statoru) a kde se vyžaduje větší přesnost.



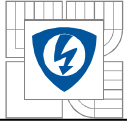
9 ZÁVĚR

Práce analyzuje průběhy magnetických toků ve satorovém svazku a předkládá jednu z více variant řešení magnetických obvodů a to pomocí magneticky odporové sítě. Práce přináší konkrétní řešení a výsledky pro navržený model. Model je buzen různými hodnotami magnetomotorického napětí a vyhodnocuje jaký je procentuální prostup magnetického toku do postranních prstů.

Jsou zvoleny tři varianty řešení. První variantou je, že velikost vzduchové mezery mezi plechem a prstem je 0,0167 mm. U druhé varianty je vzduchová mezera zvětšena o čtyřnásobek, tedy na rozměr 0,0668 mm. Výsledkem je, že při větší vzduchové mezeře prochází do postranního prstu cca poloviční magnetický rozptyl než u první varianty. Co se týká magnetické indukce v prstu, tak u druhé varianty je cca poloviční než u první varianty. Vyplývá z toho tedy to, že při volbě větší vzduchové mezery nebo dobrého magneticky izolačního materiálu, můžeme docílit menšího magnetického rozptylu. Třetí variantou je model rozdělený na hustší síť elementů a to o dvojnásobný počet. Výsledkem je zdlouhavější výpočet a stejné hodnoty jako u první varianty řešení. Tudíž tato metoda je v tomto případě zbytečná.

Jednou z variant řešení tohoto problému by mohlo být použití postranních prstů z nemagnetického materiálu, např. z Titanu. Tento materiál by se nabízel z hlediska vlastností jako nejlepší. Bohužel tato varianta by byla velice nákladná.

V modelu jsou uvažovány nelineární prvky, tudíž výsledky se mění podle předem definované magnetizační BH křivky. Pro přesné hodnoty, výsledky a hlavně grafické zobrazení magnetických siločar v modelu není tato varianta úplně přesná, ale za to je velice rychlá. Nevýhodou jsou zdlouhavé výpočty jednotlivých prvků v obvodovém zapojení. Pro každé materiálové prostředí je třeba provádět samostatný výpočet. Program PSpice umí po správném zapojení obvodu zobrazit hodnoty téměř okamžitě. Pro přesnější zobrazení magnetických polí slouží např. program Ansys nebo Femm, ale nevýhodou jsou velice zdlouhavé výpočty a vysoké nároky na hardware při meshingu.



10 LITERATURA

INTERNET:

- [1] Wikipedie – Metoda konečných prvků
- [2] Foerster TECOM – <http://www.foerster.cz>, elektromagnetické zkušební metody
- [3] Návod na obsluhu ORCAD PSPICE – <http://sk.diplodocs.com>
- [4] Magnetické pole - <http://www.janoud.cz>, Pomocné texty předmětu elektrotechnika
- [5] Základní vztahy v elektrotechnice Elektro 7/2003
<http://www.odbornecasopisy.cz>

KNIHY:

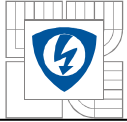
- [6] E. Svoboda a kol. – Přehled středoškolské fyziky
- [7] Zdeněk Horák – František Krupka: Fyzika (Příručka pro vysoké školy technického směru)

PŘEDNÁŠKY:

- [8] Dynamika elektromechanických soustav VUT Brno – doc. Ing. Čestmír Ondrůšek, CSc. – Učební text, skripta

JINÉ:

- [9] Magnetické klíny v drážkách točivých elektrických strojů – CSc., Ing. Tomáš Cibulka – Disertační práce VUT Brno
- [10] Androlio, M. Bertoncelli, T. Di Gerlando, A.: A Magnetic Network Approach to the Transient Analysis of Synchronous Machines. Milano. Article.
- [11] PSpice Reference Guide 2008. Cadence Design System, Inc.



11 SEZNAM PŘÍLOH

1. Schéma zapojení modelu o 90 elementech v PSpice
2. Schéma zapojení modelu o 180 elementech v PSpice

