



VYSOKÉ UČENÍ TECHNICKÉ V BRNĚ

BRNO UNIVERSITY OF TECHNOLOGY

FAKULTA STAVEBNÍ

FACULTY OF CIVIL ENGINEERING

ÚSTAV STAVEBNÍ MECHANIKY

INSTITUTE OF STRUCTURAL MECHANICS

STATICKÁ ANALÝZA ČÁSTÍ POTRUBNÍCH  
SYSTÉMŮ Z TERMOPLASTŮ

STATIC ANALYSIS OF PARTS OF THERMOPLASTIC PIPE SYSTEMS

DISERTAČNÍ PRÁCE

DISSERTATION THESIS

AUTOR PRÁCE

AUTHOR

Ing. Jan Plášek

ŠKOLITEL

MENTOR

doc. Ing. JIŘÍ KYTÝR, CSc.

BRNO 2017



## OBSAH

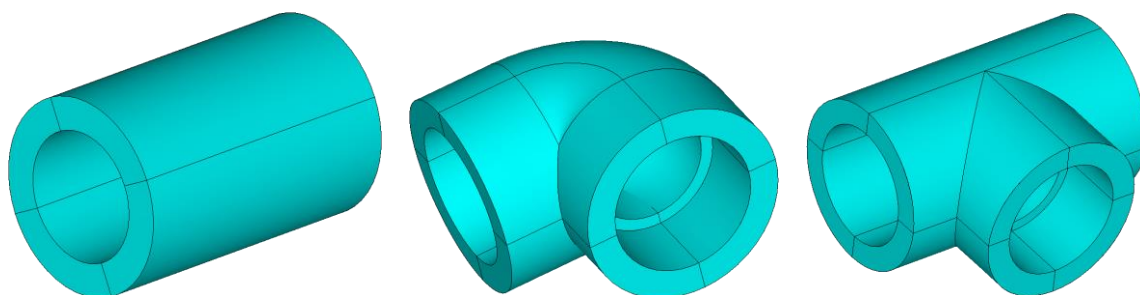
1 ÚVOD.....	4
1.1 Nelineární chování materiálu .....	4
2 MODUL TEČENÍ .....	7
2.1 Křivky modulu tečení.....	7
2.2 Pronyho řada .....	8
3 VYBRANÉ MATERIÁLOVÉ MODEL Y.....	10
3.1 Elastický izotropní materiálový model .....	10
3.2 Viskoelastický materiálový model.....	11
3.3 Uživatelský materiálový model .....	12
4 VYBRANÉ APLIKACE .....	12
4.1 Korugované termoplastové potrubí.....	13
4.2 Přírubový spoj termoplastového potrubí.....	16
5 ZÁVĚR.....	20
6 LITERATURA .....	22

# 1 ÚVOD

Potrubní systémy z termoplastů se používají pro dopravu různých kapalin a plynů. Nejrozšířenější použití ve stavebnictví je pro vodovod, plynovod a kanalizaci. K potrubním systémům se připojují zařízení, jako jsou například zásobníky, výměníky, kompresory a řada dalších. Z termoplastových materiálů se pro potrubí nejčastěji používají polyetylén, polypropylén a polyvinylchlorid. Výběr vhodného termoplastového materiálu ovlivňuje především účel použití. Uplatnění termoplastů v potrubních systémech je výhodné například z hlediska snadné technologie výroby, dobré chemické odolnosti, nízké hmotnosti a příznivé ceny.

Jedním ze základních statických požadavků na potrubní systémy jsou požadavky na únosnost při vyhovění předpokládané době životnosti. Staticky je nutno posoudit jednak systém jako celek a jednak jednotlivé části, ze kterých je potrubní systém složen.

Základní částí potrubního systému je přímá trubka. Změna směru a rozvětvení trasy potrubí se provádí pomocí kolen a odboček (obr. 1) [13], [15], případně dalších prvků, jako jsou šachty a rozdělovače či sběrače.



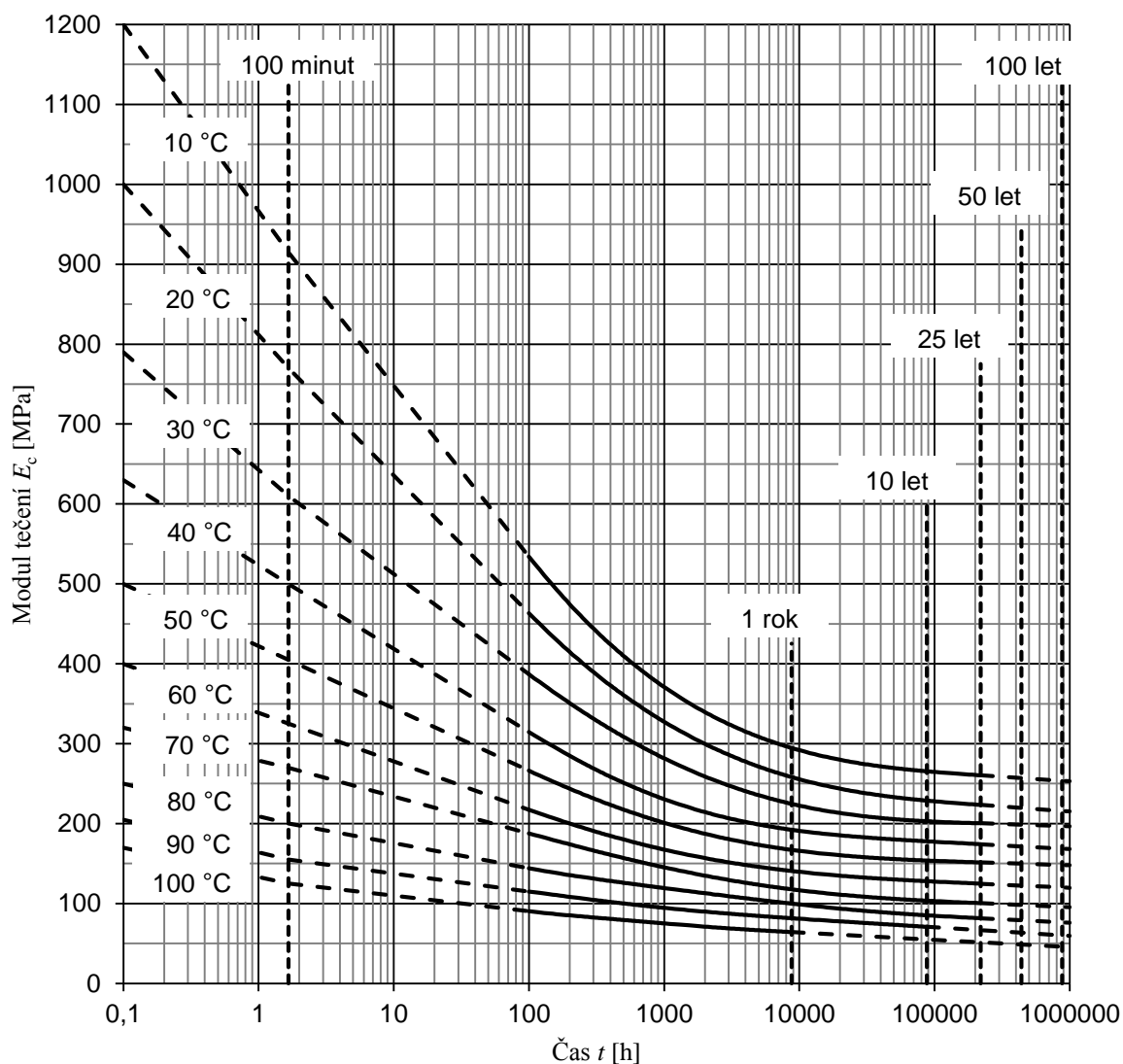
Obr. 1 Přímé potrubí, koleno, T-kus

Spoje jednotlivých částí nebo připojení zařízení se provádí svařováním, lepením nebo pomocí mechanických spojů, jako je například přírubový spoj nebo hrdlový spoj.

Při statickém návrhu a posouzení potrubních systémů z termoplastů se setkáváme s problémy, u nichž hrají významnou roli proměnlivé vlastnosti termoplastů, které jsou ovlivněny zatížením, teplotou a jejich dobou působení.

## 1.1 NELINEÁRNÍ CHOVÁNÍ MATERIÁLU

Termoplastové materiály mají významné reologické chování. Reologické vlastnosti termoplastových materiálů se zjišťují ze zkoušek, které mohou být dlouhodobé či krátkodobé. Dlouhodobé zkoušky dotvarování se realizují buď od zatížení v tahu podle normy [8], nebo od zatížení v třibodovém ohybu podle normy [9].



Obr. 2 Modul tečení PP-B v závislosti na teplotě a čase [12]

Hodnoty modulu tečení  $E_c$  [Pa] se graficky znázorňují v závislosti na čase pro různé teploty (obr. 2). Časová osa se vynáší v logaritmickém měřítku.

Různé úrovně napětí lze získat pomocí násobků uvedených hodnot modulů tečení  $E_c$  [Pa], které udává výrobce [12] a jsou uvedeny v tab. 1.

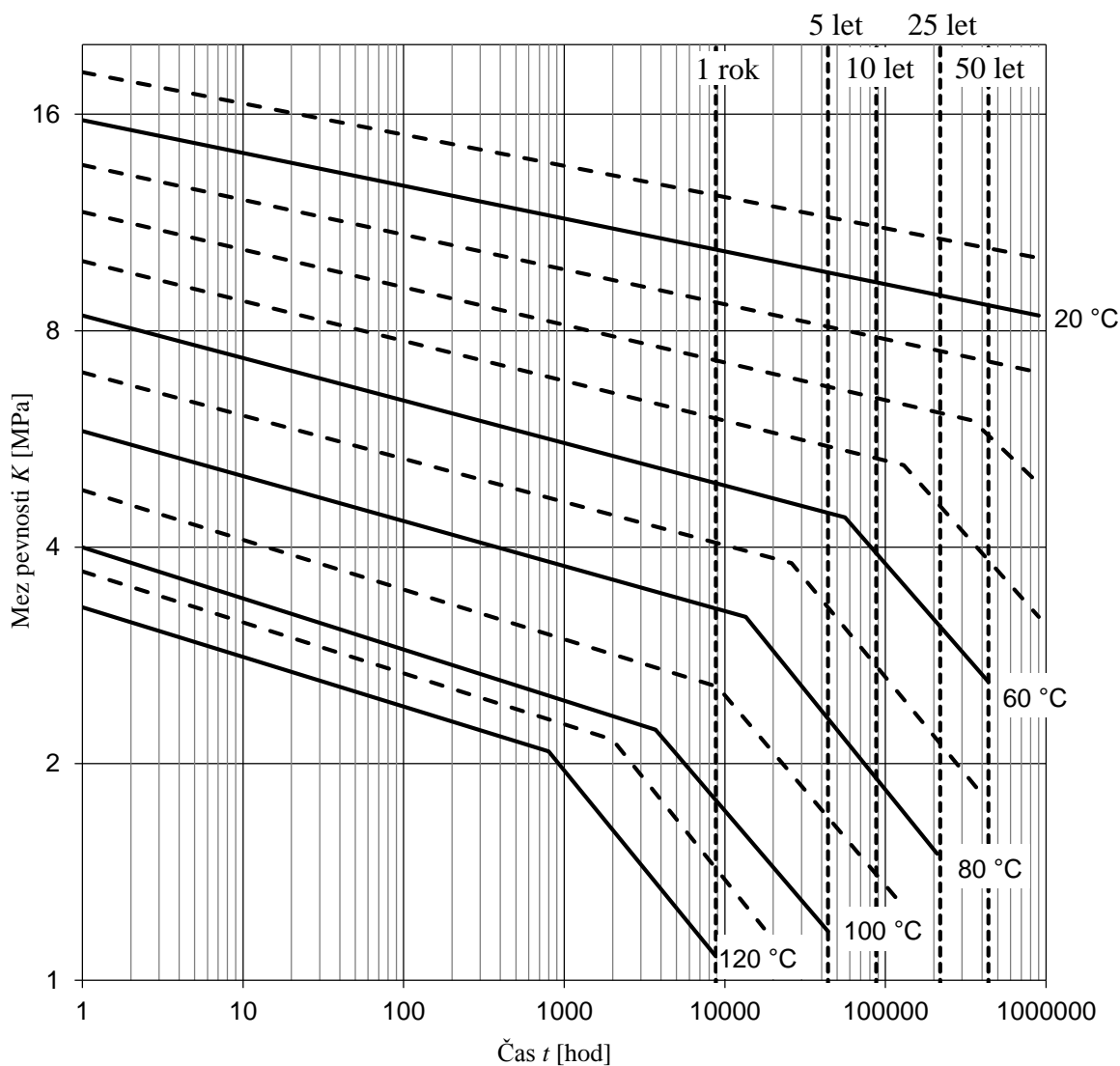
Tab. 1. Násobky modulu tečení v závislosti na úrovni napětí [12]

Úroveň napětí	Násobek modulu tečení (obr. 2)
2 MPa	1,20
3 MPa	1,00
4 MPa	0,90
5 MPa	0,80

Modul tečení  $E_c$  se z tahové zkoušky [8] určí podle vztahu

$$E_c(\sigma, T, t) = \frac{\sigma}{\varepsilon_c(t)} = \frac{F L_0}{A \Delta L(t)}, \quad (1)$$

kde  $F$  [N] je zatěžující síla,  $A$  [m<sup>2</sup>] je průřezová plocha vzorku,  $L_0$  [m] je původní délka a  $\Delta L(t)$  [m] je změna délky měnící se v čase. Výsledky měření jsou závislé na úrovni napětí  $\sigma$  [Pa], které se po celou dobu zkoušky nemění.



Obr. 3 Mez pevnosti  $K$  [MPa] materiálu PP-B v závislosti na teplotě a čase [7]

Předpokládaná životnost se stanovuje podle dovoleného napětí  $\sigma_{dov}$ , jehož hodnotu lze zjistit podle normy [7] ze vzorce

$$\sigma_{dov}(T, t) = \frac{K(T, t) f(t)}{A_1 A_{2K} S_b}, \quad (2)$$

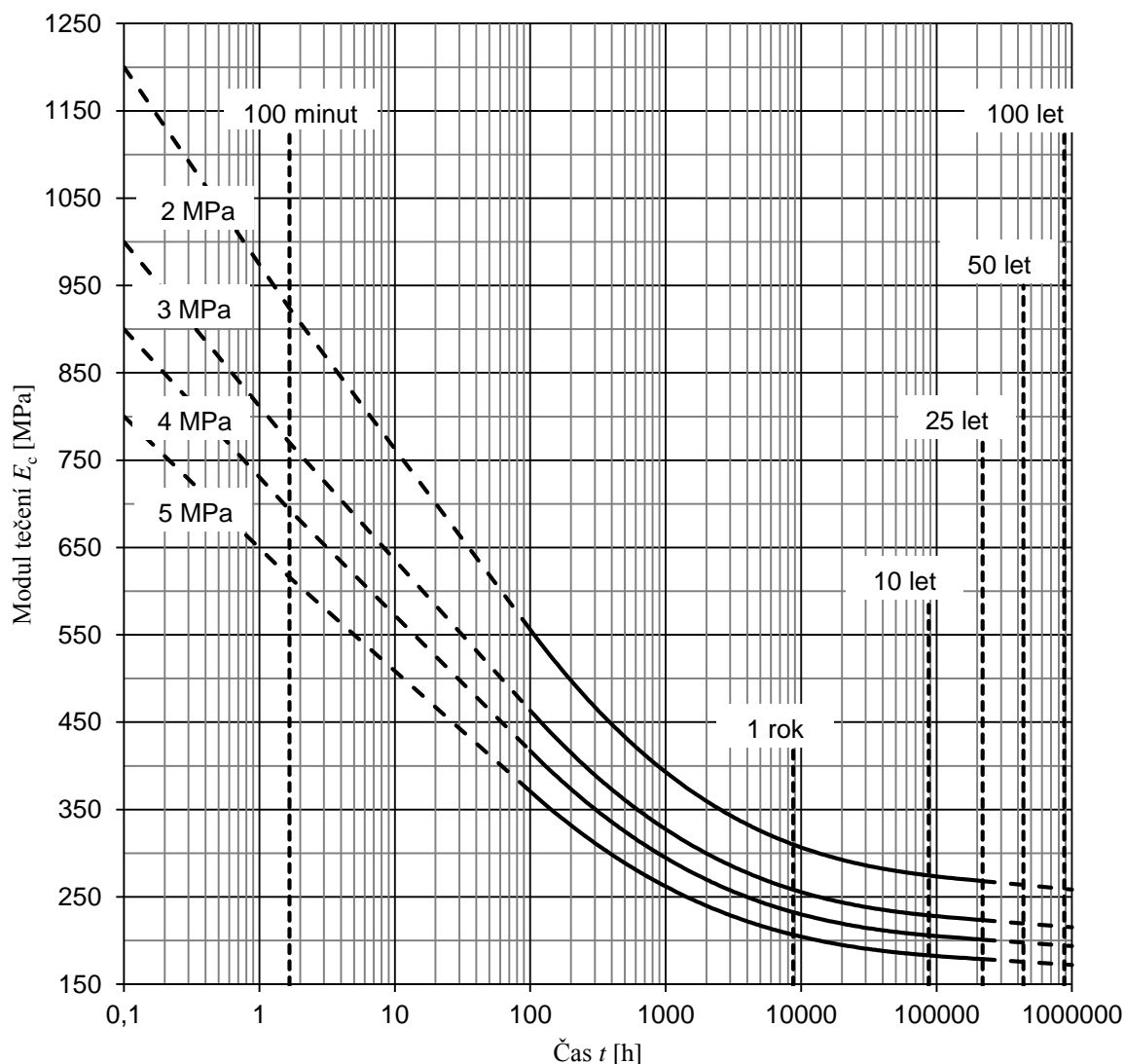
kde  $K(T, t)$  je mez pevnosti. Lze ji zjistit z grafů (např. obr. 3) podle normy [7] v závislosti na provozní teplotě  $T$  a čase  $t$ . Dále v (2) značí  $f(t)$  svařovací faktor,  $A_1$  a  $A_{2K}$  jsou korekční faktory a  $S_b$  je koeficient bezpečnosti.

## 2 MODUL TEČENÍ

Výsledkem materiálových zkoušek je modul tečení  $E_c(t)$  [Pa]. Jehož vývoj se znázorňuje pomocí křivek. Pro použití ve výpočtech se tyto křivky aproximují Pronyho řadou.

### 2.1 KŘIVKY MODULU TEČENÍ

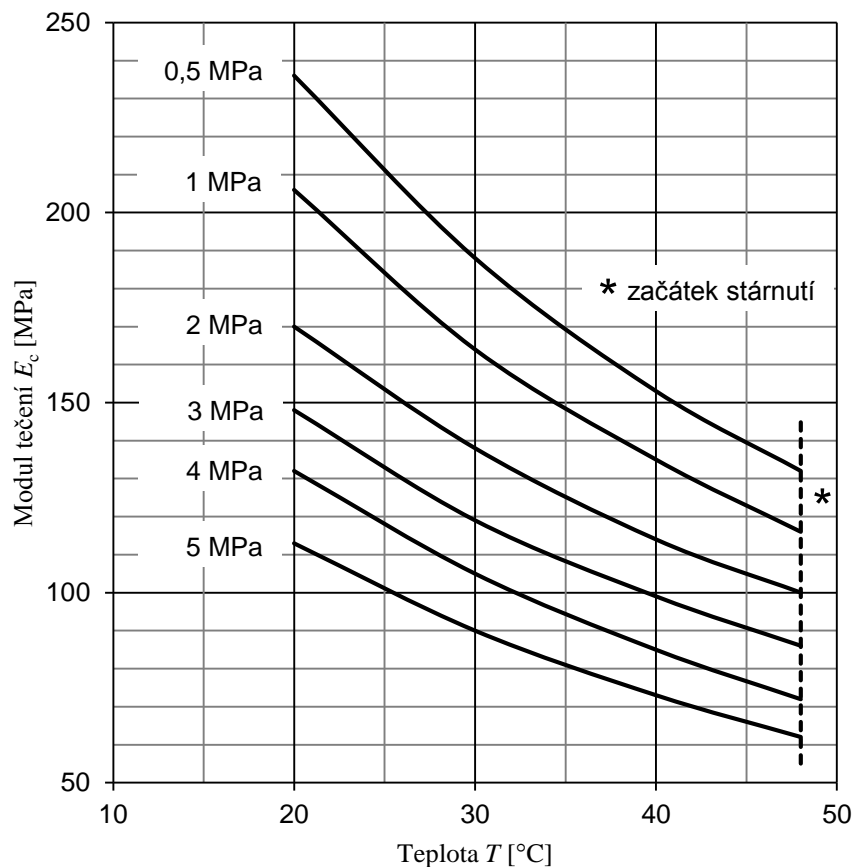
Zkoušky se provádí pro danou konstantní úroveň napětí, za konstantní teploty a stanovuje se časový vývoj modulu tečení. Příklad vývoje modulu tečení materiálu PP-B v závislosti na čase při konstantní úrovni napětí a různých teplotách je na obr. 2.



Obr. 4 Modul tečení  $E_c$  [MPa] materiálu PP-B v závislosti na napětí a čase při teplotě 20 °C

Hodnoty modulu tečení (obr. 2) materiálu PP-B jsou přebrány od výrobce [12]. Čárkovaně znázorněné části křivek pro časy menší než 100 hod jsou interpolací a pro časy větší než 25 let (případně 10 let pro 90 °C či 1 rok pro 100 °C) jsou extrapolací dat. Hodnoty pro 100 minut stejně jako výchozí hodnoty pro teploty vyšší než 80 °C jsou podle výrobce [12] stanoveny podle [11]. Výrobce [12] rovněž uvádí hodnoty koeficientů (tab. 1), pomocí nichž lze získat hodnoty odpovídající jiným úrovním napětí. Při úpravě vstupních hodnot (obr. 2) pomocí koeficientů z tab. 1 vzniknou křivky znázorněné na obr. 3.

Jinou možností je znázornění hodnoty modulu tečení pro konkrétní teplotu a úroveň napětí po uplynutí určité doby. Například pro materiál PE-HD uvádí norma [7] hodnoty modulů tečení znázorněné na obr. 5.



Obr. 5 Modul tečení PE-HD po 25 letech v závislosti na teplotě a napětí [7]

## 2.2 PRONYHO ŘADA

Naměřené křivky modulů tečení se pro použití ve výpočtech aproximují pomocí Pronyho řad. Pronyho řada s pěti exponenciálními členy a jedním konstantním má tvar

$$E_c(t) = E_1 e^{-\frac{t}{\tau_1}} + E_2 e^{-\frac{t}{\tau_2}} + E_3 e^{-\frac{t}{\tau_3}} + E_4 e^{-\frac{t}{\tau_4}} + E_5 e^{-\frac{t}{\tau_5}} + E_\infty. \quad (3)$$



Pronyho řada se využívá ve viskoelastických materiálových modelech. Vzhledem k tomu, že se neznámé vyskytují v exponenciálních funkcích, je stanovení hodnot koeficientů Pronyho řady a obdržení vhodné aproximace poměrně obtížné.

Na základě zkušeností z aproximací různých modulů tečení se jeví možnost, při obdržení dobré přesnosti aproximace, popsat vývoj jednotlivých konstant Pronyho řady kladně a záporně vzatou exponenciální funkcí, jejíž exponent je tvořen lineární kombinací každé ze dvou funkcí odpovídajících dvěma konstantami v závislosti na pořadí aktuálního členu. Popis celé Pronyho řady je tedy dán čtyřmi konstantami a celým číslem ovlivňujícím počet členů Pronyho řady

$$E(t) = \sum_{i=0}^{i=n-1} \left[ e^{(Ai+B)} e^{-e^{(C-D)t}} \right] + e^{(An+B)}. \quad (4)$$

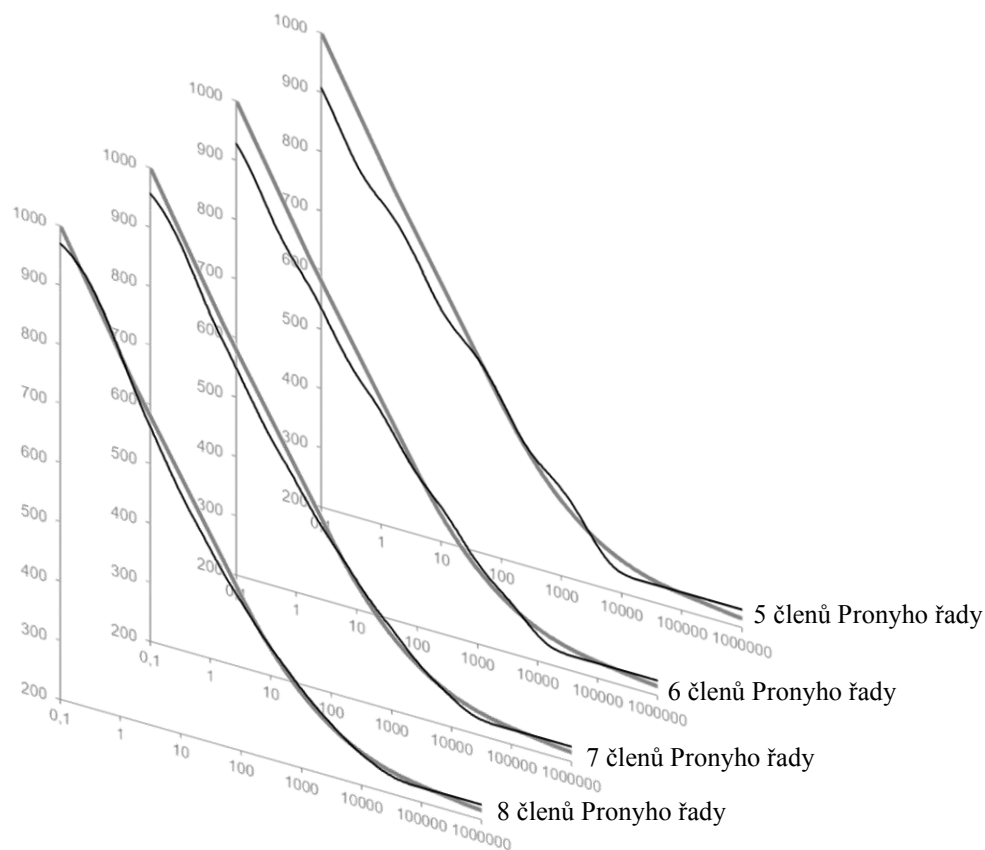
Jelikož se jedná o aproximaci konstant Pronyho řady, je možno výslednou aproximaci popsat buď pomocí těchto zvolených pěti konstant, nebo pomocí vyčíslených exponenciálních funkcí získat odpovídající, ale větší počet standardně používaných konstant. Například rovnice (4) má pro  $n=3$  tvar

$$E(t) = \left[ e^{(B)} \right] e^{-e^{-(D)t}} + \left[ e^{(A+B)} \right] e^{-e^{(C-D)t}} + \left[ e^{(2A+B)} \right] e^{-e^{(2C-D)t}} + \left[ e^{(3A+B)} \right]. \quad (5)$$

Hodnoty v hranatých závorkách odpovídají standardně používaným konstantám. Pro vynesení stejné Pronyho řady je ovšem potřeba sedm místo pěti konstant. Výhodou tedy je, že vždy stačí k popisu aproximace celkem pět konstant. Dalším důsledkem omezení počtu nezávislých konstant je jejich snadnější nalezení.

Tab. 2. Maximální odchylky a konstanty aproximační funkce

Veličiny popisující aproximaci	Počet členů Pronyho řady			
	5	6	7	8
absolutní odchylka aproximace [MPa]	48,45	48,35	30,48	10,18
relativní odchylka aproximace [%]	7,49	6,28	5,23	4,29
hodnota $n$ rovnice (4)	4	5	6	7
hodnota $A$ rovnice (4)	0,0725	0,1298	0,1706	0,1962
hodnota $B$ rovnice (4)	5,1481	4,7670	4,3926	4,0424
hodnota $C$ rovnice (4)	3,1843	2,5038	1,9724	1,6387
hodnota $D$ rovnice (4)	7,8715	8,6151	9,0579	9,4565



Obr. 6 Příklad aproximace hodnot modulů tečení Pronyho řadou s různým počtem členů

### 3 VYBRANÉ MATERIÁLOVÉ MODELÝ

Uplatnění konkrétních materiálových modelů je provedeno pomocí příslušných matic tuhostí.

#### 3.1 ELASTICKÝ IZOTROPNÍ MATERIÁLOVÝ MODEL

Vstupem elastického izotropního materiálového modelu je Poissonův součinitel  $\nu$  [-] a modul pružnosti  $E$  [Pa], jehož hodnota je volena vždy pro celou konstrukci, nebo její určitou část, v závislosti na aktuálně řešeném stavu. Matice poddajnosti tohoto materiálového modelu má tvar

$$[D]^{-1} = \begin{bmatrix} \frac{1}{E} & -\frac{\nu}{E} & -\frac{\nu}{E} & 0 & 0 & 0 \\ -\frac{\nu}{E} & \frac{1}{E} & -\frac{\nu}{E} & 0 & 0 & 0 \\ -\frac{\nu}{E} & -\frac{\nu}{E} & \frac{1}{E} & 0 & 0 & 0 \\ 0 & 0 & 0 & \frac{1}{G} & 0 & 0 \\ 0 & 0 & 0 & 0 & \frac{1}{G} & 0 \\ 0 & 0 & 0 & 0 & 0 & \frac{1}{G} \end{bmatrix}. \quad (6)$$

Hodnoty smykového modulu pružnosti  $G$  [Pa] lze získat z modulu pružnosti s využitím Poissonova součinitele  $\nu$  [-] podle vztahu

$$G = \frac{E}{2(1+\nu)}. \quad (7)$$

### 3.2 VISKOELASTICKÝ MATERIÁLOVÝ MODEL

Materiálový model pro viskoelastický materiál v programovém systému ANSYS [5] je závislý na teplotě a čase. Jeho vstupem je časový vývoj objemového modulu tečení  $K_c(t)$  [Pa] zadaný Pronyho řadou ve tvaru

$$K_c(t) = K_0 \left[ \alpha_\infty + \sum_{i=1}^n \alpha_i e^{-\frac{t}{\tau_i}} \right]. \quad (8)$$

Přičemž  $K_0$  [Pa] je objemový modul pružnosti v čase nula,  $n$  [-] je počet použitých exponenciálních členů Pronyho řady,  $\tau_i$  [s] jsou jednotlivé retardační časy,  $\alpha_i$  [-] jsou jednotlivé poměrné části výchozího objemového modulu a  $\alpha_\infty$  [-] je poměrná část výchozího objemového modulu v čase nekonečno. Rovněž se zadává časový vývoj smykového modulu tečení  $G_c(t)$  [Pa]

$$G_c(t) = G_0 \left[ \alpha_\infty + \sum_{i=1}^n \alpha_i e^{-\frac{t}{\tau_i}} \right], \quad (9)$$

kde  $G_0$  [Pa] je smykový modul pružnosti v čase nula,  $n$  [-] je počet použitých exponenciálních členů Pronyho řady,  $\tau_i$  [s] jsou jednotlivé retardační časy,  $\alpha_i$  [-] jsou jednotlivé poměrné části výchozího smykového modulu a  $\alpha_\infty$  [-] je poměrná část výchozího smykového modulu v čase nekonečno.

### 3.3 UŽIVATELSKÝ MATERIÁLOVÝ MODEL

Programový systém ANSYS [5] umožňuje definovat vlastní materiálový model. Využití uživatelského materiálového modelu umožňuje lépe zohlednit proměnlivost modulů tečení závislých na době působení zatížení, teplotě a napětí. Konkrétní uplatnění modulů tečení je provedeno pomocí materiálové matice, která je sestavena v každém iteračním kroku v každém integračním bodě.

V dalších aplikacích je využito materiálové matice pro elastický ortotropní materiál, která při využití zjednodušení zápisu definováním konstanty  $A$

$$A = 1 - \nu_{xz}\nu_{yx}\nu_{zy} - \nu_{xy}\nu_{yz}\nu_{zx} - \nu_{yz}\nu_{zy} - \nu_{xy}\nu_{yx} - \nu_{xz}\nu_{zx}, \quad (10)$$

má tvar

$$[D] = \begin{bmatrix} \frac{E_x(1-\nu_{yz}\nu_{zy})}{A} & \frac{E_x(\nu_{yx}+\nu_{zx}\nu_{yz})}{A} & \frac{E_x(\nu_{zx}+\nu_{yx}\nu_{zy})}{A} & 0 & 0 & 0 \\ \frac{E_y(\nu_{xy}+\nu_{xz}\nu_{zy})}{A} & \frac{E_y(1-\nu_{xz}\nu_{zx})}{A} & \frac{E_y(\nu_{zy}+\nu_{xy}\nu_{zx})}{A} & 0 & 0 & 0 \\ \frac{E_z(\nu_{xz}+\nu_{xy}\nu_{yz})}{A} & \frac{E_z(\nu_{yz}+\nu_{xz}\nu_{yx})}{A} & \frac{E_z(1-\nu_{xy}\nu_{yx})}{A} & 0 & 0 & 0 \\ 0 & 0 & 0 & G_{xy} & 0 & 0 \\ 0 & 0 & 0 & 0 & G_{yz} & 0 \\ 0 & 0 & 0 & 0 & 0 & G_{xz} \end{bmatrix}. \quad (11)$$

Hodnoty jednotlivých modulů tečení jsou uvažovány v závislosti na použitém termoplastovém materiálu, době působení zatížení, teploty a velikosti napětí. Velikost napětí je uvažována podle velikosti hlavních napětí a současně je materiálová matice rotována v závislosti na směrech hlavních napětí.

## 4 VYBRANÉ APLIKACE

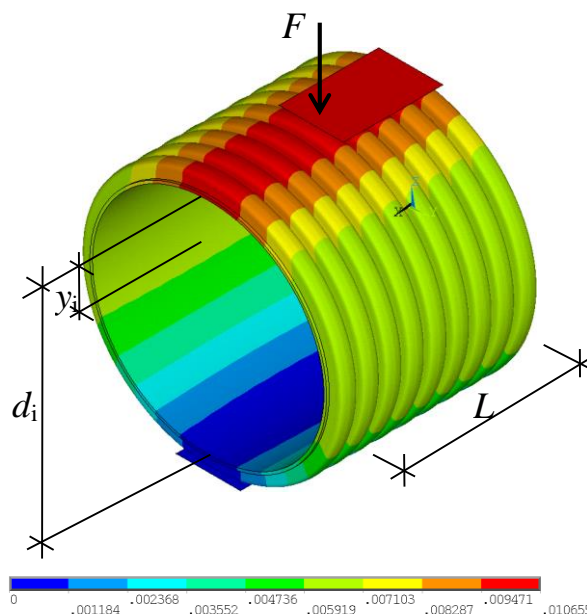
Tři materiálové modely zohledňující modul tečení jsou uplatněny na dvě vybrané aplikace.

První aplikace je zaměřena na korugované termoplastové kanalizační potrubí, jehož poddajnost při příčném zatížení se popisuje parametrem kruhové tuhosti. Parametr kruhové tuhosti se udává pro nový výrobek, ale je závislý na hodnotě modulu tečení (obr. 4) jehož hodnota s časem klesá, což je zapotřebí zohlednit při návrhu potrubí.

Druhá aplikace se zabývá přírubovým spojem termoplastového potrubí, který je tvořen dvěma lemovými nákrůžky přivařenými na konce spojovaného potrubí, mezi něž je vloženo těsnění a celý spoj je stažen čtyřmi šrouby přes dvě ocelové točivé příruby. Vzhledem k poklesu hodnoty modulu tečení (obr. 5) termoplastových lemových nákrůžků v čase se dá předpokládat i pokles utahovací síly. Otázkou je, zda je tento vliv významný či nikoli.

## 4.1 KORUGOVANÉ TERMOPLASTOVÉ POTRUBÍ

Pro kanalizační termoplastová potrubí se vzhledem k jejich poddajnosti uvádí jako srovnávací parametr hodnota kruhové tuhosti. Stanovuje se z krátkodobé normové zkoušky [10] stlačením trubky v zatěžovacím stroji, nebo jednoduchým výpočtem na základě fyzikálně geometrických údajů. V obr. 7 je schéma zkoušky a pro přehlednost je znázorněna jen polovina horní desky zatěžovacího stroje. Hodnota kruhové tuhosti potrubí se s časem snižuje, což je způsobeno zejména výraznou změnou velikosti modulu tečení (obr. 4) použitého termoplastového materiálu.



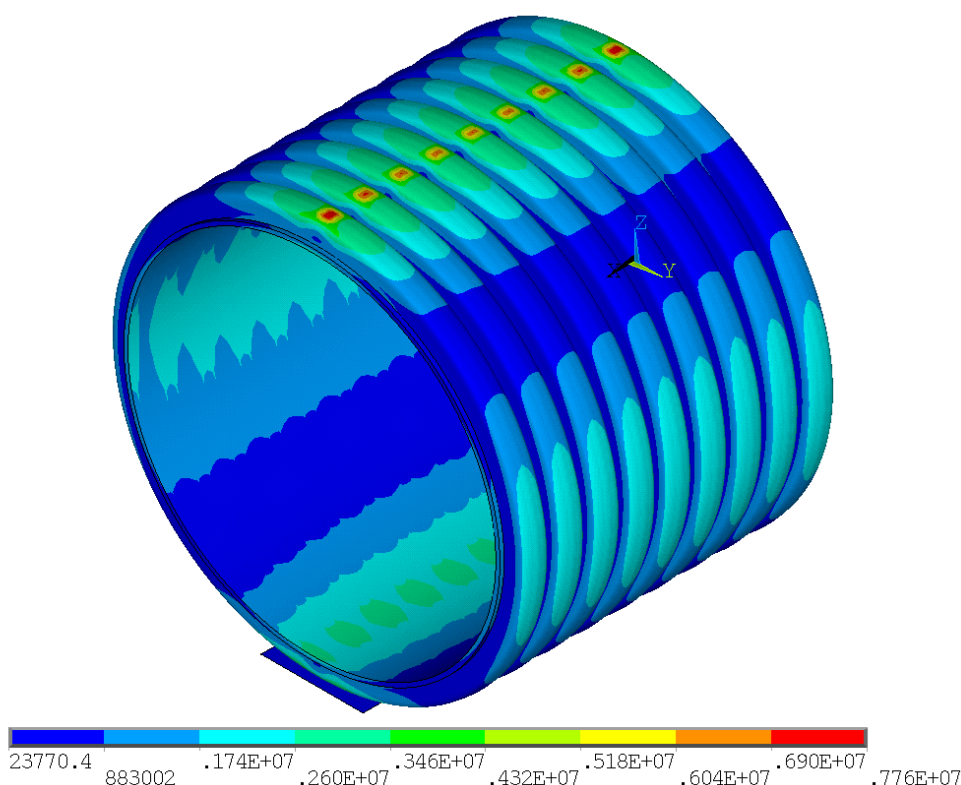
Obr. 7 Zkouška kruhové tuhosti pomocí stlačení trubky v zatěžovacím stroji [24]

Všechny tři použité numerické modely jsou řešeny v programovém systému ANSYS [5] při využití lineárního objemového konečného prvku s označením SOLID185 a kontaktního páru prvků CONTA174 a TARGE170. Okrajové podmínky jsou zadány tak, aby došlo ke stlačení vodorovně uložené trubky o požadovanou hodnotu 3 % vnitřního průměru. Vyhodnocuje se svislá síla potřebná pro vyvození tohoto stlačení (obr. 7) v souladu se zkouškou kruhové tuhosti. Výpočet je proveden s uvažováním velkých deformací a rotací v těchto variantách:

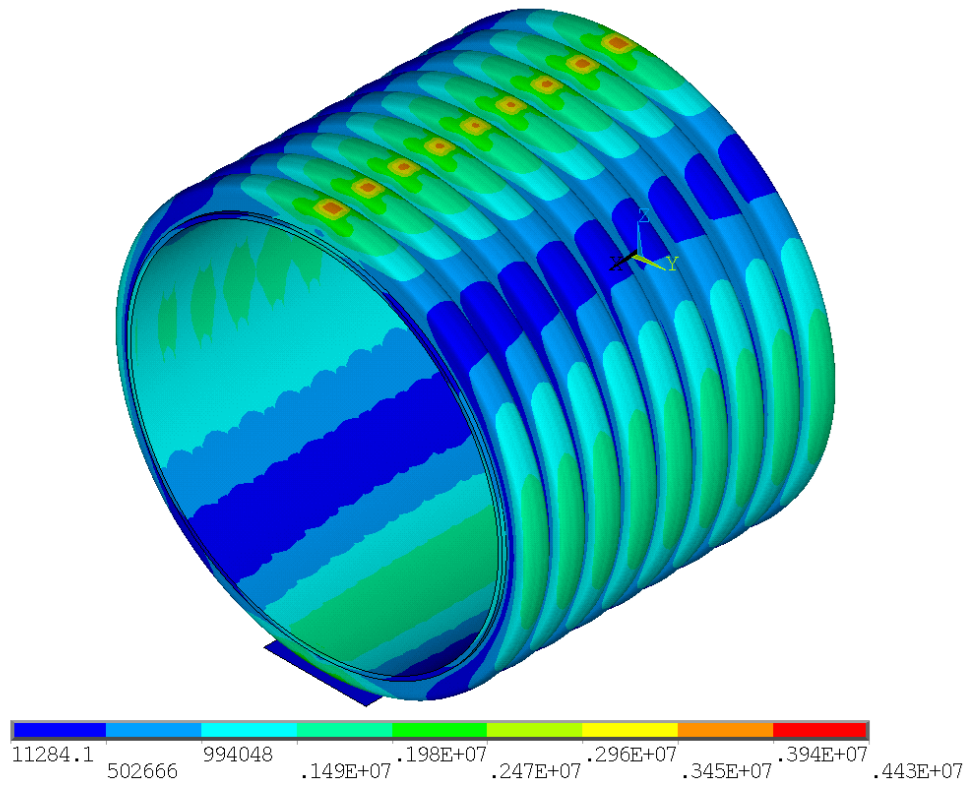
- Varianta KT1 představuje elastický izotropní materiálový model (viz odstavec 3.1), u něhož je vstupním parametrem modul tečení stanovený podle obr. 4 pro získanou průměrnou hodnotu Misesova napětí, což se vzájemně ovlivňuje a proto je zapotřebí celý postup několikrát opakovat.
- Varianta KT2 představuje viskoelastický materiálový model (viz odstavec 3.2), který využívá křivky modulu tečení (obr. 4). Křivky modulů tečení  $K$  a  $G$  viskoelastického materiálového modelu programu ANSYS nejsou závislé na úrovni napětí a čase, ale na teplotě a čase. Proto je ve zvolených časových

okamžicích pomocí skriptu APDL programového systému ANSYS [5] ve všech uzlech přepočítáno pole napětí na zatížení teplotním polem tak, aby použitý viskoelastický materiálový model použil v každém prvku požadovanou hodnotu modulu tečení. Teplotní roztažnost materiálu se uvažuje nulová, což odpovídá zanedbání vlivu změny teploty. Celý postup se několikrát opakuje, dokud hodnoty modulů tečení, zadané prostřednictvím parametru teploty, neodpovídají hodnotám získaného napětí.

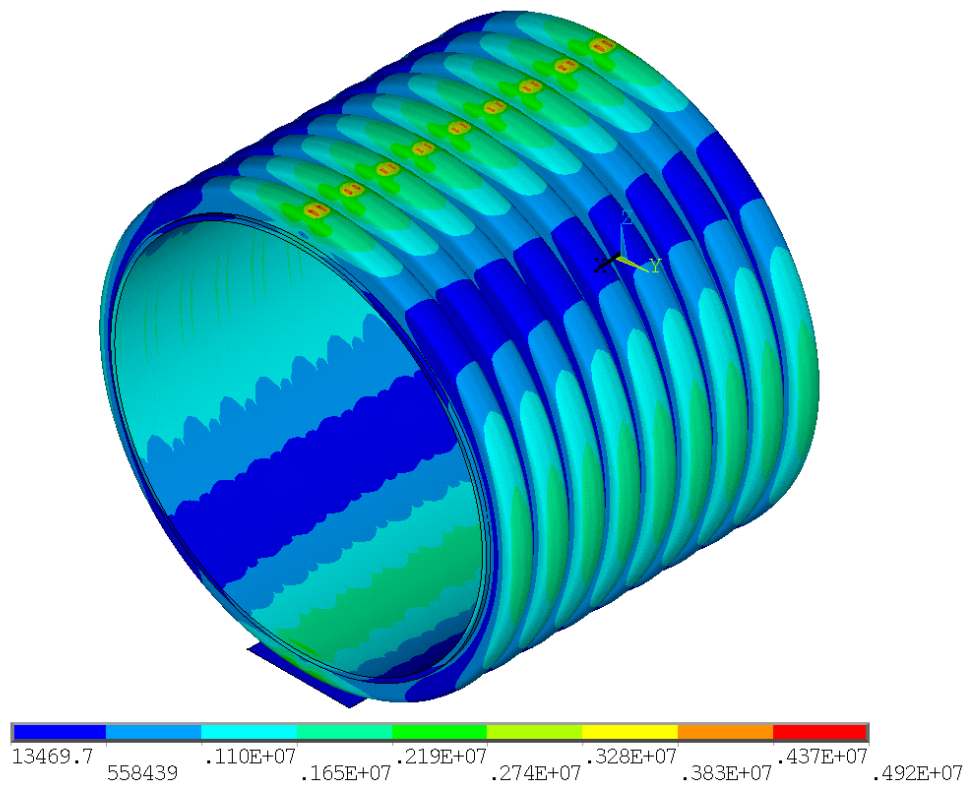
- Varianta KT3 představuje uživatelský materiálový model (viz odstavec 3.3), u něhož se v každém integračním bodě stanoví z výsledného pole napětí hodnoty hlavních napětí a jejich směry. Podle hodnot hlavních napětí a řešeného časového okamžiku se nejprve získají hodnoty modulu tečení z grafu podle obr. 4. Následně se tyto hodnoty využijí pro sestavení ortotropní materiálové matice, která je potočena do stejného směru, jako jsou směry hlavních napětí. Výpočet je z důvodu výchozí neznalosti výsledného pole napětí nutné několikrát iteračně opakovat.



Obr. 8 Misesovo napětí, varianta KT1



Obr. 9 Misesovo napětí, varianta KT2



Obr. 10 Misesovo napětí, varianta KT3

Tab. 3. Hodnoty sledovaných veličin v čase

Veličina	Varianta	Čas [hod]				
		0,08766 (5,28 min.)	8766 (1 rok)	87660 (10 roků)	219150 (25 roků)	438300 (50 roků)
Modul tečení $E_c$ [MPa]	KT1	1000	560	550	548	546
	KT2	podle Misesova napětí (obr. 4) pro každý prvek				
	KT3	podle hlavního napětí (obr. 4) pro každý integrační bod				
Kruhová tuhost $SN$ [kNm <sup>-2</sup> ]	KT1	7,65	4,28	4,21	4,19	4,18
	KT2	7,58	3,50	3,41	3,38	3,36
	KT3	7,47	3,51	3,40	3,37	3,34
Maximální napětí $\sigma_e$ [MPa]	KT1	14,2	7,95	7,81	7,79	7,76
	KT2	14,0	4,63	4,49	4,43	4,43
	KT3	12,8	5,37	5,12	5,00	4,92

Z výsledků v tab. 3 je patrný pokles hodnoty parametru kruhové tuhosti po 50 letech řádově na polovinu výchozí hodnoty.

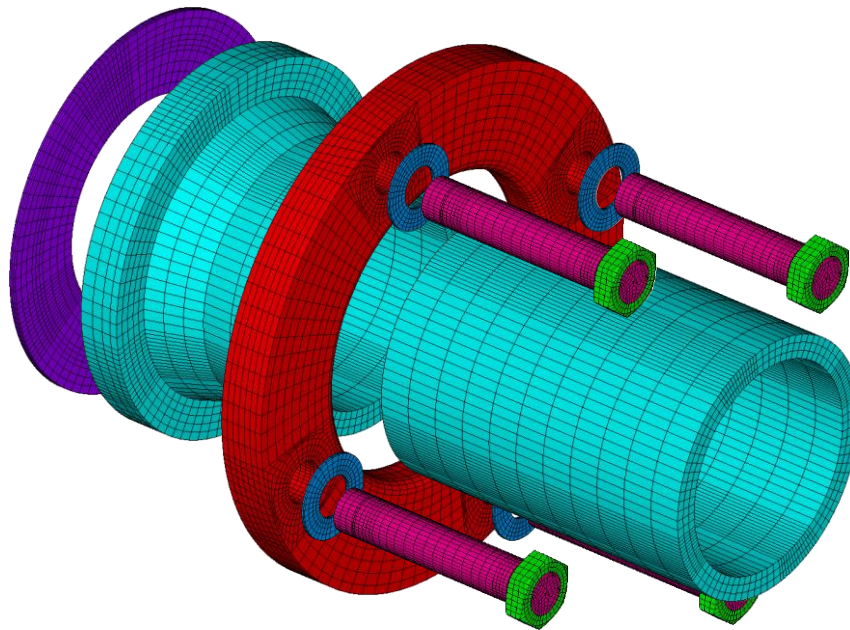
Zohledněním rozložení napětí v řešené konstrukci ve variantách KT2 a KT3 ve srovnání s variantou KT1 vyjde hodnota kruhové tuhosti přibližně o pětinu menší. Hodnoty kruhové tuhosti stanovené z varianty KT2 (různý modul tečení v jednotlivých prvcích v závislosti na úrovni Misesova natětí) jsou srovnatelné s variantou KT3 (různý modul tečení v jednotlivých integračních bodech v závislosti na velikosti a směrech hlavních napětí).

Porovnáním variant podle velikosti maximálních Misesových napětí je patrný pokles maximálních hodnot u variant KT2 a KT3. Z porovnání obrázku obr. 8 s obrázkou obr. 9 a obr. 10 je patrné přerozdělení Misesova napětí po objemu potrubí.

## 4.2 PŘÍRUBOVÝ SPOJ TERMOPLASTOVÉHO POTRUBÍ

Řešený přírubový spoj (obr. 11) tvořený plastovými lemovými nákrůžky je po montáži utážen podle normy [6]. Dá se předpokládat pokles hodnoty utahovací síly v čase, protože dojde k poklesu modulu tečení (obr. 5) termoplastových lemových nákrůžků. Uplatněním odpovídajících modulů tečení (obr. 5) pomocí elastického izotropního materiálového modelu (odstavec 3.1) v několika variantách a využitím uživatelského materiálového modelu (odstavec 3.3) je zjišťována velikost poklesu výchozí utahovací síly.

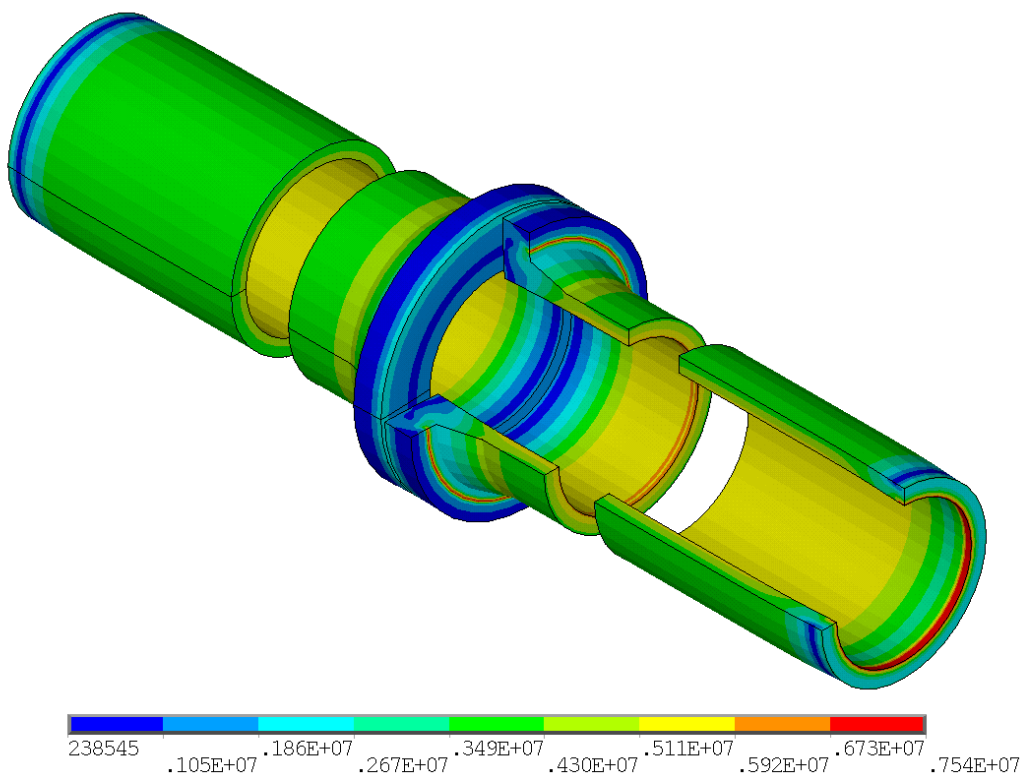




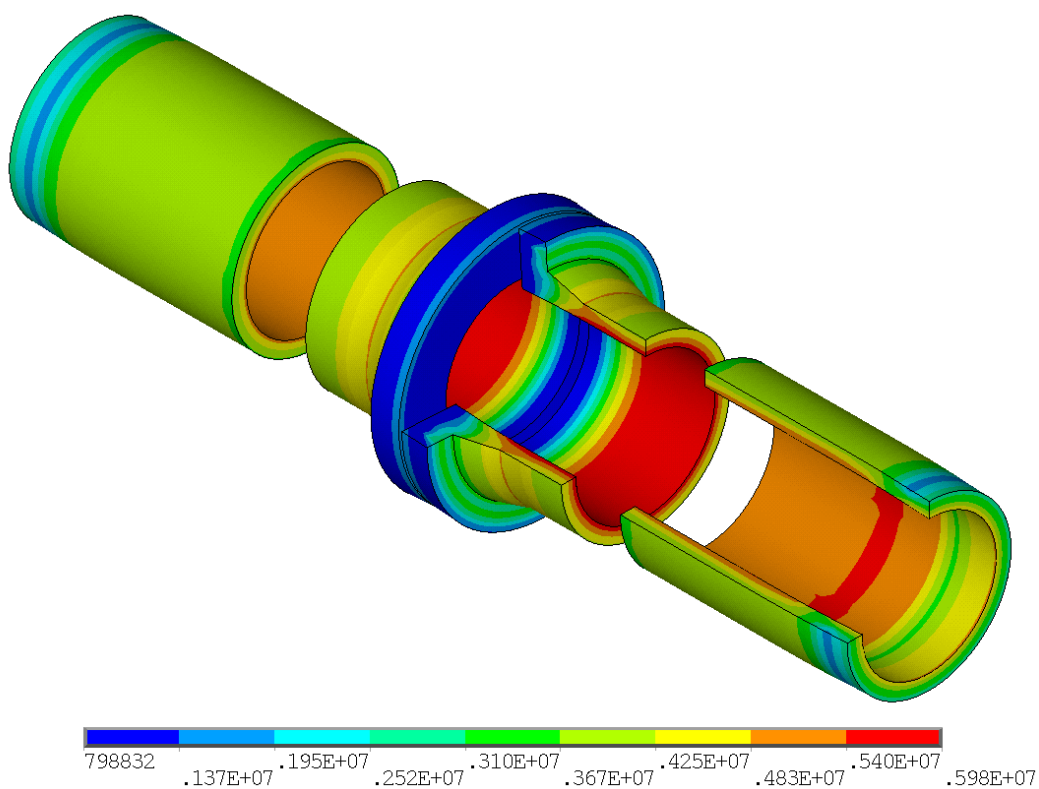
Obr. 11 Část MKP modelu přírubového spoje

Výpočet je proveden pro tři stavy, a to zatížení montážní silou značeno ZS1, zatížení provozní silou včetně vnitřního přetlaku značeno ZS2 a stav po 25 letech označen ZS3 v následujících variantách:

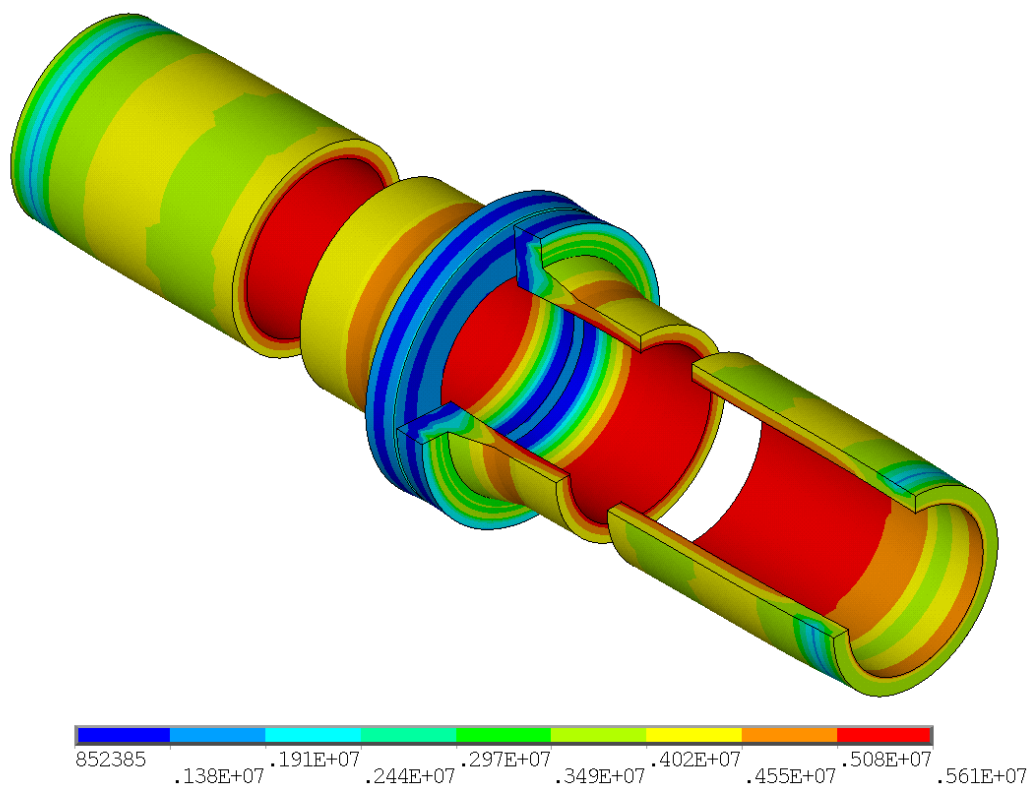
- Varianty s označením PS1a, PS2a pro rotačně symetrický model a s označením PS1b, PS2b pro model z objemových prvků využívají elastický izotropní materiálový model (odstavec 3.1). U tohoto modelu je volen modul tečení v závislosti na jedné společné průměrné hodnotě Misesova napětí u variant PS1 a dvou samostatných pro lemový nákržek a potrubí u variant PS2. Pouze pro krátkodobá zatížení (označená jako ZS1 a ZS2) se obě hodnoty modulů tečení vždy rovnají, a to výchozí hodnotě modulu tečení.
- Varianta s označením PS3 u modelu z objemových prvků využívá uživatelský materiálový model podle odstavce 3.3. Jsou využity hodnoty modulu tečení závislé na napětí (obr. 5) a v závislosti na velikosti hlavních napětí je vyčíslena ortotropní materiálová matice pootočená souhlasně se směry hlavních napětí. Celý výpočet je nutné opakovat, dokud zadané hodnoty v materiálové matici neodpovídají výslednému poli napětí, závislému na zadané materiálové matici.



Obr. 12 Misesovo napětí, varianta PS2a–ZS3



Obr. 13 Misesovo napětí, varianta PS2b–ZS3



Obr. 14 Misesovo napětí, varianta PS3b–ZS3

Tab. 4. Výsledné hodnoty napětí a utahovací síly jednotlivých variant

Veličina	Varianta				
	PS1a–ZS2	PS2a–ZS3	PS1b–ZS2	PS2b–ZS3	PS3b–ZS3
Maximální napětí [MPa]	10,438	7,543	6,090	5,976	5,608
Minimální napětí [MPa]	0,214	0,239	0,683	0,784	0,830
Průměrné napětí nákrůžek [MPa]	3,101	2,847	3,381	3,088	3,136
Průměrné napětí trubka [MPa]	4,072	4,223	4,079	4,234	4,281
Průměrné napětí celek [MPa]	3,585	3,536	3,729	3,660	3,708
Utahovací síla [kN]	20,087	11,522	20,097	10,459	10,685

Získané výsledky (tab. 4) ukazují, že při zohlednění reologického chování dojde k poklesu maximálních napětí a k jeho přerozdělení po objemu konstrukce. Rovněž je patrné, že hodnota utahovací síly ve výchozím stavu rovná hodnotě provozní síly se během uvažovaných 25 let provozu vlivem reologického chování použitého

termoplastového materiálu snížila přibližně o polovinu. Pro správnou funkci uvedeného termoplastového přírubového spoje je tedy zapotřebí hodnotu utahovací síly během provozu kontrolovat.

## 5 ZÁVĚR

Při návrhu potrubních systémů je nutné uvažovat nelineární chování termoplastového materiálu. Problémem je vhodné využití dat získaných od výrobců nebo z normových podkladů.

Uvažované statické chování částí potrubních systémů z termoplastů je především závislé na provozní teplotě, velikosti a době působení zatížení. Provozními podmínkami je rovněž ovlivněna i doba životnosti, která se posuzuje pomocí křivek životnosti.

Nelineární chování se zjišťuje ze zkoušek, vždy pro zvolenou konstantní hodnotu napětí a hodnotu teploty, a popisuje se pomocí hodnot modulu tečení, měnících se v čase (obr. 2).

Výsledky zkoušek modulů tečení se znázorňují pomocí křivek tečení a jednotlivé křivky se aproximují pomocí Pronyho řady, která je tvořena lineární kombinací exponenciálních funkcí. Byly využity záporné větve exponenciálních funkcí, které se ukázaly jako nezbytné pro správné vystižení limitně konstantní hodnoty modulu tečení, jak je patrné z obr. 2. Pronyho řada je nelineární funkcí, protože obsahuje neznámé i v exponentech exponenciálních funkcí. Větší počet členů Pronyho řady přesněji popisuje aproximovaná data, avšak výrazně roste náročnost získání konstant Pronyho řady.

Po zkušenostech z aproximací různých modulů tečení Pronyho řadou je v této práci navržena a v numerických aplikacích aplikována redukce počtu nezávislých koeficientů vyjádřených pomocí čtyřech konstant (odst. 2.2). Jedná se o volbu počtu exponenciálních členů Pronyho řady, což ovlivňuje přesnost získatelné aproximace. Tato redukce počtu nezávislých koeficientů zlepšuje stabilitu iteračního procesu hledání aproximace. Zjednodušení spočívá v aproximaci původních koeficientů exponenciálními funkcemi, umocněnými na přímku, závislou na pořadí členu. Rozepsaný tvar zjednodušení pro tři exponenciální členy je v rovnici (5), kde hodnoty v hranatých závorkách odpovídají koeficientům obecného tvaru Pronyho řady, přičemž koeficienty lze v případě potřeby snadno vyčíslit.

Vzájemná souvislost předpokladu viskoelastického chování a tvarů křivek modulů tečení je uvedena v disertační práci v kapitole 9. Především bylo ověřeno, že funkce modulu tečení získaná z reologického modelu Kelvinova řetězce, která má tvar převrácené hodnoty Pronyho řady podle rovnice (98) v disertační práci je konvergentně převoditelná na Pronyho řadu.

Nelineární chování termoplastových materiálů, popsané pomocí modulu tečení, je realizováno pomocí tří navržených materiálových modelů v metodě konečných prvků, viz kapitola 3.

Prvním použitým materiálovým modelem je elastický izotropní model, jehož modul pružnosti lze volit v závislosti na získané průměrné hodnotě Misesova napětí

celé konstrukce, nebo její části. Protože modul pružnosti je vstupní hodnotou výpočtu a průměrná hodnota Misesova napětí je výslednou hodnotou, je nutné výpočet několikrát zopakovat, dokud se nezíská dostatečná shoda mezi průměrnou hodnotou Misesova napětí a vstupní hodnotou modulu tečení.

Druhým použitým materiálovým modelem je viskoelastický materiálový model programového systému ANSYS. Tento materiálový model je závislý pouze na teplotě a čase. Pro konstrukce, které jsou provozovány za konstantní teploty, je navrženo zohlednění závislosti na poli napětí následujícím způsobem. Je zadána nulová teplotní roztažnost a pomocí skriptu APDL programového systému ANSYS je pole Misesova napětí v jednotlivých uzlech přepočítáno na zatížení teplotou. Ve výsledku tedy materiálový model využívá požadované hodnoty modulu tečení. Z důvodu změny vstupních údajů (převod získaného Misesova napětí na zatížení teplotou) je nutné celý postup několikrát iteračně opakovat.

Třetí použitý materiálový model je uživatelský materiálový model, který je definován v odstavci 3.3 jako upravený ortotropní materiálový model. Je speciálně využit pro modelování reologického chování. Tento upravený materiálový model je doprogramován pro využití v systému ANSYS. Algoritmus programu vyčísluje v každém integračním bodě matici tuhosti ortotropního materiálu. Matice je pootočena shodně se směry hlavních napětí. Hodnoty modulu pružnosti se pak interpolují z křivek modulů tečení (např. obr. 4 nebo obr. 5) pomocí lineárního splajnu podle velikosti hlavních napětí. Ve výchozím stavu není známo pole napětí, které je ovlivněno zadanými maticemi tuhosti, proto je zapotřebí výpočet několikrát opakovat.

Uvedené materiálové modely byly použity na dvě vybrané aplikace.

První aplikace se zabývá stanovením hodnoty parametru kruhové tuhosti v čase. Při zohlednění reologického chování pomocí modulu tečení závislého na úrovni napětí a čase je z tab. 3 patrný pokles hodnoty kruhové tuhosti přibližně o polovinu. To je zapotřebí zohlednit při návrhu uvedeného typu kanalizačního potrubí.

Druhá aplikace se zabývá poklesem hodnoty utahovací síly v čase, způsobeným reologickým chováním použitého termoplastového materiálu. Přírubový spoj byl utážen na předepsanou provozní sílu a následně byl sledován pokles utahovací síly. Při porovnání hodnot utahovacích sil uvedených v tab. 4 je patrný předpokládaný pokles výchozí utahovací síly, a to přibližně až o polovinu po 25 letech. Pro zaručení těsnosti je tedy zapotřebí během provozu přírubového spoje termoplastového potrubí kontrolovat hodnotu utahovací síly.

Z obou uvedených aplikací je patrné, že zohledněním reologického chování dojde ke snížení maximálních hodnot napětí a k jeho přerozdělení po objemu konstrukce.

Reologické chování termoplastů je tedy pro správný návrh termoplastových konstrukcí nezanedbatelné.

Uvedené postupy lze obecně aplikovat i na jiné termoplastové konstrukce, které jsou provozovány za ustálených podmínek teploty a zatížení.

## 6 LITERATURA

- [1] Belytschko, T., Liu, W. K., Moran, B.: Nonlinear Finite Elements for Continua And Structures, J. Wiley & Sons Ltd., Chichester England 2000, ISBN 0-471-98773-5.
- [2] Bittnar, Z., Šejnoha, J.: Numerické metody mechaniky 1, 2. Vydavatelství ČVUT Praha 1992. ISBN 80-01-00855-X.
- [3] Jirásek, M., Zeman, J.: Přetváření a porušování materiálů, České vysoké učení technické v Praze, Praha 2006, ISBN 80-01-03555-7.
- [4] Sobotka, Z.: Reologie hmot a konstrukcí, Vydavatelství Academia, Praha 1981, 509-21-857.
- [5] Theory reference ANSYS 16.0

Normy:

- [6] ČSN EN 12573-4 Svařované stabilní beztlakové termoplastické nádoby – Část 4: Návrh a výpočet přírubových spojení, 2000.
- [7] ČSN EN 1778 Charakteristické hodnoty pro svařované konstrukce z termoplastů – Stanovení dovoleného namáhání a modulů pro navrhování svařovaných dílů z termoplastů. 2002.
- [8] ČSN EN ISO 899-1 Plasty – Stanovení kríповého chování – Část 1: Kríp v tahu, Český normalizační institut, 1998.
- [9] ČSN EN ISO 899-2 Plasty – Stanovení kríповého chování – Část 2: Kríp v ohybu při tříbodovém zatížení, Český normalizační institut, 1998.
- [10] ČSN EN ISO 9969 Trubky z termoplastů – Stanovení kruhové tuhosti. 2009.

[11] DVS 2205-1, DVS 2205-2 Tab. 6

Internetové adresy:

[12] <http://www.simona.de>

Vlastní publikace (před únorem 2010):

[13] Plášek, J.: Návrh plastových potrubních systémů rodinného domu se statickým řešením detailů, Bakalářská práce, Vysoké učení technické v Brně 2008.

[14] Plášek, J., Kytýr, J., Gratza, R.: Statická analýza částí termoplastových potrubních systémů. XII. Mezinárodní vědecká konference. Brno 2009. ISBN: 978-80-7204-629-4.

[15] Plášek, J.: Statická analýza částí korugovaného potrubí z termoplastu, Diplomová práce, Vysoké učení technické v Brně, 2010.

Vlastní publikace:

[16] Plášek, J., Kytýr, J., Gratza, R.: The ring stiffness simulation of the corrugated pipe. Engineering mechanics 2010. Svratka 2010. ISBN: 978-80-87012-26-0.

[17] Plášek, J., Kytýr, J., Gratza, R.: Studie statického chování korugovaného potrubí. Modelování v mechanice 2010. Ostrava 2010. ISBN: 978-80-248-2234-1.

[18] Plášek, J., Kytýr, J., Gratza, R.: Statická analýza přírubového spoje z termoplastového potrubí. New Trends in Statics and Dynamics of Buildings. Bratislava 2010. ISBN: 978-80-227-3373-1.

[19] Plášek, J., Kytýr, J.: Termoplastový přírubový spoj za ohybu. Konference Juniorstav 2011. Brno 2011. ISBN: 978-80-214-4232-0.

- [20] Plášek, J., Ridoško, T., Kytýr, J., Gratza, R.: Posouzení vzdálenosti kotev plastového potrubí. *New Trends in Statics and Dynamics of Buildings*. Bratislava 2011. ISBN: 978-80-227-3572-8.
- [21] Plášek, J., Kytýr, J., Gratza, R.: Vliv relaxace na těsnost přírubového spoje. *Sborník rozšířených abstraktů vědecké konference Modelování v mechanice 2011*. Ostrava 2011. ISBN: 978-80-248-2384-3.
- [22] Plášek, J., Kytýr, J., Ridoško, T.: Studie změny tuhosti termoplastového potrubí s ohledem na napjatost. 14. Odborná konference doktorského studia, *Juniorstav 2012*. ISBN 978-80-214-4393-8.
- [23] Ridoško, T., Plášek, J., Kytýr, J.: Analýza vybraných metod merania napätia na membránovej konštrukcii. 15. Odborná konference doktorského studia, *Juniorstav 2013*. ISBN 978-80-214-4669-4.
- [24] Plášek, J., Ridoško, T., Kytýr, J., Gratza, R.: Časová změna kruhové tuhosti korugovaného termoplastového kanalizačního potrubí. *Stavební obzor 2013*, č. 03, ISSN: 1210-4027.
- [25] Kytýr, J., Gratza, R., Plášek, J., Ekr, J., Ridoško, T.: *Statika I – Řešené příklady*. Akademické nakladatelství CERM®, s. r. o., Purkyňova 95a, 612 00 Brno 2014, ISBN 978-80-7204-868-7.
- [26] Ridoško, T., Plášek, J., Kytýr, J.: Comparing of Numerical Material Models for Coated Technical Textiles. 17. Odborná konference doktorského studia, *Juniorstav 2015*. ISBN 978-80-214-5091-2.
- [27] Kytýr, J., Gratza, R., Plášek, J., Ridoško, T., Ekr, J.: *Statika II – Řešené příklady*. Akademické nakladatelství CERM®, s. r. o., Brno 2016, ISBN 978-80-7204-946-2.