



VYSOKÉ UČENÍ TECHNICKÉ V BRNĚ

BRNO UNIVERSITY OF TECHNOLOGY

FAKULTA STROJNÍHO INŽENÝRSTVÍ

FACULTY OF MECHANICAL ENGINEERING

ÚSTAV AUTOMOBILNÍHO A DOPRAVNÍHO INŽENÝRSTVÍ

INSTITUTE OF AUTOMOTIVE ENGINEERING

PŘÍVĚS ZA JÍZDNÍ KOLO

BICYCLE MULTIPURPOSE TRAILER

BAKALÁŘSKÁ PRÁCE

BACHELOR'S THESIS

AUTOR PRÁCE

AUTHOR

David Polák

VEDOUCÍ PRÁCE

SUPERVISOR

doc. Ing. Miroslav Škopán, CSc.

BRNO 2016



Zadání bakalářské práce

Ústav: Ústav automobilního a dopravního inženýrství
Student: **David Polák**
Studijní program: Strojírenství
Studijní obor: Stavba strojů a zařízení
Vedoucí práce: **doc. Ing. Miroslav Škopán, CSc.**
Akademický rok: 2015/16

Ředitel ústavu Vám v souladu se zákonem č. 111/1998 o vysokých školách a se Studijním a zkušebním řádem VUT v Brně určuje následující téma bakalářské práce:

Přívěs za jízdní kolo

Stručná charakteristika problematiky úkolu:

Navrhněte víceúčelový dvoukolový odpružený přívěs za jízdní kolo. Vozík bude určen pro přepravu nákladů nebo drobných domácích zvířat (např. pes, kočka apod.). Vozík musí být snadno částečně rozložitelný bez použití náradí tak, aby mohl být přepravován v osobním automobilu. Základní technické parametry:

- maximální šířka 900 mm,
- maximální nosnost 45 kg,

Cíle bakalářské práce:

Technická zpráva obsahující zejména:

- rešerši obdobných řešení a platné legislativy související s konstrukčním návrhem,
- základní funkční výpočet zařízení, návrh jednotlivých komponent,
- pevnostní výpočet a další výpočty dle vedoucího BP.

Výkresová dokumentace obsahující:

- celkovou sestavu zařízení,
- podsestavy a výrobní výkresy dle pokynů vedoucího BP.

Seznam literatury:

Shigley, J.E., Mischke, Ch.R. a Budynas, R.G.: Konstruování strojních součástí. Vydalo VUT v Brně, nakladatelství VUTIUM 2010, ISBN 978-80-214-2629-0

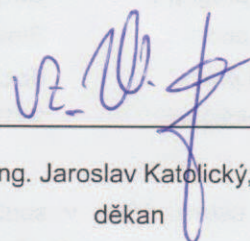
Vyhláška č. 341/2014 Sb. o schvalování technické způsobilosti a o technických podmínkách provozu vozidel na pozemních komunikacích

Termín odevzdání bakalářské práce je stanoven časovým plánem akademického roku 2015/16.

V Brně, dne 25. 11. 2015



prof. Ing. Václav Píštěk, DrSc.
ředitel ústavu



doc. Ing. Jaroslav Katolický, Ph.D.
děkan



ABSTRAKT

Tato práce se zabývá přehledem přívěsných vozíků za kolo, které jsou dostupné na trhu a konstrukčním řešením vlastního vozíku pro kombinovanou přepravu. Dále obsahuje platnou legislativu pro provoz na pozemních komunikacích, základní výpočty a výkresovou dokumentaci vlastního návrhu.

KLÍČOVÁ SLOVA

Přívěsný vozík za jízdní kolo, odpružení, silniční zákon, přívěs, náklad

ABSTRACT

This work deals with an overview of bicycle multipurpose trailers, which are available on the Czech market and structural design of my own truck for combined cargo transport. It also contains valid legislation for road use, basic calculations and drawings of my own design.

KEYWORDS

Bicycle multipurpose trailer, suspension, road legislation, trailer, cargo





BIBLIOGRAFICKÁ CITACE

POLÁK, D. *Přívěs za jízdní kolo*. Brno: Vysoké učení technické v Brně, Fakulta strojního inženýrství, 2016. 64 s. Vedoucí bakalářské práce doc. Ing. MIROSLAV ŠKOPÁN, CSc.





ČESTNÉ PROHLÁŠENÍ

Prohlašuji, že tato práce je mým původním dílem, zpracoval jsem ji samostatně pod vedením doc. Ing. MIROSLAVA ŠKOPÁNA, CSc. a s použitím literatury uvedené v seznamu.

V Brně dne 27. května 2016

.....

David Polák





PODĚKOVÁNÍ

Chtěl bych tímto poděkovat vedoucímu mé práce doc. Ing. Miroslavu Škopánovi, CSc. za odborné vedení a rady při tvorbě této práce. Dále bych chtěl poděkovat své rodině a zvláště přítelkyni za podporu při studiu.





OBSAH

Úvod	15
1.1 Cíle bakalářské práce	15
2 Platná legislativa.....	16
2.1 Znění zákona.....	16
3 Přívěsy pro děti.....	17
3.1 Croozer kid for 1	17
3.2 Croozer kid plus for 1	19
3.3 Thule Chariot Cheetah 1	20
3.4 Thule Chariot CX1.....	22
3.5 Burley Cub.....	24
3.6 Hodnocení.....	25
4 Přívěsy nákladní	27
4.1 Croozer Cargo.....	27
4.2 Burley Flatbed.....	28
4.3 Burley Travoy	29
4.4 Christiania trailer	31
4.5 Tout Terrain Mule.....	32
4.6 Hodnocení.....	33
5 Přívěsy pro kombinovanou přepravu.....	35
5.1 Croozer Dog I. generace	35
5.2 Croozer Dog II. generace.....	37
5.3 Burley Tail Wagon.....	38
5.4 Pet Ego Comfort Wagon.....	39
5.5 Hodnocení.....	41
6 Vlastní návrh vozíku.....	43
6.1 Uložení kol.....	43
6.2 Trvanlivost ložisek.....	43
6.3 Osa kola	44
6.4 Vahadlo odpružení.....	48
6.5 Rám vozíku	51
6.6 Oj vozíku.....	52
6.7 Podlaha vozíku.....	54
6.8 Nástavba vozíku.....	55
6.9 Kola vozíku.....	56
6.10 Parametry vozíku.....	57



Závěr	58
Seznam použitých zkratek a symbolů	61
Výkresová dokumentace	63



ÚVOD

Přívěsné vozíky, které jsou v současné době dostupné na trhu, jsou ukázkou různých přístupů k řešení této problematiky. Většina výrobců nabízí více typů vozíků na stejném podvozku a to zejména vozíky určené pro přepravu dětí a nákladní vozíky. Tyto vozíky jsou pevně spojené s jízdním kolem

1.1 CÍLE BAKALÁŘSKÉ PRÁCE

Cíle mojí bakalářské práce jsou rešerše přívěsných vozíků na trhu, platné legislativy spojené s provozem těchto vozíků na dopravních komunikacích a vlastní konstrukční návrh víceúčelového dvoukolového odpruženého přívěsu za jízdní kolo. Primárně by tento vozík měl být určen k přepravě nákladu nebo drobných zvířat.

Je nutné si stanovit princip odpružení kol, zvolit vhodné rozměrové parametry a vyřešit pevné uchycení vozíku s jízdním kolem. Dále je důležité, aby byl vozík snadno částečně rozložitelný například pro přepravu v automobilu.



2 PLATNÁ LEGISLATIVA

Vyhláška č. 341/2014 Sb., o schvalování technické způsobilosti a o technických podmínkách provozu vozidel na pozemních komunikacích neurčuje žádné požadavky na přívěsné vozíky za jízdní kolo, pouze se odkazuje na Zákon č. 361/2000 Sb., o provozu na pozemních komunikacích, který v §58, odstavec č. 6 určuje náležitosti, které musí přívěsný vozík splňovat v případě provozu na pozemních komunikacích.

2.1 ZNĚNÍ ZÁKONA

Podle Zákona č. 361/2000 Sb., o provozu na pozemních komunikacích, §58, odst. 6

K jízdnímu kolu se smí připojit přívěsný vozík, který není širší než 900 mm, má na zádi dvě červené odrazky netrojúhelníkového tvaru umístěné co nejbližší k bočním obrysům vozíku a je spojen s jízdním kolem pevným spojovacím zařízením. Zakrývá-li přívěsný vozík nebo jeho náklad za snížené viditelnosti zadní obrysově červené světlo jízdního kola, musí být přívěsný vozík opatřen vlevo na zádi červeným neoslňujícím světlem. Jsou-li v přívěsném vozíku přepravovány děti, musí být přívěsný vozík označen žlutým nebo oranžovým praporkem nebo štítkem o rozměru 300 x 300 mm vztyčeným ve výšce 1200 – 1600 mm nad úrovní vozovky.



3 PŘÍVĚSY PRO DĚTI

Přívěsy pro děti jsou nejčastěji používanými přívěsy za jízdní kola. Umožňují cestovat na kole lidem s dětmi, které nejsou schopné ujet sami takovou vzdálenost nebo jsou ještě moc malé na ježdění na kole. Tyto vozíky také slouží jako alternativa k dětským sedačkám na jízdní kola. Většinu vozíků určené pro děti výrobce nabízí s volitelnými kity pro přestavbu na dětské kočáry.

3.1 CROOZER KID FOR 1



Obr. 1 Přívěsný vozík Croozer Kid for 1 [1]

Tento vozík od firmy Croozer je určen pro přepravu jednoho dítěte. Jedná se o jeden z nejdostupnějších vozíků na trhu, vozík nemá žádné odpružení, osy kol jsou pevně spojeny s hlavním nosným rámem vozíku a jediné tlumení rázu od vozovky zde zajišťují pneumatiky vozíku. Součástí vozíku je sedadlo s pětibodovými pásy, není tedy nutné montovat jakoukoliv sedačku pro dítě. Základní rám tohoto vozíku je vyroben z oceli, další nástavby na tento rám jsou z hliníku a potah z polyesterového vlákna.

Spojení vozíku s jízdním kolem je zajištěno pomocí vyfrézovaného čepu na profilu uchyceného pod rychloupínacím mechanismem zadního kola na jízdním kole a otočně připevněného k ramenu vozíku.



Obr. 2 Mechanismus uchycení k jízdnímu kolu [1]



Jedná se o variabilní přívěsný vozík, který lze předělat na dětský kočár dvou různých typů, výrobcem označené jako Buggy a Jogger. Firma Croozer nabízí tento vozík i ve variantě pro dvě děti.



Obr. 3 Přestavba na kočár typu Buggy [1]



Obr. 4 Přestavba na kočár typu Jogger [1]

Parametry vozíku Crooze Kid:

Míst k sezení: 1 nebo 2

Rozměry (DxŠxV, bez madla): 106 x 73 x 89 cm (109 x 87 x 89 cm u verze pro dvě děti)

Maximální zatížení: 35 kg (45 kg u verze pro dvě děti)

Velikost kol: 20 palců

Hmotnost: 14,2 kg (15,6 kg u verze pro dvě děti)



3.2 CROOZER KID PLUS FOR 1



Obr. 5 Obr. 5. Přívěsný vozík Croozer Kid plus for 1[2]

V tomto případě se jedná o identický základ s vozíkem Croozer Kid, avšak zde se nachází jiné uložení kol. Tento vozík disponuje jednoduchým odpružením pomocí spráženě nápravy a dvojící sylomerů na každé straně.



Obr. 6 Odpružení vozíku Croozer Kid plus [3]

Toto odpružení disponuje teoreticky zdvihem 45mm, nicméně při reálném použití nelze využít celý zdvih díky velké progresivitě sylomeru a také díky nemožnosti nastavení tuhosti při různém zatížení vozíku. Dále vidím nevýhodu v závislém zavěšení kol, kdy při najetí jednoho kola na nerovnost dochází k ovlivnění i druhého kola a výraznějšímu nárazu pro pasažéra ve vozíku. Tyč nápravy sice teoreticky funguje jako torzní tyč, avšak v praxi nedochází při běžném zatížení k téměř žádné deformaci.



Parametry vozíku Croozer Kid plus:

Míst k sezení: 1 nebo 2

Rozměry (DxŠxV, bez madla): 106 x 76 x 91 cm (108 x 90 x 91 cm u verze pro dvě děti)

Maximální zatížení: 35 kg (45 kg u verze pro dvě děti)

Velikost kol: 20 palců

Hmotnost: 16,2 kg (17,6 kg u verze pro dvě děti)

3.3 THULE CHARIOT CHEETAH 1



Obr. 7 Thule Chariot Cheetah 1 [4]

Vozík Cheetah je základní model v nabídce firmy Thule. Tento vozík je určen k přepravě jednoho dítěte, výrobce jej vyrábí i ve verzi pro dvě děti. Jedná se o základní model z nabídky firmy Thule, vozík nemá žádné odpružení, osy kol jsou pevně uchycené k ocelovému rámu vozíku, ale tento vozík patří k nejlehčím na trhu s váhou pouhých 9kg. Součástí vozíku je i sedačka s pětibodovými pásy. Nosný rám vozíku je vyroben z oceli, nástavbové díly jsou hliníkové. Thule k tomuto vozíku nabízí přestavbové sety, z vozíku lze udělat dva typy kočárů pro děti jako u vozíků Croozer nebo i sáně s modifikovanou ojí pro připevnění na tělo běžkaře, který tyto sáně bude tahat.



Obr. 9 Přestavba vozíku na sáně táhnuté člověkem [4]

Uchycení vozíku ke kolu je zajištěno pomocí kulového čepu na konci oje, který je uložen a zajištěn ve vhodně tvarovaném dílu připevněného pod rychloupínacím mechanismem zadního kola na jízdním kole. Toto spojení zajišťuje nejen rotaci okolo podélné osy, ke které dochází při naklánění jízdního kola, ale také rotaci okolo příčné osy v omezeném rozsahu, ke které dochází při zatáčení.



Obr. 8 Díl uchycení k jízdnímu kolu [5]





Parametry vozíku Thule Chariot Cheetah:

Míst k sezení: 1 nebo 2

Rozměry (DxŠxV): 115 x 67 x 107 cm (115 x 80 x 107 cm u verze pro dvě děti)

Maximální zatížení: 34 kg (45 kg u verze pro dvě děti)

Velikost kol: 20 palců

Hmotnost: 9 kg (12 kg u verze pro dvě děti)

3.4 THULE CHARIOT CX1



Obr. 11 Thule Chariot CX 1 [6]

Vozík Thule Chariot CX patří k nejlepším a nejpropracovanějším vozíkům na trhu. Vozík se vyrábí ve verzi pro jedno nebo dvě děti, má variabilní úložný prostor, polohovatelná říditka



Obr. 12 Přestavba na kočár



v případě předělání na kočár, možnost předělání na sáně, mechanické kotoučové brzdy ovládané z řídicího vozíku a odpružení pomocí tuhé nápravy uložené na listových pružinách s možností regulace tuhosti.

Toto odpružení disponuje zdvihem přibližně 40mm a díky možnosti nastavení tuhosti na každé straně zvláště lze docílit efektivního využívání celého zdvihu (při přepravě dvou různě těžkých dětí lze nastavit každou stranu jinak). Tuhost pružiny se nastavuje stahovacím posuvníkem po pružinách, na kterých je vyznačená stupnice s předpokládanou zátěží. Tento systém pružení je patentováno firmou Thule Chariot.



Obr. 13 Odpružení vozíku Thule Chariot CX [7]

Uchycení vozíku ke kolu je stejné jako u vozíku Thule Chariot Cheetah.

Parametry vozíku Thule Chariot CX:

Míst k sezení: 1 nebo 2

Rozměry (DxŠxV): 122 x 70 x 110 cm (122 x 83 x 110 cm u verze pro dvě děti)

Maximální zatížení: 34 kg (45 kg u verze pro dvě děti)

Velikost kol: 20 palců

Hmotnost: 13,5 kg (17 kg u verze pro dvě děti)



3.5 BURLEY CUB



Obr. 14 Burley Cub [8]

Vozík Burley Cub se vyrábí pouze ve verzi pro dvě děti. Vozík určený pro jedno dítě tato firma nabízí pod názvem Solo. Výrobce uvádí, že tento vozík snese i hrubé zacházení v terénu díky zesílenému, dvouvrstvému dnu z polyethylenu. Jako volitelné příslušenství výrobce nabízí díly k úpravě vozíku na dva různé typy kočárů, se dvěma volně otočnými kolečky v přední části nebo s jedním, pevně uloženým kolem. Burley také nabízí kit pro přestavbu na saně táhnuté člověkem.

Vozík disponuje nastavitelným odpružením ve třech tuhostech se zdvihem přibližně 50mm. Jedná se o uložení kol na tuhé nápravě a tuhost odpružení se nastavuje změnou délky ramena, které působí na tažnou vinutou pružinu. Lze nastavit na každé straně jinou tuhost například při přepravě dvou, různě těžkých dětí.



Obr. 15 Odpružení vozíku Burley Cub [9]



Uchycení ke kolu je řešeno pomocí vykovaného profilu uchyceného pod rychloupínací mechanismus zadního kola jízdního kola a závlačkou spojené s ojí.



Obr. 16 Uchycení vozíku k jízdnímu kolu [10]

Parametry vozíku Burley Cub:

Míst k sezení: 2

Rozměry (DxŠxV): 92 x 79 x 98 cm

Maximální zatížení: 45 kg

Velikost kol: 20 palců

Hmotnost: 18,8 kg

3.6 HODNOCENÍ

Vybrané vozíky v této práci jsou nejdostupnější a nejvíce používané vozíky ze střední a vyšší cenové kategorie.

Na trhu jsou dostupné i různé levné, neznačkové vozíky. Já tyto vozíky nedoporučuji, konstrukce těchto vozíků obsahuje mnoho plastových dílů, které nejsou přesné už z výroby, konstrukce má poté velké vřely v uložení, povrzává a působí dost chatrně. Cena se na těchto vozících podepisuje velmi výrazně, některé levné vozíky nesplňují zákonné požadavky pro provoz na pozemních komunikacích.

Vozíky bez odpružení patří do střední třídy vozíků a jsou vhodné pro občasné používání na kratší cesty po kvalitním povrchu na silnicích a cyklostezkách. Jediné tlumení rázů zde zajišťují pneumatiky, což na kvalitním povrchu stačí, na polních cestách však dítě bude mít velmi snížen komfort.

Vozíky s odpružením mají kvalitní zpracování a řadí se mezi nejvyšší modely značek. Tyto vozíky jsou velmi propracované, jsou rozložitelné pro uskladnění a výrobce k nim nabízí volitelné kity na předělání na kočáry a jiné přepravní prostředky. Tyto vozíky není problém provozovat téměř na jakékoliv cestě, odpružení dodává dostatečný komfort dítěti i na dlouhých



cestách. Pro využívání těchto vozíků je vhodné dokoupit pylové sítě, které chrání dítě před prachem a hmyzem.

Díky kvalitnímu zpracování těchto vozíků a nečasté generační obměně tyto vozíky neztrácí moc na hodnotě a proto lze takový vozík i po několikaletém používání prodat s minimální ztrátou.

U vyšších modelů vozíků se jedná o velmi velkou investici, Thule Chariot CX1 stojí od 30.990,- bez přestavbových kitů.

Používání těchto vozíků je velmi jednoduché a intuitivní. Jezdec musí dbát na správné upevnění vozíku ke kolu. Jízda s vozíkem je fyzicky náročnější obzvláště v kopcích, kdy jezdec musí táhnout mnoho kilogramů váhy navíc. Zároveň musí jezdec dbát zvýšené opatrnosti při objíždění překážek, protože vozík je mnohem širší než jízdni kolo aby nedocházelo ke kontaktu vozíku s překážkou což by mohlo mít v určitých případech destruktivní následky pro vozík nebo i možnost zranění dítěte ve vozíku.



4 PŘÍVĚSY NÁKLADNÍ

Nákladní přívěsné vozíky jsou určeny pouze pro přepravu neživého nákladu různých rozměrů, výrobci je zde zakázáno přepravovat děti nebo zvířata. Ve většině případů se jedná o otevřenou konstrukci korby, která může být doplněna o nástavbu nebo zakrytování. Tyto vozíky ve většině případů nemají možnost přestavby na káru tlačенou člověkem nebo na jiný způsob užití než táhnutí vozíku za kolem. Přívěsné nákladní vozíky se vyskytují s dvoukolovou konstrukcí i s jednokolovou konstrukcí.

Jedná se o zajímavou alternativu například na vícedenní cestování na jízdním kole, kdy jezdec na kole nemusí mít na kole umístěné nosiče s brašnami, ale může si tento náklad vést ve vozíku, což má za následek lepší ovladatelnost jízdního kola.

4.1 CROOZER CARGO



Obr. 17 Croozer Cargo [11]

Vozík Croozer Cargo je nákladní vozík určen pro přepravu kompaktnějšího nákladu, který se vměstná do prostoru 62 x 43 cm (například dvě pивní přepravky) vymežující nástavbový rám vozíku, který je možné doplnit o překryt proti nečistotám a dešti. Vnitřní prostor je doplněn o kapsy a upevňovací pásy k zajištění nákladu.

Základ vozíku tvoří dno z tvrzeného plastu, na kterém je přimontována ocelová náprava bez odpružení a k této nápravě připevňovaná oj. Vozík je možno modifikovat na ruční vozík pomocí přimontování volně otočného kolečka na oj a posuvné tyče na zadní část vozíku.

Uchycení vozíku k jízdnímu kolu je řešeno stejným způsobem jako u vozíku Croozer Kid.



Obr. 18 Přestavba na ruční vozík [11]

Parametry vozíku Croozer Cargo:

Rozměry (DxŠxV): 84 x 69 x 66 cm

Rozměry nákladového prostoru (DxŠxV): 62 x 43 x 40 cm

Maximální zatížení: 40 kg

Velikost kol: 16 palců

Hmotnost: 13,5 kg

4.2 BURLEY FLATBED



Obr. 19 Burley Flatbed [12]

Nákladní vozík Burley Flatbed je určen pro přepravu delších předmětů, které mohou přesahovat úložný prostor, nebo pro přepravu nákladu v krabicích a přepravkách. Konstrukce je otevřená, bez krytí nákladu a nelze tento vozík modifikovat.

Nosný rám vozíku je vyroben z hliníkových trubek ze slitiny 6061-T6 do kterého je našitý gumový potah vyztužený tkaninou, tento potah zároveň slouží jako nosné dno pro náklad



vozíku. K hliníkovému rámu je připevněná napevno náprava bez jakéhokoliv odpružení. Spojení vozíku s jízdním kolem je zajištěno stejným způsobem, jako u vozíku pro děti Burley Cub.

Parametry vozíku Burley Flatbed:

Rozměry (DxŠxV): 84 x 79 x 41 cm

Rozměry nákladového prostoru (DxŠxV): 82 x 52 x 18cm

Maximální zatížení: 45 kg

Velikost kol: 16 palců

Hmotnost: 6,6 kg

4.3 BURLEY TRAVOY



Obr. 20 Burley Travoy [13]

Tento vozík je určen pro přepravu kompaktních nákladů, tašek, kufrů, batohů atd., výrobce nabízí k dokoupení různé variace brašen k přimontování na vozík, kdy jedna je umístěná ve spodní části a druhá v horní části vozíku. Lze jej modifikovat na ruční vozík po sklopení tažné tyče k rámu vozíku.



Obr. 21 Burley Travoy s brašnami [13]

Rám vozíku je vícedílný, spojen klouby pro snadné složení a uložení vozíku například ve sklepě domu. Náprava držící kola je součástí rámu a díky tomuto řešení zde není žádné odpružení. Na spodní straně rámu je umístěn stojánek, který slouží, v případě odpojení vozíku nebo při ručním užití vozíku k opření a ten díky tomu zůstane stát ve vertikální poloze.

Připojení vozíku je řešeno pomocí objímky k sedlové trubce jízdního kola s vertikálním čepem, na který se nasune rameno vozíku a pojistkou. Je vhodné tuto objímku montovat co nejnižší na sedlovou trubku z důvodů namáhání sedlové trubky a rámu ohybovým momentem.



Obr. 22 Mechanismus uchycení ke kolu [13]

Parametry vozíku Burley Travoy:

Rozměry (DxŠxV): 45 x 51 x 93 cm

Maximální zatížení: 27 kg

Velikost kol: 12,5 palců

Hmotnost: 4 kg



4.4 CHRISTIANIA TRAILER



Obr. 23 Christiania trailer [14]

Tento vozík je určen pro přepravu extrémně těžkých nákladů. Díky masivnímu, ocelovému rámu a dřevěné korbě v tomto vozíku přepravovat až 100 kg libovolného nákladu. Osy kol jsou pevně připevněné k rámu vozíku. Výrobce nabízí k vozíku překryt nákladového prostoru proti dešti a nečistotám. Vozík lze modifikovat na ruční vozík, kdy se na oj vozíku připevní rukojeť pro manipulaci.

Spojení vozíků s kolem je zajištěno pomocí gumového dílu s oky, kdy se tento díl nasune na sedlovou trubku, tento díl zůstává permanentně na kole, a poté se nasune oj na tento gumový díl a zajistí závlačkou.



Obr. 24 Gumový díl, sloužící k připojení vozíku [14]



Obr. 25 Připojení vozíku k jízdnímu kolu [14]



Tento vozík od firmy Christiania se nabízí i v menší, užší a nižší variantě. Nosnost tohoto menšího vozíku je zachována stejná. Výrobce uvádí, v případě použití vozíku jako ručního vozíku, maximální náklad 60 kg.

Parametry vozíku Christiania trailer:

Rozměry (DxŠxV): 180 x 83 x 76 cm (180 x 70 x 50 cm u menší verze)

Rozměry nákladového prostoru (DxŠxV): 88 x 62 x 50 cm (88 x 48 x 35 cm u menší verze)

Maximální zatížení: 100 kg (60 kg při ručním použití)

Velikost kol: 20 palců

Hmotnost: 19,5 kg (17,5 kg u menší verze)

4.5 TOUT TERRAIN MULE



Obr. 26 Tout Terrain Mule [15]

Tento vozík je určen na expedice, kdy je kladen důraz na lehkost jízdy a velkou prostupnost terénem. Jedná se o unikátní, jednokolovou konstrukci kdy ocelový rám tvoří koš pro uložení věcí ke kterému je v zadní části přiděláno rameno s kolem a uchycení pružící jednotky. Pružící jednotku lze na rameno kola přimontovat ve dvou vzdálenostech, kdy se mění zdvih zadního kola na 120mm nebo na 160mm. S odpojeným vozíkem je horší manipulace díky jednokolové konstrukci.

Výrobce dodává jako volitelné příslušenství vak na věci s pláštěnkou proti dešti, zadní blatník a odnímatelný stojánek.

Uchycení ke kolu je řešeno pomocí objímky s čepem upevněné na sedlové trubce, na kterou se následně nasune oj vozíku se dvěma klouby umožňující rotaci okolo příčné a vertikální osy kola.



Obr. 27 Mechanismus uchycení vozíku k jízdnímu kolu [16]

Parametry vozíku Tout Terrain Mule:

Rozměry (DxŠxV): 120 x 42 x 60 cm

Rozměry nákladového prostoru (DxŠxV): 72 x 38 x 17 cm

Maximální zatížení: 45 kg

Velikost kola: 20 palců

Hmotnost: 6,7 kg

4.6 HODNOCENÍ

Vybrané vozíky v této kategorii ukazují různá konstrukční řešení, díky kterým lze dosáhnout odlišných vlastností.

Jednokolové řešení vozíků, použité například u vozíku Tout Terrain Mule, je vhodné na dlouhé cestování na více dní, kdy jezdec sebou veze například spací pytel a stan. Toto zatížení nemusí jezdec vést na nosičích na kole, není tím přetěžováno jízdní kolo a nejsou téměř vůbec ovlivněny jízdní vlastnosti kola. Zároveň tato jednokolová konstrukce má velkou prostupnost terénem.

Dvoukolové řešení vozíků je vhodné pro těžší náklady a v případě Christiania Trailer pro extrémně těžké náklady. Nízko uložené těžiště a dostatečná šířka dává těmto vozíkům stabilitu i ve vyšších rychlostech, avšak jezdec musí počítat se zvětšenou hmotností kola s přívěsem, kdy mohou být přetěžovány brzdy a výrazně prodlužující se brzdou dráhou celé soupravy.

Odpružení u těchto vozíků není nutné, z důvodů přepravy neživého nákladu. Korba vozíků může být uzpůsobena pro různé náklady a u většiny vozíků není problém s pozdější domácí modifikací. Využití těchto vozíků je hlavně při cykloturistice.





5 PŘÍVĚSY PRO KOMBINOVANOU PŘEPRAVU

Kombinovanou přepravou se myslí, že v tomto vozíku lze přepravovat zvířata jako například psa nebo neživý náklad. Z důvodů bezpečnosti se jedná výhradně o uzavřené nákladové prostory, kdy je pes ve vozíku uzavřen a samovolně se nemůže dostat ven, proto také je tento prostor uzavřen sítovinou, nikoliv pevnou neprodyšnou látkou aby byl zajištěn dostatek čerstvého vzduchu pro zvíře. Nákladový prostor je uzpůsoben pro pobyt zvířete a proto je dno vozíků rovné a je zamezeno kontaktu s ostrými hranami.

V dnešní době roste popularita těchto vozíků právě díky možnostem vzít na výlet s sebou i své čtyřnohé kamarády a absolvovat s nimi cesty, které by normálně nezvládli. Pes se může část výletu vést ve vozíku a část může běžet sám, kdy jezdec táhne prázdný vozík.

5.1 CROOZER DOG I. GENERACE



Obr. 28 Croozer Dog I. generace [17]

Vozík Croozer Dog I je vozík určen primárně pro přepravu psů. Vnitřní prostor je rovný, s pogumovanou podlahou a stěnami se sítovinou pro dostatečnou cirkulaci vzduchu a výhled psa. Nakládání vozíku je možné z přední i zadní strany, kde jsou umístěná dvířka na zip. Uvnitř nákladového prostoru jsou připravena oka pro případné připoutání psa. Jako volitelné příslušenství je možné dokoupit překryt proti dešti.

Rám je tvořen z ocelových trubek, ke kterým je připevněná nástavba, kterou lze složit v případě uskladnění vozíku a tuhá náprava na které jsou uchycená kola bez odpružení.



Připojení ke kolu je řešeno pomocí čtvercového čepu na podložce, která je připevněná pod rychloupínacím mechanismem zadního kola jízdního kola. Tento díl lze orientovat ve svisle nebo vodorovné pozici podle dispozic rámu a velikosti kol tažného jízdního kola.



Obr. 29 Díl, sloužící k připojení vozíku [18]

Na tento díl je následně nasunuta a zajištěna oj vozíku, která má kloub tvořený gumovým elementem obaleným pružinou pro zvýšení tuhosti tohoto kloubu



Obr. 30 Koncovka oje vozíku s kloubem [18]

Parametry vozíku Croozer Dog I:

Rozměry (DxŠxV): 81 x 80 x 91 cm

Rozměry nákladového prostoru (DxŠxV): 80 x 55 x 62 cm

Maximální zatížení: 45 kg

Velikost kola: 20 palců

Hmotnost: 13 kg



5.2 CROOZER DOG II. GENERACE



Obr. 31 Croozer Dog II. generace [19]

Vozík Croozer Dog II je postaven na identickém podvozku s vozíkem Croozer Cargo, liší se pouze nastavbovým rámem. Jedná se o nosný rám z tvrzeného plastu s ocelovou nápravou bez odpružení. Nastavba je uzpůsobena pro uzavření zvířete. Vozík lze přestavět pomocí kitu od výrobce na ruční vozík/kočár pro psa.



Obr. 32 Přestavba na ruční vozík [19]

Spojení vozíku s jízdním kolem je identické s vozíkem Croozer Kid nebo Croozer Cargo.

Parametry vozíku Croozer Dog II:

Rozměry (DxŠxV): 85 x 77,5 x 74 cm

Rozměry nákladového prostoru (DxŠxV): 64 x 45 x 50cm

Maximální zatížení: 40 kg

Velikost kola: 16 palců

Hmotnost: 15,3 kg



5.3 BURLEY TAIL WAGON



Obr. 33 Burley Tail Wagon [20]

Vozík Burley Tail Wagon je určen primárně pro přepravu psů. Vozík tvoří nosný rám hliníkové slitiny 6061-T6, ke kterému jsou připevněné osy kol bez odpružení. Uvnitř vozíku je vyjímatelná podlaha pro snadné čištění vozíku. Psa lze naložit zadní stranou vozíku, kdy se vyroluje zadní stěna. Vozík lze přestavět, pomocí volitelného příslušenství na ruční vozík/kočár pro psa.



Obr. 34 Přestavba na ruční vozík [20]

Spojení vozíku s jízdním kolem je zde stejné, jako u vozíku Burley Cub nebo Flatbed.



Parametry vozíku Burley Tail Wagon:

Rozměry (DxŠxV): 93 x 79 x 81 cm

Rozměry nákladového prostoru (DxŠxV): 68 x 48 x 58 cm

Maximální zatížení: 34 kg

Velikost kola: 16 palců

Hmotnost: 11 kg

5.4 PET EGO COMFORT WAGON



Obr. 35 Pet Ego Comfort Wagon [21]

Vozík Pet Ego Comfort Wagon je jeden z mála odpružených vozíků určených pro psy. Vozík je možné přestavět pomocí volitelného kitu na ruční vozík/kočár pro psa. Uvnitř vozíku je vyjímatelná plastová podlaha pro snadnou údržbu vozíku. Tento vozík je nabízen ve dvou velikostních variantách, jako vozík velikosti L a M.



Obr. 36 Přestavba na ruční vozík/kočár [21]



Nosný rám vozíku je z trubek z hliníkové slitiny, ke kterému je připojena tuhá náprava uložená na dvou pružících jednotkách. Tyto jednotky zajišťují zdvih přibližně 4 cm. Nástavba s potahem je uzpůsobená pro nakládání psa ze všech čtyř stran, zároveň je zde i odnímatelné střešní okno.



Obr. 37 Odpružení vozíku [21]

Připojení vozíku k jízdnímu kolu je řešeno pomocí čepu připevněného pod rychloupínacím mechanismem zadního kola jízdního kola a na tento čep je následně nasunuta a zajištěna oj vozíku. Hned za připojovacím mechanismem na oji je pružný gumový element vyztužený pružinou, který zajišťuje flexi při náklonech a zatáčení jízdního kola. Jedná se o obdobné řešení jako u vozíku Croozer Dog I.



Obr. 38 Čep, sloužící k připojení vozíku [21]

Parametry vozíku Pet Ego Comfort Wagon:

Rozměry (DxŠxV): výrobce neuvádí

Rozměry nákladového prostoru (DxŠxV): 89 x 66 x 60 cm

Maximální zatížení: 74 kg

Velikost kola: 16 palců

Hmotnost: 15,6 kg



5.5 HODNOCENÍ

Tyto vozíky jsou cílené pro cykloturisty, kteří chtějí vyrazit na cesty i se svým psem. Díky těmto vozíkům lze cestovat se psem na kole i na větší vzdálenosti. Užití tento vozík najde i u starších psů, kteří už nejsou schopni zdolávat tak dlouhé trasy jako dříve nebo i pro unavené psy, kteří si ve vozíku odpočinou.

Jedná se o vozíky výhradně s dvoukolovou konstrukcí a uzavřeným nákladovým prostorem. Většina vozíků je určena jako vozík pro psy, ale lze jej bez problému využívat i jako nákladní vozík.

Odpružení je u těchto vozíků výhodou a zvyšuje komfort cestování pro psa. Je dobré jezdit se psem ve vozíku po kvalitních cestách s minimem nerovností, protože pokud pes není zvyklý se nechat vozit ve vozíku, může začít panikařit, skákat uvnitř vozíků nebo jej začít zevnitř ničit a v krajních případech, jedná-li se o větší plemeno, může způsobit nehodu a zranění sebe a jezdce na kole. Proto je dobré, psa nechat zvykat na vozík postupně a začít s ním od krátkých pobytů ve vozíku a následně tuto dobu a vzdálenost prodlužovat.



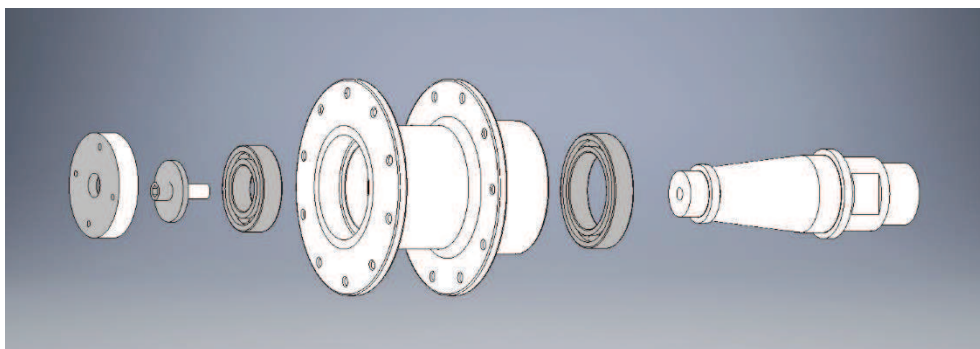


6 VLASTNÍ NÁVRH VOZÍKU

Vycházím z koncepce většiny výrobců, kdy volím svařovaný rám z ocelových trubek, hliníková vahadla pro snížení váhy, oj pevně spojenou s rámem pomocí dvou čepů, pryžový, pružný element na oji těsně před uchycením k jízdnímu kolu a nezávislé odpružení kol, které zajišťují pružící jednotky u každého kola. Dále na tento rám bude připevněna nástavba posítilá pevnou látkou a sítovinou.

6.1 ULOŽENÍ KOL

Volím letmo uložená kola na ose, kdy bude náboj kola dosedat na osu přes dvě, různě velká ložiska kvůli snadné montáži.



Obr. 39 Uložení náboje kola

Toto uspořádání bude mít nalisovaná ložiska v náboji kola a ten se následně nasune na osu. Uložení ložisek na ose bude bez vůle, s nutnou malou silou pro montáž, která bude vyvozena stahovacím šroubem s válcovou hlavou a osazením z vnější strany. Jako pojištění šroubu bude v náboji našroubován překryt, který bude zároveň sloužit jako následný stahovák náboje, kdy se osazení šroubu opře o tento překryt při povolování a dojde ke stáhnutí náboje z osy.

Materiál osy, náboje a krytky je hliník 6061-T6, ložiska jsou SKF 61805 a SKF 61902, šroub je z uhlíkové oceli pevnostní třídy 8.8 nebo vyšší.

6.2 TRVANLIVOST LOŽISEK

Parametry ložiska SKF 61805:

$D = 37 \text{ mm}$
 $d = 25 \text{ mm}$
 $t = 7 \text{ mm}$
 $C = 4,36 \text{ kN}$
 $C_0 = 2,6 \text{ kN}$

Parametry ložiska SKF 61902:

$D = 28 \text{ mm}$
 $d = 15 \text{ mm}$
 $t = 7 \text{ mm}$



$$C = 3,64 \text{ kN}$$

$$C_0 = 2,16 \text{ kN}$$

Při přímočaré jízdě zde nepůsobí žádné axiální síly, při jízdě do zatáček je tato síla zanedbatelná pro ložiska, takže ve výpočtu ložisek nemusím uvažovat axiální sílu. Trvanlivost je počítána pro extrémní případ kdy jedno kolo ponese veškerou váhu vozíků a nákladu.

$$F_{GC} = (m_n + m_v) * g = (45 + 15) * 9,81 \cong 589 \text{ N} \quad (1)$$

$$P_L = \frac{F_{GC}}{2} = \frac{589}{2} \cong 295 \text{ N} \quad (2)$$

Otáčky ložiska počítám pro průměrnou rychlost vozíku 25 km/h, obvod zvoleného průměru kola 26 palců je přibližně 2133mm.

$$n = \frac{v}{o_{26}} = \frac{25/3,6}{2,133} = 3,28 \text{ s}^{-1} \quad (3)$$

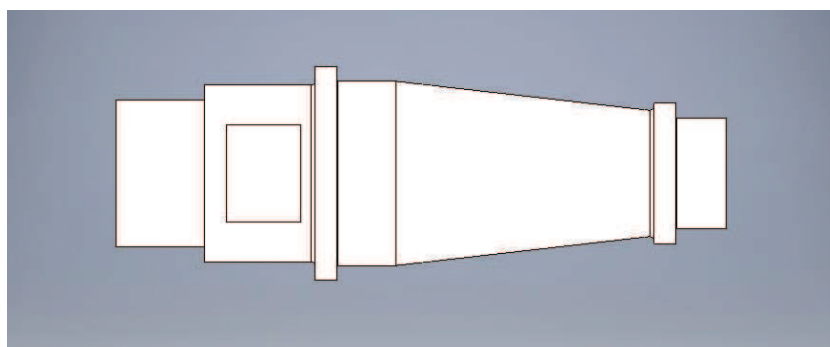
$$L_{10_61805} = \left(\frac{C}{P_L}\right)^a * \frac{10^6}{3600 * n} = \left(\frac{4,36}{0,295}\right)^3 * \frac{10^6}{3600 * 3,28} = 2,73 * 10^5 \text{ h} \quad (4)$$

$$L_{10_61902} = \left(\frac{C}{P_L}\right)^a * \frac{10^6}{3600 * n} = \left(\frac{3,64}{0,295}\right)^3 * \frac{10^6}{3600 * 3,28} = 1,6 * 10^5 \text{ h} \quad (5)$$

Tyto výsledky odpovídají přibližně 4 000 000 km u ložiska SKF 61902 a 6 875 000 km u ložiska SKF 61805, zavedeme-li koeficient rázů $a_f=2$. pak se nám životnost ložisek sníží na 20 000h a 34 200 h což odpovídá 500 000 km, respektive 855 000 km.

Vozík je běžně v provozu přibližně 200 hodin ročně (pokud je velmi využíván) a tudíž je tato životnost dostačující.

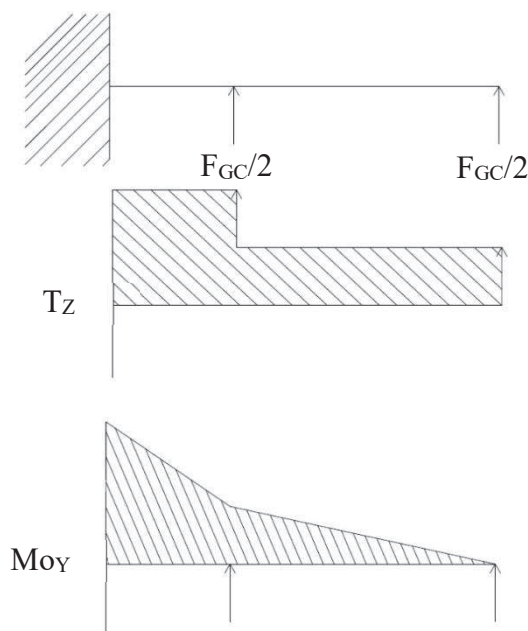
6.3 OSA KOLA



Obr. 40 Osa kola

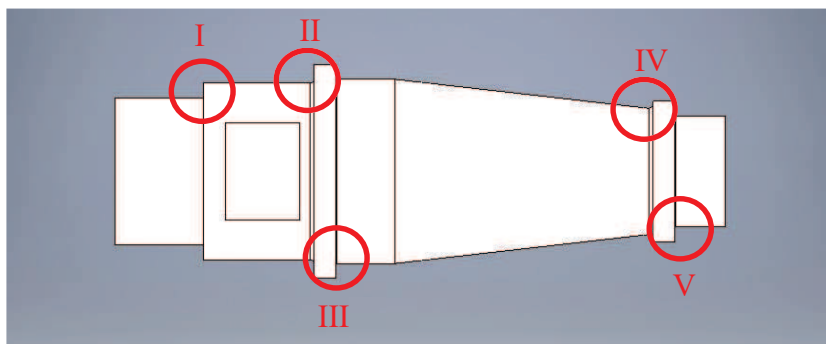


Z VVU a z tvaru osy lze vytipovat kritická místa.



Obr. 41 VVU osy kola

Materiál osy volím hliníkovou slitinu 6061-T6, která je lehká a dostatečně pevná, Mez pevnosti tohoto materiálu je 290 MPa a Mez kluzu 250 MPa. Vzdálenost mezi ložisky je 46 mm a vzdálenost prvního ložiska od I kritického místa je 21,5 mm, kde je maximální ohybový moment.



Obr. 42 Osa kola s kritickými místy

Kritické místo I:

$$M_{o_{max}} = \frac{F_{GC}}{2} * (a + b) + \frac{F_{GC}}{2} * b = \frac{589}{2} * (0,046 + 0,0215) + \frac{589}{2} * 0,0215 \quad (6)$$

$$= 26 \text{ Nm}$$

$$\sigma_{I_{nom}} = \frac{M_{o_{max}}}{W_o} = \frac{26}{\frac{\pi * 0,02^3}{32}} = 3,3 * 10^7 \text{ Pa} = 33 \text{ MPa} \quad (7)$$

$$\sigma_I = \sigma_{I_{nom}} * \alpha_I = 33 * 1,8 = 59,4 \text{ MPa} \quad (8)$$



$$k_I = \frac{Re}{\sigma_I} = \frac{250}{59,4} = 4,21 \quad (9)$$

Kritické místo II:

$$M_{oII} = \frac{589}{2} * (0,046 + 0,0065) + \frac{589}{2} * 0,0065 = 17,4 \text{ Nm} \quad (10)$$

$$\sigma_{II_nom} = \frac{17,4}{\frac{\pi * 0,024^3}{32}} = 1,3 * 10^7 \text{ Pa} = 13 \text{ MPa} \quad (11)$$

$$\sigma_{II} = 13 * 1,85 = 24 \text{ MPa} \quad (12)$$

$$k_{II} = \frac{250}{24} = 10,4 \quad (13)$$

Kritické místo III:

$$M_{oIII} = \frac{589}{2} * (0,046 + 0,0035) + \frac{589}{2} * 0,0035 = 15,6 \text{ Nm} \quad (14)$$

$$\sigma_{III_nom} = \frac{15,6}{\frac{\pi * 0,025^3}{32}} = 1 * 10^7 \text{ Pa} = 10 \text{ MPa} \quad (15)$$

$$\sigma_{III} = 10 * 2,3 = 23 \text{ MPa} \quad (16)$$

$$k_{III} = \frac{250}{23} = 10,9 \quad (17)$$

Kritické místo IV:

$$M_{oIV} = \frac{589}{2} * 0,0065 = 2 \text{ Nm} \quad (18)$$

$$\sigma_{IV_nom} = \frac{2}{\frac{\pi * 0,017^3}{32}} = 4,1 * 10^6 \text{ Pa} = 4,1 \text{ MPa} \quad (19)$$

$$\sigma_{IV} = 4,1 * 2 = 8,2 \text{ MPa} \quad (20)$$



$$k_{IV} = \frac{250}{8,2} = 30,5 \quad (21)$$

Kritické místo V:

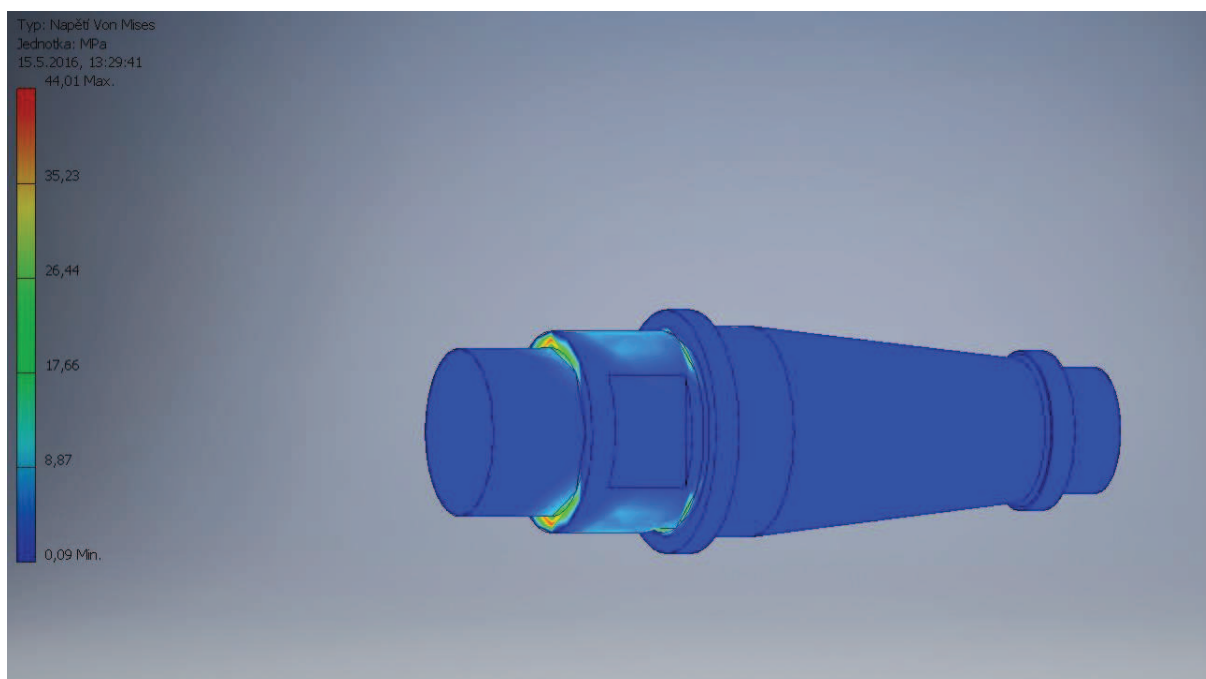
$$M_{oV} = \frac{589}{2} * 0,0035 = 1 \text{ Nm} \quad (22)$$

$$\sigma_{V_nom} = \frac{2}{\frac{\pi * 0,015^3}{32}} = 3 * 10^6 \text{ Pa} = 3 \text{ MPa} \quad (23)$$

$$\sigma_V = 3 * 2,3 = 6,9 \text{ MPa} \quad (24)$$

$$k_V = \frac{250}{6,9} = 36,2 \quad (25)$$

Zároveň s tímto výpočtem jsem provedl analýzu v programu Autodesk Inventor Professional 2016 kde mi vyšly obdobné výsledky.



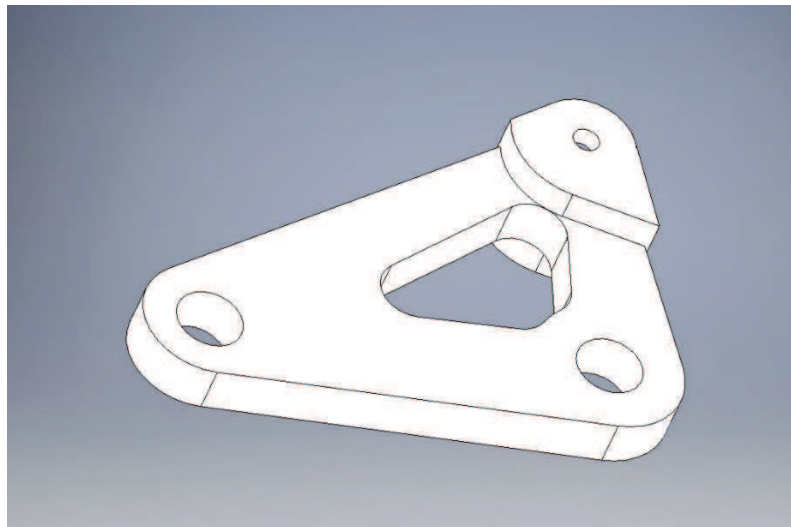
Obr. 43 Výsledek analýzy v Autodesk Inventor

Z výpočtu i z analýzy je patrné, že maximální napětí bude v kritickém místě I. Dle výpočtu je v tomto místě napětí 59,4 MPa, dle analýzy 44,01 MPa. Obě tyto hodnoty splňují požadavky na bezpečnost. Výsledek analýzy také říká, že konec hřídele se při daném zatížení vychýlí o 0,048 mm.



V případě zavedení koeficientu rázu do výpočtu, kdy by narostl ohybový moment na dvojnásobné hodnoty, minimální bezpečnost osy by klesla na 2,1 což je stále dostatečná hodnota pro provoz vozíku.

6.4 VAHADLO ODPRUŽENÍ



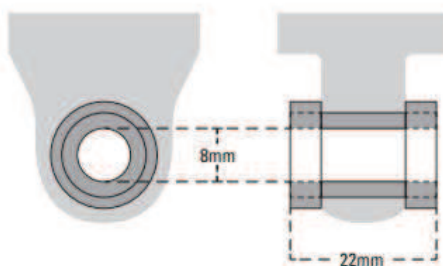
Obr. 44 Vahadlo odpružení

Vahadlo přenáší sílu od osy kola na pružící jednotku, v tomto případě stejnou, jaká se používá na celoodpružených rámech horských kol. Jedná se o pružící jednotku SR Suntour UNAir v rozměru 165x38. Do tohoto vahadla je zašroubována osa kola a pojištěna lepidlem na závity Loctite 248. Při užívání vozíku není počítáno s demontáží této osy, jedná se o technologické rozdělení, kdy se osa bude vyrábět na soustruhu a vahadlo na frézce.



Obr. 45 Pružící jednotka SR Suntour UNAir [22]

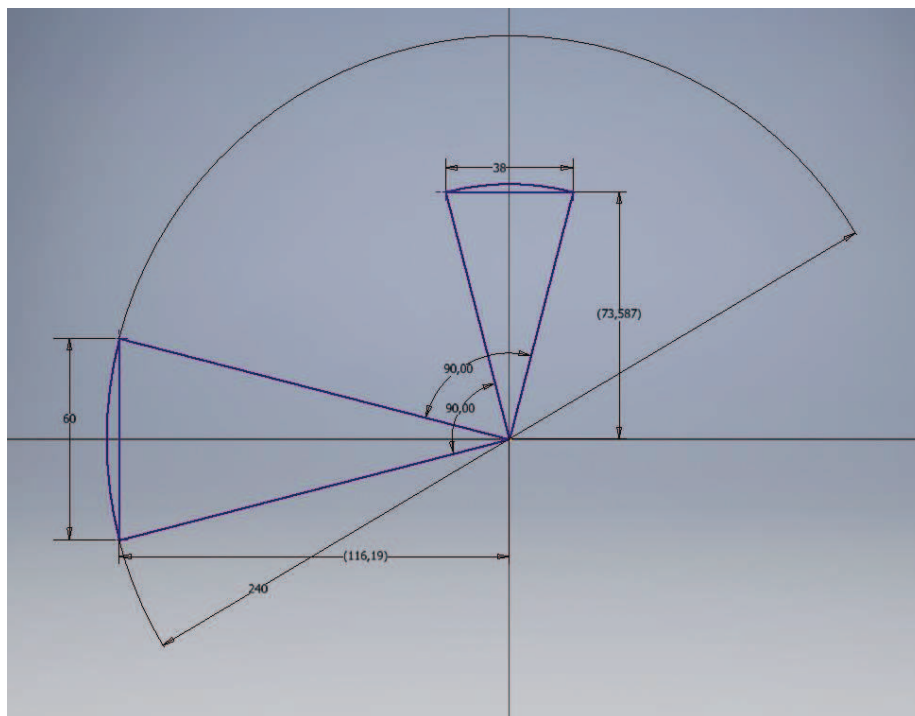
Součástí pružící jednotky jsou i kluzná ložiska od výrobce, kdy jsou známé přípojovací rozměry.



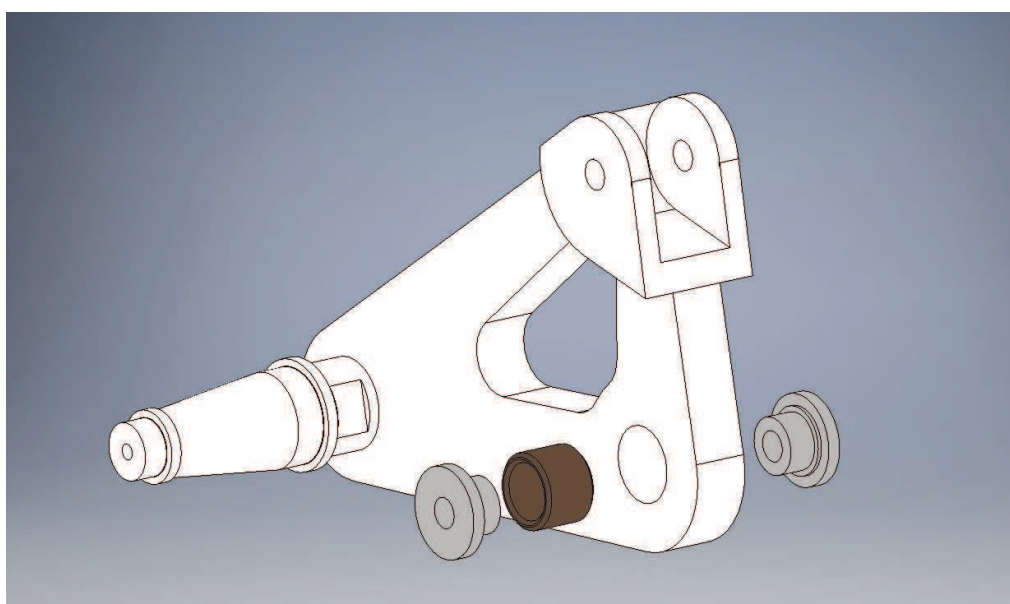
Obr. 46 Připojovací rozměry pružící jednotky [22]



Kinematiku odpružení jsem kreslil v Inventoru pro zjištění nutných rozměrů a změny páky od kola na pružící jednotku. Volil jsem zdvih kol 60 mm, v 50% propružení bude spojnice osy kola a osy otáčení vahadla souběžně se směrem trubky rámu. Tím docílím zdvihu 60 mm kolmo k povrchu vozovky a díky úhlu 90° mezi spojnicemi osy kola s osou otáčení vahadla a uchycení pružící jednotky s osou rotace vahadla může být uložena pružící jednotka také souběžně s trubkou rámu. Při volbě zdvihu 60 mm a zdvihu pružící jednotky 38 mm je poměr ramen osy kola a uchycení pružící jednotky od osy rotace 1,58:1.



Obr. 48 Kinematika odpružení



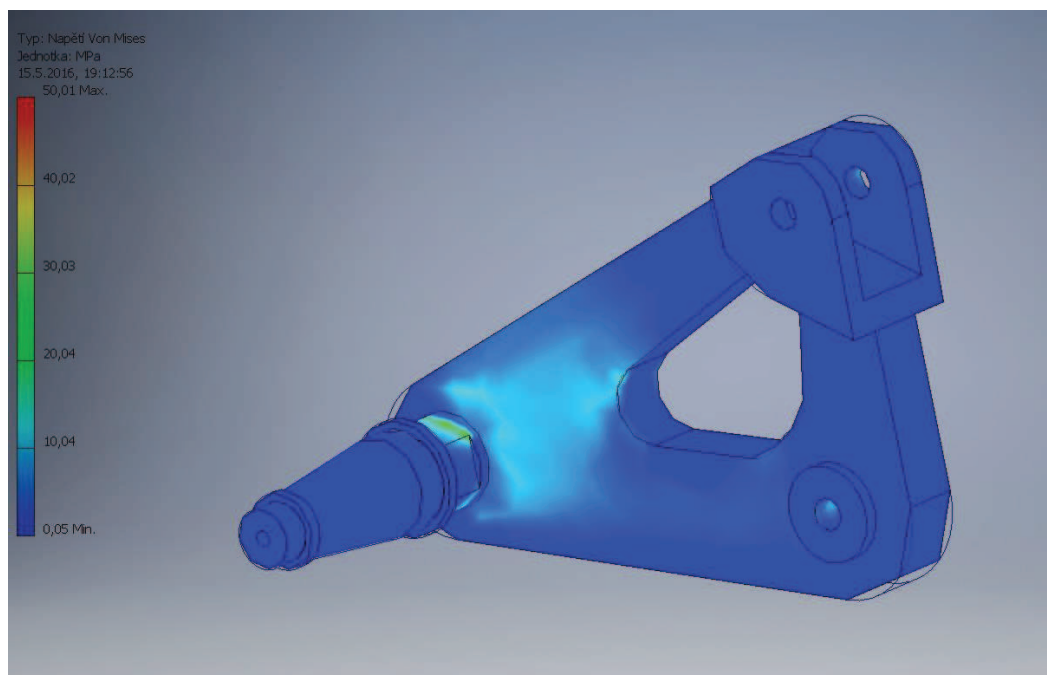
Obr. 47 Sestava vahadla odpružení

Vahadlo je k rámu taktéž uchycené pomocí kluzného ložiska, volím bronzové pouzdro od firmy Midol v rozměrech $d = 15$ mm, $D = 20$ mm, $L = 15$ mm. Výrobce uvádí, že toto kluzné

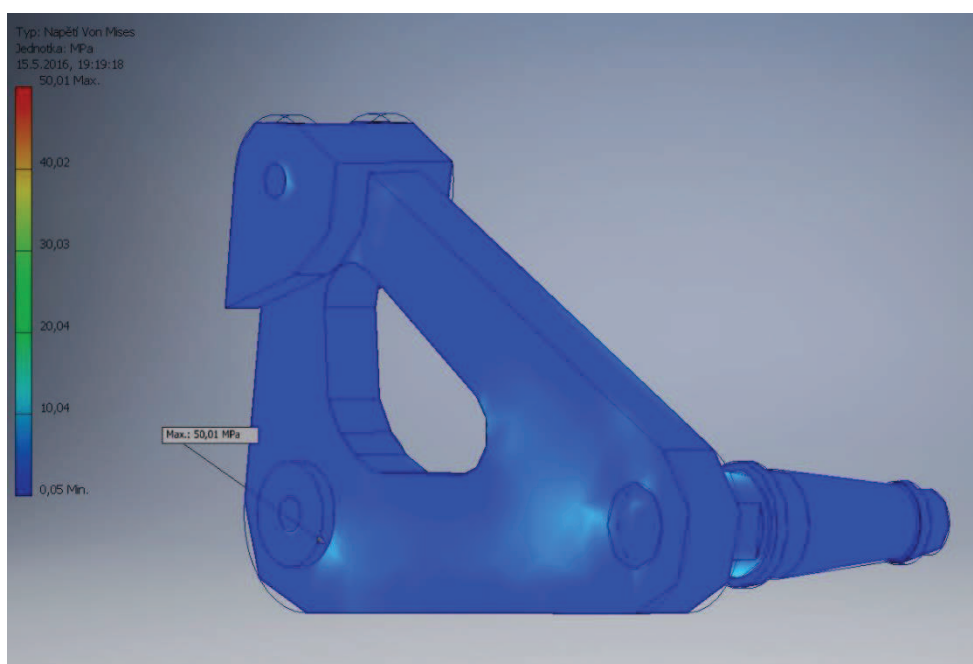


ložisko je vhodné pro náročné provozní podmínky, v prašném prostředí a mez kluzu materiálu pouzdra je větší než 450 MPa. Při prvním složení je nutné toto ložisko namazat plastickým mazivem a dále provést vyčištění a namazání pouzdra po 100 hodinách provozu.

Pouzdro je nalisováno do vahadla a následně jsou do něj vloženy ocelové čepy z materiálu 11 600 pro uchycení vahadla k rámu vozíku. Dále jsem provedl pevnostní kontrolu sestavy vahadla s osou a kluzným pouzdem, kdy jsem předpokládal rotační vazbu v kluzném ložisku a v uchycení pružící jednotky.



Obr. 49 Simulace zatížení sestavy vahadla



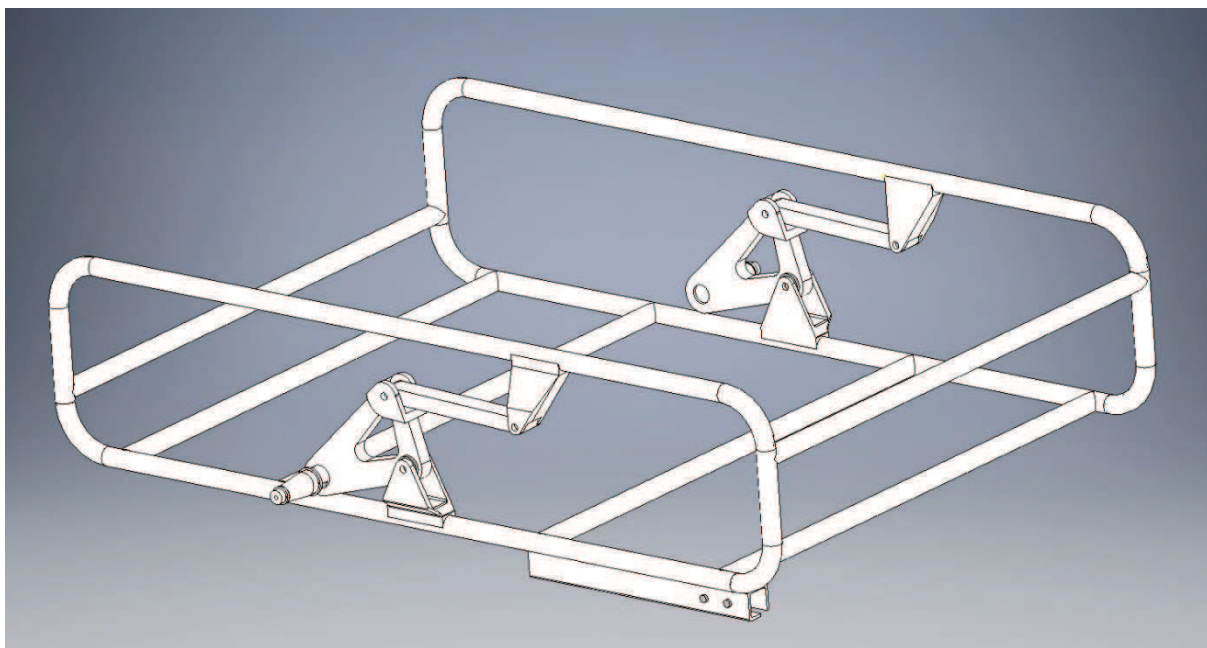
Obr. 50 Simulace zatížení sestavy vahadla



K maximálnímu napětí dochází právě v bronzovém kluzném pouzdře, kdy toto napětí dosahuje 50 MPa při přetížení vozíku o 5 kg. Vzhledem k použitým materiálům je tento tlak přijatelný a minimální bezpečnost této sestavy je 4,5. Při tomto zatížení se konec osy kola posune o 0,26 mm.

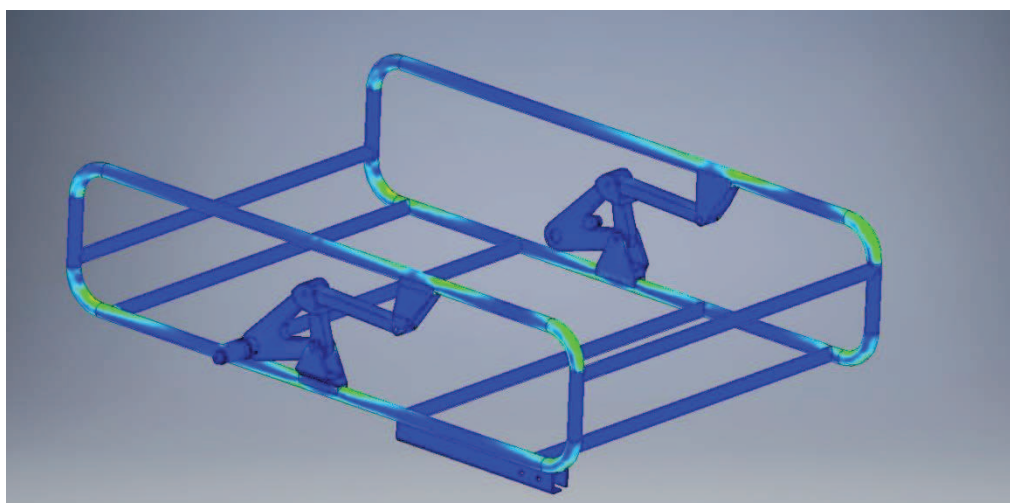
6.5 RÁM VOZÍKU

Jedná se o hlavní nosný prvek. Rám je tvořen ocelovými trubkami z materiálu S235JRH, o průměru 20 mm a tloušťce stěny 1,5 mm. Rám je svařovaný a jsou k němu následně přivařeny úchyty pro vahadla odpružení, úchyty pro oj a úchyty pro nastavbu ze stejného materiálu.



Obr. 51 Rám vozíku se zavěšením kol

Pro simulace zatížení rámu jsem v modelu použil pevné náhrady za pružící jednotky, v tomto případě nedochází k tlumení síly a přenáší se veškerá síla do rámu.



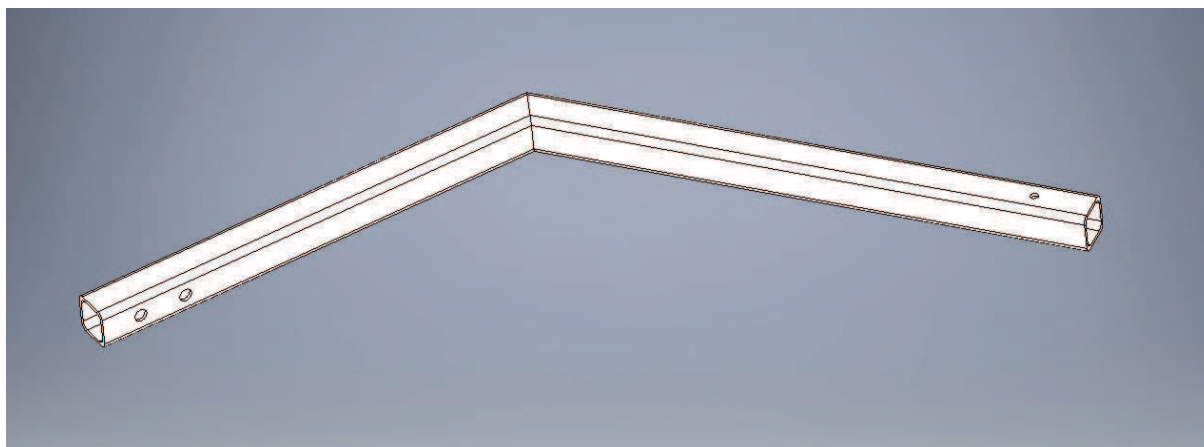
Obr. 52 Simulace rámu vozíku se zatížením na osách kol



V simulaci dochází k největšímu napětí v bronzových pouzdrech uložení vahadel odpružení, tato hodnota je při zatížení 60 kg na každou osu 63 MPa. V rámu vozíku dochází k maximálnímu napětí v místech přivaření úchytů odpružení, tato hodnota je při stejném zatížení přibližně 38 MPa. Při tomto zatížení dojde k maximálnímu posunutí na koncích os kol v hodnotě 1 mm.

Díky vyosenému uchycení oje na rámu dochází k momentu okolo vertikální osy, který působí do oje. Jedná se o malý moment který je zachytáván v pevném uložení oje do rámu.

6.6 OJ VOZÍKU



Obr. 53 Oj vozíku

Oj vozíku je tvořena ze dvou svařených kusů jeklů čtvercového průřezu a přišroubovanou koncovkou oje od firmy Croozer (viz obr. 30). K této koncovce také náleží protikus, úchyt vozíku pod rychloupínací mechanismus jízdního kola. Oj je zasunuta do připraveného profilu na rámu vozíku a zajištěna pomocí dvou kolíků v průměru 8mm s třmenovou pojistkou.



Obr. 54 Pojistný kolík [23]

Oj je namáhána hlavně tahem při rozjezdu a tlakem při brždění. Hodnoty zrychlení a zpomalení přebírám z dokumentů a měření Znalecké kanceláře Ikos pro posuzování a analýzu dopravních nehod [24]. Při experimentálním měření bylo zjištěno, že trénovaný cyklista na sportovním kole je schopen vyvinout zrychlení až $1,4 \text{ m/s}^2$ a to v počátcích rozjezdu a dále se



toto zrychlení snižuje. Při brždění zkušeného cyklisty s kvalitními brzdami dosahují hodnoty zrychlení až $5,5 \text{ m/s}^2$.

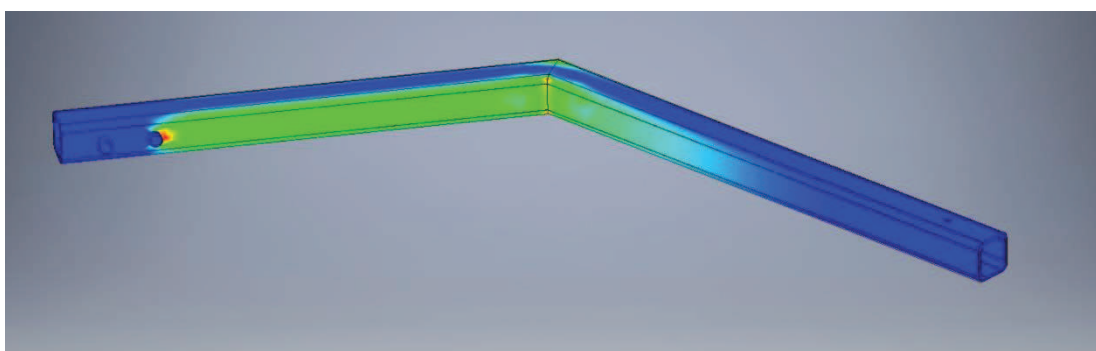
Uvažují-li hmotnost soustavy vozík s nákladem 60 kg, pak můžeme dopočítat maximální hodnoty sil, působící na oj vozíku.

Maximální hodnoty síly při zrychlování:

$$F_Z = m_c * a_{zr} = 60 * 1,4 = 84 \text{ N} \quad (26)$$

Maximální hodnoty síly při zpomalování:

$$F_B = m_c * a_{br} = 60 * 5,5 = 330 \text{ N} \quad (27)$$



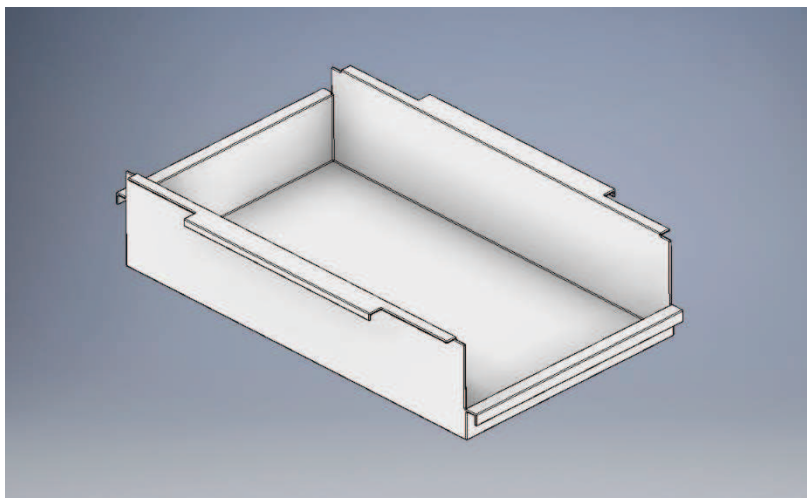
Obr. 55 Simulace oje na tah/tlak

Při simulaci oje vozíku v Autodesk Inventoru bylo rozložení působícího napětí identické, jen se měnilo maximální napětí. Při zrychlování dosahovalo toto napětí hodnoty 31 MPa a při zpomalování hodnot 120 MPa. Toto napětí je právě ve zlomu oje. Výrobky při použité tloušťce stěny z oceli S235JRH mají minimální pevnost 245 MPa, tudíž bezpečnost pro oj je 2 při kritických hodnotách.

K těmto hodnotám při reálném zrychlování a brždění nedojde, protože jezdec není schopen vyvinout takový výkon, aby dosahoval stejného zrychlení jako bez vozíku a při brždění nejsou pneumatiky jízdního kola schopny přenést tak razantní zpomalení při tak velké zátěži. Dále jsou tyto síly mírně zmenšeny pryžovým spojem mezi ojí a její koncovkou uchycení k jízdnímu kolu.

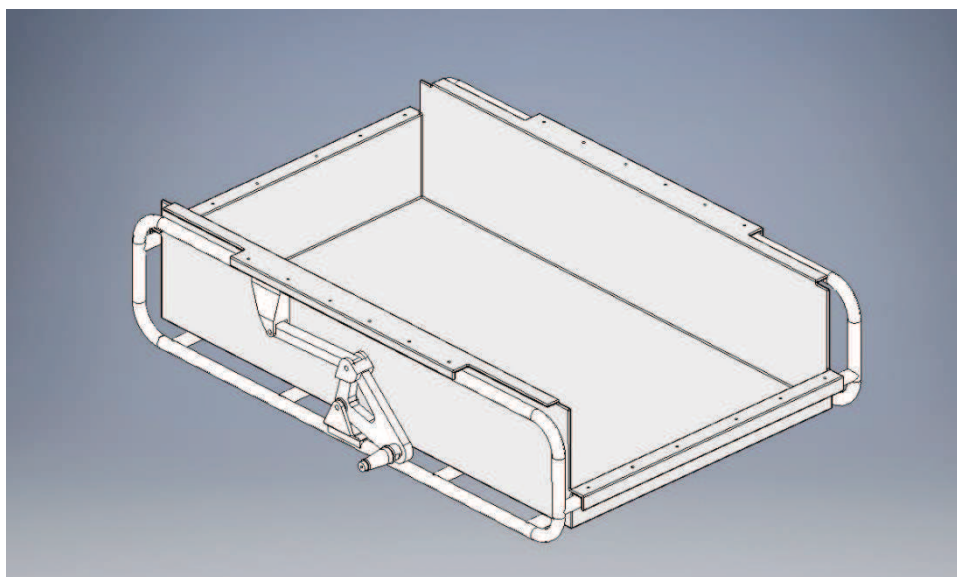


6.7 PODLAHA VOZÍKU



Obr. 56 Podlaha vozíku

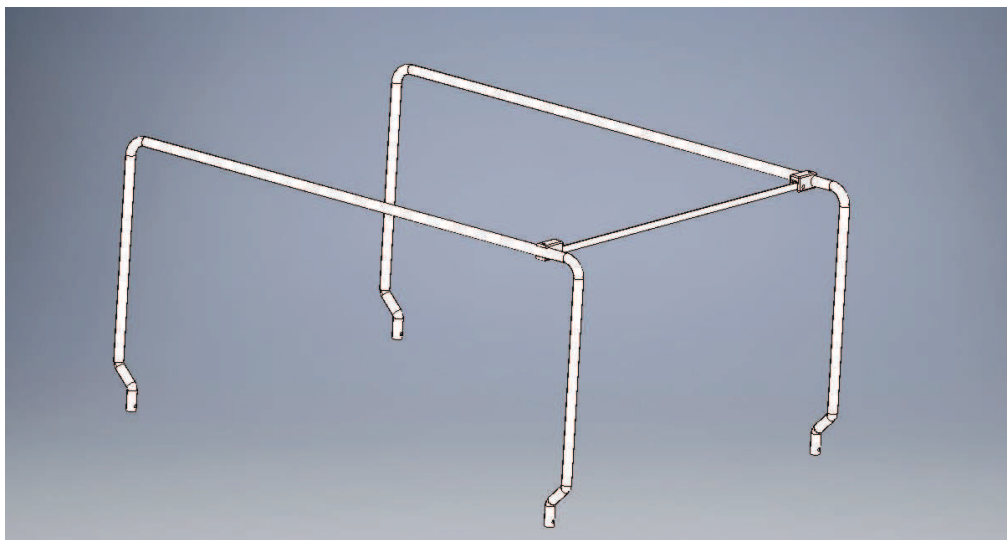
Podlaha vozíku je vyrobená z tvrzeného polyethylenu o tloušťce 5 mm. Usazení v rámu vozíku je pomocí okrajů přesahující přes konstrukci a následné spojení s rámem pomocí šroubů. Pod tyto šrouby je také uchycen textilní potah vozíku.



Obr. 57 Podlaha vozíku v rámu

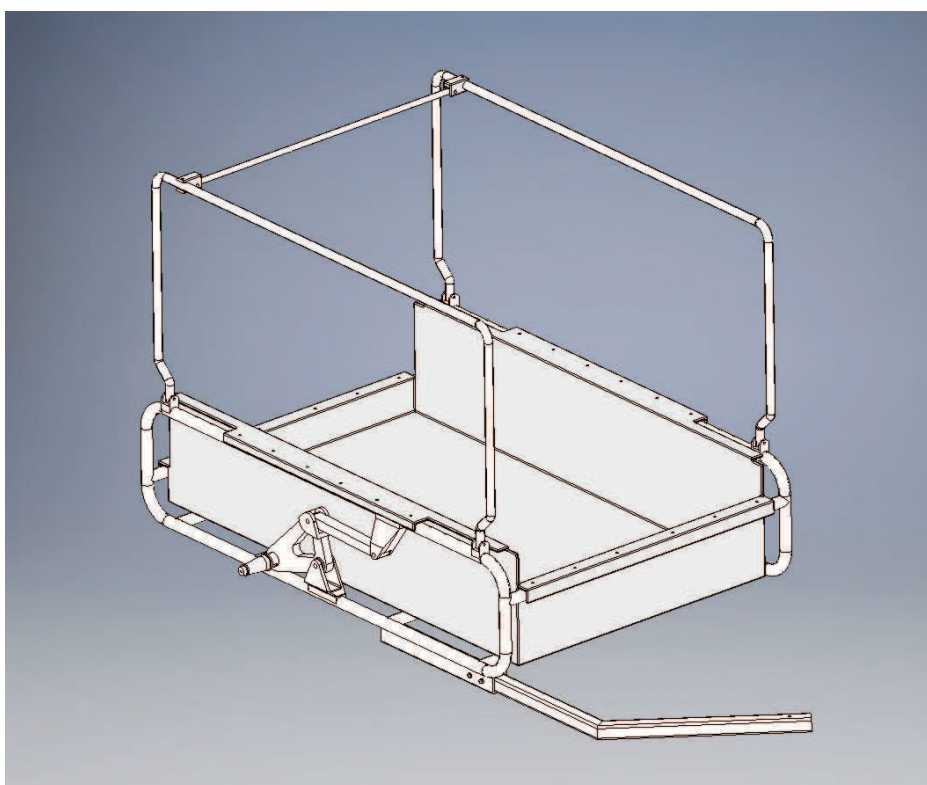


6.8 NÁSTAVBA VOZÍKU



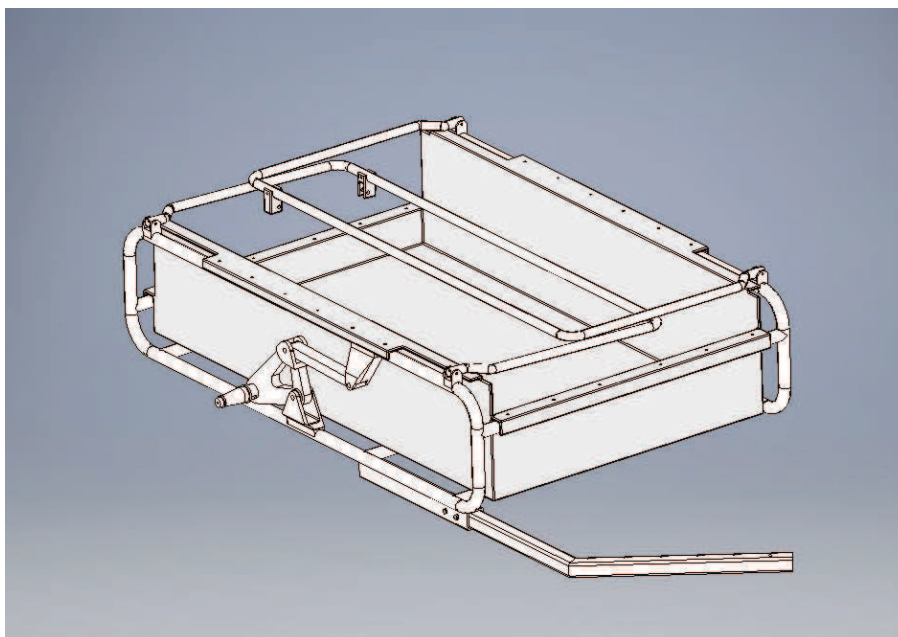
Obr. 58 Nástavba vozíku

Nástavba vozíku je vyrobena z hliníkových trubek. Mezi bočnicemi je vzpěra připevněná pomocí plastových profilů, která zabraňuje pohybu bočnic. Tato vzpěra je přidělena pomocí kolíků o průměru 6 mm s pojistkou, lze tedy tuto vzpěru snadno demontovat a bočnice složit na vozík. Přes tuto nástavbu bude napnut potah z pevné látky a síťoviny, ten bude uchycen pod šrouby, které drží podlahu vozíku v rámu.



Obr. 59 Sestava vozíku

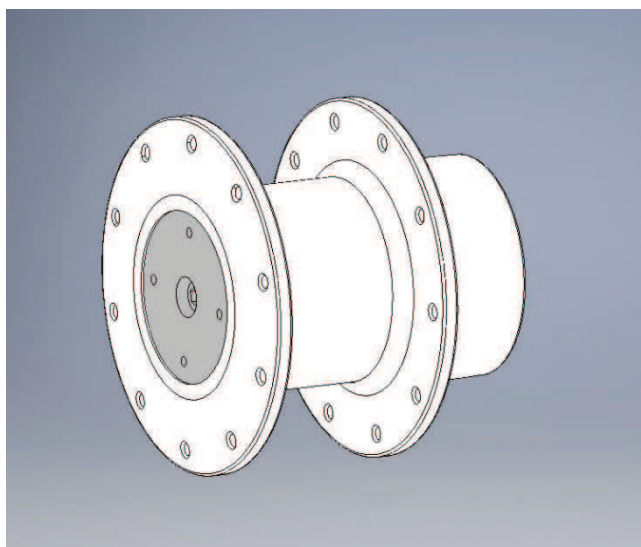
Upevnění k vozíku je pomocí profilů, přivařených na rámu vozíku, kdy spoj zajišťují šrouby M4.



Obr. 60 Vozík se složenými bočnicemi

Vozík lze využívat volitelně s nástavbou a potahem pro přepravu zvířat, nebo bez těchto dílů pro přepravu nákladu.

6.9 KOLA VOZÍKU



Obr. 61 Náboj kola

Náboj kola vozíku je použit upravený náboj na jízdní kola Lefty od firmy Cannondale, který je zúžen pro potřeby vozíku a bez úchytu pro brzdový kotouč. Dráty výpletu, nipple, ráfky a pláště s dušemi jsou použity standartní, které jsou dostupné na českém trhu. Pro lepší pohodlí zvířete a pro lepší prostupnost vozíku terénem volím velikost kol 26 palců. Tato velikost kol se běžně používá u horských kol, tudíž zajišťuje velký výběr pláštů a ráfků na trhu.



Parametry kol vozíku:

Ráfky: Remerx XCO Rio v rozměru 559 x 17, 20 děr

Dráty výpletu: Rodi Ø 2 mm, nerez, černé, zapletené radiálně

Niple: Rodi Ø 2 mm, mosaz, černé

Duše: Maxxis Welter Weight, 26 x 1,9/2,25, galuskový ventilek

Pláště: Maxxis Tread Lite, 26 x 2,1

6.10 PARAMETRY VOZÍKU

Při simulaci sestavy vozíku pro maximální zatížení, maximální hodnoty zpomalení a uvažování gravitace docházelo k maximálnímu napětí právě v oji vozíku, kde byla hodnota napětí 127 MPa. Z těchto výsledku vyplívá, že minimální bezpečnost tohoto vozíku je 2.

Rozměry (DxŠxV): 93 x 79 x 92cm

Rozměry nákladového prostoru (DxŠxV): 87 x 52 x 58 cm

Maximální zatížení: 45 kg

Velikost kol: 26 palců

Hmotnost: 17,8 kg



ZÁVĚR

Moje bakalářská práce se v první části zabývala rešerší přívěsných vozíků za kolo. Parametry vozíků vychází z charakteristiky nákladu jako například přeprava dětí nebo přeprava nákladu a cenové kategorie vozíku. U propracovaných vozíků se pohybuje cena přes 30.000 Kč, u dostupnějších vozíků je cena od přibližně 5.000 Kč. U vozíků přepravujících děti je kladen velký důraz na bezpečnost a proto je cena těchto vozíků vyšší.

Jako koncepci vlastního návrhu jsem si zvolil nezávislé odpružení kol, kdy každá strana má svoji pružící jednotku. To zajistilo vozíku velkou průchodnost terénem při zachování poměrně velké světlé výšky podvozku. Zdvih odpružení vozíku byl uzpůsoben zaběhnutým hodnotám a jednoduchosti konstrukce. Konstrukci jsem se snažil přizpůsobit i pro větší psy, kdy je ve vozíku dostatek místa i pokud si pes do vozíku sedne a zároveň je tento vozík možné odstrojit pro snadné nakládání v případě převozu neživého zatížení.

Materiály jsem volil z poznatků z rešeršní části a při konstrukci jsem vycházel z poznatků z rešerše a z vlastních zkušeností s vozíkem Croozer Dog I. Pevnostní výpočty byly počítány převážně programem Autodesk Inventor 2016 Professional, přičemž propočty jsem v průběhu práce opakoval z důvodů optimalizace tvarů součástí. Výsledky nepřekročily dovolené hodnoty.

Pro částečné rozložení vozíku je nutný imbusový klíč velikosti 5mm pro demontáž kol, který je součástí všech kapesních cyklonářadí, další rozložení je už možné bez použití nářadí, pomocí zajišťovacích kolíků. Pro spojení vozíku s jízdním kolem byla použita katalogová koncovka.

Tato bakalářská práce splnila cíl a vozík splňuje požadované parametry. Sestava vozíku byla simulována v programu Autodesk Inventor 2016 a žádné napětí nepřekročilo dovolené hodnoty. Optimalizace vozíku by byla možná pomocí kvalitnějších programů pro MKP analýzu, což by přesahovalo rozsah méj bakalářské práce.



POUŽITÉ INFORMAČNÍ ZDROJE

- [1] *Croozer*. [online]. [cit. 2016-05-27]. Dostupné z: cz.croozer.com/4099-2/croozer-kid/croozer-kid-for-1-detail/
- [2] *Croozer*. [online]. [cit. 2016-05-27]. Dostupné z: cz.croozer.com/4099-2/croozer-kid-plus/croozer-kid-plus-for-1-podrobnosti
- [3] Odpružený vozík za kolo Croozer Plus 2014. *Velofiala*. [online]. [cit. 2016-05-27]. Dostupné z: www.velofiala.cz/croozer/croozer-2014-sylomerove-odpruzeni
- [4] Thule Chariot Cheetah. *Thule*. [online]. [cit. 2016-05-27]. Dostupné z: www.thule.com/cs-cz/cz/products/active-with-kids/bike-trailers-and-seats/multisport-trailers/thule-chariot-cheetah-1-_-10100818
- [5] Hitch for Thule Chariot Trailer. *eTrailer*. [online]. [cit. 2016-05-27]. Dostupné z: www.etrailer.com/Accessories-and-Parts/Thule/TH20100796.html
- [6] Thule Chariot CX. *Thule*. [online]. [cit. 2016-05-27]. Dostupné z: www.thule.com/cs-cz/cz/products/active-with-kids/bike-trailers-and-seats/multisport-trailers/thule-chariot-cx-1-_-10101323
- [7] Why buy a Chariot. *Speed pedal*. [online]. [cit. 2016-05-27]. Dostupné z: speedpedal.wordpress.com/2010/07/14/so-why-buy-a-chariot-carrier
- [8] Burley Cub. *Burley*. [online]. [cit. 2016-05-27]. Dostupné z: burley.com/product/cub/
- [9] Burley Cub Trailer. *Bike shop Hub*. [online]. [cit. 2016-05-27]. Dostupné z: www.bikeshophub.com/trailers/burley-cub-bike-child-trailer-p-3186.html
- [10] Burley Flatbed Trailer. *Bike shop Hub*. [online]. [cit. 2016-05-27]. Dostupné z: www.bikeshophub.com/trailers/burley-flatbed-bike-cargo-trailer-p-1304.html
- [11] Croozer Cargo. *Croozer*. [online]. [cit. 2016-05-27]. Dostupné z: cz.croozer.com/4099-2/croozer-cargo/croozer-cargo-podrobnosti/
- [12] Burley Flatbed. *Burley*. [online]. [cit. 2016-05-27]. Dostupné z: burley.com/product/flatbed/
- [13] Burley Travoy. *Burley*. [online]. [cit. 2016-05-27]. Dostupné z: burley.com/product/travoy/
- [14] Trailer. *Christiania bikes*. [online]. [cit. 2016-05-27]. Dostupné z: www.christianiabikes.com/en/product/trailer-2/
- [15] Mule. *Tout Terrain*. [online]. [cit. 2016-05-27]. Dostupné z: www.en.tout-terrain.de/trailers/mule/
- [16] Tout terrain Mule. *While out riding*. [online]. [cit. 2016-05-27]. Dostupné z: www.whileoutriding.com/gear-reviews/gear/try-out-time-tout-terrain-mule



- [17] přívěsný vozík Croozer Dog. *BB CykloSPORT*. [online]. [cit. 2016-05-27]. Dostupné z: www.kola-online.cz/privesny-vozik-croozer-dog/d2959
- [18] Croozer trailer parts. *Bike shop Hub*. [online]. [cit. 2016-05-27]. Dostupné z: www.bikeshophub.com/trailers/croozer-trailer-parts-c-282.html
- [19] Croozer Dog. *Croozer*. [online]. [cit. 2016-05-27]. Dostupné z: cz.croozer.com/4099-2/croozer-dog/croozer-dog-podrobnosti/
- [20] Burley Tail wagon. *Burley*. [online]. [cit. 2016-05-27]. Dostupné z: burley.com/product/tail-wagon/
- [21] Comfort wagon. *PetEgo*. [online]. [cit. 2016-05-27]. Dostupné z: petego.com/Strollers?product_id=999315151&color=137&size=527
- [22] SR Suntour cycling UNAir. *SR Suntour*. [online]. [cit. 2016-05-27]. Dostupné z: www.srsuntour-cycling.com/pl/bike/rear-shock/UNAIR-Rear-Shock-LO-R-UNAir-5003.html
- [23] Kolík třmen 8mm. *AMA Czech*. [online]. [cit. 2016-05-27]. Dostupné z: www.ama-zahrada.cz/kolik-trmen-prumer-8-mm-1395.html#technical
- [24] Metodická pomůcka k řešení nehody s účastí cyklisty. *Crash*. [online]. [cit. 2016-05-27]. Dostupné z: www.crash.cz/admin/files/ModuleText/3-Metodicka-pomucka-k-reseni-nehody-s-ucasti-cyklistu.pdf
- [25] Shigley, J.E., Mischke, Ch. R. a Budynas, R. G.: *Konstruování strojních součástí*. Vydalo VUT v Brně, nakladatelství VUTIUM 2010, ISBN 978-80-214-2629-0
- [26] Vyhláška č. 341/2014 Sb. o schvalování technické způsobilosti a o technických podmínkách provozu vozidel na pozemních komunikacích
- [27] Zákon č. 361/2000 Sb., o provozu na pozemních komunikacích, §58, odst. 6
- [28] Svoboda, P., Brandejs, J., Dvořáček, J., Prokeš, F.: *Základy konstruování*. Vydalo Akademické nakladatelství CERM 2011, ISBN 978-80-7204-750-5
- [29] Svoboda P., Brandejs, J.: *Výběry z norem pro konstrukční cvičení*. Vydalo Akademické nakladatelství CERM 2013, ISBN 978-80-7204-838-0



SEZNAM POUŽITÝCH ZKRATEK A SYMBOLŮ

a	[m]	vzdálenost ložisek náboje kola na ose
a_{br}	[m.s ⁻²]	zrychlení při brždění
a_{zr}	[m.s ⁻²]	zrychlení při rozjezdu
b	[m]	vzdálenost ložiska od volného kraje osy
C	[kN]	základní dynamická únosnost ložiska
C_0	[kN]	základní statická únosnost ložiska
D	[mm]	vnější průměr ložiska
d	[mm]	vnitřní průměr ložiska
F_B	[N]	síla při brždění
F_{GC}	[N]	celková síla od vozíku a zatížení
F_Z	[N]	síla při zrychlení
g	[m.s ⁻²]	tíhové zrychlení
k_I	[-]	bezpečnost v místě I
k_{II}	[-]	bezpečnost v místě II
k_{III}	[-]	bezpečnost v místě III
k_{IV}	[-]	bezpečnost v místě IV
k_V	[-]	bezpečnost v místě V
L_{10_i}	[h]	časová trvanlivost ložiska
m_c	[kg]	hmotnost soupravy
m_n	[kg]	hmotnost nákladu
$M_{O_{max}}$	[Nm]	maximální ohybový moment
m_v	[kg]	předpokládaná hmotnost vozíku
n	[s ⁻¹]	otáčky kola vozíku
o_{26}	[m]	obvod 26 palcového kola
P_L	[N]	zatížení ložiska
Re	[MPa]	mez kluzu materiálu
t	[mm]	šířka ložiska
v	[m.s ⁻¹]	rychlost vozíku
W_o	[mm ³]	modul průřezu
α	[-]	součinitel vrubu
σ_I	[MPa]	skutečné napětí v místě I



σ_{I_nom}	[MPa]	nominální napětí v místě I
σ_{II}	[MPa]	skutečné napětí v místě II
σ_{II_nom}	[MPa]	nominální napětí v místě II
σ_{III}	[MPa]	skutečné napětí v místě III
σ_{III_nom}	[MPa]	nominální napětí v místě III
σ_{IV}	[MPa]	skutečné napětí v místě IV
σ_{IV_nom}	[MPa]	nominální napětí v místě IV
σ_V	[MPa]	skutečné napětí v místě V
σ_{V_nom}	[MPa]	nominální napětí v místě V



VÝKRESOVÁ DOKUMENTACE

Přívěsný vozík
Přívěsný vozík
Přívěsný vozík
Oj vozíku

1-3pSSZ-001
4-3pSSZ-002
4-3pSSZ-003
3-3pSSZ-004

