



Fakulta zemědělská
a technologická
Faculty of Agriculture
and Technology

Jihočeská univerzita
v Českých Budějovicích
University of South Bohemia
in České Budějovice

JIHOČESKÁ UNIVERZITA V ČESKÝCH BUDĚJOVICÍCH FAKULTA ZEMĚDĚLSKÁ A TECHNOLOGICKÁ

Katedra zemědělské, dopravní a manipulační techniky

Bakalářská práce

Diagnostika motoru Škoda Fabia 1.4 MPI

Autor práce: Jaroslav Trnka

Vedoucí práce: Ing. Antonín Dolan, Ph.D.

České Budějovice
2022

Prohlášení

Prohlašuji, že jsem autorem této kvalifikační práce a že jsem ji vypracoval pouze s použitím pramenů a literatury uvedených v seznamu použitých zdrojů.

V Českých Budějovicích dne

.....
Podpis

Abstrakt

Bakalářská práce se zabývá diagnostikou motoru vozidel Škoda Fabia 1. generace se zážehovým motorem 1.4 16 V 55 kW, vstřikováním MPi a kódem motoru BKY. Diagnostické měření bylo provedeno na dvou vozidlech, které se v práci rozlišují podle barvy karoserie.

V první kapitole jsou popsány diagnostické zařízení používané při opravě a údržbě vozidel. Další kapitoly se zabývají cílem a metodikou bakalářské práce zakončené výsledky, diskusí a závěrem.

Klíčová slova: Škoda Fabia, diagnostika motoru, motor 1.4 16 V MPi, kompresní tlaky, diagnostické zařízení

Abstract

The bachelor's thesis deals with engine diagnostics of Škoda Fabia 1st generation vehicles with a 1.4 16 V 55 kW petrol engine, MPi injection and the BKY engine code. The diagnostic measurement was performed on two vehicles, which differ in the work according to the colour of the body.

The first chapter describes the diagnostic equipment used in vehicle repair and maintenance. The next chapters deal with the goal and methodology of the bachelor's thesis, ending with the results, discussion and conclusion.

Keywords: Škoda Fabia, engine diagnostic, engine 1.4 16 V MPi, compression pressure, diagnostic equipment

Poděkování

Rád bych poděkoval panu Ing. Antonínu Dolanovi, Ph.D. za odborné vedení mé bakalářské práce, cenné připomínky a rady které jsem od něj obdržel.

Obsah

Úvod.....	7
1 Literární přehled.....	8
1.1 Diagnostické zařízení elektrických a osvětlovacích systémů.....	8
1.1.1 Regloskop.....	8
1.1.2 Tester akumulátorů.....	8
1.1.3 Zkušební stolice pro kontrolu spouštěčů a alternátorů.....	9
1.2 Diagnostické zařízení pro test elektroniky silničních vozidel.....	9
1.2.1 Multimetr	9
1.2.2 Osciloskop.....	10
1.2.3 AT 520 Atal	11
1.2.4 Bosch KTS 500	11
1.2.5 Bosch KTS 590	12
1.2.6 VAS 5051.....	12
1.3 Diagnostické zařízení pro kontrolu vznětových motorů	13
1.3.1 Zkušební přístroje pro kontrolu vstřikovacích trysek	13
1.3.2 Zkušební stolice pro kontrolu vstřikovacích čerpadel	13
1.4 Diagnostické zařízení pro emisní analýzu.....	14
1.4.1 Vícesložkový analyzátor	14
1.4.2 Opacimetr.....	14
1.5 Diagnostické zařízení pro měření výkonu motoru	15
1.5.1 Válcové dynamometry	15
1.6 Diagnostické zařízení pro kontrolu geometrie podvozku.....	16
1.7 Diagnostické zařízení pro kontrolu brzd	18
1.7.1 Válcová zkušebna brzd	18
2 Cíl práce	20
3 Metodika	21

3.1	Automobily použité k vypracování vlastní práce	21
3.2	Identifikace vozidel	21
3.3	Měření kompresních tlaků	24
3.4	Měření tlaku oleje.....	25
3.5	Kontrola provozního a udržovacího tlaku	26
3.6	Kontrola čerpaného množství paliva	28
3.7	Kontrola Hallova snímače vačkové hřídele.....	29
3.8	Kontrola zapalovacích cívek	30
3.9	Načtení a vymazání paměti závad	32
3.10	Měření přímých emisí	33
4	Vlastní práce.....	35
4.1	Identifikace vozidel	35
4.2	Měření kompresních tlaků	36
4.3	Měření tlaku oleje.....	36
4.4	Kontrola provozního a udržovacího tlaku	37
4.5	Kontrola čerpaného množství paliva	37
4.6	Kontrola Hallova snímače vačkové hřídele.....	37
4.7	Kontrola zapalovacích cívek	38
4.8	Načtení a vymazání paměti závad	39
4.9	Měření přímých emisí	41
5	Diskuse.....	42
5.1	Je zvolený diagnostický systém dostačující pro určení prognózy?	42
5.2	Je použitý systém vhodný z ekonomického pohledu?.....	42
	Závěr	44
	Seznam použité literatury.....	45
	Seznam obrázků	47
	Seznam tabulek	48

Úvod

V dnešní době se bez diagnostiky při opravě automobilů neobejdeme. Skoro každá operace vyžaduje použití diagnostického zařízení. U nejnovějších vozidel se ani výměna brzdových destiček neobejde bez použití autodiagnostiky. Je to dáno neustálou modernizací systémů v automobilech. Díky diagnostickým zařízením, náradím a příslušenstvím, může automechanik snadno určit závadu na vozidle a následně ji odstranit. Pomocí OBD zásuvky, kterou má dnes už každý automobil, navážeme spojení s řídicími jednotkami automobilu a zjistíme závady v systémech vozidla. Další funkcí diagnostiky může být test akčních členů, kterým zkusíme funkci komponent vozidla. K určení stavu komponent lze využít diagnostické prostředky jako jsou např. multimetry, testery akumulátorů, posuvná měřítka, lístkové měřky, stolice pro test vstřikovacích čerpadel, válcové zkušebny brzd atd.

Na základě diagnózy lze určit prognózu tzn. důsledky závady v budoucím čase. Poté stojí za uvážení, jestli komponentu vykazující závadu opravit nebo vyměnit. Také je důležité určit, proč k určité závadě došlo, aby bylo možné poruše v budoucnu předejít.

1 Literární přehled

1.1 Diagnostické zařízení elektrických a osvětlovacích systémů

1.1.1 Regloskop

Funkční podstata regloskopu spočívá ve zkrácení světelné projekce hlavního světloometu. To znamená, že optická sbíhavost soustavy regloskopu (viz obrázek 1.1) umožní zkrácení projekční délky příslušného světla a zmenšení jeho průmětu, který se pozoruje na matnici regloskopu. Průmět příslušného světla na matnici s rastrem je vlastně poměrnou zmenšeninou stejného průmětu na zkušební stěně (Bedroš a Beránek, 1985).



Obrázek 1.1: Regloskop (Hella, 2021)

Na správném seřízení hlavních světlometů a jejich funkci závisí bezpečnost silničního provozu. Jízda za snížených světelných podmínek, nebo jízda v noci musí být pro řidiče stejně bezpečná jako jízda ve dne. (Bedroš a Beránek, 1985).

1.1.2 Tester akumulátorů

Tester akumulátorů slouží k určení stavu akumulátoru. Připojením testeru k akumulátoru získáme informace o napětí, startovacím výkonu, stavu baterie a stavu nabití. Tester podle těchto údajů sám vyhodnotí, zda je akumulátor v pořádku nebo je potřeba jej vyměnit (Daněk, 2000).

1.1.3 Zkušební stolice pro kontrolu spouštěčů a alternátorů

Kombinovaná zkušební stolice (viz obrázek 1.2), umožňuje kontrolu demontovaných spouštěčů a alternátorů. Na zkušební stolici jsou tyto komponenty podrobeny takové zátěži, jako kdyby byly namontovány ve vozidle (Daněk, 2000).



Obrázek 1.2: Zkušební stolice pro kontrolu alternátorů a spouštěčů (Technology-garage, 2022)

Po kontrole mechanických a elektrických hodnot spouštěčů, se musí změřené hodnoty porovnat s průběhem charakteristik, které předepisuje výrobce spouštěčů, následně se podle porovnání hodnot vyhodnotí stav spouštěče. Při zatížení spouštěče brzdou, se pak naměří zatěžovací proud, napětí na svorkách spouštěče a otáčky motoru, které pak porovnáváme s průběhem charakteristik. Elektrický výkon se spočítá jako součin proudu a napětí (Krejčí, 2006).

1.2 Diagnostické zařízení pro test elektroniky silničních vozidel

1.2.1 Multimetr

Multimetr (viz obrázek 1.3) je jedním z nejzákladnějších diagnostických zařízení, pro měření elektrických veličin: napětí, proudu a odporu. Mezi další funkce multimetru patří měření indukčnosti, kapacity, frekvence, trvání impulzu, délky periody, diodový test, a zvláště důležitá možnost multimetru je měření střídavého proudu (Vlk, 2001).

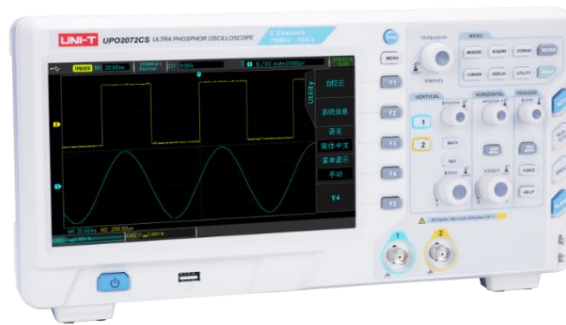


Obrázek 1.3: Víceúčelový multimetr UNI-T UT 105 (DSTechnik, 2022)

Multimetry pro automobilovou diagnostiku jsou pro svoje použití většinou přizpůsobeny, takže umožňují měřit stejnosměrná i střídavá napětí a proudy s rozsahy vhodnými k těmto podmínkám. Kromě dalších elektrických veličin, hlavně ohmického odporu, někdy i kapacity kondenzátoru, umožňují měřit otáčky motoru, úhel sepnutí, teplotu, kmitočet jisker zážehu, délky impulzu a tlak podle toho, jaké mají vybavení. U levnějších multimetrů se rozsah měření přepíná ručně, dražší multimetry přepnou rozsah automaticky. Přepínání funkce probíhá u všech typů multimetrů stejně, bez ohledu na jejich pořizovací cenu. Zobrazení změřené hodnoty na displeji je převážně číslíkové, dokonalejší přístroje mají dílkovou stupnici s vodorovným pruhem, jehož délka se mění podle změn měřené veličiny (Vlk, 2001).

1.2.2 Osciloskop

Většina systémů elektrických vozidel mají základ principu činnosti v dynamických jevech. Tento jev je fyzikální veličina, která je nejčastěji převedena na elektrický signál. Elektrický signál se v krátkých časových úsecích mění. Tento signál nelze sledovat pomocí číslíkových ani ručičkových přístrojů. Aby bylo možné tyto změny sledovat je potřeba použít osciloskop (viz obrázek 1.4). Osciloskop umožňuje sledovat velikost a průběh měřené veličiny v čase (Čupera a Štěrba, 2013).



Obrázek 1.4: Osciloskop (UNI-T,2022)

V automobilech dnes najdeme několika metrové svazky vodičů, které přenášejí informace od snímačů, akčních členů a řídicích jednotek v digitální podobě. Digitální signál je přenášen v podobě nul a jedniček. Rozklíčováním tohoto signálu získáme zpravidla pravoúhlý, respektive obdélníkový signál (Čupera a Štěrba, 2013).

1.2.3 AT 520 Atal

AT 520 Atal je tester, který nabízí funkci sériové diagnostiky elektronických systémů vozidel, kromě toho lze pomocí tohoto testeru měřit napětí a odpor. Napětí je možné měřit v rozsahu od 0,5 do 30 V a odpor od 0 do 50 k Ω . Rozšířenou funkcí toho testeru je osciloskop a motortester pro zážehové motory. Také umožňuje funkci paralelního měření při zapojení mezi kabeláží vozidla a řídicí jednotkou a další (Vlk, 2001).

1.2.4 Bosch KTS 500

Tento systém od firmy Bosch je určený k diagnostice řídicích jednotek elektronických systémů vozidel. Bosch KTS 500 je přenosné kompaktní zařízení na bázi PC. Integrovaný systém od výrobce diagnostiky nabízí zobrazení průběhu signálů, multimetr elektrických veličin a informace o poloze snímačů. V neposlední řadě systém disponuje elektrickými schémata a návody pro kontrolu komponent automobilů. Toto zařízení umožňuje navázat spojení s řídicími jednotkami elektronických systémů jako např. vstřikování paliva, zapalování, přístrojová deska, automatická převodovka, ABS/ESP, airbagy, uzávěr diferenciálu EDS, systémů řízení jízdní dynamiky ESP, komfortní a bezpečnostní systém (Vlk, 2001).

1.2.5 Bosch KTS 590

Komunikační modul Bosch KTS 590 (viz obrázek 1.5) zajišťuje nejpokročilejší diagnostiku řídicích jednotek (ECU) pro rozhraní na bázi Ethernetu. Systém disponuje nejnovějšími měřicími technologiemi, které jsou dostupné na trhu a pomáhá tak servisním technikům snadno a rychle otestovat snímače a akční členy vozidel. K přístroji je dostupná řada diagnostických příslušenství, díky kterému lze účinně měřit napětí, proud a odpor (Bosch, 2021).



Obrázek 1.5: Diagnostický modul BOSCH KTS 590 (Bosch, 2021)

Komunikační model je vybaven:

- 2 kanálovým osciloskopem,
- 2 kanálovým multimetrem,
- paralelní diagnostikou,
- konektivitou Bluetooth,
- sadou diagnostických kabelů pro specifické výrobce automobilů

(Bosch, 2021).

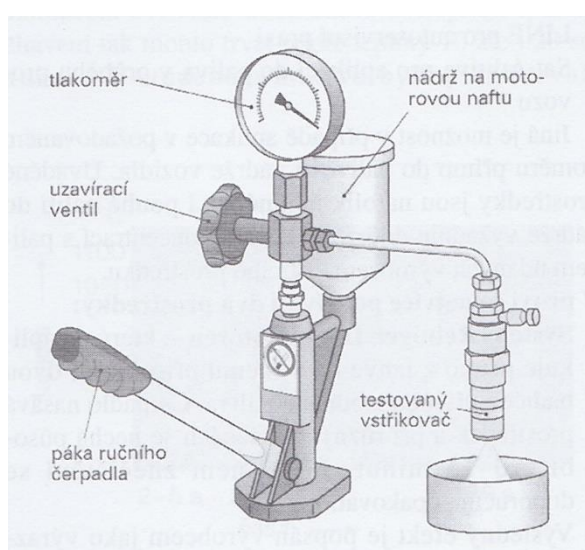
1.2.6 VAS 5051

Koncern Volkswagen nabízí k diagnostice svůj vlastní diagnostický systém VAS 5051. Jedná se o přenosný počítač, takže zařízení má vlastní zdroj energie. To se hodí například při testovacích jízdách, kdy není možné počítač napájet ze sítě. Pro snadnou manipulaci lze k počítači přikoupit stojanový vozík, který je možné dovybavit tiskárnou pro tisk protokolů, sadou diagnostických kabelů a dalšího příslušenství (Vlk, 2001).

1.3 Diagnostické zařízení pro kontrolu vznětových motorů

1.3.1 Zkušební přístroje pro kontrolu vstříkovačích trysek

Ke kontrole vstříkovačích trysek se používá zkoušecí přístroj NC 50 (viz obrázek 1.6). Přístroj je vybaven pákou, pomocí které se vytvoří tlak paliva v okruhu přístroje. Dále má přístroj zásobník paliva a tlakoměr, kde kontrolujeme tlak, který závisí na správné funkci vstříkovačí trysky. Nejzákladnější zkouškou vstříkovačích trysek je zkouška jejich těsnosti. Kontrolu těsnosti provedeme po seřízení na otevírací tlak a zjistíme, jestli jehla správně dosedá do kuželového sedla. Dalším parametrem při kontrole je tvar rozstříku paliva, stav trysky, její zakarbonování, čistota otvorů pro přívod a odvod paliva (Horejš a Motejl, 2009).



Obrázek 1.6: Zkušební přístroj vstříkovačů NC50 (Horejš a Motejl, 2009)

1.3.2 Zkušební stolice pro kontrolu vstříkovačích čerpadel

Kontrola a nastavování základních technických parametrů vstříkovačích soustav se u jednotlivých částí provádí na zkušebních zařízeních. Na motoru se obvykle seřizuje jen mechanické nastavení vstříkovačího čerpadla ve vztahu k motoru, tj. základní předvstřík (Remek, 2002).

Celkové seřízení vstříkovačích čerpadel sestává z těchto operací:

- zkouška těsnosti výtlačných ventilů,
- zkouška těsnosti pístů vstříkovačů,
- seřízení počátku výtlaku,
- seřízení na dávku,

(Horejš a Motejl, 2009).

Seřizování se provádí na zkušební stolici (viz obrázek 1.7), umožňující pohon čerpadla s plynule proměnnými otáčkami a současně měření množství vstřikovaného paliva k jednotlivým válcům. Zkoušky se provádějí s kapalinou (Petropal), která má přesně definované fyzikální vlastnosti. S naftou se zkoušky neprovádí. Tato zásada se v praxi velmi často nedodrží (Remek, 2002).



Obrázek 1.7: Zkušební stolice na vstřikovací čerpadla (Bosch,2021)

1.4 Diagnostické zařízení pro emisní analýzu

1.4.1 Vícesložkový analyzátor

Nejrozšířenějším servisním přístrojem je vícesložkový infraanalyzátor. Minimalizací zastavovacích rozměrů se dosahuje zejména sloučením více funkcí do jednoho systému se zjednodušeným příslušenstvím při zachování fyzikálního principu měření. V analyzátoch servisního typu je vestavěn procesor, který podle naměřených koncentrací složek vypočítá součinitel přebytku vzduchu. Na číslicových zobrazovacích jednotkách se zobrazují aktuální hodnoty CO, CO₂, HC, O₂, hodnoty λ (obsah kyslíku ve výfukových plynech) a případně údaje dalších veličin (Takáts, 1997).

1.4.2 Opacimetr

Opacimetr (viz obrázek 1.8) se používá k měření kouřivosti vznětových motorů. Tento přístroj funguje na principu metody volné akcelerace, kde se měření optická hustota výfukových plynů, tj. pokles intenzity vyzařovaného světla v měřicí komoře zaplněné výfukovými plyny obsahujícími pevné částice (Daněk, 2000).

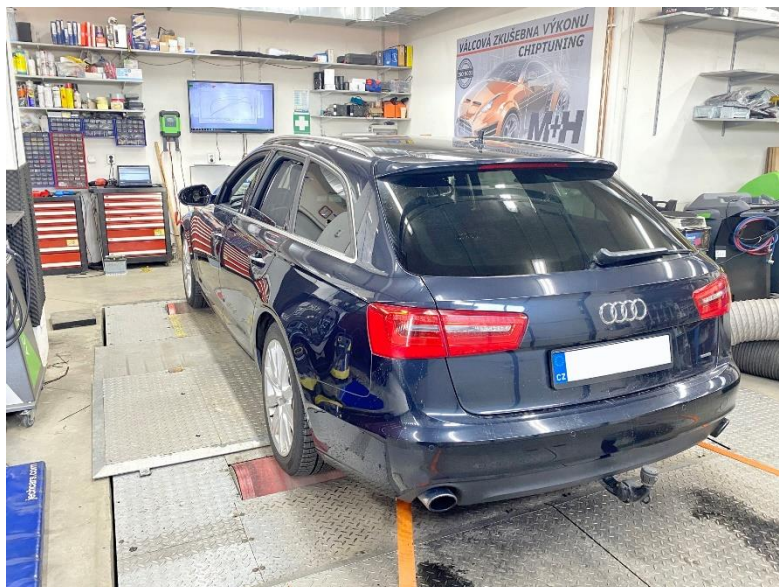


Obrázek 1.8: Opacimetr BOSCH BEA 070 (Bosch, 2021)

1.5 Diagnostické zařízení pro měření výkonu motoru

1.5.1 Válcové dynamometry

Válcové zkušebny (viz obrázek 1.9) umožňují měřit výkon motoru zabudovaném ve vozidle. Vozidlo se umístí poháněnou nápravou na válec nebo válce spojené s dynamometrem a zajistí se proti pohybu upnutím. Příprava měření proto není, tak náročná jako v případě zkoušení motorovým dynamometrem. Komplikace plynou, ale z prokluzu, deformace pneumatik a nutnosti dopočítávání mechanických ztrát (Adamec, 2020).



Obrázek 1.9: Válcový dynamometr pro měření výkonu (M+H, 2022)

Technická řešení válcových dynamometrů jsou rozmanitá a vychází z konkrétního účelu zařízení.

Dnešní pracoviště tak lze rozdělit na:

1. Brzdová stanoviště pro obecné měření
2. Servisní stanoviště úprav automobilů, kontrola programování ECU
3. Válcový dynamometr na konci výrobní linky
4. Emisní dynamometry
5. Zkušebny spolehlivosti a emisní stability vozidla
6. Bezdozvukové místnosti s válcovým dynamometrem
7. Válcové dynamometry pro měření vibrací a elektromagnetické kompatibility
8. Zkušebny v klima komoře a větrném tunelu
9. Speciální zkušebny

(Štěřba et al., 2011).

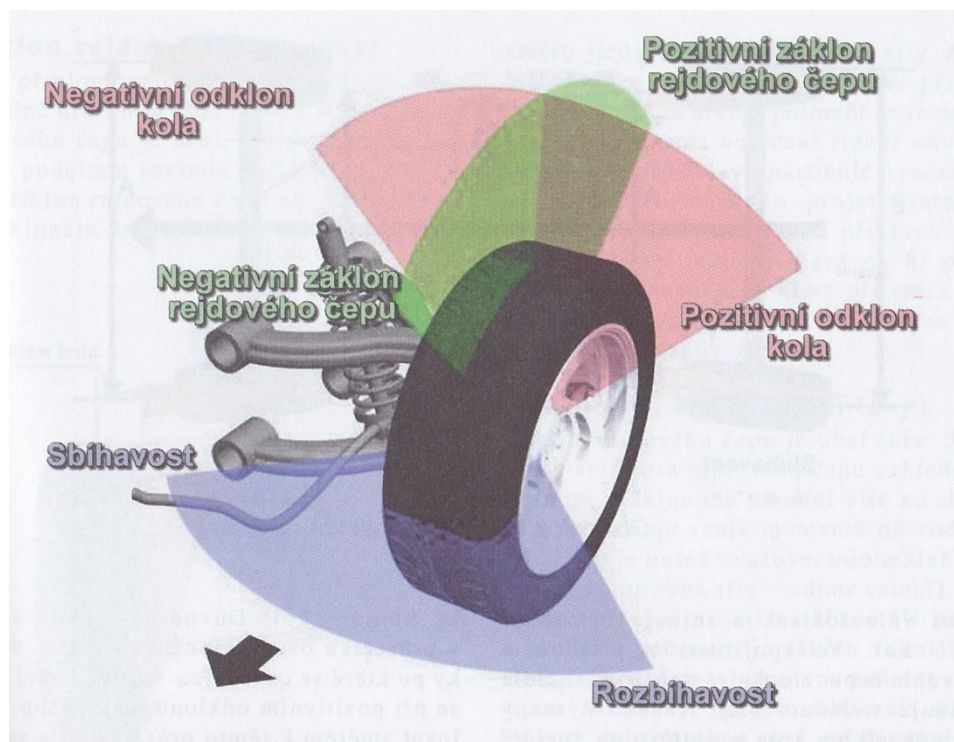
1.6 Diagnostické zařízení pro kontrolu geometrie podvozku

Jedním z důležitých a v současné době často uskutečňovaných diagnostických úkonů je komplexní kontrola geometrie řízení a kol uplatňovaná u většiny silničních motorových vozidel. Geometrie řízení a kol má přímý vliv na jízdní vlastnosti vozidel, z nichž za nejdůležitější považujeme bezpečnou ovladatelnost, dále životnost pneumatik, zavěšení a upevnění kol, převodného a rejdového ústrojí a další navazující součásti (Daněk, 2000).

O dobrých jízdních vlastnostech a bezpečné ovladatelnosti vozidla tedy rozhoduje správně nastavená hodnota odchylek (viz obrázek 1.10):

- vůle volantu,
- geometrie stopy kol,
- odklon kola,
- sbíhavost kol, rozbíhavost, souběh,
- příklon a záklon rejdového čepu,
- úhel rejdu a diferenční úhel,

(Horejš a Motejl, 2008).



Obrázek 1.10: Základní parametry geometrie podvozku (Čupera a Štěrba, 2013)

Dříve, když se používaly u automobilů převážně tuhé nápravy, se geometrii podvozku nevěnovala taková pozornost, jako dnes. Poté co se v hojném počtu začaly montovat do vozidel nezávislé nápravy, vzrostl počet kontrol a seřízení těchto typů náprav. Seřízení už nestačí provést pouze na jedné nápravě jako tomu bylo kdysi, dnes se musí seřídít jak přední náprava, tak i zadní.

Nápravy starších konstrukcí stačilo seřídít pomocí úhlových měřidel a posuvných tyčí s hroty. S nástupem modernějších konstrukcí podvozků byla potřeba zlepšit i zařízení pro jejich diagnostiku. Proto mechanické pomůcky byly nahrazeny diagnostickými systémy s libelami. Tyto systémy fungují v kombinaci s laserovými nebo optickými projektory. S nárokem na větší pohodlí v automobilech byly uvedeny na trh víceprvkové nápravy. Optické ani laserové systémy nebyly schopné u víceprvkových náprav změřit některé veličiny. Proto se tyto systémy zmodernizovaly k čistě elektronickým systémům kontroly geometrie. Na trh proto přišly snímací prvky s CCD senzory (viz obrázek 1.11), doplněny šesti nebo osmi senzory. Diagnostické systémy pro geometrii podvozku jsou propojeny s počítačem, ve kterém se nachází databáze vozidel s předepsanými hodnotami pro seřízení. Celý software je jednoduchý, přehledný, a proto urychluje celou diagnostickou operaci (Čupera a Štěrba, 2013).

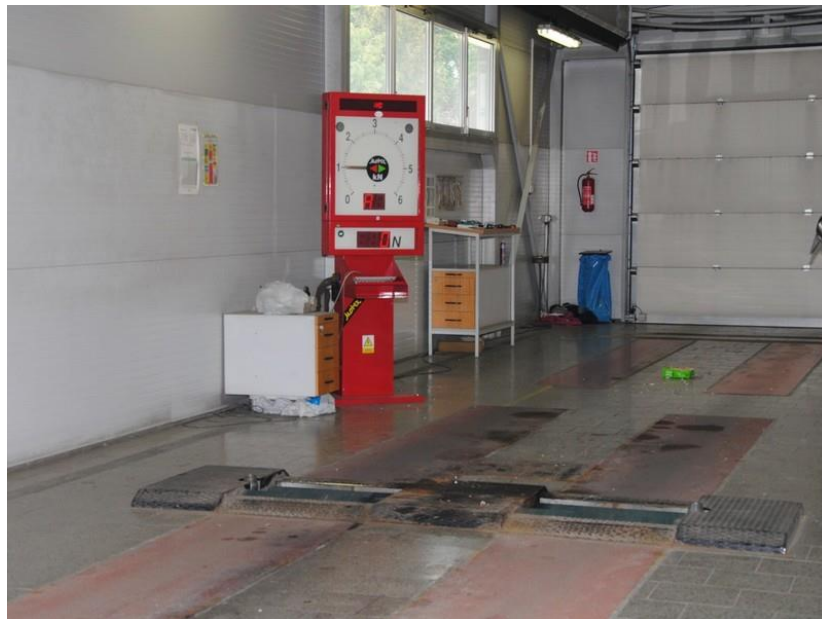


Obrázek 1.11: Zařízení pro měření geometrie s osmi CCD senzory (GOLEMTECH, 2022)

1.7 Diagnostické zařízení pro kontrolu brzd

1.7.1 Válcová zkušebna brzd

Legislativa zavádějící povinné pravidelné kontroly technického stavu vozidla nepovoluje ve smyslu prováděcích předpisů rozdíl brzdného účinku kol na jedné nápravě větší než 30 %. Kontrola se provádí na válcových (viz obrázek 1.12) nebo plošinových zkušebnách brzd (Remek, 2002).



Obrázek 1.12: Válcová zkušebna brzd (ELUC, 2020)

Válcové dynamometry jsou v konstrukčním provedení setrvačnickové nebo s měřením brzdných sil, princip funkce je u obou stejný. Kola do pohybu uvádějí dva válce, které slouží jako pohon. Liší se pouze rozdílným konstrukčním provedením povrchu hnacích válců, měřicí technikou, prvky snímání brzdných sil, mechanismy pro indikaci blokování, záznamovým zařízením a ovládacím zařízením. Zkušební rychlost je od 2 do 5 km.h⁻¹. Příslušná ovládací síla je dána předpisem a současně je také důležité porovnání mezi jednotlivými nápravami vozidla při této síle. Z těchto důvodů jsou dynamometry vybaveny měřičem ovládací síly tzv. pedometrem (Horejš a Motejl, 2008).

2 Cíl práce

Cílem práce je provedení diagnostiky a vyhodnocení prognóz vývoje stavu a poruch sledovaného motoru a odpovědět na otázky.

1. Je zvolený diagnostický systém dostačující pro určení prognózy?
2. Je použitý systém vhodný z ekonomického pohledu?

Dílčí cíle práce:

1. Popsat používané diagnostické systémy pro daný typ motoru.
2. Provést konkrétní diagnostiku.
3. Porovnat zjištěné a naměřené výsledky s doporučeními výrobce a direktivou EU.
4. Odpovědět na otázky z cíle této práce.
5. Výsledky vyhodnotit a uvést závěry pro praxi.

3 Metodika

3.1 Automobily použité k vypracování vlastní práce

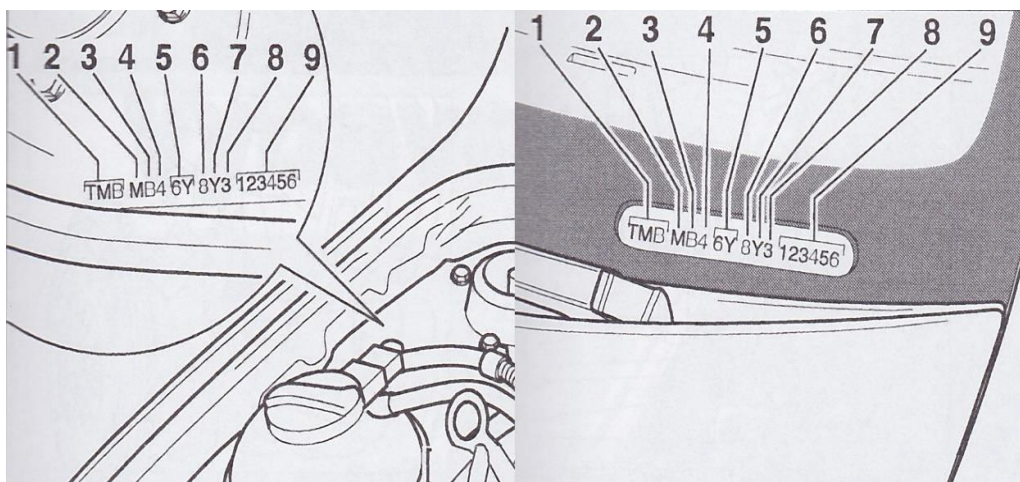
K vypracování vlastní práce byly k dispozici dva vozy Škoda Fabia Combi 1. generace (viz obrázek 3.1). Oba automobily pohání stejný spalovací zážehový motor, 1.4 16V 55 kW se stejným označením motoru BKY.



Obrázek 3.1: Vozidla, na kterých byla provedena diagnostika

3.2 Identifikace vozidel

- Najít identifikační číslo vozidla (viz obrázek 3.2).
- Zapsat identifikační číslo.
- Rozdělit identifikačního čísla do sekcí 1 až 9 (viz obrázek 3.2).



Obrázek 3.2: Příklad umístění identifikačního čísla (Althuas a Korp, 2004)

- Ke každé sekci přiřadit příslušnou informaci.

1 – světový kód výrobce

2 – typ karoserie a výbava:

- B – FABIA SEDAN Elegance
- C – FABIA SEDAN Comfort/Ambiente
- D – FABIA SEDAN Classic
- G – FABIA COMBI Elegance
- H – FABIA COMBI Comfort/Ambiente
- J – FABIA COMBI Classic
- M – FABIA Elegance
- N – FABIA Comfort/Ambiente
- P – FABIA Classic/Junior
- T – FABIA PRAKTIK
- W – FABIA RS

3 – typ motoru:

- A – 1,0 l/37 kW/zážehový
- B – 1,4 l/50 kW/zážehový
- C – 1,4 l/55 kW/zážehový
- D – 1,4 l/74 kW/zážehový
- E – 2,0 l/85 kW/zážehový
- F – 1,9 l SDI/47 kW/vznětový
- H – 1,4 l/44 kW/zážehový
- J – 1,4 l TDI PD/51 kW/vznětový
- K – 1,4 l TDI PD/59 kW/vznětový
- S – 1,9 l TDI PD/74 kW/vznětový
- U – 1,9 l TDI PD/96 kW/vznětový
- W – 1,2 l/40 kW/zážehový
- X – 1,4 l/59 kW/zážehový
- Y – 1,2 l/47 kW/zážehový
- Z – 1,4 l TDI PD/55 kW/vznětový

4 – systém airbag (neplatí pro Indii):

- 0 – žádný airbag
- 1–1 čelní airbag
- 2–2 čelní + 2 boční airbagy
- 4–2 čelní airbagy

8 – celková hmotnost 1360 kg až 1814 kg

B – celková hmotnost 1360 kg až 1814 kg

4 – kód měsíce výroby (platí pouze pro Indii)

A–Leden

B–Únor

C–Březen

D–Duben

E–Květen

F–Červen

G–Červenec

H–Srpen

J–Září

K–Říjen

L–Listopad

M–Prosinec

5 – typ vozidla:

6Y – FABIA, FABIA COMBI, FABIA SEDAN, FABIA PRAKTIK,
FABIA RS

6 – interní kód

7 – modelový rok:

Y–2000

1–2001

2–2002

3–2003

4–2004

5–2005

6–2006

7–2007

8–2008

9–2009

8 – výrobní závod:

- A – Indie
- 3 a 4 – Mladá Boleslav
- 6 – Kvasiny
- 7 – Vrchlabí
- B – Solomonovo
- N – karoserie jako náhradní díl
- X – Poznaň
- S – Sarajevo
- U – Indie

9 – číslo karoserie

3.3 Měření kompresních tlaků

Potřebné nářadí a měřicí přístroje

- Klíč na zapalovací svíčky
- Přístroj pro měření kompresních tlaků (viz obrázek 3.3)
- Vytahovák zapalovacích cívek



Obrázek 3.3 Sada pro měření kompresních tlaků

Podmínky pro měření

- Teplota motorového oleje musí být minimálně 30°C

Postup měření

- Odpojit hadice a demontovat kryt motoru se vzduchovým filtrem směrem nahoru.

- Nasadit vytahovák na zapalovací cívku s koncovým výkonovým stupněm.
- Povytahnout zapalovací cívku s koncovým výkonovým stupněm.
- Uvolnit opatrně zajištění svorkovnice a 4 pólovou svorkovnici odpojit.
- Vyšroubovat zapalovací svíčky.
- Vyjmout pojistku číslo 61 z pojistkového držáku.
- Sešlápnout zcela plynový pedál (je zapotřebí druhý mechanik).
- Zkontrolovat kompresní tlak přístrojem pro měření kompresních tlaků.
- Držet spouštěč sepnutý tak dlouho, až přístroj nezaznamená žádný nárůst tlaku.
- Zaznamenané hodnoty porovnat s tabulkou hodnot předepsanou výrobcem vozidla (viz tabulka 3.1).

Tabulka 3.1: Předepsané mezní hodnoty výrobcem

Nový motor	Mez opotřebení	Rozdíl mezi válci
1...1,5 MPa	0,7 MPa	0,3 MPa

- Namontovat zpět zapalovací svíčky a utáhnout je momentem 30 Nm.

Další montáž provádět v opačném pořadí než při demontáži.

- Přečíst paměť závad a následně vymazat paměť závad.

3.4 Měření tlaku oleje

Potřebné nářadí a měřicí přístroje

- Přístroj pro kontrolu tlaku oleje (viz obrázek 3.4)
- Pomocná měřicí souprava



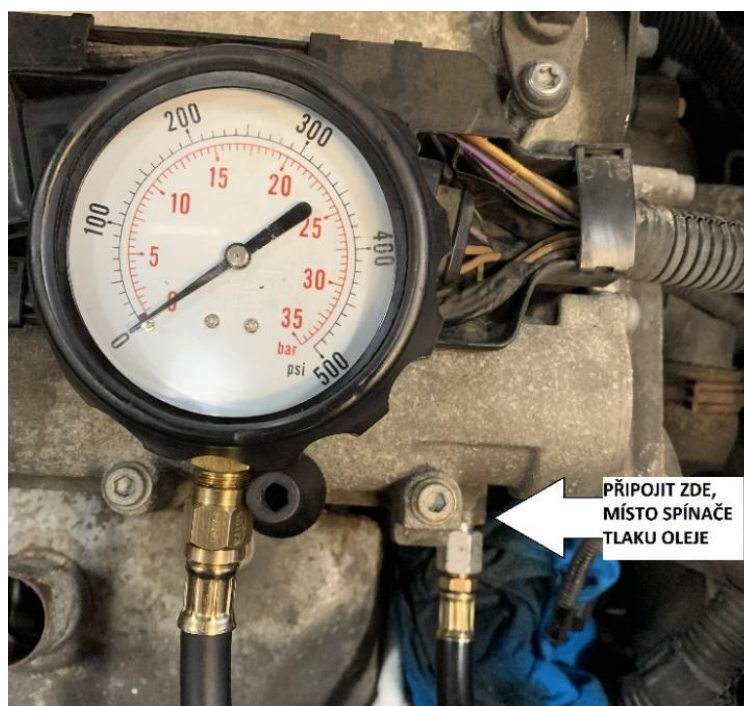
Obrázek 3.4: Sada pro měření tlaku mazací soustavy

Podmínky pro měření

- Žádné

Postup měření

- Demontovat spínač tlaku oleje.
- Kontrolní přístroj zašroubovat místo spínače tlaku oleje do hlavy válců (viz obrázek 3.5).



Obrázek 3.5: Ukázka připojení měřicího přístroje k systému mazací soustavy

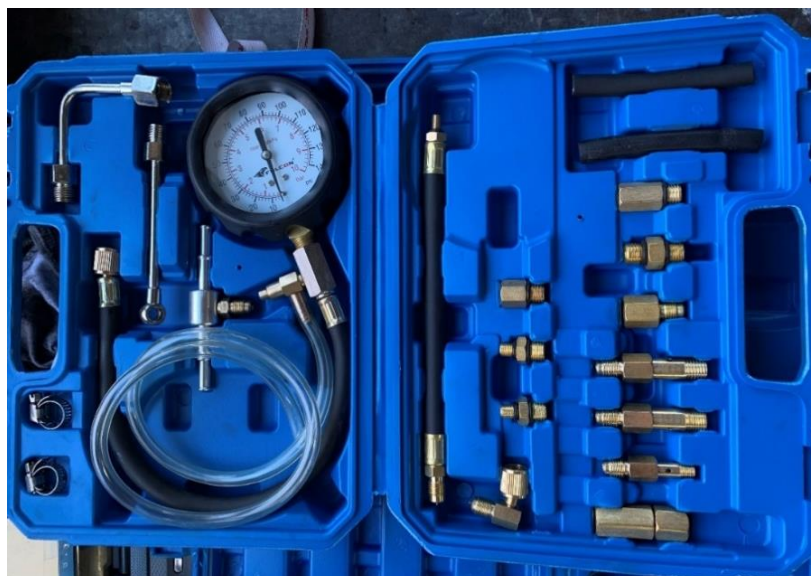
- Nastartovat motor a pomalu zvyšovat otáčky.
- Otáčky dále zvyšovat. Při 2 000 ot.min⁻¹ a teplotě 80°C má být tlak oleje minimálně 0,2 MPa.

Při vyšších otáčkách nesmí tlak oleje přesáhnout 0,7 MPa.

3.5 Kontrola provozního a udržovacího tlaku

Potřebné nářadí a měřicí přístroje

- Zařízení pro měření tlaku (viz obrázek 3.6)



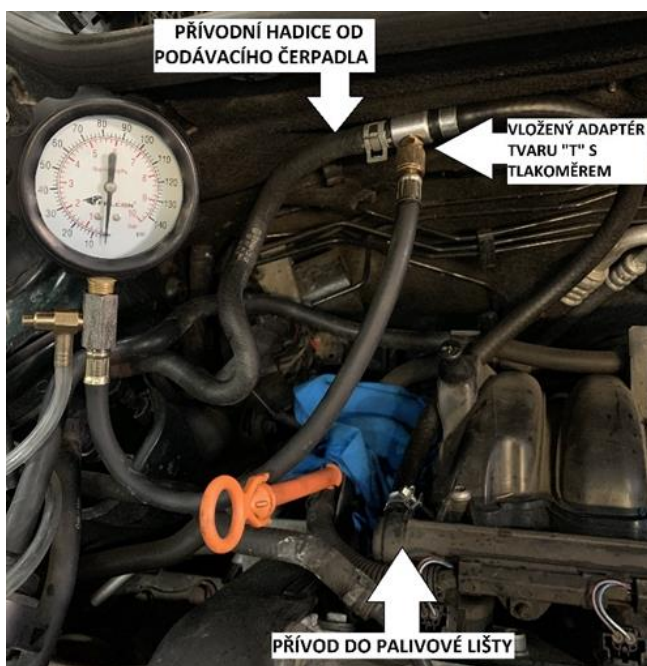
Obrázek 3.6: Sada pro měření tlaku palivové soustavy

Podmínky pro měření

- Napětí na akumulátoru alespoň 11,5 V.
- Pojistka č. 61 v pořádku

Postup měření

- Odpojit přívodní palivové potrubí a zachytit vytékající palivo hadrem.
- Připojit přístroj pro měření tlaku s adaptérem k přívodnímu palivovému vedení (viz obrázek 3.7).



Obrázek 3.7: Připojení tlakoměru do palivové soustavy

-
- Nastartovat motor.

Požadovaná hodnota 0,3 MPa.

3.6 Kontrola čerpaného množství paliva

Potřebné nářadí a měřicí přístroje

- Multimetr
- Měřicí nádoba
- Zařízení pro měření tlaku

Podmínky pro měření

- Napájecí napětí v pořádku
- Napětí akumulátoru alespoň 11,5 V
- Pojistka č. 61 v pořádku

Postup měření

- Vyšroubovat uzávěr plnicího hrdla palivové nádrže.
- Odpojit přívodní palivové potrubí a zachytit vytékající palivo hadrem.
- Připojit přístroj pro měření tlaku s adaptérem k přívodnímu palivovému vedení (viz obrázek 3.7).
- Propojit hadici s adaptérem přístroje pro měření tlaku a podržet v měřicí nádobě (viz obrázek 3.8).

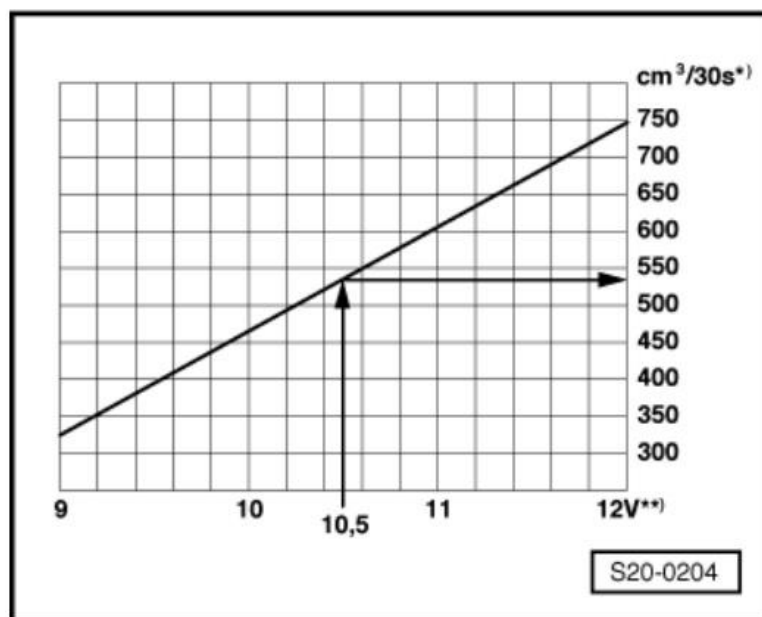


Obrázek 3.8: Měření čerpaného množství paliva

- Otevřít uzavírací kohout přístroje pro měření tlaku.
- Otočit klíčkem v zapalování do první polohy. Přitom pomalu zavírat uzavírací kohout až manometr ukáže 0,3 MPa přetlak. Polohu uzavíracího kohoutu již neměnit.
- Vyprázdnit měřicí nádobu.
- Čerpané množství paliva závisí na napětí akumulátoru. Připojit proto multimetr pomocným vedením k akumulátoru vozidla.
- Otočit klíčkem v zapalování do první polohy na 30 sekund a současně měřit napětí akumulátoru.
- Načerpané množství paliva porovnat s požadovanou hodnotou.

Příklad odečtení:

Příklad odečtení (viz obrázek 3.9). Během kontroly se na akumulátoru naměří napětí 12,5 V. Protože napětí na čerpadle je cca o 2 V nižší než napětí akumulátoru, obdrží se minimální množství paliva $540 \text{ cm}^3 \cdot 30 \text{ s}^{-1}$.



Obrázek 3.9: Graf čerpaného množství paliva (Anon., 2004)

3.7 Kontrola Hallova snímače vačkové hřídele

Potřebné nářadí a měřicí přístroje

- Multimetr
- Schéma zapojení

Podmínky pro měření

- Napětí na akumulátoru nejméně 11,5 V

Postup měření

- Odpojit hadici a demontovat kryt motoru se vzduchovým filtrem směrem nahoru.
- Odpojit 3 pólovou svorkovnici Hallova snímače (viz obrázek 3.10).



Obrázek 3.10: Odpojení Hallova snímače vačkové hřídele

- Připojit multimetr pro měření napětí na konektor 1 (plus) a konektor 3 (kostra) svorkovnice Hallova snímače.
- Zapnout zapalování.

Požadovaná hodnota: minimálně 4,5 V.

3.8 Kontrola zapalovacích cívek

Potřebné nářadí a měřicí přístroje

- Multimetr

Podmínky pro měření

- Napětí na akumulátoru nejméně 11,5 V
- Pojistky zapalovací soustavy musí být v pořádku.

Postup měření

- Odpojit hadice a demontovat kryt motoru se vzduchovým filtrem směrem nahoru.
- Nasadit vytahovák na zapalovací cívku s koncovým výkonovým stupněm.
- Povytáhnout zapalovací cívku s koncovým výkonovým stupněm.
- Uvolnit opatrně zajištění svorkovnice a 4 pólovou svorkovnici odpojit.

-
- Vytáhnout zapalovací cívku.
 - Takto postupovat u každého válce.

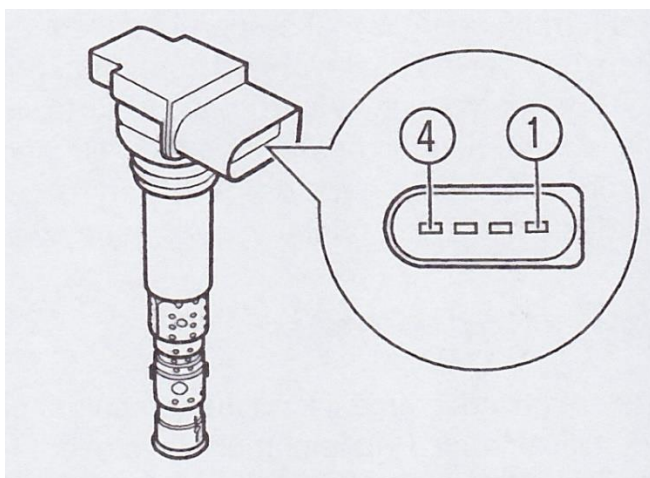
Kontrola napájení

- Změřit napájecí napětí na odpojené 4 pólové svorkovnici mezi kontakty 2 + 4 a 3 + 1.
- Zapnout zapalování.

Požadovaná hodnota: min. 11,5 V.

Kontrola primárního vinutí

- Měřit na odpojené zapalovací cívce (viz obrázek 3.11).

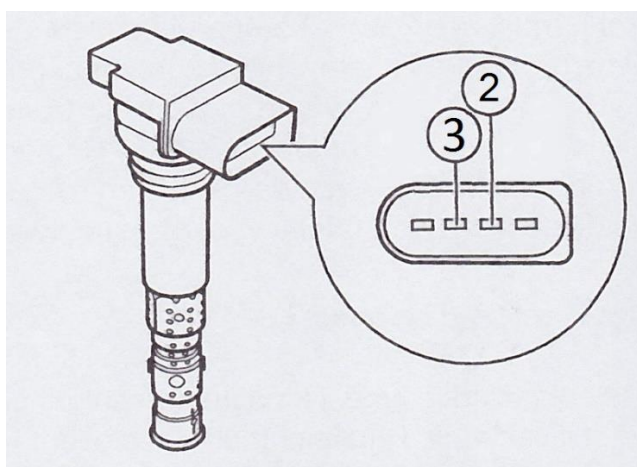


Obrázek 3.11: Kontrola primárního vinutí zapalovací cívky (Althuas a Korp, 2004)

Požadovaná hodnota: 370...410 Ω

Kontrola sekundárních vinutí

- Měřit na odpojené zapalovací cívce (viz obrázek 3.12).



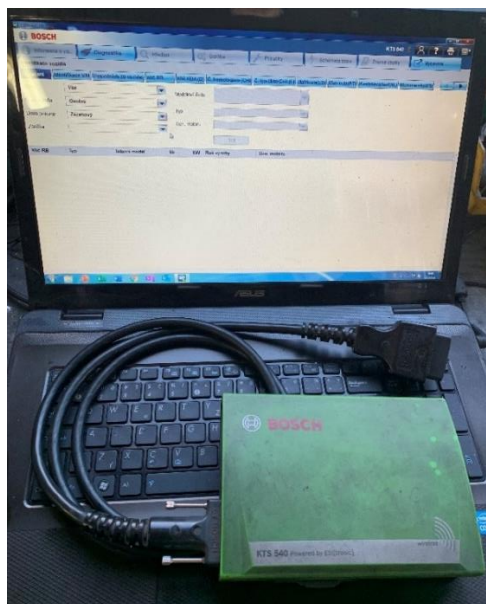
Obrázek 3.12: Kontrola sekundárního vinutí zapalovací cívky (Althuas a Korp, 2004)

Požadovaná hodnota: 8,0...19,0 k Ω

3.9 Načtení a vymazání paměti závad

Potřebné nářadí a měřicí přístroje

- Diagnostické zařízení např. Bosch KTS 540 (viz obrázek 3.13)



Obrázek 3.13: Přenosný diagnostický modul BOSCH KTS 540

Podmínky pro diagnostiku

- Napětí na akumulátoru nejméně 11,5 V

Postup načtení paměti závad

- Připojit komunikační modul pomocí OBD konektoru k vozidlu do diagnostické zásuvky (viz obrázek 3.14).



Obrázek 3.14: Umístění diagnostické zásuvky

- Zapnout klíček do první polohy.
- V diagnostickém programu ESI tronic vybrat vozidlo (viz obrázek 3.15)

Klíč RB	Typ	Interní model	litr	kW	Rok výroby	Ozn. motoru
SKO238	Fabia 1.4 Combi	6Y5	1.4	55.0	05/2004 - 12/2007	BKY

Obrázek 3.15: Zvolení typu vozidla v programu ESI tronic

- V programu ESI tronic, zvolit funkci Diagnostika a poté funkci Oprava.
- Zvolit Řízení motoru a vybrat Marelli 4.
- Vybrat funkci Paměť závad.
- Po načtení paměti závad přečíst zobrazené závady.
- Tlačítkem zpět na obrazovce se vrátit na výběr funkcí.
- Vybrat funkci Vymazání paměti závad a závady vymazat.
- Ukončit diagnostiku a odpojit komunikační modul.

3.10 Měření přímých emisí

Potřebné nářadí a měřicí přístroje

- Vícesložkový analyzátor výfukových plynů např. Bosch FSA 740
- Diagnostické zařízení např. Bosch KTS 540

Podmínky pro měření

- Zahřátý motor alespoň na 80°C
- Těsné sací a výfukové potrubí
- Funkční komponenty, které mají vliv na spalování motoru
- Paměť závad bez závad

Postup měření

Kontrola paměti závad

- Připojit diagnostické zařízení a přečíst paměť závad.
- Pokud se nějaká závada vyskytne je potřeba ji vyřešit a paměť závad vymazat.

Měření emisí

- Zapnout měřicí přístroj a zvolit typ a motorizaci vozidla.
- Nastavit parametry vozidla.
- Připojit snímač teploty místo měrky oleje.
- Připojit snímač otáček.
- Zasunout sondu do výfuku a zapnout odsávání výfukových plynů.
- Nastartovat vozidlo.
- Spustit měření a postupovat podle pokynů napsaných na obrazovce měřicího přístroje:
 1. Měření při zvýšených otáčkách
 2. Měření při volnoběžných otáčkách
- Naměřené hodnoty porovnat s předepsanými hodnotami výrobce.

4 Vlastní práce

4.1 Identifikace vozidel

Červená Škoda Fabia

VIN vozidla: TMB JC4 6Y 064 621725

TMB – výrobce Škoda Auto

J – FABIA COMBI Classic

C – 1,4 l/55 kW/zážehový

4-2 čelní airbagy

6Y – FABIA, FABIA COMBI, FABIA SEDAN, FABIA PRAKTIK, FABIA RS

0- interní kód

6 – rok výroby 2006

4 – výrobní závod Mladá Boleslav

621725 - číslo karoserie

Zelená Škoda Fabia

VIN vozidla: TMB JC2 6Y 064 624998

TMB – výrobce Škoda Auto

J – FABIA COMBI Classic

C – 1,4 l/55 kW/zážehový

2-2 čelní + 2 boční airbagy

6Y – FABIA, FABIA COMBI, FABIA SEDAN, FABIA PRAKTIK, FABIA RS

0- interní kód

6 – rok výroby 2006

4 – výrobní závod Mladá Boleslav

624 998 - číslo karoserie

Z identifikačních čísel je patrné že, údaje o obou vozidlech jsou téměř totožné až na rozdíl v systému airbagů a čísla karoserie. **Červená Fabie disponuje pouze dvěma čelními airbagy**, zatímco **zelená Fabie má dva čelní a dva boční airbagy**. Další odlišnosti shledáme ve výbavě vozidel, barvě a počtu proběhu kilometrů. Červená Fabie ukazovala na počítadle najetých kilometrů 162 349 km, oproti zelené Fabii, která ukazovala o něco více 177 004 km.

4.2 Měření kompresních tlaků

Změřením kompresních tlaků, byly získány informace o stavu spalovacího prostoru motoru, který má vliv na celkový chod a výkon motoru. Měření bylo provedeno pomocí sady na měření kompresních tlaků. Výsledky naměřených hodnot na obou vozidlech se pohybovaly **v mezích předepsaných výrobcem** vozidla (viz tabulka 4.1).

Tabulka 4.1: Výsledky naměřených hodnot kompresních tlaků

Válec	Kompresní tlaky [MPa]				Rozdíl mezi válci [MPa]
	1.	2.	3.	4.	
Škoda Fabia ZELENÁ	1,4	1,5	1,3	1,4	0,2
Škoda Fabia ČERVENÁ	1,5	1,5	1,5	1,4	0,1

Hodnoty u zelené Fabie vykazovaly mírné známky opotřebení, červená Fabie na tom byla o trochu lépe, avšak hodnoty u obou vozidel byly stále v rozmezí podobné stavu nového motoru. Lze tedy říci, že motory, co se spalovacího prostoru týče, jsou **v nejlepší kondici**.

4.3 Měření tlaku oleje

Kontrolním měřením tlaku oleje byl zhodnocen stav mazací soustavy. Pomocí tlakoměru, který se zašrouboval místo čidla tlaku oleje, se změřily tyto hodnoty (viz tabulka 4.2).

Tabulka 4.2: Výsledky měření tlaku oleje

	Tlak oleje [MPa]	
	Volnoběžné otáčky	Zvýšené otáčky
Škoda Fabia ZELENÁ	3,5	4
Škoda Fabia ČERVENÁ	3,8	4

Tlak v mazací soustavě se pohyboval nad hodnotou minima a zároveň nepřevyšoval předepsanou hodnotu. Všechny komponenty mazací soustavy tedy fungují správně **a jsou v pořádku**.

4.4 Kontrola provozního a udržovacího tlaku

Provedením kontroly provozního a udržovacího tlaku v palivové soustavě se určil stav podávacího čerpadla v palivové nádrži a těsnost palivové soustavy. Změřené hodnoty obou vozidel (viz tabulka 4.3) ukázaly, že těsnost palivové soustavy **je v pořádku a čerpadlo dokáže vytvořit požadovaný tlak.**

Tabulka 4.3: Výsledky naměřených hodnot palivové soustavy

	Provozní tlak [MPa]	Udržovací tlak [MPa]
Škoda Fabia ZELENÁ	0,31	0,3
Škoda Fabia ČERVENÁ	0,34	0,32

4.5 Kontrola čerpaného množství paliva

Výkon palivového čerpadla byl zjištěn načerpaným množstvím paliva po dobu 30 sekund. Na množství paliva má vliv napětí akumulátoru, podávací čerpadlo a průchodnost palivové soustavy. Podle napětí akumulátoru bylo určeno množství paliva, které by mělo být načerpáno do měřicí nádoby. Množství paliva bylo odečteno z grafu (viz kapitola 3.5). Při napětí akumulátoru 12 V by mělo být obdrženo po 30 sekundách, 750 cm³ paliva. V tomto případě na obou Fábích měl akumulátor napětí 12,1 V a za 30 sekund do nádoby nateklo 780 cm³ paliva (viz tabulka 4.4).

Tabulka 4.4: Výsledky naměřených hodnot čerpaného množství paliva

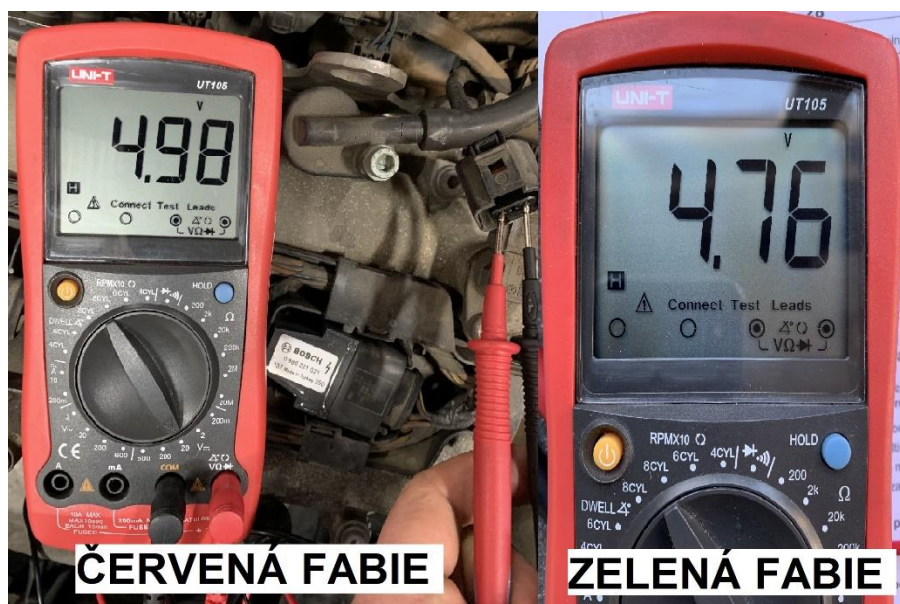
	Množství paliva [cm ³ .s ⁻¹]	Napětí akumulátoru [V]
Škoda Fabia ZELENÁ	780	12,1
Škoda Fabia ČERVENÁ	780	12,1

Výsledky této kontroly prokázaly **správnou dávku paliva**, tím lze vyhodnotit výborný výkon podávacího čerpadla.

4.6 Kontrola Hallova snímače vačkové hřídele

Hallův snímač je důležitou součástí systému řízení motoru, předává řídicí jednotce údaje o poloze vačkové hřídele a tím zajišťuje správný chod motoru. Pomocí multimetru na svorkách 1 a 3, bylo změřeno napájecí napětí, které nesmělo

být menší než 4,5 V. Kontrola prokázala, že oba Hallova snímače **byly napájeny správným napětím** (viz obrázek 4.1).



Obrázek 4.1: Výsledky kontroly Hallova snímače

4.7 Kontrola zapalovacích cívek

Měřením odporů sekundárního a primárního vinutí byla zjištěna celistvost vinutí (viz obrázek 4.2). Podobné hodnoty, jako jsou na obrázku níže, byly naměřeny na všech zapalovacích cívkách jak u zelené, tak červené Fabie. Lze tedy říci, že **vinutí je celistvé a v pořádku**.

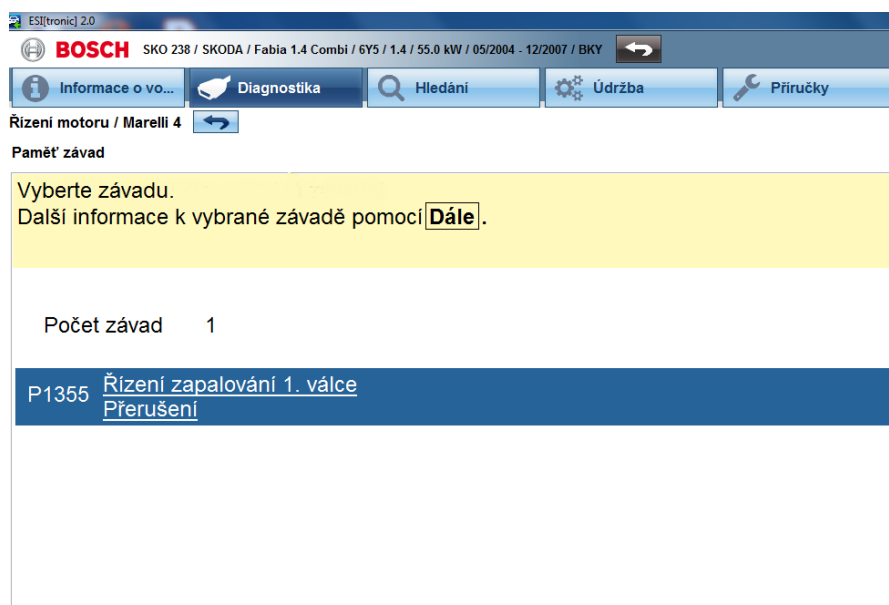


Obrázek 4.2: Výsledky kontroly zapalovacích cívek

Kromě odporů bylo také změřeno napájecí napětí, které je zapotřebí pro správnou funkci zapalovací soustavy. Na obou automobilech bylo naměřeno **požadované napětí**.

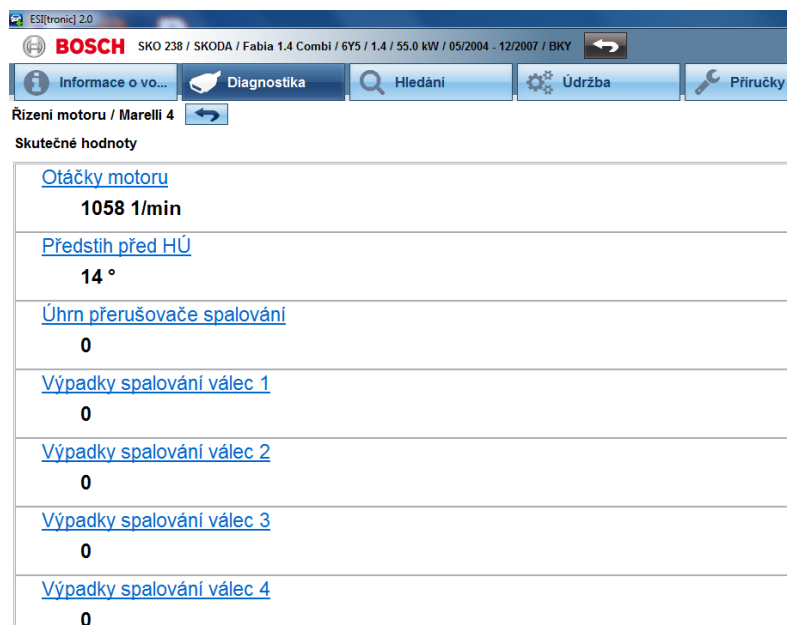
4.8 Načtení a vymazání paměti závad

Před měřením emisí byla vyčtena paměť závad řídicí jednotky u obou Fabií, pomocí diagnostického zařízení Bosch KTS 540. U zelené Fabie nebyla v paměti závad načtena žádná závada, proto nebylo nutné žádnou poruchu odstraňovat a chyby v řídicí jednotce vymazat. **Červená Fabie ukazovala jednu chybu v paměti závad** (viz obrázek 4.3).



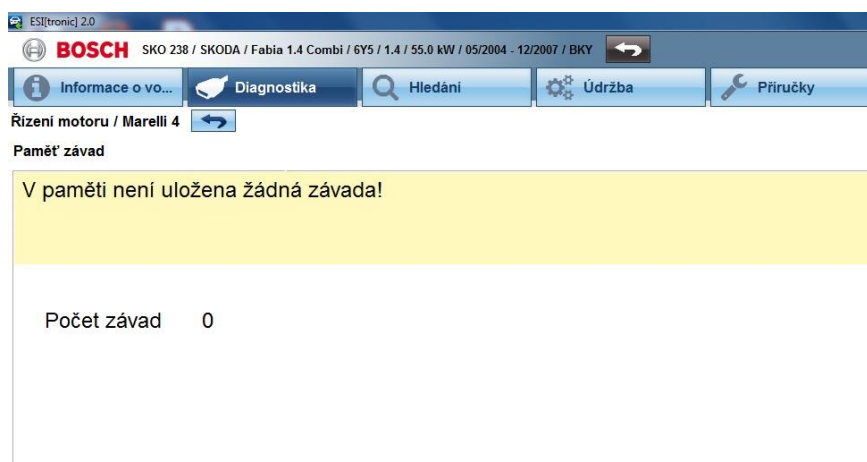
Obrázek 4.3: Načtení paměti závad červené Fabie

Bylo proto nutné závadu odstranit. **Na vině byla zapalovací cívka na prvním válci**, nasvědčoval tomu, jak akustický projev motoru, tak jeho nepravdivý chod. Byla provedena znovu kontrola odporů a napájení zapalovacích cívek, ale vše bylo v pořádku. Zapalovací cívka byla namontována zpět do vozidla a pomocí diagnostického přístroje byly načteny skutečné hodnoty a zvolena funkce výpadky spalování, předstih před horní úvratí, úhrn přerušovače spalování a otáčky motoru (viz obrázek 4.4).



Obrázek 4.4: Načtení skutečných hodnot

Ani skutečné hodnoty nepomohly identifikovat vadnou zapalovací cívku, bylo proto nutné zapalovací cívku vyměnit za novou. **Po výměně zapalovací cívky, vymazání paměti závad, spuštění motoru a testovací jízdě, bylo vše v pořádku.** Závada se v paměti závad už nezobrazila (viz obrázek 4.5). Vypovědět službu mohla zapalovací cívka z několika důvodů. Mohlo dojít k přehřátí cívky a tím ke ztrátě schopnosti převádět elektrickou energii, nebo vlivem vibrací došlo k poškození izolace. V tomto případě nejspíše **došlo k opotřebením vlivem stáří.** Namontované zapalovací cívky byly originální, tedy takové, které ve vozidle fungují od té doby, co vozidlo opustilo výrobní linku. Poškození zapalovacích cívek je u tohoto typu motoru charakteristickou závadou.



Obrázek 4.5: Načtení paměti závad po výměně zapalovací cívky

4.9 Měření přímých emisí

K měření přímých emisí bylo použito univerzální diagnostické zařízení Bosch FSA 740 s vícesložkovým analyzátozem výfukových plynů. Měření bylo provedeno ve dvou fázích, při volnoběžných otáčkách a při zvýšených otáčkách. Výsledky měření se pohybovaly v tolerancích předepsaných hodnot (viz tabulka 4.5).

Tabulka 4.5: Tabulka naměřených a předepsaných hodnot při měření emisí

	n [min ⁻¹]	CO [%]	CO₂ [%]	HC [ppm]	Lambda [-]	O₂ [%]
Škoda Fabia ZELENÁ	700	0,03	15,07	138	0,994	0
	2500	0,05	15,04	93	1	0,11
Škoda Fabia ČERVENÁ	725	0,021	15,22	134		0,05
	2509	0,108	14,91	91	1,009	0,34
Předepsané hodnoty	660-860	Max 0,50	---	---	0-0	---
	2400-2600	Max 0,30	---	---	0,97-1,03	---

Podle výsledků lze vyhodnotit **správné spalování motoru**, tím pádem i správnou funkci komponentů, které mají vliv na spalování paliva a produkci výfukových plynů. Mezi tyto komponenty patří např. lambda sonda a katalyzátor.

5 Diskuse

5.1 Je zvolený diagnostický systém dostačující pro určení prognózy?

Ano.

Multiznačkový diagnostický systém Bosch KTS 540 se softwarem ESI tronic je jedním z nejlepších na trhu. Výrobce Bosch nabízí diagnostické systémy doplněné řadou kvalitního příslušenství, které pomáhají usnadnit servisním technikům diagnostické operace. Díky tomu, že je systém multiznačkový, lze navázat spojení s řídicími jednotkami jakéhokoliv vozidla, proto se používá v mnoha malých, ale i ve velkých autorizovaných servisech.

Multimetr a diagnostické zařízení pro měření tlaků, pomocí kterých bylo prováděno měření jsou také plně dostačující k určení prognózy.

5.2 Je použitý systém vhodný z ekonomického pohledu?

Bosch KTS 540 – NE. V tomto případě došlo pomocí tohoto zařízení pouze k načtení a vymazání paměti závad. K těmto operacím by posloužilo i mnoho jiných levnějších zařízení jako je například autodiagnostika VAG COM VCDS (viz tabulka 5.1). Jak uvádí Janošťák (2021) ve své bakalářské práci, diagnostický systém VAG COM VCDS je určený převážně pro vozidla Volkswagen group a i přesto, že se jedná o jeden z nejlevnějších diagnostických systémů, poskytuje kvalitní a přesnou diagnostiku.

Tabulka 5.1: Porovnání diagnostických zařízení

Diagnostické zařízení	Požizovací cena [Kč]
CREADER V+	5 103
VAG-COM 11.11.2 MAX PROFI	13 867
BOSCH KTS 540	76 638

Bosch FSA 740 – NE. Tento systém nabízí k emisní analýze ještě klasickou diagnostiku KTS 540. Na vozidlech byla provedena pouze emisní analýza a k tomu by stačil samotný emisní analyzátor, který by se dal pořídit za mnohem menší obnos peněz (viz tabulka 5.2). Fau (2017) v bakalářské práci zmiňuje diagnostický systém Actigas 505, který disponuje stejným vybavením jako systém Bosch FSA 740, a lze tento systém pořídit za výrazně nižší cenu.

Tabulka 5.2: Porovnání analyzátorů výfukových plynů

Infraanalyzátor	Měřené složky	Pořizovací cena [Kč]
KANE AUTOplus 4-2	5	60 490
ACTIA ACTIGAS 505	7	131 650
BOSCH BEA 550	5	147 826
BOSCH FSA 740	7	315 350

Multimetr UNI-T UT 105 – ANO. Tento multimetr nabízí spoustu funkcí v poměru cena výkon (viz tabulka 5.3) a pro toto měření byl plně dostačující. Bylo by možné měření elektrických veličin naměřit i levnějšími multimetry, ale výsledky měření u levnějších alternativ bývají nepřesné a multimetry nabízejí méně funkcí. Přesnost měření a počet funkcí zohledňuje ve své bakalářské práci Maršálek (2021), kde uvedl že dražší multimetry nabízí vyšší přesnost a dodatečné funkce, které mohou být v podobě zobrazovaného měření analogově v grafu (podobně jako tomu je u osciloskopu).

Tabulka 5.3: Porovnání multimetrů

Multimetr	Počet funkcí	Pořizovací cena [Kč]
PARKSIDE PDM 300 C2	7	399
UNI-T UT105	13	790
EXTOL 8831251	10	1 549
VOLTCRAFT VC-440 E	15	2 490
UNI-T UT71D	30	5 899

Sady pro měření tlaku paliva, tlaku oleje a kompresních tlaků – ANO. Všechny tři sady s přehledem posloužily pro určení prognózy. Sady obsahovaly navíc spoustu adaptérů a redukcí, proto s nimi lze provést měření i na vozidlech různých výrobců. Pořizovací cena jedné sady se pohybovala kolem 1 500,- Kč, to lze akceptovat za přijatelnou částku.

Závěr

V bakalářské práci jsem se zabýval diagnostikou motoru 1.4 16 V 55 kW se vstřikováním MPI. Diagnostika byla provedena na dvou vozidlech Škoda Fabia Combi 1. generace, a následně získané hodnoty byly porovnány.

V literárním přehledu byly nastíněny základní diagnostické přístroje a zařízení, od měření elektrických veličin, diagnostiky řídicích jednotek, testování vstřikovačů a čerpadel vznětových motorů, emisní analýzy výfukových plynů, diagnostikou geometrie podvozků až po měření výkonu na válcových zkušebnách.

Dále následuje kapitola s popisem cílů práce a metodika. V metodice jsou podle dílenských příruček popsány jednotlivé postupy diagnostických úkonů, které byly vybrány k určení prognózy. Pomocí dílenských příruček se určily mezní hodnoty a tolerance, které měly být naměřeny při kontrole komponent a systémů vozidla. V kapitole metodiky proto najdeme popis paralelní diagnostiky pomocí multimetru a sad tlakoměrů, a dále popis sériové diagnostiky pomocí diagnostických systémů od firmy Bosch.

Kapitola vlastní práce předává informace o výsledcích, ke kterým se došlo při provedení diagnostiky. Po vyhodnocení výsledků následovala diskuse, kde bylo odpovězeno na cíle práce a vytvořeno porovnání použitých diagnostických zařízení z finančního hlediska.

Z vyhodnocení výsledků lze konstatovat, že oba automobily jsou v perfektním stavu a počet najetých kilometrů na stav vozidel zatím nemá žádný vliv. To je známkou správného zacházení s vozidly a dodržování pravidelných servisních intervalů v kombinaci s použitím kvalitních paliv a maziv.

Seznam použité literatury

Althaus, R. a Korp D. (2004). *Škoda: Fabia, Fabia sedan, Fabia combi*, České Budějovice: Kopp. ISBN 80-7232-229-X

Bedroš, J. a Beránek, K. (1990). *Diagnostika cestných motorových vozidiel* Vyd. 2., Praha: Nakladatelství dopravy a spojů.

Čupera, J. a Štěrba, P. (2013). *Automobily* 3. vydání., Brno: Avid. ISBN 978-80-87143-28-5

Daněk, A. (2000). *Oprávenství silničních vozidel: (vybrané statě)*, Ostrava: Vysoká škola báňská – Technická univerzita. ISBN 80-7078-779-1

Horejš, K. a Motejl, V. (2008). *Příručka pro řidiče a opraváře automobilů* Vyd. 4., Brno: Littera. ISBN 978-80-85763-42-3

Horejš, K. a Motejl, V. (2009). *Příručka pro řidiče a opraváře automobilů* Vyd. 4., Brno: Littera. ISBN 978-80-85763-52-2

Krejčí, F. (2006). *Elektrotechnika II: pro 3. ročník UO Automechanik*, Praha: Informatorium. ISBN 80-7333-042-3

Remek, B. (2002). *Provozní údržba a diagnostika vozidel*, Praha: Vydavatelství ČVUT. ISBN 80-01-02615-9

Štěrba, P. et al. (2011). *Automobily*, Brno: Avid.

Takáts, M. (1997). *Měření emisí spalovacích motorů*, Praha: České vysoké učení technické. ISBN 80-01-01632-3

Vlk, F. (2001). *Zkoušení a diagnostika motorových vozidel*, Brno: Vlk. ISBN 80-238-6573-0

Internetové zdroje:

Adamec, V. (2020). *Měření výkonu spalovacích motorů na válcovém dynamometru* Bakalářská práce, VUT Brno, Fakulta strojního inženýrství. [online]. [cit. 8. 2. 2022].

Dostupné

z:

https://www.vut.cz/www_base/zav_prace_soubor_verejne.php?file_id=213687

Boschaftermarket.com (2021). *KTS 590 – diagnostický nástroj řídicích jednotek pro současná i budoucí vozidla, s multimetrem a osciloskopem* [online]. [cit. 3. 2. 2022].

Dostupné

z:

<https://www.boschaftermarket.com/cz/cs/diagnostika/tester-pro-diagnostiku-%C5%99%C3%ADdic%C3%ADch-jednotek/kts-nastroje-pro-diagnostiku/kts-590/>

Fau, P. (2017). *Diagnostika palivové soustavy s přímým vstřikováním* Bakalářská práce, Jihočeská univerzita v Českých Budějovicích, Zemědělská fakulta. [online].

[cit. 4. 3. 2022]. Dostupné z: https://theses.cz/id/u88ilp/Fau_bakalarska_prace.pdf

Janošák, P. (2021). *Diagnostika motoru Volkswagen Golf IV 1.4 s kódem motoru BCA* Bakalářská práce, Jihočeská univerzita v Českých Budějovicích, Zemědělská fakulta.

[online].

[cit.

20.

3.

2022].

Dostupné

z:

<https://theses.cz/id/f2qpcj/?isslhret=Diagnostika%3Bmotoru%3BVolkswagen%3BGolf%3BIV%3B1.4%3Bs%3Bk%C3%B3dem%3Bmotoru%3B;zpet=%2Fvyhledavani%2F%3Fsearch%3DDiagnostika%20motoru%20Volkswagen%20Golf%20IV%201.4%20s%20k%C3%B3dem%20motoru%20BCA%26start%3D1>

Maršálek, V. (2021). *Diagnostika motoru Fabia 1.4 16 V s kódem motoru AUA* Bakalářská práce, Jihočeská univerzita v Českých Budějovicích, Zemědělská fakulta.

[online]. [cit. 20. 3. 2022]. Dostupné z: https://theses.cz/id/t1r5zs/BP_Marsalek.pdf

Seznam obrázků

Obrázek 1.1: Regloskop	8
Obrázek 1.2: Zkušební stolice pro kontrolu alternátorů a spouštěčů	9
Obrázek 1.3: Víceúčelový multimetr UNI-T UT 105	10
Obrázek 1.4: Osciloskop	11
Obrázek 1.5: Diagnostický modul BOSCH KTS 590.....	12
Obrázek 1.6: Zkušební přístroj vstřikovačů NC50	13
Obrázek 1.7: Zkušební stolice na vstřikovací čerpadla.....	14
Obrázek 1.8: Opacimetr BOSCH BEA 070.....	15
Obrázek 1.9: Válcový dynamometr pro měření výkonu	15
Obrázek 1.10: Základní parametry geometrie podvozku.....	17
Obrázek 1.11: Zařízení pro měření geometrie s osmi CCD.....	18
Obrázek 1.12: Válcová zkušebna brzd.....	18
Obrázek 3.1: Vozidla, na kterých byla provedena diagnostika.....	21
Obrázek 3.2: Příklad umístění identifikačního čísla	21
Obrázek 3.3 Sada pro měření kompresních tlaků	24
Obrázek 3.4: Sada pro měření tlaku mazací soustavy.....	25
Obrázek 3.5: Ukázka připojení měřicího přístroje k systému mazací soustavy	26
Obrázek 3.6: Sada pro měření tlaku palivové soustavy	27
Obrázek 3.7: Připojení tlakoměru do palivové soustavy	27
Obrázek 3.8: Měření čerpaného množství paliva.....	28
Obrázek 3.9: Graf čerpaného množství paliva.....	29
Obrázek 3.10: Odpojení Hallova snímače vačkové hřídele	30
Obrázek 3.11: Kontrola primárního vinutí zapalovací cívky.....	31
Obrázek 3.12: Kontrola sekundárního vinutí zapalovací cívky	31
Obrázek 3.13: Přenosný diagnostický modul BOSCH KTS 540.....	32
Obrázek 3.14: Umístění diagnostické zásuvky	32
Obrázek 3.15: Zvolení typu vozidla v programu ESI tronic	33
Obrázek 4.1: Výsledky kontroly Hallova snímače	38
Obrázek 4.2: Výsledky kontroly zapalovacích cívek.....	38
Obrázek 4.3: Načtení paměti závad červené Fabie	39
Obrázek 4.4: Načtení skutečných hodnot.....	40
Obrázek 4.5: Načtení paměti závad po výměně zapalovací cívky.....	40

Seznam tabulek

Tabulka 3.1: Předepsané mezní hodnoty výrobcem	25
Tabulka 4.1: Výsledky naměřených hodnot kompresních tlaků	36
Tabulka 4.2: Výsledky měření tlaku oleje	36
Tabulka 4.3: Výsledky naměřených hodnot palivové soustavy	37
Tabulka 4.4: Výsledky naměřených hodnot čerpaného množství paliva.....	37
Tabulka 4.5: Tabulka naměřených a předepsaných hodnot při měření emisí.....	41
Tabulka 5.1: Porovnání diagnostických zařízení	42
Tabulka 5.2: Porovnání analyzátorů výfukových plynů	43
Tabulka 5.3: Porovnání multimetrů	43
