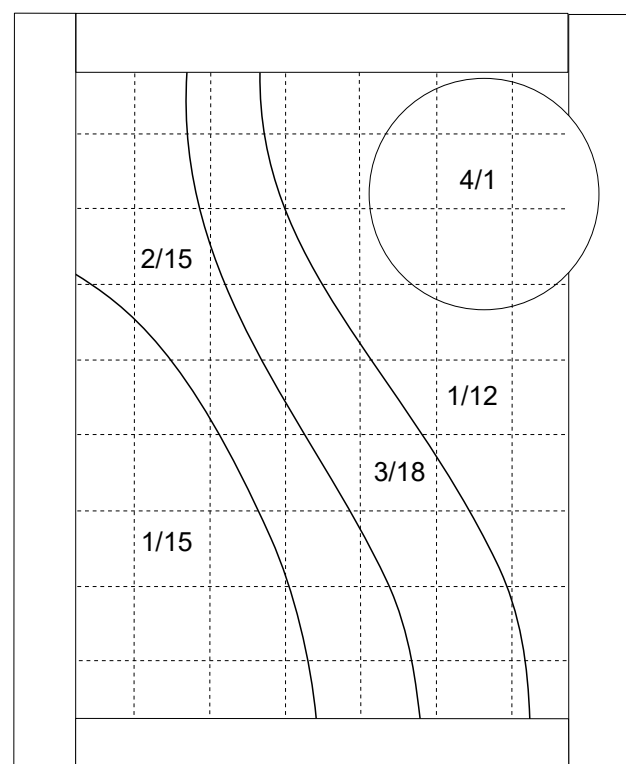
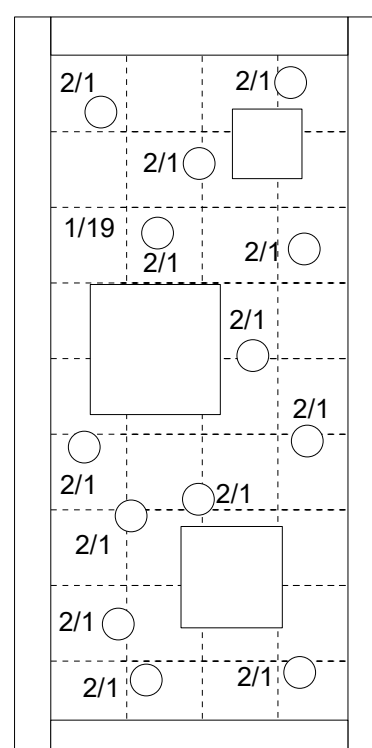


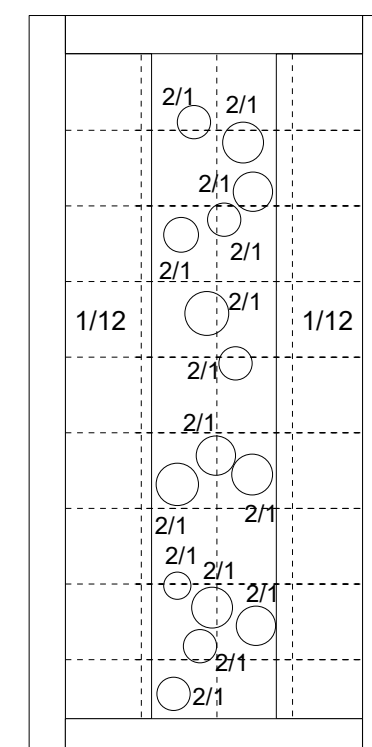
**Plocha 1**



**Plocha 2**



**Plocha 3**



č.	rod-druh-kultivar	počet kusů
1	<i>Alternanthera tenella</i> 'Chartreuse'	27
2	<i>Ageratum houstonianum</i> 'White'	15
3	<i>Petunia hybrida multiflora</i> 'Brigitta F1'	18
4	<i>Buxus sempervirens</i>	1

č.	rod-druh-kultivar	počet kusů
1	<i>Sagina subulata</i>	19
2	<i>Sempervivum hybridum</i> 'Black Velvet'	13

č.	rod-druh-kultivar	počet kusů
1	<i>Delosperma congestum</i> 'John Proffitt'	24
2	<i>Sempervivum hybridum</i> MIX	15

Mendelova univerzita v Brně Zahradnická fakulta, Ústav biotechniky zeleně		
Vedoucí práce: Ing. Jiří Martinek, Ph.D.	Vypracoval a: Eva Dubcová	
Návrhy osazení vybraných ploch hřbitova v Příbrami	Měřítko	1:25
	Formát	A3
	Č. výkresu	1
	Datum:	duben/2016