



VYSOKÉ UČENÍ TECHNICKÉ V BRNĚ

BRNO UNIVERSITY OF TECHNOLOGY

FAKULTA STROJNÍHO INŽENÝRSTVÍ

FACULTY OF MECHANICAL ENGINEERING

ÚSTAV KONSTRUOVÁNÍ

INSTITUTE OF MACHINE AND INDUSTRIAL DESIGN

DESIGN AUTOMATICKÉHO DÁVKOVAČE VODY PRO DOMÁCÍ ZVÍŘATA

DESIGN OF AUTOMATIC WATER DISPENSER FOR PETS

BAKALÁŘSKÁ PRÁCE

BACHELOR'S THESIS

AUTOR PRÁCE

AUTHOR

Tansylu Tangatarova

VEDOUCÍ PRÁCE

SUPERVISOR

Ing. Dana Rubínová, Ph.D.

BRNO 2024

Zadání bakalářské práce

Ústav: Ústav konstruování
Studentka: **Tansylu Tangatarova**
Studijní program: Průmyslový design ve strojírenství
Studijní obor: bez specializace
Vedoucí práce: **Ing. Dana Rubínová, Ph.D.**
Akademický rok: 2023/24

Ředitel ústavu Vám v souladu se zákonem č.1111/1998 o vysokých školách a se Studijním a zkušebním řádem VUT v Brně určuje následující téma bakalářské práce:

Design automatického dávkovače vody pro domácí zvířata

Stručná charakteristika problematiky úkolu:

Automatický dávkovač vody je zařízení umožňující výdej vody domácím mazlíčkům v přednastaveném čase a množství, které vypomáhá s péčí o zvíře zejména za nepřítomnosti majitele v domě či bytě. Nejvybavenější modely fontán na současném trhu jsou vybaveny filtračním zařízením nebo UV sterilizátorem.

Typ práce: vývojová – designérská

Cíle bakalářské práce:

Cílem práce je návrh koncepčního designu automatického dávkovače vody pro domácí zvířata s důrazem na funkčnost a kompaktní design plnící vysoké hygienické nároky. Chytrá fontána bude umožňovat vzdálenou podporu napájení, objem nádoby bude maximálně 5 l.

Díličí cíle bakalářské práce:

- návrh designu naplňujícího funkční, ergonomické a hygienické aspekty,
- důraz na uživatelsky vstřícné ovládání, plnění zásobníku i údržbu,
- zajištění ochrany zařízení proti nežádoucímu zacházení ze strany zvířete,
- volba vhodného materiálového i barevného řešení odpovídajícího účelu použití,
- prokázání funkčnosti, ergonomičnosti i realizovatelnosti návrhu.

Požadované výstupy: průvodní zpráva, sumarizační poster, fotografie modelu, fyzický model.

Rozsah práce: cca 27 000 znaků (15 – 20 stran textu bez obrázků).

Časový plán, struktura práce a šablona průvodní zprávy jsou závazné:

<https://www.ustavkonstruovani.cz/texty/bakalarske-studium-ukonceni/>

Seznam doporučené literatury:

DREYFUSS, Henry. Designing for people. New York: Allworth Press, 2003. ISBN 1581153120.

FIELL, Charlotte a Peter FIELL (eds.). Designing the 21st century: design des 21. Jahrhunderts Le design du 21 siècle. Köln: Taschen, c2001. ISBN 3-8228-5883-8.

LIDWELL, William a Gerry MANACSA. Deconstructing product design: exploring the form, function, usability, sustainability, and commercial success of 100 amazing products. Beverly, Mass.: Rockport Publishers, c2009. ISBN 1592533450.

PELCL, Jiří. Design: od myšlenky k realizaci = from idea to realization. V Praze: Vysoká škola uměleckoprůmyslová v Praze, c2012. ISBN 978-80-86863-45-0.

Termín odevzdání bakalářské práce je stanoven časovým plánem akademického roku 2023/24

V Brně, dne

L. S.

prof. Ing. Martin Hartl, Ph.D.
ředitel ústavu

doc. Ing. Jiří Hlinka, Ph.D.
děkan fakulty

ABSTRAKT

Tématem této bakalářské práce je design automatického dávkovače vody pro zvířata, přesněji pro kočky a psy malých plemen. Cílem je vytvořit design produktu, který bude splňovat ergonomické, hygienické a estetické parametry s možností vzdálené podpory napájení a dálkového ovládání zařízení. Zařízení musí mít snadné ovládání a snadnou údržbu pro uživatele, být bezpečné pro zvířete a uživatele a zároveň mít ochranu proti nežádoucímu zacházení ze strany zvířete. Všechny vnitřní komponenty musí být chráněny proti vniknutí vody. Výsledný design dávkovače vody pro zvířata je inspirován kosmickým tématem, má elegantní, moderní a esteticky příjemný vzhled. Produkt byl rozměrově navržen s ohledem na ergonomii cílové skupiny zvířat. Díky své konstrukci má dávkovač snadnou údržbu. Bylo navrženo ovládání pomocí dotykového tlačítka a také pomocí mobilní aplikace, ke které vznikl návrh uživatelského rozhraní. Bezdrátový provoz umožňuje lithiová baterie. Produkt může najít své uplatnění v domácnostech se zvířaty.

KLÍČOVÁ SLOVA

automatický dávkovač vody, automatická fontána, kočka, pes, design

ABSTRACT

The topic of this bachelor thesis is the design of an automatic water dispenser for animals, specifically for cats and small breed dogs. The goal is to create a product design that meets ergonomic, hygienic, and aesthetic parameters with the possibility of remote power support and remote control of the device. The device must be easy to operate and maintain for users, safe for both animals and users, and also have protection against misuse by the animal. All internal components must be protected against water intrusion. The final design of the water dispenser for animals is inspired by a space theme, featuring an elegant, modern, and aesthetically pleasing appearance. The product was dimensionally designed with the ergonomics of the target animal group in mind. Thanks to its construction, the dispenser is easy to maintain. Control was designed using a touch button and also through a mobile application, for which a user interface was developed. Wireless operation is enabled by lithium batteries. The product can find its application in households with animals.

KEYWORDS

automatic water dispenser, automatic fountain, cat, dog, design

BIBLIOGRAFICKÁ CITACE

TANGATAROVA, Tansylu. *Design automatického dávkovače vody pro domácí zvířata*. Brno, 2024. Dostupné také z: <https://www.vut.cz/studenti/zav-prace/detail/157495>.
Bakalářská práce. Vysoké učení technické v Brně, Fakulta strojního inženýrství, Ústav konstruování. Vedoucí diplomové práce Ing. Dana Rubínová, Ph.D.

PODĚKOVÁNÍ

Děkuji paní Ing. Daně Rubínové, Ph.D. za odborné vedení práce a cenné rady při vypracování této bakalářské práce. Také děkuji rodině za podporu během studia.

PROHLÁŠENÍ AUTORA O PŮVODNOSTI PRÁCE

Prohlašuji, že diplomovou práci jsem vypracovala samostatně, pod odborným vedením Ing. Dany Rubínové, Ph.D. Současně prohlašuji, že všechny zdroje obrazových a textových informací, ze kterých jsem čerpala, jsou řádně citovány v seznamu použitých zdrojů.

.....
Podpis autora

OBSAH

1	ÚVOD	13
2	PŘEHLED SOUČASNÉHO STAVU POZNÁNÍ	14
2.1	Designérská analýza	14
2.2	Technická analýza	26
2.2.1	Technické parametry	26
2.2.2	Typologie automatických dávkovačů vody pro zvířata	28
2.2.3	Elektronika používaná v automatických fontánách pro zvířata	32
2.2.4	Vlastnosti, funkce a konstrukce čerpadla	33
2.2.5	Filtrační systém	36
2.2.6	Materiály	38
2.2.7	Ergonomie koček a menších plemen psů	39
2.2.8	Ergonomie chovatele	40
3	ANALÝZA PROBLÉMU A CÍL PRÁCE	43
3.1	Analýza problému	43
3.2	Analýza, interpretace a zhodnocení výsledků z rešerše	44
3.3	Cíl práce	45
3.4	Cílová skupina	46
3.5	Základní parametry a legislativní omezení	47
3.6	Použité výrobní technologie, možný trh a cena	47
4	VARIANTNÍ STUDIE DESIGNU	49
4.1	Varianta I	50
4.2	Varianta II	53
4.3	Varianta III	56
4.4	Varianta IV	59
5	TVAROVÉ ŘEŠENÍ	62
6	KONSTRUKČNĚ TECHNOLOGICKÉ A ERGONOMICKÉ ŘEŠENÍ	67
6.1	Popis	67
6.1.1	Uspořádání částí	67
6.1.2	Rozměrové řešení	68
6.2	Vnitřní mechanismy a komponenty	69
6.2.1	Ovládací jednotka	69
6.2.2	Kryt	71
6.2.3	Čerpadlo	72
6.2.4	UV-C dezinfekce	74
6.2.5	Filtr	75
6.2.6	Systém pumpování vody	76
6.2.7	Wi-Fi + Bluetooth modul (WBR3)	77
6.2.8	Dotykové tlačítko a LED indikátory	77
6.2.9	Zdroj napájení	77
6.3	Materiálové řešení	79
6.4	Technologie	80
6.5	Ergonomie	80

6.5.1	Miska	80
6.5.2	Rozebírání dávkovače a údržba	82
6.5.3	Ovládaní	82
6.5.4	Bezpečnost	83
6.5.5	Udržitelnost	84
7	BAREVNÉ A GRAFICKÉ ŘEŠENÍ	85
7.1	Barevné řešení	85
7.2	Grafické řešení	86
7.2.1	Logo	86
7.2.2	Indikátory a tlačítko	87
7.2.3	Grafické řešení aplikace	88
8	DISKUZE	89
8.1	Psychologická funkce	89
8.2	Sociální funkce	89
8.3	Ekonomická funkce	90
8.4	Marketingová analýza	91
8.5	Cílová skupina	91
8.6	Cenová hladina	92
9	ZÁVĚR	93
10	SEZNAM POUŽITÝCH ZDROJŮ	95
11	SEZNAM POUŽITÝCH ZKRATEK, SYMBOLŮ A VELIČIN	99
11.1	Příklady použitých fyzikálních veličin	99
12	SEZNAM OBRÁZKŮ A GRAFŮ	101
13	SEZNAM TABULEK	103
14	SEZNAM PŘÍLOH	104
	ZMENŠENÝ POSTER	105

1 ÚVOD

Voda je zdrojem a základem života všech živých organismů na naší planetě, která zaručuje fungování vnitřních orgánů. Proto je potřeba kontrolovat pitný režim nejen vlastního organismu, a i našich menších kamarádů – domácích mazlíčků.

Dehydratace u domácích zvířat je jedním z nejčastějších problémů, který může vést k selhání ledvin a dalším vážným zdravotním problémům. Vyvolat ji může nedostatečný příjem vody. Důvodů, proč zvíře nechce pít, může být spousta, např. špatná ergonomie misky, špatné umístění zdroje vody, znečištěná voda, počasí, chronické nemoci atd.

Jedním ze způsobů, jak zlepšit příjem vody u domácího mazlíčka, je automatický dávkovač vody pro zvířata. Jedná se o zařízení, které zajistí neustálou cirkulaci očištěné a okysličené vody prostřednictvím filtru. Musí být navrženo s ohledem na ergonomii zvířat, jejich chování, zahrnovat bezpečný a neustálý provoz, mít pohodlné a pochopitelné ovládání pro člověka, být estetické, přitažlivé atd.

2 PŘEHLED SOUČASNÉHO STAVU POZNÁNÍ

Výběr automatických dávkovačů vody pro zvířata na současném trhu je docela široký a rozmanitý. Každý majitel domácího mazlíčka anebo více mazlíčků může mít své preference při volbě vhodného produktu, která může vycházet například ze vzhledových, funkčních nebo cenových vlastností. V této kapitole shrnu přehled stávajících dávkovačů vody, které se liší typologicky, materiálově, designově atd. a mají své kladné nebo záporné stránky.

2.1 Designérská analýza

První, čemu zákazník při výběru výrobku obvykle věnuje pozornost, je jeho vzhled, protože zrak člověka vnímá více než 80 % informací [1]. Může ho zaujmout velikost, tvar, barva, grafické prvky nebo další kritéria. Stejně důležitou roli hraje i to, jak bude design produktu vypadat v interiéru, kde bude umístěn, a proto bude důležitá vzhledová univerzálnost výrobku.

Následující automatické dávkovače vody pro zvířata byly mnou zvoleny pro popis a zhodnocení designu.

Petkit Eversweet 2

Patří mezi nejtišší chytré dávkovače vody. Slibuje zlepšení pitného režimu domácích mazlíčků a neustálý přístup k čisté a čerstvé vodě, i když uživatel se nachází mimo domov. Do nádoby se nalije voda, a pak se umístí do hlavního tělesa a uzavře se vrchními díly. USB kabel se připojí přes adaptér do zdroje energie a dávkovač vody se zapne dlouhým podržením tlačítka. Je také možné stisknutím stejného tlačítka přepínat mezi dvěma režimy: „smart“ a „normal“.

Dávkovač Petkit Eversweet 2 má krychlový tvar se zaoblenými rohy, což umožňuje přesné umístění podél rovných stěn a v rozích. Horní část obsahuje podnos na vodu, který má uprostřed malé vyvýšení s otvorem, prostřednictvím kterého se pumpuje voda a kolem vyvýšení je malé prohloubení, které splňuje roli misky a díky tomu voda neodtéká, i když dávkovač přestává pumpovat vodu. Kolem prohloubení je plocha s otvory, která se nachází výš než miska. Když dávkovač pumpuje vodu, tak přetékající voda vytéká přes tyto otvory. Dávkovač má vnitřní poloprůhlednou nádrž na vodu s vyznačením maximálního objemu vody, které v sobě může obsahovat zařízení, dolní část s vodou je viditelná pouze přes indikátor úrovně vody na vnějším těle zařízení a horní část plní roli bariéry proti vylévání vody anebo stříkání vody, které mohou způsobit zvířata. Dolní část dávkovače obsahuje čtyři protiskluzové podložky, které slouží jako ochrana proti nežádoucímu přemístění zařízení.

Dávkořač obsahuje indikátor úrovně vody v podobě poloprůhledného okénka uprostřed zařízení a tlačítko pro spuštění dávkovače. Vedle tohoto tlačítka jsou z pravé a levé strany světelné indikátory, které informují, jaký ze dvou režimů je zapnutý pro dávkovač vody: „smart“ režim nebo „normal“ režim. Pod tlačítkem je indikátor informující o stavu filtru. Dávkořač se vyrábí v jediné barvě – bílé [2].



Obr. 2-1 Petkit Eversweet 2 [2]

Má elegantní design, krychlový tvar, který dovoluje umístění přesně vedle rovných stěn. Bílá dominantní barva hlavního tělesa spolu s průhlednými díly podporuje moderní vzhled. Prohloubení kolem fontány vytváří misku, která zachová určitý objem vody i ve vypnutém stavu dávkovače. Za nedostatky lze považovat: Přes indikátor úrovně vody je možné vidět vnitřní součásti zařízení. Také to, že dávkovač je tichý, je pouze v bílé barvě s průhlednými díly, proto dávkovač nemusí domácího mazlíčka dostatečně upoutat. Dalším problémem mohou být poměrně velké otvory kolem misky, které mohou být jednoduše zachyceny ostrými kočičími drápy, tím pádem kočka může podnos sundat.

Catit Flower Fountain

Catit je americká firma, která se zabývá výrobou produktů určených pro kočky. Má sérii fontán pro kočky, která se jmenuje “Catit Flower Fountain Design Series”, kde nástavec v podobě květu je klíčovým prvkem, který sjednocuje všechny produkty této série.



Obr. 2-2 Série fontán pro kočky Catit Flower Fountain [3]

Catit Flower Fountain se představuje jako inovativní fontána pro kočky různého stáří a velikostí. Vzhledově vypadá jako květináč s květem, prostřednictvím kterého vytéká voda v šesti různých směrech. Do hlavního tělesa se doplňuje vhodné množství vody a uzavírá se horními díly dávkovače. USB kabel se zapojuje do zásuvky pomocí adaptéru.

Dávkovač vody má elegantní bílý kuželový tvar hlavního tělesa, který slouží jako zásobník, mírně se zužuje v dolní části a obsahuje zešíkmení horní části, což podporuje v použití kočkám různých velikostí. Také tělo dávkovače má okénko pro kontrolu úrovně vody. Horní tělo se skládá ze tří částí:

- Zelená horní část, která obsahuje místo na filtr a drží všechny horní části dohromady.
- Zelená hlava pro umístění fontány.
- Bílý květ, který slouží jako fontána a zároveň kohoutek se žlutým malým krytem.

Hlavní výhodou dávkovače vody Catit Flower Fountain je možnost používat tři nastavení pro proudění vody, které se nastavují v květu, odebráním krytu nebo celého květu.

K dávkovači lze přikoupit gumovou podložku. Tato podložka slouží jako ochrana proti vytvoření kaluže v bezprostředním okolí a také obsahuje drážku pro uložení misky na jídlo pro zvíře [3].

Sytá zelená barva může působit atraktivněji pro kočku, protože tato barva se nachází ve spektru viditelných barev pro kočky [4].



Obr. 2-3 Catit Flower Fountain [3]

U dávkovače vody Catit Flower Fountain má design dolní části zásobníku tvar kužele, jehož průměr se zvětšuje v horní části, což působí docela moderně a elegantně. Horní část obsahuje zelenou barvu, která je dobře viditelná kočičímu oku, což rozhodně bude benefitem v získání pozornosti kočky. Ale problémem může být, že dávkovač vody neobsahuje žádné prohloubení, kde by se mohla udržet voda i ve vypnutém stavu. Dávkovač má pouze jeden režim – nepřetržitě fungování po celou dobu zapnutí, což snižuje ekonomickou a bezpečnostní stránku u uživatelů. Motiv květu není univerzální, nebude vhodný v jakémkoliv interiéru, ale zároveň uživatel má možnost odebrat tuto část a používat dávkovač bez něj, což může ovlivnit chování domácího mazlíčka k danému produktu. Dávkovač lze zapnout pouze zapojením pomocí adaptéru do zásuvky a vypnout pouze odpojením.

Petlibro Docksteam Battery-Operated Water Fountain

Hlavní odlišnost automatického dávkovače vody pro zvířata Petlibro je možnost napájení nejen pomocí zapojení do zásuvky, ale také pomocí nabíjecí stanice s akumulátorem, který může vydržet až 30 dní používání. Tato funkce dávkovače odděluje vodu a zdroj elektřiny ze zásuvky, což snižuje riziko vzniku elektrických nehod. Má zabudovaný detektor pohybu, který může rozpoznat zvíře na vzdálenost 80 cm kolem sebe na 180 stupňů, tudíž pohyb je detekován z přední strany a po bočních stranách. Pokud zvíře přijde zezadu, dávkovač se nezapne, proto je doporučeno umístit dávkovač zády ke stěně. Má docela neobvyklý obdélníkový prodloužený tvar se zaoblenými rohy.

Hlavním tělesem je zásobník na vodu se záchyty pro podnos z nerezové oceli, což slouží jako ochrana proti nežádoucímu sejmutí, které může provést domácí zvíře. Podnos je velká miska na vodu s otvorem pro instalaci víka filtru a na jeho okrajích jsou otvory pro výtok vody. Toto víko obsahuje další otvor pro umístění kohoutku připomínající tvar květu, přes který teče tok vody. Součástí tohoto dávkovače je nabíjecí stanice s LED indikátory ukazující stav akumulátoru a úroveň vody. Gumové protiskluzové podložky na okraji

každého rohu zabraňují nežádoucímu pohybu celého prvku. Skoro všechny díly dávkovače opakují jeden obdélníkový tvar se zaoblenými rohy.

Dávkovač je představen ve dvou barevných variantách: černá a bílá, což jsou univerzální barvy, které jsou vhodné skoro do jakékoliv domácnosti. A může se používat jak s kohoutkem, tak i bez něho, což může být nastaveno dle preference domácího mazlíčka, nebo dle preference majitele, pokud mazlíček není vybíravý [5].



Obr. 2-4 Petlibro Docksteam Battery-Operated Water Fountain [5]

Vzhledově dávkovač vody Petlibro Docksteam Battery-Operated Water Fountain vypadá moderně. Použití materiálu z nerezové oceli pro podnos zvyšuje hygienickou stránku použití. Přídavný kohoutek podporuje celkový design, a navíc slouží jako užitečná funkce. Nabíjecí stanice kopíruje tvar dávkovače a jeho provedení vrchní plochy v černé barvě přidává na kontrastu designu. Nevýhodou daného dávkovače může být nemožnost používání bez nabíjecí stanice, což zvyšuje hmotnost produktu. Obdélníkový tvar je nestabilní, což zvyšuje nebezpečí překloupení dávkovače. Dále omezená zóna detekování pohybu může mít dopad na vnímání stroje zvířetem.

Xiaomi Smart Pet Fountain

Chytrá fontána Xiaomi Smart Pet Fountain je chytrá, protože zahrnuje dálkové ovládání prostřednictvím aplikace, kde uživatel může nastavit režim: normální (neustále pumpování vody) nebo inteligentní (časté dávkování vody přes den a přerušované dávkování vody v noci). Navíc aplikace upozorňuje na potřebu vyčištění fontány, na doplnění vody a vyměnění filtru.

Dávkovač je ve tvaru krychle se zaoblenými rohy, má šikmý sklon 7 stupňů nahoru, což může být vhodné pro kočky různých velikostí. Hlavní tělo obsahuje jedno tlačítko pro zapínání a vypínání. Dále obsahuje okno, které slouží k indikaci úrovně vody v dávkovači. Součástí okna je LED světlo, které se rozsvítí červeně, pokud je nutné doplnit vodu a dva

indikátory oznamující jaký režim je v daný moment aktivní. Toto okno není úplně průhledné, tudíž není vidět část uvnitř dávkovače. Také spodní část dávkovače obsahuje speciální gumové protiskluzové podložky pro packy, aby nedošlo k náhodnému přesunu zařízení. Horní část se skládá z krytu, který slouží jako miska na vodu s otvory pro výtok vody, které se nachází trochu výše než nejnižší část misky. Také kryt má otvor, přes který se voda pumpuje nahoru a má úchyt pro snadné vyjímání krytu. Dávkovač má rozdělenou nádrž na vodu, která je průhledná a její horní část slouží jako ochrana proti stříkání vody, které může způsobit domácí mazlíček. Barevně je celý dávkovač bílý s průhlednými díly [6].



Obr. 2-5 Xiaomi Smart Pet Fountain [6]

Dávkovač vody Xiaomi Smart Pet Fountain má poměrně čistý a elegantní design, krychlový tvar umožňuje přesné umístění podél rovné stěny. Poměrně velké rádiusy zaoblení rohů zvyšují bezpečnost a přidávají moderní vzhled, jednoduché grafické prvky, jako drážka na okno pro indikaci úrovně hladiny vody, tlačítko a indikátory režimu, podporují čistotu designu.

Gumové protiskluzové podložky nejsou moc viditelné, což neruší celkový design. Jediné, co chybí, jsou barvy viditelné kočičím okem a i to, že dávkovač má tichou fontánu, které si kočka nemusí všimnout.

Catit PIXI Smart Drinking Fountain

Další série produktů od již zmíněné firmy Catit, má název “Catit PIXI Smart Design Series”. Jsou to výrobky sjednocené tvarem napodobující kočku, např.: automatické krmítko, chytrá kamera, chytrý vakuový kontejner na granule atd. V této sérii produktů mají také automatický dávkovač vody Catit PIXI Smart Drinking Fountain.



Obr. 2-6 Série produktů Catit PIXI Smart Design Series [7]

Chytrá fontána Catit PIXI Smart Drinking Fountain má roztomilý vzhled napodobující kočku. Má možnost dálkového ovládání prostřednictvím aplikace a nastavování časového intervalu použití. Má čtyři nohy připomínající kočičí tlapy, které slouží nejen k pevnějšímu postavení na zemi, ale také ke snadnému uchopení fontány pro přemístění, doplnění zásoby na vodu, očištění atd.

Hlavní těleso slouží jako nádrž na vodu a obsahuje grafické prvky jako okénka ve tvaru kočičího nosu a vousů, které znázorňují stav úrovně hladiny vody:

- Bílé podsvícení – přístroj je zapnutý a svítí po celou dobu fungování.
- Modré nepřetržité podsvícení – UV-C čištění je aktivní.
- Modré blikající podsvícení – je nutné vyměnit filtr.
- Červené podsvícení – nedostatek vody. Při tomto stavu se zařízení automaticky vypne a bude potřeba doplnit nádrž vodou.

Kryt z nerezové oceli obsahuje úchyt pro snadné sejmutí, malé prohloubení pro zachování vody, otvor pro pumpování vody, do kterého lze instalovat speciální nástavec, který vytváří klenutý proud vody pro pohodlné a ergonomicky správné naklonění zvířete při pití vody. Lze použít dva režimy toku vody: s nástavcem a bez. Pod krytem je ještě jedna část dávkovače, která také může sloužit jako miska, např. v případě, když se ocelový kryt čistí. Tato miska je z „BPA-free“ plastu a obsahuje zásobník na filtr [8].



Obr. 2-7 Catit PIXI Smart Drinking Fountain [8]

Dávkoč vody Catit PIXI Smart Drinking Fountain má stylizovaný tvar kočky, což může působit roztomile, ale zároveň může být vnímán kočkou jako konkurenční zvíře, které může považovat za nepřítele. Grafické elementy jako nos a vousy jsou nejen součástí designu, ale zároveň slouží jako indikátory úrovně hladiny vody, celkově vypadají trochu přehnaně, což by vylepšilo odstranění vousů. Jako podpora slouží čtyři nohy, které vzhledově působí jako kočičí tlapky. Horní část nádrže se siluetou kočičích uší přesahuje podnos, což může navádět kočku k okousání. To stejné platí pro nástavec pro jiný proud vody, který je moc malý, což by kočka mohla chtít okousat. Miska pro vodu je vyrobena z nerezové oceli, což zvyšuje hygienické aspekty u dávkočve, ale zároveň zvyšuje cenu.

McLOVIN'S Gravity Pet Water Dispenser

McLOVIN'S Gravity Pet Water Dispenser je jeden z gravitačních automatických dávkočů vody pro zvířata, který nepotřebuje připojení k elektřině a ani nabíjení akumulátoru, což snižuje riziko nehod a automatizované dodání vody probíhá pomocí gravitační síly, která způsobuje tok vody z nádrže do misky s vodou. Jakmile kočka upije vodu z misky, z nádrže se voda doplní. Působí vzhledově roztomile díky tvaru a barevným variantám.

Tento dávkoč vody má tvar šneka. Nádrž s vodou připomíná šnečí ulitu, je průhledná pro lepší indikaci úrovně hladiny vody. Má kulatý barevný plastový díl na boční straně a otvor, který slouží k naplnění vody, k pumpování vody a nasazení filtračního dílu s víkem, které jsou viditelné jako barevný půlkruh na dolní části nádrže. Miska na vodu, představena jako tělo šneka se speciálním prohloubením pro vodu, je barevná v horní části a bílá v dolní části. Dávkoč vody má bílou kuželovou podporu, která je připojena k misce z opačné strany od prohloubení s vodou. Tento gravitační dávkoč vody vypadá na první pohled trochu nestabilně, ale lze si všimnout, že výrobce to vyřešil přidáním průhledného kolíku pod miskou, v místě, kde vznikl volný prostor.

Automaticky dávkovač McLOVIN'S Gravity Pet Water Dispenser je představen ve třech barevných variantách: světle modrá, šedá a růžová. Je vyráběn z ABS, PET a PC materiálů – výrobce uvádí, že to je nejlepší volba pro zvířata [9].



Obr. 2-8 McLOVIN'S Gravity Pet Water Dispenser [9]

Dávkovač vody McLOVIN'S Gravity Pet Water Dispenser je podobná šneku, ale zároveň působí jako elegantní produkt, vhodný pro skoro jakýkoliv interiér. Každý díl vypadá jako konkrétní část těla šneka, např. nádrž na vodu je jako šnečí ulita, což vytváří logickou souvislost. Design je navržen s ohledem na sílu gravitace, aby voda tekla do misky, ale zároveň nevytékala ven. Malá průhledná podpora pod miskou na vodu není moc viditelná a neruší celkový design. Podpora dávkovače nevypadá stabilně a může hrozit nebezpečí překlopení dopředu.

Miaustore Ceramic Cat Water Fountain

Keramická automatická fontána pro kočky a malé psy vypadá jako sochařské dílo. Nabízí 8 různých pitných zón: tři mini vodopády, jeden bublající pramen a čtyři místa, kde voda lehce teče. Hlavní výhodou takové fontány je vysoká úroveň hygieny, protože celá soustava se skládá z keramických dílů, které mohou být umyté v myčce anebo manuálně, což bude jasným benefitem pro mnoho uživatelů. Zároveň daný materiál nezpůsobí takzvané „kočičí akné“, které často mívají kočky pijící z plastových misek, ty mohou mít nežádoucí bakterie.

Čelo fontány se skládá ze čtyř dílů různých výšek, a navíc jediného dílu, který slouží spíše jako dekorativní květináč. Jsou to krychlové díly se zaoblenými rohy a miskou nahoře s prohnutím na okraji, přes který teče voda. Nejvyšší díl má také otvor, přes který prochází cirkulace vody, k němuž je připojeno čerpadlo s hadicí. Zásobník s vodou drží všechny díly fontány pohromadě a vypadá jako velká miska, do které se nalije voda [10].



Obr. 2-9 Miaustore Ceramic Cat Water Fountain [10]

Keramická automatická fontána spíše působí jako element dekorace nebo sochařské dílo, což je vhodné jen pro určité typy interiérů. Keramika zvyšuje hygienické aspekty dávkovače, ale zároveň zvyšuje jeho hmotnost. Tvar dávkovače a hladký keramický povrch budou omezovat uživatele, když bude chtít dávkovač zvednout. Také pod nádrží s vodou není moc místa na uchycení a se zvýšenou hmotností se zvyšuje riziko upuštění fontány na podlahu, při kterém by mohlo dojít ke zranění domácího mazlíčka nebo majitele. Navíc keramické fontány jsou dražší než ostatní plastové produkty na trhu. Benefitem je malý květináč, kde mohou růst rostliny, které podporují kočičí zdraví.

PetSafe Drinkwell Stainless Multi-Pet Fountain

Fontána, vyrobená téměř celá z nerezové oceli, což zvyšuje hygieničnost a snižuje riziko vzniku kočičích akné. Fontánu lze čistit jak manuálně, tak i v myčce. Dovoluje přístup k vodě z libovolného směru, pro jednoho nebo více domácích mazlíčků. Dávkovač má pět různých nastavců, pomocí kterých uživatel může vytvořit až pět volně tekoucích proudů vody naráz. Domácí mazlíček může vyzkoušet všechny a rozhodnout se pro ten nejzábavnější.

Celá fontána se skládá ze dvou hlavních ocelových dílů. Nádrž na vodu je kulatá, připomíná standardní misku pro psy, jen trochu větší. Díky své kulatosti jeden nebo více domácích mazlíčků má přístup k vodě ze všech 360 stupňů. Kryt je také z nerezové oceli, připomíná tvar vrchní části standardní PET lahve. Ve spodní části má malé díry pro výtok vody, uvnitř má čerpadlo s pěnovým filtrem a horní otvor pro pumpování vody ven. Otvor se uzavírá víkem s nastavcem a s místem pro uložení uhlíkového filtru. Otáčením víka také lze regulovat sílu proudu vody. Kryt se připojuje k nádrži pomocí svorek. Jedna svorka má speciální prostor pro uložení kabelů čerpadla [11].



Obr. 2-10 PetSafe Drinkwell Stainless Multi-Pet Fountain [11]

Automatický dávkovač vody PetSafe Drinkwell Stainless Multi-Pet Fountain je vyroben z nerezové oceli, což zvyšuje nejen hygienické aspekty, ale zároveň cenu. Navíc tenhle materiál by mohlo chtít okousat zvíře z důvodu tenkosti stěn, a pak si poranit zuby. Díky symetrii ze všech stran a sadě nástavců, které mění množství proudu, přístup k vodě může mít větší počet zvířat. Indikátory maximálního a minimálního množství vody se nachází na krytu a jsou špatně čitelné. Plastové svorky přidává celé konstrukci větší stabilitu, ale působí trochu rušivě v celkovém designu. Navíc by zvířata mohly chtít svorky sundat, anebo okousat.

PetSafe Drinkwell Platinum Pet Fountain

Dávkovač vody je skoro celý vyroben z bezpečného plastu pro zvířata. Má kohoutek, přes který proudí voda a síla proudu je nastavitelná pomocí ručního posunovače na čerpadle. I když design vypadá trochu zastarale, je stále jedním z nejprodávanějších fontán s vodou pro kočky a psy.

Skládá se ze čtyř hlavních částí: nádrže na vodu, misky, pouzdra a víka. Nádrž na vodu je průhledná pro snadnou identifikaci úrovně hladiny vody. Umisťuje se na určené místo uložení z opačné strany od misky na vodu. Celá miska má v sobě tři oddělení: na pitnou vodu, na pouzdro pro čerpadlo a filtr na nádrž s vodou. Nádrž je celá plastová a napodobuje sjednocené dva kruhy. Misku tvoří jediný celek s pouzdem a s víkem, který se uzavírá vrchní část pouzdra s opakující se reliéfy, které prochází od jednoho dílu k druhému, které více sjednocují tyto prvky [12].



Obr. 2-11 PetSafe Drinkwell Platinum Pet Fountain [12]

Dávkoč má prevenci proti stříkající vodě v podobě výstupu uprostřed misky na vodu, který jediný neladí s celkovým designem, má ruční posunovač pro nastavení síly proudu, ale ten je ponořen ve vodě, což může být docela nepříjemné pro uživatele. Design vypadá zastarale a levně, zejména kvůli reliéfům a barevnému provedení. Tvar připomíná pisoár. Vrchní část, ze které teče voda působí jako nedokončená součástka, kvůli docela velkému otvoru, přes který lze vidět konstrukční prvky. Dávkoč vody se skládá z příliš mnoha dílů, na niž se nachází žebra, což zhoršuje omyvatelnost přístroje. Navíc plastový materiál nemůže být umyt v myčce.

2.2 Technická analýza

Každý automatický dávkovač vody pro zvířata pro správné fungování a splnění své funkce se řídí určitou konstrukcí, která musí být správně navržena pro pohodlí nejen domácího mazlíčka, ale i jeho majitele. Proto musí být uvažovány konstrukční, bezpečnostní, ergonomické a další doplňující parametry. Součástí většiny dávkovačů (bez ohledu na jeho typ) jsou zpravidla: nádrž na vodu, miska na vodu, filtrační systém a další součástky závislé na typu a funkcích, které musí daný produkt splňovat.

2.2.1 Technické parametry

Název	Kapacita l	Velikost š x h x v mm	Úroveň filtrace	UV-C čištění	Údržba	Materiál	Váha bez vody kg
Petkit Eversweet 2S	2	180x180x155	4 stupně	Není	Snadná	ABS BPA- free	1,06
Catit 2.0 Flower Fountain	3	139x140x139	3 stupně	Není	Snadná	BPA-free plast	0,59
Petlibro Docksteam Battery- Operated Water Fountain	2,5	226x187x161	4 stupně	Není	Snadná	ABS BPA- free, nerezová ocel	0,99
Xiaomi Smart Pet Fountain	2	191x191x177	4 stupně	Není	Snadná	Neznámý	1,3
Catit PIXI Smart Drinking Fountain	2	205x205x170	3 stupně	Ano	Snadná	BPA-free plast, nerezová ocel	0,8
McLOVIN'S Gravity Pet Water Dispenser	2,8	118x59x92	3 stupně	Není	Střední těžká	ABS, PET & PC BPA-free	0,635
Miaustore Ceramic	3,4	250x280x180	0 stupně	Není	Střední těžká	Keramika	5,5

Cat Water Fountain							
PetSafew Drinkwell Stainless Multi-Pet Fountain	3,8	352x352x180	2 stupně	Není	Snadná	Nerezová ocel	2
PetSafew Platinum Pet Fountain	5	400x267x254	1 stupně	Není	Těžká	BPA-free plast	2,22

Tab. 2-1 Technické parametry I

Název	Množství režimu	Indikace stavu hladiny vody	Množství proudů	Bezdrátový	Dálkové ovládání	Nastavení síly proudu
Petkit Eversweet 2S	2	Má	1	Ne	Ne	Ne
Catit 2.0 Flower Fountain	1	Má	3	Ne	Ne	Ne
Petlibro Docksteam Battery-Operated Water Fountain	2	Má	2	Ano	Ne	Ne
Xiaomi Smart Pet Fountain	2	Má	1	Ne	Ano	Ne
Catit PIXI Smart Drinking Fountain	2	Má	2	Ne	Ano	Ne
McLOVIN'S Gravity Pet Water Dispenser	1	Má	1	Ano	Ne	Ne

Miaustore Ceramic Cat Water Fountain	1	Nemá	3	Ne	Ne	Ne
PetSafew Drinkwell Stainless Multi-Pet Fountain	1	Nemá	5	Ne	Ne	Ano
PetSafew Platinum Pet Fountain	1	Má	1	Ne	Ne	Ano

Tab. 2-2 Technické parametry II

V tabulkách Tab. 2-1 a Tab. 2-2 lze vidět základní vlastnosti a funkce automatických dávkovačů vody pro zvířata. Kapacita nádrže na vodu může být v rozsahu dvou až pěti litrů, a ta závisí na velikosti přístroje. Skoro každý dávkovač má filtrační systém od jednoho do čtyř stupňů úrovně filtrace, čím vyšší úroveň tím je voda lépe očištěna. Navíc některé dávkovače mohou mít UV-C filtraci, která odstraňuje bakterie. Údržba dávkovače závisí na vnitřním uspořádání dávkovače. Jako materiál je většinou používán „BPA-free“ plast, který se obvykle používá v potravinářském průmyslu. Také to může být keramika nebo nerezová ocel. Cena produktu a váha závisí na materiálu. Váha nejlehčího dávkovače je 0,59 kg, zatímco nejtěžšího 5,5 kg, protože je celý vyroben z keramiky. Dávkovače vody mohou mít jeden až dva režimy, například neustálé čerpání nebo střídavý režim - např. pět minut čerpání a pět minut přestávka atd. Automatické dávkovače vody mohou mít doplňující funkce jako indikace úrovně hladiny vody, větší množství proudů, nastavení síly proudu, dálkové ovládání pomocí aplikace a fungování prostřednictvím akumulátoru (bezdrátové dávkovače).

2.2.2 Typologie automatických dávkovačů vody pro zvířata

Automatické dávkovače vody pro zvířata můžeme rozdělit na dva základní typy:

1. Automatický gravitační dávkovač vody pro zvířata

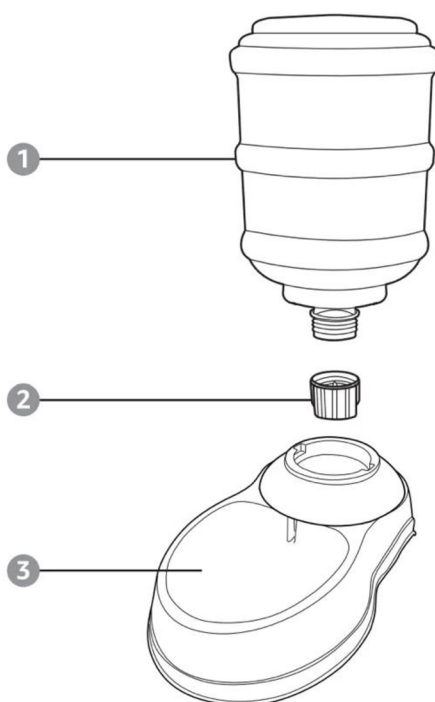
Gravitační automatický dávkovač vody pro zvířata je jednoduché, ale efektivní zařízení, které zajišťuje, že zvířata mají stálý přístup k čerstvé vodě. Jeho fungování je založeno na základních principech fyziky a gravitace. Níže popisují, jak tento systém obvykle funguje:

- Nádrž na vodu: Dávkovač má velkou nádrž nebo kontejner, který se naplní vodou. Tato nádrž je umístěna ve vyšší pozici než místo, kam má voda téct.

- Kontrolní ventil: Na dně nádrže je kontrolní ventil, který uzavírá nádrž.
- Princip: Když hladina vody v misce klesne, tak například pomocí plováku ve ventilu se ventil otevře a dostane se do nádrže vzduch. Tím se dostane do nádrže atmosférický tlak, který vodu „vytlačí“ ven. Jakmile hladina vody zpět stoupne, ventil se uzavře a v nádrži nebude působit atmosférický tlak [13, 14].
- Automatické doplňování: Tento proces se automaticky opakuje, kdykoliv hladina vody v misce klesne, což zajišťuje, že zvířata mají neustále přístup k čerstvé vodě bez nutnosti manuálního doplňování.

Konstrukce gravitačního automatického dávkovače vody:

1. Nádrž na vodu
2. Kontrolní ventil
3. Miska na vodu



Obr. 2-12 Schéma konstrukce gravitačního dávkovače vody [15]

Gravitační automatické dávkovače vody nabízejí řadu výhod, ale také přinášejí některé nevýhody.

Výhody:

1. Jednoduchost použití: Dávkovače jsou obvykle jednoduché na instalaci a používání, nevyžadují elektrickou energii ani složité nastavení.
2. Ekonomická efektivita: Nulová spotřeba elektřiny.
3. Bezpečnost: Funguje bez používání elektřiny nebo veškeré elektroniky, což eliminuje možnost vzniku elektrických nehod.

Nevýhody:

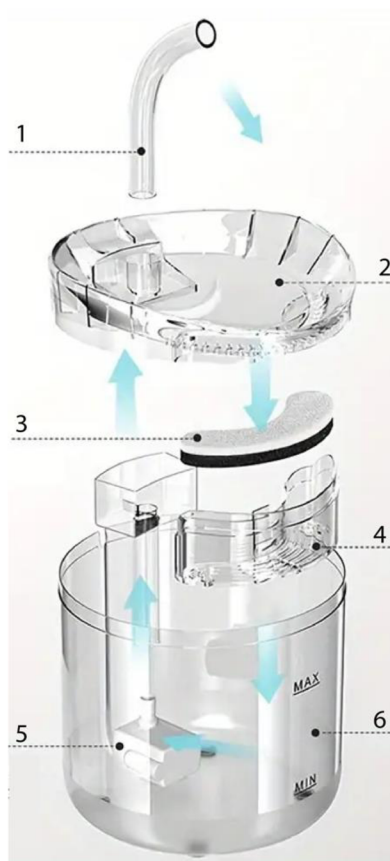
1. Čištění a údržba: Nebezpečí nashromáždění bakterií v misce a uvnitř nádrže na vodu, z důvodu omezenější cirkulace vody.
 2. Riziko úniku: Pokud je dávkovač poškozen nebo není správně sestaven, může dojít k úniku vody, což způsobí nepořádek, případně škodu na majetku.
 3. Specifické potřeby: Některá zvířata mohou mít specifické potřeby, které nemusí být gravitačním systémem plně uspokojeny, například zvířata, která upřednostňují tekoucí vodu.
2. Automatická vodní fontána pro zvířata

Automatická vodní fontána pro zvířata je zařízení navržené tak, aby zvířatům nepřetržitě poskytovalo čerstvou a tekoucí vodu. Její fungování je založeno na několika klíčových principech a komponentech:

- Nádrž na vodu: Základní součást fontány, kam se nalévá voda. Kapacita nádrže se liší podle modelu a určuje, jak často je třeba nádrž doplňovat.
- Vodní čerpadlo: Vodní čerpadlo je srdcem fontány. Jeho úkolem je udržovat vodu v pohybu, což zabraňuje jejímu stagnování a růstu bakterií. Čerpadlo obvykle pracuje na nízkém napětí pro bezpečné používání v domácnostech s domácími mazlíčky.
- Filtrační systém: Většina automatických fontán obsahuje jeden nebo více filtrů, které čistí vodu od prachu, chlupů, jídla a jiných nečistot. Filtry mohou být vyrobeny z různých materiálů, včetně uhlí, které pomáhá odstraňovat zápach a zlepšuje chuť vody.
- Výtoková tryska nebo vodopád: Design výtokové trysky nebo vodopádu nejenže přidává estetický rozměr fontáně, ale také umožňuje zvířatům pít tekoucí vodu, což je pro ně přirozenější a může podněcovat jejich zájem o pití.
- Oběhový systém: Voda je neustále recirkulována z nádrže, přes čerpadlo a filtry, zpět na povrch, kde je zvířatům přístupná. Tento oběhový systém zajišťuje, že voda zůstává čerstvá.

Konstrukce automatické vodní fontány pro zvířata:

1. Kohoutek
2. Zásobník na vodu / Miska na vodu
3. Filtr na vodu
4. Zásobník na filtr
5. Vodní ponorné čerpadlo
6. Nádrž na vodu



Obr. 2-13 Schéma automatické vodní fontány [16]

Automatické vodní fontány pro zvířata nabízejí řadu výhod, ale mohou mít i některé nevýhody. Zde jsou hlavní z nich:

Výhody:

1. Podpora hydratace: Tekoucí voda je pro zvířata atraktivnější než stojatá voda, což může povzbudit jejich pitný režim a podpořit lepší hydrataci [14].
2. Čerstvá a čistá voda: Díky oběhovému systému a filtraci nabízí fontána nepřetržitě čerstvou a čistou vodu, což je lepší pro zdraví zvířat [14].
3. Pohodlí pro majitele: Majitelé nemusí tak často měnit vodu, což šetří čas a úsilí [14].
4. Esteticky příjemné: Mnoho fontán má atraktivní design, který se dobře hodí do domácnosti.

Nevýhody:

1. Údržba: Fontány vyžadují pravidelné čištění a výměnu filtrů, což může být časově náročné [14].
2. Náklady: Pravidelná výměna filtrů a spotřeba elektřiny představují další finanční zátěž [14].
3. Závislost na elektřině: Většina automatických fontán funguje na elektriku, což znamená, že při výpadku proudu zvířata o přístup k vodě přijdou.

4. Hluk: Některé modely mohou být až moc hlučné [14], což může některá zvířata odradit od pití.

2.2.3 Elektronika používaná v automatických fontánách pro zvířata

Elektronika používaná v automatických fontánách pro zvířata je klíčová pro jejich správnou funkci a pohodlí, jak pro zvířata, tak pro jejich majitele. Umožňuje řadu funkcí, od základního čerpání vody po sofistikované monitorování kvality vody a automatizované čištění. Výrobci obvykle neuvádí podrobné informace o elektronických součástkách, a proto byl zkoumán vlastní dávkovač Petoneer Fresco Mini Pro [17].

Čerpadla

Vodní čerpadla jsou základním prvkem každé automatické fontány, slouží k recirkulaci vody. Jsou navržena tak, aby byla tichá a účinná, aby nevydávala zvuky, které by mohla zvířata vystrašit. Čerpadlo je obvykle poháněno nízkonapěťovým adaptérem nebo bateriemi a je navrženo tak, aby bylo tiché a energeticky efektivní.

Senzory

Senzory hladiny vody zajišťují, že fontána má vždy dostatek vody pro pití, a chrání čerpadlo před poškozením, pokud by voda došla. Jedna z možností je plovákový snímač nacházející se přímo v čerpadle, který při kontaktu s vodou spustí čerpadlo [18]. V případě nedostatku vody (plovákový senzor není v kontaktu s vodou) bude čerpadlo vypnuté. Mikrokontrolér bude informován signálem o tomto stavu a rozsvítí indikátor informující o nedostatku vody, případně pošle informaci do aplikace.

Pohybové senzory detekují přítomnost zvířete v blízkosti dávkovače a aktivují tok vody, když zvíře přijde pít. Po odchodu zvířete může senzor po krátké době tok vody automaticky vypnout. Lze použít pasivní infračervené (PIR) čidlo. Senzory tohoto typu využívají infračervené záření k detekci změny tepla, tudíž pohybu v blízkosti dávkovače. Když zvíře vstoupí do dosahu senzoru, jeho tělesné teplo a pohyb aktivují mechanismus pro uvolnění vody [19, 20].

UV-C Čištění

UV-C LED diody pro čištění vody mohou být integrovány do systému pro dezinfekci vody, což pomáhá udržovat vodu čistou od bakterií a virů bez použití chemikálií [21].

Ovládací jednotky

1. Mikrokontrolér:

Slouží jako „mozek“ fontány, řídí čerpadlo, čte data ze senzorů a řídí další funkce jako LED indikace, UV-C čištění nebo komunikaci s uživatelem přes ovládací

panel nebo bezdrátové rozhraní. Mohou být naprogramovány pro automatické časové cykly čištění, monitorování stavu a jiné inteligentní funkce [22].

2. Rozhraní pro uživatele může zahrnovat LED indikátory, dotykové obrazovky nebo tlačítka pro snadné ovládání fontány, včetně nastavení průtoku vody a časovačů.

Připojení a aplikace

Některé modernější modely mohou mít zabudované Wi-Fi nebo Bluetooth rozhraní (nebo obojí), což umožňuje vzdálený monitoring a kontrolu přes mobilní aplikace. Majitelé tak mohou sledovat stav vody, nastavit pravidelné čištění nebo dokonce aktivovat fontánu na dálku.

1. Wi-Fi modul:
Typ: ESP8266
Popis: Umožňuje fontáně připojení k domácí síti a komunikaci s internetem pro ovládání přes aplikaci nebo získávání upozornění [23].
2. Bluetooth modul:
Typ: HC-05
Popis: Umožňuje lokální bezdrátové spojení pro nastavení nebo monitorování fontány přes smartphone [24].
3. Wi-Fi + Bluetooth modul:
Typ: WBR3
Popis: Umožňuje ovládání dávkovače pomocí aplikace připojením prostřednictvím Wi-Fi nebo Bluetooth [25].

Napájení

Fontány jsou obvykle navrženy s ohledem na bezpečnost zvířat, a proto využívají nízkonapěťové adaptéry pro napájení elektroniky, což minimalizuje riziko úrazu elektrickým proudem.

2.2.4 Vlastnosti, funkce a konstrukce čerpadla

Čerpadlo je nezbytnou součástí automatických dávkovačů vody pro domácí mazlíčky, zajišťující nepřetržitý tok čisté a čerstvé vody. Jeho efektivita, tichý provoz a odolnost činí z něj nezastupitelnou součást udržování hydratace a zdraví domácích mazlíčků.

Vlastnosti

- Nízká spotřeba energie: Moderní čerpadla jsou navržena tak, aby byla energeticky účinná. Spotřebovávají minimální množství elektřiny, což je z hlediska nákladů efektivní pro nepřetržitý provoz.

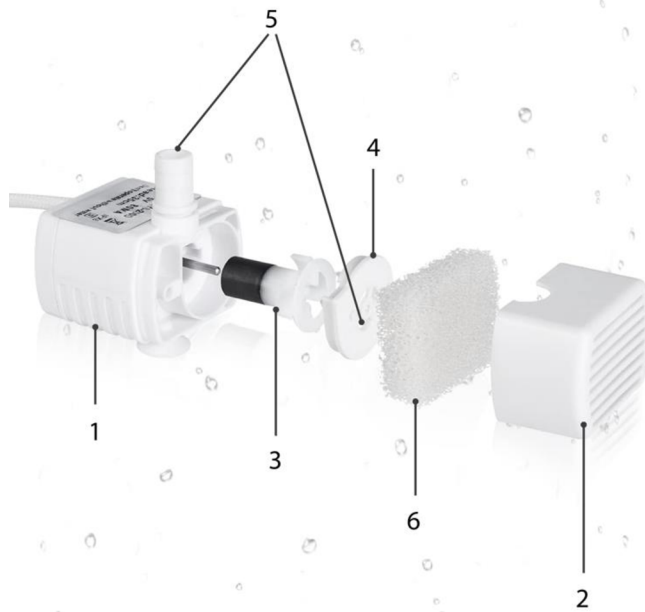
- Tichý chod: Vzhledem k tomu, že domácí mazlíčci mohou být citliví na hluk, mnoho vodních čerpadel je navrženo tak, aby provozovalo tiše a nedošlo k rušení nebo odstrašení domácích mazlíčků od pití vody.
- Odolnost: Čerpadla jsou stavěna tak, aby vydržela, často jsou vyrobena z materiálů odolných proti opotřebení a korozi.

Funkce

- Cirkulace vody: Čerpadlo odebírá vodu z nádrže a tlačí ji systémem, což umožňuje její vytékání výtokem fontány nebo přes filtrační systém, než je znovu recirkulována.
- Filtrace: Mnoho fontán pro domácí mazlíčky je vybaveno vestavěným filtračním systémem, který čistí vodu během její cirkulace. Čerpadlo zajišťuje, že voda neustále prochází filtrem, odstraňuje nečistoty, chlupy a nečistoty, a udržuje vodu čistou a čerstvou pro domácí mazlíčky.

Konstrukce

1. Motor: Vodotěsný motor je jádrem ponorného čerpadla, který je uzavřen v pevném obalu. Tento motor je navržen tak, aby odolával tlaku vody a aby mohl dlouhodobě pracovat ve vlhkém prostředí bez rizika poškození nebo zkratu.
2. Kryt čerpadla
3. Rotor: Rotor, někdy nazývaný impeler, je kolo s lopatkami, které se otáčí motorovým hřídelem. Jeho otáčení způsobuje, že voda je nasávána do čerpadla, a poté vytlačována ven pod tlakem.
4. Kryt rotoru
5. Vstupní a výstupní otvory: Čerpadlo má vstupní otvor, kudy voda vstupuje do čerpadla, a výstupní otvor, kudy je voda vytlačována.
6. Filtrační sítko: Na vstupu čerpadla je často umístěno filtrační sítko, které zabraňuje vniknutí větších nečistot a cizích předmětů dovnitř čerpadla, což by mohlo způsobit jeho poškození nebo ucpání.



Obr. 2-14 Rozpad čerpadla [26]

Motor čerpadla

Typ: Bezkartáčový stejnosměrný (BLDC) motor

Popis: Bezkartáčové stejnosměrné motorové čerpadlo je typ elektrického motoru, který se vyznačuje vysokou účinností, dlouhou životností a tichým provozem. Tyto motory používají elektronické řízení místo tradičních kartáčů pro přepínání fází statoru, což umožňuje přesnější kontrolu [27].



Obr. 2-15 Bezkartáčový stejnosměrný (BLDC) motor [28]

LED světlo

Na čerpadle může být LED světlo, které informuje o úrovni hladiny vody. Toto světlo může svítit, blikat nebo měnit barvu v závislosti na aktuální hladině vody, což uživateli poskytuje vizuální zpětnou vazbu bez nutnosti fyzické kontroly fontány.

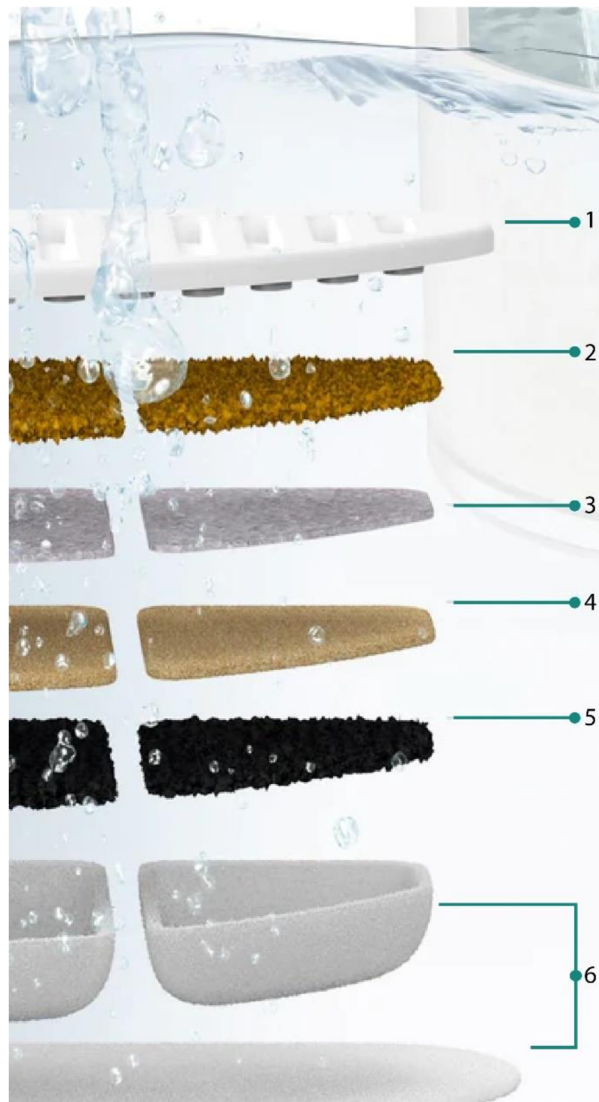


Obr. 2-16 LED světlo na čerpadle [29]

2.2.5 Filtrační systém

Filtrační systém [30] automatických dávkovačů vody pro zvířata se může skládat z:

1. Pouzdro pro filtr: Zachycování jídla a dalších nečistot.
2. KDF médium: Odstranění těžkých metalů.
3. Ionizační filtr: Zabránění růstu bakterií a řas.
4. Křemenný písek: Prevence bolesti břicha.
5. Uhlíkový filtr: Absorbuje zápachy a chemikálie, včetně chloru.
6. Filtrační síť: Prevence proti parazitům a chlupům.



Obr. 2-17 Složení filtru [30]



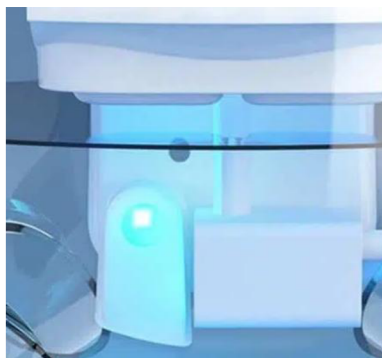
Obr. 2-18 Catit PIXI Fountain Filters [31]

Navíc některé dávkovače mohou mít doplňující UV-C čištění je to světlo, které neobsahuje chemické látky a zabraňuje zakalení vody.

UV-C čištění

UV-C čištění je moderní metoda dezinfekce, která využívá ultrafialové záření k ničení bakterií, virů a jiných mikroorganismů [32]. V případě automatických fontán pro zvířata se jedná o efektivní způsob, jak zajistit čistotu a bezpečnost vody pro pití bez použití chemických látek. Zařízení pro UV-C čištění v automatických fontánách pro zvířata může mít různé formy a funkce, ale obvykle zahrnuje několik klíčových komponent:

1. UV-C Lampa: Jde o základní prvek každého UV-C čistícího systému. Tato lampa vydává ultrafialové záření s vlnovou délkou obvykle mezi 100 a 280 nanometry (nm), což je dostatečné pro inaktivaci mikroorganismů tím, že poškodí jejich DNA [21].
2. Ovládací jednotka: Moderní UV-C systémy mohou obsahovat také elektronickou ovládací jednotku, která monitoruje a reguluje provoz lampy, čerpadla a dalších komponent systému. To může zahrnovat nastavení časovače pro automatické zapínání a vypínání, indikátory výměny lampy nebo filtru a další bezpečnostní funkce.



Obr. 2-19 UV-C čištění [8]

Tato zařízení jsou navržena tak, aby byla co nejúčinnější a zároveň bezpečná pro zvířata, která z fontány pijí. Je důležité vybírat produkty, které jsou speciálně navrženy pro použití se zvířaty, a dbát na pravidelnou údržbu a výměnu UV-C lampy podle doporučení výrobce, aby byla zajištěna jejich maximální efektivnost a bezpečnost.

2.2.6 Materiály

Při výrobě automatických fontán pro zvířata se používají různé materiály, z nichž každý má své specifické vlastnosti a výhody. Výběr materiálu závisí na designu, funkčnosti,

bezpečnosti a odolnosti produktu. Některé z nejběžnějších materiálů používaných při výrobě těchto fontán:

- **Plast:** Je nejběžnějším materiálem používaným pro výrobu automatických fontán pro zvířata, především kvůli jeho nízké ceně, lehkosti a snadné údržbě. Je důležité, aby plastové fontány neobsahovaly BPA (bisfenol A), který může být škodlivý [33].
- **Nerezová ocel:** Je oblíbená pro svou odolnost, snadnou čistitelnost a hygienickým vlastnostem. Nerezová ocel nekoroduje [34], tudíž neuvolňuje do vody žádné toxiny, což ji činí bezpečnou volbou pro pitnou vodu pro zvířata. Kromě toho má moderní vzhled, který se dobře hodí do různých interiérů.
- **Keramika:** Keramické fontány jsou vysoce ceněny pro svůj atraktivní vzhled a snadnou údržbu. Keramika je hygienický materiál, který je také bezpečný pro potraviny a odolný vůči bakteriálnímu růstu [35]. Keramické fontány mohou být těžší než plastové nebo nerezové, což jim dodává stabilitu, ale zároveň mohou být křehčí.
- **Sklo:** Skleněné fontány jsou méně běžné, ale nabízejí podobné výhody jako keramika, včetně hygienického povrchu a odolnosti proti bakteriálnímu růstu. Sklo je také bezpečné pro potraviny a neuvolňuje do vody žádné škodlivé látky [36]. Skleněné fontány mohou být esteticky přitažlivé, ale stejně jako keramika, mohou být křehčí a těžší.

2.2.7 Ergonomie koček a menších plemen psů

Pro zajištění optimálních ergonomických parametrů pro pití koček a menších plemen psů je klíčové zaměřit se na několik specifických aspektů, které zajistí, že bude domácí mazlíček pít pohodlně a dostatečně.

Miska

- **Optimální výška misky:** Výška, která umožňuje kočce a malému psu pít ve stojící pozici s mírně nataženou hlavou, je ideální. To často znamená misku ve výšce 100-150 mm nad podlahou [37].
- **Tvar misky:** Preferován je kulatý, plochý a široký tvar, který minimalizuje dotyky převážně vousů kočky s okraji misky. Miska by měla být dostatečně široká, aby zvíře mohlo pít bez toho, aby se jeho vousy dotýkaly stran misky [38]. To znamená, že průměr misky by měl být alespoň 150 mm.
- **Velikost misky:** Kapacita misky by měla být taková, aby obsahovala dostatek vody pro celodenní potřeby kočky a psa, což je obvykle mezi 250 ml a 500 ml. Je však důležité vodu často měnit, aby byla vždy čerstvá [39].

- Miska pod úhlem: Miska nakloněná pod úhlem přibližně 5-15 stupňů může umožnit pohodlnější přístup k vodě, zejména pro kočky s určitými zdravotními problémy nebo pro starší kočky, které mohou mít potíže s ohýbáním. Tento úhel pomáhá snížit namáhání krku [40].
- Hloubka misky: Pro kočky je optimální hloubka misky 30 až 40 mm. Tato hloubka umožňuje kočkám pít bez nepohodlí, přičemž jejich vousy se nedotýkají stran misky a mají dobrý přehled o svém okolí [41]. Hloubka misky pro psy se určuje podle délky čumáku [41].

Bezpečně umístění ovládacích prvků

- Přístupnost pro uživatele, ne pro zvířata: Ovládací prvky by měly být umístěny tak, aby byly snadno dostupné lidem, kteří zařízení nastavují nebo udržují, ale mimo dosah zvířat, aby se předešlo nechtěnému ovládnutí nebo poškození.
- Ochrana před vnějšími vlivy: Ovládací prvky by měly být chráněny před vodou, prachem a jinými vnějšími vlivy, které by mohly způsobit jejich poškození nebo snížení funkčnosti.

Bezpečná konstrukce

- Odolné materiály: Použití odolných, netoxických materiálů, které jsou bezpečné pro zvířata a odolné vůči opotřebení a poškození. Materiály by měly být vybrány s ohledem na dlouhodobé používání a snadnou údržbu.
- Zaoblené hrany a rohy: Všechny vnější a vnitřní části zařízení by měly mít zaoblené hrany a rohy, aby se minimalizovalo riziko zranění zvířat nebo lidí, kteří se zařízením manipulují.
- Stabilní postavení a montáž: Zařízení by mělo být navrženo tak, aby bylo stabilní na různých površích a aby nebylo snadno převráceno. V případě potřeby by mělo být možné zařízení bezpečně připevnit nebo zakotvit k zemi nebo jinému stabilnímu objektu.

2.2.8 Ergonomie chovatele

Když se zaměříme na ergonomii člověka při používání automatického dávkovače vody pro zvířata, je důležité zvážit několik klíčových faktorů, které zaručí, že zařízení bude nejen efektivní pro zvířata, ale také pohodlné a intuitivní pro lidi, kteří jej budou používat a udržovat.

Grafické prvky

- Ikony a symboly: Použití intuitivních ikon a symbolů na ovládacím panelu nebo na částech zařízení, které interagují s uživatelem. Tyto vizuální signály by měly být

snadno rozpoznatelné a univerzální, aby byly srozumitelné pro široké spektrum uživatelů bez nutnosti čtení dlouhých návodů.

- Barvy a značení: Využití barev a značení pro zvýraznění důležitých částí a ovládacích prvků, například LED světlo, které bude informovat o nedostatečné úrovni hladiny vody v nádrži.



Obr. 2-20 Petlibro Automatic Dog & Cat Water Fountain [42]

Snadné ovládání

- Ergonomická tlačítka: Tlačítka by měly být navrženy tak, aby je bylo možné pohodlně ovládat rukama bez přílišného úsilí nebo nepohodlí. Velikost a umístění by měly odpovídat běžnému dosahu ruky.
- Jednoduchost nastavení: Umožnit uživatelům snadno nastavit a přizpůsobit parametry, jako je síla proudění vody nebo časování, pomocí jednoduchého a intuitivního rozhraní.

Snadná údržba

- Snadné čištění: Komponenty, které vyžadují pravidelné čištění nebo údržbu, by měly být snadno přístupné bez potřeby speciálních nástrojů.
- Vyměnitelné díly: Díly, které se mohou opotřebovat nebo které je třeba pravidelně měnit (například filtry), by měly být navrženy tak, aby bylo jejich výměna jednoduchá a intuitivní.

Vhodná hmotnost

- Přenosnost: Zařízení by mělo být dostatečně lehké, aby bylo možné jej snadno přemístit, ale zároveň dostatečně robustní, aby odolalo běžnému používání. Zařízení by mělo být vyvážené tak, aby nedocházelo k nechtěnému převrácení.

Další aspekty

- Hluk: Automatický dávkovač by měl pracovat relativně tiše, aby nevystrašil zvířata ani neobtěžoval lidi v okolí.
- Energetická efektivnost: Zařízení by mělo být navrženo s ohledem na minimální spotřebu energie, což snižuje provozní náklady a je lepší pro životní prostředí.
- Bezpečnost: Všechny části zařízení, s nimiž mohou uživatelé nebo zvířata přijít do kontaktu, by měly být bezpečné na dotek, s minimálním rizikem poranění nebo poškození.
- Bezpečnostní vypínače: Začlenění bezpečnostních vypínačů nebo automatických vypínacích mechanismů, které zastaví čerpadlo nebo systém v případě poruchy, přetížení nebo když je detekována překážka.
- Voděodolnost: Elektrické komponenty a ovládací prvky by měly být chráněny před vodou a vlhkostí, aby se zabránilo elektrickým šokům nebo poškození zařízení.
- Pro automatické dávkovače vody pro zvířata, stejně jako pro jakékoliv jiné elektrické a elektronické zařízení prodávané v Evropské unii, je důležité, aby splňovaly určité normy a direktivy zajišťující jejich bezpečnost, spolehlivost a minimální dopad na životní prostředí. Jsou to:
 - a) EMC směrnice: 2014/30/EU [43]
 - b) RoHS směrnice: 2011/65/EU [44] a aktualizace 2015/863/EU [45].

3 ANALÝZA PROBLÉMU A CÍL PRÁCE

3.1 Analýza problému

Hlavní funkcí automatických dávkovačů vody pro zvířata je zajistit nepřetržité zásobování vodou. Přesto se mohou objevit problémy, které mohou negativně ovlivnit zkušenost jak zvířat, tak jejich majitelů.

Voda

Běžné problémy souvisejí především s vodou, například když dávkovač nepřiměřeně stříká nebo když je průběh vody hlučný.

Údržba

Problémem je také údržba dávkovače, zejména jeho čištění. Komplikace často projeví kvůli příliš složité konstrukci zařízení a špatně dostupných míst pro čištění uvnitř dávkovače.

Náročná rozebíratelnost

Uživatelé si často stěžují na složitost rozebírání dávkovače, kdy je nutné použít nástroje, jako jsou nože, což může poškodit jak díly zařízení, tak způsobit zranění.

Čerpadlo

Problémy s čerpadlem zahrnují omezenou životnost některých typů a problematické umístění nebo spoje.

Únik vody

U některých modelů může dojít k úniku vody v okolí elektrického kabelu, což může vést k ukončení funkce zařízení nebo ke vzniku elektrických nehod.

Zachycování nečistot

Některé dávkovače nejsou vybaveny filtry pro zachycení chlupů nebo jiných nečistot, jako jsou zbytky jídla.

Stabilita

Automatické dávkovače, zejména pro kočky a malá plemena psů, musí být odolné vůči různým vnějším vlivům, jako je kopnutí, aby nedošlo k převržení a vylití vody.

Nedostatečné upevnění

Jestliže nejsou díly dávkovače řádně spojeny, může se stát, že je kočka nebo pes „rozebere“.

Hmotnost

Dávkovače, zejména ty keramické, mohou mít značnou hmotnost, což komplikuje jejich manipulaci.

3.2 Analýza, interpretace a zhodnocení výsledků z rešerše

Z rešerše byly zjištěny důležité parametry automatického dávkovače vody. Toto zařízení by mělo být navrženo tak, aby minimalizovalo potřebu manuálního doplňování vody a zajišťovalo, že zvířata budou mít stálý přístup k pitné vodě.

Nepřetržitý přísun čerstvé vody

Dávkovače automaticky doplňují vodu, jakmile její hladina klesne, což zajišťuje, že zvířata mají stále přístup k čerstvé vodě.

Udržování čistoty vody

Mnoho modelů je vybaveno filtračními systémy, které pomáhají odstraňovat nečistoty a bakterie z vody, čímž zlepšují její kvalitu a bezpečnost pro zvířata.

Regulace průtoku vody

Dávkovače mohou mít nastavitelný průtok vody, což umožňuje přizpůsobit množství vody potřebám konkrétních zvířat nebo druhů zvířat.

Pohodlí

Redukují potřebu častého doplňování a kontroly vodních zdrojů, což šetří čas a práci chovatelů.

Modely automatických dávkovačů vody pro zvířata se mohou pyšnit řadou inovativních funkcí pro zvýšení komfortu a zdravotní bezpečnosti domácích mazlíčků.

Pohybové senzory

Pohybové senzory slouží k detekci přítomnosti zvířete v blízkosti dávkovače. Tato inteligentní technologie umožňuje zařízení automaticky aktivovat přísun vody v momentě, kdy se zvíře přiblíží, což zajistí dostupnost vody bez zbytečného plýtvání a kdykoliv je to potřeba.

Dálkové ovládání

Dálkové ovládání prostřednictvím mobilní aplikace přináší uživatelům pohodlí a kontrolu. Aplikace může poskytovat důležité informace, jako je aktuální hladina vody, případnou detekci vniknutí vody do elektroniky, a nabízí také možnost nastavení časovačů pro automatické zapínání dávkovače.

UV-C čištění

UV-C čištění vody je další vrstvou ochrany přidanou k tradičním filtračním systémům. Využití UV-C světla pro dezinfekci vody působí proti bakteriím a virům a zajistí tak, že voda v dávkovači je nejen čerstvá, ale také hygienicky nezávadná.

Bezdrátový provoz

Bezdrátový provoz dávkovačů poskytuje maximální flexibilitu umístění. Integrovaný akumulátor nebo možnost nabíjení na stanici umožňuje uživatelům umístit dávkovač v kterémkoliv místě domova bez nutnosti přímého připojení k elektrické síti, což usnadňuje i použití venku nebo na cestách.

Materiál

Materiál ABS bez BPA je výběrem pro výrobu těchto zařízení z důvodu jeho vysoké odolnosti a schopnosti vydržet nárazy, žvýkání nebo hrabání, jež mohou provázet každodenní používání zvířaty. Bezpečnost tohoto materiálu spočívá v absenci bisfenolu A, což zaručuje, že voda zůstává čistá a zdraví neškodná [46].

Design

Design automatických dávkovačů má respektovat ergonomické a bezpečnostní parametry. Modely tvarované jako kužely nebo hranoly s jemně zaoblenými hranami a eliminací ostrých úhlů předcházejí riziku zranění a zvyšují bezpečnost. Misky pro vodu jsou navíc někdy navrženy s mírným náklonem mezi 5 až 15 stupni [40], což minimalizuje námahu na krk, obzvláště pro starší zvířata nebo ty s potížemi v ohýbání. Proti vylévání vody slouží ochranné prvky integrované do nádrže nebo speciální díly umístěné kolem misky, které napomáhají udržet okolí suché a čisté.

3.3 Cíl práce

Cílem práce je navrhnout automatický dávkovač vody pro domácí zvířata s důrazem na funkčnost, kompaktnost a vysoké hygienické standardy. Zařízení s maximálním objemem 5 litrů, umožňující vzdálenou podporu napájení a bude obsahovat funkce jako UV-C sterilizaci a filtrační systémy, zajišťující čistotu vody.

Design bude zahrnovat uživatelsky přívětivé ovládání s aplikací a vestavěnými prvky, jako jsou tlačítka, které budou bezpečně mimo dosah zvířat, ale snadno dostupné pro majitele. Dále bude produkt navržen tak, aby odolal tlacení a hrabání zvířat, což zabraňuje riziku převrácení nebo vylití vody.

Z hlediska materiálů a udržitelnosti, výběr bude odpovídat nejpřísnějším bezpečnostním a environmentálním standardům, což zajistí, že materiály budou zdravotně nezávadné a ekonomicky výhodné. Design bude reflektovat specifické potřeby zvířat a estetické požadavky různých interiérů.

Konečný produkt bude nejen esteticky příjemný, ale také designově vhodný do různých prostředí, čímž osloví širokou cílovou skupinu. Důležité bude, aby design ani provoz zařízení nevyvolávaly u zvířat strach nebo stres, což by mohlo ovlivnit jejich pohodlí při používání dávkovače.

3.4 Cílová skupina

Automatické dávkovače vody pro zvířata přitahují široké spektrum zájemců, kteří si cení kombinace pohodlí, zdraví a technologie v péči o své mazlíčky bez ohledu na věk a pohlaví. Mohou to být pracující majitelé, kteří stráví většinu dne mimo domov a potřebují mít jistotu, že jejich zvířecí společníci mají neustále dostupnou čerstvou vodu, anebo rodiny s více mazlíčky, které hledají efektivní řešení pro jejich společnou hydrataci.

Technologicky zdatní jedinci zase vítají možnost ovládat dávkovač vody přes mobilní aplikace a chtějí být informováni o všech aspektech fungování přístroje.

Cílová skupina pro automatické dávkovače vody není omezena pouze na majitele zvířat, ale výrazně zahrnuje i samotná zvířata, jejichž potřeby a chování jsou při návrhu těchto zařízení klíčové. Zaměřuje se na domácí zvířata různých velikostí a druhů, každé s jedinečnými požadavky na pitný režim a vlastnostmi, které ovlivňují jejich interakci s dávkovači vody.

Dále jsou tu majitele starších zvířat a zvířat s omezenou pohyblivostí nebo se zdravotními problémy, kterým nakloněné misky mohou usnadnit přístup k vodě a zlepšit jejich hydrataci, nebo zvířat s dlouhou srstí nebo zvláštními potřebami, jako jsou brachycefalické plemena, která mohou mít obtíže s pitím z běžných misek, rovněž těží z designových inovací některých dávkovačů.

3.5 Základní parametry a legislativní omezení

Musí být zajištěno, že všechny komponenty produktu jsou recyklovatelné a že celková ekologická stopa produktu je co nejmenší.

Je důležité určit optimální velikost a kapacitu dávkovače na základě potřeb cílové skupiny zvířat. Musí být rovnováha mezi dostatečnou kapacitou pro kontinuální přísun vody a kompaktností zařízení, aby bylo možné jej efektivně umístit v různých prostředích.

Z bezpečnostních a zdravotních důvodů by měly být používány pouze netoxické materiály, které jsou bez BPA a jiných škodlivých látek. Důležitá je i recyklovatelnost a celková ekologická stopa materiálů.

V Evropské unii musí výrobky splňovat určité bezpečnostní normy a předpisy, aby mohly být označeny značkou CE, což znamená, že produkt je v souladu s příslušnými předpisy EU. Pro automatické dávkovače vody pro zvířata se to týká několika různých kategorií:

- Směrnice EMC (2014/30/EU)
Směrnice zajišťuje, že elektrická a elektronická zařízení nevytvářejí elektromagnetické rušení, které by mohlo ovlivnit jiná zařízení, a zároveň jsou odolná proti rušení, aby mohla spolehlivě fungovat v běžném elektromagnetickém prostředí. Směrnice se vztahuje na všechna elektrická a elektronická zařízení vstupující na trh EU a vyžaduje, aby byla v souladu s harmonizovanými normami, které poskytují předpoklad shody se základními požadavky směrnice [43].
- RoHS 2011/65/EU a 2015/863/EU – Omezení používání určitých nebezpečných látek v elektrických a elektronických zařízeních. RoHS (Restriction of Hazardous Substances) je směrnice Evropské unie, která omezuje používání šesti nebezpečných materiálů výroby elektrických a elektronických zařízení prodávaných v EU. Aktualizace 2015/863/EU přidala další čtyři ftaláty do seznamu omezených látek. Cílem je snížit environmentální dopad a zvýšit recyklovatelnost a bezpečnost elektronických výrobků tím, že se vyhne použití materiálů, které mohou uvolňovat toxické látky při likvidaci [44] [47].

3.6 Použité výrobní technologie, možný trh a cena

Výroba a uvádění na trh automatického dávkovače vody pro zvířata zahrnuje komplexní proces, který kombinuje inovativní technologie s důkladným tržním průzkumem a strategickým cenovým rozhodováním.

Výrobní technologie

Při výrobě automatického dávkovače vody pro zvířata je kladen důraz na trvanlivost, bezpečnost a estetickou hodnotu. Základní části těla zařízení jsou typicky vyráběny pomocí vstřikování plastů, které umožňuje hromadnou produkci s vysokou přesností [48]. Tato metoda je efektivní pro vytváření složitých tvarů a je široce využívána pro ABS plastové komponenty bez BPA.

Pro misky často používána nerezová ocel, což přináší řadu výhod, jako jsou odolnost proti korozi, snadná údržba a delší životnost. Výroba nerezových ocelových komponentů obvykle zahrnuje metody jako hluboké tažení nebo tváření kovů, které jsou vybírány na základě jejich schopnosti vytvářet hladké, hygienické povrchy vhodné pro kontakt se zvířaty.

Trh

Trh pro automatické dávkovače vody pro zvířata je rozmanitý, přičemž primárními zákazníky jsou majitelé domácích mazlíčků hledající praktické a spolehlivé produkty pro péči o své zvířecí společníky. Dále jsou to veterinární kliniky, zvířecí útulky, profesionální chovatelé a specializované pet obchody, které vyžadují odolné a snadno čistitelné produkty. Estetický vzhled nerezových misek může rovněž oslovit zákazníky, kteří dávají přednost produktům, které jsou nejen funkční, ale i vizuálně atraktivní.

Cena

Základní plastové modely mohou začínat již od 300-550 CZK, zatímco dávkovače s nerezovými miskami a pokročilými funkcemi jako je filtrace, aplikace pro ovládání a monitoring mohou stát až 1000-2200 CZK nebo více. Prémiové modely s dalšími funkcemi, jako jsou UV sterilizace vody nebo inovativní design, mohou mít cenu až 3300 CZK nebo více. Cenová strategie by měla reflektovat náklady na výrobu, vývoj, marketing a distribuci, zatímco zůstává konkurenceschopná a přitažlivá pro cílové zákazníky. Tahle práce bude se zabývat tvorbou designu pro cenovou kategorii 1000-2200 CZK.

4 VARIANTNÍ STUDIE DESIGNU

Ve variantních návrzích bylo přihlédnuto k jak technickým, tak designérským parametrům, kde klíčovou roli hrají ergonomie a pohodlí zvířat – specificky koček a malých psů. Byla analyzována optimální výška dávkovače vody, přizpůsobený sklon a tvar misky tak, aby co nejvíce vyhovoval fyziologii těchto zvířat, přičemž byla zvažena také estetika a vizuální přitažlivost produktu.

Průměrný denní příjem vody u koček a malých psů se liší. Kočka by měla vypít přibližně 50-60 ml vody na kilogram tělesné hmotnosti za den [49], což pro běžně vážící 5 kg kočku znamená cca 200-300 ml vody denně. Psi malých plemen mají podobné potřeby. Proto byla kapacita nádrže na vodu navržena na 2 až 2,5 litru, aby byla zajištěna týdenní spotřeba vody bez nutnosti denního doplňování, a to i v případě, že se o dávkovač dělí více zvířat. Zároveň to umožňuje dostatečnou rezervu vody na případné horké dny, kdy je spotřeba vody vyšší, a poskytuje pohodlí majitelům, kteří nemusí dávkovač doplňovat každý den.

Pro zajištění stability jsou navrženy dávkovače s gumovými podložkami, které minimalizují riziko posunutí nebo převrácení zařízení zvířetem. Dále byl kladen důraz na jednoduchost čištění a údržbu, čímž se minimalizuje počet složek a zajišťuje snadná demontáž bez nutnosti nástrojů. Tvary byly voleny tak, aby byly zaoblené a bez ostrých hran, což zvýšilo bezpečnost zvířat při používání.

Design tvarů byl inspirován nejen moderními trendy a existujícími produkty na trhu, jak ukazuje rešerše, ale také klasickými venkovními fontánami, jejichž konstrukce a forma poskytují přirozený vzor pro navrhování funkčních a vizuálně příjemných dávkovačů vody. Zaoblené tvary těchto fontán a absence ostrých hran jsou příkladem bezpečné a přívětivé konstrukce, která byla převedena do konceptu dávkovačů vody pro domácí použití.



Obr. 4-1 Rešerše [50–59]

4.1 Varianta I

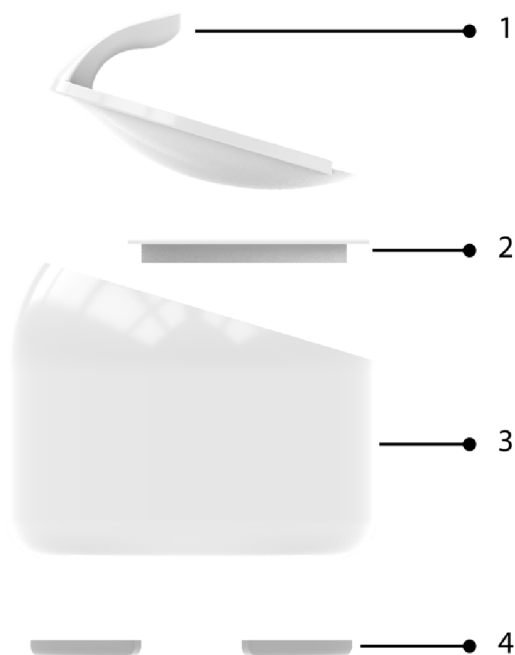
Tento první variantní návrh designu automatického dávkovače vody pro domácí zvířata se vyznačuje moderním a minimalistickým designem.



Obr. 4-2 Varianta I – Perspektivní pohled

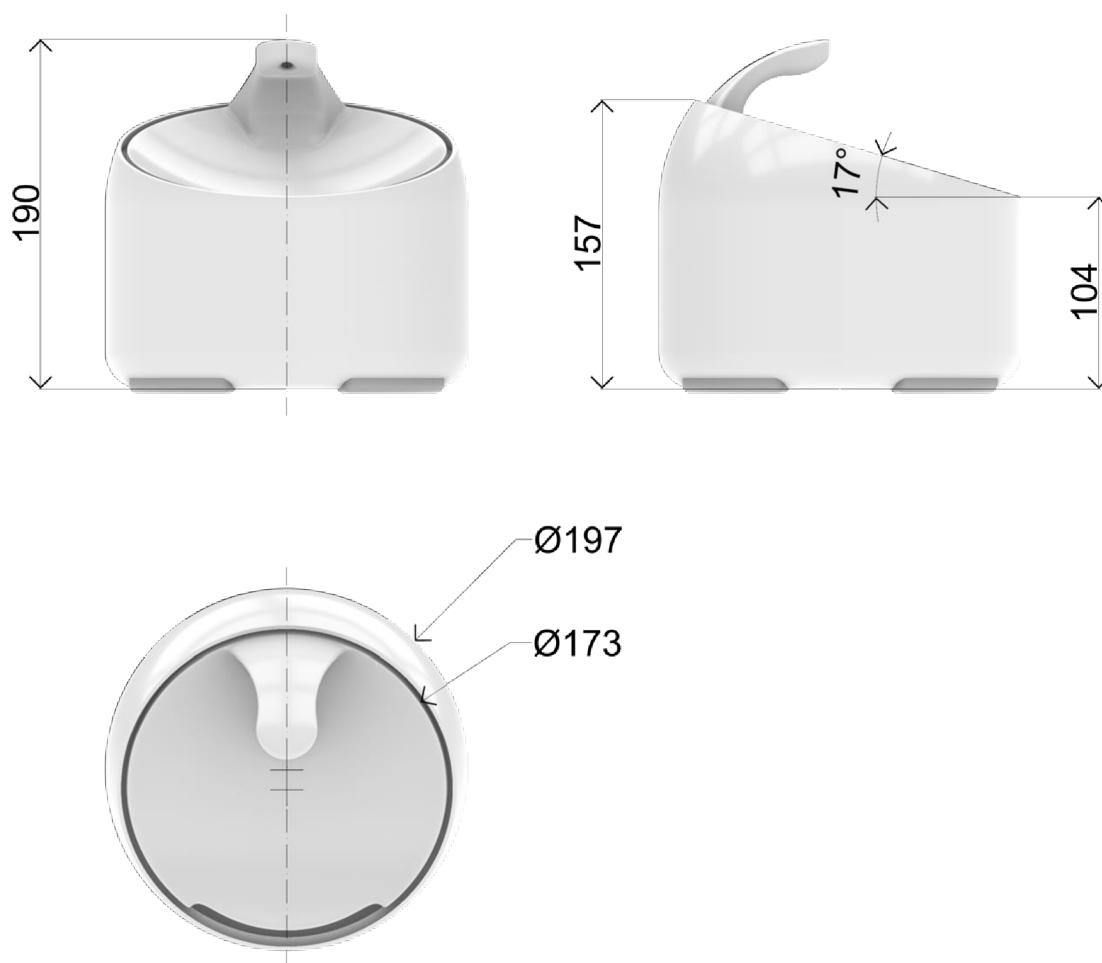
Skládá se ze čtyř základních komponent:

1. Miska s fontánou
2. Nádoba na filtr
3. Vodní nádrž
4. Gumové protiskluzové podložky



Obr. 4-3 Varianta I – Základní komponenty

Kohoutek má podobu zvířecí tlapky a je zakončen otvorem pro proudící vodu, což přirozeně přitahuje kočky a psy k pití. Miska a kohoutek jsou navrženy jako jeden harmonický celek s plynulými křivkami. Miska je umístěna v zásobníku pod úhlem 17 stupňů, což zajišťuje stálou dostupnost vody i když je dávkovač vypnutý. S hloubkou 53 mm je miska přizpůsobena pro pohodlí koček i psů. Zásobník na vodu o kapacitě přibližně 2 litry má elegantní válcový tvar, který plynule přechází ve sférický segment se šikmým řezem. Pro zvýšení stability je dávkovač vybaven čtyřmi gumovými protiskluzovými podložkami, které brání nechtěnému posunutí zařízení. Oddělená nádoba pro filtr má tvar oříznutého kruhu s plochým dnem a vystupujícím kruhovým prvkem, který odpovídá rozměrům filtru.



Obr. 4-4 Varianta I – Základní rozměry

Jedním z hlavních nedostatků této varianty je nedostatečné upevnění, což umožňuje zvířeti snadno odstranit misku. Kromě toho je provoz tohoto modelu hlučnější, což je způsobeno větší vzdáleností mezi výtokem vody a miskou, což zvyšuje hladinu hluku při použití. Tato varianta také přináší riziko rozlití vody, což může způsobit nepořádek.

Celkově je design dávkovače zaoblený a bez ostrých hran, což zajišťuje větší bezpečnost pro zvířata při používání. Při tvorbě tohoto konceptu byl kladen důraz na jednoduchost, funkčnost a snadnou obsluhu pro majitele i jejich čtyřnohé přátele. Také design byl navržen s ohledem na snadnou údržbu; všechny komponenty lze snadno rozebrat a vyčistit, což je zásadní pro udržení hygieny a zdraví domácích mazlíčků.

4.2 Varianta II

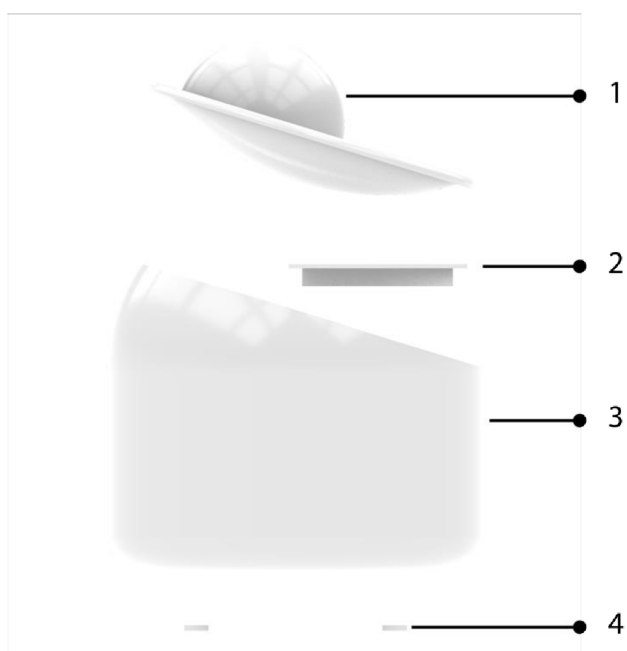
Druhý variantní návrh designu automatického dávkovače vody pro zvířata je inspirován elegancí venkovních fontán.



Obr. 4-5 Varianta II – Perspektivní pohled

Skládá se ze čtyř hlavních komponentů:

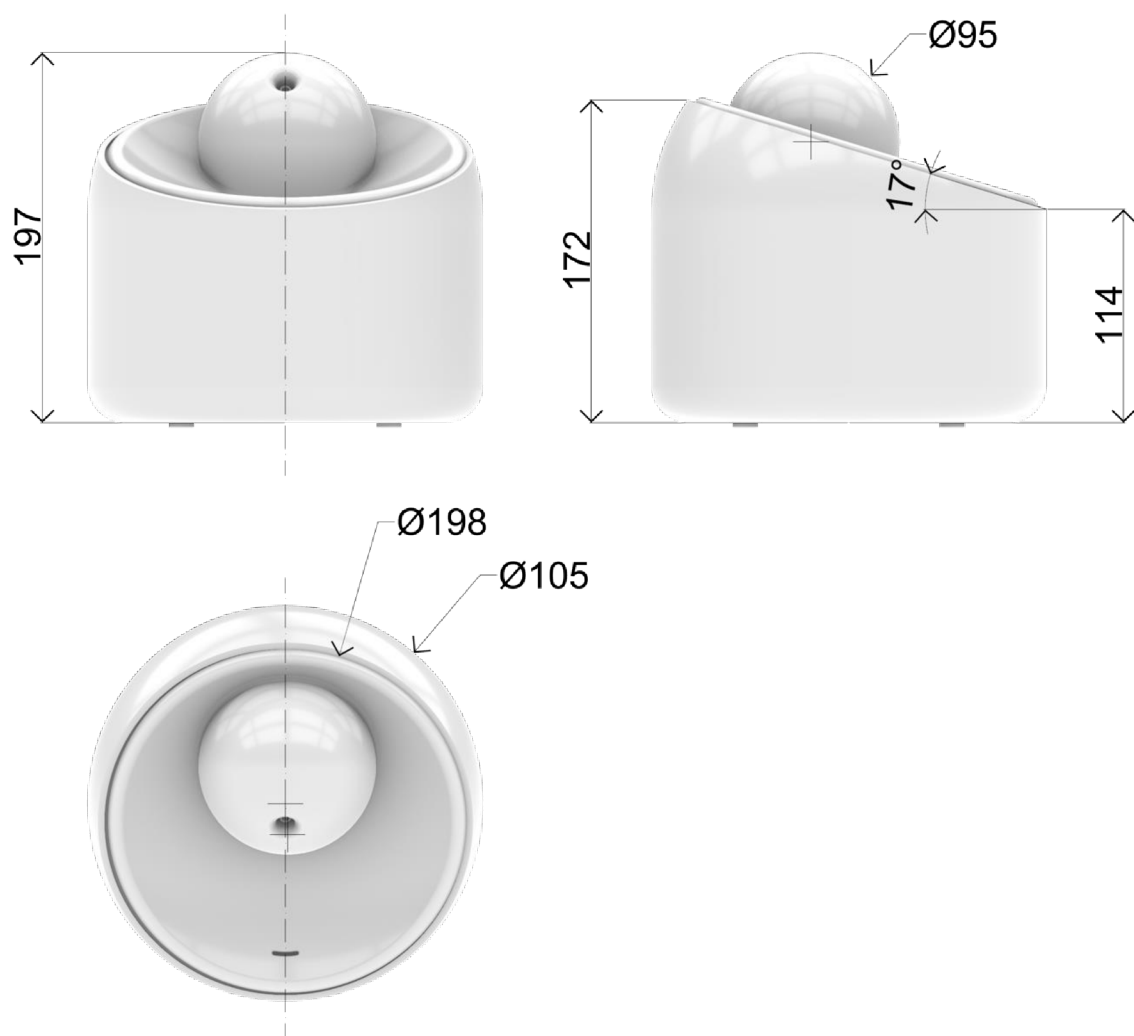
1. Miska s fontánou
2. Nádobu na filtr
3. Vodní nádrž
4. Gumové protiskluzové podložky



Obr. 4-6 Varianta II – Základní komponenty

Fontána ve tvaru sféry je centrálním prvkem dávkovače a je navržena tak, aby z ní jemně vytékala voda, což zajišťuje tichý provoz, eliminující rušivý zvuk padající vody. Tato sférická fontána je plynule spojena s miskou a zároveň slouží jako uchopovací část pro snadné odnímání misky při údržbě.

Miska, s hloubkou 58 mm, je umístěna v úhlu 17 stupňů ve speciálně navržené drážce uvnitř vodní nádrže, což je ergonomicky přizpůsobeno pro komfort koček a menších psů. Nejnižší bod misky je navržen tak, aby se v ní vždy udrželo určité množství vody, i když je dávkovač vypnutý.



Obr. 4-7 Varianta II – Základní rozměry

Vodní nádrž s kapacitou cca 2,5 litru má válcový tvar, který plynule přechází do sférické části, reflektující formu fontány. Uvnitř nádrže se nachází prostor pro umístění nádoby s filtrem, jenž je zformován do kruhového oříznutého tvaru s centrálním vystupujícím prvkem odpovídajícím rozměrům filtru.

Pro zvýšení stability a ochrany proti posunutí zvířetem jsou na spodní straně dávkovače umístěny čtyři gumové protiskluzové podložky kruhového tvaru.

Nedostatkem této varianty spočívá v menším objemu misky, protože fontánový prvek zabírá významnou část prostoru. Stejně jako u první varianty, i zde existuje riziko nechtěného rozlití vody.

Celkový design je kompaktní, bez ostrých hran, což usnadňuje umístění dávkovače v různých prostředích domácnosti a zvyšuje bezpečnost pro mazlíčky i jejich majitele. Všechny komponenty jsou navrženy pro jednoduchou demontáž a čištění.

4.3 Varianta III

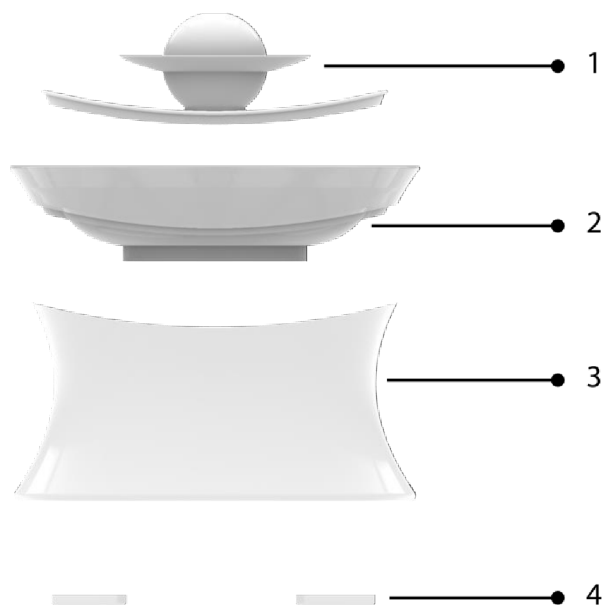
Třetí variantní návrh designu automatického dávkovače vody je inspirován vesmírnou tematikou a vyniká svým elegantním a moderním profilem.



Obr. 4-8 Varianta III – Perspektivní pohled

Tento návrh je složen ze čtyř klíčových komponentů:

1. Miska s fontánou
2. Nádoba na filtr
3. Vodní nádrž
4. Gumové protiskluzové podložky

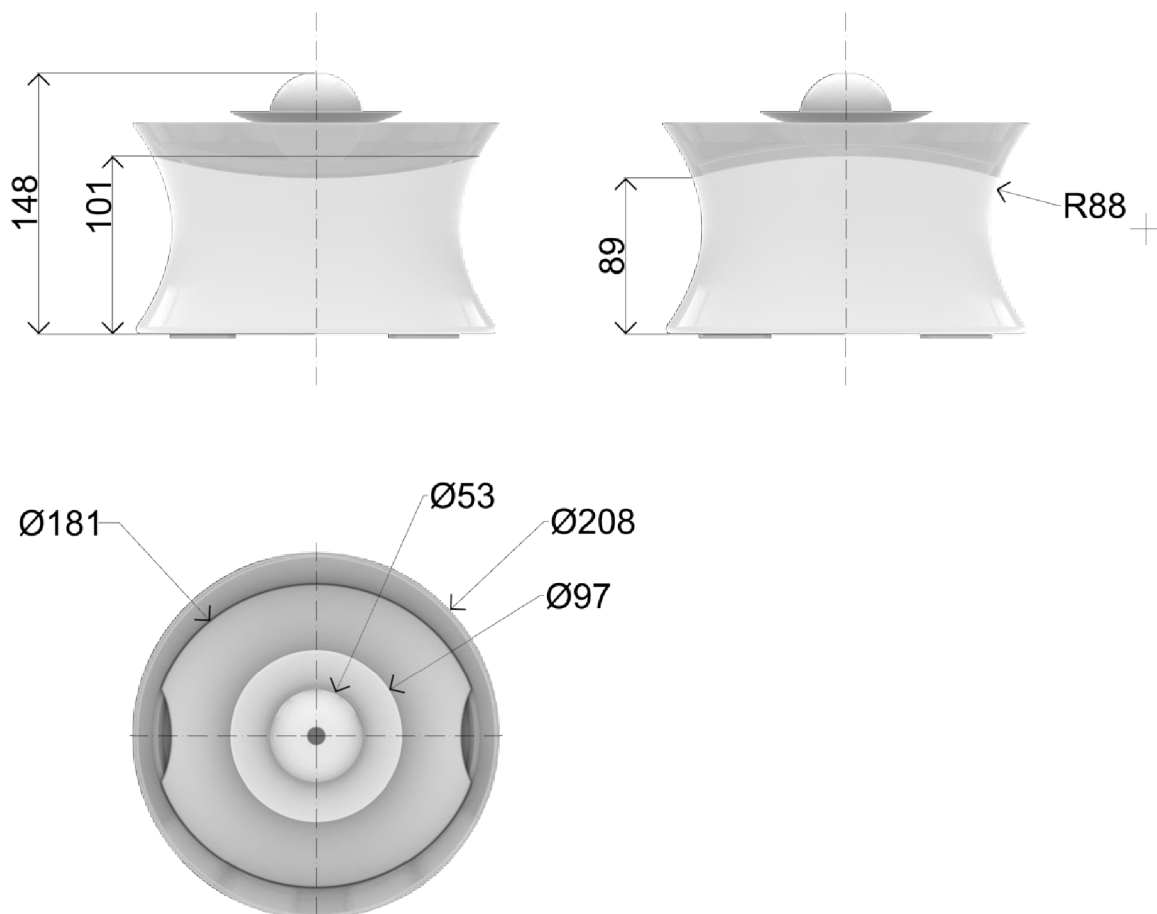


Obr. 4-9 Varianta III – Základní komponenty

Dominantním prvkem designu je horní část dávkovače, připomínající planetu s prstencem, což dávkovači propůjčuje unikátní kosmický charakter. Prstenec funguje jako sekundární miska, z níž mohou domácí mazlíčci pít, zatímco z centrálního vrcholu „planety“ jemně vytéká voda. Tento fontánový prvek je navržen tak, aby zajišťoval tichý a klidný tok vody, což přispívá k poklidné atmosféře domova. Fontána je esteticky sloučena s miskou pomocí jemného zaoblení.

Miska má inovativní tvar ohnuté kružnice s obloukovými výtoky na jejích okrajích, které harmonicky doplňují celkový design. Nádrž na vodu, s objemem přibližně 2 litry, využívá profil vytvořený rotací oblouku kolem vertikální osy, což dodává dávkovači plynulý tvar. Prostor pro umístění filtru je navržen jako integrální součást tohoto oblouku a ve své dolní části zopakuje zahnutý motiv misky a nádrže. Tento segment slouží nejen k uložení filtru, ale také jako bariéra proti vytečení vody, zvýšená oproti misce pro přidanou ochranu.

Stabilita dávkovače je zvýšena pomocí čtyř gumových protiskluzových podložek, jejichž obdélníkový tvar je adaptován k obvodu zařízení. Stabilitě také napomáhá širší základna, která umožňuje pevné postavení na jakémkoliv povrchu.



Obr. 4-10 Varianta III – Základní rozměry

U třetí varianty je problémem malá vzdálenost mezi menší miskou a okrajem větší misky, což může vést k tomu, že zvíře se může nechtěně namočit. Navíc má spodní miska plochý design, který neudrží vodu, když je dávkovač vypnutý, což může vést k dalšímu nepořádku.

Celkové třetí variantní návrh designu dávkovače představuje kombinaci funkčnosti a estetické elegance inspirované vesmírnými motivy. Organický tvar základny připomínající profil vázy je intuitivně příjemný pro oko a zároveň nabízí vynikající stabilitu. Sférická fontána na vrcholu, která působí jako planetární těleso s prstencem, poskytuje vizuální zážitek, který odráží kruhové pohyby ve vesmíru. Dávkovač je navržený bez ostrých hran, což je bezpečnější pro zvířata, a zároveň poskytuje snadný přístup k vodě z různých úrovní, což je vhodné pro mazlíčky různých velikostí. Všechny komponenty tohoto dávkovače vody jsou záměrně navrženy pro jednoduchou demontáž a čištění, což usnadňuje pravidelnou údržbu a zajišťuje hygienu pro vaše domácí mazlíčky. Tento přístup podporuje celkovou udržitelnost produktu, protože umožňuje dlouhodobé používání bez kompromisů v čistotě nebo bezpečnosti.

4.4 Varianta IV

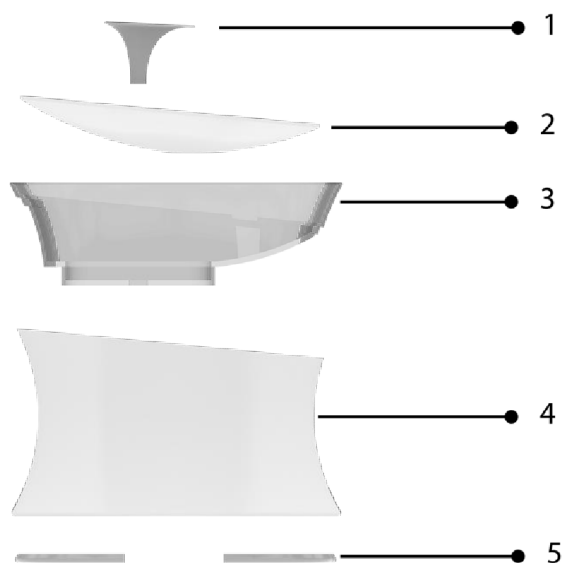
Čtvrtý variantní návrh designu automatického dávkovače vody pro zvířata je výrazem organické elegance a funkční harmonie.



Obr. 4-11 Varianta IV – Perspektivní pohled

Tento návrh je složen z pěti komponentů:

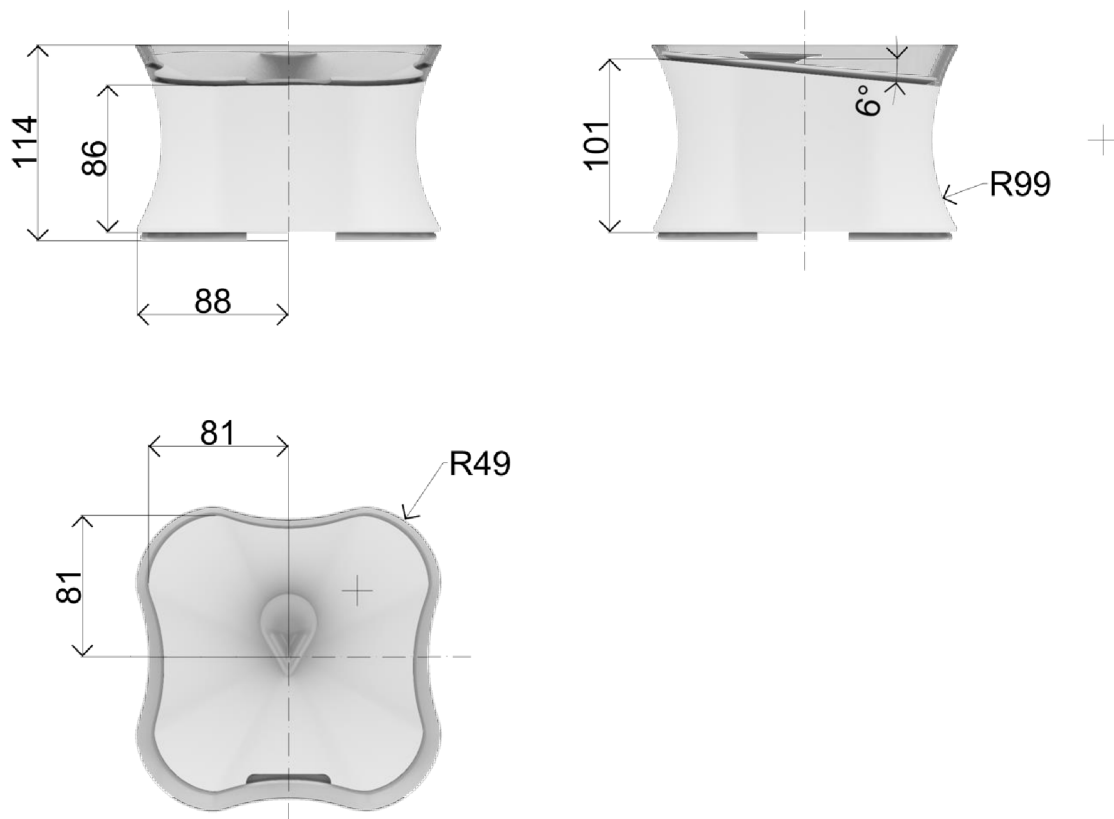
1. Kohoutek
2. Miska s fontánou
3. Nádoba na filtr
4. Vodní nádrž
5. Gumové protiskluzové podložky



Obr. 4-12 Varianta IV – Základní komponenty

Tvar dávkovače je inspirací moderní architekturou, přičemž kombinuje geometrickou základnu krychlového tvaru se zaoblenými hranami, což mu dodává měkkost a vizuální lehkost. Tento design by se snadno zapojil do interiérů od minimalistických až po ty bohatě dekorované.

Miska je integrována do designu s mírným sklonem 6 stupňů, zajišťujícím komfortní a přirozenou polohu pití pro domácí mazlíčky. Uprostřed misky je umístěna inovativní kohoutková soustava, která je vyjímatelná, což nejen umožňuje různé varianty proudění vody, ale i přizpůsobení estetického výrazu dávkovače. Tento přístup povoluje personalizaci podle potřeb a vkusu majitele, stejně jako dle preferencí jednotlivých zvířat.



Obr. 4-13 Varianta IV – Základní rozměry

U čtvrté varianty může být problémem příliš velká nádoba na filtr, což snižuje celkovou kapacitu dávkovače. Je důležité také zajistit, aby byl nástavec pevně připojen k misce, aby se předešlo riziku, že ho zvíře odstraní.

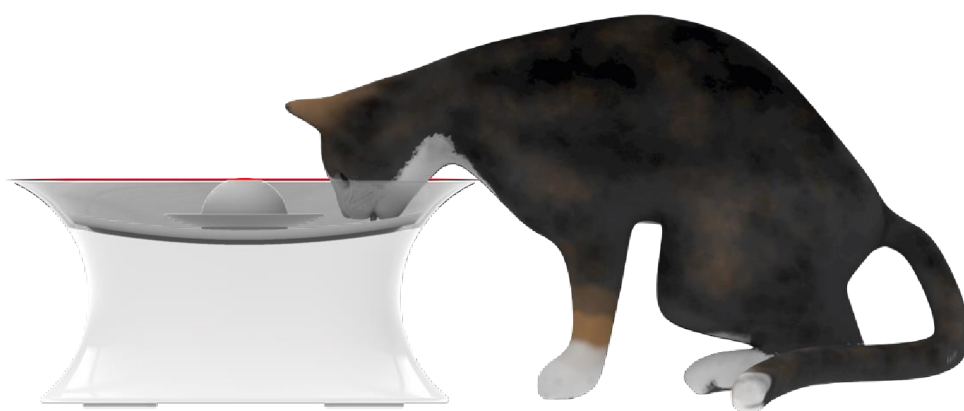
Robustní spodní část dávkovače je navržena s ohledem na stabilitu. Speciálně tvarované výstupky na základně efektivně brání skluzu na libovolném povrchu, čímž zabraňují náhodnému posunutí nebo převrácení. Průzračný ochranný pruh kolem obvodu mísky nejen esteticky doplňuje design, ale také zabraňuje rozstříkávání vody mimo dávkovač, což udržuje okolní prostor suchý a čistý.

5 TVAROVÉ ŘEŠENÍ

Zvolená a dále rozvinutá finální varianta je číslo tři, z níž byly odvozeny čtyři další verze pro posouzení optimálního tvaru.

Tvarové řešení I

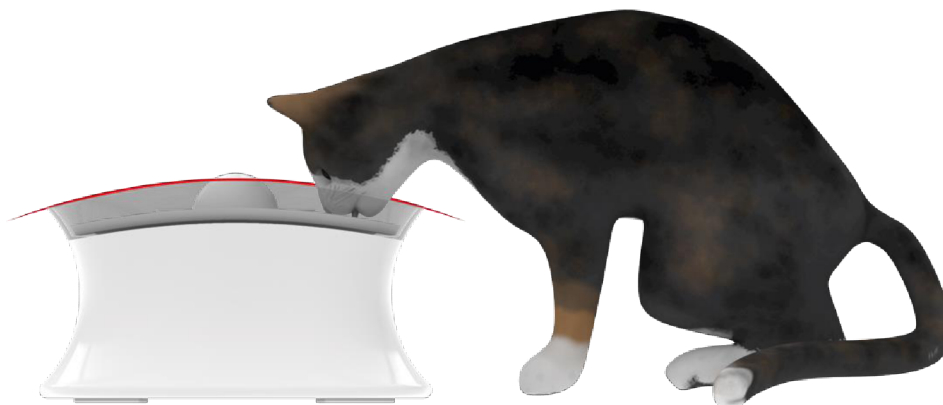
První varianta se vyznačuje rozšířeným bočním poloměrem, čímž se zvětšuje prostor mezi malou a velkou miskou. Toto uspořádání efektivně minimalizuje riziko, že by se zvíře mohlo nedopatřením dotknout stékající vody. Díky větší ploše základny je tento design navíc stabilnější a nabízí větší kapacitu pro vodu, což je praktické pro domácnosti s více zvířaty nebo pro zajištění dlouhodobější zásoby vody.



Obr. 5-1 Tvarové řešení I – Boční pohled

Tvarové řešení II

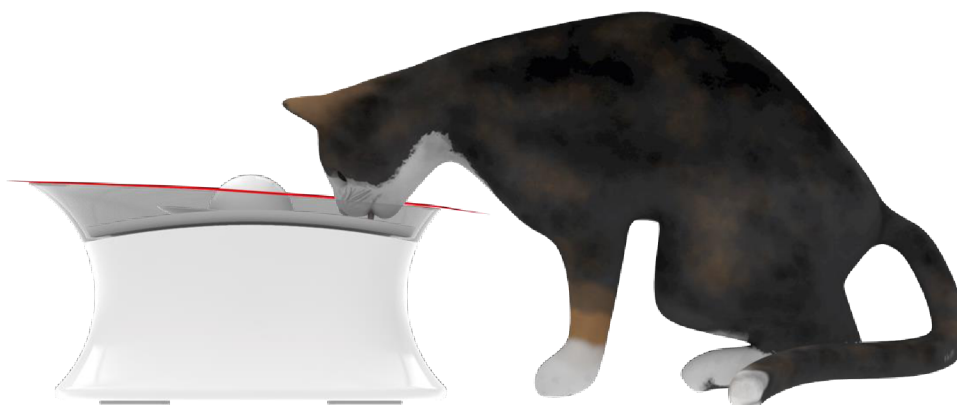
Druhá verze představuje inovativní úpravu v horní části vodního dávkovače, kde se objevuje specifický řez. Tento řez sleduje oblouk oddělující filtr od hlavní vodní nádrže a přináší tak modernější vzhled. Tato úprava ovšem zmenšuje ochranný prvek navržený k zamezení rozstříku vody mimo misku.



Obr. 5-2 Tvarové řešení II – Boční pohled

Tvarové řešení III

Třetí varianta přichází s úpravou horní části dávkovače, která byla změněna šikmým řezem pod úhlem 4 stupňů od boční hrany. Tento designový prvek nenápadně vede zvíře k místu určenému pro pití a zároveň dodává celkové estetice výrobku dynamiku. Řez pod šikmým úhlem může sloužit také k lepší viditelnosti vodní hladiny pro zvíře, čímž se potenciálně zvyšuje jeho pohodlí při pití.



Obr. 5-3 Tvarové řešení III – Boční pohled

Tvarové řešení IV a V

Čtvrtá a pátá verze představují nové variace tvaru vodní nádržky, kde horní část zůstává zachována jako u třetí verze. Na jedné straně se design nádrže vyznačuje zakřivením podobným první verzi, zatímco na opačné straně přechází do cylindrického tvaru.

Rozdíl mezi čtvrtou a pátou variantou spočívá v orientaci tohoto nového tvaru nádrže, což mění celkový vizuální dojem a může ovlivnit interakci zvířete s miskou. Tyto změny mohou nabídnout majitelům zvířat více možností pro umístění misky v prostoru, a také zvířecím společníkům rozmanité prostředí pro pití. Obě verze udržují střídmy a praktický přístup, kde hlavní důraz je kladen na funkčnost a pohodlí zvířete.



Obr. 5-4 Tvarové řešení IV a V – boční pohledy

Finální tvarové řešení

Pro finální verzi byla zvolena varianta číslo jedna, přičemž hlavní změnou bylo zkrácení horní části zásobníku na filtr, čímž se snížil přesahující okraj. To bylo provedeno s cílem zabránit možnosti, že by se zvíře o tento okraj mohlo opřít.



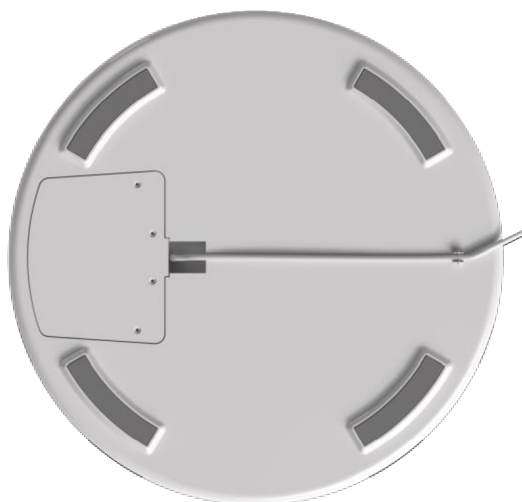
Obr. 5-5 Finální tvarové řešení – Perspektivní pohled

Dávkoč je tvarován jako oblouk otočený kolem kruhového profilu, čímž vzniká jeho charakteristický tvar. Je rozdělený do dvou částí, kde řez mezi nimi vytváří obloukovitou plochu a na jejich okrajích jsou formovány ohnuté hrany. Na horní část nádrže se umísťuje zásobník na filtr a na ně se umísťuje miska ve speciálně vyhrazené drážce odpovídající obloukovému tvaru dávkoče.

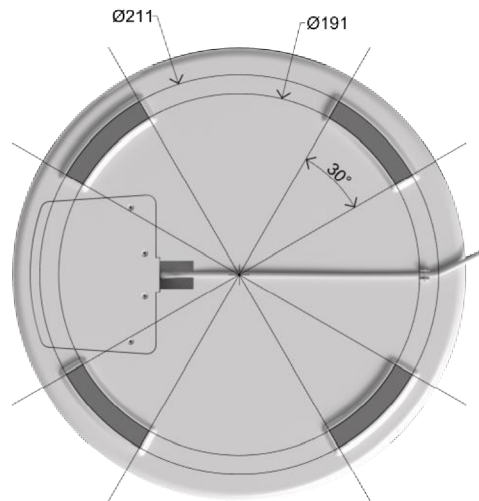
Miska je propojena s fontánovým prvem, který esteticky působí jako planeta obklopená prstenem. Tento prsten neplní pouze dekorativní funkci, ale je také menší nádobkou, z níž může zvíře pít. Větší miska má prohloubení pro udržení vody. Na okrajích misky jsou proti sobě umístěné dva půlkruhové otvory, které slouží k výtoku vody do zásobníku na filtr, kde voda prochází skrz filtr.

Na spodní ploše dávkoče jsou čtyři vystupující drážky pro uložení gumových protiskluzových podložek. Gumové protiskluzové podložky mají tvar mezikruží s vnějším průměrem 211 mm a vnitřním průměrem 191 mm. Tyto podložky jsou rozděleny na čtyři části pomocí čar, které svírají úhel 30 stupňů mezi sebou. Toto uspořádání umožňuje rovnoměrné rozložení podložek pod základnou nádrže a zajišťuje dobrou stabilitu a protiskluzové vlastnosti dávkoče.

Dolní část nádrže obsahuje kryt, který schovává vnitřní ovládací jednotku a uzavírá se čtyřmi samořeznými šrouby. Plocha také obsahuje prohloubení, z kterého vychází napájecí kabel, uchycený na okraji nádrže dvěma stěnami pro přesné vedení kabelu a zajištění stability dávkoče na povrchu.



Obr. 5-6 Pohled ze spodu



Obr. 5-7 Rozměrové řešení podložek – Pohled ze spodu

Celkový design automatického dávkovače vody pro zvířata se skládá ze tří hlavních komponent:

1. Miska s fontánou
2. Zásobník na filtr
3. Nádrž na vodu

Všechny tyto části společně tvoří jednotný vzhled, protože jsou vytvořeny z jednoho oblouku, který je rotován kolem kruhového profilu, a mají stejně tvarovaný obloukový kolmý řez. Miska je umístěna ve speciálně určené drážce na zásobníku na filtr, zatímco samotný zásobník se umísťuje do drážky uvnitř nádrže. Toto uspořádání zajistí, že tyto tři základní díly společně tvoří kompletní dávkovač.



Obr. 5-8 Základní komponenty

6 KONSTRUKČNĚ TECHNOLOGICKÉ A ERGONOMICKÉ ŘEŠENÍ

6.1 Popis

Dávkovače vody pro zvířata představují multifunkční řešení, které nejen zajišťuje nepřetržitou cirkulaci čerstvé vody, ale také nabízí pokročilé funkce, jako jsou možnosti dálkového ovládání, vzdálené podpory napájení, sofistikované filtrační systémy a UV-C sterilizaci vody. Tento integrovaný přístup poskytuje vyšší standard hygieny a pohodlí pro zvířata.

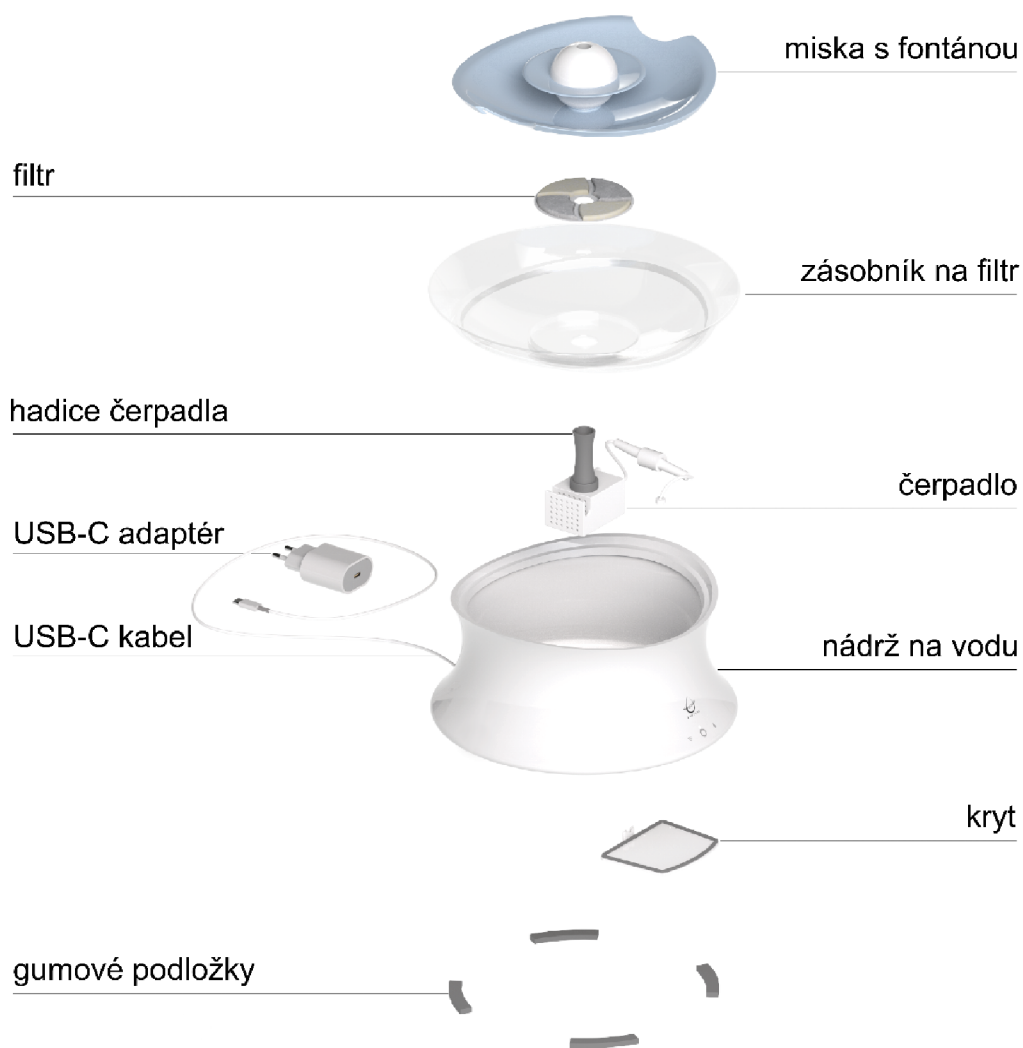
Při návrhu dávkovače byl kladen vysoký důraz na jednoduchost údržby, aby byla zajištěna snadná manipulace pro uživatele. Ergonomicky tvarované přístupové body a výška dávkovače jsou navrženy tak, aby podporovaly přirozené chování zvířat při pití a zároveň minimalizovaly námahu a stres, což je zásadní pro jejich dlouhodobé zdraví a pohodu.

6.1.1 Uspořádání částí

Miska s fontánou se umísťuje na zásobník filtru, přičemž její centrální dolní trubice přesně zapadá do otvoru ve filtru. Filtr je umístěn v kruhové nádobě, která se nachází v zásobníku na filtr, a tento zásobník je poté umístěn na nádrž na vodu. Přes centrální otvor zásobníku prochází hadice čerpadla. Čerpadlo je umístěno na vnitřní dolní ploše nádrže ve speciálně vyhrazeném prostoru. Osa otvorů na misce, filtru, zásobníku na filtr a hadici je sjednocena tak, aby voda pumpovaná čerpadlem mohla efektivně protékat přes tyto komponenty.

Nádrž na vodu obsahuje prostor pro uložení základní desky s mikrokontrolérem a veškerými připojenými součástkami. Tento prostor je chráněn krytem, který je upevněn pomocí samořezných šroubů. Dále nádrž disponuje čtyřmi prostory pro umístění gumových protiskluzových podložek, což zvyšuje stabilitu dávkovače na různých površích.

Součástí dávkovače je také USB-C kabel, USB-C adaptér a lithiová baterie pro bezdrátový provoz.

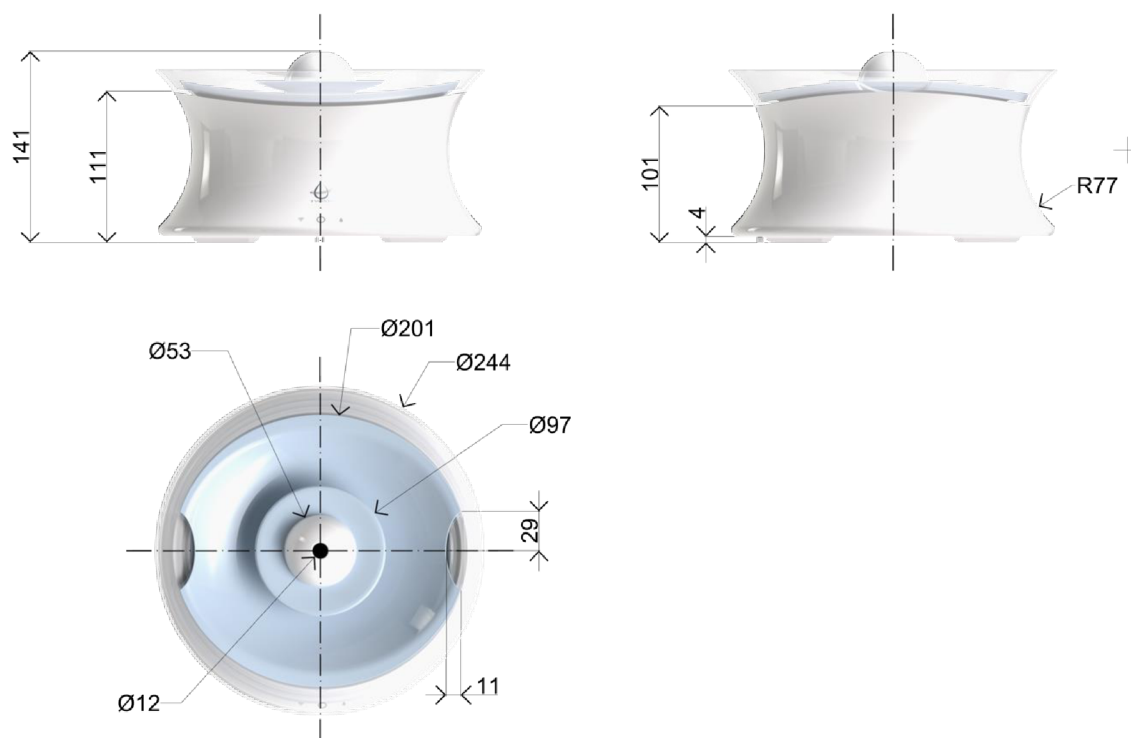


Obr. 6-1 Schéma uspořádání dávkovače

6.1.2 Rozměrové řešení

Ergonomie a pohodlí zvířat byly klíčovými faktory při určování rozměrů tohoto dávkovače vody. Design je přizpůsoben tak, aby kočkám a psům malých plemen nabídl nejpřirozenější a nejpohodlnější polohu pro pití. Dávkovač je vytvářen do kruhové formy, což umožňuje zvířatům přístup k vodě ze všech stran.

Při určování celkových rozměrů dávkovače byl vynaložen značný důraz na to, aby konstrukce neobsahovala žádné překážky, které by mohly jakýmkoli způsobem bránit zvířeti v bezproblémovém používání. Výsledkem je promyšlený design, který harmonicky splyne s potřebami zvířat i estetickými požadavky domácího prostředí.



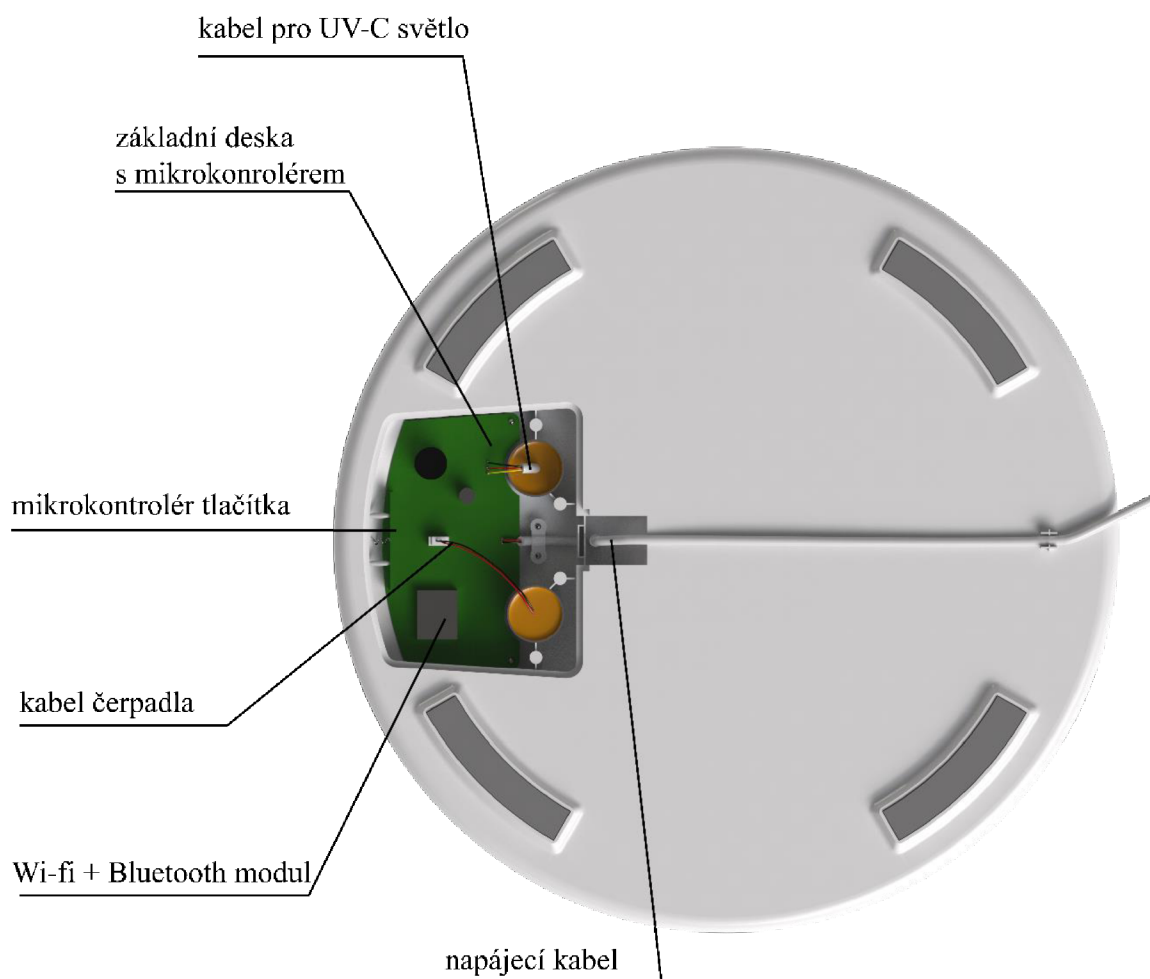
Obr. 6-2 Rozměrové řešení dávkovače

6.2 Vnitřní mechanismy a komponenty

Vnitřní mechanismus dávkovače je konstruován s ohledem na multifunkční použití, které zahrnuje cirkulaci vody, dálkové ovládání, filtrační čištění, UV-C dezinfekci a dotykové ovládání. Design tedy reflektuje potřeby integrovat různé elektronické komponenty.

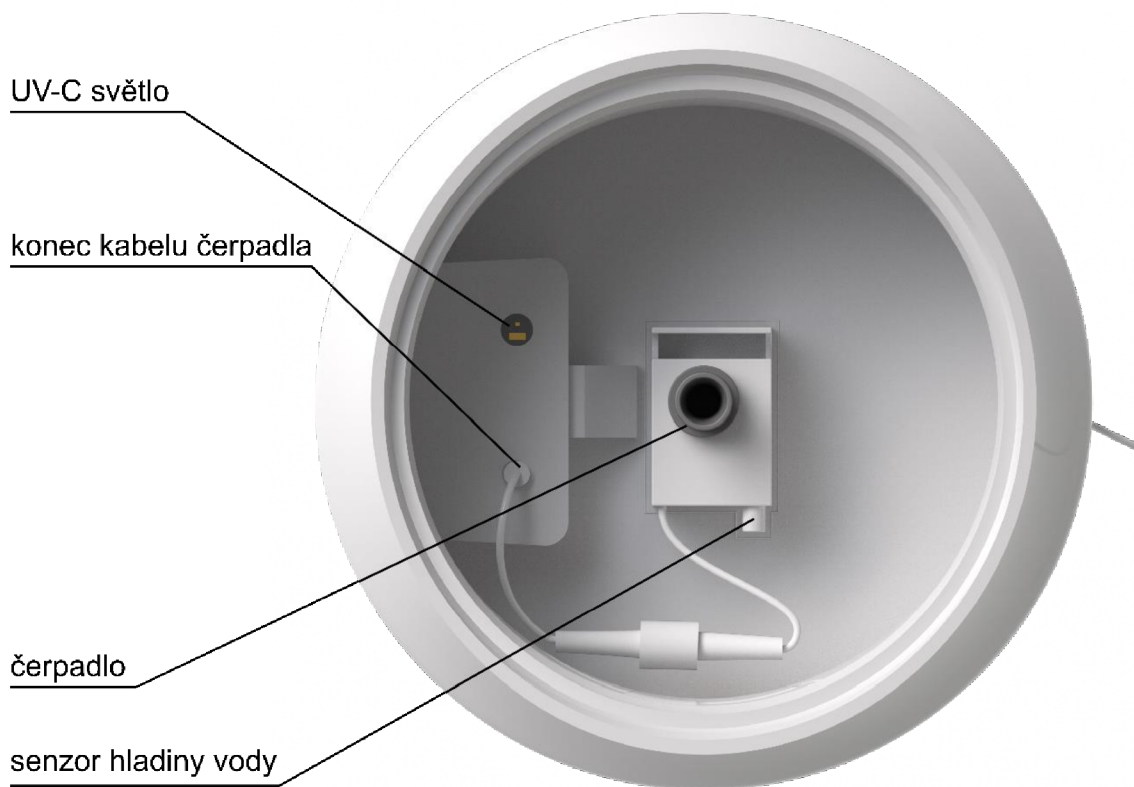
6.2.1 Ovládací jednotka

Centrálním prvkem je mikrokontrolér, který slouží jako řídicí jednotka pro čerpadlo, modul Wi-Fi + Bluetooth (WBR3), dotykové tlačítko a UV-C LED osvětlení. Je umístěn na základní desce ve speciálně určeném prostoru. Uvnitř prostoru jsou čtyři komínky pro uchycení krytu s pomocí šroubů. K základní desce se kolmo připojuje další deska, jež řídí dotykové tlačítko. Na základní desce se dále nachází modul Wi-Fi + Bluetooth (WBR3), hlavní napájecí kabel a kabely pro připojení čerpadla a UV-C světla.



Obr. 6-3 Vnitřní mechanizmy a komponenty dávkovače I

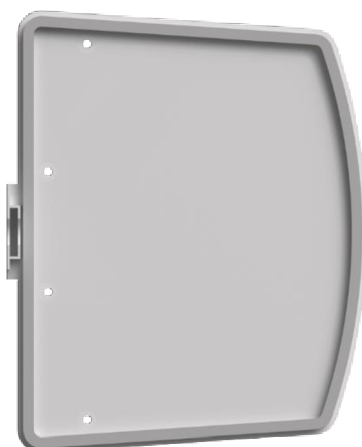
Kabely vedoucí k čerpadlu a UV-C světlu jsou umístěny tak, aby nebyly vystaveny přímému kontaktu s vodou. V oblasti, kde jsou kabely uloženy, jsou potaženy pryskyřicí a zasazeny do válcových ploch, aby byla minimalizována možnost proniknutí vody. Na opačné straně od toho prostoru ve vnitřním prostoru nádrže můžeme vidět konec kabelu čerpadla, který vede do ovládací jednotky zabezpečeny gumovým těsněním a UV-C světlo, které má průhledný kryt, rovněž chráněný těsněním.



Obr. 6-4 Vnitřní mechanismy a komponenty dávkovače II

6.2.2 Kryt

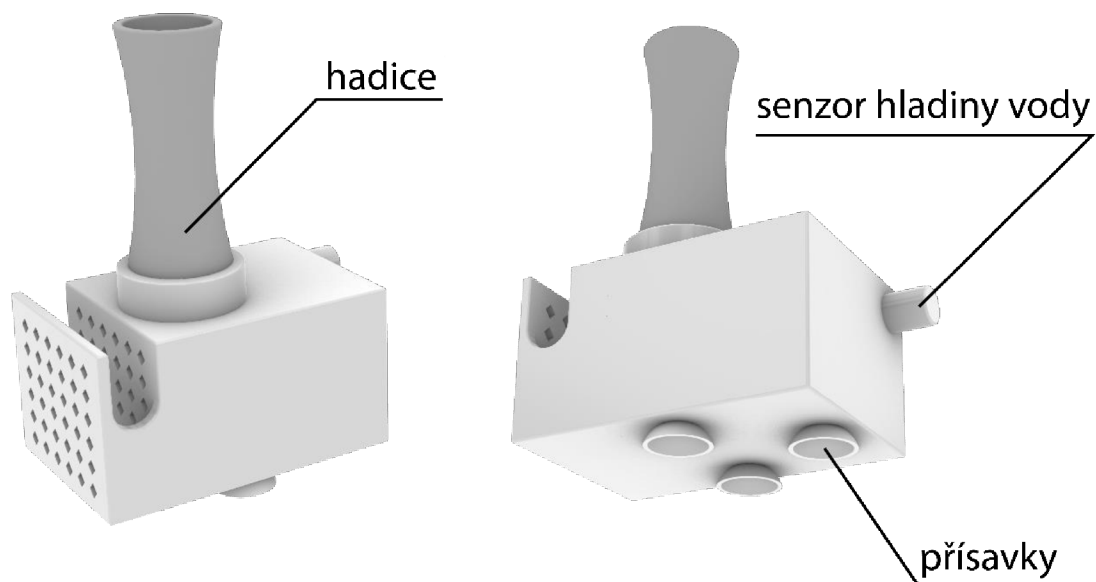
Kryt, který uzavírá prostor základní desky s mikrokontrolérem obsahuje gumové těsnění, které chrání řídicí jednotku před nechtěným vniknutím vody a otvory pro samořezné šrouby o průměru 1,2 mm, kterými je upevněn ke komínkům v prostoru.



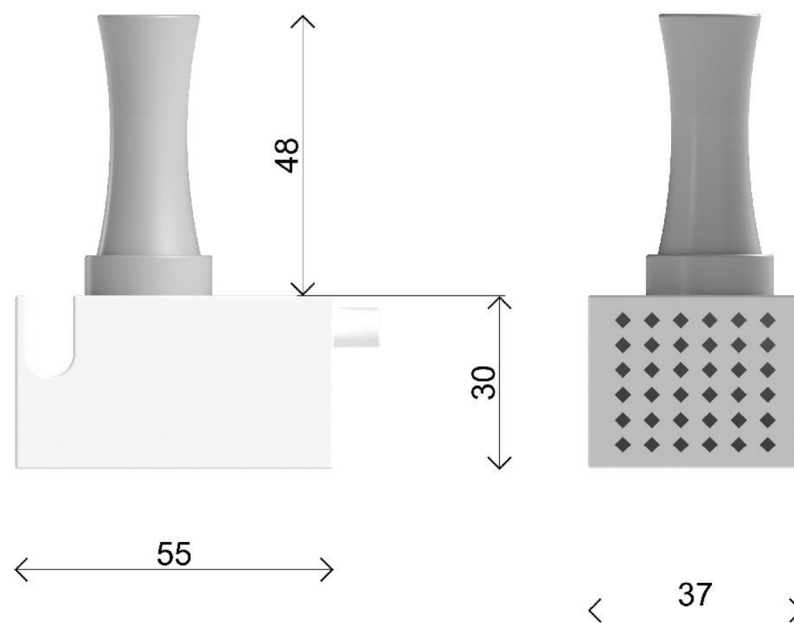
Obr. 6-5 Kryt

6.2.3 Čerpadlo

Vybraným typem čerpadla je ponorné čerpadlo, jehož technické parametry vyhovují potřebám zařízení vzhledem k jeho výkonu, energetické účinnosti a bezpečnostním standardům.



Obr. 6-6 Čerpadlo – Perspektivní pohledy



Obr. 6-7 Čerpadlo – Rozměry

Díky svému nízkému příkonu a efektivnímu napájení 5 V je energeticky úsporné a vhodné pro nepřetržitý provoz. Vysoká úroveň krytí IPX8 zaručuje, že čerpadlo může bezpečně fungovat i při ponoření do vody, což je klíčové pro bezpečné použití v dávkovači vody pro zvířata.

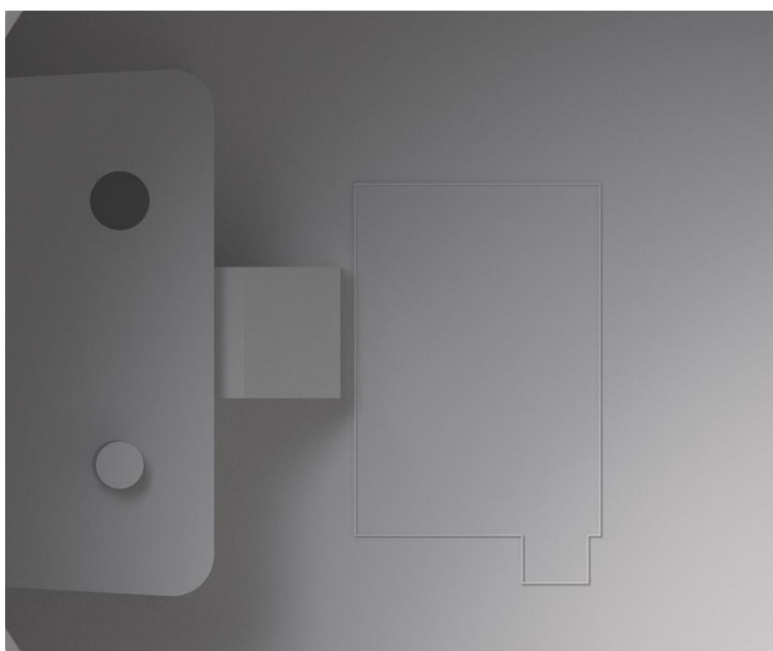
Maximální výtlaček 200-500 mm umožňuje flexibilní umístění čerpadla v dávkovači, zatímco průtok 0,8-2 litry za minutu zajišťuje efektivní oběh vody a dostatečný přísun čerstvé vody pro zvířata.

Součástí čerpadla je také silikonová hadice, která se připojuje k trubičce na misce. Toto spojení umožňuje, aby voda plynule tekla přes otvor ven z misky. Dále jsou součástí i silikonové přísavky, které čerpadlo na dně nádrže. Uvnitř čerpadla se nachází senzor hladiny vody, který při kontaktu s vodou může zapnout čerpadlo. Při nedostatku vody se čerpadlo nezapne, zároveň mikrokontrolér rozsvítí červené LED světlo informující o nedostatku vody.

Zakladní rozměry zvoleného čerpadla (37x55x30) mm a výška hadice má 48 mm.

Pozice čerpadla

Pro instalaci čerpadla jsou v nádrži naznačeny pozice, které zajistí, že hadice čerpadla bude přesně pasovat do otvorů ve zásobníku na filtr a spojí se tak s fontánovou částí umístěnou v misce.



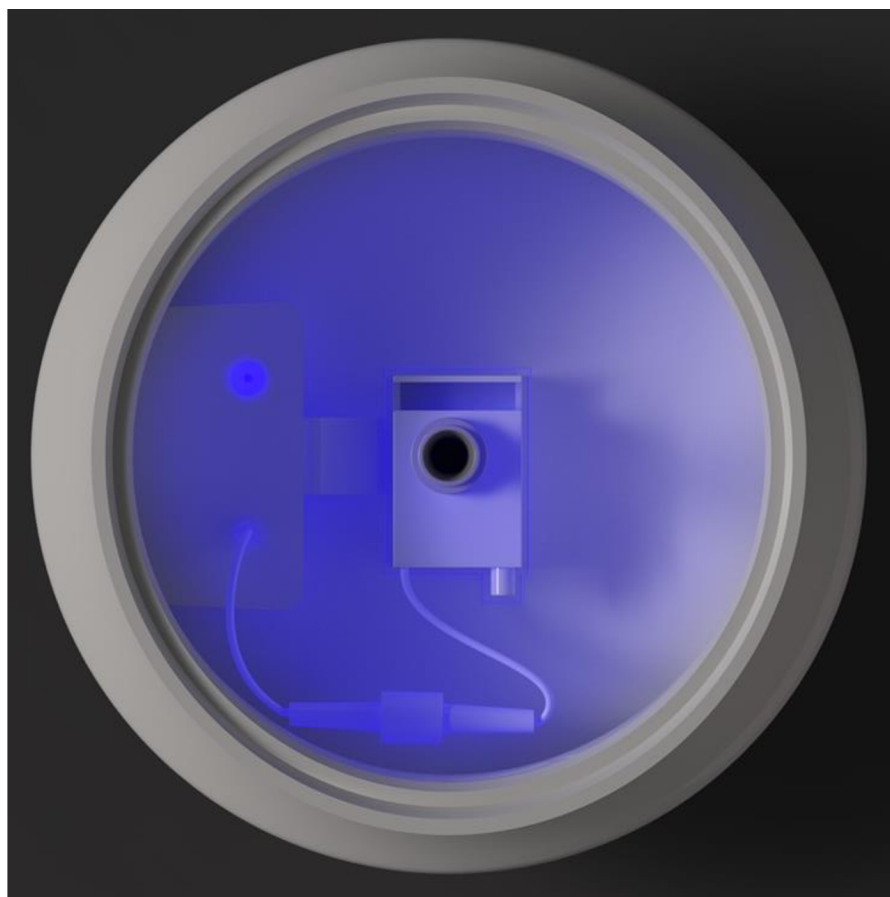
Obr. 6-8 Pozice čerpadla

6.2.4 UV-C dezinfekce

V dávkovači vody pro zvířata je implementován UV-C dezinfekční systém s cílem zajištění vysoké účinnosti a bezpečnosti při dezinfekci vody. Klíčovým prvkem systému je UV-C lampa s vlnovou délkou 260 nm, což je optimální pro destrukci DNA a RNA mikroorganismů a zabránění jejich reprodukci. Lampa má výkon 4 W, což zajišťuje dostatečnou energetickou účinnost a efektivitu při provozu.

System je napájen 5 V, což je bezpečné pro použití ve vodním prostředí a umožňuje snadnou integraci do domácích elektrických systémů. Průtoková rychlost 100 až 200 ml/min zajišťuje, že voda je dostatečně dlouho vystavena UV-C záření pro efektivní dezinfekci. Životnost UV-C lampy je až 9000 hodin, což minimalizuje potřebu její časté výměny a snižuje provozní náklady.

Lampa je dále chráněna vodotěsným krytím s hodnocením IP67, což zajišťuje ochranu před vniknutím vody a kontaminantů. Bezpečnostní prvky zahrnují ochranu proti přehřátí s automatickým vypínáním lampy v případě detekce nebezpečně vysoké teploty, což zabraňuje poškození systému.



Obr. 6-9 Dávkovač při zapnutém UV-C (bez horních komponent)

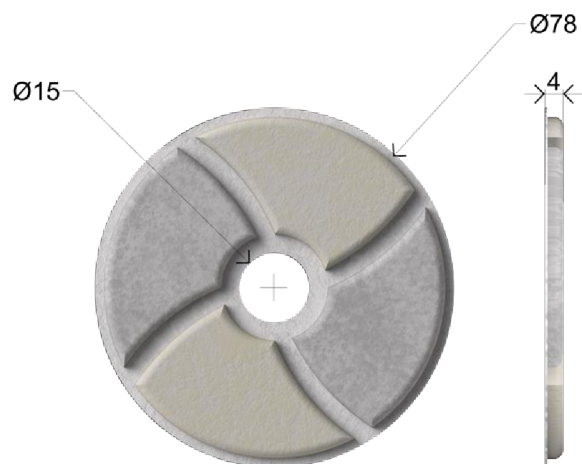


Obr. 6-10 Perspektivní pohled – Zapnuté UV-C osvětlení

6.2.5 Filtr

Pro zajištění filtrace vody v automatickém dávkovači byl implementován pětinasobný filtr s aktivním uhlím.

Filtr má vnější průměr 78 mm a vnitřní průměr 19 mm s tloušťkou 4 mm. Rozměry filtru jsou optimalizovány tak, aby odpovídaly velikosti a konstrukčním požadavkům dávkovače, což zajišťuje, že výměna filtru je snadná a intuitivní.

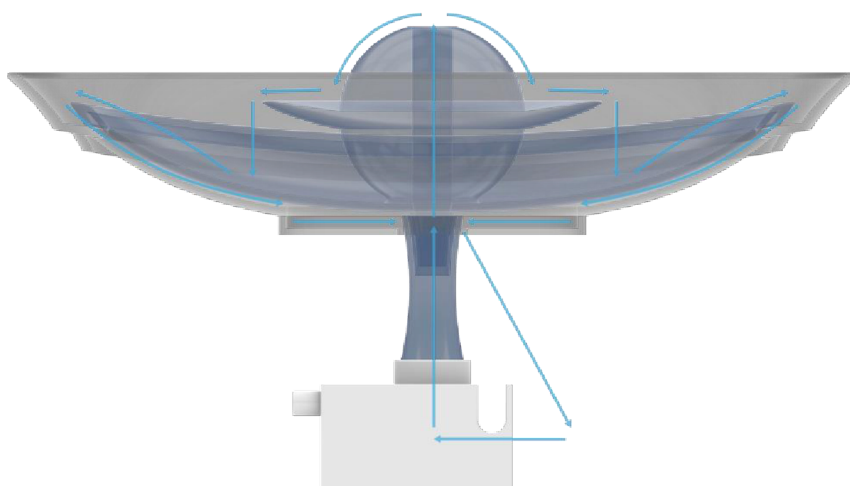


Obr. 6-11 Rozměry filtru

6.2.6 Systém pumpování vody

Ve středu zásobníku se nachází otvor, přes který je vedena hadice čerpadla, do které je umístěna trubice v dolní ploše misky. Všechny tyto otvory mají stejnou osu a vytváří se průchod důležitý pro přesné spojení čerpadla s fontánovou částí, což zajišťuje správnou funkci celého systému a efektivní cirkulaci vody.

Modré šipky na obrázku Obr. 6-12 ukazují směry pohybu vody od vstupního otvoru čerpadla k výstupnímu a následně do otvoru misky, což směřuje proud vody do malé misky a poté do velké misky.



Obr. 6-12 Směry pohybu vody

Vodní nádrž je vybavena drážkami pro instalaci zásobníku na filtr. Zatímco filtr je vybaven drážkami pro instalaci misky s fontánou.

6.2.7 Wi-Fi + Bluetooth modul (WBR3)

Dálkové ovládání automatického dávkovače vody pro zvířata je zajištěno pomocí Wi-Fi + Bluetooth modulu (WBR3), který umožňuje uživatelům ovládat zařízení pohodlně prostřednictvím mobilní aplikace. Tento přístup nabízí významnou flexibilitu a snadný přístup k funkcím dávkovače.

Mobilní aplikace, která je součástí dávkovacího systému, nabízí uživatelům možnost nastavit časovače pro automatické podávání vody, monitorovat spotřebu vody a stav filtru, a také umožňuje přímé ovládání čerpadla nebo aktivaci UV-C dezinfekce. Tato aplikace zefektivňuje správu dávkovače a zvyšuje kontrolu majitelů nad zdravým prostředím pro jejich zvířata.

6.2.8 Dotykové tlačítko a LED indikátory

V dávkovači vody pro zvířata je integrováno dotykové tlačítko společně s LED indikátory, které jsou ovládány prostřednictvím mikrokontroléru. Tento mikrokontrolér zajišťuje interakci mezi uživatelem a zařízením, umožňuje snadné ovládání funkcí a poskytuje vizuální zpětnou vazbu prostřednictvím LED indikátorů. Tyto indikátory informují uživatele o různých stavových režimech dávkovače, jako je zapnutí/vypnutí, potřeba údržby, nedostatku vody a stav Wi-Fi připojení.

6.2.9 Zdroj napájení

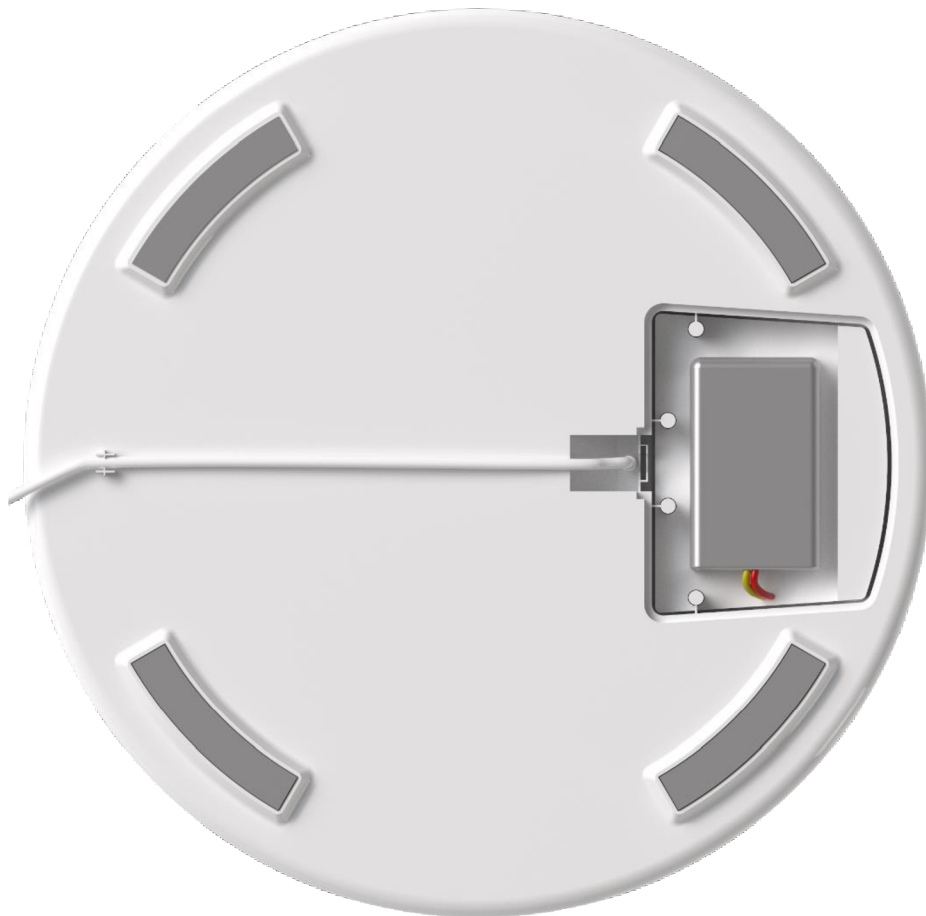
Hlavním zdrojem napájení pro dávkovač je 1 metr dlouhý USB-C kabel. Tento kabel poskytuje napětí 5 V s proudem 1 A, což je dostačující pro napájení čerpadla a dalších elektronických komponent zařízení. USB-C byl zvolen z důvodu jeho rozšířené kompatibility a schopnosti efektivně přenášet potřebný elektrický proud.

Pro stacionární použití je ideální standardní nabíjecí adaptér s USB-C výstupem, který dokáže dodat stabilní výkon pro nepřetržitý chod zařízení. Adaptér by měl garantovat výstupní parametry 5 V/1 A pro optimální výkon a efektivitu.



Obr. 6-13 Perspektivní pohled zezadu s adaptérem a USB-C

Jako sekundární zdroj napájení slouží lithiová baterie, která je umístěna v samostatném prostoru pod prostorem pro základní desku s mikrokontrolerem. Tím je baterie izolovaná od ostatních komponent, což minimalizuje riziko elektromagnetické interference na ostatní součástky. Tato baterie umožňuje bezdrátový provoz.



Obr. 6-14 Umístěná baterie

6.3 Materiálové řešení

Pro základní části zařízení, jako jsou nádrž na vodu, miska s fontánou, zásobník na vodu a kryt, byl vybrán ABS plast, který je bez obsahu bisfenolu A (BPA-free). Tento materiál je bezpečný pro styk s potravinami, což je důležité pro jakékoli zařízení, které přichází do kontaktu s pitnou vodou. ABS bez BPA zaručuje, že z něj nebudou do vody uvolňovány žádné škodlivé chemikálie [46].

Pro výrobu protiskluzových podložek byl zvolen ethylvinylacetát (EVA), který je známý svou flexibilitou, měkkostí a vynikajícími protiskluzovými vlastnostmi. EVA je také odolný vůči vodě a chemikáliím, což umožňuje snadnou údržbu a přispívá k dlouhodobé trvanlivosti podložek [60].

6.4 Technologie

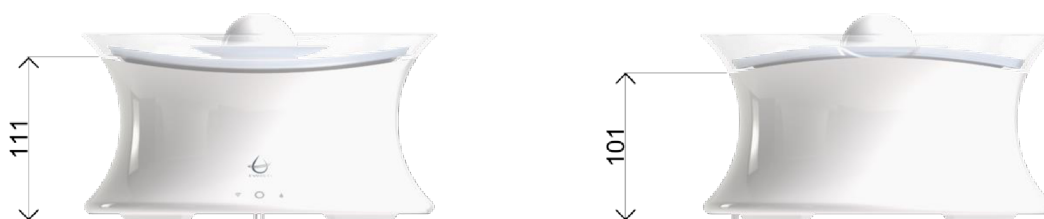
Při návrhu automatického dávkovače vody pro zvířata byla zvolena technologie vstřikování plastu, která je efektivní a kvalitní masovou výrobu plastových komponent. Tato metoda výroby zaručuje vysokou produktivitu a přesnost dílů, ale také umožňuje výrobu složitých tvarů s minimálními variacemi mezi jednotlivými kusy. V procesu vstřikování plastu existuje možnost přidání dalších dílů nebo komponent přímo během samotného vstřikovacího procesu. Tato technika, známá jako „insert molding“ (vkládací formování), umožňuje integrovat různé díly do plastového výlisku.

Pro výrobu gumových protiskluzových podložek je uplatněna technika pěnování. Tento proces zahrnuje zahřívání a expanzi materiálu, který následně získává požadovanou formu a texturu. Pěnování je zvláště vhodné pro výrobu měkkých, pružných dílů, které vyžadují dobré tlumící vlastnosti a odolnost proti skluzu.

6.5 Ergonomie

6.5.1 Miska

Ergonomie misky dávkovače vody je navržena tak, aby zvířata při pití nenamáhala svůj krk. Miska má kulatý a široký tvar s průměrem 201 mm, což minimalizuje kontakt zvířete s ostatními částmi dávkovače. Výška misky je upravena dle obloukového tvaru a nabízí dvě různé úrovně pro pití – 101 mm a 111 mm, což zvířeti umožňuje zaujmout přirozenou polohu v závislosti na tom, která strana dávkovače je v daném okamžiku vhodnější.



Obr. 6-15 Výška misky

Miska má hloubku 22 mm, což zajistí dostatečnou zásobu vody, i když je zařízení vypnuto. Voda je z misky odváděna skrze speciálně umístěné otvory na nejvyšším bodu, což umožňuje efektivní kontrolu odtoku. Centrální otvor ve středu misky je propojen s hadicí čerpadla a prodlužuje se směrem dolů, což umožňuje recirkulaci vody.



Obr. 6-16 Hloubka misky

Součástí misky je také menší nádobka s průměrem 97 mm, která poskytuje další možnost pití pro zvíře. Z této misky voda jemně přetéká dolů, vytváří malý vodopád a může tak přilákat mazlíčka k pití.



Obr. 6-17 Perspektivní pohled – Pitné pozice zvířat

6.5.2 Rozebírání dávkovače a údržba

Misku s fontánou lze snadno zvednout buď pomocí dvou otvorů na okrajích, nebo přímo za fontánu. Zásobník na filtr se zvedá za vystupující pásek. Čerpadlo je možné vytáhnout oslabením přísavky a odšroubováním kabelového konektoru, což umožňuje jeho následné čištění.

Kryt na dolní straně nádrže obvykle uživatelé neotevírají často, proto je spojen šrouby. V případě, že je třeba kryt otevřít, lze použít šroubovák odpovídající velikosti a relativně rychle jej odšroubovat.

Obvykle je třeba každý týden vyměnit vodu a vyčistit díly dávkovače, zatímco čerpadlo by mělo být čištěno každý měsíc. Díky tomu, že každý díl lze jednoduše odpojit a vyčistit, je údržba snadná a rychlá.

Miska s fontánou, zásobník na filtr a nádrž na vodu neobsahují malé díly, což zjednodušuje a urychluje proces mytí.

6.5.3 Ovládání

Ovládání dávkovače vody je možné dvěma způsoby, které zvyšují jeho flexibilitu a uživatelský komfort. První způsob ovládání je prostřednictvím mobilní aplikace. Uživatel si může přidat svůj dávkovač do aplikace pomocí Bluetooth nebo Wi-Fi sítě a ovládat ho z jakéhokoli místa. Na obrázku Obr. 6-18 lze vidět návrh uživatelského rozhraní aplikace. Uživatel může zapínat/vypínat UV-C světlo, nastavovat harmonogram, přepínat režimy, anebo upozornění pro potřebu vyměnit vodu nebo filtr. Také lze vidět, jak uživatel získává oznámení týkající se stavu dávkovače do oznamovacího centra mobilního telefonu.

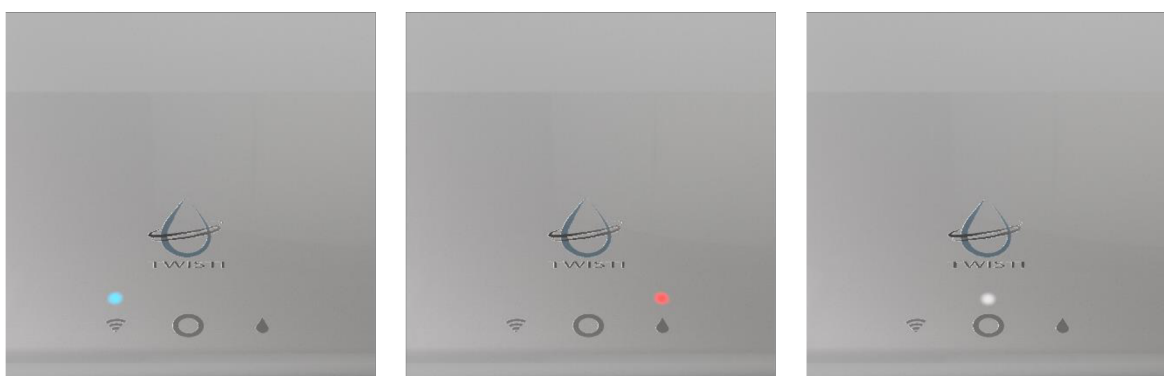


Obr. 6-18 Návrh uživatelského rozhraní pro aplikaci

Druhým způsobem ovládání je použití dotykového tlačítka, které se nachází v dolní přední části dávkovače. Dlouhým podržením tohoto tlačítka se dávkovač zapíná nebo vypíná, zatímco krátkým dotykem lze přepínat mezi jednotlivými režimy.

Informace o úrovni vody jsou k dispozici nejen prostřednictvím aplikace, ale uživatel je může také vidět přímo na dávkovači vedle hlavního tlačítka. Nad tlačítkem jsou na opačné straně stěny integrovány LED světla ve třech barvách: bílá, modrá a červená. Tyto indikátory poskytují rychlé vizuální informace o stavu dávkovače:

- Modré světlo neustále svítí – Wi-Fi připojení je aktivní.
- Modré světlo bliká – Wi-Fi připojení není aktivní.
- Červené světlo neustále svítí – Nízká úroveň hladiny vody.
- Červené světlo bliká – Je potřeba vyměnit filtr.
- Bílé světlo na chvílku rozsvícené – Dávkovač je zapnutý.



Obr. 6-19 Indikátory stavu

6.5.4 Bezpečnost

Jedním z klíčových bezpečnostních prvků je dotykové tlačítko, které je navrženo tak, aby zamezilo náhodnému dotyku. Tlačítko je umístěno tak, že ho zvíře nemůže omylem stisknout a jeho aktivaci může kontrolovat pouze uživatel. Dále je na dávkovači pouze jedno tlačítko, což minimalizuje možnost, že by zvíře zařízení samo spustilo.

Všechny potenciální vstupy, kterými by mohla proniknout voda do citlivých částí zařízení, jako jsou ovládací jednotka nebo místa připojení napájení, jsou zabezpečeny. Místa, kam vedou kabely čerpadla a UV-C světla do základní desky s mikrokontrolérem, jsou chráněna pryskyřicí, která zabraňuje vniknutí vody dovnitř zařízení. Kryt, který uzavírá ovládací jednotku, je vybaven těsněním, jež dále zajišťuje ochranu proti vodě.

Dávkovač je navržen s velmi stabilní základnou, aby zvíře nemohlo zařízení snadno převrátit. Přidané protiskluzové podložky na spodní straně dávkovače zabraňují jeho

nechtěnému posunutí. Celkový tvar dávkovače je navíc zaoblený a zbaven všech ostrých hran, což minimalizuje riziko zranění zvířat při používání zařízení.

6.5.5 Udržitelnost

ABS byl vybrán nejen pro své vynikající mechanické vlastnosti a odolnost, ale také s ohledem na jeho environmentální dopad.

ABS je plně recyklovatelný materiál, což umožňuje, aby byl po skončení životnosti produktu znovu zpracován a přetvořen na nové plastové výrobky. To snižuje potřebu nových surovin a redukuje množství odpadu končícího na skládkách. Výrobky z ABS mají delší životnost, což snižuje četnost výměn a oprav a zároveň šetří suroviny a energii potřebnou pro výrobu náhradních dílů.

Dále je důležité, že ABS použitý v dávkovači neobsahuje bisfenol A (BPA), což je výhodné jak z hlediska zdravotní bezpečnosti, tak i z hlediska environmentálních dopadů spojených s expozicí této chemikálii.

7 BAREVNÉ A GRAFICKÉ ŘEŠENÍ

7.1 Barevné řešení

Při návrhu automatického dávkovače vody pro zvířata byl kladen důraz na volbu barevného řešení, které by bylo vizuálně přitažlivé pro zvířata i uživatele a zároveň se snadno začlenilo do různých interiérů. Pro základní komponenty dávkovače byly zvoleny světlé, pastelové barvy a čirá barva.

Nádrž na vodu, dolní větší miska a část fontánového prvku bez malé misky jsou provedeny v bílé barvě (RAL 9003, Signální bílá), která dodává celému zařízení čistý a svěží vzhled. Zásobník na filtr je vyroben z čírého materiálu, což umožňuje snadnou vizuální kontrolu stavu vody.

Protiskluzové gumové podložky jsou zvoleny v tmavě šedé barvě (RAL 9007, Šedý hliník), což přispívá k jejich praktičnosti a estetickému sladění s ostatními průmyslovými prvky.

Pro malou misku jsou nabízeny tři barevné varianty, které umožňují personalizaci dle vkusu uživatele:

- První varianta je v pastelové modré barvě (RAL 260 80 15).
- Druhá varianta je ve světlé šedé barvě (RAL 000 75 00).
- Třetí varianta je v pastelové zelené barvě (RAL 160 90 15)



Obr. 7-1 Barevné varianty

Tyto barvy byly pečlivě vybrány nejen s ohledem na to, jak jsou viditelné pro kočky a psy [4], ale také aby byly vizuálně přijatelné pro uživatele a univerzální pro většinu interiérů. Celkové barevné řešení tedy reflektuje jak funkční, tak estetické aspekty designu, čímž podporuje pohodlí zvířat a zároveň estetickou hodnotu zařízení.

7.2 Grafické řešení

7.2.1 Logo

Název designu automatického dávkovače vody pro zvířata je „Twisti“. Tento název vychází z anglického slova „twist“, což v češtině znamená „kroutit“. Odkazuje to na charakteristické „kroucení vody“ uvnitř dávkovače. Pro logotyp byl vybrán font Myriad Pro, který je bez patek a působí čistě a otevřeně, což koresponduje s vodním prvkem produktu. Součástí logotypu je také symbol kapky obklopený prstencem, což odkazuje na fontánový prvek dávkovače, jehož design připomíná planetu s prstencem. Avšak v logu je použit symbol kapky, který zdůrazňuje, že zařízení je určeno pro dodání vody.



Obr. 7-2 Logotyp

Design logotypu automatického dávkovače vody „Twisti“ je charakteristický svým stříbrným prstencem a názvem, což přidává logu moderní a elegantní vzhled. Centrální motiv kapky v logu mění barvu v závislosti na barevné variantě produktu. Pro první variantu je kapka metalické modré barvy, pro druhou metalické šedé a pro třetí metalické zelené. Metalické barvy logotypu na produktu dodává celému designu elegantní, moderní a dynamický vzhled.

Logotyp je umístěn ve střední výšce těla nádrže a nad ovládacím tlačítkem, což zajišťuje jeho dobrou viditelnost a estetickou harmonii s celkovým designem dávkovače.



Obr. 7-3 Barevné varianty logotypu

7.2.2 Indikátory a tlačítko

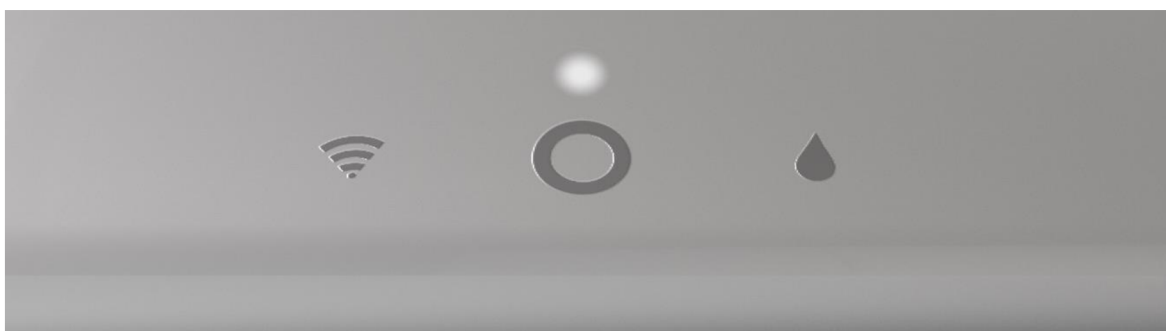
Dávkovač vody „Twisti“ je vybaven několika intuitivními grafickými prvky, které poskytují vizuální informace o stavu zařízení. Mezi těmito prvky jsou indikátory Wi-Fi připojení, stavu vody a umístění dotykového tlačítka.

Indikátor Wi-Fi připojení je reprezentován všem známým symbolem Wi-Fi, který se skládá ze čtyř čtvrtkruhů vyzařujících od jednoho bodu. Tento symbol je jednoduše rozpoznatelný a rychle informuje uživatele o stavu síťového připojení dávkovače.

Pro znázornění stavu vody je použit symbol kapky. Tento grafický prvek pomáhá uživatelům rychle posoudit, zda je třeba vodu doplnit, což je zvláště praktické pro udržení optimálního provozu dávkovače.

Znázornění místa dotykového tlačítka je mezikruží, což je jednoduchý, ale efektivní způsob, jak poukázat na umístění ovládacího prvku na těle zařízení. Tato ikona je umístěna mezi indikátory Wi-Fi připojení a stavu vody.

Všechny tyto grafické prvky jsou provedeny ve světle šedé barvě, která harmonicky koresponduje s metalickými barvy logotypu.



Obr. 7-4 Indikátory a tlačítko

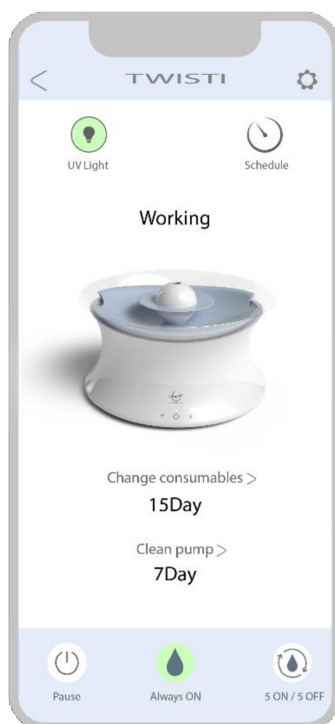
Uvnitř nádrže je vytištěna označení pro maximální objem vody.



Obr. 7-5 Označení maximálního objemu vody

7.2.3 Grafické řešení aplikace

Aplikace byla navržena v bílé a modré barvě, protože mohou připomínat vodu. Font textů je Myriad Pro. Tlačítka jsou řešena jako kruh s ikonkou uprostřed v tmavě šedo-modré barvě s bílým pozadím. V případě tlačítek, sloužící pro aktivaci (např. UV-C světlo), se po stisknutí mění barva pozadí na zelenou, aby uživatel měl správnou zpětnou vazbu.



Obr. 7-6 Grafické řešení aplikace

8 DISKUZE

8.1 Psychologická funkce

Design dávkovače vody pro domácí zvířata je navržen tak, aby vyvolal u uživatelů příjemné a uklidňující pocity, což umožňuje jeho kruhový a obloukový tvar. Bílá barva ve spojení s pastelovými odstíny dále zvyšuje tyto pocity. Dávkovač obsahuje jediné tlačítko, které zjednodušuje ovládání a činí ho intuitivním. Stav dávkovače je snadno rozpoznatelný díky barevným LED indikátorům.

Pro kočky a psy malých plemen může být vzhled dávkovače atraktivní díky pastelové modré, pastelové zelené a světle šedé barvě, které jsou v rozsahu viditelných barev pro oči těchto zvířat. Navíc dávkovač neobsahuje žádné ostré nebo potenciálně nebezpečné prvky, což eliminuje riziko negativního působení na domácí mazlíčky.

8.2 Sociální funkce

Výhody ovládání

Dávkovač je navržen s důrazem na jednoduchost a intuitivnost ovládání, což zahrnuje použití jediného tlačítka. Tento přístup usnadňuje každodenní používání pro všechny členy domácnosti a minimalizuje potřebu zvláštního školení nebo technických znalostí. Barevné LED indikátory efektivně komunikují stav dávkovače, což uživatelům umožňuje rychle zjistit potřebné informace o funkci a plnění.

Dávkovač vody pro domácí zvířata lze ovládat i prostřednictvím mobilní aplikace, což přináší větší pohodlí pro majitele. Aplikace umožňuje na dálku monitorovat a upravovat množství podávané vody, což je ideální pro majitele, kteří tráví mnoho času mimo domov. Uživatelé mohou nastavit automatické doplňování vody, dostávat upozornění na nízkou hladinu vody a kontrolovat kvalitu vody. Integrace s aplikací zvyšuje funkčnost a umožňuje zařízení zapojit do systému chytré domácnosti.

Požadavky na obsluhu

Díky svému designu je dávkovač náročný na minimální obsluhu. Jeho údržba a doplnění vody jsou snadné a nevyžadují speciální nástroje ani značné úsilí. Rozebírání dávkovače pro účely čištění nebo doplnění vody je velmi jednoduché, stačí zvednout základní díly. To činí dávkovač vhodným pro široké spektrum uživatelů, včetně starších osob nebo těch s omezenou zručností.

Bezpečnost provozu

Dávkořač vody pro domácí zvířata je vybaven řadou preventivních prvků, které zajišťují bezpečné a efektivní používání. Zásobník na filtr disponuje vystupujícími okraji, které zabraňují úniku vody a chrání okolní prostředí před znečištěním. Vnitřní komponenty ovládané mikrokontrolérem, které přicházejí do styku s vodou, jsou ochráněny gumovým těsněním nebo pryskyřicí, což zvyšuje odolnost zařízení proti vodě a zabraňuje možným technickým problémům. Pro zajištění stability jsou na spodní straně zařízení umístěny čtyři gumové protiskluzové podložky, které preventují posunutí dávkovače, i když se kolem něho pohybují aktivnější zvířata. Dotykové tlačítko navíc minimalizuje riziko náhodného aktivování zvířetem díky svému umístění na špatně dostupném místě, což zvyšuje praktičnost a bezpečnost celého systému.

Ekologie

Materiály použité v dávkovači jsou vybrány s ohledem na recyklovatelnost a minimalizaci ekologické stopy. Navíc efektivní používání vody a snížení odpadu pomáhají šetřit přírodní zdroje a podporují ekologicky odpovědné chování uživatelů.

8.3 Ekonomická funkce

Predikce životnosti

Dávkořač je vyroben z odolných materiálů, které zajišťují dlouhou životnost při pravidelném používání. Díky modernímu designu a robustní konstrukci může tento produkt sloužit mnoho let bez potřeby výměny nebo opravy, což snižuje celkové náklady na vlastnictví.

Využití

Efektivní design a snadná obsluha zajišťují, že dávkovač je využíván na maximum. Pravidelné a efektivní podávání vody pomáhá udržovat zdraví domácích mazlíčků, což může vést k snížení veterinárních nákladů způsobených dehydratací a s ní souvisejícími zdravotními problémy.

Náhrady za jiné zařízení

Dávkořač může nahradit několik běžných produktů, jako jsou běžné misky na vodu, které nezajišťují stálý přísun čerstvé vody a vyžadují častější čištění. Snižuje tak potřebu mnoha jednoduchých zařízení a centralizuje funkce do jednoho inteligentního produktu.

Budoucí vývoj

S rostoucím důrazem na technologie chytré domácnosti a zlepšení kvality života domácích zvířat je očekáván další vývoj tohoto typu zařízení. Inovace v oblasti senzorů, konektivity a uživatelských rozhraní mohou vést k dalšímu snížení nákladů a zvýšení efektivity, což přinese majitelům ještě větší úspory a pohodlí.

8.4 Marketingová analýza

Silné stránky (Strengths)	Slabé stránky (Weaknesses)
Dvě misky	Provoz závislý na elektrické energii
Dvě možnosti ovládání: tlačítko a aplikace	Není možnost použití myčky pro čištění dílů
UV-C dezinfekce a filtrace vody	Omezení na určité typy zvířat
Moderní a elegantní vzhled	
Barvy viditelné očím dané kategorie zvířat	

Příležitosti (Opportunities)	Hrozby (Threats)
Růst trhu chytré domácnosti	Konkurence
Zvýšené povědomí o zdraví zvířat	Technologické problémy

Tab. 8-1 SWOT analýza

8.5 Cílová skupina

Cílová skupina pro dávkovač vody pro domácí zvířata zahrnuje majitele domácích zvířat, zejména majitele koček a psů malých plemen, kteří hledají pohodlný způsob, jak zajistit neustálý přísun čisté a čerstvé vody pro své mazlíčky. Tato skupina zahrnuje technologicky zdatné uživatele, kteří mají zájem o nejnovější gadgety a chytré domácí zařízení, jakož i

zaměstnané profesionály, kteří tráví mnoho času mimo domov a vyžadují možnost monitorování a ovládání zásobování vody na dálku. Dalšími uživateli jsou starší nebo méně mobilní osoby, které ocení jednoduchost použití a nízké nároky na údržbu dávkovače.

8.6 Cenová hladina

Cenová hladina dávkovače vody pro domácí zvířata se liší na základě vybavenosti a kvality provedení. Cenová kategorie dávkovače vody pro domácí zvířata, který zahrnuje pokročilejší funkci jako je filtrace vody a ovládání prostřednictvím mobilní aplikace, se obvykle pohybuje ve cenách od přibližně 1 200 do 2 400 CZK.

9 ZÁVĚR

Cílem této práce bylo vytvořit funkční a kompaktní design automatického dávkovače vody pro zvířata, zajistit ergonomické a hygienické aspekty, intuitivní a bezpečné ovládání a ochranu zařízení proti nežádoucímu zacházení ze strany zvířete.

Funkčnost produktu zahrnuje díly dávkovače navržené s ohledem na vnitřní komponenty, jako jsou ponorné čerpadlo nebo mikrokontrolér. Byl vytvořen systém umožňující vodě, kterou pumpuje čerpadlo, vycházet ven přes otvor na fontánovém dílu misky. Následně čerpadlo bylo umístěno na pozici, která je zvládnutelná uvnitř nádrže. Pro základní desku s mikrokontrolérem byl přizpůsoben prostor, který má ochranu proti vniknutí vody dovnitř. Jako sekundární zdroj napájení může sloužit lithiová baterie, která umožňuje dálkovou podporu napájení. Baterie je umístěna pod prostorem se základní deskou.

Rozměrové řešení produktu je navrženo tak, aby byl kompaktní a mohl být umístěn na rovném povrchu v místě podle přání uživatele nebo podle preferencí zvířete.

Dávkovač má všechny díly snadno dostupné pro čištění a výměnu filtru bez potřeby nářadí. Hygienické aspekty rovněž zvyšuje integrace UV-C dezinfekce vody.

Ergonomické aspekty splňují rozměry misky a její umístění, které byly navrženy tak, aby podporovaly přirozené držení těla zvířat při pití, což umožňuje pohodlné pití bez zbytečného napětí a podporuje jejich zdraví a pohodu.

Dávkovač má nejen možnost ovládání prostřednictvím tlačítka, ale je také vybaven technologiemi pro dálkové ovládání přes mobilní aplikace, což umožňuje uživatelům snadné monitorování a nastavení funkcí z libovolného místa. Bylo také navrženo uživatelské rozhraní pro mobilní aplikaci.

Bezpečnostní prvky zahrnují protiskluzové podložky a materiály schválené pro kontakt se zvířaty, což zajišťuje stabilitu, bezpečnost při používání a zabraňuje možnosti převrácení dávkovače zvířetem. Dotykové tlačítko zabraňuje náhodnému dotyku zvířete a nachází se na hůře dostupném místě pro zvíře.

Během rozpracování jsem se setkala s řadou problémů ohledně nedostatku informací, které poskytují výrobci o automatických dávkovačích vody pro zvířata. Konkrétně se jedná o informace o používaném typu senzorů hladiny vody v daném zařízení a jeho poloze, dále informace o mikrokontroléru a souvisejících komponentách. Tento problém byl vyřešen zkoumáním vlastního dávkovače vody pro zvířata a v důsledku byly zjištěny informace o Wi-Fi + Bluetooth modulu, UV-C lampě a dotykovém tlačítku.

V průběhu vypracování designu byly zohledněna analýza problému stříkající vody z dávkovače, kvůli špatné konstrukci nebo chování zvířete. Proto vypracovaný produkt má fontánový prvek, který umožňuje jemné vytékání vody a horní část zásobníku na filtr slouží zároveň jako ochrana proti stříkání vody ven. Co se týká údržby, dávkovač obsahuje

díly jako ponorné čerpadlo a filtr na vodu, které jsou dostupné pro výměnu na trhu a všechny části jsou snadno vyjímatelné pro uživatele pro čištění nebo doplnění vody. Dalším řešeným problémem je únik vody, kterému je zabráněn díky ochranným prvkům jako gumové těsnění nebo pryskyřice v místech, kde voda může vniknout do elektronických součástí.

V průběhu vypracování daného produktu se objevily problémy s nebezpečím dotyku vody, která teče z malé misky do velké, se zvířetem, kvůli příliš malé vzdálenosti mezi okraji misek. Tento problém byl vyřešen zvětšením horního průměru těla dávkovače, čímž se zvětšila velikost misky a následné přidání prohloubení v misce. Díky těmto úpravám se zvětšila tato vzdálenost, a navíc fontánový prvek se posunul dolů, čím byl tento problém vyřešen.

Cíle celkového řešení byly splněny a vypracovaný produkt má výsledně elegantní a moderní vzhled s kosmickou tematikou v podobě planety obklopené prstencem, který bude vhodný do různých interiérů. Obloukový a kruhový tvar dávkovače nevyvolá strach nebo stres u zvířat.

10 SEZNAM POUŽITÝCH ZDROJŮ

- [1] RUBÍNOVÁ, Dana. Ergonomie. In: *Ergonomie*. Brno: Akademické nakladatelství CERM, 2006, s. 37–37. ISBN 80-214-3313-2.
- [2] *Eversweet 2s - Automatic Water Fountain* [online]. [vid. 2024-04-04]. Dostupné z: <https://petkitglobal.com/products/eversweet-2s-automatic-water-fountain>
- [3] ROLF C. HAGEN INC. *Catit Flower Fountain* [online]. [vid. 2024-04-04]. Dostupné z: <https://www.catit.com/products/drinking-fountains/flower-fountain/>
- [4] *Как видят кошки?* [online]. 2023 [vid. 2024-04-20]. Dostupné z: <https://www.royalcanin.com/ru/cats/understanding-your-cat/kak-vidyat-koshki>
- [5] PETLIBRO. *Dockstream Battery-Operated Water Fountain* [online]. [vid. 2024-04-04]. Dostupné z: <https://petlibro.com/products/dockstream-battery-operated-water-fountain?variant=41369020497967>
- [6] XIAOMI ČESKO. *Xiaomi Smart Pet Fountain* [online]. [vid. 2024-04-04]. Dostupné z: <https://www.xiaomicesko.cz/xiaomi-smart-pet-fountain.html>
- [7] ROLF C. HAGEN INC. *Catit PIXI Smart Design Series* [online]. [vid. 2024-04-04]. Dostupné z: <https://www.catit.com/products/catit-pixi-smart-design-series/>
- [8] ROLF C. HAGEN INC. *PIXI Smart Drinking Fountain* [online]. [vid. 2024-04-04]. Dostupné z: <https://www.catit.com/products/drinking-fountains/pixi-smart-drinking-fountain/>
- [9] MCLOVINS PET. *MCLOVIN'S GRAVITY PET WATER DISPENSER 94OZ CAPACITY AUTOMATIC WATER DISPENSER FOR CAT AND SMALL DOGS* [online]. nedatováno [vid. 2024-04-04]. Dostupné z: <https://mclovinspet.com/products/pet-water-dispenser>
- [10] MIAUSTORE EU WEBSHOP LIMITED. *Ceramic cat water fountain* [online]. nedatováno [vid. 2024-04-04]. Dostupné z: https://miaustore.com/eu/?ref=195&gad_source=1&gclid=CjwKCAiA8sauBhB3EiwAruTRJjeXDMqf3ZEnoiXdQB8iJIEJNNemYGICi171VPdkdQlkrYWTHKHM2hoCBBwQAvD_BwE
- [11] RADIO SYSTEMS CORPORATION. *Drinkwell Stainless Multi-Pet Fountain* [online]. nedatováno [vid. 2024-04-04]. Dostupné z: <https://www.petsafe.com/product/drinkwell-360-fountain-stainless-steel/?sku=PWW00-13705&collection-location=/shop/cat/fountains-and-feeders/fountains/>
- [12] RADIO SYSTEMS CORPORATION. *Drinkwell Platinum® Pet Fountain* [online]. nedatováno [vid. 2024-04-04]. Dostupné z: <https://www.petsafe.com/product/drinkwell-platinum-fountain/?sku=PWW00-13703&collection-location=/shop/cat/fountains-and-feeders/fountains/>
- [13] DIY POTENTIALS: PROJECTS & IDEAS. *How to Make a Simple Gravity Water Dispenser for Your Pets!* [online]. 2022 [vid. 2024-05-21]. Dostupné z: <https://www.youtube.com/watch?v=pQw8G6Je1mU>
- [14] *How Do Pet Water Dispensers Work?* [online]. 2024 [vid. 2024-04-21]. Dostupné z: <https://animalreport.net/how-do-pet-water-dispensers-work-safety-best-ones/>
- [15] MANUALS+. *Amazon Basics B06ZY6Q66G, B06ZZC83MG Gravity Pet Feeder and Waterer Bundle User Guide* [online]. nedatováno [vid. 2024-04-04]. Dostupné z: https://manuals.plus/amazon-basics/b06zy6q66g-b06zzc83mg-gravity-pet-feeder-and-waterer-bundle-manual#gravity_pet_waterer

- [16] WHALECO INC. *Vodní Fontána Pro Domáci Mazlíčky, Automatická Vodní Fontána Pro Kočky, Transparentní Ultra Tichý Dávkovač Vody Pro Kočky Pro Vnitřní Kočky*.
- [17] *PETONEER Fresco Mini Pro* [online]. [vid. 2024-05-14]. Dostupné z: <https://www.petoneer.com//FrescoMiniPro>
- [18] *Snímač hladiny vody Plovákový spínač Water Tower 304 Nerezová ocel* [online]. [vid. 2024-04-22]. Dostupné z: https://www.joom.com/cs/products/64d20cc1f4d38e016f5d5588?currency=CZK&variant_id=64d20cc1f4d38ed86f5d558a&utm_feed=main&utm_hash=75a348df815523e4b0cff15a55a07496&gsAttrs=eyJyZWdpb24iOiJDWiJ9&utm_source=google_shopping&utm_medium=cpc&utm_campaign=21193051860&utm_term=cid-21193051860%2Cagi-%2Cadi-%2Ctid-%2Cdev-m%2Creg-9062905%2Cmd-64d20cc1f4d38ed86f5d558a&gad_source=1&gclid=CjwKCAjwr7ayBhAPEiwaA6EIGxHdojqeUY-Glu63Cjo6Zgwg2arDKwb7rNyy_TyyQYC5yhbbj-2HRxoCCi4QAvD_BwE
- [19] K & V ELEKTRO A.S. *Co je PIR čidlo a jak funguje?* [online]. [vid. 2024-04-21]. Dostupné z: <https://www.kvelektro.cz/blog/clanek/pir-cidlo>
- [20] NPET. *NPET Cat Fountain PIR Motion Sensor Switch for Pet Fountain* [online]. [vid. 2024-04-22]. Dostupné z: <https://www.amazon.com/NPET-Motion-Sensor-Switch-Fountain/dp/B07Y1YGLW5>
- [21] *Jak funguje UV-C?* [online]. nedatováno [vid. 2024-04-21]. Dostupné z: <https://www.uvtech.cz/jak-to-funguje/>
- [22] MAREK WOSTL. *Co je to mikrokontrolér?* [online]. 27. září 2019 [vid. 2024-04-22]. Dostupné z: <https://blog.zonepi.cz/maker-uno-ve-vyuce-1-5-co-je-to-mikrokontroler/>
- [23] *ESP8266* [online]. [vid. 2024-04-22]. Dostupné z: <https://en.wikipedia.org/wiki/ESP8266>
- [24] *Bezdrátové moduly - Bluetooth HC-05* [online]. nedatováno [vid. 2024-04-22]. Dostupné z: <https://www.sakul.cz/bluetooth-hc-05/n>
- [25] *WBR3 Module Datasheet* [online]. [vid. 2024-04-22]. Dostupné z: <https://developer.tuya.com/en/docs/iot/wbr3-module-datasheet?id=K9dujs2k5nriy>
- [26] ORMALLA. *Cat Water Fountain Pump Replacement* [online]. [vid. 2024-04-04]. Dostupné z: <https://www.amazon.com/Ormalla-Water-Fountain-Pump-Replacement/dp/B0CLRVQQN3>
- [27] MATEUSZ MRÓZ. *Bldc motor – Co to je a jak funguje?* [online]. 16. březen 2023 [vid. 2024-04-23]. Dostupné z: <https://botland.cz/blog/bldc-motor-co-to-je-a-jak-funguje/>
- [28] *12mm Brushless Motor Electric DC BLDC – 30mm Type Model NFP-BLDC-1230* [online]. [vid. 2024-05-05]. Dostupné z: https://microdcmotors.com/product/12mm-small-brushless-dc-motor-30mm-type-model-nfp-bldc-1230-permanent-magnet?_gl=1*100e9o*_up*MQ..&gclid=Cj0KCQjw5cOwBhCiARIsAJ5njubLOoOmhRhu_1_NUWpr9o-HFoozm1uppLFvGqSjcy9npObWnuqIN3kaAuSeEALw_wcB
- [29] CATIT. *Catit PIXI Replacement Pump Smart Source 43751* [online]. [vid. 2024-05-05]. Dostupné z: https://www.miscota.cz/cats/catit-11998/pixi-replacement-pump-smart-source-43751?r=022517448359&gad_source=1&gclid=Cj0KCQjw5cOwBhCiARIsAJ5njuayBz_w4zQlazdL7WiD8ecpui_C8HA0qQGL9H0yuh7CXvVdtlODLTcaAnNAEALw_wcB

- [30] UAHPET INC. *Uah Pet ZERO Wireless And Automatic Cat Water Fountain* [online]. [vid. 2024-04-04]. Dostupné z: <https://www.uahpet.com/products/zero-smart-pet-water-fountain>
- [31] ROLF C. HAGEN INC. *PIXI Fountain Filters* [online]. [vid. 2024-04-04]. Dostupné z: <https://www.catit.com/products/drinking-fountains/pixi-fountain-filters/>
- [32] *Ultrafialové záření* [online]. [vid. 2024-04-22]. Dostupné z: https://cs.wikipedia.org/wiki/Ultrafialov%C3%A9_z%C3%A1r%C5%99en%C3%AD
- [33] *Bisfenol A* [online]. [vid. 2024-04-25]. Dostupné z: https://cs.wikipedia.org/wiki/Bisfenol_A
- [34] *Korozivzdorná ocel* [online]. nedatováno [vid. 2024-05-12]. Dostupné z: https://cs.wikipedia.org/wiki/Korozivzdorn%C3%A1_ocel
- [35] *Ceramic tiles and hygiene: an inseparable combination* [online]. 11. červen 2021 [vid. 2024-04-20]. Dostupné z: <https://www.atlasconcorde.com/en/magazine/ceramic-tiles-and-hygiene-an-inseparable-combination>
- [36] *Why glass is a hygienic material.* [online]. [vid. 2024-04-22]. Dostupné z: <https://www.borgonovo.it/en/blog/news/why-glass-is-a-hygienic-material>
- [37] EVELYN. *Why Using An Elevated Bowl For Your Cat and Dog Is More Beneficial Than You'd Think* [online]. [vid. 2024-04-04]. Dostupné z: <https://petchef.my/benefit-elevated-bowl-cat-dog/>
- [38] JOANNA Z APOLLO FLUFFY CAT. *HOW TO CHOOSE BEST BOWL FOR YOUR CAT?* [online]. [vid. 2024-04-04]. Dostupné z: <https://apollofluffycat.com/en/how-to-choose-a-bowl-for-your-cat/>
- [39] ONTARIO SPCA AND HUMANE SOCIETY. *How much water should your cat/dog be drinking?* [online]. [vid. 2024-04-04]. Dostupné z: <https://ontariospca.ca/blog/how-much-water-should-your-cat-dog-be-drinking/>
- [40] *Наклонная миска для ваших животных. Главные преимущества!* [online]. [vid. 2024-04-04]. Dostupné z: <https://www.iopet.ru/single-post/naklonnaya-miska/>
- [41] *МИСКИ ДЛЯ КОШЕК: ВИДЫ, РАЗМЕРЫ, КАКВЮ ВЫБРАТЬ* [online]. [vid. 2024-04-04]. Dostupné z: <https://lemurrr.ru/article/miski-dlya-koshek-razmery-vidy>
- [42] PETLIBRO. *Petlibro Automatic Dog & Cat Water Fountain* [online]. [vid. 2024-05-05]. Dostupné z: <https://www.chewy.com/petlibro-automatic-dog-cat-water/dp/303875>
- [43] EUROPEAN UNION. SMĚRNICE EVROPSKÉHO PARLAMENTU A RADY 2014/30/EU. *Úřední věstník Evropské unie L 96/79* [online]. 2014 [vid. 2024-05-05]. Dostupné z: <https://eur-lex.europa.eu/legal-content/CS/TXT/?uri=CELEX%3A32014L0030#document1>
- [44] EUROPEAN UNION. SMĚRNICE EVROPSKÉHO PARLAMENTU A RADY 2011/65/EU. *Úřední věstník Evropské unie L 174/88* [online]. 2011 [vid. 2024-05-05]. Dostupné z: <https://eur-lex.europa.eu/legal-content/CS/TXT/?uri=CELEX%3A32011L0065>
- [45] EUROPEAN UNION. PROVÁDĚCÍ ROZHODNUTÍ KOMISE (EU) 2019/1326. *Úřední věstník Evropské unie L 206/27* [online]. 2019 [vid. 2024-05-05]. Dostupné z: <https://eur-lex.europa.eu/legal-content/CS/TXT/?uri=CELEX%3A32019D1326>
- [46] *Akrylonitrilbutadienstyren* [online]. nedatováno [vid. 2024-05-10]. Dostupné z: <https://cs.wikipedia.org/wiki/Akrylonitrilbutadienstyren>
- [47] EUROPEAN UNION. SMĚRNICE KOMISE V PŘENESENÉ PRAVOMOCI (EU) 2015/863. *Úřední věstník Evropské unie L 137/10* [online]. 2015 [vid. 2024-05-05].

- Dostupné z: <https://eur-lex.europa.eu/legal-content/EN/TXT/?uri=CELEX%3A32015L0863>
- [48] *VSTŘIKOVÁNÍ PLASTŮ* [online]. [vid. 2024-05-12]. Dostupné z: <https://www.fatra-vstrikovani.cz/produkty/vstrikovani-plastu/>
- [49] VISNJA RADOSAVLEJVIC. *How Much Water Does a Cat Need per Day? Vet-Approved Facts & Health Tips* [online]. [vid. 2024-05-08]. Dostupné z: <https://www.catster.com/guides/how-much-water-does-a-cat-need-per-day/>
- [50] PETLIBRO. *Capsule Water Fountain* [online]. [vid. 2024-05-05]. Dostupné z: <https://petlibro.com/collections/automatic-fountain/products/petlibro-capsule-automatic-pet-water-fountain?variant=39358419632175>
- [51] SUPRAKAT. *SUPRAKAT CAT FILTERING WATER FOUNTAIN* [online]. [vid. 2024-05-05]. Dostupné z: <https://www.orderkeen.com/en-es/products/fontaine-eau-filtrante-pour-chat?variant=42149507367148>
- [52] DOGNESS. *Dogness Mini Automated Pet Fountain* [online]. [vid. 2024-05-05]. Dostupné z: <https://www.target.com/p/dogness-mini-automated-pet-fountain-green/-/A-80705546?epik=dj0yJnU9UFJBS1kxMThGcHJWWEFmb3BUNHZxU1R6UHFNNjB5UEYmcD0wJm49WFp3dlk1amppZkNITDJDzBYQzlmZyZ0PUFBQUFBR11PeWdn>
- [53] SATU BUMI. *Satu Bumi Feist Fountain - Cast Iron Water Feature* [online]. [vid. 2024-05-05]. Dostupné z: https://www.amazon.co.uk/dp/B01MQY3EUS/ref=cm_sw_r_pi_dp_x_0GwybSMRG1PZ
- [54] AQUAGLOBE. *AquaGlobe Premium* [online]. [vid. 2024-05-05]. Dostupné z: <https://www.aquaglobe.co.uk/node/3>
- [55] ARTHUR HOFFNER. *Arthur Hoffner's fountain series combines ancient forms with PVC pipes and kitchen sponges* [online]. [vid. 2024-05-05]. Dostupné z: <https://www.designboom.com/design/arthur-hoffner-fountains-08-09-2018/>
- [56] CRESTONE. *SFEERBOL WATER* [online]. [vid. 2024-05-05]. Dostupné z: <https://www.crestone.nl/waterornament-waterval-design>
- [57] FLUFFYTEMPO. *Mushroom Cat Water Fountain* [online]. nedatováno [vid. 2024-05-05]. Dostupné z: <https://fluffytempo.com/products/mushroom-usb-cat-ceramic-automatic-drinking-fountain?variant=43746795520225>
- [58] MY LOVELY FELINE. *The Magic Feline Fountain™* [online]. 2024 [vid. 2024-05-05]. Dostupné z: <https://mylovelyfeline.com/collections/feline-care/products/the-magic-feline-fountain>
- [59] TURBOTECH CO. *Cat Water Fountain With Wireless Pump Automatic Cat Fountain Smart Modes Easy To Clean Ultra Quiet Pet Water Fountain* [online]. 2024 [vid. 2024-05-05]. Dostupné z: https://turbotech.co/products/cat-water-fountain-with-wireless-pump-automatic-cat-fountain-smart-modes-easy-to-clean-ultra-quiet-pet-water-fountain/?attribute_color=Green%3Fvariant%3D5233https://www.chewy.com/petdiy-spaceship-ultra-quiet-dog/dp/658534?epik=dj0yJnU9ZkpQc2hnT1FrYTNEMGpJS1A3X2dXek5VclNIY1FKZ3gmcD0wJm49cVd2STVYRF9xOGhLdjFwMWdoZnE4dyZ0PUFBQUFBR11PeVpv
- [60] *Etylenvinylacetát* [online]. nedatováno [vid. 2024-05-12]. Dostupné z: <https://cs.wikipedia.org/wiki/Etylenvinylacet%C3%A1t>

11 SEZNAM POUŽITÝCH ZKRATEK, SYMBOLŮ A VELIČIN

11.1 Příklady použitých fyzikálních veličin

<i>USB</i>	Universal Serial Bus
<i>cm</i>	centimetr
<i>UV-C</i>	Ultraviolet C
<i>BPA-free</i>	bez bisfenolu A
<i>ABS</i>	Acrylonitrile Butadiene Styrene
<i>PET</i>	Polyethylene Terephthalate
<i>PC</i>	Polycarbonate
<i>l</i>	litr
°	stupeň
<i>mm</i>	milimetr
<i>kg</i>	kilogram
<i>pH</i>	potenciál vodíku
<i>TDS</i>	Total Dissolved Solids
<i>TOC</i>	Total Organic Carbon
<i>ORP</i>	Oxidation-Reduction Potential
<i>IR</i>	Infrared
<i>ARM</i>	Advanced RISC Machine
<i>AVR</i>	Audio/Video Receiver
<i>PIC</i>	Peripheral Interface Controller
<i>BLDC</i>	Brushless Direct Current
<i>LED</i>	Light Emitting Diode
<i>KDF</i>	Kinetic Degradation Fluxion
<i>in</i>	inch
<i>nm</i>	nanometr
<i>DNA</i>	Deoxyribonucleic Acid
<i>RNA</i>	Ribonucleic Acid
<i>ml</i>	mililitr
<i>EMC</i>	Electromagnetic Compatibility

<i>RoHS</i>	Restriction of Hazardous Substances
<i>CZK</i>	česká koruna
<i>USB-C</i>	Universal Serial Bus Type-C
<i>DC</i>	Direct Current (stejnoseměrný proud)
<i>V</i>	volt
<i>IPX</i>	International Protection Rating
<i>W</i>	watt
<i>min</i>	minuta
<i>IP</i>	Ingress Protection
<i>A</i>	ampér
<i>EVA</i>	Ethylene-Vinyl Acetate

12 SEZNAM OBRÁZKŮ A GRAFŮ

Obr. 2-1 Petkit Eversweet 2 [2]	15
Obr. 2-2 Série fontán pro kočky Catit Flower Fountain [3]	16
Obr. 2-3 Catit Flower Fountain [3].....	17
Obr. 2-4 Petlibro Docksteam Battery-Operated Water Fountain [5].....	18
Obr. 2-5 Xiaomi Smart Pet Fountain [6]	19
Obr. 2-6 Série produktů Catit PIXI Smart Design Series [7]	20
Obr. 2-7 Catit PIXI Smart Drinking Fountain [8].....	21
Obr. 2-8 McLOVIN'S Gravity Pet Water Dispenser [9]	22
Obr. 2-9 Miaustore Ceramic Cat Water Fountain [10].....	23
Obr. 2-10 PetSafe Drinkwell Stainless Multi-Pet Fountain [11].....	24
Obr. 2-11 PetSafe Drinkwell Platinum Pet Fountain [12]	25
Obr. 2-12 Schéma konstrukce gravitačního dávkovače vody [15].....	29
Obr. 2-13 Schéma automatické vodní fontány [16]	31
Obr. 2-14 Rozpad čerpadla [26].....	35
Obr. 2-15 Bezkartáčový stejnosměrný (BLDC) motor [28].....	35
Obr. 2-16 LED světlo na čerpadle [29]	36
Obr. 2-17 Složení filtru [30].....	37
Obr. 2-18 Catit PIXI Fountain Filters [31]	37
Obr. 2-19 UV-C čištění [8]	38
Obr. 2-20 Petlibro Automatic Dog & Cat Water Fountain [42].....	41
Obr. 4-1 Rešerše [50–59]	49
Obr. 4-2 Varianta I – Perspektivní pohled.....	50
Obr. 4-3 Varianta I – Základní komponenty	51
Obr. 4-4 Varianta I – Základní rozměry	52
Obr. 4-5 Varianta II – Perspektivní pohled.....	53
Obr. 4-6 Varianta II – Základní komponenty.....	54
Obr. 4-7 Varianta II – Základní rozměry	55
Obr. 4-8 Varianta III – Perspektivní pohled	56
Obr. 4-9 Varianta III – Základní komponenty	57
Obr. 4-10 Varianta III – Základní rozměry.....	58
Obr. 4-11 Varianta IV – Perspektivní pohled	59
Obr. 4-12 Varianta IV – Základní komponenty	60
Obr. 4-13 Varianta IV – Základní rozměry	61
Obr. 5-1 Tvarové řešení I – Boční pohled	62
Obr. 5-2 Tvarové řešení II – Boční pohled	63
Obr. 5-3 Tvarové řešení III – Boční pohled	63
Obr. 5-4 Tvarové řešení IV a V – boční pohledy	64
Obr. 5-5 Finální tvarové řešení – Perspektivní pohled	64
Obr. 5-6 Pohled ze spodu	65
Obr. 5-7 Rozměrové řešení podložek – Pohled ze spodu	66
Obr. 5-8 Základní komponenty	66
Obr. 6-1 Schéma uspořádání dávkovače	68
Obr. 6-2 Rozměrové řešení dávkovače	69
Obr. 6-3 Vnitřní mechanismy a komponenty dávkovače I.....	70
Obr. 6-4 Vnitřní mechanismy a komponenty dávkovače II	71
Obr. 6-5 Kryt.....	71
Obr. 6-6 Čerpadlo – Perspektivní pohledy	72

Obr. 6-7 Čerpadlo – Rozměry	72
Obr. 6-8 Pozice čerpadla	73
Obr. 6-9 Dávkovač při zapnutém UV-C (bez horních komponent).....	74
Obr. 6-10 Perspektivní pohled – Zapnuté UV-C osvětlení	75
Obr. 6-11 Rozměry filtru.....	76
Obr. 6-12 Směry pohybu vody.....	76
Obr. 6-13 Perspektivní pohled zezadu s adaptérem a USB-C	78
Obr. 6-14 Umístěná baterie	79
Obr. 6-15 Výška misky	80
Obr. 6-16 Hloubka misky.....	81
Obr. 6-17 Perspektivní pohled – Pitné pozice zvířat	81
Obr. 6-18 Návrh uživatelského rozhraní pro aplikaci.....	82
Obr. 6-19 Indikátory stavu	83
Obr. 7-1 Barevné varianty	85
Obr. 7-2 Logotyp	86
Obr. 7-3 Barevné varianty logotypu	87
Obr. 7-4 Indikátory a tlačítko	87
Obr. 7-5 Označení maximálního objemu vody.....	88
Obr. 7-6 Grafické řešení aplikace.....	88

13 SEZNAM TABULEK

Tab. 2-1 Technické parametry I.....	27
Tab. 2-2 Technické parametry II.....	28
Tab. 8-1 SWOT analýza	91

14 SEZNAM PŘÍLOH

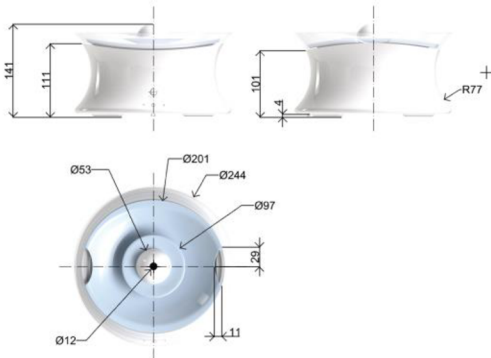
Zmenšený poster (A4)

Sumarizační poster (A1)

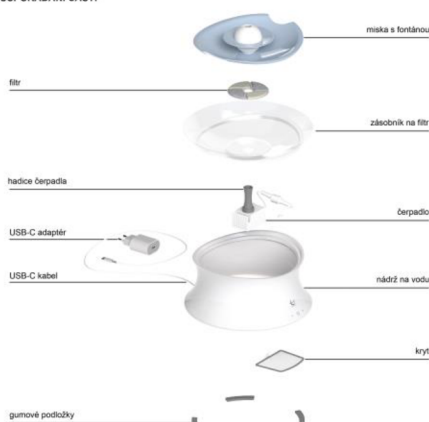
Model M 1:1

ZMENŠENÝ POSTER

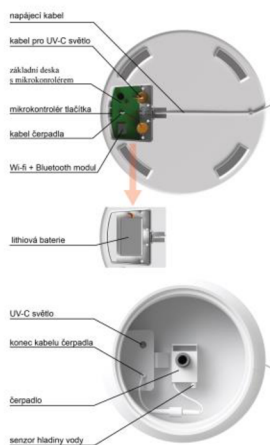
ROZMĚROVÉ ŘEŠENÍ M 1:3



USPOŘADÁNÍ ČÁSTÍ



VNITŘNÍ MECHANISMY A KOMPONENTY

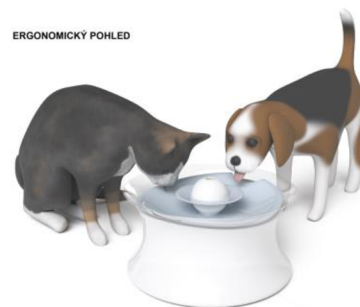


BAREVNÉ ŘEŠENÍ



Cílem této práce bylo navrhnout design automatického dávkovače vody pro kočky a mačá plemena psů s důrazem na ergonomické, hygienické a bezpečnostní aspekty. Výsledné řešení je inspirováno kosmickou tematikou a je navrženo tak, aby co nejlépe vyhovovalo ergonomii těchto zvířat. Dávkovač má elegantní a moderní vzhled s obloukovitými, kruhovými a zaoblenými tvary, které jsou esteticky příjemné a zároveň bezpečné pro zvířata. Produkt se skládá ze tří základních částí: misky, zásobníku na filtr a nádrže na vodu. V nádrži se nachází vodní čerpadlo. V izolovaném prostoru je umístěn mikrokontrolér, který společně s čerpadlem ovládá celý proces pumpování vody procházející skrze otvor v hadici čerpadla, v misce a zásobníku na filtr. Ovládání dávkovače je možné tuž prostřednictvím dotykové tlačítka nebo přes mobilní aplikaci, což uživateli umožňuje snadné nastavení a monitorování funkcí z libovolného místa.

ERGONOMICKÝ POHLED



GRAFIKA APLIKACE



DESIGN AUTOMATICKÉHO DÁVKOVAČE VODY PRO DOMÁCÍ ZVÍŘATA | BAKALÁŘSKÁ PRÁCE / Autor: Tansylu Tangatarova / Vedoucí práce: doc. Ing. Dana Rubínová, Ph.D. / VUT v Brně / FSI / ÚK / OPD / 2023/24

