

Anotace

Tato práce pojednává o návrhu a realizaci analogového tříkanálového mixážního pultu schopného směřovat nízkofrekvenční signály. Po krátkém úvodu a rozdělení pultů je ukázáno navržené blokové schéma a poté obvodové schéma.

Mixážní pult je sestaven tak, že každý kanál je třípásmový a je řešen pomocí ekvalizéru doplněného o lineární regulátor úrovně (fader), regulátor citlivostí (gain) a tlačítkem pro odposlech (cue). Mikrofonní vstup je opatřen předzesilovačem a třípásmovým ekvalizérem. Návrh má šest stereofonních vstupů, tři pro signály linkových úrovní (line in) a tři pro vstupy ošetřené zesilovači gramofonové přenosky (phono in). Dále má tři stereofonní výstupy linkové úrovně pro hlavní výstup (master out), odposlech (booth out) a sluchátka (headphones out). Výstupní korekce jsou řešeny pětípásmovým ekvalizérem, který je možno přemostit. Mezi kanály je zakomponován lineární regulátor úrovně (crossfader). Pro nastavení výstupního signálu je použit logaritmický regulátor úrovně.

Klíčová slova

Mixážní pult, nízkofrekvenční signál, regulátor úrovně, ekvalizér, předzesilovač.

Annotation

This work deals with the design and manufacturing of the three channel analog mixing consol. This console is capable of mixing low frequency signals. After a short introduction and distribution of panels is shown a block scheme and then designed circuit diagram.

Each chanel is three-band, it is solved by using the equalizer combined with the logharitmic level controller (fader), the sensitivity controller (gain) and the interception button. The preamplifier and three-band equilizer are used to treat the microphone input. The mixing pult has six stereo inputs, three of them for the line levels signals (line in) and the last three inputs for a portable phonograph treated with pre-amplifiers (phono in). It also has three stereo line level outputs used by the main output (master out), the interception (booth out) and the headphones (headphones out). The output corrections are solved by using the five-band equalizer, which can be bridged. The linear level controller (crossfader) is placed beetwen channels. The logathmic level controller is used to setup the output signal.

Keywords

Mixing console, low-frequency signal, the controller level, equalizer, pre-amplifier.

Bibliografická citace:

SŮRA, L. *Tříkanálový mixážní pult* . Brno: Vysoké učení technické v Brně, Fakulta elektrotechniky a komunikačních technologií, 2012. 30 s., 4 příl. Vedoucí bakalářské práce Ing. Edita Hejátková.

Prohlášení

Prohlašuji, že svou bakalářskou práci na téma „ Tříkanálový mixážní pult “ jsem vypracoval samostatně pod vedením vedoucího bakalářské práce s použitím odborné literatury a dalších informačních zdrojů, které jsou všechny uvedeny v seznamu literatury na konci práce.

V Brně dne 31.5.2012

.....
podpis autora

Poděkování

Děkuji vedoucí bakalářské práce Ing. Editě Hejátkové za účinnou metodickou, pedagogickou a odbornou pomoc a další cenné rady při zpracování mé bakalářské práce.

V Brně dne 31.5.2012

.....
podpis autora

Obsah

Úvod	1
1 Teoretický popis	2
1.1 Vstupní blok	2
1.2 Výstupní blok	2
2 Popis zařízení	3
2.1 Signálové řešení	3
2.2 Blokové schéma	4
2.3 Kompletní obvodové schéma	4
3 Schématické řešení bloků	5
3.1 Schématický návrh vstupních bloků	5
3.1.1 Vstupní linkový předzesilovač	5
3.1.2 Vstupní zesilovač pro gramofonovou přenosku	6
3.1.3 Vstupní mikrofonní předzesilovač	7
3.1.4 Třípásmový ekvalizér a fader	8
3.1.5 Crossfader a součtová část	9
3.2 Schématický návrh výstupních bloků	11
3.2.1 Součtový zesilovač	11
3.2.2 Pětípásmový ekvalizér s přemostěním	12
3.2.3 Panorama	13
3.2.4 Indikace vybuzení	14
3.2.5 Zesilovač pro sluchátka	15
3.2.6 Main level, booth level	16
3.3 Schématický návrh zdroje symetrického napětí	17
4 Simulace	18
4.1 Simulace vstupního zesilovače pro gramofonovou přenosku	18
4.2 Simulace třípásmového ekvalizéru	19
4.3 Simulace pětípásmového ekvalizéru	20
5 Desky plošných spojů	21
5.1 Popis DPS	21
5.1.1 Jednovrstvá DPS	21
5.1.2 Dvouvrstvá DPS	22
5.2 Konstrukce z DPS	23
5.3 Navržené DPS	23
6 Naměřené hodnoty	24
6.1 Kmitočtová charakteristika - Třípásmový ekvalizér	24
6.2 Kmitočtová charakteristika – Pětípásmový ekvalizér	25
7 Mechanická konstrukce	27
8 Závěr	28
9 Seznam použité literatury	29
Přílohy	30

Seznam obrázků

Obr. 1 - Blokové schéma mixážního pultu.....	4
Obr. 2 – Schéma vstupního linkového předzesilovače.....	5
Obr. 3 – Schéma vstupního zesilovače pro gramofonovou přenosku	6
Obr. 4 – Schéma vstupního mikrofonního předzesilovače.....	8
Obr. 5 – Schéma třípásmového ekvalizéru a faderu.....	9
Obr. 6 – Schéma pro crossfader a součtovou jednotkou	10
Obr. 7 – Schéma součtového zesilovače	12
Obr. 8 – Schéma pětípásmového ekvalizéru	13
Obr. 9 – Schéma panoramy (balance)	14
Obr. 10 – Schéma indikace vybuzení	15
Obr. 11 – Schéma zesilovače pro sluchátka	16
Obr. 12 – Schéma main level	17
Obr. 13 – Zdroj symetrického napětí.....	17
Obr. 14 – R.I.A.A charakteristika zesilovače pro gramofonovou přenosku (simulace)	18
Obr. 15 – Kmitočtová charakteristika třípásmového ekvalizéru (simulace).....	19
Obr. 16 – Kmitočtová charakteristika pětípásmového ekvalizéru (simulace).....	20
Obr. 17 – Třípásmový ekvalizér (DPS).....	21
Obr. 18 – Stereofonní třípásmový ekvalizér (DPS).....	22
Obr. 19 – Navržená konstrukce z DPS	23
Obr. 20 – Kmitočtová charakteristika (Třípásmový ekvalizér).....	25
Obr. 21 – Kmitočtová charakteristika (Pětípásmový ekvalizér)	27

Seznam tabulek

Tabulka 1 – Naměřené hodnoty (Třípásmový ekvalizér).....	24
Tabulka 2 – Naměřené hodnoty (Pětípásmový ekvalizér)	26

Úvod

V dnešní době mixážní pulty zahrnují velkou škálu využití. Slouží, jak ke směšování nízkofrekvenčních signálů z různých zvukových zdrojů, tak i ke směšování osvětlovacích zařízení, popřípadě dokážou smísit i video signály. Z tohoto hlediska se rozdělují podle druhu na softwarové, „diskžokejské“ a studiové.

Studiové se používají v nahrávacích studiích, kde na každý kanál je připojený jiný hudební nástroj, zpěvák nebo na koncertech i osvětlení. Softwarové směšovače slouží k podobnému principu jako ostatní mixážní pulty, avšak jejich ovládání není zrovna uživatelsky vyhovující. Naštěstí existuje i hardwarové vybavení, které je synchronní se softwarem a funguje pouze pro jednodušší ovládání programu, bohužel je to o zařízení navíc. Další jsou mixážní pulty pro diskžokeje. Mixážní pulty hlavně slouží pro směšování audio signálů.

Mixážní pulty lze sehnat analogové a digitální. Digitální pulty, jak už název napovídá, mění vstupní analogový signál na digitální signál, s tímto signálem pracují a nakonec ho na výstupu mění zpět z digitálního signálu na analogový signál. Těmito převody mohou vznikat nepříznivé signály, i když se dají sehnat precizní převodníky A/D a D/A, protože při kvantování vzorků vzniká tzv. kvantovací šum. Výhoda je v možnosti vybavit zařízení nadstandardními zvukovými efekty, mají vlastní paměť a software, mají možnost připojení k PC, apod.. Analogové mixážní pulty pracují od vstupu po výstup pouze s analogovým signálem, tudíž je výsledné zkreslení zanedbatelné. Je pravda, že nemají možnost upravovat audio signál takovým způsobem, jako digitální mixážní pulty, proto vznikl tzv. analogový mixážní pult s digitální efektovou jednotkou.

Jak už bylo naznačeno, tato práce se věnuje návrhu analogového tříkanálového mixážního pultu, je to rozumné řešení a zároveň střední cesta pro diskžokeje (DJ).

Mixážní pulty se vyrábějí od jednodušších dvoukanálových pultů až po profesionální více kanálové pulty.

1 Teoretický popis

1.1 Vstupní blok

Vstupní blok je označení pro zařízení, která svojí funkcí pomáhají upravit vstupní signál, jak rušivý, tak utlumený signál. Tím se myslí, že například výstupní signál z přenosky gramofonu musí být na vstupu mixážního pultu zesílen na dostatečnou hodnotu, aby následující stupeň (koncový zesilovač) byl schopný zesílit vlastní vstupní signál. Podobně je tomu i v případě dynamického mikrofonu. Ten má výstupní signál 1 - 5 mV, zatímco pro zesilovače nebo směšovací pulty potřebujeme úroveň okolo 1 V. Linkový výstup je na tom nejlépe vzhledem k tomu, že jeho signál je okolo 300 mV. Za tímto účelem je pro každý vstup připraven operační zesilovač (OZ), který je opatřen regulátorem citlivosti, někdy též zisku. Tento blok je totožný s korekčním před zesílením u zesilovačů, rozdíl je v tom, že toto zařízení dokáže zpracovat více signálů připojených na vstup.

Pro upravení vstupních signálů je zde zakomponován třípásmový ekvalizér, který pomáhá upravovat kmitočtovou charakteristiku, to má vliv na zvukový výstup. Jinak řečeno, buď zesílíme nebo zeslabíme zvuk basů, středů a výšek.

Vstupy jsou vedeny asymetricky, tzn. v našem případě pro každý stereo vstup, dva mono konektory CINCH. Pro linkový signál jsou běžně značeny LINE IN a pro vstup z gramofonu jsou značeny PH IN (z anglického: „Phonograph“ – gramofon).

1.2 Výstupní blok

Výstupní blok nám slouží především jako koncový stupeň s upraveným signálem pro další zařízení, nejběžněji pro zesilovač. Nejdůležitější části výstupní jednotky:

- 1) Regulátor hlasitosti
- 2) Indikátor vybuzení
- 3) Výstupní konektory

Regulátor hlasitosti by měl mít logaritmický průběh, který je pro náš sluch nejpříznivější. Indikátor vybuzení je důležitá součást mixážního pultu, ukazuje přebuzení signálu. Čím více přebuzený signál, tím více zkreslený signál. A nakonec výstupní konektory, běžné značení pro hlavní výstup je „master out“, pro odposlechy je „booth out“ a pro sluchátka je „headphones out“. Často bývají další pomocné výstupy „aux“ nebo pro nahrávání „rec out“.

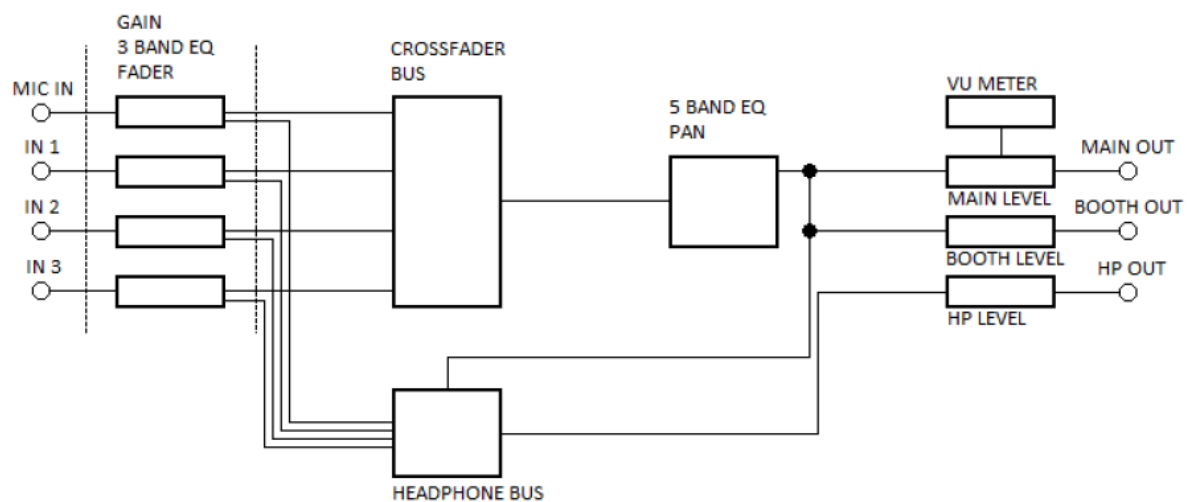
2 Popis zařízení

2.1 Signálové řešení

Každý kanál je opatřený dvěma mono konektory CINCH, které jsou navrženy po párech pro linkový vstup, popř. gramofonový vstup (phono) s možností přepnutí. Vstupní signál je přijímaný z linkového nebo "phono" vstupu pro určitý kanál.

Vstupní signál pokračuje do operačního předzesilovače, který je vybavený regulací citlivosti (GAIN). Po nastavení vstupní citlivosti se signál přesune do tří pásmového ekvalizéru (3 BAND EQUALIZER). A dále pokračuje do regulace hlasitosti (LEVEL), řešené vertikálním tahovým potenciometrem, běžně nazývaného jako "fader". Používá se k nastavení úrovně hlasitosti signálu určitého kanálu, nikoli pro výstupní hlasitost. Zde je možnost nezávislého přepínání (CUE) do sluchátek (HEADPHONES). Pro upřesnění do koncového zesilovače pro sluchátka, kterému předchází vlastní směšovací (sumační) jednotka. Tato jednotka umožní pustit signál do sluchátek, ze všech kanálů najednou. Výstupní jednotka pro sluchátka má přepínač mezi výše popsanou funkcí a odposlechem přímo na výstupu. Po regulátoru hlasitosti pokračuje signál přes plynulé ovládání přechodu mezi dvěma kanály "crossfader", které je řešené horizontálním tahovým potenciometrem. Tato jednotka je vybavena přepínači, aby bylo možno plynule ovládat přechod mezi libovolnými dvěma kanály a signál z třetího kanálu procházel mimo "crossfader" přímo na součtovou část. Za touto jednotkou dochází ke smíšení vstupních signálů součtovým zesilovačem. Nyní signál přechází do pětipásmového ekvalizéru (5 BAND EQUALIZER), je zde použit, aby bylo možno odfiltrovat zpětnou vazbu, popřípadě upravit kmitočtovou charakteristiku. S přihlédnutím k tomu, že toto není standardní vybavení mixážních pultů, je opatřený přepínačem, který celý pětipásmový ekvalizér umožní přemostit. Dále následuje "panorama" (PAN), tj. balance mezi pravým a levým výstupním signálem. Na konec prochází indikátorem vybuzení výstupního signálu, koncovým zesilovačem pro sluchátka, regulátorem hlasitosti pro odposlechy (BOOTH LEVEL) a hlavním regulátorem hlasitosti (MAIN LEVEL). Tyto regulátory hlasitosti jsou tvořeny logaritmickými otočnými potenciometry. Výstupní signál je vyvedený konektory CINCH a dostatečně předzesílený pro koncový zesilovač. Výjimka je výstupní konektor pro sluchátka, který je řešený konektory JACK 3,5mm a 6,3 mm.

2.2 Blokové schéma



Obr. 1 - Blokové schéma mixážního pultu

2.3 Kompletní obvodové schéma

Kompletní obvodové schéma je v příloze 1.

3 Schématické řešení bloků

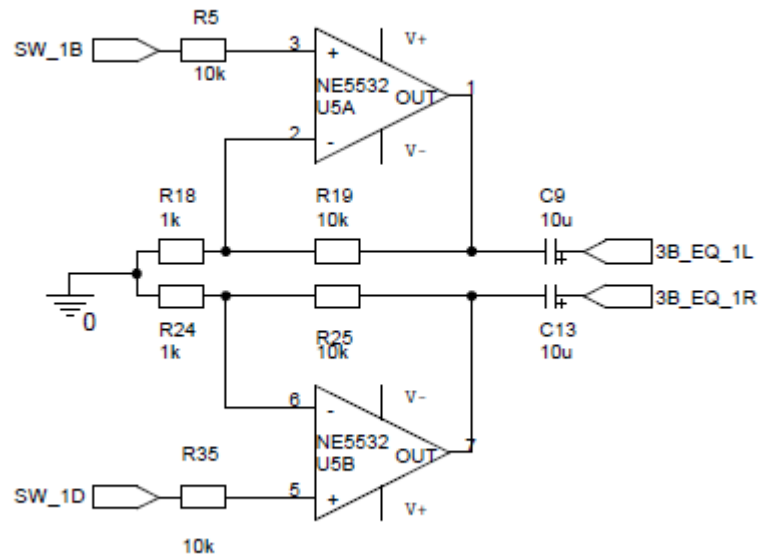
3.1 Schematický návrh vstupních bloků

Do vstupního bloku patří:

- 1) Vstupní linkový předzesilovač
- 2) Zesilovač gramofonové přenosky
- 3) Mikrofonní předzesilovač
- 4) Třípásmový ekvalizér a fader
- 5) Crossfader a součtová část.

3.1.1 Vstupní linkový předzesilovač

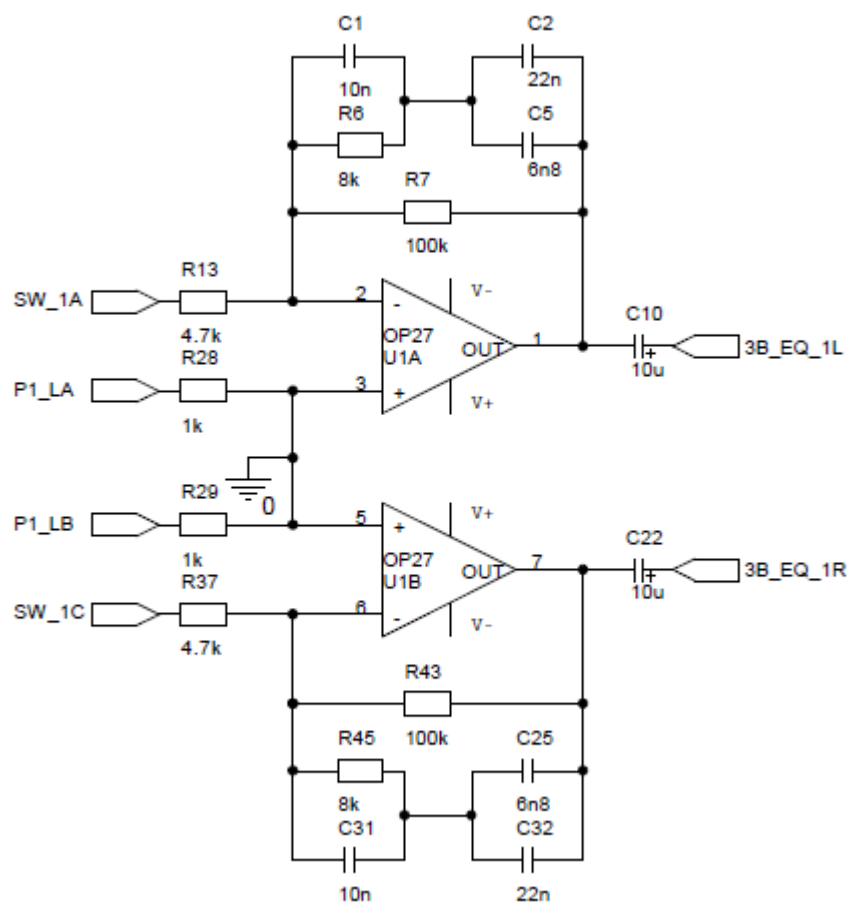
Z datasheetu byla nastavena citlivost, pomocí rezistoru R19, R25 = 10 k Ω a R18, R24 = 1 k Ω , na hodnotu kolem 20 dB. [1]



Obr. 2 – Schéma vstupního linkového předzesilovače

3.1.2 Vstupní zesilovač pro gramofonovou přenosku

Obvod je realizován operačním zesilovačem v jehož zpětnovazební smyčce je zapojen korekční obvod. Ten musí mít, reciprokovou přenosovou modulovou charakteristiku k požadované. Sdružením amerických nahrávacích společností („The Recording Industry Association of America“ - R.I.A.A) zvolená Linley-Hoodova varianta zajišťuje požadovanou korekci s přesností 0,3dB. Rezistory R13, R37 = 4.7 kΩ jsou určující pro zesílení zesilovače. To je požadováno na kmitočtu $f = 1$ kHz jednotkové. Kapacitory C10 a C22 zde plní funkci kapacity vazební pro nadcházející stupeň. [2]



Obr. 3 – Schéma vstupního zesilovače pro gramofonovou přenosku

3.1.3 Vstupní mikrofonní předzesilovač

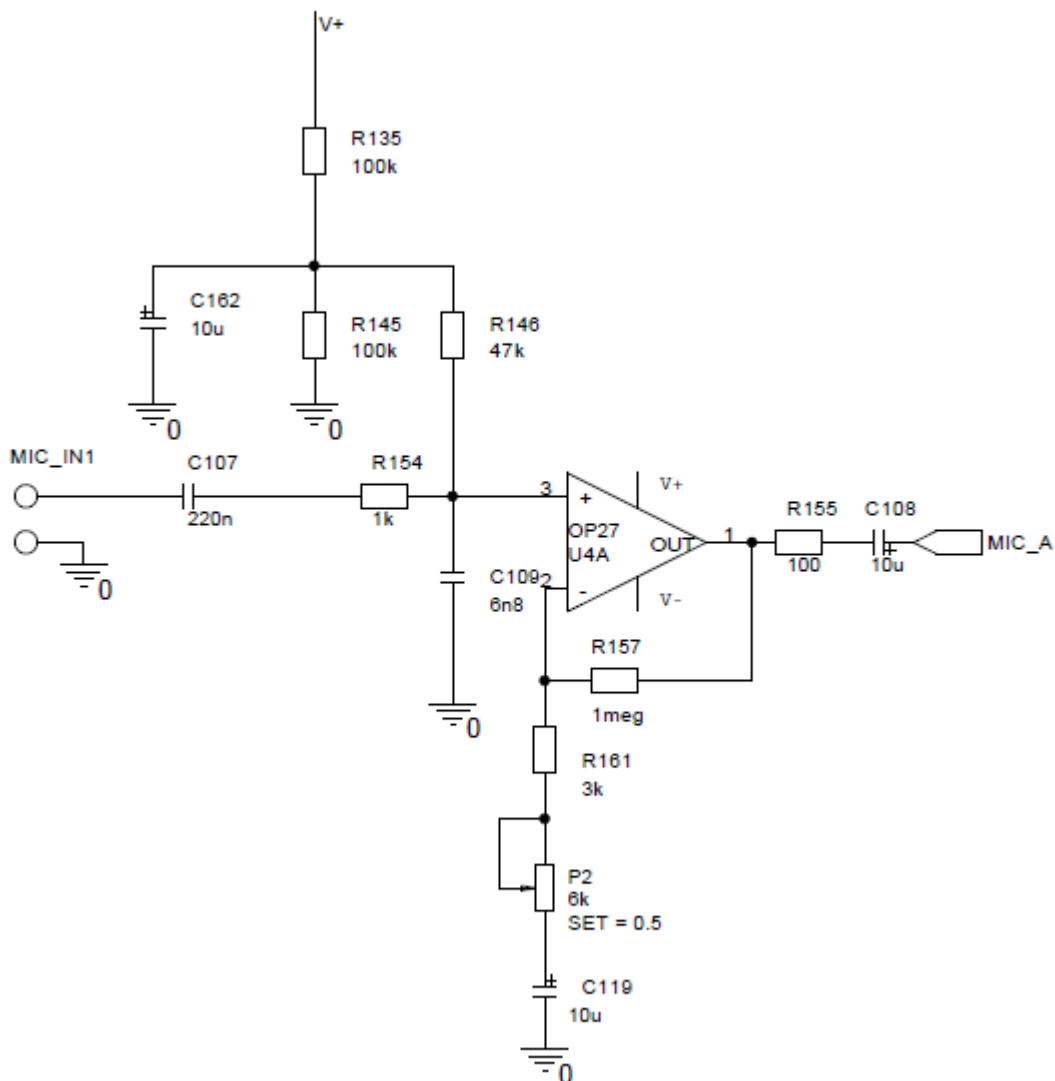
Předzesilovač pro dynamicky mikrofon je zařízením, které musí splňovat poměrně náročné požadavky především na šíři přenášeného pásma a nízký šum.

Dynamicky mikrofon má výstupní úroveň pohybující se v rozmezí 1 - 5 mV, zatímco pro zesilovače nebo směřovací pulsy jsou potřebné úrovně okolo 1 V (0,707 V_{ef}). Zesilovač musí být schopen přenášet kmitočty v pásmu 20 Hz - 20 kHz (min. 20 Hz - 16 kHz) se stejným zesílením a navíc při velmi nízké hladině vlastního šumu, protože šum je zesilován ve stejném poměru jako vlastní signál.

Signál z mikrofonu je přes oddělovací kondenzátor C107 přiváděn na vstup operačního zesilovače U4A. Rezistor R154 spolu s kondenzátorem C109 tvoří filtr typu dolní propust, jehož mezní kmitočet (pokles -3 dB) je asi 100 kHz a slouží pro omezení vysokofrekvenčních signálů. Rezistory R135 a R145 jsou zapojeny jako dělič napětí, který přes R146 udržuje na neinvertujícím vstupu operačního zesilovače stejnosměrnou úroveň, nabývající hodnoty právě poloviny napájecího napětí. To je nezbytně nutné pro symetrické a nezkreslené zesílení signálu. Rezistor R146 rovněž určuje vstupní odpor předzesilovače, který je 47 kΩ. Operační zesilovač U4A je zapojen jako neinvertující a jeho zesílení je určeno poměrem hodnot rezistorů R157/R161. V našem případě je toto zesílení asi 330, což odpovídá výstupnímu napětí 1V při vstupní úrovni 3 mV. Na výstupu je ještě zapojen sériový rezistor R155, který brání přetížení operačního zesilovače zkratem na výstupu, například díky vadné propojovací šňůře.

Pro předzesilovač byl použit integrovaný obvod OP27, který má velmi nízkou úroveň vlastního šumu. [3]

Kondenzátor C108 je oddělovací kondenzátor.



Obř. 4 – Schéma vstupního mikrofonního předzesilovače

3.1.4 Třípásmový ekvalizér a fader

LM833 se vyznačuje nízkým šumem (4,5 nV/Hz), velkou šířkou pásma (15 MHz při $V_u = 1$) a relativně vysokou rychlostí přeběhu (*slew rate*) (7 V/us). Kvůli stejnosměrné vazbě mezi zesilovači v integrovaném obvodu dvojitého operačního zesilovače se při návrhu dbalo na to, aby nedocházelo k offsetu. Malé stejnosměrné změně, způsobené potenciometry P4, P5, P6 = 100 k Ω , ve zpětné vazbě obvodu se však nedalo zabránit.

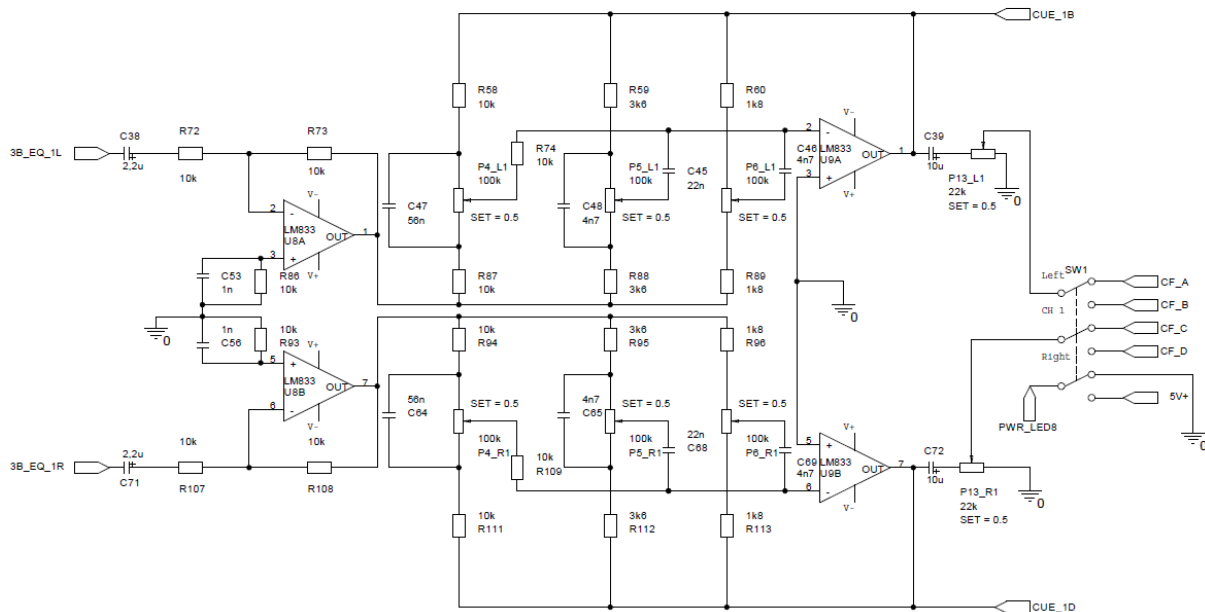
Mezní frekvence basového a výškového filtru činí 200Hz a 2kHz, prvek pro nastavení "středních" tónů je pásmová propust se střední frekvencí 1kHz. Maximální růst, popřípadě pokles je asi 16dB. Ve střední poloze potenciometru dostaneme odstup signál / šum 90dB

při přenosové šířce pásma 1MHz a zesílení 0dB (zesílení = 1). V případě potřeby lze zesílení změnit pomocí R73 a R108, pak platí $V_u = R73 / R72$ ($R108 / R107$). [4]

Výstup je opatřen regulátory hlasitosti P13, které připojujeme ke zdroji signálu. [5]

Přepínač SW1, slouží k přepínání mezi „crossfaderem“ a přímým vstupem do součtového zesilovače.

Nyní je na obr. 5 (6) zapojen kanál 1 (CH 1) přímo na „crossfader“.

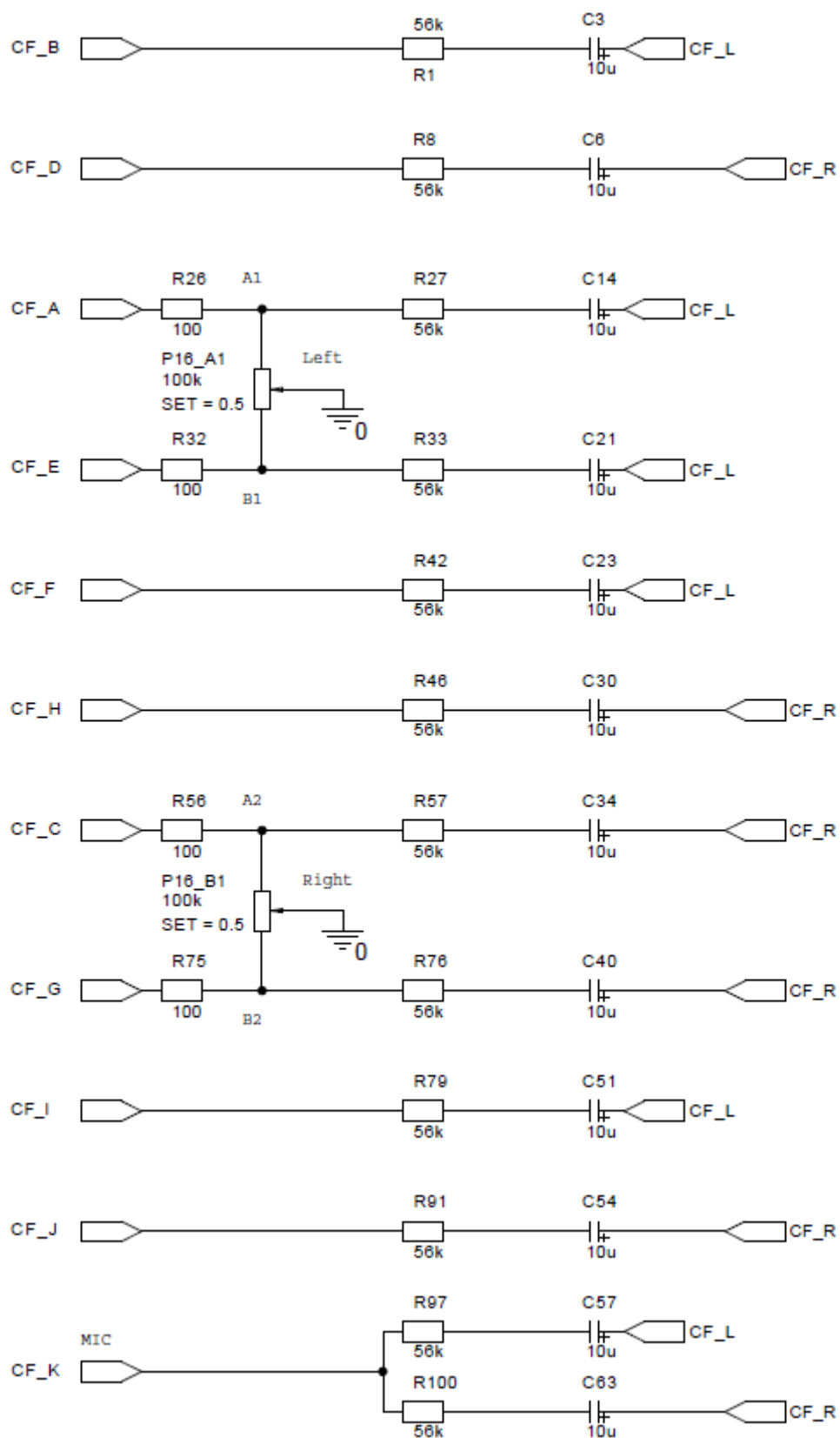


Obr. 5 – Schéma třípásmového ekvalizéru a faderu

3.1.5 Crossfader a součtová část

Rezistory R1, R8, R27, R33, R42, R46, R57, R76, R79, R91, R97, R100 jsou součtové rezistory, které jsou důležité pro součtový zesilovač (popsáno níže). Všechny kondenzátory jsou oddělovací. Zbývající rezistory jsou ochranné.

„Crossfader“ je stereofonní tahový potenciometr, u kterého je kanál 1 připojen na jednu stranu a kanál 2 na druhou. Při pohybu „crossfaderu“ na jednu stranu bude na výstupu signál jen kanálu 1 nebo v opačném případě pouze kanálu 2, popřípadě všechny možné kombinace mezi oběma stranami. Pokud nastavíme „crossfader“ do středové polohy své dráhy, bude signál rozdělen přesně na 50 % pro oba kanály.



Obr. 6 – Schéma pro crossfader a součtovou jednotkou

3.2 Schematický návrh výstupních bloků

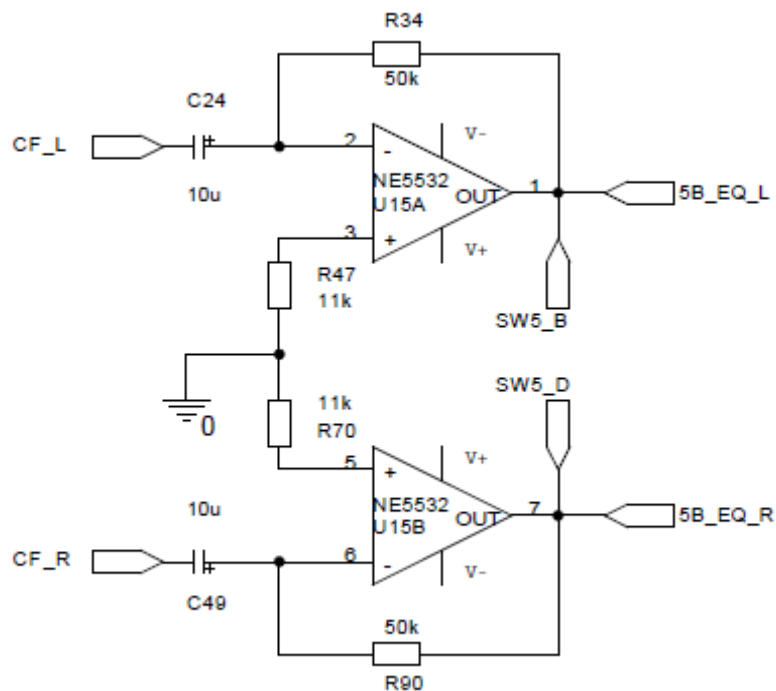
Do výstupního bloku patří:

- 1) Součtový zesilovač
- 2) Pětipásmový ekvalizér s přemostěním
- 3) Panorama
- 4) Indikace vybuzení
- 5) Zesilovač pro sluchátka
- 6) „Main level“ a „booth level“

3.2.1 Součtový zesilovač

Sumační (součtový) zesilovač U15 funguje tak, že společný bod všech sčítacích rezistorů je připojen k invertujícímu vstupu (virtuální zem), proto se součtem proudů všech vstupů musí rovnat proud procházejícímu zpětnovazebním rezistorem R34 (R90). Kompenzační rezistor R47 (R70), který je nutný pro kompenzaci proudové nesymetrie vstupů vypočítáme jako paralelní spojení všech sčítacích rezistorů, které jsou odděleny kapacitou C24 (C49). Offset bude určen hlavně proudem přes odpor R34 (R90). Protože se jedná o invertující zesilovač je výstupní napětí fázově posunuto o 180° oproti vstupnímu. [6]

Rezistor R47, R70 = 11 k Ω je vypočítán jako součet čtyř paralelních rezistorů s hodnotou 56 k Ω a je připojen na elektrickou zem. Rezistor R34, R90 má hodnotu 50 k Ω , aby nedošlo k velkému přebuzení popř. utlumení. Při těchto hodnotách a nastaveným „crossfaderem“ přesně ve střední poloze je hodnota napět'ového zesílení kolem 11 dB.

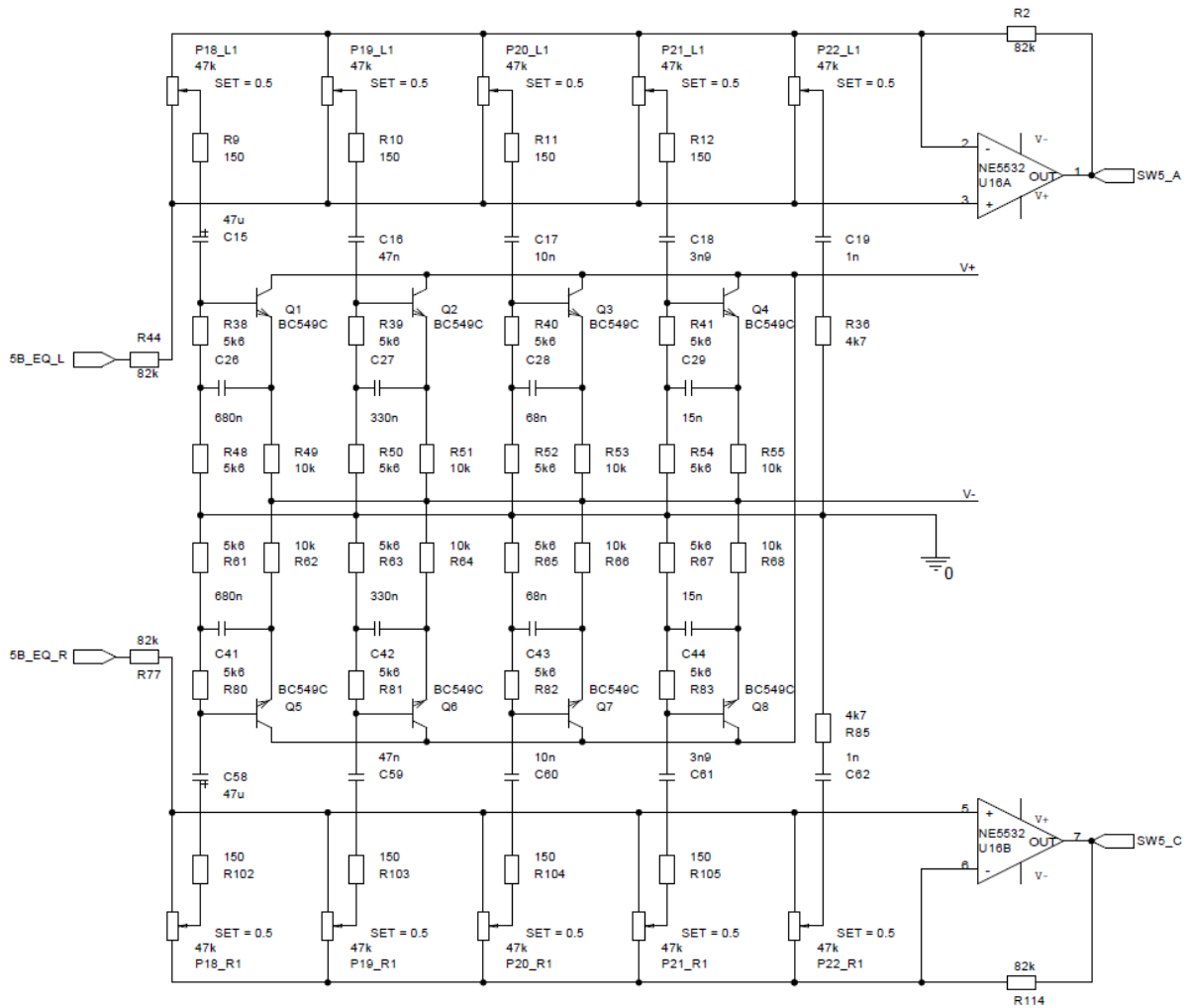


Obr. 7 – Schéma součtového zesilovače

3.2.2 Pětipásmový ekvalizér s přemostěním

Gyrátor s tranzistorem má mnohem menší šum než obyčejný OZ, což se projeví zvláště při maximálním zdůraznění či potlačení některého z pásem. V krajních polohách má syntetický induktor tendenci kmitat, což je potlačeno zapojením rezistorů R9, R10, R11, R12 = 150 Ohm (R102, R103, R104, R105 = 150 Ohm). Kondenzátory C15, C58 = 47 μ F u regulátorů pásma P18_L1, P18_R1 (50 Hz) jsou pouze oddělovací. V zapojení jsem použil OZ typu NE5532.[7]

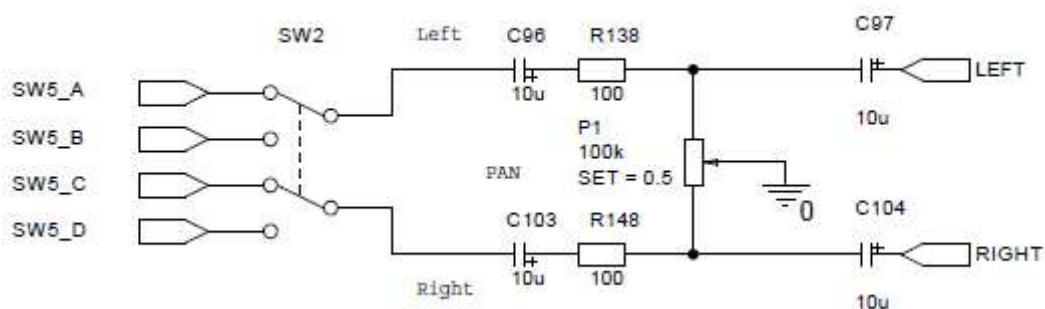
SW5_B a SW5_D, viz Obr. 9, jsou připojeny na přepínač a použity k přemostění pětipásmového ekvalizéru, protože někdy je nevhodné použití této korekce na výstupu.



Obr. 8 – Schéma pětípásmového ekvalizéru

3.2.3 Panorama

Stejné řešení jako „crossfaderu“, z obou stran jsou oddělovací kondenzátory, potenciometrem P1 se nastavuje balance pravého a levého výstupního signálu. Rezistory R138 a R148 jsou ochranné.



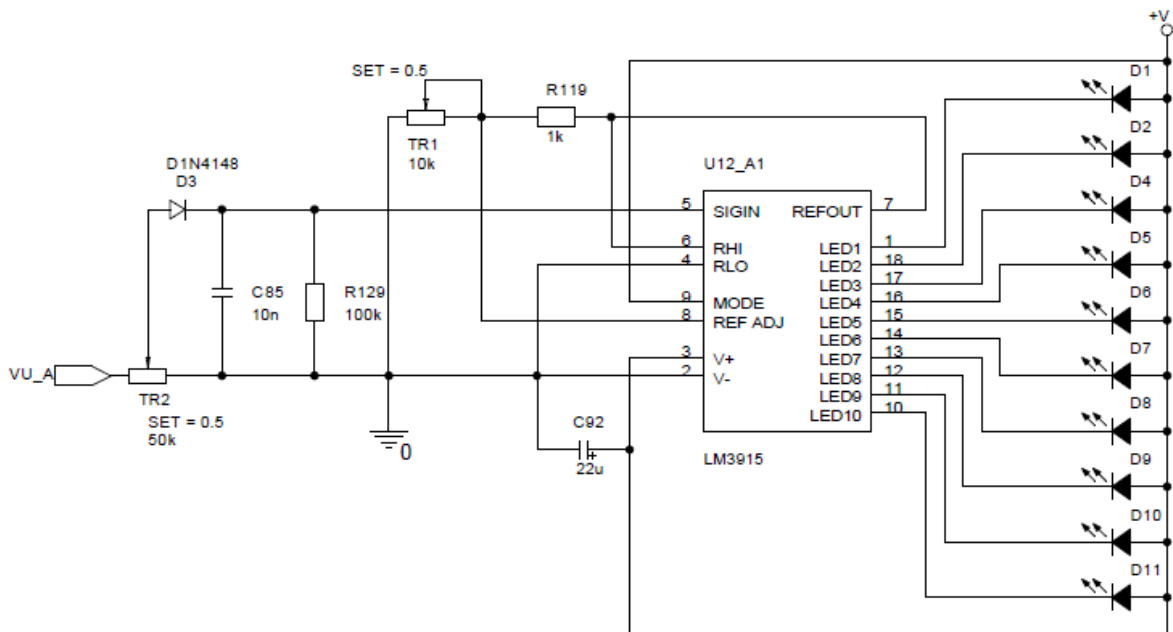
Obr. 9 – Schéma panoramy (balance)

3.2.4 Indikace vybuzení

LM3915 je budič 10 LED diod. Připojením funkce „mode“ na kladné napájecí napětí se obvod přepne do pásmové indikace, při odpojení do bodové indikace. Napájení je od 3 V do 25 V, výstupní proud pro LED je od 1 mA do 30 mA, klidový proud je cca 8 mA a maximální proud, kdy svítí všechny LED je cca 100 – 200 mA.

Popis funkce:

Vstupní napětí je přivedeno přes trimr TR2, usměrněno přes polovodičovou diodu D3, protože obvod vyhodnocuje jen kladné půlvlny, tak ho není třeba zbytečně zatěžovat zápornými půlvlnami. Pak následuje kondenzátor C85 v hodnotě 10 - 100 nF, omezuje vysoké kmitočty, které nedokáže obvod zpracovat, proto se nebude dále zatěžovat a také určuje rychlost „blikání“. Čím větší kapacita, tím indikátor ukazuje nižší kmitočty a naopak. Trimrem TR1 a odporem R119 se nastavuje referenční napětí asi na 1,25 V a zároveň se trimrem a rezistorem nastavuje jas LED diod. [8]

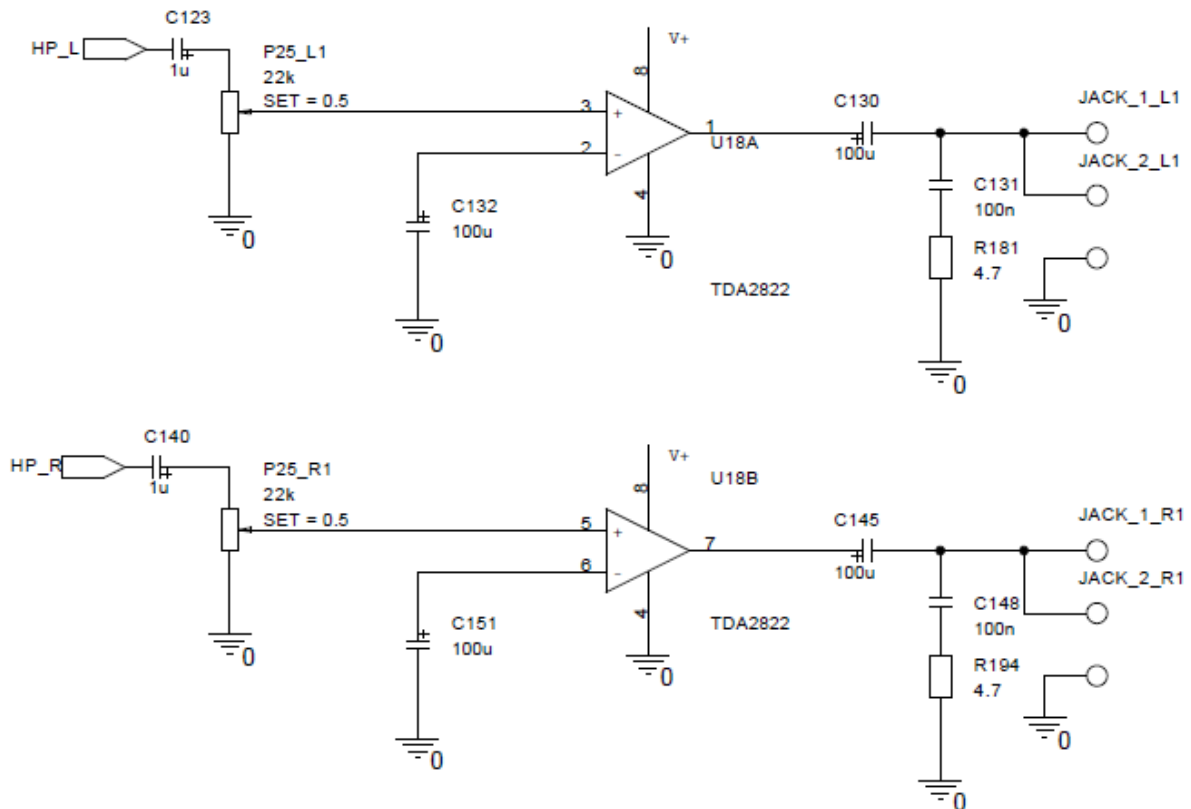


Obr. 10 – Schéma indikace vybuzení

3.2.5 Zesilovač pro sluchátka

Tento zesilovač se dá použít jak pro sluchátka, tak i pro malé osmi ohmové reproduktory. Mezi jeho hlavní výhody patří především nízké minimální napětí 1,8 V (v našem případě 15 V) a nízký proudový odběr (řádově mA). Zesilovač se vyrábí v pouzdru dil8 a nepotřebuje žádné vnější chlazení. Obvod TDA2822M je určen pro stereo aplikace. [9]

JACK_1_L1 a JACK_1_R1 je stereofonní konektor JACK 3,5 mm. JACK_2_L1 a JACK_2_R1 je stereofonní konektor 6,3 mm. Kondenzátory C123 a C140 jsou oddělovací. Potenciometr P25 slouží k nastavení vstupní citlivosti do OZ U18 (TDA2822M).



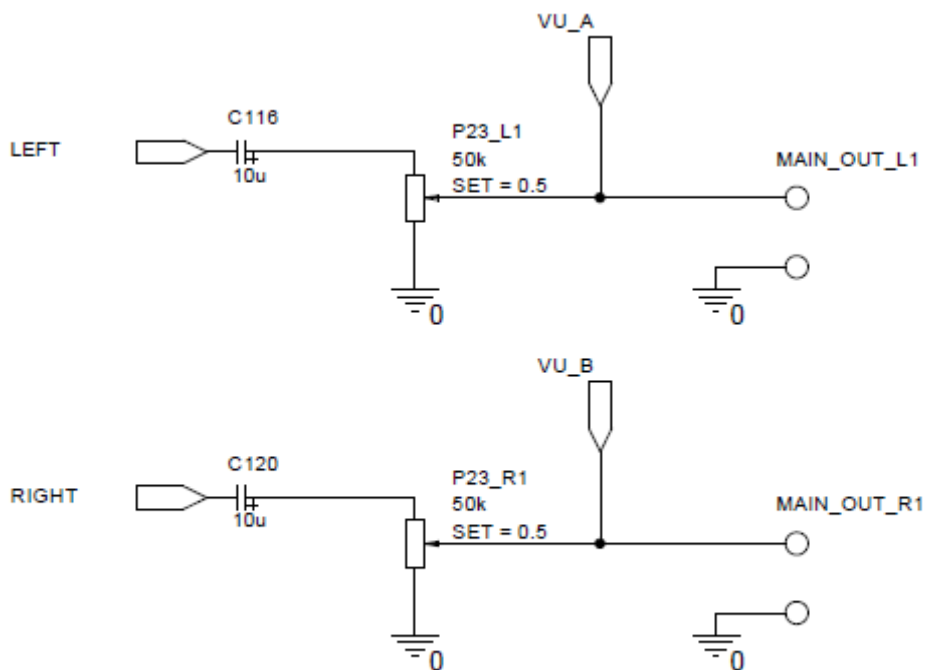
Obr. 11 – Schéma zesilovače pro sluchátka

3.2.6 Main level, booth level

Výstup je opatřen regulátorem hlasitosti P23, který připojujeme ke zdroji signálu. [5]

Tento potenciometr je logaritmický, protože je používán pro regulaci hlasitosti zvuku, má odpor dráhy logaritmický průběh, aby byla regulace přizpůsobena subjektivní citlivosti sluchu. [10]

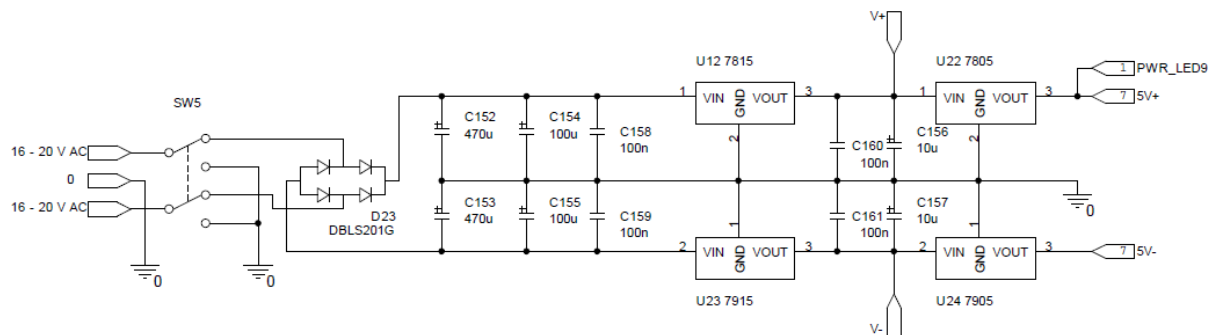
Kondenzátory C116 a C120 jsou oddělovací.



Obr. 12 – Schéma main level

3.3 Schematický návrh zdroje symetrického napětí

Zdroj symetrického napětí je navržen pro vstupní napětí 16 – 20 V AC. Po dvoucestném usměrnění přes „Grätzův můstek“ je napětí stabilizováno obvodem U12 (7815) na kladné napětí +15 V (V+) a obvodem U23 (7915) na záporné napětí -15 V (V-). Toto napětí je dále stabilizováno obvodem U22 (7805) na kladné napětí +5 V (5V+) a obvodem U24 (7905) na záporné napětí -5 V (5V-).



Obr. 13 – Zdroj symetrického napětí [12]

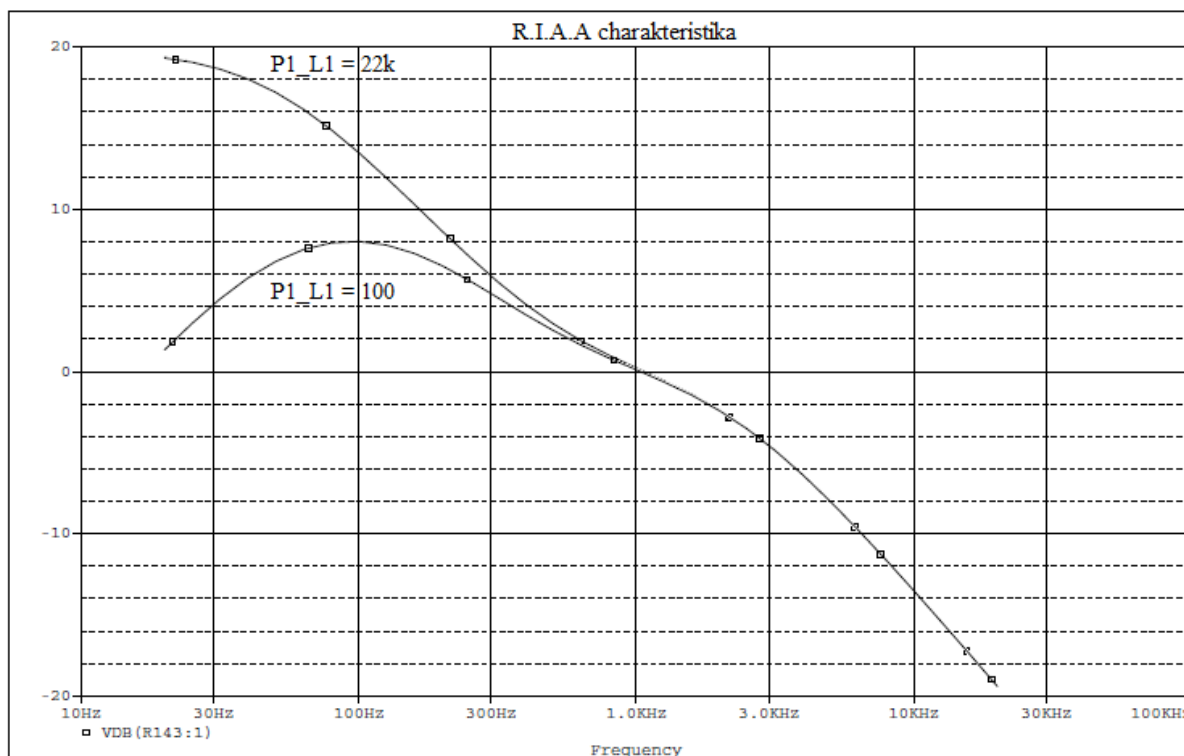
4 Simulace

Pro vytvoření simulací je použit program Orcad Unison Suite (Capture), ve kterém je nasimulována kmitočtová charakteristika, tedy závislost citlivosti (v dB, vertikální osa) na frekvenci (v Hz – kHz, horizontální osa). Nyní je předvedena charakteristika vstupního zesilovače pro gramofonovou přenosku, třípásmový a pětípásmový ekvalizér.

4.1 Simulace vstupního zesilovače pro gramofonovou přenosku

Tyto předzesilovače jsou známé charakteristikou R.I.A.A, která slouží k zesílení magnetodynamické přenosky gramofonu u nichž je výstupní napětí úměrné rychlosti pohybu snímacího hrotu. Mezní kmitočty jsou 50 Hz, 500 Hz, 2120 Hz. Těmto kmitočtům odpovídají časové konstanty 3180 μ s, 318 μ s a 75 μ s. Citlivost přenosky se udává pro rychlost 1cm/s a pohybuje se v rozmezí 1 – 20 mV. Skutečné výstupní napětí může být až třicetkrát větší. [11]

Na obr. 14 je nasimulována R.I.A.A charakteristika vstupního předzesilovače pro gramofonovou přenosku. Potenciometr P1_L1 je použit pro regulaci vstupní citlivosti levého kanálu.



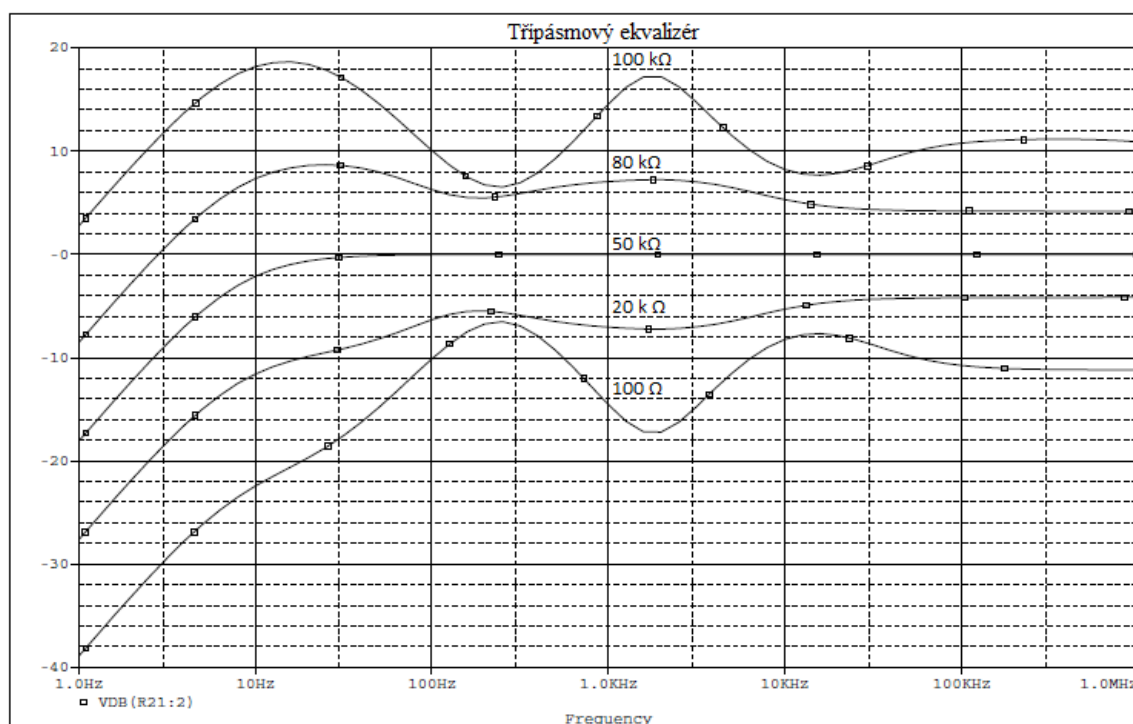
Obr. 14 – R.I.A.A charakteristika zesilovače pro gramofonovou přenosku (simulace)

4.2 Simulace třípásmového ekvalizéru

Znázorněná kmitočtová charakteristika třípásmového ekvalizéru na obr. 15 představuje rozkmitání všech tří pásem. Slouží pro předpokládanou úpravu signálu, jedná se tedy o basy (dolní propust), středy (pásmová propust) a výšky (horní propust).

Basy jsou ovlivněny ve frekvenčním pásmu cca od 10 Hz do 300 Hz. Středy pracují ve frekvenčním pásmu cca od 300 Hz do 10 kHz a výšky cca od 10 kHz do 20 kHz. Od 20 kHz výše není potřeba upravovat signál, protože tato frekvence je tzv. „ultrazvuk“ (akustické vlnění nad hranicí slyšitelnosti lidského ucha). Důležité je frekvenční pásmo od 20 Hz do 20 kHz z důvodu, že koncové zesilovače s tímto pásmem dokáží pracovat.

Rozkmitání je docíleno změnou hodnot na potenciometrech P4 (basy), P5 (středy) a P6 (výšky). Křivky kmitočtové charakteristiky od shora dolů odpovídají hodnotám P4, P5, P6 = 100 k Ω , 80 k Ω , 50 k Ω , 20 k Ω , 100 Ω .



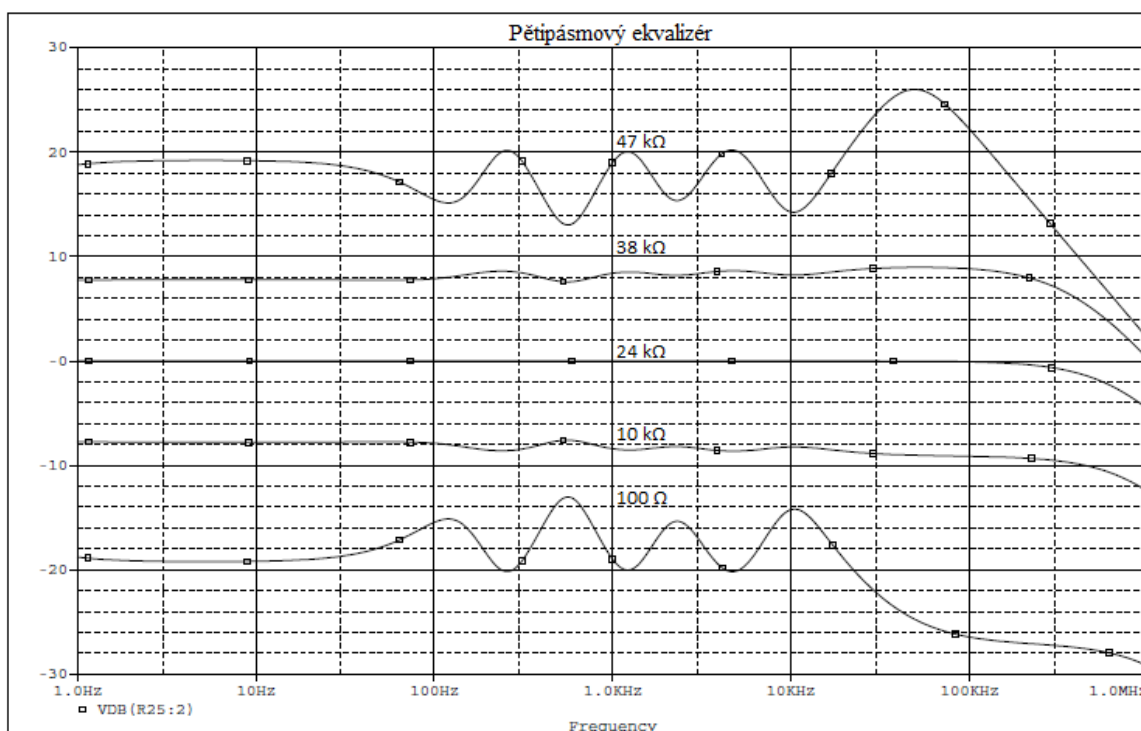
Obr. 15 – Kmitočtová charakteristika třípásmového ekvalizéru (simulace)

4.3 Simulace pětípásmového ekvalizéru

Na obr. 16 je nasimulována předpokládaná kmitočtová charakteristika pětípásmového ekvalizéru pro střední kmitočty 50 Hz, 250 Hz, 1 kHz, 4 kHz a 15 kHz.

Střední kmitočet 50 Hz pro dolní propust je v pásmu 10 Hz – 100 Hz. Střední kmitočet 250 Hz pro pásmovou propust je v pásmu 100 Hz – 500 Hz. Pro střední kmitočet 1 kHz je mezní frekvence 500 Hz – 2,5 kHz. Mezní kmitočet 2,5 kHz – 10 kHz je pro střední kmitočet 4 kHz. A na konec je ekvalizér zakončen středním kmitočtem 15 kHz, který má mezní kmitočet 10 kHz – 30 kHz. I zde platí to samé jako u třípásmového ekvalizéru, důležité je frekvenční pásmo od 20 Hz – 20 kHz.

Rozkmitání pásem je ovlivněno potenciometry P18, P19, P20, P21, P22 = P_x . Od shora dolů na kmitočtové charakteristice jsou hodnoty potenciometru $P_x = 47 \text{ k}\Omega$, $38 \text{ k}\Omega$, $24 \text{ k}\Omega$, $10 \text{ k}\Omega$, 100Ω .



Obr. 16 – Kmitočtová charakteristika pětípásmového ekvalizéru (simulace)

5 Desky plošných spojů

5.1 Popis DPS

Použité propojovací struktury jsou jednovrstvé a dvouvrstvé DPS o tloušťce 1,5 mm. Tvoří je základní organický materiál FR4, který se skládá ze skleněné tkaniny (výztuž) a epoxidové pryskyřice (pojivo). Tento materiál je nejpoužívanější z důvodu velké teplotní odolnosti (v pájecí lázni 260 °C), nízké navlhavosti materiálu a přijatelné ceny. Materiál FR4 je použit, protože se řadí mezi neohebné základní materiály.

Vytvořený vodivý obrazec je ochráněn zelenou nepájivou maskou a vodivé měděné plošky (Pads) jsou pokoveny bezolovnatým HALEm (Hot Air Levelling). Opracování DPS provedeno stříhem.

U dvouvrstvé DPS jsou použity k propojení vrstev pokovené otvory (Plated Through Hole - PTH) pro vývodové součástky a tzv. „prokovy“ (via) o průměru otvoru 0,6 mm. U jednovrstvé DPS nejsou otvory pokoveny (Unsupported Hole - UH).

5.1.1 Jednovrstvá DPS

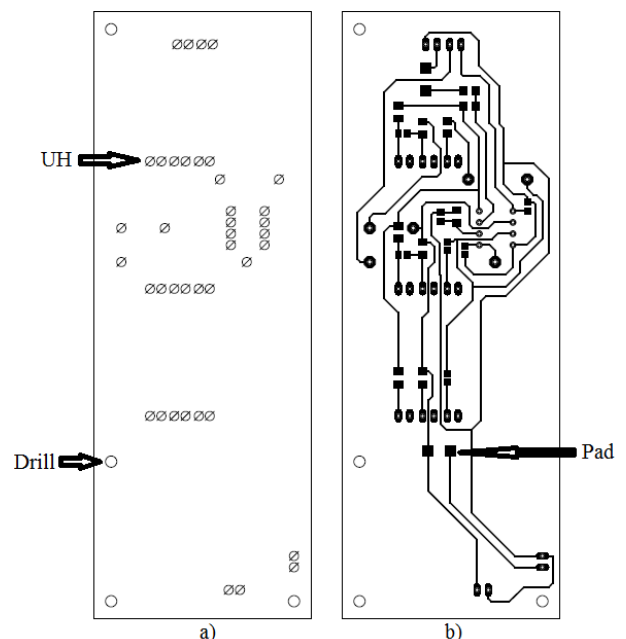
Plátovaná měděná folie o tloušťce 35 μm určená k vytvoření vodivého obrazce je pouze na jedné straně DPS, viz Obr. 17, kde je:

a) strana Top

b) strana Bottom

Vytvořené typy DPS:

- Třípásmový ekvalizér
- Zdroj symetrického napětí
- Přechodka potenciometru 1
- Přechodka potenciometru 2
- Přechodka potenciometru 3



Obr. 17 – Třípásmový ekvalizér (DPS)

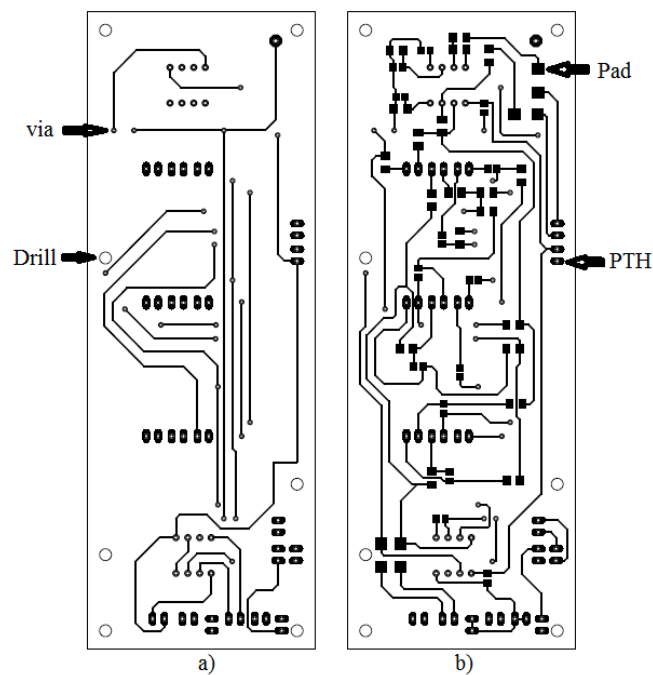
5.1.2 Dvouvrstvá DPS

Plátovaná měděná folie o tloušťce 18 / 18 μm určená k vytvoření vodivého obrazce je z obou stran DPS (18 μm z každé strany), viz Obr. 18, kde je:

- a) strana Top
- b) strana Bottom

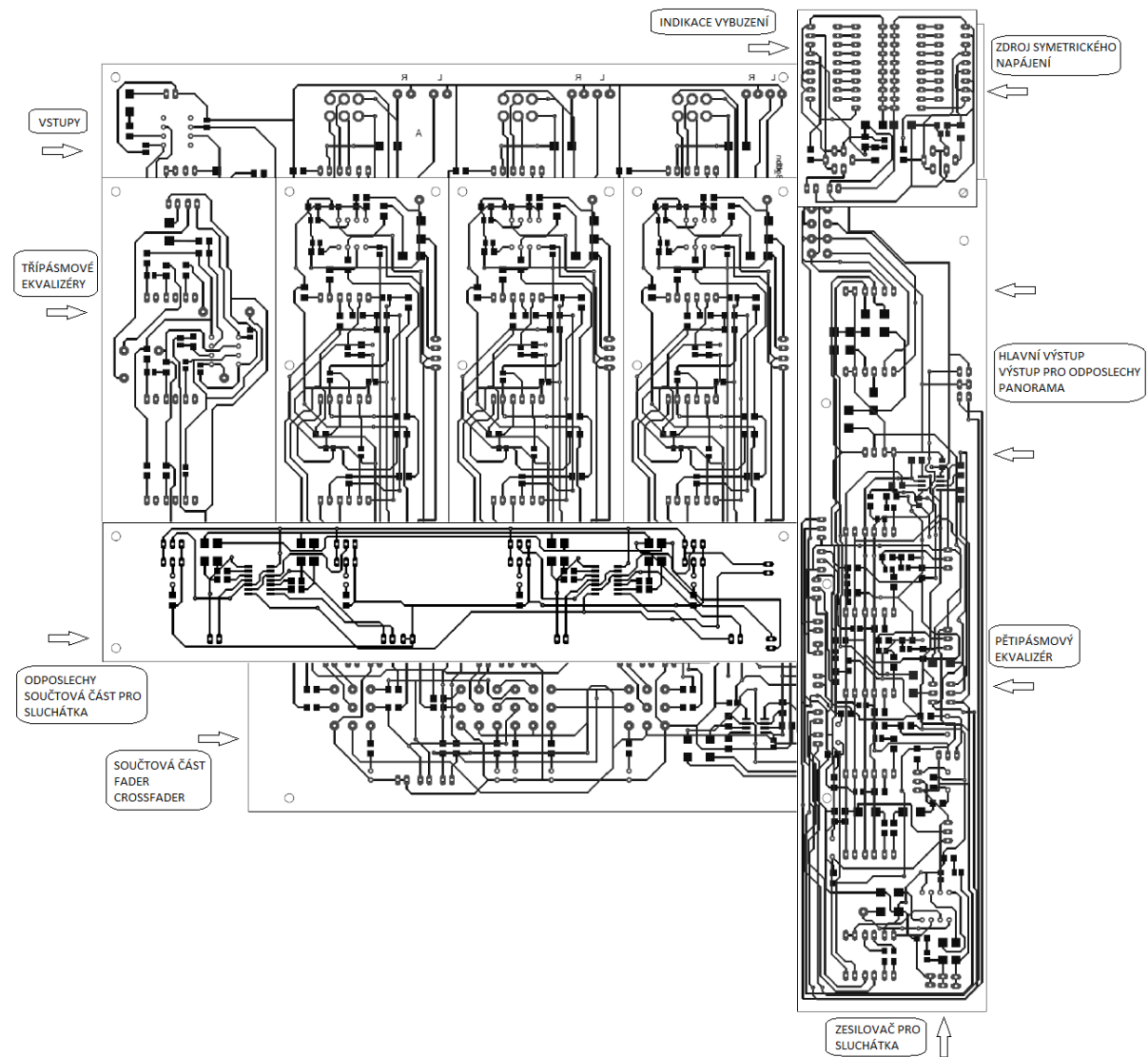
Vytvořené typy DPS:

- Stereofonní třípásmový ekvalizér (3x)
- Vstupy
- Odposlechy, součtová část pro sluchátka
- Součtová část, fader, crossfader
- Pětípásmový ekvalizér, zesilovač pro sluchátka, hlavní výstup, výstup pro odposlechy, panorama
- Indikace vybuzení



Obr. 18 – Stereofonní třípásmový ekvalizér (DPS)

5.2 Konstrukce z DPS



Obr. 19 – Navržená konstrukce z DPS

5.3 Navržené DPS

Navržené desky plošných spojů jsou v Příloze 2.

Vygenerovaná rozpiska materiálu je v Příloze 3.

6 Naměřené hodnoty

6.1 Kmitočtová charakteristika - Třípásmový ekvalizér

Tabulka 1 ukazuje naměřené hodnoty třípásmového ekvalizéru při amplitudě $U = 300 \text{ mV}$ v rozmezí sinusového signálu od $f_{\min} = 20 \text{ Hz}$ do $f_{\max} = 20 \text{ kHz}$. Pomocí osciloskopu je změřeno výstupní střídavé napětí pro potenciometry v minimální pozici $P = 0$, ve zhruba středové pozici $P = 0,5$ a v maximální pozici $P = 1$. Zisk / útlum je vypočítán rovnicí $A_u = 20 \cdot \log\left(\frac{U}{U_{vst}}\right) [\text{dB}]$ a zakreslen do grafu kmitočtové charakteristiky, viz obr. 20.

Tabulka 1 – Naměřené hodnoty (Třípásmový ekvalizér)

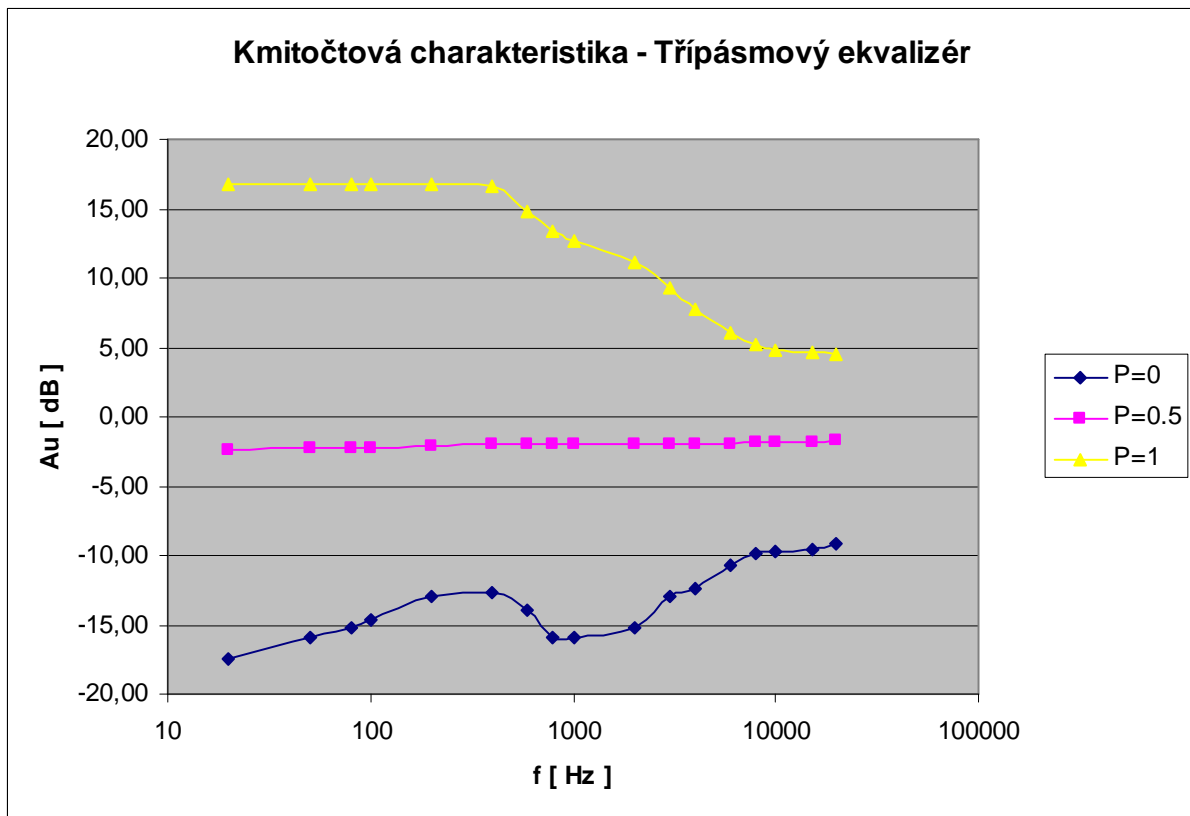
Kmitočtová charakteristika - Třípásmový ekvalizér							
frekvence [Hz]	U _{vst} [V]	P=0		P=0.5		P=1	
		U [V]	A _u [dB]	U [V]	A _u [dB]	U [V]	A _u [dB]
20	0,3	0,040	-17,50	0,228	-2,38	2,050	16,69
50	0,3	0,048	-15,92	0,232	-2,23	2,050	16,69
80	0,3	0,052	-15,22	0,232	-2,23	2,050	16,69
100	0,3	0,056	-14,58	0,232	-2,23	2,050	16,69
200	0,3	0,068	-12,89	0,235	-2,12	2,050	16,69
400	0,3	0,070	-12,64	0,238	-2,01	2,040	16,65
600	0,3	0,060	-13,98	0,239	-1,97	1,640	14,75
800	0,3	0,048	-15,92	0,240	-1,94	1,400	13,38
1000	0,3	0,048	-15,92	0,240	-1,94	1,290	12,67
2000	0,3	0,052	-15,22	0,240	-1,94	1,080	11,13
3000	0,3	0,068	-12,89	0,240	-1,94	0,872	9,27
4000	0,3	0,072	-12,40	0,240	-1,94	0,728	7,70
6000	0,3	0,088	-10,65	0,240	-1,94	0,600	6,02
8000	0,3	0,096	-9,90	0,244	-1,79	0,550	5,26
10000	0,3	0,098	-9,72	0,244	-1,79	0,520	4,78
15000	0,3	0,100	-9,54	0,244	-1,79	0,510	4,61
20000	0,3	0,104	-9,20	0,248	-1,65	0,500	4,44

Příklad výpočtu 2-ho řádku pro $P = 0$:

$$A_u = 20 \cdot \log\left(\frac{U}{U_{vst}}\right) = 20 \cdot \log\left(\frac{0,048}{0,3}\right) = -15,92 \text{ dB};$$

záporné číslo značí, že se jedná o útlum.

Z naměřených hodnot vyplývá, že zisk / útlum pro nízkotónové signály je cca $\pm 16 \text{ dB}$, pro středotónové signály cca $\pm 13 \text{ dB}$ a pro vysokotónové signály cca $+ 5 \text{ dB}$, $- 10 \text{ dB}$.



Obr. 20 – Kmitočtová charakteristika (Třípásmový ekvalizér)

6.2 Kmitočtová charakteristika – Pětípásmový ekvalizér

Tabulka 2 ukazuje naměřené hodnoty pětípásmového ekvalizéru při amplitudě $U = 300 \text{ mV}$ v rozmezí sinusového signálu od $f_{\min} = 20 \text{ Hz}$ do $f_{\max} = 20 \text{ kHz}$.

Pomocí osciloskopu je změřeno výstupní střídavé napětí pro potenciometry v minimální pozici $P = 0$, ve zhruba středové pozici $P = 0,5$ a v maximální pozici $P = 1$. Zisk / útlum

je vypočítán rovnicí $A_u = 20 \cdot \log\left(\frac{U}{U_{vst}}\right) [dB]$ a zakreslen do grafu kmitočtové

charakteristiky, viz obr. 21.

Tabulka 2 – Naměřené hodnoty (Pětípásmový ekvalizér)

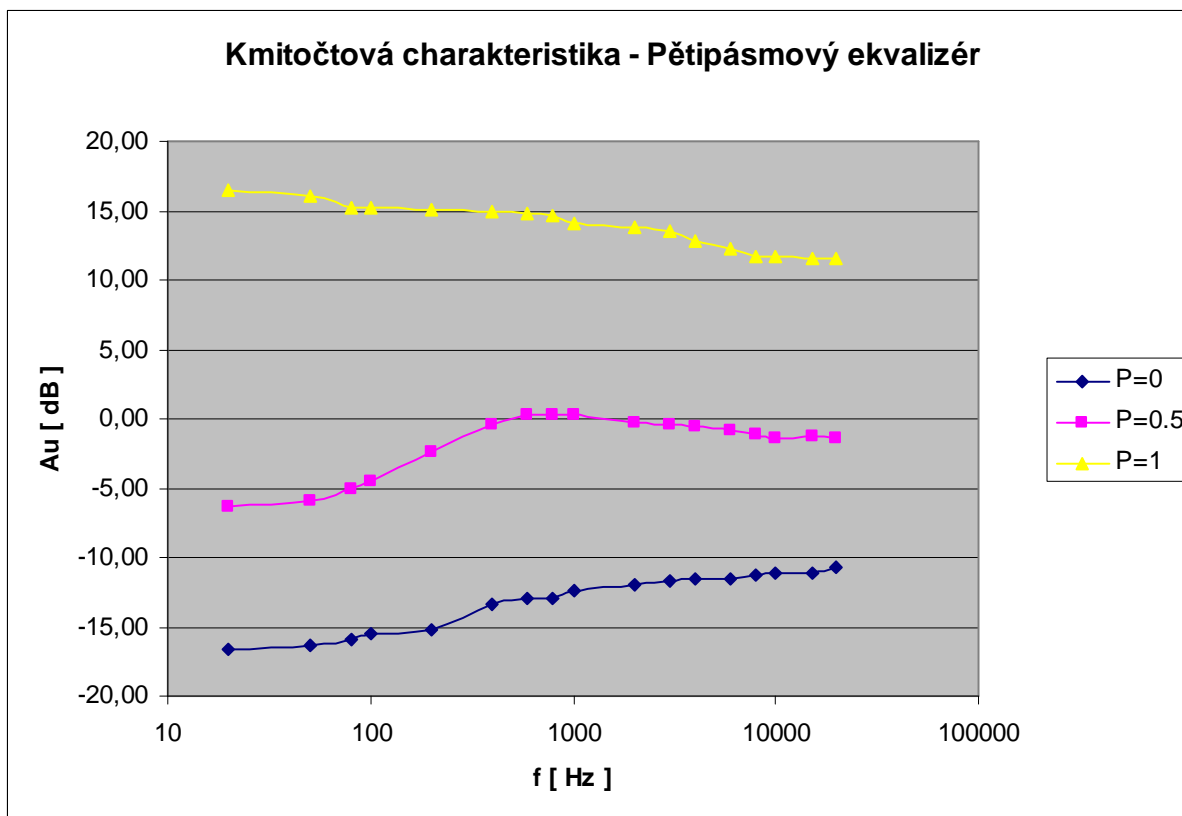
Kmitočtová charakteristika - Pětípásmový ekvalizér							
Frekvence [Hz]	U _{vst} [V]	P=0		P=0.5		P=1	
		U [V]	A _u [dB]	U [V]	A _u [dB]	U [V]	A _u [dB]
20	0,3	0,044	-16,67	0,144	-6,38	1,99	16,43
50	0,3	0,046	-16,29	0,152	-5,91	1,89	15,99
80	0,3	0,048	-15,92	0,168	-5,04	1,74	15,27
100	0,3	0,050	-15,56	0,180	-4,44	1,72	15,17
200	0,3	0,052	-15,22	0,228	-2,38	1,69	15,02
400	0,3	0,064	-13,42	0,288	-0,35	1,68	14,96
600	0,3	0,068	-12,89	0,308	0,23	1,64	14,75
800	0,3	0,068	-12,89	0,308	0,23	1,62	14,65
1000	0,3	0,072	-12,40	0,308	0,23	1,53	14,15
2000	0,3	0,076	-11,93	0,292	-0,23	1,48	13,86
3000	0,3	0,078	-11,70	0,288	-0,35	1,43	13,56
4000	0,3	0,080	-11,48	0,280	-0,60	1,32	12,87
6000	0,3	0,080	-11,48	0,272	-0,85	1,22	12,18
8000	0,3	0,082	-11,27	0,264	-1,11	1,16	11,75
10000	0,3	0,084	-11,06	0,256	-1,38	1,16	11,75
15000	0,3	0,084	-11,06	0,260	-1,24	1,14	11,60
20000	0,3	0,088	-10,65	0,256	-1,38	1,13	11,52

Příklad výpočtu 2-ho řádku pro P = 1:

$$A_u = 20 \cdot \log\left(\frac{U}{U_{vst}}\right) = 20 \cdot \log\left(\frac{1,89}{0,3}\right) = 15,99 \text{ dB};$$

kladné číslo značí, že se jedná o zisk.

Z naměřených hodnot vyplývá zisk / útlum pro střední kmitočty 50 Hz \doteq ± 16 dB, 250 Hz \doteq ± 15 dB, 1 kHz \doteq ± 13 dB, 4 kHz \doteq ± 12 dB, 15 kHz \doteq ± 11 dB.



Obr. 21 – Kmitočtová charakteristika (Pětípásmový ekvalizér)

7 Mechanická konstrukce

Mechanická konstrukce se skládá z pěti dílčích částí:

1. Základ
2. Přední čelo
3. Zadní čelo
4. Vnitřní panel
5. Ovládací panel

Použitý materiál je plech o jakosti 11321 a tloušťce 1 mm. Spojovací materiál jsou šroubky s půlkulatou hlavou o průměru 3 mm a 4 mm. Mezi vnitřním panelem a ovládacím panelem jsou použity distanční sloupky o délce 12 mm s vnitřním a vnějším závitem o průměru 3 mm.

Navržená mechanická konstrukce je v příloze 4.

8 Závěr

Tato práce má poukázat na jedno z mnoha řešení mixážních pultů. Je důležité si uvědomit na co budeme zařízení používat. Podle toho se pak rozhodne, jak hodně svůj mixážní pult vybavit. Využití tohoto tříkanálového mixážního pultu je spíše pro domácí potřeby.

Vzhledem k tomu, že tříkanálový mixážní pult s crossfaderem se používá vždy pro dva kanály, tak je tu možnost kombinovat mezi sebou jakékoliv dva kanály tohoto zařízení. Výhoda je v tom, že pokud se poruší např. kanál 1, tak můžu stále využít crossfader mezi kanály 2 a 3.

Ukázal jsem, že je nutné mít vstupní a výstupní jednotku, ale to by nestačilo pokud by mezi těmito jednotkami nedocházelo ke smíšení signálů. Naimplementoval jsem zde třípásmový a pětípásmový ekvalizér, aby bylo možné si upravovat zvuky basů, středů a výšek. Mám tu indikaci vybuzení výstupního signálu ke kontrole přebuzení výstupního signálu. Tuto práci považuji jako základ jakéhokoliv mixážního pultu.

Napájecí část AC / DC je navržena pro stabilizaci z napětí 16 – 20 V AC na $U = \pm 15, \pm 5 V$. Předcházející adaptér AC / AC je doporučeno mít mimo konstrukci, aby nedocházelo k rušení signálů.

Nasimulované kmitočtové charakteristiky (obr. 14 – 16) jsou pouze teoretické. Použití reálných součástek má za následek zkreslení charakteristik, viz obr. 20 a 21, kde je patrný rozdíl zisku a útlumu při porovnání se simulacemi. Rozdíl je i v průběhu charakteristik, tj. způsobené měřením s velkým krokem, celkovou konstrukcí DPS a tolerancí použitých součástek.

Desky plošných spojů (DPS) jsou navrženy tak, aby se dosáhlo co nejmenších rozměrů, proto nejsou na jedné DPS. Výhodou je jednoduchá výměna DPS pouze vadné oblasti při budoucí poruše. Při návrhu byl brán zřetel na polohu potenciometrů vzhledem k manipulaci. Každý potenciometr má navrženou vlastní DPS, která přijde zasunout do předem připravených prokovených otvorů, tím je docílena jejich jednoduchá výměna při porušení jejich odporové dráhy (platí pro kanál 1 – 3).

Tím, že jsem navrhl a vyrobil DPS a mechanickou konstrukci. Poté vše zkompletoval a odzkoušel, jsem dosáhl cílů, které jsou stanoveny.

Všechna schémata a simulace jsou zhotoveny v programu Orcad Unison Suite, všechny DPS jsou navrženy v programu Eagle 5.11.0 a výkresy mechanické konstrukce nakresleny v programu AutoCad 2007.

9 Seznam použité literatury

- [1] PHILIPS. *Data sheet NE/SA/SE5532/5532A*. [ONLINE]. [citováno 24.11.2011].
URL: http://www.datasheetcatalog.org/datasheet/philips/NE_SE5532_A_SA5532_3.pdf
- [2] HEJNÝ, J. *Vstupní nízkofrekvenční korekční zesilovač*. [ONLINE]. [citováno 24.11.2011].
URL: http://www.urel.feec.vutbr.cz/web_documents/ukazkove_prace/Hejny/Hejny.pdf
- [3] RADIO PLUS – KTE. *Předzesilovač pro dynamický mikrofon*. [ONLINE]. [citováno 24.11.2011].
URL: <http://gmelectronic.eu/kte/0499.pdf>
- [4] PANDATRON.CZ. *3-pásmový ekvalizér*. [ONLINE]. [citováno 24.11.2011].
URL: http://pandatron.cz/?32&3-pasmovy_ekvalizer
- [5] ŠRAIT, P. *Od krystalky k modelům s tranzistory*, Praha: SNTL, 1978. [citováno 24.11.2011]. Směšovač signálů str. 225
ISBN: 04-534-78
- [6] BARTÁČEK, J. *Sumační (součtový) zesilovač*. [ONLINE]. [citováno 24.11.2011].
URL: <http://www.barts.cz/index.php/elektronika/obvody/12-oz?start=3>
- [7] BELZA, J. *5Pásmový nf ekvalizér*. [ONLINE]. [citováno 24.11.2011].
URL: <http://www.belza.cz/audio/eq5b.htm>
- [8] MALIK, R. *Indikátor vybuzení*. [ONLINE]. [citováno 24.11.2011].
URL: <http://www.pslib.cz/richard.malik/indikator.html>
- [9] ELWEB.CZ. *Zesilovač pro sluchátka 2x150mW*. [ONLINE]. [citováno 24.11.2011].
URL: <http://www.elweb.cz/clanky.php?clanek=40>
- [10] WIKIPEDIA.ORG. *Potenciometr*. [ONLINE]. [citováno 24.11.2011].
URL: <http://cs.wikipedia.org/wiki/Potenciometr>
- [11] SIEGFRIED, W. *Abeceda NF TECHNIKY*. Praha: BEN – technická literatura, 2003. [citováno 7.12.2011]. Korekční zesilovače pro gramofonové přenosky str. 71
ISBN: 80-86056-26-0
- [12] VOLNY.CZ. *Zdroj*. [ONLINE]. [citováno 2.3.2012]
URL: <http://www.volny.cz/majklta/obr/zesil/zdroj1.jpg>

Přílohy

Seznam příloh

Příloha 1 – Kompletní obvodové schéma

Příloha 2 – Osazovací plán DPS

Příloha 3 – Rozpiska materiálu

Příloha 4 – Mechanická konstrukce