

	<p>VYSOKÉ UČENÍ TECHNICKÉ V BRNĚ BRNO UNIVERSITY OF TECHNOLOGY</p>
	<p>FAKULTA ELEKTROTECHNIKY A KOMUNIKAČNÍCH TECHNOLOGIÍ ÚSTAV RADIOELEKTRONIKY</p> <p>FACULTY OF ELECTRICAL ENGINEERING AND COMMUNICATION DEPARTMENT OF RADIO ELECTRONICS</p>

**POLOHOVÉ ŘÍZENÍ SOLÁRNÍHO PANELU
S OPTIMALIZACÍ ENERGETICKÉ ÚČINNOSTI**
POSITIONER FOR SOLAR PANEL WITH POWER EFFICIENCY OPTIMIZING

DIPLOMOVÁ PRÁCE
MASTER'S PROJECT

AUTOR PRÁCE
AUTHOR

Bc. Karel Kreysa

VEDOUCÍ PRÁCE
SUPERVISOR

doc. Ing. Jiří Šebesta, Ph.D.

Prohlášení

Prohlašuji, že svoji diplomovou práci na téma Polohové řízení solárního panelu s optimalizací energetické účinnosti jsem vypracoval samostatně pod vedením vedoucího semestrálního projektu a s použitím odborné literatury a dalších informačních zdrojů, které jsou všechny citovány v práci a uvedeny v seznamu literatury na konci práce.

Jako autor uvedené diplomové práce dále prohlašuji, že v souvislosti s vytvořením této diplomové práce jsem neporušil autorská práva třetích osob, zejména jsem nezasáhl nedovoleným způsobem do cizích autorských práv osobnostních a jsem si plně vědom následků porušení ustanovení § 11 a následujících autorského zákona č. 121/2000 Sb., včetně možných trestněprávních důsledků vyplývajících z ustanovení § 152 trestního zákona č. 140/1961 Sb.

V Brně dne 20. května 2011

.....
podpis autora

Poděkování

Děkuji vedoucímu diplomové práce doc. Ing. Jiřímu Šebestovi, Ph.D. za účinnou metodickou, pedagogickou a odbornou pomoc a další cenné rady při zpracování mého semestrálního projektu.

V Brně dne 20. května 2011

.....
podpis autora

Anotace

Tato diplomová práce se zabývá návrhem a realizací systému polohového řízení solárního panelu pro maximální možné využití energie ze slunce. Jsou zde rozebrány možné způsoby polohování solárního panelu a následně navržena a sestrojena konstrukce umožňující optimální chod systému v maximálním rozsahu natočení pro středoevropskou zeměpisnou šířku. Dále jsou v práci rozebrány různé metody sledování slunce a posléze zkonstruován vhodný prototyp. Neméně důležitý je návrh subsystému pro stabilní, plně automatizovanou, obsluhu systému založený na propracovaném firmwaru řídicího mikroprocesoru. Závěr práce je věnován měření parametrů s následnou analýzou vyprodukované energie a návratností systému.

Annotation

This thesis is focused on design and prototyping of solar panel position control system for an obtaining of the maxima renewable energy from sun. In this thesis, various ways of solar panel positioning are considered and analyzed. Consequently, a construction arrangement of the positioner is presented. It is mechanically adapted to obtain the maximum efficiency in typical environment corresponding with the Central European geographical latitude. Different methods of sun monitoring are considered and analyzed. On the basis of this analysis, a proper prototype of sun monitor for exact positioning with disturbance filtering has been constructed. Following part of work is devoted to stable, fully automated, control subsystem for reliable functionality of solar system. A suitable microprocessor with a robust firmware has been implemented to this control unit. Finally, system parameters measurement and closing analysis of gained renewable energy and backflow computation is presented in the end of this diploma thesis.

Klíčová slova

Solární panel, fotovoltaický článek, sledovač, elektromotor, mikroprocesor, H-můstek, ATmega16

Keywords

Solar panel, barrier-layer photocell, follower, electromotor, microprocessor, H-bridge, ATmega16

Kreysa, K. *Polohové řízení solárního panelu s optimalizací účinnosti*. Brno: Vysoké učení technické v Brně, Fakulta elektrotechniky a komunikačních technologií. Ústav radioelektroniky, 2011. 71 s., 6 s. příloh. Diplomová práce. Vedoucí práce: ing. Jiří Šebesta, Ph.d.

Obsah

1 Úvod.....	2
2 Fotovoltaický článek	2
2.1 Historie	2
2.2 Princip	2
2.3 Rozdělení:.....	3
2.4 Měření parametrů	3
2.5 Fotovoltaika v ČR a ve světě	3
2.5 Parametry panelu TPS-103/10W	5
2.5.1 Parametry výrobce	5
2.5.2 Měření parametrů	5
3 Systémy s pohyblivým stojanem	7
3.1 Teoretická výtěžnost	7
3.2 Typické konstrukce stojanů pro polohování PV panelů.....	8
3.3 Sledovače:.....	9
3.3.1 Freonový sledovač:	9
3.3.2 Diferenciální sledovač porovnávající intenzity slunečního záření.....	10
3.3.3 Sledovače na principu pružin z paměťových slitin	10
3.4 Návrh konstrukce pro polohování solárního panelu	11
3.5 Měření generovaného výkonu solárního panelu v závislosti na úhlu natočení solárního panelu	14
4 Pohon systému	17
4.1 Krokový motor	17
4.1.1 Princip	17
4.1.2 Unipolární řízení	17
4.1.3 Bipolární řízení.....	17
4.2 Stejnosměrný motor	19
4.2.1 Princip	19
4.2.2 Charakteristika komutátorového vinutí	20
5 Řízení stejnosměrného elektromotoru	22
5.1 Řízení otáček.....	22
5.2 Řízení z hlediska počtu kvadrantů	22
5.2.1 Jednokvadrantové řízení:	23
5.2.2 Dvoukvadrantové řízení:	23
5.2.1 Čtyřkvadrantové řízení:	24
5.3 Řízení H-můstku.....	24
5.3.1 Unipolární modulace.....	24
5.3.2 Bipolární modulace	25
5.4 Mikrokontrolér	29
6 Návrh sledovače slunce	30
6.1 Snímání slunečního záření.....	30
6.2 Systém pro určení vektoru intenzity slunečního záření.....	31
6.3 Systém pro určení krajní polohy naklonění konstrukce pro solární panel	32
7.1 Blokové schéma systému pro polohování solárního panelu	33
7.2 Návrh obvodového zapojení	33
8 Softwarové řešení	37
8.2 Popis firmware.....	38
9 Měření parametrů systému	45

9.2 Naklápění panelu ve dvou osách	47
9.2 Naklápění panelu v jedné ose	51
10 Závěrečné zhodnocení.....	54
10 Použité informační zdroje	57
11 Seznam zkratk	59
12 Seznam příloh	59

Seznam obrázků

Obr. 2.1 Struktura fotovoltaického článku, převzato z [3]	2
Obr. 2.2 Energie dopadající na území v ČR za 1 rok, převzato z [4].....	4
Obr. 3.1 Stojan s polární osou	8
Obr. 3.2 Stojan se svislou rotační osou	9
Obr. 3.3 Konstrukce s freonovým sledovačem.....	9
Obr. 3.4 Konstrukce s diferenciálním sledovačem	10
Obr. 3.5 Sledovač na principu pružin z paměťových slitin	11
Obr. 3.6 Konstrukce pro polohování PV panelů založená na principu stojanu s polární osou	12
Obr. 3.7. Výsledné řešení konstrukce pro polohování PV panelu.....	13
Obr. 3.8. Simulace různých poloh konstrukce s PV panelem o ploše 2 m ²	13
Obr. 3.9 Závislost výkonu solárního panelu na horizontálním úhlu natočení stojanu při odebrání konstantního proudu 500 mA	14
Obr. 3.10 Závislost výkonu solárního panelu na horizontálním úhlu natočení stojanu při konstantním napětí 14 V	15
Obr. 3.11 Závislost výkonu solárního panelu na vertikálním úhlu natočení stojanu při konstantním napětí 14 V	16
Obr. 4.1 Princip činnosti unipolárního řízení s plným krokem	17
Obr. 4.2 Princip činnosti bipolárního řízení s plným krokem.....	18
Obr. 4.3 Princip činnosti unipolárního řízení s polovičním krokem	18
Obr. 4.4 Momentová charakteristika krokového motoru převzato z [8]	19
Obr. 4.5 Princip stejnosměrného motoru, převzato z [9].....	19
Obr. 4.6 Náhradní schéma komutátorového motoru, převzato z [8].....	20
Obr. 4.7 Charakteristika komutátorového vinutí , převzato z [8]	21
Obr. 5.1 Příklad PWM řízení motoru v časové oblasti, převzato z [12]	22
Obr. 5.2 Princip činnosti jednokvadrantového PWM.....	23
Obr. 5.4 Princip činnosti dvoukvadrantového PWM.....	23
Obr. 5.5 Princip činnosti čtyřkvadrantového PWM	24
Obr. 5.6 Statická charakteristika PWM řízení H-můstku.....	25
Obr. 5.7 Činnost bipolární modulace v I. kvadrantu	25
Obr. 5.8 Činnost bipolární modulace v II. kvadrantu	26
Obr. 5.9 Činnost bipolární modulace v III. kvadrantu	26
Obr. 5.10 Činnost bipolární modulace ve IV. kvadrantu	26
Obr. 5.11 Vnitřní blokové schéma jednoho H-můstku obvodu MC33932, převzato z [10]..	27
Obr. 6.1 Porovnání spektra fotodiody a fotovoltaického článku se spektrem AM1,5.....	30
Obr. 6.2 Sledovač na bázi velkého množství senzorů na fixní podložce	31
Obr. 7.1 Blokové schéma pro polohové řízení solárního panelu	33
Obr. 7.2 Účinnost obvodu LM2594, převzato z [11].....	35
Obr. 7.3 Schéma zapojení obvodu pro polohové řízení solárního panelu	36
Obr. 8.1 Vývojový diagram hlavní části programu.....	43
Obr. 8.2 Vývojový diagram hlavní funkce measurement	44

Obr. 9.1 Závislost odběru a spotřeby elektromotoru na úhlu natočení panelu v horizontální ose.....	45
Obr. 9.2 Závislost odběru a spotřeby elektromotoru na úhlu natočení panelu ve vertikální ose.....	46
Obr. 9.3 Závislost výkonu panelu na denní době pro konstantní napětí na výstupu 12 V a natáčení v obou osách.....	47
Obr. 9.3 Závislost nárůstu výkonu v procentech při naklápění panelu ve dvou osách oproti fixnímu usazení	48
Obr. 9.4 Závislost vyprodukované energie solárním panelem TSP-103/10W v průběhu roku	49
Obr. 9.5 Závislost vyprodukované energie solárním panelem SG-230-6Z v průběhu roku..	50
Obr. 9.6 Závislost výkonu panelu na denní době pro konstantní napětí na výstupu 12 V a natáčení v horizontální ose.....	51
Obr. 9.7 Závislost nárůstu výkonu v procentech při naklápění panelu v horizontální ose oproti fixnímu usazení.....	52
Obr. 9.8 Závislost vyprodukované energie solárním panelem TSP-103/10W v průběhu roku při fixním a horizontálním naklápění.....	52

1 Úvod

Cílem této semestrální práce je prozkoumat vliv polohového natáčení fotovoltaického panelu za Sluncem pro dosažení maximálního využití sluneční energie, dopadající na zemskou plochu. Budou prozkoumány parametry solárních panelů a také budou provedena měření testující vliv přenosu energie ze solárního panelu vzhledem k úhlu natočení ke slunečním paprskům. Bude navržena a zkonstruována konstrukce umožňující dvouosé naklápění panelu pro umožnění takového výkyvu, aby bylo dosaženo maximálního přenosu energie jak v horizontálním směru (ráno-večer), tak i ve vertikálním směru (léto-zima). Ke konstrukci bude navržen vhodný elektrický pohon a v neposlední řadě také elektronika obstarávající řízení celého cyklu natáčení s maximální možnou účinností. Navržený systém bude určen především pro malé, až středně velké fotovoltaické panely s předpokládanou plochou do 2 m². Úkolem práce bude sestavení vhodného systému a vyhodnocení vlivu polohování fotovoltaických panelů, vzhledem k návratnosti financí potřebných pro vznik takového zařízení. Vyvozené závěry budou provedeny jak pro konstrukčně méně náročné polohování pouze v jedné ose, tak pro dvouosé polohování s vyššími konstrukčními náklady, ovšem s potencionálně vyšší účinností přeneseného výkonu.

2 Fotovoltaický článek

2.1 Historie

Objev fotovoltaického jevu se přisuzuje experimentu Alexandra Edmonda Becquerelova roku 1839. První fotovoltaický článek byl sestaven roku 1883 Charlesem Frittem který potáhnul polovodičový selen velmi tenkou vrstvou zlata. Takto vzniklý fotovoltaický článek však dosahoval pouze 1% účinnosti.

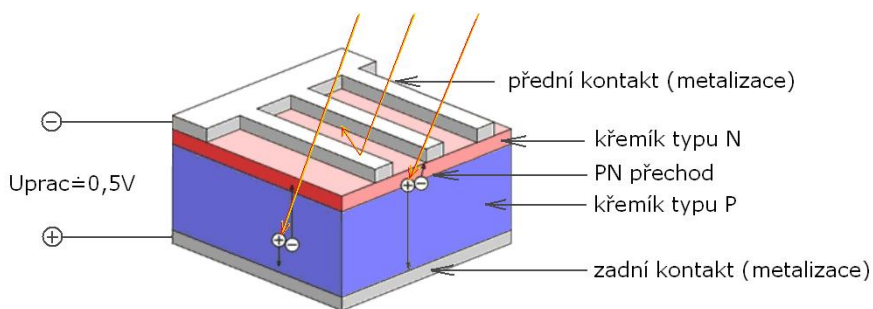
Roku 1904 Albert Einstein fyzikálně popsal podstatu fotovoltaického jevu, za kterou mu byla v roce 1921 udělena Nobelova cena.

První patent na solární článek pak byl podán v roce 1946 Russellem Ohlem, který také stál na počátku rozvoje křemíkových solárních článků (1941). První skutečný fotovoltaický článek s 6% účinností byl vyroben z krystalického křemíku v roce 1954 v Bellových laboratořích (G. L. Pearson, Daryl Chapin, Calvin Fuller).

2.2 Princip

Solární článek (přesněji fotovoltaický) je součástka, která přeměňuje světlo na elektrickou energii za pomoci fotovoltaického jevu. Fotovoltaický článek si můžeme představit jako velkoplošnou polovodičovou diodu alespoň s jedním PN přechodem. Při dopadu slunečního světla (složeného z fotonů) na povrch článku jsou generovány elektricky nabitě částice (páry elektron – díra). Elektrony a díry jsou separovány vnitřním elektrickým polem PN přechodu. Rozdělení náboje má za následek napěťový rozdíl mezi „předním“ (-) a „zadním“ (+) kontaktem solárního článku. Vnější obvodem zapojeným mezi oba kontakty potom protéká stejnosměrný elektrický proud, jenž je přímo úměrný ploše solárního článku a intenzitě dopadajícího slunečního záření.

Základním požadavkem na sluneční články je schopnost pohlcovat co nejširší oblast slunečního spektra a co nejlépe využít energii fotonů. Dopadá-li na křemík foton o energii menší než 1,1 eV, projde křemíkem a není absorbován. Když je jeho energie větší než 1,1 eV (tato energie odpovídá „absorpční hraně“ křemíku), pak je tento foton absorbován a v polovodiči vzniknou volné nosiče náboje. Polovodič je schopen absorbovat vlnové délky kratší než přibližně 1100 nm, což odpovídá vlnovým délkám infračerveného světla, viditelného světla a UV světla.



Obr. 2.1 Struktura fotovoltaického článku, převzato z [3]

Jelikož napětí na jednom článku je přibližně 0,5 V, což je příliš nízké na běžné použití, skládají se jednotlivé články sériově nebo sériovo-paralelně, aby bylo dosaženo běžného jmenovitého napětí 12 V, případně 24 V. Takto vytvořené sestavy článků jsou hermeticky uzavřeny ve struktuře krycích materiálů výsledného solárního panelu.

2.3 Rozdělení:

Solární panely se podle technologie výroby rozdělují na:

- **Technologie tenkých vrstev – solární panely s amorfními články:** fotovoltaický článek je tvořen plochou (např. sklo), na které je napařená velmi tenká vrstva amorfního křemíku. Výhodou těchto článků jsou podstatně nižší náklady než u technologie tlustých vrstev. Naopak nevýhodou je nižší účinnost, která dosahuje pouze 4–8 %.
 - **Technologie tlustých vrstev – s monokrystalickými články:** solární panely s monokrystalickými články jsou v našich podmínkách používány nejvíce. Krystaly křemíku jsou větší než 10 cm a vyrábí se na bázi chemického procesu – tažením roztaveného křemíku ve formě tyčí o průměru až 300 mm. Ty se poté rozřezou na tenké plátky, tzv. podložky. Účinnost těchto článků se pohybuje v rozmezí 13 až 17 %.
- s **polykrystalickými články:** základem je, stejně jako u monokrystalických panelů, křemíková podložka s tím rozdílem, že solární články se skládají z většího počtu menších polykrystalů. Účinnost polykrystalických článků se pohybuje od 12 do 14 % (výjimečně až 16 %). Jejich výroba je ale v porovnání s monokrystalickými panely mnohem jednodušší, tedy i levnější a rychlejší.

2.4 Měření parametrů

Výkon solárních článků se udává ve Wp (Watt-peak), což je špičková hodnota, která silně závisí na intenzitě a úhlu dopadajících paprsků světla. Proto se výkon měří při definovaných podmínkách:

Výkonová hustota slunečního záření 1000 W/m²

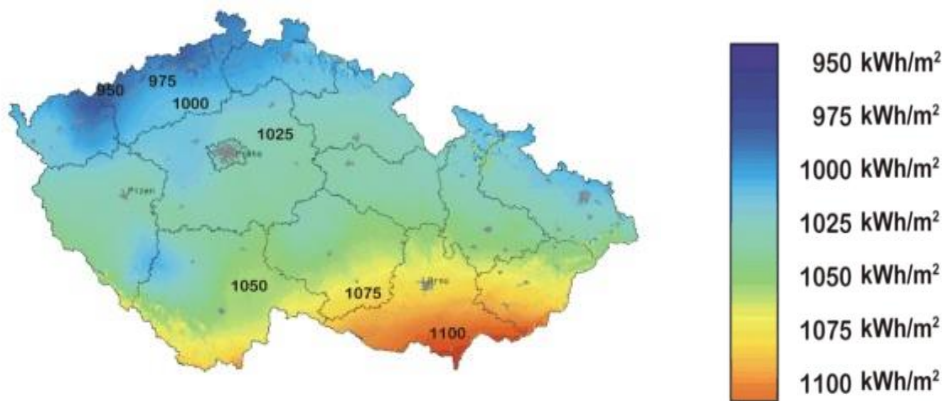
- Spektrum záření AM1.5 (modelové spektrum slunečního záření po průchodu bezoblačnou atmosférou)
- Teplota solárního článku 25 stupňů Celsia.

Účinnost solárního panelu je tedy určena podílem výkonu, který vyrobí panel, a ozářením panelu 1 kW/m.

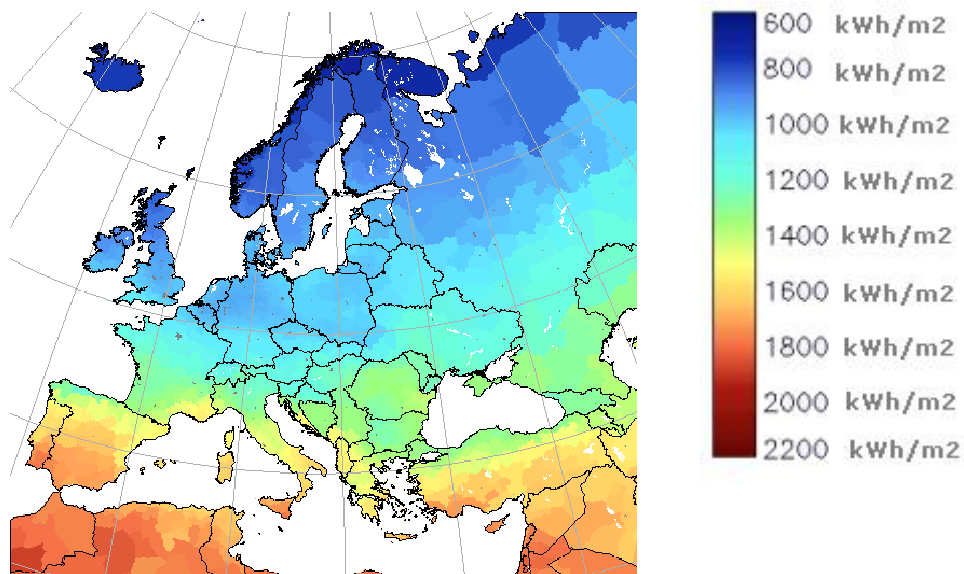
2.5 Fotovoltaika v ČR a ve světě

Intenzita dopadajících paprsků světla je dána mnoha faktory, patří mezi ně především zeměpisná šířka, roční doba, oblačnost a lokální podmínky, sklon plochy, na níž sluneční

záření dopadá, a další. V České republice průměrně dopadne na 1 m² vodorovné plochy 950–1100 kWh energie za 1 rok.



Obr. 2.2 Energie dopadající na území v ČR za 1 rok, převzato z [4]



Obr. 2.3 Energie dopadající na území v Evropě za 1 rok, převzato z [4]

2.5 Parametry panelu TPS-103/10W

2.5.1 Parametry výrobce

Pro naše účely záložního zdroje UPS byl zakoupen amorfní (technologie tenkých vrstev) solární panel firmy Topraysolar® nesoucí typové označení TPS-103/10W s plochou panelu 313*923mm.

Tab. 2.1 Katalogové parametry panelu TPS-103/10W:

U _o [V]	I _k [mA]	U _{nominální} [V]	I _{nominální} [mA]	W _p [W]
21–23	1000–1220	13.5–18	700–900	10–15

Výpočet účinnosti fotovoltaického článku z parametrů od výrobce:

$$\underline{h}_{\min} = \frac{Wp_{\min}}{E_{zareni}} \cdot 100 \quad \left[\frac{W}{W/m^2} \right] = \frac{10}{0,313 \cdot 0,923 \cdot 1000} \cdot 100 = \underline{3,46\%} \quad (2.1)$$

$$\underline{h}_{\max} = \frac{Wp_{\max}}{E_{zareni}} \cdot 100 \quad \left[\frac{W}{W/m^2} \right] = \frac{15}{0,313 \cdot 0,923 \cdot 1000} \cdot 100 = \underline{5,19\%} \quad (2.2)$$

Jak tedy vyplývá z tabulkových parametrů od výrobce s rozměry 0,923 x 0,313 m, panel by měl dosahovat účinnosti přibližně 3–5 %.

2.5.2 Měření parametrů

Totéž měření bylo zopakováno i při reálných „nelaboratorních“ podmínkách pro ověření parametrů od výrobce. Podmínky pro měření byly následující:

Počasí: jasno

Datum: 18. 10. 2008

Čas: 11.30

Úhel natočení panelu ke Slunci : 0°

Tab. 2.2 Naměřené parametry panelu TPS-103/10W :

U _o [V]	I _k [mA]	U _{nominální} [V]	I _{nominální} [mA]	W _p [W]
24	890	14,9	740	11,026

$$\underline{h} = \frac{Wp_{\max}}{E_{zareni}} \cdot 100 \quad \left[\frac{W}{W/m^2} \right] = \frac{11,026}{0,313 \cdot 0,923 \cdot 1000} \cdot 100 = \underline{3,82\%} \quad (2.3)$$

Použité pomůcky a měřící přístroje:

multimetr: Metex 3660D

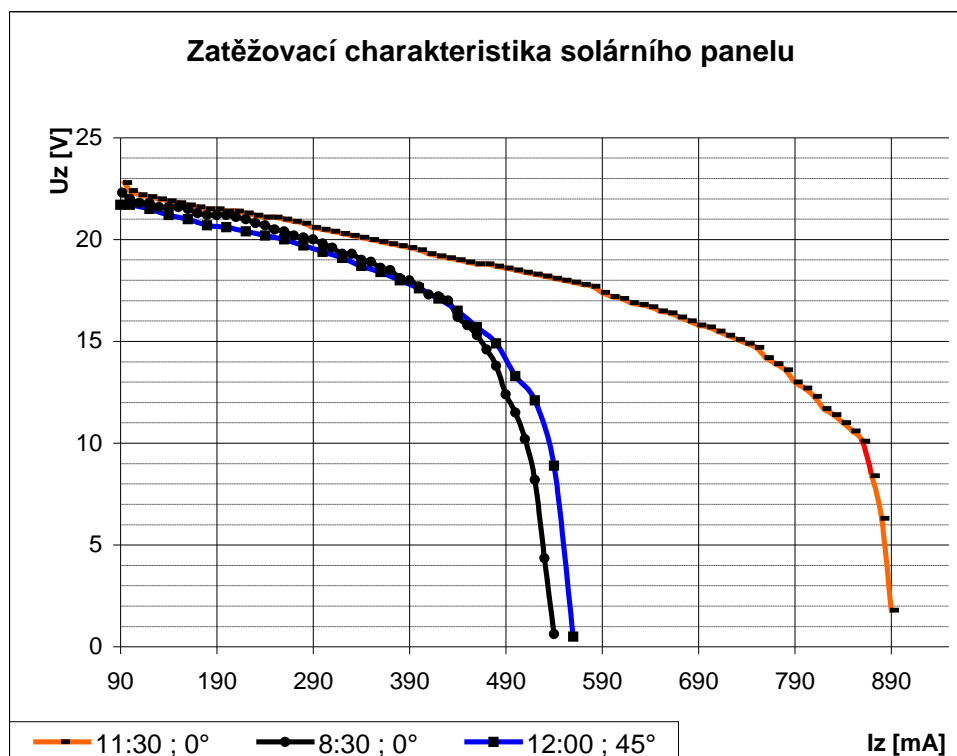
multimetr: Duwi 07974 (v. č. 3153920)

potenciometr: Metra 1 A, 250 Ω (v. č. 43096)

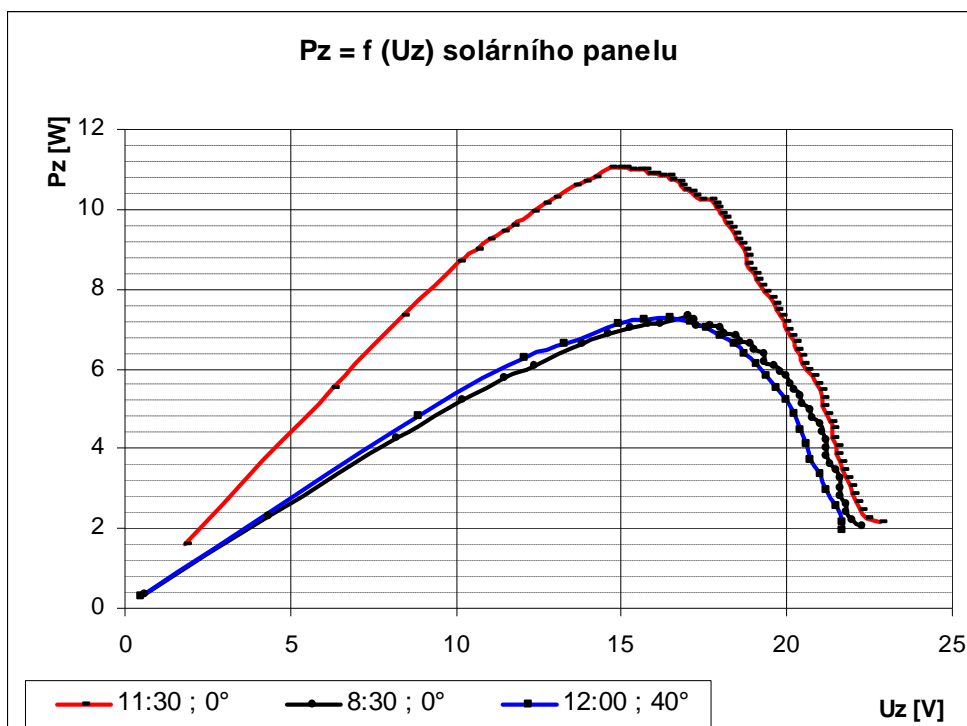
Při měření bohužel nebyla známa přesná hodnota intenzity slunečního záření dopadajícího na fotovoltaický článek, bude-li uvažováno, že maximální intenzita záření na plochu kolmou ke směru záření je pro území ČR $I=1100 \text{ W/m}^2$ a vezme-li se v potaz, že intenzita dopadajícího světla se během letních a zimních měsíců liší přibližně o 25 % a že měření proběhlo koncem října, můžeme uznat podmínky, při kterých měření proběhlo, za vyhovující pro referenční (laboratorní) měření ($I=1000 \text{ W/m}^2$). Katalogové hodnoty tedy mohou být považované za reálné.

Pro další návrh systému bylo potřeba znát i další parametry, které ovšem výrobce nenabídl, bylo je tedy potřeba změřit. Jelikož se výsledky měření při nehomogenní atmosféře (oblačnosti) v krátkém časovém horizontu velmi prudce měnily (i když lidským okem nebyly atmosférické rozdíly téměř patrné), byla všechna měření provedena za jasného počasí. Měření proběhlo ve třech různých situacích:

1. v ranních hodinách mezi 8.30–9.00 (hned poté co slunce vylezlo na obzor, v poměrně hustě zastavěné oblasti) s přímým natočením panelu směrem ke slunci ($\alpha=0^\circ$)
2. mezi 11.30–12.00, kdy byl předpoklad, že intenzita slunečního světla bude dosahovat největších hodnot (tyto hodnoty byly použity pro srovnání s katalogovými hodnotami). I zde byl panel přímo natočen ke slunci ($\alpha=0^\circ$)
3. mezi 11.30–12.00, kdy byl zkoumán výkon panelu v závislosti na úhlu dopadajících paprsků slunečního světla ($\alpha=45^\circ$)



Obr. 2.4 Zatěžovací charakteristika panelu TPS-103/10W



Obr. 2.4 Závislost výkonu panelu TPS-103/10W na napětí

Ze změřených grafů (Obr. 2.4) můžeme pozorovat, že se solární panel chová jako poměrně tvrdý zdroj s maximálním přenosem výkonu při cca 15 V. Také je zřejmé, že denní doba a úhel natočení panelu mají na jeho výkon nezanedbatelný vliv. Při natočení panelu o 45° ke směru šíření světelných paprsků nastal pokles ve výkonu o téměř 35 %. V situaci, kdy by měl být panel umístěn na jednom místě (například pro výrobu elektrické energie pro budovy atd.) a šlo by o panel větších výkonů, tak se pravděpodobně vyplatí zkonstruovat systém natáčení panelu, aby bylo dosaženo kolmosti panelu ke směru šíření světla.

3 Systémy s pohyblivým stojanem

3.1 Teoretická výtěžnost

Bude-li uvažováno, že doba dne je 12 h a že maximální intenzita záření na plochu kolmou ke směru záření je $I=1100 \text{ W/m}^2$, bude, po zanedbání atmosférických jevů, energie dopadající na plochu kolektoru o ploše 1 m² za jeden den pro pevně umístěný panel teoreticky:

$$t = 12 \text{ h} = 43200 \text{ s}$$

$$W = \int_{\Delta t} I S_0 \cos wt dt = \int_{-21600}^{21600} I S_0 \cos wt dt = I S_0 \left[\frac{\sin wt}{w} \right]_{-21600}^{21600} = \frac{2 I S_0}{w} = \frac{2 I S_0}{\frac{2\pi}{T}} = 8,41 \text{ kWh}$$

A pro panel ideálně sledující slunce :

$$W = IS_0 t = 13,2 \text{ kWh}$$

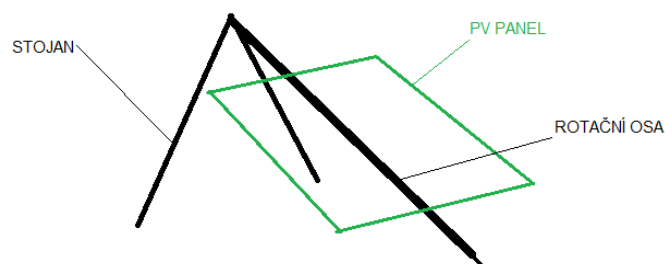
Jak je tedy jasně patrné, navýšení dopadající energie za použití stojanu ideálně sledujícího slunce, se zanedbáním vlivu atmosféry a spotřeby nutných součástí pro polohování kolektoru, bude činit 57 %.

V praxi je nutné uvažovat vliv difuzního cirkumpolárního záření a difuzního izotropního záření na povrchu. Navýšení na povrchu země tedy může činit v závislosti na zeměpisné šířce cca 30–40 %.

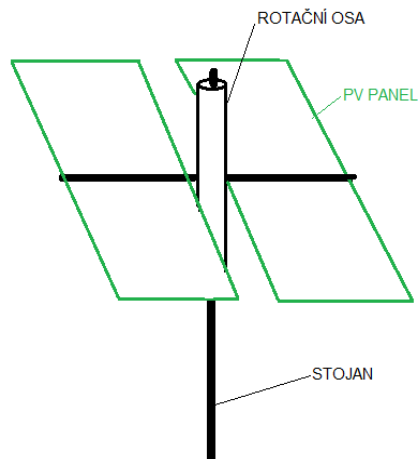
3.2 Typické konstrukce stojanů pro polohování PV panelů

Polohování fotovoltaických panelů je velmi rychle se rozšiřující odvětví pro zefektivnění výroby energie ze slunce a existuje celá řada patentovaných systémů jak pro samotné naklápění, tak i provedení stojanů pro dosažení snadného vychylování s dostatečnou pevností odolávající vlivům větru, mrazu i vodě.

Základní provedení stojanů bývá nejčastěji s polární osou nebo se svislou osou. Provedení s polární osou principiálně znázorněné na obrázku (obr. 3.1) je nejběžnějším principem pro konstrukce stojanů. Provedení se svislou rotační osou (obr. 3.2) je vhodnější do míst s vyšší zeměpisnou šířkou, kdy jsou menší změny úhlu slunce nad obzorem. Pro velké solární systémy se často uplatňuje systém se stojanem se svislou rotační osou, kdy jsou ovšem PV panely umístěny na další rotační ose – horizontální. Takový systém je vhodný prakticky pro všechny zeměpisné šířky, jeho výhodou je výborná vyváženost systému i v krajních polohách natočení, čímž se zmenšují nároky na výkon pohonného ústrojí. Nevýhodou je ovšem poměrně vysoká konstrukční náročnost, která se nutně promítne do ceny takového zařízení.



Obr. 3.1 Stojan s polární osou



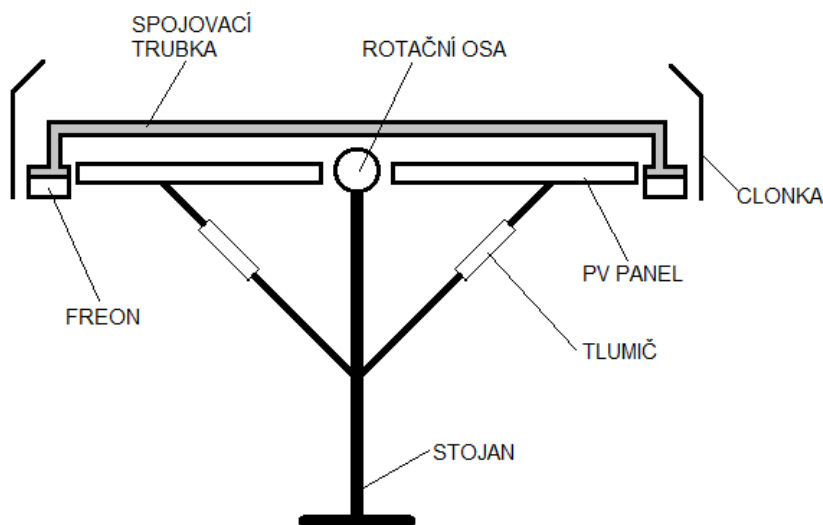
Obr. 3.2 Stojan se svislou rotační osou

3.3 Sledovače:

3.3.1 Freonový sledovač:

Poměrně jednoduchý systém založený na principu vypařování a kondenzace freonů. Základem takového systému je trubka propojující nádoby s freonem umístěné na obou stranách vyváženého solárního systému. Freonové nádrčky jsou opatřené clonkami zabraňujícími dopadu přímého slunečního záření z vnější strany (viz. obr. 3.3). Přímé sluneční záření tedy dopadá vždy pouze na nádrčku, která je na vzdálenější straně od slunce. Zahřívání nádrčky způsobuje odpařování freonů, které následně kondenzují v bližší a chladnější nádržce. Nádržka s kondenzovaným freonem je těžší než nádržka, ze které se freon odpařil, čímž dochází k naklopení systému směrem ke slunci.

Konstrukce bývá navíc opatřena tlumiči, mírnící náraz po překlopení a tlumí vibrace způsobené nárazy větru. Výhodou takového systému je, že nepotřebuje ke svému chodu další zdroj energie, nevýhodou je velmi špatná přesnost sledování.

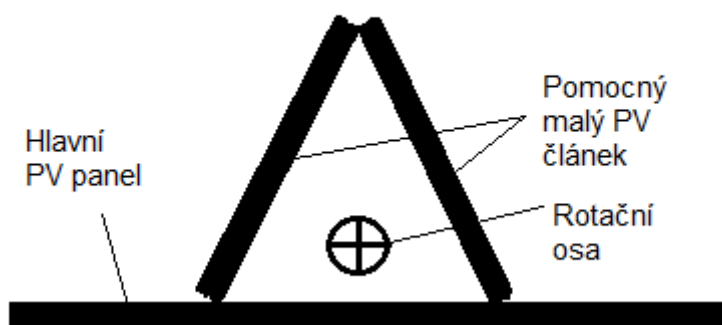


Obr. 3.3 Konstrukce s freonovým sledovačem

3.3.2 Diferenciální sledovač porovnávající intenzity slunečního záření

Sledovač ve tvaru jehlanu je tvořen malými PV články, které jsou k sobě pootočený o určitý úhel.

Princip je založen na porovnávání velikostí okamžitých výkonů z jednotlivých malých PV článků. Jednotlivé signály jsou pomocí elektroniky vyhodnocovány a na základě výsledků je řízen motor obstarávající chod systému, který je v klidu při stavu, kdy je signál z obou malých PV článků stejný, čímž je zajištěna kolmost panelu ke slunci. Výhodou je možnost obstarávat natáčení systému ve dvou osách pomocí dvou jehlanů. Systém založený na takovém principu dosahuje vysoké přesnosti sledování. Nevýhodou takového systému je ovšem vyšší cena, způsobená značnou složitostí elektronického řízení, nižší spolehlivost a v neposlední řadě také nutnost odvodu části vyprodukované energie pro chod motorů zajišťujících natáčení systému.



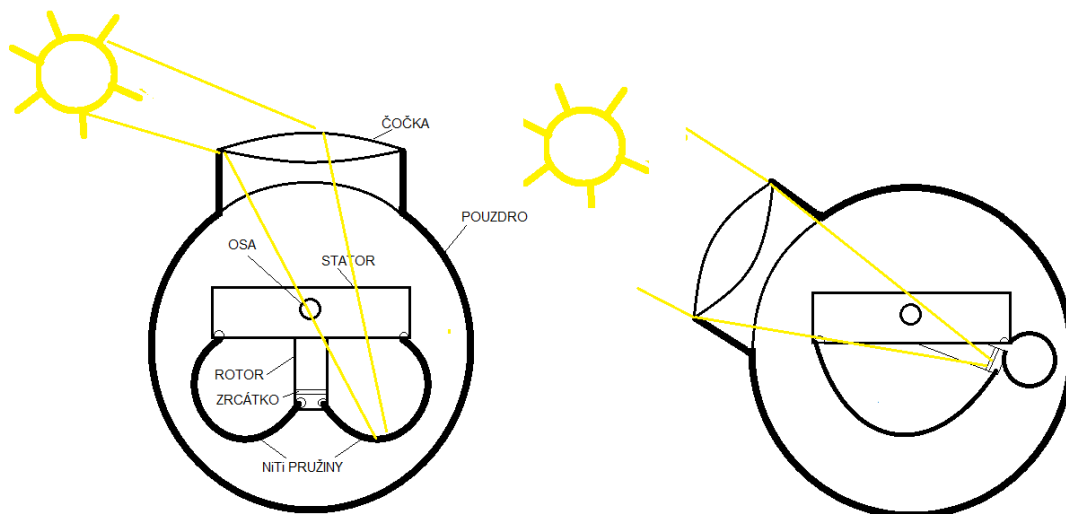
Obr. 3.4 Konstrukce s diferenciálním sledovačem

3.3.3 Sledovače na principu pružin z paměťových slitin

Pracují na principu tvarové paměti některých slitin (např. NiTi). Tyto materiály jsou deformovány, ale „pamatují“ svůj původní tvar, do kterého se po překročení určité transformační teploty vrací. Existují i slitiny s obousměrnou tvarovou pamětí, které se po snížení teploty vrací do deformovaného tvaru. Při jednosměrné tvarové paměti je nutné pro návrat do deformovaného tvaru použít nějaký další mechanický prvek (například pružinku). Součástí vyrobených z těchto prvků je umožněno konat mechanickou práci při opakovaném ohřívání a ochlazování. Konstrukcí založených na takovém principu může být nespočet, např. viz Obr. 3.4. Takové zařízení obsahuje stator a s ním otočně spojený rotor, čočku pro soustředění slunečního záření. Hnací prvky jsou pružiny ze slitiny s tvarovou pamětí ve tvaru konkávního plechu, na které je soustředěno ohnisko z optické čočky. Princip fungování takového zařízení spočívá v tom, že hnací prvek (pružiny ze slitiny NiTi) je opatřen povrchovou úpravou pro absorpci sluneční energie a je umístěn v pouzdře tak, že je jedním koncem spojen s částí rotoru a druhým koncem s částí statoru. Pomocí takového uspořádání je možný přímý přenos síly z hnacího prvku na rotor. Spojná čočka namontovaná na pouzdře je spojená s rotorem, což umožňuje v průběhu sledování slunce udržovat optickou osu čočky

stále rovnoběžnou se směrem dopadajícího záření. Automatickou regulaci přísunu energie záření na hnací prvky umožňuje poloha čočky u konce hnacího prvku.

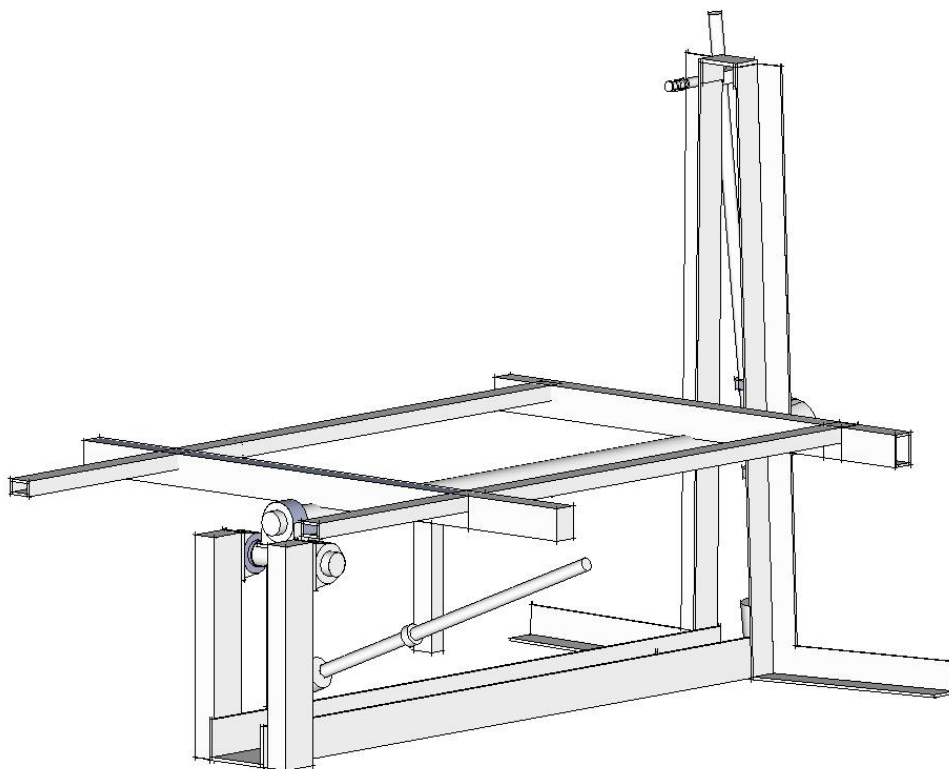
Po východu slunce (před kterým jsou hnací prvky ve výchozí poloze) čočka soustřeďuje sluneční záření na jeden z hnacích prvků, který se postupně deformuje, dokud se ohnisko čočky nepřemístí na zrcátko, které odráží sluneční záření zpět z pouzdra. Rozsah automatického natáčení PV kolektoru je u takového systému 120°. Takový systém má poměrně velkou nevýhodu ve změně teploty ovzduší v různých ročních obdobích. V zimě při okolních nízkých teplotách nemusí vůbec dojít k dosažení transformační teploty. Při volbě materiálu s nižší transformační teplotou by naopak teplota v teplých letních dnech nemusela klesnout pod tuto hodnotu, docházelo by tedy opět k selhávání zařízení.



Obr. 3.5 Sledovač na principu pružin z paměťových slitin

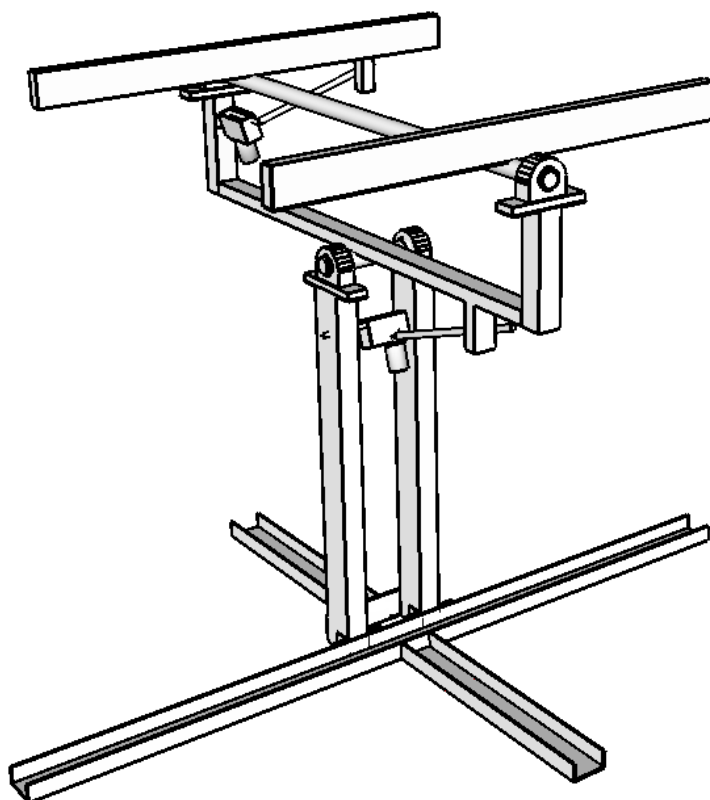
3.4 Návrh konstrukce pro polohování solárního panelu

Při návrhu konstrukce pro polohování solárního panelu byla nejprve uvažována konstrukce vycházející z typického stojanu s polární osou. Pro konstrukci ovšem bylo nutné uvažovat i v polohování ve vertikální ose pro kompenzaci výšky slunce nad obzorem v rozmezí zimních a letních měsíců. Návrh byl uvažován s jedním koncem uchyceným na kloubu (tvořený z ložisek) a druhý konec osy byl polohovatelný pomocí pojezdu po závitové tyči. Pojezd po „vertikální“ ose byl realizován uchycením osy do kloubového ložiska uloženého v domečku pohybujícím se po závitové tyči (viz Obr. 3.6). Běžně dostupná kloubová ložiska dosahují výkyvu 15° od osy v každém směru. Celkový výkyv panelu kolem 30° by byl ovšem v zeměpisných šířkách ČR nedostatečný. Pro získání potřebných parametrů pro určení vlivu vyprodukované energie na natočení panelu vzhledem ke směru šíření slunečního záření bylo nutné realizovat konstrukci umožňující polohování ve všech možných směrech pro zaručení kolmosti slunečních paprsků k ploše PV kolektoru během jakékoliv denní doby v průběhu roku. Výhoda takové konstrukce ovšem spočívá v celkové pevnosti a stabilitě, kdy by byla vhodná především pro instalaci na šikmé plochy, například na střechy objektů, kde by zaručení kolmého šíření slunečních paprsků na plochu panelu nebylo možné.

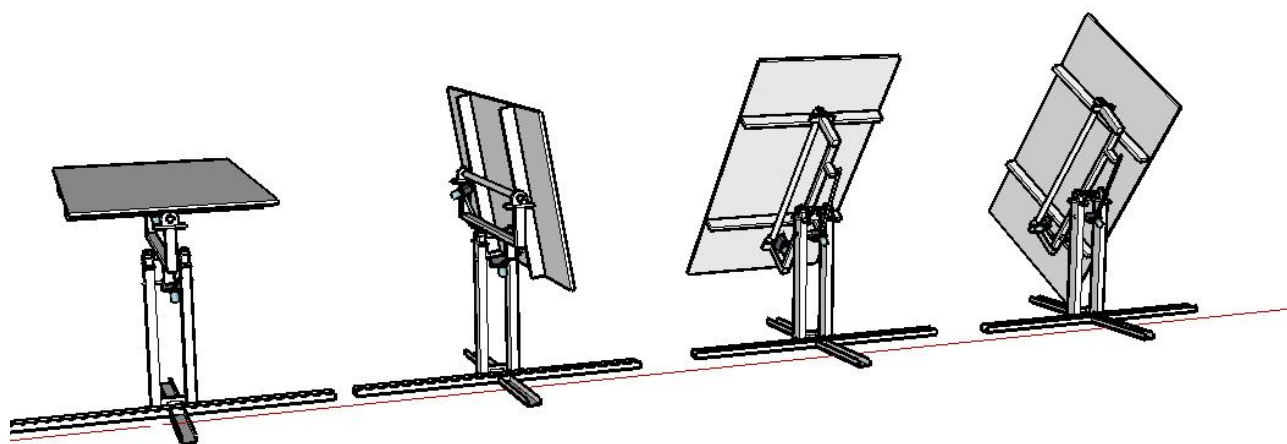


Obr. 3.6 Konstrukce pro polohování PV panelů založená na principu stojanu s polární osou

Pro zaručení potřebného výkyvu bylo vhodné vycházet z konstrukce se svislou i vodorovnou rotační osou (viz kapitola 3.2). Především výroba potřebného mechanismu ke svislé rotační ose vyžaduje značnou technologickou náročnost při výrobě vhodného uložení osy a převodového ústrojí. Návratnost takového zařízení by mohla být zaručena pouze při sériové výrobě, především pro solární systémy větších rozměrů. Pro potřeby této práce bylo vhodné toto řešení konstrukčně zjednodušit. Výsledný návrh řešení je znázorněn na Obr 3.7. Konstrukce je tvořena dvěma osami. Spodní osa slouží pro vertikální vychylování, horní osa pro horizontální vychylování. Vychylování obou částí je řešeno pomocí závitové tyče napevno připevněné k ose elektromotoru. Závitová tyč umožní dostatečné zpřevodování otáček elektromotoru, a tím dosáhnout většího kroutícího momentu, což umožní použití elektromotoru s menším výkonem, menší spotřebou elektrické energie a nižší pořizovací cenou. Nevýhodou takové konstrukce je nutnost konstrukce ramena pro upevnění osy horizontálního otáčení o určité délce. Především při vyšším úhlu vychýlení vzniká páka negativně ovlivňující celý systém. Její velikost by bylo možné snížit při použití materiálů s nižší hmotností (například z různých slitin hliníku) nebo za pomoci kompozitu. Práce s těmito materiály je ovšem poměrně technologicky, a tím i finančně náročná, proto byla celá konstrukce realizována z běžně dostupných ocelových profilů. Před samotnou výrobou konstrukce pro PV byly simulovány možné situace při naklápění panelu, pro předejití případných kolizí konstrukce, které nemusí být ze základního návrhu patrné. Rozmezí natočení je závislé především na velikosti plochy PV kolektoru. Pro případ panelu o délce 2 m a šířce 1 m jsou znázorněny určité možné polohy na Obr. 3.8. Pro panely menších rozměrů je možný výkyv téměř 170° pro horizontální i vertikální vychylování.



Obr. 3.7. Výsledné řešení konstrukce pro polohování PV panelu



Obr. 3.8. Simulace různých poloh konstrukce s PV panelem o ploše 2 m²

3.5 Měření generovaného výkonu solárního panelu v závislosti na úhlu natočení solárního panelu

Po sestavení stojanu (především jeho nosné části) bylo nutné ověřit jeho funkčnost. Ověření probíhalo po připevnění fotovoltaického panelu s následným naklápěním po horizontální i vertikální ose s měřením výkonu dodávaného panelem. Vzhledem k tomu, že zcela funkční byla pouze nosná část stojanu, kdy bylo potřebné dořešit a zkonstruovat polohovací ústrojí, plnící zároveň funkci fixace panelu v konkrétní nastavené poloze, mělo měření spíše orientační charakter s důrazem na celkovou stabilitu konstrukce v reálných (venkovních) podmínkách. Nejprve bylo provedeno měření s ověřením funkce horizontální osy, kdy byla vertikální osa zafixovaná v poloze umožňující kolmý dopad paprsků slunečního záření na plochu panelu. Z panelu jsme odebírali konstantní proud 500 mA a pozorovali přenos výkonu v závislosti na odklonu horizontální osy od směru šíření slunečního záření viz Obr. 3.9.

Podmínky měření:

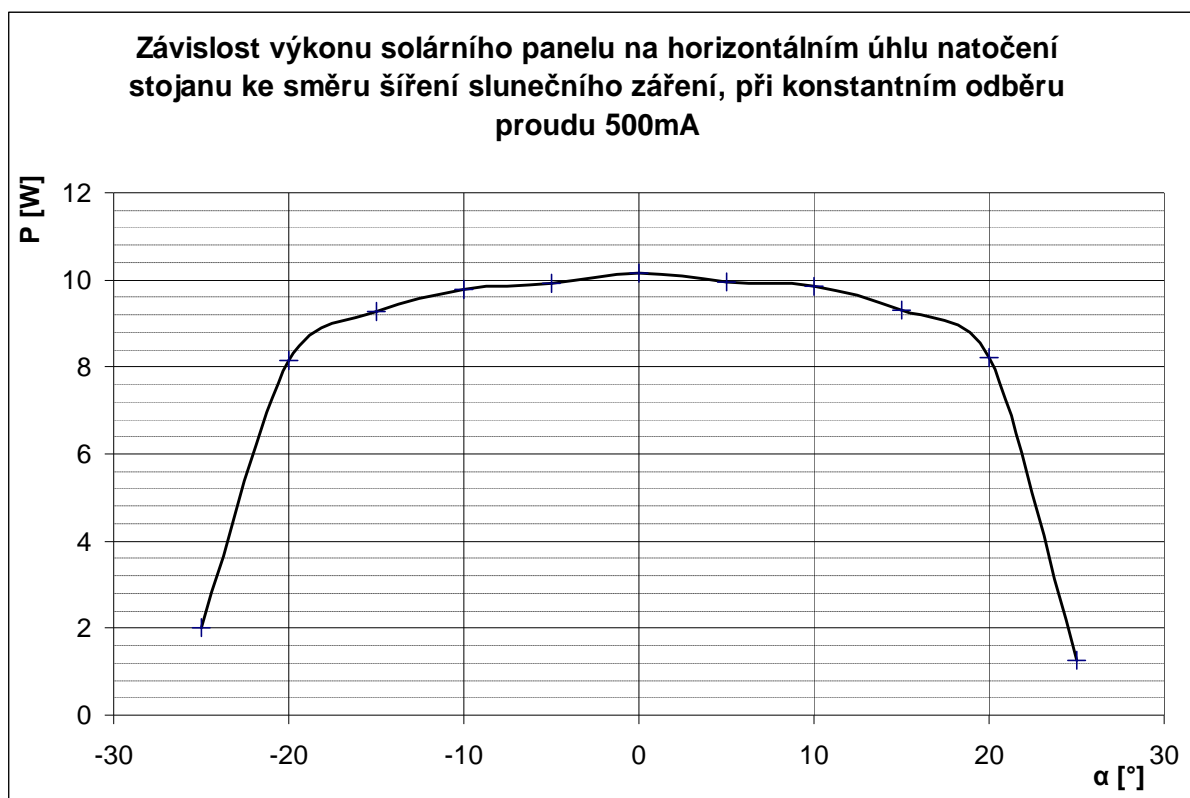
Počasí: jasno

Datum: 14. 4. 2010

Čas: 14.00

Horizontální úhel natočení panelu ke Slunci : $0^\circ - 25^\circ$

Vertikální úhel natočení panelu ke Slunci : 0°



Obr. 3.9 Závislost výkonu solárního panelu na horizontálním úhlu natočení stojanu při odebrání konstantního proudu 500 mA

Jak je jasně patrné z grafu, panel dodával výkon jen mírně klesající až do určitého úhlu odklonění osy od spojnice ke slunci. Ve změřeném případě po překročení úhlu natočení 20° nastal prudký pokles v dodávaném výkonu. Tento zlom a následná prudká ztráta výkonu jsou způsobeny zatěžovací charakteristikou solárního panelu (Obr. 2.4). Je zřejmé, že solární panel dokáže za dané meteorologické situace dodávat jen omezenou maximální hodnotu proudu, kdy po jejím překročení dochází k prudkému poklesu dodávaného výkonu. Ze zatěžovací charakteristiky také můžeme odvodit, že kdybychom odebírali ze solárního panelu větší proud než 500 mA, rozpětí úhlů natočení od spojnice slunečního záření ke slunci při dodávání výkonu blízcího se maximální možné hodnotě by se snižovalo. Při zatěžování panelu konstantním proudem je výhoda polohování solárního panelu nezpochybnitelná.

Totéž měření bylo následně provedeno opakovaně, ovšem namísto odebrání konstantního proudu bylo na svorkách panelu udržováno konstantní napětí 14 V (nabíjecí napětí olověného akumulátoru).

Podmínky měření:

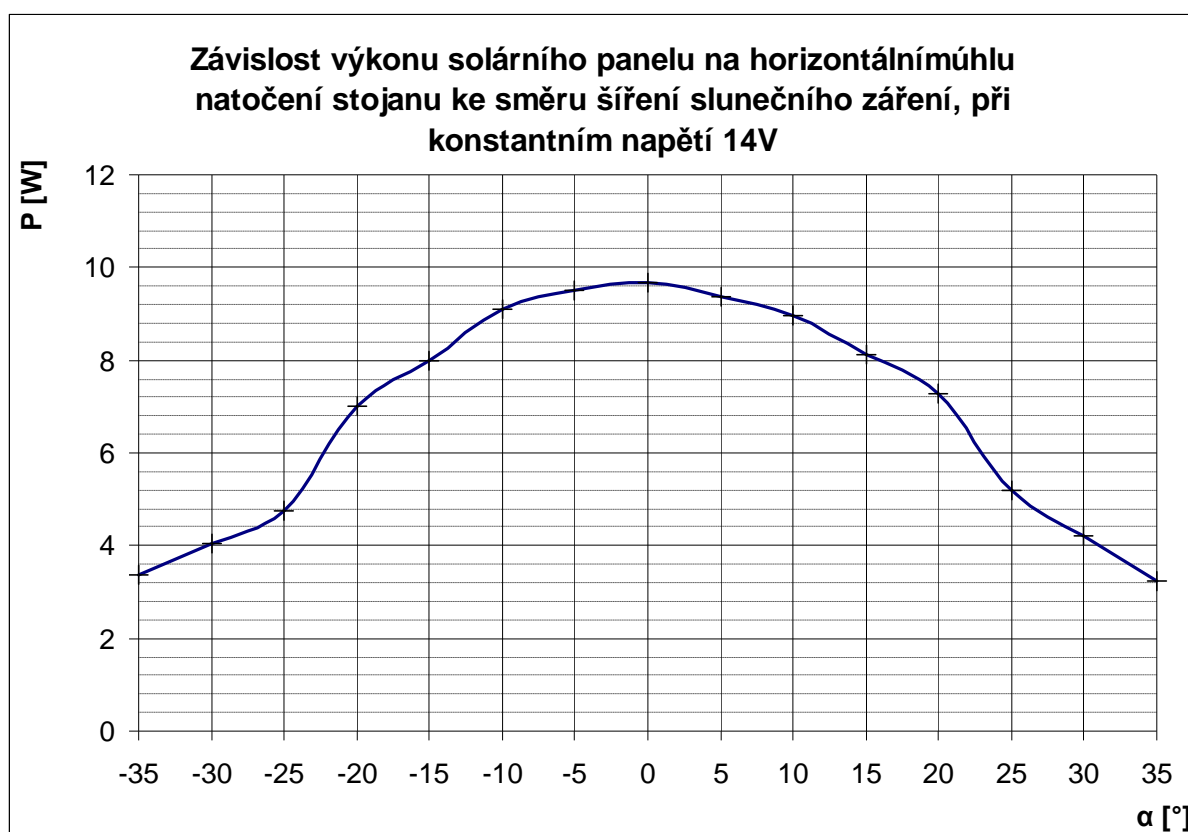
Počasí: jasno

Datum: 14. 4. 2010

Čas: 14.30

Horizontální úhel natočení panelu ke slunci : $0^\circ - 35^\circ$

Vertikální úhel natočení panelu ke slunci : 0°



Obr. 3.10 Závislost výkonu solárního panelu na horizontálním úhlu natočení stojanu při konstantním napětí 14 V

Z grafu je patrné, že při udržování relativně nízkého konstantního napětí (14 V) na svorkách panelu (při maximálním napětí naprázdno měřeného panelu přibližně 22 V), je již pokles výkonu dodávaný panelem relativně pozvolný (v ideálním případě lineární) a i zde je patrná výhoda polohování panelu, kdy při odklonu od spojnice slunečního záření o 25° nastal pokles dodávaného výkonu téměř na polovinu, což je nezanedbatelná hodnota.

Následné měření bylo provedeno stejným způsobem jako předchozí (udržování konstantního napětí na svorkách panelu 14 V), ovšem s ověřením funkce vertikální osy, kdy byla horizontální osa zařizována v poloze umožňující kolmý dopad paprsků slunečního záření na plochu panelu. Přenos výkonu v závislosti na odklonu vertikální osy od směru šíření slunečního záření je znázorněn na obrázku 3.11.

Podmínky měření:

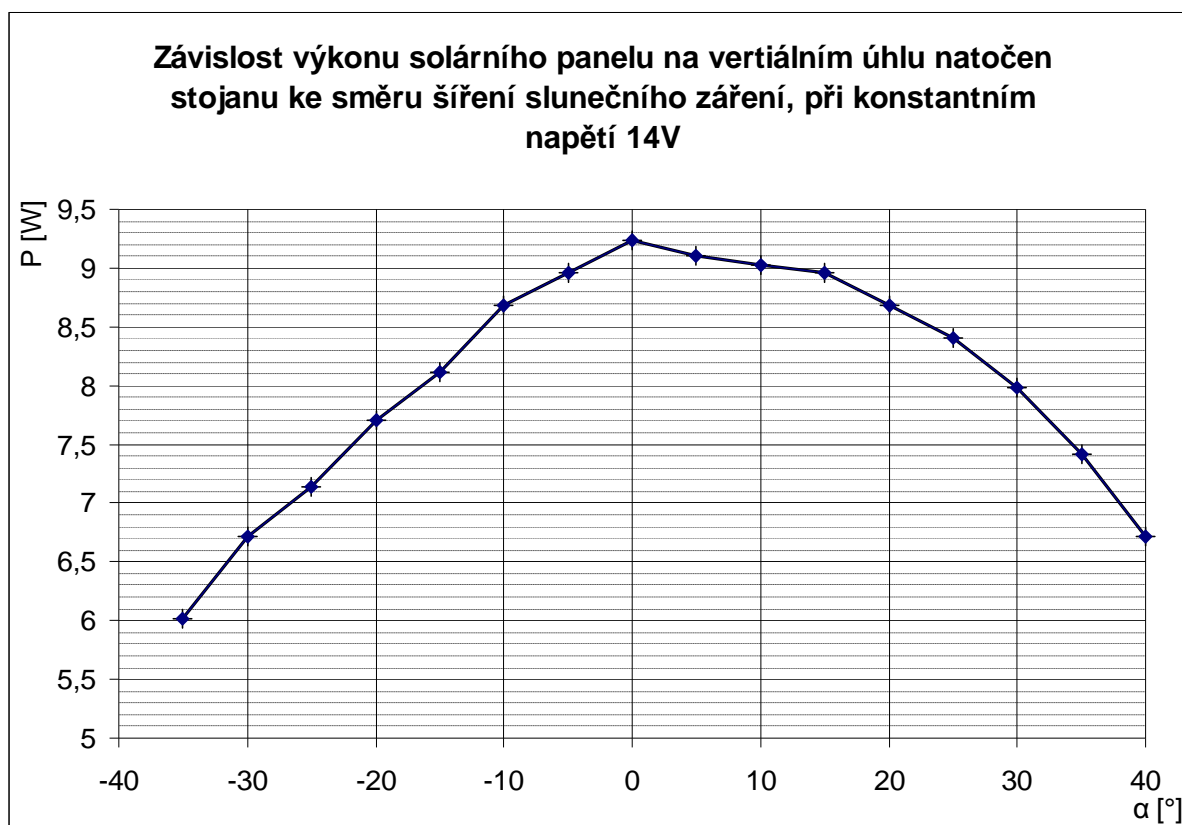
Počasí: jasno

Datum: 14. 4. 2010

Čas: 14.30

Horizontální úhel natočení panelu ke slunci : 0°

Vertikální úhel natočení panelu ke slunci : 0° - 35°



Obr. 3.11 Závislost výkonu solárního panelu na vertikálním úhlu natočení stojanu při konstantním napětí 14 V

I v případě vertikálního polohování panelu při udržování konstantního napětí je patrný téměř lineární pokles dodávaného výkonu. Zde ovšem pokles výkonu s rostoucím úhlem odklonu osy panelu od spojnice ke slunci není tak markantní jako v případě horizontálního

vychýlení. Při natočení panelu záporným úhlem o 25° od spojnice nastal pokles výkonu o přibližně 20 % , na rozdíl od vychylování do kladných úhlů od spojnice ke slunci, kdy nastal pokles o 10 %. Menší pokles výkonu než v případě horizontálního vychýlení je možné vysvětlit okolními podmínkami. Měření probíhalo na plechové střeše s relativně dobrou odrazivostí. Při vertikálním vychýlení panelu docházelo na ploše panelu k součtu paprsků přímých a odražených od povrchu střechy. Vzhledem k mírnému sklonu panelu (přibližně 5°), můžeme vysvětlit i nerovnoměrný přenos výkonu mezi kladným a záporným vychylováním od osy vertikálního polohování.

4 Pohon systému

Z hlediska výběru vhodného pohonného ústrojí bylo nutné vycházet z daného zdroje elektrické energie, kterým je akumulátor s výstupním napětím 12 V. Výběr pohonu byl zúžen pouze na krokový motor popřípadě stejnosměrný elektromotor.

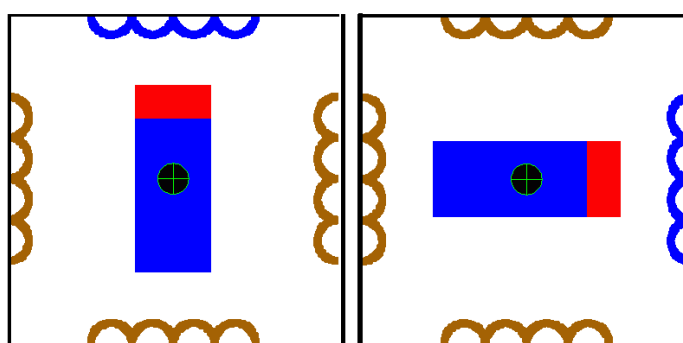
4.1 Krokový motor

4.1.1 Princip

Proud procházející cívkou statoru vytvoří magnetické pole přitahující opačný pól magnetu rotoru. Při vhodném zapojování cívek dosáhneme vytvoření rotujícího magnetického pole, které otáčí rotorem. Podle požadované přesnosti nastavení polohy, krouticího momentu a přípustného odběru volíme některou z variant řízení.

4.1.2 Unipolární řízení

Při unipolárním řízení prochází v jednom okamžiku proud pouze jednou cívkou. Motor má při takovém řízení nejmenší odběr, ale zároveň nejmenší krouticí moment. Výhodné je ovšem jednoduché zapojení řídicí elektroniky.

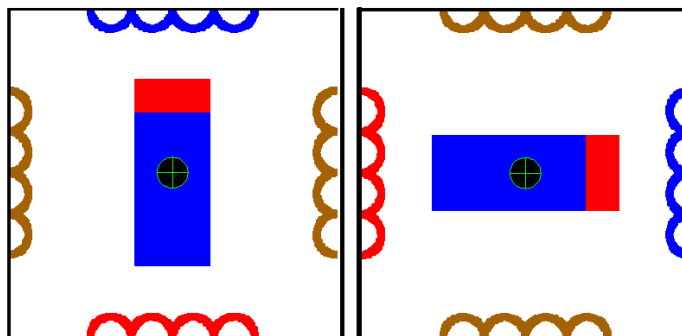


Obr. 4.1 Princip činnosti unipolárního řízení s plným krokem

4.1.3 Bipolární řízení

Proud prochází v jednom okamžiku vždy dvěma cívkami, které jsou navzájem protilehlé, zapojené tak, že mají navzájem opačné magnetické pole. Takové řízení má za

následek zvýšení kroutícího momentu, ovšem za cenu vyšší spotřeby a vyšší složitosti řídicího obvodu.



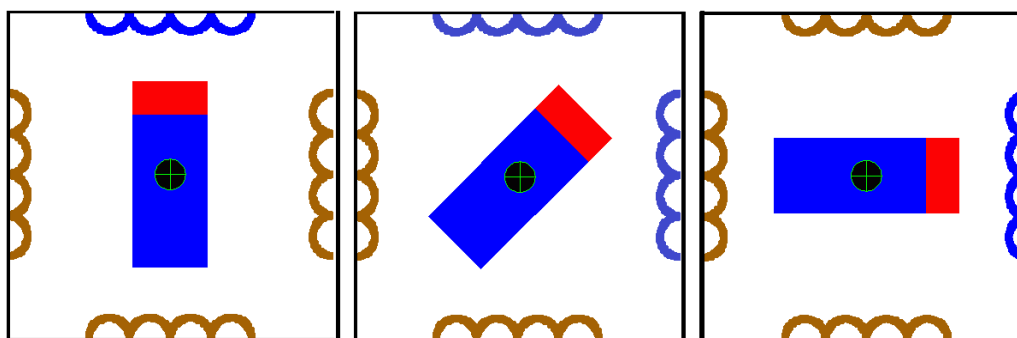
Obr. 4.2 Princip činnosti bipolárního řízení s plným krokem

Řízení s plným krokem:

Jedna otáčka motoru je tvořena přesně tolika kroky, kolik zubů má stator daného motoru.

Řízení s polovičním krokem:

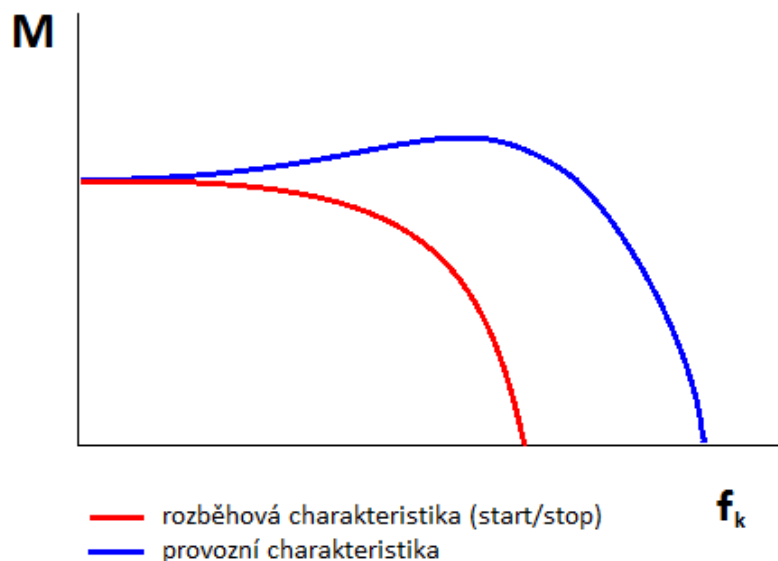
Motor umožňuje dvojnásobný počet kroků oproti počtu zubů statoru daného motoru. Princip činnosti je založen na využívání více cívek. Při polovičním kroku jsou tak využity dvě sousední cívky současně (viz Obr. 4.3)



Obr. 4.3 Princip činnosti unipolárního řízení s polovičním krokem

K výhodám použití krokového motoru patří velice přesné řízení a schopnosti si uchovat svoji polohu i přes působící síly na hřídel motoru. Nevýhodou je potom vyšší cena v porovnání s DC motory a nepřítel velký kroutící moment u komerčně dostupných typů. Z momentové charakteristiky (viz. Obr 4.4) je patrné, že velikost momentu síly není úměrná frekvenci kroku. Pro využití maximálního momentu daného motoru by to znamenalo vyšší nároky na řídicí obvod. Ovšem nejzávažnější nedostatek krokových motorů je trvalý odběr proudu, i když se motor netočí. Potřeba minimalizovat ztráty elektrické energie pro naklápění solárního panelu, a to především v klidové poloze panelu je tento nedostatek poměrně závažný.

Momentová charakteristika krokového motoru

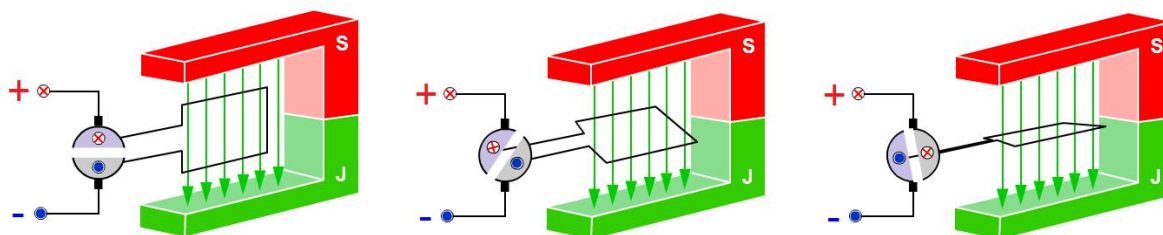


Obr. 4.4 Momentová charakteristika krokového motoru převzato z [8]

4.2 Stejnosměrný motor

4.2.1 Princip

Po přivedení stejnosměrného napětí ke svorkám kotvy prochází vodiči kotvy proud, na který v magnetickém poli působí síla, způsobující otáčení motoru. Za předpokladu, že by vodiči procházel trvale stejnosměrný proud, motor by se přestal otáčet po dosažení rovnovážné polohy. Pro dosažení neustálého otáčení musíme po přechodu proudu jednoho pólu k druhému změnit polaritu směru proudu. Tuto změnu směru proudu ve vodičích rotoru obstará komutátor (viz Obr....).



Obr. 4.5 Princip stejnosměrného motoru, převzato z [9]

Mezi dvěma póly v homogenním magnetickém poli se otáčí závit, na jehož začátku a konci jsou připojeny dva kroužky. Magnetický tok, spřažený se závitem, se v čase mění podle sinusovky a v závitě se indukují střídavé napětí. Díky periodické změně polarity obou kroužků je i proud procházející uzavřeným vnějším obvodem střídavý. Čím motor obsahuje více cívek, tím je jeho chod plynulejší

4.2.2 Charakteristika komutátorového vinutí

Pro určení charakteristiky komutátorového vinutí vyjdeme ze vztahu proudu ve vinutí a vzniklého momentu síly rotoru:

$$M = k_M \cdot I ,$$

kde je k_M [mNm/A] momentová konstanta,

a matematického popisu náhradního schématu komutátorového motoru (viz Obr 4.6).

Úbytek napětí na ohmickém odporu vinutí:

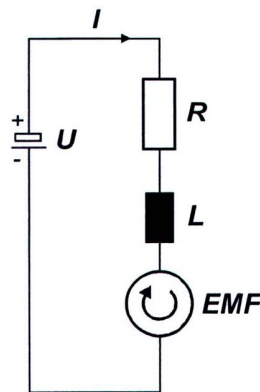
$$U_R = R \cdot I$$

Úbytek napětí na indukčnosti vinutí při nárůstu proudu:

$$U_L = L \cdot \frac{dI}{dt}$$

Napětí EMF indukované ve vodičích při otáčení vinutí rotoru v magnetickém poli statoru je úměrné rychlosti otáčení rotoru a mechanickým vlastnostem motoru (počtu a délce závitů rotoru a průměru osy, na níž je umístěno vinutí, a magnetické indukci B v mezeře pro vinutí). Tyto parametry se v katalogích motorů vyjadřují konstantou kn , která je dána vztahem pro rychlost otáčení rotoru n [ot/min].

$$n = k_n \cdot EMF$$



Obr. 4.6 Náhradní schéma komutátorového motoru, převzato z [8]

Bude-li uváženo, že motory mají velmi nízkou indukčnost B a také rovnoměrnou rychlost otáčení rotoru, můžeme úbytek napětí na indukčnosti zanedbat. Náhradní schéma komutátorového motoru je možné zjednodušit:

$$U_N = U_R + EMF$$

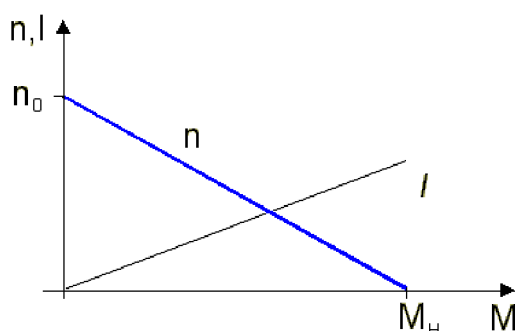
Vyjádřením EMF z rovnice náhradního schématu motoru a dosazením do vztahu pro rychlost rotoru dostáváme vztah:

$$n = k_n \cdot EMF = k_n \cdot (U - U_R) = k_n U - k_n RI$$

Dále dosazením vztahu pro moment dostáváme:

$$n = k_n U - k_n RI = k_n U - M \cdot R \frac{k_n}{k_M} \quad (4.1)$$

Z vyjádřeného vztahu (4.1), mechanické charakteristiky stejnosměrného motoru s cizím buzením, je patrné, že se jedná o rovnici přímky se zápornou směrnicí. Při rychlosti naprázdno ($M=0$), odpovídá rychlost rotoru přímo úměrně napájecímu napětí $n_0 = k_n U$. Při vzrůstající hodnotě momentu bude rychlost lineárně klesat, jak je znázorněno na obrázku 4.7.



Obr. 4.7 Charakteristika komutátorového vinutí , převzato z [8]

Nejvyšší zatížení představuje záběrový moment M_H , který je několikanásobně vyšší než jmenovitý moment při trvalém provozu. Záběrový moment je omezen zahříváním vinutí motoru.

Lineární charakteristika komutátorového motoru je poměrně výhodná, jelikož není nutné sledovat otáčky motoru, aby nedocházelo ke ztrátě výkonu. Nevýhodou těchto typů elektromotoru je neschopnost udržet si nastavenou polohu osy rotoru, osa rotoru zůstane v konstantní poloze až po odpojení napájení, kdy je ovšem poměrně snadné nevynucené vychýlení osy rotoru. Této nevýhodě můžeme částečně předejít použitím převodovky, kdy se podstatně zvětší síla nutná k nevynucenému otočení osy rotoru.

Pro účel naklápění osy panelu, kdy je nutné vyvinout relativně velkou sílu, ovšem stačí velice malé otáčky, je použití stejnosměrného elektromotoru s převodovkou, s dostatečně velkým převodovým poměrem, energeticky nejvýhodnější. Je možné zajistit, aby motor byl napájený jen po krátkou dobu, kdy panel bude měnit svou polohu (při vhodném nastavení několik minut denně) na rozdíl od použití krokového motoru, kdy by bylo poměrně snadné udržet konstantní polohu osy panelu, ovšem za cenu neustálého odběru elektrické energie.

Pro malosériovou výrobu nebo pro potřeby vyrobení prototypu jsou ovšem finanční náklady na vyrobení vhodné převodovky příliš vysoké. Dle zjištění současného trhu by byly náklady na vyrobení funkčního vzorku v rámci tisíců až desetitisíce korun. Takové výdaje by pro celkovou finanční analýzu diplomové práce znamenaly návratnost daleko za životností samotného solárního panelu. Bylo tedy nutné vyhledat vhodný motor s převodovkou běžně

dostupnou na trhu. Takové podmínky splňoval motorek s převodovkou, sloužící pro elektrický posuv okna automobilů. Pro mechanické spojení se zbytkem stojanu pro polohování solárního panelu bylo nutné nechat vyrobit na zakázku novou osu převodovky motoru. Nová osa ovšem oproti vyrobení kompletní převodovky znamenala zanedbatelnou finanční náročnost.

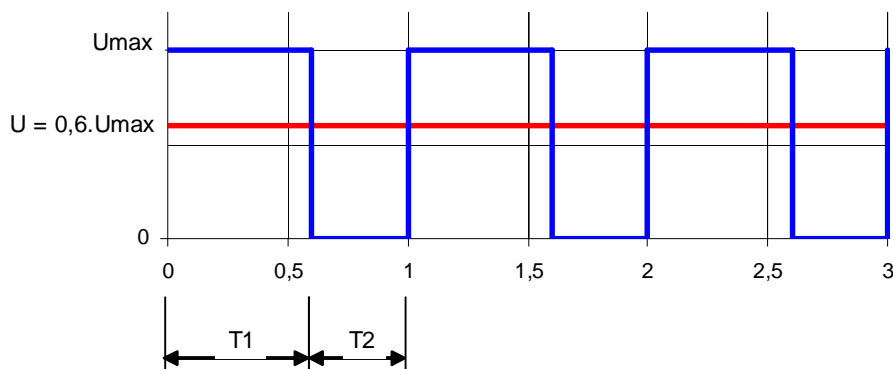
5 Řízení stejnosměrného elektromotoru

5.1 Řízení otáček

Z definice mechanické charakteristiky stejnosměrného motoru s cizím buzením je patrné vyjádření lineární závislosti otáček na momentu motoru. Vyplývá tedy možnost přímé regulace otáček motoru napětím připojeným ke kotvě, neboť i zde je závislost lineární. Takové řešení ovšem není energeticky úsporné.

Pro malé stejnosměrné motory je mnohem efektivnější řízení PWM, spočívající v rychlém spínání a vypínání napájení. Díky setrvačnosti motoru a dostatečně vysoké frekvenci spínání nestačí rotor tyto změny sledovat. Otáčky motoru jsou pak dány velikostí středního napětí, které je dáno poměrem doby zapnutí a vypnutí (5.1).

$$U = \frac{T_1}{T_1} U_{\max} \quad (5.1)$$

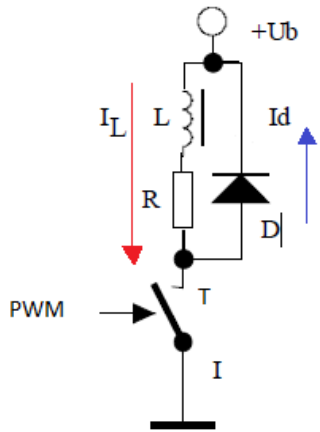


Obr. 5.1 Příklad PWM řízení motoru v časové oblasti, převzato z [12]

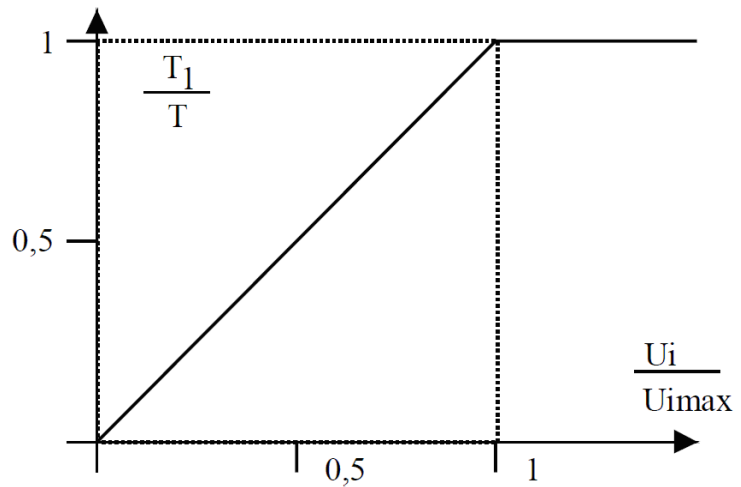
5.2 Řízení z hlediska počtu kvadrantů

Podle požadavků na aplikace se PWM může modifikovat, a to především výběrem počtu kvadrantů, ve kterých aplikace bude pracovat. Můžeme tedy činnost PWM dále rozdělovat pro aplikace jednokvadrantové, dvoukvadrantové a čtyřkvadrantové.

5.2.1 Jednokvadrantové řízení:



Obr. 5.2 Princip činnosti jednokvadrantového PWM

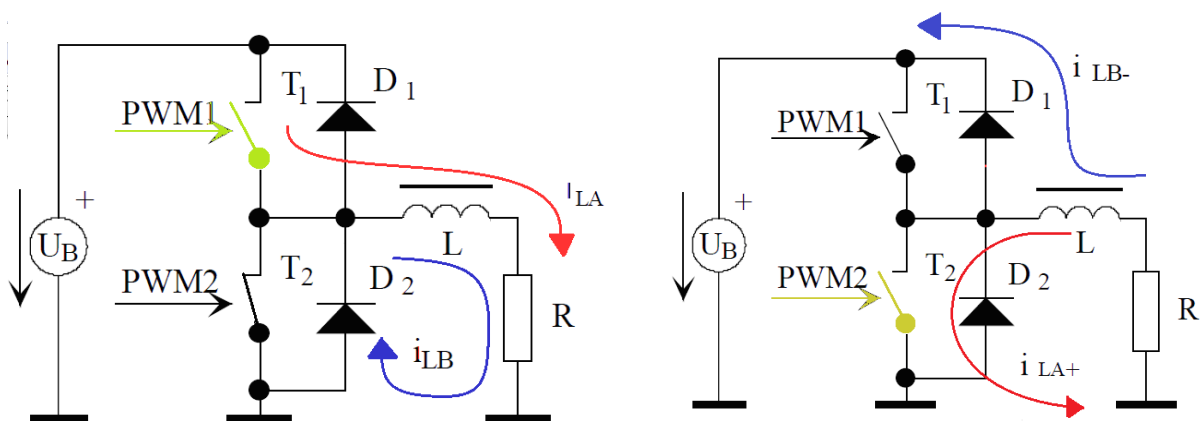


Obr. 5.3 Statická charakteristika jednokvadrantového PWM, převzato z [13]

Spínač je periodicky spínáný PWM signálem, který plynule řídí příkon na zátěži. Pokud je zátěž induktivního charakteru, je nutné připojit antiparalelní ochrannou diodu, proud zátěží poté není přerušovaný, čímž se zamezí vzniku napěťové špičky při vypnutí spínače. Jednokvadrantové zapojení využíváme pouze pro jednoduché aplikace řízení, bez možnosti rekuperace energie.

5.2.2 Dvoukvadrantové řízení:

Při dvoukvadrantovém řízení je možné řídit výkon na zátěži, ale také určovat směr řízeného výkonu. V praxi je tak možné při dvoukvadrantové PWM modulaci řídit výkon na zátěži i za předpokladu, že se zátěž změnila ve zdroj výkonu. Typické zapojení pro dvoukvadrantové řízení je znázorněné na obrázku 5.4



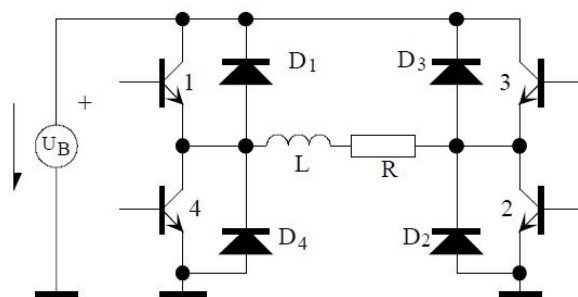
Obr. 5.4 Princip činnosti dvoukvadrantového PWM

Při kladném řídicím napětí teče při sepnutém T_1 proud I_{LA} (červená šipka, Obr. 5.4), při rozepnutí T_1 (T_{off}) teče zátěží přes diodu D_2 (znázorněný modrou šipkou - proud I_{LB} , Obr. 5.4). Je-li zátěží stejnosměrný motor, tak při kladném řídicím napětí je řízen výkon motoru.

Při záporném řídicím napětí bude motor řízen v režimu brzdění (Obr 5.4). Bude spínat T_2 modulovaný signálem PWM2. V aktivní části spínače T_2 poteče proud, viz červená šipka, a výkon se ztrácí ve spínači T_2 . Při rozepnutí vypínače se výkon rekuperuje zpět do zdroje.

5.2.1 Čtyřkvadrantové řízení:

Čtyřkvadrantové je obecné řízení, umožňující řízení příkonu i výkonu ss motoru, a to v obou směrech točení. Takové řízení je základem všech polohových i rychlostních servomechanismů. Zapojení silové části obvodu většinou tvoří 4 spínací prvky se zapojenými nulovými diodami. O takovém zapojení většinou mluvíme jako o tzv. H-můstku (viz Obr. 5.5)



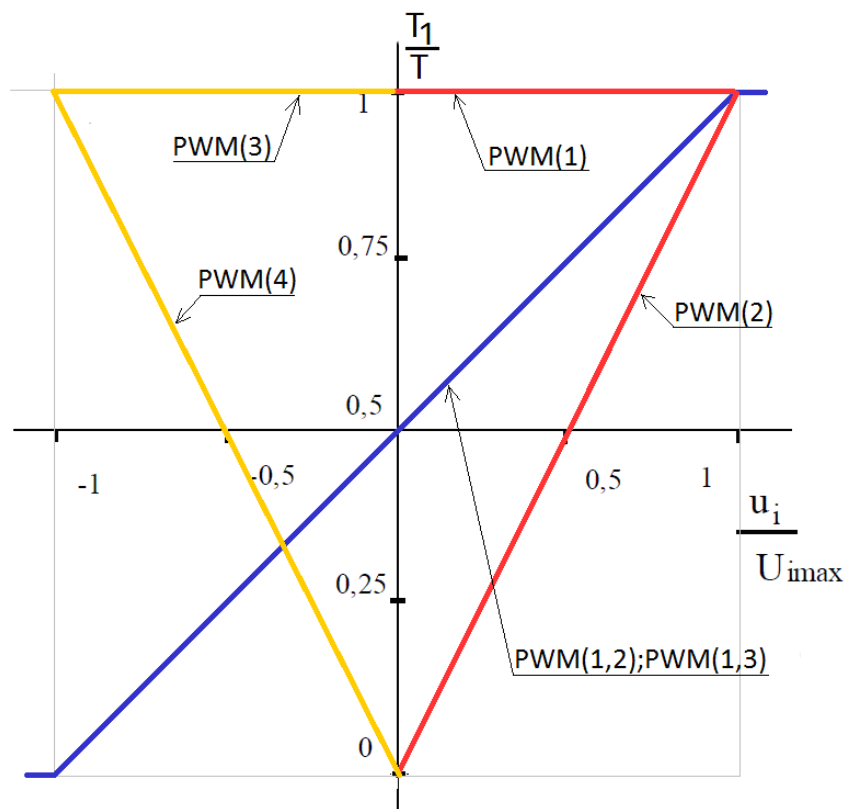
Obr. 5.5 Princip činnosti čtyřkvadrantového PWM

5.3 Řízení H-můstku

Rozeznáváme dva typy řízení H-můstku:

5.3.1 Unipolární modulace

Při takovém řízení se v první části periody sepnou společně spínače 1,2 a ve druhé spínače 3,4 (viz Obr. 5.5). Takové spínání umožňuje při shodném čase spínání všech spínačů dosáhnout stavu, kdy je střední hodnota napětí na zátěži nulová, ovšem efektivní hodnota je nenulová, což je patrné ze statické charakteristiky (viz modrá křivka – Obr. 5.6). Pokud zátěž tvoří motor, protéká jím sice proud, ale osa motoru se neotáčí a protékající proud se mění v Jouleovo teplo, které je nutné odvádět.

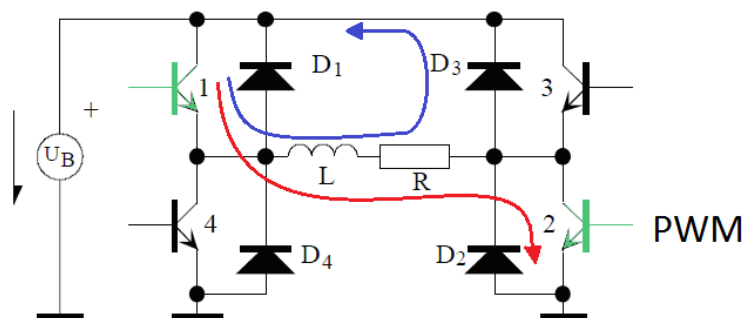


Obr. 5.6 Statická charakteristika PWM řízení H-můstku

5.3.2 Bipolární modulace

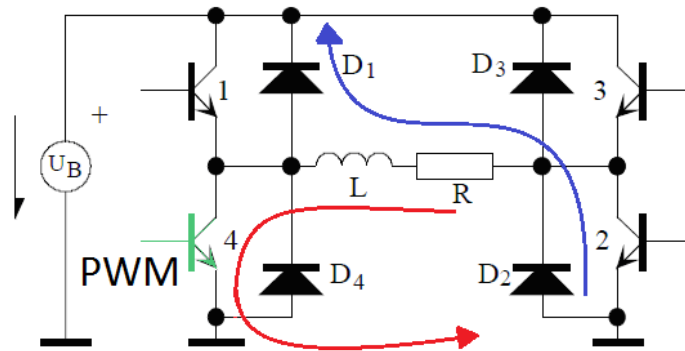
Bipolární modulace je na obrázku 5.6 (Statická charakteristika PWM řízení H-můstku) znázorněna červenou křivkou. Spínač 1 je pro kladné řídicí napětí trvale sepnut, spínač 2 je řízen PWM signálem a spínače 3 a 4 jsou trvale vypnuty. Při záporném řídicím napětí je trvale sepnut spínač 3, trvale rozepnuty jsou spínače 1 a 2 a PWM signál se přivádí na spínač 3. Výhodou bipolárního řízení je, že při nulovém řídicím napětí jsou všechny spínače vypnuté a řízení je tak bezztrátové. Bipolární modulaci můžeme zobecnit ve 4 režimech:

- motorový (I. kvadrant) – trvale sepnut spínač 1, na spínač 2 přiváděn PWM signál (viz Obr. 5.7) V aktivní části sepnutí T2 (červená šipka proudu) je na motor připojeno napětí U_B , při rozepnutí T2 (modrá šipka proudu) je proud odváděn nulovou diodou D3.



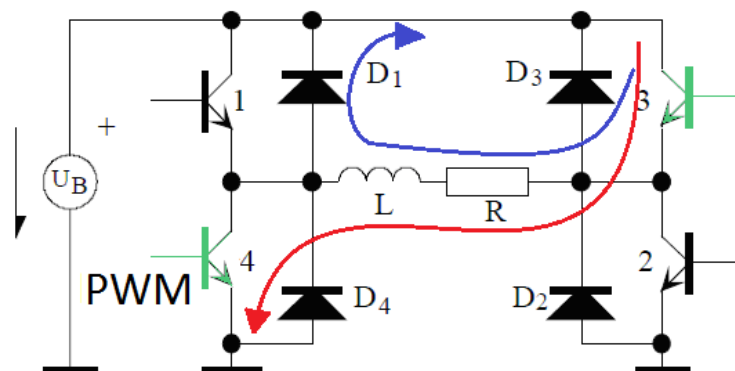
Obr. 5.7 Činnost bipolární modulace v I. kvadrantu

- generátorový (II. kvadrant) – na spínač 4 přiveden PWM signál (Obr. T2). V aktivním stavu spínače 4 (červená šipka, Obr. 5.8) se v něm výkon ztrácí, při rozepnutém spínači 4 je výkon rekuperován zpět do zdroje (modrá šipka, Obr. 5.8).



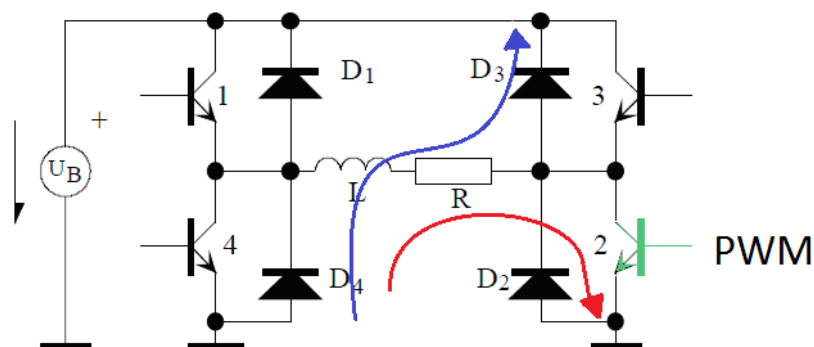
Obr. 5.8 Činnost bipolární modulace v II. kvadrantu

- motorový režim (III. kvadrant) – trvale sepnut spínač 3, na spínač 4 přiváděn PWM signál (viz Obr. 5.9). V aktivní části sepnutí 4 (červená šipka proudu) je na motor připojeno napětí U_B , ovšem oproti I. kvadrantu se zápornou polaritou. Otáčení motoru je v tomto případě inverzní. Při rozepnutí T2 (modrá šipka proudu, Obr. 5.9) je proud odváděn nulovou diodou D1.



Obr. 5.9 Činnost bipolární modulace v III. kvadrantu

- generátorový (IV. kvadrant) – na spínač 2 přiveden PWM signál (Obr. 4.17). V aktivním stavu spínače 2 (červená šipka, Obr. 5.10) se v něm výkon ztrácí, při rozepnutém spínači 4 je výkon rekuperován zpět do zdroje (modrá šipka, Obr. 5.10).



Obr. 5.10 Činnost bipolární modulace ve IV. kvadrantu

Především čtyřkvadrantové H-můstky se v dnešní době vyrábějí od nižších výkonů, až po výkon v řádu MW. H-můstky se především pro malé výkony hojně vyrábějí jako integrovaný blok i s řídicí elektronikou. Řídicí elektronika H-můstku musí zajistit, aby nikdy nenastalo současné sepnutí spínačů na levé nebo pravé straně. Je zároveň vhodné snížit počet ovládacích vodičů. Nejčastěji se používá zapojení dvou vodičové nebo třívodičové. Kdy například jeden vodič ovládá levou polovinu můstku (podle nastavené hodnoty inverzně zapíná a vypíná spínače), druhý vodič ovládá pravou polovinu můstku a třetí vodič potom vypíná celý můstek pro volné otáčení motoru. Na takovém principu pracuje i ovládaný H-můstek MC33932 od firmy Freescale, který byl pro ovládání motorického ústrojí naklápění solárního panelu zvolen.

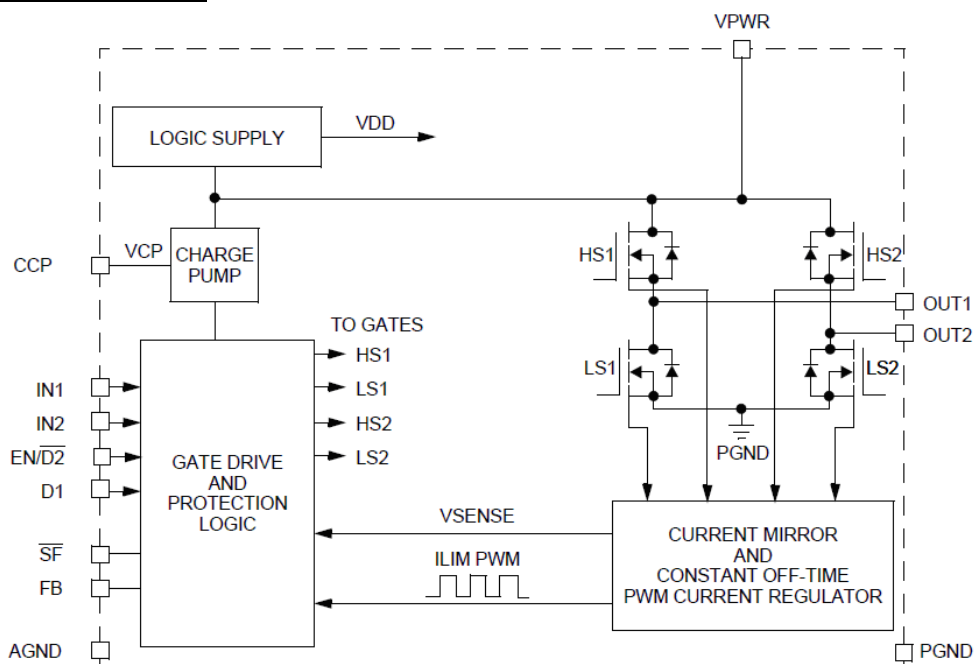
MC33932 je dvojitý na sobě nezávislý H-můstek v jednom pouzdře, sloužící pro ovládání stejnosměrných motorů s protékáním proudem až do pěti ampér. Motor na výstupu může být řízen PWM signálem až do frekvence 11 kHz. Pro snadnější řízení je obvod opatřen analogovou a digitální zpětnou vazbou.

Popis parametrů:

- pracovní napětí 8–28 V (přechodně 5–40 V)
- 3 i 5V TTL/CMOS logické vstupy
- Proudové omezení (regulace) pomocí vnitřní PWM
- Rozsah pracovních teplot (-40 až +125 °C)
- $\max R_{DS(ON)} = 235 \text{ m}\Omega$ ($T_j=150 \text{ }^\circ\text{C}$)
- „sleep mode“ s proudovým odběrem pod 50 μA

Z parametrů, kdy předpokládáme, že obvod bude pracovat ve venkovních proměnlivých podmínkách, se můžeme domnívat, že pro evropské podnební pásmo bude rozsah pracovních teplot dostatečný. Vzhledem k napájení z akumulátoru je i rozsah napájecího napětí více než dostatečný. Velmi výhodný je i velice nízký proudový odběr v době nečinnosti, ve které se bude obvod vyskytovat většinu času.

Vnitřní blokové schéma:



Obr. 5.11 Vnitřní blokové schéma jednoho H-můstku obvodu MC33932, převzato z [10]

Z blokového schématu je patrné, že se vnitřní struktura skládá ze tří částí. První část je výkonová, tvořící H-můstek s tranzistory typu MOSFET s nulovou diodou. Druhá část obvodu je analogová, tvořená proudovým a teplotním čidlem H-můstku a dále pak nábojovou pumpou s napájením. Na analogovou část navazuje logická, ovládaná pomocí mikroprocesoru, mající za úkol řízení H-můstku.

Logická část řídicího obvodu obsahuje 6 I/O pinů:

IN1, IN2 (input 1, 2) – vstupní piny sloužící pro nastavení režimu H-můstku, činnost je patrná z Tab 5.1.

D1 (disable input 1) – vstup je určen pro třístavové vypnutí výstupů H-můstku. Když je *D1* nastaveno v logické 0, výstupy *OUT1* a *2* jsou vyřazeny z činnosti.

EN / $\overline{D2}$ (enable input / disable input 2) – H-můstek pracuje, je-li vstup nastaven v logické jedničce. Je-li v logické 0, výstupy H-můstku jsou třístavové a H-můstek je v režimu spánku. Vykonává podobnou funkci jako *D1*.

\overline{SF} - výstupní pin představující chybu zařízení (viz Tab. 5.1).

FB (feedback) – výstupní pin souží pro monitorování H-můstku v reálném čase. Zpětnovazební výstupní proud usnadňuje regulaci rychlosti motoru a krouticí síly. Pracuje-li H-můstek v motorovém režimu, posílá na výstup tohoto pinu 0,24 % zatěžovacího proudu. Při použití snímacího rezistoru na výstupu pinu můžeme převést hodnotu proudu na odpovídající hodnotu napětí, přivedené na A/D převodník mikroprocesoru.

Tab. 5.1. Tabulka možných logických úrovní na I/O pinech řízeného H-můstku, převzato z [10]:

Device State	Input Conditions				Status	Outputs	
	$\overline{EN/D2}$	D1	IN1	IN2	\overline{SF}	OUT1	OUT2
Forward	H	L	H	L	H	H	L
Reverse	H	L	L	H	H	L	H
Free Wheeling Low	H	L	L	L	H	L	L
Free Wheeling High	H	L	H	H	H	H	H
Disable 1 (D1)	H	H	X	X	L	Z	Z
IN1 Disconnected	H	L	Z	X	H	H	X
IN2 Disconnected	H	L	X	Z	H	X	H
D1 Disconnected	H	Z	X	X	L	Z	Z
Under-voltage Lockout	H	X	X	X	L	Z	Z
Over-temperature	H	X	X	X	L	Z	Z
Short-circuit	H	X	X	X	L	Z	Z
Sleep Mode $\overline{EN/D2}$	L	X	X	X	H	Z	Z
$\overline{EN/D2}$ Disconnected	Z	X	X	X	H	Z	Z

H.... vysoká logická úroveň
L.... nízká logická úroveň
X.... nízká nebo vysoká logická úroveň
Z.... vysoká impedance

Z uvedené tabulky budou zajímavé především řádky Forward a Reverse, odpovídající motorovému režimu H-můstku pro oba směry otáčení. Třetí a čtvrtý řádek (Free Wheeling Low, High) nebudou pro funkci systému uvažovány, z hlediska velikosti motoru a k účelu, pro jaký bude pracovat, by bylo využívání H-článku v generátorovém režimu naprosto zbytečné. Dalším módem, ve kterém se bude obvod nacházet, bude Sleep Mode, kdy budou výstupy obvodu ve stavu vysoké impedance, obvod bude pracovat s minimálním odběrem energie.

5.4 Mikrokontrolér

Při výběru vhodného kontroléru byl kladen důraz na dostatečný počet vstupně výstupních bran. Předpokládají se brány pro řízení motoru a dále potom pro připojení dostatečného počtu čidel umožňujících plnou funkčnost systému. Jelikož se předpokládá plně automatizovaný provoz bez nutnosti obsluhy, nebyla do obvodu zahrnuta možnost dálkového řízení obvodu buď pomocí ovládacích tlačítek, nebo pomocí komunikace s obslužným PC. Obvod bude, z důvodu naprosté minimalizace proudového odběru řídicí části, obsahovat pouze jednu „informativní“ LED diodu sloužící především pro signalizaci poruchového stavu. Výběr mikrokontroléru byl dále zúžen požadavkem na interní generátor PWM signálu a v neposlední řadě také pohodlného vytvoření programu pro mikrokontrolér ve vyšším programovacím jazyce C. Těmto požadavkům vyhověl například mikrokontrolér AtMega16 řady AVR od firmy Atmel.

Popis parametrů:

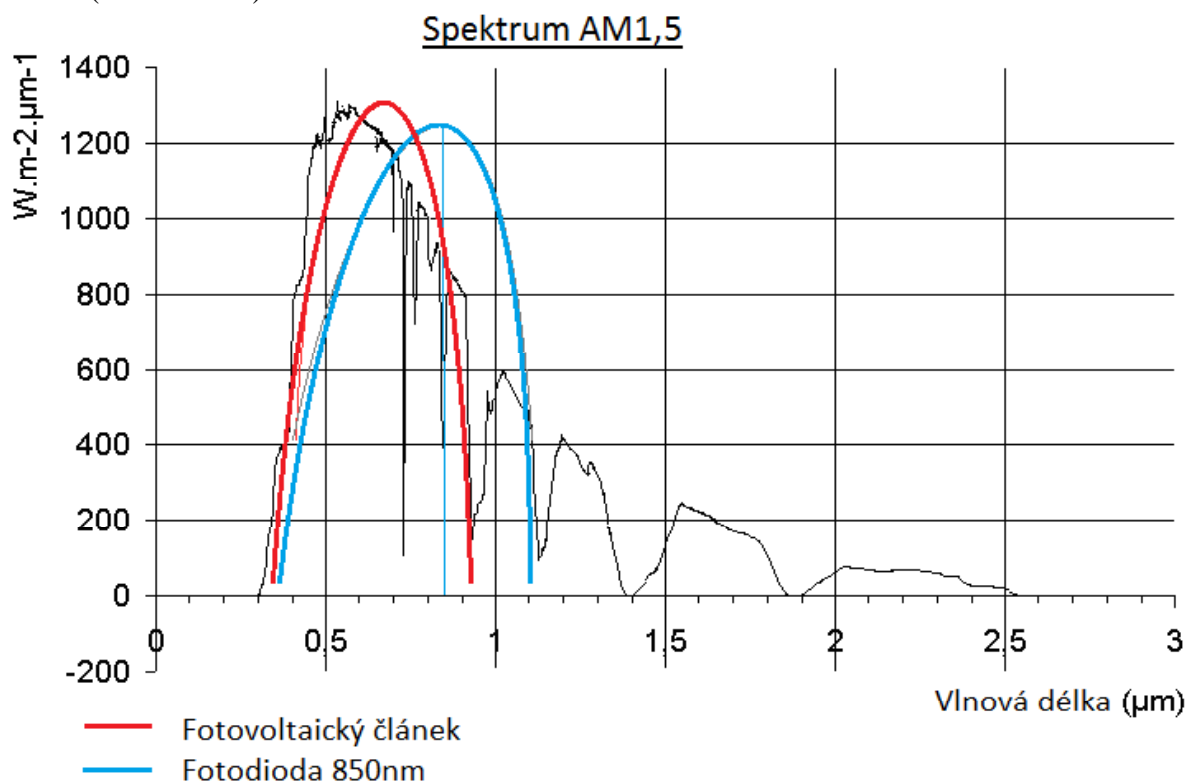
- § vnitřní oscilátor, možnost připojení externího oscilátoru s frekvencí do 16 MHz
- § 16k bytová interní FLASH paměť
- § 1k bytů datové paměti SRAM
- § 512 bytů paměti EEPROM
- § 131 instrukcí
- § dva 8 bitové časovače/čítače
- § jeden 16 bitový časovač/čítač
- § 4 kanály PWM
- § 8 kanálový 10 bitový ADC
- § pracovní napětí 4,5 V až 5,5 V
- § komunikační rozhraní USART, SPI

6 Návrh sledovače slunce

Vhodný typ sledovače slunce, respektive soustavy snímačů vyhodnocující vektor intenzity slunečního záření budou hrát v celém systému velmi důležitou roli. Vzhledem k plné automatizaci systému bude nutné správně a hlavně spolehlivě vyhodnotit okolní vlivy, pro zaručení efektivity a bezproblémového chodu. V případě konstrukce solárního panelu bude nutné snímat vektor intenzity slunečního záření a krajní polohy natočení panelu.

6.1 Snímání slunečního záření

Pro správné natočení solárního panelu je nutné určit aktuální polohu panelu jak ve vertikální, tak v horizontální poloze. Sluneční světlo je možné měřit několika metodami. Je možné použít fotorezistor, který snižuje svoji rezistivitu se zvyšující se intenzitou dopadajícího světla. Pro určení intenzity by ovšem bylo k fotorezistoru nutné připojené napájecí napětí, jelikož není sám o sobě zdrojem energie. Takové řešení by bylo příliš komplikované, a tudíž nevhodné. Bude-li kladen na senzor požadavek, aby pracoval jako zdroj energie (napětí), které bude úměrné velikosti ozáření článku, je možné použít fotodiodu nebo malý fotovoltaický článek. Výhodou fotodiody je vyšší dostupnost a nižší cena. Nevýhodou je ovšem velmi malá plocha fotocitlivé části, kdy při sebemenším znečištění přestává zcela plnit svou funkci. Druhou nevýhodou jsou pracovní vlnové délky, které jsou u standardně vyráběných fotodiód nastaveny na 850 nm, což je vlnová délka, která ve spektru slunečního záření představuje určitý pokles. Mnohem výhodnější pro snímání slunečního záření je použití malého fotovoltaického článku. Spektrum citlivost fotovoltaického článku podstatně věrněji kopíruje spektrum slunečního záření ve vlnových délkách největší intenzity záření (viz Obr. 6.1).



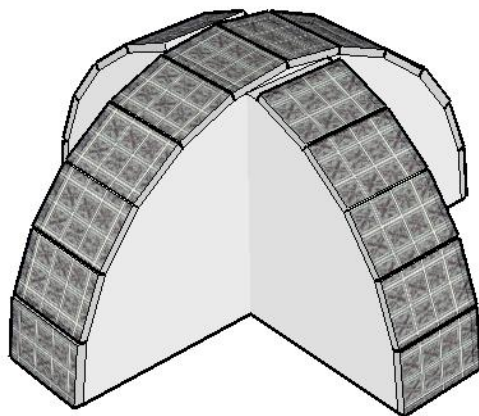
Obr. 6.1 Porovnání spektra fotodiody a fotovoltaického článku se spektrem AM1,5

Na trhu je dostupná celá řada fotovoltaických článků, s velmi malými výkony a finančně příznivých, určených pro experimentální účely. Jako senzor slunečního záření pro naklápění solárního panelu budou použity články s napětím 4 V a proudem 35 mA, s rozměry článku 39 x 35 mm, což je dostatečná velikost pro relativně spolehlivé měření i v případě lehkého zanesení aktivní plochy článku drobnými nečistotami.

6.2 Systém pro určení vektoru intenzity slunečního záření

Určení vektoru intenzity slunečního záření neboli sledovače je možné uskutečnit pomocí soustavy senzorů (v našem případě fotočlánků).

Jednou z možností je montáž velkého množství senzorů připevněných na fixní podložce, znázorněno na obrázku 6.2

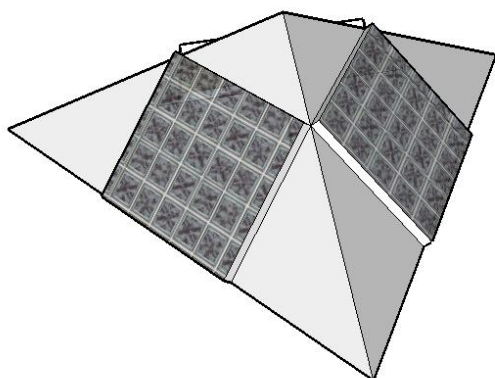


Obr. 6.2 Sledovač na bázi velkého množství senzorů na fixní podložce

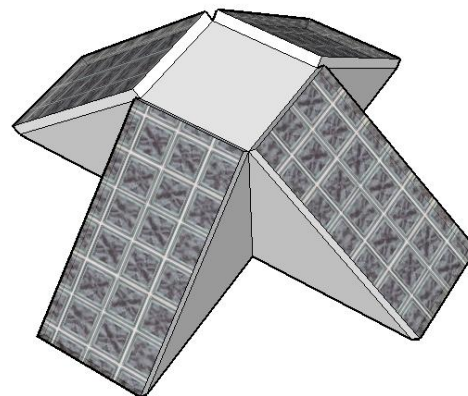
Výhodou takového systému by byla možnost oddělení od konstrukce nesoucí solární panel. Konstrukce solárního panelu by se mohla natáčet právě s tolika kroky, kolik by bylo snímacích fotočlánků, přičemž úhel natočení konstrukce bude odpovídat sklonu senzoru, na kterém bude naměřena maximální intenzita záření. Takový systém by byl velice jednoduchý a také efektivní. Nevýhodou by ovšem byla nutnost použití velkého množství měřicích fotovoltaických článků a také fakt, že v případě, kdy by rovina samostatné podložky se solárními články nebyla rovnoběžná s konstrukcí pro solární panel, zanášela by se do výsledného natočení konstrukce určitá chyba. Znamenalo by to nutnost kalibrace měřicí podložky s natáčením konstrukce pro solární panel.

Další variantou určení vektoru intenzity slunečního záření je umístění měřicího systému přímo na pohyblivou část konstrukce pro solární panel. Měřicí systém by se tak natáčel společně se solárním panelem (viz diferenciální sledovače, kapitola 3.3). Pro určení úhlu (v horizontálním i vertikálním směru), ve kterém se šíří paprsky světla vzhledem k ploše panelu jsou potřeba 3 senzory navzájem natočené o určitý úhel. Měřicí fotovoltaické články by byly pevně připevněny na podstavec o tvaru tříbokého jehlanu (viz Obr. 6.3). Systém by naměřenou hodnotu jednoho fotovoltaického článku porovnával přes předem vytvořenou matematickou funkci se zbylými články. Takové řešení by představovalo nutnost vytvoření velmi precizního jehlanového podstavce. V případě nedodržení přesné pravidelnosti stran

jehlanu by bylo nutné měření korigovat připravenou matematickou funkcí. Takové řešení by bylo vhodné pro velkosériovou výrobu, kdy se předpokládá přesná strojová výroba a zároveň je nutné co nejvíce minimalizovat výrobní náklady. Pro účely experimentální, pro výrobu prototypu konstrukce pro naklápění panelu bude vhodnější použít podstavec o tvaru čtyřbokého jehlanu (viz Obr. 6.), kdy pro každý směr naklápění budou využity pouze dvě protilehlé strany. Úhel, ve kterém se šíří paprsky slunečního světla, tedy nebude nutné určovat pomocí matematické funkce, ale pouze pomocí porovnání protilehlých měřicích fotočlánků, což výslednou realizaci podstatně zjednoduší. V ideálním stavu natočení, kdy budou dopadat paprsky slunečního záření kolmo na plochu solárního panelu, bude napětí na svorkách všech měřicích článků stejně velké.



Obr. 6.3 Diferenciální sledovač o podstavě tříbokého jehlanu



Obr. 6.4 Diferenciální sledovač o podstavě čtyřbokého jehlanu

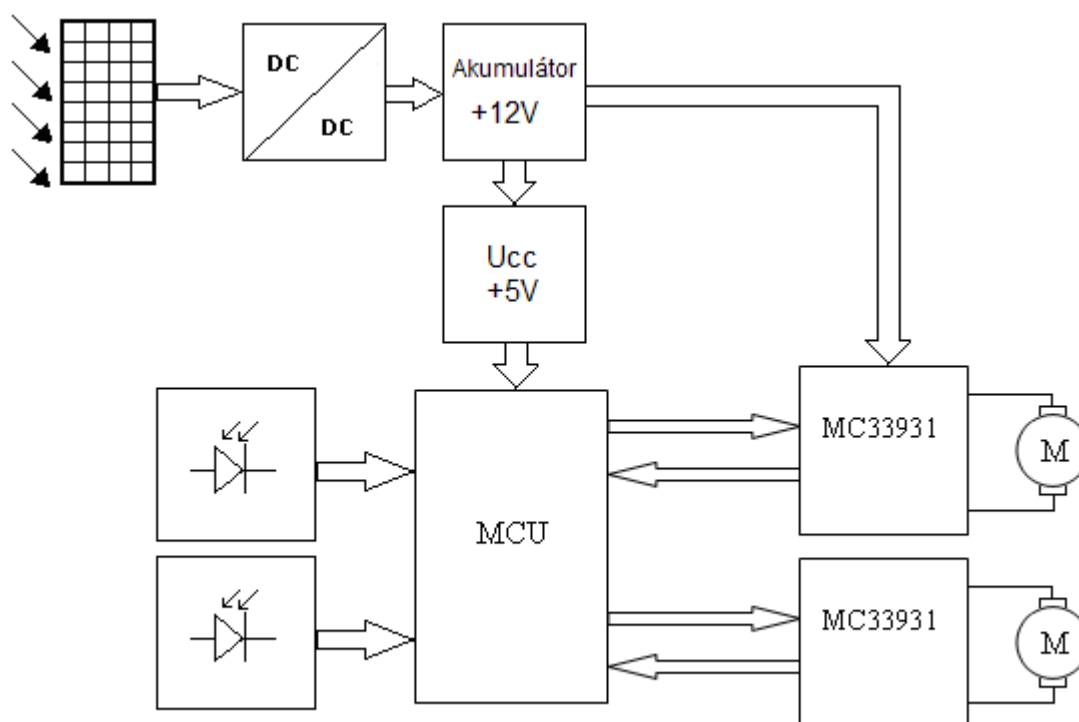
6.3 Systém pro určení krajní polohy naklonění konstrukce pro solární panel

Při naklonění solárního panelu do krajní možnosti konstrukce (při východu a západu slunce) je nutné řídicí systém informovat o dosažení tohoto stavu, aby nedošlo ke snaze o další naklápění, které by mohlo mít za následek zničení pohonného ústrojí, popřípadě mechanické poškození panelu. Jednou možností pro takovou signalizaci je umístění do krajních poloh infrazávory. Po přerušení optického svazku by bylo další naklápění pozastaveno. Systém pracující na takovém principu by byl ovšem náchylný na nečistoty a především by pro svou činnost potřeboval neustálou dodávku elektrické energie. Vhodnější variantou je použití mechanického spínače nebo mikrospínače instalovaného na konstrukci do místa krajní polohy natočení panelu. Problémem takového řešení je nutnost zajistit mechanickou funkčnost spínače za každé situace. Vezmeme-li v úvahu, že spínač nebude nijak chráněn před vlivem venkovního prostředí, nelze zaručit jeho bezproblémový provoz až po dobu několika let. Pro určení krajní polohy konstrukce byl zvolen magnetický spínač. Obvod magnetického kontaktu sepne, přiblíží-li se magnet připevněný k pohyblivé části konstrukce k relé připevněnému k pevné části konstrukce na vzdálenost menší než cca 20 mm. Obrovskou výhodou takového systému je, že pracuje bezkontaktně a nedochází tak k namáhání a opotřebení jeho součástí.

7 Obvodové řešení

7.1 Blokové schéma systému pro polohování solárního panelu

Blokové schéma systému pro polohování solárního panelu je znázorněno na Obr. 7.1. Základem celého ústrojí bude mikroprocesorová jednotka, vyhodnocující informace získané ze soustavy malých fotočlánků. Ovládání elektromotorů bude řešeno pomocí integrovaného H-můstku v obvodu MC 33931 řízeném mikroprocesorem. Napájení obvodů bude z akumulátoru nabíjeného solárním panelem. Obvod MC 33931 snese poměrně velké rozpětí vstupního napětí, bude tedy napájen z akumulátoru přímo, mikroprocesor bude napájen přes stabilizátor na napětí 5 V.



Obr. 7.1 Blokové schéma pro polohové řízení solárního panelu

7.2 Návrh obvodového zapojení

Obvod pro realizaci polohového řízení solárního panelu je tvořen ze tří částí:

- mikroprocesor pro řízení celého systému
- H-můstek umožňující chod motoru ve všech potřebných režimech
- stabilizátor napětí pro napájení mikroprocesoru a H-můstku

Mikroprocesor

Jako mozek celého systému byl zvolen mikroprocesor AtMega16 firmy Atmel (viz kapitola 5.4)

Mikroprocesor bude napájený napětím ze spínaného stabilizátoru 5 V. Bude osazen resetovacím tlačítkem a jednou kontrolní LED diodou, která bude sloužit především k signalizaci

poruchového stavu. Vzhledem k tomu, že v mikroprocesoru nebude vyžadována vysoká přesnost časové základny, bude oscilátor ponechán pouze integrovaný RC oscilátor v čipu.

Výpočet rezistoru R9:

Rezistor R9 určuje proud signalizační LED diodou. Byla zvolena červená barva LED diody, provedení SMD pouzdro 1210 s úbytkem napětí 2 V. Proud diodou volíme 20 mA.

$$R9 = \frac{U_{+5V} - U_D}{I_D} = \frac{5 - 2}{0,02} = 150\Omega$$

Volíme rezistor v provedení SMD, patice 1206 o velikosti R9=150 Ω.

Vývody pro magnetické kontakty, sloužící pro „signalizaci“ maximálního natočení solárního panelu, budou připojeny na vývody zdroje externího přerušení. Jelikož čidla dorazu jsou potřebná čtyři (pro každý směr vychýlení konstrukce) a mikroprocesor disponuje pouze třemi vývody externího přerušení, budou magnetické kontakty vertikálního vychýlení připojeny paralelně, jelikož se během roku nepředpokládá změna vychýlení větší než 70°, což je podstatně méně, než dovoluje konstrukce. Proud kontaktem volíme 10 mA:

$$R6 = R7 = R8 = \frac{U_{+5V}}{I_{MG}} = \frac{5}{0,01} = 500\Omega$$

Volíme rezistor v provedení SMD, patice 1206 o velikosti R6,7,8=470 Ω.

H-můstek

Řízení motorů bude v obvodu obstarávat dvojitý H-můstek integrovaný v jednom pouzdře (viz kapitola 5.3.) Hodnoty součástek byly ponechány dle doporučení datasheetu výrobce. Napájení integrovaného obvodu výrobce uvádí 8–28 V. Jelikož bude celý systém napájený z akumulátoru 12 V, je možné systém připojit přímo na toto napětí.

Stabilizátor napětí.

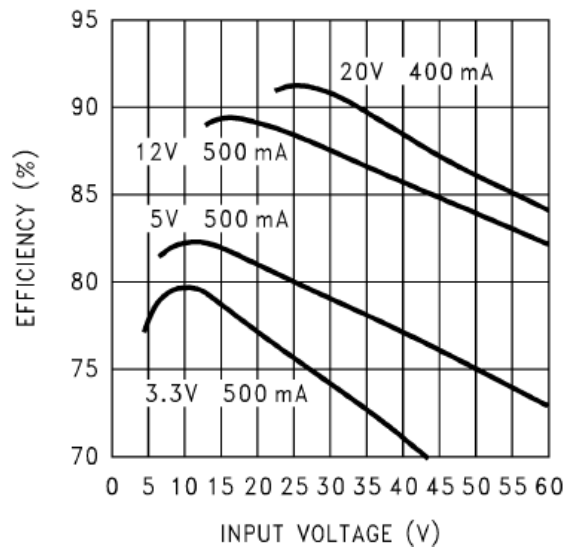
Pro potřebné napájecí napětí některých součástí obvodu +5 V bylo nutné do obvodu zařadit stabilizátor napětí. Budeme-li předpokládat napájecí napětí z akumulátoru 12 V, s výstupem pro napájení částí obvodu napětím +5 V, s předpokládaným proudem přibližně 100 mA, tak by byl ztrátový výkon při použití lineárního stabilizátoru následující:

$$P_{ZTR} = (U_{CC} - U_{+5V}) \cdot I_{+5V} = (12 - 5) \cdot 0,1 = 0,7W$$

Hodnota ztrátového výkonu 0,7 W, která by se bez užitku přeměnila v teplo, je z hlediska minimalizace ztrát výkonu v obvodu neakceptovatelná. Byl tedy zvolen stabilizátor napětí pracující ve spínaném režimu LM2594-5.0 s maximálním proudem na výstupu 0,5 A, což bude s rezervou vyhovující. Z grafu znázorňující účinnost obvodu (viz. obr. 7.2) je, při napájecím napětí 12 V a výstupním napětí 5 V, patrná účinnost zhruba 85 %. Při zachování stejných vlastností obvodu, jak v případě návrhu s lineárním stabilizátorem, bude hodnota ztrátového výkonu následující:

$$P_{ZTR} = U_{+5V} \cdot (I_{+5V} \cdot 0,15) = 75mW$$

Jak je patrné z porovnání ztrátového výkonu pro použití obou typů stabilizátoru. Při použití stabilizátoru ve spínaném režimu klesne ztrátový výkon obvodu téměř o 90 % oproti stabilizátoru v režimu lineárním.



Obr. 7.2 Účinnost obvodu LM2594, převzato z [11]

Výstupní prvky s parametry výstupního LC obvodu stabilizátoru byly zvoleny dle následující tabulky:

Tab 7.1 Dimenzování výstupního LC obvodu stabilizátoru, převzato z [7]

Conditions			Inductor		Output Capacitor			
Output Voltage (V)	Load Current (A)	Max Input Voltage (V)	Inductance (μH)	Inductor (#)	Through Hole		Surface Mount	
					Panasonic HFQ Series (μF/V)	Nichicon PL Series (μF/V)	AVX TPS Series (μF/V)	Sprague 595D Series (μF/V)
5	0.5	8	47	L13	180/16	180/16	100/16	33/25
		10	68	L21	180/16	180/16	100/16	33/25
		15	100	L20	120/25	120/25	100/16	33/25
		40	150	L19	120/25	120/25	100/16	33/25
	0.2	9	150	L10	82/16	82/16	100/16	33/25
		20	220	L9	120/16	120/16	100/16	33/25
		40	330	L8	120/16	120/16	100/16	33/25

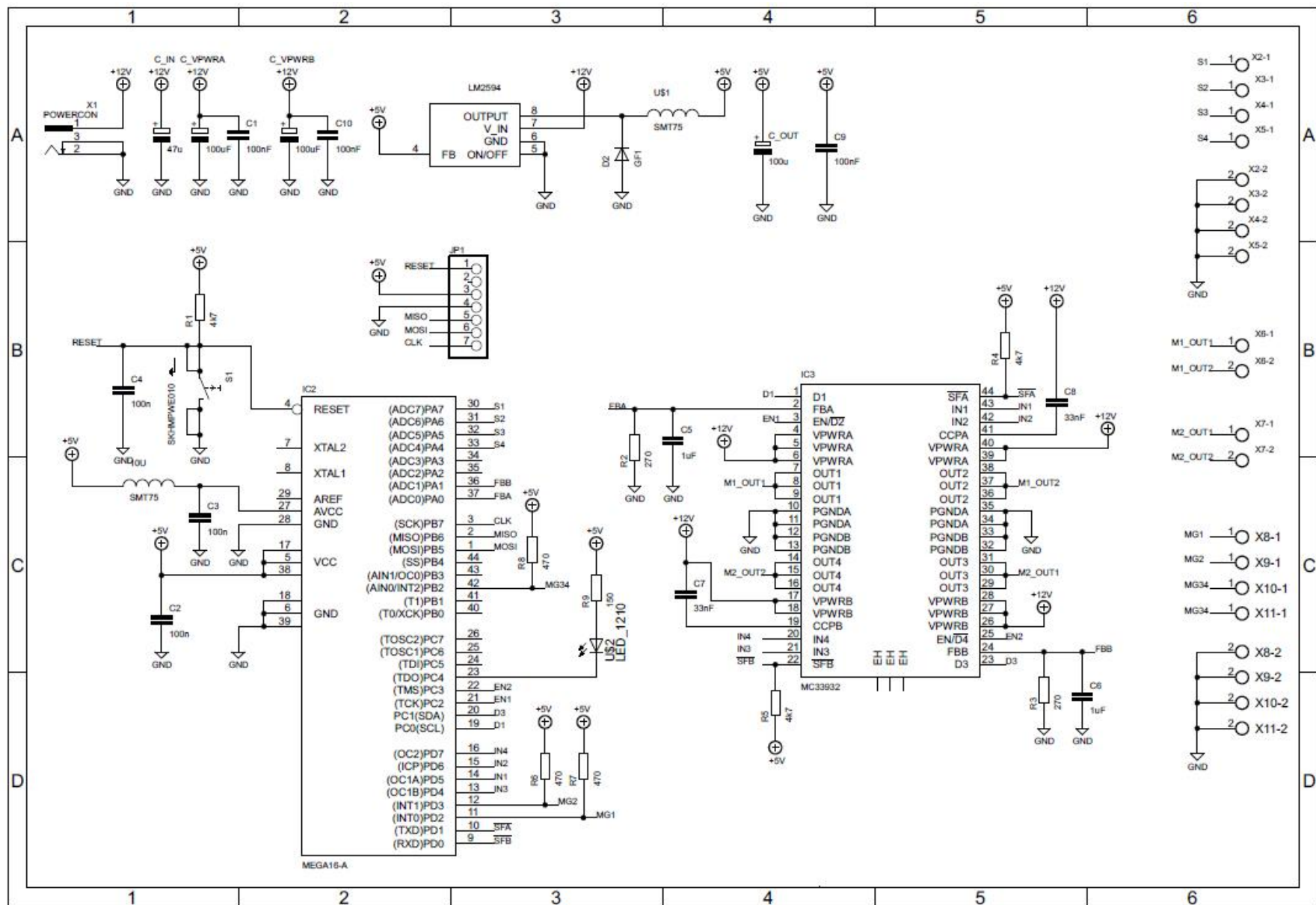
Výstupní tlumivka byla zvolena v provedení SMD – TL.SMT75 výrobce Matsuta o indukčnosti 100uH, $I_{max}=0,82$ A

Kondenzátor C_{out} byl zvolen nízko impedanční v provedení SMD – E100M/25V od firmy Nic Components corp., s maximální impedancí dle výrobce 0,34 Ω. S životností přesahující 1000 hodin provozu.

Vstupní kondenzátor byl zvolen nízko impedanční v provedení SMD – E47M/25V od stejného výrobce jako v případě kondenzátoru C_{out} .

Ostatní prvky v obvodu byly ponechány dle doporučení výrobce stabilizátoru napětí LM2594.

Celkové schéma zapojení obvodu pro polohové řízení solárního panelu vypadá následovně (Obr. 7.3):



Obr. 7.3 Schéma zapojení obvodu pro polohové řízení solárního panelu

8 Softwarové řešení

System pro polohování solárního panelu bude řízen navrženým mikroprocesorem AtMega16, jehož činnost je znázorněna vývojovým diagramem (viz Obr. 8.1). System bude nejprve vyhodnocovat dostatečnou intenzitu záření dopadající na měřicí fotovoltaické články S1, S2, S3, S4. V případě nedostatečné intenzity, která by pro system při jeho činnosti znamenala větší energetickou ztrátu, než by byla možná energie vyprodukovaná solárním panelem, bude system v nečinnosti. Po překročení meze minimální intenzity záření budou nejprve diferencially porovnány intenzity záření pro horizontální směr (natáčení ráno-večer). Konstrukce se solárním panelem se následně bude natáčet ve směru měřicího fotočlánku s detekovanou nižší intenzitou záření. Krajiní polohy natočení budou signalizovány sepnutím magnetických kontaktů MG1, MG2 (viz Obr. 8.1), umístěných na rámu konstrukce. Sepnutí magnetického kontaktu MG1 bude signalizovat krajiní polohu natočení konstrukce směrem na východ a kontaktu MG2 na západ. Za situace slunečného dne bude konstrukce naklápěna od východního směru na západní, až po sepnutí kontaktu MG2. Následně zůstane konstrukce natočena v krajiní poloze západním směrem až do poklesu detekované intenzity záření pod určitou mez, kdy už panel nebude schopen produkovat dostatečnou energii. Taková situace nastane po úplném západu slunce za obzor. Aby ovšem nedocházelo k situaci, kdy by byly měřicí fotovoltaické články po východu slunce nadcházejícího dne „zastíněny“ samotným panelem a detekovaná intenzita záření by byla pod prahem pracovního stavu systému, dojde po západu slunce k natočení panelu do výchozí polohy, přibližně odpovídající natočení panelu v poledních hodinách.

V případě, že bude detekovaná intenzita záření na obou měřicích člancích pro horizontální směr natáčení shodná, dojde k porovnání a následnému natáčení konstrukce ve vertikálním směru, vzhledem k měnícímu se úhlu dopadajících paprsků během různých ročních období. V letních obdobích můžeme předpokládat sklon přibližně 30°, v zimních uvažujeme pro naši zeměpisnou šířku až 80°. Je zřejmé, že během roku nemůže za normálních okolností nastat situace, kdy se konstrukce bude pohybovat až k oběma krajiním dorazům. Za předpokladu natočení konstrukce ve vertikálním směru až do krajiní polohy, signalizováno magnetickým kontaktem MG34, dojde k zastavení dalšího natáčení konstrukce. V případě signalizace magnetického kontaktu na opačném dorazu konstrukce, která může nastat pouze v případě mechanického poškození nebo přetočení konstrukce, dojde k vyhodnocení chyby a následné signalizaci kontrolní LED diodou. Opět bude zastaveno další případné natáčení konstrukce, které by mohlo zapříčinit zničení samotné konstrukce, solárního panelu, případně elektromotoru.

Za předpokladu, že budou detekované intenzity záření na měřicích fotovoltaických člancích jak pro horizontální, tak pro vertikální směr shodné, kdy bude plocha panelu přesně kolmá k paprskům slunečního záření, bude celý system v nečinnosti až do další změny intenzit na jednotlivých člancích.

8.2 Popis firmware

Program pro řízení mikrokontroléru byl sestaven v jazyce C, ve vývojovém prostředí AVR Studio, verze 4.15. Samotné programování mikroprocesoru bylo provedeno programátorem od firmy ASIX a pomocí obslužného programu UP ver.2.40. Celý program se skládá z několika zdrojových souborů, přičemž hlavní tělo programu je obsaženo v souboru main.c.

Po deklaraci proměnných je volána funkce main(), jsou zde nejprve nastaveny všechny porty jako vstupní, poté dochází k nastavení přerušení a inicializaci funkcí programu, konkrétně funkcí init_H_bridge(), init_timer(), init_ad() a init_timer0(), následně je povoleno globální přerušení a vykonává se hlavní funkce programu v nekonečné smyčce.

V nekonečné smyčce jsou nejprve načteny hodnoty z A/D převodníků, odpovídající hodnotám napětí na pomocných měřicích člancích pro sever, jih, východ a západ. Následně dochází ke kontrolnímu součtu všech naměřených napětí, které jsou posléze porovnávány s nastavenou minimální hodnotou intenzity slunečního záření. V případě slunečního počasí, kdy je celková intenzita na měřicích člancích větší než nastavená prahová úroveň, dochází k porovnávání napětí na navzájem protilehlých člancích. V případě, že napětí na článku charakterizující konkrétní směr je vyšší než napětí na článku protilehlém a zároveň je rozdíl těchto hodnot větší než nastavená hystereze, dochází k nastavení příznaku sloužícího pro natočení panelu na konkrétní směr. Příklad podmínky pro vertikální směr je následující.

```
if((North > South) && ((North - South) >= HYSTEREZE_VERTICAL_MAX))
{
    value = North - South;
    flag_vertical = UP;
}
else if((North < South) && ((South - North) >= HYSTEREZE_VERTICAL_MAX))
{
    value = South - North;
    flag_vertical = DOWN;
}
```

V další části programu dochází k testování stisknutých tlačítek postupně pro horizontální a poté pro vertikální směr. Test stisknutého tlačítka je realizován podmínkou if, funkce je zde realizována pro případ, že dojde k rozepnutí jednoho z koncových tlačítek, bude vynulován příznak endswitch, aby nezůstal panel v koncové poloze a bylo umožněno další natáčení v opačném směru. Příklad podmínky pro testování stisku koncového tlačítka pro horizontální směr vypadá následovně:

```
if((End_switch1 & (1 << INT_1)) && (End_switch1 & (1 << INT_0)))
    endswitch_hor = NOT.
```

Po testování koncových spínačů jsou vyhodnocovány jednotlivé příznaky pro natočení solárního panelu pomocí příkazu case, který v případě nastaveného příznaku vybere jednu z možností pro horizontální (LEFT, RIGHT) a posléze pro vertikální směr natáčení (UP, DOWN). V případě vyhodnocení jednoho z příznaků natočení je nejprve kontrolován stisk koncového spínače v tom směru, kam by se měl panel natáčet. V případě rozepnutí tlačítka je zahájeno otáčení motoru s přednastavenou rychlostí pomocí PWM řízení. V následujícím cyklu while jsou měřeny a odečítány hodnoty napětí z měřicích článků určených pro daný směr otáčení a otáčení trvá tak dlouho, dokud rozdíl obou napětí není menší než nastavená hodnota minimální hystereze nebo není sepnuté koncové tlačítko v daném směru.

```

case RIGHT:
    if(endswitch_hor != E_RIGHT)
    {
        run_motor(HORIZONTAL, RIGHT);
        set_pwm(950, M_ONE);
        while(value > HYSTEREZE_HORIZONTAL_MIN)
        {
            West = solar_measure(10, WEST);
            _delay_us(500);
            Eath = solar_measure(10, EATH);
            value = Eath - West;
            if(endswitch_hor == E_RIGHT)
            {
                flag_horizontal = NONE;
                break;
            }
            _delay_us(500);
        }
        stop_motor(HORIZONTAL);
    }
    flag_horizontal = NONE;
    break

```

Za nekonečnou smyčkou v hlavním zdrojovém souboru main.c je realizována funkce pro měření napětí z měřících solárních panelů. Vlastní měření je provedeno pomocí cyklu for, pomocí opakování načtení hodnot z A/D (dané počtem opakování cyklu for) převodníku dochází k průměrkování pro zajištění co nejpřesnější naměřené hodnoty napětí na jednotlivých pomocných člancích. Hodnoty z jednotlivých měření jsou porovnávány s hodnotou z měření předcházejícího. V případě, že se jednotlivé načtené hodnoty liší o hodnotu větší, než je tolerance, je hodnota z aktuálního měření zahozena a měření se opakuje.

```

for(i=0; i<repeat; i++)
{
    if(i == 0)
        buffer[i] = get_ad(channel);
    else
    {
        buffer[i] = get_ad(channel);
        if((buffer[i] <= (buffer[i-1]-200)) && (buffer[i] >= (buffer[i-1]+200)))
        {
            i--;
            counter--;
            if(counter == 0)
                return error = TRUE;
        }
    }
    sum += buffer[i];
}
sum = sum / repeat;

```

V závěru hlavního zdrojového souboru dochází ještě k definování externích přerušení z koncových spínačů. V případě sepnutí některého tlačítka dochází k přerušení a následného vypnutí motoru v patřičné ose natáčení, následně je nastaven příznak stisku daného tlačítka.

```

ISR (INT0_vect){
    _delay_ms(1);
    if(!(End_switch1 & (1 << INT_0)))
    {
        stop_motor(HORIZONTAL);
        endswitch_hor = E_LEFT;
    }
}

```

K nastavení A/D převodníku slouží zdrojový soubor adcon.c a funkce get_ad().

```

unsigned int get_ad(unsigned char number){
    if (number <= 7)
        ADMUX = ((ADMUX & 0xE0) | number);

    ADCSRA /= (1<<ADIF);
    ADCSRA /= (1<<ADSC);
    while(!(ADCSRA & (1<<ADIF)));
    ADCSRA /= (1<<ADIF);
    return ADC;
}

```

Funkce nejprve nastaví vhodný měřicí kanál v registru ADMUX, poté je pomocí registru ADCSR řízen A/D převod. Nastavením bitu ADIF provedeme deaktivaci příznaku dokončení převodu, poté nastavení bitu ADSC započne samotný převod. Následně čekáme na naměřenou hodnotu a posléze provedeme opět deaktivaci dokončení převodu a následuje návrat z podprogramu.

Nastavení a obsluhu H-můstku obstarává zdrojový soubor H_bridge.c. Dochází zde k definici jednotlivých pinů na portu, komunikujícím s H-můstkem, a následně jsou nastaveny parametry H-můstku do výchozí polohy. Samotné spuštění motoru obstarává funkce run_motor(), přičemž podle výběru konkrétního směru otáčení jsou nastaveny vstupní piny můstku na nízku, popřípadě vysokou hodnotu, dle tabulky 5.1. Následně dochází k povolení vstupu „enable“, umožňující chod motoru. Zastavení motoru obstarává funkce stop_motor(), jejímž zavoláním dochází k vypnutí vstupu „enable“.

Rychlost motoru je možné měnit pomocí PWM signálu. Nastavení a spuštění PWM je realizováno pomocí čítače/časovače 1, nastaveného v režimu „Fast PWM“. Maximální perioda je definovaná nastavením registru ICR a hodnota nastavené střídy motoru je zapsaná v registrech OCR1A/B. Funkce nastavení čítače/časovače v režimu PWM je následující:

```

void init_timer(void){
    DDRD /= (1<<4)/(1<<5)/(1<<6)/(1<<7);
    TCCR1A /= (1<<COM1A1)/(1<<COM1B1)/(1<<WGM11);
    TCCR1B /= (1<<WGM12)/(1<<WGM13)/(1<<CS10);
    ICR1 = 1000;
    OCR1A = 950;
    OCR1B = 950;
}

```

Poslední částí programu je funkce zajišťující měření s přednastavenou periodou. Perioda je nastavená přerušením čítače/časovače 0. Časovač je nastaven s předděličkou hodinového signálu $N=1024$ v registru TCCRO, což při nastaveném hodinovém kmitočtu mikroprocesoru 1 MHz odpovídá dle vztahu (9.1) času přetečení.

$$t_{OVF} = \frac{1}{f_{CPU}} \cdot N \cdot 2^8 = \frac{1}{10^6} \cdot 1024 \cdot 2^8 = 0,26s \quad . \quad (9.1)$$

Po čtyřnásobném přetečení časovače dochází k nastavení příznaku jedné vteřiny. Pro chod programu není přesné nastavení časových intervalů nikterak důležité, můžeme tedy drobnou odchylku od času jedné sekundy zanedbat. Následně vykonáváme smyčku trvající přibližně jednu vteřinu tak dlouho, než celkový čas neodpovídá uživatelem přednastavenému cyklu měření v konstantě MEASUREMENT_TIME, nastavované v hlavičkovém souboru timer.h v jednotkách sekund. Příklad funkce definující periodu mezi jednotlivými měření je následující.

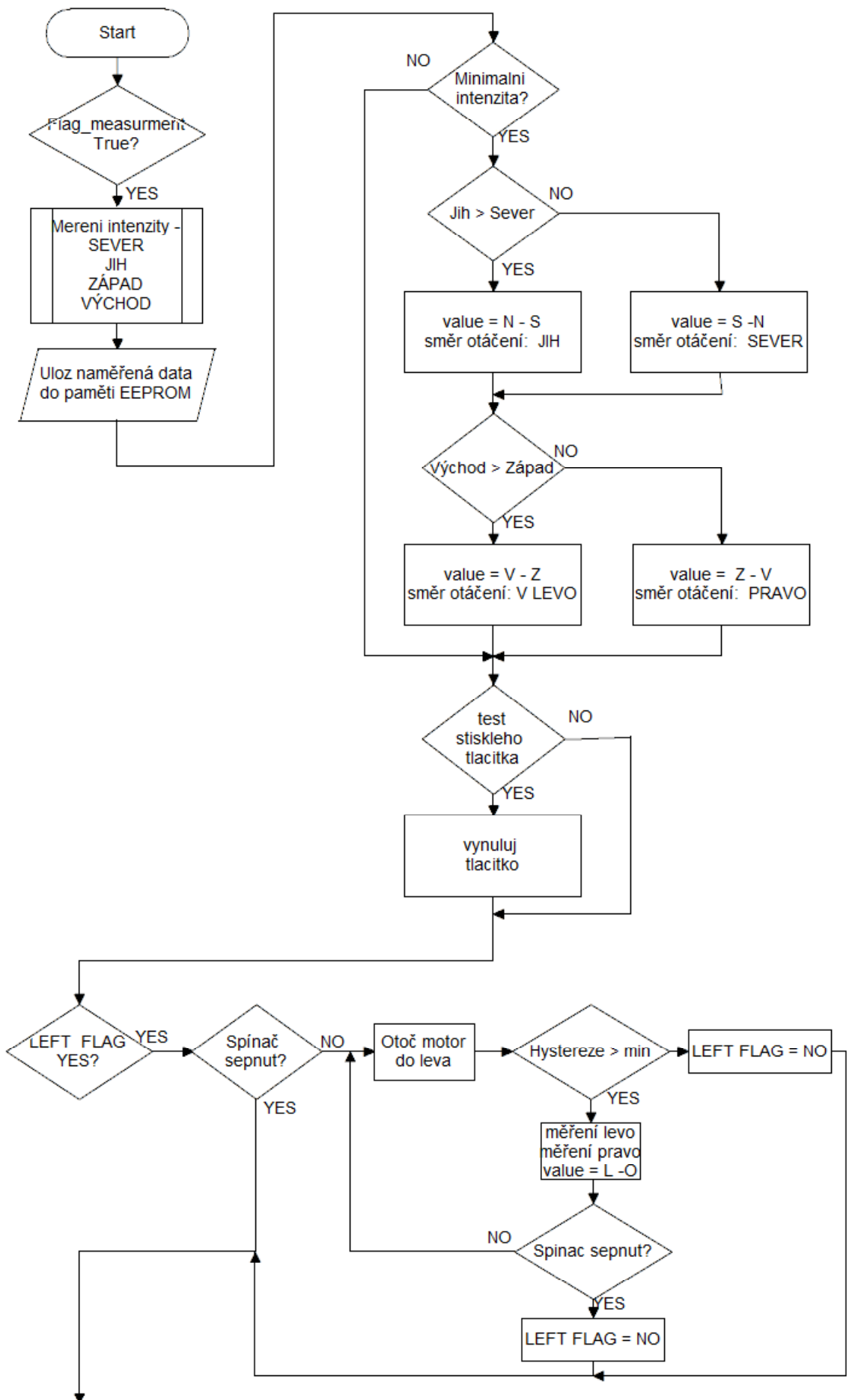
```
ISR(TIMERO_OVF_vect)
{
    static unsigned char circuit;
    static unsigned int measurement;
    unsigned char flag_one_sec = FALSE;

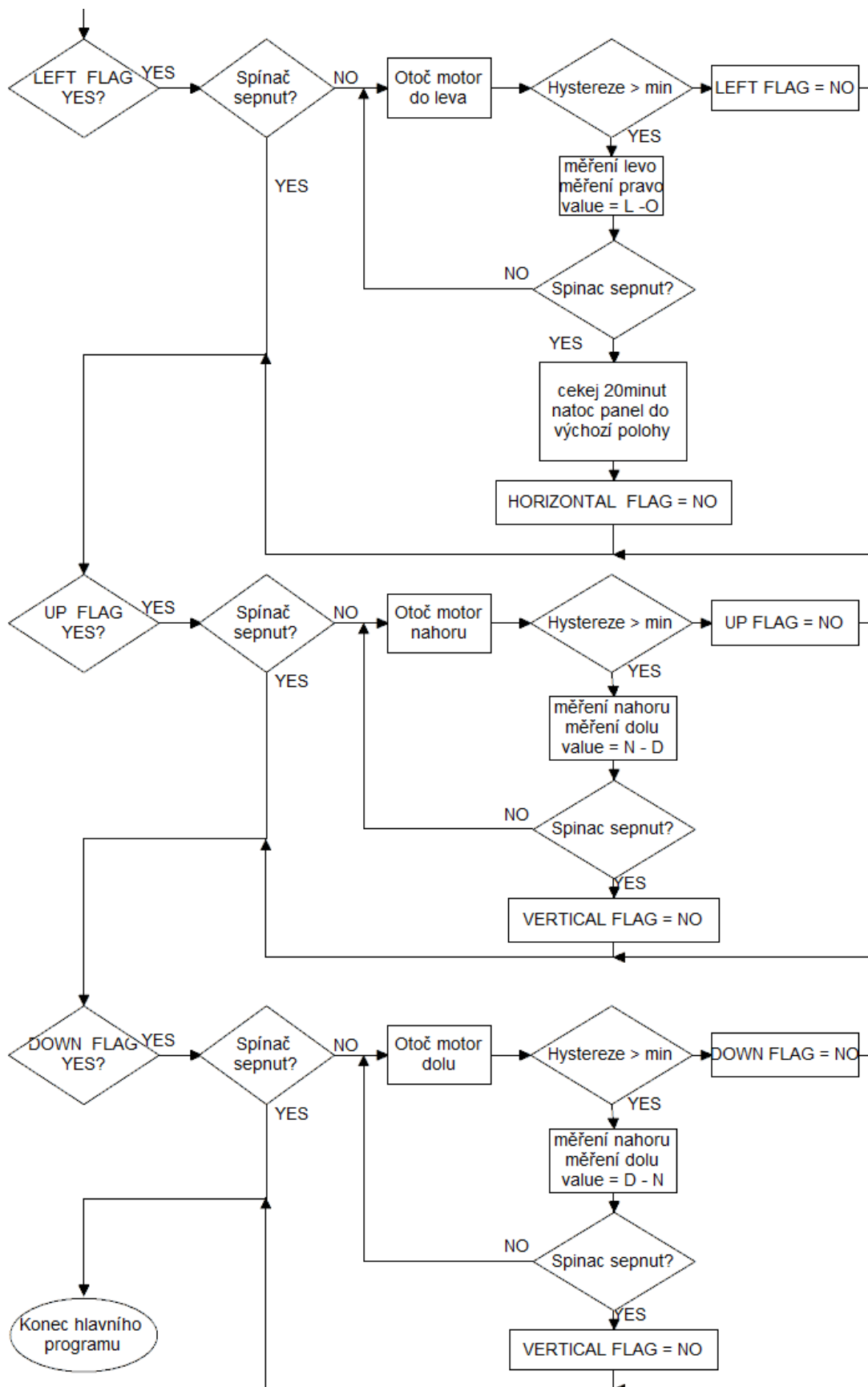
    if(circuit >= 4)
    {
        circuit = 0;
        flag_one_sec = TRUE;
    }

    if(flag_one_sec == TRUE)
    {
        measurement++;
        if(measurement >= MEASUREMENT_TIME)
        {
            measurement = 0;
            flag_measurement = TRUE;
        }
    }

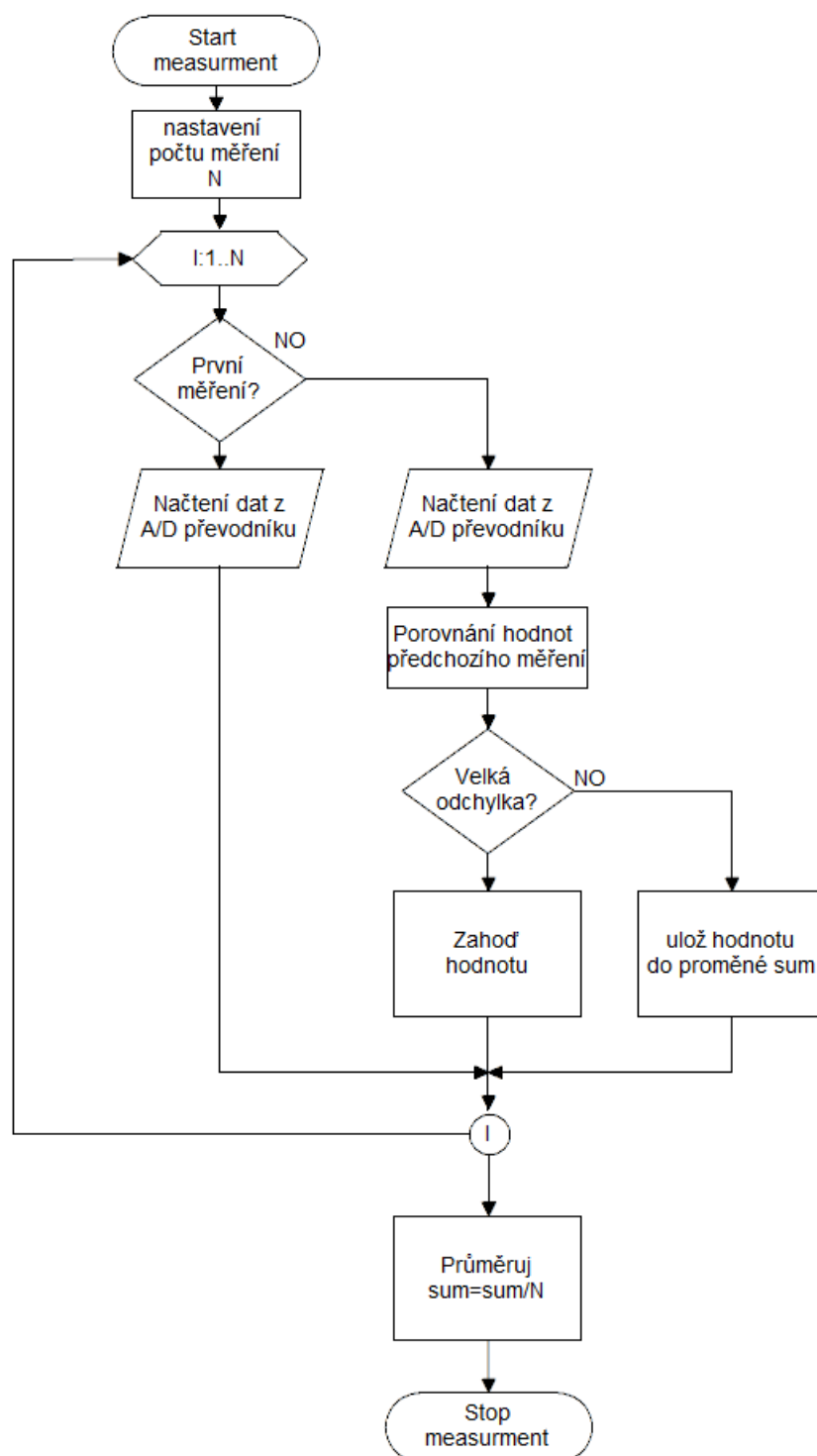
    circuit++;
}
```

Hlavní část programu je znázorněna na obrázku 8.1 a následně na obrázku 8.2 je znázorněna funkce measurement, obstarávající samotné měření z pomocných měřicích článků. Kompletní vytvořený ovládací program je ve zdrojové formě a přeložený na příloženém paměťovém médiu, které tato práce obsahuje.





Obr. 8.1 Vývojový diagram hlavní části programu



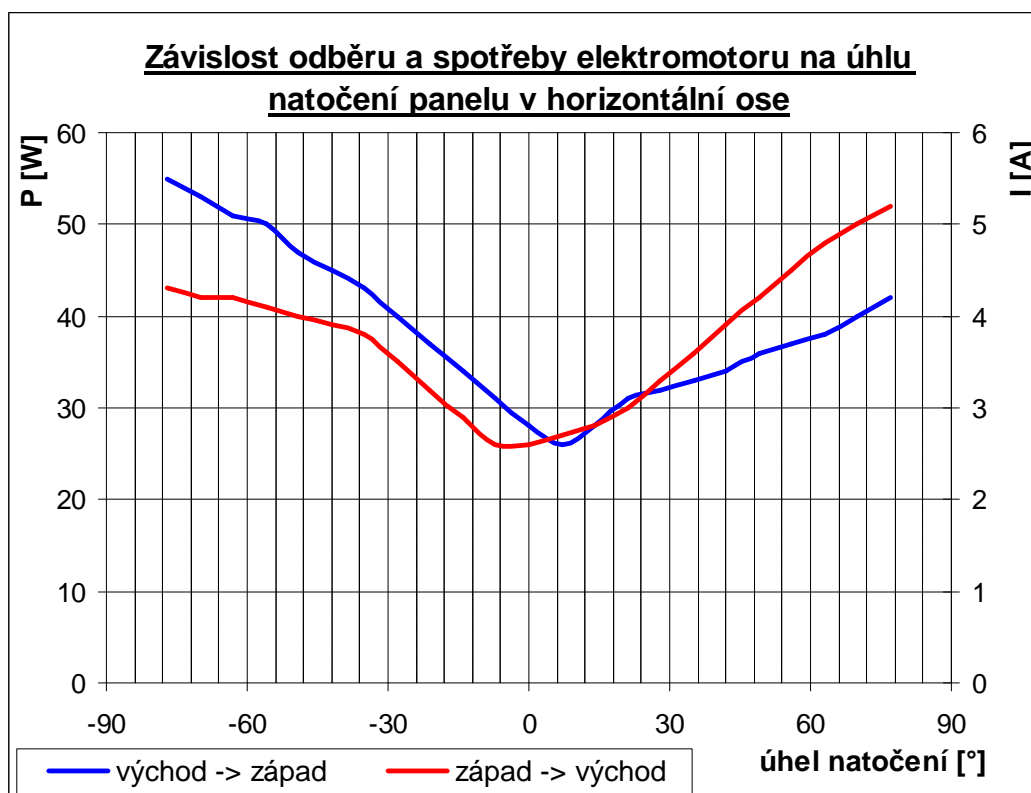
Obr. 8.2 Vývojový diagram hlavní funkce measurement

9 Měření parametrů systému

K vyhodnocení parametrů a následnému určení případného energetického zisku a finanční návratnosti zařízení bylo nutné uskutečnit vhodná měření, která budou následně posouzena spolu dostupnými fakty o meteorologické situaci na území České republiky.

K pohonu systému v obou osách byly použity elektromotory HI-LEX od firmy Deadong®, které původně sloužily ke stahování okýnek automobilu. Motory pracují na napětí 12 V, s naměřeným proudem úplně nezatíženého motoru $I_0=2$ A. Maximální proud protékající vinutím motoru byl omezen pouze použitým H-můstkem MC 33932, který odpovídá proudovému omezení článku $6,5\pm 1,5$ A, které chrání článek před tepelnou destrukcí.

Po navržnutí a následném sestavení konstrukce pro naklápění solárního panelu v obou osách byl v první fázi změřen proudový odběr motoru v celém možném rozsahu naklápění, které je možné dosáhnout během celého roku na území České republiky. Měření bylo provedeno dvojí pro každý z motorů. První pro motor sloužící pro naklápění panelu v horizontálním směru z východu na západ v celém rozsahu a poté ze západu až do krajní východní polohy. Pro motor obstarávající naklápění ve vertikálním směru bylo měření provedeno v úhlu 0° , kdy byl panel rovnoběžný se zemským povrchem až do úhlu zhruba 85° , což je maximální rozsah naklápění konstrukce.

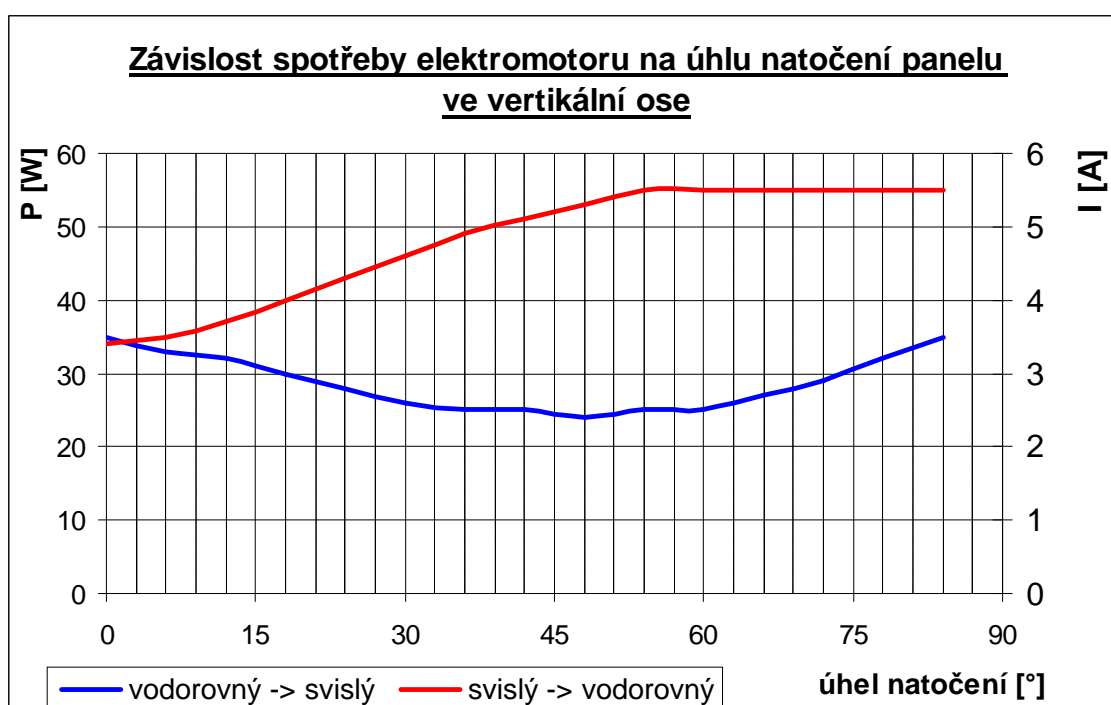


Obr. 9.1 Závislost odběru a spotřeby elektromotoru na úhlu natočení panelu v horizontální ose

Z grafu je patrné, že nejnižší spotřeba motoru odpovídá rovnovážnému stavu, kdy je panel v rovnoběžné poloze se zemským povrchem, při následném vychylování na jednu stranu příkon motoru pozvolna stoupá až k proudovému odběru zhruba 4 A. Při následujícím zpětném chodu do rovnovážné pozice odběr motoru prudce vzroste na hodnotu zhruba 5 A a poté při

dalším natáčením do rovnovážné polohy mírně klesá. V praxi by bylo vhodné při případné sériové výrobě prototypu doplnit konstrukci o rameno, které by bylo instalováno v ose otáčení kolmo k ploše panelu, nedocházelo by tak k takovému proudovému nárůstu v krajních polohách naklápění. Celá křivka by byla vyrovnanější a nedocházelo by k tepelnému zatěžování H-můstku. Vezmeme-li v úvahu, že doba natáčení panelu mezi krajními polohami trvá přibližně 2 minuty a že průměrný příkon elektromotoru odpovídá 38 W, bude v činnosti 4 minuty během každého slunečného dne, kdy se panel z výchozí polohy nejprve nakloní úplně na východ, poté během dne postupně na západ a nakonec po západu slunce opět do výchozí polohy. Celková energie vynaložená k horizontálnímu polohování tak odpovídá za den 2,53 Wh.

Při měření závislosti příkonu a proudu tekoucího motorem z výchozí polohy (0° - panel rovnoběžný s rovinou země) až po 85° , kdy je panel téměř svisle k zemi, má graf následující podobu:



Obr. 9.2 Závislost odběru a spotřeby elektromotoru na úhlu natočení panelu ve vertikální ose

Patrný je poměrně malý příkon motoru při pohybu vertikální osy konstrukce z vodorovné do svislé polohy, který před dosažením maximální svislé polohy začíná mírně narůstat. Naopak velice patrný je příkon při zpětném natáčení ze svislé polohy do polohy vodorovné. Příkon zde dosahuje maximálních hodnot a dochází k zahřívání H-můstku. Ovšem bude-li bráno v úvahu, že naklápění ve vertikálním směru bude při správném umístění konstrukce (směrem k jihu) naprosto minimální a po velmi krátkou dobu, nemělo by dojít k mechanickému poškození obvodu. Rovněž bude-li bráno v úvahu, že doba naklonění panelu z horizontální do vertikální polohy bude odpovídat přibližně jedné minutě a průměrný příkon bude odpovídat 29 W, což odpovídá spotřebované energii 0,48 Wh. Při následném naklápění panelu z vertikální do horizontální polohy bude průměrný příkon 48 W a vzhledem k většímu zatížení se mírně prodlouží doba naklápění na minutu a půl a spotřebovaná energie odpovídá 1,2 Wh. Teoreticky při ideálním umístění konstrukce s panelem bude pro vertikální naklápění spotřebovaná energie 1,68 Wh za rok.

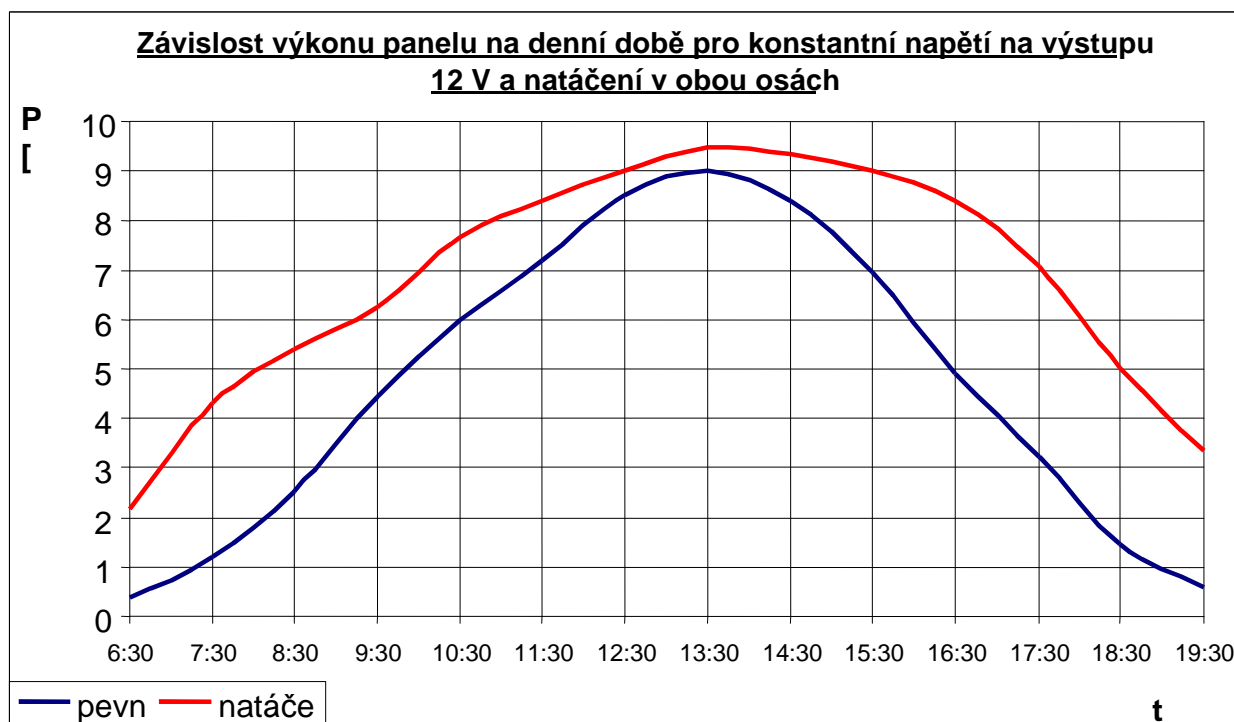
9.2 Naklápění panelu ve dvou osách

Následující měření se týkalo závislosti výkonu, který byl schopen panel dodávat během dne, při udržování konstantního napětí na svorkách zátěže 12 V. Měření bylo prováděno současně dvojitě. První, kdy byl panel umístěn fixně s vertikálním sklonem 35° a orientací jižním směrem, což je pro území ČR optimální sklon pro dosažení maximálního zisku elektrické energie (viz modrý průběh, Obr. 9.3). Druhý (červený průběh, Obr. 9.3) odpovídá výkonu panelu při polohování panelu v obou osách.

Podmínky pro měření byly následující:

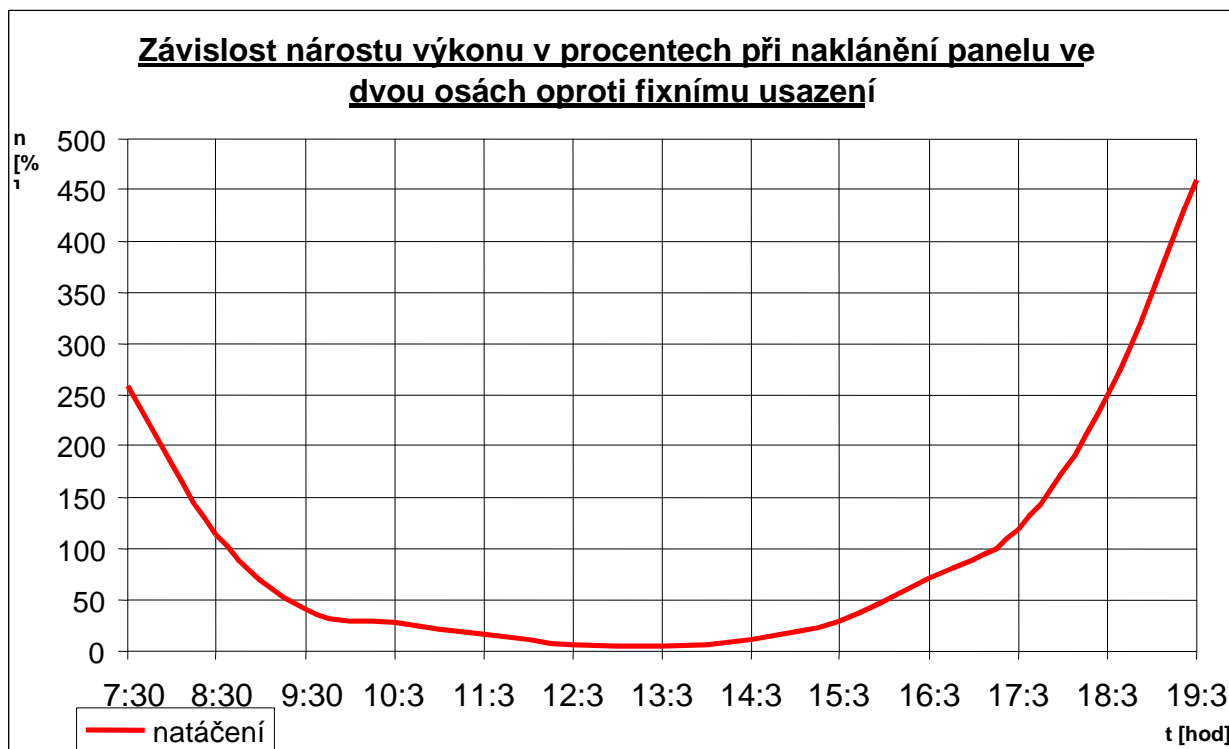
Počasí: jasno

Datum: 10. 5. 2011



Obr. 9.3 Závislost výkonu panelu na denní době pro konstantní napětí na výstupu 12 V a natáčení v obou osách

Z grafu můžeme pozorovat navýšení výkonu v celém měřeném pásmu v rozsahu naklápění konstrukce se solárním panelem. Velmi razantní výkonové navýšení dosahoval panel v ranních a večerních hodinách, mírný nárůst výkonu nastal i v poledních hodinách, jelikož došlo i k mírné korekci vertikálním polohováním, oproti teoretickému ideálnímu vertikálnímu sklonu panelu pro dosažení maximálního zisku energie. Procentní nárůst zisku energie je patrné z obrázku 9.4.



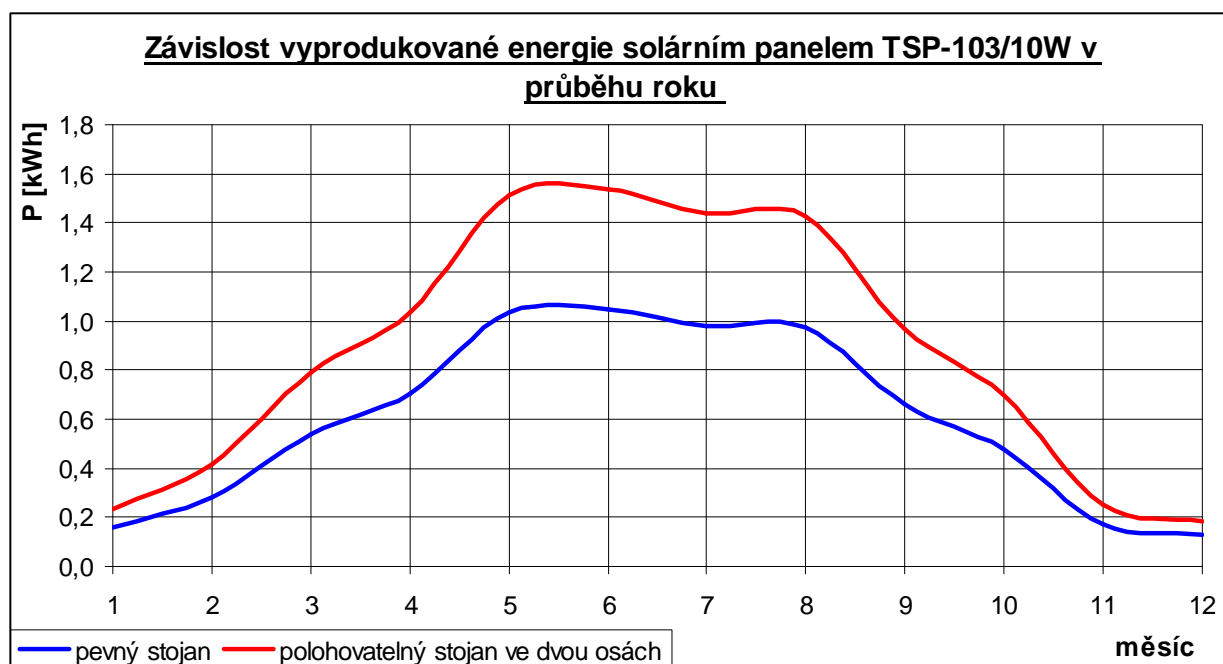
Obr. 9.3 Závislost nárstu výkonu v procentech při naklápění panelu ve dvou osách oproti fixnímu usazení

Bude-li uvažována ranní hodina, kdy začne panel produkovat elektrickou energii v 6.30, jakmile dojde k osvětlení panelu slunečními paprsky, a naopak poslední čas, kdy panel produkuje elektrickou energii, než slunce zapadne za obzor v 19.30, předpokládáme 13 „produktivních“ hodin, bude měřený solární panel při fixním usazení pracovat s průměrným energetickým ziskem 4,63 Wh za jeden sluneční den a bude tak vyprodukováno průměrně 60,19 Wh. Při polohovém naklápění v obou osách bude průměrný energetický zisk panelu 6,78 Wh. Za slunečný den tak bude vyrobeno průměrně 88,14 Wh. Dále budeme předpokládat spotřebu energie nutnou k polohování panelu za jeden den 2,53 Wh pro horizontální naklápění, 0,2 Wh pro vertikální naklápění a 3,75 Wh řídicí elektronikou. S uvažováním zmíněných ztrát elektrické energie klesne vyprodukováná energie polohovatelného solárního panelu na 81,66 Wh. Z uvedených vypočítaných faktů je jasně patrné že při dvouosém naklápění solárního panelu je možné během slunečného dne vyprodukovat až o 34 % energie navíc oproti fixnímu usazení panelu. Dále bude uvažováno, že intenzita v zimních měsících je zhruba o 25 % nižší než v letních měsících (viz kapitola 2.5.2), jelikož měření proběhlo začátkem května, bude pro měsíc s nejnižší intenzitou záření uvažován pokles intenzity záření o zhruba 20 %. Naopak můžeme předpokládat, že v letních měsících bude maximální intenzita ještě o 4 % vyšší. Dále berme v úvahu, že počet slunečných hodin se měsíčně během celého roku razantně mění, viz tabulka 9.1.

Tab. 9.1 Počet slunečných hodin během jednotlivých měsíců v průběhu roku pro Brno, převzato z [15]

měsíc	1.	2.	3.	4.	5.	6.	7.	8.	9.	10.	11.	12.	celkem
slun.hod.	41	67	127	159	223	218	212	219	155	117	44	37	1619

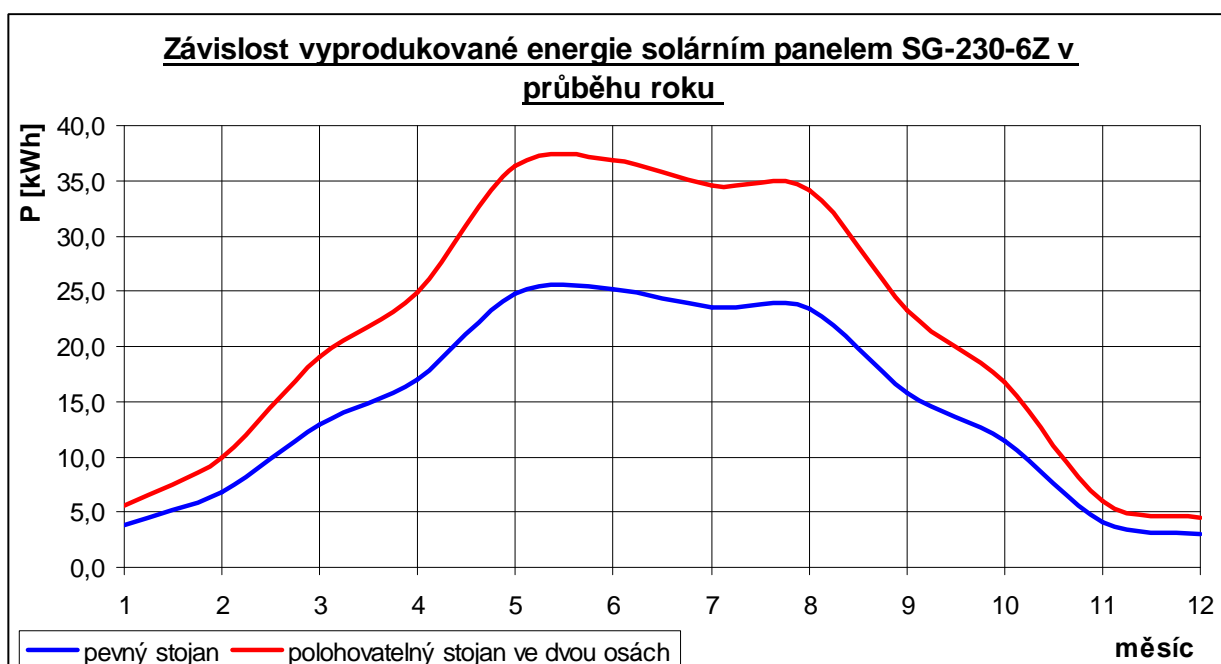
S uvážením počtu slunečných hodin a dále s korekcí intenzity slunečního záření v průběhu roku, kdy bereme jako referenční hodnoty v měsíci měření (květen), v červnu bude intenzita maximální (tzn. zhruba o 4 % větší než referenční hodnota), každý další měsíc se intenzita snižuje o 4 %, minimální intenzita odpovídá měsíci prosinec. Pro výpočet tedy uvažujeme, že rozdíl mezi maximální a minimální intenzitou v průběhu roku odpovídá 24 %, což odpovídá teoretickým předpokladům. Vzhledem ke všem uveřejněným faktům byl vyhotoven graf závislosti vyrobené energie v průběhu roku pro pevně ukotvený a polohovatelný měřený solární panel (viz Obr. 9.4).



Obr. 9.4 Závislost vyprodukované energie solárním panelem TSP-103/10W v průběhu roku

Celková energie vyprodukovaná panelem TSP-103/10W při fixním ukotvení a vertikálním sklonu cca 35° odpovídá za rok 7,16 kWh. Při dvouosém polohování bude celková vyprodukovaná energie činit 10,49 kWh. Uvážíme-li pro polohování panelu spotřebu elektroniky při odběru 13 mA a napájecím napětí 12 V odpovídající 1,37 kWh za rok a dále spotřebu horizontálním polohováním panelu, při uvážení zhruba 270 slunných dnů za rok, 0,68 kWh a pro vertikální polohování 0,054 kWh, klesne celková vyprodukovaná energie při dvouosém naklápění na zhruba 8,4 kWh. Při odhadnuté ceně konstrukce pro naklápění solárního panelu na 15 000,- Kč a výkupní ceně solární energie pro rok 2011 zhruba 6,- Kč za kWh (závisí od instalovaného příkonu solárního systému, převzato z [16]), je možné počítat vzhledem k navýšení vyprodukované energie o pouhých 1,24 kWh při použití dvouosého naklápění, oproti fixnímu upevnění, což představuje finanční návratnost systému s použitým měřeným panelem za zhruba 2016let.

Odlišná bude situace při použití například panelu od firmy Solartec® SG-230-6Z – poly, s udávaným maximálním výkonem $P_{max}=240$ Wp a rozměry 1041×1682×35 mm, což jsou rozměry, na které je konstrukce rozměrově dimenzovaná. Budou-li mít charakteristiky panelu srovnatelné průběhy s měřeným panelem TSP-103/10W, bude graf závislosti vyprodukované energie solárním panelem během roku vypadat následovně:



Obr. 9.5 Závislost vyprodukované energie solárním panelem SG-230-6Z v průběhu roku

Celková vyrobená energie za 1 rok bude při použití panelu SG-230-6Z a fixním upevnění činit přibližně 171,9 kWh, při použití konstrukce s dvouosým naklápěním vzroste celková vyprodukovaná energie na 251,71 kWh. Při zanedbání vyššího proudového odběru elektromotorů způsobeného vyšší vahou solárního panelu bude ztráta energie naklápěním nezávislá na použitém solárním panelu. Celková vyprodukovaná energie bude tedy s uvažováním ztrát naklápěním odpovídat 249,6 kWh a nárůst oproti fixnímu upevnění panelu bude znamenat 77,7 kWh za rok s návratností za 32let, což je patrně také za životnosti solárního panelu.

9.2 Naklápění panelu v jedné ose

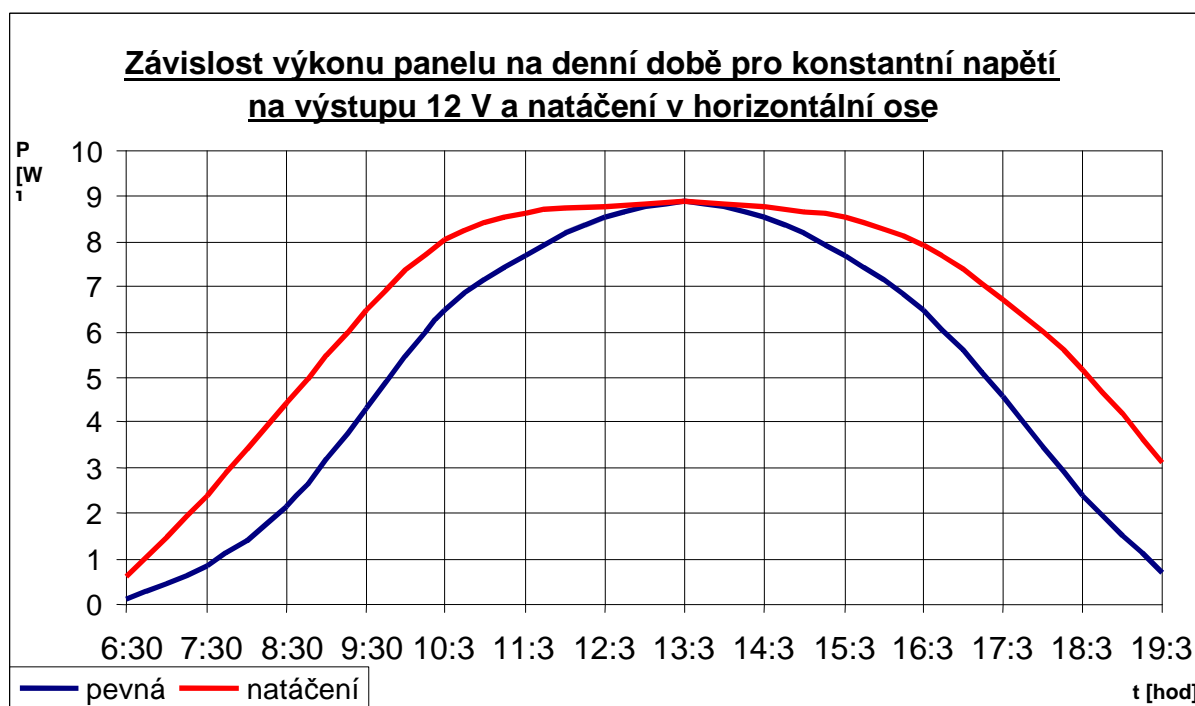
Pro úplnost a korektní analýzu je nutné uvážit i zjednodušenou variantu, při níž bude vertikální osa fixní s pevným sklonem 35° a polohovatelná bude pouze horizontální osa. Je možné předpokládat pokles v celkovém množství vyprodukované energie oproti dvouosému naklápění, ovšem podstatné snížení finančních nákladů na výrobu konstrukce pro jednoosé naklápění. Pro výpočty budeme uvažovat náklady na výrobu konstrukce pro jednoosé polohování solárního panelu 7 000 Kč.

Opět bylo provedeno měření týkající se závislosti výkonu, který byl schopen panel dodávat během dne, při udržování konstantního napětí na svorkách zátěže 12 V. Měření bylo prováděno opět dvojí, při fixním upevnění panelu s vertikálním sklonem 35° (modrý průběh v obrázku 9.6) a druhé při horizontálním polohování při pevném vertikálním sklonu 35° (červený průběh v obrázku 9.6).

Podmínky pro měření byly následující:

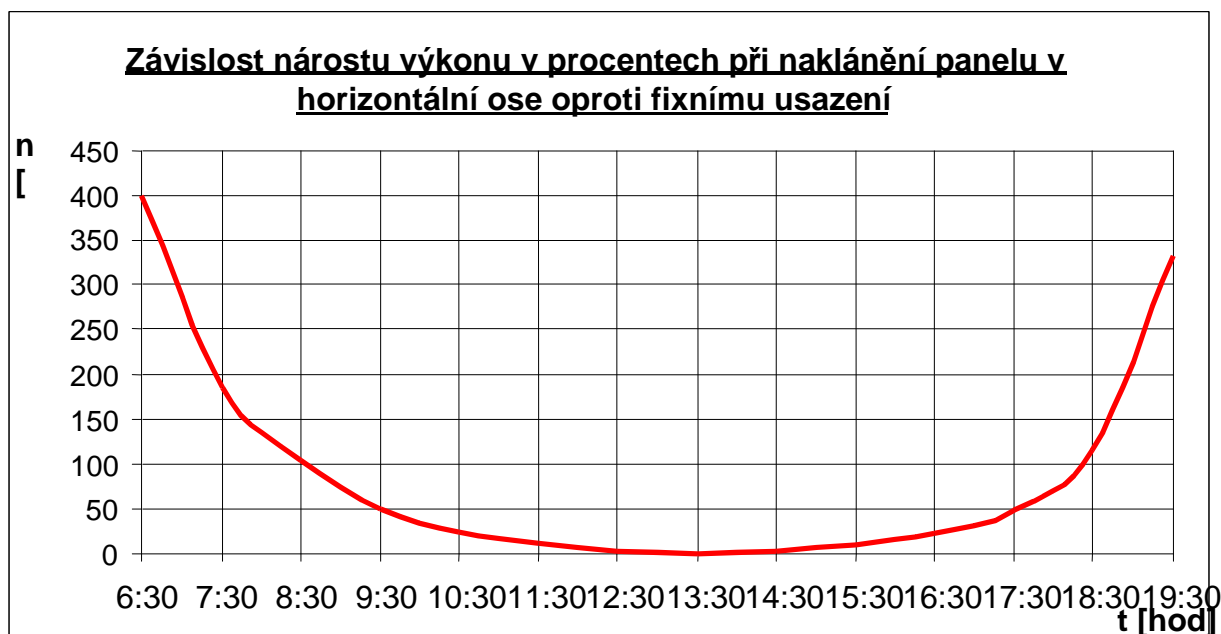
Počasí: jasno

Datum: 9. 5. 2011



Obr. 9.6 Závislost výkonu panelu na denní době pro konstantní napětí na výstupu 12 V a natáčení v horizontální ose

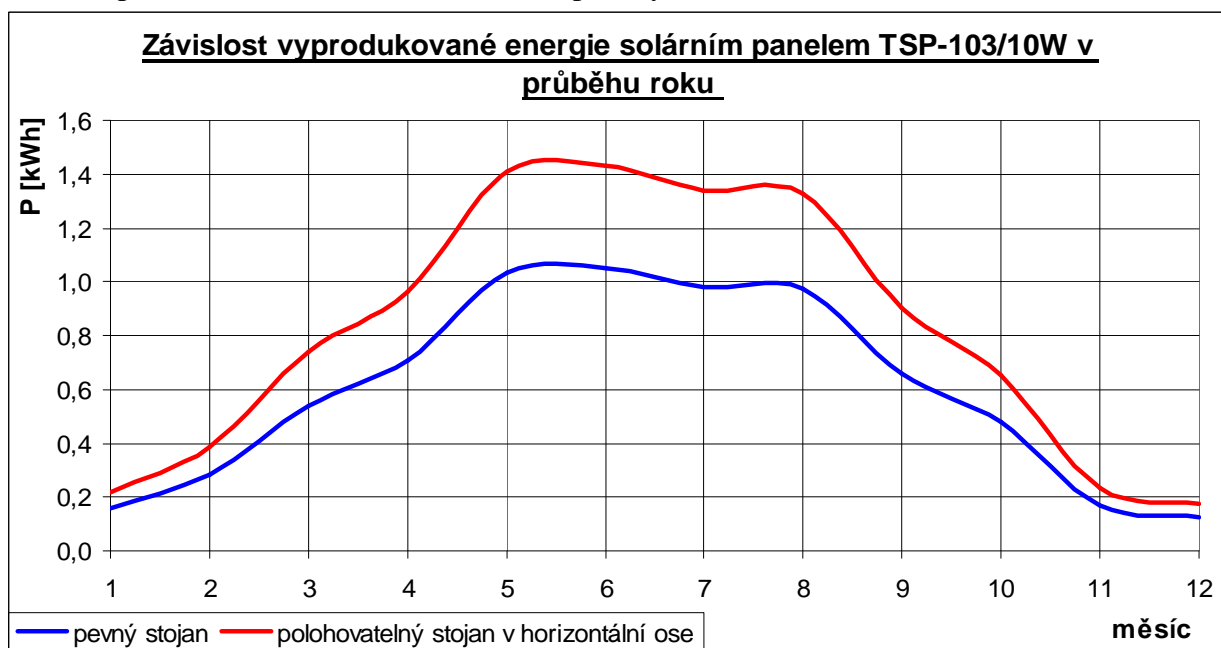
Při pouhém horizontálním naklápění je patrný nárůst výkonu oproti úplnému fixnímu upevnění v celém měřeném rozsahu s výjimkou poledních hodin, kdy se dle teoretických předpokladů grafy po krátkou dobu překrývají. Ovšem při horizontálním naklápění je schopen dodávat panel téměř maximální možný výkon podstatně delší časový úsek než při fixním upevnění panelu. Procentní nárůst zisku energie při horizontálním polohování je patrný z obrázku 9.7.



Obr. 9.7 Závislost nárůstu výkonu v procentech při naklápění panelu v horizontální ose oproti fixnímu usazení

Při měření během dne, produkoval panel za hodinu, v den měření a při fixním ukotvení panelu, energii průměrně 4,63 Wh. Opět bude bráno v úvahu třináct hodin denně v den měření, kdy byl panel schopen dodávat elektrickou energii. Za den byla tedy při fixním upevnění panelu vyprodukována energie 60,19 Wh. Při horizontálním naklápění vzrostla průměrná produkovaná energie na 6,32 Wh, za den tak bude vyprodukováno celkem 82,16 Wh. Bude opět počítáno se ztrátami vlivem spotřeby elektromotoru pro horizontální naklápění 2,35 Wh a ztrátami vlivem spotřeby řídicí elektroniky 3,75 Wh za den. Po odečtení uvedených ztrát bude celková vyprodukována energie při horizontálním naklápění 79,06 Wh, což odpovídá nárůstu vyprodukovévané energie při horizontálním naklápění oproti fixnímu ukotvení panelu o 22,8 %.

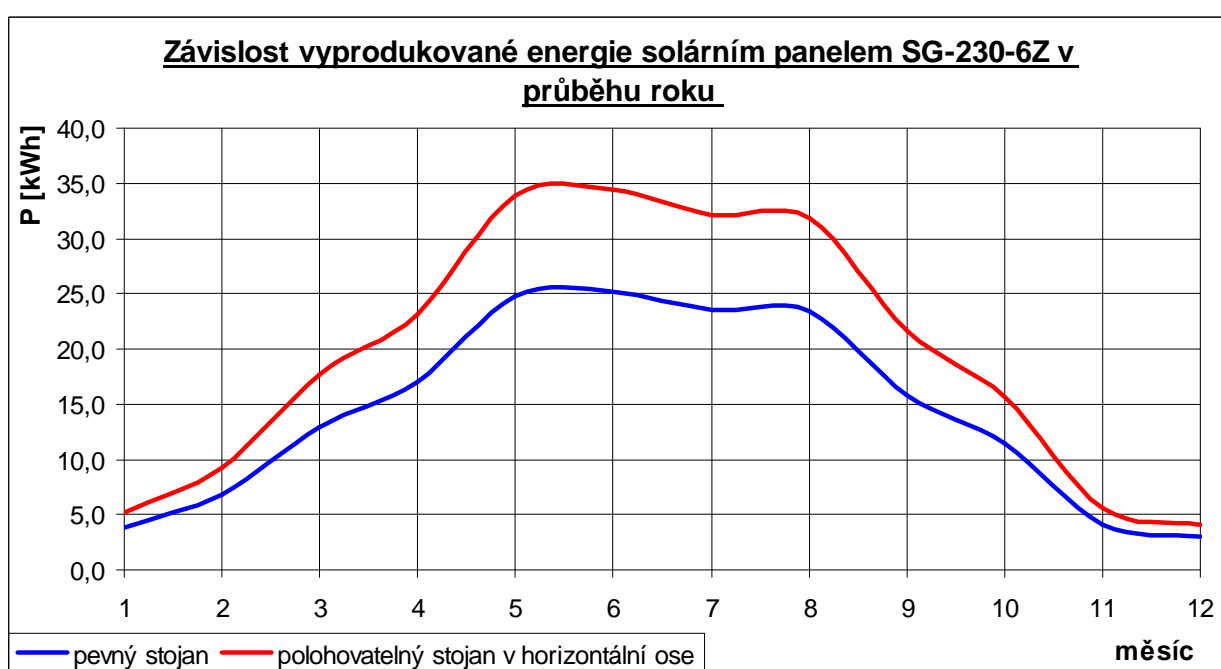
Z naměřených hodnot je opět možné sestavit graf závislosti vyprodukovévané energie solárním panelem TSP-103/10W v měsících po celý rok (viz Obr. 9.8)



Obr. 9.8 Závislost vyprodukovévané energie solárním panelem TSP-103/10W v průběhu roku při fixním a horizontálním naklápění

S použitým panelem a TSP-103/10W bude celková vyprodukovaná energie za rok činit 7,16 kW při fixním upevnění panelu a 7,7 kW po odečtení ztrát způsobených horizontálním naklápěním a spotřebou řídicí elektroniky. Vzhledem k nižšímu množství vyrobené energie při pouhém horizontální naklápění bude vlivem spotřeby systému naklápění a velmi malého výkonu panelu systém velmi neefektivní.

Za předpokladu použitého panelu SG-230-6Z bude situace o mnoho příznivější (znázorněno na obrázku 9.9), kdy bude při použití nepohyblivé konstrukce vyrobeno za rok 171,9 kWh, při polohování panelu v horizontální ose bude po odečtení ztrát způsobených polohováním panelu vyprodukováno 232,6 kWh. Při použití systému s naklápěním pouze v horizontální ose bude navíc oproti fixnímu systému vyrobeno 60,7 kWh za rok, což při pořizovací ceně systému pro naklápění odhadnuté na 7 000 Kč představuje návratnost 19,2 let. Vzhledem k životnosti solárních panelů odhadované na 25 let je takový systém jediný, který by byl finančně rentabilní.



Obr. 9.9 Závislost vyprodukované energie solárním panelem SG-230-6Z v průběhu roku při fixním a horizontálním naklápění

Výsledné parametry při použití jednotlivých panelů za předpokladu, že panel nebude naklápěn vůbec, bude naklápěn pouze v horizontální ose a také při dvuosém naklápění, jsou zpracovány v tabulce 9.2

Tab 9.2 Shrnutí parametrů systému při různých způsobech polohování

Panel	Max. výkon panelu dle výrobce [Wp]	polohování				
		Žádné	Horizontální		Dvuosé	
		Energie / rok [kWh]	Energie / rok [kWh]	Návratnost [roky]	Energie / rok [kWh]	Návratnost [roky]
TSP-103/10W	10	7,16	7,7	12963	8,4	2016
SG-230-6Z	240	171,9	232,6	19,2	249,6	32

10 Závěrečné zhodnocení

V první kapitole semestrální práce byly rozebrány typy solárních panelů a především jejich účinnost. Pro práci byl použit solární panel vyráběný technologií tenkých vrstev (která dosahuje účinnosti 5–8 %), použitý panel se této účinnosti pouze blížil, ovšem splnil výkonové parametry deklarované výrobcem. Maximální výkon panelu byl změřen na 11 Wp a maximální proud, který byl panel schopen dodávat, dosáhl na krátko hodnoty 890 mA. Následně byly rozebrány běžně používané typy konstrukcí pro polohování fotovoltaických panelů spolu s různými typy sledovačů slunce.

Na základě získaných informací byla navržena a následně sestrojena konstrukce pro polohování solárního panelu. Konstrukce byla otestována a bylo provedeno zkušební měření vlivu úhlu dopadu slunečních paprsků na plochu solárního panelu.

Čtvrtá kapitola práce se věnovala pohonu systému. Byly zde rozebrány dostupné typy elektromotorů vyskytující se na trhu, na jejichž základě byl vybrán vhodný typ pro účel naklápění solárního panelu. Vzhledem k nízké pořizovací ceně a především vhodným vlastnostem byly pro naklápění panelu zvoleny komutátorové stejnosměrné motory s dostatečně dimenzovanou převodovkou pro zaručení krouticího momentu potřebného k natočení konstrukce. Vzhledem k vysoké pořizovací ceně převodového ústrojí (zejména při zakázkové výrobě), byl pro polohovou konstrukci zvolen stejnosměrný komutátorový motor s převodovkou určený pro elektrické stahování oken v automobilech. Pro potřeby konstrukce zde byla pouze vyrobena nová osa, umožňující snadnou montáž k systému pro polohování.

Řízením motoru se zabývala další kapitola, byly zde rozebrány různé způsoby řízení, jak rychlosti otáček, tak směru otáčení elektromotoru. Pro řízení motorů byl posléze zvolen dvojitý H-můstek integrovaný v obvodu MC33932 od firmy Freescale®.

Před realizací systému bylo nutné navrhnout vhodný sledovač vektoru intenzity slunečního záření. Byly prozkoumány různé možnosti konstrukce sledovačů a jako optimální byl nakonec zvolen diferenciální sledovač ve tvaru čtyřstranného jehlanu, kdy pro vertikální i horizontální směr budou použity dva solární články, připevněné na protilehlých stranách jehlanu. Aby nedošlo k přetížení elektromotoru, případně mechanického poškození solárního panelu, po dosažení mezní hodnoty natočení konstrukce nesoucí solární panel, bylo nutné na dorazová místa konstrukce instalovat vhodné spínače s vysokou mechanickou odolností. Magnetické spínače vzhledem k bezkontaktnímu provozu vyhovují oněm požadavkům a zaručují tak dlouhodobě spolehlivý provoz.

Na základě získaných informací a zvolených vhodných komponent bylo následně navrženo úplné schéma zapojení z běžně dostupných součástek. Pro řízení chodu celého systému byl zvolen mikroprocesor ATmega16, který svými parametry naprosto vyhovoval potřebám práce.

Následující kapitola práce se týkala návrhu vhodného firmware pro zaručení bezproblémového a dlouhodobého chodu systému. Program byl sestaven s ohledem na výslednou efektivitu celého systému s možností nastavení mnoha parametrů chování systému, a to především minimální intenzity slunečního záření, při kterém bude polohování uvedeno do provozu, nastavení minimální změny intenzity slunečního záření na jednotlivých měřicích článcích sledovače pro zajištění provozu s minimální energetickou náročností, nastavení reakce na sepnutý koncový spínač při dosažení krajní polohy konstrukce při západu slunce, atd. Celý program byl následně nahrán do mikroprocesoru a odladěn při provozu v reálných podmínkách. Systém je v provozu jen při jasném počasí a s nastavenou vhodnou hysterezí, aby nedocházelo ke „kmitání motoru“ a zároveň pracoval s maximální možnou efektivitou. Po dosažení krajní západní polohy zůstává systém „zamrzlý“ do úplného zapadnutí slunce za obzor a poté je solární panel natočen do výchozí polohy v horizontálním směru, odpovídající poledním hodinám, kdy je intenzita slunečního záření nejintenzivnější. Za předpokladu nadcházejícího neslunečného dne

tak nebude vynaložena energie pro natáčení panelu a systém se bude chovat, jako by byl nepohyblivý, aby energetická ztráta způsobená otáčením elektromotorů nepředčila energii, kterou by za takového dne byl schopen solární panel vyprodukovat.

Závěrečná kapitola byla věnována měření parametrů celého systému pro polohování solárního panelu. V první fázi byl změřen proudový odběr elektromotorů při chodu systému mezi jednotlivými koncovými spínači. Z měření vyplynulo, že pro sériovou výrobu konstrukce pro polohování fotovoltaického panelu by bylo vhodné detailnější vyvážení konstrukce. Docházelo by tak nejen k menšímu namáhání samotných elektromotorů, ale i obvodových součástí, přes které proud do motoru teče, a dochází tak k jejich tepelnému zatěžování. Prudký nárůst teploty při vysokém zatížení motoru byl v průběhu měření patrný především u H-můstku, a to zejména při pohybu vertikální části konstrukce směrem do vodorovné polohy. Bude-li dáno v potaz, že k vertikálnímu naklápění bude při provozu systému docházet naprosto minimálně a také po velice krátkou dobu, nemělo by mít takové zatížení na životnost součástky zásadní vliv. Ze změřeného průběhu příkonu v závislosti na čase byla následně spočítána energetická ztráta elektromotorů, ke které bude docházet v průběhu činnosti systému během jednoho dne. Pro horizontální směr, kdy během jednoho dne předpokládáme natočení z výchozí vodorovné polohy až do krajní východní polohy, v průběhu dne dojde k natočení směrem do krajní západní polohy a po setmění opět do výchozí polohy, pro takový průběh natáčení solárního panelu byla vypočítána ztráta energie 2,53 Wh. Ve vertikálním směru ztráta energie v průběhu jednoho dne závisí především na celkové orientaci konstrukce. Při orientaci k jihu bude docházet k vertikálnímu vychylování konstrukce naprosto minimálně. Pro natočení konstrukce z horizontální vodorovné polohy do téměř svislé polohy a zpět byla spotřebována energie zhruba 1,6 Wh.

Následně bylo provedeno dlouhodobější měření, kdy byla monitorována energie, kterou byl schopen solární panel dodávat v průběhu celého dne od ozáření plochy panelu slunečními paprsky v ranních hodinách až po západ slunce v hodinách večerních. Měření bylo provedeno pro nepohyblivý panel, který byl orientován směrem k jihu a svíral s rovinou země úhel přibližně 35°, což je doporučený úhel pro dosažení maximálního energetického zisku. Následně bylo provedeno měření, při kterém solární panel sledoval trajektorii slunce v obou osách, a pro úplnost bylo následně provedeno ještě měření, kdy se předpokládalo pouze natáčení panelu v horizontální ose. Z měření vyplynulo, že při srovnání fixního usazení panelu a panelu, který sledoval slunce v obou osách, nastal nárůst zisku energie za slunečný den zhruba o 34 %, a to po odečtení ztrát způsobených provozem systému pro polohování. Za předpokladu, že systém sledoval slunce pouze v horizontální ose a vertikální osa byla nastavena pevně na úhel s rovinou země cca 35°, nastal nárůst zisku energie oproti fixnímu panelu o 22,8 %. Takové hodnoty odpovídají teoretické výtěžnosti v kapitole 3.1, která byla stanovena na 30–40 % pro dvouosé naklápění.

V úplném závěru se práce zabývala návratností systému pro polohování solárního panelu do velikosti plochy 2 m², pro který je systém navržen. Z naměřených hodnot byl určen zisk elektrické energie za celý rok, a to s uvážením rozdílu intenzity slunečního záření v letních a zimních měsících, dále byl uvážen počet slunečných dnů v jednotlivých měsících, s následným odečtením spotřeby způsobené provozem samotného systému. Spotřeba elektroniky byla počítána s nepřetržitým provozem po celý rok a spotřeba elektromotorů zhruba 270 dní v roce, což je průměrná hodnota slunečných dnů na území ČR v jednom roce, kdy se předpokládá naklápění solárního panelu. Na základě uvedených faktů byly sestaveny grafy se znázorněným ziskem elektrické energie v jednotlivých měsících v průběhu roku. Vzhledem k poměrně slabému výkonu měřeného solárního panelu TSP-103/10W, který je vhodný spíše pro experimentální účely, byly výsledky měření aplikovány i pro komerčně dostupný panel SG-230-6Z s výkonem 240 Wp, což je hodnota podstatně vhodnější pro provozování fotovoltaického systému. Pro analýzu návratnosti bylo uvažováno s cenou konstrukce pro dvouosé naklápění odhadnutou na 15 000 Kč a s výkupní cenou solární energie pro rok 2011 na 6 Kč/kWh.

S takovými vstupními parametry byla pro solární panel TSP-103/10W, vzhledem k navýšení vyprodukované energie o pouhých 1,24 kWh za rok, odhadovaná finanční návratnost za zhruba 2016 let. Při použití solárního panelu SG-230-6Z může být uvažováno s navýšením zisku energie při dvouosém naklápění oproti fixnímu připevnění o 77,7 kWh za rok s návratností odpovídající 32 letům. Bude-li uvažováno s životností solárního panelu 25 let, bude taková návratnost při současné výkupní ceně solární energie za hranici životností. Bude-li ovšem uvažováno s garantovanou výkupní cenou energie v roce zahájení výzkumu této práce, tj. v roce 2010, kterou Energetický regulační úřad stanovil na 11,28 Kč/kWh (převzato z [18]), byla by návratnost systému téměř poloviční a systém by se stal rentabilní. Pro úplnost analýzy bylo uvažováno i pouhé horizontální polohování s pevně nastaveným vertikálním sklonem panelu 35°. Při takové variantě by sice došlo ke snížení zisku elektrické energie, ovšem podstatně by klesly i výrobní náklady systému (odhadem na 7 000 Kč). Bude-li za takové situace uvažováno s měřeným solárním panelem TSP-103/10W, bude roční energetický zisk při horizontálním naklápění činit pouhých 0,54 kWh, přičemž finanční návratnost nemá smysl ani počítat. U solárního panelu SG-230-6Z sice klesne roční energetický zisk oproti dvouosému naklápění na 60,7 kWh, ovšem vzhledem k nižší pořizovací ceně klesne návratnost takového systému na 19,2 let, což je i za současné garantované výkupní ceny solární ceny mírně rentabilní.

Vzhledem k současnému trendu ustupovat od podpory a dotací solární energie se za současné legislativy jeví celý systém jako neefektivní s návratností v nejlepším případě na hranici životnosti solárního panelu. Situace by se mohla ovšem změnit, bude-li prosazen návrh o podpoře malých fotovoltaických elektráren nízkých výkonů, pro které je takový systém určen, na úkor velkých fotovoltaických elektráren s výkonem nad 30 kW.

10 Použité informační zdroje

- [1] LIBRA, M., POULEK, V., Fotovoltaika. Praha: Nakladatelství ILSA, 2009, 160 stran, ISBN 978-80-904311-0-2 (1. vydání)
- [2] BERANSKÝ, J., MURTINGER, K., TOMEŠ, M., Fotovoltaika – elektřina ze slunce. Praha: Nakladatelství EKOWATT, 2007, 112 stran, ISBN 978-80-87333-01-3 (3. vydání)
- [3] Solární energie.info, *Fotovoltaické solární kolektory* [online], Dostupné na WWW <<http://www.solarni-energie.info/fotovoltaicke-solarni-panely-kolektory.php>>
- [4] L. Jiránek, Fotovoltaika [online], [cit. 5.12. 2008], Dostupné na WWW <http://www.jiraneck.cz/en_ze_sv.htm>
- [5] WIKIPEDIE, *Fotovoltaický článek* [online], Dostupné na WWW <http://cs.wikipedia.org/wiki/Fotovoltaick%C3%BD_%C4%8DI%C3%A1nek>
- [6] TOPRAYSOLAR®, sortiment firmy Topraysolar [online], Dostupné na WWW <<http://topray.002.idc10000.net/PDetail.asp?id=149>>
- [7] GM Elektronik, nabídka firmy GME [online], Dostupné na WWW <www.gme.cz>
- [8] UZIMEX, technologie pro automatizaci a robotiku [online], Dostupné na WWW <http://www.uzimex.cz/soubory/20070103_maxon_serial.pdf>
- [9] Emotor.cz, elektronická interaktivní učebnice fyzikálních základů činnosti elektromotorů [online], Dostupné na WWW <http://www.emotor.cz/stejnosemny-elektromotor.htm>
- [10] Freescale Semiconductor, datasheet MC33932 [online], Dostupné na WWW http://cache.freescale.com/files/analog/doc/data_sheet/MC33932.pdf?pspll=1
- [11] National Semiconductor, datasheet LM2594, [online], Dostupné na WWW <http://www.national.com/ds/LM/LM2594.pdf>
- [12] Eurobot, Katedra softwarového inženýrství, [online], Dostupné na WWW <<http://www.eurobot.cz/>>

-
- [13] VYSOKÝ, O.; Elektronické systémy II, přednáškové skriptum, [Online], Dostupné na WWW <<http://dce.felk.cvut.cz:8085/vysoky/skripta/e8.pdf>>
- [14] KARAS, O.; AVR a AD převodník, výukový článek, [online], Dostupné na WWW <<http://programujte.com>>
- [15] Solareni; O sluneční energii, [online], Dostupné na WWW <<http://www.mojeslunce.cz/kratce-o-fotovoltaice/slunecni-energie-v-cr/>>
- [16] NaZeleno.cz; Energie, [online], Dostupné na WWW <<http://www.nazeleno.cz/energie/fotovoltaika/>>
- [17] Solartec®; Nabídka firmy Solartec, [online], Dostupné na WWW <<http://eshop.solartec.cz/cs/seznam/1/panely-solarni-pro-fv-systemy-grid-on-grid-off.html>>
- [18] Elektrárny-online; Zelený bonus a výkupní cena elektřiny, [online], Dostupné na WWW <<http://www.elektrarny-online.cz>>

11 Seznam zkratek

W_p	Watt-peak - špičková hodnota výkonu fotovoltaických článků
PV	fotovoltaický panel
I_k	proud na krátko
η_{\min}	minimální účinnost
η_{\max}	maximální účinnost
U_0	napětí na prázdnou
E_{zareni}	energie okamžitého dopadajícího záření
I_{MG}	proud magnetickým kontaktem
P_{ZTR}	ztrátový výkon

12 Seznam příloh

Příloha 1: Odladění systému pro polohování solárního panelu.....	60
Příloha 2: Konstrukce pro polohování solárního panelu v krajní poloze obou os.....	60
Příloha 3: Osazená DPS – Positioner for solar panel.....	61
Příloha 4: Výsledná realizace sledovače slunce	61
Příloha 5: Schéma zapojení obvodu pro polohové řízení solárního panelu.....	62
Příloha 6: Návrh desky plošných spojů Positioneru for solar panel:	63
a) horní strana DPS, rozměr desky 100x80 [mm], měřítko M1:1.....	63
b) spodní strana DPS, rozměr desky 100x80 [mm], měřítko M1:1	63
Příloha 7: Návrh desky plošných spojů Sledovač slunce:.....	64
a) horní strana DPS, rozměr desky 100x40 [mm], měřítko M1:1.....	64
b) spodní strana DPS, rozměr desky 100x40 [mm], měřítko M1:1	64
Příloha 8: Seznam použitých součástek:	65

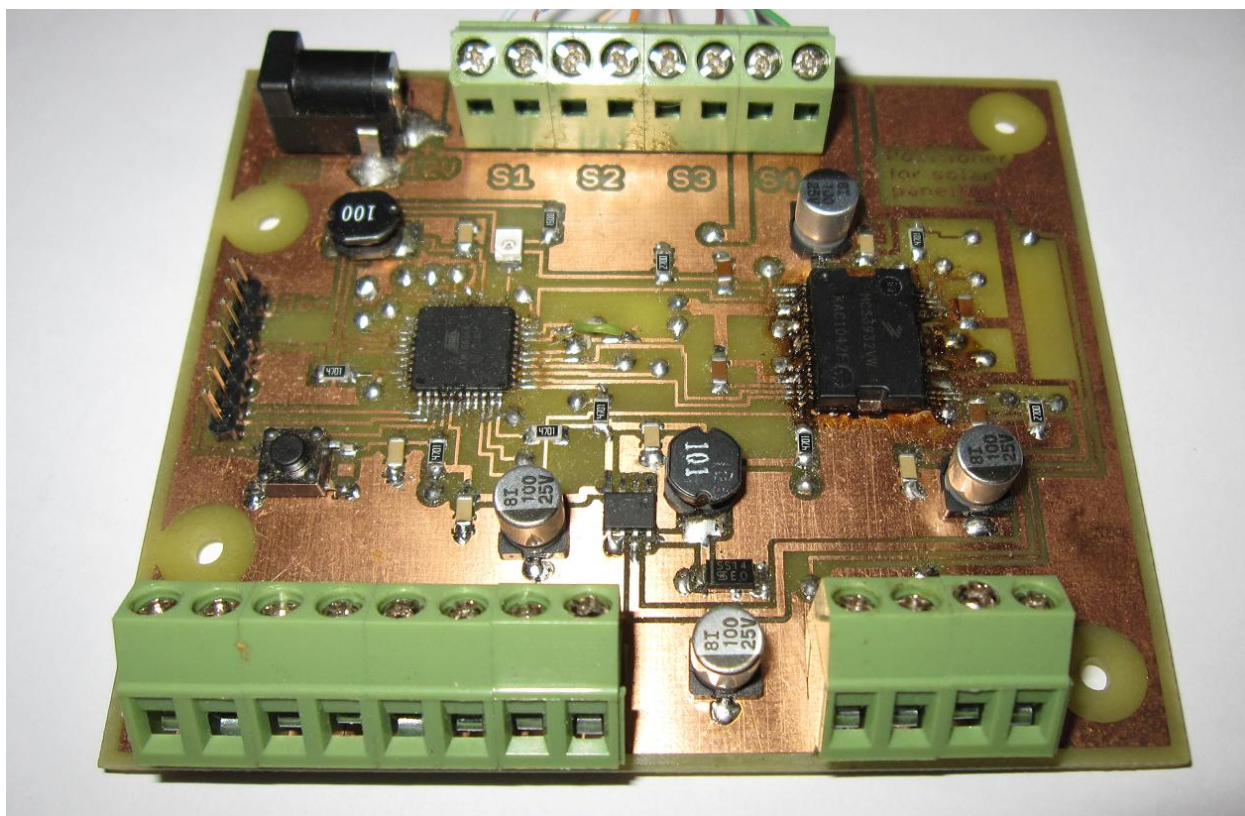
Příloha 1: Odladění systému pro polohování solárního panelu



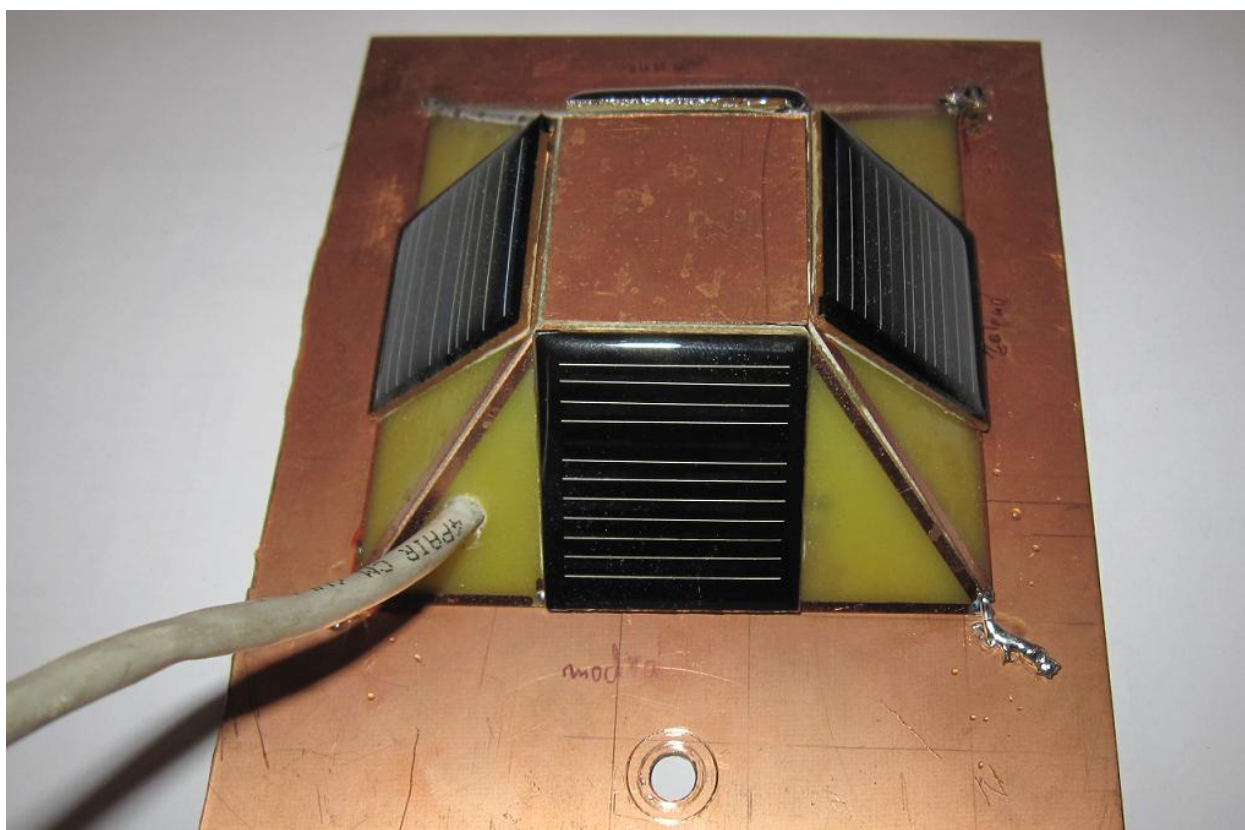
Příloha 2: Konstrukce pro polohování solárního panelu v krajní poloze obou os



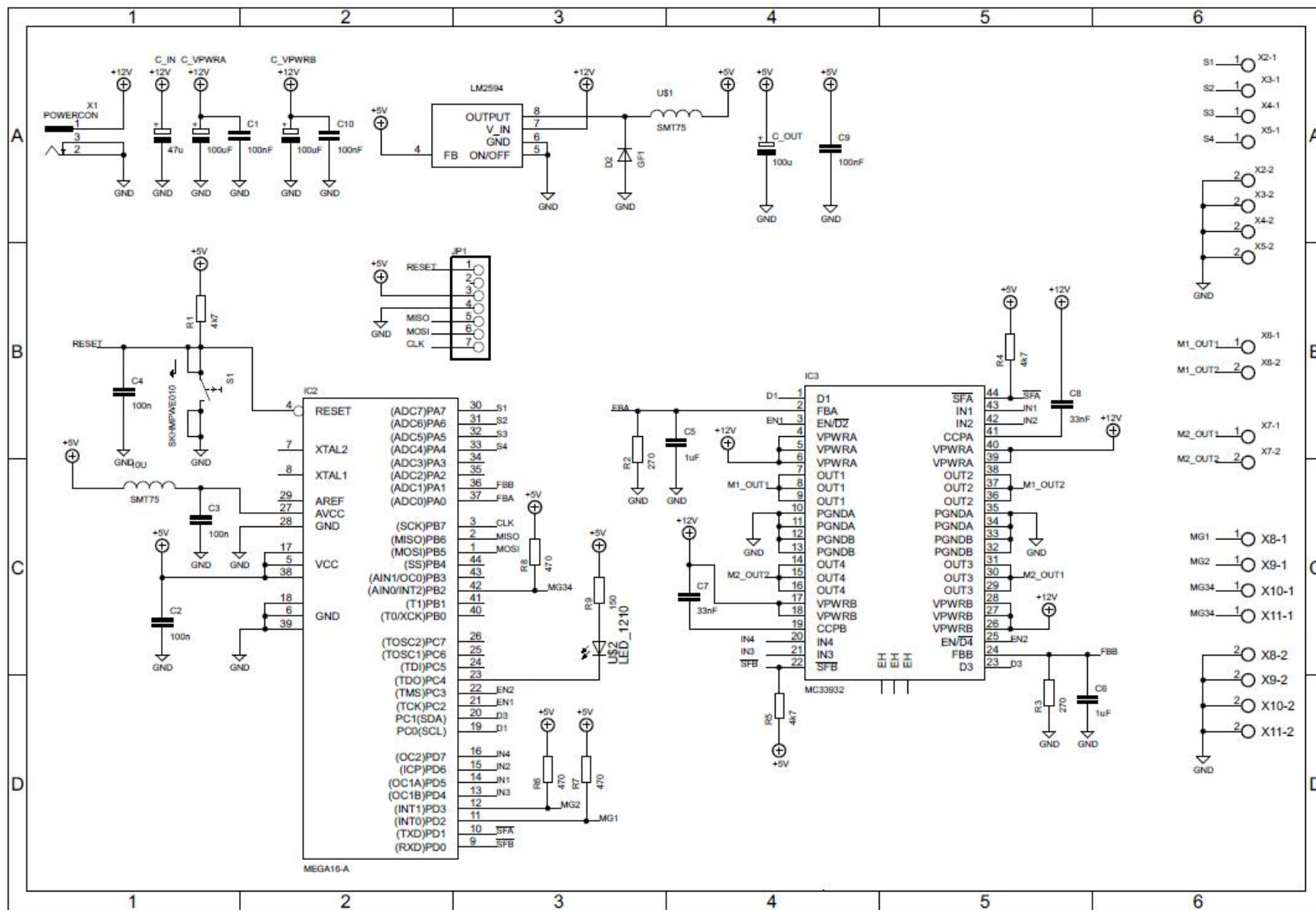
Příloha 3: Osazená DPS – Positioner for solar panel



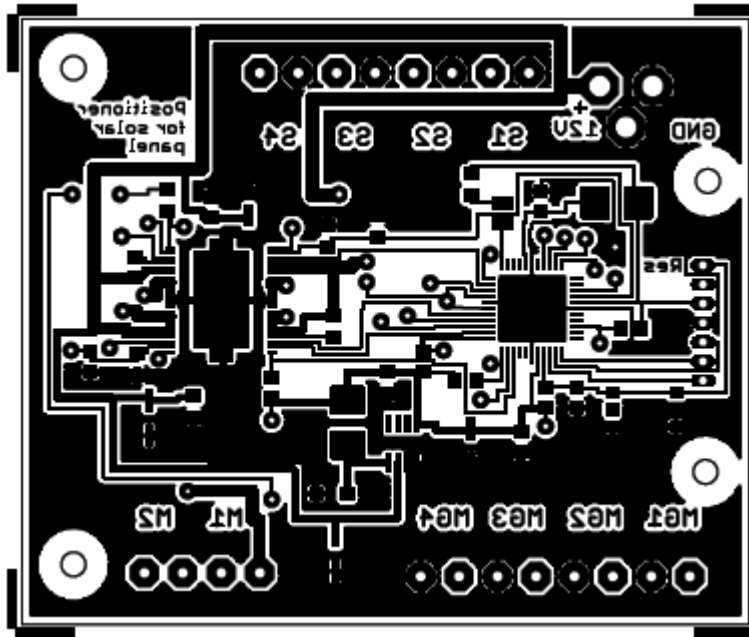
Příloha 4: Výsledná realizace sledovače slunce



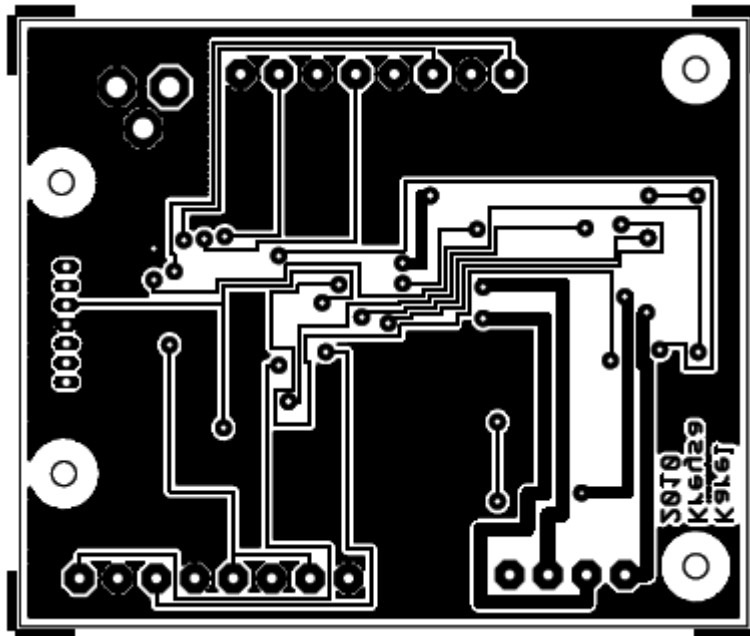
Příloha 5: Schéma zapojení obvodu pro polohové řízení solárního panelu



Příloha 6: Návrh desky plošných spojů Positioneru for solar panel:

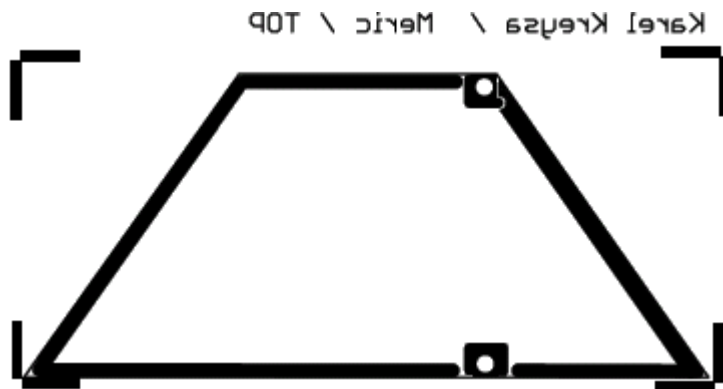


a) horní strana DPS, rozměr desky 100x80 [mm], měřítko M1:1

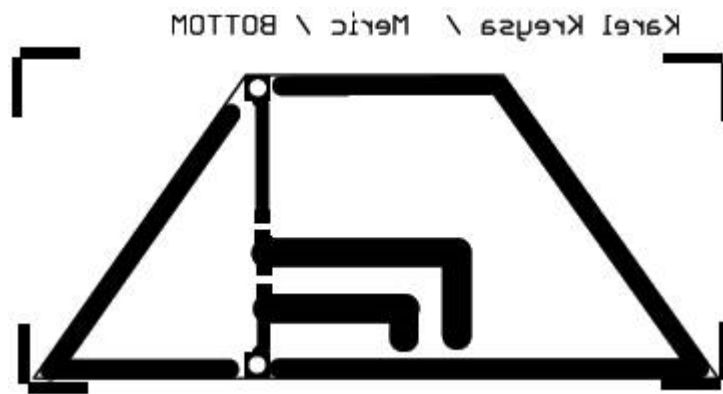


b) spodní strana DPS, rozměr desky 100x80 [mm], měřítko M1:1

Příloha 7: Návrh desky plošných spojů Sledovač slunce:



a) horní strana DPS, rozměr desky 100x40 [mm], měřítko M1:1



b) spodní strana DPS, rozměr desky 100x40 [mm], měřítko M1:1

Příloha 8: Seznam použitých součástek:

Positioner for solar panel			
Part	Value	Package	Sheet
10U	SMT75	SMT75	1
C1	100nF	C1206	1
C2	100n	C1206	1
C3	100n	C1206	1
C4	100n	C1206	1
C5	1uF	C1206	1
C6	1uF	C1206	1
C7	33nF	C1206	1
C8	33nF	C1206	1
C9	100nF	C1206	1
C10	100nF	C1206	1
C_IN	100u	6,3 x 7,7	1
C_OUT	100u	6,3 x 7,7	1
C_VPWRA	100uF	6,3 x 7,7	1
C_VPW RB	100uF	6,3 x 7,7	1
D2	SMA-DO214AC		1
IC2	ATmega16	TQFP44	1
IC3	MC33932	HSOP44	1
R1	4k7	R1206	1
R2	270	R1206	1
R3	270	R1206	1
R4	4k7	R1206	1
R5	4k7	R1206	1
R6	4k7	R1206	1
R7	4k7	R1206	1
R8	4k7	R1206	1
R9	150	R1206	1
S1	P-B1720A/SMD		1
U\$1	SMT75	SMT75	1
U\$2	LED_1210	C1210	1
U\$3	LM2594	SO08	1
X1	POWERCON	POWERCON	1
X2	MV252	MV252-508	1
X3	MV252	MV252-508	1
X4	MV252	MV252-508	1
X5	MV252	MV252-508	1
X6	MV252	MV252-508	1
X7	MV252	MV252-508	1
X8	MV252	MV252-508	1
X9	MV252	MV252-508	1
X10	MV252	MV252-508	1
X11	MV252	MV252-508	1
Sledovač			
R1	100	R1206	8