

# VYSOKÉ UČENÍ TECHNICKÉ V BRNĚ

BRNO UNIVERSITY OF TECHNOLOGY

## FAKULTA ELEKTROTECHNIKY A KOMUNIKAČNÍCH TECHNOLOGIÍ

FACULTY OF ELECTRICAL ENGINEERING AND COMMUNICATION

## ÚSTAV MIKROELEKTRONIKY

DEPARTMENT OF MICROELECTRONICS

## KONSTRUKCE ELEKTROSTATICKÝCH SLUCHÁTEK

ELECTROSTATIC HEADPHONES

### BAKALÁŘSKÁ PRÁCE

BACHELOR'S THESIS

### AUTOR PRÁCE

AUTHOR

**Filip Hanousek**

### VEDOUCÍ PRÁCE

SUPERVISOR

**Ing. Michal Pavlík, Ph.D.**

**BRNO 2018**

# Semestrální práce

bakalářský studijní obor **Mikroelektronika a technologie**

Ústav mikroelektroniky

**Student:** Filip Hanousek

**ID:** 186077

**Ročník:** 3

**Akademický rok:** 2017/18

**NÁZEV TÉMATU:**

## Konstrukce elektrostatických sluchátek

**POKYNY PRO VYPRACOVÁNÍ:**

Navrhněte a realizujte audiozesilovač optimalizovaný pro elektrostatické reproduktory. Dále navrhněte prototyp elektrostatických reproduktorů a ten následně s využitím technologie 3D tisku realizujte. U vytvořeného systému otestujte dosažené parametry.

**DOPORUČENÁ LITERATURA:**

Podle pokynů vedoucího práce

**Termín zadání:** 5.2.2018

**Termín odevzdání:** 31.5.2018

**Vedoucí práce:** Ing. Michal Pavlík, Ph.D.

**Konzultant:**

**doc. Ing. Jiří Háze, Ph.D.**

*předseda oborové rady*

**UPOZORNĚNÍ:**

Autor semestrální práce nesmí při vytváření semestrální práce porušit autorská práva třetích osob, zejména nesmí zasahovat nedovoleným způsobem do cizích autorských práv osobnostních a musí si být plně vědom následků porušení ustanovení § 11 a následujících autorského zákona č. 121/2000 Sb., včetně možných trestněprávních důsledků vyplývajících z ustanovení částí druhé, hlavy VI. díl 4 Trestního zákoníku č.40/2009 Sb.

## **ABSTRAKT**

Cílem této práce je rozbor elektrostatické technologie reproduktorů, následný návrh a výroba elektrostatických sluchátek, které se vyznačují detailností a čistotou zvuku s jeho věrným podáním při velkém frekvenčním rozsahu. Nedílnou součástí pro tato sluchátka je vysokonapěťový zesilovač pro ověření jejich parametrů, jehož návrh a realizace je v práci popsána. Bakalářská práce se zabývá konstrukcí sluchátek a zesilovače.

## **KLÍČOVÁ SLOVA**

Elektrostatická technologie, elektrostatická sluchátka, ESL, vysokonapěťový zesilovač.

## **ABSTRACT**

The aim of this thesis is to analyze electrostatic technology for loudspeakers and the design of electrostatic headphones which are characterized by the detail and purity of the sound along the frequency range. High-voltage amplifier is an important part of this system due to verifying parameters of the headphones. This design is described below in this work. The thesis deals mainly with the construction of the headphones and amplifier.

## **KEYWORDS**

Electrostatic technology, electrostatic headphones, ESL, high-voltage amplifier.

HANOUSEK, F. *Konstrukce elektrostatických sluchátek*. Brno: Vysoké učení technické v Brně, Fakulta elektrotechniky a komunikačních technologií. Ústav mikroelektroniky, 2018. 36 s., 12 s. příloh. Bakalářská práce. Vedoucí práce: Ing. Michal Pavlík, Ph.D.

## **PROHLÁŠENÍ**

Prohlašuji, že svou bakalářskou práci na téma Konstrukce elektrostatických sluchátek jsem vypracoval samostatně pod vedením vedoucího bakalářské práce a s použitím odborné literatury a dalších informačních zdrojů, které jsou všechny citovány v práci a uvedeny v seznamu literatury na konci práce.

Jako autor uvedené bakalářské práce dále prohlašuji, že v souvislosti s vytvořením této bakalářské práce jsem neporušil autorská práva třetích osob, zejména jsem nezasáhl nedovoleným způsobem do cizích autorských práv osobnostních a/nebo majetkových a jsem si plně vědom následků porušení ustanovení § 11 a následujících zákona č. 121/2000 Sb., o právu autorském, o právech souvisejících s právem autorským a o změně některých zákonů (autorský zákon), ve znění pozdějších předpisů, včetně možných trestněprávních důsledků vyplývajících z ustanovení části druhé, hlavy VI. díl 4 Trestního zákoníku č. 40/2009 Sb.

V Brně dne .....

.....

(podpis autora)

## **PODĚKOVÁNÍ**

Děkuji vedoucímu bakalářské práce Ing. Michalu Pavlíkovi, Ph.D. za účinnou metodickou, pedagogickou a odbornou pomoc a další cenné rady při zpracování projektu. Také děkuji panu Ing. Marku Bohrnovi, Ph.D. za odbornou pomoc s 3D tiskem.

# OBSAH

<b>Seznam obrázků</b>	<b>8</b>
<b>Úvod</b>	<b>10</b>
<b>1 Konstrukce měničů</b>	<b>11</b>
1.1 Elektrodynamický měnič .....	11
1.2 Elektromagnetický měnič .....	11
1.3 Planárně magnetický měnič .....	12
1.4 Elektrostatický měnič .....	12
<b>2 Popis elektrostatického reproduktoru</b>	<b>13</b>
2.1 Membrána .....	13
2.1.1 Polarizační napětí .....	13
2.1.2 Mechanické napnutí .....	14
2.1.3 Materiál .....	14
2.1.4 Poměr vzdálenosti membrány a statoru (D/S) .....	14
2.1.5 Povlak membrány .....	15
2.2 Stator .....	15
2.2.1 Tloušťka statoru .....	15
2.2.2 Volná plocha .....	15
2.2.3 Parazitní kapacita .....	15
2.2.4 Izolace .....	16
2.2.5 Materiál .....	16
2.3 Podložky .....	16
2.3.1 Materiál .....	16
<b>3 Návrh a konstrukce elektrostatických sluchátek</b>	<b>17</b>
3.1 Elektrostatický měnič .....	17
3.1.1 Statory .....	17
3.1.2 Podložky .....	18
3.1.3 Membrána a ochranné fólie .....	18
3.2 Mechanická konstrukce pro měniče .....	19
<b>4 Zesilovač pro elektrostatická sluchátka</b>	<b>21</b>
4.1 Návrh elektrostatického zesilovače pro sluchátka .....	21
4.1.1 Předzesílení a rozdělení signálu .....	21
4.1.2 Vysokonapět'ové zesílení .....	22
4.1.3 Konstantní zdroj proudu (CCS) .....	23
4.1.4 Celé zapojení jednoho kanálu zesilovače .....	23
4.1.5 Napájení .....	26
<b>5 Měření</b>	<b>29</b>
5.1 Měření parametrů zesilovače .....	29
5.1.1 Napájecí napětí .....	29
5.1.2 Frekvenční charakteristika .....	29
5.1.3 Celkové harmonické zkreslení .....	30
5.1.4 Přeslechy a odstup signál-šum .....	30
5.1.5 Odezva na obdélníkový signál a impuls .....	31
5.1.6 Měřicí přístroje .....	31

5.2	Měření parametrů sluchátek.....	32
5.2.1	Hlavní parametry .....	32
5.2.2	Frekvenční charakteristika .....	32
5.2.3	Měřicí přístroje .....	32
<b>6</b>	<b>Závěr</b>	<b>33</b>
	<b>Literatura</b>	<b>35</b>
	<b>Seznam symbolů, veličin a zkratk</b>	<b>36</b>
<b>A.</b>	<b>Přílohy</b>	<b>37</b>
<b>B.</b>	<b>Seznam součástek</b>	<b>47</b>

# SEZNAM OBRÁZKŮ

Obrázek 1-1 Elektrodynamický měnič [1].....	11
Obrázek 1-2 Planárně magnetický měnič [3] .....	12
Obrázek 2-1 Schéma elektrostatického měniče s převodním transformátorem [5].....	13
Obrázek 2-2 Napínací rám pro membránu .....	14
Obrázek 3-1 Složení měniče .....	17
Obrázek 3-2 Návrh statoru a podložky s kontaktem pro polarizační napětí.....	18
Obrázek 3-3 Využití rezonanční frekvence pro lepší odezvu nízkých tónů [7] .....	19
Obrázek 3-4 Návrh plastových součástí pro sluchátka .....	19
Obrázek 3-5 Prototyp elektrostatických sluchátek bez ochranných mřížek .....	20
Obrázek 4-1 Rozdělení a předzesílení signálu.....	21
Obrázek 4-2 Koncový stupeň .....	22
Obrázek 4-3 Závislost anodového proudu na sériovém rezistoru $R_k$ [13] .....	23
Obrázek 4-4 Schéma jednoho kanálu zesilovače.....	24
Obrázek 4-5 Simulace frekvenční charakteristiky .....	25
Obrázek 4-6 Simulace Fourierovy transformace při vstupním signálu 600 mV a 1 kHz .....	25
Obrázek 4-7 Prototyp osazené DPS zesilovače .....	26
Obrázek 4-8 Napájecí zdroj pro OZ .....	26
Obrázek 4-9 Napájení pro koncovou část.....	27
Obrázek 4-10 Prototypy osazených DPS vysokonapěťového zdroje a zdroje $\pm 15$ V ....	28
Obrázek 5-1 Šířka pásma zesilovače .....	29
Obrázek 5-2 Odezva na obdélníkový a impulsní signál .....	31
Obrázek 5-3 Frekvenční charakteristika sluchátek .....	32
Obrázek 6-1 Hotový prototyp zesilovače a sluchátek .....	37
Obrázek A-2 Schéma zapojení napájecích zdroj .....	38
Obrázek A-3 Rozmístění součástek na DPS napájecích zdrojů.....	39
Obrázek A-4 Top a Bottom vrstvy DPS napájecího zdroje $\pm 15$ V.....	39
Obrázek A-5 Bottom vrstva napájecího zdroje 640 V .....	40
Obrázek A-6 Schéma zapojení jednoho kanálu zesilovače .....	40
Obrázek A-7 Rozmístění součástek na DPS zesilovače .....	41
Obrázek A-8 Top vrstva DPS zesilovače .....	42



Obrázek A-9 Bottom vrstva DPS zesilovače .....	42
Obrázek A-10 Výkres pro držák měniče .....	43
Obrázek A-11 Výkres pro uchycení náušníku .....	44
Obrázek A-12 Výkres pro uchycení ochranné mřížky .....	45
Obrázek A-13 Výkres konstrukce pro chycení náhlavního mostu .....	46

# ÚVOD

První elektrostatická sluchátka byla představena v roce 1959 firmou Stax po dvou letech od představení prvních elektrostatických reproduktorů. Tato sluchátka měla mnoho konstrukčních chyb a technologie se oproti dynamickým sluchátkům příliš neuchytila. V dnešní době se taková sluchátka vyrábí v počtu jednotek modelů a jsou spíše okrajovým produktem vzhledem k jejich ceně, která se může dostat až do desítek tisíc korun. Vyznačují se především detailností zvuku při velkém kmitočtovém rozsahu, která je vykoupena především nutností použití speciálních zesilovačů.

Cílem bakalářské práce je rozbor elektrostatické technologie, návrh elektrostatických měničů, návrh zesilovače a následná realizace prototypů. Hlavním požadavkem je vysoká kvalita produkce zvuku na výsledném systému. Vzhledem k vývoji sluchátkových měničů jsou v první kapitole zahrnuty různé druhy technologií a jejich přednosti či nevýhody. V další kapitole je rozebrán elektrostatický typ měniče po jednotlivých komponentech. V následujících kapitolách je popsána realizace sluchátek a zesilovače s následným ověřením parametrů.

# 1 KONSTRUKCE MĚNIČŮ

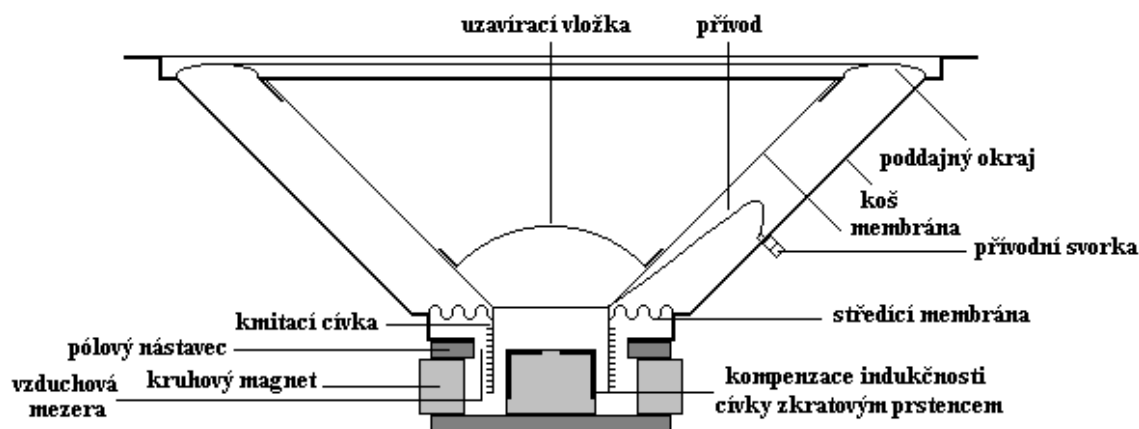
Měniče se dle konstrukce a principu činnosti dělí na několik základních typů, které jsou popsány v této kapitole.

## 1.1 Elektrodynamický měnič

Jde o nejpoužívanější typ měniče jak pro klasické reproduktory, tak i pro sluchátka. Měnič se skládá z permanentního magnetu a cívky umístěné ve vzduchové mezeře. Cívka je spojena s membránou ve tvaru kuželu. Membrána je zachycena ke koši reproduktoru přes závěs, který tímto umožňuje pohyb ve vertikálním směru. Při přivedení střídavého signálu na cívku se vytvoří magnetické pole, které se navzájem ovlivní s magnetickým polem z permanentního magnetu. Působením těchto dvou sil se membrána axiálně vychyluje. Membrána musí být lehká i pevná tak, aby nedošlo k její deformaci a nezměnila se tak frekvenční charakteristika.

Výhody: nízká váha, spolehlivost, nízká cena, dostupnost

Nevýhody: neideální frekvenční charakteristika, nelineární impedanční závislost



Obrázek 1-1 Elektrodynamický měnič [1]

## 1.2 Elektromagnetický měnič

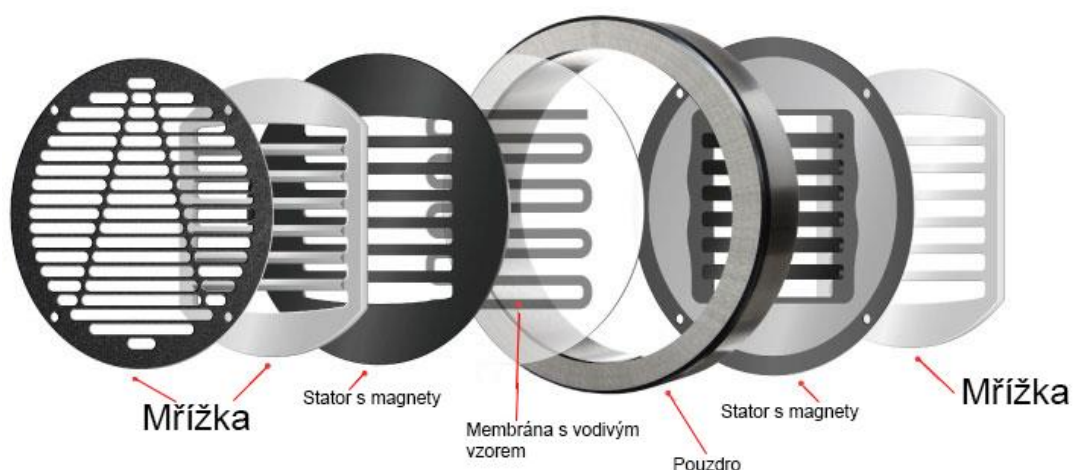
Principem velice jednoduchá konstrukce, avšak se značně omezeným frekvenčním rozsahem a vysokým zkreslením. Z tohoto důvodu není tato technologie využívána. Zvuk vzniká přitahováním membrány k elektromagnetu. Membrána je tvořena tenkým plechem.

### 1.3 Planárně magnetický měnič

Kombinace dynamického a elektrostatického měniče. Podobně jako u dynamického principu je využíváno magnetického pole kolem vodiče, kterým protéká proud pro vychýlení membrány. Membrána je tvořena tenkou, průhlednou a plastovou fólií na které jsou přiloženy velmi tenké drátky (vodiče). Před a za membránou je umístěno pole magnetů tak, že vodiče z membrány jsou rovnoměrně rozloženy do pole magnetického toku. Při průchodu proudem vodiči se vytvoří magnetické pole, které reaguje na magnety a membrána s vodiči se pohybuje.

Výhody: nízké zkreslení, vysoká citlivost a nízké nároky na výkon zesilovače, výborné podání hloubek

Nevýhody: cena, hmotnost, horší podání vysokých tónů



Obrázek 1-2 Planárně magnetický měnič [3]

### 1.4 Elektrostatický měnič

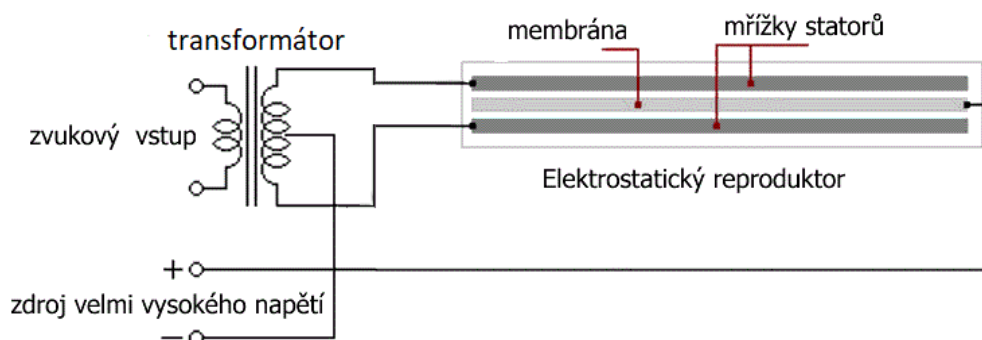
Měniče vytváří zvuk na základě působení elektrostatických sil. Mezi dva statory je umístěna napnutá membrána. Na statory se přivádí střídavý signál o velké amplitudě, statory jsou proti sobě v opačné fázi. Na membránu je přivedeno polarizační napětí, které je v řádech stovek voltů. Při přivedení signálu na statory se tak membrána vychyluje a tím vytváří zvuk.

Výhody: malé zkreslení, vyrovnaná frekvenční charakteristika

Nevýhody: nutnost vysokého napětí, kapacitní charakter měniče, zhoršené podání hlubokých tónů

## 2 POPIS ELEKTROSTATICKEHO REPRODUKTORU

Elektrostatický měnič se skládá ze tří hlavních součástí. Z membrány, podložky a statoru. Membrána je jedinou pohybující se částí reproduktoru. Většina konstrukcí obsahuje pouze jednu membránu. Statory jsou pevně umístěné elektricky vodivé desky, které zajišťují pohyb membrány. Nejčastěji jsou statory umístěny před a za membránou. Podložky slouží k oddělení membrány od statoru. Pokud se tyto tři části naskládají na sebe, vznikne elektrostatický měnič. Nejvyužívanější rozložení je kombinace jedné membrány a dvou statorů tzv. push-pull panel. Při tomto rozložení jsou na statory přiváděny signály v opačné fázi. Jeden stator tlačí membránu a druhý ji přitahuje. Oproti tzv. single-ended rozložení s jedním státorem se významně sníží zkreslení zvukového výstupu.



Obrázek 2-1 Schéma elektrostatického měniče s převodním transformátorem [5]

### 2.1 Membrána

Velmi tenká plastová fólie, která je napnutá podobně jako u bubny. Tloušťka fólie se pohybuje od 0,5  $\mu\text{m}$  až do 10  $\mu\text{m}$  podle využití a celkové plochy měniče. Na membránu musí být přivedeno polarizační napětí v řádech stovek voltů až kilovoltů. Na plastovou fólii musí být nanesen povlak pro správnou funkci polarizace.

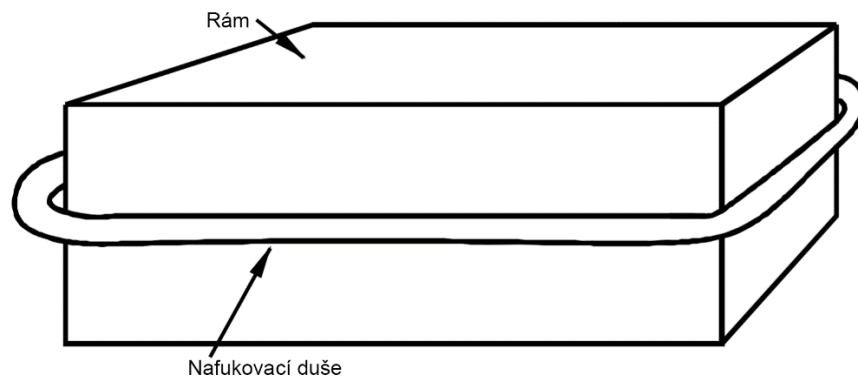
#### 2.1.1 Polarizační napětí

Náboj na membráně musí zůstat nehybný. Pokud by byl v pohybu, když membrána mění pozici mezi statory, nastalo by nelineární zkreslení. Řešením by bylo odpojení polarizačního napětí po nabití membrány což by zapříčinilo odříznutí cesty elektronům. Náboj, ale pomalu z membrány uniká až do doby, kdy měnič přestane fungovat. Využívá se proto zařazení rezistoru před membránou.

### 2.1.2 Mechanické napnutí

Při zvyšování mechanického napětí, se zvyšuje síla, která způsobuje vrácení membrány do výchozí polohy. To umožňuje aplikování většího polarizačního napětí a je to nezbytné, pokud požadujeme vysokou výstupní úroveň signálu. Zároveň se tím zvýší rezonanční frekvence. Pro zlepšení odezvy v nízkých frekvencích se používá kompromis, kdy se použije nižší napětí membrány s větším výkonovým požadavkem na zesilovač. Při vysokém mechanickém napětí je důležitý výběr použitého materiálu, jelikož každý materiál nemá vysoký modul pružnosti. Rezonanční frekvence pro sluchátka se pohybuje zhruba od 60 Hz do 150 Hz. [6]

Pro napnutí se může využít metoda při které se okolo rámu připevní duše a membrána se přetáhne přes okraje rámu a na spodní straně se přilepí. Poté se duše nafukuje a zvyšuje se tak napětí membrány. Další možností může být využití horkovzdušné pistole, ale zde nejde zaručit reprodukovatelnost výsledku.



Obrázek 2-2 Napínací rám pro membránu

### 2.1.3 Materiál

Nejpoužívanějším volně dostupným materiálem je Mylarová fólie od firmy Dupont, která má vysoký modul pružnosti a vyrábí se i v tloušťce několika mikronů. [6] Např. firma Martin Logan, která se zabývá výrobou velkých reproduktorů, udává tloušťku 12  $\mu\text{m}$ , pro sluchátka se používá tloušťka 0,5  $\mu\text{m}$  až 7  $\mu\text{m}$ .

### 2.1.4 Poměr vzdálenosti membrány a statoru (D/S)

Tento poměr zahrnuje vzdálenost od statoru ke statoru, tedy tloušťku podložek a vrstvy lepidla, které se aplikuje ke složení měniče. Problém může nastat, pokud je tento poměr nerovnoměrný po celé ploše měniče. Například pokud bude v některých místech tloušťka vrstvy lepidla významně jiná. Pokud poměr zdvojnásobíme, vzroste nárok na napěťovou úroveň zesilovače čtyřikrát.

### **2.1.5 Povlak membrány**

Membrána samotná je izolant. Pro přijetí elektrického náboje se tedy musí stát alespoň částečně vodivou. Výsledný povrchový odpor po nanesení vrstvy by měl být v rozmezí  $10^9$  až  $10^{11} \Omega$ . Jednou z možností je nanesení uhlíkového prášku. Může se také použít nanesení vrstvy pomocí antistatického spreje. Uhlíkový prášek má výhodu v delší životnosti.

## **2.2 Stator**

Vodivá deska nebo mřížka, která je umístěna v určité vzdálenosti od membrány tak, aby se membrána nemohla při prohnutí dotýkat statoru. Stator musí umožňovat průchod zvuku, to může být dosaženo vyvrtáním děr. Střídavý signál se přivede na stator pomocí výkonného zesilovače. Pokud je membrána pozitivně nabitá a na statoru je kladná půlvlna, tak se membrána vychýlí směrem od statoru. Při záporné půlvlně bude membrána přitahována ke statoru. Zvukový signál tedy zapříčiní neustálé přitahování a odpuzování membrány, které způsobí vznik zvukových vln.

### **2.2.1 Tloušťka statoru**

Tloušťka se odvíjí od napnutí membrány a vzdálenosti podpurné konstrukce. Pokud je stator příliš tenký a napnutí membrány je velké, tak může nastat deformace statoru. Cílem je co nejmenší tloušťka z důvodu výsledné parazitní kapacity měniče.

### **2.2.2 Volná plocha**

Procento volné plochy, které tvoří díry, by mělo být alespoň 30 %. Kruhové otvory jsou využívány především pro jednodušší výrobu takového statoru.

### **2.2.3 Parazitní kapacita**

Zvyšuje zátěž pro zesilovač, který tak musí dodat větší výkon než obvykle. Je způsobena velikostí statoru a jeho vzdáleností od membrány. Hlavní příčinou navyšování parazitní kapacity je místo kde se překrývá stator s podložkou a membránou, která v tomto místě není schopná pohybu. K výsledné kapacitě se musí připočítat kapacita propojovacího kabelu, která bývá nezanedbatelná. Připojovací terminály pro dráty by neměly být velice blízko u sebe tak, aby zde nevznikala další parazitní kapacita. Pro elektrostatická sluchátka se většinou udává hodnota kapacity okolo 100 pF.

## 2.2.4 Izolace

Na stator se nanáší izolace například lakováním. Důvodem je zvýšení bezpečnosti. Dále také pomáhá zabránění vytvoření oblouku, pokud dojde k průrazu vzduchu vysokým napětím. Izolace ale zvyšuje tloušťku statoru což se projeví na potřebném výkonu.

## 2.2.5 Materiál

První možností je použití perforovaného plechu z hliníku, železa, nebo jiného vhodného materiálu. Materiál se však musí opatřit nátěrem kvůli následkům oxidace. Po vyvrtání děr do materiálu nesmí zůstat otřepty, které by mohly způsobit výboje.

Druhou možností je využít desku pro plošné spoje. Nesmí se však použít materiál s papírem jako výztuží, který by se mohl lámat a kroutit. Možností je tak použít materiál FR-4 (epoxidová pryskyřice + skleněná tkanina). Použít se může tak, že se PCB dá stranou mědi směrem k uchu. Tímto způsobem působí epoxid materiálu PCB jako izolátor směrem k membráně a druhému statoru. Tato metoda je ale pro sluchátka nevhodná z důvodu menší bezpečnosti, jelikož by se mohly na straně mědi stále objevovat výboje. Lepší volbou je tak otočit PCB stranou mědi k membráně a použít ochranný nátěr proti zamezení výbojů a spálení membrány, pokud dojde k dotyku se státorem. [7]

Třetí možností je výroba statoru z drátů. Používá se průměr drátů od 1 mm do 3 mm. Pokud se použijí izolované dráty, odpadá tak problém s izolací statorů. Při tomto provedení je obvykle volná plocha měniče více jak 60 % a umožňuje tak bezproblémový průchod zvuku. Nevýhodou je obtížná segmentace měniče pro klasické reproduktory. Pro sluchátka je tato metoda nevhodná z důvodu velikosti měniče.

## 2.3 Podložky

Určují vzdálenost mezi státorem a membránou. Velikost vzdálenosti je kritická pro hlasitost reproduktoru. Pokud by byla vzdálenost příliš velká, tak elektrické pole málo ovlivní membránu a výsledkem bude velmi nízká hlasitost. V případě, že distanční vzdálenost nebude dostatečná, tak se membrána bude dotýkat statoru, což značně ovlivní výsledný zvuk. Pro zajištění elektrického oddělení membrány a statoru nesmí být podložka z vodivého materiálu.

### 2.3.1 Materiál

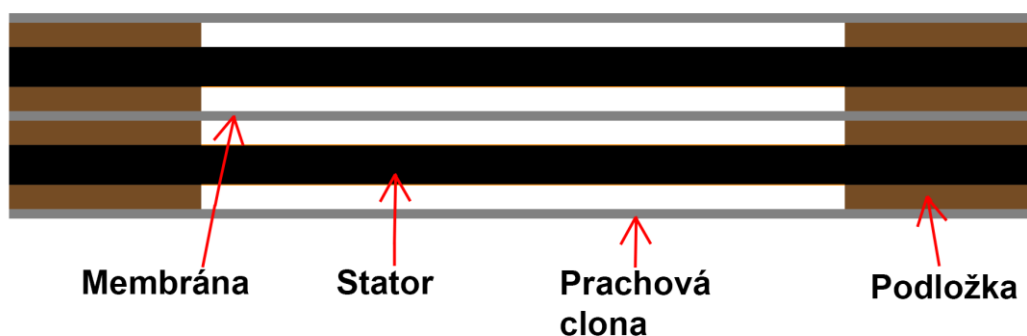
Materiál je nutné zvolit s ohledem na vysoké polarizační napětí, které je ve styku s podložkou. U sluchátek se pohybuje v rozmezí 230 V až 800 V a u reproduktoru až do 7 kV. Vhodné jsou zejména materiály z polykarbonátu, polyakrylátu, nebo PVC. U sluchátek se může také použít FR-4 pro desky plošných spojů.



# 3 NÁVRH A KONSTRUKCE ELEKTROSTATICKÝCH SLUCHÁTEK

## 3.1 Elektrostatický měnič

Pro konstrukci bylo zvoleno složení skládající se ze dvou statorů, jedné membrány a ochranných fólií z vnější strany měniče.



Obrázek 3-1 Složení měniče

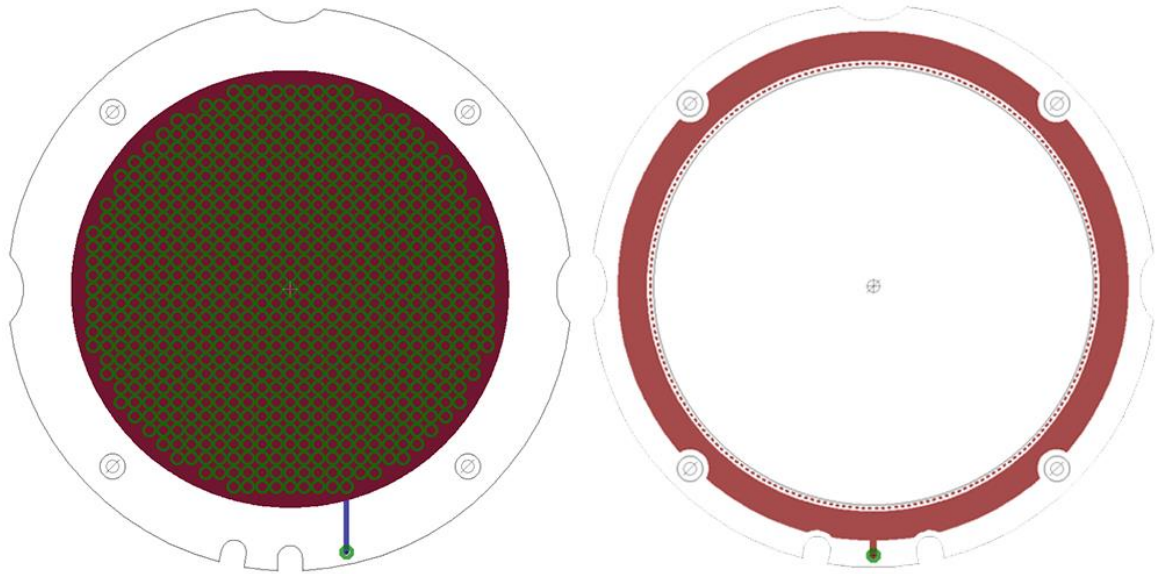
Přibližný výpočet kapacity měniče:

$$C_m = \varepsilon_0 \times \frac{A}{D_s} = 8,85 \times 10^{-12} \times \frac{2 \times (\pi \times 0,0385^2)}{2 \times 0,0006} = 69 \text{ pF} \quad (3.1)$$

Kde,  $C_m$  = kapacita měniče,  $A$  = plocha statorů,  $D$  = mezera mezi statory.

### 3.1.1 Statory

Statory určují velikost měniče, v tomto případě bylo zvoleno kruhové řešení s průměrem 90 mm při použití materiálu FR-4 s tloušťkou 1 mm. Tento materiál byl zvolen vzhledem k ceně, dostupnosti a jeho vlastnostem. Aktivní plocha měniče má průměr 70 mm. Tato plocha je určena velikostí měděné vrstvy na desce plošných spojů. Zbytek plochy je určen pro podložku tak, aby se podložka nepřekrývala s mědí. Tímto způsobem se zabrání vzniku parazitní kapacity, která by se vytvořila, kdyby pod podložkou byla měděná vrstva. Měděná plocha je na obou stranách statoru a tyto strany jsou propojené prokovenými otvory s průměrem 2 mm pro zaručení vysoké odolnosti proti zkroucení statoru při výrobě. Aktivní plocha je pokryta nepájivou maskou pro zajištění bezpečnosti.



Obrázek 3-2 Návrh statoru a podložky s kontaktem pro polarizační napětí

Volná plocha ve výsledku zabírá 31,5 % z aktivní plochy. Stator bude pokryt nepájivou maskou. Poté odpadá nutnost nanášení ochranného laku.

$$S_{vp} = 100 \times \frac{n \times S_{via}}{S_{akt}} = 100 \times \frac{385 \times \pi \times 1^2}{\pi \times 35^2} = 31,5 \% \quad (3.2)$$

Kde,  $n$  je počet děr v aktivní ploše,  $S_{via}$  plocha zabírající jeden otvor a  $S_{akt}$  je plocha aktivní oblasti statoru.

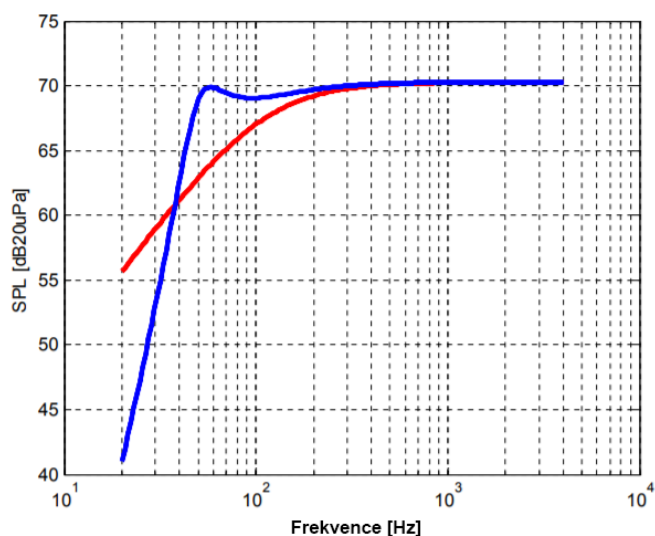
### 3.1.2 Podložky

Pro podložky byl vybrán stejně jako u statorů materiál FR-4. Tloušťka materiálu byla zvolena 0,6 mm. Jedna z podložek dotýkajících se membrány má vodivou vrstvu pro přivedení polarizačního napětí. Výhoda spočívá ve spolehlivém elektrickém spojení a pro připojení polarizačního napětí bude vyvedena pájecí ploška. Druhá podložka se použije jako nosič pro membránu, která se na podložku přilepí. Vnější podložky slouží pro umístění ochranné fólie.

### 3.1.3 Membrána a ochranné fólie

Pro membránu se použije materiál Mylar. Tloušťka materiálu byla vybrána 3  $\mu\text{m}$ . Pro vytvoření povlaku na membráně se nanese grafitový prášek, nebo se nanese vrstva antistatického spreje ANTISTATIK 100.

Napnutím membrány se určí její rezonanční frekvence. Požadovaná hodnota je okolo 60 Hz. Částečně se tedy utlumí, ale využije se její vlastnosti pro zlepšení odezvy v nízkých frekvencích. Pro utlumení se použije tlumící látka, která se umístí ke statoru směrem k uchu.

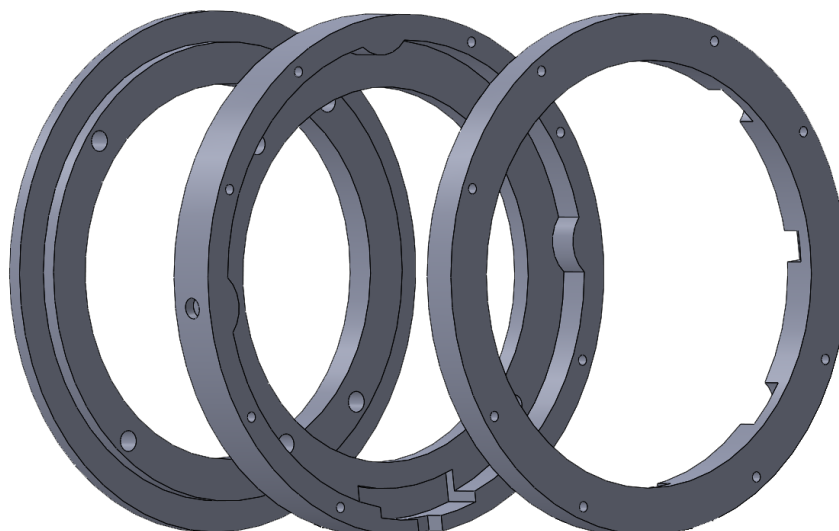


Obrázek 3-3 Využití rezonanční frekvence pro lepší odezvu nízkých tónů [7]

Na měnič se také přidá další fólie, ta slouží jako prachová clona zvenčí a na straně směrem k uchu zabraňuje vniknutí např. lidského potu dovnitř měniče. Pro zjednodušení výroby se použije stejný materiál jako pro membránu. Fólie se zde nenapíná, jelikož by následně mohla ovlivnit zvuk rezonanční frekvencí.

## 3.2 Mechanická konstrukce pro měniče

Pro konstrukci sluchátek byl vybrán materiál ABS, z důvodu pevnosti jednotlivých částí. Každá strana sluchátek se dělí na 3 hlavní části.



Obrázek 3-4 Návrh plastových součástí pro sluchátka

První je pro připevnění náušníku tak aby byl lehce demontovatelný. Náušník musí

být z kůže, či její náhražky, protože musí být zajištěná co nejvyšší izolace okolního zvuku okolo uší. Náušník má průměr 100 mm, který je lehce dostupný. Další část je uzpůsobena pro vložení samotného měniče a pro vyvedení kabelu. Tyto dvě součásti se sešroubují nylonovými šrouby a maticemi. Třetí část slouží pro upevnění bezpečnostní mřížky, která tak chrání samotný měnič proti vniknutí předmětů.



Obrázek 3-5 Prototyp elektrostatických sluchátek bez ochranných mřížek

## 4 ZESILOVAČ PRO ELEKTROSTATICKÁ SLUCHÁTKA

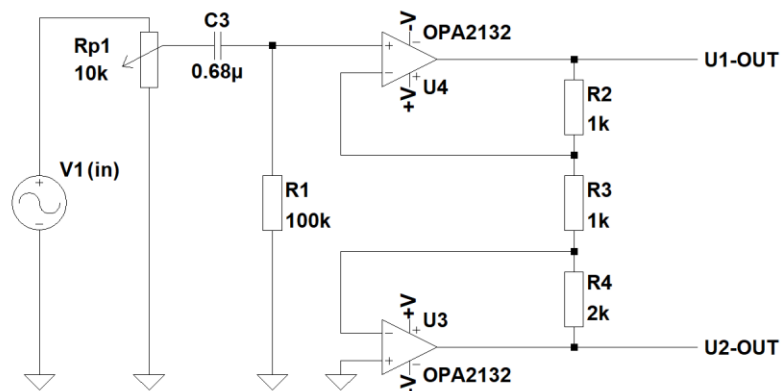
Hlavním problémem pro vybuzení elektrostatických reproduktorů je podmínka vysokonapěťového výstupu. Konvenční zesilovače pro elektrodynamické reproduktory tak nejsou vhodné z důvodu malého rozpětí napětí na výstupu. Při použití 50 W zesilovače s napájením  $\pm 25$  V bude napětí na výstupu okolo  $14 V_{\text{rms}}$ . U elektrostatických měničů jsou udávány hodnoty pro sluchátka  $100 V_{\text{rms}}$  až  $560 V_{\text{rms}}$ . Pro reproduktory to mohou být jednotky  $kV_{\text{rms}}$  podle rozměrů reproduktoru. Řešením je použití převodních transformátorů, které nízké napětí transformují na vysoké. Druhou možností je zkonstruování zesilovače s vysokou hodnotou výstupního napětí.

### 4.1 Návrh elektrostatického zesilovače pro sluchátka

Pro správnou funkci sluchátek je potřeba signál pro každý kanál rozdělit tak, aby na každém kanálu byly dva signály v opačné fázi proti sobě. Zesilovač je stereofonní, skládající se ze dvou identických částí. Jelikož neznáme přesnou specifikaci sluchátek, budeme uvažovat zesilovač s následujícími parametry. Maximální výstupní napětí  $175 V_{\text{rms}}$  při rozsahu 20 Hz až 20 kHz s napájecím zdrojem o hodnotě 640 V. Napájení pro operační zesilovače má hodnotu  $\pm 15$  V.

#### 4.1.1 Předzesílení a rozdělení signálu

Pro rozdělení signálu se využije dvou operačních zesilovačů, které zároveň nastaví zisk pro předzesílení. Jako operační zesilovač byl vybrán OPA2132 od Texas Instruments, který se běžně využívá v audio konstrukcích. [10]



Obrázek 4-1 Rozdělení a předzesílení signálu

Operační zesilovače jsou zapojeny jako kombinace invertujícího a neinvertujícího zapojení. Zesílení je dáno vztahem:

$$A_{U1} = \frac{R2}{R3} + 1 = \frac{1000}{1000} + 1 = 2 \quad (4.1)$$

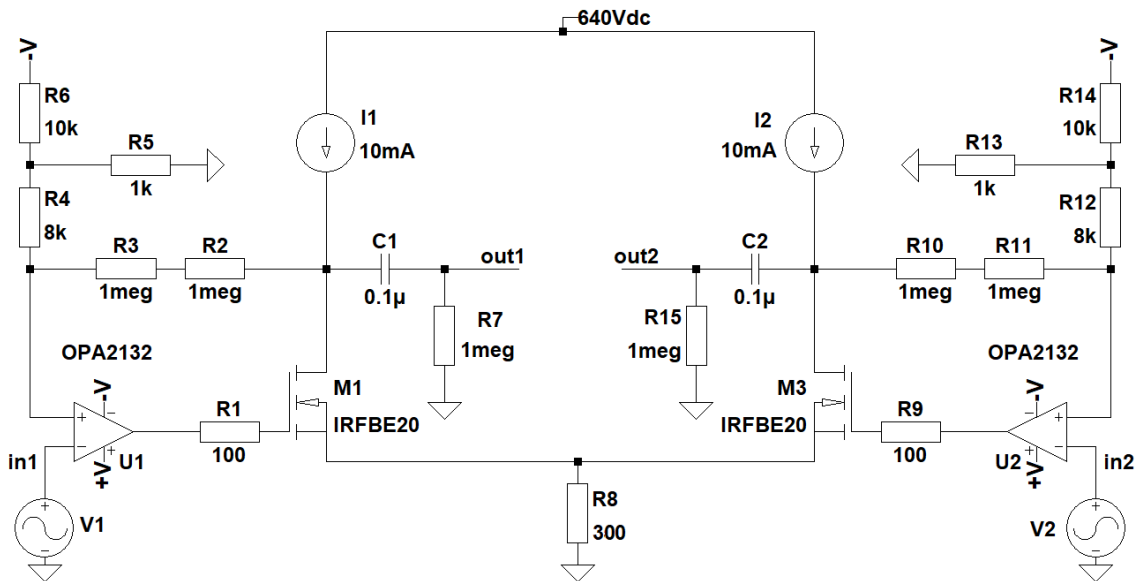
$$A_{U2} = -\frac{R4}{R3} = -\frac{2000}{1000} = -2 \quad (4.2)$$

Kondenzátor C1 slouží k odfiltrování případné stejnosměrné složky zdroje. S odporem R1 tvoří horní propust. Rezistor R1 brání případnému zkratu, pokud by se potenciometr zařazený před obvod dostal do nulové polohy.

$$f_0 = \frac{1}{2 \times \pi \times R \times C} = \frac{1}{2 \times \pi \times 100 \times 10^3 \times 0,68 \times 10^{-6}} = 2,34 \text{ Hz} \quad (4.3)$$

### 4.1.2 Vysokonapěťové zesílení

Obvod je připojen za zapojení s diferenčními výstupy. Pro koncovou část je použit operační zesilovač a výkonový MOSFET s n-kanálem IRFBE20PBF, který umožňuje použít napětí až 800 V. [11]



Obrázek 4-2 Koncový stupeň

Operační zesilovač je stejně jako v předchozí části OPA2132. Celkové zesílení je dáno zpětnou vazbou z elektrody Drainu tranzistoru zpět do operačního zesilovače. Zesílení můžeme vypočítat dle vztahu:

$$A_u = \frac{out1}{in1} = \frac{R2+R3}{R4+R5} = \frac{1 \times 10^6 + 1 \times 10^6}{8 \times 10^3 + 1 \times 10^3} = 222 \quad (4.4)$$

Odpory R2, R3, R4 společně s rezistorovým děličem R5, R6, na který je přivedeno záporné napájecí napětí pro operační zesilovače, určují klidové napětí. Děličem se

ovlivňuje hodnota klidového napětí. Záporné napájecí napětí má hodnotu -15 V a pokud se nastaví hodnota napětí za děličem na -1,2 V, klidové napětí bude 300 V. [12]

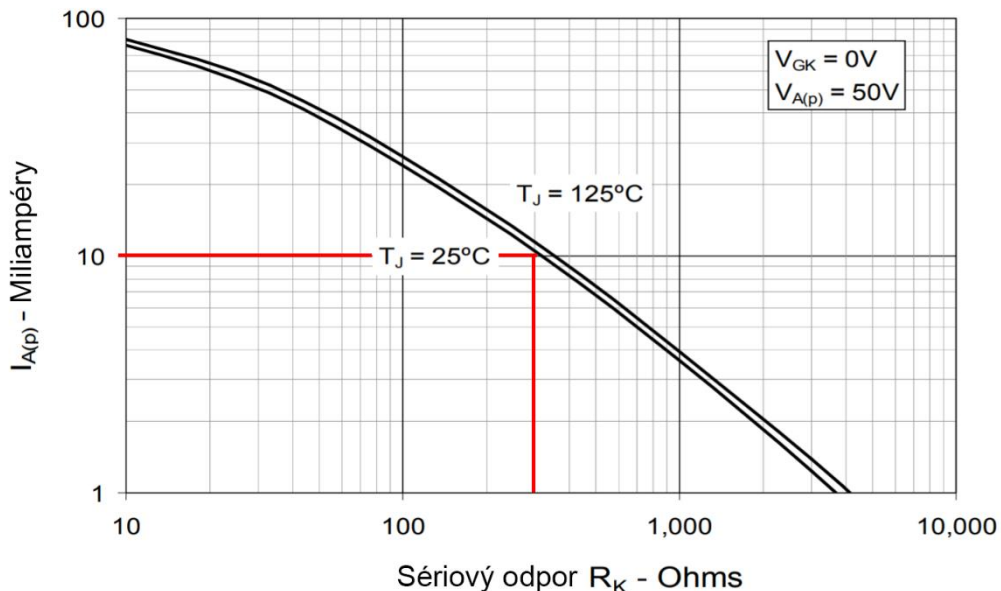
$$U_{klid} = |V_d| \times \frac{R_2+R_3}{R_4} = |-1,2| \times \frac{1 \times 10^6 + 1 \times 10^6}{8 \times 10^3} = 300 \text{ V} \quad (4.5)$$

Klidový proud tranzistorů je 10 mA, ekvivalentem ke zdrojům I1 a I2 jsou odpory 30 kΩ pro obě části kanálu. Na výstup musí být zařazen blokovací kondenzátor C1. Pokud by byl kondenzátor elektrolytický tak bude nepříznivě ovlivňovat kvalitu zvuku, proto je nutné použít např. polypropylenový kondenzátor na vysoká napětí.

### 4.1.3 Konstantní zdroj proudu (CCS)

Pro nahrazení rezistorů, které nastavují pracovní bod, lze aplikovat konstantní zdroj proudu. Hlavní výhodou je snížení zkreslení výstupního signálu zesilovače, jelikož je nastavovací proud nezávislý na kolísání napájení. Pro tento typ aplikace byl vybrán MOSFET tranzistor s n-kanálem, který pracuje v depletičním režimu (DMOS FET). Tyto tranzistory mají vysokou hranici proražení napětím. Pokud je na elektrodě Gate přivedeno nulové napětí, tranzistor je plně otevřen.

Zapojení konstantního zdroje proudu je dle katalogového listu IXCP10M90S. Hodnota odporu  $R_k$  pro 10 mA byla zvolena na základě závislosti anodového proudu a katodového odporu  $R_1$ . [13]

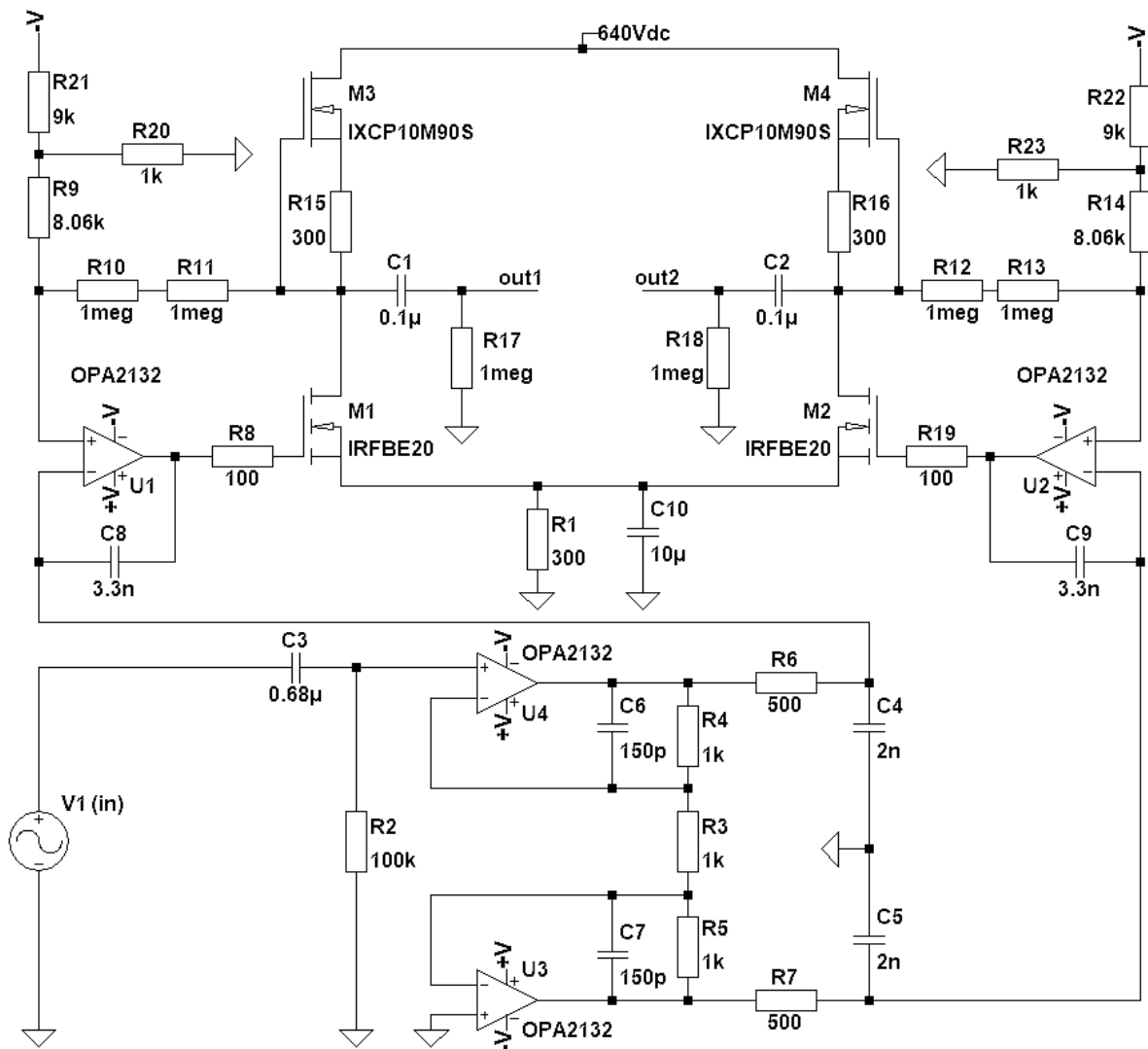


Obrázek 4-3 Závislost anodového proudu na sériovém rezistoru  $R_k$  [13]

### 4.1.4 Celé zapojení jednoho kanálu zesilovače

Celkové zapojení je složeno z předchozích dílčích částí. Za částí, kde se rozděljuje signál byla přidána dolní propust s mezní frekvencí 159 kHz dle vztahu (4.3).

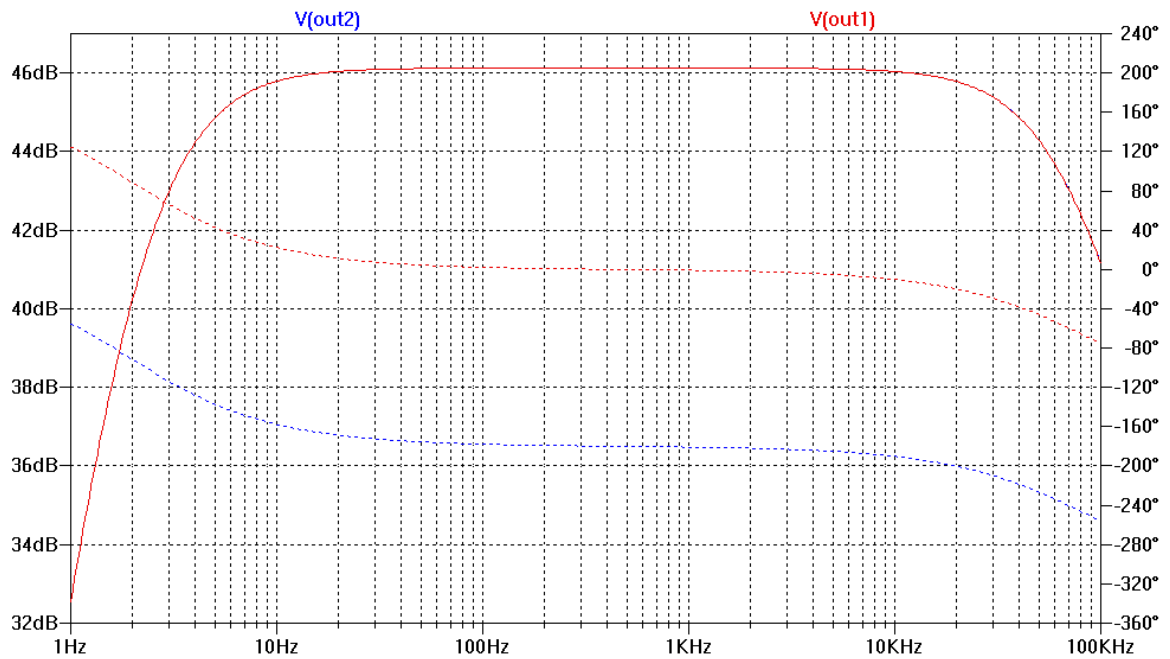
Pro zlepšení stability obvodu a snížení zkreslení byly do obvodu zařazeny kompenzační prvky. Největší vliv mají kondenzátory C8 a C9. Zde byla vybrána hodnota 3.3 nF, která je kompromisem mezi stabilitou a ořezáním horní hranice frekvenčního pásma. Kondenzátory C6 a C7 se docílilo zmenšení pásma operačních zesilovačů pro předzesílení. Dle simulace je rozdíl THD s a bez kompenzačních prvků 0,13 %.



Obrázek 4-4 Schéma jednoho kanálu zesilovače

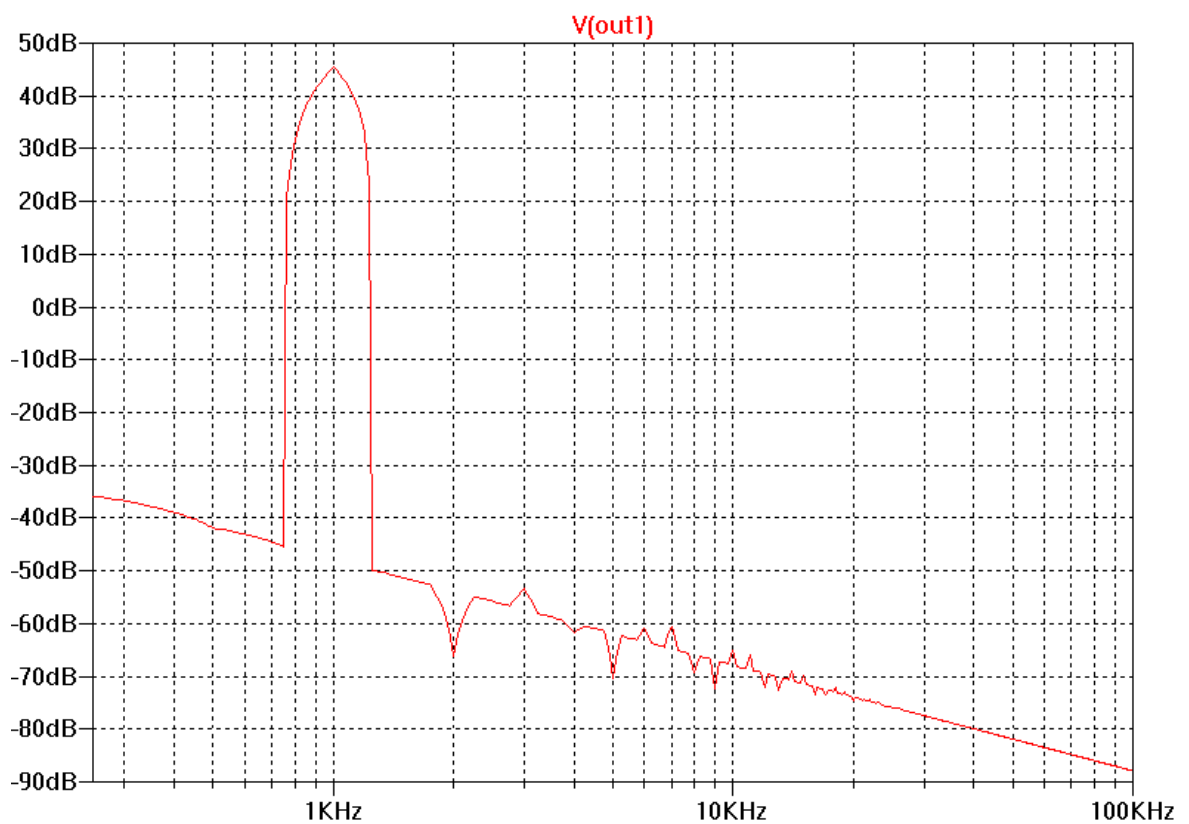
Pro simulaci byly na výstupy zařazeny kapacitní zátěže 100 pF což představuje typickou zátěž elektrostatických sluchátek. U frekvenční charakteristiky vidíme, že rozsah zesilovače je v pásmu 10 Hz až 20 kHz.



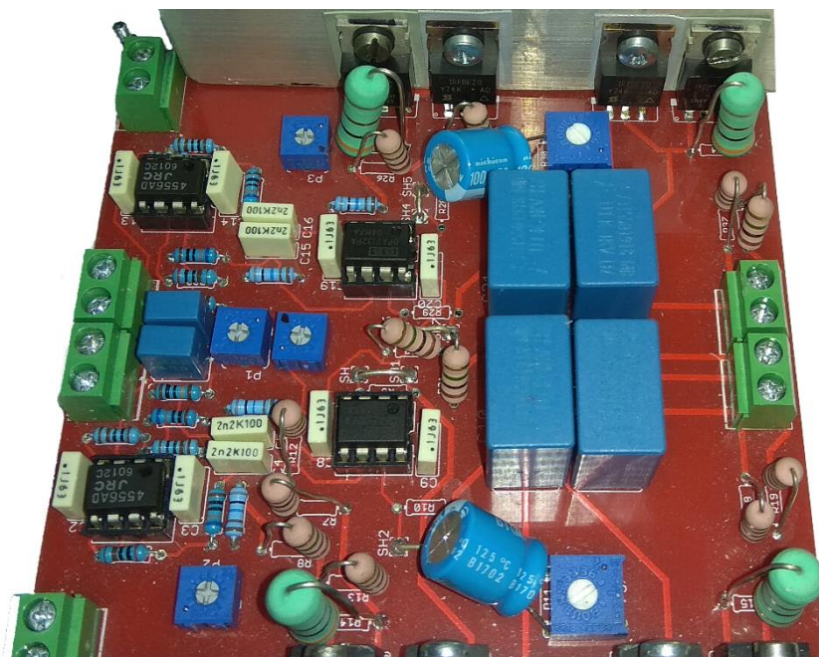


Obrázek 4-5 Simulace frekvenční charakteristiky

Při vstupním napětí 600 mV a 1 kHz bylo výsledné zkreslení výstupního signálu rovno THD = 0,0015 %.



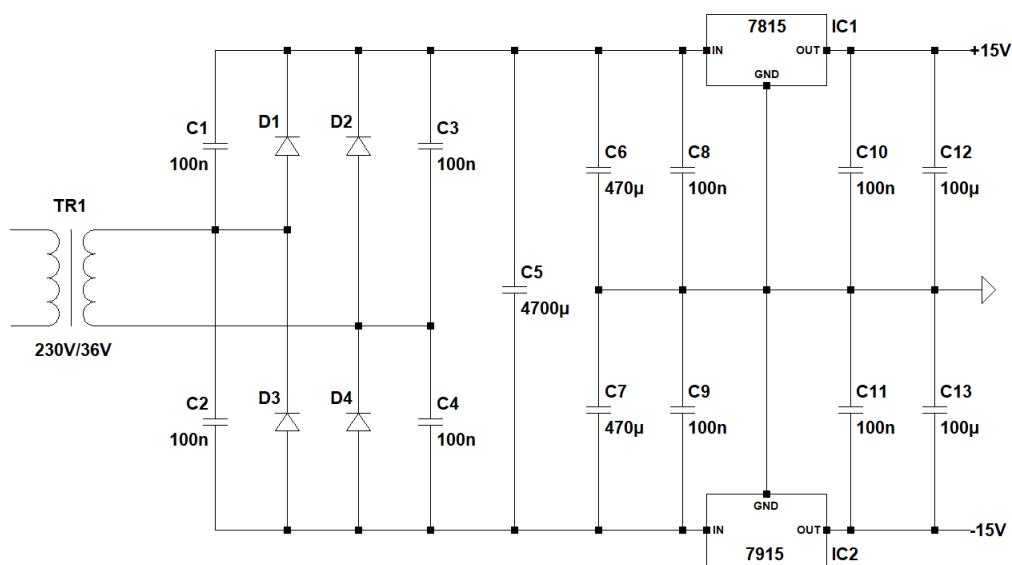
Obrázek 4-6 Simulace Fourierovy transformace při vstupním signálu 600 mV a 1 kHz



Obrázek 4-7 Prototyp osazené DPS zesilovače

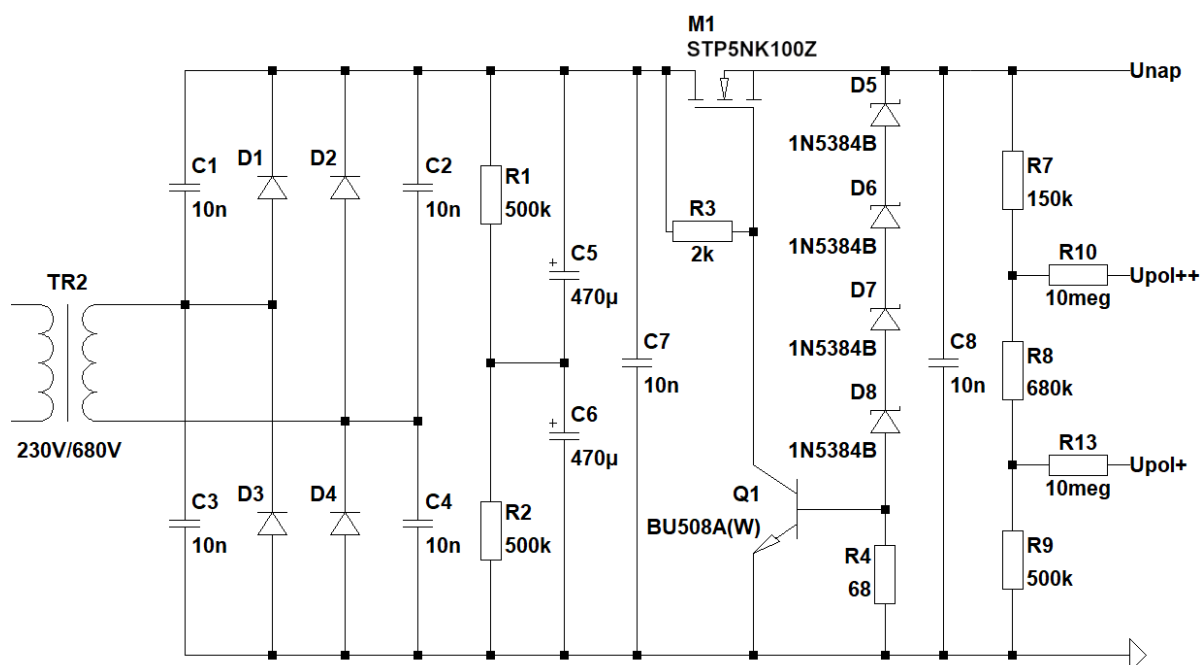
#### 4.1.5 Napájení

K napájení operačních zesilovačů slouží regulovaný zdroj  $\pm 15$  V. Jako zdroj střídavého napětí slouží toroidní transformátor se sekundárním vynutím 36 V. Usměrnění zajistí diodový můstek a pro regulaci jsou použity regulátory 7815 a 7915, které umožní symetrické rozdělení napájení. Hodnota sekundárního napětí 36 V byla vybrána kvůli nutnosti většího vstupního napětí pro regulátor, než je 15 V. Dle katalogového listu musí být napětí větší nejméně o 2 V. [14] Pro filtraci jsou použity kondenzátory 100 nF, 100  $\mu$ F, 470  $\mu$ F a 4700  $\mu$ F.



Obrázek 4-8 Napájecí zdroj pro OZ

Zdroj napětí pro koncový stupeň může mít výstupní napětí v rozmezí 600 V až 800 V, jelikož tranzistor IRFBE20 pracuje až do napětí 800 V a IXCP10M90S až do napětí 900 V. Pro střídavé napětí je zde použit toroidní transformátor se sekundárním napětím 470 V. Samotné zapojení je složeno z diodového můstku pro usměrnění a stabilizace s filtrací. Usměrňovač tvoří diodový můstek B380C1500/W10M. Napětí je filtrováno kondenzátory 10 nF/1 kV a 470 μF/400 V. Z důvodu nízkého maximálního napětí elektrolytických kondenzátorů je ke každému sériově připojen stejný kondenzátor, tím dosáhneme maximálního napětí 800 V. Nevýhodou je snížení kapacity na 235 μF. Kvůli bezpečnosti a správné funkčnosti jsou ke kondenzátorům připojeny odpory tak, aby nemohlo dojít k jejich poškození. Čtyři Zenerovy diody tvoří napěťovou referenci 640 V. Napětí přechodu báze-emitoru tranzistoru Q1 můžeme zanedbat. Dle katalogového listu má napětí  $U_{be}$  hodnotu 0,5 V. [16]



Obrázek 4-9 Napájení pro koncovou část

Proud diodami se určí rezistorem R1. Optimální hodnota proudu pro diody 1N5384B je  $I_{zt} = 7,5$  mA. Velikost odporu R1 tedy můžeme určit vztahem:

$$R4 \approx \frac{U_{be}}{I_{zt}} = \frac{0,5}{7,5 \times 10^{-3}} = 66,7 \Omega \quad (4.6)$$

Použijeme tedy nejbližší vhodnou hodnotu  $R4 = 68 \Omega$ . Pokud započítáme do napěťové reference  $U_{gs}$  a  $U_{be}$  dostaneme vztah:

$$U_{ref} = U_{zen} + U_{be} + U_{gs} = 4 \times 160 + 0,5 + 3,5 = 644 V \quad (4.7)$$

Odpor R2 určíme, pokud si zvolíme hodnotu napětí před regulací, např.  $U_1 = 675 V$  a velikost proudu kolektorem  $I_c = 15$  mA. Můžeme tedy použít rezistor o velikosti 2 kΩ.

$$R3 = \frac{U_1 - U_{ref}}{I_c} = \frac{675 - 644}{15 \times 10^{-3}} = 2 \text{ k}\Omega \quad (4.8)$$

Celkový proud zesilovače i zdroje bude součet proudu odebíraného zesilovačem, proudem Zenerovými diodami a kolektorovým proudem tranzistoru Q1.

$$I_{celkový} = I_{zes} + I_{zt} + I_c = 40 + 7,5 + 15 = 62,5 \text{ mA} \quad (4.9)$$

Rezistory R7, R8 a R9 slouží jako napěťový dělič pro polarizační napětí elektrostatických sluchátek. Na výběr je tedy napětí  $U_{pol++} = 560 \text{ V}$  a  $U_{pol+} = 230 \text{ V}$ . Pro eliminaci proudu jsou za dělič zařazeny odpory o hodnotě  $10 \text{ M}\Omega$ . Výběr polarizačního napětí závisí na parametrech sluchátek.



Obrázek 4-10 Prototypy osazených DPS vysokonapěťového zdroje a zdroje  $\pm 15 \text{ V}$

## 5 MĚŘENÍ

V této kapitole jsou shrnuty výsledné parametry zkonstruovaného zesilovače a sluchátek. Při měření zesilovače byla na výstupu připojena elektrostatická sluchátka.

### 5.1 Měření parametrů zesilovače

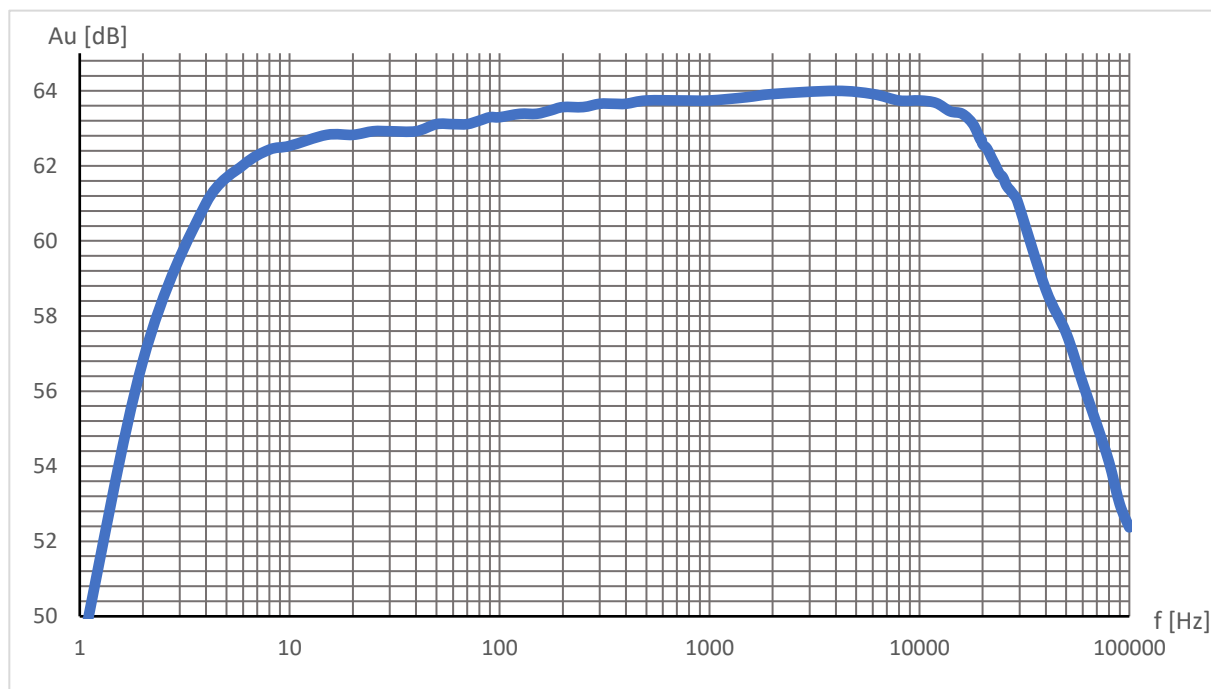
Mezi měření patří velikost napájecích hladin, frekvenční charakteristika zesilovače a jeho zesílení, celkové harmonické zkreslení, odstup signálu od šumu, přeslech mezi kanály, odezva na impuls a obdélníkový signál.

#### 5.1.1 Napájecí napětí

Modul napájení  $\pm 15$  V měl na výstupech hodnoty napětí  $+15,03$  V a  $-14,97$  V. Hlavní napájecí zdroj pro koncový stupeň zesilovače má výstupní napětí 653 V. Polarizační napětí pro sluchátka je 560 V a 350 V.

#### 5.1.2 Frekvenční charakteristika

Při tomto měření byla rozmítána frekvence od 1 Hz do 100 kHz kdy na vstupu byl sinusový signál s amplitudou 125 mV. Pro měření bylo nutné využít sondy s děličem 10:1 z důvodu vysokého napětí na výstupu zesilovače.



Obrázek 5-1 Šířka pásma zesilovače

Šířka pásma zesilovače je tedy 8 Hz – 23 kHz. Zesílení bylo 63 dB.

### 5.1.3 Celkové harmonické zkreslení

Zkreslení (THD) se měřilo při nominální amplitudě signálu na výstupu a pro maximální amplitudu signálu. Výsledek se určoval na kmitočtu 1 kHz kdy se přibližně odečetly efektivní hodnoty napětí harmonických složek.

U <sub>out</sub> = 400 V, f = 1 kHz			U <sub>out</sub> = 488 V, f = 1 kHz		
n	U [dB]	U [Vrms]	n	U [dB]	U [Vrms]
1	42,4	93,2148	1	40,8	77,5327
2	-25,6	0,0371	2	-21,6	0,0588
3	-36,8	0,0102	3	-35,2	0,0123
4	-48,8	0,0026	4	-52,8	0,0016
5	-44,8	0,0041	5	-52,8	0,0016
6	-46,4	0,0034	6	-52,8	0,0016
THD = 0,0418 %			THD = 0,0776 %		

Tabulka 5-1 Celkové harmonické zkreslení

$$\begin{aligned}
 THD &= 100 \times \frac{\sqrt{U_{n2}^2 + U_{n3}^2 + U_{n4}^2 + U_{n5}^2 + U_{n6}^2}}{U_{n1}} = \\
 &= \frac{\sqrt{0,0371^2 + 0,0102^2 + 0,0026^2 + 0,0041^2 + 0,0034^2}}{93,2148} = 0,0418 \text{ [%]} \quad (5.1)
 \end{aligned}$$

### 5.1.4 Přeslechy a odstup signál-šum

Pro měření přeslechů se vstupní sinusový signál připojí na jeden kanál zesilovače a druhý se uzemní. Následně se měří velikost napětí na výstupu uzemněného kanálu. Měření bylo provedeno pro všechny čtyři výstupy.

Výstup	U <sub>min</sub> [V]	U <sub>max</sub> [V]	SNR [dB]
1	1,14	200	44,88
2	1,60	200	41,94
3	0,33	200	55,78
4	0,42	200	53,56

Tabulka 5-2 Přeslechy jednotlivých výstupů

$$CRS = 20 \times \log\left(\frac{U_{max}}{U_{min}}\right) = 20 \times \log\left(\frac{200}{0,42}\right) = 53,56 \text{ [dB]} \quad (5.2)$$

Kde, U<sub>max</sub> je amplituda výstupu kanálu s přivedeným signálem, U<sub>min</sub> je hodnota napětí na výstupu uzemněného kanálu, CRS je velikost přeslechu.

Pro měření odstupe signálu od šumu se uzemní všechny vstupy a měří se napětí na výstupu zesilovače.

Výstup	$U_{noise}$ [V]	$U_{max}$ [V]	SNR [dB]
1	0,21	244	61,30
2	0,29	244	58,50
3	0,15	244	64,11
4	0,34	244	57,12

Tabulka 5-3 Odstup signálu od šumu pro všechny výstupy

$$SNR = 20 \times \log \left( \frac{U_{max}}{U_{noise}} \right) = 20 \times \log \left( \frac{200}{0.42} \right) = 53,56 [dB] \quad (5.3)$$

Kde,  $U_{max}$  je maximální amplituda výstupu zesilovače,  $U_{noise}$  je hodnota napětí na výstupu kanálů, SNR je odstup signálu od šumu.

### 5.1.5 Odezva na obdélníkový signál a impuls

Pro změření odezvy na signál byl přiváděn signál s frekvencí 1 kHz pro maximální výstupní napětí. Měření je pro kontrolu, zda nedochází zákmitům a případné oscilaci obvodu.



Obrázek 5-2 Odezva na obdélníkový a impulsní signál

### 5.1.6 Měřicí přístroje

- Agilent 33220A (funkční generátor)
- Agilent DSO1012A (osciloskop)
- Agilent 34401A (multimetr)

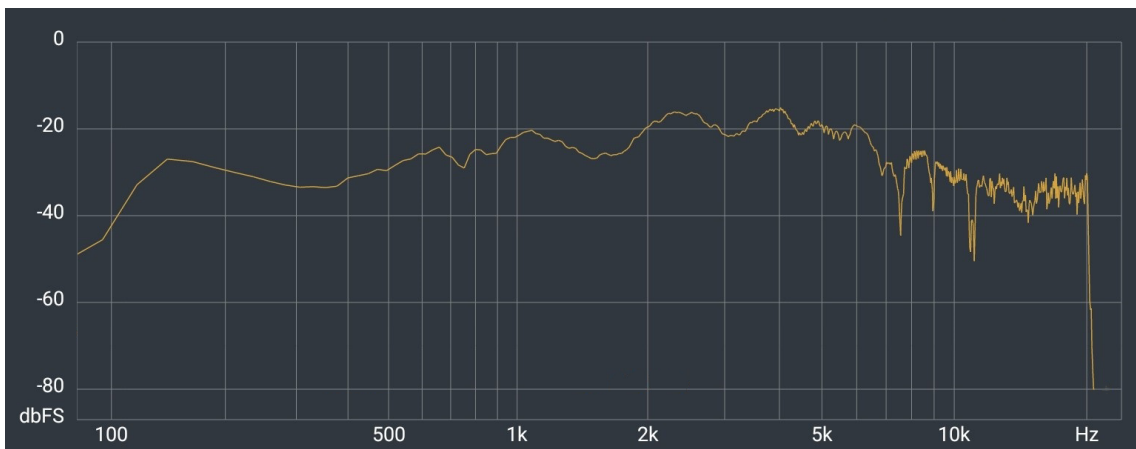
## 5.2 Měření parametrů sluchátek

### 5.2.1 Hlavní parametry

Kapacita měniče byla změřena pomocí LCR měřicího přístroje. Kapacita se měří na kontaktech obou statorů v měniči. Výsledná kapacita včetně kabelu je 102 pF.

Citlivost elektrostatických sluchátek je 93 dB/100 V pro polarizačním napětí 350 V, při 560 V citlivost vzrostla na 96 dB/100 V.

### 5.2.2 Frekvenční charakteristika



Obrázek 5-3 Frekvenční charakteristika sluchátek

Frekvenční charakteristika byla změřena pomocí kalibrovaného mikrofону se sluchátkem proti rovné desce s otvorem pro mikrofón. Při této metodě nebylo možné zajistit správné měření do 100 Hz, jelikož nebyl prostor okolo mikrofónu dostatečně utěsněn.

### 5.2.3 Měřicí přístroje

- DE-5000 (LCR metr)
- Lexicon Omega (zvuková karta)
- Panasonic WM-61A (mikrofón)



## 6 ZÁVĚR

Na začátku bakalářské práce byl proveden teoretický rozbor nejpoužívanějších měničů pro sluchátka, jelikož samotná elektrostatická sluchátka nejsou příliš známá. Další kapitola se zabývá problematikou elektrostatické technologie pro reproduktory a sluchátka. Zde je popsán kompletní rozbor všech součástí měniče. Dále je v práci popsán návrh a konstrukce elektrostatických sluchátek se zesilovačem.

Při návrhu sluchátek bylo s ohledem na teoretický rozbor vybráno složení měniče, kdy na každé straně je prachová clona tak, aby byla zajištěna co nejvyšší spolehlivost měniče. Jako hlavní materiál pro statory a podložky byl vybrán materiál FR-4. Největším přínosem bylo vyrobení statoru jako DPS, kdy nepájivá maska zajišťuje ochranu před napětím a nemusí se tak nanášet další ochranná vrstva. Další výhodou bylo navržení měděné plochy na obou stranách statoru, kdy se tak zajistí větší pevnost statoru proti ohybu. Z důvodů velikosti měničů bylo nutné navrhnout uchycení měničů tak, aby se na konstrukci mohly přidat kožené náušníky a náhlavní most. Uchycení měniče je zajištěno nevodivým materiálem pro zvýšení bezpečnosti sluchátek a snadnou montáž měniče.

Jelikož nemohou být elektrostatická sluchátka otestována na standardních zařízeních, bylo nutné navrhnout a zkonstruovat zesilovač s dostatečnou úrovní napětí na výstupu. Zesilovač byl navržen pro maximální napětí na výstupu  $175 V_{\text{rms}}$  s šířkou pásma minimálně 20 Hz až 20 kHz. Experimentálním měřením byly odvozeny parametry zesilovače:

- Šířka pásma zesilovače: 8 Hz – 23 kHz
- Zisk zesilovače: 63 dB
- Zkreslení (THD): 0,042 % ( $f = 1 \text{ kHz}$ ,  $U_{\text{out}} = 141 V_{\text{rms}}$ )
- Maximální výstupní napětí:  $175 V_{\text{rms}}$
- Napájecí napětí: 667 V,  $\pm 15 \text{ V}$
- Polarizační napětí: 560 V

Při měření odstupů signálu od šumu a přeslechů jednotlivých kanálů byly zjištěny poměrně nízké hodnoty. Je to především způsobeno vysokým napětím, které zesilovač potřebuje pro svoji funkci. Vylepšení těchto parametrů by zajistilo oddělení levého a pravého kanálu na jednotlivé desky, případně navržení zesilovače se čtyřmi nezávislými výstupy. Dalším možným řešením by byl návrh komplementárního výstupu tak, aby na výstupu nebyl vazební kondenzátor.

Jelikož prototyp sluchátek nemůže fungovat beze zkonstruovaného zesilovače, jsou jejich parametry ovlivněny, především frekvenční rozsah.

Výsledné parametry tedy jsou:

- Konstrukce: otevřená, circumaural
- Frekvenční rozsah: 8 Hz – 23 kHz
- Citlivost: 96 dB/100 V (560 V Bias)
- Kapacita: 102 pF
- Polarizační napětí: 200 V až 650 V

Velkým problémem při konstrukci byl výběr vhodného kabelu pro zajištění co nejnižší kapacity sluchátek. Jako finální řešení byl vybrán plochý kabel, kde jsou vodiče vedeny souběžně. Kompletování měniče je velmi náchylné na prach, který může ulpět na vodivém povlaku membrány a výrazně tak zhoršuje výsledný zvukový projev. Pokud se membrána, nebo prachové clony poškodí, je nutné je nahradit, jelikož poté není zaručena stabilní funkce sluchátek. Další vývoj by mohl probíhat testováním jiných materiálů na membránu, která by byla tenčí, ale pevnější. Dále také snižováním šířky jednotlivých komponent tak, aby se snižovala kapacita sluchátek, což by vedlo k větší efektivitě.

# LITERATURA

- [1] *FYZIKA.JREICHL: ELEKTROAKUSTIKA* [online]. [cit. 2017-11-09]. Dostupné z: <http://fyzika.jreichl.com/main.article/view/400-elektrodynamicky-reproduktor>
- [2] *INNERFIDELITY: How Planar Magnetic Headphones Work* [online]. [cit. 2017-11-01]. Dostupné z: <https://www.innerfidelity.com/content/how-planar-magnetic-headphones-work>
- [3] *Trusted Reviews: Headphones tech: Dynamic vs planar magnetic vs electrostatic* Read more at <http://www.trustedreviews.com/opinion/dynamic-vs-planar-magnetic-drivers-2934040#AGfftImsuufmk8bc.99> [online]. [cit. 2017-11-09]. Dostupné z: <http://www.trustedreviews.com/opinion/dynamic-vs-planar-magnetic-drivers-2934040>
- [4] *BBC: Applications of electromagnets* [online]. [cit. 2017-11-09]. Dostupné z: [http://www.bbc.co.uk/schools/gcsebitsize/science/triple\\_aqa/keeping\\_things\\_moving/the\\_motor\\_effect/revision/2/](http://www.bbc.co.uk/schools/gcsebitsize/science/triple_aqa/keeping_things_moving/the_motor_effect/revision/2/)
- [5] *HPM: Elektrostatické reproduktory* [online]. [cit. 2017-11-01]. Dostupné z: <http://noel.feld.cvut.cz/vyu/a2b31hpm/index.php/U%C5%BEivatel:Touseada>
- [6] ROGER R. SANDERS. *The electrostatic loudspeaker design cookbook*. Peterborough, N.H: Audio Amateur Pr, 2004. ISBN 978-188-2580-002.
- [7] VERWAAL, Frank. *The Design of Electrostatic Loudspeakers* [online]. Rev. 3. 2011 [cit. 2017-11-09]. Dostupné z: [http://home.kpn.nl/verwa255/esl/ESL\\_English\\_2011.pdf](http://home.kpn.nl/verwa255/esl/ESL_English_2011.pdf)
- [8] *STAX: SRD-5 Energizer* [online]. [cit. 2017-11-11]. Dostupné z: <http://20cheadatabase.web.fc2.com/LibSTAX/srd5-M.html>
- [9] *STAX: SRS-3100* [online]. [cit. 2017-11-11]. Dostupné z: [http://www.stax.co.jp/Pdf/Export/News-E\\_2016-04-web-SRS3100.pdf](http://www.stax.co.jp/Pdf/Export/News-E_2016-04-web-SRS3100.pdf)
- [10] *Katalogový list: OPA2132* [online]. [cit. 2017-11-11]. Dostupné z: <http://www.ti.com/lit/ds/symlink/opa2132.pdf>
- [11] *Katalogový list: IRFBE20* [online]. [cit. 2017-11-11]. Dostupné z: <http://www.mouser.com/ds/2/427/91117-20433.pdf>
- [12] BROSKEIE, John. *The Tube CAD Journal: Electrostatic headphones Amplifiers* [online]. , 5-8 [cit. 2017-11-11]. Dostupné z: <http://www.tubecad.com/november99/page2.html>
- [13] *Katalogový list: IXCP10M90S* [online]. [cit. 2017-11-11]. Dostupné z: [http://ixapps.ixys.com/Datasheet/DS98729A\(IXCP-CY10M90S\).pdf](http://ixapps.ixys.com/Datasheet/DS98729A(IXCP-CY10M90S).pdf)
- [14] *Katalogový list: L7800 series* [online]. [cit. 2017-12-02]. Dostupné z: <https://www.jameco.com/Jameco/Products/ProdDS/889348.pdf>
- [15] *Katalogový list: B380C1500* [online]. [cit. 2017-12-02]. Dostupné z: <https://www.gme.cz/data/attachments/dsh.227-012.3.pdf>
- [16] *Katalogový list: BU508AW* [online]. [cit. 2017-12-02]. Dostupné z: <https://www.tme.eu/cz/Document/30252d60a292412ff7da9cddf97935d4/BU508AW.pdf>

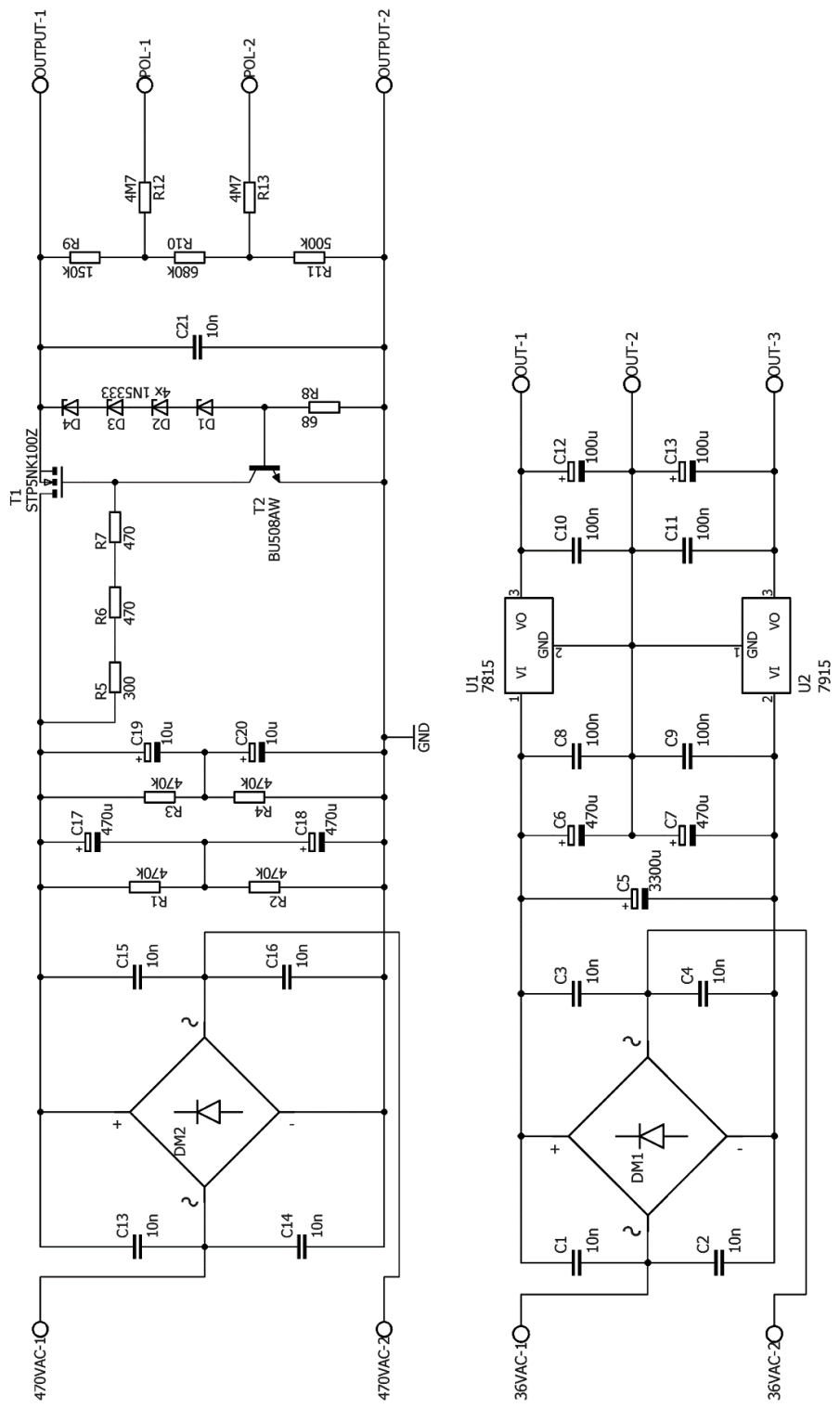
# SEZNAM SYMBOLŮ, VELIČIN A ZKRATEK

$A$	Plocha statorů [m <sup>2</sup> ]
$A_u$	Zesílení [-]
$A_{U1}$	Zesílení obvodové části předzesílení [-]
$A_{U2}$	Inverzní zesílení obvodové části předzesílení [-]
CCS	Constant current source
$C_m$	Kapacita měniče [F]
$D$	Mezera mezi statory [m]
$S_v$	Procento volné plochy
$S_{via}$	Plocha jednoho tvoru statoru
$S_{akt}$	Plocha aktivní oblasti statoru
DMOS FET	Depletiční MOSFET tranzistor
DPS	Deska plošných spojů
$D/S$	Poměr vzdálenosti membrány a statoru [m]
ESL	Electrostatic loudspeaker
$f_0$	Mezní frekvence [Hz]
$I_c$	Kolektorový proud [A]
$I_{celkový}$	Proud odebíraný zařízením [A]
$I_{zes}$	Proud odebíraný zesilovačem [A]
PCB	Printed circuit board
$U_{be}$	Napětí báze – emitor [V]
$U_{gs}$	Napětí gate – source [V]
$U_{kld}$	Klidové napětí koncového stupně [V]
$U_{pol+}$	Polarizační napětí 230 V [V]
$U_{pol++}$	Polarizační napětí 560 V [V]
$U_{ref}$	Referenční napětí [V]
$U_{zen}$	Zenerovo napětí [V]
$V_d$	Napětí nastavené děličem pro zpětnou vazbu [V]
CRS	Crosstalk – přeslech [dB]
SNR	Signal to noise ratio – odstup signálu od šumu [dB]

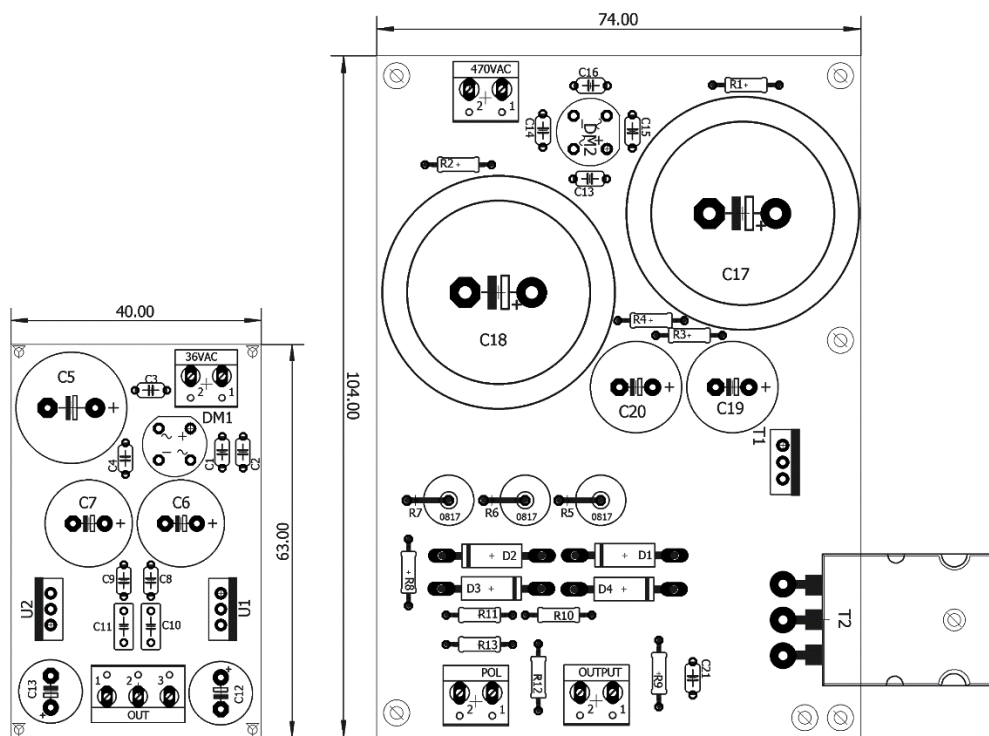
## A. PŘÍLOHY



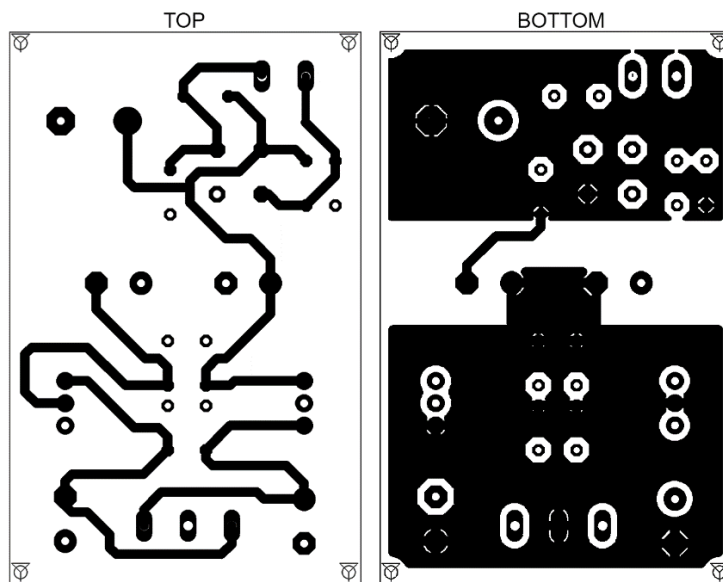
Obrázek 6-1 Hotový prototyp zesilovače a sluchátek



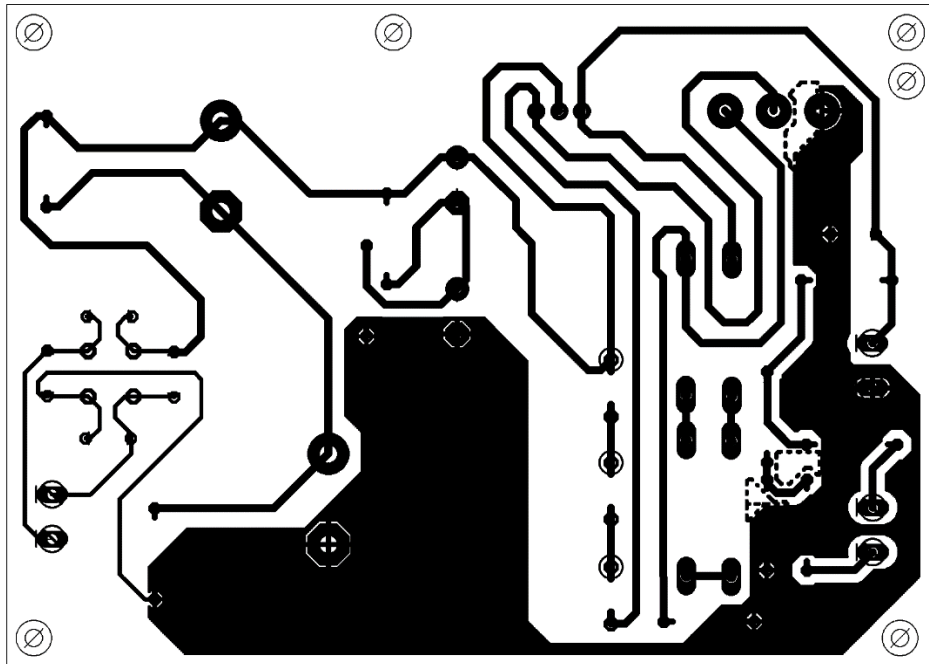
Obrázek A-2 Schéma zapojení napájecích zdrojů



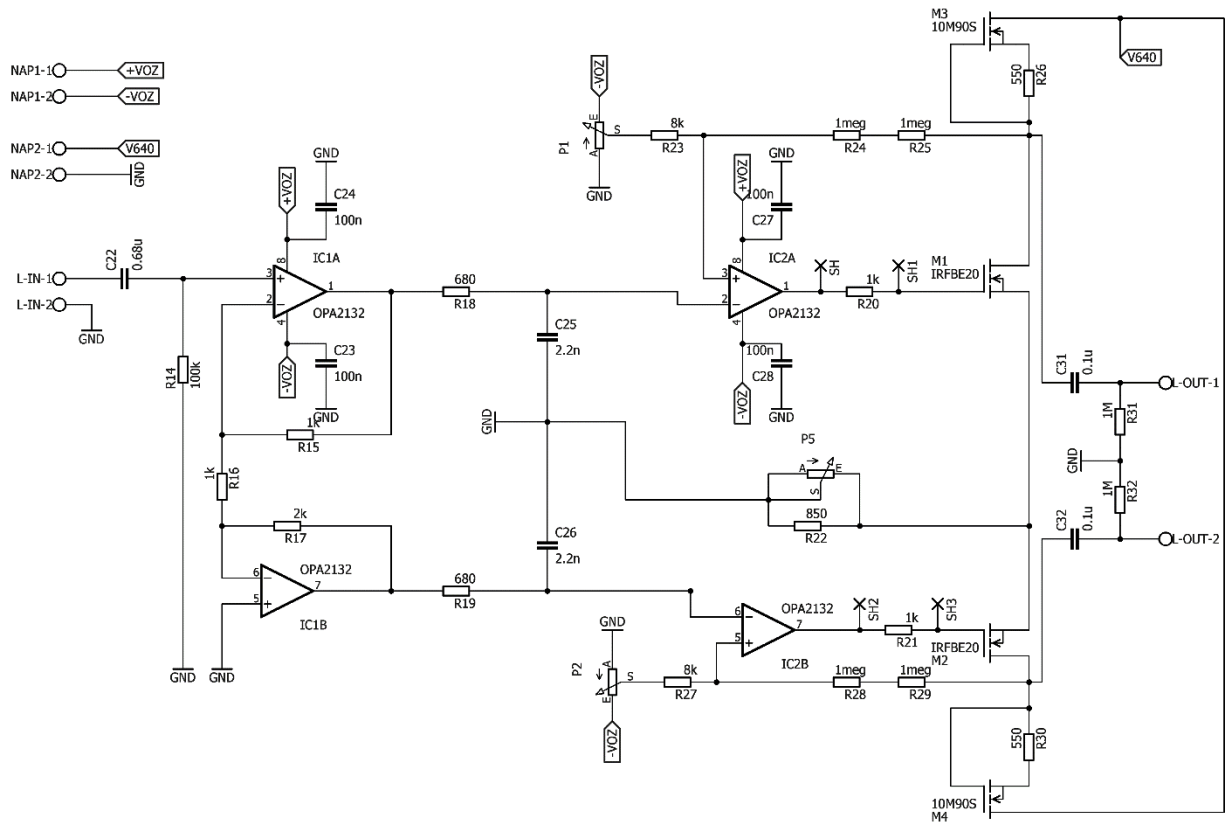
Obrázek A-3 Rozmístění součástek na DPS napájecích zdrojů



Obrázek A-4 Top a Bottom vrstvy DPS napájecího zdroje  $\pm 15$  V

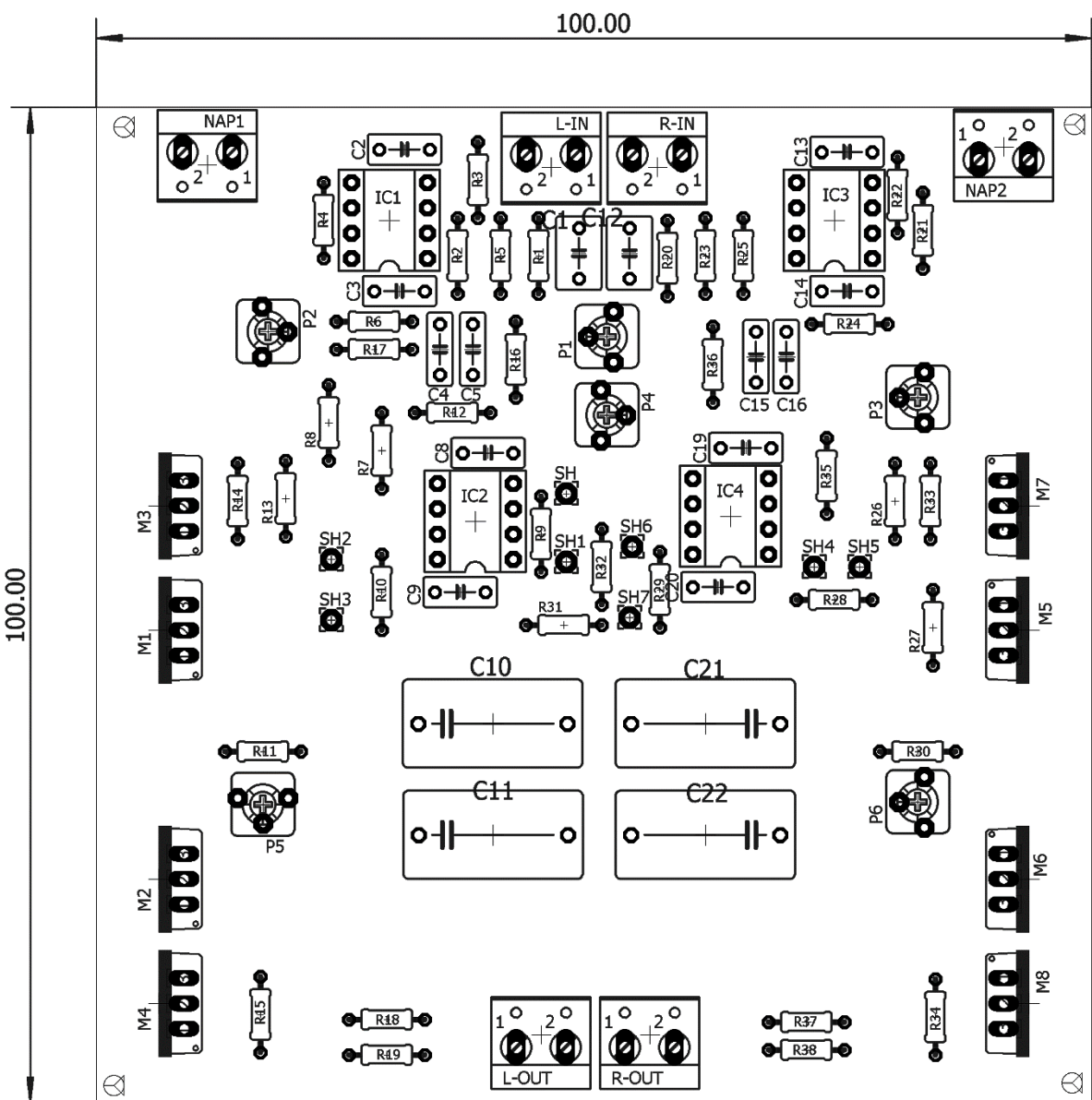


Obrázek A-5 Bottom vrstva napájecího zdroje 640 V

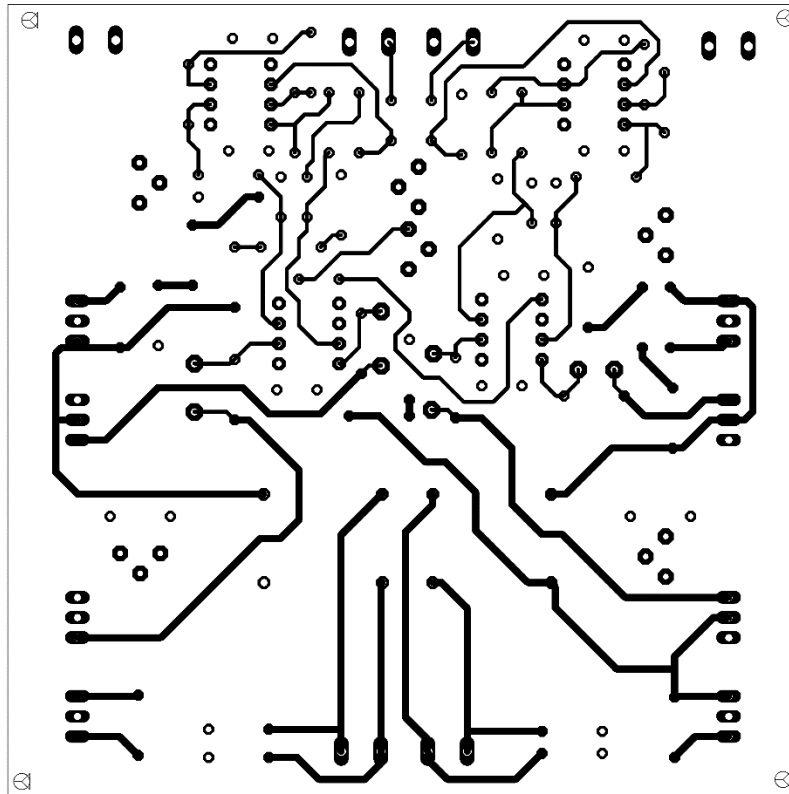


Obrázek A-6 Schéma zapojení jednoho kanálu zesilovače

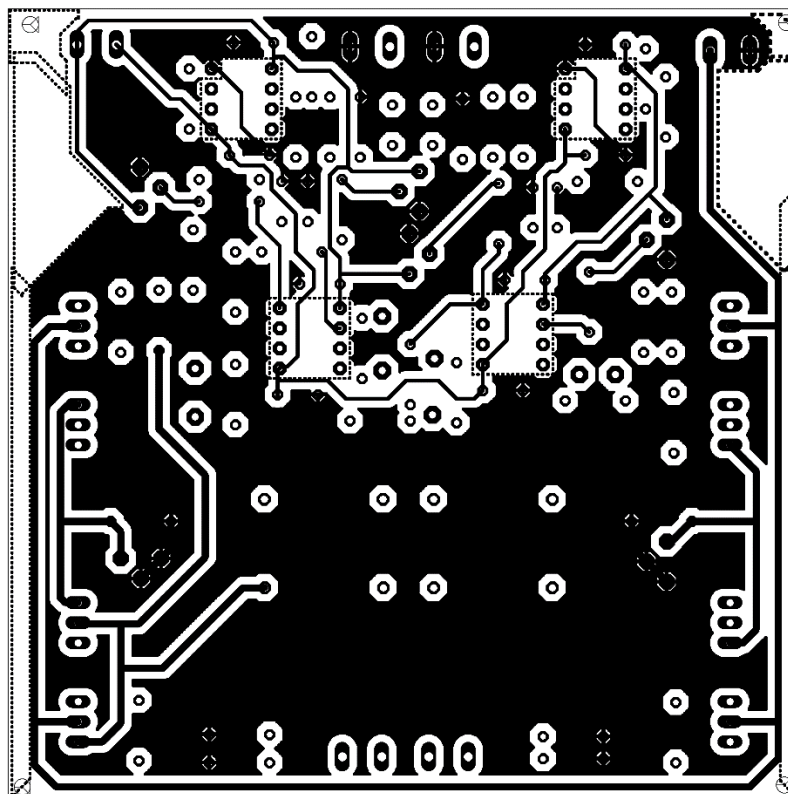




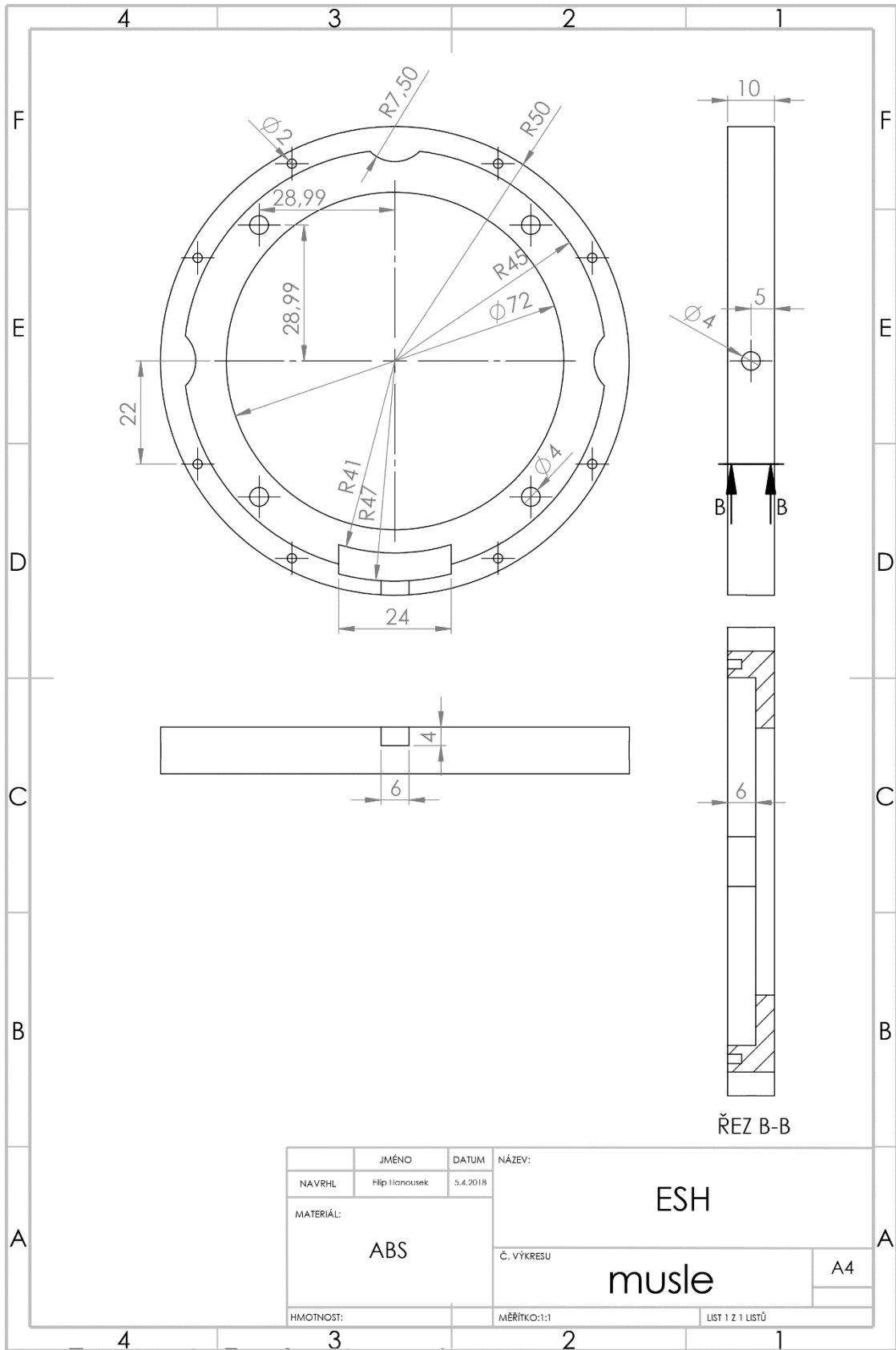
Obrázek A-7 Rozmístění součástek na DPS zesilovače



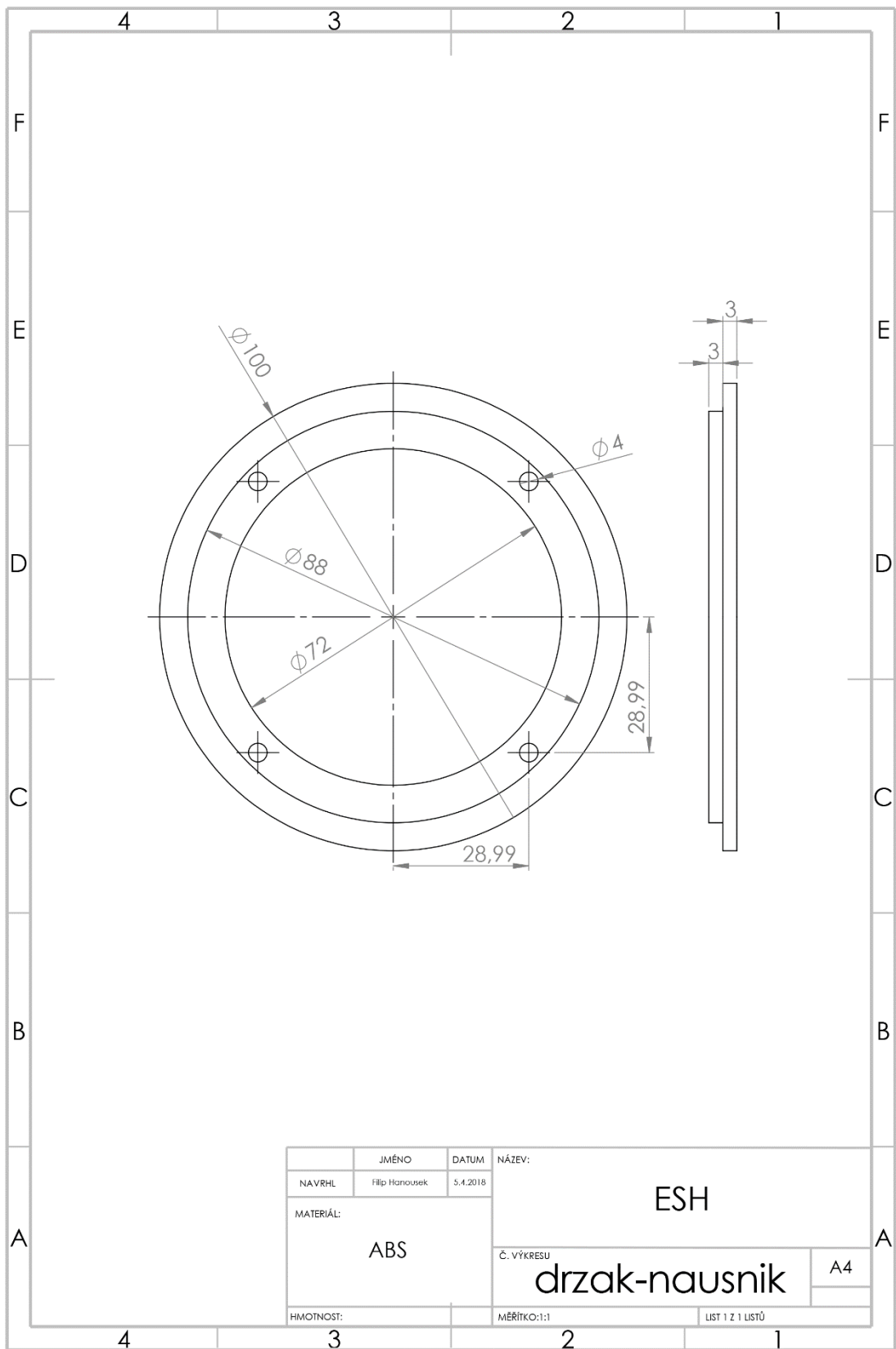
Obrázek A-8 Top vrstva DPS zesilovače



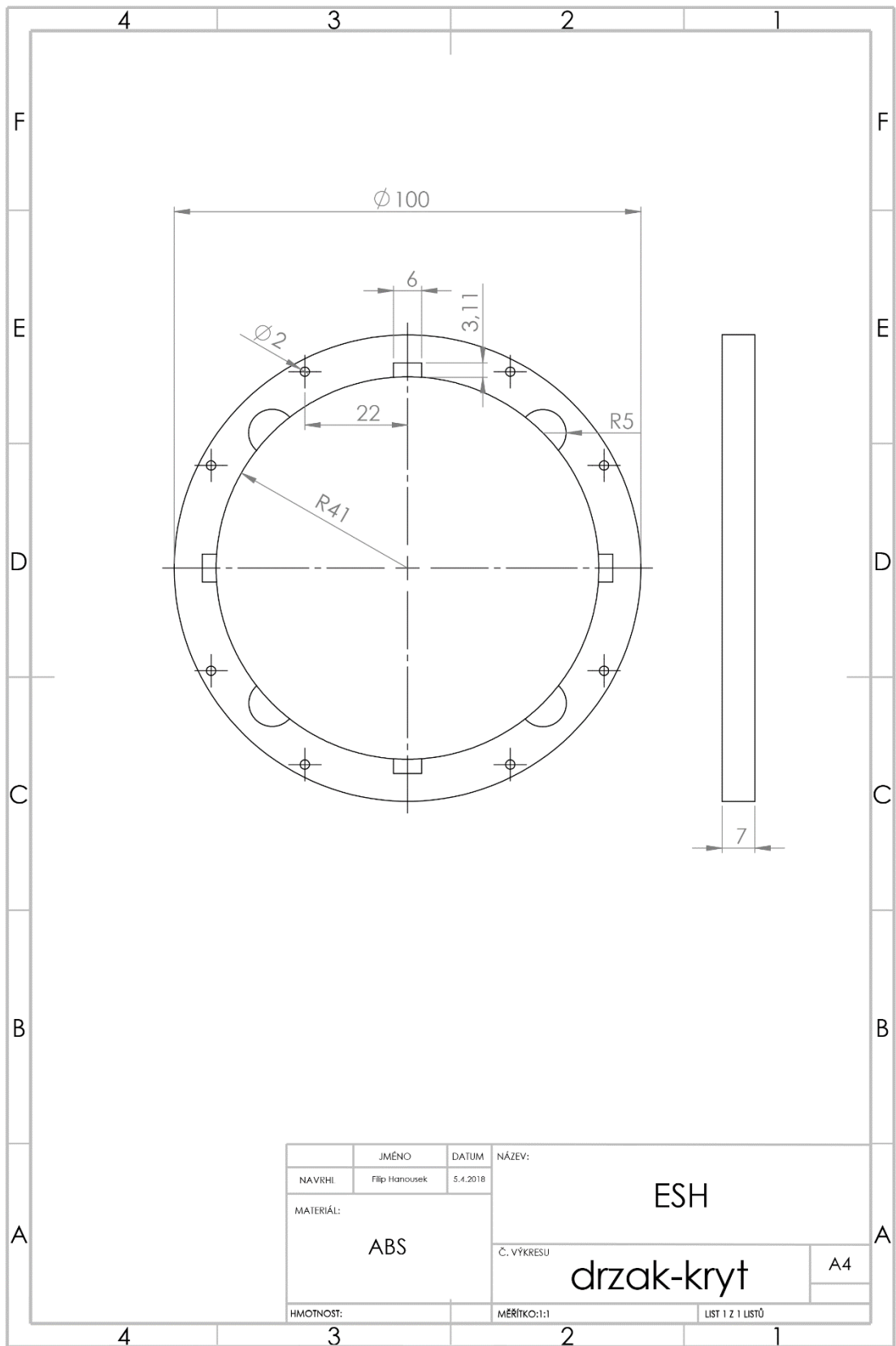
Obrázek A-9 Bottom vrstva DPS zesilovače



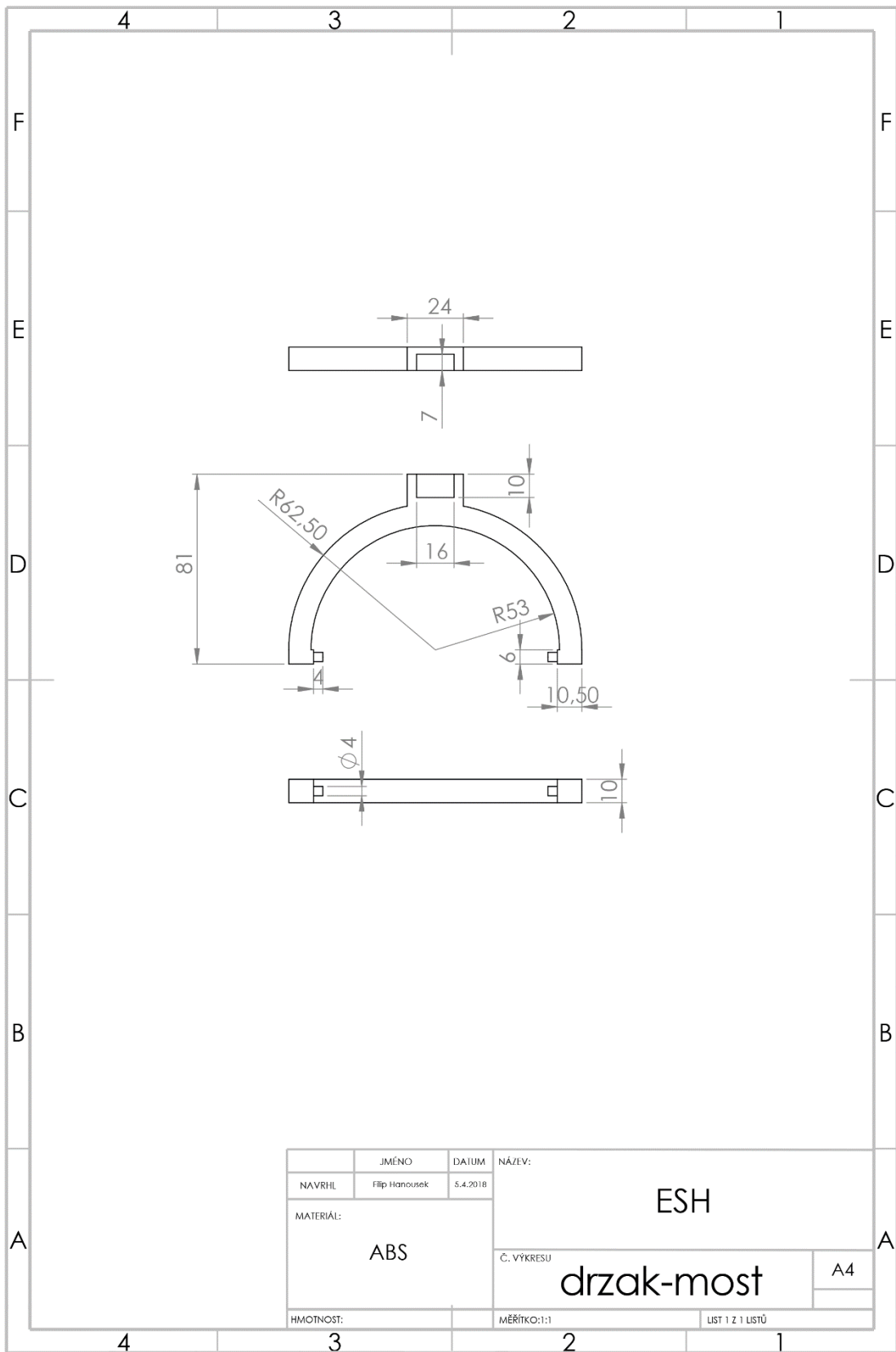
Obrázek A-10 Výkres pro držák měniče



Obrázek A-11 Výkres pro uchycení náušníku



Obrázek A-12 Výkres pro uchycení ochranné mřížky



Obrázek A-13 Výkres konstrukce pro chycení náhlavního mostu

## B. SEZNAM SOUČÁSTEK

Napájení +-15 V				
Součástka	Hodnota	max. napětí	typ součástky	množství
C1,C2,C3,C4	10nF	50V	keramika	4
C8,C9,C10,C11	100nF	50V	fóliový	4
C5	3300uF	50V	elektrolyt	1
C6,C7	470u	50V	elektrolyt	2
C12,C13	100u	50V	elektrolyt	2
U1	-	-	7815	1
U2	-	-	7915	1
WAGO	-	-	W237-102	1
WAGO	-	-	W237-103	1
Dm1	-	1500V	B380C1500	1
Napájení 640 V				
Součástka	Hodnota	max. napětí	typ součástky	množství
C13,C14,C15,C16	10nF	1000V	keramika	5
C17,C18	470uF	400V	elektrolyt	2
C19,C20	10uF	400V	elektrolyt	2
R1,R2,R3,R4	470k	-	1W	4
R6,R7	470	-	5W	2
R5	300	-	8W	1
R8	68	-	0,5W	1
R9	150k	-	1W	1
R10	680k	-	1W	1
R11	500k	-	1W	1
R12,R13	4.7M	-	1W	2
Zd	-	-	1N5384B	4
T1	-	1000	STP5NK100Z	1
T	-	1500	BU508AW	1
WAGO	-	-	W237-102	3
Dm	-	1500V	B380C1500	1

Tabulka B-1 Seznam součástek pro napájecí zdroje

Zesilovač				
Součástka	Hodnota	max. napětí	typ součástky	množství
R18,R19,R37,R38	680	-	0,25W	4
R26,R30,R45,R49	300	-	5W	4
R20,R21,R39,R40	1k	-	0,25W	6
R22,R41	850	-	0,25W	2
R15,R16,R34,R35	1K	-	0,25W	4
R17,R36	2K	-	0,25W	2
R23,R27,R42,R46	8K	-	0,25W	4
R14,R33	100k	-	0,25W	2
R31,R32,R50,R51	1M	-	2W	12
P5,P6	1k	-	0.5W	2
P1,P2,P3,P4	10k	-	0.5W	4
C46,C47	150p	-	keramika	4
C25,C26,C36,C37	2.2n	-	fóliový	4
C29,C30,C40,C41	3.3n	-	fóliový	4
C44,C45	10u	-	elektrolyt	2
C31,C32,C42,C43	0,1u	1000V	fóliový	4
C22,C33	0,68u	63V	fóliový	4
C23,C24,C34,C35	100n	63V	fóliový	8
WAGO	-	-	W237-102	6
DIP adapter	-	-	-	4
IC	-	-	OPA2132	4
M1,M2,M5,M6	-	800V	IRFBE20	4
M3,M4,M7,M8	-	900V	10M90S	4

Tabulka B-2 Seznam součástek pro zesilovač