



VYSOKÉ UČENÍ TECHNICKÉ V BRNĚ

BRNO UNIVERSITY OF TECHNOLOGY



**FAKULTA ELEKTROTECHNIKY A KOMUNIKAČNÍCH
TECHNOLOGIÍ**

ÚSTAV AUTOMATIZACE A MĚŘICÍ TECHNIKY

FACULTY OF ELECTRICAL ENGINEERING AND COMMUNICATION
DEPARTMENT OF CONTROL AND INSTRUMENTATION

JEDNOTKA PRO BEZDRÁTOVÝ PŘENOS ELEKTRICKÉ ENERGIE

UNIT FOR WIRELESS TRANSMISSION OF ELECTRICAL ENERGY

DIPLOMOVÁ PRÁCE

MASTER'S THESIS

AUTOR PRÁCE

AUTHOR

Bc. ALEŠ JELÍNEK

VEDOUCÍ PRÁCE

SUPERVISOR

doc. Ing. LUDĚK ŽALUD, Ph.D.

BRNO 2013



VYSOKÉ UČENÍ
TECHNICKÉ V BRNĚ

Fakulta elektrotechniky
a komunikačních technologií

Ústav automatizace a měřicí techniky

Diplomová práce

magisterský navazující studijní obor
Kybernetika, automatizace a měření

Student: Bc. Aleš Jelínek

ID: 115193

Ročník: 2

Akademický rok: 2012/2013

NÁZEV TÉMATU:

Jednotka pro bezdrátový přenos elektrické energie

POKYNY PRO VYPRACOVÁNÍ:

Na základě nastudované problematiky bezdrátového přenosu elektrické energie a provedených návrhů v předchozích semestrálních projektech realizujte jednotku pro bezdrátový přenos elektrické energie pomocí elektromagnetického pole. Realizace zahrnuje vysílací a přijímací část. Demonstrujte funkčnost realizované jednotky. Provedte a zpracujte měření pro určení parametrů realizované jednotky. Popište postup návrhu celé jednotky a princip její funkce. Provedte zhodnocení této technologie pro reálné použití v aplikaci bezdrátové nabíječky mobilních robotů realizovaných na UAMT.

DOPORUČENÁ LITERATURA:

[1] Juan Luis Villa, Jesús Sallán, Andrés Llombart, José Fco Sanz, Design of a high frequency Inductively Coupled Power Transfer system for electric vehicle battery charge, Applied Energy, Volume 86, Issue 3, March 2009, Pages 355-363, ISSN 0306-2619

Termín zadání: 11.2.2013

Termín odevzdání: 20.5.2013

Vedoucí práce: doc. Ing. Luděk Žalud, Ph.D.

Konzultanti diplomové práce: Ing. Tomáš Jílek

doc. Ing. Václav Jirsík, CSc.

Předseda oborové rady

UPOZORNĚNÍ:

Autor diplomové práce nesmí při vytváření diplomové práce porušit autorská práva třetích osob, zejména nesmí zasahovat nedovoleným způsobem do cizích autorských práv osobnostních a musí si být plně vědom následků porušení ustanovení § 11 a následujících autorského zákona č. 121/2000 Sb., včetně možných trestněprávních důsledků vyplývajících z ustanovení části druhé, hlavy VI. díl 4 Trestního zákoníku č.40/2009 Sb.

Abstrakt

Cílem této práce je ověřit praktickou realizovatelnost konceptu přenosu elektrické energie pomocí indukčních cívek. V první části je popsán matematický model a teoretický důkaz funkčnosti a dále je uvedena metoda detekce rezonance přijímacího obvodu na vysílací straně. Další kapitola popisuje hardwarové řešení experimentálního prototypu. Poslední část obsahuje výsledky měření činitele vazby dvou cívek a je zde diskutován výkon a významné vlastnosti prototypu.

Klíčová slova

bezkontaktní, bezdrátový, energie, přenos, indukce, cívka, transformátor, rezonance

Abstract

The aim of this work is to prove the practical applicability of the concept of contactless energy transfer using induction coils. The first part deals with the mathematical model and theoretical proof of the concept being able to work in practice and describes the process of detecting resonance of receiver circuit on transmitter side. Next chapter describes hardware solution of the experimental prototype. The last part contains measurement results of a coupling coefficient of coils and discusses performance and notable features of the prototype.

Keywords

contactless, wireless, energy, transfer, induction, coil, transformer, resonance

Bibliografická citace:

JELÍNEK, A. *Jednotka pro bezdrátový přenos elektrické energie*. Brno: Vysoké učení technické v Brně, Fakulta elektrotechniky a komunikačních technologií, 2013. 88 s. Vedoucí diplomové práce doc. Ing. Luděk Žalud, Ph.D..

Prohlášení

„Prohlašuji, že svou diplomovou práci na téma *Jednotka pro bezdrátový přenos elektrické energie* jsem vypracoval samostatně pod vedením vedoucího diplomové práce a s použitím odborné literatury a dalších informačních zdrojů, které jsou všechny citovány v práci a uvedeny v seznamu literatury na konci práce.

Jako autor uvedené diplomové práce dále prohlašuji, že v souvislosti s vytvořením této diplomové práce jsem neporušil autorská práva třetích osob, zejména jsem nezasáhl nedovoleným způsobem do cizích autorských práv osobnostních a jsem si plně vědom následků porušení ustanovení § 11 a následujících autorského zákona č. 121/2000 Sb., včetně možných trestněprávních důsledků vyplývajících z ustanovení části druhé, hlavy VI. díl 4 Trestního zákoníku č. 40/2009 Sb.

V Brně dne: **20. května 2013**

.....
podpis autora

Poděkování

Děkuji vedoucímu diplomové práce doc. Ing. Ludkovi Žaludovi, PhD. a konzultantovi Ing. Tomášovi Jílkovi za mimořádně zajímavé téma a všechnu pomoc, kterou mi poskytli. Třetím člověkem, který mi výrazně pomohl je doc. Dr. Ing. Miroslav Patočka, který mi poskytl několik konzultací, i když vůbec nemusel a bez jehož knihy [1] bych se do této práce pravděpodobně nemohl vůbec pustit. Děkuji mnohokrát.

V Brně dne: **20. května 2013**

.....
podpis autora

Obsah

| | |
|---|----|
| 1 Úvod..... | 9 |
| 1.1 Příklady indukčního přenosu elektrické energie v praxi..... | 10 |
| 1.2 Dostupná literatura..... | 11 |
| 1.3 Základní koncepce zařízení..... | 12 |
| 2 Teoretický rozbor a modelování systému..... | 14 |
| 2.1 Teorie transformátoru..... | 14 |
| 2.1.1 Model transformátoru napětí..... | 15 |
| 2.1.2 Model transformátoru proudu..... | 17 |
| 2.2 Rezonance..... | 18 |
| 2.2.1 Rezonanční obvod na primární a sekundární straně..... | 18 |
| 2.2.2 Analýza rezonančního obvodu na sekundární straně..... | 19 |
| 2.3 Sestavení a řešení diferenciální rovnice pro systém s odporovou zátěží..... | 23 |
| 2.3.1 Napětí a výkony..... | 25 |
| 2.3.2 Ustálené hodnoty veličin v obvodu..... | 26 |
| 2.4 Simulace pro systém s usměrňovačem a filtračním kondenzátorem..... | 27 |
| 2.4.1 Model v programu Simulink..... | 28 |
| 2.4.2 Simulace reálného zapojení..... | 30 |
| 2.5 Proudové detekce rezonance na primární straně zařízení..... | 32 |
| 2.6 Konstrukce magnetického obvodu..... | 34 |
| 2.6.1 Magnetické pole a konstrukce transformátoru..... | 34 |
| 2.6.2 Vzduchové cívky..... | 35 |
| 2.6.3 Cívky s feritovým jádrem..... | 36 |
| 2.6.4 Cizí tělesa ve vzduchové mezeře..... | 38 |
| 3 Praktická realizace..... | 39 |
| 3.1 Výkonové obvody na vysílací straně..... | 39 |
| 3.1.1 Napájení stejnosměrného meziobvodu..... | 39 |
| 3.1.2 Střídač..... | 40 |
| 3.1.3 Budiče tranzistorů..... | 42 |
| 3.2 Obvody řízení vysílače a detekce rezonance..... | 43 |

| | | |
|-------|---|----|
| 3.2.1 | Generátor řídicího signálu pro střídač..... | 43 |
| 3.2.2 | Měření proudu i_{20} a napětí u_1 | 47 |
| 3.3 | Rezonanční kondenzátor s usměrňovačem..... | 49 |
| 3.4 | Výstupní DC/DC měnič..... | 50 |
| 3.4.1 | Výkonový obvod měniče..... | 50 |
| 3.4.2 | Obvod řízení měniče..... | 51 |
| 3.5 | Konstrukce vzduchových cívek..... | 52 |
| 3.5.1 | Teoretický výpočet..... | 52 |
| 3.5.2 | Praktická realizace cívek..... | 55 |
| 4 | Měření vlastností a důležité průběhy..... | 56 |
| 4.1 | Měření činitele vazby plochých cívek..... | 56 |
| 4.1.1 | Závislost činitele vazby na vzdálenosti cívek..... | 57 |
| 4.1.2 | Závislost činitele vazby na posunutí cívek..... | 57 |
| 4.1.3 | Závislost činitele vazby na naklonění cívek..... | 59 |
| 4.1.4 | Činitel vazby pracovních cívek experimentálního prototypu..... | 60 |
| 4.2 | Přenos výkonu v závislosti na frekvenci..... | 60 |
| 4.2.1 | Výkon v základní konfiguraci..... | 61 |
| 4.2.2 | Výkon s drobnými feromagnetickými předměty ve vzduchové mezeře..... | 63 |
| 4.3 | Přechodné jevy na zátěži..... | 64 |
| 4.3.1 | Krátký přechodný děj..... | 64 |
| 4.3.2 | Dlouhý přechodný děj..... | 65 |
| 4.4 | Detekce rezonance..... | 66 |
| 5 | Závěr..... | 68 |
| 5.1 | Efektivita zařízení..... | 68 |
| 5.2 | Elektromagnetická kompatibilita..... | 69 |
| 5.3 | Možnosti reálného použití..... | 69 |
| 5.4 | Zhodnocení práce..... | 70 |

1 ÚVOD

Elektromagnetické záření se pro bezkontaktní přenos energie používá zcela běžně a v životě se s ním setkáváme denně. Jde především o rádiové vlny, mikrovlny, tepelné záření a viditelné světlo, méně často pak rentgenové, nebo gama záření. Obecně však lze říci, že se tyto části spektra (snad kromě tepelného záření) nepoužívají pro přenos výkonu, nýbrž informace a nadměrné vynakládání energie tedy není na místě. Další výjimkou mohou být například výkonné lasery, ale ty se využívají pro specializované aplikace a ne v běžném životě.

Naopak velmi rozšířenou metodou bezkontaktního přenosu elektrické energie o vysokém výkonu je elektromagnetická indukce. Obecný princip říká, že proměnlivé magnetické pole způsobuje ve smyčce vodiče vznik napětí, což matematicky vyjádřil Faraday ve své formulaci indukčního zákona:

$$\Psi(t) = \Psi_0 + \int u(t) dt \text{ popř. } u(t) = \frac{d\Psi(t)}{dt} \quad (1)$$

kde $\Psi(t)$ je spřažený magnetický tok a $u(t)$ napětí.

V této práci je cílem prozkoumat možnosti přenosu elektrické energie vyššího výkonu na kratší vzdálenost a právě k tomuto účelu lze jev popsáný vztahem (1) velmi dobře využít. Díky tomuto principu fungují například běžně užívané asynchronní motory a transformátory. V případě motoru je efekt zcela zřejmý – energie je bez potřeby komutátoru přenesena na rotor, kde tvoří magnetické pole. Při vhodné topologii budicích cívek, klece rotou a průběhu napájecího napětí dochází ke vzniku rotujícího magnetického pole.

Transformátor se možná na první pohled nejeví jako zařízení vhodné pro bezdrátový přenos energie, předpokládáme-li oddělený vysílač a přijímač. Široce se využívá skutečnost, že jím lze galvanicky oddělit dvě části zařízení, ale zároveň jsou kladeny vysoké požadavky na vzájemnou vazbu vinutí, takže výsledkem je velice kompaktní zařízení. Vrstvy primárního a sekundárního vinutí jsou často dokonce vzájemně prokládány, takže o vzduchové mezeře mezi nimi nemůže být řeč. Přesto však, zvolíme-li dostatečně obecný model, můžeme z teorie transformátoru vycházet.

Třetím příkladem, kdy je pomocí indukce přenášen větší výkon jsou systémy tzv. indukčního ohřevu. Jedná se buď o varné desky, používané v kuchyni, nebo o tavicí popřípadě svářecí zařízení v průmyslu. Princip je ten, že v elektricky vodivém objektu vystavenému proměnlivému magnetickému poli vznikají vířivé proudy způsobující ohřev tělesa. Elektrická energie je tedy bezdotykově přenesena na cílový předmět (hrnec, ingot) kde se automaticky přeměňuje na teplo.

Cílem této práce je realizace zařízení jehož výstup se bude chovat jako elektrický zdroj. Odtud plyne, že motory, kde je výstupem mechanická práce, popřípadě systémy indukčního ohřevu, kde je výstupem energie ve formě tepla nejsou jako inspirace přímo použitelné. Jiná situace ovšem nastává v případě transformátoru, na jehož principu fungují mnohá komerční zařízení, obvykle pro bezdrátové dobíjení baterií.

1.1 Příklady indukčního přenosu elektrické energie v praxi

Systémy pro bezdrátové dobíjení drobné spotřební elektroniky se objevily až v posledních několika letech. Obvyklý přístup je takový, že máme nabíjecí podložku s primární plochou cívkou, na níž stačí pouze položit nabíjený přístroj, který obsahuje cívku druhou – sekundární. Vycentrování cívek pro co nejlepší efektivitu je pak řešeno například pomocí magnetu, tvaru podložky, do které přístroj zapadne, a podobně. Výhodou těchto přístrojů je malý přenášený výkon v řádu jednotek wattů, tudíž není třeba příliš řešit efektivitu, potažmo ztráty, protože v absolutní hodnotě jsou velmi malé. Druhá, ještě výraznější výhoda, je přesně definovaná poloha přijímače a vysílače, mnohdy s přesností jednotek, ne-li zlomků milimetrů.

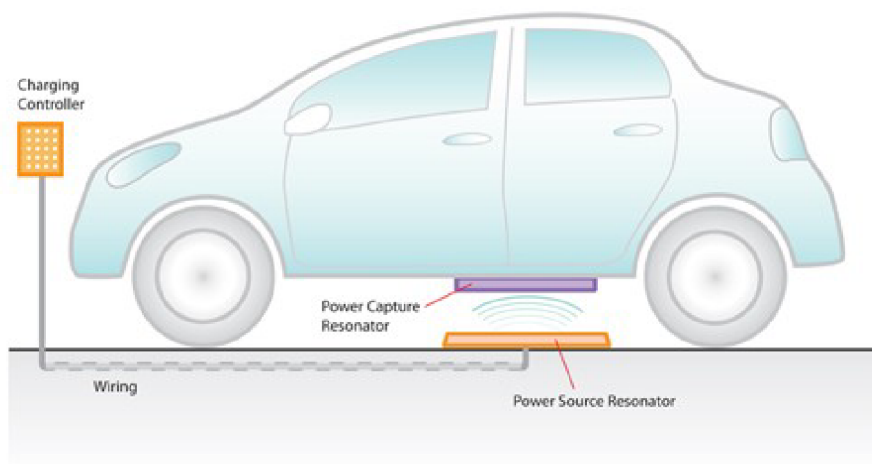
Obě zařízení musí být samozřejmě kompatibilní. Za tím účelem vznikla organizace Wireless Power Consortium [2], která má za cíl stanovit obecnou specifikaci zajišťující právě kompatibilitu nabíječek a nabíjených zařízení.

Příkladem firmy zabývající se vývojem a výrobou těchto přístrojů je například Powermat Technologies [3]. Ilustrační fotografie jejich nabíjecí podložky je na následujícím obrázku.



Obr. 1: Příklad nabíjecí podložky, zde od firmy Powermat [3]

Další významnou skupinou, ačkoli menší než předchozí jsou nabíječky pro elektromobily. Nabíjecí aparát s přijímací cívkou je na spodku auta, vysílací cívka je pak v ploché bedně zasunuté pod podvozek, nebo zabudovaná přímo do podlahy stání/garáže (viz Obr. 2). Tento způsob je využíván k automatickému dobíjení hned po zastavení vozu na příslušném místě, bez potřeby zapojování kabelů. Využití není jen pro osobní automobily, existují i projekty pro veřejnou dopravu, například autobus na elektřinu dobíjející se automaticky na každé zastávce. Jednou z firem z této oblasti je např. Delphi [4].



Obr. 2: Nabíjecí systém automobilu, převzato z [4]

1.2 Dostupná literatura

Literatury přímo se týkající tématu je velmi málo. Článek doporučený v rámci zadání této práce [5] je svým rozsahem dosti ojedinělý, avšak ani ten nepopisuje hlubší teoretické základy, spíše jde o postup, který autory dovedl k úspěšnému řešení jejich problému. Podařilo se mi vyhledat ještě několik dalších, obdobných textů [6], [7], [8], kde je opět popsáno technické řešení a jen nezbytné minimum výzkumu. Dále je možné vycházet ze specifikace Qi konsorcia [2], která je sice obsáhlá a nepochybně by se podle ní dalo zařízení navrhnout, nicméně její hraniční parametry jsou dosti omezující (např. vzdálenost pracovních cívek maximálně 4 cm) a navíc by přínos této diplomové práce byl, při striktním následování návodu, prakticky nulový.

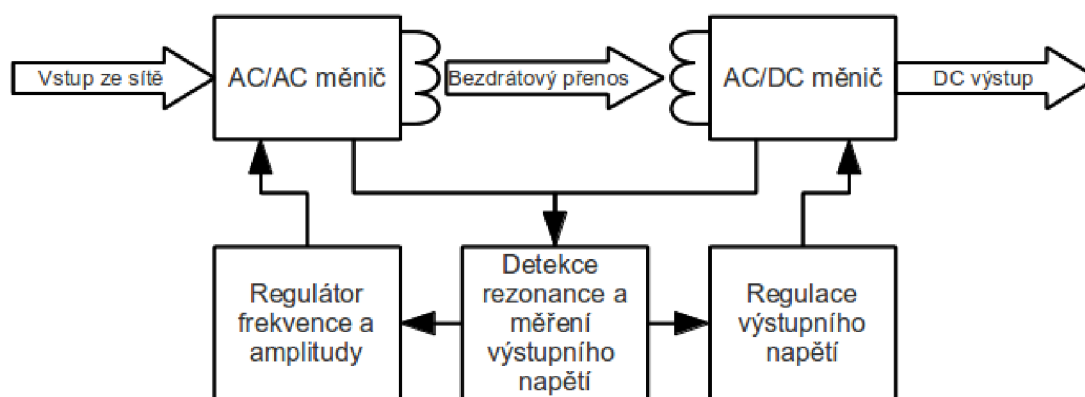
Srovnáním dostupných zdrojů se ovšem ukazuje, že na poli bezkontaktního přenosu elektrické energie zcela určitě neexistuje unifikovaný přístup, který by bylo možné prohlásit za nejlepší možný a celou problematiku tak považovat za uzavřenou kapitolu. V následujícím textu tedy nebudeme postupovat podle žádného z těchto literárních zdrojů, pouze v zajímavých bodech porovnáme myšlenky odvozené v této práci se závěry autorů zmíněných článků.

Je zřejmé, že pokud rezignujeme na literaturu týkající se přímo daného tématu, je třeba se opřít o zdroje obecnější, které jej v sobě zahrnují. Jedná se především o teorii elektromagnetického pole, teorii elektrických obvodů a matematický popis jednotlivých součástí. Prameny, z nichž jsem v této oblasti čerpal, budu uvádět přímo v textu dalších kapitol, zde nemá valný smysl je zmiňovat, neboť v nich mnohdy není o bezkontaktním přenosu elektrické energie ani zmínka.

1.3 Základní koncepce zařízení

Zařízení a články zmíněné v minulých kapitolách jsou důkazem, že bezdrátové nabíjení mobilních přístrojů je proveditelné na dostatečně vysoké úrovni, aby mohlo být komerčně využíváno v širokém výkonovém rozmezí.

Speciálně se zaměříme na problém měření rezonance, protože na rozdíl od přístrojů zmíněných výše se v mobilní robotice nedá spoléhat na opakovatelné nastavení určité vzájemné polohy přijímací a vysílací cívky, nehledě na možné nečistoty a překážky, které by se mezi ně mohly dostat. Jak uvidíme v následujících kapitolách, právě topologie magnetického obvodu má zásadní vliv na přenos energie.



Obr. 3: Obecné schéma systému pro bezdrátový přenos elektrické energie

Podle výše popsaných přístrojů z praxe a základů elektrotechniky a fyziky si lze udělat rámcovou představu ohledně prvků nezbytných pro realizaci spolehlivého bezdrátového nabíjecího systému. Je zřejmé, že budeme potřebovat vysílací a přijímací cívku. Z důvodů, které budou detailně vysvětleny v následující kapitole je třeba systém uvést do rezonance, je proto nutné měřením stále kontrolovat jestli, jsme rezonanci dosáhli, aby bylo možné zpětnovazebně regulovat frekvenci napájecího napětí. Odtud plyne, že na vstupu musí být frekvenční měnič schopný budit vysílací cívku. Protože s kolísající vazbou mezi cívkami se mění i napěťový

přenos mezi nimi, je třeba regulovat i amplitudu. Výstupem má být stejnosměrné napětí určité konstantní úrovně. Teoreticky by na sekundární cívku mohl být připojen pouze usměrňovač, ale budeme uvažovat obecný AC/DC měnič. Z těchto úvah vyplývá schéma na Obr. 3.

Výkonový přenos je naznačen velkými šipkami s popisem, malé šipky naznačují tok informací. Ačkoli toto obecné schéma počítá s komunikací mezi přijímačem a vysílačem, pokusíme se jí, jakožto nepříjemné komplikace, vyvarovat.

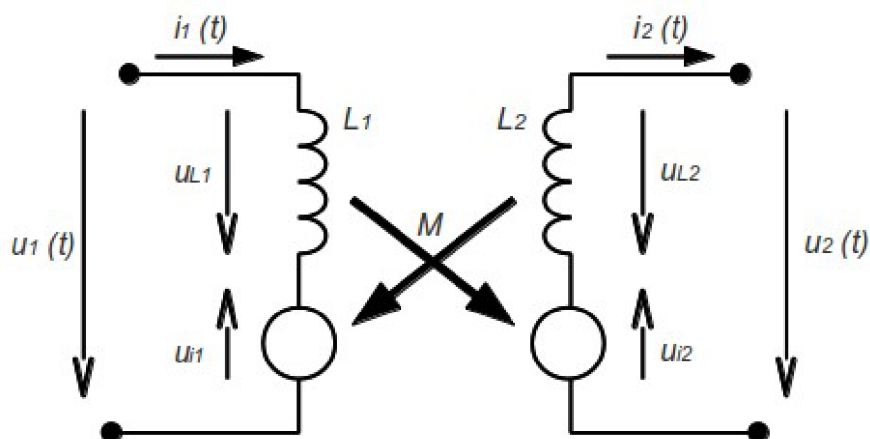
V následujících kapitolách budou teoreticky odvozeny nejvýznamnější poznatky pro návrh zařízení a probrány možné alternativy řešení.

2 TEORETICKÝ ROZBOR A MODELOVÁNÍ SYSTÉMU

Literatura zmíněná v úvodní části této práce obsahuje jen nezbytně malé množství teorie, což je důvodem, proč se jsem se rozhodl věnovat této problematice větší pozornost. Nejdříve se budeme zabývat různými modely transformátorů, vybereme nejvhodnější z nich, zdůvodníme a matematicky popíšeme rezonanci systému a nakonec sestavíme použitelný simulační model. V závěru teoretické části jsou výsledky simulací rozložení magnetického pole kolem cívek, možnosti stínění, použití jádra a vliv cizích těles ve vzduchové mezeře mezi cívkami.

2.1 Teorie transformátoru

V praxi se pro návrh transformátoru používá mnoho vztahů a modelovacích schémat. Obvykle se jedná o určité zjednodušení, které není na úkor přesnosti, ale je třeba splnit podmínky jeho platnosti. V této kapitole se budeme zabývat pouze popisem, který je zcela obecně platný a lze jím popsat i vzájemnou interakci dvou chaotických smotků drátu. Získáme tak velmi dobrou představu o funkci transformátoru a problémech, které při bezdrátovém přenosu nastanou. Vystačíme s lineárním modelem, neboť vzduchová mezera, která bude principiálně přítomna, linearitu systému zajistí. Ještě je třeba předeslat, že v této kapitole jsou pouze informace vztahující se k danému zadání a není cílem popsat transformátor kompletně. Pro vyčerpávající popis lze doporučit publikaci [1].



Obr. 4: Základní obvodový model transformátoru

Z hlediska teorie je transformátor dvojbran a jako takový je plně popsán třemi parametry. Na Obr. 4 jsou to indukčnost primární cívky L_1 , indukčnost sekundární cívky L_2 a vzájemná indukčnost M . Čtvrtý parametr transformátoru, který se používá je činitel vazby k , nabývající hodnot z intervalu od nuly do jedné. Tyto parametry spolu souvisí dle vztahu:

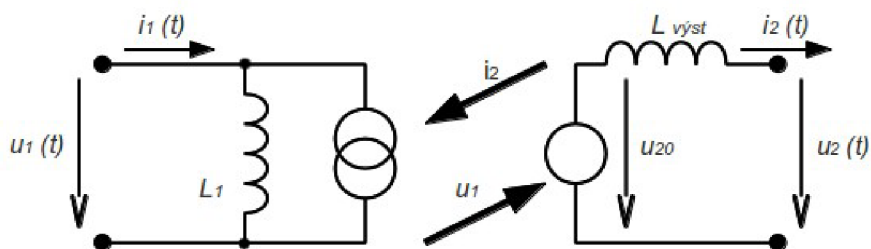
$$M = k\sqrt{L_1 L_2} \quad (2)$$

Je zřejmé, že každý z parametrů lze vypočítat ze zbývajících tří, což odpovídá třem stupňům volnosti dvojbranu. Model na Obr. 4 je významný, neboť dává do souvislosti vlastnosti transformátoru, které lze přímo měřit (konkrétně L_1 , L_2 a M), nicméně pro popis a praktické využití je poněkud neprůhledný.

Matematicky lze sestavit nekonečně mnoho modelů, ale prakticky použitelné jsou, kromě již zmíněného, ještě dva. Samozřejmě lze odvodit všechny významné charakteristiky dvojbranu, jako přenos naprázdno/nakrátko oběma směry, vstupní a výstupní impedance atd.

2.1.1 Model transformátoru napětí

Transformátor napětí je v praxi používán nejčastěji a jeho obvodový model vidíme na Obr. 5. Odtud již, na rozdíl od schématu na Obr. 4, přímo vyplývá vliv jednotlivých součástí na funkčnost zařízení.



Obr. 5: Model transformátoru napětí

Neznámé v obvodu jsou $u_1(t)$ (napájení transformátoru) a $i_2(t)$ (záleží na zátěži na svorkách $u_2(t)$), ostatní napětí a proudy jsou pevně dány těmito veličinami a vlastnostmi transformátoru. Platí:

$$u_{20}(t) = k\sqrt{\frac{L_2}{L_1}} u_1(t) \quad (3)$$

Rovnou bez odvození je uveden vztah vyjádřený pomocí základních parametrů transformátoru, důkaz jeho platnosti lze nalézt v [1].

Důležité je, že vztah (3) platí naprosto obecně. Uvažujeme-li běžný transformátor, kde $k \rightarrow 1$, lze ho zjednodušit na známý tvar s podílem počtu závitů. V našem případě však toto neplatí a musíme použít základní vzorec.

Předpokládejme, že indukčnost obou cívek se za chodu přístroje nezmění, proto bude přenos přímo úměrný činiteli vazby k , což je výhodné z hlediska regulace – závislost je nejen monotónní, ale dokonce lineární. Závěrem zbývá podotknout, že napěťový přenos nemá vůbec nic společného se ztrátami, jde čistě o transformační poměr mezi prvním a druhým vinutím.

Druhou stěžejní vlastností, kterou pomocí Obr. 5 určíme je výstupní impedance, tvořená indukčností $L_{výst}$. Vztah pro napěťový přenos (3) platí pouze naprázdno. Přepočítáme-li podle něho $u_1(t)$ výsledkem nebude $u_2(t)$, ale pouze $u_{20}(t)$, $u_2(t)$ je menší o úbytek napětí na $L_{výst}$. Velikost $L_{výst}$ je dána vztahem:

$$L_{výst} = (1 - k^2)L_2 \quad (4)$$

Impedance indukčnosti je dána vztahem:

$$Z_L = \omega L = 2\pi fL \quad (5)$$

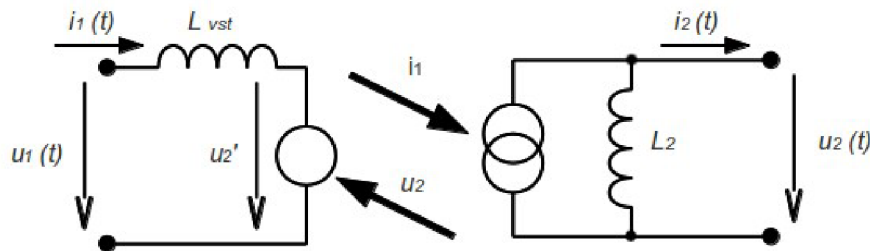
Nyní dosadíme $L_{výst}$ ze (4) za L do (5) a dostaneme:

$$Z_{L_{výst}} = 2\pi f(1 - k^2)L_2 \quad (6)$$

Analýzou vztahu (6) získáme přehled o faktorech ovlivňujících výstupní impedanci a způsobujících tzv. měkkost zdroje. Na první pohled je zřejmé, že impedance roste přímo úměrně frekvenci přenášeného napětí. Chceme-li systém pro bezdrátový přenos energie provozovat řádově na desítkách kilohertzů, bude impedance výrazným způsobem růst. Činitel vazby k se obvykle blíží jedné a závorka $(1 - k^2)$ jde tedy k nule. Tímto způsobem je ve spínaných zdrojích řešen problém s výstupní impedancí, frekvence je sice vysoká, ale k je třeba 0,999, takže Z_L vyjde nakonec malá. V případě systému pro bezdrátový přenos energie toto zajistit nepůjde, což komplikuje návrh.

2.1.2 Model transformátoru proudu

Již z názvu je zřejmé, že tento transformátor je buzen ze zdroje proudu, to znamená, že $i_1(t)$ je mu pevně vnucen, napětí, $u_2(t)$ vyjde díky zátěži a ostatní veličiny jsou pevně dány těmito dvěma plus parametry transformátoru.



Obr. 6: Model transformátoru proudu

Srovnáním se schématem na Obr. 5 je vidět, že oba modely jsou symetrické. Což znamená, že symetrické budou i matematické vztahy popisující obvodové veličiny.

Ekvivalentem napěťového přenosu naprázdno (viz (3)) je proudový přenos nakrátko:

$$i_{2K}(t) = k \sqrt{\frac{L_1}{L_2}} i_1(t) \quad (7)$$

Opět platí, že transformační vztah znamená pro konstantní indukčnosti cívek přímou úměru, závislou pouze na činiteli vazby k .

Pro L_{vst} platí:

$$L_{vst} = (1 - k^2) L_1 \quad (8)$$

Dosazením (8) do (5) získáme vstupní impedanci:

$$Z_{L_{vst}} = 2\pi f (1 - k^2) L_1 \quad (9)$$

Srovnáním vztahů (6) a (9) zjistíme, že jsou symetrické, čili diskuze k jejich významu bude shodná. S rostoucí frekvencí a zmenšujícím se činitelem vazby se daří přenášet stále méně energie.

Potud jsme se pohybovali v rovině čistě teoretické, kde jsou oba přístupy k modelování transformátoru pro naše účely použitelné. Transformátor proudu ovšem předpokládá buzení zdrojem proudu, což je z realizačního hlediska nepříjemné. Představa výkonového frekvenčního měniče, jehož výstup by se choval jako zdroj střídavého proudu, je dosti exotická.

2.2 Rezonance

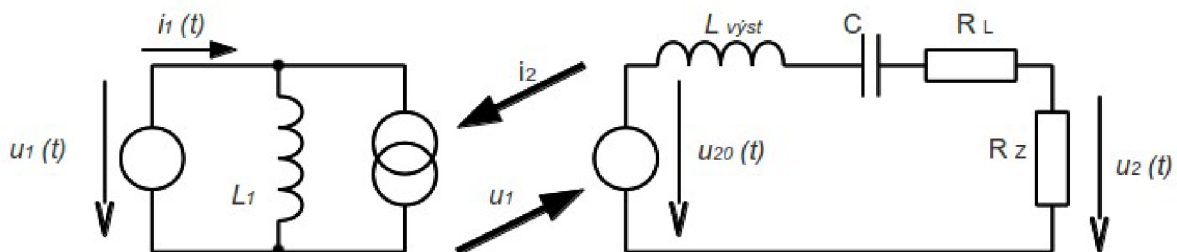
V předchozí kapitole je ukázáno, jaký vliv má malý činitel vazby a vysoká frekvence na vstupní, popřípadě výstupní impedanci. Vzhledem k tomu, že v systému bezdrátového přenosu energie právě tyto podmínky nastanou, je třeba jejich neblahý vliv nějakým způsobem eliminovat. Z důvodů popsaných výše, se budeme zabývat pouze transformátorem napětí, byť do rezonance lze samozřejmě uvést i model z Obr. 6.

2.2.1 Rezonanční obvod na primární a sekundární straně

Zatím jsme počítali pouze s induktivní složkou výstupní impedance a i nadále tak budeme činit, protože reálný odpor vinutí lze z modelu snadno separovat a přičíst k zátěži (na sekundární straně), případně k výstupnímu odporu napájení (primární strana).

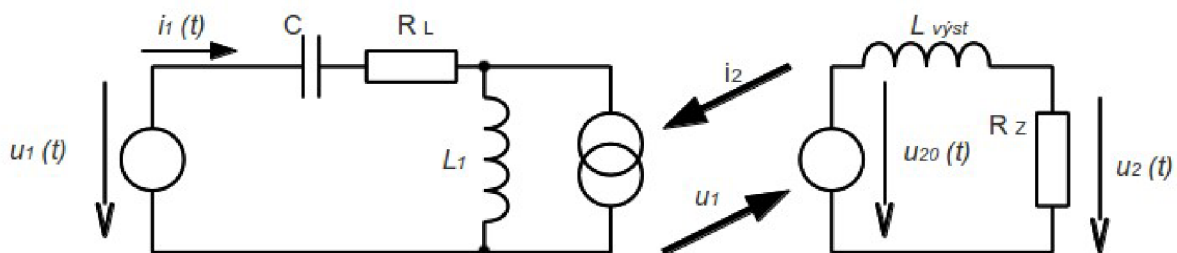
Po této úvaze můžeme považovat výstupní impedanci za čistě induktivní (mezizávitová kapacita bude patrně malá). Nabízí se tedy možnost připojit ještě impedanci kapacitní, kdy se pro určitou frekvenci obě navzájem vyruší a zbude pouze reálný odpor cívky, který jsme však již z modelu transformátoru odstranili.

Rozšíříme tedy model z Obr. 5 o rezonanční kondenzátor, zdroj, zátěž a separovaný sekundárního odpor vinutí:



Obr. 7: Rezonanční obvod na sekundární straně

Druhou možností, která se přímo nenabízí, ale teoreticky je naprosto v pořádku, je zařazení rezonančního kondenzátoru na primární stranu:



Obr. 8: Rezonanční obvod na primární straně

Zapojení za Obr. 7 a Obr. 8 jsou již vhodná pro simulaci. Principiálně jsou oba přístupy funkční, ale analýzou napětí a proudů v obvodech zjistíme, že se zásadně liší.

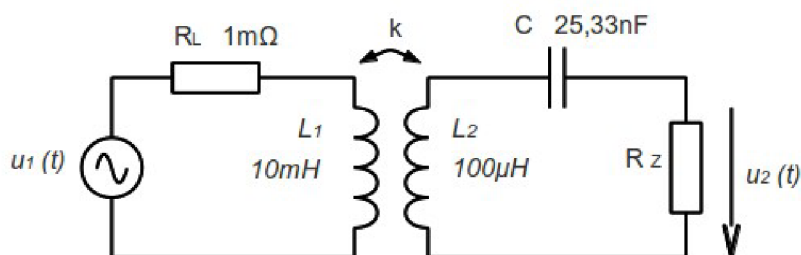
Pokud uvedeme do rezonance primární vinutí, rezonanční obvod je tlumen pouze malým odporem R_L . Z tohoto důvodu se v L_1 a C akumuluje obrovské množství energie. Při simulaci se napětí pohybovalo v řádu jednotek kV a proud ve stovkách ampér, čemuž odpovídaly i velké ztráty na R_L (jedná se o stovky wattů). Odtud plyne, že součástky by musely být dimenzovány na řádově větší výkon, než by byl skutečně přenášen a ke mohutným ztrátám by docházelo v každém okamžiku provozu, i kdyby přijímač nebyl vůbec v dosahu. Dalším problémem by bylo velmi intenzivní vyzařování a tedy rušení do okolí. Za výhodu můžeme považovat fakt, že rezonanci se snažíme naladit na primární straně, kde je zároveň frekvenční měnič, což by zjednodušilo návrh regulace.

Rezonance sekundárního vinutí vychází z hlediska dimenzování součástek mnohem příznivěji – LC obvod pracuje pouze s proudem, který se podařilo v sekundární smyčce vyvolat, protože je tlumen celkovou zátěží $R_z + R_L$. Nevýhodou je naopak nutnost přenášet informaci o dosažení rezonance bezdrátově na vysílací stranu a nutnost instalovat do mobilního zařízení kondenzátor navíc.

Srovnáním pro a proti obou uvedených možností se jako lepší volba jeví rezonanční obvod na straně přijímače. Lze předpokládat, že robot bude se stanicí pro nabíjení nějakým způsobem komunikovat, takže v případě nutnosti může vysílat i data o stavu rezonance, v kapitolách 2.5 a 3.2.2 však bude popsána možnost, jak detekovat rezonanci na primární straně zařízení, abychom se potřebě tohoto spojení vyhnuli. Kondenzátor navíc, ve srovnání s celkovou velikostí robota, zřejmě nebude představovat významné zvýšení hmotnosti. Dále se tedy budeme soustředit pouze na toto řešení.

2.2.2 Analýza rezonančního obvodu na sekundární straně

Pro potřeby této kapitoly budeme používat program LTspice [11]. Abychom získali představu o číselných výsledcích při reálných hodnotách součástek, použijeme následující zapojení:



Obr. 9: Simulační schéma pro účely analýzy

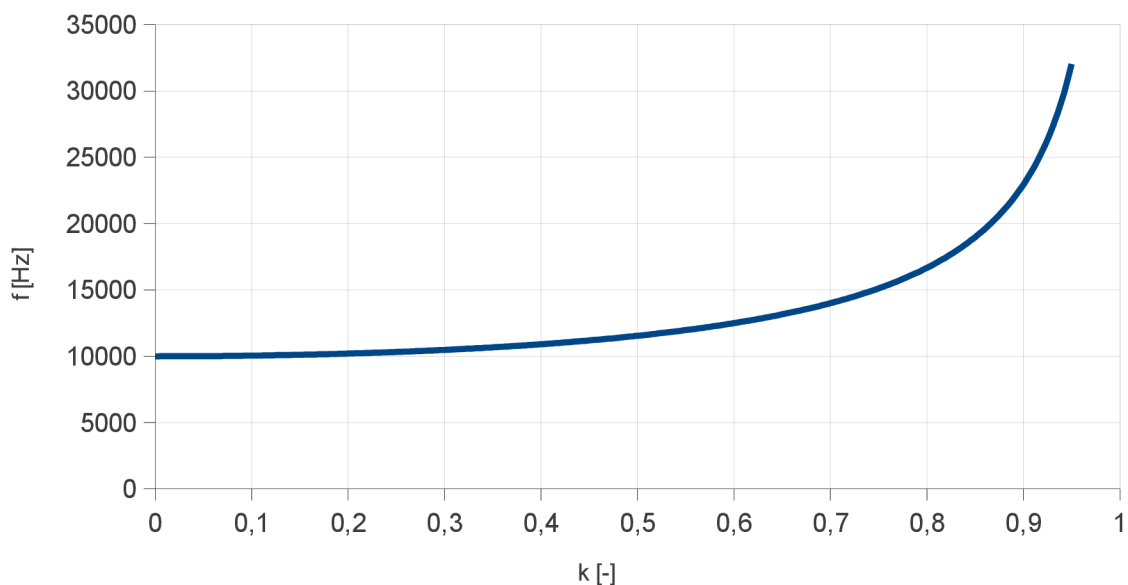
Pro rezonanční frekvenci LC obvodu platí Thomsonův vztah:

$$f_{rez} = \frac{1}{2\pi\sqrt{LC}} \quad (10)$$

kde za L dosazujeme výstupní indukčnost ze vztahu (4):

$$f_{rez} = \frac{1}{2\pi\sqrt{(1-k^2)L_2C}} \quad (11)$$

Velikosti L_2 a C budou v obvodu pevně dány, volíme je tedy jako parametry a pro představu o závislosti rezonanční frekvence na činiteli vazby vyneseme závislost:



Obr. 10: Závislost rezonanční frekvence na činiteli vazby pro zapojení na Obr. 9

Z průběhu křivky na Obr. 10 je dobře vidět, že pro malé k se výstupní indukčnost téměř rovná L_2 a naopak pro $k \rightarrow 1$ se blíží nule, což znamená, že rezonanční frekvence jde do nekonečna. Tato křivka je důležitá pro návrh frekvenčního měniče, respektive obvodu pro nastavení jeho výstupní frekvence. V závislosti na intervalu, ve kterém se bude k pohybovat totiž budeme muset určit jeho rozsah. Pokud například zjistíme, že vzhledem k topologii cívek dosáhneme maximálně $k = 0,3$, vyjde ladicí rozsah 10 kHz – 10,48 kHz (pro modelový příklad z Obr. 9).

Další důležitý ukazatel je graf výstupního napětí $u_2(t)$ v závislosti na frekvenci. Tuto charakteristiku potřebujeme znát proto, abychom věděli s jakou přesností je

třeba rezonance dosáhnout. Vezmeme schéma z Obr. 7 a myšlenkově sloučíme R_L s R_Z do jediného odporu R .

$$u_2(j\omega) = u_{20}(j\omega) \frac{R}{R + j\omega L + \frac{1}{j\omega C}} \quad (12)$$

Pro modul napětí $u_2(t)$ bude platit:

$$u_2(t) = u_{20}(t) \frac{R}{\sqrt{R^2 + \left(\omega L - \frac{1}{\omega C}\right)^2}} \quad (13)$$

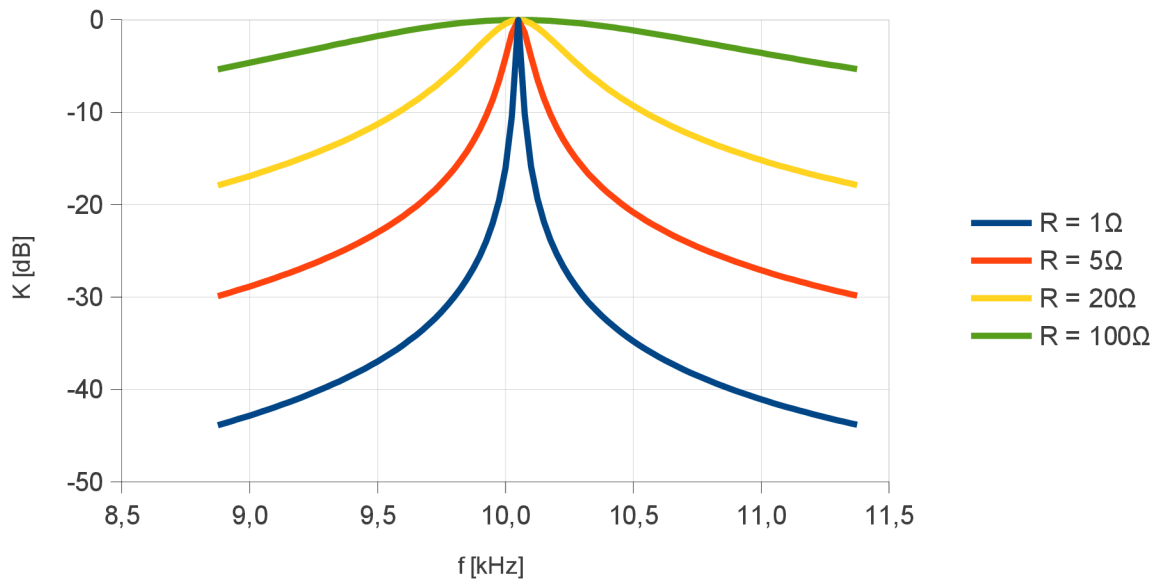
Dále určíme i fázi, protože mezi napětími $u_{20}(t)$ a $u_2(t)$ a napětím $u_{20}(t)$ a proudem $i_2(t)$ naměříme stejný fázový posun. Tato znalost se nám bude hodit později při detekci rezonance.

$$\phi = \arctan\left(\frac{1}{\omega RC} - \omega \frac{L_{\text{výst}}}{R}\right) \quad (14)$$

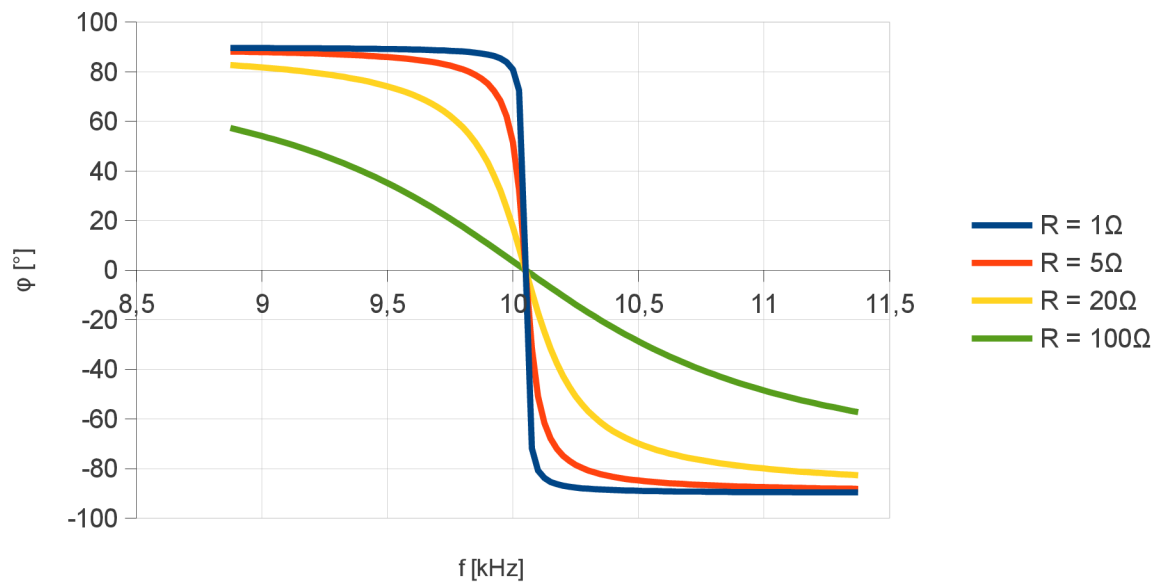
Při rezonanci se zlomek ze vztahu (13) rovná jedné, což je ideální stav. Pokud bude R dostatečně velké, malá odchylka od rezonance nebude příliš vadit, protože modul imaginární impedance (druhý člen pod odmocninou) bude malý a zlomek se stále bude blížit jedné. Čím však bude R menší, tím menší odchylka bude stačit, aby hodnota zlomku začala rychle klesat. Odtud vyplývá, že čím větší výkon chceme daným obvodem přenést, tím přesněji potřebujeme dosáhnout rezonance. Ukázka vlivu velikosti zátěže pro modelový příklad z Obr. 9 je na Obr. 11.

Vztah mezi $u_2(t)$ a $u_{20}(t)$ podle (13) závisí na hodnotách pasivních součástí sekundárního obvodu a pracovní frekvenci. Díky tomu můžeme navrhnout zařízení na výkon podle potřeby a v jistých mezích i nastavit tvar rezonanční křivky, po které se budeme při regulaci pohybovat.

Na Obr. 12 je vykreslena závislost fázového posuvu na frekvenci. Je třeba si uvědomit, která veličina v obvodu je vztažná a která je posunuta o daný úhel. Pro frekvenci nižší než rezonanční, má sériový rezonanční obvod kapacitní charakter, což znamená, že proud předbíhá napětí. Touto úvahou se ujistíme, že vztažnou veličinou je napětí $u_{20}(t)$ a (14) určuje posun proudu $i_2(t)$ vůči němu.



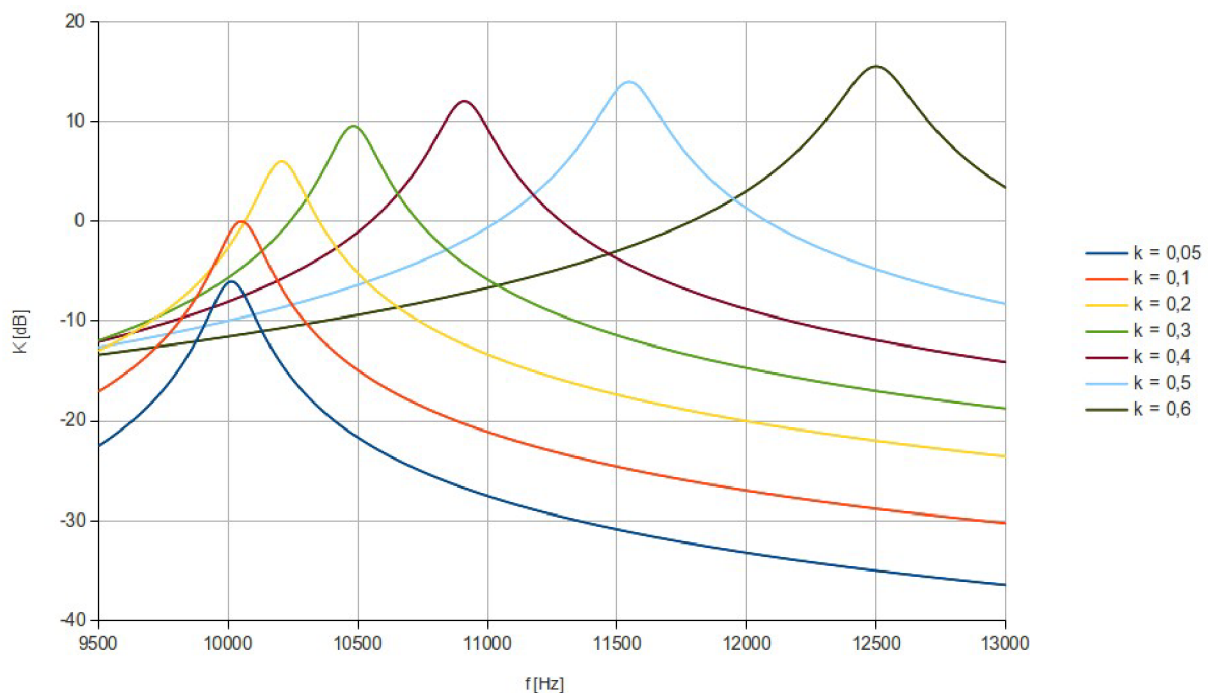
Obr. 11: Rezonanční křivka pro příklad z Obr. 9



Obr. 12: Fázový posun mezi proudem $i_2(t)$ a napětím $u_{20}(t)$

Podobný graf lze vytvořit i pro různé činitele vazby k při konstantní zátěži R (viz Obr. 13). Polohy maxim jednotlivých křivek přesně korespondují se vztahem (11), což lze považovat za důkaz správnosti rovnice. Stejně můžeme ověřit i vztah (3) mezi napětími $u_1(t)$ a $u_{20}(t)$. Při rezonanci platí $u_{20}(t) = u_2(t)$. Odečteme-li z grafu hodnotu maxima pro nějaké k , bude maximum pro dvojnásobné k dvakrát výš (cca o 6 dB). Graf na Obr. 13 je pořízen přímo z výstupů simulací v programu LTspice. Můžeme ho tedy považovat za důkaz správnosti předchozích úvah a výpočtů.

Dalším zajímavým faktem je skutečnost, že amplitudu výstupního napětí lze regulovat nejen amplitudou vstupního napětí, ale i frekvencí, kdy například pro vyšší k obvod záměrně rozladíme, abychom na výstupu udrželi dostatečně nízké napětí. Tato strategie není na úkor účinnosti. Energie se ztrácí (přeměňuje neužitečně na teplo) pouze v prvcích s reálným odporem, pokud bude mít rezonanční obvod induktivní, nebo kapacitní charakter, Jouleovy ztráty se tím nezvyšují.



Obr. 13: Útlum $u_2(t)$ oproti $u_{20}(t)$ ($R = 10\Omega$, zbytek viz Obr. 9) pro různé činitele vazby

2.3 Sestavení a řešení diferenciální rovnice pro systém s odporovou zátěží

Vydeme z Obr. 7 a myšlenkově sloučíme R_L a R_Z do R . Tato operace není na úkor obecnosti, protože výsledný odpor R vždy můžeme nahradit příslušným součtem.

Rozptylovou indukčnost $L_{výst}$ pro zjednodušení označíme pouze L . Vydeme z Kirchhoffova zákona pro součet napětí ve smyčce:

$$u_{20}(t) = u_L(t) + u_C(t) + u_R(t) \quad (15)$$

Vzhledem ke způsobu buzení vysílací cívky (H-můstek) bude napětí u_{20} obdélníkové. Napájíme jím ale rezonanční obvod, kde bude efektivní pouze ta harmonická, na kterou ho naladíme. Vzhledem k platnosti vztahu (13) můžeme tvrdit, že čím větší je přenesený výkon (R_Z je menší), tím jakostnější je celý obvod a tím zároveň selektivnější. Výsledkem této úvahy je, že pro větší přenesený výkon můžeme vyšší harmonické zanedbat a uvažovat pouze napájení sinusovým signálem, což zjednoduší další výpočty.

Vztahy mezi napětími a proudy u pasivních součástí jsou známé a můžeme je dosadit do (15), čímž získáme rovnici:

$$U \sin(\omega t) = L \frac{di(t)}{dt} + \frac{1}{C} \int i(t) dt + C_0 + Ri(t) \quad (16)$$

Derivací dostaneme nehomogenní diferenciální rovnici druhého řádu:

$$U \omega \cos(\omega t) = L \frac{d^2 i}{dt^2} + R \frac{di}{dt} + \frac{1}{C} i \quad (17)$$

Pro rovnici (17) již máme známý postup výpočtu. Nejdříve hledáme řešení homogenní rovnice pomocí charakteristické rovnice:

$$L\lambda^2 + R\lambda + \frac{1}{C} = 0 \quad (18)$$

Pro kořeny platí:

$$\lambda_{1,2} = \frac{-R \pm \sqrt{R^2 - 4 \frac{L}{C}}}{2L} \quad (19)$$

Z našeho pohledu je zajímavý případ, kdy je diskriminant menší než nula, protože právě tehdy nastanou v obvodě kmity. Kořeny pak jsou:

$$\lambda_{1,2} = \alpha \pm j\beta \quad \alpha = \frac{-R}{2L} \quad \beta = \sqrt{\frac{1}{LC} - \frac{R^2}{4L^2}} \quad (20)$$

Koeficienty α , β a rezonanční frekvence ω spolu úzce souvisí podle následující rovnosti:

$$\omega^2 = \alpha^2 + \beta^2 \quad (21)$$

Nyní najdeme partikulární řešení ve tvaru:

$$y_p = r_0 \cos(\omega t) + s_0 \sin(\omega t) \quad (22)$$

Výpočet koeficientů je poněkud rozsáhlý, výsledkem je:

$$s_0 = \frac{RC^2 U \omega^2}{(LC \omega^2 - 1)^2 + R^2 C^2 \omega^2} \quad r_0 = \frac{CU \omega - LC^2 U \omega^3}{(LC \omega^2 - 1)^2 + R^2 C^2 \omega^2} \quad (23)$$

Budeme-li systém provozovat na rezonanční frekvenci, můžeme dosadit za ω a oba výsledky radikálně zjednodušit do tvaru:

$$\omega = \frac{1}{\sqrt{LC}} \quad \rightarrow \quad s_{0\text{rez}} = \frac{U}{R} \quad r_{0\text{rez}} = 0 \quad (24)$$

Kombinací výsledků homogenní rovnice a partikulárního řešení dostaneme vztah pro proud v sériovém rezonančním obvodu při rezonanci (za předpokladu $i(0) = 0$):

$$i(t) = \frac{-U \omega}{R \beta} e^{\alpha t} \sin(\beta t) + \frac{U}{R} \sin(\omega t) \quad (25)$$

2.3.1 Napětí a výkony

Z rovnice (25) pro proud můžeme odvodit napětí na všech součástkách ve smyčce. Napětí na kondenzátoru:

$$u_c(t) = \frac{1}{C} \int i(t) dt = \frac{-U}{RC \omega} \cos(\omega t) + e^{\alpha t} \left(\frac{U \omega}{2\beta} \sin(\beta t) + \frac{U}{RC \omega} \cos(\beta t) \right) \quad (26)$$

Obdobně zjistíme napětí na cívce:

$$u_L(t) = L \frac{di(t)}{dt} = \frac{LU \omega}{R} \cos(\omega t) + e^{\alpha t} \left(\frac{U \omega}{2\beta} \sin(\beta t) - \frac{LU \omega}{R} \cos(\beta t) \right) \quad (27)$$

Napětí na odporu je prostý součin:

$$u_R(t) = Ri(t) = \frac{-U \omega}{\beta} e^{\alpha t} \sin(\beta t) + U \sin(\omega t) \quad (28)$$

Výkon je zajímavý především na rezistoru, protože v něm je skryta i zátěž. Výkony na kondenzátoru a cívce kritické nejsou, protože pro správné dimenzování vystačíme s maximálním napětím a proudem a nedochází na nich (v ideálním případě) k tepelným ztrátám. Parazitní odpor cívky, se kterým je nutno počítat, je přičten k zátěži. Výkon na odporu je dán známým vztahem:

$$P_R(t) = u_R(t)i(t) \quad (29)$$

2.3.2 Ustálené hodnoty veličin v obvodu

Při pohledu na rovnice (25) - (28) je zřejmé, že všude je kmitavý průběh modulován exponenciálou značící přechodný děj prvního řádu. Díky tomu nehrozí (alespoň v tomto jednoduchém modelu) žádné překmity, čili maximálních a zároveň provozních hodnot dosáhnou všechny veličiny po odeznění přechodného děje. Průběhy budou popsány následujícími rovnicemi:

$$\begin{aligned} i(t) &= \frac{U}{R} \sin(\omega t) \\ u_C(t) &= \frac{-U}{RC \omega} \cos(\omega t) \\ u_L(t) &= \frac{LU \omega}{R} \cos(\omega t) \\ P_R(t) &= \frac{U^2}{R} \sin^2(\omega t) \end{aligned} \quad (30)$$

Ze vztahů (30) plynou následující důsledky:

- pro velký přenesený výkon potřebujeme velké U a malé R
- pro co nejlepší účinnost potřebujeme co nejvyšší poměr $R_Z:R_L$ ($R = R_L + R_Z$)

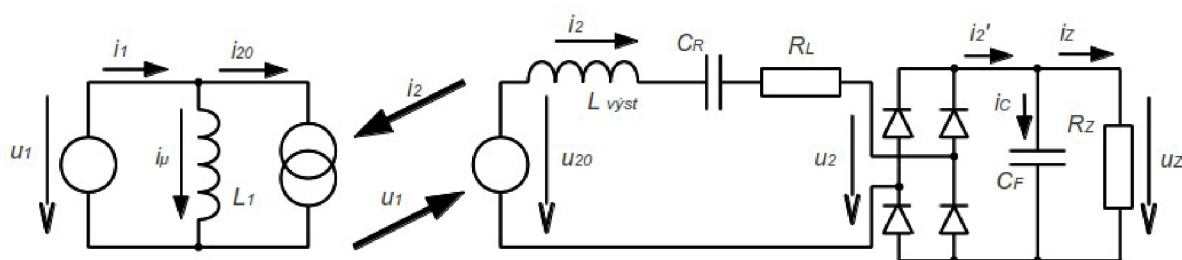
Naproti tomu, z důvodu realizovatelnosti:

- je třeba udržet napětí u_C a u_L pokud možno malé
- R_L nemůžeme libovolně zmenšovat, má-li mít cívka adekvátní rozměry
- proud v obvodě by neměl být příliš velký

Požadavky jsou evidentně protichůdné. Zvolíme-li běžně realizovatelné hodnoty součástek v obvodu, vychází i pro relativně malý výkon stovek wattů proud ve desítkách ampérů a napětí na cívce a kondenzátoru v jednotkách kilovoltů. Většina akumulované energie se přesouvá zcela neúčinně mezi kondenzátorem a cívkou a pouze namáhá tyto součástky. Navíc požadujeme stejnosměrný výstup, takže pouze odporová zátěž je pro naše potřeby zcela nevhodná.

2.4 Simulace pro systém s usměrňovačem a filtračním kondenzátorem

Celý systém se má na výstupu chovat jako zdroj stejnosměrného napětí, takže připojení usměrňovače s vyhlazovacím kondenzátorem se přímo nabízí. Graetzův můstek je nelineární, což znamená že analytické řešení by bylo přinejmenším velmi komplikované a proto se spokojíme se simulací, čili numerickým výpočtem. Popisovat rovnicemi budeme schéma na následujícím obrázku:



Rovnice pro primární stranu vychází z prvního Kirchhoffova zákona:

$$i_1 = i_\mu + i_{20} = k \sqrt{\frac{L_2}{L_1}} i_2 + \frac{1}{L} \int u_1 dt \quad (31)$$

Obdobně postupujeme i u uzlu za usměrňovačem:

$$i_2' = i_Z + i_C = \frac{u_Z}{R_Z} + C_F \frac{du_Z}{dt} \quad (32)$$

V rovnici (32) vystupuje proud i_2' , který je funkcí i_2 . Tento přenos závisí na modelu usměrňovače, který zvolíme. Prozatím se spokojíme s obecným zápisem. Nejvyšší stupeň derivace má napětí u_Z , čili simulační rovnice bude následující:

$$\frac{du_z}{dt} = \frac{1}{C_F} \left(f_1(i_2) - \frac{u_z}{R_Z} \right) \quad (33)$$

Pro sestavení poslední rovnice použijeme druhý Kirchhoffův zákon:

$$u_{20} = u_{L_{\text{výst}}} + u_{R_L} + u_{C_R} + u_2$$

$$k \sqrt{\frac{L_2}{L_1}} u_1 = L_{\text{výst}} \frac{di_2}{dt} + R_L i_2 + \frac{1}{C_R} \int i_2 dt + u_2 \quad (34)$$

Rovnici upravíme obdobně jako v předchozím případě, u_2 opět závisí na přenosu usměrňovače:

$$\frac{di_2}{dt} = \frac{1}{L_{\text{výst}}} \left(k \sqrt{\frac{L_2}{L_1}} u_1 - R_L i_2 - \frac{1}{C_R} \int i_2 dt - f_2(u_z) \right) \quad (35)$$

Nyní zbývá rozhodnout o modelu usměrňovače. Pro první přiblížení bude stačit ten nejjednodušší, ve kterém jsou použity ideální diody. V závěrném směru takovou diodou neprotéká žádný proud, v kladném naopak jakkoli velký, přičemž napěťový úbytek je nulový. Na základě uspořádání Graetzova můstku a předchozích úvah určíme funkce f_1 a f_2 z rovnic (33) a (35).

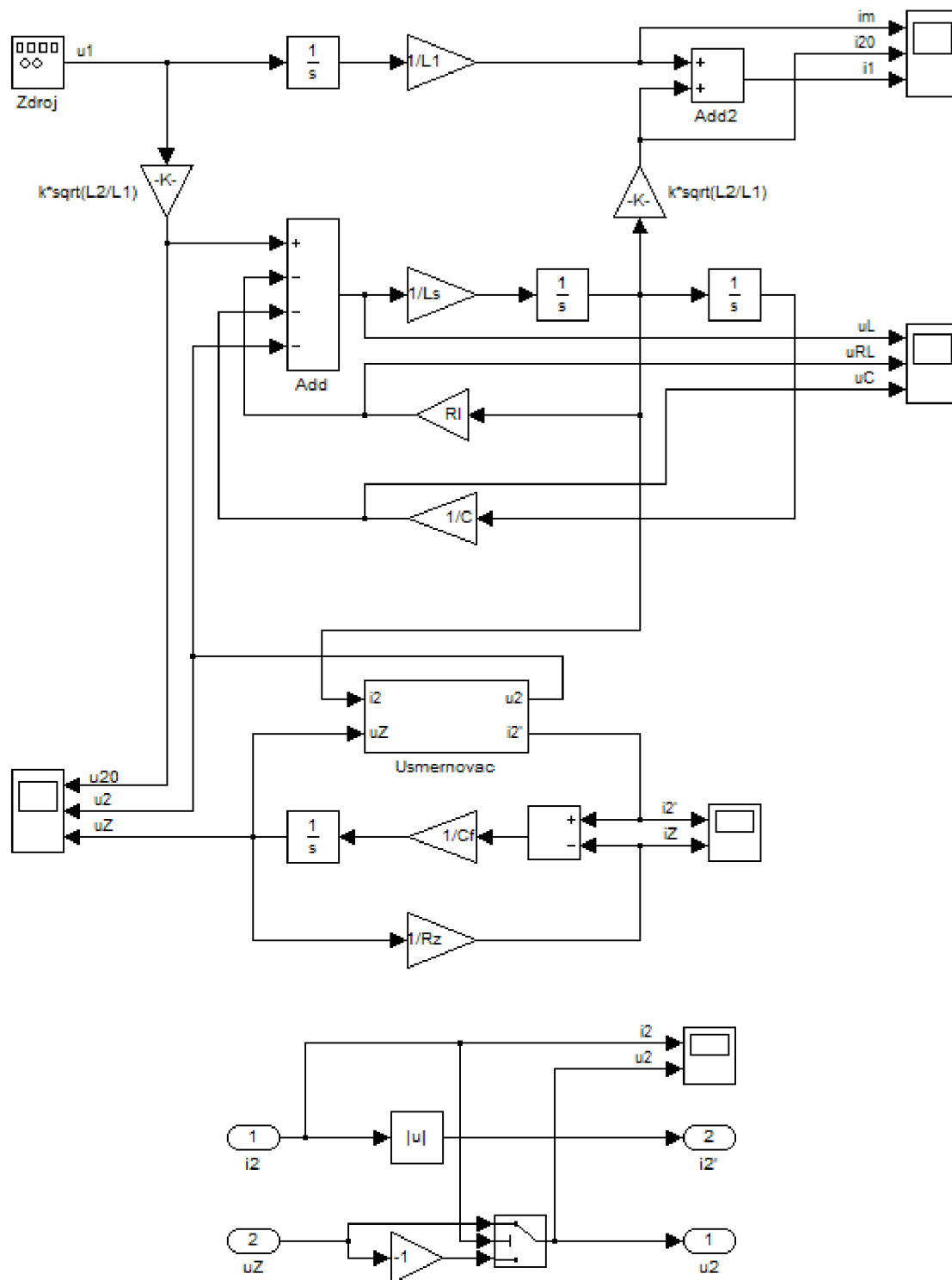
$$f_1(i_2) = |i_2|$$

$$f_2(u_z) = \begin{cases} u_z & i_2 > 0 \\ -u_z & i_2 \leq 0 \end{cases} \quad (36)$$

Tímto jsou simulační rovnice dokončeny a připraveny k použití.

2.4.1 Model v programu Simulink

Naprogramovat numerický model pomocí rovnic (31), (33), (35) a (36) bychom mohli i ručně, ale s výhodou použijeme specializovaný software – Matlab Simulink. Zapojení je na následujících obrázcích.



Obr. 16: Simulační schéma usměrňovače - viz. rovnice (36)

2.4.2 Simulace reálného zapojení

Protože nemáme analytické řešení, z jehož tvaru bychom mohli přímo usoudit na velikosti napětí a proudů jako v předchozí kapitole, je třeba nějaké hodnoty součástek vyzkoušet a z několika simulací si udělat celkový obrázek o situaci. Pro příklad uvedu jednu konfiguraci s reálně použitelnými hodnotami součástek, která dává dobré výsledky.

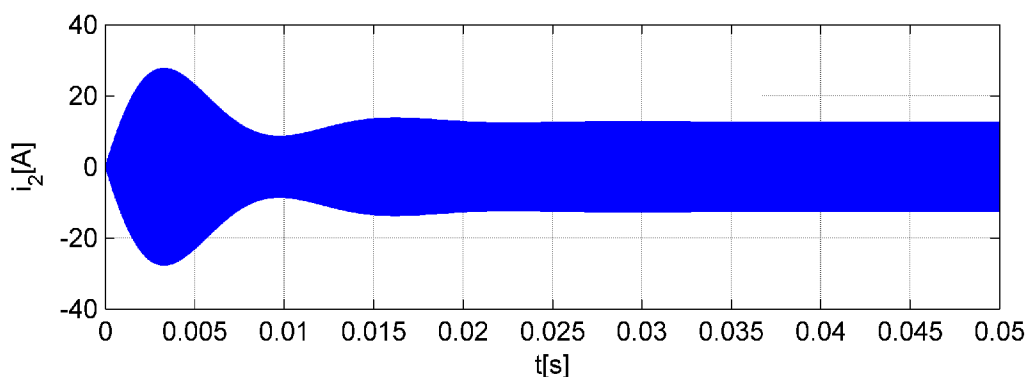
Zvolíme:

- $L_1 = 4,16 \text{ mH}$, $L_2 = 368 \text{ } \mu\text{H}$
- $C_R = 60 \text{ nF}$, $C_F = 4700 \text{ } \mu\text{F}$
- $R_L = 0,14 \text{ } \Omega$, $R_Z = 1 \text{ } \Omega$
- $u_{1p} = 320\text{V}$
- $k = 0,1$

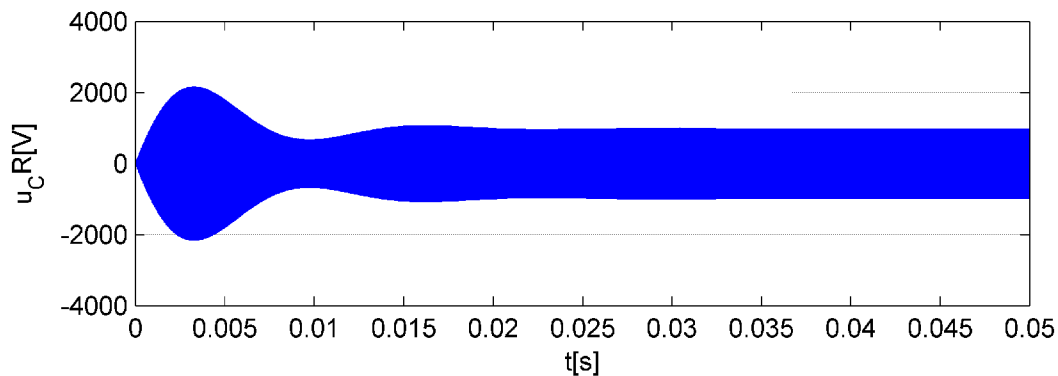
Odpor sekundárního vinutí o velikosti $0,14 \text{ } \Omega$ je dosti malý a cívka bude muset být vinuta silným drátem (respektive několika slabšími kvůli povrchovému jevu). Protože cívka bude uvnitř uzavřené roboty, měly by být ztráty na tomto odporu co nejmenší, aby se stroj nepřehříval. Konečné řešení bude dáno kompromisem mezi povolenými ztrátami, celkovou efektivitou a hmotností.

Činitel vazby k je záměrně volen malý, protože vzájemnou polohu cívek nebudeme kontrolovat zcela přesně a proto je lepší počítat spíše s horší variantou.

Na následujících grafech jsou nejdůležitější sledované veličiny.



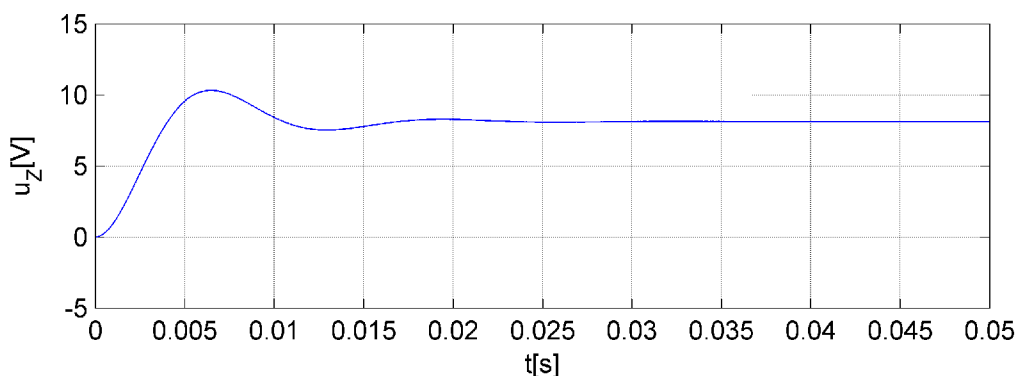
Průběh na Obr. 17 zobrazuje sekundární proud. Vzhledem k dlouhému přechodnému ději a vysoké frekvenci nevidíme jednotlivé periody, ale pouze obalovou křivku. Toto zobrazení není na škodu, protože o signálu víme, že má harmonický průběh a ze zvolených parametrů a vztahu (11) zjistíme i frekvenci (v našem případě je to cca 34 kHz). Důležitá vlastnost testovaného zapojení, která není z jednoho obrázku zřejmá, je závislost proudu i_2 pouze na velikosti zátěže. Pokud je R_Z velký, proud i_2 se blíží nule, což je velmi důležité z hlediska ztrát.



Obr. 18: Napětí na kondenzátoru v rezonančním obvodu

Napětí na rezonančním kondenzátoru (viz Obr. 18) je vysoké, přesně jak jsme zjistili už v kapitole o obvodu pouze odporovou zátěží. Naštěstí vysokonapěťové kondenzátory o kapacitě v jednotkách až desítkách nanofaradů se dají běžně a levně sehnat, takže sestavit použitelný rezonanční kondenzátor zřejmě nebude problém.

Napětí na cívce je přesně opačné vůči napětí na kondenzátoru a při zvoleném způsobu zobrazení vypadá stejně. Konstruovat cívku na toto napětí bude problematické, protože většina běžně dostupných lakovaných drátů je určena pro provoz se síťovým napětím. Při vhodně zvoleném způsobu vinutí a použití izolační pásky k prokládání vrstev se určitě cívku vytvořit podaří, i když za cenu snížení činitele plnění a tím pádem většího objemu.



Obr. 19: Napětí za usměrňujícím můstkem (na zátěži)

Napětí na filtračním kondenzátoru, potažmo na zátěži, ukazuje Obr. 8. Důležité je, že jeho velikost se rychle ustálí a překmit je pouze malý, není tedy třeba řešit přídatnou regulaci. Na druhou stranu je však ustálená hodnota přímo závislá na velikosti u_{20} , takže při jakékoli změně vzájemné polohy pracovních cívek se toto

napětí bude měnit. V praxi tedy budeme muset zapojit ještě DC/DC měnič, který na svém výstupu udrží konstantní napětí, čímž splníme celou úlohu.

Ke všem průběhům obecně můžeme říci, že přechodný děj po zapnutí nevykazuje výrazný překmit, ale nelze zapomenout, že simulace je pouze pro jednu konkrétní zátěž. Z hlediska bezpečného provozu by bylo výhodné zařadit do rezonančního obvodu tlumící odpor, který by po nabití filtračního kondenzátoru byl zkratován a až tehdy by bylo možné připojit zátěž.

Závěrem pro tuto kapitolu zbývá poukázat na vlastnosti celého modelu. Ve výkonové oblasti, o kterou nám jde především, funguje dobře a vystihuje všechny podstatné děje v obvodu. Problémem jsou zátěže o vyšším odporu, kdy dochází k podstatnému zpomalení simulace vinou nespojitých přenosových funkcí pro usměrňovač (viz (36)). Řešením by pravděpodobně byl lepší (tedy věrnější) model této součástky. Druhým, mnohem drobnějším, nedostatkem je absence odporu primárního vinutí a případného oddělovacího kondenzátoru pro odfiltrování stejnosměrné složky budícího napětí. Tyto dvě součástky mají oproti ostatním jen malý vliv, takže byly pro zjednodušení úlohy vypuštěny.

2.5 Proudý a detekce rezonance na primární straně zařízení

Důležitost dosažení rezonance je popsána už v kapitole 2.2. Jen pro úplnost zopakujeme, že čím větší výkon chceme odebrat, tím přesněji musíme rezonance dosáhnout. Toto tvrzení přímo vyplývá ze vztahu (13) mezi napětími u_{20} a u_2 v rezonančním obvodu bez usměrňovače. Pro zapojení s usměrňovačem již přesný vztah nemáme, ale princip přesto stále platí. Detekce rezonance je proto zcela nezbytná.

Poměrně snadno je možné detekovat rezonanci na přijímačové straně zařízení. Prakticky stačí měřit napětí u_z a udržovat ho co nejvyšší, protože jakýkoli úbytek proti maximu je rozložen na součástkách v rezonančním obvodu, což je nežádoucí stav. Problém ovšem představuje přenos informace o rezonanci na primární stranu. Bezdrátová komunikace je sice již dlouho používaná a dobře zvládnutá (pro naše potřeby víc než dostatečně), ale jedná se o komplikaci a výdaje navíc.

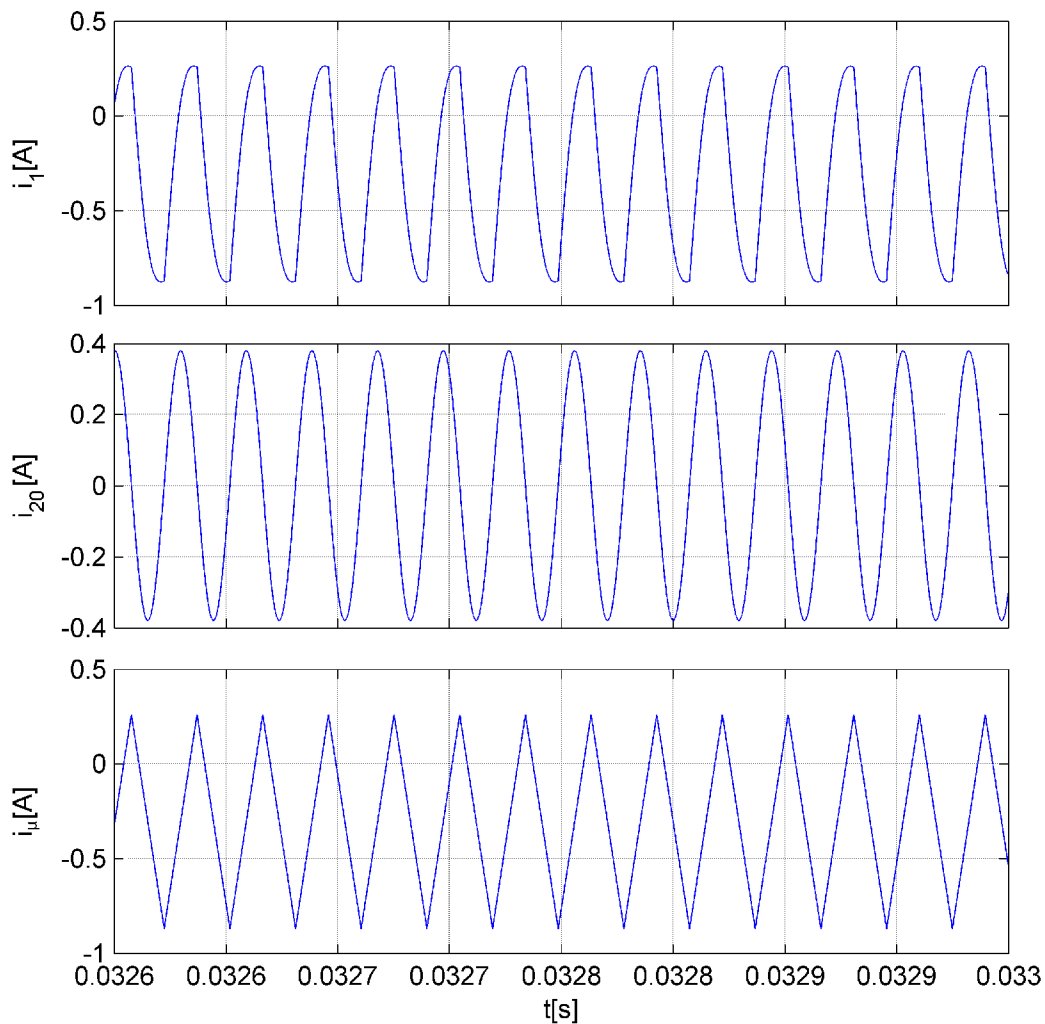
Cestou k řešení je využít nějakou veličinu, která informaci o poměrech na sekundární straně přenáší na primární. Jediná taková veličina je proud i_{20} , který přesně odpovídá sekundárnímu proudu i_2 , protože mezi nimi funguje přímá úměra. Stejný vztah je i mezi napětími u_1 a u_{20} .

Princip detekce je následující:

- Při nižší frekvenci než je rezonanční má obvod na sekundární straně kapacitní charakter a při vyšší frekvenci naopak induktivní.
- Odtud vyplývá, že mezi napětím zdroje u_{20} a proudem i_2 bude příslušný fázový posun.
- Napětí u_1 a proud i_{20} jim fázově přesně odpovídají.
- Na primární straně můžeme měřit tento fázový posun a dokonce i určit, jestli máme regulačním zásahem frekvenci zvýšit nebo snížit.

Jediný kaz na této strategii je fakt, že proud i_{20} nelze přímo měřit. Měřit můžeme až i_1 , kde je však neoddelitelně obsažen i magnetizační proud i_μ . Protože i_μ je odvozen od napětí u_1 , nereflektuje změny na sekundární straně a zanášel by do měření neakceptovatelnou chybou. Možným řešením je uměle vytvořit jeho ekvivalent a při měření ho od i_1 odečíst. Tento přístup bude ukázán v kapitole 3.2.2.

Nyní pro ilustraci ukážeme průběhy primárních proudů z příkladu v kapitole 2.4.



Obr. 20: Průběhy primárních proudů podle Obr. 14

2.6 Konstrukce magnetického obvodu

Magnetický obvod, neboli topologické uspořádání cívek a feromagnetik má zásadní vliv na funkci systému pro bezdrátový přenos energie. V úvodu při popisu komerčních zařízení, i v dalších kapitolách, kde jsme se zabývali teoretickými aspekty problému, byl často používán činitel vazby mezi cívkami značený k . Jeho velikost je dána právě uspořádáním cívek v prostoru.

Všechny následující simulace byly provedeny pomocí programu FEMM (webové stránky viz [12]). Magnetický problém je řešen v ustáleném stavu metodou konečných prvků. Protože funguje pouze pro statické simulace, nedostaneme výsledky zohledňující ztráty vířivými proudy, nebo hysterezi. Získáme však základní představu o tvaru pole kolem cívky a uzavírání siločár přes feromagnetika, což bude užitečné při výběru nejlepší topologie cívek pro náš úkol.

2.6.1 Magnetické pole a konstrukce transformátoru

Protéká-li vodičem proud, vzniká kolem něho magnetické pole. Je-li toto pole proměnné a umístíme-li do jeho blízkosti závit jiného vodiče, indukuje se v něm napětí, jehož velikost je dána změnou magnetického toku. Toto je matematicky popsáno Faradayovým zákonem (1). Magnetický tok se spočítá z magnetické indukce, kterou produkuje zdrojový závit a plochy závitu přijímacího:

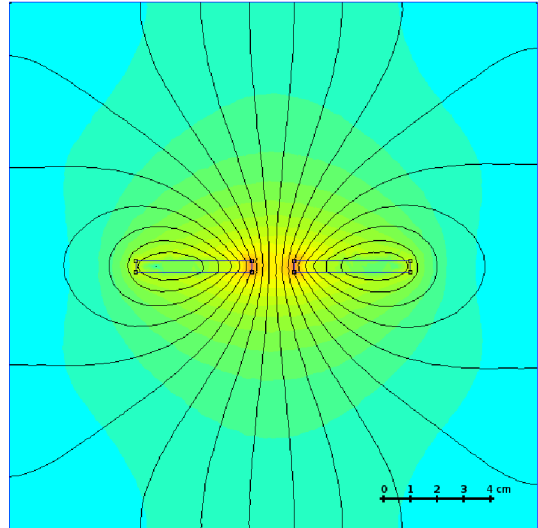
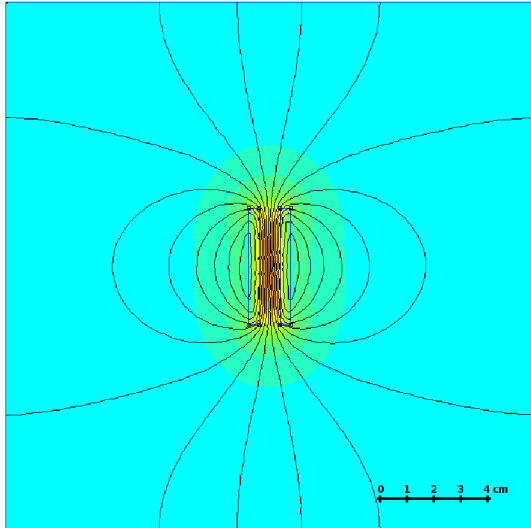
$$\Psi = \int_S \vec{B} \cdot d\vec{S} \quad (37)$$

Aby indukované napětí bylo co největší, snažíme se o co největší tok Ψ . Geometrická interpretace vzorce (37) může být taková, že magnetický tok je tím větší, čím více siločár prochází orientovanou plochou závitu. Z tohoto vyplývá, že závity musí být co nejvíce totožné, aby přijímací závit obepínal co nejvíce siločár vyvolaných vysílacím. Kdyby měl přijímací závit obepnout skutečně všechny, musel by být zcela totožný s vysílacím, což je fyzicky nemožné. Tato úvaha je důkazem tvrzení, že nejde realizovat transformátor s činitelem vazby $k = 1$.

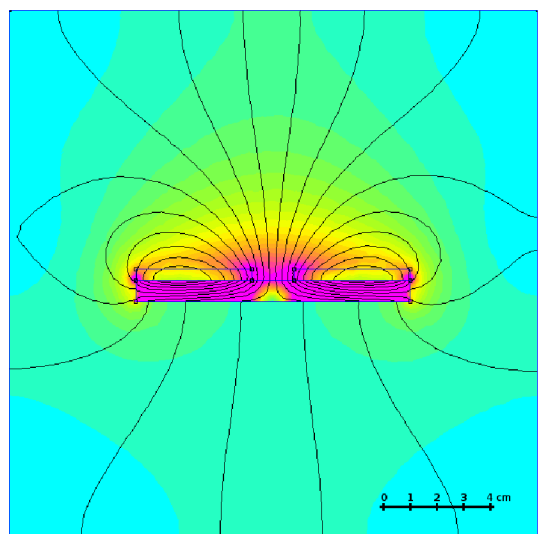
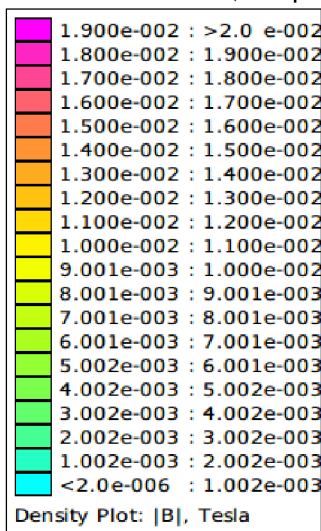
Předchozí poněkud teoretické úvahy vysvětlují, proč se u transformátorů používá co nejtěsnější vinutí, prokládání vrstev atd. V našem případě, když mají být vysílací a přijímací cívky od sebe odděleny bude vazba k malá. Analytické určení její velikosti je velmi komplikované, ne-li nemožné (jeden speciální případ je vyřešen v [5]), v praxi se pro běžné konstrukce transformátorů používají přibližné vztahy. Ty jsou pro naše účely sice nepoužitelné, ale myšlenky pocházející z teorie budou samozřejmě fungovat.

2.6.2 Vzduchové cívky

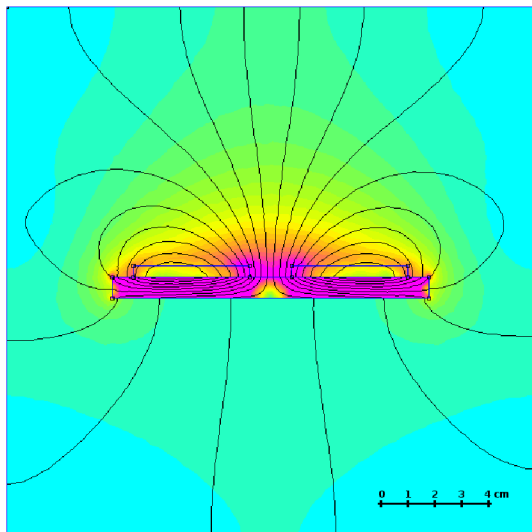
Pro první odhad vykresleme magnetické pole kolem válcové a ploché cívky:



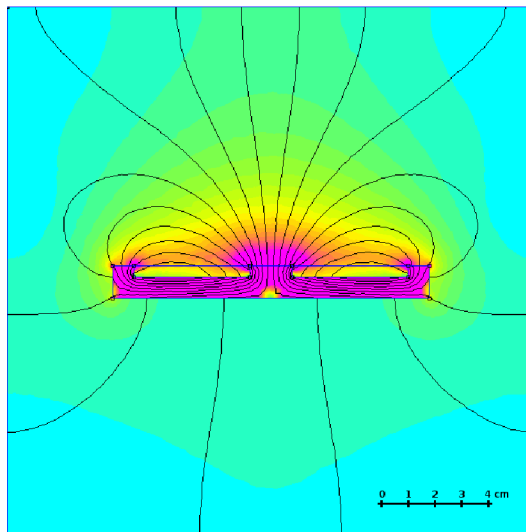
Cívky na obrázcích Obr. 21 a Obr. 22 mají stejný průřez vinutí, protéká jimi stejný proud a totožná je i magnetická indukce B odpovídající jednotlivým barvám (Obr. 15). Plochá cívka evidentně vyzařuje daleko více, proto je pro indukční přenos vhodnější. Magnetické pole je ovšem žádoucí jen z jedné strany, proto můžeme přidat stínění. Cívku stále můžeme považovat za vzduchovou, protože magnetický odpor cesty, kterou se tok Ψ uzavírá, se přidáním feritu nijak radikálně nezměnil.



Obr. 23: Legenda k Obr. 21 – Obr. 26



Obr. 25: Plochá cívka se stíněním – zesponu s přesahem



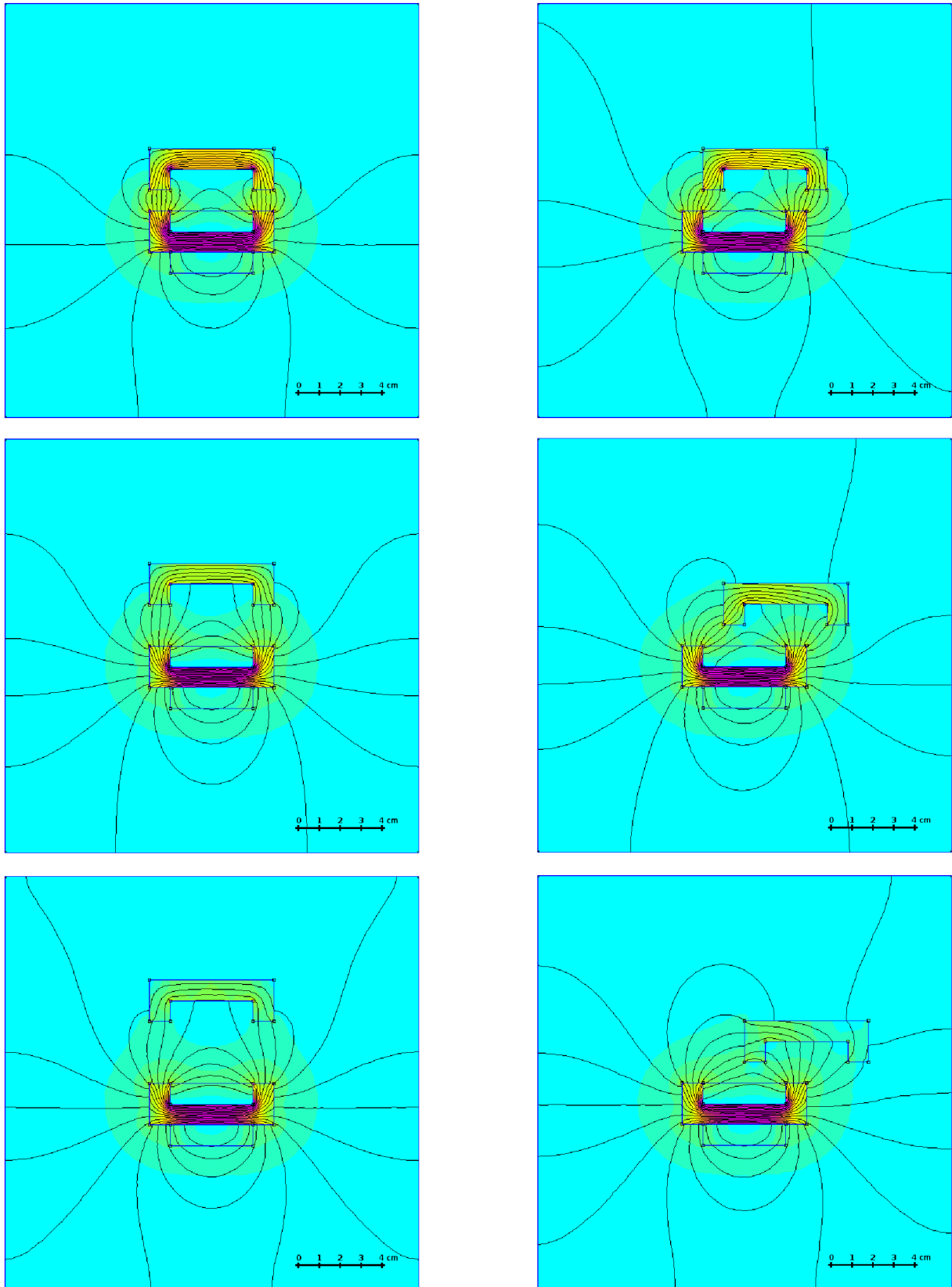
Obr. 26: Plochá cívka se stíněním – náznak hrníčkového jádra

Srovnáním Obr. 24, Obr. 25 a Obr. 26 vidíme, že stínění je efektivní a dokonce zvětšuje magnetickou indukci B na pracovní straně. Stínění s přesahem má smysl, protože se nespotebuje příliš materiálu navíc a tvar magnetického pole se vylepší. Hrníčkové jádro smysl příliš nemá, protože nárůst komplikovanosti není úměrný výslednému efektu. Navíc s rostoucím poměrem průměr/tloušťka cívky se toto malé zlepšení bude dále zmenšovat.

Dobré na této koncepci je, že pokud nebude přijímací cívka přesně v ose s vysílací, ovlivní to přenos jen málo, což je užitečná vlastnost. Robot tak nebude muset do dokovací stanice najíždět s milimetrovou přesností.

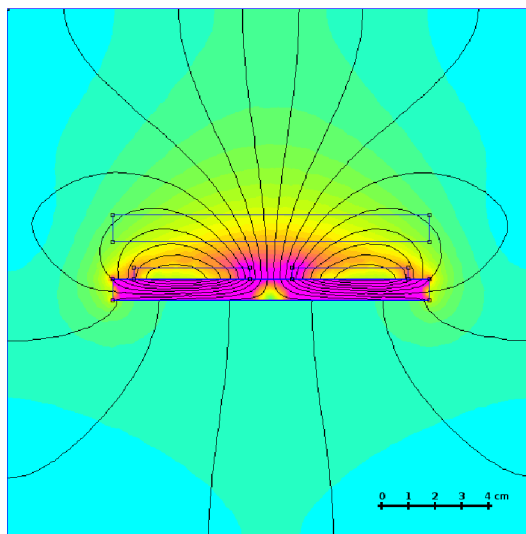
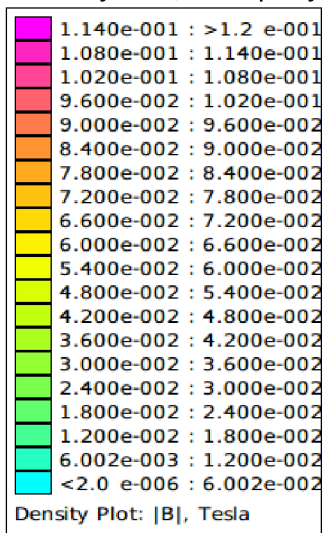
2.6.3 Cívky s feritovým jádrem

Jádro transformátoru je z magneticky dobře vodivého materiálu (obvykle 10^3 -krát lepší než vzduch) a díky tomu se v něm koncentrují siločáry, což je také důvod, proč v transformátoru je. Použití jádra předpokládá nulovou, nebo jen malou vzduchovou mezeru. V případě bezdrátového nabíjení robota by malé mezery šlo docílit. Například po příjezdu do stanice by robot pomalu dojel k zadní stěně, až by se dotkl. V místě dotyku by byl pod pláštěm robota přijímač a za krytem stanice vysílač. Díky této koncepci by šlo použít některé z klasických návrhových metod pro transformátory a zlepšil by se činitel vazby vinutí. Zásadní problém však spočívá v dodržení malé vzduchové mezery a centrování robota, aby pólové nástavce obou cívek byly proti sobě. Malou odolnost na posunutí této topologie ukazují následující obrázky.



Obr. 27: Vysílací cívka a obě jádra – simulace chování při vzájemném posunutí

Výhodou je minimální vyzařování magnetického pole do okolí, což je dobré kvůli EMC. Problémy s odolností na posunutí však činí toto řešení velmi nepraktickým a pravděpodobně nebude použito. Spodní dvojice simulací na Obr. 27 ukazuje, že pole má tendenci se uzavírat už v mezeře. Vzdálenost při které k tomuto efektu dojde je závislá na vzdálenosti pólových nástavců feritu. Pokud ji budeme zvětšovat, aby mohl být přijímač dál, dostaneme se postupně do stavu podobného Obr. 26. Pak už ale jádro není jádro, ale spíš jakési stínění.



Obr. 28: Legenda k Obr. 27

Obr. 29: Hliníkový hranol před
vysílací cívkou

2.6.4 Cizí tělesa ve vzduchové mezeře

V mezeře mezi cívkami samozřejmě cizí tělesa budou, minimálně kryty robota a nabíjecí stanice. Dále se tam budou dostávat nejrůznější nečistoty, které při práci v terénu na robotu ulpí. Základní charakteristiky materiálů, na kterých záleží míra a způsob interakce s magnetickým polem jsou permeabilita, elektrická vodivost a velikost případné hysterezní smyčky.

Vysoká permitivita, neboli magnetická vodivost, způsobí odklonění siločár od přijímací cívky, takže pokud bude takové těleso dostatečně velké, může způsobit zásadní a předem nedefinovatelný pokles napětového přenosu mezi cívkami. Na elektrické vodivosti závisejí vířivé ztráty a na tvaru hysterezní smyčky zase hysterezní. Obě vedou na ohřev příslušného materiálu a energetické ztráty.

Elektronika systému bude dostatečně robustní, aby podobné výkyvy pracovních podmínek bez poruchy vydržela, nicméně funkčnost může být ohrožena. Vliv hliníku ukázaný na Obr. 29 je malý v případě odklonění siločár a hysterezních ztrát. Vířivé proudy však ztráty způsobovat budou.

3 PRAKTICKÁ REALIZACE

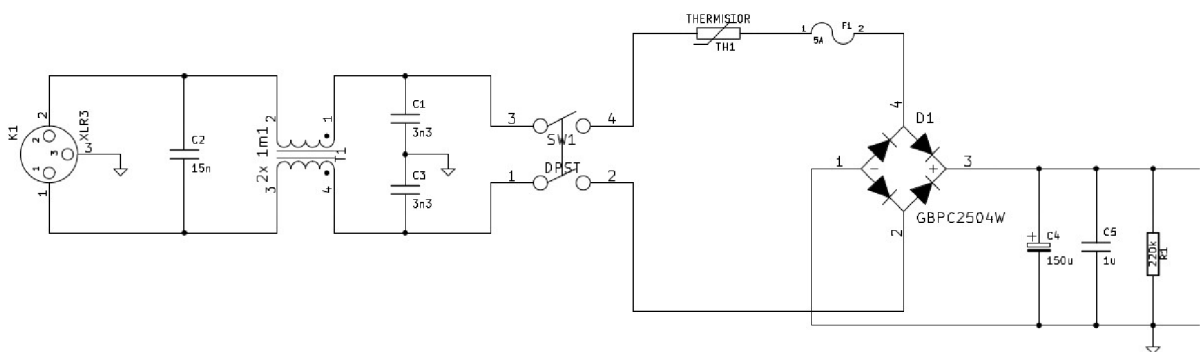
Druhá část této práce byla zasvěcena teoretické přípravě. Nyní se budeme věnovat konstrukci všech potřebných komponent. Realizace systému bezkontaktního přenosu energie v sobě zahrnuje návrh zapojení, která jsou již řadu let používána a posouvána k dokonalosti v samostatných pracích. Cílem kapitol, kde popisují právě tyto součásti (např. výstupní měnič) není jejich detailní rozbor, nebo dokonce vylepšení. Jedná se především o dokumentaci zařízení, která jsem použil pro měření v následující části. Cílem je, aby čtenář přesně věděl, jaký hardware byl použit a experimenty tak byly opakovatelné. Zapojení, která jsem vytvořil na míru této aplikaci popíši obšírněji. Fotografie lze nalézt v přílohách.

3.1 Výkonové obvody na vysílací straně

Jak je naznačeno na Obr. 3, jde v podstatě o AC/AC měnič. Střídavé napětí ze sítě nejprve usměrníme a poté pomocí výkonových tranzistorových spínačů generujeme obdélníkový signál žádané frekvence pro vysílací cívku.

3.1.1 Napájení stejnosměrného meziobvodu

Řešení této části je velice jednoduché. Hned za vidlicí napájecího kabelu je filtr pro potlačení vysokofrekvenčního rušení do sítě. Vysílač bude pracovat na kmitočtu řádově desítek kilohertzů, a proto je filtr z hlediska EMC nezbytný. S výhodou můžeme použít napájecí konektor, v němž je takový filtr již integrován. Ušetříme místo na plošném spoji a pravděpodobně i nějaké finance.



Dvojitý vypínač je zde použit klasický pro provoz se síťovým napětím a pro proud do 10A, pojistka je zvolena tavná a pomalá – kvůli vyššímu nabíjecímu proudu filtračních kondenzátorů. Tento proudový náraz je částečně zpomalen termistorem

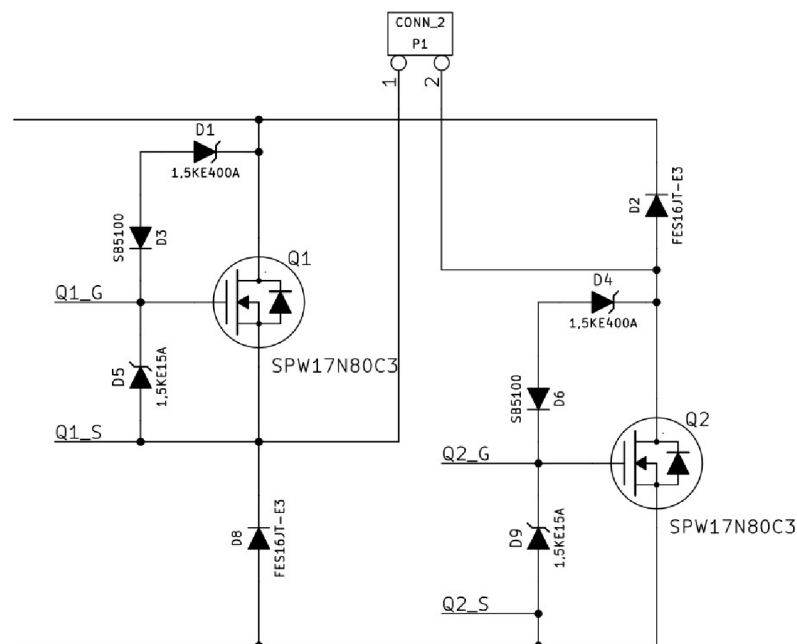
TH1, jehož odpor je při pokojové teplotě cca $4,7 \Omega$ a po zahřátí protékajícím proudem výrazně klesne, takže při běhu zařízení jsou na něm ztráty minimální.

Diodový můstek je poněkud předimenzován. Zprv je nutno počítat s prudkým impulzem proudu při zapnutí, zadruhé bych rád měl určitou výkonovou rezervu, pokud by bylo možné systém s vyšším výkonem provozovat. Velké pouzdro také lépe odvádí teplo a není potřeba instalovat chladič.

Filtrační kondenzátor je elektrolytický pro napětí 400 V. Volil jsem kus s vývody typu Snap-in a vyšší proudovou zatížitelností. Paralelní keramický kondenzátor slouží pro filtraci vysokých frekvencí. Rezistor R1 má jedinou funkci, a to vybití kondenzátorů po vypnutí zařízení.

3.1.2 Střídač

Střídač pro vysílací cívku je možné konstruovat více způsoby. Na první pohled nejlepší řešení je použít klasický H-můstek, který tvoří tzv. čtyřkvadrantový měnič, to znamená zapojení které je schopno pracovat s oběma polaritami proudu i napětí. V našem případě je však třeba si uvědomit, že energii budeme přesouvat pouze jedním směrem (z vysílače na přijímač) a opačně k přenosu nikdy nedojde. Odtud vyplývá, že jediná funkce H-můstku, kterou bychom využili, je jeho schopnost vytvořit bipolární obdélníkový signál ze stejnosměrného napětí meziobvodu, což lze i jinak a s méně tranzistory.



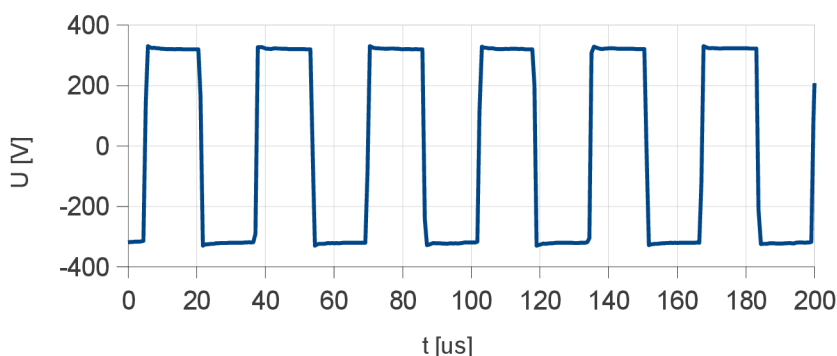
Zapojení na Obr. 31 se používá u jednočinných propustných měničů a u blokujících měničů, kde tranzistor Q1 slouží k bezeztrátovému odvedení energie rozptylové indukčnosti zpět do stejnosměrného meziobvodu. Oba tranzistory jsou buzeny shodným obdélníkovým signálem s maximální střídou $s = 0,5$.

Součástky okolo obou tranzistorů jsou shodné, proto jejich funkci popíší pouze pro Q1. Dioda D3 a transily D1 a D5 tvoří přepětovou ochranu. Transil se chová podobně jako Zenerova dioda, ale je stavěn na vyšší napětí a snáší velký impulzní proud. Při překročení prahových napětí dojde k vratnému průrazu. Pokud jde pouze o krátký napěťový překmit, nic se neděje a energie překmitu je v transilech přeměněna na teplo. Pokud je přepětí delší, zareaguje nadproudová ochrana (v našem případě tavná pojistka), vypne napájení a tranzistor je zachráněn. D5 zároveň chrání i proti přepětí na hradle. Podle [9] se jedná o nejlepší možnou ochranu tranzistorů vůbec.

Diody D2 a D8 tvoří spolu s tranzistory ve společné větvi horní, potažmo dolní spínač a musí být dimenzovány na stejné napětí a proudy jako MOSFETy. Pracovní cívka je připojena na konektoru P1. Potud je zapojení shodné s jednočinnými měniči.

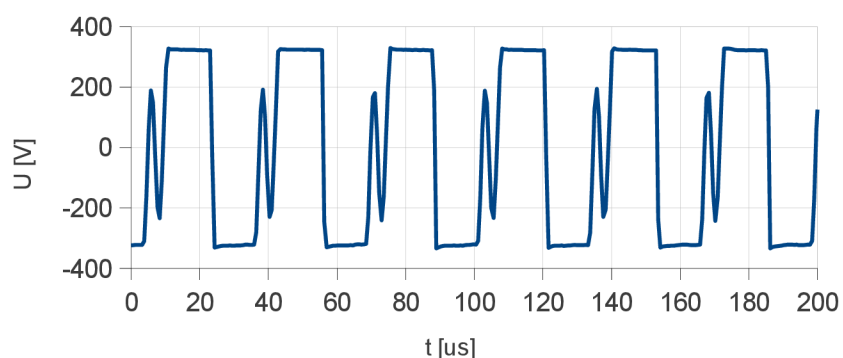
Zásadní rozdíl je však v zapojení sekundární části (přijímače) popsané v kapitole 3.3. Jednočinné měniče nepřipouštějí dvoucestný usměrňovač, protože by byl narušen proces demagnetizace. Přesto je třeba ho použít, aby fungoval rezonanční obvod.

Důvod, proč lze Graetzův můstek připojit, spočívá ve velké rozptylové indukčnosti. Tranzistory Q1 a Q2 jsou spínány synchronně, což znamená, že v sepnutém stavu je na vysílací cívce napětí meziobvodu. Po vypnutí obou tranzistorů začne díky vlivu rozptylové indukčnosti vznikat napětí opačné polarity (cívka se snaží udržet protékající proud) a přes diody D2 a D8 se opět připojí k meziobvodu, ale s opačnou polaritou. Rozptylová indukčnost je tak velká, že toto opačné napětí vydrží až do příštího sepnutí tranzistorů. Jak bylo popsáno výše, maximální střída je 0,5. Při dodržení této podmínky je primární vinutí připojeno na opačné napětí dostatečně dlouho a demagnetizace není narušena.



Obr. 32: Průběh napětí na vysílací cívce ($s = 0,5$)

Na Obr. 32 je reálný průběh napětí na vysílací cívce změřený osciloskopem při střídě 0,5. Vidíme, že napětí je obdélníkové, jako by byla cívka připojena ke klasickému H-můstku s bipolárním řízením. Rozdíl zaznameneáme až v okamžiku, kdy je střída menší než 0,5. Proces magnetizace i demagnetizace proběhne stále správně, ale v čase, kdy je vinutí již demagnetizováno, ale tranzistory ještě neseprnuly, není primární vinutí připojeno ke zdroji tvrdého napětí. Na grafu vidíme výraznou fluktuaci, patrně způsobenou naindukováním zvenčí. Pro jistotu zdůrazníme, že v tomto okamžiku jsou tranzistory bezpečně vypnuty, nepracují tedy v aktivním režimu a nehrozí jejich zničení.

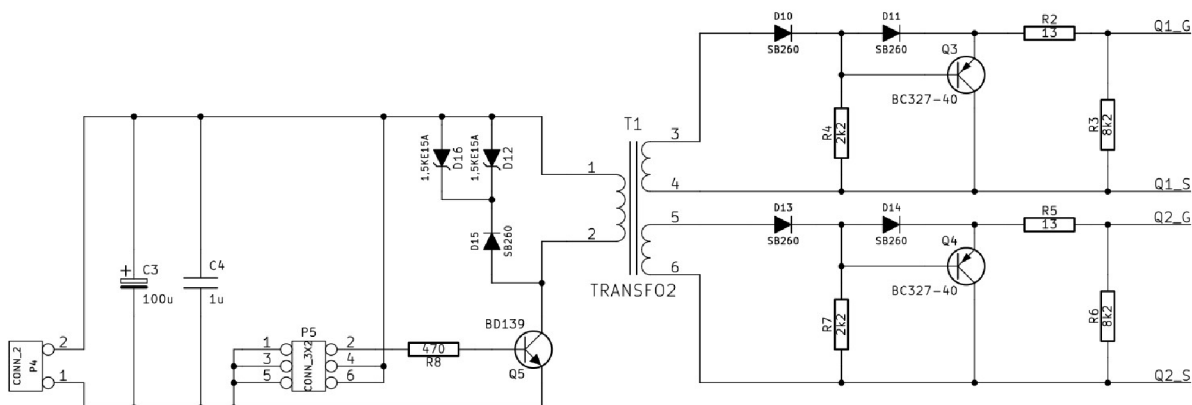


Obr. 33: Průběh napětí na vysílací cívce ($s < 0,5$)

3.1.3 Budiče tranzistorů

Dobře sepnout a rozepnout tranzistor je velmi důležité. Při napětích a proudech s jakými pracuje střídač z předchozí kapitoly se nesmí stát, že by tranzistor pracoval v aktivní oblasti, protože by jím protékal proud, zároveň na něm bylo nezanedbatelné napětí a výsledný ztrátový výkon by ho rychle zničil. Buzení MOSFETů lze realizovat různě, tradičním přístupem je použití malého transformátorku. Výhodou je, že zdroj signálu a výkonovou elektroniku galvanicky oddělíme. Protože tranzistory spínáme synchronně, použijeme transformátor se dvěma sekundárními vinutími.

Obvod funguje jako jednočinný propustný měnič s demagnetizací do Zenerovy diody. Řídící signál přivádíme přes rezistor R8 na bázi tranzistoru Q5, který spíná primární vinutí. Protože střídač z předchozí kapitoly můžeme provozovat se střídou až 50%, je třeba volit Zenerovu diodu, která má prahové napětí větší (15V), než je napětí napájecí (12V). Dodržet tuto nerovnost je nezbytné, aby demagnetizační proces budicího transformátorku nebyl narušen. Akumulovaná energie z T1 se na Zenerově diodě přeměňuje na teplo, což je důvod, proč jsem zapojil dvě součástky paralelně. Podrobný postup návrhu je popsán v [1].



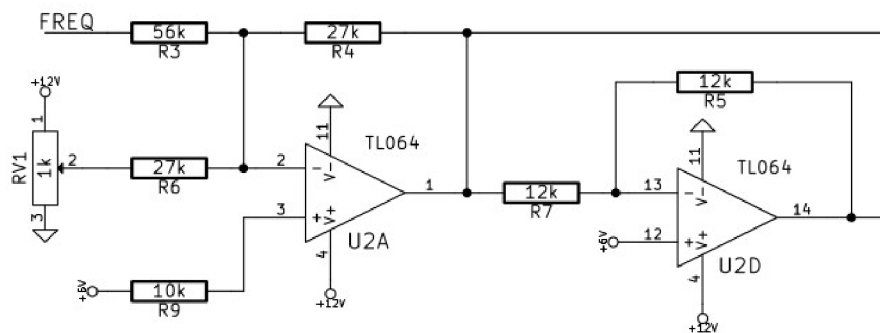
3.2 Obvody řízení vysílače a detekce rezonance

V teoretických kapitolách této práce byly v nejrůznějších souvislostech zmíněny požadavky na řízení vysílače. Zde se zaměříme na praktickou realizaci příslušného hardwaru.

3.2.1 Generátor řídicího signálu pro střídač

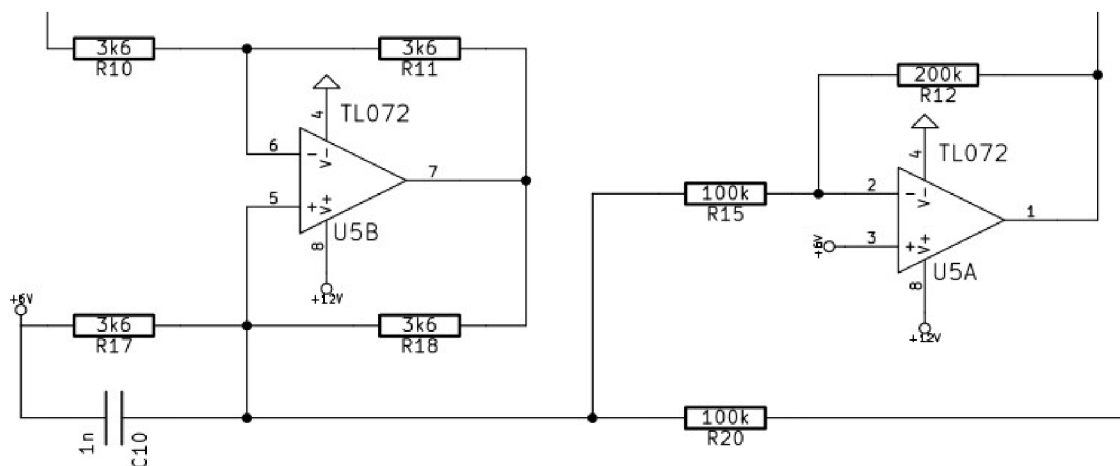
Na základě rovnice (11) a známého rozsahu činitele vazby, pro který má systém fungovat, určíme frekvenční rozsah, ve kterém má být generátor přeladitelný. Pro malé k vychází rozsah velmi úzký, typický případ je ukázán v teoretických kapitolách – počítali jsme s činitelem vazby v rozsahu 0-0,3 a rozsah rezonanční frekvence pro zvolené součástky byl potom 10,00-10,48 kHz. V tomto úzkém rozsahu však potřebujeme udržet rezonanční frekvenci velmi přesně, čili je nutné ji ladit co nejjemněji. Generátor popsaný dále těmito potřebám vyhovuje.

Vstupní napětí do generátoru je v intervalu 0-5 V, což je dáno použitým DA převodníkem (bude ukázán dále). Aby odpadly starosti se zdrojem záporného napětí pro operační zesilovače, je celý obvod napájen unipolárně 12V a na hladině 6V je vytvořen umělý střed. Požadujeme, aby celý vstupní rozsah 0-5V odpovídal ladicímu rozsahu frekvence (např. 0,5 kHz). Sečteme tedy zeslabené napětí ze vstupu s offsetem udávajícím základní (nižší) frekvenci. Dále budeme potřebovat toto napětí ještě v invertované podobě. Oba operační zesilovače nemusí být příliš rychlé, ale měly by mít pokud možno malý šum.



Obr. 35: Vstupní obvod generátoru

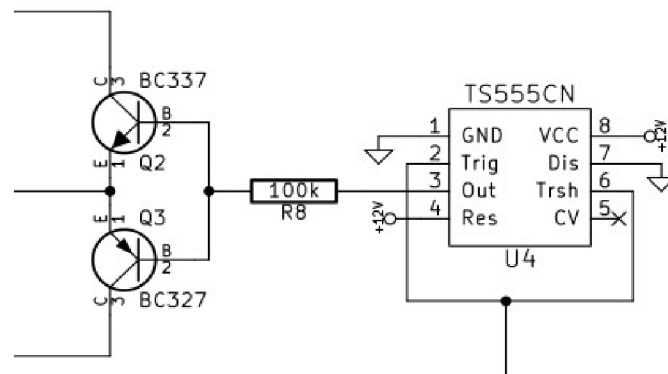
Základem generátoru je zdroj proudu řízený napětím se zesilovačem (viz. Obr. 36). Zdroj proudu s operačním zesilovačem U5B je řízen napětím přiváděným přes rezistor R10. Výstupní proud teče do kondenzátoru C10, kde se integruje a napětí na něm je následně zesilováno invertujícím zesilovačem. Jediná nevýhoda je, že při přepnutí řídicího napětí se výstupní napětí U5B mění skokem. Okamžitý skok je ovšem ideální případ, operační zesilovač má konečnou rychlost přeběhu. Generátor nicméně bude pracovat na frekvenci kolem 30 kHz, což je relativně málo a středně rychlé OZ bezpochyby vyhoví. Detailnější rozbor tohoto zdroje proudu, včetně matematického popisu, lze nalézt v [10]. Rezistor R20 slouží ke snímání napětí na kondenzátoru. Je třeba, aby měl vysoký odpor a nedošlo k výraznému vybíjení C10. Výstup zesilovače U5A slouží jako vstup přepínače řídicího napětí.



Obr. 36: Zdroj proudu řízený napětím se zesilovačem

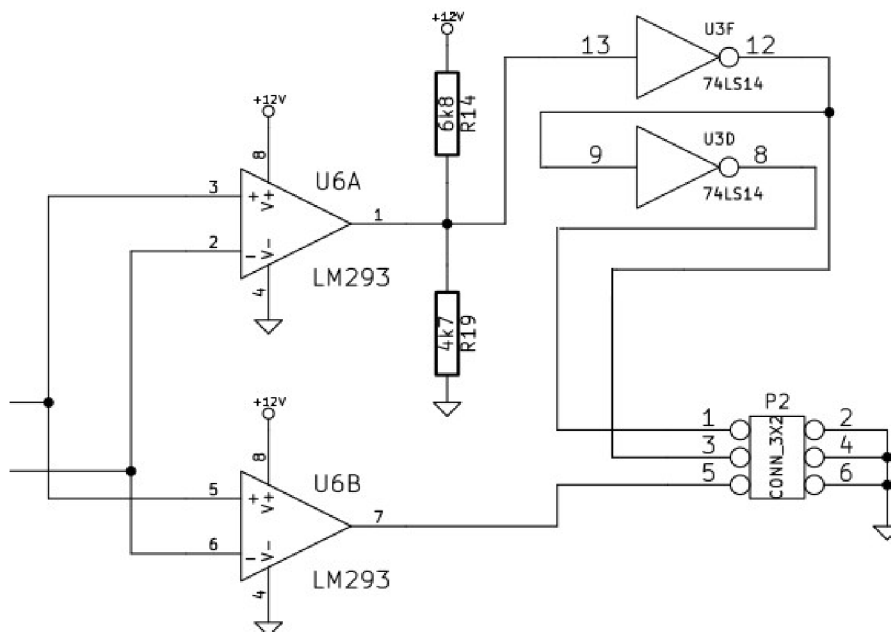
Poslední součástí je přepínač řídicího napětí na Obr. 37. Časovač TS555CN má na vstupu napětí ze zesilovače na předchozím obrázku. Když přesáhne dvě třetiny napájecího, dojde k přepnutí výstupu, tranzistory přepnou řídicí napětí na invertované a kondenzátor se začne vybíjet konstantním proudem. V okamžiku kdy

napětí ze zesilovače poklesne pod jednu třetinu napájecího, tranzistory jsou přepnuty zpět a cyklus se opakuje. Tímto způsobem jsme získali generátor požadovaných vlastností, jehož výstupem je trojúhelníkový signál.



Obr. 37: Přepínač řídicího napětí

Pro řízení střídače je potřeba signál obdélníkový, pokud možno s nastavitelnou střídou. Konverzi provedeme pomocí komparátoru jak je ukázáno na následujícím obrázku (Obr. 38). Jedním vstupem je trojúhelníkový signál snímaný přímo z kondenzátoru C10 (viz. Obr. 36), druhým pak konstantní napětí určující komparační úroveň v rozsahu daném zápornou a kladnou špičkou prvního vstupu. Tímto je nastavena šířka pulzu. Pro další potřebu je obdélníkový signál upraven na úroveň TTL, zároveň je vyvedena jeho negace a zbylý komparátor poskytuje výstup typu otevřený kolektor.



Obr. 38: Výstupní obvod generátoru

Princip funkce generátoru je tímto snad dostatečně popsán, kompletní schéma lze nalézt v příloze. Triviální zapojení některých součástí generátoru, jako je například umělý střed 6V, případně filtrační kondenzátory, zde nemá smysl rozebírat, jejich funkce je zřejmá ze schématu.

Generátor s hodnotami součástek uvedenými na předchozích schématech je nastaven pro široký rozsah frekvencí (řádově od stovek hertzů až po cca 70 kHz) a pro úzký rozsah je třeba změnit hodnoty rezistorů R3, R4, R6, R9 a případně ofsetového napětí nastavitelného trimrem RV1 z Obr. 35.

Postup je následující:

- Nejdříve nastavíme žádané frekvence na generátoru s velkým rozsahem a změříme výstupní napětí U_{2A} proti virtuální zemi 6 V.
- Výstupní napětí pro dolní mezní frekvenci označíme U_{vD} a pro horní mezní frekvenci U_{vH} .
- Určíme rozsah napětí na řídicím vstupu, opět vůči virtuální zemi.
- Vzhledem k faktu, že součtový zesilovač na Obr. 35 je invertující zapojení, bude zvyšování řídicího napětí znamenat snižování napětí výstupního. Odtud plyne, že řídicí napětí pro dolní mezní frekvenci U_{fD} je větší, než napětí pro horní mezní frekvenci U_{fH} . Platí tedy:

$$U_{vD} < U_{vH} \quad \text{a zároveň} \quad U_{fD} > U_{fH} \quad (38)$$

- Analýzou zapojení získáme rovnice:

$$R_3 = \frac{U_{fD} - U_{fH}}{U_{vH} - U_{vD}} R_4 \quad \text{a} \quad U_{of} = -R_6 \left(\frac{U_{vD}}{R_4} + \frac{U_{fH}}{R_3} \right) \quad (39)$$

Zde vidíme důležitost podmínek (38). Pokud nejsou splněny, dávají rovnice (39) záporný odpor, což je fyzikálně nemožné.

- Rovnice (39) jsou pouze dvě a vystupují v nich čtyři neznámé, což znamená, že dvě musíme pevně zvolit. Všechny tři rezistory by měly být v řádu jednotek, lépe desítek k Ω , napětí U_{of} musí být v mezích $\pm 6V$.
- Rezistor R9 určíme jako paralelní kombinaci R3, R4 a R6.
- Tímto je generátor nastaven na žádaný rozsah.

Příklad výpočtu pro rezonanční obvod z kapitoly 2.4.2:

- Žádaný frekvenční rozsah je 32,5 kHz až 36,8 kHz. Určíme:

$$\begin{aligned} f_D &= 32,5 \text{ kHz} \rightarrow U_{vD} = 0,55 \text{ V} \\ f_H &= 36,8 \text{ kHz} \rightarrow U_{vH} = 0,66 \text{ V} \end{aligned}$$

- Řídící napětí z DA převodníku bude v rozsahu 0 až 5 V, vzhledem k virtuální zemi -6 až -1 V. V souladu s podmínkami (38) označíme:

–

$$\begin{aligned} U_{fD} &= -1 \text{ V} \\ U_{fH} &= -6 \text{ V} \end{aligned}$$

- Dosazením do rovnic (39) získáme:

$$\begin{aligned} R_3 &= 45,45 R_4 \\ U_{of} &= -3,52 \cdot 10^{-4} R_6 \end{aligned}$$

- Z vyráběných hodnot součástek vybereme tak, aby poměry mezi nimi co nejlépe odpovídaly předchozí rovnici. Možnou volbou je například:

$$\begin{aligned} R_3 &= 68 \text{ k}\Omega \\ R_4 &= 1,5 \text{ k}\Omega \\ R_6 &= 10 \text{ k}\Omega \\ R_9 &= 1,3 \text{ k}\Omega \\ U_{of} &= -3,52 \text{ V} \end{aligned}$$

- Generátor je nastaven, jeho frekvenční rozsah je 32,8 kHz až 36,9 kHz, což velmi dobře odpovídá požadovanému intervalu.

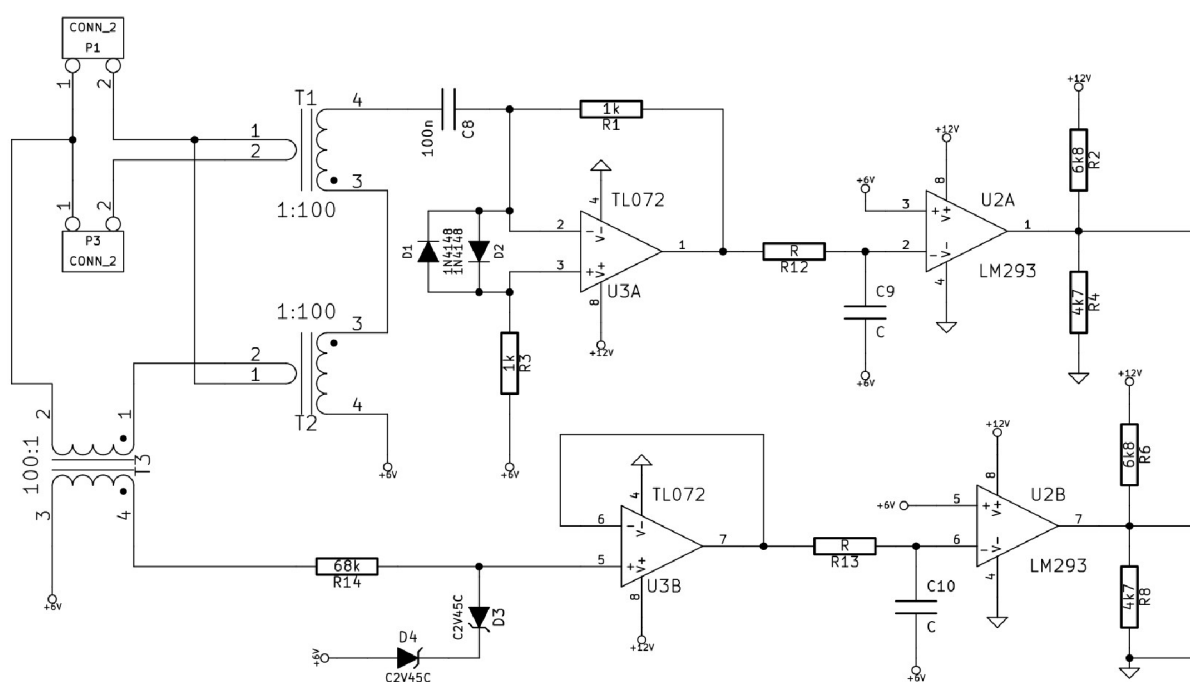
3.2.2 Měření proudu i_{20} a napětí u_1

V kapitole 2.5 byl popsán teoretický princip detekce rezonance na primární straně zařízení bez potřeby komunikovat s přijímačem. Zároveň bylo poukázáno na potřebu měření proudu, který fyzicky měřit nemůžeme, protože je vždy sečten s magnetizačním proudem. Tyto proudy nemají stejnou fázi, takže měření by bylo zatíženo nemalou chybou. Logickým krokem je magnetizační proud nějakým způsobem odstranit.

Autoři článku [6], jako jediní z veškeré literatury kterou jsem k tématu našel, měří fázový posun proudu i_2 (transformovaného na primární stranu) a budícího napětí u_1 . K odstranění složky magnetizačního proudu využívají dvojitou derivaci. Touto operací je trojúhelníkový průběh i_μ redukován na velmi úzké impulzy, zatímco sinusový proud i_{20} má pouze otočenou polaritu. Řešení je to jistě elegantní, ale nemáme jistotu, že

budící napětí bude přesně obdélníkové (a tedy i_μ trojúhelníkový) a dále je tu stále neodstraněný zbytek v podobě rušivých špiček.

Abych tyto nedostatky potlačil, navrhl jsem následující zapojení. Indukčnost primárního vinutí můžeme velmi přesně změřit. Následně je možné vytvořit zcela ekvivalentní tlumivku na feritovém jádře, která bude mít malé rozměry. Budící napětí pro obě cívky bude totožné (zapojíme je paralelně), takže tlumivkou bude protékat stejný proud, jako je magnetizační proud vysílací cívky. Snímat oba proudy je možné mnoha způsoby. Ideální se zdají být malé transformátorky proudu, které budou zapojeny proti sobě, takže jejich proudy se zcela přesně odečtou a měřit budeme přímo proud i_{20} , o který nám při detekci jde.



Obr. 39: Obvod měření proudu i_{20} a napětí u_1

Konektor P3 na Obr. 39 slouží pro připojení vysílací cívky a primární vinutí transformátoru napětí T3 je její ekvivalent o stejných vlastnostech. Ztráty na T3 by měly být malé, protože na indukčnosti se výkon neztrácí a parazitní odpor a protékající proud by měly být relativně nízké. Měřicí transformátorky proudu by měly pracovat pokud možno do zkratu, což je řešeno pomocí operačního zesilovače U3A. Následuje komparátor, který ze sinusového průběhu udělá obdélníkový v rozsahu 0-5 V. Výstup U2A, proud i_{20} a i_2 by měly být ve fázi (s velkou přesností).

Poněkud ošemetná je volba kondenzátoru C8. Přes transformátorky T1 a T2 se do obvodu nemůže dostat stejnosměrná složka proudu, problém však působí napěťová nesymetrie vstupů U3A. Prakticky se jedná o milivolty, ale i ty stačí, spolu s malým odporem vinutí T1 a T2 ke vzniku proudu, který vytváří neakceptovatelný

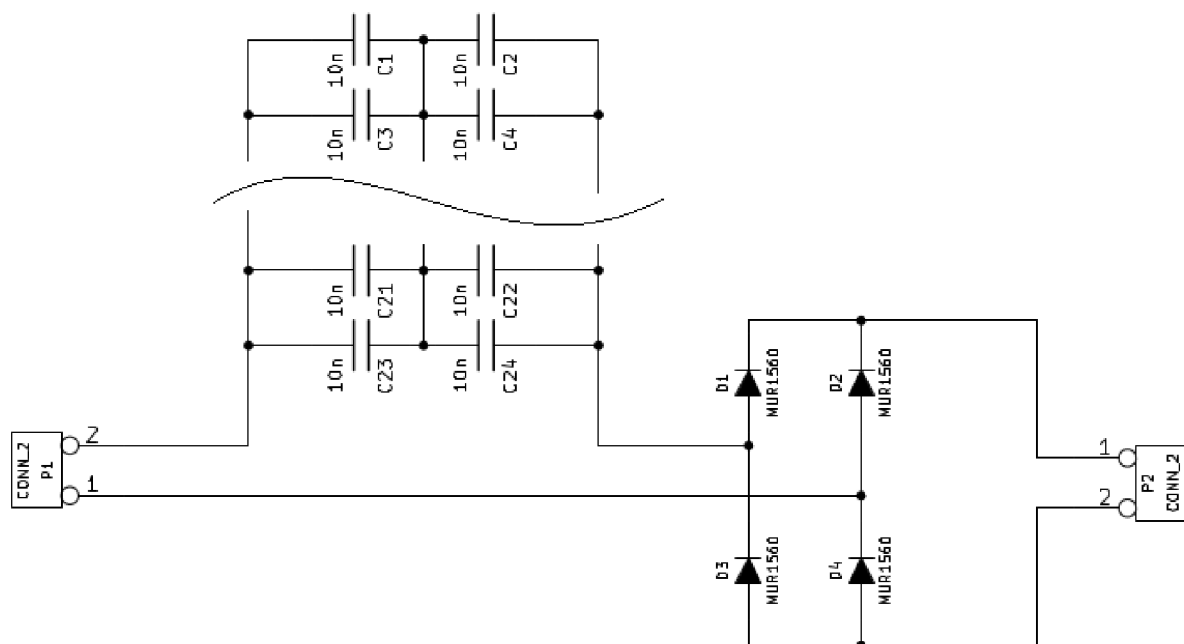
ofset, proto zde musí být oddělovací kondenzátor. Běžně se volí co možná největší, aby jeho impedance byla malá. Zde je ovšem třeba počítat s indukčností proudových transformátorků a zvolit kondenzátor tak, aby na pracovní frekvenci došlo k rezonanci, pak bude impedance minimální a kondenzátor nezpůsobí fázový posun.

Transformátor T3, kromě toho, že simuluje vlastnosti vysílací cívky, je navíc ještě využit k transformaci napětí u_1 na nižší hodnoty, které se dají klasicky zpracovat komparátorem. Je důležité podotknout, že tyto dvě funkce se vzájemně nevylučují. Transformátor napětí funguje naprázdno, což je zajištěno impedančním oddělením pomocí U3B, takže jeho primární proud je roven magnetizačnímu, což bylo našim cílem.

Zenerovy diody plní pouze ochrannou funkci pro případ přepětí. Diody D1 a D2 chrání vstupy U3A při nadproudu. RC články na výstupu U3A a U3B slouží k odstranění rušení před komparací.

3.3 Rezonanční kondenzátor s usměřovačem

Tato část systému je velmi prostá a nemá smysl ji jakkoli rozebírat. Pouze znovu upozorníme na rovnice (30), z nichž vyplývá napěťové dimenzování kondenzátoru. Abychom dosáhli žádaných parametrů, použijeme sério-paralelní zapojení více součástek. Diodový usměřovač je maximálně vystaven napětí u_{20} . Při návrhu systému je dobré myslet na úbytek na diodách. Pokud zvolíme napětí u_{20} příliš malé, bude mít tento úbytek výrazný vliv na efektivitu.



Obr. 40: Rezonanční kondenzátor s usměřovačem

3.4 Výstupní DC/DC měnič

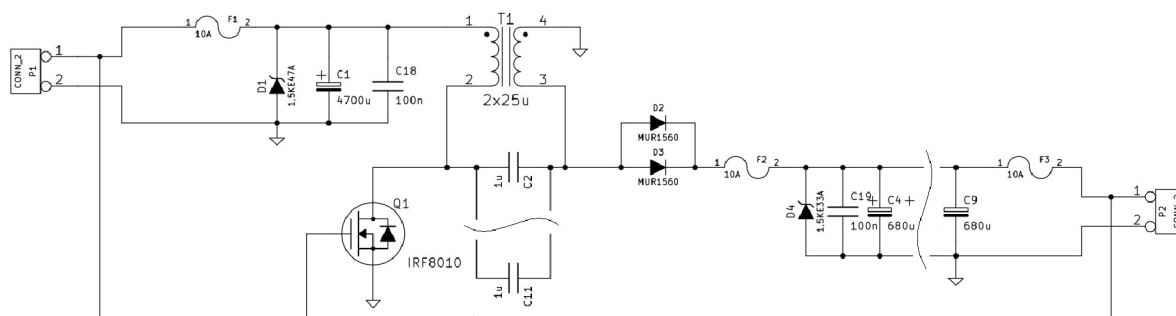
V teoretické části této práce je uvedeno, proč může výstupní napětí na zátěži kolísat. Pro praktické použití je nicméně třeba toto napětí stabilizovat. Vzhledem k výkonu, který je přenášen a požadavkům na efektivitu, nepřichází v úvahu lineární stabilizátor, který přebytečnou energii přeměňuje na teplo. Řešením je DC/DC měnič.

V literatuře (např. [13]) lze nalézt mnoho topologií měničů, které by teoreticky připadaly v úvahu. Rozhodl jsem se pro zapojení SEPIC, jehož hlavní výhodou je možnost vstupní napětí zvyšovat i snižovat. Další plus z hlediska realizace je uzemněný výkonový tranzistor, takže není zapotřebí plovoucí buzení.

3.4.1 Výkonový obvod měniče

Návrh výkonového obvodu má svá pravidla, která jsou dobře zpracovaná a široce dostupná. Při výpočtech pro tuto práci jsem postupoval podle [14]. Kopírovat rovnice je pravděpodobně zbytečné, pouze uvedu parametry, ze kterých jsem při návrhu vycházel:

- minimální vstupní napětí: 10V
- maximální vstupní napětí: 45V
- výstupní napětí: 12V
- výstupní proud: 10A



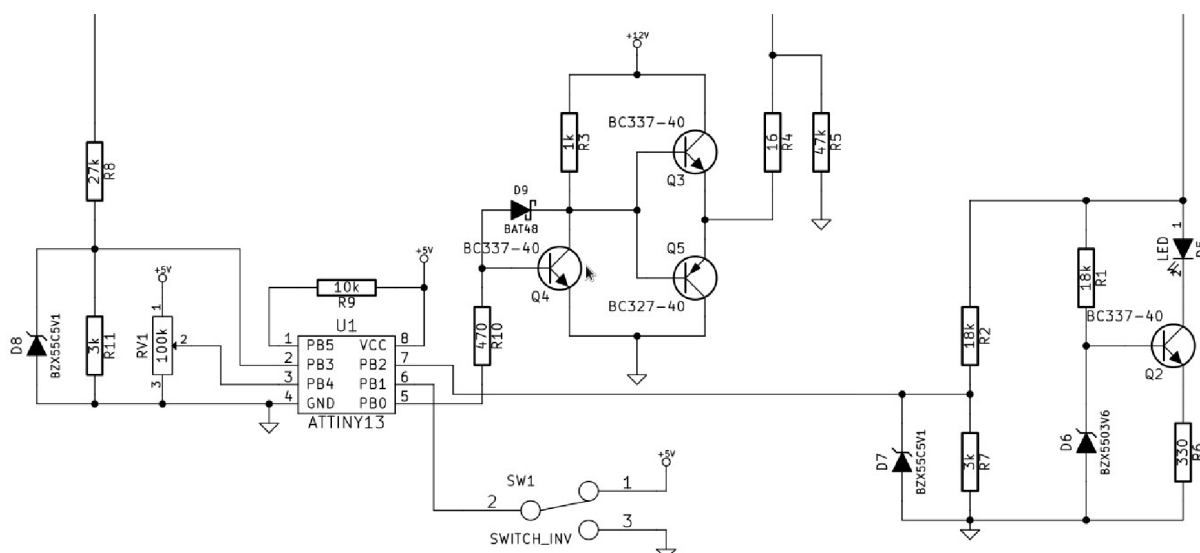
Obr. 41: Výkonová část SEPIC měniče

Hodnoty vstupních a výstupních veličin použité při návrhu nejsou tak dogmatické, jak by se na první pohled zdálo. Stačí tranzistor Q1 a diody D2 a D3 dimenzovat na vyšší napětí a výstupní napětí může být směle zvýšeno nad 12 V. Jen je třeba zajistit, aby celkový výstupní výkon byl stále v mezích použitých při návrhu. Při malém proudu jsem z měniče mohl odebírat i napětí o velikosti 30 V.

3.4.2 Obvod řízení měniče

Základem zapojení je malý mikrokontrolér Attiny13 firmy Atmel. Pro potřeby regulace měří vstupní napětí (pin PB3), řídící napětí (pin PB4) a výstupní napětí (pin PB2). Dále generuje šířkově modulovaný obdélníkový (PWM) signál pro budič výkonového tranzistoru. Budič (tvořený Q3, Q4 a Q5) ovládá hradlo napětím v rozsahu 0-12 V, dioda D9 slouží k urychlení spínání. Pomocí SW1 lze celý měnič zapnout/vypnout – mikrokontrolér buď generuje PWM signál, nebo ne.

LED dioda D5 je napájena zdrojem proudu a funguje jako minimální zátěž pro měnič a zároveň jako indikace správné funkce. Pokud by měnič nebyl zatížen vůbec, fungoval by sice také, ale napětí na výstupu by nepřijatelně stoupl.



Obr. 42: Řízení výkonového měniče

Při návrhu regulátoru jsem zkusil identifikovat soustavu, ale ukázalo se, že s měnící se zátěží na výstupu se radikálně mění i přenos soustavy, zvláště při malých odebíraných výkonech. Na druhou stranu není třeba enormně rychlá dynamika, lze předpokládat, že zátěž se nebude měnit ve velkých skocích a ani žádanou hodnotu nebude uživatel měnit příliš rychle.

Po několika experimentech se ukázalo, že dostatečným řešením je obyčejný P regulátor. Díky zapojení měření výstupního napětí (dělič 1:6) a rozlišení AD převodníku a PWM generátoru vznikne přirozeně zesílení 28, což dostačuje. Výstupní šířka pulsu je zdola omezena 4,5%, protože při nižší měnič nepracuje správně a z hora na 78%, opět kvůli omezením měniče.

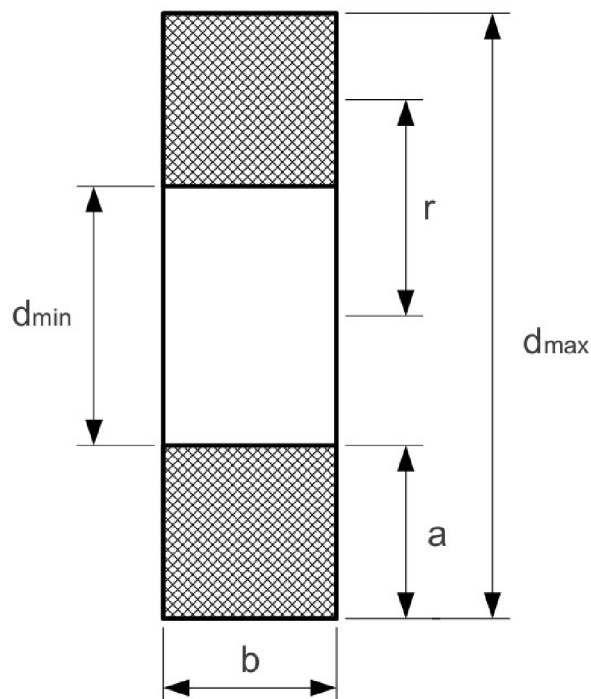
3.5 Konstrukce vzduchových cívek

V kapitole 2.6.2 jsme provedli několik simulací magnetického pole kolem vzduchových cívek, kde se ukázalo, že výhodnější je plochá cívka, než solenoid. Návrh cívek pro reálné použití bude popsán zde.

3.5.1 Teoretický výpočet

Pravděpodobně neexistuje zcela přesný vztah, který by umožnil, na základě geometrie cívky, určit její indukčnost. V technické praxi se však s výhodou používají tzv. Wheelerovy vzorce, které byly získány na základě empirických pokusů a jejichž přesnost je pro běžné potřeby dostatečná (v širokém rozsahu rozměrů je lepší než $\pm 1\%$).

Rozlišujeme cívky jednovrstvé, tvořené spirálou drátu, a kotoučové, které mohou mít vrstev více. Z hlediska vyzařování magnetického pole by bylo výhodné pracovat s plochými cívkami, ale na druhou stranu výsledná indukčnost je neoptimální ve vztahu k použitému množství drátu, tedy při stejném množství mědi lze s kotoučovou cívkou dosáhnout vyšší indukčnosti, než s plochou. Budeme se tedy soustředit na kotoučové cívky.



Obr. 43: Kotoučová cívka a značení rozměrů (převzato z [1])

Wheelerův vzorec (v základních jednotkách) pro indukčnost cívky dle Obr. 43 je:

$$L = 3,15 \cdot 10^{-5} \frac{N^2 r^2}{6r + 9b + 10a} \quad (40)$$

Autor [1] ze vztahu (40) odvodil takové vzorce pro návrh kotoučové cívky, aby při použitém množství mědi byla indukčnost co největší. Výsledné poměry geometrických rozměrů takto optimální cívky jsou následující:

$$a : b : r : d_{max} : d_{min} = 0,428 : 0,475 : 0,714 : 1,855 : 1 \quad (41)$$

Vidíme, že poměr průměru ku tloušťce cívky je přibližně 4:1, což pro naše potřeby není ideální, výhodnější by bylo, kdyby průměr byl větší. Použijeme tento vztah pouze pro cívku na přijímací straně zařízení, protože je žádoucí, aby v mobilním zařízení nebyla žádná hmotnost navíc. Vysílací cívku poté rozměrově přizpůsobíme.

Zvolil jsem následující parametry sekundární cívky:

- $L = 1 \text{ mH}$
- drát: $5 \times \varnothing 1 \text{ mm} \rightarrow S = 1,25\pi \cdot 10^{-6} \text{ m}^2$, $\rho = 0,018 \text{ } \mu\Omega\text{m}$
- činitel plnění $k_p = 0,7$

Nyní použijeme vzorce pro optimální cívku z [1]. Nejdříve vnitřní průměr, z něhož lze odvodit ostatní rozměry:

$$d_{min} = 28,67 \sqrt[5]{\frac{L S^2}{k_p^2}} = 5,72 \text{ cm} \quad (42)$$

Počet závitů:

$$N = 167,2 \sqrt[5]{\frac{L^2 k_p}{S}} = 119 \quad (43)$$

Délka drátu:

$$l = 21499 \sqrt[5]{\frac{L^3 S}{k_p}} = 30,35 \text{ m} \quad (44)$$

Odpor vinutí:

$$R = \rho \frac{l}{S} = 0,14 \text{ } \Omega \quad (45)$$

Nyní určíme parametry pro vysílací cívku:

- $L = 4,16 \text{ mH}$
- drát: $5 \times \varnothing 1 \text{ mm} \rightarrow S = 1,25\pi \cdot 10^{-6} \text{ m}^2$, $\rho = 0,018 \text{ } \mu\Omega\text{m}$
- činitel plnění $k_p = 0,7$
- na základě (42): $d_{\min} = 5,72 \text{ cm} \rightarrow r = 4,08 \text{ cm}$, $a = 0,245 \text{ cm}$

Tentokrát se ocitáme v situaci, kdy známe všechny rozměry kromě b , ale nevíme, kolik závitů bude potřeba. Nejdříve vyjádříme z (40) počet závitů:

$$N = \sqrt{\frac{L(6r+9b+10a)}{3,15 \cdot 10^{-5} r^2}} \quad (46)$$

Dále, vzhledem ke geometrii cívky na Obr. 43, musí platit:

$$ab = \frac{NS}{k_p} \quad (47)$$

Dosazením (47) do (46) a malou úpravou získáme kvadratickou rovnici:

$$N^2 - N \frac{9LS}{3,15 \cdot 10^{-5} r^2 a k_p} - \frac{L(6r+10a)}{3,15 \cdot 10^{-5} r^2} = 0 \quad (48)$$

Prvním řešením je:

$$N = \frac{142857LS}{r^2 a k_p} + \sqrt{\frac{2,04 \cdot 10^{10} L^2 S^2}{r^4 a^2 k_p^2} + \frac{31746L(6r+10a)}{r^2}} \quad (49)$$

Druhé řešení je vždy záporné, takže je v praxi nepoužitelné. Dosazením našeho zadání do (49) obdržíme:

$$N = 214 \quad (50)$$

Rozměr b určíme z (47):

$$b = \frac{NS}{a k_p} = 1 \text{ cm} \quad (51)$$

Pro délku drátu s dobrou přesností platí:

$$l = 2\pi N r = 54,86 m \quad (52)$$

Odpor vysílací cívky se spočítá stejně jako v případě (45):

$$R = \rho \frac{l}{S} = 1,26 \Omega \quad (53)$$

Nyní známe všechny rozměry potřebné pro výrobu.

3.5.2 Praktická realizace cívek

V koncepci zařízení podle Obr. 14 jsou zdaleka nejpřetěžovanějšími díly přijímací cívka a rezonanční kondenzátor. Oba musí snášet napětí v řádu jednotek kilovoltů a pracovní proud jednotek ampér.

Sekundární cívku navineme pěti lakovanými dráty o průměru 1 mm, kvůli povrchovému jevu (hloubka vniku proudu při 30 kHz je cca 0,5 mm). V teoretické části bylo ukázáno, že odpor přijímací cívky má zásadní vliv na účinnost celého zařízení, proto je na místě snažit se ho minimalizovat. V přímém rozporu s tímto požadavkem je tvar cívky, který by měl být pokud možno co nejplošší a celková hmotnost by měla být co nejmenší.

Důležitější než tvar cívky je ale její napěťová odolnost. Lakované dráty se běžně vyrábějí pro provoz se síťovým napětím (byť s nemalou rezervou), což znamená, že vrstvy vinutí bude třeba prokládat izolační fólií.

Zde se ukázalo, že činitel plnění použitý při výpočtech v předchozí kapitole byl hrubě nadhodnocen a v domácích podmínkách se ho nepodařilo dodržet. Přijímací cívka má nakonec při původních rozměrech indukčnost 368 μH , což je sice hodnota menší, než byla plánována, ale stále ještě je použitelná. Vysílací cívku se podařilo vyrobit podle předpokladů. Fotografii lze nalézt v přílohách.

4 MĚŘENÍ VLASTNOSTÍ A DŮLEŽITÉ PRŮBĚHY

V této části práce se zaměříme na nejdůležitější průběhy a chování reálného systému. Ověříme základní principy zmíněné v teoretické části této práce a poukážeme na odlišnosti oproti očekávání.

K měření jsem používal následující přístroje:

- osciloskop ATTEN ADS1042CML – [15]
- multimetr UNITREND UT70A – [16]
- multimetr DT9205 – u tohoto přístroje není uveden výrobce, proto neuvádím odkaz na manuál, parametry jsou nicméně dohledatelné na internetu

4.1 Měření činitele vazby plochých cívek

V předchozím textu jsme pracovali s činitelem vazby cívek, což je jeden ze základních parametrů obecného transformátoru. Praxe je taková, že se obvykle blíží jedné a u běžných transformátorů ho vůbec neuvažujeme. Systém pro bezkontaktní přenos energie má z principu cívky oddělené a tím pádem je tento koeficient menší než jedna a nemůžeme ho zanedbat.

Přesná rovnice, která by obecně určovala činitel vazby v závislosti na vlastnostech cívek a jejich vzájemné poloze pravděpodobně neexistuje. Stejně tak se mi nepodařilo najít ani vztah, který by takovou závislost alespoň aproximoval. Je zřejmé, že jde o nezvyklý problém, který nebylo potřeba v technické praxi často řešit a tak se v literatuře běžně nevyskytuje.

Následující měření nemají za cíl tuto mezeru vyplnit, ale umožnit alespoň hrubou představu ohledně vlivu vzájemné polohy cívek na činitel vazby mezi nimi a tím pádem i na napěťový přenos. Z tohoto důvodu není provedena analýza chyb a nejsou odvozeny závěry v podobě matematických vztahů.

Obě testované ploché cívky jsou zcela shodné a mají tyto parametry:

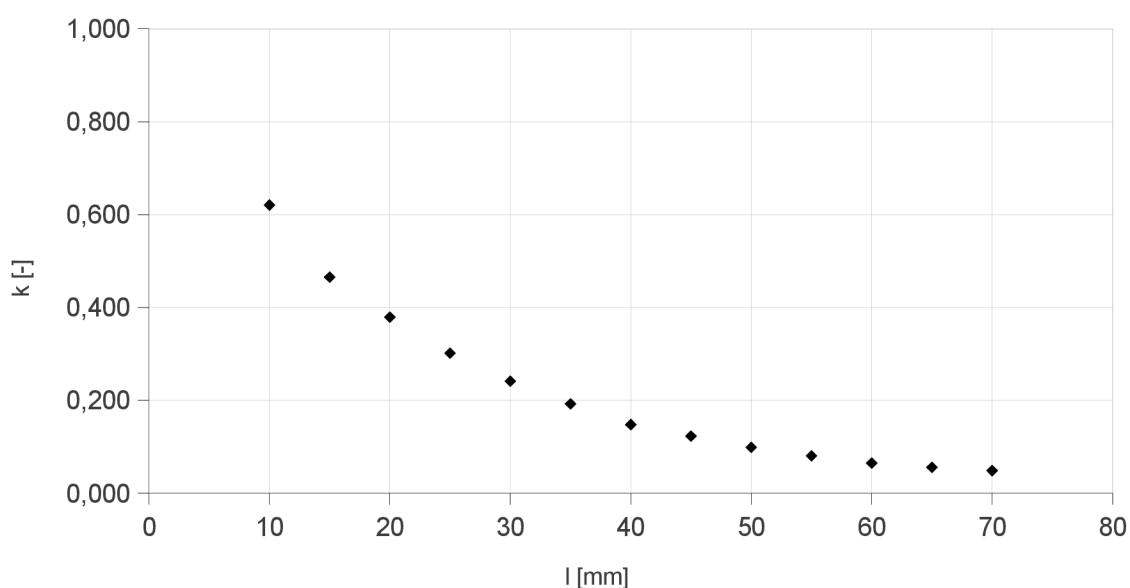
- 28 závitů
- vnitřní průměr 10 mm
- vnější průměr 85 mm
- jedna vrstva vinutí

Zkušební signálem byl obdélník o frekvenci 32 kHz a výstupní napětí bylo měřeno naprázdno. Fotografie přípravku použitého při měření je umístěna v přílohách.

4.1.1 Závislost činitele vazby na vzdálenosti cívek

Tato závislost je pro nás zřejmě nejdůležitější. Jedna cívka bude zabudovaná ve vysílači, druhá v přijímači, obě zařízení nepochybně budou mít nějaký kryt jehož velikost dopředu neznáme a na konstantní velikost vzduchové mezery mezi nimi se nemůžeme spolehnout. Je proto výhodné znát alespoň přibližnou závislost činitele vazby na vzdálenosti, abychom zařízení připravili na provoz v určitém rozmezí vzdáleností cívek, což je pro praktické využití nezbytné.

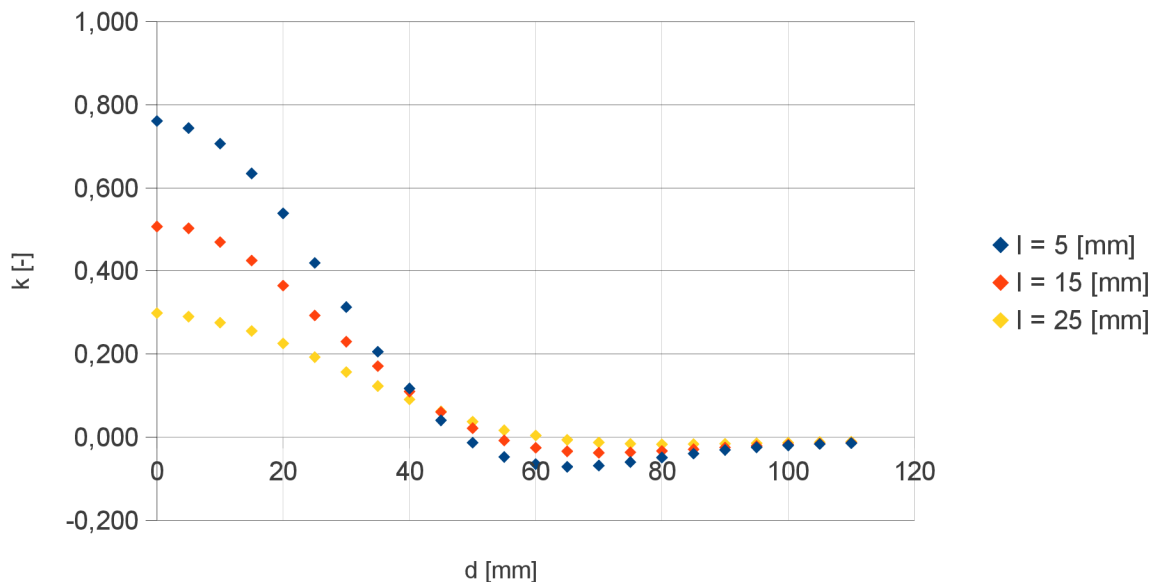
Na Obr. 44 vidíme, že pokles činitele vazby je zpočátku strmý, ale s narůstající vzdáleností klesá čím dál pomaleji. V příkladu z kapitoly 2.4.2 jsme použili $k = 0,1$, což pro testované cívky odpovídá vzdálenosti 50 mm. Při průměru cívek 85 mm je to velmi dobrá zpráva. Udržíme-li vzdálenost cívek menší než je jejich poloměr, činitel vazby bude dostatečně velký.



Obr. 44: Závislost činitele vazby k na vzdálenosti plochých cívek

4.1.2 Závislost činitele vazby na posunutí cívek

Lze předpokládat, že robot nenajede do své nabíjecí stanice vždy zcela přesně, a to nejen ve smyslu vertikálním, ale hlavně horizontálním.



Obr. 45: Závislost činitele vazby na horizontálním vychýlení cívek pro vertikální vzdálenosti 5, 15 a 25 mm

Obr. 45 je zajímavý hned z několika hledisek. Zprvė ukazuje, že na horizontální vychýlení jsou cívky citlivější, pokud jsou blízko u sebe a ideální činitel vazby (pro nulový posun) je velký. I když v tomto případě např. k pro $l = 5 \text{ mm}$ klesá rychleji, stále je pro danou výchylku větší, než třeba k pro $l = 15 \text{ mm}$. Zde se objevuje dilema, jestli počítat s tím, že činitel vazby je v ideálním případě relativně velký, ale může se při malé výchylce strmě změnit, nebo raději navrhnout systém na obecně horší podmínky s tím, že budou stabilnější. Protože činitel vazby má vliv na rezonanční frekvenci, není dobré, aby podléhal rychlým změnám.

Úvahy v předchozím odstavci platí pro $d < 40 \text{ mm}$ (pro náš konkrétní příklad). Je pravda, že zabývat se většími výchylkami z hlediska praktického nemá valný smysl, ale teoreticky je to zajímavé. Při překročení určitého bodu dochází k otočení polarity indukovaného napětí. Víím že činitel vazby je definován v intervalu od nuly do jedné, ale pro tento obrázek jsem si dovolil vyjádřit otočení polarity záporným znaménkem. Absolutní velikost činitele vazby je v tomto případě malá, ale ne zanedbatelná. Převrácení obdélníkového nebo sinusového průběhu podle osy x odpovídá fázovému posunu o 180° , což znamená, že pro dostatečně velký fyzický posun cívek by mohl selhat regulátor frekvence, který je na měření fázového rozdílu závislý.

Poslední zajímavostí tohoto měření je samotný bod průchodu činitele vazby nulou. Z obrázku je zřejmé, že pro každou křivku je jinde, respektive pro větší vertikální vzdálenost cívek se posouvá doprava. Jsem přesvědčen, že se nejedná o

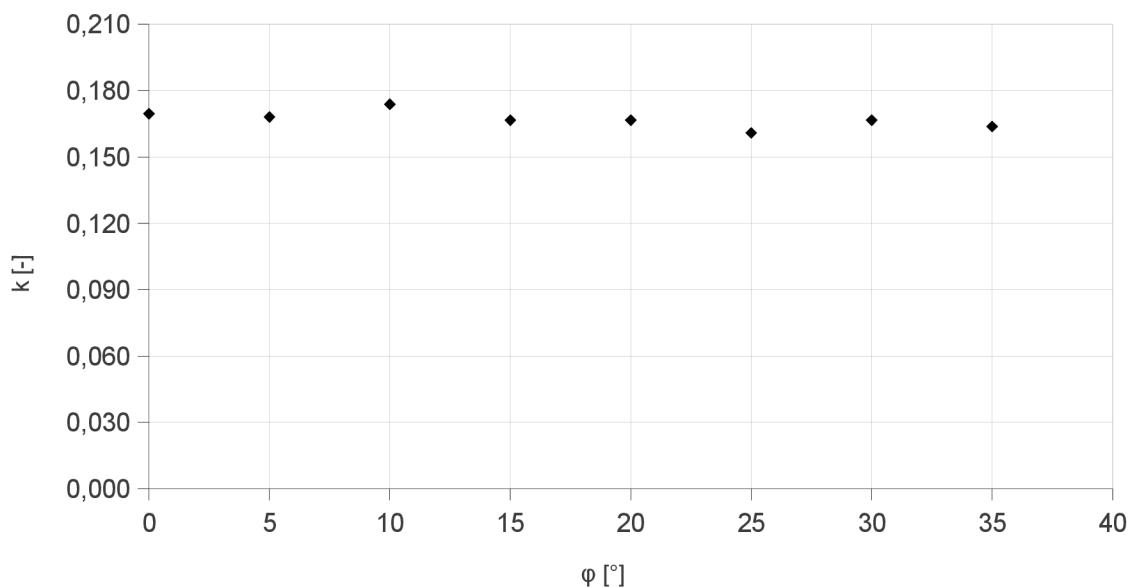
chybu měření, ale o důsledek rozložení magnetického pole kolem vysílací cívky (blíže viz kapitola 2.6). Na základě této představy můžeme říci, že v krajním případě pro nulovou vertikální vzdálenost, by bod průchodu nulou nastal při horizontálním posunu rovnému poloměru vysílací cívky.

4.1.3 Závislost činitele vazby na naklonění cívek

Poslední zkoumanou závislostí je vliv náklonu přijímací cívky oproti vysílací. Předchozí měření probíhala při rovnoběžných cívkách, což je stav sice ideální, ale při běžném provozu málokdy splněný.

Obr. 46 ukazuje výsledky měření pro malé úhly náklonu do 35° při střední vzdálenosti 35 mm a nulovém horizontálním posunu. Pomineme-li drobnou fluktuaci, zřejmě způsobenou chybou měření, můžeme říci, že pro malé náklony je činitel vazby téměř konstantní, respektive mírně klesá. Při dalším otáčení předpokládám zrychlování tohoto poklesu, protože z teorie je známo, že navzájem kolmé cívky mají nulovou vazbu.

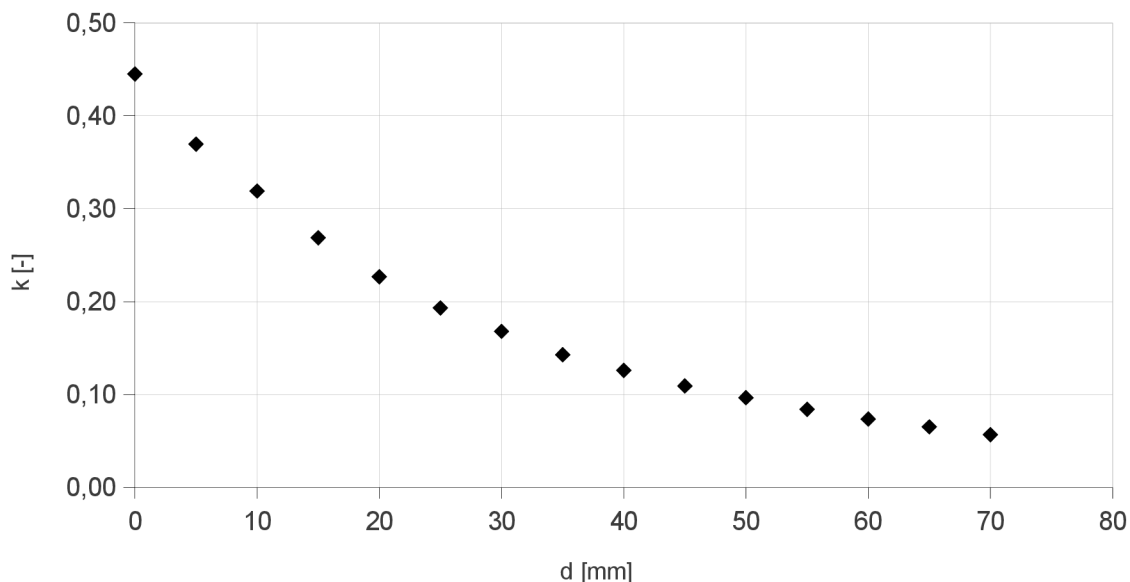
Pozitivním závěrem plynoucím z tohoto měření je skutečnost, že i když nejsou obě cívky zcela rovnoběžné, jejich koeficient vazby se téměř nezmění.



Obr. 46: Závislost činitele vazby na náklonu přijímací cívky

4.1.4 Činitel vazby pracovních cívek experimentálního prototypu

Postup i výklad měření je shodný jako v kapitole 4.1.1. Následující graf uvádím především pro lepší představu čtenáře o použitém vybavení. Měření přeneseného výkonu při horizontálním posunu nebyly prováděny, proto neuvádím ani graf změny činitele vazby při tomto posunu. Vzdálenost je měřena mezi čely cívek a ne mezi jejich středy. Z tohoto důvodu je pro nulovou mezeru činitel vazby menší než jedna.



Obr. 47: Závislost činitele vazby pracovních cívek prototypu na velikosti vzduchové mezery mezi nimi

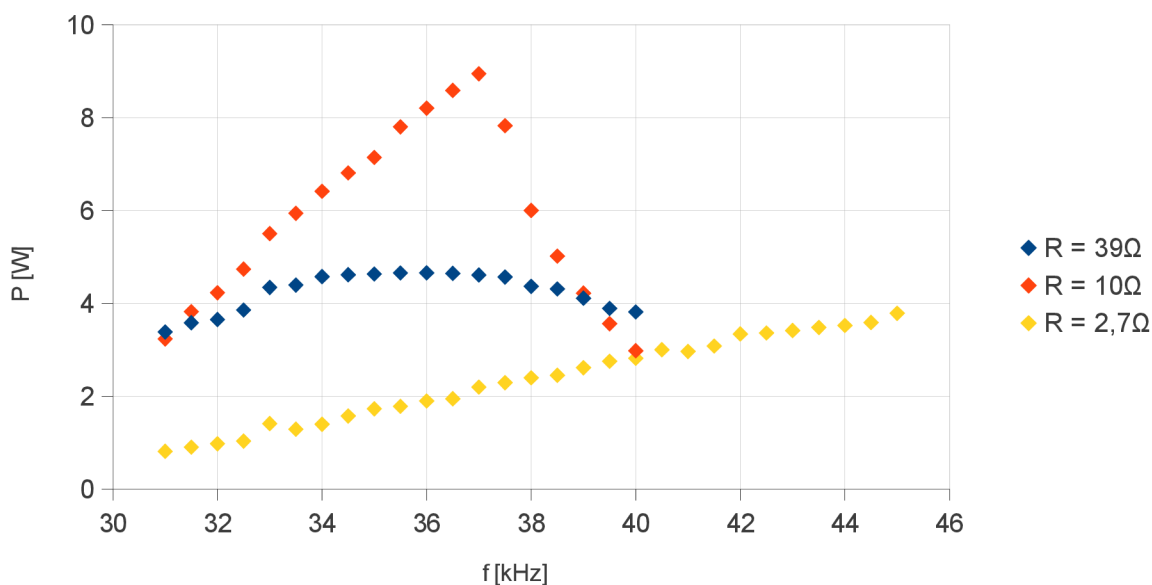
4.2 Přenos výkonu v závislosti na frekvenci

O závislosti výkonu na frekvenci je velká část předchozího textu a nyní je čas ověřit tyto poznatky v praxi. Experimentální aparatura je popsána v části 3. Následující sada měření prokázala původní předpoklady, ale zároveň se objevilo několik znepokojujících skutečností, na které bude zvláště upozorněno. Kvůli dlouhému přechodnému ději, který bude popsán v kapitole 4.3.2, bylo měření velmi zdlouhavé a pro detailnější zkoumání by bylo výhodné sestavit automatizovaný měřicí aparát. Ustálení jednoho měření trvalo více než pět minut.

4.2.1 Výkon v základní konfiguraci

Při tomto měření nebudeme pracovat s DC/DC měničem na výstupu, zátěž s filtračním kondenzátorem bude připojena přímo na usměrňovací můstek. Základní konfigurace odpovídá parametrům simulace z kapitoly 2.4.2, s několika drobnými změnami:

- $L_1 = 4,16 \text{ mH}$, $L_2 = 368 \text{ } \mu\text{H}$
- $C_R = 60 \text{ nF}$, $C_F = 470 \text{ } \mu\text{F}$
- zátěžový odpor R_Z se mění, u příslušného měření je vždy uveden
- napájení: obdélík $u_p = 320\text{V}$, střída 50%
- činitel vazby k se mění podle vzdálenosti cívek, vždy je uveden

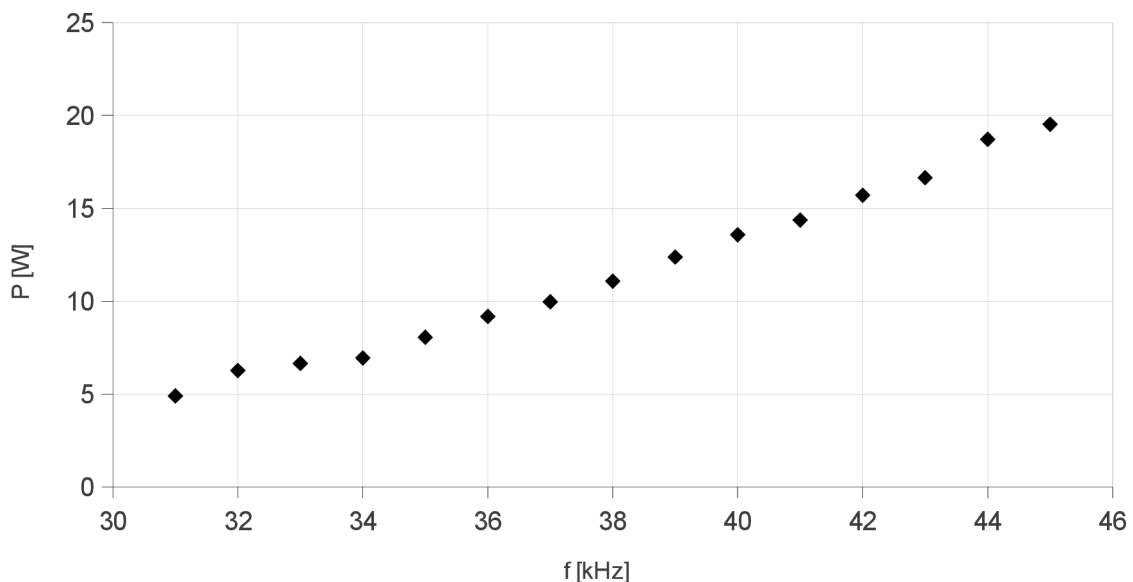


Obr. 48: Závislost výstupního výkonu na frekvenci pro různé zátěže a při velikosti vzduchové mezery 3 cm ($k \approx 0,17$)

Průběhy z Obr. 48 pro zátěže 39Ω a 10Ω odpovídají předpokladu. Pro větší zátěž je rezonanční obvod selektivnější a vrchol křivky je relativně úzký. Při menší zátěži (39Ω) je vrchol širší, ale energie jsme přenesli méně. Naproti tomu žlutý průběh se

vymyká veškeré známé teorii. Růst výkonu je přibližně lineární a pokračuje ještě daleko za rezonanční frekvenci.

Další poznatek, který nepřímo vyplývá z průběhů na Obr. 48 se týká vnitřního odporu zařízení. Pro zátěže o velikosti 39Ω a $2,7\Omega$ získáváme přibližně stejné množství energie, zatímco pro 10Ω se daří získat zhruba dvakrát více. Z naměřených dat můžeme odvodit, že vnitřní odpor zařízení se pohybuje okolo 7Ω . Oproti hodnotě $0,14\Omega$, kterou jsme používali v simulaci je toto číslo řádově vyšší. Pravděpodobně je hlavním viníkem mnohem výraznější vliv povrchového jevu u vodičů přijímací cívky. Toto vysvětlení potvrzuje i její zahřívání při delším provozu.



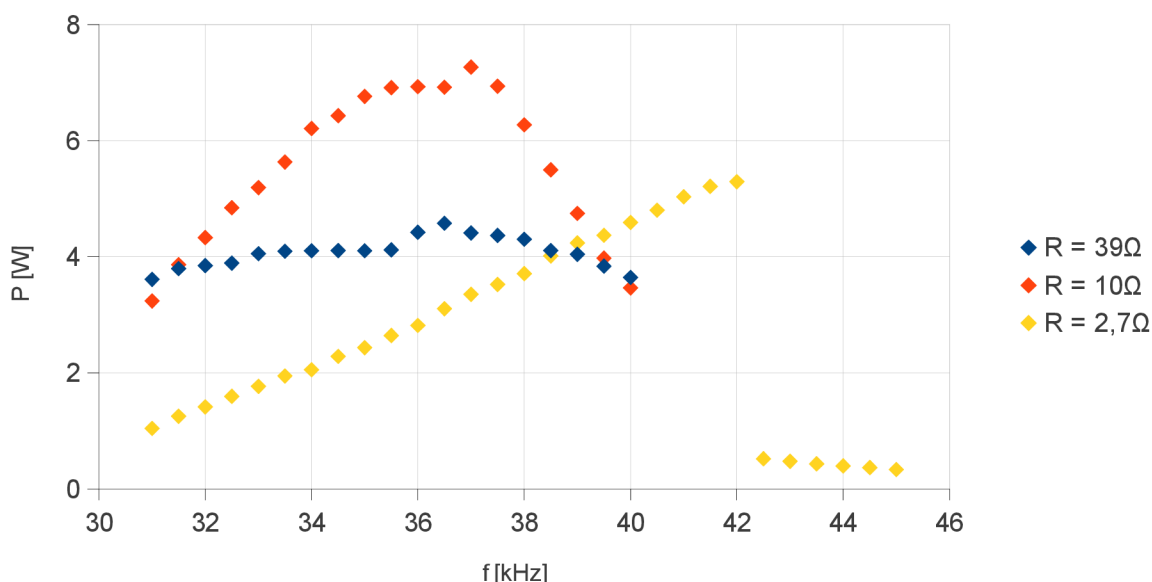
Obr. 49: Závislost výstupního výkonu na frekvenci pro zátěž $R_z = 10\Omega$ a při velikosti vzduchové mezery 1 cm ($k \approx 0,32$)

Závislost zachycená na Obr. 49 se až na měřítko přibližně shoduje se žlutým průběhem z Obr. 48. Změnila se pouze vzdálenost mezi cívkami, zátěžový odpor, pro který jsme v předchozím měření získali očekávaný průběh je použit shodný. Jediným společným jmenovatelem těchto měření, který je naopak odlišuje od ostatních, je větší proud v obvodu. Během měření byl systém spuštěn dlouhou dobu a v jednom stavu jsem ho nechal běžet i více jak deset minut, přičemž po celou dobu dodával do zátěže nezanedbatelný výkon. Vysvětlení v podobě náhodně naindukovaného napětí, případně měření před odezněním přechodného děje je mimo diskuzi. V obvodu evidentně působí mechanismus, který nebyl teoreticky popsán a prozatím zůstává nevysvětlen.

4.2.2 Výkon s drobnými feromagnetickými předměty ve vzduchové mezeře

Vliv různých materiálů ve vzduchové mezeře na bezkontaktní přenos byl již rozebrán v kapitole 2.6.4. Je zřejmé, že pokud mezi cívky vložíme velký předmět, napěťový přenos se zhorší, nebo úplně zanikne a systém bezkontaktního přenosu elektrické energie se změní na systém indukčního ohřevu. Vliv malých předmětů není tak snadno odhadnutelný a proto jsem se rozhodl ho experimentálně ověřit.

Při měření v předchozí kapitole byla čela cívek spojena plastovým páskem. Pro potřeby této kapitoly jsem plast vyměnil za nerezové šrouby M3 o délce 35mm. Na každou z cívek byly použity čtyři.



Obr. 50: Závislost výstupního výkonu na frekvenci pro různé zátěže, při velikosti vzduchové mezery 3 cm ($k \approx 0,17$) a sešroubovaných cívkách

Kromě šroubů je uspořádání experimentu shodné jako v předchozí kapitole. Vidíme, že přenos je více ovlivněn při vyšším výkonu, ale celkový vliv není nijak drastický. Závislost pro $R_z = 2,7\Omega$ je opět neobvyklá, ale navíc pozorujeme zlom mezi frekvencemi 42 a 42,5 kHz. Předpokládám, že k němu došlo na nižší frekvenci právě díky zhoršeným podmínkám přenosu. Přenos na 42 kHz byl velmi stabilní, systém v tomto stavu běžel beze změn půl hodiny.

Kovové šrouby se samozřejmě výrazně zahřívaly a cívky musely být chlazeny přidavným větrákem, aby se neporušily jejich plastové součásti.

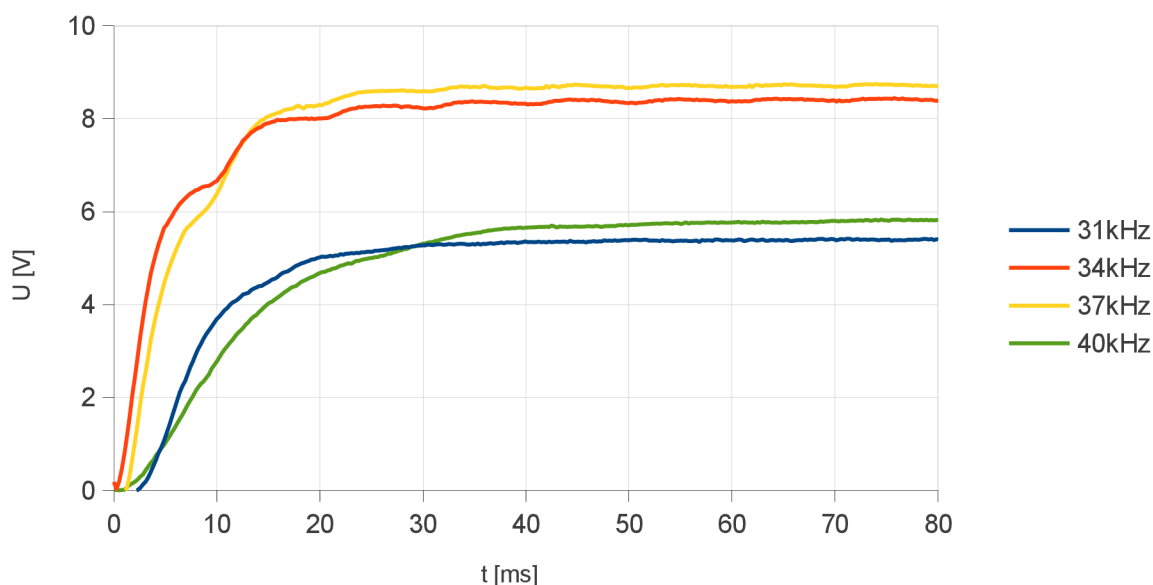
4.3 Přejchodné jevy na zátěži

Přenesené výkony v předchozí kapitole byly měřeny až po odeznění přechodného děje v ustáleném stavu. Pro potřeby dimenzování součástek a případné regulace je však dobré znát přechodné jevy po zapnutí napájení. Nejvýhodnější a zároveň nejjednodušší je měřit napětí na zátěži. Ze simulací v kapitole 2.4 víme, že obálka přechodných dějů u napětí a proudů sekundární strany je do značné míry podobná a liší se pouze měřítkem.

Měření byla prováděna se zatěžovacím odporem 10Ω a filtračním kondenzátorem o velikosti $470 \mu\text{F}$. Po měření jsem průměrováním odstranil šum.

4.3.1 Krátký přechodný děj

Tento děj je předpovězen simulací a vyplývá přímo ze zapojení sekundární strany zařízení. Filtrační kondenzátor o značné kapacitě je nabíjen přes parazitní odpor sekundárního vinutí a v případě, že napětí na usměrňovacím můstku poklesne, je vybíjen do zátěže. Odtud vyplývá, že pro systém v rezonanci bychom měli pozorovat časovou konstantu $T = R_L C_F$. Pokud přijímač rezonovat nebude, impedance obvodu bude větší a časová konstanta se prodlouží.



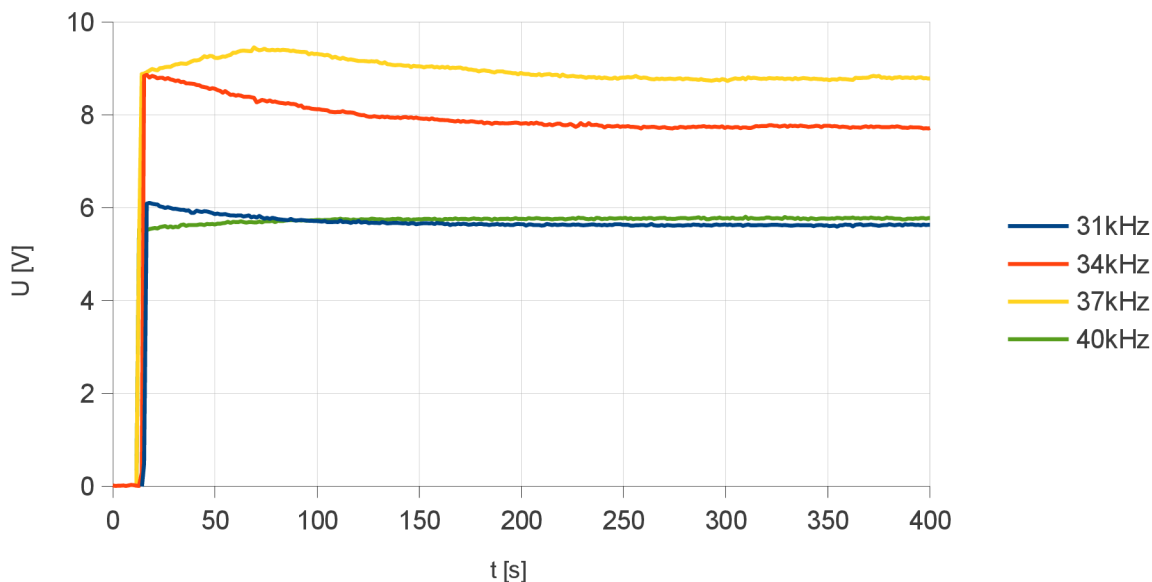
Obr. 51: Krátké přechodné děje průběhu napětí na zátěži $R_Z = 10 \Omega$ a $C_F = 470 \mu\text{F}$

Průběhy změřené osciloskopem na Obr. 51 jsou konzistentní s teoretickým předpokladem a velikostí parazitního odporu, který jsme odhadli v předchozí kapitole. Pro frekvence blízké rezonanční pozorujeme přechodný děj prvního řádu s časovou konstantou v jednotkách milisekund. Perioda zvlnění těchto průběhů neodpovídá pracovní frekvenci, vysvětlení bude pravděpodobně souviset s celkovými poměry v obvodě, včetně budiče.

Přechodné děje pro frekvence, které se od rezonanční výrazně liší, již mají charakter druhého řádu, což vyplývá z faktu, že impedance rezonančního obvodu již není čistě reálná. Přechodný děj se díky tomu prodlužuje a pozorujeme nižší ustálenou hodnotu.

4.3.2 Dlouhý přechodný děj

Na dlouhý přechodný děj po zapnutí jsem narazil při měření přenosových charakteristik z kapitoly 4.2. Ještě několik minut po změně frekvence se napětí a proud zátěží pomalu měnily. Nejvýraznější byl tento jev po zapnutí zařízení, zobrazení těchto průběhů je na následujícím obrázku.



Obr. 52: Dlouhé přechodné děje průběhu napětí na zátěži $R_Z = 10 \Omega$ a $C_F = 470 \mu F$

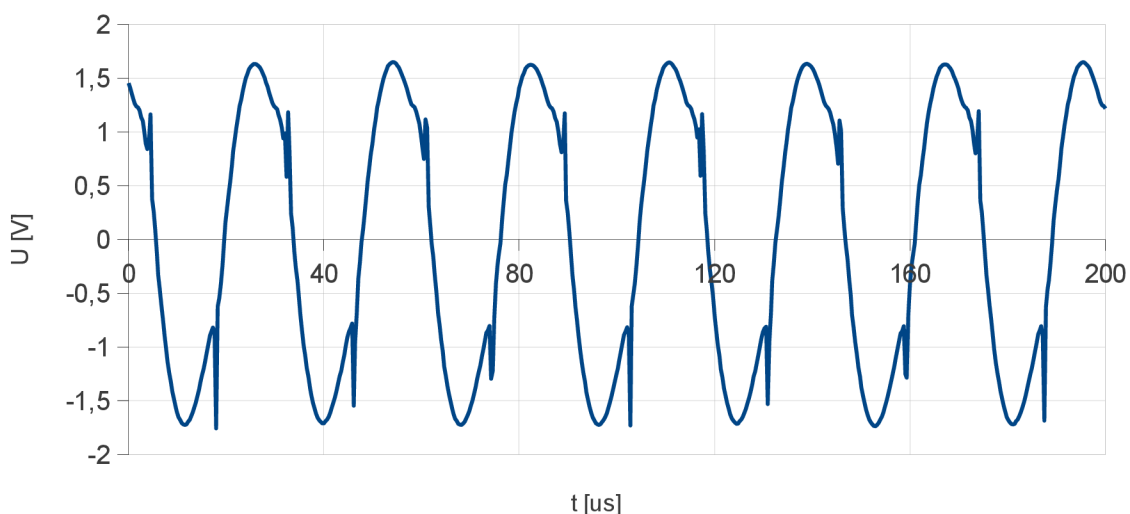
Z Obr. 52 je zřejmé, že přechodný děj je poměrně dlouhý, čas do úplného odeznění je cca pět minut. Rozdíl oproti ustálené hodnotě je větší pro frekvence blízko rezonanční, mimo rezonanci se zmenšuje. Další zajímavostí je porovnání počáteční a ustálené hodnoty. Pro frekvence pod rezonancí je počáteční hodnota

vyšší, při rezonanci dojde k překmitu a napětí vrátí přibližně na původní hodnotu a pokud rezonanční frekvenci překročíme, začíná přechodný děj na nižší hodnotě, než je ustálená.

Simulací jsme tyto přechodné děje neodhalili a jsou pravděpodobně výsledkem komplexnějších dějů v obvodu, které se nepodařilo namodelovat.

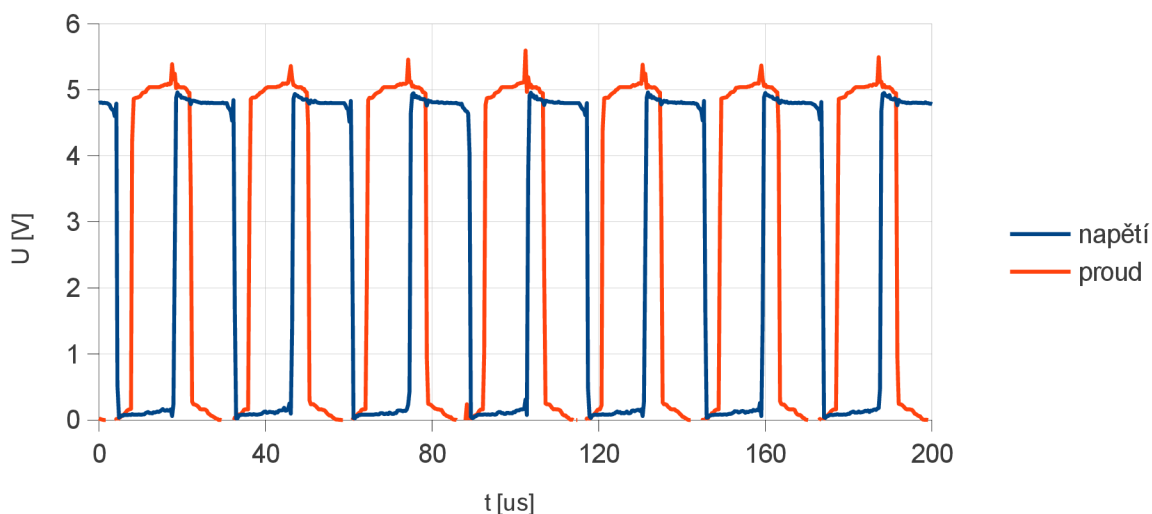
4.4 Detekce rezonance

V kapitole 2.5 jsme odvodili způsob, jak na primární straně měřit rezonanci sekundárního obvodu a v kapitole 3.2.2 je popsáno zapojení, kterým lze toto prakticky realizovat. Zde uvedeme alespoň základní průběhy získané z prototypu, který jsem sestavil. Bohužel se objevily výrazné potíže s impulzním rušením, které způsobovalo nepříjemnosti při měření. Rušení však neznamená, že samotný princip je špatný a získaná data můžeme pro ilustraci funkce použít.



Obr. 53: Průběh napětí v detektoru odpovídající sekundárnímu proudu i_2

Signál na Obr. 53 by měl být sinusový a odstraníme-li myšlenkově napěťové špičky objevující se v každé půlperiodě, lze říci, že odpovídá předpokladu. Ideální případ je průběh i_{20} ze simulace na Obr. 20. Pro nás jsou nejdůležitější body, kdy signál prochází nulou, protože právě z nich určujeme fázový posun. Tato část průběhu naštěstí nebyla rušením poškozena a díky tomu detektor funguje i přes popsané problémy.



Obr. 54: Obdélníkové signály na výstupu detektoru

Fázový posun signálů na Obr. 54 přímo odpovídá stavu sekundárního obvodu a lze ho použít při regulaci frekvence. Průběhy uvedené na obrázku mají relativně malou strmost hran, což je způsobeno filtrací na odstranění rušení, praktická strmost je mnohem vyšší, takže změna úrovně je přesněji vymezena.

Za povšimnutí stojí, že ani zde rušení přímo neničí informaci o fázi, o kterou nám jde. Signál napětí fázově odpovídá spínání výkonových tranzistorů, takže špičky vždy splývají s hranami signálu a průběh odpovídající proudu má sice narušený tvar, ale hrany zůstaly nedotčeny. Tato zjištění však nic nemění na skutečnosti, že v detektoru pro praktické použití by rušení být nemělo.

Další nepříjemnosti mohou nastat kvůli špatné volbě materiálu jádra měřicích transformátorků. Při výrobě mého prototypu jsem použil jako základ transformátoru napětí toroidní tlumivku pro spínané zdroje. Bohužel se ukázalo, že ztráty v jádře dosahují vysokých hodnot, a detektor může běžet maximálně necelou minutu, aby se nepřehřál. Jakkoli je toto omezení nepříjemné, koncept se podařilo ověřit.

5 ZÁVĚR

V závěrečné části se budeme věnovat několika tématům, kterým výše nebyl věnován dostatek prostoru a nakonec provedeme zhodnocení celé práce. V poslední kapitole shrneme nejvýznamnější výsledky, poukážeme na nedostatky a odtud vyplynou další kroky, které by měly při vývoji následovat.

5.1 Efektivita zařízení

V předchozích částech práce jsme diskuzi o efektivitě většinou pomíjeli, případně jsou informace roztroušeny na více místech textu. Nyní shrneme nejdůležitější poznatky týkající se tohoto tématu. Při značení obvodových veličin budeme vycházet z Obr. 14.

Teoretický strop efektivity je dán parazitním odporem sekundárního obvodu a odporem zátěže (předpokládejme zátěž o čistě reálné impedanci). Maximální efektivita je pak dána vztahem:

$$\eta_{max} = \frac{R_z}{R_z + R_L} \quad (54)$$

Vidíme, že efektivita přímo záleží na velikosti zátěže. Z teorie je známo, že pokud se má ze zdroje na výstup dostat co největší výkon, je třeba zajistit, aby odpor vnitřní a odpor zátěže byly stejné. Příмым důsledkem je v takovém případě principiální omezení efektivit na 50 %, což je nepříjemně málo. Cestou k vyšší efektivitě je zmenšení parazitního odporu cívky a nepřetěžování systému na maximální výstupní výkon.

Druhým nezanedbatelným zdrojem ztrát je diodový usměrňovač. Na křemíkové diodě je v propustném směru napěťový úbytek minimálně 0,6 V, v případě součástek pro větší proud může nabývat hodnoty 0,8 V i více. V případě, že jsou cívky daleko od sebe a napěťový přenos je malý, teče při větší zátěži přes usměrňovač dosti značný proud. V takovém případě ztráty na diodách nabývají na důležitosti a je třeba se jim bránit. Jednou z variant by bylo použití Schottkyho diod, které mají nižší prahové napětí, další možností je pak aktivní usměrňovač s tranzistorem MOSFET.

Dále se výkon ztrácí ve vstupním i výstupním měniči, zde ale předpokládám, že otázka efektivit byla diskutována jinde a fundovaněji. Poslední oblastí, kde se energie neúčinně přeměňuje na teplo jsou řídicí obvody. Rovněž jejich spotřeba může být úspěšně optimalizována.

Kromě integrálních částí systému je třeba myslet i na předměty v pracovní oblasti cívek. Magnetické pole o vysoké frekvenci v nich vyvolává ztráty vířivými proudy, jsou-li vodivé a dále hysterezní ztráty, pokud jsou navíc feromagnetické.

5.2 Elektromagnetická kompatibilita

Elektromagnetická kompatibilita se u elektrických zařízení řeší ve dvou rovinách. Zaprvé jde o odolnost samotného zařízení vůči rušení zvenku. V tomto ohledu jsou v našem systému nejohroženější generátor signálu a detektor rezonance, protože tyto obvody pracují se slabými analogovými signály a rušení v kritických místech by způsobilo zásadní problémy pro celé zařízení. Na druhou stranu se například v kapitole 4.4 ukázala nemalá odolnost detektoru vůči nepříznivým vlivům a nepochybuji, že v tomto ohledu by po drobných úpravách zařízení obstálo.

Výrazně palčivější je problém s vlastním vyzařováním do okolí. Elektrické rušení z měniče frekvence lze eliminovat a existuje v této oblasti dostatek literatury. Závažnější je střídavé elektromagnetické pole, na němž je celý systém založen. Cílem je, aby v pracovní mezeře dosahovalo dostatečně vysokých hodnot a mimo bylo zanedbatelné, lépe nulové. Základní opatření v tomto ohledu byla probrána v kapitole 2.6, kde je simulacemi ukázán vliv feromagnetického stínění. Odhadnout účinnost stínění lze z přiložených obrázků, ale pro praktické použití by bylo vhodné provést měření na reálném systému.

5.3 Možnosti reálného použití

Posledním z úkolů zadání je zhodnocení výše popsané technologie vzhledem k použití na mobilních robotech střední velikosti. Na základě zkušeností, které jsem při této práci nabyl, mohu říci, že systém jako takový je nepochybně použitelný. Pochopitelně nelze vzít rovnou prototyp, který vznikl za účelem ověření základních poznatků, ale po optimalizaci kritických částí pro potřeby robota, se mi bezkontaktní nabíječka jeví jako reálná.

Zřejmě nejproblematictější bude volba materiálu krytu robota. Při použití hliníku sice nedojde k výraznému odklonění siločár, ale budou v něm vznikat vířivé proudy, což je velmi nežádoucí. Buď je třeba radikálně snížit pracovní frekvenci systému, nebo zvolit materiál, který není elektricky ani magneticky vodivý.

Druhé svízelné dilema se bude týkat přijímací cívkou. Je žádoucí, aby měla velkou indukčnost a malý odpor, ale na druhou není možné v mobilním robotu vozit příliš mnoho mědi, která je většinu času k ničemu. Stejně jako mnoho jiných technických problémů, i tento bude zřejmě otázkou vhodně zvoleného kompromisu.

5.4 Zhodnocení práce

Úvodní část této práce je věnována teoretické přípravě a popisu problému. Jak jsem psal již v úvodu, v dostupné literatuře, týkající se bezkontaktního přenosu energie, je teorie málo a zde jsem se pokusil tento nedostatek alespoň trochu napravit. Volba transformátoru napětí, jakožto základního prvku modelového zapojení (Obr. 14), je unikátní a v žádném textu, který jsem četl, nebyl k tomuto účelu použit. Výhody oproti jiným přístupům lze spatřit při odvozování modelovacích rovnic ((31), (33), (35) a (36)) a dalších vzorců použitých při návrhu systému. Jedná se především o vztah pro rezonanční frekvenci celého systému (11), přenos napětí na výstup (13) a analytické odvození průběhů důležitých veličin v systému, které je stěžejní při dimenzování součástek (viz kapitola 2.3 a vzorce (30)).

Dále je v teoretické části uveden postup, jak detekovat rezonanci přijímače na vysílací straně zařízení, což považuji za stěžejní, neboť nám to umožňuje systém aktivně regulovat na rezonanční frekvenci a zároveň nemusíme řešit bezdrátovou komunikaci mezi oběma částmi systému. Touto problematikou se zabývali pouze autoři článku [6]. Jejich řešení s dvojitou derivací je velmi elegantní, nicméně ponechává v signálu nepříjemné napěťové špičky, obrací fázi o 180° a selhává při netrojúhelníkovém magnetizačním proudu. Řešení s měřicími transformátorky, které jsem uvedl v kapitole 3.2.2 těmito neduhy netrpí, pouze je mírně náročnější na zastavěný prostor. Detektor rezonance spolu s napěťově ovládaným generátorem pro frekvenční měnič tvoří vše podstatné pro realizaci automatického regulátoru frekvence.

Druhým přínosem, či spíše zajímavostí, z oblasti hardwaru je použití střídače pro jednočinný měnič z Obr. 31 spolu se čtyřcestným usměrňovačem na sekundární straně. Běžně je tento přístup nepoužitelný, protože dojde k narušení procesu demagnetizace transformátoru. V případě systému bezkontaktního přenosu energie s velkou rozptylovou indukčností však k tomuto problému nedochází (viz vysvětlení v kapitole 3.1.2). Oproti kompletnímu H-můstku ušetříme polovinu výkonových součástek, což je jistě příjemné.

Poslední část práce se zabývá měřením. Za nejpřínosnější považuji její první kapitolu, kde je popsán vliv vzájemné polohy pracovních cívek na činitel vazby. Znalost zákonitostí, které tento činitel ovlivňují je nezbytná, pokud předpokládáme, že při nabíjení nezaujmou cívky vždy stejnou pozici.

Ostatní měření slouží především k více či méně přesnému ověření teoretických poznatků. Zde se ukazuje, že celé zařízení je mnohem komplexnější, než se na první pohled zdá a mnoho pozorovaných jevů je teoreticky nepodchyceno (např. dlouhý přechodný děj z kapitoly 4.3.2).

Nyní se dostáváme k další práci, kterou je třeba na celém zařízení odvést. Z hlediska teorie se jedná především o věrnější model systému, který by bral v potaz i

specifika frekvenčního měniče a usměrňovače. Předpokládám, že pak by bylo možné vysvětlit více pozorovaných jevů, případně zjistit, jak jim zabránit. Dále by bylo vhodné odvodit vztahy pro návrh optimální cívky při zadaném průměru, protože stále zbude v rovnicích jeden stupeň volnosti, přes který můžeme hledat nejlepší řešení. Získali bychom tak užitečný mezikrok mezi cívkou zcela optimalizovanou a cívkou obecně neoptimální (kritériem optimality je maximální indukčnost při daném množství mědi). V otázkách hardwaru je třeba detailněji popsat chování zmíněného střídače, protože je zřejmé, že nemůže fungovat pro celý rozsah činitele vazby cívek. O limitním případě kdy $k = 1$ víme, že nefunguje, pro $k < 0,4$ naopak prokazatelně funguje. Přesná hranice mezi těmito stavy a její závislost na poměrech v obvodu je však zatím neznámá.

Pro praktickou realizaci je třeba vyřešit především otázku parazitního odporu přijímače. Se stávající konstrukcí byl maximální stabilně přenášený výkon 20 W, což při srovnání s velikostí přístroje není moc – redukce parazitního odporu je tedy kritická. Druhý problém k řešení je rušení v detektoru rezonance. Dále následuje navržení automatického regulátoru frekvence, minimalizace všech součástí a správné dimenzování součástek, aby nebyly přetíženy a zároveň jsme neplýtvali.

Na závěr mohu říci, že zadání práce bylo splněno, nicméně k praktickému nasazení systému je třeba udělat ještě několik kroků. Postupy popsané v této práci umožňují návrh systému téměř libovolných parametrů, nicméně tuto technologii v žádném případě nepovažuji za zcela prozkoumanou a další výzkum jistě přinese mnohé pozoruhodné poznatky.

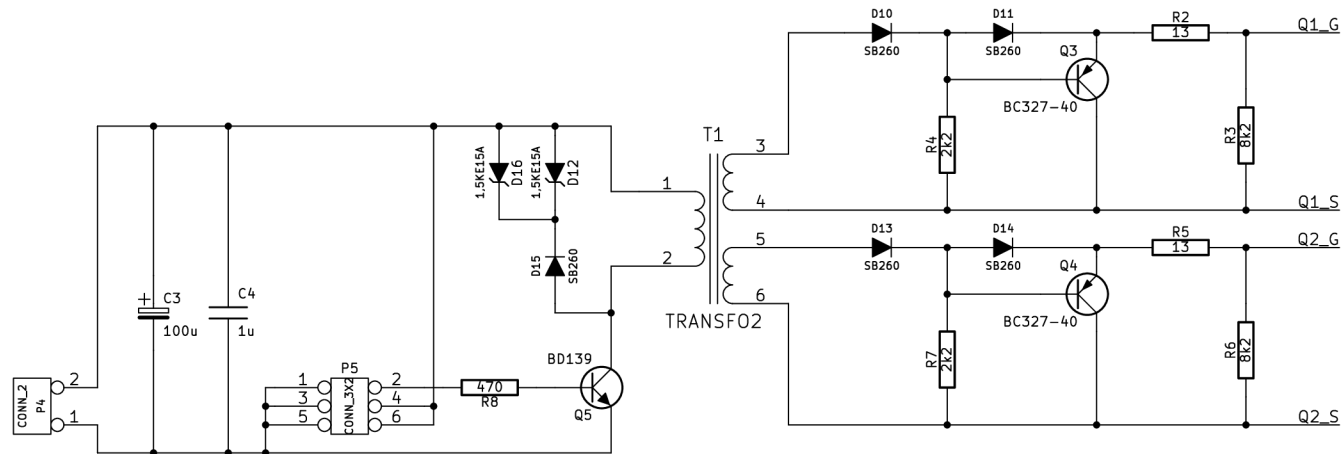
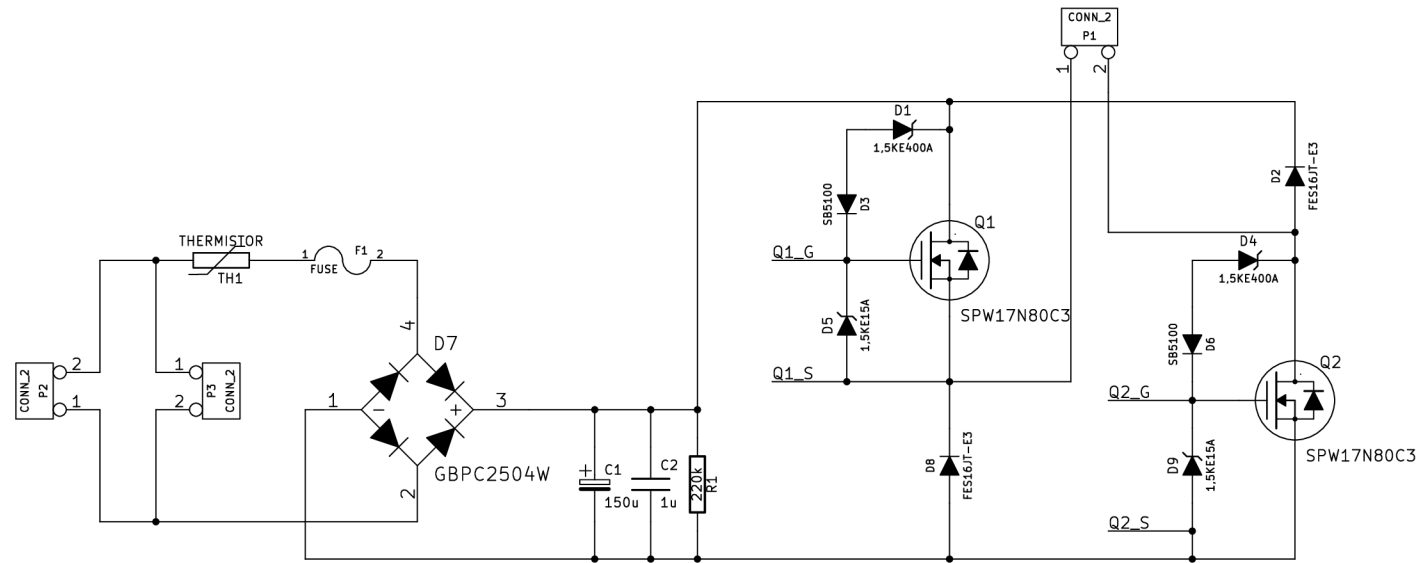
Literatura

- [1] PATOČKA, Miroslav. *Magnetické jevy a obvody*. 1. vyd. Brno: Vutium, 2011. ISBN 978-80-214-4003-6.
- [2] *Wireless Power Consortium* [online]. 2012 [cit. 2012-04-10]. Dostupné z: <http://www.wirelesspowerconsortium.com/>
- [3] *Powermat Technologies* [online]. 2012 [cit. 2012-04-10]. Dostupné z: <http://powermat.com/>
- [4] *Delphi* [online]. 2012 [cit. 2012-04-10]. Dostupné z: <http://delphi.com/>
- [5] VILLA, Juan Luis, Jesús SALLÁN, Andrés LLOMBART a José Fco SANZ. Design of a high frequency Inductiv. *Applied Energy*. 2009, č. 86, s. 355-363.
- [6] PEDDER, Don A. G., Andrew D. BROWN a J. Andrew SKINNER. A Contactless Electrical Energy Transmission System. *IEEE Transactions on Industrial Electronics*. 1999, č. 46, s. 23-30.
- [7] COVIC, G. A., G. ELLIOTT, O. H. STIELAU, R. M. GREEN a J. T. BOYS. The design of a contact-less energy transfer system for a people mover system. *Power System Technology, 2000. Proceedings. PowerCon 2000. International Conference on*. 2000, č. 1, s. 79-84.
- [8] ABE, Hideaki, Hiroshi SAKAMTO a Koosuke HARADA. A Noncontact Charger Using a Resonant Converter with Parallel Capacitor of the Secondary Coil. *IEEE Transactions on Industry Applications*. 2000, č. 36, s. 444-451.
- [9] STENGL, Jens Peer a Jeno TIHANYI. *Výkonové tranzistory MOSFET*. Praha: BEN - Technická literatura, 1999. ISBN 80-86056--54-6.
- [10] PUNČOCHÁŘ, Josef. *Operační zesilovače v elektronice*. 5. vyd. Praha: Ben - Technická literatura, 2005. ISBN 80-7300-059-8.
- [11] Design Simulation and Device Models. *Linear Technology* [online]. 2012 [cit. 2012-04-14]. Dostupné z: <http://www.linear.com/designtools/software/>

- [12] MEEKER, David. *Finite Element Method Magnetics* [online]. 2011 [cit. 2012-04-14]. Dostupné z: <http://www.femm.info/wiki/HomePage>
- [13] PATOČKA, Miroslav. *Vybrané statě z výkonové elektroniky Svazek II: Pulsní měniče bez transformátoru*. Brno, 2005. Skripta. VUT.
- [14] NATIONAL SEMICONDUCTOR. *Designing A SEPIC Converter*. Application Note [online]. 2008, č. 1484 [cit. 2013-1-1]. Dostupné z: <http://www.ti.com/lit/an/snva168d/snva168d.pdf>
- [15] ATTEN. *User manual ads1000 series* [online]. [cit. 2013-05-05]. Dostupné z: http://www.atten.eu/media/catalog/product/pdf/User_Manual_ads1000_series.pdf
- [16] UNI-TREND. *UT70A Eng Manual* [online]. 2001 [cit. 2013-05-05]. Dostupné z: <http://www.uni-trend.com/manual2/UT70A%20Eng%20Manual.pdf>

Seznam příloh

- Příloha 1. Schéma střídače
- Příloha 2. Plošný spoj střídače
- Příloha 3. Schéma generátoru
- Příloha 4. Plošný spoj generátoru
- Příloha 5. Schéma detektoru rezonance
- Příloha 6. Plošný spoj detektoru rezonance
- Příloha 7. Schéma rezonančního kondenzátoru s usměrňovačem
- Příloha 8. Plošný spoj rezonančního kondenzátoru s usměrňovačem
- Příloha 9. Schéma výstupního měniče
- Příloha 10. Plošný spoj výstupního měniče
- Příloha 11. Fotografie (7x)



File: blokujici_menic.sch

Sheet: /

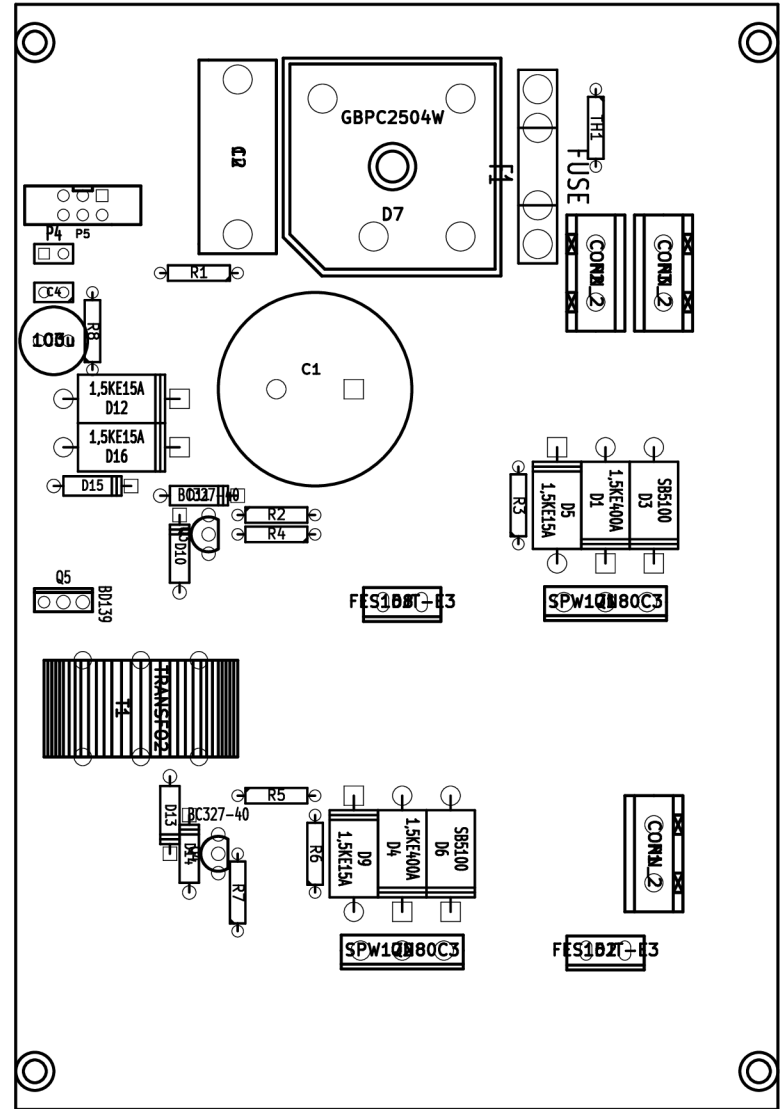
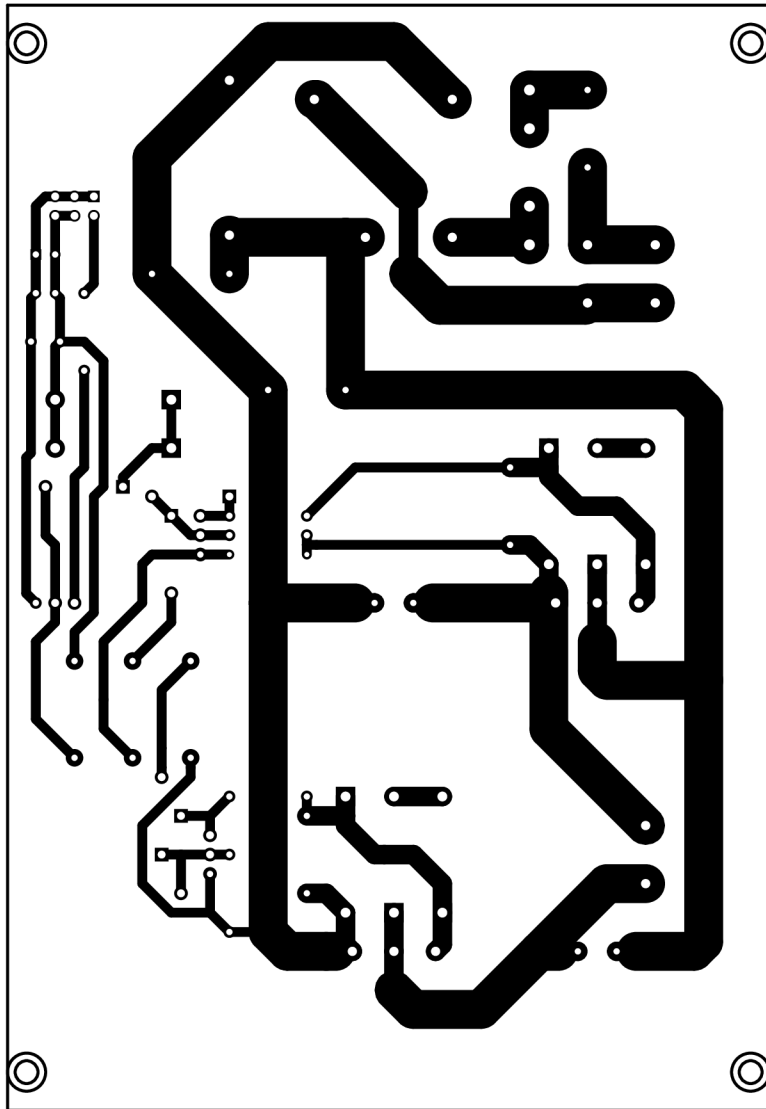
Title:

Size: User Date: 22 apr 2013

Rev:

KiCad E.D.A.

Id: 1/1



File: blokujici_menic.brd

Sheet: 1/1

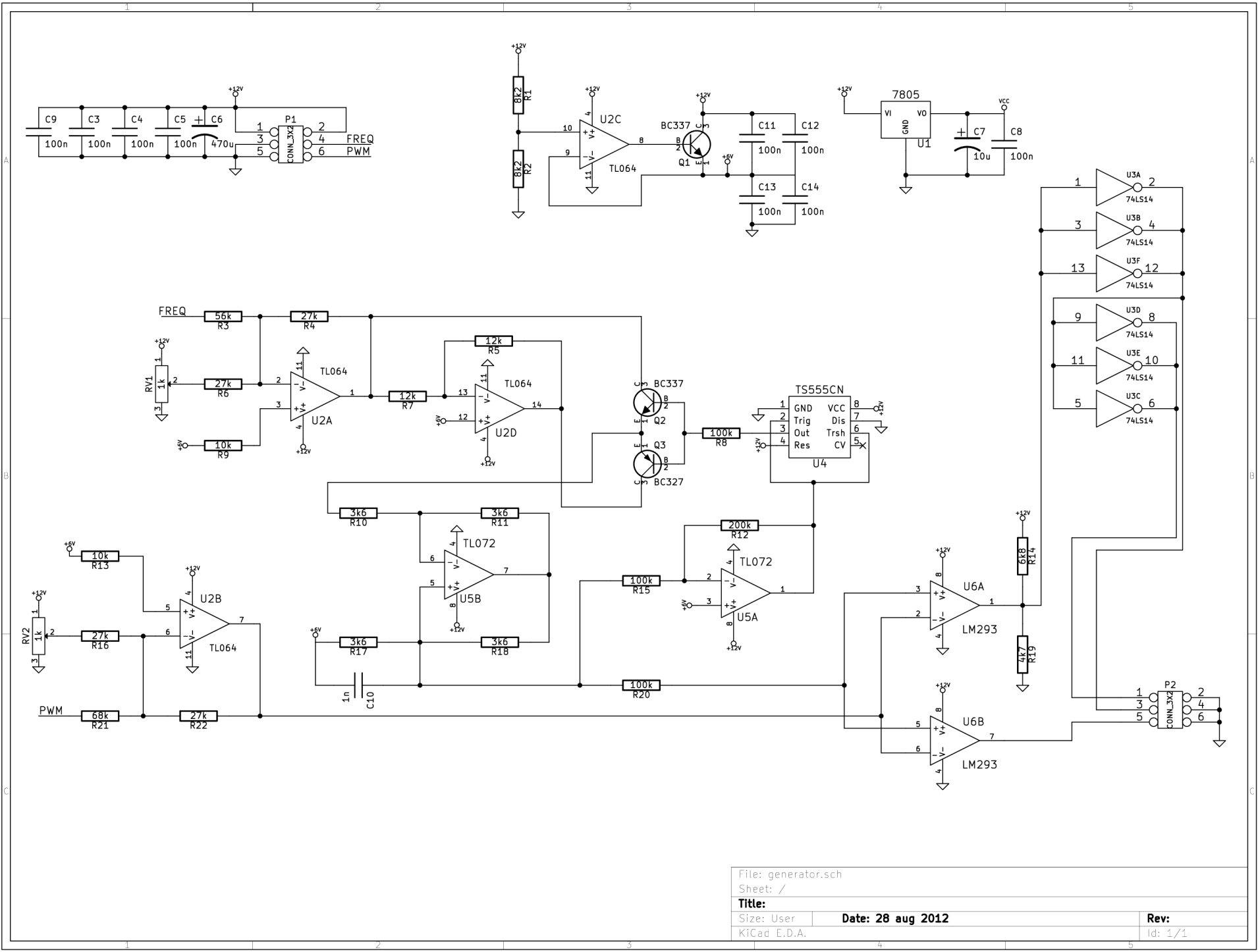
Title:

Size: User Date: 24 apr 2013

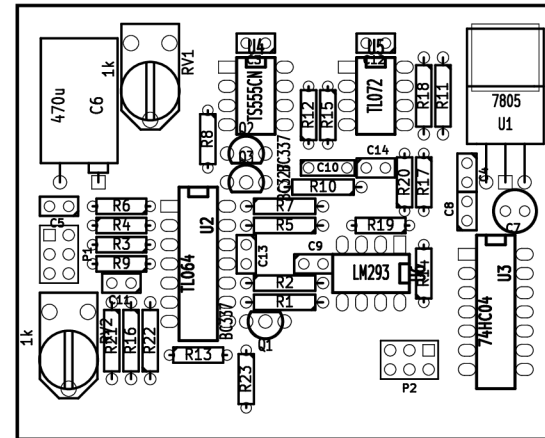
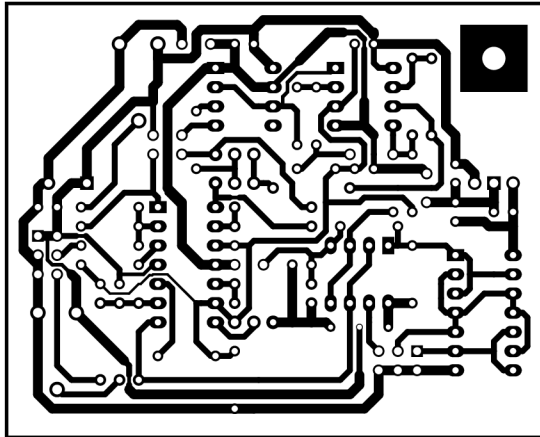
KiCad E.D.A. pcbnew (2010-05-05 BZR 2356)-stable

Rev:

Id: 1/1



| | | | |
|---------------------|-------------------|----------|---------|
| File: generator.sch | | Sheet: / | |
| Title: | | | |
| Size: User | Date: 28 aug 2012 | | Rev: |
| KiCad E.D.A. | | | Id: 1/1 |



File: generator.brd

Sheet: 1/1

Title:

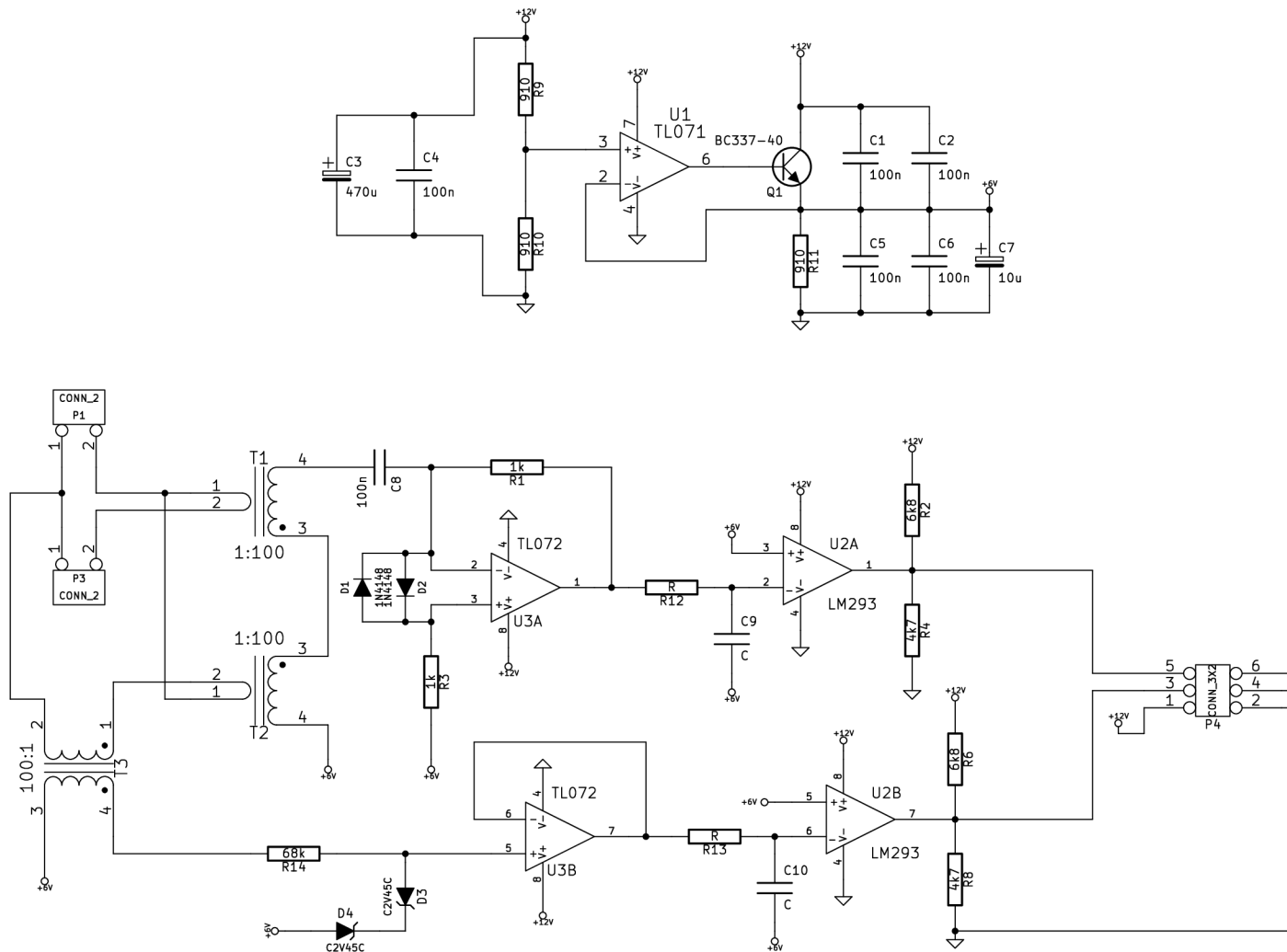
Date: 24 jan 2013

Size: A4

Rev:

KiCad E.D.A. pcbnew (2010-05-05 BZR 2356)-stable

Id: 1/1



File: mereni_proudu_a_napeti.sch

Sheet: /

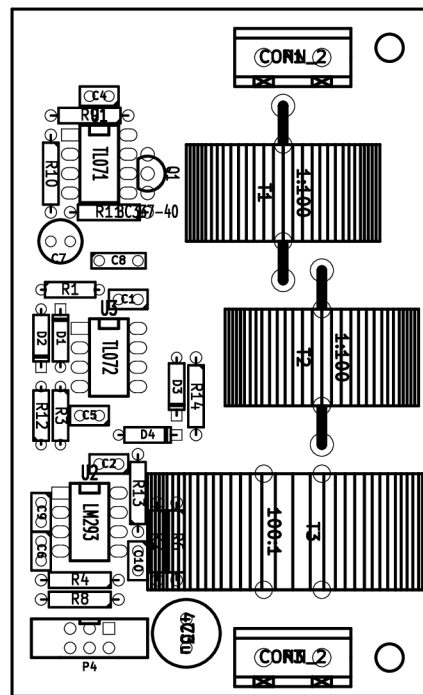
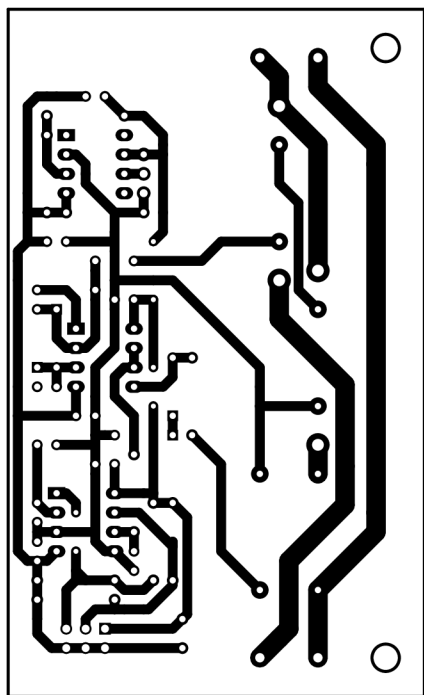
Title:

Size: User Date: 23 apr 2013

Rev:

KiCad E.D.A.

Id: 1/1



File: mereni_proudu_a_napeti.brd

Sheet: 1/1

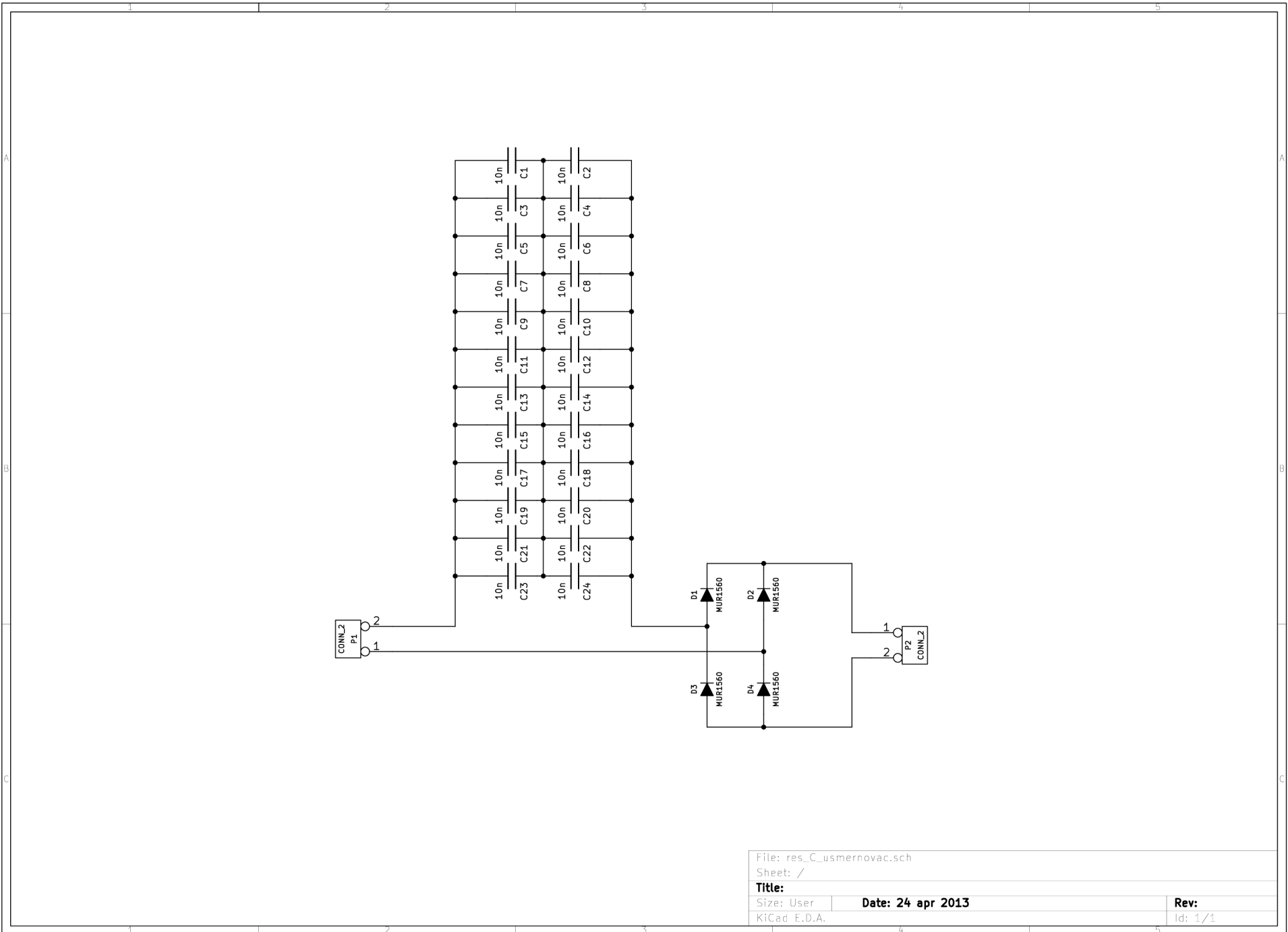
Title:

Size: User Date: 15 mar 2013

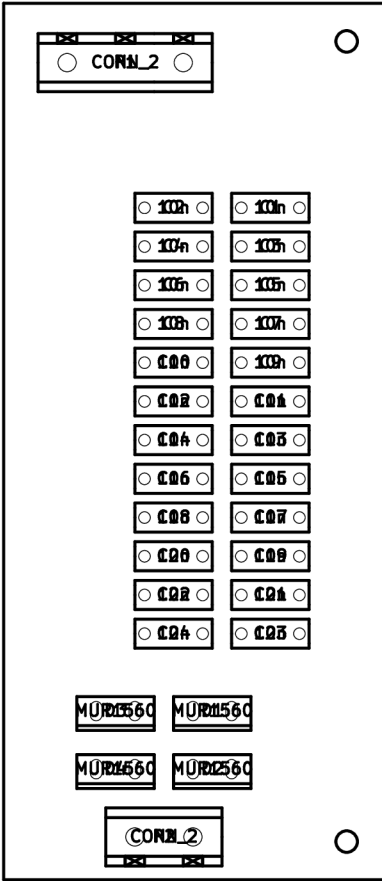
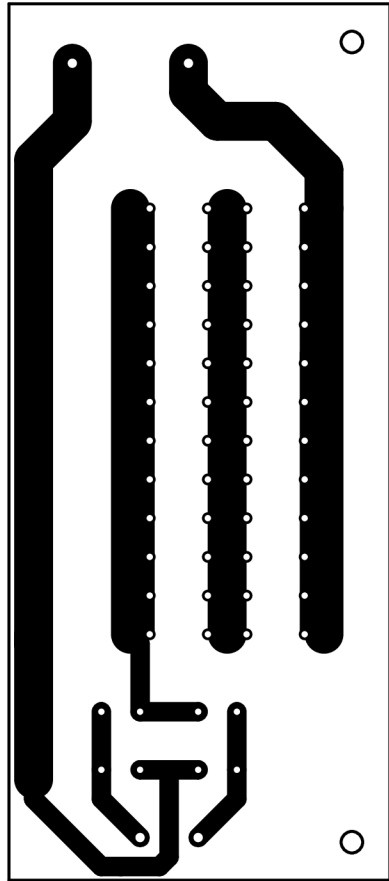
KiCad E.D.A. pcbnew (2010-05-05 BZR 2356)-stable

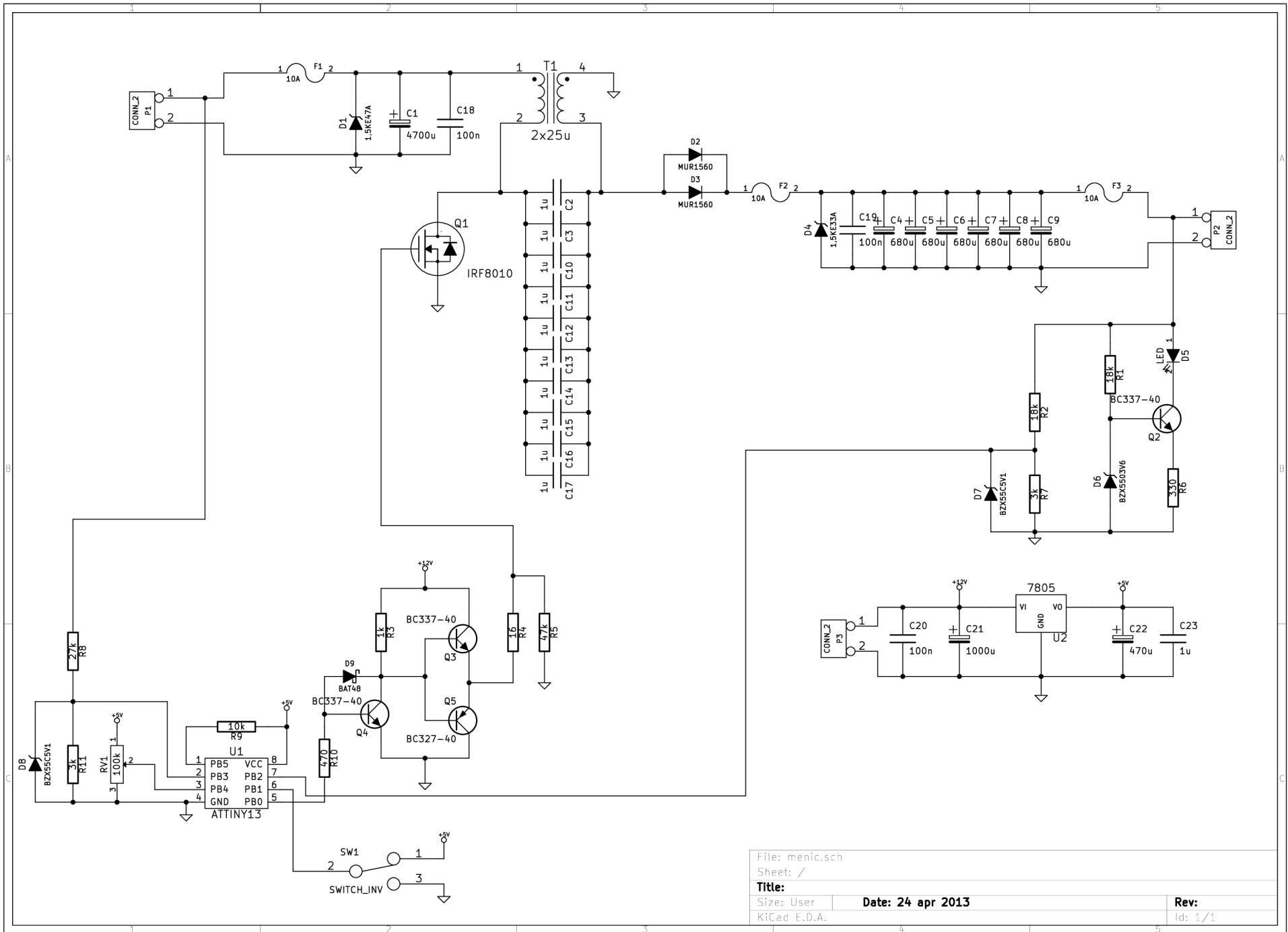
Rev:

Id: 1/1



| | | |
|----------------------------|--------------------------|-------------|
| File: res_C_usmernovac.sch | | |
| Sheet: / | | |
| Title: | | |
| Size: User | Date: 24 apr 2013 | Rev: |
| KiCad E.D.A. | | Id: 1/1 |





File: menic.sch

Sheet: /

Title:

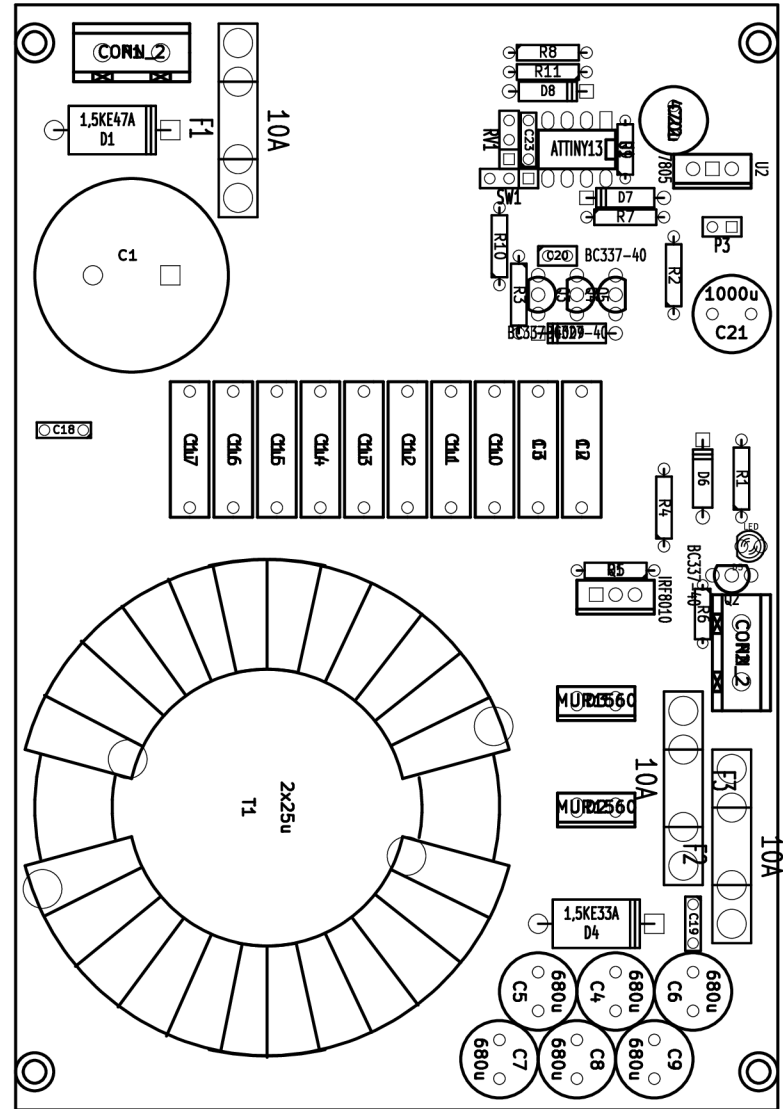
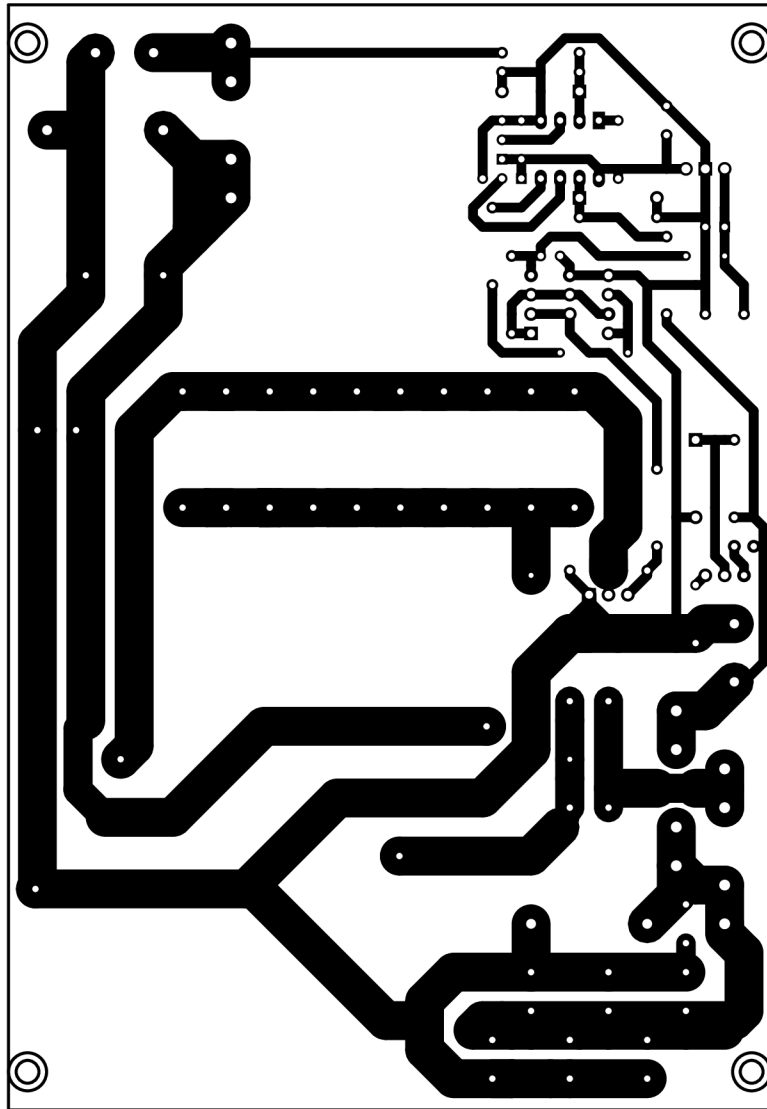
Size: User

Date: 24 apr 2013

Rev:

KiCad E.D.A.

Id: 1/1



File: menic.brd

Sheet: 1/1

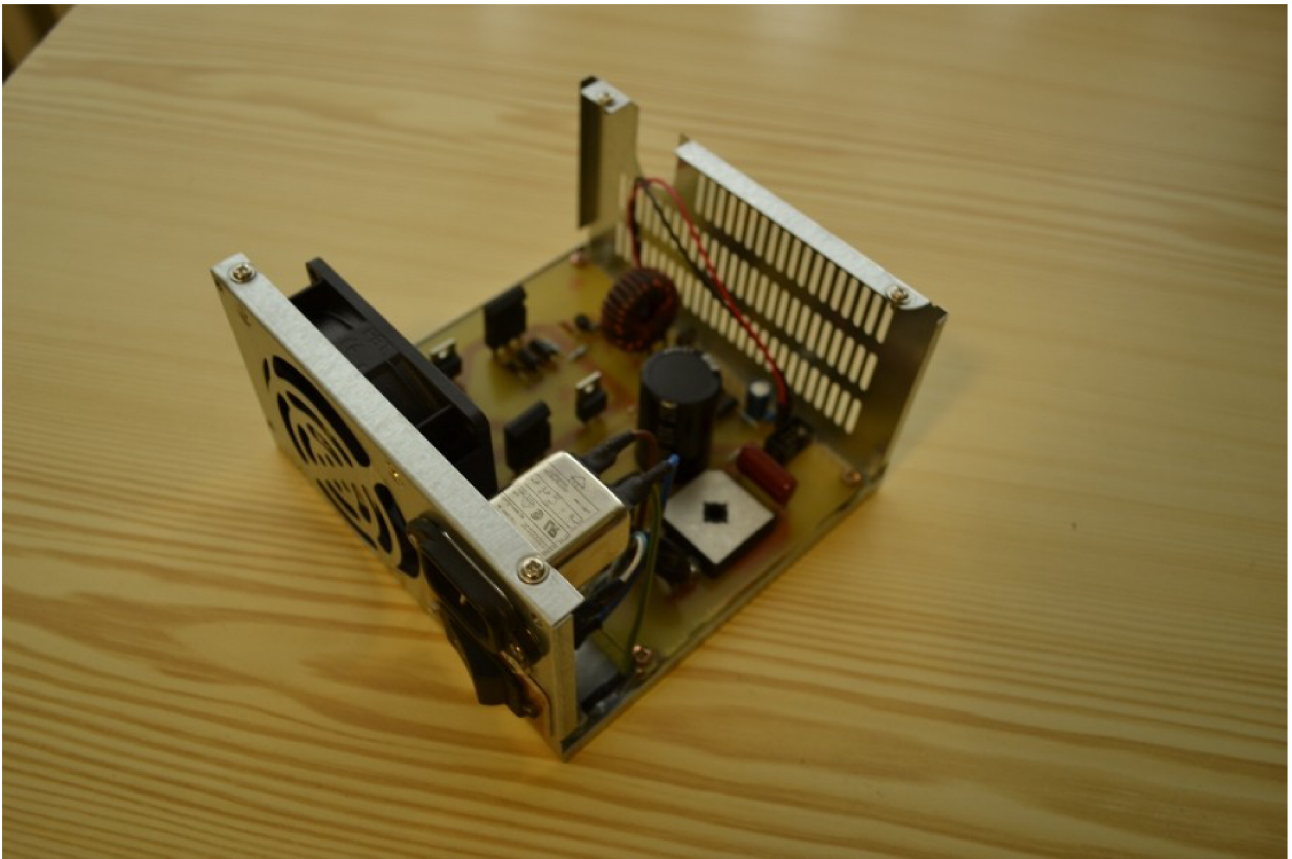
Title:

Size: User Date: 15 mar 2013

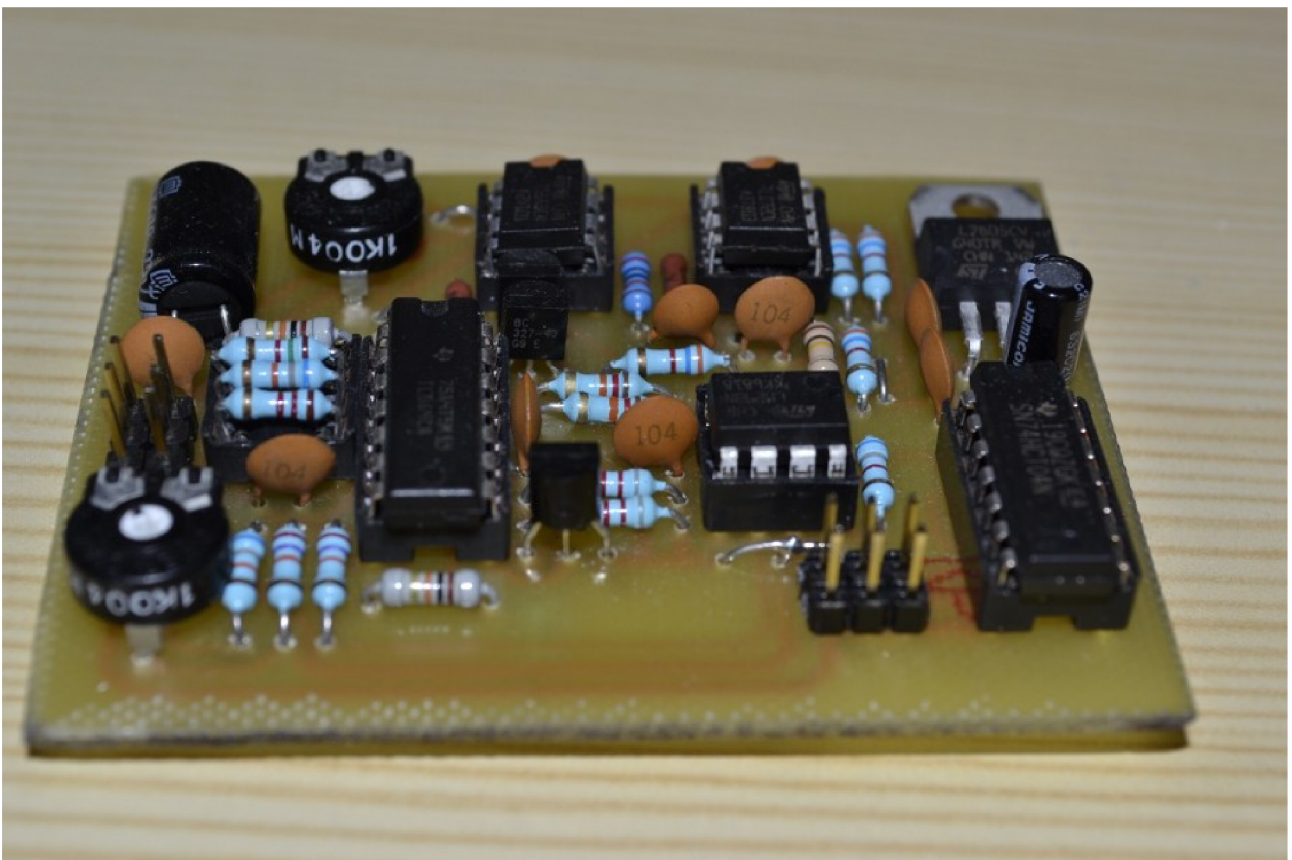
KiCad E.D.A. pcbnew (2010-05-05 BZR 2356)-stable

Rev:

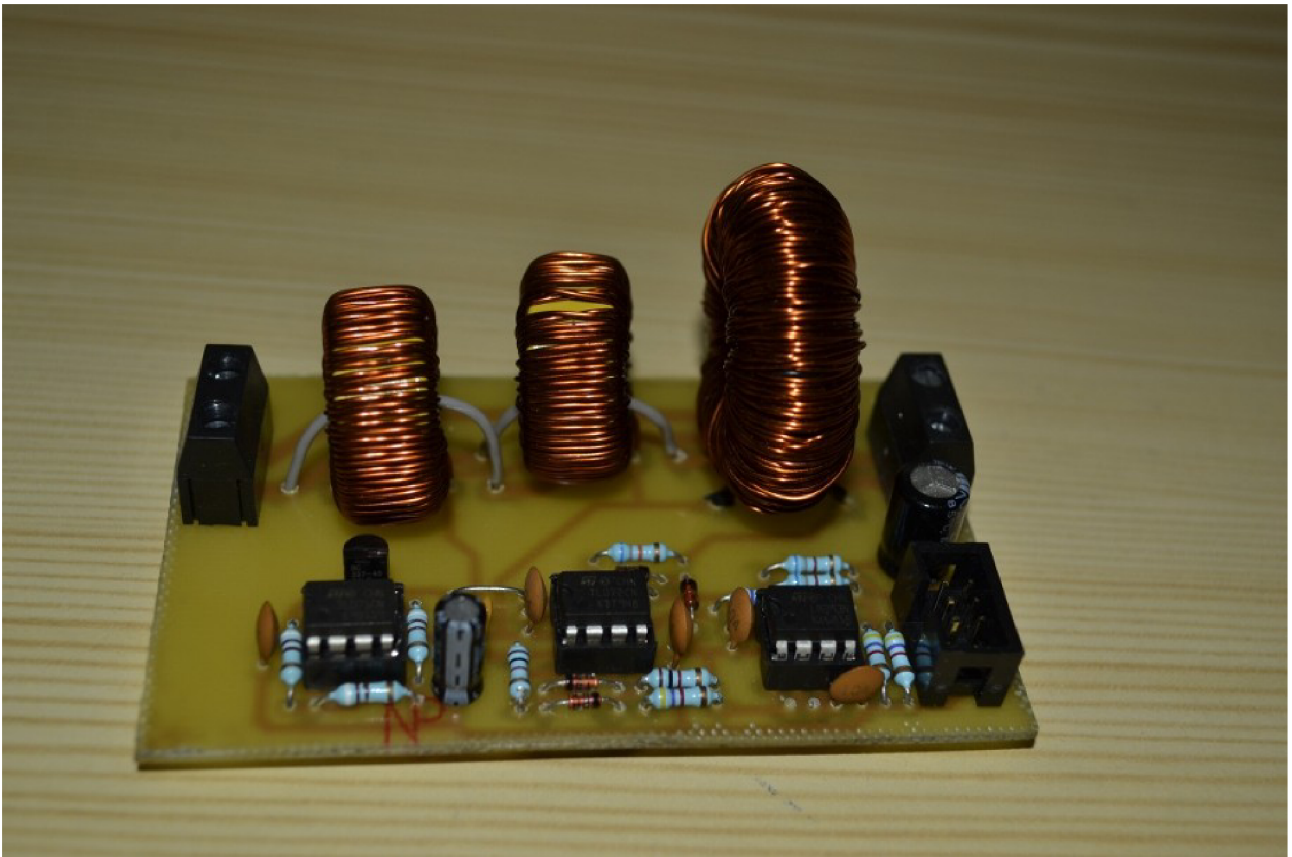
Id: 1/1



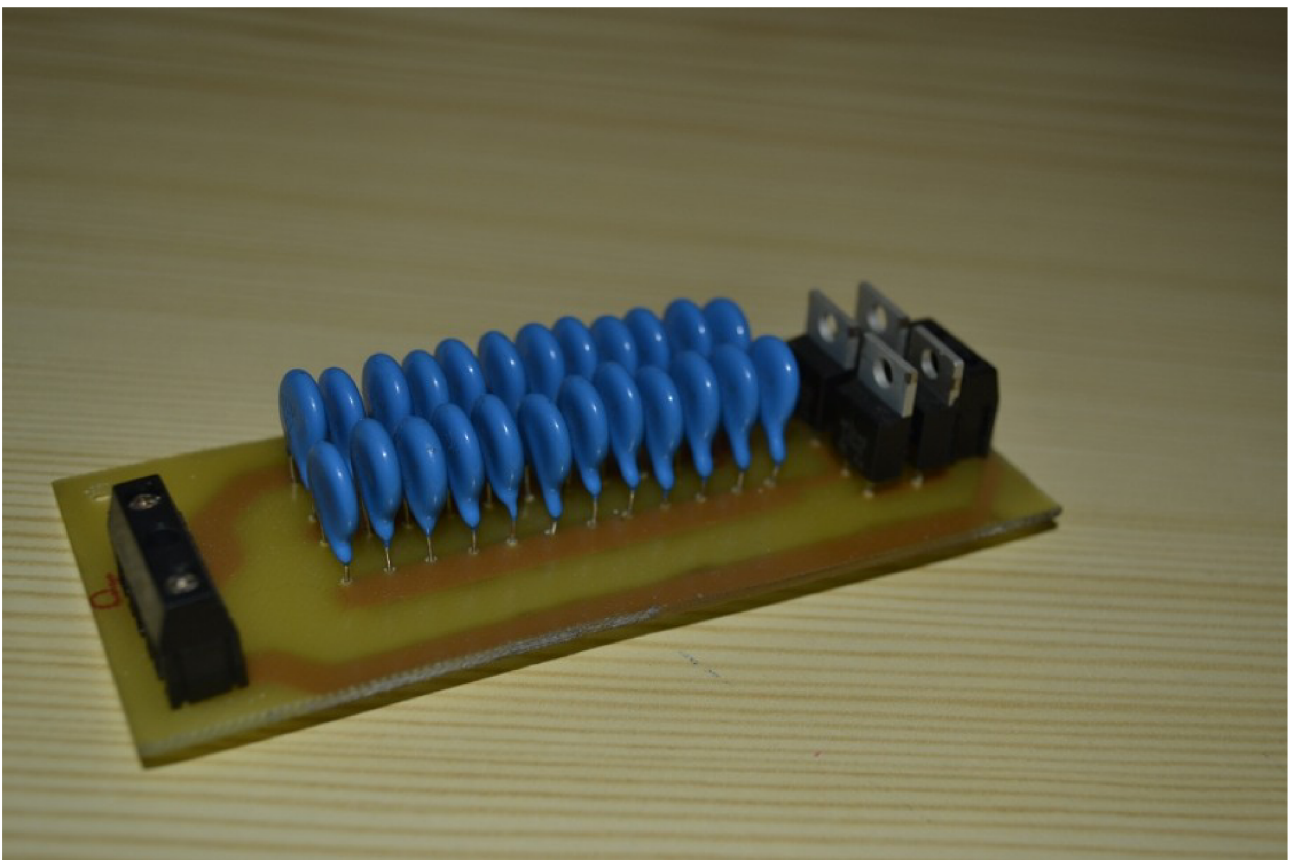
Střídač pro napájení vysílací cívky



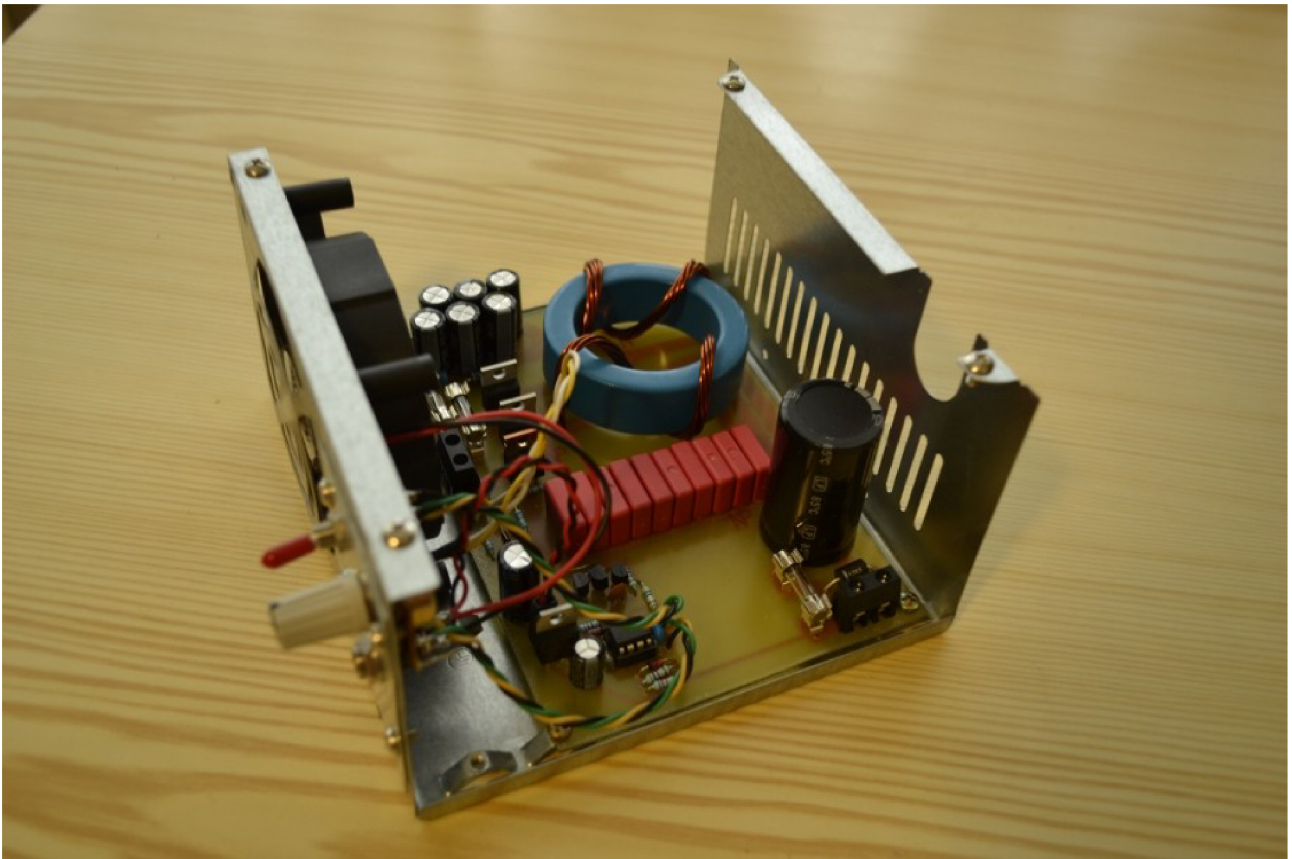
Generátor signálu pro střídač



Detektor rezonance



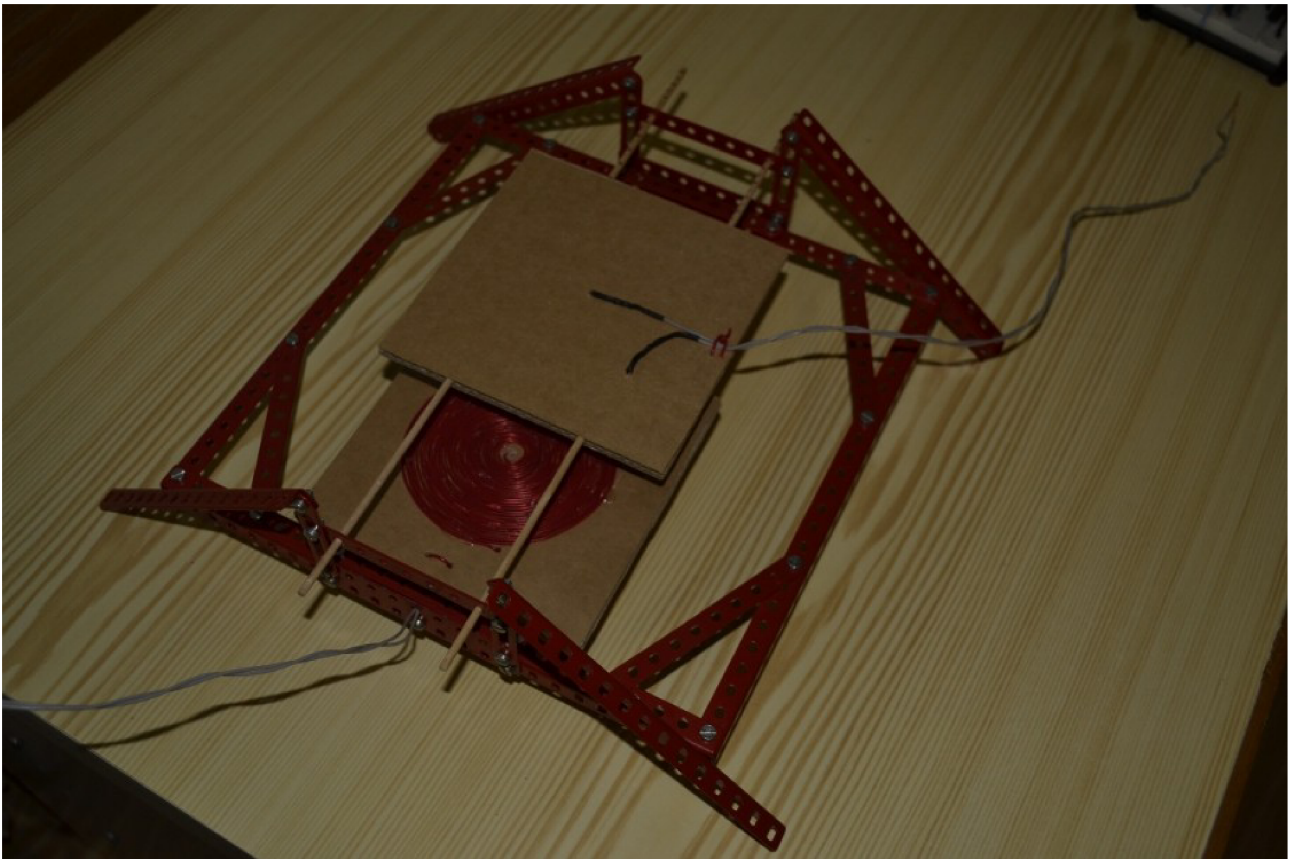
Rezonanční kondenzátory s usměřovačem



Výstupní SEPIC měnič



Vysílací (s páskou do kříže) a přijímací cívka



Přípravek pro měření činitele vazby plochých cívek