



VYSOKÉ UČENÍ TECHNICKÉ V BRNĚ

BRNO UNIVERSITY OF TECHNOLOGY

FAKULTA STAVEBNÍ

FACULTY OF CIVIL ENGINEERING

ÚSTAV KOVOVÝCH A DŘEVĚNÝCH KONSTRUKCÍ

INSTITUTE OF METAL AND TIMBER STRUCTURES

PAVILON V BOTANICKÉ ZAHRADĚ V JIHLAVĚ

THE BOTANICAL PAVILLION IN JIHLAVA

DIPLOMOVÁ PRÁCE

DIPLOMA THESIS

AUTOR PRÁCE

AUTHOR

Bc. Ludmila Kuchtová

VEDOUCÍ PRÁCE

SUPERVISOR

Ing. MILAN ŠMAK, Ph.D.

BRNO 2020



VYSOKÉ UČENÍ TECHNICKÉ V BRNĚ FAKULTA STAVEBNÍ

Studijní program	N3607 Stavební inženýrství
Typ studijního programu	Navazující magisterský studijní program s prezenční formou studia
Studijní obor	3608T001 Pozemní stavby
Pracoviště	Ústav kovových a dřevěných konstrukcí

ZADÁNÍ DIPLOMOVÉ PRÁCE

Student	Bc. Ludmila Kuchtová
Název	Pavilon v botanické zahradě v Jihlavě
Vedoucí práce	Ing. Milan Šmak, Ph.D.
Datum zadání	31. 3. 2019
Datum odevzdání	10. 1. 2020

V Brně dne 31. 3. 2019

prof. Ing. Marcela Karmazínová, CSc.
Vedoucí ústavu

prof. Ing. Miroslav Bajer, CSc.
Děkan Fakulty stavební VUT

PODKLADY A LITERATURA

Tvarové a dispoziční uspořádání objektu

ČSN EN 1990 "Eurokód: Zásady navrhování konstrukcí"

ČSN EN 1991-1 "Eurokód 1: Zatížení konstrukcí – Část 1: Obecná zatížení"

ČSN EN 1993-1 "Eurokód 3: Navrhování ocelových konstrukcí – Část 1: Obecná pravidla a pravidla pro pozemní stavby"

ČSN EN 1995-1 "Eurokód 5: Navrhování dřevěných konstrukcí – Část 1: Obecná pravidla a pravidla pro pozemní stavby"

ZÁSADY PRO VYPRACOVÁNÍ

Vypracujte návrh nosné konstrukce pavilonu v botanické zahradě v Jihlavě. Při návrhu konstrukce respektujte požadavky na tvarové a dispoziční uspořádání objektu. Nosné konstrukční prvky navrhnete s využitím lepeného lamelového dřeva, rostlého dřeva, materiálů na bázi dřeva nebo oceli. Volba materiálu, základních dispozičních a konstrukčních parametrů je součástí diplomové práce.

Rozměry pavilonu s mnohoúhelníkovým nebo kruhovým půdorysným tvarem uvažujte do 35m.

Požadované výstupy:

1. Technická zpráva
2. Statický výpočet základních nosných prvků, kotvení a směrných detailů
3. Výkresová dokumentace dle specifikace vedoucího diplomové práce
4. Výkaz výměr

STRUKTURA DIPLOMOVÉ PRÁCE

VŠKP vypracujte a rozčleňte podle dále uvedené struktury:

1. Textová část závěrečné práce zpracovaná podle platné Směrnice VUT "Úprava, odevzdávání a zveřejňování závěrečných prací" a platné Směrnice děkana "Úprava, odevzdávání a zveřejňování závěrečných prací na FAST VUT" (povinná součást závěrečné práce).
2. Přílohy textové části závěrečné práce zpracované podle platné Směrnice VUT "Úprava, odevzdávání, a zveřejňování závěrečných prací" a platné Směrnice děkana "Úprava, odevzdávání a zveřejňování závěrečných prací na FAST VUT" (nepovinná součást závěrečné práce v případě, že přílohy nejsou součástí textové části závěrečné práce, ale textovou část doplňují).

Ing. Milan Šmak, Ph.D.
Vedoucí diplomové práce

ABSTRAKT

CÍLEM TÉTO DIPLOMOVÉ PRÁCE JE NÁVRH NOSNÉ KONSTRUKCE PAVILONU V BOTANICKÉ ZAHRADĚ V JIHLAVĚ. KONSTRUKCE JE NAVRŽENA VARIANTNĚ ZE DŘEVA A OCELI S ROZDÍLNÝMI TYPY ŽEBER. DISPOZIČNĚ SE JEDNÁ O STAVBU MNOHOÚHELNÍKOVÉHO PŮDORYSU, MAXIMÁLNÍ PŮDORYSNÝ ROZMĚR JE 30 M, UVAŽOVANÁ VÝŠKA KONSTRUKCE JE 10 M.

KLÍČOVÁ SLOVA

PAVILON, KOPULE, VARIANTA, ZAKŘVENÍ ŽEBER, LEPENÉ LAMELOVÉ DŘEVO, ROSTLÉ DŘEVO, OCEL, PLNOSTĚNNÁ ŽEBRA, PŘÍHRADOVÁ ŽEBRA, ZTUŽIDLO, ČEPOVÉ LOŽISKO, SVORNÍK, MEZNÍ STAV ÚNOSNOSTI, MEZNÍ STAV POUŽITELNOSTI

ABSTRACT

THE AIM OF THIS DIPLOMA THESIS IS TO DESIGN A LOAD-BEARING STRUCTURE OF THE BOTANICAL PAVILLION IN JIHLAVA. THE CONSTRUCTION IS DESIGNED AS A VARIABLE STRUCTURE OF BOTH STEEL AND TIMBER. EACH SOLUTION HAS A DIFFERENT TYPE OF RIBS. THE LAYOUT IS HEXADECAGON WITH MAXIMUM DIMENSION OF 30 METERS. THE HEIGHT OF THE BUILDING IS CONSIDERED TO BE 10 METERS.

KEYWORDS

PAVILLION, DOME, VARIANT, CURVE OF THE RIB, GLUED LAMINATED TIMBER, SOLID TIMBER, STEEL, SOLID RIB, TRUSS RIB, BRACING, PIN JOINT, BOLT, ULTIMATE LIMIT STATE, SERVICEABILITY LIMIT STATE

BIBLIOGRAFICKÁ CITACE

Bc. Ludmila Kuchtová *Pavilon v botanické zahradě v Jihlavě*. Brno, 2020. 134 s., 53 s. příl. Diplomová práce. Vysoké učení technické v Brně, Fakulta stavební, Ústav kovových a dřevěných konstrukcí. Vedoucí práce Ing. Milan Šmak, Ph.D.

PROHLÁŠENÍ O SHODĚ LISTINNÉ A ELEKTRONICKÉ FORMY ZÁVĚREČNÉ PRÁCE

Prohlašuji, že elektronická forma odevzdané diplomové práce s názvem *Pavilon v botanické zahradě v Jihlavě* je shodná s odevzdanou listinnou formou.

V Brně dne 8. 1. 2020

Bc. Ludmila Kuchtová
autor práce

PROHLÁŠENÍ O PŮVODNOSTI ZÁVĚREČNÉ PRÁCE

Prohlašuji, že jsem diplomovou práci s názvem *Pavilon v botanické zahradě v Jihlavě* zpracoval(a) samostatně a že jsem uvedl(a) všechny použité informační zdroje.

V Brně dne 8. 1. 2020

Bc. Ludmila Kuchtová
autor práce

Poděkování:

Ráda bych tímto poděkovala svému vedoucímu panu Ing. Milanu Šmakovi, Ph.D. za odborné vedení mé diplomové práce, projevitou ochotu a vstřícnost při konzultacích. Velký dík patří také mamince, která mi po celou dobu studia byla oporou.

OBSAH DIPLOMOVÉ PRÁCE

- TECHNICKÁ ZPRÁVA K VARIANTÁM
- TECHNICKÁ ZPRÁVA
- STATICKÝ VÝPOČET
- PŘÍLOHY
 - VÝKRESOVÁ DOKUMENTACE
 - VÝKAZ VÝMĚR
 - PŘÍLOHA KE STATICKÉMU VÝPOČTU – PROGRAM RFEM



VYSOKÉ UČENÍ TECHNICKÉ V BRNĚ

BRNO UNIVERSITY OF TECHNOLOGY

FAKULTA STAVEBNÍ

FACULTY OF CIVIL ENGINEERING

ÚSTAV KOVOVÝCH A DŘEVĚNÝCH KONSTRUKCÍ

INSTITUTE OF METAL AND TIMBER STRUCTURES

PAVILON V BOTANICKÉ ZAHRADĚ V JIHLAVĚ

THE BOTANICAL PAVILLION IN JIHLAVA

TECHNICKÁ ZPRÁVA K VARIANTÁM

DIPLOMOVÁ PRÁCE

DIPLOMA THESIS

AUTOR PRÁCE

AUTHOR

Bc. Ludmila Kuchtová

VEDOUCÍ PRÁCE

SUPERVISOR

Ing. MILAN ŠMAK, Ph.D.

BRNO 2020

Obsah

1	ÚVOD.....	4
2	POUŽITÁ LITERATURA	4
3	PŘEDPOKLADY STATICKÉHO POSUDKU	4
4	ZATÍŽENÍ.....	5
5	STATICKÁ ANALÝZA NOSNÉ KONSTRUKCE	5
6	TVAROVÉ USPOŘÁDÁNÍ KONSTRUKCE	6
7	GEOMETRIE KONSTRUKCE	6
8	VARIANTA DŘEVĚNÁ – PLNOSTĚNNÁ ŽEBRA	7
8.1	KONSTRUKČNÍ ŘEŠENÍ	7
8.2	MATERIÁL.....	8
8.2.1	POUŽITÉ MATERIÁLY	8
8.2.2	SPOTŘEBA MATERIÁLU	8
8.3	GLOBÁLNÍ DEFORMACE KONSTRUKCE.....	9
8.4	JEDNOTKOVÝ POSUDEK.....	9
8.4.1	DŘEVO – MSP.....	9
8.4.2	DŘEVO – MSÚ	9
8.4.3	OCEL	9
9	VARIANTA DŘEVĚNÁ – PŘÍHRADOVÁ ŽEBRA	10
9.1	KONSTRUKČNÍ ŘEŠENÍ	10
9.2	MATERIÁL.....	11
9.2.1	POUŽITÉ MATERIÁLY	11
9.2.2	SPOTŘEBA MATERIÁLU	12
9.3	GLOBÁLNÍ DEFORMACE KONSTRUKCE.....	13
9.4	JEDNOTKOVÝ POSUDEK.....	13
9.4.1	DŘEVO – MSP.....	13
9.4.2	DŘEVO – MSÚ	13
9.4.3	OCEL	14

DIPLOMOVÁ PRÁCE – PAVILON V BOTANICKÉ ZAHRADĚ V JIHLAVĚ
Technická zpráva k variantám

10	VARIANTA OCELOVÁ – PŘÍHRADOVÁ ŽEBRA	15
10.1	KONSTRUKČNÍ ŘEŠENÍ	15
10.2	MATERIÁL.....	16
10.2.1	POUŽITÉ MATERIÁLY	16
10.2.2	SPOTŘEBA MATERIÁLU	16
10.3	GLOBÁLNÍ DEFORMACE KONSTRUKCE.....	17
10.4	JEDNOTKOVÝ POSUDEK.....	18
10.4.1	OCEL – MSP.....	18
10.4.2	OCEL – MSÚ	19
11	VYHODNOCENÍ	20
11.1	POROVNÁNÍ VARIANT	20
11.2	VÝBĚR VARIANTY.....	20

1 ÚVOD

Cílem této diplomové práce je navrhnout a posoudit nosnou konstrukci pavilonu v botanické zahradě v Jihlavě ve variantním řešení. K porovnání byly vytvořeny tři varianty (dvě v dřevěném provedení, jedna z oceli), a následně jedna vybrána a detailně zpracována.

2 POUŽITÁ LITERATURA

- ČSN EN 1990 – Eurokód: Zásady navrhování konstrukcí
- ČSN EN 1991-1-1 – Eurokód 1: Zatížení konstrukcí – Část 1-1: Obecná zatížení – Objemové tíhy, vlastní tíha a užitná zatížení pozemních staveb
- ČSN EN 1991-1-3 – Eurokód 1: Zatížení konstrukcí – Část 1-3: Obecná zatížení – Zatížení sněhem
- ČSN EN 1991-1-4 – Eurokód 1: Zatížení konstrukcí – Část 1-4: Obecná zatížení – Zatížení větrem
- ČSN EN 1993-1-1 – Eurokód 3: Navrhování ocelových konstrukcí – Část 1-1: Obecná pravidla a pravidla pro pozemní stavby
- ČSN EN 1995-1-1 – Eurokód 5: Navrhování dřevěných konstrukcí – Část 1-1: Obecná pravidla – Společná pravidla a pravidla pro pozemní stavby
- NAVRHOVÁNÍ DŘEVĚNÝCH KONSTRUKCÍ PŘÍRUČKA K ČSN EN 1995-1 (Petr Kulík, Anna Kuklíková)
- NAVRHOVÁNÍ OCELOVÝCH KONSTRUKCÍ PŘÍRUČKA K ČSN EN 1993-1-1 A ČSN EN 1993-1-8 (prof. Ing. Josef Macháček, DrSc. a spol.)

3 PŘEDPOKLADY STATICKÉHO POSUDKU

Statický posudek pavilonu v botanické zahradě v Jihlavě byl proveden na:

- Mezní stav únosnosti s uvážením vlivu ztráty stability na nejnepříznivější kombinace zatěžovacích stavů. Návrhové mezní hodnoty nosných prvků ze dřeva vycházejí z norem pro lepené lamelové dřevo pevnostní třídy GL24h

a rostlé dřevo pevnostní třídy C24. Pro návrh prvků z oceli byly použity normy pro navrhování ocelových konstrukcí pevnostní třídy S235 a S355.

- Mezní stav použitelnosti na nejnepříznivější kombinace zatěžovacích stavů. Charakteristické mezní hodnoty nosných prvků ze dřeva vycházejí z norem pro lepené lamelové dřevo pevnostní třídy GL24h a rostlé dřevo pevnostní třídy C24. Pro návrh prvků z oceli byly použity normy pro navrhování ocelových konstrukcí pevnostní třídy S235 a S355.

4 ZATÍŽENÍ

Návrh všech variant konstrukce pavilonu v botanické zahradě v Jihlavě byl kromě návrhových hodnot **stálých zatížení** proveden na návrhové hodnoty proměnných zatížení odpovídajících umístění stavby:

Klimatické **zatížení sněhem** se základní tíhou sněhu na zemi $s_k = 1,32 \text{ kN/m}^2$ a tvarovými součiniteli $\mu_1 = 0,8$; $\mu_3 = 2,0$. Hodnoty odpovídají III. sněhové oblasti (ČSN EN 1991-1-3)

Klimatické **zatížení větrem** se základní rychlostí větru $v_{b,0} = 25,0 \text{ m/s}$, odpovídající II. větrné oblasti. (ČSN EN 1991-1-4)

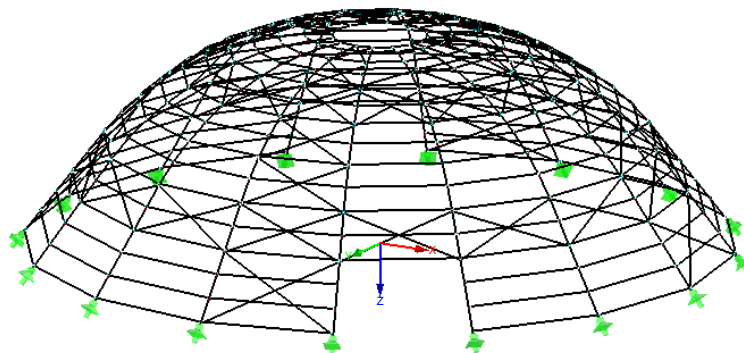
U všech variant byla stálá i proměnná zatížení zadávána jako rovnoměrné spojité zatížení na délku vaznic.

5 STATICKÁ ANALÝZA NOSNÉ KONSTRUKCE

Statická analýza konstrukce byla provedena ve studentské verzi výpočetního programu Dlubal RFEM 5.16, který pracuje na principu metody konečných prvků (FEM). Prostorový prutový model konstrukce navrhovaného objektu byl podroben lineárnímu výpočtu podle teorie I. řádu, a to na účinky stálých a proměnných zatížení specifikovaných v předchozí kapitole. Dále pak posouzen na mezní stav únosnosti a mezní stav použitelnosti.

6 TVAROVÉ USPOŘÁDÁNÍ KONSTRUKCE

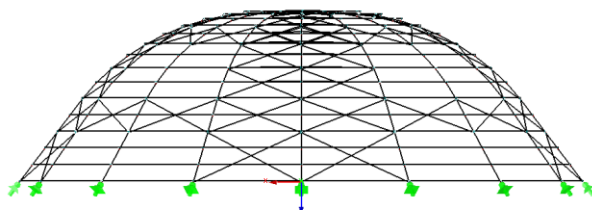
Konstrukce pavilonu je navržena jako žebrová kopule nad půdorysem mnohoúhelníkového tvaru. Je tvořena šestnácti žebry, která jsou kloubově uložena na vrcholovém ocelovém prstenci. Ve všech variantách byla zachována identická geometrie konstrukce. Rovněž bylo zachováno rozložení vaznic a umístění prostorových ztužidel. Modifikaci konstrukce tedy představuje rozdílnost typu žebér (plnostěnná/příhradová) a použitý materiál.



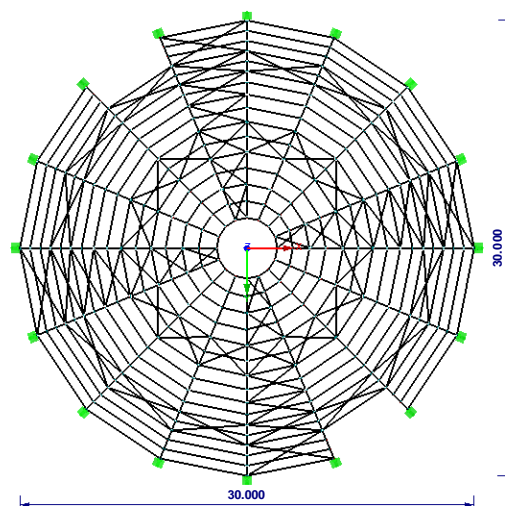
Obr. 1 Drátěný model – Axonometrie

7 GEOMETRIE KONSTRUKCE

Průměr opsané kružnice mnohoúhelníku činí 30 m. Uvažovaná výška konstrukce je 10 m. Poloměr zakřivení žebér je 12,5 metrů.



Obr. 2 Drátěný model – Pohled osa y

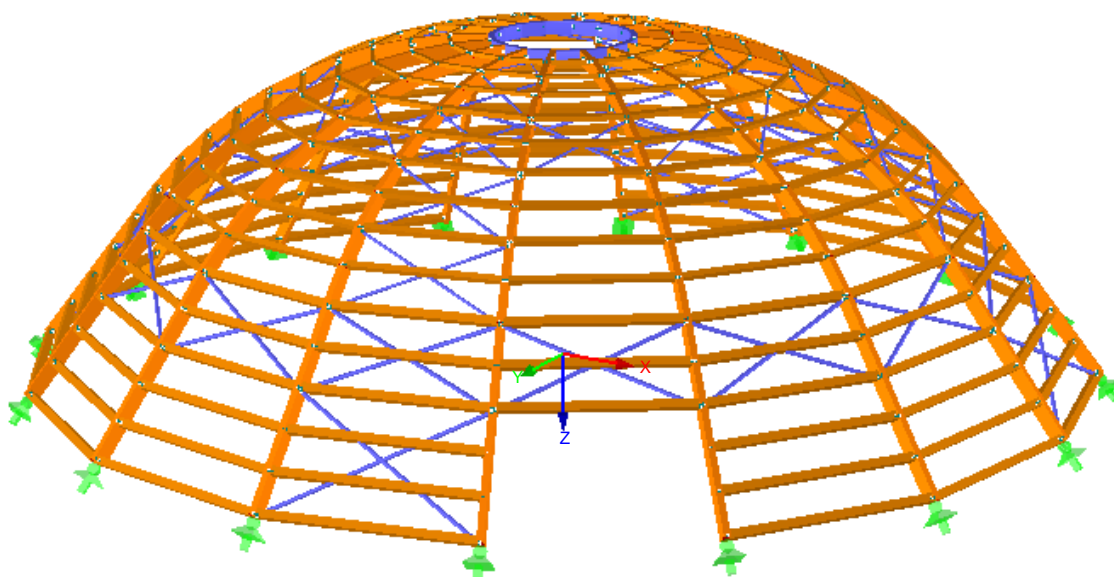


Obr. 3 Drátěný model – Pohled osa z

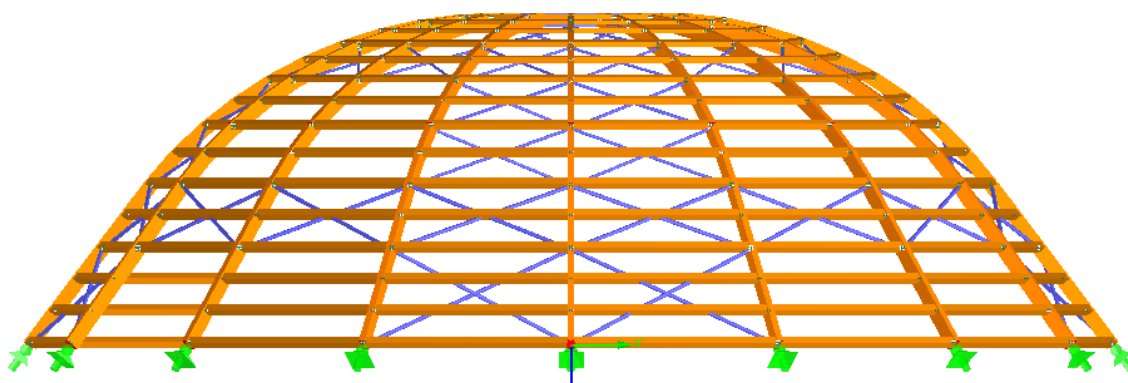
8 VARIANTA DŘEVĚNÁ – PLNOSTĚNNÁ ŽEBRA

8.1 KONSTRUKČNÍ ŘEŠENÍ

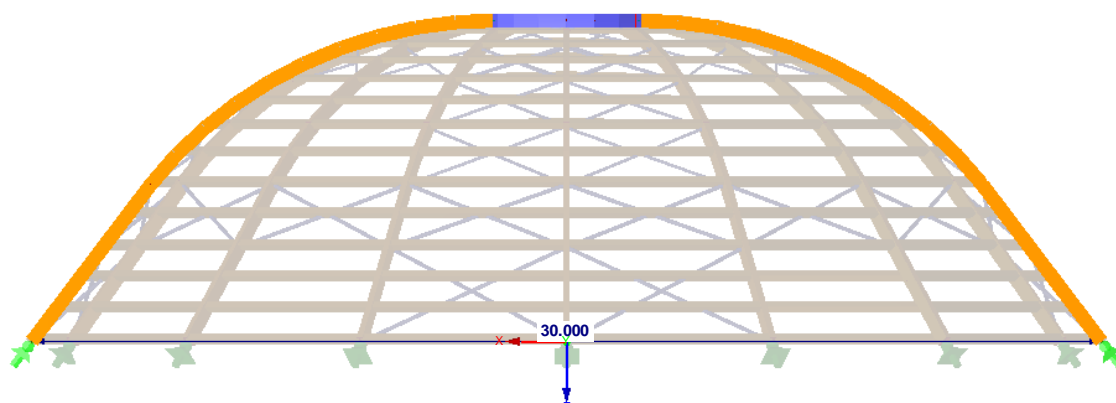
Hlavními nosnými prvky konstrukce jsou zakřivená plnostěnná žebra z lepeného lamelového dřeva pevnostní třídy GL24h, která jsou v půdoryse radiálně rozmístěna po 22,5°. Průřez žebra je obdélníkový o konstantní výšce 400 mm a šířce 180 mm. Žebra jsou v horní části kloubově připojena k vrcholovému ocelovému prstenci, v dolní části pak za pomoci čepového ložiska ukotvena k patnímu plechu. Mezi žebry jsou osazeny vaznice z rostlého dřeva pevnostní třídy C24. Prostorovou tuhost konstrukce zajišťují ztužidla z oceli S235.



Obr. 4 Plnostěnná varianta – Axonometrie



Obr. 5 Plnostěnná varianta – Boční pohled



Obr. 6 Plnostěnná varianta – Řez středem konstrukce

8.2 MATERIÁL

8.2.1 POUŽITÉ MATERIÁLY

Žebra jsou navržena z lepeného lamelového dřeva pevnostní třídy GL24h, vaznice z rostlého dřeva pevnostní třídy C24, prostorová ztužidla z oceli S235. (Spojovací prvky z oceli S355).

8.2.2 SPOTŘEBA MATERIÁLU

POPIS PRVKU	PRŮŘEZ [mm]	MATERIÁL	OBJEM [m ³]	HMOTNOST [kg]
ŽEBRO	180x400	GL24h	18,789	7 233,765
VAZNICE č. 1	100x120	C24	0,842	294,731
VAZNICE č. 2	140x160	C24	2,899	1 014,650
VAZNICE č. 3	160x200	C24	5,812	2 034,278
VAZNICE č. 4	220x240	C24	23,648	8 277,192
PRSTENEC	RRO 400x200x8	S235	0,114	893,000
ZTUŽIDLO č. 1	RO 114,3x4	S235	0,306	2 395,920
ZTUŽIDLO č. 2	RO 88,9x2,5	S235	0,049	383,152
ZTUŽIDLO č. 3	RO 76,1x2,5	S235	0,080	630,561
ZTUŽIDLO č. 4	RO 42,4x2,5	S235	0,006	49,018
MATERIÁL		GL24h	18,789	7 233,765
		C24	33,201	11 620,350
		S235	0,555	4 351,651
HMOTNOST CELÉ KONSTRUKCE			52,545	23 205,766

8.3 GLOBÁLNÍ DEFORMACE KONSTRUKCE

u_x	4,3 mm
u_y	4,5 mm
u_z	22,1 mm

8.4 JEDNOTKOVÝ POSUDEK

8.4.1 DŘEVO – MSP

POPIS PRVKU	η	ROZHODUJÍCÍ POSUDEK
ŽEBRO	0,08	Průhyb ve směru y
VAZNICE č. 1	0,86	Průhyb ve směru z
VAZNICE č. 2	0,98	Průhyb ve směru z
VAZNICE č. 3	0,99	Průhyb ve směru y
VAZNICE č. 4	0,90	Průhyb ve směru y

8.4.2 DŘEVO – MSÚ

POPIS PRVKU	η	ROZHODUJÍCÍ POSUDEK
ŽEBRO	0,65	Dvouosý ohyb a tlak
VAZNICE č. 1	0,78	Dvouosý ohyb a tlak
VAZNICE č. 2	0,89	Dvouosý ohyb a tlak
VAZNICE č. 3	0,78	Dvouosý ohyb a tlak
VAZNICE č. 4	0,60	Dvouosý ohyb a tlak

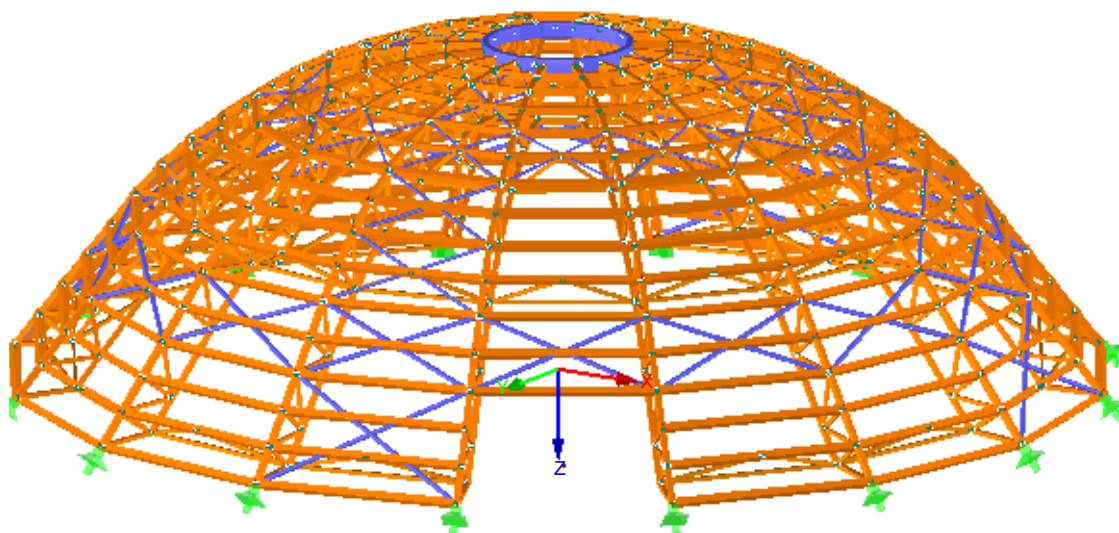
8.4.3 OCEL – MSÚ

POPIS PRVKU	η	ROZHODUJÍCÍ POSUDEK
PRSTENEC	0,13	Dvouosý ohyb, osová síla
ZTUŽIDLO č. 1	0,89	Ohyb a tlak (stabilita)
ZTUŽIDLO č. 2	0,79	Ohyb a tlak (stabilita)
ZTUŽIDLO č. 3	0,83	Ohyb a tlak (stabilita)
ZTUŽIDLO č. 4	0,76	Ohyb a tlak (stabilita)

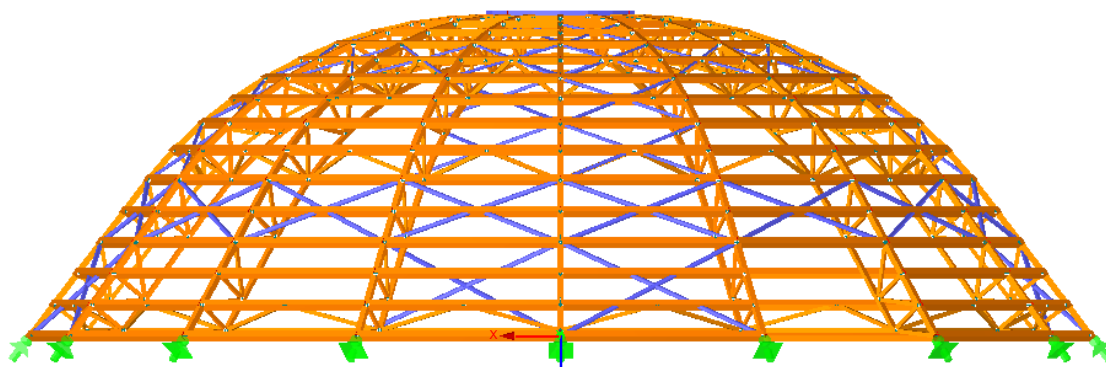
9 VARIANTA DŘEVĚNÁ – PŘÍHRADOVÁ ŽEBRA

9.1 KONSTRUKČNÍ ŘEŠENÍ

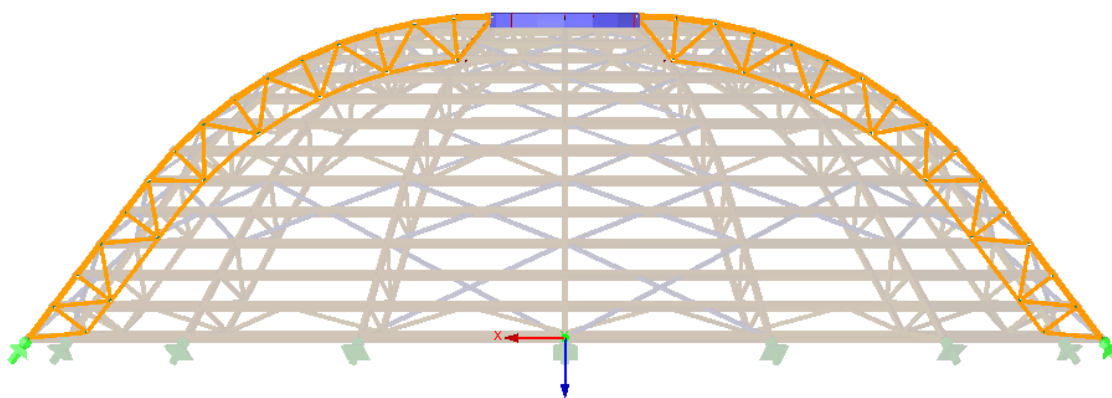
Hlavními nosnými prvky konstrukce jsou zakřivená příhradová žebra z lepeného lamelového dřeva pevnostní třídy GL24h, která jsou v půdoryse radiálně rozmístěna po $22,5^\circ$. Příhradová žebra jsou složena z horního a dolního pásu s diagonálami a svislicemi obdélníkových průřezů. Dolní pásy jsou proti vybočení zajištěny dřevěnými podélnými ztužidly rovnoměrně umístěnými po výšce konstrukce. Výška žebra činí 1200 mm. Žebra jsou v horní části kloubově připojena k vrcholovému ocelovému prstenci, v dolní části pak kloubově ukotvena k patnímu plechu. Na horním pásu žebor jsou osazeny vaznice z rostlého dřeva pevnostní třídy C24. Prostorovou tuhost konstrukce zajišťují ztužidla z oceli S235.



Obr. 7 Příhradová varianta – Axonometrie



Obr. 8 Příhradová varianta – Boční pohled



Obr. 9 Příhradová varianta – Řez středem konstrukce

9.2 MATERIÁL

9.2.1 POUŽITÉ MATERIÁLY

Horní a dolní pásy žeber, diagonály, svislice a vaznice jsou navrženy z lepeného lamelového dřeva pevnostní třídy GL24h. Vložené prvky zajišťující stabilitu dolního pásu žeber a jejich diagonály jsou navrženy z rostlého dřeva pevnostní třídy C24., vrcholový prstenec a prostorová ztužidla z oceli S235.

9.2.2 SPOTŘEBA MATERIÁLU

POPIS PRVKU	PRŮŘEZ [mm]	MATERIÁL	OBJEM [m ³]	HMOTNOST [kg]
HORNÍ PÁS	160x180	GL24h	7,646	2 943,710
DOLNÍ PÁS	160x120	GL24h	5,097	1 962,345
DIAGONÁLA	80x120	GL24h	3,211	1 236,235
SVISLICE	80x120	GL24h	1,478	569,030
VAZNICE	20x240	GL24h	35,038	8 277,192
VAZNICE	80x220	GL24h	2,897	1 115,345
ZTUŽIDLO č. 1	RO 139,7x4,0	S235	0,377	2 959,450
ZTUŽIDLO č. 2	RO 101,6x2,0	S235	0,045	353,250
ZTUŽIDLO č. 3	RO 76,1x2,0	S235	0,065	510,250
ZTUŽIDLO č. 4	RO 42,4x2,0	S235	0,005	39,250
PRSTENEC	RRO 400x200x8	S235	0,114	894,900
ZTUŽIDL. DOL. PÁS (1)	80x120	C24	0,752	263,200
ZTUŽIDL. DOL. PÁS (2)	80x120	C24	0,605	211,750
ZTUŽIDL. DOL. PÁS (3)	80x120	C24	0,590	206,500
DAIGONÁLA ZTUŽ.	80x120	C24	0,826	289,100
DAIGONÁLA ZTUŽ.	80x120	C24	0,707	247,450
DAIGONÁLA ZTUŽ.	80x120	C24	0,552	193,200
MATERIÁL		GL24h	41,828	16 103,857
		C24	4,032	1 411,200
		S235	0,606	4 757,100
HMOTNOST CELÉ KONSTRUKCE			46,466	22 272,157

9.3 GLOBÁLNÍ DEFORMACE KONSTRUKCE

u_x	13,9 mm
u_y	14,8 mm
u_z	21,2 mm

9.4 JEDNOTKOVÝ POSUDEK

9.4.1 DŘEVO – MSP

POPIS PRVKU	η	ROZHODUJÍCÍ POSUDEK
HORNÍ PÁS	0,12	Průhyb ve směru y
DOLNÍ PÁS	0,10	Průhyb ve směru z
DIAGONÁLA	-	-
SVISLICE	-	-
VAZNICE	0,92	Průhyb ve směru y
VAZNICE	0,83	Průhyb ve směru y
ZTUŽ. DOL. PÁS 1	0,23	Průhyb ve směru z
ZTUŽ. DOL. PÁS 2	0,10	Průhyb ve směru z
ZTUŽ. DOL. PÁS 3	0,03	Průhyb ve směru z
DIAGONÁLA ZTUŽ	-	-
DIAGONÁLA ZTUŽ	-	-
DIAGONÁLA ZTUŽ	-	-

9.4.2 DŘEVO – MSÚ

POPIS PRVKU	η	ROZHODUJÍCÍ POSUDEK
HORNÍ PÁS	0,84	Dvouosý ohyb a tlak
DOLNÍ PÁS	0,77	Ohyb a tlak
DIAGONÁLA	0,22	Ohyb a tlak
SVISLICE	0,12	Tah podél vláken
VAZNICE	0,58	Dvouosý ohyb a tlak
VAZNICE	0,68	Dvouosý ohyb a tlak

DIPLOMOVÁ PRÁCE – PAVILON V BOTANICKÉ ZAHRADĚ V JIHLAVĚ
Technická zpráva k variantám

ZTUŽ. DOL. PÁS 1	0,17	Osový tlak
ZTUŽ. DOL. PÁS 2	0,37	Ohyb a tlak
ZTUŽ. DOL. PÁS 3	0,31	Ohyb a tlak
DIAGONÁLA ZTUŽ	0,46	Ohyb a tlak
DIAGONÁLA ZTUŽ	0,24	Ohyb a tlak
DIAGONÁLA ZTUŽ	0,21	Ohyb a tlak

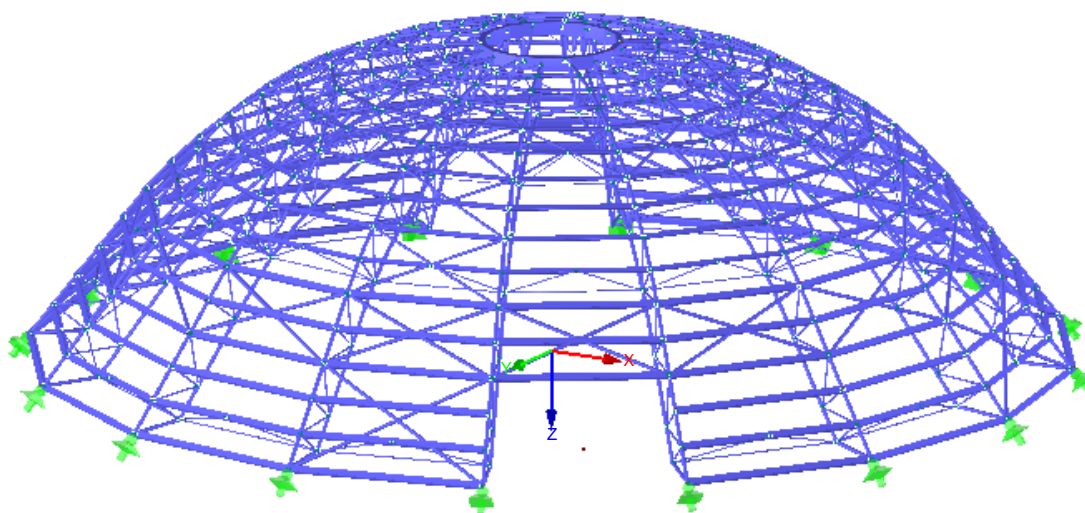
9.4.3 OCEL

POPIS PRVKU	η	ROZHODUJÍCÍ POSUDEK
PRSTENEC	0,08	Dvouosý ohyb, osová síla
ZTUŽIDLO č. 1	0,77	Ohyb a tlak (stabilita)
ZTUŽIDLO č. 2	0,65	Ohyb a tlak (stabilita)
ZTUŽIDLO č. 3	0,60	Ohyb a tlak (stabilita)
ZTUŽIDLO č. 4	0,57	Ohyb a tlak (stabilita)

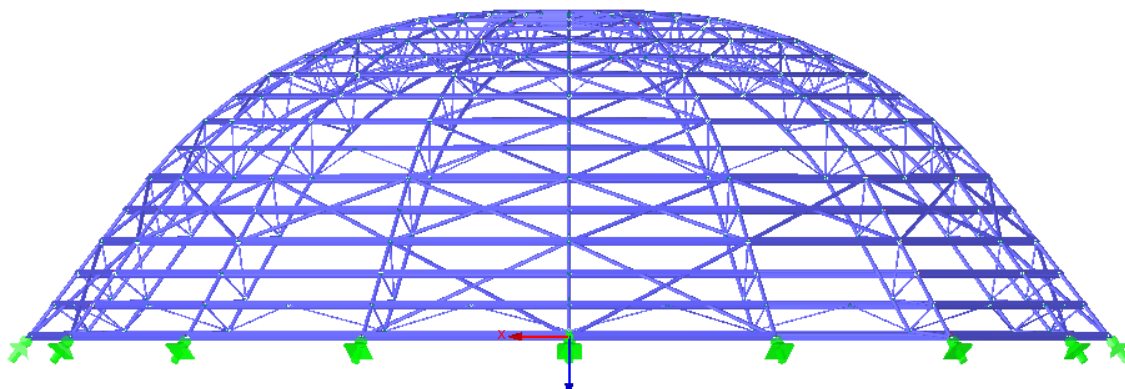
10 VARIANTA OCELOVÁ – PŘÍHRADOVÁ ŽEBRA

10.1 KONSTRUKČNÍ ŘEŠENÍ

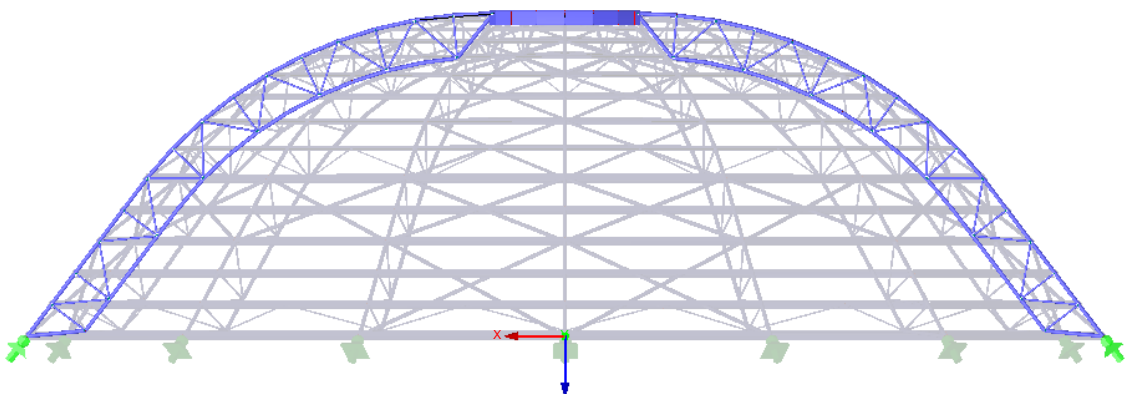
Hlavními nosnými prvky konstrukce jsou zakřivená příhradová žebra z oceli pevnostní třídy S235, která jsou v půdoryse radiálně rozmístěna po 22,5°. Příhradová žebra jsou složena z horního a dolního pásu s diagonálami a svislicemi. Tyto prvky mají průřez kruhové trubky. Dolní pásy jsou proti vybočení zajištěny ocelovými podélnými ztužidly rovnoměrně umístěnými po výšce konstrukce. Výška žebra činí 1200 mm. Žebra jsou v horní části kloubově připojena k vrcholovému ocelovému prstenci, v dolní části pak kloubově ukotvena k patnímu plechu. Na horním pásu žeber jsou osazeny vaznice z válcovaných profilů (IPE, HEA) z oceli pevnostní třídy S235. Prostorovou tuhost konstrukce zajišťují ztužidla z oceli S235.



Obr. 10 Příhradová varianta – ocel – Axonometrie



Obr. 11 Příhradová varianta – ocel – Pohled osa y



Obr. 2 Příhradová varianta – Řez středem konstrukce

10.2 MATERIÁL

10.2.1 POUŽITÉ MATERIÁLY

Všechny prvky konstrukce jsou navrženy z oceli pevnostní třídy S235.

10.2.2 SPOTŘEBA MATERIÁLU

POPIS PRVKU	PRŮŘEZ [mm]	MATERIÁL	OBJEM [m ³]	HMOTNOST [kg]
HORNÍ PÁS	RO 114,3x6,0	S235	0,542	4 254,7
DOLNÍ PÁS	RO 114,3x2,5	S235	0,233	1 829,05
DIAGONÁLA	RO 60,3x4,0	S235	0,236	1 852,6

DIPLOMOVÁ PRÁCE – PAVILON V BOTANICKÉ ZAHRAĐĚ V JIHLAVĚ
Technická zpráva k variantám

SVISLICE	RO 60,3x2,5	S235	0,070	549,500
VAZNICE	HEA 180	S235	2,212	17 364,200
VAZNICE	HEA 120	S235	0,479	3 760,150
VAZNICE	HEA 100	S235	0,292	2 292,200
VAZNICE	IPE 100	S235	0,081	635,850
ZTUŽIDLO č. 1	RO 114,3x6,0	S235	0,449	3 524,650
ZTUŽIDLO č. 2	RO 88,9x4,0	S235	0,077	604,450
ZTUŽIDLO č. 3	RO 76,1x4,0	S235	0,130	1 020,500
ZTUŽIDLO č. 4	RO 48,3x4,0	S235	0,011	86,350
PRSTENEC	RRO 400x200x8	S235	0,114	894,900
ZTUŽIDL. DOL. PÁS (1)	RO 48,3x3,0	S235	0,033	259,050
ZTUŽIDL. DOL. PÁS (2)	RO 42,4x2,0	S235	0,016	125,600
ZTUŽIDL. DOL. PÁS (3)	RO 33,7x3,0	S235	0,018	141,300
DAIGONÁLA ZTUŽ.	RO 48,3x3,0	S235	0,037	290,450
DAIGONÁLA ZTUŽ.	RO 42,4x2,0	S235	0,019	149,150
DAIGONÁLA ZTUŽ.	RO 33,7x3,0	S235	0,017	133,450
MATERIÁL		S235	5,066	39 768,100
HMOTNOST CELÉ KONSTRUKCE			5,066	39 768,100

10.3 GLOBÁLNÍ DEFORMACE KONSTRUKCE

u_x	11,5 mm
u_y	11,6 mm
u_z	16,1 mm

10.4 JEDNOTKOVÝ POSUDEK

10.4.1 OCEL – MSP

POPIS PRVKU	η	ROZHODUJÍCÍ POSUDEK
HORNÍ PÁS	0,09	Průhyb ve směru y
DOLNÍ PÁS	0,07	Průhyb ve směru z
DIAGONÁLA	-	-
SVISLICE	-	-
VAZNICE	0,72	Průhyb ve směru y
VAZNICE	0,88	Průhyb ve směru y
VAZNICE	0,80	Průhyb ve směru y
VAZNICE	0,74	Průhyb ve směru y
ZTUŽIDLO Č.1	0,23	Průhyb ve směru z
ZTUŽIDLO Č.2	0,17	Průhyb ve směru z
ZTUŽIDLO Č.3	0,10	Průhyb ve směru z
ZTUŽIDLO Č.4	0,10	Průhyb ve směru y
PRSTENEC	-	-
ZTUŽ. DOL. PÁS 1	0,81	Průhyb ve směru z
ZTUŽ. DOL. PÁS 2	0,44	Průhyb ve směru z
ZTUŽ. DOL. PÁS 3	0,23	Průhyb ve směru z
DIAGONÁLA ZTUŽ	0,08	-
DIAGONÁLA ZTUŽ	0,08	Průhyb ve směru z
DIAGONÁLA ZTUŽ	0,05	Průhyb ve směru z

10.4.2 OCEL – MSÚ

POPIS PRVKU	η	ROZHODUJÍCÍ POSUDEK
HORNÍ PÁS	0,93	Ohyb a tlak (Stabilita)
DOLNÍ PÁS	0,80	Ohyb a tlak (Stabilita)
DIAGONÁLA	0,20	Vzpěr okolo obou os
SVISLICE	0,11	Vzpěr okolo obou os
VAZNICE	0,40	Ohyb a tlak (Stabilita)
VAZNICE	0,50	Ohyb a tlak (Stabilita)
VAZNICE	0,67	Ohyb a tlak (Stabilita)
VAZNICE	0,54	Ohyb a tlak (Stabilita)
ZTUŽIDLO Č.1	0,83	Ohyb a tlak (Stabilita)
ZTUŽIDLO Č.2	0,53	Ohyb a tlak (Stabilita)
ZTUŽIDLO Č.3	0,43	Ohyb a tlak (Stabilita)
ZTUŽIDLO Č.4	0,31	Ohyb a tlak (Stabilita)
PRSTENEC	0,07	Dvouosý ohyb, osová síla
ZTUŽ. DOL. PÁS 1	0,22	Vzpěr okolo obou os
ZTUŽ. DOL. PÁS 2	0,59	Ohyb a tlak (Stabilita)
ZTUŽ. DOL. PÁS 3	0,69	Ohyb a tlak (Stabilita)
DIAGONÁLA ZTUŽ	0,60	Ohyb a tlak (Stabilita)
DIAGONÁLA ZTUŽ	0,59	Ohyb a tlak (Stabilita)
DIAGONÁLA ZTUŽ	0,82	Ohyb a tlak (Stabilita)

11 VYHODNOCENÍ

11.1 POROVNÁNÍ VARIANT

VARIANTA	DEFORMACE [mm]	SPOTŘEBA [m ³]	HMOTNOST [kg]
PLNOSTĚNNÁ	$u_x = 4,3 \text{ mm}$	52,545	23 205,766
	$u_y = 4,5 \text{ mm}$		
	$u_z = 22,1 \text{ mm}$		
PŘÍHRADA – DŘEVO	$u_x = 13,9 \text{ mm}$	46,466	22 272,157
	$u_y = 14,8 \text{ mm}$		
	$u_z = 21,2 \text{ mm}$		
PŘÍHRADA – OCEL	$u_x = 11,5 \text{ mm}$	5,066	39 768,1
	$u_y = 11,6 \text{ mm}$		
	$u_z = 16,1 \text{ mm}$		

11.2 VÝBĚR VARIANTY

Z hlediska hmotnosti a spotřeby materiálu se jako nejvhodnější jeví varianta dřevěná příhradová, ale s uvážením množství použitých prvků a jejich spojů je ekonomicky náročnější než varianta dřevěná plnostěnná. Ta také méně zasahuje do vnitřního prostoru objektu, který může být nadále využit.

Pro podrobnější zpracování, posouzení a návrh spojů byla tedy vybrána varianta dřevěná plnostěnná, která je navíc na pohled daleko příjemnější.



VYSOKÉ UČENÍ TECHNICKÉ V BRNĚ

BRNO UNIVERSITY OF TECHNOLOGY

FAKULTA STAVEBNÍ

FACULTY OF CIVIL ENGINEERING

ÚSTAV KOVOVÝCH A DŘEVĚNÝCH KONSTRUKCÍ

INSTITUTE OF METAL AND TIMBER STRUCTURES

PAVILON V BOTANICKÉ ZAHRADĚ V JIHLAVĚ

THE BOTANICAL PAVILLION IN JIHLAVA

TECHNICKÁ ZPRÁVA

DIPLOMOVÁ PRÁCE

DIPLOMA THESIS

AUTOR PRÁCE

AUTHOR

Bc. Ludmila Kuchtová

VEDOUCÍ PRÁCE

SUPERVISOR

Ing. MILAN ŠMAK, Ph.D.

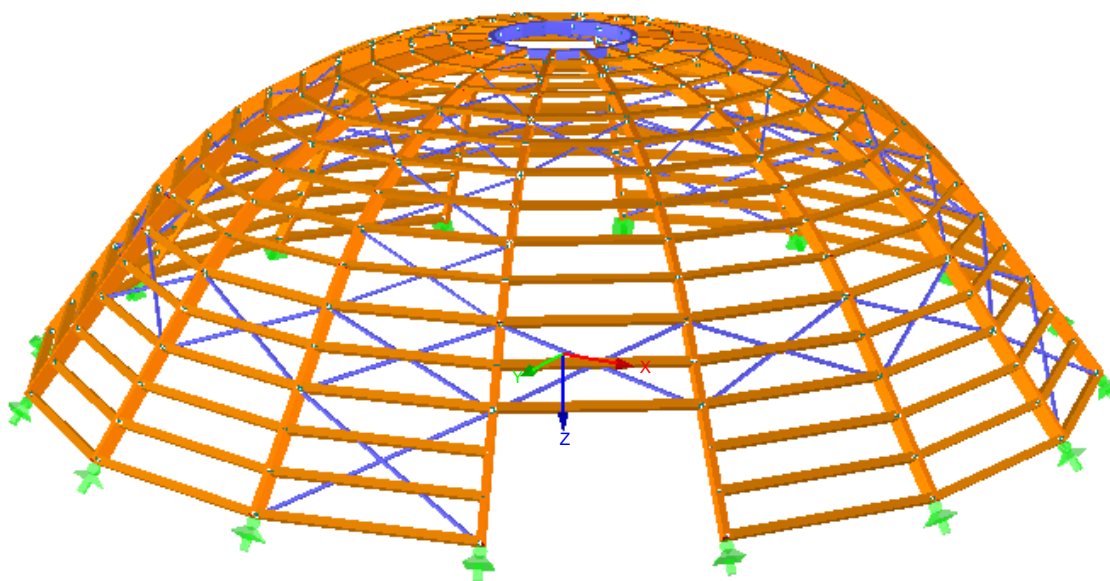
BRNO 2020

Obsah

1	ÚVOD.....	3
2	POUŽITÁ LITERATURA	3
3	PŘEDPOKLADY STATICKÉHO POSUDKU	4
4	ZATÍŽENÍ.....	4
5	STATICKÁ ANALÝZA NOSNÉ KONSTRUKCE	5
6	KONSTRUKČNÍ ŘEŠENÍ OBJEKTU	5
6.1	ŽEBRA	6
6.2	VAZNICE	7
6.3	VRCHOLOVÝ PRSTENEC	8
6.4	PROSTOROVÁ ZTUŽIDLA.....	8
6.5	STŘEŠNÍ PLÁŠŤ	9
7	GLOBÁLNÍ DEFORMACE KONSTRUKCE.....	10
8	JEDNOTKOVÝ POSUDEK.....	10
8.1.1	DŘEVO – MSP.....	10
8.1.2	DŘEVO – MSÚ	10
8.1.3	OCEL – MSÚ	10
9	OCHRANA MATERIÁLU	11
10	DOPRAVA	11
11	MONTÁŽNÍ POSTUP	11

1 ÚVOD

Cílem této diplomové práce je navrhnout a posoudit nosnou konstrukci pavilonu v botanické zahradě v Jihlavě ve variantním řešení. K porovnání byly vytvořeny tři varianty (dvě v dřevěném provedení, jedna z oceli), a následně jedna vybrána a detailně zpracována. Pro detailní zpracování byla vybrána dřevěná plnostěnná varianta.



2 POUŽITÁ LITERATURA

- ČSN EN 1990 – Eurokód: Zásady navrhování konstrukcí
- ČSN EN 1991-1-1 – Eurokód 1: Zatížení konstrukcí – Část 1-1: Obecná zatížení – Objemové tíhy, vlastní tíha a užitná zatížení pozemních staveb
- ČSN EN 1991-1-3 – Eurokód 1: Zatížení konstrukcí – Část 1-3: Obecná zatížení – Zatížení sněhem
- ČSN EN 1991-1-4 – Eurokód 1: Zatížení konstrukcí – Část 1-4: Obecná zatížení – Zatížení větrem
- ČSN EN 1993-1-1 – Eurokód 3: Navrhování ocelových konstrukcí – Část 1-1: Obecná pravidla a pravidla pro pozemní stavby

- ČSN EN 1995-1-1 – Eurokód 5: Navrhování dřevěných konstrukcí – Část 1-1: Obecná pravidla – Společná pravidla a pravidla pro pozemní stavby
- NAVRHOVÁNÍ DŘEVĚNÝCH KONSTRUKCÍ PŘÍRUČKA K ČSN EN 1995-1 (Petr Kulík, Anna Kuklíková)
- NAVRHOVÁNÍ OCELOVÝCH KONSTRUKCÍ PŘÍRUČKA K ČSN EN 1993-1-1 A ČSN EN 1993-1-8 (prof. Ing. Josef Macháček, DrSc. a spol.)

3 PŘEDPOKLADY STATICKÉHO POSUDKU

Statický posudek pavilonu v botanické zahradě v Jihlavě byl proveden na:

- Mezní stav únosnosti s uvážením vlivu ztráty stability na nejnepříznivější kombinace zatěžovacích stavů. Návrhové mezní hodnoty nosných prvků ze dřeva vycházejí z norem pro lepené lamelové dřevo pevnostní třídy GL24h a rostlé dřevo pevnostní třídy C24. Pro návrh prvků z oceli byly použity normy pro navrhování ocelových konstrukcí pevnostní třídy S235 a S355.
- Mezní stav použitelnosti na nejnepříznivější kombinace zatěžovacích stavů. Charakteristické mezní hodnoty nosných prvků ze dřeva vycházejí z norem pro lepené lamelové dřevo pevnostní třídy GL24h a rostlé dřevo pevnostní třídy C24. Pro návrh prvků z oceli byly použity normy pro navrhování ocelových konstrukcí pevnostní třídy S235 a S355.

4 ZATÍŽENÍ

Návrh všech variant konstrukce pavilonu v botanické zahradě v Jihlavě byl kromě návrhových hodnot **stálých zatížení** proveden na návrhové hodnoty proměnných zatížení odpovídajících umístění stavby:

Klimatické **zatížení sněhem** se základní tíhou sněhu na zemi $s_k = 1,32 \text{ kN/m}^2$ a tvarovými součiniteli $\mu_1 = 0,8$; $\mu_3 = 2,0$. Hodnoty odpovídají III. sněhové oblasti (ČSN EN 1991-1-3)

Klimatické **zatížení větrem** se základní rychlostí větru $v_{b,0} = 25,0 \text{ m/s}$, odpovídající II. větrné oblasti. (ČSN EN 1991-1-4)

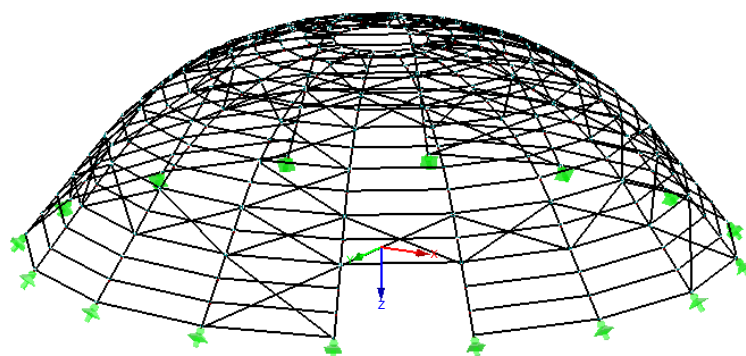
U všech variant byla stálá i proměnná zatížení zadávána jako rovnoměrné spojité zatížení na délku vaznic.

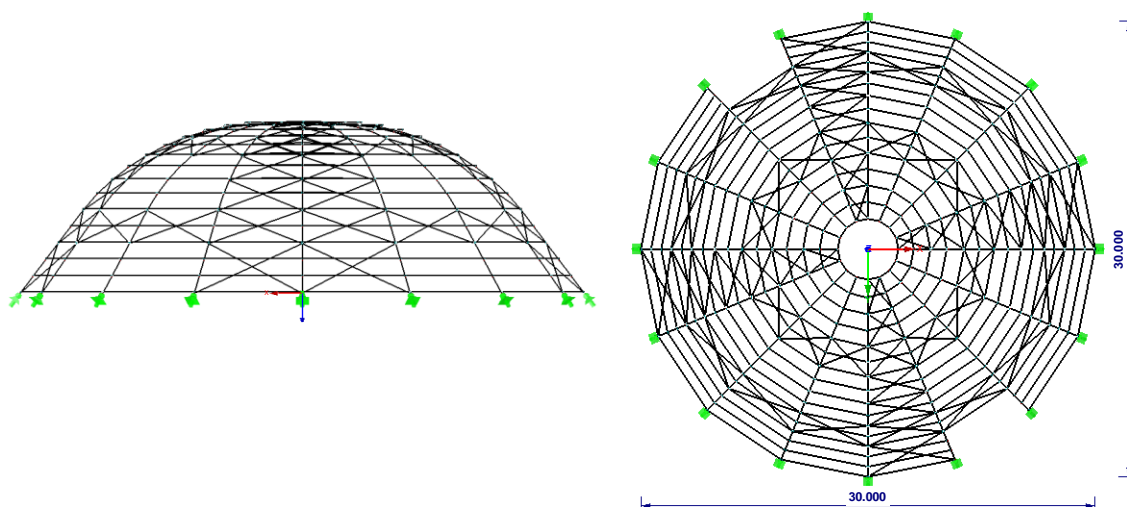
5 STATICKÁ ANALÝZA NOSNÉ KONSTRUKCE

Statická analýza konstrukce byla provedena ve studentské verzi výpočetního programu Dlubal RFEM 5.16, který pracuje na principu metody konečných prvků (FEM). Prostorový prutový model konstrukce navrhovaného objektu byl podroben lineárnímu výpočtu podle teorie I. řádu, a to na účinky stálých a proměnných zatížení specifikovaných v předchozí kapitole. Dále pak posouzen na mezní stav únosnosti a mezní stav použitelnosti.

6 KONSTRUKČNÍ ŘEŠENÍ OBJEKTU

Konstrukce pavilonu je navržena jako žebrová kopule nad půdorysem mnohoúhelníkového tvaru. Průměr opsané kružnice šestnáctiúhelníku činí 30 metrů. Uvažovaná výška konstrukce ve výpočtu je 10 metrů.

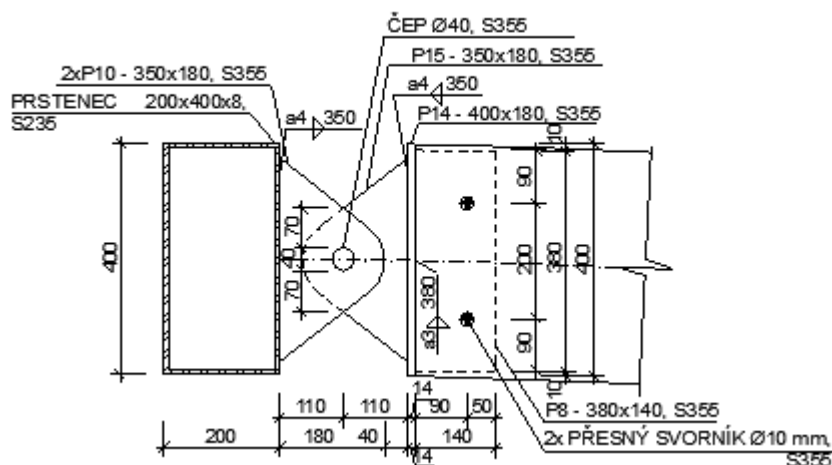




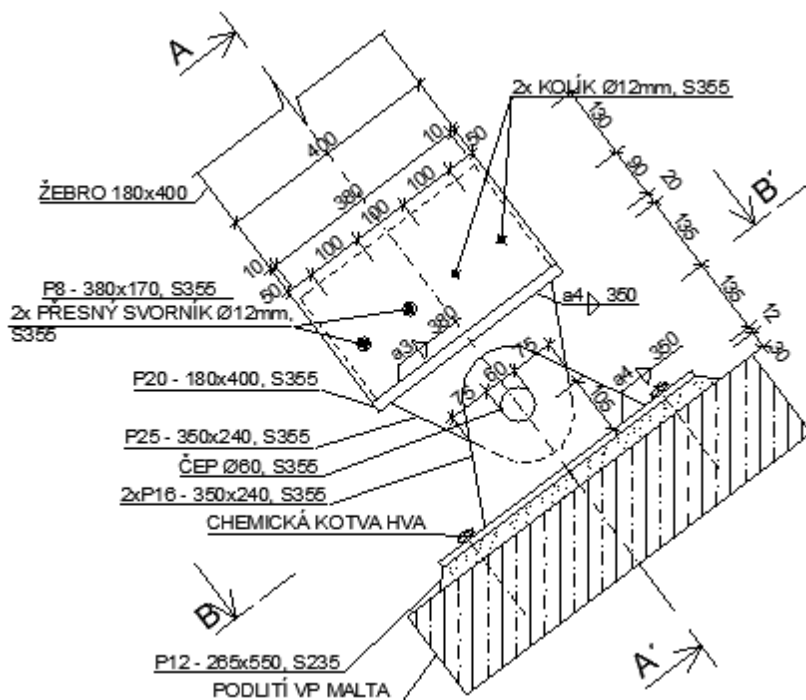
Obr.2 Geometrie konstrukce

6.1 ŽEBRA

Objekt je tvořen šestnácti zakřivenými žebry obdélníkového průřezu 180x400mm z lepeného lamelového dřeva pevnostní třídy GL24h. Výška průřezu je po celé délce konstantní, poloměr zakřivení žeber je 12,5 metrů. Žebra jsou v půdoryse radiálně rozmístěna po 22,5°. V horní části jsou kloubově připojena čepovým ložiskem k vrcholovému ocelovému prstenci, v dolní části jsou připojena k patní desce, rovněž za pomoci čepového ložiska.



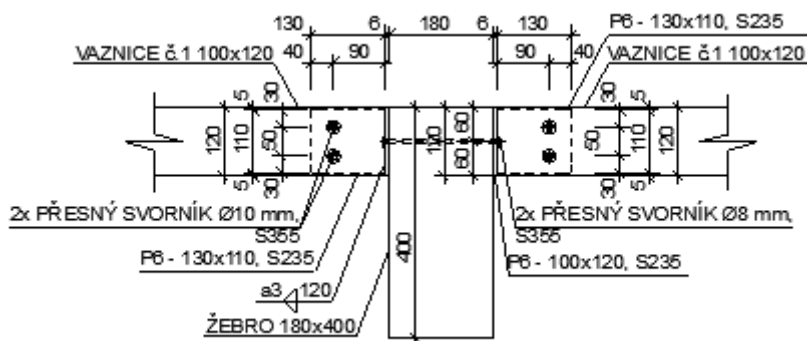
Obr. 3 Připojení žebra k vrcholovému prstenci



Obr. 4 Kotvení žebra – Čepové ložisko

6.2 VAZNICE

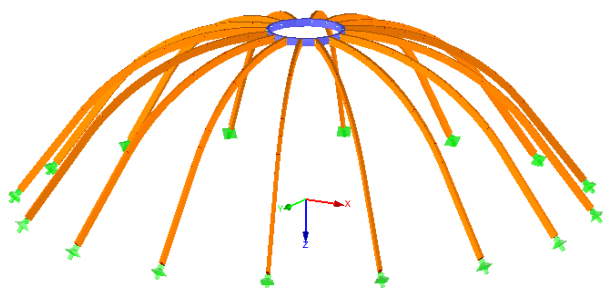
S ohledem na využití průřezů byly navrženy čtyři typy vaznic. Vaznice č. 1 o šířce 100 mm a výšce 120 mm, vaznice č.2 o šířce 140 mm a výšce 160 mm, vaznice č. 3 o šířce 160 mm a výšce 200 mm a vaznice č. 4 o šířce 220 mm a výšce 240 mm. Všechny vaznice jsou navrženy z rostlého jehličnatého dřeva pevnostní třídy C24. Jsou uloženy po osové vzdálenosti 1,105 m. K žebru jsou připojeny za pomoci svorníků a čelní desky přivařené k vloženému plechu. Horní hrana jejich průřezu lícuje s horním okrajem žebra.



Obr. 5 Připojení vaznic k žebru

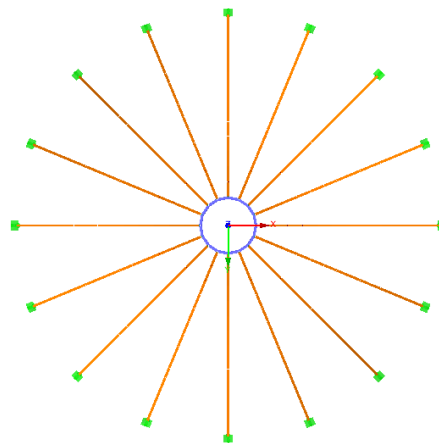
6.3 VRCHOLOVÝ PRSTENEC

Vrcholový prstenec je navržen z oceli pevnostní třídy S235, profilu obdélníkové trubky šířky 200 mm, výšky 400 mm a tloušťky stěny 8 mm. V místě připojení žebér čepovými ložisky je prstenec zalomený, půdorysně tedy kopíruje tvarové šestnáctiúhelníkové uspořádání konstrukce.



Obr. 6 Žebra zapřena do vrcholového prstence

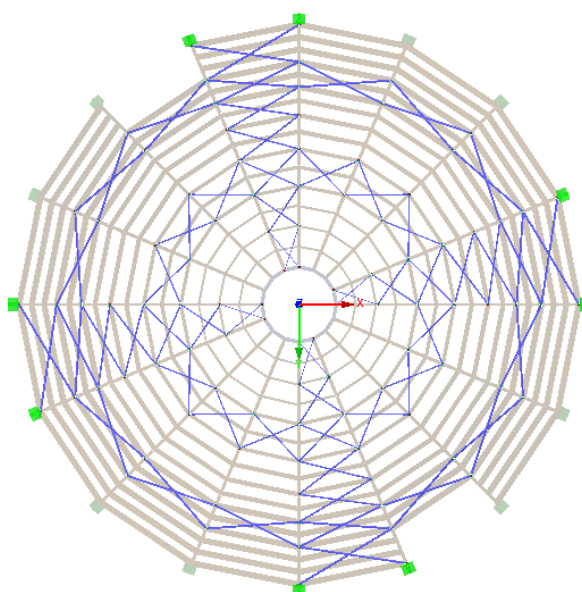
– Axonometrie



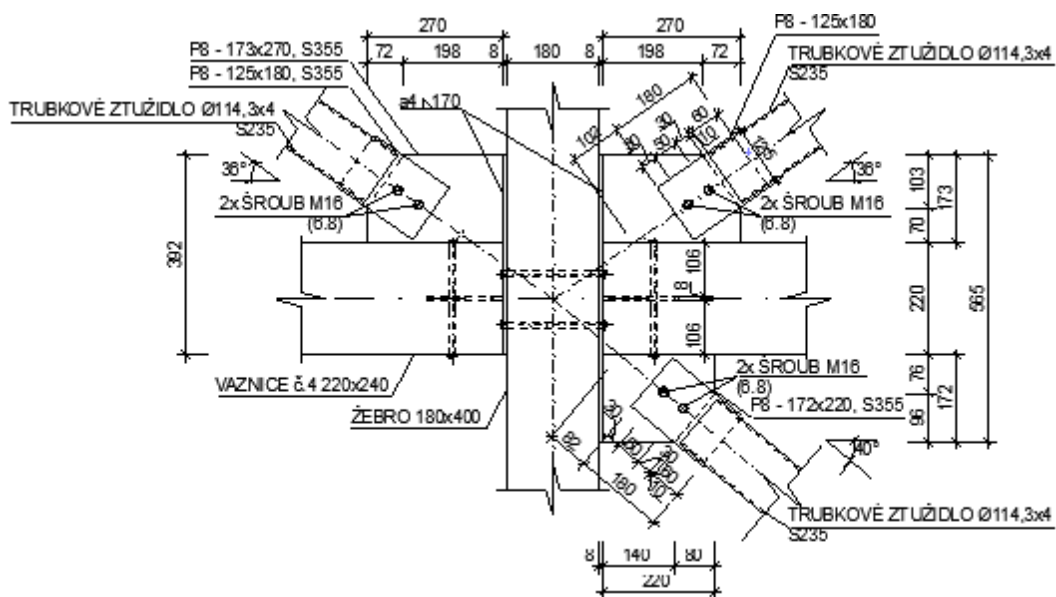
Obr. 7 Prstenec a žebra – Půdorys

6.4 PROSTOROVÁ ZTUŽIDLA

Prostorová tuhost objektu je zajištěna ztužidly umístěnými mezi některými řadami vaznic. Ztužidla jsou navržena z oceli pevnostní třídy S235, profilu kruhové trubky. Podle využití průřezu jsou rozdělena na čtyři typy, a to ztužidlo č.1 RO 114,3x4,0 mm, ztužidlo č. 2 RO 88,9x2,5 mm, ztužidlo č. 3 RO 76,1x2,5 mm a ztužidlo č. 4 RO 42,4x 2,5 mm. K vaznicím jsou připojeny v místě spodní hrany za pomoci ocelové příložky a šroubů.



Obr. 8 Ztužidla – Půdorys



Obr. 9 Připojení ztužidel k vaznici

6.5 STŘEŠNÍ PLÁŠŤ

Střešní plášť je tvořen plochým bezpečnostním vrstveným sklem VSG a jeho podpurnou hliníkovou konstrukcí. Tloušťka skel včetně bezpečnostní fólie činí 16,76 mm.

7 GLOBÁLNÍ DEFORMACE KONSTRUKCE

u_x	4,3 mm
u_y	4,5 mm
u_z	22,1 mm

8 JEDNOTKOVÝ POSUDEK

8.1.1 DŘEVO – MSP

POPIS PRVKU	η	ROZHODUJÍCÍ POSUDEK
ŽEBRO	0,08	Průhyb ve směru y
VAZNICE č. 1	0,86	Průhyb ve směru z
VAZNICE č. 2	0,98	Průhyb ve směru z
VAZNICE č. 3	0,99	Průhyb ve směru y
VAZNICE č. 4	0,90	Průhyb ve směru y

8.1.2 DŘEVO – MSÚ

POPIS PRVKU	η	ROZHODUJÍCÍ POSUDEK
ŽEBRO	0,65	Dvouosý ohyb a tlak
VAZNICE č. 1	0,78	Dvouosý ohyb a tlak
VAZNICE č. 2	0,89	Dvouosý ohyb a tlak
VAZNICE č. 3	0,78	Dvouosý ohyb a tlak
VAZNICE č. 4	0,60	Dvouosý ohyb a tlak

8.1.3 OCEL – MSÚ

POPIS PRVKU	η	ROZHODUJÍCÍ POSUDEK
PRSTENEC	0,13	Dvouosý ohyb, osová síla
ZTUŽIDLO č. 1	0,89	Ohyb a tlak (stabilita)
ZTUŽIDLO č. 2	0,79	Ohyb a tlak (stabilita)
ZTUŽIDLO č. 3	0,83	Ohyb a tlak (stabilita)
ZTUŽIDLO č. 4	0,76	Ohyb a tlak (stabilita)

9 OCHRANA MATERIÁLU

Veškeré prvky navrhovaného objektu musí být před zabudováním do konstrukce ošetřeny ochrannými prostředky, které splňují požadavky na působení konstrukce z lepeného lamelového dřeva, rostlého dřeva a oceli v daném prostředí v souladu s normou ČSN 49 0600-1. Ochranné prostředky nesmí mít negativní vliv na životní prostředí ani architektonické a estetické hledisko. Dřevo musí být chráněno proti biotickým činitelům (plísním, hnilobám a hmyzu), povětrnostním vlivům, hořlavosti a šíření ohně. Prvky z oceli budou pozinkovány a opatřeny protikorozním nátěrem v souladu s normou ČSN EN 1995-1-1. Rovněž bude použit pozinkovaný spojovací materiál, za jehož protikorozní ochranu odpovídá výrobce.

10 DOPRAVA

Přeprava na stavenišťě bude realizována speciální přepravní firmou zabývající se přepravou nadměrných nákladů.

11 MONTÁŽNÍ POSTUP

Nejprve se ustaví jeřábová věž, pomocí které se vyzdvihne vrcholový ocelový prstenec do požadované výšky. K prstenci se pak připojí čtyři žebra – jeden pár protilehlých žeber ve směru osy x a druhý pár protilehlých žeber ve směru osy y a ukotví se. Poté se doplní žebra ve ztužidlových polích, vždy protilehlá dvě pro dosažení rovnováhy konstrukce a ukotví se. Následně se propojí ztužidly a vaznicemi. Tento postup se zopakuje pro všechna žebra. Na závěr se připevní horní stříška a namontuje střešní plášť.



VYSOKÉ UČENÍ TECHNICKÉ V BRNĚ

BRNO UNIVERSITY OF TECHNOLOGY

FAKULTA STAVEBNÍ

FACULTY OF CIVIL ENGINEERING

ÚSTAV KOVOVÝCH A DŘEVĚNÝCH KONSTRUKCÍ

INSTITUTE OF METAL AND TIMBER STRUCTURES

PAVILON V BOTANICKÉ ZAHRADĚ V JIHLAVĚ

THE BOTANICAL PAVILLION IN JIHLAVA

STATICKÝ VÝPOČET

DIPLOMOVÁ PRÁCE

DIPLOMA THESIS

AUTOR PRÁCE

AUTHOR

Bc. Ludmila Kuchtová

VEDOUCÍ PRÁCE

SUPERVISOR

Ing. MILAN ŠMAK, Ph.D.

BRNO 2020

Obsah

1	ZÁKLADNÍ ÚDAJE.....	6
1.1	CÍL PRÁCE.....	6
1.2	POUŽITÁ LITERATURA	6
2	GEOMETRIE MODELU.....	7
3	PRŮŘEZY A MATERIÁLY	8
3.1	POUŽITÉ PRŮŘEZY	8
3.2	VLASTNOSTI MATERIÁLU	9
3.2.1	DŘEVO – LEPENÉ LAMELOVÉ – GL24h.....	9
3.2.2	DŘEVO – C24.....	9
3.2.3	OCEL – S235.....	9
3.2.4	OCEL – S355.....	10
4	ZATÍŽENÍ.....	10
4.1	STÁLÉ ZATÍŽENÍ.....	10
4.1.1	VLASTNÍ TÍHA KONSTRUKCE	10
4.1.2	OSTATNÍ STÁLÉ ZATÍŽENÍ.....	10
4.1.3	ZATÍŽENÍ HORNÍ STRÍŠKOU	11
4.2	PROMĚNNÉ ZATÍŽENÍ.....	13
4.2.1	ZATÍŽENÍ SNĚHEM	13
4.2.2	ZATÍŽENÍ VĚTREM	17
5	ZATĚŽOVACÍ STAVY.....	21
6	NÁVRHOVÉ PARAMETRY A KOMBINACE ZATÍŽENÍ	21
6.1	MEZNÍ STAV ÚNOSNOSTI.....	21
6.2	MEZNÍ STAV POUŽITELNOSTI.....	22
7	STATICKÁ ANALÝZA KONSTRUKCE	22
8	JEDNOTKOVÝ POSUDEK.....	23
9	POSOUZENÍ ŽEBRA.....	23
9.1	OVĚŘENÍ POSOUZENÍ ŽEBRA S RFEM.....	23

DIPLOMOVÁ PRÁCE – PAVILON V BOTANICKÉ ZAHRADĚ V JIHLAVĚ
Statický výpočet

9.1.1	PRŮŘEZOVÉ CHARAKTERISTIKY.....	23
9.1.2	TAH ROVNOBĚŽNĚ S VLÁKNY:	24
9.1.3	TAH KOLMO NA VLÁKNA	24
9.1.4	OHYB	24
9.1.5	SMYK.....	25
9.1.6	KROUCENÍ.....	25
9.1.7	KOMBINACE TAHU A OHYBU	26
9.1.8	KOMBINACE TLAKU A OHYBU	26
9.1.9	KOMBINACE OHYBU A VZPĚRU	27
9.1.10	KLOPENÍ	28
9.1.11	KOMBINACE VZPĚRU A KLOPENÍ	29
9.2	POSOUZENÍ VAZNÍKU VE VRCHOLOVÉ ČÁSTI	29
9.2.1	PODÉLNÁ NAPĚTÍ:.....	30
9.2.2	PŘÍČNÁ NAPĚTÍ (TAH KOLMO K VLÁKNŮM)	30
9.2.3	POSOUZENÍ ZTRÁTY STABILTY	31
9.2.4	POSOUZENÍ V MÍSTĚ PODPORY.....	31
9.2.5	POSOUZENÍ NA MEZNÍ STAV POUŽITELNOSTI.....	32
10	POSOUZENÍ PŘÍPOJŮ.....	33
10.1	ČEPOVÉ LOŽISKO NA ŽEBRU – KOTVENÍ K1	33
10.1.1	NÁVRH OCELOVÉHO ČEPU	33
10.1.2	PŘIPOJENÍ ŽEBRA K VNITŘNÍMU PLECHU	37
10.1.3	POSOUZENÍ ČELNÍHO PLECHU	39
10.1.4	NÁVRH PATNÍHO PLECHU A PATKY	39
10.1.5	POSOUZENÍ SVARŮ.....	41
10.2	ČEPOVÝ SPOJ ŽEBRA A VRCHOLOVÉHO PRSTENCE – DETAIL D1.....	43
10.2.1	NÁVRH OCELOVÉHO ČEPU	43
10.2.2	PŘIPOJENÍ ŽEBRA K VNITŘNÍMU PLECHU	47
10.2.3	POSOUZENÍ ČELNÍHO PLECHU	49
10.2.4	POSOUZENÍ SVARŮ.....	49

DIPLOMOVÁ PRÁCE – PAVILON V BOTANICKÉ ZAHRADĚ V JIHLAVĚ
Statický výpočet

10.3	SPOJ VAZNICE Č. 1 S ŽEBREM – DETAIL D2.....	52
10.3.1	PŘIPOJENÍ ČELNÍ DESKY K ŽEBRU	52
10.3.2	PŘIPOJENÍ VAZNICE K VLOŽENÉMU PLECHU.....	55
10.3.3	POSOUZENÍ SVARŮ.....	57
10.4	SPOJ VAZNICE Č. 2 S ŽEBREM – DETAIL D3.....	59
10.4.1	PŘIPOJENÍ ČELNÍ DESKY K ŽEBRU	59
10.4.2	PŘIPOJENÍ VAZNICE K VLOŽENÉMU PLECHU.....	62
10.4.3	POSOUZENÍ SVARŮ.....	64
10.5	SPOJ VAZNICE Č.3 S ŽEBREM – DETAIL D4.....	65
10.5.1	PŘIPOJENÍ ČELNÍ DESKY K ŽEBRU	65
10.5.2	PŘIPOJENÍ VAZNICE K VLOŽENÉMU PLECHU.....	68
10.5.3	POSOUZENÍ SVARŮ.....	70
10.6	SPOJ VAZNICE Č. 4 S ŽEBREM – DETAIL D5.....	72
10.6.1	PŘIPOJENÍ ČELNÍ DESKY K ŽEBRU	72
10.6.2	PŘIPOJENÍ VAZNICE K VLOŽENÉMU PLECHU.....	75
10.6.3	POSOUZENÍ SVARŮ.....	77
10.7	SPOJ VAZNICE Č. 4 S ŽEBREM – DETAIL D6.....	78
10.7.1	PŘIPOJENÍ VAZNICE NA VNITŘNÍ PLECH	78
10.7.2	POSOUZENÍ SVARŮ.....	80
10.8	SPOJ ZTUŽIDLA Č. 1 S VAZNICÍ Č. 4 A ŽEBREM – DETAIL D7.....	83
10.8.1	NÁVRH A POSOUZENÍ ŠROUBU	83
10.8.2	POSOUZENÍ SVARŮ.....	85
10.9	SPOJ ZTUŽIDLA Č. 2 S VAZNICÍ Č. 3 A ŽEBREM – DETAIL D8.....	87
10.9.1	NÁVRH A POSOUZENÍ ŠROUBU	87
10.9.2	POSOUZENÍ SVARŮ.....	89
10.10	SPOJ ZTUŽIDLA Č.3 S VAZNICÍ Č. 2 A ŽEBREM – DETAIL D9.....	91
10.10.1	NÁVRH A POSOUZENÍ ŠROUBU	91
10.10.2	POSOUZENÍ SVARŮ.....	93
10.11	SPOJ ZTUŽIDLA Č. 4 S VAZNICÍ Č. 1 A ŽEBREM – DETAIL D10.....	95

DIPLOMOVÁ PRÁCE – PAVILON V BOTANICKÉ ZAHRADĚ V JIHLAVĚ
Statický výpočet

10.11.1 NÁVRH A POSOUZENÍ ŠROUBU	95
10.11.2 POSOUZENÍ SVARŮ.....	97
10.12 SPOJ ZTUŽIDLA Č. 4 S PRSTENCEM A ŽEBREM – DETAIL D11.....	99
10.12.2 POSOUZENÍ SVARŮ.....	101
11 ZÁVĚR	103

1 ZÁKLADNÍ ÚDAJE

1.1 CÍL PRÁCE

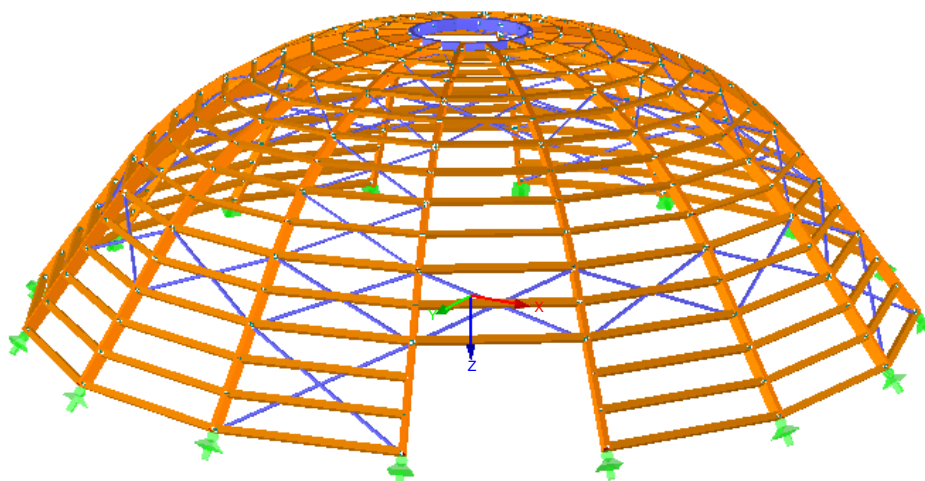
Cílem této diplomové práce je navrhnout a posoudit nosnou konstrukci pavilonu v botanické zahradě v Jihlavě ve variantním řešení. Pavilon je navržen jako žebrová kopule s mnohoúhelníkovým půdorysem. Pro statický výpočet byla vybrána dřevěná varianta z plnostěnných vazníků z lepeného lamelového dřeva. Žebra jsou uložena na vrcholovém ocelovém prstenci, způsob uložení je uvažován jako kloubový. Průměr opsané kružnice mnohoúhelníku činí 30 m. Uvažovaná výška konstrukce je 10 m.

1.2 POUŽITÁ LITERATURA

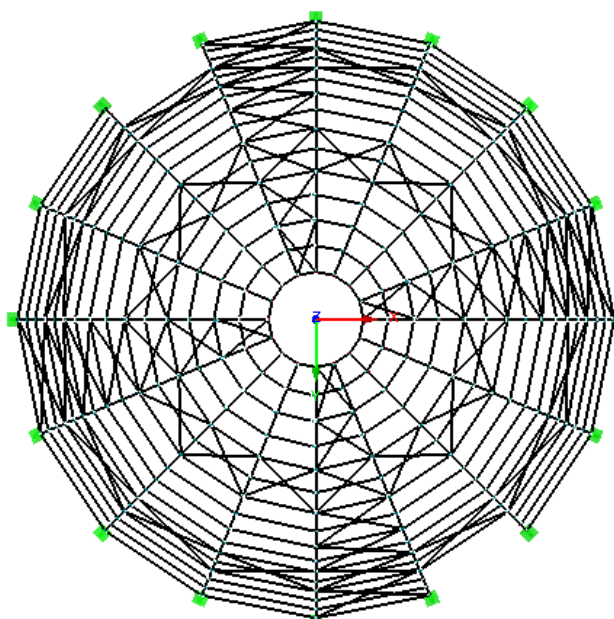
- ČSN EN 1990 – Eurokód: Zásady navrhování konstrukcí
- ČSN EN 1991-1-1 – Eurokód 1: Zatížení konstrukcí – Část 1-1: Obecná zatížení – Objemové tíhy, vlastní tíha a užitná zatížení pozemních staveb
- ČSN EN 1991-1-3 – Eurokód 1: Zatížení konstrukcí – Část 1-3: Obecná zatížení – Zatížení sněhem
- ČSN EN 1991-1-4 – Eurokód 1: Zatížení konstrukcí – Část 1-4: Obecná zatížení – Zatížení větrem
- ČSN EN 1993-1-1 – Eurokód 3: Navrhování ocelových konstrukcí – Část 1-1: Obecná pravidla a pravidla pro pozemní stavby
- ČSN EN 1995-1-1 – Eurokód 5: Navrhování dřevěných konstrukcí – Část 1-1: Obecná pravidla – Společná pravidla a pravidla pro pozemní stavby
- NAVRHOVÁNÍ DŘEVĚNÝCH KONSTRUKCÍ PŘÍRUČKA K ČSN EN 1995-1 (Petr Kulík, Anna Kuklíková)
- NAVRHOVÁNÍ OCELOVÝCH KONSTRUKCÍ PŘÍRUČKA K ČSN EN 1993-1-1 A ČSN EN 1993-1-8 (prof. Ing. Josef Macháček, DrSc. a spol.)

2 GEOMETRIE MODELU

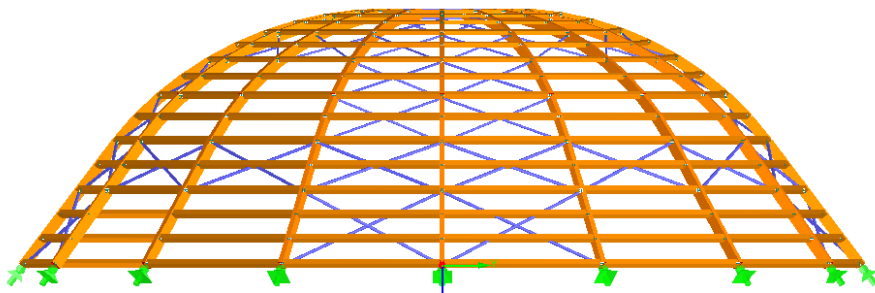
Konstrukce pavilonu je navržena jako kopule nad půdorysem mnohoúhelníkového tvaru a je tvořena šestnácti žebry, která jsou kloubově uložena na vrcholovém ocelovém prstenci. Kotvení žeber je řešeno pomocí čepového ložiska. Pro výpočet bylo uvažováno s výškou konstrukce 10 metrů a maximálním půdorysným rozměrem 30 metrů. Poloměr zakřivení žeber je 12,5 metrů.



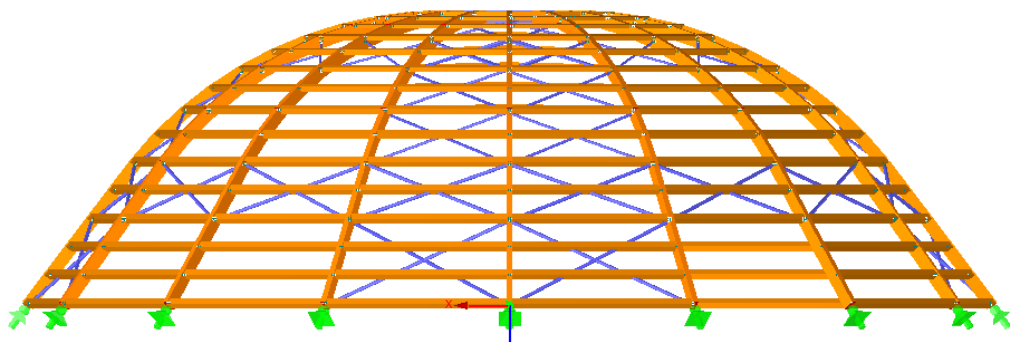
Obr. 1 Axonometrie



Obr. 2 Pohled osa "z" - drátěný



Obr. 3 Pohled osa "x"



Obr. 4 Pohled osa "y"

3 PRŮŘEZY A MATERIÁLY

3.1 POUŽITÉ PRŮŘEZY

POPIS PRVKU	MATERIÁL	PRŮŘEZ
ŽEBRO	GL24h	180x400
VAZNICE č. 1	C24	100x120
VAZNICE č. 2	C24	140x160
VAZNICE č. 3	C24	160x200
VAZNICE č. 4	C24	220x240
PRSTENEC	S235	RRO 400x200x8
ZTUŽIDLO č. 1	S235	RO 114,3x4
ZTUŽIDLO č. 2	S235	RO 88,9x2,5
ZTUŽIDLO č. 3	S235	RO 76,1x2,5
ZTUŽIDLO č. 4	S235	RO 42,4x2,5

3.2 VLASTNOSTI MATERIÁLU

3.2.1 DŘEVO – LEPENÉ LAMELOVÉ – GL24h

Pevnost v ohybu	$f_{mk} = 24,0 \text{ MPa}$
Pevnost v tahu rovnoběžně s vlákny	$f_{t,0,k} = 19,2 \text{ MPa}$
Pevnost v tahu kolmo k vláknům	$f_{t,90,k} = 0,5 \text{ MPa}$
Pevnost v tlaku rovnoběžně s vlákny	$f_{c,0,k} = 24,0 \text{ MPa}$
Pevnost v tlaku kolmo k vláknům	$f_{c,90,k} = 2,5 \text{ MPa}$
Pevnost ve smyku	$f_{v,k} = 3,5 \text{ MPa}$
Modul pružnosti	$E_{0,mean} = 11\,500 \text{ N/mm}^2$
5% kvantil modulu rovnoběžně s vlákny	$E_{0,05} = 9\,600 \text{ N/mm}^2$
Hustota	$\rho_k = 385,0 \text{ kg/m}^3$
Průměrná hodnota hustoty	$\rho_{mean} = 420,0 \text{ kg/m}^3$

3.2.2 DŘEVO – C24

Pevnost v ohybu	$f_{mk} = 24,0 \text{ MPa}$
Pevnost v tahu rovnoběžně s vlákny	$f_{t,0,k} = 14,0 \text{ MPa}$
Pevnost v tahu kolmo k vláknům	$f_{t,90,k} = 0,4 \text{ MPa}$
Pevnost v tlaku rovnoběžně s vlákny	$f_{c,0,k} = 21,0 \text{ MPa}$
Pevnost v tlaku kolmo k vláknům	$f_{c,90,k} = 2,5 \text{ MPa}$
Pevnost ve smyku	$f_{v,k} = 4,0 \text{ MPa}$
Modul pružnosti	$E_{0,mean} = 11\,000 \text{ N/mm}^2$
5% kvantil modulu rovnoběžně s vlákny	$E_{0,05} = 7\,400 \text{ N/mm}^2$
Hustota	$\rho_k = 350,0 \text{ kg/m}^3$
Průměrná hodnota hustoty	$\rho_{mean} = 420,0 \text{ kg/m}^3$

3.2.3 OCEL – S235

Mez pevnosti	$f_U = 360 \text{ MPa}$
Mez kluzu	$f_y = 235 \text{ MPa}$
Modul pružnosti	$E = 210\,000 \text{ MPa}$

3.2.4 OCEL – S355

Mez pevnosti	$f_u = 490 \text{ MPa}$
Mez kluzu	$f_y = 355 \text{ MPa}$
Modul pružnosti	$E = 210\,000 \text{ MPa}$

4 ZATÍŽENÍ

4.1 STÁLÉ ZATÍŽENÍ

4.1.1 VLASTNÍ TÍHA KONSTRUKCE

- Lepené lamelové dřevo pevnostní třídy GL24h
- Smrkové řezivo pevnostní třídy C24
- Ocel pevnostní třídy S235

- Vygenerováno výpočetním programem Dlubal RFEM 5.16

4.1.2 OSTATNÍ STÁLÉ ZATÍŽENÍ

a) STŘEŠNÍ PLÁŠŤ

- Ploché bezpečnostní vrstvené sklo VSG 8.8.2
(2x8mm sklo + bezpečnostní folie)
 - $g_k' = 0,40 \text{ kN/m}^2$
- Hliníková nosná konstrukce
 - $g_k' = 0,28 \text{ kN/m}^2$
- ❖ **Celkem:** $g_k' = 0,68 \text{ kN/m}^2$

b) Osvětlení, stínění, vzduchotechnika, technické vybavení, spojovací prostředky

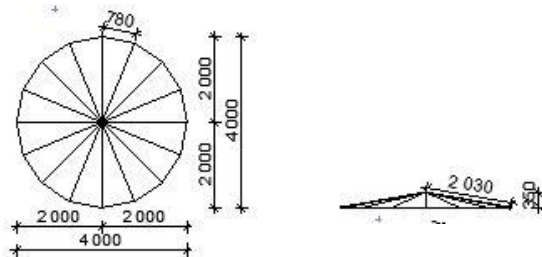
- $g_k' = 0,23 \text{ kN/m}^2$
- ❖ **CELKEM OSTATNÍ STÁLÉ ZATÍŽENÍ:** $g_k' = 0,91 \text{ kN/m}^2$

ŘADA VAZNIC	$g_k' [\text{kN/m}^2]$	Z. Š. [m]	$g_k [\text{kN/m}]$
1	0,91	1,413	1,286
2-14	0,91	1,105	1,006
15	0,91	0,553	0,503

4.1.3 ZATÍŽENÍ HORNÍ STŘÍŠKOU

Horní stříška byla vymodelována jako samostatný model a podrobena účinkům stálého a proměnného zatížení. Výsledné hodnoty reakcí byly poté zadány do modelu této konstrukce jako zatížení v podobě bodové síly na uzel.

GEOMETRIE STŘÍŠKY



STÁLÉ ZATÍŽENÍ STŘÍŠKY

- VLASTNÍ TÍHA
 - OCEL S 235
 - Vygenerováno výpočetním programem Dlubal RFEM 5.16
- STŘEŠNÍ PLÁŠŤ
 - Ploché bezpečnostní vrstvené sklo z VSG 8.8.2
 - Hliníková nosná konstrukce
 - Spojovací prostředky

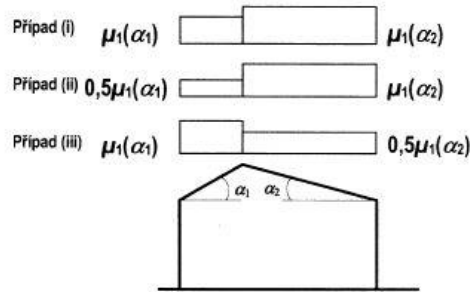
$$g_k' = 0,43 \text{ kN/m}^2$$

PROMĚNNÉ ZATÍŽENÍ STŘÍŠKY

- ZATÍŽENÍ SNĚHEM
 - Uvažováno jako sedlová střecha
 - Sněhová oblast III – lokalita Jihlava
 - Charakteristická hodnota zatížení: $s_k = 1,32 \text{ kN/m}^2$
 - Tepelný součinitel: $C_t = 1,0$
 - Součinitel okolního prostředí: $C_e = 1,0$
 - Součinitel tvaru střechy: $\mu_1 = 0,8$
- Sníh nenavátý:
 - $S_{(i)} = \mu_1 \cdot C_t \cdot C_e \cdot s_k = 0,8 \cdot 1,0 \cdot 1,0 \cdot 1,32 = 1,056 \text{ kN/m}^2$
- Sníh navátý:

DIPLOMOVÁ PRÁCE – PAVILON V BOTANICKÉ ZAHRADĚ V JIHLAVĚ
 Statický výpočet

- $S_{(ii)} = \mu_1 \cdot C_t \cdot C_e \cdot S_k \cdot 0,5 = 0,8 \cdot 1,0 \cdot 1,0 \cdot 1,32 \cdot 0,5 = 0,528 \text{ kN/m}^2$
- $S_{(iii)} = \mu_1 \cdot C_t \cdot C_e \cdot S_k \cdot 0,5 = 0,8 \cdot 1,0 \cdot 1,0 \cdot 1,32 \cdot 0,5 = 0,528 \text{ kN/m}^2$

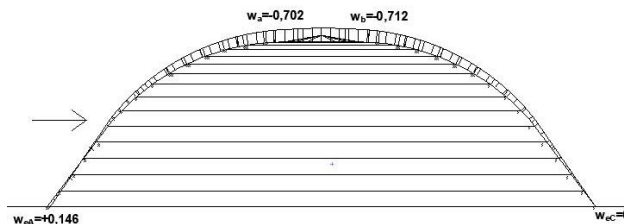


• **ZATÍŽENÍ VĚTREM**

- Větrná oblast II – lokalita Jihlava
- Výchozí základní rychlost větru: $v_{b,0} = 25,0 \text{ m/s}$
- Součinitel směru větru: $C_{dir} = 1,0$
- Součinitel ročního období: $C_{season} = 1,0$

Hodnoty působení tlaku větru byly převzaty z výpočtu pro kopuli

- Základní rychlost větru: $v_b = 25,0 \text{ m/s}$
- Charakteristická střední rychlost větru: $v_{m(z)} = 18,85 \text{ m/s}$
- Maximální dynamický tlak větru: $q_{p(z)} = 0,665 \text{ kN/m}^2$
- Základní tlak větru: $q_b = 390,6250$



4.2 PROMĚNNÉ ZATÍŽENÍ

4.2.1 ZATÍŽENÍ SNĚHEM

Lokalita: Jihlava – sněhová oblast III

Charakteristická hodnota zatížení: $s_k = 1,32 \text{ kN/m}^2$

Tepelný součinitel střechy: $C_t = 1,0$

Typ krajiny – normální: $C_e = 1,0$

Součinitel tvaru střechy: $\mu_1 = 0,8; \mu_3 = 2,0$



Charakteristická hodnota zatížení sněhem na zemi

zatížení s_k [kPa]

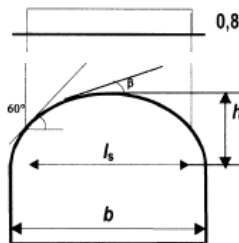
Statistické parametry rozdělení ročních maxim

střední hodnota μ [kPa]

směrodatná odchylka σ [kPa]

variační koeficient V

šikmost α



a) Sníh rovnoměrný

$$\mu_1 = 0,8$$

Plný:

$$s_k' = C_t \cdot C_e \cdot s_k \cdot \mu_1 = 1,0 \cdot 1,0 \cdot 1,32 \cdot 0,8 = 1,056 \text{ kN/m}^2$$

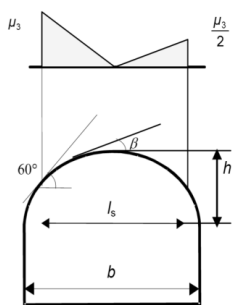
Poloviční:

$$s_{k(1/2)}' = C_t \cdot C_e \cdot s_k \cdot \mu_1 \cdot 0,5 = 1,0 \cdot 1,0 \cdot 1,32 \cdot 0,8 \cdot 0,5 = 0,528 \text{ kN/m}^2$$

ŘADA VAZNIC	Z.Š. [m]	s_k [kN/m]	$s_{k(1/2)}$ [kN/m]
1	1,410	1,489	0,775
2	1,085	1,146	0,573
3	1,065	1,125	0,563
4	1,035	1,093	0,547
5	0,997	1,053	0,527
6	0,952	1,005	0,503
7	0,899	0,949	0,475

DIPLOMOVÁ PRÁCE – PAVILON V BOTANICKÉ ZAHRADĚ V JIHLAVĚ
 Statický výpočet

8	0,838	0,885	0,443
9	0,764	0,807	0,404
10	0,695	0,734	0,367
11	0,668	0,705	0,353
12	0,668	0,705	0,353
13	0,668	0,705	0,353
14	0,668	0,705	0,353
15	0,334	0,353	0,177

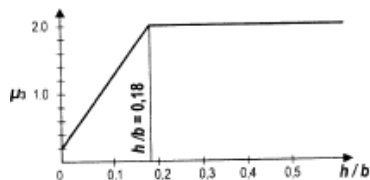


$h = 10 \text{ m}$

$l = 30 \text{ m}$

$$\frac{h}{l} = \frac{10}{30} = 0,333$$

$\Rightarrow \mu_3 = 2,0$



b) Sníh nerovnoměrný

$$\mu_3 = 2,0$$

$$\text{Plný: } s_k' = C_t \cdot C_e \cdot s_k \cdot \mu_3 = 1,0 \cdot 1,0 \cdot 1,32 \cdot 2,0 = 2,64 \text{ kN/m}^2$$

ŘADA VAZNIC	s_k' [kN/m ²]	Z.Š. [m]	s_k [kN/m]
1	0,550	1,410	0,776
2	0,741	1,085	0,803
3	0,930	1,065	0,990
4	1,114	1,035	1,153
5	1,293	0,997	1,289
6	1,465	0,952	1,394
7	1,628	0,899	1,463
8	1,781	0,838	1,492
9	1,922	0,764	1,468
10	2,050	0,695	1,425
11	2,170	0,668	1,450
12	2,288	0,668	1,528
13	2,405	0,668	1,607
14	2,523	0,668	1,685
15	2,640	0,334	0,882

DIPLOMOVÁ PRÁCE – PAVILON V BOTANICKÉ ZAHRADĚ V JIHLAVĚ
 Statický výpočet

Poloviční:

$$s_{k(1/2)}' = C_t \cdot C_e \cdot s_k \cdot \mu_3 \cdot 0,5 = 1,0 \cdot 1,0 \cdot 1,32 \cdot 2,0 \cdot 0,5 = 1,32 \text{ kN/m}^2$$

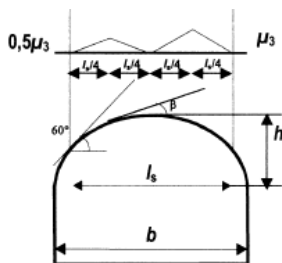
ŘADA VAZNIC	$s_{k(1/2)}'$ [kN/m ²]	Z.Š. [m]	$s_{k(1/2)}$ [kN/m]
1	0,275	1,410	0,388
2	0,371	1,085	0,402
3	0,465	1,065	0,495
4	0,557	1,035	0,577
5	0,647	0,997	0,645
6	0,733	0,952	0,697
7	0,814	0,899	0,732
8	0,891	0,838	0,746
9	0,961	0,764	0,734
10	1,025	0,695	0,712
11	1,085	0,668	0,725
12	1,144	0,668	0,764
13	1,203	0,668	0,803
14	1,262	0,668	0,843
15	1,32	0,334	0,441

c) Sníh navátý

$$\mu_3 = 2,0$$

Plný:

$$s_k' = C_t \cdot C_e \cdot s_k \cdot \mu_3 = 1,0 \cdot 1,0 \cdot 1,32 \cdot 2,0 = 2,64 \text{ kN/m}^2$$



ŘADA VAZNIC	$s_{k(1/2)}'$ [kN/m ²]	Z.Š. [m]	$s_{k(1/2)}$ [kN/m]
1	1,096	1,410	1,545
2	1,481	1,085	1,607
3	1,860	1,065	1,980
4	2,229	1,035	2,307

DIPLOMOVÁ PRÁCE – PAVILON V BOTANICKÉ ZAHRADĚ V JIHLAVĚ
 Statický výpočet

5	2,504	0,997	2,497
6	2,351	0,952	2,238
7	2,025	0,899	1,820
8	1,720	0,838	1,441
9	1,438	0,764	1,098
10	1,181	0,695	0,820
11	0,941	0,668	0,628
12	0,706	0,668	0,471
13	0,471	0,668	0,314
14	0,236	0,668	0,157
15	0,059	0,334	0,020

Poloviční:

$$s_{k(1/2)}' = C_t \cdot C_e \cdot s_k \cdot \mu_3 \cdot 0,5 = 1,0 \cdot 1,0 \cdot 1,32 \cdot 2,0 \cdot 0,5 = 1,32 \text{ kN/m}^2$$

ŘADA VAZNIC	$s_{k(1/2)}'$ [kN/m ²]	Z.Š. [m]	$s_{k(1/2)}$ [kN/m]
1	0,548	1,410	0,773
2	0,741	1,085	0,803
3	0,930	1,065	0,990
4	1,115	1,035	1,154
5	1,252	0,997	1,248
6	1,176	0,952	1,119
7	1,013	0,899	0,910
8	0,860	0,838	0,720
9	0,719	0,764	0,549
10	0,591	0,695	0,410
11	0,471	0,668	0,314
12	0,353	0,668	0,236
13	0,236	0,668	0,157

14	0,118	0,668	0,079
15	0,030	0,334	0,010

Zatížení bylo zadáváno jako spojité rovnoměrné na délku vaznic.



I	II	III	IV	V
22,5	25	27,5	30	36 [°]

4.2.2 ZATÍŽENÍ VĚTREM

Lokalita: Jihlava – větrná oblast II

Výchozí základní rychlost větru: $v_{b,0} = 25,0 \text{ m/s}$

Součinitel směru větru: $C_{dir} = 1,0$

Součinitel ročního období: $C_{season} = 1,0$

a) Základní rychlost větru:

$$v_b = C_{dir} \cdot C_{season} \cdot v_{b,0} = 1,0 \cdot 1,0 \cdot 25,0 = 25,0 \text{ m/s}$$

b) Charakteristická střední rychlost větru:

$$v_m(z) = c_r(z) \cdot c_0(z) \cdot v_b$$

Součinitel ortografie: $c_0(z) = 1,0$

Parametr drsnosti terénu: $z_{0,II} = 0,05 \text{ m}$

Kategorie terénu III:

Délka nerovnosti: $z_0 = 0,3 \text{ m}$

Minimální výška: $z_{min} = 5,0 \text{ m}$

Maximální výška: $z_{max} = 200 \text{ m}$

Součinitel terénu:

$$k_r = 0,19 \cdot \left(\frac{z_0}{z_{0,II}}\right)^{0,07} = 0,19 \cdot \left(\frac{0,3}{0,05}\right)^{0,07} = 0,215$$

Součinitel drsnosti terénu:

$$c_r(z) = k_r \cdot \ln\left(\frac{z}{z_0}\right) = 0,215 \cdot \ln\left(\frac{10}{0,3}\right) = 0,754$$

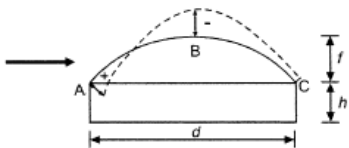
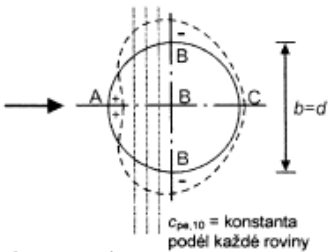
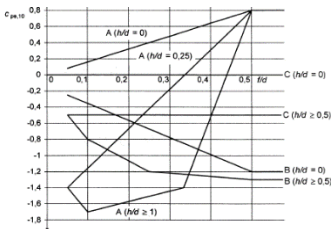
$$v_m(z) = c_r(z) \cdot c_0(z) \cdot v_b = 0,754 \cdot 1,0 \cdot 25,0 = 18,85 \text{ m/s}$$

c) Maximální dynamický tlak:

$$q_{p(z)} = [1 + 7 \cdot I_{v(z)}] \cdot \frac{1}{2} \cdot \rho \cdot v_{m(z)}^2$$

Součinitel turbulence: $k_I = 1,0$

$f = 10,0 \text{ m}$
 $d = 30,0 \text{ m}$
 $h = 0 \text{ m}$



Měrná hmotnost vzduchu: $\rho = 1,25 \text{ kg/m}^3$

Intenzita turbulence větru:

$$I_{V(z)} = \frac{k_1}{1,0(z) \cdot \ln\left(\frac{z}{z_0}\right)} = \frac{1,0}{1,0 \cdot \ln\left(\frac{10}{0,3}\right)} = 0,285$$

$$q_{p(z)} = [1 + 7 \cdot 0,285] \cdot \frac{1}{2} \cdot 1,25 \cdot 18,85^2 = 665,119 \text{ N/m}^2$$

$$q_{p(z)} = 0,665 \text{ kN/m}^2$$

d) ÚČINKY VĚTRU NA KONSTRUKCI

Součinitelé vnějšího tlaku odečteny z grafu pro kopuli s kruhovou základnou

$$\frac{f}{d} = \frac{10}{30} = 0,333 \quad \frac{h}{d} = \frac{0}{30} = 0$$

$$C_{pe,10A} = 0,52$$

$$C_{pe,10B} = -0,85$$

$$C_{pe,10C} = 0,0$$

Vnější tlak větru na povrch konstrukce:

$$W_e = q_{p(z)} \cdot C_{pe,10}$$

$$W_{eA} = q_{p(z)} \cdot C_{pe,10A} = 0,665 \cdot 0,52 = 0,346 \text{ kN/m}^2$$

$$W_{eB} = q_{p(z)} \cdot C_{pe,10B} = 0,665 \cdot (-0,85) = -0,565 \text{ kN/m}^2$$

$$W_{eC} = q_{p(z)} \cdot C_{pe,10C} = 0,665 \cdot 0 = 0,0 \text{ kN/m}^2$$

Vnitřní tlak větru:

$$W_{iA} = q_{p(z)} \cdot C_{pi,10} = 0,665 \cdot (-0,3) = -0,200 \text{ kN/m}^2$$

$$W_{iB} = q_{p(z)} \cdot C_{pi,10} = 0,665 \cdot (-0,3) = -0,200 \text{ kN/m}^2$$

Kombinace vnitřního a vnějšího tlaku:

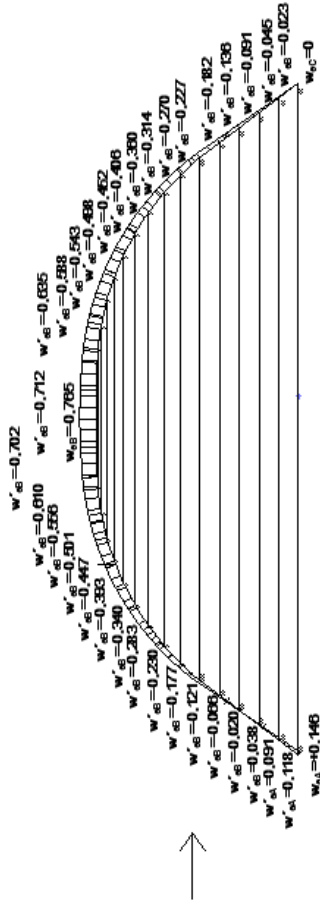
$$W = W_e + W_i$$

$$W_A = 0,346 + (-0,200) = 0,146 \text{ kN/m}^2$$

$$W_B = -0,565 + (-0,200) = -0,765 \text{ kN/m}^2$$

$$W_C = 0,0 \text{ kN/m}^2$$

DIPLOMOVÁ PRÁCE – PAVILON V BOTANICKÉ ZAHRADĚ V JIHLAVĚ
 Statický výpočet



ROZPOČET ZATÍŽENÍ NA JEDNOTLIVÉ VAZNICE (A-B)

ŘADA VAZNIC (shora)	$W_{(A-B)}$ [kN/m ²]	Z. Š. [m]	q [kN/m]
1	-0,610	1,113	-0,679
2	-0,556	1,105	-0,614
3	-0,501	1,105	-0,554
4	-0,447	1,105	-0,494
5	-0,393	1,105	-0,434
6	-0,340	1,105	-0,376
7	-0,283	1,105	-0,313
8	-0,230	1,105	-0,254
9	-0,177	1,105	-0,196
10	-0,121	1,105	-0,134
11	-0,066	1,105	-0,073
12	-0,020	1,105	-0,022
13	+0,038	1,105	+0,042
14	+0,091	1,105	+0,101
15	+0,118	0,553	+0,065

ROZPOČET ZATÍŽENÍ NA JEDNOTLIVÉ VAZNICE (B-C)

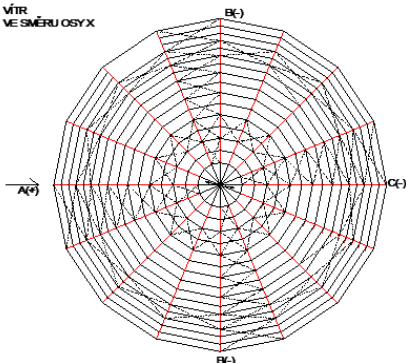
ŘADA VAZNIC	$W_{(A-B)}$ [kN/m ²]	Z. Š. [m]	q [kN/m]
1	-0,635	1,113	-0,707
2	-0,588	1,105	-0,650
3	-0,543	1,105	-0,600
4	-0,498	1,105	-0,550
5	-0,452	1,105	-0,499
6	-0,406	1,105	-0,449

DIPLOMOVÁ PRÁCE – PAVILON V BOTANICKÉ ZAHRADĚ V JIHLAVĚ
 Statický výpočet

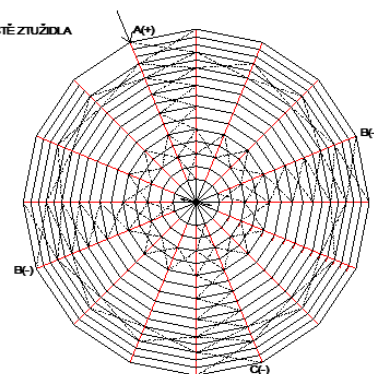
7	-0,360	1,105	-0,398
8	-0,314	1,105	-0,347
9	-0,270	1,105	-0,298
10	-0,227	1,105	-0,251
11	-0,182	1,105	-0,201
12	-0,136	1,105	-0,150
13	-0,091	1,105	-0,101
14	-0,045	1,105	-0,050
15	-0,023	0,553	-0,013

Zatížení bylo zadáváno jako spojité rovnoměrné na délku vaznic.
 Směr větru byl uvažován pro dva případy, a to ve směru osy „x“ a
 v místě prostorového ztužidla.

VÍTR
 VE SMĚRU OSY X



VÍTR
 VMÍSTĚ ZTUŽIDLA



5 ZATĚŽOVACÍ STAVY

ZS1 – Vlastní tíha

ZS2 – Horní stříška

ZS3 – Střešní plášť

ZS4 – Sníh rovnoměrný plný

ZS5 / ZS6 – Sníh rovnoměrný poloviční (pravý / levý)

ZS7 – Sníh nerovnoměrný plný

ZS8 / ZS9 – Sníh nerovnoměrný poloviční (pravý / levý)

ZS10 – Sníh navátý plný

ZS11 / ZS12 – Sníh navátý poloviční (pravý / levý)

ZS13 – Vítr podélný zpředu (maximum)

ZS14 – Vítr podélný zpředu (minimum)

ZS15 – Vítr ve směru osy x

ZS16 – Vítr v místě prostorového ztužidla

6 NÁVRHOVÉ PARAMETRY A KOMBINACE ZATÍŽENÍ

6.1 MEZNÍ STAV ÚNOSNOSTI

Stálá zatížení

$\gamma_{g,sup} = 1,35$ (nepříznivé účinky)

$\gamma_{g,inf} = 1,00$ (příznivé účinky)

Proměnná zatížení

$\gamma_{q,sup} = 1,50$ (nepříznivé účinky)

$\gamma_{q,inf} = 0,00$ (příznivé účinky)

Kombinační součinitele zatížení ψ

- Zatížení sněhem (ČSN EN 1991-1-3) pro výšku $H \leq 1000$ m.n.m.
 $\Psi_0 = 0,5$
- Zatížení větrem (ČSN EN 1991-1-4)
 $\Psi_0 = 0,6$

Kombinace zatížení STR

Rovnice 6.10

$$\sum_{j \geq 1,0} \gamma_{G,j} \cdot G_{k,j} + \gamma_{Q,1} \cdot Q_{k,1} + \sum_{i > 1} \gamma_{Q,i} \cdot \Psi_{0,i} \cdot Q_{k,i}$$

6.2 MEZNÍ STAV POUŽITELNOSTI

Charakteristická kombinace

$$\sum_{j \geq 1,0} G_{k,j} + Q_{k,1} + \sum_{i > 1} \Psi_{0,i} \cdot Q_{k,i}$$

7 STATICKÁ ANALÝZA KONSTRUKCE

Statická analýza konstrukce byla provedena ve studentské verzi programu Dlubal RFEM 5.16, který pracuje na principu metody konečných prvků (FEM). Prostorový prutový model konstrukce navrhovaného objektu byl podroben lineárnímu výpočtu podle teorie I. řádu, a to na účinky stálých a proměnných zatížení specifikovaných v kapitole 4. Uvážen byl také vliv globální a lokální ztráty stability prvků. Jednotlivé prvky byly posouzeny výpočtovým programem, popřípadě doplněny o ruční výpočet.

8 JEDNOTKOVÝ POSUDEK

PRVEK	PRŮŘEZ	MSÚ [-]	MSP [-]
ŽEBRO	180x400	0,65	0,08
VAZNICE č. 1	100x120	0,78	0,86
VAZNICE č. 2	140x160	0,89	0,98
VAZNICE č. 3	160x200	0,62	0,99
VAZNICE č. 4	220x240	0,60	0,90
PRSTENEC	200x400x8	0,13	-
ZTUŽIDLO č. 1	RO 114,3x4,0	0,89	-
ZTUŽIDLO č. 2	RO 88,9x2,5	0,79	-
ZTUŽIDLO č. 3	RO 76,1x2,5	0,83	-
ZTUŽIDLO č. 4	RO 42,4x2,5	0,76	-

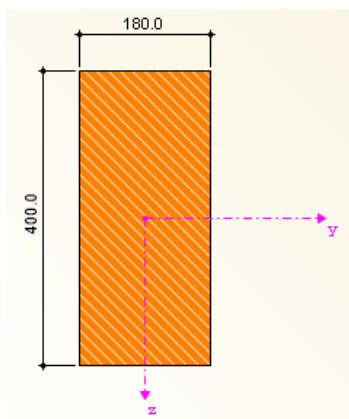
9 POSOUZENÍ ŽEBRA

9.1 OVĚŘENÍ POSOUZENÍ ŽEBRA S RFEM

9.1.1 PRŮŘEZOVÉ CHARAKTERISTIKY

- šířka: $b=180$ mm
- výška: $h = 400$ mm
- délka střednice: $l_s = 16\ 600$ mm
- plocha: $A=b.h = 180.400 = 7,2 \cdot 10^4$ mm²
- $I_y = 9,6 \cdot 10^8$ mm⁴
- $I_z = 1,944 \cdot 10^8$ mm⁴
- $W_y = 4,8 \cdot 10^6$ mm³
- $W_z = 2,16 \cdot 10^6$ mm³

Třída provozu: „2“ → $k_{mod} = 0,9$



9.1.2 TAH ROVNOBĚŽNĚ S VLÁKNY:

$$N_t = 19,310 \text{ kN}$$

Podmínka spolehlivosti:

$$\sigma_{t,0,d} \leq f_{t,0,d}$$

$$f_{t,0,d} = k_{\text{mod}} \cdot \frac{f_{t,0,k}}{\gamma_M} = 0,9 \cdot \frac{19,2 \cdot 10^3}{1,25} = 13,824 \text{ MPa}$$

$$\sigma_{t,0,d} = \frac{N_t}{A} = \frac{19,2 \cdot 10^3}{0,18 \cdot 0,4} = 0,268 \text{ MPa}$$

$$0,268 < 13,824 \text{ MPa}$$

... vyhovuje

9.1.3 TAH KOLMO NA VLÁKNA

$$N_c = 11,17 \text{ kN}$$

Podmínka:

$$\sigma_{c,90,d} \leq k_{c,90} \cdot f_{c,90,d}$$

$$k_{c,90} = 1,0$$

$$f_{c,90,d} = k_{\text{mod}} \cdot \frac{f_{c,90,k}}{\gamma_M} = 0,9 \cdot \frac{2,5 \cdot 10^3}{1,25} = 1,8 \text{ MPa}$$

$$\sigma_{c,90,d} = \frac{N_c}{A_{\text{eff}}} = \frac{11,170}{0,22 \cdot 0,18} = 282,071 \text{ kPa} = 0,282 \text{ MPa}$$

$$0,282 < 1,0 \cdot 1,8 = 1,8 \text{ MPa}$$

... vyhovuje

9.1.4 OHYB

$$M_{y,d} = 1,849 \text{ kNm}$$

$$M_{z,d} = 0,824 \text{ kNm}$$

$k_m = 0,7$... obdélníkový průřez

$$W_y = \frac{1}{6} \cdot b \cdot h^2 = \frac{1}{6} \cdot 0,18 \cdot 0,4^2 = 4,8 \cdot 10^{-3} \text{ m}^3$$

$$W_z = \frac{1}{6} \cdot b^2 \cdot h = \frac{1}{6} \cdot 0,18^2 \cdot 0,4 = 2,16 \cdot 10^{-3} \text{ m}^3$$

Podmínka:

$$\frac{\sigma_{m,y,d}}{f_{m,y,d}} + k_m \cdot \frac{\sigma_{m,z,d}}{f_{m,z,d}} \leq 1,0$$

$$k_m \cdot \frac{\sigma_{m,y,d}}{f_{m,y,d}} + \frac{\sigma_{m,z,d}}{f_{m,z,d}} \leq 1,0$$

$$f_{m,y,d} = f_{m,z,d} = k_{\text{mod}} \cdot \frac{f_{m,k}}{\gamma_M} = 0,9 \cdot \frac{24 \cdot 10^3}{1,25} = 17280 \text{ kPa} = 17,28 \text{ MPa}$$

$$\sigma_{m,y,d} = \frac{M_{y,d}}{W_y} = \frac{1,849}{4,8 \cdot 10^{-3}} = 385,208 \text{ kPa} = 0,385 \text{ MPa}$$

$$\sigma_{m,z,d} = \frac{M_{z,d}}{W_z} = \frac{0,824}{2,16 \cdot 10^{-3}} = 381,481 \text{ kPa} = 0,381 \text{ MPa}$$

$$\frac{0,385}{17,280} + 0,7 \cdot \frac{0,381}{17,280} = 0,038 < 1,0 \quad \dots\text{vyhovuje}$$

$$0,7 \cdot \frac{0,385}{17,280} + \frac{0,381}{17,280} = 0,038 < 1,0 \quad \dots\text{vyhovuje}$$

9.1.5 SMYK

$$V_{y,d} = 9,512 \text{ kN}$$

$$V_{z,d} = 12,797 \text{ kN}$$

$$K_{cr} = 0,67 \quad \dots\text{součinitel vzniku trhlin}$$

$$b_{\text{eff}} = (k_{cr} \cdot b) = (0,67 \cdot 0,18) = 0,121 \text{ m} \rightarrow A_v = 0,048 \text{ m}^2$$

$$\text{Podmínka: } \tau_{vd} \leq f_{vd}$$

$$f_{v,d} = k_{\text{mod}} \cdot \frac{f_{vk}}{\gamma_M} = 0,9 \cdot \frac{3,5 \cdot 10^3}{1,25} = 2520 \text{ kPa} = 2,520 \text{ MPa}$$

$$\tau_{v,y,d} = \frac{V_{y,d}}{A_v} = \frac{9,512}{0,048} = 197,181 \text{ kPa} = 0,197 \text{ MPa}$$

$$0,197 < 2,520 \text{ MPa} \quad \dots\text{vyhovuje}$$

$$\tau_{v,z,d} = \frac{V_{z,d}}{A_v} = \frac{12,797}{0,048} = 265,278 \text{ kPa} = 0,265 \text{ MPa}$$

$$0,265 < 2,520 \text{ MPa} \quad \dots\text{vyhovuje}$$

9.1.6 KROUCENÍ

$$M_{\text{tor}} = 0,369 \text{ kNm}$$

$$\text{Podmínka: } \tau_{\text{tor}} = \frac{M_{\text{tor}}}{W_{\text{tor}}} \leq k_{\text{shape}} \cdot f_{vd}$$

$$k_{\text{shape}} = \min \left\{ \frac{2}{1 + 0,15 \cdot \frac{h}{b}} \right\} = \min \left\{ \frac{2}{1 + 0,15 \cdot \frac{0,4}{0,18}} \right\} = \min \left\{ \frac{2}{1,333} \right\}$$

$$k_{\text{shape}} = 1,333$$

$$\frac{h}{b} = \frac{0,4}{0,18} = 2,222 \rightarrow \beta(0,246; 0,258) \dots \beta = 0,251 \text{ (lin. interpolace)}$$

$$W_{tor} = \beta \cdot b^2 \cdot h = 0,251 \cdot 0,18^2 \cdot 0,4 = 3,253 \cdot 10^{-3} \text{ m}^3$$

$$\tau_{tor} = \frac{M_{tor}}{W_{tor}} = \frac{0,369}{3,235 \cdot 10^{-3}} = 113,434 \text{ kPa} = 0,113 \text{ MPa}$$

$$0,113 < (1,333 \cdot 2,52) = 3,359 \text{ MPa} \quad \dots\text{vyhovuje}$$

9.1.7 KOMBINACE TAHU A OHYBU

Podmínka:

$$\frac{\sigma_{t,0,d}}{f_{t,0,d}} + k_m \cdot \frac{\sigma_{m,y,d}}{f_{m,y,d}} + \frac{\sigma_{m,z,d}}{f_{m,z,d}} \leq 1,0 \quad \frac{\sigma_{t,0,d}}{f_{t,0,d}} + \frac{\sigma_{m,y,d}}{f_{m,y,d}} + k_m \cdot \frac{\sigma_{m,z,d}}{f_{m,z,d}} \leq 1,0$$

$$\frac{0,268}{13,824} + 0,7 \cdot \frac{0,385}{17,280} + \frac{0,381}{17,280} = 0,057 \leq 1,0$$

$$\frac{0,268}{13,824} + \frac{0,385}{17,280} + 0,7 \cdot \frac{0,381}{17,280} = 0,057 \leq 1,0$$

...vyhovuje

9.1.8 KOMBINACE TLAKU A OHYBU

$$N_d = 218,354 \text{ kN}$$

$$M_{yd} = 13,565 \text{ kNm}$$

$$M_{zd} = 4,050 \text{ kNm}$$

$$W_y = \frac{1}{6} \cdot b \cdot h^2 = \frac{1}{6} \cdot 0,18 \cdot 0,4^2 = 4,8 \cdot 10^{-3} \text{ m}^3$$

$$W_z = \frac{1}{6} \cdot b^2 \cdot h = \frac{1}{6} \cdot 0,18^2 \cdot 0,4 = 2,16 \cdot 10^{-3} \text{ m}^3$$

Podmínka:

$$\left(\frac{\sigma_{c,0,d}}{f_{c,0,d}} \right)^2 + k_m \cdot \frac{\sigma_{m,y,d}}{f_{m,y,d}} + \frac{\sigma_{m,z,d}}{f_{m,z,d}} \leq 1,0$$

$$\left(\frac{\sigma_{c,0,d}}{f_{c,0,d}} \right)^2 + \frac{\sigma_{m,y,d}}{f_{m,y,d}} + k_m \cdot \frac{\sigma_{m,z,d}}{f_{m,z,d}} \leq 1,0$$

$$f_{c,0,d} = k_{mod} \cdot \frac{f_{c,0,k}}{\gamma_M} = 0,9 \cdot \frac{24 \cdot 10^3}{1,25} = 17280 \text{ kPa} = 17,280 \text{ MPa}$$

$$\sigma_{c,0,d} = \frac{N_d}{A} = \frac{218,354}{0,18 \cdot 0,4} = 3032,694 \text{ kPa} = 3,033 \text{ MPa}$$

$$f_{m,y,d} = f_{m,z,d} = 17,280 \text{ MPa}$$

$$\sigma_{m,y,d} = \frac{M_{yd}}{W_y} = \frac{13,565}{4,8 \cdot 10^{-3}} = 2826,042 \text{ kPa} = 2,826 \text{ MPa}$$

$L_{cr,y} = 0,625 \cdot L_s$	$\sigma_{m,z,d} = \frac{M_{zd}}{W_z} = \frac{4,050}{2,16 \cdot 10^{-3}} = 1875,0 \text{ kPa} = 1,875 \text{ MPa}$ $\left(\frac{3,033}{17,280}\right)^2 + 0,7 \cdot \frac{2,826}{17,280} + \frac{1,875}{17,280} = \mathbf{0,254} < \mathbf{1,0}$ $\left(\frac{3,033}{17,280}\right)^2 + \frac{2,826}{17,280} + 0,7 \cdot \frac{1,875}{17,280} = \mathbf{0,270} < \mathbf{1,0}$ <p style="text-align: right;">... vyhovuje</p> <h3>9.1.9 KOMBINACE OHYBU A VZPĚRU</h3> <h4>VZPĚR</h4> <p>Podmínka:</p> $\frac{\sigma_{c,0,d}}{k_c \cdot f_{c,0,d}} \leq 1,0$ $k_{cy} = \frac{1}{k_y + \sqrt{k_y^2 - \lambda_{rel,y}^2}}$ $\lambda_y = \frac{L_{cr,y}}{i_y} = \frac{10,375}{\sqrt{\frac{\left(\frac{1}{12} \cdot 0,18 \cdot 0,4^3\right)}{0,18 \cdot 0,4}}} = \frac{10,375}{0,115} = 90,217$ $\lambda_{rel,y} = \frac{\lambda_y}{\pi} \cdot \sqrt{\frac{f_{c,0,k}}{E_{0,05}}} = \frac{90,217}{\pi} \cdot \sqrt{\frac{24 \cdot 10^3}{9600 \cdot 10^3}} = 1,436$ $k_y = 0,5 \cdot (1 + \beta_c \cdot (\lambda_{rel,y} - 0,3) + \lambda_{rel,y}^2) =$ $= 0,5 \cdot (1 + 0,1 \cdot (1,436 - 0,3) + 1,436^2) = 1,588$ $k_{cy} = \frac{1}{1,588 + \sqrt{1,588^2 - 1,436^2}} = 0,441$ $\sigma_{c,0,d} = \frac{N_d}{A} = \frac{228,843}{0,18 \cdot 0,4} = 3178,375 \text{ kPa} = 3,178 \text{ MPa}$ $\frac{\sigma_{c,0,d}}{k_{c,y} \cdot f_{c,0,d}} = \frac{3,178}{0,441 \cdot 17,280} = \mathbf{0,417} < \mathbf{1,0} \text{ ... vyhovuje}$ $k_{cz} = \frac{1}{k_z + \sqrt{k_z^2 - \lambda_{rel,z}^2}}$
------------------------------	---

<p>$L_{cr,z}$ → vzdálenost ztužidel</p>	$\lambda_z = \frac{L_{cr,z}}{i_y} = \frac{3,315}{\sqrt{\frac{\left(\frac{1}{12} \cdot 0,18^3 \cdot 0,4\right)}{0,18 \cdot 0,4}}} = \frac{3,315}{0,052} = 63,797$ $\lambda_{rel,z} = \frac{\lambda_z}{\pi} \cdot \sqrt{\frac{f_{c,0,k}}{E_{0,05}}} = \frac{63,797}{\pi} \cdot \sqrt{\frac{24 \cdot 10^3}{9600 \cdot 10^3}} = 1,015$ $k_z = 0,5 \cdot (1 + \beta_c \cdot (\lambda_{rel,z} - 0,3) + \lambda_{rel,z}^2) =$ $= 0,5 \cdot (1 + 0,1 \cdot (1,015 - 0,3) + 1,015^2) = 1,051$ $k_{cz} = \frac{1}{1,051 + \sqrt{1,051^2 - 1,015^2}} = 0,755$ $\frac{\sigma_{c,0,d}}{k_{c,z} \cdot f_{c,0,d}} = \frac{3,178}{0,775 \cdot 17,280} = \mathbf{0,244} < \mathbf{1,0} \dots \text{vyhovuje}$ <p>KOMBINACE:</p> <p>$M_{yd} = 13,107 \text{ kNm}; M_{zd} = 4,005 \text{ kNm}$</p> <p>Podmínka:</p> $\frac{\sigma_{c,0,d}}{k_{c,y} \cdot f_{c,0,d}} + \frac{\sigma_{m,y,d}}{f_{m,y,d}} + k_m \cdot \frac{\sigma_{m,z,d}}{f_{m,z,d}} \leq 1,0$ $\frac{\sigma_{c,0,d}}{k_{c,z} \cdot f_{c,0,d}} + k_m \cdot \frac{\sigma_{m,y,d}}{f_{m,y,d}} + \frac{\sigma_{m,z,d}}{f_{m,z,d}} \leq 1,0$ $\frac{3,178}{0,441 \cdot 17,280} + \frac{2,826}{17,280} + 0,7 \cdot \frac{1,875}{17,280} = \mathbf{0,657} \leq \mathbf{1,0}$ $\frac{3,178}{0,441 \cdot 17,280} + 0,7 \cdot \frac{2,826}{17,280} + \frac{1,875}{17,280} = \mathbf{0,640} \leq \mathbf{1,0}$ <p style="text-align: right;">... vyhovuje</p> <p>9.1.10 KLOPENÍ</p> <p>$L = 3,315 \text{ m}$ (vzdálenost ztužidel)</p> <p>$\frac{L_{eff}}{L} = 0,9$... prostě podepřený nosník + spojitě zatížení</p> <p>→ $L_{eff} = 0,9 \cdot 3,315 = 2,984 \text{ m}$</p> <p>$k_{crit} = 1,0$</p> $W_y = \frac{1}{6} \cdot 0,18 \cdot 0,4^2 = 4,8 \cdot 10^{-3}$ $I_z = \frac{1}{12} \cdot 0,18^3 \cdot 0,4 = 1,944 \cdot 10^{-4} \text{ m}^4$
---	---

$$\text{Podmínka: } \frac{\sigma_{m,d}}{k_{crit} \cdot f_{m,d}} \leq 1,0$$

$$M_{y,crit} = \frac{\pi \cdot \sqrt{E_{0,05} \cdot I_z \cdot G_{0,05} \cdot I_{tor}}}{L_{eff}} =$$

$$= \frac{\pi \cdot \sqrt{9600 \cdot 10^3 \cdot 1,944 \cdot 10^{-4} \cdot 540 \cdot 10^3 \cdot 5,579 \cdot 10^{-4}}}{2,984} =$$

$$= 789,423 \text{ kNm}$$

$$\sigma_{m,crit} = \frac{M_{y,crit}}{W_y} = \frac{789,423}{4,8 \cdot 10^{-3}} = 164526 \text{ KPa} = 164,526 \text{ MPa}$$

$$\lambda_{rel} = \sqrt{\frac{f_{mk}}{\sigma_{m,crit}}} = \sqrt{\frac{24}{164,526}} = 0,382 < 0,75 \dots \text{neklopí} \rightarrow k_{crit} = 1,0$$

$$\frac{\sigma_{m,d}}{k_{crit} \cdot f_{m,d}} = \frac{1,875}{1,0 \cdot 17,280} = 0,109 \leq 1,0 \dots \text{vyhovuje}$$

9.1.11 KOMBINACE VZPĚRU A KLOPENÍ

Podmínka:

$$\left(\frac{\sigma_{md}}{k_{crit} \cdot f_{md}} \right)^2 + \frac{\sigma_{c,0,d}}{k_{cz} \cdot f_{c,0,d}} \leq 1,0$$

$$0,109^2 + \frac{3,178}{0,755 \cdot 17,280} = 0,255 < 1,0 \dots \text{vyhovuje}$$

9.2 POSOUZENÍ VAZNÍKU VE VRCHOLOVÉ ČÁSTI

Materiál: GL24h

Třída provozu: „2“ $\rightarrow k_{mod} = 0,9$

Poloměr zakřivení vazníku: $r_{in} = 12\,500 \text{ mm}$

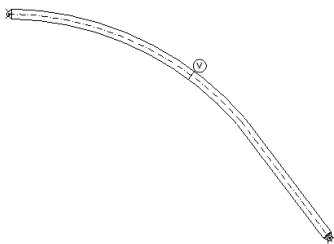
Tloušťka lamel: $t_L = 40 \text{ mm}$

$\alpha_{ap} = 0^\circ$; $\beta_{ap} = 52,85^\circ$

$b = 180 \text{ mm}$

$h_{ap} = 400 \text{ mm}$

$M_{ap,d} = 3,016 \text{ kNm}$



9.2.1 PODÉLNÁ NAPĚTÍ:

$$\text{Podmínka: } \sigma_{m,ap,d} = k_l \cdot \frac{M_{ap,d}}{W_{ap}} \leq k_r \cdot f_{md}$$

$$k_l = k_1 \cdot k_2 \cdot \left(\frac{h_{ap}}{r}\right) + k_3 \cdot \left(\frac{h_{ap}}{r}\right)^2 + k_4 \cdot \left(\frac{h_{ap}}{r}\right)^3$$

$$k_1 = 1 + 1,4 \cdot \tan \alpha_{ap} + 5,4 \cdot (\tan \alpha_{ap})^2$$

$$= 1 + 1,4 \cdot \tan 0 + 5,4 \cdot (\tan 0)^2 = 1,0$$

$$k_2 = 0,35 - 8 \cdot \tan \alpha_{ap} = 0,35$$

$$k_3 = 0,6 + 8,3 \cdot \tan \alpha_{ap} - 7,8 (\tan \alpha_{ap})^2 = 0,6$$

$$k_4 = 6 \cdot \tan \alpha_{ap} = 0$$

$$r = r_{in} + \frac{h_{ap}}{2} = 12500 + \frac{400}{2} = 12700 \text{ mm}$$

$$\frac{r_{in}}{t_L} = \frac{12700}{40} = 317,5 > 240 \rightarrow k_r = 1,0$$

$$\frac{h_{ap}}{r} = \frac{400}{12700} = 0,0315$$

$$k_l = 1,0 + 0,35 \cdot 0,0315 + 0,6 \cdot 0,0315^2 + 0 \cdot 0,0315^3$$

$$W_{ap} = \frac{1}{6} \cdot 180 \cdot 400^2 = 4,8 \cdot 10^6 \text{ mm}^3$$

$$\sigma_{m,ap,d} = 1,012 \cdot \frac{3,016 \cdot 10^6}{4,8 \cdot 10^6} = 0,636 \text{ MPa}$$

$$f_{md} = 0,9 \cdot \frac{24}{1,25} = 17,280 \text{ MPa}$$

0,636 < 1,0 ... vyhovuje

9.2.2 PŘÍČNÁ NAPĚTÍ (TAH KOLMO K VLÁKNŮM)

$$\text{Podmínka: } \sigma_{t,0,d} = k_p \cdot \frac{M_{ap,d}}{W_{ap}} \leq k_{dis} \cdot k_{vol} \cdot f_{t,90,d}$$

$$k_p = k_5 + k_6 \cdot \left(\frac{h_{ap}}{r}\right) + k_7 \cdot \left(\frac{h_{ap}}{r}\right)^2$$

$$k_5 = 0,2 \cdot \tan \alpha_{ap} = 0$$

$$k_6 = 0,25 - \tan \alpha_{ap} \cdot 1,5 + 2,6 \cdot \tan \alpha_{ap}^2 = 0,25$$

$$k_7 = 2,1 \cdot \tan \alpha_{ap} = 0$$

$$k_p = 0 + 0,25 \cdot 0,0315 + 0 = 7,875 \cdot 10^{-3}$$

$$\sigma_{t,0,d} = 7,875 \cdot 10^{-3} \cdot \frac{3,016 \cdot 10^6}{4,8 \cdot 10^6} = 4,948 \cdot 10^{-3} = \mathbf{0,005 \text{ MPa}}$$

$k_{dis} = 1,4$... zakřivený nosník

$$k_{vol} = \left(\frac{V_0}{V}\right)^{0,2} = \left(\frac{0,01}{1,687}\right)^{0,2} = 0,359$$

$$V = \frac{\beta_{ap} \cdot \pi}{180} \cdot b \cdot (h_{ap}^2 + 2 \cdot r_{in} \cdot h_{ap}) =$$

$$= \frac{52,85^\circ \cdot \pi}{180} \cdot 180 \cdot (400^2 + 2 \cdot 12500 \cdot 400) = 1,687 \text{ m}^3$$

$$f_{t,0,d} = k_{mod} \cdot \frac{f_{t,90,k}}{\gamma_M} = 0,9 \cdot \frac{0,5 \cdot 10^3}{1,25} = 360 \text{ kPa} = 0,36 \text{ MPa}$$

$$k_{dis} \cdot k_{vol} \cdot f_{t,90,d} = 1,4 \cdot 0,359 \cdot 0,36 = \mathbf{0,181 \text{ MPa}}$$

0,005 MPa < 0,181 MPa ... vyhovuje

9.2.3 POSOUZENÍ ZTRÁTY STABILITY

$$l_{ef} = 3,315 \text{ m}$$

$$\sigma_{m,crit} = \frac{0,78 \cdot b^2}{h \cdot l_{ef}} \cdot E_{0,05} = \frac{0,78 \cdot 0,18^2}{0,4 \cdot 3,315} \cdot 9600 \cdot 10^3 = 182,965 \text{ MPa}$$

$$\lambda_{em,rel} = \sqrt{\frac{f_{mk}}{\sigma_{m,crit}}} = \sqrt{\frac{24}{182,965}} = 0,362 < 0,75 \text{ ... neklopí}$$

9.2.4 POSOUZENÍ V MÍSTĚ PODPORY

$$V_d = 12,797 \text{ kN}$$

SMYK

Podmínka: $\tau_{vd} \leq f_{vd}$

$$\tau_{vd} = \frac{3}{2} \cdot \frac{V_d}{b_{eff} \cdot h} = \frac{3}{2} \cdot \frac{V_d}{\left(\frac{2}{3} \cdot b\right) \cdot h} = \frac{3}{2} \cdot \frac{12,797}{\left(\frac{2}{3} \cdot 0,18\right) \cdot 0,4}$$

$$= 0,4 \text{ MPa}$$

$$f_{vd} = 0,9 \cdot \frac{3,5}{1,25} = 2,52 \text{ MPa}$$

$$\mathbf{0,4 < 2,52 \text{ MPa}}$$

... vyhovuje

TLAK KOLMO K VLÁKNŮM:

$$\text{Podmínka spolehlivosti: } \sigma_{c,90,d} = \frac{V_d}{b \cdot l_1} \leq k_{c90} \cdot f_{c90,d}$$

$$\rightarrow \frac{V_d}{b \cdot l_1} = k_{c90} \cdot f_{c90,d} = \frac{12,797}{0,18 \cdot l_1} = 1,0 \cdot \left(0,9 \cdot \frac{2,5}{1,25}\right)$$

$$\frac{12,797}{0,18 \cdot l_1} = 1800 \rightarrow l_1 = \frac{12,797}{0,18 \cdot 1800} = 0,039 \text{ m} = 40 \text{ mm}$$

$$l_1 = l + 30 \rightarrow 40 = l + 30 \rightarrow l = 10 \text{ mm}$$

Podložka 180x100 mm

$$\frac{V_d}{b \cdot l_1} = \frac{12,797}{0,18 \cdot 0,1} = 0,711 \text{ MPa}$$

$$k_{c90} \cdot f_{c90,d} = 1,0 \cdot 1,8 = 1,8 \text{ MPa}$$

$$0,711 < 1,8 \text{ MPa}$$

... vyhovuje

9.2.5 POSOUZENÍ NA MEZNÍ STAV POUŽITELNOSTI

OKAMŽITÝ PRŮHYB

$$- u_{z,inst,g} = 4,3 \text{ mm}$$

$$- u_{z,inst,q} = 8,9 \text{ mm}$$

$$\rightarrow u_{z,inst} = u_{z,inst,g} + u_{z,inst,q} = 4,3 + 8,9 = 13,2 \text{ mm}$$

KOMBINOVANÝ ÚČINEK DOTVAROVÁNÍ A VLHKOSTI

Třída vlhkosti „2“

$$u_{z,fin,g} = u_{z,inst,g} \cdot (1 + k_{def}) = 4,3 \cdot (1 + 0,8) = 7,74 \text{ mm}$$

$$u_{z,fin,q} = u_{z,inst,q} \cdot (1 + \Psi_2 \cdot k_{def}) = 8,9 \cdot (1 + 0 \cdot 0,8) = 8,9 \text{ mm}$$

$$u_{Fin} = \sqrt{u_{z,fin,g}^2 + u_{z,fin,q}^2} = \sqrt{7,74^2 + 8,9^2} = 11,795 \text{ mm}$$

$$u_{Fin,lim} = \frac{L}{300} = \frac{13000}{300} = 48,333$$

Podmínka spolehlivosti:

$$u_{Fin} \leq u_{Fin,lim}$$

$$11,795 < 48,333 \text{ mm}$$

... vyhovuje

10 POSOUZENÍ PŘÍPOJŮ

10.1 ČEPOVÉ LOŽISKO NA ŽEBRU – KOTVENÍ K1

REAKCE V PODPOŘE:	VNITŘNÍ SÍLY:	ŽEBRO:
$R_c = 283,236 \text{ kN}$	$N_c = -237,225 \text{ Kn}$	$b = 180 \text{ mm}$
$R_x = 54,510 \text{ kN}$	$V_y = 4,256 \text{ kN}$	$h = 400 \text{ mm}$
$R_y = 20,718 \text{ kN}$	$V_z = 12,797 \text{ kN}$	

10.1.1 NÁVRH OCELOVÉHO ČEPU

a) GEOMETRIE ČEPOVÉHO SPOJE

Ocel S355, Materiál 5.6

Průměr čepu: $d = 60 \text{ mm}$

$$F_{sd} = \sqrt{R_c^2 + R_x^2} = \sqrt{283,236^2 + 54,510^2} = 288,434 \text{ kN}$$

$$t_1 \geq 0,7 \cdot \sqrt{\frac{F_{sd} \cdot 10^3 \cdot \gamma_{M,0}}{f_y}} = 0,7 \cdot \sqrt{\frac{288,434 \cdot 10^3 \cdot 1,0}{355}} = 19,953 \text{ mm}$$

$$\rightarrow t_1 = 25 \text{ mm}$$

$$t_2 \geq 0,7 \cdot \sqrt{\frac{F_{sd} \cdot 10^3 \cdot 0,5 \cdot \gamma_{M,0}}{f_y}} = 0,7 \cdot \sqrt{\frac{288,434 \cdot 10^3 \cdot \frac{1}{2} \cdot 1,0}{355}} =$$

$$= 14,109 \text{ mm}$$

$$\rightarrow t_2 = 16 \text{ mm}$$

$$d_0 = 62 \text{ mm} > 2,5 \cdot t_1 = 2,5 \cdot 25 = 62,5 \text{ mm}$$

$$d = d_0 - 2 = 60 \text{ mm}$$

$$c = 2 \text{ mm}$$

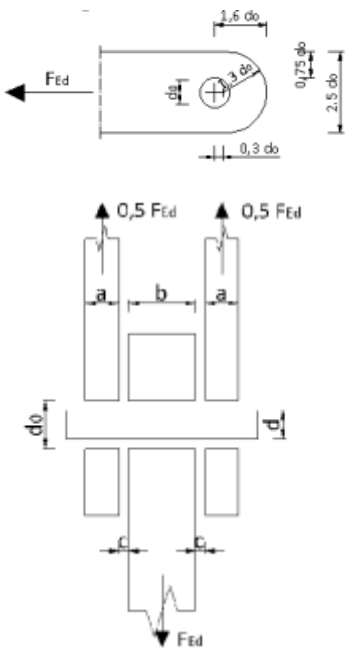
$$2,5 \cdot d_0 = 2,5 \cdot 62 = 155,0 < 160 \text{ mm}$$

$$1,3 \cdot d_0 = 1,3 \cdot 62 = 80,6 < 85 \text{ mm}$$

$$0,3 \cdot d_0 = 0,3 \cdot 62 = 18,6 < 20 \text{ mm}$$

$$1,6 \cdot d_0 = 1,6 \cdot 62 = 99,2 < 100 \text{ mm}$$

$$0,75 \cdot d_0 = 0,75 \cdot 62 = 46,5 < 49 \text{ mm}$$



b) POSOUZENÍ ČEPU NA STŘIH

Podmínka spolehlivosti:

$$\frac{F_{sd}}{F_{v,Rd}} \leq 1,0$$

Plocha čepu: $A = \pi \cdot r^2 = \pi \cdot 0,030^2 = 2,827 \cdot 10^{-3} \text{ m}^2$

Průřezový elastický modul:

$$W_{el} = \frac{\pi \cdot \left(\frac{d}{2}\right)^3}{4} = \frac{\pi \cdot \left(\frac{0,06}{2}\right)^3}{4} = 2,121 \cdot 10^{-5} \text{ m}^3$$

$$F_{v,Rd} = \frac{0,6 \cdot A \cdot 2 \cdot f_{ub}}{\gamma_{M2}} = \frac{0,6 \cdot 2,827 \cdot 10^{-3} \cdot 2 \cdot 500 \cdot 10^3}{1,25} = 678,480 \text{ kN}$$

$$\frac{F_{sd}}{F_{v,Rd}} = \frac{288,434}{678,480} = \mathbf{0,425} < \mathbf{1,0} \quad \dots \text{vyhovuje}$$

c) POSOUZENÍ NA OHYB

Podmínka spolehlivosti:

$$\frac{M_{sd}}{M_{Rd}} \leq 1,0$$

$$M_{sd} = \frac{1}{8} \cdot F_{sd} \cdot (t_1 + 4 \cdot c + 2 \cdot t_2)$$
$$= \frac{1}{8} \cdot 288,434 \cdot (0,025 + 4 \cdot 0,002 + 2 \cdot 0,016) = 2,344 \text{ kNm}$$

$$M_{Rd} = \frac{0,8 \cdot W_{el} \cdot f_{yb}}{\gamma_{MP}} = \frac{0,8 \cdot 2,121 \cdot 10^{-5} \cdot 300 \cdot 10^3}{1,45} = 3,511 \text{ kNm}$$

$$\frac{M_{sd}}{M_{Rd}} = \frac{2,344}{3,511} = \mathbf{0,668} < \mathbf{1,0} \quad \dots \text{vyhovuje}$$

d) POSOUZENÍ NA KOMBINACI STŘIHU A OHYBU

Podmínka spolehlivosti:

$$\left(\frac{F_{sd}}{F_{v,Rd}}\right)^2 + \left(\frac{M_{sd}}{M_{Rd}}\right)^2 \leq 1,0$$

$$\left(\frac{288,434}{678,480}\right)^2 + \left(\frac{2,524}{3,511}\right)^2 = \mathbf{0,698} < \mathbf{1,0} \quad \dots \text{vyhovuje}$$

e) POSOUZENÍ OTLAČENÍ DESKY ČEPU

Podmínka spolehlivosti:

$$\frac{F_{sd}}{F_{b,Rd}} \leq 1,0$$

$$F_{b,Rd} = \frac{1,5 \cdot t_1 \cdot d_0 \cdot f_y}{\gamma_{M,0}} = \frac{1,5 \cdot 0,025 \cdot 0,062 \cdot 355 \cdot 10^3}{1,0} = 825,375 \text{ kN}$$

$$\frac{F_{sd}}{F_{b,Rd}} = \frac{288,434}{825,375} = \mathbf{0,349} < \mathbf{1,0} \quad \dots \text{vyhovuje}$$

f) POSOUZENÍ SVISLÝCH PLECHŮ NA VZPĚŘ

- zatížení na jeden plech:

$$F_{sd,1} = \frac{F_{sd}}{2} = \frac{288,434}{2} = 144,217 \text{ kN}$$

Podmínka spolehlivosti:

$$\frac{F_{sd,1}}{N_{b,Rd}} \leq 1,0$$

$$b_{\text{eff}} = 135 + \frac{60}{2} = 165 \text{ m} = l_{\text{cr}}$$

$$t_2 = 16 \text{ mm}$$

$$A_{\text{eff}} = b_{\text{eff}} \cdot t_2 = 0,165 \cdot 0,016 = 2,64 \cdot 10^{-3} \text{ m}^2$$

$$i = \sqrt{\frac{1}{12} \cdot t_2^2} = \sqrt{\frac{1}{12} \cdot 0,016^2} = 4,619 \cdot 10^{-3} \text{ m}$$

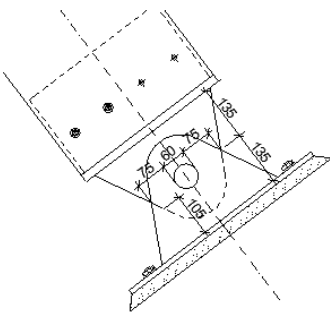
- součinitel vzpěrnosti:

$$\lambda = \frac{l_{\text{cr}}}{i} = \frac{0,165}{4,619 \cdot 10^{-3}} = 35,772; \text{ křivka vzpěrnosti } c \rightarrow \alpha = 0,49$$

$$\lambda_1 = \pi \cdot \sqrt{\frac{E}{f_y}} = \pi \cdot \sqrt{\frac{210 \cdot 10^3}{355}} = 76,409$$

$$\lambda^- = \frac{\lambda}{\lambda_1} = \frac{35,772}{76,409} = 0,468$$

$$\begin{aligned} \phi &= 0,5 \cdot [1 + \alpha \cdot (\lambda^- - 0,2) + (\lambda^-)^2] = \\ &= 0,5 \cdot [1 + 0,49 \cdot (0,468 - 0,2) + 0,468^2] = 0,675 \end{aligned}$$



$$\chi = \frac{1}{\phi + \sqrt{\phi^2 - (\lambda^-)^2}} = \frac{1}{0,675 + \sqrt{0,675^2 - 0,468^2}} = \mathbf{0,861} < 1,0$$

$$N_{b,Rd} = \frac{\chi \cdot A_{eff} \cdot f_y}{\gamma_{M,0}} = \frac{0,861 \cdot 2,64 \cdot 10^{-3} \cdot 355 \cdot 10^3}{1,0} = 806,929 \text{ kN}$$

$$\frac{F_{sd,1}}{N_{b,Rd}} = \frac{144,217}{806,929} = \mathbf{0,179} < \mathbf{1,0} \quad \dots \text{vyhovuje}$$

g) POSOUZENÍ SVISLÝCH PLECHŮ NA OHYB

Podmínka spolehlivosti:

$$\sigma_{md} \leq \frac{f_y}{\gamma_{M,0}}$$

$$M_{ed} = \frac{R_y}{2} \cdot h = \frac{20,718}{2} \cdot 0,240 = 2,434 \text{ kNm}$$

HORNÍ PLECH:

$$b = 350 \text{ mm}$$

$$h = \left(105 + \frac{270}{2}\right) = 240 \text{ mm}$$

$$W_z = \frac{1}{6} \cdot b \cdot t_1^2 = \frac{1}{6} \cdot 0,35 \cdot 0,025^2 = 3,646 \cdot 10^{-5} \text{ m}^3$$

$$\sigma_{md} = \frac{M_{ed}}{W_z} = \frac{2,434}{3,646 \cdot 10^{-5}} = 66,758 \text{ MPa}$$

$$\sigma_{md} = \mathbf{66,758} \text{ MPa} \leq \frac{f_y}{\gamma_{M,0}} = \frac{355}{1,0} = \mathbf{355,0} \text{ MPa} \quad \dots \text{vyhovuje}$$

DOLNÍ PLECH:

$$b = 350 \text{ mm}$$

$$h = 235 \text{ mm}$$

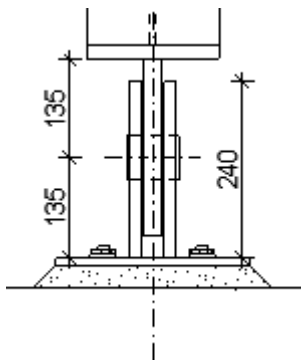
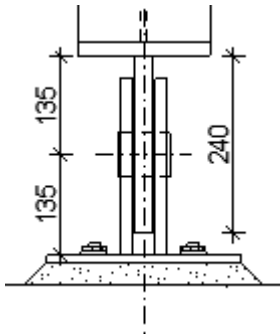
$$x = t_1 + 2 \cdot t_2 + 2 \cdot c = 0,025 + 2 \cdot 0,016 + 2 \cdot 0,002 = 0,061 \text{ m}$$

$$\begin{aligned} I_z &= \frac{1}{12} \cdot b \cdot x^3 - \frac{1}{12} \cdot b \cdot (t_1 + 2 \cdot c)^3 \\ &= \frac{1}{12} \cdot 0,35 \cdot 0,061^3 - \frac{1}{12} \cdot 0,35 \cdot (0,025 + 2 \cdot 0,002)^3 \\ &= 5,909 \cdot 10^{-6} \text{ m}^4 \end{aligned}$$

$$y = \frac{x}{2} = \frac{0,061}{2} = 0,0305 \text{ m}$$

$$W_z = \frac{I_z}{y} = \frac{5,909 \cdot 10^{-6}}{0,0305} = 1,937 \cdot 10^{-4} \text{ m}^3$$

$$\sigma_{md} = \frac{M_{Ed}}{W_z} = \frac{2,434}{1,937 \cdot 10^{-4}} = 12,566 \text{ MPa}$$



$$\sigma_{\text{md}} = 12,566 < \frac{f_y}{\gamma_{M,0}} = \frac{355}{1,0} = 355,0 \dots \text{vyhovuje}$$

10.1.2 PŘIPOJENÍ ŽEBRA K VNITŘNÍMU PLECHU

Spoj dvojtřížný ocel – dřevo

Žebro: $b = 180 \text{ mm}$ Plech: S 355 svorník $\phi 12 \text{ mm}$
 $h = 400 \text{ mm}$ $t_{\text{pl}} = 8 \text{ mm}$ $\rho_k = 385 \text{ kg/m}^3$

$$t_1 = \frac{(b - t_{\text{pl}})}{2} = 0,086 \text{ m}$$

a) MINIMÁLNÍ VZDÁLENOSTI SPOJOVACÍCH PROSTŘEDKŮ:

$$a_{\parallel} = (4 + \cos \alpha) \cdot d = (4 + \cos 0) \cdot 12 = 60 \text{ mm}$$

$$a_{\perp} = 4 \cdot d = 4 \cdot 12 = 48 \text{ mm} < \mathbf{100 \text{ mm}}$$

$$a_{3,\text{zat}} = \max\{7 \cdot d; 80\} = \max\{7 \cdot 12; 80\} = \max\{84; 80\} = 84 \text{ mm} < 90$$

$$a_{3,\text{nez}} = \max\{(1 + \sin \alpha) \cdot d; 4d\} = \max\{(1 + \sin 0) \cdot 12; 4 \cdot 12\} = \\ = \max\{12; 48\} = 48 \text{ mm} < 50 \text{ mm}$$

$$a_{4,\text{zat}} = \max\{(2 + 2 \cdot \sin \alpha) \cdot d; 3d\} = \max\{(2 + 2 \cdot \sin 0) \cdot 12; 3 \cdot 12\} \\ = \max\{24; 36\} = 36 \text{ mm} < 50 \text{ mm}$$

$$a_{4,\text{nez}} = 3 \cdot d = 3 \cdot 12 = 36 \text{ mm} < 50 \text{ mm}$$

b) ÚNOSNOST JEDNOHO SPOJOVACÍHO PRVKU

- Dvojtřížný svorník

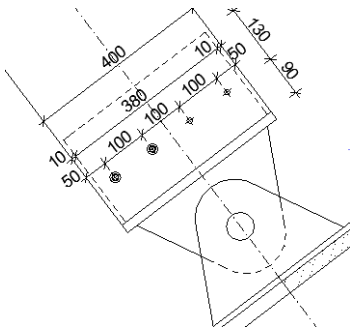
$$f_{h,0,k} = 0,082 \cdot (1 - 0,01 \cdot d) \cdot \rho_k = 0,082 \cdot (1 - 0,01 \cdot 12) \cdot 385 = \\ = 27,782 \text{ MPa}$$

$$k_{90} = 1,30 + 0,015 \cdot d = 1,30 + 0,015 \cdot 12 = 1,48$$

$$f_{h,\alpha,k} = \frac{f_{h,0,k}}{k_{90} \cdot \sin^2 \alpha + \cos^2 \alpha} = \frac{27,782}{1,48 \cdot \sin^2(90) + \cos^2(90)} = 18,772 \text{ MPa}$$

$$M_{y,Rk} = \frac{0,8 \cdot f_{uk} \cdot d^3}{6} = \frac{0,8 \cdot 510 \cdot 12^3}{6} = 117504,0 \text{ Nmm}$$

$$F_{v,Rk} = \min \left\{ \begin{array}{l} f_{h,\alpha,k} \cdot t_1 \cdot d \\ f_{h,\alpha,k} \cdot t_1 \cdot d \cdot \left(\sqrt{2 + \frac{4 \cdot M_{y,Rk}}{f_{h,\alpha,k} \cdot d \cdot t_1^2}} - 1 \right) \\ 2,3 \cdot \sqrt{M_{y,Rk} \cdot f_{h,\alpha,k} \cdot d} \end{array} \right\}$$



$$= \min \left\{ \begin{array}{l} 18,772 \cdot 86 \cdot 12 = 19,372 \text{ kN} \\ 18,772 \cdot 86 \cdot 12 \cdot \left(\sqrt{2 + \frac{4 \cdot 117504,0}{18,772 \cdot 12 \cdot 86^2}} - 1 \right) = 9,893 \text{ kN} \\ 2,3 \cdot \sqrt{117504,0 \cdot 18,772 \cdot 12} = 11,833 \text{ kN} \end{array} \right\}$$

$$F_{v,Rk} = 9,893 \text{ kN}$$

Návrhová únosnost jednoho svorníku:

$$F_{v,Rd,1} = k_{mod} \cdot \frac{F_{v,Rk,1}}{\gamma_M} = 0,9 \frac{9,893 \cdot 2}{1,3} = \mathbf{13,698 \text{ kN}}$$

NÁVRH: 4x svorník $\phi 12 \text{ mm}$

Přídavný účinek od excentricity čepu:

$$e = 245 \text{ mm}$$

$$z_r = 2 \cdot 0,05^2 + 2 \cdot 0,015^2 = 0,05 \text{ m}^2$$

$$M_{Ed} = V_z \cdot e = 12,797 \cdot 0,245 = 3,135 \text{ kNm}$$

$$F_{M1} = \frac{M_{Ed} \cdot r_1}{z_r} = \frac{3,135 \cdot 0,15}{0,05} = 9,405 \text{ kN}$$

$$F_{Ed} = \sqrt{N_t^2 + V_z^2 + (n \cdot F_{M1})^2} = \sqrt{\emptyset + 12,797^2 + (4 \cdot 9,405)^2} = 39,737 \text{ kN}$$

c) ÚNOSNOST SPOJE

Ověření:

$$\frac{F_{Ed}}{F_{v,Rd,1} \cdot n} = \frac{39,737}{13,698 \cdot 4} = \mathbf{0,725 < 1,0} \quad \dots \text{vyhovuje}$$

d) ODOLNOST VLOŽENÉHO PLECHU NA PROTLAČENÍ

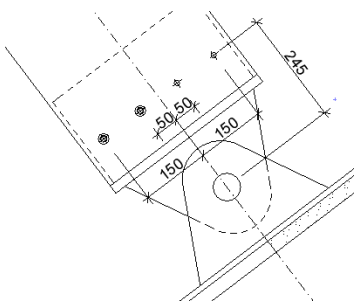
S355, $t_{pl} = 8 \text{ mm}$, $F_{Ed} = 39,737 \text{ kN}$

Podmínka spolehlivosti:

$$\frac{F_{Ed}}{F_{b,Rd}} \leq 1,0$$

$$F_{b,Rd} = \frac{k_1 \cdot \alpha_b \cdot f_u \cdot d \cdot t}{\gamma_{M,2}} = \frac{2,5 \cdot 1,0 \cdot 490 \cdot 12 \cdot 8}{1,25} = 94,080 \text{ kN}$$

$$\frac{F_{Ed}}{F_{b,Rd}} = \frac{39,737}{94,080} = \mathbf{0,423 < 1,0} \quad \dots \text{vyhovuje}$$



10.1.3 POSOUZENÍ ČELNÍHO PLECHU

a) NAMÁHÁNÍ TLAKEM

- přeneseno kontaktem

Podmínka spolehlivosti: $\sigma_{c,0,d} \leq f_{c,0,d}$

$$A_{\text{nett}} = (b - t_{\text{pl}}) \cdot h = (180 - 8) \cdot 400 = 0,068 \text{ m}^2$$

$$\sigma_{c,0,d} = \frac{N_c}{A_{\text{nett}}} = \frac{237,225}{0,068} = 3,489 \text{ MPa} < 0,9 \cdot \frac{24}{1,25} = 17,280 \text{ MPa} \checkmark$$

b) NAMÁHÁNÍ OHYBEM

$$t_{\text{pl}} = 20 \text{ mm}$$

$$b' = 400 \text{ mm}$$

$$\text{rameno: } e = 60 \text{ mm}$$

Podmínka spolehlivosti:

$$\frac{M_{\text{Ed}}}{M_{\text{Rd}}} \leq 1,0$$

$$M_{\text{Ed}} = \frac{N_c}{2} \cdot e = \frac{237,225}{2} \cdot 0,060 = 7,117 \text{ kNm}$$

$$W = \frac{1}{6} \cdot b' \cdot t_{\text{pl}}^2 = \frac{1}{6} \cdot 0,400 \cdot 0,020^2 = 2,667 \cdot 10^{-5} \text{ m}^3$$

$$M_{\text{Rd}} = W \cdot f_y = 2,667 \cdot 10^{-5} \cdot 355 \cdot 10^3 = 9,468 \text{ kNm}$$

$$\frac{M_{\text{Ed}}}{M_{\text{Rd}}} = \frac{7,117}{9,468} = 0,752 < 1,0 \quad \dots \text{vyhovuje}$$

10.1.4 NÁVRH PATNÍHO PLECHU A PATKY

a) POSOUZENÍ PLECHU A BETONU

$$t_{\text{pl}} = 12 \text{ mm}; \text{ ocel S235}$$

Železobetonová patka C20/25

$$f_{\text{ck}} = 20 \text{ MPa}$$

$$f_{\text{cd}} = \frac{f_{\text{ck}}}{\gamma_c} = \frac{20}{1,5} = 13,33 \text{ MPa}$$

$$h = 30 \text{ mm}$$

$$a = 550 \text{ mm}$$

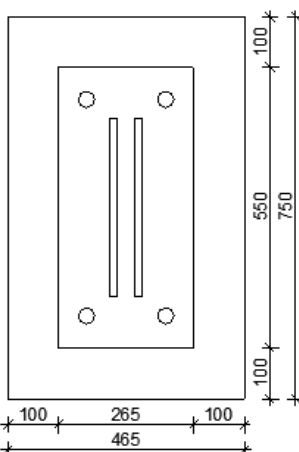
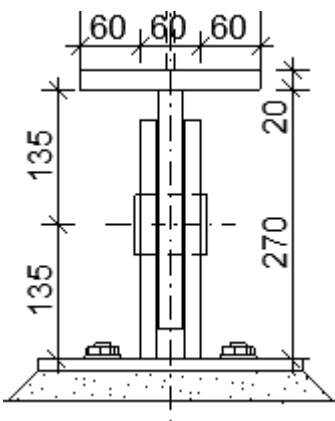
$$b = 265 \text{ mm}$$

$$a_r = 100 \text{ mm}$$

$$b_r = 100 \text{ mm}$$

$$a_1 = 750 \text{ mm}$$

$$b_1 = 465 \text{ mm}$$



Součinitel koncentrace:

$$k_j = \sqrt{\frac{a_1 \cdot b_1}{a \cdot b}} = \sqrt{\frac{750 \cdot 465}{550 \cdot 265}} = 1,547$$

Návrhová pevnost betonu: C20/25

$$f_j = \frac{0,67 \cdot k_j \cdot f_{c,k}}{\gamma_c} = \frac{0,67 \cdot 1,547 \cdot 20}{1,5} = 13,820 \text{ MPa}$$

Funkční přesah desky → efektivní plocha

$$c = t_p \cdot \sqrt{\frac{f_y}{3 \cdot f_j \cdot \gamma_{M,0}}} = 12 \cdot \sqrt{\frac{235}{3 \cdot 13,820 \cdot 1,0}} = 28,570 \text{ mm}$$

$$A_{\text{eff}} = (350 + 2 \cdot 28,570) \cdot (66 + 2 \cdot 28,570) = 50135,220 \text{ mm}^2$$

$$N_{\text{Rd}} = A_{\text{eff}} \cdot f_j = 50135,220 \cdot 13,820 = 692,866 \text{ kN}$$

$$\frac{N_{\text{Ed}}}{N_{\text{Rd}}} = \frac{237,225}{692,866} = \mathbf{0,342} < \mathbf{1,0} \quad \dots \text{vyhovuje}$$

b) KOTVENÍ PATNÍHO PLECHU

- kotevní šrouby HAS M16 (5.8) + chemická patrona HVU

Únosnost: $N_{\text{Rdt}} = 40 \text{ kN}$

$V_{\text{Rd}} = 28,8 \text{ kN}$

$d_0 = 18 \text{ mm}$

$d_f = 18 \text{ mm}$

$h_{\text{eff}} = 125 \text{ mm}$

$c = 65 \text{ mm}$ (vzdálenost od kraje)

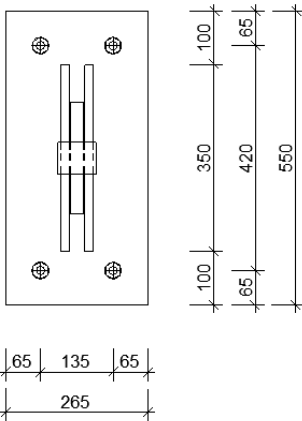
$$V_{\text{Ed}} = \sqrt{R_x^2 + R_y^2} = \sqrt{54,510^2 + 20,718^2} = 58,314 \text{ kN}$$

Konstrukce nevykazuje tahové síly v oblasti kotvení

Navrženy 4 kotvy

Ověření:

$$\frac{V_{\text{Ed}}}{V_{\text{Rd},c}} = \frac{58,314}{28,8 \cdot 4} = \mathbf{0,506} < \mathbf{1,0} \quad \dots \text{vyhovuje}$$



10.1.5 POSOUZENÍ SVARŮ

a) POSOUZENÍ SVARU DOLNÍCH PLECHŮ A PATNÍ DESKY

- Oboustranný koutový svar

Délka svaru: $l = 350 \text{ mm}$

Tloušťka svaru: $a = 4 \text{ mm}$

Účinná plocha svaru: $A_w = 2 \cdot a \cdot l = 2 \cdot 4 \cdot 350 = 2800 \text{ mm}^2$

Podmínky spolehlivosti:

$$\sigma_{\perp} = \tau_{\perp} \leq \frac{f_u}{\gamma_{MW}}$$

$$\sqrt{\sigma_{\perp}^2 + 3 \cdot (\tau_{\perp}^2 + \tau_{\parallel}^2)} \leq \frac{f_u}{\beta_w \cdot \gamma_{M2}}$$

$$\sigma_{\perp} = \tau_{\perp} = \frac{(R_c + R_x)}{\sqrt{2} \cdot 2 \cdot A_w \cdot 10^{-3}} = \frac{(283,236 + 54,51)}{\sqrt{2} \cdot 2 \cdot 2,8 \cdot 10^{-3}} = 42,646 \text{ MPa}$$

$$\leq \frac{490}{1,25} = 392 \text{ MPa} \dots \checkmark$$

$$\tau_{\parallel} = \frac{R_y}{A_w} = \frac{20,718}{2 \cdot 2,8 \cdot 10^{-3}} = 3,700 \text{ MPa}$$

$$\sqrt{\sigma_{\perp}^2 + 3 \cdot (\tau_{\perp}^2 + \tau_{\parallel}^2)} = \sqrt{42,646^2 + 3 \cdot (42,646^2 + 3,7^2)} =$$

$$= 85,532 \text{ MPa} < \frac{490}{0,9 \cdot 1,25} = 435,556 \text{ MPa} \dots \text{vyhovuje}$$

b) POSOUZENÍ SVARU HORNÍHO PLECHU A ČELNÍ DESKY

- Oboustranný koutový svar

Délka svaru: $l = 350 \text{ mm}$

Tloušťka svaru: $a = 4 \text{ mm}$

Účinná plocha svaru: $A_w = 2 \cdot a \cdot l = 2 \cdot 4 \cdot 350 = 2800 \text{ mm}^2$

Podmínky spolehlivosti:

$$\sigma_{\perp} = \tau_{\perp} \leq \frac{f_u}{\gamma_{MW}}$$

$$\sqrt{\sigma_{\perp}^2 + 3 \cdot (\tau_{\perp}^2 + \tau_{\parallel}^2)} \leq \frac{f_u}{\beta_w \cdot \gamma_{M2}}$$

$$\sigma_{\perp} = \tau_{\perp} = \frac{(R_c + R_x)}{\sqrt{2} \cdot A_w \cdot 10^{-3}} = \frac{(283,236 + 54,51)}{\sqrt{2} \cdot 2,8 \cdot 10^{-3}} = 85,293 \text{ MPa}$$

$$\leq \frac{490}{1,25} = 392 \text{ MPa} \dots \checkmark$$

$$\tau_{\parallel} = \frac{R_y}{A_w} = \frac{20,718}{2,8 \cdot 10^{-3}} = 7,399 \text{ MPa}$$

$$\sqrt{\sigma_{\perp}^2 + 3 \cdot (\tau_{\perp}^2 + \tau_{\parallel}^2)} = \sqrt{85,293^2 + 3 \cdot (85,293^2 + 7,399^2)} =$$

$$= 171,067 \text{ MPa} < \frac{490}{0,9 \cdot 1,25} = 435,556 \text{ MPa} \dots \text{vyhovuje}$$

c) POSOUZENÍ SVARU VLOŽENÉHO PLECHU A ČELNÍ DESKY

- Oboustranný koutový svar

Délka svaru: $l = 380 \text{ mm}$

Tloušťka svaru: $a = 3 \text{ mm}$

Účinná plocha svaru: $A_w = 2 \cdot a \cdot l = 2 \cdot 3 \cdot 380 = 2280 \text{ mm}^2$

Podmínky spolehlivosti:

$$\sigma_{\perp} = \tau_{\perp} \leq \frac{f_u}{\gamma_{MW}}$$

$$\sqrt{\sigma_{\perp}^2 + 3 \cdot (\tau_{\perp}^2 + \tau_{\parallel}^2)} \leq \frac{f_u}{\beta_w \cdot \gamma_{M2}}$$

$$\sigma_{\perp} = \tau_{\perp} = \frac{(N_c + V_y)}{\sqrt{2} \cdot A_w \cdot 10^{-3}} = \frac{(237,225 + 4,256)}{\sqrt{2} \cdot 2,28 \cdot 10^{-3}} = 74,892 \text{ MPa} \leq \frac{490}{1,25}$$

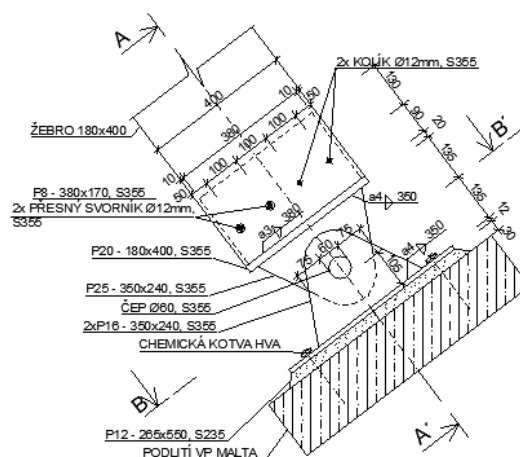
$$= 392 \text{ MPa} \dots \checkmark$$

$$\tau_{\parallel} = \frac{V_z}{A_w} = \frac{12,797}{2,28 \cdot 10^{-3}} = 5,613 \text{ MPa}$$

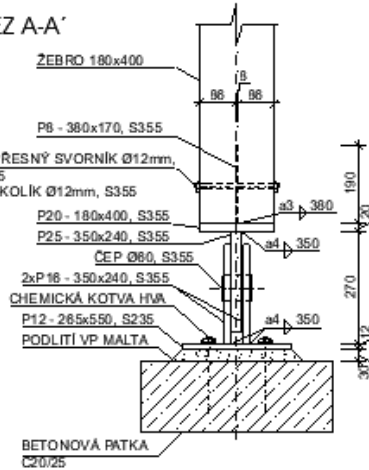
$$\sqrt{\sigma_{\perp}^2 + 3 \cdot (\tau_{\perp}^2 + \tau_{\parallel}^2)} = \sqrt{74,892^2 + 3 \cdot (74,892^2 + 5,613^2)} =$$

$$= 150,100 \text{ MPa} < \frac{490}{0,9 \cdot 1,25} = 435,556 \text{ MPa} \dots \text{vyhovuje}$$

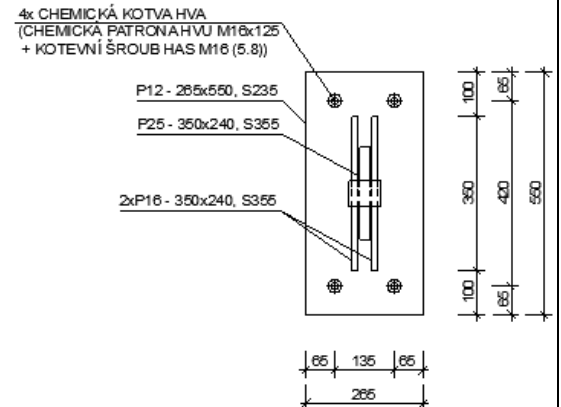
BOČNÍ POHLED



ŘEZ A-A'



ŘEZ B-B'



10.2 ČEPOVÝ SPOJ ŽEBRA A VRCHOLOVÉHO PRSTENCE – DETAIL D1

VNITŘNÍ SÍLY:

ŽEBRO:

$$N_c = 78,791 \text{ kN} \quad M_T = 0,369 \text{ kNm} \quad b = 180 \text{ mm}$$

$$V_y = 1,278 \text{ kN} \quad M_y = 3,666 \text{ kNm} \quad h = 400 \text{ mm}$$

$$V_z = 3,270 \text{ kN} \quad M_z = 1,432 \text{ kNm}$$

10.2.1 NÁVRH OCELOVÉHO ČEPU

a) GEOMETRIE ČEPOVÉHO SPOJE

Ocel S355, Materiál 5.6

Průměr čepu: $d = 40 \text{ mm}$

$$F_{sd} = \sqrt{N_c^2 + V_z^2} = \sqrt{78,792^2 + 3,270^2} = 78,860 \text{ kN}$$

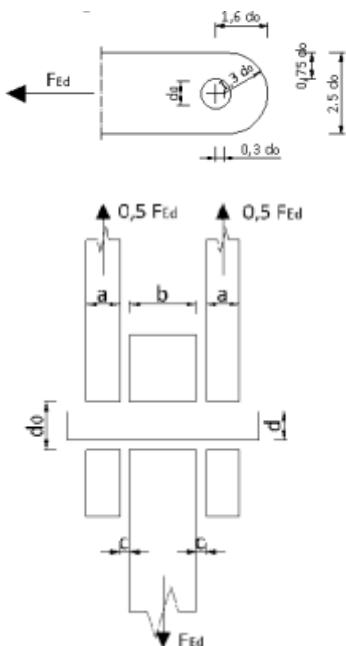
$$t_1 \geq 0,7 \cdot \sqrt{\frac{F_{sd} \cdot 10^3 \cdot \gamma_{M,0}}{f_y}} = 0,7 \cdot \sqrt{\frac{78,860 \cdot 10^3 \cdot 1,0}{355}} = 10,43 \text{ mm}$$

$$\rightarrow t_1 = 15 \text{ mm}$$

$$t_2 \geq 0,7 \cdot \sqrt{\frac{F_{sd} \cdot 10^3 \cdot 0,5 \cdot \gamma_{M,0}}{f_y}} = 0,7 \cdot \sqrt{\frac{78,860 \cdot 10^3 \cdot 0,5 \cdot 1,0}{355}} =$$

$$= 7,38 \text{ mm}$$

$$\rightarrow t_2 = 10 \text{ mm}$$



$$d_0 = 42 \text{ mm} > 2,5 \cdot t_1 = 2,5 \cdot 15 = 37,5 \text{ mm}$$

$$d = d_0 - 2 = 40 \text{ mm}$$

$$c = 2 \text{ mm}$$

$$2,5 \cdot d_0 = 2,5 \cdot 42 = 105,0 < \mathbf{110 \text{ mm}}$$

$$1,3 \cdot d_0 = 1,3 \cdot 42 = 54,6 < \mathbf{55 \text{ mm}}$$

$$0,3 \cdot d_0 = 0,3 \cdot 42 = 12,6 < \mathbf{15 \text{ mm}}$$

$$1,6 \cdot d_0 = 1,6 \cdot 42 = 67,2 < \mathbf{70 \text{ mm}}$$

$$0,75 \cdot d_0 = 0,75 \cdot 42 = 31,5 < \mathbf{34 \text{ mm}}$$

b) POSOUZENÍ ČEPU NA STŘIH

Podmínka spolehlivosti:

$$\frac{F_{sd}}{F_{v,Rd}} \leq 1,0$$

Plocha čepu: $A = \pi \cdot r^2 = \pi \cdot 0,020^2 = 1,385 \cdot 10^{-3} \text{ m}^2$

Průřezový elastický modul:

$$W_{el} = \frac{\pi \cdot \left(\frac{d}{2}\right)^3}{4} = \frac{\pi \cdot \left(\frac{0,04}{2}\right)^3}{4} = 7,274 \cdot 10^{-6} \text{ m}^3$$

$$F_{v,Rd} = \frac{0,6 \cdot A \cdot 2 \cdot f_{ub}}{\gamma_{M2}} = \frac{0,6 \cdot 1,385 \cdot 10^{-3} \cdot 2 \cdot 500 \cdot 10^3}{1,25} = 664,8 \text{ kN}$$

$$\frac{F_{sd}}{F_{v,Rd}} = \frac{78,860}{664,800} = \mathbf{0,119} < \mathbf{1,0} \quad \dots \text{vyhovuje}$$

c) POSOUZENÍ NA OHYB

Podmínka spolehlivosti:

$$\frac{M_{sd}}{M_{Rd}} \leq 1,0$$

$$M_{sd} = \frac{1}{8} \cdot F_{sd} \cdot (t_1 + 4 \cdot c + 2 \cdot t_2)$$

$$= \frac{1}{8} \cdot 78,860 \cdot (0,015 + 4 \cdot 0,002 + 2 \cdot 0,010) = 0,424 \text{ kNm}$$

$$M_{Rd} = \frac{0,8 \cdot W_{el} \cdot f_{yb}}{\gamma_{MP}} = \frac{0,8 \cdot 7,274 \cdot 10^{-6} \cdot 300 \cdot 10^3}{1,45} = 1,204 \text{ kNm}$$

$$\frac{M_{sd}}{M_{Rd}} = \frac{0,424}{1,204} = \mathbf{0,352} < \mathbf{1,0} \quad \dots \text{vyhovuje}$$

d) POSOUZENÍ NA KOMBINACI STŘIHU A OHYBU

Podmínka spolehlivosti:

$$\left(\frac{F_{sd}}{F_{v,Rd}}\right)^2 + \left(\frac{M_{sd}}{M_{Rd}}\right)^2 \leq 1,0$$

$$\left(\frac{78,860}{664,800}\right)^2 + \left(\frac{0,424}{1,204}\right)^2 = 0,138 < 1,0 \quad \dots \text{vyhovuje}$$

e) POSOUZENÍ OTLAČENÍ DESKY ČEPU

Podmínka spolehlivosti:

$$\frac{F_{sd}}{F_{b,Rd}} \leq 1,0$$

$$F_{b,Rd} = \frac{1,5 \cdot t_1 \cdot d_0 \cdot f_y}{\gamma_{M,0}} = \frac{1,5 \cdot 0,015 \cdot 0,042 \cdot 355 \cdot 10^3}{1,0} = 335,475 \text{ kN}$$

$$\frac{F_{sd}}{F_{b,Rd}} = \frac{78,860}{335,475} = 0,235 < 1,0 \quad \dots \text{vyhovuje}$$

f) POSOUZENÍ SVISLÝCH PLECHŮ NA VZPĚŘ

- zatížení na jeden plech:

$$F_{sd,1} = \frac{F_{sd}}{2} = \frac{78,860}{2} = 39,43 \text{ kN}$$

Podmínka spolehlivosti:

$$\frac{F_{sd,1}}{N_{b,Rd}} \leq 1,0$$

$$b_{\text{eff}} = 110 + \frac{40}{2} = 130 \text{ mm} = l_{\text{cr}}$$

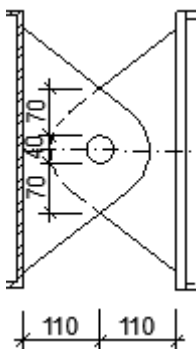
$$t_2 = 10 \text{ mm}$$

$$A_{\text{eff}} = b_{\text{eff}} \cdot t_2 = 0,130 \cdot 0,010 = 1,3 \cdot 10^{-3} \text{ m}^2$$

$$i = \sqrt{\frac{1}{12} \cdot t_2^2} = \sqrt{\frac{1}{12} \cdot 0,010^2} = 2,887 \cdot 10^{-3} \text{ m}$$

- součinitel vzpěrnosti:

$$\lambda = \frac{l_{\text{cr}}}{i} = \frac{0,130}{2,887 \cdot 10^{-3}} = 45,029; \text{ křivka vzpěrnosti } c \rightarrow \alpha = 0,49$$



$$\lambda_1 = \pi \cdot \sqrt{\frac{E}{f_y}} = \pi \cdot \sqrt{\frac{210 \cdot 10^3}{355}} = 76,409$$

$$\lambda^- = \frac{\lambda}{\lambda_1} = \frac{45,029}{76,409} = 0,589$$

$$\begin{aligned} \phi &= 0,5 \cdot [1 + \alpha \cdot (\lambda^- - 0,2) + (\lambda^-)^2] = \\ &= 0,5 \cdot [1 + 0,49 \cdot (0,589 - 0,2) + 0,589^2] = 0,769 \end{aligned}$$

$$\chi = \frac{1}{\phi + \sqrt{\phi^2 - (\lambda^-)^2}} = \frac{1}{0,769 + \sqrt{0,769^2 - 0,589^2}} = \mathbf{0,792} < 1,0$$

$$N_{b,Rd} = \frac{\chi \cdot A_{eff} \cdot f_y}{\gamma_{M,0}} = \frac{0,792 \cdot 1,3 \cdot 10^{-3} \cdot 355 \cdot 10^3}{1,0} = 365,508 \text{ kN}$$

$$\frac{F_{sd,1}}{N_{b,Rd}} = \frac{39,43}{365,508} = \mathbf{0,108} < \mathbf{1,0} \quad \dots \text{vyhovuje}$$

g) POSOUZENÍ SVISLÝCH PLECHŮ NA OHYB

Podmínka spolehlivosti:

$$\sigma_{md} \leq \frac{f_y}{\gamma_{M,0}}$$

$$M_{ed} = \frac{V_y}{2} \cdot h = \frac{1,278}{2} \cdot 0,190 = 0,121 \text{ kNm}$$

DOLNÍ PLECH:

$$b = 350 \text{ mm}$$

$$h = 190 \text{ mm}$$

$$W_z = \frac{1}{6} \cdot b \cdot t_1^2 = \frac{1}{6} \cdot 0,35 \cdot 0,015^2 = 1,313 \cdot 10^{-5} \text{ m}^3$$

$$\sigma_{md} = \frac{M_{ed}}{W_z} = \frac{0,121}{1,313 \cdot 10^{-5}} = 9,216 \text{ MPa}$$

$$\sigma_{md} = \mathbf{9,216} \text{ MPa} \leq \frac{f_y}{\gamma_{M,0}} = \frac{355}{1,0} = \mathbf{355,0} \text{ MPa} \quad \dots \text{vyhovuje}$$

HORNÍ PLECH:

$$b = 350 \text{ mm}$$

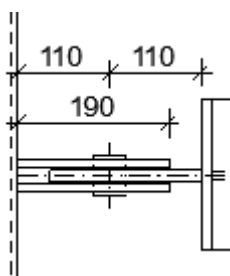
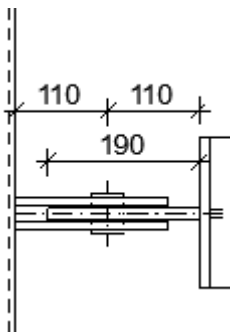
$$h = 180 \text{ mm}$$

$$x = t_1 + 2 \cdot t_2 + 2 \cdot c = 0,015 + 2 \cdot 0,010 + 2 \cdot 0,002 = 0,039 \text{ m}$$

$$I_z = \frac{1}{12} \cdot b \cdot x^3 - \frac{1}{12} \cdot b \cdot (t_1 + 2 \cdot c)^3$$

$$= \frac{1}{12} \cdot 0,35 \cdot 0,039^3 - \frac{1}{12} \cdot 0,35 \cdot (0,015 + 2 \cdot 0,002)^3$$

$$= 1,530 \cdot 10^{-6} \text{ m}^4$$



$$y = \frac{x}{2} = \frac{0,039}{2} = 0,0195 \text{ m}$$

$$W_z = \frac{I_z}{y} = \frac{1,530 \cdot 10^{-6}}{0,0195} = 7,846 \cdot 10^{-5} \text{ m}^3$$

$$\sigma_{md} = \frac{M_{Ed}}{W_z} = \frac{0,121}{7,846 \cdot 10^{-5}} = 1,542 \text{ MPa}$$

$$\sigma_{md} = 1,542 < \frac{f_y}{\gamma_{M,0}} = \frac{355}{1,0} = 355,0 \dots \text{vyhovuje}$$

10.2.2 PŘIPOJENÍ ŽEBRA K VNITŘNÍMU PLECHU

Spoj dvojstřížný ocel – dřevo

Žebro: $b = 180 \text{ mm}$ Plech: S 355 svorník $\phi 10 \text{ mm}$

$h = 400 \text{ mm}$ $t_{pl} = 8 \text{ mm}$ $\rho_k = 385 \text{ kg/m}^3$

$$t_1 = \frac{(b - t_{pl})}{2} = 0,086 \text{ m}$$

a) MINIMÁLNÍ VZDÁLENOSTI SPOJOVACÍCH PROSTŘEDKŮ:

$$a_{||} = (4 + \cos \alpha) \cdot d = (4 + \cos 0) \cdot 10 = 50 \text{ mm}$$

$$a_{\perp} = 4 \cdot d = 4 \cdot 10 = 40 \text{ mm} < \mathbf{200 \text{ mm}}$$

$$a_{3,zat} = \max\{7 \cdot d; 80\} = \max\{7 \cdot 10; 80\} = \max\{70; 80\} = 80 \text{ mm} < \mathbf{90}$$

$$a_{3,nez} = \max\{(1 + \sin \alpha) \cdot d; 4d\} = \max\{(1 + \sin 0) \cdot 10; 4 \cdot 10\} = \\ = \max\{10; 40\} = 40 \text{ mm} < 50 \text{ mm}$$

$$a_{4,zat} = \max\{(2 + 2 \cdot \sin \alpha) \cdot d; 3d\} = \max\{(2 + 2 \cdot \sin 0) \cdot 10; 3 \cdot 10\} \\ = \max\{20; 30\} = 30 \text{ mm} < \mathbf{100 \text{ mm}}$$

$$a_{4,nez} = 3 \cdot d = 3 \cdot 10 = 30 \text{ mm} < \mathbf{100 \text{ mm}}$$

b) ÚNOSNOST JEDNOHO SPOJOVACÍHO PRVKU

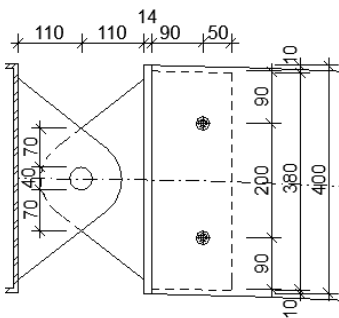
- Dvojstřížný svorník

$$f_{h,0,k} = 0,082 \cdot (1 - 0,01 \cdot d) \cdot \rho_k = 0,082 \cdot (1 - 0,01 \cdot 10) \cdot 385 = \\ = 28,413 \text{ MPa}$$

$$k_{90} = 1,30 + 0,015 \cdot d = 1,30 + 0,015 \cdot 10 = 1,45$$

$$f_{h,\alpha,k} = \frac{f_{h,0,k}}{k_{90} \cdot \sin^2 \alpha + \cos^2 \alpha} = \frac{28,413}{1,45 \cdot \sin^2(90) + \cos^2(90)} = 19,595 \text{ MPa}$$

$$M_{y,Rk} = \frac{0,8 \cdot f_{uk} \cdot d^3}{6} = \frac{0,8 \cdot 510 \cdot 10^3}{6} = 68000,0 \text{ Nmm}$$



$$F_{v,Rk} = \min \left\{ \begin{array}{l} f_{h,\alpha,k} \cdot t_1 \cdot d \\ f_{h,\alpha,k} \cdot t_1 \cdot d \cdot \left(\sqrt{2 + \frac{4 \cdot M_{y,Rk}}{f_{h,\alpha,k} \cdot d \cdot t_1^2}} - 1 \right) \\ 2,3 \cdot \sqrt{M_{y,Rk} \cdot f_{h,\alpha,k} \cdot d} \end{array} \right\}$$

$$= \min \left\{ \begin{array}{l} 19,595 \cdot 86 \cdot 10 = 16,852 \text{ kN} \\ 19,595 \cdot 86 \cdot 10 \cdot \left(\sqrt{2 + \frac{4 \cdot 68000,0}{19,595 \cdot 10 \cdot 86^2}} - 1 \right) = 8,073 \text{ kN} \\ 2,3 \cdot \sqrt{68000,0 \cdot 19,595 \cdot 10} = 8,395 \text{ kN} \end{array} \right\}$$

$$F_{v,Rk} = 8,073 \text{ kN}$$

Návrhová únosnost jednoho svorníku:

$$F_{v,Rd,1} = k_{mod} \cdot \frac{F_{v,Rk,1}}{\gamma_M} = 0,9 \frac{8,073 \cdot 2}{1,3} = \mathbf{11,178 \text{ kN}}$$

NÁVRH: 2x svorník $\phi 10 \text{ mm}$

Přídavný účinek od excentricity čepu:

$$e = 214 \text{ mm}$$

$$z_r = 2 \cdot 0,10^2 = 0,02 \text{ m}^2$$

$$M_{Ed} = V_z \cdot e = 3,270 \cdot 0,214 = 0,700 \text{ kNm}$$

$$F_{M1} = \frac{M_{Ed} \cdot r_1}{z_r} = \frac{0,700 \cdot 0,01}{0,02} = 0,35 \text{ kN}$$

$$F_{Ed} = \sqrt{N_t^2 + V_z^2 + (n \cdot F_{M1})^2} = \sqrt{\emptyset + 3,270^2 + (2 \cdot 0,35)^2} = 3,344 \text{ kN}$$

c) ÚNOSNOST SPOJE

Ověření:

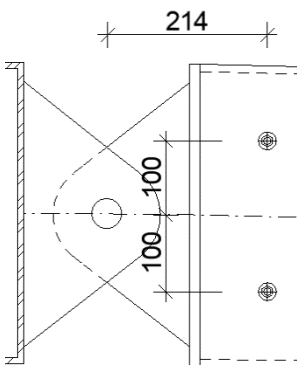
$$\frac{F_{Ed}}{F_{v,Rd,1} \cdot n} = \frac{3,344}{11,178 \cdot 2} = \mathbf{0,15 < 1,0 \dots \text{vyhovuje}}$$

d) ODOLNOST VLOŽENÉHO PLECHU NA PROTLAČENÍ

$$S355, t_{pl} = 8 \text{ mm}, F_{Ed} = 3,344 \text{ kN}$$

Podmínka spolehlivosti:

$$\frac{F_{Ed}}{F_{b,Rd}} \leq 1,0$$



$$F_{b,Rd} = \frac{k_1 \cdot \alpha_b \cdot f_u \cdot d \cdot t}{\gamma_{M,2}} = \frac{2,5 \cdot 1,0 \cdot 490 \cdot 10 \cdot 8}{1,25} = 78,400 \text{ kN}$$

$$\frac{F_{Ed}}{F_{b,Rd}} = \frac{3,344}{78,400} = 0,05 < 1,0 \dots \text{vyhovuje}$$

10.2.3 POSOUZENÍ ČELNÍHO PLECHU

a) NAMÁHÁNÍ TLAKEM

- přeneseno kontaktem

Podmínka spolehlivosti: $\sigma_{c,0,d} \leq f_{c,0,d}$

$$A_{nett} = (b - t_{pl}) \cdot h = (180 - 8) \cdot 400 = 0,069 \text{ m}^2$$

$$\sigma_{c,0,d} = \frac{N_c}{A_{nett}} = \frac{78,792}{0,069} = 1,142 \text{ MPa} < 0,9 \cdot \frac{24}{1,25} = 17,280 \text{ MPa} \checkmark$$

b) NAMÁHÁNÍ OHYBEM

$$t_{pl} = 14 \text{ mm}$$

$$b' = 400 \text{ mm}$$

$$\text{rameno: } e = 70 \text{ mm}$$

Podmínka spolehlivosti:

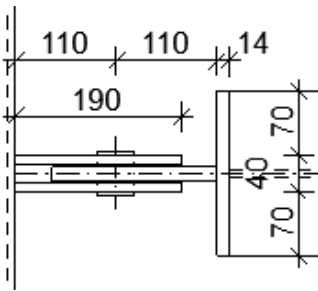
$$\frac{M_{Ed}}{M_{Rd}} \leq 1,0$$

$$M_{Ed} = \frac{N_c}{2} \cdot e = \frac{78,792}{2} \cdot 0,070 = 2,758 \text{ kNm}$$

$$W = \frac{1}{6} \cdot b' \cdot t_{pl}^2 = \frac{1}{6} \cdot 0,400 \cdot 0,014^2 = 1,307 \cdot 10^{-5} \text{ m}^3$$

$$M_{Rd} = W \cdot f_y = 1,307 \cdot 10^{-5} \cdot 355 \cdot 10^3 = 4,640 \text{ kNm}$$

$$\frac{M_{Ed}}{M_{Rd}} = \frac{2,758}{4,640} = 0,594 < 1,0 \dots \text{vyhovuje}$$



10.2.4 POSOUZENÍ SVARŮ

a) POSOUZENÍ SVARU VLOŽENÉHO PLECHŮ A ČELNÍ DESKY

- Oboustranný koutový svar

Délka svaru: $l = 380 \text{ mm}$

Tloušťka svaru: $a = 3 \text{ mm}$

Účinná plocha svaru: $A_w = 2 \cdot a \cdot l = 2 \cdot 3 \cdot 380 = 2280 \text{ mm}^2$

Podmínky spolehlivosti:

$$\sigma_{\perp} = \tau_{\perp} \leq \frac{f_u}{\gamma_{MW}}$$

$$\sqrt{\sigma_{\perp}^2 + 3 \cdot (\tau_{\perp}^2 + \tau_{\parallel}^2)} \leq \frac{f_u}{\beta_w \cdot \gamma_{M2}}$$

$$\sigma_{\perp} = \tau_{\perp} = \frac{(N_c + V_y)}{\sqrt{2} \cdot A_w \cdot 10^{-3}} = \frac{(78,792 + 1,278)}{\sqrt{2} \cdot 2,28 \cdot 10^{-3}} = \mathbf{24,832 \text{ MPa}}$$

$$\leq \frac{490}{1,25} = \mathbf{392 \text{ MPa}} \dots \checkmark$$

$$\tau_{\parallel} = \frac{V_z}{A_w} = \frac{3,270}{2,28 \cdot 10^{-3}} = 1,434 \text{ MPa}$$

$$\sqrt{\sigma_{\perp}^2 + 3 \cdot (\tau_{\perp}^2 + \tau_{\parallel}^2)} = \sqrt{24,832^2 + 3 \cdot (24,832^2 + 1,434^2)} =$$

$$= \mathbf{49,726 \text{ MPa}} < \frac{490}{0,9 \cdot 1,25} = \mathbf{435,556 \text{ MPa}} \quad \dots \text{vyhovuje}$$

b) POSOUZENÍ SVARU PLECHŮ ČEPU K PRSTENCI

- Oboustranný koutový svar

Délka svaru: $l = 350 \text{ mm}$

Tloušťka svaru: $a = 4 \text{ mm}$

Účinná plocha svaru: $A_w = 2 \cdot a \cdot l = 2 \cdot 4 \cdot 350 = 2800 \text{ mm}^2$

Podmínky spolehlivosti:

$$\sigma_{\perp} = \tau_{\perp} \leq \frac{f_u}{\gamma_{MW}}$$

$$\sqrt{\sigma_{\perp}^2 + 3 \cdot (\tau_{\perp}^2 + \tau_{\parallel}^2)} \leq \frac{f_u}{\beta_w \cdot \gamma_{M2}}$$

$$\sigma_{\perp} = \tau_{\perp} = \frac{(N_c + V_y)}{\sqrt{2} \cdot 2 \cdot A_w \cdot 10^{-3}} = \frac{(78,792 + 1,278)}{\sqrt{2} \cdot 2 \cdot 2,8 \cdot 10^{-3}} = \mathbf{10,110 \text{ MPa}}$$

$$\leq \frac{490}{1,25} = \mathbf{392 \text{ MPa}} \dots \checkmark$$

$$\tau_{\parallel} = \frac{V_z}{2 \cdot A_w} = \frac{3,27}{2 \cdot 2,8 \cdot 10^{-3}} = 0,583 \text{ MPa}$$

$$\sqrt{\sigma_{\perp}^2 + 3 \cdot (\tau_{\perp}^2 + \tau_{\parallel}^2)} = \sqrt{10,110^2 + 3 \cdot (10,110^2 + 0,583^2)} =$$

$$= \mathbf{20,245 \text{ MPa}} < \frac{490}{0,9 \cdot 1,25} = \mathbf{435,556 \text{ MPa}} \quad \dots \text{vyhovuje}$$

c) POSOUZENÍ SVARU PLECHU ČĚPU K ČELNÍ DESCE

- Oboustranný koutový svar

Délka svaru: $l = 350 \text{ mm}$

Tloušťka svaru: $a = 4 \text{ mm}$

Účinná plocha svaru: $A_w = 2 \cdot a \cdot l = 2 \cdot 4 \cdot 350 = 2800 \text{ mm}^2$

Podmínky spolehlivosti:

$$\sigma_{\perp} = \tau_{\perp} \leq \frac{f_u}{\gamma_{MW}}$$

$$\sqrt{\sigma_{\perp}^2 + 3 \cdot (\tau_{\perp}^2 + \tau_{\parallel}^2)} \leq \frac{f_u}{\beta_w \cdot \gamma_{M2}}$$

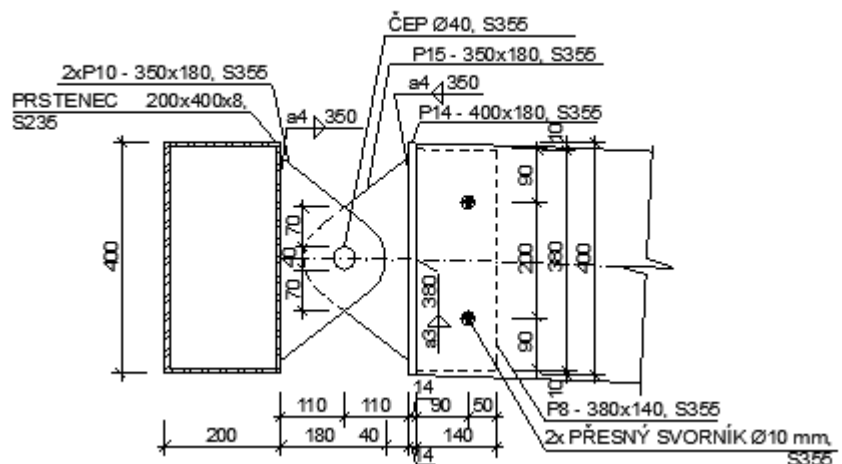
$$\sigma_{\perp} = \tau_{\perp} = \frac{(N_c + V_y)}{\sqrt{2} \cdot A_w \cdot 10^{-3}} = \frac{(78,792 + 1,278)}{\sqrt{2} \cdot 2,8 \cdot 10^{-3}} = 20,220 \text{ MPa} \leq \frac{490}{1,25}$$

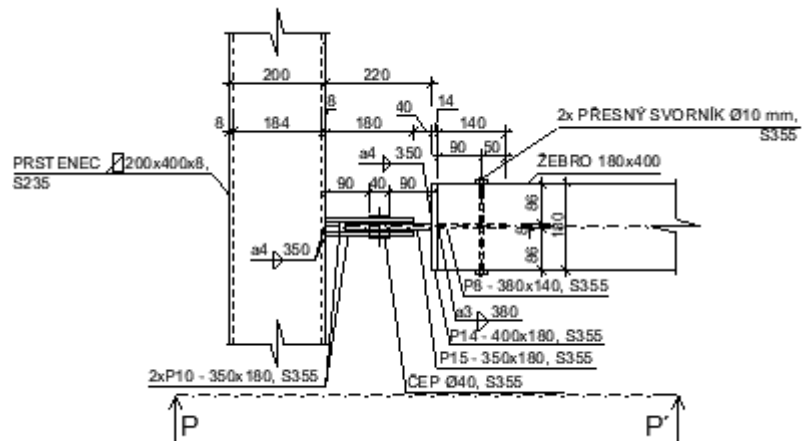
= 392 MPa ... ✓

$$\tau_{\parallel} = \frac{V_z}{A_w} = \frac{3,27}{2,8 \cdot 10^{-3}} = 1,168 \text{ MPa}$$

$$\sqrt{\sigma_{\perp}^2 + 3 \cdot (\tau_{\perp}^2 + \tau_{\parallel}^2)} = \sqrt{20,220^2 + 3 \cdot (20,220^2 + 1,168^2)} =$$

$$= 40,491 \text{ MPa} < \frac{490}{0,9 \cdot 1,25} = 435,556 \text{ MPa} \quad \dots \text{vyhovuje}$$





10.3 SPOJ VAZNICE Č. 1 S ŽEBREM – DETAIL D2

VNITŘNÍ SÍLY:

$$N_c = 20,148 \text{ Kn}$$

$$N_t = 5,619 \text{ kN}$$

$$V_y = 1,139 \text{ kN}$$

$$V_z = 4,320 \text{ kN}$$

$$M_y = M_z = 0$$

VAZNICE:

$$b = 100 \text{ mm}$$

$$h = 120 \text{ mm}$$

10.3.1 PŘIPOJENÍ ČELNÍ DESKY K ŽEBRU

Spoj dvojtřížný ocel – dřevo (s krajními ocelovými deskami)

Žebro: $b = 180 \text{ mm}$

$h = 400 \text{ mm}$

Plech: S 235

$\rho_k = 385 \text{ kg/m}^3$

$d = 8 \text{ mm}$

svorník $\phi 8 \text{ mm}$

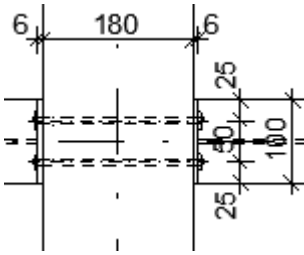
$tl_{pl} = 6 \text{ mm}$

$t_2 = 180 \text{ mm}$

$tl_{pl} = 6 \text{ mm} \rightarrow$ tenká deska... $\leq 0,5 \cdot d = 0,5 \cdot 8 = 4 \text{ mm} \dots \times$

\rightarrow tlustá deska ... $\geq 1,0 \cdot d = 1,0 \cdot 8 = 8 \text{ mm} \dots \times$

\rightarrow INTERPOLACE $F_{VR,k}$



a) MINIMÁLNÍ VZDÁLENOSTI SPOJOVACÍCH PROSTŘEDKŮ:

$$a_{\parallel} = (4 + \cos \alpha) \cdot d = (4 + \cos 0) \cdot 8 = 40 \text{ mm}$$

$$a_{\perp} = 4 \cdot d = 4 \cdot 8 = 32 \text{ mm} < 200 \text{ mm}$$

$$a_{3,zat} = \max\{7 \cdot d; 80\} = \max\{7 \cdot 8; 80\} = \max\{56; 80\} = 80 \text{ mm} < 90$$

$$a_{3,nez} = \max\{(1 + \sin \alpha) \cdot d; 4d\} = \max\{(1 + \sin 0) \cdot 8; 4 \cdot 8\} = \\ = \max\{8; 32\} = 32 \text{ mm} < 50 \text{ mm}$$

$$a_{4,zat} = \max\{(2 + 2 \cdot \sin \alpha) \cdot d; 3d\} = \max\{(2 + 2 \cdot \sin 0) \cdot 8; 3 \cdot 8\} \\ = \max\{16; 24\} = 24 \text{ mm} < 100 \text{ mm}$$

$$a_{4,nez} = 3 \cdot d = 3 \cdot 8 = 24 \text{ mm} < 100 \text{ mm}$$

b) ÚNOSNOST JEDNOHO SPOJOVACÍHO PRVKU

- Dvojitřizňový svorník

$$f_{h,0,k} = 0,082 \cdot (1 - 0,01 \cdot d) \cdot \rho_k = 0,082 \cdot (1 - 0,01 \cdot 8) \cdot 385 = \\ = 29,044 \text{ MPa}$$

$$k_{90} = 1,30 + 0,015 \cdot d = 1,30 + 0,015 \cdot 8 = 1,42$$

$$f_{h,\alpha,k} = \frac{f_{h,0,k}}{k_{90} \cdot \sin^2 \alpha + \cos^2 \alpha} = \frac{29,044}{1,42 \cdot \sin^2(90) + \cos^2(90)} = 20,454 \text{ MPa}$$

$$M_{y,Rk} = \frac{0,8 \cdot f_{uk} \cdot d^3}{6} = \frac{0,8 \cdot 510 \cdot 8^3}{6} = 34816,0 \text{ Nmm}$$

$$F_{v,Rk} = \min \left\{ \begin{array}{l} 0,5 \cdot f_{h,\alpha,k} \cdot t_2 \cdot d \\ 1,15 \cdot \sqrt{2 \cdot M_{y,Rk} \cdot f_{h,\alpha,k} \cdot d} \end{array} \right\} \dots \text{tenká ocelová deska}$$

$$F_{v,Rk} = \min \left\{ \begin{array}{l} 0,5 \cdot 20,454 \cdot 180 \cdot 8 = 14,727 \text{ kN} \\ 1,15 \cdot \sqrt{2 \cdot 34816,0 \cdot 20,454 \cdot 8} = 3,882 \text{ kN} \end{array} \right\}$$

$$F_{v,Rk} = \min \left\{ \begin{array}{l} 0,5 \cdot f_{h,\alpha,k} \cdot t_2 \cdot d \\ 2,3 \cdot \sqrt{M_{y,Rk} \cdot f_{h,\alpha,k} \cdot d} \end{array} \right\} \dots \text{tlustá ocelová deska}$$

$$F_{v,Rk} = \min \left\{ \begin{array}{l} 0,5 \cdot 20,454 \cdot 180 \cdot 8 = 14,727 \text{ kN} \\ 2,3 \cdot \sqrt{34816,0 \cdot 20,454 \cdot 8} = 5,490 \text{ kN} \end{array} \right\}$$

Interpolace mezi hodnotami: 3,882 kN a 5,490 kN

$$\rightarrow F_{v,Rk} = 4,686 \text{ kN}$$

Návrhová únosnost jednoho svorníku:

$$F_{v,Rd,1} = k_{mod} \cdot \frac{F_{v,Rk,1}}{\gamma_M} = 0,9 \cdot \frac{4,686 \cdot 2}{1,3} = 6,488 \text{ kN}$$

Zatížení od jedné vaznice:

$$F_{Ed} = \sqrt{V_z^2 + V_y^2} = \sqrt{4,320^2 + 1,139^2} = 4,468 \text{ kN}$$

Počet svorníků:

$$n = \frac{F_{Ed} \cdot 2}{F_{v,Rd,1}} = \frac{4,468 \cdot 2}{6,488} = 1,377 \text{ ks}$$

NÁVRH: 2x svorník $\phi 8$ mm

c) ÚNOSNOST SPOJE:

Ověření:

$$\frac{F_{Ed} \cdot 2}{F_{v,Rd,1} \cdot n} = \frac{4,468 \cdot 2}{6,488 \cdot 2} = 0,689 < 1,0$$

..vyhovuje

d) POSOUZENÍ SVORNÍKŮ NA TAH

Navrženo: 2x svorník $\phi 8$ mm

Tah s přidáním účinkem od ztužidel:

$$N_t' = 5,619 + \left(\frac{1,361}{2}\right) = 6,300 \text{ kN}$$

$$A_s = \frac{\pi \cdot d^2}{4} = \frac{\pi \cdot 8^2}{4} = 50,265 \text{ mm}^2 = 5,027 \cdot 10^{-5} \text{ m}^2$$

$$F_{t,Rd} = \frac{0,9 \cdot A_s \cdot f_{ub}}{\gamma_{M,2}} = \frac{0,9 \cdot 5,027 \cdot 10^{-5} \cdot 500 \cdot 10^3}{1,25} = 18,097 \text{ kN}$$

$$F_{t,Ed} = \frac{N_t'}{n} = \frac{6,300}{2} = 3,150 \text{ kN}$$

Ověření:

$$\frac{F_{t,Ed}}{F_{t,Rd}} = \frac{3,150}{18,097} = 0,174 < 1,0$$

... vyhovuje

e) POSOUZENÍ PLECHU ČELNÍ DESKY NA OTLAČENÍ

S235, $t_{pl} = 6$ mm, $F_{Ed} = 4,468$ kN

Podmínka spolehlivosti:

$$\frac{F_{Ed}}{F_{b,Rd}} \leq 1,0$$

$$F_{b,Rd} = \frac{k_1 \cdot \alpha_b \cdot f_{yk} \cdot d \cdot t}{\gamma_{M,2}} = \frac{2,5 \cdot 1,0 \cdot 235 \cdot 8 \cdot 6}{1,25} = 22,560 \text{ kN}$$

$$\frac{F_{Ed}}{F_{b,Rd}} = \frac{4,468}{22,560} = \mathbf{0,198} < \mathbf{1,0} \quad \dots \text{vyhovuje}$$

f) POSOUZENÍ SVORNÍKU NA PROTLAČENÍ

$$B_{p,Rd} = \frac{0,6 \cdot \pi \cdot d_m \cdot t_{pl} \cdot f_{ub}}{\gamma_{M2}} = \frac{0,6 \cdot \pi \cdot 8 \cdot 6 \cdot 500}{1,25} = 36,191 \text{ kN}$$

$$\frac{F_{tEd}}{B_{p,Rd}} = \frac{3,15}{36,191} = \mathbf{0,09} < \mathbf{1,0} \quad \dots \text{vyhovuje}$$

g) POSOUZENÍ NA KOMBINACI TAHU A STŘIHU

$$\frac{F_{VEd}}{F_{VRd}} + \frac{F_{tEd}}{1,4 \cdot F_{tRd}} = \frac{4,468}{11,028} + \frac{3,15}{1,4 \cdot 18,097} = \mathbf{0,529} < \mathbf{1,0} \quad \dots \text{vyhovuje}$$

10.3.2 PŘIPOJENÍ VAZNICE K VLOŽENÉMU PLECHU

Spoj dvojtřížný ocel – dřevo

Vaznice: $b = 100 \text{ mm}$ Plech: S 235 svorník $\phi 10 \text{ mm}$
 $h = 120 \text{ mm}$ $t_{pl} = 6 \text{ mm}$ $\rho_k = 350 \text{ kg/m}^3(\text{C24})$

$$t_1 = \frac{(b - t_{pl})}{2} = 0,047 \text{ m}$$

a) MINIMÁLNÍ VZDÁLENOSTI SPOJOVACÍCH PROSTŘEDKŮ:

$$a_{\parallel} = (4 + \cos \alpha) \cdot d = (4 + \cos 0) \cdot 10 = 50 \text{ mm}$$

$$a_{\perp} = 4 \cdot d = 4 \cdot 10 = 40 \text{ mm} < \mathbf{50 \text{ mm}}$$

$$a_{3,zat} = \max\{7 \cdot d; 80\} = \max\{7 \cdot 10; 80\} = \max\{70; 80\} = 80 \text{ mm} < \mathbf{90}$$

$$a_{3,nez} = \max\{(1 + \sin \alpha) \cdot d; 4d\} = \max\{(1 + \sin 0) \cdot 10; 4 \cdot 10\} = \\ = \max\{10; 40\} = 40 \text{ mm} < 50 \text{ mm}$$

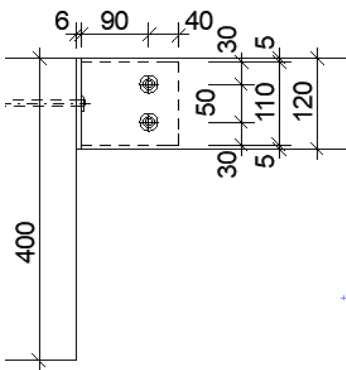
$$a_{4,zat} = \max\{(2 + 2 \cdot \sin \alpha) \cdot d; 3d\} = \max\{(2 + 2 \cdot \sin 0) \cdot 10; 3 \cdot 10\} \\ = \max\{20; 30\} = 30 \text{ mm} < 35 \text{ mm}$$

$$a_{4,nez} = 3 \cdot d = 3 \cdot 10 = 30 \text{ mm} < 35 \text{ mm}$$

b) ÚNOSNOST JEDNOHO SPOJOVACÍHO PRVKU

- Dvojtřížný svorník

$$f_{h,0,k} = 0,082 \cdot (1 - 0,01 \cdot d) \cdot \rho_k = 0,082 \cdot (1 - 0,01 \cdot 10) \cdot 350 = \\ = 25,830 \text{ MPa}$$



$$k_{90} = 1,35 + 0,015 \cdot d = 1,35 + 0,015 \cdot 10 = 1,5$$

$$f_{h,\alpha,k} = \frac{f_{h,0,k}}{k_{90} \cdot \sin^2\alpha + \cos^2\alpha} = \frac{25,830}{1,5 \cdot \sin^2(90) + \cos^2(90)} = 17,22 \text{ MPa}$$

$$M_{y,Rk} = \frac{0,8 \cdot f_{uk} \cdot d^3}{6} = \frac{0,8 \cdot 510 \cdot 10^3}{6} = 68000,0 \text{ Nmm}$$

$$F_{v,Rk} = \min \left\{ \begin{array}{l} f_{h,\alpha,k} \cdot t_1 \cdot d \\ f_{h,\alpha,k} \cdot t_1 \cdot d \cdot \left(\sqrt{2 + \frac{4 \cdot M_{y,Rk}}{f_{h,\alpha,k} \cdot d \cdot t_1^2}} - 1 \right) \\ 2,3 \cdot \sqrt{M_{y,Rk} \cdot f_{h,\alpha,k} \cdot d} \end{array} \right\}$$

$$= \min \left\{ \begin{array}{l} 17,22 \cdot 47 \cdot 10 = 8,093 \text{ kN} \\ 17,22 \cdot 47 \cdot 10 \cdot \left(\sqrt{2 + \frac{4 \cdot 68000,0}{17,22 \cdot 10 \cdot 47^2}} - 1 \right) = 5,242 \text{ kN} \\ 2,3 \cdot \sqrt{68000,0 \cdot 17,22 \cdot 10} = 7,870 \text{ kN} \end{array} \right\}$$

$$F_{v,Rk} = 5,242 \text{ kN}$$

Návrhová únosnost jednoho svorníku:

$$F_{v,Rd,1} = k_{mod} \cdot \frac{F_{v,Rk,1}}{\gamma_M} = 0,9 \frac{5,242 \cdot 2}{1,3} = 7,258 \text{ kN}$$

$$F_{Ed} = \sqrt{N_t^2 + V_z^2} = \sqrt{5,619^2 + 4,320^2} = 7,088 \text{ kN}$$

Počet svorníků:

$$n = \frac{F_{Ed}}{F_{v,Rd,1}} = \frac{7,088}{7,258} = 0,977 \text{ ks}$$

→NÁVRH: 2x svorník $\phi 10 \text{ mm}$

c) ÚNOSNOST SPOJE

Ověření:

$$\frac{F_{Ed}}{F_{v,Rd,1} \cdot n} = \frac{7,088}{7,258 \cdot 2} = 0,488 < 1,0 \quad \dots \text{vyhovuje}$$

d) ODOLNOST VLOŽENÉHO PLECHU NA OTLAČENÍ

S235, $t_{pl} = 8 \text{ mm}$, $F_{Ed} = 4,468 \text{ kN}$

Podmínka spolehlivosti:

$$\frac{F_{Ed}}{F_{b,Rd}} \leq 1,0$$

$$F_{b,Rd} = \frac{k_1 \cdot \alpha_b \cdot f_{yk} \cdot d \cdot t}{\gamma_{M,2}} = \frac{2,5 \cdot 1,0 \cdot 235 \cdot 10 \cdot 6}{1,25} = 28,20 \text{ kN}$$

$$\frac{F_{Ed}}{F_{b,Rd}} = \frac{4,468}{28,20} = \mathbf{0,158} < \mathbf{1,0} \quad \dots \text{vyhovuje}$$

e) POSOUZENÍ SVORNÍKU NA PROTLAČENÍ

$$B_{p,Rd} = \frac{0,6 \cdot \pi \cdot d_m \cdot t_{pl} \cdot f_{ub}}{\gamma_{M2}} = \frac{0,6 \cdot \pi \cdot 10 \cdot 6 \cdot 500}{1,25} = 45,239 \text{ kN}$$

$$\frac{F_{tEd}}{B_{p,Rd}} = \frac{3,15}{45,239} = \mathbf{0,07} < \mathbf{1,0} \quad \dots \text{vyhovuje}$$

10.3.3 POSOUZENÍ SVARŮ

a) POSOUZENÍ SVARU VLOŽENÉHO PLECHU A ČELNÍ DESKY

- oboustranný koutový svar

Délka svaru: $l = 110 \text{ mm}$

Tloušťka svaru: $a = 3 \text{ mm}$

Účinná plocha svaru: $A_w = 2 \cdot a \cdot l = 2 \cdot 3 \cdot 110 = 0,660 \cdot 10^{-3} \text{ m}^2$

Podmínky spolehlivosti:

$$\sigma_{\perp} = \tau_{\perp} \leq \frac{f_u}{\gamma_{MW}}$$

$$\sqrt{\sigma_{\perp}^2 + 3 \cdot (\tau_{\perp}^2 + \tau_{\parallel}^2)} \leq \frac{f_u}{\beta_w \cdot \gamma_{M2}}$$

$$\sigma_{\perp} = \tau_{\perp} = \frac{(N_c + V_y)}{\sqrt{2} \cdot A_w \cdot 10^{-3}} = \frac{(20,148 + 1,139)}{\sqrt{2} \cdot 0,660 \cdot 10^{-3}} = \mathbf{22,806 \text{ MPa}}$$

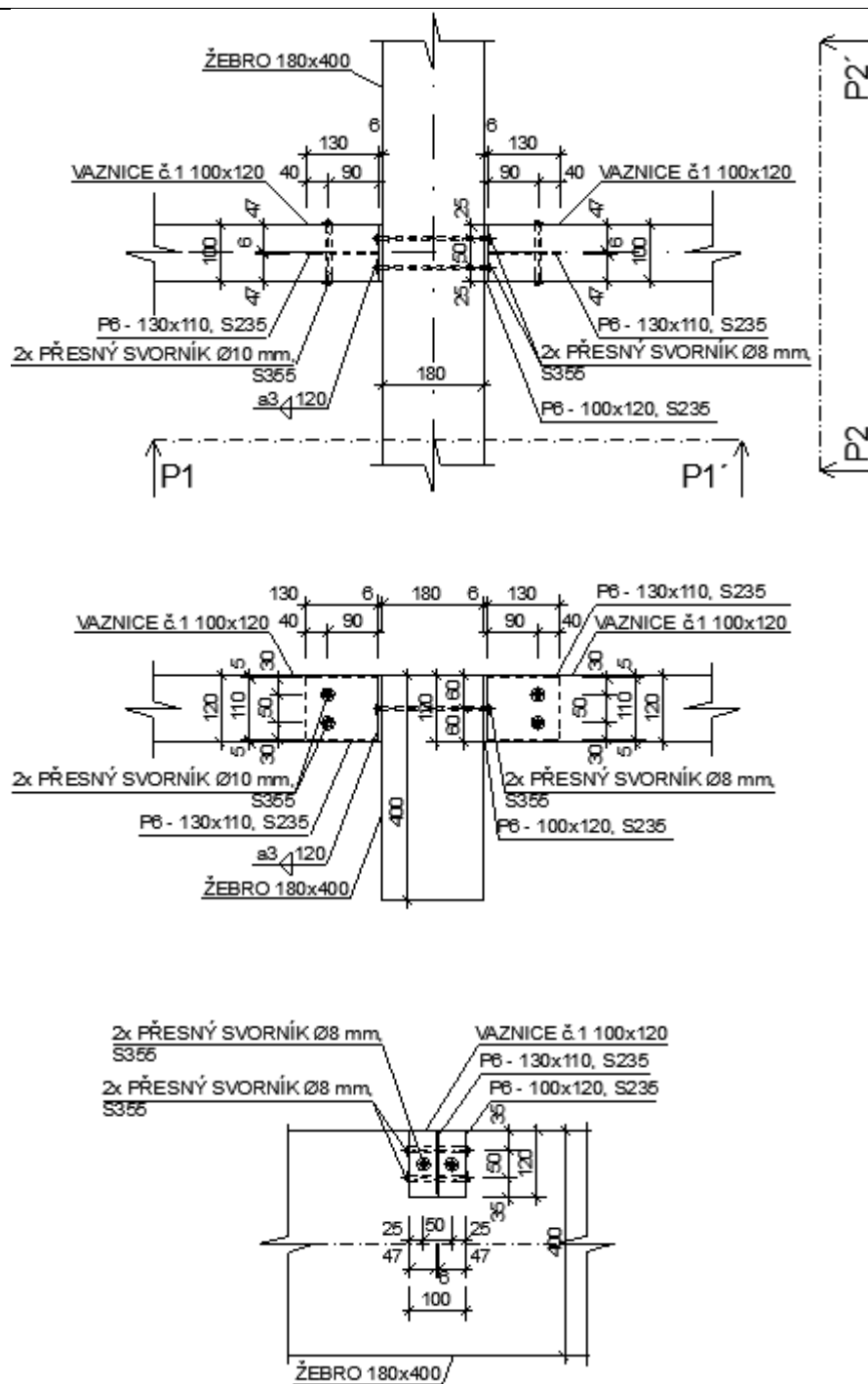
$$\leq \frac{360}{1,25} = \mathbf{288 \text{ MPa}} \dots \checkmark$$

$$\tau_{\parallel} = \frac{V_z}{A_w} = \frac{4,320}{0,660 \cdot 10^{-3}} = 6,545 \text{ MPa}$$

$$\sqrt{\sigma_{\perp}^2 + 3 \cdot (\tau_{\perp}^2 + \tau_{\parallel}^2)} = \sqrt{22,806^2 + 3 \cdot (22,806^2 + 6,545^2)} =$$

$$= \mathbf{47,0 \text{ MPa}} < \frac{360}{0,8 \cdot 1,25} = \mathbf{360 \text{ MPa}} \quad \dots \text{vyhovuje}$$

DIPLOMOVÁ PRÁCE – PAVILON V BOTANICKÉ ZAHRADĚ V JIHLAVĚ
Statický výpočet



10.4 SPOJ VAZNICE Č. 2 S ŽEBREM – DETAIL D3

VNITŘNÍ SÍLY:

$$N_c = 39,950 \text{ kN}$$

$$N_t = 17,201 \text{ kN}$$

$$V_y = 3,839 \text{ kN}$$

$$V_z = 6,538 \text{ kN}$$

$$M_y = M_z = 0$$

VAZNICE:

$$b = 140 \text{ mm}$$

$$h = 160 \text{ mm}$$

10.4.1 PŘIPOJENÍ ČELNÍ DESKY K ŽEBRU

Spoj dvojstřížný ocel – dřevo (s krajními ocelovými deskami)

Žebro: $b = 180 \text{ mm}$

Plech: S 235

svorník $\phi 12 \text{ mm}$

$$h = 400 \text{ mm}$$

$$\rho_k = 385 \text{ kg/m}^3$$

$$t_{pl} = 8 \text{ mm}$$

$$d = 12 \text{ mm}$$

$$t_2 = 180 \text{ mm}$$

$$t_{pl} = 8 \text{ mm} \rightarrow \text{tenká deska} \dots \leq 0,5 \cdot d = 0,5 \cdot 12 = 6 \text{ mm} \dots \times$$

$$\rightarrow \text{tlustá deska} \dots \geq 1,0 \cdot d = 1,0 \cdot 12 = 12 \text{ mm} \dots \times$$

→ INTERPOLACE $F_{VR,k}$

a) MINIMÁLNÍ VZDÁLENOSTI SPOJOVACÍCH PROSTŘEDKŮ:

$$a_{\parallel} = (4 + \cos \alpha) \cdot d = (4 + \cos 0) \cdot 12 = 60 \text{ mm}$$

$$a_{\perp} = 4 \cdot d = 4 \cdot 12 = 48 \text{ mm} < 100 \text{ mm}$$

$$a_{3,zat} = \max\{7 \cdot d; 80\} = \max\{7 \cdot 12; 80\} = \max\{84; 80\} = 84 \text{ mm} < 90$$

$$a_{3,nez} = \max\{(1 + \sin \alpha) \cdot d; 4d\} = \max\{(1 + \sin 0) \cdot 12; 4 \cdot 12\} =$$

$$= \max\{12; 48\} = 48 \text{ mm} < 50 \text{ mm}$$

$$a_{4,zat} = \max\{(2 + 2 \cdot \sin \alpha) \cdot d; 3d\} = \max\{(2 + 2 \cdot \sin 0) \cdot 12; 3 \cdot 12\}$$

$$= \max\{24; 36\} = 36 \text{ mm} < 50 \text{ mm}$$

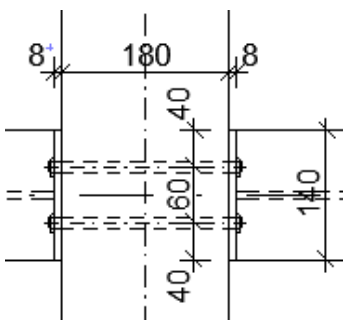
$$a_{4,nez} = 3 \cdot d = 3 \cdot 12 = 36 \text{ mm} < 50 \text{ mm}$$

b) ÚNOSNOST JEDNOHO SPOJOVACÍHO PRVKU

- Dvojstřížný svorník

$$f_{h,0,k} = 0,082 \cdot (1 - 0,01 \cdot d) \cdot \rho_k = 0,082 \cdot (1 - 0,01 \cdot 12) \cdot 385 =$$

$$= 27,782 \text{ MPa}$$



$$k_{90} = 1,30 + 0,015 \cdot d = 1,30 + 0,015 \cdot 12 = 1,48$$

$$f_{h,\alpha,k} = \frac{f_{h,0,k}}{k_{90} \cdot \sin^2\alpha + \cos^2\alpha} = \frac{27,782}{1,48 \cdot \sin^2(90) + \cos^2(90)} = 18,772 \text{ MPa}$$

$$M_{y,Rk} = \frac{0,8 \cdot f_{uk} \cdot d^3}{6} = \frac{0,8 \cdot 510 \cdot 12^3}{6} = 117504,0 \text{ Nmm}$$

$$F_{v,Rk} = \min \left\{ \frac{0,5 \cdot f_{h,\alpha,k} \cdot t_2 \cdot d}{1,15 \cdot \sqrt{2 \cdot M_{y,Rk} \cdot f_{h,\alpha,k} \cdot d}} \right\} \dots \text{tenká ocelová deska}$$

$$F_{v,Rk} = \min \left\{ \frac{0,5 \cdot 18,772 \cdot 180 \cdot 12 = 20,274 \text{ kN}}{1,15 \cdot \sqrt{2 \cdot 117504,0 \cdot 18,772 \cdot 12} = 8,367 \text{ kN}} \right\}$$

$$F_{v,Rk} = \min \left\{ \frac{0,5 \cdot f_{h,\alpha,k} \cdot t_2 \cdot d}{2,3 \cdot \sqrt{M_{y,Rk} \cdot f_{h,\alpha,k} \cdot d}} \right\} \dots \text{tlustá ocelová deska}$$

$$F_{v,Rk} = \min \left\{ \frac{0,5 \cdot 18,772 \cdot 180 \cdot 12 = 20,274 \text{ kN}}{2,3 \cdot \sqrt{117504,0 \cdot 18,772 \cdot 12} = 11,833 \text{ kN}} \right\}$$

Interpolace mezi hodnotami: 8,367 kN a 11,833 kN

$$\rightarrow F_{v,Rk} = 9,523 \text{ kN}$$

Návrhová únosnost jednoho svorníku:

$$F_{v,Rd,1} = k_{mod} \cdot \frac{F_{v,Rk,1}}{\gamma_M} = 0,9 \frac{9,523 \cdot 2}{1,3} = 13,186 \text{ kN}$$

Zatížení od jedné vaznice:

$$F_{Ed} = \sqrt{V_z^2 + V_y^2} = \sqrt{6,538^2 + 3,839^2} = 7,582 \text{ kN}$$

Počet svorníků:

$$n = \frac{F_{Ed} \cdot 2}{F_{v,Rd,1}} = \frac{7,582 \cdot 2}{13,186} = 1150 \text{ ks}$$

NÁVRH: 2x svorník $\phi 12$ mm

c) ÚNOSNOST SPOJE:

Ověření:

$$\frac{F_{Ed} \cdot 2}{F_{v,Rd,1} \cdot n} = \frac{7,582 \cdot 2}{13,186 \cdot 2} = 0,575 < 1,0 \quad \dots \text{vyhovuje}$$

d) POSOUZENÍ SVORNÍKŮ NA TAH

Navrženo: 2x svorník $\phi 12$ mm

Tah s přidáním účinkem od ztužidel:

$$N_t' = 17,201 + \left(\frac{14,552}{2}\right) = 24,477 \text{ kN}$$

$$A_s = \frac{\pi \cdot d^2}{4} = \frac{\pi \cdot 12^2}{4} = 113,097 \text{ mm}^2 = 0,113 \cdot 10^{-3} \text{ m}^2$$

$$F_{t,Rd} = \frac{0,9 \cdot A_s \cdot f_{ub}}{\gamma_{M,2}} = \frac{0,9 \cdot 0,113 \cdot 10^{-3} \cdot 500 \cdot 10^3}{1,25} = 40,86 \text{ kN}$$

$$F_{t,Ed} = \frac{N_t'}{n} = \frac{24,477}{2} = 12,224 \text{ kN}$$

Ověření:

$$\frac{F_{t,Ed}}{F_{t,Rd}} = \frac{12,224}{40,86} = \mathbf{0,300} < \mathbf{1,0} \quad \dots \mathbf{v} \quad \mathbf{yhovuje}$$

e) POSOUZENÍ PLECHU ČELNÍ DESKY NA OTLAČENÍ

S235, $t_{pl} = 8$ mm, $F_{Ed} = 7,582$ kN

Podmínka spolehlivosti:

$$\frac{F_{Ed}}{F_{b,Rd}} \leq 1,0$$

$$F_{b,Rd} = \frac{k_1 \cdot \alpha_b \cdot f_{yk} \cdot d \cdot t}{\gamma_{M,2}} = \frac{2,5 \cdot 1,0 \cdot 235 \cdot 12 \cdot 8}{1,25} = 45,120 \text{ kN}$$

$$\frac{F_{Ed}}{F_{b,Rd}} = \frac{7,582}{45,120} = \mathbf{0,168} < \mathbf{1,0} \quad \dots \mathbf{vyhovuje}$$

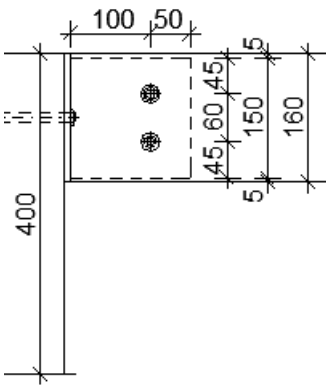
f) POSOUZENÍ SVORNÍKU NA PROTLAČENÍ

Podmínka spolehlivosti:

$$\frac{F_{t,Ed}}{B_{p,Rd}} \leq 1,0$$

$$B_{p,Rd} = \frac{0,6 \cdot \pi \cdot d_m \cdot t_{pl} \cdot f_{ub}}{\gamma_{M,2}} = \frac{0,6 \cdot \pi \cdot 12 \cdot 8 \cdot 500}{1,25} = 72,382 \text{ kN}$$

$$\frac{F_{t,Ed}}{B_{p,Rd}} = \frac{12,224}{72,382} = \mathbf{0,169} < \mathbf{1,0} \quad \dots \mathbf{vyhovuje}$$



10.4.2 PŘIPOJENÍ VAZNICE K VLOŽENÉMU PLECHU

Spoj dvojtřížný ocel – dřevo

Vaznice: $b = 140 \text{ mm}$ Plech: S 235 svorník $\phi 12 \text{ mm}$
 $h = 160 \text{ mm}$ $t_{pl} = 8 \text{ mm}$ $\rho_k = 350 \text{ kg/m}^3 \text{ (C24)}$

$$t_1 = \frac{(b - t_{pl})}{2} = 0,066 \text{ m}$$

a) MINIMÁLNÍ VZDÁLENOSTI SPOJOVACÍCH PROSTŘEDKŮ:

$$a_{\parallel} = (4 + \cos \alpha) \cdot d = (4 + \cos 0) \cdot 12 = 60 \text{ mm}$$

$$a_{\perp} = 4 \cdot d = 4 \cdot 12 = 48 \text{ mm} < \mathbf{60 \text{ mm}}$$

$$a_{3,zat} = \max\{7 \cdot d; 80\} = \max\{84; 80\} = 84 \text{ mm} < \mathbf{100 \text{ mm}}$$

$$a_{3,nez} = \max\{(1 + \sin \alpha) \cdot d; 4d\} = \max\{(1 + \sin 0) \cdot 12; 4 \cdot 12\} = \\ = \max\{12; 48\} = 48 \text{ mm} < 50 \text{ mm}$$

$$a_{4,zat} = \max\{(2 + 2 \cdot \sin \alpha) \cdot d; 3d\} = \max\{(2 + 2 \cdot \sin 0) \cdot 12; 3 \cdot 12\} = \\ = \max\{24; 36\} = 36 \text{ mm} < 50 \text{ mm}$$

$$a_{4,nez} = 3 \cdot d = 3 \cdot 12 = 36 \text{ mm} < 50 \text{ mm}$$

b) ÚNOSNOST JEDNOHO SPOJOVACÍHO PRVKU

- Dvojtřížný svorník

$$f_{h,0,k} = 0,082 \cdot (1 - 0,01 \cdot d) \cdot \rho_k = 0,082 \cdot (1 - 0,01 \cdot 12) \cdot 350 = \\ = 25,256 \text{ MPa}$$

$$k_{90} = 1,35 + 0,015 \cdot d = 1,35 + 0,015 \cdot 12 = 1,53$$

$$f_{h,\alpha,k} = \frac{f_{h,0,k}}{k_{90} \cdot \sin^2 \alpha + \cos^2 \alpha} = \frac{25,256}{1,53 \cdot \sin^2(90) + \cos^2(90)} = 16,507 \text{ MPa}$$

$$M_{y,Rk} = \frac{0,8 \cdot f_{uk} \cdot d^3}{6} = \frac{0,8 \cdot 510 \cdot 12^3}{6} = 117504,0 \text{ Nmm}$$

$$F_{v,Rk} = \min \left\{ \begin{array}{l} f_{h,\alpha,k} \cdot t_1 \cdot d \\ f_{h,\alpha,k} \cdot t_1 \cdot d \cdot \left(\sqrt{2 + \frac{4 \cdot M_{y,Rk}}{f_{h,\alpha,k} \cdot d \cdot t_1^2}} - 1 \right) \\ 2,3 \cdot \sqrt{M_{y,Rk} \cdot f_{h,\alpha,k} \cdot d} \end{array} \right\}$$

$$= \min \left\{ \begin{array}{l} 16,507 \cdot 66 \cdot 12 = 13,074 \text{ kN} \\ 16,507 \cdot 66 \cdot 12 \cdot \left(\sqrt{2 + \frac{4 \cdot 117504,0}{16,507 \cdot 12 \cdot 66^2}} - 1 \right) = 7,781 \text{ kN} \\ 2,3 \cdot \sqrt{117504,0 \cdot 16,507 \cdot 12} = 11,096 \text{ kN} \end{array} \right\}$$

$$F_{v,Rk} = 7,781 \text{ kN}$$

Návrhová únosnost jednoho svorníku:

$$F_{v,Rd,1} = k_{mod} \cdot \frac{F_{v,Rk,1}}{\gamma_M} = 0,9 \frac{7,781 \cdot 2}{1,3} = \mathbf{10,774 \text{ kN}}$$

$$F_{Ed} = \sqrt{N_t^2 + V_z^2} = \sqrt{17,201^2 + 6,538^2} = 18,402 \text{ kN}$$

Počet svorníků:

$$n = \frac{F_{Ed}}{F_{v,Rd,1}} = \frac{18,402}{10,774} = 1,708 \text{ ks}$$

→NÁVRH: 2x svorník $\phi 12 \text{ mm}$

c) ÚNOSNOST SPOJE

Ověření:

$$\frac{F_{Ed}}{F_{v,Rd,1} \cdot n} = \frac{18,402}{10,774 \cdot 2} = \mathbf{0,854 < 1,0} \quad \dots \text{vyhovuje}$$

d) ODOLNOST VLOŽENÉHO PLECHU NA OTLAČENÍ

S235, $t_{pl} = 8 \text{ mm}$, $F_{Ed} = 7,582 \text{ kN}$

Podmínka spolehlivosti:

$$\frac{F_{Ed}}{F_{b,Rd}} \leq 1,0$$

$$F_{b,Rd} = \frac{k_1 \cdot \alpha_b \cdot f_{yk} \cdot d \cdot t}{\gamma_{M,2}} = \frac{2,5 \cdot 1,0 \cdot 235 \cdot 12 \cdot 8}{1,25} = 45,120 \text{ kN}$$

$$\frac{F_{Ed}}{F_{b,Rd}} = \frac{7,582}{45,12} = \mathbf{0,168 < 1,0} \quad \dots \text{vyhovuje}$$

e) POSOUZENÍ SVORNÍKU NA PROTLAČENÍ

$$B_{p,Rd} = \frac{0,6 \cdot \pi \cdot d_m \cdot t_{pl} \cdot f_{ub}}{\gamma_{M2}} = \frac{0,6 \cdot \pi \cdot 12 \cdot 8 \cdot 500}{1,25} = 72,382 \text{ kN}$$

$$\frac{F_{tEd}}{B_{p,Rd}} = \frac{12,224}{72,382} = 0,169 < 1,0$$

... vyhovuje

10.4.3 POSOUZENÍ SVARŮ

a) POSOUZENÍ SVARU VLOŽENÉHO PLECHU A ČELNÍ DESKY

- oboustranný koutový svar

Délka svaru: $l = 150 \text{ mm}$

Tloušťka svaru: $a = 3 \text{ mm}$

Účinná plocha svaru: $A_w = 2 \cdot a \cdot l = 2 \cdot 3 \cdot 150 = 0,900 \cdot 10^{-3} \text{ m}^2$

Podmínky spolehlivosti:

$$\sigma_{\perp} = \tau_{\perp} \leq \frac{f_u}{\gamma_{MW}}$$

$$\sqrt{\sigma_{\perp}^2 + 3 \cdot (\tau_{\perp}^2 + \tau_{\parallel}^2)} \leq \frac{f_u}{\beta_w \cdot \gamma_{M2}}$$

$$\sigma_{\perp} = \tau_{\perp} = \frac{(N_c + V_y)}{\sqrt{2} \cdot A_w \cdot 10^{-3}} = \frac{(39,95 + 6,538)}{\sqrt{2} \cdot 0,900 \cdot 10^{-3}} = 36,524 \text{ MPa}$$

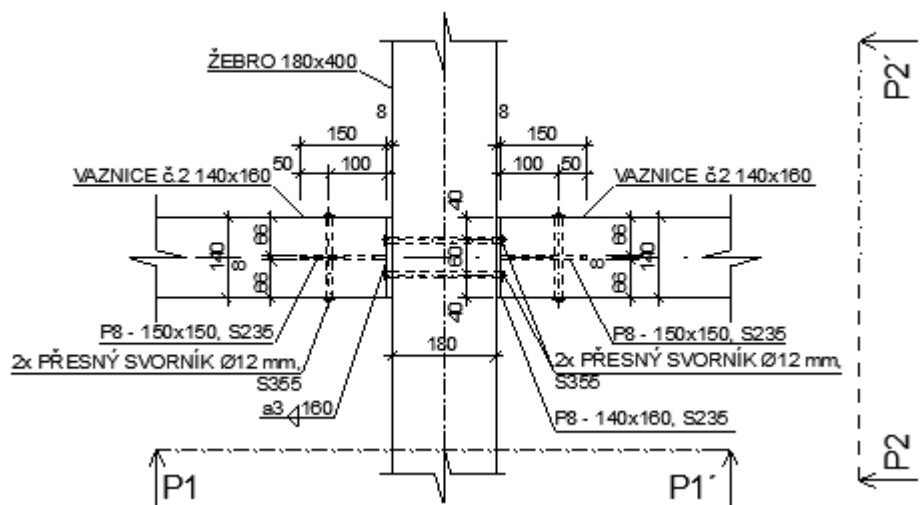
$$\leq \frac{360}{1,25} = 288 \text{ MPa} \dots \checkmark$$

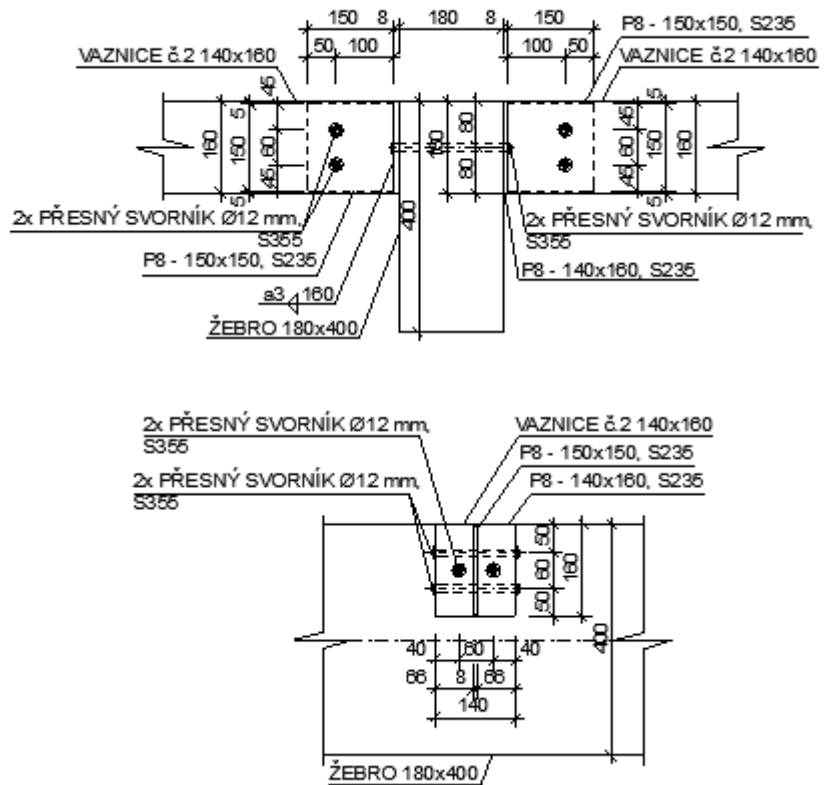
$$\tau_{\parallel} = \frac{V_z}{A_w} = \frac{3,839}{0,900 \cdot 10^{-3}} = 4,265 \text{ MPa}$$

$$\sqrt{\sigma_{\perp}^2 + 3 \cdot (\tau_{\perp}^2 + \tau_{\parallel}^2)} = \sqrt{36,524^2 + 3 \cdot (36,524^2 + 4,265^2)} =$$

$$= 73,421 \text{ MPa} < \frac{360}{0,8 \cdot 1,25} = 360 \text{ MPa}$$

... vyhovuje





10.5 SPOJ VAZNICE Č.3 S ŽEBREM – DETAIL D4

VNITŘNÍ SÍLY:

$$N_c = 8,694 \text{ kN}$$

$$N_t = 12,185 \text{ kN}$$

$$V_y = 5,374 \text{ kN}$$

$$V_z = 5,957 \text{ kN}$$

$$M_y = M_z = 0$$

VAZNICE:

$$b = 160 \text{ mm}$$

$$h = 200 \text{ mm}$$

10.5.1 PŘIPOJENÍ ČELNÍ DESKY K ŽEBRU

Spoj dvojstřížný ocel – dřevo (s krajními ocelovými deskami)

Žebro: $b = 180 \text{ mm}$

$h = 400 \text{ mm}$

Plech: S 235

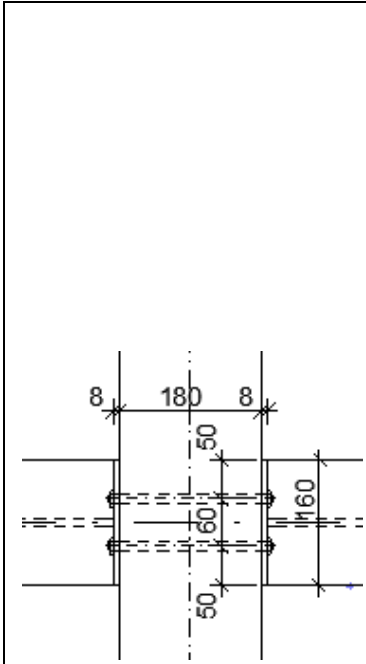
$\rho_k = 385 \text{ kg/m}^3$

$d = 12 \text{ mm}$

svorník $\phi 10 \text{ mm}$

$t_{pl} = 8 \text{ mm}$

$t_2 = 180 \text{ mm}$



$$t_{pl} = 8 \text{ mm} \rightarrow \text{tenká deska} \dots \leq 0,5 \cdot d = 0,5 \cdot 10 = 5 \text{ mm} \dots \times$$

$$\rightarrow \text{tlustá deska} \dots \geq 1,0 \cdot d = 1,0 \cdot 10 = 10 \text{ mm} \dots \times$$

→ INTERPOLACE $F_{VR,k}$

a) MINIMÁLNÍ VZDÁLENOSTI SPOJOVACÍCH PROSTŘEDKŮ:

$$a_{\parallel} = (4 + \cos \alpha) \cdot d = (4 + \cos 0) \cdot 10 = 50 \text{ mm} < 60 \text{ mm}$$

$$a_{\perp} = 4 \cdot d = 4 \cdot 10 = 40 \text{ mm} < 50 \text{ mm}$$

$$a_{3,zat} = \max\{7 \cdot d; 80\} = \max\{7 \cdot 10; 80\} = \max\{70; 80\} = 80 \text{ mm} < 90$$

$$a_{3,nez} = \max\{(1 + \sin \alpha) \cdot d; 4d\} = \max\{(1 + \sin 0) \cdot 10; 4 \cdot 10\} =$$

$$= \max\{10; 40\} = 40 \text{ mm} < 50 \text{ mm}$$

$$a_{4,zat} = \max\{(2 + 2 \cdot \sin \alpha) \cdot d; 3d\} = \max\{(2 + 2 \cdot \sin 0) \cdot 10; 3 \cdot 10\}$$

$$= \max\{20; 30\} = 30 \text{ mm} < 35 \text{ mm}$$

$$a_{4,nez} = 3 \cdot d = 3 \cdot 10 = 30 \text{ mm} < 35 \text{ mm}$$

b) ÚNOSNOST JEDNOHO SPOJOVACÍHO PRVKU

- Dvojtřížný svorník

$$f_{h,0,k} = 0,082 \cdot (1 - 0,01 \cdot d) \cdot \rho_k = 0,082 \cdot (1 - 0,01 \cdot 10) \cdot 385 =$$

$$= 28,413 \text{ MPa}$$

$$k_{90} = 1,30 + 0,015 \cdot d = 1,30 + 0,015 \cdot 10 = 1,45$$

$$f_{h,\alpha,k} = \frac{f_{h,0,k}}{k_{90} \cdot \sin^2 \alpha + \cos^2 \alpha} = \frac{27,782}{1,45 \cdot \sin^2(90) + \cos^2(90)} = 19,595 \text{ MPa}$$

$$M_{y,Rk} = \frac{0,8 \cdot f_{uk} \cdot d^3}{6} = \frac{0,8 \cdot 510 \cdot 10^3}{6} = 68000,0 \text{ Nmm}$$

$$F_{v,Rk} = \min \left\{ \frac{0,5 \cdot f_{h,\alpha,k} \cdot t_2 \cdot d}{1,15 \cdot \sqrt{2 \cdot M_{y,Rk} \cdot f_{h,\alpha,k} \cdot d}} \right\} \dots \text{tenká ocelová deska}$$

$$F_{v,Rk} = \min \left\{ \frac{0,5 \cdot 19,595 \cdot 180 \cdot 10 = 17,636 \text{ kN}}{1,15 \cdot \sqrt{2 \cdot 68000,0 \cdot 19,595 \cdot 10} = 5,937 \text{ kN}} \right\}$$

$$F_{v,Rk} = \min \left\{ \frac{0,5 \cdot f_{h,\alpha,k} \cdot t_2 \cdot d}{2,3 \cdot \sqrt{M_{y,Rk} \cdot f_{h,\alpha,k} \cdot d}} \right\} \dots \text{tlustá ocelová deska}$$

$$F_{v,Rk} = \min \left\{ \frac{0,5 \cdot 19,595 \cdot 180 \cdot 10 = 17,636 \text{ kN}}{2,3 \cdot \sqrt{68000,0 \cdot 19,595 \cdot 10} = 8,396 \text{ kN}} \right\}$$

Interpolace mezi hodnotami: 5,937 kN a 8,396 kN

$$\rightarrow F_{v,Rk} = 7,412 \text{ kN}$$

Návrhová únosnost jednoho svorníku:

$$F_{v,Rd,1} = k_{mod} \cdot \frac{F_{v,Rk,1}}{\gamma_M} = 0,9 \cdot \frac{7,412 \cdot 2}{1,3} = 10,263 \text{ kN}$$

Zatížení od jedné vaznice:

$$F_{Ed} = \sqrt{V_z^2 + V_y^2} = \sqrt{5,957^2 + 5,374^2} = 8,023 \text{ kN}$$

Počet svorníků:

$$n = \frac{F_{Ed} \cdot 2}{F_{v,Rd,1}} = \frac{8,023 \cdot 2}{10,263} = 1,563 \text{ ks}$$

NÁVRH: 2x svorník $\phi 10$ mm

c) ÚNOSNOST SPOJE:

Ověření:

$$\frac{F_{Ed} \cdot 2}{F_{v,Rd,1} \cdot n} = \frac{8,023 \cdot 2}{10,263 \cdot 2} = 0,782 < 1,0 \quad \dots \text{vyhovuje}$$

d) POSOUZENÍ SVORNÍKŮ NA TAH

Navrženo: 2x svorník $\phi 10$ mm

Tah s přidaným účinkem od ztužidel:

$$N_t' = 24,565 \text{ kN}$$

$$A_s = \frac{\pi \cdot d^2}{4} = \frac{\pi \cdot 10^2}{4} = 78,540 \text{ mm}^2 = 0,785 \cdot 10^{-4} \text{ m}^2$$

$$F_{t,Rd} = \frac{0,9 \cdot A_s \cdot f_{ub}}{\gamma_{M,2}} = \frac{0,9 \cdot 0,785 \cdot 10^{-4} \cdot 500 \cdot 10^3}{1,25} = 28,26 \text{ kN}$$

$$F_{t,Ed} = \frac{N_t'}{n} = \frac{24,565}{2} = 12,283 \text{ kN}$$

Ověření:

$$\frac{F_{t,Ed}}{F_{t,Rd}} = \frac{12,283}{28,26} = 0,435 < 1,0 \quad \dots \text{vyhovuje}$$

e) POSOUZENÍ PLECHU ČELNÍ DESKY NA OTLAČENÍ

S235, $t_{pl} = 8 \text{ mm}$, $F_{Ed} = 8,023 \text{ kN}$

Podmínka spolehlivosti:

$$\frac{F_{Ed}}{F_{b,Rd}} \leq 1,0$$

$$F_{b,Rd} = \frac{k_1 \cdot \alpha_b \cdot f_{yk} \cdot d \cdot t}{\gamma_{M,2}} = \frac{2,5 \cdot 1,0 \cdot 235 \cdot 10 \cdot 8}{1,25} = 37,600 \text{ kN}$$

$$\frac{F_{Ed}}{F_{b,Rd}} = \frac{8,023}{37,600} = \mathbf{0,213} < \mathbf{1,0} \quad \dots \text{vyhovuje}$$

f) POSOUZENÍ SVORNÍKU NA PROTLAČENÍ

Podmínka spolehlivosti:

$$\frac{F_{tEd}}{B_{p,Rd}} \leq 1,0$$

$$B_{p,Rd} = \frac{0,6 \cdot \pi \cdot d_m \cdot t_{pl} \cdot f_{ub}}{\gamma_{M2}} = \frac{0,6 \cdot \pi \cdot 10 \cdot 8 \cdot 500}{1,25} = 60,319 \text{ kN}$$

$$\frac{F_{tEd}}{B_{p,Rd}} = \frac{12,283}{60,319} = \mathbf{0,204} < \mathbf{1,0} \quad \dots \text{vyhovuje}$$

g) POSOUZENÍ SVORNÍKU NA KOMBINACI TAHU A STŘIHU

$$\frac{F_{VEd}}{F_{VRd}} + \frac{F_{tEd}}{1,4 \cdot F_{tRd}} = \frac{8,023}{20,526} + \frac{12,283}{1,4 \cdot 28,26} = \mathbf{0,701} < \mathbf{1,0} \dots \text{vyhovuje}$$

10.5.2 PŘIPOJENÍ VAZNICE K VLOŽENÉMU PLECHU

Spoj dvojitřizný ocel – dřevo

Vaznice: $b = 160 \text{ mm}$

Plech: S 235

svorník $\phi 10 \text{ mm}$

$h = 200 \text{ mm}$

$t_{pl} = 8 \text{ mm}$

$\rho_k = 350 \text{ kg/m}^3 \text{ (C24)}$

$$t_1 = \frac{(b - t_{pl})}{2} = 0,076 \text{ m}$$

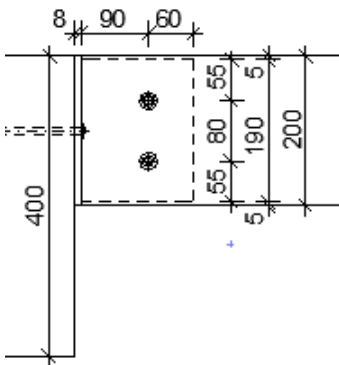
a) MINIMÁLNÍ VZDÁLENOSTI SPOJOVACÍCH PROSTŘEDKŮ:

$$a_{\parallel} = (4 + \cos \alpha) \cdot d = (4 + \cos 0) \cdot 10 = 50 \text{ mm}$$

$$a_{\perp} = 4 \cdot d = 4 \cdot 10 = 40 \text{ mm} < \mathbf{80 \text{ mm}}$$

$$a_{3,zat} = \max\{7 \cdot d; 80\} = \max\{7 \cdot 10; 80\} = \max\{70; 80\} = 80 \text{ mm} < \mathbf{90}$$

$$a_{3,nez} = \max\{(1 + \sin \alpha) \cdot d; 4d\} = \max\{(1 + \sin 0) \cdot 10; 4 \cdot 10\} =$$



$$= \max\{10; 40\} = 40 \text{ mm} < 60 \text{ mm}$$

$$a_{4,zat} = \max\{(2 + 2 \cdot \sin \alpha) \cdot d; 3d\} = \max\{(2 + 2 \cdot \sin 0) \cdot 10; 3 \cdot 10\} \\ = \max\{20; 30\} = 30 \text{ mm} < 55 \text{ mm}$$

$$a_{4,nez} = 3 \cdot d = 3 \cdot 10 = 30 \text{ mm} < 55 \text{ mm}$$

b) ÚNOSNOST JEDNOHO SPOJOVACÍHO PRVKU

- Dvojtřížný svorník

$$f_{h,0,k} = 0,082 \cdot (1 - 0,01 \cdot d) \cdot \rho_k = 0,082 \cdot (1 - 0,01 \cdot 10) \cdot 350 = \\ = 25,830 \text{ MPa}$$

$$k_{90} = 1,35 + 0,015 \cdot d = 1,35 + 0,015 \cdot 10 = 1,50$$

$$f_{h,\alpha,k} = \frac{f_{h,0,k}}{k_{90} \cdot \sin^2 \alpha + \cos^2 \alpha} = \frac{25,830}{1,5 \cdot \sin^2(90) + \cos^2(90)} = 17,22 \text{ MPa}$$

$$M_{y,Rk} = \frac{0,8 \cdot f_{uk} \cdot d^3}{6} = \frac{0,8 \cdot 510 \cdot 10^3}{6} = 68000,0 \text{ Nmm}$$

$$F_{v,Rk} = \min \left\{ \begin{array}{l} f_{h,\alpha,k} \cdot t_1 \cdot d \\ f_{h,\alpha,k} \cdot t_1 \cdot d \cdot \left(\sqrt{2 + \frac{4 \cdot M_{y,Rk}}{f_{h,\alpha,k} \cdot d \cdot t_1^2}} - 1 \right) \\ 2,3 \cdot \sqrt{M_{y,Rk} \cdot f_{h,\alpha,k} \cdot d} \end{array} \right\} \\ = \min \left\{ \begin{array}{l} 17,220 \cdot 76 \cdot 10 = 13,087 \text{ kN} \\ 17,220 \cdot 76 \cdot 10 \cdot \left(\sqrt{2 + \frac{4 \cdot 68000,0}{17,220 \cdot 10 \cdot 76^2}} - 1 \right) = 6,646 \text{ kN} \\ 2,3 \cdot \sqrt{68000,0 \cdot 17,22 \cdot 10} = 7,870 \text{ kN} \end{array} \right\}$$

$$F_{v,Rk} = 6,646 \text{ kN}$$

Návrhová únosnost jednoho svorníku:

$$F_{v,Rd,1} = k_{mod} \cdot \frac{F_{v,Rk,1}}{\gamma_M} = 0,9 \cdot \frac{6,646 \cdot 2}{1,3} = 9,202 \text{ kN}$$

$$F_{Ed} = \sqrt{N_t^2 + V_z^2} = \sqrt{12,185^2 + 5,957^2} = 13,563 \text{ kN}$$

Počet svorníků:

$$n = \frac{F_{Ed}}{F_{v,Rd,1}} = \frac{13,563}{9,202} = 1,474 \text{ ks}$$

→NÁVRH: 2x svorník $\phi 10 \text{ mm}$

c) ÚNOSNOST SPOJE

Ověření:

$$\frac{F_{Ed}}{F_{v,Rd,1} \cdot n} = \frac{13,563}{9,202 \cdot 2} = \mathbf{0,737} < \mathbf{1,0} \quad \dots \text{vyhovuje}$$

d) ODOLNOST VLOŽENÉHO PLECHU NA OTLAČENÍ

S235, $t_{pl} = 8 \text{ mm}$, $F_{Ed} = 8,023 \text{ kN}$

Podmínka spolehlivosti:

$$\frac{F_{Ed}}{F_{b,Rd}} \leq 1,0$$

$$F_{b,Rd} = \frac{k_1 \cdot \alpha_b \cdot f_{yk} \cdot d \cdot t}{\gamma_{M,2}} = \frac{2,5 \cdot 1,0 \cdot 235 \cdot 10 \cdot 8}{1,25} = 37,600 \text{ kN}$$

$$\frac{F_{Ed}}{F_{b,Rd}} = \frac{8,023}{37,600} = \mathbf{0,213} < \mathbf{1,0} \quad \dots \text{vyhovuje}$$

e) POSOUZENÍ SVORNÍKU NA PROTLAČENÍ

Podmínka spolehlivosti:

$$\frac{F_{tEd}}{B_{p,Rd}} \leq 1,0$$

$$B_{p,Rd} = \frac{0,6 \cdot \pi \cdot d_m \cdot t_{pl} \cdot f_{ub}}{\gamma_{M2}} = \frac{0,6 \cdot \pi \cdot 10 \cdot 8 \cdot 500}{1,25} = 60,319 \text{ kN}$$

$$\frac{F_{tEd}}{B_{p,Rd}} = \frac{12,283}{60,319} = \mathbf{0,204} < \mathbf{1,0} \quad \dots \text{vyhovuje}$$

10.5.3 POSOUZENÍ SVARŮ

a) POSOUZENÍ SVARU VLOŽENÉHO PLECHU A ČELNÍ DESKY

- oboustranný koutový svar

Délka svaru: $l = 190 \text{ mm}$

Tloušťka svaru: $a = 3 \text{ mm}$

Účinná plocha svaru: $A_w = 2 \cdot a \cdot l = 2 \cdot 3 \cdot 190 = 1,140 \cdot 10^{-3} \text{ m}^2$

Podmínky spolehlivosti:

$$\sigma_{\perp} = \tau_{\perp} \leq \frac{f_u}{\gamma_{MW}}$$

DIPLOMOVÁ PRÁCE – PAVILON V BOTANICKÉ ZAHRAĎĚ V JIHLAVĚ
 Statický výpočet

$$\sqrt{\sigma_{\perp}^2 + 3 \cdot (\tau_{\perp}^2 + \tau_{\parallel}^2)} \leq \frac{f_u}{\beta_w \cdot \gamma_{M2}}$$

$$\sigma_{\perp} = \tau_{\perp} = \frac{(N_c + V_y)}{\sqrt{2} \cdot A_w \cdot 10^{-3}} = \frac{(8,694 + 5,374)}{\sqrt{2} \cdot 1,140 \cdot 10^{-3}} = \mathbf{8,726 \text{ MPa}}$$

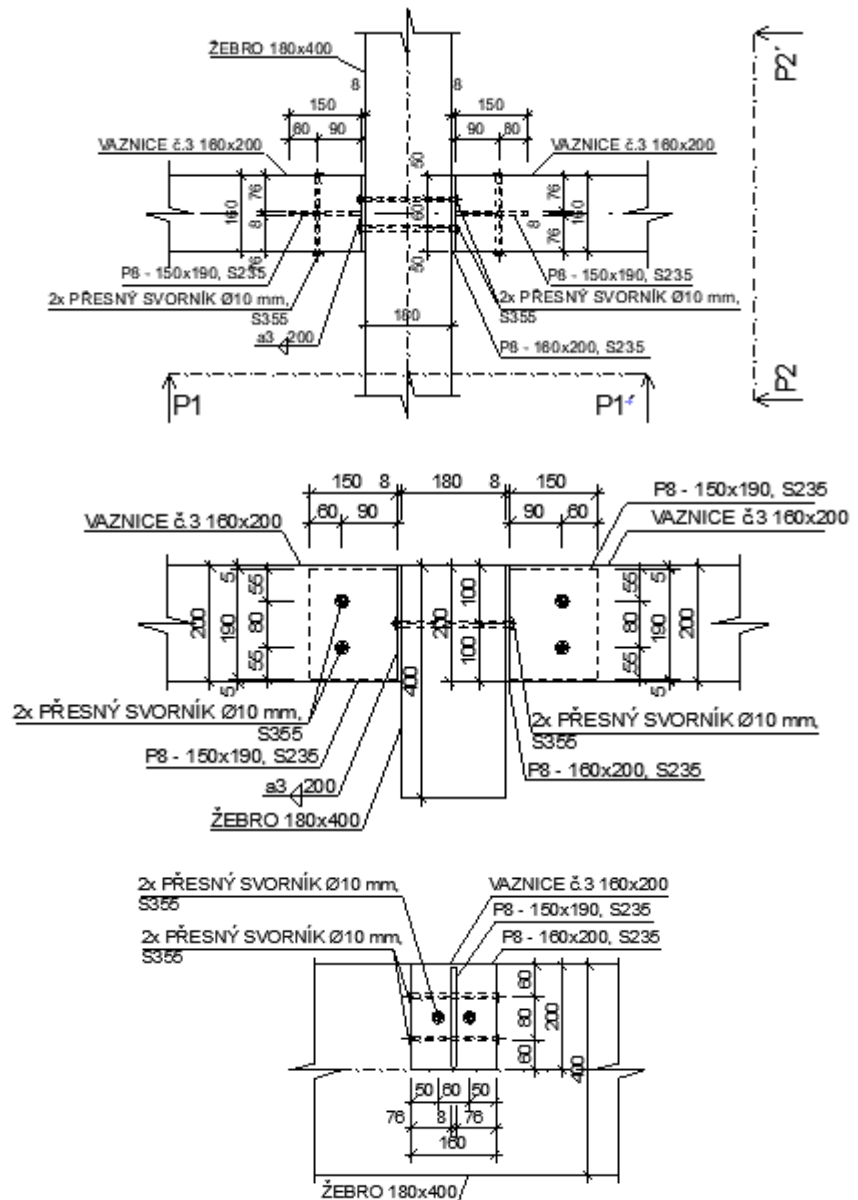
$$\leq \frac{360}{1,25} = \mathbf{288 \text{ MPa} \dots \checkmark}$$

$$\tau_{\parallel} = \frac{V_z}{A_w} = \frac{5,975}{1,140 \cdot 10^{-3}} = 5,241 \text{ MPa}$$

$$\sqrt{\sigma_{\perp}^2 + 3 \cdot (\tau_{\perp}^2 + \tau_{\parallel}^2)} = \sqrt{8,726^2 + 3 \cdot (8,726^2 + 5,241^2)} =$$

$$= \mathbf{19,672 \text{ MPa} < \frac{360}{0,8 \cdot 1,25} = 360 \text{ MPa}}$$

... vyhovuje



10.6 SPOJ VAZNICE Č. 4 S ŽEBREM – DETAIL D5

VNITŘNÍ SÍLY:

$$N_c = 56,589 \text{ kN}$$

$$N_t = 15,411 \text{ kN}$$

$$V_y = 8,775 \text{ kN}$$

$$V_z = 6,912 \text{ kN}$$

$$M_y = M_z = 0$$

VAZNICE:

$$b = 220 \text{ mm}$$

$$h = 240 \text{ mm}$$

10.6.1 PŘIPOJENÍ ČELNÍ DESKY K ŽEBRU

Spoj dvojtřížný ocel – dřevo (s krajními ocelovými deskami)

Žebro: $b = 180 \text{ mm}$

$$h = 400 \text{ mm}$$

Plech: S 235

$$\rho_k = 385 \text{ kg/m}^3$$

$$d = 12 \text{ mm}$$

svorník $\phi 12 \text{ mm}$

$$t_{pl} = 8 \text{ mm}$$

$$t_2 = 180 \text{ mm}$$

$$t_{pl} = 8 \text{ mm} \rightarrow \text{tenká deska} \dots \leq 0,5 \cdot d = 0,5 \cdot 12 = 6 \text{ mm} \dots \times$$

$$\rightarrow \text{tlustá deska} \dots \geq 1,0 \cdot d = 1,0 \cdot 12 = 12 \text{ mm} \dots \times$$

→ INTERPOLACE $F_{VR,k}$

a) MINIMÁLNÍ VZDÁLENOSTI SPOJOVACÍCH PROSTŘEDKŮ:

$$a_{||} = (4 + \cos \alpha) \cdot d = (4 + \cos 0) \cdot 12 = 60 \text{ mm} < \mathbf{100 \text{ mm}}$$

$$a_{\perp} = 4 \cdot d = 4 \cdot 12 = 48 \text{ mm}$$

$$a_{3,zat} = \max\{7 \cdot d; 80\} = \max\{84; 80\} = 84 \text{ mm}$$

$$a_{3,nez} = \max\{(1 + \sin \alpha) \cdot d; 4d\} = \max\{(1 + \sin 0) \cdot 12; 4 \cdot 12\} = \\ = \max\{12; 48\} = 48 \text{ mm}$$

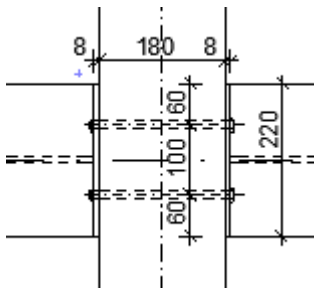
$$a_{4,zat} = \max\{(2 + 2 \cdot \sin \alpha) \cdot d; 3d\} = \max\{(2 + 2 \cdot \sin 0) \cdot 12; 3 \cdot 12\} = \\ = \max\{24; 36\} = 36 \text{ mm} < 50 \text{ mm}$$

$$a_{4,nez} = 3 \cdot d = 3 \cdot 12 = 36 \text{ mm} < 50 \text{ mm}$$

b) ÚNOSNOST JEDNOHO SPOJOVACÍHO PRVKU

- Dvojtřížný svorník

$$f_{h,0,k} = 0,082 \cdot (1 - 0,01 \cdot d) \cdot \rho_k = 0,082 \cdot (1 - 0,01 \cdot 12) \cdot 385 = \\ = 27,782 \text{ MPa}$$



$$k_{90} = 1,30 + 0,015 \cdot d = 1,30 + 0,015 \cdot 12 = 1,48$$

$$f_{h,\alpha,k} = \frac{f_{h,0,k}}{k_{90} \cdot \sin^2\alpha + \cos^2\alpha} = \frac{27,782}{1,48 \cdot \sin^2(90) + \cos^2(90)} = 18,772 \text{ MPa}$$

$$M_{y,Rk} = \frac{0,8 \cdot f_{uk} \cdot d^3}{6} = \frac{0,8 \cdot 510 \cdot 12^3}{6} = 117504,0 \text{ Nmm}$$

$$F_{v,Rk} = \min \left\{ \frac{0,5 \cdot f_{h,\alpha,k} \cdot t_2 \cdot d}{1,15 \cdot \sqrt{2 \cdot M_{y,Rk} \cdot f_{h,\alpha,k} \cdot d}} \right\} \dots \text{tenká ocelová deska}$$

$$F_{v,Rk} = \min \left\{ \frac{0,5 \cdot 18,772 \cdot 180 \cdot 12 = 20,274 \text{ kN}}{1,15 \cdot \sqrt{2 \cdot 117504,0 \cdot 18,772 \cdot 12} = 8,367 \text{ kN}} \right\}$$

$$F_{v,Rk} = \min \left\{ \frac{0,5 \cdot f_{h,\alpha,k} \cdot t_2 \cdot d}{2,3 \cdot \sqrt{M_{y,Rk} \cdot f_{h,\alpha,k} \cdot d}} \right\} \dots \text{tlustá ocelová deska}$$

$$F_{v,Rk} = \min \left\{ \frac{0,5 \cdot 18,772 \cdot 180 \cdot 12 = 20,274 \text{ kN}}{2,3 \cdot \sqrt{117504,0 \cdot 18,772 \cdot 12} = 11,833 \text{ kN}} \right\}$$

Interpolace mezi hodnotami: 8,367 kN a 11,833 kN

$$\rightarrow F_{v,Rk} = 9,522 \text{ kN}$$

Návrhová únosnost jednoho svorníku:

$$F_{v,Rd,1} = k_{mod} \cdot \frac{F_{v,Rk,1}}{\gamma_M} = 0,9 \cdot \frac{9,522 \cdot 2}{1,3} = 13,184 \text{ kN}$$

Zatížení od jedné vaznice:

$$F_{Ed} = \sqrt{V_z^2 + V_y^2} = \sqrt{6,912^2 + 8,775^2} = 11,170 \text{ kN}$$

Počet svorníků:

$$n = \frac{F_{Ed} \cdot 2}{F_{v,Rd,1}} = \frac{11,170 \cdot 2}{13,184} = 1,694 \text{ ks}$$

NÁVRH: 2x svorník $\phi 12$ mm

c) ÚNOSNOST SPOJE:

Ověření:

$$\frac{F_{Ed} \cdot 2}{F_{v,Rd,1} \cdot n} = \frac{11,170 \cdot 2}{13,184 \cdot 2} = 0,847 < 1,0 \quad \dots \text{vyhovuje}$$

d) POSOUZENÍ SVORNÍKŮ NA TAH

Navrženo: 2x svorník $\phi 12$ mm

Tah s přidáním účinkem od ztužidel:

$$N_t' = 27,234 \text{ kN}$$

$$A_s = \frac{\pi \cdot d^2}{4} = \frac{\pi \cdot 12^2}{4} = 113,097 \text{ mm}^2 = 1,131 \cdot 10^{-4} \text{ m}^2$$

$$F_{t,Rd} = \frac{0,9 \cdot A_s \cdot f_{ub}}{\gamma_{M,2}} = \frac{0,9 \cdot 1,131 \cdot 10^{-4} \cdot 500 \cdot 10^3}{1,25} = 40,716 \text{ kN}$$

$$F_{t,Ed} = \frac{N_t'}{n} = \frac{27,234}{2} = 13,617 \text{ kN}$$

Ověření:

$$\frac{F_{t,Ed}}{F_{t,Rd}} = \frac{13,617}{40,716} = \mathbf{0,334} < \mathbf{1,0} \quad \dots \text{vyhovuje}$$

e) POSOUZENÍ PLECHU ČELNÍ DESKY NA OTLAČENÍ

S235, $t_{pl} = 8$ mm, $F_{Ed} = 11,170$ kN

Podmínka spolehlivosti:

$$\frac{F_{Ed}}{F_{b,Rd}} \leq 1,0$$

$$F_{b,Rd} = \frac{k_1 \cdot \alpha_b \cdot f_{yk} \cdot d \cdot t}{\gamma_{M,2}} = \frac{2,5 \cdot 1,0 \cdot 235 \cdot 12 \cdot 8}{1,25} = 45,120 \text{ kN}$$

$$\frac{F_{Ed}}{F_{b,Rd}} = \frac{11,170}{45,120} = \mathbf{0,248} < \mathbf{1,0} \quad \dots \text{v} \quad \text{yhovuje}$$

f) POSOUZENÍ SVORNÍKU NA PROTLAČENÍ

Podmínka spolehlivosti:

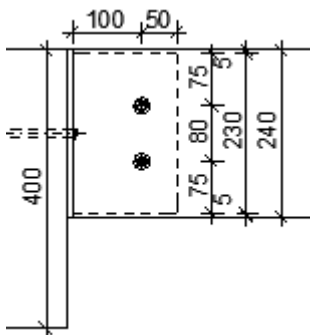
$$\frac{F_{t,Ed}}{B_{p,Rd}} < 1,0$$

$$B_{p,Rd} = \frac{0,6 \cdot \pi \cdot d_m \cdot t_{pl} \cdot f_{ub}}{\gamma_{M2}} = \frac{0,6 \cdot \pi \cdot 12 \cdot 8 \cdot 500}{1,25} = 72,382 \text{ kN}$$

$$\frac{F_{t,Ed}}{B_{p,Rd}} = \frac{13,617}{72,382} = \mathbf{0,188} < \mathbf{1,0} \quad \dots \text{vyhovuje}$$

g) POSOUZENÍ SVORNÍKU NA KOMBINACI TAHU A STŘIHU

$$\frac{F_{V,Ed}}{F_{V,Rd}} + \frac{F_{t,Ed}}{1,4 \cdot F_{t,Rd}} = \frac{11,170}{26,368} + \frac{13,617}{1,4 \cdot 40,716} = \mathbf{0,663} < \mathbf{1,0} \quad \dots \text{vyhovuje}$$



10.6.2 PŘIPOJENÍ VAZNICE K VLOŽENÉMU PLECHU

Spoj dvojstřížný ocel – dřevo

Vaznice: $b = 220 \text{ mm}$ Plech: S 235 svorník $\phi 12 \text{ mm}$
 $h = 240 \text{ mm}$ $t_{lpl} = 8 \text{ mm}$ $\rho_k = 350 \text{ kg/m}^3 \text{ (C24)}$

$$t_1 = \frac{(b - t_{lpl})}{2} = 0,106 \text{ m}$$

a) MINIMÁLNÍ VZDÁLENOSTI SPOJOVACÍCH PROSTŘEDKŮ:

$$a_{\parallel} = (4 + \cos \alpha) \cdot d = (4 + \cos 0) \cdot 12 = 60 \text{ mm}$$

$$a_{\perp} = 4 \cdot d = 4 \cdot 12 = 48 \text{ mm} < \mathbf{80 \text{ mm}}$$

$$a_{3,zat} = \max\{7 \cdot d; 80\} = \max\{84; 80\} = 84 \text{ mm} < \mathbf{100 \text{ mm}}$$

$$a_{3,nez} = \max\{(1 + \sin \alpha) \cdot d; 4d\} = \max\{(1 + \sin 0) \cdot 12; 4 \cdot 12\} = \\ = \max\{12; 48\} = 48 \text{ mm} < \mathbf{50 \text{ mm}}$$

$$a_{4,zat} = \max\{(2 + 2 \cdot \sin \alpha) \cdot d; 3d\} = \max\{(2 + 2 \cdot \sin 0) \cdot 12; 3 \cdot 12\} = \\ = \max\{24; 36\} = 36 \text{ mm} < 80 \text{ mm}$$

$$a_{4,nez} = 3 \cdot d = 3 \cdot 12 = 36 \text{ mm} < 80 \text{ mm}$$

b) ÚNOSNOST JEDNOHO SPOJOVACÍHO PRVKU

- Dvojstřížný svorník

$$f_{h,0,k} = 0,082 \cdot (1 - 0,01 \cdot d) \cdot \rho_k = 0,082 \cdot (1 - 0,01 \cdot 12) \cdot 350 = \\ = 25,256 \text{ MPa}$$

$$k_{90} = 1,35 + 0,015 \cdot d = 1,35 + 0,015 \cdot 12 = 1,53$$

$$f_{h,\alpha,k} = \frac{f_{h,0,k}}{k_{90} \cdot \sin^2 \alpha + \cos^2 \alpha} = \frac{25,256}{1,53 \cdot \sin^2(90) + \cos^2(90)} = 16,507 \text{ MPa}$$

$$M_{y,Rk} = \frac{0,8 \cdot f_{uk} \cdot d^3}{6} = \frac{0,8 \cdot 510 \cdot 12^3}{6} = 117504,0 \text{ Nmm}$$

$$F_{v,Rk} = \min \left\{ \begin{array}{l} f_{h,\alpha,k} \cdot t_1 \cdot d \\ f_{h,\alpha,k} \cdot t_1 \cdot d \cdot \left(\sqrt{2 + \frac{4 \cdot M_{y,Rk}}{f_{h,\alpha,k} \cdot d \cdot t_1^2}} - 1 \right) \\ 2,3 \cdot \sqrt{M_{y,Rk} \cdot f_{h,\alpha,k} \cdot d} \end{array} \right\}$$

$$= \min \left\{ \begin{array}{l} 16,507 \cdot 106 \cdot 12 = 20,997 \text{ kN} \\ 16,507 \cdot 106 \cdot 12 \cdot \left(\sqrt{2 + \frac{4 \cdot 117504,0}{16,507 \cdot 13 \cdot 106^2}} - 1 \right) = 8,698 \text{ kN} \\ 2,3 \cdot \sqrt{117504,0 \cdot 16,507 \cdot 12} = 11,096 \text{ kN} \end{array} \right\}$$

$$F_{v,Rk} = 8,698 \text{ kN}$$

Návrhová únosnost jednoho svorníku:

$$F_{v,Rd,1} = k_{mod} \cdot \frac{F_{v,Rk,1}}{\gamma_M} = 0,9 \cdot \frac{8,698 \cdot 2}{1,3} = \mathbf{12,043 \text{ kN}}$$

$$F_{Ed} = \sqrt{N_t^2 + V_z^2} = \sqrt{15,411^2 + 6,912^2} = 16,981 \text{ kN}$$

Počet svorníků:

$$n = \frac{F_{Ed}}{F_{v,Rd,1}} = \frac{16,981}{12,043} = 1,410 \text{ ks}$$

→NÁVRH: 2x svorník $\phi 12 \text{ mm}$

c) ÚNOSNOST SPOJE

Ověření:

$$\frac{F_{Ed}}{F_{v,Rd,1} \cdot n} = \frac{16,981}{12,043 \cdot 2} = \mathbf{0,705 < 1,0} \quad \dots \text{vyhovuje}$$

d) ODOLNOST VLOŽENÉHO PLECHU NA OTLAČENÍ

S235, $t_{pl} = 8 \text{ mm}$, $F_{Ed} = 11,170 \text{ kN}$

Podmínka spolehlivosti:

$$\frac{F_{Ed}}{F_{b,Rd}} \leq 1,0$$

$$F_{b,Rd} = \frac{k_1 \cdot \alpha_b \cdot f_{yk} \cdot d \cdot t}{\gamma_{M,2}} = \frac{2,5 \cdot 1,0 \cdot 235 \cdot 12 \cdot 8}{1,25} = 45,120 \text{ kN}$$

$$\frac{F_{Ed}}{F_{b,Rd}} = \frac{11,170}{45,120} = \mathbf{0,248 < 1,0} \quad \dots \text{vyhovuje}$$

e) POSOUZENÍ SVORNÍKU NA PROTLAČENÍ

$$B_{p,Rd} = \frac{0,6 \cdot \pi \cdot d_m \cdot t_{pl} \cdot f_{ub}}{\gamma_{M2}} = \frac{0,6 \cdot \pi \cdot 12 \cdot 8 \cdot 500}{1,25} = 72,382 \text{ kN}$$

$$\frac{F_{tEd}}{B_{p,Rd}} = \frac{13,617}{72,382} = \mathbf{0,188 < 1,0} \quad \dots \text{vyhovuje}$$

10.6.3 POSOUZENÍ SVARŮ

a) POSOUZENÍ SVARU VLOŽENÉHO PLECHU A ČELNÍ DESKY

- oboustranný koutový svar

Délka svaru: $l = 230 \text{ mm}$

Tloušťka svaru: $a = 3 \text{ mm}$

Účinná plocha svaru: $A_w = 2 \cdot a \cdot l = 2 \cdot 3 \cdot 230 = 1,380 \cdot 10^{-3} \text{ m}^2$

Podmínky spolehlivosti:

$$\sigma_{\perp} = \tau_{\perp} \leq \frac{f_u}{\gamma_{MW}}$$

$$\sqrt{\sigma_{\perp}^2 + 3 \cdot (\tau_{\perp}^2 + \tau_{\parallel}^2)} \leq \frac{f_u}{\beta_w \cdot \gamma_{M2}}$$

$$\sigma_{\perp} = \tau_{\perp} = \frac{(N_c + V_y)}{\sqrt{2} \cdot A_w \cdot 10^{-3}} = \frac{(56,589 + 8,775)}{\sqrt{2} \cdot 1,380 \cdot 10^{-3}} = \mathbf{33,492 \text{ MPa}}$$

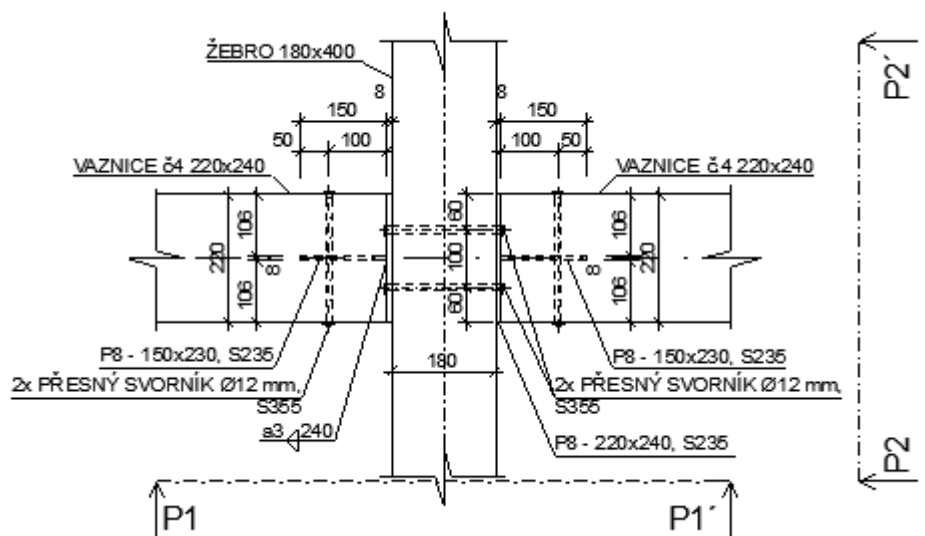
$$\leq \frac{360}{1,25} = \mathbf{288 \text{ MPa}} \dots \checkmark$$

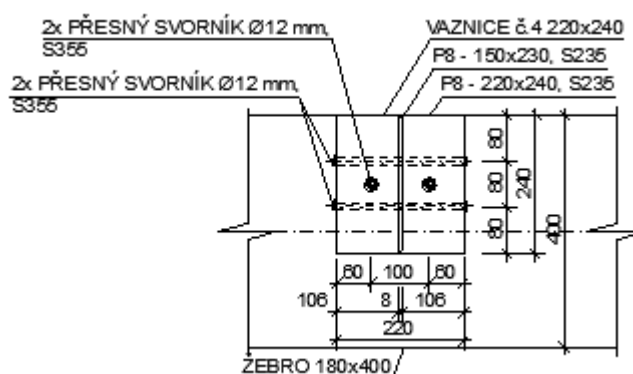
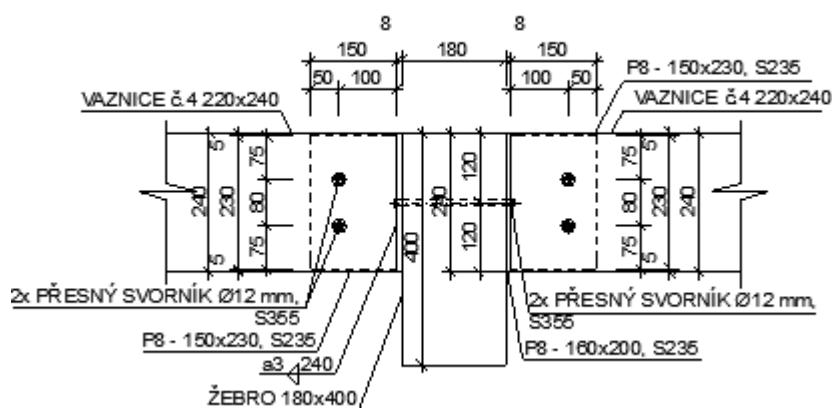
$$\tau_{\parallel} = \frac{V_z}{A_w} = \frac{6,912}{1,380 \cdot 10^{-3}} = 5,009 \text{ MPa}$$

$$\sqrt{\sigma_{\perp}^2 + 3 \cdot (\tau_{\perp}^2 + \tau_{\parallel}^2)} = \sqrt{33,492^2 + 3 \cdot (33,492^2 + 5,009^2)} =$$

$$= \mathbf{67,544 \text{ MPa}} < \frac{360}{0,8 \cdot 1,25} = \mathbf{360 \text{ MPa}}$$

... vyhovuje





10.7 SPOJ VAZNICE Č. 4 S ŽEBREM – DETAIL D6

VNITŘNÍ SÍLY:

$$N_c = N_t = 0 \text{ kN}$$

$$V_y = 4,992 \text{ kN}$$

$$V_z = 3,959 \text{ kN}$$

$$M_y = M_z = 0$$

VAZNICE:

$$b = 220 \text{ mm}$$

$$h = 240 \text{ mm}$$

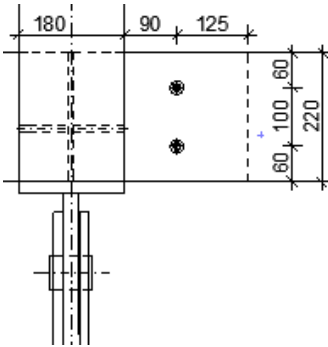
10.7.1 PŘIPOJENÍ VAZNICE NA VNITŘNÍ PLECH

Spoj dvojstřížný ocel – dřevo (s vloženou střední deskou)

Žebro: $b = 180 \text{ mm}$ Plech: S 235 svorník $\phi 8 \text{ mm}$

$h = 400 \text{ mm}$ $\rho_k = 350 \text{ kg/m}^3$ $t_{pl} = 8 \text{ mm}$

$$d = 8 \text{ mm} \quad t_1 = \frac{b - t_{pl}}{2} = 0,106 \text{ m}$$



a) MINIMÁLNÍ VZDÁLENOSTI SPOJOVACÍCH PROSTŘEDKŮ:

$$a_{\parallel} = (4 + \cos \alpha) \cdot d = (4 + \cos 0) \cdot 8 = 40 \text{ mm}$$

$$a_{\perp} = 4 \cdot d = 4 \cdot 8 = 32 \text{ mm} < \mathbf{100 \text{ mm}}$$

$$a_{3,zat} = \max\{7 \cdot d; 80\} = \max\{7 \cdot 8; 80\} = \max\{56; 80\} = 80 \text{ mm} < \mathbf{90}$$

$$a_{3,nez} = \max\{(1 + \sin \alpha) \cdot d; 4d\} = \max\{(1 + \sin 0) \cdot 8; 4 \cdot 8\} = \\ = \max\{8; 32\} = 32 \text{ mm}$$

$$a_{4,zat} = \max\{(2 + 2 \cdot \sin \alpha) \cdot d; 3d\} = \max\{(2 + 2 \cdot \sin 0) \cdot 8; 3 \cdot 8\} \\ = \max\{16; 24\} = 24 \text{ mm} < \mathbf{60 \text{ mm}}$$

$$a_{4,nez} = 3 \cdot d = 3 \cdot 8 = 24 \text{ mm} < \mathbf{60 \text{ mm}}$$

b) ÚNOSNOST JEDNOHO SPOJOVACÍHO PRVKU

- Dvojitřizný svorník

$$f_{h,0,k} = 0,082 \cdot (1 - 0,01 \cdot d) \cdot \rho_k = 0,082 \cdot (1 - 0,01 \cdot 8) \cdot 350 = \\ = 26,404 \text{ MPa}$$

$$k_{90} = 1,35 + 0,015 \cdot d = 1,30 + 0,015 \cdot 8 = 1,47$$

$$f_{h,\alpha,k} = \frac{f_{h,0,k}}{k_{90} \cdot \sin^2 \alpha + \cos^2 \alpha} = \frac{26,404}{1,47 \cdot \sin^2(90) + \cos^2(90)} = 17,962 \text{ MPa}$$

$$M_{y,Rk} = \frac{0,8 \cdot f_{uk} \cdot d^3}{6} = \frac{0,8 \cdot 510 \cdot 8^3}{6} = 34816,0 \text{ Nmm}$$

$$F_{v,Rk} = \min \left\{ \begin{array}{l} f_{h,\alpha,k} \cdot t_1 \cdot d \\ f_{h,\alpha,k} \cdot t_1 \cdot d \cdot \left(\sqrt{2 + \frac{4 \cdot M_{y,Rk}}{f_{h,\alpha,k} \cdot d \cdot t_1^2}} - 1 \right) \\ 2,3 \cdot \sqrt{M_{y,Rk} \cdot f_{h,\alpha,k} \cdot d} \end{array} \right\}$$

$$= \min \left\{ \begin{array}{l} 17,962 \cdot 106 \cdot 18 = 15,232 \text{ kN} \\ 17,962 \cdot 106 \cdot 8 \cdot \left(\sqrt{2 + \frac{4 \cdot 34816,0}{17962 \cdot 8 \cdot 106^2}} - 1 \right) = 6,769 \text{ kN} \\ 2,3 \cdot \sqrt{34816,0 \cdot 17,962 \cdot 8} = 5,144 \text{ kN} \end{array} \right\}$$

Návrhová únosnost jednoho svorníku:

$$F_{v,Rd,1} = k_{mod} \cdot \frac{F_{v,Rk,1}}{\gamma_M} = 0,9 \cdot \frac{5,144 \cdot 2}{1,3} = \mathbf{7,122 \text{ kN}}$$

$$F_{Ed} = \sqrt{N_t^2 + V_z^2} = \sqrt{0 + 3,959^2} = 3,959 \text{ kN}$$

Počet svorníků:

$$n = \frac{F_{Ed}}{F_{v,Rd,1}} = \frac{3,959}{7,122} = 0,566 \text{ ks}$$

NÁVRH: 2x svorník $\phi 8$ mm

c) ÚNOSNOST SPOJE:

Ověření:

$$\frac{F_{Ed}}{F_{v,Rd,1} \cdot n} = \frac{3,959}{7,122 \cdot 2} = 0,278 < 1,0$$

.. vyhovuje

d) ODOLNOST VLOŽENÉHO PLECHU NA OTLAČENÍ

S355, $t_{pl} = 8$ mm, $F_{Ed} = 3,959$ kN

Podmínka spolehlivosti:

$$\frac{F_{Ed}}{F_{b,Rd}} \leq 1,0$$

$$F_{b,Rd} = \frac{k_1 \cdot \alpha_b \cdot f_{yk} \cdot d \cdot t}{\gamma_{M,2}} = \frac{2,5 \cdot 1,0 \cdot 355 \cdot 8 \cdot 8}{1,25} = 45,440 \text{ kN}$$

$$\frac{F_{Ed}}{F_{b,Rd}} = \frac{3,959}{45,440} = 0,090 < 1,0$$

... vyhovuje

10.7.2 POSOUZENÍ SVARŮ

a) POSOUZENÍ SVARU VLOŽENÝCH PLECHŮ

- oboustranný koutový svar

Délka svaru: $l = 220$ mm

Tloušťka svaru: $a = 3$ mm

Účinná plocha svaru: $A_w = 2 \cdot a \cdot l = 2 \cdot 3 \cdot 220 = 1,320 \cdot 10^{-3} \text{ m}^2$

Podmínky spolehlivosti:

$$\sigma_{\perp} = \tau_{\perp} \leq \frac{f_u}{\gamma_{MW}}$$

$$\sqrt{\sigma_{\perp}^2 + 3 \cdot (\tau_{\perp}^2 + \tau_{\parallel}^2)} \leq \frac{f_u}{\beta_w \cdot \gamma_{M2}}$$

$$\sigma_{\perp} = \tau_{\perp} = \frac{(N_c + V_y)}{\sqrt{2} \cdot A_w \cdot 10^{-3}} = \frac{(\emptyset + 4,992)}{\sqrt{2} \cdot 1,320 \cdot 10^{-3}} = 2,674 \text{ MPa}$$

$$\leq \frac{490}{1,25} = 392 \text{ MPa} \dots \checkmark$$

$$\tau_{\parallel} = \frac{V_z}{A_w} = \frac{3,959}{1,320 \cdot 10^{-3}} = 2,999 \text{ MPa}$$

$$\sqrt{\sigma_{\perp}^2 + 3 \cdot (\tau_{\perp}^2 + \tau_{\parallel}^2)} = \sqrt{2,674^2 + 3 \cdot (2,674^2 + 2,999^2)} =$$

$$= 7,455 \text{ MPa} < \frac{490}{0,9 \cdot 1,25} = 435,556 \text{ MPa} \dots \text{vyhovuje}$$

b) POSOUZENÍ SVARU VLOŽENÉHO PLECHU A ČELNÍHO PLECHU ŽEBRA

- oboustranný koutový svar

Délka svaru: $l = 80 \text{ mm}$

Tloušťka svaru: $a = 3 \text{ mm}$

Účinná plocha svaru: $A_w = 2 \cdot a \cdot l = 2 \cdot 3 \cdot 80 = 0,480 \cdot 10^{-3} \text{ m}^2$

Podmínky spolehlivosti:

$$\sigma_{\perp} = \tau_{\perp} \leq \frac{f_u}{\gamma_{MW}}$$

$$\sqrt{\sigma_{\perp}^2 + 3 \cdot (\tau_{\perp}^2 + \tau_{\parallel}^2)} \leq \frac{f_u}{\beta_w \cdot \gamma_{M2}}$$

$$\sigma_{\perp} = \tau_{\perp} = \frac{(N_c + V_z)}{\sqrt{2} \cdot A_w \cdot 10^{-3}} = \frac{(\emptyset + 3,959)}{\sqrt{2} \cdot 0,48 \cdot 10^{-3}} = 5,832 \text{ MPa}$$

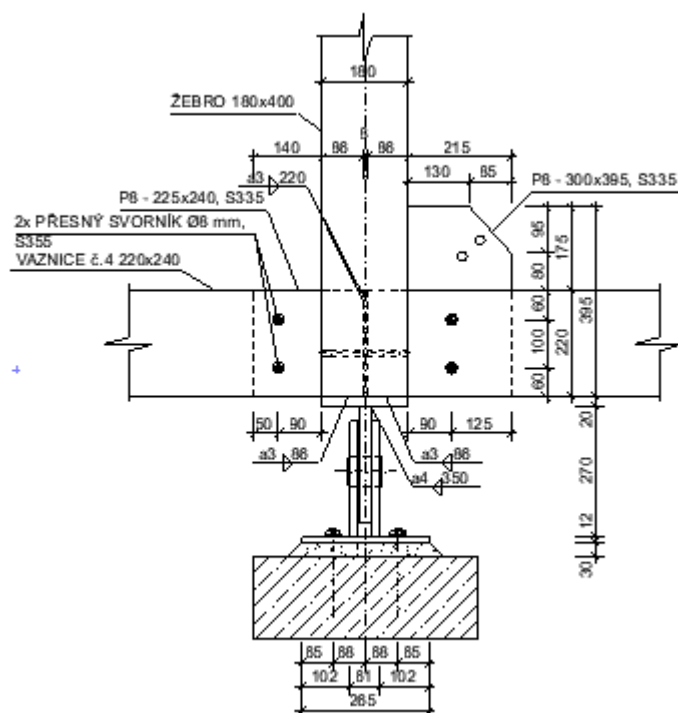
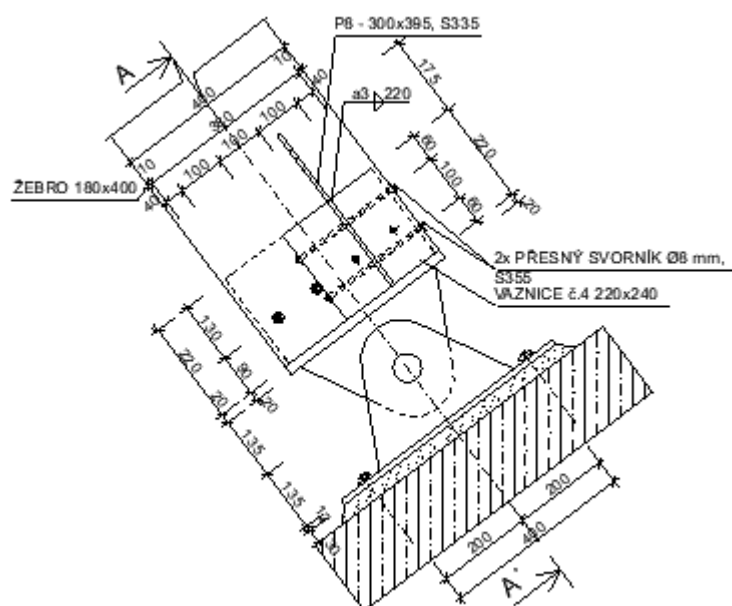
$$\leq \frac{490}{1,25} = 392 \text{ MPa} \dots \checkmark$$

$$\tau_{\parallel} = \frac{V_y}{A_w} = \frac{4,992}{0,48 \cdot 10^{-3}} = 10,400 \text{ MPa}$$

$$\sqrt{\sigma_{\perp}^2 + 3 \cdot (\tau_{\perp}^2 + \tau_{\parallel}^2)} = \sqrt{5,832^2 + 3 \cdot (5,832^2 + 10,400^2)} =$$

$$= 21,460 \text{ MPa} < \frac{490}{0,9 \cdot 1,25} = 435,556 \text{ MPa} \dots \text{vyhovuje}$$

DIPLOMOVÁ PRÁCE – PAVILON V BOTANICKÉ ZAHRADĚ V JIHLAVĚ
Statický výpočet



10.8 SPOJ ZTUŽIDLA Č. 1 S VAZNICÍ Č. 4 A ŽEBREM – DETAIL D7

10.8.1 NÁVRH A POSOUZENÍ ŠROUBU

VNITŘNÍ SÍLY: NÁVRH: Šroub M16 ZTUŽIDLO:
 $N_c = 65,225 \text{ kN}$ $n = 2$ $d = 16 \text{ mm}$ $\text{Ø}114,3 \times 4 \text{ mm}$
 $N_t = 23,585 \text{ kN}$ $n_s = 1$ $d_0 = 20 \text{ mm}$
 $t_{pl} = 8 \text{ mm}$
 ocel S355

a) ROZTEČE ŠROUBŮ

$$e_1 > 1,2 \cdot d_0 = 1,2 \cdot 20 = 24 \text{ mm} \rightarrow e_1 = 30 \text{ mm}$$

$$p_1 > 2,2 \cdot d_0 = 2,2 \cdot 20 = 44 \text{ mm}$$

$$p_1 < \min\{14t; 200\} = \min\{112; 200\} \rightarrow p_1 = 50 \text{ mm}$$

$$e_2 = 1,2 \cdot d_0 = 1,2 \cdot 20 = 24 \text{ mm} \rightarrow e_2 = 30 \text{ mm}$$

b) POSOUZENÍ ÚNOSNOSTI ŠROUBU VE STŘIHU

Materiál: 6.8

$$f_{ub} = 600 \text{ MPa}$$

$$f_{yb} = 480 \text{ MPa}$$

$$\alpha_v = 0,6$$

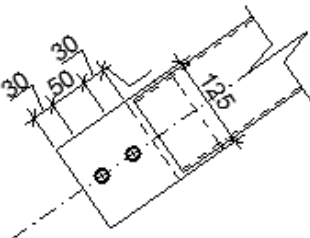
Podmínka spolehlivosti:

$$\frac{F_{Ed}}{F_{VRd}} \leq 1,0$$

$$A_s = \frac{\pi \cdot d^2}{4} = \frac{\pi \cdot 16^2}{4} = 201,062 \text{ mm}^2 = 2,011 \cdot 10^{-4} \text{ m}^2$$

$$F_{Ed} = \frac{N_{c,max}}{n \cdot n_s} = \frac{65,225}{2 \cdot 1} = 32,613 \text{ kN}$$

$$F_{VR,d} = \frac{\alpha \cdot f_{ub} \cdot A_s}{\gamma_{M,2}} = \frac{0,6 \cdot 600 \cdot 10^3 \cdot 2,011 \cdot 10^{-4}}{1,25} = 57,917 \text{ kN}$$



Ověření:

$$\frac{F_{Ed}}{F_{VRd}} = \frac{32,613}{57,917} = \mathbf{0,563 < 1,0}$$

... vyhovuje

NAVRŽENO 2x ŠROUB M16 (6.8)

c) POSOUZENÍ OTLAČENÍ STYČNÍKOVÉHO PLECHU U ŠROUBŮ

$$t_{pl} = 8 \text{ mm}$$

$$\alpha_d = \frac{e_1}{3 \cdot d_0} = \frac{30}{3 \cdot 20} = 0,5$$

$$\alpha_b = \min \left\{ \alpha_d; \frac{f_{ub}}{f_u}; 1,0 \right\} = \min \{ 0,5; 1,224; 1,0 \} = 0,5$$

$$k_1 = \min \left\{ 2,8 \cdot \frac{e_2}{d_0} - 1,7; 2,5 \right\} = \min \{ 2,5; 2,5 \} = 2,5$$

$$F_{Ed} = \frac{N_{c,max}}{n \cdot n_s} = \frac{65,225}{2 \cdot 1} = 32,613 \text{ kN}$$

$$F_{b,Rd} = \frac{k_1 \cdot \alpha_b \cdot f_u \cdot d \cdot t_{pl}}{\gamma_{M,2}} = \frac{2,5 \cdot 0,5 \cdot 510 \cdot 16 \cdot 8}{1,25} = 65,280 \text{ kN}$$

Ověření:

$$\frac{F_{Ed}}{F_{VRd}} = \frac{32,613}{65,280} = \mathbf{0,500 < 1,0}$$

... vyhovuje

d) POSOUZENÍ STYČNÍKOVÉHO PLECHU V TAHU

$$t_{pl} = 8 \text{ mm}$$

$$\gamma_{M,2} = 1,3 \text{ ... oslabené průřezy}$$

$$b_{eff} = 125 \text{ mm}$$

Podmínka spolehlivosti:

$$\frac{N_{t,max}}{N_{t,Rd}} \leq 1,0$$

$$A_{pl} = (b_{eff} - d_0) \cdot t_{pl} = (125 - 20) \cdot 8 = 840 \text{ mm}^2 = 8,40 \cdot 10^{-4} \text{ m}^2$$

$$N_{t,Rd} = A_{pl} \cdot f_{y,d,355} = 8,40 \cdot 10^{-4} \cdot \frac{355 \cdot 10^3}{1,3} = 229,385 \text{ kN}$$

Ověření:

$$\frac{N_{t,max}}{N_{t,Rd}} = \frac{23,585}{229,385} = \mathbf{0,103 < 1,0}$$

... vyhovuje

10.8.2 POSOUZENÍ SVARŮ

a) POSOUZENÍ SVARU STYČNÍKOVÉHO PLECHU A TRUBKOVÉHO ZTUŽIDLA

-jednostranný koutový svar

Délka svaru: $l = 60 \text{ mm}$

Tloušťka svaru: $a = 4 \text{ mm}$

Účinná plocha svaru: $A_w = 2 \cdot a \cdot l = 2 \cdot 4 \cdot 60 = 4,80 \cdot 10^{-4} \text{ m}^2$

Podmínky spolehlivosti:

$$\sigma_{\perp} = \tau_{\perp} \leq \frac{f_u}{\gamma_{MW}}$$

$$\sqrt{\sigma_{\perp}^2 + 3 \cdot (\tau_{\perp}^2 + \tau_{\parallel}^2)} \leq \frac{f_u}{\beta_w \cdot \gamma_{M2}}$$

$$\sigma_{\perp} = \tau_{\perp} = \frac{V_z}{\sqrt{2} \cdot A_w \cdot 10^{-3}} = \frac{0,428}{\sqrt{2} \cdot 4,80 \cdot 10^{-4}} = \mathbf{0,708 \text{ MPa}}$$

$$\leq \frac{490}{1,25} = \mathbf{392 \text{ MPa} \dots \checkmark}$$

$$\tau_{\parallel} = \frac{N_{c,max}}{A_w} = \frac{65,225}{4,8 \cdot 10^{-4}} = 156,791 \text{ MPa}$$

$$\sqrt{\sigma_{\perp}^2 + 3 \cdot (\tau_{\perp}^2 + \tau_{\parallel}^2)} = \sqrt{0,708^2 + 3 \cdot (0,708^2 + 156,791^2)} =$$

$$= \mathbf{271,574 \text{ MPa}} < \frac{490}{0,9 \cdot 1,25} = \mathbf{435,556 \text{ MPa}} \quad \dots \text{vyhovuje}$$

b) POSOUZENÍ SVARU ČELNÍ DESKY A PŘÍLOŽKY

-jednostranný koutový svar

Délka svaru: $l = 170 \text{ mm}$

Tloušťka svaru: $a = 4 \text{ mm}$

Účinná plocha svaru: $A_w = a \cdot l = 4 \cdot 170 = 6,80 \cdot 10^{-4} \text{ m}^2$

$e = 110 \text{ mm}; \alpha = 36^\circ$

$$F_{Hd} = \cos(36^\circ) \cdot N_{t,max} = \cos(36^\circ) \cdot 23,585 = 19,081 \text{ kN}$$

$$F_{Vd} = \sin(36^\circ) \cdot N_{t,max} = \sin(36^\circ) \cdot 23,585 = 13,863 \text{ kN}$$

Podmínky spolehlivosti:

$$\sigma_{\perp} = \tau_{\perp} \leq \frac{f_u}{\gamma_{MW}}$$

$$\sqrt{\sigma_{\perp}^2 + 3 \cdot (\tau_{\perp}^2 + \tau_{\parallel}^2)} \leq \frac{f_u}{\beta_w \cdot \gamma_{M2}}$$

$$\sigma_{\perp} = \tau_{\perp} = \frac{1}{\sqrt{2}} \cdot \left(\frac{V_z}{A_w} + \frac{F_{Vd} \cdot e}{W_{we}} \right) = \frac{1}{\sqrt{2}} \cdot \left(\frac{0,428}{6,8 \cdot 10^{-4}} + \frac{13,863 \cdot 0,11}{2 \cdot 0,004 \cdot \frac{0,170^2}{6}} \right)$$

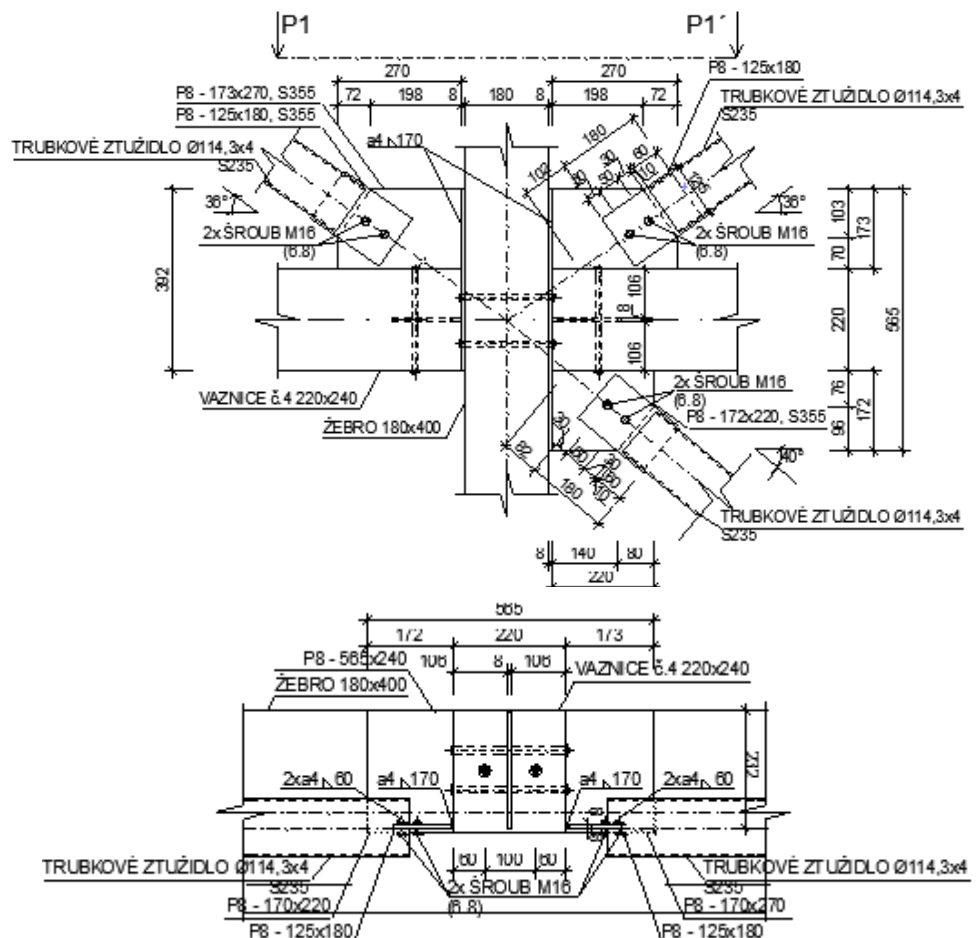
$$= 28,428 \text{ MPa}$$

$$\leq \frac{490}{1,25} = 392 \text{ MPa} \dots \checkmark$$

$$\tau_{\parallel} = \frac{F_{Hd}}{A_w} = \frac{19,081}{6,8 \cdot 10^{-4}} = 28,060 \text{ MPa}$$

$$\sqrt{\sigma_{\perp}^2 + 3 \cdot (\tau_{\perp}^2 + \tau_{\parallel}^2)} = \sqrt{28,428^2 + 3 \cdot (28,428^2 + 28,060^2)} =$$

$$= 74,798 \text{ MPa} < \frac{490}{0,9 \cdot 1,25} = 435,556 \text{ MPa} \dots \text{vyhovuje}$$



10.9 SPOJ ZTUŽIDLA Č. 2 S VAZNIČÍ Č. 3 A ŽEBREM – DETAIL D8

10.9.1 NÁVRH A POSOUZENÍ ŠROUBU

VNITŘNÍ SÍLY: NÁVRH: Šroub M12 ZTUŽIDLO:
 $N_c = 34,395 \text{ kN}$ $n = 2$ $d = 12 \text{ mm}$ $\text{Ø}88, \times 2,5 \text{ mm}$
 $N_t = 24,760 \text{ kN}$ $n_s = 1$ $d_0 = 14 \text{ mm}$
 $V_z = 0,162 \text{ kN}$ $t_{pl} = 8 \text{ mm}$
 ocel S355

a) ROZTEČE ŠROUBŮ

$$e_1 > 1,2 \cdot d_0 = 1,2 \cdot 14 = 16,8 \text{ mm} \rightarrow e_1 = 20 \text{ mm}$$

$$p_1 > 2,2 \cdot d_0 = 2,2 \cdot 14 = 30,8 \text{ mm}$$

$$p_1 < \min\{14t; 200\} = \min\{112; 200\} \rightarrow p_1 = 40 \text{ mm}$$

$$e_2 = 1,2 \cdot d_0 = 1,2 \cdot 14 = 16,8 \text{ mm} \rightarrow e_2 = 20 \text{ mm}$$

b) POSOUZENÍ ÚNOSNOSTI ŠROUBU VE STŘIHU

Materiál: 6.8

$$f_{ub} = 600 \text{ MPa}$$

$$f_{yb} = 480 \text{ MPa}$$

$$\alpha_v = 0,6$$

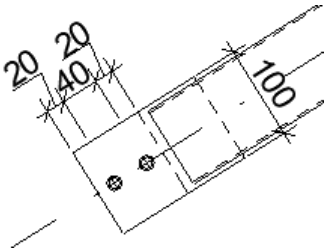
Podmínka spolehlivosti:

$$\frac{F_{Ed}}{F_{VRd}} \leq 1,0$$

$$A_s = \frac{\pi \cdot d^2}{4} = \frac{\pi \cdot 12^2}{4} = 113,097 \text{ mm}^2 = 1,131 \cdot 10^{-4} \text{ m}^2$$

$$F_{Ed} = \frac{N_{c,max}}{n \cdot n_s} = \frac{34,395}{2 \cdot 1} = 17,198 \text{ kN}$$

$$F_{VR,d} = \frac{\alpha \cdot f_{ub} \cdot A_s}{\gamma_{M,2}} = \frac{0,6 \cdot 600 \cdot 10^3 \cdot 1,131 \cdot 10^{-4}}{1,25} = 32,573 \text{ kN}$$



Ověření:

$$\frac{F_{Ed}}{F_{VRd}} = \frac{17,198}{32,573} = \mathbf{0,528 < 1,0}$$

... vyhovuje

NAVRŽENO 2x ŠROUB M12 (6.8)

c) POSOUZENÍ OTLAČENÍ STYČNÍKOVÉHO PLECHU U ŠROUBŮ

$$t_{pl} = 8 \text{ mm}$$

$$\alpha_d = \frac{e_1}{3 \cdot d_0} = \frac{20}{3 \cdot 14} = 0,476$$

$$\alpha_b = \min \left\{ \alpha_d; \frac{f_{ub}}{f_u}; 1,0 \right\} = \min \{0,476; 1,176; 1,0\} = 0,476$$

$$k_1 = \min \left\{ 2,8 \cdot \frac{e_2}{d_0} - 1,7; 2,5 \right\} = \min \{2,3; 2,5\} = 2,3$$

$$F_{Ed} = \frac{N_{c,max}}{n \cdot n_s} = \frac{34,395}{2 \cdot 1} = 17,198 \text{ kN}$$

$$F_{b,Rd} = \frac{k_1 \cdot \alpha_b \cdot f_u \cdot d \cdot t_{pl}}{\gamma_{M,2}} = \frac{2,3 \cdot 0,476 \cdot 510 \cdot 12 \cdot 8}{1,25} = 42,881 \text{ kN}$$

Ověření:

$$\frac{F_{Ed}}{F_{VRd}} = \frac{17,198}{42,881} = \mathbf{0,401 < 1,0}$$

... vyhovuje

d) POSOUZENÍ STYČNÍKOVÉHO PLECHU V TAHU

$$t_{pl} = 8 \text{ mm}$$

$$\gamma_{M,2} = 1,3 \text{ ... oslabené průřezy}$$

$$b_{eff} = 100 \text{ mm}$$

Podmínka spolehlivosti:

$$\frac{N_{t,max}}{N_{t,Rd}} \leq 1,0$$

$$A_{pl} = (b_{eff} - d_0) \cdot t_{pl} = (100 - 14) \cdot 8 = 688 \text{ mm}^2 = 6,88 \cdot 10^{-4} \text{ m}^2$$

$$N_{t,Rd} = A_{pl} \cdot f_{y,d,355} = 6,88 \cdot 10^{-4} \cdot \frac{355 \cdot 10^3}{1,3} = 187,878 \text{ kN}$$

Ověření:

$$\frac{N_{t,max}}{N_{t,Rd}} = \frac{24,760}{187,878} = \mathbf{0,132 < 1,0}$$

... vyhovuje

10.9.2 POSOUZENÍ SVARŮ

a) POSOUZENÍ SVARU STYČNÍKOVÉHO PLECHU A TRUBKOVÉHO ZTUŽIDLA

-jednostranný koutový svar

Délka svaru: $l = 60 \text{ mm}$

Tloušťka svaru: $a = 4 \text{ mm}$

Účinná plocha svaru: $A_w = 2 \cdot a \cdot l = 2 \cdot 4 \cdot 60 = 4,80 \cdot 10^{-4} \text{ m}^2$

Podmínky spolehlivosti:

$$\sigma_{\perp} = \tau_{\perp} \leq \frac{f_u}{\gamma_{MW}}$$

$$\sqrt{\sigma_{\perp}^2 + 3 \cdot (\tau_{\perp}^2 + \tau_{\parallel}^2)} \leq \frac{f_u}{\beta_w \cdot \gamma_{M2}}$$

$$\sigma_{\perp} = \tau_{\perp} = \frac{V_z}{\sqrt{2} \cdot A_w \cdot 10^{-3}} = \frac{0,162}{\sqrt{2} \cdot 4,80 \cdot 10^{-4}} = \mathbf{0,275 \text{ MPa}}$$

$$\leq \frac{490}{1,25} = \mathbf{392 \text{ MPa} \dots \checkmark}$$

$$\tau_{\parallel} = \frac{N_{c,max}}{A_w} = \frac{34,395}{4,8 \cdot 10^{-4}} = 82,680 \text{ MPa}$$

$$\sqrt{\sigma_{\perp}^2 + 3 \cdot (\tau_{\perp}^2 + \tau_{\parallel}^2)} = \sqrt{0,275^2 + 3 \cdot (0,275^2 + 82,680^2)} =$$

$$= \mathbf{143,207 \text{ MPa}} < \frac{490}{0,9 \cdot 1,25} = \mathbf{435,556 \text{ MPa}} \quad \dots \text{vyhovuje}$$

b) POSOUZENÍ SVARU ČELNÍ DESKY A PŘÍLOŽKY

- jednostranný koutový svar

Délka svaru: $l = 130 \text{ mm}$

Tloušťka svaru: $a = 4 \text{ mm}$

Účinná plocha svaru: $A_w = a \cdot l = 4 \cdot 130 = 5,2 \cdot 10^{-4} \text{ m}^2$

$e = 90 \text{ mm}; \alpha = 32^\circ$

$$F_{Hd} = \cos(32^\circ) \cdot N_{t,max} = \cos(32^\circ) \cdot 24,760 = 20,998 \text{ kN}$$

$$F_{Vd} = \sin(32^\circ) \cdot N_{t,max} = \sin(32^\circ) \cdot 24,760 = 13,121 \text{ kN}$$

Podmínky spolehlivosti:

$$\sigma_{\perp} = \tau_{\perp} \leq \frac{f_u}{\gamma_{MW}}$$

$$\sqrt{\sigma_{\perp}^2 + 3 \cdot (\tau_{\perp}^2 + \tau_{\parallel}^2)} \leq \frac{f_u}{\beta_w \cdot \gamma_{M2}}$$

$$\sigma_{\perp} = \tau_{\perp} = \frac{1}{\sqrt{2}} \cdot \left(\frac{V_z}{A_w} + \frac{F_{Vd} \cdot e}{W_{we}} \right) = \frac{1}{\sqrt{2}} \cdot \left(\frac{0,162}{5,2 \cdot 10^{-4}} + \frac{13,121 \cdot 0,09}{2 \cdot 0,004 \cdot \frac{0,130^2}{6}} \right)$$

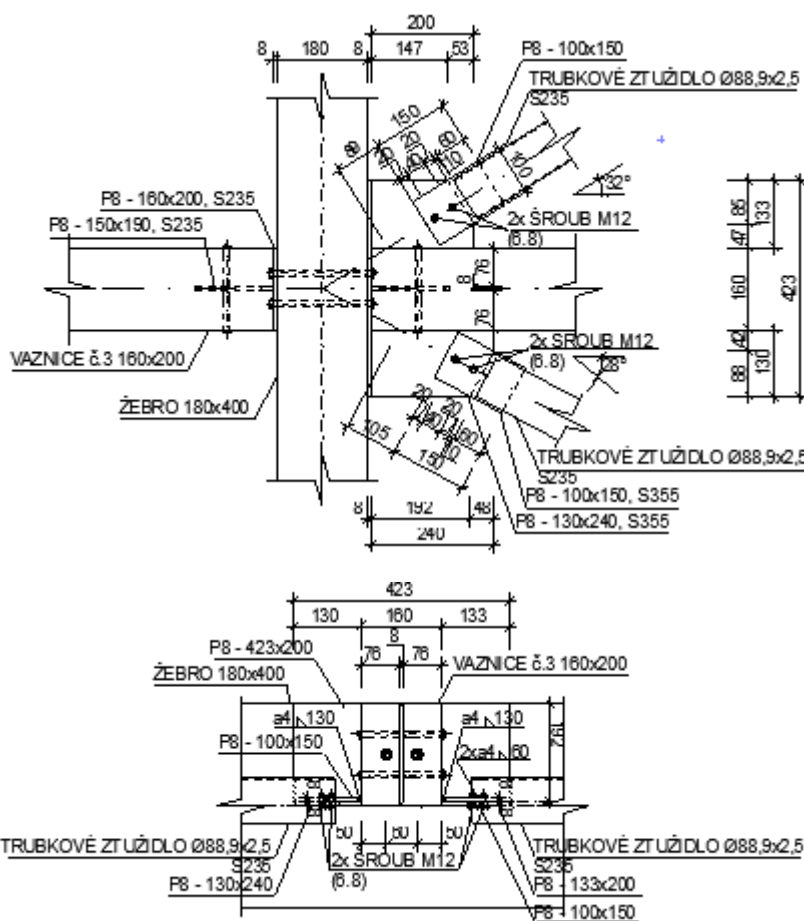
$$= 37,277 \text{ MPa}$$

$$\leq \frac{490}{1,25} = 392 \text{ MPa} \dots \checkmark$$

$$\tau_{\parallel} = \frac{F_{Hd}}{A_w} = \frac{20,998}{5,2 \cdot 10^{-4}} = 40,362 \text{ MPa}$$

$$\sqrt{\sigma_{\perp}^2 + 3 \cdot (\tau_{\perp}^2 + \tau_{\parallel}^2)} = \sqrt{37,277^2 + 3 \cdot (37,277^2 + 40,362^2)} =$$

$$= 102,204 \text{ MPa} < \frac{490}{0,9 \cdot 1,25} = 435,556 \text{ MPa} \dots \text{vyhovuje}$$



10.10 SPOJ ZTUŽIDLA Č.3 S VAZNICÍ Č. 2 A ŽEBREM – DETAIL D9

10.10.1 NÁVRH A POSOUZENÍ ŠROUBU

VNITŘNÍ SÍLY: NÁVRH: Šroub M12 ZTUŽIDLO:
 $N_c = 34,541 \text{ kN}$ $n = 2$ $d = 12 \text{ mm}$ $\text{Ø}76,1, \times 2,5 \text{ mm}$
 $N_t = 14,552 \text{ kN}$ $n_s = 1$ $d_0 = 14 \text{ mm}$
 $V_z = 0,108 \text{ kN}$ $t_{pl} = 6 \text{ mm}$
 ocel S355

ROZTEČE ŠROUBŮ

$$e_1 > 1,2 \cdot d_0 = 1,2 \cdot 14 = 16,8 \text{ mm} \rightarrow e_1 = 20 \text{ mm}$$

$$p_1 > 2,2 \cdot d_0 = 2,2 \cdot 14 = 30,8 \text{ mm}$$

$$p_1 < \min\{14t; 200\} = \min\{112; 200\} \rightarrow p_1 = 40 \text{ mm}$$

$$e_2 = 1,2 \cdot d_0 = 1,2 \cdot 14 = 16,8 \text{ mm} \rightarrow e_2 = 20 \text{ mm}$$

a) POSOUZENÍ ÚNOSNOSTI ŠROUBU VE STŘIHU

Materiál: 6.8

$$f_{ub} = 600 \text{ MPa}$$

$$f_{yb} = 480 \text{ MPa}$$

$$\alpha_v = 0,6$$

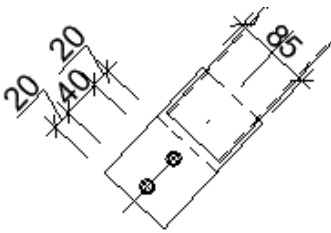
Podmínka spolehlivosti:

$$\frac{F_{Ed}}{F_{VRd}} \leq 1,0$$

$$A_s = \frac{\pi \cdot d^2}{4} = \frac{\pi \cdot 12^2}{4} = 113,097 \text{ mm}^2 = 1,131 \cdot 10^{-4} \text{ m}^2$$

$$F_{Ed} = \frac{N_{c,max}}{n \cdot n_s} = \frac{34,541}{2 \cdot 1} = 17,271 \text{ kN}$$

$$F_{VR,d} = \frac{\alpha \cdot f_{ub} \cdot A_s}{\gamma_{M,2}} = \frac{0,6 \cdot 600 \cdot 10^3 \cdot 1,131 \cdot 10^{-4}}{1,25} = 32,573 \text{ kN}$$



Ověření:

$$\frac{F_{Ed}}{F_{VRd}} = \frac{17,271}{32,573} = \mathbf{0,530 < 1,0} \quad \dots \text{vyhovuje}$$

NAVRŽENO 2x ŠROUB M12 (6.8)

b) POSOUZENÍ OTLAČENÍ STYČNÍKOVÉHO PLECHU U ŠROUBŮ

$$t_{pl} = 8 \text{ mm}$$

$$\alpha_d = \frac{e_1}{3 \cdot d_0} = \frac{20}{3 \cdot 14} = 0,476$$

$$\alpha_b = \min \left\{ \alpha_d; \frac{f_{ub}}{f_u}; 1,0 \right\} = \min \{ 0,476; 1,176; 1,0 \} = 0,476$$

$$k_1 = \min \left\{ 2,8 \cdot \frac{e_2}{d_0} - 1,7; 2,5 \right\} = \min \{ 2,3; 2,5 \} = 2,3$$

$$F_{Ed} = \frac{N_{c,max}}{n \cdot n_s} = \frac{34,541}{2 \cdot 1} = 17,271 \text{ kN}$$

$$F_{b,Rd} = \frac{k_1 \cdot \alpha_b \cdot f_u \cdot d \cdot t_{pl}}{\gamma_{M,2}} = \frac{2,3 \cdot 0,476 \cdot 510 \cdot 12 \cdot 8}{1,25} = 42,881 \text{ kN}$$

Ověření:

$$\frac{F_{Ed}}{F_{VRd}} = \frac{17,271}{42,881} = \mathbf{0,403 < 1,0} \quad \dots \text{vyhovuje}$$

c) POSOUZENÍ STYČNÍKOVÉHO PLECHU V TAHU

$$t_{pl} = 6 \text{ mm}$$

$$\gamma_{M,2} = 1,3 \dots \text{oslabené průřezy}$$

$$b_{eff} = 85 \text{ mm}$$

Podmínka spolehlivosti:

$$\frac{N_{t,max}}{N_{t,Rd}} \leq 1,0$$

$$A_{pl} = (b_{eff} - d_0) \cdot t_{pl} = (85 - 14) \cdot 6 = 426 \text{ mm}^2 = 4,26 \cdot 10^{-4} \text{ m}^2$$

$$N_{t,Rd} = A_{pl} \cdot f_{y,d,355} = 4,26 \cdot 10^{-4} \cdot \frac{355 \cdot 10^3}{1,3} = 116,331 \text{ kN}$$

Ověření:

$$\frac{N_{t,max}}{N_{t,Rd}} = \frac{14,552}{116,331} = \mathbf{0,125 < 1,0} \quad \dots \text{vyhovuje}$$

10.10.2 POSOUZENÍ SVARŮ

a) POSOUZENÍ SVARU STYČNÍKOVÉHO PLECHU A TRUBKOVÉHO ZTUŽIDLA

-jednostranný koutový svar

Délka svaru: $l = 60 \text{ mm}$

Tloušťka svaru: $a = 4 \text{ mm}$

Účinná plocha svaru: $A_w = 2 \cdot a \cdot l = 2 \cdot 4 \cdot 60 = 4,80 \cdot 10^{-4} \text{ m}^2$

Podmínky spolehlivosti:

$$\sigma_{\perp} = \tau_{\perp} \leq \frac{f_u}{\gamma_{MW}}$$

$$\sqrt{\sigma_{\perp}^2 + 3 \cdot (\tau_{\perp}^2 + \tau_{\parallel}^2)} \leq \frac{f_u}{\beta_w \cdot \gamma_{M2}}$$

$$\sigma_{\perp} = \tau_{\perp} = \frac{V_z}{\sqrt{2} \cdot A_w \cdot 10^{-3}} = \frac{0,108}{\sqrt{2} \cdot 4,80 \cdot 10^{-4}} = \mathbf{0,184 \text{ MPa}}$$

$$\leq \frac{360}{1,25} = \mathbf{288 \text{ MPa} \dots \checkmark}$$

$$\tau_{\parallel} = \frac{N_{c,max}}{A_w} = \frac{34,541}{4,8 \cdot 10^{-4}} = 85,435 \text{ MPa}$$

$$\sqrt{\sigma_{\perp}^2 + 3 \cdot (\tau_{\perp}^2 + \tau_{\parallel}^2)} = \sqrt{0,184^2 + 3 \cdot (0,148^2 + 85,435^2)} =$$

$$= \mathbf{147,978 \text{ MPa}} < \frac{360}{0,8 \cdot 1,25} = \mathbf{360 \text{ MPa}}$$

... vyhovuje

b) POSOUZENÍ SVARU ČELNÍ DESKY A PŘÍLOŽKY

- jednostranný koutový svar

Délka svaru: $l = 120 \text{ mm}$

Tloušťka svaru: $a = 4 \text{ mm}$

Účinná plocha svaru: $A_w = a \cdot l = 4 \cdot 120 = 4,8 \cdot 10^{-4} \text{ m}^2$

$e = 105 \text{ mm}; \alpha = 47^\circ$

$$F_{Hd} = \cos(47^\circ) \cdot N_{t,max} = \cos(47^\circ) \cdot 14,552 = 9,924 \text{ kN}$$

$$F_{Vd} = \sin(47^\circ) \cdot N_{t,max} = \sin(47^\circ) \cdot 14,552 = 10,643 \text{ kN}$$

Podmínky spolehlivosti:

$$\sigma_{\perp} = \tau_{\perp} \leq \frac{f_u}{\gamma_{MW}}$$

$$\sqrt{\sigma_{\perp}^2 + 3 \cdot (\tau_{\perp}^2 + \tau_{\parallel}^2)} \leq \frac{f_u}{\beta_w \cdot \gamma_{M2}}$$

$$\sigma_{\perp} = \tau_{\perp} = \frac{1}{\sqrt{2}} \cdot \left(\frac{V_z}{A_w} + \frac{F_{Vd} \cdot e}{W_{we}} \right) = \frac{1}{\sqrt{2}} \cdot \left(\frac{0,108}{4,8 \cdot 10^{-4}} + \frac{10,643 \cdot 0,105}{2 \cdot 0,004 \cdot \frac{0,120^2}{6}} \right)$$

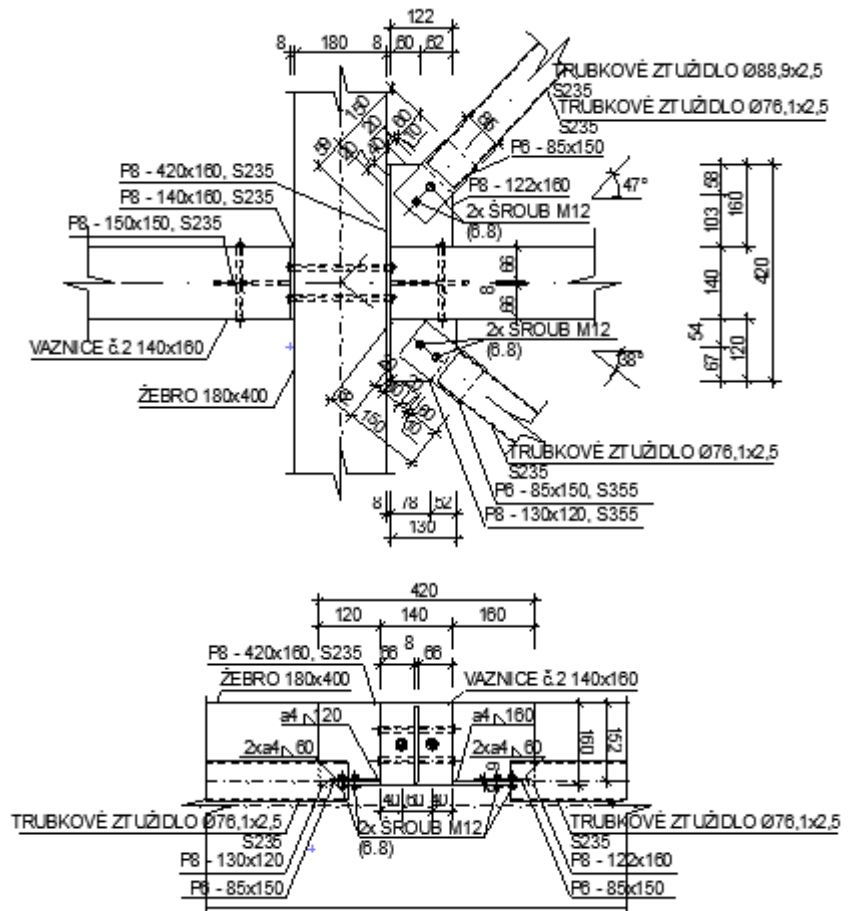
$$= 41,315 \text{ MPa}$$

$$\leq \frac{360}{1,25} = 288 \text{ MPa} \dots \checkmark$$

$$\tau_{\parallel} = \frac{F_{Hd}}{A_w} = \frac{9,924}{4,8 \cdot 10^{-4}} = 20,675 \text{ MPa}$$

$$\sqrt{\sigma_{\perp}^2 + 3 \cdot (\tau_{\perp}^2 + \tau_{\parallel}^2)} = \sqrt{41,315^2 + 3 \cdot (41,315^2 + 20,675^2)} =$$

$$= 90,056 \text{ MPa} < \frac{360}{0,8 \cdot 1,25} = 360 \text{ MPa} \dots \text{vyhovuje}$$



10.11 SPOJ ZTUŽIDLA Č. 4 S VAZNICÍ Č. 1 A ŽEBREM – DETAIL D10

10.11.1 NÁVRH A POSOUZENÍ ŠROUBU

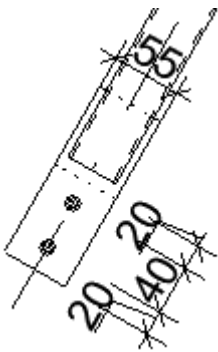
VNITŘNÍ SÍLY: NÁVRH: Šroub M8 ZTUŽIDLO:

$N_c = 11,695 \text{ kN}$ $n = 2$ $d = 8 \text{ mm}$ $\text{Ø}42,4 \times 2,5 \text{ mm}$

$N_t = 1,361 \text{ kN}$ $n_s = 1$ $d_0 = 10 \text{ mm}$

$V_z = 0,042 \text{ kN}$ $t_{pl} = 6 \text{ mm}$

ocel S355



a) ROZTEČE ŠROUBŮ

$$e_1 > 1,2 \cdot d_0 = 1,2 \cdot 10 = 12 \text{ mm} \rightarrow e_1 = 20 \text{ mm}$$

$$p_1 > 2,2 \cdot d_0 = 2,2 \cdot 10 = 22 \text{ mm}$$

$$p_1 < \min\{14t; 200\} = \min\{84; 200\} \rightarrow p_1 = 40 \text{ mm}$$

$$e_2 = 1,2 \cdot d_0 = 1,2 \cdot 10 = 12 \text{ mm} \rightarrow e_2 = 20 \text{ mm}$$

b) POSOUZENÍ ÚNOSNOSTI ŠROUBU VE STŘIHU

Materiál: 6.8

$f_{ub} = 600 \text{ MPa}$

$f_{yb} = 480 \text{ MPa}$

$\alpha_v = 0,6$

Podmínka spolehlivosti:

$$\frac{F_{Ed}}{F_{VRd}} \leq 1,0$$

$$A_s = \frac{\pi \cdot d^2}{4} = \frac{\pi \cdot 8^2}{4} = 50,265 \text{ mm}^2 = 5,027 \cdot 10^{-5} \text{ m}^2$$

$$F_{Ed} = \frac{N_{c,max}}{n \cdot n_s} = \frac{11,695}{2 \cdot 1} = 5,848 \text{ kN}$$

$$F_{VR,d} = \frac{\alpha \cdot f_{ub} \cdot A_s}{\gamma_{M,2}} = \frac{0,6 \cdot 600 \cdot 10^3 \cdot 5,027 \cdot 10^{-5}}{1,25} = 14,478 \text{ kN}$$

Ověření:

$$\frac{F_{Ed}}{F_{VRd}} = \frac{5,848}{14,478} = \mathbf{0,404 < 1,0}$$

... vyhovuje

NAVRŽENO 2x ŠROUB M8 (6.8)

c) POSOUZENÍ OTLAČENÍ STYČNÍKOVÉHO PLECHU U ŠROUBŮ

$$t_{pl} = 6 \text{ mm}$$

$$\alpha_d = \frac{e_1}{3 \cdot d_0} = \frac{20}{3 \cdot 10} = 0,667$$

$$\alpha_b = \min \left\{ \alpha_d; \frac{f_{ub}}{f_u}; 1,0 \right\} = \min \{ 0,667; 1,176; 1,0 \} = 0,667$$

$$k_1 = \min \left\{ 2,8 \cdot \frac{e_2}{d_0} - 1,7; 2,5 \right\} = \min \{ 3,9; 2,5 \} = 2,5$$

$$F_{Ed} = \frac{N_{c,max}}{n \cdot n_s} = \frac{11,695}{2 \cdot 1} = 5,848 \text{ kN}$$

$$F_{b,Rd} = \frac{k_1 \cdot \alpha_b \cdot f_u \cdot d \cdot t_{pl}}{\gamma_{M,2}} = \frac{2,5 \cdot 0,667 \cdot 510 \cdot 8 \cdot 6}{1,25} = 32,656 \text{ kN}$$

Ověření:

$$\frac{F_{Ed}}{F_{VRd}} = \frac{5,848}{32,656} = \mathbf{0,179 < 1,0} \text{ ... vyhovuje}$$

d) POSOUZENÍ STYČNÍKOVÉHO PLECHU V TAHU

$$t_{pl} = 6 \text{ mm}$$

$$\gamma_{M,2} = 1,3 \text{ ... oslabené průřezy}$$

$$b_{eff} = 55 \text{ mm}$$

Podmínka spolehlivosti:

$$\frac{N_{t,max}}{N_{t,Rd}} \leq 1,0$$

$$A_{pl} = (b_{eff} - d_0) \cdot t_{pl} = (55 - 10) \cdot 6 = 270 \text{ mm}^2 = 2,70 \cdot 10^{-4} \text{ m}^2$$

$$N_{t,Rd} = A_{pl} \cdot f_{yd,355} = 2,7 \cdot 10^{-4} \cdot \frac{355 \cdot 10^3}{1,3} = 73,731 \text{ kN}$$

Ověření:

$$\frac{N_{t,max}}{N_{t,Rd}} = \frac{1,361}{73,731} = \mathbf{0,018 < 1,0}$$

... vyhovuje

10.11.2 POSOUZENÍ SVARŮ

a) POSOUZENÍ SVARU STYČNÍKOVÉHO PLECHU A TRUBKOVÉHO ZTUŽIDLA

-jednostranný koutový svar

Délka svaru: $l = 60 \text{ mm}$

Tloušťka svaru: $a = 3 \text{ mm}$

Účinná plocha svaru: $A_w = 2 \cdot a \cdot l = 2 \cdot 3 \cdot 60 = 3,60 \cdot 10^{-4} \text{ m}^2$

Podmínky spolehlivosti:

$$\sigma_{\perp} = \tau_{\perp} \leq \frac{f_u}{\gamma_{MW}}$$

$$\sqrt{\sigma_{\perp}^2 + 3 \cdot (\tau_{\perp}^2 + \tau_{\parallel}^2)} \leq \frac{f_u}{\beta_w \cdot \gamma_{M2}}$$

$$\sigma_{\perp} = \tau_{\perp} = \frac{V_z}{\sqrt{2} \cdot A_w \cdot 10^{-3}} = \frac{0,042}{\sqrt{2} \cdot 3,60 \cdot 10^{-4}} = \mathbf{0,082 \text{ MPa}}$$

$$\leq \frac{360}{1,25} = \mathbf{288 \text{ MPa} \dots \checkmark}$$

$$\tau_{\parallel} = \frac{N_{c,max}}{A_w} = \frac{11,695}{3,6 \cdot 10^{-4}} = 32,486 \text{ MPa}$$

$$\sqrt{\sigma_{\perp}^2 + 3 \cdot (\tau_{\perp}^2 + \tau_{\parallel}^2)} = \sqrt{0,082^2 + 3 \cdot (0,082^2 + 32,486^2)} =$$

$$= \mathbf{56,268 \text{ MPa}} < \frac{360}{0,8 \cdot 1,25} = \mathbf{360 \text{ MPa}}$$

... vyhovuje

b) POSOUZENÍ SVARU ČELNÍ DESKY A PŘÍLOŽKY

- jednostranný koutový svar

Délka svaru: $l = 250 \text{ mm}$

Tloušťka svaru: $a = 3 \text{ mm}$

Účinná plocha svaru: $A_w = a \cdot l = 3 \cdot 250 = 7,5 \cdot 10^{-4} \text{ m}^2$

$e = 185 \text{ mm}$; $\alpha = 60^\circ$

$F_{Hd} = \cos(60^\circ) \cdot N_{t,max} = \cos(60^\circ) \cdot 1,361 = 0,681 \text{ kN}$

$F_{Vd} = \sin(60^\circ) \cdot N_{t,max} = \sin(60^\circ) \cdot 1,361 = 1,179 \text{ kN}$

Podmínky spolehlivosti:

$$\sigma_{\perp} = \tau_{\perp} \leq \frac{f_u}{\gamma_{MW}}$$

$$\sqrt{\sigma_{\perp}^2 + 3 \cdot (\tau_{\perp}^2 + \tau_{\parallel}^2)} \leq \frac{f_u}{\beta_w \cdot \gamma_{M2}}$$

$$\sigma_{\perp} = \tau_{\perp} = \frac{1}{\sqrt{2}} \cdot \left(\frac{V_z}{A_w} + \frac{F_{Vd} \cdot e}{W_{we}} \right) = \frac{1}{\sqrt{2}} \cdot \left(\frac{0,042}{7,5 \cdot 10^{-4}} + \frac{1,179 \cdot 0,185}{2 \cdot 0,003 \cdot \frac{0,250^2}{6}} \right)$$

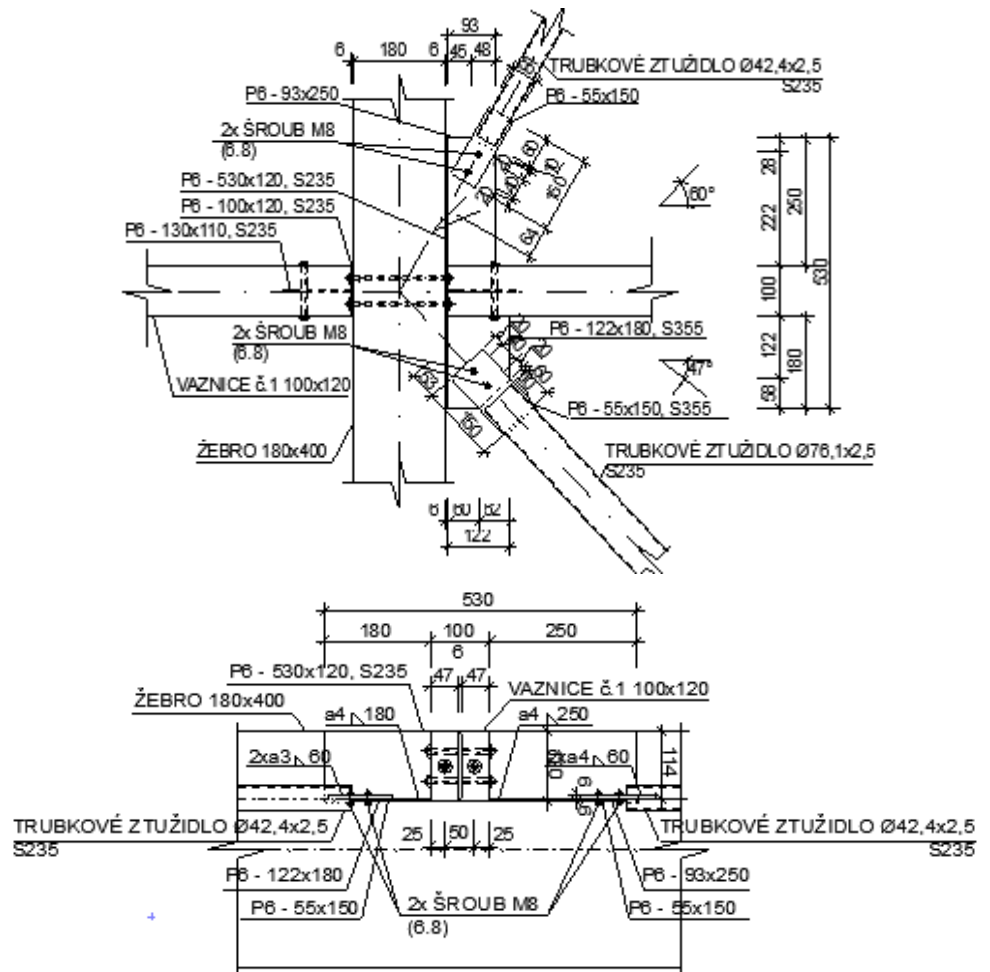
= 3,896 MPa

$$\leq \frac{360}{1,25} = \mathbf{288 \text{ MPa} \dots \checkmark}$$

$$\tau_{\parallel} = \frac{F_{Hd}}{A_w} = \frac{0,681}{7,5 \cdot 10^{-4}} = 0,908 \text{ MPa}$$

$$\sqrt{\sigma_{\perp}^2 + 3 \cdot (\tau_{\perp}^2 + \tau_{\parallel}^2)} = \sqrt{3,896^2 + 3 \cdot (3,896^2 + 0,908^2)} =$$

$$= \mathbf{7,949 \text{ MPa} < \frac{360}{0,8 \cdot 1,25} = 360 \text{ MPa} \dots \text{vyhovuje}}$$



10.12 SPOJ ZTUŽIDLA Č. 4 S PRSTENCEM A ŽEBREM – DETAIL D11

VNITŘNÍ SÍLY: NÁVRH: Šroub M8 ZTUŽIDLO:
 $N_c = 11,695 \text{ kN}$ $n = 2$ $d = 8 \text{ mm}$ $\text{Ø}42,4 \times 2,5 \text{ mm}$
 $N_t = 1,361 \text{ kN}$ $n_s = 1$ $d_0 = 10 \text{ mm}$
 $V_z = 0,042 \text{ kN}$ $t_{lpl} = 6 \text{ mm}$
 ocel S355

a) ROZTEČE ŠROUBŮ

$$e_1 > 1,2 \cdot d_0 = 1,2 \cdot 10 = 12 \text{ mm} \rightarrow e_1 = 20 \text{ mm}$$

$$p_1 > 2,2 \cdot d_0 = 2,2 \cdot 10 = 22 \text{ mm}$$

$$p_1 < \min\{14t; 200\} = \min\{84; 200\} \rightarrow p_1 = 40 \text{ mm}$$

$$e_2 = 1,2 \cdot d_0 = 1,2 \cdot 10 = 12 \text{ mm} \rightarrow e_2 = 20 \text{ mm}$$

b) POSOUZENÍ ÚNOSNOSTI ŠROUBU VE STŘIHU

Materiál: 6.8

$$f_{ub} = 600 \text{ MPa}$$

$$f_{yb} = 480 \text{ MPa}$$

$$\alpha_v = 0,6$$

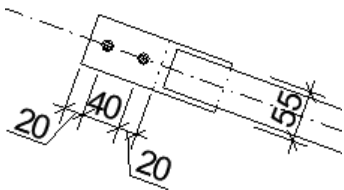
Podmínka spolehlivosti:

$$\frac{F_{Ed}}{F_{VRd}} \leq 1,0$$

$$A_s = \frac{\pi \cdot d^2}{4} = \frac{\pi \cdot 8^2}{4} = 50,265 \text{ mm}^2 = 5,027 \cdot 10^{-5} \text{ m}^2$$

$$F_{Ed} = \frac{N_{c,max}}{n \cdot n_s} = \frac{11,695}{2 \cdot 1} = 5,848 \text{ kN}$$

$$F_{VR,d} = \frac{\alpha \cdot f_{ub} \cdot A_s}{\gamma_{M,2}} = \frac{0,6 \cdot 600 \cdot 10^3 \cdot 5,027 \cdot 10^{-5}}{1,25} = 14,478 \text{ kN}$$



Ověření:

$$\frac{F_{Ed}}{F_{VRd}} = \frac{5,848}{14,478} = \mathbf{0,404 < 1,0}$$

... vyhovuje

NAVRŽENO 2x ŠROUB M8 (6.8)

c) POSOUZENÍ OTLAČENÍ STYČNÍKOVÉHO PLECHU U ŠROUBŮ

$$t_{pl} = 6 \text{ mm}$$

$$\alpha_d = \frac{e_1}{3 \cdot d_0} = \frac{20}{3 \cdot 10} = 0,667$$

$$\alpha_b = \min \left\{ \alpha_d; \frac{f_{ub}}{f_u}; 1,0 \right\} = \min \{ 0,667; 1,176; 1,0 \} = 0,667$$

$$k_1 = \min \left\{ 2,8 \cdot \frac{e_2}{d_0} - 1,7; 2,5 \right\} = \min \{ 3,9; 2,5 \} = 2,5$$

$$F_{Ed} = \frac{N_{c,max}}{n \cdot n_s} = \frac{11,695}{2 \cdot 1} = 5,848 \text{ kN}$$

$$F_{b,Rd} = \frac{k_1 \cdot \alpha_b \cdot f_u \cdot d \cdot t_{pl}}{\gamma_{M,2}} = \frac{2,5 \cdot 0,667 \cdot 510 \cdot 8 \cdot 6}{1,25} = 32,656 \text{ kN}$$

Ověření:

$$\frac{F_{Ed}}{F_{VRd}} = \frac{5,848}{32,656} = \mathbf{0,179 < 1,0}$$

... vyhovuje

d) POSOUZENÍ STYČNÍKOVÉHO PLECHU V TAHU

$$t_{pl} = 6 \text{ mm}$$

$$\gamma_{M,2} = 1,3 \text{ ... oslabené průřezy}$$

$$b_{eff} = 55 \text{ mm}$$

Podmínka spolehlivosti:

$$\frac{N_{t,max}}{N_{t,Rd}} \leq 1,0$$

$$A_{pl} = (b_{eff} - d_0) \cdot t_{pl} = (55 - 10) \cdot 6 = 270 \text{ mm}^2 = 2,70 \cdot 10^{-4} \text{ m}^2$$

$$N_{t,Rd} = A_{pl} \cdot f_{yd,355} = 2,7 \cdot 10^{-4} \cdot \frac{355 \cdot 10^3}{1,3} = 73,731 \text{ kN}$$

Ověření:

$$\frac{N_{t,max}}{N_{t,Rd}} = \frac{1,361}{73,731} = \mathbf{0,018 < 1,0}$$

... vyhovuje

10.12.2 POSOUZENÍ SVARŮ

a) POSOUZENÍ SVARU STYČNÍKOVÉHO PLECHU A TRUBKOVÉHO ZTUŽIDLA

-jednostranný koutový svar

Délka svaru: $l = 60 \text{ mm}$

Tloušťka svaru: $a = 3 \text{ mm}$

Účinná plocha svaru: $A_w = 2 \cdot a \cdot l = 2 \cdot 3 \cdot 60 = 3,60 \cdot 10^{-4} \text{ m}^2$

Podmínky spolehlivosti:

$$\sigma_{\perp} = \tau_{\perp} \leq \frac{f_u}{\gamma_{MW}}$$

$$\sqrt{\sigma_{\perp}^2 + 3 \cdot (\tau_{\perp}^2 + \tau_{\parallel}^2)} \leq \frac{f_u}{\beta_w \cdot \gamma_{M2}}$$

$$\sigma_{\perp} = \tau_{\perp} = \frac{V_z}{\sqrt{2} \cdot A_w \cdot 10^{-3}} = \frac{0,042}{\sqrt{2} \cdot 3,60 \cdot 10^{-4}} = \mathbf{0,082 \text{ MPa}}$$

$$\leq \frac{360}{1,25} = \mathbf{288 \text{ MPa} \dots \checkmark}$$

$$\tau_{\parallel} = \frac{N_{c,max}}{A_w} = \frac{11,695}{3,6 \cdot 10^{-4}} = 32,486 \text{ MPa}$$

$$\sqrt{\sigma_{\perp}^2 + 3 \cdot (\tau_{\perp}^2 + \tau_{\parallel}^2)} = \sqrt{0,082^2 + 3 \cdot (0,082^2 + 32,486^2)} =$$

$$= \mathbf{56,268 \text{ MPa}} < \frac{360}{0,8 \cdot 1,25} = \mathbf{360 \text{ MPa}}$$

... vyhovuje

b) POSOUZENÍ SVARU ČELNÍ DESKY A PŘÍLOŽKY

- oboustranný koutový svar

Délka svaru: $l = 270 \text{ mm}$

Tloušťka svaru: $a = 3 \text{ mm}$

Účinná plocha svaru: $A_w = 2 \cdot a \cdot l = 2 \cdot 3 \cdot 270 = 1,62 \cdot 10^{-3} \text{ m}^2$

$e = 135 \text{ mm}; \alpha = 20^\circ$

$F_{Hd} = \cos(20^\circ) \cdot N_{t,max} = \cos(20^\circ) \cdot 1,361 = 1,279 \text{ kN}$

$F_{Vd} = \sin(20^\circ) \cdot N_{t,max} = \sin(20^\circ) \cdot 1,361 = 0,465 \text{ kN}$

Podmínky spolehlivosti:

$$\sigma_{\perp} = \tau_{\perp} \leq \frac{f_u}{\gamma_{MW}}$$

$$\sqrt{\sigma_{\perp}^2 + 3 \cdot (\tau_{\perp}^2 + \tau_{\parallel}^2)} \leq \frac{f_u}{\beta_w \cdot \gamma_{M2}}$$

$$\sigma_{\perp} = \tau_{\perp} = \frac{1}{\sqrt{2}} \cdot \left(\frac{V_z}{A_w} + \frac{F_{Vd} \cdot e}{W_{we}} \right) = \frac{1}{\sqrt{2}} \cdot \left(\frac{0,042}{1,62 \cdot 10^{-3}} + \frac{0,465 \cdot 0,135}{2 \cdot 0,003 \cdot \frac{0,270^2}{6}} \right)$$

$$= 0,627 \text{ MPa}$$

$$\leq \frac{490}{1,25} = 392 \text{ MPa} \dots \checkmark$$

$$\tau_{\parallel} = \frac{F_{Hd}}{A_w} = \frac{1,279}{1,62 \cdot 10^{-3}} = 0,790 \text{ MPa}$$

$$\sqrt{\sigma_{\perp}^2 + 3 \cdot (\tau_{\perp}^2 + \tau_{\parallel}^2)} = \sqrt{0,627^2 + 3 \cdot (0,627^2 + 0,790^2)} =$$

$$= 1,856 \text{ MPa} < \frac{490}{0,9 \cdot 1,25} = 435,556 \text{ MPa} \dots \text{vyhovuje}$$

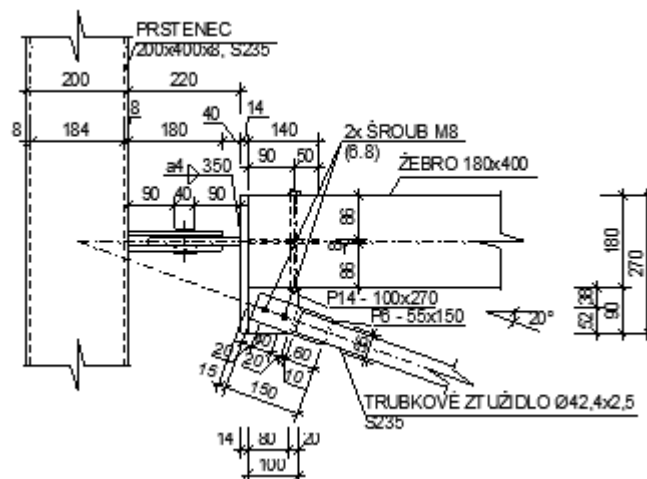
c) POSOUZENÍ SVARU PŘÍLOŽKY V OHYBU

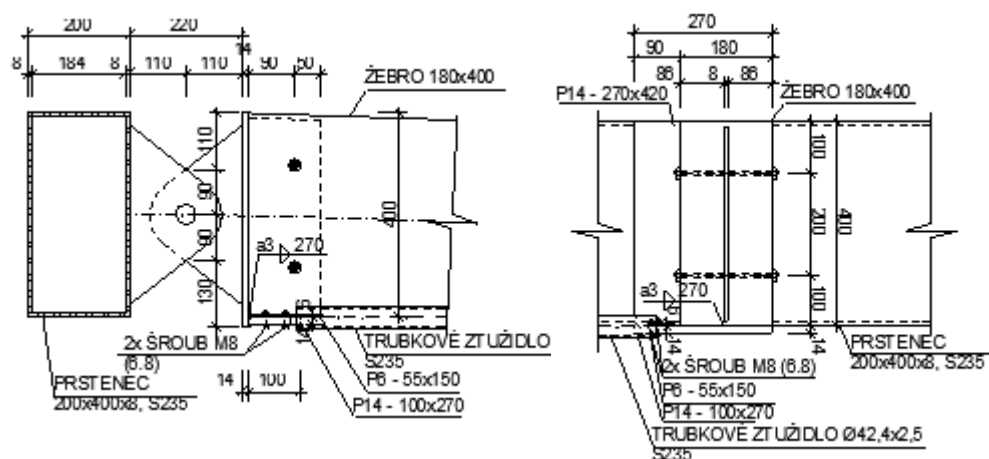
$$V_z = \sqrt{V_{z,z}^2 + V_{z,\checkmark}^2} = \sqrt{3,270^2 + 0,042^2} = 3,270 \text{ kN}$$

$$M = V_z \cdot r = 3,270 \cdot 0,050 = 0,164 \text{ kNm}$$

$$W = \frac{1}{6} \cdot l \cdot a_1^2 = \frac{1}{6} \cdot 0,27 \cdot 0,003^2 = 4,05 \cdot 10^{-7} \text{ m}^3 \cdot 2 = 8,1 \cdot 10^{-7} \text{ m}^3$$

$$\sigma = \frac{M}{W} = \frac{0,164}{8,1 \cdot 10^{-7}} = 202,469 \text{ MPa} < \frac{490}{0,9 \cdot 1,25} = 435,556 \text{ MPa} \dots \checkmark$$





11 ZÁVĚR

Statický návrh a posouzení bylo provedeno podle normativních dokumentů uvedených výše (viz kapitola 2). Navržená konstrukce včetně jejích detailů vyhoví na zatížení a jeho účinky uvedené v kapitole 4.

Poslední strana statického výpočtu:

--Konec statického výpočtu--