



VYSOKÉ UČENÍ TECHNICKÉ V BRNĚ  
BRNO UNIVERSITY OF TECHNOLOGY



FAKULTA STROJNÍHO INŽENÝRSTVÍ  
LETECKÝ ÚSTAV

FACULTY OF MECHANICAL ENGINEERING  
INSTITUTE OF AEROSPACE ENGINEERING

## VÝVOJ A VYUŽITÍ BEZMOTOROVÝCH LETADEL DEVELOPMENT AND USE OF NON-MOTORIZED AIRCRAFT

BAKALÁŘSKÁ PRÁCE  
BACHELOR'S THESIS

AUTOR PRÁCE  
AUTHOR

PAVEL BEČKA

VEDOUCÍ PRÁCE  
SUPERVISOR

ING. JIŘÍ ZABLATZKÝ, Ph.D.



Vysoké učení technické v Brně, Fakulta strojního inženýrství

Letecký ústav

Akademický rok: 2011/2012

## **ZADÁNÍ BAKALÁŘSKÉ PRÁCE**

student(ka): Pavel Bečka

který/která studuje v **bakalářském studijním programu**

obor: **Strojní inženýrství (2301R016)**

Ředitel ústavu Vám v souladu se zákonem č.111/1998 o vysokých školách a se Studijním a zkušebním řádem VUT v Brně určuje následující téma bakalářské práce:

### **Vyvoj a využití bezmotorových letadel**

v anglickém jazyce:

#### **Development and use of non-motorized aircraft**

Stručná charakteristika problematiky úkolu:

Bezmotorové létání má z historického hlediska velmi významné místo v letectví. Tento druh létání prošel vývojem ať už z hlediska využití nebo používané techniky.

Cíle bakalářské práce:

Cílem práce je zmapovat historii bezmotorového létání jak z hlediska využití tak z hlediska vývoje techniky a zamyslet se nad budoucností tohoto odvětví letectví.

Seznam odborné literatury:

[1]Učebnice pilota 2003, Svět křídel, Cheb, 2003, ISBN: 978-80-86808-46-8

[2]VEJVODA L.: Na křídlech větru,Svět křídel, Cheb, 2010,ISBN: 978-80-86808-83-3

Vedoucí bakalářské práce: Ing. Jirí Zablatzký

Termín odevzdání bakalářské práce je stanoven časovým plánem akademického roku 2011/2012.

V Brně, dne 21.11.2011

L.S.

---

prof. Ing. Antonín Pištěk, CSc.  
Ředitel ústavu

---

prof. RNDr. Miroslav Doupovec, CSc.  
Děkan fakulty

## **ABSTRAKT**

Tato bakalářská práce se zabývá historií, vývojem a využitím bezmotorových letadel. V první části je uvedena stručná historie tohoto leteckého odvětví a to jak ve světě, tak v Československu. Ve druhé části jsou uvedena konstrukční schémata těchto strojů. Ve třetí části se nalézá stručné pojednání o materiálech, které byly a jsou užívány v tomto odvětví letecké produkce a nakonec ve čtvrté části je uveden přehled způsobů, jaké jsou využívány pro starty těchto letounů.

## **KLÍČOVÁ SLOVA**

Kluzák, větroň, letadlo, plachtění, bezmotorové,

## **ABSTRACT**

The object of this bachelor thesis is history, development and use of non-motorized aircraft. The first part dedicate of history this aircraft industry in the Word and Czechoslovakia. The second part dedicate about construction of this machines. The Thirst part dedicate of materials, which are using in this part of aeronautical production. And finally fourth part dedicate ways for starts of this aircrafts.

## **KEY WORDS**

Glider, sailplane, aircraft, gliding, non-motorized

## **BIBLIOGRAFICKÁ CITACE**

BEČKA, P. *Vývoj a využití bezmotorových letadel*. Brno: Vysoké učení technické v Brně, Fakulta strojního inženýrství, 2012. 41 s. Vedoucí bakalářské práce Ing. Jiří Zablatzký.

## **ČESTNÉ PROHLÁŠENÍ**

Prohlašuji, že tuto bakalářskou práci jsem vypracoval samostatně a dále jsem uvedl všechny zdroje, ze kterých jsem pro tuto práci čerpal.

V Brně dne 22. 5. 2012

Podpis: .....  
Pavel Bečka

## **PODĚKOVÁNÍ**

Chtěl bych touto cestou poděkovat panu Ing. Jiřímu Zablatkému, Ph.D. za odborné vedení a cenné připomínky při vzniku této práce. Dále bych rád poděkoval své rodině za trpělivost a podporu nejen při svém studiu.



# OBSAH

ÚVOD.....	- 11 -
1. HISTORIE BEZMOTOROVÝCH LETADEL.....	- 12 -
1.1 HISTORIE BEZMOTOROVÝCH LETADEL VE SVĚTĚ .....	- 12 -
1.2 HISTORIE BEZMOTOROVÝCH LETADEL V ČESKOSLOVENSKU .....	- 16 -
1.3 HISTORIE A VYUŽITÍ BEZMOTOROVÝCH LETADEL PRO ARMÁDNÍ ÚČELY .....	- 19 -
1.4 CIVILNÍ VYUŽITÍ BEZMOTOROVÝCH LETADEL.....	- 21 -
2. KONSTRUKCE BEZMOTOROVÝCH LETADEL .....	- 22 -
2.1 KONCEPCE NOSNÝCH PLOCH.....	- 22 -
2.1.1 Křídla vyztužená (vzpěrná) .....	- 22 -
2.1.2 Křídla samonosná.....	- 23 -
2.1.3 Půdorys křídla.....	- 23 -
2.1.4 Poloha křídla vzhledem k trupu.....	- 23 -
2.1.5 Uložení křídla.....	- 24 -
2.1.6 Dělení křídel .....	- 25 -
2.1.6.1 Jednonosníková křídla .....	- 25 -
2.1.6.1.1 Jednodutinová konstrukce.....	- 25 -
2.1.6.1.2 Dvoudutinová konstrukce .....	- 25 -
2.1.6.2 Dvounosníková křídla.....	- 26 -
2.1.6.2.1 Bezdutinová konstrukce .....	- 26 -
2.1.6.2.2 Jednodutinová konstrukce.....	- 26 -
2.1.6.2.3 Dvoudutinová konstrukce .....	- 26 -
2.2 KONCEPCE TRUPU.....	- 27 -
2.2.1 Příhradová konstrukce.....	- 27 -
2.2.2 Tenkostěnná konstrukce.....	- 28 -
2.2.3 Smíšená konstrukce .....	- 28 -
2.3 KONCEPCE PODVOZKU.....	- 29 -
2.4 PŘÍSTROJOVÉ VYBAVENÍ .....	- 29 -
2.5 MOŽNOSTI ZMĚNY LETOVÝCH PARAMETRŮ .....	- 30 -
2.5.1 Zvyšování hmotnosti.....	- 30 -
2.5.2 Prostředky pro snížení indukovaného odporu .....	- 31 -
2.5.3 Brzdící klapky .....	- 31 -
2.5.4 Vztlakové klapky .....	- 32 -
3. KONSTRUKČNÍ MATERIÁLY .....	- 33 -
3.1 KOVOVÉ MATERIÁLY .....	- 33 -
3.2 NEKOVOVÉ MATERIÁLY .....	- 33 -
4. ZPŮSOBY STATRU BEZMOTOROVÝCH LETADEL.....	- 35 -
4.1 GRAVITAČNÍ START.....	- 35 -
4.2 START POMOCÍ PRUŽNÉHO LANA (GUMICUK).....	- 35 -
4.3 START POMOCÍ VLEČNÉHO LETOUNU (AEROVLEK).....	- 35 -
4.4 START POMOCÍ NAVIJÁKU .....	- 36 -
5. ZÁVĚR.....	- 37 -
6. SEZNAM POUŽITÝCH ZDROJŮ .....	- 38 -
7. SEZNAM OBRÁZKŮ .....	- 40 -



## ÚVOD

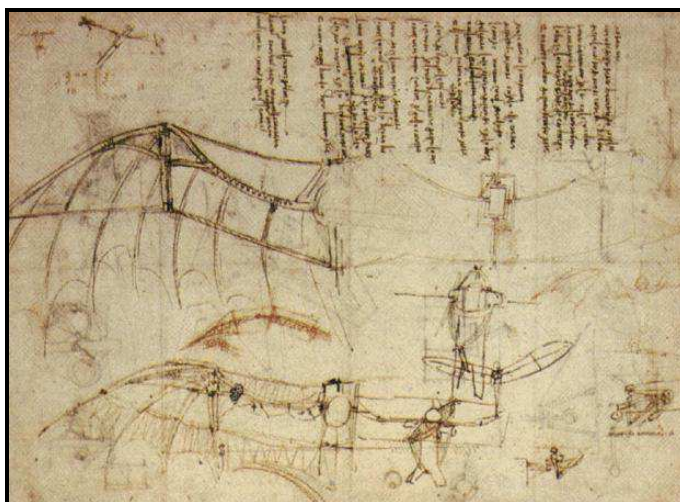
Bezmotorová letadla a let s nimi představuje nejspíše nejlepší možnost, jak lze pochopit některé přírodní jevy a leckteré zákony, které v letectví platí. Pilot totiž nemá možnost spolehnout se na tažnou sílu motoru jako u konvenčních letounů, ale musí předvídat a zároveň objevovat právě zákonitosti, kterých by si při motorovém letu zpravidla nevšiml, protože si jich jednoduše všimnout nemusí. Tyto poznatky se poté logicky promítají i do konstrukcí strojů, které jsou k tomu využívány.

Na následujících stránkách se nalézá stručné pojednání, které je věnováno historii bezmotorového létání, historické i současné technice, která byla využívána pro pokoření gravitace a jejím konstrukčním prvkům. Dále se zmíním o materiálech, které se v průběhu let používaly a nakonec také o způsobech, jichž se používá pro dodání počáteční energie potřebné ke startu.

## 1. HISTORIE BEZMOTOROVÝCH LETADEL

### 1.1 Historie bezmotorových letadel ve světě

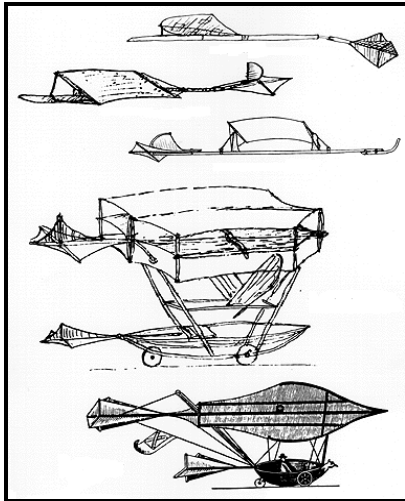
Touha lidí vznést se do vzduchu a pozorovat svět z ptačí perspektivy je stará snad jako lidstvo samo. První doložené pokusy o let na stroji těžším vzduchu však přicházejí až v pátém století před Kristem, kdy se pokoušel kluzák sestavit Číňan Lu-Bana. Prvním, kdo se však vznesl na stroji těžším vzduchu, byl až arabský učenec Abbaás Íbn Firnás, který v roce 875 úspěšně vyzkoušel kluzák vlastní konstrukce. Po desetiminutovém neřízeném letu se však zřítíl. Další, kdo uvažoval o bezmotorovém letu, byl zřejmě až Leonardo da Vinci, který podrobně studoval pohyb ptáků a na základě těchto poznatků načrtl a vzápětí i vytvořil několik létajících strojů. Mezi nimi lehké rogaló, helikoptéru či ornitoptéru. Dne 3. Ledna 1496 neúspěšně vyzkoušel kluzák vlastní konstrukce, který pilotoval jeho sluha. Po této události se zvedla vlna nevole, čímž byl donucen svých leteckých pokusů zanechat[2].



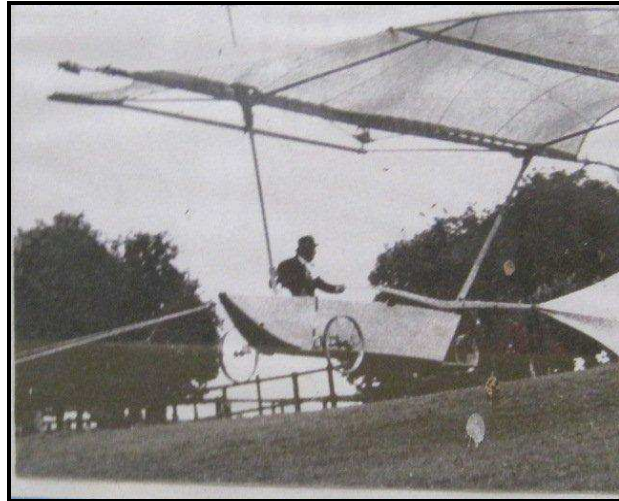
Obr. 1 Náčrt kluzáku dle Leonarda da Vinci [3]

Jeden z prvních úspěšných konstruktérů kluzáků v novodobých dějinách byl sir George Cayely, který popsal základní principy letu a roku 1804 sestrojil model jednoplošného kluzáku u kterého postupně vylepšil nosné plochy o úhel vzepětí, čímž zvýšil stabilitu letu. Roku 1849 sestrojil plnohodnotný kluzák o třech nosných plochách, jehož testovací let provedl desetiletý chlapec, který se při sbíhání kopce vznesl několik metrů do vzduchu. O čtyři roky později sestrojil kluzák schopný unést i dospělého muže. Na jeho poznatky však nikdo nedokázal navázat.

## VÝVOJ A VYUŽITÍ BEZMOTOROVÝCH LETADEL

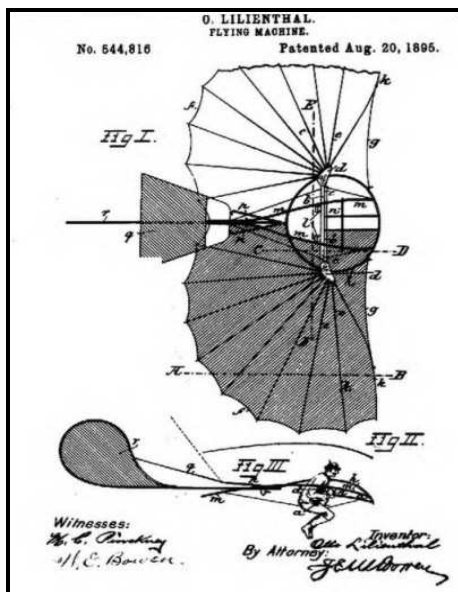


Obr. 2 Náčrt kluzáků dle George Cayelyho [4]



Obr. 3 První let Cayelyho kluzáku [5]

Významného pokroku ve vývoji kluzáků dosáhl až Otto Lilienthal o 70 let později. Zatímco u předchozích vynálezců se jednalo převážně o příležitostné lety, Lilienthal létal na svých kluzácích pravidelně. První ze svých 2000 klouzavých letů vykonal roku 1891. Postavil 18 modelů kluzáků z toho 15 jednoplošníků a 3 dvouplošníky. Vybudoval si umělý pahorek, odkud prováděl lety, jejichž délka dosahovala kolem 400 metrů. Experimentoval s různými profily křídel, ale při jednom z těchto letů roku 1896 zahynul [6].



Obr. 4 Náčrt kluzáku dle Lilienthala [7]



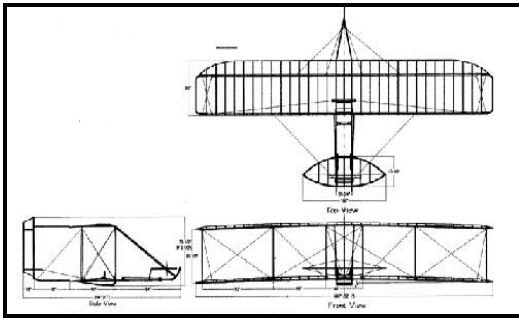
Obr. 5 Lilienthal letící na svém kluzáku [7]

Dalšími významnými průkopníky bezmotorového létání se stali bratři Wrightové, kteří na základě prací sira George Cayelyho, Otta Lilienthala a několika dalších začali s vlastními pokusy. Vyvinuli systém ovládání letadla kolem tří os, čímž zavedli základy ovládání letu, který se používá dodnes. Vyvinuli vlastní aerodynamický tunel, kde otestovali na 200 různých profilů křídel, vytvořili vlastní tabulky o působení vztlaku vzduchu na tvar křídla. S kluzáky experimentovali od roku 1899 do roku 1902. Každý rok postavili nový kluzák. S posledním kluzákem jménem Wright Glider letěli více než tisíckrát. Roku 1903

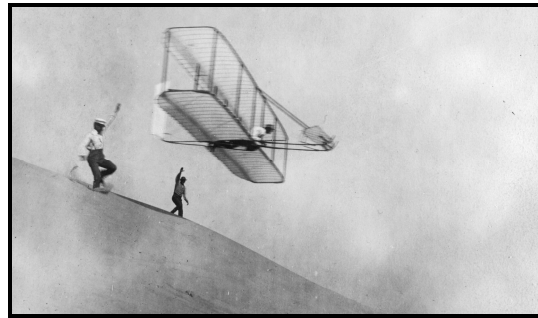


## VÝVOJ A VYUŽITÍ BEZMOTOROVÝCH LETADEL

si nechali patentovat již výše zmiňovaný systém ovládání kolem tří os, kdy zkroucení křídla zabezpečilo naklápění doprava nebo doleva, přední výškové kormidlo umožňovalo usměrnění letu směrem dolů nebo nahoru a zadní směrovka sloužila k zatáčení okolo svislé osy. Téhož roku postavili motorový Flyer I. Pokusy s kluzáky poté omezili, protože zvládnutí klouzavého letu pro ně bylo jen přípravou pro let motorový. Dne 24. Října 1911 se Orvillu Wrightovi podařilo setrvat ve vzduchu po 9 minut a 45 vteřin. Tento čas se nepodařilo překonat až do roku 1921[6].

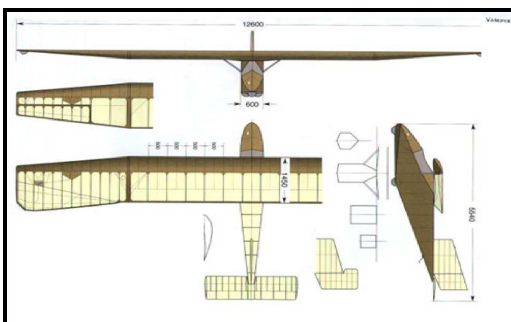


Obr. 6 Výkres kluzáku Wright glider[8]



Obr. 7 Wright glider v letu [9]

Veškeré další plachtařské pokusy byly později přerušeny první světovou válkou. Pro většinu světa se bezmotorové létání dostalo na okraj zájmů, protože lidé věřili, že ho již není třeba. Motorové letectví bylo prioritní. Po válce bylo Německému národu, skrze Versaillskou smlouvu, zakázáno létat na motorových strojích a proto, chtěli-li létat, nezbylo jim, než uchýlit se právě k bezmotorovému sportu. Rokem 1920 počínaje byly vyhlašovány soutěže v plachtění ve Wasserkuppe v pohoří Rhön. Během těchto soutěží si začali konstruktéři uvědomovat základní principy bezmotorového létání jako např. menší váhu, malou klesavost a velkou obratnost oproti motorovým letadlům, čímž se rovněž zlepšovaly dosažené výkony. Zvyšovala se doba pobytu ve vzduchu a dolet. V roce 1920 byl nejdelší čas strávený ve vzduchu při těchto soutěžích 2 minuty 22 vteřin při ulétuté vzdálenosti 1830 m. O rok později to již bylo 15 minut s doletem 7.5 km. Byla vypsána další soutěž a stanovena cena pro let trvající alespoň 40 minut s návratem nad místo startu a ukončený přímým letem do vzdálenosti nejméně 5 km. Tuto cenu získal Martens na letounu Vampyr letem trvajícím přes 60 min. ve výšce 100 m s dosaženou vzdáleností 9 km[6].



Obr. 8 Výkres kluzáku Vampyr[10]



Obr. 9 Vampyr v muzeu v Mnichově[11]

Tímto výkonem byla odstartována vlna nadšení mezi ostatními plachtaři a do Německa začali za tímto sportem dojíždět i letci z ostatních zemí, kteří do té

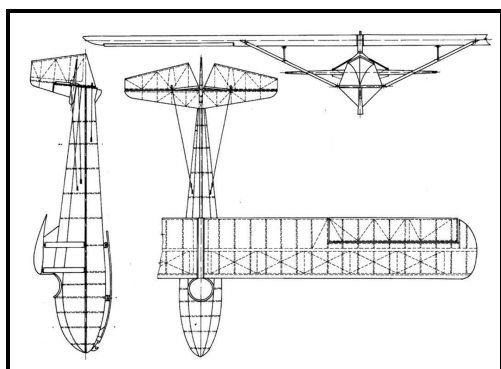
## VÝVOJ A VYUŽITÍ BEZMOTOROVÝCH LETADEL

doby nevěnovali tomuto počínání žádnou pozornost. Technika svahového létání byla stále zdokonalována. Občas se někomu podařilo narazit na stoupání, které jej vyneslo vysoko nad svah. Tak bylo objeveno termické proudění, čímž se plachtaři zbavili závislosti na svahovém proudění a bylo jim umožněno plachtění prakticky kdekoliv. Začala být budována rovinná letiště a ke vzletu větroňů se začal používat naviják nebo vlek za motorovým letadlem, což umožňovalo vzlety do větší výšky nutné pro navázání do termických stoupavých proudů. První aerovlek absolvoval německý plachtař Espenlaub v roce 1927. V druhé polovině 30. let objevili němečtí plachtaři i vlnové proudění za horskými hřebeny. Před druhou světovou válkou bylo termické proudění téměř neznámé a všeobecně nikdo nevěřil, že by mohlo být efektivně využíváno. Po válce se však plošně přešlo na létání právě v termice. Revoluce v konstrukci větroňů probíhající v 50. až 60. letech přinesla rychlé zvyšování výkonů. Vzdálenosti přes 500km se létaly i na uzavřených tratích, ne jenom rovně po větru. V roce 1964 potom americký plachtař Al Parker jako první překonal vzdálenost 1000km.

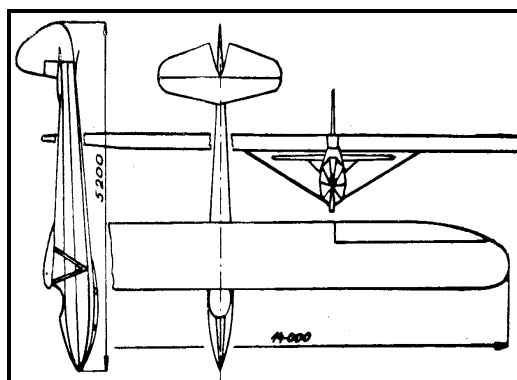
Vzdálenost 1600km jako první překonal Američan Streideck v roce 1974; jeho cílový let s návratem na místo startu probíhal téměř zcela po návětrných svazích Apalačských hor. V roce 1992 byla potom na Novém Zélandu překonána vzdálenost 2000km. Dnes má již rekord v letu na vzdálenost hodnotu přes 3000km [12].

## 1.2 Historie bezmotorových letadel v Československu

Vývoj větroňů na našem území začíná již kolem roku 1911, ale jedná se o jen o pokusy jakkoli se dostat do vzduchu a se sportem nemá nic společného. První plnohodnotné pokusy o plachtění byly zahájeny až v roce 1921, kdy v okolí Brna v Černých polích bylo provedeno několik letů. Protože tyto pokusy nebyly systematické, vstoupil v roce 1923 při ARČS (Aeroklub Republiky Československé) v platnost odbor pro plachtový let, který řídil a usměrňoval plachtařskou činnost v republice. Byly vypisovány soutěže s cílem dosáhnout co možná nejdelšího pobytu ve vzduchu současně s co možná nejdelší ulétnutou vzdáleností. Tyto lety se měřili na minuty a ulétnuté vzdálenosti na stovky metrů. Vznikaly nové konstrukce, které byly zpravidla určeny právě pro soutěže, a byly vytvářeny nové národní rekordy. V roce 1925 však byla většina těchto konstrukcí zničena při soutěži ve Zvičíně u Dvora Králové, kde silný vítr poválil plátěné hangáry a zničil uzemněná letadla. Po této události, se až do roku 1928, plachtařská činnost na našem území omezila na minimum. Převládaly opět pokusy převážně jednotlivé. U vedoucích činitelů převládalo přesvědčení, že plachtění je zbytečné a nevěnovali mu pozornost. Teprve Ludvík Elsnic, který se náhodou setkal se stavbou větroňů v cizině, se postaral za podpory generála Hanáka a ing. Bervidy na ministerstvu veřejných prací o znovuvzkříšení československého plachtařství. Roku 1930 byla jejich přičiněním svolána schůze, jíž se účastnili zástupci ARČS, československých leteckých korporací a svazu československých letců a továren. Na této schůzi byl objasněn význam plachtění, problematika stavby kluzáků a výcviku pilotů. Touto dobou však letový park obsahoval jen několik starých a letu neschopných letounů. Začaly se stavět nové konstrukce podle německých výkresů a zároveň vznikaly i konstrukce domácí, kdy například vznikl první moderní větroň pojmenovaný Praha PB-3. Vznikla pokusná škola na terénu Přestavky u



Obr. 10 Výkres větroně Praha [13]



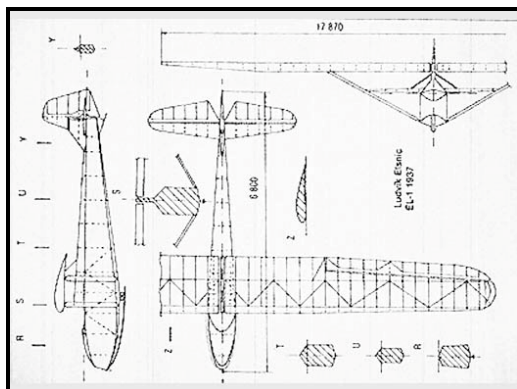
Obr. 11 Výkres větroně Kamarád [14]

Čerčan. V této době se létalo podél návětrných svahů a startovalo se pomocí gumového lana. V Olomouci se prováděly pokusy se starty pomocí auta a aerovleku a v roce 1932 byl proveden první let v čisté termice. V roce 1934 došlo k rychlému rozvoji plachtění a bylo navrženo několik nových druhů větroňů, např. hornoplošník Kamarád s vyztuženým křídlem a rozpětím 13,5m při váze 105kg, nebo dvousedadlovka EL-2-M Šedý vlk, což byl hornoplošník s kovovými vzpěrami křídel o rozpětí 13,5m a váze 130kg. S těmito letouny byly vytvořeny nové národní rekordy, a to čas 8 minut a 15 vteřin, převýšení 960



## VÝVOJ A VYUŽITÍ BEZMOTOROVÝCH LETADEL

metrů a vzdálenost 25,2 km od místa startu. O rok později byl časový rekord zvýšen na 10 hodin a 31 minut [14].



Obr. 12 Výkres větroně Šedý vlk [15]

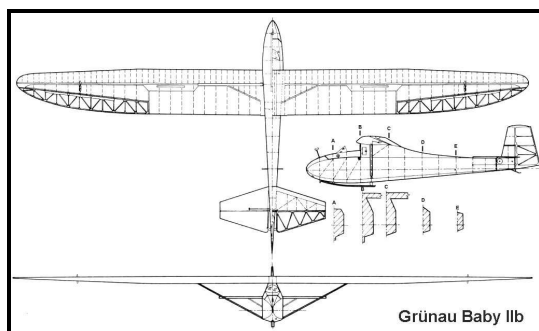


Obr. 13 Šedý vlk s patrným „baldachýnem“ [14]

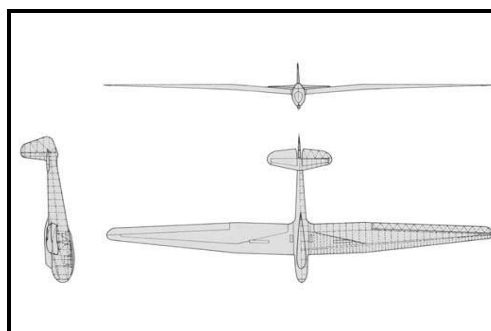
Roku 1936 byla vypsána soutěž na nové konstrukce větroňů, kterou vyhrál větroň Tulák. Byl to středoplošník se samonosným zalomeným křídlem o rozpětí 16m, váze 195kg a klouzavostí 1:23. Tulák byl také první větroň u nás vybavený brzdícími klapkami. Nové větroně byly konstruovány pro let v termice i pro akrobacii.[14]

Po okupaci v roce 1939 byl vyhlášen zákaz sportovní a jiné letecké činnosti. Veškeré letištní plochy a technika byla během války bezvýhradně využívána okupační armádou.

Po válce byla technika, kterou Němci nestihli odvézt nebo kterou považovali za bezvýznamnou, zajištěna a již roku 1945 byla na některých letištích obnovena plachtařská činnost. Materiál však nedostačoval potřebám a tak se plachtaři obrátili o pomoc k veliteli Rudé armády maršálu Koněvovy. Na základě této žádosti se do Českých zemí dostalo 116 větroňů, 16 kluzáků a 3 motorová letadla z plachtařských škol v Grunau a ze Zákup. Byli to převážně větroně Grunau Baby, DFS "Kranich" a DFS "Olympia". V těchto letech došlo k bouřlivému rozvoji bezmotorového letectví, který neohrozil ani převrat v únoru 1948.



Obr. 14 Výkres větroně Grunau Baby IIb [16]

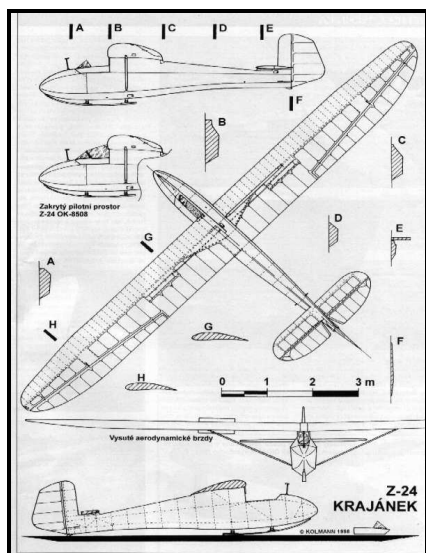


Obr. 15 Výkres větroně DFS Kranich [17]

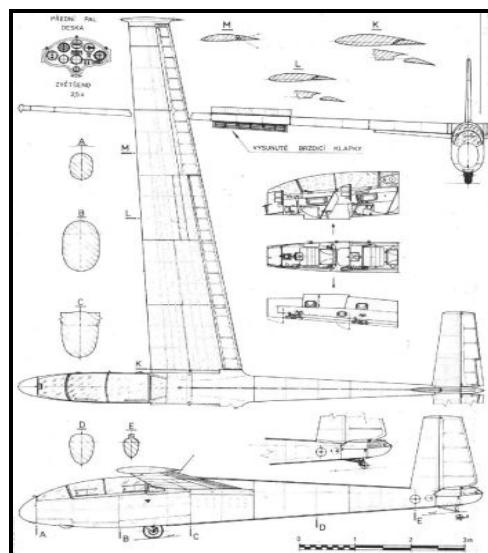
Začátkem 50. let začalo převládat létání v termice a svahová letiště byla opouštěna, případně vznikala v jejich blízkosti letiště rovinná. Vznikali známé konstrukce jako např. Krajánek, Šohaj, Kmotr, Luňák nebo Pionýr. Koncem padesátých let spatřil světlo světa Orlík s laminárním profilem křídla a

## VÝVOJ A VYUŽITÍ BEZMOTOROVÝCH LETADEL

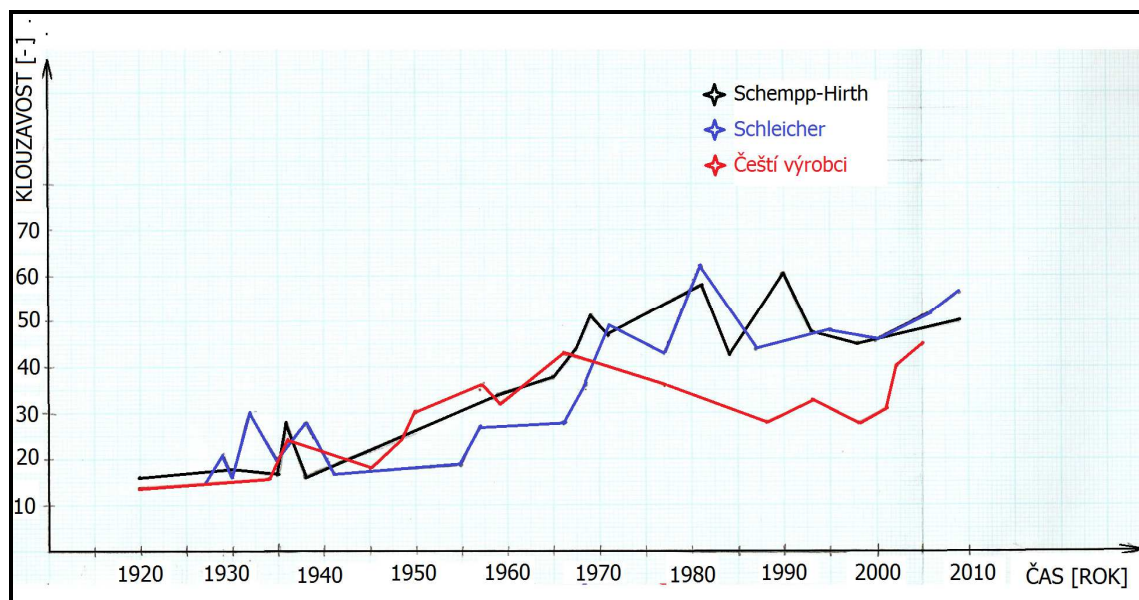
legendární L-13 Blaník, dodnes nejrozšířenější větroň v českých aeroklubech. Hlavním úkolem aeroklubů se stala příprava vojenských pilotů a výsadkářů, čímž se plachtění, jako sport, znovu dostalo do pozadí zájmů. Letecký průmysl v tomto odvětví začal zaostávat, ale i přes to se sportovní výkony pozvolna zlepšovaly a přelety o délce 500km na uzavřeném okruhu se staly běžnou záležitostí. Po roce 1989, se začaly objevovat moderní laminátové větroně. V roce 1991 byla na větroně "Vosa" VSO-10 poprvé překonána vzdálenost 750km a v roce 1999 dokonce 1000km na uzavřené trati na našem území [14].



Obr. 16 Výkres větroně Z-24 Krajanek [18]



Obr. 17 Výkres větroně L-13 Blaník [19]

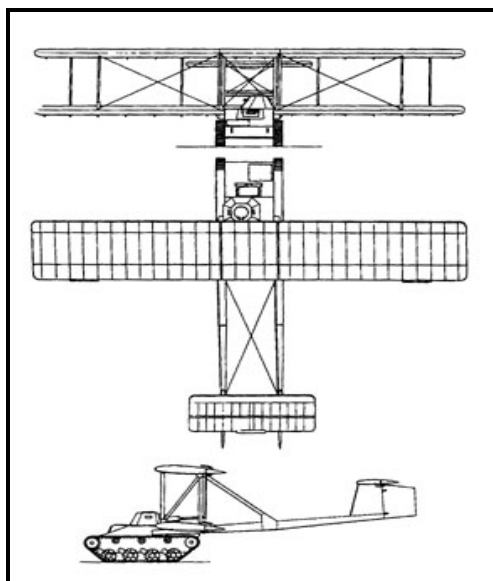


Obr.18 Porovnání klouzavosti Českých a Německých jednosedadlových větroňů

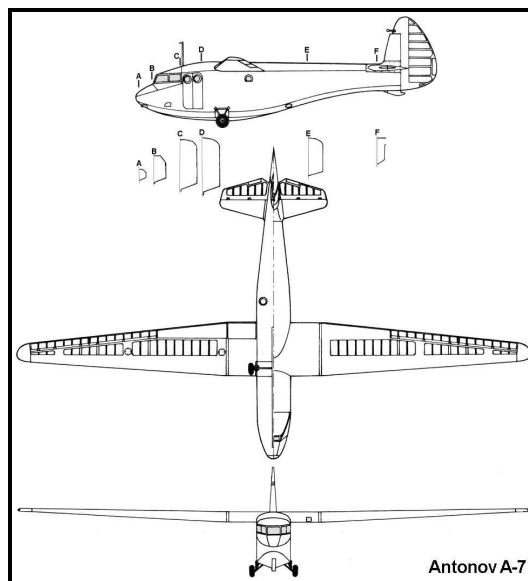
## 1.3 Historie a využití bezmotorových letadel pro armádní účely

Jen málo lidských činností, které souvisejí s technikou, unikne pozornosti armády a bezmotorové letectví není výjimkou. Vojenské kluzáky byly konstruovány tak, aby do bojové zóny, často za nepřátelskou linii, dopravily výsadkáře, zásoby, popř. bojovou techniku. Tyto kluzáky využívaly ke startu a vlečení upravené bombardéry. Od těch se odpoutaly v dané vzdálenosti od místa přistání. Poté mohly bezhlučně přistát, aniž by je nepřítel zaregistroval. Tyto kluzáky byly určeny pro jednoúčelové použití, a proto byly vyráběny z levných materiálů, nejčastěji ze dřeva. Pro nemožnost návratu mohly být po přistání zapalovány.

Nejdříve byly kluzáky využívány pro výcvik vojenských pilotů, a to převážně v Německu a Sovětském svazu, který začal vyvíjet vojenské kluzáky jako první. V průběhu třicátých let byly právě v Sovětském svazu konstruovány kluzáky schopné přepravit až 18 výsadkářů. Po vypuknutí druhé světové války byly kluzáky v Sovětském svazu používány převážně k zásobování, občasně k přepadovým akcím. V roce 1942 byl dokonce vyroben a zalétán létající tank Antonov A-40. Jednalo se o lehký tank T-60, který byl opatřen křídly a kormidly, načež mohl být tažen jako kluzák za bombardérem. Sovětské letectvo však nedisponovalo dostatečným počtem vhodných tažných strojů a proto byl vývoj ukončen [20].



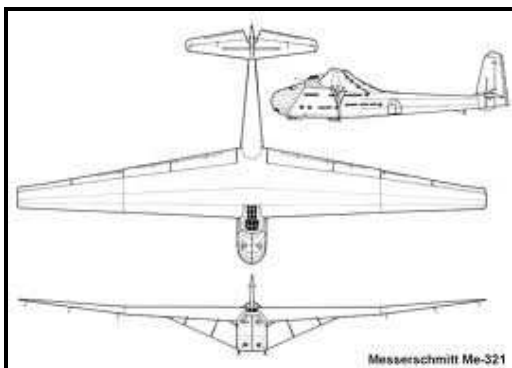
Obr. 20 Výkres kluzáku Antonov A-40 [21]



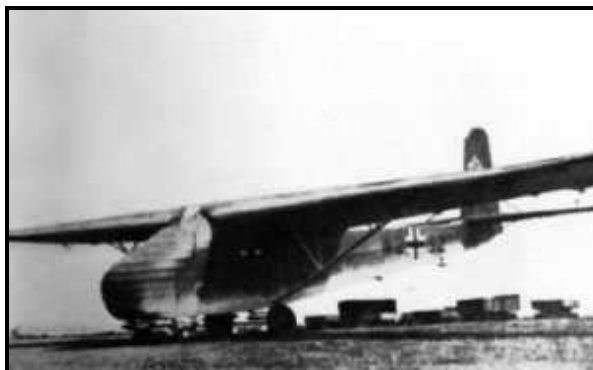
Obr. 21 Výkres kluzáku Antonov A-7 [22]

Sovětské předválečné úspěchy s kluzáky byly příčinou toho, že se stavbou těchto dopravních strojů začala zabývat i Luftwaffe. Ta také v roce 1940 provedla historicky první výsadek s pomocí kluzáků při přepadu pevnosti Eben-Emael a stala se tak prvním, kdo použil kluzáků ve válečném konfliktu. Pro potřeby otevření východní fronty byly vyvinuty větší kluzáky Gotha Go 242 a Messerschmitt Me 321. První zmiňovaný byl schopen unést 23 vojáků, druhý již dokonce 130 vojáků či lehký tank. Ke konci války byl vyvinut také největší kluzák, který byl kdy vyroben, a to Junkers Ju 322 Mammoth, nikdy však nebyl použit k boji.

## VÝVOJ A VYUŽITÍ BEZMOTOROVÝCH LETADEL

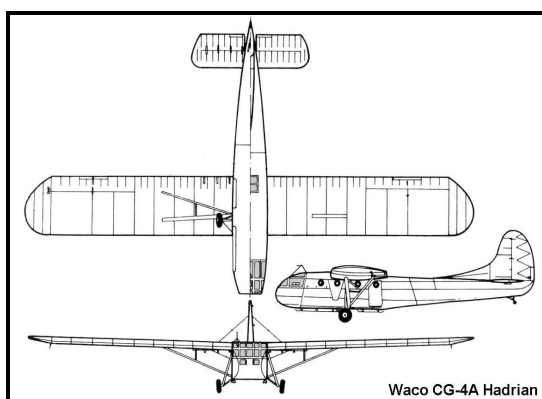


Obr. 22 Výkres kluzáku Me-321 [23]

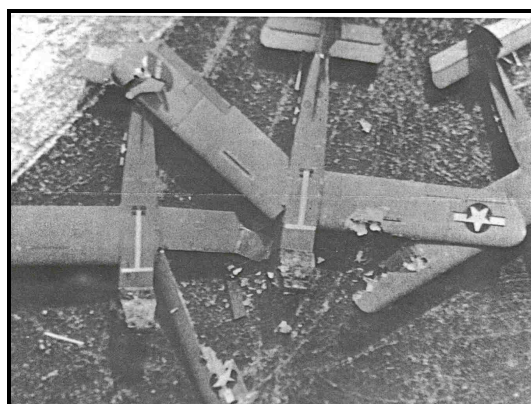


Obr. 23 Messersmitt Me-321 po přistání [23]

V reakci na výše zmíněný případ pevnosti Eben-Emael vyvinuli vlastní přepravné a nákladní kluzáky také spojenci. Použity byly např. při invazi na Sicílii a v Normandii.



Obr. 24 Výkres kluzáku Waco CG-4A[24]



Obr. 25 Kluzáky Waco po přistání za linií[25]

Vojenské kluzáky dále stavělo Japonsko, Indie, Turecko a Itálie.

Po válce, z důvodu zavedení transportních vrtulníků do výzbroje armád, přestaly být tyto kluzáky efektivní a postupně byly vyřazovány. Přesto je však americké letectvo provozovalo do roku 1953, britské do roku 1957 a sovětské dokonce do roku 1965 [20].

Ačkoli však velké dopravní kluzáky ztratily na významu, nelze totéž říci o malých kluzácích sportovního typu. Dodnes letectva mnoha států včetně USAF nebo RAF, používají kluzáky pro výcvik a rekreaci svých pilotů.



## 1.4 Civilní využití bezmotorových letadel

Na rozdíl od armádního letectva je v civilním sektoru doprava materiálu bezmotorovými letadly ve své podstatě nesmysl. Z toho vyplývá, že jediné využití, které toto letecké odvětví nabízí je využití sportovní a výcvikové.

Výcvikové dvousedadlové větroňe nabízejí možnosti rychlého zvládnutí základní pilotáže, což je, vzhledem k situaci, kdy se často jedná o první letoun, se kterým žák přijde do kontaktu, velmi důležité. Klouzavost těchto větroňů se pohybuje okolo 30 a často na nich lze létat i akrobacii, ačkoli pro tyto účely existují i akrobatické speciály.



Obr. 26 Cvičný větroň L-13 Blaník [27]



Obr. 27 Výkonný větroň LAK-18 [27]

Naproti tomu u výkonných sportovních větroňů se klade důraz na vyšší klouzavost a co možná nejlepší vlastnosti při kroužení ve stoupavých proudech. Tyto výkonné letouny se využívají jak pro soutěže, tak i pro relaxaci.

Vedle tohoto pohledu se však lze dívat na toto letecké odvětví i z hlediska nových poznatků v aerodynamice a nových konstrukčních prvků, které se mnohdy uplatňují i v motorovém letectví. Příkladem mohou být kompozitní materiály, které se původně objevily v konstrukci větroňů jen jako zajímavost a dnes se používají stále ve větší míře i jako materiál pro stavbu velkých dopravních letadel.

## 2. KONSTRUKCE BEZMOTOROVÝCH LETADEL

Bezmotorové letadlo je létající stroj těžší vzduchu s pevnými nosnými plochami, na nichž vzniká aerodynamický vztlak. Pohybuje se vlivem složky vlastní tíhy. Dělí se na kluzáky, nákladní kluzáky a větroně. Rozdíl mezi větroněm a kluzákem je v aerodynamické čistotě (klouzavosti), ale přesná hranice mezi nimi není přesně definována. Některé literární prameny však uvádějí tuto hranici pro hodnotu klouzavosti rovnu patnácti, kdy hodnota nižší značí kluzák a vyšší již větroň[1].

Bezmotorová letadla se v průběhu desetiletí výrazně měnila. V počátcích byl kladen důraz především na nízkou hmotnost, která při létání podél návětrných svahů zajišťovala nízkou klesavost. Konstrukce nebyly příliš aerodynamicky čisté (křídla vyztužená vzpěrami), a jako stavební materiál převažovalo dřevo a plátno. V průběhu 30. let došlo k objevu termického proudění a bylo nutné stávající konstrukce pozměnit tak, aby se dosáhlo co největší klouzavosti. Aerodynamická čistota se zjemňovala, kokpity byly uzavírány průhledným krytem, vzpěry začaly mizet. Požadavky na konstrukce se opět změnily po válce, kdy se začalo s rychlostními přelety. Z toho důvodu se začala příležitostně využívat vodní přítěž, která díky změně hmotnosti letounu zajišťovala změnu jeho letových vlastností. V 50. letech se začal používat laminární profil křídla s dokonalejším obtékáním, čímž se zvýšila klouzavost u výkonných větroňů až na 40. Tyto profily vyžadovaly dokonalý povrch a přesný tvar. Z toho důvodu vznikaly konstrukce s tuhým potahem anebo i celokovové konstrukce. To mělo za následek zvýšení hmotnosti a tím i následné zhoršení letových vlastností při kroužení ve stoupavých proudech. Proto byly zaváděny vztlakové klapky, díky kterým bylo možno zvýšit vztlak a snižovat rychlost při kroužení. Koncem 50. let vzlétl první kompozitový větroň, první z mnoha, které v relativně krátké době začaly dominovat trhu. Důvodem byla možnost přesného dodržení tvarů a zároveň vysoké pevnosti při nižší hmotnosti. U větroňů se stala běžnou výbavou vodní přítěž. V závislosti na vlastnostech kompozitů, konkrétně jejich nestálým vlastnostem při zahřívání, se stala standardem bílá barva, která minimalizuje absorpci tepla ze slunce, kterému je letoun dlouhodobě vystavován, a tím výrazně zredukovala zhoršování vlastností těchto materiálů vlivem teploty[12].

### 2.1 Koncepce nosných ploch

#### 2.1.1 Křídla vyztužená (vzpěrná)

Do nosného systému jsou zapojeny vzpěry, které jsou zakotveny v křídle, i v trupu letounu viz Obr. 14. Vzpěra přejímá část namáhání křídla a podílí se tak na rovnováze sil působících na křídlo.

Při použití vyztuženého křídla je po jeho rozpětí příznivěji rozložen ohybový moment což dovoluje snížit jeho hmotnost. Při použití dvojice vzpěr je výrazně snížen i krouticí moment. S použitím vzpěr však dochází ke zvýšení aerodynamického odporu a následnému snížení letových vlastností.

Vedle pevných vzpěr lze použít i výztuhy pomocí lan a drátů, ale při tomto řešení je nutno pamatovat na to, že lano přenesou pouze tah a křídlo tedy musí být vyztuženo ve dvou opačných směrech. Vzpěry se objevovaly v konstrukcích větroňů hlavně v období 20. a 30. let minulého století.

### 2.1.2 Křídla samonosná

Nosný systém křídla je řešen bez vnějších výztuh a proto veškerým silovým momentům, které na křídlo působí, odporují pouze vnitřní síly ve vlastní konstrukci křídla, viz Obr. 17.

Oproti křídům vyztuženým mají samonosná křídla vždy vyšší hmotnost, ale díky absenci vzpěr jsou aerodynamicky čistší, čímž se hmotnost kompenzuje.

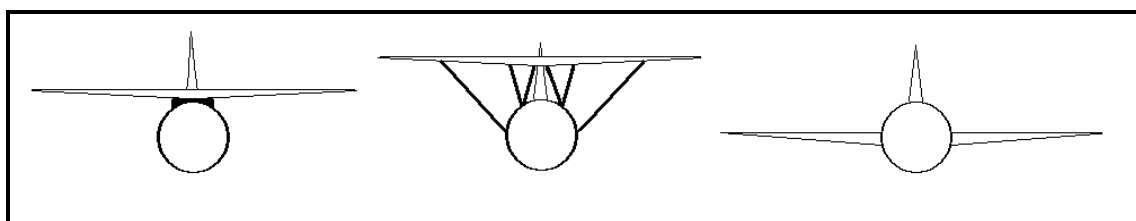
### 2.1.3 Půdorys křídla

Půdorys křídel používaných u větroňů je většinou lichoběžníkového, popř. obdélníkového tvaru. Dříve byly oblíbeny i tzv. ptačí tvary křídel, které však dnes nejsou tolik obvyklé.

### 2.1.4 Poloha křídla vzhledem k trupu

Letadla obecně se dělí podle polohy křídla na dolnokřídla (křídlo je uloženo na spodní straně trupu), na středokřídla (křídla jsou vetknuta do trupu) a na hornokřídla (křídlo je uloženo na horní straně trupu).

Poloha křídla vzhledem k trupu se u větroňů řeší většinou jako uspořádání středokřídle nebo jako hornokřídle. Je to způsobeno skutečností, že tato letadla jsou nucena relativně často přistávat do vysoké trávy nebo na neupravený terén. Volbou jednoho z těchto uspořádání se značně sníží riziko poškození křídel při takovémto přistání.



Obr. 28 Uspořádání hornokřídle, parasol, středokřídle

Dříve bylo možné vidět i hornokřídle uspořádání zvané parasol (jinak též baldachýn), což je samostatná prutová konstrukce, na níž je křídlo zavěšeno a připevněno k trupu. Příkladem takového uspořádání je dvousedadlový větroň Šedý vlk z roku 1934, viz obr. 13. Od tohoto řešení se však v průběhu let upustilo a dnes již není téměř vidět.

## 2.1.5 Uložení křídla

Dalo by se říci, že od prvních konstrukcí bezmotorových letounů se využívalo konceptu, kde bylo křídlo spojeno s centroplánem letounu skrze závěs, vyrobený z vysokopevnostní zušlechtné oceli a ocelových čepů. Stejně tak byla za pomoci čepů spojována táhla mechanizace křídel.

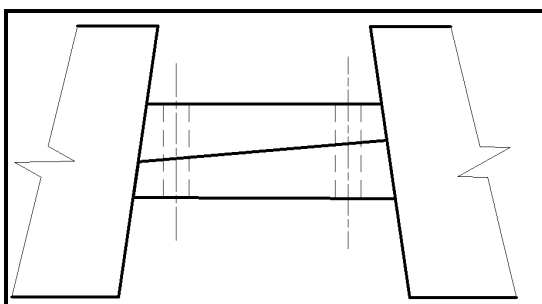


Obr. 29 Kování LF-107 Luňák [31]

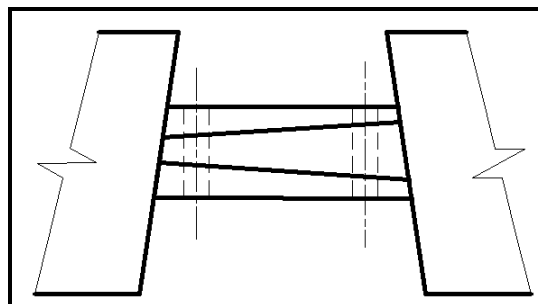


Obr. 30 Zapojení mechanizace křídla [32]

Tento koncept se využíval poměrně dlouhou dobu, avšak s příchodem nových materiálů a konstrukcí v průběhu 70. let, se začali objevovat koncepce, kde prodloužený nosník křídla byl vsunut skrze trup letounu a zajištěn čepem s protikusem nosníku druhého křídla a zároveň byla automaticky zapojena mechanizace křídel. Tento koncept si vyžádala skutečnost, že většinou jsou relativně často nuceny přistát na místech, odkud není možné odstartovat za pomoci vlečného letadla a pro potřebu přepravy se musí rozložit na menší celky. Tímto způsobem je podstatně zjednodušena a urychlena demontáž a následná montáž křídel, kdy na rozdíl od starších konceptů není třeba většího množství speciálního nářadí ani hrubé síly.



Obr. 31 Schéma spojení křídel nosníky lichoběžníkového tvaru



Obr. 32 Schéma spojení křídel nosníky vidlicového tvaru



Obr. 33 Prodloužený lichoběžníkový nosník



Obr. 34 Prodloužený vidlicový nosník [35]



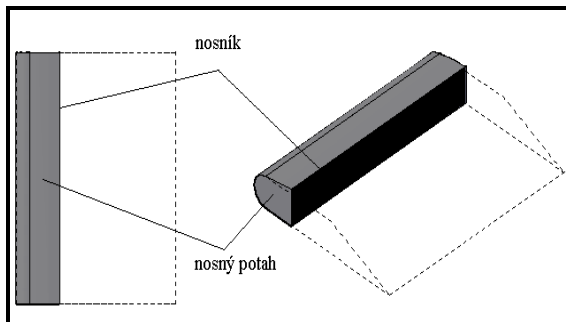
## 2.1.6 Dělení křídel

### 2.1.6.1 Jednonosníková křídla

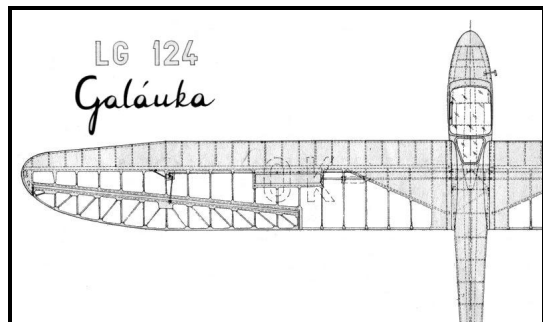
Jedná se o nejvýhodnější typ nosníkových křídel z hlediska hmotnosti. Nosník je zabudován do místa nejvyšší tloušťky profilu, což umožňuje optimální využití materiálu pásnic nosníků a dosažení nejvyšší možné výšky nosníku. Jednonosníková křídla patří v dnešní době k nejčastěji používaným.

#### 2.1.6.1.1 Jednodutinová konstrukce

Část mezi nosníkem uloženým cca v 30% hloubky profilu a náběžnou hranou křídla je potažena nosným potahem. Takto vzniklý profil zachycuje krouticí moment. Ohybový moment zachycuje samotný nosník. Část potahu má nosnou funkci. Tato koncepce byla používána převážně v období před a po 2. světové válce. Dnes však ustupuje do pozadí.



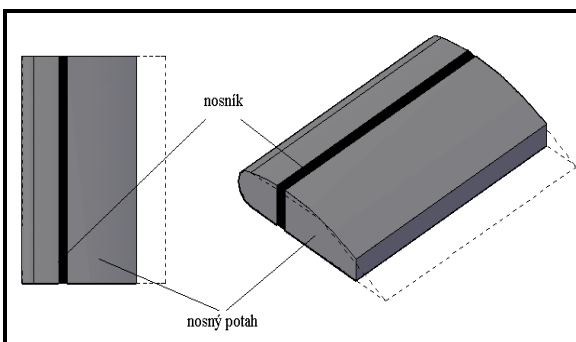
Obr. 35 Jednodutinová konstrukce



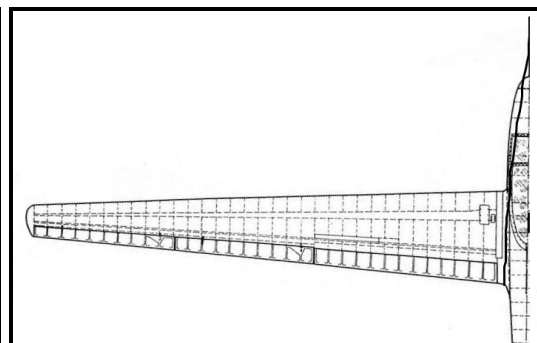
Obr. 36 Křídlo LG-124 [26]

#### 2.1.6.1.2 Dvoudutinová konstrukce

Část mezi nosníkem uloženým cca v 40% hloubky profilu a náběžnou hranou je potažena nosným potahem, který zakrývá prostor mezi nimi a vytváří jednu komoru. Druhá komora je vytvořena potahem za nosníkem a je uzavřena zadní podélnou stěnou, za kterou se většinou nacházejí vztlakové klapky a křídélka. Tato koncepce se dnes hojně používá při stavbě moderních kompozitových větroňů, kde kompozitový potah vytváří dutiny, které mohou sloužit jako nádrže pro vodní přítěž.



Obr. 37 Dvoudutinová konstrukce



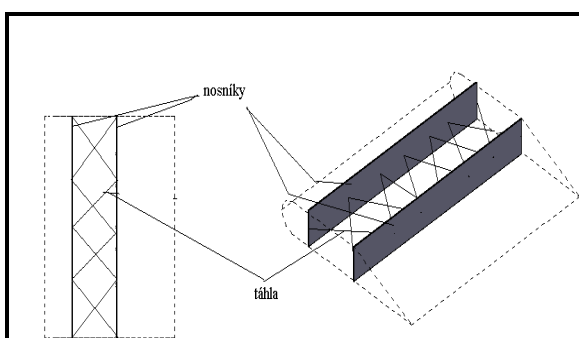
Obr. 38 Křídlo LF-107 Luňák [26]

## 2.1.6.2 Dvounosníková křídla

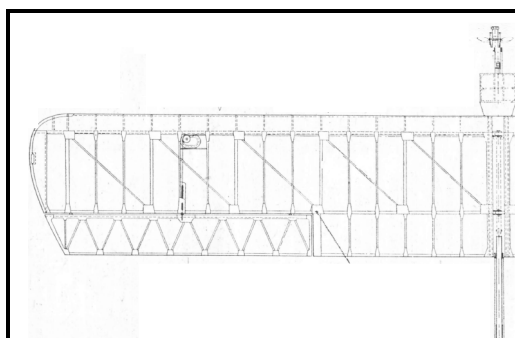
Používá se u méně silných křídel, která jsou více namáhána a při použití jednoho nosníku by byla pásnice příliš robustní. Tato koncepce byla poměrně rozšířená v dřívějších dobách. V současnosti se dvounosníkových křídel používá zřídka.

### 2.1.6.2.1 Bezdutinová konstrukce

Na dva nosníky, které jsou mezi sebou vyztuženy, jsou nasazena žebra, která spolu s potahem přenášejí aerodynamické zatížení na soustavu dvou nosníků. Potah nemá nosnou funkci.



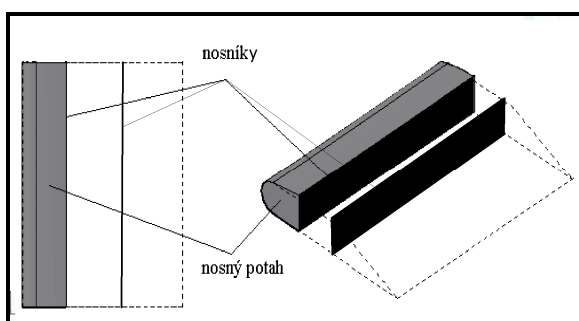
Obr. 39 Bezdutinová konstrukce



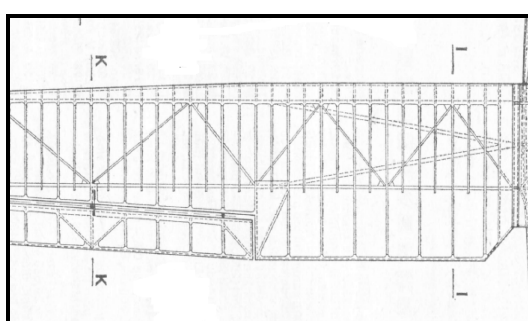
Obr. 40 Křídlo Z-23 Honza[15]

### 2.1.6.2.2 Jednodutinová konstrukce

Náběžná část křídla je potažena tuhým potahem až k prvnímu nosníku. Zbytek křídla je potažen plátnem. Této koncepcí bylo užito např. u větroně EL-2M Šedý vlk, viz Obr. 42.



Obr. 41 Jednodutinová konstrukce

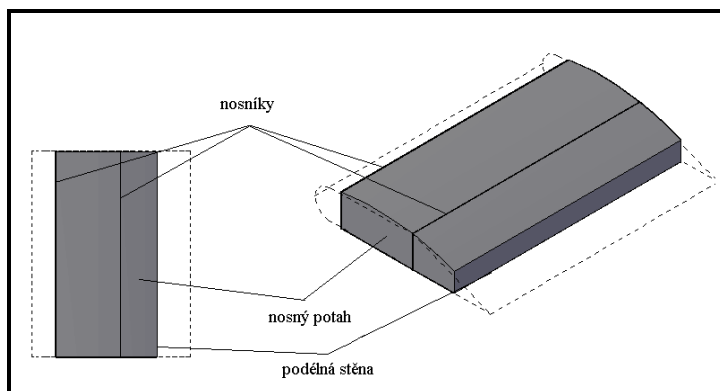


Obr. 42 Křídlo EL-2M[15]

### 2.1.6.2.3 Dvoudutinová konstrukce

První komora je vytvořena mezi dvěma nosníky a potahem. Druhá komora je vytvořena mezi zadním nosníkem, zadní podélnou stěnou a potahem. Za zadní

podélnou stěnou jsou většinou umístěny vztlakové klapky a křídélka. Potah má částečně nosnou funkci.



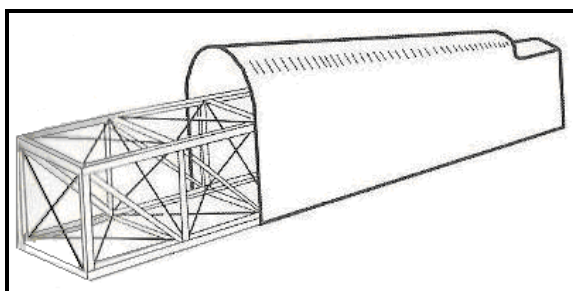
Obr. 43 Dvoudutinová konstrukce

## 2.2 Koncepce trupu

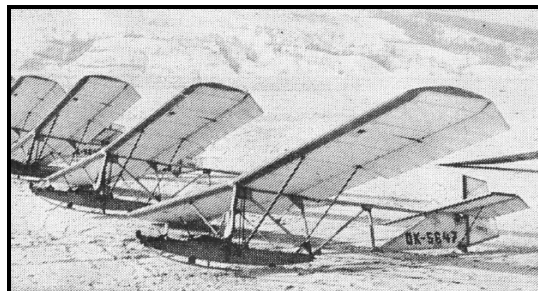
Trup spojuje letoun v jeden celek, poskytuje prostor pro posádku a přenáší se do něj síly a momenty vznikající na připojených částech (nosné plochy, ocasní plochy a podvozek) a zároveň čelí aerodynamickým silám, které na něm vznikají. Tyto síly nejsou konstantní a mění se při každém vychýlení kormidel. Trup je dále namáhán silami dynamickými při přistání, popř. při pohybu po zemi. Je tvořen podélníky, přepážkami a potahem. Ten je buď nenosný (plátno), který tvoří pouze karoserii přenášející zatížení na trup, nebo nosný (dřevěná překližka, plech, laminát), který se zároveň vedle tvorby karoserie podílí i na zachycování sil na trup působících.

### 2.2.1 Příhradová konstrukce

Vyskytuje se dvojího druhu, a to jako dřevěná, která se používala v dřívějších dobách, kde dřevěné části byly navzájem spojovány šrouby a vyztuženy lanky nebo dráty a kovová, která se převážně užívá dnes. U kovové konstrukce jsou trubky svařovány tak, že jejich osy se navzájem protínají v uzlech. Tím je dosaženo, že jsou namáhány pouze tahem nebo tlakem. Příhradová konstrukce je potažena buď plátnem, duralovými panely, laminátem nebo nemusí být potažena vůbec, viz obr. 45.



Obr. 44 Příhradová konstrukce[1]



Obr. 45 Z-23 Honza [28]

## 2.2.2 Tenkostěnná konstrukce

Skládá se ze sady přepážek, podélných výztuh a nosného potahu. Podélné výztuhy a potah zachycují ohybový moment a přepážky podpírají soustavu výztuh a potahu. Na základě uspořádání podélných prvků se dělí na nosníkové, nosníkové poloskořepinové, poloskořepinové a skořepinové. Příkladem může být větroň L-13 Blaník, který má trup poloskořepinové konstrukce lisovaný s přepážek a podélníků z duralového plechu.

Název konstrukce	Schéma příčného řezu konstrukce	Zachycení namáhání trupu	
		Ohyb	Posouvající síla a kmit
Nosníková		Pásnice (nosníky) Část potahu v místě pásnic	Potah
Nosníková poloskořepinová		Pásnice (nosníky) Podélníky Část potahu v místě podélníků a pásnic	
Poloskořepinová		Podélníky Část potahu v místě podélníků	
Skořepinová		Podélníky Potah Třívrstvý potah (sendvič)	

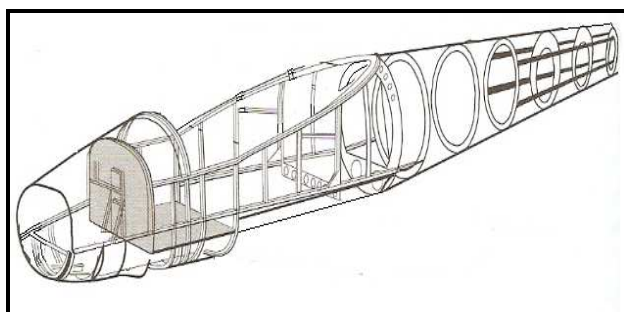
Obr. 46 Tabulka tenkostěnných konstrukcí [1]



Obr.47 L-13 Blaník [27]

## 2.2.3 Smíšená konstrukce

Je tvořena z několika částí různé konstrukce, které jsou spojeny kováním v jeden celek. Příkladem může být větroň VSO-10, kde přední část trupu je tvořena laminátovou skořepinou, střední část je příhradové konstrukce a zadní část je tvořena skořepinou z duralového plechu.



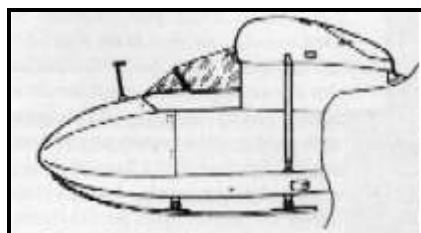
Obr. 48 Smíšená konstrukce [1]



Obr.49 VSO-10 [12]

## 2.3 Koncepce podvozku

Podvozek slouží k pohybu po zemi, ke vzletu a k přistání. Dále zachycuje zatížení, která působí na letoun při pojíždění a zmírňuje nárazy při přistávání, které převádí do konstrukce draku. U prvních větroňů se často používalo pro přistávání lyžového podvozku. Ten byl tvořen jednou lyží uloženou ve středu trupu nebo dvěma lyžemi vedle sebe. V přední části trupu byla pomocná lyže nebo botka, která při brzdění chránila přední část trupu před kolizí se zemí.



Obr. 50 Lyžový podvozek Z-24 Krajánek[18]



Obr. 51 „Míčový“ podvozek H1 Vampyr[11]

Této ochrany trupu se užívá dodnes, jen se často používá místo lyže kolečka. Jako jiná alternativa podvozku se objevila se i koncepce, kdy místo podvozku byly užity tři kožené míče, které byly otočně uloženy v trupu. Dnes se u větroňů používá převážně jednokolový podvozek s ostruhou nebo záďovým podvozkovým kolem. Ostruha může mít tvar lyže nebo patky. Hlavní podvozek může být pevný nebo zatahovací.



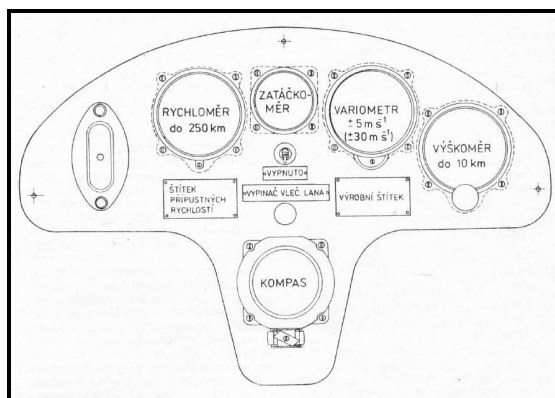
Obr. 52 Kolový zatahovací podvozek s pomocným předovým kolem[27]

## 2.4 Přístrojové vybavení

Na počátku bezmotorového létání neobsahovaly letouny žádné přístroje. Postupně se však objevily základní přístroje jako výškoměr, rychloměr, kompas a postupně i variometr. Koncem padesátých let se větroně vybavovaly radiostanicemi, zpočátku elektronkovými a postupně tranzistorovými. V průběhu 70. let se objevili předchůdci palubních počítačů, které dokázaly spočítat dokluz nebo rezervu výšky. Počátkem 90. let se začaly objevovat LCD displeje s GPS, zapisovače pro záznam letu. V moderním větroni je pilot skrze palubní počítač informován o směru a síle větru, má k dispozici digitální mapu s veškerými potřebnými údaji včetně zakázaných prostorů atp..



## VÝVOJ A VYUŽITÍ BEZMOTOROVÝCH LETADEL



Obr.53 Přístroje v LG-124 Galánka [28]



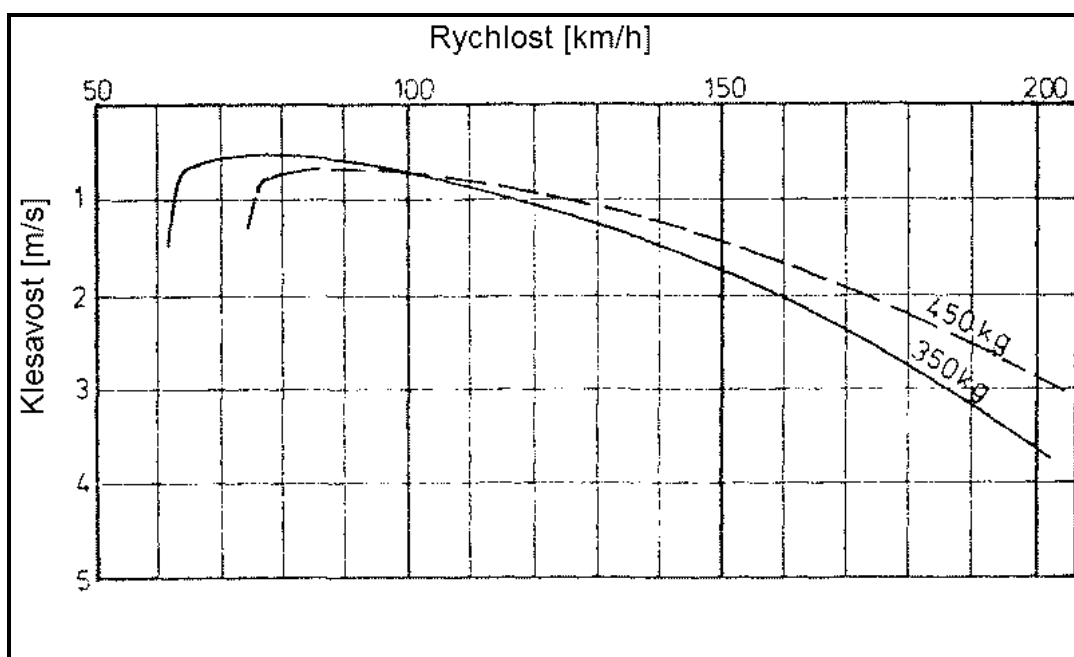
Obr.54 Přístroje v moderním větroni [33]

### 2.5 Možnosti změny letových parametrů

#### 2.5.1 Zvyšování hmotnosti

Od počátku aviatiky hrála hmotnost konstrukcí klíčovou roli v tom, zdali se letoun vůbec vznese do vzduchu. U klasických letounů je možné vyšší hmotnost do jisté míry kompenzovat pohonnou jednotkou. Větroně však vždy byly odkázány právě pouze na složku své vlastní tíhy. A proto dnes existují dva pohledy jak se dívat na tíhu kluzáku.

Při vyšší hmotnosti letadlo letí vyšší rychlostí při stejné klouzavosti. To má negativní vliv na výkony při kroužení, protože vlivem větší hmotnosti a vyšší rychlosti, kterou musí při kroužení udržovat, je jeho rychlost stoupání oproti větroni s nižší hmotností nižší. Při vyšší hmotnosti se zvýší přeskoková rychlost a zároveň i rychlost cestovní. Právě zvýšení cestovní rychlosti je natolik výrazné, že výkonné větroně dnes zvyšují záměrně svoji hmotnost za pomoci vody plněné do křídel větroně.



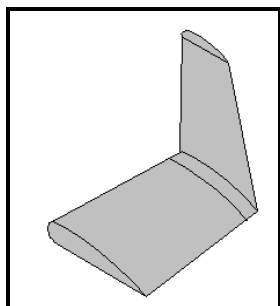
Obr. 55 Rychlostní polára pro let s vodní přítěží a bez (větrón Grob G-102 Astir CS)[29]

## 2.5.2 Prostředky pro snížení indukovaného odporu

Jsou to pasivní zařízení na koncích křídel, která zabraňují přetékaní vzduchu ze spodní části křídla nad horní. Používají se pro zvýšení vztlaku a snížení indukovaného odporu na křídle. V dnešní době se používají především winglety a koncová vřetena.

Winglety mají tvar profilu s klenutím ve směru pomyslného sklopení křídla. Ovlivňují také účinnost křidélek a snižují pádovou rychlost. Zvyšují klouzavost až o 5%. Vytvářejí však také vyšší krouticí moment a při vyšších rychlostech v důsledku pasivního odporu klouzavost opět klesá.

Na větroních se poprvé objevily v roce 1975 a i přes různorodé diskuse o jejich užití jsou dnes hojně rozšířeny.



Obr. 56 Winglet



Obr. 57 Winglet na letounu Discus bT [27]

Koncová vřetena mají kapkovitý tvar a vedle snížení indukovaného odporu chrání křídélka před poškozením při položení křídla na zem.

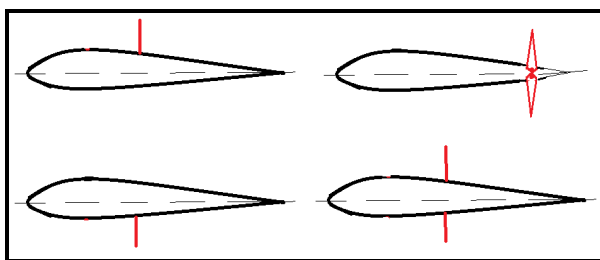
V bezmotorovém letectví nejsou tolik obvyklá. Více se s nimi lze setkat spíše v letectví motorovém.



Obr. 58 Koncové vřeteno na L-13 Blaník[30]

## 2.5.3 Brzdící klapky

Jsou to výsuvná zařízení ve křídlech, která zvyšují jejich aerodynamický odpor a umožňují tak zkrácení délky přistání. Pokud nejsou v činnosti, splývají s profilem křídla. V současné době se používají klapky výsuvné z profilu křídla nebo výklopné u odtokové hrany.



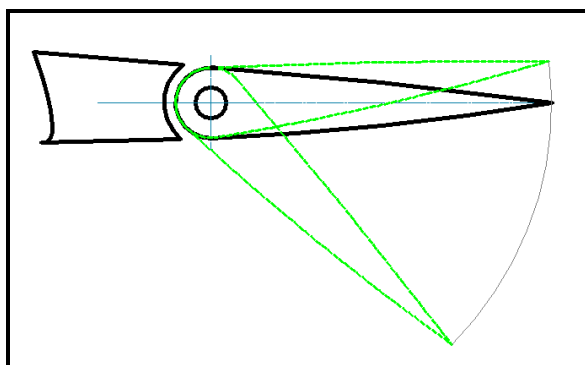
Obr. 59 Schémata brzdících klapek



Obr. 60 Brzdící klapka ASW-15 [34]

## 2.5.4 Vztlakové klapky

Jsou umístěny na odtokové hraně křídla a používají se ke zvýšení vztlaku, čehož se u větroňů využívá především při kroužení ve stoupavých proudech při nízké rychlosti s malým poloměrem zatáčky. Dříve se používaly klapky, které se vychylovaly pouze směrem dolů v různých definovaných polohách od  $0^\circ$  do  $45^\circ$  tak, že při vychýlení cca  $15^\circ$  se zvyšoval vztlak právě pro let ve stoupavých proudech a vychylování do cca  $45^\circ$  se používalo při přistání, kdy klapky sloužily částečně i jako aerodynamické brzdy. V současné době se vedle tohoto modelu úspěšně využívá i koncept, kdy se klapky mohou vychýlit cca o  $7^\circ$  směrem nahoru, čímž se zlepšují aerodynamické vlastnosti profilu při vyšších rychlostech.



Obr. 61 Mezní polohy vztlakových klapek



## 3. KONSTRUKČNÍ MATERIÁLY

V přímé souvislosti s vývojem konstrukcí se vyvíjely i materiály pro ně používané. Z počátku se využívalo převážně dřeva, a to borovice, buku či břízy. Jednalo se o levný dostupný materiál, který měl potřebné mechanické vlastnosti. Postupem času se celodřevěná konstrukce začala kombinovat s kovovými materiály. Pro volbu materiálu pro konstrukci kluzáků měla jistě nezanedbatelný vliv hmotnost. Ta byla volena v závislosti na požadovaném výkonu kluzáků. V posledních desetiletích se staly hlavními konstrukčními materiály v tomto oboru kompozitní materiály, a to převážně skelné a uhlíkové lamináty, popř. jejich kombinace. Ty vynikají vysokou pevností a nízkou měrnou hmotností. I přes to se však stále hledá pevnější materiál s co nejmenší měrnou hmotností.

### 3.1 Kovové materiály

Používají se především ve formě slitin a to především slitin hliníku. Nejvýznamnější hliníkovou slitinou je nejspíše dural, který se používá na obráběné a tvářené díly konstrukce draku. Na potahy se využívá dural plátovaný čistým hliníkem, kde na základní materiál je naválcovaná tenká vrstva hliníku, která tvoří ochranu proti korozi.

Méně namáhané části draku se odlévají ze slitin hořčíku.

Dále se používají legované oceli, které mají díky legujícím prvkům lepší mechanické vlastnosti než oceli nelegované. Používají se na kování závěsů, spojovací čepy nebo podvozkové nohy[1].

### 3.2 Nekovové materiály

U dřevěných konstrukcí se na namáhané části, jako jsou pásnice nebo podélníky, užívá zejména borovice, jasan, buk nebo smrk. Na výrobu překližek se užívá břízy, buku nebo olše. Na nenamáhané části konstrukce lze využít balzu, topol nebo lípu. Důležitá vlastnost dřeva je jeho orientace vláken, která jsou přirozeně rostlá, a nemusí se na rozdíl od kovů usměřňovat válcováním.

Dnes nejužívanějšími materiály jsou materiály kompozitové (lamináty). Ty mají dvě složky, a to vláknovou výztuž a pojivo, které zajišťuje soudržnost vláken a přenos zatížení mezi nimi.

Jako pojiva se používají nejčastěji epoxidové pryskyřice a složitější polymery. Jejich mechanické vlastnosti jsou závislé jak na správném poměru smíchání pryskyřice a tvrdidla, tak i na teplotě a procesu vytvrzování. Vlastnosti kompozitního materiálu jsou v různých směrech silně závislé na orientaci vyztužujících vláken v jednotlivých vrstvách, ze kterých jsou skládány (laminovány).

S použitím kompozitových materiálů je možné dosáhnout takřka dokonalých aerodynamických tvarů.

Tyto materiály vynikají svojí trvanlivostí, jednoduchou údržbou a snadnou opravitelností.

## VÝVOJ A VYUŽITÍ BEZMOTOROVÝCH LETADEL

Jejich nevýhodou je citlivost na UV záření, křehkost a omezená teplotní stálost. Je proto nutné je chránit pomocí nátěrových hmot, kontrolovat na oděrky a poškození[1].

Vlastnosti materiálů používaných v letectví							
Materiál	Specifikace	Mezní tah. pevnost MPa	Mez kluzu Mpa	Tahový modul Mpa	Měrná hustota gr./cm <sup>3</sup>	Konstrukční hmotová efektivnost	
						pevnost	tuhost
Dřevo	Borovice letecká*	80	-	10000	0,6	133	75
	Buková překližka*	70	-	10000	0,85	82	121
Hliníková slitina Al Cu <sub>4</sub> Mg <sub>1</sub> (dural)	2014-T6	470	330	73800	2,80	168	440
	2024-T4 protlačovaná	395	260	70600	2,77	143	495
	2024-T81 uměle stárnuto	440	320	70600	2,80	157	449
titan	6A1-4V žíhaný	925	910	110000	4,43	209	527
	6A1-4V tepelně zpracovaný	1080	1050	110000	4,43	244	451
ocel	4340 (180 Ksi) zušlechťená	1240	1195	200000	7,83	158	1263
	17-7PH TH1050	1220	1105	200000	7,64	160	1252
	AMS6520 Maraging steel	1735	1760	183000	7,83	222	826
	300M	1930	1705	200000	7,83	246	811
nikel	Incone X-750	1070	690	214000	8,30	129	1660
	A-286	870	585	200000	7,94	110	1825
hořík	AZ31B-H24	275	170	45000	1,77	155	290
Skelný laminát	Sklo/Epoxy**	550	415	35000	1,8	306	115
Kevlarový kompozit	Kevlar/Epoxy**	1105	275	83000	1,38	801	104
Uhlíkový kompozit	Uhlík/Epoxy**	1170	965	152000	1,55	755	201

\* Vlastnosti podél vláken \*\* Jednosměrný s obsahem 60% vláken 21.9.2002 M.Mečiar

*Obr. 62 Vlastnosti materiálů používaných v letectví [1]*

## 4. ZPŮSOBY STATRU BEZMOTOROVÝCH LETADEL

Aby mohla být bezmotorová letadla schopna letu, je třeba jim udělit kinetickou energii. Toho lze dosáhnout různými způsoby. Některé se používaly a používají od prvních vzletů, jiné byly v průběhu let překonány a nahrazeny efektivnějšími způsoby.

### 4.1 Gravitační start

Jedná se nejspíše o nejstarší a nejlacinější způsob startu kluzáku. Ten je umístěn na terénní vyvýšenině, odkud je roztačen směrem dolů. Tím získá potřebnou rychlost ke vzniku vztlaku a následnému vzletu. Tato metoda má řadu nevýhod, a to především vhodnou polohu umístění rozjezdové rampy. Ta musí být umístěna na návětrném svahu, odkud za pomoci svahového proudění není problém se získáváním výšky. V současnosti se této metody používá relativně málo.

### 4.2 Start pomocí pružného lana (gumicuk)

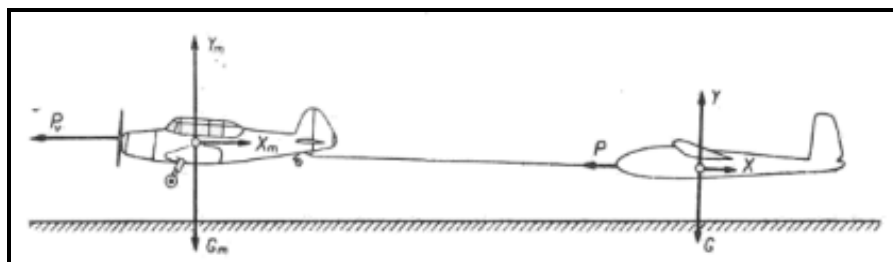
Tento způsob startu se používal zejména před 2. světovou válkou. Princip je takový, že ukotvený letoun je připevněn na pružném oplétaném laně, které skupina lidí natáhne při běhu z kopce. Po dostatečném napnutí je letoun uvolněn a následně „katapultován“ do vzduchu. V současnosti se tohoto způsobu nepoužívá, a když ano, tak čistě za účelem netradičního startu v historickém duchu.



Obr. 63 Vzlet za pomoci pružného lana [36]

### 4.3 Start pomocí vlečného letounu (aerovlek)

Jedná se pravděpodobně o nejefektivnější, avšak zároveň ekonomicky nejnáročnější možnost startu, které se úspěšně využívá od roku 1930, kdy ji poprvé vyzkoušel německý pilot Gunther Groenhoff. Letoun je roztažen za pomoci motorového letounu do vhodné výšky, ze které po odpoutání není problém vyhledávat stoupavé proudy.



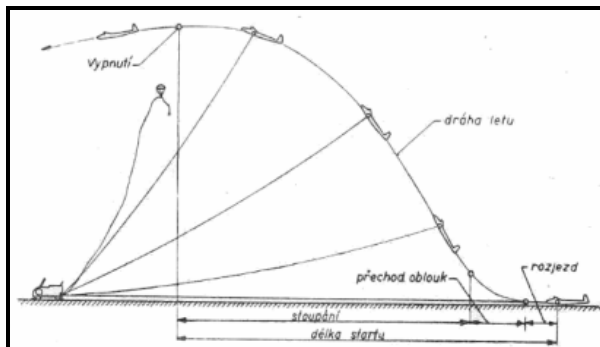
Obr. 64 Vzlet v aerovleku [37]

#### 4.4 Start pomocí navijáku

V současnosti se jedná o nejlacinější způsob startu, při kterém je letoun roztáhnut za pomoci navijáku umístěného na konci vzletové dráhy. Letoun je s navijákem spojen skrze lano, které je rychle navijeno na buben navijáku. Tímto způsobem lze docílit výšky okolo 250-300m. Tento koncept se úspěšně využívá od roku 1931, kdy způsobil velký rozmach bezmotorového létání, protože zajistil možnost startovat z rovinných letišť, čímž se značně zvýšila možnost výcviku většího množství pilotů.



Obr. 65 Naviják Herkules 2 [38]



Obr. 66 Vzlet pomocí navijáku [37]

### 5. ZÁVĚR

Vývoj bezmotorových letadel má vcelku bohatou historii, kterou není jednoduché dokonale zmapovat. Během více než stoleté historie tohoto leteckého odvětví se technika, která byla využívána k překonání gravitace, změnila k nepoznání. Při srovnání moderních strojů se stroji z počátku století je naprosto patrné, jak velkého pokroku bylo dosaženo.

Ačkolí se původně jednalo jen o náhradu motorového létání, své uplatnění nakonec našly kluzáky jak ve výcviku a sportu, tak i v dopravě materiálu.

Vývoj v této oblasti stále probíhá a bylo by pošetilé se domnívat, že tomu bude jinak. Stále se hledají nové materiály, nové aerodynamičtější tvary a nové možnosti jejich využití. Je těžké odhadnout, jakých hranic zde lze dosáhnout, už jen proto, že ani v tomto oboru neznamena, že co platí dnes, musí nutně platit i zítra.

## 6. SEZNAM POUŽITÝCH ZDROJŮ

- [1] KELLER, Ladislav. *Učebnice pilota 2008*. 1. vyd. Cheb: Svět křídel, 2008, 708 s. ISBN 978-80-86808-46-8.
- [2] Historie letectví. In: *Wikipedia* [online]. San Francisco (CA): Wikimedia Foundation, 2001- [cit. 2012-04-28]. Dostupné z: [http://cs.wikipedia.org/wiki/Historie\\_letectv%C3%AD](http://cs.wikipedia.org/wiki/Historie_letectv%C3%AD)
- [3] Leonardo design for flying machine. *Wikipedia* [online]. 2001 [cit. 2012-04-29]. Dostupné z: [http://cs.wikipedia.org/wiki/Soubor:Leonardo\\_Design\\_for\\_a\\_Flying\\_Machine,\\_c.\\_1488.jpg](http://cs.wikipedia.org/wiki/Soubor:Leonardo_Design_for_a_Flying_Machine,_c._1488.jpg)
- [4] Cayely's design for non-carrying glider. *The K-8 Aeronautics Internet Textbook* [online]. 1997 [cit. 2012-04-29]. Dostupné z: <http://wings.avkids.com/Book/Vehicles/advanced/gliders-01.html>
- [5] Cayely's coachman first flight. *Sir George Cayley's "Dream to fly"* [online]. 2000 [cit. 2012-04-29]. Dostupné z: <http://jennychamberlin.files.wordpress.com/2010/09/cayleys-coachmans-first-flight1.jpg>
- [6] Historie plachtění. *AKletkov* [online]. 1999 [cit. 2012-04-29]. Dostupné z: [http://www.akletkov.cz/text/files/Plachteni/Historie\\_plachteni.htm](http://www.akletkov.cz/text/files/Plachteni/Historie_plachteni.htm)
- [7] Lilienthal's "normal" glider. *Flying machines* [online]. 2006 [cit. 2012-04-29]. Dostupné z: <http://www.flyingmachines.org/lilthl.html>
- [8] Wright glider. *Fiddlers green* [online]. 1994 [cit. 2012-04-29]. Dostupné z: <http://www.fiddlersgreen.net/models/aircraft/Wright-Glider.html>
- [9] Wright glider. *The liberary of congres* [online]. 2003 [cit. 2012-04-29]. Dostupné z: <http://memory.loc.gov/ammem/wrighthtml/wrightphot.html>
- [10] Panneaux d'ailes différents pour les deux versions 1921 et 1922. *J2mc planeurs* [online]. 2003 [cit. 2012-04-29]. Dostupné z: [http://www.j2mcl-planeurs.net/dbj2mcl/planeurs-machines/planeur-fiche\\_0int.php?code=116](http://www.j2mcl-planeurs.net/dbj2mcl/planeurs-machines/planeur-fiche_0int.php?code=116)
- [11] The Vampyr on display in the Deutsches Museum,. In: *Wikipedia: the free encyclopedia* [online]. San Francisco (CA): Wikimedia Foundation, 2001- [cit. 2012-04-29]. Dostupné z: [http://en.wikipedia.org/wiki/Hannover\\_H\\_1\\_Vampyr](http://en.wikipedia.org/wiki/Hannover_H_1_Vampyr)
- [12] Větroně. *Plachtění* [online]. 2006 [cit. 2012-04-29]. Dostupné z: <http://vrydl.sweb.cz/vetrone.html>
- [13] Praga PB-3. *Batterfly* [online]. 2003 [cit. 2012-04-29]. Dostupné z: [http://www.betterfly.ca/RC\\_plan\\_Glider\\_G\\_3view.html](http://www.betterfly.ca/RC_plan_Glider_G_3view.html)
- [14] Československé větroně. *AKletkov* [online]. 1999 [cit. 2012-04-29]. Dostupné z: [http://www.akletkov.cz/index.php?txt=historie/plachteni/Vyvoj\\_CSvetronu](http://www.akletkov.cz/index.php?txt=historie/plachteni/Vyvoj_CSvetronu)
- [15] Origine inconnue. *J2mc planeurs* [online]. 2003 [cit. 2012-04-29]. Dostupné z: [http://www.j2mcl-planeurs.net/dbj2mcl/planeurs-machines/planeur-fiche\\_0int.php/?code=3057](http://www.j2mcl-planeurs.net/dbj2mcl/planeurs-machines/planeur-fiche_0int.php/?code=3057)
- [16] Grünau Baby IIb. *Faucheurs* [online]. 2009 [cit. 2012-04-29]. Dostupné z: <http://www.faucheurs.com/faucheurs/images/gphotosmenbres/Grunau/GBIIb-01.htm>
- [17] Flugzeug-Typenbuch, Ausgabe 1944. *J2mcl Planeurs* [online]. 2003 [cit. 2012-04-29]. Dostupné z: [http://www.j2mcl-planeurs.net/dbj2mcl/planeurs-machines/planeur-fiche\\_0int.php/?code=2472](http://www.j2mcl-planeurs.net/dbj2mcl/planeurs-machines/planeur-fiche_0int.php/?code=2472)

- [18] Krajánek Z-24. *Větroně* [online]. 2001 [cit. 2012-04-29]. Dostupné z: <http://vetrone.webzdarma.cz/v-mak/mon-kraj.html>
- [19] L-13. *Aeroklub-jihlava* [online]. 2000 [cit. 2012-04-29]. Dostupné z: <http://old.aeroklub-jihlava.cz/letadla/6840.html>
- [20] Vojenský kluzák. In: *Wikipedia* [online]. San Francisco (CA): Wikimedia Foundation, 2001- [cit. 2012-04-28]. Dostupné z: [http://cs.wikipedia.org/wiki/Vojensk%C3%BD\\_kluz%C3%A1k](http://cs.wikipedia.org/wiki/Vojensk%C3%BD_kluz%C3%A1k)
- [21] A-40. *Fiddlers green* [online]. 1994 [cit. 2012-04-29]. Dostupné z: <http://www.fiddlersgreen.net/models/aircraft/Flying-Tank-A40.html>
- [22] Antonov A-7. *RCgroups* [online]. 1996 [cit. 2012-04-29]. Dostupné z: <http://www.rcgroups.com/forums/attachment.php?attachmentid=3806549>
- [23] Me-321. *Aviacionargentina* [online]. 2012 [cit. 2012-04-29]. Dostupné z: [aviacionargentina.net](http://aviacionargentina.net)
- [24] Waco CG-4A. *Richard.ferriere* [online]. 2004 [cit. 2012-04-29]. Dostupné z: <http://richard.ferriere.free.fr/3vues/W-3vues.html>
- [25] Waco CG-4A. *Usafa* [online]. 1995 [cit. 2012-04-29]. Dostupné z: <http://www.usafa.edu/tu/306ftg/94fts/history.cfm>
- [26] O letadlech. *Slavnetid* [online]. 2010 [cit. 2012-04-30]. Dostupné z: <http://www.slavnetid.cz>
- [27] *Sailplannedirectory* [online]. 2006 [cit. 2012-05-01]. Dostupné z: <http://www.sailplannedirectory.com>
- [28] *Modelář*. [Praha: Vydavatelství časopisů MNO, etc.], roč. 1978, č. 2
- [29] Polára kluzáku. *Hanácký aeroklub* [online]. 2002 [cit. 2012-05-01]. Dostupné z: <http://www.hao.cz/letadla/klubova/astir.html>.
- [30] Konec křídla. In: *K-report* [online]. 2006 [cit. 2012-05-03]. Dostupné z: <http://www.k-report.net/discus/archiv2006/54342/107440.html>,
- [31] LF-107. *Lunak* [online]. 2007 [cit. 2012-05-13]. Dostupné z: <http://www.lunak.de/>
- [32] ASG 27. *Alexander schleiser* [online]. 2000 [cit. 2012-05-13]. Dostupné z: <http://www.alexander-schleicher.de>
- [33] Přístroje. *Wentflying* [online]. 2004 [cit. 2012-05-13]. Dostupné z: <http://blog.wentflying.com>
- [34] Alexander Schleicher ASW-15. *Cs-letectvi* [online]. 2008 [cit. 2012-05-19]. Dostupné z: <http://www.cs-letectvi.cz>
- [35] Photos of the Production and of the Employees. *Dg-flugzeugbau* [online]. 2007 [cit. 2012-05-20]. Dostupné z: <http://www.dg-flugzeugbau.de>
- [36] Plachtění. In: *Wikipedia: the free encyclopedia* [online]. San Francisco (CA): Wikimedia Foundation, 2001- [cit. 2012-05-20]. Dostupné z: <http://cs.wikipedia.org/wiki/Placht%C4%9Bn%C3%AD>
- [37] Aerodynamika a mechanika letu pro plachtaře, Naše vojsko, 1960
- [38] Aeroklub Náchod. In: *AK Vyškov* [online]. 2012 [cit. 2012-05-20]. Dostupné z: <http://www.akvysokov.cz/fotoalbum/historie/rok-1955/navijak-herkules-.jpg.html>
- [39] Učebnice sportovního letce, Naše vojsko, 1980



## 7. SEZNAM OBRÁZKŮ

Obr.1 Náčrt kluzáku dle Leonarda da Vinci [3].....	- 12 -
Obr. 2 Náčrt kluzáků dle George Cayelyho [4] .....	- 13 -
Obr. 3 První let Cayelyho kluzáku [5].....	- 13 -
Obr. 4 Náčrt kluzáku dle Lilienthala [7] .....	- 13 -
Obr. 5 Lilienthal letící na svém kluzáku [7].....	- 13 -
Obr. 6 Výkres kluzáku Wright glider[8] .....	- 14 -
Obr. 7 Wright glider v letu [9].....	- 14 -
Obr. 8 Výkres kluzáku Vampyr[10] .....	- 14 -
Obr. 9 Vampyr v muzeu v Mnichově[11] .....	- 14 -
Obr. 10 Výkres větroně Praha [13] .....	- 16 -
Obr. 11 Výkres větroně Kamarád [14].....	- 16 -
Obr. 12 Výkres větroně Šedý vlk [15] .....	- 17 -
Obr. 13 Šedý vlk s patrným „baldachýnem“ [14].....	- 17 -
Obr. 14 Výkres větroně Grunau Baby IIb [16] .....	- 17 -
Obr. 15 Výkres větroně DFS Kranich [17].....	- 17 -
Obr. 16 Výkres větroně Z-24 Krajánek [18] .....	- 18 -
Obr. 17 Výkres větroně L-13 Blaník [19] .....	- 18 -
Obr. 18 Porovnání klouzavosti Českých a Německých jednosedadlových větroňů.....	- 18 -
Obr. 20 Výkres kluzáku Antonov A-40 [21] .....	- 19 -
Obr. 21 Výkres kluzáku Antonov A-7 [22] .....	- 19 -
Obr. 22 Výkres kluzáku Me-321 [23] .....	- 20 -
Obr. 23 Messerschmitt Me-321 po přistání [23].....	- 20 -
Obr. 24 Výkres kluzáku Waco CG-4A[24] .....	- 20 -
Obr. 25 Kluzáky Waco po přistání za linií[25].....	- 20 -
Obr. 26 Cvičný větroň L-13 Blaník.....	-21-
Obr. 27 Výkonný větroň LAK-18.....	-21-
Obr. 28 Uspořádání hornokřídle, parasol, středokřídle .....	- 23 -
Obr. 29 Kování LF-107 Luňák [31] .....	- 24 -
Obr. 30 Zapojení mechanizace křídla [32] .....	- 24 -
Obr. 31 Schéma spojení křídel nosníky lichoběžníkového tvaru .....	- 24 -
Obr. 32 Schéma spojení křídel nosníky vidlicového tvaru .....	- 24 -
Obr. 33 Prodloužený lichoběžníkový nosník .....	- 24 -
Obr. 34 Prodloužený vidlicový nosník [35] .....	- 24 -
Obr. 35 Jednodutinová konstrukce.....	- 25 -
Obr. 36 Křídlo LG-124 [26].....	- 25 -
Obr. 37 Dvoudutinová konstrukce .....	- 25 -
Obr. 38 Křídlo LF-107 Luňák [26].....	- 25 -
Obr. 39 Bezdutinná konstrukce .....	- 26 -
Obr. 40 Křídlo Z-23 Honza .....	- 26 -
Obr. 41 Jednodutinová konstrukce.....	- 26 -
Obr. 42 Křídlo EL-2M .....	- 26 -
Obr. 43 Dvoudutinová konstrukce .....	- 27 -
Obr. 44 Příhradová konstrukce[1] .....	- 27 -
Obr. 45 Z-23 Honza [28] .....	- 27 -
Obr. 46 Tabulka tenkostěnných konstrukcí [1] .....	- 28 -
Obr. 47 L-13 Blaník [27] .....	- 28 -
Obr. 48 Smíšená konstrukce [1] .....	- 28 -



## VÝVOJ A VYUŽITÍ BEZMOTOROVÝCH LETADEL

Obr. 49 VSO-10 [12] .....	- 28 -
Obr. 50 Lyžový podvozek Z-24 Krajánek[18].....	- 29-
Obr. 51 „Míčový“ podvozek H1 Vampyr.....	-29-
Obr. 52 Kolový zatahovací podvozek s pomocným předovým kolem[27].....	-29-
Obr. 53 Přístroje v LG-124 Galánka [28] .....	- 30 -
Obr. 54 Přístroje v moderním větroni [33] .....	- 30 -
Obr. 55 Rychlostní polára pro let s vodní přítěží a bez (větroň Grob G-102 Astir CS)[29].....	- 30 -
Obr. 56 Winglet .....	- 31 -
Obr. 57 Winglet na letounu Discus bT [27].....	- 31 -
Obr. 58 Koncové vřeteno na L-13 Blaník[30] .....	- 31 -
Obr. 59 Schémata brzdících klapek .....	- 31 -
Obr. 60 Brzdící klapka ASW-15 [34] .....	- 32 -
Obr. 61 Mezní polohy vztlakových klapek .....	- 32 -
Obr. 62 Vlastnosti materiálů používaných v letectví.....	- 34 -
Obr. 63 Vzlet za pomoci pružného lana [36] .....	- 35 -
Obr. 64 Vzlet v aerovleku [37].....	- 36 -
Obr. 65 Naviják Herkules 2 [38]	
Obr. 66 Vzlet pomocí navijáku [37] .....	- 36 -