

VYSOKÉ UČENÍ TECHNICKÉ V BRNĚ

BRNO UNIVERSITY OF TECHNOLOGY



FAKULTA PODNIKATELSKÁ

ÚSTAV MANAGEMENTU

FACULTY OF BUSINESS AND MANAGEMENT

INSTITUTE OF MANAGEMENT

VÝROBA DĚTSKÉ STOLIČKY
PRO STOMATOLOGICKOU ORDINACI S VYUŽITÍM
METODY FUSED DEPOSITION MODELING

PRODUCTION OF CHILDREN'S STOOL FOR DENTAL OFFICE USING FUSED
DEPOSITION MODELING METHOD

BAKALÁŘSKÁ PRÁCE

BACHELOR'S THESIS

AUTOR PRÁCE

AUTHOR

BARBORA KYSELOVÁ

VEDOUCÍ PRÁCE

SUPERVISOR

Ing. JOSEF SEDLÁK, Ph.D.

BRNO 2013

ZADÁNÍ BAKALÁŘSKÉ PRÁCE

Barbora Kysel'ová

Ekonomika a procesní management (6208R161)

Ředitel ústavu Vám v souladu se zákonem č.111/1998 o vysokých školách, Studijním a zkušebním řádem VUT v Brně a Směrnicí děkana pro realizaci bakalářských, magisterských a doktorských studijních programů zadává bakalářskou práci s názvem:

Výroba dětské stoličky pro stomatologickou ordinaci s využitím metody Fused Deposition Modeling

v anglickém jazyce:

Production of Children's Stool for Dental Office Using Fused Deposition Modeling Method

Pokyny pro vypracování:

Úvod

Vymezení problému a cíle práce

Tvorba fyzického modelu prototypu dětské stoličky

Digitalizace prototypového modelu dětské stoličky pomocí laserového skeneru a úprava získaných dat

Konstrukce modelu dětské stoličky v parametrickém programu SolidWorks

Výroba prototypového modelu stoličky pomocí aditivní technologie Rapid Prototyping

Celkové zhodnocení a ekonomické přínosy

Závěr

Seznam použité literatury

Seznam příloh

Podle § 60 zákona č. 121/2000 Sb. (autorský zákon) v platném znění, je tato práce "Školním dílem". Využití této práce se řídí právním režimem autorského zákona. Citace povoluje Fakulta podnikatelská Vysokého učení technického v Brně. Podmínkou externího využití této práce je uzavření "Licenční smlouvy" dle autorského zákona.

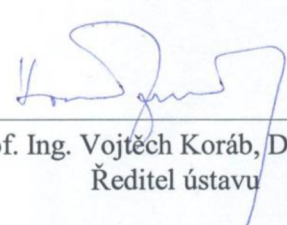
Seznam odborné literatury:

- JACOBSON, D. M., RENNIE, A. E. W., BOCKING C. E. In Proceedings of the 5th National Conference on Rapid Design, Prototyping, and Manufacture. United Kingdom : Professional Engineering Publishing, 2004. 112 pp. ISBN 1860584659.
- PÍŠA, Z., KEJDA, P., GÁLOVÁ, D. Rapid Prototyping in Mechanical Engineering. In Proceedings of the Abstracts 12th International Scientific Conference CO-MA-TECH. Bratislava : STU, 2004. 160 s. ISBN 80-227-2121-2.
- PÍŠKA, M. a kolektiv. Speciální technologie obrábění. 1. Vydání. Brno : CERM, 2009. 246 s. ISBN 978-80-214-4025-8.
- SEDLÁK, J., PÍŠA, Z. Rapid Prototyping master modelů pomocí CAD/CAM systémů. In Mezinárodní vědecká konference. Ostrava : VŠB TU Ostrava, Fakulta strojní, 2005. 30 s. ISBN 80-248-0895-1.
- TMS (The Minerals, Metals & Materials Society): Rapid Prototyping of Materials. USA : The Minerals, Metals & Materials Society. 2002. 615 pp. ISBN 0873395301.
- VLÁČILOVÁ, H., VILÍMKOVÁ, M., HENCL, L. Základy práce v CAD systému SolidWorks. 1. vyd. Brno: Computer Press, a.s., 2006. 319 s. ISBN 80-251-1314-0.

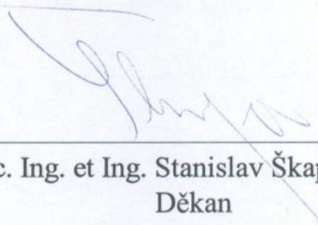
Vedoucí bakalářské práce: Ing. Josef Sedlák, Ph.D.

Termín odevzdání bakalářské práce je stanoven časovým plánem akademického roku 2012/13.





prof. Ing. Vojtěch Koráb, Dr., MBA
Ředitel ústavu



doc. Ing. et Ing. Stanislav Škapa, Ph.D.
Děkan

V Brně, dne 25.3.2013

Abstrakt

Bakalárska práca popisuje tvorbu návrhu modelu detskej stoličky v tvare ľudského zuba využiteľnou v stomatologickej ordinácii. Práca je radená do nadväzujúcich oddielov tak, ako bolo pri návrhu postupované. V úvode práce je venovaná pozornosť vytvoreniu fyzického modelu, ďalej predostrie využitie ručného 3D skenera a v rámci digitalizácie následne podloží nevyhnutnú úpravu dát získanú po skenovaní. Práca sa tiež zaoberá výrobou modelu stoličky, ktorá je realizovaná na 3D tlačiarňi uPrint s využitím metódy Fused Deposition Modeling. Súčasťou práce je i odôvodnenie prínosov dosiahnutých použitím rozdielnych metód a technológií v súčasnej dobe. Práca je ukončená zhodnotením vyťaženia konštruktéra oproti 3D skeneru a 3D tlačiarne.

Abstract

Bachelor thesis focus on the description of modelling of the children's stool in the shape of human teeth with regarding use to dental office. Firstly, the thesis gets closer to creating a physical model. It outlines the use of 3D handy scanner and then involving digitizing the necessary adaptation data obtained after scanning premises. Production of the stool will be provided by uPrint 3D printer by using methods Fused Deposition Modeling. It also justifies the benefits achieved by using these methods and technologies in the present. The thesis will be completed by appraising of constructor's workload to 3D scanner and 3D printer.

Kľúčové slová

Rapid Prototyping, FDM (Fused Deposition Modeling), CAD (computer aided design)

Key words

Rapid Prototyping, FDM (Fused Deposition Modeling), CAD (computer aided design)

Bibliografická citácia

KYSELOVÁ, B. *Výroba dětské stoličky pro stomatologickou ordinaci s využitím metody Fused Deposition Modeling*. Brno: Vysoké učení technické v Brně, Fakulta podnikatelská, 2013. 56 s. Vedoucí bakalářské práce Ing. Josef Sedlák, Ph.D.

Čestné prehlásenie

Prehlasujem, že predložená bakalárska práca je pôvodná a spracovala som ju samostatne. Prehlasujem, že citácie z použitých prameňov sú úplné, že som vo svojej práci neporušila autorské práva (v zmysle Zákona č. 121/2000 Zb., o práve autorskom a o právach súvisiacich s právom autorským).

V Brne, dňa

.....

Kysel'ová Barbora

Pod'akovanie

Týmto chcem poďakovať svojmu vedúcemu bakalárskej práce pánovi Ing. Josefovi Sedlákovi, Ph.D., za jeho čas, ochotu, odborné pripomienky a získanie finančnej pomoci na pokrytie nákladov pri výrobe modelu detskej stoličky. Taktiež chcem poďakovať spoločnosti SolidCon s.r.o. a menovite pánovi Holcnerovi za jeho ochotu a čas pri tvorbe 3D návrhu a možnosti absolvovať prax v spomínanej spoločnosti. Vďaka prináleží aj jeho kolegovi pánovi Hlavoňovi za jeho ukážky 3D skenovania a samotného skenovania makety stoličky. V neposlednom rade patrí veľká vďaka pani MUDr. Kyseľovej za jej konzultácie a poskytnutie niekoľkých ľudských zubov. Ďakujem najmä svojej rodine, ktorá ma podporuje počas celého štúdia na VUT.

Obsah

Úvod.....	10
Vymedzenie problému a cieľ práce	11
1 Tvorba fyzického modelu prototypu detskej stoličky	12
1.1 Reverzné inžinierstvo	12
1.2 Prieskum pred výrobou fyzického prototypu	13
1.2.1 Pôsobenie stoličky v čakárni na dieťa z psychologického hľadiska	14
1.3 Výroba prototypu z modelárskej hliny	16
2 Digitalizácia prototypového modelu detskej stoličky pomocou laserového skeneru a úprava získaných dát	19
2.1 3D digitalizácia.....	19
2.1.1 Rozdelenie metód digitalizácie	19
2.2 Laserový prenosný bezkontaktný HandyScan 3D	20
2.2.1 Princíp snímania HandyScan 3D	20
2.2.2 Typ HandyScan 3D - EXAscan	23
2.2.3 Program VXscan verzia 3.1	23
2.3 Príprava pred skenovaním	24
2.4 Skenovanie makety z hliny.....	25
2.5 Získané dáta a ich úprava	26
3 Konštrukcia modelu detskej stoličky v parametrickom programe SolidWorks	28
3.1 Softvér SolidWorks	28
3.2 Vypracovanie výkresu v softvéri SolidWorks 2013	29
3.2.1 Binárny formát.....	31
3.2.2 Formát ASCII.....	32

4	Výroba prototypového modelu stoličky pomocou aditívnej technológie Rapid Prototyping.....	33
4.1	Aditívna technológia Rapid Prototyping	33
4.1.1	Aditívna metóda FDM (Fused Deposition Modeling).....	34
4.2	Proces výroby modelu pomocou 3D tlačiarne.....	35
4.2.1	3D tlačiareň Dimension uPrint.....	35
4.2.2	Materiál ABS <i>plus</i>	37
4.2.3	CatalystEX verzia 4.0.1	38
5	Celkové zhodnotenie a ekonomické prínosy	42
5.1	Technologický prínos	42
5.2	Výroba stoličky v životnej veľkosti	45
5.2.1	Silikónová forma pre sériovú výrobu.....	45
5.2.2	Predaj	48
	Záver	49
	Zoznam použitých zdrojov	51
	Zoznam obrázkov	54
	Zoznam tabuliek a grafov	55
	Zoznam príloh.....	56

Úvod

Každým dňom sa na trhu objavujú nové a nové produkty a zaplavujú obchody. Výrobcovia sa snažia zamerať na určitú skupinu spotrebiteľov a špecifikovaním ich požiadaviek implementovať daný produkt presne na mieru pre túto cieľovú skupinu.

Využitím moderných technológií je možné behom krátkeho časového intervalu vyprodukovať nový produkt na trh a môže byť akýchkoľvek tvarov. Tým sa odкрýva oblasť neobmedzených možností tvorenia pre všetky odvetvia na trhu.

V bakalárskej práci sú za cieľovú skupinu vybraní najmenší pacienti stomatologickej ordinácie a pohybujúci sa najmä v jej čakárni. Skoro každé dieťa biele plášte desia nielen v snoch ale aj v reálnom živote. Po rozhovore s odborným stomatológom je implementácia podobného objektu v netradičných rozmeroch a farbách do čakárne prvok, ktorý rozšíri detskú fantáziu a tým odpúta strach od návštevy stomatológa. Tento prvok spočíva v zhmotnení ľudského zuba do nadrozmerných veľkostí a tiež jeho využitím ako detskej stoličky do čakárne.

Vďaka moderným technológiám navrhnutá fyzická maketa sa dá preniesť do digitálnej podoby a následne nechať vyrobiť z plastu aditívnou metódou s využitím 3D tlačiarne, a to všetko behom krátkej doby.

Vymedzenie problému a cieľ práce

Hlavný cieľ bakalárskej práce je vytvorenie návrhu modelu detskej stoličky podľa tvaru ľudského zubu. Sekundárnym zámerom je poukázať na časovú prácnosť a náklady modelovania konkrétneho návrhu konštruktérom v CAx prostredí oproti využitiu 3D skeneru a následnej korekčnej úpravy v CAx prostredí pred samotnou výrobou modelu.

Na začiatku pri tvorbe fyzickej makety bude využitá ako predloha ľudský zub, konkrétne niekoľko stoličiek od nemenovaného darcov navštevujúcich ambulanciu p. MUDr. Kyselovej. Pomocou modelárskej hliny bude vytvorená maketa zväčšeného zubu. Po opracovaní povrchu do výslednej podoby bude maketa naskenovaná 3D laserovým prenosným skenerom EXAscan, čím sa digitalizuje jej podoba. Následne tieto dáta budú dopravené v programe VXscan. Pre porovnanie v tej istej dobe predstavuje maketa predlohu pre konštruktéra – p. Holcnera, ktorý sa pokúsi namodelovať v softvéri SolidWorks 2013 čo najvierohodnejšiu kópiu vytvorenej stoličky v digitálnej podobe. Najlepšia finálna podoba vo formáte *.stl bude využitá ako podklad pre 3D tlačiareň Dimension uPrint. Vyrobený model prejde povrchovou úpravou a to najmä tmelením a farbením.

Na teoretickej úrovni sa práca zameria na priblíženie aditívnych metód a technológii reverzného inžinierstva použitých pri tvorbe modelu a 3D tlače. Na týchto podkladoch budú rozvíjané postupy využiteľné k tvorbe rovnakých častí práce a to zdigitalizovania prototypu detskej stoličky. Procesy získania dát budú porovnané v zábere práce spolu s nákladovými položkami na výrobu stoličky.

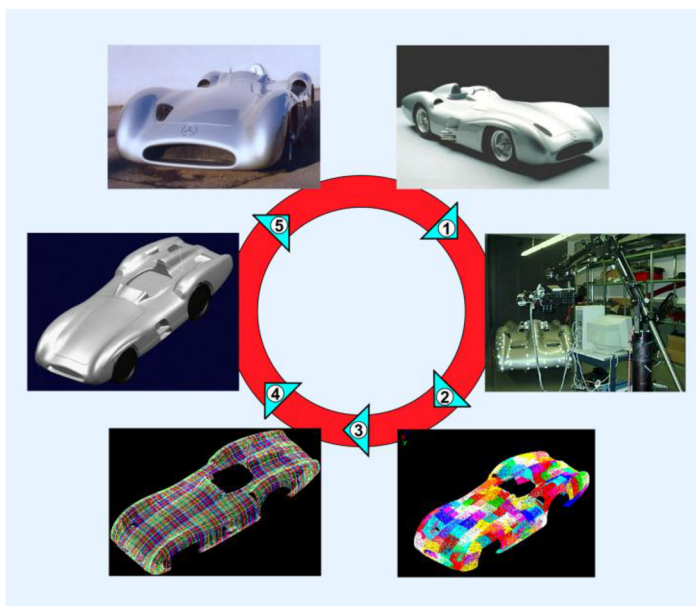
V súčasnej dobe sa uvažuje o výrobe v životnej veľkosti. Stolička by mala slúžiť deťom vo vekovom rozmedzí 2-4 roky v čakárni zubnej ambulancie. K takému spracovaniu je potreba oveľa viac finančných prostriedkov a teda prebieha oslovovanie možných sponzorov.

1 Tvorba fyzického modelu prototypu detskej stoličky

Na začiatok je priblížené reverzné inžinierstvo najmä to, aká je jeho podstata a postupnosť. Ďalej je popísaný priebeh vytvorenia fyzickej makety prototypu detskej stoličky od jeho prvotných základov až po finálnu podobu prototypu vhodnú k ďalšiemu použitiu a to digitalizácii pomocou 3D skenera.

1.1 Reverzné inžinierstvo

Pod pojmom Reverse Engineering sa rozumie získanie výrobných údajov už z fyzického objektu. V relatívne krátkom čase umožňuje merať dáta a skontrolovať objekt v porovnaní s klasickými postupmi. Týmto procesom sa čas nevyhnutný na meranie komplikovanej súčasti mení z týždňov na hodiny, prípadne dni. Čím je tvar zložitejší a komplikovanejší na tieto úkony, tým sa aplikácia tejto technológie stáva výhodnejšou [1].

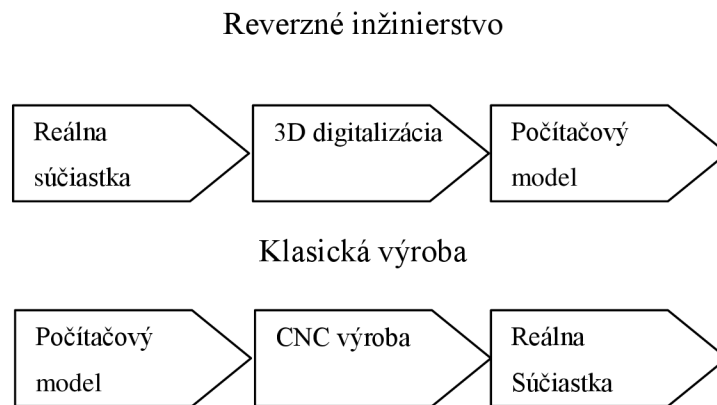


Obr. 1.1: Reverzné inžinierstvo po etapách [6].

Tvar objektu v digitálnej podobe možno získať namodelovaním v CAx prostredí alebo skenovaním, i keď neskenované dáta nie sú okamžite jasné. Obrovské množstvo získaných údajov tak predstavuje len zhluk bodov, ktoré treba následne preniesť do CAx

systemu a dodať subjektu objem.

Ako demonštruje obr. 1.1 získané podklady z kroku 2 sa úpravami – krok 3,4 stanú predlohou pre výrobu skutočného objektu - krok 5. Tým je naznačená postupnosť reverzného inžinierstva, ktorá sa vyznačuje opačným poradím činností klasickej výroby obr. 1.2 [1], [2], [3].



Obr. 1.2: Proces reverzného inžinierstva [1].

1.2 Prieskum pred výrobou fyzického prototypu

Vytvoreniu fyzickej makety predchádzal prieskum zameraný na požadovaný tvar stoličky, ktorá má byť umiestnená v stomatologickej ambulancii. V tej dobe sa v čakárni ambulancie nachádzala stolička obr. 1.3. Podľa slov pani MUDr. Kyseľovej stolička zapadá do prostredia, kde sa deti hrajú a to škôlky, školy, družiny atď. Pani stomatologička si vie predstaviť niečo tematicky spojené s daným prostredím. Vidí v tom nástroj priblížiť deťom starostlivosť o ústnu hygienu a prekonať strach z neznámeho.



Obr. 1.3: Detská stolička v čakárni ambulancie [11].

Po pár ukázkach z internetu p. MUDr. Kyselovej bola nájdená najlepšia možná verzia stoličky a tou je stvárnenie reálne vyzerajúceho ľudského zuba. Tvarovo vhodný zub bol „zub múdrosti“ a teda tretí molár či posledný zub v každom rade ústnej dutiny, taktiež označovaný ako osmička. Prerezáva sa až v dospelosti sprevádzaný bolesťou hlavy, čeľuste, ústnej dutiny, krku. Zub má zvyčajne základ o 2 koreňoch, ale vyskytujú sa aj anomálie o 3 alebo až 5, či dokonca iba o jednom, tie sú zakriveného tvaru a spôsobujú dospelému človeku ťažkosti bolesťou a opuchmi.

1.2.1 Pôsobenie stoličky v čakárni na dieťa z psychologického hľadiska

V dnešnej dobe je dôležité vnímať, ako veľa vecí navzájom súvisí, ako si ľudia dokážu pomôcť poznatkami z rôznych odborov a ako sa už takmer pri všetkom dá uplatniť psychologické hľadisko.

Vzhľadom na cieľovú skupinu, v tomto prípade deti, by sa dalo povedať, že z pohľadu vývinovej psychológie je potrebné uvedomiť si, že každý človek v procese vývinu prechádza fázami socializácie a individualizácie.

Vo fáze socializácie si jedinec osvojuje rôzne vedomosti, postoje, pravidlá a zvyklosti platné v danej spoločnosti, v ktorej žije. Uskutočňuje sa to najmä výchovou, čiže pôsobením prostredia - obzvlášť rodičov a učiteľov.

Ďalšou fázou je individualizácia – nadobúdanie špecifických črt, ktorými sa navzájom odlišujeme. Pri narodení sú všetky deti viac menej rovnaké, až postupne procesom vývinu sa menia a odlišujú. Všetko sa to odohráva najmä prostredníctvom učenia. To, či sa dieťa naučí „socializovať“ a fungovať v danej spoločnosti veľmi – ak nie najviac- závisí od rodičov.

Postupne s vývinovými fázami (prenatálne obdobie/ obdobie narodenia/ dojčiacia fáza/ fáza batolaťa/ predškolský vek/ mladší školský vek/ starší školský vek) sa dieťa mení najmä vďaka tomu, že sa učí. Existuje veľmi veľa teórií učenia, no dôležité - pre dôsledok tejto práce najmä z hľadiska praxe - je, že deti sa spočiatku učia najmä napodobňovaním, opakovaním.

Už v období batolaťa (1-3 roky), kedy by bolo vhodné navštíviť 1x zubára, sa vytvára predpojmové štádium u dieťaťa (teta = každá žena v okolí, hranie sa na kŕmenie, hranie sa „akože“ na mamu, každé štvornohé zvieratko je havo, atď.) V súvislosti aj s napodobovaním aj utváraním si svojich „pojmov“ by malo byť dieťaťu umožnené získať pozitívne skúsenosti, nakoľko neskôr sa mu daný predmet/ skúsenosť budú spájať s príjemnými pocitmi – naučí sa to vnímať pozitívne v rámci danej spoločnosti a jej zvyklostí...

Ak bude umiestnená detská stolička v tvare zuba, ktorá predstavuje podstatu tejto práce, do čakárne akoby spojitosť so zubárom a bude to pre dieťa zábavné (skúsi si sadnúť na akože veľký zub, pozrie si ho, pohladká, pofúka, ukáže maminke, kde má ublížené, alebo naopak, že je úplne zdravý, môže ho akože opraviť...), jeho/ jej prvá skúsenosť bude spojená viac-menej so zábavou, hrou a príjemnými spomienkami.

Taktiež napodobňovanie je dôležité – môžu sa zapojiť aj rodičia, aby dieťa videlo, že je to normálne, prirodzené, že ide o veci príjemné. V rámci socializácie mu je ukázané, že u zubára sa netreba báť, ale chodí sa tam, aby zúbky boli zdravé a ošetrované. Dôležité je, aby dieťa malo prvý kontakt so stoličkou, s ambulanciou, v stave ešte bez bolesti. Vtedy stolička môže byť veľmi dôležitá z hľadiska nielen oddýchnutia si alebo posedenia, ale i zistenia, že nejde o nič negatívne.

V neskorších fázach vývinu, keď už je dieťa väčšie a vie, čo ho v čakárni a najmä v ambulancii čaká, môže nadviazať na prvotný pozitívny zážitok, ktorý mu pomôže prekonať možný strach. Staršie deti už to môžu brať skôr praktickejšie, a oceniť najmä možnosť sadnutia si. No zároveň už si vedia vytvárať svoje názory, vyvíja sa ich

prosociálne správanie. Môžu pomocou stoličky pochopiť kde, v akom mieste sa asi bude niečo diať. Je to názornejšie, môže to odpútať jeho/ jej pozornosť. Ak sa bude nachádzať v čakárni stoličiek viac, môžu si zahrať hru, že sú priamo v ústach a predstaviť si to akoby zvnútra úst, ako tam pristane vrtačka a ako dobré zuby zvíťazia. Rovnako na zväčšenom zube možno demonštrovať ako si pomocou reálnej kefky majú čistiť zuby. Ak je detí v čakárni viac, o to lepšie, nakoľko si ukazujú, že sa neboja a predbiehajú sa, kto si lepšie čistí zuby a kto má väčší kaz.

Stále je dôležité, aby sa zapojili aj rodičia a dokázali sa vžiť do detského strachu v danom vývinovom stupni a pomohli ho prekonať aj napr. pomocou takejto stoličky.

Nejedná sa teda len o funkčný prvok na sedenie, čiže kus nábytku, či esteticky veľmi efektný doplnok v čakárni, no zároveň potrebný a využiteľný prostriedok pri prekonávaní problémov súvisiacich s deťmi a ich návštevami u zubára a s tým spojené čakanie v čakárni [21], [22], [23].

Pani MUDr. Kyseľová je voči deťom veľmi ohľaduplná. V dnešnom modernom svete sa snaží využiť všetky pomôcky, aby sa deťom v ambulancii páčilo a pravidelnými návštevami si vybudovali pozitívny vzťah k ambulancii a ústnej hygiene. V čakárni v súčasnosti visia rôzne obrázky kreslených usmievaných zubov. Po prehliadke sú deti odmenené aj omaľovánkou s podobnými motívami. V rozvíjajúcej sa technológii aj v tomto obore je možné deťom urobiť farebné plomby. Samy si ich potom rady obzerajú v zrkadle a v škôlke sa predbiehajú, kto má krajšiu výzdobu v ústnej dutine. Aj týmto spôsobom možno vytvoriť kladný prístup k udržiavaniu zdravého chrupu.

1.3 Výroba prototypu z modelárskej hliny

Na vytvorenie makety stoličky boli použité dve balenia modelárskej hliny teplom tvrditeľnej o váhe 500 gramov bielej farby. Podľa predlohy ľudského molára bola hlina postupne tvarovaná na výslednú stoličku. Vlastnosť hliny bolo čiastočné tvrdnutie na vzduchu v priebehu dvoch dní, čo bolo prínosné pre stabilitu ale náročné na čas. Hlinený prototyp bol vytváraný po častiach. Snaha bola vytvoriť objemovo rovnaké nohy „korene“ stoličky a nakoniec korunka čiže sedacia časť stoličky.

Pre spojenie všetkých koreňov do krčku bolo nevyhnutné, aby všetky tri boli čiastočne vytvrdnuté a stabilné vo vertikálnej polohe obr. 1.4.



Obr. 1.4: Spojené korene po krčok.



Obr. 1.5: Korunka.

Následne podľa šírky vrchnej časti krčku bola vymodelovaná korunka obr. 1.5 a taktiež ponechaná k vytvrdnutiu na vzduchu.

Ako náhle boli obe časti dostatočne spevnené, mohla byť korunka osadená na krčok, pričom stabilitu udržiavali korene. Kompletné telo bolo vložené do vyhriatej rúry na 150° Celzia vo vertikálnej polohe totožnej s obr. 1.6 na cca 30 minút. Bol nevyhnutný dvojnásobný čas pálenia, ako uvádza výrobca, pretože po 15 minútach stolička ešte nebola úplne stvrdnutá.



Obr. 1.6: Čiastočne vytvrdnutý prototyp stoličky.

Po vypálení hlíny pri danej teplote mal prototyp množstvo nerovností na povrchu a bolo nevyhnutné ďalšie opracovanie. Na úpravu povrchu bola použitá laboratórna brúska s leštiacou pemzou. Táto kotúčová leštička je inak používaná na opracovanie zubných násad. Pre úplne dohladenie bol použitý bavlnený kotúč. Po kompletnej úprave bol povrch takmer dokonale hladký obr. 1.7. Možno vidieť aj rozdiel vo farbe. Hlina už nie je biela, počas procesu pálenia v teplotovzdušnej rúre zosivela. Výsledný prototyp je v tejto fáze pripravený pre skenovanie.



Obr. 1.7: Výsledný prototyp po úprave povrchu.

2 Digitalizácia prototypového modelu detskej stoličky pomocou laserového skeneru a úprava získaných dát

Po vypálení je vytvorený prototyp z hliny bez väčších nerovností pripravený na ďalšiu manipuláciu a tým je skenovanie. Predstavuje predlohu pre následnú výrobu stoličky v 3D tlačiarňi.

V tejto kapitole je objasnené, akým spôsobom môžu byť získané dáta k výrobe súčasti, čo všetko je k tomu potreba a na akom princípe také zariadenie funguje. Ďalej predostiera systémy a aplikácie nevyhnutné k úpravám získaných dát, aby mohli tvoriť finálny zdroj údajov pre 3D tlač.

2.1 3D digitalizácia

Počas procesu digitalizácie získava objekt v priestore vierohodný digitálny obraz so súradnicami jednotlivých bodov v priestore. Pre získanie takýchto dát možno použiť niektorý z CAD systémov alebo skenovaním. Ani potom však softvér nedokáže rozpoznať, že tento zhluk bodov je určité objemové teleso. Je nutné použiť ďalšie postupy a dodať digitalizovanému povrch objem [12],[13].

2.1.1 Rozdelenie metód digitalizácie

Proces prevodu fyzickej súčasti na virtuálny môže byť uskutočnený rôznymi metódami na princípe deštrukcie.

Ako už samotný princíp naznačuje, podstata deštruktívnej metódy spočíva v nenávratnom zničení súčasti avšak s výhodou získania dát aj vnútorných dutín.

Pri nedeštruktívnych metódach nie je potrebné zasahovať do súčastí ani ju nijak poškodzovať a možno takto naskenovať aj zložité zostavy. Komplikácie nastanú až pri hlbokých a úzkych vnútorných dutinách. Tieto metódy sa ešte ďalej delia na kontaktné a nekontaktné. Pri nevyhnutnom kontakte sa skenovanie uskutočňuje pomocou ramenových skenerov, CNC strojov so snímacími prvkami alebo CMM merajúcich systémov.

Bezkontaktné skenery pracujú na týchto princípoch:

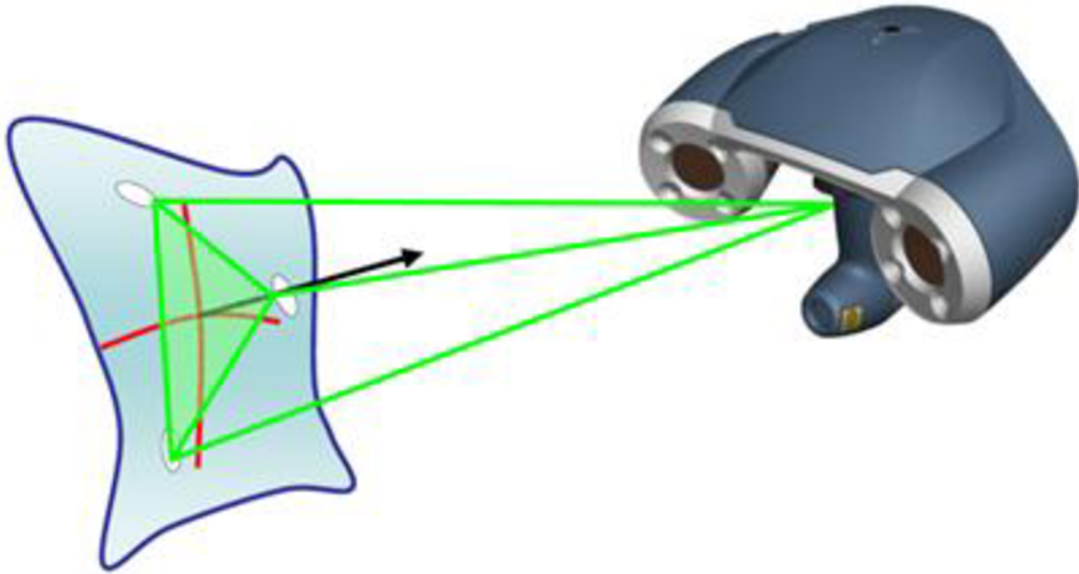
- Optické;
- Laserové;
- Ultrazvukové;
- Magnetická rezonancia [1], [27].

2.2 Laserový prenosný bezkontaktný HandyScan 3D

Prenosný skener patrí v súčasnosti k najpresnejším skenerom na trhu. Tento typ bezkontaktného skeneru HandyScan 3D je používaný k rekonštrukcii skutočných objektov v priestore. Proces skenovania zachytáva a prenáša podobu trojrozmerného telesa do formy spracovateľnej počítačom. Počas tohto procesu nie je potrebné, aby sa zariadenie objektu dotýkalo a tým narušilo jeho povrch. Má to výhodu najmä pri krehkých predmetoch zo živice či mäkkého plastu.

2.2.1 Princíp snímania HandyScan 3D

HandyScan umožňuje snímať teleso pri vzájomnom pohybe zariadenia a objektu. Na telese a podložke sa nachádzajú reflexné body, ktoré HandyScan identifikuje a pomocou dvoch kamier zachytáva polohu a povrch. Na monitore sa v reálnom čase zobrazuje objekt a laserový kríž, a vďaka programu sa automaticky prevádza na polygónovú sieť. Následný pohľad na snímaný objekt v tejto sieti zobrazí, o ktorých miestach nezískal skener žiadne dáta alebo ich je potreba nasnímať znova pre ucelenejší obraz [24], [27].



Obr. 2.1: Princíp triangulácie [24].

System snímania je založený na princípe triangulácie. Reflexné body pomáhajú určiť polohu telesa na podložke. Pokiaľ obe kamery vidia súčasne aspoň 3 značky, ako je to znázornené na obr. 2.1, potom zariadenie môže ihneď jeho polohu. Pre vzájomný pohyb je nevyhnutné sledovať 4 značky. Zariadenie tak zaznamenáva súvisle povrch telesa a môže kedykoľvek naň nadviazať, prípadne zopakovať snímanie v danom mieste. Poloha všetkých značiek voči sebe je nepravidelná a z toho je málo pravdepodobné, že ich vzájomná poloha by sa pri jednom snímaní mohla vyskytnúť viackrát [24], [27].

V tab. 1.1 sú približené typy HandyScanu 3D aj s prehľadom ich využitia pre rôzne oblasti. Pre vytvorenie *.stl súboru prototypu z hliny bol použitý EXAScan vo firme SolidVision s.r.o.

Tab. 2.1: Typy HandyScan 3D a ich porovnanie [20].

	REVscan	EXAscan	MAXscan	VIUscan	
Váha	0,98 kg	1,25 kg	1,27 kg	1,3 kg	
Rozmer	160x260x210 mm	172x260x216 mm	172x260x216 mm	172x260x216 mm	
Meranie	18 000/s	25 000/s	18 000/s	18 000/s	
Trieda lasera	II	II	II	II	
Rozlíšenie	0,1 mm	0,05 mm	0,1 mm	0,1 mm	
Presnosť	Až 50 µm	Až 40 µm	Až 50 µm	Až 50 µm	
ISO	20 µm + 200 µm/m	20 µm + 100 µm/m	20 µm + 25 µm/m	20 µm + 200 µm/m	
Vzdialenosť	30 cm	30 cm	30 cm	30 cm	
Rozlíšenie textúry	✗	✗	✗	50 – 200 DPI	
Farebné rozlíšenie	✗	✗	✗	24 bit, sRGB	
Výstupné formáty	.dae, .fbx, .ma, .obj, .ply, .stl, .txt, .wrl, .x3d, .x3dz, .zpr	.dae, .fbx, .ma, .obj, .ply, .stl, .txt, .wrl, .x3d, .x3dz, .zpr	.dae, .fbx, .ma, .obj, .ply, .stl, .txt, .wrl, .x3d, .x3dz, .zpr	TEXTURE .ma, .dae, .obj, .x3d, .x3dz, .zpr .wrl, .fbx NON TEXTURE .ply, .stl, .txt	
Aplikácie	Reverzné inž.	**	**	**	**
	Kontrola	*	***	***	*
	FEA	**	**	**	*
	Virtuálna prezen.				***
	Technická dok.	**	**	**	**
Priemyselné	Automobilový p.	✓	✓	✓	✓
	Archeológia				✓
	Architektúra				✓
	Letecký p.	✓	✓	✓	✓
	Spotrebný tovar	✓	✓	✓	✓
	Výroba	✓	✓	✓	✓
	Multimédia				✓

2.2.2 Typ HandyScan 3D - EXAscan

EXAscan patrí do tejto skupiny prenosných skenerov obr. 2.2. Svojimi vlastnosťami spĺňa podmienky pre najnáročnejších užívateľov a dokonalé snímanie. Umožňuje rozlíšenie až 0,05 mm pri presnosti až 40 µm a meraní 25 000/s. Technológia TRUaccuracy mu zaručuje túto presnosť bez ohľadu na skúsenosti užívateľa alebo prostredie, v ktorom pracuje. Výsledné formáty, ktoré je schopný dodať sú: *.dae, *.fbx, *.ma, *.obj, *.ply, *.stl, *.txt, *.wrl, *.x3d, *.x3dz, *.zpr. Znamená to, že výslednú sieť možno uložiť ako *.stl alebo len mrak bodov zo siete ako *.iges [12],[13].



Obr. 2.2: 3D HandyScan – EXA SCAN.

2.2.3 Program VXscan verzia 3.1

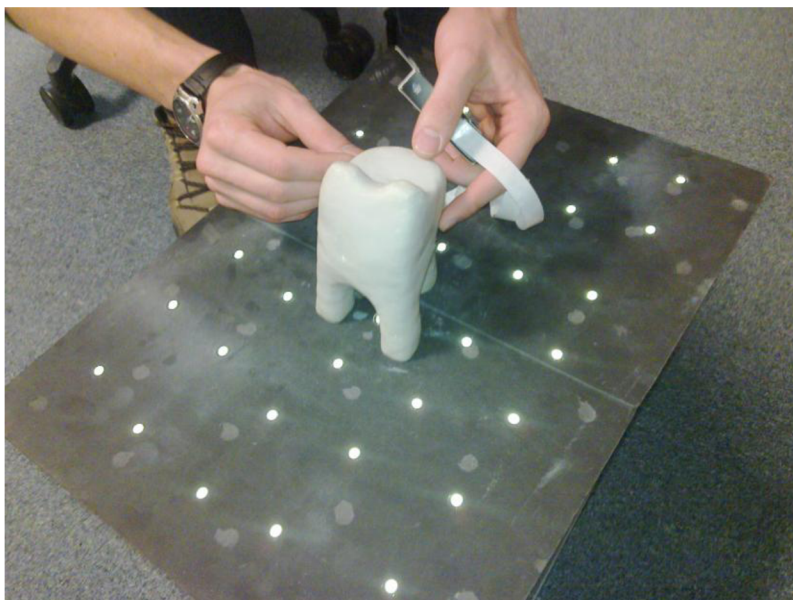
Firma Creaform vytvorila tento program k okamžitému spracovaniu dát, ktoré sú prijímané z 3D skenera. Tento program prehráva údaje do pripojeného počítača a hneď vytvára polygónovú sieť. Zaznamenané údaje vo formátoch, ktoré umožňuje 3D skener vidieť tab. 2.1, tak možno využívať v rôznych CAD aplikáciách pre ďalšiu úpravu. K jeho výhodám tiež patrí optimalizácia výslednej siete [12], [18], [19].

Ešte pred samotným snímaním je nevyhnutné nastaviť parametre snímania v tomto programe. Možno tu nastaviť výkon lasera či dobu uzávierky kamery. Pre časti predmetu nemusí byť nevyhnutne dané len jedno optimálne prednastavenie, ale možno ho počas snímania meniť a ukladať.

Po skončení ponúka úpravu získaných dát. Počas snímania sa zaznamenáva aj podložka so svojimi reflexnými bodmi, ktoré treba v sieti vymazať.

2.3 Príprava pred skenovaním

Povrch hlineného prototypu je hladký a čiastočne lesklý, avšak nie natoľko, aby to výrazne prekážalo skenovaniu. V opačnom prípade je nevyhnutné na model nastriekať zmatňujúcu farbu. Ako na každý objekt skenovania aj na túto stoličku je nevyhnutné umiestniť reflexné body, ktoré môže skener zachytiť a podľa nich sa orientovať o polohe objektu pri vzájomnom pohybe. Pod prototypom sa nachádza podložka obr. 2.3 s taktiež reflexnými bodmi pre orientáciu v priestore.



Obr. 2.3: Príprava objektu pred skenovaním.

I samotný laserový skener musí prejsť kalibráciou po zapnutí a teda pred každým skenovaním. K tomu je využitá špeciálna podložka s takými istými bodmi, aké je potrebné umiestniť na objekt. Program VXscan naviguje človeka obsluhujúceho HandyScan, aké pohyby je potreba urobiť pre overenie spôsobilosti získania transparentných dát počas nasledovného skenovania. Dôležité je sledovať laserový kríž a jeho smerovanie voči podložke obr. 2.4. Program si pamätá rozmiestnenie značiek z kalibračnej podložky. Po ich správnom nasímaní je EXAscan pripravený.



Obr. 2.4: Kalibrácia 3D HandyScan.

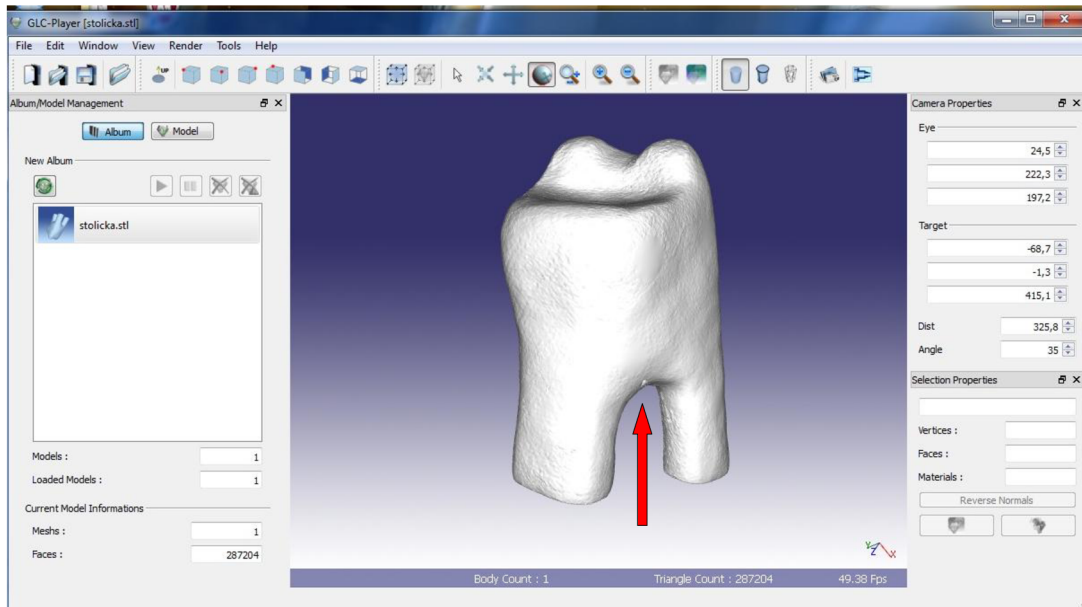
Vyhotovený prototyp z hliny s reflexnými bodmi je pripravený pre digitalizáciu rovnako ako 3D HandyScan typ EXAscan.

2.4 Skenovanie makety z hliny

Priebeh skenovania prototypu stoličky nie je časovo náročný. Celý proces je ukončený po zhruba 4 minútach, pričom čistý čas skenovania predstavuje 2 minúty a 27 sekúnd. Počas skenovania bolo nevyhnutné sledovať výsledky na monitore pripojeného počítača. Pri nedostatočnom zaznamenaní všetkých plôch bolo potrebné sa vrátiť na danú pozíciu a pridržať skener z iného uhla. Taktiež nebolo možné naskenovať celý prototyp na jedenkrát. Po prerušení bola stolička otočená hore nohami a až následne na to prebehla digitalizácia aj spodnej časti. Takýmto spôsobom boli získané úplne dáta celého prototypu stoličky z vypálenej hliny. Celý proces skenovania bol vedený p. Hlavoňom zo SolidVision. s.r.o.

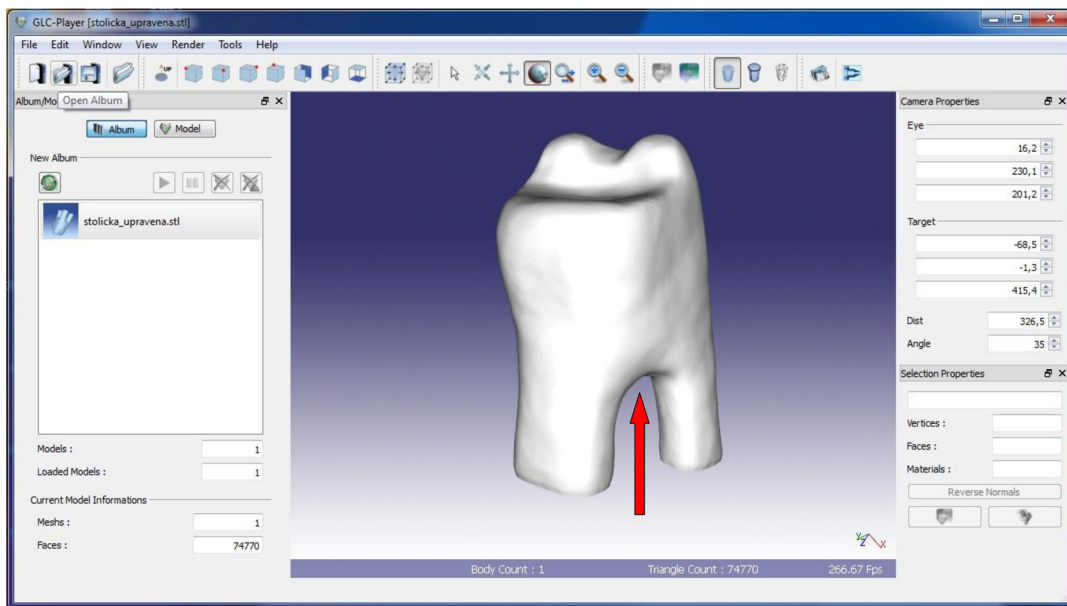
2.5 Získané dáta a ich úprava

Pre neceľistvosť získaných dát a taktiež kvôli menším povrchovým nerovnostiam bolo nevyhnutné prediktívne doplniť plochy bez predošlých údajov. V tomto bol veľmi nápomocný program VXscan.



Obr. 2.5: Sken stoličky bez úprav.

Bolo nevyhnutné vyhladiť povrch a taktiež vyrovať spodnú časť nôh stoličky, pretože sa pri zemi mierne rozširovali. Taktiež možno vidieť malé vystrbenie z boku prednej nohy na obr. 2.5 a po úprave sa tam už táto nedokonalosť nenachádza obr. 2.6.



Obr. 2.6: Sken stoličky s korekciami a vyhladená priehlbina.

Spolu so získanými dátami je možné obdržať aj GLC_player. Táto aplikácia umožní užívateľovi si získané dáta prezerať na svojom počítači bez nutnej inštalácie ďalšieho programu. Aplikácia slúži len na prehliadku modelu a nie je možné v nej dotvárať ani inak meniť dáta. Možno si ho však pretočiť okolo všetkých ôs, prípadne zväčšiť či zmenšiť.

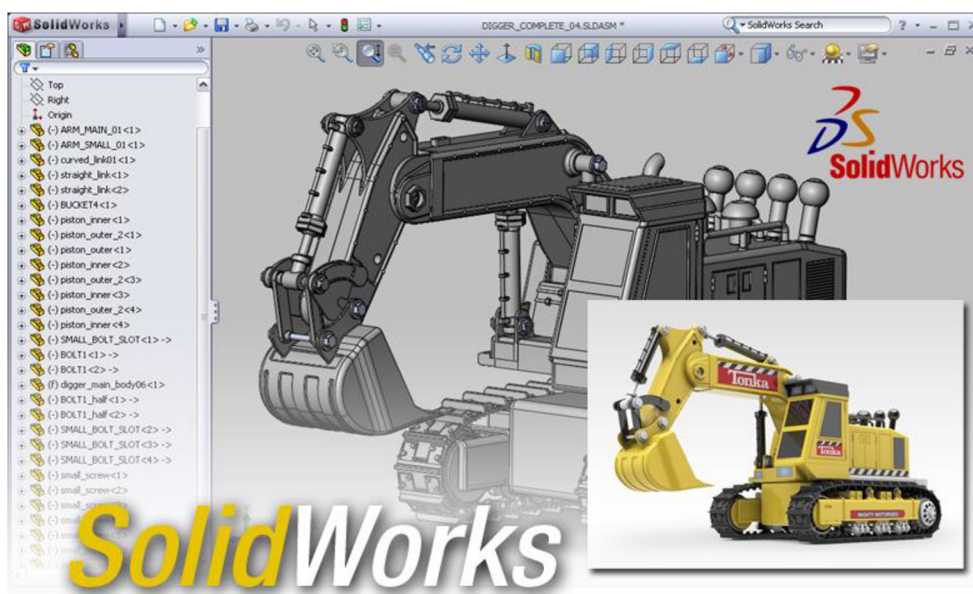
3 Konštrukcia modelu detskej stoličky v parametrickom programe SolidWorks

Pre dosiahnutie najkvalitnejších dát pre 3D tlačiareň bol požiadany konštruktér pán Bc. Holcner z firmy Solidcon s.r.o. o vyhotovenie stoličky podľa náčrtu – príloha 1 a 2 s rozmermi už danej stoličky a prototypu z hliny v programe SolidWorks Premium 2013.

3.1 Softvér SolidWorks

Tento softvér patrí k najúspešnejším 3D konštrukčným softvérom na českom trhu. Služi na overenie návrhu, pre správu dát a navyše pre tvorbu produktovej dokumentácie. Umožňuje objemové i plošné modelovanie, vertikálne nástroje pre plechové diely, formy, prácu s neobmedzene rozsiahlymi zostavami a automatické generovanie výrobných výkresov. Je jednoduchý na ovládanie a vizuálne veľmi prehľadný. Intuitívnym spôsobom navrhuje rôzne pracovné postupy, rapídne znižuje nadbytočné kliknutia myšou, taktiež redukuje nutnosť opakovať rovnakých úkonov.

Na trhu možno nájsť nasledujúce balíčky a aplikácie: SolidWorks Standard, SolidWorks Professional, SolidWorks Premium, SolidWorks Sustainability [4],[5].

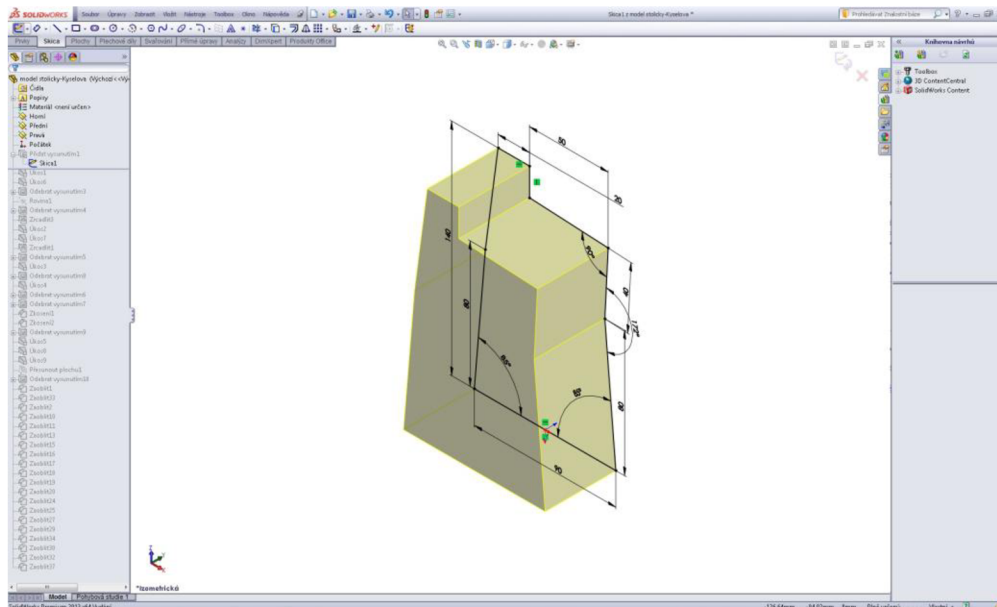


Obr. 3.1: Príklad konštruovania v SolidWorks [10].

Tento program je parametrický 3D modelár a umožňuje tvarovanie jednoduchých aj zložitých objektov zložených z viacerých dielov či zostáv, ktorého cieľom je získať výrobné podklady napr. ako to možno vidieť na obr. 3.1. Taktiež umožňuje pracovať v 2D prostredí a kontrolovať si dané prototypy v 3D. Vzájomná naviazanosť kót predstavuje uľahčenie práce pre konštruktéra, lebo kedykoľvek môže hodnoty predefinovať. Program dané zmeny zaznamená a prekreslí automaticky, tým sa zaručuje presnosť požadovaných podkladov [17].

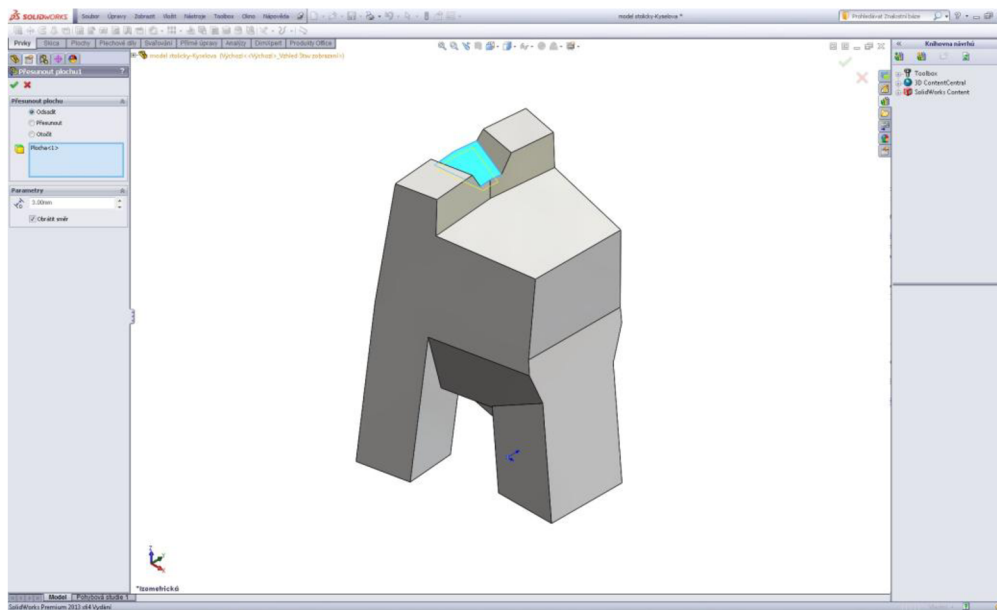
3.2 Vypracovanie výkresu v softvéri SolidWorks 2013

Objemové modelovanie sa začína skicou. Mala by predstavovať základ modelu tak, aby bolo jednoduché napájať naň ďalšie diely. V tomto prípade začiatok predstavuje štvoruholník pohľadu zospodu stoličky, ktorý je následne vysunutý do výšky 140 mm s prvým úkosom dopredu obr. 3.2.



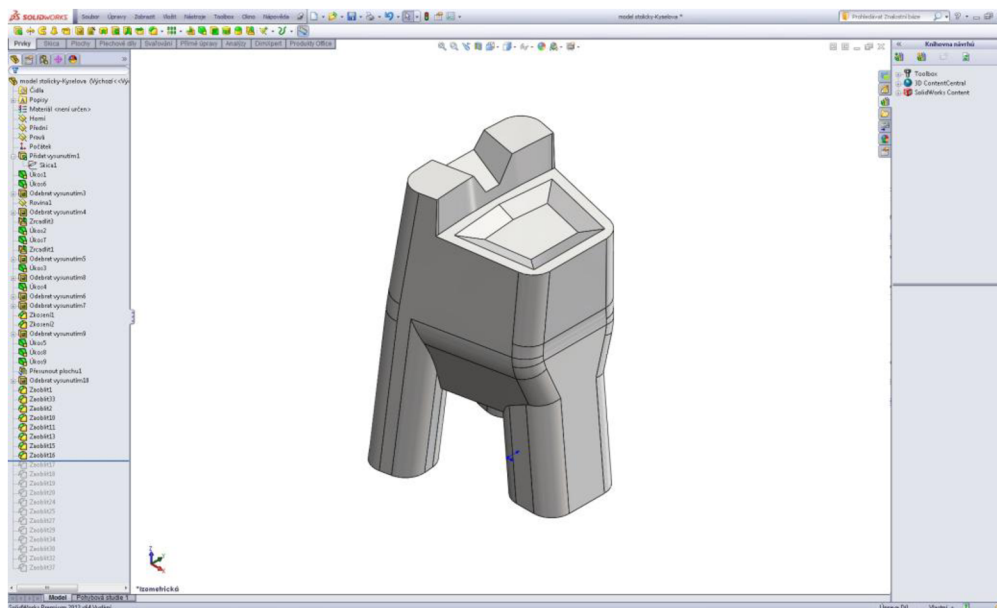
Obr. 3.2: Tvorba skice modelu stoličky.

Po prevedení polovice vysunutia sa základný objem pomocou príkazov úkosu a odobrania skosil a následne prebehlo zrkadlenie objemu do strany.



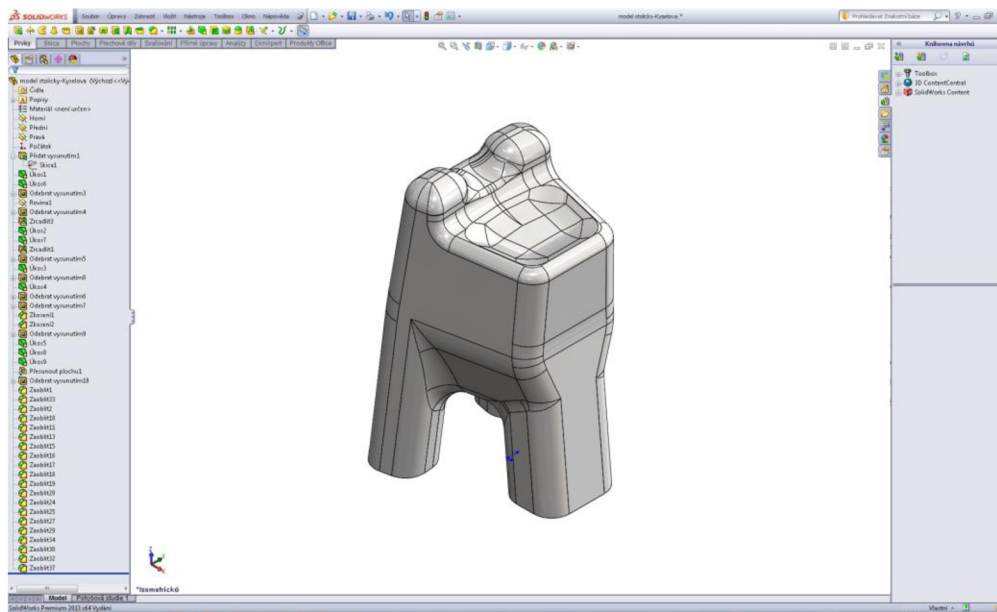
Obr. 3.3: Skosený model s nohami a opierkou.

V ďalšej fáze sa cez príkazy odobrania, úkosu a skosenia začali tvarovať nohy stoličky obr. 3.3. Pomocou rovnakých príkazov bol modelovaný a tvarovaný posed s opierkou obr. 3.4.



Obr. 3.4: Model stoličky s posedom a naznačeným zaoblením.

V poslednej fáze bol model cez príkazy zaoblenia dokončený obr. 3.5. Celé modelovanie prebiehalo s prístupom ako k objemovému telu a boli využité najmä základné príkazy systému SolidWorks Premium 2013.



Obr. 3.5: Hotový model stoličky v programe SolidWorks Premium 2013.

Finálny výstup z modelovania v programe SolidWorks 2013 môže byť podobne ako z HandyScanu v binárnom formáte alebo v ASCII. Získané podklady sú pripravené pre 3D tlač.

3.2.1 Binárny formát

Pre zápis modelu možno vybrať binárny formát obr. 3.6. Celý súbor nie je taký veľký ako ASCII, ale môže sa stať, že niektoré systémy ho nedokážu prečítať. Binárny zápis *.stl sa skladá z hlavičky, údajov o počte polygónových plôch, potom je normála a tri body pre každú plochu. Celkovo je jedna plocha definovaná 50 bajtami [29], [30].

4 Výroba prototypového modelu stoličky pomocou aditívnej technológie Rapid Prototyping

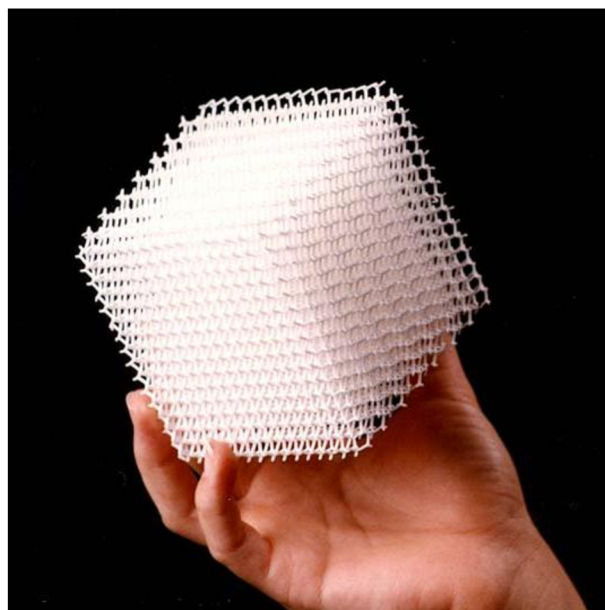
Pre výrobu stoličky boli zvolené dáta získané skenovaním a následnou úpravou. Predstavujú realistickejší obraz makety vytvorenej podľa predlohy získanej zo stomatologickej ambulancie oproti namodelovanej stoličke v SolidWorks Premium 2013. Výroba prebehla na 3D tlačiarňami uPrint.

4.1 Aditívna technológia Rapid Prototyping

„Podstatou všetkých technológií Rapid Prototyping je opakované nanášanie materiálu po vrstvách konštantnej hrúbky t.j. metóda aditívna na rozdiel od CNC obrábania, keď sa materiál odoberá vo forme triesky t.j. metóda subtraktívna.“ [1, s. 200].



Obr. 4.1: Tvorba prototypu [7].



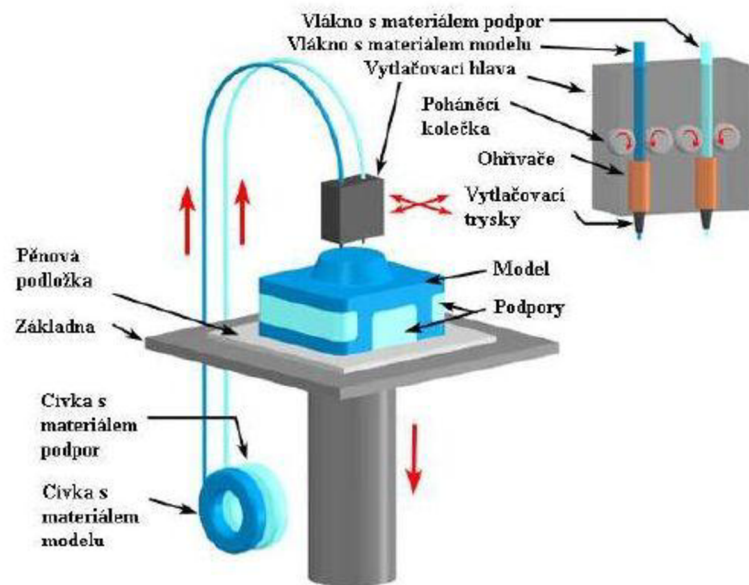
Obr. 4.2: Dokončený prototyp [8].

V konštrukčnom CAD programe možno vytvoriť fyzický model a Rapid Prototyping prináša spôsob ako súčasť rýchlo preniesť do podoby prototypu obr. 4.1 a 4.2. Môže byť vytvorený zo živice, termoplastu, vosku alebo kovového prášku. Z tohto vyplýva, že využitie modelu je významné pre 3D tlač. Rapid Prototyping

umožňuje skrátiť dobu vývoja výrobku, čo veľmi priaznivo vplyva na zvyšovanie konkurencieschopnosti na trhu [1].

4.1.1 Aditívna metóda FDM (Fused Deposition Modeling)

Metóda FDM je založená v natavovaní vrstiev termoplastu, ktorý je navinutý ako drôt na cievke. Postupne je vytlačovaný do nahriatej trysky a nanášaný po vrstvách na podložku. Ako materiál sa používa ABS alebo *ABSplus* plast t.j. akrylobutadiénstyrén, ďalej polykarbonát, elastomér, vosk ai. Pri výrobe súčasti je nevyhnutná výstavba podporného materiálu, ktorý sa po dokončení mechanicky alebo chemicky odstráni. Metóda nevyžaduje špeciálne prevádzkové podmienky, vytvára zvuk podobný klasickej tlačiarňi a používané materiály sú neškodné voči prostrediu [1].



Obr. 4.3: Princíp FDM [25].

Materiál navinutý na cievke sa dodáva do zariadenia v špeciálnych kazetách. Pri výrobe sú vždy potrebné dve kazety – jednu s materiálom na súčasť a druhú na výrobu podpory. Stavebný materiál je postupne vytlačovaný do trysky, kde sa ohrieva na teplotu, aby sa ako polotekutý plast mohol nataviť, priľnúť k povrchu predošlej vrstvy a na vzduchu stuhnúť. Tryska sa pohybuje v rovinách X,Y a až kým nedokončí celú vrstvu v ose Z, potom sa trysková hlava posunie o konštantnú hrúbku vrstvy vyššie. Celý proces sa opakuje, dokým nie je kompletná súčasť obr. 4.3. Po ukončení procesu sa vyberie celý prototyp aj s podložkou z pracovného priestoru

a v prípade použitia rozpustnej podpory sa prototyp ponorí do roztoku. Ak sa použije plast ABS, po ukončení sú podpory následne odstránené mechanicky. Súčasť možno ďalej povrchovo opracovávať.

Takto vyrobené prototypy sa využívajú pri skúškach funkčnosti, prípadne dizajnu inovovaných výrobkov ešte pred ich zavedením na trh. S prihliadnutím na používaný materiál možno prototypy vystaviť aj skúškam odolnosti a zaťaženiu, ktoré je primerané realite [1], [2]¹.

K výhodám tejto metódy patrí najmä výroba funkčných súčastí, ktoré môžu byť použité pri testovaní a záťaži. Pri výrobe prototypu sa produkuje minimálny odpad. Proces výroby nevyžaduje pred ani po ňom žiadne mimoriadne úkony a model možno ihneď po ukončení používať. Netreba sa ani zamerať na jeden druh materiálu, možno ho ľahko zameniť za iný. Pre užívateľa to predstavuje veľmi jednoduchú údržbu [3]¹.

Ako jednu z nevýhod predstavuje obmedzenosť vnútornej komory. Pri väčších telesách musí byť tlač rozdelená na podzostavy, ktoré sú po vyrobení zlepené do finálnej podoby. Taktiež doba trvania závisí od zložitosti súčasti. Chemické zloženie materiálu a okolité podmienky môžu tiež spôsobiť nepredvídateľné zrazenie. Takéto skrivenie modelu je bežnou udalosťou v praxi a je veľmi zložité ho predpovedať [3]¹, [15].

4.2 Proces výroby modelu pomocou 3D tlačiarne

Predstava držať v ten istý deň 3D funkčný model bola kedysi víziou. Dnes je to skutočnosť vďaka 3D tlačiarňam, ktoré pomáhajú zhmotniť akýkoľvek prototyp behom niekoľkých hodín. Tlačiareň vypracuje model z pevného materiálu, hotový prototyp je okamžite vhodný pre testovanie v reálnych podmienkach.

4.2.1 3D tlačiareň Dimension uPrint

Zariadenie vyrába presné modely z plastu navinutého na cievke obr. 4.4. Tieto vzorky možno použiť v oblastiach priemyslu, architektúry, medicíny, umenia a školstva. Funkčné prototypy možno ďalej použiť na testovanie alebo ako predloha na odlíatie silikónovej formy na vypálenie keramiky [14], [16].

1 Preložené autorkou práce



Obr. 4.4: 3D tlačiareň Dimension uPrint.

Tlačiareň nevyžaduje žiadne zvláštne podmienky pre pracovné prostredie. Prevádzka tlačiarne je veľmi tichá, netoxická a čistá. Zariadenie sa napája 230V. Prepojenie s počítačom je vhodné pre operačné systémy Windows XP, Vista alebo 7 [14], [16].



Obr. 4.5: 3D tlačiareň uPrint – vnútorný priestor

Objem kaziet s materiálom je 688 cm^3 . Samostatne je uložená cievka s podporou o rovnakom objeme. Ďalšie parametre tlačiarne Dimension uPrint možno vidieť v tab.4.1.

Tab. 4.1: Parametre tlačiarne Dimension uPrint [14].

Rozmery (š, h, v)	635 x 660 x 940 mm
Váha	94kg
Modelovací priestor	203 x 152 x 152 mm
Modelovací materiál	ABS <i>plus</i> farby slonová kosť
Hrúbka vrstvy	0,254 mm
Cena	Od 11 900 €

4.2.2 Materiál ABS*plus*

Kopolymér akrylonitril-butadién-styrén ABS je tvarovo stály plast do teploty 80 až 105°C, odolný voči atmosférickému starnutiu a chemikáliam. Vyznačuje sa vysokou pevnosťou a rázovou húževnatosťou. Spracováva sa najmä vstrekomím a vytlačovaním, ďalej valcovaním, vyfukovaním, tvarovaním za tepla a aj lisovaním. Možno ho nájsť v bežnej domácnosti v podobe spotrebičov, potrubia, uzávery až po hračky. Podrobné fyzikálne vlastnosti možno vidieť v prílohe 4.

Tento typ materiálu je o 40% pevnejší ako štandardný ABS plast a je ideálny pre tvorbu dizajnových prototypov. Navyše ponúka širokú škálu farebných odtieňov (slonovina, biela, čierna, tmavá sivá, červená, modrá, olivová, marhuľová a žltá). Vyrobené časti sú po celú dobu mechanicky silné a stabilné, navyše *ABSplus* stavia súčasť spolu s jednoducho odnímateľnou podporou, tak možno dosiahnuť hlboké dutiny bez strachu poškodenia pri jej odstraňovaní [26], [28].

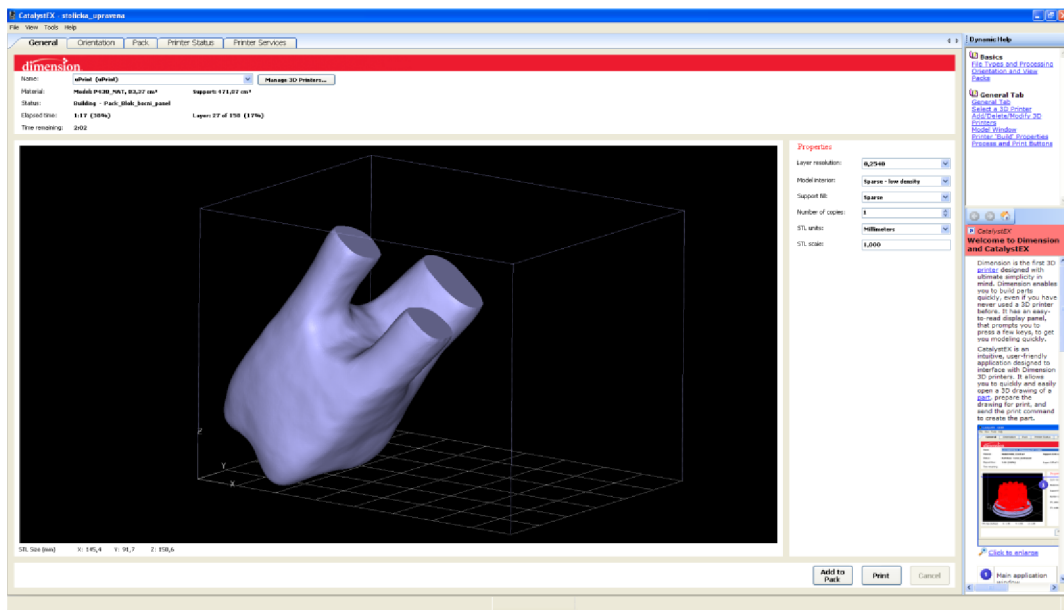
Okrem *ABSplus* a ABS existujú aj iné materiály využívané pri aditívnej metóde FDM. Samozrejme sa líšia svojimi mechanickými vlastnosťami a cenou tab. 4.2.

Tab. 4.2: Prehľad mechanických vlastností materiálov metódy FDM [26].

Typ materiálu	ABS - P400	ABSplus-P430	ABSi	ABS-ESD7	ABS-M30	PC	PC-ABS	PS-ISO	PPSF	ULTEM*
Pevnosť v ťahu	22 MPa	37 MPa	37 MPa	36 MPa	36 MPa	68 MPa	41 MPa	57 MPa	55 MPa	71,6 MPa
Modul pružnosti pri ťahovom namáhaní	1,627 MPa	2,23 MPa	1,92 MPa	2,4 MPa	2,4 MPa	2,3 MPa	1,9 MPa	2 MPa	2,1 MPa	2,2 MPa
Pomerné predĺženie	6 %	3 %	4,4	3 %	4 %	5 %	6 %	4 %	3 %	6 %
Pevnosť v ohybe	41 MPa	53 MPa	62 MPa	61 MPa	61 MPa	104 MPa	68 MPa	90 MPa	110 Mpa	115,1 MPa
Modul pružnosti v ohybe	1,834 MPa	2,25 MPa	1,92 MPa	2,4 MPa	2,3 MPa	2,2 MPa	1,9 MPa	2,1 MPa	2,2 MPa	2,5 MPa

4.2.3 CatalystEX verzia 4.0.1

Softvér CatalystEx je spoločne dodávaný s tlačiarňou. Tento software umožňuje polohovanie objektu a nastavenie tlače pre 3D tlačiareň uPrint tým, že prevedie *.stl súbor na zrozumiteľné inštrukcie pre modelovaciu hlavu. Presnými pohybmi podľa dát vyrobí model spolu s podporami [14].



Obr. 4.6: CatalystEX - Polohovanie stoličky a možnosti nastavenia tlače.

Možnosti nastavenia tlače v softvéri CatalystEx:

1. Hrúbka vrstvy - predstavuje hrúbku materiálu, ktorá bude nanášaná počas celej doby procesu. Hrúbka taktiež závisí od typu 3D tlačiarne. Tlačiareň Dimension uPrint vytvára súčasti s hrúbkou jednej vrstvy len 0,254 mm.
2. Spôsob vyplnenia - je to spôsob výplne celého prototypu. Odvíjajú sa od toho vlastnosti modelu.

Solid - silný a odolný prototyp, ktorý sa svojimi vlastnosťami podobá realite. Je vhodný pre záťažové testy, ale tiež aj ako rovnocenná náhrada dielu. Tento spôsob výplne je náročný na čas a má vysokú spotrebu materiálu.

Sparse - high density – výplň sa podobá na včelí plast. Nevyžaduje také množstvo materiálu a času ako solid výplň a svojimi vlastnosťami je postačujúca pre ďalšie použitie.

Sparse - low density – pri nízkej hustote materiálu vyplňa sa objekt podobne ako high density ale nie až tak husto. Tento spôsob je najmenej náročný na čas a materiál. Taktiež ovplyvňuje vlastnosti modelu. Prototyp nie je vhodný k záťažovým testom, ale len ako výstavný kus či predloha pre vytvorenie formy.

3. Typ podpory - objekt potrebuje podpory, aby mohol byť vytvorený s požadovaným tvarom v priestore. Po dokončení tlače je podpora odstránená. Typ podpory ovplyvňuje čas ukončenia tlače a jeho odolnosť.

Basic - je vhodná pre väčšinu výrobkov v 3D tlačiarni. Vyplňa súvisle časť podpory podobne ako u materiálu High density.

Sparse - riedka podpora, necháva voľný priestor medzi jednotlivými stenami podpory.

Minimal - používa sa pre menšie časti, ktoré vyžadujú podporu. Najmä preto je ľahko odstrániteľná z týchto dielov. Nie je vhodná pre veľké objekty s dlhými súvislými podporami.

Break-Away - spôsob výstavby je podobný Sparse podpore, ale je jednoduchšia na odstránenie, za to náročnejšia na čas.

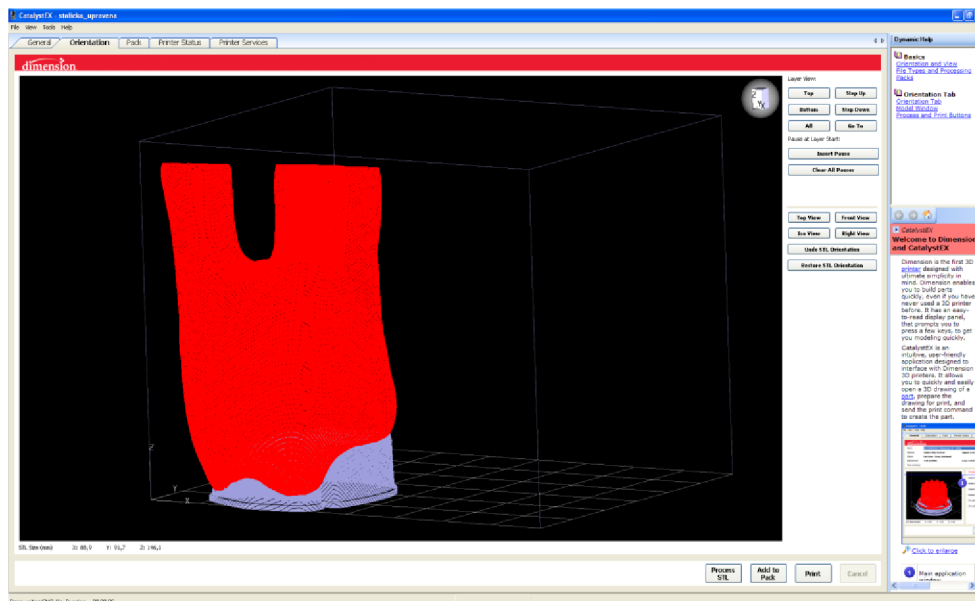
Surround - obkolesuje model pre väčšiu stabilitu. Je vhodná najmä pre dlhé a úzke modely.

4. Počet kópii - podľa veľkosti prototypu je možno na jednu podložku vyrobiť aj viac kópii.
5. STL jednotka - k dispozícii je na výber z palcov alebo milimetrov.
6. STL mierka - daný model možno vytlačiť aj v rozdielnej mierke ako je vykreslený v *.stl formáte. Každý parameter sa prevedie podľa mierky a tým možno vytlačiť zmenšený, resp. zväčšený model než máme k dispozícii v *.stl formáte [15].

Tab. 4.3: Nastavenie tlače v programe CatalystEX.

Hrúbka vrstvy	0,2540
Spôsob vyplnenia	Sparse – low density
Typ podpory	Sparse
Počet kópii	1
STL jednotka	Milimeters
STL mierka	1,000

Pre model stoličky je postačujúca riedka podpora Sparse rovnako ako výplň materiálu Sparse - low density. Model predstavuje iba ukážkovú vzorku a nebude slúžiť k záťažovým testom. Celé nastavenie možno vidieť v tab. 4.3.



Obr. 4.7: CatalystEX - Pridanie podpory.

Po určení správnej polohy pre tlač softvér vypočíta množstvo podpory a čas výroby súčasti obr. 4.7. Na model stoličky je potreba $192,87 \text{ cm}^3$ stavebného materiálu a $16,92 \text{ cm}^3$ podporného materiálu. Doba výstavby predstavuje 8 hodín a 21 minút.

Na obr. 4.8 sa nachádza vyrobený model vyňatý z 3D tlačiarne ešte s neodstránenou podporou bez iných povrchových úprav.



Obr. 4.8: Hotový model stoličky s podporou.

5 Celkové zhodnotenie a ekonomické prínosy

V princípe získavania dát pre následnú výrobu využitím Rapid Prototyping procesne záleží aj na čase, preto prínos použitých technológií vychádza z časovej náročnosti na získanie digitálnej podoby prototypu.

Pre budúcu výrobu ešte neuvedeného produktu na trh, akým je detská stolička v podobe zubu múdrosti, možno načrtnúť variabilné náklady súvisiace s priamou spotrebou materiálu na jej výrobu a fixné náklady zobrazujúce výrobu formy pre sériovú výrobu.

5.1 Technologický prínos

Náklady na výrobu modelu detskej stoličky pomocou 3D tlačiarne uPrint vychádzajú z množstva spotrebovaného materiálu. Pre študenta je cena za 1 cm³ materiálu 14,40 Kč vrátane DPH. Na výrobu modelu bolo potreba 209,79 cm³ materiálu spolu s materiálom podpory. Celková cena predstavuje 3 021 Kč s DPH. Pre výrobu na Ústave strojárnských technológií sa nepočíta hodinová sadzba na tlačiareň, ktorá sa pohybuje okolo 400 Kč/hod.

Náklady na získanie dát pre 3D tlačiareň sú predložené v tab. 5.1. Pre porovnanie bolo konštruktérovi zadané v náčrtoch a tiež aj hlineným modelom, aby vyhotovil podklady zhodné s realitou alebo čiastočne vylepšené, čo sa týka rovnosti stien a podvrchu. Hodina práce konštruktéra na vypracovávaní zadania projektu konštruovania je rovná 550 Kč/hod bez DPH. Táto suma sa vzťahuje k práci p. Holcnera a cena je platná pre zákazníkov Solidcon s.r.o.


Hlinený model bol tiež skenovaný 3D skenerom EXA Scan a následne upravený v programe VXscan. V tomto prípade sa cena neurčuje od časovej jednotky, ale od zložitosti výkonu skenera a následných úprav. Vzhľadom na rozmery modelu a to, že sa na modeli nenachádzali príliš zložité miesta nebolo nutné skenovať na viackrát a tiež povrch modelu nepotreboval ďalšie úpravy pred skenovaním, tak cena za obdržané dáta a celý proces skenovania predstavuje 2 500 Kč bez DPH.

Tab. 5.1: Porovnanie nákladov na získanie *.stl formátu stoličky bez DPH.

	konštruktér	EXA Scan
Trvanie	2 prac. dni	Cca 5 min
Priama mzda	550 Kč/hod	-
Služba oskenovania	-	2 500 Kč
Celkovo s DPH	10 648 Kč	3 025 Kč

V tab. 5.2 sú predstavené modely získané počas tvorby tejto práce. Dôležité pre výrobu prototypu stoličky boli najmä dáta získané skenerom. V porovnaní s modelom vytvoreným v softvéri SolidWorks maximálne spĺňa predstavy a tvarom zodpovedá fyzickej makete. Pre to boli pre 3D tlač použité upravené dáta zo skenovania a nie namodelované konštruktérom. Stolička je veľmi hranatá s pomerne ostrými črtami oproti fyzickej makete a pôsobí umelo. Pre deti je vhodná viac oblá, podľa čoho bola aj vytvorená maketa.

Tab. 5.2: Porovnanie modelov; skutočných a digitálnych.

<p>Model vypálený z hlíny</p>	
<p>Model vytvorený v parametrickom programe SolidWorks</p>	
<p>Upravený sken modelu</p>	
<p>Model vyrobený v 3D tlačiarňi uPrint</p>	

5.2 Výroba stoličky v životnej veľkosti

Na výrobu stoličky pre dieťa vo veku 2 - 4 roky. Musí byť stolička zhruba 300 mm vysoká. Pri tlači sa spotrebuje oveľa väčšie množstvo materiálu a aj čas výroby bude niekoľkonásobne dlhší. Typ podpory stačí Sparse pre malý aj veľký model, keďže bude vo finálnej podobe odstránená. Cena výroby stoličky je pomerne vysoká pri úplnom vyplnení typu Solid tab. 5.3.

Tab. 5.3: Výrobné náklady prototypu a stoličky v životnej veľkosti.

Spôsob vyplnenia	Spotreba: stavebný mat.[cm ³]	Spotreba: podporný mat. [cm ³]	Čas výroby [hh:mm]	Náklady na materiál [Kč]
Prototyp stoličky				
Low density	192,87	16,92	8:20	3 021 Kč
High density	390,64	16,92	12:58	5 869 Kč
Solid	525,92	16,92	13:34	7 817 Kč
Stolička v živ. veľkosti				
Low density	905,38	87,55	55:48	14 299 Kč
High density	3 282,18	87,55	108:38	48 524 Kč
Solid	4 516,61	87,55	149:00	66 300 Kč

5.2.1 Silikónová forma pre sériovú výrobu

Pre sériovú výrobu by bol vhodný spôsob výroby odlievania do silikónovej formy. Potrebná je stolička v životnej veľkosti, ktorá by bola odliata do formy v tvare kvádra o rozmeroch 340 x 222 x 228 mm. Na vyplnenie priestoru a vznik silikónovej formy je potreba 12,7 litrov materiálu, pričom možno zakúpiť kilové balenia za cenu 726 Kč. Materiál Silastic T-4 sa skladá z hmoty a tužidla, pričom musia byť namiešané v pomere 10:1. Jeho podrobné zloženie a vlastnosti sú uvedené v prílohe 7. Pre kvalitnú formu sa musí počítať so 14 baleniami, pretože prepočet kilového balenia na objem formy predstavuje 1,09 násobok nevyhnutného množstva ($12,7 \text{ l} \times 1,09 = 13,843$) a teda náklady na výrobu jednej silikónovej formy predstavujú 10 164 Kč. Jej životnosť sa

predpokladá na 30 ks stoličiek. V takom prípade fixné náklady sú prepočítavané na objem výroby, ktorý predstavuje podiel životnosti formy.

Pre samotnú výrobu stoličky môže byť použitá hmota Ebalta 2000/ 2000L príloha 6. Skladá sa zo zložky A a zložky B. Kompletné balenie 1+1 liter stojí 470 Kč, na výrobu celej stoličky je potreba 3 balenia, pri čom sa spotrebuje len 4,6 litra na vyplnenie predpripravenej formy.

Kvôli zníženiu nákladov je možno nakúpiť materiál na výrobu formy vo väčšom množstve. 15-kilogramové balenie silikónového kaučuku stojí 10 474 Kč. Tým pádom by výroba silikónovej formy stála 9 776 Kč. Tiež možno použiť na výrobu stoličky liatu hmotu Ebalta SG 145 príloha 5, ktorá má podobné fyzikálne a mechanické vlastnosti ako Ebalta SG 2000/2000L, avšak cena je nižšia. Kompletné balenie oboch zložiek po jednom litri stojí 326 Kč. Takto je možné znížiť celkové náklady na jednu stoličku až o 344 Kč, čo predstavuje skoro štvrtinu pôvodných nákladov.

Tab. 5.4: Plánovaná kalkulácia výroby.

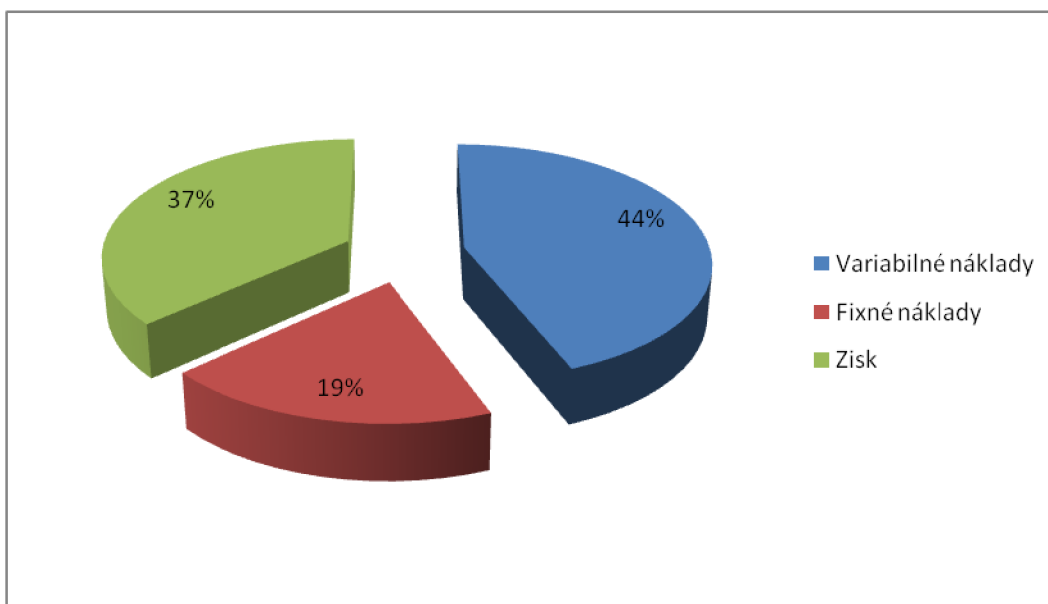
	Základná výroba	Redukované náklady po zmene odberu mat. a výrobných materiálov stoličky			
		1 ks	30 ks	120 ks	900 ks
Výroba	1 ks	1 ks	30 ks	120 ks	900 ks
Spotreba	4,6 L	4,6 L	138 L	552 L	4 140 L
Priamy materiál	1 081 Kč	750 Kč	22 500 Kč	90 000 Kč	675 000 Kč
Fixné náklady	10 164 Kč	9 776 Kč	9 776 Kč	39 104 Kč	293 280 Kč
Cena	1 700 Kč	1 700 Kč	51 000 Kč	204 000 Kč	1 530 000 Kč
Krycí príspevok	619 Kč	950 Kč	28 500 Kč	114 000 Kč	855 000 Kč
Zisk / strata	- 9 545 Kč	- 8 826 Kč	18 724 Kč	74 896 Kč	561 720 Kč

Podľa tab. 5.4 sa môže zdať, že už pri prvej výrobnej sérii je pomerne veľký dosahovaný zisk. Musí byť taktiež prihliadané na investičné náklady, ktoré predstavujú získanie skenu stoličky, následná výroba stoličky v životnej veľkosti pomocou Rapid Prototyping a až podľa nej je vyrábaná silikónová forma. Tieto náklady sú vynaložené ešte pred začatím výroby a predstavujú počiatočnú investíciu v hodnote 17 324 Kč.

Avšak nutné je prihliadať aj na to, že v súčasnej dobe je veľmi ťažko odhadnúť dobu výroby jednej stoličky, jednej dávky a tiež veľkosť dávky. Súčasne možno vyrábať toľko stoličiek, koľko je predpripravených silikónových foriem. Pre to je veľmi

obtiažne rozrátat' režijné náklady zahrňujúce zásobovanie, výrobu, správu a odbyt. Náklady v tab. 5.4 ilustrujú predpokladanú kalkuláciu nákladov výroby.

Stanoviť cenu pre úplne nový produkt je veľmi ťažké. Predovšetkým je potreba z výnosov uhradiť variabilné náklady a zároveň mať v cene zahrnutý aj príspevok na úhradu fixných nákladov a pri určitom objeme výroby, aby celá produkcia mala význam, dosahovať aj zisk. Musí byť zvážený aj fakt, že daná suma by mala pokryť nepredpokladané výdaje a rezervy pre ďalší rozvoj výroby. Rozloženie ceny je znázornené v grafe 5.1. Stanovená hodnota 1 700 Kč nemusí predstavovať konečnú predajnú cenu. Pri tak veľkom odbere materiálu ju možné získať množstvovú zľavu, čo by ešte viac znížilo náklady a dovolilo by znížiť aj cenu samotnej stoličky. Pre absolútne zníženie ceny by mala byť stanovená minimálne miera zisku.



Graf 5.1: Rozloženie ceny 1700 Kč/ks.

V plánovanej kalkulácii nie je zahrnutá mzda pracovníka, ktorý je potrebný pre obsluhu pri výrobe, vzhľadom na to, že v súčasnej dobe nemožno odhadnúť dobu výroby série, počet foriem využívaných v tom istom čase a nevyhnutný čas na ďalšiu manipuláciu (balenie, skladovanie, expedícia). Zo strany nákupu materiálu možno očakávať percentuálne zníženie nákladov na materiál v podobe rabatu pri objeme vid' tab. 5.4.

5.2.2 Predaj

Marketingovým prieskumom v ambulanciách stomatológov prípadne účasťou na výstavách dentálnej techniky možno zaujať širšie masy ľudí v danom odbore a zaistiť predbežný odhad odbytu. Úžitok by to predstavovalo aj pre komerčné využitie v iných oblastiach zdravotníckych zariadení, resp. v ich čakárňach. V prípade veľkého záujmu o daný výrobok konkrétne o detskú stoličku je možné uvažovať o výrobe v lisovo-vstrekovacích strojoch, ktoré vyrábajú záhradný plastový nábytok a tento spôsob je vhodný pre hromadnú výrobu nad 1000 kusov, čím by sa podstatne znížila cena a teda náklady výrobku. Je nutné však uvažovať s tým, že výroba kovovej formy je pomerne finančne náročná pred začatím samotnej výroby, ale zároveň vytvára predpoklady pre širokú škálu farebných možností výrobku.

Záver

Práca bola cielená na získanie návrhu modelu detskej stoličky podľa vzoru ľudského zubu s využitím aditívnej metódy Fused Deposition Modeling pre stomatologickú ordináciu.

Hrubý návrh vznikol vytvorením makety z modelárskej hliny podľa predlohy a tou sa stal ako najvhodnejší zub múdrosti. Pre získanie dát k ďalšiemu spracovaniu Rapid Prototyping bol použitý 3D skener a zároveň sa konštruktér pokúsil namodelovať stoličku v parametrickom modelári SolidWorks. Z čoho bolo zistené, že naskenované dáta sú vierohodnejším obrazom makety ľudského molára a sú teda vhodnejšie k výrobe 3D tlačiarňou uPrint.

Obidva spôsoby digitalizácie boli porovnané aj z ekonomického hľadiska aj časového horizontu a prácnosti. Skenovanie stoličky je menej finančne náročné. Vzhľadom na veľkosť prototypu a jeho povrchovú štruktúru nie je časovo zdĺhavé ani práce. Navyše výsledkom sú presné dáta a celý proces prebieha behom niekoľko minút.

Na rozdiel od toho je práca konštruktéra časovo náročná činnosť, ktorá nemôže dopredu zaručiť požadované výsledky. Síce je schopný dodať všetky potrebné podklady k výrobe aj na CNC stroji a kedykoľvek namodelovaný prototyp upraviť, ale vďaka skeneru bol proces od vytvorenia makety až po finálny model o dva dni kratší, čo ušetrilo finančné náklady na mzdu konštruktéra a tiež poskytlo dokonca vylepšenú kópiu navrhutej makety. Treba podotknúť, že celý návrh nie je rozmerovo veľmi členený, hoci má všade rôzne zaoblenia. Pre zložitejší objekt by získanie funkčného modelu konštruovaním mohlo zabráť aj oveľa viac času, spotrebu finančných prostriedkov, či ľudských zdrojov.

Nakoniec sú v práci analyzované náklady na výrobu modelu detskej stoličky a súčasne aj stoličky v životnej veľkosti, ktoré sú niekoľkonásobne vyššie. Možno ďalej vidieť predpokladanú kalkuláciu na sériovú výrobu daného produktu, ktorá pri úspešnom uchytení na trhu dokáže vykazovať zisk. Pri veľko-odberovom nákupe materiálu na výrobu formy a zmenu materiálu, ktorý je rovnako vhodný na výrobu stoličky, je možné znížiť celkové náklady takmer o štvrtinu.

Výsledkom práce je zmenšený model stoličky ľudského molára a teda všetky ciele bakalárskej práce boli naplnené.

V čase odovzdávania tejto práce nebol nájdený sponzor k financovaniu výroby stoličky v životnej veľkosti a jej ďalšej produkcii, i keď sa predpokladá uchytenie na trhu a produkt si nájde svojich dospelých a najmä detských užívateľov.

Zoznam použitých zdrojov

- [1] PÍŠKA, M. a kol. *Speciální technologie obrábění*. 1. vyd. Brno: CERM, 2009. 246 s. ISBN 978-80-214-4025-8.
- [2] GEBHARDT, A. *Rapid prototyping*. 1.vyd. Munich: Hanser Publishers, 2003. 379 s. ISBN 3-446-21259-0.
- [3] CHUA, C. K., K.F. LEONG a C.S. LIM. *Rapid prototyping: principles and applications*. 2. vyd. Hackensack: World Scientific, 2003. 420 s. ISBN 981-238-120-1.
- [4] SolidVision. *SolidWorks* [online]. © 2009 [vid. 2012-11-09]. Dostupné z: <http://www.solidvision.cz/solidworks/>.
- [5] SolidWorks. *Produkty firmy SolidWorks* [online]. © 2011 Dassault Systèmes SolidWorks Corp. [vid. 2012-11-09]. Dostupné z: <http://www.solidworks.cz/produkt/>.
- [6] K.L.N. College of Engineering. *Reverse Engineering* [online]. © 2012 [vid. 2012-11-25]. Dostupné z: <http://www.klnce.edu/symposium/2012/Propelz12/event4.html>.
- [7] LEUNG, Y. S. a P. HUANG. GPU-Based Solid Modeler for Complex Objects: GPU-Based Solid Modeler for Complex Objects. *CINTEC Online Exhibition* [online]. © 2012 [vid. 2012-11-25]. Dostupné z: http://appsvr.cintec.cuhk.edu.hk/exhibition/image/Prototyping-process_R.jpg.
- [8] KAMARA, S. The Rapid Prototyping Center. *RPC*. [online]. © Milwaukee school of engineering [vid. 2012-11-25]. Dostupné z: http://www.msos.edu/academics/research_centers/graphics/RescenexRPCbody1.jpg.
- [9] Additive Fabrication: Fused Deposition Modeling (FDM). *CustomPartNet* [online]. © 2008 CustomPartNet [vid. 2012-11-26]. Dostupné z: <http://www.custompartnet.com/wu/fused-deposition-modeling>.
- [10] SOLIDWORKS PREMIUM 2011 SP1 VERSION 64 BITS. *Masoportunidades* [online]. © 1996-2012 [vid. 2012-11-25]. Dostupné z: <http://www.masoportunidades.com.ar/aviso/5924436-solidworks-premium-2011-sp1-version-64-bits-en-espanol-lo-mejor-disponible-en-capital-federal>.

- [11] IKEA: MAMMUT. *Ikea* [online]. Inter IKEA Systems B.V., © 1999 – 2012 [vid. 2013-03-26]. Dostupné z: <http://www.ikea.com/sk/sk/catalog/products/00168645/#/30168644>.
- [12] Přenosné 3D skenery: HANDYSCAN 3D. © 2013 SOLIDVISION, s.r.o. *3D-skenovani* [online]. [vid. 2013-04-27]. Dostupné z: <http://www.3d-skenovani.cz/handyscan-3d>.
- [13] Iné produkty: 3D skenery. *Solidvision* [online]. [vid. 2013-04-27]. Dostupné z: <http://www.solidvision.sk/3d-skenery/>.
- [14] MCAE SYSTEMS, spol. s.r.o., Kuřim, ČR. *Dimension uPrint* [online]. [vid. 2012-04-23]. Dostupné z <http://www.mcae.cz/dimension-uprint>.
- [15] CatalystEX 4.0.1[®], © 2010 Stratalys Inc. Eden Prairie, MN. Všechna práva vyhrazena [online]. [vid. 2012-04-23]. Dostupné na z <http://www.dimensionprinting.com/applications/rapid-prototyping.aspx>.
- [16] *Materialise NV*. [online]. © 2012. Software for Additive Manufacturing. [vid. 2012-04-23]. MiniMagics – Software Rapid Prototyping. Dostupné z: <http://www.materialise.com/MiniMagics>.
- [17] VLÁČILOVÁ, H., VILÍMKOVÁ, M., HENCL, L. *Základy práce v CAD systému SolidWorks*. 1. vyd. Brno: Computer Press, a.s., 2006. 319 s. ISBN 80-251-1314-0.
- [18] Software. *Handy 3D scan* [online]. © Handyscan 3D [vid. 2013-04-29]. Dostupné z: <http://www.handyscan.cz/popis/software.html>.
- [19] Creaform: RVNewsletter. *Creaform3D* [online]. | 5825, St-Georges | Levis (Quebec) G6V 4L2 | Canada: Creaform, © 2002-2009 [vid. 2013-04-29]. Dostupné z: <http://www.creaform3d.com/newsletters/juin2009/indexEn.html>.
- [20] Handy scan 3D. *Solidvision: 3D skenovani kontrola* [online]. [vid. 2013-05-04]. Dostupné z: <http://www.solidvision.cz/download/pdf/handyscan.pdf>.
- [21] KOŠČ, M. *Základy psychologie*. 6.vyd. Bratislava: SPN, 2006, 118 s. ISBN 80-100-0957-1.
- [22] FÜRST, M. *Psychologie: včetně vývojové psychologie a teorie výchovy*. Olomouc: Votobia, 1997, 263 s. Velká rada. ISBN 80-719-8199-0.

- [23] HALL, Calvin S a John C. LOEHLIN. *Psychológia osobnosti: úvod do teórií osobnosti*. 3. vyd. Bratislava: Slovenské pedagogické nakladateľstvo, 2002, 510 s. ISBN 80-080-3384-3.
- [24] Reverzní inženýrství v důlní praxi. *Skenování, úprava obrázků a tisku* [online]. 2. vyd. SolidVision, s.r.o., © 2013 [vid. 2013-05-10]. Dostupné z: <http://www.3d-skenovani.cz/clanky-a-novinky/15-reverzni-inzenyrstvi-v-dulni-praxi>.
- [25] 3D tisk: Metody 3D tisku. HAVLAN, Tomáš. *SPS ostrov* [online]. © 2012 [vid. 2013-05-10]. Dostupné z: http://home.spsostrov.cz/~havlto/web_3Dtisk/metody.html.
- [26] FDM Thermoplastics: Model Materials Spec Sheets and MSDS. *Stratasys* [online]. Stratasys, © 2013 [vid. 2013-05-10]. Dostupné z: <http://www.stratasys.com/materials/material-safety-data-sheets/fdm/model-materials>.
- [27] SEDLÁK, J. Moderní technologie reverzního inženýrství - využití 3D skenerů. *Technik*, 2008, roč. XVI, č. 3, s. 38-39. ISSN: 1210- 616X.
- [28] POLLÁK, V. Akrylonitril-butadién-styrénový kopolymér (ABS). Ústav Polymérov SAV. *MatNet* [online]. Slovakia: MatNet, © 2006 [vid. 2013-05-16]. Dostupné z: <http://www.matnet.sav.sk/index.php?ID=505>.
- [29] *Text tématu - E-learning* [online]. © 2007 [vid. 2013-05-02]. Příprava vstupních geometrických dat pro MKP softwary. Dostupné z : http://bladel1.ft.tul.cz/~tyr/cgi-bin/elearning/elearning.fcgi?page=publ&action=showThemeContentText&item=422&theme_id=36.
- [30] Návoděda SolidWorks: Možnosti exportu STL. *Dassault systemes* [online]. Dassault Systemes, © 1995-2013 [vid. 2013-05-17]. Dostupné z: http://help.solidworks.com/2011/Czech/SolidWorks/sldworks/LegacyHelp/Sldworks/ImpExp/HIDD_STL.htm.

Zoznam obrázkov

Obr. 1.1: Reverzné inžinierstvo po etapách.	12
Obr. 1.2: Proces reverzného inžinierstva.	13
Obr. 1.3: Detská stolička v čakárni ambulancie.	14
Obr. 1.4: Spojené korene po krčok.	17
Obr. 1.5: Korunka.	17
Obr. 1.6: Čiastočne vytvrdený prototyp stoličky.	18
Obr. 1.7: Výsledný prototyp po úprave povrchu.	18
Obr. 2.1: Princíp triangulácie.	21
Obr. 2.2: 3D HandyScan – EXA SCAN.	23
Obr. 2.3: Príprava objektu pred skenovaním.	24
Obr. 2.4: Kalibrácia 3D HandyScan.	25
Obr. 2.5: Sken stoličky bez úprav.	26
Obr. 2.6: Sken stoličky s korekciami a vyhladená priehlbina.	27
Obr. 3.1: Príklad konštruovania v SolidWorks.	28
Obr. 3.2: Tvorba skice modelu stoličky.	29
Obr. 3.3: Skosený model s nohami a opierkou.	30
Obr. 3.4: Model stoličky s posedom a naznačeným zaoblením.	30
Obr. 3.5: Hotový model stoličky v programe SolidWorks Premium 2013.	31
Obr. 3.6: Binárny formát zápisu dát.	32
Obr. 3.7: ASCII formát zápisu dát.	32
Obr. 4.1: Tvorba prototypu.	33
Obr. 4.2: Dokončený prototyp.	33
Obr. 4.3: Princíp FDM.	34
Obr. 4.4: 3D tlačiareň Dimension uPrint.	36
Obr. 4.5: 3D tlačiareň uPrint – vnútorný priestor.	36
Obr. 4.6: CatalystEX - Polohovanie stoličky a možnosti nastavenia tlače.	39
Obr. 4.7: CatalystEX - Pridanie podpory.	41
Obr. 4.8: Hotový model stoličky s podporou.	41

Zoznam tabuliek a grafov

Tab. 2.1: Typy HandyScan 3D a ich porovnanie.	22
Tab. 4.1: Parametre tlačiarne Dimension uPrint.	37
Tab. 4.2: Prehľad mechanických vlastností materiálov metódy FDM.	38
Tab. 4.3: Nastavenie tlače v programe CatalystEX.	40
Tab. 5.1: Porovnanie nákladov na získanie *.stl formátu stoličky bez DPH.	43
Tab. 5.2: Porovnanie modelov; skutočných a digitálnych.	44
Tab. 5.3: Výrobné náklady prototypu a stoličky v životnej veľkosti.	45
Tab. 5.4: Plánovaná kalkulácia výroby.	46
Graf 5.1: Rozloženie ceny 1 700 Kč/ks.	47

Zoznam príloh

Príloha 1: Náčrt stoličky s rozmermi pre konštruovanie spredu.

Príloha 2: Náčrt stoličky s rozmermi pre konštruovanie zospodu.

Príloha 3: Prehľad aplikácií produktovej rady SolidWorks.

Príloha 4: Mechanické, tepelné, elektrické a iné vlastnosti *ABSplus*.

Príloha 5: Bezpečnostný list Ebalta SG 145.

Príloha 6: Bezpečnostný list Ebalta SG 2000/2000L

Príloha 7: Vlastnosti Silastic T-4.