



VYSOKÉ UČENÍ TECHNICKÉ V BRNĚ

BRNO UNIVERSITY OF TECHNOLOGY

FAKULTA PODNIKATELSKÁ

FACULTY OF BUSINESS AND MANAGEMENT

ÚSTAV INFORMATIKY

INSTITUTE OF INFORMATICS

NÁVRH KOMUNIKAČNÍ SÍŤOVÉ INFRASTRUKTURY KONGRESOVÉHO HOTELU

DESIGN OF COMMUNICATION NETWORK AT A CONGRESS HOTEL

BAKALÁŘSKÁ PRÁCE

BACHELOR'S THESIS

AUTOR PRÁCE

AUTHOR

Radim Rozlílek

VEDOUCÍ PRÁCE

SUPERVISOR

doc. Ing. Vít Novotný, Ph.D.

BRNO 2021

Zadání bakalářské práce

Ústav:	Ústav informatiky
Student:	Radim Rozlílek
Studijní program:	Systémové inženýrství a informatika
Studijní obor:	Manažerská informatika
Vedoucí práce:	doc. Ing. Vít Novotný, Ph.D.
Akademický rok:	2020/21

Ředitel ústavu Vám v souladu se zákonem č. 111/1998 Sb., o vysokých školách ve znění pozdějších předpisů a se Studijním a zkušebním řádem VUT v Brně zadává bakalářskou práci s názvem:

Návrh komunikační síťové infrastruktury kongresového hotelu

Charakteristika problematiky úkolu:

Úvod
Cíle práce, metody a postupy zpracování
Teoretické podklady práce
Analýza současného stavu a požadavků
Rozbor možných řešení a výběr optimálního z nich
Vlastní návrh řešení
Závěrečné zhodnocení výsledků
Seznam použité literatury
Přílohy

Cíle, kterých má být dosaženo:

Cílem bakalářské práce je návrh projektu řešícího zasilování budovy kongresového hotelu. Jedná se o řešení řešící jak pevný, tak i dostatečně dimenzovaný bezdrátový přístup k datovým službám s napojením do Internetu i možností připojení kamerového systému. Vstupem pro návrh je půdorys plánovaných prostorů a seznam požadavků na kabeláž, počet přípojek v daných typech místností, propustnosti přípojek a další, stanovené investorem. Práce bude obsahovat jak teoretickou průpravu, tak i rozbor požadavků a vlastní návrh řešení završený projektovou dokumentací včetně ekonomické rozvahy.

Základní literární prameny:

JORDÁN, V. a V. ONDRÁK. Infrastruktura komunikačních systémů I: Univerzální kabelážní systémy. Druhé, rozšířené vydání. Brno: CERM, Akademické nakladatelství, 2015. ISBN 978-80-214-5115-5.

JORDÁN, V. a V. ONDRÁK. Infrastruktura komunikačních systémů II: Kritické aplikace. Druhé, rozšířené vydání. Brno: CERM, Akademické nakladatelství, 2015. ISBN 978-80-214-5240-4.

JORDÁN, V. a V. ONDRÁK. Infrastruktura komunikačních systémů III: Integrovaná podniková infrastruktura. Druhé, rozšířené vydání. Brno: CERM, Akademické nakladatelství, 2015. ISBN 978-8-214-5241-1.

KŘÍŽ, J. a P. SEDLÁK. Audiovizuální a datové konvergence. Brno: CERM, 2012. ISBN 978-80-72-4-784-0.

KUROSE, J. F. a K. W. ROSS. Počítačové sítě. Brno: Computer Press, 2014. ISBN 978-80-2513--25-0.

Termín odevzdání bakalářské práce je stanoven časovým plánem akademického roku 2020/21

V Brně dne 28.2.2021

L. S.

Mgr. Veronika Novotná, Ph.D.
ředitel

doc. Ing. Vojtěch Bartoš, Ph.D.
děkan

Abstrakt

Bakalářská práce se zabývá kompletním návrhem datové komunikační infrastruktury pro novou budovu kongresového hotelu v okolí Humpolce. Východiskem práce jsou požadavky investora a stavební dokumentace. V práci jsou popsány kompletně postupy a prostředky potřebné pro realizaci počítačové sítě.

Klíčová slova

Komunikační infrastruktura, Kabeláž, Počítačová síť, Aktivní prvky, Datový rozvaděč

Abstract

The bachelor's thesis deals with the complete design of a data communication infrastructure for a new congress hotel building in the vicinity of Humpolec. The starting point of the work are the requirements of the investor and project documentation. The work completely describes the procedures and resources needed for the implementation of a computer network.

Key words

Communication infrastructure, Cabling, Computer network, Network elements, Rack

Bibliografická citace

ROZLÍLEK, Radim. *Návrh komunikační síťové infrastruktury kongresového hotelu* [online]. Brno, 2021 [cit. 2021-05-03]. Dostupné z: <https://www.vutbr.cz/studenti/zav-prace/detail/135258>. Bakalářská práce. Vysoké učení technické v Brně, Fakulta podnikatelská, Ústav informatiky. Vedoucí práce Vít Novotný.

Čestné prohlášení

Prohlašuji, že předložená bakalářská práce je původní a zpracoval/a jsem ji samostatně. Prohlašuji, že citace použitých pramenů je úplná, že jsem ve své práci neporušil/a autorská práva (ve smyslu Zákona č. 121/2000 Sb., o právu autorském a o právech souvisejících s právem autorským).

V Brně dne 16. května 2021

podpis studenta

Poděkování

Tímto bych rád vyjádřil poděkování vedoucímu mé bakalářské práce panu doc., Ing. Vítu Novotnému, Ph.D. za cenné informace a odborné rady při vedení práce, které doprovázely vypracování mé bakalářské práce. Také bych chtěl poděkovat Ing. Viktoru Ondrákovi, Ph.D. za cenné informace z praxe. Na závěr bych chtěl poděkovat také rodině a kamarádům za trpělivost, motivaci a podporu během mého studia.

OBSAH

ÚVOD	13
CÍLE PRÁCE, METODY A POSTUPY ZPRACOVÁNÍ	14
1.1.1 TEORETICKÉ PODKLADY PRÁCE	15
1.2 Počítačová síť	15
1.3 Sítě dle rozsahu	15
1.3.1 WAN	15
1.3.2 MAN	15
1.3.3 LAN	15
1.4 Sítě dle topologie.....	16
1.4.1 BUS (Sběrnice).....	16
1.4.2 RING (Kruh).....	16
1.4.3 STAR (Hvězda)	17
1.4.4 TREE (Strom)	18
1.4.5 POLYNOM.....	19
1.5 Referenční model ISO / OSI	19
1.5.1 Fyzická vrstva	20
1.5.2 Linková vrstva	20
1.5.3 Síťová vrstva.....	20
1.5.4 Transportní vrstva	21
1.5.5 Relační vrstva	21
1.5.6 Prezentační vrstva	21
1.5.7 Aplikační vrstva.....	21
1.6 Přenosové prostředí IKS	22
1.6.1 Seznam norem.....	22
1.6.2 Metalická kabeláž	22

1.6.3	Vlivy konstrukce kabelu na přenos.....	24
1.6.4	Nejčastěji používané materiály plášťů kabeláže.....	25
1.6.5	Třídy sítě a kategorie komponent kabeláže	26
1.6.6	Typy kroucené dvojlinky	26
1.6.7	Optická kabeláž.....	27
1.6.8	Bezdrátové sítě.....	29
1.7	Konektivita.....	30
1.7.1	Prvky konektivity metalické kabeláže	30
1.7.2	Prvky konektivity optické kabeláže	30
1.8	Organizace kabeláže.....	31
1.8.1	Datový rozvaděč	31
1.8.2	Organizéry	32
1.9	Vedení kabeláže (žlaby).....	32
1.9.1	Horizontální trasy	33
1.9.2	Páteřní trasy areálu.....	33
1.9.3	Páteřní trasy budovy	34
1.10	Značení prvků kabeláže.....	34
1.10.1	Tvoření identifikačního kódu.....	34
1.10.2	Materiál pro značení	35
1.11	Sekce kabelážních systémů	36
1.11.1	Páteřní sekce	36
1.11.2	Horizontální sekce	36
1.11.3	Pracovní sekce	37
1.12	Aktivní prvky.....	37
1.12.1	HUB (rozbočovač).....	37
1.12.2	Repeater (opakovač)	37

1.12.3	Bridge (most)	37
1.12.4	Switch (přepínač)	38
1.12.5	Access point (přístupový bod)	38
1.12.6	Router (směrovač)	38
2	ANALÝZA SOUČASNÉHO STAVU A POŽADAVKŮ	39
2.1	Popis investora	39
2.2	Popis místa	39
2.3	Popis budovy	39
2.4	Popis místností	40
2.4.1	Přízemí	40
2.4.2	První podlaží	41
2.5	Požadavky investora	41
2.6	Zhodnocení analýzy	42
3	ROZBOR MOŽNÝCH ŘEŠENÍ A VÝBĚR OPTIMALNÍHO Z NICH	43
3.1	Trasy kabeláže	43
3.2	Výběr typu značení	44
3.3	Volba typu patch panelu	44
3.4	Volba aktivních prvků	44
4	VLASTNÍ NÁVRH ŘEŠENÍ	46
4.1	Návrh sítě	46
4.1.1	Topologie	46
4.1.2	Využitá technologie	46
4.1.3	Návrh kamer a zabezpečovacího systému	46
4.1.4	Návrh Wi-Fi	46
4.1.5	Návrh přípojných míst	47
4.2	Kabelové trasy	50

4.2.1	1. patro	50
4.2.2	Přízemí	51
4.3	Pracovní sekce.....	53
4.3.1	Metalické propojení	53
4.3.2	Optické propojení	54
4.4	Horizontální sekce.....	55
4.4.1	Zvolená kabeláž:	55
4.4.2	Datové zásuvky	56
4.4.3	Moduly MINI-COM	56
4.4.4	Skrytá zásuvka v zasedací místnosti	57
4.4.5	Elektroinstalační krabice.....	57
4.5	Datový rozvaděč.....	58
4.5.1	Patch panel	58
4.5.2	Organizéry	59
4.6	Vedení kabeláže	60
4.6.1	Žlaby	60
4.6.2	Elektroinstalační trubky	61
4.6.3	Vázací pásy	62
4.6.4	Suchý zip.....	62
4.6.5	Instalační lišty	62
4.6.6	Kabelový svod	63
4.6.7	Ochranný návlek.....	63
4.6.8	Kabelový žebřík.....	64
4.7	Značení	65
4.7.1	Barevné odlišení	65
4.7.2	Značení kabelů	66

4.7.3	Značení svazků kabelů.....	66
4.7.4	Značení Patch panelů.....	66
4.7.5	Značení portů datových zásuvek.....	66
4.8	Aktivní prvky	67
4.8.1	Logické schéma sítě.....	67
4.8.2	Router.....	68
4.8.3	Switch	68
4.8.4	Access point.....	69
4.8.5	Cloud Key	70
4.9	Ekonomické zhodnocení	71
4.9.1	Rozpočet	71
ZÁVĚREČNÉ ZHODOCENÍ VÝSLEDKŮ		73
SEZNAM POUŽITÉ LITERATURY		74
SEZNAM POUŽITÝCH ZKRATEK A SYMBOLŮ		76
SEZNAM OBRÁZKŮ.....		77
SEZNAM TABULEK		79
SEZNAM GRAFŮ		80
SEZNAM PŘÍLOH.....		81

ÚVOD

Při výstavbě nového hotelu je součástí mnoho návrhů, projektů a výběrových řízení. Ať se jedná obecně o stavbu, nebo elektrikářské práce, výbavu nábytkem, nebo třeba i síťovou infrastrukturu. Otázkou může být, jak moc velkou prioritu síťová infrastruktura u výstavby budovy hotelu zahrnuje. Faktem je, že hledání informací a třeba i komunikace a přenos dat je součástí internetu a ten nelze provozovat bez kvalitně vybudované síťové infrastruktury. Pokud si zákazníci budou přát telefonovat s přáteli, odepisovat na maily a sledovat videa, aniž by docházelo k obrovským výpadkům, tak nelze navrhnout síť „na koleni“ bez nějakého projektu a cíle, čeho dosáhnout. Cílem bakalářské práce je tedy kompletní návrh síťové infrastruktury pro kongresový hotel. Hotel je v této fázi je pouze projektem a o jeho realizaci se bude ještě mnohokrát jednat, ale i přes to projekt síťové infrastruktury byl navrhnout takovým způsobem, aby splňoval všechny parametry po stránkách funkčnosti, standardů bezpečnosti a spolehlivosti, estetiky a jednoduchosti spojené s nízkou cenou investice. Projekt sice neřeší kompletní návrh kamerového systému a bezpečnostních systémů, ale i přes to s nimi počítá, a to jednak po stránce značení a barevného odlišení, ale také v celkové rezervě aktivních prvků a patch panelech. Celý projekt byl konzultován i s investorem, který definoval své požadavky, které byly srdcem celého návrhu síťové infrastruktury. Jednalo-li se o konkrétní požadavky, nebo čistě jen o přání investora, téměř vždy za rozumných podmínek bylo investorovi vyhověno anebo navrženo optimálnější řešení. Příkladem může být přání při výběru aktivních prvků od společnosti UBIQITY, kde jsem dával přednost veškerým prvkům této společnosti s cílem nejvyšší možné kompatibility.

CÍLE PRÁCE, METODY A POSTUPY ZPRACOVÁNÍ

Cílem bakalářské práce je kompletní návrh síťové infrastruktury pro kongresový hotel. Pozemek pro hotel se nachází na Českomoravské Vysočině poblíž Humpolce. Dvoupatrová budova hotelu bude obklopena venkovním areálem s dalšími pokoji, jídelnou, kanceláři a jinými místnostmi.

Bakalářská práce má 4 hlavní části:

První částí je teoretická část, která zahrnuje klíčová témata a pojmy infrastruktury komunikačních systémů, které jsou nezbytné k pochopení celé problematiky návrhu řešení.

Druhou částí je analýza současného stavu a požadavků, kde součástí bude shrnutí, v jakém stavu se hotel nachází, výkresová dokumentace včetně rozměrů, a nakonec i konkrétní požadavky investora.

Třetí částí je kapitola rozboru možných řešení, kde je vždy vybrané to nejoptimálnější možné řešení. Tato část je klíčová pro tvorbu vlastního návrhu.

Čtvrtou částí je samotný návrh síťové infrastruktury. Součástí je kompletní výkres se zakreslenými trasami včetně umístění přípojných míst, detailně popsané vedení kabelových tras a výběr všech prvků potřebných pro realizaci projektu dle požadavků investora. Na závěr dojde k ekonomickému zhodnocení projektu.

1.1.1 TEORETICKÉ PODKLADY PRÁCE

Součástí této kapitoly je teoretický podklad pro vlastní návrh řešení. Nalezneme zde základní informace vztahující se k tématu datové kabeláže nebo počítačových sítí.

1.2 Počítačová síť

Pojem počítačová síť vlastně neznamená nic jiného, než spojení mezi dvěma a více počítači s cílem komunikovat, případně sdílet hardwarová i softwarová zařízení. Aby síť mohla fungovat, je potřeba dvou základních prvků. To je propojovací software a síťový hardware, mezi který patří veškeré aktivní prvky. [3]

1.3 Síť dle rozsahu

Dělení počítačové sítě dle rozlehlosti je jeden z klíčových bodů při definici počítačové sítě obecně. Mezi nejznámější sítě patří WAN, MAN a LAN, ale v posledních letech přibývají další typy těchto sítí.

1.3.1 WAN

Síť WAN, anglicky Wide Area Network, je jakýsi soubor propojených sítí, pokrývající velké geografické území. Síť WAN vlastně propojují jednotlivé LAN sítě prostřednictvím veřejného poskytovatele. Tyto sítě jsou realizovány pronájemem linky nebo přepínáním okruhů, paketů a buněk. Perfektním příkladem WAN sítě může být telefonní síť, která funguje právě na přepínání okruhů. [3]

1.3.2 MAN

Síť MAN, anglicky Metropolitan Area Network, je něco jako mezistupeň sítě LAN a WAN. Jejím účelem je přenášet data na vzdálenosti několika desítek km. Jedná se o metropolitní síť, přičemž mezi ně můžeme uvést jako příklad městské, či univerzitní sítě. [3]

1.3.3 LAN

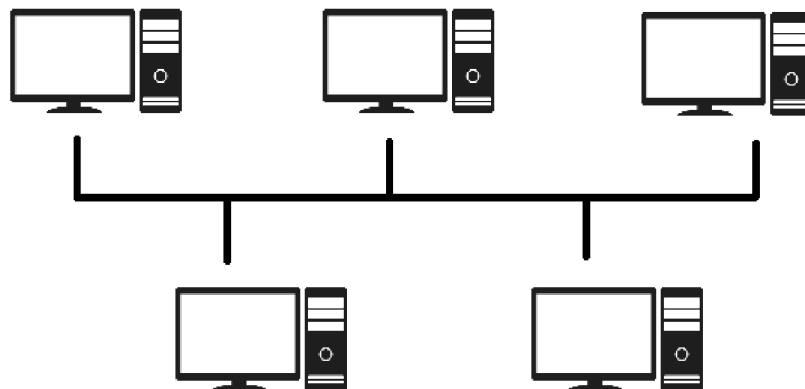
Síť LAN, kterou nazýváme „místní síť“, anglicky „Local Area Network“, obecně tvoří skupina koncových zařízení, která se nachází v jedné místnosti, jednom patře nebo jedné budově. Tato koncová zařízení spolu komunikují pomocí kabeláže nebo bezdrátového signálu. Přenosové rychlosti můžeme dosáhnout v řádech Gb/s a nejčastěji využívaná technologie je Wi-Fi nebo Ethernet. [3]

1.4 Síť dle topologie

I počítačové sítě mají nějaké rozložení nebo seřazení koncových uzlů a jejich propojení. Toto rozložení můžeme posuzovat z hlediska fyzické topologie, kde se zabýváme primárně vztahy mezi konkrétními uzly, tyto topologie si popíšeme níže. Součástí topologií může být také topologie logická, jejímž účelem je sledovat a mapovat trasu paketů, který putuje z uzlu A do uzlu B. K tomuto trasování je nutností znát identifikační číslo, kterému se říká IP adresa. [3]

1.4.1 BUS (Sběrnice)

První známou fyzickou topologií je sběrnice, jejímž účelem je propojení dvou a více uzlů na základě jediného kabelu, který se nazývá páteřní. Komunikace zde probíhá na principu, že data jsou zaslána všem koncovým uzlům s informací, o který uzel se jedná, součástí uzlu je tedy schopnost být adresován. Abychom mohli sběrnici využívat, je nutné sběrnici impedančně zakončit, aby se signály od konců sběrnice neodrážely. [3]

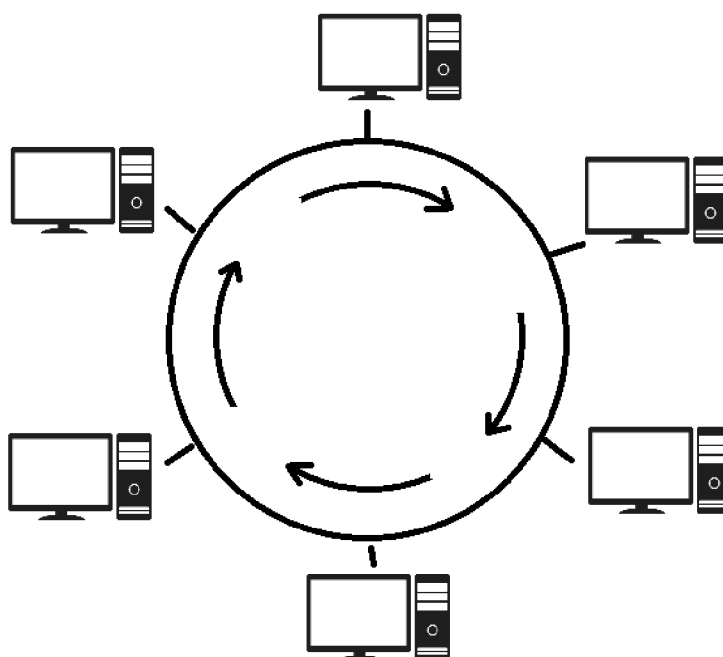


Obrázek č. 1: Zobrazení topologie BUS

(Zdroj: vlastní zpracování)

1.4.2 RING (Kruh)

Topologie kruhu, používá topologii uzavřené smyčky, kde všechny uzly jsou počátečním i koncovým bodem při přenosu dat. Nejznámějším příkladem kruhové topologie je Token ring, založená na postupném předávání identifikátoru (tokenu). Princip přenosu je tedy založený na toku dat v jednom směru z uzlu na uzel, dokud nedosáhne svého cíle. [3]

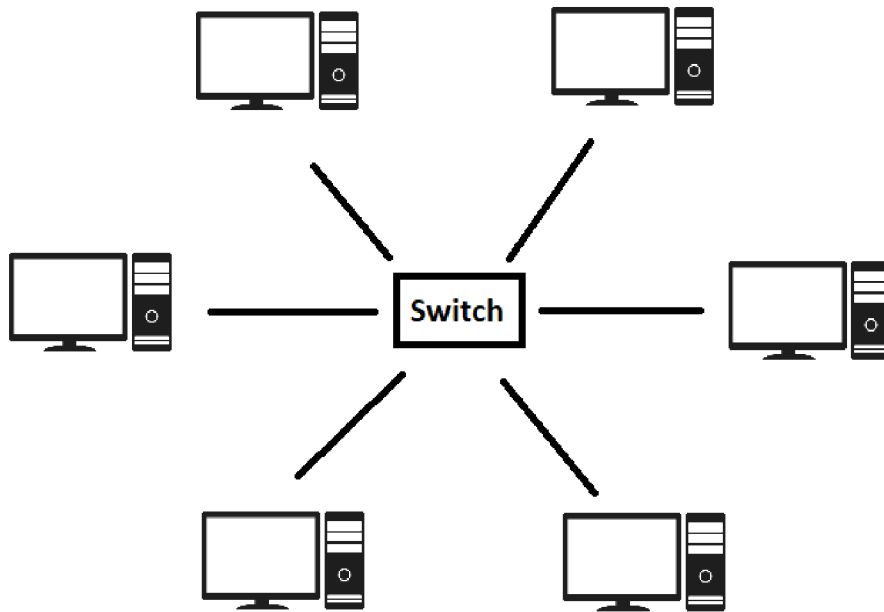


Obrázek č. 2: Zobrazení topologie RING

(Zdroj: vlastní zpracování)

1.4.3 STAR (Hvězda)

Topologie je založená na centrálním prvku. Dříve to byl HUB, dnes je již nahrazen switchem. Všechny koncové uzly jsou zapojeny do centrálního prvku zvlášť a v případě poruchy jednoho z uzlů zbytek sítě bude stále fungovat. Posílání paketů funguje na takovém principu, že uzel zašle data do centrálního prvku, ten je zpracuje a zasílá do cílového zařízení. V případě, že dojde k poruše tohoto prvku, celá síť zkolabuje. [3]

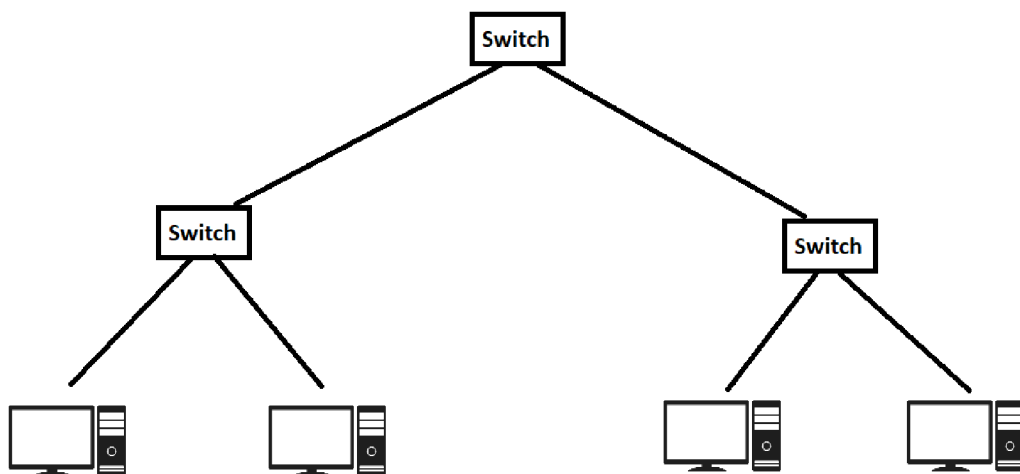


Obrázek č. 3: Zobrazení topologie STAR

(Zdroj: vlastní zpracování)

1.4.4 TREE (Strom)

Topologie stromu rozděluje síť na jednotlivé úrovně, které mezi sebou propojuje, vlastně se jedná o hierarchicky spojené hvězdy. Zařízení, které se nachází na nejnižší větvi stromu, je napojeno na to, které se nachází na úrovni nejvyšší. Na nejvyšší úrovni nalezneme centrální switch, který celou síť řídí. V případě že dojde k poruše tohoto switche celá síť zkolabuje. [3][5]

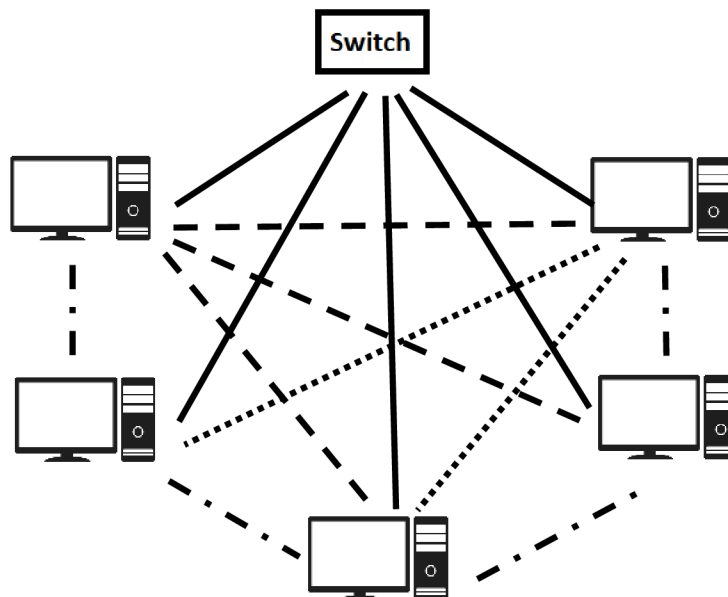


Obrázek č. 4: Zobrazení topologie TREE

(Zdroj: vlastní zpracování)

1.4.5 POLYNOM

Tato topologie nemá ve světě ucelené označení, můžeme se setkat s názvy jako „Polygon“ nebo „MESH“ a další. Vlastně se jedná o topologii, kde základ je tvořený topologií STAR, kterou můžeme doplnit o přímou nebo nepřímou redundanci mezi uzly. [3][5]



Obrázek č. 5: Zobrazení topologie POLYNOM

(Zdroj: vlastní zpracování dle [1])

1.5 Referenční model ISO / OSI

Jedná se referenční síťový model, který komplexně popisuje problematiku datové komunikace. Rozděluje komunikaci na sedm odlišných vrstev sloužících k procesu výměny dat. Princip je založený na procesu postupného nabalování zaslaných dat, tak jak je zobrazeno v **Tabulka č. 1**, přičemž tento proces funguje i opačně, kde při přijetí zase dochází dle stejného procesu k rozbalování. [3]

Tabulka č. 1: Zobrazení modelu ISO / OSI

(Zdroj: vlastní zpracování dle [3])

Číslo vrstvy	Vrstva	Způsob přenosu
7	Aplikační	Data
6	Prezentační	Data
5	Relační	Data
4	Transportní	Segmenty nebo Datagramy
3	Síťová	Pakety
2	Linková	Rámce
1	Fyzická	Bity

1.5.1 Fyzická vrstva

Jedná se o nejnižší vrstvu modelu, která je odpovědná za přenášení bitů z místa na místo. Cílem této vrstvy je udržovat spojení s dalšími zařízeními a řešit elektrické a mechanické stránky přenosu. Do této vrstvy patří veškerá kabeláž od měděných kabelů až po optická vlákna, součástí je také rádiová komunikace, síťové karty počítačů a síťové prvky typu repeater (opakovač) a hub (rozbočovač). [3]

1.5.2 Linková vrstva

Druhou nejnižší vrstvou je vrstva linková, která používá řídicí mechanismus, který slouží k určení směru, kudy se data vydají. Tato vrstva seskupuje bity z fyzické vrstvy do rámců. Cílem této vrstvy je označit počátek a konec úseku zprávy. Z tohoto důvodu se data při procesu segmentace rozdělují na sekvence rámců, které později linková vrstva opět musí seřadit tak, aby se správně zobrazila na straně příjemce. Linková vrstva tedy vytváří rámce, které opatřuje fyzickou adresou (MAC adresou) a předává fyzické vrstvě pro jejich odeslání. Do této vrstvy patří prvky jako Switch nebo Bridge. [3]

1.5.3 Síťová vrstva

Slouží ke správné funkci řízení a směrování při trase datových paketů, cestujících mezi odlišnými sítěmi po celém světě. Komunikace se zakládá na konceptu, který je označován jako session (v překladu relace), což je trvalé spojení mezi dvěma zařízeními, zahrnující výměnu paketů. Na této vrstvě můžeme nalézt nejznámější protokol IP nebo aktivní prvek jako router nebo L3 switch. [3]

1.5.4 Transportní vrstva

Cílem této vrstvy je spojit síťovou a relační vrstvu. K tomu, abychom tyto vrstvy mohli propojit, je potřeba řídit hlavní aspekty, jimiž jsou vysílání a přijímání dat. K tomu jsou využívány protokoly TCP nebo UDP. [3]

1.5.5 Relační vrstva

Tato vrstva má prostředky a nástroje k udržení relace. Jejím hlavním účelem je tedy udržení, vytvoření, ukončení, obnovení nebo jiná správa relačního spojení. [3]

1.5.6 Prezentační vrstva

Na této vrstvě dochází k šifrování a formátování dat převzatých z aplikační vrstvy, které putují k relační vrstvě. Tato cesta samozřejmě funguje i naopak při převzetí šifrovaných dat z vrstvy relační. Cílem je tedy převést data do takového tvaru, který je přijatelný pro další vrstvy modelu. [3]

1.5.7 Aplikační vrstva

Na této vrstvě fungují veškeré aplikace tak, jak je obecně známe. Pro ujasnění mezi ně patří například webové prohlížeče, emailoví klienti a třeba i kancelářské balíky. Dále vrstva obstarává veškerá přihlášení, přenosy souboru, síťový tisk a mnoho dalšího. V aplikační vrstvě nalezneme velké množství síťových protokolů, jako jsou HTTP, FTP nebo třeba POP, SMTP, které slouží k tomu, abychom mohli využívat výše zmíněných aplikací. [3]

1.6 Přenosové prostředí IKS

K tomu, aby mohla probíhat komunikace na fyzické vrstvě, je potřeba tzv. kabelážního systému. Tento kabelážní systém se dělí na základní typy kabelů, a to jsou metalické a optické. Oba tyto typy jsou hojně používány a rozdělují se dále na další množství typů kabelů, ač některé jsou již dávná historie. Dalším přenosovým médiem může být bezdrátový přenos. Ten funguje na principu přenosu elektromagnetických vln v prostředí a příkladem může být Wi-Fi, ale i třeba Bluetooth. [1]

1.6.1 Seznam norem

ISO IEC IS 11801 – mezinárodní norma pro univerzální kabelážní systémy

ČSN EN 50173-1 – univerzální kabelážní systémy – kancelářské prostory

ČSN EN 50173-4 – univerzální kabelážní systémy – obytné prostory

ČSN EN 50174-1 – Instalace kabelových rozvodů – specifikace a zabezpečení kvality

ČSN EN 50174-2 – Instalace kabelových rozvodů – plánování a instalace v budově

ČSN EN 50346 – zkoušení kabelových rozvodů

ČSN EN 62505-3 – ochrana před bleskem – hmotné škody na stavbách a ohrožení života

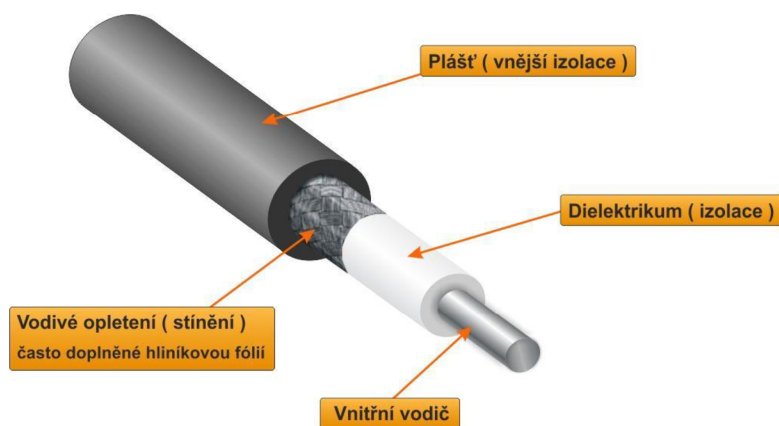
EN 55022-EMC – limity vyzařování

EN 55024-EMC – odolnost proti rušení

1.6.2 Metalická kabeláž

Koaxiální kabel

Dříve velice populární metoda vedení kabelážního systému, dnes již často nahrazovaná optickými vlákny. Tento kabel pochází z 30. let 20. století a vznikl jako první metoda přenosu dat na dlouhé vzdálenosti. V dnešní době se využívá nejčastěji pro přenos televizního signálu. Dělí se na tlustý a tenký. [3]

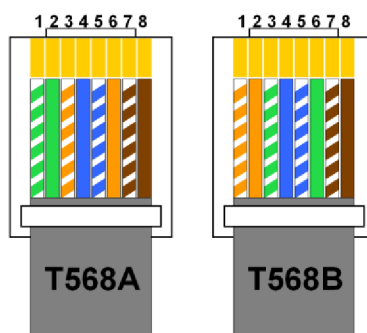


Obrázek č. 6: Řez koaxiálním kabelem

(Zdroj: [6])

Symetrické kabely s kroucenými páry

Je to nejčastěji používaná kabeláž v počítačových sítích pro přenos digitálního i analogového signálu. V historii v době telefonních linek, kdy začalo postupné zavádění počítačových sítí, někoho praktického napadlo využít sítě telefonních linek. Protože v USA používali poměrně kvalitní telefonní linku, dnes připomínající UTP Cat.3, stačilo myšlenku pouze realizovat. Realizace proběhla v podobě převedení přenosové technologie Ethernet z koaxiálního kabelu na kroucenou dvojlinku a vznikl tak standart 10BaseT. Kroucená dvojlinka, od anglického slova „twisted pair“, je tvořena dvěma vodiči, které vytváří pár (pair), přičemž tyto páry vodičů jsou po celé své délce pravidelně zkrouceny (twisted) a vytváří tak symetrické vedení. Tato symetričnost má za cíl zmenšit efekt vnějších vlivů, na které můžeme narazit téměř na každé instalaci. Páry jsou od sebe barevně rozlišeny, přičemž jeden pár má plnou barvu a druhý pár je doplněn o bílé pruhování. Dle normy se využívá barvy hnědé, zelené, modré a oranžové, přičemž třeba u poslední zmíněné jsem již narazil i na barvu červenou. Díky těmto zbarvením můžeme s jistotou navléct konektor na kabel. Pro toto zapojení máme 2 typy. [3]



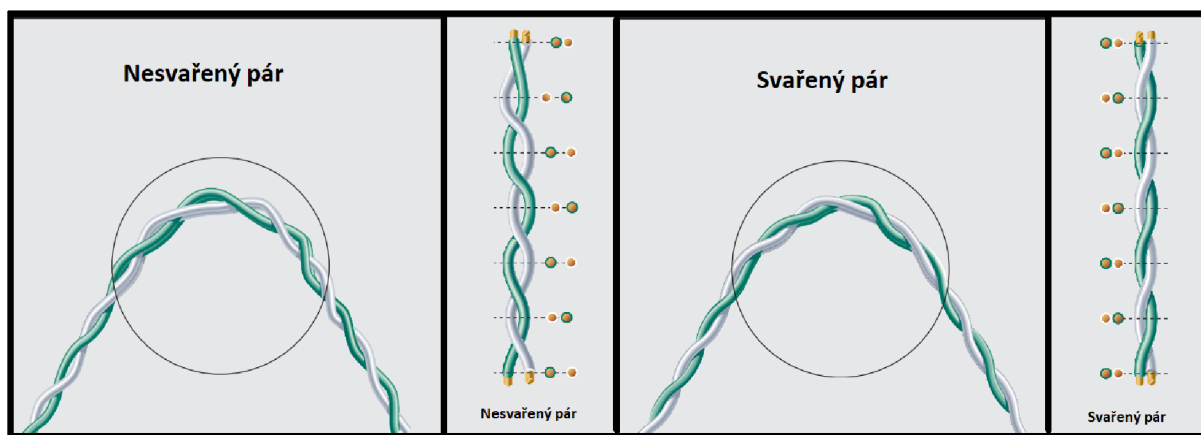
Obrázek č. 7: Zapojení konektoru RJ45 nalevo typ A napravo typ B

(Zdroj: [7])

1.6.3 Vlivy konstrukce kabelu na přenos

Impedance

Přesněji podélná stabilita impedance vedení je první a nezákladnější parametr ovlivňující primárně přenos dat, přičemž sekundárně ovlivňuje i veškeré ostatní parametry. Zásadním faktorem přenosu pro podélnou stabilitu impedance je nesymetrická konstantní vzdálenost os obou vodičů, poničení symetrie při příliš vysokém ohybu nebo případně stínění kabelu. K tomu, abychom dospěli k lepším přenosovým parametrům, využíváme několika způsobů, přičemž stále ten nejzásadnější je využívat svařených párů. Špatná symetrie dále může způsobit odrazy signálu, přeslechy a kabel je tedy náchylný vůči rušení. [1]



Obrázek č. 8: Rozdíl mezi svařeným a nesvařeným párem

(Zdroj:[8])

Přeslechy mezi páry kabelů

Pro to, abychom zamezili přeslechům, využijeme konstrukce kabelu. Jedním z prvků je odlišná výška závitů zkroucení (twistování), důsledkem je však rozdílná elektrická délka párů. Toto opatření však je dostačující po kabely Cat.5 do 100MHz. Dalším prvkem při vyšší kategorii a vyšším kmitočtu je zvětšení vzdálenosti párů od sebe. K tomu, abychom dokázali zvětšit vzdálenost párů, je potřeba mezi páry vložit kříž nebo separační pásku. Další možností je změnit uspořádání párů, přičemž příkladem může být plochý kabel s komůrkami pro uložení párů. Výše zmíněné prvky by měli být plně dostačující pro kabel Cat.6 a 6A. V případě Cat.6A a Cat.7 je nutné provést kompletní stínění jednotlivých párů, které zajistí kmitočty do 1000MHz a víc. [1]

Alien přeslechy (mezi páry sousedních kabelů)

K tomu, abychom snížili přeslechy mezi sousedními kabely ve svazku, můžeme využít dvou způsobů. Prvním z nich je vzdálení kabelů od sebe. K tomu, abychom toho docílili, můžeme využít několika nástrojů. Prvním z nich je vložení vhodných organizérů kabeláže v trase. Mezi další prvky patří zvětšení tloušťky pláště nebo zvolení vhodného tvaru průřezů. Tloušťku pláště můžeme nahradit i pomocí distančního segmentu nebo H-splinu umístěného v plášti. Druhý způsob, který je hojně využíván, je použití Alien bariéry. Příkladem Alien bariéry je klasické stínění kabeláže nebo jednotlivých párů, v případě nestíněného kabelu můžeme použít matrix pásku. [1]

1.6.4 Nejčastěji používané materiály pláště kabeláže.

Prvním typem materiálu je PVC (polyvinylchlorid). Jedná se o nejčastěji používaný materiál, hodí se všude, kde není vysoká koncentrace osob. Důvodem je jeho vysoká hořlavost, navýšená o jedovaté zplodiny. Tento materiál je mírně porézní a nehodí se tedy ani do venkovního prostředí, přičemž existují i UV stabilní verze tohoto typu. U NH materiálů se jedná se o bez halogenové materiály, které při hoření neuvolňují jedovaté zplodiny a snižují i množství kouře. Tento typ materiálu se používá na místech s vysokou koncentrací osob, většinou se jedná o nemocnice, školy, letiště, nádraží, stadiony atd. Často bývá označován jako FRNC/LSZH nebo LS0H. V dalších případech můžeme narazit na PE (polyethylen), který je díky své odolnosti vhodný do venkovního prostředí, dále HDPE, který se používá při ukládání do země a další typy jako FCP (fluorokopolymery) a PUR (polyuretan). [1]

1.6.5 Třídy sítě a kategorie komponent kabeláže

Tabulka č. 2: Třídy a kategorie

(Zdroj: vlastní zpracování dle [1])

Třída	Kategorie	Frekvenční rozsah	Obvyklé použití	Stav použití
A	1	do 100kHz	Analogový telefon	
B	2	do 1MHz	IDSN	
C	3	do 16MHz	Ethernet 10 Mbit/s	
-	4	do 20MHz	Token Ring 16 Mbit/s	
D	5	do 100MHz	FE, ATM155, GE	aktuální
E	6	do 250MHz	ATM1200	aktuální
E	6A	do 500MHz	10GE	aktuální
F	7	do 600MHz	10GE	aktuální
F	7A	do 1000MHz	10GE a xx	??

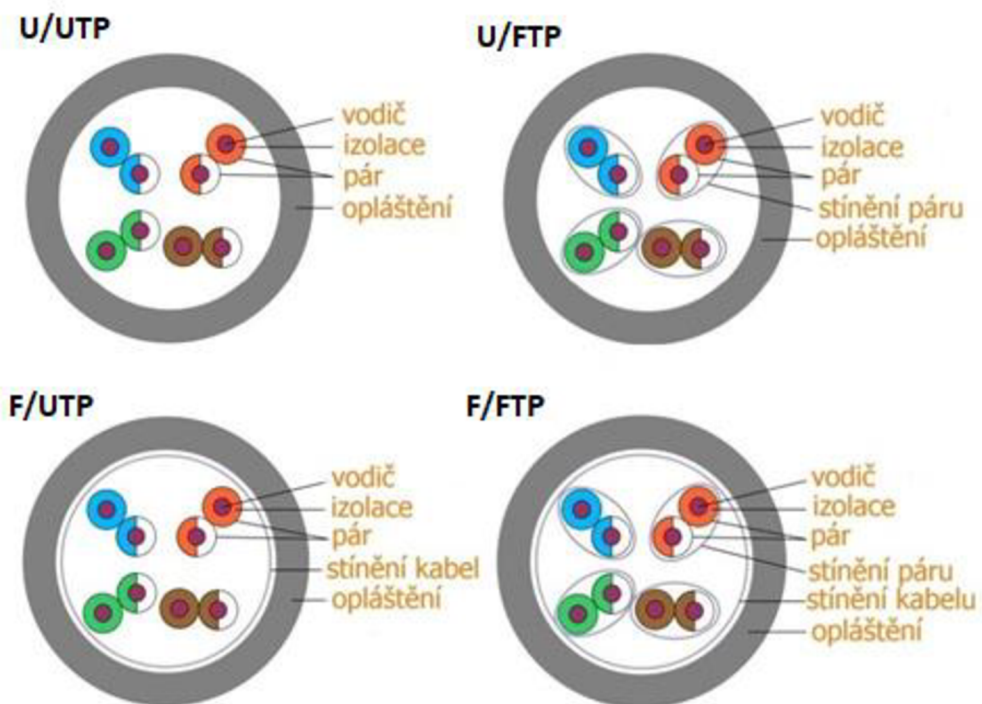
1.6.6 Typy kroucené dvojlinky

Odlíšné typy kabelů mají odlišné značení. Níže v **Tabulka č. 3** je zobrazen výpis těchto kabelů a na **Obrázek č. 9** je vizuální stránka některých zmíněných typů.

Tabulka č. 3: Označení typu kabeláže v anglické a německé verzi

(Zdroj: vlastní zpracování dle [1])

Anglicky	Německy	Popis
UTP	U/UTP	Nestíněný kabel
STP	S/UTP	Stíněný opletením
FTP	F/UTP	Stíněný folií
STP	SF/UTP	Stíněný folií a opletením
ISTP	S/FTP	Individuální stínění párů folií + celkové stínění opletením
ISTP	F/FTP	Individuální stínění párů folií + celkové stínění folií
ISTP	U/FTP	Pouze individuální stínění párů folií

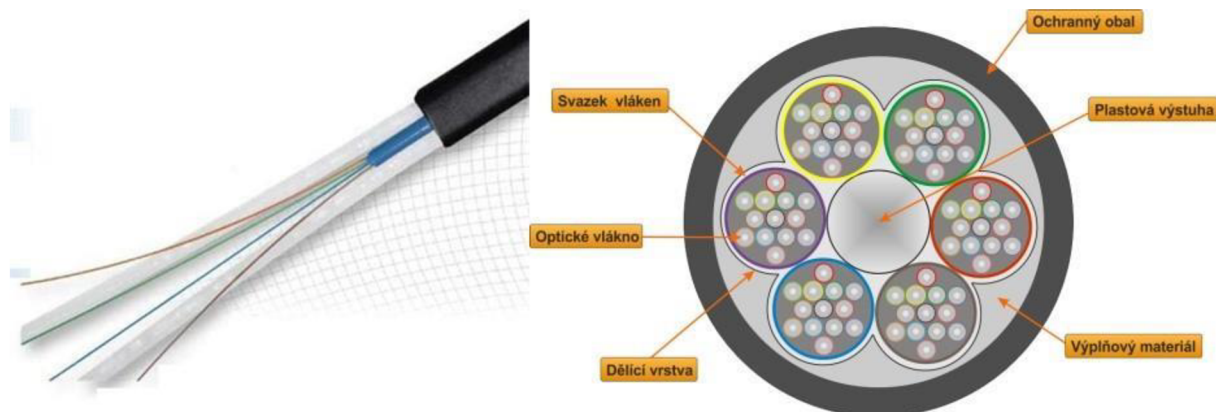


Obrázek č. 9: Nejčastější typy stínění kroucené dvojlinky

(Zdroj: [6])

1.6.7 Optická kabeláž

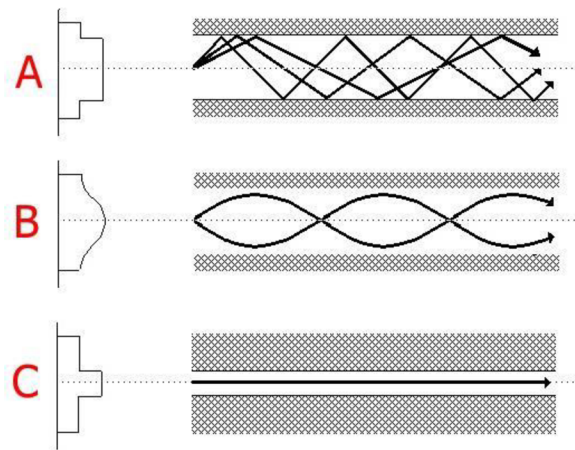
Optický kabel se skládá z vláken a je vyroben z oxidu křemičitého. První patent pro přenos optickými vlákny byl vydán již v roce 1934, ale k nějakému většímu uplatnění došlo až po roce 1970. Systém přenosu je založený na zdroji světla, který musí být schopný vysílat impulzy, které se interpretují jako 0 a 1 (vypnuto a zapnuto). [1]



Obrázek č. 10: Zobrazení řezu optického kabelu

(Zdroj: [6])

Existují dva druhy těchto zdrojů světla. Prvním jsou diody LED a druhé polovodičové laserové diody. Cílem tedy je, aby světlo cestovalo jádrem kabelu z počátku na konec, přičemž po dobu cesty se odráželo od hranic mezi vrstvami s rozdílnými indexy lomu. Optická vlákna můžeme dělit podle indexu lomu (SI MI, GI), nebo podle přenosového režimu vláken na Single mode (Obrázek č. 11 - C) nebo Multi mode (Obrázek č. 11 - A, B). Dále je můžeme dělit také dle průměru jádra, průměru pláště jádra a podle ochrany vlákna. [3]



Obrázek č. 11: Průběh indexu lomu optických vláken

(Zdroj: [6])

Mezi největší výhody optických kabelů patří jejich velice dobré přenosové vlastnosti na dlouhé vzdálenosti a odolnost vůči elektromagnetickému záření. Naopak nevýhodou je jejich křehkost. Příčinou jsou vlákna, která jsou vyrobena z materiálů jako je sklo, plast nebo jejich kombinace. Z tohoto důvodu je potřeba ochrany. Ta se dělí na primární a sekundární. Primární ochrana je provedena speciálním lakem, který chrání optické vlákno proti vlhkosti a chemickým vlivům. Sekundární ochrana se dělí na těsnou a volnou, přičemž těsná ochrana je plastová bužírka aplikovaná na primární ochranu, chránící vlákno mechanicky a je vhodná pro instalaci optického konektoru. Naopak u volné ochrany je vlákno s primární ochranou umístěno do trubičky s gelem, kde průměr trubičky je různě odstupňován podle počtu vláken a není vhodné pro instalaci konektoru. [1]

1.6.8 Bezdrátové sítě

Proto, abychom mohli vést síťovou komunikaci, nemusíme využít metalickou ani optickou kabeláž. Stačí nám zasílat signál volným prostorem, přesněji vzato spíše využívat k přenosu záření ve formě radiových a mikrovlnných frekvencí. Prakticky k přenosu využíváme část elektromagnetického spektra prostřednictvím modulací. Tyto modulace dělíme na:

- Pulzní – založeno na pouhém zapínání/vypínání zdroje záření
- amplitudové – signál je založený na změnách v amplitudě jednotlivých vln
- frekvenční – signál vzniká z proměnlivých frekvenčních vln

Ve vztahu mezi frekvencí elektromagnetické vlny a množstvím dat, které tvoří základní omezení bezdrátového systému, je obor teorie signálů. Bez ohledu na použitou frekvenci nebo vlnovou délku jsou pro bezdrátový přenos nutností 3 body: vysílač, přenosové médium a přijímač. Radiové vysílače fungují na různých frekvencích, vlnových délkách. Příkladem může být bezdrátová síť Wi-Fi, která na pásmu 2,4 GHz o vlnové délce 12,5 cm má dost energie na překonání zdí budov na vzdálenosti 50 až 100 metrů. [3]

1.7 Konektivita

Konektivita je založená na konektorech. Jejich účelem je zakončit veškerou kabeláž z obou stran a nezávisí na typu kabelu, může se jednat o optický i metalický. [1]

1.7.1 Prvky konektivity metalické kabeláže

Konektoru, který můžeme nalézt v datových zásuvkách, patch panelech nebo v aktivních prvcích, se běžně říká port. Ten poté dělíme na Jack (také zásuvka, female), který používáme převážně v datových zásuvkách a patch panelech a PLUG (také zástrčka, male), který naopak využíváme na připojovacím kabelu. Příkladem mohou být veškeré kabely v pracovní sekci. U konektoru typu JACK můžeme rozlišovat dva typy uchycení. Prvním z nich je pevné, které je nevyměnitelné a můžeme jej nalézt ve většině aktivních prvků nebo v některých typech patch panelů. Druhým z nich je modulární uchycení, které je vyměnitelné a dělí se dále na keystone a non-keystone. Přičemž Keystone poznáme podle pružné západky a pevné zářezky, naopak non-keystone má speciální systém uchycení, který se odráží od toho, který výrobce ji zrovna vyrobil. Oba tyto typy modulárních konektorů můžeme nalézt hojně v datových zásuvkách nebo některých patch panelech. Mezi nejčastěji využívaný metalický konektor pro IKS v celém světě patří typ RJ-45. Je součástí všech zástrček i zásuvek v aktivních prvcích, patch panelech i patch kabelech a vlastně jej najdeme opravdu všude. Jeho součástí je stíněná i nestíněná verze s osmi kontakty pro připojení všech čtyř párů. [1]

1.7.2 Prvky konektivity optické kabeláže

Zde na rozdíl od metalické kabeláže konektor ani adaptér se nijak nepodílí na přenosu světelného signálu, ale slouží pouze jako prvek pro napojení optických vláken. Klíčovým prvkem zde je ferule, která je vyrobena ze zirkonia a má zde důležitou roli pro přenos v optickém spoji. Tyto spoje můžeme dělit na rozebíratelné, nerozebíratelné a nouzově rozebíratelné. U prvních z výše zmiňovaných rozebíratelných spojů můžeme konektor oddělit poměrně snadno vytažením, tak jak jsme již zvyklí u konektorů obecně. Dále tedy máme nerozebíratelné spoje, které jsou svařované pomocí speciálních svářeček a není tedy možnost konektor rozebrat. U posledních nouzově rozebíratelných spojů, kde můžeme nalézt spojky nebo konektory s imerzním gelem, který svým indexem lomu se blíží indexu lomu jádra vlákna, přičemž účelem gelu je potlačit odrazy na spojích. Optické konektory děláme na 4 typy: s kruhovou ferulí o průměru 2,5 nebo 1,25 mm, s obdélníkovou ferulí, nebo bez ferulová řešení. U optických řešení používáme nejčastěji dva typy kabelů. Jeden z nich je velice podobný patch kabelu, vlastně se i občas používá název FO patch cord, a říká se mu jumper. Tento propojovací

kabel je osazený z obou stran konektorem. Naproti tomu máme druhý kabel, který je z jedné strany osazen konektorem a z druhé strany je zakončený pouze vláknem, tento kabel se nazývá pigtail. Vlastně si můžeme představit přestřížený jumper, z kterého vyrobíme 2 pigtaily. Oba tyto propojovací kabely můžeme dle počtu vláken dělit na simplex, duplex nebo multi vlákno. Dalším důležitým prvkem konektivity optické sféry je optická vana, ve zkratce ODF. Ta slouží na podobném principu jako patch panel, kde příchozí konektor je zapojen do adaptéru na vnitřní straně a z vnější/přední strany zasuneme jumper, který poté propojíme s aktivním prvkem nebo jinou optickou linkou. Nejčastějším konektorem, se kterým se můžeme setkat je LC, který je vlastně zmenšenou verzí SC konektoru. Jeho ferule má průměr 1,25mm a můžeme jej vidět v provedení simplex i duplex. V optickém konektorovém světě se také můžeme setkat s Transceivery, kde se jedná o slovní spojení transmitteru(vysílače) a receiveru (přijímače). Jedná se o moduly, které slouží k převodu signálů a používají se pro telekomunikační i datové sítě. Nejčastěji se setkáváme s SFP, SFP+ a QSFP+, které se rozlišují dle technologie a rychlosti přenosu. [3]

1.8 Organizace kabeláže

1.8.1 Datový rozvaděč

Mezi prvky organizace kabeláže patří datový rozvaděč. Můžeme v něm přehledně a bezpečně umístit patch panely, organizéry, servery, aktivní prvky, prvky konektivity a další velké množství potřebných zařízení. Součástí jsou dva důležité rozměry: výška, která je udávána v jednotkách UNIT (1U=44,45mm) a montážní šířka udávaná v palcích (1“ = 25,4mm). [1]

Tabulka č. 4: Dělení rozvaděčů

(Zdroj: vlastní zpracování dle [1])

Dělení dle	Druh
Umístění	Stojanové, nástěnné, stropní, mobilní, speciální, do zdvojených podlah
Provedení	Uzavřené, otevřené
Konstrukce	Svařované, nýtované, šroubované
Mechanické odolnosti	Standartní, vysoko zátěžové, seizmicky odolné
Rozměrů zástavby	10" - malé rozvaděče, 19" - klasický a nejčastěji používaný rozměr, 21" - používaný v oboru A/V techniky, 23" - speciální
Konstrukce rámu	Pevná, výsuvná
Provedení dveří	Jedno/dvou křídlové, otevírání – levé/pravé/obojí, materiál – prosklený/plechový
Způsob ventilace	Ventilované, uzavřené – nevětrané, klimatizované
Stupeň průmyslové ochrany	Základní – IP40, zvýšené – až IP68

1.8.2 Organizéry

Účelem organizéru je uspořádat kabeláž dle naší potřeby. Tyto organizéry se dělí na několik typů. Prvním z nich jsou horizontální organizéry s plastovými oky, které se vyrábí o výšce 1U nebo 2U. Mezi důležité parametry patří mechanické vlastnosti oka, které při vytočení o 90° se nesmí zlomit, ale musí se vrátit do původní polohy. Existuje i varianta s kovovými oky, kde se kabely vkládají do dostatečně široké mezery v oku. Druhou variantou jsou uzavřené hřebenové horizontální organizéry. Tyto organizéry se vyrábí ve výškách 1,2,4 U a existuje i verze s prodlouženou čelní stranou s otevřenými rámy, sloužící k tomu, aby organizér fyzicky dosáhl k vertikálním organizérům umístěným po bocích. Poslední varianta jsou již zmíněné vertikální organizéry, které se vyrábějí v jednostranném nebo oboustranném provedení ve výškách od 20U až do 45U. [1]

1.9 Vedení kabeláže (žlaby)

Protože kabely, ať se jedná o optické nebo i metalické, nechrání nic jiného než jejich izolace, v případě optiky primární a sekundární ochrana. Je nutné tyto kabely chránit proti vnějším vlivům, hlodavcům, teplotě, mechanickému zatížení a chemickému prostředí pomocí prvků vedení. U tras je dále nutné dbát na poloměr ohybu kabelu. Tyto trasy můžeme rozdělit na horizontální a páteřní v areálu nebo budově. [1]

1.9.1 Horizontální trasy

Trasy horizontální sekce můžeme dělit na tři části:

Centrální místnosti

Část centrální místnosti se zaobírá vedením v místnosti rozvaděče a zaměřuje se na vnitřní propojení rozvaděčů v jedné místnosti. V centrální části lze využít prostoru ve zdvojené podlaze, kde můžeme volně uložit svazky kabelů, v případě zvýšené organizace a bezpečnosti je možné využít drátěných žlabů a roštů. [1]

Směrové

Tato část slouží k vedení tras kabeláže od místnosti rozvaděče až po konkrétní místnosti budovy. Trasy kabeláže vedeme často podhledy nebo podlahou v kovových nebo drátěných žlabech, drátěných rozvodných systémech, kabelových žebřících, závěsech kabelových svazků, parapetních žlabech nebo v podlahových rozvodných systémech. Stále zde musíme myslet na ochranu kabelů při ohybu přes hrany, zvláště u kovových žlabů. Tento problém řešíme pomocí prvků zajišťující poloměr ohybu kabelů. [1]

Koncové

Účelem koncové části je větvení na jednotlivé přívody datových zásuvek. Pro tyto trasy se nejčastěji využívá parapetních žlabů, podlahových systémů vč. podlahových boxů, plastových lišt a žlabů, elektroinstalačních trubek neboli lidově řečeno husích krků, kabelových sloupků a flexibilní bandáže. [1]

1.9.2 Páteřní trasy areálu

Jedná se o kabeláž vedenou v areálu mezi dvěma nebo větším počtem budov s tím, že se dělí na střední a koncovou část. Střední část trasy je vedena mezi budovami a má několik možností, jak ji uložit. Jednou z možností, pokud je to samozřejmě možné, je uložit trasy v podzemním kolektoru, pokud to možné není, provádí se výkop, do kterého se kabel položí. V případě využití obou těchto možností je přesto důležité umístit kabel alespoň do korugované nebo HDPE chráničky pro ochranu vůči hlodavcům a vnějším vlivům. Dále jsou tu nouzová řešení v podobě uložení ve žlabech umístěných na fasádách budov nebo zavěšení kabelů mezi objekty. Tyto řešení jsou více náchylná na mechanická poškození a podléhají také více vnějším vlivům. Koncová část, je část vedená v budovách a platí pro ni stejné technické podmínky jako pro páteřní trasu budovy. [1]

1.9.3 Páteřní trasy budovy

Řešení způsobu vedení páteřních tras budov velice souvisí s její konstrukcí. Kabelové trasy v budovách můžeme vést na kabelových lávkách, v plastových nebo kovových žlabech, korugovaných chráničkách pro vnitřní použití a dalších řešeních, která jsou z velké části shodná s trasami horizontální sekce. Všechny materiály, které použijeme pro realizaci tras, musí splňovat požadavky norem a požárních předpisů. Dále v případě optických tras je výhodnější používat kabely s těsnou sekundární ochranou. [1]

1.10 Značení prvků kabeláže

Značení se provádí dle požadavků z normy EN 50174. Tento systém navrhuje projektant při zpracovávání projektu, kdy v případě nějaké změny, nejčastěji při realizaci, se musí tato změna zaktualizovat, ať se jedná o elektronickou nebo papírovou evidenci. Máme tři typy značení, které musí být jednoznačné, čitelné a odolné vůči smazání a vnějším vlivům. Někakým způsobem se tato značení podobají tomu dopravnímu. [1]

- Identifikační – slouží k identifikaci jednotlivých prvků sítě
- Informační – pouze informují o důležitých prvcích
- Výstražné – varují před nebezpečím

Pro dokonalý systém značení tedy musíme popsat všechny kabely, svazky kabelů, patch panely, zásuvky, optické vány, datové rozvaděče, technologické místnosti a aktivní prvky. [1]

1.10.1 Tvoření identifikačního kódu

Pro generování identifikačního kódu nám díky přirozenému vývoji zůstali pouze dva typy, se kterými se můžeme v současnosti potkat. [1]

Přímý identifikační kód

Princip je založený vlastně na přiřazení portu datové zásuvky k určitému portu v patch panelu. Je tedy nutné pro správné zhotovení přiřadit v kódu číslo objektu, číslo podlaží, číslo místnosti, číslo zásuvky a její port v jedné posloupnosti znaků. Tento kód je poté znázorněn nad příslušným portem datové zásuvky i patch panelu. Z takto velkého množství informací tedy vznikne kód o délce zhruba 8-12 znaků, přičemž takto dlouhý kód se nikam nevejde a v případě zmenšení písma dojde k nečitelnosti kódu. K tomu, abychom mohli tento kód tedy používat, je nutné mít v technické místnosti tabulku s přehledem místností a umístění zásuvek. Zkušenosti z praxe říkají, že aby byl kód nad portem RJ-45 čitelný, měl by obsahovat maximálně 5 znaků.

Z toho tedy plyne, že přímý identifikační kód se hodí spíše pro sítě o menší velikosti. Příklad přímého identifikačního vypadá takto:

O.PP.MMM.ZZ.X, přičemž jednotlivá písmena znamenají:

O – číselné označení objektu

PP – číselné označení podlaží

MMM – číselné označení místnosti

ZZ – číselné označení zásuvky v místnosti

X – číselné označení portu zásuvky [1]

Reverzní identifikační kód

Reverzní (zpětný) kód je založený na opačném principu oproti přímému kódu. Port konkrétní zásuvky je přiřazen ke konkrétnímu portu v patch panelu daného datového rozvaděče. Tento kód dokonale řeší problémy s délkou, které dozajista omezují využívání přímého identifikačního kódu. Příklad reverzního identifikačního vypadá takto: [1]

RPXX, přičemž jednotlivá písmena znamenají:

R – označení datového rozvaděče (rozsah AN)

P – označení patch panelu (rozsah AN)

XX – číselné označení portu zásuvky (rozsah 1-99)

Rozsah AN – tvoří kompletní alfanumerické sady znaků, tj. číslice 0 až 9 a písmena od A až po Z. [1]

1.10.2 Materiál pro značení

Pro značení využíváme polyesterových samolepicích identifikačních štítků. Tyto štítky, bývají z jedné pětiny potištěny kódem pomocí speciálních tiskáren. Zbytek štítku je bezbarvý a průhledný. Toto řešení se používá pro značení metalické i optické kabeláže. [1]

1.11 Sekce kabelážních systémů

1.11.1 Páteřní sekce

Hlavním účelem této sekce je propojit dva nebo více datových rozvaděčů výhradně pomocí optického vedení. Vždy se jedná o topologii hvězda s možností redundantních tras tvořící úplný či neúplný polynom. Páteřní vedení tedy propojuje jednotlivé uzly, které jsou dané datovými rozvaděči. Ve většině případů pro vyšší spolehlivost a bezpečnost v páteřní sekci realizujeme redundantní trasy, které můžeme dělit na přímé nebo nepřímé. Přímou trasu vedeme z jednoho datového rozvaděče rovnou do druhého datového rozvaděče bez nějaké mezizastávky. Naopak u nepřímého vedení je trasa vedena přes jeden nebo více vnořených datových rozvaděčů a vytváří polynom. U obou variant těchto redundantních tras je nutné, aby kabely byly fyzicky vedeny odlišnou cestou. K tomu, abychom mohli vytvořit dokonalou redundantní trasu a vlastně i navrhnout samostatnou páteřní sekci, je nutné mít velice dobré znalosti všech aktivních prvků a jiných zařízení v datových rozvaděčích. Dalším požadavkem je dostatek praktických zkušeností. V případě, že tyto zkušenosti nemáme, je nutné tuto problematiku konzultovat s odborníkem, který tyto zkušenosti má. Jinak můžeme říci, že bez odborných zkušeností nejsme schopni páteřní sekci vč. redundantních tras řádně navrhnout. [1]

1.11.2 Horizontální sekce

Tato sekce propojuje datový rozvaděč se zásuvkou pomocí metalického vedení nebo optického vedení. Horizontální sekce je tvořena fyzickou topologií hvězdy a samozřejmě nevede kabely pouze v rovině, ale její název souvisí se zařazením v obecném schématu sítě. Celá sekce je vlastně tvořena linkou a je omezena délkou vedení 90 m, přičemž pro ni musíme výhradně využívat vodiče typu drát. Linka je tedy vlastně kabel, který je na jedné straně zakončen v patch panelu datového rozvaděče a je veden až k datové zásuvce, kde je ukončena. Pro obě tyto strany se pro zakončení linky používá Jack RJ-45 stejného výrobce, stejné zářezové technologie a kategorie, čímž snížíme riziko rozdílných přenosových hodnot. V případě vedení kabelu v blízkosti např. elektrického vedení je nutností vést stíněný kabel. Proto, aby stínění mělo hlubší smysl, je nutné jack i kabel uzemnit v datovém rozvaděči. Při navrhování horizontální sekce je nutné zohlednit rezervy a myslet na ohyby za účelem, aby nedošlo k překonání maximální možné vzdálenosti dle Seznam norem. [1]

1.11.3 Pracovní sekce

Tato sekce se skládá z patch kabelů, propojujících patch panel s aktivními prvky nebo kabel propojující koncové zařízení s datovou zásuvkou. Je realizována vždy a v případě délky vedení v datovém rozváděči nesmí přesáhnout délky 6 metrů. Díky spojení linky horizontální sekce s pracovní sekci nám vznikne kanál o maximální délce 100 m. U metalické kabeláže používáme kabel, který má na obou stranách Plug a ideálně využíváme zakoupený patch kabel, tedy výrobek, který již splňuje dostatečně mechanickou odolnost vůči vytržení nebo jinému poškození. U optického pracovního vedení používáme jumper, které běžně mají na obou stranách jiný konektor. [1]

1.12 Aktivní prvky

Mezi aktivní prvky řadíme všechna zařízení, která pracují na první až třetí vrstvě ISO/OSI modelu. S tím, že každou vrstvou jsou tyto zařízení „chytřejší“.

1.12.1 HUB (rozbočovač)

Rozbočovač je zařízení pracující na fyzické vrstvě a jeho hlavním účelem byla funkce větvení signálu. Choval se podobně jako opakovač, v principu vzal veškerá příchozí data a poslal je na všechny porty koncových zařízení bez ohledu na to, zda jim data náležela. Dříve hojně využívaný v sítích hvězdicové topologie a dnes již nahrazen switchem. [3][4]

1.12.2 Repeater (opakovač)

Opakovač je opět zařízení pracující na fyzické vrstvě a jeho hlavním účelem je funkce zvětšení dosahu fyzického media prostředním zesílení a synchronizace signálu. Princip opakovače je tedy založený na převzetí zkresleného, narušeného nebo jinak poškozeného signálu. Ten opraví a pošle ho dál. Opakovač stejně jako HUB neřeší, kterému uzlu zašle data, ale rozesílá data všem uzlům. [3][4]

1.12.3 Bridge (most)

Most je zařízení, jehož hlavní účel je oddělit síťové segmenty. Jedná se o poměrně inteligentní prvek, který se zajímá o přenášená data a má dvě klíčové funkce. První z nich je filtrace paketů, fungující na základě MAC adresy, přičemž díky ní zjistí, do kterého segmentu je rámeček adresován. Druhou funkcí je možnost propojit dvě sítě různých standardů. [3][4]

1.12.4 Switch (přepínač)

Přepínač je aktivní zařízení fungující na druhé (linkové) vrstvě ISO/OSI modelu. Z důvodu neexistujícího standardu definujícího přepínač, se tento pojem používá pro širokou škálu prvků. Z tohoto důvodu se tedy stal „switch“ jakýmsi marketingovým termínem a tento pojem se používá i pro rozbočovače, opakovače nebo most. Správně ve své podstatě jde o most pro hvězdicovou topologii, přičemž hlavní výhodou switche je možnost komunikovat odděleně od zbytku sítě na principu virtuálního okruhu mezi momentálně komunikujícími stanicemi. [3][4]

1.12.5 Access point (přístupový bod)

Je to základ bezdrátové sítě a jeho účelem je zprostředkovávat spojení mezi bezdrátovými koncovými body a např. serverem umístěným v síti. Dalo by se vlastně říci, že se jedná o bezdrátový HUB šířící signál, rozšířený o funkce bridge nebo routeru pro sdílené připojení k internetu. Velké množství AP je napájeno pomocí datového kabelu na základě technologie PoE. [2][4]

1.12.6 Router (směrovač)

Je aktivní prvek fungující na třetí (síťové) vrstvě ISO/OSI modelu. Jedná se o nejinteligentnější přepojovací zařízení, shromažďující informace o všech sítích a jejich cestách. Jeho účelem je zvolení té nejvýhodnější cesty pro zasílání paketu (routing) a zároveň zajistit odeslání paketu ve správném směru (forwarding). Primárně se používá pro propojení dvou a více různých sítí a je nezbytný pro přístup k internetu. [3][4]

2 ANALÝZA SOUČASNÉHO STAVU A POŽADAVKŮ

V této kapitole se budu věnovat podrobnému popisu a analýze jednotlivých částí budovy, která by se měla v budoucích letech realizovat. Z důvodu, že se jedná pouze o návrh, nelze provést analýzu současné komunikační infrastruktury. Součástí analýzy budou samozřejmě i požadavky investora, podle kterých se budeme řídit ve vlastním návrhu řešení.

2.1 Popis investora

Investorem projektu je úspěšný a zkušený podnikatel, který si nepřál uvádět své jméno. Investor samozřejmě komunikuje s dalšími osobami jako jsou např. architekti nebo elektrikáři za účelem získat co nejvíce informací a poskytnou mi je v prospěch mé bakalářské práce. Má již poměrně rozsáhlé zkušenosti s projektováním výstavby nemovitostí obecně i v oblasti IT.

2.2 Popis místa

Budova by se měla s největší pravděpodobností stavět na Českomoravské Vysočině, několik desítek kilometrů od města Humpolce. Je zde i poměrně kvalitní infrastruktura, včetně slušného internetového připojení od místního poskytovatele.

2.3 Popis budovy

Jedná se o hotel, který má být primárně postaven jako budova, kde budou probíhat četné svatby, kongresy nebo oslavy velkých společností. Hotel, který bude mít rozměry 52x64m (3 228 m²), obsahuje 2 patra, přičemž celé vrchní patro slouží převážně jako ubytování pro zákazníky s několika kanceláři. Přízemní patro obsahuje místnosti nazývané jako kuchyně, jídelna, která slouží i jako společenská místnost, dále elektrikářská místnost, kanceláře a sklad. Celý hotel obklopuje vnitřní dvůr, který by primárně sloužil k oddávaní nebo letnímu posezení. Předpokládá se, že většina vnitřních stěn v okolí pokojů budou ze sádkartonového materiálu, zbylé stěny budou zděné. V okolí dvoru bude vést průchozí koridor.

2.4 Popis místností

2.4.1 Přízemí

- **101** – Jídelna – největší místnost v hotelu, která bude primárně vyhrazena pro konzumaci jídla a pití, sekundárním účelem bude sloužit jako společenská místnost. Budou zde probíhat koncerty, diskotéky a oslavy.
- **102** – Kuchyně – místnost pro přípravu jídla a pití.
- **102b** – Kancelář kuchyně – místnost pro administrativu v oblasti stravování, řešení objednávek zásob nebo nového kuchyňského náčiní. Součástí místnosti bude počítač, tiskárna a telefon.
- **103** – Chladicí sklad – klimatizovaná místnost, kde se budou uchovávat potraviny a jídlo od dodavatelů, příkladem může být dort, chlebičky a rostliny. V místnosti nalezneme chytré ledničky, termostat a klimatizace.
- **104** – El. Místnost – místnost s elektrickými rozvaděči, boiler s cloudovým systémem.
- **105a, 105a, 105c** – Sklad a dílčí sklady – sklady pro občerstvení a nápoje, povlečení a případně dalších věcí ke skladování. Pravděpodobně bude obsahovat počítač.
- **106** – Zasedací místnost – místnost, kde se bude ředitel scházet se zákazníky, nebo pořádat porady se zaměstnanci. Předpokládá se velký počet zařízení (tiskárny, počítače, SmartTV, Notebooky, telefony).
- **107** – Velká místnost, která je primárně určena pro personál nebo větší skupinu návštěvníků.
- **108-115** – Pokoje pro personál – pokoje, kde se bude ubytovávat převážně personál, případně zákazníci. V pokoji nalezneme telefon, televizi a můžeme očekávat zařízení návštěvníků
- **116** – VIP pokoj – místnost určená pro novomanžele nebo speciální hosty. Součástí je televize, telefon.
- **117** – Velín – V této místnosti bude vyhrazený prostor zaměstnanců bezpečnostní služby, s možností uchovávání osobních věcí. Zde se očekává větší počet počítačů.
- **118** – Úvodní hala – Při příchodu do úvodní haly hotelu bude jako první stanoviště recepce obsahující počítač
- **119** – Procházecí koridor přízemí – možnost nějakých bezpečnostních prvků
- **120** – Vnitřní dvůr – slouží pro venkovní akce jako je například oddávání.
- **121** – Schody

2.4.2 První podlaží

- **201-233** – pokoje pro zákazníky. Součástí všech pokojů televize, telefon a případně osobní zařízení návštěvníků
- **216** – Pokoj pro větší počet osob, jako jediný pokoj v patře.
- **225** – Místnost, kde budou skladovány uklízeční potřeby.
- **234** – Kancelář – místnost pro personál, budou zde počítače a Smart TV. Tato místnost bude v některých případech i veřejně dostupná.
- **235** – Serverovna – sklad IT a elektro materiálu.
- **236** – Chodba sever – chodba sloužící k přístupu k pokojům.
- **237** – Chodba západ – chodba sloužící k přístupu k pokojům.
- **238** – Procházeční koridor 1.patro – možnost různých bezpečnostních prvků

2.5 Požadavky investora

Po společném sezení a následně několika online hovorů s investorem jsme v závěru dospěli k bodům, které nesmí v projektu chybět.

Tabulka č. 5: Požadavky investora

(Zdroj: vlastní zpracování)

Požadavky investora	
1	Kompletní návrh aktivních i pasivních prvků infastruktury
2	Pokrytí celé budovy bezdrátovým signálem (Wi-Fi)
3	Použití nehořlavého materiálu (bez halogenů, LSOH)
4	Pokud možno, skrýt veškerý kabel v podhledech, lištách a ve zdech
5	Umístění rozvaděčů do jim určených místností.
6	Rezervace místa v síti pro IP kamery.
7	Záruka daná 15 let.
8	Počítat s dostačenými rezervami ve všech rozvaděčích
9	Technologie Gigabit Ethernet
10	Každý pokoj obsadit nejméně dvěma zásuvkami.
11	Využívat moderních technologií
12	Jednotný design
13	Redundance
14	100% spolehlivost

2.6 Zhodnocení analýzy

Cílem analýzy bylo uvést základní informace o hotelu. Tyto informace se skládali z popisu budovy, dále z místností, které v hotelu nalezneme a infrastruktury v okolí. Součástí analýzy byly také informace o investorovi samotném a zároveň zmíněny jeho požadavky, které musí projekt splňovat. Klíčovým bodem analýzy pro další vývoj v oblasti návrhu byly požadavky investora, přičemž investor kladl veliký důraz na rezervu v přípojných místech, pokrytí celé budovy bezdrátovým signálem a připravení sítě pro kamery a další zabezpečovací systémy. Z mého pohledu všechny požadavky dávají smysl a nebude je problém splnit, v případě některých bodů bude řešení vlastního návrhu dokonce převyšovat kritéria požadavků.

3 ROZBOR MOŽNÝCH ŘEŠENÍ A VÝBĚR OPTIMALNÍHO Z NICH

V této kapitole se budu soustředit na některé typy řešení, které měly nějaký potenciál být součástí návrhu projektu, ale v některých ohledech nebyly optimální, a nakonec tedy nemohly být využity pro samotný finální projekt.

3.1 Trasy kabeláže

Při návrhu bylo otázkou, kudy ideálně vést kabeláž s cílem zajištění požadované kvality za nejnižší cenu. Na výběr bylo ze tří možností. Jednou z nich bylo využití zdvojených podlah a vedení kabeláže pouze podlahami. Z toho návrhu úplně sešlo, důvodem byla poměrně vysoká finanční náročnost a v některých místech komplikovaná realizovatelnost. Druhou možností je zvolení bezpečnějšího a cenově dostupnějšího řešení, a to je vedení kabeláže zdmi. Tento typ vedení kabeláže v době výstavby není problém, ale pouze v případě, když se nejedná o sádkartonové zdi. Bohužel v kongresovém hotelu jsou zdi ze sádkartonu součástí a je tedy velice složité se vyhnout nosníkům sádkartonových zdí, i přes to bude v některých situacích využito vedení kabeláže právě zdí. Třetí možností, která dává největší smysl je vedení kabeláže v podhledech, tedy zdvojených stropích. Tento systém se hojně využívá, zvláště v rekonstruovaných budovách, kde díky tomuto systému lze tvořit nové trasy za poměrně nízké náklady. Značnou nevýhodu bych viděl v možnosti úmyslného poškození, kdy vlastně v případě vedení veškeré kabeláže již zmíněnými stropy není žádný problém uvolnit podhled a kabel v jakémkoliv místě nalomit či přestříhnout. Tento problém ale lze velice snadno vyřešit pomocí prvků vedení kabeláže. Pro náš projekt budou využity uzavíratelné kovové žlaby a elektroinstalační trubky. Výhodou tohoto projektu je ukončení téměř veškeré kabeláže v zásuvkách umístěných na zdích, kde nepotřebujeme využívat žádné speciální trasy, nebo využívat krycí lišty. Výjimkou je zde jednacímí místnost, kde investor požádal o dovedení kabeláže až k jednacímí stolu. Pro toto zapojení bude nutno využít kombinaci vedení kabeláže stopními podhledy, zdí, zdvojenou podlahou, a nakonec kabelovým svodem ke stolu.

3.2 Výběr typu značení

Při výběru značení byly na výběr dvě možnosti. Buď využít přímého nebo reverzního(zpětného) identifikačního kódu. Při výběru jakéhokoliv z těchto dvou typů kódů by nedošlo k nějakému zásadnímu znehodnocení projektu, i přesto výběr správného kódu je důležitou součástí projektu. V případě verze přímého kódu se definuje číslo objektu, podlaží, místnosti a dalších prvků, toto označení je sice poměrně přesné, ale velký počet těchto údajů prodlužuje délku kódu na 8 až 12 znaků. Mnoho názorů vypovídá, že ideálním počtem znaků z hlediska čitelnosti štítků umístěných nad portem RJ45 je 4 až 5. Z tohoto důvodu jsem zvolil reverzní neboli zpětný kód, při kterém budou použity pouze 4 znaky a vyřešena tak čitelnost kódu.

3.3 Volba typu patch panelu

Při zvolení patch panelu se zprvu počítalo s již obsazenými patch panely, jejichž cena vůči modulárnímu provedení je znatelně nižší. Později jsem došel k závěru, zda by nebylo vhodnější oddělit koncová zařízení, tím myšlené kamery a AP od klasických zásuvek, i přes již zmiňovaný cenový rozdíl. Po komunikaci s investorem, kde byly vysvětlené kladné i záporné stránky této problematiky, bylo rozhodnuto využít modulárních neosazených patch panelů. Cílem je tedy oddělit různou barvou modulů klasické zásuvky od zásuvek pro AP a bezpečnostní systém. Samozřejmě zvolení modulárních patch panelů je něco navíc, a i díky označení prvků reverzním kódem bychom každý port dříve nebo později dohledali. Účelem barevného odlišení je tedy maximální zjednodušení přehlednosti koncových zařízení.

3.4 Volba aktivních prvků

Při navrhování aktivních prvků v rozvaděči byl na výběr veliký počet zařízení, ať se jednalo třeba o routery MIKROTIK, UBIQUITI, Cisco, TP-link a mohl bych pokračovat dále. Široký výběr byl i v sekci switchů, kde můžeme vybírat mezi značkami HP, TP-Link, Zyxel, Cisco, UBIQUITI a další. Zásadní a poměrně důležitou otázkou byl i výběr AP, jelikož se jedná o prostory, kde se předpokládá hojnost bezdrátově připojených zařízení, kde mohou být příkladem tablety, smartphony, notebooky a další, je důležité zvolit dostatečně silný a stabilní AP, přičemž aby jeho cena nevystoupala do obrovských výšin. Po konverzaci s investorem, bylo cílem vybrat ten typ zařízení, která nejvíce splňují poměr ceny a výkonu. Při zkoumání tedy výše zmíněných prvků na trhu jsem zvolil výběr systému UBIQUITI networks, jedním z důvodů je lehká sympatičnost investora k tomuto systému a také za mě poměrně slušná komptabilita jejich zařízení. Jedná se o systém s poměrně ověřenou funkčností a velmi

kvalitními AP. Jednou z výhod tohoto systému je automatická podpora POE systému, která byla při hojném využívání AP klíčovým prvkem při výběru aktivních prvků. Další výhodou je jejich přehledný software, pro který je sice nutné zakoupit zařízení Cloud Key, z čehož plyne další výdaj, ale zároveň získáte software, kde můžete poměrně přehledně pozorovat vaši síť i vzdáleně, a díky mnoha návodům tuto síť snadno spravovat.

4 VLASTNÍ NÁVRH ŘEŠENÍ

Součástí této kapitoly bude návrh řešení síťové infrastruktury, dle požadavků investora. Návrh zahrnuje horizontální a pracovní sekci, jejichž součástí jsou veškeré prvky kabeláže, konektivity, aktivní prvky a jejich značení.

4.1 Návrh sítě

4.1.1 Topologie

Síť bude tvořit fyzickou topologií hvězda. Budova, jak je již mnohokrát zmíněno, obsahuje 2 patra, z nichž druhé patro bude osazeno datovým rozvaděčem v místnosti na to určené. Za účelem předejít ztrátě na kvalitě přenesených dat z důvodu překročení maximální délky linky dle normy ČSN EN 50173 jsou všechny délky tras plně optimalizované a promyšlené s dostatečnou rezervou.

4.1.2 Využitá technologie

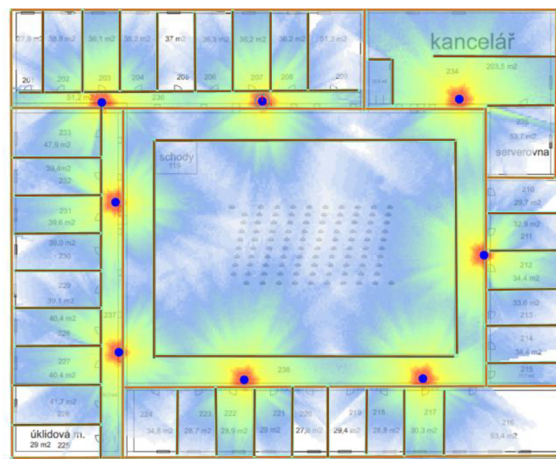
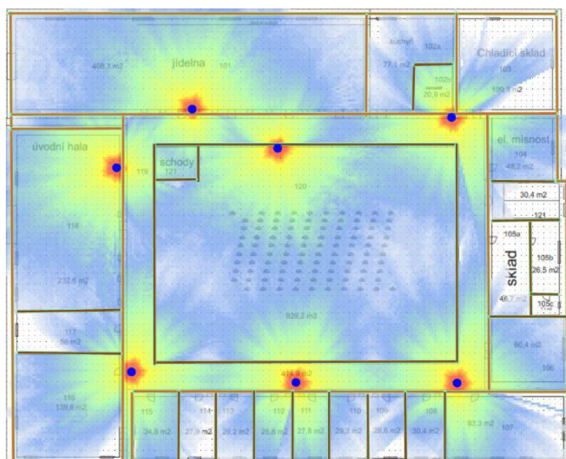
Dle požadavků investora bude využito technologie přenosu Gigabit Ethernet 1000Base –T, přičemž abychom požadovaného přenosu dosáhli, je zvolen kabel kategorie 6, který slouží jako ideální volba v poměru ceny a výkonu.

4.1.3 Návrh kamer a zabezpečovacího systému

Podrobné rozložení a zapojení kamer a zabezpečovacího systému bude mít na starost externí firma, a není to součástí požadavků investora mého projektu. Kamery, které jsou zaznačené v mém projektu jsou přichystané pouze na přání investora, které později rozšíří a dokončí externí společnost. Dle požadavků investora je pouze vymezený prostor v síti pro další zabezpečovací zařízení.

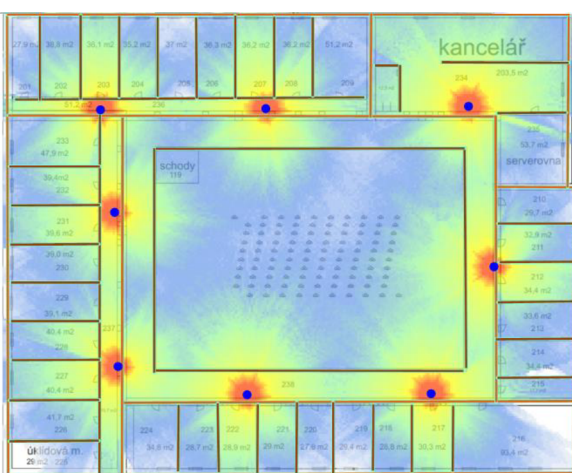
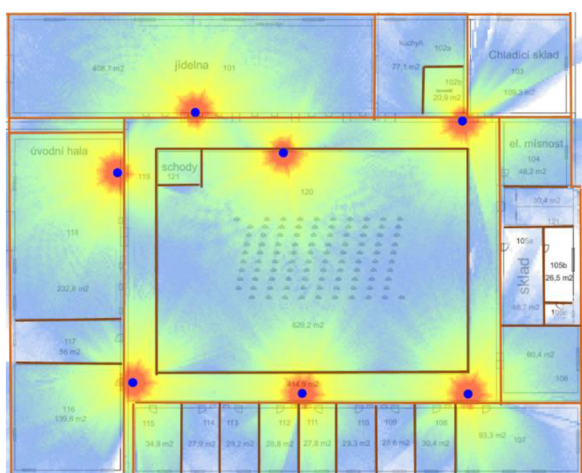
4.1.4 Návrh Wi-Fi

Je plánováno využití patnácti Access pointů stejného typu s tím, že tyto AP budou rozmístěny po celé budově tak, aby pokryly klíčová místa. Konkrétní rozmístění bylo navrženo a optimalizováno za pomoci aplikace Fortiplanner 2. Všechny tyto AP budou od společnosti UBIQUITI a budou napájeny díky systému PoE dle normy 802.3af/at.



Obrázek č. 12: Návrh AP v pásmu 5GHz

(Zdroj: vlastní zpracování)



Obrázek č. 13: Návrh AP v pásmu 2,4 GHz

(Zdroj: vlastní zpracování)

4.1.5 Návrh přípojných míst

Celkový počet portů pro koncová zařízení, který nalezneme v návrhu vycházejícího z analýzy a požadavků investora je 247. Přičemž součástí každého pokoje jsou 3 porty datové zásuvky, kde jeden slouží k připojení telefonu, druhý k připojení televize a třetí je rezervovaný pro zákazníky. V celkovém číslu počtu portů jsou zahrnuty zásuvky o dvou portech pro 9 a kamer 15 Access pointů.

Tabulka č. 6: Počet portů – přízemí

(Zdroj: vlastní zpracování)

Přízemí			
číslo	Název	Rozměr (m²)	počet portů
101	Jídelna	408,7	6
102a	kuchyně	77,1	0
102b	kuchyně kancelář	20,9	3
103	Chladicí sklad	109,3	6
104	El. Místnost	48,2	4
105a	Sklad A	46,7	5
105b	Sklad B	26,4	0
105c	Sklad C	7,1	0
106	Zasedací místnost	60,4	8
107	Pokoj pro personál	93,3	6
108	Pokoj pro personál	30,4	3
109	Pokoj pro personál	28,6	3
110	Pokoj pro personál	29,3	3
111	Pokoj pro personál	27,8	3
112	Pokoj pro personál	28,8	3
113	Pokoj pro personál	29,2	3
114	Pokoj pro personál	27,9	3
115	Pokoj pro personál	34,8	3
116	Luxusní pokoj	139,6	3
117	Velín	56	4
118	Úvodní hala	232,6	8
119	Procházezí koridor přízemí	414,9	14
120	Venkovní areál	829,2	0
121	Schody	xxx	0
	Součet portů		91

Tabulka č. 7: Počet portů – 1. patro

(Zdroj: vlastní zpracování)

1.patro			
číslo	Název	Rozměr (m²)	počet portů
201	Pokoj pro zákazníka	27,9	3
202	Pokoj pro zákazníka	38,8	3
203	Pokoj pro zákazníka	36,1	3
204	Pokoj pro zákazníka	35,2	3
205	Pokoj pro zákazníka	37	3
206	Pokoj pro zákazníka	36,3	3
207	Pokoj pro zákazníka	36,2	3
208	Pokoj pro zákazníka	36,2	3
209	Pokoj pro zákazníka	51,2	3
210	Pokoj pro zákazníka	29,7	3
211	Pokoj pro zákazníka	32,9	3
212	Pokoj pro zákazníka	34,4	3
213	Pokoj pro zákazníka	33,6	3
214	Pokoj pro zákazníka	34,4	3
215	Pokoj pro zákazníka	17,7	3
216	Pokoj pro zákazníka	93,4	6
217	Pokoj pro zákazníka	30,3	3
218	Pokoj pro zákazníka	28,8	3
219	Pokoj pro zákazníka	29,4	3
220	Pokoj pro zákazníka	27,8	3
221	Pokoj pro zákazníka	29	3
222	Pokoj pro zákazníka	28,9	3
223	Pokoj pro zákazníka	28,7	3
224	Pokoj pro zákazníka	34,8	3
225	Úklidová místnost	29	0
226	Pokoj pro zákazníka	41,7	3
227	Pokoj pro zákazníka	40,4	3
228	Pokoj pro zákazníka	40,4	3
229	Pokoj pro zákazníka	39,1	3
230	Pokoj pro zákazníka	39	3
231	Pokoj pro zákazníka	36,6	3
232	Pokoj pro zákazníka	39,4	3
233	Pokoj pro zákazníka	47,9	3
234	Kanceláře	203,5	27
235	Serverovna	53,7	8
236	Chodba sever	51,2	6
237	Chodba západ	70,7	6
238	Procházezí koridor 1. patro	414,9	10
	Součet portů		156

4.2 Kabelové trasy

Budova je rozdělena na dvě patra, přičemž součástí je pouze jeden datový rozvaděč, který pokrývá veškeré porty v budově. Jedná se o budovu, která je teprve ve fázi projektování, z čehož vyplývá, že trasy můžeme libovolně naplánovat tak, aby vedly téměř jakoukoliv cestou, kterou si zvolím. Všechny trasy jdoucí podhledy budou umístěny v kovových žlabech nebo elektroinstalačních trubkách a dostatečně odděleny od elektrických kabelů nebo vodovodních a plynových potrubí. Samozřejmě, že i veškeré trasy vedené zdí, budou umístěny v husích krcích a odděleny od elektrických kabelů a vodních potrubí, aby se předešlo rušení, nebo nějaké jiné újmě na kvalitě přenosu. Všechny elektroinstalační krabice pro datové zásuvky, vyjma kamer a AP, budou ve výšce 95 cm. Elektroinstalační krabice pro AP, kamery budou ve zdi nad stropním podhledem, odkud povede z datové zásuvky patch kabel v liště k danému AP či kameře.

4.2.1 1. patro

Z datového rozvaděče v místnosti serverovny (235) putuje 5 svazků vedoucí po prvním patře.

První svazek ústí z datového rozvaděče do podhledu a provrtanou zdí jde směrem do severní části koridoru, kde po cca 4 metrech odbočuje provrtanou zdí ve žlabu do podhledu v místnosti kanceláře (234). Zde první pár kabelů odbočuje již na počátku a jde zdí v husím krku cca metr a půl, kde skončí u elektroinstalační krabice AP. Zbytek kabelů pokračují ve žlabu, jdoucí podhledem cca 4 m, kde odbočuje další pár kabelů, který bude umístěný v husím krku a jdoucí podhledem až na konec místnosti, kde zdí pokračuje až k elektroinstalační krabici. Zbylé kabely pokračují půl metru, kde se oddělují tři trojice kabelu směřující husím krkem do sádrokartonové zdi, kde bude nachystaná elektroinstalační krabice. Ostatní kabely jdou několik metrů ke konci žlabu, kde další 3 trojice povedou husími krky v podhledech k sádrokartonové zdi. Zbylý pár a trojice obstarají východní a západní část kanceláře, tak jak je nakresleno v plánu.

Druhý svazek jde žlabem v podhledech severní části koridoru cca 18 m, kde svazek ve žlabu odbočuje provrtanou zdí do severní chodby. V severní chodbě bude umístěn v podhledu dlouhý žlab, z kterého postupně budou odcházet trojice kabelů k jednotlivým pokojům. První pár kabelů odbočí již na začátku a bude pokračovat doprava ke kameře kde již bude nachystaná elektroinstalační krabice. Před pokojem 208 a 203 dojde k odbočce, která povede stropem ke zdi, kde budou nachystané elektroinstalační krabice pro AP. Ostatní kabely po dvou trojicích budou odbočovat tak, jak je nakresleno v plánu. Tyto kabely směřující k pokojům, kde budou

umístěné husích krcích, jdoucí z počátku podhledy a poté zahnou ze stropu do sádkartonové zdi, kde budou nachystané elektroinstalační krabice vždy pro dva sousední pokoje.

Třetí svazek jde žlabem severní části koridoru až na konec, kde bude vyvrtná díra do západní chodby. Ještě před vstupem do západní chodby odbočí pár kabelů pro kameru umístěnou v severní části koridoru. Ostatní kabely budou namířené do žlabu, který bude pokračovat až téměř na konec chodby. Stejně tak, jak u druhého svazku, budou ostatní kabely po dvou trojicích odbočovat k jednotlivým pokojům tak, jak je nakresleno v plánu. Kabely směřující k pokojům budou umístěné husích krcích jdoucích z počátku podhledy a poté zahnou ze stropu do sádkartonové zdi, kde budou nachystané elektroinstalační krabice vždy pro dva sousední pokoje. Na úrovni začátku pokoje 231 a na konci pokoje 229 budou dvě odbočky, směřující podhledy do zdi, kde budou nachystané elektroinstalační krabice pro AP, tak jak je nakresleno v plánech.

Čtvrtý svazek kabelů vede ve žlabu po východní straně koridoru, kde na konci zatočí do jižní části koridoru. Speciálně u pokojů 212, 217, 222 dojde k odbočce, jdoucí stropem ke zdi k elektroinstalaci krabici pro AP (viz. plánek). Dále stejně tak, jak u druhého a třetího svazku budou ostatní kabely po dvou trojicích odbočovat k pokojům tak, jak je nakresleno v plánu. Kabely směřující k pokojům budou umístěné husích krcích jdoucí z počátku podhledy a poté zahnou ze stropu do sádkartonové zdi, kde budou nachystané elektroinstalační krabice vždy pro dva sousední pokoje. Jsou zde dvě výjimky, a to v zatáčce, kde je umístěna kamera a speciální místnost 216. Před touto zatáčkou povedou 2 kabely husími krky ke zdi, kde je umístěna kamera východního koridoru a dvě trojice povedou husím krkem prvně stropem a poté zdi do pokoje 216 k elektroinstalačním krabicím.

Pátý svazek povede zdi přímo v místnosti, kde se nachází datový rozvaděč. Tyto trasy povedou husím krkem k jednotlivým elektroinstalačním krabicím, tak jak je nakresleno v plánu.

4.2.2 Přízemí

Z prvního patra budou kabely ve stoupačkách přivedeny pomocí speciálních kabelových žebříků. Z těchto kabelů se pak vytvoří tři svazky umístěné v podhledech a žlabech, které povedou odlišnou cestou.

První svazek povede žlabem v podhledu severní části koridoru, kde na konci odbočí do západní části, kde žlab povede až téměř na konec. První odbočka bude po 5 m, kdy kabel ze žlabu půjde v husím krku stropem až ke zdi, kde bude sveden k elektroinstalační krabici AP. Po dalších dvou metrech následuje další odbočka, kde trojice kabelů povede husím krkem směrem

k místnosti kuchyňské kanceláře (102b) a budou vyvedeny k elektroinstalační krabici. Další odbočka po dalších 7 m bude směřovat k jídelně kde povede čtveřice kabelů husím krkem zdi a poté stropem až ke zdi, kde bude svedena k elektroinstalační krabici. V rozestupech 10 metrů nás čeká dvojice odboček obsluhující AP, přičemž první bude ukončena uvnitř jako vždy v elektroinstalační krabici ve zdi nad stropem, kde kabel z datové bude mířit provrtanou zdi do venkovního areálu, kde se bude později nacházet AP. Druhá z odboček půjde směrem do jídelny, kde ze stropu zamíří přímo do elektroinstalační krabice ve zdi. Další odbočky jsou plánovány až v zatáčce, kde je jeden pár kabelů povede husím krkem v podhledu ke zdi v západní straně koridoru, kde bude nachystaná elektroinstalační krabice pro kameru. Druhá odbočka v oblasti zatáčky povede zdi v husím krku čtveřici kabelů směřující do úvodní haly k recepci. Po vzdálenosti zhruba čtyř metrů od zatáčky následuje odbočka jdoucí v husím krku stropem až do zdi v úvodní hale, kde bude nachystána elektroinstalační krabice pro AP. Po zhruba 12 metrech povede další odbočka směřující k úvodní hale. V této odbočce se bude nacházet pár kabelů umístěných v husím krku jdoucí zdi až k přichystané elektroinstalační krabici pro kameru. Další odbočka již na konci žlabu směřuje k místnosti velínu (117), kde povede husím krkem v podhledech k sádrokartonové zdi, kde bude svazek vyveden k elektroinstalační krabici. Téměř na konci je odbočka k AP elektroinstalační krabici v koridoru, kde kabel povede v husím krku stropem až ke zdi. Poslední kabel vycházející z konce žlabu je veden husím krkem v podhledech k VIP pokoji, kde je zdi veden až k elektroinstalační krabici.

Druhý svazek vede ve žlabu po východní straně koridoru, kde na konci opět tvoří zatáčku a míří až téměř na konec jižní strany koridoru. Po zhruba 12 metrech od stoupaček odbočuje první pár kabelů směrem k naplánované kameře ve skladu (105a), kde povede husím krkem podhledy, zdi a skončí u elektroinstalační krabice pro kamery nachystané v sádrokartonové zdi. O pár metrů dál vede husím krkem trojice kabelů opět do skladu, kde z počátku vede podhledy, poté provrtanou zdi až k elektroinstalační krabici. Výjimečná situace se nachází právě u odbočky do zasedací místnosti (106). Zde svazek 8 kabelů vede ve žlabu podhledy k provrtané zdi, kde se snese do zdvojené podlahy. Tudy chvíli povede ve žlabu, kde rozdělí na 3 cesty vedené v husím krku. První z cest odbočuje ihned a vede k sádrokartonové zdi. Druhá cesta odbočuje opačnou stranou o něco později, kde vede pod stůl. Od podlahy ke stolu budou kabely dovedeny na kabelovém svodu a poté zapojena do speciálního systému. Třetí a poslední cesta pokračuje rovně směrem ke zdi, kde je vyvedena k elektroinstalační krabici. Další odbočka na hlavní trase je v zatáčce, kde povede husí krk o dvou kabelech podhledy ke zdi a bude sveden

k elektroinstalační krabici. Další odbočka na stejném místě, kde dvě trojice kabelů povedou husím krkem, přičemž prvně směřují stropem, poté zdi až do pokoje 107 k elektroinstalačním krabicím. Po dvou a poté po sedmnácti metrech od zatáčky dojde ke dvěma odbočkám jdoucí v husím krku prvně stropem, kde následně zamíří do zdi, kde budou nachystané elektroinstalační krabice pro AP. Ostatní kabely po jižní straně koridoru budou po dvou trojích budou odbočovat tak, jak je nakresleno v plánu. Tyto kabely směřující k pokojům budou umístěné husích krcích jdoucích z počátku podhledy a poté zahnou ze stropu do sádkartonové zdi, kde budou nachystané elektroinstalační krabice vždy pro dva sousední pokoje.

Posledním svazkem jsou kabely mířící do elektrické místností a chladicího skladu. Tyto kabely jdou přímo v husích krcích podhledy a vzápětí provrtanou zdi k elektroinstalačním krabicím, tak jak je nakresleno v plánech. Mezi el. Místností a chladícím skladem bude nachystaná díra, kudy budou moci vést kabely husími krky.

4.3 Pracovní sekce

4.3.1 Metalické propojení

Pro propojení switche s patch panelem bude využito klíčovaných propojovacích kabelů (Patch cordů) různé délky od společnosti PANDUIT. Tyto kabely budou klíčované a barevně rozlišené dle využití, více popsáno v kapitole **4.7.1 Barevné odlišení**. Součástí pracovní sekce budou hojně využívané organizéry, které jsou opět podrobněji popsány níže v kapitole **4.5.2 Organizéry**. Klíčování slouží jako bezpečnostní prvek při zapojování v patch panelech. V pokojích a ostatních místnostech bude použit již normální bílý neklíčovaný patch kabel.



Obrázek č. 14: PANDUIT – U/UTP, kat. 6, 1 – 5m, různé barvy, AWG24

(Zdroj: [9])

4.3.2 Optické propojení

Pro propojení všech aktivních prvků použijeme optický propojovací kabel od společnosti PANDUIT. Jedná se o jumper, z čehož plyne, že je osazen po obou stranách konektorem, přičemž v našem případě se jedná o LC konektor. Délka, kterou využiji pro projekt, se bude pohybovat v rozmezí 1 – 5m, dle potřeby. Z tohoto důvodu není potřeba jednovlákenných (singlemode) vláken, ale lze využít levnější variantu, a to mnohovlákenná vlákna (multimode).



Obrázek č. 15: LC jumper, MM, od společnosti PANDUIT

(Zdroj: [9])

Proto, abychom mohli jumpery propojit aktivní prvky, je nutností použít SFP+ modul. Pro projekt jsem vybral modul od společnosti UBIQUITI, jehož vlnová délka pro příjem signálu je u modulu stanovena na 850 nm. Tento modul slouží pro přenos dat pomocí mnohovlákenných optických vláken zakončených LC konektory. Rychlost komunikace přes optický kabel probíhá rychlostí až 10 Gbps, a to na vzdálenost až 300 metrů. Výhodou tohoto modulu je zaručená kompatibilita se všemi UBIQUITI prvky obsahující SFP+ porty.



Obrázek č. 16: UBIQUITI Multi-Mode optický modul SFP, 10Gbit, 10km

(Zdroj: [10])

4.4 Horizontální sekce

Pro horizontální sekci se bude vyžívat metalického kabelu. Bude využito kabelu UTP cat.6, jehož parametry by měli lehce zvládnout požadavky investora, taktéž se předpokládá, že nebude potřeba žádného stínění nebo jiných prvků, například odolnost vůči venkovnímu počasí. Trasy budou vedeny zdmi nebo stropními podhledy, pouze v jedné místnosti povede kabel zdvojenou podlahou. Konkrétně zakreslené trasy, kudy kabeláž povede, jsou zobrazené v příloze nebo podrobně popsáné v kapitole 4.2 Kabelové trasy.

4.4.1 Zvolená kabeláž:

Belden 2424DB je kabel U/UTP, 24AWG, drát, kat. 6, LSZH. Jedná se o kabel společnosti Belden s garantovanou zárukou 20 let. Kabel splňuje jedno z důležitých kritérií investora mít bez halogenový plášť. Důvodem je velké množství lidí v prostorách budovy, kde tento typ pláště kabelu je téměř nutností. Kabel kategorie 6 byl také zvolen z důvodu, aby hravě zvládl požadovanou přenosovou rychlost a další požadavky investora.



Obrázek č. 17: Kabel kat. 6, LSZH, Belden

(Zdroj [9])

4.4.2 Datové zásuvky

V celém areálu bude využit jeden typ designu datových zásuvek. Jedná se o zásuvky společnosti ABB Designu Tango hnědé barvy, konkrétně o se jedná model 5014 A-A00410. Pro kompletní provedení bude využito i rámeček pro elektroinstalační přístroje. Kryt je vyroben bez třmenu, připevňuje se pouze dvěma přiloženými šrouby přímo přes rámeček k elektroinstalační krabici.

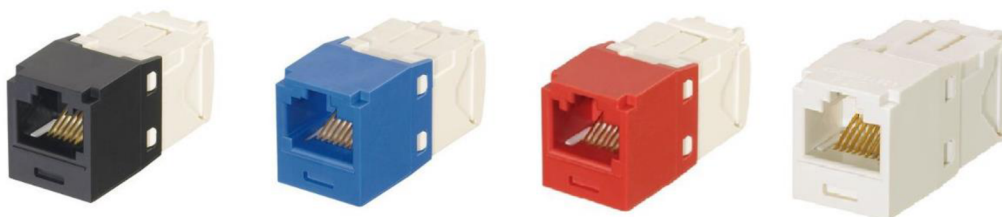


Obrázek č. 18: Datová zásuvka a rámeček ABB Tango

(zdroj: [11])

4.4.3 Moduly MINI-COM

Z požadavků výrobce zásuvek a modulárních patch panelů bude využit pro zakončení linky klasický i klíčovaný modul MINI-COM TX PLUS UTP, od společnosti PANDUIT. Jedná se o model CJK688T a CJ688T černé, červené, modré a bílé barvy. Přičemž klasický modul (bílý) bude na straně datové zásuvky a klíčované moduly na straně patch panelu. Barvené odlišení bude využito pro zpřehlednění a více konkretizováno v kapitole **4.7.1 Barevné odlišení**.



Obrázek č. 19: moduly PANDUIT MINI-COM – černý, červený, modrý, bílý

(Zdroj: [9])

4.4.4 Skrytá zásuvka v zasedací místnosti

Pro zasedací místnost bude potřeba vést kabel zdvojenou podlahou k jednacímu stolu, kde se bude nacházet speciálně vybavená zásuvka. Jedná se o zařízení VersaTURN od společnosti VersaLogic, je to moderní skrytá zásuvka, která je obohacena větším množstvím konektorů jako např. RJ-45, HDMI, USB 2.0 a dále, hodících se právě do zasedací místnosti. Stůl v místnosti bude obsahovat dvě tyto moderní skryté zásuvky.



Obrázek č. 20: Skrytá zásuvka VersaTURN

(zdroj: [12])

4.4.5 Elektroinstalační krabice

Z důvodu, že trasy kabeláže budou zakončené ve zdích, je potřeba využít poměrně velkého počtu elektroinstalačních krabic pro následné připojení zásuvek. Pro využití v mém projektu bude potřeba dvou typů elektroinstalačních krabic, a to buď do sádkartonu nebo do klasické omítky. Vybral jsem tedy modely KPR 68KA a KPR 68/71L od společnosti Kopos Kolín a.s. primárně z důvodu slušných recenzí.



Obrázek č. 21: Elektroinstalační krabice do sádkartonu (vlevo) a omítky (vpravo)

(zdroj: [13])

4.5 Datový rozvaděč

V budově bude jeden datový rozvaděč, který bude umístěn v místnosti 235. Pro realizaci bude použit univerzální stojanový rozvaděč od společnosti CONTEG, konkrétně model RI7-45-80/80-B řady iSEVEN. Pro projekt hotelu je zvolena výška 45U, hloubka 800 mm a šířka klasických 19“. Cílem společnosti a konkrétně tohoto rozvaděče je propojit poměr mezi cenou, užitnou hodnotou a kvalitou.



Obrázek č. 22: Datový rozvaděč CONTEG

(Zdroj: [9])

4.5.1 Patch panel

Pro projekt bude využit patch panel od společnosti PANDUIT. Jedná se o model CPPL48WBLY, který je neosazený 2U patch panel s plastovými rámečky pro 48 modulů typu MINI-COM. Na tomto panelu se nachází i popisovací štítky, které přijdou vhod při reverzním značení. Pro osazení tohoto typu využijeme různě barevné moduly, které jsou již výše zmíněné.



Obrázek č. 23: Patch panel, 2U, 48portů PANDUIT

(Zdroj: [9])

4.5.2 Organizéry

Organizéry neboli vyvazovací panely se používají k uložení a vedení tras kabelů v oblasti datového rozvaděče. Pro projekt jsou zvoleny organizéry společnosti CONTEG, a to jak horizontální, tak i vertikální viz. níže.

Horizontální organizér

Jedná se o 2U, oboustranný a žebrovaný organizér s kryty, které mají víko zajištěné pomocí unikátního zaklapávajícího systému, s možností víko vyklopit nebo odstranit. Tento organizér je vyroben z lehkých hliníkových slitin a plastového žebrování.



Obrázek č. 24: Horizontální organizér CONTEG

(Zdroj: [9])

Vertikální organizér

Jedná se o 45U organizér pro datové rozvaděče se šířkou 100 mm a hloubkou 122 mm. Součástí je odnímatelný kryt se 44 páry žeber a deseti stahovacími páskami na suchý zip, které slouží ke svazkování kabelů. Tento organizér je opět vyroben z lehkých hliníkových slitin a plastového žebrování.



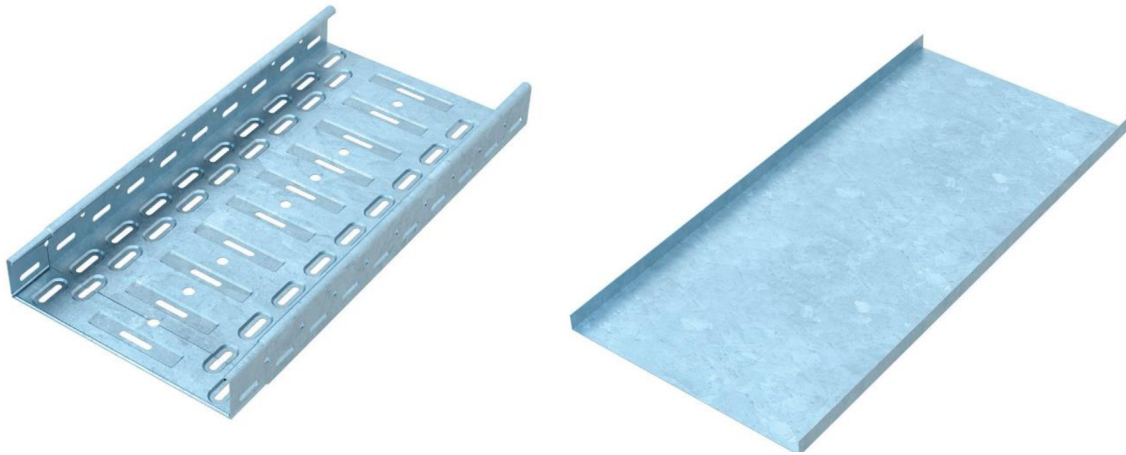
Obrázek č. 25: Vertikální organizér CONTEG

(Zdroj: [9])

4.6 Vedení kabeláže

4.6.1 Žlaby

Pro úseky vedení kabeláže stropními podhledy, nebo jiných částí jdoucích jinak než zdí, bude použit kovový kabelový žlab s víkem od společnosti TOPservis. Jednotlivé díly tohoto žlabu jsou vyrobeny z oceli a povrchově upraveny žárovým nebo galvanickým zinkem. Výhodou žlabu je pěkný design, rychlá a snadná montáž, přičemž hlavním účelem žlabu zůstává chránit kabeláž proti mechanickému poškození a prachu. Pro projekt budou využity různé šířky a délky žlabů, a to kvůli množství a délce kabelů, které nalezneme v daném svazku. Veškeré příslušenství žlabů, např. kotvící sady, jsou součástí v tabulce materiálů



Obrázek č. 26: Vertikální organizér CONTEG

(Zdroj: [14])

4.6.2 Elektroinstalační trubky

Pro vedení kabeláže ve zdech budou využity husí krky různého průměru, a to konkrétně společnosti RS PRO. Vybrané husí krky mají černou barvu a jejich maximální provozní teplota je +80 °C. Jsou vyrobeny z polypropylenu, který při hoření neprodukuje tolik kouře a žádné toxické halogenované uhlovodíky. Tento typ elektroinstalačních trubek vyhovuje evropské směrnici RoHS EU 2011/65/EU a 2015/863.



Obrázek č. 27: Elektroinstalační trubka RS PRO

(Zdroj: [15])

4.6.3 Vázací pásky

Pro projekt budou využity pásky s ploškou pro identifikační štítek. Zvolil jsem pásky od společnosti ABB řady Ty – Fast, jejichž výhodou je např. bez halogenový materiál, UV rezistence a mnoho dalšího, naopak nevýhodou je vyšší cena. Primárním důvodem využití těchto vázacích pásek je jejich ploška pro identifikační štítek, která umožňuje dokonalejší využití značení.



Obrázek č. 28: Vázací páska ABB

(Zdroj: [16])

4.6.4 Suchý zip

Jedná se o oboustranný stahovací suchý zip společnost STAHPAS, který slouží ke svazkování kabelů ve žlebech, případně i v datovém rozvaděči. Výhodou suchého zipu je snadné rozepnutí s možností přidat nebo odebrat kabel ze svazku.



Obrázek č. 29: Suchý zip STAHPAS

(Zdroj: [9])

4.6.5 Instalační lišty

Pro úseky kabelů směřující z podhledů ke kamerám a Access pointům bude využito klasických hranatých bílých plastových instalačních lišt o rozměrech 15x10 mm.

4.6.6 Kabelový svod

Pro svedení kabelů ze skryté zásuvky zasedacího stolu ke zdvojené podlaze je vhodné využít kabelový svod. Zařízení od společnosti HOBIS má jednoduchý design a uschová elegantně veškerou kabeláž.



Obrázek č. 30: Kabelový svod HOBIS

(Zdroj: [17])

4.6.7 Ochranný návlek

Z důvodu použití kovových žlabů je nutné využít ochranu kabelů při ohybu přes hrany. Pro toto využití bude tedy použit ochranný návlek ostrých hran od společnosti PANDUIT, model PCSSH-B-CR. Součástí je cívka s délkou 30,5 m

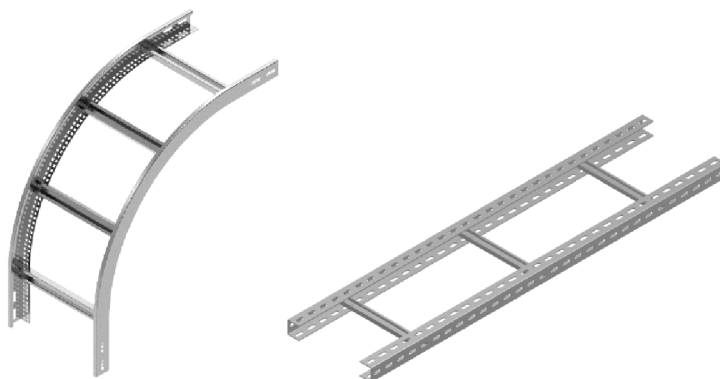


Obrázek č. 31: Ochranný návlek ostrých hran PANDUIT

(Zdroj: [9])

4.6.8 Kabelový žebřík

Součástí vedení kabeláže bude stoupací kabelový žebřík, který bude napomáhat k organizaci a správnému vedení kabelů ve stoupačkách. Jedná se o žebřík společnosti STRADER se šířkou 500 mm a délkou 3 m, součástí je veškeré kotvicí příslušenství a instalace.



Obrázek č. 32: Kabelový žebřík STRADER

(Zdroj: [18])

4.7 Značení

Při značení zásuvek bude využito reverzního identifikačního kódu. Důvody využití tohoto typu značení jsou jednak možnost aplikovat kód v čitelné podobě u většího rozsahu kabeláže a čistě dle mého názoru je to daleko praktičtější řešení než využití přímého identifikačního kódu.

Kód bude vypadat následovně:

A104

A – označení datového rozvaděče

1 – označení patch panelu daného datového rozvaděče

04 – číslo portu patch panelu

písmeno A bude identifikovat datový rozvaděč. Označení v našem případě není potřebné, ale v případě příchodu externí firmy by to mohlo být zmatečné. Z tohoto důvodu i přes to, že se v budově nachází pouze jeden datový rozvaděč, značení zůstane.

číslly 1-9 budou popsány patch panely v datovém rozvaděči. Těchto 9 čísel bohatě naplní kapacitu všech patch panelů. Toto označení bude nalepeno na každém patch panelu na levé straně pomocí polyesterových samolepících identifikačních štítků.

V poslední řadě jsou označeny **číslly 01-99** konkrétní porty patch panelu. Toto označení nalezneme na kabeláži nebo na portech zásuvek a bude zhotoveno opět z polyesterových identifikačních štítků.

4.7.1 Barevné odlišení

Černá – barevné označení pro kabely a porty klasických datových zásuvek v patch panelu

Červená – barevné označení pro kabely a porty datových zásuvek kamer a zabezpečovacího systému v patch panelu

Modrá – barevné označení pro kabely a porty datových zásuvek Access pointů v patch panelu

Bílá – barevné označení pro porty využívané v datových zásuvek.

4.7.2 Značení kabelů

Kabely budou značeny pomocí polyesterových samolepících identifikačních štítků. Tyto štítky, které budou již potištěny pomocí speciálních tiskáren, budou nalepeny ihned za konektorem. Kabely budou při vytváření tras označeny z obou stran.

4.7.3 Značení svazků kabelů

Svazky kabelů budou vázány speciálními vázacími páskami, které obsahují plošku pro nalepení, či umístění identifikačního štítku. Tyto vázací pásy jsou výše již zmíněny.

4.7.4 Značení Patch panelů

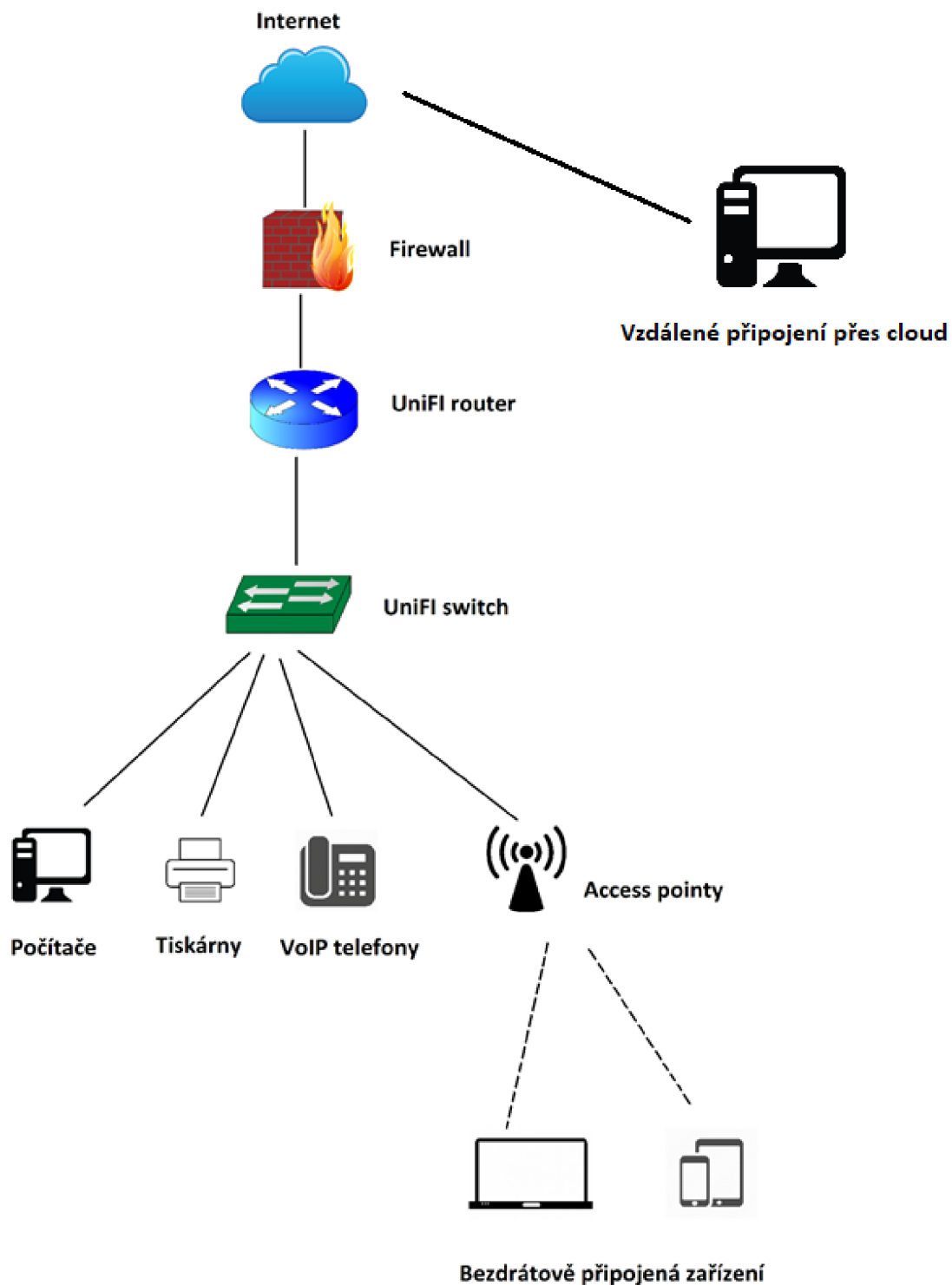
Patch panely budou značeny opět pomocí polyesterových štítků. Protože je využíváno reverzního kódu, stačí nalepit štítek na bílou plošku vlevo s označením patch panelu.

4.7.5 Značení portů datových zásuvek

Z důvodu chybějící části popisového pole v datových zásuvkách Tango od společnosti ABB, bude nutné opět využít vytištěné štítky a označit konektor zásuvky pomocí polyesterových štítků.

4.8 Aktivní prvky

4.8.1 Logické schéma sítě



Obrázek č. 33: Logické schéma sítě

(Zdroj: vlastní zpracování)

Pro využití aktivních prvků v projektu bylo vyslyšeno přání investora zaměřit se na technologii společnosti UBIQUITI řady UniFi. Důvodem je velice přehledné a designově pěkné grafické rozhraní UniFi controller. Toto rozhraní umožňuje vzdálený dohled koncových zařízení v síti a celkový monitoring sítě, správu zařízení, zobrazení statistik a mnoho dalšího. Dalším důležitým aspektem při výběru těchto prvků je provázanost veškerých zařízení od routeru až po samotný AP. Jde pouze o výběr prvků splňující požadavky sítě, konkrétní nastavení aktivních prvků, již projekt neřeší.

4.8.2 Router

UniFi Dream Machine Pro je zařízení společnosti UBIQUITI, které obsahuje 8 x GbE RJ-45 LAN, 1 x GbE RJ-45 WAN a důležité dva SFP+ porty. Toto zařízení díky vysokému výkonu routování sjednocuje jak router, tak i bezpečnostní bránu (firewall). Cílem tohoto prvku je tedy napojení sítě od providera pro přístup k internetu a sloužit jako bezpečnostní brána proti útokům z venčí. Součástí brány jsou pokročilé zabezpečovací prvky jako IDS/IPS, DPI, a další.



Obrázek č. 34: UBIQUITI router UniFi Dream Machine

(Zdroj: [19])

4.8.3 Switch

UBNT UniFi je Switch, který obsahuje 48 Gbit ethernetových portů se čtyřmi SFP+ porty. Výrobce garantuje propustnost až 88 Gbps. Důležitým prvkem při výběru je jeho podpora PoE dle normy IEEE 802.3af/at a pasivního PoE 24V na každém portu pro napájení námi potřebných AP, případně kamer. Tento switch je určený pro montáž do racku 1U.



Obrázek č. 35: UBIQUITI PoE switch 48Gbit, 2SFP+, 2SFP porty

(Zdroj: [19])

4.8.4 Access point

UBNT UniFi 6 Long Range je Wi-Fi Access point, podporující obě frekvenční pásma 2,4 GHz i 5 GHz. Velkou výhodou je pěkný design, malý rozměr a dostačující přenosová rychlost, která je v našem případě 1Gbps. AP od společnosti Ubiquiti využívá nejmodernější standard 802.11ax (Wi-Fi 6), který zvyšuje propustnost až čtyřnásobně oproti předchozí verzi, zároveň využívá OFDMA technologii, která dokáže analyzovat síť a přenášet data do více zařízení současně. Součástí je také systém antén MU-MIMO, který zvyšuje rozsah pokryté zóny AP. Přístupový bod podporuje aktivní PoE napájení IEEE 802.3at, takže je samozřejmě plně kompatibilní s použitým switchem v datovém rozvaděči.



Obrázek č. 36: UBIQUITI Access point

(Zdroj: [19])

4.8.5 Cloud Key

Pro plné využití softwaru od společnosti UBIQUITIY je poměrně nutnosti pořídit si UniFI Cloud KEY. Toto zařízení dokáže bezpečně a stabilně řídit celou síť, a to dokonce s možností využití cloudového systému. Zařízení dokáže pracovat s kamerami v síti nebo dokonce nahrávat jejich záznam až na 5 TB HDD. Dalším prvkem je integrovaná baterie, která při ztrátě napájení zajistí bezpečné vypnutí zařízení. K dokonale estetickému využití v datovém rozvaděči bude k tomuto zařízení dokoupena montážní sada CKG2-RM.



Obrázek č. 37: UBIQUITI Cloud Key

(Zdroj: [19])

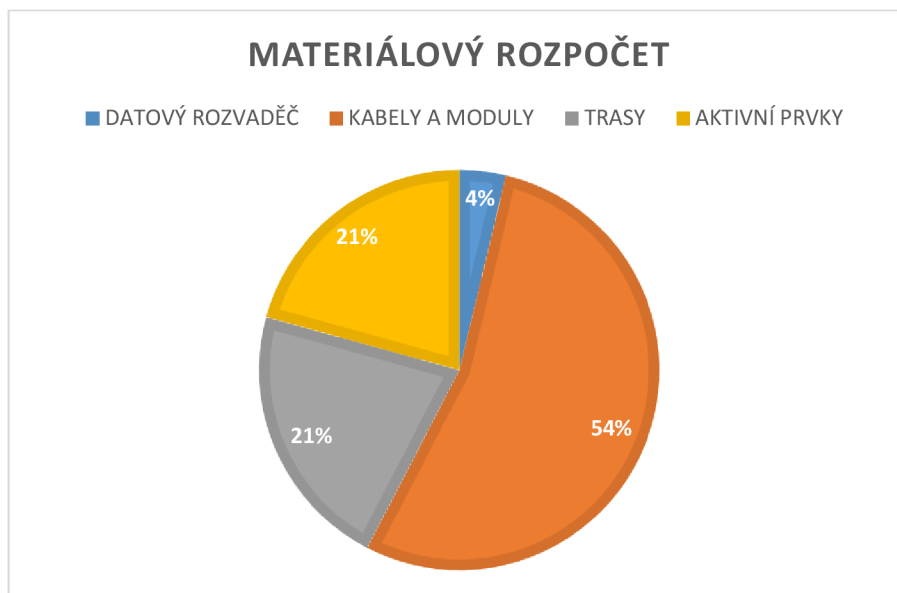


Obrázek č. 38: UBIQUITI Cloud Key – montážní sada do racku

(zdroj: [19])

4.9 Ekonomické zhodnocení

Součástí této kapitoly je shrnutí veškerých nákladů projektu. Součástí jsou tedy náklady za aktivní prvky, kabely, žlaby a další pasivní prvky.



Graf č. 1: Rozpočet materiálu

(Zdroj: vlastní zpracování)

4.9.1 Rozpočet

V tabulkách níže (**Tabulka č. 8**, **Tabulka č. 9**, **Tabulka č. 10**), nalezneme celkové ceny za materiál a instalaci vč. celkového shrnutí. Tyto ceny se mohou lišit na základě slevových akcí, aktuálního kurzu měny nebo např. množstevní slevy. Tabulky znázorňují celkovou cenu rozdělenou na čtyři základní odvětví dle vlastního návrhu. Konkrétní položky jsou zobrazené v projektové dokumentaci.

Tabulka č. 8: Celkový rozpočet materiálu

(Zdroj: vlastní zpracování)

MATERIÁL – část 1	POPIS	cena bez DPH	cena s DPH
DATOVÝ ROZVADĚČ	Datový rozvaděč a jeho vybavení	44 295,00 Kč	53 596,95 Kč
KABELY A MODULY	položky horizontální, pracovní i páteřní sekce	580 800,50 Kč	702 768,61 Kč
TRASY	úložný materiál tras	233 603,37 Kč	282 660,08 Kč
AKTIVNÍ PRVKY	Router, switch, AP	223 433,00 Kč	270 353,93 Kč
CELKEM		1 082 131,87 Kč	1 309 379,56 Kč

Tabulka č. 9: Celkový rozpočet instalace

(Zdroj: vlastní zpracování)

INSTALACE – část 2	POPIS	cena bez DPH	cena s DPH
DATOVÝ ROZVADĚČ	Instalace datového rozvaděče a organizérů	14 765,00 Kč	17 865,65 Kč
KABELY	Instalace kabelů horizontální a pracovní sekce	193 600,17 Kč	234 256,20 Kč
TRASY	Vedení kabeláže, příprava prostředí pro žebříky a žlaby	77 867,79 Kč	94 220,03 Kč
AKTIVNÍ PRVKY	Instalace a nastaveních aktivních prvků	74 477,67 Kč	90 117,98 Kč
OKS	Oživení celého komunikačního systému	50 000,00 Kč	60 500,00 Kč
CELKEM		410 710,62 Kč	496 959,85 Kč

Tabulka č. 10: Celkový rozpočet vč. materiálu i instalace

(Zdroj: vlastní zpracování)

REKAPITULACE	POPIS	cena bez DPH	cena s DPH
Část 1	materiálové náklady	1 082 131,87 Kč	1 309 379,56 Kč
Část 2	instalace, výkony, služby	410 710,62 Kč	496 959,85 Kč
CELKEM		1 492 842,49 Kč	1 806 339,42 Kč

Celková cena projektu bez DPH je tedy 1 492 842,49 Kč. V celkové ceně nejsou zahrnuty certifikace, garance a vedlejší náklady, jako např. doprava. Také nejsou součástí množstevní ceny, které by cenu výrazně ovlivnili.

ZÁVĚREČNÉ ZHODOCENÍ VÝSLEDKŮ

Cílem této bakalářské práce bylo vytvoření projektu návrhu síťové infrastruktury pro kongresový hotel. Součástí byly teoretické podklady, analýza, rozbor možných řešení a vlastní návrh. Celý projekt byl ohraničen požadavky investora a zakončen celkovým rozpočtem.

V analýze bylo cílem se zaměřit na co nejpodrobnější popis současného stavu budovy a okolí. Součástí analýzy byla také komunikace s investorem, která vyvrcholila v určité podmínky a požadavky investora. Těmito požadavky se poté řídila celá kapitola vlastního návrhu, kde se požadavky ve všech směrech povedlo splnit.

Ve vlastním návrhu bylo cílem vybrat ty nejkvalitnější produkty za rozumnou cenu tak, aby vše vyhovovalo požadavkům investora. Samozřejmě při výběru bylo přihlíženo na bezpečnost a design produktů. Technologie přenosu, kterou požadoval investor se podařilo docílit i s možností rozšíření této technologie v budoucnu na 10GE. Součástí vlastního návrhu jsou také rezervy, které zahrnují možnost rozšíření sítě, zvláště z hlediska zabezpečovací techniky, která nebyla součástí návrhu projektu.

Cíl této bakalářské práce byl splněn a já věřím, že mé řešení je natolik kvalitní a funkční, že v případě realizace hotelu bude sloužit jako podklad finálního projektu a bude posléze bezproblémově implementováno a sloužit po několik desítek let.

SEZNAM POUŽITÉ LITERATURY

- [1] JORDÁN, V., ONDRÁK V. *Infrastruktura komunikačních systémů I: Univerzální kabelážní systémy*. Druhé, rozšířené vydání. Brno: CERM, Akademické nakladatelství, 2015. ISBN 978-80-214-5115-5.
- [2] KIZZA, J. M. *A Guide to Computer Network Security*. New York: Springer, 2009. ISBN 978-1-84800-916-5
- [3] SOSINSKY, Barrie A. *Mistrovství - počítačové sítě: [vše, co potřebujete vědět o správě sítí]*. Brno: Computer Press, 2010. ISBN 978-80-251-3363-7
- [4] HORÁK, Jaroslav a Milan KERŠLÁGER. *Počítačové sítě pro začínající správce*. 4., aktualiz. vyd. Brno: Computer Press, a.s., 2008. Bestseller (Computer Press). ISBN 978-80-251-2073-6
- [5] *TOPOLOGIE – Kritická komunikační infrastruktura* [online]. ©2019 [cit. 2021-04-23]. Dostupné z: <http://www.kki-ctp.cz/23100-topologie/>
- [6] *Obrázky přenosového prostředí IKS* [online]. ©2020 [cit. 2021-04-14]. Dostupné z: http://ijs2.8u.cz/index.php?option=com_content&view=article&id=19&Itemid=124
- [7] *Zapojení konektoru RJ45* [online]. ©2018 [cit. 2021-04-14]. Dostupné z: <https://napovedy.cz/post/268>
- [8] *Signal Transmission, Connectivity, & Networking Products – Belden* [online]. St. Louis: Belden Inc., ©2020 [cit. 2021-04-16]. Dostupné z: <https://www.belden.com/>.
- [9] *Lancomat – Prvky vlastního návrhu* [online]. © 2021 [cit. 2021-04-14]. Dostupné z: <https://www.lancomat.cz>
- [10] *CZC – SFP+ Modul* [online]. ©2011 [cit. 2021-04-16]. Dostupné z: <https://www.czc.cz/ubiquiti-multi-mode-opticky-modul-sfp-10-gbps-sada-2-kusu/220375/produkt>
- [11] *ABB – datové zásuvky* [online]. ©2021 [cit. 2021-04-16]. Dostupné z: <https://nizke-napeti.cz.abb.com>
- [12] *Versaturn – skrytá zásuvka* [online]. ©2021 [cit. 2021-04-17]. Dostupné z: https://www.loomah.cz/versaturn-230-usb-rj45-hdmi-cerna/?gclid=Cj0KCQiAvvKBBhCXARIsACTePW8u7K5Cp5_rz2ZSb0H4EVLhA82slgfSY__LSHXuLh2fZ46t1GESIc0aAo-REALw_wcB
- [13] *Dek – elektroinstalační krabice* [online]. ©2021 [cit. 2021-04-17]. Dostupné z: <https://www.dek.cz>

- [14] *SMS elektro – kabelový žlab* [online]. ©2021 [cit. 2021-04-17]. Dostupné z: <https://shop.elektrosms.cz/cs/ekzs-125-50-2m-zlab-s-prubeznou-embosovanou-perforaci-a-integrovanou-spojku-top-servis-spol-s-r-o-sk1000146514>
- [15] *RS – Instalační trubky* [online]. ©2021 [cit. 2021-04-17]. Dostupné z: <https://cz.rs-online.com/web/p/instalacni-trubky/7559029/>
- [16] *CONRAD – stahovací pásy* [online]. ©2020 [cit. 2021-04-17]. Dostupné z: <https://www.conrad.cz/p/abb-ty900-175x-ty-fast-stahovaci-pasky-930-mm-880-mm-cerna-odolna-vuci-uv-zareni-50-ks-558635>
- [17] *HOBIS – kabelový svod* [online]. ©2021 [cit. 2021-04-17]. Dostupné z: <http://www.hobis.cz/cz/doplanky-kancelarskych-stolu/kabelovy-organizer-kos-2#prettyPhoto>
- [18] *STRADER – kabelové žebříky* [online]. ©2012 [cit. 2021-04-17]. Dostupné z: https://strader.sk/cz/products/lpdzch50n-uhel-zebriku-vertikalni-vnejsi_927_cat-22.html
- [19] *I4wifi – aktivní prvky* [online]. ©2021 [cit. 2021-04-17]. Dostupné z: <https://www.i4wifi.cz/cs/kategorie/152018-ubiquiti-airmax-unifi>

SEZNAM POUŽITÝCH ZKRATEK A SYMBOLŮ

AP – Access point

AWG – American wire gauge

Cat. – kategorie

ČSN – Česká technická norma

FTP – Foiled Twisted Pair

GE – Gigabit Ethernet

IP – Internet protocol

ISO – International Organization for Standardization

LAN – Local area network

LSOH – Low smoke zero halogen

MAC – Medium Access Control

MAN – Metropolitan area network

OSI – Open System Interconnection

PoE – Power over Ethernet

STP – Shielded Twisted Pair

TCP – Transmission Control Protocol

UDP – User Datagram Protocol

UTP – Unshielded Twisted Pair

WAN – Wide area network

Wi-Fi – wireless fidelity

SEZNAM OBRÁZKŮ

Obrázek č. 1: Zobrazení topologie BUS	16
Obrázek č. 2: Zobrazení topologie RING	17
Obrázek č. 3: Zobrazení topologie STAR.....	18
Obrázek č. 4: Zobrazení topologie TREE	18
Obrázek č. 5: Zobrazení topologie POLYNOM	19
Obrázek č. 6: Řez koaxiálním kabelem.....	23
Obrázek č. 7: Zapojení konektoru RJ45 nalevo typ A napravo typ B.....	23
Obrázek č. 8: Rozdíl mezi svařeným a nesvařeným párem	24
Obrázek č. 9: Nejčastější typy stínění kroucené dvojlinky	27
Obrázek č. 10: Zobrazení řezu optického kabelu	27
Obrázek č. 11: Průběh indexu lomu optických vláken.....	28
Obrázek č. 12: Návrh AP v pásmu 5GHz	47
Obrázek č. 13: Návrh AP v pásmu 2,4 GHz	47
Obrázek č. 14: PANDUIT – U/UTP, kat. 6, 1 – 5m, různé barvy, AWG24.....	53
Obrázek č. 15: LC jumper, MM, od společnosti PANDUIT	54
Obrázek č. 16: UBIQUITI Multi-Mode optický modul SFP, 10Gbit, 10km	54
Obrázek č. 17: Kabel kat. 6, LSZH, Belden.....	55
Obrázek č. 18: Datová zásuvka a rámeček ABB Tango	56
Obrázek č. 19: moduly PANDUIT MINI-COM – černý, červený, modrý, bílý	56
Obrázek č. 20: Skrytá zásuvka VersaTURN	57
Obrázek č. 21: Elektroinstalační krabice do sádkartonu (vlevo) a omítky (vpravo)	57
Obrázek č. 22: Datový rozvaděč CONTEG	58
Obrázek č. 23: Patch panel, 2U, 48portů PANDUIT	59
Obrázek č. 24: Horizontální organizér CONTEG	59
Obrázek č. 25: Vertikální organizér CONTEG	60
Obrázek č. 26: Vertikální organizér CONTEG	61
Obrázek č. 27: Elektroinstalační trubka RS PRO	61
Obrázek č. 28: Vázací páska ABB	62
Obrázek č. 29: Suchý zip STAHPAS.....	62
Obrázek č. 30: Kabelový svod HOBIS	63
Obrázek č. 31: Ochranný návlek ostrých hran PANDUIT.....	63
Obrázek č. 32: Kabelový žebřík STRADER.....	64

Obrázek č. 33: Logické schéma sítě.....	67
Obrázek č. 34: UBIQUITI router UniFi Dream Machine	68
Obrázek č. 35: UBIQUITI PoE switch 48Gbit, 2SFP+, 2SFP porty	69
Obrázek č. 36: UBIQUITI Access point	69
Obrázek č. 37: UBIQUITI Cloud Key	70
Obrázek č. 38: UBIQUITI Cloud Key – montážní sada do racku	70

SEZNAM TABULEK

Tabulka č. 1: Zobrazení modelu ISO / OSI.....	20
Tabulka č. 2: Třídy a kategorie	26
Tabulka č. 3: Označení typu kabeláže v anglické a německé verzi	26
Tabulka č. 4: Dělení rozvaděčů.....	32
Tabulka č. 5: Požadavky investora.....	41
Tabulka č. 6: Počet portů – přízemí	48
Tabulka č. 7: Počet portů – 1. patro	49
Tabulka č. 8: Celkový rozpočet materiálu	71
Tabulka č. 9: Celkový rozpočet instalace.....	72
Tabulka č. 10: Celkový rozpočet vč. materiálu i instalace.....	72

SEZNAM GRAFŮ

Graf č. 1: Rozpočet materiálu.....	71
------------------------------------	----

SEZNAM PŘÍLOH

Příloha č.1: BP_Rozlilek_210150_projektova_dokumentace	I
Příloha č.2: 210150_Rozlilek_koncove_porty	II
Příloha č.3: 210150_Rozlilek_navrh.	III
Příloha č.4: 210150_Rozlilek_rozmery.	IV