



VYSOKÉ UČENÍ TECHNICKÉ V BRNĚ

BRNO UNIVERSITY OF TECHNOLOGY

FAKULTA STROJNÍHO INŽENÝRSTVÍ

FACULTY OF MECHANICAL ENGINEERING

ÚSTAV AUTOMOBILNÍHO A DOPRAVNÍHO INŽENÝRSTVÍ

INSTITUTE OF AUTOMOTIVE ENGINEERING

PÁSOVÝ DOPRAVNÍK PRO KUSOVÝ MATERIÁL

BELT CONVEYOR FOR PIECE MATERIAL

BAKALÁŘSKÁ PRÁCE

BACHELOR'S THESIS

AUTOR PRÁCE

AUTHOR

Roman Horák

VEDOUCÍ PRÁCE

SUPERVISOR

doc. Ing. Jiří Malášek, Ph.D.

BRNO 2021

Zadání bakalářské práce

Ústav:	Ústav automobilního a dopravního inženýrství
Student:	Roman Horák
Studijní program:	Strojírenství
Studijní obor:	Stavba strojů a zařízení
Vedoucí práce:	doc. Ing. Jiří Malášek, Ph.D.
Akademický rok:	2020/21

Ředitel ústavu Vám v souladu se zákonem č.111/1998 o vysokých školách a se Studijním a zkušebním řádem VUT v Brně určuje následující téma bakalářské práce:

Pásový dopravník pro kusový materiál

Stručná charakteristika problematiky úkolu:

Vypracování způsobu výpočtů řady pásových dopravníků v rozmezích uvedených parametrů pro dopravu balených celků.

Rozmezí technických parametrů:

dopravní výkon 1 000 – 6 000 kg.h⁻¹,

osová vzdálenost 0,75 – 6 m,

výškový rozdíl nastavitelný max. 0,4 m,

dopravované celky kartónové krabice se zbožím, hmotnost do 50kg, rozměr dle zadání zákazníka

– uvažovat maximální konstrukčně vhodný.

Cíle bakalářské práce:

Návrh obecného výpočtu pásových dopravníků v rozsahu uvedených parametrů ve vhodném výpočtovém programu pro různé zadané vstupní parametry.

Nakreslení univerzálního výkresu sestavení pásového dopravníku pro tento výpočet.

Seznam doporučené literatury:

SHIGLEY, Joseph Edward, Charles R. MISCHKE a Richard G. BUDYNAS, VLK, Miloš (ed.). Konstruování strojních součástí. 1. vyd. Přeložil Martin HARTL. V Brně: VUTIUM, 2010. Překlady vysokoškolských učebnic. ISBN 9788021426290.

BIGOŠ, Peter, Jozef KULKA, Melichar KOPAS a Martin MANTIČ. Teória a stavba zdvíhacích a dopravných zariadení. Vyd. 1. Košice: TU v Košiciach, Strojnícka fakulta, 2012. Edícia vedeckej a odbornej literatúry (Technická univerzita v Košiciach). ISBN 9788055311876.

POLÁK, Jaromír, Jiří PAVLISKA a Aleš SLÍVA. Dopravní a manipulační zařízení I. 1. vyd. Ostrava: Vysoká škola báňská - Technická univerzita, 2001. ISBN 8024800438.

KOVÁČ, Milan a Vladimír KLAPITA. Manipulácia s materiálom v doprave. 1. vyd. V Žiline: EDIS, 2003. ISBN 8080701741.

LEINVEBER, Jan a Pavel VÁVRA. Strojnické tabulky: pomocná učebnice pro školy technického zaměření. 1. vyd. Úvaly: Albra, 2003. ISBN 8086490742.

Termín odevzdání bakalářské práce je stanoven časovým plánem akademického roku 2020/21

V Brně, dne

L. S.

prof. Ing. Josef Štětina, Ph.D.
ředitel ústavu

doc. Ing. Jaroslav Katolický, Ph.D.
děkan fakulty

ABSTRAKT

Tato bakalářská práce se zabývá konstrukcí a parametrizací pásového dopravníku pro dopravu kusového materiálu. Práce obsahuje řešební část, konstrukci dopravníku s následnou parametrizací, seznam všech použitých dílů a univerzální výkres sestavení.

KLÍČOVÁ SLOVA

Pásový dopravník, parametrizace, Excel

ABSTRACT

This bachelor thesis deals with construction and model parameterization of a belt conveyor determined for the transport of piece material. The work contains a search part, the construction of the conveyor with subsequent parameterization, a list of all used parts in the bom and a universal assembly drawing.

KEYWORDS

Belt conveyor, parameterization, Excel

BIBLIOGRAFICKÁ CITACE

HORÁK, Roman. *Pásový dopravník pro kusový materiál*. Brno, 2021. Diplomová práce. Vysoké učení technické v Brně, Fakulta strojního inženýrství, Ústav automobilního a dopravního inženýrství. 46 s. Vedoucí diplomové práce Jiří Malášek.



ČESTNÉ PROHLÁŠENÍ

Prohlašuji, že tato práce je mým původním dílem, zpracoval jsem ji samostatně pod vedením doc. Ing. Jiřího Maláška, Ph.D. a s použitím informačních zdrojů uvedených v seznamu.

V Brně dne 21. května 2021

.....

Roman Horák

PODĚKOVÁNÍ

Tímto bych rád poděkoval firmě ATES s.r.o., že mi bylo umožněno spolupracovat na této práci. Také bych rád poděkoval hlavnímu konstruktérovi této firmy Ing. Jaroslavovi Blažkovi, který mě vždy vedl tím správným směrem. Mé díky také patří vedoucímu této práce doc. Ing. Jiřímu Maláškovi, Ph.D. Díky patří i rodičům za veškerou podporu při studiu.

OBSAH

Úvod	11
1 Přehled hlavních druhů dopravníků pro přepravu kusového materiálu	12
1.1 Účel dopravníků	12
1.2 Válečkové tratě	12
1.3 Skluzy	13
1.4 Článekové dopravníky	14
1.5 Závěsné dopravníky	15
1.6 Pásové dopravníky	17
2 Komponenty dopravníku	18
2.1 Nosná konstrukce	18
2.1.1 Stojiny	18
2.1.2 Trnož	19
2.1.3 Bočnice	19
2.2 Dopravní pás	19
2.3 Podpěrný plech	20
2.4 Hnací a hnaný buben	20
2.5 Podpěrné válečky	22
2.6 Pohon	22
2.7 Napínací zařízení	23
2.8 Příruby	23
3 Výpočtová část	24
3.1 Maximální možné parametry dopravníku	24
3.2 Hlavní odpory	24
3.2.1 Celková hmotnost rotačních částí válečku na 1 m v dolní větvi	25
3.2.2 Hmotnost 1 m pásu	25
3.2.3 Hmotnost břemene na 1 m dopravníku	25
3.2.4 Úhel sklonu dopravníku	26
3.3 Vedlejší odpory	26
3.4 Odpory k překonání dopravní výšky	26
3.5 Přídavné odpory	27
3.5.1 Odpor tření mezi pásem a podpěrným plechem	27
3.6 Výsledný pohybový odpor	27
3.7 Potřebný výkon dopravníku	27
3.7.1 Dopravní rychlost	28
3.8 Potřebný výkon hnacího elektromotoru	28
3.9 Síly v pásu	28
3.9.1 Minimální tahová síla ve sbíhající větvi	29
3.9.2 Maximální obvodová síla	29
3.9.3 Nejmenší tahová síla dolní větve	29
3.9.4 Největší tahová síla v pásu	30
3.9.5 Tahová síla v horní větvi	30
3.9.6 Tahová síla v dolní větvi	30
3.9.7 Výsledná tahová síla působící na buben	31
3.9.8 Pevnostní kontrola pásu	31

3.9.9	Přibližná napínací síla	31
3.9.10	Přepočet dopravního množství	31
4	Parametrizace modelu	33
4.1	Funkce programu Microsoft Excel	33
4.1.1	Vstupní parametry	33
4.1.2	Další úpravy vstupních parametrů	36
4.1.3	Výstupní parametry	36
4.2	Funkce 3D modeláře ZW3D	37
4.2.1	Konfigurace dílů a sestav	37
4.2.2	Automatizovaná výkresová dokumentace	38
4.2.3	3D kusovník	39
4.3	Spojení programů Microsoft Excel a ZW3D	39
	Závěr	41
	Použité informační zdroje	42
	Seznam použitých zkratk a symbolů	44
	Seznam příloh	46

ÚVOD

Dopravní zařízení hrají podstatnou roli téměř ve většině odvětvích průmyslu. Výrazně ovlivňují kvalitu, ekonomiku i bezpečnost práce. Na 1 tunu hotového výrobku připadá 100 až 185 tun přepravovaného materiálu. [2] Mezi dopravní zařízení řadíme dopravníky, jejichž funkci lze obecně definovat jako přemístování dopravovaného materiálu z místa A do místa B.

Tato práce se zabývá přehledem základních druhů dopravníků pro přepravu kusového materiálu, souhrnem komponentů dopravníku, který je opakovaně vyráběn ve firmě ATES s.r.o. Dále je v práci provedena výpočtová část, která probíhá dle normy ČSN ISO 5048 a v poslední části je probrána parametrizace pásového dopravníku.

1 PŘEHLED HLAVNÍCH DRUHŮ DOPRAVNÍKŮ PRO PŘEPRAVU KUSOVÉHO MATERIÁLU

Dopravníky se používají již mnoho let, nicméně s rostoucím zájmem o logistiku a snižování provozních nákladů, roste i poptávka po dopravnících. Díky tomu dochází k dalším inovacím a zároveň k poklesu ceny – kvůli velké konkurenci.

1.1 ÚČEL DOPRAVNÍKŮ

Obecně by se dalo říct, že účelem je přemístění sypkého či kusového materiálu z bodu A do bodu B. Materiál při přepravě obvykle nemění své fyzikální vlastnosti.

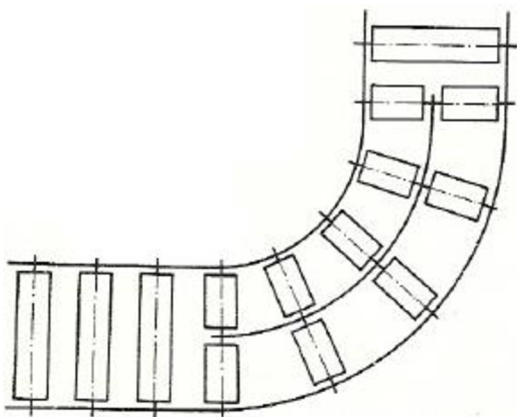
1.2 VÁLEČKOVÉ TRATĚ

Dopravní zařízení, které se skládá z řad po sobě jdoucích, otočně uložených, válečků umístěných v rámu dopravníku. Dopravníky můžeme rozdělit na přímé a obloukové. Spojením dvou a více dopravníků získáme trať o žádané délce. [1]

Válečkové tratě slouží k přepravě kusového materiálu. Jsou součástí linek nebo tvoří samostatnou linku. Zastoupení těchto tratí je v závodech hromadné a sériové výroby. [4]

Tratě lze rozdělit: [1]

- Tratě gravitační – pohyb předmětů je realizován vlastní tíhovou silou nebo případným tlačáním
- Tratě poháněné – pohyb předmětů je realizován vlivem nuceného otáčení válečků



Obr. 1 Schéma válečkového obloukového úseku [4]



Obr. 2 Válečková trať [17]

Firmy vyrábějící válečkové tratě jsou např.: ATES s.r.o, TRANSROLL - CZ, a.s., Haberkorn s.r.o

1.3 SKLUZY

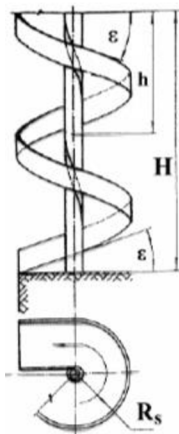
Doprava materiálu je realizována vlastní tíhovou silou, tudíž se materiál přesouvá pouze z vyšší úrovně do úrovně nižší. Zařízení je velice jednoduché, nízko-investiční, nenáročné na údržbu a provoz, jelikož nemá žádnou pohonnou jednotku.

Dopravní rychlost se dá regulovat natočením úhlu sklonu skluzu nebo zvýšením či snížením tření mezi materiálem a kluznou plochou skluzu.

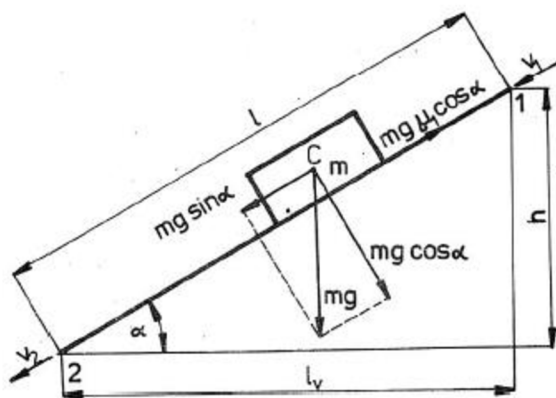
Materiál skluzu bývá povětšinou ořezavzdorná ocel nebo keramické obklady styčných ploch. [4] V případě dopravy agresivních materiálů lze skluzu opatřit ochranným povlakem odolávajícím otěru či korozi. [2]

Skluzu lze rozdělit: [1]

- a) Přímé skluzu
- b) Šroubovicové skluzu



Obr. 3 Schéma šroubovicového skluzu [3]



Obr. 4 Schéma přímého skluzu s břemenem a působícími silami [1]



Obr. 5 Šroubovicový (spirálový) skluz [7]



Obr. 6 Přímý skluz [8]

Firmy vyrábějící skluzu jsou např.: Kornfeil spol. s r.o., BR Export, s.r.o

1.4 ČLÁNKOVÉ DOPRAVNÍKY

Znakem článkových dopravníků je jejich unášecí prostředek, nekonečný řetěz s články (obvykle se využívá dvou řetězů). Tvar a uspořádání článků se navrhuje dle druhu dopravovaného materiálu. Ke článkům jsou připevněny nosné části různorodých tvarů, které jsou voleny dle druhu užití.

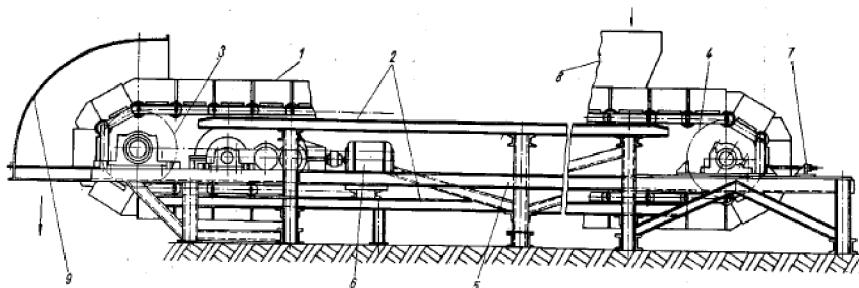
Využití je mnohostranné, zastoupení těchto dopravníků lze nalézt v mnoha odvětvích průmyslu. Nejčastěji však nahrazují dopravníky pásové, a to například při přepravě ostrohranného, agresivního nebo horkého materiálu.

Slouží k přepravě sypkých materiálů i k přepravě kusového materiálu. V nijak zvláště upraveném provedení dokážou dopravovat materiál o teplotě až 200°C. S příslušnými úpravami se lze dostat na hodnoty vyšší. Kvůli vyšším pořizovacím nákladům se nevyužívají při dopravě menší než 50 t·h⁻¹. Dopravované množství bývá až 1000 t·h⁻¹. Rychlosti dopravníku nepřekračují 1,3 m·s⁻¹ a délka obvykle nepřekračuje 100 m. [2]

Rozdělení článkových dopravníků dle: [2]

- a) Polohy:
 - Stabilní
 - Pojízdné
 - Přenosné
- b) Způsobu vedení článkového řetězu:
 - S pojízdými kladkami
 - S pevnými kladkami
 - S kluzným vedením plastu
- c) Velikosti článků:
 - Krátko-článkové
 - Dlouho-článkové
- d) Tvaru:
 - Laťkové
 - S plochými články
 - S postranicemi
 - S komorovými články

1 – článkový pás 2 – podepírání a vedení pásu 3 – hnací řetězová kola 4 – vratná řetězová kola 5 – nosná konstrukce 6 – pohon 7 – napínání 8 – přiváděcí zařízení 9 – odváděcí zařízení



Obr. 7 Schéma článkového dopravníku [2]



Obr. 8 Článekový dopravník [9]



Obr. 9 Článekový dopravník (zatáčka) [10]

Firmy vyrábějící článekové dopravníky jsou např.: ATES s.r.o., GLENOWELL CZ s.r.o., Alváris Profile Systems s.r.o.

1.5 ZÁVĚSNÉ DOPRAVNÍKY

Dopravují materiál nad úroveň podlahy, a tudíž neblokují prostor na podlaze. Jedná se tedy o prostoro-úsporné dopravníky. Mohou překračovat výškové rozdíly, podcházet překlady, překračovat hrazení mezi pracovišti a obcházet překážky na trase. Materiál je dopravován v uzavřeném okruhu nebo na dopravní lince tvoří část okruhu.

Využití těchto dopravníků je mnohostranné, zejména při hromadné výrobě. Slouží jako dopravníky prosté, pouze k přepravě materiálu, i jako dopravníky technologické, k vykonávání technologických operací (lakování, odrezování, sušení, chlazení, ohřívání, máčení apod.). [2]

Délky tratí dosahují až 500 m na jeden pohon. Při užití více pohonů lze dosáhnout délky trati až 2000 m. Dopravní rychlosti většinou nepřekročí $0,3 \text{ m} \cdot \text{s}^{-1}$. [1]

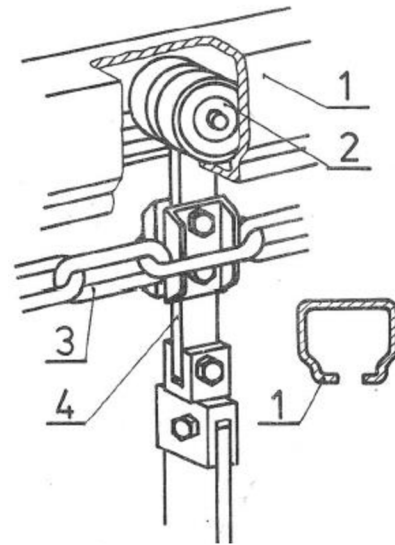
Rozdělení závěsných dopravníků: [2]

- a) Dle uspořádání visuté dráhy
 - Jednodráhové – jedna dráha pro oběh materiálu na uzavřeném okruhu
 - Dvoudráhové – dvě dráhy, jedna slouží pouze k vedení a nesení tažného prvku (např. řetězu) a druhá k vedení závěsných vozíků.
- b) Dle konstrukce:
 - Podvěsný – tažný prvek je veden pod osou profilu dráhy pomocí vodících a nosných jezdců
 - Prostorový – tažný prvek je veden uvnitř profilu dráhy pomocí střídavě uspořádaných kladniček

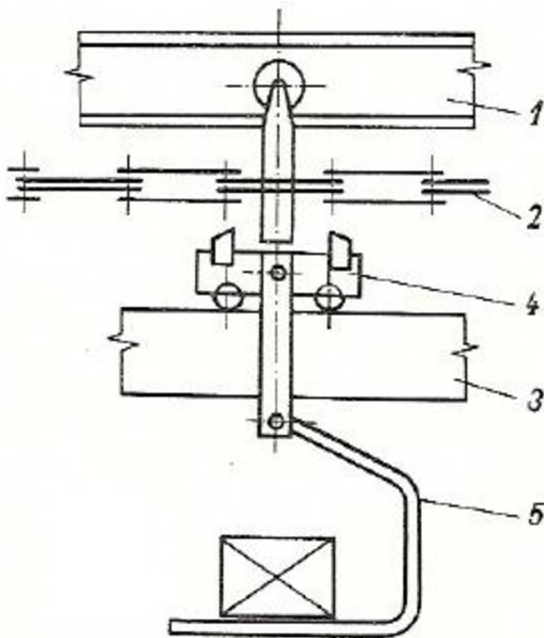


Obr. 10 Podvěsný dopravník (jednodráhový) [11]

- 1 – skříňový nosník 2 – nosné kladky
3 – svařovaný řetěz 4 - závěs



Obr. 11 Znárodnění podvěsného dopravníku (jednodráhového) [1]



- 1 – dráha kladky 2 – řetěz 3 – dráha vozíku
4 – závěsný vozík 5 - závěs

Obr. 12 Schéma podvěsného dopravníku (dvoudráhového) [4]

Firmy vyrábějící závěsné dopravníky např.: TMT a.s. Chrudim, ATES s.r.o., FAPROS družstvo

1.6 PÁSOVÉ DOPRAVNÍKY

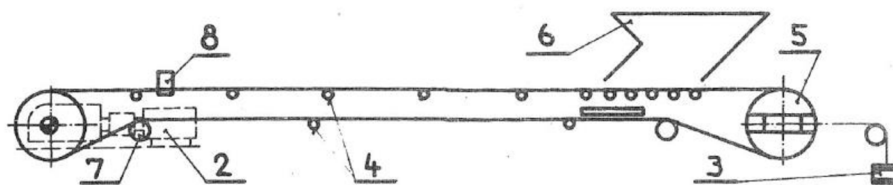
Nejrozšířenější druh dopravníku, vhodný pro přepravu sypkého i kusového materiálu ve vodorovném, či mírně šikmém směru.

Tažným i nosným prvek je nekonečně dlouhý pás, který je poháněn bubny a podepírán válečky nebo kluznou deskou. Jsou schopny vysokých dopravních množství až $10\,000\text{ m}^3\cdot\text{h}^{-1}$. Dopravní vzdálenost může být až $5\,000\text{ m}$ a rychlost až $10\text{ m}\cdot\text{s}^{-1}$. [2] Vyznačují se malou spotřebou energie, jednoduchou konstrukcí, možností nakládání a vykládání v kterémkoliv místě a jednoduchou údržbou. [1]

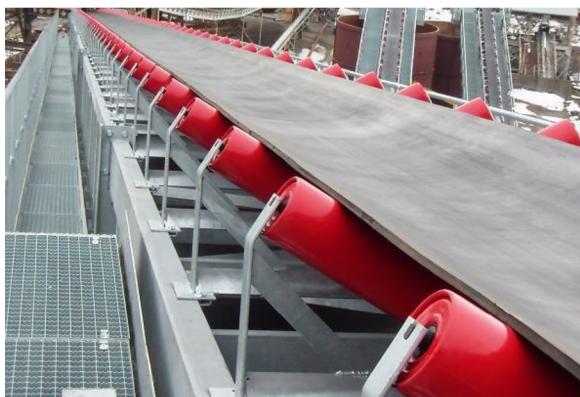
Rozdělení pásových dopravníků: [2]

- a) Dle konstrukce:
 - Stabilní
 - Pojízdné
 - Přenosné
- b) Dle materiálu pásu:
 - Pryžové
 - PVC
 - Ocelové
 - Pletivové

1 – dopravní pás 2 – pohon 3 – napínací závaží 4 – podpěrné válečky 5 – hnaný buben
6 – násypka 7 – čistič pásu 8 – strážní váleček



Obr. 13 Schéma pásového dopravníku [1]



Obr. 14 Pásový dopravník pro sypký materiál [14]



Obr. 15 Pásová linka pro kusový materiál

Firmy vyrábějící pásové dopravníky jsou např.: ATES s.r.o, JVM metal s.r.o., m-tec CZ, s.r.o.

2 KOMPONENTY DOPRAVNÍKU

Většinová část dopravníku je tvořena z hliníku, díky čemuž je dopravník lehký a cenově dostupný.

2.1 NOSNÁ KONSTRUKCE

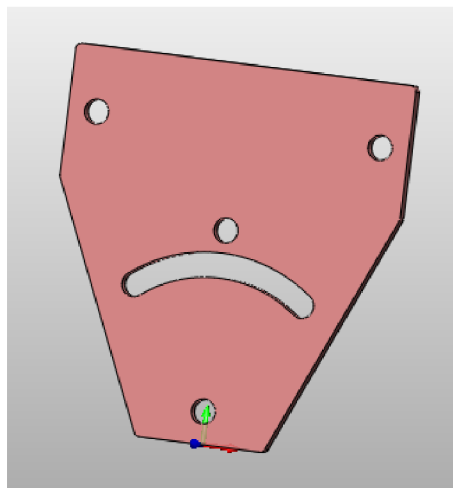
K sestavení konstrukce se využívá hliníkových drážkovaných profilů a náležitého příslušenství (matice do profilu, úhelníky atd.) firmy Fasten Sistemas [12] a Alutec KK [13]

2.1.1 STOJINY

Složeny z drážkového profilu 45x45 mm a teleskopického profilu 45x45 mm. [12] [13] Na teleskopickém profilu je připevněn naklápěcí držák, který je spojen s bočnicemi dopravníku. Ze spodu jsou stavěcí nožky s kruhovou podstavou. Jednotlivé stojiny jsou spojeny příčkou, nahore i dole.



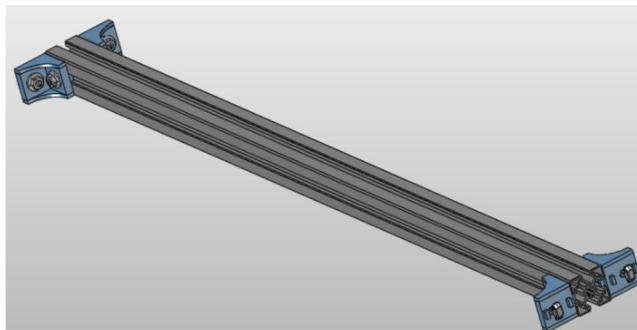
Obr. 16 Řez stojinou



Obr. 17 Naklápěcí držák

2.1.2 TRNOŽ

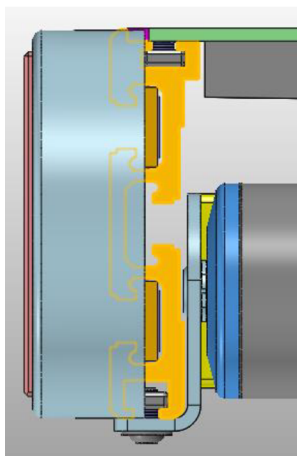
Z profilu 45x45 mm. [12] Slouží ke zpevnění dopravníku. Jsou připevněny pomocí úhelníků mezi spodními příčkami stojin.



Obr. 18 Sestava trnože

2.1.3 BOČNICE

Na bočnice dopravníku je využit drážkovaný hliníkový profil o rozměrech 20,5x90 mm. [12] K bočnicím jsou přichyceny podpěrné plechy, podpěrné válečky, napínací kostky, stojiny a příruby.



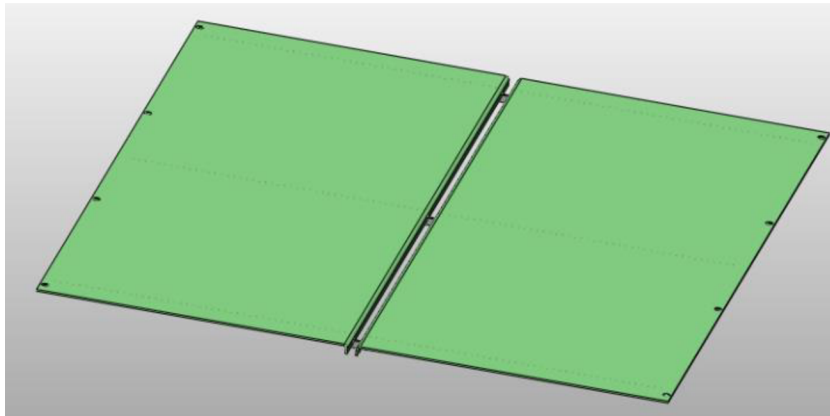
Obr. 19 Znárodnění
uchycení komponentů k
bočnici

2.2 DOPRAVNÍ PÁS

Je využit dopravní pás s označením Ropanyl EM 8/2 00+02 dark green M2 AS FG. K pásu je z vnitřní strany přilepen klín lichoběžníkového tvaru pro lepší vodivost pásu, pás i klín jsou od firmy Ammeraal Beltech. [16]

2.3 PODPĚRNÝ PLECH

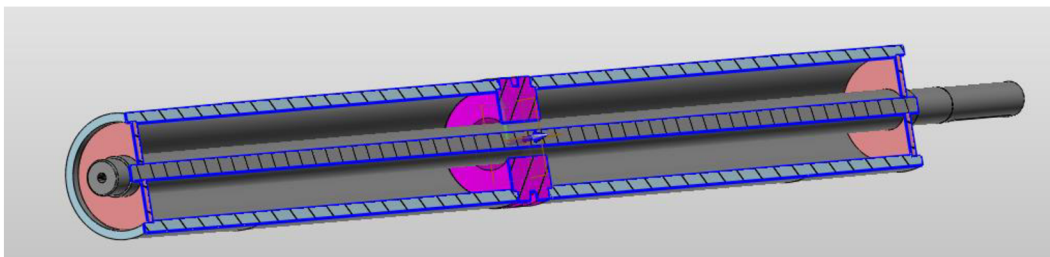
Pro přepravu kusových materiálů je vhodnější užití podpěrného plechu v horní větvi, namísto podpěrných válečků. Deska je svařena ze tří segmentů z materiálu S235JR (ČSN 11 373). Segmenty: dva krajní plechy, které jsou na vnitřní straně ohnuty (kvůli vedení klínu pásu) a spojky plechů. Spojení desky s konstrukcí je uskutečněno pomocí zápusných šroubů a obdélníkových matic, které jsou umístěny v bočnici.



Obr. 20 Podpěrný plech

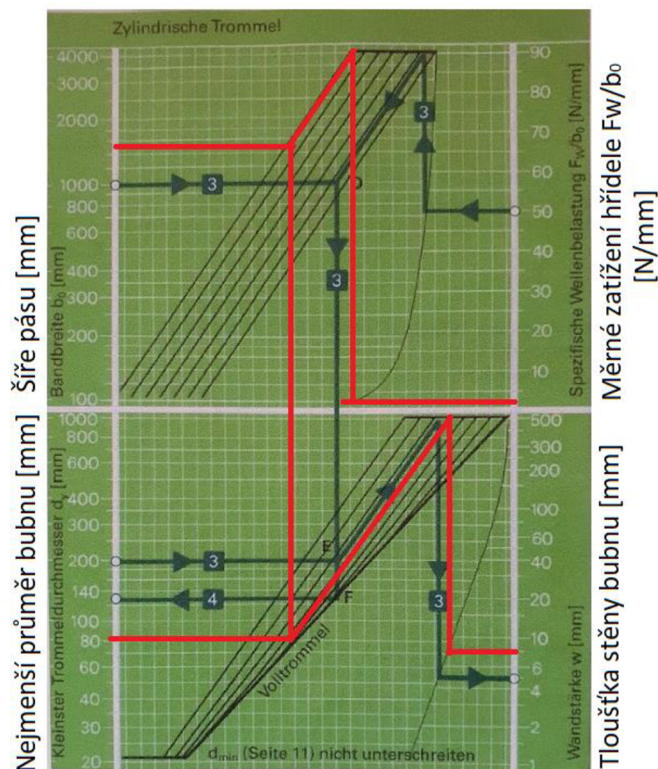
2.4 HNACÍ A HNANÝ BUBEN

Hnací i hnaný buben je vyroben jako svařenec, který se skládá z hřídele, dvou čel válce, dvou trubek a vodiče klínu. Ve vodiči klínu je drážka, ve které je veden klín od pásu. U bubnů je provedeno bombírování ke zlepšení vodivosti pásu. Rozdíl ve výrobě těchto dvou bubnů je pouze ve velikosti hřídele, ta musí být u hnacího delší kvůli motoru (drážka pro pero). Hřídel a čela válce jsou vyrobeny z materiálu S355J0 (ČSN 11 523), trubky a vodič klínu z S235JR (ČSN 11 373). Oba válce jsou stejného průměru 88 mm.



Obr. 21 Řez hnacím bubnem

Ověření průměru bubnu dle literatury (červené čáry platí) [6]:



Obr. 22 Graf určení minimálního průměru bubnu [6]

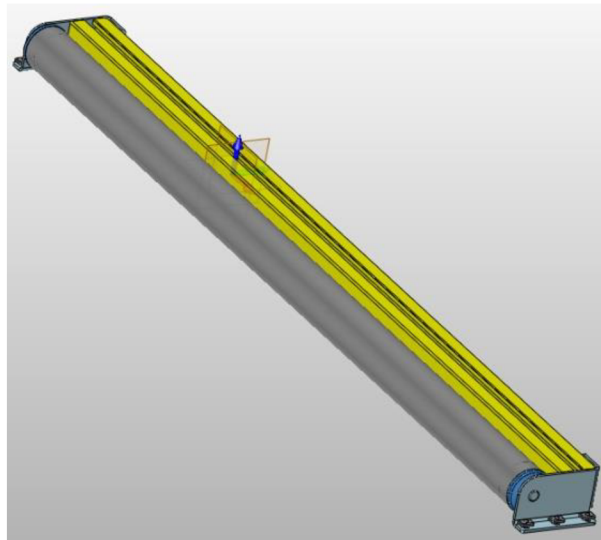
Vstupní hodnoty do grafu:

- tloušťka stěny bubnu = 8 mm
- šíře pásu = 1500 mm (volena největší možná)
- měrné zatížení = 1,33 (pro $F_w = 2000$ N, voleno odhadem k bezpečné straně)

Výstupní hodnota z grafu: - minimální průměr hnacího bubnu = 80 mm

2.5 PODPĚRNÉ VÁLEČKY

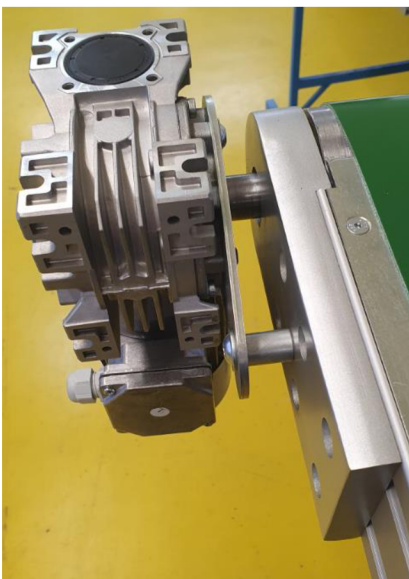
Ve spodní větvi jsou užity podpěrné válečky, aby nedocházelo k přílišnému průvěsu pásu. Průměr těchto válečků je 50 mm a díky držáku jsou pomocí šroubů a obdélníkových matic spojeny s bočnicemi.



Obr. 23 Sestava podpěrného válečku

2.6 POHON

Pohon dopravníku je realizován pomocí motoru se šnekovou převodovkou od firmy EPO GEARMOT s.r.o. Parametry pohonu: výkon 0,25 kW, kroutící moment 32 N·m, otáčky $n = 50 \text{ ot} \cdot \text{min}^{-1}$ a převodový poměr $i = 28$. Pohon je nasazen na hnací bubnu a pomocí momentové páky přichycen k přírubě. Kroutící moment je přenášen díky těsnému peru. Dále je pohon zajištěn proti axiálnímu posuvu pomocí šroubu a pojistné podložky.



Obr. 24 Přichycení pohonu k přírubě



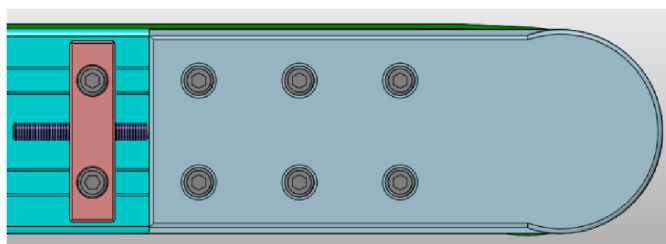
Obr. 25 Axiální zajištění pohonu

2.7 NAPÍNACÍ ZAŘÍZENÍ

Napínání pásu je řešeno pomocí napínací kostky, která je připevněna k bočnici pomocí matek do profilu a šroubů. Kostka je vyrobena z materiálu S235JR (ČSN 11 373). Díky dotahování stavěcího šroubu je možno posouvat s přírubou, ve které je uložen hnací buben a tím napínat pás.



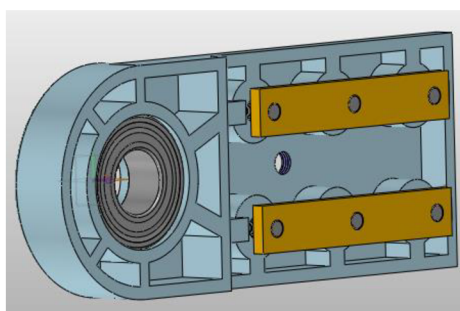
Obr. 26 Napínací zařízení



Obr. 27 Znárodnění napínání pásu

2.8 PŘÍRUBY

V ložiscích hliníkových přírub jsou nalisována ložiska, ve kterých je uložen hnací a hnací buben. Jedná se o nakupovaný díl od firmy Fasten Sistemas. [12]



Obr. 28 Sestava upravené příruby

3 VÝPOČTOVÁ ČÁST

Výpočtová část probíhá dle normy ČSN ISO 5048 [5] a literatury [1].

3.1 MAXIMÁLNÍ MOŽNÉ PARAMETRY DOPRAVNÍKU

Pro výpočet byly zvoleny maximální možné parametry dopravníku:

Osová vzdálenost:	$L = 6 \text{ m}$
Výšková nastavitelnost:	$h_n = 0,4 \text{ m}$
Hmotnost břemene:	$m_b = 50 \text{ kg}$
Šíře pásu:	$b_0 = 1,5 \text{ m}$
Přepřavovaný materiál:	- kusový materiál (povětšinou papírové krabice)

3.2 HLAVNÍ ODPORY

Ve výpočtu je vynechán odpor hmotnosti rotačních částí válečků v horní větvi, jelikož namísto válečků jsou v horní větvi užity podpěrné plechy. Výpočet odporu mezi pásem a podpěrným plechem viz rovnice (8).

$$F_H = f \cdot L \cdot g \cdot [q_{RU} + (2 \cdot q_B + q_G) \cdot \cos \delta] \quad (1)$$

$$F_H = 0,2 \cdot 6 \cdot 9,81 \cdot [5 + (2 \cdot 2,65 + 8,34) \cdot \cos 3,8]$$

$$F_H = 219 \text{ N}$$

Kde: f	$[-]$	- globální součinitel tření, dle [15]
L	$[\text{m}]$	- délka dopravníku
g	$[\text{m} \cdot \text{s}^{-2}]$	- tíhové zrychlení
q_{RU}	$[\text{kg} \cdot \text{m}^{-1}]$	- celková hmotnost rotujících částí válečků na 1 metr v dolní větvi (2)
q_B	$[\text{kg} \cdot \text{m}^{-1}]$	- hmotnost 1 metr pásu (3)
q_G	$[\text{kg} \cdot \text{m}^{-1}]$	- hmotnost břemene na 1 metr dopravníku (4)
δ	$[\text{°}]$	- úhel sklonu dopravníku (5)

3.2.1 CELKOVÁ HMOTNOST ROTAČNÍCH ČÁSTÍ VÁLEČKU NA 1 M V DOLNÍ VĚTVI

$$q_{RU} = \frac{q_1 \cdot p_1}{L} \quad (2)$$

$$q_{RU} = \frac{2,69 \cdot 8}{6}$$

$$q_{RU} = 3,59 \text{ kg/m}$$

Kde: q_1 [kg] - hmotnost rotujících částí válečku v dolní větvi, dle modelu

p_1 [-] - počet válečků v dolní větvi

L [m] - délka dopravníku

3.2.2 HMOTNOST 1 M PÁSU

$$q_B = m_p \cdot b_0 + m_k \quad (3)$$

$$q_B = 1,7 \cdot 1,5 + 0,1$$

$$q_B = 2,65 \text{ kg/m}$$

Kde: m_p [kg] - hmotnost 1 m² pásu, dle [16]

b_0 [m] - šíře dopravního pásu

m_k [kg/m] - hmotnost klínu pásu na 1 metr, dle modelu

3.2.3 HMOTNOST BŘEMENE NA 1 M DOPRAVNÍKU

$$q_G = \frac{m_b}{L} \quad (4)$$

$$q_G = \frac{50}{6}$$

$$q_G = 8,34 \text{ kg/m}$$

Kde: m_b [kg] - hmotnost břemene

L_p [m] - délka pásu, dle modelu

3.2.4 ÚHEL SKLONU DOPRAVNÍKU

$$\tan(\delta) = \frac{h_n}{L} \quad (5)$$

$$\tan(\delta) = \frac{0,4}{6}$$

$$\delta = 3,8^\circ$$

Kde: h_n [m] - maximální výšková nastavitelnost dopravníku

L [m] - délka dopravníku

3.3 VEDLEJŠÍ ODPORY

Ve výpočtu je zanedbán odpor setrvačných sil v oblasti nakládání a urychlování, kvůli příliš malé hodnotě. Dále je vynechán odpor tření mezi materiálem a bočním vedením, jelikož boční vedení není na této konstrukci užito.

$$F_N = F_e + F_t \quad (6)$$

$$F_N = 100 + 50$$

$$F_N = 150 \text{ N}$$

Kde: F_e [N] - odpor ohybu pásu na bubnech [1]

F_t [N] - odpor v ložiscích bubnu s výjimkou hnacího [1]

3.4 ODPORY K PŘEKONÁNÍ DOPRAVNÍ VÝŠKY

Odpor, který je způsoben zdviháním nebo klesáním dopravované hmoty. [1]

$$F_{ST} = q_G \cdot H \cdot g = q_G \cdot \sin \delta \cdot L \cdot g \quad (7)$$

$$F_{ST} = 8,34 \cdot \sin 3,8 \cdot 6 \cdot 9,81$$

$$F_{ST} = 32,53 \text{ N}$$

Kde: q_G [kg] - hmotnost břemene na 1 m pásu (4)

δ [°] - úhel sklonu dopravníku (5)

L [m] - délka dopravníku

g [$\text{m} \cdot \text{s}^{-2}$] - tíhové zrychlení

3.5 PŘÍDAVNÉ ODPORY

Rozdělují se na přídatné odpory hlavní a vedlejší. Hlavní jsou např.: odpory vychýlených válečků ve směru pohybu pásu a odpor tření o boční stěny násypky. Mezi vedlejší patří např.: odpory čističů pásů a bubnů a odpor shrnovačů dopravované hmoty z pásu. [5] V tomto případě jsou všechny nulové.

Pro tento výpočet je mezi přídatné odpory zahrnut ještě odpor tření mezi pásem a podpěrným plechem (8)

3.5.1 ODPOR TŘENÍ MEZI PÁSEM A PODPĚRNÝM PLECHEM

$$F_{PP} = f \cdot m_b \cdot g \quad (8)$$

$$F_{PP} = 0,2 \cdot 50 \cdot 9,81$$

$$F_{PP} = 98,1 \text{ N}$$

Kde: f [-] - globální součinitel tření [15]

m_b [kg] - hmotnost břemene

g [$\text{m} \cdot \text{s}^{-2}$] - tíhové zrychlení

3.6 VÝSLEDNÝ POHYBOVÝ ODPOR

$$F_u = F_H + F_N + F_{ST} + F_{PP} \quad (9)$$

$$F_u = 219 + 150 + 23,53 + 98,1$$

$$F_u = 490,63 \text{ N}$$

Kde: F_H [N] - hlavní odpory (1)

F_N [N] - vedlejší odpory (6)

F_{ST} [N] - odpory k překonání dopravní výšky (7)

F_{PP} [N] - odpor tření mezi pásem a podpěrným plechem (8)

3.7 POTŘEBNÝ VÝKON DOPRAVNÍKU

$$P_A = F_u \cdot v \quad (10)$$

$$P_A = 406,36 \cdot 0,23$$

$$P_A = 112,85 \text{ W}$$

Kde: F_u [N] - výsledný pohybový odpor (9)
 v [m/s] - dopravní rychlost (11)

3.7.1 DOPRAVNÍ RYCHLOST

Vypočtena z výstupních otáček převodovky ($n = 50 \text{ min}^{-1}$).

$$v = \pi \cdot d \cdot n \quad (11)$$

$$v = \pi \cdot 0,088 \cdot \frac{50}{60}$$

$$v = 0,23 \text{ m/s}$$

Kde: d [m] - průměr hnacího válce
 n [$\text{ot} \cdot \text{min}^{-1}$] - otáčky motoru

3.8 POTŘEBNÝ VÝKON HNACÍHO ELEKTROMOTORU

$$P_R = \frac{P_A}{\eta} \quad (12)$$

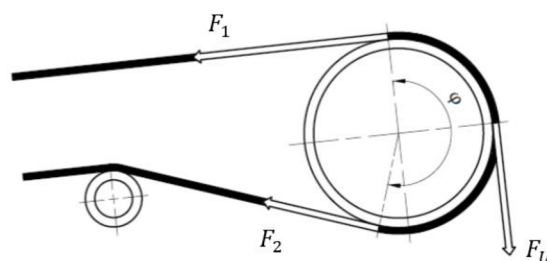
$$P_R = \frac{P_A}{0,9}$$

$$P_R = 125,4 \text{ W}$$

Kde: P_A [W] - potřebný výkon dopravníku (10)
 η [-] - součinitel účinnosti, zvoleno $\eta = 0,9$ [5]

3.9 SÍLY V PÁSU

Tahy v pásu musí být velké natolik, aby nedocházelo k průvěsu pásu mezi podpěrnými válečkami a zároveň aby nedocházelo k prokluzu mezi pásem a hnacím bubnem. [5]



Obr.29 Schéma působení tahových sil v pásu [5]

3.9.1 MINIMÁLNÍ TAHOVÁ SÍLA VE SBÍHAJÍCÍ VĚTVI

$$F_{2min} \geq F_{Umax} \cdot \frac{1}{e^{\mu \cdot \varphi} - 1} \quad (13)$$

$$F_{2min} \geq 735,95 \cdot \frac{1}{e^{0,4 \cdot 3,351} - 1}$$

$$F_{2min} \geq 260,92 \text{ N}$$

- Kde: F_{Umax} [N] - maximální obvodová síla (14)
 μ [-] - součinitel tření mezi pásem a hnacím bubnem, zvoleno $\mu = 0,4$ [5]
 φ [rad] - úhel opásání hnacího bubnu, dle konstrukce $\varphi = 3,351 \text{ rad}$

3.9.2 MAXIMÁLNÍ OBVODOVÁ SÍLA

$$F_{Umax} = \xi \cdot F_u \quad (14)$$

$$F_{Umax} = 1,5 \cdot 406,36$$

$$F_{Umax} = 735,95 \text{ N}$$

- Kde: ξ [-] - součinitel větší rozběhové síly, zvoleno $\xi = 1,5$ [5]
 F_u [N] - výsledný pohybový odpor (9)

3.9.3 NEJMENŠÍ TAHOVÁ SÍLA DOLNÍ VĚTVI

$$F_{min} = \frac{a_u \cdot q_b \cdot g}{8 \cdot \left(\frac{h}{a}\right)_{amd}} \quad (15)$$

$$F_{min} = \frac{0,7726 \cdot 1,8 \cdot 9,81}{8 \cdot 0,01}$$

$$F_{min} = 170,53 \text{ N}$$

- Kde: a_u [m] - osová vzdálenost válečků v dolní větvi, dle konstrukce $a_u = 0,7726 \text{ m}$
 q_b [kg] - hmotnost 1 metr pásu (3)
 g [$\text{m} \cdot \text{s}^{-2}$] - tíhové zrychlení
 $\left(\frac{h}{a}\right)_{amd}$ [-] - největší průvès pásu, zvoleno $\left(\frac{h}{a}\right)_{amd} = 0,01$ [5]

3.9.4 NEJVĚŠTÍ TAHOVÁ SÍLA V PÁSU

$$F_{max} \approx F_1 \approx \xi \cdot F_u \cdot \left(\frac{1}{e^{\mu \cdot \varphi} - 1} + 1 \right) \quad (16)$$

$$F_{max} \approx F_1 \approx 1,5 \cdot 406,36 \cdot \left(\frac{1}{e^{0,4 \cdot 3,351} - 1} + 1 \right)$$

$$F_{max} \approx 996,87 \text{ N}$$

Kde:	F_1	[N]	- tahová síla v horní větvi (16)
	ξ	[-]	- součinitel větší rozběhové síly, zvoleno $\xi = 1,5$ [5]
	F_u	[N]	- hnací obvodová síla (9)
	μ	[-]	- součinitel tření mezi pásem a hnacím bubnem, zvoleno $\mu = 0,4$ [5]
	φ	[rad]	- úhel opásání hnacího bubnu, dle konstrukce $\varphi = 3,351 \text{ rad}$

3.9.5 TAHOVÁ SÍLA V HORNÍ VĚTVI

$$F_1 \approx F_{max} \quad (17)$$

$$F_1 \approx 996,87 \text{ N}$$

Kde:	F_{max}	[N]	- největší tahová síla v pásu (16)
------	-----------	-----	------------------------------------

3.9.6 TAHOVÁ SÍLA V DOLNÍ VĚTVI

$$F_2 = \frac{F_1}{e^{\mu \cdot \varphi}} \quad (18)$$

$$F_2 = \frac{F_1}{e^{0,4 \cdot 3,351}}$$

$$F_2 = 260,92 \text{ N}$$

Kde:	F_1	[N]	- tahová síla v horní větvi (17)
	μ	[-]	- součinitel tření mezi pásem a hnacím bubnem, zvoleno $\mu = 0,4$ [5]
	φ	[rad]	- úhel opásání hnacího bubnu, dle konstrukce $\varphi = 3,351 \text{ rad}$

3.9.7 VÝSLEDNÁ TAHOVÁ SÍLA PŮSOBÍCÍ NA BUBEN

$$F_V = F_1 + F_2 \quad (19)$$

$$F_V = 996,87 + 260,92$$

$$F_V = 1257,79 \text{ N}$$

Kde: F_1 [N] - tahová síla v horní větvi (17)

F_2 [N] - tahová síla v dolní větvi (18)

3.9.8 PEVNOSTNÍ KONTROLA PÁSU

$$B \cdot \sigma_p \geq F_{max} \quad (20)$$

$$1 \cdot 8000 \geq 996,87$$

$$8000 \geq 996,87$$

Pás vyhovuje.

Kde: B [m] - šíře pásu

σ_p [N/mm] - dovolené napětí pásu, dle [16] $\sigma_p = 8 \text{ N/mm}$

F_{max} [N] - největší tahová síla v pásu (16)

3.9.9 PŘIBLIŽNÁ NAPÍNACÍ SÍLA

$$Z = 2 \cdot F_{2min} \quad (21)$$

$$Z = 2 \cdot 216,11$$

$$Z = 432,22 \text{ N}$$

Kde: F_{2min} [N] - minimální tahová síla ve sbíhající větvi (13)

3.9.10 PŘEPOČET DOPRAVNÍHO MNOŽSTVÍ

V zadání této bakalářské práce bylo zadáno dopravní množství 1000–6000 kg·hod⁻¹. Kontrolní výpočet bude proveden pro maximální osovou vzdálenost a maximální možnou hmotnost břemene. Počet kusů břemen na páse bude 1.

$$Q = 3600 \cdot \frac{m_b}{t_d + t_n + t_v} \quad (22)$$

$$Q = 3600 \cdot \frac{50}{26 + 2 + 2}$$

$$Q = 6000 \text{ kg} \cdot \text{hod}^{-1}$$

Kde: m_b	[kg]	- hmotnost břemene
t_d	[s]	- čas, po který je břemeno na páse (23)
t_n	[s]	- čas na naložení břemene, určeno odhadem
t_p	[s]	- čas na vyložení břemene, určeno odhadem

VÝPOČET ČASU, PO KTERÝ JE BŘEMENO NA PÁSE

$$t_d = \frac{L}{v} \tag{23}$$

$$t_d = \frac{6}{0,23}$$

$$t_d = 26 \text{ s}$$

Kde: L	[m]	- délka dopravníku
v	[m/s]	- dopravní rychlost (11)

4 PARAMETRIZACE MODELU

Parametrický model slouží ke snížení konstrukčního času z pohledu opakovaného modelování velmi podobného dopravníku a opakovaného tvoření obdobných výkresů. Jelikož je zde nekonečné množství variant těchto dopravníků, tak je konstruktér, který bude tento model používat, nucen 3D model zkontrolovat a také překontrolovat změněné kóty výkresů. Dále je zapotřebí zkontrolovat výrobitelnost a funkčnost všech dílů.

Jako 3D modelář je využit program ZW3D a je spojen s programem Microsoft Excel.

Níže jsou popsány základní funkce a postup spojení obou programů. Podrobnější popis lze nalézt v Návodu k použití, viz přílohy.

4.1 FUNKCE PROGRAMU MICROSOFT EXCEL

V programu Microsoft Excel probíhá přepočítávání parametrů, které se přepočítávají s každou změnou vstupních parametrů. Poté jsou tyto parametry načteny do 3D modeláře ZW3D a dochází k přemodelování dopravníku.

4.1.1 VSTUPNÍ PARAMETRY

Zelená pole vstupních parametrů je možno měnit. Konstruktér tedy může, na základě požadavků zákazníka, tyto pole měnit. Hodnoty lze měnit pouze v daném rozmezí (viz níže).

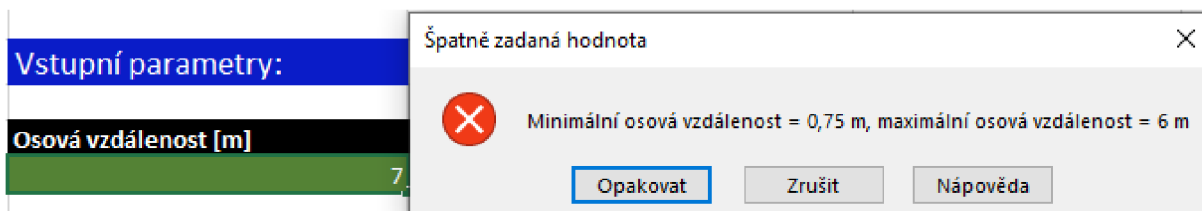
Vstupní parametry:				
Osová vzdálenost [m]	Šíře pásu dopravníku [m]	Výška po pás [m]	Větší výšková nastavitelnost	Vzdálenost od bočnice ke stojině [m]
6,000		1	1	Ano
Druh klínu				
08x05				
Číslo zakázky	Pořadí v lince	Počet kusů k výrobě		
21 550		00	1	



Obr. 30 Vstupní parametry

ROZMEZÍ VSTUPNÍCH PARAMETRŮ:

Jsou omezena pomocí ověření dat a při překročení stanoveného rozmezí se otevře chybová hláška, viz obr. 29.



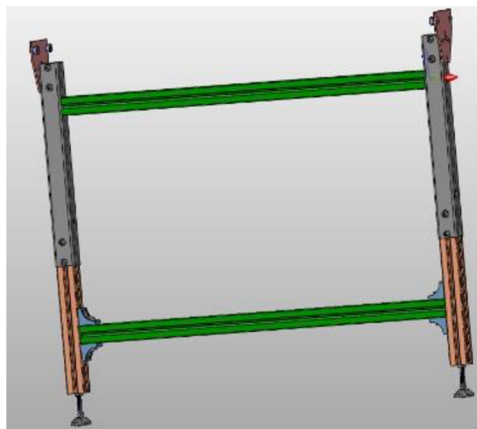
Obr. 31 Chybová hláška při překročení rozmezí vstupních parametrů

- Osová vzdálenost (mezi hnacím a hnaným bubnem): 0,75 – 6 m
- Šíře pásu dopravníku: 0,35 – 1,5 m

- Hmotnost břemene: maximální hmotnost 50 kg
- Rychlost: bez omezení (přepisuje pouze hodnotu výkonu)
- Výška po pás: a) pro větší výškovou nastavitelnost: 0,9 – 1,5 m
b) bez větší výškové nastavitelnost: 0,2 – 1,5 m

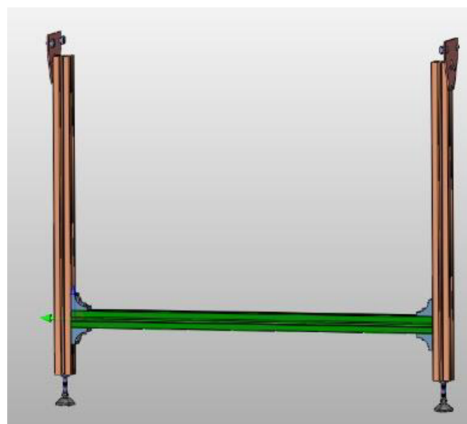
Maximální hodnota je zde nastavena až do hodnoty 1,5 m, nicméně je na konstruktérovi, zda zanechá dopravník ve vygenerovaném stavu nebo do něho zasáhne. Například přidáním další rozpěrky (kvůli stabilitě dopravníku).

- Větší výšková nastavitelnost: - zde je na výběr ze dvou možností:
 - a) Ano – bude vybrána sestava stojin s teleskopickým profilem. Díky teleskopickým profilům a závitovým nožkám lze dopravník výškově nastavovat až na výškový rozdíl 400 mm.



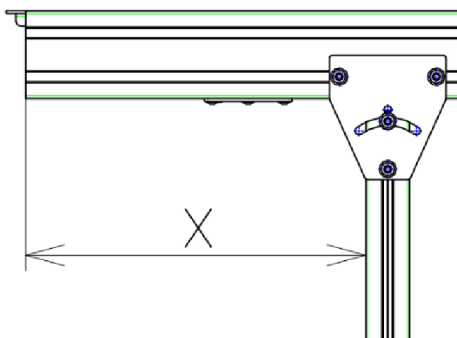
Obr. 32 Sestava stojin s teleskopickým profilem

- b) Ne – bude vybrána sestava stojin bez teleskopického profilu, výšková nastavitelnost bude až na výškový rozdíl 200 mm (díky závitovým nožkám).



Obr. 33 Sestava stojin s malou výškovou nastavitelností

- Vzdálenost od bočnice ke stojině: minimální hodnota 0,2 m.

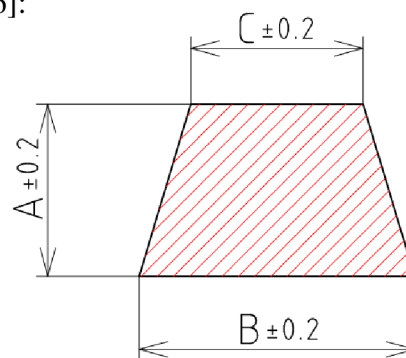


Obr.34 Vzdálenost mezi bočnicí a stojinou

- Rozměry klínu: - zde je na výběr ze tří možností [16]:



Obr. 35 Výběr variant vodícího klínu



Obr. 36 Schéma vodícího klínu

- 06x04 – rozměry: A = 4 mm, B = 6 mm, C = 4 mm
- 08x05 – rozměry: A = 5 mm, B = 8 mm, C = 5 mm
- 10x06 – rozměry: A = 6 mm, B = 10 mm, C = 5,5 mm

- Číslo zakázky, Pořadí v lince, počet kusů: - volitelné (bez omezení)

FUNKCE TLAČÍTEK:

Jsou naprogramována v zabudované aplikaci Visual Basic a ovládána pomocí maker.

- PŘEPSAT** – přepisuje vstupní parametry do podoby, se kterou je schopný 3D modelář ZW3D pracovat
 - vytváří na ploše nový soubor Excel s příponou .xlsx, který nepodporuje makra, jelikož do ZW3D nelze importovat soubory s podporou maker
- OPRAVIT KUSOVNÍK** – opravuje hodnoty čísla zakázky, pořadí v lince a počty kusů dílů ve vyexportovaném 3D kusovníku ze ZW3D

4.1.2 DALŠÍ ÚPRAVY VSTUPNÍCH PARAMETRŮ

Slouží k poupravění mezních hodnot.

Další úpravy vstupních parametrů:			
Maximální délka trnože [mm]	Maximální rozteč podp. válečků [mm]	Hmotnost břemene [kg]	Rychlost [m/s]
1300	800	50	0,3

Obr. 37 Další úpravy vstupních parametrů

Maximální délka trnože [mm]: Hodnota, která když je překročena, tak dojde k přidání další trnože, tím pádem i dalšího páru stojin. Minimální hodnota je 850 mm. Maximální hodnota je na uvážení konstruktéra.

Maximální rozteč podp. válečků [mm]: Hodnota, která když je překročena, tak dojde k přidání dalšího podpěrného válečku. Minimální hodnota i maximální hodnota je na uvážení konstruktéra.

Hmotnost břemene [kg]: Dle požadavků, maximální hodnota 50 kg. Ve výpočtech mění pouze výstupní parametr – potřebný výkon elektromotoru.

Rychlost [m/s]: Ve výpočtech mění pouze výstupní parametr – potřebný výkon elektromotoru.

4.1.3 VÝSTUPNÍ PARAMETRY

Výstupní parametry:	
Potřebný výkon elektromotoru [W]	138

Obr. 38 Výstupní parametry

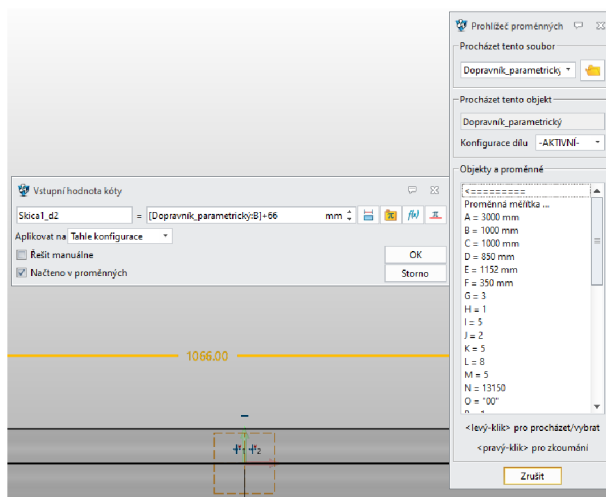
Potřebný výkon elektromotoru: – je přepočítáván na základě změn ve vstupních parametrech

– výpočet probíhá dle kapitoly 3

Jelikož pro maximální možné parametry dopravníku vyšel potřebný výkon 125,4 W, tak byl zvolen pro všechny možné varianty dopravníků pohon s výkonem 250 W.

4.2 FUNKCE 3D MODELÁŘE ZW3D

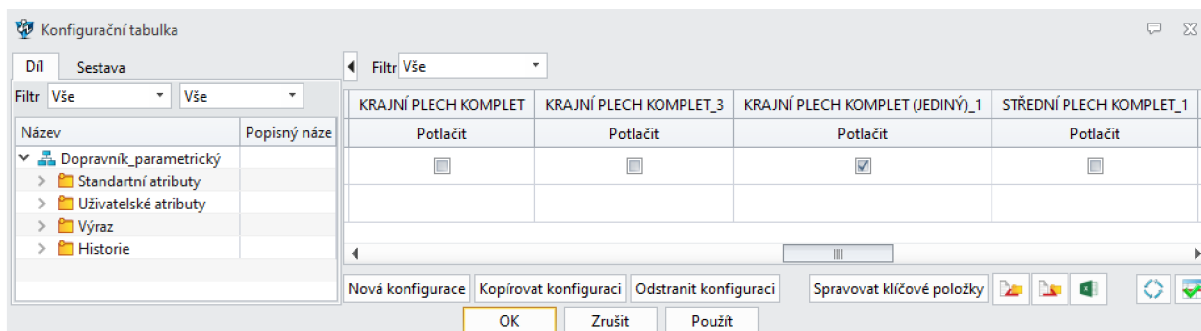
V ZW3D probíhá přepočítávání hodnot pomocí proměnných měřitek a rovnic, viz obr. 39. Hodnoty proměnných měřitek jsou načteny z Microsoft Excelu.



Obr. 39 Proměnná měřítka a rovnice

4.2.1 KONFIGURACE DÍLŮ A SESTAV

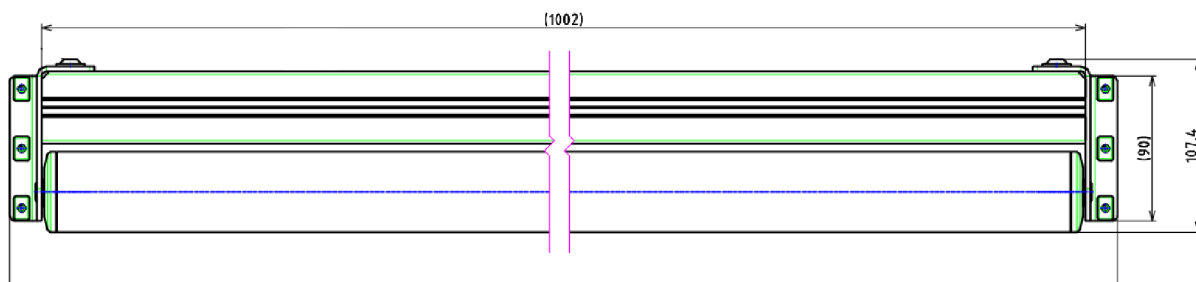
V konfigurační tabulce je uskutečňováno potlačování a uvolňování dílů, či sestav, které nejsou potřebné pro zadané vstupní parametry. Výběr, které díly, či sestavy budou potlačeny nebo uvolněny probíhá v programu Microsoft Excel a jsou nainportovány zároveň s proměnnými měřítka.



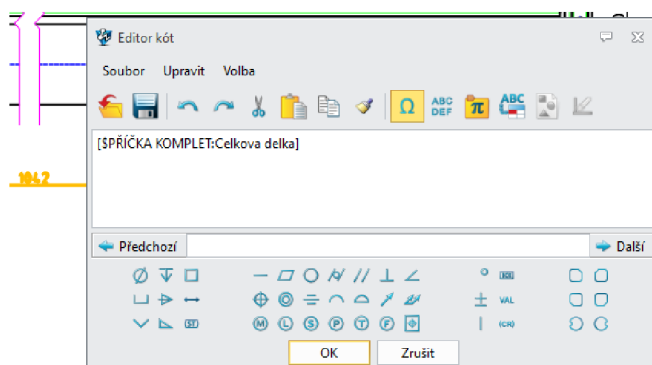
Obr. 40 Konfigurační tabulka

4.2.2 AUTOMATIZOVANÁ VÝKRESOVÁ DOKUMENTACE

Výkresy sestav a dílů, u kterých se mění délkové rozměry, jsou uskutečňovány pomocí přerušovací čáry a přes editor kót dochází pouze k přepsání kót, viz obr. 41 a 42. Hodnoty kót jsou přepisovány na základě změn proměnných měřitek a rovnic, které lze nalézt ve správci rovnic, viz obr. 43.



Obr. 41 Příklad pohledu z výkresu (Sestava podpěrného válečku)



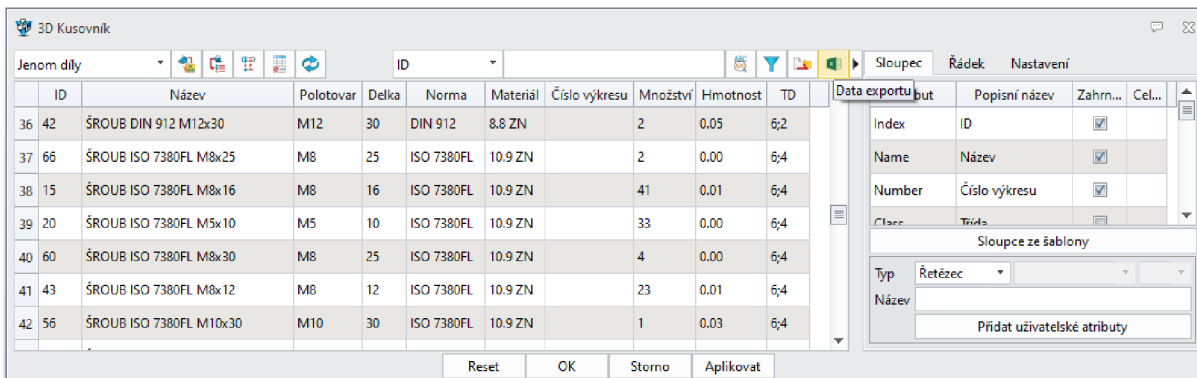
Obr. 42 Zapsání proměnného měřítka

Název	Výraz	Hodnota	Jednotka	Typ
<ul style="list-style-type: none"> ▼ PŘÍČKA KOMPLET > Proměnná měřítka <i>ℓ</i> Celková délka <i>ℓ</i> Délka po loziska <i>ℓ</i> KS CELKEM 	<ul style="list-style-type: none"> [SDopravník_parametrický:B]+42 [SDopravník_parametrický:B]-1 [Dopravník_parametrický:ℓ]*[Dopravník_para... 	<ul style="list-style-type: none"> 1042 999 5 		<ul style="list-style-type: none"> Číslo Číslo Číslo

Obr. 43 Správce rovnic

4.2.3 3D KUSOVNÍK

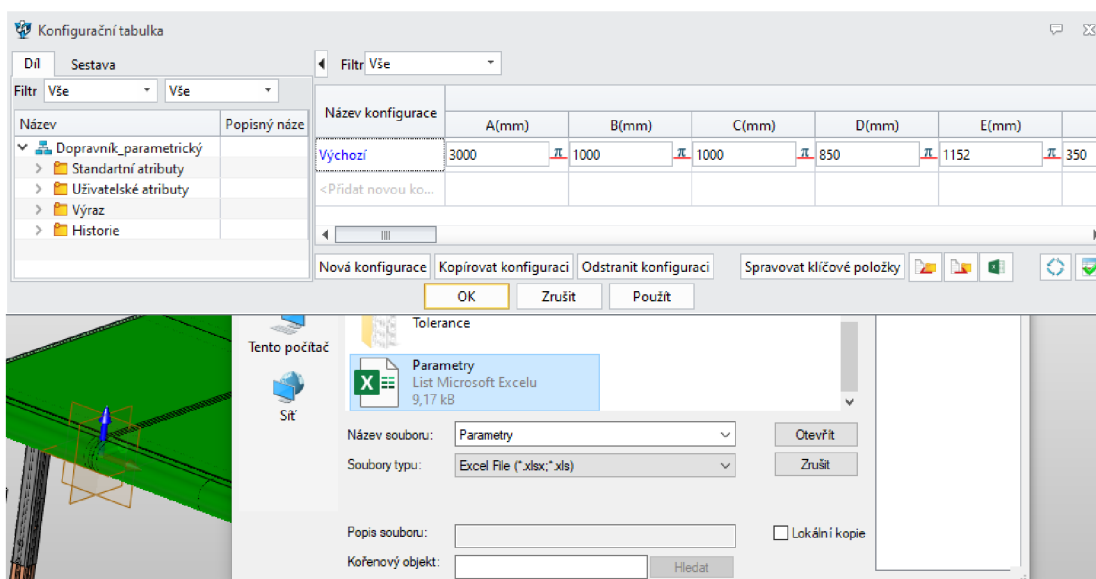
3D kusovník tvoří celkový seznam všech použitých dílů dopravníku. Přes tlačítko „Data exportu“ je 3D kusovník exportován do Microsoft Excelu a následně je upravován tlačítkem „Upravit kusovník“, viz. kapitola 4.1.1.



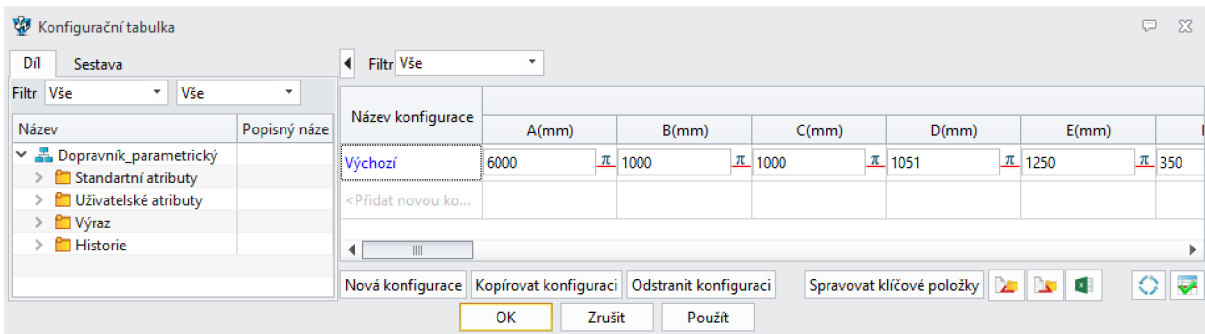
Obr. 44 Zobrazení 3D kusovníku v ZW3D

4.3 SPOJENÍ PROGRAMŮ MICROSOFT EXCEL A ZW3D

Spojení programů je uskutečněno pomocí importu parametrů, které vytvořil Excel, viz. kapitola 4.1.1. Po importaci dochází k přepsání proměnných měřitek a uvolnění, či potlačení sestav a dílů, viz obr. 44.

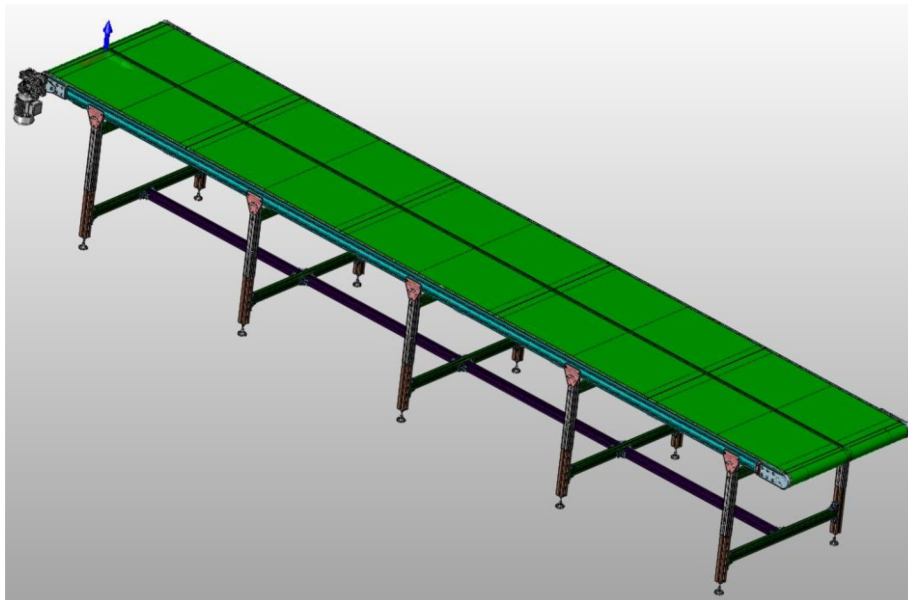


Obr. 45 Import excelovského souboru s parametry



Obr. 46 Změna proměnných měřítek po importu parametrů

Po potvrzení importu parametrů je potřeba model dopravníku zregenerovat. Tím dochází k přepočítání proměnných měřítek, rovnic a vazeb modelu.



Obr. 47 3D model dopravníku s maximální osovou vzdáleností

ZÁVĚR

Tato práce byla realizována na základě mé dlouhodobé praxe a spolupráce s firmou ATES s.r.o., která se zabývá výrobou dopravních a jednoúčelových zařízení.

Konstruktéři v menších firmách, jako je tato, jsou obecně zaneprázdnění prací na běžících zakázkách a nemají obvykle čas se věnovat vývoji a podobným zlepšováním. Z tohoto důvodu a taky důvodu, že jsem ve firmě brigádně již třetím rokem, jsem se, v rámci firmy, jevil jako ideální adept na tvorbu této práce. Práce, která zabere spoustu času na vytvoření, ale jakmile je vytvořena, tak dokáže čas šetřit.

Práce se věnovala výpočtu, konstrukci a parametrizaci pásového dopravníku pro přepravu kusového materiálu.

V teoretické (rešeršní) části jsou popsány funkce, využití a rozdělení základních druhů dopravníků pro přepravu kusového materiálu.

Další část této práce se věnuje komponentům, které jsou využívány pro konstrukci tohoto dopravníku.

Pro výpočtovou část byl zvolen dopravník s maximálními možnými parametry a ten byl poté spočítán dle normy ČSN ISO 5048.

Poslední část práce se věnuje parametrizaci pásových dopravníků ve stanovených rozmezech.

Součástí práce je výkres sestavení, výpočtový excel a návod použití k parametrizaci modelu.

POUŽITÉ INFORMAČNÍ ZDROJE

Literatura:

- [1] GAJDŮŠEK, Jaroslav a Miroslav ŠKOPÁN. *Teorie dopravních a manipulačních zařízení*. Brno: Vysoké učení technické, 1988. 277 s.
- [2] DRAŽAN, František. *Teorie a stavba dopravníků*. 1. vyd. Praha: ČVUT, 1983. 290 s.
- [3] POLÁK, Jaromír. *Dopravní a manipulační zařízení II*. Ostrava: VŠB – Technická univerzita, 2003. 104 s. ISBN 80-248-0493-X.
- [4] SKOPAL, Vlastimil. *Stavba a provoz strojů IV: Konstrukční uspořádání, provoz a údržba*. SNTL Praha, 1982. 424 s.
- [5] ČSN ISO 5048. *Zařízení pro plynulou dopravu nákladů – Pásové dopravníky s nosnými válečky – výpočet výkonu a tahových sil*. Praha: Český normalizační institut, 1994. 16 s.
- [6] ŠKRABÁK, Ladislav. *Konstrukční pokyny pro lehké pásové dopravníky*. Brno: Habasit, 2002. 64 s.

Internet:

- [7] Tramaz Ing., s.r.o. *Spirálový skluz* [online]. [cit. 2021-05-01]. Dostupné z: <https://www.tramazing.cz/inzenyring/specialni>
- [8] NOBICO s.r.o. *Přímý skluz* [online]. [cit. 2021-05-01]. Dostupné z: <https://www.nobico.cz/produkt/nerezovy-skluz>
- [9] GLENOWELL CZ s.r.o. *Článekový dopravník* [online]. [cit. 2021-05-01]. Dostupné z: <https://www.glenowell.cz/cs/menu/dopravniky/retezovy-clankovy/#prettyPhoto>
- [10] ATES spol, s r.o. *Foto* [online]. [cit. 2021-05-01]. Dostupné z: <https://ates.cz>
- [11] T M T a.s. Chrudim. *Podvěsný dopravník*. [online]. [cit. 2021-05-01]. Dostupné z: <http://www.tmt.cz/cz/podvesne-dopravniky>
- [12] FASTEN SISTEMAS, S. L. *Příslušenství k dopravníkům*. [online]. [cit. 2021-05-01]. Dostupné z: https://pdf.directindustry.com/pdf/antipoda-lda/fasten-sistemas/157017-764322-_16.html
- [13] ALUTEC KK s.r.o. *Teleskopický profil* [online]. [cit. 2021-05-01]. Dostupné z: <https://katalog.aluteckk.cz/produkt/profil-45x45-teleskopicky-194545>
- [14] APEXPORT Engineering s.r.o. *Pásový dopravník* [online]. [cit. 2021-05-01]. Dostupné z: <http://apexport.eu/katalog-zarizeni/dopravnikove-systemy/details/27/2/konveyernie-sistemi/lentochniy-konveyer.html#gsc.tab=0>

- [15] REKO s.r.o. *Koeficient tření* [online]. [cit. 2021-05-01].
Dostupné z: https://www.reko-sro.cz/pool/vzor/upload/REKO_katalog_2015.pdf
- [16] Ammeraal Beltech s.r.o. *Pás* [online]. [cit. 2021-05-01].
Dostupné z: <https://www.ammeraalbeltech.com/en-US/products/synthetic-belts/materials/polyurethane/ropanyl>
- [17] SPŠ a VOŠT Sokolská, Brno. *Válečková trat'* [online]. [cit. 2021-05-01].
Dostupné z:
http://domes.sokolska.cz/web/DUMy/SPS,%20MEC,%20CAD/VY_32_INOVACE_07-20.pdf

SEZNAM POUŽITÝCH ZKRATEK A SYMBOLŮ

$\left(\frac{h}{a}\right)_{amd}$	[-]	Největší průvěs pásu
a_u	[m]	Osová vzdálenost v dolní větvi
b_0	[m]	Šíře dopravního pásu
d	[m]	Průměr hnacího válce
f	[-]	Globální součinitel tření
F_1	[N]	Tahová síla v horní větvi
F_2	[N]	Tahová síla v dolní větvi
F_{2min}	[N]	Minimální tahová síla ve sbíhající větvi
F_e	[N]	Odpor ohybu pásu na bubnech
F_H	[N]	Hlavní odpory
F_{max}	[N]	Největší tahová síla v pásu
F_{min}	[N]	Nejmenší tahová síla dolní větve
F_N	[N]	Vedlejší odpory
F_{PP}	[N]	Třecí odpor mezi pásem a podpěrným plechem
F_{ST}	[N]	Odpory k překonání dopravní výšky
F_t	[N]	Odpor v ložiscích bubnu s výjimkou hnacího
F_u	[N]	Výsledný pohybový odpor
F_{Umax}	[N]	Maximální obvodová síla
F_V	[N]	Výsledná tahová síla působící na buben
g	[m·s ⁻²]	Tíhové zrychlení
h_n	[mm]	Výšková nastavitelnost
L	[m]	Osová vzdálenost
L_p	[m]	Délka pásu
m_b	[kg]	Hmotnost břemene
m_k	[kg·m ⁻²]	Hmotnost 1 m ² klínu
m_p	[kg·m ⁻²]	Hmotnost 1 m ² pásu
p_l	[-]	Počet válečků v dolní větvi
P_A	[W]	Potřebný výkon dopravníku
P_R	[W]	Potřebný výkon hnacího elektromotoru
q_l	[kg]	Hmotnost rotujících částí válečku v dolní větvi
q_B	[kg·m ⁻¹]	Hmotnost 1 m pásu
q_G	[kg·m ⁻¹]	Hmotnost břemene na 1 m pásu

q_{RU}	[kg·m ⁻¹]	Celková hmotnost rotujících částí válečků na 1 m v dolní větvi
v	[m·s ⁻¹]	Dopravní rychlost
Z	[N]	Přibližná napínací síla
η_P	[-]	Součinitel účinnosti převodovky a motoru
μ	[-]	Součinitel tření mezi pásem a hnacím bubnem
ξ	[-]	Součinitel větší rozběhové síly
σ_p	[N·mm]	Dovolené napětí v pásu
φ	[rad]	Úhel opásání hnacího bubnu
δ	[°]	Sklon dopravníku

SEZNAM PŘÍLOH

PŘÍLOHA I

Návod k použití parametrického modelu spojeného s Microsoft Excelem

PŘÍLOHA II

Výpočtový Microsoft Excel

PŘÍLOHA III

Výkres sestavení