



VYSOKÉ UČENÍ TECHNICKÉ V BRNĚ

BRNO UNIVERSITY OF TECHNOLOGY

FAKULTA STAVEBNÍ

FACULTY OF CIVIL ENGINEERING

ÚSTAV POZEMNÍHO STAVITELSTVÍ

INSTITUTE OF BUILDING STRUCTURES

FIREMNÍ MATEŘSKÁ ŠKOLA VE ZLÍNĚ

CORPORATE KINDERGARTEN IN ZLÍN

DIPLOMOVÁ PRÁCE

DIPLOMA THESIS

AUTOR PRÁCE

AUTHOR

Bc. Michal Knotek

VEDOUCÍ PRÁCE

SUPERVISOR

Ing. ROMAN BRZOŇ, Ph.D.

BRNO 2021



VYSOKÉ UČENÍ TECHNICKÉ V BRNĚ FAKULTA STAVEBNÍ

Studijní program	NPC-EVB Environmentálně vyspělé budovy
Typ studijního programu	Navazující magisterský studijní program s prezenční formou studia
Specializace	bez specializace
Pracoviště	Ústav pozemního stavitelství

ZADÁNÍ DIPLOMOVÉ PRÁCE

Student	Bc. Michal Knotek
Název	Firemní mateřská škola ve Zlíně
Vedoucí práce	Ing. Roman Brzoň, Ph.D.
Datum zadání	31. 3. 2020
Datum odevzdání	15. 1. 2021

V Brně dne 31. 3. 2020

prof. Ing. Miloslav Novotný, CSc.
Vedoucí ústavu

prof. Ing. Miroslav Bajer, CSc.
Děkan Fakulty stavební VUT

PODKLADY A LITERATURA

- (1) Platné právní předpisy, zejména Stavební zákon č. 183/2006 Sb., Zákon č. 406/2000 Sb. o hospodaření energií a další předpisy související s tématem práce
- (2) Platné technické národní předpisy a normy ČSN, ČSN EN ISO
- (3) Katalogy stavebních materiálů, konstrukčních systémů, stavebních výrobků;
- (4) Odborná literatura

ZÁSADY PRO VYPRACOVÁNÍ

Zadání:

Zpracování určené části projektové dokumentace zadané budovy s téměř nulovou spotřebou energie ve stupni pro vydání stavebního povolení.

Cíle:

Dispoziční řešení budovy s návrhem vhodné konstrukční soustavy a nosného systému na základě zvolených materiálů a konstrukčních prvků, včetně vyřešení osazení objektu do terénu s respektováním okolní zástavby. Koncepční řešení technických systémů budovy a klasifikace její energetické náročnosti.

(I) Část architektonicko-stavební řešení (podíl 35 %) bude obsahovat: průvodní zprávu, souhrnnou technickou zprávu, koordinační situaci (1:200), požárně bezpečnostní řešení stavby a výkresy (1:100, příp. 1:50): základů, půdorysů podlaží, konstrukce zastřešení, svislých řezů a technických pohledů, sestavy dílců, popř. výkres tvaru stropní konstrukce vybraného podlaží. Součástí dokumentace bude stavebně fyzikální posouzení objektu a konstrukcí a průkaz energetické náročnosti budovy (bez posouzení proveditelnosti alternativních systémů a doporučených opatření)

(II) Část technika prostředí staveb (podíl 35 %) bude obsahovat koncepční studie relevantních systémů technického zařízení budovy s vazbou na výrobu a užití energie a hospodaření s vodou, schéma zapojení energetických zdrojů, výpočet výkonových parametrů, zjednodušené schéma řízení a dispoziční umístění zdrojů.

(III) Náplň volitelné části (podíl 30 %) bude stanovena vedoucím práce z oblasti energetiky, detailního konstrukčního řešení, udržitelné výstavby a ekonomiky budov týkající se jejich návrhu nebo provozu. Tato část může být řešena teoretickými nebo experimentálními prostředky.

STRUKTURA DIPLOMOVÉ PRÁCE

VŠKP vypracujte a rozčleňte podle dále uvedené struktury:

1. Textová část závěrečné práce zpracovaná podle platné Směrnice VUT "Úprava, odevzdávání a zveřejňování závěrečných prací" a platné Směrnice děkana "Úprava, odevzdávání a zveřejňování závěrečných prací na FAST VUT" (povinná součást závěrečné práce).
2. Přílohy textové části závěrečné práce zpracované podle platné Směrnice VUT "Úprava, odevzdávání, a zveřejňování závěrečných prací" a platné Směrnice děkana "Úprava, odevzdávání a zveřejňování závěrečných prací na FAST VUT" (nepovinná součást závěrečné práce v případě, že přílohy nejsou součástí textové části závěrečné práce, ale textovou část doplňují).

ABSTRAKT

Cílem této diplomové práce je navrhnout nízkoenergetickou firemní mateřskou školu s prodlouženým provozem pro Krajskou Nemocnici Tomáše Bati ve Zlíně. Budova má jedno nadzemní bezbariérové podlaží. V mateřské škole se nachází dvě samostatné třídy pro děti s hygienickým zařízením a zázemím pro provoz školy. Obvodové stěny jsou navrženy z montovaných dřevěných panelů s výplní z PUR pěny a zateplením v systému ETICS. Vnitřní zdivo je navrženo z keramických broušených cihel s hliněnými omítkami pro dobrou akumulaci tepla a stabilní vnitřní prostřední. Stavba je založena na základových pasech. Střecha budovy je jednoplášťová plochá, zelená – extenzivní se stropní konstrukcí z dřevěných I-nosníků. Vytápění a ohřev TV zajišťuje kaskádovitě zapojená dvojice tepelných čerpadel vzduch/voda s podporu solárních kolektorů. Větrání v objektu je zajištěno vzduchotechnickými jednotkami se zpětným získáváním tepla. Větrání je rozděleno na přípravnu jídel a ostatní provoz. V přilehlém okolí mateřské školy se nachází zahrada s herními prvky, dále pak akumulární jezírko s přepadem do vsakovacího objektu pro sběr dešťových vod a přečištěných vod z čističky odpadních vod. Ve specializované části byly posouzeny detaily ve 2D teplotním poli vybraných částí budovy, navrženy úpravy a provedeno vyhodnocení. Diplomová práce byla zpracována převážně v softwarech Revit 2020 a DEKSOFT.

KLÍČOVÁ SLOVA

Mateřská škola, budova s téměř nulovou spotřebou energie, bezbariérová stavba, prefabrikované stěnové panely, zděné stěny, tepelné čerpadlo, solární kolektory, vzduchotechnika, 2D teplotní pole, průkaz energetické náročnosti budovy

ABSTRACT

The aim of this diploma thesis is to design a low-energy corporate kindergarten with extended opening hours for the Thomas Bata Regional Hospital in Zlín. The building has one wheelchair accessible floor. It includes two separate classes for children with necessary facilities for children and staff. Envelope walls are designed from prefabricated wooden wall panels with PUR foam filling and ETICS. Internal walls are designed from ceramic blocks with clay plasters to provide heat accumulation and stable indoor environment. The superstructure is supported by strip foundations. The building has flat extensive green roof supported by timber I-beams. Energy for floor heating and domestic hot water is provided by a cascade of two air-water heat pumps and solar thermal collectors. Ventilation in the building is provided by air conditioning unit with heat recovery. Its operation is divided in two zones, kitchen and other spaces. The adjacent plot includes a garden with play elements, a stormwater storage basin with an overflow into an infiltration tank. The infiltration tank also serves for threated water from a wastewater treatment plant. Separate part of the thesis includes assessment of 2D thermal field with change proposal and evaluation of selected building structures, . The thesis is elaborated in Revit 2020, DEKSOFT and other software.

KEYWORDS

Kindergarten, low-energy building, accessible building, prefabricated wall panel, masonry wall, heat pump, solar collector, air conditioning, 2D thermal field, energy performance certificate

BIBLIOGRAFICKÁ CITACE

Bc. Michal Knotek *Firemní mateřská škola ve Zlíně*. Brno, 2020. 70 s., 550 s. příl.
Diplomová práce. Vysoké učení technické v Brně, Fakulta stavební, Ústav
pozemního stavitelství. Vedoucí práce Ing. Roman Brzoň, Ph.D.

PROHLÁŠENÍ O SHODĚ LISTINNÉ A ELEKTRONICKÉ FORMY ZÁVĚREČNÉ PRÁCE

Prohlašuji, že elektronická forma odevzdané diplomové práce s názvem *Firemní mateřská škola ve Zlíně* je shodná s odevzdanou listinnou formou.

V Brně dne 10. 01. 2021

Bc. Michal Knotek
autor práce

PROHLÁŠENÍ O PŮVODNOSTI ZÁVĚREČNÉ PRÁCE

Prohlašuji, že jsem diplomovou práci s názvem *Firemní mateřská škola ve Zlíně* zpracoval samostatně a že jsem uvedl všechny použité informační zdroje.

V Brně dne 10. 01. 2021

Bc. Michal Knotek
autor práce

PODĚKOVÁNÍ

Na tomto místě bych chtěl srdečně poděkovat všem, kteří mi věnovali svůj čas a cenné rady během konzultací odborných záležitostí týkajících se této diplomové práce. Jmenovitě bych chtěl poděkovat vedoucímu diplomové práce, Ing. Romanovi Brzoňovi Ph.D., za vedení práce, vždy věcné rady, připomínky a ochotný přístup. Děkuji také doc. Ing. Petrovi Horákovi Ph.D. za možnost konzultovat oblasti technických zařízení budov a energetické náročnosti budovy. Za vždy pozitivní přístup a trpělivost musím poděkovat Ing. Petrovi Blasinskému Ph.D. a Ing. Olze Rubinové Ph.D. Za poskytnutí výchozích projekčních podkladů děkuji Krajské nemocnici Tomáše bati ve Zlíně.

V neposlední řadě děkuji rodičům za podporu, pomoc a věnované úsilí během celého vysokoškolského studia.

V Brně dne 10. 01. 2021

Bc. Michal Knotek
autor práce

OBSAH

1.	ÚVOD	11
2.	VÝCHOZÍ STAV A CÍLE DIPLOMOVÉ PRÁCE.....	12
3.	POPIS ŘEŠENÉ BUDOVY	13
3.1	ARCHITEKTONICKO-STAVEBNÍ ŘEŠENÍ	13
3.1.1	STAVEBNÍ ŘEŠENÍ.....	13
3.1.2	UMÍSTĚNÍ STAVBY.....	13
3.1.3	OCHRANA ÚZEMÍ A ZVLÁŠTNÍ OMEZENÍ.....	15
3.1.4	ČLENĚNÍ NA STAVEBNÍ OBJEKTY	15
3.1.5	PŘIPOJENÍ NA DOSTUPNOU INFRASTRUKTURU	16
3.1.6	ARCHITEKTONICKÉ A PROVOZNÍ ŘEŠENÍ	18
3.1.7	KONSTRUKČNÍ A MATERIÁLOVÉ ŘEŠENÍ	18
3.1.8	POŽÁRNĚ-BEZPEČNOSTNÍ ŘEŠENÍ.....	23
3.1.9	ÚSPORA ENERGIE A TEPELNÁ OCHRANA	23
3.2	POUŽITÉ TECHNICKÉ ZAŘÍZENÍ BUDOVY.....	24
3.2.1	ZDRAVOTECHNIKA.....	24
3.2.2	VZDUCHOTECHNIKA.....	25
3.2.3	VYTÁPĚNÍ, OHŘEV TV, SOLÁRNÍ KOLEKTORY	26
3.2.4	MĚŘENÍ A REGULACE.....	26
3.2.5	CHARAKTERISTIKY OBJEKTU	27
3.2.6	ALTERNATIVNÍ SYSTÉMY	28
4.	ANALÝZA LINEÁRNÍHO ČINITELE PROSTUPU TEPLA DETAILŮ A NÁVRH OPATŘENÍ.....	29
4.1	VARIANTY POSUZOVANÝCH DETAILŮ	29
4.2	POSTUP VÝPOČTU SPECIALIZOVANÉ ČÁSTI	31
4.2.1	PŘÍPRAVA PODKLADŮ	31
4.2.2	VYHODNOCENÍ VE 2D TEPLOTNÍM POLI	31
4.2.3	STANOVENÍ VLIVU TEPELNÝCH VAZEB NA OBJEKT.....	32
4.2.4	ANALÝZA DAT	32

4.3	POPIS ANALYZOVANÝCH DETAILŮ	33
4.3.1	D1 – NÁROŽÍ OBVODOVÉ STĚNY.....	33
4.3.2	D2 – SPOJ STĚNOVÝCH PANELŮ OBVODOVÉ STĚNY	35
4.3.3	D3 – PROVEDENÍ SOKLOVÉ ČÁSTI OBVODOVÉ STĚNY	36
4.3.4	D4 – OSAZENÍ PRAHU VÝPLNĚ OTVORU DO OBVODOVÉ STĚNY	38
4.3.5	D5 – DETAIL U ATIKY.....	40
4.3.6	D6 – DETAIL PARAPETU OKNA.....	42
4.3.7	D7 – DETAIL NADPRAŽÍ	43
4.3.8	D8 – DETAIL OSTĚNÍ	45
4.4	ANALÝZA DETAILŮ	46
4.4.1	LINEÁRNÍ ČINITEL PROSTUPU TEPLA.....	46
4.4.2	VLIV NAVRŽENÝCH ÚPRAV NA SPOTŘEBU ENERGIE	49
4.4.3	EKONOMICKÁ RENTABILITA NAVRŽENÝCH OPATŘENÍ	51
4.5	VYHODNOCENÍ.....	60
5.	ZÁVĚR.....	61
6.	SEZNAM POUŽITÝCH ZDROJŮ.....	62
7.	SEZNAM POUŽITÝCH ZKRATEK A SYMBOLŮ	67
8.	SEZNAM PŘÍLOH.....	69

1. ÚVOD

Obsahem této diplomové práce je návrh firemní mateřské školy pro zaměstnance Krajské nemocnice Tomáše Bati ve Zlíně. Výchozím podkladem pro diplomovou práci je reálný záměr vybudovat mateřskou školu v areálu nemocnice pro minimálně 50 dětí. Práce je zaměřena na návrh budovy s téměř nulovou spotřebou energie s využitím technologií pro kvalitní vnitřní prostředí při užívání. Tato závěrečná práce je rozdělena na 3 samostatné, avšak vzájemně provázané a související části.

První část závěrečné práce je tvořena architektonicko-stavebním řešením, situačním umístěním stavby na pozemek, požárně-bezpečnostním řešením, stavebně-fyzikálním posouzením a průkazem energetické náročnosti budovy. Obvodové stěny jsou navrženy z lehkých prefabrikovaných panelů, kombinující dřevěnou rámovou konstrukci s tepelnou izolací z PUR pěny se zateplením v certifikovaném systému ETICS. Pro zlepšení akumulace tepla a stabilní vnitřní prostředí jsou uvnitř objektu použity příčky a střední nosné stěny z keramických broušených cihel s hliněnými omítkami. Střecha objektu je navržena zelená extenzivní. Prosklené fasády orientované na jih slouží pro maximální využití solárních zisků v zimě a slunolamy se stínícími prvky zajišťují stabilní prostředí v létě.

Druhá část závěrečné práce je zaměřena na techniku prostředí stavby. Zdrojem tepla pro ohřev TV a vytápění je dvojice kaskádovitě zapojených tepelných čerpadel vzduch-voda s podporou solárních kolektorů a bivalentní elektrickou topnou jednotkou. Celý objekt mateřské školy je nuceně větrán dvojicí vzduchotechnických jednotek s rozdělením větraných zón podle druhu provozu.

Třetí, specializovaná oblast diplomové práce, se zabývá posouzením vybraných detailů obálky budovy ve 2D teplotním poli a určení lineárního činitele prostupu tepla. Výchozí stav pro posouzení je dán předepsanými detaily výrobce stavebního systému obvodových stěn. U těchto detailů je zpracována druhá varianta, která by měla zlepšit tepelně-technické vlastnosti detailu. Ve třetí variantě se pak snažíme dosáhnout téměř ideálního stavu bez ohledu na proveditelnost. Všechny tři varianty detailů jsou posouzeny a v závěru vyhodnoceny z hlediska úspory tepla při vytápění a rentability.

Diplomová práce je vytvořena v rozpracovanosti pro účely stavebního řízení a obsahuje vybrané náležitosti dle přílohy č. 8 k vyhlášce č. 405/2017 Sb. v aktuálním znění.

2. VÝCHOZÍ STAV A CÍLE DIPLOMOVÉ PRÁCE

Podkladem pro tuto diplomovou práci je záměr Krajské nemocnice Tomáše Bati ve Zlíně vybudovat mateřskou školu pro děti zaměstnanců nemocnice s rozšířenou denní provozní dobou a celoročním provozem. Výchozím požadavkem jsou dvě samostatné třídy pro minimálně 50 dětí a umístění stavby ve východní klidné části areálu nemocnice směrem k městské části Příluky.

Cílem je navrhnout budovu s téměř nulovou spotřebou energie, ve kterém bude kvalitní vnitřní prostředí. Tohoto cíle je dosaženo stavebním řešením v kombinaci s technickým zařízením budovy. Při návrhu stavebního řešení bylo uvažováno s takovým návrhem, který dokáže snížit potřebu neobnovitelné primární energie, alespoň částečně využít místní či obnovitelné zdroje stavebních materiálů a uvažovat s vlivem solárních zisků.

Cílem technického zařízení budovy je řešení vnitřního prostředí. Technická zařízení jsou navržena tak, aby zajistila komfort uživatelů při užívání budovy ve všech ročních obdobích a byl snížen požadavek na potřebu neobnovitelné energie. Vzduch uvnitř budovy je nuceně větrán pro snížení koncentrace CO₂ a zdrojem tepla je dvojice tepelných čerpadel s podporou solárních kolektorů a elektrickou bivalentní topnou jednotkou.

Cílem volitelné části diplomové práce je optimalizace detailů obálky budovy s návrhem opatření a následným tepelně-technickým a ekonomickým zhodnocením pro využití v řešeném objektu. Specializovaná část obsahuje posouzení vybraných detailů obálky budovy ve 2D teplotním poli, návrh dalších variant řešených detailů z pohledu tepelné techniky, orientační výpočet lineárního činitele prostupu tepla k vzájemnému porovnání analyzovaných detailů z hlediska vlivu na tepelné ztráty objektu a posouzení vlivu navržených opatření na tepelně-technické chování detailů včetně finanční rentability těchto opatření při aplikaci na celý objekt. Neméně důležitým cílem této části diplomové práce je získání nových znalostí autora při práci se softwarem pro analýzu 2D teplotního pole a pochopení problematiky vlivu opatření na energetickou bilanci budovy s následným výpočtem návratnosti investice do opatření.

3. POPIS ŘEŠENÉ BUDOVY

3.1 ARCHITEKTONICKO-STAVEBNÍ ŘEŠENÍ

3.1.1 STAVEBNÍ ŘEŠENÍ

Při návrhu stavebního řešení jsou pro obvodové stěny použity prefabrikované panely PURLIVE, které se skládají z nosné dřevěné rámové konstrukce a tepelně-izolační výplně z PUR pěny s oboustranným opláštěním z cementoštěpkových desek. Tyto panely se vyrábějí v blízkosti předpokládaného místa stavby a jsou tak sníženy náklady na přepravu. Pro vnitřní stěny byl původní záměr použít nepálené cihly s hliněnými omítkami. Po zohlednění statických a požárně-bezpečnostních požadavků byly nepálené cihly nahrazeny keramickými broušenými cihlami. Použití keramických vnitřních stěn a hliněných omítek vytváří dobré tepelné i vlhkostní mikroklima a zlepšuje akustické vlastnosti vnitřního prostředí. Střecha byla navržena zelená extenzivní pro ochranu interiéru proti přehřívání a stabilitu vnitřního prostředí. Dále z použití zelené střechy vyplývají další obecně známé výhody, jako je zadržování dešťové vody, snížení prachových částic, nevytváření tepelných ostrovů apod. Použití prosklených ploch v kombinaci se slunolamem a stínícími panely umožňuje využití solárních zisků v zimě a zabraňuje přehřívání v létě. Objekt je založen na betonových základových pasech, strop je navržen z dřevěných lepených l-nosníků.

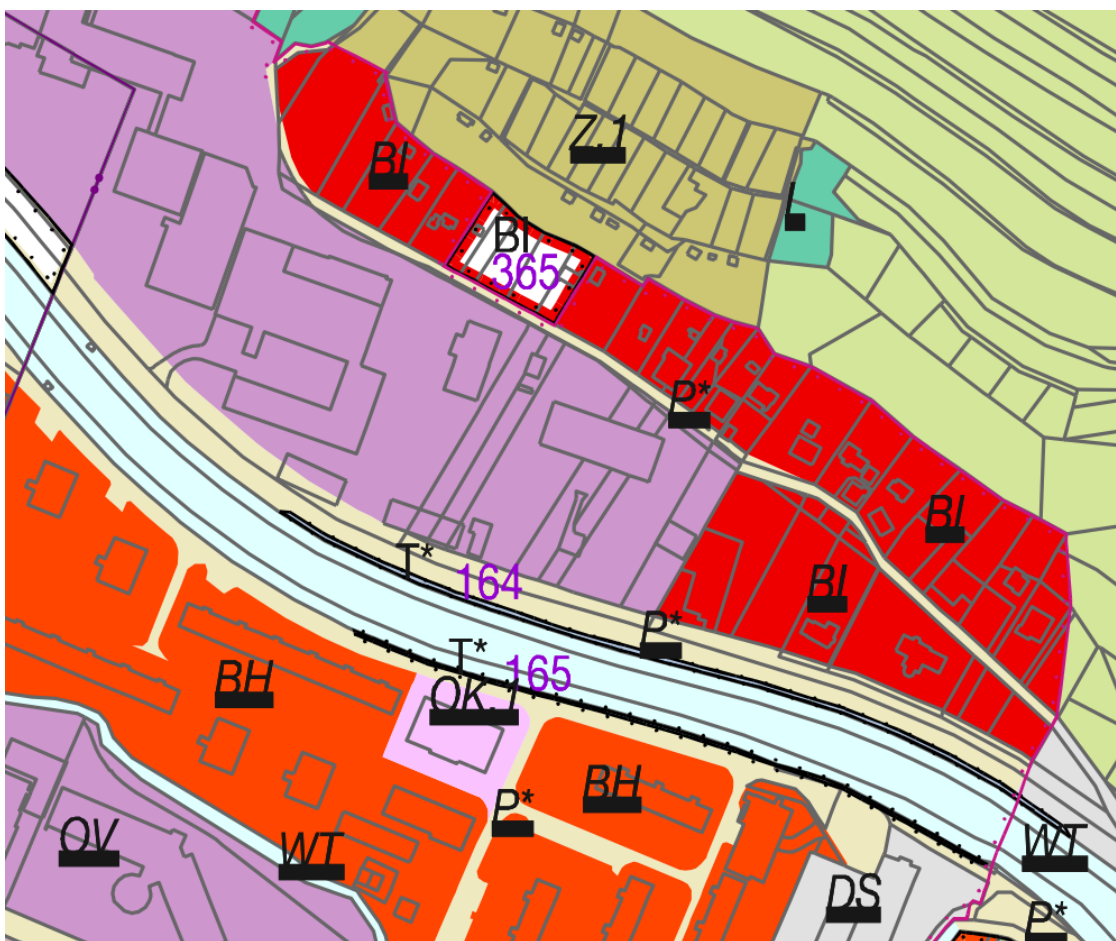
3.1.2 UMÍSTĚNÍ STAVBY

Území určené ke stavbě se nachází ve Statutárním městě Zlín [585068]. Stavba bude provedena na pozemcích parc. č. 104/1, st. 1023 a 107/1 v katastrálním území „Příluky u Zlína“ [635812]. Stavební pozemky jsou ve vlastnictví Krajské nemocnice Tomáše Bati, a.s. Parcely jsou z jižní strany přístupné ze silnice III. třídy, z ulice Peroutkovo nábřeží. Jedná se o pozemky v areálu a vlastnictví stavebníka. Pozemek je rovinný, povrch tvoří především trávník a zpevněné plochy. Budova se nachází v zastavěném území. Na pozemku parc. č. st. 1023 bude odstraněn jednopodlažní objekt, který je na konci životnosti a není využíván (SO20).

Tab. 1: Seznam pozemků

Číslo parcely:	Katastrální území:	Výměra [m ²]:	Druh pozemku
104/1	Příluky u Zlína	1140	Ostatní plocha
st. 1023	Příluky u Zlína	191	Zastavěná plocha a nádvoří
107/1	Příluky u Zlína	2338	Ostatní plocha

Stavba je v souladu s územně plánovací dokumentací. Dle územního plánu města Zlína ve znění ke dni 3. 1. 2020, po uplatnění změn 3B a 3D. Stavba se nachází v území vedeném jako „OV – plochy občanského vybavení - veřejné“. Hlavní využití těchto ploch je „využívání zařízení veřejného občanského vybavení“. Dále pak jako přípustné využití „pozemky sídelní zeleně, pozemky veřejných prostranství, pozemky souvisejících dopravní a technické infrastruktury“. Stavba je navrhována jako budova mateřské školy, což splňuje požadavky na budovu občanského vybavení a je tedy v souladu s územně plánovací dokumentací.



Obr. 1 Výňatek z územního plánu města Zlína,
Územní plán města Zlína, 2020. In: Zlin.eu [online]. [cit. 2020-12-22]. Dostupné z:
<https://www.zlin.eu/clanky/dokumenty/8285/mkld09dl1dlf-4-298-a-hv-uz-lbd.pdf>

3.1.3 OCHRANA ÚZEMÍ A ZVLÁŠTNÍ OMEZENÍ

Na západním okraji pozemku parcelního čísla 107/1 se nachází ochranné pásmo zákazu staveb. Jiná bezpečnostní pásma veřejné infrastruktury v rámci zájmového území se nenacházejí.

Stávající ochranná pásma veřejné infrastruktury:

- sdělovací vedení (1,5 m na každou stranu vedení),
- vedení NN (1,0 m na každou stranu vedení),
- plynovod STL (1,0 m na každou stranu vedení),
- splašková kanalizace (1,5 m na každou stranu vedení),
- dešťová kanalizace (1,5 m na každou stranu vedení),
- vedení veřejného osvětlení (1,0 m na každou stranu vedení),
- vodovod (1,5 m na každou stranu vedení).

Mateřská škola se nachází v oblasti záplavového území stoleté vody Q100, ale mimo aktivní zónu. Nejsou zde stanoveny omezující podmínky zákonem ani vodoprávním úřadem. Hladina Q100 byla Povodím Moravy s. p. stanovena v úrovni 225,000 m n. m. Úroveň podlahy navržené mateřské školy je navržena ve výšce 225,300 m n. m., tedy 300 mm nad úrovní stoleté vody. Mateřská škola je umístěna v zákrytu za stávajícími rodinnými domy a má minimální vliv na odtokové poměry. V prostoru mezi mateřskou školou a tokem řeky Dřevnice zůstává průtočný prostor bez překážek bránící proudění vody. V rámci terénních úprav bude snížen terén v okolí mateřské školy. Objekt bude mít vlastní povodňový plán a zajištěnou bezpečnou evakuaci osob při povodni.

3.1.4 ČLENĚNÍ NA STAVEBNÍ OBJEKTY

Stavba je členěna na stavební objekty:

- SO01 – Mateřská škola
- SO02 – Přípojka vodovodu
- SO03 – Hlavní domovní vedení NN
- SO04 – Vedení dešťové kanalizace
- SO05 – Vedení splaškové kanalizace
- SO06 – Přípojka sdělovacích kabelů
- SO07 – Vedení veřejného osvětlení
- SO08 – Přeložka vedení NN

- SO09 – Přeložka splaškové kanalizace
- SO10 – Odstranění vedení vodovodu
- SO11 – Odstranění vedení NN
- SO12 – Odstranění splaškové kanalizace
- SO13 – Odstranění vedení středotlakého plynovodu
- SO14 – Oplocení
- SO15 – Zpevněné plochy
- SO16 – Dětské hřiště
- SO17 – Dobíjecí stanice elektromobilů
- SO18 – Balená ČOV s pískovým filtrem
- SO19 – Akumulační jezírko se vsakovacím objektem
- SO20 – Odstranění stávajícího objektu

3.1.5 PŘIPOJENÍ NA DOSTUPNOU INFRASTRUKTURU

3.1.5.1 PŘIPOJENÍ NA TECHNICKOU INFRASTRUKTURU

V severní části pozemku se nachází vodovodní řad, který bude odstraněn, jelikož již neslouží původnímu účelu, tj. zásobování vodou demolovaného objektu st. 1023. Dále se pak uvnitř pozemku nachází vedení NN, které sloužilo pro napojení demolovaného objektu st. 1023 a následně se napojovalo na objekt umístěný severozápadně od řešeného objektu. Toto vedení NN bude odstraněno a bude provedena přeložka vedení NN. Požadované napojení na zdroj elektřiny severozápadního objektu st. 1029/1 bude zachováno. V místě umístění stavebního objektu mateřské školy se nachází vedení splaškové kanalizace, které bude odstraněno a přeloženo. Stávající poměry odvodu splaškové vody zůstanou zachovány. Demolovaný objekt st. 1023 byl napojen na vedení STL plynovodu. Tato přípojka bude odstraněna a zaslepena.

Napojení na vodovod bude zajištěno vodovodní přípojkou (SO02), která bude provedena v severní části pozemku. Napojení objektu na zdroj elektřiny bude provedeno skrze hlavní domovní vedení NN napojující se na přeložku NN na západní straně pozemku (SO03). Dešťová kanalizace bude řešena v rámci pozemku investora. Veškeré dešťové vody ze střechy budou svedeny do akumulačního jezírka (SO19), kde budou primárně akumulovány a opatřeny pojistným přepadem do vsakovacího objektu. Dešťové vody ze zpevněných ploch budou vsakovány do okolního terénu. Splašková kanalizace (SO05) bude napojena na balenou čističku odpadních vod s pískovým filtrem (SO18), umístěným na pozemku investora. Vyčištěná odpadní voda bude akumulována v jezírku (SO19). Připojení na sdělovací

kabely bude provedeno skrze stávající přípojku k demolovanému objektu (SO06), která bude zkrácena a upravena pro připojení k novému objektu. K pozemku je přivedeno vedení veřejného osvětlení. To bude prodlouženo do prostorů parkoviště a přístupového chodníku (SO07).

Ochranné pásmo vzniká u nových venkovních rozvodů technické infrastruktury.

SO02 – PŘÍPOJKA VEŘEJNÉHO VODOVODU	1,5 m na obě strany
SO03 – HLAVNÍ DOMOVNÍ VEDENÍ NN	1,0 m na obě strany
SO04 – DEŠŤOVÁ KANALIZACE	1,5 m na obě strany
SO05 – VEDENÍ SPLAŠKOVÉ KANALIZACE	1,5 m na obě strany
SO06 – PŘÍPOJKA SDĚLOVACÍCH KABELŮ	1,0 m na obě strany
SO07 – VEDENÍ VEŘEJNÉHO OSVĚTELNÍ	1,0 m na obě strany
SO08 – PŘELOŽKA VEDENÍ NN	1,0 m na obě strany
SO09 – PŘELOŽKA SPLAŠKOVÉ KANALIZACE	1,5 m na obě strany

3.1.5.2 PŘIPOJENÍ NA DOPRAVNÍ INFRASTRUKTURU

Objekt bude napojen na místní komunikaci v ulici Peroutkovo nábřeží. Veřejná komunikace šířky 5,6 m má asfaltový povrch a na jižní straně komunikace se nachází chodník pro pěší o šířce 1,6 m. Napojení na místní komunikaci bude provedeno sjezdem na parkoviště o šířce 4,5 m a sjezdem z parkoviště o šířce 3,9 m. Komunikace je jednosměrná. Rozhledové poměry sjezdu jsou bezpečné.

Celkem je navrženo 10 parkovacích stání, z nichž jsou 2 určeny pro osoby se sníženou schopností pohybu a orientace a 2 parkovací stání jsou vybaveny nabíjecí stanicí pro elektromobily. Povrch parkovacích stání je navržen ze zatravněvacích betonových tvarovek. Parkovací stání pro osoby se sníženou schopností pohybu jsou z asfaltového povrchu v rovině přilehlého chodníku.

Celkový počet potřebných stání pro posuzovanou stavbu se vypočítá dle ČSN 73 6110. Potřebný počet parkovacích stání je 7 ks. Navržený počet parkovacích stání je 10 ks. Navržený počet parkovacích stání pokrývá nutné potřeby parkovacích a odstavných stání dle výpočtu. Stavba z hlediska odstavných a parkovacích stání vyhovuje.

3.1.6 ARCHITEKTONICKÉ A PROVOZNÍ ŘEŠENÍ

Objekt mateřské školy je navržen jako jednopodlažní s jedním nadzemní podlažím. Jedná se o částečně obdélníkový objekt, který je směrem k jižní straně zaoblen do dvou oblouků pro využití solárních zisků v zimním období a proslunění v hernách dětí. Svým vzhledem stavba z veřejného prostoru působí nenápadně, protože fasáda je v této části řešena tradičně bílou omítkou a doplněna o cihlové obkladové pásy, čímž je respektován stávající „*batovský styl*“. Dřevěné obložení a zakřivená fasáda je orientována do vnitřního prostoru zahrady a je obklopena zelení. Objekt je navrhován jako budova s téměř nulovou spotřebou energie. Hlavní půdorysné rozměry jsou 50,0×17,5 m, výška atiky je +4,595 m od uvažované projektové nuly.

Fasádu objektu tvoří převážně silikátová tenkovrstvá omítka v bílé barvě. Závětrí vstupů do objektu je obloženo cihelnými páskami v tradičním formátu 290x65x15 mm, který je schválený hlavním architektem města Zlína. Představený slunolam je tvořen lehkou ocelovou konstrukcí, která je opláštěna dřevěným obkladem ze sibiřského modřínu. Z téhož materiálu je provedena povrchová úprava stínících panelů. Okna a venkovní dveře jsou navržena v antracitovém odstínu.

Navržená stavba není provozního charakteru a nemá technologie výroby. Do objektu je jeden veřejný vstup, který směřuje na hlavní chodbu objektu. Odtud je možné se dostat do čtyř funkčních celků objektu. Hlavním celkem jsou herny dětí s přidruženým zázemím pro 2×26 dětí. Další funkční celek tvoří zázemí pro zaměstnance. Je uvažováno s celkem 10. zaměstnanci. Poslední funkční celky tvoří technické zázemí budovy a přípravná jídl.

3.1.7 KONSTRUKČNÍ A MATERIÁLOVÉ ŘEŠENÍ

Řešený objekt má jedno nadzemní podlaží. Jedná se o stavbu navrženou v podélném stěnovém systému. Obvodové stěny jsou navrženy ze prefabrikovaných panelů PURLIVE, které jsou tvořeny nosnou dřevěnou rámovou konstrukcí s tepelně-izolační výplní z PUR pěny a opláštěním cementoštěpkovými deskami. Tloušťka tohoto prefabrikovaného jádra je 170 mm. Na tuto nosnou část obvodových stěn je provedeno zateplení z kamenné vlny tl. 200 mm v certifikovaném systému ETICS. Střední nosné stěny jsou navrženy z keramických broušených cihel tl. 250 mm s hliněnými omítkami. Vnitřní nenosné stěny jsou navrženy z keramických broušených cihel tl. 140 mm s hliněnými omítkami. Stropy jsou tvořeny dřevěnými

I-nosníky STEICO. Střecha je jednoplášťová se zátěžovou vrstvou z vegetační extenzivní vrstvy. Objekt je založen na betonových základových pasech.

3.1.7.1 ZEMNÍ PRÁCE

Na staveništi bude odstraněna ornice v tloušťce dle pedologického průzkumu, která bude uskladněna na místě stavby a následně bude tato odstraněná zemina použita k finálním terénním úpravám a zahumusování pozemku. Po odstranění ornice bude proveden výkop a hlavní stavební jáma, včetně svahování a následně budou provedeny výkopy rýh pro základové pasy. Zemina z výkopů bude použita pro zpětný zásyp výkopů.

V rámci zemních prací budou provedeny výkopy rýh pro nové inženýrské sítě a přeložky inženýrských sítí, které budou předem vytyčeny. Přebytečná zemina bude odvezena na skládku.

3.1.7.2 ZÁKLADOVÉ KONSTRUKCE

Objekt je založen na základových pasech z prostého betonu třídy C20/25. Betonáž základových pasů bude probíhat přímo do výkopu. Před zahájením betonáže základových pasů bude do místa výkopu vložen zemnicí pásek FeZn. Obvodové základové pasy budou dále tvořeny z betonových tvarovek ztraceného bednění tl. 200 mm, které budou vyplněny betonem C20/25 a proarmovány svislou i vodorovnou betonářskou výztuží dle statického návrhu. Na provedené základové pasy bude provedena podkladní betonová deska tl. 150 mm z betonu C20/25 a vyztužena KARI sítí 150×150×8 mm. Pod podkladním betonem bude provedena drenážní vrstva pro odvod radonu z kameniva frakce 16/32 mm v tloušťce 150 mm. Na tuto drenážní vrstvu bude před betonáží podkladního betonu položena netkaná geotextílie 300 g/m² pro ochranu při betonáži.

3.1.7.3 HYDROIZOLACE SPODNÍ STAVBY

Na podkladním betonu bude proveden po celé ploše penetrační nátěr z asfaltové emulze. Dále bude bodově nataven SBS modifikovaný asfaltový pás tl. 4 mm vyztužený skelnou tkaninou. Asfaltové pásy budou provedeny s přesahem přes podkladní beton minimálně o 150 mm, aby bylo možné provést napojení na svislou hydroizolační vrstvu tzv. zpětným spojem. Svislá hydroizolace bude provedena do výšky minimálně 450 mm na úroveň upraveného terénu a to z důvodu protipovodňových opatření.

3.1.7.4 SVISLÉ KONSTRUKCE

Obvodové stěny jsou navrženy z montovaných panelů PURLIVE, které jsou tvořeny nosnou dřevěnou rámovou konstrukcí s tepelně-izolační výplní z PUR pěny a opláštěním cementoštěpkovými deskami. Tloušťka prefabrikovaného jádra je 170 mm. Na tuto nosnou část obvodových stěn je provedeno zateplení z kamenné vlny tl. 200 mm v certifikovaném systému ETICS. Střední nosné stěny jsou navrženy z keramických broušených cihel tl. 250 mm s hliněnými omítkami. Vnitřní nenosné stěny jsou navrženy z keramických broušených cihel tl. 140 mm s hliněnými omítkami.

Stabilita vnitřních nosných stěn, event. navržená statická opatření nebyly v této diplomové práci řešeny. V případě nevyhovění lze vnitřní nenosné stěny nahradit sádkokartonovými příčkami a střední nosné stěny nahradit PURLIVE vnitřními nosnými panely.

3.1.7.5 VODOROVNÉ KONSTRUKCE

Strop je tvořen dřevěnými I-nosníky STEICO výšky 280 mm, které budou z horní strany uzavřeny záklopem z OSB desek tl. 22 mm. V rámci stropu budou vloženy ztužující prvky proti klopení.

3.1.7.6 PŘEKLADY

Překlady v obvodových stěnách budou řešeny v samostatné výrobní projektové dokumentaci obvodových panelů, která není součástí tohoto stupně projektové dokumentace.

Překlady ve střední nosné stěnou jsou navrženy jako sestava keramických systémových překladů (Porotherm KP 7).

Překlady v příčkách jsou navrženy z keramických systémových překladů (Porotherm KP 14,5).

3.1.7.7 RAMPY

U hlavního vstupu do objektu a u evakuačního východu jsou navrženy bezbariérové rampy. Rampy jsou navrženy v souladu s ustanovením vyhlášky č. 398/2009 Sb. Sklon ramp je v podélném směru 6,0 %. Délka šikmé části rampy je v půdorysném průmětu 4,33 m a šířka rampy je 1550 mm. Po obou stranách rampy jsou navržena zábradlí s opatřením proti sjetí vozíku a vodícími prvky pro bílou hůl. Madla zábradlí jsou ve výšce 900 mm a ve výšce 750 mm, které přesahuje 150 mm začátek a konec šikmé části rampy. Před vstupem na rampu se nachází zpevněná manipulační plocha o rozměru 1550x1500 mm. Povrch rampy je protiskluzný s jemnozrnným posypem.

3.1.7.8 STŘECHA

Střešní konstrukce je navržena jako jednoplášťová, zelená s extenzivní vegetační vrstvou. Střecha není pochozí. Sklon spádových rovin je 3 %. Sklon atiky směrem dovnitř střechy je 5 %. Nosnou konstrukcí tvoří dřevěný strop strop tl. 300 mm. Střecha je odvodněna střešními 7. střešními vpustěmi DN100 s integrovanou bitumenovou manžetou a samoregulačním vyhříváním. Nad vpustě bude umístěn ochranný perforovaný koš. Odvodnění je doplněno dvěma pojistným přepadem s integrovanou bitumenovou manžetou, DN110. Součástí střechy je také nerezový kotvící systém pro ochranu před pádem.

3.1.7.9 PODLAHY

Podlahy jsou navrženy jako těžké, plovoucí. Tloušťka skladby podlahy je 300 mm. Roznášecí vrstva podlah je navržena z anhydritu, ve kterém bude umístěno potrubí vodovodního podlahového vytápění. Tloušťka anhydritové vrstvy je zvolena dle konkrétní skladby a navržené pochozí úpravy. V místnostech s předpokladem výskytu vody bude provedena hydroizolační stěrka pod finální povrchovou úpravu.

3.1.7.10 VÝPLNĚ OTVORŮ

Okna, obvodové dveře a LOP jsou navrženy plastové, zasklené izolačním trojsklem s teplým distančním rámečkem.

Vstupní dveře do objektu jsou plastové s plnou výplní v antracitovém odstínu. Vnitřní dveře jsou navrženy obložkové dle specifikací investora. Parametry výplní otvorů budou přesněji specifikovány v dalším stupni projektové dokumentace ve výpisu prvků (není součástí této diplomové práce).

3.1.7.11 TEPELNÉ IZOLACE

Obvodové zdivo bude zatepleno certifikovaným zateplovacím systémem ETICS. Tepelným izolantem bude fasádní kamenná vlna tl. 200 mm, $\lambda_{Dmin} = 0,035 \text{ W/m}\cdot\text{K}$. Podlahy budou zatepleny vrstvou expandovaného polystyrenu EPS 100 Grey tl. 140 mm, $\lambda_{Dmin} = 0,031 \text{ W/m}\cdot\text{K}$ a následně vrstvou expandovaného polystyrenu EPS 150 tl. 80 nebo 90 mm dle skladby, $\lambda_{Dmin} = 0,035 \text{ W/m}\cdot\text{K}$. Zateplení střechy je navrženo ze tří tepelně-izolačních vrstev. První vrstva směrem od interiéru je i spádová a je tvořena ze spádových klínů EPS 100 ve sklonu 3,00 % s minimální tloušťkou 40 mm, $\lambda_{Dmin} = 0,035 \text{ W/m}\cdot\text{K}$. Dále je navržena vrstva expandovaného polystyrenu

EPS 100 Grey tl. 120 mm, $\lambda_{Dmin} = 0,031 \text{ W/m}\cdot\text{K}$ a vrchní vrstvu tepelné izolace tvoří EPS 150 tl. 100 mm, $\lambda_{Dmin} = 0,035 \text{ W/m}\cdot\text{K}$.

3.1.7.12 AKUSTICKÉ IZOLACE

Podhledy v hernách dětí jsou navrženy širokopásmové v souladu s ČSN 73 0527. V podhledech bude umístěna minerální akustická izolace tl. 40 mm

3.1.7.13 POVRCHOVÉ ÚPRAVY

Venkovní strana fasády je opatřena tenkovrstvou silikátovou omítkou v bílé barvě. Závětrí vstupů do objektu je obloženo cihelnými páskami v tradičním formátu 290x65x15 mm, který je schválený hlavním architektem města Zlína. Předsazený slunolam je tvořen lehkou ocelovou konstrukcí, která je opláštěna dřevěným obkladem ze sibiřského modřínu.

Vnitřní povrchy keramických stěn jsou opatřeny hliněnou hrubou a jemnou omítkou. V místnostech s keramickým obkladem je proveden obklad do výšky dle účelu a využití místnosti.

3.1.7.14 PODHLEDY

V objektu se nachází sádkartonové podhledy, které jsou zavěšené na kovové konstrukci z UA 50/40 profilů a CD 60/27 profilů (např. KNAUF D116.cz). Podhledy slouží pro zakrytí rozvodů technologií, splnění požárních odolností stropu a pro umístění světel. Podhledové desky budou akustické širokopásmové v dle ČSN 73 0527. Na podhledových deskách bude umístěna minerální vlna sloužící jako akustická izolace.

3.1.7.15 ZPEVNĚNÉ PLOCHY

Zpevněné plochy jsou řešeny pro pěší a pro automobilovou dopravu. Přístupové plochy pro pěší jsou navrženy ze zámkové dlažby. Zpevněné plochy pro automobilovou dopravu zásobování jsou navrženy ze silničního asfaltu. Parkovací stání pro osobní automobily je řešeno betonovými zatravňovacími tvárnicemi. Místa pro invalidy jsou s asfaltovým krytem.

3.1.7.16 TRUHLÁŘSKÉ VÝROBKY

V rámci truhlářské výroby budou řešeny vnitřní obložkové dveře. Specifikace truhlářských výrobků bude řešena v dalším stupni projektové dokumentace, která není součástí diplomové práce.

3.1.7.17 KLEMPÍŘSKÉ VÝROBKY

Klempířské výrobky budou použity pro oplechování střešních konstrukcí. Specifikace klempířských výrobků bude řešena v dalším stupni projektové dokumentace, která není součástí diplomové práce.

3.1.7.18 ZÁMEČNICKÉ VÝROBKY

Zámečnické výrobky budou zahrnovat zejména zábradlí bezbariérových ramp. Specifikace zámečnických výrobků bude řešena v dalším stupni projektové dokumentace, která není součástí diplomové práce.

3.1.8 POŽÁRNĚ-BEZPEČNOSTNÍ ŘEŠENÍ

Konstrukční systém je z požárního hlediska hořlavý DP2 sestavený z konstrukcí typu DP1 a DP2. Světélky mají neodkapávající polykarbonátovou kopuli (opatření proti odpadávání částí).

Zásady požárně bezpečnostního řešení jsou uvedeny v části D.1.3 – požárně bezpečnostní řešení. Požárně nebezpečný prostor posuzovaných požárně otevřených ploch dosahuje na vlastní pozemek investora nebo na veřejné prostranství, kde se nenacházejí jiné stavební objekty. Kromě veřejného prostranství požárně nebezpečný prostor od vlivu sálání nepřesahuje hranici pozemků jiných vlastníků. Posuzovaná budova se nenachází v požárně nebezpečném prostoru jiného objektu. Na objektu se nevyskytují konstrukční části druhu DP3, v souladu s čl. 10.4.7. ČSN 730802 se odstupová vzdálenost z důvodu odpadávání hořících částí neřeší.

Za předpokladu respektování všech ustanovení požárně-bezpečnostního řešení vyhoví navržená stavba všem dotčeným ČSN z oboru požární ochrany a vyhlášce MV ČR č. 23/2008 Sb. o technických podmínkách požární ochrany.

3.1.9 ÚSPORA ENERGIE A TEPELNÁ OCHRANA

Stavba je navržena tak, aby se jednalo o budovu s téměř nulovou spotřebou energie dle požadavků zákona č. 406/2000 Sb. a dle požadavků vyhlášky č. 264/2020 Sb. ve znění pozdějších změn. Jako alternativní zdroj energie jsou navrženy solární kolektory. Hlavním zdrojem tepla pro objekt je dvojice tepelných čerpadel vzduch/voda s COP = 3,6. Celková dodaná energie pro budovu je 140 kWh/(m²·K). Neobnovitelná primární energie má hodnotu 144 kWh/(m²·rok) s klasifikačním hodnocením B – velmi úsporná. Průměrný

součinitel prostupu tepla obálky hodnoty $U_{em} = 0,186 \text{ W/(m}^2\cdot\text{K)}$ s klasifikačním hodnocením A – mimořádně úsporná.

3.2 POUŽITÉ TECHNICKÉ ZAŘÍZENÍ BUDOVY

Pro úpravu vnitřního vzduchu je použito nucené větrání se zpětným získáváním tepla. Vytápění a ohřev teplé vody je zajištěn dvojicí kaskádovitě zapojených tepelných čerpadel vzduch-voda s podporou solárních kolektorů. Strojní chlazení budovy není navrženo a není na něj požadavek, což je ověřeno v posouzení tepelné stability budovy.

3.2.1 ZDRAVOTECHNIKA

3.2.1.1 VODOVOD

Pro zásobování objektu vodou je navržena nová přípojka vody PE100 SDR 11, 40x3,7 mm délky cca 35,3 m. Přípojka vody je připojena navrtávacím pasem ke stávajícímu vodovodnímu řadu ve správě společnosti Moravská Vodárenská a.s. Navržená přípojka je vedena do technické místnosti v 1NP. Teplá voda bude připravována centrálně v akumulární nádrži o objemu 316 l. Cirkulace TV bude opatřena cirkulačním čerpadlem. Vnitřní rozvody studené a teplé vody budou provedeny z PP potrubí spojované polyfúzním svařováním a vedeny v předstěnách, drážkách zdiva nebo v podlaze. Potrubí bude izolováno v PE izolačním návlečném potrubí tl. 20 mm. Před provedením izolací bude provedena tlaková a dilatační zkouška.

3.2.1.2 SPLAŠKOVÁ KANALIZACE A ČOV

Připojovací potrubí bude od instalačních předmětů vedeno v předstěnách, drážkách zdiva nebo v podlaze. Odpadní a připojovací potrubí bude provedeno z potrubí typu PVC HT. Svodné potrubí bude provedeno z potrubí typu PVC KG DN 160, délky cca 5,3 m. Kanalizace je navržena větraná s ventilačními hlavicemi DN100 nad střechu. Ležatá kanalizace je vedena do balené čističky odpadních vod ASIO AS-MONOcomp umístěné na pozemku stavebníka. Přečištěné odpadní vody jsou dále čištěny samostatným pískovým filtrem a tyto vody následně akumulovány v zahradním jezírku s přepadem do vsakovacího objektu.

Splašková kanalizace a ČOV jsou řešeny jako samostatný objekt SO05 a nachází se na parcele č. 104/1, k.ú. Příluky u Zlína.

3.2.1.3 DEŠŤOVÁ KANALIZACE

Dešťová voda ze střechy je odvedena skrze střešní vpusti do dešťového odpadního potrubí KG DN 110. Svodné potrubí je navrženo z potrubí PVC KG DN 160, celkové délky 21,4 m. Dešťové vody zachycené na střeše jsou svedeny do akumulčního jezírka s bezpečnostním přepadem do vsakovacího objektu. Objem akumulčního jezírka bude použit pro zálivku zahrady. Dešťové vody ze zpevněných ploch budou vsakovány do přilehlého terénu.

Dešťová kanalizace je řešena jako samostatný objekt SO04 a nachází se na parcele č. 104/1, k. ú. Příluky u Zlína.

3.2.2 VZDUCHOTECHNIKA

Objekt je větrán nuceně dvěma samostatnými vzduchotechnickými jednotkami se zpětným získáváním tepla. První řízeně větraný celek tvoří celkový provoz mateřské školy bez přípravný jídla. Druhý řízeně větraný celek tvoří přípravná jídla.

3.2.2.1 PROVOZNÍ ZÓNA MATEŘSKÉ ŠKOLY

Provozní zóna mateřské školy je větrána jednou vzduchotechnickou jednotkou se zpětným získáváním tepla. Průtok vzduchu na přívodu i odvodu je 3230 m³/h, větrání je rovnotlaké. Nasávání čerstvého vzduchu je navrženo na fasádě. Aby nedocházelo ke zkratu vzduchu, je vývod odpadního vzduchu umístěn na střeše objektu. Vzduchotechnická jednotka DUPLEX 4500 MULTI ECO-V je navržena na míru danému objektu. Vzduch je distribuován v podhledech skrze anemostaty a talířové ventily. Každý distribuční prvek má svou vlastní regulaci. Distribuční prvky jsou k hlavnímu rozvodu vzduchu připojeny ohebnými hadicemi z hliníku a PE s vyztužením ocelovým drátem. Hlavní vzduchotechnické vedení je navrženo ze čtyřhranného potrubí pozinkovaného potrubí.

3.2.2.2 PŘÍPRAVNA JÍDLA

Přípravná jídla je větrána samostatnou vzduchotechnickou jednotkou SYSTÉMAIR VTC 500-L se zpětným získáváním tepla. Průtok vzduchu na přívodu i odvodu je 500 m³/h, větrání je rovnotlaké. Nasávání čerstvého vzduchu je navrženo na fasádě. Aby nedocházelo ke zkratu vzduchu, je vývod odpadního vzduchu umístěn na střeše objektu. Vzduch je distribuován v podhledech skrze talířové ventily. Každý distribuční prvek má svou vlastní regulaci. Distribuční prvky jsou k hlavnímu rozvodu vzduchu připojeny ohebnými hadicemi z hliníku a PE s vyztužením ocelovým drátem. Hlavní

vzduchotechnické vedení je navrženo ze čtyřhranného potrubí pozinkovaného potrubí.

3.2.3 VYTÁPĚNÍ, OHŘEV TV, SOLÁRNÍ KOLEKTORY

Zdrojem tepla pro vytápění a ohřev TV je dvojice tepelných čerpadel vzduch/voda ALPHA-INNOTEC LW 251 o výkonu 2x24 kW s kaskádovitým zapojením. Tepelná čerpadla jsou umístěna ve venkovním prostoru. Součástí zdroje tepla je elektrická topná jednotka TPK 210-12/6,6 o výkonu 6,6 kW, která slouží jako bivalentní zdroj tepla a je umístěna v akumulčním a taktovacím zásobníku DRAŽICE UKV 300 o objemu 316 l. Příprava teplé vody je podpořena soustavou plošných solárních kolektorů SKR500 o celkové ploše apertury 20,34 m². Navržené solární kolektory jsou samotížně umístěny na střeše objektu. Solární podíl na ohřevu TV dosahuje hodnoty až 56 %. Ohřev TV solárními kolektory probíhá v nepřímotopném zásobníku DRAŽICE OKC 1000 NTRR/BP o objemu 930 l. Nedílnou součástí topného zařízení je řídicí jednotka tepelných čerpadel, expanzní nádoba CIMM AFE o objemu 80 l a rozdělovač/sběrač s větvemi pro podlahové teplovodní vytápění a vzduchotechniku.

3.2.4 MĚŘENÍ A REGULACE

Měření a regulace je navrženo jako automaticky pracující řídicí systém. Tento systém zajišťuje ovládání, monitorování a regulaci technologií uvnitř objektu mateřské školy na požadované hodnoty s ohledem na potřeby objektu v daném čase a ekonomickou optimalizaci hospodaření s energiemi. Pro intuitivní ovládání uživateli objektu bude použit jeden z běžně dostupných systémů, např. Loxone nebo Jablotron s velínem umístěným v ředitelně. Nastavení systému MaR bude provedeno tak, aby kladlo co nejmenší nároky na obsluhu i servis a bylo dosaženo co nejvyšší možné automatizace objektu. Rozvaděč bude umístěn v technické místnosti. Kabelové rozvody budou vedeny na kabelových lávkách umístěných v podhledech. Kabely ke snímačům a regulačním prvkům budou vedeny pod omítkou.

3.2.5 CHARAKTERISTIKY OBJEKTU

Tab. 2: Údaje o potřebách, spotřebách a bilancích

Údaje o potřebách, spotřebách a bilancích	Hodnota	Jednotka
Potřeba pitné vody (rok = 251 prac. dní)	217,87	m ³ /rok
Bilance zadržovaných dešťových vod	190,76	m ³ /rok
Spotřeba energie na vytápění	23,2	MWh/rok
Spotřeba energie na ohřev TV	3,44	MWh/rok
Spotřeba energie na nucené větrání	0,79	MWh/rok
Potřeba energie na vytápění	43,2	MWh/rok
Potřeba energie na ohřev TV	16,69	MWh/rok
Tepelné ztráty prostupem konstrukcí	10,81	kW
Tepelné ztráty větráním	17,29	kW

Tab. 3: Charakteristické veličiny budovy

Charakteristické veličiny budovy	Hodnota	Jednotka
Celková energeticky vztažná podlahová plocha	593,53	m ²
Celková čistá podlahová plocha	513,19	m ²
Celková plocha obálky budovy	1657,2	m ²
Obestavěný prostor	2670,9	m ³
Objemový faktor tvaru budovy A/V	0,62	m ² /m ³

Tab. 4: Okrajové podmínky

Okrajové podmínky	Hodnota	Jednotka
Návrhová teplota venkovního vzduchu	-15	°C
Návrhová relativní vlhkost venkovního vzduchu	84	%
Návrhová vnitřní teplota - herna dětí	22	°C
Relativní vlhkost vnitřního vzduchu - herna dětí	50	%
Návrhová vnitřní teplota - herna dětí - šatna dětí	20	°C
Relativní vlhkost vnitřního vzduchu - šatna dětí	50	%
Návrhová vnitřní teplota - umývárna, WC	24	°C
Relativní vlhkost vnitřního vzduchu - umývárna, WC	60	%
Návrhová vnitřní teplota - ostatní	20	°C
Relativní vlhkost vnitřního vzduchu - ostatní	50	%

3.2.6 ALTERNATIVNÍ SYSTÉMY

3.2.6.1 CHLAZENÍ

V diplomové práci bylo ověřeno, že nedochází k přehřívání budovy v letním období, viz stavebně fyzikální posouzení. Této vlastnosti bylo dosaženo architektonickým a stavebním řešením, zejména pak použitím zelené extenzivní střechy, navrženým stíněním prosklených ploch a použití konstrukcí s vysokými hodnotami tepelného odporu. Nejsou navrženy zdroje chladu, jejich teoretický chladicí výkon by pak dosahoval hodnoty 20,21 kW.

3.2.6.2 FOTOVOLTAICKÁ ELEKTRÁRNA

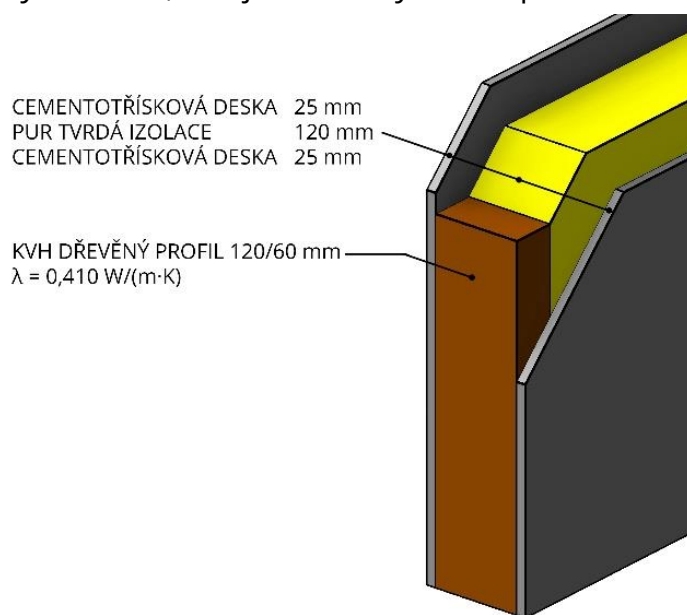
Jako alternativní zdroj obnovitelné energie lze použít fotovoltaickou elektrárnu. V předběžném návrhu bylo zjištěno, že pro maximálně možnou využitelnou okamžitou spotřebu, akumulaci a případný nadbytečný prodej do veřejné sítě by bylo nutné uvažovat s plochou fotovoltaických panelů cca 60,6 m² o výkonu 6,6 kW. Použití tohoto systému není v diplomové práci uvažováno z důvodu ekonomické rentability systému.

4. ANALÝZA LINEÁRNÍHO ČINITELE PROSTUPU TEPLA DETAILŮ A NÁVRH OPATŘENÍ

Analyzováno je 8 detailů obálky budovy, z nichž každý detail má 3 vlastní varianty provedení, které jsou podrobněji specifikovány v kapitole 4.1. Výchozím podkladem pro posuzované detaily je „Manuál pro projektanty a stavební firmy“ vydaný společností PURLIVE, spol. s.r.o., který obsahuje rozhodující detaily obálky budovy pro obvodové konstrukce stavebního systému, který je použit v této diplomové práci. Pro posouzení detailů ve 2D teplotním poli je použit software „Tepelná technika 2D“ od společnosti DEKPROJEKT s.r.o. a pro posouzení vlivu detailů na energetickou bilanci budovy je použit software „Energetika“ od stejné společnosti. Pro posouzení vlivu na energetickou bilanci budovy je jako výchozí stav použit průkaz energetické náročnosti budovy, který je povinnou přílohou této diplomové práce ve příloze „A – Architektonicko-stavební řešení“. Součástí této specializované části jsou protokoly s výstupy z výpočetních softwarů, které jsou uvedeny ve složce „C. Volitelná oblast“ této diplomové práce.

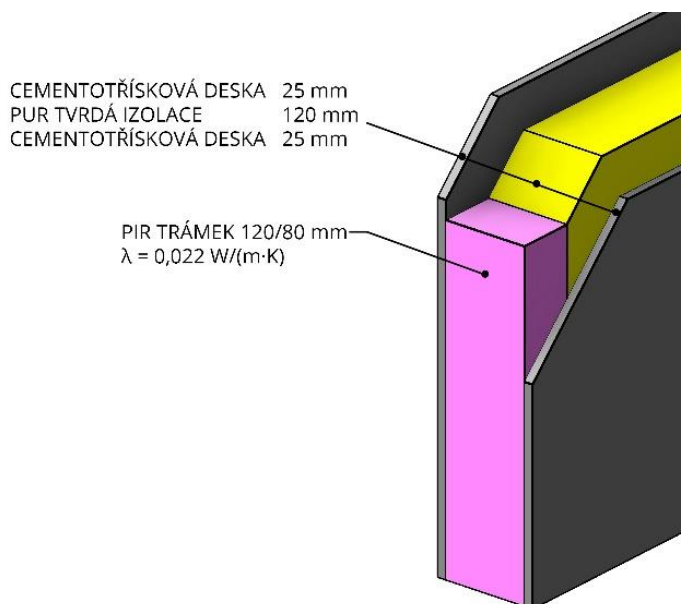
4.1 VARIANTY POSUZOVANÝCH DETAILŮ

První varianta „výchozí stav“ představuje detaily tak, jak je uvádí výrobce stavebního systému obvodových stěn, ze kterých je navržen objekt v této diplomové práci. Takto připravené detaily jsou převzaty a analyzovány. Nosnou funkci má dřevěná rámová konstrukce z KVH profilů. Výplň je tvořena PUR litou pěnou. Opláštění z cementotřískových desek. Posouzením této výchozí varianty ověříme, zda je řešení výrobce správné.



Obr. 2 Schéma konstrukce výchozí varianty

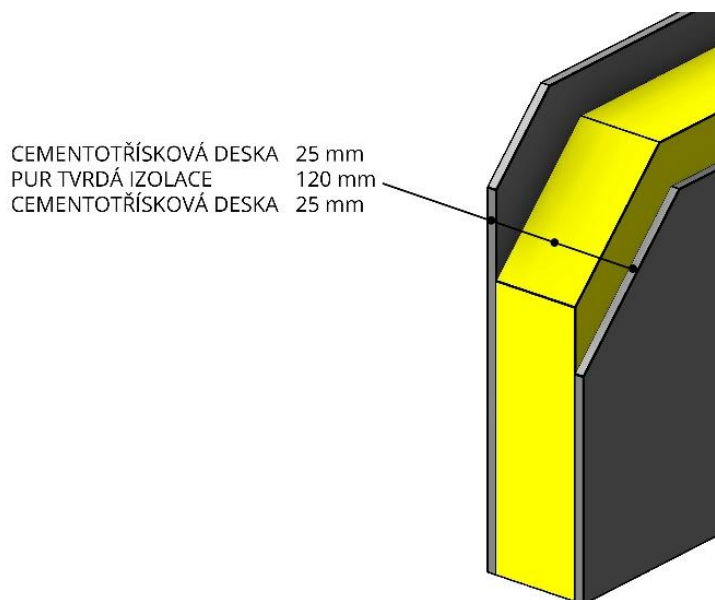
Ve druhé variantě „*po úpravách*“ je navržena náhrada dřevěných KVH hranolů za materiál na bázi PIR trámů s nižší tepelnou vodivostí. Tato varianta je pak posouzena, zda dochází ke zlepšení z hlediska tepelné techniky a zda je toto řešení ekonomicky rentabilní při aplikaci na celý objekt. Zkoumány jsou orientační náklady na tvorbu opatření ve srovnání s úsporou energie na vytápění. Zmíněné PIR trámy jsou materiálem s tepelnou vodivostí $\lambda = 0,022 \text{ W/m}\cdot\text{K}$. Únosnost tohoto materiálu nebyla posuzována. Statické posouzení by byl až další krok, pokud bychom zjistili výrazné úspory energie při vytápění a bylo rozhodnuto s touto myšlenkou úprav dále pokračovat. Principem výpočtu je ověření, zda nahrazením KVH hranolů a použitím materiálu s nižší tepelnou vodivostí v nosných částech přinese zvláště zřetelnou úsporu tepla a zda má smysl hledat konstrukční materiál s těmito vlastnostmi. Výplň je tvořena PUR litou pěnou. Opláštění z cementotřískových desek. Prvotním záměrem bylo také založení obvodových stěnových panelů na blocích z pěnokla, ale z tohoto řešení bylo ji v průběhu práce ustoupeno, neboť se tato varianta ukázala jako málo efektivní z pohledu tepelné techniky a od začátku ekonomicky nerentabilní.



Obr. 3 Schéma konstrukce varianty po úpravách

Ve třetí variantě „*idealizované řešení*“ je záměrem zjistit, jaké jsou co možná nejlepší dosažitelné hodnoty lineárního činitele prostupu tepla, pokud bychom místo konstrukčních a výplňových materiálů použili velmi dobrý tepelně-izolační materiál, při zachování tloušťky konstrukcí. Detail je upraven tak, že nelze reálně provést a jedná se pouze o teoretické řešení. Cílem této varianty je najít odpověď, jakých finančních úspor můžeme

dosáhnout při použití tohoto velmi dobře tepelně izolačního materiálu a zda finanční úspora bude natolik vysoká, abychom se vůbec zabývali myšlenkou hledání takovýchto materiálů, či skladeb s podobnými vlastnostmi. Opláštění z cementotřískových desek. Jedná se o teoretickou variantu.



Obr. 4 Schéma idealizovaného řešení

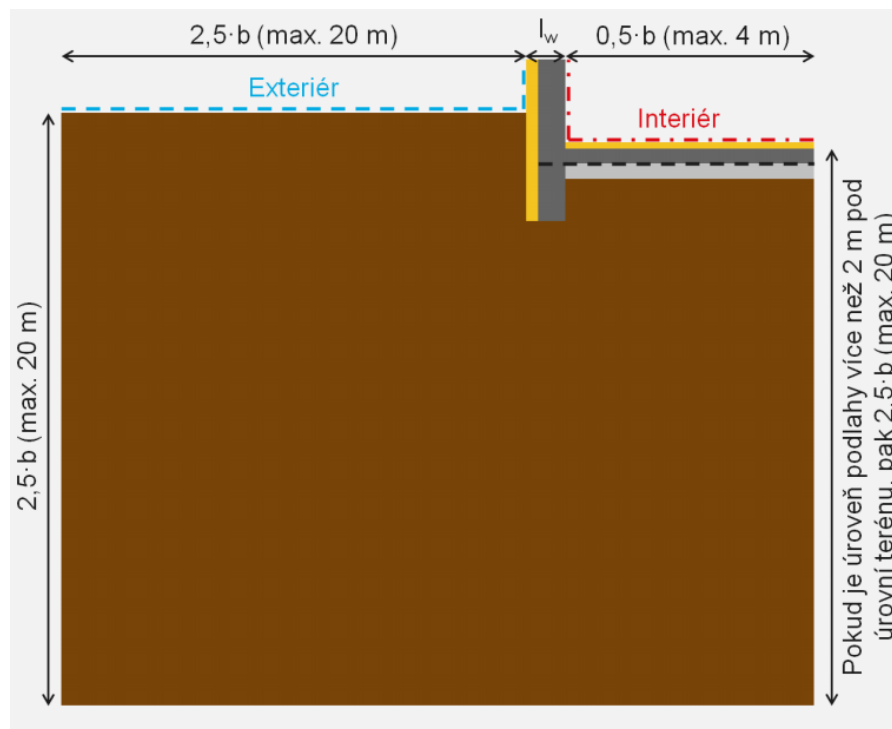
4.2 POSTUP VÝPOČTU SPECIALIZOVANÉ ČÁSTI

4.2.1 PŘÍPRAVA PODKLADŮ

U výchozích detailů bylo ověřeno, zda se skutečně vyskytují na řešeném objektu a byly překresleny do 2D softwaru. Následně bylo pro každý detail navrženo opatření „*po úpravách*“, které může přinést tepelně-technické zlepšení a to v souladu s popisovaným postupem v kapitole 4.1. K navrženým dvou variantám byla vytvořena třetí „*idealizovaná varianta*“. Soupis všech detailů je přílohou „*C.1 - Detaily*“ v této diplomové práci.

4.2.2 VYHODNOCENÍ VE 2D TEPLOTNÍM POLI

V softwaru „*Tepelná technika 2D*“ byl každý detail překreslen a upraven pro potřeby analýzy 2D teplotního pole. Byly stanoveny okrajové podmínky pro lokalitu, kde se stavba nachází a pro převažující vnitřní využití budovy. Barevná 2D teplotní pole jsou uvedena v příloze „*C.1 - detaily*“ v této diplomové práci. Výpočtové protokoly jsou uvedeny v příloze „*C.2 - protokol výpočtu*“. Pro detaily ve styku se zemí byly použity zásady dle ČSN EN ISO 10211.



Obr. 5 Zásady dle ČSN EN ISO 10211, Zdroj: Tepelná technika 2D - Uživatelský manuál k programu. In: DEKsoft.eu [online]. [cit. 2020-12-28]. Dostupné z: https://deksoft.eu/data/files/cms_documents/64.pdf

4.2.3 STANOVENÍ VLIVU TEPELNÝCH VAZEB NA OBJEKT

Bylo využito již vypracovaného průkazu energetického průkazu budovy, do kterého byly zapracovány zjištěné hodnoty lineárních činitelů prostupu tepla pro každou posuzovanou variantu. Výpočet proběhl v softwaru „Energetika“. Z výstupních protokolů byla získána data o spotřebě elektrické energie a průměrný součinitel prostupu tepla budovy. Energetické průkazy se zapracováním lineárních tepelných vazeb v různých variantách jsou uvedeny v přílohách „C.3, C.4 a C.5“ v této diplomové práci.

4.2.4 ANALÝZA DAT

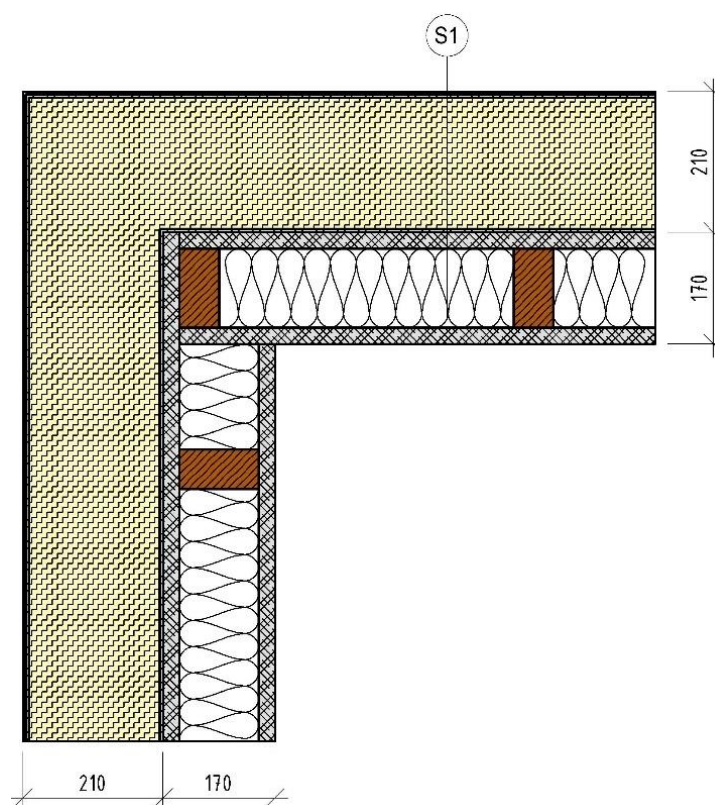
Po kompletaci veškerých vstupních údajů bylo u lineárního činitele prostupu tepla ověřeno, zda skutečně dochází k jeho snižování v rámci navržených opatření a tím k předpokládanému zlepšení tepelně izolačních vlastností. Dále bylo stanoveno, u kterého detailu došlo k největšímu zlepšení lineárního činitele prostupu tepla a který detail má největší vliv na tepelné ztráty budovy. Na závěr byla stanovena úspora energie při porovnání jednotlivých variant detailů a tyto úspory byly přepočteny na finanční úsporu se zjištěním návratnosti navrženého řešení.

4.3 POPIS ANALYZOVANÝCH DETAILŮ

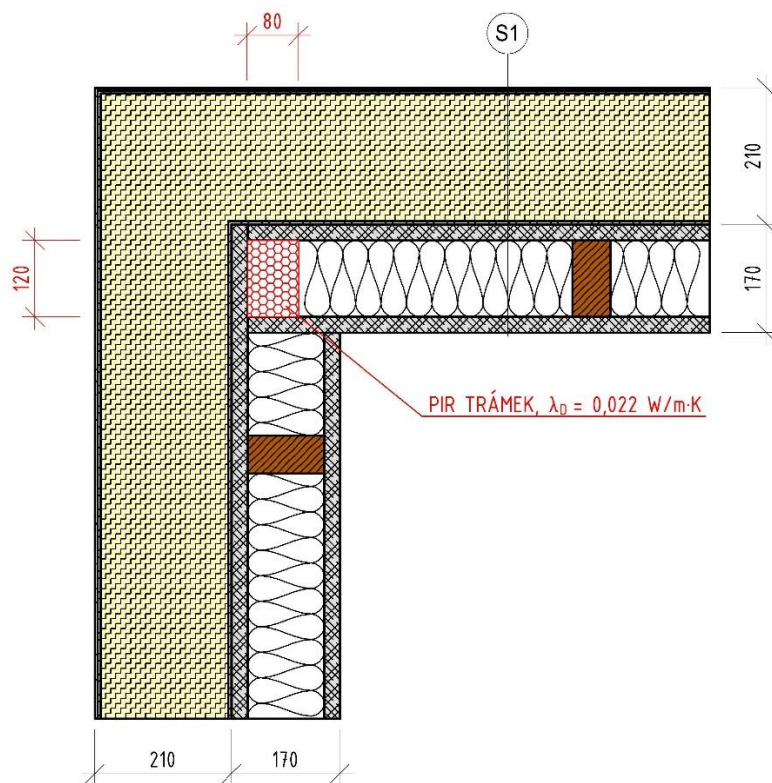
Bylo vybráno 8 detailů obálky budovy, které jsou posuzovány a vyhodnocovány. Detaily, včetně 2D teplotního pole jsou podrobněji uvedeny v samostatné příloze „C.1 - Detaily“.

4.3.1 D1 – NÁROŽÍ OBVODOVÉ STĚNY

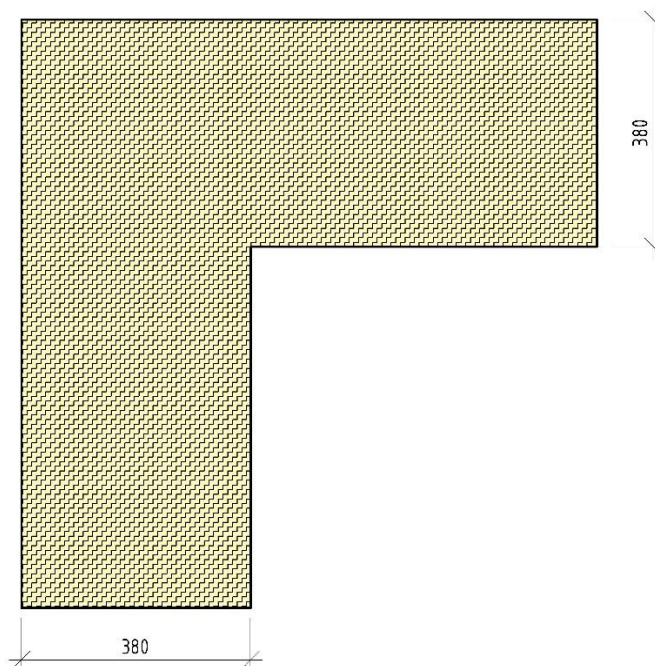
Jedná se detail rohového spoje stěnových obvodových prefabrikovaných dílců. Tento detail se na řešeném objektu vyskytuje ve třech místech. Ve variantě č. 2 je nahrazen koncový KVH hranol za výrobek z PIR materiálu.



Obr. 6 Detail D1 - výchozí stav



Obr. 7 Detail D1 - po úpravách



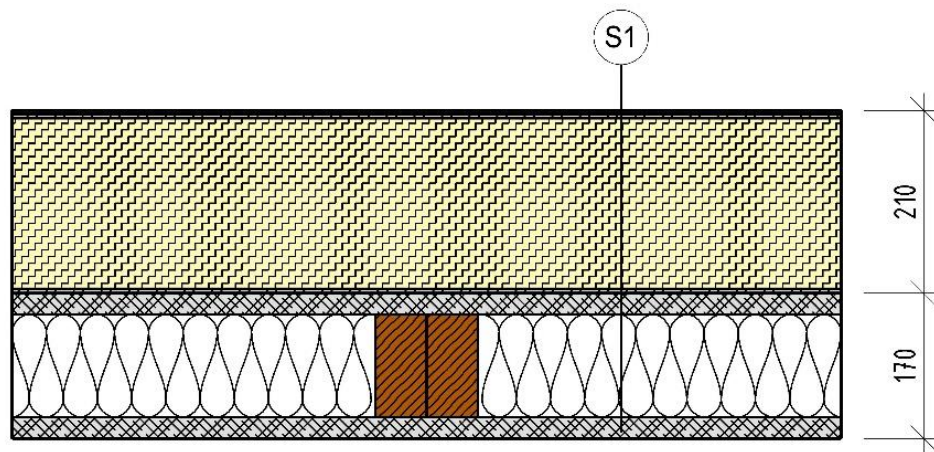
Obr. 8 Detail D1 - idealizované řešení

Tab. 5 Souhrn hodnot detailu D1

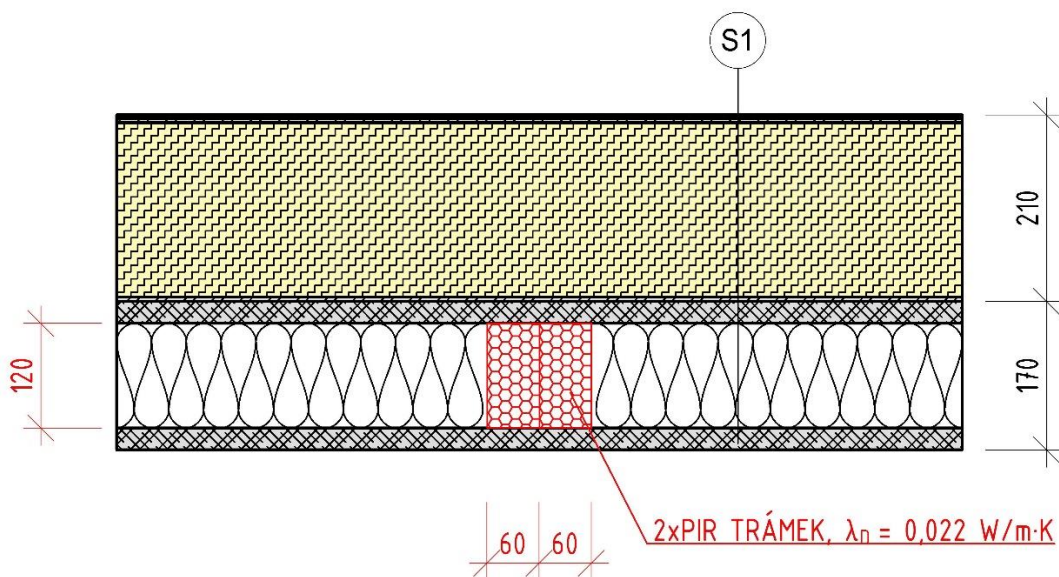
	Výchozí stav	Stav po úpravách	Idealizované řešení
Lineární činitel prostupu tepla ψ [W/(m·K)]	0,0456	0,0403	-0,0646
Délka liniové teplotní vazby l [m]	12		

4.3.2 D2 – SPOJ STĚNOVÝCH PANELŮ OBVODOVÉ STĚNY

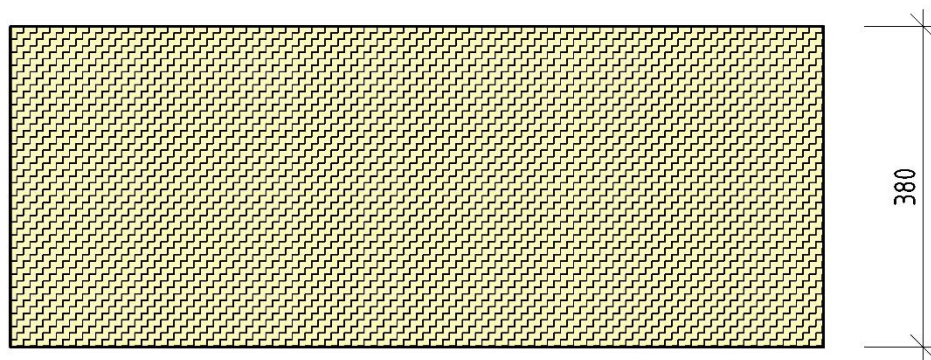
Stěnové panely lze z důvodu výrobních omezení v tomto konkrétním případě vytvořit v délce maximálně 3 m. Jedná se o spoj stěnových panelů a v upravované variantě č. 2 jsou nahrazeny koncové KVH hranoly materiálem na bázi PIR.



Obr. 9 Detail D2 - výchozí stav



Obr. 10 Detail D2 - po úpravách



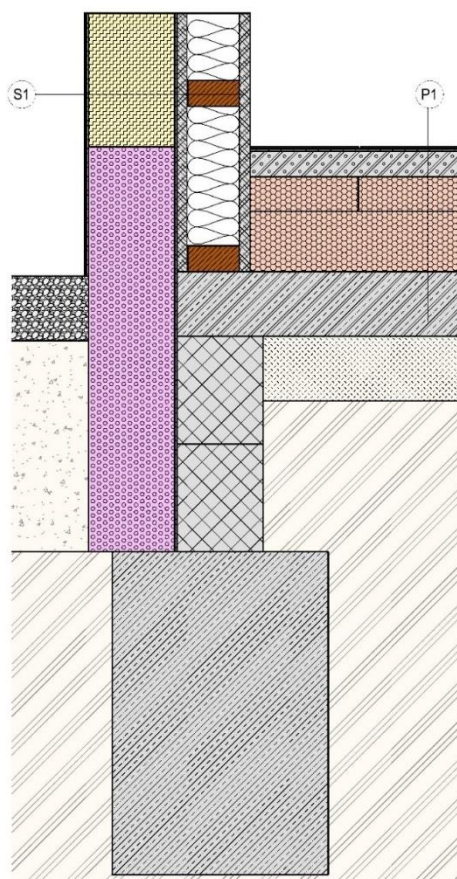
Obr. 11 Detail D2 - idealizovaný stav

Tab. 6 Souhrn hodnot detailu D2

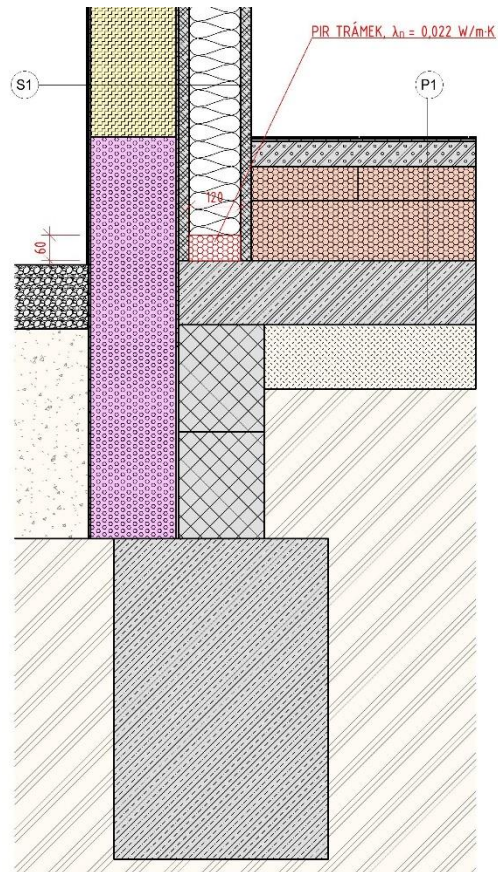
	Výchozí stav	Stav po úpravách	Idealizované řešení
Lineární činitel prostupu tepla ψ [W/(m·K)]	-0,0138	-0,0302	-0,0849
Délka liniové teplotní vazby l [m]	147,3		

4.3.3 D3 – PROVEDENÍ SOKLOVÉ ČÁSTI OBVODOVÉ STĚNY

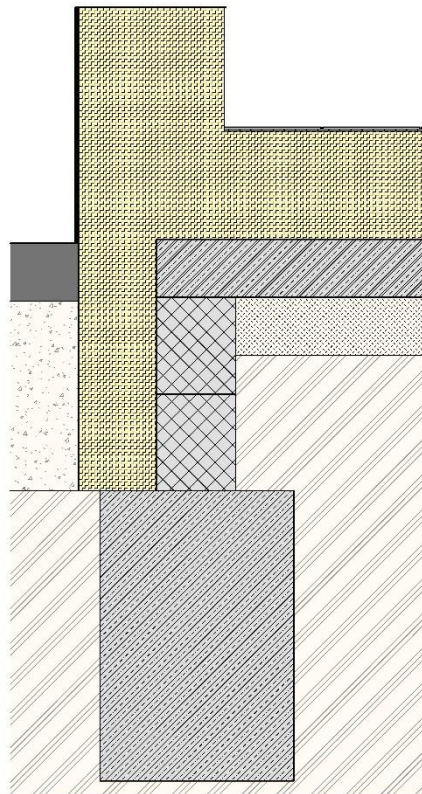
Obvodové panely jsou ukládány přímo na podkladní betonovou desku. Původním záměrem bylo nahrazení koncového dřevěného trámu PIR prvkem a celý stěnový dílec uložit na bloky z pěnového skla. Již v průběhu práce se ukázalo, že myšlenka použití pěnového skla není rentabilní a nepřináší v tomto konkrétním případě výrazné tepelně-technické zlepšení a proto bylo od tohoto řešení ustoupeno.



Obr. 12 Detail D3 - výchozí stav



Obr. 13 Detail D3 - po úpravách



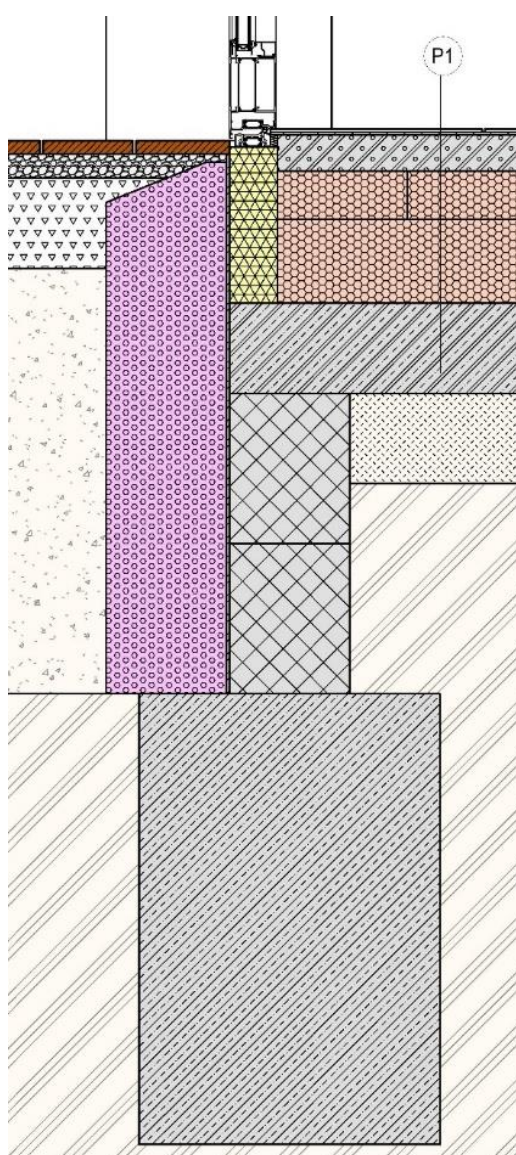
Obr. 14 Detail D3 - idealizovaný stav

Tab. 7 Souhrn hodnot detailu D3

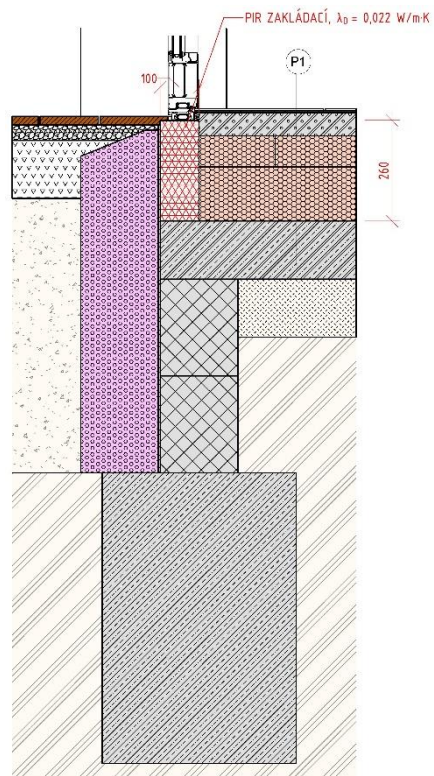
	Výchozí stav	Stav po úpravách	Idealizované řešení
Lineární činitel prostupu tepla ψ [W/(m·K)]	-0,426	-0,444	-0,664
Délka liniové teplotní vazby l [m]	81,2		

4.3.4 D4 – OSAZENÍ PRAHU VÝPLNĚ OTVORU DO OBVODOVÉ STĚNY

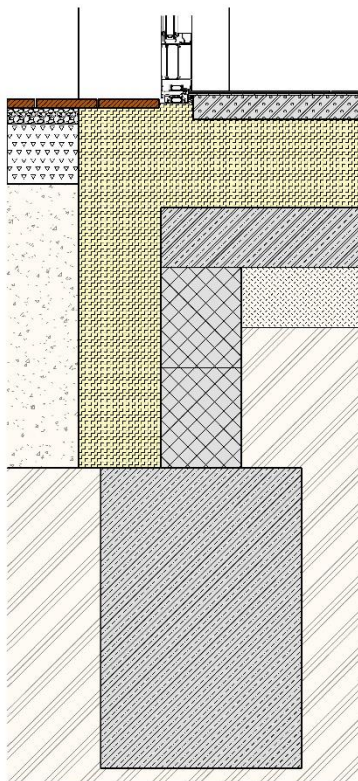
Detail prahu je již ve výchozím stavu řešen na dobré úrovni provedení. Celá dveřní nebo okenní výplň je osazena na nosníku z purenitového materiálu. V upravené variantě č. 2 je použit trámek o větší šířce a s nižší tepelnou vodivostí.



Obr. 15 Detail D4 - výchozí stav



Obr. 16 Detail D4 - po úpravách



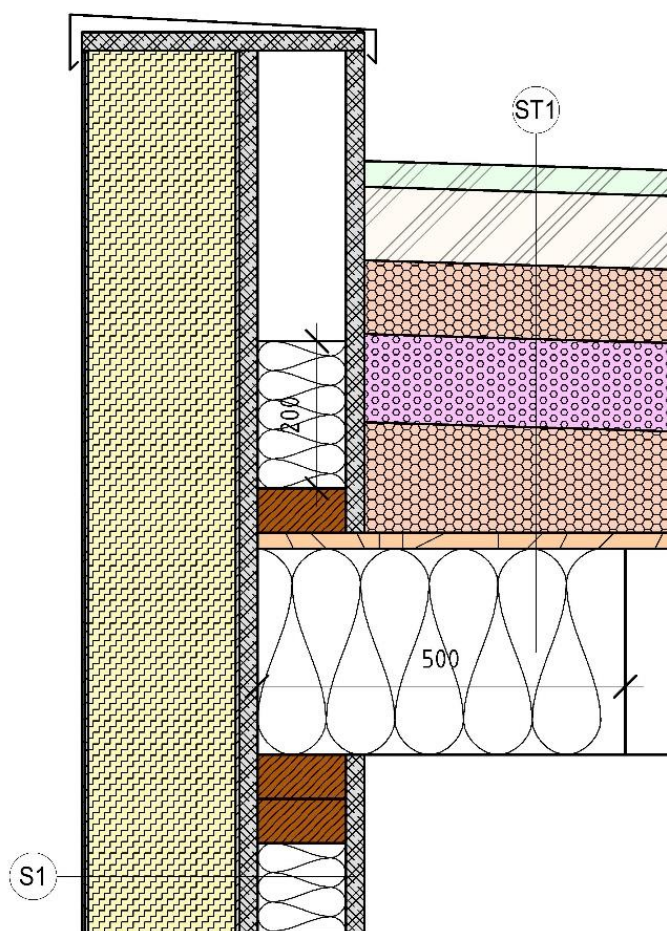
Obr. 17 Detail D4 - idealizované řešení

Tab. 8 Souhrn hodnot detailu D4

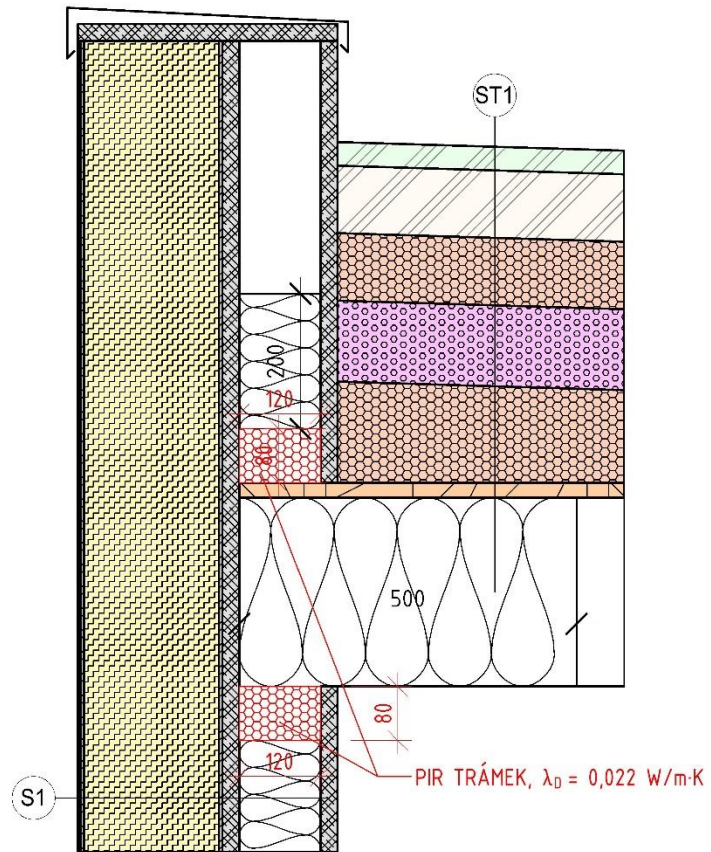
	Výchozí stav	Stav po úpravách	Idealizované řešení
Lineární činitel prostupu tepla ψ [W/(m·K)]	-0,896	-0,9	-1,16
Délka liniové teplotní vazby l [m]	42,9		

4.3.5 D5 – DETAIL U ATIKY

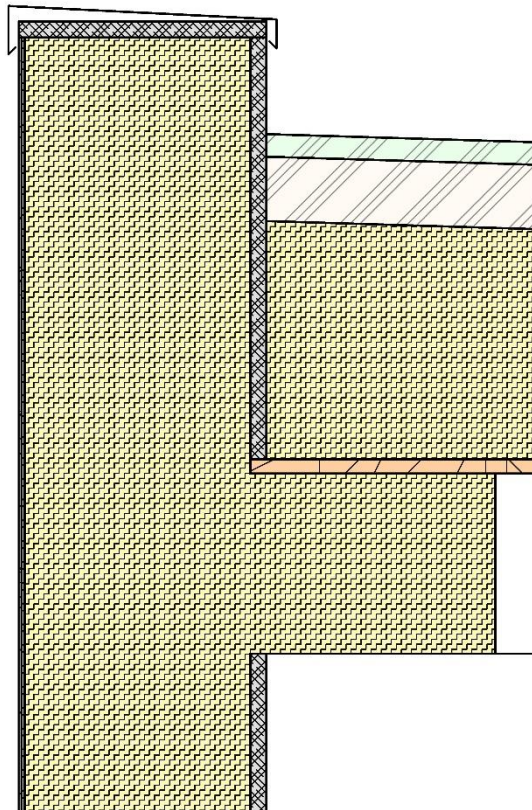
Atika je velmi dobře tepelně izolována. Kromě samotné izolace střechy a obvodové stěny je velmi účinným tepelně-izolačním prvkem zateplení v úrovni stropu o šířce 500 mm a v atikovém panelu o výšce 200 mm. V navržených opatřeních jsou dřevěné KVH profily nahrazeny prvkem na bázi PIR.



Obr. 18 Detail D5 - výchozí stav



Obr. 19 Detail D5 - po úpravách



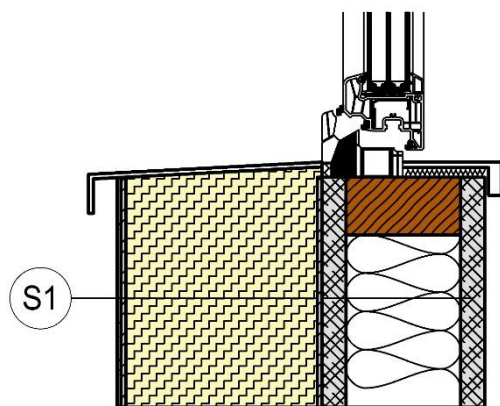
Obr. 20 Detail D5 - idealizovaný stav

Tab. 9 Souhrn hodnot detailu D5

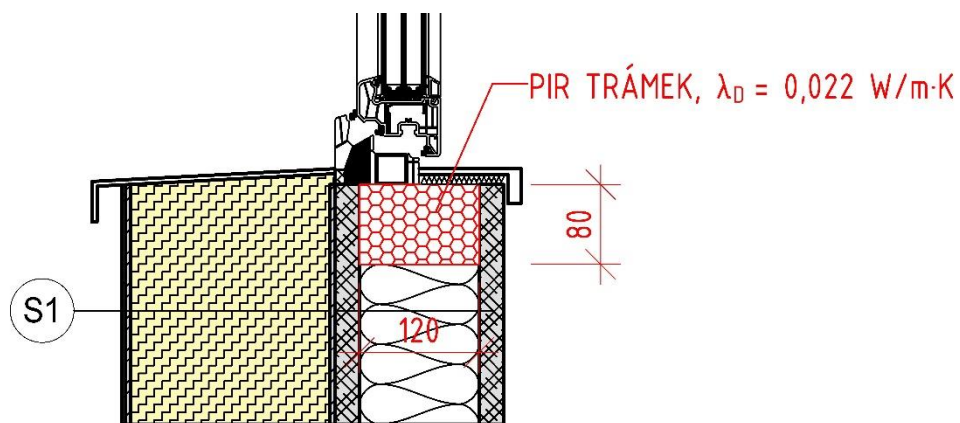
	Výchozí stav	Stav po úpravách	Idealizované řešení
Lineární činitel prostupu tepla ψ [W/(m·K)]	-0,104	-0,126	-0,163
Délka liniové teplotní vazby l [m]	126,7		

4.3.6 D6 – DETAIL PARAPETU OKNA

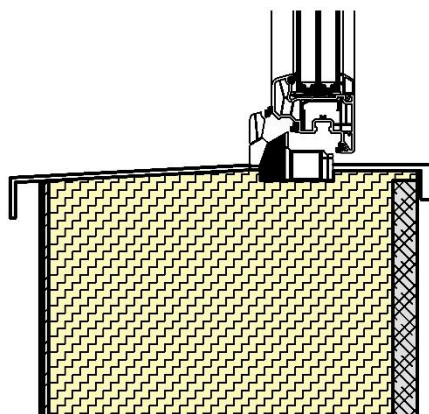
Okenní rám je osazen na dřevěném KVH hranolu s dotažením vnější tepelné izolace k rámu. V upravené variantě je koncový KVH hranol nahrazen materiálem na bázi PIR s nižší tepelnou vodivostí.



Obr. 21 Detail D6 – výchozí stav



Obr. 22 Detail D6 - po úpravách



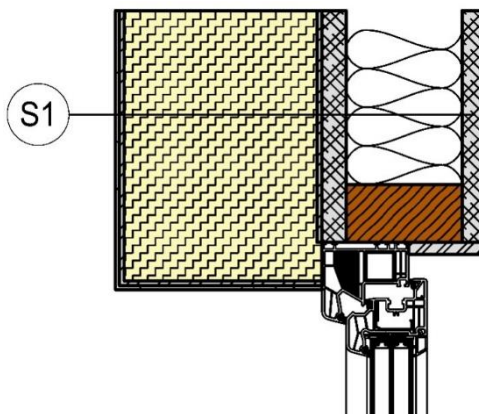
Obr. 23 Detail D6 - idealizovaný stav

Tab. 10 Souhrn hodnot detailu D6

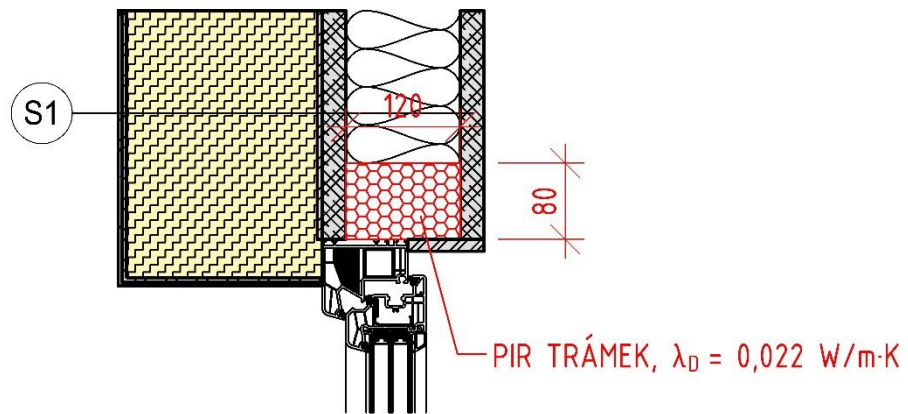
	Výchozí stav	Stav po úpravách	Idealizované řešení
Lineární činitel prostupu tepla ψ [W/(m·K)]	0,034	-0,00325	-0,0212
Délka liniové teplotní vazby l [m]	20,1		

4.3.7 D7 – DETAIL NADPRAŽÍ

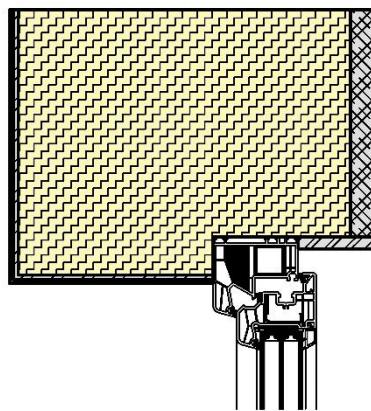
Nadpraží je řešeno obdobným způsobem, jako parapet. Okenní rám je osazen na dřevěném KVH hranolu s dotažením vnější tepelné izolace. V upravené variantě je koncový KVH hranol nahrazen materiálem na bázi PIR s nižší tepelnou vodivostí. Statická funkce nadpraží nebyla řešena.



Obr. 24 Detail D7 - výchozí stav



Obr. 25 Detail D7 - po úpravách



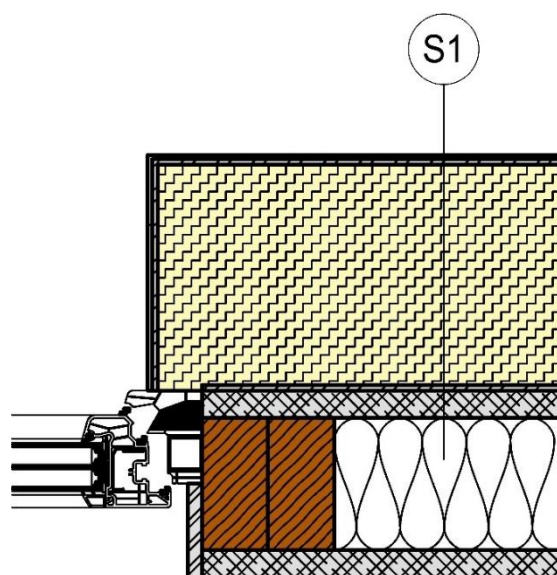
Obr. 26 Detail D7 - idealizované řešení

Tab. 11 Souhrn hodnot detailu D7

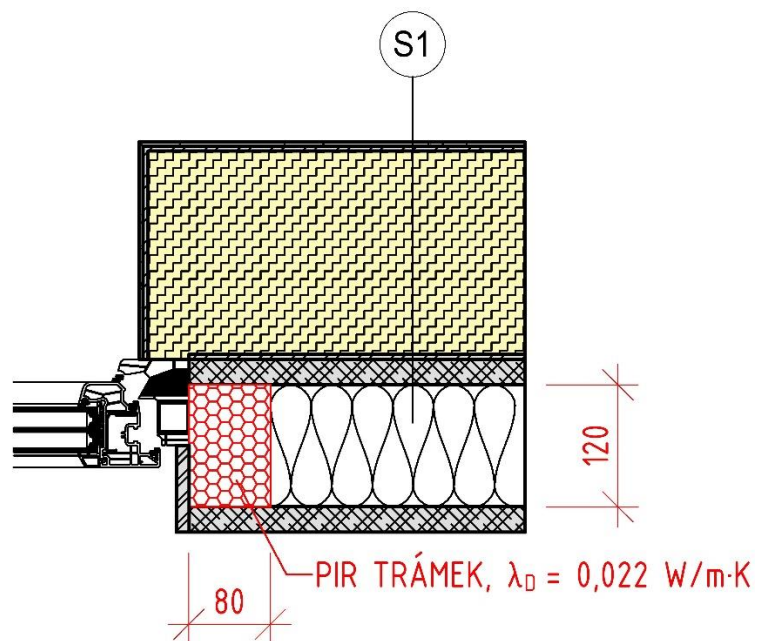
	Výchozí stav	Stav po úpravách	Idealizované řešení
Lineární činitel prostupu tepla ψ [W/(m·K)]	0,00742	-0,0159	-0,0332
Délka liniové teplotní vazby l [m]	63		

4.3.8 D8 – DETAIL OSTĚNÍ

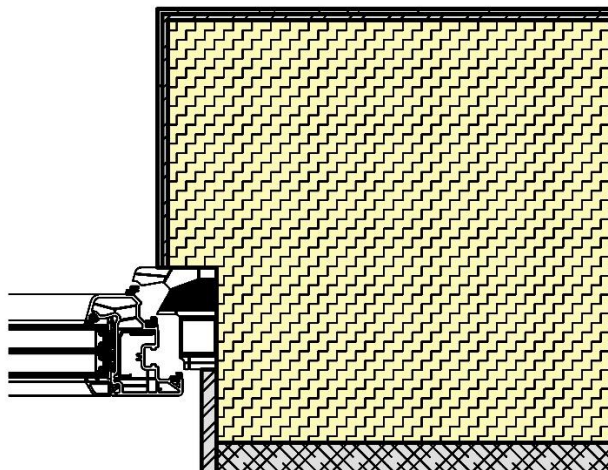
Ostění je řešeno obdobným způsobem, jako parapet a nadpraží s tím rozdílem, že konstrukčně jsou zde 2 koncové KVH hranoly. Okenní rám je osazen na dřevěném KVH hranolu s dotažením vnější tepelné izolace. V upravené variantě je koncová dvojice KVH hranolů nahrazena materiálem na bázi PIR s nižší tepelnou vodivostí a větší šířkou průřezu.



Obr. 27 Detail D8 - výchozí stav



Obr. 28 Detail D8 - po úpravách



Obr. 99 Detail D8 - idealizovaný stav

Tab. 12 Souhrn hodnot detailu D8

	Výchozí stav	Stav po úpravách	Idealizované řešení
Lineární činitel prostupu tepla ψ [W/(m·K)]	0,0238	-0,00669	-0,0287
Délka liniové teplotní vazby l [m]	82,4		

4.4 ANALÝZA DETAILŮ

4.4.1 LINEÁRNÍ ČINITEL PROSTUPU TEPLA

Pro každý analyzovaný detail byla zjištěna orientační hodnota lineárního činitele prostupu tepla ψ [W/(m·K)]. Výpočet probíhá v programu „Tepelná technika 2D“ dle vztahu:

$$\psi = L_{2D} - \sum_{i=1}^n b_i \cdot U_i$$

L_{2D} – tepelná propustnost celým detailem [W/(m·K)]

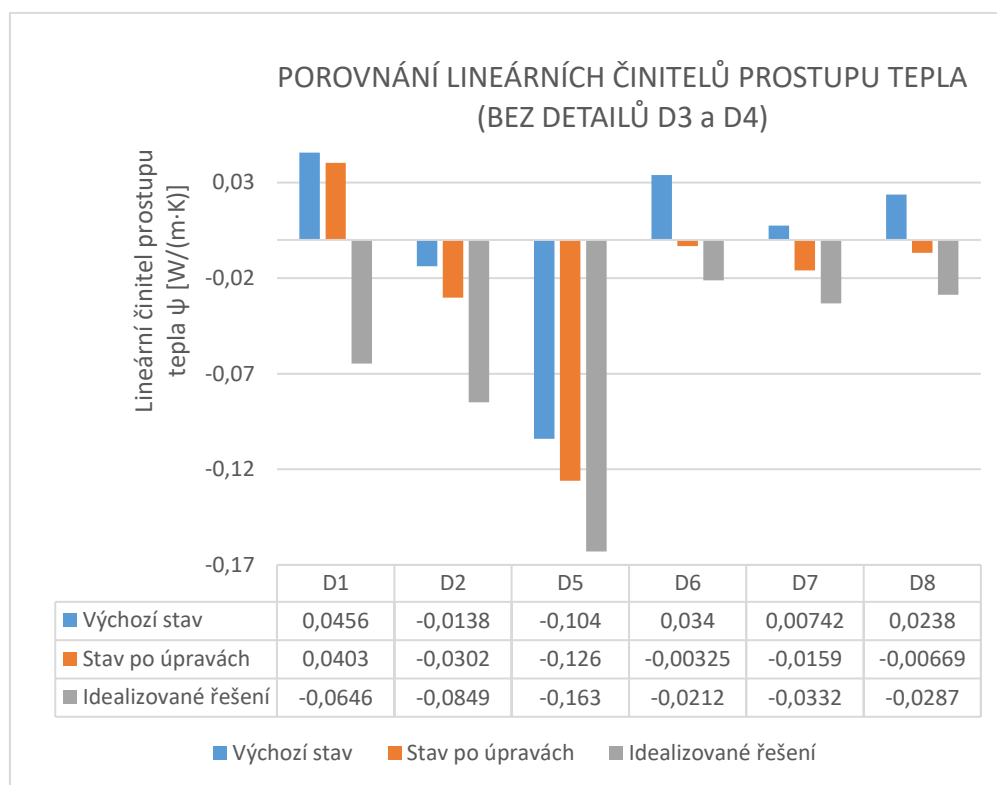
U_i – součinitel prostupu tepla konstrukce [W/(m²·K)]

b_i – vnější rozměr posuzované konstrukce [m]

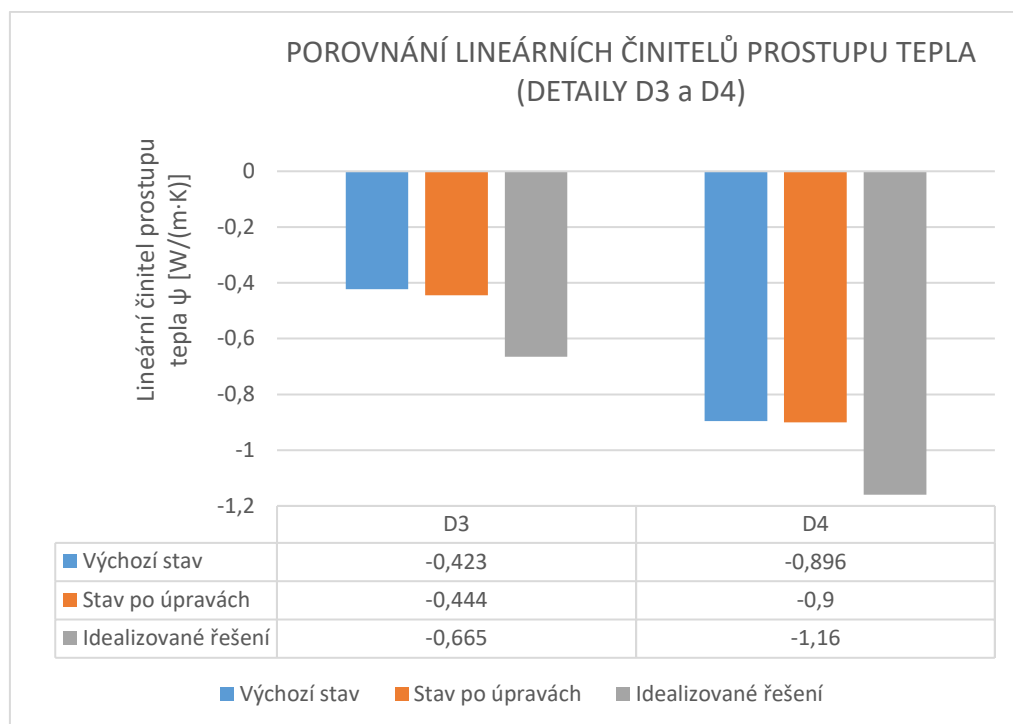
Z uvedených hodnot v tabulce č. 13 a grafů č. 1 a č. 2 je zřejmé, že trend lineárního činitele prostupu tepla je sestupný a došlo ve všech případech ke snížení jeho hodnoty, z čehož vyplývá očekávané zlepšení tepelně-izolačních vlastností řešených detailů. Navržená opatření lze označit za funkční a správně provedená. U hodnot lineárního činitele prostupu tepla v idealizovaném řešení se předpokládalo nejvýraznějšího zlepšení a tento předpoklad se výpočtem potvrdil.

Tab. 13 Hodnoty lineárního činitele prostupu tepla

		Lineární činitel prostupu tepla ψ [W/(m·K)]		
Ozn	Popis	Výchozí stav	Stav po úpravách	Idealizované řešení
D1	Nároží obvodové stěny	0,0456	0,0403	-0,0646
D2	Spoj stěnových panelů	-0,0138	-0,0302	-0,0849
D3	Provedení soklu	-0,423	-0,444	-0,665
D4	Osazení prahu výplně otvoru	-0,896	-0,9	-1,16
D5	Detail u atiky	-0,104	-0,126	-0,163
D6	Detail parapetu okna	0,034	-0,00325	-0,0212
D7	Detail nadpraží	0,00742	-0,0159	-0,0332
D8	Detail ostění	0,0238	-0,00669	-0,0287



Graf 1 Porovnání lineárních činitelů prostupu tepla bez detailů D3 a D4



*Graf 2 Porovnání lineárního činitele prostupu tepla detailů D3 a D4
(uvedeno samostatně pro přehlednost)*

V tabulce č. 14 je znázorněno zlepšení jednotlivých lineárních činitelů prostupu tepla po zavedení úprav ve variantě č. 2. K největším zlepšení došlo u detailů, které jsou v kontaktu s okenními rámy (D6, D7, D8). Z hlediska celkového vlivu na budovu je potřeba vzít v úvahu i délku lineárních tepelných vazeb a zde je patrné, že největší vliv na energetické ztráty prostupem má detail atiky (D5) a následně detail ostění (D8) s detailem spoje stěnových panelů (D2).

Tab. 14 Zlepšení a vliv lineárního činitele prostupu tepla

		Lineární činitel prostupu tepla ψ [W/(m·K)]			DÉLKA [m]	Vliv na budovu
Ozn	Popis	Výchozí stav	Stav po úpravách	Zlepšení činitele		
D1	Nároží obvodové stěny	0,0456	0,0403	0,005	12	0,06
D2	Spoj stěnových panelů	-0,0138	-0,0302	0,016	147,3	2,42
D3	Provedení soklu	-0,426	-0,444	0,018	81,2	1,46
D4	Osazení prahu výplně otvoru	-0,896	-0,9	0,004	42,9	0,17
D5	Detail u atiky	-0,104	-0,126	0,022	126,7	2,79
D6	Detail parapetu okna	0,034	-0,00325	0,037	20,1	0,75
D7	Detail nadpraží	0,00742	-0,0159	0,023	63	1,47
D8	Detail ostění	0,0238	-0,00669	0,030	82,4	2,51

4.4.2 VLIV NAVRŽENÝCH ÚPRAV NA SPOTŘEBU ENERGIE

Zjištěné hodnoty lineárních činitelů prostupu tepla byly aplikovány v programu „Energetika“ do již připraveného výchozího průkazu energetického náročnosti budovy (dále jen PENB), který je součástí složky „A – Architektonicko-stavební řešení“, příloha E.1 v této diplomové práci a který je vypočítán pro řešený objekt s paušální přírážkou tepelných vazeb $\Delta U = 0,02 \text{ W}/(\text{m}^2 \cdot \text{K})$. Pro každou variantu detailů byl zpracován jeden PENB, se zohledněním lineárních tepelných vazeb.

V tabulce č. 15 popisovaný „výchozí stav“ slouží pouze informačně a data vycházejí z PENB, kde jsou uvažovány tabulkové tepelné vazby dle ČSN 73 0540-4 pro konstrukce téměř bez tepelných mostů o hodnotě $\Delta U = 0,02 \text{ W}/(\text{m}^2 \cdot \text{K})$. S touto variantou není dále v analýze uvažováno.

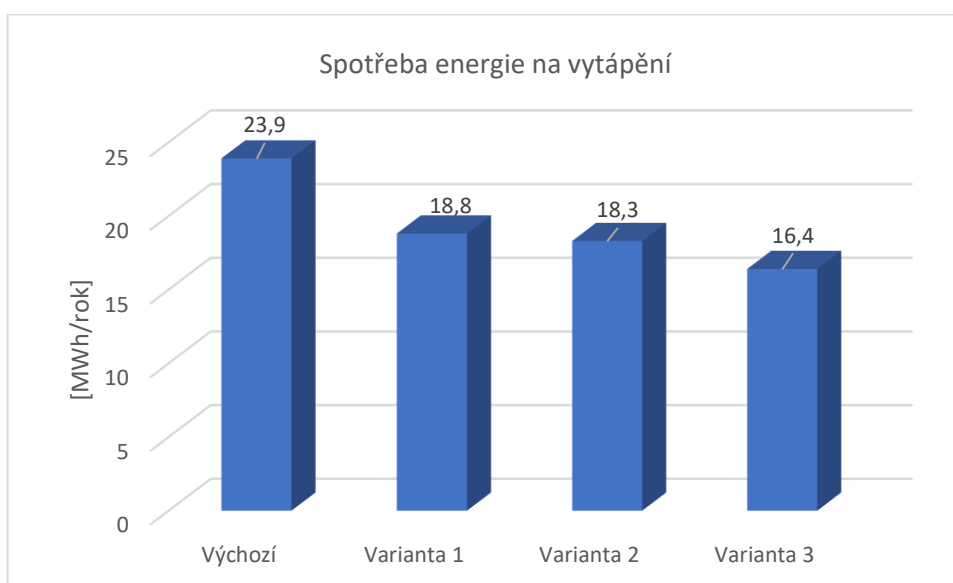
Po aplikaci hodnot lineárního činitele prostupu tepla je z grafu č. 3 zřejmé, že dochází ke snižování spotřeby elektřiny na vytápění, což je v souladu se zlepšováním tepelných vazeb a tento výsledek se očekával při správném řešení. Tento předpoklad je potvrzen.

Podle délky lineární tepelné vazby [m] a její hodnoty [$\text{W}/(\text{m}^2 \cdot \text{K})$] byla pro celkový energetický výpočet stanovena paušální přírážka tepelných vazeb, která je pak uvedena v tabulce č. 15 pro každou variantu detailu a z grafu č. 4 je patrné, že se snižující se hodnotou paušální přírážky tepelných vazeb dochází ke snižování hodnoty průměrného součinitele prostupu tepla budovy ΔU_{em} .

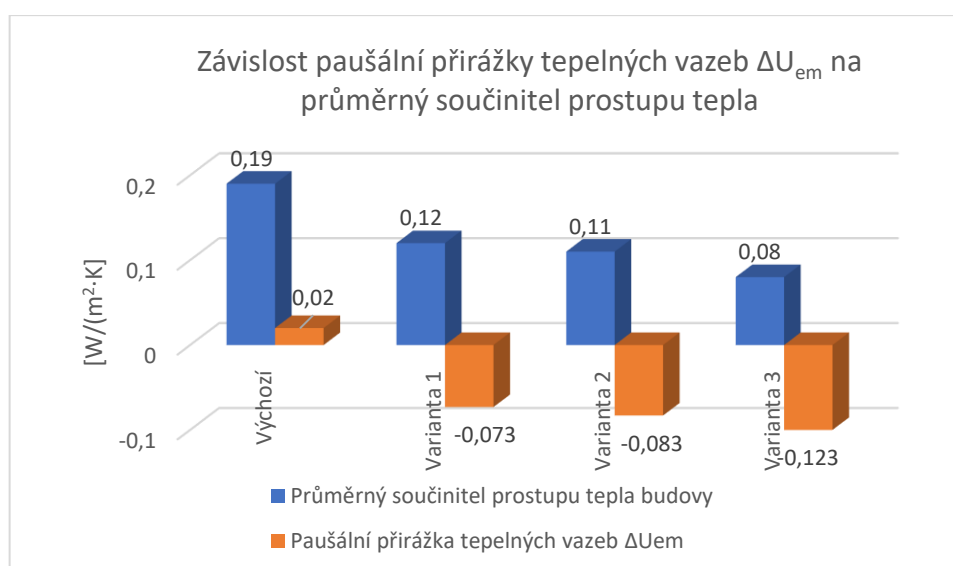
V grafu č. 5 jsou znázorněny úspory ve spotřebě elektřiny na vytápění. Ve variantě č. 2 „po úpravách“ dochází k úspoře 0,5 MWh/rok a ve variantě č. 3 „idealizovaný stav“ dochází k úspoře 2,4 MWh/rok. V grafu č. 6 je pak uvedena bilance úspory elektřiny pro celý objekt. Úspora energie je stále stejná a z toho vyplývá, že navržená opatření mají vliv jen na úsporu elektřiny pro vytápění.

Tab. 15 Údaje z výpočtů PENB

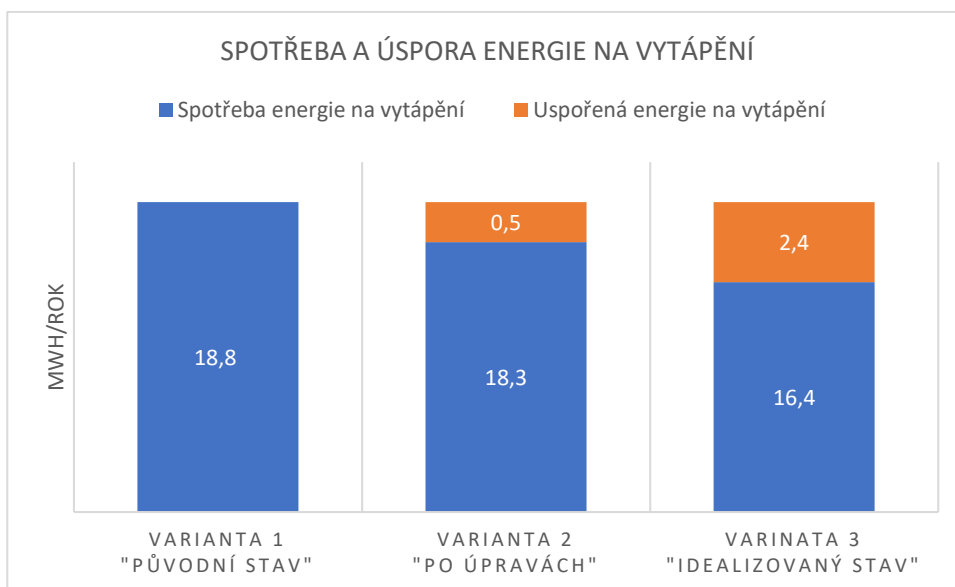
Sledovaný údaj	Jednotky	Hodnoty pro různé varianty PENB			
		Výchozí	Varianta 1	Varianta 2	Varianta 3
Spotřeba elektřiny na vytápění	MWh/rok	23,9	18,8	18,3	16,4
Celková spotřeba elektřiny v objektu	MWh/rok	32,8	27,7	27,2	25,3
Průměrný součinitel prostupu tepla budovy	W/(m ² ·K)	0,19	0,12	0,11	0,08
Paušální přírážka tepelných vazeb ΔU_{em}	W/(m ² ·K)	0,02	-0,073	-0,083	-0,123



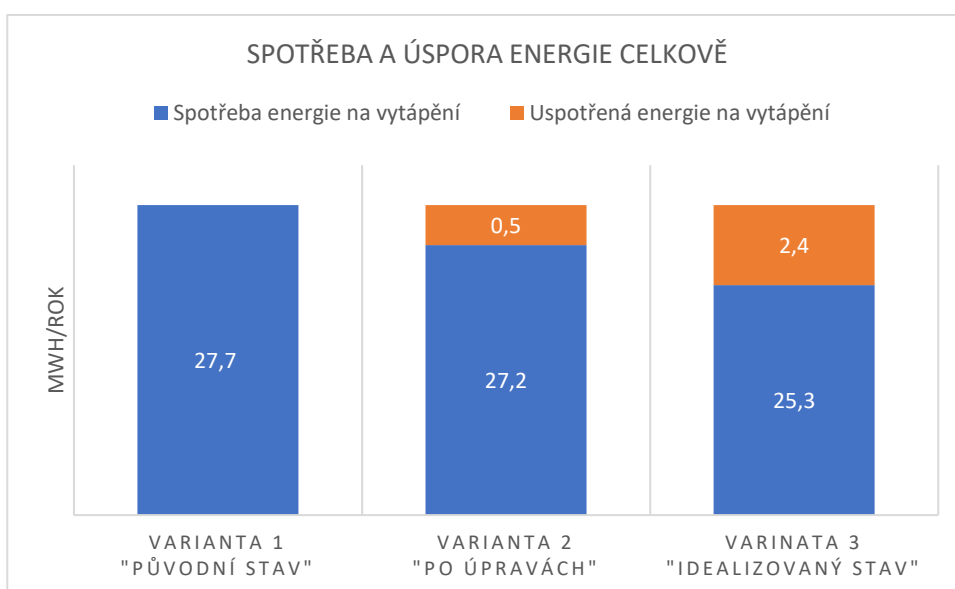
Graf 3 Znárodnění spotřeby energie na vytápění pro každou variantu



Graf 4 Závislost paušální přírážky tepelných vazeb ΔU_{em} na průměrný součinitel prostupu tepla



Graf 5 Potřeba a úspora energie na vytápění



Graf 6 Spotřeba a úspora energie celkově

4.4.3 EKONOMICKÁ RENTABILITA NAVRŽENÝCH OPATŘENÍ

Při určení ekonomické rentability navržených opatření jsou varianty č. 2 „po úpravách“ a č. 3 „idealizované řešení“ posuzovány každá s jiným vypovídajícím účelem. U varianty č. 2 „po úpravách“ je cílem orientačně zjistit, k jakým investičním nákladům pro zavedení tepelně-technických opatření dochází a jaká je návratnost tohoto řešení při porovnání s úsporou nákladů na elektřinu, kterou tato opatření přinesou. U varianta č. 3 „idealizované řešení“ není možné určit investiční náklady a na tuto variantu se pohlíží s hypotézou, zda tento virtuální, velmi dobře tepelně-izolační materiál bude

mít natolik významný vliv na úspory elektřiny, aby se vyplatilo takové materiálové a konstrukční řešení dále hledat.

Pro variantu č. 2 „po úpravách“ byl určen rozdíl ceny mezi používanými dřevěnými KVH hranoly a PIR trámky. Následně bylo orientačně zjištěno množství použitého materiálu. Náklady na tepelně-technická opatření byly porovnány s vyčíslenou roční úsporou energie na vytápění a byla stanovena prostá doba návratnosti.

Pro variantu č. 3 „idealizované řešení“ byla vyčíslena roční úspora energie oproti variantě č. 1 „výchozí stav“. Z vyčíslené výše roční úspory energie se lze dále rozhodnout, zda se vyplatí hledat stále lepší tepelně-izolační řešení.

4.4.3.1 STANOVENÍ NÁKLADŮ NA VYTÁPĚNÍ

Cena elektrické energie na vytápění a provoz objektu je stanovena kalkulátorem cen energie z webového portálu www.kalkulator.tzb-info.cz. Na obrázku č. 30 jsou zobrazeny vstupní výpočetní údaje do kalkulátoru.

Kraj: Zlínský kraj ?

Okres: Zlín (distribuční území 'EG.D (dříve E.ON)') ?

Sazba: C56d - Dvoutarifová sazba pro vytápění s TČ (v provozu od 1. 4. 2005) ?

Jistič: jistič nad 3x25 A do 3x32 A včetně

Proudová hodnota jističe: 32 ? A

Počet fází: 3 ?

Stávající dodavatel: --- Neznám stávajícího dodavatele - porovnat všechny ---

Ceny bez DPH: v porovnání zobrazit cenu bez DPH

Spotřeba

Spotřeba VT za období (rok): 4,6 MWh ?

Spotřeba NT za období (rok): 23,1 MWh ?

Obr. 30 Kalkulátor cen energie: TZB-info.cz [online]. [cit. 2021-01-11]. Dostupné z: kalkulator.tzb-info.cz

Výchozí spotřeba elektrické energie byla zadána dle průkazu energetické náročnosti budovy, který je přiložen jako příloha „C.3 PENB 1“. Sazba elektřiny byla zvolena D 56d (uváděná také jako C 56d) pro vytápění

tepelným čerpadlem. Tato sazba umožňuje využití dvoutarifové sazby elektřiny s platností nízkého tarifu až 22 hodin denně. Spotřeba elektřiny byla rozdělena na tarify v poměru NT:VT = 5:1, viz tabulka č. 16. Velikost jističe byla stanovena v rozsahu hodnot od 3x25 A do 3x32 A včetně.

Tab. 16 Poměr nízkého a vysokého tarifu

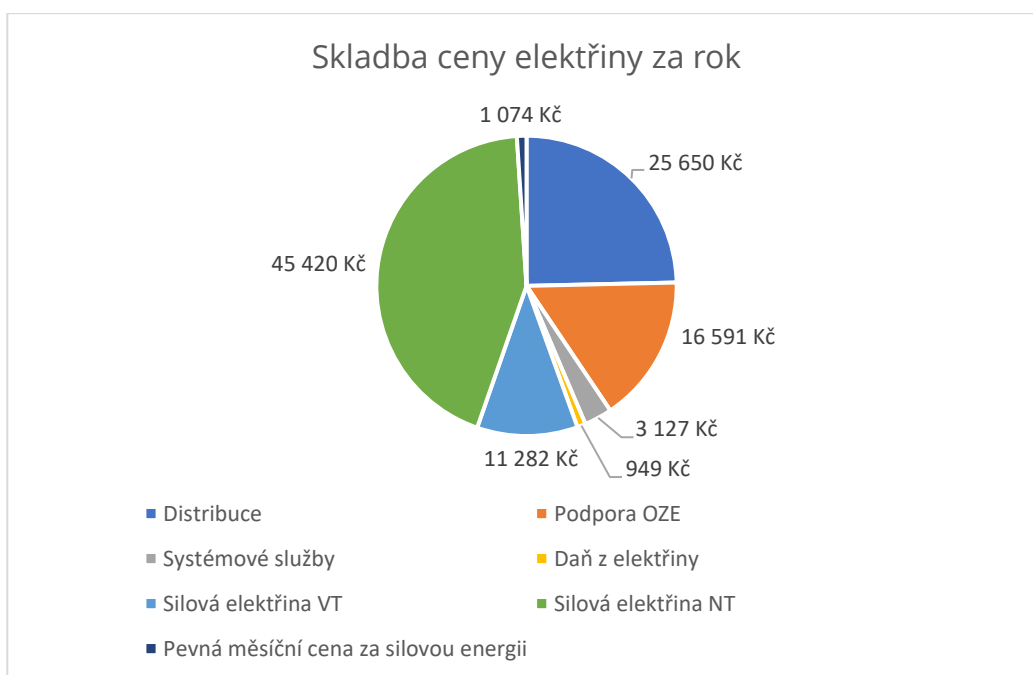
	Poměr	Elektřina [MWh/rok]
Nízký tarif	5	23,1
Vysoký tarif	1	4,6

27,7

Z nabídek distributorů elektřiny byla vybrána průměrná nabídka od distributora *E.ON Energie*. Průměrná cena za 1 kWh vč. DPH je 3,76 Kč. Celková cena elektřiny se skládá z položek, které jsou znázorněny v grafu č. 7.

Souhrnné informace	Vybraná nabídka
Celková cena vč. DPH	104 151 Kč
Celková cena silové elektřiny VT vč. DPH	11 282 Kč
Celková cena silové elektřiny NT vč. DPH	45 420 Kč
Pravidelné platby obchodníkovi vč. DPH	1 074 Kč
Průměrná cena za kWh vč. DPH	3,76 Kč
Doporučená výše měsíční zálohy (11 záloh / rok)	8 530 Kč
Doporučená výše měsíční zálohy (12 záloh / rok)	7 820 Kč

Obr. 31 Kalkulátor cen energií: TZB-info.cz [online]. [cit. 2021-01-11]. Dostupné z: kalkulator.tzb-info.cz

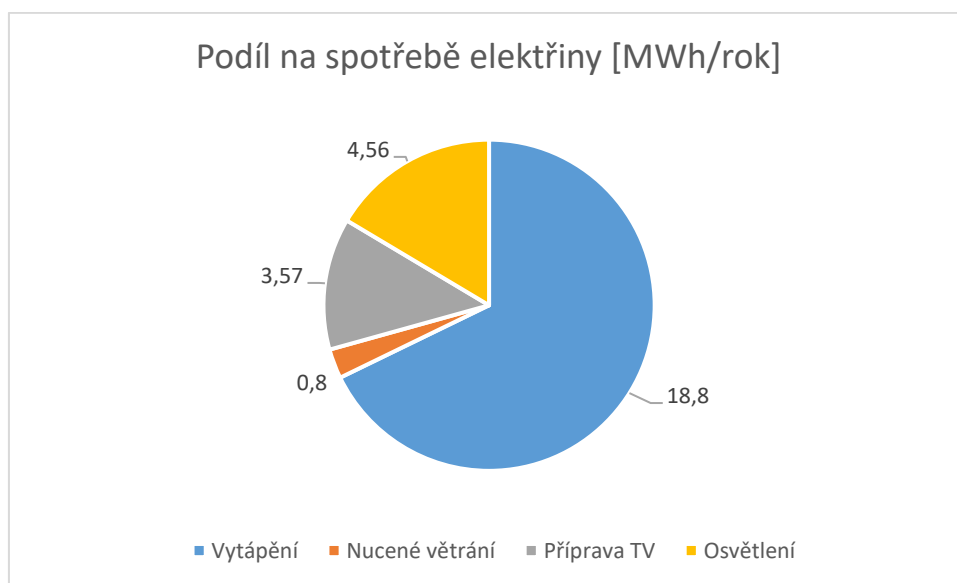


Graf 7 Skladba ceny elektřiny za rok

Celková spotřeba elektřiny je rozdělena kromě vytápění také na nucené větrání, přípravu TV a osvětlení. Velikosti podílů těchto technologií je uveden v tabulce č. 17 a grafu č. 8.

Tab. 17 Podíl na dodané elektřině

	Podíl na dodané elektřině [MWh/rok]				Celkem
	Vytápění	Nucené větrání	Příprava TV	Osvětlení	
Elektřina	18,8	0,8	3,57	4,56	27,7

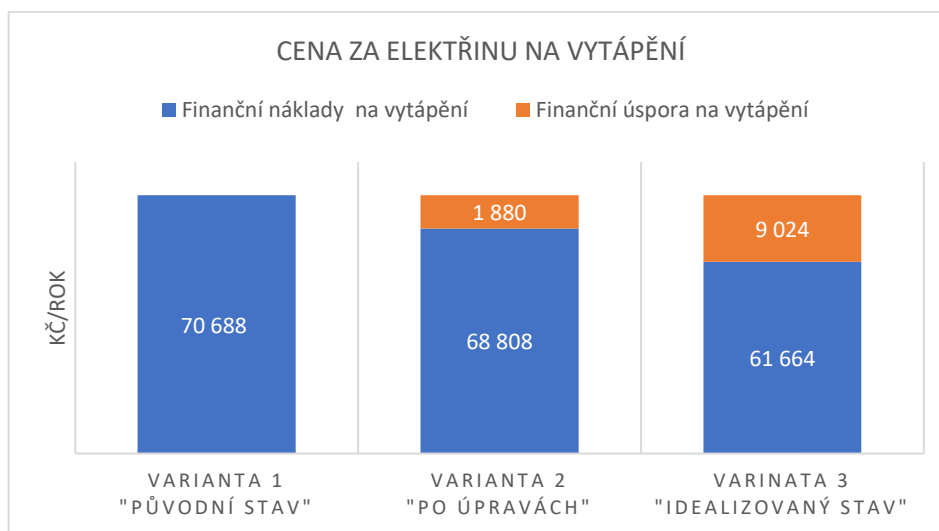


Graf 8 Podíl technologií na elektřině

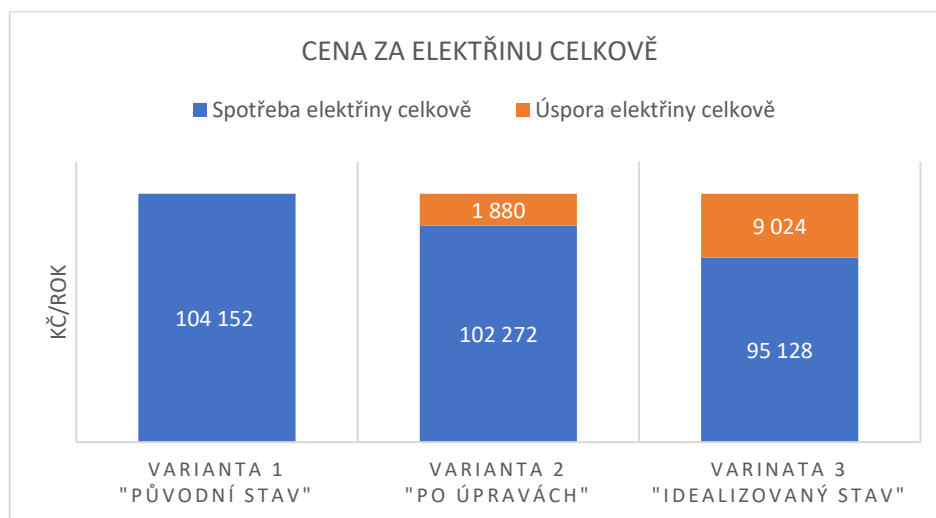
Spotřeba elektřiny a její úspora po aplikaci navržených opatření je vyčíslena v tabulce č. 18. Údaje o spotřebě energie vycházejí z výpočtů PENB. Varianta č. 2 „po úpravách“ přináší úsporu elektřiny 500 kWh/rok, tj. o 2,66 % méně na vytápění a pro celý objekt o 1,81 %. Varianta č. 3 „idealizované řešení“ uspoří elektřinu ve výši 2400 kWh/rok, tj. 8,66 % pro celý objekt a 12,77 % na vytápění. Úspora se při vyčíslení v jednotkách kWh/rok nemění, ale procentuální poměr je jiný, pokud uvažujeme úsporu elektřiny jen pro vytápění nebo pro celý objekt.

Tab. 18 Potřeba energie objektu v různých variantách

	Varianta 1 "výchozí stav"	Varianta 2 "po úpravách"		Varianta 3 "idealizovaný stav"			
	Spotřeba	Spotřeba	Úspora	Spotřeba	Úspora		
Spotřeba elektřiny [kWh/rok]	27 700	27 200	500	1,81%	25 300	2 400	8,66%
Náklady na elektřinu [Kč]	104 152	102 272	1 880		95 128	9 024	
Elektřina na vytápění [kWh/rok]	18 800	18 300	500	2,66%	16 400	2 400	12,77%
Náklady na vytápění [Kč]	70 688	68 808	1 880		61 664	9 024	



Graf 7 Cena za elektřinu na vytápění



Graf 8 Cena za elektřinu celkově

Aby bylo možné udělat výpočet návratnosti tepelně-technických opatření během užívání objektu v následujících letech, je potřeba určit vývoj ceny elektřiny. Míru růstu ceny energie nelze přesně určit, jelikož je ovlivňována mnoha proměnnými faktory. Pro účely určení návratnosti je v této diplomové práci ve výpočtu uvažována aktuální sazba za elektřinu s každoročním zdražením o 2,8 %, což je míra inflace, která je aktuální ke dni 10. 12. 2020 a je stanovena Českým statistickým úřadem.

(Inflace, spotřebitelské ceny: Český statistický úřad [online]. In: [cit.2021-01-12]. Dostupné z: https://www.czso.cz/csu/czso/inflace_spotrebitejske_ceny)

Tab. 19 Vývoj ceny elektřiny

Rok	Cena [Kč/kWh]
1	3,76
10	4,82
20	6,35

4.4.3.2 STANOVENÍ NÁKLADŮ NA REALIZACI OPATŘENÍ VE VARIANTĚ Č. 2 „PO ÚPRAVÁCH“

Cena materiálů byla orientačně určena z maloobchodních cen specializované prodejny stavebnin DEK s přepočtem na 1 m materiálu.

Jako výchozí stav je potřeba stanovit cenu dřevěných KVH hranolů, které jsou ve stěnovém systému standartně používány. K určení ceny materiálu je použita cena KVH hranolu o průřezu 60×120 mm a délce 5000 mm. Délkový rozměr je podělen a určena cena za 1 m, viz tabulka č. 20.

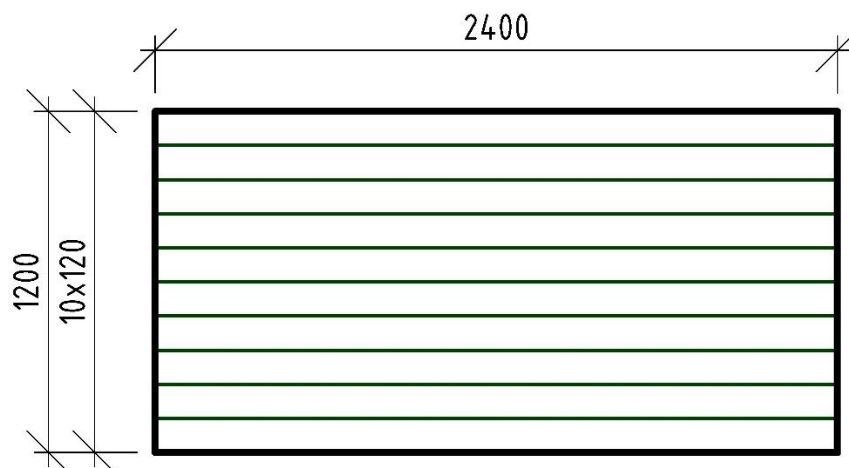
K určení ceny PIR trámek byla použita PIR deska o rozměrech 80×1200×2400 mm. Tuto desku lze rozdělit na 10 trámů o průřezu 80×120 mm a délce 2400 mm. Délkový rozměr je pak podělen a určena cena za 1 m. Výpočet je zobrazen v tabulce č. 21 a dělení PIR desky na trámky na obrázku č. 32.

Tab. 20 Výpočet ceny KVH hranolu

Položka	Cena za 1 kus [Kč/ks]	Cena za 1 m [Kč/m]
KVH hranol 60/120/5000	519,45	103,89

Tab. 21 Výpočet ceny PIR trámku

Položka	Cena za 1 desku [Kč/deska]	Délka trámků z desky [m]	Cena za 1 m [Kč/m]
PIR deska 80/1200/2400	1097,71	24	45,74



Obr. 32 Rozdělení PIR desky na trámy

Pro určení množství aplikovaných PIR trámů na objekt je využito již zjištěné délky lineárních tepelných vazeb a uvažuje se s náhradou KVH hranolů za PIR hranoly právě v těchto místech. Celková délka PIR trámů je 575,6 m, viz tabulka č. 22. V této části zanedbáváme jakékoliv statické řešení a uvažujeme o stejné únosnosti, jako mají dřevěné KVH hranoly, tudíž je plně nahradíme. Při porovnání cen materiálů za 1 m délky je zjištěna úspora při použití PIR prvků 58,15 Kč/m, což je 33 471 Kč při aplikaci na celý objekt, viz tabulka č. 23.

Tab. 22 Množství použitého PIR materiálu

OZN.	Popis	Délka PIR prvku [m]
D1	Nároží obvodové stěny	12
D2	Spoj stěnových panelů	147,3
D3	Provedení soklu	81,2
D4	Osazení prahu výplně otvoru	42,9
D5	Detail u atiky	126,7
D6	Detail parapetu okna	20,1
D7	Detail nadpraží	63
D8	Detail ostění	82,4

575,6 m

Tab. 23 Úspora na použitých materiálech

Položka	Rozměry[mm]	Cena za 1 m [Kč]	Úspora za 1 m [Kč]	Úspora celkem [Kč]
KVH hranol	60/120	103,89	58,15	33 471
PIR hranol	80/120	45,74		

4.4.3.3 STANOVENÍ DOBY NÁVRATNOSTI VARIANTY Č. 2 „PO ÚPRAVÁCH“

V kapitole 4.4.3.2 bylo zjištěno, že použití materiálu PIR v místě lineárních tepelných mostů přináší finanční úsporu a z tohoto důvodu je dosažena návratnost tepelně-technických opatření již v prvním roce užívání. V tabulce č. 24 je znázorněna odhadovaná úspora ve 20. letém období. Finanční úspora na materiálu je v počátku výrazná, ale průměrná roční úspora na elektřině je ve sledovaném období v průměru 2 376 Kč.

Tab. 24 Výpočet prosté doby návratnosti

Rok	Cena elektrické energie [Kč/kWh]	Úspora elektřiny [kWh/rok]	Úspora [Kč/rok]	Celková úspora [Kč/rok]
0				33471
1	3,76	480	1 805	35 276
2	3,87	480	1 855	37 131
3	3,97	480	1 907	39 038
4	4,08	480	1 961	40 999
5	4,20	480	2 016	43 015
6	4,32	480	2 072	45 087
7	4,44	480	2 130	47 217
8	4,56	480	2 190	49 406
9	4,69	480	2 251	51 657
10	4,82	480	2 314	53 971
11	4,96	480	2 379	56 350
12	5,09	480	2 445	58 796
13	5,24	480	2 514	61 310
14	5,38	480	2 584	63 894
15	5,53	480	2 657	66 550
16	5,69	480	2 731	69 282
17	5,85	480	2 807	72 089
18	6,01	480	2 886	74 975
19	6,18	480	2 967	77 942
20	6,35	480	3 050	80 992

4.4.3.4 STANOVENÍ ÚSPOR ENERGIE PRO VARIANTU Č. 3 „IDEALIZOVANÉ ŘEŠENÍ“

Pro variantu č. 3 není možné stanovit dobu návratnosti, jelikož neznáme vstupní náklady, ale můžeme si udělat představu, zda má smysl se dále zabývat vylepšováním detailů z pohledu tepelné techniky a zda jsou vzniklé finanční a energetické úspory natolik významné. V tabulce č. 25 byly stanoveny prosté finanční úspory ve sledovaném období 20 let.

Tab. 25 Vyčíslené úspory varianty č. 3

Rok	Cena elektrické energie [Kč/kWh]	Úspora elektřiny [kWh/rok]	Úspora [Kč/rok]	Celková úspora v roce [Kč/rok]
0				0
1	3,76	2400	9 024	9 024
2	3,87	2400	9 277	18 301
3	3,97	2400	9 536	27 837
4	4,08	2400	9 803	37 641
5	4,20	2400	10 078	47 718
6	4,32	2400	10 360	58 079
7	4,44	2400	10 650	68 729
8	4,56	2400	10 948	79 677
9	4,69	2400	11 255	90 932
10	4,82	2400	11 570	102 502
11	4,96	2400	11 894	114 396
12	5,09	2400	12 227	126 623
13	5,24	2400	12 569	139 193
14	5,38	2400	12 921	152 114
15	5,53	2400	13 283	165 397
16	5,69	2400	13 655	179 053
17	5,85	2400	14 037	193 090
18	6,01	2400	14 431	207 521
19	6,18	2400	14 835	222 355
20	6,35	2400	15 250	237 605

Z výše uvedené tabulky je patrné, že ve sledovaném období 20 let dojde k úspoře za elektrickou energii ve výši 237 605 Kč a průměrná roční úspora dosahuje hodnoty 11 880 Kč.

4.5 VYHODNOCENÍ

Ve specializované části diplomové práce byly posouzeny vybrané detaily ve 2D teplotním poli, byly stanoveny orientační lineární činitelé prostupu tepla, byly navrženy 2 další varianty k výchozím detailům a navržená opatření byla analyzována z pohledu ekonomické rentability a energetického vlivu na řešenou budovu.

Výpočtem lineárních činitelů prostupu tepla bylo ověřeno, že navržené úpravy ve variantě č. 2 „*po úpravách*“ mají pozitivní vliv na tepelné ztráty objektu a navržená řešení fungují podle prvotního předpokladu. Při analýze bylo zjištěno, že použitím této varianty dojde k úspoře elektřiny na vytápění o 0,5 MWh/rok, což představuje úsporu elektrické energie pro celý objekt cca 1,8 %/rok. Při orientačním výpočtu ekonomické rentability se ukázalo, že použitý PIR materiál je levnější, než původní dřevěné KVH hranoly a návratnost investice do materiálu se projevuje již v okamžiku stavby. Je nutné ale zmínit, že úspora na elektrickou energii skrze tepelně-technická opatření činí ve sledovaném období 20 let průměrně pouhých 2 376 Kč/rok. Za předpokladu, že by bylo vyřešeno statické řešení, lze tento materiál aplikovat do konstrukčního systému a přinese úspory především při výrobě stavebního systému. Tepelně-technické úspory navrženého řešení jsou patrné také, ale jejich dosahovaná hodnota není natolik významná, aby se pouze z tohoto důvodu vyplatilo uvažovat a zavedení do výrobní praxe.

Při analýze varianty č. 3 „*idealizované řešení*“ bylo zjištěno, že roční úspora elektřiny dosahuje hodnoty 2,4 MWh/rok, což představuje 8,66 %/rok pro celý objekt. Při 20. letém sledovaném období dosahuje toto řešení průměrné úspory 11 880 Kč/rok a za předpokladu úměrných nákladů na realizaci, přináší tato varianta již znatelnější zlepšení energetické bilance budovy a finanční úspory a lze doporučit se zabývat návrhem opatření, které by dosahovalo hodnot lineárních činitelů prostupu tepla, jako bylo dosaženo v této variantě. U této varianty byl použit materiál s nízkou hodnotou tepelné vodivosti při zachování tloušťky stěny a ukázalo se, že tato úprava přinese výrazně větší úspory energie i financí, oproti změnám ve variantě č. 2. Jedná se ovšem o řešení ve velmi teoretické úrovni a může sloužit jako podklad, pro další práci.

5. ZÁVĚR

Tato diplomová práce byla rozdělena na tři samostatné, avšak vzájemně provázané a související části, z nich každá měla své zaměření a cíle.

V části „*A – Architektonicko-stavební řešení*“ byl navržen objekt mateřské školy o jednom nadzemní podlaží na stavební parcele v areálu nemocnice podle požadavků investora s kapacitou minimálně 50 dětí a napojením na přílehlou technickou a dopravní infrastrukturu. Pro obvodové stěny bylo použito stavební řešení, které se vyrábí nedaleko místo stavby a architektonické i materiálové řešení bylo navrženo pro zlepšení komfortu při užívání stavby. Orientace hlavních prosklených částí byla navržena na jih pro maximální solární zisky v zimě se stíněním navrženými slunolamy a stínícími panely pro zachování tepelného komfortu v letním období. Materiály vnitřních stěn jsou navrženy z keramických broušených cihel a hliněných omítek pro kvalitní vnitřní klima a tepelnou stabilitu. Objekt mateřské školy je proveden ve standardu jako budova s téměř nulovou spotřebou energie.

V části „*B – Technika prostředí staveb*“ byly navrženy technologie pro zajištění komfortního, zdravého a stálého vnitřního prostředí ve všech ročních obdobích. Vzduchotechnika zajišťuje rovnotlaké větrání vnitřního vzduchu a snižuje tak koncentraci CO₂. Pro vytápění a ohřev vody je navržena dvojicí kaskádovitě zapojených tepelných čerpadel s podporou solárních kolektorů na střeše objektu a bivalentní elektrickou topnou jednotkou. Solární kolektory snižují potřebu neobnovitelné elektrické energie a tepelná čerpadla s COP faktorem až 3,6 zefektivňují využití dodané energie. Umělé osvětlení uvnitř objektu bylo navrženo podle požadavků jednotlivých místností a zajišťuje kvalitní osvětlení za tmy nebo oblačnosti.

V části „*C – Volitelná část*“ byly posouzeny a navrženy tepelně-technická vylepšení řešených detailů z hlediska energetických a finančních úspor s ohledem na rentabilitu navrženého řešení. V upravených detailech se podařilo dosáhnout snížení tepelných ztrát a tento cíl byl splněn, ačkoliv dosažené úspory elektrické energie nedosahují tak významných hodnot, aby bylo vhodné toto řešení dále aplikovat v praxi. Neméně důležitým cílem autora práce bylo v této části naučit se práci s lineárními činiteli prostupu tepla, umět posoudit ekonomickou návratnost a vyčíslit energetické úspory po zavedení navržených opatření.

6. SEZNAM POUŽITÝCH ZDROJŮ

LITERATURA

NOVOTNÝ, Jan, 2007. *Cvičení z pozemního stavitelství pro 1. a 2. ročník: Konstrukční cvičení pro 3. a 4. ročník SPŠ stavebních*. 1. Praha: Sobotáles. ISBN 978-80-86817-23-1.

NOVOTNÝ, Jan a Josef MICHÁLEK, 2006. *Pozemní stavitelství v kresbách: pro 1. až 4. ročník SPŠ stavebních*. 1. Praha: Sobotáles. ISBN 80-868-1716-4.

BENEŠ, Petr, Markéta SEDLÁKOVÁ, Marie RUSINOVÁ, Romana BENEŠOVÁ a Táňa ŠVECOVÁ, 2016. *Požární bezpečnost staveb: modul M01 : požární bezpečnost staveb*. 2. Brno: Akademické nakladatelství CERM. Studijní opory pro studijní programy s kombinovanou formou studia. ISBN 978-80-7204-943-1.

CIMALA, Lukáš, Jakub NOVOTNÝ, Josef REMEŠ a Rudolf VYHNÁLEK, 2014. *Revit ve stavební praxi*. 1. Brno: Vysoké učení technické v Brně. ISBN 978-80-214-4966-4.

Stavební zákon a vyhlášky: autorizované profese, vyvlastnění, urychlení výstavby infrastruktury: redakční uzávěrka ..., 2006-. 1. Ostrava: Sagit. ÚZ. ISBN 978-80-7488-299-9.

Tepelná technika 2D - Uživatelský manuál k programu. DEKSOFT.

Manuál k programu Energetika. DEKSOFT.

Montážní návod, systém dřevěných sendvičových panelů z plnostěnných nosníků PURLIVE W, září 2018. Zlín: projekce PURLIVE.

Manuál pro projektanty a stavební firmy, srpen 2018. Zlín: projekce PURLIVE.

Radon - Stavební souvislosti I. Sešit P: Odvětrání podloží, 2017. Praha: Státní úřad pro jadernou bezpečnost, FSv ČVUT v Praze.

KNOTEK, Michal, 2019. *Bytový dům*. Brno. Bakalářská práce. VUT FAST.

NAŘÍZENÍ VLÁDY

Nařízení vlády č. 272/2011 Sb.: Nařízení vlády o ochraně zdraví před nepříznivými účinky hluku a vibrací, 2011. In: . Česká republika, ročník 11, číslo 272.

Nařízení vlády č. 361/2007 Sb.: Nařízení vlády, kterým se stanoví podmínky ochrany zdraví při práci, 2007. In: . Česká republika, ročník 07, číslo 361.

Nařízení vlády č. 241/2018 Sb.: Nařízení vlády, kterým se mění nařízení vlády č. 272/2011 Sb., o ochraně zdraví před nepříznivými účinky hluku a vibrací, ve znění nařízení vlády č. 217/2016 Sb., 2018. In: . 241/2018 Sb.

Nařízení vlády č. 41/2020 Sb.: Nařízení vlády, kterým se mění nařízení vlády č. 361/2007 Sb., kterým se stanoví podmínky ochrany zdraví při práci, ve znění pozdějších předpisů, 2020. In: . 41/2020 Sb.

ZÁKONY

Zákon č. 183/2006 Sb.: Zákon o územním plánování a stavebním řádu (stavební zákon), 2006. In: . Česká republika, ročník 06, číslo 183.

Zákon č. 133/1985 Sb.: Zákon České národní rady o požární ochraně, 1985. In: . Česká republika, ročník 85, číslo 133.

Zákon č. 406/2000 Sb.: Zákon o hospodaření energií, 2000. In: . 406/2000 Sb.

Zákon č. 258/2000 Sb.: Zákon o ochraně veřejného zdraví a o změně některých souvisejících zákonů, 2000. In: . 258/2000 Sb.

VYHLÁŠKY

Vyhláška č. 268/2009 Sb.: Vyhláška o technických požadavcích na stavby, 2009. In: . Česká republika, ročník 09, číslo 268.

Vyhláška č. 23/2008 Sb.: Vyhláška o technických podmínkách požární ochrany staveb, 2008. In: . Česká republika, ročník 08, číslo 23.

Vyhláška č. 246/2001 Sb.: Vyhláška Ministerstva vnitra o stanovení podmínek požární bezpečnosti a výkonu státního požárního dozoru (vyhláška o požární prevenci), 2001. In: . Česká republika, ročník 01, číslo 246.

Vyhláška č. 78/2013 Sb.: Vyhláška o energetické náročnosti budov, 2013. In: . Česká republika, ročník 13, číslo 78.

Vyhláška č. 499/2006 Sb.: Vyhláška o dokumentaci staveb, 2006. In: . Česká republika, ročník 06, číslo 499.

Vyhláška č. 264/2020 Sb.: Vyhláška o energetické náročnosti budov, 2020.
In: . ročník 2020.

POUŽITÉ NORMY ČSN A EN

ČSN 01 3420: Výkresy pozemních staveb - Kreslení výkresů stavební části, In: . Praha: Úřad pro technickou normalizaci, metrologii a státní zkušebnictví

ČSN 73 0810: Požární bezpečnost staveb – společná ustanovení, In: . Praha: Úřad pro technickou normalizaci, metrologii a státní zkušebnictví.

ČSN 73 0873: Požární bezpečnost staveb. Zásobování požární vodou, In: . Praha: Úřad pro technickou normalizaci, metrologii a státní zkušebnictví.

ČSN 73 0833: Požární bezpečnost staveb. Budovy pro bydlení a ubytování, In: . Praha: Úřad pro technickou normalizaci, metrologii a státní zkušebnictví.

ČSN 73 0802: Požární bezpečnost staveb. Nevýrobní objekty, In: . Praha: Úřad pro technickou normalizaci, metrologii a státní zkušebnictví

ČSN 73 0540-1: Tepelná ochrana budov - Část 1: Terminologie, In: . Praha: Úřad pro technickou normalizaci, metrologii a státní zkušebnictví

ČSN 73 0540-2:2011 + Z1:2012 : Tepelná ochrana budov - Část 2: Požadavky, In: . Praha: Úřad pro technickou normalizaci, metrologii a státní zkušebnictví.

ČSN 73 0540-3: Tepelná ochrana budov - Část 3: Návrhové hodnoty veličin, In: . Praha: Úřad pro technickou normalizaci, metrologii a státní zkušebnictví.

ČSN 73 0540-4: Tepelná ochrana budov. Část 4: Výpočtové metody pro navrhování a ověřování, In: . Praha: Úřad pro technickou normalizaci, metrologii a státní zkušebnictví.

ČSN 73 4130: Schodiště a šikmé rampy. Základní ustanovení, In: . Praha: Úřad pro technickou normalizaci, metrologii a státní zkušebnictví.

ČSN 73 1901: Navrhování střech, In: . Praha: Úřad pro technickou normalizaci, metrologii a státní zkušebnictví.

ČSN 73 0532: Akustika. Hodnocení zvukové izolace stavebních konstrukcí a v budovách. Požadavky, In: . Praha: Úřad pro technickou normalizaci, metrologii a státní zkušebnictví.

ČSN 73 6056: Odstavné a parkovací plochy silničních vozidel, In: . Praha: Úřad pro technickou normalizaci, metrologii a státní zkušebnictví.

ČSN 73 0532:2010: Akustika – Ochrana proti hluku v budovách a posuzování akustických vlastností stavebních výrobků – Požadavky, In: . Praha: Úřad pro technickou normalizaci, metrologii a státní zkušebnictví.

ČSN 730525: Akustika -Projektování v oboru prostorové akustiky - Všeobecné zásady., In: . Praha: Úřad pro technickou normalizaci, metrologii a státní zkušebnictví.

ČSN 730527: Akustika -Projektování v oboru prostorové akustiky -Prostory pro kulturní účely -Prostory ve školách -Prostory pro veřejné účely., In: . Praha: Úřad pro technickou normalizaci, metrologii a státní zkušebnictví.

ČSN 73 4301:2004 + Z1:2005 + Z2/2009: Obytné budovy, In: . Praha: Úřad pro technickou normalizaci, metrologii a státní zkušebnictví.

ČSN 73 0580-1:2007 + Z1:2011: *Denní osvětlení budov – část 1: Základní požadavky*, In: . Praha: Úřad pro technickou normalizaci, metrologii a státní zkušebnictví.

ČSN 73 0580-2:2007: *Denní osvětlení budov. Denní osvětlení budov – část 2: Denní osvětlení obytných budov – část 1: Základní požadavky*, In: . Praha: Úřad pro technickou normalizaci, metrologii a státní zkušebnictví.

ČSN 73 0580-3:1994 + Z1:1996 + Z2:1999: *Denní osvětlení budov – část 3: Denní osvětlení škol*, In: . Praha: Úřad pro technickou normalizaci, metrologii a státní zkušebnictví.

ČSN 73 0580-3:1994 + Z1:1996 + Z2:1999: *Denní osvětlení budov – část 4: Denní osvětlení průmyslových budov*, In: . Praha: Úřad pro technickou normalizaci, metrologii a státní zkušebnictví.

ČSN 73 0581:2009: *Oslunění budov a venkovních prostor – Metoda stanovení hodnot*, In: . Praha: Úřad pro technickou normalizaci, metrologii a státní zkušebnictví.

INTERNETOVÉ ZDROJE

DEK [online], [cit. 2019-05-08]. Dostupné z: <https://www.dek.cz/>

Deksoft [online], [cit. 2019-05-08]. Dostupné z: <https://deksoft.eu/>

Isover [online], [cit. 2019-05-08]. Dostupné z: <https://www.isover.cz/>

Jednotná technická mapa Zlínského kraje [online], [cit. 2019-05-08]. Dostupné z: <http://www.jdtm-zk.cz/>

Knauf [online], [cit. 2019-05-08]. Dostupné z: <http://www.knauf.cz/>

Presbeton [online], [cit. 2019-05-08]. Dostupné z: <https://www.presbeton.cz/>

Státní správa zeměměřictví a katastru [online], [cit. 2019-05-08]. Dostupné z: <https://www.cuzk.cz/>

Topwet [online], [cit. 2019-05-08]. Dostupné z: <http://www.topwet.cz/>

TZB-info [online], [cit. 2019-05-08]. Dostupné z: <https://www.tzb-info.cz/>

Weber-Terranova [online], [cit. 2019-05-08]. Dostupné z: <https://www.weber-terranova.cz/>

Wienerberger [online], [cit. 2019-05-08]. Dostupné z: <https://www.wienerberger.cz>

Radonový Program [online]. [cit. 2020-12-29]. Dostupné z: www.radonovyprogram.cz

Centrum pasivního domu [online]. [cit. 2020-12-29]. Dostupné z: www.pasivnidomy.cz

Kalkulátor cen energie: TZB-info.cz [online]. [cit. 2021-01-11]. Dostupné z: kalkulator.tzb-info.cz

7. SEZNAM POUŽITÝCH ZKRATEK A SYMBOLŮ

2D	dvourozměrný
B. p. v.	Balt po vyrovnání
RAL	celosvětově uznávaný vzor barev
ČSN	česká technická norma
ČOV	čistička odpadních vod
DN	dimenze
DPS	dokumentace pro provedení stavby
EPS	expandovaný polystyren
XPS	extrudovaný polystyren
FVE	fotovoltaika
HUP	hlavní uzávěr plynu
HLIN.	
OM.	hliněná omítka
kce	konstrukce
ks	kusů
max.	maximální
PVC-P	měkčený polyvinylchlorid
MaR	měření a regulace
M	měřítka
m n. m.	metrů nad mořem
min.	minimální
NP	nadzemní podlaží
NN	nízké napětí
NTL	nízkotlaký
OZN	označení
SDK. O.	pohledová úprava sádrokartonu
PIR	polyisokyanurát
PE	polyuretan
PVC	polyvinylchlorid
PBŘ	požárně bezpečnostní řešení
PD	projektová dokumentace
R/S	rozdělovač sběrač
Řj	řídící jednotka
SDK	sádrokarton
SO	stavební objekt
SPB	stupeň požární bezpečnosti

S	suterén
S.V.	světlná výška místnosti
S-JTSK	Systém jednotné trigonometrické sítě katastrální
TK	taktovací nádoba
TČ	tepelné čerpadlo
TV	teplá voda
tl.	tloušťka
VOŠ	vápenná omítka štuková
ETICS	vnější kontaktní zateplovací systém
HDPE	vysokohustotní polyethylen
VZT	vzduchotechnika
EL	zařízení elektro
ZS	zásobník

8. SEZNAM PŘÍLOH

SLOŽKA A – ARCHITEKTONICKO-STAVEBNÍ ŘEŠENÍ

OZNAČENÍ	NÁZEV	MĚŘÍTKO	POČET A4
A	Průvodní zpráva	-	4
B	Souhrnná technická zpráva	-	27
C.1	Situace širších vztahů	1:1000	2
C.2	Katastrální situační výkres	1:1000	2
C.3	Koordinační situační výkres	1:250	6
D.1.1-01	Základy	1:100	4
D.1.1-02	Půdorys 1NP	1:100	5
D.1.1-03	Řez 1-1 a řez 2-2	1:50	12
D.1.1-04	Střecha	1:50	14
D.1.1-05	Pohledy	1:100	4
D.1.1-06	Výkres stropu nad 1NP	1:75	8
D.1.1-07	Výpis skladeb	-	16
D.1.3-00	Technická zpráva PBŘ	-	19
D.1.3-00	Výpočet požárního rizika v programu WinFire	-	19
D.1.3-00	Situace - PBŘ	1:500	2
D.1.3-00	Půdorys 1NP - PBŘ	1:100	4
E.1	Průkaz energetické náročnosti budovy	-	16
E.2	Stavební fyzika – technická zpráva	-	36
E.3	Stavební fyzika – výpočtová část	-	120

SLOŽKA B – TECHNIKA PROSTŘEDÍ STAVBY

OZNAČENÍ	NÁZEV	MĚŘÍTKO	POČET A4
D.1.4.1-00	Technická zpráva VZT	-	11
D.1.4.1-01	Schéma soustavy nuceného větrání	1:100	4
D.1.4.1-02	Schéma napojení VZT na MaR	-	1
D.1.4.1-03	Návrh hlavní VZT jednotky	-	11
D.1.4.2-00	Technická zpráva vytápění	-	10
D.1.4.2-01	Schéma vytápění	-	2
D.1.4.2-02	Půdorys technické místnosti	1:50	2
D.1.4.2-03	Rozmístění solárních kolektorů na střechu	1:50(25)	2
D.1.4.3-00	Technická zpráva osvětlení	-	9
PLAKÁT	Schéma řízení energetických a ekologických systémů budovy	-	6

SLOŽKA C – VOLITELNÁ ČÁST

OZNAČENÍ	NÁZEV	MĚŘÍTKO	POČET A4
C.1	Detaily	1:10	34
C.2	Protokol výpočtu	-	54
C.3	PENB pro variantu detailů č. 1	-	17
C.4	PENB pro variantu detailů č. 2	-	17
C.5	PENB pro variantu detailů č. 3	-	17

SLOŽKA D – PŘÍPRAVNÉ PRÁCE

OZNAČENÍ	NÁZEV	MĚŘÍTKO	POČET A4
PP1	Zastavovací a objemová studie	-	16
PP2	Předběžný návrh založení stavby	-	17