



VYSOKÉ UČENÍ TECHNICKÉ V BRNĚ

BRNO UNIVERSITY OF TECHNOLOGY

FAKULTA ELEKTROTECHNIKY A KOMUNIKAČNÍCH TECHNOLOGIÍ

FACULTY OF ELECTRICAL ENGINEERING AND COMMUNICATION

ÚSTAV VÝKONOVÉ ELEKTROTECHNIKY A ELEKTRONIKY

DEPARTMENT OF POWER ELECTRICAL AND ELECTRONIC ENGINEERING

MĚNIČ PRO INDUKČNÍ OHŘEV

INDUCTION HEATER CONVERTER

DIPLOMOVÁ PRÁCE

MASTER'S THESIS

AUTOR PRÁCE

AUTHOR

Bc. Marek Holcman

VEDOUCÍ PRÁCE

SUPERVISOR

Ing. Jan Martiš, Ph.D.

BRNO 2020

Diplomová práce

magisterský navazující studijní obor **Silnoproudá elektrotechnika a výkonová elektronika**

Ústav výkonové elektrotechniky a elektroniky

Student: Bc. Marek Holcman

ID: 186080

Ročník: 2

Akademický rok: 2019/20

NÁZEV TÉMATU:

Měnič pro indukční ohřev

POKYNY PRO VYPRACOVÁNÍ:

1. Seznamte se s principem funkce, možnými zapojeními a možnostmi regulace měničů pro indukční ohřev.
2. Navrhněte a dimenzujte silovou část měniče, která bude napájet sériově-rezonanční LC obvod indukčního ohřevu s parametry cca 2,5 kW / 70 kHz.
3. Dle doporučení vedoucího navrhněte řídicí obvody měniče a budiče tranzistorů.
4. Navrhněte, vyrobte a osadte desky plošných spojů pro řídicí i silovou část měniče.
5. Realizujte mechanickou konstrukci měniče, oživte jej a proveďte ověřovací měření.

DOPORUČENÁ LITERATURA:

- [1] PATOČKA, M. Magnetické jevy a obvody ve výkonové elektronice, měřicí technice a silnoproudé elektrotechnice. VUTIUM, 2011.
- [2] PATOČKA, M., VOREL, P. Průmyslová elektronika. Skriptum VUT v Brně.
- [3] VOREL, P., PROCHÁZKA, P. Řídicí členy v elektrických pohonech. Skriptum VUT v Brně.

Termín zadání: 3.2.2020

Termín odevzdání: 1.6.2020

Vedoucí práce: Ing. Jan Martiš, Ph.D.

doc. Ing. Ondřej Vitek, Ph.D.
předseda oborové rady

UPOZORNĚNÍ:

Autor diplomové práce nesmí při vytváření diplomové práce porušit autorská práva třetích osob, zejména nesmí zasahovat nedovoleným způsobem do cizích autorských práv osobnostních a musí si být plně vědom následků porušení ustanovení § 11 a následujících autorského zákona č. 121/2000 Sb., včetně možných trestněprávních důsledků vyplývajících z ustanovení části druhé, hlavy VI. díl 4 Trestního zákoníku č.40/2009 Sb.

Abstrakt

Tato práce se zabývá návrhem výkonového měniče pro indukční ohřev železných součástí navrhovaného na výkon minimálně 2,5 kW. Indukční pec tvoří sériový rezonanční LC obvod. Práce obsahuje popis a návrh jednotlivých částí měniče, včetně schémat zapojení a návrhu desek plošných spojů. V závěru práce je poté popsána mechanická konstrukce, průběh oživování a testování chodu měniče.

Klíčová slova

Indukční ohřev, rezonanční obvody, vynechávání pulzů, měnič

Abstract

This thesis deals with the design of a power converter for induction heating of iron components designed for a power of at least 2.5 kW. The induction furnace forms a series resonant LC circuit. The thesis contains a description and a design of individual parts of the converter, including wiring diagrams and a design of printed circuit boards. At the end of the work are then described the mechanical construction, the course of recovery and testing the operation of the inverter.

Keywords

Induction heating, resonant circuits, pulse density modulation, inverter

Bibliografická citace:

HOLCMAN, Marek. Měnič pro indukční ohřev. Brno, 2020. Dostupné také z: <https://www.vutbr.cz/studenti/zav-prace/detail/125798>. Diplomová práce. Vysoké učení technické v Brně, Fakulta elektrotechniky a komunikačních technologií, Ústav výkonové elektrotechniky a elektroniky. Vedoucí práce Jan Martiš.

Prohlášení

Prohlašuji, že svou diplomovou práci na téma „Měníč pro indukční ohřev“ jsem vypracoval samostatně pod vedením vedoucího diplomové práce a s použitím odborné literatury a dalších informačních zdrojů, které jsou všechny citovány v práci a uvedeny v seznamu literatury na konci práce.

Jako autor uvedené závěrečné práce dále prohlašuji, že v souvislosti s vytvořením této závěrečné práce jsem neporušil autorská práva třetích osob, zejména jsem nezasáhl nedovoleným způsobem do cizích autorských práv osobnostních a jsem si plně vědom následků porušení ustanovení § 11 a následujících autorského zákona č. 121/2000 Sb., včetně možných trestněprávních důsledků vyplývajících z ustanovení části druhé, hlavy VI. díl 4 Trestního zákoníku č. 40/2009 Sb.

V Brně dne 1. června 2020

.....
podpis autora

Poděkování

Děkuji vedoucímu diplomové práce Ing. Janu Martišovi, Ph.D. za účinnou metodickou, pedagogickou a odbornou pomoc a další cenné rady při zpracování mé diplomové práce.

V Brně dne 1. června 2020

.....
podpis autora

Obsah

1. Úvod	12
2. Teorie indukčního ohřevu.....	13
2.1 Princip indukčního ohřevu.....	13
2.1.1 Hloubka vniku.....	14
2.2 Základní topologie silových obvodů.....	15
2.2.1 Sériový rezonanční obvod	15
2.2.2 Paralelní rezonanční obvod.....	16
2.2.3 LLC obvod.....	17
2.3 Možnosti regulace měničů pro indukční ohřev.....	17
2.3.1 Snižující měnič	18
2.3.2 Změna spínací frekvence	18
2.3.3 Vynechávání pulzů PDM.....	18
3. Návrh měniče	20
3.1 Koncepce měniče	20
3.2 Dimenzování tranzistorů.....	22
3.2.1 Ztráty tranzistoru.....	23
3.3 Dimenzování vstupního usměrňovače	25
3.3.1 Ztráty usměrňovače.....	26
3.4 Blokovací kondenzátor meziobvodu	26
3.5 Výpočet chladiče.....	27
3.6 Řídicí obvody.....	31
3.6.1 Pomocný napájecí zdroj.....	33
3.6.2 Podpěťová ochrana	33
3.6.3 Generátor impulzů	34
3.6.4 Vynechávání pulzů PDM.....	34
3.7 Budicí obvody.....	35
3.8 Měřicí transformátor proudu.....	38
4. Realizace měniče	41
4.1 Zátěž měniče	41
4.2 Konstrukce měniče	43
4.2.1 Deska silových obvodů.....	43
4.2.2 Deska řídicích obvodů	47
4.3 Oživení měniče	49
4.4 Naměřené průběhy	51
4.5 Výsledky	56
5. Závěr	58

Použitá literatura	59
Seznam symbolů, veličin a zkratk.....	61
Přílohy	64

Seznam obrázků

Obr. 2–1 Princip indukčního ohřevu [2]	13
Obr. 2–2 Poloviční můstek pro sériový rezonanční obvod [1]	15
Obr. 2–3 Frekvenční charakteristiky sériového rezonančního obvodu [1]	16
Obr. 2–4 Plný můstek pro paralelní rezonanční obvod [1]	16
Obr. 2–5 Poloviční můstek pro rezonanční <i>LLC</i> obvod [4]	17
Obr. 2–6 Řízení indukčního ohřevu pomocí snižujícího měniče [1]	18
Obr. 2–7 Ukázka regulace pomocí vynechávání pulzů PDM [5]	19
Obr. 3–1 Koncepce navrhovaného měniče	20
Obr. 3–2 Průběh napětí meziobvodu u_d	21
Obr. 3–3 Průběh první harmonické složky napětí na zátěži	22
Obr. 3–4 Kompletní tepelné schéma pro chlazení tranzistorů a usměrňovače	29
Obr. 3–5 Kompletní zapojení silových obvodů	30
Obr. 3–6 Blokové schéma řídicích obvodů	31
Obr. 3–7 Kompletní zapojení řídicích obvodů	32
Obr. 3–8 Výřez řídicích obvodů – podpěťová ochrana	33
Obr. 3–9 Výřez řídicích obvodů – generátor impulzů	34
Obr. 3–10 Výřez řídicích obvodů – vynechávání pulzů PDM	35
Obr. 3–11 Výřez řídicích obvodů – budiče	36
Obr. 3–12 Zapojení budicího transformátoru a sekundární strany budicích obvodů	37
Obr. 3–13 Zapojení měřicích transformátorů	39
Obr. 4–1 Pracovní cívka – indukční pec	42
Obr. 4–2 Kombinace kondenzátorů	42
Obr. 4–3 Použitý chladič	43
Obr. 4–4 Deska silových obvodů	44
Obr. 4–5 Detailní fotografie budicího transformátoru	45
Obr. 4–6 Detailní fotografie měřicích transformátorů	45
Obr. 4–7 Deska silových obvodů – rozmístění součástek (pohled z vrchní strany) ..	46
Obr. 4–8 Deska silových obvodů – vrchní strana (velikost 100 %)	46
Obr. 4–9 Deska silových obvodů – spodní strana (velikost 100 %)	47
Obr. 4–10 Deska řídicích obvodů – rozmístění součástek (pohled ze spodní strany)	48
Obr. 4–11 Deska řídicích obvodů – vrchní strana (velikost 100 %)	48
Obr. 4–12 Deska řídicích obvodů – spodní strana (velikost 100 %)	48
Obr. 4–13 Průběhy budicích signálů na řídicích elektrodách horního a dolního tranzistoru	49
Obr. 4–14 Fotografie měniče při zkoušce	50
Obr. 4–15 Makroskopické průběhy při provozu naprázdno, proud zátěží nastaven na maximu	51
Obr. 4–16 Časové průběhy při provozu naprázdno, proud zátěží nastaven na maximu	52

Obr. 4–17 Časové průběhy při provozu naprázdno, proud zátěží nastaven na minimum	53
Obr. 4–18 Detail časového průběhu při zapínání tranzistoru.....	53
Obr. 4–19 Detail časového průběhu při vypínání tranzistoru	54
Obr. 4–20 Makroskopické průběhy při provozu s vloženou podkovou, proud zátěží nastaven na maximum	54
Obr. 4–21 Časové průběhy při provozu s vloženou podkovou, proud zátěží nastaven na maximum	55
Obr. 4–22 Fotografie zkonstruovaného měniče	56
Obr. 4–23 Upravené schéma řídicích obvodů.....	57

Seznam tabulek

Tab. 2-1 Závislost hloubky vniku δ na frekvenci a teplotě [2]	14
P Tab. 1 Seznam součástek pro desku silových obvodů.....	64
P Tab. 2 Seznam součástek pro desku řídicích obvodů	65

1. ÚVOD

Tato práce se bude zabývat návrhem měniče pro indukční ohřev železných součástí. Tento způsob ohřevu si našel uplatnění jak v širokém odvětví průmyslu, tak v dnešní době i v mnoha domácnostech, kde je použit jako kuchyňský sporák. V praxi lze nalézt ohřevy s výkonem několik jednotek až stovek kW (někdy i jednotek MW). Nespornou výhodou indukčního ohřevu je fakt, že teplo vzniká přímo v ohřívaném předmětu.

V první teoretické části práce bude vysvětlen princip indukčního ohřevu, včetně některých možných zapojení rezonančních obvodů. V tomto případě bude měnič napájet sériově-rezonanční LC obvod, který slouží primárně pro ohřev koňských podkov. Dále zde budou vysvětleny některé možné principy regulace pro tento typ zátěže.

Další část práce se zabývá návrhem jednotlivých částí měniče, včetně budicích a měřicích transformátorů. Silová část měniče bude navržena s ohledem na použitou zátěž jako dvojčinný měnič s polovičním můstkem. Pro řízení měniče bude využit princip vynechávání pulzů PDM.

V rámci praktické části práce budou vyrobeny a osazeny desky plošných spojů pro silovou i řídicí část měniče. Poté bude provedena celková mechanická konstrukce zdroje, která bude oživena a otestována. Výstupem práce by měl být funkční vzorek přístroje sloužící pro napájení indukčních pecí, který lze provozovat při napájení z klasické jednofázové sítě.

2. TEORIE INDUKČNÍHO OHŘEVU

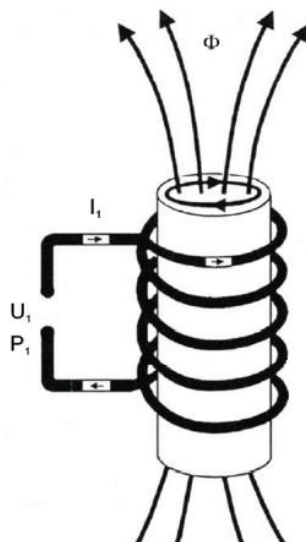
2.1 Princip indukčního ohřevu

Indukční ohřev je technologický proces, při kterém dochází k ohřevu elektricky vodivých materiálů vložených v indukční peci. Zařízení si lze představit jako vzduchový transformátor, kde primární vinutí tvoří cívka indukční pece a sekundární vinutí ohříváný objekt. Změnou magnetického pole se v ohříváném objektu generují ztráty, které ho ohřívají. Užitečné teplo tedy vzniká přímo v ohříváném materiálu, což je velkou výhodou. Zjednodušený princip indukčního ohřevu je znázorněn na Obr. 2–1. Pro indukční ohřev kovových materiálů se uplatňují dva druhy elektrických ztrát, a to:

- ztráty vířivými proudy,
- ztráty hysterezní.

Ztráty vířivými proudy jsou způsobené naindukovanými proudy v ohříváném předmětu, které mají smysl smyčkových proudů (smyčka na krátko). Jelikož vložený materiál nemá nulový elektrický odpor, způsobují vířivé proudy elektrické ztráty, které se mění v žádané užitečné teplo.

Hysterezní ztráty jsou způsobeny střídavou magnetizací a demagnetizací vloženého předmětu v indukční peci. Velikost těchto ztrát je závislá na ploše B-H křivky daného materiálu a frekvenci magnetického pole. Hysterezní ztráty se také mění v užitečné teplo přímo v ohříváném předmětu. [1]



Obr. 2–1 Princip indukčního ohřevu [2]

2.1.1 Hloubka vniku

Hloubka vniku δ souvisí s povrchovým jevem neboli skinefektem a je frekvenčně závislá. U indukčních ohřevů označuje vzdálenost od povrchu ohřívaného předmětu, kam proniká elektromagnetická energie, která se přeměňuje v teplo. Při volbě pracovní frekvence je tedy nutné brát ohled na to, jaký předmět bude ohříván. Pro ohřívání tenkých materiálů se používá vysoká frekvence, při které se příliš neuplatňuje malá hloubka vniku. Naopak pro tlusté materiály je vhodné použít nižší frekvenci, při které je větší hloubka vniku, a materiál bude rovnoměrněji prohříván. V praxi se však někdy používá vysoká frekvence i pro ohřívání tlustých materiálů, například pokud je potřeba rychle ohřát pouze tenkou vrstvu na povrchu. Hloubka vniku však není závislá pouze na frekvenci, ale i na teplotě ohřívaného materiálu, kdy s rostoucí teplotou hloubka vniku vzrůstá. V Tab. 2-1 jsou uvedeny pro některé kovy hloubky vniku δ v závislosti na frekvenci a teplotě. [2]

Tab. 2-1 Závislost hloubky vniku δ na frekvenci a teplotě [2]

		f [Hz]	1000	10 000	100 000
δ [mm]	Měď	20 °C	2,1	0,67	0,067
		1100 °C	7,1	2,25	0,22
	Hliník	20 °C	2,7	0,86	0,086
		660 °C	7	2,2	0,22
	Ocel	20 °C	1,8	0,56	0,056
		800 °C	15,9	5	0,5

Hloubku vniku lze vypočítat podle vztahu [2]:

$$\delta = \sqrt{\frac{2}{\omega \cdot \mu \cdot \sigma}} = \sqrt{\frac{2}{2 \cdot \pi \cdot f \cdot \mu \cdot \sigma}} \quad (2-1)$$

Kde:

δ	Hloubka vniku	[m]
f	Frekvence	[Hz]
μ	Permeabilita	[H·m ⁻¹]
σ	Konduktivita	[S·m ⁻¹]

Při volbě pracovního kmitočtu je také nutné brát zřetel na to, že pracovní cívka vykazuje, kromě své reaktance, také sériový parazitní odpor. Reaktance cívky je kmitočtově závislá, ale odpor se s frekvencí téměř nemění. Při nízké frekvenci, kdy je reaktance malá, vzniká většina napěťového úbytku právě na tomto parazitním odporu. Poté je většina příkonu přeměněna v teplo ve vinutí cívky a nedochází k přenosu výkonu do ohřívaného materiálu. Nejčastěji se tedy pro napájení indukčních pecí používají vysokofrekvenční zdroje s kmitočtem desítek až stovek kHz.

2.2 Základní topologie silových obvodů

Jak už bylo zmíněno, indukční ohřev funguje na stejném principu jako transformátor, kdy primárním vinutím je cívka indukčního ohřevu a sekundárním vinutím přímo ohříváný materiál. Nevýhodou je, že oproti klasickému transformátoru má indukční ohřev zpravidla špatnou magnetickou vazbu k ohřívánu objektu, proto je nutné do obvodu dodávat velký jalový výkon. Tento jalový výkon je však nežádoucí, protože by velmi zatěžoval silové obvody měniče. Proto se často s výhodou používají topologie obsahující rezonanční obvody. Při naladění tohoto obvodu na rezonanční kmitočet se jalový výkon přelévá pouze mezi kapacitorem a induktorem. Měnič je poté zatěžován pouze činným výkonem.

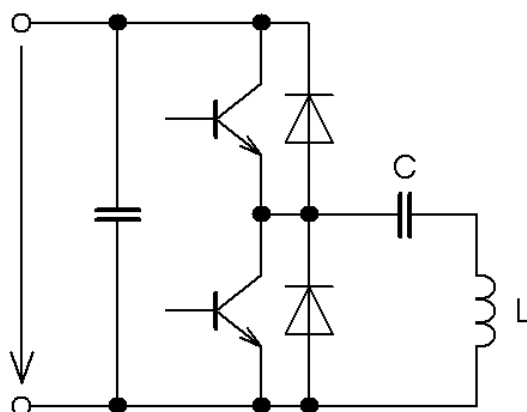
2.2.1 Sériový rezonanční obvod

Tento obvod se skládá ze sériové kombinace indukčnosti L a kapacity C . Ve skutečnosti si můžeme ještě v obvodu představit parazitní odpor, který je tvořen ztrátami kapacitoru a induktoru, a také vnitřním odporem zdroje. Ztrátový odpor induktoru z největší části představuje užitečné ztráty, které ohřívají těleso vložené do indukčního ohřevu. Prakticky se tedy jedná o $R-L-C$ obvod.

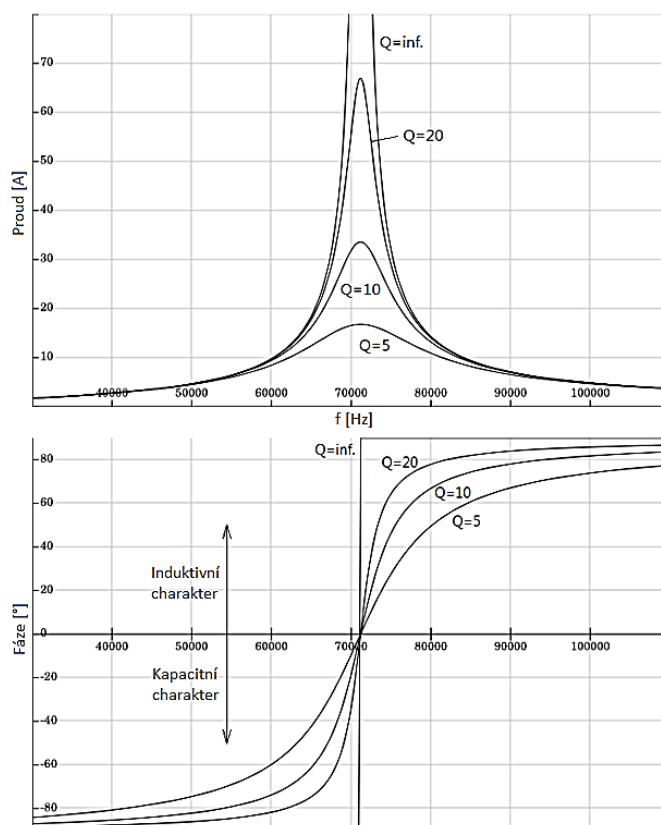
Při buzení sériového rezonančního obvodu na rezonančním kmitočtu je do obvodu dodáván největší proud. Impedance tohoto obvodu je v tomto okamžiku tedy nejmenší. Při rezonanci je ale oproti budicímu napětí na cívce i kondenzátoru Q krát větší napětí. Činitel jakosti Q udává, kolikrát je větší impedance cívky, respektive kondenzátoru, než sériový ztrátový odpor R . [3]

Sériový rezonanční obvod je nutné napájet z tvrdého zdroje napětí. Proud i napětí jsou při rezonanci ve fázi.

Na Obr. 2–3 můžeme vidět frekvenční charakteristiky sériového LC obvodu při různém činiteli jakosti Q . Parametry obvodu: $L = 100 \mu\text{H}$, $C = 50 \text{ nF}$ a $U = 150 \text{ V}$.



Obr. 2–2 Poloviční můstek pro sériový rezonanční obvod [1]

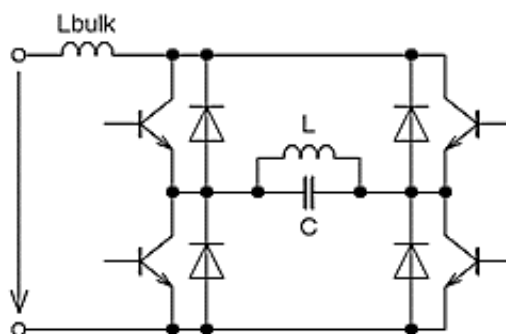


Obr. 2–3 Frekvenční charakteristiky sériového rezonančního obvodu [1]

2.2.2 Paralelní rezonanční obvod

Paralelní rezonanční obvod se skládá z paralelní kombinace induktoru L a kapacitoru C . Stejně jako v sériovém rezonančním obvodu se také zde nachází i ztrátový odpor R . Jedná se tedy o paralelní $R-L-C$ obvod.

Při buzení na rezonančním kmitočtu tento obvod oproti sériovému vykazuje největší impedanci. V tomto okamžiku je z napájecího zdroje dodáván nejmenší proud. Napětí na cívce i kondenzátoru je rovno budicímu napětí, ale proud těmito součástkami je Q krát větší než proud dodávaný ze zdroje. Zde činitel jakosti Q udává, kolikrát je větší paralelní odpor R než impedance cívky nebo kondenzátoru. [3]

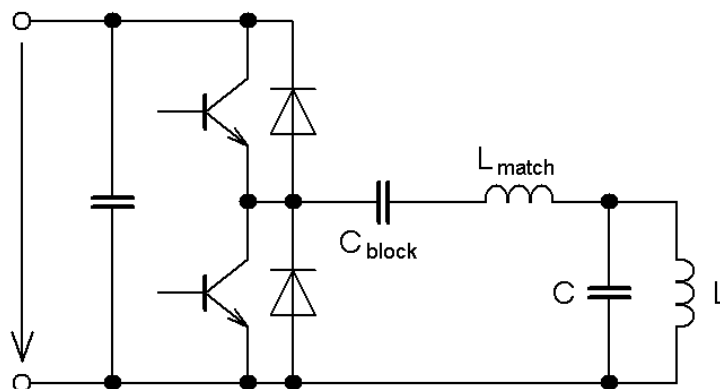


Obr. 2–4 Plný můstek pro paralelní rezonanční obvod [1]

2.2.3 LLC obvod

LLC rezonanční obvod se skládá ze dvou částí – paralelní kombinace cívky L a kondenzátoru C , která je v sérii s další cívkou L . Jedná se tedy o sériově-paralelní rezonanční obvod, který bude rezonovat na dvou různých frekvencích. Při paralelní rezonanci má obvod největší impedanci. Naopak nejmenší impedanci má obvod při sériové rezonanci. Teoretickou výhodou této kombinace je, že při buzení na paralelní rezonanci není nutné (pro různé zatížení) omezovat proud. Po odlehčení obvodu proud klesá a velikost napětí zůstane přibližně stejná. Lze tedy tento obvod napájet pouze ze zdroje, který budí obvod na paralelním rezonančním kmitočtu. Nevýhodou je, že obě rezonanční frekvence jsou si velmi blízké. Nelze využít jednoduchý oscilátor s pevným kmitočtem, protože i malá změna frekvence může obvod přesunout z paralelní rezonance do sériové, což by mohlo zničit měnič. Při sériové rezonanci je totiž napětí i proud obvodu mnohem větší než při paralelní.

LLC obvod se používá i při buzení na sériovém rezonančním kmitočtu, kdy oproti sériovému rezonančnímu obvodu je na pracovní cívce (při stejné velikosti výstupního napětí měniče) mnohem menší napětí a mnohem větší proud. [4]



Obr. 2–5 Poloviční můstek pro rezonanční LLC obvod [4]

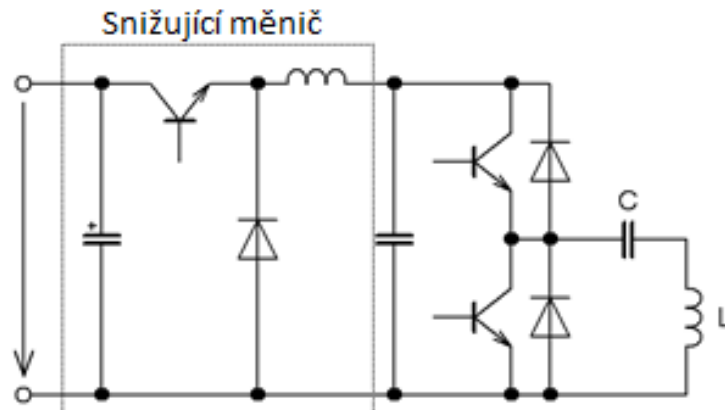
2.3 Možnosti regulace měničů pro indukční ohřev

Zadáním této práce je zkonstruovat měnič, který bude napájet sériový rezonanční LC obvod indukčního ohřevu. Z tohoto důvodu zde budou rozebrány některé možnosti řízení pro tento typ obvodu.

Z hlediska regulace je nejdůležitější moment při vyjmutí ohřívaného tělesa z indukční pece, kdy náhle vzroste činitel jakosti Q (menší tlumení), což způsobí velký nárůst proudu rezonančním obvodem. Je tedy nutné při vyjmutí zátěže proud snížit, aby nedošlo k poškození měniče vlivem vysokého proudu.

2.3.1 Snižující měnič

Tato regulace využívá snižující měnič napětí, který sníží úroveň napětí na vstupu měniče pro indukční ohřev. Při vzrůstu proudu LC obvodem regulační smyčka změní spínací střidu, čímž se zmenší napětí a zároveň i proud v rezonančním obvodu. Nevýhodou toho řízení je nutnost dalšího tranzistoru a cívky. Výhodou je spínání měniče při nulovém proudu ZCS (nízké přepínací ztráty) pro celý rozsah zátěže. [1]



Obr. 2–6 Řízení indukčního ohřevu pomocí snižujícího měniče [1]

2.3.2 Změna spínací frekvence

Tento způsob regulace využívá tvar frekvenčních charakteristik rezonančního obvodu, které jsou znázorněny na Obr. 2–3. Při zvětšení proudu obvodem je změněna frekvence směrem od rezonančního kmitočtu, což způsobí snížení proudu. Velkou nevýhodou tohoto řízení je, že napětí s proudem již nejsou ve fázi. Spínání při nulovém proudu (ZCS) již tedy není možné, což způsobí zvýšení přepínacích ztrát v tranzistorech.

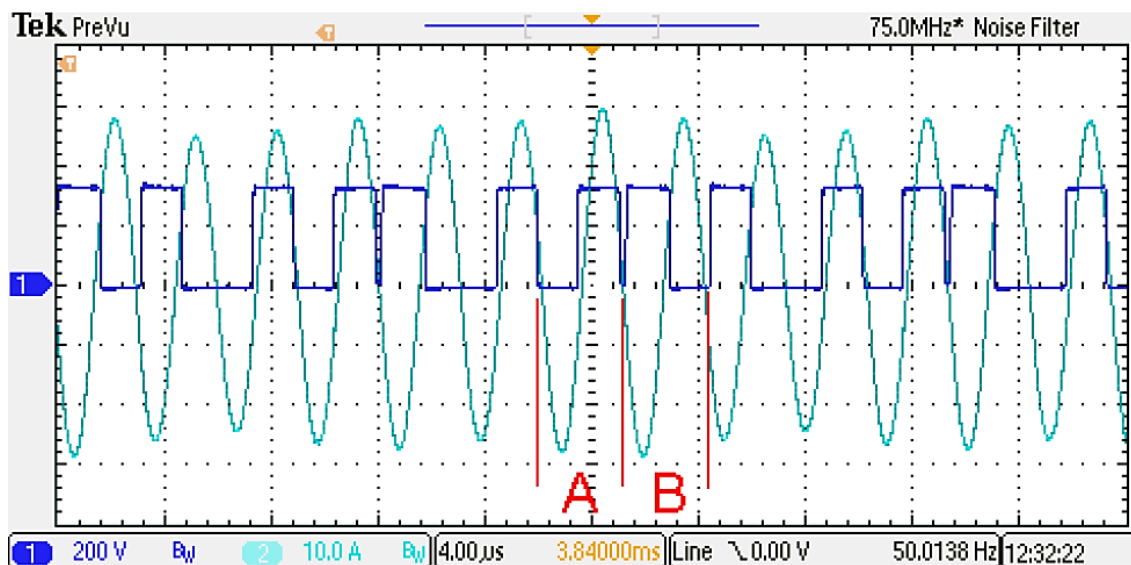
Z Obr. 2–3 vyplývá, že pokud bude obvod naladěn pod rezonančním kmitočtem, proud bude mít kapacitní charakter. Tento proud je nežádoucí, protože v době vypnutí tranzistoru již protéká proud paralelní diodou, což při zapnutí druhého tranzistoru způsobí přídavné přepínací ztráty diody. Z tohoto důvodu je nutné frekvenci obvodu ladit nad rezonanční frekvenci, kde má induktivní charakter a tento jev nenastane. [1]

2.3.3 Vynechávání pulzů PDM

Princip řízení spočívá ve vynechávání pulzů budicího signálu. Při překročení maximálního dovoleného proudu rezonančním obvodem zareagují řídicí obvody, a vynechají následující pulz (tranzistor bude uzavřen). Oscilační obvod bude poté přirozeně rezonovat a dojde k poklesu proudu vlivem vlastních ztrát. Nevýhodou je větší zvlnění obálky proudu rezonančním obvodem, což ale při využití pro indukční ohřev nevádí, a navíc při napájení obvodů s velkým činitelem jakosti Q bude klesání proudu postupné. Pro zmenšení zvlnění proudové obálky lze při použití plného můstku vypínat pouze jednu

větev a druhou spínat v normálním režimu. Velkou výhodou je spínání tranzistorů při nulovém proudu (ZCS) u všech zatížení, protože je zde obvod trvale naladěn na rezonančním kmitočtu. Tím lze tedy dosáhnout velmi malých přepínacích ztrát.

Při použití PDM pro měnič s topologií polovičního můstku je vhodnější vynechávat celé periody, protože pak lze použít k buzení tranzistorů pouze jeden budicí transformátor, který by byl v případě vynechání pouze jednoho pulzu jednostranně přesycován.



Obr. 2–7 Ukázka regulace pomocí vynechávání pulzů PDM [5]

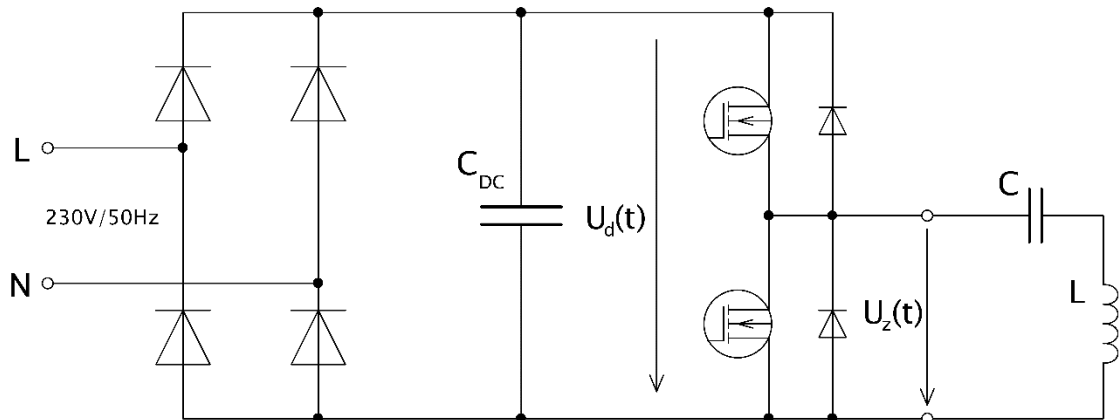
Na Obr. 2–7 je znázorněn praktický příklad způsobu regulace při vynechávání pulzů PDM. Na obrázku je tmavě modře vyneseno časový průběh napětí na výstupu větve a světle modře průběh proudu rezonančním obvodem. V oblasti A je znázorněn provoz spínání tranzistorů, kdy amplituda proudu roste. V oblasti označené písmenem B je vidět měnič v režimu vynechání pulzu, při kterém má amplituda proudu klesající charakter. [5]

3. NÁVRH MĚNIČE

Zadáním této práce je sestrojít měnič pro sériově-rezonanční LC obvod indukčního ohřevu s výkonem nejméně 2,5 kW pracujícím při kmitočtu buzení okolo 70 kHz. S ohledem na použitou zátěž byla vybrána topologie dvojčinného propustného měniče s polovičním můstkem. V měniči budou použity tranzistory MOS-FET.

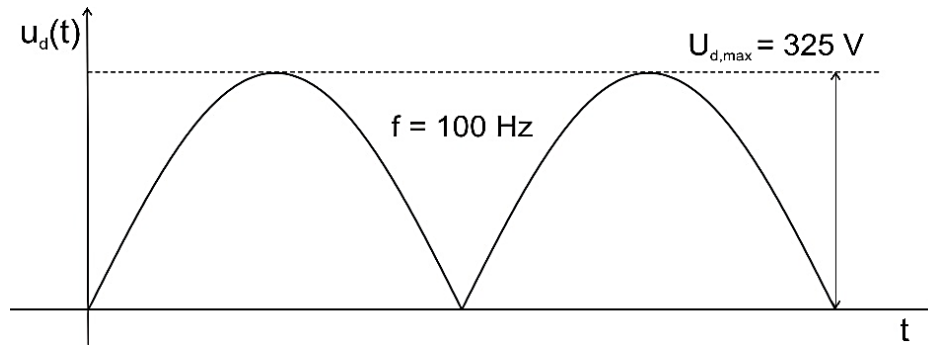
Měnič bude napájen jednofázově z klasické rozvodné sítě o jmenovitém napětí 230 V / 50 Hz.

3.1 Koncepce měniče



Obr. 3–1 Koncepce navrhovaného měniče

Na Obr. 3–1 je znázorněná koncepce navrhovaného měniče. Střídavé napájecí napětí ze sítě bude usměrněno pomocí můstkového usměrňovače. Kondenzátor C_{DC} plní funkci pouze blokovací, neslouží tedy vzhledem k účinnosti měniče jako vyhlazovací. Jeho kapacita bude navržena pouze na omezení napěťových špiček způsobených náhlou změnou odebíraného proudu ze sítě, kdy mohou vznikat vlivem vlastní indukčnosti sítě velké napěťové špičky. Dále tento kondenzátor omezuje překmitý způsobené přepínáním výkonových tranzistorů. Průběh napětí na tomto kondenzátoru C_{DC} (napětí meziobvodu u_d) je znázorněné na Obr. 3–2. Napětí má tvar sinusových půlvln s frekvencí 100 Hz o maximálním napětí 325 V (maximální napětí napájecí sítě).



Obr. 3–2 Průběh napětí meziobvodu u_d

Z funkce polovičního můstku je jasné, že na výstupu střídače bude poloviční napětí oproti napětí v meziobvodu. Tranzistory budou spínány se střídou blížíící se k 0,5 s frekvencí přibližně 70 kHz. Výstupní napětí střídače bude mít tvar vysokofrekvenčních obdélníků modulovaných nízkofrekvenční obálkou o frekvenci 100 Hz. Amplituda této nízkofrekvenční obálky bude mít velikost poloviny napětí meziobvodu $U_{Zmax} = 162$ V.

Kondenzátor C a cívka L tvoří sériový rezonanční obvod, který je zátěží námi navrhovaného měniče. Při nabuzení rezonančního obvodu na rezonanční kmitočet se začne uplatňovat pouze první harmonická složka budicího napětí, protože pro ostatní harmonické složky bude obvod vykazovat velkou impedanci. Je tedy nutné určit amplitudu první harmonické složky napětí $U_{Zmax,1h}$. K výpočtu lze využít Fourierův rozvoj, který aplikujeme jednou periodou nízkofrekvenční obálky budicího napětí. Průběh nízkofrekvenční obálky budicího napětí:

$$u_b(t) = U_{Zmax} \cdot |\sin(2 \cdot \pi \cdot f_{nf} \cdot t)| \quad (3-1)$$

Kde:

$$f_{nf} \quad \text{Frekvence nízkofrekvenční obálky budicího napětí} \quad [\text{Hz}]$$

Amplituda 1. harmonické složky budicího napětí:

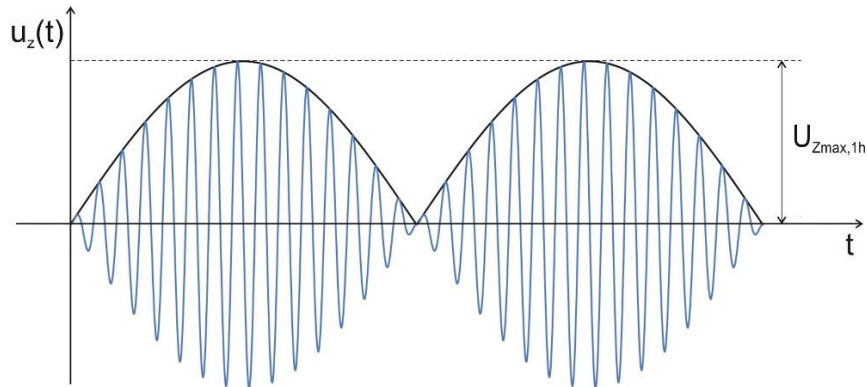
$$\begin{aligned} U_{Zmax,1h} &= \frac{2}{T} \int_0^T U_{Zmax} \cdot \sin(2 \cdot \pi \cdot f_{nf} \cdot t) dt \\ U_{Zmax,1h} &= 2 \cdot \frac{2}{T} \int_0^{\frac{T}{2}} U_{Zmax} \cdot \sin\left(2 \cdot \pi \cdot \frac{1}{T} \cdot t\right) dt \\ U_{Zmax,1h} &= \frac{4}{T} \cdot U_{Zmax} \cdot \frac{1}{2 \cdot \pi \cdot \frac{1}{T}} \cdot \left[-\cos\left(2 \cdot \pi \cdot \frac{1}{T} \cdot t\right)\right]_0^{\frac{T}{2}} \\ U_{Zmax,1h} &= \frac{4}{\pi} \cdot U_{Zmax} = \frac{4}{\pi} \cdot 162 = 206 \text{ V} \end{aligned} \quad (3-2)$$

Nyní již známe amplitudu první harmonické složky budicího napětí. Časový průběh první harmonické složky napětí na zátěži je znázorněn na Obr. 3–3 a lze ho vyjádřit vztahem:

$$u_z(t) = U_{Zmax,1h} \cdot \sin(2 \cdot \pi \cdot f_{vf} \cdot t) \cdot |\sin(2 \cdot \pi \cdot f_{nf} \cdot t)| \quad (3-3)$$

Kde:

f_{vf} Frekvence budicího napětí [Hz]



Obr. 3–3 Průběh první harmonické složky napětí na zátěži

Pro dimenzování výkonových tranzistorů potřebujeme znát efektivní hodnotu proudu zátěží, kterou vypočítáme pomocí efektivní hodnoty napětí na zátěži. Tu lze určit logickou úvahou z maximální hodnoty první harmonické složky napětí $U_{Zmax,1h}$. Nejprve si představíme vysokofrekvenční sinusový průběh s konstantní amplitudou, která je v tom případě rovna $U_{Zmax,1h}$. Jeho efektivní hodnota je poté:

$$U_{Zef,1h,krok} = \frac{U_{Zmax,1h}}{\sqrt{2}} \quad (3-4)$$

Poté tuto vypočítanou hodnotu modulujeme nízkofrekvenční obálkou, která má také sinusový průběh. Lze poté psát, že efektivní hodnota první harmonické složky rezonančním obvodem je:

$$U_{Zef,1h} = \frac{U_{Zef,1h,krok}}{\sqrt{2}} = \frac{U_{Zmax,1h}}{\sqrt{2} \cdot \sqrt{2}} = \frac{4}{\pi} \cdot \frac{U_{Dmax}}{2 \cdot 2} = \frac{U_{Dmax}}{\pi} = \frac{325}{\pi} = 103 \text{ V} \quad (3-5)$$

3.2 Dimenzování tranzistorů

Tranzistory se dimenzují z důvodu výkonových ztrát na efektivní hodnotu proudu. Dále přitom nesmí být překročeny maximální špičkové proudy tranzistorů.

Zadáním bylo navrhnout měnič pro zátěž, která má příkon nejméně 2,5 kW. Při dimenzování je však nutné uvažovat vyšší výkon. Z důvodu přechodných dějů může být krátkodobě do zátěže dodáván větší výkon než jmenovitý. Tranzistory tedy budou dimenzovány na výkon $P = 4$ kW. Při dvojnásobné sinusové modulaci je špičková hodnota proudu rovna dvojnásobku efektivního proudu. Špičková hodnota proudu tedy odpovídá dvojnásobnému výkonu. Špičkový proud je poté:

$$I_{Tmax} = \frac{2 \cdot P}{U_{Zef,1h}} = \frac{2 \cdot 4000}{103} = 77,7 \text{ A} \quad (3-6)$$

Dále je potřeba tranzistory dimenzovat na maximální napětí meziobvodu. Toto maximální napětí je ovlivněno amplitudou napájecího napětí, která je při napájení ze sítě okolo 325 V. Vzhledem k tomu, že napětí v síti je udáváno s tolerancí 10 %, a navíc mohou vznikat napěťové špičky vlivem parazitních indukčností, budou tranzistory dimenzovány na napětí 600 V.

Byly vybrány tranzistory MOS-FET IXFX100N65X2, které mají parametry [6] :

$U_{DS} = 650 \text{ V}$	Maximální závěrné napětí
$I_D = 100 \text{ A}$	Trvalý proud tranzistorem při $\vartheta_c = 25 \text{ }^\circ\text{C}$
$R_{DSon} = 57 \text{ m}\Omega$	Odpor D-S v sepnutém stavu při $\vartheta_J = 110 \text{ }^\circ\text{C}$
$t_s = 90 \text{ ns}$	Doba přesahu
$t_f = 13 \text{ ns}$	Doba poklesu
$R_{\theta JC} = 0,12 \text{ K/W}$	Tepelný odpor čip-pouzdro
$R_{\theta CS} = 0,15 \text{ K/W}$	Tepelný odpor pouzdro-chladič
$Q_g = 183 \text{ nC}$	Náboj hradla při $U_{GS} = 10 \text{ V}$
$\vartheta_{j,max,T} = 150 \text{ }^\circ\text{C}$	Maximální teplota čipu
TO - 264	Pouzdro tranzistoru

3.2.1 Ztráty tranzistoru

Ztráty na tranzistoru se skládají ze ztrát způsobených vedením proudu a přepínáním tranzistorů. Přepínací ztráty se dále dělí na zapínací a vypínací, ale vzhledem k tomu, že tranzistory budou spínány těsně před nulou proudu, budeme uvažovat pouze ztráty vypínací.

Přepínací ztráty [7]:

$$t_{off} = t_s + t_f = 90 \cdot 10^{-9} + 13 \cdot 10^{-9} = 103 \text{ ns} \quad (3-7)$$

$$W_{off} = \frac{1}{4} \cdot \frac{1}{3} \cdot I_{Tmax} \cdot \frac{2}{\pi} \cdot U_{dmax} \cdot \frac{2}{\pi} \cdot t_{off} \quad (3-8)$$

$$W_{off} = \frac{1}{4} \cdot \frac{1}{3} \cdot 77,7 \cdot \frac{2}{\pi} \cdot 325 \cdot \frac{2}{\pi} \cdot 103 \cdot 10^{-3} = 87,85 \mu J$$

$$P_{přep,1T} = f \cdot W_{off} = 75000 \cdot 87,85 \cdot 10^{-6} = 6,6 W \quad (3-9)$$

Ve výpočtu přepínacích ztrát se uvažuje s vypínáním maximálně v jedné třetině maximálního proudu tranzistoru. Dále se v příkladu vyskytuje člen $\frac{2}{\pi}$, protože průběh proudu i napětí je sinusově modulován a zajímá nás střední hodnota těchto průběhů. Počítáme tedy střední hodnotu přepínacích ztrát.

Ztráty vedením proudu [7]:

$$P_{ved,1T} = R_{DSon} \cdot I_{ef}^2 \quad (3-10)$$

Efektivní proud rezonančním obvodem se určí podobně jako při počítání efektivní hodnoty první harmonické napětí na zátěži (3-5). Známe špičkovou hodnotu proudu tranzistoru I_{Tmax} . Tuto hodnotu dvojnásobně sinusově modulujeme, poté platí, že efektivní hodnota proudu tranzistoru je:

$$I_{Tef} = \frac{I_{Tmax}}{\sqrt{2} \cdot \sqrt{2}} = \frac{77,7}{2} = 38,9 A \quad (3-11)$$

Protože u polovičního můstku vede každý tranzistor pouze jednu (zápornou nebo kladnou) půlvlnu vysokofrekvenčního proudu, bude se jeho efektivní hodnota proudu počítat obdobně jako při počítání se střídou 0,5. Efektivní hodnota proudu jedním tranzistorem je tedy rovna:

$$I_{1Tef} = \frac{I_{Tef}}{\sqrt{2}} = \frac{38,9}{\sqrt{2}} = 27,5 A \quad (3-12)$$

Ztráty vedením pro jeden tranzistor tedy jsou:

$$P_{ved,1T} = R_{DSon} \cdot I_{1Tef}^2 = 57 \cdot 10^{-3} \cdot 27,5^2 = 43,1 W \quad (3-13)$$

Celková výkonová ztráta na jednom tranzistoru je poté:

$$P_{ztr,1T} = P_{přep,1T} + P_{ved,1T} = 6,6 + 43,1 = 49,7 W \quad (3-14)$$

Použité tranzistory mají pouzdro TO-264, které je vodivě spojeno s vývodem D (Drain). Tranzistory budou umístěny na společném chladiči, proto je tedy nutné všechny od sebe elektricky izolovat. Budou využity tepelně vodivé keramické podložky s použitím tepelně vodivé pasty. Výkonová ztráta téměř 50 W je příliš velká na to, aby se tranzistory při použití těchto izolačních podložek spolehlivě uchlادily (velký tepelný spád mezi čipem a chladičem), a proto budou použity dva tranzistory zapojené paralelně.

Při použití dvou paralelních tranzistorů se sníží ztráty vedením na čtvrtinu (poloviční celkový odpor D-S) a přepínací ztráty se rozdělí mezi oba tranzistory – budou tedy poloviční. Ztráty na jednom tranzistoru poté budou:

$$P_{ztr,1T} = \frac{1}{2} \cdot P_{přep,1T} + \frac{1}{4} \cdot P_{ved,1T} = \frac{1}{2} \cdot 6,6 + \frac{1}{2} \cdot 49,7 = 15,73 \text{ W} \quad (3-15)$$

Ztráty nulových diod tranzistorů nejsou uvažovány, protože budou jistě menší než ztráty na samotných tranzistorech.

3.3 Dimenzování vstupního usměrňovače

Usměrňovač bude umístěn na stejném chladiči jako výkonové tranzistory, ale nebude elektricky izolován. Musí být napětově dimenzován stejně jako tranzistory na maximální napětí meziobvodu přibližně 600 V. Dále musí být můstek dimenzován na efektivní hodnotu proudu. Pro výpočet ztrát usměrňovače nás bude také zajímat střední hodnota proudu usměrňovačem. Maximální proud tekoucí z usměrňovače je roven střední hodnotě proudu tranzistory. Proud tranzistorem má tvar sinusových půlvln o frekvenci 100 Hz. Maximální hodnota středního proudu můstkem je tedy rovna:

$$I_{Dmax} = \frac{I_{Tmax}}{\pi} = \frac{77,7}{\pi} = 24,73 \text{ A} \quad (3-16)$$

Efektivní hodnota proudu z usměrňovače:

$$I_{Def} = \frac{I_{Dmax}}{\sqrt{2}} = \frac{24,73}{\sqrt{2}} = 17,49 \text{ A} \quad (3-17)$$

Střední hodnota proudu jednou větví usměrňovače:

$$I_{Dstř} = \frac{I_{Dmax}}{\pi} = \frac{24,73}{\pi} = 7,87 \text{ A} \quad (3-18)$$

Byl vybrán usměrňovací můstek s drátovými vývody KBPC 5010W s těmito parametry [8]:

$U_{RRM} = 1000 \text{ V}$	Maximální opakovatelné napětí
$I_O = 50 \text{ A}$	Jmenovitý proud při $\vartheta_c = 50 \text{ °C}$
$R_{\vartheta JCD} = 2 \text{ K/W}$	Tepelný odpor čip-pouzdro
$\vartheta_{j,max} = 150 \text{ °C}$	Maximální teplota čipu

3.3.1 Ztráty usměrňovače

Jelikož v datasheetu vybraného usměrňovacího můstku [8] chybí údaje o dynamickém odporu diod, bude při výpočtu ztrátového výkonu uvažována pravoúhlá charakteristika diod. Z údajů datasheetu bylo zjištěno, že prahové napětí U_p jedné větve můstku je rovno 1,1 V. Celkový ztrátový výkon usměrňovače je roven:

$$P_{ztr,D} = 2 \cdot U_p \cdot I_{Dstř} = 2 \cdot 1,1 \cdot 7,87 = 17,3 \text{ W} \quad (3-19)$$

3.4 Blokovací kondenzátor meziobvodu

Při takto velkém výstupním výkonu měniče je nutné řešit otázku korekce účinníku odebíraného proudu ze sítě. Klasický usměrňovač s použitím filtračního kondenzátoru má účinník v rozmezí asi 0,4 až 0,6. Při tomto účinníku by nebylo možné měnič (při plném výkonu) napájet z klasické zásuvky 230 V, která je nejčastěji jištěná pomocí jističe o jmenovitém proudu 16 A.

Pro korekci účinníku bude použit způsob, kdy je v meziobvodu záměrně použita tzv. podkritická kapacita kondenzátoru. Je to v podstatě kapacita dostatečně malá na to, aby se při průchodu napětí nulou stačila téměř vybit na nulové napětí. U klasického usměrňovače s použitím filtračních kondenzátorů má proud tvar krátkých pulzů, kdežto zde je proud spojitě odebírán po celou dobu periody sítě, což výrazně zlepšuje celkový účinník odebíraného proudu. Tento způsob korekce účinníku lze využít pouze v případě, kdy nám nezáleží na zvlnění výstupního napětí.

Při takto malé kapacitě však ale nastává problém při náhlých změnách odebíraného proudu (např. rychlá změna zátěže měniče), kdy vznikají nežádoucí napěťové překmity na kondenzátoru meziobvodu vlivem parazitní indukčnosti sítě, která brání skokové změně protékajícího proudu. Toto ale lze potlačit navržením vhodné kapacity tohoto kondenzátoru, která tedy bude navržena jenom s ohledem na potlačení nežádoucích překmitů, a ne s ohledem na filtraci napětí (účinník odběru). Pro výpočet bude uvažována parazitní indukčnost sítě $L_{sítě} = 1 \text{ mH}$ a maximální přepětí na indukčnosti sítě $\Delta U_{Lmax} = 150 \text{ V}$. Potřebnou minimální kapacitu blokovacího kondenzátoru lze odvodit z rovnice rovností akumulovaných energií v cívce a kondenzátoru.

$$\frac{1}{2} \cdot L_{sítě} \cdot I_{max,nf}^2 = \frac{1}{2} \cdot C_{DC} \cdot \Delta U_{Lmax}^2 \quad (3-20)$$

Maximální hodnota proudu nízkofrekvenční obálky $I_{max,nf}$ je rovna maximálnímu proudu usměrňovacím můstkem (3-16).

$$C_{DCmin} = \frac{L_{sítě} \cdot I_{max,nf}^2}{\Delta U_{Lmax}^2} = \frac{1 \cdot 10^{-3} \cdot 24,73^2}{150^2} = 27 \mu F \quad (3-21)$$

Budou použity dva kondenzátory KEMET AFCBW515A3LK – 15 μF zapojené paralelně. Paralelní kombinace kondenzátorů bude výhodnější pro optimální rozmístění součástek silového obvodu, a to zejména pro co nejmenší indukčnost ve smyčce kondenzátor-tranzistor-nulová dioda. Celková kapacita paralelní kombinace bude $C_{DC} = 30 \mu F$.

Pro omezení nabíjecího proudu kondenzátoru při zapnutí měniče bude použit odvod tzv. soft-startu, který se skládá se z výkonového rezistoru a spínacího relé. Nabíjecí proud nejprve teče přes rezistor, kterým je omezen. Po odeznění nabíjecího proudu je rezistor vyřazen překlenutím pomocí relé. Zpoždění sepnutí relé musí být alespoň třikrát delší, než je časová konstanta tohoto RC obvodu (nabití kondenzátoru). Bude použit výkonový rezistor 10 Ω /10 W. Časové zpoždění bude dáno pouze dobou, která je potřebná na přitažení kontaktů relé elektromagnetem. U běžných relé je tato doba přibližně 5 ms, což je při této RC kombinaci dostačující.

Dále bude paralelně k těmto kondenzátorům zařazen rezistor R6 330 k Ω , který slouží k bezpečnému vybití kondenzátorů po vypnutí měniče.

3.5 Výpočet chladiče

Na chladiči budou umístěny čtyři výkonové tranzistory spolu s můstkovým usměrňovačem. Jako elektrická izolace mezi chladičem a pouzdem tranzistorů budou použity keramické podložky z materiálu Al_2O_3 o tloušťce 3 mm. Maximální teplota čipu tranzistoru i usměrňovacího můstku je podle datasheetu [6] a [8] 150 °C. Tato teplota je však hraniční. V praxi je běžně uvažována maximální teplota čipu okolo 110 °C.

Celkový ztrátový výkon, který musí být schopen chladič uchládit je dán ztrátami na výkonových tranzistorech a na usměrňovacím můstku.

$$P_{ztr,celk} = 4 \cdot P_{ztr,1T} + P_{ztr,D} = 4 \cdot 15,73 + 17,3 = 80,22 W \quad (3-22)$$

Pro chlazení bude uvažována teplota chladiče $\vartheta_H = 70\text{ °C}$ při teplotě okolí $\vartheta_0 = 40\text{ °C}$.
Potřebný tepelný odpor chladiče je poté:

$$R_{\vartheta_H} = \frac{\vartheta_H - \vartheta_0}{P_{ztr,celk}} = \frac{70 - 40}{80,22} = 0,37\text{ K/W} \quad (3-23)$$

Pro dostatečné chlazení je tedy nutné použít chladič s maximálním tepelným odporem $0,37\text{ K/W}$. Kompletní tepelné schéma pro chlazení je znázorněno na Obr. 3–4. Podle tohoto schéma lze poté určit teploty na jednotlivých místech.

Ověření teploty čipu tranzistorů

Tepelný odpor mezi pouzdrům tranzistoru a keramickou podložkou byl odhadnut na $R_{\vartheta_{CP}} = 0,2\text{ K/W}$. Stejně tak byl odhadnut tepelný odpor mezi keramickou podložkou a chladičem $R_{\vartheta_{PH}} = 0,2\text{ K/W}$. Tepelný odpor keramické podložky je dán aktivní chladicí plochou, tloušťkou a měrnou tepelnou vodivostí. Lze ho tedy stanovit výpočtem:

$$R_{\vartheta_P} = \frac{1}{\lambda} \cdot \frac{l_t}{S_T} = \frac{1}{25} \cdot \frac{3 \cdot 10^{-3}}{340 \cdot 10^{-6}} = 0,35\text{ K/W} \quad (3-24)$$

Kde:

λ	Měrná tepelná vodivost	[W/K·m]
l_t	Tloušťka keramické podložky	[m]
S_T	Aktivní chladicí plocha keramické destičky (tranzistoru)	[m ²]

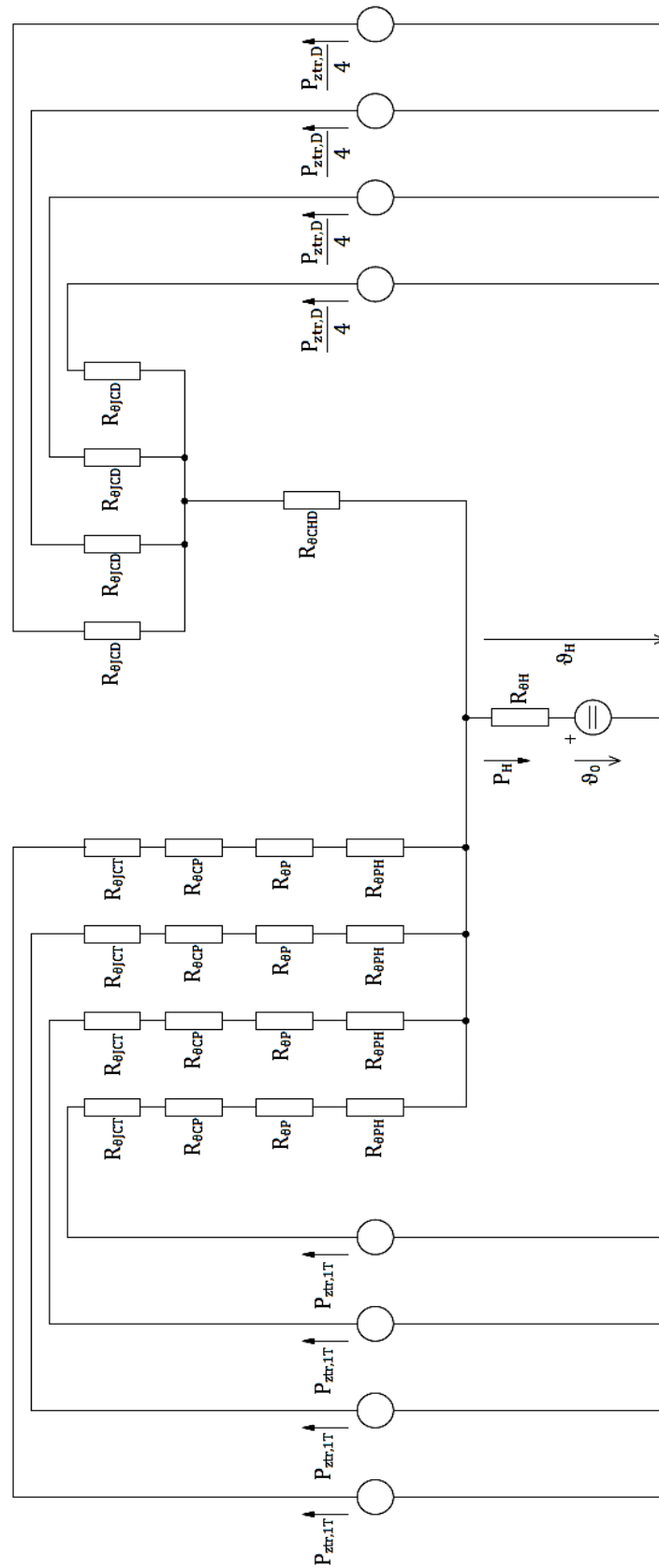
Teplota čipu tranzistoru:

$$\begin{aligned} \vartheta_{JT} &= \vartheta_H + P_{ztr,1T} \cdot (R_{\vartheta_{JCT}} + R_{\vartheta_{CP}} + R_{\vartheta_P} + R_{\vartheta_{PH}}) \\ \vartheta_{JT} &= 70 + 15,73 \cdot (0,12 + 0,2 + 0,35 + 0,2) = 83,7\text{ °C} \end{aligned} \quad (3-25)$$

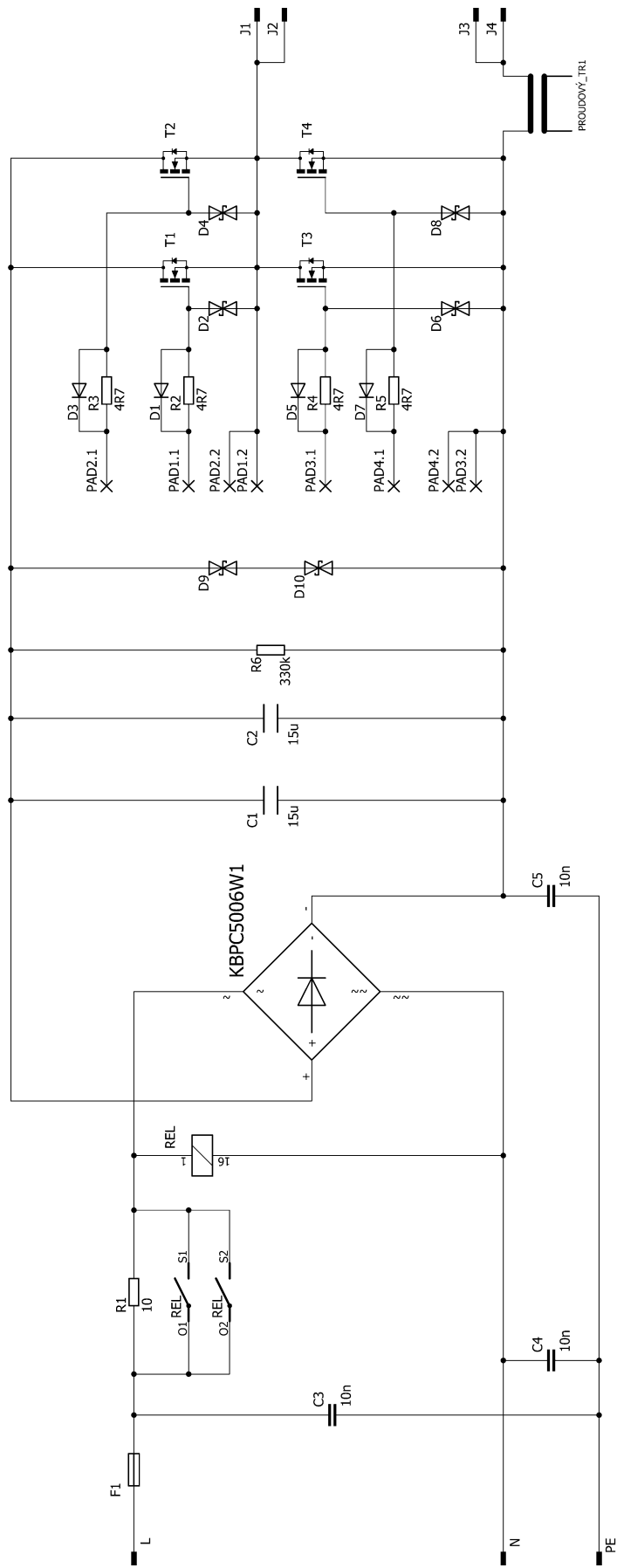
Ověření teploty čipů usměrňovače

$$\begin{aligned} \vartheta_{JD} &= \vartheta_H + P_{ztr,D} \cdot \left(\frac{R_{\vartheta_{JCD}}}{4} + R_{\vartheta_{CHD}} \right) \\ \vartheta_{JD} &= 70 + 17,3 \cdot \left(\frac{2}{4} + 0,2 \right) = 82,1\text{ °C} \end{aligned} \quad (3-26)$$

Spočítané teploty čipů usměrňovače a výkonových tranzistorů nepřesahují maximální dovolené teploty doporučené výrobcem. Součástky by se měly na chladiči o tepelném odporu vypočítaném vztahem (3-27) spolehlivě uchládit.

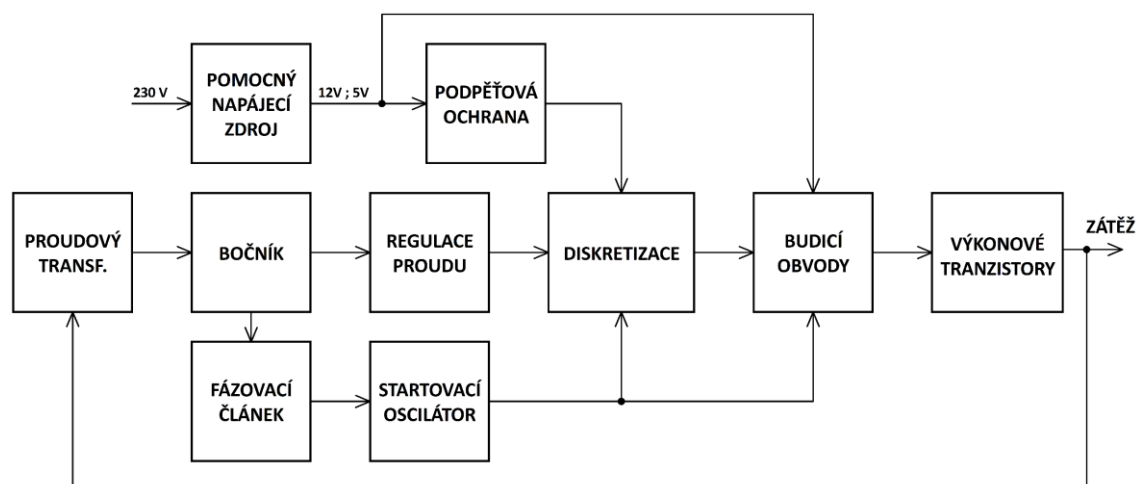


Obr. 3–4 Kompletní tepelné schéma pro chlazení tranzistorů a usměrňovače



Obr. 3–5 Kompletní zapojení silových obvodů

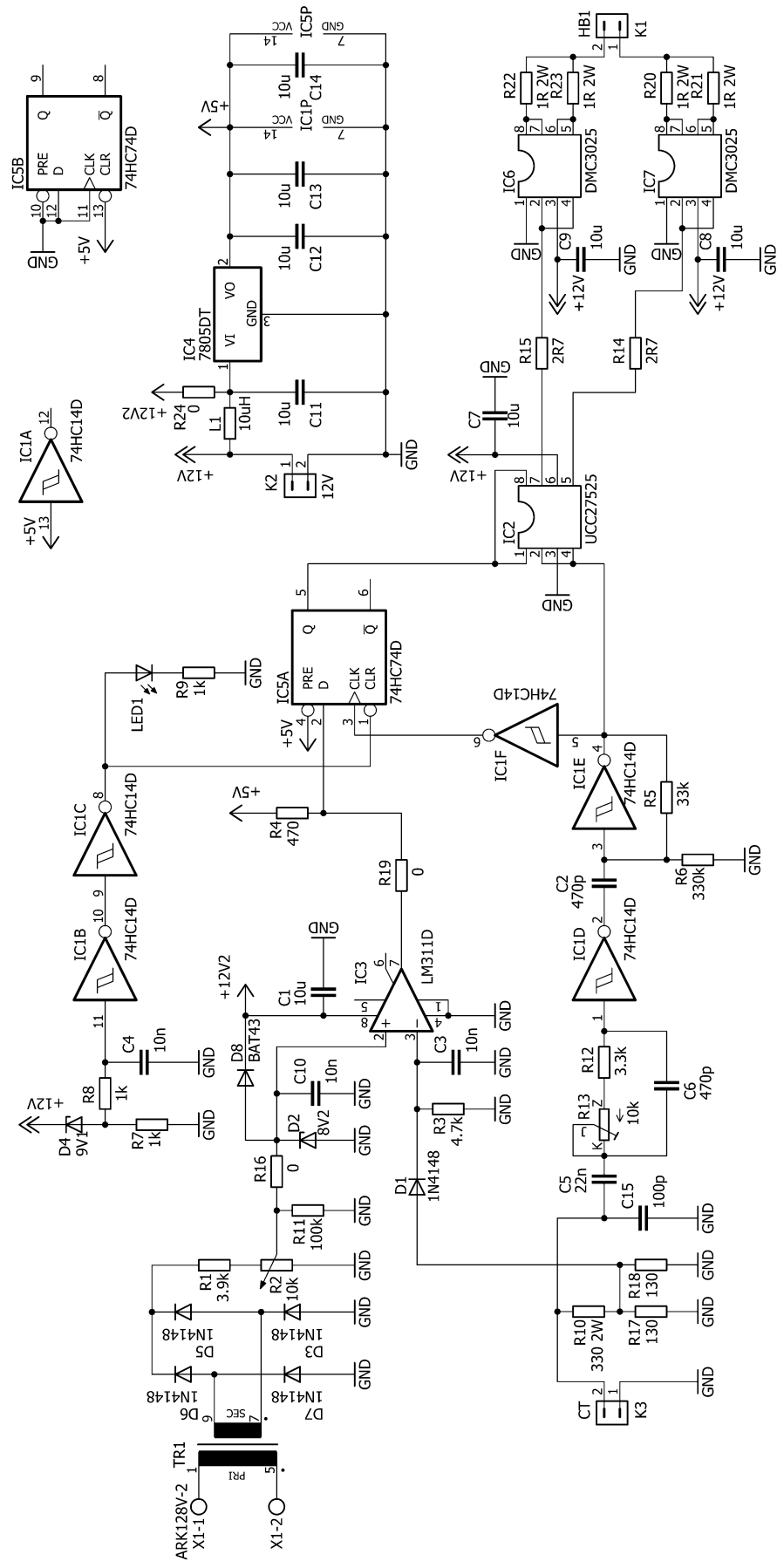
3.6 Řídicí obvody



Obr. 3–6 Blokové schéma řídicích obvodů

Po řízení měniče bude použit způsob založený na principu vynechávání pulzů PDM (viz kap. 2.3.3). Řídicí obvody budou generovat pulzy pro spínání výkonových tranzistorů. Pro napájení rezonančních obvodů je výhodné, aby frekvence a fáze spínání výkonových tranzistorů byly synchronizovány s proudem tekoucím zátěží. Je poté možné spínat tranzistory v režimu ZCS. Z tohoto důvodu bude frekvence spínání řízena zpětnovazebně přímo proudem tekoucím rezonančním obvodem.

Nejprve začnu popisem principiálního blokového schéma řídicích obvodů, které je znázorněno na Obr. 3–6. Proud rezonančním obvodem je snímán pomocí proudového transformátoru, který je umístěn přímo na desce silových obvodů. Transformátor je zatížen bočníkem řídicích obvodů. Dále je tento zpětnovazební signál přiveden na vstup fázovacího článku a regulace proudu. Fázovací článek eliminuje zpoždění zpětné vazby a zajišťuje správné spínání tranzistorů v nule proudu (prakticky kousek před průchodem nulou). Signál z fázovacího článku je poté vytvářen pomocí hradel na unipolární obdélníkový průběh, kterým jsou řízeny budicí obvody. Pro prvotní rozkmitání při zapnutí měniče, kdy ještě nepřichází signál ze zpětné vazby, slouží startovací oscilátor, který je zařazen za fázovací článek. Po příchodu signálu ze zpětné vazby je tento oscilátor automaticky vyřazen z provozu a nemá vliv na generování signálu. Blok diskretizace slouží k tomu, že při překročení nastaveného proudu (blok regulace proudu) nedojde k náhlému uzavření tranzistorů, ale uzavření nastane až pro celou následující periodu. Z principu může dojít k vynechání i více period za sebou, dokud proud rezonančním obvodem neklesne pod nastavenou úroveň vlivem vlastních ztrát. Budicí obvody slouží k finálnímu zpracování a výkonovému posílení řídicího signálu. Výstup z budičů má tvar obdélníkového bipolárního signálu a je přiveden na budicí transformátor, který slouží ke galvanickému oddělení mezi výkonovými tranzistory a řídicími obvody. Budicí transformátor bude umístěn na desce silových obvodů.



Obr. 3-7 Kompletní zapojení řídicích obvodů

Řídicí obvody dále obsahují podpět'ovou ochranu, která při poklesu napětí pomocného zdroje uzavře tranzistory měniče. Nízké napětí by způsobilo přivření tranzistorů, čímž by na nich vznikla velká výkonová ztráta, která by je mohla poškodit.

Celkové zapojení řídicích obvodů je na Obr. 3–7.

Pozn.: Toto schéma bylo při ožívování mírně upraveno viz kapitola 4, kde je i nové upravené schéma Obr. 4–23.

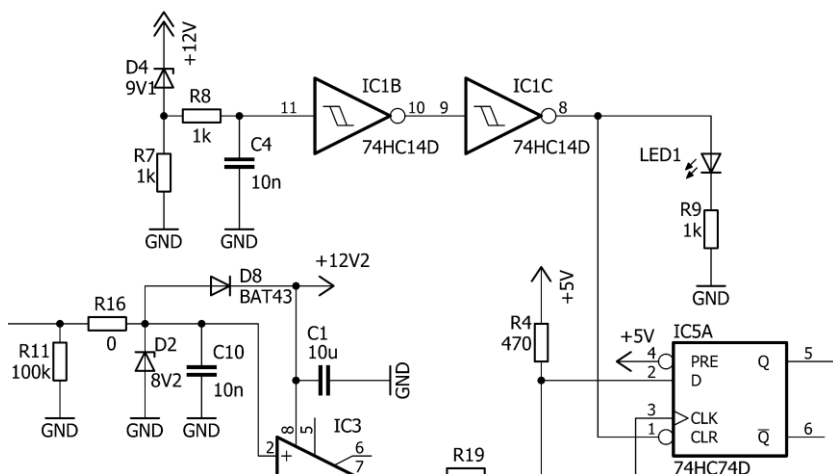
3.6.1 Pomocný napájecí zdroj

Pomocný napájecí zdroj slouží k napájení řídicích obvodů a budičů tranzistorů. Většina obvodů je napájena napětím 12 V, jenom integrované obvody IC1 a IC5 budou napájeny napětím 5 V, které bude vytvořeno pomocí lineárního stabilizátoru IC4 (typ 7805). Z důvodu možného šíření rušení způsobené spínáním velkých budičích proudů je napájení ostatních signálových obvodů odděleno LC filtrem typu dolní propust tvořeným L1 a C11. V těsné blízkosti napájecích vstupů všech integrovaných obvodů jsou připojeny blokovací keramické kondenzátory 10 μF. Zapojení napájení je ve schématu na Obr. 3–7 vpravo nahoře. Potřebný výkon zdroje je dán výkonem spotřebovaným pro buzení tranzistorů, který je podle výpočtu (3-29) asi 3 W, a výkonem pro řídicí obvody. Bude použit zdroj o jmenovitém napětí 12 V s výkonem nejméně 5 W.

3.6.2 Podpět'ová ochrana

Podpět'ová ochrana, která hlídá napětí pomocného zdroje, se nachází v kompletním schématu řídicích obvodů vlevo nahoře (Obr. 3–7). Výřez zapojení podpět'ové ochrany je na Obr. 3–8.

Podpětí je hlídáno pomocí Schmittova invertoru IC1B. Napájecí napětí je sníženo pomocí Zenerovy diody D4 (9,1 V) na napět'ovou úroveň blízkou k rozhodovací tohoto hradla. Podpětí napájecího napětí způsobí překlopení dvojice invertujících Schmittových hradel IC1B a IC1C, které vynulují klopný obvod typu D (IC5A) a ten uzavře budiče tranzistorů. Podpětí se vizuálně projeví zhasnutím diody LED1.



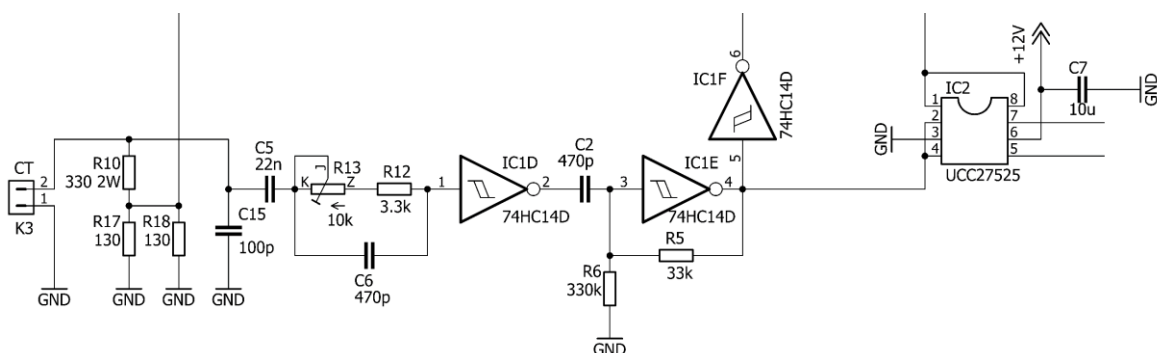
Obr. 3–8 Výřez řídicích obvodů – podpět'ová ochrana

3.6.3 Generátor impulzů

Generátor impulzů se nachází v kompletním schématu vlevo dole (Obr. 3–7). Výřez zapojení generátoru impulzů je na Obr. 3–9.

Signál z proudového transformátoru je připojen na svorku K3 a je přiveden na bočník tvořený odpory R10, R17 a R18. Proudový transformátor bude navržen tak, aby při maximálním proudu zátěží bylo na bočnicku špičkové napětí asi 55 V. Kondenzátor C15 slouží k potlačení rušivých napětí. Fázovací členek tvoří rezistor R12, kondenzátor C6 a odporový trimr R13. Jelikož napětí na bočnicku je okolo 55 V a napětí na vstupu IC1D je dáno omezujícími diodami na vstupu hradla, které “ořežou” vstupní napětí v rozmezí přibližně od -0,6 V do 5,6 V, lze poté uvažovat, že fázovací členek pracuje téměř do zkratu. Fázový posun proudu lze nastavovat změnou impedance fázovacího članku trimrem R13. Pro odstranění stejnosměrné složky napětí je mezi fázovací členek a bočník zařazen kondenzátor C5. Ze signálu z fázovacího članku jsou poté generovány pomocí invertujících hradel IC1D a IC1E unipolární obdélníkové pulzy, kterými je řízen budič IC2 a přes invertující hradlo IC1F také diskretizace pro vynechávání pulzů viz následující část 3.6.4.

Pro prvotní rozkmitání je v řídicích obvodech zařazen startovací oscilátor, který je naladěn na frekvenci přibližně 70 kHz. Po příchodu pulzů ze zpětné vazby je tento oscilátor zcela vyřazen, protože klopný obvod IC1D začne generovat pulzy o úrovních 0 a 5 V, což způsobí, že se kondenzátor C2 nebude stíhat vybíjet, respektive nabíjet, na překlápecí úroveň hradla IC1E. Startovací oscilátor tvoří Schmittův klopný obvod IC1E, dvojice rezistorů R5, R6 a kondenzátor C2.



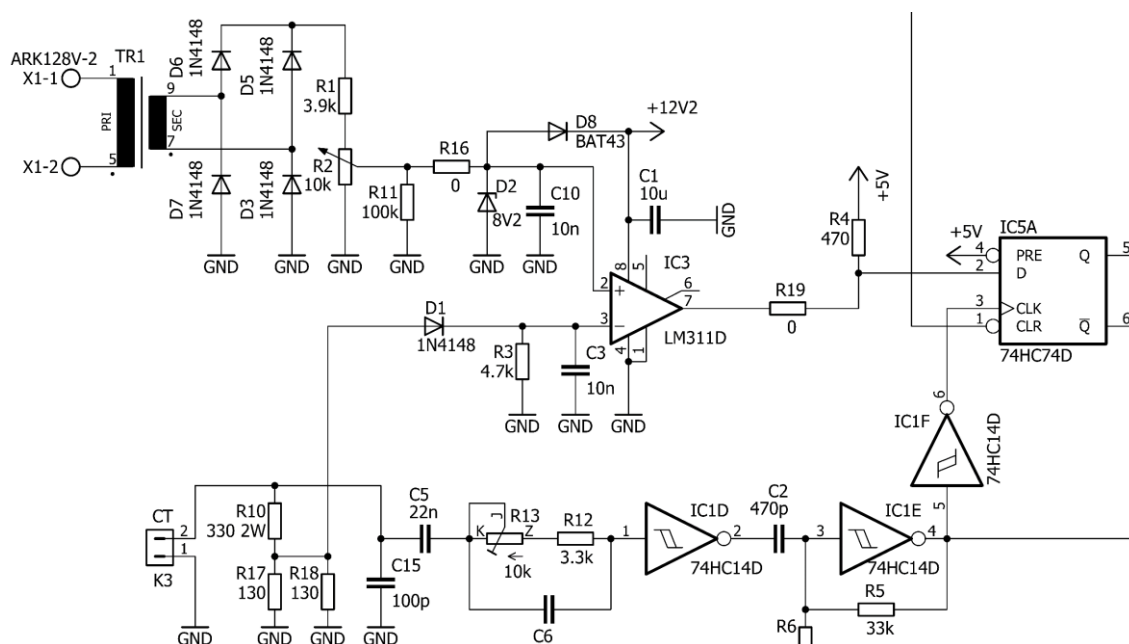
Obr. 3–9 Výřez řídicích obvodů – generátor impulzů

3.6.4 Vynechávání pulzů PDM

Výřez zapojení části řídicích obvodů pro vynechávání pulzů je na Obr. 3–10. Komparátorem IC3 je porovnávána nastavená hodnota proudu (neinvertující vstup) a skutečná špičková hodnota proudu (invertující vstup). Jelikož obálka proudu rezonančním obvodem má tvar sinusových půlvln o frekvenci 100 Hz, je pro porovnávání použit rovněž usměrněný sinusový průběh. Pro tento účel je do obvodu zařazen síťový

transformátor spolu s můstkovým usměrňovačem. Pro nastavení požadované hodnoty proudu slouží odporový dělič tvořený odporem R1 a potenciometrem R2. Pomocí špičkového detektoru tvořeným D1, R3 a C3 je snímána amplituda skutečného proudu. Na vstup detektoru je přiveden signál z odbočky bočníku. Výstup z porovnávacího hradla IC3 je přiveden na klopný obvod typu D (IC5A), který slouží jako vzorkovač tohoto signálu se vzorkovací frekvencí danou generátorem impulzů (vstup CLK). Pokud je nastavená hodnota menší než hodnota proudu zátěže, objeví se na vstupu D nulové napětí, které po konci periody budičeho signálu zablokuje budič IC2. Po snížení proudu zátěže pod nastavenou úroveň přestane klopný obvod blokovat budiče opět až po uplynutí spínací periody.

Proudové omezení bude nastaveno tak, aby zátěž nemohl téct větší proud, než na který jsou dimenzovány výkonové tranzistory měniče. Špičková hodnota proudu by tedy neměla přesáhnout přibližně 77 A (viz kap 3.2). Hodnota rezistoru R1 a potenciometru R2 bude pravděpodobně doladěna při oživování měniče.



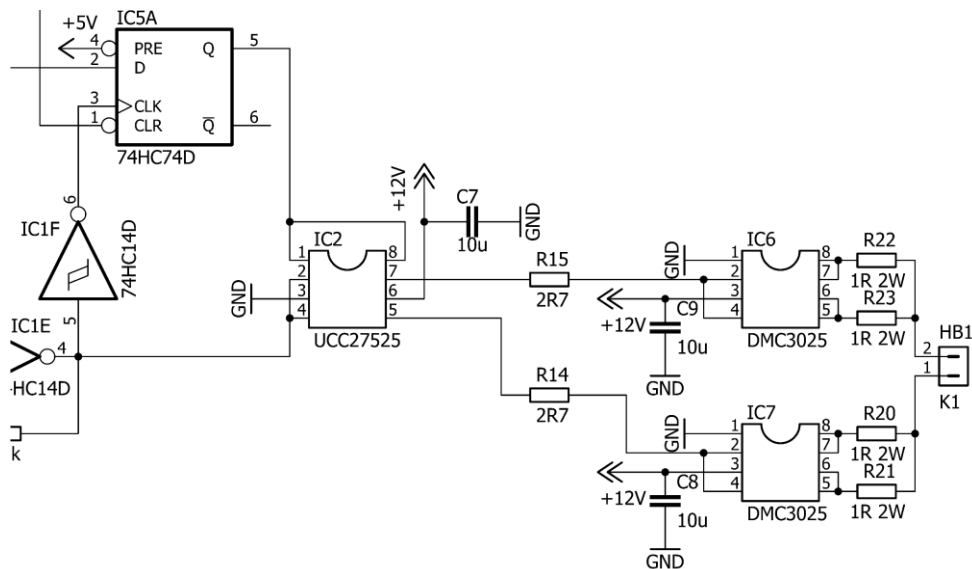
Obr. 3–10 Výřez řídicích obvodů – vynechávání pulzů PDM

3.7 Budič obvody

Budič obvody budou navrženy jako dvojitý měnič s transformátorem. Výkonové tranzistory MOS-FET se doporučují spínat napětím alespoň 12 V. Vypínat je lze 0 V, ale v našem případě budou vypínány záporným napětím 12 V. Při zapnutém nebo vypnutém stavu tranzistoru neteče do řídicí elektrody téměř žádný proud, protože je řízen napětím. Nejhorší stav ale nastane při přepínání tranzistorů, kdy se řídicí elektroda chová jako kondenzátor. Při velmi rychlém přepínání (velká strmost přepínacích pulzů) je nutné na nabití této kapacity relativně velkých nabíjecích proudů. Tento stav ještě zhoršuje

parazitní Millerova kapacita mezi řídicí elektrodou a kolektorem tranzistoru, která působí proti budicímu proudu.

Na primární straně budicích obvodů jsou vygenerované unipolární pulzy přivedeny na budič IC2, ze kterého je spínán H-most tvořený integrovanými obvody IC6 a IC7. Každý tento obvod obsahuje dva tranzistory MOS-FET s N a P kanálem. Budicí hradlo IC2 slouží k posílení řídicího signálu z generátoru pulzů. Výstupem jsou dva navzájem invertované signály pro spínání H-mostu. Dále je toto hradlo možné blokovat výstupem IC5A v režimu vynechání pulzů (period) nebo při zareagování podpěťové ochrany. Řídicí elektrody tranzistorů H-mostu jsou připojeny k budiči přes rezistory R14 a R15. Pro omezení nabíjecích a vybíjecích proudů výkonových tranzistorů MOS-FET jsou do obvodu zařazeny výkonové rezistory R20-R24. Tyto odpory také slouží k tlumení kmitání, které může být způsobeno vlivem rozptylové indukčnosti budicího transformátoru. Dále tyto rezistory omezují proudy tranzistorů budicího H-mostu při jejich přepínání.

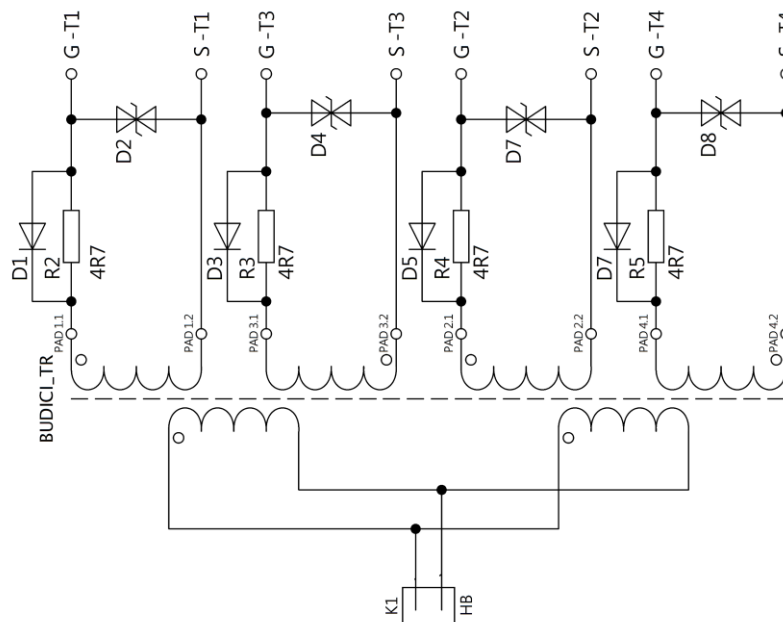


Obr. 3–11 Výřez řídicích obvodů – budič

Sekundární strana budicích obvodů se nachází přímo na desce silových obvodů (Obr. 3–12). Ke každému tranzistoru je zařazen zpomalovací *RD* článek a ochranný obousměrný transil s průrazným napětím 15 V. Rezistor slouží k omezení nabíjecího proudu při spínání tranzistoru. Vypínací děj zrychluje dioda, která je zařazena paralelně k rezistoru ve směru vybíjecího proudu, který je poté omezen pouze rezistory na primární straně budicích obvodů.

Pro blokování vzájemného sepnutí tranzistorů (deadtime) je využita Millerova kapacita. Při vypínání tranzistoru působí napětí na této kapacitě proti vypínacímu ději až do úplného vypnutí tranzistoru. Po tuto dobu je přes budicí transformátor na řídicí elektrodě druhého tranzistoru udržováno záporné napětí, čímž je v podstatě blokováno

jeho sepnutí. Z tohoto důvodu je ale nutné mít co nejlepší vazbu mezi sekundárními vinutími horního a dolního tranzistoru. Dále k vytváření deadtime napomáhá i RD článek, který způsobuje pomalejší zapínání a rychlejší vypínání tranzistorů.



Obr. 3–12 Zapojení budicího transformátoru a sekundární strany budicích obvodů

Budicí výkon tranzistoru lze vypočítat pomocí náboje tranzistoru. V katalogovém listu tranzistoru [6] je ale uvedena hodnota náboje při buzení napětím 10 V. V našem případě bude tranzistor spínán +12 V a vypínán -12 V. Je tedy nutné tento náboj alespoň přibližně přepočítat. V datasheetu je udáván náboj $Q_{G10} = 183 \text{ nC}$.

$$Q_{G24} = Q_{10} \cdot \frac{\Delta U_{GE}}{U_{GE}} = 183 \cdot 10^{-9} \cdot \frac{24}{10} = 439,2 \text{ nC} \quad (3-27)$$

Výkon potřebný pro buzení jednoho tranzistoru je poté:

$$P_G = Q_{G24} \cdot f \cdot \Delta U_{GE} = 439,2 \cdot 10^{-9} \cdot 70000 \cdot 24 = 0,74 \text{ W} \quad (3-28)$$

Výkon potřebný na buzení všech tranzistorů:

$$P_{G,celk} = P_G \cdot 4 = 0,74 \cdot 4 = 2,96 \text{ W} \quad (3-29)$$

Pro buzení čtyř výkonových tranzistorů bude použit jeden budicí transformátor, který bude mít dvě primární (paralelně zapojené) a čtyři sekundární vinutí (samostatně pro každý tranzistor). Poměr všech vinutí bude 1:1. Bude použito toroidní jádro T2510 z materiálu CF 265. Toto jádro má magnetickou vodivost $A_L = 5100 \text{ nH/záv}^2$ a průřez

jádra $S_{Fe} = 48,7 \text{ mm}^2$. Maximální magnetické sycení jádra bylo zvoleno $B_{max} = 0,15 \text{ T}$. [9]

Návrh budicího transformátoru [10]:

$$N = \frac{U_b}{4 \cdot f \cdot B_{max} \cdot S_{fe}} = \frac{12}{4 \cdot 70 \cdot 10^3 \cdot 0,15 \cdot 48,7 \cdot 10^{-6}} = 5,87 \text{ záv.} \quad (3-30)$$

Bude zvolen počet závitů $N = 7$.

$$L = N^2 \cdot A_L = 7^2 \cdot 5100 \cdot 10^{-9} = 250 \mu\text{H} \quad (3-31)$$

$$I_{\mu max} = \frac{U_b}{4 \cdot f \cdot L} = \frac{12}{4 \cdot 70000 \cdot 250 \cdot 10^{-6}} = 171,4 \text{ mA} \quad (3-32)$$

3.8 Měřicí transformátor proudu

Pro snímání proudu zátěží bude použit měřicí transformátor, který bude konstruován jako toroidní, jehož primární vinutí tvoří jeden průvlek proudovodné cesty rezonančního obvodu. Řídící obvody jsou navrženy tak, aby při maximálním proudu zátěží bylo napětí na bočníku přibližně 55 V. Toto napětí vyvolá sekundární proud transformátoru, který protéká bočníkem. Efektivní hodnota tohoto proudu je:

$$I_{Bef} = \frac{U_{BMAX}}{R_B} = \frac{55}{395 \cdot \sqrt{2} \cdot \sqrt{2}} = 69,6 \text{ mA} \quad (3-33)$$

Měřicí transformátor proudu tedy musí mít závitový převod:

$$p = \frac{I_{Bef}}{I_{Tef}} = \frac{69,6 \cdot 10^{-3}}{38,9} = 1,789 \cdot 10^{-3} \cong 1:560 \quad (3-34)$$

Primární vinutí měřicího transformátoru, jak již bylo zmíněno, tvoří jeden závit silového obvodu. Ze závitového převodu vyplývá, že počet sekundárních závitů by musel být přibližně 560. Bude tedy lepší použít dva transformátory v kaskádě s menším počtem závitů. Celkový převod je poté dán součinem převodů obou transformátorů. Principiální schéma zapojení obou transformátorů Tr1 a Tr2 je znázorněné na Obr. 3–13. Primární vinutí transformátorů tvoří vždy pouze jeden závit ($N_{1Tr1} = 1$ a $N_{1Tr2} = 1$). Z hlediska magnetizačního proudu (chyba měření) je vhodné zvolit větší převod, a tedy i větší počet sekundárních závitů u druhého transformátoru Tr2. U prvního transformátoru Tr1 byl zvolen převod 1:10.

Převod druhého transformátoru lze poté jednoduše dopočítat:

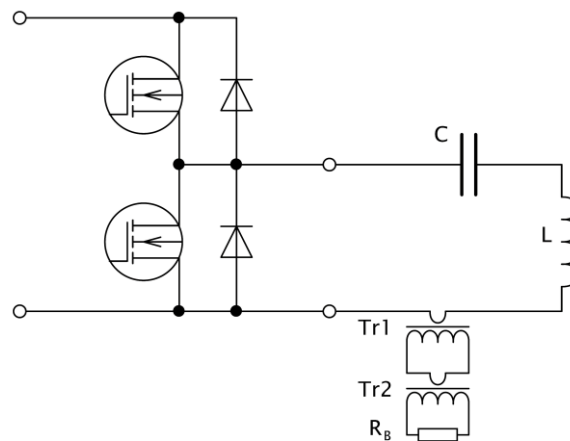
$$p_{Tr2} = \frac{p}{p_{Tr1}} = \frac{1}{\frac{560}{10}} = 1:56 \quad (3-35)$$

Počet sekundárních závitů prvního transformátoru:

$$N_{2Tr1} = \frac{N_{1Tr1}}{p_{Tr1}} = \frac{1}{\frac{1}{10}} = 10 \text{ záv.} \quad (3-36)$$

Počet sekundárních závitů druhého transformátoru:

$$N_{2Tr2} = \frac{N_{1Tr2}}{p_{Tr2}} = \frac{1}{\frac{1}{56}} = 56 \text{ záv.} \quad (3-37)$$



Obr. 3–13 Zapojení měřicích transformátorů

Pro první transformátor Tr1 bylo vybráno jádro T2010 z materiálu CF 138, které má tyto parametry [11]:

$A_{L1} = 2900 \text{ nH/záv}^2$	Magnetická vodivost jádra
$S_{Fe1} = 48 \text{ mm}^2$	Průřez jádra
$B_{SAT1} = 380 \text{ mT}$	Mez saturace jádra

Pro druhý transformátor Tr2 bylo zvoleno jádro T2510 z materiálu CF 265, které má podle [9] tyto parametry:

$A_{L2} = 5100 \text{ nH/záv}^2$	Magnetická vodivost jádra
$S_{Fe2} = 48,7 \text{ mm}^2$	Průřez jádra
$B_{SAT2} = 320 \text{ mT}$	Mez saturace jádra

Pro správnou funkčnost měřicích transformátorů je nutné, aby sekundární magnetizační proud, který způsobuje chybu měření, byl výrazně menší než proud bočnickem. Tento magnetizační proud je dán reaktancí vinutí, z čehož vyplývá že musí být násobně větší než odpor bočnicku R_B . Musí tedy platit že:

$$X_{2Tr2} \gg R_B \quad (3-38)$$

$$X_{2Tr2} = 2 \cdot \pi \cdot f \cdot N_{2Tr2}^2 \cdot A_{L2} = 2 \cdot \pi \cdot 70000 \cdot 56^2 \cdot 5100 \cdot 10^{-9} = 7034 \Omega \quad (3-39)$$

$$7034 \gg 395 \quad (3-40)$$

Pro první měřicí transformátor Tr1 musí platit obdobná podmínka:

$$X_{2Tr1} \gg \frac{R_B}{N_{2Tr2}^2} \quad (3-41)$$

$$X_{2Tr1} = 2 \cdot \pi \cdot f \cdot N_{2Tr1}^2 \cdot A_{L1} = 2 \cdot \pi \cdot 70000 \cdot 10^2 \cdot 2900 \cdot 10^{-9} = 127,5 \Omega \quad (3-42)$$

$$\frac{R_B}{K_{UTr2}^2} = \frac{395}{56^2} = 0,126 \Omega \quad (3-43)$$

$$127,5 \gg 0,126 \quad (3-44)$$

Dále je nutné ověřit sycení jader u obou transformátorů. U prvního transformátoru Tr1 nesmí být překročena mez saturace 380 mT a u druhého transformátoru Tr2 mez 320 mT.

$$B_{maxTR1} = \frac{U_{BMAX}}{K_{UTr2} \cdot 2 \cdot \pi \cdot f \cdot N_{2Tr1} \cdot S_{Fe1}} \quad (3-45)$$

$$B_{maxTr1} = \frac{55}{56 \cdot 2 \cdot \pi \cdot 70000 \cdot 10 \cdot 48 \cdot 10^{-6}} = 4,65 \text{ mT}$$

$$B_{maxTR2} = \frac{U_{BMAX}}{2 \cdot \pi \cdot f \cdot N_{2Tr2} \cdot S_{Fe2} \cdot \pi} \quad (3-46)$$

$$B_{maxTr2} = \frac{55}{2 \cdot \pi \cdot 70000 \cdot 56 \cdot 48,7 \cdot 10^{-6}} = 45,8 \text{ mT}$$

Výpočty měřicích transformátorů vycházejí ze zdroje [12].

4. REALIZACE MĚNIČE

4.1 Zátěž měniče

Jako zátěž měniče bude použit již vytvořený rezonanční LC obvod určený pro indukční ohřev koňských podkov, který se skládá z indukční pece (pracovní cívka) a rezonančního kondenzátoru. Informace o této zátěži byly zjištěny z [13].

Pracovní cívku tvoří závity vysokofrekvenčního lanka navinuté okolo pece obdélníkového tvaru (Obr. 4–1). Použití vysokofrekvenčního lanka je z důvodu skinefektu, při kterém vysokofrekvenční proud teče pouze v okrajové vrstvě vodiče. Bylo použito lanko Rupalit Classic, které se skládá z 250 vodičů o průměru 0,2 mm. Samotná pec je zkonstruována ze šamotových desek, které vydrží vysoké teploty. Tyto desky zároveň tepelně izolují vysokofrekvenční lanko od ohřívané podkovy, aby nedošlo k poškození izolace vlivem vysoké teploty.

Parametry pracovní cívky: [13]

$L_Z = 90 \mu\text{H}$	Indukčnost cívky
$Q_0 = 234$	Jakost cívky bez vložené podkovy
$Q_{podkova} = 17$	Jakost cívky při vložené podkově

Z těchto parametrů lze dopočítat ztrátový odpor způsobený samotnou cívkou a celkový odpor včetně odporu představujících ztráty v podkově. Poté lze jednoduše určit maximální předpokládaný výkon, který lze dodávat do pece, respektive do podkovy.

Ztrátový odpor cívky bez vložené podkovy:

$$R_0 = \frac{2 \cdot \pi \cdot f_{rez} \cdot L_Z}{Q_0} = \frac{2 \cdot \pi \cdot 71,9 \cdot 10^3 \cdot 90 \cdot 10^{-6}}{234} = 0,17 \Omega \quad (4-1)$$

Ztrátový odpor s vloženou podkovou:

$$R = \frac{2 \cdot \pi \cdot f_{rez} \cdot L_Z}{Q_{podkova}} = \frac{2 \cdot \pi \cdot 71,9 \cdot 10^3 \cdot 90 \cdot 10^{-6}}{17} = 2,39 \Omega \quad (4-2)$$

Možný výkon dodávaný do indukční pece:

$$P_{pec} = \frac{(U_{Zef,1h})^2}{R} = \frac{103^2}{2,39} = 4,4 \text{ kW} \quad (4-3)$$

Výkon spotřebovaný samotnou podkovou (ohřev podkovy):

$$P_{podkova} = P_{pec} \cdot \frac{R - R_0}{R} = 4,4 \cdot 10^3 \cdot \frac{2,39 - 0,17}{2,39} = 4,1 \text{ kW} \quad (4-4)$$

Z těchto výpočtů je patrné, že nebude možné do zátěže dodávat maximální možný výkon, protože bude omezen řídicími obvody měniče viz 3.6.4, což v praxi znamená pouze pomalejší ohřev podkovy.



Obr. 4-1 Pracovní cívka – indukční pec

Rezonanční kondenzátor tvoří sérioparalelní kombinace kondenzátorů EPCOS o kapacitě 6,8 nF. Jedná se o polypropylénové svitkové kondenzátory, které jsou konstruovány na maximální střídavé napětí 700 V. Zapojeny jsou vždy 4 kondenzátory v sériové větvi a 32 kondenzátorů v paralelní větvi. Celková kapacita kombinace 128 kondenzátorů je $C_Z = 54,4 \text{ nF}$.



Obr. 4-2 Kombinace kondenzátorů

Rezonanční frekvence LC obvodu zátěže:

$$f_{rez} = \frac{1}{2 \cdot \pi \cdot \sqrt{L_Z \cdot C_Z}} = \frac{1}{2 \cdot \pi \cdot \sqrt{90 \cdot 10^{-6} \cdot 54,4 \cdot 10^{-9}}} = 71,9 \text{ kHz} \quad (4-5)$$

4.2 Konstrukce měniče

Pro konstrukci měniče byl využit chladič o rozměrech 130x83x170, na kterém je umístěna deska silových obvodů, deska řídicích obvodů a pomocný napájecí zdroj. Velikost byla vybrána jak s ohledem na požadované rozměry z hlediska konstrukce, tak i s ohledem na minimální tepelný odpor pro chlazení výkonových součástek, který byl v kapitole 3.5 stanoven výpočtem na 0,37 K/W. Podle výrobce má tento chladič o použitých rozměrech tepelný odpor 0,6 K/W, který se však uvádí při přirozeném proudění vzduchu [14]. V našem případě bude chladič intenzivně ofukován pomocí ventilátoru, což výrazně sníží jeho tepelný odpor, a je tedy dostačující. Proud vzduchu bude navíc příznivě ochlazovat i desky plošných spojů. Obrázek použitého chladiče je na Obr. 4–3.

Desky plošných spojů pro silové a řídicí obvody byly vytvořeny pomocí programu Eagle. Obě desky jsou navrženy jako oboustranné s použitím prokovev, které výrazně zjednoduší návrh desek i následnou montáž výkonových součástek.



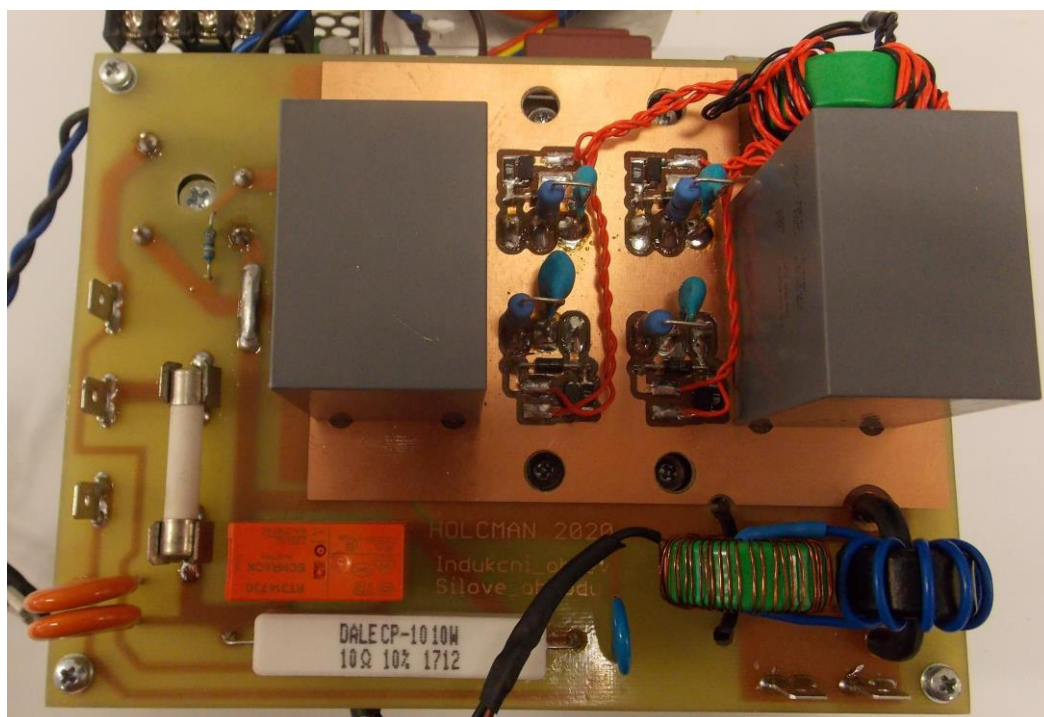
Obr. 4–3 Použitý chladič

4.2.1 Deska silových obvodů

Deska silových obvodů byla navržena s rozměry 160x120 mm. Silové obvody jsou napájeny z klasické rozvodné sítě s jmenovitým napětím 230 V. Je použita klasická přívodní (flexo) šňůra s vidlicí, která je na desku připojena pomocí konektorů Faston 6,3 mm (L, N a PE). Zemní vodič PE je připojen přes distanční sloupek na chladič. Pro ochranu silových obvodů je na desce umístěn držák válcových pojistek o rozměrech 6,3x32 mm. Pro obvod soft-startu (viz kap 3.4) je použito spínací relé SCHRACK RT314730, které má dvojici spínacích kontaktů. Tyto kontakty jsou na desce z důvodu většího proudového zatížení zapojeny paralelně. Výběr a volba ostatních výkonových součástek silového obvodu je popsána v kapitole 3.

Výkonové tranzistory a usměrňovací můstek jsou umístěny na stejném chladiči, přičemž tranzistory jsou od sebe izolovány keramickými podložkami. Pro co nejlepší přenos tepla mezi součástkami a chladičem byla použita teplovodivá pasta. Dále byly v desce vyvrtány díry, které umožňují přístup ke šroubům, pomocí kterých jsou připevněné výkonové součástky. Zátěž měniče je připojena pomocí dvojice Fastonů 6,3 mm pro oba výstupy (konektory J1, J2, J3 a J4).

Proudově namáhané cesty v oblasti nízkofrekvenčního proudu jsou posíleny napájením měděných vodičů. V oblasti vysokofrekvenčních proudů jsou navrženy velké měděné plochy (polygony).



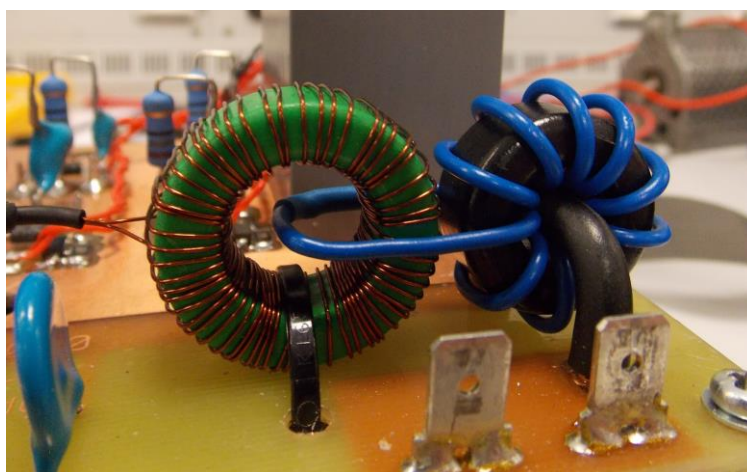
Obr. 4–4 Deska silových obvodů

Budicí transformátor je umístěn přímo na desce silových obvodů, kam je připevněn pomocí plastového stahovacího pásku. Je umístěn co nejbližší výkonovým tranzistorům. Transformátor se skládá ze dvou primárních a čtyř sekundárních vinutí, která jsou navinuta bifilárně a to tak, že spolu s jedním primárním vinutím jsou navinuta sekundární pro horní a dolní tranzistor. Tímto je docíleno co nejlepší vazby mezi sekundárními vinutími horních a dolních tranzistorů, která je důležitá pro správné spínání tranzistorů (viz 3.7). Převod transformátoru je 1:1 a má vždy sedm závitů, které jsou navinuty na toroidním jádře T2510 z materiálu CF 265. Primární vinutí jsou připojena na desku řídicích obvodů přes konektor K1.

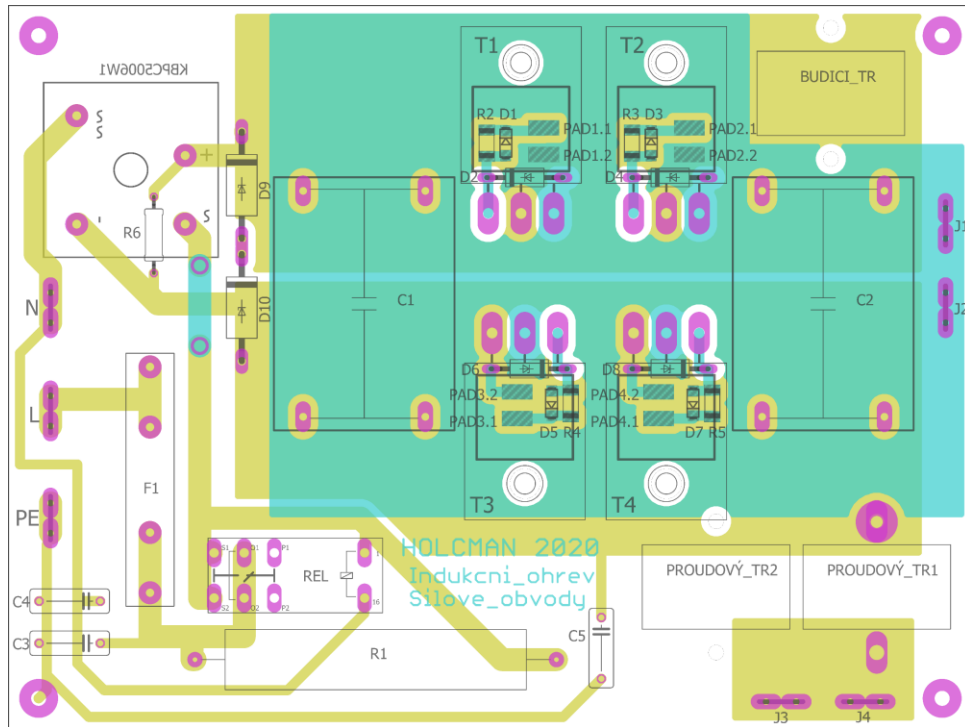


Obr. 4–5 Detailní fotografie budicího transformátoru

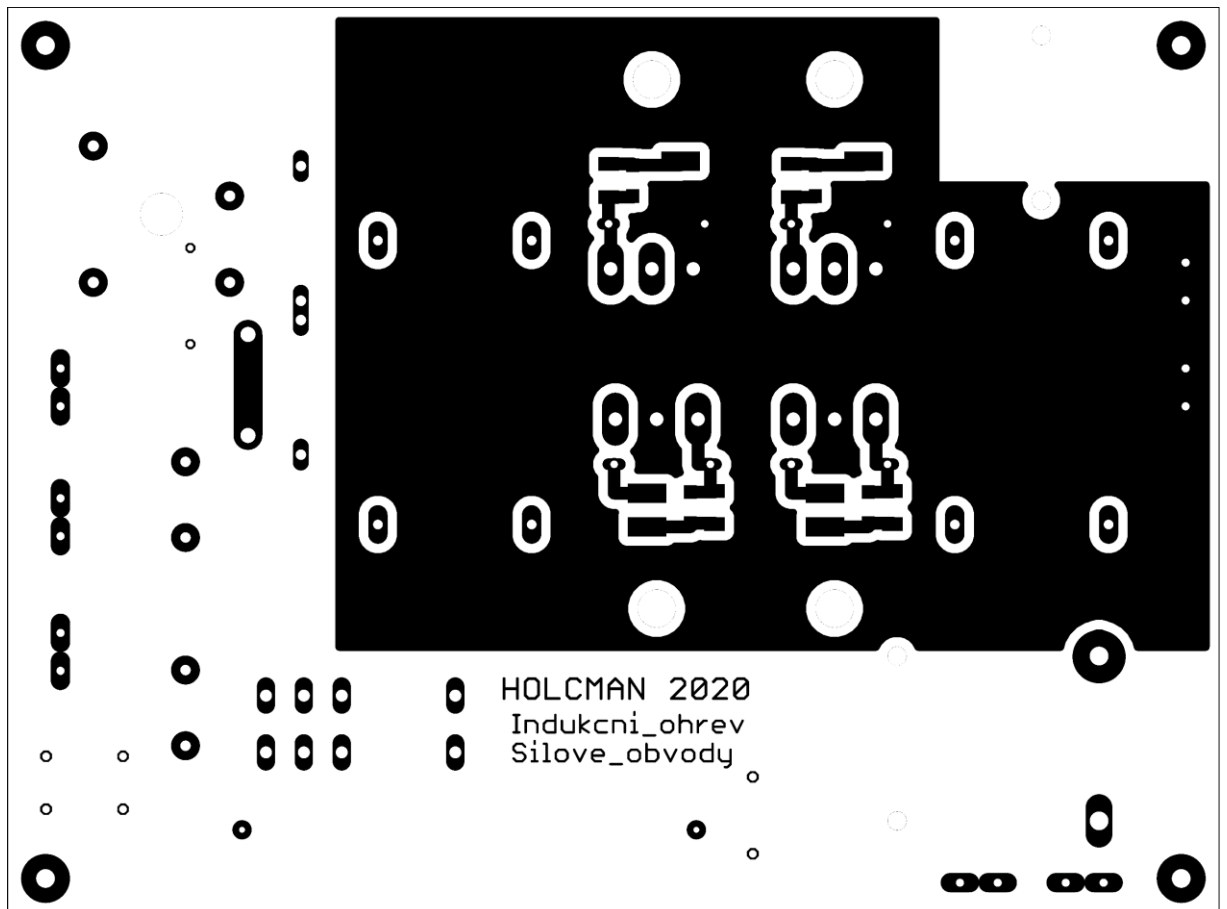
Pro snímání velikosti proudu tekoucího zátěží (pro řídicí obvody) jsou na této desce umístěny měřicí transformátory proudu, které mají celkový převod 1:560. Oba transformátory mají vždy jeden primární závit. U prvního transformátoru tvoří tento závit průvlek měděného vodiče, kterým protéká veškerý proud zátěží. Dále má tento transformátor deset sekundárních vinutí, z nichž jeden závit tvoří průvlek druhého transformátoru viz Obr. 4–6. Počet sekundárních závitů druhého transformátoru je padesát šest. Pro první transformátor bylo použito jádro T2010 z materiálu CF 138 a pro druhý transformátor jádro T2510 z materiálu CF 265. Výstup z měřicího transformátoru je přiveden na konektor K3 na desce řídicích obvodů.



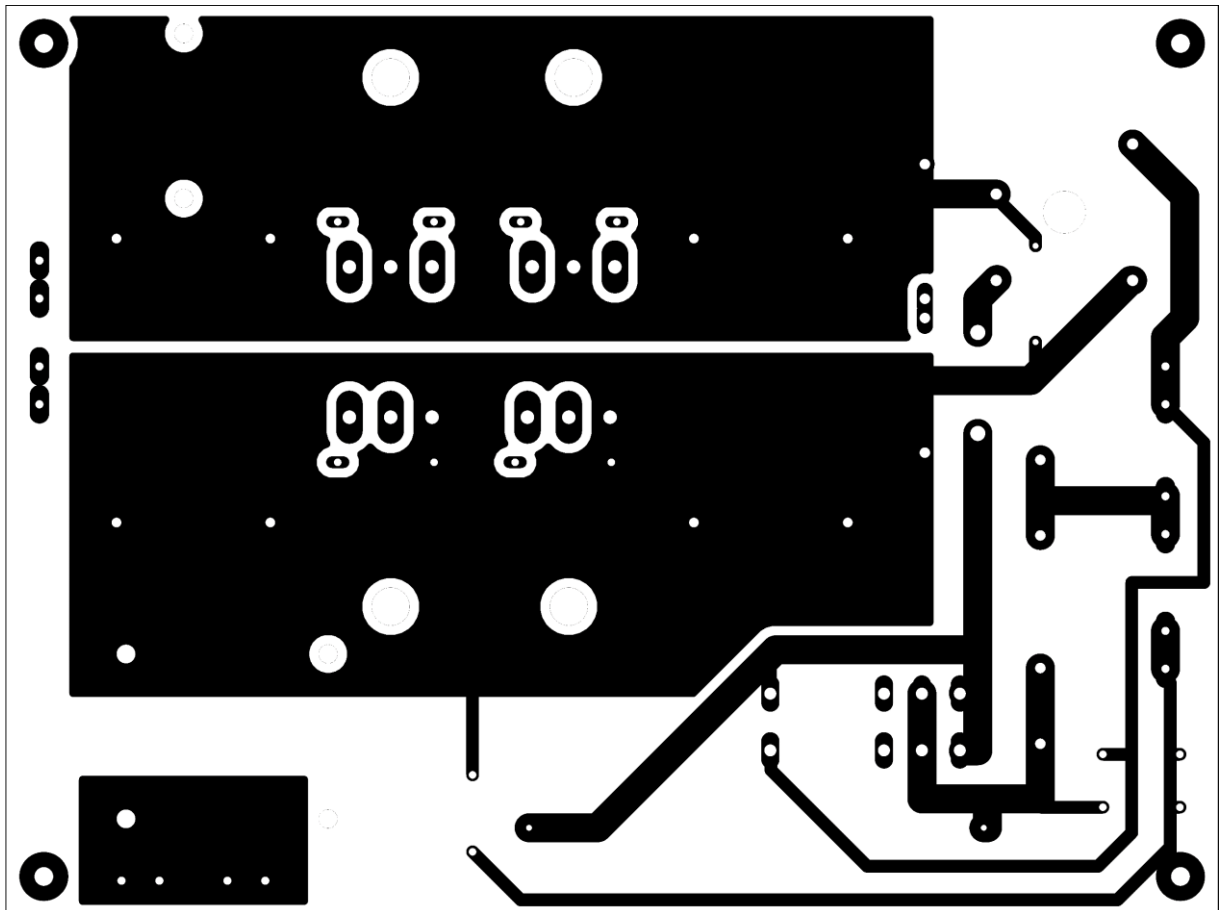
Obr. 4–6 Detailní fotografie měřicích transformátorů



Obr. 4-7 Deska silových obvodů – rozmístění součástek (pohled z vrchní strany)



Obr. 4-8 Deska silových obvodů – vrchní strana (velikost 100 %)

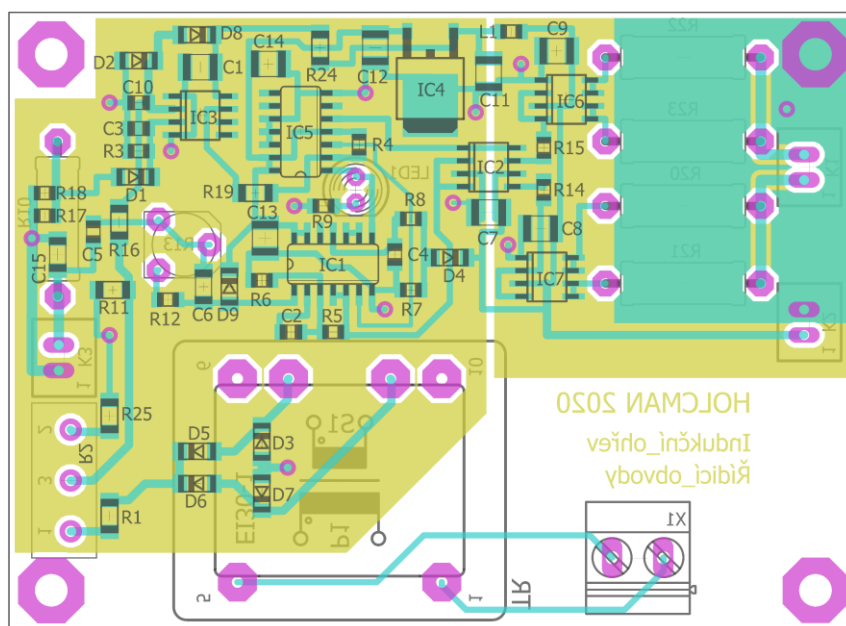


Obr. 4-9 Deska silových obvodů – spodní strana (velikost 100 %)

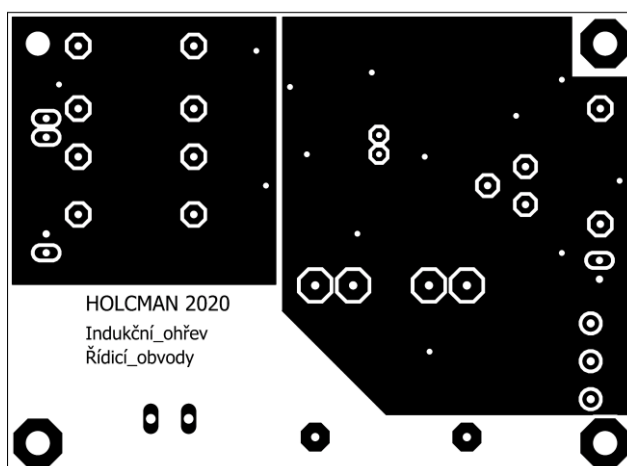
4.2.2 Deska řídicích obvodů

Řídicí obvody jsou umístěné na samostatné desce o rozměrech 83x61 mm. Tato deska je také navržena jako dvojvrstvá s použitím prokovů. Většina součástek byla zvolena v provedení SMD. Tato volba umožňuje výrazně kratší propojovací cesty mezi součástkami, což je příznivé s ohledem na elektromagnetické rušení, a zároveň to i zmenší rozměry desky. Vrchní stranu desky pokrývají dvě velké měděné plochy s nulovým potenciálem, které jsou v jednom bodě uzemněny přes distanční sloupek k chladiči. Toto je velká výhoda SMD součástek, kdy je možné je z vrchní strany stínit uzemněnou vrstvou mědi, což u součástek pro THT montáž není možné.

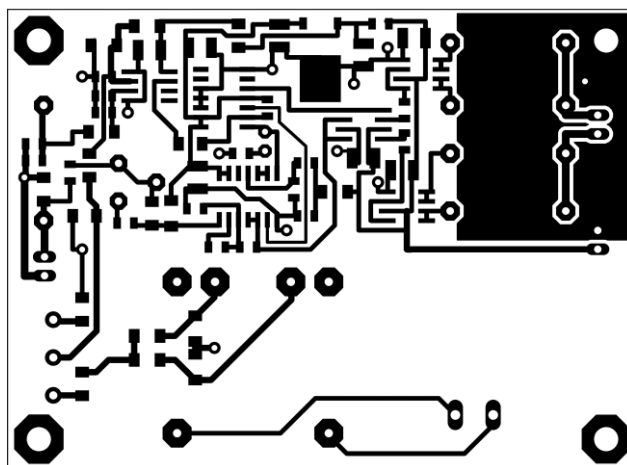
Napájení řídicích obvodů zajišťuje pomocný spínaný zdroj MEAN WELL RS-15-12, který je připojen na konektor K2. Zdroj je napájen ze stejného přívodu, jaký je pro silové obvody (230 V), a jeho jmenovité výstupní napětí je 12 V. Maximální výstupní výkon zdroje je 15 W, což výrazně převyšuje potřebný výkon, který byl stanoven v části 3.6.1 (5 W). Větší výkon zdroje však nevádí.



Obr. 4–10 Deska řídicích obvodů – rozmístění součástek (pohled ze spodní strany)



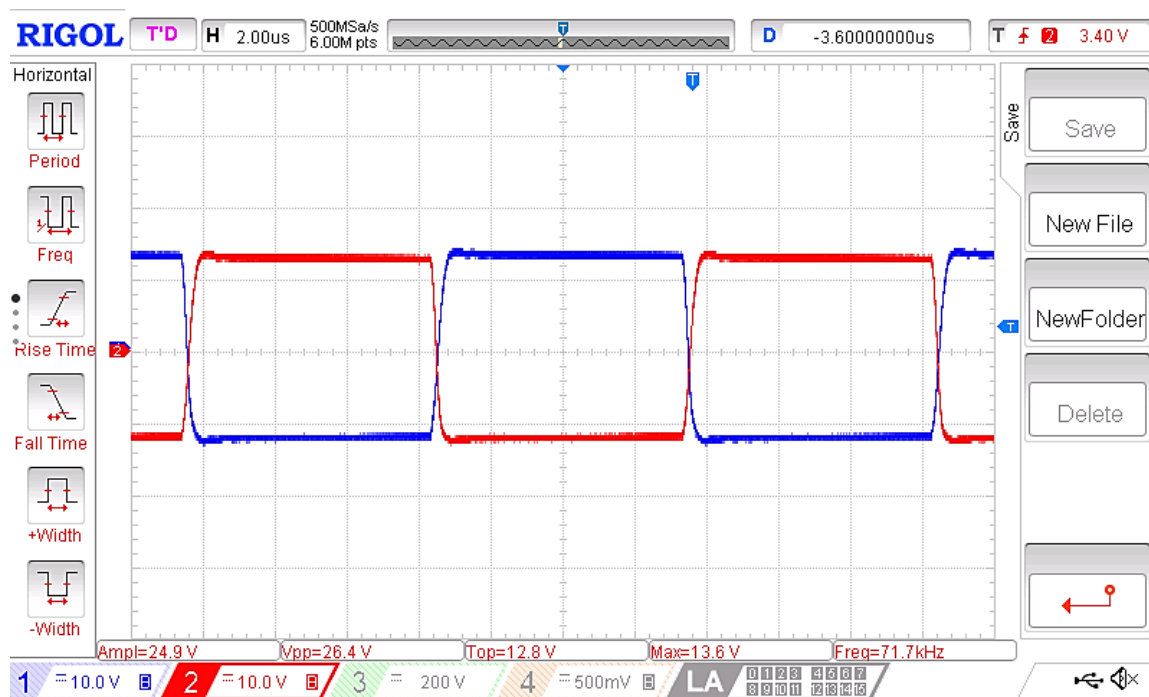
Obr. 4–11 Deska řídicích obvodů – vrchní strana (velikost 100 %)



Obr. 4–12 Deska řídicích obvodů – spodní strana (velikost 100 %)

4.3 Oživení měniče

Při ožívání byly nejprve testovány řídicí obvody, které byly připojeny ke zdroji s proudovým omezením. V první řadě byla otestována podpět'ová spoušť, kdy bylo zjištěno, že zapíná přibližně při napětí 12,1 V a vypíná při podpětí 11 V. Poté byl připojen budicí transformátor, na kterém byly změřeny osciloskopem průběhy budicích signálů pro výkonové tranzistory bez napětí v meziobvodu a zároveň byl kontrolován i proudový odběr z napájecího zdroje. Jelikož v tomto momentě ještě nepřichází žádný signál ze zpětné vazby, jsou budicí signály generovány startovacím oscilátorem. Bylo zjištěno, že oscilátor negeneruje signál se střídou 0,5, což by způsobovalo přesycování budicího transformátoru. Střída byla tedy doladěna velikostí odporu R6, který byl změněn na hodnotu 180 k Ω (původní hodnota 330 k Ω). Naměřené průběhy budicích signálů na řídicích elektrodách (Gate) horního i dolního tranzistoru měniče jsou na Obr. 4–13. Tranzistory jsou spínány napětím ± 12 V. Frekvence startovacího oscilátoru je přibližně 71,7 kHz.

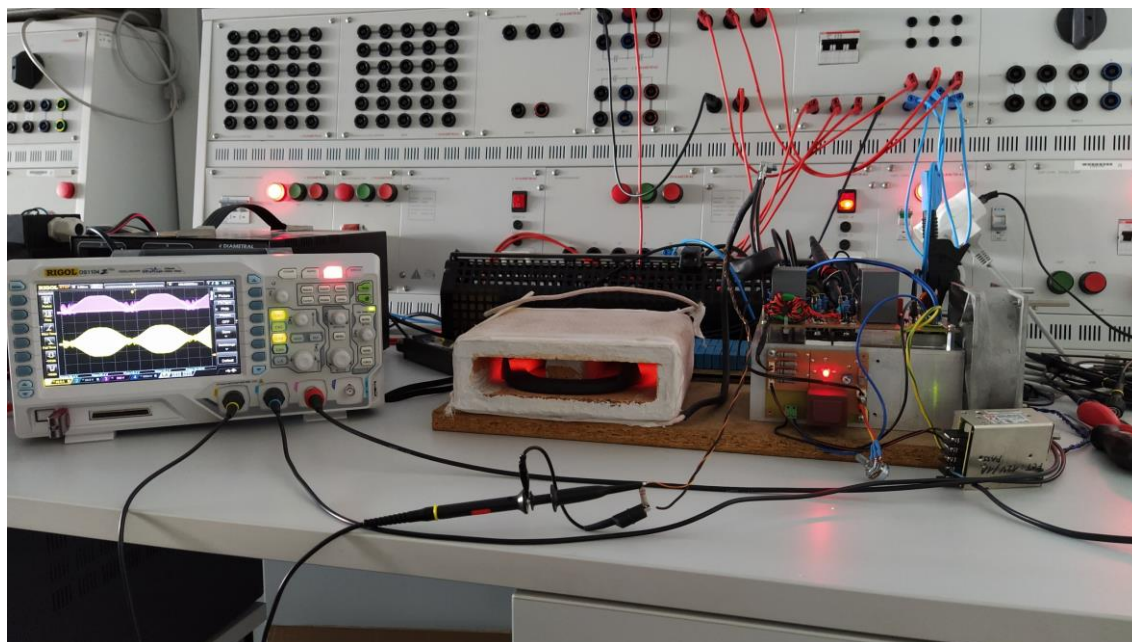


Obr. 4–13 Průběhy budicích signálů na řídicích elektrodách horního a dolního tranzistoru.

Poté byl silový obvod připojen k autotransformátoru přes ochranný výkonový rezistor (asi 4 Ω). Obvod byl nejprve zatěžován indukční pecí naprázdno, tj. bez vložené podkovy. Byly kontrolovány průběhy proudu zátěží, napětí na kolektoru (Drain) dolního tranzistoru a napětí na řídicí elektrodě (Gate) dolního tranzistoru. Pomocí fázovacího článku bylo nastaveno spínání tranzistorů těsně před průchodem nulou proudu.

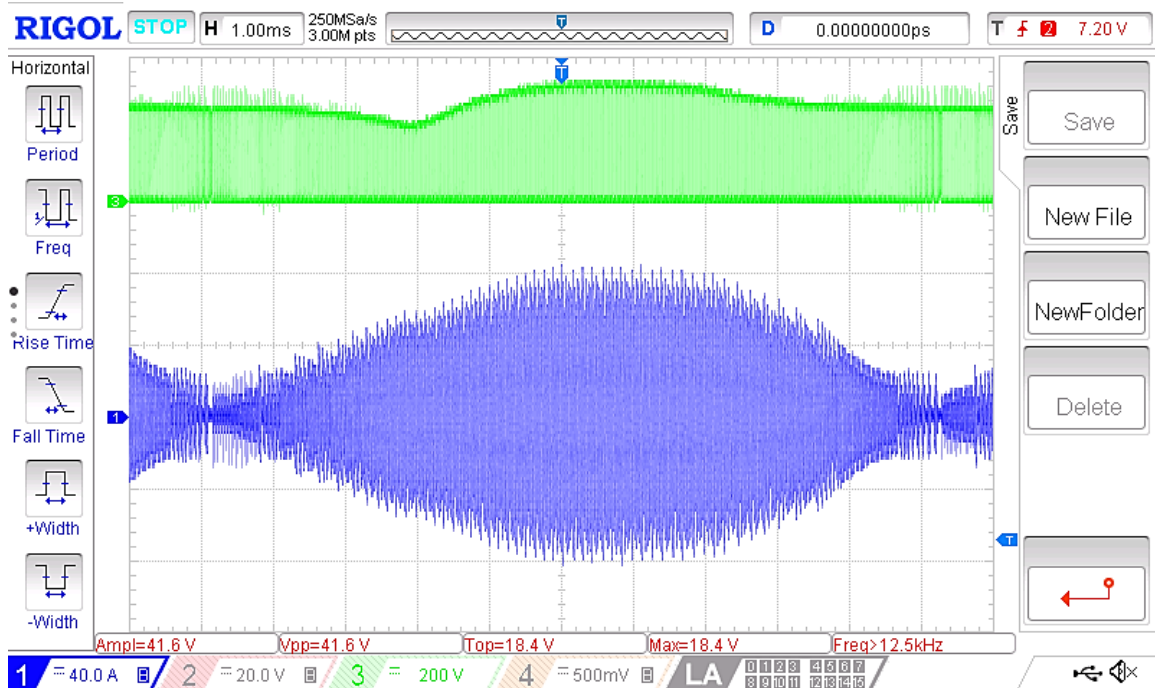
Problém nastal při nastavení proudového omezení na minimum, kdy nízké napětí na bočníku měřicího transformátoru způsobovalo špatnou funkci fázovacího článku a generátoru impulzů. Snížené napětí na bočníku způsobí zmenšení strmosti hran na vstupu hradla IC1D, což se projeví generováním obdélníkového průběhu se střídou jinou než 0,5. Proudové omezení tedy nelze nastavovat od nulových hodnot a bylo upraveno změnou odporového děliče (R1, R2 a R25) na minimální hodnotu 1/3 jmenovitého proudu. Proud zátěží tedy lze regulovat přibližně od 25 do 75 A. Další úpravou bylo vložení Schottkyho diody D9 (Bat 46) na vstup tohoto hradla, která snižuje napěťový rozkmit vstupního signálu. Veškeré tyto změny jsou v upraveném schématu zapojení řídicích obvodů na konci této kapitoly Obr. 4–23.

Další problém byl s velkým zakmitáváním napětí mezi D-S výkonových tranzistorů při jejich vypínání. Proto byly mezi D-S zapojeny odlehčovací RC články, které se skládají z výkonového odporu 18 Ω a kondenzátoru s kapacitou 470 pF.



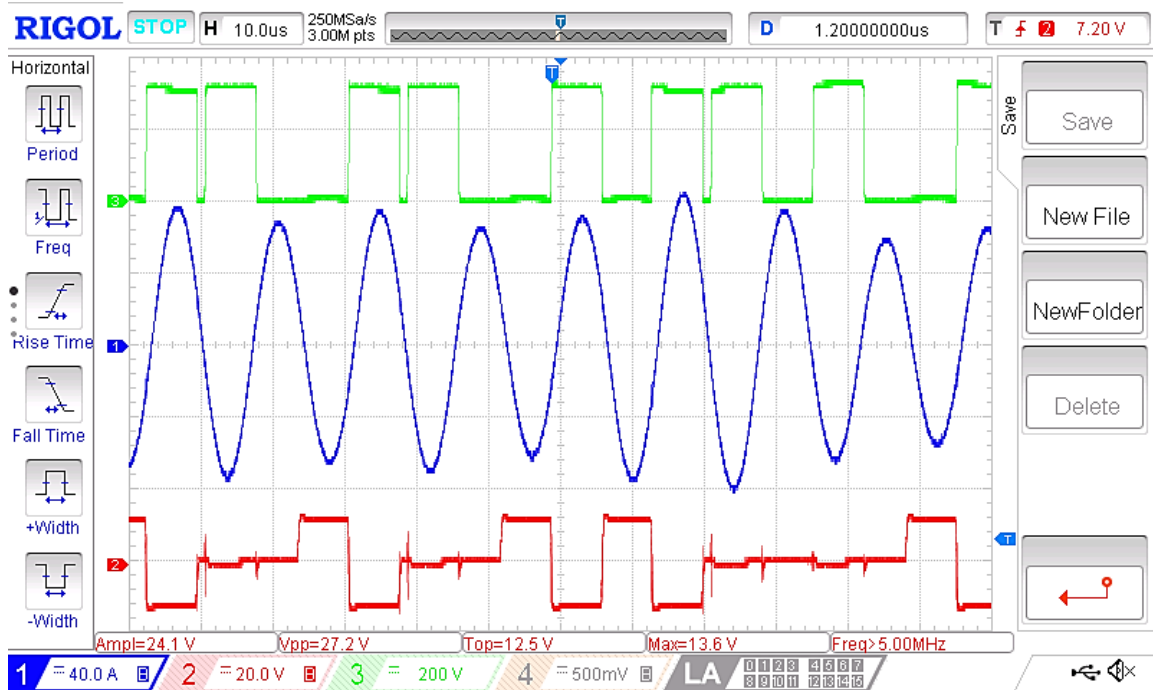
Obr. 4–14 Fotografie měniče při zkoušce

4.4 Naměřené průběhy



Obr. 4–15 Makroskopické průběhy při provozu naprázdno, proud zátěží nastaven na maximum

Na obrázku Obr. 4–15 je znázorněn makroskopický průběh napětí mezi D-S dolního tranzistoru (zeleně) a proudu rezonančním obvodem (modře) při provozu naprázdno (bez vložené podkovky) a při maximálním nastaveném proudu. Z průběhu napětí na tranzistoru je patrné, že kondenzátor v meziobvodu se nestihá vybíjet, což způsobuje nízké zatížení, kdy rezonanční obvod odebírá pouze proud na pokrytí vlastních ztrát. Měnič tedy při provozu naprázdno neodebírá proud ze sítě s účinníkem blízcímu se k 1, jak bylo popsáno v odstavci 3.4, což ale při nízkém výkonu nevedí.



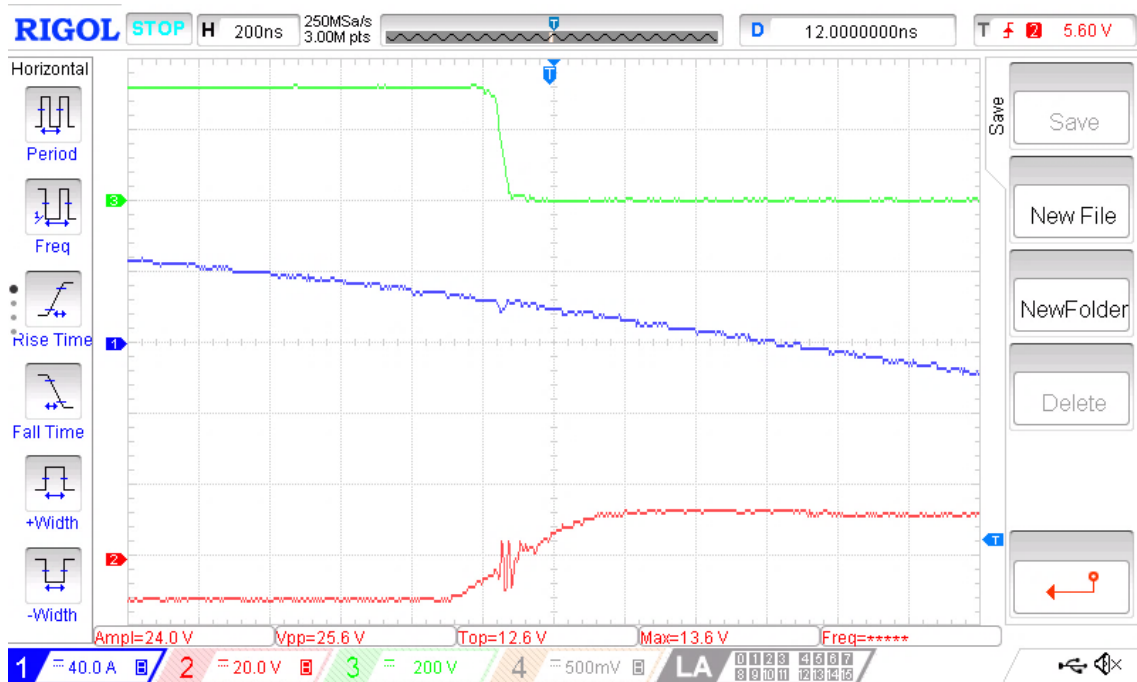
Obr. 4–16 Časové průběhy při provozu naprázdno, proud zátěží nastaven na maximum

Na Obr. 4–16 je časový průběh na D-S dolního tranzistoru (zeleně), proudu rezonančním obvodem (modře) a napětí na řídicí elektrodě dolního tranzistoru (červeně). Z makroskopického hlediska je průběh zaznamenán při maximálním napětí a proudu. Z průběhu lze vidět zareagování nadproudové ochrany a vynechávání period budicího signálu. Při překročení nastaveného proudu, který je podle obrázku přibližně 70 A, je vynechána následující perioda budicího signálu a tranzistory jsou uzavřeny. Dojde k přirozenému poklesu proudu rezonančním obvodem až po nastavenou úroveň, přičemž může být vynecháno i více period za sebou. Z obrázku je patrné, že proud může při velké jakosti rezonančního obvodu (bez vložené podkovy – malé tlumení) překročit nastavenou hodnotu proudu, což je způsobené principem řízení, kdy je vynechávána až následující perioda budicího signálu. Velmi tedy záleží na okamžiku, ve kterém dojde k překročení nastavení proudového omezení.

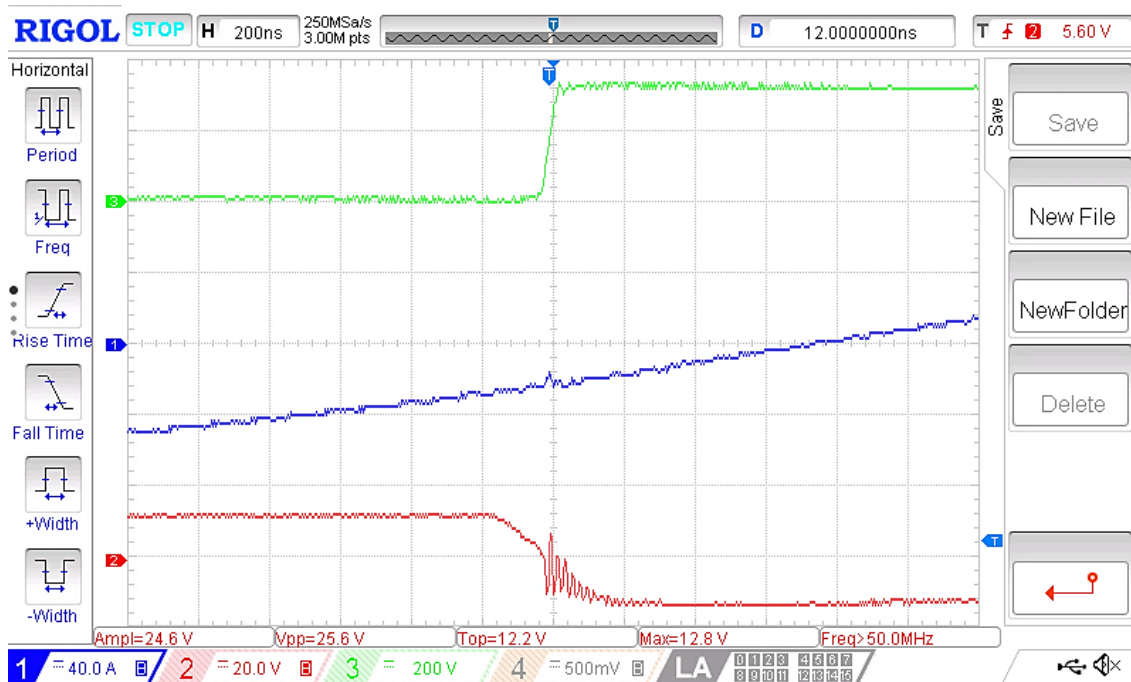


Obr. 4–17 Časové průběhy při provozu naprázdno, proud zátěží nastaven na minimu

Na Obr. 4–17 je zachycen stejný průběh jako na předchozím obrázku jen s tím rozdílem, že je zde proudové omezení nastaveno na minimu. Proudové omezení reaguje přibližně při proudu zátěží 30 A.

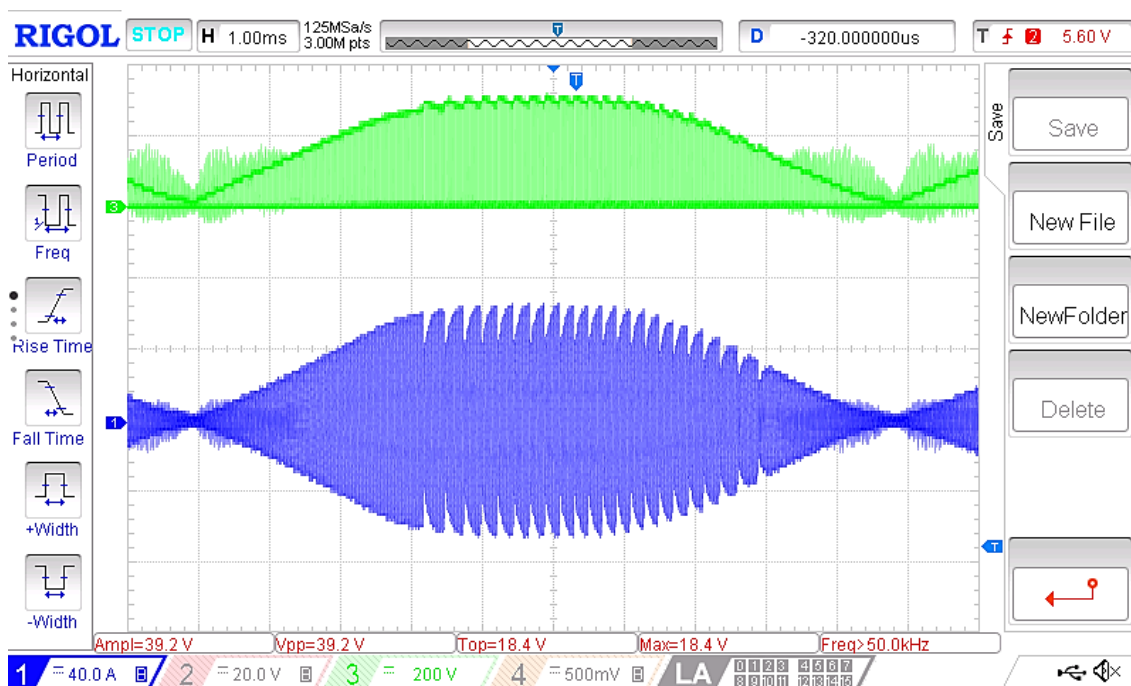


Obr. 4–18 Detail časového průběhu při zapínání tranzistoru



Obr. 4–19 Detail časového průběhu při vypínání tranzistoru

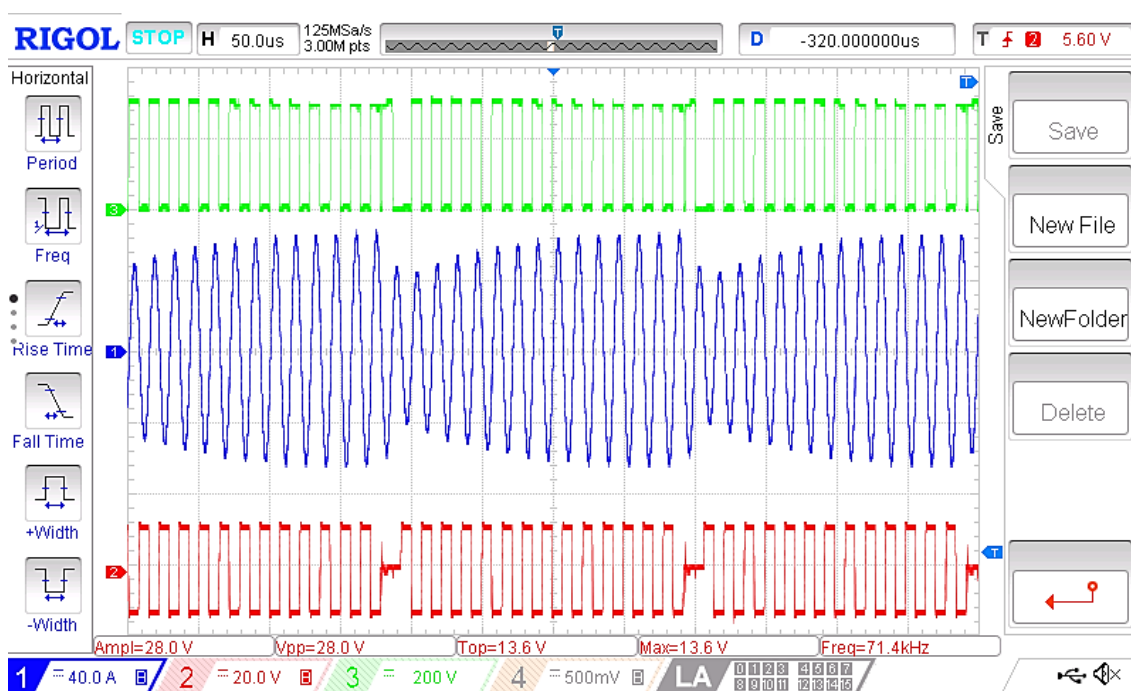
Na obrázcích Obr. 4–18 a Obr. 4–19 jsou vidět detaily průběhů při zapínání a vypínání tranzistoru. Napětí D-S tranzistoru je zakresleno zeleně, proud zátěží modře a napětí na řídicí elektrodě červeně. Zákmity na řídicí elektrodě jsou způsobeny vlivem Millerovy kapacity mezi řídicí elektrodou a kolektorem tranzistoru. Tranzistory jsou spínány i vypínány těsně před průchodem proudu nulou (ZCS).



Obr. 4–20 Makroskopické průběhy při provozu s vloženou podkovou, proud zátěží nastaven na maximum

Na Obr. 4–20 je zaznamenán makroskopický průběh napětí na D-S dolního tranzistoru (zeleně) a proudu zátěží (modře) při provozu s vloženou podkovou. Napětí na tranzistoru kopíruje usměrněný sinusový průběh, což je způsobeno velkým odběrem proudu z meziobvodu měniče, kdy se kondenzátor stíhá vybíjet do nuly. Účinník odběru by se v tomto momentě měl blížit k 1, jak bylo popsáno v kap. 3.4, vlivem tzv. podkritické kapacity v meziobvodu.

Na dalším obrázku Obr. 4–21 je zobrazen detail předchozího průběhu doplněný o průběh napětí na řídicí elektrodě dolního tranzistoru (červeně). Je zde krásně vidět princip vynechávání pulzů, kdy při nadproudu řídicí obvody vynechají následující periodu budicího signálu. Rezonanční obvod má v tomto případě velké tlumení, a tak při vynechání periody dojde k výraznému poklesu proudu. Naopak při normálním spínání tranzistorů dochází k pozvolnému nárůstu proudu.

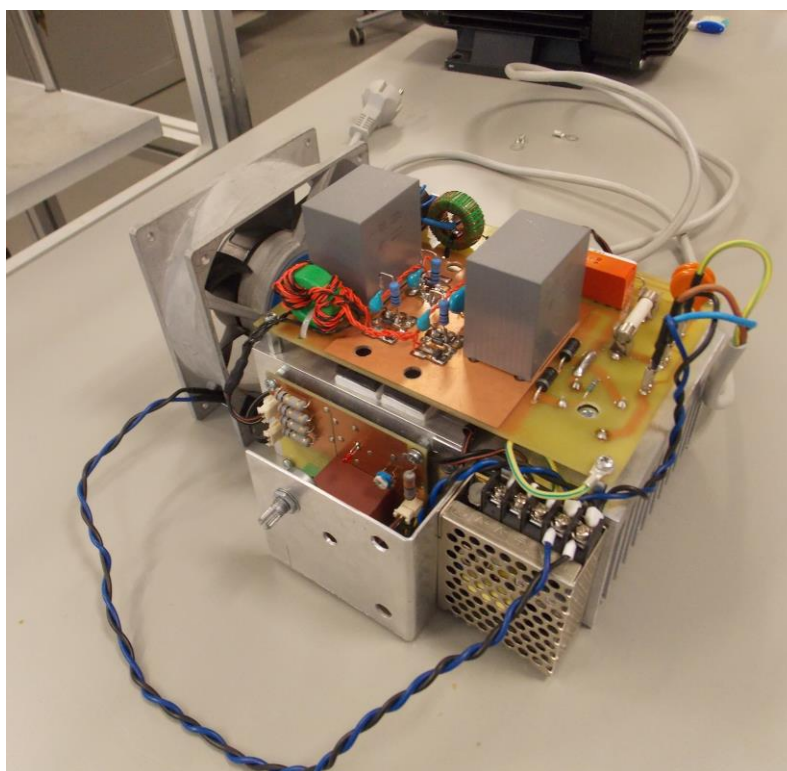


Obr. 4–21 Časové průběhy při provozu s vloženou podkovou, proud zátěží nastaven na maximum

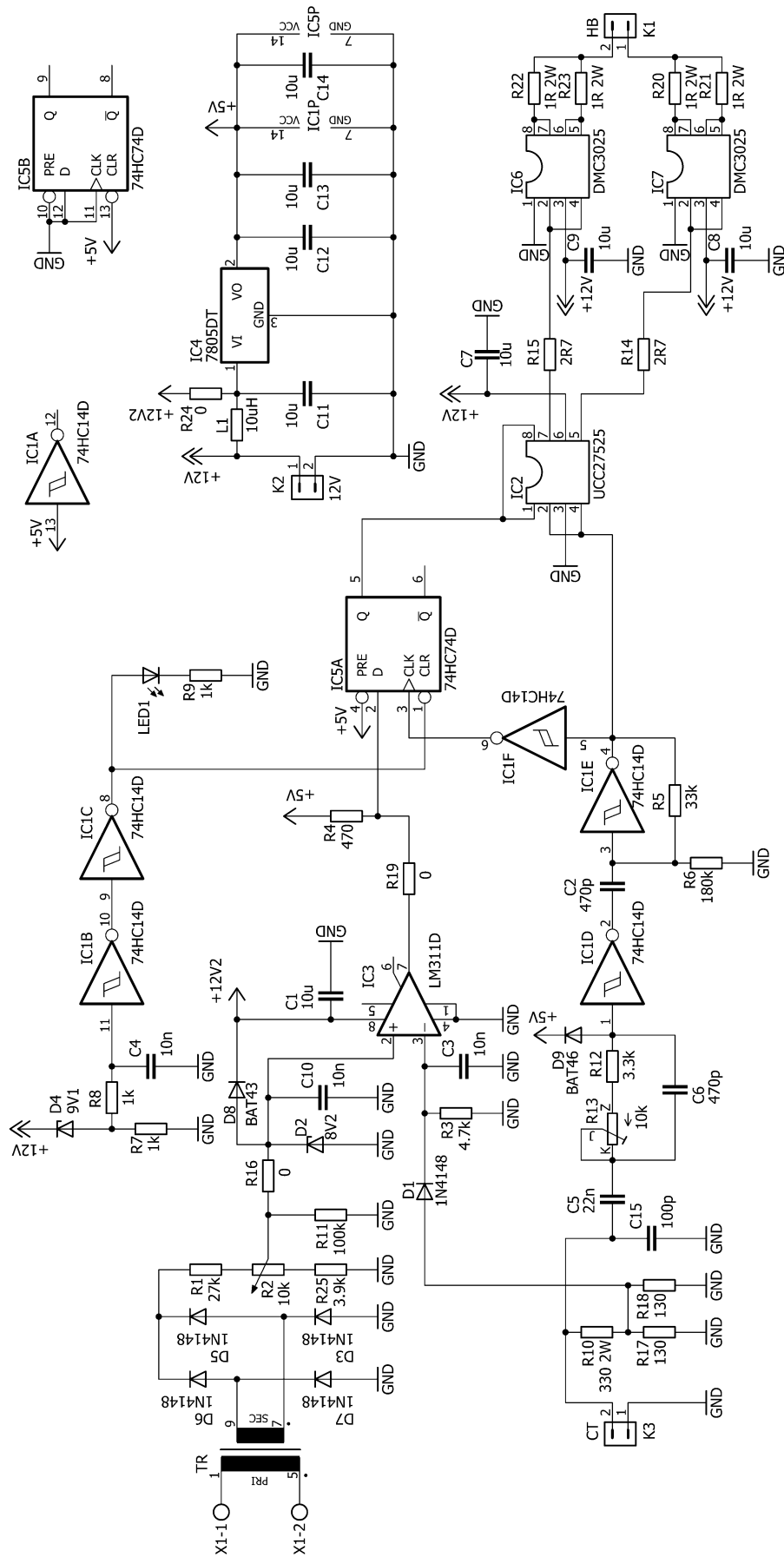
4.5 Výsledky

Po oživení byl měnič úspěšně otestován připojením do klasické napájecí sítě. Při vložení podkovy byl ze sítě odebrán výkon přibližně 3,2 kW, což bezpečně rozžhavilo podkovu během několika minut do oranžové barvy. Do podkovy byl dodáván konstantní výkon až do doby, kdy byla dosažena Curieova teplota (u železa přibližně 760 °C), po které materiál ztrácí své feromagnetické vlastnosti. Poté se pro ohřev uplatňují pouze ztráty vířivými proudy, při kterých je podkova ohřívána výrazně pomaleji.

Při provozu měniče je nutné ventilátor nastavit tak, aby ochlazoval kromě chladiče i desky plošných spojů, na kterých dochází k zahřívání některých součástek (především výkonových odporů na desce řídicích obvodů). Toto by bylo vhodné vyřešit finální konstrukcí měniče, kdy bude dokončen jako celek včetně připevněného ventilátoru.



Obr. 4–22 Fotografie zkonstruovaného měniče



Obr. 4-23 Upravené schéma řídicích obvodů

5. ZÁVĚR

Obsahem této práce byl návrh a realizace výkonového měniče pro indukční ohřev. Měnič byl primárně navrhován pro indukční pec, která je určená pro ohřev koňských podkov.

Na začátku práce byl stručně vysvětlen princip indukčního ohřevu. Dále byly rozebrány některé používané topologie silových obvodů. Měnič byl navržen jako dvojčinný měnič s polovičním můstkem. Výkonové součástky silového obvodu byly dimenzovány na maximální výkon 4 kW. V můstku jsou použity čtyři tranzistory MOS-FET, které jsou zapojeny v paralelní dvojici. Pro korekci účinníku odběru byla navržena tzv. podkritická kapacita kondenzátoru v meziobvodu, která umožňuje odběr proudu s účinníkem blízkým 1 (viz kap. 3.4). Způsob řízení měniče je založen na principu vynechávání pulzů PDM, při kterém je možné zachovat spínání tranzistorů v nule proudu v celém rozsahu zátěže. Budiče výkonových tranzistorů jsou koncipovány jako dvojčinný propustný měnič s transformátorem, který má dvě primární a čtyři sekundární vinutí (viz kap. 3.7). Pro snímání velikosti proudu rezonančním obvodem slouží měřicí transformátor proudu (viz kap. 3.8).

V rámci praktické části práce byla realizována kompletní mechanická konstrukce navrženého měniče. Jako hlavní konstrukční prvek, na kterém jsou připevněny jednotlivé části měniče, je použit hliníkový chladič, který zároveň slouží ke chlazení výkonových součástek silového obvodu.

Při ožiování byly doladěny některé části řídicích obvod tak, aby byla zajištěna správná funkce měniče. Největší problém nastal při minimálním nastaveném proudu zátěží, kdy slabý signál ze zpětné vazby způsoboval generování budičeho signálu se střídou jinou než 0,5. Tento problém byl vyřešen úpravou minimálního nastavitelného proudu na přibližně 25 A a úpravou tvarovacího obvodu za proudovým transformátorem (viz kap. 4.3). Dále byla doladěna střída budičeho signálu, který je generován pomocí startovacího oscilátoru při zapnutí měniče, změnou hodnoty rezistoru R6. Tyto změny jsou zaneseny do upraveného schéma řídicích obvodů na Obr. 4–23. Pro omezení zakmitávání napětí na tranzistorech při jejich vypínání byl mezi D-S každého tranzistoru zařazen odlehčující RC článek.

Poté byla provedena praktická zkouška při zatížení, kdy byla do indukční pece vložena podkova. Měnič při příkonu 3,2 kW spolehlivě rozžhavl podkovu do oranžové barvy během několika minut. Takto zkonstruovaný měnič bude sloužit k praktickému znázornění principu indukčního ohřevu pro studenty na ústavu UVEE.

POUŽITÁ LITERATURA

- [1] MARTIŠ, Jan. *Topologie indukčních ohřevů*. Interní text VUT, 2015.
- [2] HRADÍLEK, Zdeněk, Ilona LÁZNIČKOVÁ a Vladimír KRÁL. *Elektrotepelná technika*. Praha: České vysoké učení technické v Praze, 2011. ISBN 978-80-01-04938-9.
- [3] MAŤÁTKO, Jan. *Elektronika: učební text pro SPŠ*. 1. vyd. Praha: SNTL-Nakladatelství technické literatury, 1987.
- [4] MARTIS, Jan a Pavel VOREL. Apparatus for induction heating 2.5 kW using a series resonant circuit. *Proceedings of the 16th International Conference on Mechatronics - Mechatronika 2014* [online]. IEEE, 2014, , 130-135 [cit. 2019-11-04]. DOI: 10.1109/MECHATRONIKA.2014.7018247. ISBN 978-80-214-4816-2. Dostupné z: <http://ieeexplore.ieee.org/document/7018247/>
- [5] MARTIS, Jan a Pavel VOREL. Wireless Power Transfer 2.5 kW with Simple Control and High Efficiency. *18th International Conference on Mechatronics - Mechatronika (ME)* [online]. IEEE, 2018, , 93-98 [cit. 2019-11-18]. Dostupné z: <https://ieeexplore.ieee.org/document/8624823>
- [6] Datasheet IXFX100N65X2. *Mouser.com* [online]. [cit. 2019-11-19]. Dostupné z: [https://www.mouser.com/datasheet/2/205/DS100684\(IXFK-FX100N65X2\)-770990.pdf](https://www.mouser.com/datasheet/2/205/DS100684(IXFK-FX100N65X2)-770990.pdf)
- [7] PATOČKA, Miroslav. *Vybrané statě z výkonové elektroniky*. Vyd. 3. Brno: Zdeněk Novotný, 2004. ISBN 80-214-2742-6.
- [8] Datasheet KBPC 5010. *Tme.eu* [online]. [cit. 2019-12-05]. Dostupné z: <https://www.tme.eu/Document/a73b94b0f970d8126311cd7cd6fd31ea/kbpc50005w.pdf>
- [9] Datasheet Lj T 2510C-CF265. *Semic.cz* [online]. [cit. 2020-03-03]. Dostupné z: https://www.semic.cz/_obchody/semic.obchodak.net/prilohy/7742/lj-t-2510c-cf265-1f991c.pdf
- [10] PATOČKA, Miroslav. *Magnetické jevy a obvody ve výkonové elektronice, měřicí technice a silnoproudé elektrotechnice*. V Brně: VUTIUM, 2011. ISBN 978-80-214-4003-6.
- [11] Datasheet Lj T 2010C-CF138. *Semic.cz* [online]. [cit. 2019-12-20]. Dostupné z: https://www.semic.cz/_obchody/semic.obchodak.net/prilohy/7361/lj-t-2010c-cf138-99046d.pdf
- [12] VOREL, Pavel a Petr PROCHÁZKA. *Řídicí členy v elektrických pohonech*. Skriptum VUT v Brně.

- [13] KRIST, Petr. *Zařízení pro indukční ohřev s výkonem 2,5 kW* [online]. Brno: Vysoké učení technické v Brně, Fakulta elektrotechniky a komunikačních technologií, 2014, 74 s. [cit. 2020-04-25]. Dostupné z: https://www.vutbr.cz/www_base/zav_prace_soubor_verejne.php?file_id=84320. Diplomová práce. Vedoucí práce Doc. Ing. Pavel Vorel, Ph.D.
- [14] Chladič SK 613 AL. *Fischerelektronik.de* [online]. [cit. 2020-04-26].

Seznam symbolů, veličin a zkratek

PDM		Pulse-Density Modulation
ZVS		Zero Voltage Switching
ZCS		Zero Current Switching
MOSFET		Metal Oxide Semiconductor Field-Effect Transistor
SMD		Surface Mount Device
THT		Through Hole Technology
A_L	[nH·zav ⁻²]	Magnetická vodivost jádra
B_{max}	[T]	Maximální sycení jádra
B_{maxTr1}	[T]	Maximální sycení jádra proudového transformátoru Tr1
B_{maxTr2}	[T]	Maximální sycení jádra proudového transformátoru Tr2
C_{DC}	[F]	Kondenzátor meziobvodu
C_Z	[F]	Kapacita rezonančního kondenzátoru
f	[Hz]	Frekvence
f_{nf}	[Hz]	Frekvence nízkofrekvenční obálky
f_{rez}	[Hz]	Rezonanční frekvence
f_{vf}	[Hz]	Vysokofrekvenční frekvence
I_{ITef}	[A]	Efektivní proud jedním tranzistorem
I_{bef}	[A]	Efektivní proud bočníkem
I_{Def}	[A]	Efektivní proud usměrňovacím můstkem
I_{Dmax}	[A]	Maximální proud usměrňovacím můstkem
$I_{Dstř}$	[A]	Střední hodnota proudu jednou větví usměrňovače
$I_{max,nf}$	[A]	Maximální proud nízkofrekvenční obálky proudu
I_{Tef}	[A]	Efektivní proud tranzistory
I_{Tmax}	[A]	Maximální proud tranzistory
$I_{\mu max}$	[A]	Magnetizační proud
p	[-]	Závitový převod proudového transformátoru
p_{Tr1}	[-]	Závitový převod proudového transformátoru Tr1
p_{Tr2}	[-]	Závitový převod proudového transformátoru Tr2
$L_{sítě}$	[H]	Indukčnost napájecí sítě
l_t	[m]	Tloušťka keramické destičky
L_Z	[H]	Indukčnost rezonanční cívky (pece)
N	[-]	Počet závitů
N_{2Tr1}	[-]	Počet sekundárních závitů proudového transformátoru Tr1
N_{2Tr2}	[-]	Počet sekundárních závitů proudového transformátoru Tr2

p	[-]	Celkový převod proudového transformátoru
P	[W]	Výkon
P_G	[W]	Výkon potřebný pro buzení jednoho tranzistoru
$P_{G,celk}$	[W]	Celkový výkon potřebný k buzení tranzistorů
P_{pec}	[W]	Výkon dodávaný do pece
$P_{podkova}$	[W]	Výkon dodávaný do podkovy
$P_{přep,1T}$	[W]	Přepínací ztráty na jednom tranzistoru
$P_{ved,1T}$	[W]	Ztrátový výkon způsobený vedením proudu na jednom tranzistoru
$P_{ztr,1T}$	[W]	Ztrátový výkon na jednom tranzistoru
$P_{ztr,celk}$	[W]	Celkový ztrátový výkon
$P_{ztr,D}$	[W]	Ztrátový výkon usměřovacího můstku
Q	[-]	Činitel jakosti rezonančního obvodu
Q_0	[-]	Činitel jakosti rezonanční cívky bez vložené podkovy
Q_G	[C]	Náboj tranzistoru
$Q_{podkova}$	[-]	Činitel jakosti rezonanční cívky s vloženou podkovou
R	[Ω]	Odpor rezonanční cívky s vloženou podkovou
R_0	[Ω]	Odpor rezonanční cívky bez vložené podkovy
R_B	[Ω]	Odpor bočníku
R_{DSon}	[Ω]	Odpor D-S tranzistoru v sepnutém stavu
$R_{\theta CP}$	[K·W ⁻¹]	Tepelný odpor pouzdro-podložka
$R_{\theta H}$	[K·W ⁻¹]	Tepelný odpor chladiče
$R_{\theta CHD}$	[K·W ⁻¹]	Tepelný odpor pouzdro-chladič usměřovače
$R_{\theta JCD}$	[K·W ⁻¹]	Tepelný odpor čip-pouzdro usměřovače
$R_{\theta JCT}$	[K·W ⁻¹]	Tepelný odpor čip-pouzdro tranzistoru
$R_{\theta P}$	[K·W ⁻¹]	Tepelný odpor keramické podložky
$R_{\theta PH}$	[K·W ⁻¹]	Tepelný odpor podložka-chladič
S_{fe}	[m ²]	Průřez jádra transformátoru
S_T	[m ²]	Aktivní chladicí plocha keramické destičky (tranzistoru)
t_f	[s]	Doba poklesu
t_{off}	[s]	Vypínací doba tranzistoru
t_s	[s]	Doba přesahu
U_b	[V]	Napětí buzení tranzistorů
U_{Bmax}	[V]	Maximální napětí na bočníku
U_{dmax}	[V]	Maximální napětí meziobvodu
U_{GE}	[V]	Napětí G-E tranzistoru
U_p	[V]	Prahové napětí jedné větve usměřovacího můstku

$U_{Zef,1H}$	[V]	Efektivní napětí první harmonické složky na zátěži
$U_{Zmax,1H}$	[V]	Maximální napětí první harmonické složky na zátěži
W_{off}	[J]	Ztrátová energie při vypnutí tranzistoru
ΔU_{Lmax}	[V]	Maximální přepětí na indukčnosti sítě
ϑ_0	[°C]	Teplota okolí
$\vartheta_{j,max}$	[°C]	Maximální teplota čipu
λ	[W/K·m]	Měrná tepelná vodivost

PŘÍLOHY

P Tab. 1 Seznam součástek pro desku silových obvodů

Označení	Hodnota	Pouzdro
R1	10 Ω 10 W	10x9x49 mm
R2-R5	4R7	2010
R6	330k	0309/12
C1	15 μ F 500 VDC	KEMET
C2	15 μ F 500 VDC	KEMET
C3	10nF 3kV	
C4	10nF 3kV	
C5	10nF 3kV	
F1	16 A	6,3x32mm
L	FASTON 6,3 mm	
N	FASTON 6,3 mm	
PE	FASTON 6,3 mm	
J1-J4	FASTON 6,3 mm	
REL	RT314730	SCHRACK
T1-T4	IXFX100N65X2	TO-264
D1	SK14	DO-214
D2	1,5KE15CA	DO-201
D3	SK14	DO-214
D4	1,5KE15CA	DO-201
D5	SK14	DO-214
D6	SK14	DO-214
D7	1,5KE15CA	DO-201
D7	1,5KE15CA	DO-201
D9	1,5KE200A	DO-201
D10	1,5KE200A	DO-201
Usměrňovací můstek	KBPC5006W1	
Budicí TR	CF265	T2510
Proudový TR1	CF138	T2010
Proudový TR2	CF265	T2510

P Tab. 2 Seznam součástek pro desku řídicích obvodů

Označení	Hodnota	Pouzdro
R1	3k9	R1206
R2	10k	Potenciometr
R3	4k7	R0805
R4	470	R0805
R5	33k	R0805
R6	330k	R0805
R7-R9	1k	R0805
R10	330 2W	R0414/15
R11	100k	R1206
R12	3k3	R0805
R13	10k	RKT6V
R14	2R7	R0805
R15	2R7	R0805
R16	0R	R1206
R17	130	R0805
R18	130	R0805
R19	0R	R1206
R20-R23	1R 2W	R0516
R24	0R	R1206
R25	3k9	R1206
L1	10uH	0805
D1	1N4148	SOD80C
D2	8V2	SOD80C
D3	1N4148	SOD80C
D4	9V1	SOD80C
D5-D7	1N4148	SOD80C
D8	BAT43	SOD80C
D9	BAT43	SOD80C
LED1	Červená	LED 5mm
C1	10u	C1210
C2	470p	C0805
C3	10n	C0805
C4	10n	C0805
C5	22n	C0805
C6	470p	C1206
C7-C9	10u	C1210
C10	10n	C0805
C11-C14	10u	C1210
Pokračování na další straně		

Pokračování z předchozí strany		
IC1	74HC14D	SO-14
IC2	UCC27525	SO-8
IC3	LM311D	SO-8
IC4	7805	TO-252
IC5	74HC74D	SO-14
IC6, IC7	DMC3025	SO-8
K1	HB1	B2B-XH-A
K2	12V	B2B-XH-A
K3	CT	B2B-XH-A
TR1	230/12V	EI30-1