



# VYSOKÉ UČENÍ TECHNICKÉ V BRNĚ

BRNO UNIVERSITY OF TECHNOLOGY

## FAKULTA ELEKTROTECHNIKY A KOMUNIKAČNÍCH TECHNOLOGIÍ

FACULTY OF ELECTRICAL ENGINEERING AND COMMUNICATION

## ÚSTAV TELEKOMUNIKACÍ

DEPARTMENT OF TELECOMMUNICATIONS

## EXPERIMENTÁLNÍ MECHANICKO-ELEKTRICKÝ HUDEBNÍ NÁSTROJ, SPOJUJÍCÍ PRINCIPY CRACKLEBOXU, NOISEBOXU A ANALOGOVÉ ZPOŽĎOVACÍ JEDNOTKY S VYUŽITÍM MAGNETOFONOVÝCH KAZET

EXPERIMENTAL MUSICAL INSTRUMENT, COMBINING THE PRINCIPLES OF CRACKLEBOX, NOISEBOX  
AND ANALOG DELAY UNIT USING TAPE CASSETTES BACHELOR'S THESIS

**AUTOR PRÁCE**

AUTHOR

**Kryštof Richter**

**VEDOUCÍ PRÁCE**

SUPERVISOR

**doc. Ing. MgA. Mgr. Dan Dlouhý, Ph.D.**

**BRNO 2024**

# Bakalářská práce

bakalářský studijní program **Audio inženýrství**  
specializace Zvuková produkce a nahrávání  
Ústav telekomunikací

**Student:** Kryštof Richter

**ID:** 231353

**Ročník:** 3

**Akademický rok:** 2023/24

## NÁZEV TÉMATU:

**Experimentální mechanicko-elektrický hudební nástroj, spojující principy crackleboxu, noiseboxu a analogové zpoždovací jednotky s využitím magnetofonových kazet**

## POKYNY PRO VYPRACOVÁNÍ:

Cílem práce je realizovat plně funkční prototyp nástroje, navrženého v semestrální práci.

## DOPORUČENÁ LITERATURA:

- [1] GUŠTAR, M., Elektrofony I. Uvnitř, Praha, 2006. ISBN 978-80-239-8446-0.  
[2] GUŠTAR, M., Elektrofony II. Uvnitř, Praha, 2008. 518s. ISBN 978-80-239-8447-7.

**Termín zadání:** 5.2.2024

**Termín odevzdání:** 28.5.2024

**Vedoucí práce:** doc. Ing. MgA. Mgr. Dan Dlouhý, Ph.D.

**doc. Ing. Jiří Schimmel, Ph.D.**  
předseda rady studijního programu

## UPOZORNĚNÍ:

Autor bakalářské práce nesmí při vytváření bakalářské práce porušit autorská práva třetích osob, zejména nesmí zasahovat nedovoleným způsobem do cizích autorských práv osobnostních a musí si být plně vědom následků porušení ustanovení § 11 a následujících autorského zákona č. 121/2000 Sb., včetně možných trestněprávních důsledků vyplývajících z ustanovení části druhé, hlavy VI. díl 4 Trestního zákoníku č.40/2009 Sb.

## **Abstrakt**

Cílem bakalářské práce je navrhnutí experimentálního mechanicko-elektrického hudebního nástroje. V tomto případě je nástroj specifikován jako noisebox a cracklebox s přidanou zpožďovací efektovou jednotkou zkonstruovanou po vzoru páskového echa, ale s využitím magnetofonových kazet. V teoretickém úvodu je popsáno rozdělení elektroakustických nástrojů a jejich historie, vše doplněné o konkrétní příklady. Dále jsou představeny pojmy hardware hacking, circuit bending, magnetofonová páska a tape echo. V druhé kapitole je popsán předběžný návrh nástroje, ze kterého se bude poté později při konstrukci vycházet, doplněný o schémata a diagramy. Ve třetí kapitole bude obsažen popis samotné realizace nástroje.

## **Klíčová slova**

Cracklebox, Tape echo, Magnetofonový pásek, Hardware hacking

## **Abstract**

The aim of the bachelor thesis is to design experimental mechanical-electric musical instrument. In this case, the instrument is specified as noisebox and cracklebox with added delay effect unit constructed along the lines of the original tape echo but with use of magnetofonic cassettes. In the theoretical introduction classification of electroacoustic instruments and their history is described, all with added examples. Terms such as hardware hacking and circuit bending, magnetic tape and tape echo are showed further in the chapter. In the second chapter preliminary construction plan of the instrument, from which will the later construction follow on is described, all with added diagrams and schematics. Third chapter contains the description of realization of the instrument.

## **Keywords**

Cracklebox, Tape echo, Magnetic Tape, Hardware hacking

## **Bibliografická citace**

RICHTER, Kryštof. *Experimentální mechanicko-elektrický hudební nástroj, spojující principy crackleboxu, noiseboxu a analogové zpoždovací jednotky s využitím magnetofonových kazet* [online]. Brno, 2024 [cit. 2024-05-15]. Dostupné z: <https://www.vut.cz/studenti/zav-prace/detail/159283>. Bakalářská práce. Vysoké učení technické v Brně, Fakulta elektrotechniky a komunikačních technologií, Ústav telekomunikací. Vedoucí práce Dan Dlouhý.

# Prohlášení autora o původnosti díla

<b>Jméno a příjmení studenta:</b>	<b>Kryštof Richter</b>
<b>VUT ID studenta:</b>	<b>231353</b>
<b>Typ práce:</b>	<b>Bakalářská práce</b>
<b>Akademický rok:</b>	<b>2023/24</b>
<b>Téma závěrečné práce:</b>	<b>Experimentální mechanicko-elektrický hudební nástroj, spojující principy crackleboxu, noiseboxu a analogové zpoždovací jednotky s využitím magnetofonových kazet</b>

Prohlašuji, že svou závěrečnou práci jsem vypracoval samostatně pod vedením vedoucí/ho závěrečné práce a s použitím odborné literatury a dalších informačních zdrojů, které jsou všechny citovány v práci a uvedeny v seznamu literatury na konci práce.

Jako autor uvedené závěrečné práce dále prohlašuji, že v souvislosti s vytvořením této závěrečné práce jsem neporušil autorská práva třetích osob, zejména jsem nezasáhl nedovoleným způsobem do cizích autorských práv osobnostních a jsem si plně vědom následků porušení ustanovení § 11 a následujících autorského zákona č. 121/2000 Sb., včetně možných trestněprávních důsledků vyplývajících z ustanovení části druhé, hlavy VI. díl 4 Trestního zákoníku č. 40/2009 Sb.

V Brně dne: 22.5.2024

-----  
podpis autora

## **Poděkování**

Děkuji vedoucímu bakalářské práce doc. Ing. MgA. Mgr. Danu Dlouhému, Ph.D. za odbornou pomoc, cenné rady, trpělivost a vedení. Také bych chtěl poděkovat Ondřeji Mertovi za jeho zpětnou vazbu a zkušenosti s návrhem a realizací DIY zařízení.

V Brně dne: 22.5.2024

-----  
podpis autora

# Obsah

SEZNAM OBRÁZKŮ .....	9
ÚVOD .....	10
<b>1. TEORETICKÁ ČÁST .....</b>	<b>11</b>
ELEKTROAKUSTICKÉ NÁSTROJE .....	11
1.1 MECHANICKO-ELEKTRICKÉ NÁSTROJE .....	11
1.1.1 <i>Amplifikované nástroje:</i> .....	12
1.1.2 <i>Elektrifikované nástroje:</i> .....	12
1.2 ELEKTROMECHANICKÉ NÁSTROJE .....	12
1.2.1 <i>Kontaktní systémy:</i> .....	12
1.2.2 <i>Bezkontaktní systémy:</i> .....	14
1.3 ELEKTRONICKÉ NÁSTROJE .....	18
1.3.1 <i>První generace:</i> .....	18
1.3.2 <i>Druhá generace:</i> .....	21
1.4 DIY (DO IT YOURSELF) .....	22
1.4.1 <i>Historie</i> .....	22
1.4.2 <i>DIY v hudbě</i> .....	22
1.5 HARDWARE HACKING V HUDBĚ .....	22
1.6 CIRCUIT BENDING .....	23
1.6.1 <i>Historie</i> .....	23
1.6.2 <i>Obvyklé pracovní postupy</i> .....	24
1.7 CRACKLEBOX .....	25
1.7.1 <i>Historie</i> .....	25
1.8 NOISEBOX .....	26
1.8.1 <i>Piezo mikrofon</i> .....	27
1.9 TAPE ECHO .....	27
1.9.1 <i>Magnetická páska</i> .....	27
1.9.2 <i>Delay</i> .....	28
1.9.3 <i>Historie</i> .....	29
1.9.4 <i>Tape Echo</i> .....	29
1.9.5 <i>Audiokazety</i> .....	30
<b>2. PRAKTICKÁ ČÁST .....</b>	<b>31</b>
2.1 BLOKOVÉ SCHÉMA NÁSTROJE .....	31
2.2 BLOK S PIEZO SNÍMAČI .....	32
2.3 CRACKLEBOX .....	32
2.4 MIX 1 .....	33
2.5 TAPE ECHO .....	35
2.6 MIX 2 .....	36
<b>3. REALIZACE .....</b>	<b>38</b>
3.1 CRACKLEBOX .....	38
3.2 NOISEBOX .....	40
3.3 TAPE ECHO .....	42
3.4 PROBLÉMY PŘI REALIZACI .....	45

3.5	HUDEBNÍ VYUŽITÍ.....	47
<b>4.</b>	<b>ZÁVĚR.....</b>	<b>49</b>
	<b>LITERATURA.....</b>	<b>50</b>



# SEZNAM OBRÁZKŮ

1.1	Patent Musical Telegraph z roku 1876 [4]	11
1.2	Mellotron s odklopeným víkem [6]	13
1.3	Dvojitý manuál Telharmonia [8]	15
1.4	Hammondovy varhany B3 a Leslie box [10]	16
1.5	Daphne Oram pracující na Oramics zařízení [12]	17
1.6	MOOG Etherwave Theremin [14]	19
1.7	Martenotovy vlny [16]	20
1.8	Oscar Sala a Alfred Hitchcock pracující na zvukových efektech k filmu „The Birds“ [17]	21
1.9	Jeden z představitelů Hardware hackingu a autor knihy Handmade Electronic Music, Nicolas Collins [19]	23
1.10	Reed Ghazal 1967 „Odor box“ [22]	24
1.11	<i>Kraakdoos</i> [25]	25
1.12	Noisebox [27]	26
1.13	Piezo měnič [29]	27
1.14	<i>Nagra</i> IV-S [32]	28
1.15	Delay [34]	29
1.16	Roland Space Echo RE-201 [37]	30
1.17	Kazeta maxell UR 90 [39]	30
2.1	Blokové schéma nástroje	31
2.2	Schéma crackleboxu, překresleno [40]	32
2.3	Schéma linkového výstupu crackleboxu	33
2.4	Schéma mixu <i>Bestie</i> ( <i>Bastl instruments</i> )	34
2.5	Diagram tape echa	36
2.6	Schéma mixu Dude ( <i>Bastl instruments</i> ) [41]	37
3.1	Obvod crackleboxu na nepájivém poli	39
3.2	Leptání vodivých ploch crackleboxu	39
3.3	Cracklebox	40
3.4	Desky noiseboxu	41
3.5	Ovládací desky MIXU <i>Bestie</i>	41
3.6	Proto board s deseti pinovými konektory	42
3.7	Uspořádání walkmanů	43
3.8	Schéma inputu prvního walkmanu	44
3.9	Mechanicky spojené stereo potentiometry	44
3.10	Společné zapojení všech bloků	46

# ÚVOD

Cílem bakalářské práce je vytvoření experimentálního mechanicko-elektrického hudebního nástroje. Jde o spojení několika různých dílčích částí: crackleboxu s linkovým výstupem, noiseboxu snímaného pomocí piezoelektrických snímačů a analogové zpožďovací jednotky s využitím kazetových pásek. Všechny tyto části se spolu spojují v koncovém mixu. Jedná se tedy o nástroj, který spojuje známé principy v originální experimentální nástroj. I když tedy bude pro konstrukci použito spousta předem funkčních komponentů, je zapotřebí pro jejich společné fungování navrhnout dodatečné obvody a řešení tak, aby spolu jednotlivé bloky správně fungovaly. V praktické části bakalářské práce je proveden návrh nástroje a v realizační části popsána jeho tvorba.

V první kapitole je obsažen teoretický úvod k celé práci, na který navazuje část praktická.

V teoretickém úvodu je uvedeno základní rozdělení elektroakustických nástrojů a jejich stručná historie, vývoj a konkrétní ukázky. Na něj dále navazuje seznámení s pojmy jako DIY, hardware hacking a circuit bending, které souvisí jak se crackleboxem, tak s návrhem efektové zpožďovací jednotky. Na konci teoretického úvodu je také obsažena historie magnetických pásek a tape echa.

Ve druhé kapitole je popsán návrh nástroje a také principy fungování jeho jednotlivých částí, doplněný o bloková a elektrická schémata.

Třetí kapitola obsahuje realizaci návrhu a popis celkového postupu, při kterém bylo využito návrhu vytvořeného v semestrální práci.

# 1. TEORETICKÁ ČÁST

Z důvodu přesnějšího zařazení vyráběného nástroje a pro zasazení do historického kontextu se budu v teoretické části nejprve zabývat rozdělením elektroakustických nástrojů.

## Elektroakustické nástroje

Elektroakustické nástroje můžeme rozdělit na 3 skupiny:

Mechanicko-elektrické nástroje

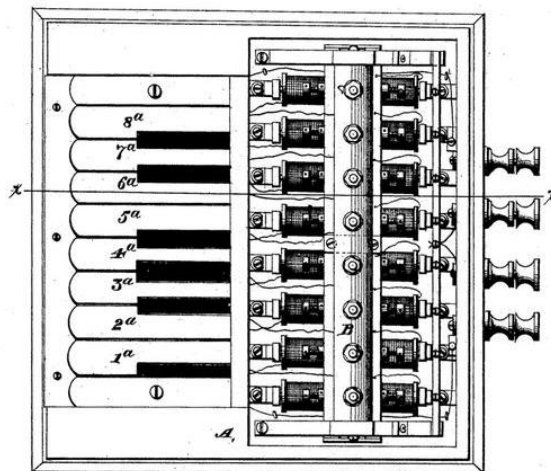
Elektricko-mechanické nástroje

Elektronické nástroje

### 1.1 Mechanicko-elektrické nástroje

Mechanicko-elektrické nástroje jsou nástroje, které využívají elektřiny při svém fungování, ne však pro tvorbu zvuku. Elektřina u nich slouží pro amplifikaci, eventuálně pro napájení pomocných zařízení, jako jsou např. různé motory a reproduktory. Pro výrobu zvuku ale používají pouze akustické jevy.

Mezi první takové nástroje je možné řadit Clavecin électrique, který roku 1761 sestrojil Jean-Baptiste Thillaie Delaborde. Jednalo se o zvonkohru, která využívala odpudivé síly statické elektřiny pro pohyb kladívek, které úderem rozeznávaly zvonky. Zvuk tak vznikal stejně jako u klasické zvonkohry, ale jeho činnost byla poháněna pomocí elektřiny. Dále se mezi takové nástroje řadí Musical Telegraph, který v roce 1876 vynalezl Elisha Gray, a který byl schopný v době, kdy ještě neexistovaly zesilovače, zvuk přenášet, přijímat a zesilovat. [1][2][3]



Obrázek 1.1 Patent Musical Telegraph z roku 1876 [4]

Mechanicko-elektrické nástroje lze ještě dále rozdělit na:

### 1.1.1 Amplifikované nástroje:

Amplifikované nástroje vznikly kvůli potřebě zesílení zvuku akustických nástrojů pomocí elektrického proudu. Pro tuto funkci slouží akusticko-elektrické měniče – mikrofony. Vznikly tak amplifikované nástroje jako například harmonium a klavír s mikrofony nebo **Orgue radiosynthétique**. Jde o varhany, jejichž zvuk byl ve třech komorách snímán mikrofony a vyzařován z reproduktorů, který zkonstruoval roku 1934 Abbe Pujet.

[1]

### 1.1.2 Elektrifikované nástroje:

Elektrifikované nástroje rozdělujeme do dvou skupin:

**Elektrifikované nástroje s mechanickým buzením**, kde zvuk opět vzniká akusticky a je poté snímán různými snímači, kontaktním nebo bezkontaktním způsobem.

Elektrifikované nástroje s elektrickým buzením, kdy se struna nebo jiné zvukové zdroje rozechvívají elektrickým proudem, ne však pomocí kladívek nebo solenoidu ovládaných elektromagneticky. V tom případě by se jednalo o jinou skupinu nástrojů.

**Elektrifikované nástroje s elektrickým buzením**, u kterých se struny nebo jiná tělesa rozechvívaly elektricky, ale opět ne pomocí kladívek nebo solenoidů ovládaných elektromagneticky. [1]

## 1.2 Elektromechanické nástroje

Jsou nástroje, které už k tvorbě zvuku nevyužívají čistě akustických jevů, ale ve své době nových způsobů, založených na mechanických principech. Jsou to nástroje, které se tak pomalu blíží úplné elektronizaci, a z nichž se také k plně elektronickým nástrojům postupně přešlo, a to hlavně z důvodu přílišné složitosti a nespolehlivosti mechaniky.

Elektromechanické nástroje můžeme rozdělit do dvou skupin:

### 1.2.1 Kontaktní systémy:

U kontaktních systémů buď vzniká mechanické kmitání za pomoci elektřiny, nebo se naopak elektrické kmitání tvoří mechanickým způsobem.

Tyto systémy se dají pro přehlednost ještě dále rozdělit na několik nástrojových podskupin. [1]

**Gramofonické nástroje** využívaly například gramofonové kotouče s nekonečnými drážkami nebo snímaly různé gramodesky a jinak upravovaly jejich zvuk (zrychlováním, zpomalováním apod.). Na tyto pokusy s gramodeskami později navázal skladatel a zakladatel hnutí konkrétní hudby *Pierre Schaeffer* svou hudební tvorbou. V praxi se ale nejedná o příliš praktický princip, a to především z důvodu opotřebovávání záznamu při častém přehrávání.

**Magnetofonické nástroje** využívaly tehdy už známý princip magnetofonu. Mezi první takové nástroje patřil **Phonogen**, vynalezený právě *Pierrem Schaefferem*, který transponoval záznam. V SSSR zase v 50. letech vznikl magnetofonický nástroj **Sintězvuk**.

Nejnámější a nejdokonalejší z těchto nástrojů byl však zcela určitě **Mellotron**, vyrobený v roce 1963 firmou Mellotronics. Vycházel z dřívějšího nástroje **Chamberlin** a místo syntézy zvuku v reálném čase používal přednahranych magnetofonových pásek, povětšinou s klasickými nástroji. Každé klávese byla přiřazena páska, při stisku klávesy se začala páska otáčet a zvuk byl přehráván. Při puštění klávesy se páska převinula zase na začátek. Nástroj měl klaviaturu rozdělenou na 2 části po 35 klávesách. Levá klaviatura přehrávala pásky s různými rytmickými patterny a doprovodnými akordy, pravá sloužila pro hraní melodie. Přepínačem stop se řada přehrávacích hlav posunula do strany, to umožňovalo přehrávat i dvě zvukové barvy současně. Nástroj nebyl uzpůsoben pro hraní rychlejších melodií, především kvůli času, který potřeboval na převinutí pásky zpět na začátek. Přesto byl hojně využíván tehdejšími, především rockovými skupinami, jako Beatles, King Crimson, nebo Radiohead. Mezi standartní melodické zvuky patřily flétny, housle, violoncella atd. Mellotron však měl také možnost používat vlastní pásky. Považuje se za jeden z prvních samplérů. [1][5]



Obrázek 1.2 Mellotron s odklopeným víkem [6]

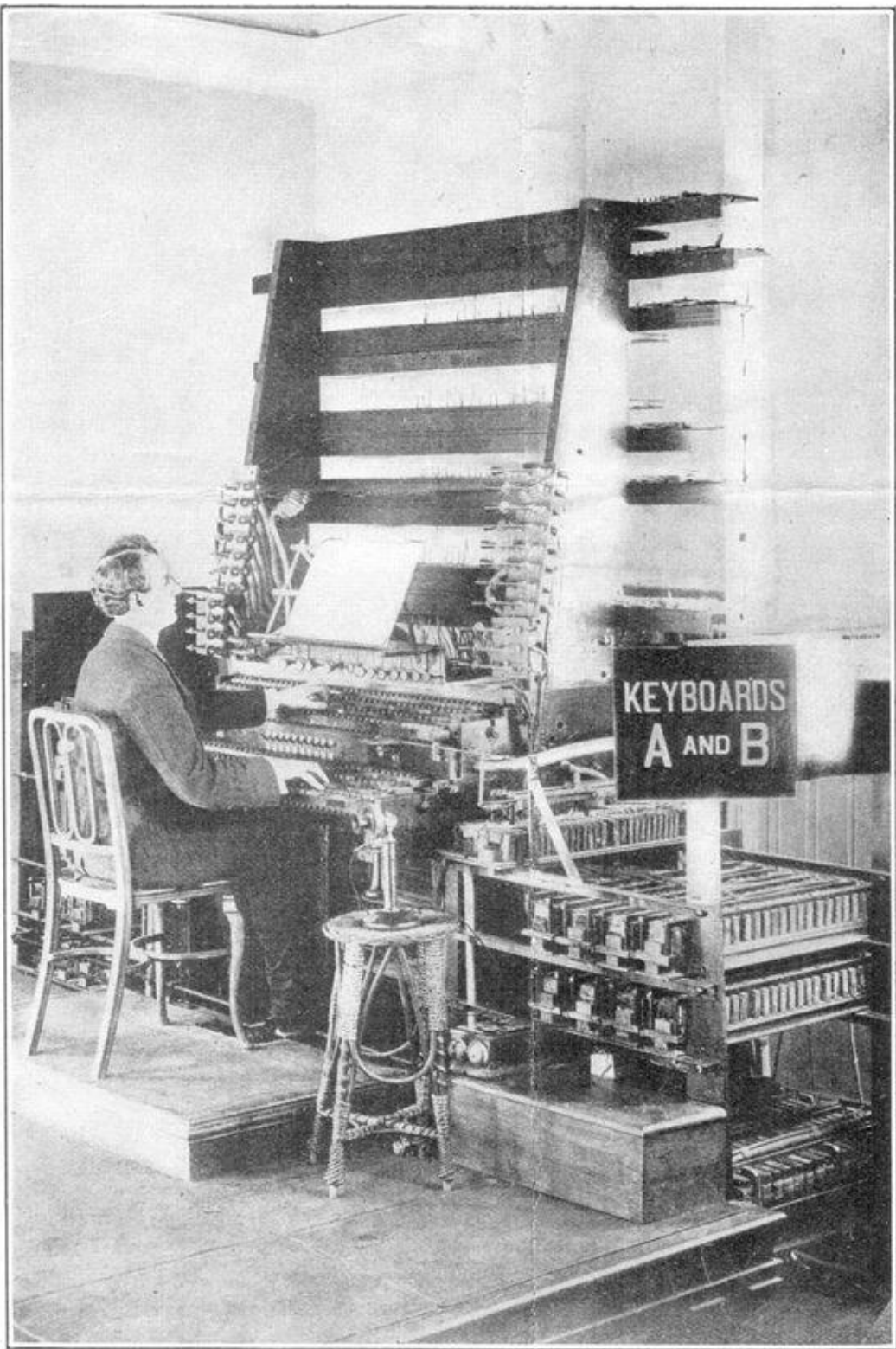
### 1.2.2 Bezkontaktní systémy:

U této skupiny nástrojů vzniká tón v elektrických generátorech kmitů. Vůbec se tak nevyužívá klasických metod akustického generování zvuku. Klávesy u těchto nástrojů pouze ovlivňují signálovou cestu (spínají elektrické generátory).

Tyto systémy nástrojů se dále mohou dělit na:

**Elektromagnetické nástroje** jsou nástroje využívající k tvorbě zvuku jev *elektromagnetismu*. Mezi jeden z nejnámějších nástrojů z této skupiny, možná i této doby, patří Telharmonium.

**Telharmonium** vynalezl a nechal si v roce 1898 patentovat americký právník a vynálezce Thaddeus Cahill. Už první prototyp vážil 7 tun, měl 5 oktáv a 35 alternátorů tvořených z ozubených kovových kol, kde každý alternátor vyráběl 8 sinusových tónů. Jednotlivé klávesy spínaly nastavitelný mix 8 těchto tónů a celý nástroj tak fungoval na principu aditivní harmonické syntézy. Tento prototyp zajistil Cahillovi další financování celého projektu, a tak mohl v roce 1906 předvést druhou verzi Telharmonia, kterou nazval **Dynamophon**. Prototyp tohoto typu vážil 200 tun a skládal se z 2000 spínačů, 145 speciálních synchronizovaných alternátorů, které vyráběly 36 tónů do oktávy v celkovém rozsahu 40 až 4000 Hz. Zvuk byl u Dynamophonu tvořen smícháním ne 8, ale 11 harmonických tónů. Jelikož v té době stále neexistovaly zesilovače, musel Cahill u svého nástroje používat velmi výkonných alternátorů a elektrická napětí směřovat do mnoha transformátorů. Nástroj využíval hudebně-technické principy, jež se staly běžnými až o mnoho let později, jako např. aditivní harmonickou syntézu, netlumené kmitání, změny frekvence, filtrování zvuků, obálky, míchání zvuků a dynamickou klaviaturu. Nástroj byl (díky své velikosti a ovládání) koncipován pro dva hráče. Hned po jeho dokončení byl převezen do New Yorku, kde byla mezitím založena společnost *New York Electric Music Company*, a také položeny kabely a reproduktory pro rozvod zvuku z Telharmonia. Cahill a jeho společnost měli v plánu zvuk z Telharmonia rozvádět do předplatitelských restaurací a domácností, kde by se tak lidé mohli na dálku účastnit koncertů. I přes počáteční úspěchy s tímto konceptem, nakonec nastaly problémy s tím, že Telharmonium při svém hraní rušilo telefonní hovory a armádní zprávy. Po objevu tohoto nedostatku se od firmy distancovala firma zajišťující rozvod zvuku. Firma tak byla v tomto ohledu odkázána sama na sebe a po nějaké době kvůli nedostatku financí zkrachovala. [1][7]



Obrázek 1.3 Dvojité manuál Telharmonia [8]

Za technicky nejdokonalejší elektromagnetický nástroj můžeme s jistotou považovat **Hammondovy varhany**. Zkonstruovány byly v roce 1935 americkým konstruktérem Lauresem Hammondem a staly se prvním nástrojem, který využíval nízkofrekvenční oscilaci. Stejně jako při konstrukci Telharmonia, bylo i u Hammondových varhan použito harmonické aditivní syntézy. Jako oscilátoru se v jejich případě využívá 96 fónických kol, které rotují před snímači a vytvářejí tak elektrický signál. Tento signál je podobný sinusovému signálu a jeho frekvence je ovlivněna počtem zubů kolečka. Pomocí aditivní syntézy se sečtou signály jednotlivých koleček, kdy celková barva tónů se nastavuje stopovými táhly. Jedná se o plně polyfonní nástroj. Harmonické intervaly tvořící výslednou barvu zvuku – *spodní oktáva, základní tón, kvinta nad základním tónem, oktáva nad základním tónem, oktáva a kvinta nad základním tónem, 2 oktávy nad základním tónem, 2 oktávy a velká tercie nad základním tónem, 2 oktávy a kvinta nad základním tónem, 3 oktávy nad základním tónem*. Nástroj byl na svou dobu velice komplexní a využíval také elektronkových zesilovačů. Často byl používán s Leslie boxem, speciálním typem radiátoru tvořeným z několika rotujících reproduktorů s nastavitelnou frekvencí otáčení. Jedná se o nástroj, se kterým se stále dá na hudební scéně setkat a na nějž navázalo mnoho dalších konstruktérů. [1] [9]



Obrázek 1.4 Hammondovy varhany B3 a Leslie box [10]



**Elektrostatické nástroje** jsou klávesové mnohohlasé nástroje funkčně velmi podobné varhanům, u kterých se tón tvořil rotačními generátory. Šlo například o **Radareed Organ**, zkonstruované roku 1950 Georgem Gubbinsem, kde byly laděné jazýčky snímány elektrostaticky. Dalším elektrostatickým nástrojem jsou **Dereux Orgue**, varhany s rotačními elektrostatickými generátory a rotujícími difusory před reproduktory, které vyvinul roku 1952 Jean-Adolphe Dereux.

**Elektrooptické nástroje** jsou většinou založené na rotačních generátorech s celuloidovými nebo skleněnými disky, na kterých jsou zaznamenávány křivky pomocí fotografického principu nebo kreslením. Ty přerušují a jinak usměrňují světelný tok dopadající ze žárovky na světlocitlivý prvek. Je možné použít také různé filtry a clony, které díky ovlivňování světelného toku upravují výsledný zvuk. Tento princip byl vcelku rozšířen, i když je jeho použití pro hudbu dost složité.

Za zmínku u nástrojů tohoto typu stojí **ANS Synthesizer**, který mezi lety 1937 a 1958 zkonstruoval ruský vědec Evgeny Murzin. Tento nástroj byl použit v mnoha sovětských filmech, například u slavného filmu Andreje Tarkovského *Solaris*. Nebo také systém **Oramics**, na kterém pracovala skladatelka Daphne Oram a později jej používala v BBC Radiophonic Workshop. Právě její práce v BBC později inspirovala skladatelku Deliu Derbyshire, která se podílela například na tvorbě známé znělky k seriálu *Doctor Who*. [1][11]



Obrázek 1.5 Daphne Oram pracující na Oramics zařízení [12]

## 1.3 Elektronické nástroje

Paralelně s vývojem výše zmíněných nástrojů se ve stejnou dobu vyvíjely také nástroje, které k tvoření tónu používaly čistě elektronického generování zvuku. Jejich výhodou byla převážně v tom, že neobsahovaly žádná mechanická zařízení, která by se s postupem času opotřebovávala a byla příliš poruchová. Elektronické nástroje zažívaly ve své době podobně prudký vývoj jako elektronická hudba jako taková. Vrchol tohoto vývoje byl v době tzv. **První generace** elektronických nástrojů, kdy jen do roku 1932 bylo podáno přes 200 patentů v oblasti elektronických hudebních nástrojů. Další takový vrchol se objevil v době poslední generace. Nástroje byly ovládány bezkontaktně, lankou, otočnými a tahovými potenciometry, klaviaturou (různé typy) a také dechovými nebo jinými ovladači. Podle počtu hlasů, které jsou jednotlivé nástroje schopny tvořit, je můžeme rozdělit na jednohlasé (monofonní), vícehlasé (polyfonní do 32 hlasů) a mnohohlasé (polyfonní nad 32 tónů). Jednotlivé generace elektronických nástrojů se lišily jak počtem hlasů, tak použitými součástkami, které se s postupem času vynalézaly a stávaly dostupnějšími. V **První generaci** se využívalo převážně elektronek a nástroje byly jednohlasé s tím, že u některých z nich se v jejich pozdějších verzích přidala možnost vícehlasů. **Druhá generace** elektronických nástrojů využívala nově dostupných tranzistorů a nástroje byly buďto vícehlasé nebo mnohohlasé. Ve **Třetí generaci** byly nástroje konstruovány s integrovanými obvody a převažovaly jednohlasé a vícehlasé nástroje. Nástroje **Čtvrté generace** využívaly nově dostupných čipů a mohly být buď analogové, nebo analogově digitální. Ve většině případů však byly vícehlasé. **Pátá a Šestá generace** už obsahovala nástroje, jež svůj zvuk tvořily, upravovaly a přenášely digitálně. Nově také měly možnost mnohohlasu.

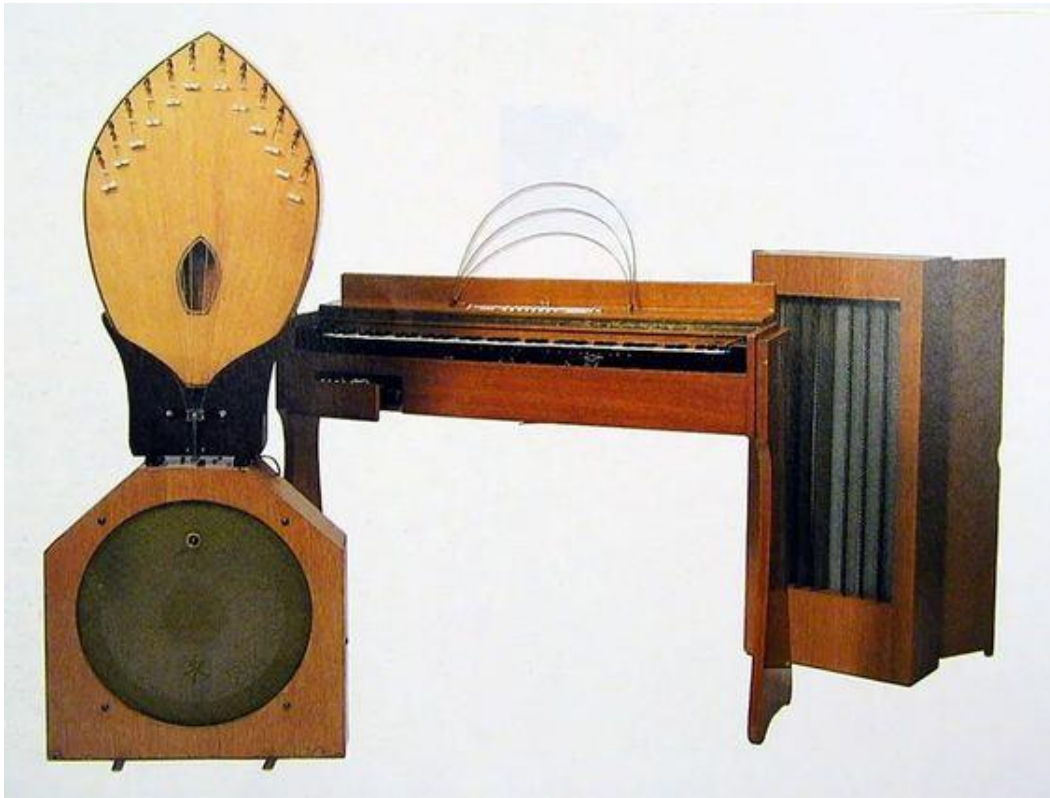
### 1.3.1 První generace:

**Aetherophone** Lva S. Těrmena, později zvaný spíše podle svého vynálezce **Theremin**, je nástroj, který je využíván dodnes, a to převážně v soudobé hudbě. Využívá kapacitanci lidského těla, která ovlivňuje vysokofrekvenční obvody, pro bezdotykové ovládání výšky a hlasitosti. Po svém předvedení se stal prvním sériově vyráběným elektronickým nástrojem. Má dvě antény, které snímají pohyby jednotlivých rukou, a tak ovládají dva vysokofrekvenční oscilátory, z nichž jeden je naladěn fixně na 170 kHz a druhý v rozsahu 168 kHz - 170 kHz. Přiblížením ruky k pravé anténě se díky kapacitě lidského těla mění frekvence jednoho oscilátoru a dochází k rozladění obvodu. Začne se tak místo neslyšitelné vysoké frekvence ozývat slyšitelná rozdílová frekvence obou oscilátorů v rozsahu E2 až c5. Zvuk, který nástroj produkuje, má sinusový charakter a jeho použití pro jednohlasé melodie je vzhledem k jeho ovládání obtížné. Přesto však pro něj ve své době psalo mnoho známých skladatelů např. Bohuslav Martinů. Nástroj je spíše využíván jako vizuálně atraktivní zdroj zvuku s hojným využitím jak v soudobé, tak v populární hudbě. Hra na tento nástroj se dodnes vyučuje na Moskevské konzervatoři. [1] [13]



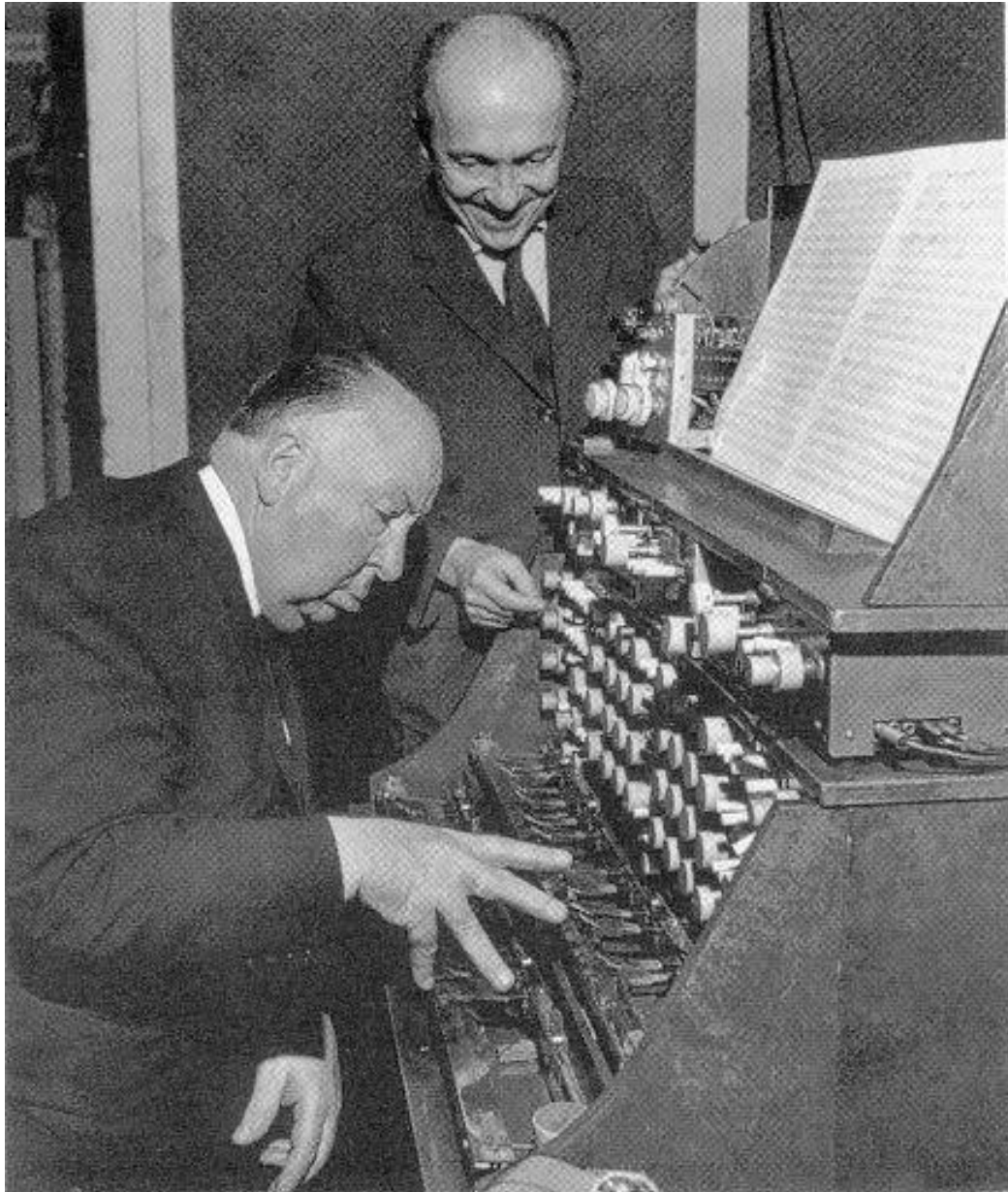
Obrázek 1.6 MOOG Etherwave Theremin [14]

**Martenotovy vlny** se po setkání s Těremenem rozhodl vytvořit Mauric Martenot ve snaze o zkonstruování všestranného elektronického nástroje pro klasické hudebníky. Nástroj funguje na stejném principu jako Theremin, byl monofonní, s kontinuálním laděním a namalovanou klaviaturou pro lepší orientaci. Pozdější verze měly páskový manuál nebo standardní klaviaturu. Od Thereminu se lišil hlavně tím, že variabilní oscilátor byl naladěn napevno pro každou klávesu zvlášť. Tónovým zdrojem byly opět dva vysokofrekvenční generátory a rozsah nástroje byl od F1 po c5 s možností hraní jak pevných tónu, tak glissand s využitím páskového manuálu. Nástroj měl také kontroléry pro změny barvy zvuku. Díky lepší uživatelské praktičnosti se stal úspěšnějším než Theremin a používalo ho mnoho hudebníků napříč žánry jako např. Edgar Varése, Olivier Messian, nebo skupina Radiohead. [1] [15]



Obrázek 1.7 Martenotovy vlny [16]

**Trautonium** je monofonní elektronický nástroj, který roku 1930 zkonstruoval Němec Friedrich Adolf Trautwein. Základ jeho zvuku tvořily nízkofrekvenční oscilátory, které byly upravovány pomocí filtrů. Nástroj tak měl díky použití subharmonické syntézy velké zvukové možnosti. Výška tónu se určovala odporovým drátem, který byl natažený přes kovový hmatník s předznačenými tóny (sloužícími pro orientaci hráče) a hlasitost byla ovládána pedálem. Později byl nástroj vylepšen německým skladatelem Oscarem Salou, a tak vzniklo **Mixtur-Trautonium**. Byl přidán systém pro stabilnější ladění a také pro něj typický formantový filtr, který přidal možnost hrát samohlásky. Oscar Sala na tomto nástroji udělal hudbu k mnoha filmům, mezi nimiž byl i slavný horor od Alfreda Hitchcocka „The Birds“. [1]



Obrázek 1.8 Oscar Sala a Alfred Hitchcock pracující na zvukových efektech k filmu „The Birds“ [17]

### 1.3.2 Druhá generace:

V roce 1947 byl vynalezen tranzistor, který v elektronice tak funkčně nahradil triodu, jen s lepšími parametry. Koncem 50. let se tranzistory dostaly do výroby elektronických nástrojů a v roce 1958 se už objevily první integrované obvody (elektronické součástky kombinující několik dílčích součástek do jednoho kompaktního celku). Ve stejném roce rovněž začaly první pokusy s digitální tvorbou zvuku. [1]

## 1.4 DIY (Do It Yourself)

V celém projektu se snažím společně využít různých již známých principů, vytvořených obvodů a mechanických částí z jiných přístrojů bez *zcela detailního popisu* jejich fungování. Tento přístup úzce souvisí s DIY a dalšími *postupy* z něj odvozenými.

DIY je přístup, metoda i komunitní kultura, kde se člověk pokouší vyrábět jinak profesionálně dělané věci sám, a to bez nějaké podrobnější znalosti dané oblasti.

### 1.4.1 Historie

Termín se začal objevovat začátkem 20. století, spíše v kontextu různých domácích stavebních a rukodělných prací. **DIY** se ale dá uplatnit téměř u všech činností, kde člověk něco vytváří. Metoda se začala nejvíce objevovat v USA po druhé světové válce, a to hlavně kvůli nedostatku profesionálů i cenové nedostupnosti v oblastech stavby domů, ale i dalších rukodělných činností. V průběhu dalších let vzniká ve Velké Británii časopis *Do It Yourself*, v 70. letech se pak dostává tento přístup i do umělecké oblasti, ve které k němu přibývá nový význam – boj proti přílišné komercializaci a konzumu.

### 1.4.2 DIY v hudbě

Velké využití měl tento přístup v hudební oblasti. Začínají se pořádat undergroundové koncerty v místech jako sklepy, půdy nebo jiné, do té doby nepříliš využívané prostory. Spousta hudebních skupin zase začíná nahrávat sama v domácích podmínkách bez využití zázemí profesionálních studií, jak bylo do té doby typické. Díky neustálé snaze hudebníků o nové, originální a zajímavé zvuky, vedlo DIY k tvoření nových a modifikování starých nástrojů. Mezi takové způsoby patří například **Hardware Hacking**.

## 1.5 Hardware hacking v hudbě

Hardware hacking navazuje na nově vzniklou kulturu *Do It Yourself*. Je jednou z možností pro vytváření nových zvuků a modifikování starých. Ztělesňuje snahu rozbořit vzniklé hudební konvence a objevovat nové umělecké přístupy, v tomto případě zaměřené na práci s elektronickými obvody. Kromě vyhranění proti komerční a konzumní stránce hudebního průmyslu položil tento přístup nové otázky ohledně tradičních hudebních forem, jak byly známy do té doby. Částečně i díky tomu začíná být v hudbě kladen mnohem větší důraz na zvuk jako takový.

Když mluvíme o hardware hackingu v tomto kontextu, jedná se vlastně o činnost, kdy člověk modifikuje daný kus elektronického hardwaru za účelem získání nějakého zvukově zajímavého výsledku. Takto upravených zařízení bylo potom používáno (a stále se občas používá) především při různých *live performances*, a to hlavně pro zvukové a vizuální ozvláštnění celé činnosti. [18]



Obrázek 1.9 Jeden z představitelů Hardware hackingu a autor knihy *Handmade Electronic Music*, Nicolas Collins [19]

## 1.6 Circuit bending

### 1.6.1 Historie

Circuit bending existuje jako podmnožina hardware hackingu. Za hlavního představitele, v té době ještě nepojmenovaného circuit bendingu, se považuje Reed Ghazala. Ghazala začal v 70. letech experimentovat s různými zesilovači v hračkách a díky nim přišel s myšlenkou circuit bendingu. Při bližším zkoumání hraček objevil spousty dalších krátkých obvodů, vhodných pro dělaní zvuků, a taky schopnost tyto zvuky ovlivňovat dotýkáním se těchto obnažených obvodů, při čemž nechával elektřinu proudit skrze vlastní tělo. Po čase začal do obvodů přidávat vlastní prvky a nástroje připojoval do velkých aparátů. V té době se snažil především o alternativu nedostupných a drahých syntezátorů, později však jeho snažení přešlo v celoživotní náplň. Reed Ghazala poprvé použil názvu Circuit bending v roce 1992 ve svém článku v časopise *Experimental Musical Instruments* a od té doby se tento termín používá dodnes. [18][20][21]

### 1.6.2 Obvyklé pracovní postupy

**Circuit bending** je způsob práce s již vytvořenými obvody. Jedná se o minimálně kontrolovaný experimentální proces, při kterém se člověk snaží upravit obvod tak, aby dané elektronické zařízení vytvářelo co nejzajímavější zvuky nebo vizuální efekty. Právě experimentálnost a nahodilost celého procesu je to, co dělá circuit bending tak osobitým. Není pro něj zapotřebí podrobných znalostí elektrických obvodů a je v něm prostor pro intuici a fantazii. Pro circuit bending se typicky používají například kytarové efekty nebo dětské hračky. Důležité je, aby dané zařízení fungovalo na slabém napětí, aby nenastalo riziko požáru nebo úmrtí, protože člověk je často v přímém kontaktu se zařízením. Při circuit bendingu člověk dané zařízení rozebere, poté pomocí drátků náhodně spojuje v základu oddělené části obvodu a přidává součástky, jako např. spínače nebo potenciometry. Výše zmíněný přímý kontakt s elektrickým obvodem je zároveň jedním z nejčastějších principů využívaných při hraní na takhle vzniklý nástroj. Z konkrétních míst v obvodě bývají na povrch zařízení vyvedeny různé vodivé materiály, aby hráč měl k daným místům v obvodu lepší přístup. Jediné riziko, které circuit bending (při správném provedení) má, je možnost, že se zařízení při procesu nenávratně poškodí. Člověk by však měl dbát základních bezpečnostních pouček, aby se vyhnul zdravotním rizikům. Díky nahodilosti celého procesu a taky charakteru vzniklých zvuků se circuit bendingu využívá především v noisové a glitchové hudbě, své místo však má i v hudbě soudobé.

[20][21]



Obrázek 1.10 Reed Ghazal 1967 „Odor box“ [22]



## 1.7 Cracklebox

### 1.7.1 Historie

Jeden ze způsobů využití hardware hackingu je cracklebox, originálně zvaný **Kraakdos**. Je to elektronický hlukotvorný nástroj, jehož koncept poprvé použil Michel Waisvisz v 60. letech při experimentování s lidským dotykem a obnaženými radio obvody, podobně jako při circuit bendingu. Dosáhl tak toho, že skrze vlastní vodivost a kapacitu spojoval a ovlivňoval různé části obvodu. Největší výhodou takového hraní je samotná intuitivnost, kdy člověk k hraní používá dotek, namísto ne až tak citlivého otáčení potenciometrů. Dalším znakem je nevyzpytatelnost, neboť každý člověk je díky rozdílné kapacitě schopný na stejný nástroj vytvořit jiné zvuky, a navíc oprostění se od snahy pochopit, jak daný obvod dopodrobna funguje. Tímto způsobem tak vznikaly zvuky do té doby pro elektronickou hudbu neznámé. Po setkání s Geertem Hamelbergem, který měl větší zkušenosti s návrhem obvodů, a po připojení se k nově vzniklé instituci STEIM, začala Michel Waisvisz pracovat na vzniku tzv. „Crackle“ syntezátoru (přenosného syntezátoru napájeného baterií s vestavěným reproduktorem). Tak vznikly crackleboxy, pravděpodobně první komerčně vyráběné, přenosné, samostatně napájené syntezátory s vestavěným reproduktorem, kterých se jen za 70. léta prodalo firmou STEIM přes 4000 kusů. [23][24]

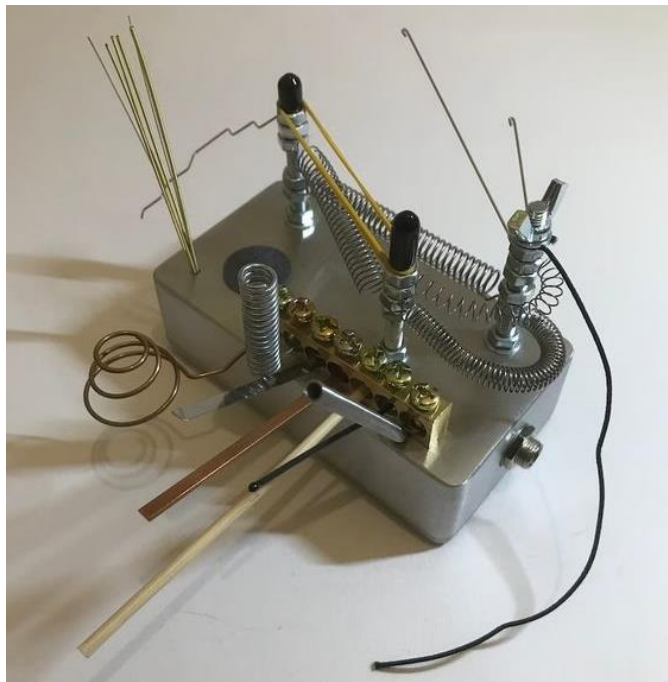


Obrázek 1.11 *Kraakdos* [25]

## 1.8 Noisebox

Za první noiseboxy by se dala považovat skupina akustických nástrojů zvaných **Intonarumori**. Jednalo se o generátory několika různých hluků, jejichž ovládání umožňovalo hráči kontrolovat například dynamiku nebo tón těchto hluků. Byly vynalezeny v roce 1913 italským futuristickým umělcem Luigi Russolem, který jich také použil v mnoha svých skladbách. Celá skupina obsahovala 27 nástrojů s různými názvy a byly buďto akustické nebo mechanicko-elektrické, kdy byl zvuk tvořen pomocí přerušovačů či motorů. Ve většině těchto nástrojů bylo přítomné nějaké kolo, které se buďto s pomocí motoru, nebo ručně pákou otáčelo a rozeznávalo tak různými způsoby strunu. Interpret poté mohl ovládat napětí struny, a tím i tón strunou generovaný. Nástroje byly dosti tiché, protože jejich zvuk nebyl zesílen jinak než pomocí velkých roztrubů. V pozdějších letech vznikly repliky těchto nástrojů, v současné hudbě se jich však už neužívá.

Noiseboxy se v současné době vyrábějí spíše v menší a jednodušší formě s použitím amplifikace signálu, nejčastěji využitím piezo mikrofonů. Výroba těchto nástrojů je velice subjektivní záležitostí a dá se při ní pro tvorbu zvuku použít prakticky všeho, co konkrétního člověka napadne a co je schopné vydávat nějaký zvuk. Lidé, kteří používají noiseboxy při své hudební tvorbě hledají spíše něco, co jim obohatí jejich skladby po zvukové stránce. Obzvláště oblíbené jsou noiseboxy při tvorbě filmové hudby a sound designu, v žánru noiseové hudby nebo v ambientních hudebních setech. [26]



Obrázek 1.12 Noisebox [27]

### 1.8.1 Piezo mikrofon

Piezo mikrofon je mikrofon využívající pro svou funkci piezoelektrického principu, kdy konkrétní krystaly při své deformaci generují elektrické napětí. Mezi takové patří například křemík nebo germanium. Tyto mikrofony byly oblíbené především v 50. letech 20. století a dnes se pro noiseboxy používají hlavně z důvodu jejich jednoduchosti pro zapojení, a také kvůli ceně. Kontaktní mikrofony se v tomto případě většinou umístí dovnitř kovové či dřevěné krabice, na které jsou potom připevněny předměty vydávající zvuk a skrze ni potom snímají vibrace daných předmětů. Jejich nevýhodou je vysoká výstupní impedance a slabý přenos v basových frekvencích. [28]



Obrázek 1.13 Piezo měnič [29]

## 1.9 Tape Echo

Další z částí projektu je konstrukce páskového echa s využitím kazetových magnetických pásek, a proto zde zmiňuji i jejich stručnou historii a princip fungování.

### 1.9.1 Magnetická páska

Magnetická páska je nejstarší stále užívané záznamové médium, které bylo původně vynalezeno pro záznam zvuku v Německu v roce 1928 Fritzem Pfleumerem. Kvůli neustálým nejasnostem ohledně patentů, se ale začalo toto médium komerčně užívat až po válce v roce 1951 poté, co se vyrobil první digitální počítač pro komerční užití UNIVAC I, kde byly pásky používány pro přídatnou paměť.

Páska funguje tak, že zaznamenává elektrické zvukové signály na povrch zmagnetizované pásky. Když se tak páska pohybuje konstantní rychlostí přes magnetické zapisovací hlavy, tvoří elektrické impulsy na záznamové hlavě vzorce na magnetické pásce, a tím na ni zaznamenávají zvuk. Neměnná rychlost pohybu pásky je při tom velmi důležitá, protože jakékoliv její výkyvy způsobují rozladění nahrávky. Standardně se užívá

několik různých rychlostí. Pro zvukový záznam jsou to rychlosti v rozsahu od 5 do 10 cm za sekundu u kazetových pásek a od 19 do 38 cm za sekundu u klasických pásek.

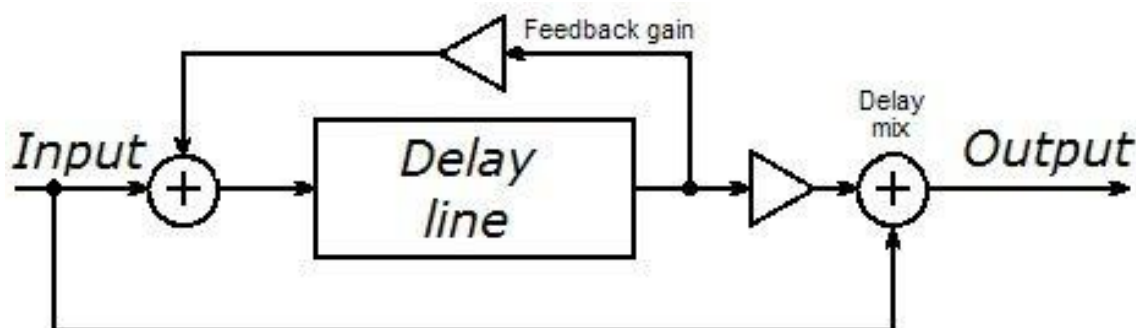
Magnetická páska se skládá z plastové pásky pokryté oxidem železitým nebo jiným magnetickým materiálem. Páska je schopná uchovávat různé informace, ať už zvukové, obrazové nebo například průběhy měření různých přístrojů. Jejich výhodou je velmi nízká cena a také relativně velká kapacita. Nevýhodou magnetické pásky je poněkud obtížné hledání konkrétních míst záznamu a také náchylnost k rozpadu magnetického materiálu. Standardní kazeta tak zpravidla po 10 až 20 letech začne ztrácet svou kvalitu. Tohoto jevu využil například skladatel William Basinski ve své uznávané sérii skladeb *Disintegration Loops*. [30] [31]



Obrázek 1.14 Nagra IV-S [32]

### 1.9.2 Delay

Delay je zvukový efekt, kdy se vstupní signál zaznamená a opakovaně přehraje po uplynutí nějaké konkrétní doby. Výsledný zvuk je poté mixem původního „živého“ signálu a zpožděného zaznamenaného signálu, které dohromady vytváří efekt echa. Standardní ovládací prvky, které Delay má jsou: Feedback gain (zisk zaznamenaného zpožděného signálu, který je posílán zpět na vstup efektu, určující tak počet opakování), Time (časová jednotka zpoždění zaznamenaného signálu, obvykle udávaná v milisekundách) a Mix (poměr živého a zpožděného signálu, kdy 50/50 znamená, že jsou oba stejně nahlas). [33]



Obrázek 1.15 Delay [34]

### 1.9.3 Historie

Delay je jedním z nejstarších a nejjednodušších efektů. Poprvé ho ale začalo být více užíváno až po vynalezení pásky. Jako první se k dosažení efektu delay používalo páskových smyček na nahrávacích zařízeních, kde délka dané smyčky a stejně tak rozestavení hlav, určovalo délku zpoždění. Tato realizace byla často používána členy tzv. *musique concrète* při jejich skladbách založených na práci s páskami, ale i dalšími skladateli soudobé hudby jako např. Karlheinz Stockhausen (a v podstatě také všemi, napříč spektrem populární a rockové hudby až do vynálezu digitální varianty)

Později tuto verzi delaye upravil Sam Phillips a vytvořil tzv. slapback echo, což je vlastně delay bez ovladače zpětné vazby, s velmi krátkým časem zpoždění v rozmezí od 40 do 120 milisekund. Tento efekt byl hojně využíván v populární hudbě, kde ho v té době použili například umělci jako Elvis Presley nebo Buddy Holly, kteří u Phillipse nahrávali. [33] [35]**Chyba! Nenalezen zdroj odkazů.**

### 1.9.4 Tape Echo

Tape echo funguje tak, že jeho zpoždění vzniká jako časový rozdíl mezi nahráním zvuku nahrávací hlavou a přehráním zvuku přehrávací hlavou. Takto vzniklý časový úsek zpoždění je ovlivňován rychlostí otáčení pásky a vzdáleností jednotlivých hlav. Feedback gain funguje jako zpětnovazební smyčka, která posílá zpožděný signál zpět na vstup s nastavitelným zesílením. Při vysokých hodnotách (blízkým 1) je efekt schopný tzv. self oscillation.

Taková echa se stala dostupná až později v 50. letech a občas se používají i dnes.

Nejlepší verze tape echa vyšla v roce 1973, kdy firma *Roland* vydala svoje legendární Space Echo Roland RE-201, které mělo několik hlav a dodatečných modulací Wow a Flutter typických právě pro pásky. [36]



Obrázek 1.16 Roland Space Echo RE-201 [37]

### 1.9.5 Audiokazety

Jedním z druhů magnetické pásky je páska používaná v audiokazetách.

Audiokazeta má v sobě dva malé kotouče, na kterých je navinutá magnetická páska převíjená z jedné strany na druhou. Zvukový záznam je uchován na povrchu pásky.

Byly vynalezeny firmou *Philips* v roce 1962 v Belgii, v dalších letech se potom vynález dostal do celého světa. Největší změnou, kterou kazety přinesly, byla možnost dostupného poslechu hudby, kterou si od doby, co se na scéně objevil Sony Walkman, mohl vzít člověk s sebou téměř kamkoliv. Nově přibyla také možnost nahrávat své vlastní kazety a dělat různé „mixtapy“, které člověk potom mohl sdílet s přáteli. Poslech hudby se tak stal nejdostupnější, co do té doby byl.

Svůj vrchol kazety zažily v 80. letech, ale později byly nahrazeny CD. V dnešní době, kdy interpreti občas znovu vydávají své nahrávky na kazety, se dostávají znovu zpět na scénu. Nejoblíbenější však stále zůstávají u nadšenců. [38]

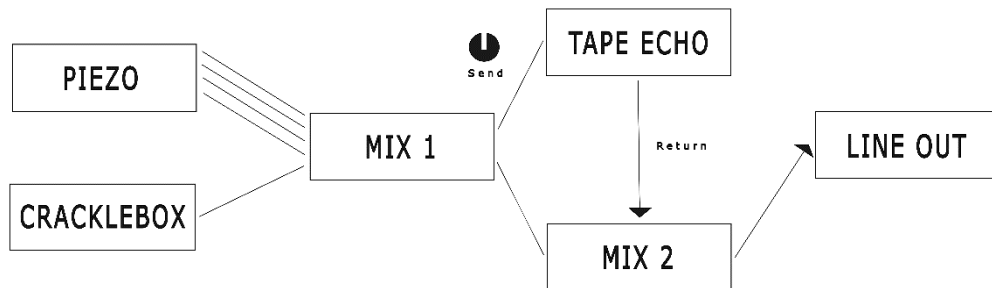


Obrázek 1.17 Kazeta maxell UR 90 [39]

## 2. PRAKTICKÁ ČÁST

V praktické části bude nástroj nejprve popsán za pomoci jeho blokového schéma a následně bude věnován prostor, přiblížení návrhu jednotlivých bloků, podle kterého bude nástroj později v bakalářské práci konstruován.

### 2.1 Blokové schéma nástroje



Obrázek 2.1 Blokové schéma nástroje

Nástroj je jako celek rozdělen do pěti funkčních bloků a outputu. Blok s piezo snímači a blok s crackleboxem slouží pro tvorbu zvuků, které jsou potom v dalších blocích zpracovávány.

V prvním mixu dochází k zesílení signálu z kontaktních mikrofonů na stejnou úroveň jako linkový výstup crackleboxu a rozdělení signálu na jeden, který jde dál do druhého mixu bez jakékoliv jeho další úpravy a druhý, který je posílán do efektové zpožďovací jednotky. První mix zároveň umožňuje hráči namíchání výsledného signálu z jeho různých zdrojů snímaných piezo mikrofony.

V efektovém zpožďovacím bloku si může hráč navolit zpoždění signálu s pomocí ovladače rychlosti motoru, dále také míru zpětné vazby – tedy kolik z modifikovaného signálu se vrací zpět na vstup nahrávací hlavy. Při ovlivňování zpoždění pomocí rychlosti motoru však bude třeba brát v potaz změnu výšky tónu zvanou jako „warble“, která vznikne při změně rychlosti otáčení pásky.

Signál z efektové jednotky je poté veden jako 100 % modifikovaný z jednotlivých přehrávacích hlav zpět do druhého mixu, kde si hráč může zvolit hlasitost jednotlivých přehrávacích hlav a smíchat jejich signál s čistým signálem, který jde z prvního mixu. Z druhého mixu je výsledný signál veden jako monofonní bez další možnosti jeho zpracování. Celý nástroj bude složen ze dvou bloků (noisebox s crackleboxem a efektová jednotka), které by mělo jít používat i nezávisle na sobě.

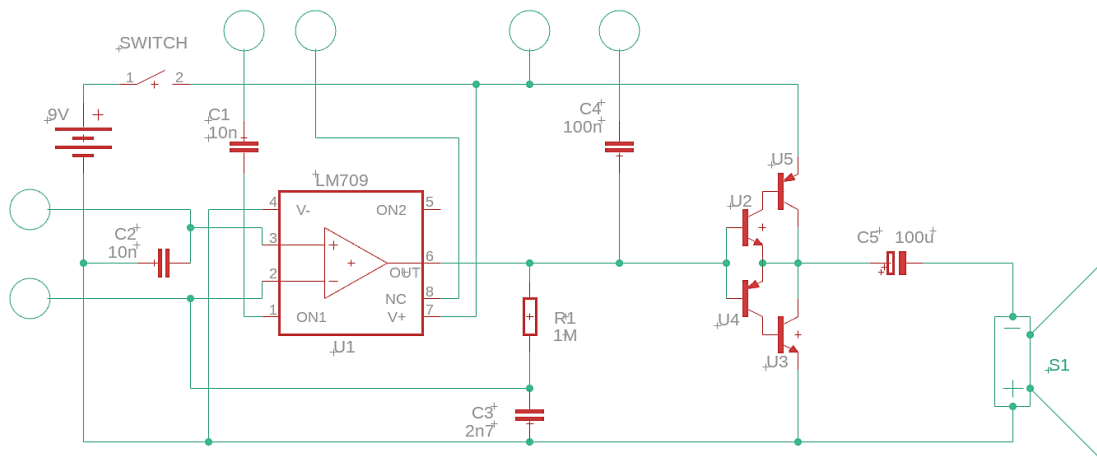
## 2.2 Blok s piezo snímači

Tento blok je jeden ze dvou, které v nástroji budou tvořit zvuk. Bude složen ze 4 desek osazených různými předměty, jež budou schopny tvořit zvuk nějakým mechanickým principem. Každá ze snímaných desek bude z jiného materiálu, díky tomu bude mít i jiné akustické vlastnosti a hráči tak nabízet širokou paletu barevně odlišných zvuků. Rozšíří se i možnost v dalších blocích zvuky smíchat v preferovaném poměru a dále je upravovat. Bližší popis materiálu těchto desek zde není uveden, protože k výběru bude použito experimentálních metod.

## 2.3 Cracklebox

Blok s crackleboxem je druhý z bloků pro tvorbu zvuku, v tomto případě je však zvuk tvořen pouze elektronicky. Při jeho konstrukci budu vycházet z originálního zveřejněného schématu tvůrce crackleboxu Michela Waisvisze a využiji tak původní čip LM709.

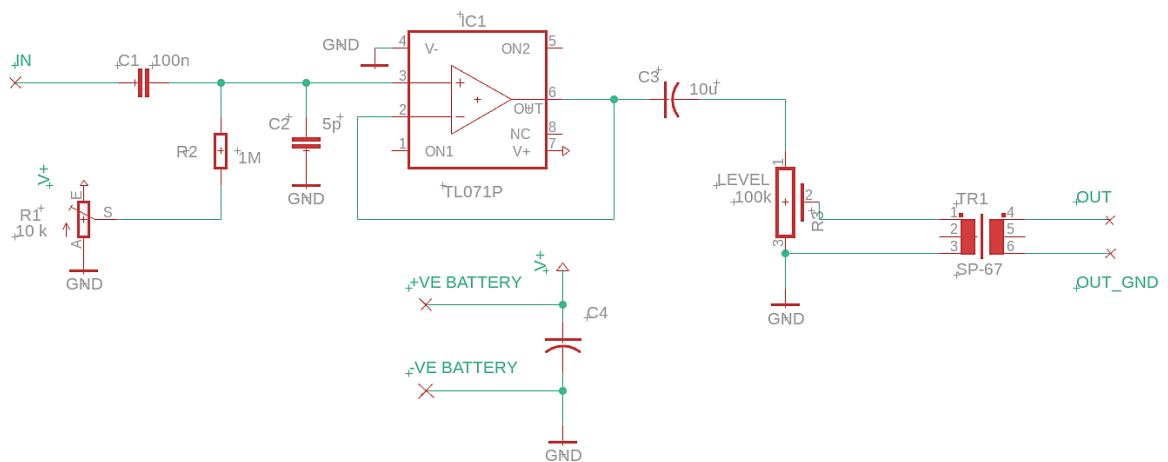
Cracklebox využívá vodivosti lidského těla a skrze dotykové vodivé plochy (označené jako kolečka), tak člověk obvod propojuje. Pro tvorbu zvuku využívá operační zesilovač LM709 v neinvertujícím zapojení. Operační zesilovač tvoří otevřené smyčky, které způsobují oscilaci nástroje, kdy hráč dotykem vodivostních ploch způsobuje v obvodu fázový posun. Obvod tak může oscilovat na různých frekvencích, tedy tvořit zvuky o různých tónových výškách. Výsledný signál je poté „gatovaný“ s pomocí dvou Darlingtonových tranzistorových párů, u kterých není řešeno tzv. „Crossover Distortion“, ale je jí využito pro tvorbu zvuku.



Obrázek 2.2 Schéma crackleboxu, překresleno [40]



Dotýkání se ploch různými způsoby bude mít za následek tvorbu distortivních a jiných hlukových zvuků, které jsou potom převedeny na linkový výstupní signál s pomocí transformátoru napájeného separátní baterií, jak je znázorněno na schématu níže. Inputem je ve schématu myšlen výstup z 6. pinu operačního zesilovače LM709 z předchozího schématu. Linkový výstupní signál bude pravděpodobně ovlivňovat zvuk crackleboxu-nástroj byl původně zamýšlen jako akustický, se zabudovaným reproduktorem, který byl nejčastěji při různých „performances“ snímán mikrofonom společně se zvuky, které hráč dělal ústy. Právě zabudovaný reproduktor je jeden z prvků, které silně ovlivňují charakter zvuku crackleboxu.

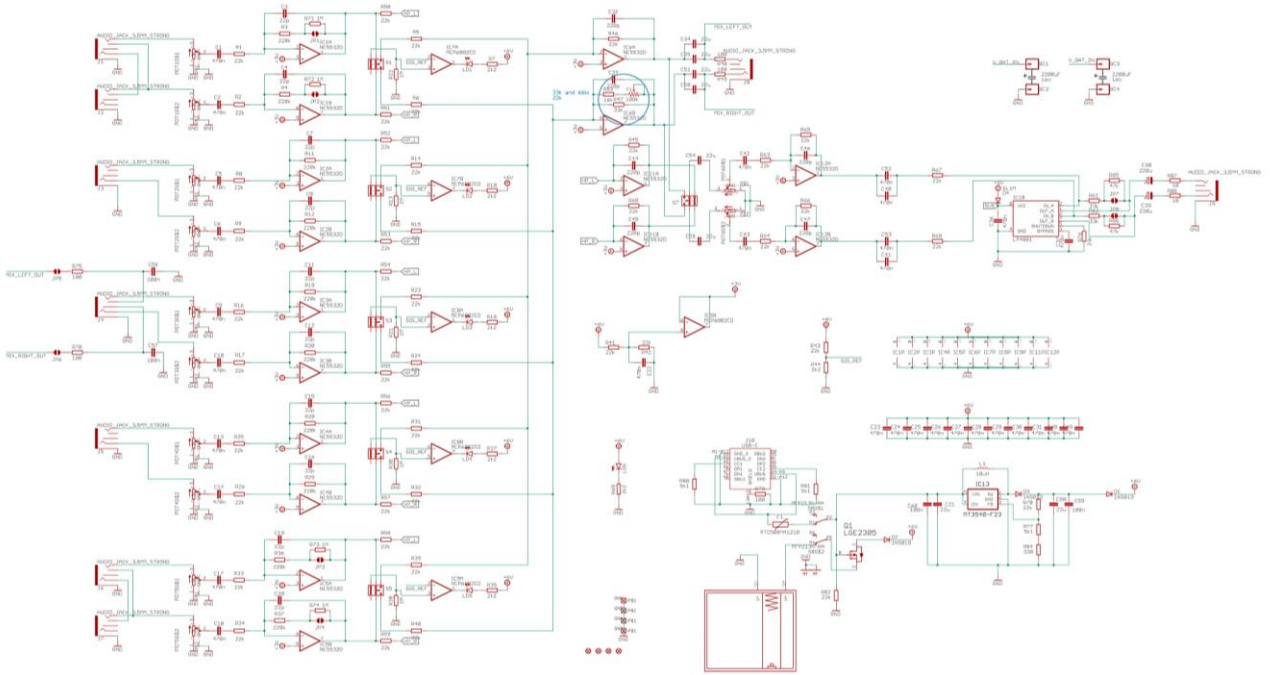


Obrázek 2.3 Schéma linkového výstupu crackleboxu

## 2.4 Mix 1

Jak linkový signál z crackleboxu, tak snímané signály z jednotlivých desek noiseboxu jsou dovedeny do prvního mixu, který má za úkol srovnat jejich hlasitosti do poměrů přijatelných pro další práci s nimi a zprostředkovat funkci „SEND“ do efektové zpoždovací jednotky.

Pro konstrukci tohoto bloku bude použito hardware hackingu a s jeho pomocí bude upraven mix *Bestie* od *Bastl instruments* (schéma viz. níže), tak aby splňoval tyto požadavky. Mix má sluchátkový výstup s volbou pre/post, kterého bude použito pro posílání signálu do efektové jednotky, kde potenciometr pro něj bude ovládat náš „SEND“. Mix bude upraven tak, aby všechny jeho ovládací prvky byly hráči dostupné a bude také použito jeho zpětnovazební smyčky pro případné zkreslení zvuku.



Obrázek 2.4 Schéma mixu *Bestie* (Bastl instruments)

## 2.5 Tape echo

Pro konstrukci tape echa bude v mém případě použito čtyř upravených walkmanů se společným ovladačem rychlosti. Smyčka bude provedena všemi z nich, první ve funkci RECORD a další ve funkci PLAY. Dosáhne se tak toho, že interpret bude mít možnost ovládat hlasitosti jednotlivých hlav pomocí ovladače hlasitosti na jednotlivých hlavách a zároveň je tento způsob nejméně náročný na konstrukci po mechanické stránce. Při konstrukci tape echa bude dále užito směřovacích prvků (označených na diagramu jako +), ve mém případě použiju pasivního míchání pomocí napěťových děličů, jelikož signál z walkmanů má své vlastní zesilovače a nízkou výstupní impedanci.

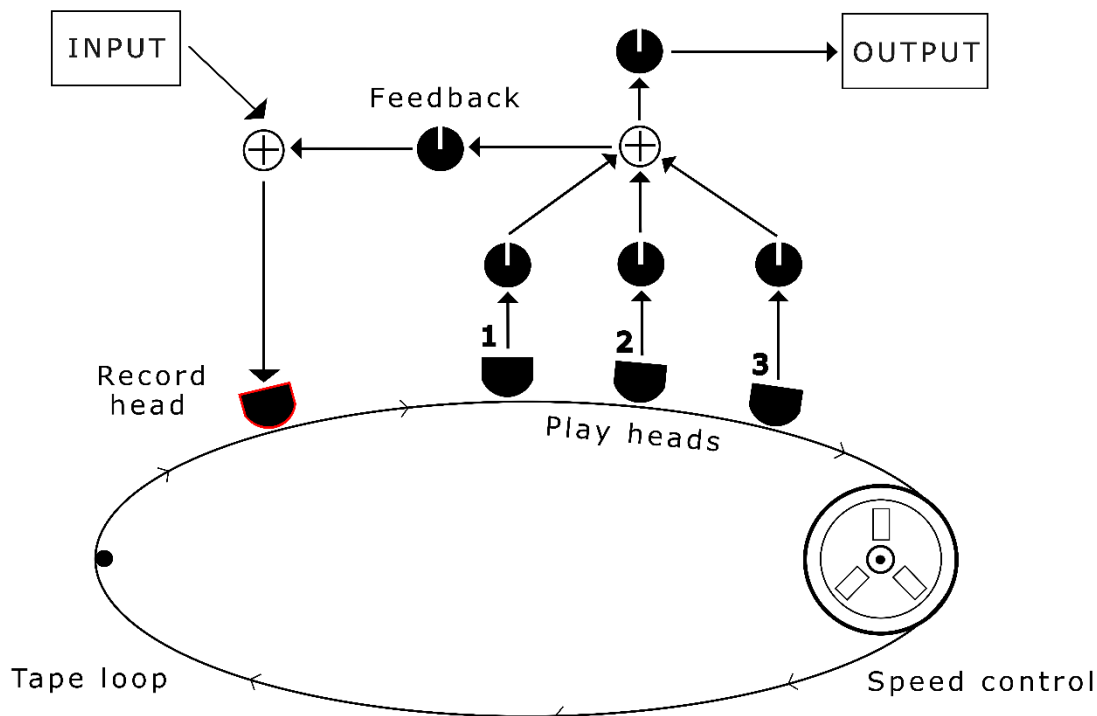
Z mixu jedna se smíchaný signál dostává do prvního směšovacího prvku, kam je zároveň přiveden smíchaný signál z jednotlivých hlav s volitelnou mírou přimíchání tohoto signálu k signálu z mixu jedna, označenou jako Feedback. Jako směšovací prvek se použije napěťový dělič o nízkých odporech směrem k zemi a výstupy budou procházet přes potenciometry.

Z tohoto prvku je signál přiveden na nahrávací hlavu a skrze ni nahrán na pásku. Při návrhu tohoto efektu se neřešil tzv. „bias“ signál, který by zlepšil kvalitu zpožděného zvuku. Protože jsem chtěl, aby byl výsledný zvuk spíše „lofi“ charakteru, rozhodl jsem se ho v mém případě neřešit. Při konstrukci bude zároveň experimentálně zjištěno, jestli je signál na nahrávací hlavu přiveden o dostatečné hladině nebo jestli bude třeba ještě přidat další zesilovací prvek.

Signál zapsaný na pásce se bude dostávat k jednotlivým přehrávacím hlavám walkmanů, uživatelem ovlivňovanou rychlostí, ty ho přečtou a pošlou dál do druhého směšovacího prvku. Hráč bude mít díky použití walkmanů možnost nastavit míru signálu jdoucího do směšovacího prvku pomocí vyvedených ovladačů hlasitosti. Při hraní bude tato funkce umožňovat další možnost nastavení výsledného zpoždění, jelikož hráč si může vybrat, které a kolik čtecích hlav při práci se zvukem použije.

Kolik signálu druhého směšovacího prvku bude přivedeno zpět do prvního směšovacího prvku bude moci uživatel měnit s pomocí ovladače FEEDBACK. Z druhého směšovacího prvku bude signál zároveň vyveden ven efektové jednotky opět s nastavitelným zesílením tohoto výstupního signálu označeným na diagramu jako LEVEL.

Délka pásky a přesné mechanické provedení smyčky je detailně popsáno níže, jelikož se jedná o problematiku, která se řešila experimentálně a je součástí realizace. První walkman ve režimu RECORD bude zároveň mazat zpožděný signál z pásky tak, aby bylo možné efekt kontinuálně používat.



Obrázek 2.5 Diagram tape echa

## 2.6 Mix 2

Do druhého mixu se signál dostává jak z prvního mixu, tak z druhého směřovacího bodu efektové jednotky. Účelem druhého mixu je smíchání čistého signálu z prvního, který neprošel efektem a smíchaného signálu přehrávacích hlav do uživateli vyhovujícího poměru.

Pro tento blok bude opět použito hardware hackingového přístupu. Tentokrát s použitím obvodu mixu *Dude* od *Bastl instruments*, jehož obvod upravíme tak, aby mohl uživatel kontrolovat všechny hlasitosti v blízkosti efektové jednotky. Toto smíchání je posledním krokem v celém řetězci a signál, který půjde z mixu 2 je signálem výsledným.



## 3. REALIZACE

Realizace bakalářské práce byla založena na návrhu z práce semestrální. Při realizaci bylo (jak je zmíněno výše) použito spousty předem funkčních komponentů. Tyto komponenty však musely být různě upraveny nebo doplněny o dodatečné obvody, aby byly schopny fungovat tak, jak bylo zamýšleno. Oproti návrhu v semestrální práci došlo při realizaci k několika změnám. V původním návrhu byl cracklebox i noisebox spojen v jeden funkční celek. Při konstrukci bylo nakonec rozhodnuto je od sebe oddělit a mít tak k dispozici 3 samostatně fungující zařízení (cracklebox, noisebox, tape echo). Důvod této změny je především designový. Velikost jednotlivých bloků je sama o sobě příliš velká a snažit se spojit noisebox a cracklebox dohromady by bylo technicky náročné. Zároveň by například nebylo možné, aby uživatel mohl využívat cracklebox samostatně.

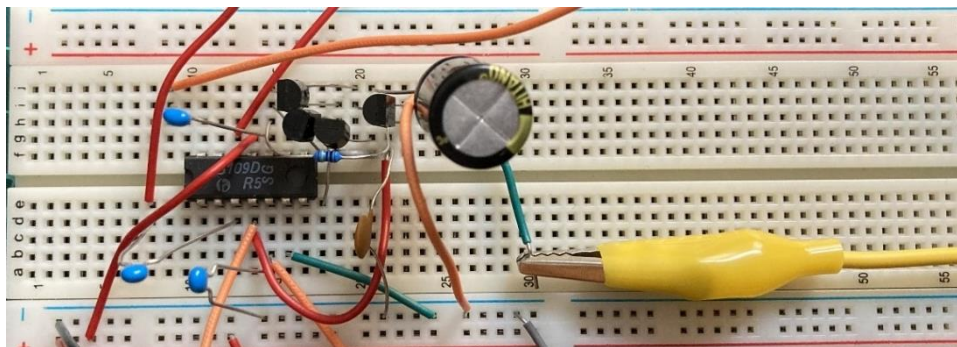
Druhá změna, oproti již představenému návrhu, je použití mixu DUDA bez jakýchkoliv modifikací a vytvoření zpětnovazebné smyčky přímo v něm. Opět byl hlavním důvodem design a praktická stránka. Jakmile se tape echo umístilo na desku, nebylo už místo, kam původní mix schovat, celý blok byl už příliš velký. Lepším řešením se tedy jevilo umístění MIX vedle ovládací lišty. Jistě praktičtější, než ho nechat ve stejném stavu na druhé straně desky a táhnout z něj přes celou plochu velké množství kabeláže.

Třetí větší změna spočívala v tom, že MIX 1 nejde do MIXU 2, a to z důvodu vytvoření zpětnovazebné smyčky přímo v MIXU 2. Všechna zařízení spojená dohromady tak mají dva linkové výstupy, jeden z nich z MIXU 1 (dry) a druhý z MIXU 2 (wet).

Další změny, jež se netýkají celkové struktury ani fungování bloků dohromady, ale jen jednotlivých bloků, budou popsány níže.

### 3.1 Cracklebox

Při realizaci crackleboxu jsem vycházel z návrhu popsaného v praktické části. Původní čip LM709 je dnes velmi obtížné sehnat, proto muselo být použito některého z dostupných čipů, které by dle katalogů měly být totožné. Ve verzi crackleboxu pro tuto bakalářskou práci byl nakonec zvolen operační zesilovač B109D.



Obrázek 3.1 Obvod crackleboxu na nepájitvém poli

Celý obvod byl nejprve vyzkoušen na nepájitvém poli, kdy jsem místo touchpointů označených ve schématu použil obnažené vodiče a místo linkového výstupu bylo v této fázi využito osmi ohmového reproduktoru, stejně jako v původním schématu.

Linkový výstup byl nakonec realizován pouze s pomocí audio transformátoru Xicon 42TU400-RC. Místo osmi ohmového reproduktoru byl tedy připojen transformátor, který zajistil výstupní impedanci 500 ohmů pro linkový signál. Tímto krokem byl obvod zároveň oddělen od MIXU 1, do kterého signál z Crackleboxu dále vede.



Obrázek 3.2 Leptání vodivých ploch crackleboxu

Vodivé plochy byly vyleptány v lázni s chloridem železitým s pomocí papírových tapet na stěny, čímž se vytvořily na desce cesty chráněné proti leptadlu. Nakonec byl celý obvod přemístěn na pájivé pole a poté vložen do dřevěného obalu.

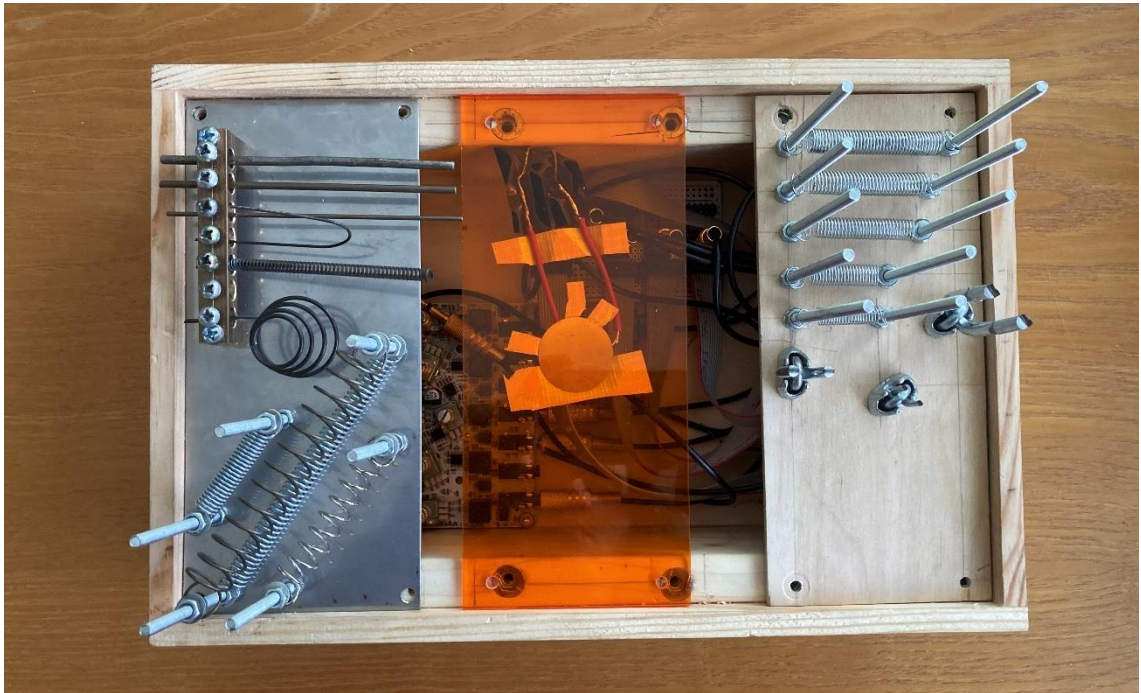


Obrázek 3.3 Cracklebox

## 3.2 Noisebox

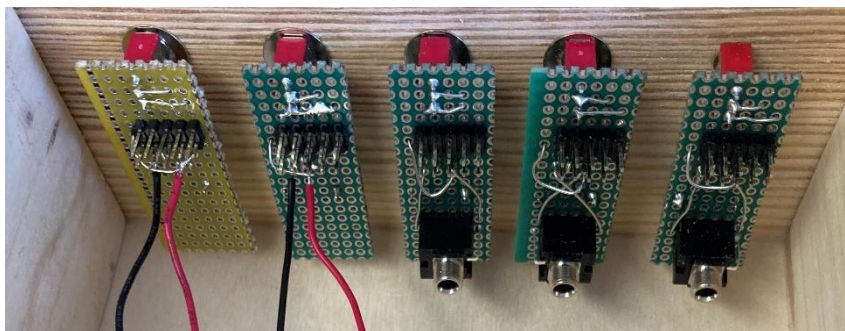
Při konstrukci noiseboxu jsem se rozhodl nakonec použít pouze tři desky – kovové, dřevěné a plastové. Výběr desek byl založen na zvukové vodivosti jednotlivých materiálů a rozdílných hodnot této veličiny pro jednotlivé desky. Kovová deska je nejvíce osazena, a to pružinami a jinými kovovými předměty. Dřevěná deska je osazena méně a je na ní ponecháno místo, kde může hráč pokládat a užívat předměty, které nejsou předem na desku připevněny. Plastová deska je pro účely bakalářské práce ponechána prázdná, neboť nejlépe zvuky vydávalo právě pokládání různých předmětů na její povrch. Jednotlivé desky (s výjimkou kovové) jsou jednoduše oddělitelné od skříňky, díky tomu je celý nástroj dobře přístupný pro případné opravy a výměnu desek za jiné desky se stejnými rozměry.





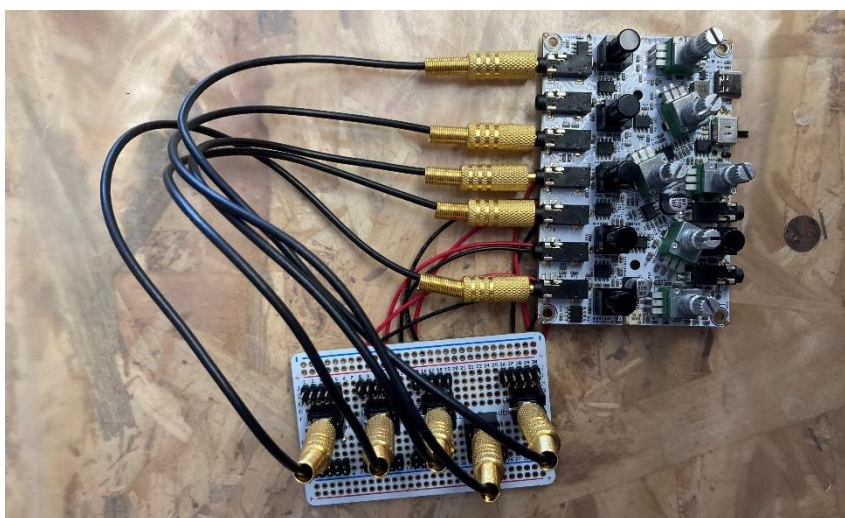
Obrázek 3.4 Desky noiseboxu

Každá z desek má svůj piezo mikrofon a ty jsou jackem přivedeny do jednotlivých ovládacích desek s potenciometrem pro hlasitost a switchem, který umožňuje posílat jednotlivé kanály do efektové jednotky. Z ovládacích desek vede signál po deseti pinovém kabelu, kde jsou však využity pouze 4 piny – 2 piny pro zvukový signál se sériovým potenciometrem 100 K, a 2 pro switch, který je paralelně připojen ke switchi na mixu Bestie. Těchto 5 kabelů (ke každému kanálu jeden), je poté dovedeno na další desku, kde je signál rozdělen a s pomocí jacků a vodičů doveden do MIXU Bestie. Výhodou tohoto složitějšího zapojení je jeho odolnost, a to díky použití jackových kabelů a deseti pinového kabelu. Nástroj by tak měl být méně náchylný k poruchám a jeho převážení v případě živého hraní by tak nemělo být tak rizikové.



Obrázek 3.5 Ovládací desky MIXU Bestie

Kromě tří vstupů pro piezo mikrofony má blok noiseboxu ještě vstup pro cracklebox a původně vestavěnou zpětnovazebnou smyčku typickou pro MIX Bestie, obojí rovněž se stejným ovládním jako vstupy pro piezo mikrofony. Z bloku s noiseboxem tedy vedou celkově dva výstupy. Jeden je hlavní linkový výstup MAIN OUT (dry), který reaguje pouze na potenciometry na ovládací desce, a druhý je FX SEND, který rovněž reaguje na potenciometr umístěný na ovládací desce. Zároveň si uživatel může, díky přepínačům na ovládacím panelu, navolit, zdali budou jednotlivé vstupy poslány do tohoto výstupu nebo ne. Oba výstupy jsou tedy společně ovládný potenciometry. V případě, že uživatel používá noisebox samostatně, lze výstup FX SEND použít pro jakýkoliv jiný efekt (nebo jejich kombinaci).

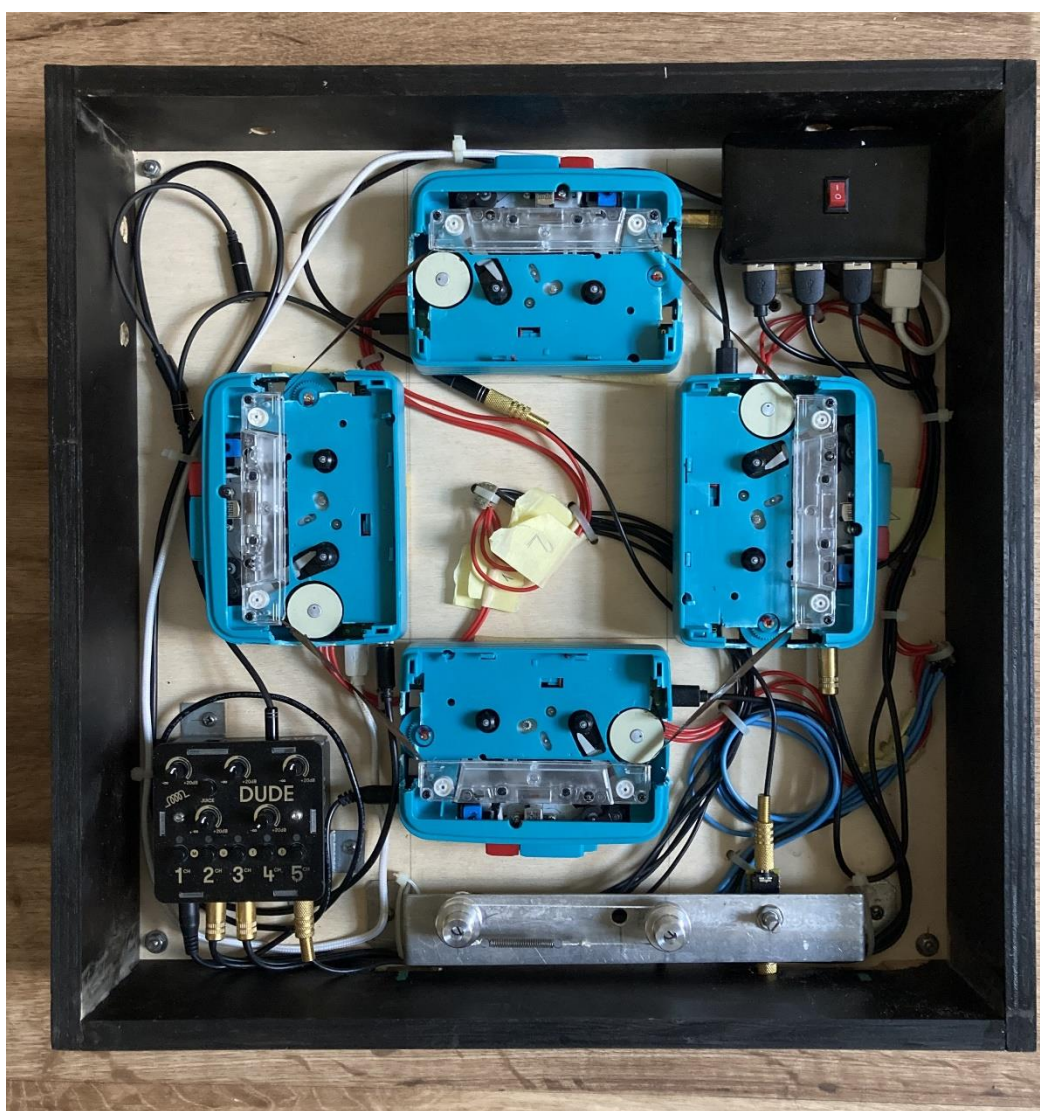


Obrázek 3.6 Proto board s deseti pinovými konektory

### 3.3 Tape echo

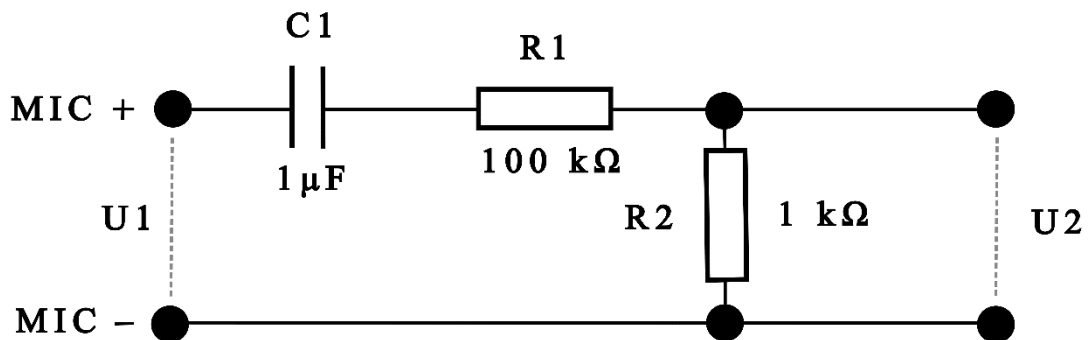
Při konstrukci tape echa byly použity 4 walkmany Byronstatics s vestavěným rádiem a sluchátkovými výstupy. Přepnutí do módu radia umožňuje použít efektovou jednotku jako zdroj signálu a uživatel tak může zkusit různé kombinace šumů společně s pouze vybranými přehrávacími hlavami.

Walkmany jsou uspořádány dokola a protéká jimi jedna dlouhá smyčka. První walkman je v módu rekord a jeho výstup není zapojený do mixu, ostatní jsou v módu play a jejich výstupy jsou zapojeny do mixu. První walkman tak nahraje na pásku signál a jakmile se páska celá otočí, zase jej smaže. Ostatní walkmany plní funkci přehrávacích hlav, jak je zvykem v tradičním tape echu. Všechny walkmany jsou napájeny ze společného USB Hubu.



Obrázek 3.7 Uspořádání walkmanů

Součástí walkmanů Byronstatics není vstup, mají v sobě ale elektretový mikrofon. Ten byl u walkmanu č. 1 nahrazen zapojením s kondenzátorem, pro oddělení napájecího signálu elektretového mikrofonu, a napěťovým děličem, jehož účelem bylo snížení vstupního signálu tak, aby byl walkman schopný přijímat signál o linkové úrovni bez toho, aniž by jej zkresloval. Toho bylo dosaženo jen částečně a vstup není schopný bez zkreslení nahrát na pásku plný linkový signál. Pro ideální fungování by bylo zapotřebí vyzkoušet další poměry rezistorů v napěťovém děliči.



Obrázek 3.8 Schéma inputu prvního walkmanu

Z walkmanů se musely odstranit jejich boky pro průchod společné pásky, která je provléknuta čtyřmi otevřenými kazetovými obaly. Na každém walkmanu musel být nejprve nalezen trimer ovládající rychlost motoru. Tento trimer byl poté seřízen za pomoci kazety s nahraným zvukem sinusové vlny o frekvenci 1kHz a spektrálního analyzáru v DAW programu Reaper. I když šlo o totožné walkmany, rychlosti nebyly zcela stejné. I po nastavení zůstaly menší odchylky v jednotlivých motorech, způsobené především tím, že walkmany nejsou kvalitní a každý se choval jinak. Po seřízení byly na dvojice trimerů paralelně napájeny stereo potenciometry. Dva motory walkmanů tak byly ovládány jedním potenciometrem. Tyto dva potenciometry byly po umístění na kontrolní lištu mechanicky spojeny za pomoci provázku, malých kladek a tažné pružiny.



Obrázek 3.9 Mechanicky spojené stereo potenciometry

Výstupy tří walkmanů v režimu play jsou přivedeny do MIXU 2 (DUDE), v němž je za pomoci sluchátkové Y rozvojky realizována zpětná vazba, která je přehrazena potenciometrem. Hráč tak získává dvojitou kontrolu nad nastavením zpětné vazby. Na potenciometru u mixu si může nastavit její limit a na druhém potenciometru na panelu může vazbu ovládat v nastaveném limitu.

### 3.4 Problémy při realizaci

Při realizaci nastalo mnoho problému a situací, jež jsem v původní semestrální práci nepředpokládal. Mnoho kroků jsem tak musel vyzkoušet vícekrát poté provést nakonec správně.

Při konstrukci crackleboxu byl dodržen návrh ze semestrální práce s výjimkou upravení původně navrženého linkového výstupu na jednodušší verzi, jak je zmíněno výše. Celý nástroj funguje tak, jak se předpokládalo, vznikající zvuky byly porovnány s originálním STEIM crackleboxem a charakterově jsou velmi podobné. Jediný problém spočívá v tom, že signál, který jde z crackleboxu, je velmi silný, a tak při zapojení do citlivějších audio zařízení vyžaduje utlumení na zisku vstupu.

Při realizaci noiseboxu došlo k řadě problémů. Při pájení na piezoelektrické disky se projevila jejich náchylnost k vysokým teplotám, a tak musel být celý proces mnohokrát opakován. U mixu Bestie byly při odstraňování zásuvky na baterky poškozeny kontakty, celý mix je tedy možné napájet pouze přes konektor USB C. Efektivní vyřešení ovládání noiseboxu bylo dalším velkým problémem. Zapojení s deseti pinovým kabelem je sice odolné, snadno dostupné a zabírá méně místa ve skřínce, ale vzdálenost, pro kterou jsou kabely použity, je zanedbatelná vzhledem k tomu, jak časově náročné bylo zhotovení tohoto zapojení. Když vezmeme v potaz, že se pro fungování noiseboxu využívá pouze čtyř cest na deseti pinovém kabelu, můžeme polemizovat, zdali by nebylo jednodušší všechny kabely vést zvlášť. Dalším problémem, tentokrát spíše praktického rázu, bylo uchycení ovládacích prvků do stěn skříňky. V tomto případě nebyl při semestrální práci brán ohled na tloušťku stěn a délku závitů. Ve výsledku tak proto nejsou některé vstupy správně uchyceny, ale kabely se musí zavést dovnitř skrze otvory pro to určené. Navzdory problémům při realizaci nástroj ve své finální podobě funguje, jak má, vytváří signál v dostatečném množství a kvalitě.

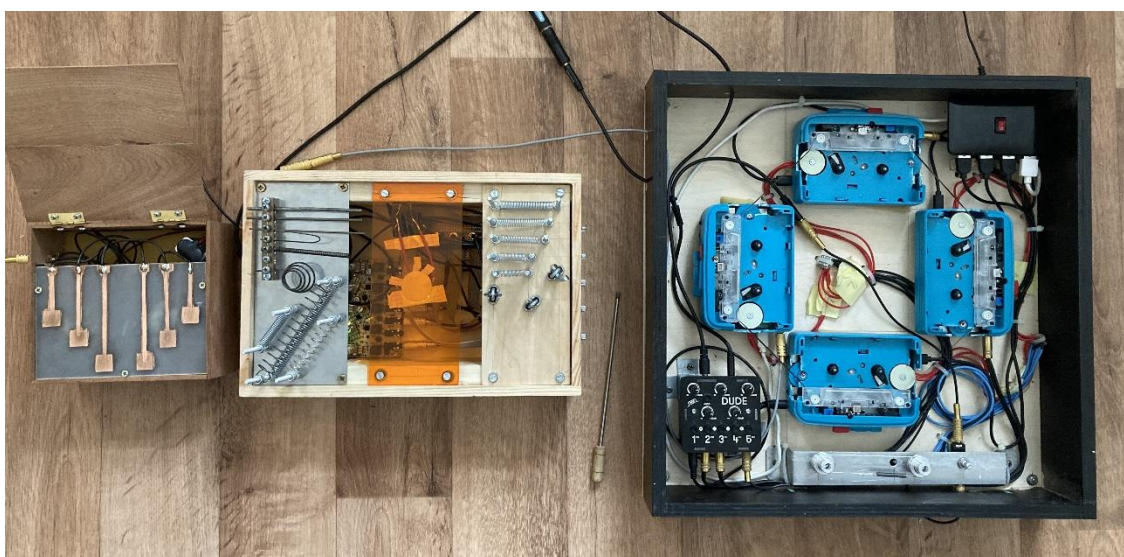
Nejvíce potíží vyvstalo při konstrukci tape echa, většina z nich byla způsobena konstrukcí walkmanů jako takových. Několik walkmanů jsem již obdržel v nepoužitelném stavu, jiné byly při procesu úprav nenávratně poškozeny. Také jeden z trimerů ovládajících motory byl již poškozený, proto motory walkmanů nebylo možné správně sesynchronizovat. Z toho důvodu bylo zapotřebí nad tímto krokem strávit značné množství času a najít nejlepší možnou kombinaci.

Hlavním problémem se stalo vyřešení ovládání motorů. Předpoklad, uváděný v semestrální práci, že je možné spojit všechny motory na jeden potenciometr, se projevilo jako chybný. Při paralelním zapojování potenciometru na trimery docházelo k paralelnímu propojování odporů jednotlivých walkmanů a ovládání tak nefungovalo, jak bylo zamýšleno. Zapojení se dvěma spojenými stereo potenciometry pro dva páry walkmanů se jevílo jako nejjednodušší možnost, proto jsem ji využil. Při fungování je dobře zřetelný typický efekt „warble“, způsobený snad i tím, že rychlosti jednotlivých walkmanů se lehce liší.

Další komplikací se stalo vyskakování pásky. Walkmany byly v průběhu realizace mnohokrát vyvažovány a upevňovány, obaly kazet však nejsou ve walkmanech dobře uchyceny, a proto i při ideální délce pásky dochází (zejména při prudších změnách rychlosti motorů) k vyskakování kazet z walkmanů. Efektivní jednotka poté musí být vypnuta a walkmany vráceny do svých funkčních módů.

Jak je zmíněno výše, obvod pro upravení mikrofonového vstupu není ideální nahrávací řešení, a proto se při fungování tape echa nedostává na pásku příliš mnoho signálu. Výstupní signál z ostatních walkmanů je tedy relativně slabý a je potřeba ho v mixu dostatečně zesílit. Tím je ale také zesilován šum, kterého je na výstupech walkmanů již dost velké množství. Posledním problémem, kterým se konstrukce tape echa vyznačuje, je to, že páska se neustálým otíráním o nehladký povrch hran kazet rychle opotřebovává a neustálým otáčením se tvaruje do relativně rovných tvarů, pro které není určena.

Všechny ovládací potenciometry jsou bohužel vyrobeny naopak, a proto je pro zvýšení daného parametru zapotřebí, otočit s nimi doleva.



Obrázek 3.10 Společné zapojení všech bloků

### 3.5 Hudební využití

Možností využití tohoto nástroje je nespočetné množství. Díky rozdělení práce na tři samostatně funkční bloky je možné použít nástroj jako celek, nebo v několika dalších uskupeních, kdy se každá kombinace zvukově liší.

Cracklebox je nástroj, který je při hraní velice intuitivní a výborně reaguje na výraz, který hráč své hře dává. Jde to nástroj zcela přirozeně vybízející k improvizaci, a to jak svým ovládním, tak i absencí jisté kontroly nad tím, jaký zvuk nástroj právě udělá. Je sice možné vyzorovat, při kterých kombinacích vodivých ploch nástroj dělá určité zvuky, ale nejedná se o nic, na co by se hráč mohl s jistotou spolehnout. Zvuky jsou většinou agresivnějšího charakteru, s možností dlouhého držení nebo pouze jednorázové, vhodné pro reagování na jiné zvukové podněty. Nástroj samotný by se tedy skvěle uplatnil jak v kolektivních improvizacích, tak například v noiseové hudbě. S pomocí zpětné vazby je možné mu přidat zkreslení a zvuky se tak dostávají ještě do extrémnějších poloh. Při jeho zapojení do efektové jednotky, efekt skvěle doplňuje slabé stránky nástroje a podtrhuje jak jeho dlouhé, tak krátké zvuky.

Nejčastější využití noiseboxu je zpravidla ve scénické, či filmové hudbě. Je to zesílený akustický nástroj, a proto jsou všechny zvuky posluchačům povědomé. Na nástroj se dá hrát různými předměty. Hráč může využít ruce, různé typy paliček, smyčec, nebo další předměty jako například řetízky a víčka, které na nazvučené desky pokládá, nebo je používá k rozezvučení jiných částí noiseboxu. Díky zpětné vazbě by opět šlo nástroj použít v noiseové hudbě, kde se často využívá různých předmětů snímaných piezo mikrofony, jejichž signál je veden přes kombinaci zkreslovacích efektů. Toho by šlo dosáhnout nahrazením tape echa jinou kombinací efektů, například kombinací distortionu a fuzzu. V takovém případě by se celý nástroj změnil na zdroj různých hluků, vazeb a zastřených úderů. Toto je nakonec možné díky samostatnému výstupu FX SEND i proto, že nejsou jednotlivé bloky napevno spojeny. Noisebox v kombinaci s tape echem napomáhá jeho schopnosti tvoření zvukových ploch a nálad. Jeho perkusivní zvuky se díky echu ztrácejí pomaleji a výška jejich tónu je modulována rychlostí pásky. Táhlé smyčcové zvuky mohou tvořit dlouhé plochy. Velké podkladové využití má také zpětnovazebná smyčka. Jelikož nástroj bez vnějšího přičinění hráče nevytváří žádný zvuk, funguje zpětná vazba v krajních polohách skvěle pro vyplnění místa. V kombinaci s tape echem je možné, aby byl tón vazby částečně modulován.

Tape echo je efekt, jehož využití se odvíjí, stejně jako u všech jiných efektů, od toho, jaký signál do něj přichází. U jednorázových a perkusivních zvuků pomáhá efekt prodloužit jeho trvání. V případě nepřetržitých zvuků je možno díky ovládní délky zpoždění zefektovaného signálu zvuk přeladovat. Nejvíce zajímavá funkce na této verzi tape echa (původně v návrhu nepopsaná) je možnost využít efekt jako zdroj zvuku za pomoci rádiového módu. Je-li používána jedna či více hlav v režimu rádio, stane se ze

šumu (nechtěného vedlejšího produktu) tvůrčí prvek. Hráč pak může šumy různě kombinovat a překrývat zpožděným signálem pro tvorbu nevšedních zvukových mixtur. Velmi dobré je rovněž dvojité ovládání zpětné vazby efektu (zmněno výše), kdy si jedním potenciometrem může hráč nastavit maximální míru zpětné vazby, a druhým ovládat její zisk.

Pro mě osobně je při využití nástroje jako celku lákavé použití looperu s možností dlouhé smyčky. Hráči by tento efekt poskytoval volné ruce pro lepší přecházení mezi jednotlivými bloky. Na základě vlastní zkušenosti si myslím, že nástroj velmi dobře tvoří táhlé „dronové“ zvuky, a to obzvláště dobře ve chvílích, kdy byly zapojeny walkmany v módu rádio a byly použity všechny zpětnovazební smyčky. Celkové zapojení se však může lišit, a právě jeho změny přímo vyzívají k experimentování.



## 4. ZÁVĚR

Bakalářská práce je složena ze tří kapitol. První část je teoretický úvod, ve kterém je obsaženo základní rozdělení elektroakustických nástrojů, nejčastěji podle principů tvorby jejich zvuku. Rozdělení nástrojů je seřazené nejen podle způsobů, jakými fungují, ale také historicky, vždy obohacené o konkrétní příklady nástrojů. Tato část má za účel lépe zařadit vytvářený nástroj a uvést jej do historického kontextu představením konkrétních technik, které budou při konstrukci použity.

Dále teoretický úvod obsahuje vysvětlení pojmů jako DIY, hardware hacking a circuit bending, které úzce souvisí se způsobem, jakým bude nástroj později konstruován a rovněž zasazení těchto pojmů do historického kontextu.

Na konci první kapitoly je také popsána historie, princip fungování a nahrávání na magnetické pásky a audiokazety. To vše je zmíněno v souvislosti s fungováním a historií vzniku páskového echa, které bude později při konstrukci sloužit pro lepší porozumění efektové jednotce.

Druhá část obsahuje celkové blokové schéma nástroje a principy fungování jeho jednotlivých bloků pro lepší přiblížení pozdější konstrukce samotného nástroje, při popisu bloků je použito pojmů z předchozí kapitoly. Nástroj je sestaven ze známých obvodů, avšak jeho jednotlivé části jsou složeny do originální kombinace dle autorových preferencí.

Třetí část zahrnuje postup celkové realizace a konstrukce všech zařízení, doplněný o možnosti hudebního využití nástrojového celku. V této kapitole jsou rovněž zmíněny komplikace vzniklé při výrobě nástroje a také nedokonalosti/chyby, které se ve výsledné verzi vyskytují.

V rámci dalších možností dodatečného vylepšení nástroje, by bylo vhodné upravit napěťový dělič u nahrávacího walkmanu pro zvýšení signálu, který je na pásku nahráván. K vylepšení by také napomohlo lépe zafixovat pásku a kazety ve walkmanech, aby nedocházelo k jejímu občasnému vyskakování a implementovat systém, který by pásku lépe chránil před opotřebením. Nástroj sice vykazuje větší množství šumu, ale to je považováno za zanedbatelný problém v kontextu DIY charakteru, ke kterému se celá práce váže.

## LITERATURA

- [1] FORRÓ, Daniel. *Musitronika: elektroakustické hudební nástroje 1*. Brno: Janáčkova akademie múzických umění v Brně, 2004. ISBN 80-854-2939-X.
- [2] SCHIFFER, Michael; HOLLENBACK, Kasy; and BELL, Carrie. *Draw the Lightning Down: Benjamin Franklin and Electrical Technology In the Age of Enlightenment*. University of California Press, 2003. ISBN 978-0-520-23802-2.
- [3] The ‘Musical Telegraph’ or ‘Electro-Harmonic Telegraph’, Elisha Gray. USA, 1874. *120 Years of Electronic Music* [online]. [cit. 2023-12-07]. Dostupné z: <https://120years.net/the-musical-telegraphelisha-greyusa1876/>
- [4] *Elisha Gray’s patent of the Musical or Harmonic Telegraph of 1876* [online]. [cit. 2023-12-09]. Dostupné z: <https://120years.net/the-musical-telegraphelisha-greyusa1876/>
- [5] AWDE, Nick. *Mellotron: The Machines and the Musicians that Revolutionised Rock*. Bennett & Bloom, 2008. ISBN 978-1-898948-02-5.
- [6] *Overview of the Mellotron with the top removed* [online]. [cit. 2023-12-09]. Dostupné z: <https://reverb.com/news/how-to-repair-a-mellotron-m400-a-look-inside-the-early-sampler-keyboard>
- [7] The ‘Telharmonium’ or ‘Dynamophone’ Thaddeus Cahill, USA 1897. *120 Years of Electronic Music* [online]. [cit. 2023-12-07]. Dostupné z: <https://120years.net/the-telharmonium-thaddeus-cahill-usa-1897/>
- [8] *The dual manual of the MkII Telharmonium. Gunter’s Magazine June 1907* [online]. [cit. 2023-12-09]. Dostupné z: <https://120years.net/the-telharmonium-thaddeus-cahill-usa-1897/>
- [9] VAIL, Mark. *The Hammond Organ: Beauty in the B*. Backbeat Books, 2002. ISBN 978-0-87930-705-9.
- [10] *Hammond B3 and Leslie Amplifier* [online]. [cit. 2023-12-09]. Dostupné z: <https://www.americanbluesscene.com/2011/02/behind-the-keys-the-hammond-b3-organ/>
- [11] The Oramics Machine. *DaphneOram* [online]. [cit. 2023-12-07]. Dostupné z: <https://www.daphneoram.org/oramicsmachine/>

- [12] *Daphne Oram working at the Oramics machine at Oramics Studios for Electronic Composition in Tower Folly, Fairseat, Wrotham, Kent* [online]. [cit. 2023-12-09]. Dostupné z: <https://120years.net/oramicsdaphne-oramuk1959-2/>
- [13] *What's a Theremin? Theremin World* [online]. 2005 [cit. 2023-12-07]. Dostupné z: <http://www.thereminworld.com/Article/14232/what-s-a-theremin->
- [14] *MOOG Etherwave Theremin* [online]. [cit. 2023-12-09]. Dostupné z: <https://kytary.cz/moog-etherwave-theremin/HN242566/>
- [15] OUMAROVÁ, Markéta. *Martenotovy vlny a jejich použití v hudbě*. Brno, 2017. Bakalářská práce. Masarykova univerzita, Filozofická fakulta. Vedoucí práce Petr Kalina. Dostupné online.
- [16] *Ondes Martenot* [online]. [cit. 2023-12-09]. Dostupné z: <https://120years.net/the-ondes-martenotmaurice-martenotfrance1928/>
- [17] *Oskar Sala and Alfred Hitchcock working on the sound effects for "The Birds"* [online]. [cit. 2023-12-09]. Dostupné z: <https://120years.net/the-mixturtraonium-oskar-sala-germany-1936/>
- [18] KOVALOVÁ, Veronika. *Hardware hacking a circuit bending jako umělecké strategie* [online]. Brno, 2012 [cit. 2023-12-08]. Dostupné z: <https://theses.cz/id/fm4lhf/>. Diplomová práce. Masarykova univerzita, Filozofická fakulta. Vedoucí práce PhDr. Martin Flašar, Ph.D.
- [19] *Basement workshop, Chicago, 2006. Photo by Marty Perez*. [online]. [cit. 2023-12-09]. Dostupné z: <https://www.nicolascollins.com/collinsperez.htm>
- [20] *Circuit bending*. *Oddmusic* [online]. [cit. 2023-12-07]. Dostupné z: <https://www.oddmusic.com/illogic/history.html>
- [21] GHAZALA, Reed. *Circuit-Bending build your own instruments* [online]. 2005 [cit. 2023-12-07]. Dostupné z: <https://eternobisiesto.files.wordpress.com/2012/10/circuit-bending-build-your-own-alien-instruments-reed-ghazala.pdf>
- [22] *The 1967 instrument, "The Odor Box," a "folk synthesizer."* [online]. [cit. 2023-12-09]. Dostupné z: <https://cdm.link/2022/02/eyeballs-errors-and-animal-keys-reed-ghazalas-wild-circuit-bent-electronics-keep-evolving/>

- [23] Cracklebox - noisy goodness through human contact. *Noisybox.net* [online]. 2004 [cit. 2023-12-07]. Dostupné z: [https://noisybox.net/electronics/cracklebox?fbclid=IwAR3DnIx2DCrQ0fJzOhJT0lIdHGMFsgXQoj-ZSlDgMorm51i1J0\\_Apu5H8kw](https://noisybox.net/electronics/cracklebox?fbclid=IwAR3DnIx2DCrQ0fJzOhJT0lIdHGMFsgXQoj-ZSlDgMorm51i1J0_Apu5H8kw)
- [24] The CrackleBox [online]. 2004 [cit. 2023-12-07]. Dostupné z: <https://web.archive.org/web/20210224112832/http://www.crackle.org/CrackleBox.html>
- [25] *Kraakdoos* [online]. 2011 [cit. 2023-12-09]. Dostupné z: [https://commons.wikimedia.org/wiki/File:Crackle\\_Box.jpg](https://commons.wikimedia.org/wiki/File:Crackle_Box.jpg)
- [26] SAGGINI, Valerio. *Intonarumori*. *Thereminvox.com* [online]. 2004 [cit. 2023-12-07]. Dostupné z: <https://www.thereminvox.com/stories/instruments/intonarumori/>
- [27] *Noisebox Contact Mic Experimental Instrument* [online]. [cit. 2023-12-09]. Dostupné z: [https://www.etsy.com/listing/1578214556/noisebox-contact-mic-experimental?ref=shop\\_review](https://www.etsy.com/listing/1578214556/noisebox-contact-mic-experimental?ref=shop_review)
- [28] LEE, Woon Seob; LEE, Seung S. (2008). *Piezoelectric Microphone Built on Circular Diaphragm* (PDF). *Sensors and Actuators A*. **144** (2): 367–373. doi:10.1016/j.sna.2008.02.001. Archived from the original (PDF) on July 17, 2013. Retrieved March 28, 2023
- [29] *Step 8: Wire the Piezo* [online]. [cit. 2023-12-09]. Dostupné z: <https://www.instructables.com/Turn-Nearly-Anything-into-a-Speaker/>
- [30] Magnetic Tape Explained. *History-computer* [online]. [cit. 2023-12-07]. Dostupné z: <https://history-computer.com/magnetic-tape/>
- [31] Magnetic recording. *Britannica* [online]. [cit. 2023-12-07]. Dostupné z: <https://www.britannica.com/technology/magnetic-recording>
- [32] *Nagra IV-S* [online]. [cit. 2023-12-09]. Dostupné z: <https://www.nagraaudio.com/product/nagra-iv-s/>
- [33] *Delay* [online]. 1996 [cit. 2023-12-09]. Dostupné z: <https://web.archive.org/web/20030402004518/http://www.harmony-central.com/Effects/Articles/Delay/>
- [34] *Delay effects* [online]. 1996 [cit. 2023-12-09]. Dostupné z: [https://www.hobby-hour.com/guitar/delay\\_effects.php](https://www.hobby-hour.com/guitar/delay_effects.php)

- [35] *LEAP OF FAITH a personal biography of Karlheinz Stockhausen's PROZESSION*. *Sonoloco.com* [online]. [cit. 2023-12-07]. Dostupné z: <https://www.sonoloco.com/rev/stockhausen/11gehlhaar.html>
- [36] HAAS, Will. *Tape Delay In Your DAW*. *Soundonsound* [online]. 2007 [cit. 2023-12-07]. Dostupné z: <https://www.soundonsound.com/techniques/tape-delay-your-daw>
- [37] *Roland Space Echo RE-201* [online]. 1996 [cit. 2023-12-09]. Dostupné z: <https://rolandcorp.com.au/blog/the-roland-re-201-space-echo-story>
- [38] History of the Cassette Tape. *Legacybox* [online]. [cit. 2023-12-07]. Dostupné z: <https://legacybox.com/blogs/analog/history-of-the-cassette-tape>
- [39] *Maxell 625133 1 – Time Recording Recordable CD (Audio Only) 700mb/80 Min 10 Pack Slim Jewel & UR 90 Normal Bias Blank Audio Recording Cassette Tape, 90 Minute Recording Time, 5 Pack* [online]. 1996 [cit. 2023-12-09]. Dostupné z: <https://www.amazon.com/Maxell-625133-Recording-Recordable-Cassette/dp/B0C236J47B?th=1>
- [40] *Cracklebox schematics* [online]. [cit. 2023-12-11]. Dostupné z: [https://www.eam.se/kraakdoos/?fbclid=IwAR3BHBXxWuHQqkN9\\_y3CXoGPn-\\_j8TaqumNhhMtgeCv-Tw\\_Edd8oPRLGJO4](https://www.eam.se/kraakdoos/?fbclid=IwAR3BHBXxWuHQqkN9_y3CXoGPn-_j8TaqumNhhMtgeCv-Tw_Edd8oPRLGJO4)
- [41] *DUDE Schematics v1.2* [online]. [cit. 2023-12-10]. Dostupné z: <https://bastl-instruments.com/content/files/dude-1.2-schematics.pdf>