



# VYSOKÉ UČENÍ TECHNICKÉ V BRNĚ

BRNO UNIVERSITY OF TECHNOLOGY

## FAKULTA STROJNÍHO INŽENÝRSTVÍ

FACULTY OF MECHANICAL ENGINEERING

## ÚSTAV VÝROBNÍCH STROJŮ, SYSTÉMŮ A ROBOTIKY

INSTITUTE OF PRODUCTION MACHINES, SYSTEMS AND ROBOTICS

## LINKA NA VÝROBU DÍLU DO MOTORU AUTOMOBILU OBJEMOVÝM TVÁŘENÍM ZA TEPLA

LINE FOR MANUFACTURING PARTS FOR CAR ENGINE VOLUME THERMOFORMING

### DIPLOMOVÁ PRÁCE

MASTER'S THESIS

### AUTOR PRÁCE

AUTHOR

Bc. Jiří Smola

### VEDOUCÍ PRÁCE

SUPERVISOR

Ing. Jiří Omes, Ph.D.

BRNO 2016

# Zadání diplomové práce

Ústav:	Ústav výrobních strojů, systémů a robotiky
Student:	<b>Bc. Jiří Smola</b>
Studijní program:	Strojní inženýrství
Studijní obor:	Výrobní stroje, systémy a roboty
Vedoucí práce:	<b>Ing. Jiří Omes, Ph.D.</b>
Akademický rok:	2017/18

Ředitel ústavu Vám v souladu se zákonem č.111/1998 o vysokých školách a se Studijním a zkušebním řádem VUT v Brně určuje následující téma diplomové práce:

## **Linka na výrobu dílu do motoru automobilu objemovým tvářením za tepla**

### **Stručná charakteristika problematiky úkolu:**

Linky s tvářecími stroji jsou soubor na sebe navazujících zařízení. Linky zvyšují produktivitu a efektivně využívají maximální výkon tvářecích strojů. Jejich správné řazení a vhodné zvolení mezioperační manipulace v plné výši zvýší ekonomickou rentabilitu malosériové a hromadné výroby s ohledem na vedlejší přípravné časy produkce.

### **Základní technické parametry:**

Typ produktu: Ventil

Hmotnost výsledného výrobku: do 0,5 kg

Specifikace materiálu: materiály třídy 17 dle následné specifikace

Roční produkce: 2 500 000 – 10 000 000 ks

Počet typů výrobků: 4 ks typů

### **Cíle diplomové práce:**

1. Rozdělení technologie produktu.
2. Výběr vhodných zařízení do linky.
3. Projekční uspořádání linky.

### **Seznam doporučené literatury:**

ČECHURA, Milan, Jan HLAVÁČ a Jiří STANĚK. Konstrukce tvářecích strojů. Učební texty pro bakalářské i navazující magisterské studium. Plzeň: Západočeská univerzita v Plzni, 2015. ISBN 978-80-261-0513-8.

KAMELANDR, Ivan. Tvářecí stroje I. Brno: VUT FS v Brně, 1989, ISBN 80-214-1037-X.

KAMELANDR, Ivan. Tvářecí stroje II. Brno: VUT FS v Brně, 1989, ISBN 80-214-1038-8.

NOVOTNÝ, Karel. Výrobní stroje a zařízení: Tvářecí stroje. Brno: VUT FSI v Brně, 2002.

STANĚK, Jiří. Základy stavby výrobních strojů: tvářecí stroje. Plzeň: Západočeská univerzita, 2001. ISBN 80-7082-738-6.

RUDOLF, Bedřich. Výrobní stroje a zařízení II. Praha: ČVUT Praha, 1990.

DRASTÍK, František. Výpočty z oboru kování a lisování. Praha: Nakladatelství technické literatury, 1972

ŠTRBA, Marián a Jiří JANOUŠ. Tvářecí stroje – Všeobecné technické požadavky: československá státní norma ČSN 21 0001: schválena listopad 1996. Praha: ČESKÝ NORMALIZAČNÍ INSTITUT, 1996.

Termín odevzdání diplomové práce je stanoven časovým plánem akademického roku 2017/18

V Brně, dne

L. S.

---

doc. Ing. Petr Blecha, Ph.D.  
ředitel ústavu

---

doc. Ing. Jaroslav Katolický, Ph.D.  
děkan fakulty

## **ABSTRAKT**

Cílem této diplomové práce je navrhnout linku na výrobu ventilů spalovacích motorů objemovým tvářením za tepla při roční produkci 2 500 000 - 10 000 000 kusů. V úvodu práce jsou popsány možné technologie výroby. Dále práce obsahuje návrh výrobních linek a popis jednotlivých zařízení pro jednotlivé technologie. Jsou provedeny základní výpočty nezbytné pro návrh jednotlivých zařízení.

## **ABSTRACT**

The aim of this diploma thesis is to design valve production line for combustion engines by volume forming with heat. The production of line will be 2 500 000-10 000 000 pieces per year. In the introduction of this thesis are described production technologies. Next part is about design of production lines and description of each machine for each technology. Then are made the basic calculations for design for each machine.

## **KLÍČOVÁ SLOVA**

ventil, objemové tvářením, výrobní linka, protlačování, pýchování

## **KEYWORDS**

valve, volume forming, production line, extrusion, upsetting



## **BIBLIOGRAFICKÁ CITACE**

SMOLA, J. *Linka na výrobu dílu do motoru automobilu objemovým tvářením za tepla*, Brno, Vysoké učení technické v Brně, Fakulta strojního inženýrství. 2018, 98 s., Vedoucí diplomové práce Ing. Jiří Omes, Ph.D.



## **PODĚKOVÁNÍ**

Rád bych poděkoval pánům Ing. Jiřímu Omesovi, Ph.D., Ing. Jaroslavu Humlíčkovi a Ing. Františku Fickovi za konzultace a cenné odborné rady. Také chci poděkovat svým nejbližším za soustavnou podporu během psaní této práce a celého studia obecně.





## **ČESTNÉ PROHLÁŠ ENÍ**

Prohlašuji, že tato práce je mým původním dílem, zpracoval jsem ji samostatně pod vedením Ing. Jiřího Omese, Ph.D. a s použitím literatury uvedené v seznamu.

V Brně dne: 25. 5. 2018

.....

Smola Jiří



# OBSAH

<b>1</b>	<b>ÚVOD</b> .....	<b>15</b>
<b>2</b>	<b>MOTIVACE</b> .....	<b>17</b>
<b>3</b>	<b>PŘEHLED SOUČASNÉHO STAVU POZNÁNÍ</b> .....	<b>19</b>
<b>4</b>	<b>ROZBOR VYRÁBĚNÉ SOUČÁSTI</b> .....	<b>23</b>
4.1	FUNKCE A TYPY VENTILŮ .....	23
4.2	ČÁSTI VENTILU .....	25
4.3	MATERIÁL VYRÁBĚNÉ SOUČÁSTI.....	25
<b>5</b>	<b>VÝROBA VENTILŮ</b> .....	<b>27</b>
5.1	PĚCHOVÁNÍ HLAVY VENTILU ZA TEPLA .....	28
5.2	PROTLAČOVÁNÍ HLAVY VENTILU ZA TEPLA .....	30
<b>6</b>	<b>TECHNOLOGIE A PROCESY</b> .....	<b>33</b>
6.1	VÝROBA VENTILU PĚCHOVÁNÍM.....	34
6.1.1	TECHNOLOGICKÝ POSTUP .....	34
6.1.2	VOLBA POLOTOVARU .....	35
6.1.3	OHŘEV MATERIÁLU .....	37
6.1.4	PĚCHOVÁNÍ HLAVY VENTILU .....	38
6.1.5	KOVÁNÍ HLAVY VENTILU .....	41
6.1.6	MEZIOPERAČNÍ MANIPULACE .....	47
6.2	VÝROBA VENTILU DOPŘEDNÝM PROTLAČOVÁNÍM.....	51
6.2.1	TECHNOLOGICKÝ POSTUP .....	51
6.2.2	VOLBA POLOTOVARU .....	52
6.2.3	PŘÍPRAVA POLOTOVARU .....	53
6.2.4	OHŘEV MATERIÁLU .....	54
6.2.5	DOPŘEDNÉ PROTLAČOVÁNÍ.....	64
6.2.6	MEZIOPERAČNÍ MANIPULACE .....	68
<b>7</b>	<b>PŘEDEHŘEV A MAZÁNÍ ZÁPUSTEK</b> .....	<b>71</b>
<b>8</b>	<b>POROVNÁNÍ OBOU VARIANT</b> .....	<b>73</b>
8.1	POROBNÁNÍ Z HLEDISKA TAKTU LINKY .....	73
8.2	HODNOCENÍ Z HLEDISKA POŘIZOVACÍCH NÁKLADŮ .....	75
8.3	MULTIKRITERIÁLNÍ ANALÝZA .....	75
<b>9</b>	<b>TECHNICKO – EKONOMICKÉ ZHODNOCENÍ</b> .....	<b>79</b>
<b>10</b>	<b>ANALÝZA RIZIK VYPLÝVAJÍCÍCH Z PROVOZU</b> .....	<b>82</b>
10.1	STRATEGICKÝ MANAGEMENT RIZIKA.....	82
10.2	HRANICE VELIKOSTI RIZIK PRO HODNOCENÍ ZÁVAŽNOSTI .....	83
10.3	POŽADAVKY NA BEZPEČNOST STROJNÍCH ZAŘÍZENÍ .....	84
10.4	POSTUP POSOUZENÍ RIZIK A JEJICH SNÍŽENÍ.....	84
10.5	ANALÝZA RIZIK LINKY PRO DOPŘEDNÉ PROTLAČOVÁNÍ.....	85
10.5.1	ANALÝZA RIZIK PRO ŽIVOTNÍ ETAPU „POUŽÍVÁNÍ A PROVOZ“... ..	85
10.5.2	VYBRANÉ NEBEZPEČÍ A PŘIJATÁ OPATŘENÍ.....	87
<b>11</b>	<b>ZHODNOCENÍ A DISKUSE</b> .....	<b>89</b>
<b>12</b>	<b>ZÁVĚR</b> .....	<b>91</b>
<b>13</b>	<b>SEZNAM POUŽITÝCH ZDROJŮ</b> .....	<b>93</b>

13.1 Seznam tabulek.....	95
<b>14 SEZNAM PŘÍLOH.....</b>	<b>97</b>

# 1 ÚVOD

Z důvodu využití maximálního výkonu lisu, jsou s ohledem na technologii výroby navrhovány a realizovány tvářecí výrobní linky. Jedná se o soubor na sebe navazujících strojů, které jsou řazeny sériově, nebo paralelně.

Podle zvolené výrobní technologie linky rozdělujeme na:

- linky pro objemové tváření
- uzavírací linky
- rovnací linky

Linky pro plošné tváření

- dělicí linky
- nástřihové linky
- linky s postupovými lisy
- karosářské
- tažné

Tváření za tepla je technologie, při které požadovaného tvaru součásti dosahujeme výraznou změnou průřezu výchozího polotovaru. Tohoto přetvoření dosáhneme působením vnějších sil při ohřevu nad teplotu rekrystalizace tvářeného materiálu.



Obr. 1 Výrobní linka firmy ŽDAS, a.s. [1]



## 2 MOTIVACE

Cílem této diplomové práce je návrh výrobní linky na výrobu sacích ventilů spalovacích motorů, přičemž budou vyráběny ve čtyřech rozměrových variantách. Jelikož se jedná o sací ventil, který je méně tepelně namáhán, tak je konstruován jako monometalický, tzn., že je vyroben pouze z jednoho druhu materiálu a tím je martenzitická ocel.

Nejprve budou rozebrány výrobní technologie tváření a postupy, kterými jsme schopni dosáhnout požadovaného výsledku. Následně vybereme do linky technologická zařízení a poté provedeme projekční uspořádání celé linky. Výrobní linka se bude sestávat ze vstupního zásobníku polotovaru, zařízení pro jeho ohřev, samotného tvářecího stroje a průmyslových manipulátorů, které budou sloužit k manipulaci s obrobkem. Celý proces počínaje odebráním polotovaru ze zásobníku přes manipulaci s materiálem, ohřev na teplotu tváření až po odebrání hotového předkovku z lisu do palety bude plně automatizovaný.





### 3 PŘEHLED SOUČASNÉHO STAVU POZNÁNÍ

V dnešní době za současného stavu vědy a techniky jsme schopni na základě naměřených veličin a sofistikovaných systémů schopni simulovat jednotlivé výrobní procesy. Se simulací výrobních systémů se dnes setkáváme prakticky ve všech typech strojírenské výroby. Záleží na vyspělosti systému a kvalitě vstupujících dat, jak přesně a podrobně jsme schopni dané procesy simulovat a následně řídit. Sofistikované systémy dokážou pružně reagovat na výkyvy ve výrobě způsobené například poruchami, nebo nedostatkem materiálu.

V této práci je řešena automatická výrobní linka na výrobu ventilů objemovým tvářením za tepla, která se bude sestávat z části ze standardizovaných komponent nabízených na trhu a z části z jednoúčelových strojů vyrobených přímo pro konkrétní aplikaci.

V práci jsou rozebrány dvě různé technologie výroby a v závislosti na dané technologii se mění i zařízení, které je v lince zakomponováno. Základem tvářecí linky je vždy vstupní zařízení, zařízení pro ohřev materiálu na tvářecí teplotu, tvářecí stroj a průmyslové roboty a manipulátory určené pro manipulaci s polotovarem v průběhu výroby.

#### **Tvářecí stroj**

V práci bude použitý silový tvářecí stroj – lis. Lisy lze rozdělit do dvou skupin:

#### **Mechanické**

- Jsou nejrozšířenější
- K přenosu energie využívají výkonových mechanismů (klikový, kolenový, vřetenový)
- Určujícími parametry pro volbu lisu jsou jmenovitý zdvih, celkový zdvih beranu a jmenovitá síla a energie, která je nashromážděna v setrvačnicku



Obr. 2 Klikový lis Fy. Šmeral[2]

## Hydraulické

- Vysoká jmenovitá síla
- Při tváření lze dosáhnout konstantní rychlosti a tlaku
- Rychlost a tlak lze plynule regulovat
- Jmenovitou sílu lze vyvodit v libovolném místě zdvihu
- Vyšší výrobní náklady
- Složitější konstrukce



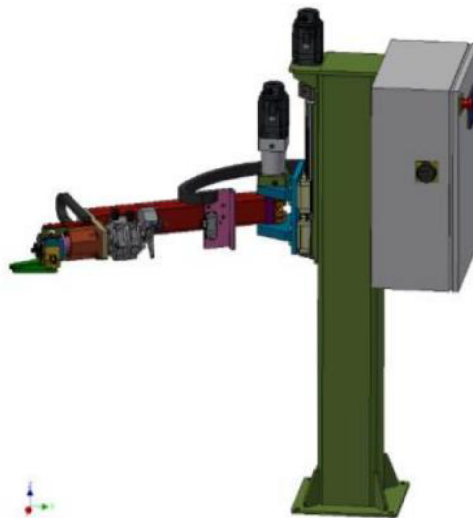
Obr. 3 Děrovací lis 18 MN od Fy. ŽĐAS [3]

## Manipulace s materiálem

K manipulaci s obrobkem během jednotlivých operací se v jednoúčelových výrobních linkách využívá buď speciálních jednoúčelových manipulátorů, které jsou navrženy přímo pro konkrétní aplikaci, nebo univerzálních šestiosých průmyslových robotů, které se naprogramují na základě konkrétní aplikace.

## Jednoučelový manipulátor

Je určen pro automatizaci operací u jednoučelových linek, které se používají v hromadné a velkosériové výrobě. Ve většině případů nemají vlastní řízení a svým pohonem, provedením a funkcí závislé na obsluhovaném stroji. Jejich úkolem je manipulace s jedním konkrétním předmětem, nebo předměty s podobnou geometrií. Lze je použít například pro výměnu nástrojů u obráběcích center.



Obr. 4 Jednoučelový manipulátor [4]

## Průmyslový robot

Jedná se o roboty s proměnlivým programem, který je přizpůsoben konkrétní aplikaci a v průběhu času je možné jej měnit v závislosti na požadavcích výroby. Na rozdíl od jednoučelových manipulátorů mají vlastní pohon a řízení. Jsou používány jako součást automatizovaných pracovišť.



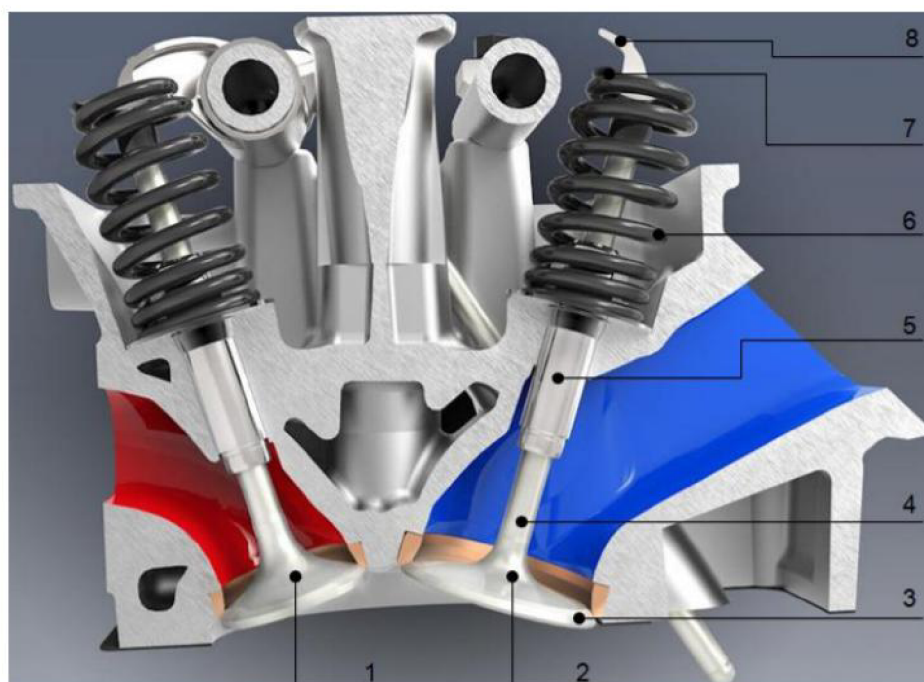
Obr. 5 Průmyslový robot Fy. Fanuc [5]



## 4 ROZBOR VYRÁBĚNÉ SOUČÁSTI

### 4.1 FUNKCE A TYPY VENTILŮ

Pro pohon automobilů jsou dnes v drtivé většině používány pístové spalovací motory. Jejich podstata spočívá v přeměně tepelné energie na mechanickou. Ve válci motoru je spalována směs paliva a vzduchu, při tomto ději vzniká tepelná energie, která pohání píst. Úkolem ventilu je zajistit včasné otevření a uzavření spalovacího prostoru a klást minimální odpor při nasávání směsi ze sacího kanálu a při odvodu spalin do výfukového kanálu.



Legenda: 1) výfukový ventil, 2) sací ventil, 3) hlava ventilu, 4) dřík ventilu, 5) vodítko ventilu, 6) ventilová pružina, 7) ventilová miska, 8) vahadlo.

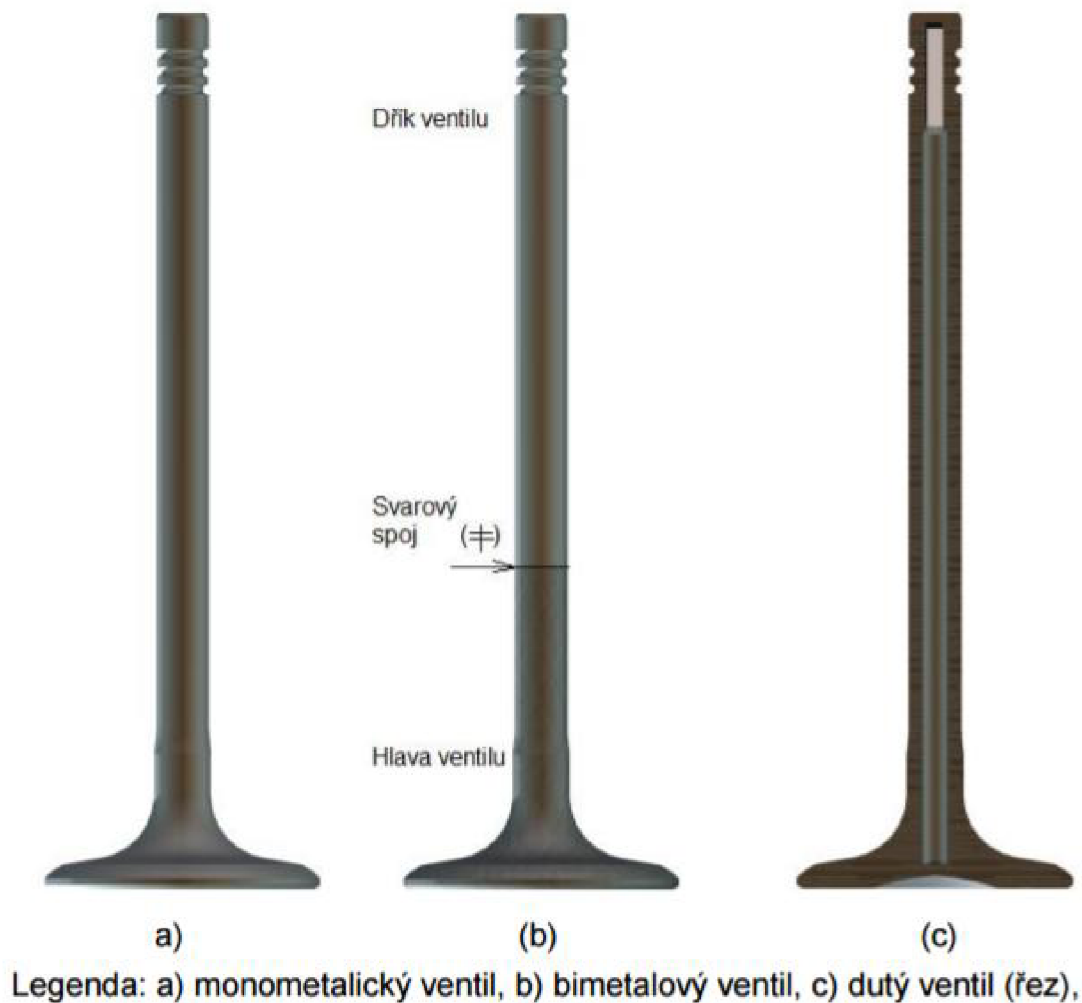
Obr. 6 Schéma ventilového rozvodu [6]

Dle konstrukčního řešení lze ventily dělit na:

- Monometalické
- Bimetalické
- Trimetalické
- Duté

Monometalické ventily jsou vyrobeny z jednoho materiálu. Tento typ ventilu je většinou využíván jako sací s pracovními teplotami do 600°C. Kontaktní plochy s vahadlem a sedlem jsou povrchově kalené.

Bimetalické ventily mají rozdílný materiál hlavy a dřívku. Trimetalické ventily řeší odolnost vůči provozním poměrům stopkou a dřívkem z kalitelné chromové oceli. Navařená hlava z austenitické oceli je opatřena návarem. U pístových leteckých motorů se využívají ventily duté, které jsou vyplněny sodíkem. Sodík je naplněn v dutině talíře a dřívku a při teplotě 97 °C taje. Roztavený sodík, proudící při zdvích ventilu v dutině, odvádí teplo z talíře do ventilového vedení. Na obr. 3 jsou zobrazeny jednotlivé druhy ventilů.



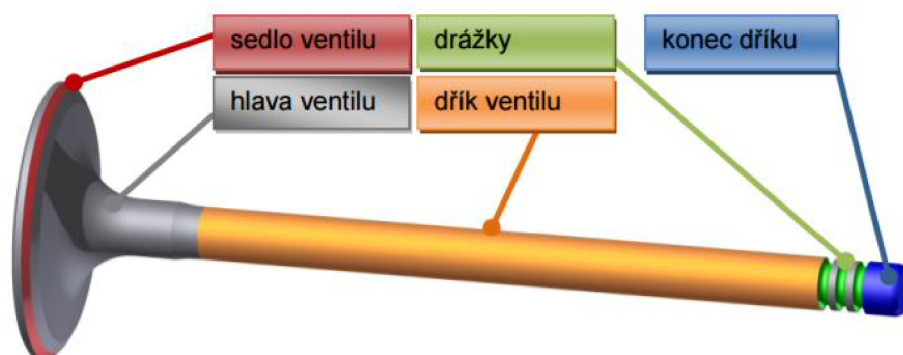
Obr. 7 Druhy ventilů [7]

Podle funkce dělíme ventily na sací a výfukové. Sací ventily mají větší průměr talířku oproti výfukovým ventilům. Výfukové ventily mají vyšší hmotnosti díky robusnosti talířků. Jmenovité průměry dřívků bývají většinou stejné. Tvary talířů výfukových a sacích ventilů jsou zpravidla stejné a odlišují se pouze tvarem v místě přechodu do dřívku (Obr. 3).

## 4.2 ČÁSTI VENTILU

Ventil se skládá z těchto částí:

- hlava ventilu
- sedlo ventilu
- dřík ventilu
- drážka
- konec dříku



Obr. 8 Části ventilu

## 4.3 MATERIÁL VYRÁBĚNÉ SOUČÁSTI

Sací ventil spalovacího motoru, pro jehož výrobu je linka navrhována je vyroben z martenzitické oceli 1.4718 (X45CrSi9-3). Martenzitické korozivzdorné oceli obsahují od 11,5 do 18 % Cr a od 0,15 do 12 % C včetně dalších legujících prvků. Jejich velkou předností je možnost tepelného zpracování na různé teplotní úrovni. Martenzitické oceli jsou při popouštění náchylné ke vzniku popouštěcí křehkosti. Mají nižší odolnost proti korozi než standartní austenitické korozivzdorné oceli. Martenzitické korozivzdorné oceli mají široké spektrum použití, využívají se například na výrobu součástí turbín, trubky, armatury, ventily spalovacích motorů, svorníky a další.

Z metalurgického hlediska jsou martenzitické oceli vždy polymorfní a musí mít před kalením austenitickou strukturu. Z tohoto důvodu je jejich chemické složení navrženo tak, aby obsahy chromu a uhlíku splňovaly podmínku:

$$[\%Cr - 17 \cdot (\%C)] < 12,5\%$$

Tab 1) Chemické složení materiálu

[%]						
C	Si	Mn	Ni	P	S	Cr
0,4 – 0,5	2,7 – 3,3	Max. 0,6	Max. 0,5	Max. 0,04	Max. 0,03	8 - 10





## 5 VÝROBA VENTILŮ

Podle technologie výroby je nutné rozlišovat, zda se jedná o sací, nebo výfukový ventil. Některé operace jako je například broušení nebo chromování dřívku jsou pro oba typy ventilů stejné, ale je mnoho operací, které jsou pro oba typy odlišné.

Sací ventily bývají většinou monometalické. Nejčastěji je materiálem použitým na jejich výrobu martenzitická ocel. Sací ventily jsou méně teplotně namáhané, protože jsou ochlazovány směsí nasávanou do spalovacího prostoru.

Tab 2) Postup výroby sacího ventilu

Postup výroby protlačovaného sacího ventilu			
1	Vstupní kontrola materiálu	12	Brousit čelo dřívku
2	Stříhat kulatinu	13	Brousit hlavu a drážky
3	Omílat	14	Soustružit čelo
4	Protlačovat	15	Brousit dřív
5	Vyprat a opláchnout	16	Vyprat a opláchnout
6	Popustit	17	Chromovat
7	Pískovat	18	Brousit dřív
8	Rovnat ventil	19	Brousit sedlo
9	Upíchnout a brousit	20	Vyprat a opláchnout
10	Kalit dřív	21	Kontrolovat rozměr
11	Brousit dřív	22	Vizuálně zkontrolovat

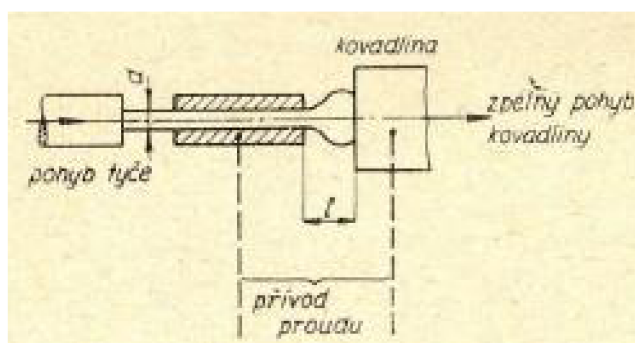
Výfukové ventily bývají většinou bimetalické. Dřív ventilu je vyroben z martenzitické oceli a pro hlavu ventilu je použita austenitická ocel. Pokud je výfukový ventil monometalický, tak je k jeho výrobě použita austenitická ocel.

Tab 3) Postup výroby výfukového ventilu

Postup výroby kovaného výfukového ventilu			
1	Stříhat tyčku dříku	15	Vyprat a opláchnout
2	Stříhat tyčku hlavy	16	Návar sedla
3	Svařit třením	17	Brousit hlavu a radius
4	Srazit hrany	18	Soustružit čelo
5	Brousit tyčku	19	Kontrolovat ultrazvukem
6	Vyprat	20	Brousit drážky
7	Kovat	21	Brousit dřík
8	Vyprat	22	Vyprat a opláchnout
9	Rovnat ventil	23	Chromovat
10	Řezat délku	24	Brousit dřík
11	Brousit dřík	25	Brousit sedlo
12	Kalit dřík	26	Vyprat a opláchnout
13	Soustružit pro návar	27	Kontrolovat rozměr
14	Brousit čela	28	Vizuálně zkontrolovat

## 5.1 PĚCHOVÁNÍ HLAVY VENTILU ZA TEPLA

Pro pēchování nákrůžků, nebo přírub velkého průměru na tenkých tyčích kdy je požadováno pēchování velké délky tyče a zároveň průměr nákrůžku je několikanásobně větší než průměr vstupního polotovaru se využívá elektrických odporových pēchovacích strojů. Elektrický odporový pēchovací stroj pracuje podle principu zobrazeného na Obr. 5.



Obr. 9 Princip práce pēchovacího stroje [8]

Broušená tyč o průměru  $d$  je upnutá v čelistech, opřena o kovadlinu a k ní je přitlačovaná opěrným smýkadlem. Kovadlina a čelisti jsou připojeny k transformátoru. Proud procházející tyčí ji ohřeje na potřebnou teplotu tváření a smýkadlo které přitlačuje tyč na kovadlo způsobí napěchování. Pohyb smýkadla je ve směru šipky tak, jak je uvedeno na obrázku. Aby měl tvářený materiál prostor pro napěchování hlavy, musí se kovadlina pohybovat mírně proti směru šipky. Na pěchovacím stroji se většinou vyrábí pouze předkovky, které se následně dolisují na jiném stroji (např. vřetenovém lise).

Mírou velikosti přetvoření při pěchování je logaritmické přetvoření  $\varphi$ .

$$\varphi = \ln \frac{S}{S_0} \quad (5.1.)$$

Kde:

$S$	Průřez polotovaru	$[\text{mm}^2]$
$S_0$	Průřez součásti po pěchování	$[\text{mm}^2]$

Tvářecí práce je pak dána vztahem:

$$A = \sigma_{d\text{STŘ}} \cdot V \cdot \varphi \quad (5.2.)$$

Kde:

$V$	Objem součásti	$[\text{mm}^3]$
$\varphi$	Míra přetvoření	$[-]$
$\sigma_{d\text{STŘ}}$	Střední napětí	$[\text{MPa}]$
$A$	Práce	$[\text{J}]$



Obr. 10 Napěchovaná hlava ventilu

## 5.2 PROTLAČOVÁNÍ HLAVY VENTILU ZA TEPLA

Protlačování je technologie, kterou lze provádět jak za tepla, tak za studena. Tvářený polotovár se přemísťuje a vzniká v něm trojosá napjatost. Pohyb polotovaru je dán pohybem nástroje – průtlačníku. Při protlačování vzniká minimální odpad a podstatně se zlepšují mechanické vlastnosti tvářené součásti. Dojde k nárůstu meze kluzu, meze pevnosti a získáme nepřerušovaný průběh vláken, tím se zvýší i mez únavy. Polotovarem jsou tažené tyče v obvyklých rozměrových jakostech (např. h11).

Dle způsobu pohybu materiálu lze protlačování dělit:

- Dopředné protlačování
- Zpětné protlačování
- Sdružené (obousměrné) protlačování
- Stranové protlačování
- Hydrostatické protlačování

### DOPŘEDNÉ PROTLAČOVÁNÍ

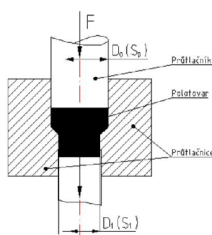
Dopředné (přímé) protlačování je základní technologie objemového tváření, při které kov vytéká z otvoru na vstupu průtlačnice ve tvaru tyčí s různými průřezy (obr. 11). Během dopředného protlačování se materiál pohybuje stejným směrem jako průtlačník. Výchozím polotovarem pro dopředné protlačování bývá ve většině případů kalota, která vznikne nastříháním plechů, upichováním z tyčí, nebo automatickým stříháním s vážením. Technologii dopředného protlačování využíváme nejčastěji pro výrobu čepů, šroubů a pouzder.

Mírou velikosti přetvoření při dopředném protlačování je logaritmické přetvoření  $\varphi$ .

$$\varphi = \ln \frac{S}{S_0} \quad (5.3.)$$

Kde:

S	Průřez polotovaru	[mm <sup>2</sup> ]
S <sub>0</sub>	Průřez součásti po přetvoření	[mm <sup>2</sup> ]



Obr. 11 Schéma dopředného protlačování [9]





## 6 TECHNOLOGIE A PROCESY

Jsou zadány čtyři rozměrové varianty ventilů při roční produkci 10 000 000 kusů. Jedná se o rotační součásti, které jsou určené k dalšímu zpracování. Výsledná hmotnost ventilů je do 0,5 kg.

Pro začátek je vhodné zjistit orientační výrobní časy. Na rok 2018 připadá 255 pracovních dnů. Tento počet je však nutné ponížít dle § 221 zákoníku práce o 20 dní řádné dovolené. Přestože se jedná o plně automatizované pracoviště, je třeba počítat s prostoji. Které mohou vzniknout například poruchou, výpadkem dodávky elektrické energie, nebo včasným nedodáním materiálu.

Zákoník práce stanovuje pro jednosměnný provoz pracovní dobu v délce 40 hodin týdně. Pro dvousměnný provoz je to 38,75 hodin za týden a pro třisměnný systém je to 37,5 hodin týdně.

Tab 4) Odhad požadované hodinové produkce bez prostojů

	Počet výrobních hodin za rok (bez prostojů)	Počet kusů za hodinu (bez prostojů)
Jednosměnný provoz	9 400	1 063
Dvousměnný provoz	18 213	549
Třisměnný provoz	26 438	378

Vzhledem k tomu, že během výrobního procesu dojde k prostojům vlivem výměny nástrojů, je potřeba počet výrobních hodin ponížít, abychom dodrželi požadavek na produkci. V našem případě to bude o deset procent.

Tab 5) Odhad požadované hodinové produkce včetně prostojů

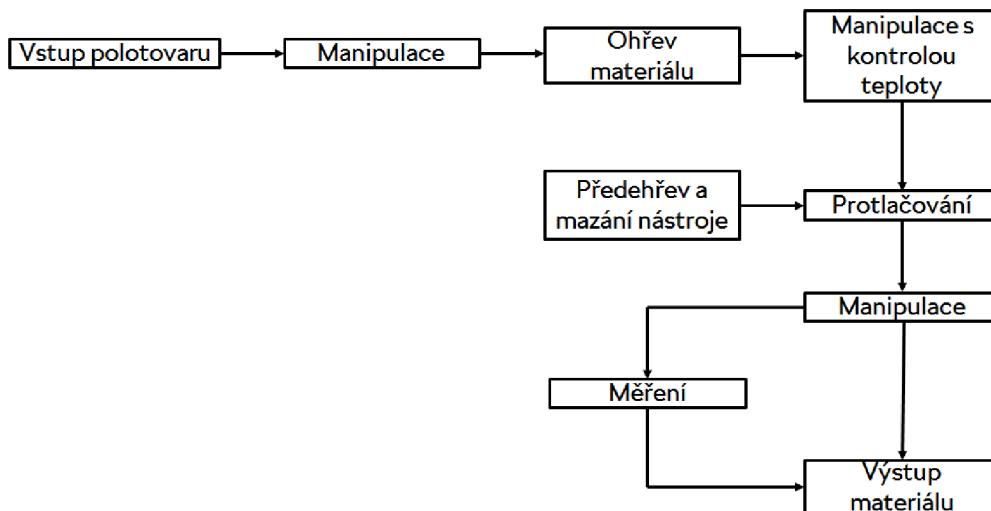
	Počet výrobních hodin za rok (včetně prostojů)	Počet kusů za hodinu (včetně prostojů)
Jednosměnný provoz	8 460	1 182
Dvousměnný provoz	16 391	610
Třisměnný provoz	23 795	420



## 6.1 VÝROBA VENTILU PĚCHOVÁNÍM

Při tomto způsobu výroby ventilů je vstupním polotovarem broušená tyč, která má průměr dřívku hotového ventilu. Výhodou použití této technologie je, že netváříme celý polotovar, ale pouze hlavu ventilu. Rozměry dřívku jsou dány vstupním polotovarem.

### 6.1.1 TECHNOLOGICKÝ POSTUP



Obr. 12 Blokové schéma procesů výroby

V první technologické operaci je proveden ohřev části polotovaru na teplotu tváření a poté je napěchován hrubý tvar hlavy ventilu. Doba ohřevu by měla být pokud možno co nejkratší, ale nesmí přesáhnout hranici tepelného pnutí, protože by došlo k vytvoření trhlin v materiálu.

Druhou technologickou operací je kování hlavy ventilu, kdy vlivem tlaku plasticky deformujeme část vstupního polotovaru ohřátého na teplotu tváření. Tváření za tepla umožňuje větší deformace materiálu při stejném silovém působení, avšak výrobky tvářené za tepla mají nižší přesnost oproti tváření za studena.

Pokud by byl na kontrolním stanovišti naměřen neshodný výrobek, je nutné pozastavit výrobu a zkontrolovat nástroj, vstupující polotovary a parametry všech zařízení v lince. Neshodné výrobky musí být vyzmetkovány.

## 6.1.2 VOLBA POLOTOVARU

Jak je uvedeno v zadání, budeme vyrábět ventily ve čtyřech různých rozměrových provedeních. Lišit se však bude jen průměr hlavy **D** a délka ventilu **l**. Průměr dřívku bude ve všech provedeních shodný. V objemovém tváření využíváme při výpočtu velikosti polotovaru znalost zákona zachování hmoty. To znamená, že objem, který má mít výsledná součást musí mít i polotovar ze kterého součást vyrábíme.

Při reálných tvářecích procesech vzniká při ohřevu polotovaru na jeho povrchu okuj, která musí být před tvářením odstraněna. V našem případě bude ale vznik okují tak malý, že jejich tvorbu lze při výpočtu zanedbat a velikost polotovaru o ně nezměňovat.

Tab 6) Rozměrové parametry ventilů

Varianta	Průměr hlavy D	Délka hlavy $l_1$	Celková délka l	Objem hlavy $V_H$
	mm			$mm^3$
1	53,6	40,0	159,6	25 239,
2	40,0	23,0	138,4	11 256,83
3	40,0	20,0	155,4	10 971,73
4	44,0	30,0	162,6	14 615,1

Pro výpočet objemu ventilů byl použit program SolidWorks

### Varianta 1

#### Objem ventilu:

$$V = V_H + V_D = 25\,239 + 10\,353 = 35\,592 \text{ mm}^3 \quad (6.1.)$$

#### Délka polotovaru:

$$l = \frac{4 \cdot V}{\pi \cdot d^2} = \frac{4 \cdot 35\,592}{3,14 \cdot 11^2} = 374,71 \text{ mm} \quad (6.2.)$$

#### Délka polotovaru potřebná pro napěchování hlavy ventilu:

$$l_H = l - l_D = 374,71 - 109,6 = 265,11 \text{ mm} \quad (6.3.)$$

Při pěchování musí platit, že:  $\frac{l'}{d'} \leq 2,4$ , jinak hrozí nebezpečí vyhnutí materiálu do strany.

#### Rozměry napěchované hlavy:

$$l' = \frac{4 \cdot V_H}{\pi \cdot d'^2} = \frac{4 \cdot 25\,239}{3,14 \cdot 24^2} = 55,8 \text{ mm} \quad (6.4.)$$

$$\frac{l'}{d'} = \frac{55,8}{2} = 2,325 \leq 2,4 = > \text{vyhovuje} \quad (6.5.)$$

#### Hmotnost hlavy ventilu:

$$m = V_H \cdot \rho = 25,239 \cdot 7,7 = 194,3 \text{ g} \quad (6.6.)$$

## Varianta 2

### Objem ventilu:

$$V = V_H + V_D = 11\,256,83 + 10\,961,3 = 22\,218,1 \text{ mm}^3 \quad (6.7.)$$

### Délka polotovaru:

$$l = \frac{4 \cdot V}{\pi \cdot d^2} = \frac{4 \cdot 22\,218,1}{3,14 \cdot 11^2} = 233,9 \text{ mm} \quad (6.8.)$$

### Délka polotovaru potřebná pro napěchování hlavy ventilu:

$$l_H = l - l_D = 233,9 - 115,4 = 118,5 \text{ mm} \quad (6.9.)$$

### Rozměry napěchované hlavy:

$$l' = \frac{4 \cdot V_H}{\pi \cdot d'^2} = \frac{4 \cdot 11\,256,83}{3,14 \cdot 19^2} = 39,7 \text{ mm} \quad (6.10.)$$

$$\frac{l'}{d'} = \frac{39,7}{19} = 2,089 \leq 2,4 \Rightarrow \text{vyhovuje} \quad (6.11.)$$

### Hmotnost hlavy ventilu:

$$m = V_H \cdot \rho = 11,3 \cdot 7,7 = 87 \text{ g} \quad (6.12.)$$

## Varianta 3

### Objem ventilu:

$$V = V_H + V_D = 10\,971,73 + 12\,861 = 23\,832,7 \text{ mm}^3 \quad (6.13.)$$

### Délka polotovaru:

$$l = \frac{4 \cdot V}{\pi \cdot d^2} = \frac{4 \cdot 23\,832,7}{3,14 \cdot 11^2} = 250,9 \text{ mm} \quad (6.14.)$$

### Délka polotovaru potřebná pro napěchování hlavy ventilu:

$$l_H = l - l_D = 250,9 - 135,4 = 115,5 \text{ mm} \quad (6.15.)$$

### Rozměry napěchované hlavy:

$$l' = \frac{4 \cdot V_H}{\pi \cdot d'^2} = \frac{4 \cdot 10\,971,73}{3,14 \cdot 19^2} = 38,7 \text{ mm} \quad (6.16.)$$

$$\frac{l'}{d'} = \frac{38,7}{19} = 2,037 \leq 2,4 \Rightarrow \text{vyhovuje} \quad (6.17.)$$

### Hmotnost hlavy ventilu:

$$m = V_H \cdot \rho = 10,97 \cdot 7,7 = 84,5 \text{ g} \quad (6.18.)$$

## Varianta 4

### Objem ventilu:

$$V = V_H + V_D = 14\,615,1 + 12\,595 = 27\,210,1 \text{ mm}^3 \quad (6.19.)$$

### Délka polotovaru:

$$l = \frac{4 \cdot V}{\pi \cdot d^2} = \frac{4 \cdot 27\,210,1}{3,14 \cdot 11^2} = 286,5 \text{ mm} \quad (6.20.)$$

### Délka polotovaru potřebná pro napěchování hlavy ventilu:

$$l_H = l - l_D = 286,5 - 132,6 = 153,9 \text{ mm} \quad (6.21.)$$

### Rozměry napěchované hlavy:

$$l' = \frac{4 \cdot V_H}{\pi \cdot d'^2} = \frac{4 \cdot 14 \cdot 615,1}{3,14 \cdot 20^2} = 46,6 \text{ mm} \quad (6.22.)$$

$$\frac{l'}{d'} = \frac{46,6}{20} = 2,33 \leq 2,4 \Rightarrow \text{vyhovuje}$$

### Hmotnost hlavy ventilu:

$$m = V_H \cdot \rho = 14,6 \cdot 7,7 = 112,4 \text{ g} \quad (6.23.)$$

Kde:

V	Objem ventilu	[mm <sup>3</sup> ]
V <sub>H</sub>	Objem hlavy ventilu	[mm <sup>3</sup> ]
V <sub>D</sub>	Objem dřívku ventilu	[mm <sup>3</sup> ]
l	Délka polotovaru	[mm]
d	Průměr dřívku ventilu	[mm]
l <sub>H</sub>	Délka hlavy ventilu	[mm]
l <sub>D</sub>	Délka dřívku ventilu	[mm]
l'	Délka napěchované části	[mm]
d'	Průměr napěchované části	[mm]

### 6.1.3 OHŘEV MATERIÁLU

Při výrobě ventilů metodou pýchování je k ohřevu materiálu využíván elektrický odpor polotovaru. Kovadlina a kleště, ve kterých je upnutý polotovar jsou připojeny k transformátoru. Procházejícím elektrickým proudem a elektrickým odporem materiálu se polotovar ohřívá na teplotu tváření.

Pro ocel 1.4718 je dle materiálového listu doporučená teplota tváření 950-1 100 °C, v praxi je však doporučována teplota vyšší. Po konzultaci s p. Humlíčkem z firmy ŽĎAS, který se danou problematikou dlouhodobě zabývá, mi byla doporučena teplota měřená na povrchu polotovaru 1 200 °C. Je důležité, aby teplota po celou dobu tváření neklesla pod 850°C což by mělo za následek výrobu zmetků.

Nejprve je třeba určit množství tepla, které musíme dodat materiálu, abychom jej ohřáli na teplotu tváření, následně je nutné spočítat elektrický odpor materiálu při teplotě tváření a z těchto hodnot jsme následně schopni spočítat čas ohřevu.

#### Teplo nutné k ohřevu:

$$Q = m \cdot c_m \cdot (T_2 - T_1) = 0,194 \cdot 500 \cdot (1\ 200 - 20) = 114\ 460 \text{ J} \quad (6.24.)$$

### Odpor ohřívání materiálu při 20 °C:

$$R_{20} = \rho_1 \cdot \frac{l}{S} = 0,9 \cdot \frac{0,265}{\frac{\pi \cdot 11^2}{4}} = 0,21 \, \Omega \quad (6.25)$$

### Odpor ohřívání materiálu při teplotě tváření 1 200 °C:

$$R = R_{20} \cdot (1 + \alpha \cdot (T_2 - T_1)) = 0,21 \cdot (1 + 0,006 \cdot (1\,200 - 20)) = 1,7 \, \Omega \quad (6.26.)$$

### Čas potřebný k ohřevu na teplotu tváření:

$$t = \frac{Q}{R \cdot I^2} = \frac{114\,460}{1,7 \cdot 70^2} = 13,7 \, s \quad (6.27.)$$

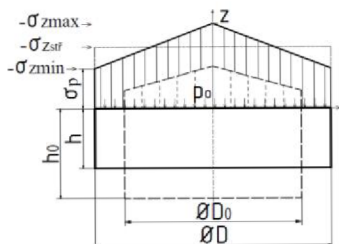
Kde:

$c_m$	měrná tepelná kapacita	[J·kg <sup>-1</sup> ·K <sup>-1</sup> ]
$d$	průměr ohřívání části	[mm]
$I$	proud procházející materiálem	[A]
$l$	délka ohřívání části	[m]
$m$	hmotnost ohřívání součásti	[kg]
$Q$	dodané teplo	[J]
$R$	elektrický odpor materiálu	[Ω]
$R_{20}$	elektrický odpor materiálu při 20 °C	[Ω]
$t$	čas ohřevu	[s]
$T_1$	počáteční teplota součásti	[K]
$T_2$	teplota tváření součásti	[K]
$\alpha$	teplotní koeficient odporu	[K <sup>-1</sup> ]
$\rho_1$	rezistivita materiálu při 20 °C	[K <sup>-1</sup> ]

## 6.1.4 PĚCHOVÁNÍ HLAVY VENTILU

Pěchování je tvářecí operace, při které dochází ke zvětšování pěchovaného polotovaru na úkor jeho délky. Protože se jedná o rotačně symetrickou úlohu, můžeme při řešení úlohy použít metodu podle Sibela. Při řešení úlohy podle Sibela jsou zavedeny vstupní předpoklady, že normálové napětí  $\sigma_Z$  je v celé výšce konstantní a konstantní smykové napětí vychází ze zákona dle Coulomba (vztah 6.28.). Velikost přetvárného odporu se pak spočítá dle Siebelova vztahu.

$$\tau_f = f \tau \cdot \sigma_Z = -f \cdot \sigma_P \quad (6.28.)$$



Obr. 12 Rozložení osového napětí dle Siebela

### Výpočet přetvárného odporu při protlačování podle Siebela

#### Varianta 1:

$$\sigma_{ZS} = \sigma_P \cdot \left(1 + \frac{f}{3} \cdot \frac{d}{h}\right) = 103 \cdot \left(1 + \frac{0,3}{3} \cdot \frac{24}{55,8}\right) = 107,4 \text{ MPa} \quad (6.29.)$$

#### Varianta 2:

$$\sigma_{ZS} = \sigma_P \cdot \left(1 + \frac{f}{3} \cdot \frac{d}{h}\right) = 103 \cdot \left(1 + \frac{0,3}{3} \cdot \frac{19}{39,7}\right) = 107,9 \text{ MPa} \quad (6.30.)$$

#### Varianta 3:

$$\sigma_{ZS} = \sigma_P \cdot \left(1 + \frac{f}{3} \cdot \frac{d}{h}\right) = 103 \cdot \left(1 + \frac{0,3}{3} \cdot \frac{19}{38,7}\right) = 108,1 \text{ MPa} \quad (6.31.)$$

#### Varianta 4:

$$\sigma_{ZS} = \sigma_P \cdot \left(1 + \frac{f}{3} \cdot \frac{d}{h}\right) = 103 \cdot \left(1 + \frac{0,3}{3} \cdot \frac{20}{46,6}\right) = 107,4 \text{ MPa} \quad (6.32.)$$

Kde:

$\sigma_P$	Střední přetvárný odpor při 1 200 °C	[MPa]
$\sigma_{ZS}$	Přetvárný odpor materiálu	[MPa]
$f$	Plocha po tváření	[-]
$\tau_f$	Smykové napětí	[MPa]
$d$	Průměr po napěchování	[mm]
$l$	Délka po napěchování	[mm]

### Výpočet pěchovacích sil

#### Varianta 1

$$F_{Pěch} = \sigma_{ZS} \cdot S = 107,4 \cdot \frac{3,14 \cdot 24^2}{4} = 48,6 \text{ kN} \quad (6.33.)$$

#### Varianta 2

$$F_{Pěch} = \sigma_{ZS} \cdot S = 107,9 \cdot \frac{3,14 \cdot 19^2}{4} = 30,5 \text{ kN} \quad (6.34.)$$

### Varianta 3

$$F_{P\acute{e}ch} = \sigma_{ZS} \cdot S = 108,1 \cdot \frac{3,14 \cdot 19^2}{4} = 30,6 \text{ kN} \quad (6.35.)$$

### Varianta 4

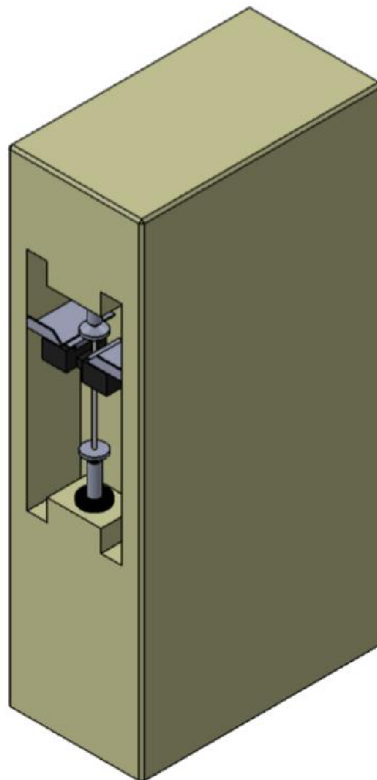
$$F_{P\acute{e}ch} = \sigma_{ZS} \cdot S = 107,9 \cdot \frac{3,14 \cdot 20^2}{4} = 33,9 \text{ kN} \quad (6.36.)$$

Kde:

$F_{P\acute{e}ch}$	Pěchovací síla	[kN]
$\sigma_{ZS}$	Přetvárný odpor materiálu	[MPa]
S	Plocha po tváření	[mm <sup>2</sup> ]

### Volba vhodného zařízení:

Ohřev materiálu a pěchování hlavy ventilu bude probíhat na jednom stroji. Jednouúčelový pěchovací stroj pro tyto výrobní operace byl vyvinut firmou ŽĎAS a.s. ve spolupráci s firmou DEL a.s. Cena tohoto stroje je přibližně 1 500 000 Kč.



Obr. 13 Pěchovací stroj

Tab 7) Parametry pēchovacího stroje

Maximální pēchovací síla	kN	50
Proud	A	70
Pēchovací teplota	°C	1 050
Maximální doba ohřevu	s	20
Maximální tlak oleje	bar	160
Počet hydraulických válců v pēchovačce	ks	2
Maximální výkon	ks·min <sup>-1</sup>	11

### 6.1.5 KOVÁNÍ HLAVY VENTILU

Na pēchovacím stroji zhotovíme napēchování hlavy a výsledný tvar předkovku je nutné udělat v další operaci. Další operací je dokování výsledného tvaru zápusťkovým kováním. Zápusťkové kování lze provádět na lisu, nebo na bucharu. Vzhledem k tomu, že se jedná o výrobu polotovaru velmi přesné součásti vyráběné ve velkých sériích tak volím lis. Použití lisu má také pozitivní vliv na zvýšení životnosti zápusťek.

Zápusťkové kování je objemové tváření, které probíhá při kovací teplotě, přičemž tváření probíhá v zápusťce, která má tvar výsledného předkovku s přídavky na obrábění. Kování lze provádět na bucharech, kde je proces uskutečňován rázovými údery bucharu, nebo na kovacích lisech, kde je tváření zabezpečeno tlakem horní části zápusťky.

Kovací sílu lze podobně jako při pēchování vypočítat pomocí Siebelova vztahu, musíme však mít na paměti pokles teploty polotovaru mezi pēchováním hrubého tvaru hlavy ventilu a kováním jejího výsledného tvaru pro další zpracování.

#### Varianta 1

$$F = \frac{\pi \cdot d^2}{4} \cdot \sigma_P \cdot \left(1 + \frac{\mu}{3} \cdot \frac{d}{h}\right) = \frac{3,14 \cdot 53,6^2}{4} \cdot 218 \cdot \left(1 + \frac{0,3}{3} \cdot \frac{53,6}{40}\right) = 557,5 \text{ kN} \quad (6.37.)$$

#### Varianta 2

$$F = \frac{\pi \cdot d^2}{4} \cdot \sigma_P \cdot \left(1 + \frac{\mu}{3} \cdot \frac{d}{h}\right) = \frac{3,14 \cdot 40^2}{4} \cdot 218 \cdot \left(1 + \frac{0,3}{3} \cdot \frac{40}{20}\right) = 272,1 \text{ kN} \quad (6.38.)$$

#### Varianta 3

$$F = \frac{\pi \cdot d^2}{4} \cdot \sigma_P \cdot \left(1 + \frac{\mu}{3} \cdot \frac{d}{h}\right) = \frac{3,14 \cdot 40^2}{4} \cdot 218 \cdot \left(1 + \frac{0,3}{3} \cdot \frac{40}{23}\right) = 321,4 \text{ kN} \quad (6.39.)$$

#### Varianta 4

$$F = \frac{\pi \cdot d^2}{4} \cdot \sigma_P \cdot \left(1 + \frac{\mu}{3} \cdot \frac{d}{h}\right) = \frac{3,14 \cdot 44^2}{4} \cdot 218 \cdot \left(1 + \frac{0,3}{3} \cdot \frac{44}{30}\right) = 379,9 \text{ kN} \quad (6.40.)$$



Kde:

F	síla potřebná k tváření	[N]
d	konečný průměr součásti	[mm]
h	konečná výška součásti	[mm]
$\sigma_P$	přetvárná pevnost materiálu	[MPa]
$\mu$	koeficient tření	[-]

Dle [3] přetvárná pevnost materiálu pro 900 °C  $\sigma_K = 218$  MPa

Dle [3] koeficient tření pro ocel  $\mu = 0,3$

### Lisy pro zápustkové kování

Lisy můžeme dělit na hydraulické a mechanické. V praxi se k zápustkovému kování používají nejčastěji hydraulické lisy a z kategorie mechanických lisů jsou to zejména klikové kovací lisy a vřetenové lisy.

### Základní požadavky na tvářecí stroje

#### Jmenovitá síla

Je to největší síla, kterou může nástroj působit na tvářený materiál. Tato síla může být v průběhu zdvihu konstantní (hydraulické lisy), nebo proměnlivá (mechanické lisy) a jmenovité hodnoty dosahuje v oblasti jmenovitého zdvihu. [10]

#### Jmenovitý, užitečný a pracovní zdvih

Celkovým zdvihem H se rozumí vzdálenost, kterou vykoná výstupní člen při pohybu z horní do dolní úvrati.

Jmenovitý zdvih, je teoretická vzdálenost, po níž může nástroj působit na tvářený materiál jmenovitou silou.

Užitečným zdvihem rozumíme teoretickou dráhu odpovídající deformaci tvářeného materiálu. V průběhu užitečného zdvihu se působením odporové tvářecí síly deformuje pracovní prostor lisu a dráha nástroje se o tuto deformaci prodlužuje.

$$h_p = h_u + y \quad (6.41)$$

## Jmenovitá práce

Jmenovitá práce je největší možný množství práce, kterou je tvářecí stroj schopen přeměnit v přetvárnou práci.

$$W_j = F_j \cdot h_j \quad (6.42)$$

## Jmenovitá rychlost

Jmenovitá rychlost je teoretická rychlost beranu na počátku jmenovitého zdvihu při chodu na prázdko.

## Přesnost práce

Přesnost práce tvářecích strojů je dána přesností rozměrů a tvarů jednotlivých částí stroje a dále přesností vzájemných dosedacích ploch.

- Přesnosti rozměrů – definovanými rozdíly rozměrů sobě odpovídajících vhodných výrobků vyrobených při stejných podmínkách
- Přesností tvarů – definovanými odchylkami tvaru výrobku od ideálního vzoru

Na přesnost práce má vliv:

- Geometrická přesnost částí tvářecích strojů – od nich závisí přesnost dráhy rovin výstupních členů – rovnoběžnost pohybu beranu k ose
- Dílčí tuhosti částí tvářecích strojů – relativní tuhost pracovního prostoru a výstupních členů
- Vůle ve vedení výstupních členů – mohou způsobit změny polohy nástroje a jeho opotřebení
- Tepelná dilatace
- Přesnost rozměrů a tvaru nástroje

### Tuhost pracovního prostoru

Tuhostí pracovního prostoru se rozumí relativní statická tuhost výstupních členů tvářecího stroje. Vyjadřuje odpor proti pružným deformacím a je definována poměrem elementární síly  $dF$  působící ve směru geometrické osy výstupních členů a elementární deformace která odpovídá této síle ve stejném směru měřené.

$$k = \frac{dF}{dy} \quad (6.43)$$

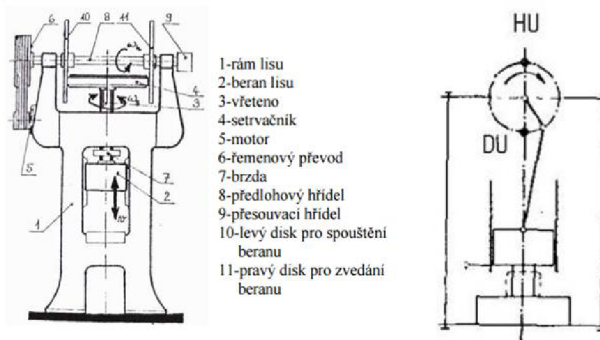
Dílčími tuhostmi nazýváme tuhost jednotlivých součástí stroje (ojnice, hřídele, stojanu). Celková tuhost pak vyjadřuje tuhost soustavy všech součástí spolu spojených. [11,]

## Vřetenové lis

Pohyb šroubu se vřetenem je realizován pomocí třecích kotoučů. Zvedání a spouštění vřetene je realizováno přitlačením hlavního kotouče na levý, případně pravý kotouč předlohy (obr. 14). Díky neomezené dráze výstupního členu lze polotovary tvářet i několika po sobě jdoucími údery oproti lisům pracujícím na principu klikového mechanismu (klikový a excentrický lis).

## Klikové lis

Princip činnosti těchto lisů je založen na principu činnosti klikového mechanismu. Díky otáčení klikového hřídele, na kterém je umístěna ojnice dochází k přeměně rotačního pohybu na přímočarý pohyb (obr. 14). Vyznačují se velkými zdvihy a jejich výhodou je konstantní zdvih. Mohou být realizovány jako jednobodové, dvou bodové, nebo čtyřbodové.

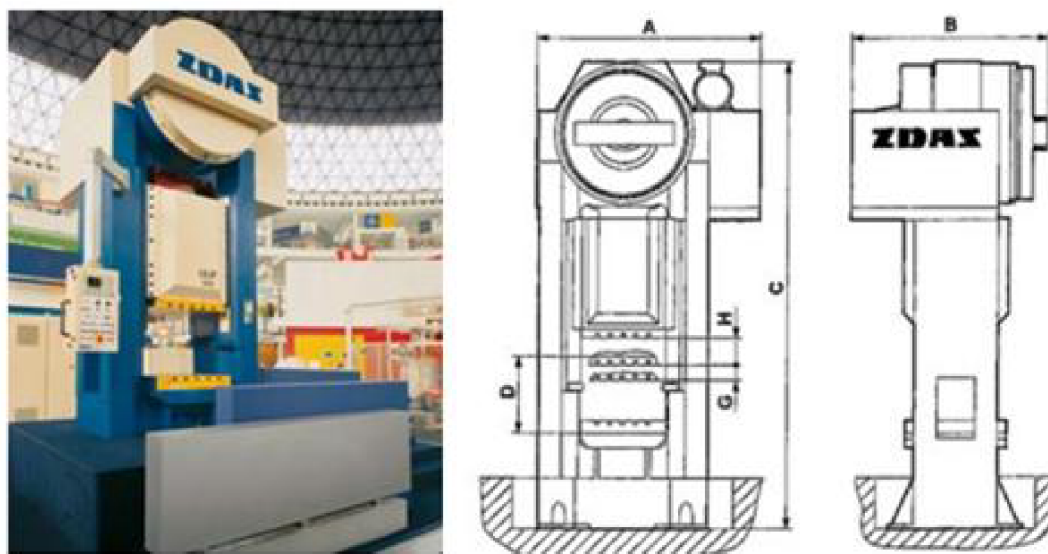


Obr. 14 Princip činnosti vřetenového (vlevo) a klikového lisu [12]

## Volba vhodného zařízení

### Klikový lis LKJP

Univerzální klikové jednobodové lisu LKJP mají širokou možnost technologického použití pro tvářenání za studena i za tepla. Zejména jsou vhodné pro stříhání, ohýbání, tažení, protlačování, zápusťkové kování a další tvářecí operace. Stojan je svařovaný, skříňové konstrukce s vysokou boční i podélnou tuhostí. V horním příčnicku je uložen klikový hřídel, na jehož výstupu je pevně uchycen unašeč planetové převodovky. Pastorek planetové převodovky prochází středem klikového hřídele a je na druhé straně přes spojku a brzdu spojen se setrvačnickem. Beran lisu je veden v dlouhém seřiditelném vedení, které zajišťuje konstantní vůli i při práci za tepla. Pneumatické vyvažování s nárůstem síly v průběhu zdvihu postupně vyvažuje hmotnost beranu, nástroje a klikového mechanismu. [1]. Cena tohoto lisu je přibližně 13 000 000 Kč.



Obr. 15 Univerzální klikový jednobodový lis LKJP [1]

Tab 8) Parametry lisu LJKP [1]

Základní technické parametry lisu	Jednotka	LJKP 400
Jmenovitá síla	kN	4 000
Sevřená výška D	mm	900
Zdvih H	mm	315
Počet zdvihů – trvale	min-1	22
Počet zdvihů - jednotlivě	min-1	12
Upínací plocha beranu (šířka x hloubka)	mm	990 x 1 000
Představení beranu G	mm	180
Upínací plocha stolu (šířka x hloubka)	mm	1 200 x 1 000
Výkon hlavního motoru	kW	37
Rozměr lisu A	mm	2 630
Rozměr lisu B	mm	2 330
Rozměr lisu C	mm	5 500

### Klikový lis T125 DM-SB

Klikový lis T125 DM-SB má široké použití jak pro tváření za tepla, tak i za studena. Základem lisu je kovaná kliková hřídel z vysoce legované oceli, kombinovaná jednotka spojka – brzda s pneumatickým, nebo hydropneumatickým pohonem. Lisy s rámem ve tvaru H jsou stroje s robustní konstrukcí, jednoduchým designem a vysokou tuhostí konstrukce.



Obr. 16 Klikový lis T125 DM-SB [32]

Tab 9) Technické parametry lisu T 125 DM-SB

Základní technické parametry lisu	Jednotka	T125 DM-SB
Jmenovitá síla	kN	1 500
Sevřená výška D	mm	900
Zdvih H	mm	400
Počet zdvihů - jednotlivě	min-1	28
Upínací plocha beranu (šířka x hloubka)	mm	800x 1 300
Představení beranu G	mm	180
Upínací plocha stolu (šířka x hloubka)	mm	1 000 x 700
Výkon hlavního motoru	kW	32
Rozměr lisu A	mm	2 400
Rozměr lisu B	mm	2 200
Rozměr lisu C	mm	4 500

Vzhledem k menším rozměrům, nižší ceně a dostatečné jmenovité síle volím pro kování lis T125 DM-SB od firmy SANGIACOMO Presse.

## 6.1.6 MEZIOPERAČNÍ MANIPULACE

Při volbě manipulace je nutné vzít v potaz jaké jsou rozměry a tvar tělesa se kterým manipulujeme. V našem případě se jedná o válcová tělesa o průměru 11 mm a s délkou v rozsahu od 234 mm do 375 mm a hmotnosti do 0,5 kg.

Pro dobré zvolení manipulace je nutné si uvědomit jaké jsou jednotlivé kroky výroby a v jaké pozici se při jednotlivých operacích bude polotovar nacházet. První operací je odebrání polotovaru z podavače, kde je polotovar umístěn ve vodorovné poloze. Po odebrání z podavače je nutné polotovar otočit a založit do pēchovacího stroje, kde je umístěn svisle. Po ohřátí polotovaru na pēchovací teplotu a napēchování hlavy je polotovar ve svislé poloze umístěn do zápustky.

Protože ohřev a pēchování hlavy jsou časově náročné operace (13,7 s) je nutné použít více pēchovacích strojů, aby bylo možno plně využít potenciál lisu. V našem případě bude použito šest pēchovacích zařízení umístěných do kruhu.

Pro manipulaci během výroby budou použity dva průmyslové roboty umístěné nad sebou ve středu mezi pēchovacími stroji. Průmyslový robot umístěný na zemi odebírá napēchované polotovary a zakládá je do zápustky v pracovním prostoru lisu. Na tomto průmyslovém robotu je umístěn pyrometr, který slouží ke kontrole, zda je polotovar ohřátý na kovací teplotu. Druhý robot je umístěn na ocelové konstrukci na něm a odebírá polotovary ze vstupního zásobníku a zakládá je do pēchovacích zařízení.

Poslední částí manipulace během výroby je odebrání hotového výrobku z pracovního prostoru lisu. Poté co je polotovar vyhozen spodním vyhazovačem ze zápustky je vytažen přímočarým pohybem jednoúčelového manipulátoru z prostoru lisu a umístěn na skluz po kterém pomocí gravitace sjede do palety. Po volném dochlazení na vzduchu jsou polotovary připraveny k dalšímu zpracování.

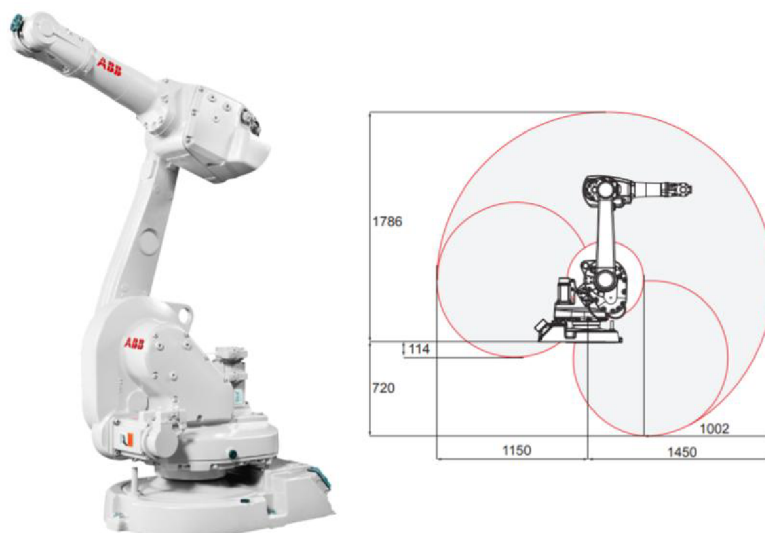
### Volba vhodného zařízení

Mezi nejznámější renomované výrobce průmyslových robotů patří firmy ABB, KUKA a Fanuc. Všichni tři výrobci disponují širokým sortimentem přizpůsobeným použití v různých průmyslových odvětvích a za různých pracovních podmínek. Průmyslového robota lze vybavit nejrůznější technikou pro specifické činnosti jako je například svařování, nebo lakování.

Univerzální průmyslový robot se sériovým uspořádáním má možnost pohybu v šesti osách a díky tomu je schopen manipulovat s předměty v rozsáhlém sférickém prostoru. Mezi hlavní parametry průmyslového robota jsou rychlost pohybu v jednotlivých osách, maximální nosnost při maximálním vyložení ramene a opakovatelnost, tj. přesnost robota najíždět opakované do stejné polohy.

## Průmyslový robot IRB 1600

Výše uvedeným požadavkům vyhovuje průmyslový robot IRB 1600-6/1,45 od firmy ABB (Obr. 17). Tento robot je vhodný pro práci v provozech, kde jsou vysoké pracovní teploty jako jsou například kovářny, nebo slévárny. Přibližná pořizovací cena tohoto robotu je 1 700 000 Kč.



Obr. 17 Průmyslový robot IRB 1600 od Fy. ABB [13]

Tab 10) Rychlosti pohybu jednotlivých os [13]

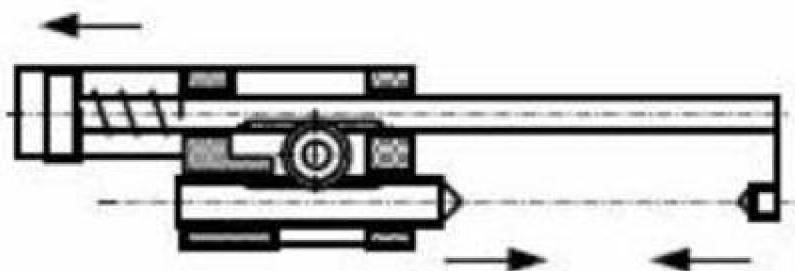
Osa	Rychlost pohybu [ $^{\circ}\cdot\text{s}^{-1}$ ]					
	1	2	3	4	5	6
Rychlost	180	180	185	385	400	460

## Koncový efektor

Koncový efektor je někdy také nazýván chapadlem robotu. Pro naše účely je nejvhodnější mechanický aktivní efektor, u kterého lze regulovat sílu sevření. Mechanické efektor lze ovládat pneumaticky, nebo hydraulicky. Pro nás je výhodnější použít pneumatické ovládání, protože na místě už bude instalován pneumatický rozvod pro ofuk zápusky od okují a nečistot. Rozdělení koncových efektorů ukazuje Obr.18.

Mechanické	pasivní	s pevnými a stavitelnými ÚP
		s pružnými ÚP
		speciální (suchý zip, lepidlo, aj.)
	aktivní (poháněné)	hydromotorem
		pneumotorem
elektromotorem		
elektromagnetem		
Magnetické	pasivní	s permanentními magnety
	aktivní	s elektromagnety
Podtlakové	pasivní	přísavky
	aktivní	s vývěvou s ejektorem

Obr. 18 Rozdělení koncových efektorů [14]



Obr. 19 Kinematické schéma koncového efektoru [14]

Podobně řešený koncový efektor (i rozměrově velmi podobný) byl vyvinut pro firmu ŽĎAS a.s. za cenu přibližně 55 000 Kč. Z této ceny budeme vycházet při ekonomickém zhodnocení.

### Doba manipulace

V dnešní době jsou dostupné sofistikované systémy (např. RobotStudio od firmy ABB), ve kterých lze nasimulovat pohyb průmyslových robotů v jednotlivých krocích a přesně tak lze stanovit dobu manipulace. Cílem této práce není podrobná simulace pohybu, tak pro stanovení doby manipulace využijeme zkušební robotické pracoviště vybavené průmyslovým robotem KUKA KR 30 HA-C (obr.20).



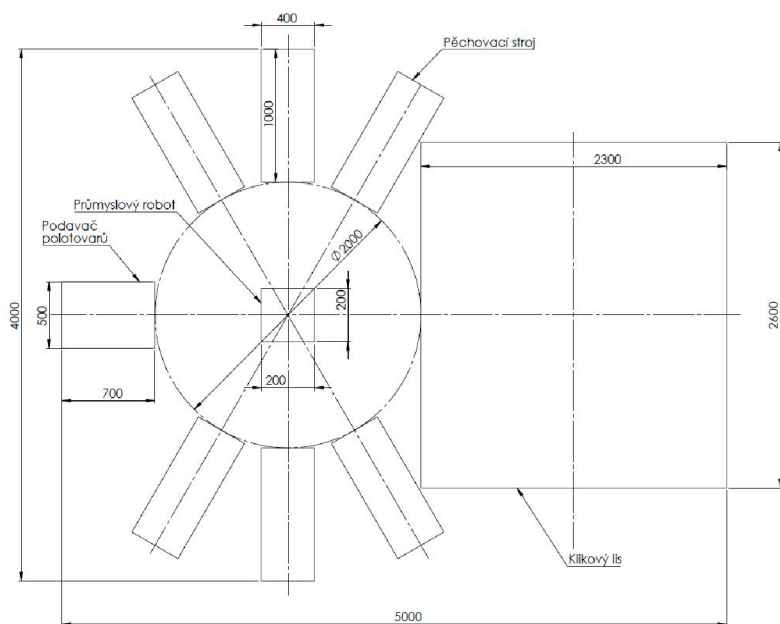


Obr. 20 Zkušební robotické pracoviště

Doba manipulace byla ujištěna experimentálně. Na zkušebním robotickém pracovišti, vybaveném průmyslovým robotem s podobnými parametry jako průmyslový robot IRB 1600. Byl vytvořen zkušební program, který odpovídá pohybu průmyslového robotu v naší navržené lince. Manipulační čas byl pak odměřen v reálném čase stopkami. Bylo provedeno deset měření a z nich spočítány průměrné časy. Přemístění polotovaru ze vstupního podavače do pěchovacích stanic zabere 3,7 s a přemístění ohřátých polotovarů do zápustky 3,4 s. Blokové schéma pracoviště je na obr. 20.

Tab 11) Naměřené časy manipulace

Číslo měření	Podavač → Pěchovací stanice	Pěchovací stanice → Zápustka
1	3,7 s	3,4 s
2	3,9 s	3,6 s
3	3,6 s	3,2 s
4	3,7 s	3,3 s
5	3,8 s	3,5 s
6	3,5 s	3,2 s
7	3,6 s	3,7 s
8	3,4 s	3,2 s
9	3,9 s	3,4 s
10	3,8 s	3,3 s
Průměr	3,68 s	3,36 s

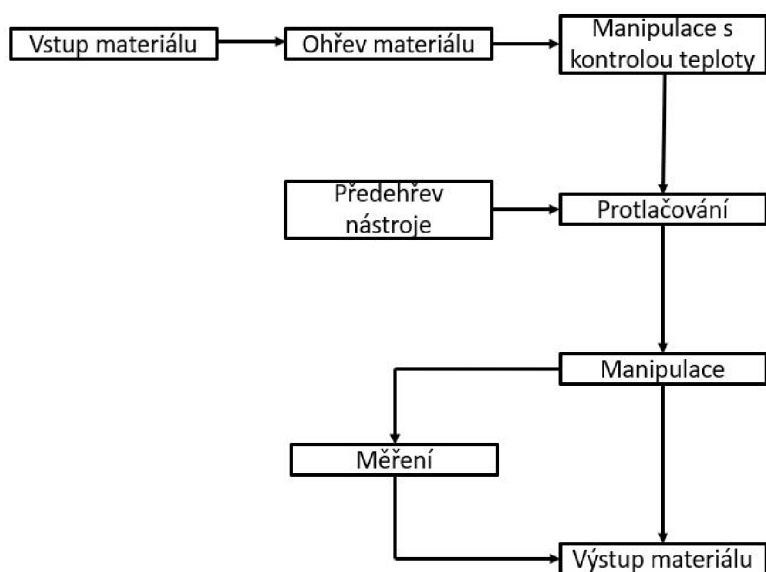


Obr. 21 Blokové schéma linky na výrobu ventilů pěchováním

## 6.2 VÝROBA VENTILU DOPŘEDNÝM PROTLAČOVÁNÍM

Vstupním polotvarem pro výrobu ventilů technologií dopředného protlačování je omletý špalík. Při této technologii tváříme nejen hlavu ventilu jako je tomu u technologie pěchování, ale i dřík ventilu. Výhodou této technologie je nižší přesnost a tím i cena polotovaru. Nevýhodou je, že po tváření musíme obrábět celý ventil na požadovanou přesnost.

### 6.2.1 TECHNOLOGICKÝ POSTUP



Obr. 22 Blokové schéma procesu výroby

První technologickou operací je ohřev materiálu. Při této technologii musíme prohřát materiál v celém jeho průřezu. Doba ohřevu by měla být co nejkratší.

## 6.2.2 VOLBA POLOTOVARU

Při výrobě součásti dopředným protlačováním a pýchováním je nutné brát zřetel na rozložení skutečných deformací a s tím spojeným zpevněním součásti při tváření. Při návrhu je nutné určit celkový stupeň deformace z výchozího tvaru na konečný. Celková hlavní deformace je dána součtem dílčích deformací při jednotlivých operacích

Jeden z možných postupů při návrhu varianty řešení výroby je určení sledu jednotlivých operací a následné určení rozměrů s využitím optimalizace zpevnění. Optimalizace zpevnění spočívá ve volbě optimální skladby změny tvaru tvářené součásti v jednotlivých operacích, čímž lze dosáhnout vyrovnaných hodnot přetvoření ve všech částech součásti. To lze popsat vztahem 6.44.

$$\varphi_{DŘÍKU} = \varphi_{HLAVY} \quad (6.44.)$$

Po dosazení jednotlivých rozměrů do vztahu 6.44. a následné matematické úpravě dostaneme vztah 6.45., který je základem pro výpočet rozměrů polotovaru.

$$D_0 = \sqrt{D \cdot d} \quad (6.45.)$$

### Varianta 1

$$D_0 = \sqrt{D \cdot d} = \sqrt{53,6 \cdot 11} = 24,2 \text{ mm} \quad (6.46.)$$

$$l = \frac{4 \cdot V}{\pi \cdot D_0^2} = \frac{4 \cdot 35\,592}{3,14 \cdot 24^2} = 78,7 \text{ mm} \quad (6.47.)$$

### Varianta 2

$$D_0 = \sqrt{D \cdot d} = \sqrt{40 \cdot 11} = 20,9 \text{ mm} \quad (6.48.)$$

$$l = \frac{4 \cdot V}{\pi \cdot D_0^2} = \frac{4 \cdot 22\,218,1}{3,14 \cdot 20^2} = 70,8 \text{ mm} \quad (6.49.)$$

### Varianta 3

$$D_0 = \sqrt{D \cdot d} = \sqrt{40 \cdot 11} = 20,9 \text{ mm} \quad (6.50.)$$

$$l = \frac{4 \cdot V}{\pi \cdot D_0^2} = \frac{4 \cdot 23\,832,7}{3,14 \cdot 20^2} = 75,9 \text{ mm} \quad (6.51.)$$

### Varianta 4

$$D_0 = \sqrt{D \cdot d} = \sqrt{44 \cdot 11} = 22 \text{ mm} \quad (6.52.)$$

$$l = \frac{4 \cdot V}{\pi \cdot D_0^2} = \frac{4 \cdot 27\,210,1}{3,14 \cdot 22^2} = 71,6 \text{ mm} \quad (6.53.)$$

### Kde:

V	objem ventilu	[mm <sup>3</sup> ]
l	délka polotovaru	[mm]
d	průměr dřívku ventilu	[mm]
D	průměr hlavy ventilu	[mm]
D <sub>0</sub>	průměr polotovaru	[mm]

Tab 12) Rozměry polotovarů pro protlačování

Varianta	Rozměr polotovaru [mm]	norma	hmotnost [kg]
1	Ø 24 x 78,7	ČSN 42 5510	0,273
2	Ø 20 x 70,8		0,17
3	Ø 20 x 75,9		0,183
4	Ø 22 x 71,6		0,21

### 6.2.3 PŘÍPRAVA POLOTOVARU

Při výrobě dopředným protlačováním bude polotovarem kruhová tyč dodávaná v šestimetrových délkách. I přesto, že vstupním polotovarem do navrhované výrobní linky jsou přířezy přesných délek (Tab. 12), je dobré zmínit nejčastější způsoby dělení materiálu před tvářením. Jelikož se jedná o výrobu ve velkých sériích a polotovar je malých rozměrů, tak v našem případě bude nejvhodnější dělení polotovaru technologií stříhání s vážením.

#### Upichování materiálu

Je přesné, ale málo produktivní. Při upichování vzniká mnoho odpadu což zvyšuje celkovou spotřebu materiálu.

#### Dělení řezáním

Dělení materiálu probíhá na okružních, rámových, pásových nebo kotoučových pilách. Nejvyšší produktivity a jakosti řezné plochy dosahujeme na pásových pilách. Využívá se hlavně tam, kde nelze použít technologii stříhání, například z důvodu velké tloušťky materiálu. Nevýhodou této technologie jsou vyšší náklady a vyšší spotřeba materiálu vlivem prořezu.

#### Dělení stříháním

Je to nejrozšířenější technologie dělení polotovarů před tvářením. Využívá se například pro stříhání tabulí plechu, nebo pro dělení tyčí kruhového i nekruhového průřezu. Polotovar lze dělit za tepla i za studena.

## 6.2.4 OHŘEV MATERIÁLU

Ohřev lze provádět dvěma způsoby na rozdílných fyzikálních principech. První způsob je ohřev v peci, kde se teplo šíří od povrchu postupně směrem do středu tělesa. Druhým způsobem je indukční ohřev, kdy se teplo materiálem šíří pomocí vířivých proudů.

### OHŘEV V PECI

Ohřev v peci je nejstarším způsobem ohřevu materiálu, díky svému dlouhému vývoji existuje mnoho variant a typů pecí, přičemž každá má v průmyslu své místo a oblast použití. Pro volbu vhodné pece pro ohřev je nutné dobře popsat druh vsázky a její chování v peci. Výpočet je stejný pro všechny pece kde se teplo šíří od zdroje směrem k ohřivanému materiálu (komorové pece, karuselové pece, průběžné pece).

### PLYNOVÉ PECE

Lze je rozdělit na dvě skupiny. V první skupině se jedná o takzvané přímé topení, plameny a zplodiny jsou v přímém kontaktu s tvářeným materiálem – velká oxidace materiálu. Pro zamezení oxidace materiálu je možné použít nepřímý ohřev. Materiál je uložen v pouzdrech a je ohříván sáláním ze stěn pece. Jejich výhodou je levný provoz, ale mezi nevýhody patří vyšší pořizovací náklady a nutnost komína, nebo jiného odvodu spalin.



Obr. 23 Plynová karuselová pec [15]

### ODPOROVÉ PECE

Mají nižší pořizovací náklady, vyrábí se i v menších rozměrech. Mezi výhody patří dobrá dostupnost elektrické energie a nižší riziko překmitu přes požadovanou teplotu ohřevu,

stabilizace teploty se provádím zapínáním a vypínáním přívodu energie do topných elementů. Rovněž zde odpadá starost s odvodem spalin. Nevýhodou jsou vyšší provozní náklady dané vysokou cenou elektřiny. Odporové pece lze rozdělit na komorové, průběžné a karuselové.

## ROZBOR OHŘEVU V PECI

Množství tepla, které musíme do materiálu vložit lze vypočítat z kalorimetrické rovnice (6.54.).

$$Q = m \cdot c \cdot (t - t_0) \quad (6.54.)$$

Nejprve je nutné pomocí Biotova kritéria (6.55.) určit jestli se jedná o tenké, nebo tlusté těleso. [16]

$$Bi = \frac{b}{\frac{\lambda}{1}} = \frac{\alpha \cdot b}{\lambda} \quad (6.55.)$$

Součinitel tepelné vodivosti lze ze složení materiálu vypočítat pro teplotu 0 °C a následně zkorigovat pomocí součinitele pro teplotu okolí.

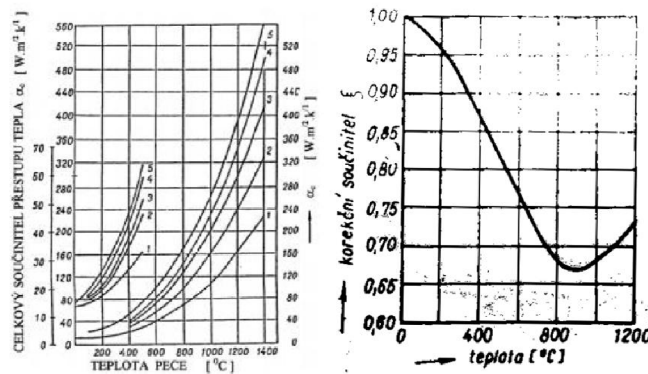
$$\lambda_0 = \frac{419}{5,74+2,43C+5,09Si+2,46Mn} = \frac{419}{5,74+2,43 \cdot 0,5+5,09 \cdot 3,3+2,46 \cdot 0,6} = 18,6 \text{ W} \cdot \text{m}^{-1} \cdot \text{K}^{-1} \quad (6.56.)$$

$$\lambda = \xi \cdot \lambda_0 = 0,7 \cdot 18,6 = 19,02 \text{ W} \cdot \text{m}^{-1} \cdot \text{K}^{-1} \quad (6.57.)$$

$$Bi_1 = \frac{320 \cdot 0,024}{19,02} = 0,4$$

$$Bi_{2,3} = \frac{320 \cdot 0,02}{19,02} = 0,34 \quad (6.58.)$$

$$Bi_4 = \frac{320 \cdot 0,022}{19,02} = 0,34$$



Obr. 24 Diagram celkového součinitele tepla (vlevo) a graf korekčního součinitele [17]

Z rovnice 6.54. jsme zjistili, že se podle Biotova kritéria jedná o přechodovou fázi mezi tenkými a tlustými tělesy. Při ohřevu takových těles z oceli s vyšším obsahem legujících prvků hrozí, že se vlivem rozdílu teplot udělají v materiálu trhliny, které znamenají nevratné poškození materiálu. V rovnici (6.59) je popsána velikost deformace vzniklé teplotním šířením v závislosti na tepelném napětí.

$$\sigma = \frac{\beta \cdot E}{1-\nu} \cdot (t_{pr} - t_x) \quad (6.59.)$$

$$t_{pr} = t_p - \frac{2}{2+k} \cdot \Delta t \quad (6.60.)$$

$$t_x = t_p - \Delta t \cdot \left(1 - \frac{r^2}{R^2}\right) \quad (6.61.)$$

Po dosazení rovnic 6.59. a 6.60. do rovnice 6.58. jsme schopni spočítat deformace.

$$\sigma = \frac{\beta \cdot E}{1-\nu} \cdot (t_{pr} - t_x) = \frac{\beta \cdot E}{1-\nu} \cdot \Delta t \left(\frac{k}{2+k} - \frac{r^2}{R^2}\right) \quad (6.62.)$$

Z rovnice 6.58. je patrné, že největší napětí nastane ve chvíli, pokud  $R = r$ . To znamená, že největší napětí bude vždy na povrchu tělesa a to bez ohledu na zvolený režim ohřevu. Materiál je namáhán pnutím pouze do teploty 500 °C. Musíme spočítat maximální dovolenou deformaci (6.63.) a maximální rychlost ohřevu.

$$\sigma_D = \frac{R_m}{k} = \frac{1\,000}{2,5} = 400 \text{ MPa} \quad (6.63.)$$

$$\Delta t_{MAX} = \frac{\sigma_D \cdot (2+k) \cdot (1-\nu)}{2 \cdot \beta \cdot E} = \frac{400 \cdot 10^6 \cdot (2+2,5) \cdot (1-0,3)}{2 \cdot 11,6 \cdot 10^{-6} \cdot 2,1 \cdot 10^5} = 258,6 \text{ °C} \quad (6.64.)$$

$$q_v = \frac{2 \cdot \lambda \cdot \Delta t}{R} \Rightarrow \Delta t = \frac{q_v \cdot R}{2 \cdot \lambda} \quad (6.65)$$

$$\sigma_D = \frac{\beta \cdot E}{1-\nu} \cdot \frac{q_v \cdot R}{2 \cdot \lambda} \cdot \frac{2}{2+k} \Rightarrow q_v = \frac{(2+k) \cdot (1-\nu) \cdot \lambda \cdot \sigma_D}{2 \cdot \beta \cdot E \cdot R}$$

Tato teplota je určující pro počáteční fázi ohřevu. Jedná se o rozdíl mezi venkovní teplotou a teplotou na kterou může být předehřátá pec v okamžiku, kdy do ní vkládáme polotovar. Maximální dovolenou rychlost ohřevu stanovíme z rovnice 6.64. a z Fourierovy rovnice pro tepelný tok (6.65.). [16], [17], [18]

## INDUKČNÍ OHŘEV

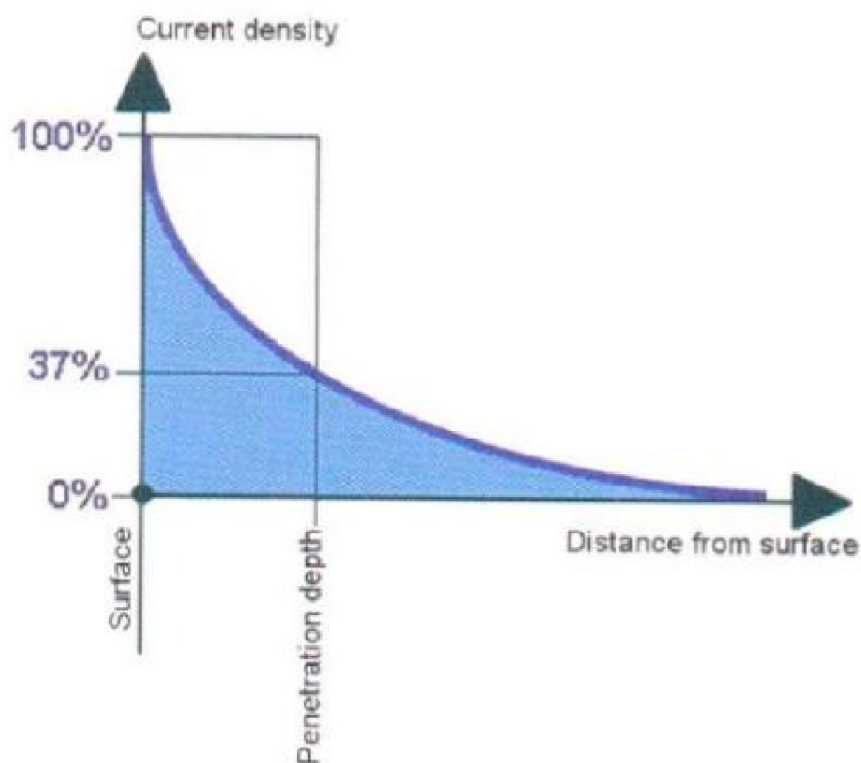
Ohřívání materiálu je umístěn v cívice – induktoru. Cívkou prochází střídavý proud o vhodné frekvenci a uvnitř cívky vznikají vířivé proudy, které ohřívají materiál. Hloubka ohřevu je závislá na frekvenci a měrném odporu materiálu. Čím vyšší frekvence tím nižší hloubka ohřevu. Pro kvalitní ohřev je nutné, aby tvar induktoru byl co nejvíce přizpůsoben

tvary ohřívání součástí. Z hlediska provozních nákladů je hlavním hlediskem účinnost indukčního ohřevu.



Obr. 25 Indukční ohřev materiálu [19]

V dnešní době má indukce velké uplatnění. Lze jí využívat pro předehřev polotovarů, tavení, svařování, nebo zušlechťování. V této práci budeme využívat indukci pro ohřev materiálu na teplotu tváření a zde je nejdůležitější rovnoměrné prohřátí materiálu. Maximální hustota elektrického proudu je na povrchu tělesa a s rostoucí hloubkou klesá. Tato závislost je známa jako „Povrchový jev“. Hloubka průniku elektromagnetického pole se udává do 37% proudové hustoty (Obr.26) a je dána vztahem 6.66. Do hloubky vniku se vyvine 85% indukovaného tepla.



Obr. 26 Graf závislosti proudové hustoty na hloubce vniku [20]



$$a = \sqrt{\frac{2}{\mu \cdot \omega \cdot \gamma}} \quad (6.66.)$$

**Kde:**

a	hloubka vniku elektromagnetického pole	[m]
$\omega$	kmitočet	[s <sup>-1</sup> ]
$\gamma$	konduktivita	[ $\Omega^{-1}$ ]
$\mu$	absolutní permeabilita	[H m <sup>-1</sup> ]

Jedná se o jeden z hlavních parametrů, který je závislý na dané aplikaci. Z teoretických a praktických zkušeností je vhodné volit hloubku vniku 3,5 krát menší, než je průměr dané vsázky (6.68). Úpravou vztahu (6.66.) vyjádříme vztah pro výpočet minimální a maximální frekvenci. Hodnoty maximální a minimální frekvence jsou důležité z hlediska kvality ohřevu. Při vysoké frekvenci hrozí, že se bude polotovar ohřívat pouze na povrchu.

$$a = \sqrt{\frac{2}{\mu \cdot \omega \cdot \gamma}} = \sqrt{\frac{2}{\mu \cdot 2 \cdot \pi \cdot f \cdot \gamma}} \Rightarrow f = \frac{1}{\pi \cdot \gamma \cdot \mu \cdot a^2} \quad (6.67)$$

**Hloubka vniku**

**Varianta 1**

$$a_1 = \frac{d_1}{3,5} = \frac{0,024}{3,5} = 6,86 \text{ mm}$$

**Varianta 2 a 3**

$$a_2 = \frac{d_2}{3,5} = \frac{20}{3,5} = 5,71 \text{ mm} \quad (6.68.)$$

**Varianta 4**

$$a_4 = \frac{d_4}{3,5} = \frac{22}{3,5} = 6,29 \text{ mm}$$

**Konduktivita**

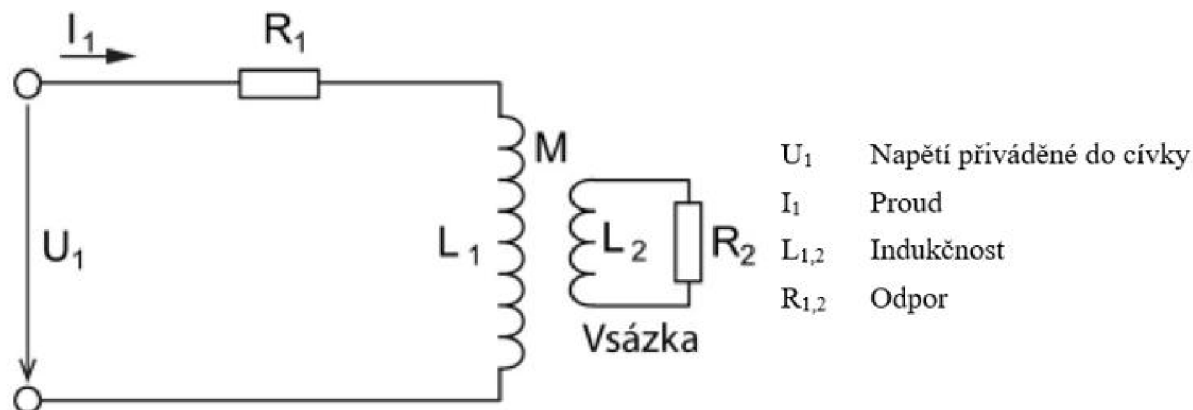
$$\gamma = \frac{1}{\rho} = \frac{1}{120 \cdot 10^{-9}} = 8,3 \cdot 10^6 \text{ S} \cdot \text{m}^{-1} \quad (6.69.)$$

**Permeabilita**

$$\mu = \mu_0 \cdot \mu_r = 4\pi \cdot 10^{-7} \cdot 8\,000 = 0,01 \quad (6.70.)$$

Veličiny jako je konduktivita, relativní permeabilita a elektrický odpor jsou veličiny závislé na teplotě. S rostoucí teplotou roste hloubka vniku. Střední hodnotu frekvence doporučenou

pro jednotlivé průměry vsázky zvolíme na základě zkušeností firmy Roboterm, která se výrobou zařízení pro indukční ohřev dlouhodobě zabývá. Pro průměr vsázky do padesáti milimetrů je doporučena frekvence 1 000 Hz. Zbylé veličiny vypočteme ze vztahů popisujících vázaný obvod, kde primární obvod tvoří cívka a sekundární obvod je tvořen cívkou.



Obr. 27 Schéma vázaného obvodu [21]

Pro vázaný obvod platí rovnice 6.71.

$$U_1 = R_1 \cdot I_1 + j \cdot \omega \cdot L_1 \cdot I_1 + j \cdot \omega \cdot M \cdot I_2 \quad (6.71.)$$

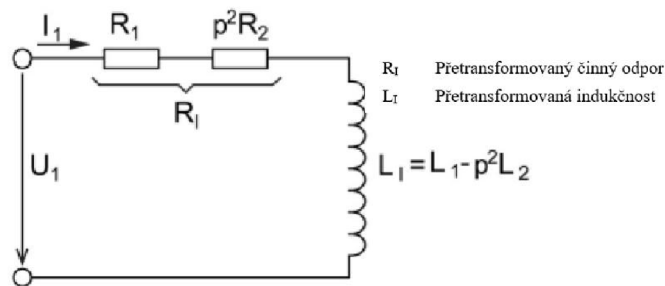
Z rovnice (6.71.) vyjádříme  $I_2$  a následně jí upravíme pro výpočet transformačního převodu (6.72.).

$$I_2 = \frac{-j \cdot \omega \cdot M \cdot I_1}{R_2 + j \cdot \omega \cdot L_2} \Rightarrow p = \frac{I_2}{I_1} = \frac{-j \cdot \omega \cdot M}{R_2 + j \cdot \omega \cdot L_2} \quad (6.72)$$

Vztah (6.72.) je rovnice pro transformační vázaný obvod. Tento vztah však platí pouze v komplexní rovině, proto je nutné výraz upravit pomocí Pythagorovy věty (6.73.), abychom transformační převod dostali do absolutní hodnoty.

$$p^2 = \frac{\omega^2 \cdot M^2}{R_2^2 + \omega^2 \cdot L_2^2} \quad (6.73.)$$

Pomocí těchto poznatků jsme schopni vázaný obvod zjednodušit dle následujícího schématu (Obr. 28).



Obr. 28 Zjednodušený indukční obvod [21]

$$R_I = R_1 + p^2 \cdot R_2 \quad (6.74.)$$

$$L_I = L_1 + p^2 \cdot L_2 \quad (6.75.)$$

Pokud proteče cívkou proud  $I$ , bude výkon dle vztahu (6.76.). Výkon  $P_2$  je výkon absorbovaný vsázkou.

$$P_1 = R_I \cdot I_I^2 \quad (6.76.)$$

$$P_2 = p^2 \cdot R_2 \cdot I_1^2 \quad (6.77.)$$

$$I_I^2 = \frac{U_1^2}{Z_1^2} = \frac{U_1^2}{R_1^2 \cdot \omega^2 \cdot L_I^2} \quad (6.78.)$$

Jak bylo zmíněno již dříve, na rozdíl od ohřevu v peci zde nejsme limitováni vznikem pnutí, jedině, co nás omezuje je přestup tepla mezi vrstvami, kde nevzniká tolik indukčního tepla, tedy mezi středem a poloměrem vniku.

$$P = \lambda \cdot S \cdot \frac{\Delta t}{r_v} \quad (6.79.)$$

**Kde:**

P	činný výkon	[W]
S	Plocha pláště polotovaru	[m <sup>2</sup> ]
$\Delta t$	střední rozdíl teplot	[°C]
$r_v$	poloměr	[m]

$$r_{v1} = r_1 - a_1 = 0,012 - 0,00686 = 0,00514 \text{ m} \quad (6.80.)$$

$$r_{v2,3} = r_{2,3} - a_{2,3} = 0,01 - 0,00571 = 0,00429 \text{ m} \quad (6.81.)$$

$$r_{v4} = r_4 - a_4 = 0,011 - 0,00629 = 0,00471 \text{ m} \quad (6.82.)$$

## Výkon induktoru

$$P_1 = \lambda \cdot S_1 \cdot \frac{\Delta t}{r_{v1}} = 19,02 \cdot 5,93 \cdot 10^{-3} \cdot \frac{900}{0,00514} = 19\,749\,W \quad (6.83.)$$

$$P_2 = \lambda \cdot S_2 \cdot \frac{\Delta t}{r_{v2}} = 19,02 \cdot 4,45 \cdot 10^{-3} \cdot \frac{900}{0,00429} = 17\,756\,W \quad (6.84.)$$

$$P_3 = \lambda \cdot S_3 \cdot \frac{\Delta t}{r_{v3}} = 19,02 \cdot 4,94 \cdot 10^{-3} \cdot \frac{900}{0,00429} = 17\,855\,W \quad (6.85.)$$

$$P_4 = \lambda \cdot S_4 \cdot \frac{\Delta t}{r_{v4}} = 19,02 \cdot 4,95 \cdot 10^{-3} \cdot \frac{900}{0,00471} = 17\,990\,W \quad (6.86.)$$

## Doba ohřevu

$$\tau_1 = \frac{Q_1}{P_1} = \frac{161\,070}{19\,749} = 8,15\,s \quad (6.87.)$$

$$\tau_2 = \frac{Q_2}{P_2} = \frac{161\,070}{17\,756} = 9,07\,s \quad (6.88.)$$

$$\tau_3 = \frac{Q_3}{P_3} = \frac{161\,070}{17\,885} = 9,01\,s \quad (6.89.)$$

$$\tau_4 = \frac{Q_4}{P_4} = \frac{161\,070}{17\,990} = 8,95\,s \quad (6.90.)$$

Na základě výše vypočtených časů potřebných pro ohřev polotovaru lze říct, že nám bude stačit pouze jeden indukční ohříváč. Stejně jako je tomu u pecí, tak i indukční ohříváče se dimenzují na vyšší polotovar. To ale znamená, že polotovary o menším průměru se budou ohřívat s nižší účinností, protože účinnost induktoru klesá s rostoucí vzdáleností mezi cívkou a polotovarem.

## Odpor vsázky při teplotě 20 °C

$$R_{20} = \frac{\rho \cdot l}{S} = \frac{0,09 \cdot 787}{452} = 1,57\,\Omega \quad (6.91.)$$

## Odpor vsázky při teplotě 1 200 °C

$$R = R_{20} \cdot (1 + \alpha \cdot (T_2 - T_1)) = 1,57 \cdot (1 + 0,006 \cdot (1\,200 - 20)) = 12,7\,\Omega \quad (6.92.)$$

## Indukčnost vsázky

$$L_1 = \frac{\mu \cdot N_2 \cdot S}{l} = \frac{0,3 \cdot 1 \cdot 452}{787} = 0,17\,mH \quad (6.93.)$$

## Kde:

R	elektrický odpor materiálu	[Ω]
R <sub>20</sub>	elektrický odpor materiálu při 20°C	[Ω]
T <sub>1</sub>	počáteční teplota součásti	[K]
T <sub>2</sub>	teplota tváření součásti	[K]

$\alpha$	teplotní koeficient odporu	$[\text{K}^{-1}]$
$\rho_1$	rezistivita materiálu při 20 °C	$[\text{K}^{-1}]$
$\mu$	absolutní permeabilita	$[\text{H} \cdot \text{m}^{-1}]$
$N$	počet závitů vsázky	$[-]$
$S$	plocha polotovaru	$[\text{mm}^2]$
$l$	délka polotovaru	$[\text{mm}]$

Počet závitů cívky induktoru nejsou známy a nejsme schopni určit ani její indukčnost. Návrh cívky není předmětem diplomové práce, proto dále bude uveden pouze obecný postup řešení bez dosazení reálných hodnot.

### Vzájemná indukčnost

$$M = L_2 \cdot \frac{N_1}{N_2} \quad (6.94.)$$

Po stanovení vzájemné indukčnosti můžeme provést transformační převod (6.95.). Po úpravě vztahu (6.96.) dostaneme napětí v jednotlivých obvodech a dopočítáme proud. Při znalosti těchto veličin dopočítáme výkonové rovnice. Tepelné ztráty vznikající v cívce musíme odvádět chladícím zařízením.

### Činný výkon absorbovaný vsázkou

$$P_2 = p^2 \cdot R_2 \cdot I_1^2 = p^2 \cdot R_2 \cdot \frac{U_1^2}{R_1^2 + \omega^2 \cdot L_1^2} \quad (6.95.)$$

### Činný výkon odebírající cívka se vsázkou

$$P_1 = R_1 \cdot I_1^2 = R_1 \cdot \frac{U_1^2}{R_1^2 + \omega^2 \cdot L_1^2} \quad (6.96.)$$

### Výkon chladící soustavy

$$P_z = P_1 - P_2 \cong R_1 \cdot \frac{U_1^2}{\omega^2 \cdot L_1^2} \quad (6.97.)$$

### Účinnost induktoru

#### Varianta 1

$$\eta = \frac{1}{1 + \frac{D^2}{d^2} \left[ 1 + \left( 2,5 \cdot \frac{\delta}{d} \right)^2 \right] \cdot \sqrt{\frac{\rho_1}{\rho_2 \cdot \mu_r}}} = \frac{1}{1 + \frac{60^2}{24^2} \left[ 1 + \left( 2,5 \cdot \frac{6,86}{24} \right)^2 \right] \cdot \sqrt{\frac{0,9 \cdot 10^{-6}}{0,1 \cdot 10^{-6} \cdot 8000}}} = 0,75 \quad (6.98.)$$

#### Varianta 2 a 3

$$\eta = \frac{1}{1 + \frac{D^2}{d^2} \left[ 1 + \left( 2,5 \cdot \frac{\delta}{d} \right)^2 \right] \cdot \sqrt{\frac{\rho_1}{\rho_2 \cdot \mu_r}}} = \frac{1}{1 + \frac{60^2}{20^2} \left[ 1 + \left( 2,5 \cdot \frac{5,72}{20} \right)^2 \right] \cdot \sqrt{\frac{0,9 \cdot 10^{-6}}{0,1 \cdot 10^{-6} \cdot 8000}}} = 0,67 \quad (6.99.)$$

#### Varianta 4

$$\eta = \frac{1}{1 + \frac{D^2}{d^2} \left[ 1 + \left( 2,5 \cdot \frac{\delta}{d} \right)^2 \right] \cdot \sqrt{\frac{\rho_1}{\rho_2 \cdot \mu_r}}} = \frac{1}{1 + \frac{60^2}{22^2} \left[ 1 + \left( 2,5 \cdot \frac{6,29}{22} \right)^2 \right] \cdot \sqrt{\frac{0,9 \cdot 10^{-6}}{0,1 \cdot 10^{-6} \cdot 8000}}} = 0,72 \quad (6.100.)$$

#### Volba vhodného zařízení

Ze vzorců je vidět, že účinnost klesá s rostoucím poměrem průměru vsázky ku průměru induktoru. Účinnost také klesá se změnou poměru hloubky vniku a průměru vsázky, z tohoto důvodu se induktry nekonstruují pro velké rozsahy průměrů.

Mezi renomované společnosti nabízející indukční ohřivače patří například Roboterm, Rajmont, nebo EFD Induction. Standardní jednotky nabízí rozsah ohřívání průměrů 10-60 mm a délku polotovaru v rozmezí  $1,2 \cdot D - 500$  mm. Při ohřevu polotovarů větších rozměrů jsou induktry navrhovány na zakázku pro konkrétní aplikaci.

#### Středofrekvenční ohřivač přířezů SOP 160/3-A40

Středofrekvenční ohřivač SOP je určen k indukčnímu ohřevu ocelových přířezů kruhového nebo čtvercového tvaru na kovací teplotu. Zařízení se skládá ze tří částí. Vstupní modul tvoří vibrační zásobník a výklopník palet. Vibrační zásobník slouží k automatickému a plynulému zásobování indukčního ohřivače. Výklopník palet slouží k vyklápění přířezů z přepravní palety do vibračního zásobníku, nebo mezizásobníku. Prostřední modul tvoří samotný ohřivač. Ohřivač je vybaven třídičkou ohřátých přířezů. Řízení ohřivače je volně programovatelným automatem PLC. Teplota každého kusu je snímána bezdotykovým měřičem teploty. Třetí (výstupní) modul je tvořen klešťovým vytahovačem, který bude vyjímat ohřáté přířezy z induktoru.

Tab 13) Parametry SOP 160/3-A40 [19]

Výkon	kW	160
Materiál	-	magnetická ocel
D	mm	15 – 60
l	mm	$1,2 \cdot D - 150$
Max. teplota přířezů	°C	1 250
Max. produkované množství	$\text{kg} \cdot \text{h}^{-1}$	360
Kmitočet	kHz	4 – 10
Vstupní napětí	V	500
Spotřeba chladicí vody	$\text{m}^3 \cdot \text{h}^{-1}$	2,5



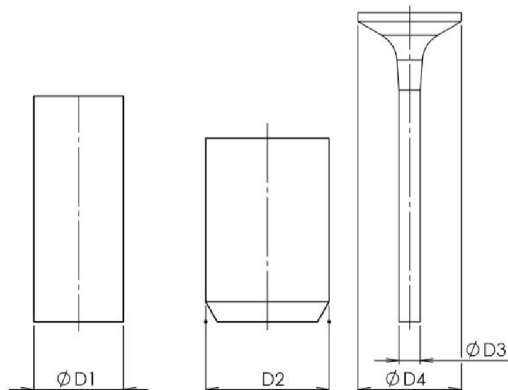
Obr. 29 SOP 160/3-A40 [19]

## 6.2.5 DOPŘEDNÉ PROTLAČOVÁNÍ

Posupné přetvoření polotovaru ve výslednou součást je vidět na obr. 30. V dnešní době je možné pomocí sofistikovaných softwarů celý proces tváření nasimulovat a přesně stanovit tvářecí sílu, práci, přetvoření, nebo rychlost deformace materiálu. Cílem této práce není stanovit podrobný technologický postup pro výrobu dané součásti. Potřebujeme vypočítat sílu potřebnou pro přetvoření materiálu a na základě ní zvolit vhodný lis, proto bude výpočet částečně zjednodušen.

Jako první je potřeba spočítat logaritmické průřezové přetvoření. Zároveň vypočítáme i poměrné přetvoření. U logaritmického přetvoření platí na rozdíl od poměrného přetvoření systém superpozice, takže nezáleží na pořadí výpočtu. [22]

Všechny operace proběhnou na jeden zdvih beranu a rozděleny jsou pouze kvůli výpočtu.



Obr. 30 Postup přetvoření součásti

### Protlačení průměru zkosení na čele

$$\varphi_{A1} = \ln \frac{D_2^2}{D_1^2} = \ln \frac{26^2}{24^2} = 0,16$$

$$\varphi_{A2,3} = \ln \frac{D_2^2}{D_1^2} = \ln \frac{22^2}{20^2} = 0,19 \quad (6.101.)$$

$$\varphi_{A4} = \ln \frac{D_2^2}{D_1^2} = \ln \frac{24^2}{22^2} = 0,17$$

### Protlačení hlavy ventilu

$$\varphi_{B1} = \ln \frac{D_4^2}{D_2^2} = \ln \frac{53,6^2}{26^2} = 1,44$$

$$\varphi_{B2,3} = \ln \frac{D_4^2}{D_2^2} = \ln \frac{40^2}{22^2} = 1,20 \quad (6.102.)$$

$$\varphi_{B4} = \ln \frac{D_4^2}{D_2^2} = \ln \frac{44^2}{24^2} = 1,21$$

### Protlačení dřívku ventilu

$$\varphi_{C1} = \ln \frac{D_3^2}{D_4^2} = \ln \frac{11^2}{53,6^2} = -3,17$$

$$\varphi_{C2,3} = \ln \frac{D_3^2}{D_4^2} = \ln \frac{11^2}{40^2} = -2,58 \quad (6.103.)$$

$$\varphi_{C4} = \ln \frac{D_3^2}{D_4^2} = \ln \frac{11^2}{44^2} = -2,77$$

### Celkové logaritmické přetvoření

$$\varphi_1 = \sum_{i=A}^C |\varphi_i| = 0,16 + 1,44 + 3,17 = 4,77$$

$$\varphi_{2,3} = \sum_{i=A}^C |\varphi_i| = 0,19 + 1,20 + 2,77 = 4,16 \quad (6.104.)$$

$$\varphi_4 = \sum_{i=A}^C |\varphi_i| = 0,17 + 1,2 + 2,77 = 4,14$$

Pro výpočet přirozeného deformačního odporu za teploty tváření lze použít napěťový Hensel – Spittelův model.

$$\sigma_p = A \cdot \varphi^B \cdot \exp\left(-B \cdot \frac{\varphi}{\varphi_p}\right) \cdot \dot{\varphi}^{\left(D - \frac{F}{T}\right)} \cdot \exp(-G \cdot T) \quad (6.105.)$$

**Kde:**

A-G	materiálové konstanty	[-]
$\varphi$	přetvoření	[-]
$\dot{\varphi}$	deformační rychlost	[m·s <sup>-1</sup> ]

Materiálové konstanty byly stanoveny pomocí nelineární regrese. Vstupní data pro určení konstant byla stanovena na základě experimentů a zkoušek.[23]



Tab 14) Materiálové konstanty pro Hensel-Spittelův model [23]

Konstanta	Hodnota
A	1 290
B	0,006
D	0,38
F	0,12
G	-0,0057

Rychlost deformace při tváření lze stanovit jako podíl skutečné deformace a času, za který bylo deformace dosaženo. Rychlost deformace je parametr závislý na teplotě. Teplotně zkorigovanou rychlost deformace lze zjistit pomocí Zener – Hollomonova parametru, který používá k určení počátku dynamické rekrystalizace a k popisu napěťových křivek. [24]

$$Z = \dot{\varphi} \cdot \exp\left(\frac{Q}{R \cdot T}\right) = A \cdot (\sinh(\alpha \cdot \varphi_p))^n \quad (6.106.)$$

**Kde:**

T	teplota	[K]
R	molární plynová konstanta	[kJ·mol <sup>-1</sup> ]
Q	aktivační energie	[m·s <sup>-1</sup> ]
n	materiálová konstanta	[kJ·mol <sup>-1</sup> ]
$\alpha$	roztažnost	[K <sup>-1</sup> ]

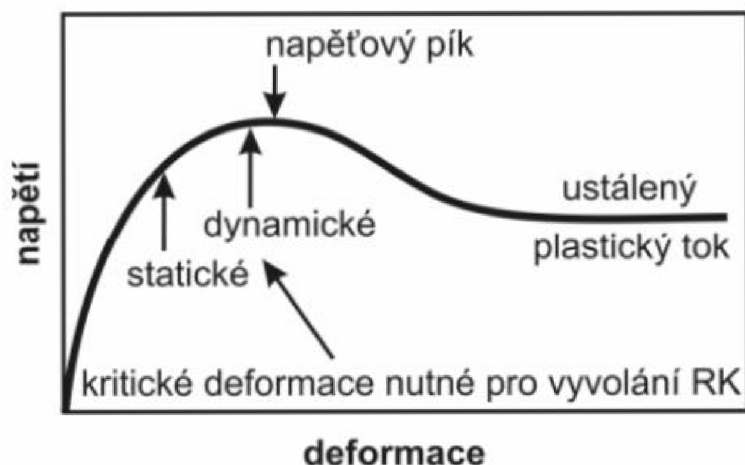
Pokud se jedná o tváření za tepla, lze do vzorce (6.106.) dosadit dynamickou aktivační energii. Hodnotu dynamické aktivační energii lze orientačně zjistit z empirického vztahu (6.107.) pomocí obsahu uhlíku C. Tato hodnota je sice orientační, ale pro naše potřeby je tento výpočet dostatečný. [25]

$$Q_{dyn} = \exp(5,566 - 0,0502 \cdot \ln C) = \exp(5,566 - 0,0502 \cdot \ln C) = 385,9 \text{ kJ} \cdot \text{mol}^{-1} \quad (6.107.)$$

Hodnotu napětí, při které dojde k dynamické rekrystalizaci vypočítáme ze vztahu (6.108). Následně z rovnice (6.106) vyjádříme maximální hodnotu rychlosti přetvárného odporu.

$$\varphi_p = 4,76 \cdot 10^{-4} \cdot \exp\left(\frac{8000}{T}\right) = 4,76 \cdot 10^{-4} \cdot \exp\left(\frac{8000}{1200}\right) = 0,37 \quad (6.108.)$$

$$\dot{\varphi} = \frac{A \cdot (\sinh(\alpha \cdot \varphi_p))^n}{\exp\left(\frac{Q}{R \cdot T}\right)} = \frac{1290 \cdot (\sinh(0,0000116 \cdot 0,37))^{0,5}}{\exp\left(\frac{385,9}{8,314 \cdot 1200}\right)} = 5,3 \text{ m} \cdot \text{s}^{-1} \quad (6.109.)$$



Obr. 31 Deformace nutná k rekrystalizaci [26]

### Výpočet deformačních odporů

#### Pěchování hlavy dle Siebela

$$\sigma_{DS1} = \sigma_K \cdot \left(1 + \frac{\mu}{3} \cdot \frac{d}{h}\right) = 218 \cdot \left(1 + \frac{0,3}{3} \cdot \frac{53,6}{40}\right) = 247,2 \text{ MPa} \quad (6.110.)$$

$$\sigma_{DS2} = \sigma_K \cdot \left(1 + \frac{\mu}{3} \cdot \frac{d}{h}\right) = 218 \cdot \left(1 + \frac{0,3}{3} \cdot \frac{40}{20}\right) = 261,6 \text{ MPa} \quad (6.111.)$$

$$\sigma_{DS3} = \sigma_K \cdot \left(1 + \frac{\mu}{3} \cdot \frac{d}{h}\right) = 218 \cdot \left(1 + \frac{0,3}{3} \cdot \frac{40}{23}\right) = 255,9 \text{ MPa} \quad (6.112.)$$

$$\sigma_{DS4} = \sigma_K \cdot \left(1 + \frac{\mu}{3} \cdot \frac{d}{h}\right) = 218 \cdot \left(1 + \frac{0,3}{3} \cdot \frac{44}{30}\right) = 249,9 \text{ MPa} \quad (6.113.)$$

#### Protlačování dřívku dle Feldmana

$$\sigma_{D1} = \sigma_S \cdot \left[ \left(1 + \frac{f_2}{\bar{\alpha}}\right) \cdot \ln\left(\frac{D_0}{d}\right)^2 + \frac{2}{3} \bar{\alpha} \right] + 4 \cdot f_1 \cdot \frac{d \cdot l}{d^2} \cdot \sigma_S + 4 \cdot f_1 \cdot \frac{l_0}{D_0} \cdot \sigma_1 = 162 \cdot$$

$$\left[ \left(1 + \frac{0,3}{0,5236}\right) \cdot \ln\left(\frac{24}{11}\right)^2 + \frac{2}{3} \cdot 0,5236 \right] + 4 \cdot 0,3 \cdot \frac{11 \cdot 2}{11^2} \cdot 162 + 4 \cdot 0,3 \cdot \frac{4}{24} \cdot 150 = 528,9 \text{ MPa} \quad (6.114.)$$

$$\sigma_{D2,3} = \sigma_S \cdot \left[ \left(1 + \frac{f_2}{\bar{\alpha}}\right) \cdot \ln\left(\frac{D_0}{d}\right)^2 + \frac{2}{3} \bar{\alpha} \right] + 4 \cdot f_1 \cdot \frac{d \cdot l}{d^2} \cdot \sigma_S + 4 \cdot f_1 \cdot \frac{l_0}{D_0} \cdot \sigma_1 = 162 \cdot$$

$$\left[ \left(1 + \frac{0,3}{0,5236}\right) \cdot \ln\left(\frac{20}{11}\right)^2 + \frac{2}{3} \cdot 0,5236 \right] + 4 \cdot 0,3 \cdot \frac{11 \cdot 2}{11^2} \cdot 162 + 4 \cdot 0,3 \cdot \frac{4}{20} \cdot 150 = 433,2 \text{ MPa} \quad (6.115.)$$

$$\sigma_{D4} = \sigma_S \cdot \left[ \left(1 + \frac{f_2}{\bar{\alpha}}\right) \cdot \ln\left(\frac{D_0}{d}\right)^2 + \frac{2}{3} \bar{\alpha} \right] + 4 \cdot f_1 \cdot \frac{d \cdot l}{d^2} \cdot \sigma_S + 4 \cdot f_1 \cdot \frac{l_0}{D_0} \cdot \sigma_1 = 162 \cdot$$

$$\left[ \left(1 + \frac{0,3}{0,5236}\right) \cdot \ln\left(\frac{22}{11}\right)^2 + \frac{2}{3} \cdot 0,5236 \right] + 4 \cdot 0,3 \cdot \frac{11 \cdot 2}{11^2} \cdot 162 + 4 \cdot 0,3 \cdot \frac{4}{22} \cdot 150 = 480,8 \text{ MPa} \quad (6.116.)$$

### Výpočet tvářecích sil

$$F_1 = (\sigma_{D1} + \sigma_{DS1}) \cdot \frac{\pi \cdot D_0^2}{4} = (528,9 + 247,2) \cdot \frac{3,14 \cdot 24}{4} = 357,9 \text{ kN} \quad (6.117.)$$

$$F_2 = (\sigma_{D2} + \sigma_{DS2}) \cdot \frac{\pi \cdot D_0^2}{4} = (433,2 + 261,6) \cdot \frac{3,14 \cdot 20}{4} = 218,1 \text{ kN} \quad (6.118.)$$

$$F_3 = (\sigma_{D'3} + \sigma_{DS3}) \cdot \frac{\pi \cdot D_0^2}{4} = (433,2 + 255,9) \cdot \frac{3,14 \cdot 20}{4} = 216,4 \text{ kN} \quad (6.119.)$$

$$F_4 = (\sigma_{D4} + \sigma_{DS4}) \cdot \frac{\pi \cdot D_0^2}{4} = (480,8 + 249,9) \cdot \frac{3,14 \cdot 22}{4} = 277,6 \text{ kN} \quad (6.120.)$$

### Výpočet tvářecí práce

$$A_1 = F_1 \cdot h = 357,9 \cdot 0,315 = 112,7 \text{ kJ} \quad (6.121.)$$

$$A_2 = F_2 \cdot h = 218,1 \cdot 0,315 = 68,7 \text{ kJ} \quad (6.122.)$$

$$A_3 = F_3 \cdot h = 357,9 \cdot 0,315 = 68,2 \text{ kJ} \quad (6.123.)$$

$$A_4 = F_4 \cdot h = 357,9 \cdot 0,315 = 87,4 \text{ kJ} \quad (6.124.)$$

Z výpočtů je vidět, že největší tvářecí sílu a práci budeme potřebovat při tváření ventilu č.1. Na tuto sílu je potřeba naddimenzovat lis.

### Volba vhodného zařízení

Jako tvářecí stroj do linky pro výrobu ventilů technologií dopředného protlačování jsem zvolil stejně jako pro výrobu ventilů pýchováním univerzální klikový lis T125 DM – SB, jehož parametry a rozměry jsou popsány v kapitole 6.1.5.

### 6.2.6 MEZIOPERAČNÍ MANIPULACE

Tak jako u výroby ventilů technologií pýchování a následného kování jsou vstupním polotovarem válcová tělesa. Jedná se o přířezy o průměrech v rozsahu 20 – 24 mm a délek v rozsahu 70,8 – 78,7 mm. Tak jako u předešlé technologie i zde je kladen důraz na rychlost manipulace a opakovatelnost (najetí robotu opakované do stejné polohy s co nejmenší odchylkou).

V tomto případě nám odpadne manipulace mezi vstupem materiálu a ohřevem, protože vibrační zásobník, který je vstupem do linky je již součástí indukčního ohříváče. Musíme tedy vyřešit pouze manipulaci mezi indukčním ohříváčem a lisem. Výstupem z ohříváče je klešťový vytahovač, který nám napolojuje ohřáté přířezy do vertikální polohy a do lisu je polotovar zakládán rovněž ve vertikální poloze.

## Volba vhodného zařízení

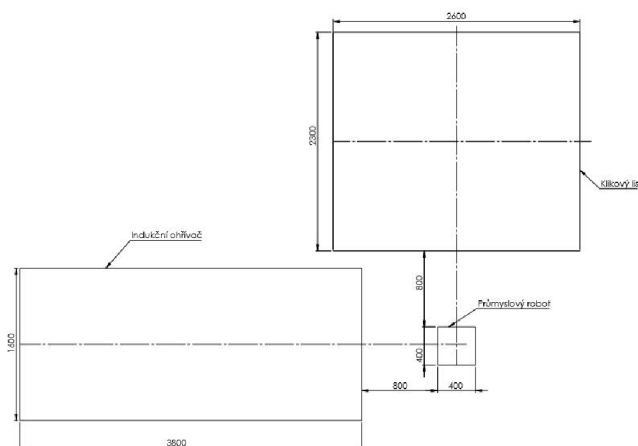
Pro mezioperační manipulaci navrhuji použít univerzální průmyslový robot IRB 1600, jehož vlastnosti a technické parametry jsou detailně popsány v kapitole 6.1.6. Protože při volbě této technologie potřebujeme pouze jeden průmyslový robot namísto dvou, jak je tomu v předešlém uspořádání, tak se nám sníží náklady na manipulaci. Na průmyslovém robotu je nainstalován mechanický aktivní koncový efektor.

## Doba manipulace

Doba manipulace byla stanovena experimentálně stejným způsobem jako u návrhu linky pro výrobu ventilů přechováním popsaným v kapitole 6.1.6. Doba pro přemístění polotovaru z induktoru do zápustky je 2,4 s.

Tab 15) Naměřené časy manipulace

Číslo měření	Induktor → Zápustka
1	2,3
2	2,4
3	2,6
4	2,3
5	2,4
6	2,3
7	2,5
8	2,4
9	2,3
10	2,3
Průměr	2,38



Obr. 32 Blokové schéma linky pro protlačování ventilů



## 7 PŘEDEHŘEV A MAZÁNÍ ZÁPUSTEK

### Předehřev zápustek

Oceli, ze kterých jsou zápustky vyrobeny mají po tepelném zpracování velmi nízkou houževnatost, proto je nezbytný předehřev zápustek. Předehřev zápustek je prováděn před započítím tváření, během přestávky, a pokud se nepracuje dostatečně intenzivně, tak se zápustky předehřívají i v průběhu tváření. Teplota zápustek by se měla pohybovat v rozmezí 200 – 250 °C. Předehřev zápustek je možný několika způsoby, z nichž nejpoužívanější je předehřev ocelovým blokem. Ohřívá se přímo na stroji, ale nevýhodou je nerovnoměrný místní ohřev. Pro rovnoměrný ohřev zápustky je vhodné zahřívání na pískovém roštu, který je zahříván plynovými hořáky. Nevýhodou této metody je, že zápustka se musí vyjmout ze stroje. Jelikož se zápustka bude zahřívát i v průběhu tváření, zvolil jsem zahřívání věncovými plynovými hořáky, jejichž tvar je přizpůsoben tvaru zápustky. Výhodou tohoto řešení je, že zápustka zahřívána rovnoměrně a předehřev probíhá přímo na stroji. Tento způsob předehřevu se používá i při krátkodobých přerušeních výroby jako je například pauza, nebo nečekaný krátkodobý výpadek.

### Mazání zápustek

Mazání zápustek slouží především ke snížení tření mezi zápustkou a tvářeným materiálem. Přispívají tak ke snížení opotřebení zápustek, zamezuje ulpívání okují na zápustce a zároveň má chladicí efekt. Zlepšuje tok materiálu v zápustce a usnadňuje vyjímání výkovku ze zápustky.

Pro tváření malých dílů za vysokých teplot se v praxi nejlépe osvědčily vodnaté grafitové suspenze. Pro mazání zápustek jsem zvolil vodnatou grafitovou suspenzi MOLYDUVAL Aqualub GH 3 od firmy MOLYDUVAL se čtyřicetiprocentním obsahem grafitu pro svou vysokou jemnost, rovnoměrnou a dobrou přilnavost.



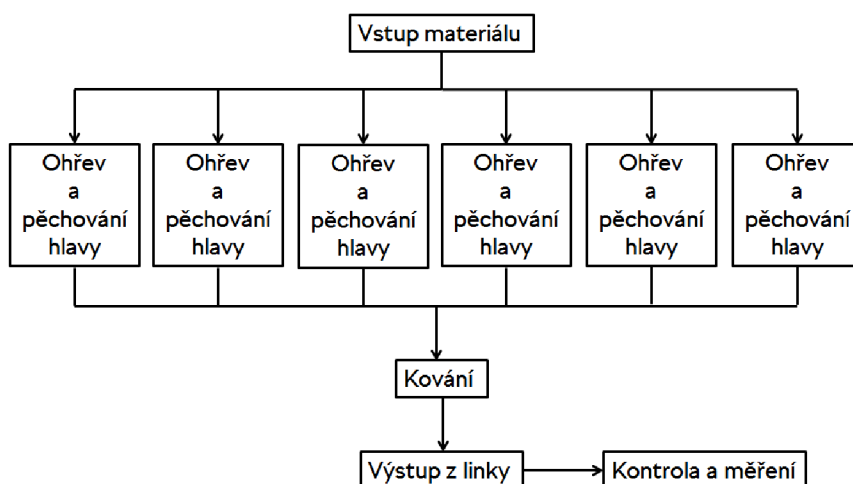
## 8 POROVNÁNÍ OBOU VARIANT

V této kapitole budou představeny dva koncepty výrobních linek a jejich porovnání. Nejprve z hlediska taktu výrobní linky, poté z hlediska nákladů. Následně bude provedeno srovnání obou konceptů pomocí takzvané multikriteriální analýzy.

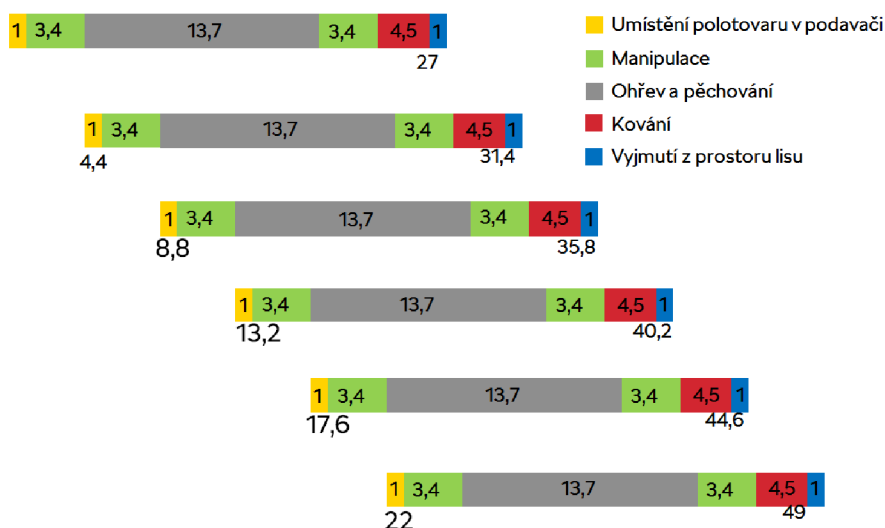
### 8.1 POROVNÁNÍ Z HLEDISKA TAKTU LINKY

#### Metoda pēchování hlavy ventilu za tepla

Tato varianta výroby počítá s ohřevem a předpēchováním polotovarů na jednoúčelových pēchovacích strojích a následným kováním na klikovém lise.



Obr.33 Blokové schéma varianty 1

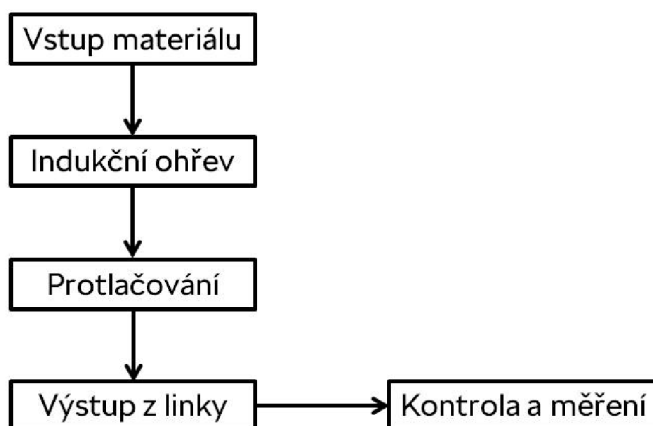


Obr. 34 Gantův diagram pro variantu 1

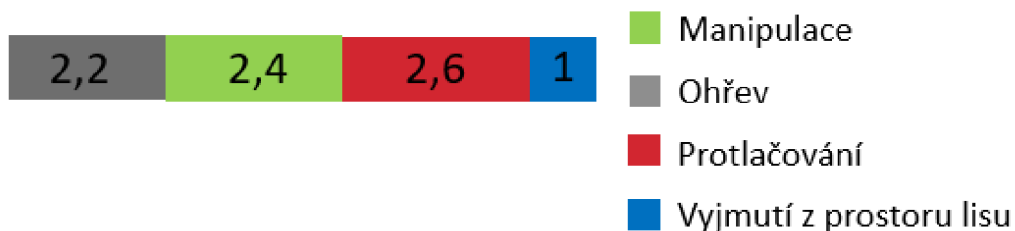


## Metoda protlačování ventilu za tepla

Tato varianta výroby počítá s indukčním ohřevem a následným protlačením ventilu. Při tomto konceptu se nám oproti první variantě linka značně zjednoduší. Odpadne nám vstupní jednoúčelový podavač, protože vibrační dopravník, který orientuje polotovary do jednotné polohy je součástí indukčního ohříváče. Dále se zjednoduší manipulace s polotovarem, protože budeme součást přemísťovat pouze mezi induktorem a lisem.



Obr. 35 Blokové schéma varianty 2



Obr. 36 Ganttův diagram pro variantu 2

Z výše uvedených Ganttových diagramů je patrné, že z hlediska taktu linky vychází lépe metoda přechování, kdy je na výrobu jednoho kusu potřeba 8,2 s, oproti metodě protlačování, kdy výroba jednoho kusu trvá 8,1

## 8.2 HODNOCENÍ Z HLEDISKA POŘIZOVACÍCH NÁKLADŮ

### Metoda přechování

Tab 16) Pořizovací náklady přechovací linky

Název zařízení	Počet v lince [ks]	Cena [kč]
Vstupní podavač	1	700 000
Průmyslový robot	2	1 700 000
Přechovací zařízení	6	1 500 000
Koncový efektor	2	55 000
Lis	1	12 000 000
Celkem	12	25 210 000

### Metoda protlačování

Tab 17) Pořizovací náklady protlačovací linky

Název zařízení	Počet v lince [ks]	Cena [kč]
Induktor	1	7 000 000
Průmyslový robot	1	1 700 000
Koncový efektor	1	55 000
Lis	1	12 000 000
Celkem	4	20 955 000

Z uvedených tabulek je vidět, že náklady na pořízení linky pro přechování ventilů jsou o 4,3 mil. Kč vyšší.

## 8.3 MULTIKRITERIÁLNÍ ANALÝZA

Multikriteriální analýza (MCA) se zabývá hodnocením alternativ podle jednotlivých kritérií. Alternativa hodnocená jako nejlepší podle jednoho kritéria často nebývá nejlepší podle hodnocení jiným kritériem. Jde o metodu, která má za cíl shrnout a utřídit jednotlivé varianty projektu. Multikriteriální hodnocení vzniká všude tam, kde zadavatel hodnotí důsledky svého rozhodnutí dle několika kritérií. Jedná se o kritéria kvantitativní a kvalitativní, současně se definuje směr daného hodnocení, tzn. zda je lepší minimální, nebo maximální hodnota daného kritéria. [27]

### Postupné kroky metody:

- Identifikují se možné alternativy
- Rozhodne se o faktorech, které budou klíčové při rozhodování
- Podrobné hodnocení dopadu každé alternativy na každé kritérium
- Každému kritériu se určí jeho relativní váha

### Typy kritérií:

- Kritéria maximalizační: při rozhodování vycházíme z toho, že je žádoucí vyšší hodnota daného kritéria (např. vyšší počet vyrobených kusů za den)
  - Kritéria minimalizační: žádoucí je nižší hodnota daného kritéria (např. cena)
- [27]

Tab 18) Multikriteriální analýza

Formulář multikriteriálního hodnocení konceptů výrobních linek						
Vypracoval: J. Smola				Dne: 30.4.2018		
Kritérium	Max. počet bodů za kritérium	Varianta 1 - pěchování		Varianta 2 - protlačování		Pozn.
		Procentuální zisk za kritérium	Body	Procentuální zisk za kritérium	Body	
Cena	60	45 %	27	55 %	33	Více % - nižší cena
Riziko poruchovosti	60	40 %	24	60 %	36	Více % - nižší poruchovost
Životnost	50	49 %	24,5	51 %	25,5	Více % - delší životnost
Takt linky	50	48 %	24	52 %	26	Více % - kratší takt
Nároky na tvářecí sílu	50	42 %	21	58	29	Více % - menší síla
Náročnost na výrobu	40	45 %	18	55 %	22	Více % - nižší náročnost
Náročnost oprav	40	47 %	18,8	53 %	21,2	Více % - nižší náročnost
Hmotnost	30	45 %	13,5	55 %	16,5	Více % - nižší hmotnost
<b>Celkem</b>	<b>380</b>	<b>44,9 %</b>	<b>170,8</b>	<b>55,1 %</b>	<b>209,2</b>	

Z výsledků kapitol 7.1. – 7.3. vyplývá, že výroba ventilů dopředným protlačováním je výhodnější.



## 9 TECHNICKO – EKONOMICKÉ ZHODNOCENÍ

Nejprve stanovíme náklady na materiál(9.1. – 9.4.). Cena oceli 1.4718 se pohybuje okolo 85 Kč za kilogram bez DPH.

$$N_{MAT1} = m_1 \cdot c_M \cdot n = 0,273 \cdot 85 \cdot 10\,000\,000 = 232\,050\,000 \text{ Kč} \quad (9.1.)$$

$$N_{MAT2} = m_2 \cdot c_M \cdot n = 0,17 \cdot 85 \cdot 10\,000\,000 = 144\,500\,000 \text{ Kč} \quad (9.2.)$$

$$N_{MAT3} = m_3 \cdot c_M \cdot n = 0,183 \cdot 85 \cdot 10\,000\,000 = 155\,550\,000 \text{ Kč} \quad (9.3.)$$

$$N_{MAT4} = m_4 \cdot c_M \cdot n = 0,21 \cdot 85 \cdot 10\,000\,000 = 178\,500\,000 \text{ Kč} \quad (9.4.)$$

**Kde:**

$N_{MAT}$	náklady na materiál	[Kč]
$c_M$	cena za 1 kg materiálu	[Kč]
$n$	počet kusů za rok	[-]
$m$	hmotnost ventilu	[kg]

Náklady na mzdy (9.5.) zahrnují jednoho operátora ve velínu a dva techniky na údržbu a výměnu nástrojů na jednu směnu.

$$N_{MZDY} = 3 \cdot (M_O \cdot n_O + 2 \cdot M_T \cdot n_T) = 3 \cdot (1\,400 \cdot 255 + 2 \cdot 1\,250 \cdot 255) = 2\,983\,500 \text{ Kč} \quad (9.5.)$$

**Kde:**

$N_{MZDY}$	náklady na mzdy	[Kč]
$M_O$	denní mzda operátora	[Kč]
$n_O$	počet prac. dní operátora za rok	[-]
$M_T$	denní mzda technika	[Kč]
$n_T$	počet prac. dní technika za rok	[-]

Při výpočtu nákladů na elektrickou energii ( 9.6.) počítáme s cenou 4,8 Kč za kWh.

$$N_E = (P_{iU} + P_{iR} + P_{iL}) \cdot c_E \cdot \tau = (160 + 3,5 + 37) \cdot 4,8 \cdot 23\,795 = 22\,900\,308 \text{ Kč} \quad (9.6.)$$

Celkové náklady (9.7. – 9.10.) jsou pak dány součtem dílčích nákladů.

$$N_1 = N_{MAT1} + N_{MZDY} + N_E = 232\,050\,000 + 2\,983\,500 + 22\,900\,308 = 257\,933\,808 \text{ Kč} \quad (9.7.)$$

$$N_2 = N_{MAT1} + N_{MZDY} + N_E = 144\,500\,000 + 2\,983\,500 + 22\,900\,308 = 170\,383\,808 \text{ Kč} \quad (9.8.)$$

$$N_3 = N_{MAT1} + N_{MZDY} + N_E = 155\,550\,000 + 2\,983\,500 + 22\,900\,308 = 181\,433\,808 \text{ Kč} \quad (9.9.)$$

$$N_4 = N_{MAT1} + N_{MZDY} + N_E = 178\,500\,000 + 2\,983\,500 + 22\,900\,308 = 204\,383\,808 \text{ Kč} \quad (9.10.)$$

Jednotkové náklady (9.11. – 9.14.) pak určíme z celkových nákladů.

$$N_{j1} = \frac{N_1}{n} = \frac{257\,933\,808}{10\,000\,000} = 25,8 \text{ Kč/ ks} \quad (9.11.)$$

$$N_{j2} = \frac{N_2}{n} = \frac{170\,383\,808}{10\,000\,000} = 17,1 \text{ Kč/ ks} \quad (9.12.)$$

$$N_{j3} = \frac{N_3}{n} = \frac{181\,433\,808}{10\,000\,000} = 18,1 \text{ Kč/ ks} \quad (9.13.)$$

$$N_{j4} = \frac{N_4}{n} = \frac{204\,383\,808}{10\,000\,000} = 20,4 \text{ Kč/ ks} \quad (9.14.)$$

Z fixních nákladů jsme schopni určit pouze náklady v rozsahu této diplomové práce, tzn. Pořizovací náklady, které jsou vyčísleny v kapitole 7.2.

Mnoho firem používá u stanovení prodejní ceny výrobků pravidlo 40-30-30. To znamená, že 40 % z ceny tvoří náklady na materiál, 30 % náklady na lidskou práci a know-how a 30 % tvoří zisk (9.15. – 9.18.).

$$Z_1 = 0,3 \cdot N_{j1} = 0,3 \cdot 25,8 = 7,74 \text{ Kč/ ks} \quad (9.15.)$$

$$Z_2 = 0,3 \cdot N_{j2} = 0,3 \cdot 17,1 = 5,13 \text{ Kč/ ks} \quad (9.16.)$$

$$Z_3 = 0,3 \cdot N_{j3} = 0,3 \cdot 18,1 = 5,43 \text{ Kč/ ks} \quad (9.17.)$$

$$Z_4 = 0,3 \cdot N_{j4} = 0,3 \cdot 20,4 = 6,12 \text{ Kč/ ks} \quad (9.18.)$$

Při předpokládaném odběru 10 000 000 kusů ročně a ziscích na jedné součásti dle rovnic 8.15 – 8.18 je návratnost investice do jednoho roku.





## 10 ANALÝZA RIZIK VYPLÝVAJÍCÍCH Z PROVOZU

Analýza rizik je strukturovaný proces probíhající ve třech krocích. Jednotlivými kroky jsou vymezení předmětu analýzy, identifikace jednotlivých nebezpečí a odhad rizika. Úkolem analýzy rizik je identifikace a přezkoumání všech rizik souvisejících s nebezpečnými situacemi, které mohou nastat. [28]

### 10.1 STRATEGICKÝ MANAGEMENT RIZIKA

S ohledem na vysoké náklady spojené s úrazovostí jsou neustále zvyšovány nároky na bezpečnost strojních zařízení, a proto je vhodné vždy zvolit vhodný tým odborníků, který bude bezpečnost daného zařízení posuzovat. [29]

Tab 19) Tabulka významu rizik [28], [29]

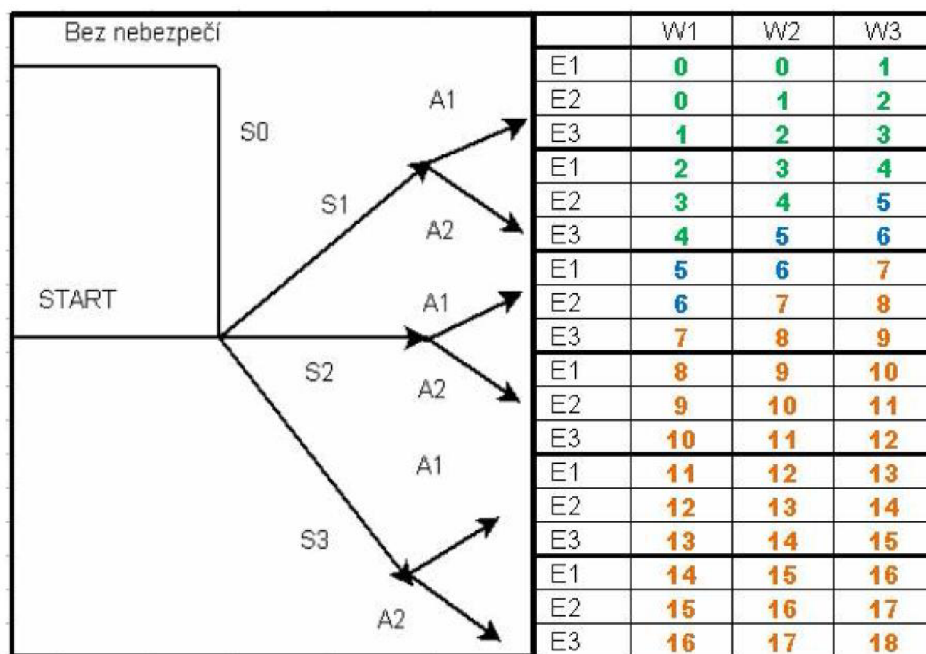
	Technická rizika	Ekonomická rizika	Právní rizika	Osobní rizika
Katastrofální důsledky	Chybný návrh stroje v důsledku chybějící, nebo špatně provedené identifikace nebezpečí	Stažení výrobku z trhu, placení odškodnění a sankcí	Trestněprávní důsledky	Úmrtí skupiny lidí, častá zranění s trvalými následky
Kritické důsledky	Zanedbané posouzení rizika	Placení sankcí a odškodného	Občanskoprávní důsledky	Úmrtí, nebo zranění s trvalými následky
Únosné důsledky	Rizika strojního zařízení jsou snížena na přijatelnou úroveň	Placení poměrného odškodného. Neprůně vyšší náklady na posouzení a redukci rizik	Mimosoudní vyrovnání	Zranění s lehkými následky

## 10.2 HRANICE VELIKOSTI RIZIK PRO HODNOCENÍ ZÁVAŽNOSTI

Při odhadu velikosti rizika nebezpečí se bere v potaz pravděpodobnost výskytu škody a její závažnost. Pro popis závažnosti škody se používá tato stupnice:

- a) Míra poškození
  - S0 – nehrozí škoda
  - S1 – lehké zranění
  - S2 – těžké zranění
  - S3 – Smrt
- b) Doba pobytu v oblasti nebezpečí
  - A1 – zřídka až častěji
  - A2 – častěji až trvale
- c) Možnost rozpoznání a vyvarování se nebezpečí
  - E1 – možné
  - E2 – zřídka možné
  - E3 – sotva možné
- d) Pravděpodobnost vzniku dané události
  - W1 – pravděpodobnost vzniku je malá
  - W2 – pravděpodobnost výskytu e střední
  - W3 – pravděpodobnost výskytu je vysoká

[28], [29]



Obr.37 Graf pro odhad velikosti rizika a matice rizik [X,X]

Dle matice rizik (Obr. 32) může riziko nabývat hodnot 0 – 18. Pro správné posouzení rizika je nutné nejprve určit, jak velké riziko je pro nás akceptovatelné a jaké již nikoli. Na obr. 32 je barevně znázorněno rozdělení dle velikosti rizika do následujících kategorií.

- Akceptovatelné riziko (číslo 0 – 4)
  - Riziko akceptovatelné po posouzení (číslo 5 – 6)
  - Neakceptovatelné riziko (číslo 7 – 18)
- [28], [29]

### **10.3 POŽADAVKY NA BEZPEČNOST STROJNÍCH ZAŘÍZENÍ**

Každý výrobce musí při uvedení výrobku na trh v zemích EU prokázat, že splnil požadavky relevantních harmonizovaných norem. Dokladem o posouzení shody je prohlášení o shodě. Harmonizované normy, dle kterých se posuzují navrhovaná zařízení jsou například: ČSN EN349+A1:2008, ČSN EN ISO 4414:2011, ČSN EN ISO13849-1:2016.

Celý proces začíná již ve fázi návrhu stroje posouzením jeho rizik a na jejich základě se provede návrh bezpečnostních opatření, kterými se riziko sníží. Zbytková rizika, která již nejdou snížit musí být uvedena v dokumentaci strojního zařízení a uživatel s nimi musí být obeznámen. [30]

### **10.4 POSTUP POSOUZENÍ RIZIK A JEJICH SNÍŽENÍ**

Postup posouzení rizik strojních zařízení a jejich snížení je dán normou ČSN EN ISO 12100. Cílem je návrh takového zařízení, které je bezpečné a jeho zbytkové riziko je přijatelné. Návrh bezpečného zařízení začíná identifikací nebezpečí, která stroj přináší. Pro každé riziko je nutné provést jeho odhad, zhodnocení a provést opatření pro jeho snížení. Pokud byla rizika snížena na úroveň akceptovatelného rizika, tak lze strojní zařízení považovat za bezpečné.

Postup snížení rizika dle ČSN EN ISO 12100 rozdělujeme do tří kroků a je nutné jej aplikovat na každé nebezpečí vyžadující snížen rizika. [30]

#### **Opatření zabudovaná v konstrukci**

Prvním krokem je integrace bezpečnosti do konstrukce stroje. Opatření jsou dosažena vyloučením nebezpečí, nebo snížením rizik vhodnou volbou konstrukčních vlastností stroje. Tato bezpečnostní opatření zůstávají vždy účinná a nehrozí jejich selhání. Jako příklad těchto opatření lze uvést vyvarování se ostrých hran, nebo střížných míst.[31]

## Bezpečnostní a doplňková ochrana

Tato část řeší ochranné prostředky v případech, kdy nebezpečí nelze eliminovat konstrukcí stroje. Každé nebezpečí musí být omezeno bezpečnostní funkcí, která může být vykonávána bezpečnostním systémem. Jedná se zejména o krytování nebezpečných míst a zamezení přístupu k nebezpečným místům stroje během provozu. [31]

### Informace pro uživatele

Uživatel musí být seznámen se zbytkovými riziky, která nebylo možné odstranit v předcházejících dvou krocích. Tyto informace však nenahrazují opatření zabudovaná v konstrukci. Tyto informace se sestávají z textů, značek, signálů a symbolů uvedených přímo na stroji, nebo v návodu k obsluze. Mezi tato opatření lze zařadit i povinnost používat ochranné pracovní pomůcky. [31]

## 10.5 ANALÝZA RIZIK LINKY PRO DOPŘEDNÉ PROTlačOVÁNÍ

Analýza rizik bude vypracována pro koncept linky pro výrobu ventilů dopředným protlačováním za tepla. Linka se sestává ze zařízení popsaných v kapitole 6.2. Schéma linky s vyznačenými vazbami je v příloze P2.

Komplexní analýza rizik pro tak rozsáhlé strojní zařízení by zřejmě vydala na další samostatnou diplomovou práci, proto se v analýze rizik zaměříme pouze na životní etapu „používání a provoz“

K tomu bude jako příklad uvedeno jedno přijaté opatření na vybrané nebezpečí, ke kterému bude vytvořen „Formulář pro odhad rizika“. Pro zbylé životní etapy analýza v této práci zpracována nebude. Ostatními etapami je myšleno:

- Přeprava
- Montáž, instalace a uvedení do provozu
- Údržba, servis a diagnostika závad
- Vyřazení z provozu a ekologická likvidace

### 10.5.1 ANALÝZA RIZIK PRO ŽIVOTNÍ ETAPU „POUŽÍVÁNÍ A PROVOZ“

Bude rozdělena do pěti následujících skupin:

- Mechanická nebezpečí
- Elektrická nebezpečí
- Nebezpečí vytvářené hlukem
- Tepelná nebezpečí
- Nebezpečí vzniklá nevhodnou ergonomií

Tab 20) Mechanická nebezpečí

<b>A</b>	<b>Mechanická nebezpečí</b>	<b>S</b>	<b>A</b>	<b>E</b>	<b>W</b>	<b>PR</b>
A1	Nebezpečí stlačení od koncového efektoru průmyslového robotu	2	1	2	3	8
A2	Nebezpečí stlačení lisem	2	1	2	3	8
A3	Nebezpečí říznutí od ostrých hran, či napíchnutí na ostré rohy	1	2	2	2	4
A4	Nebezpečí stlačení od průmyslového robotu	2	1	2	3	8
A5	Vymrštění upnutého kusu	2	1	3	1	7
A6	Nebezpečí zasažení odštípnutým nástrojem	2	1	3	1	7

Tab 21) Elektrická nebezpečí

<b>B</b>	<b>Elektrická nebezpečí</b>	<b>S</b>	<b>A</b>	<b>E</b>	<b>W</b>	<b>PR</b>
B1	Nebezpečí dotknutí se vodivých částí, které jsou pod napětím - např. v rozvaděči (přímý dotyk)	3	1	1	1	11
B2	Nebezpečí dotknutí se vodivých částí, které se ocitly pod napětím - např. při závadě (nepřímý dotyk)	3	1	2	2	13
B3	Nebezpečí dotknutí se vodivých částí, které jsou pod napětím (přímý dotyk) při poruše – např. vytržení kabelů mezi strojem a rozvaděčem	3	1	2	1	12

Tab 22) Nebezpečí vytvářená hlukem

<b>C</b>	<b>Nebezpečí vytvářená hlukem</b>	<b>S</b>	<b>A</b>	<b>E</b>	<b>W</b>	<b>PR</b>
C1	Nebezpečí vysoké hladiny hluku – může vést ke stresu a snížené pozornosti obsluhy	1	1	1	1	0

Tab 23) Tepelná nebezpečí

<b>D</b>	<b>Tepelná nebezpečí</b>	<b>S</b>	<b>A</b>	<b>E</b>	<b>W</b>	<b>PR</b>
D1	Nebezpečí popálení od částí zahřívajících se za provozu – např. elektromotory	1	1	1	1	0
D2	Nebezpečí popálení od částí zahřátých na teplotu tváření – např. polotovary	1	1	1	1	0

Tab 24) Nebezpečí vzniklá nevhodnou ergonomií

<b>E</b>	<b>Nebezpečí vzniklá nevhodnou ergonomií</b>	<b>S</b>	<b>A</b>	<b>E</b>	<b>W</b>	<b>PR</b>
E1	Nebezpečí způsobující chybné jednání obsluhy – např. ovládací tlačítka, nevhodné nápisy a symboly	1	1	2	2	1

## 10.5.2 VYBRANÉ NEBEZPEČÍ A PŘIJATÁ OPATŘENÍ

V této kapitole bude vybrané riziko zjištěné v kapitole 10.5.1. rozebráno ve formuláři pro odhad rizika, kde bude pro vybrané riziko postupně uvedené kroky dle ČSN EN ISO 12100-1:2011 ke snížení rizika. Formulář je k nalezení v příloze P 3.



## 11 ZHODNOCENÍ A DISKUSE

Hlavním úkolem této diplomové práce bylo vhodně naddimenzovat a vybrat výrobní stroje, které zajistí funkčnost celé výrobní linky.

Prvním bodem bylo rozdělení jednotlivých technologií a jejich popis. U každé technologie byly provedeny návrhové výpočty nutné pro správnou volbu jednotlivých zařízení. U každé technologie bylo vždy stanoveno zařízení pro ohřev materiálu na tvářecí teplotu, tvářecí stroj a prostředky na mezioperační manipulaci. Obě varianty byly následně porovnány multikriteriální analýzou, ze které vyšla jako vhodnější linka na výrobu ventilů dopředným protlačováním za tepla.

U této technologie byla nejprve rozebrána příprava polotovarů a jako nejvhodnější stříhání s následným vážením.

První bodem bylo stanovení způsobu ohřevu. Kde jsme porovnávali průmyslové pece vůči indukčnímu ohřevu. Byl zvolen indukční ohřev, výkon ohříváče byl stanoven na 160kW.

Určili jsme potřebnou sílu a tvářecí práci nutnou pro výrobu jednotlivých součástí. V souladu se speciálními požadavky jako je zdvih a svěrná výška byl zvolen klikový lis LKJP od firmy ŽĎAS se jmenovitou silou 4 000 kN, což je vzhledem k provedeným výpočtům dostatečné.

Volba mechanizace byla jednoduchá, vzhledem ke složitosti zakládání do lisu byli na výběr dvě varianty, jednoúčelový manipulátor nebo průmyslový robot. Byl zvolen průmyslový robot díky své ceně a houževnatosti použití. Konkrétně byl zvolen robot od společnosti ABB. Robot je vybaven prizmovým kleštinovým efektozem vhodným pro manipulaci s více průměry.

V poslední části práce je nastíněna problematika analýzy rizik. Protože je jedná o složité a rozsáhlé strojní zařízení, byla analýza rizik omezena pouze na jednu etapu životního cyklu strojního zařízení, a to sice provoz.





## 12 ZÁVĚR

Hlavním cílem diplomové práce bylo navrhnout linku na výrobu monometalických sacích ventilů. Cílová produkce byla stanovena na 10 000 000 kusů ročně ve čtyřech rozměrových variantách. Zadána byla technologie tváření za tepla, která jako jediná vzhledem k tvaru součásti přicházela v úvahu. To také předem definovalo většinu strojů, které jsou v lince použity. Jelikož je dopředné protlačování velmi přesná výrobní technologie, nepředpokládá se vznik zmetků v takové míře jako u kování. Navíc se jedná o bezodpadovou technologii. Provoz linky je navržen jako třísměnný, při maximální roční produkci 10,6 mil. kusů.

Volitelnou složkou práce se ukázaly ohřev a mezioperační manipulace. Pro dosažení cílové teploty tváření byly počítány dva typy ohřevu. Ohřev za pomoci komorové průmyslové pece a indukčního ohříváče. Před samotným výpočtem proběhlo určení maximální rychlosti ohřevu. Ve výsledku se pece ukázaly jako nevhodné pro maximální rozsah výroby, proto byl zvolen indukční ohříváč.

Nezbytnou složkou, která spojuje výše zmíněné je mechanizace. Pro tyto účely byl zvolen průmyslový robot s adaptativním chapadlem. Jedná se o dnes běžně používanou technologii, která se nasazuje do míst, kde je složitá manipulace, nebo je předem vyloučena okolní prostředím.

Poslední kapitolou této diplomové práce je pak analýza rizik vycházející z provozu linky na výrobu ventilů dopředným protlačováním za tepla, přičemž byla analyzována možná rizika pro obsluhu vyplývající z provozu zařízení. Pro příklad bylo vybráno jedno riziko a opatření k jeho eliminaci popsána ve formuláři pro odhad rizika. Bude-li tato linka realizována, musela by být provedena komplexní analýza rizik, vyplývající ze všech životních etap zařízení (na kterou však v rámci této DP nebyl již prostor, nicméně autor této práce s ní do budoucna počítá).



## 13 SEZNAM POUŽITÝCH ZDROJŮ

- [1] ŽĎAS, Tvářecí stroje. [online]. [cit. 2017-04-15]. Dostupné z: <http://www.zdas.cz/cs/index.aspx>
- [2] FORMKOV, Zkušební lisy. [online]. [cit. 2018-05-09]. Dostupné z: <http://www.formkov.cz/zkusebni-lisy>
- [3] ŽĎAS, Linka na výrobu ocelových lahví. [online]. [cit. 2017-05-09]. Dostupné z: <http://www.zdas.cz/cs/content.aspx?id=60>
- [4] KNOS, Manipulátory. [online]. [cit. 2018-05-09]. Dostupné z: <http://www.knos.sk/manipulatory.html>
- [5] FANUC. Roboty. [online]. [cit. 2018-03-07]. Dostupné z: <http://www.knos.sk/manipulatory.html>
- [6] Car Reviews - 2013 Car Reviews and 2014 New Cars at Car and Driver: CAR AND DRIVER [online]. 2013 [cit. 2017-04-17]. Dostupné z: <http://www.caranddriver.com/photos-12q1/449323/2013-ram-1500-36-liter-v-6-engine-valves-photo-450107>
- [7] Provozní degradace austenitických ventilových ocelí: sborník semináře se zahraniční účastí: 9. října 2006, Liberec. Vyd. 1. Liberec: Technická univerzita v Liberci, 2006. 111 s. ISBN 80-737-2113-9.
- [8] DRASTÍK, František. Kovářství. Praha: SNTL Nakladatelství technické literatury, 1960.
- [9] LENFELD, P. Technologie II - 1. část, tváření kovů. Skripta, TU Liberec, prosinec 2005, 110 stran, ISBN 80-7372-020-5
- [10] KAMELANDER, Ivan. Tvářecí stroje I. Vyd. 3. Brno: Ediční středisko VUT, 1989. Učební texty vysokých škol (Vysoké učení technické v Brně). ISBN 80-214-1037-X.
- [11] KAMELANDER, Ivan. Tvářecí stroje II. Brno: Vysoké učení technické, 1985. Učební texty vysokých škol / Vysoké učení technické, fakulta strojní.
- [12] FOREJT, Milan; PÍŠKA, Miroslav. Teorie obrábění, tváření a nástroje. 1.vyd. Brno: Akademické nakladatelství CERM, Brno, 2010. 134 s. ISBN 978-80-214-4220-7.
- [13] ABB. Robotika. [online]. [cit. 2018-03-07]. Dostupné z: <http://new.abb.com/products/robotics/cs/prumyslove-roboty/irb-1600>
- [14] BLECHA, Petr a kol. Mechatronika Modul 10: Robotika, učební text. Brno: VUT, 2008, 157 s.
- [15] E-THERM, Karuselové pece. [online]. [cit. 2017-05-04]. Dostupné z: <http://www.ethermtz.cz/vyrobky/karuselove-pece/>
- [16] HLOUŠEK, Jiří a PATOČKA, Zdeněk. Aplikovaná termomechanika. Praha: SNTL 1973, 180 s.
- [17] KREMER, Rudolf a OBROUČKA, Karel. Ohřev kovů. Praha, SNTL, 1974, 422 s.
- [18] ŠESTÁK, Jiří a ŽITNÝ, Rudolf. Tepelné pochody II: výměníky tepla, odpařování, sušení, průmyslové pece a elektrický ohřev. Vyd. 2. Praha: Nakladatelství ČVUT.
- [19] Co je indukční ohřev | ROBOTERM spol. s r.o. - indukční ohřevy. ROBOTERM spol. s r.o. - indukční ohřevy [online]. Copyright © 2012 [cit. 24.05.2017]. Dostupné z: <http://www.roboterm.cz/home/co-je-indukcni-ohrev>

- [20] HONDL Jiří: Výroba krátkého hřídele protlačováním. Brno: Vysoké učení technické v Brně, Fakulta strojního inženýrství, 2012. 54 s. Vedoucí diplomové práce prof. Ing. Milan Forejt, CSc.
- [21] RADA, Josef. Elektrotepelná technika: vysokoškolská příručka pro elektrotechnické fakulty vysokých škol technických. Praha: Státní nakladatelství technické literatury, 1985.
- [22] VEČEŘA, Jiří. Výroba unášecího čepu objemovým tvářením. Brno: Vysoké učení technické v Brně, Fakulta strojního inženýrství, Ústav strojírenské technologie, 2013, 52 s. 6 výkresů. 3 přílohy. CD. Vedoucí práce prof. Ing. Milan Forejt, CSc.
- [23] Kudas, M.; Beneš, M.; Jedovnický, B.; Maroš, B.; Křivky přetvárných odporů ocelí díl 1. Poradenská příručka č. 33. Praha 1982
- [24] BIROSCA, S., DINGLEY, D., HIGGINSON, R., L., Microstructural and microtextural characterization of oxide scale on steel using elektron backscatterdiffraction, Journal of Microscopy, Vol. 213, pp. 235–240, March 2004
- [25] Konference Metal [online]. Copyright ©O [cit. 2.03.2018]. Dostupné z: <http://konference.tanger.cz/data/metal2001/sbornik/papers/172.pdf>
- [26] Schindler, I., Kawulok, P., Deformační chování materiálu Syllabus VŠB. 2013. Ostrava
- [27] Multikriteriální analýza. KVIC: Krajské zařízení pro další vzdělávání pedagogických pracovníků [online]. KVIC, 2017 [cit. 2018-03-19]. Dostupné z: <https://www.kvic.cz/soubor/1366/Multikriteriálníanalýza.pdf>
- [28] MAREK, J. a kol.; Management rizik v konstrukci výrobních strojů. MM Průmyslové spektrum, speciální vydání., 2009; ISSN 1212-2572
- [29] POUL, O. Analýza rizik kontejnerových nůžek řady CNS-K. Brno: Vysoké učení technické v Brně, Fakulta strojního inženýrství, 2011. 83 s. Vedoucí diplomové práce doc. Ing. Petr Blecha, Ph.D..
- [30] PLOCEK, J. Řízení jednoúčelového obráběcího stroje. Brno: Vysoké učení technické v Brně, Fakulta strojního inženýrství, 2015. 65s. Vedoucí diplomové práce Ing. Pavel Houška, Ph.D..
- [31] ČSN EN ISO 12100: 2011. Bezpečnost strojních zařízení - Všeobecné zásady pro konstrukci - Posouzení rizika a snižování rizika. Praha: Český normalizační institut, 2011.
- [32] SANGIACOMO, Presses. [online]. [cit. 2018-05-04]. Dostupné z: <https://www.sangiacomopresse.it/en/presse/straight-side-presses/>

### 13.1 Seznam tabulek

TAB 1)	CHEMICKÉ SLOŽENÍ MATERIÁLU .....	25
TAB 2)	POSTUP VÝROBY SACÍHO VENTILU .....	27
TAB 3)	POSTUP VÝROBY VÝFUKOVÉHO VENTILU .....	28
TAB 4)	ODHAD HODINOVÉ PRODUKCE BEZ PROSTOJŮ .....	33
TAB 5)	ODHAD HODINOVÉ PRODUKCE VČETNĚ PROSTOJŮ .....	33
TAB 6)	ROZMĚROVÉ PARAMETRY VENTILŮ .....	35
TAB 7)	PARAMETRY PĚCHOVACÍHO STROJE.....	41
TAB 8)	PARAMETRY LISU LJKP [1].....	45
TAB 9)	TECHNICKÉ PARAMETRY LISU T 125 DM-SB .....	46
TAB 10)	RYCHLOSTI POHYBU JEDNOTLIVÝCH OS [13] .....	48
TAB 11)	NAMĚŘENÉ ČASY MANIPULACE.....	50
TAB 12)	ROZMĚRY POLOTOVARŮ PRO PROTLAČOVÁNÍ.....	53
TAB 13)	PARAMETRY SOP 160/3-A40 [19].....	63
TAB 14)	MATERIÁLOVÉ KONSTANTY PRO HENSEL-SPITTELŮV MODEL 66	
TAB 15)	NAMĚŘENÉ ČASY MANIPULACE.....	69
TAB 16)	POŘIZOVACÍ NÁKLADY PĚCHOVACÍ LINKY.....	75
TAB 17)	POŘIZOVACÍ NÁKLADY PROTLAČOVACÍ LINKY.....	75
TAB 18)	MULTIKRITERIÁLNÍ ANALÝZA.....	76
TAB 19)	TABULKA VÝZNAMU RIZIK [28], [29] .....	82
TAB 20)	MECHANICKÁ NEBEZPEČÍ .....	86
TAB 21)	ELEKTRICKÁ NEBEZPEČÍ.....	86
TAB 22)	NEBEZPEČÍ VYTVÁŘENÁ HLUKEM.....	86
TAB 23)	TEPELNÁ NEBEZPEČÍ.....	86
TAB 24)	NEBEZPEČÍ VZNIKLÁ NEVHODNOU ERGONOMIÍ.....	86



## 14 SEZNAM PŘÍLOH

- P1 – Výkres linky
- P2 – Blokové schéma linky
- P3 – Formulář pro odhad rizika
- P4 – Vyráběná součást č.1
- P5 – Vyráběná součást č.2
- P6 – Vyráběná součást č.3
- P7 – Vyráběná součást č.4





# PŘÍLOHY