



VYSOKÉ UČENÍ TECHNICKÉ V BRNĚ  
BRNO UNIVERSITY OF TECHNOLOGY



FAKULTA STROJNÍHO INŽENÝRSTVÍ  
ÚSTAV PROCESNÍHO A EKOLOGICKÉHO  
INŽENÝRSTVÍ

FACULTY OF MECHANICAL ENGINEERING  
INSTITUTE OF PROCESS AND ENVIRONMENTAL ENGINEERING

SPALOVÁNÍ KAPANÝCH PALIV  
Z OBNOVITELNÝCH ZDROJŮ  
COMBUSTION OF RENEWABLE LIQUID FUELS

BAKALÁŘSKÁ PRÁCE  
BACHELOR'S THESIS

AUTOR PRÁCE  
AUTHOR

Ivan SHYLIN

VEDOUCÍ PRÁCE  
SUPERVISOR

Ing. Vít KERMES, Ph.D.

BRNO 2012



Vysoké učení technické v Brně, Fakulta strojního inženýrství

Ústav procesního a ekologického inženýrství

Akademický rok: 2011/12

## ZADÁNÍ BAKALÁŘSKÉ PRÁCE

student(ka): Ivan Shylin

který/která studuje v **bakalářském studijním programu**

obor: **Strojní inženýrství (2301R016)**

Ředitel ústavu Vám v souladu se zákonem č.111/1998 o vysokých školách a se Studijním a zkušebním řádem VUT v Brně určuje následující téma bakalářské práce:

### **Spalování kapalných paliv z obnovitelných zdrojů**

v anglickém jazyce:

#### **Combustion of renewable liquid fuels**

Stručná charakteristika problematiky úkolu:

- 1) Rešerše v oblasti kapalných paliv z obnovitelných zdrojů ve světě
- 2) Kapalná paliva z obnovitelných zdrojů dostupná v ČR
- 3) Srovnání fyzikálně-chemických vlastností kapalných paliv ropného původu a paliv z obnovitelných zdrojů
- 4) Rešerše základních způsobů atomizace kapalných paliv a jejich použití

Cíle bakalářské práce:

- 1) Proved'te rešerši kapalných paliv z obnovitelných zdrojů a jejich srovnání se standardizovanými kapalnými palivy ropného původu
- 2) Proved'te rešerši možností atomizace kapalných paliv
- 3) Definujte základní problematické vlastnosti kapalných paliv z obnovitelných zdrojů, pokud by měly nahradit dnes používaná kapalná paliva ropného původu

Seznam odborné literatury:

- 1) Klass DL. Biomass for Renewable Energy, Fuels, and Chemicals. USA: Academic Press, 1998
- 2) Lefebvre AH. Atomization and Sprays. USA: Taylor & Francis, 1989
- 3) Bayvel L, Orzechowski Z. Liquid Atomization. USA: Taylor & Francis, 1993
- 4) Bezpečnostní listy látek
- 5) Baukal CE, Ed. Industrial burners handbook. USA: CRC Press LLC, 2004
- 6) Normy z oblasti kapalných paliv
- 7) Dostupná dokumentace výrobců hořáků

Vedoucí bakalářské práce: Ing. Vít Kermes, Ph.D.

Termín odevzdání bakalářské práce je stanoven časovým plánem akademického roku 2011/12.

V Brně, dne 2.11.2010



prof. Ing. Petr Stehlík, CSc.  
Ředitel ústavu

prof. RNDr. Miroslav Doupovec, CSc.  
Děkan

## **Abstrakt**

Náplní bakalářské práce je rešerše kapalných biopaliv dostupných v České republice a ve světě, a jejich následné porovnání s palivy ropného původu. V první části práce jsou definovány důležité parametry paliv a jsou zde také uvedeny národní nebo mezinárodní normy, podle kterých se tyto parametry stanovují. V dalších kapitolách jsou představena standardizovaná ropná paliva a navazuje rešerše jejich náhrad biopalivy. Druhá část práce se zaměřuje na možnosti atomizace a v závěru jsou shrnuty problematické vlastnosti kapalných biopaliv.

## **Abstract**

The main task of the thesis is the survey of renewable fuels available in Czech Republic and in the world, and to compare them with present petroleum products. In the first part of the thesis important properties of the liquid fuels are defined along with corresponding national and international standards. In the next chapters petroleum and renewable liquid fuels are presented. The second part of the thesis is concentrating on atomization. In the conclusion there is a summarization of difficulties with renewable fuels.

## **Klíčová sova**

obnovitelná paliva, ropná paliva, atomizace

## **Keywords**

renewable fuels, fossil fuels, atomization

## **Bibliografická citace**

SHYLIN, I. *Spalování kapalných paliv z obnovitelných zdrojů*. Brno: Vysoké učení technické v Brně, Fakulta strojního inženýrství, 2012. 63 s. Vedoucí bakalářské práce Ing. Vít Kermes, Ph.D.

## **Prohlášení o původnosti**

Prohlašuji, že tuto bakalářskou práci jsem vypracoval samostatně s použitím uvedených zdrojů informací a odborných rad vedoucího práce Ing. Víta Kermese Ph.D.

V Brně 23.5.2012

## **Poděkování**

Rád bych poděkoval vedoucímu práce Ing. Vítu Kermesovi Ph.D. za odborné vedení, konzultace a cenné rady při zpracování této bakalářské práce.



# Obsah

<b>1. Úvod</b> .....	<b>11</b>
<b>2. Fyzikálně-chemické a technologické vlastností paliv</b> .....	<b>13</b>
2.1. Hustota .....	13
2.2. Dynamická a kinematická viskozita .....	13
2.3. Povrchové napětí.....	14
2.4. Tlak nasycených par.....	14
2.5. Destilační křivka .....	15
2.6. Bod vzplanutí .....	15
2.7. Bod hoření.....	15
2.8. Bod vznícení .....	15
2.9. Filtrovatelnost .....	15
2.10. Chemická čistota .....	16
2.11. Spalné teplo a výhřevnost .....	16
2.12. Cetanové a oktanové číslo.....	17
<b>3. Standardizovaná ropná paliva</b> .....	<b>18</b>
3.1. Benzín .....	19
3.2. Motorová nafta .....	19
3.3. Topné oleje.....	20
3.3.1. Extra lehký topný olej .....	20
3.3.2. Těžké topné oleje.....	20
<b>4. Kapalná biopaliva</b> .....	<b>21</b>
4.1. Bioetanol .....	21
4.1.1. Výroba bioetanolu .....	21
4.1.2. Bioetanol jako palivo.....	22
4.2. Rostlinné oleje.....	23
4.2.1. Vlastnosti a výroba .....	23
4.2.2. Chování při spalování.....	25
4.2.3. Oleje z řas .....	25
4.3. Biodiesel.....	26
4.3.1. FAME - MEŘO a jiné metyl estery.....	26
4.3.2. Směsná motorová nafta .....	28
4.3.3. FAEE – etyl estery řepkového oleje.....	28
4.3.4. Hydrogenace olejů.....	28
4.4. Pyrolytické bio oleje .....	29

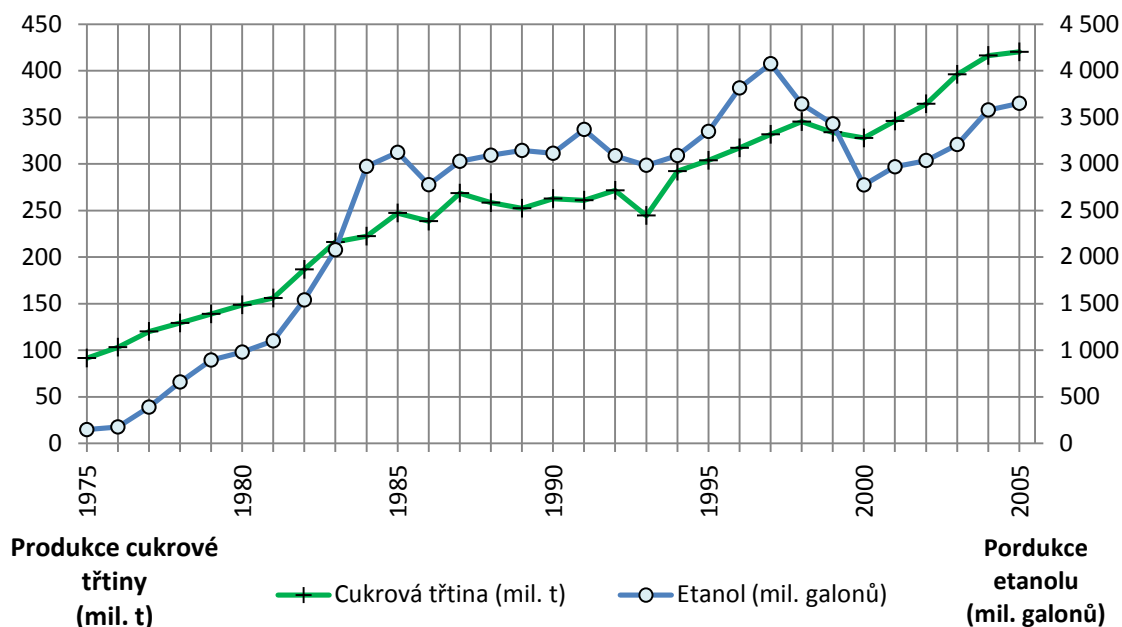
<b>5. Druhy atomizérů .....</b>	<b>30</b>
5.1. Tlakové rozprašovače .....	30
5.1.1. Jet atomizers – jednoduché trysky .....	30
5.1.2. Swirl atomizers – vířivé atomizéry .....	32
5.1.3. Jet-swirl atomizers – kombinované vířivé a jednoduché trysky .....	34
5.2. Mechanické atomizéry .....	35
5.3. Pneumatické rozprašovače .....	36
5.3.1. Atomizéry s paralelním tokem .....	36
5.3.2. Atomizéry s křížovým tokem .....	37
5.3.3. Vzájemné víření fází .....	37
5.3.4. Efervescentní rozprašovače .....	38
5.4. Elektrické atomizéry .....	38
5.5. Ultrazvukové atomizéry .....	38
5.6. Akustické atomizéry .....	39
5.7. Pulzní atomizace .....	39
<b>Závěr .....</b>	<b>40</b>
<b>Zdroje .....</b>	<b>42</b>
<b>Normy .....</b>	<b>46</b>
<b>Seznam ilustrací .....</b>	<b>47</b>
<b>Seznam tabulek .....</b>	<b>47</b>
<b>Seznam příloh .....</b>	<b>48</b>

# 1. Úvod

Během posledních dvou století byl vývoj předních světových velmocí založen na průmyslové výrobě. Takový rozvoj se opíral o zdroje energie, které bylo možné průmyslovým pokrokem rychle rozvinout – zefektivnit těžbu, zpracování i využití. Patřila sem nejdříve těžba uhlí a následně ropy a zemního plynu. Vznikaly nové průmyslové obory a zejména se vyčlenila petrochemie.

Období světových válek výrazně přispělo ke spotřebě těchto zdrojů a ukázalo jejich důležitost, vzácnost a vybudovanou závislost na nich. Po ropném šoku r. 1973 se ukázalo, že ropa je silnou politicko-ekonomickou pákou a v řadě zemí se začaly hledat alternativy k ropným palivům i v době relativního klidu zbraní.

Průkopnickou roli sehrála Brazílie. Země má vhodnou zeměpisnou polohu a historicky rozvinuté pěstování cukrové třtiny. V roce 1974 byl přijat vládní program PROALCOOL na podporu výroby etanolu, jako automobilového paliva [23]. Výroba etanolu byla stimulována dotacemi a povinností přimíchávání etanolu do benzínu. Za dalších 10 let vzrostla produkce cukrové třtiny z 91 524 560 t v roce 1975 na 148 650 600 t v roce 1980 a 247 199 500 t v roce 1985 [14]. Celková produkce etanolu v Brazílii vzrostla ze 147 mil. galonů v roce 1975 na 979 mil. galonů v roce 1980 a 3 123 mil. galonů v roce 1985 [15]. Na brazilském trhu jsou rozšířené automobily s pohonem na čistý etanol (E100/E95) a v dnešní době je tendence vyrábět tzv. flexi-fuel (FFV) automobily s možností spalování benzínu, etanolu i jejich směsí v libovolném poměru.



Obr. 1 Vývoj produkce cukrové třtiny a etanolu v Brazílii v letech 1975 - 2005

Řada dalších zemí začala zkoumat vlastní možnosti v oblasti obnovitelných zdrojů energie. Obecně lze obnovitelné zdroje energie rozdělit do tří skupin. První slouží k přímému získávání elektrické energie, například pomocí solárních panelů, větrných, příbojových a vodních elektráren atp. Dalším je hromadění energie v chemických vazbách hmoty rostlin, řas, organismů a následné zpracování a využití získaných látek. Třetím směrem je využití odpadní vody a pevného odpadu.

Možnost získávání energie z odpadních látek je podporována právě z hlediska ekologie. Výsledkem je zmenšení finálního objemu odpadu, detoxikace odpadu, recyklace. Zpracování výstupních látek je náročné kvůli jejich různorodosti.

Získávání energie z biomasy se opírá o primární výrobní sektor. Zemědělství a lesní hospodářství jsou odvětví s velkým nevyužitým potenciálem. Tento směr dokáže značně přispět i do chemického průmyslu a částečně nahradit uhlovodíky jinak dostupné jen z ropy. Následující práce má za úkol shrnout některé důležité odlišnosti ropných a bio paliv, a navázat rešerší na atomizaci pro spalování bio-paliv.

## 2. Fyzikálně-chemické a technologické vlastností paliv

Pro objektivní porovnání paliv je nutné definovat základní parametry, kterými se kapalná paliva liší. V případě zavedení nového paliva je nutné provést zkoušky dle norem a srovnáním prokázat zaměnitelnost paliv za ropná paliva nebo podobu s již zavedeným biopalivem.

### 2.1. Hustota

Hustota  $\rho$  je stavová veličina definovaná jako podíl hmotnosti homogenní látky  $m$  a jejího objemu  $V$ .

$$\rho = \frac{m}{V} \quad (1)$$

Jednotkou hustoty je kilogram na krychlový metr [ $kg\ m^{-3}$ ] [29]. Hustota ropných paliv se stanovuje pomocí hustoměru dle ČSN EN ISO 3675 (65 6011) nebo ČSN EN ISO 12185 (65 6012) - metoda oscilační U-trubice.

Dle hustoty paliva lze přibližně usuzovat o jeho frakčním složení. Platí přitom, že s větším počtem atomů uhlíku v molekule roste hustota směsi. Z hlediska atomizace určuje tvar a sílu spreje.

### 2.2. Dynamická a kinematická viskozita

Pro účely normy ČSN EN ISO 3104 se definuje **kinematická viskozita** jako odpor proti toku kapaliny způsobenému gravitační silou [56], Značí se  $\nu$  a určuje se na základě dynamické viskozity:

$$\nu = \frac{\eta}{\rho} \quad (2)$$

Kde  $\rho$  je hustota kapaliny a  $\eta$  je dynamická viskozita. Jednotkou kinematické viskozity  $\nu$  je [ $m^2/s$ ], případně [Stokes], [St]

**Dynamická viskozita**  $\eta$  se pro účely normy [56] definuje jako poměr působícího smykového napětí a gradientu rychlosti kapaliny. Někdy je nazýván koeficientem vnitřního tření kapaliny nebo jednoduše viskozitou. Jednotkou je [Pa.s] nebo [Poise].

*„Podle ČSN EN ISO 3104 měří se doba, za kterou stanovený objemem kapaliny proteče působením gravitační síly kapilárou kalibrovaného rozměru viskozimetru za reprodukovatelných podmínek a při známé a v úzkém rozmezí regulovatelné teplotě. Kinematická viskozita je součinitelem naměřené doby průtoku a kalibrační konstanty viskozimetru [56].“*

Při atomizaci má viskozita vliv na rychlostní profil na výstupu z trysky, na rychlost tečení po disku rotačních atomizérů aj.

### 2.3. Povrchové napětí

Dle [38] se definuje povrchové napětí  $\sigma$  jako energie vrstvy molekul kapaliny  $W_{vm}$  na rozhraní s jinou látkou vztaženou na jednotku plochy rozhraní  $S_r$  v  $[\text{J}/\text{m}^2]$  nebo  $[\text{N}/\text{m}]$ .

$$\sigma = \frac{W_{vm}}{S_r} \quad (3)$$

Metoda stanovení povrchového napětí není aktuálně omezena platnou normou. Poslední platná norma ČSN 66 6145 byla zrušena v roce 2003. Tato norma popisovala dvě metody měření, Stalagmometrickou a Tenziometrickou.

Pro účely normy se Stalagmometrická metoda definuje následovně: *Metoda spočívá na určení počtu kapek vzniklých při vytékání stanoveného množství zkoušeného roztoku z kapiláry stalagmometru za určitých podmínek, které je přímo úměrné hustotě roztoku a nepřímo úměrné povrchovému napětí.*

Pro účely stejné normy tenzometrická metoda spočívá ve změření síly, kterou je třeba vynaložit ve svislém (kolmém) směru ke kroužku dotýkajícímu se povrchu zkoušené kapaliny a k jeho odtržení od tohoto povrchu. V případě, že provedené zkoušky při teplotě se blíží k bodu zákalu, získávají se výsledky s velkou chybou [45].

Z uvedených definic je jasné, že povrchové napětí působí proti rozpadu kapek při atomizaci. Minimální energii, potřebnou na utvoření spreje lze pak dopočítat z požadovaného množství a plochy kapek.

### 2.4. Tlak nasycených par

*„Nejnižším možným tlakem je napětí nasycených par  $p_{va}$ . Snižováním tlaku k blízkosti hodnoty  $p_{va}$  dochází k odpařování kapaliny, tzn., že kapalina ztrácí své vlastnosti a místně se mění do plynné fáze [38].“*

Dle normy [47], tlak par se používá jako klasifikační kritérium pro bezpečnou manipulaci a dopravu ropných výrobků, výchozích surovin a složek. K zamezení kavitace čerpadel během provozu se často vyžadují omezení tlaku par. Tlak par je jedno z měření charakteristik těkavosti paliv používaných v mnoha různých typech motorů s velkými změnami pracovních teplot.

Tlak vzduchem nasycených par (Air saturated vapour pressure ASVP) dle normy [47] se definuje jako *„celkový tlak vyvinutý ve vakuu vzduchem nasyceným ropnými výrobky, složkami a výchozími surovinami bez přítomnosti nerozpustné vody, celkový tlak je součet parciálního tlaku vzorku a parciálního tlaku rozpouštěného vzduchu.“*

Podstata metody dle normy [47] je popsána následovně: zchlazený vzduchem nasycený vzorek známého objemu se nastříkne do komory, ve které je vakuum, nebo do komory, která se vytvořila za použití pohyblivého pístu v době nástřiku, který je pojat v termostaticky řízeném bloku v požadovaném poměru par v kapalině. Výsledný celkový tlak v komoře je ekvivalent k tlaku par vzorku a parciálnímu tlaku rozpouštěného vzduchu a měří se talkovým senzorem a indikátorem.

## 2.5. Destilační křivka

Destilační křivka znázorňuje průběh odpařování kapalného paliva v závislosti na teplotě směsi. Dle normy [57] jsou stanoveny požadavky na zkoušení destilačních teplot pomocí chromatografie platné pouze pro směsi s destilační křivkou mezi 55 °C a 538 °C. Vztahuje se též na zkoušení směsné bionafty B10 (s 10 % hm. biosložky).

**Počáteční bod varu** (Initial boiling point, IBP) je normou [57] definován jako teplota odpovídající okamžiku, kdy plocha pod chromatogramem odpovídá 0,5 % z celkové plochy obrazce pod chromatogramem.

**Konečný bod varu** (Final boiling point, FBP) je normou [57] definován jako teplota odpovídající okamžiku, kdy plocha pod chromatogramem odpovídá 99,5 % z celkové plochy obrazce pod chromatogramem.

## 2.6. Bod vzplanutí

Dle normy ČSN EN ISO 2592 (2004) se definuje jako „*nejnižší teplota zkušební dávky, přepočtená na standardní atmosférický tlak 101,3 kPa, při které aplikace zkušebního plamene způsobí, že se páry zkušební dávky zapálí a plamen se rozšíří po povrchu kapaliny za určených podmínek zkoušky.*“

Během zkoušky je vzorek postupně ohříván a promícháván. V pravidelných intervalech se přerušuje míchání a nad povrchem vzorku se spíná zapalovací zařízení.

Používá se – metoda uzavřeného kelímku (Pensky-Martens) dle normy [55], nebo metoda otevřeného kelímku (Cleveland) podle normy [54].

## 2.7. Bod hoření

Dle normy [54] se definuje jako „*nejnižší teplota zkušební dávky, přepočtená na standardní atmosférický tlak 101,3 kPa, při které aplikace zkušebního plamene způsobí, že se páry zkušební dávky zapálí a ustáleně hoří po dobu minimálně 5 s za určených podmínek zkoušky.*“

## 2.8. Bod vznícení

Dle normy [49] se definuje jako „*nejnižší teplota (horkého povrchu), při které se za stanovených podmínek vznítí hořlavý plyn nebo hořlavá pára ve směsi se vzduchem nebo vzduchem/inertním plynem.*“

## 2.9. Filtrovatelnost

**Filtrovatelnost** dle normy [46] „*Je nejvyšší teplota, při které daný objem paliva ochlazovaného za předepsaných podmínek neprojde normalizovaným filtračním zařízením za stanovenou dobu.*“ „*Zkušební vzorek je ochlazován za stanovených podmínek a nasáván do pipety za řízeného vakua přes normalizovanou drátěnou sítku. Postup se opakuje při neustálém ochlazování paliva při každém poklesu teplot 1°C.*“

*Zkoušení pokračuje, dokud množství krystalů parafinu, které byly vyloučeny z roztoku, nezpůsobí zastavení nebo zpomalení toku tak, že čas potřebný k naplnění pipety přesáhne 60 s nebo pokud palivo úplně neproteče do zkušební baňky dříve, než dojde k jeho ochlazení o další 1°C. Zjištěná teplota, při které byla započata poslední filtrace, se zaznamenává jako CFPP.“*

**Bod zákalu** a teplota vylučování parafinů (TVP) dle normy [52] se definuje jako „teplota, při které se v kapalině objeví oblak parafinových krystalů (zákal), jestliže je ochlazována podle stanovených podmínek.“

**Bod tekutosti** (pour point) dle normy [60] se definuje jako „nejnižší teplota, při níž vzorek ropného výrobku ochlazený za specifikovaných normalizovaných podmínek právě ještě teče.“

## 2.10. Chemická čistota

**Obsah síry** je první vlastností motorové nafty, která je široce kontrolována legislativou ve vztahu k úrovni emisí [28]. Celosvětovou snahou je omezit obsah síry v motorové naftě na minimum. Od 1. ledna roku 2005 je obsah síry v motorové naftě snížen na 0,005 % hm. Snížený obsah síry má ekologický význam, protože znamená snížení exhalaci SO<sub>2</sub> a přispívá ke snížení pevných částic a NO<sub>x</sub> ve výfukových plynech vznětových motorů a umožňuje správnou dlouhodobou funkci katalyzátorů. Obsah síry se stanovuje podle normy ČSN EN ISO 20846.

**Obsah popela** odpovídá podílu pevného zbytku po dokonalém spálení určitého množství paliva. V podstatě definuje chemickou čistotu paliva z pohledu rozpuštěných těžkých minerálních látek, které nezoxidují během hoření a neodejdou se spalinami ven. Obsah popela se stanovuje podle ČSN EN ISO 6245.

**Oxidační stabilita** motorové nafty je parametr, který limituje v motorové naftě obsah látek se sklonem k tvorbě pryskyřic, které by následně mohly zanášet zejména vstříkovací trysky paliva do válců motorů a negativně ovlivňovat množství a kvalitu plynných emisí i výkon motoru. Oxidační stabilita ropných produktů se stanovuje dle ČSN EN ISO 12205, u metyl esterů mastných kyselin (FAME) se může použít norma ČSN EN 14112 (pro čistý FAME) nebo norma ČSN EN 15751 (pro směsnou motorovou naftu).

## 2.11. Spalné teplo a výhřevnost

**Spalné teplo** je množství tepla, uvolněného úplným spálením paliva po kondenzaci vodní páry. Zjišťuje se spálením vzorku v kalorimetru a uvádí se v MJ/kg. Protože při kondenzaci par se uvolňuje teplo, zavádí se i pojem výhřevnost.

**Výhřevnost** je tedy spalné teplo poníženo o teplo vzniklé kondenzací vodních par, má význam pro praktické hodnocení paliv, protože v podmínkách kotle (např. při výrobě energetické páry) nemůže vodní pára ze spalin zkondenzovat.



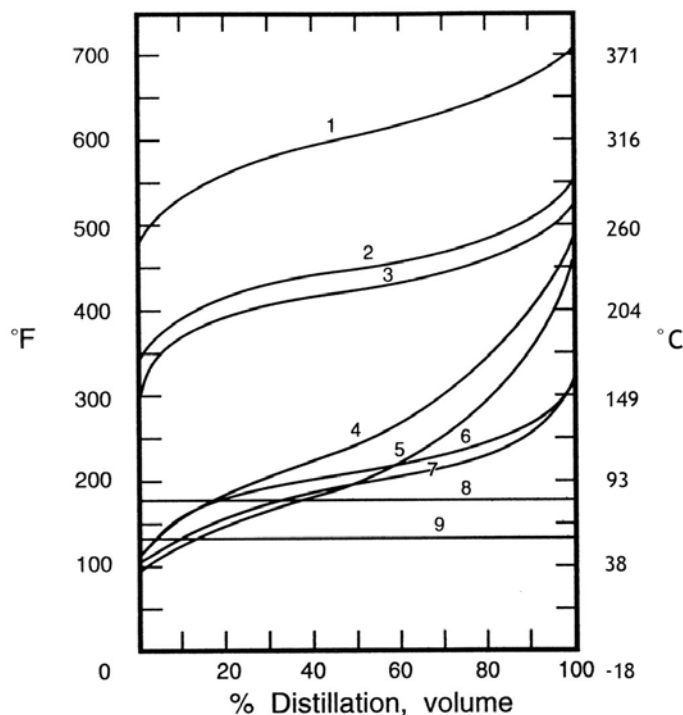
## 2.12. Cetanové a oktanové číslo

*„Cetanové číslo charakterizuje míru odolnosti paliva proti tvrdému chodu vznětového spalovacího motoru [28]. Má-li palivo nízké cetanové číslo, projeví se to obtížným startem, pomalým zahříváním motoru, tvrdým chodem, tvorbou úsad a nedokonalé spálenými podíly, které zhoršují kvalitu motorového oleje i výfukových plynů. Naopak při spalování nafty s vyšším cetanovým číslem teplota rychle stoupa, což usnadní i spalování těžších podílů. Pro optimální chod vznětových motorů se doporučuje cetanové číslo 51 - 55.“ Cetanové číslo se může určovat podle normy [59].*

Dle normy [59] se **Oktanové číslo** (O.č., motor octane number, MON) definuje jako numerická hodnota odolnosti vůči klepání spalovacího motoru. Porovnává se míra klepání z zkoušeného paliva se známou směsí iso-oktanu (O.č. 100) a heptanu (O.č. 0). Oktanové číslo odpovídá hmotnostní koncentraci iso-oktanu v referenční směsi.

### 3. Standardizovaná ropná paliva

Surová ropa obvykle obsahuje 84 až 87 % hm. uhlíku, 11 až 14 % hm. vodíku, 0,1 až 4 % hm. síry, 0,01 až 1,0 % hm. dusíku a 0,05 až 1,0 % hm. kyslíku. Ropná paliva se získávají nejdříve atmosférickou destilací surové ropy a následně vakuovou destilací těžkých frakcí. Kapalná paliva jsou směsí uhlovodíků s pěti a více uhlíky v řetězci. Od velikosti molekul ve směsi se odvíjí i destilační teploty – pro delší uhlíkaté řetězce je teplota varu vyšší. Teploty varu jednotlivých n-alkanů jsou uvedeny v Příloze A.



Obr. 2 Destilační křivky některých ropných paliv  
Převzato a upraveno z [18]

Pozn.: 1- těžký topný olej, 2- lehký topný olej a nafta, 3- letecké palivo, 4- letní benzín, 5- zimní benzín, 6- letecký benzín, 7- čistě hořící benzín, 8- etanol, 9- benzen.  
% Distillation, volume - % předdestilovaného objemu

Mezi kapalné ropné frakce patří **benzíny** tvořené z řetězců  $C_5$  až  $C_{12}$ , destilační teploty 40 až 200 °C (obr. 2 - křivky 4-7), **petroleje**  $C_{11}$  až  $C_{15}$ , 150 až 300 °C (obr. 2 - křivka 3), ze které se vyrábí letecké palivo pro trysková letadla, a plynový olej  $C_8$  až  $C_{25}$ , 200 až 300 °C (obr. 2 - křivka 2), ze kterého se získává **nafta** a **lehký topný olej**. Zbytek (tzv. mazut) se podrobuje vakuové destilaci za sníženého tlaku, čímž se oddělují **těžké topné oleje** (obr. 2 - křivka 1), od asfaltu. Uhlovodíky s dlouhými řetězci ( $C_{46}$  a víc) - tzv. vakuový zbytek, může být hydrokrakováním rozštěpen, čímž vzniknou mazací oleje.

Tab. 1 Destilační rozmezí frakcí ropy [5]

Frakce	Teplota varu (°C)	Obsažené n-alkany
Plynné uhlovodíky	<5	C <sub>1</sub> -C <sub>4</sub>
Lehký benzín	30-85	C <sub>5</sub> -C <sub>6</sub>
Těžký benzín	85-180	C <sub>7</sub> -C <sub>10</sub>
Petrolej	180-270	C <sub>11</sub> -C <sub>15</sub>
Plynový olej	270-370	C <sub>16</sub> -C <sub>22</sub>
Vakuové destiláty	370-550	C <sub>23</sub> -C <sub>45</sub>
Vakuový zbytek	> 550	> C <sub>46</sub>

### 3.1. Benzín

Benzín je směs ropných frakcí s teplotou varu přibližně od 30 °C do 200 °C při atmosférickém tlaku. Používá v automobilových a leteckých spalovacích motorech anebo jako rozpouštědlo. Norma [51] předepisuje mezní parametry benzínu jako motorového paliva, které jsou uvedeny v **Příloze G.1**. Pro provoz v různých klimatických podmínkách se v normě [51] definuje více tříd těkavosti (jsou uvedeny v **Příloze G.2**, které stanovují destilační rozmezí. Odpařené množství při 70 °C a tlak par určuje podíl těkavých látek, důležitých pro startování motoru. Při nízkých provozních teplotách je nutné podíl lehkých frakcí zvýšit.

### 3.2. Motorová nafta

Motorová nafta se využívá ve vznětových motorech. Pro dokonale spalování nafty ve válci musí docházet k jejímu postupnému odpařování [28]. Z tohoto pohledu by měla být pokud možno „lehká“, tj. obsahovat co největší podíl složek odpařivých při nižší teplotě. Musí se však odpařovat postupně s růstem teploty. Proto je její destilační rozmezí široké, aby hoření bylo rovnoměrné. Destilační rozmezí nafty leží přibližně mezi 180 °C a 360 °C. Rozhodujícími body destilační křivky motorové nafty dle ČSN EN 590 jsou teploty 250 °C, 300 °C a 360 °C. Zejména teplota 360 °C, při které se musí predestilovat min. 95 % nafty, je velmi důležitá pro udržení předepsaných exhalačních limitů.

### 3.3. Topné oleje

Pro účely energetiky se používají směsi středních a těžších uhlovodíků. Směs středních ropných frakcí tvoří extra lehký topný olej a směsi těžkých ropných frakcí tvoří těžké topné oleje.

#### 3.3.1. Extra lehký topný olej

Extra lehký topný olej (topná nafta, ELTO, TOLEX) je směsí uhlovodíků s bodem varu 170 °C – 370 °C (pokrývá rozsah petroleje a plynového oleje dle tab. 1). Směs má velmi nízkou koncentraci sírových sloučenin, vyznačuje se čistým hořením a je vhodný pro vytápění v oblastech citlivých na znečištění ovzduší. Požadavky na chemické složení je stanoveno Vyhláškou č. 13/2009 sb. [42]. Obsah síry nesmí překročit 0,1 % hm., obsah polychlorovaných bifenyliů (PCB) 5 mg/kg. Dále je stanovena minimální výhřevnost na 30 MJ/kg.

Není na něj stanovena spotřební daň jako na motorovou naftu. Aby se předešlo záměně anebo použití plynového oleje jako pohonné hmoty, byla zavedena povinnost jej barvit a značkovat.

#### 3.3.2. Těžké topné oleje

Těžké topné oleje představují destilační zbytek vroucí nad teplotou plynového oleje (nad 350 °C) označovaný také jako mazut. Se zdokonalením rafinérských technologií a růstem cen lehčích frakcí, bylo upřednostněno krakování těchto těžkých frakcí a došlo k poklesu jejich spotřeby (také kvůli přechodu na plynná paliva).

V závislosti na složení, bodu varu, bodu tekutosti a dalších fyzikálně chemických vlastnostech podle normy [44] se rozlišují těžké topné oleje na TOT-L (lehký) – vyráběný z plynových olejů, TOR-R2, TOR-R3 (těžké) a TOT-Z (zbytkový). Přehled mezních hodnot jej uveden v **Příloze J**.

Jednotlivé druhy ropy se odlišují i obsahem síry. Dělí se tak na malosírné (M, s obsahem síry do 1 % hm., včetně) a vysokosírné (V, s obsahem síry nad 1 % hm.), které se nesmí spalovat v palivoenergetických zařízeních s výkonem nad 5 MW.

Zbytkem po vakuové destilaci je asfalt, který pro velký obsah síry, není přímo použitelný jako palivo. Lze ho taktéž zpracovat na kratší uhlovodíky, anebo slouží jako hydroizolační materiál ve stavebnictví.

## 4. Kapalná biopaliva

Biopaliva jsou kapalná paliva vyrobená z biomasy pomocí různých chemických nebo biologických procesů. Dnes je biomasa jediným obnovitelným zdrojem, ze kterého lze získat vysokoenergetická paliva jako etanol a biodiesel. Jejich obecnou výhodou nad jinými obnovitelnými zdroji (např. solární, příbojové, hydrotermální) je možnost skladování získané energie. Výstupní látky lze využít dále v chemickém průmyslu, potravinářství a zemědělství.

České republiky se týká směrnice [34], dle které podíl energie z obnovitelných zdrojů má do roku 2020 dosáhnout alespoň 20 % z hrubé konečné spotřeby energie. Spotřeba obnovitelných paliv v dopravě má do konce roku 2020 dosáhnout alespoň 10 % z celkové spotřeby.

### 4.1. Bioetanol

Dle ČSN 65 6513 (E95) bioetanolem se rozumí etanol vyráběný z biomasy nebo z biologicky odbouratelné části odpadů, používaný jako biopalivo. Dalším způsobem výroby etanolu je např. hydratace etylenu, který je produktem krakování těžké ropné frakce - výstupem je technický lfh.

#### 4.1.1. Výroba bioetanolu

Výroba bioetanolu je založena na fermentačním procesu – kvašení. Přímo zkvasitelné jsou jen monosacharidy, jejichž molekula obsahuje 6 atomů uhlíku. Složitější sacharidy musí být před zkvašováním hydrolyzovány na monosacharidy. Provádí se to pomocí enzymů kvasinek, nebo přidáním kyselin, které hydrolyzu podporují. Schéma různých výrobních procesů etanolu je uvedeno v **Příloze B**. Podle druhu biomasy, ze které se etanol získává, lze rozdělit výrobu do tří skupin.

- Výroba z biomasy obsahující jednoduché sacharidy (cukrová řepa, cukrová třtina, ovocné plody aj.)
- Výroba z biomasy obsahující škrob (obiloviny, brambory),
- Výroba z lignocelulózové biomasy (sláma, dřeviny, štěpky, papír, odpady biologického původu aj.)

Výroba etanolu z cukrové řepy nebo cukrové třtiny je nejjednodušší. Tyto rostliny obsahují sacharózu, která se reakcí s vodou rozpadá na monosacharidy (3), ty jsou přímo vhodné k fermentaci. Při kvašení ve fermentoru vzniká oxid uhličitý a etanol (4).



Výstupní zápara má koncentraci 12 – 13 % obj., proto následuje destilace pro oddělení etanolu a destilačního zbytku a rafinace na vyčištění směsi od vedlejších produktů kvašení. Výsledkem je směs 95,5 % hm. etanolu, zbytek je tvořený vodou, kterou již

destilací nelze oddělit. Pro získání vyšších koncentrací se provádí např. denaturace ropným etanolem nebo atomární filtrace (výsledkem je téměř 100 % etanol).

V případě získávání etanolu z obilovin, je nutné nejdříve rozštěpit makromolekuly škrobu pomocí enzymů nebo kyselou hydrolyzou na glukózu. Následuje kvašení ve fermentoru, stejně jakou u předchozího způsobu.

Lignocelulózovou biomasou se rozumí směs rostlinných zbytků obsahujících převážně stavební polysacharidy z rostlinných buněk. Buněčné stěny jsou převážně tvořeny celulózą (skládá se až z 10 000 molekul glukózy, 40 – 50 %), hemicelulózą (běžně se skládá z 5 různých molekul cukrů, 25 – 30 %), ligninem (přírodní polymer, 15 – 20 %) a dalšími molekulami [6]. Zdroje této biomasy jsou velice dobře dostupné. Patří sem zbytky zemědělských plodin, odpad z lesního, dřevozpracovatelského, papírenského průmyslu, velká část odpadní biomasy aj. Další výhodou při získávání takové biomasy jsou nízké energetické náklady na cílené pěstování – není potřeba takové množství hnojiv jako u pěstování cukrové řepy nebo obilovin.

Příprava biomasy spočívá v štěpení polysacharidů. Reakcí 0,5 – 1,0 % kyseliny sírové za teploty 160 – 190 °C po dobu 10 minut s hemicelulózą, se uvolní směs až 5 různých cukrů. Následuje neutralizace kyseliny a za použití enzymů (např. z houby *Trichoderma reesei* a kvasných bakterií) probíhá současné štěpení a fermentace. Problémem při fermentaci byla právě směs cukrů z hemicelulózy a potřeba použít odpovídající směsi enzymů. Koncem 80. let byla vytvořena genetická modifikace bakterie *Zymomonas mobilis*, která byla schopna zkvasit všechny monosacharidy s téměř teoretickou efektivitou. Po zkvašení se provádí destilace etanolu a zbytek tvoří nezkvasitelný lignin, který lze po vysušení spálit jako pevné palivo. Předpokládaná energetická bilance při zpracování lignocelulózou biomasy vychází velice příznivě, protože spálením ligninového zbytku dokáže pokrýt vlastní energetické náklady.

#### **4.1.2. Bioetanol jako palivo**

V porovnání s benzínem má bioetanol nízkou výhřevnost, velmi malé mazací schopnosti, vysoké výparné teplo a vyšší oktánové číslo. Kvůli nízké výhřevnosti (cca 67 % výhřevnosti benzínu [5]) a vysokému výparnému teplu, je jeho spotřeba v motoru výrazně vyšší. Přítomnost kyslíku v alkoholové skupině napomáhá k lepšímu čistšímu hoření směsi.

Dle normy ČSN EN 228 [51] lze do automobilového benzínu přimíchávat bioetanol do podílu 5 % obj. (E5). Takovým postupem se ale nedosáhne cíle směrnice [34] o 10 % podílu bioložky, proto se nově zavádí i směs E10. Tuhle směs oficiálně odsouhlasila ACEA (Evropská asociace výrobců automobilů) a vydala i seznam kompatibilních motorů [39].

Na českém trhu je zastoupena i směs E85 (jedním z výrobců je například Agroetanol TTD, a. s.) - je tvořena z 85 % bioetanolem a z 15 % benzínem Natural 95. Toto palivo lze spalovat v upravených benzínových motorech (s prodlouženou dobou vstřikování paliva) nebo v tzv. flexi-fuel motorech (FFV), které umí řídit vstřikovaného paliva v závislosti na rozpoznané směsi. Použití bioetanolu jako součásti motorového paliva se musí řídit normou ČSN EN 15376 [50].

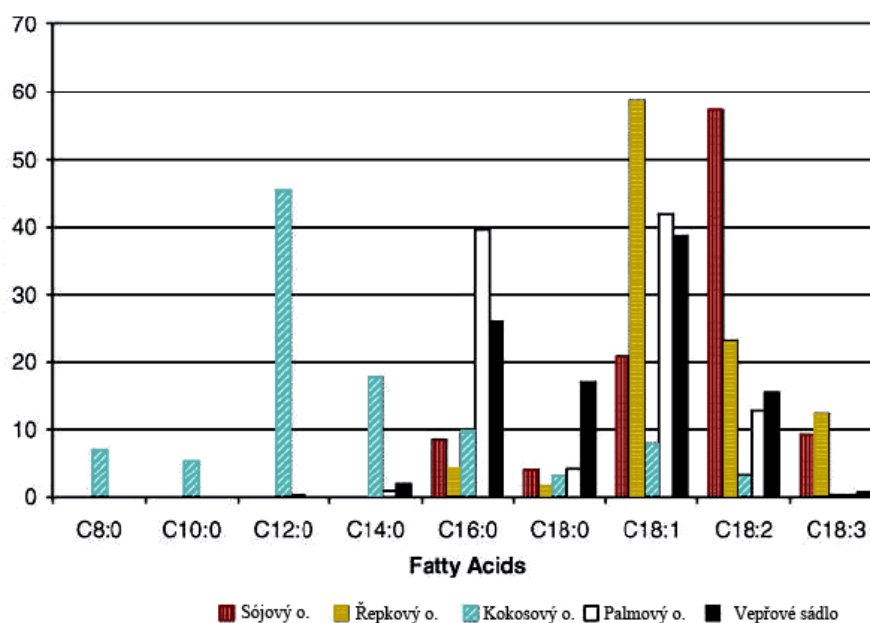
## 4.2. Rostlinné oleje

Zásobní látkou rostlin jsou kromě polysacharidů i rostlinné oleje. Z chemického hlediska se jedná o triglyceridy různých dlouhých mastných kyselin.

Získávají se lisováním nebo chemickou extrakcí z plodů rostlin a rostlinných zbytků. Výstupem je rostlinný olej a odpadní produkt (filtrační koláč), který je většinou vhodný jako krmivo pro dobytek.

### 4.2.1. Vlastnosti a výroba

Oleje se liší podle délky řetězců mastných kyselin a podle nasycenosti vazeb, které ovlivňují klíčové fyzikální vlastnosti následně vyráběných metyl esterů. V ideálním případě by rostlinný olej měl obsahovat mastné kyseliny s jednou nenasyčenou vazbou kvůli nižší viskozitě než nasycené kyseliny. Mastné kyseliny s větším počtem nenasyčených vazeb mají nižší viskozitu, ale jsou příliš nestabilní při dlouhodobém skladování. Obsah mono-nenasycených mastných kyselin v oleji řepky je 55 až 67 % hm. Delší nasycené uhlíkaté řetězce mají vyšší cetanové číslo, ale to výrazně klesá s výskytem nenasyčených vazeb.



Obr. 3 Obsah jednotlivých mastných kyselin ve vybraných tucích  
Převzato a upraveno z [41].

V Evropě se využívá nejvíce řepkový, slunečnicový a sójový olej, jak je uvedeno v tab. 2. V České republice v roce 2010 se sklídilo 1 042 418 t semen řepky, a výsledná produkce oleje byla 314 000 t při uváděné výtěžnosti oleje ze semen kolem 39 % hm. Celkem v rámci EU se v roce 2010 sklídilo kolem 8 500 000 t semen řepky.

Tab. 2 Žebříček evropských států dle objemu výroby vybraných rostlinných olejů

Produkt	Země	Objem produkce [tis. t] v roce 2010 podle [13]	Pořadí v Evropě	Pořadí ve světě
Řepkový olej	Německo	2889	1	2
	Francie	1809	2	5
	Polsko	931	3	7
	Česká republika	314	7	14
Sójový olej	Německo	595	1	6
	Španělsko	563	2	7
	Nizozemí	462	3	9
	Itálie	307	4	13
Slunečnicový olej	Ukrajina	2946	1	1
	Ruská federace	2620	2	2
	Francie	592	3	5
	Německo	459	4	6

Ve světě, kromě řepkového oleje se využívá olej sójový a kukuřičný. Mají menší výtěžnost než řepka a jejich olej je primárně používán v potravinářství. Kvůli vyššímu podíl nenasycených kyselin jsou méně viskózní. Dalšími hromadně vyráběnými oleji jsou palmojádrový a palmový olej. V tab. 3 jsou uvedeni světoví největší producenti těchto olejů. Obsahují vysoký podíl nasycených mastných kyselin, jsou velmi viskózní a za běžných teplot tuhé.

Tab. 3 Seznam největších producentů vybraných rostlinných olejů

Produkt	Země	Objem produkce [tis. t] v roce 2010 podle [13]
Kukuřičný olej	USA	1125
	Čína	230
Palmojádrový olej	Indonésie	2358
	Malajsie	2015
	Nigerie	526
Palmový olej	Indonésie	21534
	Malajsie	16993
	Thajsko	1288
Sójový olej	Čína	9070
	USA	8772
	Argentina	7000
	Brazílie	6928



Zkoumají se další zdroje olejů, které by nekonkurovaly olejům spotřebovávaným v potravinářství a dokázaly růst na jinak nevyužitelných půdách. Jedná se například o semena *Jatropha curcas* s teoretickou roční výtěžností oleje přibližně 1800 l/ha [21], *Copaiifera langsdorffii* (Diesel tree) s roční výtěžností oleje až 12 000 l/ha [32]. Výhodou těchto dřevin je kromě výtěžností a dlouholetosti jejich odolnost vůči suchu. Pro růst olejnatých plodů je ale vždy potřeba těch ideálních podmínek a spotřeba vody těmito rostlinami je velká. V podmínkách polopouští a savan, je voda vzácná, proto se i tyto rostliny musí pro technické účely pěstovat v příznivějších zemědělských oblastech.

#### 4.2.2. Chování při spalování

Čisté rostlinné oleje lze bez aditivace teoreticky použít v upravených vznětových motorech, přičemž ve stejném motoru nebude možné spalování standardní ropné nafty. Vzniká zde problém se základními vlastnostmi těchto olejů jako paliv. Vysoká viskozita výrazně závislá na teplotě vede k nutnosti přehřevu před vstřikem. Špatná chemická stabilita při skladování vyžaduje případnou výměnu paliva po dlouhém odstavení motoru. Nízké cetanové číslo (33 až 43 jednotek), vysoká teplota vzplanutí a nízká výhřevnost vyžadují zvýšení kompresního poměru motoru. Z těchto důvodů použití takových motorů je možné převážně v létě. Provoz na rostlinný olej se testuje u traktorových motorů, ale při aktuální dostupnosti FAME se od toho upouští.

Spalování rostlinných olejů je možné za účelem vytápění v univerzálním hořáku zkonstruovaném pro paliva s vysokou viskozitou, například výrobce Kroll řada KG/UB [19].

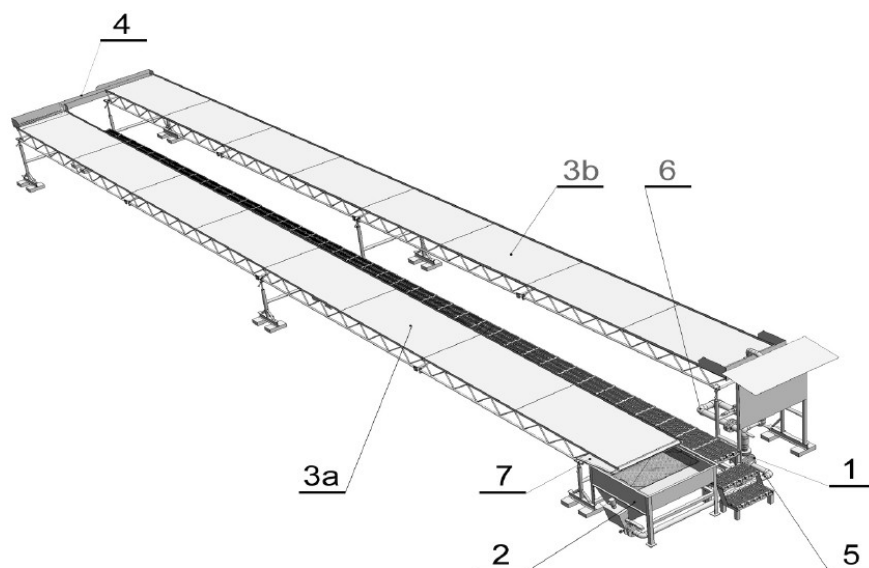
#### 4.2.3. Oleje z řas

Řasy a mikrořasy se běžně vyskytují v slaných i sladkých vodách. Po prozkoumání jejich složení se staly taktéž cílem výzkumu na produkci biomasy.

Mořské chaluhy mohou dorůstat délky až 60 m. V 70. letech na pobřeží Kalifornie bylo vybudováno několik řasových farem, tento projekt na otevřeném moři byl ale zrušen kvůli silným proudům vody. Následné projekty v lépe chráněných pobřežních oblastech byly o něco úspěšnější a dosáhlo se ročního výnosu biomasy až 30 t/ha.

Další zkoumanou oblastí jsou mikrořasy, což jsou nejprimitivnější organizmy schopné fotosyntézy a jsou obecně efektivnější než vyšší rostliny (buňky plavou přímo ve výživném roztoku). U některých druhů tvoří až 50 % hmotnosti olej a bylo prokázáno, že mikrořasy dokážou vyprodukovat až 30 krát více olejů než zemědělské kultury.

V rámci projektu ALGANOL v České republice byl ozkoušen bioreaktor s mikrořasami rodu *Chlorella*, odolných vůči vysokým koncentracím CO<sub>2</sub>. Konstrukční schéma bioreaktoru je uvedeno na obr. 4. Zdrojem CO<sub>2</sub> slouží spalovna odpadu TERMIZO a.s. v Liberci. Získaná biomasa je vhodná přímo ke krmení skotu nebo k výrobě bioetanolu z obsaženého škrobu. Byly pozorovány i řasy obsahující olej (26-31 % hmotnosti řasy).



Obr. 4 Schéma foto-bioreaktor pro mikrořasy [24]

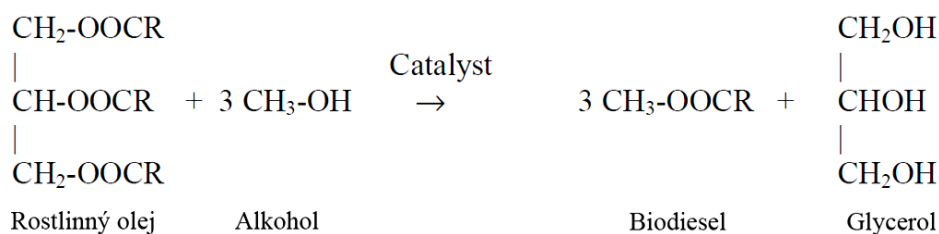
Jedná se zatím o experimentální projekty, které ale v budoucnu mohou zaujmout producenty velkého obsahu CO<sub>2</sub>, jako jsou elektrárny, spalovny, cementárny aj.

### 4.3. Biodiesel

Část problémů spojených se spalováním čistých olejů se odstraňuje dalším chemickým zpracováním. Používá se proces reesterifikace s metanolem nebo etanolem, nebo například hydrogenace oleje. Získané produkty pak mají vlastnosti bližší motorové naftě.

#### 4.3.1. FAME - MEŘO a jiné metyl estery

FAME (fatty acid methyl esters) je biopalivo na bázi rostlinných olejů, živočišných nebo odpadních tuků, které se vyrábí transesterifikací s metanolem ropného původu. Vedlejším produktem této reakce je glycerín, použitelný dále např. v potravinářství a farmacii. Při výrobě 1 t bionafty vzniká asi 100 kg glycerínu. FAME může obsahovat aditiva na zlepšení užitečných vlastností, jako jsou depresanty (ke snížení bodu tuhnutí), detergenty (ke snížení povrchového napětí), mazivostní přísady a inhibitory koroze. Používá se především jako motorové palivo pro vznětové spalovací motory a některé turbíny [10].



Obr. 5 Reakce transesterifikace s metanolem  
Převzato a upraveno z [41]

#### 4.3.1.1. Zdroje v ČR a dostupné technologie

Z řepkového oleje se připravuje MEŘO (metyl ester řepkového oleje). Česká republika disponuje celkovou maximální kapacitou výroby FAME ve výši přibližně 370 000 t/rok, což odpovídá tuzemské potřebě v roce 2017 [35]. Bilance výroby, dovozu a vývozu FAME v ČR je uvedena v **Příloze D**. Aby byla dodržena Směrnice EU 2009/28/ES pro rok 2020 se očekává spotřeba MEŘO přibližně 450 000 t.

#### 4.3.1.2. Požadavky a normy

Čistý MEŘO se označuje jako bionafta (B100) a musí splňovat normu ČSN EN 14214+A1. Přehled požadovaných vlastností je v **Příloze I.1**. Vzhledem obsahu dvojných vazeb je chemicky méně stabilní než motorová nafta, proto je také citlivý na podmínky skladování. Přítomnost zbytkových glyceridů po esterifikaci při dlouhodobém skladování má za následek tvorbu úsad a viskózních směsí ucpávajících palivový systém, filtry a čerpadla.

Motorová nafta (dle ČSN EN ISO 590) může obsahovat do 7 % obj. FAME vyhovující EN 14 214. V tomto případě neplatí požadavky závislé na klimatických podmínkách dané v 5.4 normy EN 14214:2008, ale musí dodržovat požadavky na filtrovatelnost dle ČSN EN ISO 590+A1, uvedené v **Příloze I.2**. Současně se ale na čerpacích stojanech nemusí uvádět, že se jedná o příměs MEŘO 5 % hm.

#### 4.3.1.3. Chování při spalování

FAME mají obecně nižší viskozitu než původní rostlinný olej a jsou tedy použitelné za nižších teplot. Cetanové číslo vyšší než 50 ukazuje, že nebudou potřeba úpravy kompresního poměru běžného vznětového motoru (v porovnání s čistým rostlinným olejem). Molekuly MEŘO obsahují vázaný kyslík, proto spalování stechiometricky vyžaduje méně kyslíku ze vzduchu. S tím souvisí i nižší výhřevnost 33-37 MJ/kg.

Nízký tlak par MEŘO a nižší tepelná vodivost je příčinou pomalejšího odpařování paliva. Vyšší hustota může v některých motorech způsobit rozstřík paliva o píst, jeho nedokonalé spálení, zvýšení obsahu sazí a zanášení.

Řada výrobců automobilů se proto staví k použití FAME v motorové naftě negativně. Povoluje se směs B5, u které se vliv bioložky projevuje méně. V neupravených motorech pracujících na B100 se projevuje chemické poškození těsnění, zanášení trysek a zkrácení lhůty pro výměnu oleje na polovinu, proto použití bionafty musí být přímo odsouhlaseno výrobcem motoru. Obsah glycerolu přispívá k zanášení a korozi s měděným a zinkovým povrchem, fosfor napomáhá růstu mikroorganismů a jeho výskyt ve spalinách snižuje životnost katalyzátorů.

Mezi motory pro použití s palivem B100 spadá spíše zemědělská technika, pro hromadný provoz na silnicích byla zkoumána možnost použití směsné motorové nafty.

### 4.3.2. Směsná motorová nafta

**Směsné motorové nafty** (SMN) podle normy ČSN 65 6508 se získávají smísením motorové nafty pro mírné klima (ČSN EN 590) a FAME (ČSN EN 14 214). Výsledné vlastnosti jsou úměrné podílu těchto dvou složek. V USA se používá 20 % směs. V Evropě je na trhu dostupné palivo s 30 % biosložky pod názvy SMN 30, B30 nebo EkoDiesel. Musí splňovat požadavky na filtrovatelnost, jako běžná motorová nafta, jak je uvedeno v **Příloze H.2**.

### 4.3.3. FAEE – etyl estery řepkového oleje

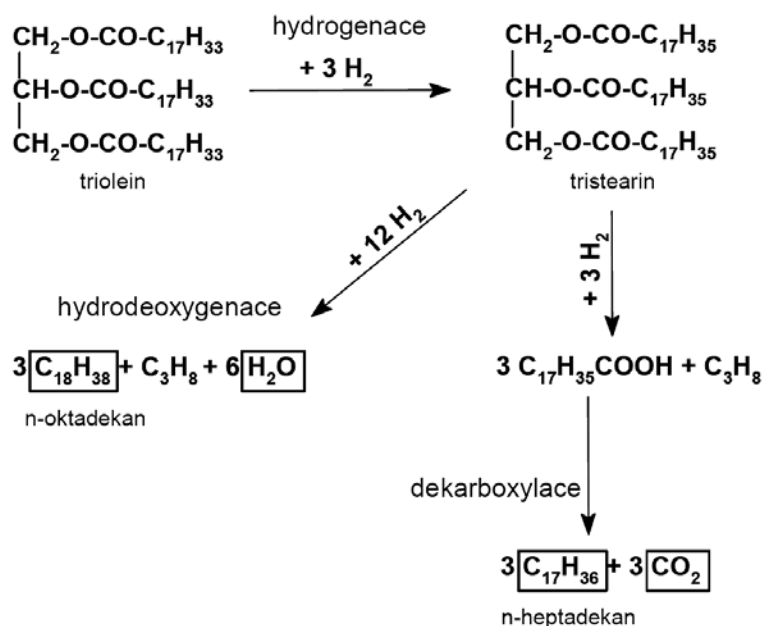
Ve stávajících výrobnách MEŘO lze získávat i EEŘO (etyl ester řepkového oleje), kde se místo ropného metanolu použije bioetanol. Tento postup je zatím ve fázi zdokonalování reakčních podmínek pro ekonomický provoz.

Vývojem nových standardů pro alternativní paliva v rámci Evropy se zabývá WG 149 při CEN (the European Committee for Standardisation). Očekává se rovněž vypracování nových norem zahrnujících palivo 100 % FAEE a jeho 5 % směs s motorovou naftou.

Nevýhodou FAEE je o něco vyšší viskozita než u FAME a jejich použití bude ještě více omezeno teplotními podmínkami.

### 4.3.4. Hydrogenace olejů

Hydrogenace (hydrogenační rafinace) oleje je proces, při kterém původní molekula triglyceridu se nasatí vodíkem a při působení katalyzátoru se rozpadne na uhlovodíky, vodu a CO<sub>2</sub>. Hlavním výstupem je směs nasycených n-alkanů C<sub>10</sub> až C<sub>20</sub>. Na rozdíl od transesterifikace již není vedlejším produktem glycerol, ale voda a etan (C<sub>3</sub>H<sub>8</sub>), který lze dále spálit přímo v rafinérii, nebo uskladnit [1]. Po oddělení vedlejších fází se jedná o plnohodnotnou náhradu ropné nafty.



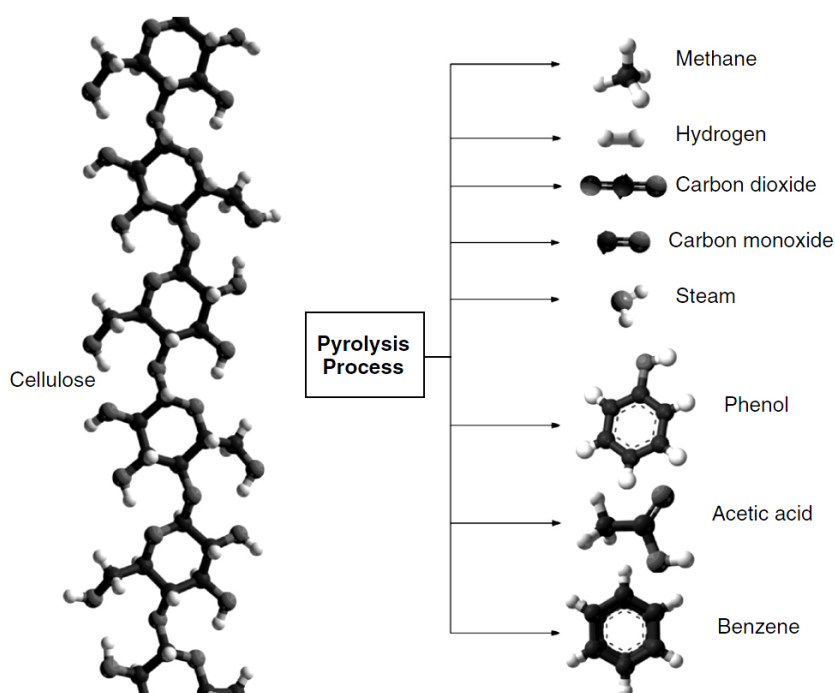
Obr. 6 Reakční mechanismus hydrogenační rafinace řepkového oleje [20]

Vlastnosti tohoto paliva předčí naftu a biodiesel v cetanovém čísle (tedy i jednodušším spalování), ve vyšší výhřevnosti, nízkém obsahu síry (než ropná nafta) a lepší možnosti skladování (než FAME). Srovnání tohoto paliva je uvedeno v **Příloze E.3**. Velkou výhodou při výrobě je fakt, že změnou podmínek katalytické reakce lze upravovat poměr získaných frakcí a tím i bod zákalu od -5 až do -25 °C.

Ve městě Porvoo ve Finsku byla v roce 2007 postavena první komerční jednotka na výrobu HVO. Je součástí ropné rafinerie, která patří společnosti Neste Oil. Roční produkce této jednotky je 170 000 t. Technologie je registrována pod značkou NExBTL. Ekonomická analýza ukázala, že menší jednotky tohoto typu mohou dobře doplňovat ropné rafinerie za účelem přimíchávání této biosložky k ropné naftě. Pro samostatný provoz této technologie jsou vhodné jednotky o větší kapacitě. Ve světě se plánuje stavba dalších jednotky na výrobu HVO o kapacitě 800 000 t ročně.

#### 4.4. Pyrolytické bio oleje

Pyrolýza je termochemický proces rozkladu biomasy na plynné, kapalné a pevné složky bez přístupu vzduchu. Probíhá tak rozpad komplexních molekul (celulózy, hemicelulózy a ligninu) na menší uhlovodíky [2]. Na obr. 7 jsou uvedené možné produkty pyrolýzy z molekuly celulózy. Procesy se odlišují rychlostí zahřátí biomasy. Výstupem pomalé pyrolýzy je dřevěné uhlí a svítiplyn.



Obr. 7 Část molekuly celulózy a možné produkty pyrolýzy [2]

Rychlou pyrolýzou se rozumí proces prudkého zahřátí a ochlazení biomasy. Dosahuje se růstu teploty 1000 až 10 000 °C/s, přičemž horní teplota má být v rozmezí 425 až 600 °C, pokud je cílem získat kapalnou složku, nebo 1000 °C, pokud je cílem větší podíl plynných produktů. Při nízkoteplotní variantě se získá černá směs převážně z fenolových sloučenin s velkým obsahem kyslíku a 20 % vody. Zatímco použitá suchá biomasa má výhřevnost 19,5-21 MJ/kg, kapalný výtěžek pyrolýzy má jen 13-18 MJ/kg.

## 5. Druhy atomizérů

Proces atomizace (rozprašování) se využívá v mnoha odvětvích - potravinářství, chemická a farmaceutická výroba, energetika a teplárenství, prášková metalurgie, pohony aj. Konkrétně spalování kapalných paliv je podmíněno kvalitním rozprášením souvislého proudu paliva na kapky požadované velikosti a smísení s vzduchem. K atomizaci dochází pomocí vnitřních a vnějších vlivů působících na kapalinu. Mezi vnější patří aerodynamické jevy (závisí na hustotě prostředí, rychlosti a velikosti kapek), srážky proudů nebo kapek mezi sebou nebo s pevnou stěnou. K vnitřním patří molekulární síly, turbulence a pulsace v kapalině (závislé na hustotě, viskozitě kapaliny, rozdílu tlaků s vnějším prostředím a konstrukci atomizéru). Kvalita atomizace se stanovuje statistickou analýzou – průměr, medián a rozptyl velikostí kapek.

Při použití atomizéru pro spalování se musí sledovat možnosti řízení průtoku paliva (rozsah výkonu hořáku), stabilita a tvar plamene při různých výkonech a náhlých změnách tlaku ve spalovací komoře, dobré mísení se spalovacím vzduchem. Podle mechanismu rozpořádání proudu můžeme dělit atomizéry na tlakové (hydraulické), mechanické (odstředivé), pneumatické, pulzační, ultrazvukové, elektrické a další.

### 5.1. Tlakové rozprašovače

Tlakové (hydraulické) rozprašovače využívají přeměnu tlakové energie kapaliny v přívodu na kinetickou energii při výstupu z atomizéru. Obecně je tento typ atomizace energeticky nejméně náročný (uvádí se 2 – 4 kW na tunu kapaliny [43]), ovšem výsledná kvalita atomizace je pro některé aplikace příliš nízká a prudce klesá s většími průtoky. Tlakové atomizéry nejsou vhodné k atomizaci viskózních kapalin.

#### 5.1.1. Jet atomizers – jednoduché trysky

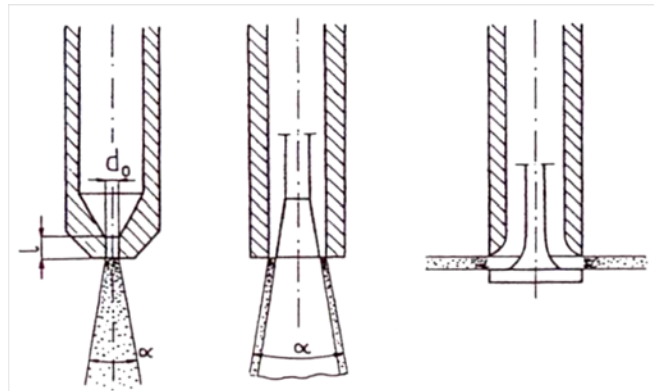
Jednoduché trysky se dělí do dvou skupin – s kontinuálním a přerušovaným chodem. Kontinuální trysky jsou ze všech nejjednodušší. Trysky s přerušovaným chodem jsou konstrukčně mnohem složitější a tlak kapaliny v nich přesahuje desítky MPa.

V případě **kontinuální jednoduché trysky** (plan orifice) proud kapaliny se rozpadá v určité vzdálenosti od ústí trysky a je závislý na vlastnostech kapaliny, průměru trysky a prostředí. Tvar výsledného spreje lze ovlivnit tvarem výstupního otvoru nebo použitím deflektoru.

Pro konkrétní trysku lze pak ovlivnit rychlost rozpadu proudu změnou tlaku. Tlakový rozdíl (přetlak mezi kapalinou v trysce a okolím) se u tohoto typu pohybuje v rozmezí 0,3-1,0 MPa, který odpovídá rychlosti kapaliny 25-45 m/s a vytváří kapky o průměru 200-500  $\mu\text{m}$ . Pro jemnější atomizaci je nutné zvýšit rychlost až na 100 m/s, což vyžaduje přetlak kapaliny až 5 MPa. Kužel spreje nepřesahuje vrcholový úhel 10-15 ° a většinou se pohybuje v rozmezí pouze 2-10 °. Průměr otvoru trysky je v rozmezí 0,5-2,5 mm. U menší díry než 0,5 mm hrozí zanášení, u větších než 2,5 mm nelze dosáhnout jemného spreje.

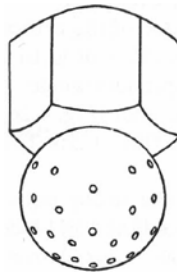
Trysky tohoto typu nalezneme tam, kde je potřeba vysoká rychlost proudu kapek, například ostřikovače čelního skla automobilu. V některých specifických případech může tlak kapaliny dosahovat až několika desítek MPa.

Existuje více modifikací ústí této trysky. Jednou z nich je tryska s čtvercovým otvorem a vytváří sprej ve tvaru čtyřbokého jehlanu. Tato úprava snižuje kvalitu atomizace, ale při použití více trysek umožňuje rovnoměrně pokryt sprejem větší plochu v zařízení. Další možností je tryska s kuželovým jádrem, vytváří dutý kuželový sprej nebo tryska s radiálním tokem kapaliny, na obr. 8.



Obr. 8 Typy jednoduchých trysek [3]  
zleva: jednoduchý válcový otvor, tryska s kuželovým jádrem, radiální tryska

Velmi užitečnou modifikací, je tryska s více jednoduchými otvory. To umožňuje mnohem větší průtoky se zachováním kvality atomizace malé trysky. Používají se například ve forsážní části proudových motorů, dieselových a raketových motorech, v zařízeních na mytí cisteren a řadě dalších aplikací.



Obr. 9 Kulová tryska pro čištění cisteren nebo nádrží [3]

Srážením proudů kapalin (**impinging jets**) z jednoduchých trysek lze docílit kvalitnější atomizace a případného promísení dvou kapalin. V případě raketových motorů lze tak efektivně smíchat palivovou a oxidační směs ve spalovací komoře.

Do kategorie nárazových rozprašovačů (**blast atomizers**) patří **deflektorové a kaskádové atomizéry**. V prvním případě se jedná o proud z jednoduché trysky, který naráží na pevnou překážku deflektor. Taková konfigurace umožňuje tvarovat sprej z jednoduchého plochého nebo kuželového tvaru na jiný, podle potřeby aplikace. Nevýhodou je nižší kvalita atomizace a pevná geometrie deflektoru, která se nemůže

přízpůsobovat v závislosti na průtoku kapaliny. Kaskádové atomizéry jsou v podstatě složené z více koaxiálních trysek a deflektorů.

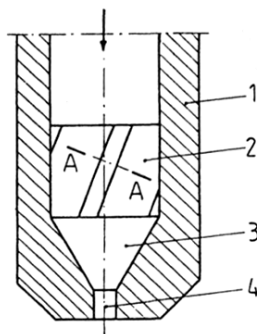
Jednoduché trysky s přerušovaným chodem se využívají hlavně pro vstřikování paliva ve vznětových motorech. Reagují na tlak kapaliny v komoře, který jakmile přesáhne stanovený propustný tlak (obvykle 12 až 22 MPa), uvolní jehlu z trysky a dojde ke vstřiku paliva. Ve spalovací komoře dieselového motoru se dosahuje tlaku 2,8 až 6 MPa.

### 5.1.2. Swirl atomizers – vířivé atomizéry

Vířivé atomizéry se užívají hlavně kvůli určitým výhodám oproti ostatním atomizérům. Jsou konstrukčně jednodušší, vysoce spolehlivé, dosahují velmi kvalitního spreje a přitom mají nízkou spotřebu energie. Nevýhodou tohoto typu je omezené použití pro rozprášení velmi viskózních kapalin a malý regulační rozsah (turn-down ratio – poměr maximálního a minimálního provozního tlaku kapaliny). V porovnání s jet atomizéry jsou méně náchylné k zanášení.

#### 5.1.2.1. Simplex – jednoduché vířivé trysky

U simplex trysek (swirl, vířivá tryska) zvířený proud kapaliny vychází jednoduchým otvorem. Před výstupem je zařazená buď vířivá komora, do které vstupuje proud paliva tečně, nebo šneková vložka a palivo vstupuje koaxiálně (obr. 10). Vířivý pohyb drží kapalinu u stěny komory a dochází k přetékání kapaliny přes okraj trysky. Přetlak potřebný k atomizaci u tohoto typu je v rozmezí 0,12-0,25 MPa. Vycházející kapalina tvoří dutý kuželový sprej s možným vrcholovým úhlem 30-90°. Nevýhodou je, že vrcholový úhel se výrazně mění s tlakem ve spalovací komoře a hustotou atmosféry.



Obr. 10 Simplex - schéma s axiálním přívodem kapaliny [3]

Výhodou vířivých trysek je menší náchylnost k zanášení než u prvního typ a nevýhodou malý rozsah průtoků s kvalitní atomizací. Uvádí se regulační rozsah 10:1 až 20:1.

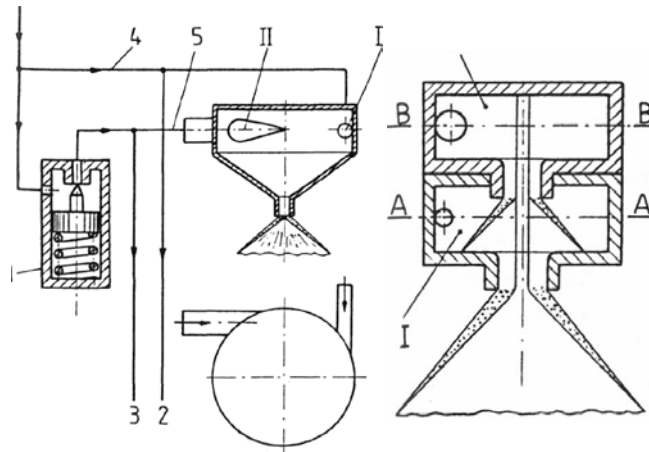
#### 5.1.2.2. Duplex – se zdvojeným přívodem

Duplexní atomizér (vířivé trysky se zdvojeným přívodem) je modifikací simplexní, která má dva přívody do vířivé komory, označované jako primární a sekundární Obr. 11. Primární přívod slouží jako simplexní atomizér s odpovídajícím průtokem. Pro větší průtoky se otevírá větší sekundární přívod umožňující až 25 krát větší průtoky a lze dosáhnout regulačního rozsahu až 40:1.



Provoz trysky se rozděluje na dvě fáze. V první fázi je aktivní pouze primární tryska s nízkým přetlakem kapaliny (0,3 až 1 MPa). V okamžiku překročení propustného tlaku druhého přívodu se otevře ventil a umožní přetlak až 5 MPa.

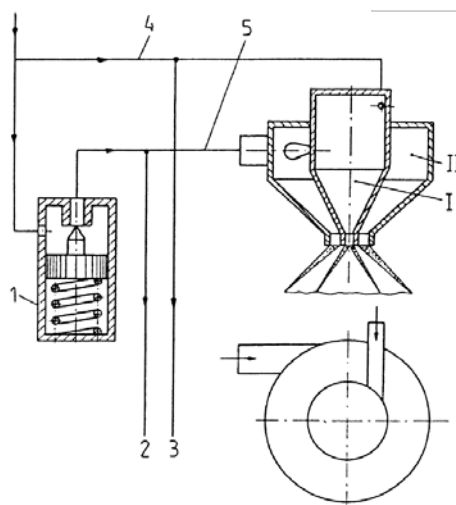
Nevýhodou duplexního atomizéru je změna sprejového kuželu. V okamžiku připojení druhého přívodu se výrazně zúží, stejně tak v přechodové oblasti dojde i ke zhoršení kvality spreje. Tento nedostatek částečně eliminuje použití dvou oddělených vířivých komor.



Obr. 11 Vířivá tryska se zdvojeným přívodem – duplex [3]  
Přívod kapaliny do jedné vířivé komory (vlevo)  
a dvou oddělených vířivých komor (vpravo)

### 5.1.2.3. Dual orifice - s dvojitým výstupem

Trysky s dvojitým výstupem jsou obdobnou modifikací jako duplexní trysky. Většího provozního rozsahu dosahuje díky dvěma soustředným vířivým komorám a tvoří „trysku v trysce“ (přitom každá má vlastní výstup) obr. 12. Při malém průtoku se využívá pouze vnitřní tryska, pro větší průtoky se současně zapojuje vnější tryska. Regulační charakteristika takové trysky je předvídatelnější než u duplexního typu.



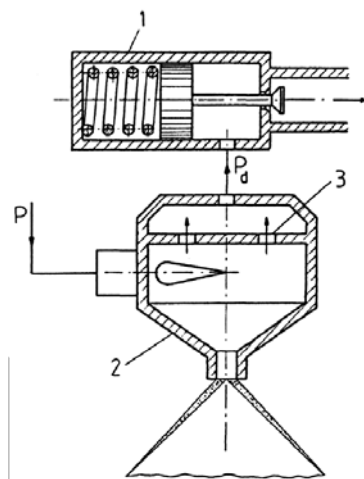
Obr. 12 Vířivá tryska s dvojitým výstupem - dual orifice [3]

Takové uspořádání umožňuje konstantní vrcholový úhel spreje a velký regulační rozsah. Umožňuje konstrukčně vytvarovat kužel spreje, například spojení dvou proudů do jednoho kuželového spreje, dva oddělené spreje s odlišným vrcholovým úhlem nebo optimalizace primární trysky pro velmi malé toky a sekundární pro velké. Další možností je přidání třetí vířivé komory pro ještě větší regulační rozsah (dosažitelný rozdíl průtoků až 240 krát).

#### 5.1.2.4. Spill return

Přidáním středního kanálu pro zpětné odsávání paliva do jednoduché vířivé trysky je možné řídit průtok – vznikne tryska se zpětným tokem. Podávání kapaliny se provádí na nominální výkon trysky, rychlosti víru a tedy i kvalita atomizace zůstává stejná i při malém rozprašovaném objemu. Tryska se zpětným tokem paliva umožňuje velký rozsah průtoků. Má delší životnost ve spalovacích aplikacích kvůli odvodu tepla se zpětným tokem paliva.

Nevýhodou je velmi rychlý nárůst vrcholového úhlu spreje ( $20-30^\circ$ ) při poklesu průtoku na minimum. Zařízení je energeticky náročnější kvůli přečerpávání paliva. U hořáků dochází k výraznému růstu teploty trysky při malých průtocích.



Obr. 13 Tryska se zpětným tokem – spill return [3]

#### 5.1.3. Jet-swirl atomizers – kombinované vířivé a jednoduché trysky

Kombinace vířivé jednoduché trysky lze dosáhnout plného kužele s kvalitní atomizací. Podél osy trysky proudí prostý paprsek kapaliny a po okraji vystupuje zvířený věnec. Když se tyto dva proudy spojí u výstupního otvoru, utvářejí plný kuželový sprej. Při vhodné velikosti obou trysek, lze dosáhnout rovnoměrné atomizace v celém kuželu.

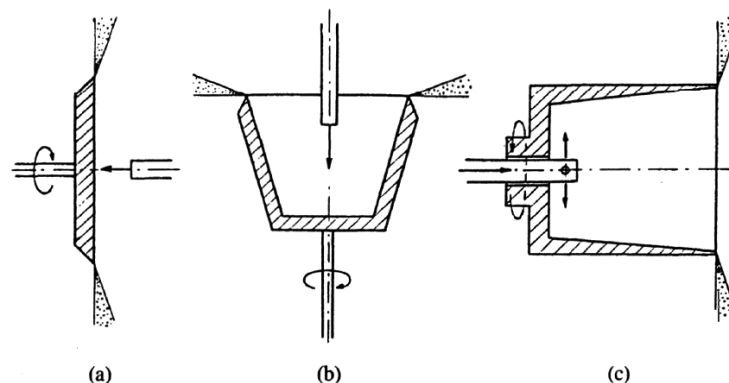
Atomizéry s tečným přívodem vířivé kapaliny utvářejí kužel s vrcholovým úhlem  $80$  až  $110^\circ$ , přičemž tento úhel je závislý na průměru vířivé komory. Konstrukce umožňuje provoz s menšími průtoky.

Atomizéry s vířivou vložkou (podobnou jako na obr. 10 na str. 32) mají ještě centrální díru pro nevířivý proud kapaliny. Lze tak utvořit plný sprejový kužel s vrcholovým úhlem 70 až 80 °. Jsou to nejvíce používané trysky typu jet-swirl. Jejich výhodou je jednoduchá konstrukce a možnost přizpůsobit sprejový kužel pouze výměnou jednoho dílce – vložky. Nevýhodou je náchylnost k ucpávání, malý rozsah úhlu spreje a malé průtoky.

Pokročilé trysky tohoto typu mají speciálně tvarované vířivé vložky. Postupně utváří několik proudů, které se ve vířivé komoře sráží a vytváří turbulentní oblasti se stojatými víry. Ústí trysky pak tvaruje sprejový kužel. Výhodou těchto trysek jsou vysoké možné průtoky. Kvůli turbulentní povaze proudu kapaliny, ale zatím neexistují teoretické metody pro jejich popis a přibližný návrh, proto jejich návrh se opírá hlavně o konkrétní praktické zkoušky.

## 5.2. Mechanické atomizéry

Mechanické atomizéry využívají rotačního pohybu pracovní části ve tvaru rovného nebo drážkovaného disku, misky nebo poháru - obr. 14. Kapalina je tažena odstředivou silou k okraji rotoru a v závislosti na obvodové rychlosti se rozpadá hned u okraje (při nadkritických otáčkách nebo malém průtoku) nebo až v určité vzdálenosti od něj. U pohárových rotorů se používá vroubkování okraje, co napomáhá odtrhávání vláken určité velikosti.



Obr. 14 Rotační atomizéry – diskový, miskový a kalíškový [3]

Rozprašovače daného typu mají své uplatnění při atomizaci velmi viskózních kapalin a suspenzí (mechanicky znečištěných kapalin), používají se pro sušení kapalin, například v potravinářství nebo pro nanášení barev a povlaků.

Jejich výhodou je jednoduché čištění, potřeba nízkých tlaků a průtoků rozprašované kapaliny. Množství přiváděné kapaliny neovlivňuje kvalitu spreje. Jsou energeticky poměrně nenáročné - 15 kW/t. Mezi nevýhody lze zařadit složitější konstrukci a přítomnost pohyblivých součástí. Nutnost vysokých otáček pro velmi jemnou atomizaci. Jejich provoz má i vedlejší účinek utváření vírů v provozovaném prostředí.

### 5.3. Pneumatické rozprašovače

Pneumatické rozprašovače patří mezi dvoufázové atomizéry a využívají vzájemného působení rozptylované kapaliny s plynem (pára nebo vzduch). Plyn proudí vysokou rychlostí (50 – 300 m/s až k nadzvukovým rychlostem) kolem kapaliny a třením strhává s sebou vlákna. Pracují obvykle za nižších tlakových rozdílů než tlakové atomizéry. Tlak kapaliny může být nižší, než v komoře (čerpá se podtlakem vzniklým proudem plynu, na principu Venturiho dýzy) nebo tlakem až 0,5 MPa. Tlak plynu se liší podle požadovaných průtoků a kvality atomizace. Nižší tlaky se pohybují v rozmezí 0,001 až 0,005 MPa. Dosahuje se tak rychlosti plynu 40 až 90 m/s a poměrně velké spotřeby plynu v poměru k hmotnosti kapaliny. Při středním přetlaku kapaliny 0,01 až 0,03 MPa a rychlosti plynu 120 až 220 m/s, blíží se poměr plynu ke kapalině hodnotě 0,2 až 1,0 kg/kg. Při přetlaku vyšším než 0,1 MPa a s použitím Lavalovy trysky se dosahuje rychlosti zvuku a příznivějšího hmotnostního poměru plyn/kapalina.

Kvalita atomizace těchto trysek není tolik závislá na průtoku kapaliny. Nevýhodou je potřeba dmychání velkého množství vzduchu anebo páry. Použití páry napomáhá snížit viskozitu rozprašované kapaliny, například topného oleje. Uvádí se energetická vysoká spotřeba, kolem 50 až 60 kW/t kapaliny. Nevýhodou je tedy nutnost přídatné aparatury (pumpy, přívody) a případně generátory páry.

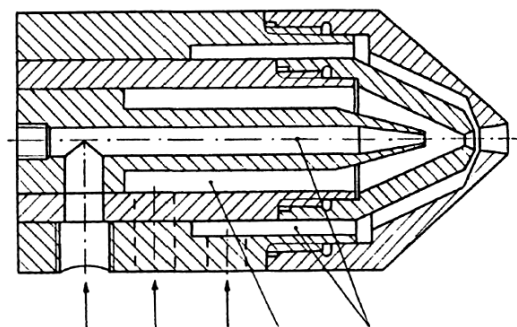
Výhodou pneumatických atomizérů je ve srovnání s hydraulickou atomizací provozní spolehlivost a možnost atomizace velmi viskózních a znečištěných kapalin.

#### 5.3.1. Atomizéry s paralelním tokem

Vyznačují se stejným směrem toku kapaliny a plynu. Využívá se zde smykového napětí mezi plynem a kapalinou, které nakonec způsobí rozpad proudu. Průtok kapaliny může být 4,5 kg/h, ale průtok rozprašovacího plynu je pak kolem 7,5 kg/h při talkovém spádu 0,1 MPa. Takové uspořádání produkuje dlouhý a úzký sprej (20 °), který je velmi nestálý co do tvaru a velikosti.

Uspořádání s deflektorem dokáže vytvořit široký sprej (100 až 150 °) a použitý rozprašovací plyn musí mít rychlost 80-300 m/s při tlakovém spádu 0,2 MPa.

Je zde možnost uspořádání přívodu vzduchu jádrem proudu a pláštěm současně (two-sided multijet atomizér), umožňuje to efektivnější přenos sil mezi proudy.

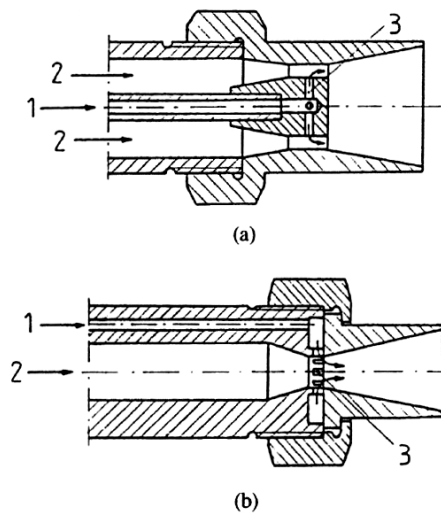


Obr. 15 Oboustranný atomizér s paralelním tokem [3]

### 5.3.2. Atomizéry s křížovým tokem

K mísení kapaliny s plynem dochází pod úhlem, obvykle  $90^\circ$ . Přičemž do konstantního proudu vzduchu o vysoké rychlosti (urychlovaného ještě prouděním Lavalovou tryskou po smísení dvou fází ), vstupuje menší množství kapaliny. Kvalita atomizace roste s klesajícím průtokem kapaliny. Rozdělují se ještě na atomizéry s vnitřním a vnějším mísením. Slouží obvykle k rozprašování velmi viskózních kapalin.

Atomizéry s vnitřním mísením utváří sprej přibližně  $90^\circ$ . Rozdíl tlaků kapaliny a plynu je 0,1 MPa. Jejich konstrukční nevýhodou je možné přetlačování kapaliny a plynu uvnitř trysky.

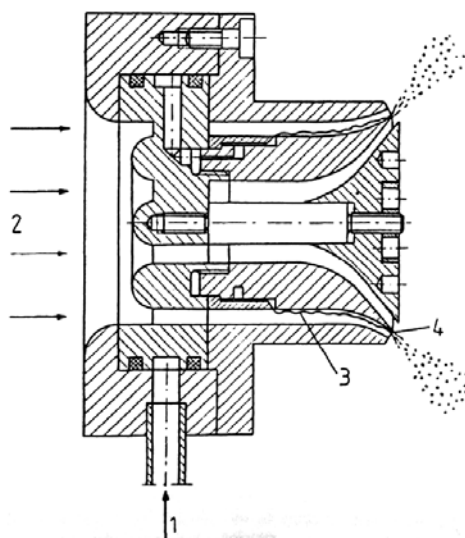


Obr. 16 Penumatické atomzéry s křížovým tokem [3]

U atomizérů s vnějším mísením dochází k působení těchto dvou fází mimo trysku a většinou se využívá deflektorů. Výstupní rychlost kapaliny z trysky je 3-35 m/s a výstupní rychlost plynu má rychlost 1-2 M, při použití s Lavalovou dýzou.

### 5.3.3. Vzájemné víření fází

Design dvoufázových pneumatických atomizérů využívá ještě víření, jak kapaliny, tak i plynu a to buď v navzájem souhlasném anebo opačném směru. Využívá se ještě tzv. prefilming – proces, kdy proud plynu vyvolává vlnění na povrchu kapaliny a urychluje její rozpad. Takový způsob atomizace je rozšířen u průmyslových hořáků, plynových turbín a v dalších aplikacích v energetice.



Obr. 17 Prefilming atomizér [3]

#### 5.3.4. Efervescentní rozprašovače

Efervescentní atomizéry využívají rozptýlení kapek plynu v proudu kapaliny. Podle vzájemného poměru těchto dvou fází se liší výsledná atomizace. Buď se z trysky pohybují bubliny obalené kapalinou, nebo už drobné kapky původní kapaliny. Při výstupu z trysky obsažené bubliny rychle expandují a rozprašují kapalinu.

Tlakový spád tohoto typu atomizéru je poměrně nízký 0,1-0,5 MPa a v porovnání s dvoufázovými atomizéry, nedochází k takovému přetlačování plynného média.

#### 5.4. Elektrické atomizéry

Při elektrické atomizaci proud nebo list kapaliny se dostává do silného elektrického pole. Na povrchu kapaliny vzniká elektrické napětí, které deformuje a nakonec narušuje povrch kapaliny a dochází k jeho rozpadu. Nedostatkem elektrické atomizace je nutnost ve výkonném zdroji napětí a velkém množství energie a taktéž poměrně malý výkon. Samostatně tento způsob atomizace je použitelný například pro nanášení povlaků a barev nebo v tiskárnách. O elektrickou atomizaci lze rozšířit mechanické nebo tlakové atomizéry – zvětší se tak objem rozprašované kapaliny, proto se většinou mluví o rotačních-elektrostatických nebo tlakových-elektrostatických atomizérech. Elektrické pole a nabitě kapky pak víc napomáhají směrování vytvořené mlhy na cílový povrch.

#### 5.5. Ultrazvukové atomizéry

Ultrazvukové rozprašovače využívají mechanického vlnění vysoké frekvence nad 20 kHz. Dochází ke komplexní interakci jevů, jako je kavitace, akustické rázy a akustický tok. Ultrazvuková atomizace dovoluje vytvářet velmi jemný sprej s kapkami 120 – 20 μm. Nevýhodou těchto atomizérů je malý výkon 0,5 – 6 l/h a nutnost poměrně drahého generátoru vibrací.

## **5.6. Akustické atomizéry**

Akustické atomizéry využívají akustických vibrací plynu kolem rozprašované kapaliny. Vytvářený podtlak plynu vytrhává z kapaliny vlákna, která se následně rozpadávají na kapky. Akustické atomizéry na rozdíl od tlakových potřebují až 30krát méně energie na změnu kvality rozprašování (například ze 120  $\mu\text{m}$  na 110  $\mu\text{m}$  je potřeba rozdíl výkonu pouze 0,15 W na kilogram kapaliny), proto se považují za velmi perspektivní v oblasti chemického a farmaceutického průmyslu. Nevýhodou je pak složitá konstrukce.

## **5.7. Pulzní atomizace**

Princip pulzace spočívá ve změnách průtoku a tlaku podávané kapaliny. Pulzace způsobují prudké změny tvaru proudu kapaliny, tedy i celkového povrchového napětí a způsobují rychlejší rozpad proudu. Ve výsledku je kvalitnější atomizace než při kontinuálním rozprašování. Výhodou je zvýšení kvality atomizace, většinou bez konstrukčně náročných úprav již existujících atomizérů a výrazného vlivu na jeho výkon. Pulzní provoz se používá u tlakových, mechanických, pneumatických a jiných rozprašovačů. Dobrou ukázkou pulzního provozu jsou vstřiky ve vznětových motorech.

## Závěr

Při aktuálním stavu závislosti energetiky a dopravy na fosilních palivech, je zřejmá důležitost obnovitelných zdrojů. V krátkodobém časovém horizontu v rámci EU nelze počítat s přechodem výhradně na obnovitelná paliva. Projevuje se ale urychlená tendence zvyšovat jejich podíl. Překážkou je dlouhodobá specializace průmyslu na spalování ropných paliv, dosud probíhající pátrání po technických rostlinách s vysokou výnosností, které by nekonkurovaly potravinářským plodinám a hlavně nutnost velkých investic do výstavby nových zařízení.

Pro použití v energetice a vytápění je nutné zajistit stálou dodávku velkého množství paliva odpovídající kvality. Navíc přestavba odladěných zařízení z topných olejů na obnovitelná paliva vyžaduje vícenáklady, proto lze spíše očekávat vznik nových jednotek o menší kapacitě schopných spalovat oba dostupné zdroje. Použití kapalných produktů pyrolýzy pro energetické účely není ekonomické kvůli nízké výhřevnosti a nestejnorodému složení. Kvůli současnému objemu produkce je většina kapalných paliv využívána v dopravě.

Použití bioetanolu je prakticky proveditelné, ale nese určité komplikace. Nižší výhřevnost a špatné mazací vlastnosti způsobují rychlejší opotřebení zážehových motorů, nestálý chod až zhasínání. Navíc etanol způsobuje urychlenou korozi v rozvodech paliva. Proto se dnes používá pouze malá příměs bioetanolu do benzínu, která nezpůsobí výrazné snížení životnosti a působí jako vysokooktanové aditivum.

Speciálně vyvinuté flexi-fuel automobily (FFV), schopné spalovat větší podíly bioetanolu v palivu (E95, E85), jsou konstrukčně složitější. V rámci ČR je rozšíření FFV zpomaleno kvůli dostupnosti paliva, které se dnes získává převážně z obilovin (škrubu) a cukrové řepy, což jsou i potravinářské plodiny. Nevyužitý potenciál ČR je ve zpracování lignocelulózové biomasy, proto až rozvoj této technologie by mohl výrazně přispět i k nákupu flexi-fuel automobilů. Životnost automobilového parku se pohybuje od 5 do 15 let, proto se musí počítat přirozeně s dlouhou návratností investic do těchto technologií. Urychlení procesu je možné ze státních a evropských dotací, které se ale zpětně musí projevit zvýšením cen bioetanolu.

Pohon na čistý rostlinný olej (SVO) nebo odpadní rostlinný olej (WVO) se nepovažuje za perspektivní, protože vyžaduje výrazné úpravy motoru. Vzniká nutnost předehřevu paliva pro snížení povrchového napětí a viskozity na úroveň vhodnou k atomizaci. Malé procento oleje se ale může přimíchávat i do motorové nafty, bez úprav, ovšem musí se počítat s vlivem biosložky na opotřebení těsnění a zkrácení životnosti mazacího oleje v motoru až na polovinu.

Použití FAME ve vznětových motorech musí být odsouhlaseno výrobcem, a potýká se stejnými problémy jako rostlinné oleje. Energetická bilance výroby MEŘO v ČR je kladná, a uvádí se zhodnocení vložené energie 2,7 krát při uvážení pouze MEŘO. Obecnou nevýhodou biopaliv je ekonomika, kdy jsou biopaliva 1,6 až 1,9 krát dražší než klasická motorová paliva.



Nevýhodou SVO a FAME (B100) je špatná filtrovatelnost za nízkých teplot, které jsou v centrální Evropě běžné, nižší výhřevnost a nízký nebo téměř neměřitelný tlak par. Částečné zlepšení přináší směsné motorové nafty, které kombinují vlastnosti motorové nafty a ulehčují tak spalování FAME.

Výrazným pokrokem je hydrogenační rafinace oleje a výroba HVO. Výsledné palivo předčí motorovou naftu ve výhřevnosti, cetanovém čísle a chemické čistotě. Nevýhodou je cena potřebné technologie.

Podmínkou pro kvalitní spalování paliva je jeho jemná atomizace, která je primárně závislá na viskozitě, povrchovém napětí a hustotě paliva. V druhé fázi spalování je, pro udržení plamene, důležitou vlastností výhřevnost paliva. Konstrukční schéma hořáků pak ovlivňuje tvar a polohu plamene vzhledem k trysce a vyhřívanému prostoru, a také provozní a regulační možnosti. Proto v případě biopaliv, které se fyzikálními vlastnostmi liší od ropných, je nejdůležitější první fáze – atomizace. Po překonání problémů s atomizací, lze fázi hoření paliva dobře řídit.

## Zdroje

- [1] AATOLA, Hannu, Martti LARMI, Teemu SARJOVAARA a Seppo MIKKONEN. *Hydrotreated Vegetable Oil (HVO) as a Renewable Diesel Fuel: Trade-off between NOx, Particulate Emission, and Fuel Consumption of a Heavy Duty Engine*. 2008, s. 12. [cit. 2012-03-21]. Dostupné z: [http://biofuelstp.eu/downloads/SAE\\_Study\\_Hydrotreated\\_Vegetable\\_Oil\\_HVO\\_as\\_a\\_Renewable\\_Diesel\\_Fuel.pdf](http://biofuelstp.eu/downloads/SAE_Study_Hydrotreated_Vegetable_Oil_HVO_as_a_Renewable_Diesel_Fuel.pdf)
- [2] BASU, Prabir. *Biomass gasification and pyrolysis: practical design and theory*. Burlington, MA: Academic Press, 2010, ix, 365 p. ISBN 978-012-3749-88.
- [3] BAYVEL, L a Z ORZECZOWSKI. *Liquid atomization*. Washington: Taylor, 1993, 462 s. ISBN 0-89116-959-8.
- [4] BIOFUELS. *Biomass Energy Data Book* [online]. 2011 [cit. 2012-04-24]. Dostupné z: <http://cta.ornl.gov/bedb/biofuels.shtml>
- [5] BLAŽEK, J., RÁBL, V.: *Základy zpracování a využití ropy*. 2. vyd. Vysoká škola chemicko-technologická v Praze, Praha 2006. ISBN 80-7080-619-2
- [6] CLEVELAND, Cutler J a Robert U AYRES. *Encyclopedia of energy*. Boston: Elsevier Academic Press, 2004. ISBN 01217648696.
- [7] ČEPRO, a. s. *Bezpečnostní list - Bezolované automobilové benzíny* [online]. 2000-11-30, 2011-07-15 [cit. 2012-04-21]. Dostupné z: [https://www.ceproas.cz/public/data/pdf/bezpecnost/listy/BA\\_xEPRO\\_REACH\\_CLP\\_15\\_7\\_2011.pdf](https://www.ceproas.cz/public/data/pdf/bezpecnost/listy/BA_xEPRO_REACH_CLP_15_7_2011.pdf)
- [8] ČEPRO, a. s. *Bezpečnostní list - Ethanol E 85* [online]. 2009-10-20, 2011-07-15 [cit. 2012-04-21]. Dostupné z: [https://www.ceproas.cz/public/data/pdf/bezpecnost/listy/E85\\_xEPRO\\_REACH\\_CLP\\_15\\_7\\_2011.pdf](https://www.ceproas.cz/public/data/pdf/bezpecnost/listy/E85_xEPRO_REACH_CLP_15_7_2011.pdf)
- [9] ČEPRO, a. s. *Bezpečnostní list - FAME* [online]. 2010-03-03, 2011-07-29 [cit. 2012-04-21]. Dostupné z: [https://www.ceproas.cz/public/data/pdf/bezpecnost/listy/FAME\\_xEPRO\\_REACH\\_29\\_7\\_2011.pdf](https://www.ceproas.cz/public/data/pdf/bezpecnost/listy/FAME_xEPRO_REACH_29_7_2011.pdf)
- [10] ČEPRO, a. s. *Bezpečnostní list – Směsná motorová nafta B, D, F obsahující methylestery mastných kyselin* [online]. 2000-01-01, 2011-07-01 [cit. 2012-04-21]. Dostupné z: [https://www.ceproas.cz/public/data/pdf/bezpecnost/listy/SMN\\_xEPRO\\_REACH\\_CLP\\_15\\_7\\_2011.pdf](https://www.ceproas.cz/public/data/pdf/bezpecnost/listy/SMN_xEPRO_REACH_CLP_15_7_2011.pdf)
- [11] ČESKÁ RAFINÉRSKÁ, a.s. *Bezpečnostní list – Motorová nafta* [online]. 1999-12-10, 2011-01-28 [cit. 2012-04-21]. Dostupné z: [https://www.ceproas.cz/public/data/pdf/bezpecnost/listy/NM\\_xeR\\_REACH\\_28\\_1\\_2011.pdf](https://www.ceproas.cz/public/data/pdf/bezpecnost/listy/NM_xeR_REACH_28_1_2011.pdf)
- [12] ČESKÝ STATISTICKÝ ÚŘAD. *Sklizeň zemědělských plodin - Česká republika*. [online]. [cit. 2012-04-29] Dostupné z: [http://www.czso.cz/csu/csu.nsf/i/tab\\_4\\_zemcr/\\$File/zemcr021412\\_4.xls](http://www.czso.cz/csu/csu.nsf/i/tab_4_zemcr/$File/zemcr021412_4.xls)

- [13] FOOD AND AGRICULTURE ORGANIZATION OF THE UNITED NATIONS. *FAOSTAT* [online]. 2012 [cit. 2012-04-22]. Dostupné z: <http://faostat3.fao.org/home/index.html>
- [14] FOOD AND AGRICULTURE ORGANIZATION OF THE UNITED NATIONS. *Major food and agricultural commodities and producers* [online]. [cit. 2012-04-22]. Dostupné z: <http://www.fao.org/es/ess/top/commodity.html?lang=en>
- [15] Fuel Ethanol Production in Brazil, 1975-2010. In: BROWN, Lester Russell. *World on the edge: how to prevent environmental and economic collapse* [online]. 1st ed. New York: W.W. Norton, 2011 [cit. 2012-04-22]. ISBN 9780393080292. Dostupné z: [http://www.earth-policy.org/datacenter/xls/book\\_wote\\_ch9\\_biofuels\\_4.xls](http://www.earth-policy.org/datacenter/xls/book_wote_ch9_biofuels_4.xls)
- [16] GUTHRIE, Virgil B. et al *Petroleum products handbook*. Michiganská univerzita: McGraw-Hill Education, 1960, 864 s. First edition. ISBN 978-0070252950.
- [17] HROMÁDKO, JAN, JIŘÍ HROMÁDKO, PETR MILER, VLADIMÍR HÖNIG a PAVEL ŠTĚRBA. *Využití bioetanolu jako paliva ve spalovacích motorech*. Chemické listy [online]. 2009, roč. 105, č. 2, s. 122-128 [cit. 2012-04-27]. ISSN 1213-7103. Dostupné z: [http://www.chemicke-listy.cz/docs/full/2011\\_02\\_122-128.pdf](http://www.chemicke-listy.cz/docs/full/2011_02_122-128.pdf)
- [18] KEATING, Eugene L. *Applied combustion*. 2nd ed. Boca Raton: CRC Press, 2007, 657 s. Mechanical engineering (Taylor, 206.) ISBN 15-744-4640-1.
- [19] KROLL GMBH. *Products* [online]. [cit. 2012-04-22]. Dostupné z: [http://kroll.de/cms/fileadmin/downloads/WLE\\_EN.pdf](http://kroll.de/cms/fileadmin/downloads/WLE_EN.pdf)
- [20] KUBIČKA, David, Pavel ŠIMÁČEK, Jaromír LEDERER, Zdeněk BĚLOHLAV a Petr ZÁMOSTNÝ. *Transformace rostlinných olejů na alternativní suroviny pro ethylenovou jednotku. Plné texty přednášek* [online]. Praha, 2008, č. 141, s. 1155-1161 [cit. 2012-05-22]. ISSN 978-80-02-02008-0. Dostupné z: [http://www.petroleum.cz/upload/aprochem2008\\_ap\\_01.pdf](http://www.petroleum.cz/upload/aprochem2008_ap_01.pdf)
- [21] KURKI, Al, Amanda HILL a Mike MORRIS. *Biodiesel: The Sustainability Dimensions. National Center for Appropriate Technology* [online]. 2010 [cit. 2012-05-22]. Dostupné z: <https://attra.ncat.org/attra-pub/download.php?id=312>
- [22] Ministerstvo průmyslu a obchodu: *Kapalná biopaliva za rok 2011: Souhrnný přehled*. [online]. 2012 [cit. 2012-04-18]. Dostupné z: <http://download.mpo.cz/get/45625/51504/586994/priloha001>.
- [23] *National Alcohol Program (PROALCOOL): Brazil: National Alcohol Program (PROALCOOL) Decree no 76.593*. World resource Project [online]. 2012 [cit. 2012-05-22]. Dostupné z: <http://projects.wri.org/sd-pams-database/brazil/national-alcohol-program-proalcool>
- [24] NOVÁK, Petr: *Pokrok v produkci řasové biomasy využívající spalínový CO<sub>2</sub> z bioplynové stanice na farmě skotu (projekt EUREKA ALGANOL)*. *Biom.cz* [online]. 2012-01-30 [cit. 2012-05-01]. Dostupné z WWW: <http://biom.cz/cz/odborne-clanky/pokrok-v-produkci-rasove-biomasy-vyuzivajici-spalinovy-co2-z-bioplynove-stanice-na-farme-skotu-projekt-eureka-alganol>. ISSN: 1801-2655.
- [25] PARAMO, a.s. *Bezpečnostní list - Benzín pro pyrolýzu* [online]. 2010-12-01, 2011-02-28 [cit. 2012-04-21]. Dostupné z: [http://eshop.paramo.cz/data/VyrobkovaDokumentace/bl10\\_benzin\\_pyrolyza.pdf](http://eshop.paramo.cz/data/VyrobkovaDokumentace/bl10_benzin_pyrolyza.pdf)

- [26] PARAMO, a.s. *Bezpečnostní list - Bezolované automobilové benzíny* [online]. 2007-07-31, 2011-06-03 [cit. 2012-04-21]. Dostupné z: [http://eshop.paramo.cz/data/VyrobkovaDokumentace/bl\\_autobenzin\\_z4.pdf](http://eshop.paramo.cz/data/VyrobkovaDokumentace/bl_autobenzin_z4.pdf)
- [27] PARAMO, a.s. *Bezpečnostní list - Směsná motorová nafta SMN 30 (B, D, F)* [online]. 2011-11-01, [cit. 2012-04-21]. Dostupné z: [http://eshop.paramo.cz/data/VyrobkovaDokumentace/bl10\\_mona\\_smn30.pdf](http://eshop.paramo.cz/data/VyrobkovaDokumentace/bl10_mona_smn30.pdf)
- [28] PARAMO, a.s. *Katalog výrobků*. Pardubice, 2008
- [29] PAVELEK, Milan. *Termomechanika*. Vyd. 3. přeprac. /. Brno: Akademické nakladatelství CERM, 2003, 284 s. ISBN 80-214-2409-5.
- [30] PRATAS, Maria Jorge, Samuel FREITAS, Mariana B. OLIVEIRA, Silvia C. MONTEIRO, Alvaro S. LIMA a Joao A. P. COUTINHO. *Densities and Viscosities of Fatty Acid Methyl and Ethyl Esters*. *Journal of Chemical* [online]. 2010-09-09, roč. 55, č. 9, s. 3983-3990 [cit. 2012-05-22]. ISSN 0021-9568. DOI: 10.1021/je100042c. Dostupné z: <http://path.web.ua.pt/file/je100042c.pdf>
- [31] PREOL, a.s. *Bezpečnostní list – Řepkový olej* [online]. 2008-07-18, 2010-08-27 [cit. 2012-04-21]. Dostupné z: [http://www.preol.cz/admin/files/pdf/BL-27\\_08\\_2010/CZECH/BL\\_REPKOVY-OLEJ\\_27\\_08\\_2010.pdf](http://www.preol.cz/admin/files/pdf/BL-27_08_2010/CZECH/BL_REPKOVY-OLEJ_27_08_2010.pdf)
- [32] *Qld farmers invest in diesel-producing trees*. [online]. 2008 [cit. 2012-05-14]. Dostupné z: <http://www.abc.net.au/news/2008-03-25/qld-farmers-invest-in-diesel-producing-trees/1082738>
- [33] Sciencelab.com, Inc., *Material Safety Data Sheet - Corn oil* [online]. 2005-10-10, 2010-11-01 [cit. 2012-04-21]. Dostupné z: <http://www.sciencelab.com/msds.php?msdsId=9927139>
- [34] *Směrnice Evropského parlamentu a rady 2009/28/ES: o podpoře využívání energie z obnovitelných zdrojů*. 2009. [online]. [cit. 2012-05-12]. Dostupné z: <http://eur-lex.europa.eu/LexUriServ/LexUriServ.do?uri=OJ:L:2009:140:0016:0062:CS:PDF>
- [35] SOUČEK, Jiří. BIONAFTA - PERSPEKTIVY VÝROBY A SPOTŘEBY V ČR. *Paliva* [online]. 2009, roč. 1, č. 1 [cit. 2012-05-22]. Dostupné z: <http://paliva.vscht.cz/download.php?id=6>
- [36] ŠEBOR, Gustav, Milan POSPÍŠIL a Jan ŽÁKOVEC. *Technicko – ekonomická analýza vhodných alternativních paliv v dopravě: část 1*. [online]. Praha, 2006 [cit. 2012-03-22]. Dostupné z: [http://www.mdcr.cz/NR/rdonlyres/F2EF24EF-5E59-42C7-B6C7-A5508CE8F820/0/Technickoekonomicka\\_analyza\\_vhodnych\\_alternativnich\\_paliv\\_v\\_dopravecast\\_1.pdf](http://www.mdcr.cz/NR/rdonlyres/F2EF24EF-5E59-42C7-B6C7-A5508CE8F820/0/Technickoekonomicka_analyza_vhodnych_alternativnich_paliv_v_dopravecast_1.pdf)
- [37] ŠEBOR, Gustav, Milan POSPÍŠIL a Jan ŽÁKOVEC. *Technicko – ekonomická analýza vhodných alternativních paliv v dopravě: část 2*. [online]. Praha, 2006 [cit. 2012-03-22]. Dostupné z: [http://www.mdcr.cz/NR/rdonlyres/EC931276-ACFB-4C02-B4B0-6CBBBD103381D/0/Technickoekonomicka\\_analyza\\_vhodnych\\_alternativnich\\_paliv\\_v\\_dopravecast\\_2.pdf](http://www.mdcr.cz/NR/rdonlyres/EC931276-ACFB-4C02-B4B0-6CBBBD103381D/0/Technickoekonomicka_analyza_vhodnych_alternativnich_paliv_v_dopravecast_2.pdf)
- [38] ŠOB, František. *Hydromechanika: studijní materiál pro I. stupeň magisterského studia, 2. a 3. ročník*. Brno: Akademické nakladatelství CERM s.r.o., 2002, 238 s. ISBN 80-214-2037-5.

- [39] THE EUROPEAN AUTOMOBILE MANUFACTURERS ASSOCIATION. *List of ACEA member company petrol vehicles compatible with E10 petrol* [online]. 2011, 2011-07-29 [cit. 2012-04-28]. Dostupné z: [http://www.acea.be/images/uploads/files/20110801\\_List\\_of\\_petrol\\_vehicles\\_compatible\\_with\\_E10\\_petrol.pdf](http://www.acea.be/images/uploads/files/20110801_List_of_petrol_vehicles_compatible_with_E10_petrol.pdf)
- [40] VÁŇA, Jaroslav, KRATOCHVÍL, Zdeněk: *Vývoj technologie výroby bioetanolu ze slámy v České republice úspěšně ukončen*. *Biom.cz* [online]. 2002-08-19 [cit. 2012-05-05]. Dostupné z: <http://biom.cz/cz/odborne-clanky/vyvoj-technologie-vyroby-bioetanolu-ze-slamy-v-ceske-republice-uspesne-ukoncen>. ISSN: 1801-2655.
- [41] VERTES, Alain A. *Biomass to biofuels: strategies for global industries*. Hoboken, N.J.: Wiley, 2010, 559 s. ISBN 04-705-1312-8.
- [42] *Vyhláška o stanovení požadavků na kvalitu paliv pro stacionární zdroje z hlediska ochrany ovzduší*. In: *Sbírka zákonů*. 2008, 13/2009 Sb. [cit. 2012-04-21]. Dostupné z: [http://www.mzp.cz/www/platnalegislativa.nsf/d79c09c54250df0dc1256e8900296e32/2A03BD8DFCC00B90C12576420036C832/\\$file/13-09](http://www.mzp.cz/www/platnalegislativa.nsf/d79c09c54250df0dc1256e8900296e32/2A03BD8DFCC00B90C12576420036C832/$file/13-09).
- [43] СВЕТЛОВ, С.А. *Изучение работы центробежной форсунк: методические рекомендации к лабораторной работе для студентов специальностей 240706 «Автоматизированное производство химических предприятий» и 260601 «Машины и аппараты пищевых производств»*. Бийск: Алтайский ГТУ им. И.И. Ползунова, 2008. [cit. 2012-03-18]. Dostupné z: [irbis.bti.secna.ru/doc1/2008/2008-60.doc](http://irbis.bti.secna.ru/doc1/2008/2008-60.doc)

## Normy

- [44] ČSN 657991. *Ropné výrobky - Topné oleje - Technické požadavky a metody zkoušení*. Praha: Český Normalizační Institut, 2003.
- [45] ČSN 66 6142. *Chemické výrobky. Metody stanovení povrchového napětí*. Praha: Český Normalizační Institut, 1988.
- [46] ČSN EN 116. *Motorová nafta a topné oleje pro vytápění domácností - Stanovení filtrovatelnosti CFPP*. Praha: Český Normalizační Institut, 1999.
- [47] ČSN EN 13016-1. *Kapalné ropné výrobky - Tlak par - Část 1: Stanovení tlaku vzduchem nasycených par (ASVP) a výpočet ekvivalentu tlaku suchých par (DVPE)*. Praha: Český Normalizační Institut, 2008.
- [48] ČSN EN 14214 +A1. *Motorová paliva - Methylestery mastných kyselin (FAME) pro vznětové motory - Technické požadavky a metody zkoušení*. Praha: Úřad pro technickou normalizaci, metrologii a zkušebnictví, 2010.
- [49] ČSN EN 14522. *Stanovení teploty vznícení plynů a par*. Praha: Český Normalizační Institut, 2006.
- [50] ČSN EN 15376. *Motorová paliva - Ethanol jako složka automobilových benzinů - Technické požadavky a metody zkoušení*. Praha: Český Normalizační Institut, 2008.
- [51] ČSN EN 228. *Motorová paliva - Bezolovnaté automobilové benziny - Technické požadavky a metody zkoušení*. Praha: Český Normalizační Institut, 2008.
- [52] ČSN EN 23015. *Ropné výrobky. Stanovení teploty vylučování parafinů: (ISO 3015:1992)*. Praha: Český Normalizační Institut, 1996.
- [53] ČSN EN 590 +A1. *Motorová paliva - Motorové nafty - Technické požadavky a metody zkoušení*. Praha: Úřad pro technickou normalizaci, metrologii a zkušebnictví, 2010.
- [54] ČSN EN ISO 2592. *Stanovení bodu vzplanutí a bodu hoření - Metoda otevřeného kelímku podle Clevelanda*. Praha: Český Normalizační Institut, 2004.
- [55] ČSN EN ISO 2719. *Stanovení bodu vzplanutí v uzavřeném kelímku podle Penskyho-Martense*. Praha: Český Normalizační Institut, 2004.
- [56] ČSN EN ISO 3104. *Ropné výrobky - Průhledné a neprůhledné kapaliny - Stanovení kinematické viskozity a výpočet dynamické viskozity*. Praha: Český Normalizační Institut, 1997.
- [57] ČSN EN ISO 3924. *Ropné výrobky - Stanovení destilačního rozmezí - Metoda plynové chromatografie*. Praha: Úřad pro technickou normalizaci, metrologii a zkušebnictví, 2010.
- [58] ČSN EN ISO 5163. *Ropné výrobky - Stanovení detonačních charakteristik motorových a leteckých paliv - Motorová metoda*. Praha: Český Normalizační Institut, 2003.
- [59] ČSN EN ISO 5165. *Ropné výrobky - Stanovení cetanového čísla motorové nafty - Motorová metoda*. Praha: Český Normalizační Institut, 1999.
- [60] ČSN ISO 3016. *Ropné výrobky - Stanovení bodu tekutosti*. Praha: Český Normalizační Institut, 2003.

## Seznam ilustrací

Obr. 1 Vývoj produkce cukrové třtiny a etanolu v Brazílii v letech 1975 - 2005 .....	11
Obr. 2 Destilační křivky některých ropných paliv.....	18
Obr. 3 Obsah jednotlivých mastných kyselin ve vybraných tucích.....	23
Obr. 4 Schéma foto-bioreaktor pro mikrořasy [24] .....	26
Obr. 5 Reakce transesterifikace s metanolem.....	26
Obr. 6 Reakční mechanismus hydrogenační rafinace řepkového oleje [20] .....	28
Obr. 7 Část molekuly celulózy a možné produkty pyrolýzy [2].....	29
Obr. 8 Typy jednoduchých trysek [3].....	31
Obr. 9 Kulová tryška pro čištění cisteren nebo nádrží [3].....	31
Obr. 10 Simplex - schéma s axiálním přívodem kapaliny [3] .....	32
Obr. 11 Vířivá tryška se zdvojeným přívodem – duplex [3] .....	33
Obr. 12 Vířivá tryška s dvojitým výstupem - dual orifice [3] .....	33
Obr. 13 Tryška se zpětným tokem – spill return [3].....	34
Obr. 14 Rotační atomizéry – diskový, miskový a kalíškový [3] .....	35
Obr. 15 Oboustranný atomizér s paralelním tokem [3] .....	36
Obr. 16 Penumatické atomizéry s křížovým tokem [3].....	37
Obr. 17 Prefilming atomizér [3] .....	38

## Seznam tabulek

Tab. 1 Destilační rozmezí frakcí ropy [5].....	19
Tab. 2 Žebříček evropských států dle objemu výroby vybraných rostlinných olejů.....	24
Tab. 3 Seznam největších producentů vybraných rostlinných olejů .....	24

## Seznam příloh

<b>A</b>	<b>Teploty varu n-alkanů [57]</b> .....	<b>49</b>
<b>B</b>	<b>Procesy výroby bioetanolu</b> .....	<b>50</b>
<b>C</b>	<b>Produkce a spotřeba bioetanolu v ČR v letech 2007 až 2011</b> .....	<b>51</b>
<b>D</b>	<b>Produkce a spotřeba FAME v ČR v letech 1992 až 2011</b> .....	<b>52</b>
<b>E</b>	<b>Srovnání vybraných vlastností paliv a produktů</b> .....	<b>53</b>
E.1	Motorová paliva pro zážehové motory .....	53
E.2	Vybrané vlastnosti motorové nafty, rostlinných olejů a MEŘO .....	54
E.3	Vybrané vlastnosti motorové nafty, SMN a HVO .....	55
<b>F</b>	<b>Výtěžnost oleje z vybraných rostlin</b> .....	<b>56</b>
<b>G</b>	<b>Vybrané tabulky z ČSN EN 228+A1</b> .....	<b>57</b>
G.1	Technické požadavky a metody zkoušení vlastností pro bezolovnatý automobilový benzín [51] .....	57
G.2	Třídy těkavosti bezolovnatých benzínů dle normy [51].....	58
<b>H</b>	<b>Vybrané tabulky z ČSN EN 590+A1 [53]</b> .....	<b>59</b>
H.1	Všeobecné požadavky a metody zkoušení motorové nafty .....	59
H.2	Požadavky na motorové nafty závislé na klimatických podmínkách.....	60
<b>I</b>	<b>Vybrané tabulky z ČSN EN 14214+A1 [48]</b> .....	<b>61</b>
I.1	Všeobecné požadavky a metody zkoušení FAME .....	61
I.2	Požadavky na filtrovatelnost (CFPP) FAME v závislosti na klimatických podmínkách.....	62
<b>J</b>	<b>Požadavky na topné oleje dle ČSN 65 7991/Z1</b> .....	<b>63</b>