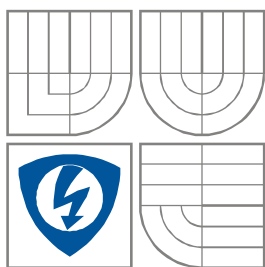


VYSOKÉ UČENÍ TECHNICKÉ V BRNĚ

BRNO UNIVERSITY OF TECHNOLOGY



FAKULTA ELEKTROTECHNIKY A KOMUNIKAČNÍCH
TECHNOLOGIÍ

ÚSTAV ELEKTROTECHNOLOGIE

FACULTY OF ELECTRICAL ENGINEERING AND COMMUNICATION
DEPARTMENT OF ELECTRICAL AND ELECTRONIC TECHNOLOGY

APLIKACE SYSTÉMU INTELIGENTNÍHO ŘÍZENÍ RODINNÉHO DOMU

INTELLIGENT CONTROL APPLICATION OF THE HOUSE

DIPLOMOVÁ PRÁCE

MASTER'S THESIS

AUTOR PRÁCE

Bc. Michal Malý

AUTHOR

VEDOUCÍ PRÁCE

doc. Ing. Petr Bača, Ph.D.

SUPERVISOR

BRNO, 2015



VYSOKÉ UČENÍ
TECHNICKÉ V BRNĚ

Fakulta elektrotechniky
a komunikačních technologií

Ústav elektrotechnologie

Diplomová práce

magisterský navazující studijní obor
Elektrotechnická výroba a management

Student: Bc. Michal Malý
Ročník: 2

ID: 78009
Akademický rok: 2014/2015

NÁZEV TÉMATU:

Aplikace systému inteligentního řízení rodinného domu

POKYNY PRO VYPRACOVÁNÍ:

Proveďte rozbor současného stavu instalace na zvoleném domě. Prostudujte literaturu a seznámte se s aktuálním stavem řešení dané problematiky, navrhnete výběr nejvhodnějšího systému inteligentního řízení domu. Zhotovte výrobní dokumentaci elektroinstalace. Ověřte funkčnost navrženého řešení v praxi.

DOPORUČENÁ LITERATURA:

Podle pokynů vedoucího diplomové práce.

Termín zadání: 10.2.2015

Termín odevzdání: 28.5.2015

Vedoucí práce: doc. Ing. Petr Bača, Ph.D.

Konzultanti diplomové práce:

doc. Ing. Petr Bača, Ph.D.
Předseda oborové rady

UPOZORNĚNÍ:

Autor diplomové práce nesmí při vytváření diplomové práce porušit autorská práva třetích osob, zejména nesmí zasahovat nedovoleným způsobem do cizích autorských práv osobnostních a musí si být plně vědom následků porušení ustanovení § 11 a následujících autorského zákona č. 121/2000 Sb., včetně možných trestněprávních důsledků vyplývajících z ustanovení části druhé, hlavy VI. díl 4 Trestního zákoníku č.40/2009 Sb.

ABSTRAKT

Diplomová práce je zaměřena na sestavení dokumentace k rekonstrukci rozvodů elektrické instalace v rodinném domě. Jsou zde popsány problémy původní instalace a následky s tím spojené. Je uveden postup při návrhu nové instalace, na co si dát pozor a čím se řídit. V další kapitole je srovnání klasické elektroinstalace s inteligentní a jejich porovnání a výběr nejvhodnějšího řešení. Dále je vypracována kompletní dokumentace rozmístění vývodů, okruhů a jejich zapojení. V poslední kapitole je uveden návrh webového rozhraní pro ovládání.

KLÍČOVÁ SLOVA

Elektroinstalace, inteligentní elektroinstalace, rekonstrukce elektroinstalace

ABSTRACT

The thesis is focused on the preparation of documentation for reconstruction of the electrical distribution installation in a family house. There are described problems of the original installation and the consequences associated with it. It explains how to design a new installation, on what to watch and what to follow. The next chapter is compared with conventional wiring and intelligent comparison and selection of a more nevhod-solving. Furthermore, a thorough documentation of the pin assignment, and wiring circuits. The last chapter is presented draft of web interface for control.

KEYWORDS

Wiring, smart wiring, wiring reconstruction

MALÝ, M. *Aplikace systému inteligentního řízení rodinného domu*. Brno: Vysoké učení technické v Brně, Fakulta elektrotechniky a komunikačních technologií, 2015. 80 s. Diplomová práce. Vedoucí práce: doc. Ing. Petr Bača, Ph.D.

PROHLÁŠENÍ

Prohlašuji, že svou diplomovou práci na téma „Aplikace systému inteligentního řízení rodinného domu“ jsem vypracoval samostatně pod vedením vedoucího semestrální práce a s použitím odborné literatury a dalších informačních zdrojů, které jsou všechny citovány v práci a uvedeny v seznamu literatury na konci práce.

Jako autor uvedené diplomové práce dále prohlašuji, že v souvislosti s vytvořením této diplomové práce jsem neporušil autorská práva třetích osob, zejména jsem nezasáhl nedovoleným způsobem do cizích autorských práv osobnostních a jsem si plně vědom následků porušení ustanovení § 11 a následujících autorského zákona č. 121/2000 Sb., včetně možných trestněprávních důsledků vyplývajících z ustanovení § 152 trestního zákona č.140/1961 Sb.

V Brně dne

.....

(podpis autora)

PODĚKOVÁNÍ

Děkuji vedoucímu Diplomové práce doc. Ing. Petru Bačovi, Ph.D. za účinnou metodickou, pedagogickou a odbornou pomoc a další cenné rady při zpracování mé diplomové práce.

V Brně dne

.....

(podpis autora)

OBSAH

Seznam obrázků	ix
Seznam tabulek	xi
Úvod	1
1 Popis současného stavu	2
2 Návrh elektroinstalace	5
2.1 Před projektem	5
2.1.1 Půdorys	5
2.1.2 Požadavky investora	7
2.2 Projekt	7
2.2.1 Dimenzování vodičů	7
2.2.2 Vybavení místností	8
2.2.3 Ukládání vedení	8
2.2.4 Plány elektroinstalace	10
2.2.4.1 Sklep	10
2.2.4.2 Přízemí	11
2.2.4.3 Podkroví	12
2.2.4.4 Bazén a zahrada	13
3 Klasická a inteligentní instalace	14
3.1 Klasická elektroinstalace	14
3.1.1 Rozpočet	14
3.2 Inteligentní elektroinstalace	15
3.2.1 Typy inteligentní elektroinstalace	16
3.2.1.1 Loxone	16
3.2.1.2 Inels	17
3.2.1.3 Tecomat Foxtrot	18
3.2.2 Rozpočet	18
4 Dokumentace	22
4.1 Půdorys	22
4.2 Schéma zapojení	22

4.2.1 Sklep	22
4.2.2 Přizemí a podkroví.....	23
4.2.3 Zahrada	31
4.2.3.1 Čidlo půdní vlhkosti.....	31
4.2.3.2 Čidlo detekce srážek	36
5 Program a Uživatelské rozhraní	41
6 Závěr	46
Literatura	48
Seznam symbolů, veličin a zkratk	49
Seznam příloh	50

SEZNAM OBRÁZKŮ

Obrázek 1 Půdorys sklepa s původním rozmístěním elektroinstalačních vývodů.....	3
Obrázek 2 Půdorys přízemí s původním rozmístěním elektroinstalačních vývodů.....	3
Obrázek 3 Půdorys podkroví s původním rozmístěním elektroinstalačních vývodů	4
Obrázek 4 Půdorys sklepa s novým rozmístěním	5
Obrázek 5 Půdorys přízemí s novým rozmístěním	6
Obrázek 6 Půdorys podkroví s novým rozmístěním.....	6
Obrázek 7 Rozmístění instalačních zón [2]	9
Obrázek 8 Rozmístění zón v koupelně [2].....	10
Obrázek 9 Půdorys sklepa s rozkresleným elektroinstalačním plánem	11
Obrázek 10 Půdorys přízemí s rozkresleným elektroinstalačním plánem	12
Obrázek 11 Půdorys podkroví s rozkresleným elektroinstalačním plánem.....	13
Obrázek 12 Loxone Miniserver[5]	17
Obrázek 13 Teplotní vstup 4kanálový [6]	17
Obrázek 14 Schéma zapojení modulu v rozvaděči ve sklepě	23
Obrázek 15 Schéma připojení základní jednotky CP-1006	24
Obrázek 16 Schéma zapojení modulu OS-1401pro vytápění	25
Obrázek 17 Schéma zapojení modulu C-DM-0006M-ULED pro LED pásy.....	26
Obrázek 18 Schéma zapojení modulu C-IB-1800M pro detektory zabezpečení.....	27
Obrázek 19 Schéma zapojení modulu C-OR-0011M-800 pro silové spínání	28
Obrázek 20 Schéma zapojení modulu IB-1301 pro tlačítka	29
Obrázek 21 Schéma zapojení modulu IB-1301 pro roletová tlačítka.....	30
Obrázek 22 Schéma zapojení modulu C-JC-0006M pro rolety v přízemí	30
Obrázek 23 Schéma zapojení modulu C-JC-0006M pro rolety v podkroví	31
Obrázek 24 Graf závislosti odporu na vzdálenosti sond.....	32
Obrázek 25 Graf závislosti vysychání půdy na čase vzdálenost sond 5 cm	33
Obrázek 26 Graf závislosti vysychání půdy na čase vzdálenost sond 3 cm	33
Obrázek 27 Návrh krabičky půdní sondy	34
Obrázek 28 Návrh sond pro měření vlhkosti půdy	34
Obrázek 29 Schéma zapojení půdního čidla	35
Obrázek 32 Návrh krabičky dešťového čidla	36
Obrázek 30 Návrh detektoru rozteč 2 mm	36

Obrázek 31 Návrh detektoru rozteč 1 mm.....	36
Obrázek 33 Schéma zapojení čidla dešťových srážek.....	37
Obrázek 34 Schéma zapojení modulu C-HM-1121M v rozvaděči na zahradě	38
Obrázek 35 Akumulační nádrž, rozmístění plováků pro hlídání hladiny	40
Obrázek 36 Funkční blok pro ovládání světla a ventilátoru k WC.....	42
Obrázek 37 Úvodní obrazovka uživatelského rozhraní	43
Obrázek 38 Webová stránka pro kuchyň	44
Obrázek 39 Webová stránka pro zahradu	44

SEZNAM TABULEK

Tabulka 1 Průřez jader vodičů a jeho délky	8
Tabulka 2 Počty vývodů dle standardu ČSN a EU	8
Tabulka 3 Rozpočet klasické elektroinstalace	14
Tabulka 4 Soupis vstupů a výstupů jednotek Foxtrot.....	18
Tabulka 5 Rozpočet inteligentní elektroinstalace se standardními nástěnnými prvky ...	18
Tabulka 6 Rozpočet inteligentní elektroinstalace s CIB nástěnnými prvky	19
Tabulka 7 Popis připojení vstupů a výstupů modulu C-HM-1121M	39

ÚVOD

Žijeme v 21. století, v době, která se vyznačuje rozmachem moderních technologií. Potkáváme se s nimi téměř na každém kroku, ať už v podobě mobilních telefonů, počítačů, tabletů, nejrůznějších systémů u automobilů nebo široké škály spotřebičů. V řadě případů se nám pokouší usnadnit život a řešit různé situace. V neposlední řadě je úkolem těchto technologií šetřit naše zdroje.

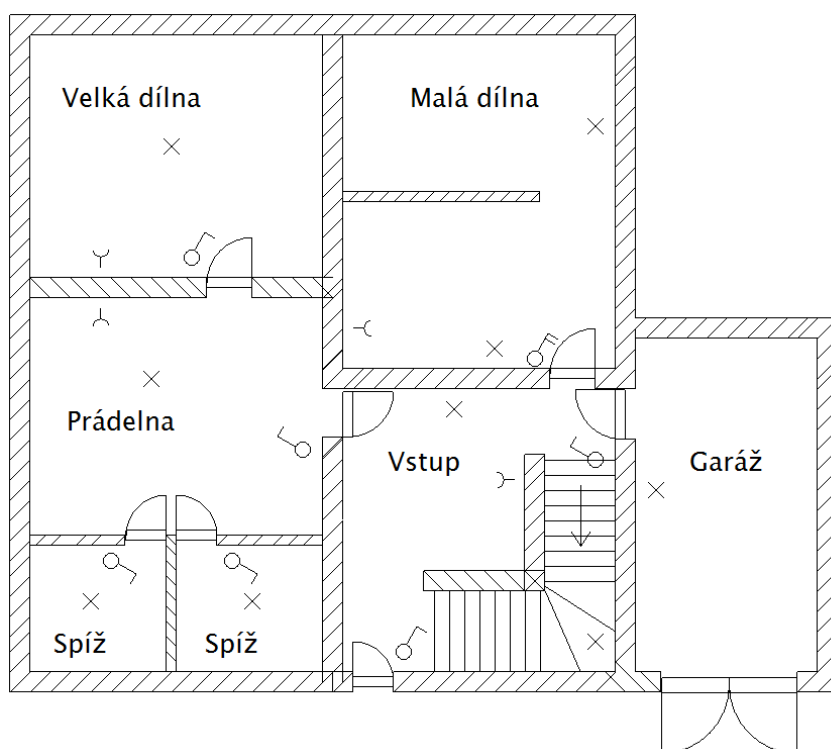
Dnes dochází k postupnému začleňování a využití nových technologií i v rodinných domech. Vrcholem domácnosti již není mikrovlnná trouba, ale objevují se v ní centrální řízení, propracovaná osvětlení, zabezpečovací zařízení a jiná komfortní řešení.

Cílem této práce je navrhnout řešení, jak propojit ovládání domu s uživatelem. To bude v sobě zahrnovat bezpečnost obyvatel, efektivní využití energie a komfortní kontrolu všech částí domu. Jako podklad k vytvoření tohoto systému bude sloužit technická dokumentace, která bude rovněž výstupem mé práce.

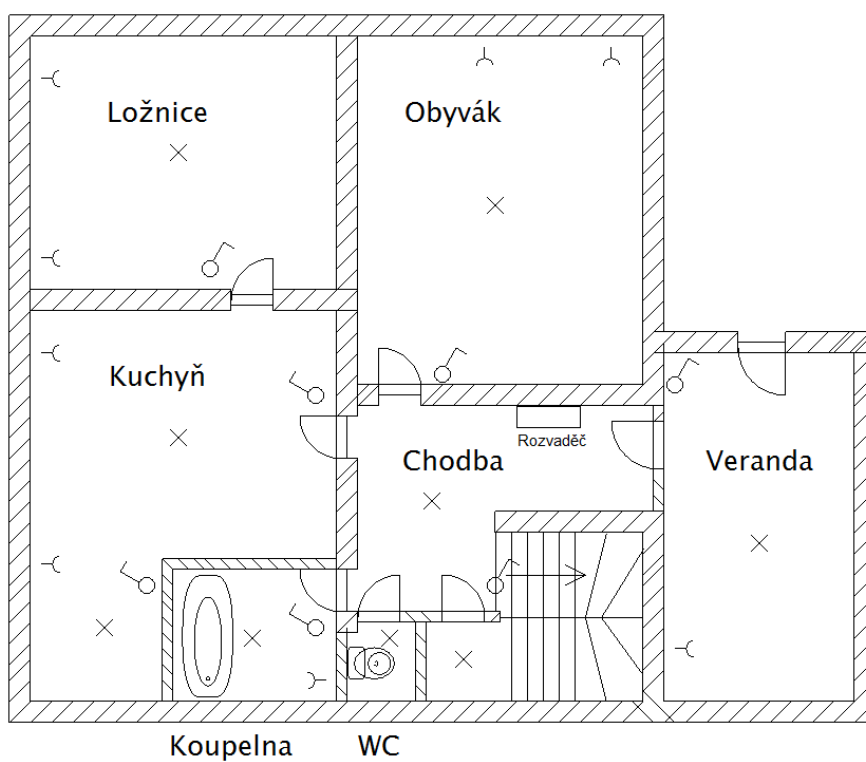
1 POPIS SOUČASNÉHO STAVU

Dům leží v malé obci Ledce, 20km na jih od Brna, žije v něm čtyřčlenná rodina, která je investorem rekonstrukce. Dům byl vystavěn v šedesátých letech 20. století, čemuž odpovídá i jeho technický stav. Dům je samostatně stojící, jednopodlažní s podkrovím a je celý podsklepen. K domu přiléhá zahrada s bazénem a zahradním domkem. Kromě běžných oprav je dům původní. Na podzim 2014 se začalo s rozsáhlejší rekonstrukcí, výměna podlahy ve sklepě, dispoziční úpravy příček v přízemí, nový rozvod vody, topení a elektřiny.

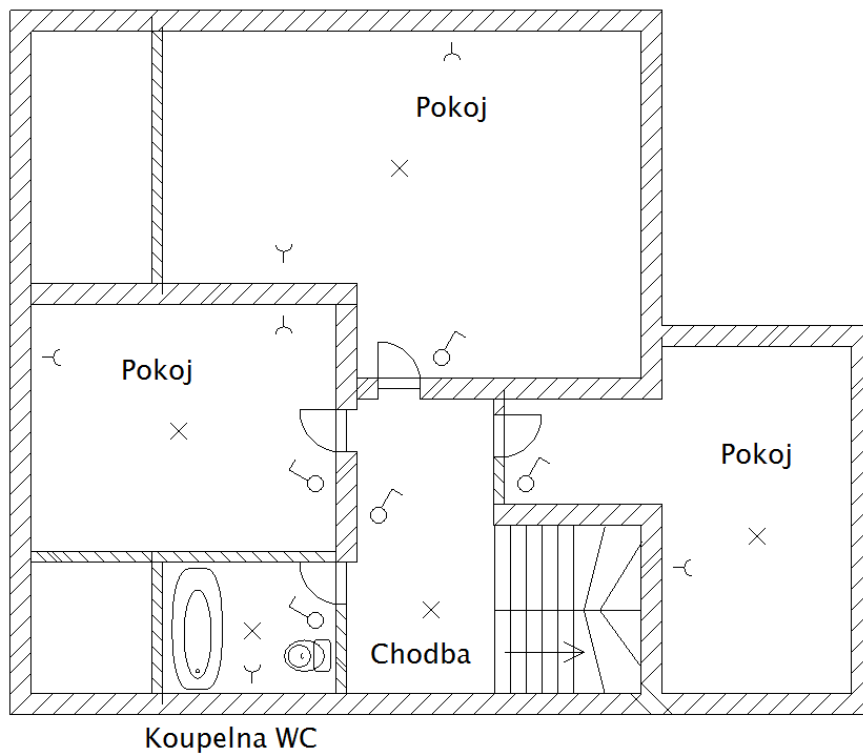
Původní elektrické rozvody byly z hliníkových vodičů vedených v železných instalačních trubkách. Průřez vodičů byl dostačující, ale spojování „zamotáním“ a oblepením textilní páskou, nebylo dostatečné a již v minulosti se stalo, že tyto spoje v odbočných krabicích vlivem nadměrného zatěžování vyhořely. Jištění bylo nedostačující, protože na jeden jistící prvek bylo vždy zapojeno jedno celé patro a to platilo i pro osvětlení, ale to nedělalo takový problém. Samostatně byl zapojen jen elektrický sporák v kuchyni, ale ostatní zásuvky byly na jeden okruh a nevhodně rozmístěny. Spotřebiče byly napojovány pomocí prodlužovacích šňůr. Při současném zapnutí více spotřebičů na jednom okruhu, jako je televize, mikrovlnná trouba a varná konvice, se stávalo, že jistící prvek byl přetížen a vypnul okruh. Původní rozmístění zásuvkových a světelných vývodů, je zakresleno pomocí programu ProfiCAD[1], který je pro domácnost zdarma, je zobrazeno na Obrázcích 1, 2 a 3. Ochrana pomocí původního napěťového chrániče byla též nedostačující.



Obrázek 1 Půdorys sklepa s původním rozmístěním elektroinstalačních vývodů



Obrázek 2 Půdorys přízemí s původním rozmístěním elektroinstalačních vývodů



Obrázek 3 Půdorys podkroví s původním rozmístěním elektroinstalačních vývodů

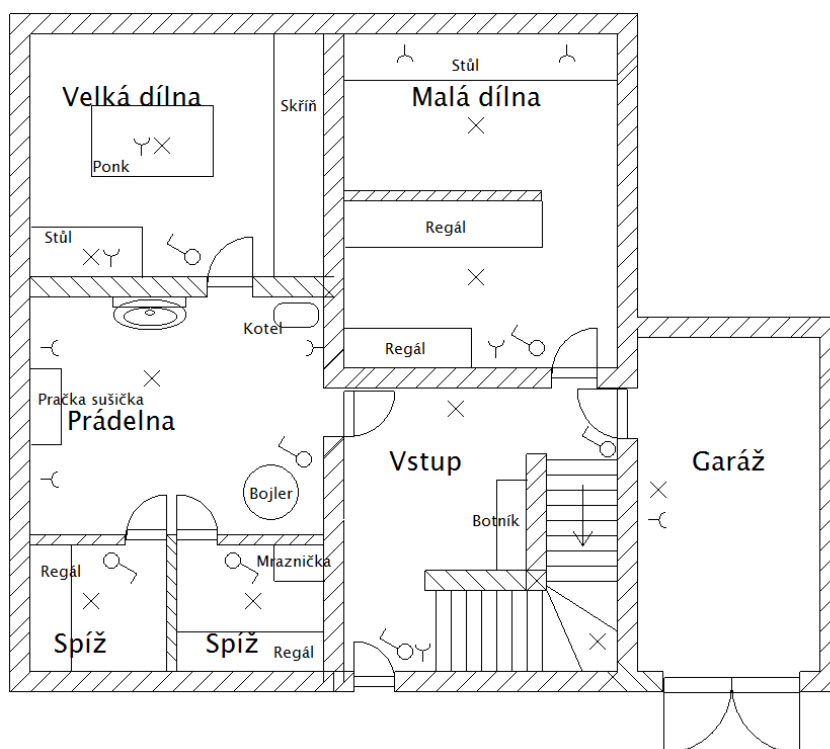
2 NÁVRH ELEKTROINSTALACE

2.1 Před projektem

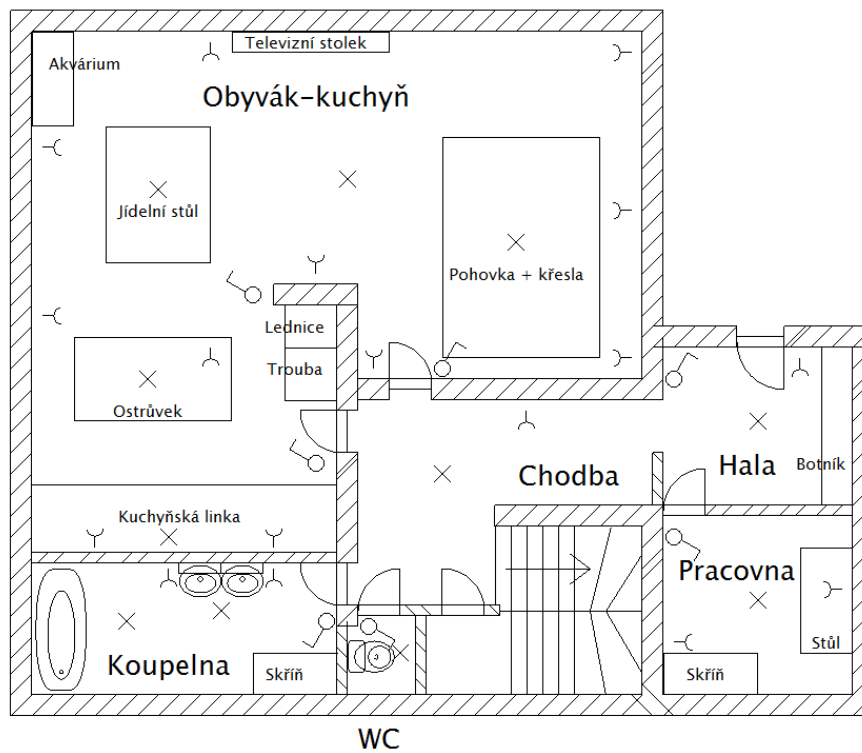
Před začátkem rekonstrukce je důležité uvědomit si, jaké zařízení (spotřebiče) budeme používat, rozmístění vybavení (kde co bude stát), abychom potom nemuseli přemísťovat vývody elektroinstalace, jako např. posouvat zásuvku o 30cm, kvůli skříni a podobně. Je vhodné si načrtnout půdorys a do něj si zakreslit přibližné rozmístění nábytku. Nezapomenout kreslit alespoň trochu v měřítku.

2.1.1 Půdorys

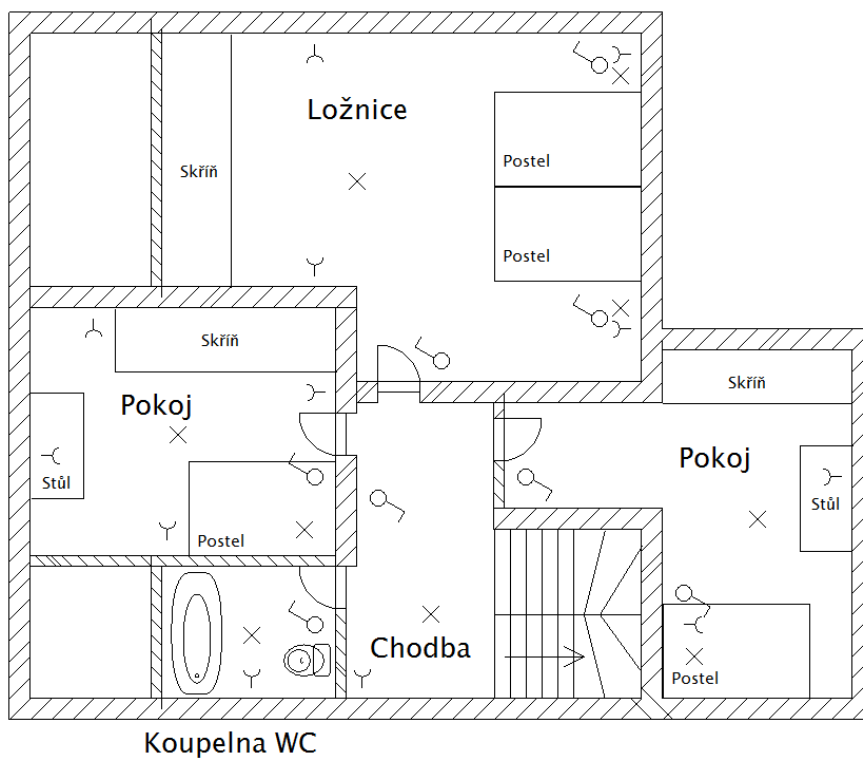
Na Obrázcích 4, 5 a 6 je zakresleno požadované rozmístění zásuvek, osvětlení a nábytek v jednotlivých podlažích. V přízemí došlo i ke změnám v dispozici, zvětšení koupelny a propojením tří pokojů vznikl velký obývací prostor spojený s jídelnou a kuchyní.



Obrázek 4 Půdorys sklepa s novým rozmístěním



Obrázek 5 Půdorys přízemí s novým rozmístěním



Obrázek 6 Půdorys podkroví s novým rozmístěním

2.1.2 Požadavky investora

Kromě přemístění vypínačů, osvětlení a rozšíření počtu zásuvek, jak je nakresleno v jednotlivých půdorysech, byly dány následující požadavky:

- Elektronické zabezpečení domu
- Dálkově ovládaná vstupní branka
- Pohybově ovládaná světla na chodbách
- Dálkově ovládané předokenní rolety
- Elektrické podlahové topení v koupelně
- Ventilátor řízený vlhkem v koupelně
- Řízení topení v každé místnosti samostatně
- Solární ohřev TUV
- Automatická závlaha trávníku
- Filtrace bazénu + ohřev
- Dálkové ovládání osvětlení a atrakcí u bazénu
- Venkovní dekorativní osvětlení

2.2 Projekt

Z požadavků, které uvedl investor, může vzniknout projekt, ale musí splňovat platné technické předpisy, normy a doporučení na elektroinstalaci. Obecné zásady provedení elektrických instalací lze najít v ČSN 33 3320ed. 2, ČSN 33 2130 ED. 2, soubor norem ČSN 33 2000. Vnitřní elektrické silové rozvody a elektrická zařízení musí splňovat obecné požadavky na ochranu před úrazem elektrickým proudem, přetížením, zkratem přepětím a bleskem. Dále požadavky na značení vodičů a před uvedením do provozu musí být provedeny výchozí revize. Rozvody musí splňovat požadavky na bezpečnost osob, zvířat a majetku, provozní spolehlivost, přehlednost, hospodárnost, přizpůsobivost a zamezení nepříznivých vlivů a rušivých napětí při křížování a souběhu se sdělovacím vedením [2].

Elektrická přípojka je realizována vzduchem a zůstane stávající až po elektroměr v rozvaděči, který je umístěn v přízemí na chodbě.

2.2.1 Dimenzování vodičů

Aby nedocházelo k úbytkům napětí na vedení a tudíž ke ztrátám, které vedou k zahřívání vodičů, jež může vyvolat požár, je důležité dodržet délku a průřez vodiče v závislosti na jeho zatížení, jak je popsáno v Tabulce 1[2]. Jelikož je rozvaděč umístěn uprostřed, nebudou s délkou vodičů problémy.

Tabulka 1 Průřez jader vodičů a jeho délky

Obvod	Jmenovitý proud jističe	Průřez jader Cu vodiče	Délka vodiče
světelný	6A	1,5mm ²	27m
světelný	10A	1,5mm ²	16m
lednička	10A	1,5mm ²	25m
zásuvkový	16A	2,5mm ²	45m
pračka, myčka	16A	2,5mm ²	26m
sporák do 10kW	16A	2,5mm ²	-

2.2.2 Vybavení místností

Minimální počty světelných, zásuvkových a dalších vývodů v místnostech určuje ČSN 33 2130 ed.2. V souladu s evropskými standardy se doporučují počty vývodů vyšší [2]. V tabulce 2 jsou popsány vývody dle ČSN a EU standardu pro tento projekt.

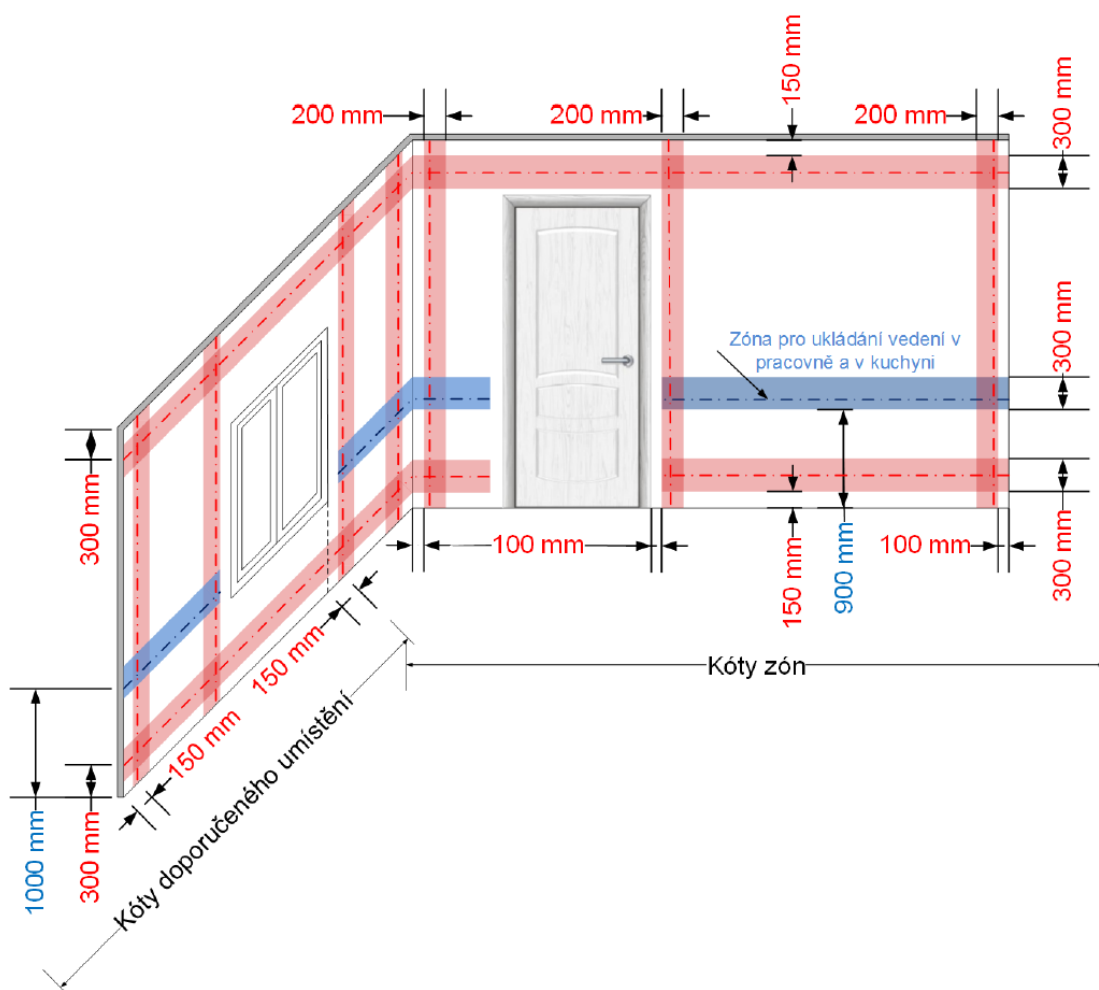
Tabulka 2 Počty vývodů dle standardu ČSN a EU

Místnost	Zásuvkové vývody ČSN/EU	Světelné vývody ČSN/EU	Samostatné vývody
Obývací pokoj nad 20m ²	5/9	2/3	
Ložnice 12-20m ²	4/7	1/2	
Kuchyně	5/9	2/3	1-sporák 1-lednice 1-myčka
Koupelna	2/4	2/3	
WC	1/2	1/1	
Chodba	1/2	1/2	
Dílna, prádelna	3/7	1/2	1-sušička 1-pračka
Pracovna	3/5	1/2	

2.2.3 Ukládání vedení

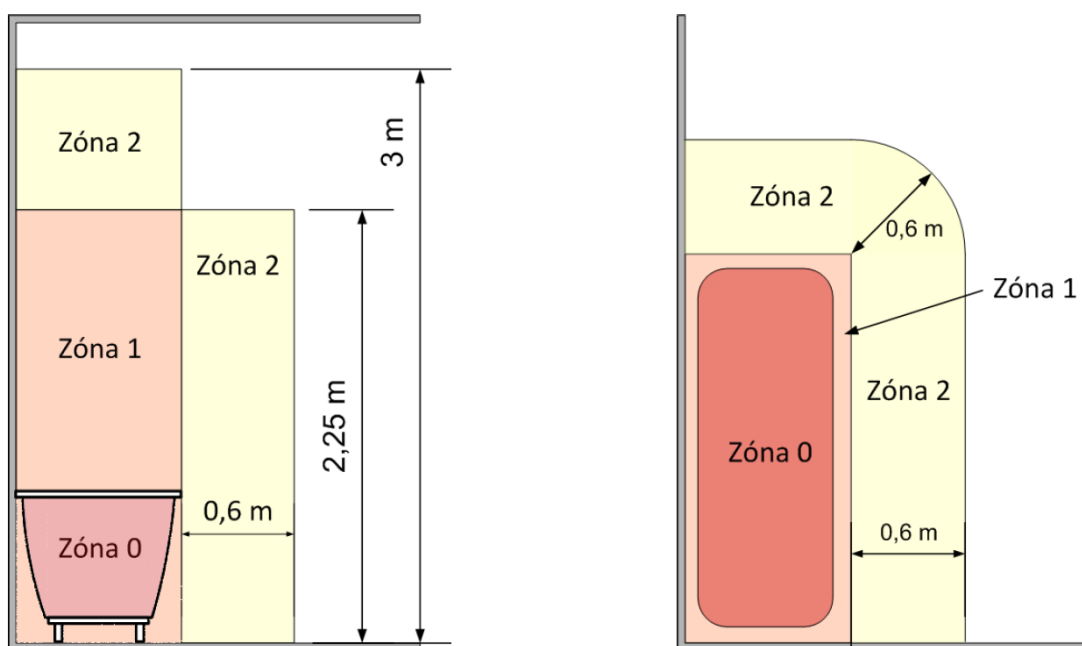
Pro ukládání se používají tzv. instalační zóny, jak je nakresleno na Obrázku 7. Jsou to svislé a vodorovné pásy na stěnách místnosti, do kterých se ukládají vodiče a vývody (zásuvky, spínače). Zóny se používají pro sjednocení a mají předcházet chaotickému uložení vedení. Modrá zóna se používá v místnostech s pracovní plochou u zdi nebo pro hendikepované osoby.

V tomto projektu je vedení uloženo pod omítku (min 1cm) a mimo zón je vedeno v kanálech nad sádkartonovým stropem. Uložení zásuvek je ve výšce 30 cm od podlahy a vypínače jsou umístěny ve výšce 120cm od podlahy. Vývody pro vestavné spotřebiče jsou realizovány samostatně.



Obrázek 7 Rozmístění instalačních zón [2]

Elektrické rozvody v koupelnách podléhají ČSN 33 2000-7-701 ed2. Ty definují zóny 0-2, jak je zakresleno na Obrázku 8. Zóna 0 určuje vnitřní prostor vany a mohou zde být elektrické přístroje k tomu určené s napájením SELV. Zóna 1 je ohraničena plochou vany a je až do výšky 225cm od podlahy, zde mohou být odbočné krabice pro zařízení v zóně 0 a zařízení pevně připojena a jsou pro tuto zónu určena. Zóna 2 navazuje na zónu 1 a je až do výšky 300cm od podlahy. Vypínače a zásuvky se zde nesmí umísťovat, pouze zařízení určená pro zónu 1 v provedení IP x4.



Obrázek 8 Rozmístění zón v koupelně [2]

2.2.4 Plány elektroinstalace

Plány jsou kresleny v programu ProfiCAD, každé patro je samostatně vypracováno a popsáno. Vedení je pro přehlednost zjednodušeno. Podrobný plán viz příloha.

2.2.4.1 Sklep

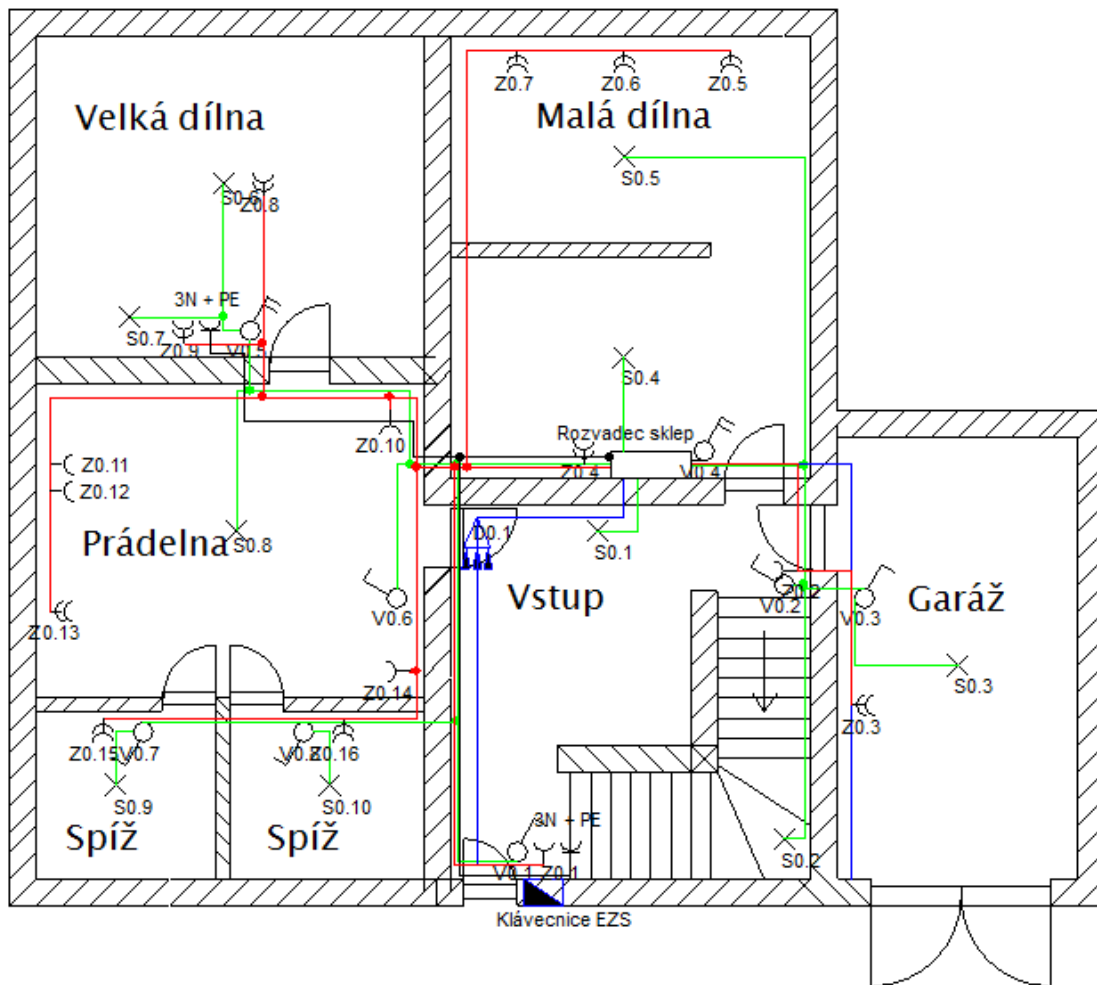
Na Obrázku 9 je zakresleno nové rozmístění vedení a vývodů ve sklepe. Rozvody jsou instalovány ve zdi, v instalační zóně u stropu.

Modře je znázorněno vedení zabezpečovací techniky, které je provedeno stíněným kabelem pro minimalizaci rušení. Je zde umístěn jeden detektor pohybu a klávesnice u vstupních dveří. Vrata a dveře budou střežena magnetickými kontakty, v rámu dveří bude navíc umístěn spínač, který bude indikovat jejich uzamčení. Zbytek sklepa není nutno více střežit, protože jsou zde jen malá zamřížovaná okna velikosti 50x30cm.

Zásuvkové okruhy jsou znázorněny červenou barvou. Okruhy jsou rozděleny do několika sekcí, které jsou samostatně jištěny a napojeny na různé fáze, aby jedna nebyla nadměrně přetěžována. Zcela samostatně jsou zapojeny zásuvky Z0.10, která je určena pro plynový kotel, Z0.11 pro pračku, Z0.12 pro sušičku a Z0.14 pro ohřívač vody.

Ve velké dílně a u vstupních dveří, jsou umístěny zásuvky 5ti-kolíkové na 400V, vedení je zakresleno černě.

Světelné okruhy jsou zobrazeny zelenou barvou. Osvětlení na schodišti S0.2 je spínáno pohybovým čidlem ve svítidle. Svítidla jsou zářivková, kromě svítidel ve spížích, vstupu a na schodišti, kde budou led žárovky.



Obrázek 9 Půdorys sklepa s rozkresleným elektroinstalačním plánem

2.2.4.2 Přízemí

Na Obrázku 10 je zakresleno rozmístění vedení a umístění vývodů v přízemí. Vedení bude převážně taženo nad sádkartonovým stropem v instalačních žlabech, svislé vedení bude zasekáno do zdi.

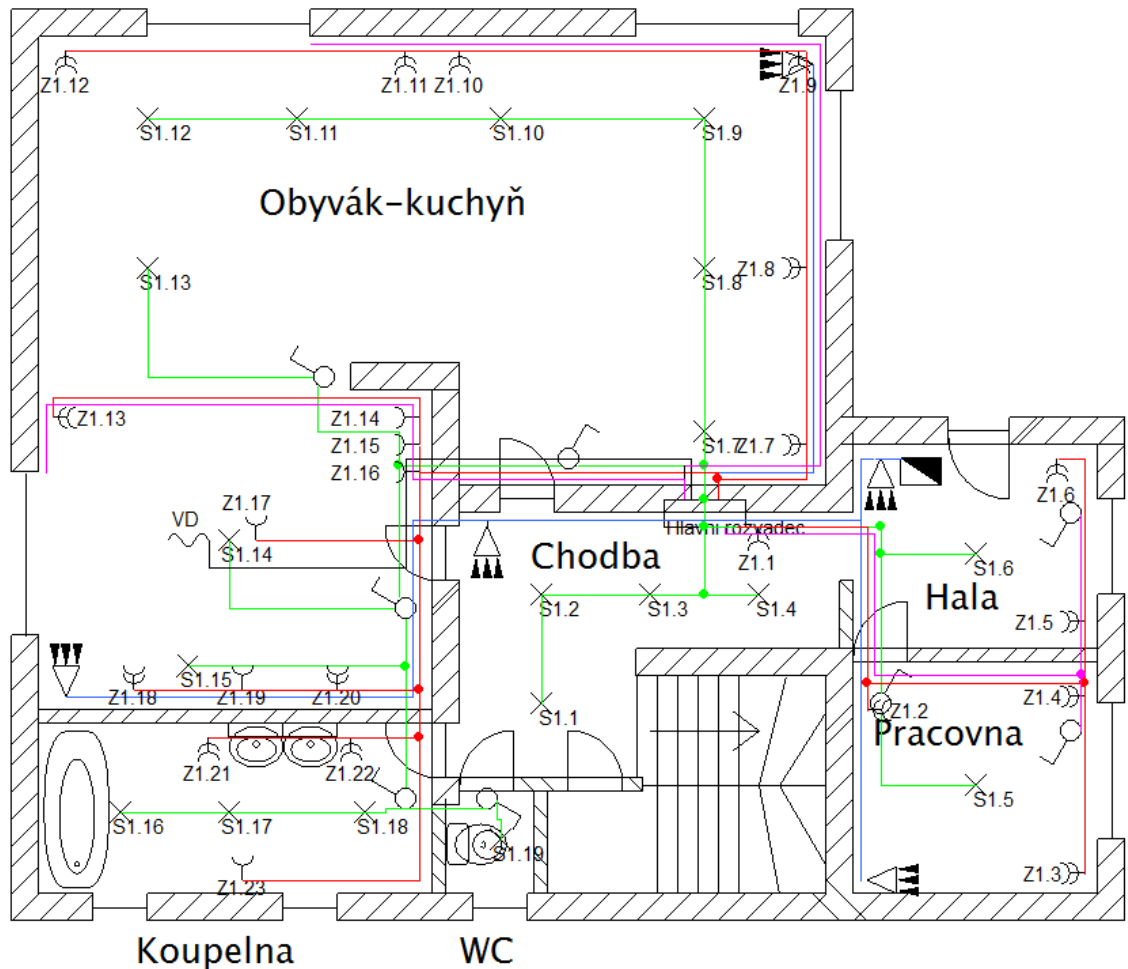
Modře je zakresleno vedení k pohybovým detektorům zabezpečovací techniky, centrála bude umístěna v hlavním rozvaděči. U vstupních dveří bude přístupová klávesnice.

Venkovní rolety budou na všech oknech, kromě WC a koupelny, zde jsou malá okna, na která nejde rolety namontovat. Vedení je zobrazeno růžově. Hala a pracovní jsou ovládané nástěnnými tlačítky. Rolety v obývacím pokoji a kuchyni budou ovládané dálkově.

Osvětlení je řešeno zabudovanými led svítidly. Chodba a hala jsou spínány pohybovým čidlem, ostatní jsou spínány vypínači. Svítidlo S1.15 je svítidlo zabudované v kuchyňské lince. Vedení je zakresleno zelenou barvou.

Zásuvky jsou rozděleny do několika okruhů, zde pro názornost pouze jeden

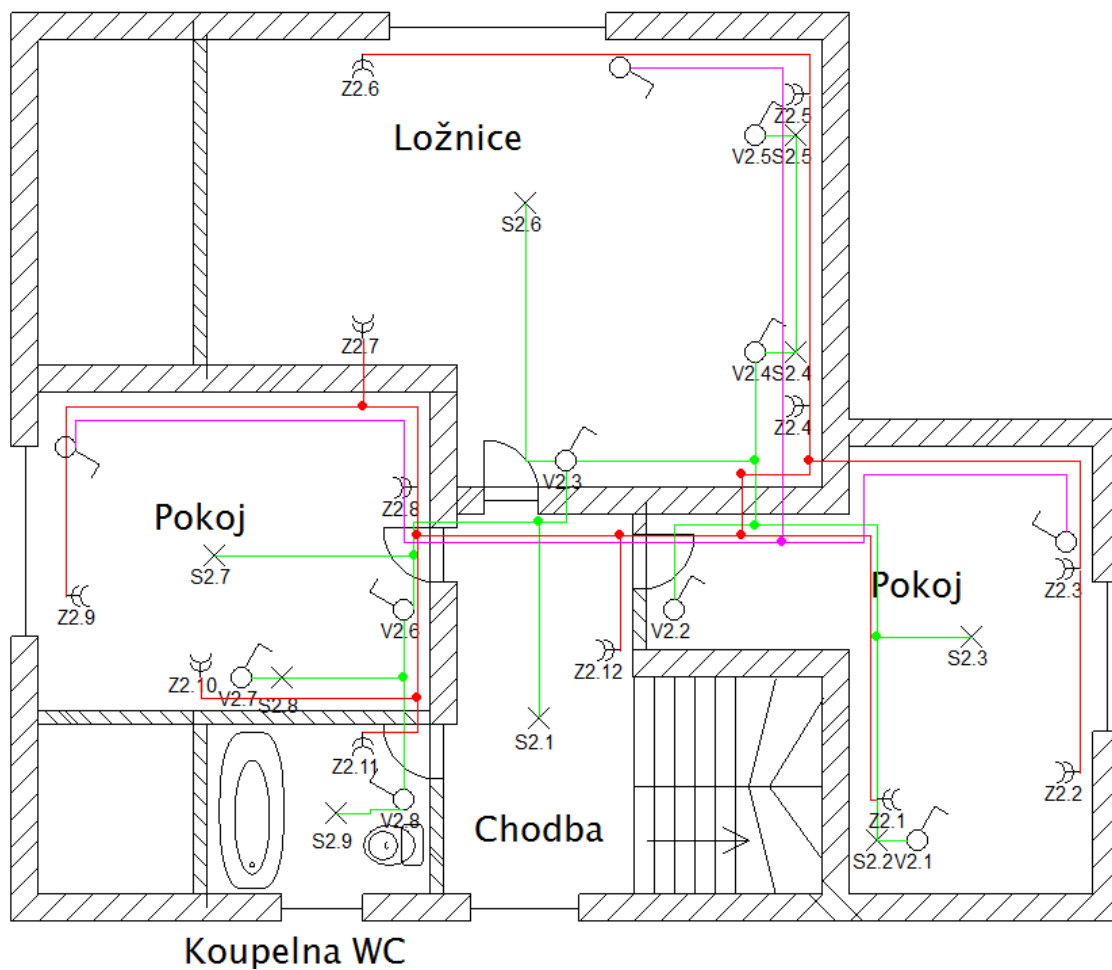
červený. Samostatné vedení je pro zásuvky: Z1.14-lednice, Z1.15-pečící trouba, Z1.16-mikrovlnná trouba, Z1.23-topný žebřík v koupelně, Z1.17 je zásuvka na kuchyňském ostrůvku, ke které je vedení přivedeno v chrániče v podlaze. Samostatně je vývod VD (400V) pro varnou desku na ostrůvku.



Obrázek 10 Půdorys přízemí s rozkresleným elektroinstalačním plánem

2.2.4.3 Podkroví

Na Obrázku 11 je zakresleno rozmístění vedení a vývodů v podkroví. V pokojích pro spaní, je u postele umístěn vždy vypínač lampičky, tak i centrálního osvětlení (vypínače V2.1, V2.4, V2.5, V2.7). Zabezpečovací technika tu není realizována, protože přístup je možný pouze přes přízemí a okna jsou ve velké výšce. Chodba je vybavena autonomním hlásičem kouře. Světlo na chodbě je spínáno pohybovým čidlem. Růžově je zaznačeno vedení k venkovním okenním roletám.



Obrázek 11 Půdorys podkroví s rozkresleným elektroinstalačním plánem

2.2.4.4 Bazén a zahrada

Na zahradě kousek od domu leží bazén, ke kterému přiléhá domek s technologií a rozvaděčem pro zahradu. V něm budou veškeré ovládací prvky pro řízení bazénu: ovládání filtrace, ohřev bazénové vody solárními kolektory, dopouštění vody, ovládání osvětlení a atrakcí. Dále zde bude umístěna řídicí jednotka pro závlahu a pro spínání dekorativního osvětlení na zahradě.

3 KLASICKÁ A INTELIGENTNÍ INSTALACE

Elektroinstalace se dělá na dlouhou dobu, a je důležitou součástí domu. Proto je důležité nic nezanedbat a vše dobře promyslet a naplánovat. Musíme se řídit nejenom finančními prostředky, ale i tím, co od instalace očekáváme.

3.1 Klasická elektroinstalace

Tato forma je stále nejrozšířenější metodou instalace. Jedná se o rozvody pomocí silových vodičů, které jsou rozděleny na samostatné úseky, kdy je každý přiřazen svému účelu: jeden vypínač ovládá jedno světlo apod. Pokud máme menší a jednodušší objekt, je tato forma instalace levná a přehledná. Další výhodou je, že ji zvládne schopný živnostník, nebo elektroinstalační firma, kterých je dnes na trhu mnoho. Nevýhodou je, že dnešní systémy v domě (klimatizace, rolety, vytápění) má své řízení a své ovládání a každý výrobce jej má unikátní.

Výhody:

- Vhodnost pro jednoduché instalace
- Finančně nenáročná
- Dostupnost realizačních firem

Nevýhody:

- Nákladná pro složité instalace
- Nepřehlednost při vysokém počtu kabelů
- Nemožnost propojení jednotlivých systémů

3.1.1 Rozpočet

Rozpočet je důležitý pro každého investora a závisí na mnoha faktorech, jako je velikost, složitost instalace, použité nástěnné prvky. V Tabulce 3 je soupis jednotlivých prvků instalace použitých pro tento projekt. Uvedeny jsou prvky, které mají největší vliv na cenu. Cena je brána z katalogů výrobců a internetového obchodu ELKOV elektro a.s.[3]. Cena je bez slev a DPH. V rozpočtu není kalkulováno s rozvodnými skříněmi, které zůstanou původní a s drobným materiálem (wago svorky, instalační lišty, svorkovnice).

Tabulka 3 Rozpočet klasické elektroinstalace

Popis	ks/m	cena za ks/m	cena celkem
Chránič	3	810,6	2431,8
Jistič 10A	15	73,4	1100,7
Jistič 16A	15	71,0	1065,5

Jistič 16A 3f	3	277,7	833,0
Kabel 3x2,5	300	21,9	6573,0
Kabel 3x1,5	250	13,5	3372,5
Kabel 4x1,5	100	20,3	2030,0
Kabel 5x2,5	30	36,2	1086,0
Kabel 4x2x0,52	40	9,0	358,4
Zásuvka dvojitá	38	235,8	8961,9
Zásuvka jednoduchá	12	142,1	1705,3
Vypínač	22	151,3	3328,2
Instalační krabice	72	3,0	216,7
Termostatická hlavice programovatelná	10	562,5	5624,9
Termostat pro podlahové topení	2	4117,4	8234,8
Pohybové čidlo	4	1375,4	5501,5
Dálkový ovladač pro rolety	1	2400,0	2400,0
Přijímač pro rolety	4	2640,0	10560,0
Tlačítko nástěnné pro rolety	5	254,2	1271,0
Automatika pro solární ohřev	1	4746,6	4746,6
Zabezpečovací ústředna	1	7651,0	7651,0
Detektor pohybu (zabezpečení)	6	506,0	3036,0
Klávesnice	2	2004,0	4008,0
Automatika pro závlahu	1	1570,0	1570,0
Automatika pro bazén	1	12809,9	12809,9
Dálkové ovládání k bazénu	1	1280,2	1280,2
Dálkové ovládání k brance	1	1280,2	1280,2
Soumrakové čidlo	1	1085,7	1085,7
Cena celkem bez DPH			104122,8

3.2 Inteligentní elektroinstalace

V dnešní době není dům jen čtyři stěny, jedna lampa a hořící kamna v rohu místnosti. V moderním domě jde zejména o pohodlí a komfort, dům má být místem odpočinku a příjemných chvil strávených s rodinou nebo přáteli. Přibylo spoustu nových systémů pro zabezpečení, řízení a pohodlí domova. Nastává problém s velkým množstvím vodičů, ovládacích míst a velice složitou elektroinstalací pro dosažení zákaznických přání. Tento problém se začal řešit v nedávné době. Vznikl tak nový standard pro bydlení. Plně automatizované domy řízené po sběrnici vnesli do života naprostou jednoduchost a vysoký komfort při ovládání[4].

Inteligentní elektroinstalace spojuje ovládání všech systému v domě do jednoho. Z jednoho místa, jedním ovladačem ovládáte celý dům. Systém řídí všechny připojené komponenty a je schopen je koordinovat a maximalizovat úspory za energie.

Výhody:

- Vhodnost pro složité instalace
- Vysoká úroveň komfortu
- Přehlednost, jednoduchost ovládání
- Úspory energií
- Rozšiřitelnost systému

Nevýhody:

- Nákladnější oproti klasické elektroinstalaci (hlavně u malých instalací)
- Složitější při instalaci
- Velká náročnost na projekt

3.2.1 Typy inteligentní elektroinstalace

Inteligentní elektroinstalaci lze rozdělit na dva základní typy: centralizované a decentralizované.

Centralizované systémy jsou založeny na jedné řídicí jednotce, která je nadřazena všem ostatním prvkům, obsahuje jeden řídicí program. Nevýhodou je, že při poruše jednotky je celý systém odstaven. Jsou vhodné pro menší instalace, kde jsou finančně méně nákladné než systémy decentralizované.

Decentralizované systémy nemají jednu řídicí jednotku, ale všechny členy systému komunikují mezi sebou a jsou si navzájem rovny. Každý člen má vlastní program a porucha jednoho členu nevyřadí celý systém. Uplatnění najde v rozsáhlých instalacích, jako jsou administrativní budovy apod.

Kombinací obou předchozích vznikne tzv. hybridní systém, který má jednak hlavní řídicí jednotku, která komunikuje s ostatními prvky na stejné úrovni.

Pro tuto elektroinstalaci je nejvhodnější použití centralizovaného systému z důvodu velikosti instalace, umístění rozvaděče uprostřed domu, finanční náklady.

Na trhu je více výrobců centralizovaného systému. Zde se zaměříme na tři rozšířené systémy u nás.

3.2.1.1 Loxone

Systém je založen na tzv. Miniserveru, řídicí jednotce zobrazené na Obrázku 12. Miniserver má 8 digitálních vstupů a výstupů, 4 analogové vstupy a výstupy. Výhodou je jednoduchost připojení, programování a dobrá softwarová podpora výrobce. Jako ovládací tlačítka lze pouze použít standardní ovladače, systém nemá svoje „chytrá“ tlačítka. Systém disponuje celou řadou periférií, k zabudování do rozvaděče, zde uvedeno několik z nich:

- Extension (12DI, 4AI, 8DO, 4AO)
- Dimmer (4kanálový stmívač)
- Relay (14DO)
- 1-Wire (1-wire rozhraní, připojení až 20ti senzorů)

- IR (infračervené ovládání)
- RS-232



Obrázek 12 Loxone Miniserver[5]

3.2.1.2 Inels

Je to český produkt firmy Elko ep s.r.o. Základem jsou dvě řídicí jednotky CU3-01M a CU3-02M, jednotky disponují 2 CIB sběrnicemi (sběrnice pro přenos dat a napájení pomocí jednoho krouceného páru), až 32 jednotek na jednu sběrnici, 4DI a 2 AI, druhá jednotka je navíc vybavena bezdrátovým modulem pro připojení periférií. Výhodou je dobrá dostupnost produktů, český výrobce, velké množství periférií. K jednotkám lze připojit mnoho periférií, které jsou pro montáž do rozvaděče, tak i do instalačních krabic pod vypínač. Zde uvedeno několik z nich:

- Jednotka binárních vstupů IM3-140M (14x bezpotenciálový kontakt)
- Teplotní vstup 4kanálový TI3-40B (do instalační krabice, Obrázek 13)
- Stmívací 2kanálový aktor DA3-22M (stmívání RLC, LED)
- Spínací 12kanálový aktor SA3-012M (12x relé)
- Převodník ADC2-40M (připojení analogových snímačů)
- 2tlačítkový ovladač WSB-20 (nástěnný ovladač)



Obrázek 13 Teplotní vstup 4kanálový [6]

3.2.1.3 Tecomat Foxtrot

System od české firmy Teco a.s. Základem je modul CP-1000, je to řídicí jednotka s dvěma CIB sběrnice, na kterou se nepředpokládá přímé připojování vstupů a výstupů. Pro aplikace, kde chceme využít základní jednotku pro přímé připojení vstupů a výstupů, použijeme variantu jednotky CP-1004 až CP-1008, liší se počtem vstupů a výstupů, jak je uvedeno v Tabulce 4. Jednotky mohou být vybaveny Lcd grafickým displejem. Základní jednotky mají kromě sběrnice CIB i systémovou sběrnici TCL2, což je sběrnice přísně liniová a jsou v ní periférie pouze na DIN lištu, jako například bezdrátový modul pro síť Rfox (bezdrátová síť pro periférie). Na sběrnici CIB, lze připojit velké množství prvků, jak na DIN lištu, tak i do instalační krabice. Firma má v sortimentu i mnoho druhů nástěnných ovladačů od různých výrobců (ABB, Obzor, Efapel, Schneider Electric), ve kterých má integrované své senzory. Výhody systému jsou velká paleta periférií, v provedení na DIN lištu i do instalační krabice, nástěnných ovladačů v designu různých výrobců, robustnost systému – vychází z průmyslové automatizace.

Tabulka 4 Soupis vstupů a výstupů jednotek Foxtrot

Jednotka	AI	DI	DI 230V	HDO	AO	RO	SSR	CIB
CP-1000	4		1	1		2		2
CP-1004	4	4				6		1
CP-1005	6				2	6		1
CP-1006	13+1			1	2	10	2	1
CP-1008	10+2			1	4	6	2+2	1

3.2.2 Rozpočet

Pro tuto elektroinstalaci je zvolen systém Tecomat Foxtrot, pro jeho variabilitu, množství periférií, programování i složitých algoritmů a zkušeností s tímto výrobkem.

Jsou zpracovány dvě varianty rozpočtu, dle předchozích požadavků, ceny jsou brány z katalogu firmy Teco a.s.[7] a internetového obchodu ELKOV elektro a.s.[3], ceny jsou bez DPH.

V Tabulce 5 je cena kalkulována při použití standardních nástěnných ovládacích prvků, s co největším využitím modulů do rozvaděče.

Tabulka 5 Rozpočet inteligentní elektroinstalace se standardními nástěnnými prvky

Popis	ks/m	cena za ks/m	cena celkem
Chránič	3	810,6	2431,8
Jistič 10A	15	73,4	1100,7
Jistič 16A	15	71,0	1065,5
Jistič 16A 3f	3	277,7	833,0
Kabel 3x2,5	300	21,9	6573,0
Kabel 3x1,5	150	13,5	2023,5
Kabel 4x1,5	100	20,3	2030,0

Kabel 5x2,5	30	36,2	1086,0
Kabel 4x2x0,52	240	9,0	2150,4
Zásuvka dvojitá	38	235,8	8961,9
Zásuvka jednoduchá	12	142,1	1705,3
Vypínač	22	151,3	3328,2
Instalační krabice	72	3,0	216,7
Základní modul CP-1006	1	13500,0	13500,0
Napájení	1	1090,0	1090,0
Oddělovač sběrnice	1	770,0	770,0
Softwarová licence	1	990,0	990,0
čidlo teploty PT1000	16	81,0	1295,8
Vstupní modul pro tlačítka	2	2600,0	5200,0
Modul rozvaděč dílna	1	5490,0	5490,0
Modul rozvaděč zahrada	1	8490,0	8490,0
Modul k roletám	2	6450,0	12900,0
Bezdrátový modul	1	2500,0	2500,0
Modul pro LED osvětlení	1	3700,0	3700,0
Modul pro detektory pohybu	1	3980,0	3980,0
Elektrohlavice	9	645,0	5805,0
Modul výstupů 24v	1	3600,0	3600,0
Modul výstupů 240v	1	5900,0	5900,0
Dálkové ovládání k bazénu klíčenka 5tl.	1	780,0	780,0
Dálkové ovládání k brance klíčenka 4tl.	1	790,0	790,0
Detektor pohybu (zabezpečení)	6	469,0	2814,0
Klávesnice	2	580,0	1160,0
Tlačítko nástěnné pro rolety	5	254,2	1271,0
Pohybové čidlo	2	247,0	494,0
Soumrakové čidlo	1	177,0	177,0
Dešťový senzor	1	755,0	755,0
Cena celkem bez DPH			116957,8

Druhá varianta počítá s nástěnnými ovladači na CIB sběrnici, jako jsou vypínače, teploměry, hlavice radiátorů. Rozpočet je uveden v Tabulce 6.

Tabulka 6 Rozpočet inteligentní elektroinstalace s CIB nástěnnými prvky

Popis	ks/m	cena za ks/m	cena celkem
Chránič	3	810,6	2431,8
Jistič 10A	15	73,4	1100,7
Jistič 16A	15	71,0	1065,5
Jistič 16A 3f	3	277,7	833,0
Kabel 3x2,5	300	21,9	6573,0
Kabel 3x1,5	150	13,5	2023,5

Kabel 4x1,5	65	20,3	1319,5
Kabel 5x2,5	30	36,2	1086,0
Kabel 4x2x0,52	240	9,0	2150,4
Zásuvka dvojitá	38	235,8	8961,9
Zásuvka jednoduchá	12	142,1	1705,3
Vypínač	22	151,3	3328,2
Instalační krabice	72	3,0	216,7
Základní modul CP-1006	1	13500,0	13500,0
Napájení	1	1090,0	1090,0
Oddělovač sběrnice	1	770,0	770,0
Softwarová licence	1	990,0	990,0
Tlačítko dvojité CIB	5	1521,0	7605,0
čidlo teploty PT1000	6	81,0	485,9
čidlo teploty PT1000 CIB	7	1346,0	9422,0
Modul rozvaděč dílna	1	5490,0	5490,0
Modul rozvaděč zahrada	1	8490,0	8490,0
Modul k roletám	1	6450,0	6450,0
Bezdrátový modul	1	2500,0	2500,0
Modul pro LED osvětlení	1	3700,0	3700,0
Modul pro detektory pohybu	1	3980,0	3980,0
Elektrohlavice CIB	9	2200,0	19800,0
Modul výstupů 240v	1	5900,0	5900,0
Dálkové ovládání k bazénu klíčenka 5tl.	1	780,0	780,0
Dálkové ovládání k brance klíčenka 4tl.	1	790,0	790,0
Detektor pohybu (zabezpečení)	6	469,0	2814,0
Klávesnice	2	580,0	1160,0
Tlačítko nástěnné pro rolety	5	254,2	1271,0
Ovládání pro jednu roletu CIB	5	1810,0	9050,0
Pohybové čidlo CIB	2	1764,0	3528,0
Soumrakové čidlo CIB	1	2450,0	2450,0
Dešťový senzor	1	755,0	755,0
Cena celkem bez DPH			145566,4

Z rozpočtů je vidět, že při dodržení požadavků a komfortu ovládání, je inteligentní elektroinstalace dražší, ale rozdíl není tak velký, jak by se dalo očekávat. Je to dáno tím, že v klasické instalaci je zapotřebí k ovládání jednotlivých zařízení samostatných prvků, které jsou drahé. Zvýšená cena inteligentní elektroinstalace je vyvážena její variabilitou, propojeností, úsporami a větším komfortem. Rozdíl v dražší a levnější verzi inteligentní elektroinstalace uživatel nepozná, systém funguje úplně stejně. Rozdíl je ale patrný při instalaci, kdy u levnější verze je většina prvků směřována do rozvaděče, kde se ovládací prvky připojují na moduly instalace, je zde trochu více silové kabeláže, protože spotřebiče musí být napájeny přímo z rozvaděče a nemohou být svorkovány. U dražší varianty jsou nástěnné i některé spínací prvky umístěny v elektrických krabicích přímo pod vypínačem nebo u spotřebiče. Je zde úspora silového vedení ke spotřebičům, které

mohou být svorkovány v linii, ale pořízení těchto sběrníkových prvků je nákladné.

Pro tento objekt byla zvolena inteligentní elektroinstalace, která je variabilní a umožňuje ovládat dům komplexně. Zvolena je v levnějším provedení. Hlavním důvodem byl dostatečně velký rozvaděč, do kterého se vejdou všechny periférie na DIN lištu a je situován uprostřed domu, vzdálenosti k jednotlivým spotřebičům nejsou tak velké, aby množství takto navržených kabelů navýšilo cenu instalace o podstatnou částku.

4 DOKUMENTACE

4.1 Půdorys

Dle požadavků, viz kapitola 2, je vypracován půdorys každého podlaží pro jednotlivé instalace, světelné okruhy, zásuvkové okruhy, vypínače... samostatně, aby se docílilo podrobného a přehledného zakreslení. Jednotlivé půdorysy jsou uvedeny v příloze.

4.2 Schéma zapojení

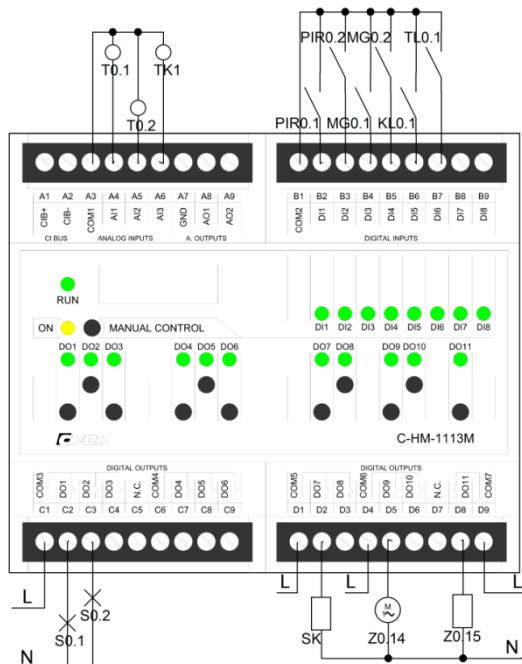
4.2.1 Sklep

V rozvaděči ve sklepě jsou instalovány jistící prvky pro tento prostor a jeden modul inteligentní instalace. Je zde deset zásuvkových okruhů, jeden z nich je třífázový. Jeden okruh tvoří malá dílna, jeden velká dílna, zásuvky ve spíži a v prádelně tvoří další okruh, zásuvka u dveří, u schodů a v garáži mají také samostatné jištění. Samostatný okruh tvoří zásuvka pro plynový kotel, pračku a sušičku. Zásuvky pro bojler a solární čerpadlo jsou samostatně jištěny a spínány pomocí inteligentního modulu.

Světla tvoří jeden okruh, jsou spínány klasickými vypínači, až na světlo ve vstupu a na schodech, která jsou spínána pomocí čidel pohybu.

Čidla pohybu jsou zároveň využita pro zabezpečovací systém, který je realizován řídicí jednotkou, jako identifikace uživatele slouží kódová klávesnice u vstupních dveří. Na vstupních dveřích je umístěn magnetický kontakt pro detekci uzamčení. Garážová vrata jsou též vybavena magnetickým kontaktem, který hlídá jejich uzavření.

Na Obrázku 14 je zakresleno zapojení modulu C-HM-1113M ve sklepním rozvaděči. Modul je připojen k hlavní jednotce pomocí sběrnice CIB.



Obrázek 14 Schéma zapojení modulu v rozvaděči ve sklepe

Na vstup AI1 je připojen teplotní senzor T0.1, který snímá dolní teplotu bojleru TUV. Na vstup AI2 je připojen teplotní senzor T0.2, který snímá horní teplotu TUV. Teplotní senzor TK1 je připojen na vstup AI3 a snímá teplotu kolektorů na střeše domu. Dalšími vstupy modulu jsou kontakty od PIR detektorů ve vstupu-PIR0.1 a na schodišti-PIR0.2, magnetu na vstupních dveřích MG0.1 a magnetu na garážových vratech MG0.2. Jako poslední je připojena kódovací klávesnice. Modul se stará o spínání osvětlením vstupu S0.1a na schodišti S0.2. Toto spínání je logickou funkcí propojeno s PIR detektory. Modul pomocí kontaktu SK zapíná plynový kotel. Na zásuvku z 0.14 je připojeno oběhové čerpadlo solárního systému, k zásuvce z 0.15 je připojena topná spirála bojleru. Jednotka vyhodnocuje pomocí teplotních čidel teplotu v bojleru a v kolektorech a následně spíná oběhové čerpadlo nebo topnou spirálu. U vstupních dveří je umístěno tlačítko TL0.1, které funguje jako odchozí. Při odchodu se toto tlačítko zmáčkne a automat zakóduje dům, odpojí spotřebiče a přejde do nastaveného režimu.

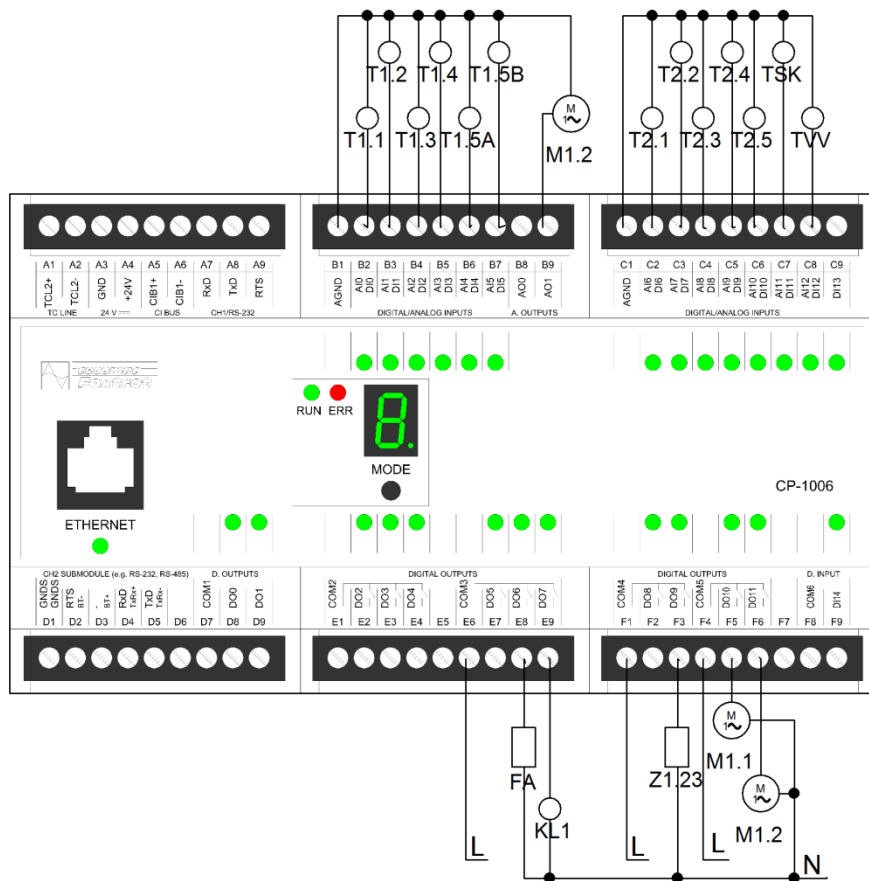
4.2.2 Přízemí a podkroví

V přízemí na chodbě je umístěn rozvaděč, s jistíci a ovládacími prvky, jak pro toto patro, tak i pro podkroví. Každé patro má samostatný světelný okruh přízemí S1 a podkroví S2. Podkroví je rozděleno na dva zásuvkové okruhy, ložnice a jeden pokoj tvoří okruh Z13. Koupelna s WC, chodba a druhý pokoj tvoří okruh Z14. Zásuvky v přízemí jsou rozděleny do dvanácti sekcí. Okruh Z1 tvoří zásuvky na chodbě, pracovně a v hale. Z2 slučuje zásuvky v obývacím pokoji, Z3 jsou zásuvky u televize, jedna z nich spínaná, u akvária a v jídelně u stolu. Z4 je samostatně spínaná pečící trouba, Z5 samostatně spínaná mikrovlnná trouba, Z6 je samostatná zásuvka pro lednici. Okruh Z7 slučuje zásuvky na kuchyňském ostrůvku a lince. Myčka v kuchyni je samostatně jištěná. Okruh Z9 je vyhrazen pro koupelnu a slučuje zásuvky, podlahové

topení a výstup pro topný žebřík. Z10 je třífázový a je určen pro varnou desku. Motory pro odsavač par v kuchyni a odtah z WC a koupelny jsou napojeny na jeden okruh Z11 a spínány. Poslední je Z12 pro filtraci akvária.

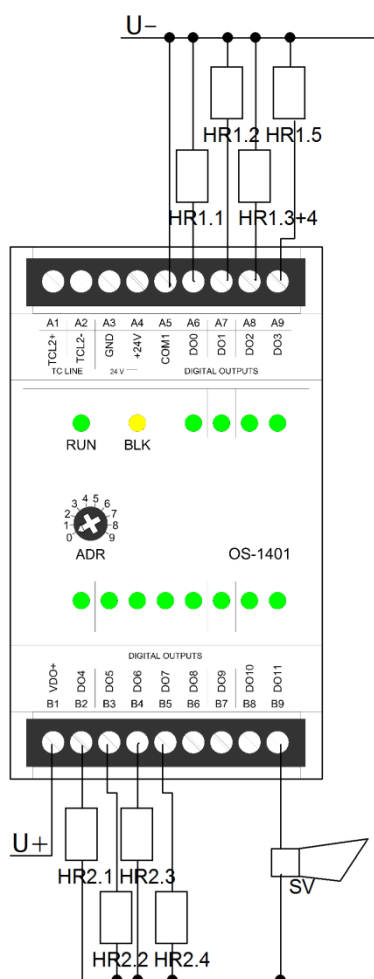
V rozvaděči je umístěna hlavní jednotka inteligentního systému s napájením a periferiemi. Napájení je realizováno 24V zdrojem se zálohováním bateriemi. Jednotlivé periferie s připojenými spotřebiči jsou zobrazeny a popsány níže.

Na Obrázku 15 je zobrazena základní jednotka systému CP-1006. Jsou na ni připojena teplotní čidla přizemí a podkroví. Pracovna má čidlo T1.1, hala T1.2, chodba T1.3, obývací pokoj s kuchyní má čidlo T1.4, v koupelně jsou umístěna dvě teplotní čidla, T1.5A snímá teplotu vzduchu a T1.5B snímá teplotu podlahy. Čidla pro podkroví jsou T2.1 chodba, T2.2 pokoj, T2.3 ložnice, T2.4 pokoj a T2.5 je koupelna s WC. TSK je čidlo solárního kolektoru pro uřev TUV, TVV je čidlo venkovního vzduchu. Jednotka disponuje analogovým výstupem AO1, který reguluje otáčky motoru M1.2 odsavače par v kuchyni, spínání zajišťuje výstup DO11. Motor M1.1 odsává vzduch z koupelny a WC, je spínán výstupem DO10. Odsávání z WC je stále otevřené a klapka KL1 ve ventilačním systému otevírá odtah z koupelny, odtah je řízen tlačítky a automaticky vlhkostním čidlem z koupelny. Výstup DO6 spíná filtraci akvária FA, které má svůj časový program.



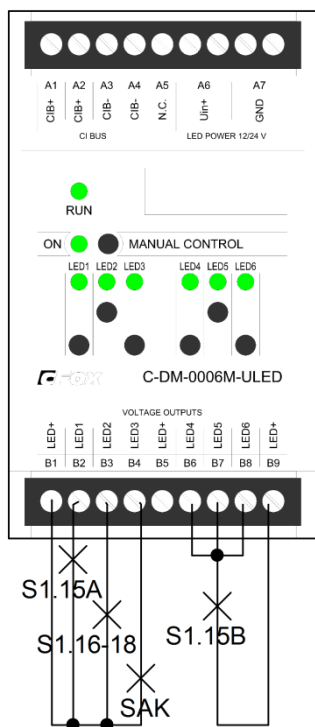
Obrázek 15 Schéma připojení základní jednotky CP-1006

Vytápění je zajištěno modulem OS-1401, který je na Obrázku 16. Pro řízení vytápění, jsou použity elektronické 24V hlavice, z důvodu ušetření nákladů, jsou použity hlavice bez napětí uzavřeno. Jedna hlavice řídí jeden radiátor. V podkroví jsou to: HR2.1 pokoj, HR2.2 ložnice, HR2.3 pokoj, HR2.4 koupelna a WC. V přízemí jsou hlavice HR1.1 v chodbě, HR1.2 v pracovně, HR1.3 a HR1.4 jsou v obývacím pokoji a ovládány společně a HR1.5 je umístěno v koupelně na radiátorovém žebříku. Na modul je připojena i venkovní siréna zabezpečení SV.



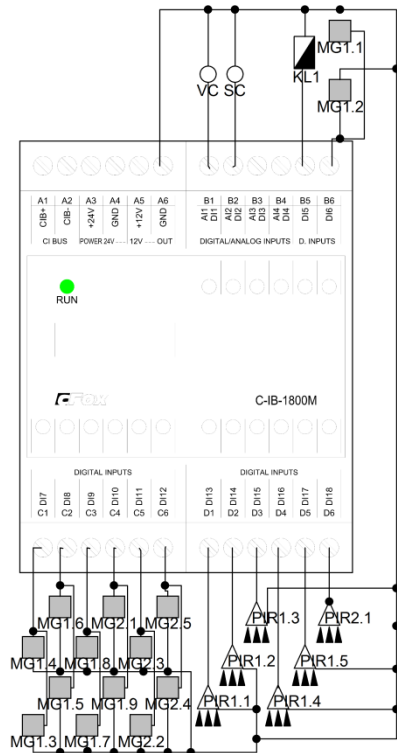
Obrázek 16 Schéma zapojení modulu OS-1401 pro vytápění

Kuchyňská linka je vybavena LED osvětlením S1.15A, zabudovaném v horních skříňkách linky. Světlo S1.15B je umístěno nad soklem kuchyňské linky, ten je osvětlen barevným LED páskem. Osvětlení S1.16-18 jsou LED světelné zdroje v koupelně, které je možno stmívat. Světlo SAK, je osvětlení akvária, pomocí stmívání se napodobuje východ a západ slunce, čímž se rybám nezpůsobují světelné šoky, jako při klasickém spínání. Zde uvedené osvětlení je řízeno modulem C-DM-0006M-ULED, který je na Obrázku 17, modul umožňuje spínání, stmívání a řízení barev u RGB pásků.



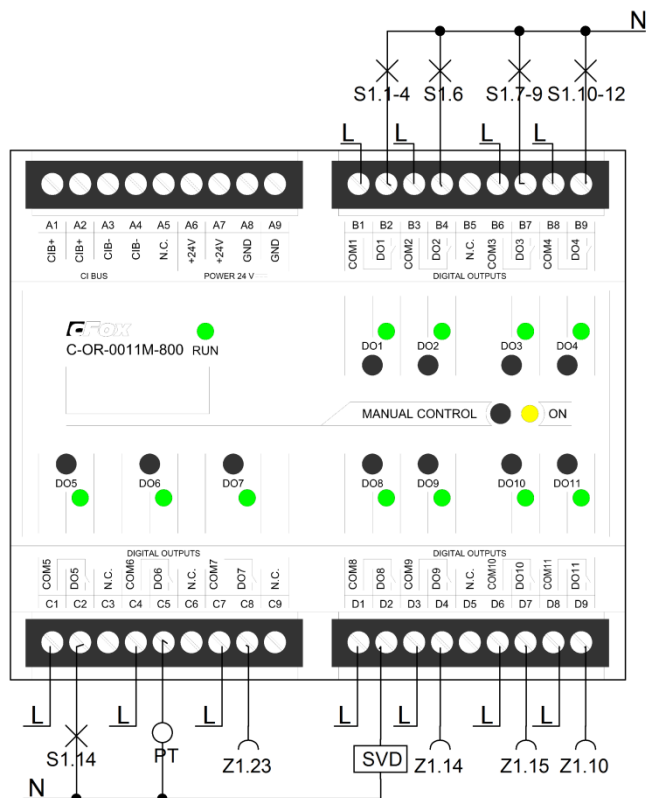
Obrázek 17 Schéma zapojení modulu C-DM-0006M-ULED pro LED pásy

Pro zabezpečovací senzory je použit modul C-IB-1800M, který je na Obrázku 18. Vstupy modulu umí pracovat v normálním režimu, stav zapnuto/vypnuto, nebo v režimu vyvážených vstupů. Toto zapojení se používá u detektoru pohybu zabezpečení. Za výstup z detektoru je umístěn odpor, nejčastěji 1000 ohmů. Díky tomuto odporu modul pozná, zda jde o přerušovaný kabel, zapnuto, vypnuto nebo sabotáž. Pro úsporu vstupů jsou magnetické kontakty vždy ve dvojici, přičemž jeden z nich je vybaven 1k odporem. Magnety jsou umístěny na oknech a informují systém o jejich otevření, umožňují vypnout vytápění v dané místnosti při větrání. PIR1.1 je umístěn v pracovně a slouží pro zabezpečení, PIR1.2 je v hale a při odjištění objektu složí pro spínání osvětlení v místnosti. PIR1.3a4 jsou v obývacím pokoji a primárně určeny pro zabezpečení. PIR1.5 je umístěn na chodbě a kromě zabezpečení spíná i osvětlení. Na modul je připojena i klávesnice KL1 umístěna u vstupních dveří. Na analogové vstupy je připojeno čidlo vlhkosti VC pro koupelnu v přízemí a čidlo oslunění SC (soumrakové).



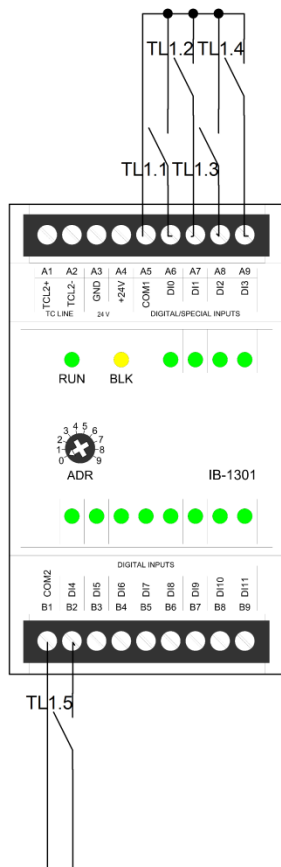
Obrázek 18 Schéma zapojení modulu C-IB-1800M pro detektory zabezpečení

O spínání spotřebičů s většími proudovými nároky se stará modul C-OR-0011M-800, který je na Obrázku 19. Je vybaven jedenácti 16A spínacími kontakty. Modul spíná osvětlení na chodbě S1.1-4, dále světlo v hale S1.6, osvětlení v obývacím pokoji S1.7-9 a S1.10-12 a světlo nad kuchyňským ostrůvkem S1.14. Modul řídí vytápění koupelny pomocí výstupu DO6, na který je připojeno podlahové topení PT a DO7, na který je připojena přes zásuvku Z1.23 topná tyč v žebříkovém radiátoru. Pomocí stykače SVD, je spínána třífázová varná deska. Modul spíná zásuvky Z1.10 pro televizi, Z1.14 pro pečící troubu a Z1.15 pro mikrovlnou troubu.



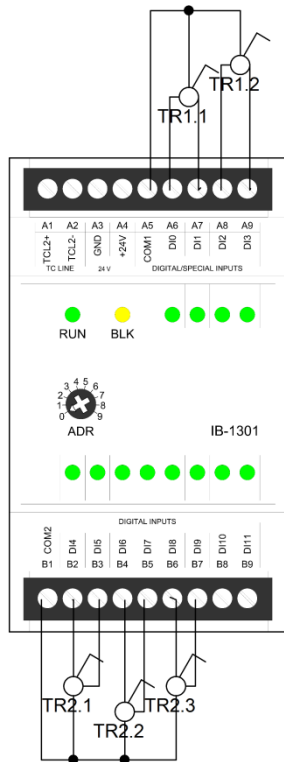
Obrázek 19 Schéma zapojení modulu C-OR-0011M-800 pro silové spínání

Pro ovládání výstupů jednotlivých modulů slouží nástěnná tlačítka. Jejich stav snímá modul IB-1301, který je na Obrázku 20. Modul dokáže detekovat krátký a dlouhý stisk, nebo dvojitý stisk, trojitý stisk. Ke každému tlačítku se tedy dá naprogramovat více funkcí. TL1.1 je odchodové tlačítko, umístěné u dveří, jeho hlavní funkcí je zapnout zabezpečovací mód, vypnout nepotřebné systémy a tím spořit energii. Tlačítko TL1.2 ovládá osvětlení v obývacím pokoji. Nástěnné tlačítko TL1.3 ovládá osvětlení v kuchyni, odsavač par a spotřebiče. V koupelně je umístěno tlačítko TL1.4, které ovládá osvětlení a ventilaci, stejnou funkci má i tlačítko TL1.5 na WC.

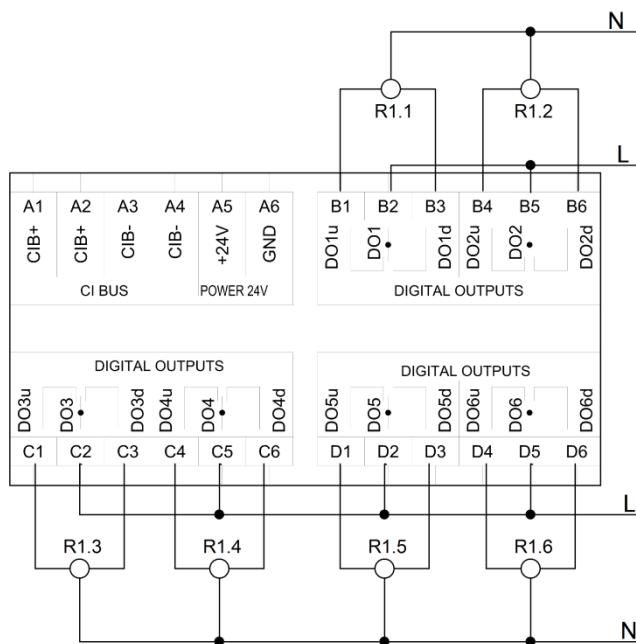


Obrázek 20 Schéma zapojení modulu IB-1301 pro tlačítka

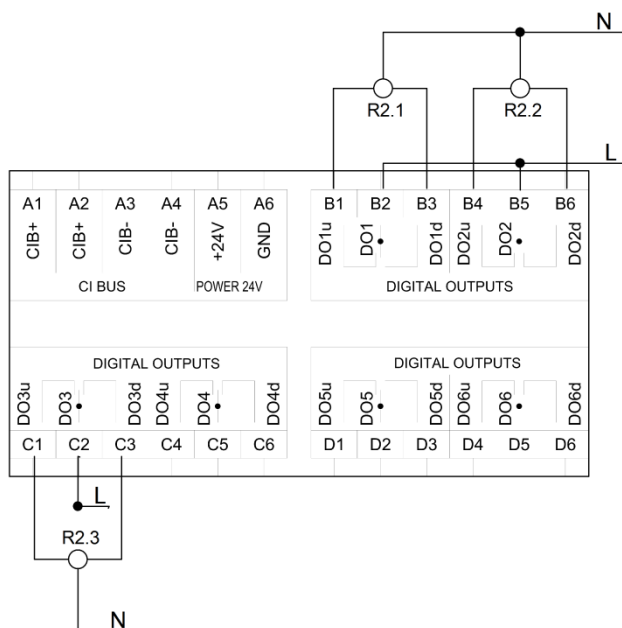
Předokenní rolety lze ovládat automaticky. V obývacím pokoji a kuchyni jsou rolety R1.3-6 ovládány dálkově. Ostatní rolety je možné ovládat nástěnnými tlačítky. Zapojení tlačítek je zobrazeno na Obrázku 21. Tlačítka jsou dvoucestná. Směr nahoru i dolů má vlastní vstup na modulu. V přízemí jsou tlačítka TR1.1 pro roletu R1.1 v pracovně a TR1.2 pro roletu R1.2 v hale. V podkroví jsou rolety pouze v místnostech pro spaní, tedy TL2.1 pro roletu R2.1 v pokoji, TL2.2 pro roletu R2.2 v ložnici a TL2.3 pro roletu R2.3 v pokoji. Protože rolety nejsou napojeny přímo na tlačítka, ty dávají signál pouze vstupnímu modulu, mohou být ovládány centrálně, například při setmění se všechny zatáhnou a ráno při východu slunce se zase otevřou. Zapojení rolet je na Obrázcích 22 a 23.



Obrázek 21 Schéma zapojení modulu IB-1301 pro roletová tlačítka



Obrázek 22 Schéma zapojení modulu C-JC-0006M pro rolety v přízemí



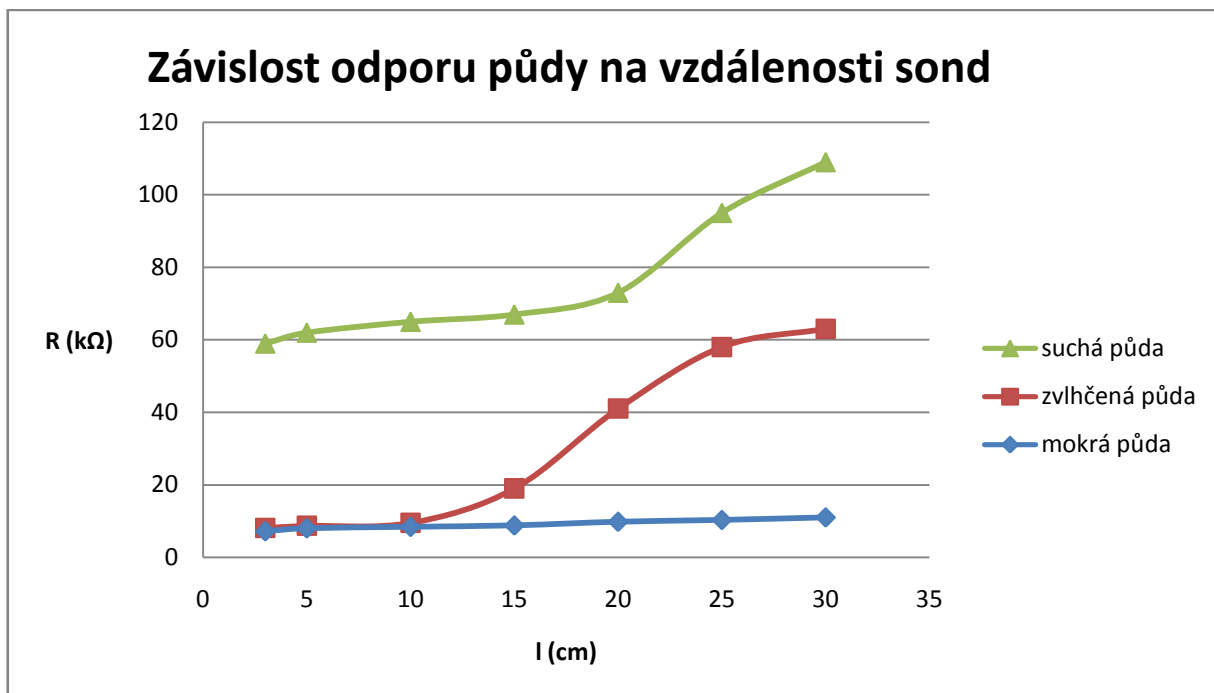
Obrázek 23 Schéma zapojení modulu C-JC-0006M pro rolety v podkroví

4.2.3 Zahrada

V zahradním domku je umístěn rozvaděč s jisticími prvky pro zahradu a bazén, rozvody zůstávají původní, jen se k nim doplní řízení pomocí modulu C-HM-1121M, který je přes sběrnici CIB napojen k základní jednotce. Na Obrázku 34 je zakresleno zapojení tohoto modulu ke stávající elektroinstalaci. V rámci projektu byly navrženy a vyrobeny čidla pro detekci půdní vlhkosti a detekce srážek.

4.2.3.1 Čidlo půdní vlhkosti

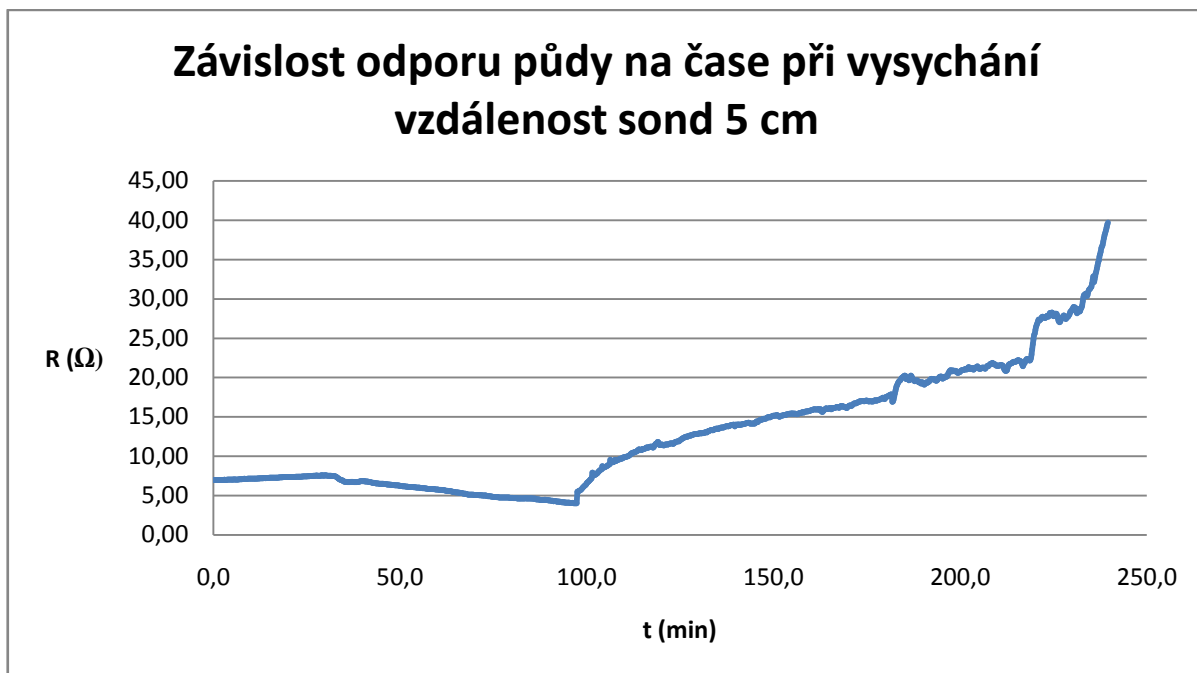
Pro domácí automatickou závlahu je zvoleno odporové čidlo. Jeho konstrukce je nejjednodušší a nejlevnější. Protože u závlahy trávníku není potřebné měřit vlhkost velice přesně, ale stačí, aby čidlo reagovalo jen na nastavenou úroveň vláhy. V praxi to znamená, že při dosažení nastavené vlhkosti půdy, čidlo rozepne obvod a nedovolí automatickému systému zavlažovat.



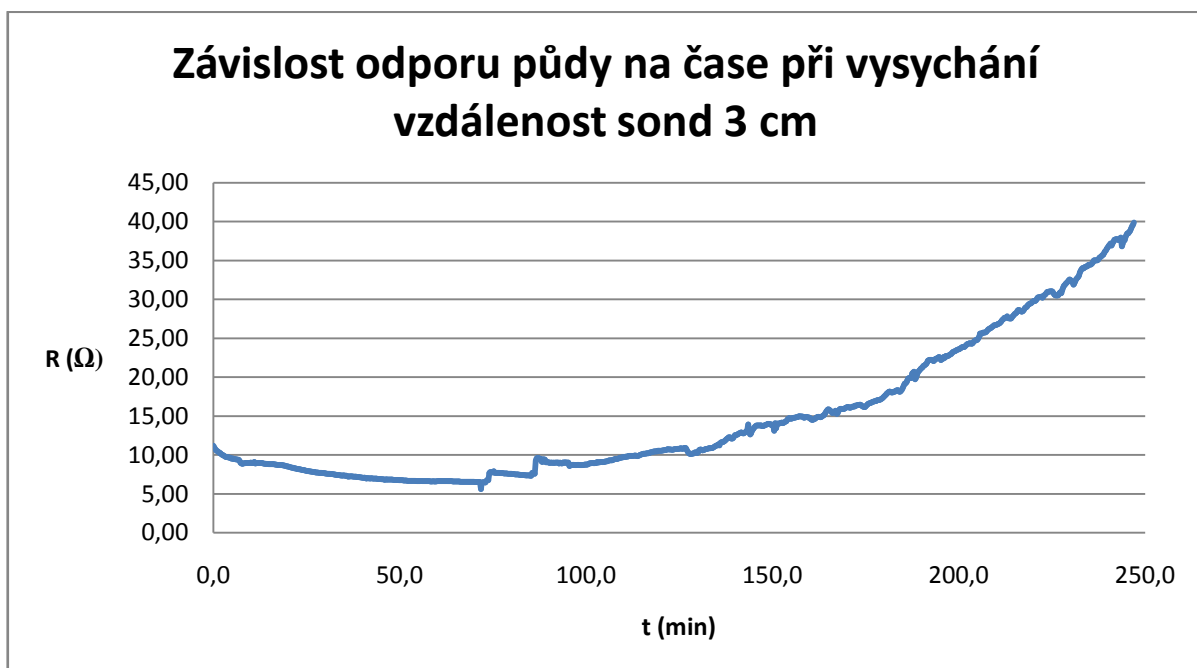
Obrázek 24 Graf závislosti odporu na vzdálenosti sond

Před výrobou sond bylo provedeno měření odporu půdy v závislosti na vzdálenosti sond a vlhkosti půdy. Měření bylo provedeno v laboratorních podmínkách. Do nádoby byla nasypána hlína, která byla vysušena – odpovídá křivka „suchá půda“, sondy byly postupně přibližovány po 5 cm až do vzdálenosti 3 cm. Poté, byla půda zvlhčena a pokus se opět opakoval se stejnými parametry – křivka „zvlhčená půda“. Při posledním pokusu byla půda zcela prolita vodou – křivka „mokrā půda“.

Z experimentu se zjistilo, že při zcela mokré půdě nemá na měření odporu vzdálenost sond téměř žádný vliv. Pro suchou a vlhkou půdu se odpor dost mění při vzdálenostech nad 10 cm. Proto je pro půdní čidlo zvolena vzdálenost sond 5 cm, které reaguje dostatečně v jakékoliv půdě.



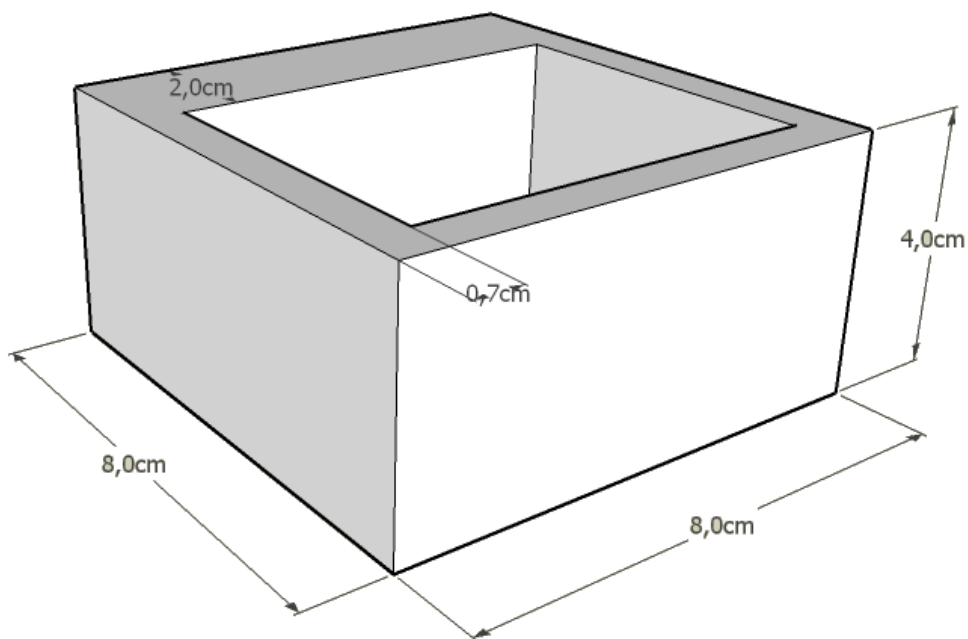
Obrázek 25 Graf závislosti vysychání půdy na čase vzdálenost sond 5 cm



Obrázek 26 Graf závislosti vysychání půdy na čase vzdálenost sond 3 cm

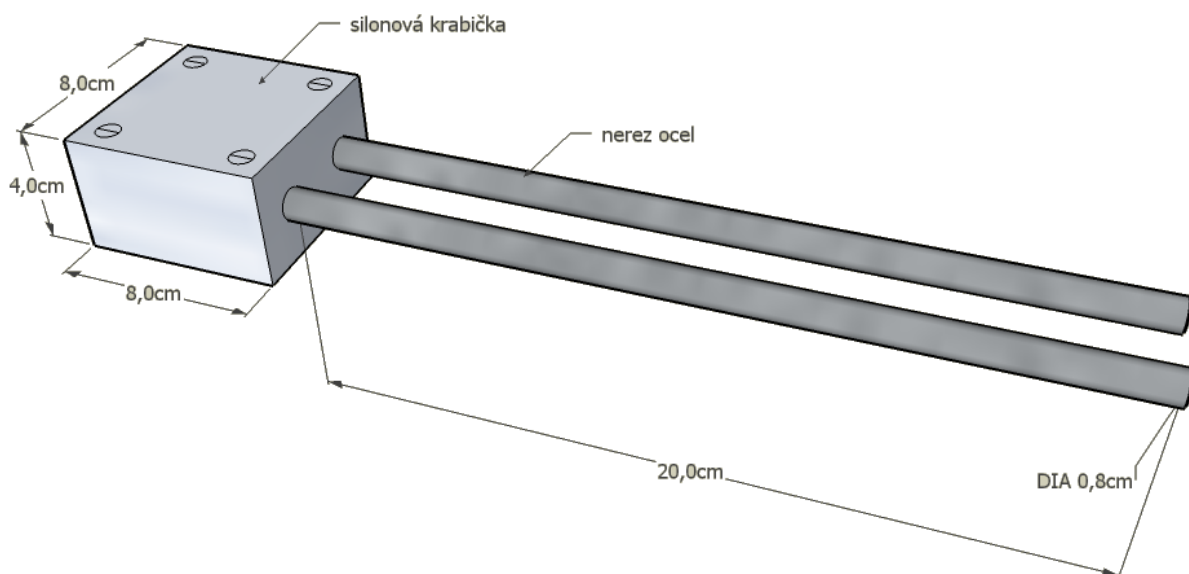
V grafech jsou zobrazeny hodnoty odporu půdy pro vzdálenost sond 3 a 5 cm. Křivky jsou podobné a odchylky jsou způsobeny rozdílným prostupem vody v půdě. Experiment byl proveden následovně: do nádoby byla nasypána půda, do hloubky 3 cm byly vloženy sondy ve vzdálenosti 3 (5) cm, poté bylo do nádoby nalito odměřené množství vody a nádoba byla ohřívána teplým vzduchem – urychlení vysychání.

Z měření bylo zjištěno, že při vzdálenosti sond 5 cm roste odpor s časem mnohem rychleji než u 3 cm vzdálenosti. Proto je zvolena rozteč sond 5 cm.



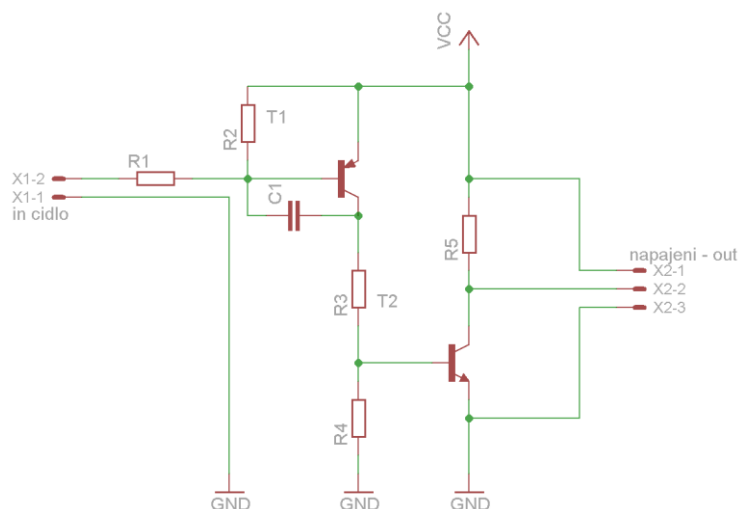
Obrázek 27 Návrh krabičky půdní sondy

Krabička je navržena tak, že zadní stěna je 2 cm silná, aby se do ní daly uchytit dvě nerezové sondy ve vzdálenosti 5 cm, aniž by došlo k jejich vylovení manipulací se sondou, nebo při tlaku v půdě. Sonda bude uložena 3 cm hluboko v půdě (kořenový systém trávníku) a mohlo by dojít k poškození při přejezdu sekačkou, nebo chozením. Návrhy byly vytvořeny v programu Google SketchUp [9]



Obrázek 28 Návrh sond pro měření vlhkosti půdy

Jako elektronika je použito zapojení z[11], které se osvědčilo při detekci vody v nádrži. Zapojení je modifikováno, upraveny hodnoty prvků, tak aby vyhovovalo nárokům na nastavenou hodnotu odporu (vlhkost) půdy. Při dostatečné vlhkosti půdy se překlopí tranzistory T1 a T2, kondenzátor dostatečně filtruje signál, čímž je eliminováno rušení.

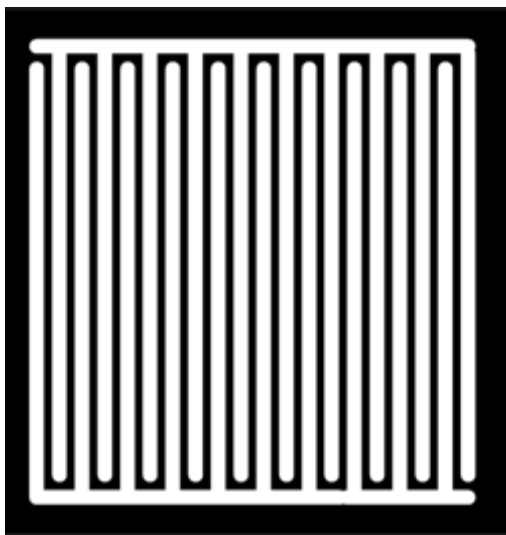


Obrázek 29 Schéma zapojení půdního čidla

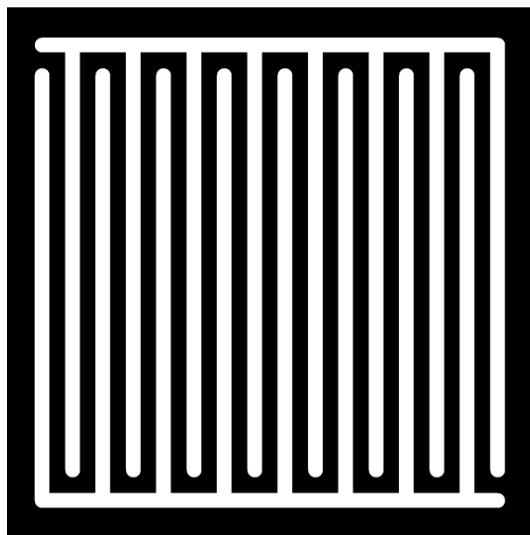
Krabička je vysoustružena ze silonu dle návrhu. Pro konstrukci jsou využity nerezové tyče o průměru 8 mm a délce 20 cm. Konce tyčí jsou uloženy do silonové krabičky, uchyceny pomocí šroubku a utěsněny lepidlem proti vodě. V krabičce je dostatečného prostoru pro desku s elektronikou. Deska plošných spojů je jednostranná, s jednou drátovou propojkou návrh viz příloha. Schéma je navrženo v Eaglu[10]. Víčko krabičky je utěsněno přes silikonové těsnění. Orientační cena čidla je 150 Kč.

4.2.3.2 Čidlo detekce srážek

Pro čidlo deště je zvolen princip kapacitního snímání. Na desce plošných spojů s rozměrem 70 x 70 mm bude vyleptán rastr dle obrázku 30 a 31. Rastr je složen ze dvou protilehlých „hřebínků“, který je připojen k elektronice, která vyhodnotí, zda jsou na desce přítomny kapky deště.

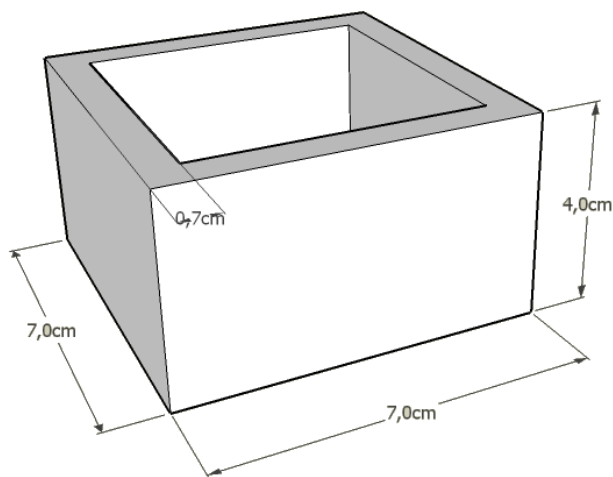


Obrázek 31 Návrh detektoru rozteč 1 mm



Obrázek 30 Návrh detektoru rozteč 2 mm

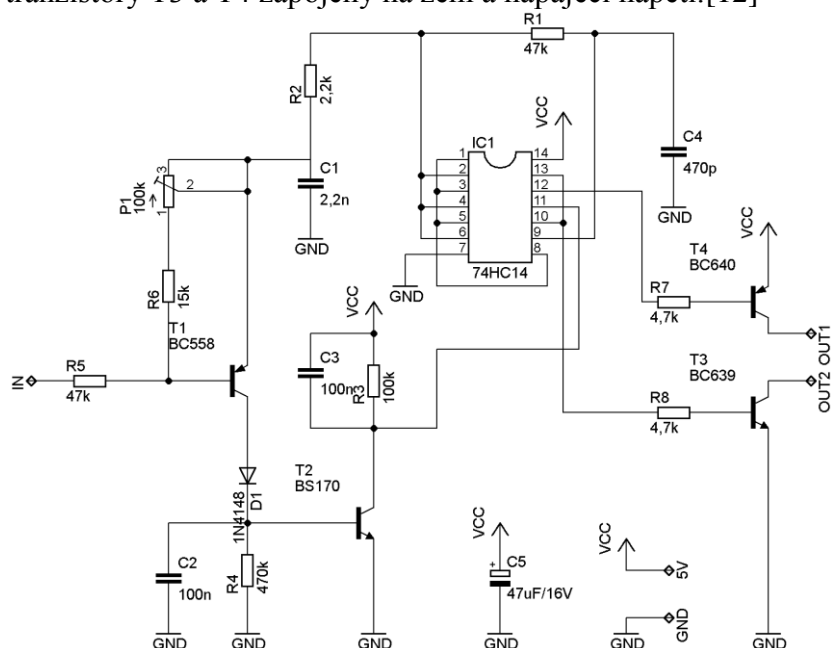
Na krabičku s rozměry 7 x 7 cm je umístěna deska s rastrem opatřeným tenkou vrstvou laku proti oxidaci. Uvnitř je umístěna deska plošných spojů s elektronikou.



Obrázek 32 Návrh krabičky dešťového čidla

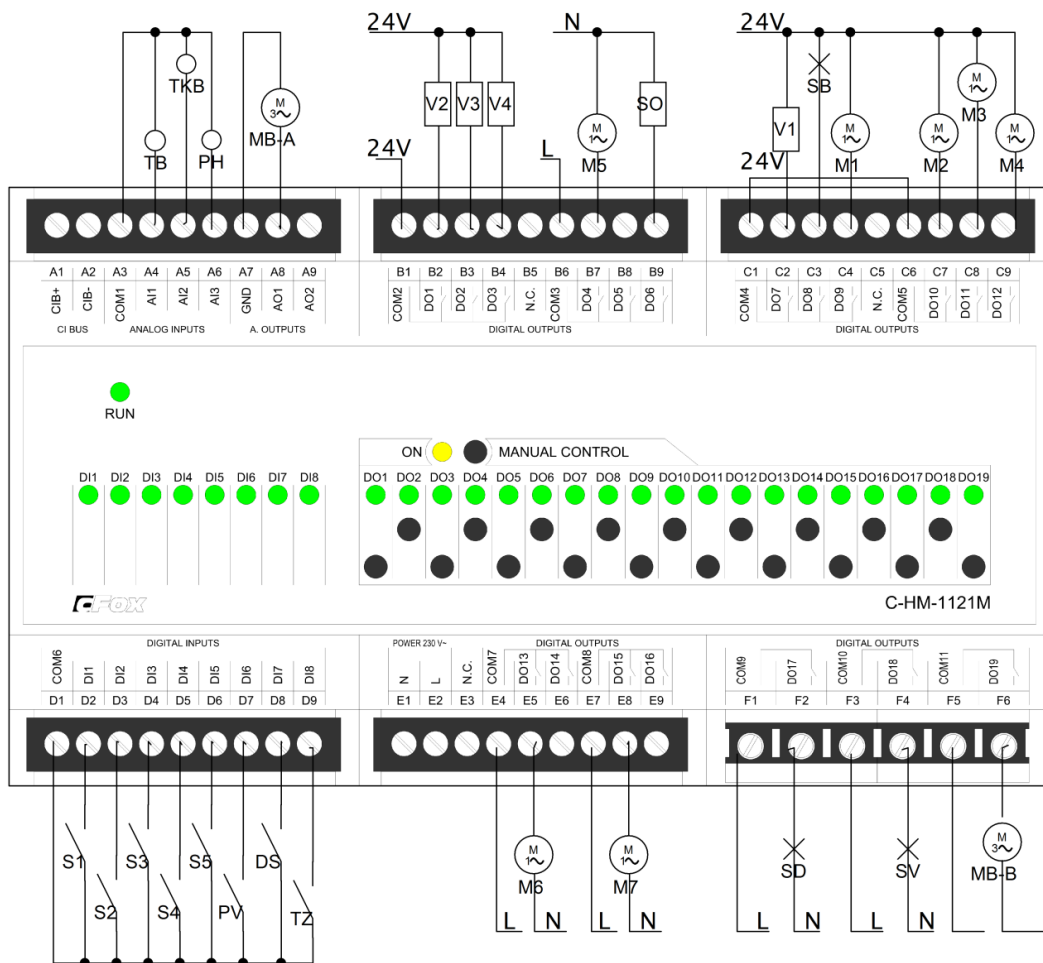
Schéma zapojení je založeno na oscilátoru IC1. Výstup je připojen přes odpor R2 na T1 a zároveň přes potenciometr P1 na jeho bázi. Ta je přes odpor R5 připojena na jednu část kontaktní plochy druhá část je spojena se zemí. Při dopadu deště na plochu se vytvoří kapacita mezi T1 a zemí. Signál z báze T1 je usměrněn a filtrován skrz D1 a C2

a spíná T2. V jeho kolektoru je zapojena dvojice invertorů z IC1 a na jejich výstupu jsou tranzistory T3 a T4 zapojeny na zem a napájecí napětí.[12]



Obrázek 33 Schéma zapojení čidla dešťových srážek

Krabička je stejně jako v minulém případě vysoustružena ze silonu. Na krabičku se přes silikonové těsnění umístí ploška s rastrem. Uvnitř je umístěna deska plošných spojů s elektronikou, která posílá signál procesoru automatické závlahy. Experimentálně bylo ověřeno, že rozestup na kontaktní plošce nemá velký vliv na funkčnost zařízení. Orientační cena čidla 250 Kč.

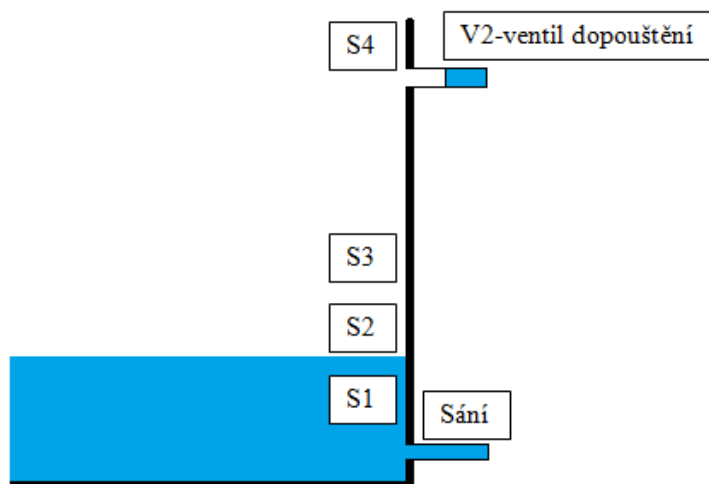


Obrázek 34 Schéma zapojení modulu C-HM-1121M v rozvaděči na zahradě

Soupis jednotlivých vstupů a výstupů je popsán v Tabulce 7. Filtrační čerpadlo bazénu je regulováno pomocí frekvenčního měniče, který je řízen 0-10V výstupem z modulu. Bazén má vyrovnávací nádrž, ve které jsou umístěny plováky pro hlídání hladiny vody, jak je zobrazeno na Obrázku 25. Ty hlídají stav hladiny a udržují vodu v optimální výšce. Sonda S1 hlídá minimální výšku a zabraňuje nasátí vzduch do čerpadla a tím jeho poškození. Sondy S2 a S3 ovládají dopouštěcí ventil V2. Při poklesu pod S2 se zapne dopouštění, při dosažení hladiny plováku S3 se ventil vypne. Sonda S4 oznamuje maximální hladinu. Na sání z nádrže je připojen kulový ventil V1, který se uzavře při vypnutí filtračního čerpadla a udržuje jej zavodněné. Výstupy M1-M4 a bazénové světlo SB jsou ovládány bezdrátově, pomocí 5tlačítkové klíčenky. Na vstup AI3 je připojena pH sonda, která hlídá hodnotu pH v bazénu a spouští dávkovací čerpadlo M7 s chemií. Solenizátor SO vyrábí elektrolyzou slané vody chlór, který desinfikuje vodu, zapíná se jen při běhu filtračního čerpadla. Závlaha trávníků se řídí časovým programem, který je deaktivován dešťovým senzorem. Závlaha má vlastní nádrž a čerpadlo M6 na dešťovou vodu, pokud v nádrži poklesne hladina pod plovák S5 automaticky se přepne zavlažování na vodu ze studny.

Tabulka 7 Popis připojení vstupů a výstupů modulu C-HM-1121M

Vstup/Výstup	Prvek	Popis
AI1	TB	Teplotní čidlo vody v bazénu
AI2	TKB	Teplotní čidlo kolektoru bazénu
AI3	PH	PH sonda
DI1	S1	Sonda ve vyrovnávací nádrži min
DI2	S2	Sonda ve vyrovnávací nádrži zapnutí dopouštění
DI3	S3	Sonda ve vyrovnávací nádrži vypnutí dopouštění
DI4	S4	Sonda ve vyrovnávací nádrži max
DI5	S5	Sonda v nádrži na dešťovou vodu min
DI6	PV	Snímání půdní vlhkosti
DI7	DS	Dešťový senzor
DI8	TZ	Tlakoměr závlaha
AO1	MB-A	0-10V regulace čerpadla filtrace
AO2		
DO1	V2	Ventil dopouštění bazén
DO2	V3	Ventil závlaha dešťová nádrž
DO3	V4	Ventil závlaha ze studny
DO4	M5	Solární čerpadlo
DO5		
DO6	SO	Solenizátor
DO7	V1	Ventil akumulární nádrž bazén
DO8	SB	Světla bazén
DO9	M1	Čerpadlo protiproudu
DO10	M2	Čerpadlo chrlič
DO11	M3	Čerpadlo masáž
DO12	M4	Vzduchovač
DO13	M6	Čerpadlo závlaha
DO14		
DO15	M7	Čerpadlo chemie
DO16		
DO17	SD	Světlo dekorativní na zahradě
DO18	SV	Světla normální
DO19	MB-B	Spínání čerpadla filtrace



Obrázek 35 Akumulační nádrž, rozmístění plováků pro hlídání hladiny

5 PROGRAM A UŽIVATELSKÉ ROZHŘANÍ

Programování celého systému se provádí v prostředí Mosaic, který lze zdarma stáhnout z webových stránek firmy Teco a.s.

Program Mosaic je dodáván stylem „all in one“, což znamená, že instalace obsahuje všechny nástroje, které jsou v dané chvíli k dispozici. Pokud po nainstalování programu není přítomný HW klíč, Mosaic funguje ve verzi Lite, která je plně dostačující pro výuku a prověření všech vlastností včetně plné simulace. Kromě toho umožňuje bez omezení programovat nejmenší PLC z řady PLC TECOMAT®. Všechny popsané nástroje jsou ve verzi Lite plně funkční. Pro větší typy PLC je potřebný HW klíč, který umožní deklarace většího počtu I/O modulů[8].

Mosaic umožňuje psát program několika způsoby:

Pomocí textového editoru

- Textový editor ST je používán pro jazyk „Strukturovaný text“ ST. Editor zajišťuje barevné zvýraznění podle syntaxe jazyka a nástroje pro editaci.
- Textový editor IL je používán pro jazyk „Instrukční list“ IL. Editor zajišťuje barevné zvýraznění podle syntaxe jazyka.
- Textový editor Txt je používán pro editaci obecných textových souborů bez zvýraznění.
- Textový editor Xpro je používán pro textový jazyk nativního mnemonického kódu TECOMAT. Editor zajišťuje barevné zvýraznění podle syntaxe jazyka[8].

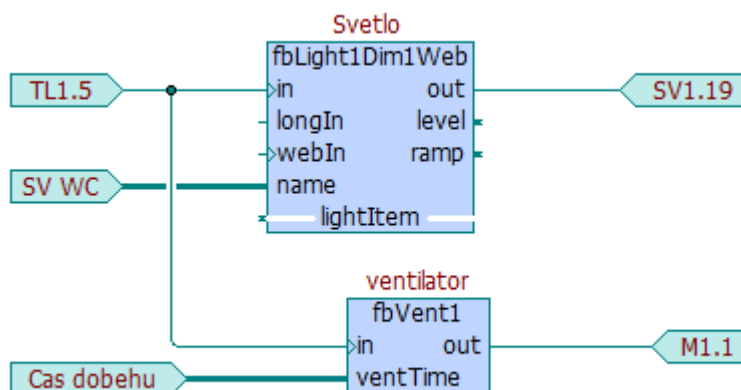
Pomocí grafického editoru

- Editor LD je používán pro grafický jazyk příčkových diagramů s reléovými kontakty.
- Editor FBD je používán pro grafický jazyk funkčních bloků.
- Editor SFC je používán pro sestavování přechodových diagramů.
- Editor CFC je používán pro grafické kreslení plovoucích schémat[8].

Na začátku programování se nadefinuje centrální jednotka a všechny periférie k ní připojené. Program umí načíst z jednotky připojená zařízení, což ulehčí hledání periférií. Každý periferní modul PLC má podle typu svoje vstupní a výstupní data organizovány do datových struktur. Při sestavování konfigurace PLC jsou každému vstupu/výstupu v každém modulu v sestavě přiřazena systémová symbolická jména. Symbolická jména zbavují programátora starostí s přiřazováním absolutních adres v zápisníkové paměti k jednotlivým vstupům, výstupům a umožňují snadnější přenositelnost programů. Aby byl zápis pro programátora ještě přehlednější, může si přiřadit vstupu výstupu ještě svoje vlastní symbolické jméno, nejčastěji vyjadřující připojený snímač, akční člen nebo měřenou veličinu. Toto další uživatelské symbolické jméno se nazývá Alias[8], které umožní dobrou přehlednost při programování. Pro popis jednotlivých vstupů a výstupů jsou použity popisy z technické dokumentace.

Program je psán v grafickém editoru, za pomoci funkčních bloků. Prostředí Mosaic obsahuje velké množství knihoven, které obsahují základní funkční bloky (matematické funkce, komunikační funkce pro periférie apod.). Funkční blok se vloží na pracovní plochu, k němu se vloží deklarace vstupních a výstupních parametrů, které

se propojí s funkčním blokem, jak je uvedeno na Obrázku 36. Podobným způsobem jsou realizovány i ostatní světla.



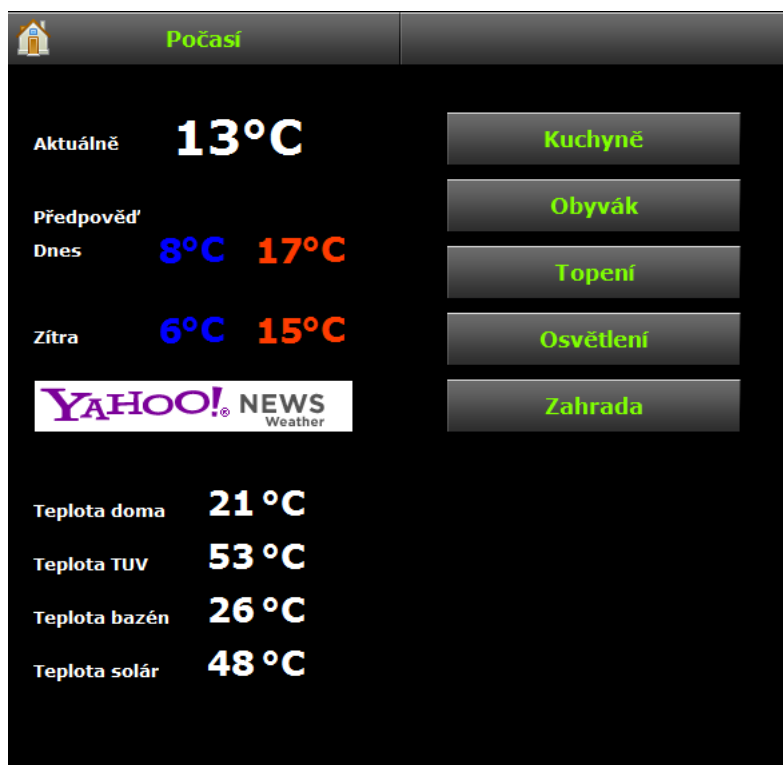
Obrázek 36 Funkční blok pro ovládání světla a ventilátoru k WC

Pro ovládání rolet se použije blok pro ovládání žaluzií, na který se připojí příslušné tlačítko, nastaví se doba dobehu žaluzie a vstup pro centrální ovládací funkci, která umožňuje simulovat přítomnost osob v době nepřítomnosti. O vysouvání žaluzií při východu slunce se stará soumrakové čidlo, které se stará i o vysunutí žaluzií, když je venku slunečno a v místnosti je teplota nižší než nastavená. Žaluzie jsou ovládány i pomocí magnetických kontaktů na oknech. Při větrání se otevře okno dokořán, čímž se rozpne magnetický kontakt, a pokud je žaluzie stažená, automaticky se vytáhne nahoru a umožní maximální větrání. Magnetické kontakty spolupracují i s vytápěním. Při otevřeném okně se blokují hlavice radiátorů, aby netopily v době větrání, při zavření okna se hlavice opětovně vrátí do původní polohy.

Většina připojených obvodů je řízena automaticky. Pro komunikaci s uživatelem jsou vytvořeny webové stránky v prostředí Mosaic za pomoci WebMarkeru. Webové stránky jsou uloženy na paměťové kartě v centrálním modulu. V WebMarkeru se dají kreslit ovládací tlačítka a tvořit jednoduchá vizualizace. K jednotlivým tlačítkům se poté přiřadí proměnná, kterou má tlačítko ovládat. Vizualizace je optimalizována pro provoz na tabletu a chytrém telefonu, proto je jednoduchá a tlačítka jsou relativně velká. Na Obrázku 37 je zobrazena úvodní obrazovka uživatelského rozhraní. Je na ní zobrazena teplota venku, solárního systému TUV a teplota vody v bazénu. Předpověď počasí dle lokality, je stahována ze serveru Yahoo, pro bezplatné použití je nutnost vložení reklamy. Po stisku jednotlivých tlačítek na straně, se zobrazí příslušná stránka s nastavením. Stránky mají různá grafická témata podle toho, co ovládají. V levém horním rohu je vždy návratové tlačítko a tlačítko návratu na domovskou stránku. Pro regulaci TUV se využívá předpovědi počasí, časového programu přítomnosti osob. Bojler je kombinovaný, primárně jej vytápí solární kolektory a při nedostatku slunečního svitu se dohřívá elektrickou spirálou. Pro maximalizaci úspor je navržen program, který funguje následovně: bez přítomnosti osob (dovolená) je bojler nabíjen pouze solárními kolektory, v běžném provozu nesmí teplota klesnout pod 40°C, pokud teplota během noci, nebo ráno klesne pod 45°C, ale hlásí jasno nebo polojasno spirála nesepe a čeká na ohřátí solárních kolektorů. Pokud se do požadované doby nezačne

zvyšovat teplota na kolektoru, zapne se topná spirála, ale jen pokud je dům odjištěn.

U obou vchodových dveří jsou umístěna odchodová tlačítka. Ty mají za úkol zabezpečit dům, vypnout nepotřebné spotřebiče, a pokud je potřeba, zatáhnou rolety.



Obrázek 37 Úvodní obrazovka uživatelského rozhraní

V kuchyni na zdi je umístěn tablet, pro ovládání osvětlení, digestoře, topení a dalších parametrů systému. Tablet byl zvolen z ekonomických důvodů, protože se dá pořídit kolem 2000 Kč, zatímco panel pro zabudování do zdi a komunikaci po ethernetu vyjde na 13990 Kč bez DPH. V centrální jednotce je pro panel nastavena primární obrazovka se zobrazeným nastavením pro kuchyň, jak je uvedeno na Obrázku 38. Stránka zobrazuje jednotlivá světla v zapnutém stavu. Pomocí + a – lze regulovatelná světla stmívat. Topení primárně funguje v automatickém režimu, ale kliknutím na znak ruky se přepnout na manuální provoz a šipkami nahoru a dolů se zvyšuje a snižuje teplota v místnosti, obdobné nastavení je pro všechny místnosti v domě. Varná deska a elektrická trouba se nepoužívají moc často, proto jsou vypnuté a při potřebě se z obrazovky spustí, tím se šetří energie, protože oba spotřebiče jsou ovládány dotykově a tudíž jsou stále v pohotovostním režimu, který spotřebovává jen malý proud, ale za celý rok to není zanedbatelné číslo. Odsavač par se zapíná příslušným tlačítkem a je regulován malým a velkým znakem ventilátoru, který řídí 0-10V výstup na centrální jednotce.



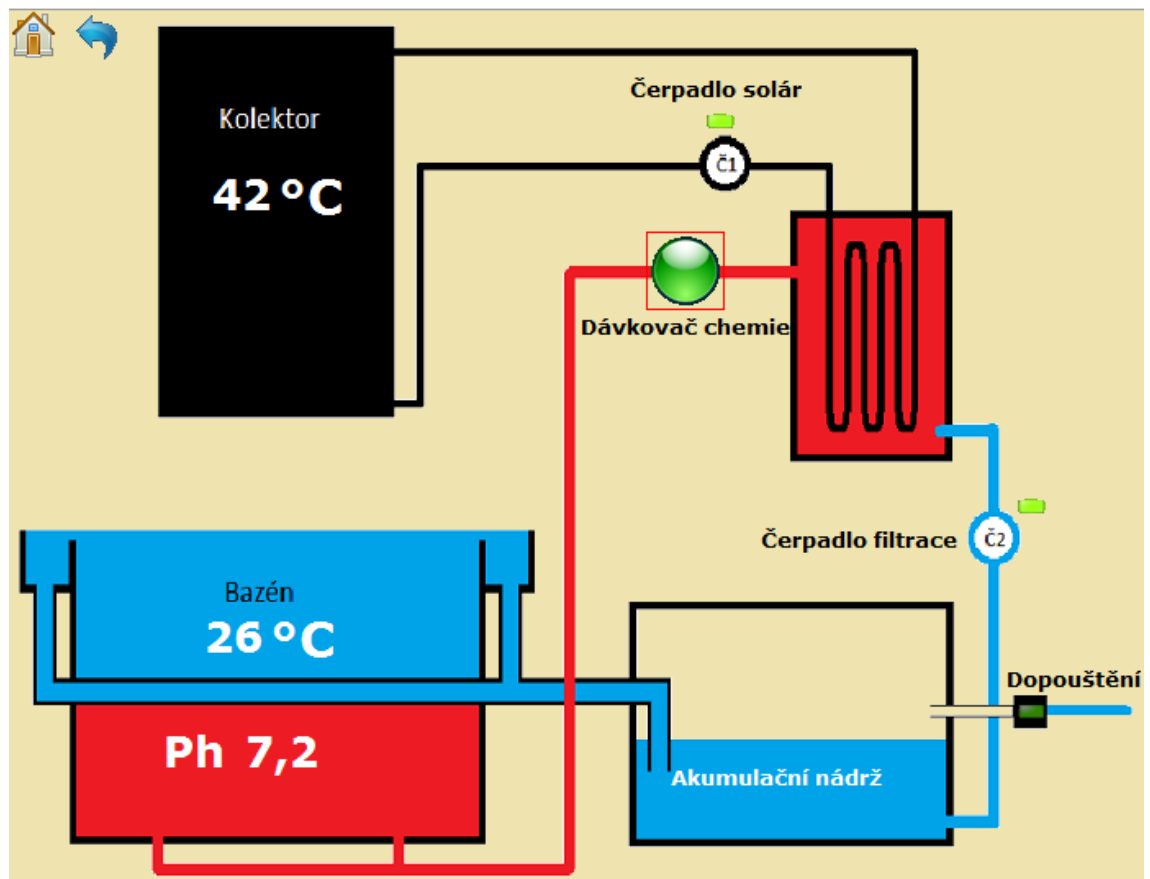
Obrázek 38 Webová stránka pro kuchyň

Webová stránka na Obrázku 39 umožňuje manuálně ovládat závlahu trávníků, osvětlení na zahradě a funkci koupání. Pomocí tlačítek Bazén se dostaneme do vizualizace bazénové technologie a tlačítkem Atrakce se dostaneme na stánku s ovládáním atrakcí, které jsou ale primárně ovládány bezdrátovou pěti tlačítkovou klíčenkou. Funkce koupání odblokuje spuštění atrakcí, a zapne filtraci na plný výkon, aby v bazénu bylo dostatečné množství vody.



Obrázek 39 Webová stránka pro zahradu

Bazénová technologie je zobrazena na Obrázku 40. Bazén je ohříván pouze solárními kolektory. Čerpadlo filtrace je pro úsporu energie řízeno přes frekvenční měnič, ovládaný 0-10V výstupem z modulu. Čerpadlo filtrace musí být spuštěno vždy, když jede čerpadlo solárního systému, aby nedošlo k přehřátí tepelného výměníku. Při startu jede filtrační čerpadlo na maximální výkon, aby se dobře zavodnilo, po jedné minutě přechází na snížený výkon, při kterém má třetinovou spotřebu, ale dostatečný průtok na chlazení výměníku. Sondy v akumulaciční nádrži hlídají hladinu vody a dle potřeby zapínají dopouštění, výstup je zobrazen zaplněním nádrže na obrázku. Hodnotu pH měří sonda, která spíná dávkovací čerpadlo chemie. Nejčastěji je potřeba pH snižovat a proto je zde pouze jedno čerpadlo, které dávkuje kyselinu sírovou v koncentrovaném stavu. Při dávkování chemie, není pokles pH okamžitý, ale je zde určitá prodleva než se chemie rozmísí v celém objemu bazénu a novou naměřenou hodnotou, je nutné dávkovat chemii jen v malých dávkách a s odstupem času. Jelikož 1 litr kyseliny sníží hodnotu pH o 0,2 v 100 m³ vody a bazén má objem 50m³, je dávkování nastaveno na 0,1 l za hodinu při spuštěném filtračním čerpadle a maximálně 1 litr chemie za 24 hodin. Při zapnutí funkce koupání, se dávkování chemie vypíná, aby nedošlo k podráždění pokožky.



6 ZÁVĚR

V práci byl popsán návrh dokumentace pro rekonstrukci elektroinstalace rodinného domu. V první kapitole je uveden stav před rekonstrukcí a jsou zde popsány největší nedostatky staré instalace.

Ve druhé kapitole jsou uvedeny požadavky investora na elektroinstalaci, které mají být zahrnuty do instalace. Jsou zde zakresleny jednotlivé půdorysy podlaží s rozmístěním jednotlivých vývodů a umístění nábytku v místnostech. Dále jsou zde uvedeny ČSN, podle kterých se elektroinstalace vytvářejí. Důležité je dodržet dimenzování vodičů. Protože průchodem proudu, se může vodič zahřívát a mohl by vzniknout požár. Průřez vodičů musí být dostatečně velký, aby byl schopen přenést proud bez úbytku ke spotřebičům, které jsou na něj připojeny. Dále jsou zde uvedeny instalační zóny, do kterých se vedení ukládá. V této instalaci je vedení uloženo pod omítkou, dle instalačních zón. Ve stropní konstrukci je vedeno v kanálech nad sádkartonem. Zásuvky jsou umístěny 30 cm nad podlahou a vypínače jsou umístěny 120 od podlahy. Samostatnou instalační zónu tvoří koupelna, kde je nutno dodržet vzdálenosti od prostorů s vodou. Dle zadání investora a požadavků norem, jsou rozkresleny půdorysy jednotlivých podlaží s vedením zásuvkových, světelných a elektronických obvodů.

Ve třetí kapitole je popsán rozdíl mezi klasickou a inteligentní elektroinstalací a uveden rozpočet pro oba typy instalace. První možností je klasická instalace, která se hodí do menších budov a zejména je vhodná pro jednoduché instalace bez složitého ovládání. Pro tento projekt je cena klasické instalace s použitím samostatných ovládacích prvků vypočtena na 104122,8 Kč bez DPH. Instalace zahrnuje jistící prvky, kabely, zásuvky, vypínače a samostatné řídicí jednotky pro žaluzie, závlahu bazén apod. Druhou variantou bylo použití inteligentní instalace v provedení s jednou centrální jednotkou a moduly na ní připojenými, které ovládají celý dům a slučují všechny funkce do jednoho místa. Pro inteligentní instalaci byly vytvořeny dva rozpočty. V jednom se uvažuje použití klasických nástěnných ovladačů, které jsou napojeny na vstupní jednotku umístěnou v rozvaděči. Tato varianta stojí 116957,8 Kč bez DPH. Druhou variantou bylo použití „chytrých“ ovládacích prvků, které obsahují vstupní a výstupní modul a komunikují s centrální jednotkou po sběrnici. Tato instalace stojí 145566,4 Kč bez DPH. Všechny tři varianty rozpočtu jsou vypočítány, tak aby ovládání domu bylo dle požadavků investora. Z těchto možností byla zvolena instalace s centrální řídicí jednotkou a klasickými nástěnnými ovládacími prvky. Inteligentní elektroinstalace v sobě sdružuje komfortní ovládání všech zařízení připojených k jednotce, a zajišťuje koordinaci systému, která vede ke snížení nákladů za energie.

Ve čtvrté kapitole jsou detailně popsány všechny moduly a rozvody instalace. Rozvody jsou zakresleny jednotlivě pro každé patro a každý okruh zvlášť a jsou uvedeny v příloze. Moduly jsou umístěny ve třech různých rozvaděčích. Jeden je umístěn v zahradním domku, na který je napojeno ovládání závlahy, bazénové technologie a osvětlení zahrady. Druhý rozvaděč je umístěn ve sklepě a obsahuje modul pro ovládání plynového kotle a ohřev TUV. Centrální jednotka a zbylé moduly jsou umístěny v hlavním rozvaděči v přízemí, ze kterého je celý dům řízen.

Poslední kapitola se zabývá programováním jednotky a komunikačním rozhraním s uživatelem. Programování je realizováno v programu Mosaic. Pro psaní je použit

grafický jazyk funkčních bloků. Jako rozhraní mezi jednotkou a uživatelem jsou použity webové stránky, které jsou uloženy přímo v centrální jednotce. Přes tablet nebo mobilní telefon může uživatel jednoduše celý systém kontrolovat a ovládat.

System je od dubna tohoto roku v provozu. Všechny jeho funkce byly odzkoušeny a fungují. Zabezpečení i osvětlení fungují dle předpokladů. U osvětlení bylo nutné upravit nastavení času svícení, aby svítidla nebyla zapnuta zbytečně dlouhou dobu. Díky řízení solárních kolektorů, se již nyní ušetří 15% nákladů na ohřev TUV. Topný systém je odzkoušen a všechny součásti reagují na povely z centrální jednotky. Automatické vytápění se bude muset upravit podle setrvačnosti topného okruhu, který se projeví až v topné sezóně. Zavlažováním trávníků se odzkoušely čidla a zjistilo se, že ideální výška pro sondu půdní vlhkosti je 2-3cm pod zemí, u kořenů trávy. Bazénová technologie je v provozu jen krátkou dobu. Bude proto nutné sledovat dávkování chemie a užíváním bazénu zjistit zda je dostačující.

LITERATURA

- [1] *ProfiCAD - Elektro CAD Software* [online]. 2015 [cit. 2015-05-25]. Dostupné z: <https://www.proficad.cz/>
- [2] *Elektrické instalace* [online]. Brno, 2015 [cit. 2015-05-25]. Dostupné z: https://www.vutbr.cz/www_base/zav_prace_soubor_verejne.php?file_id=26886.
- [3] ELKOV ELEKTRO A.S. *MyWAC E-Business centrum* [online]. 2015 [cit. 2015-05-25]. Dostupné z: <http://elkov.mywac.cz/>
- [4] *Inteligentní elektroinstalace: Návrhový a instalační manuál* [online]. 2009 [cit. 2015-05-25]. Dostupné z: <http://www117.abb.com/viewDocument.asp?document=4735>
- [5] LOXONE. *Centrála digitální domácnosti - Loxone Miniserver* [online]. 2015 [cit. 2015-05-25]. Dostupné z: <http://www.loxone.com/cscz/produkty/miniserver/miniserver.html>
- [6] ELKO EP, S.R.O. *INELS > BUS System* [online]. 2015 [cit. 2015-05-25]. Dostupné z: <http://www.elkoep.cz/produkty/inels-bus-system/>
- [7] *Příručka projektování CFox, RFox a Foxtrot* [online]. 2015 [cit. 2015-05-25]. Dostupné z: http://www.tecomat.com/wpimages/other/DOCS/cze/TXV00416_01_CFoxRFoxProjektovaCF_cz.pdf
- [8] *ZAČÍNÁME V PROSTŘEDÍ MOSAIC* [online]. 2010 [cit. 2015-05-25]. Dostupné z: http://www.tecomat.com/wpimages/other/DOCS/cze/TXV00320_01_Mosaic_ProgramStart_cz.pdf
- [9] Google. *Google SketchUp 6* [Online] 2014. Dostupný z WWW: <http://sketchup.google.com/download/index.html>
- [10] CadSoft Computer. *The EAGLE Light Edition* [Online] 2014. Dostupný z WWW: <http://www.cadsoftusa.com/download-eagle/?language=en>
- [11] Tei-masina.com [online]. 2000 [cit. 2014-12-13]. Http://www.tei-masina.com/tc/docs/Rain_sensor.pdf. Dostupné z WWW: http://www.tei-masina.com/tc/docs/Rain_sensor.pdf
- [12] Jednoduchý kapacitní spínač. *Amatérské rádio, AMARO, 2006 ,č.11, s.11*

SEZNAM SYMBOLŮ, VELIČIN A ZKRATEK

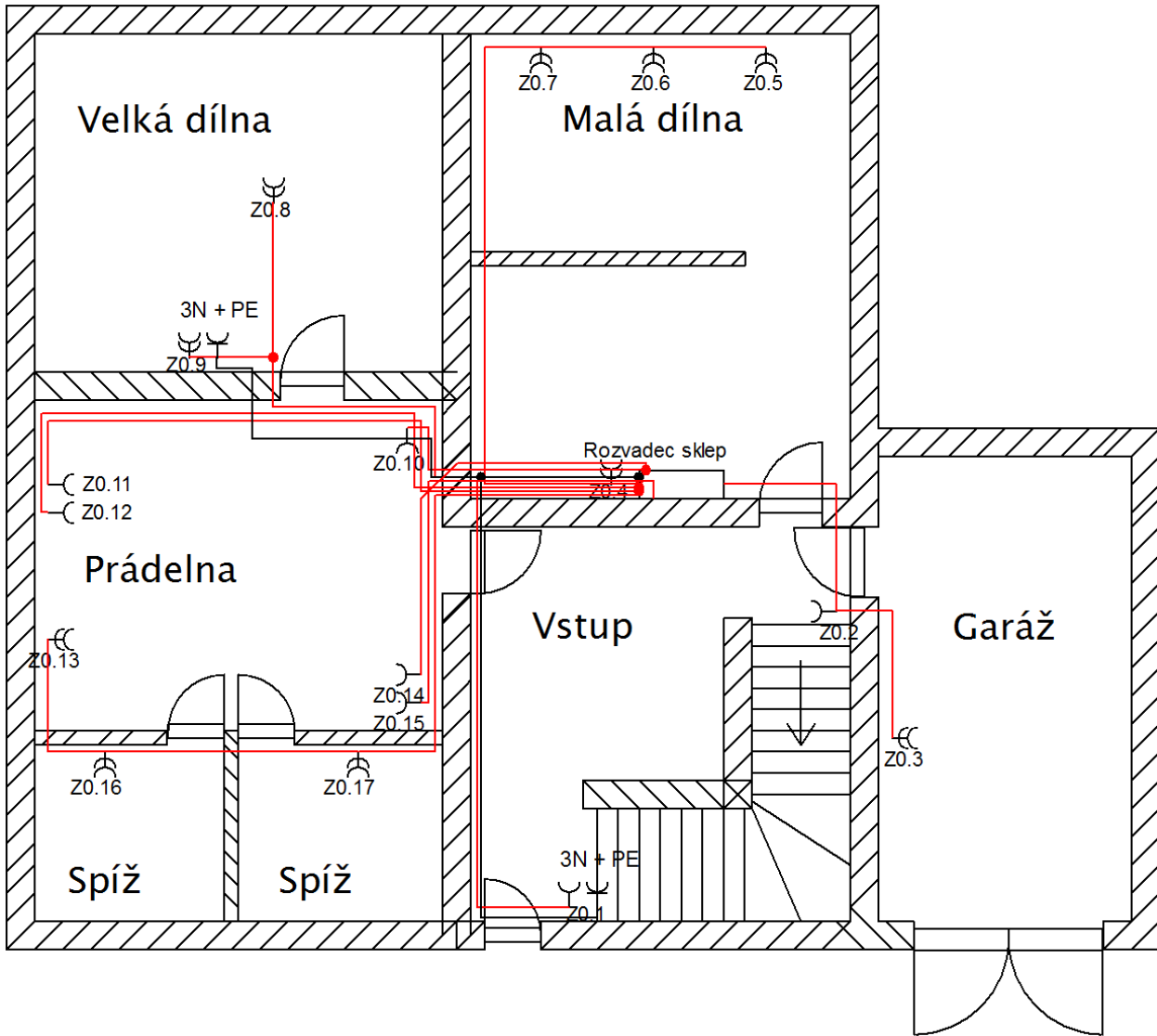
<i>AI</i>	Analog input, analogový vstup
<i>AO</i>	Analog output, analogový výstup
<i>DI</i>	Digital input, digitální vstup
<i>DO</i>	Digital output, digitální výstup
<i>I/O</i>	Input/output, vstup/výstup
<i>CIB</i>	Common instalation bus, společná instalační sběrnice (dvouvodičová)
<i>HW</i>	Hardware, technické vybavení
<i>PLC</i>	Programmable logic controller, programovatelný logický automat
<i>TUV</i>	Teplá užitková voda

SEZNAM PŘÍLOH

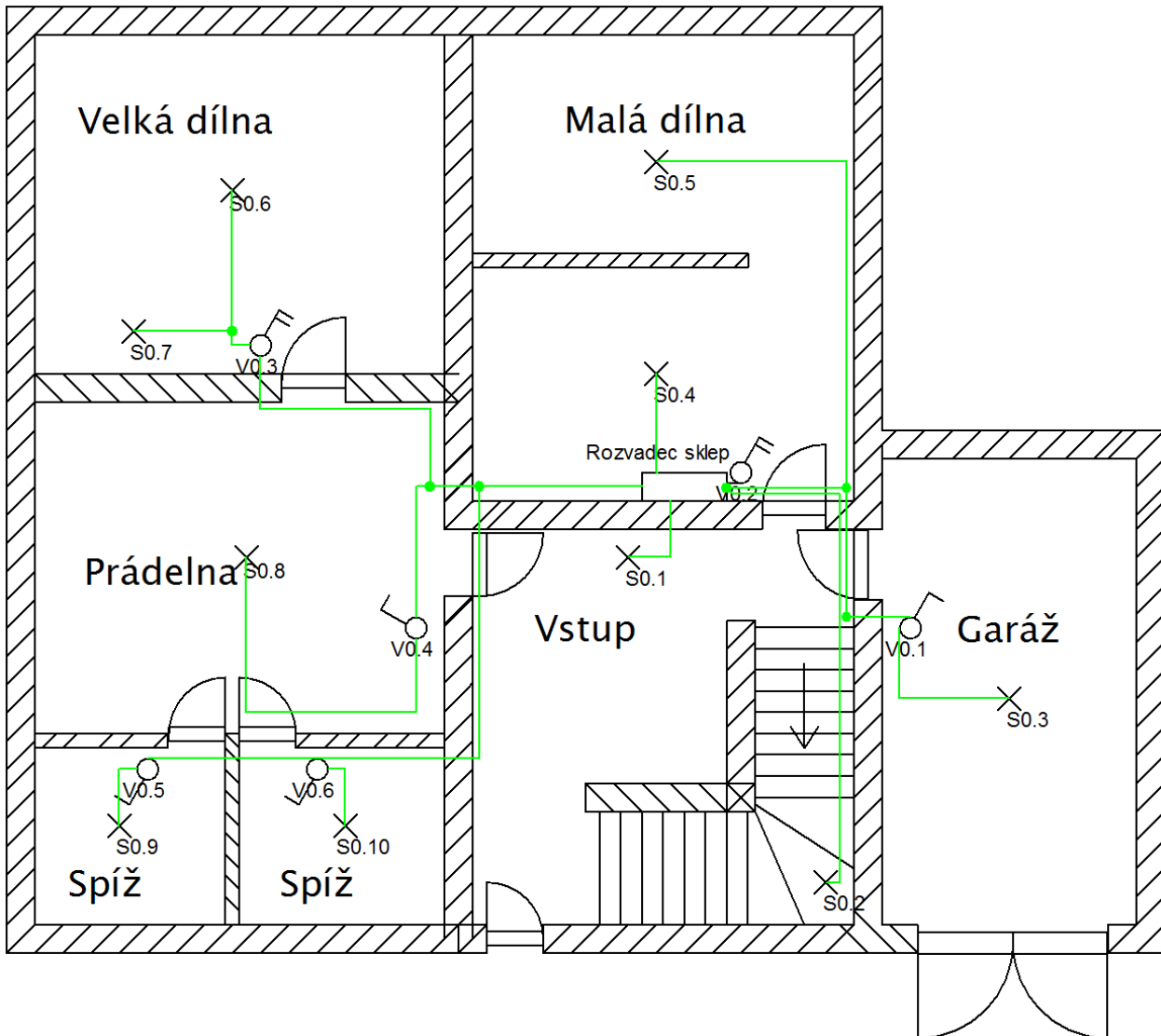
A Sklep	51
A.1 Půdorys – zásuvkové okruhy	51
A.2 Půdorys - světelné okruhy.....	52
A.3 Půdorys - elektronika	53
A.4 Tabulka zásuvkových a světelných okruhů	54
B Přízemí	55
B.1 Půdorys – zásuvkové okruhy	55
B.2 Půdorys - světelné okruhy.....	56
B.3 Půdorys – čidla, hlavice	57
B.4 Půdorys - roletové okruhy.....	58
B.5 Půdorys – elektronika	59
B.6 Tabulka zásuvkových a světelných okruhů	60
C Podkroví	62
C.1 Půdorys - zásuvkové okruhy.....	62
C.2 Půdorys – světelné okruhy	63
C.3 Půdorys – elektronika	64
C.4 Půdorys – roletové okruhy	65
C.5 Tabulka zásuvkových a světelných okruhů	66
D Čidla	67
D.1 Deska plošného spoje – čidlo vlhkosti půdy bottom (strana spojů)	67
D.2 Deska plošného spoje – čidlo detekce srážek bottom (strana spojů).....	67
D.3 Deska plošného spoje – čidlo detekce srážek top (strana součástek)	67
D.4 Čidlo půdní vlhkosti osazené součástkami	68
D.5 Čidlo detekce srážek osazené součástkami.....	68
D.6 Čidlo půdní vlhkosti seznam součástek	68
D.7 Čidlo detekce srážek seznam součástek.....	69

A SKLEP

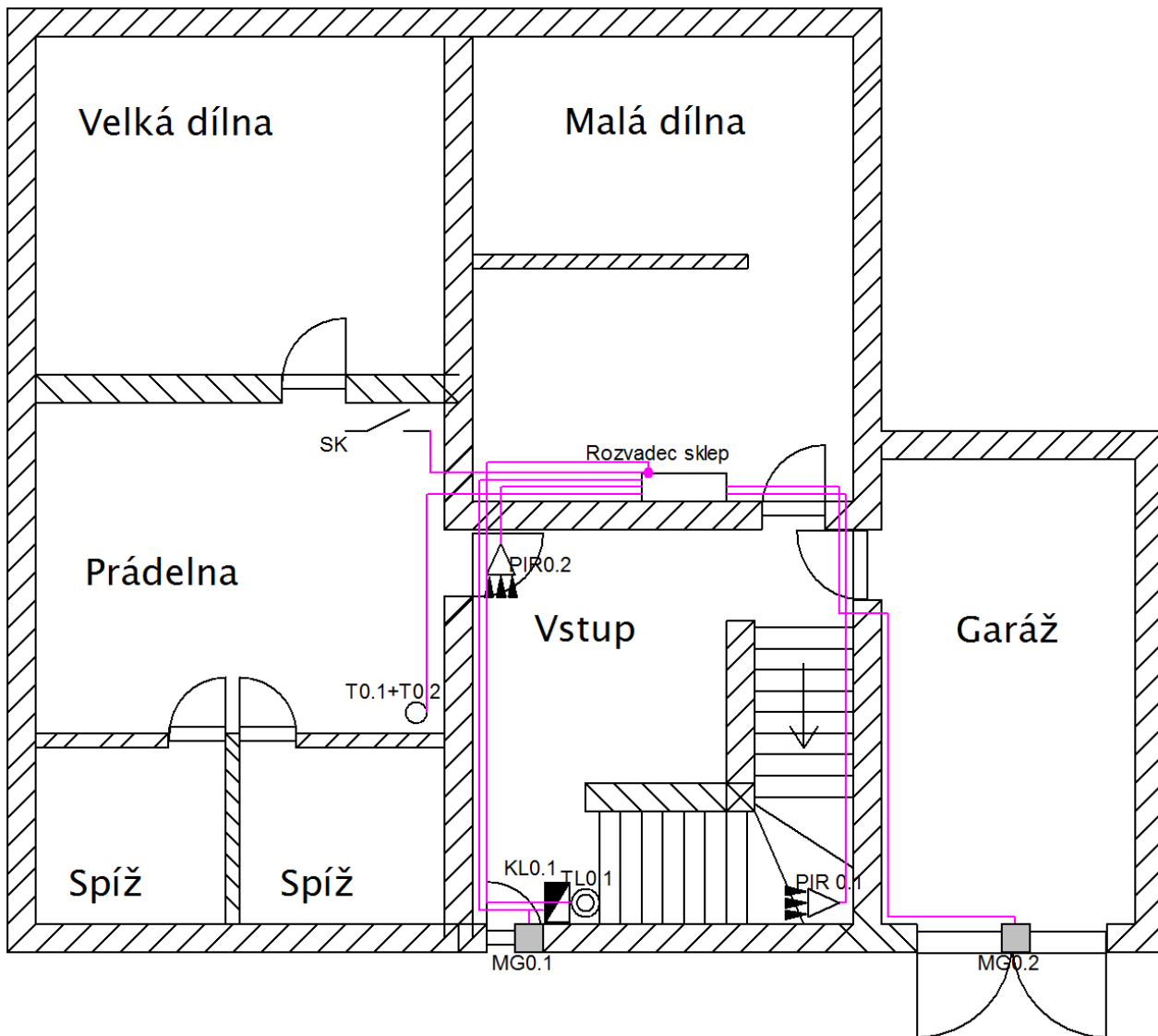
A.1 Půdorys – zásuvkové okruhy



A.2 Půdorys - světelné okruhy



A.3 Půdorys - elektronika

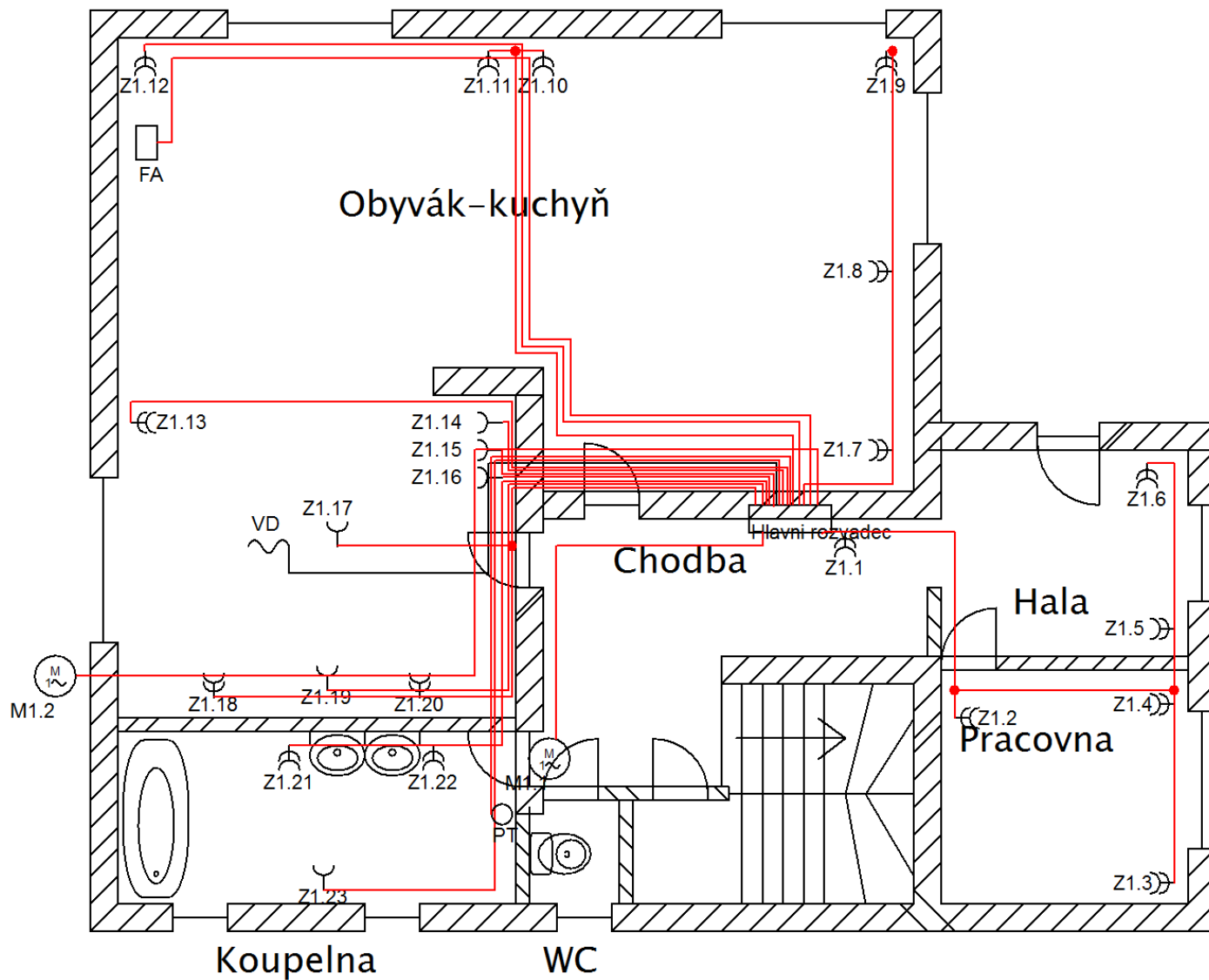


A.4 Tabulka zásuvkových a světelných okruhů

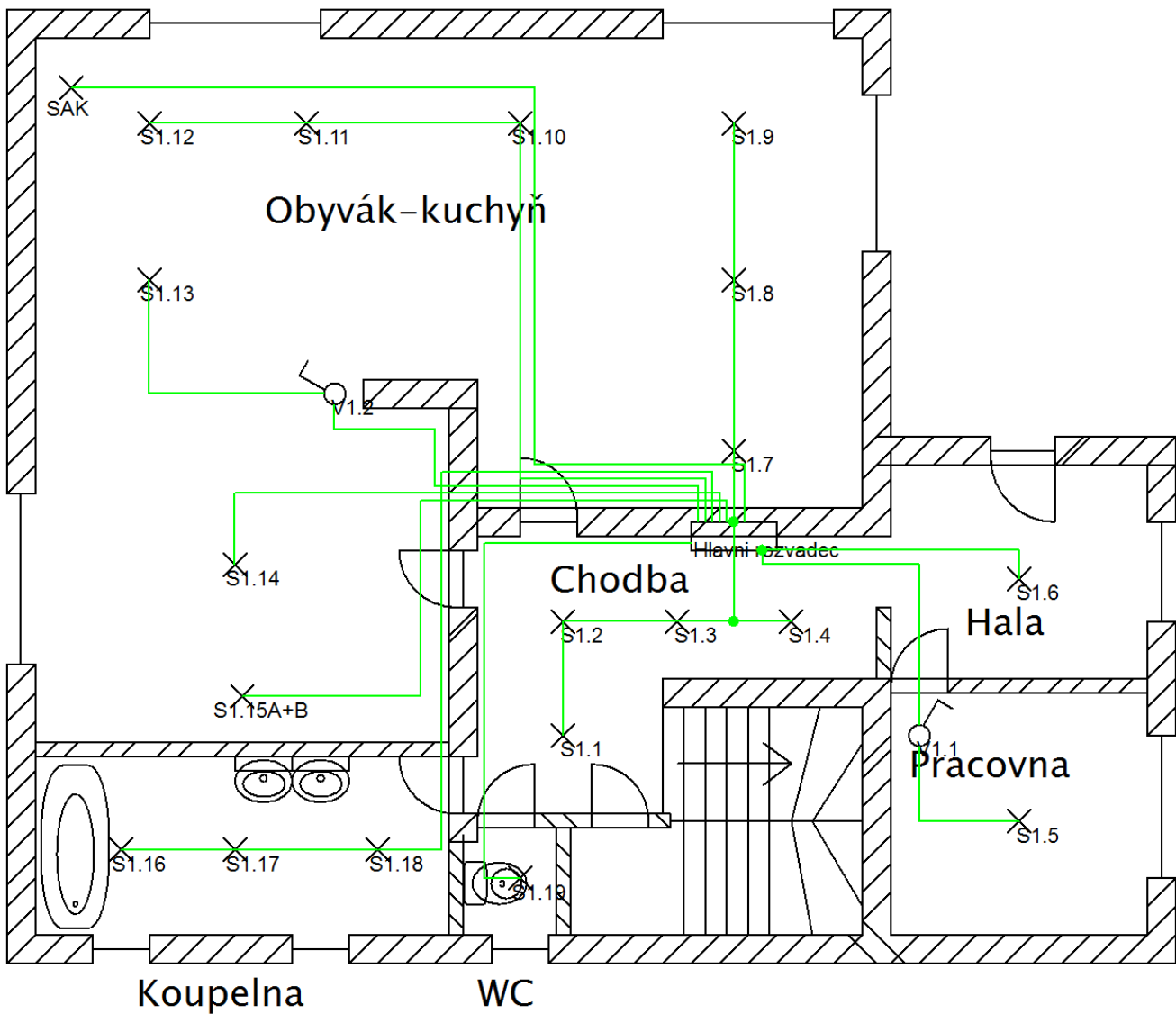
Vývod	Popis	Okruh	Jištění	Poznámka
Z0.1	Zásuvka u dveří	Z1	16A	
Z0.2	Zásuvka u schodů	Z1	16A	
Z0.3	Zásuvka garáž	Z1	16A	
Z0.4	Zásuvka malá dílna	Z2	16A	
Z0.5	Zásuvka malá dílna-stůl	Z2	16A	
Z0.6	Zásuvka malá dílna-stůl	Z2	16A	
Z0.7	Zásuvka malá dílna-stůl	Z2	16A	
Z0.8	Zásuvka velká dílna nad stolem	Z3	16A	
Z0.9	Zásuvka velká dílna u zdi	Z3	16A	
Z0.10	Zásuvka plynový kotel	Z4	10A	Samostatná
Z0.11	Zásuvka pračka	Z5	16A	Samostatná
Z0.12	Zásuvka sušička	Z6	16A	Samostatná
Z0.13	Zásuvka prádelna	Z7	16A	
Z0.14	Zásuvka čerpadlo solár	Z8	6A	Spínaná
Z0.15	Zásuvka bojler	Z9	16A	Spínaná
Z0.16	Zásuvka spíž	Z7	16A	
Z0.17	Zásuvka spíž	Z7	16A	
3N+PE	3f zásuvka 5ti kolíková u dveří	Z10	16A	400 V
3N+PE	3f zásuvka 5ti kolíková velká dílna	Z10	16A	400 V
S0.1	Světlo vstup	S1	10A	Spínané čidlem
S0.2	Světlo schodiště	S1	10A	Spínané čidlem
S0.3	Světlo garáž	S1	10A	Spínané V0.1
S0.4	Světlo malá dílna-přední	S1	10A	Spínané V0.2
S0.5	Světlo malá dílna-zadní	S1	10A	Spínané V0.2
S0.6	Světlo velká dílna stůl prostřední	S1	10A	Spínané V0.3
S0.7	Světlo velká dílna u zdi	S1	10A	Spínané V0.3
S0.8	Světlo prádelna	S1	10A	Spínané V0.4
S0.9	Světlo spíž	S1	10A	Spínané V0.5
S0.10	Světlo spíž	S1	10A	Spínané V0.6

B PŘÍZEMÍ

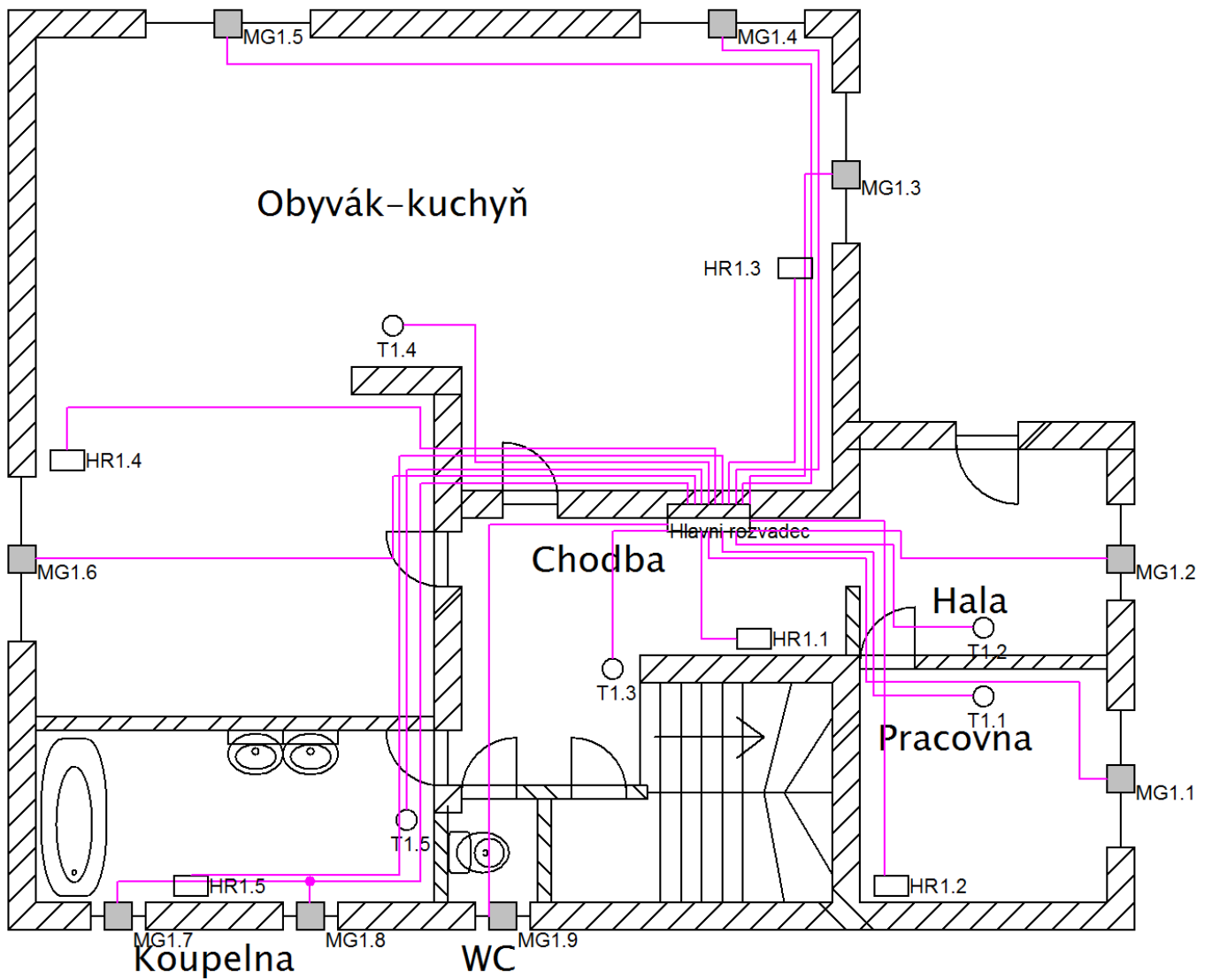
B.1 Půdorys – zásuvkové okruhy



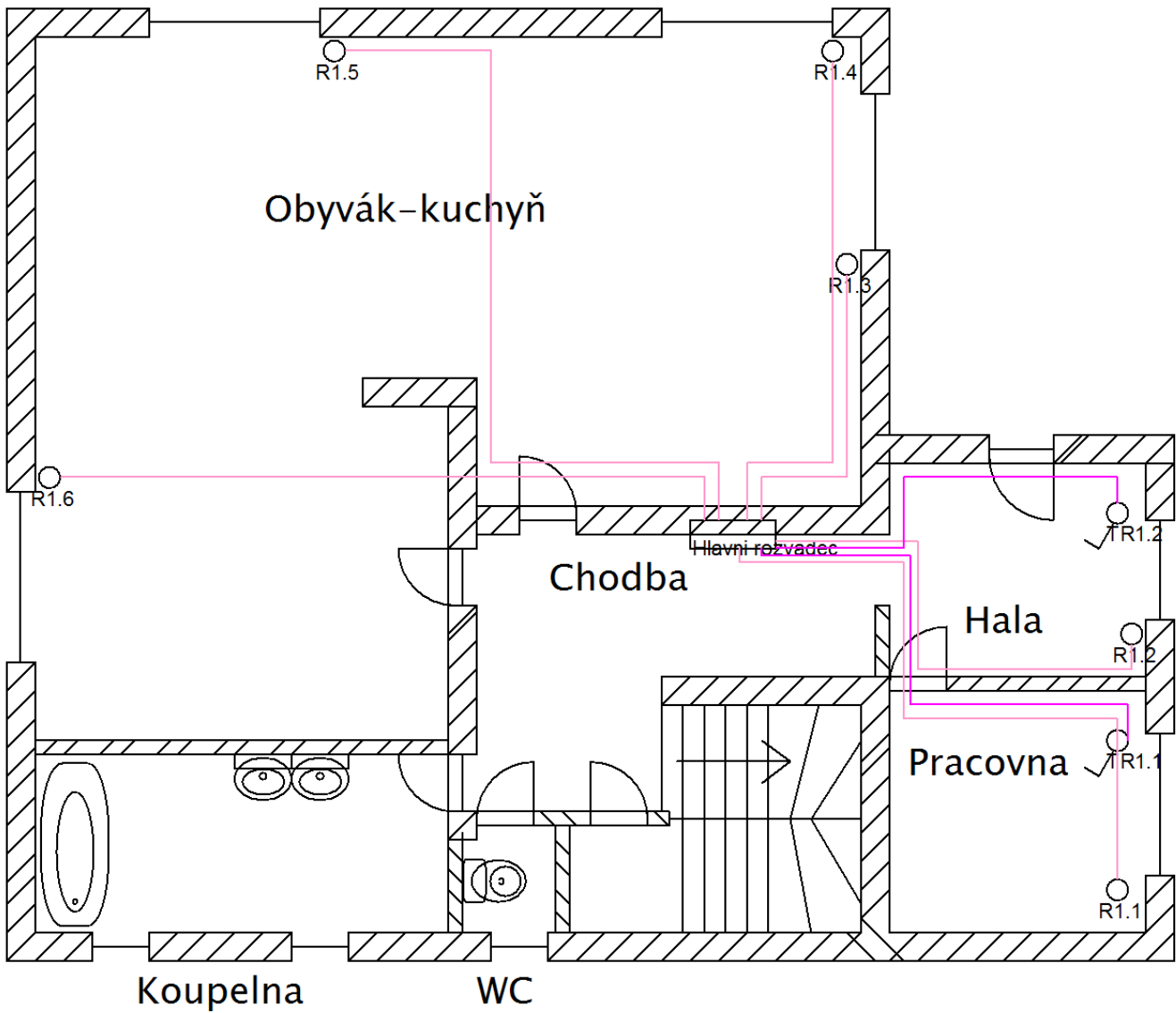
B.2 Půdorys - světelné okruhy



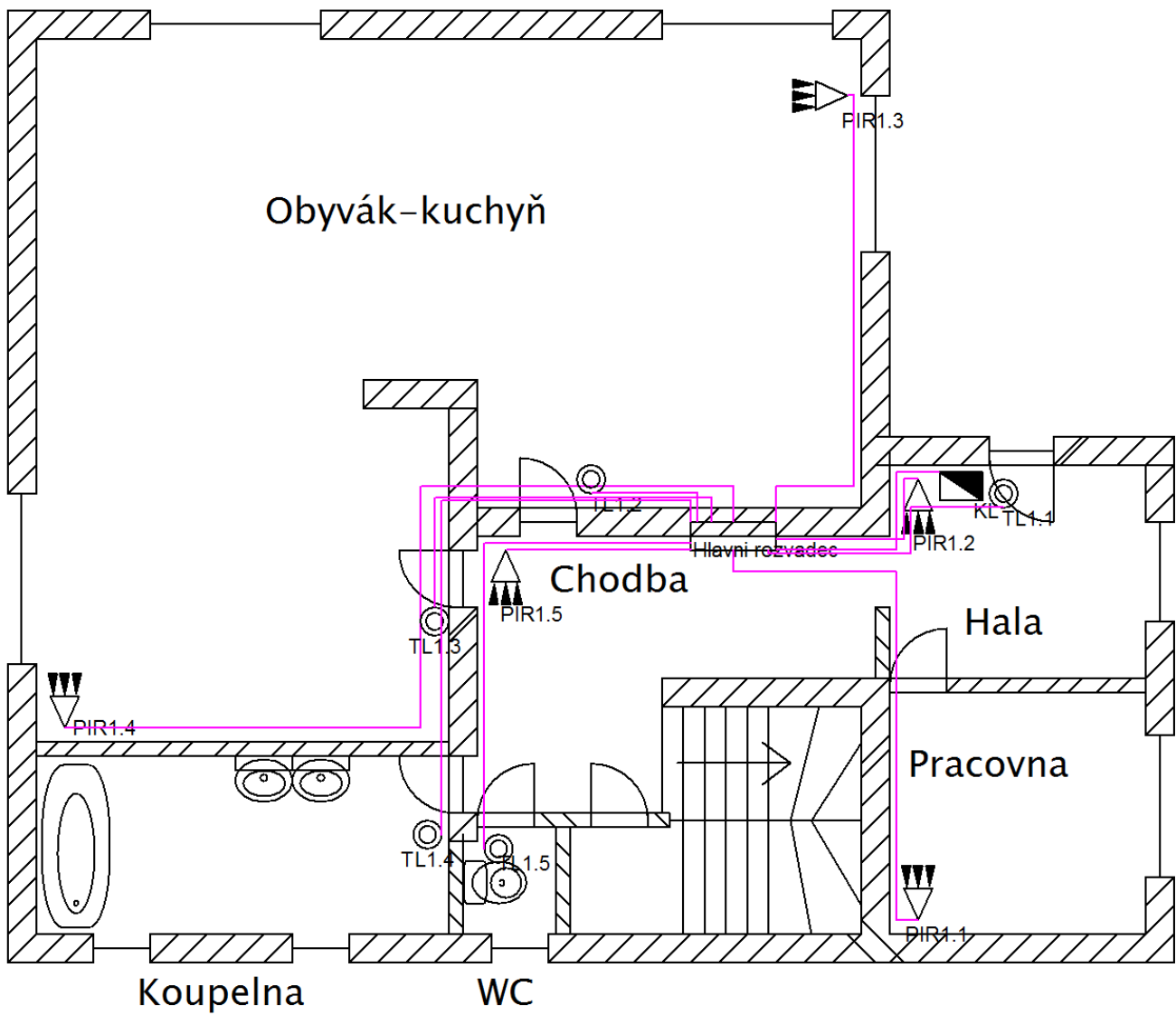
B.3 Půdorys – čidla, hlavice



B.4 Půdorys - roletové okruhy



B.5 Půdorys – elektronika



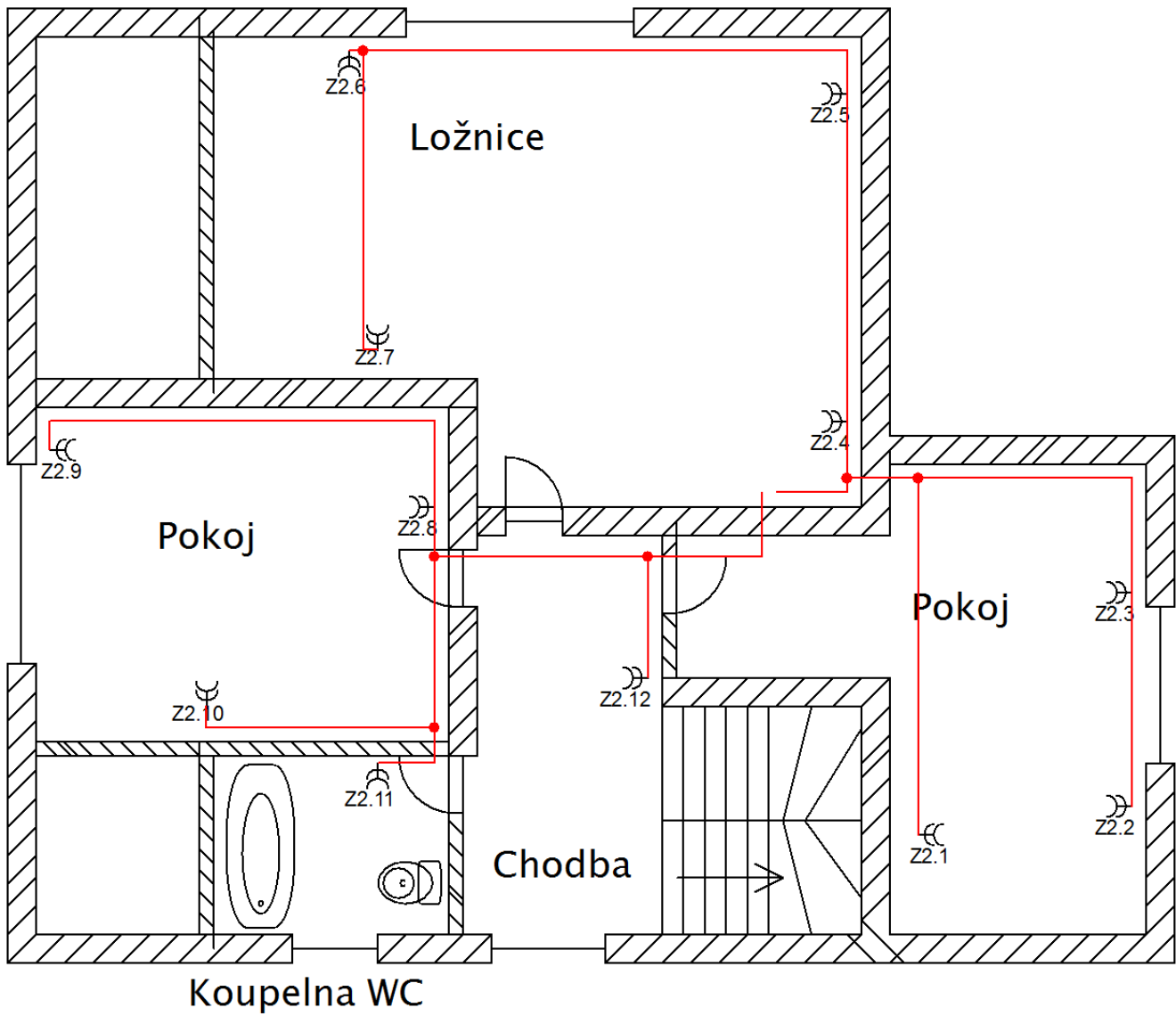
B.6 Tabulka zásuvkových a světelných okruhů

Vývod	Popis	Okruh	Jištění	Poznámka
Z1.1	Zásuvka chodba	Z1	16A	
Z1.2	Zásuvka pracovna	Z1	16A	
Z1.3	Zásuvka pracovna	Z1	16A	
Z1.4	Zásuvka pracovna	Z1	16A	
Z1.5	Zásuvka hala	Z1	16A	
Z1.6	Zásuvka hala	Z1	16A	
Z1.7	Zásuvka obyvák	Z2	16A	
Z1.8	Zásuvka obyvák	Z2	16A	
Z1.9	Zásuvka obyvák	Z2	16A	
Z1.10	Zásuvka TV	Z3	16A	Spínaná
Z1.11	Zásuvka TV	Z3	16A	
Z1.12	Zásuvka akvárium	Z3	16A	
Z1.13	Zásuvka jídelna	Z3	16A	
Z1.14	Zásuvka pečící trouba	Z4	16A	Spínaná
Z1.15	Zásuvka mikrovlnná trouba	Z5	16A	Spínaná
Z1.16	Zásuvka lednice	Z6	16A	
Z1.17	Zásuvka ostrůvek	Z7	16A	
Z1.18	Zásuvka linka	Z7	16A	
Z1.19	Zásuvka myčka	Z8	16A	
Z1.20	Zásuvka linka	Z7	16A	
Z1.21	Zásuvka koupelna	Z9	16A	
Z1.22	Zásuvka koupelna	Z9	16A	
Z1.23	Zásuvka topný žebřík	Z9	16A	Spínaná
VD	Varná deska 400V	Z10	16A	Spínaná
M1.1	Motor odsavač WC+koupelna	Z11	16A	Spínaný
M1.2	Motor digestoř	Z11	16A	Spínaný
FA	Filtrace akvárium	Z12	10A	Spínaná
PT	Podlahové topení koupelna	Z9	16A	Spínané
S1.1	Světlo chodba	S1	10A	Spínané čidlem PIR 1.5
S1.2	Světlo chodba	S1	10A	Spínané čidlem PIR 1.5
S1.3	Světlo chodba	S1	10A	Spínané čidlem PIR 1.5
S1.4	Světlo chodba	S1	10A	Spínané čidlem PIR 1.5
S1.5	Světlo pracovna	S1	10A	Spínané V1.1
S1.6	Světlo hala	S1	10A	Spínané čidlem PIR 1.2
S1.7	Světlo obyvák-sedačka	S1	10A	Spínané modulem
S1.8	Světlo obyvák-sedačka	S1	10A	Spínané modulem
S1.9	Světlo obyvák-sedačka	S1	10A	Spínané modulem
S1.10	Světlo obyvák-TV	S1	10A	Spínané modulem
S1.11	Světlo obyvák-TV	S1	10A	Spínané modulem
S1.12	Světlo obyvák-TV	S1	10A	Spínané modulem
S1.13	Světlo jídelní stůl	S1	10A	Spínané V1.2

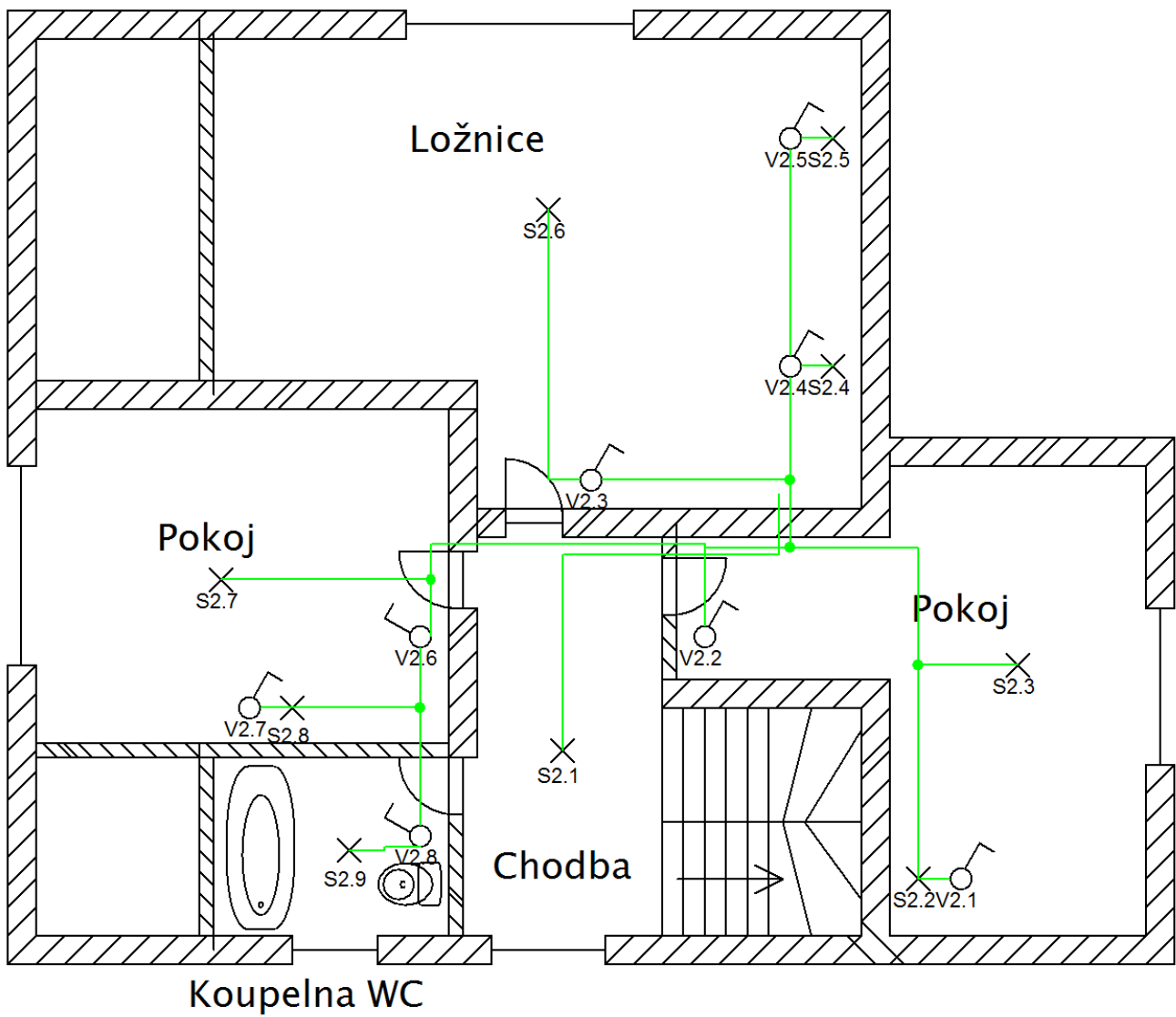
S1.14	Světlo ostrůvek	S1	10A	Spínané modulem
S1.15A	Světlo linka-LED pásek	S1	12V	Stmívané
S1.15B	Světlo linka-LED RGB pásek	S1	12V	Stmívané
S1.16	Světlo koupelna LED	S1	12V	Stmívané
S1.17	Světlo koupelna LED	S1	12V	Stmívané
S1.18	Světlo koupelna LED	S1	12V	Stmívané
S1.19	Světlo WC	S1	10A	Spínané modulem
SAK	Světlo akvárium	S1	12V	Stmívané

C PODKROVÍ

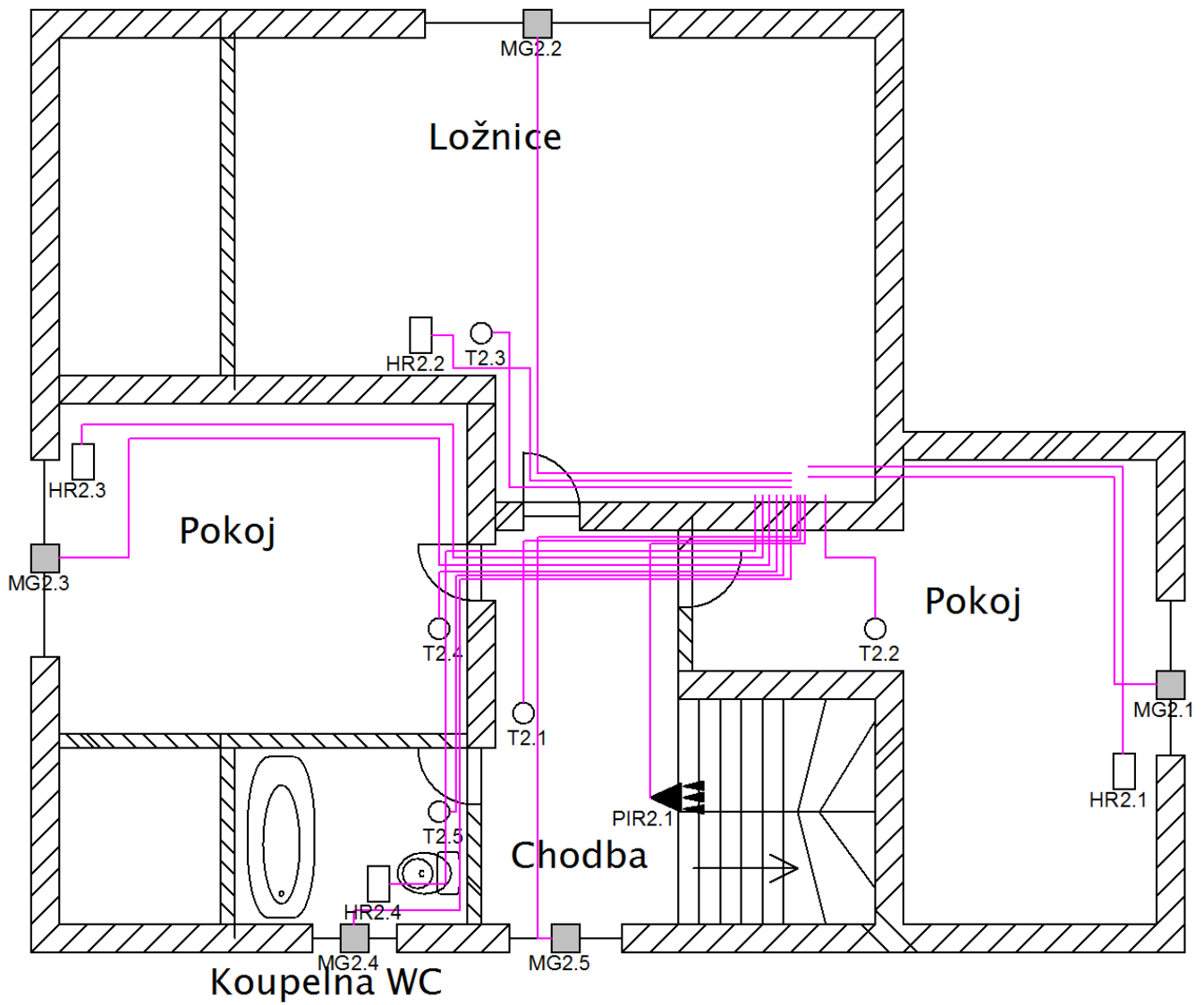
C.1 Půdorys - zásuvkové okruhy



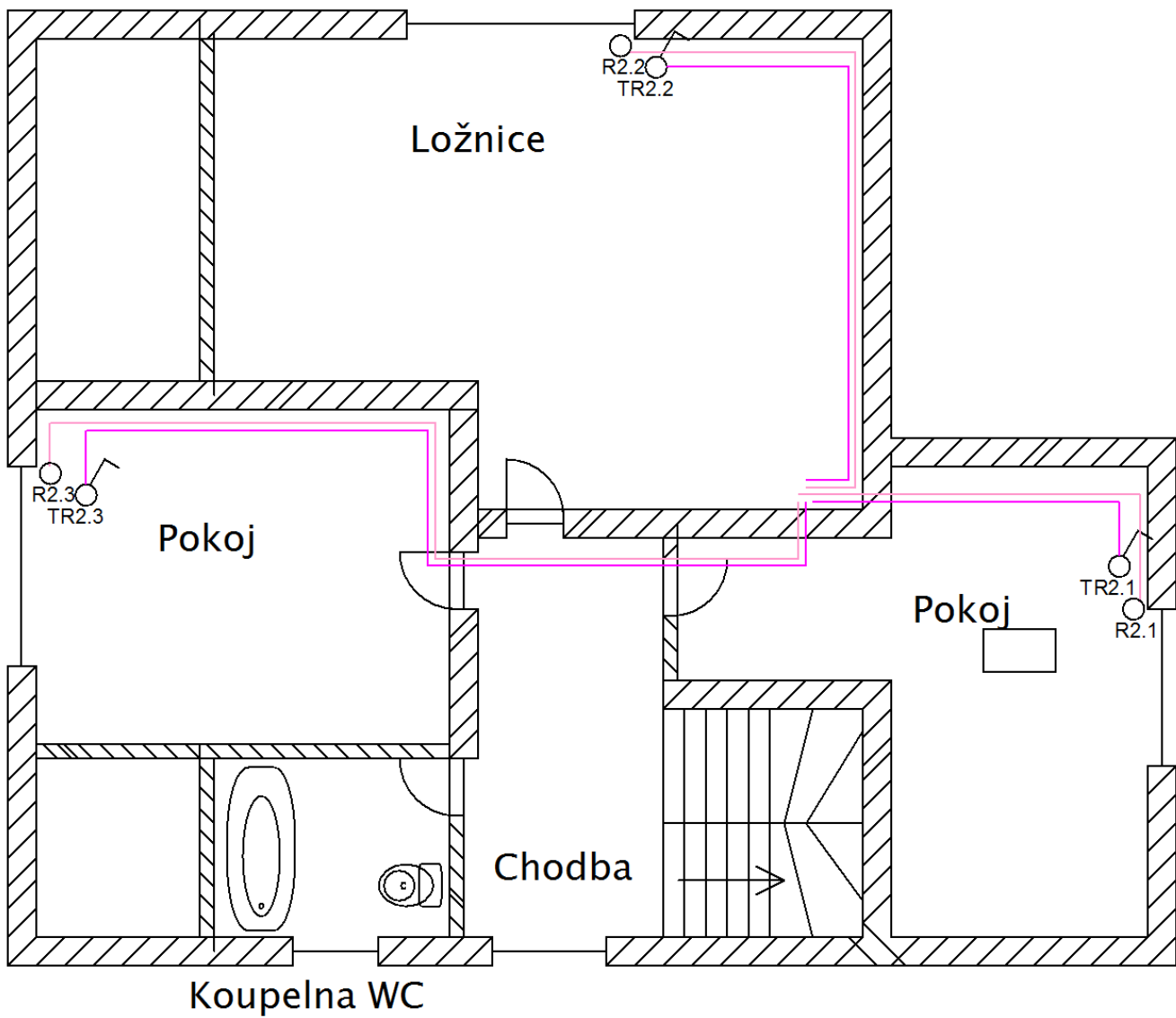
C.2 Půdorys – světelné okruhy



C.3 Půdorys – elektronika



C.4 Půdorys – roletové okruhy

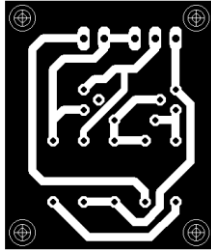


C.5 Tabulka zásuvkových a světelných okruhů

Vývod	Popis	Okruh	Jištění	Poznámka
S2.1	Světlo schodiště	S2	10A	Spínané čidlem
S2.2	Světlo pokoj-postel	S2	10A	Spínané V2.1
S2.3	Světlo pokoj-centrální	S2	10A	Spínané V2.1+V2.2
S2.4	Světlo ložnice-postel	S2	10A	Spínané V2.4
S2.5	Světlo ložnice-postel	S2	10A	Spínané V2.5
S2.6	Světlo ložnice-centrální	S2	10A	Spínané V2.3+V2.4+V2.5
S2.7	Světlo pokoj-centrální	S2	10A	Spínané V2.6+V2.7
S2.8	Světlo pokoj-postel	S2	10A	Spínané V2.7
S2.9	Světlo koupelna+WC	S2	10A	Spínané V2.8
Z2.1	Zásuvka pokoj-postel	Z13	16A	
Z2.2	Zásuvka pokoj-okno	Z13	16A	
Z2.3	Zásuvka pokoj-okno	Z13	16A	
Z2.4	Zásuvka ložnic-postel	Z13	16A	
Z2.5	Zásuvka ložnic-postel	Z13	16A	
Z2.6	Zásuvka ložnic-okno	Z13	16A	
Z2.7	Zásuvka ložnic-zed'	Z13	16A	
Z2.8	Zásuvka pokoj-dveře	Z14	16A	
Z2.9	Zásuvka pokoj-okno	Z14	16A	
Z2.10	Zásuvka pokoj-postel	Z14	16A	
Z2.11	Zásuvka koupelna	Z14	16A	
Z2.12	Zásuvka chodba	Z14	16A	

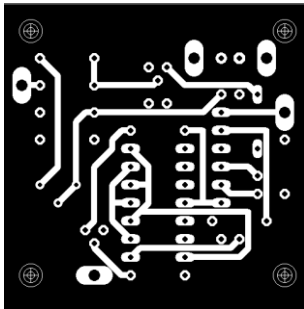
D ČIDLA

D.1 Deska plošného spoje – čidlo vlhkosti půdy bottom (strana spojů)



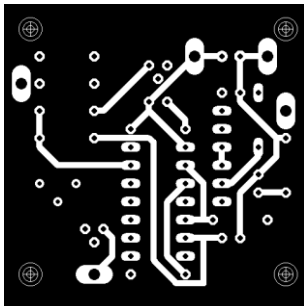
Rozměr desky 28 x 31 [mm], měřítko M1:1

D.2 Deska plošného spoje – čidlo detekce srážek bottom (strana spojů)



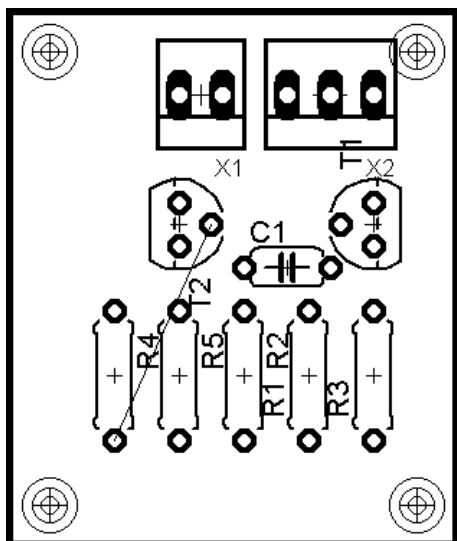
Rozměr desky 40 x 40 [mm], měřítko M1:1

D.3 Deska plošného spoje – čidlo detekce srážek top (strana součástek)

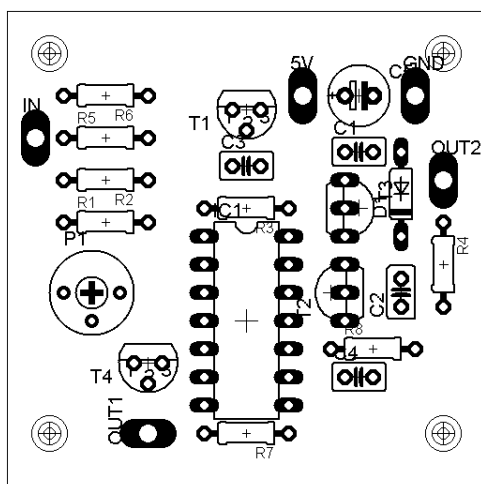


Rozměr desky 40 x 40 [mm], měřítko M1:1

D.4 Čidlo půdní vlhkosti osazené součástkami



D.5 Čidlo detekce srážek osazené součástkami



D.6 Čidlo půdní vlhkosti seznam součástek

Označení	Hodnota	Popis
C1	10nF	kondenzátor keramický
R1	15k Ω	rezistor
R2	1M5 Ω	rezistor
R3,R4	100k Ω	rezistor
T1		tranzistor BC547
T2		tranzistor BC557
X1, X2		svorkovnice

D.7 Čidlo detekce srážek seznam součástek

Označení	Hodnota	Popis
R1	100k Ω	rezistor
R2	47k Ω	rezistor
R3	2,2k Ω	rezistor
R4	470k Ω	rezistor
R5	47k Ω	rezistor
R6	15k Ω	rezistor
R7,R8	4,7k Ω	rezistor
T1	BC558	tranzistor BC558
T2	BS170	tranzistor BS170
T3	BC639	tranzistor BC639
T4	BC640	tranzistor BC640
D1		dioda 1N4148
C1	2,2nF	keramický kondenzátor
C2,C3	100nF	keramický kondenzátor
C4	470pF	keramický kondenzátor
C5	47uF/16V	elektrolytický kondenzátor
IO1		integrovaný obvod 74HC14