



# VYSOKÉ UČENÍ TECHNICKÉ V BRNĚ

BRNO UNIVERSITY OF TECHNOLOGY

## FAKULTA STROJNÍHO INŽENÝRSTVÍ

FACULTY OF MECHANICAL ENGINEERING

## ÚSTAV STROJÍRENSKÉ TECHNOLOGIE

INSTITUTE OF MANUFACTURING TECHNOLOGY

# NÁVRH REPLIKOVANÉ VÝROBY ZVOLENÉHO DÍLU ZA VYUŽITÍ TECHNOLOGIE REVERSE ENGINEERING A RAPID PROTOTYPING

DESIGN OF REPLICATED PRODUCTION OF THE SELECTED PART USING THE TECHNOLOGY REVERSE ENGINEERING AND RAPID PROTOTYPING

## DIPLOMOVÁ PRÁCE

MASTER'S THESIS

## AUTOR PRÁCE

AUTHOR

Bc. Matúš Horňák

## VEDOUCÍ PRÁCE

SUPERVISOR

Ing. Martin Slaný, Ph.D.

BRNO 2020

# Zadání diplomové práce

Ústav:	Ústav strojírenské technologie
Student:	<b>Bc. Matúš Horňák</b>
Studijní program:	Strojní inženýrství
Studijní obor:	Strojírenská technologie
Vedoucí práce:	<b>Ing. Martin Slaný, Ph.D.</b>
Akademický rok:	2019/20

Ředitel ústavu Vám v souladu se zákonem č.111/1998 o vysokých školách a se Studijním a zkušebním řádem VUT v Brně určuje následující téma diplomové práce:

## **Návrh replikované výroby zvoleného dílu za využití technologie Reverse engineering a Rapid prototyping**

### **Stručná charakteristika problematiky úkolu:**

Řešení zvoleného tématu předpokládá výběr součásti, která bude za využití technologie Reverse engineering převedena do datové podoby a bude odvozen nový objemový model. V rámci zpracování daného tématu se také předpokládá provedení rozměrové analýzy nově vytvořeného master modelu vůči skenu. Dalším bodem řešení bude navržení vhodné výrobní technologie s ohledem na funkční vlastnosti dílu a technicko–ekonomické hodnocení navržených variant.

### **Cíle diplomové práce:**

1. Charakteristika problematiky technologií reverzního inženýrství a rapid prototyping (RP).
2. Digitalizace modelu a zpracování RE.
3. Návrh technologie pro tvorbu Master modelu a kusová výroba zvoleného dílu.
4. Verifikace tvaru a rozměru scanu vůči Master modelu a finálnímu výrobku.

### **Seznam doporučené literatury:**

SHAW, M. C. Metal Cutting Principles. 2nd ed. Oxford University Press, 2005. pp. 651. ISBN 0-1-514206-3.

FOREJT, M. a PÍŠKA, M. Teorie obrábění, tváření a nástrojů. VŠ skriptum. Brno: CERM, 2006. 230 s. ISBN 80-214-2374-9.

PÍŠKA, M. a kolektiv. Speciální technologie obrábění. Brno: CERM, 2009. 246 s. ISBN 978-80-2-4-4025-8.

SEDLÁK, J. a PÍŠA, Z. Rapid Prototyping master modelů pomocí CAD/CAM systémů. In Mezinárodní vědecká konference 2005. Ostrava: VŠB TU Ostrava, Fakulta strojní, 07.09.2005-09.09.2005. 30 s. ISBN: 80-248-0895-1.

ROZKOŠNÝ, L. Jak vyrobit plně funkční kovové díly přímo z 3D CAD dat. [online]. Únor 2008.

Termín odevzdání diplomové práce je stanoven časovým plánem akademického roku 2019/20

V Brně, dne

L. S.

---

doc. Ing. Petr Blecha, Ph.D.  
ředitel ústavu

---

doc. Ing. Jaroslav Katolický, Ph.D.  
děkan fakulty

## ABSTRAKT

Táto diplomová práca v teoretickej časti popisuje metódy Reverse engineering a Rapid prototyping. Pri každej metóde je uvedený ich princíp, výhody, nevýhody a použitie. Praktická časť tejto práce sa zaoberá ich aplikáciou na časti prednej lišty Škoda 1000 MB, ich digitalizáciou, vytvorením nového objemového modelu, overením tvaru a geometrie pomocou rozmerovej analýzy, výrobou prototypu, navrhnutím vhodnej výrobnéj technológie a technicko-ekonomickým hodnotením.

### **Kľúčové slová**

Reverzné inžinierstvo, Rapid prototyping, digitalizácia, soft tooling

## ABSTRACT

This diploma thesis in theoretical part describes methods of Reverse engineering and Rapid prototyping. Each method describes its characteristics, pros and cons and usability. Practical part deals with application of these methods on part of a ledge of Škoda 1000 MB, digitalization of object, creating a new volume model, analyzing its dimensions and geometry using deviation analysis, creating prototype, choosing suitable manufacturing technology and technical-economical aspects.

### **Key words**

Reverse engineering, Rapid prototyping, digitizing, soft tooling

## BIBLIOGRAFICKÁ CITÁCIA

HORŇÁK, Matúš. *Návrh replikované výroby zvoleného dílu za využití technologie Reverse engineering a Rapid prototyping* [online]. Brno, 2020 [cit. 2020-06-25]. Dostupné z: <https://www.vutbr.cz/studenti/zav-prace/detail/121515>. Diplomová práce. Vysoké učení technické v Brně, Fakulta strojního inženýrství, Ústav strojírenské technologie. Vedoucí práce Martin Slaný.

## PREHLÁSENIE

Prehlasujem, že diplomovú prácu na téma **Návrh replikované výroby zvoleného dílu za využití technologie Reverse engineering a Rapid prototyping** vypracoval samostatne s použitím odborné literatury a prameňov, uvedených na zoznamu, ktorý tvorí prílohu tejto práce.

25. 6. 2020

-----  
Dátum

Matúš Horňák

-----  
Bc. Matúš Horňák

## **POĎAKOVANIE**

Ďakujem týmto Ing. Martinovi Slanému, Ph.D. za cenné pripomienky a rady, ktoré mi poskytol pri vypracovaní diplomovej práce.

## OBSAH

Abstrakt.....	3
Prehlásenie .....	4
Podakovanie .....	5
Úvod.....	8
1 Reverse Engineering.....	9
1.1 Využitie Reverse Engineering .....	11
1.1.1 Strojárstvo .....	11
1.1.2 Staviteľstvo.....	12
1.1.3 Zdravotníctvo .....	13
2 Digitalizácia .....	14
2.1 Rozdelenie 3D skenerov .....	14
2.1.1 Triangulácia.....	15
2.1.2 Meranie doby letu svetla .....	18
2.2 Dotykové .....	18
2.2.1 Deštruktívne .....	18
2.2.2 Nedeštruktívne .....	19
2.3 Bezdotykové.....	21
2.3.1 Optické.....	21
2.3.2 Laserové .....	30
2.3.3 Ultrazvukové .....	32
2.3.4 Computer Tomography (CT) .....	32
3 Rapid Prototyping.....	33
3.1 Metódy Rapid Prototyping .....	34
3.1.1 Streolitografia (SLA) .....	34
3.1.2 Solid Ground Curing (SGC).....	36
3.1.3 Laminated Object Manufacturing (LOM) .....	37
3.1.4 Fuse Deposition Modeling (FDM).....	38
3.1.5 Multi Jet Modeling (MJM) .....	39
3.1.6 Selective Laser Sintering (SLS) .....	40
3.1.7 Direct Metal Laser Sintering (DMLS).....	42
3.1.8 Electron Beam Melting (EBM) .....	43
3.1.9 Three-dimensional Printing (3DP) .....	45
4 Praktická časť .....	46
4.1 3D skenovanie .....	47
4.2 Úprava získaných dát.....	47
4.3 Vytvorenie modelu z mraku bodov .....	49
4.4 Rozmerová analýza.....	54
4.5 Návrh technológie výroby .....	56
4.5.1 3D tlač.....	56
4.5.2 Výroba silikónovej formy .....	57
4.5.3 Lisovanie plastov .....	58
5 Technicko-ekonomické zhodnotenie .....	59
5.1 Náklady na 3D tlač .....	59

---

5.2	Náklady na odlievanie do silikónovej formy .....	60
5.3	Náklady na lisovanie .....	60
5.4	Celkové náklady na výrobu .....	62
	Diskusia .....	64
	Záver .....	65
	Zoznam použitých zdrojov.....	
	Zoznam použitých skratiek a symbolov.....	



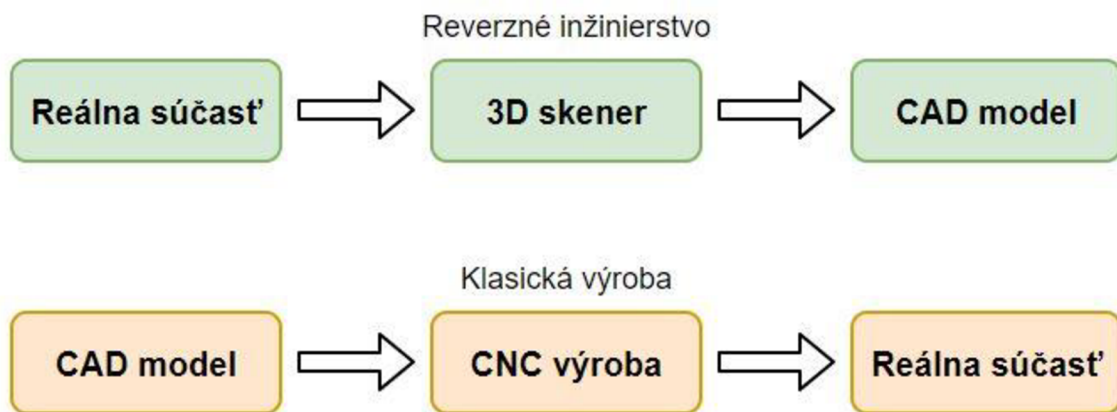
## ÚVOD

Cieľom tejto práce je replikovať danú súčiastku. To zahŕňa teoretické oboznámenie s touto témou a následné praktické použitie. Na replikovanie zvolenej súčiastky je použité reverzné inžinierstvo. V našom prípade ide o časť prednej lišty na automobile Škoda 1000 MB, ktorá bola vyrábaná v rokoch 1964 – 1969.

Prvým krokom replikovanej výroby je digitalizácia súčiastky pomocou optického skeneru, ktorý prevedie reálnu súčiastku na digitálny mrak bodov. Následne bude urobená analýza naskenovaných dát pomocou softwaru GOM Inspect. Mrak bodov bude upravený, budú odstránene prebytočné body, ktoré nepatria skenovanej súčasti. Po získaní mraku bodov, ktorý odpovedá skenovanej súčasti, bude prevedený na polygónovú sieť. Tá bude pokiaľ možno čo najlepšie vyhladená, aby v následnom procese reverzného inžinierstva dochádzalo k čo najmenším odchýlkam. Polygónová sieť bude exportovaná vo formáte STL a následne za použitia softwaru CATIA bude postupne prevedená na objemový model, s ktorým bude možné ďalej pracovať. Pri zhotovovaní modelu sa bude postupovať tak, aby jednotlivé plochy čo možno najviac odpovedali naskenovanej súčiastke a bude kladený dôraz aj na hladkosť a plynulosť napojenia plôch. Bude vynaložená maximálna snaha, aby vytvorený model odpovedal súčiastke s maximálnou odchýlkou do 0,6 mm. Musí byť braný do úvahy aj fakt, že ide o pomerne starú súčasť, ktorá môže byť deformovaná, či už vekovou degradáciou materiálu, mechanickým poškodením, alebo chybami pri výrobe danej súčiastky. Po vytvorení všetkých plôch bude vytvorený objemový model. K verifikácii modelu bude použitý software GOM Inspect, v ktorom bude vyhotovená rozmerová analýza pre odhalenie možných chýb modelu. Následne bude model vytlačený pomocou zvolenej technológie Rapid Prototyping. Takto vyrobená súčasť bude použitá na výrobu silikónovej formy, ktorá bude slúžiť k odliatiu kusov určených pre ďalšie testovanie súčiastky. Na záver bude pre súčiastku navrhnutá vhodná technológia výroby a vypočítané ekonomické parametre.

## 1 REVERSE ENGINEERING

Ako už napovedá názov Reverse Engineering (ďalej len RE), alebo v preklade spätné inžinierstvo, ide o proces, ktorý sa vyznačuje opačným sledom činností voči klasickému výrobnému procesu (pozri obr. 1.1). V klasickom procese je na základe podkladov návrh CAD virtuálneho modelu súčasti, ktorý sa stáva predlohou pre výrobu fyzickej súčasti. Pri RE je na počiatku fyzický objekt, ktorý je pomocou digitalizácie prevedený do podoby modelových dát, s ktorými sa dá ďalej pracovať. Ide teda o prevod skenovaných polygónových dát na objemové alebo plošné dáta. Metódy RE neslúžia len k získavaniu digitálnych kópií už existujúceho diela, ale v súčasnosti sú stále častejšie využívané k zdokonaleniu vývoja výrobku a jeho výroby. [1, 2]



Obr. 1.1 Proces reverzného inžinierstva

Prevod reálnej súčiastky do digitálnej podoby sa nazýva digitalizácia, prípadne skenovanie. RE používajúce 3D digitalizáciu je najefektívnejším spôsobom získavania CAD modelu z fyzického objektu komplexného tvaru. Digitálne dáta môžu byť využité k optimalizácii dizajnu, analýzam, odstráneniu problému pôvodného diela alebo pre ďalšie softwarové aplikácie (CATIA, Tebis, Rhinoceros). [1]

Vstupné dáta pre RE môžu byť v rôznych formách:

- mraky bodov (priamy výstup 3D digitalizácie),
- polygonálnych dát (STL),
- objemového modelu,
- plošného modelu,
- rezu,
- splajn.

RE sa stalo rentabilnou metódou vytvárania 3D modelov z fyzických súčastí, pre použitie v 3D CAD, CAM, CAQ a ďalších. Proces RE zahŕňa skenovanie objektu a jeho rekonštrukciu do podoby 3D modelu. Fyzický objekt môžeme digitalizovať pomocou rôznych metód, napr. pomocou laserových skenerov, štruktúrovaného svetla alebo počítačovej tomografie. Takto získané dáta najčastejšie predstavované mrakom bodov sú ďalej spracované do použiteľnejšej podoby, ako polygonálnych dát, kriviek prípadne CAD modelu. RE tiež slúži pre prevod fyzickej geometrie do prostredia vývoja digitálnych súčastí, pre vytvorenie 3D digitálnych záznamov ich produkcie, (napr. sochárske dielne) prípadne na posúdenie produktov konkurencie. Používa sa pre možnosti analýzy ako funguje produkt, čo robí, prípadne odhaduje možné chyby. [3]

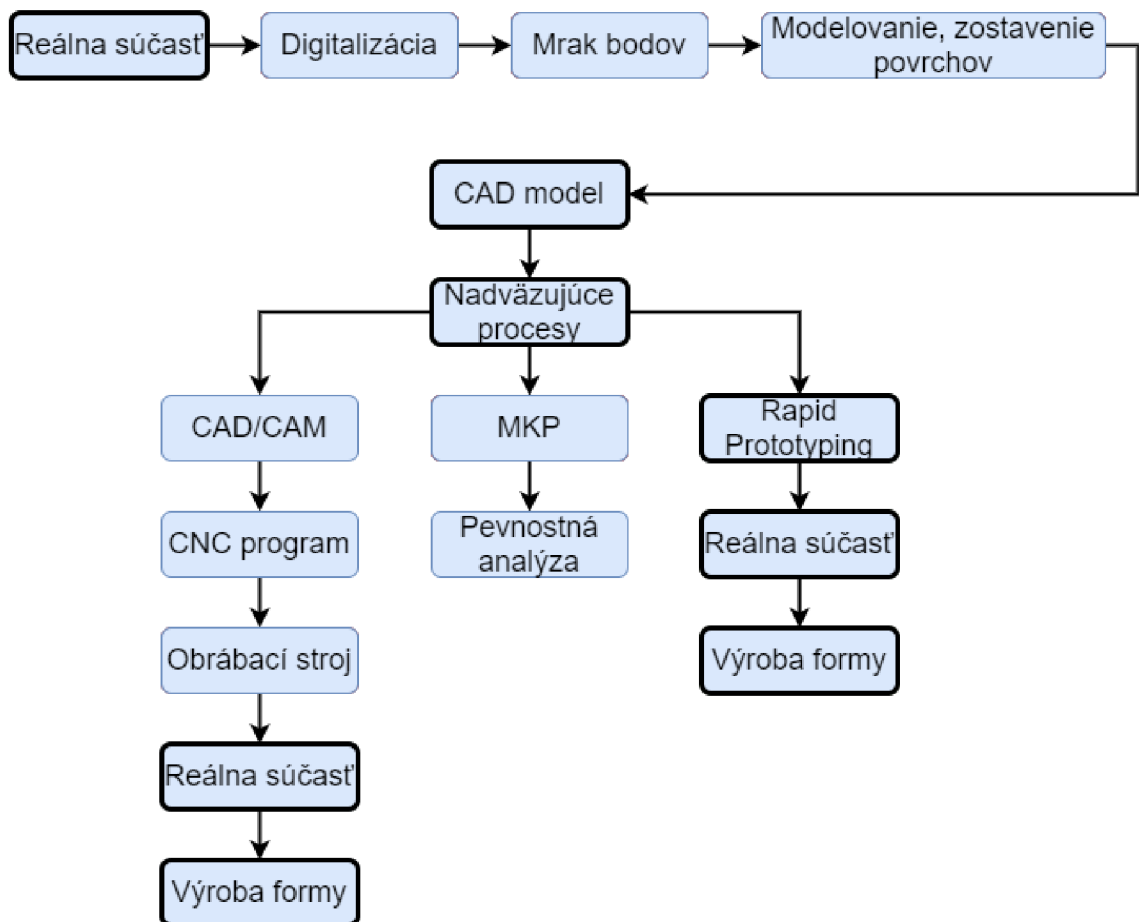
**História**

RE nepatrí medzi najmodernejšie metódy, jej história siaha až do 2. svetovej vojny, kedy Američania vyvinuli bombardér B-29, ktorý sa stal najmodernejším bombardérom tých čias a pomohli zničiť každé japonské významné mesto. Po núdzovom pristání piatich bombardérov B-29 na území Sovietskej zväzu, trvalo dva roky, kým vzlietol prvý bombardér Tu-4, ktorý vyzeral takmer identicky ako bombardér B-29 (pozri obr. 1.2). [4]



Obr. 1.2 Vľavo Tu-4, vpravo B-29 [5]

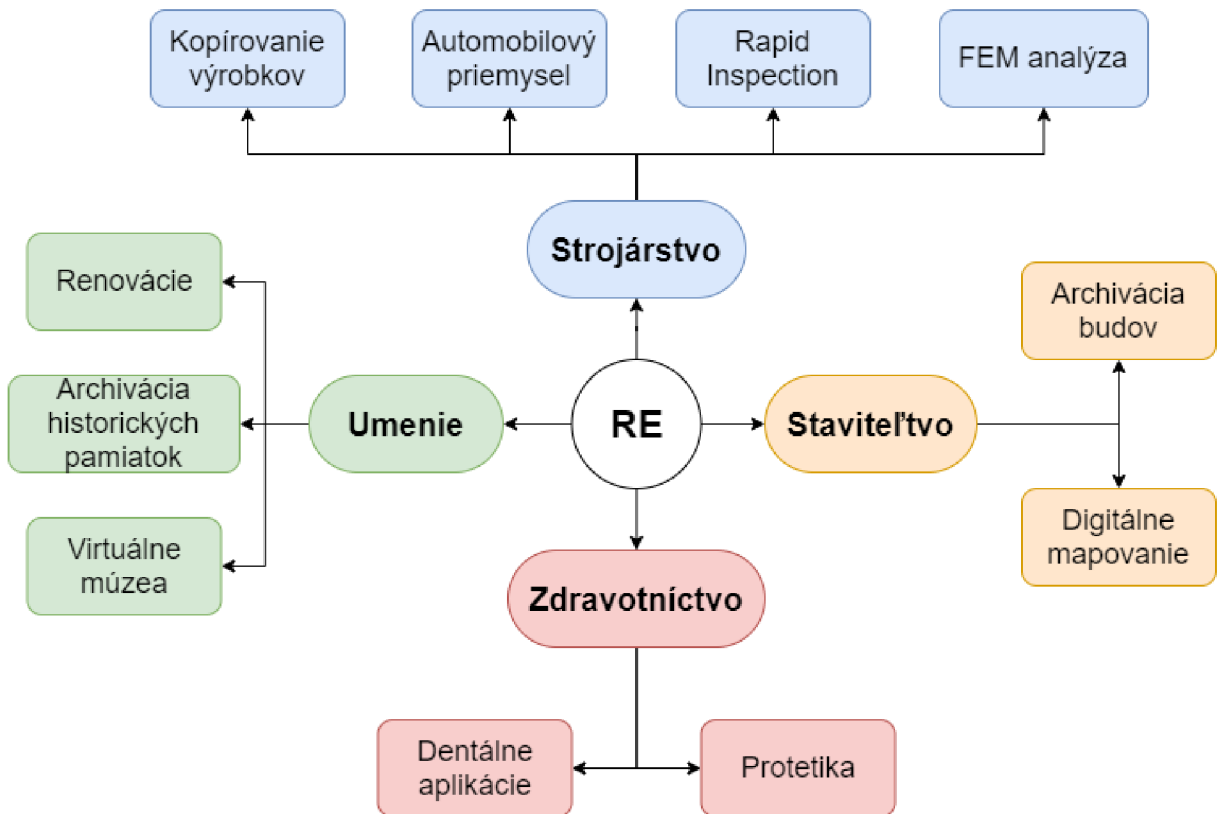
Na nasledujúcom obrázku 1.3 môžeme vidieť názorné schéma znázorňujúce proces kontroly a vytvorenia reálnej súčiastky.



Obr. 1.3 Postup vývoj a proces vzniku reálnej súčiastky pomocou RE

## 1.1 Využitie Reverse Engineering

Pôvodne bolo RE smerované do oblasti vývoja výrobku, hlavne v automobilovom priemysle, kde malo slúžiť k prevodu reálneho modelu dizajnéra do digitálnej podoby. V dnešnej dobe má RE široké uplatnenie, či už ide o Rapid Inspection, dokumentácia súčasného stavu, rekonštrukcie, prevedenie dizajnerských modelov, alebo posúdenie deformácií. RE si však našlo svoje uplatnenie aj mimo oblasti strojárstva v zdravotníctve pri výrobe protéz a zubných náhrad, pre rekonštrukciu a uchovanie historických pamiatok, dokonca aj v informatike pri vytváraní avatarov (pozri obr. 1.4).



Obr. 1.4 Využitie RE

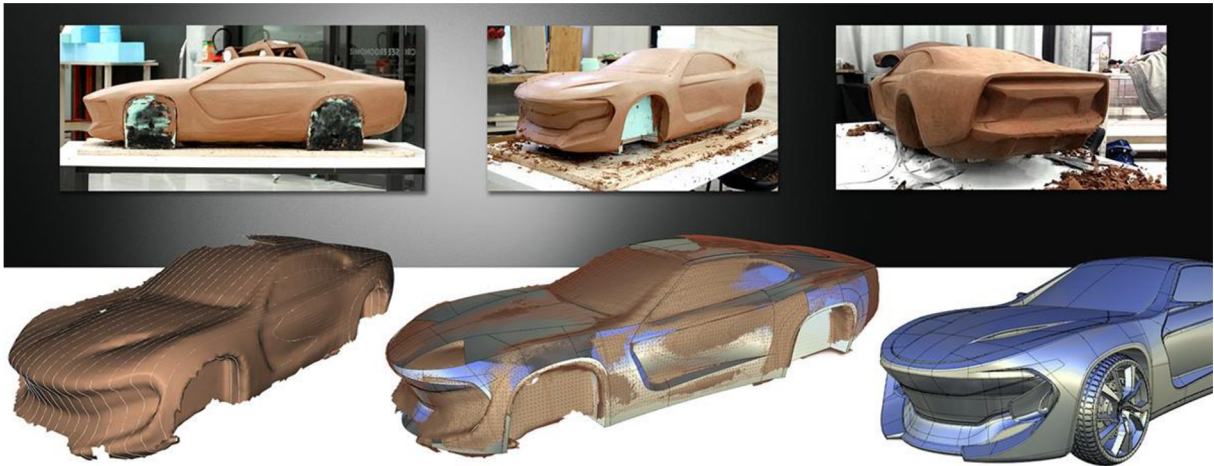
### 1.1.1 Strojárstvo

#### Rapid inspection (Rýchla kontrola)

Najčastejšie sa 3D skenovanie používa pri kontrole, kedy potrebujeme merať tvarovo zložitú súčasti alebo prvky, ktoré sú klasickými meradlami ťažko zmerateľné, napr. valcovitosť. Môže teda ísť o plastové výlisky, plechové výlisky, lisovacie nástroje a ďalšie. Či je naskenovaný kus vyrobený presne podľa CAD zistíme pomocou farebnej mapy odchýlok, ktorá nám rýchlo ukáže, či je daný kus vyrobený v požadovanej tolerancii, prípadne odhalí problematické oblasti. Pri toleranciách tvarov a polohy je nutné naskenovať dostatočný počet bodov, aby sa zachytili aj lokálne nedostatky povrchu.

## Automobilový priemysel

Aj keď je pokrok nezastaviteľný a automobilky dnes môžu použiť virtuálnu realitu pri tvorbe nového dizajnu áut, stále dávajú prednosť modelovaniu zo syntetickej hliny. Tento proces je síce prácny, ale dovoľuje jednoduché korekcie pomocou pridávania a uberania hmoty. Tým, že sa dizajnér nemusí zaoberať nastavovaním parametrov v software, môže sa naplno venovať práci na dizajne. Vo finále vznikne niekoľko modelov, ktoré sú následne pomocou RE prevedené do digitálnej podoby, kde sa archivujú pre ďalšie použitie (pozri obr. 1.5).



Obr. 1.5 Prevedenie hlineného modelu do digitálnej podoby [6]

## FEM analýza

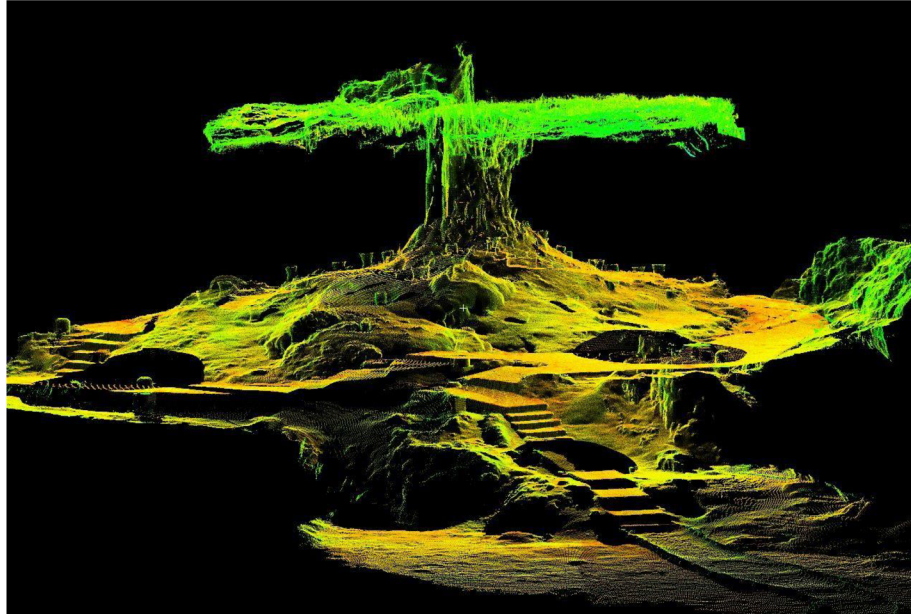
RE sa dá použiť pre FEM analýzy, ktoré virtuálne predikujú budúci tvar súčasti pre odladenie výpočtu a jeho spresnenie napr. pre software pre simuláciu vstrekovania plastov. Pri FEM analýzach zameraných na pevnostné úlohy sa naskenovaná polygónová sieť používa ako vstupný model miesto CAD modelu, pretože CAD model je idealizovaný tvar, ktorý sa v skutočnosti nepodarí vyrobiť. To sa uplatňuje predovšetkým pri súčastiach, ktoré boli topologicky optimalizované na minimalizáciu hmotnosti. [7]

Ďalším využitím je dimenzovanie sôch, kedy je na začiatku model osoby v životnej veľkosti alebo v určitej mierke. Tento model sa má zväčšiť do nadživotnej veľkosti a vyrobiť odliatím pričom musí byť braný ohľad na bezpečnostné kritéria. Pôvodný model sa naskenuje, virtuálne sa zväčší a tieto dáta sa použijú na výrobu sochy v požadovanej veľkosti. Pretože odlatie veľkej sochy z bronzu je nákladné socha sa riešila ako dutá. Použitá pevnostná FEM analýza spočítaná na naskenovaných zväčšených dátach určí jej minimálnu hrúbku obálky aby nedošlo k zboreniu sochy. Táto technológia sa použila pri odlievaní sochy Milana Rastislava Štefánika o výške 7,5 m. [7]

### 1.1.2 Staviteľstvo

Na skenovanie budov sa používajú laserové skenery s veľkým dosahom a presnosťou v ráde niekoľkých milimetrov. Cieľom tohto skenovania býva archivácia historických alebo architektonicky cenných budov (zámky, kostoly, múzea atď.). Tieto dáta môžu byť okrem archivácie použité aj k plánovaniu prestavby. Táto technológia

sa používa aj na skenovanie jaskýň, tieto dáta sa používajú ako 3D vizualizácia prírodného dedičstva a vo výskume vývoja jaskýň (pozri obr. 1.6).



Obr. 1.6 Laserový sken jaskyne Balankanche (Mexico) [8]

### Archivácia historických pamiatok

Získaný digitálny model sochy nám umožňuje sledovať vplyv erózie na sochu. Skenovaním sochy s rozstupom niekoľkých rokov môžeme zistiť, ako dané prostredie pamiatku znehodnocuje. Tieto digitálne modely môžu slúžiť aj ako predloha pre vytvorenie repliky, ktorou by boli historické pamiatky nahradené a dokázali by sa tak uchovať aj pre ďalšie generácie. Týmto spôsobom sú archivované aj sochy z Karlovho mostu, ktoré sa postupne nahrádzali za repliky.

### Virtualizácia múzea

S rýchlym rozvojom digitálnych technológií sa rozširuje množstvo internetových stránok a multimediálnych encyklopédií, ktoré virtuálne prezentujú unikátne historicky cenné artefakty. 3D skenery sú schopné predmet naskenovať priestorovo aj s textúrou. Cieľom tohto 3D skenovania je sprístupniť historické a umelecké predmety širokej verejnosti bez nutnosti cestovania.

#### 1.1.3 Zdravotníctvo

##### Dentálne aplikácie

Využitie 3D skenerov v dentálnych aplikáciách je čoraz častejšie a s vývojom nových skenerov aj veľmi efektívny spôsob spravenia zubov. Môžu byť použité optické skenery, ktoré sa používajú na skenovanie otlakov zubou zo sadry a následne získaná polygonálna sieť je použitá na vymodelovanie implantátu. Používajú sa aj röntgenové skenery, ktoré sú schopné behom niekoľkých sekúnd získať kompletne informácie o povrchovej geometrii zubu aj o stave kosti. [7]

## 2 DIGITALIZÁCIA

Digitalizácia je proces získavania digitálneho obrazu reálnej súčasti, pri ktorom je spojité obrazová funkcia  $f(x, y)$  nahradená odpovedajúcou diskretnou funkciou  $l(x, y)$ . Pri každom prevode spojitej funkcie na diskretnú vzniká chyba spôsobená stratou časti informácie. Na digitalizovanie objektov sa používajú digitalizéry (skenery), ktoré môžu pracovať na rôznych princípoch. [2]

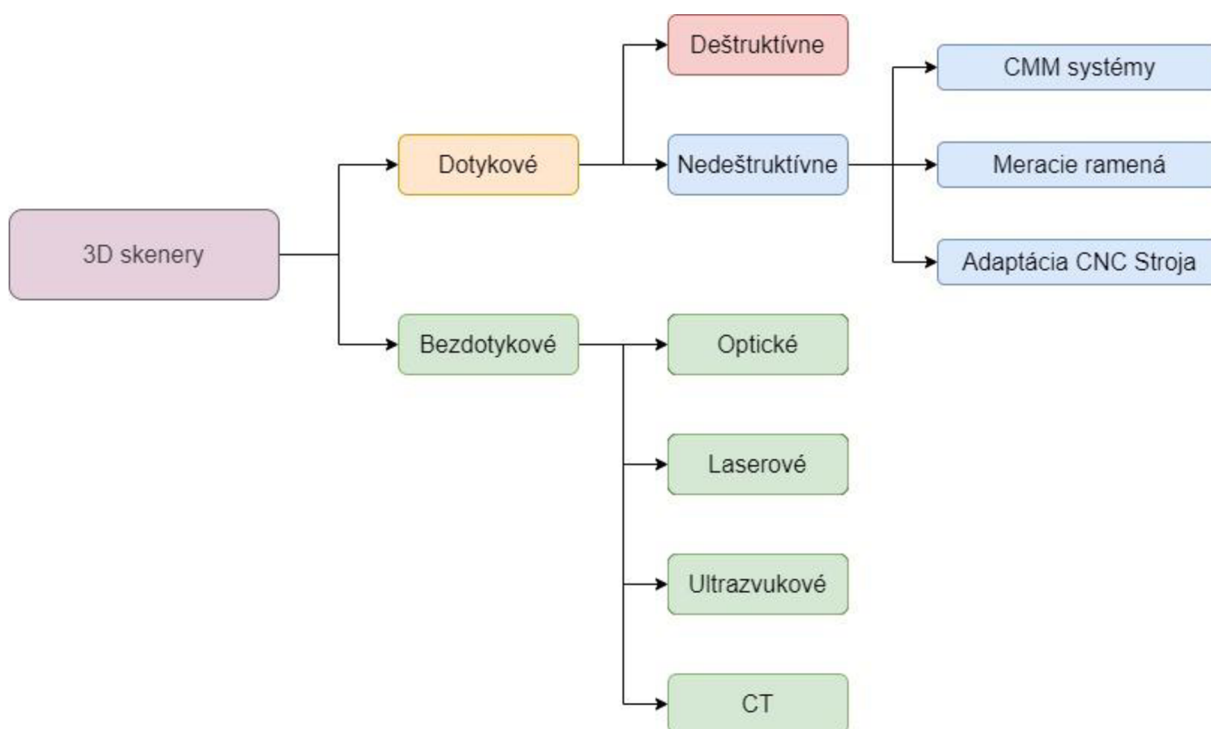
So zvyšujúcim sa objemom výrobných dávok dochádza k skráteniu času na analýzy, merania. Digitalizácia je proces, ktorý nám môže zjednodušiť napr. kontrolu rozmerných dielov, prípadne sa dajú ľahko implementovať do automatizovaného výrobného procesu, čím skracujú časovú náročnosť jednotlivých úloh. Digitalizácia sa často používa napr. v automobilovom priemysle pre kontrolu tvaru jednotlivých dielov (pozri obr. 2.1). [9]



Obr. 2.1 Digitalizácia v automotive [9]

### 2.1 Rozdelenie 3D skenerov

V priemyselnej praxi sa v priebehu času vyvinulo veľké množstvo 3D skenerov určených k 3D digitalizácii reálneho objektu. Rozdelenie 3D skenerov je možné z viacerých hľadísk. Vybrané rozdelenie berie ako hlavné kritérium vzťah medzi 3D skenerom a skenovaným objektom. 3D skenery rozdeľujeme na dotykové (vyžadujú na získanie 3D informácií fyzický kontakt) a bezdotykové (získávajú 3D informáciu optickou, laserovou prípadne inou metódou). Dotykové metódy môžeme ďalej deliť podľa stavu skenovaného objektu po skenovaní na nedeštruktívne (skenovaný objekt nie je pri skenovaní porušený) a deštruktívne (skenovaný objekt je pri procese skenovania zničený). Bezdotykové skenery môžeme ďalej deliť, napríklad na optické, laserové, ultrazvukové, CT (pozri obr. 2.2).



Obr. 2.2 Rozdelenie 3D skenerov

### 2.1.1 Triangulácia

Táto metóda patrí k najpoužívanejším metódam optického merania v súčasnej dobe. Nevýhodou tejto metódy je náročnosť konštrukcie meracej aparatúry. Aj keď sa jednotlivé typy triangulácie zdajú veľmi odlišné, sú založené na rovnakom princípe.

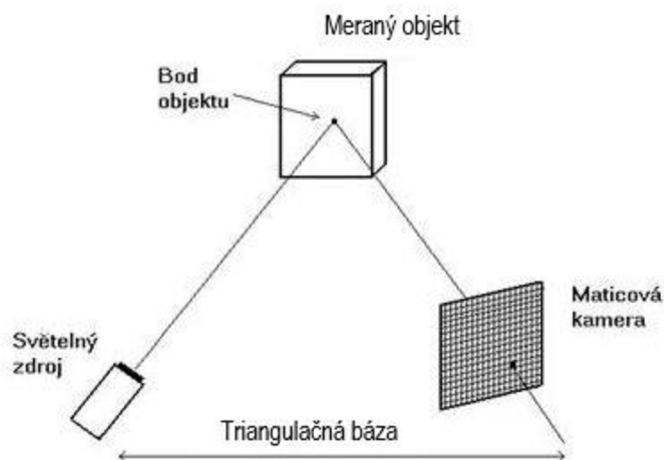
Triangulačné techniky rozdelujeme takto:

- aktívna triangulácia,
- pasívna triangulácia,
- meracie systémy s teodolitom,
- fokusovacia technika,
- Technika „podoba z tieňovania“.

#### Aktívna triangulácia

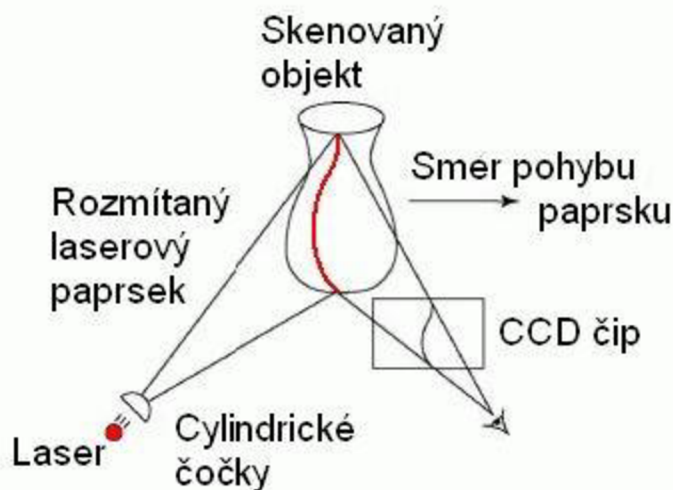
Technika aktívnej triangulácie spočíva vo fotogrametrickej rekonštrukcii snímaného objektu nasvietením jeho povrchu svetelným zdrojom a jeho súčasným snímaním CCD snímačom. Výsledkom je rastrový obraz. K označeniu lúča sa používa svetelný lúč (1D triangulácia), svetelný pruh (2D triangulácia) alebo štruktúrovaný svetelný zväzok (3D triangulácia). Zdroj svetla spolu so snímačom a osvetleným bodom na skenovanom objekte tvoria tzv. triangulačný trojuholník. Spojnicu svetelný zdroj – snímač nazývame triangulačná báza (pozri obr. 2.3). Na strane zdroja je uhol medzi triangulačnou bázou pevne daný, zatiaľ čo na strane snímaču je uhol určený pomocou pozície vysvieteného bodu CCD snímaču. Z veľkosti tohto uhlu a na základe znalostí triangulačnej bázy sa dá určiť Z súradnica objektu. [10]





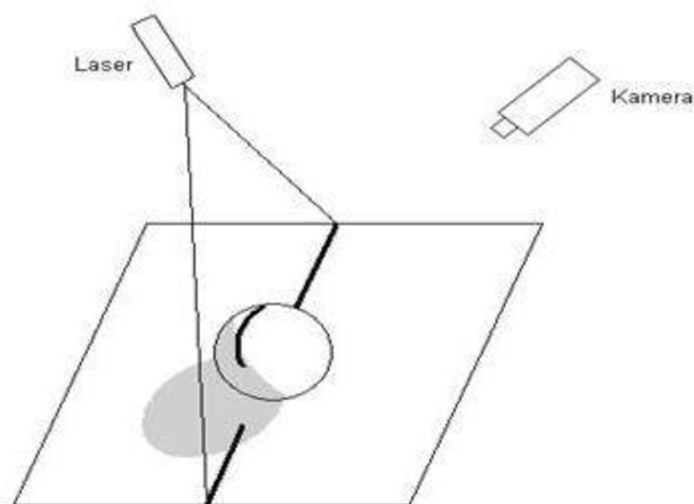
Obr. 2.3 Triangulačná báza [10]

Pri 2D triangulácii je skenovaný objekt osvietený laserovým pruhom, ten je snímaný pomocou CCD kamery. Posúvaním laserového pruhu po povrchu skenovaného objektu pomocou elektricky ovládaného zrkadla, ktoré je za optickou sústavou a vysielateľom laserového pruhu (pozri obr. 2.4). Zrkadlo laserový pruh vychyluje, a tým je možné získať sériu snímok. Z týchto snímok je následne možné vytvoriť povrch skenovaného objektu. [11]



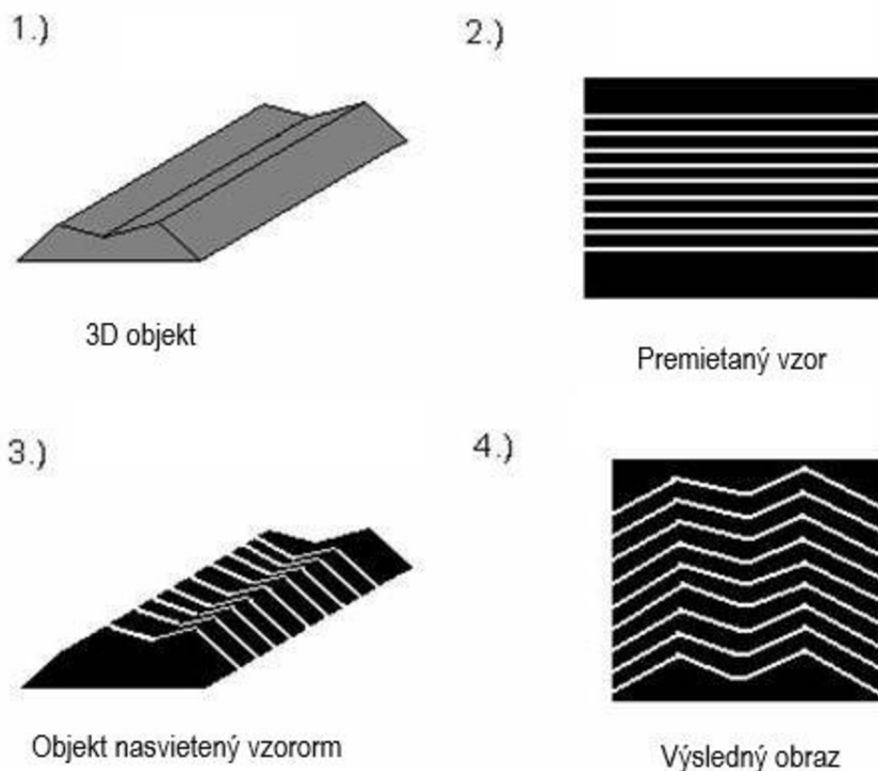
Obr. 2.4 Princíp 2D aktívnej triangulácie [11]

Určitou nevýhodou triangulačnej metódy je to, že vďaka konkavitám v meranom objekte nemusí byť premietaný bod, pruh či vzor vždy viditeľný a v tomto mieste teda nedokážeme o skenovanom povrchu nič povedať. Na obr. 2.5 je rovina prúžku vytvorená laserom s scéna je snímaná kamerou. Šedá ploška na obrázku znázorňuje oblasť, ktorú snímacia kamera nevidí. Dolná časť gule nie je osvetlená rovinou z laseru. Určité problémy môže vytvárať aj povrchy, ktoré sú takmer rovnobežné s rovinou pruhu a sú preto na snímkach ťažko zreteľné. [10]



Obr. 2.5 Problém viditeľnosti 2D triangulácie [10]

Pri metóde 3D triangulácie je použitý štruktúrovaný svetelný zväzok, ktorý oproti 1D a 2D triangulácii označí celý objekt. Skenovaný objekt je osvietený svetlom s určitým vzorom (najčastejšie ide o modré pruhy prípadne mriežku). Súčasne software sleduje a počíta deformácie tvaru premietaných pruhov a na základe týchto deformácií vzoru na objekte sa dá určiť tvar skenovaného telesa (pozri obr. 2.6). Medzi techniky založené na 3D triangulácii patria: technika moiré, technika svetelného vzoru, technika farebného kódu a technika fázového posuvu. [11]



Obr. 2.6 Technika svetelného vzoru [10]

## Pasívna triangulácia

Pasívne triangulačné techniky zahrňujú v podstate rôzne formy digitálnej fotogrametrie. Nazýva sa „pasívnou“, pretože nevyužíva žiadne geometrické usporiadanie osvetlenia. Používajú sa tri základné metódy:

- viac kamier so známou orientáciou,
- viac kamier so samokalibráciou,
- jedna kamera v rôznych polohách so samokalibráciou.

Pri dynamických systémoch sa často používa viac kamier a využíva sa znalosť relatívnych polôh alebo samokalibrujúcich sa metód. Pre statické scény sa používa jedna kamera, ktorá získava snímky z dvoch a viacej rôznych pohľadov. [10]

## Meracie systémy s teodolitom

Teodolit je najpresnejší triangulačný systém, bohužiaľ táto presnosť vyžaduje dlhú dobu merania a meraný predmet musí byť zaostrý minimálne dvomi teodolitmi. Horizontálne a vertikálne uhly sú merané elektronicky a 3D súradnice sú určené z merania uhlov a známych pozícií teodolitov. Táto technika sa využíva na meranie rozmerných objektov najmä v stavebníctve. [10]

### 2.1.2 Meranie doby letu svetla

Ide o najjednoduchšiu aktívnu metódu optického skenovania. Táto technika funguje tak, že počíta čas, za ktorý sa vyslaný lúč odrazí od snímaného objektu a vráti sa späť do prijímaču. Pri zariadeniach používajúcich túto metódu skenovania sa kladú vysoké nároky, pretože zariadenie počíta s rýchlosťou svetla. Používa sa predovšetkým na skenovanie budov alebo topografiu krajiny. [7]

## 2.2 Dotykové

Dotykové skenery niekedy označujeme aj ako kontaktné alebo mechanické. Tieto snímacie systémy vyžadujú hmotný dotyk s povrchom danej časti súčiastky. K týmto systémom sa radia 3D digitalizéry a stacionárne súradnicové meracie systémy. Pri dotykovom skenovaní je snímaný objekt pevne prichytený k podložke, aby nedošlo počas skenovania k jeho posunutiu, a tým k odchýlke pri meraní. [2, 12]

### 2.2.1 Deštruktívne

Tieto zariadenia majú schopnosť digitalizovať vonkajšiu, tak aj vnútornú geometriu. Digitalizovaný predmet bude však pri tomto procese zničený, čo je aj dôvodom, prečo v praxi nie sú príliš rozšírené. Uplatnenie nachádzajú najmä pri digitalizácii súčastí so zložitou vnútornou geometriou. Pred samotným procesom digitalizácie sa skenovaná súčasť umiestňuje na nastaviteľný rám a pokrytá špeciálnym materiálom, ktorý pri spracovaní naskenovaných snímok poskytne vysoký kontrast medzi súčasťou a výplňovým materiálom. Potom sa z priestoru vyčerpá vzduch a vznikne vákuum, ktoré spôsobí, že sa tento špeciálny materiál dostane do všetkých dutín súčasti. Takto pripravený blok sa premiestni do skenovacieho zariadenia, kde sa pripevní k frézovaciemu stolu. [12, 13]

Vlastné skenovanie prebieha v okamžiku odfrézovania ultratenkej vrstvy materiálu zo súčasti za súčasného skenovania optickým skenerom. Každý nový povrch, ktorý

vznikne odfrézovaním predchádzajúcej vrstvy, je predlohou pre jednu snímku a výsledný 3D model je poskladaný z jednotlivých snímok. [12, 13]



Obr. 2.7 Deštruktívny skener RE1000 [12]

### 2.2.2 Nedeštruktívne

Ako už napovedá názov, nedeštruktívne skenery pri procese digitalizácie nepoškodia skenovanú súčasť. Kontaktné 3D skenery skúmajú povrch objektu pomocou fyzického hmotného dotyku, zatiaľ čo skúmaný objekt zostáva v pokoji pevne pripevnený na podložke. Do tejto skupiny spadajú: súradnicové meracie stroje (CMM), skenery na mechanických ramenách a adaptácie CNC strojov. Všetky tieto zariadenia používajú na získanie polohy 3D dát bodovú alebo guľôčkovú sondu. Poloha je zaznamenávaná pomocou opto-elektornického prístroja, ktorý zisťuje inkrement na stupnici pre jednotlivé kĺbové spoje zariadenia. Pre zvýšenie presnosti je pred samotným skenovaním vhodné na povrchu skenovanej súčiastky vyznačiť body, ktoré musia byť naskenované. [2, 12]

#### **Súradnicové meracie stroje (CMM – Coordinate Measuring Machine)**

CMM zariadenia sa dajú použiť pre digitalizáciu súčiastky, ale predovšetkým slúžia k jej meraniu. CMM stroje sa skladajú z ramena, na ktorom je pripevnená dotyková meracia sonda, ktorá obsahuje citlivé snímače a tie reagujú na vychýlenie sondy pri jej kontakte s povrchom súčiastky. Sonda sa vychýli a systém zaznamená aktuálnu polohu os meracieho zariadenia, z ktorých software vypočíta presnú polohu stredu guľôčky. Nevýhodou tohto spôsobu je jeho rýchlosť, nie sú mobilné, vysoká cena a nutnosť naprogramovať stroj pred skenovaním podľa CAD geometrie. Je potrebné ešte odčítať polomer guľôčky v smere lokálneho normálového vektoru CAD plochy. Tieto zariadenia sú veľmi presné (rádovo v tisícinách milimetrov). K výrobcam týchto zariadení patrí napr. Mahr, Mitutoyo (pozri obr. 2.8). [12, 14]



Obr. 2.8 CMM Mitutoyo [14]

### Skenery na mechanických ramenách

Skenovací proces je veľmi jednoduchý. Ich princíp je založený na snímačoch uložených v každom kĺbe, ktoré odosielajú informácie o svojej polohe v reálnom čase. Software následne pomocou dát z jednotlivých snímačov vypočíta presnú polohu koncového hrotu v priestore. Aby nedošlo počas skenovaní k vneseniu nepresnosti, je nutné skenovaný objekt a skener zafixovať, aby sa ich poloha nezmenila. Výstupom z meracieho zariadenia je mrak bodov, definovaný v súradnom systéme. Výrobou týchto zariadení sa zaoberajú spoločnosti MicroScribe, Faro (pozri obr. 2.9). K výhodám týchto zariadení patrí ich mobilita a nízka cena. K nevýhodám patrí časová náročnosť merania, malý rozsah merania a nižšia presnosť dát kvôli súčtu nepresností jednotlivých kĺbov (až desatiny mm). Najčastejšie sa tieto zariadenia v praxi používajú na rýchlu kontrolu jednotlivých rozmerov v rámci približnej kontroly výroby prípadne v oblasti dizajnu, kde nie je taký veľký dôraz na presnosť. [2, 7]



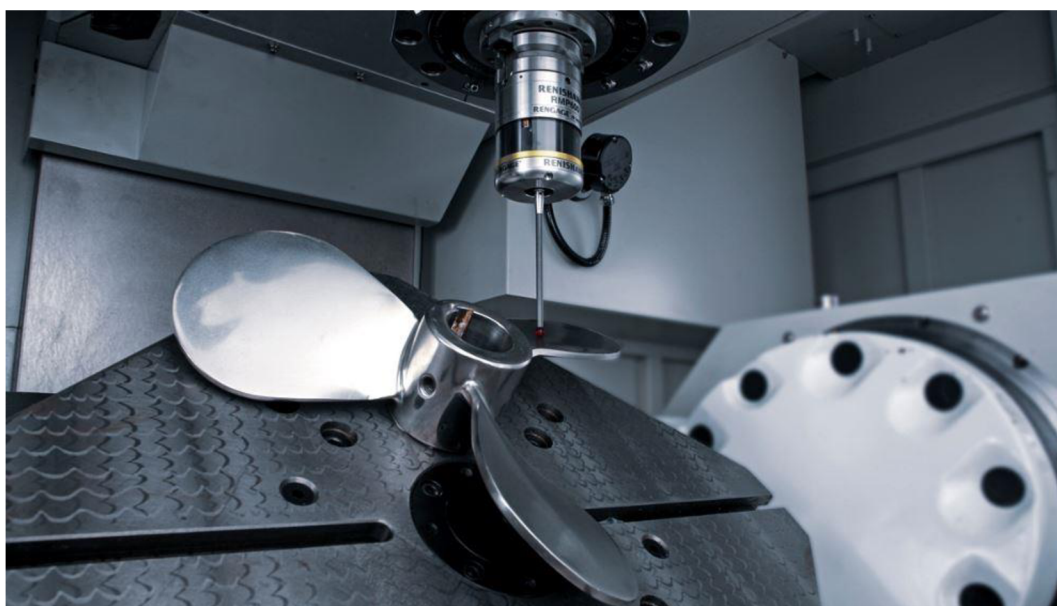
Obr. 2.9 3D ručný digitalizér MicroScribe [15]

### Adaptácia CNC stroja

Ako nástroj pre digitalizáciu je možné využiť upravenú CNC frézku s inverzným tokom dát. V zariadení je namiesto obrábacieho nástroja upnutá snímacia sonda

s dotykovým hrotom. Táto sonda je v priamom kontakte so snímanou plochou a jej pohyb sa cez pridruženú elektroniku konvertuje na priestorové dáta. Pre digitalizáciu sa dá použiť aj klasická NC frézka, kde je snímacia sonda len ako prídavné zariadenie. Tieto zariadenia sú určené len pre malý objem dát a k veľkému objemu dát sú vhodnejšie zariadenia špeciálne určené k digitalizácii. [2]

Firma, ktorá sa zaoberá výrobou týchto sond, je napr. Renishaw. Tieto sondy sa delia podľa prenosového systému na optické – k prenosu informácií medzi sondou a riadiacou jednotkou používajú infračervenú technológiu, rádiové – k prenosu signálu používajú rádiové vlny. Používajú technológiu kinematickej rezistívnej sondy alebo tenzometrickej sondy (Rengage). Príkladom sondy je napríklad sonda RMP60 (pozri obr. 2.10). [2, 16, 17]



Obr. 2.10 Obrobková sonda RMP600 [16]

## 2.3 Bezdotykové

Bezdotykové (bezkontaktné) znamená, že pri skenovaní predmetu nedochádza k dotyku pomocou sondy – nie je nutné fixovať predmet pomocou prípravku. Tento spôsob snímania je vhodný pre digitalizáciu predmetov, pri ktorých by došlo pri kontakte k deformácii (výrobky z pryže a plastu). Bezkontaktné skenery môžeme rozdeliť do nasledujúcich kategórií:

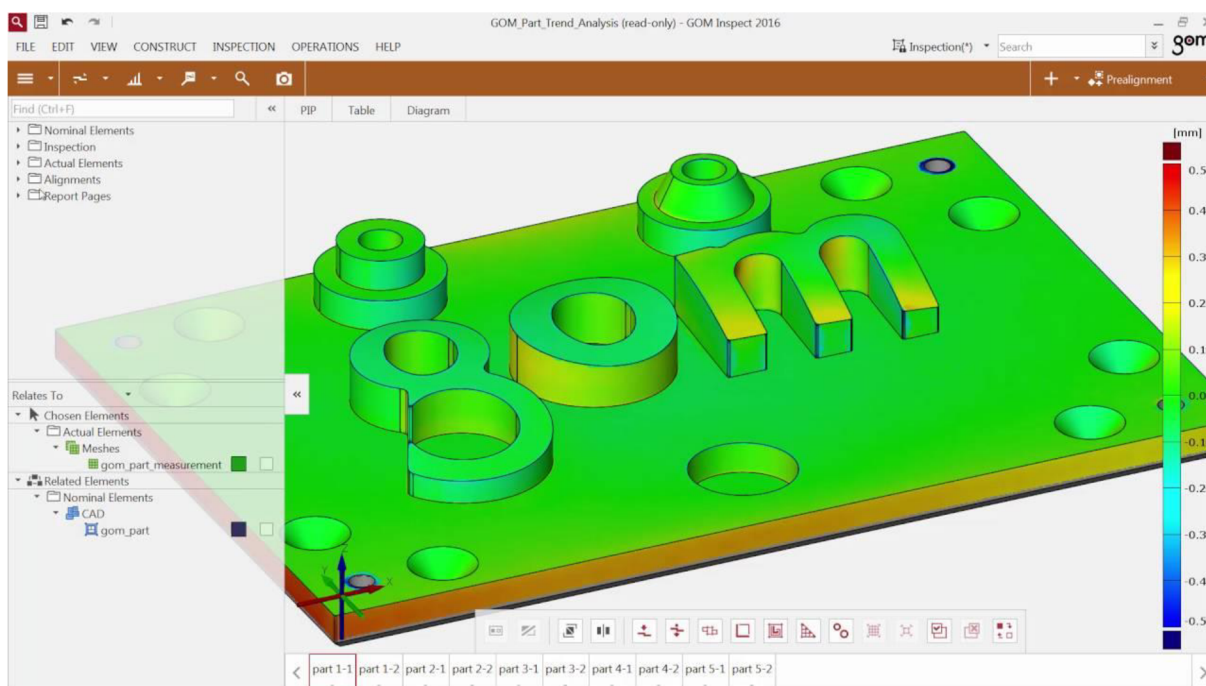
- optické,
- laserové,
- ultrazvukové,
- CT.

### 2.3.1 Optické

Optické skenery využívajú k nasnímaniu objektu optické zariadenie, ktoré sníma objekt z niekoľkých uhlov. Pri otáčaní predmetu sa často používa otočný stôl, prípadne sa môže objekt otáčať ručne, v dnešnej dobe je však rozšírené aj skenovanie pomocou robotického ramena a otočného stolu. Optické skenery sa skladajú z dvoch hlavných častí: projektoru, ktorý premieta vzor na snímaný objekt a digitálnej kamery. V priebehu skenovania je snímaný objekt umiestnený pred optickým skenerom a je

postupne skenovaný z niekoľkých uhlov. Na povrch skenovaného objektu je premietaný vzor, ktorý sa na povrchu objektu deformuje. Takto deformovaný vzor je v rovnaký okamžik zachytený oboma kamerami. V jednej polohe je vzor premietaný na objekt a snímaný niekoľkokrát, pričom vždy dôjde k posunutiu vzoru. V každej polohe dôjde k uloženiu sady snímok, pomocou ktorých software vypočíta priestorové súradnice bodov na povrchu objektu. Jednotlivé skeny urobené v rôznych polohách sú následne spojené pomocou referenčných značiek, prípadne pomocou metódy BestFit, ak ide o jednoduchšie aplikácie. Veľkosť referenčných bodov je volená v závislosti na veľkosti skenovaného objektu. Referenčné body sa umiestňujú na snímaný povrch a ich počet závisí na veľkosti a tvarovej zložitosti skenovaného objektu. Tento systém využíva metódu triangulácie, keď z 2D snímky vytvára 3D model. [18]

Medzi hlavné výhody optických 3D skenerov patrí ich mobilita a rýchlosť snímania. Tieto zariadenia sú veľmi flexibilné a dajú sa použiť na snímanie komplikovaných tvarov, ako aj objektov rozdielnych veľkostí (niekoľko milimetrov až niekoľko metrov), kedy stačí výmena objektívov. Vďaka malej veľkosti a pomerne nízkej hmotnosti umožňujú dobrú manipuláciu. Dnešné zariadenia dokážu z naskenovaných dát získať rezy či generovať krivky povrchu, ktoré môžu byť následne porovnané s CAD modelom. Potom dôjde k vyhodnoteniu pomocou softwaru, ktorý odchýlky označí farebným spektrom (pozri obr. 2.11). Hlavnou nevýhodou optických skenerov je skenovanie lesklých a priehľadných povrchov, kedy je nutné na povrch naniesť jemnú vrstvu kriedového prípadne titánového prášku, čím zaistíme lepší odraz fotónov. [18]



Obr. 2.11 Rozmerová analýza pomocou softwaru GOM [19]

### 2.3.1.1 Systém ATOS

Systém ATOS (Advanced Topometric Sensor) bol vyvinutý spoločnosťou GOM. Táto spoločnosť je v súčasnej dobe popredným výrobcom a vývojárom optických skenerov.

Systém ATOS je 3D skener využívajúci optickú digitalizáciu. Na skenovaný povrch, ktorý bol vopred vhodne upravený, sú premietané prúžky modrého svetla, ktoré sú snímané dvomi CCD kamerami pod konštantným uhlom. Na vytvorenie mraku bodov

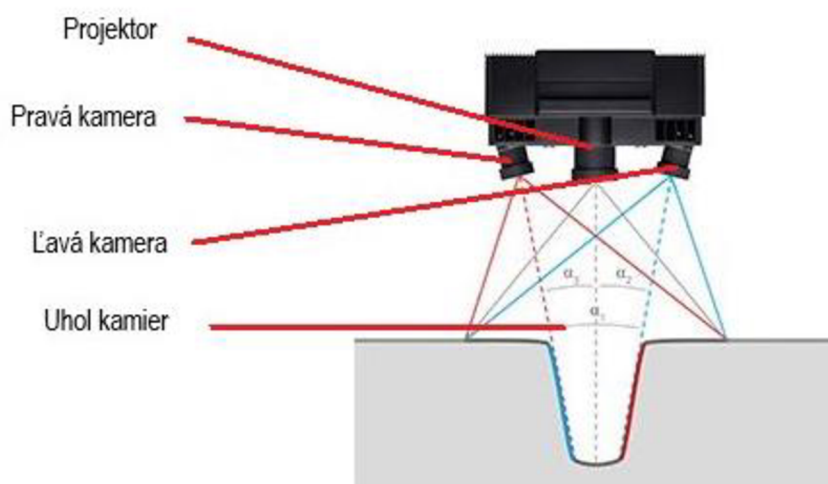
používa triangulačná metóda a digitálny image processing, ktorý umožňuje nezávisle na sebe vypočítať 3D súradnice bodov pre každý pixel CCD kamier. [19, 20]

Tento systém má rôzne spôsoby využitia, najmä v oblasti FEM, CAD a CAM. Používa sa napríklad na skenovanie poškodených tvarových častí prípadne celých zostáv, ukladanie optimalizovaných dát alebo na Rapid Inspection a Reverse Engineering. [19, 20]

Projekčná technológia spoločnosti GOM pracuje s úzkopásmovým modrým svetlom, čo znamená, že rušivé okolité svetlo sa môže pri získavaní snímok odfiltrovať. Svetelné zdroje sú natoľko silné, že merané údaje sa dajú získať aj z ťažko snímaných povrchov. Ďalšou výhodou je životnosť technológie Blue Light, ktorá je vyše 10 000 hodín. [19]

### Zloženie 3D skeneru ATOS

Systém ATOS je samostatné zariadenie, ktoré sa skladá z projektor, dvoch kamier, kontrolnej jednotky, hlavy senzoru a vysokovýkonného PC, statív, na ktorom je prístroj umiestnený, umožňuje pohyb v piatich osiach a zaisťuje stabilitu senzoru pri skenovaní (pozri obr. 2.12). Systém ATOS je vyrábaný v rôznych kategóriách. [2, 19, 20]



Obr. 2.12 Zloženie skeneru ATOS [20]

### ATOS Capsule Technology

ATOS Capsule je precízny optický merací prístroj so širokou škálou uplatnenia pri digitalizácii tvarových objektov. Tento optický systém sa používa k zaisteniu kvality výroby malých až stredne veľkých častí a vyniká svojou vysokou presnosťou pre jednotlivé detaily. Často je súčasťou ATOS Capsule a používa sa napríklad na kontrolu ozubených kolies, lopatiek a kolies turbín, ako aj lekárske súčastí (pozri obr. 2.13). [19, 20]

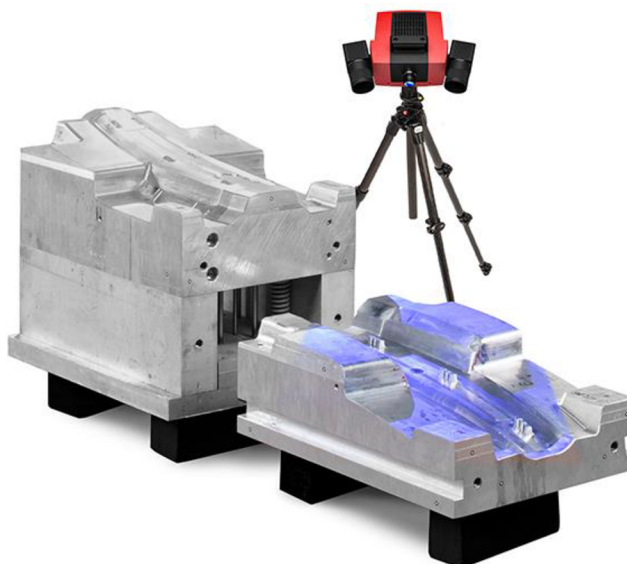




Obr. 2.13 ATOS Capsule Technology [20]

### ATOS Compact Scan

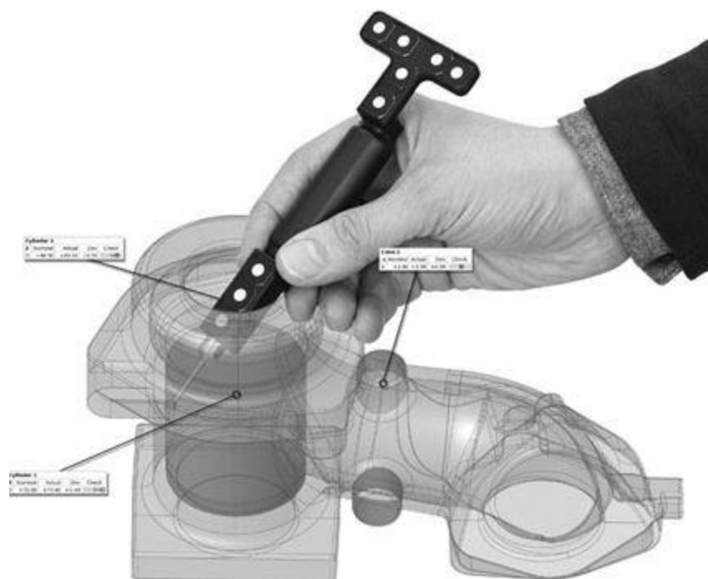
Ide o mobilný 3D skener, ktorý je určený pre celoplošné meranie a kontrolu (pozri obr. 2.14). Jeho ľahká a kompaktná konštrukcia otvára úplne nové oblasti aplikácie 3D digitalizácie a umožňuje ľahké, rýchle a presné meranie aj v stiesnených priestoroch. Je vhodný pre 3D meranie komponentov, ako sú liate a vstrekované diely, formy a modely, interiéry vozidiel, prototypy a dizajnérske modely. Jeho hlavnými výhodami je vysoké rozlíšenie pri meraní malých aj veľkých dielov, nastaviteľná veľkosť záberu, kombinované meranie s dotykovou sondou, nízka hmotnosť a dobrá mobilita. [19, 20]



Obr. 2.14 ATOS Compact Scan [20]

Vďaka rýchlym CCD kamerám ATOS Compact Scanu sa dá použiť aj dotyková sonda pre meranie opticky nedostupných miest alebo pre meranie geometricky jednoduchých tvarov, ako sú napr. diery a čapy (pozri obr. 2.15). Dotyková sonda sa skladá z dvoch pevne spojených častí, dotykového hrotu s guľôčkou a z držiaku

s referenčnými bodmi. Pri kalibrácii sondy si software vypočíta vzájomnú polohu referenčných bodov držiaku voči stredu guľôčky. Pokiaľ nie je sonda rozobraná prípadne sa výrazne nezmení teplota sondy oproti teplote pri kalibrácii, je sondu možné stále používať bez nutnosti kalibrácie. [7, 21]



Obr. 2.15 Optické sledovanie dotykovej sondy [21]

### ATOS Core

S ohľadom na rastúcu zložitosť malých dielov, ich tvarov a funkcií, získavajú skenovania, analýzy a inšpekčné úlohy stále väčší význam. Práve spoločnosť GOM prišla so systémom ATOS Core, ktorý je optimalizovaný pre 3D meranie malých až stredne veľkých dielov, ako sú keramické jadrá, odliatky a plastové diely (pozri obr. 2.16). Použitie skeneru vo vývoji, kontrole kvality a výrobe prináša úsporu času a zníženie nákladov. Hlavnými aplikáciami sú 3D inšpekcia, reverzné inžinierstvo a aditívna výroba. [19, 20]

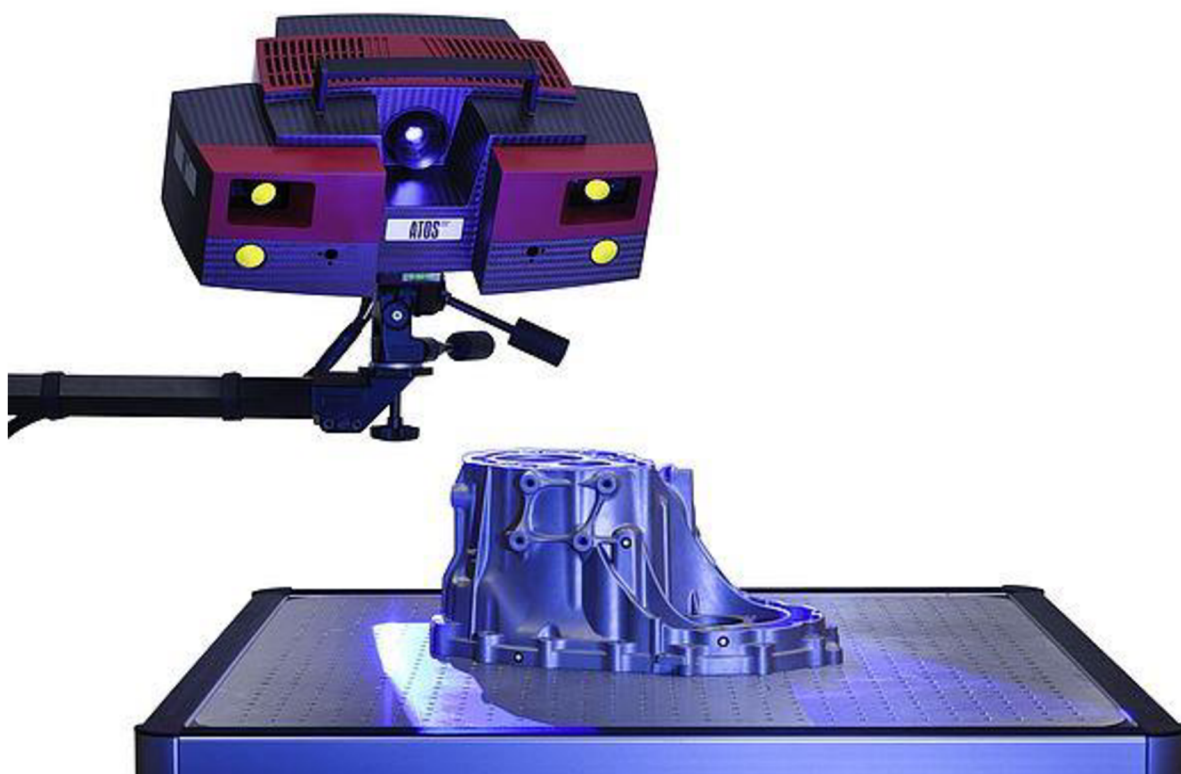


Obr. 2.16 ATOS Core [20]

### ATOS Triple Scan

3D skener ATOS Triple Scan využíva špeciálne vyvinutú meraciu a projekčnú technológiu spoločnosti GOM (pozri obr. 2.17), ktorá sa vyznačuje vysokou presnosťou merania. Zvyšuje produktivitu priamym skenovaním objektov s lesklým alebo matným povrchom, skenovaním hlbokých otvorov alebo jemných hrán so zachovaním presnosti i veľmi vysokého rozlíšenia. Týmto spôsobom výrazne redukuje počet jednotlivých skenov. [19, 20]

Jeho presnosť, rozlíšenie i meranú oblasť môžeme nastaviť podľa požiadaviek konkrétnej aplikácie. To umožňuje využitie najvyššieho rozlíšenia pre meranie veľmi zložitých, malých súčastí s rozmermi od 38 mm alebo naopak, rozmerných dielov s objemom do 2 m. [19, 20]



Obr. 2.17 ATOS Triple Scan [20]

### ATOS ScanBox

ATOS ScanBox je kompletne 3D optické meracie zariadenie vyvinuté firmou GOM pre efektívnu kontrolu kvality výroby. Pre rozdielne veľkosti dielov a aplikácií je k dispozícii až 9 typov tohto zariadenia. Zatiaľ čo mechanické stroje zbierajú dáta na základe bodov prípadne lineárnym spôsobom, súradnicové 3D optické meracie systémy poskytujú celoplošné skeny a porovnanie voči CAD dátam.

Základom všetkých systémov ATOS ScanBox sú 3D skenery ATOS, ktoré poskytujú celoplošné 3D súradnice pre každé jednotlivé meranie a dokážu nasnímať až 16 miliónov nezávislých bodov v priebehu 1 – 2 sekúnd. Hlavnými výhodami sú robustná stavba, vysoká rýchlosť merania, jednoduchá obsluha a nízke požiadavky na priestor. Tento systém sa používa hlavne v automobilovom priemysle (pozri obr. 2.18). [19, 20]



Obr. 2.18 ATOS ScanBox [20]

### 2.3.1.2 Systém TRITOP

Systém TRITOP je fotogrammetrický merací systém vyvinutý firmou GOM určený pre ručné meranie, ktorý je schopný zo sady 2D fotografií vypočítať priestorové súradnice referenčných značiek. Používa sa buď ako samostatný merací systém, alebo ako rozšírenie k skenerom ATOS. Základ systému TRITOP je profesionálny digitálny fotoaparát, kalibračné tyče, kódované značky, referenčné (nekódované) značky, adaptéry a software TRITOP (pozri obr. 2.19). [7]



Obr. 2.19 Systém TRITOP [7]

### Fotoaparát

Podľa typu aplikácie môžeme voliť medzi dvomi ponúkanými fotoaparátmi, Canon EOS-1DX (pozri obr. 2.20) alebo Nikon D300s. Fotoaparát Nikon je určený pre menej náročné úlohy, kde postačuje rozlíšenie CCD čipu 12 MPx. Pre aplikácie vyžadujúce vysokú presnosť alebo meranie veľkých objektov je určený Canon s rozlíšením CCD čipu 18 MPx a väčšou šírkou záberu. [7]



Obr. 2.20 Canon EOS-1DX [22]

### Kalibračné tyče

Kalibračné tyče sú potrebné pre definovanie mierky, aby bolo možné prepočítať pixely fotografie na milimetre. Vyrábajú sa dva druhy: invarové a karbónové (pozri obr. 2.21). Invarové majú výhodu, že sa dajú zostaviť do dĺžky (0,5 – 5 m) ideálnej pre danú úlohu. Karbónové tyče sa dodávajú v sadách po 2 kusoch rovnakej dĺžky. Kalibračné tyče sú zamerané certifikovaným laboratóriom pri teplote 20 °C a s touto teplotou potom pracuje aj software. Pokiaľ je teplota tyčí pri meraní iná, kompenzuje software dĺžku na základe známeho koeficientu rozťažnosti. Karbónové tyče v praxi vykazujú o niečo vyššiu presnosť než invarové tyče. [7]



Obr. 2.21 Kalibračné tyče [23]

### Kódované značky

Kódované značky sú špeciálne značky s kruhovým kódovaním, pomocou ktorého software identifikuje číslo zadanej značky (pozri obr. 2.22). Používa sa 15 bitové kódovanie, ale k dispozícii je 428 značiek s unikátnym kódom, pričom čísla 0 až 10 sú určené pre značky umiestnené na kalibračných tyčiach. Značky sú väčšinou vytlačené na magnetickej fólii, ale môžu byť tiež použité samolepiace papierové značky. Dôležité je mať na stredový bod dostatočný počet pixelov (optimálne 10 pixelov na priemer bieleho bodu). Kódované značky sa vyrábajú v niekoľkých veľkostiach, aby bolo

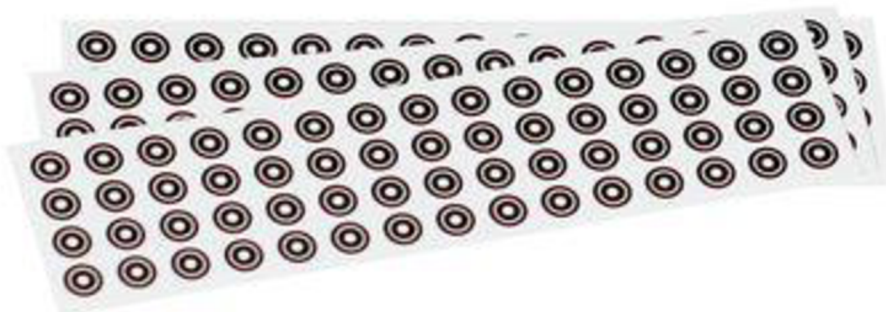
možné fotografovať malé aj veľké objekty. Rozmiestenie značiek na meraný objekt sa riadi pravidlom minimálne 5 viditeľných značiek na jednej fotografii. [7]



Obr. 2.22 Kódované referenčné značky [24]

### Referenčné body

Referenčné body (pozri obr. 2.23) sa umiestňujú tam, kde potrebujeme zamerať 3D bod. Je to biely kruh na čiernom pozadí a software TRITOP tento bod identifikuje v 2D fotografii na základe veľkej lokálnej zmeny kontrastu. Každý referenčný bod je interne reprezentovaný ako elipsa, pretože kružnica sledovaná pod iným než kolmým uhlom je na 2D fotografii elipsou. Software TRITOP používa charakteristiky elipsy (stred a dva polomery). Stred elipsy je výsledným 3D bodom, normálový vektor elipsy je použitý k odčítaniu hrúbky papiera. Polomery elipsy slúžia k posúdeniu kvality elipsy a rozhodnutiu, či sa z danej fotografie elipsa použije pre výpočet 3D bodu. [7]

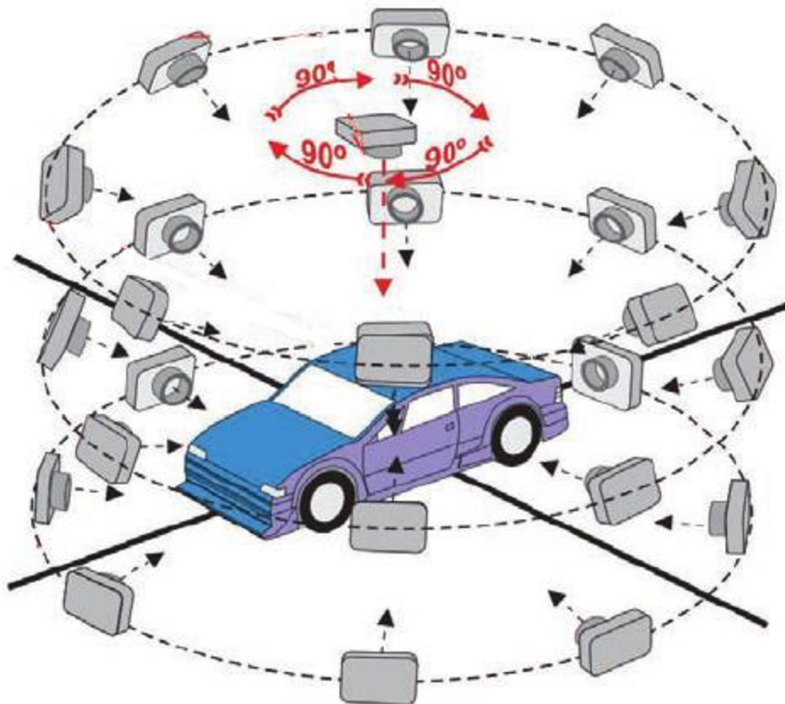


Obr. 2.23 Referenčné body [25]

### Proces

Vlastný proces fotogrammetrického merania spočíva vo vyfotografovaní niekoľkých fotografií pri dodržaní jednoduchých zásad. Pred započatím fotografovania sa musí nájsť ideálna vzdialenosť merania. Ta sa hľadá tak, že sa fotoaparát zaostrí na vzdialenosť, pri ktorej je v zábere celý objekt alebo jeho najväčšia časť. Na druhú stranu musí byť tiež splnená požiadavka na dostatočné rozlíšenie pixelov referenčných značiek. Takže je potrebné nájsť kompromis medzi čo najväčším záberom a rozlíšením na referenčných značkách. Následne sa na fotoaparáte nastavujú hodnoty ovplyvňujúce svetlosť výslednej snímky, aby mala biela plocha referenčnej značky voči čiernemu okoliu čo najlepší kontrast. Akonáhle sú nastavené ideálne parametre pre daný projekt, nesmie sa už pri fotografovaní na fotoaparáte nič meniť. Najskôr sa vytvoria kalibračné fotografie, čo sú 4 fotografie namierené na rovnaké miesto, pri každej z týchto fotografií sa fotoaparát otočí o 90° okolo osy objektu.

Nasledujú fotografie objektu v takom rozložení, aby sa čo najviac blížili poglobuli (pozri obr. 2.24). Aby sa mohol spočítať 3D bod, každá referenčná značka musí byť nafotografovaná minimálne na 3 snímkach zhotovených z rôznych uhlov a rozdiel medzi snímkami musí byť minimálne  $30^\circ$ . Pre dosiahnutie čo najväčšej presnosti merania by sa mali referenčné značky umiestňovať do miest, v ktorých budú viditeľné z čo najväčšieho počtu polôh. Obzvlášť je nutné takto uvažovať pri rozmiestňovaní kalibračných tyčí, ktoré dávajú mierku celému objektu. [7]

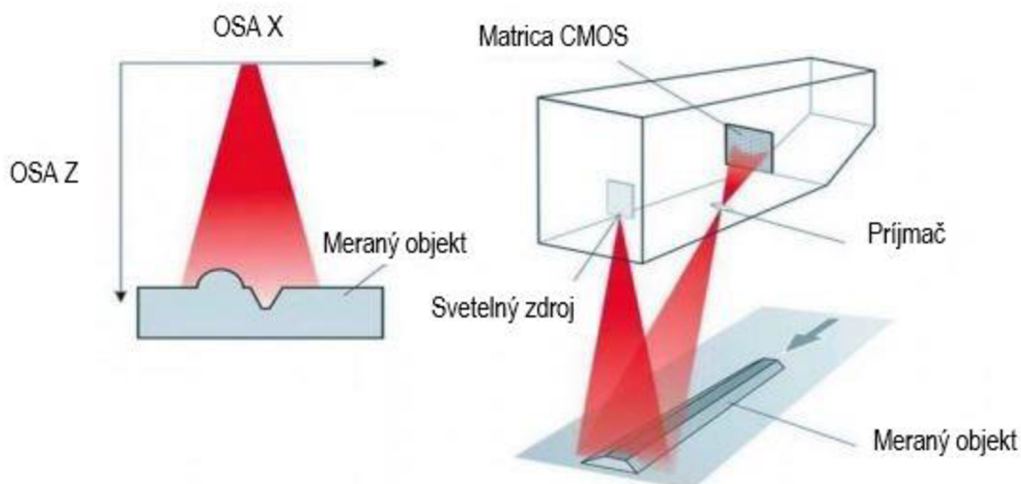


Obr. 2.24 Postup pri foteaní objektu [26]

Fotografie sa do počítaču môžu prenášať hneď pri fotografovaní pomocou WiFi alebo klasicky cez čítačku kariet. Software TRITOP potom tieto fotografie automaticky poskladá do tzv. „bundlu“ podľa kódových značiek. Automaticky sa identifikujú kalibračné tyče a celému projektu sa nastaví mierka. Nakoniec sú vypočítané priestorové súradnice všetkých nafotografovaných referenčných značiek. [7]

### 2.3.2 Laserové

S laserovými skenermi sa dnes môžeme stretnúť pomerne často, či už ide o skenovacie hlavy pre mechanické senzory, alebo samostatné zariadenia. Princíp je v podstate rovnaký, vyhodnocuje sa odraz laserového lúču od povrchu objektu (pozri obr. 2.25). Aby bolo možné laserovým lúčom preskenovať celý objekt, musí sa buď skener, alebo objekt natáčať v priestore. Poloha skeneru v priestore musí byť však v každom okamžiku skenovania známa, aby sa dala spočítať absolútna poloha skenovaných bodov. Pri mechanických skeneroch bola informácia o polohe ôs CMM alebo o polohe kĺbov, z ktorých sa absolútna poloha laserového skeneru dala dopočítať. Samostatný laserový 3D skener sa pri skenovaní drží v ruke a používa sa metóda trackovania alebo metóda referenčných značiek. [7, 27]



Obr. 2.25 Laserové skenovanie [27]

Pre trackovanie laserového skeneru sa používa ďalšie optické zariadenie, ktoré musí byť v priebehu skenovania v stabilnej polohe. Na laserový skener sú umiestnené špeciálne reflexné body, ktoré sú v reálnom čase týmto trackovacím zariadením sledované. Trackovacie zariadenie vyhodnocuje vzdialenosť a natočenie sústavy reflexných bodov v priestore. Následne dokáže software zo známej polohy reflexných bodov voči laserovému lúčiu a snímacej kamere vypočítať absolútnu polohu bodu na povrchu objektu. Táto metóda skenovania môže byť veľmi efektívna, pretože nie je vyžadovaná žiadna príprava skenovaného objektu pred meraním. Laserový lúč je veľmi presný, najväčšiu chybu do merania vnáša trackovacie zariadenie. [7]

Lacnejšou metódou nevyžadujúcou trackovacie zariadenie je metóda absolútneho polohovania založená na referenčných značkách (pozri obr. 2.26). Tie sa musia na objekt umiestniť pred skenovaním, a to v takom množstve, aby snímacie kamery videli v každom zábere minimálne 3 tieto značky. Značiek je treba pomerne veľké množstvo, a to z dôvodu, že vzdialenosť kamery od skenovaného objektu je pomerne malá, z toho dôvodu je aj veľkosť záberu obmedzená na menšiu oblasť. Tento typ laserového skeneru je určený pre menej náročné technické aplikácie a je cenovo dostupnejší. Obecnou nevýhodou ručného laserového skenovania je jeho hmotnosť. [7, 28]



Obr. 2.26 Laserové skenovanie pomocou HandySCAN [28]



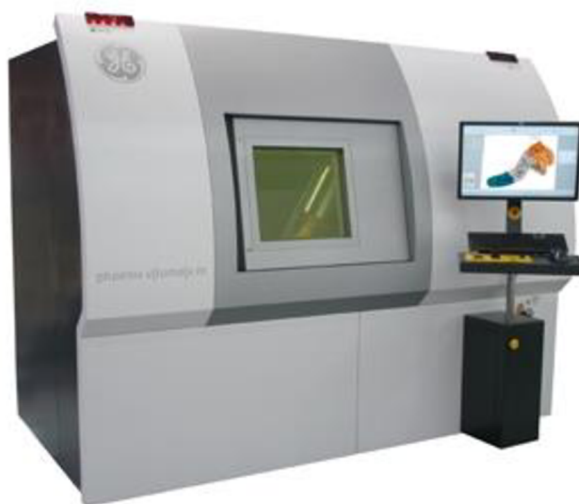
### 2.3.3 Ultrazukové

Ultrazuková 3D digitalizácia pracuje na princípe bezkontaktného skenovania povrchu objektu pomocou ultrazukovej sondy. Ide o cenovo najmenej náročné riešenie pre digitalizáciu súčastí. Skenovanie je robené manuálne ultrazukovou sondou tvaru pištole s kovovým hrotom, ktorý sa prikladá ku skenovanému povrchu a stlačením spúšte dôjde k vyslaniu ultrazukového signálu. Tento signál je pomocou špeciálnej konštrukcie s ultrazukovými senzormi dekódovaný do priestorových súradníc, ktoré je možné vkladať priamo do CAD systému alebo do dátových súborov.

Nevýhodou tohto zariadenia je jeho pomerne malá presnosť (približne 0,3 – 0,5 mm). Kvalita snímky je ovplyvnená okolitým prostredím ako napr. vlhkosť vzduchu. Tento typ skenerov sa používa predovšetkým v oblasti medicíny. [2, 13]

### 2.3.4 Computer Tomography (CT)

CT skenery používajú röntgenové žiarenie a umožňujú preskenovať objekt nielen na povrchu, ale aj jeho vnútornú geometriu. Pôvodne boli určené k hľadaniu vnútorných defektov v odliatkoch lopatiek alebo iných dôležitých komponentoch. Princíp merania je v zásade jednoduchý, objekt je umiestnený do uzavretej komory, kde sa postupným otáčaním zröntgenuje zo všetkých strán a software následne spracuje urobené snímky. Na základe kontrastu a známej polohy natočenia spočíta priestorové body na všetkých kontúrach objektu. Výhodou je, že súčasť pred skenovaním nepotrebuje žiadnu prípravu a skenovanie je pomerne rýchle a presné. Nevýhodou je relatívne malý merací priestor, vysoká cena zariadenia a problém pri skenovaní objektu tvoreného rôznymi materiálmi. [7, 29]



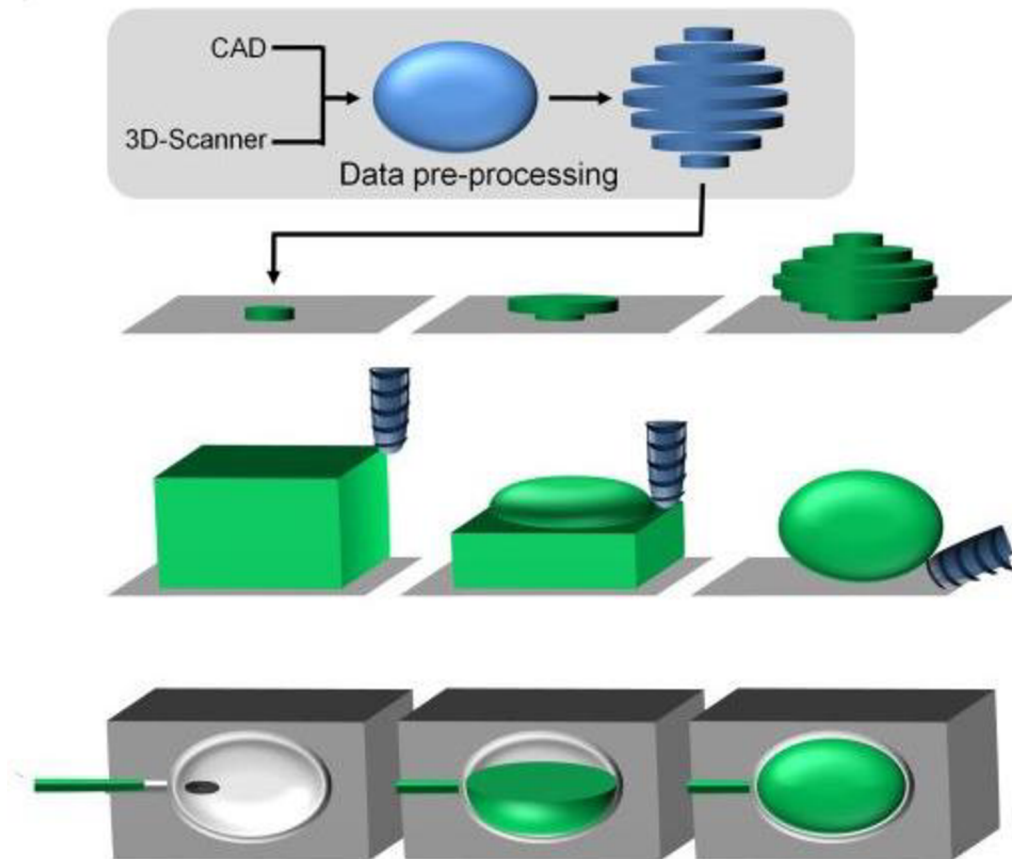
Obr. 2.27 CT skener Phoenix vltomelx m [29]

### 3 RAPID PROTOTYPING

Ručná, ale aj strojová výroba prototypov má svoje nevýhody a obmedzenie, či už ide o časovú náročnosť, zložitost', prípadne vysoké náklady. Tieto nevýhody viedli k vývoju nových zariadení, ktoré uľahčujú a urýchľujú výrobu prototypových modelov, ale aj funkčných dielov s využitím CAD dát. Tieto systémy sa nazývajú Rapid Prototyping, čo možno voľne preložiť ako „rýchla výroba prototypov“. [2, 30]

Prototyp, ako prvá materiálová vizualizácia výrobku, ktorá sa nachádza v cykle vývoja, je nevyhnutným pre ďalšie rozpracovanie návrhu výrobku, pretože poskytuje praktické informácie o funkčnosti a kvalite výrobku, ako aj o nákladoch na jeho zhotovenie. Pri použití klasických výrobných metód je výroba zdĺhavá a dôsledkom toho v mnohých prípadoch je, že prototyp nie je k dispozícii pri riešení ďalších krokov vývoja a pri niektorých dôležitých rozhodnutiach. [30, 31]

Podstatou všetkých technológií RP je opakované nanášanie materiálu po vrstvách na rozdiel od klasického CNC obrábania, kedy sa materiál odoberá vo forme triesok (pozri obr. 3.1). Ak je dostupný CAD model, z ktorého je potrebné vytvoriť fyzický model, RP ponúka možnosť, ako tieto dáta rýchlo previesť do podoby prototypovej súčiastky bez nutnosti obrábania alebo tvorenia formy. [2]



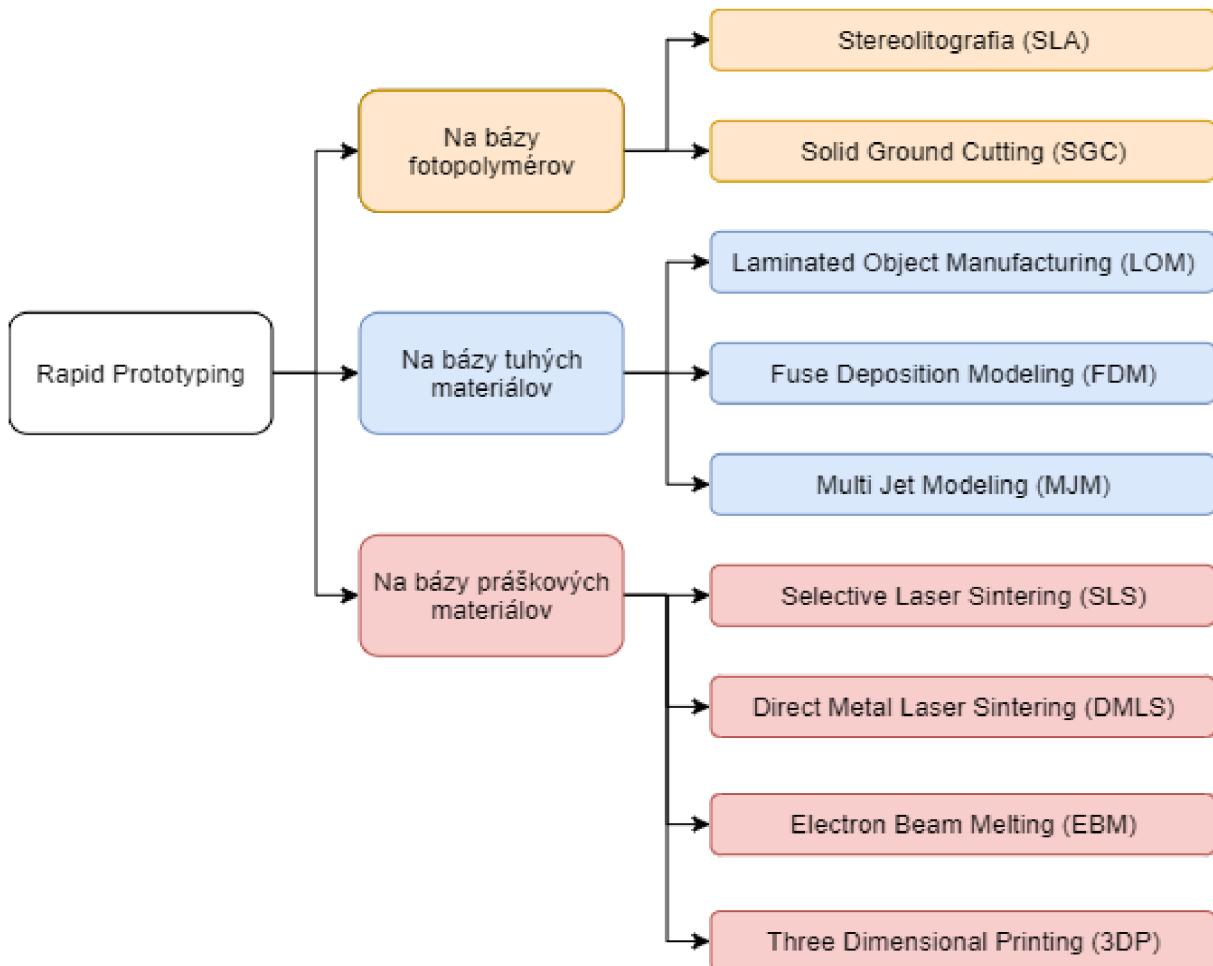
Obr. 3.1 Porovnanie RP s klasickými metódami výroby [32]

Hlavné výhody technológie RP:

- lacná a rýchla výroba,
- malé množstvo nevyužitého materiálu,
- takmer neobmedzené tvarové možnosti.

### 3.1 Metódy Rapid Prototyping

Všetky metódy RP sú založené na rovnakom princípe, kedy je materiál nanášaný po vrstvách, čím vzniká požadovaný model. Tieto metódy môžeme rozdeliť podľa materiálov, ktoré sú použité ako stavebný materiál pre zhotovenie súčastí (pozri obr. 3.2).



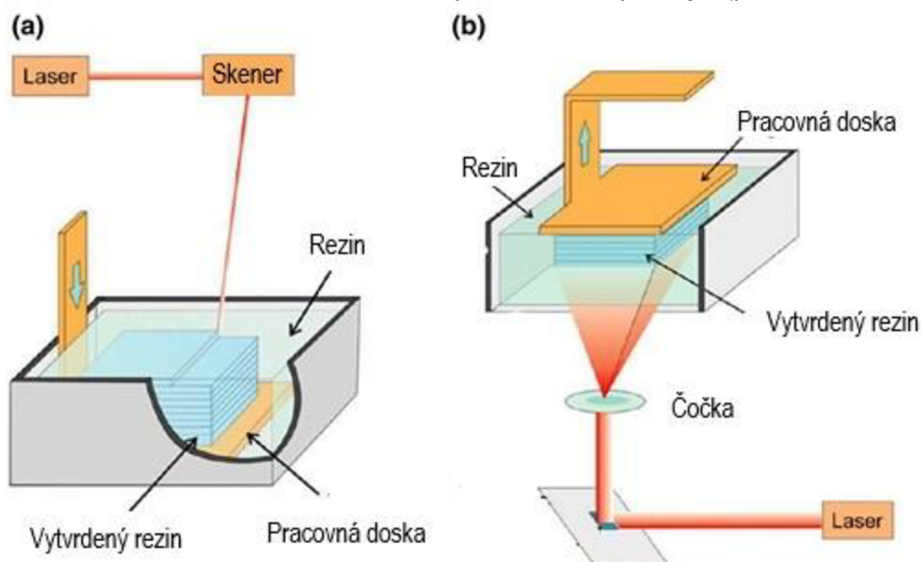
Obr. 3.2 Rozdelenie metód RP

#### 3.1.1 Stereolitografia (SLA)

Technológia stereolitografie bola vyvinutá Charlesom Hullom v roku 1986 a prvý komerčný systém bol realizovaný o rok neskôr. Ide o najstaršiu technológiu RP, ktorá dala základ k rozvoju ostatných systémov. V súčasnej dobe patrí technológia SLA medzi najpresnejšiu výrobu prototypov. Hlavnými komponentami SLA systémov sú riadiaci počítač, riadiaci panel, laser, optický systém a pracovná komora. [33]

Aditívna technológia stereolitografie vytvára trojdimenzionálny plastický objekt priamo z CAD dát. Tento proces sa odohráva v pracovnej komore obsahujúcej polymér (rezín), ktorej sa pohybuje pracovná doska v ose Z umiestená tesne pod hladinou tekutého rezínu. Po nahraní 3D CAD modelu do systému sú navrhnuté podpory, ktoré majú za úlohu stabilizovať súčasť počas jej výroby a následne prekladač konvertuje CAD dáta na STL súbor. Kontrolná jednotka rozkrája model a podpory na jednotlivé 2D vrstvy o hrúbke 0,05 – 0,2 mm. Počítačom ovládaný optický skenovací systém, ktorý usmerňuje a zameriava laserový lúč, tak, aby došlo k vytvrdeniu 2D vrstvy tekutého rezínu odpovedajúcej danej 2D vrstvy modelu. Následne dôjde k zníženiu

podložky o danú výšku vrstvy a pomocou stierky, ktorá prejde cez povrch pre znovu vytvorenie novej vrstvy tekutého rezinu nad povrchom už vytvrdenej vrstvy. Následne laser vytvrdí ďalšiu vrstvu, tento proces sa opakuje a vytvára súčasť od spodku smerom hore. Súčasť je nakoniec vytiahnutá z nádrže a očistená od nadbytku polyméru. Niektoré zariadenia vytvárajú súčasť opačným smerom, zhora dolu, kedy je doska ponorená do rezinu a 2D vrstva je vytvrdzovaná na jej spodnej časti, pomocou laseru pôsobiaceho na pracovnú plochu zdola skrz nádobu s fotopolymérom. Následne sa doska posunie smerom hore a proces sa opakuje (pozri obr. 3.3). [2, 33]



Obr. 3.3 Princíp metódy SLA [34]

Typické rozlíšenie SLA sa pohybuje okolo 150  $\mu\text{m}$  v priestore, ale je ovplyvnené umiestnením modelu, rozlíšením, presnosťou a hrúbkou anizotropického povrchu. Presnosť výroby prototypu zaisťuje pomerne rýchlu výrobu master modelu. Vytvorenie master modelu slúži predovšetkým ako prostriedok k výrobe formy. Po dokončovacích operáciách typu brúsenie, pieskovanie alebo leštenie, je takto vytvorený model využitý k tvorbe foriem, ktorá umožňuje následnú výrobu až desiatok plastových dielov z polyuretánu prípadne iného materiálu. Táto metóda sa používa predovšetkým v automobilovom priemysle, kedy sa na vytvorenie modelu skúšajú rôzne technologické prípravky a nástroje alebo ich funkčnosť v zostavách. Vytvorený model sa dá použiť k navrhovaniu dizajnu alebo jeho vizualizácii. Bežne sa tiež používa aj k zostaveniu kontrolného modelu, ktorý je využívaný k meraniu rozmerov alebo geometrie súčasti. [30, 33]

#### Výhody metódy SLA:

- nepretržitá prevádzka,
- zhotovenie objemnejších modelov,
- kvalita povrchu,
- široká škála materiálov.

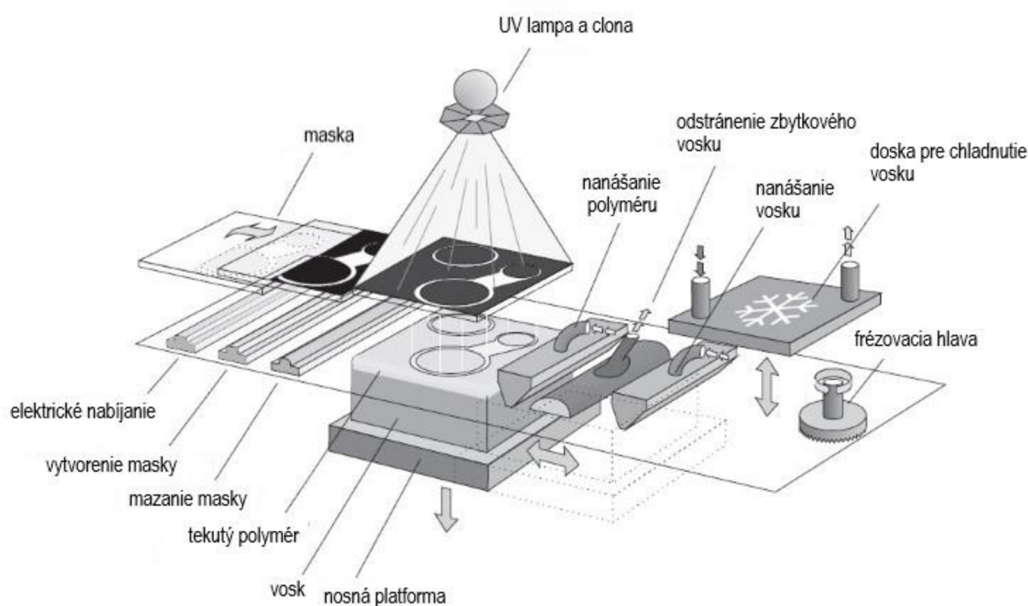
#### Nevýhody metódy SLA:

- vyžaduje výstavbu podpôr,
- úprava povrchu a sušenie.

### 3.1.2 Solid Ground Curing (SGC)

Táto metóda bola vytvorená izraelskou spoločnosťou Cubital Inc. v roku 1987. Metóda Solid Ground Curing pozostáva z troch hlavných krokov: spracovanie dát, generovanie masiek a vytvorenie modelu. [33]

Spracovanie dát je prvým krokom, kedy sa z CAD modelu prototypovej súčiastky vytvoria vrstvy, odhalia chyby modelu a dôjde k ich eliminácii. Následne sa pripraví dáta pre zariadenie negatívnych šablón. Po spracovaní dát prejde šablónová doska ionografickým procesom nanášania elektrostatického toneru. Následne je tenká vrstva fotopolymerného rezinu nanosená na nosnú dosku. Šablónová doska je umiestnená v tesnej blízkosti nad nosnú dosku a zarovnaná pod UV lampu. UV lampa o výkone 4 kW je zapnutá po dobu pár sekúnd a vrstva rezinu, ktorá je vystavená UV svetlu cez šablónovú dosku, je vytvrdená. Vrstva nanoseného rezinu je pritom väčšia ako finálna hrúbka jednej vrstvy materiálu. Nestuhnutý rezín je následne vákuovo odsatý. Na miesta, z ktorých bol odsatý nevytvrdený rezín, je nanosený roztavený výplňový vosk, slúžiaci ako podpora pre ďalšie vrstvy. Vrstva s voskom je následne odfrézovaná na požadovanú výšku a proces nanášania fotopolyméru sa opakuje, až kým nedôjde k vytvoreniu celého modelu. Finálna súčasť môže byť v niektorých prípadoch vytvrdzovaná pomocou špeciálnej UV lampy. Po vytvrzovaní je nutné odstrániť podpory a prebytočný materiál vo forme vosku pomocou namočenia do kyseliny citrónovej (pozri obr. 3.4). [2, 30, 33]



Obr. 3.4 Princíp metódy SGC [35]

Hlavnými oblasťami využitia tejto metódy sú overovanie dizajnu, technické testovanie, zmontovateľnosť strojných súčastí, prezentácie výrobkov prípadne marketingový výskum. Súčasť vyrobené touto metódou sa dajú použiť na odliatky do piesku a sadry. Môžu slúžiť na výrobu chirurgických pomôcok na mieru, výrobu zákazkových protéz a pod. [2, 33]

Výhody metódy SGC:

- samopodporný systém,
- minimálne zmrštenie modelu,
- dobrá štruktúra a stabilita.

Nevýhody metódy SGC:

- veľké rozmery zariadenia,
- usadeniny vosku,
- veľké množstvo odpadu,
- hlučnosť.

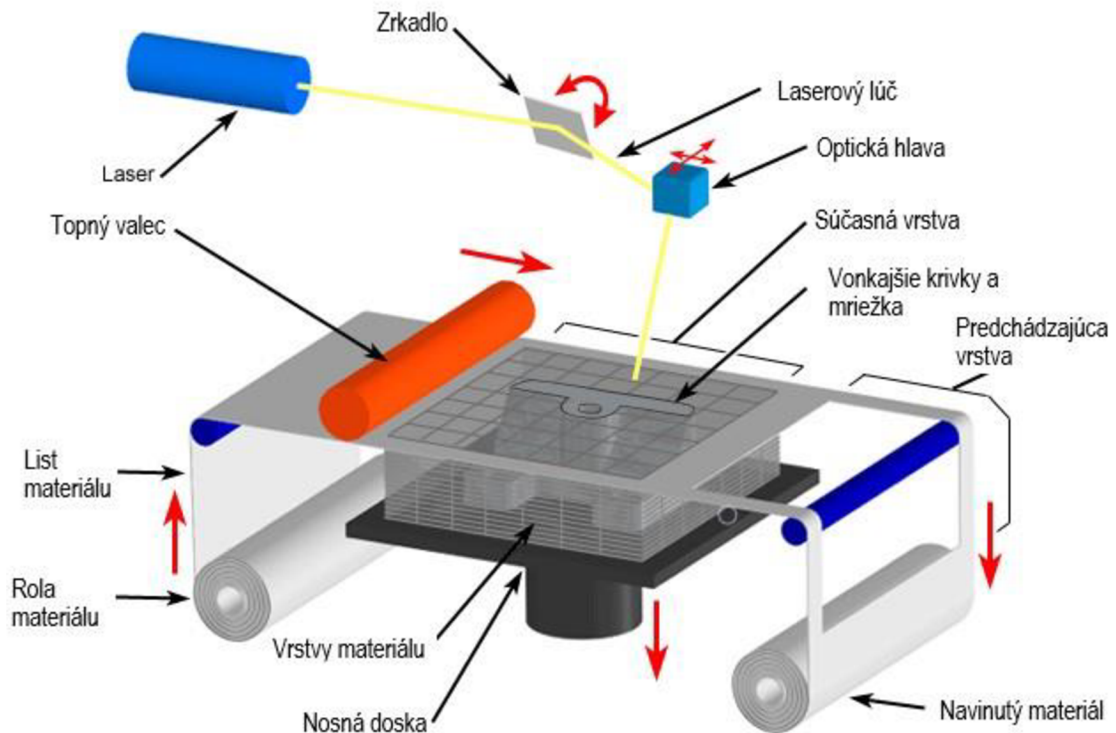
### 3.1.3 Laminated Object Manufacturing (LOM)

Technológia LOM bola vyvinutá firmou Helisys Inc. (dnes už Cubic Technologies) v roku 2000. Nie je taká rozšírená ako technológia FDM, ale v súčasnosti sa znovu dostáva do povedomia vďaka inováciám v tejto oblasti a nízkymi nákladmi na výrobu.[30]

Technológia LOM používa materiál v pevnej forme, môže to byť plastová fólia alebo papier, ktoré sú opatrené na jednej strane priľnavým náterom, ktorým sú prilepené k predchádzajúcej vrstve. Prebytočný materiál je orezaný na jednotlivé kvádre, ktoré sú na záver procesu odstránené. Pri tejto technológii je možné použiť rôzne materiály vo forme listov alebo pásov, pričom je požadovaná adhézia k povrchu rovnakého materiálu. Dajú sa použiť anorganické aj organické materiály, napr. plasty, papier, kov, kompozitné a keramické materiály. [2, 30, 33, 36]

Po importovaní CAD modelu vo formáte STL dôjde k rozvrstveniu modelu na presne definovaný počet prierezov tak, ako bude model vrstvu po vrstve budovaný. Toto je zabezpečené pomocou softwaru LOMslicer, ktorý dodáva výrobca ku každému zariadeniu. Po príprave potrebných dát pre tlač modelu sú tieto informácie odoslané do zariadenia. K operáciám preprocessingu môžeme zaradiť aj prípravu nosnej dosky, na ktorú je umiestnená jedna vrstva materiálu, ktorá je následne orezaná tak, aby presahovala okraje budúceho modelu o cca 20 mm. Na celú plochu nosnej dosky je umiestnený rám, ktorý slúži na odstránenie krútenia materiálu počas procesu. Stavebný materiál sa nachádza navinutý vo forme pásu v zásobníku, prípadne vo forme listou presne definovaného rozmeru. Model je vyrábaný postupným nanášaním jednotlivých vrstiev fólie na pripravenú dosku a ich pritlačením pomocou valca, pričom hrúbka jednotlivých vrstiev je definovaná hrúbkou použitého materiálu. Po privedení materiálu do pracovnej komory je pomocou laseru vyrábaný tvar priečného rezu súčiastky a súčasne laser zabezpečí spojenie s predchádzajúcou vrstvou. Dôkladné spojenie je realizované pôsobením tepla a tlaku valca. Tento proces sa opakuje, až kým nevznikne celá súčiastka (pozri obr. 3.5). [2, 30, 33]

V poslednej fáze sa oddelí hotová súčasť od podporného materiálu pomocou tenkého drôtu alebo dláta. Zo súčasti je oddelený aj rám, ktorý obklopoval celú súčasť. Po odstránení prebytočného materiálu je súčasť pripravená na dokončovacie operácie, ako brúsenie, leštenie alebo farbenie. Povrch súčasti ale musí byť ošetrený ochranným nástrekom (silikónovým, epoxidovým prípadne uretanovým), aby nedošlo k navlhnutiu súčasti, a tým k zväčšeniu jej rozmerov. [2, 30, 33]



Obr. 3.5 Princíp metódy LOM [37]

Technológia LOM je rýchlejšia ako ostatné, a to z dôvodu, že sa laser nemusí pohybovať po celej vytvrdzovanej ploche danej vrstvy, ale je aplikovaný len na obvod priečného rezu konkrétnej vrstvy a tvorí mriežku na ploche, ktorá sa bude odstraňovať po dokončení modelu. Súčiastky vyrobené touto metódou majú široké spektrum uplatnení, napr. vizualizácia, rapid tooling, marketing. [2, 30, 33]

#### Výhody metódy LOM:

- veľká rozmanitosť materiálov,
- rýchlosť výroby,
- vysoká presnosť ( $\pm 0,127$  mm),
- bez podpôr,
- ekologický proces.

#### Nevýhody metódy LOM:

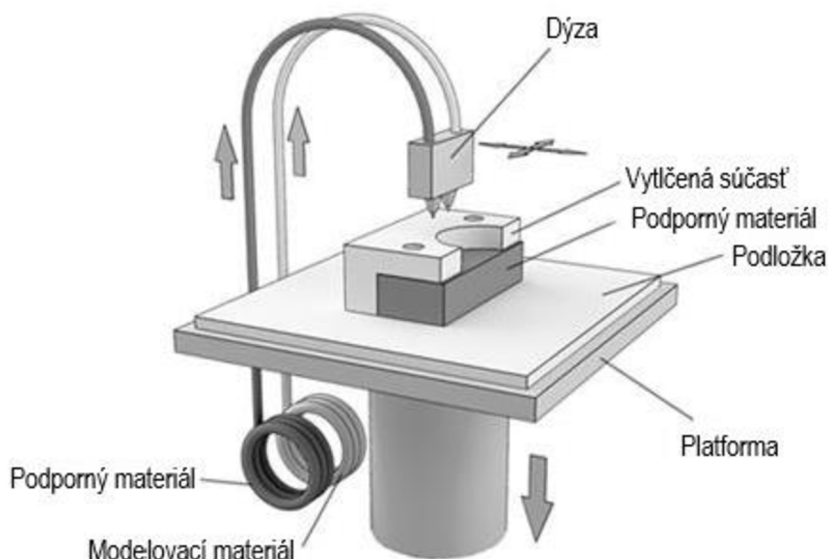
- nastavenie intenzity laseru,
- tenkostenné modely,
- pevnosť (obmedzená spojivom),
- odstraňovanie prebytkového materiálu.

### 3.1.4 Fuse Deposition Modeling (FDM)

Technológia FDM bola vyvinutá v roku 1989 Scottom Crumptom. Táto technológia patrí momentálne medzi najrozšírenejšiu technológiu v rámci systémov Rapid Prototyping, pretože ide o najjednoduchšiu technológiu. [30]

Princíp metódy FDM je založený na natavovaní termoplastického materiálu navinutého vo forme drôtu na cievke, z ktorej je vtláčaný do rozohriatej dýzy následne nanášaný po jednotlivých vrstvách na podložku. Táto metóda vyžaduje stavbu podpôr, ktoré sa následne po dokončení tlače mechanicky alebo chemicky odstránia. Pri tomto procese je geometrický model nahraný vo formáte STL do programu (QuickSlice, CatalystEX, PrusaSlicer atď.), ktorý slúži pre preprocesing. Tu sú zvolené parametre

tlače, typ zariadenia, hrúbka vrstiev materiálu, typ podpôr, mierka a typ vyplnenia tlačie prípadne ďalšie nastavenia. [2, 31, 38]



Obr. 3.6 Princíp metódy FDM [39]

V systéme sú prevažne používané dva typy materiálu. Jeden materiál je modelovací (ABS, polykarbonát, elastomér), druhý materiál slúži na vytváranie podpôr. Materiál je vtlačaný pomocou systému kladiek do extrúdznej dýzy kde je zohriaty do polotekutého stavu. Následne potom, ako materiál opustí dýzu je ochladený pomocou okolitého vzduchu a tuhne. Dýza sa pohybuje v rovine X, Y pokiaľ nedokončí celú vrstvu. Následne sa celá extrúzna hlava posunie v ose Z o výšku vrstvy a dôjde k vytlačeniu ďalšej vrstvy (pozri obr. 3.6). Tento proces sa opakuje, kým nedôjde k vytvoreniu celej súčasti. Po dokončení procesu je podložka so súčastou a podporami vyňatá z pracovného priestoru zariadenia. Nasleduje proces odstránenia podpôr, ktorý môže byť mechanický (pri použití podpôr z ABS) alebo chemický (použitie rozpustných podpôr). [2, 31, 33]

Súčasti vyrobené touto metódou môžu slúžiť na funkčné testovanie, predvedenie dizajnu prípadne inováciu výrobku. Vzhľadom k ich pevnosti sa súčasti vyrobené touto metódou dajú vystaviť zaťaženiu, ktoré odpovedá realite. [2, 30]

Výhody metódy FDM:

- výroba funkčných prototypov,
- minimálny odpad,
- ľahké odstránenie podpôr,
- jednoduchá výmena kaziet.

Nevýhody metódy FDM:

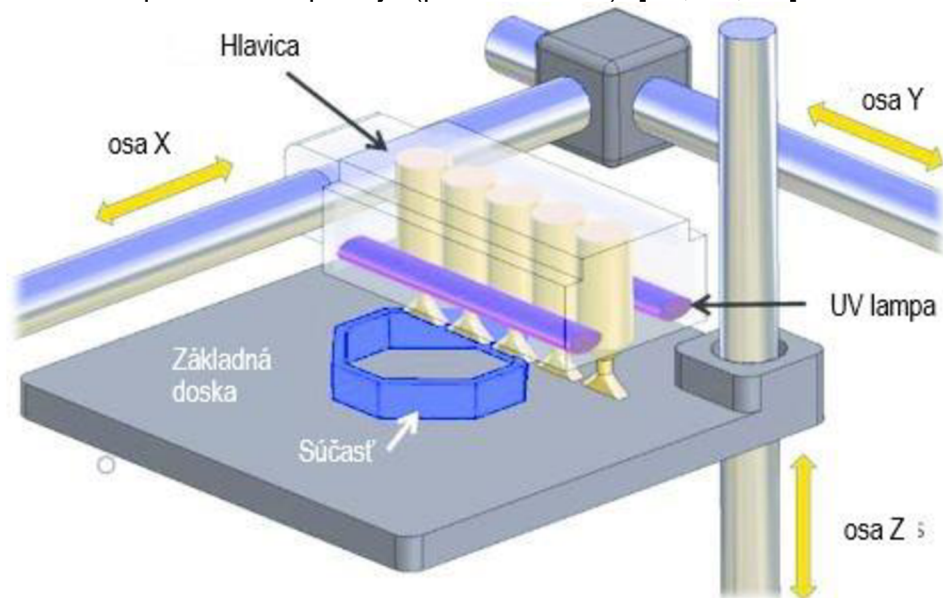
- presnosť,
- rýchlosť procesu,
- deformácia pri tuhnutí.

### 3.1.5 Multi Jet Modeling (MJM)

Podstatou technológie MJM je nanášanie tekutého materiálu na vytváranie modelu a podporného materiálu po vrstvách. Existuje široké spektrum modelovacích materiálov, často používaný je vosk, prípadne materiál na báze vosku. V súčasnosti ale existuje veľké množstvo materiálov práve pre túto technológiu, napr. VisiJet Cristal, VisiJet MX. Prvá vrstva je nanášaná na stavebnú platformu a ďalšie vrstvy sú nanášané na predchádzajúce vrstvy. Materiál je nanášaný pomocou drobných



kvapôčok materiálu vytlačených z hlavice, ktorá obsahuje 352 dýz, ktoré sa posúvajú v smere osy X a šírke 200 mm. Pri modeloch o šírke väčšej ako 200 mm sa hlavica musí premiestniť po ose Y. Po nanosení roztaveného materiálu je táto vrstva vystavená UV lúčom, ktoré vytvrdzujú materiál. Po dokončení jednej vrstvy je platforma znížená v ose Z a proces sa opakuje (pozri obr. 3.7). [30, 31, 33]



Obr. 3.7 Princíp metódy MJM [40]

Výhody metódy MJM:

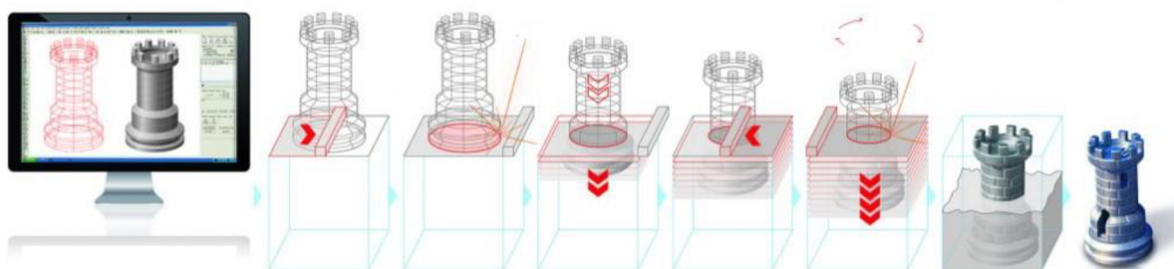
- rýchlosť,
- efektívnosť,
- vysoké rozlíšenie,
- ekonomická výroba.

Nevýhody metódy MJM:

- malý pracovný priestor,
- obmedzený výber materiálov.

### 3.1.6 Selective Laser Sintering (SLS)

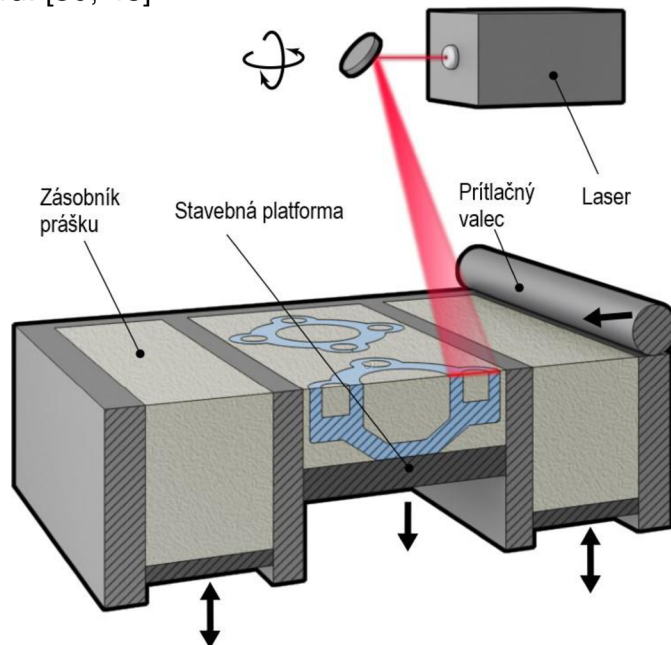
Metóda Selective Laser Sintering bola vyvinutá v roku 1984 Clarkom Deckardom na Texaskej univerzite v Austine. Ide o práškovú technológiu, ktorá využíva na vstupe rôzne druhy materiálov (plast, kov, keramika alebo sklo) v práškovej forme. Výrobok vzniká tavením práškového materiálu, ktorý je po tenkých vrstvách (20 – 100  $\mu\text{m}$ ) spekaný v ploche rezu podľa digitálneho modelu vysoko výkonného laseru (pozri obr. 3.9). [2, 30, 41]



Obr. 3.8 Postup metódy SLS [42]

Zariadenie zvyčajne pozostáva z dvoch alebo troch komôr. Prvá komora je zásobníkom používaného materiálu. Zásobník sa nachádza na platforme, ktorá sa pohybuje vertikálne v smere osi Z. Posuvom platformy smerom hore je dávkový materiál, ktorý je potom pomocou valca rozprestretý na presne definovanú vrstvu prášku, na stavebnú platformu. Výška nanesej vrstvy je definovaná polohou stavebnej platformy, ktorá je tiež pohyblivá v smere osi Z, pohybuje sa ale smerom dolu. Hrúbka vrstvy je definovaná posunutím stavebnej platformy. Prebytočný prášok je pomocou valca presunutý do zásobníka prebytočného materiálu. Po nanesení vrstvy prášku je aktivovaný laserový lúč, ktorý je pomocou laseru smerovaný na miesta, ktoré majú byť spevnené. Tento proces sa opakuje a vytvorí sa nová vrstva, až kým sa nevytvorí celý model. [30]

Prášok, ktorý nie je spevnený laserom, zostáva na mieste, obklopuje celý model a slúži ako podpora pre previsnuté časti modelu. V pracovnej komore je stála teplota o niečo nižšia ako teplota tavenia práškoveho materiálu. Vyhrievaná komora taktiež zabraňuje deformácii vytváraného materiálu, keďže je materiál lokálne vystavený zdroju tepla z laseru. [30, 43]



Obr. 3.9 Princíp metódy SLS [43]

Metóda SLS získala široké uplatnenie v oblasti výroby foriem a nástrojov pre výrobu plastových, keramických alebo kovových výrobkov. Hlavne v oblasti plastov sa dá vhodnou aplikáciou metódy SLS dosiahnuť výrazného zvýšenia produktivity procesu, skrátenie doby výroby formy a lepšej kvality dielov. [2]

#### Výhody metódy SLS:

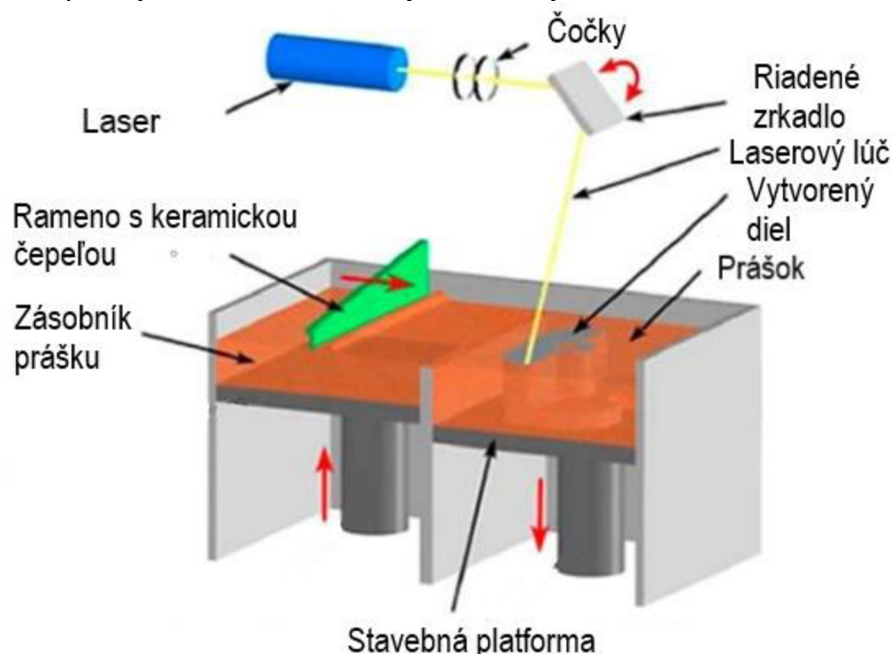
- vysoká pevnosť,
- veľké množstvo materiálov,
- nevyžaduje podpory,
- minimálny post-processing.

#### Nevýhody metódy SLS:

- energetická náročnosť,
- priestorová náročnosť,
- kvalita povrchu.

### 3.1.7 Direct Metal Laser Sintering (DMLS)

Technológia DMLS od firmy EOS je založená na postupnom tavení veľmi jemných vrstiev kovového prášku pomocou laserového lúča. Do procesného softwaru je importovaný 3D CAD vyrábanej súčasti. Následne obsluha zvolí materiál a hrúbku vrstvy. Hrúbku vrstvy je možné stanoviť minimálne na 20  $\mu\text{m}$ . Na základe zadaných vstupov software 3D CAD model digitálne rozreže na jednotlivé vrstvy a výrobok je vytváraný vrstvu po vrstve. V priebehu stavby dielu je nutná fixácia správnej polohy dielu pomocou podpornej štruktúry, tá je ukotvená k základnej oceleovej platforme, ktorú obsluha vloží do pracovnej komory 3D zariadenia. Dávkovacie zariadenie nastaví množstvo prášku podľa zvolenej hrúbky vrstvy a rameno s keramikovou čepelou rozprestrie prášok na povrch oceleovej platformy. Laserový lúč je precízne riadený v osách X a Y pomocou ovládacieho softwaru 3D zariadenie. V mieste dopadu laserového lúča je prášok lokálne roztavený a následne tuhne do pevného stavu (pozri obr. 3.10). Pri tavení prášku dochádza k nataveniu predchádzajúcej vrstvy, čo zaručuje dokonalé spojenie. Tento proces sa opakuje vrstvu po vrstve, kým nie je zhotovená celá súčnosť. Pre väčšinu materiálov je pracovná komora vyplnená dusíkom alebo argónom pre vytvorenie ochrannej atmosféry a zamedzeniu oxidácie. [2, 44]



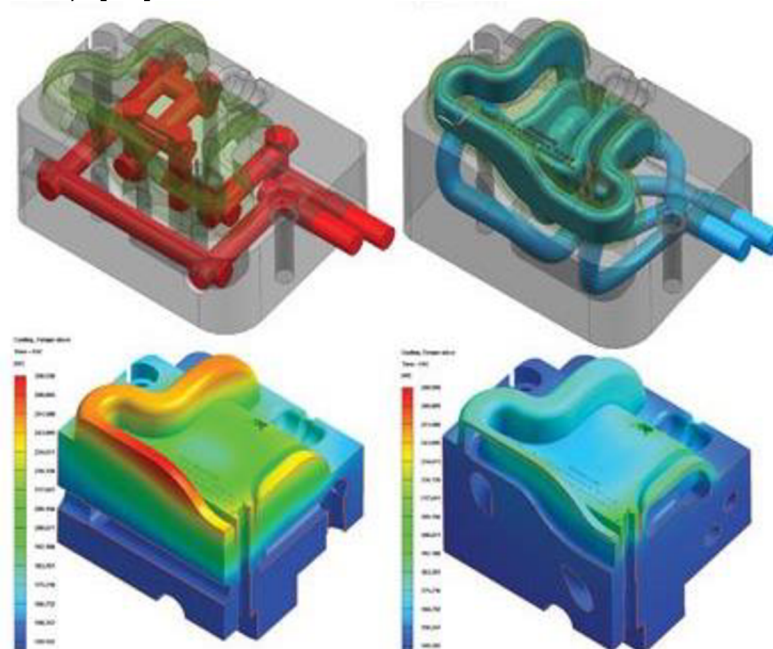
Obr. 3.10 Princíp metódy DMLS [45]

Energia laserového lúča lokálne taví kovový prášok len v kontúrach rezu, ktorý je definovaný prienikom danej roviny telesom výrobku. V priebehu stavby je nutná fixácia správnej polohy dielu pomocou podpornej štruktúry, tá je ukotvená k základnej oceleovej platforme. 4 výkonné 400 W lasery v zariadení EOSINT M400 umožňujú dosiahnuť jemné rozlíšenie detailu a vysokú rýchlosť výstavby v závislosti od materiálu. Pracovný priestor zariadenia EOSINT M400 je 400 x 400 x 400 mm, čo umožňuje výrobu dielov malých až stredných veľkostí v rozmedzí niekoľkých hodín či dní, oproti dňom až týždňom pri klasických technológiách. Po spustení procesu zariadenie pracuje v plne automatickom režime 24 hodín denne. Po zakončení procesu je platforma s výrobkami vytiahnutá z pracovného priestoru zariadenia a diely sú oddelené od platformy. Je nutné odstrániť podporné štruktúry z povrchu výrobku a povrch môžeme ďalej tryskať, brúsiť leštiť prípadne obrábať. Nespotrebovaný prášok je z 98 % znovu využitý pre výrobu. [2, 44, 46]

Pre metódu DMLS je v súčasnosti veľká škála materiálov:

- antikorová oceľ (SS316L),
- martenzitická oceľ,
- hliník (AlSi10Mg),
- inconel (IN718),
- titán (Ti64),
- kobalt chróm (CoCrMo),
- meď (C18150). [47]

Oblasť pôsobenia technológie DMLS je veľmi široká a stále sa rozrastá. Medzi typické aplikácie patrí výroba prototypových dielov, vysoko odolné a jemné komponenty pre letecký a automobilový priemysel. Jednou z dynamicky sa rozvíjajúcich oblastí je výroba chladených foriem, ktoré vďaka tejto metóde majú zaistené optimálne chladenie, ktoré by sa konvenčnými metódami nedalo vyrobiť. Takto vyrobené chladiace kanály poskytujú rovnomernejšie rozloženie teploty v dutine formy, rýchlejšie chladenie a zároveň sa zvyšuje rozmerová presnosť plastových výliskov (pozri obr. 3.11). [48]



Obr. 3.11 Vľavo klasické chladenie, vpravo konformné chladenie [49]

Výhody metódy DMLS:

- dobré mechanické vlastnosti,
- množstvo materiálov,
- krátky výrobný čas,
- komplexný dizajn.

Nevýhody metódy DMLS:

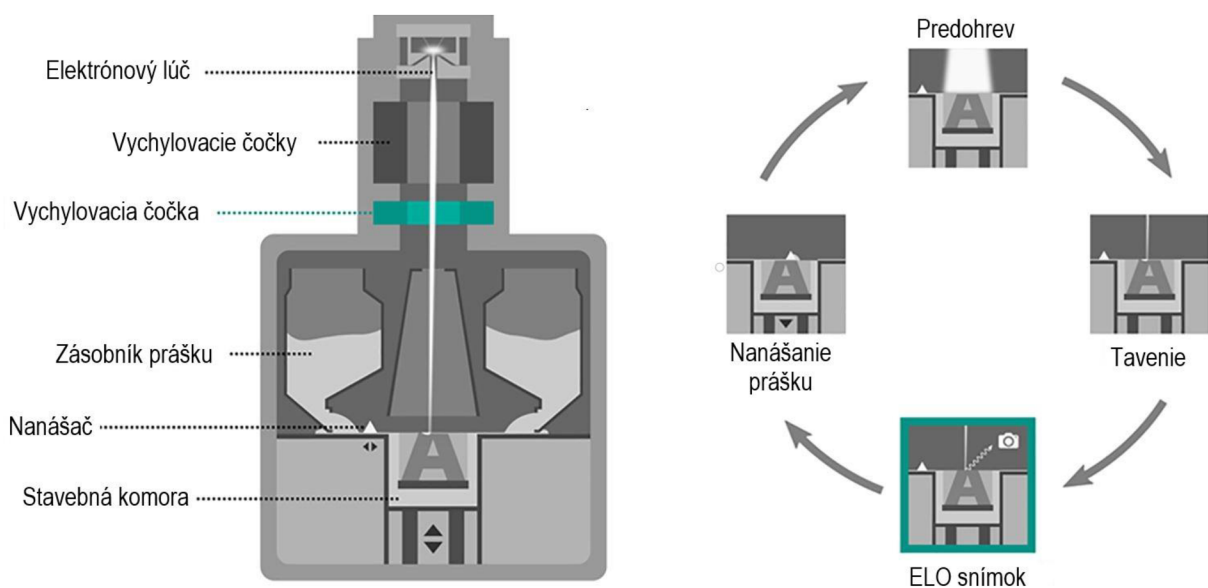
- rozmery zariadenia,
- energetická náročnosť,
- kvalita povrchu.

### 3.1.8 Electron Beam Melting (EBM)

Technológia EBM bola vyvinutá švédskou spoločnosťou Arcam. Táto technológia ponúka veľkú slobodu pri tvorbe dizajnu, vysokú produktivitu, veľmi dobré materiálové vlastnosti a má uplatnenie v mnohých odvetviach priemyslu – leteckom,

automobilovom a chemickom. Touto technológiou sa dajú vyrábať súčiastky zložitých tvarov a geometrií, ktorých výroba je klasickými metódami náročná, nákladná, niekedy dokonca nemožná. [50]

Pri metóde EBM ide o tavenie a tuhnutie kovového prášku vrstvu po vrstve, čím vzniká 3D teleso. Hrúbka vrstvy je určená hrúbkou prášku nanášanej na vertikálne posuvnú platformu. Častice každej vrstvy sú spojované tavením aj pretavovaním v mikroobjeme do presnej geometrie definovanej CAD modelom. Zdrojom tepla je elektrónový lúč dosahujúci výkonu až 6 kW s posunovou rýchlosťou 8000 m/s. Teplo sa generuje zo straty kinetickej energie elektrónov pri ich dopade na povrch materiálu. Dráha elektrónového lúču je riadená pomocou elektromagnetických šošoviek a celý proces prebieha vo vákuovej komore (pozri obr. 3.12). Výsledkom sú tvarové komponenty, ktoré sú takmer zbavené vnútorného pnutia s rovnakými, prípadne aj lepšími materiálovými vlastnosťami, ako majú liate a tvárnené súčiastky. [33, 50]



Obr. 3.12 Princíp metódy EBM [51]

#### Výhody metódy EBM:

- komplexný dizajn,
- nevyžaduje podpornú štruktúru,
- rýchlosť,
- mechanické vlastnosti.

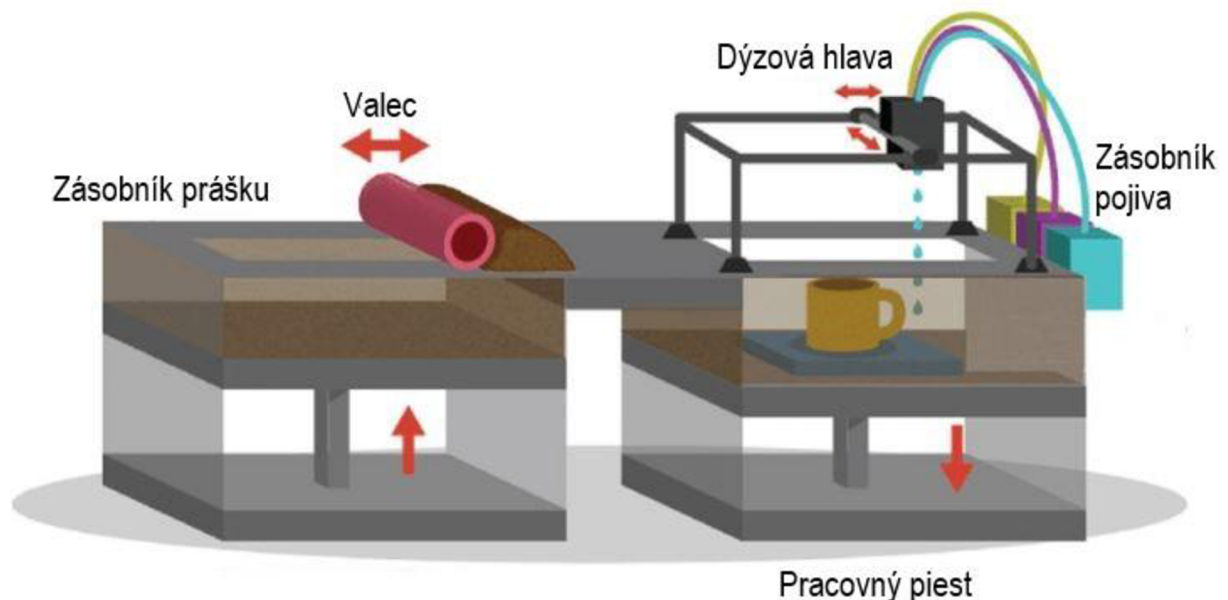
#### Nevýhody metódy EBM:

- veľkosť zariadenia,
- malé množstvo materiálov,
- malá pracovná komora,
- nutná povrchová úprava,
- cena zariadenia.

### 3.1.9 Three-dimensional Printing (3DP)

Táto metóda bola vyvinutá technologickým inštitútom Massachusetts Institute of Technology Cambridge – MIT v roku 1993. Technológia 3DP vytvára 3D fyzické prototypy vytvrdzovania vrstiev prášku pomocou tekutého spojiva. [52]

Metóda 3DP používa práškový materiál nanášaný na pracovnú dosku a následne je vytvrdený pomocou dýzovej hlavy, ktorá nanáša spojivo do vrchnej práškovej vrstvy rezu základného materiálu. Vyrobené súčasti sú umiestnené na pracovnú dosku v komore stroja a pri výrobe sú obklopené práškovým materiálom. Častice prášku sú spojené v miestach, kde bolo aplikované tekuté spojivo. Po dokončení tvorby jedného rezu sa pracovný piest posunie vo vertikálnom smere smerom dolu o hrúbku vrstvy a dávkovacie zariadenie naniesie vrstvu práškoveho materiálu. Následne je prášok rovnomerne rozprestretý a stlačený k vrchnej časti pracovnej komory pomocou valca. Tento proces sa opakuje tak dlho, pokiaľ nie je vyrobená celá súčnosť (pozri obr. 3.13). Po dokončení procesu výroby je pracovná doska vyzdvihnutá nad pracovnú komoru a ručne alebo pod tlakom je očistená od nepoužitého práškoveho materiálu. [52]



Obr. 3.13 Princíp metódy 3DP [53]

Výhody metódy 3DP:

- lacná a rýchla výroba,
- zložité tvary,
- možnosť tlačiť farebné modely.

Nevýhody metódy 3DP:

- málo základných materiálov,
- drsnosť povrchov,
- potrebné zariadenie pre odstránenie prášku z vnútorných dutín.

## 4 PRAKTICKÁ ČASŤ

Praktická časť tejto diplomovej práce bola zameraná na návrh replikovanej výroby časti prednej lišty Škody 1000 MB, ktorá sa vyrábala v rokoch 1964 –1969 (pozri obr. 4.1). Tieto diely sa v dnešnej dobe už nevyrábajú, preto je RE možnosťou, ako vyrobiť znovu daný diel. Vstupnými dátami pre proces RE boli časti lišty, ktoré boli následne naskenované pomocou optického skeneru ATOS Compact.



Obr. 4.1 Škoda 1000 MB [54]



Obr. 4.2 Skenovaná časti lišty

## 4.1 3D skenovanie

Na prevod reálnej súčiastky do digitálnej podoby bol použitý optický 3D skener ATOS Compact Scan od firmy GOM. Pri skenovaní sú na teleso pomocou projektoru premietané pruhy, ktoré sú snímané dvomi kamerami pod pevne daným uhlom. Tým sú skenované povrchové body objektu, ktoré v danú chvíľu vidí kamera. Toto zariadenia používa na projekciu modré LED svetlo, ktoré nie je také ovplyvnené okolitým svetlom ako biele LED svetlo. Pred začatím skenovania je nutné zvoliť vhodnú konfiguráciu, v našom prípade išlo o merací objem 250 x 190 x 190 mm pri rozlíšení 2 Mpx. Táto konfigurácia sa volí podľa veľkosti skenovaného objektu a detailu, ktorý chceme zachytiť.

### Kalibrácia

Pred každým meraním je vhodné urobiť kalibráciu zariadenia, aby sme získali čo možno najpresnejšie hodnoty. Než sa začne so samotnou kalibráciou, je vhodné nechať zahriať hlavu senzoru cca 15 minút, aby nebola kalibrácia ovplyvnená následnou zmenou teploty. Na kalibráciu zariadenia bola použitá kalibračná doska. Pre našu konfiguráciu je použitá kalibračná doska s rozmermi 320 x 320 mm.

### Príprava skenovaného objektu

Keďže skenovaný objekt je vyrobený z číreho materiálu, je nutné ho vhodne pripraviť na skenovanie. Na objekt bola nanosená antireflexná vrstva kriedového spreju. Táto vrstva slúži k eliminácii odrazov. Pre lepšie zameranie a následné prepojenie jednotlivých snímok bol použitý rám, do ktorého bola súčasť upnutá. Tento rám už obsahuje dostatočné množstvo referenčných bodov, tým pádom nebolo nutné lepiť referenčné body na povrch skenovaného objektu. Pri použití rámu je však dôležité, aby počas skenovania alebo otáčania objektu nedošlo k jeho uvoľneniu alebo posunutiu. To by spôsobilo znehodnotenie získaných dát.

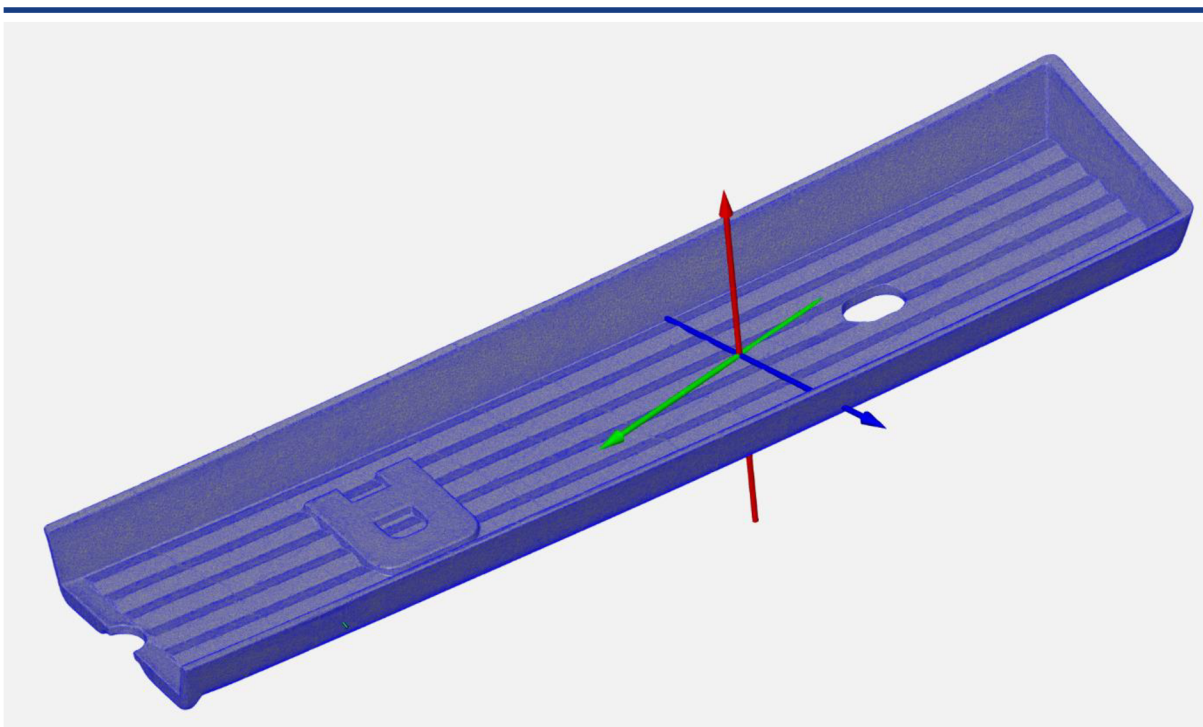
### Proces skenovania

Skenovaný objekt bol umiestnený na otočný stôl, ktorý sa po nasnímaní objektu posunul o predom stanovený uhol. Tento proces je automatizovaný a riadi ho software GOM Inspect. Vďaka tomu, že bol objekt umiestnený do rámu, ktorý obsahoval referenčné body, sme mohli objekt ľubovoľne otáčať, bez ovplyvnenia výsledných dát.

## 4.2 Úprava získaných dát

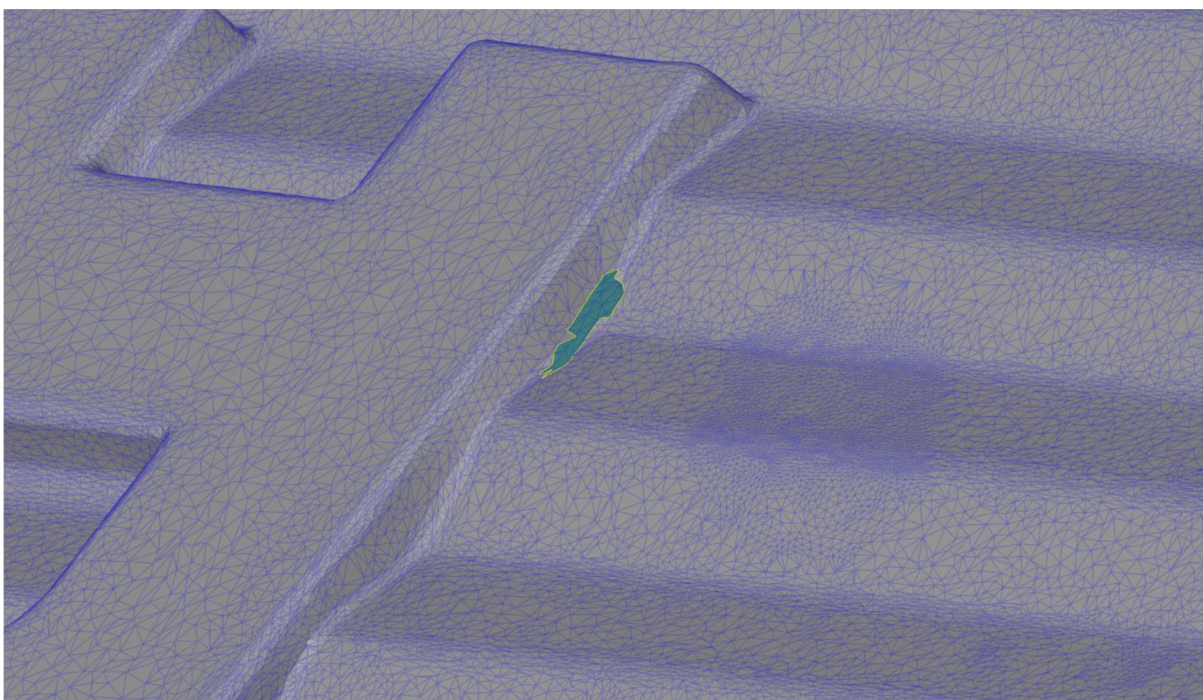
Všetky dáta z procesu skenovania boli prevedené do softwaru GOM Inspect. Následne boli z naskenovaných dát odstránené časti, ktoré nepatrili skenovanému objektu. Tieto body vznikli naskenovaním rámčeku, upínacích hrotov, podložky atď. Tento mrak bodov bol prevedený na polygónovú sieť (pozri obr. 4.3).





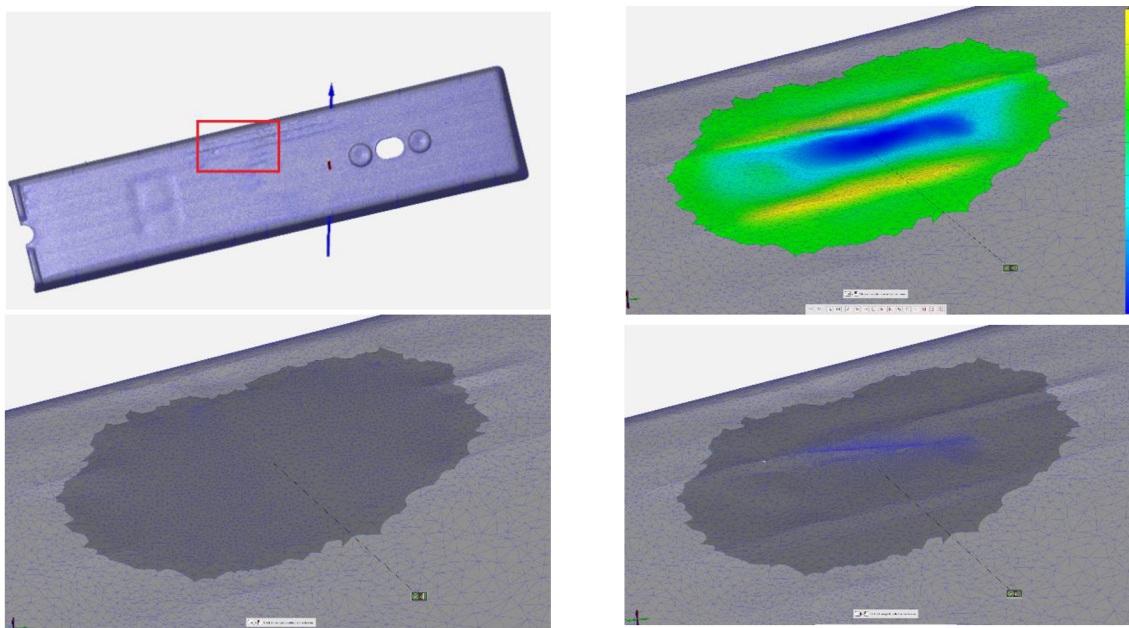
Obr. 4.3 Výsledná polygónová sieť

Táto polygónová sieť však obsahovala rôzne druhy poškodení, ako napr. diery (pozri obr. 4.4), nerovnosti spôsobené nerovnomerným chladením materiálu pri výrobe a ďalšie deformácie. Tieto chyby bolo nutné v ďalších krokoch odstrániť.



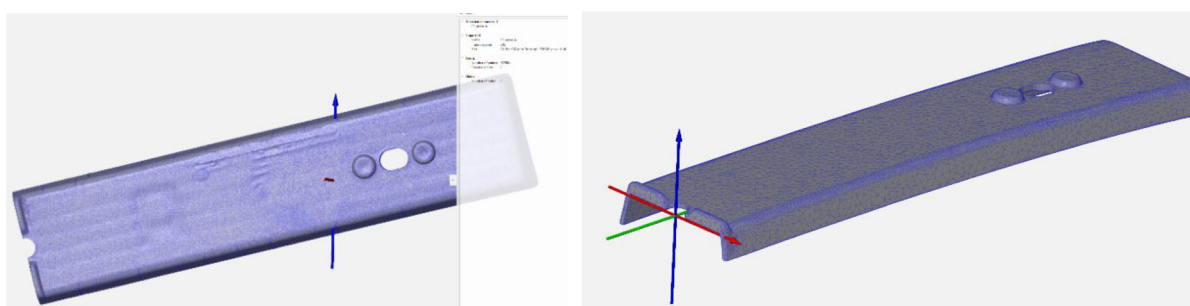
Obr. 4.4 Diera v polygónovej sieti

Nerovnosti, ktoré vznikli pri výrobe, dosahovali odchýlok od  $-0,25$  mm do  $+0,12$  mm. Tieto chyby boli postupne odstránené, aby nevytvárali odchýlky pri tvorení nového objemového modelu (pozri obr. 4.5).



Obr. 4.5 Vyhladenie nerovností

Následne bolo spravené zjemnenie siete a vytvorenie súradného systému, pri čom sa podarilo z pôvodného počtu bodov 302984 vytvoriť sieť obsahujúcu len 24297 bodov (pozri obr. 4.6). Nakoniec bola polygónová sieť uložená vo formáte STL, tento formát popisuje geometriu povrchu 3D objektov a dokáže s ním pracovať veľké množstvo softwarov.

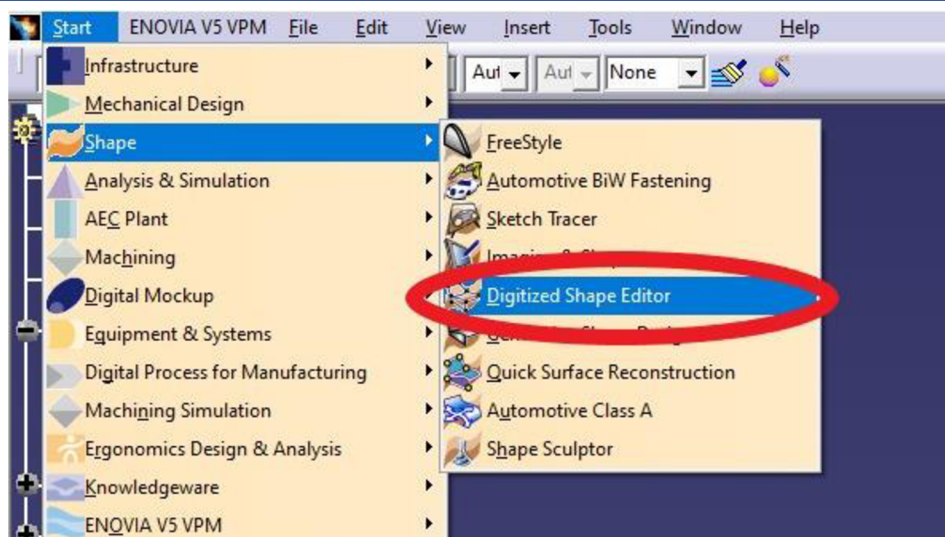


Obr. 4.6 Vyhladenie polygónovej siete a jej ustavenie do súradného systému

### 4.3 Vytvorenie modelu z mraku bodov

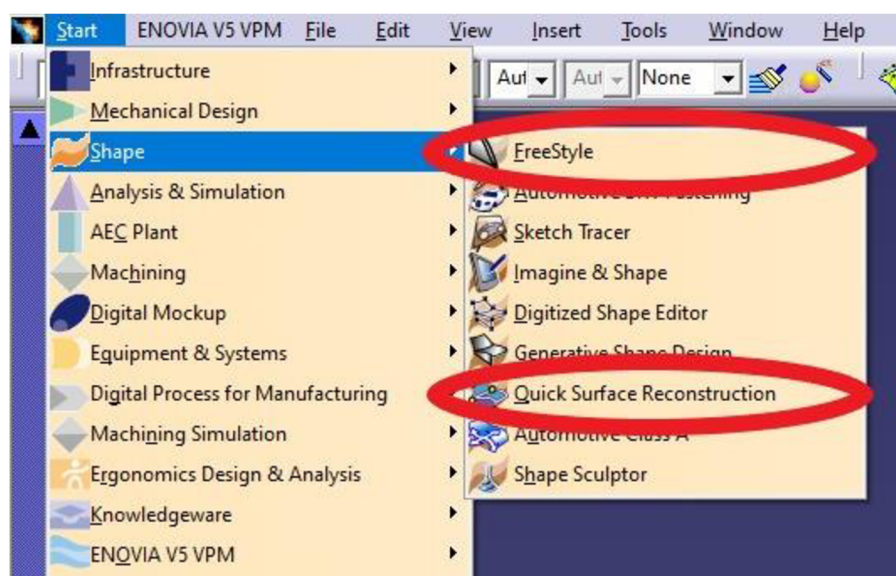
Pre vytvorenie plnohodnotného modelu bolo nutné mrakom bodov preložiť plochy, ktoré sa následne pospájali do kompletného 3D modelu a vytvorili uzavretý celok. K vytvoreniu modelu bol použitý software CATIA V5 R19.

Prvým krokom bolo importovanie STL do softwaru CATIA pomocou modulu Digitized Shape Editor (pozri obr. 4.7). Tento model je súčasťou Shape Designu, ktorý slúži k tvorbe plošných modelov. Pre importovanie súboru STL je použitý príkaz Import, ktorý sa nachádza v ponuke Insert. Následne vyberieme STL súbor, ktorý chceme importovať, zvolíme mierku a jednotky, v akých daný STL súbor má byť.



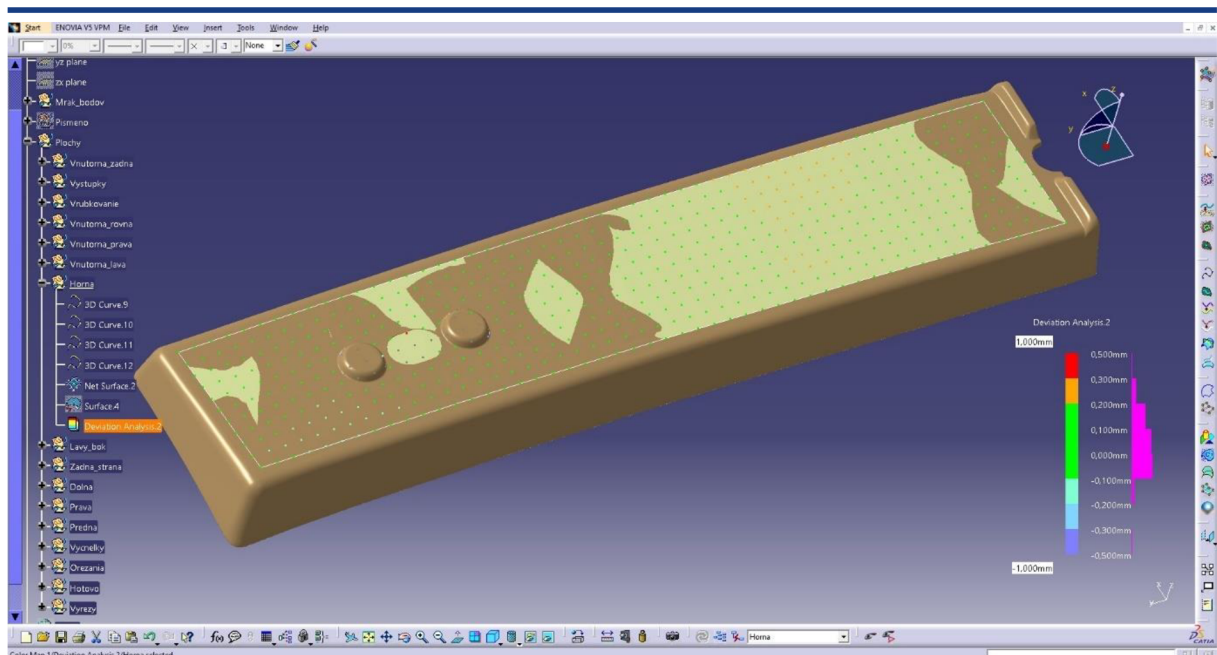
Obr. 4.7 Prostredie CATIA, modul Digitized Shape Editor

Pre každú plochu bol vytvorený samostatný Geometrical Set, aby sa zachoval prehľad pri vytváraní modelu. Pre vytvorenie jednotlivých plôch bol použitý modul Quick Surface Reconstruction a FreeStyle (pozri obr. 4.8), v ktorých sa pomocou funkcie 3D Curve alebo funkcie Curve on Mesh vytvorili hraničné krivky popřípade tvoriace krivky budúcich povrchov.



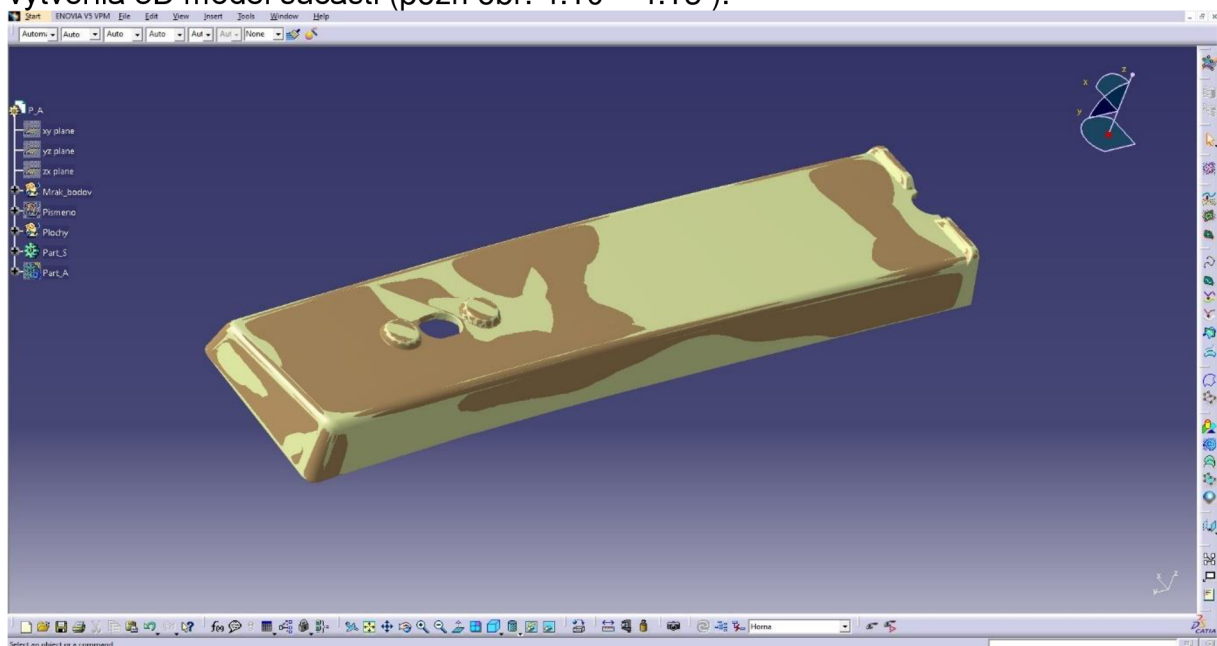
Obr. 4.8 Prostredie CATIA, modul FreeStyle a Quick Surface Reconstruction

Následne boli z kriviek vytvorené plochy pomocou vhodne zvolených funkcií. Užitočnou funkciou pri tvorbe plôch bola napríklad funkcia Net Surface alebo funkcia Power Fit, ktorá vytvorí z mraku bodov povrch za pomoci predom vytvorených kriviek. Výsledný povrch súčasti vznikol pomocou spojovania jednotlivých povrchov pomocou vytvorenia prechodov funkciami Extend, Boundary, Split, Trim atď.

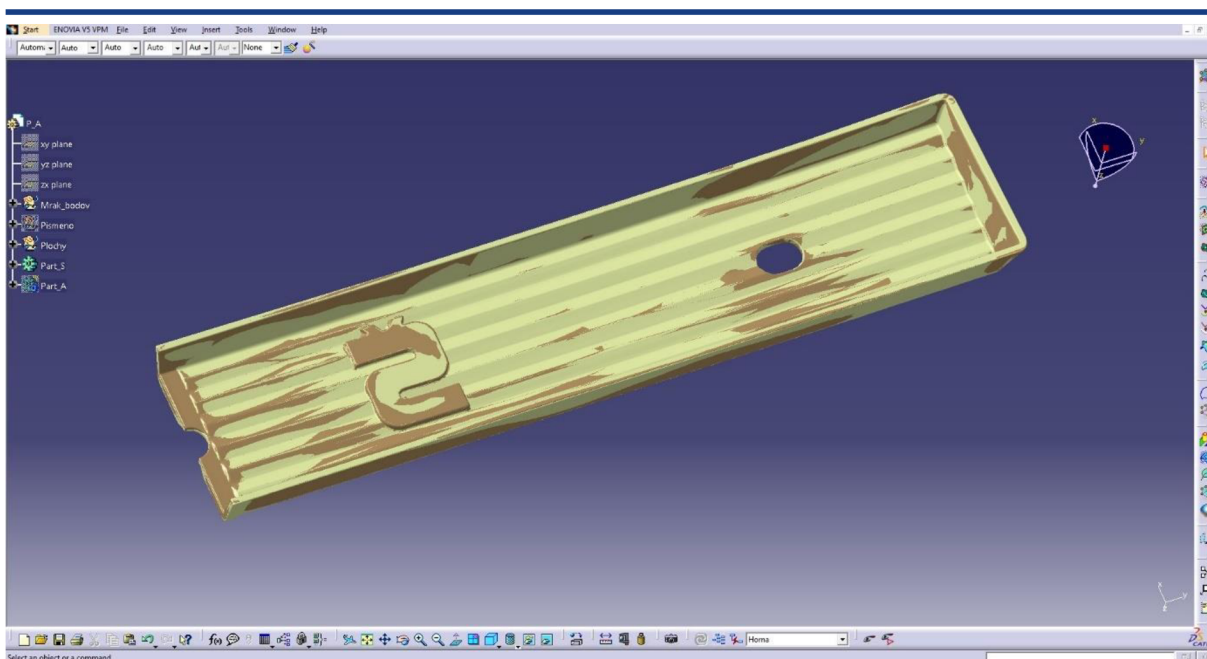


Obr. 4.9 Ukážka rekonštrukcie hornej plochy

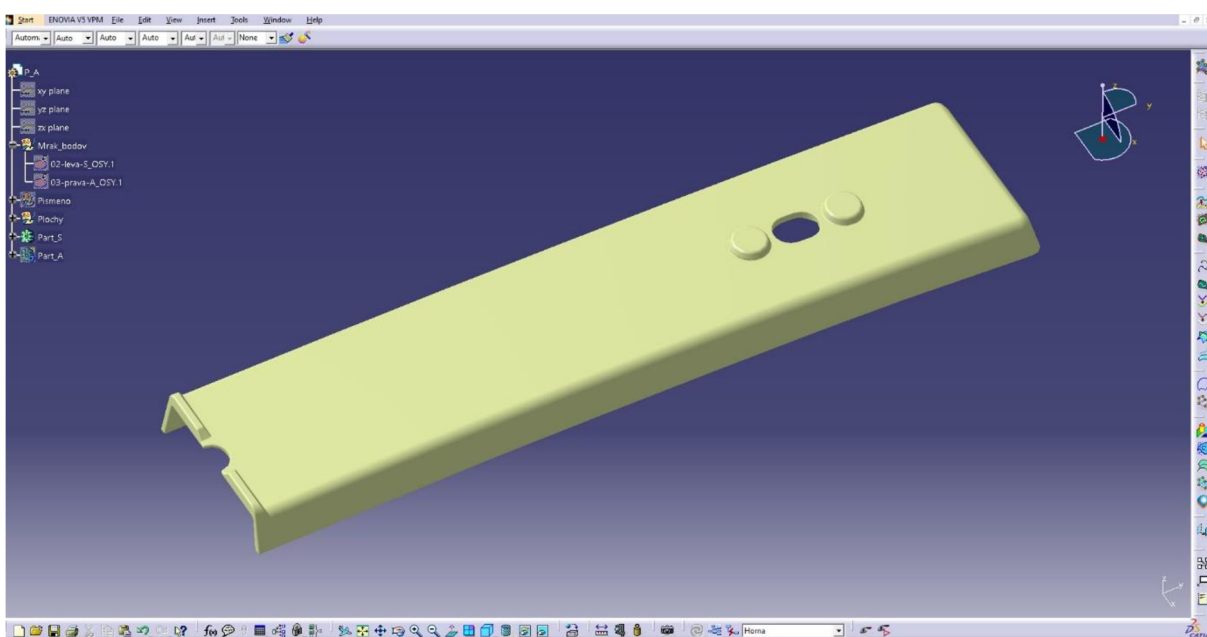
Pri rekonštrukcii jednotlivých plôch bol kladený dôraz na hladkosť plôch a ich napojenie, čo mohlo ovplyvniť odchýlku modelu od mraku bodov. Pre dosiahnutie čo najpresnejšieho výsledku bola robená rozmerová analýza pre každú jednotlivú plochu (pozri obr. 4.8). Po zhotovení všetkých plôch a ich správnom napojení bola použitá funkcia Close Surface v module Part Design, ktorá z uzavretej sústavy povrchov vytvorila 3D model súčasti (pozri obr. 4.10 – 4.13).



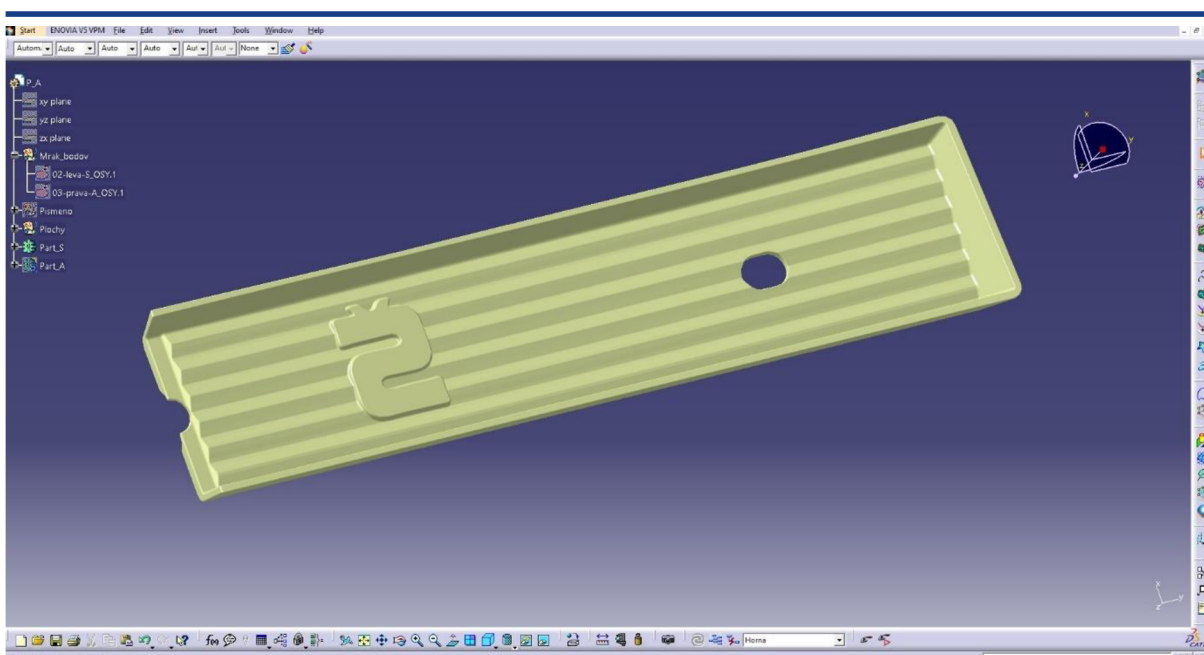
Obr. 4.10 Výsledný model zhora preložený mrakom bodov



Obr. 4.11 Výsledný mrak bodov zdola preložený mrakom bodov

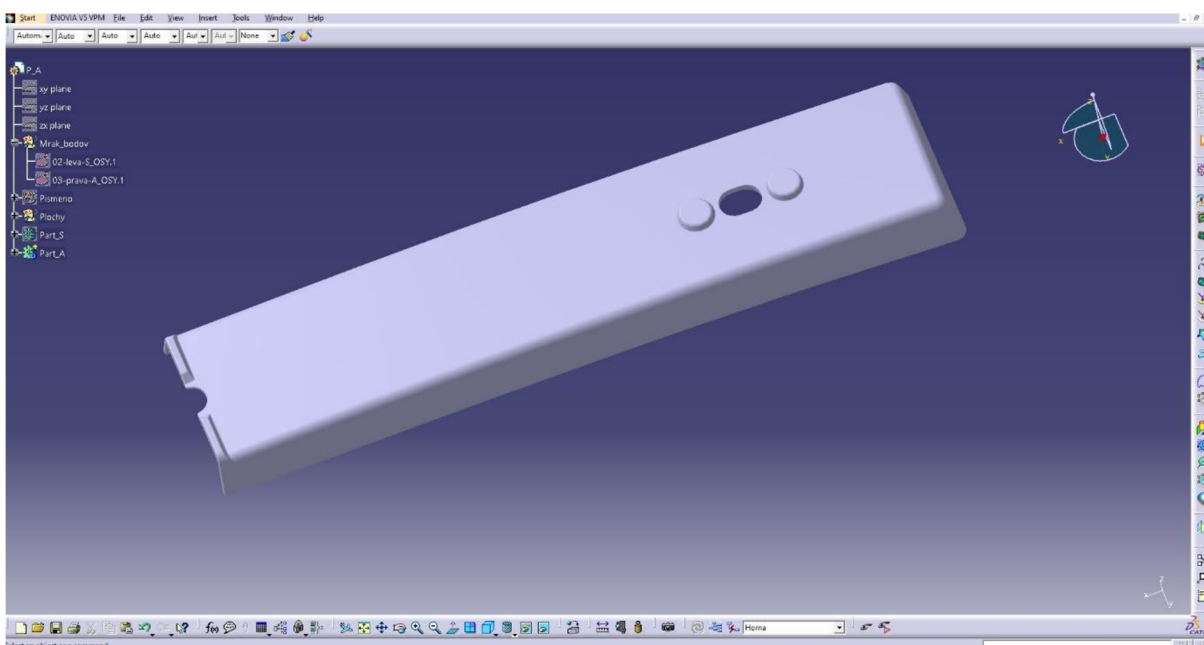


Obr. 4.12 Výsledný model s písmenom Š zhora

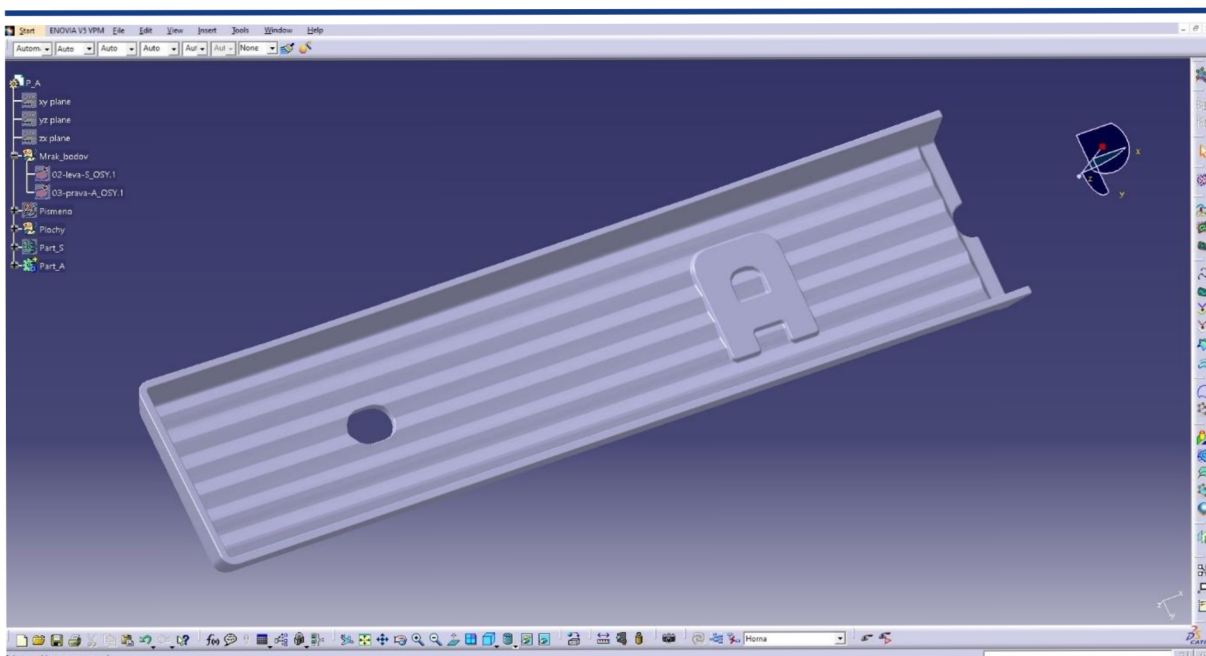


Obr. 4.13 Výsledný model s písmenom Š zdola

Po vytvorení modelu, na ktorom je písmeno Š, bol pomocou funkcie symetrie vytvorený základ pre druhý model. Následne stačilo napasovať symetricky vytvorený model na mrak bodov pre objekt s písmenom A, aby bolo možné upraviť model a zmeniť písmeno Š na písmeno A podľa daného mraku bodov (pozri obr. 4.14, 4.15).



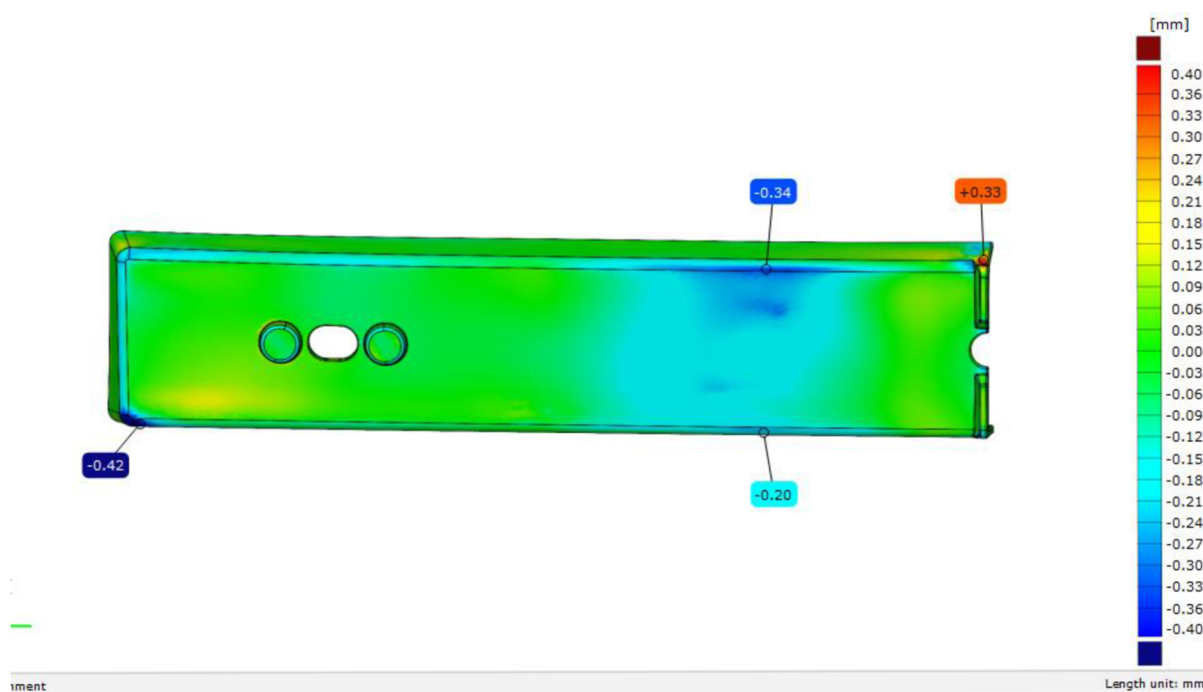
Obr. 4.14 Výsledný model s písmenom A zhora



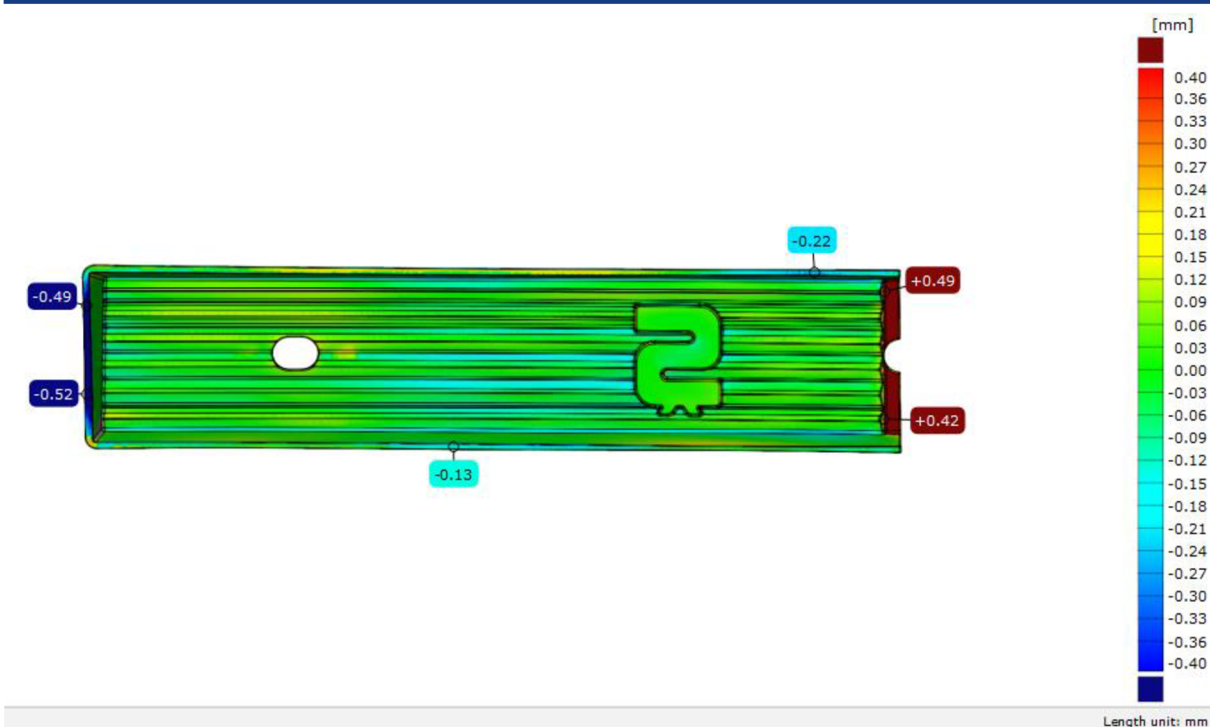
Obr. 4.15 Výsledný model s písmenom A zdola

#### 4.4 Rozmerová analýza

Po dokončení modelu a jeho prevedení na objemový model bola urobená rozmerová analýza v software GOM Inspect 2019. Do softwaru GOM Inspect bol vložený model vo formáte STP a mrať bodov, z ktorého bol daný model vytvorený.



Obr. 4.16 Rozmerová analýza modelu zhora



Obr. 4.17 Rozmerová analýza zdola

Ako je vidieť z rozmerovej analýzy, zrekonštruovaný model pomerne presne odpovedá pôvodnému mraku bodov. Výnimkou je pár miest, pri ktorých z dôvodu dobrého nadviazania na ostatné plochy boli pripustené väčšie odchýlky. Tieto odchýlky sa pohybujú od -0,52 mm do +0,49 mm (pozri obr. 4.16, 4.17).



## 4.5 Návrh technológie výroby

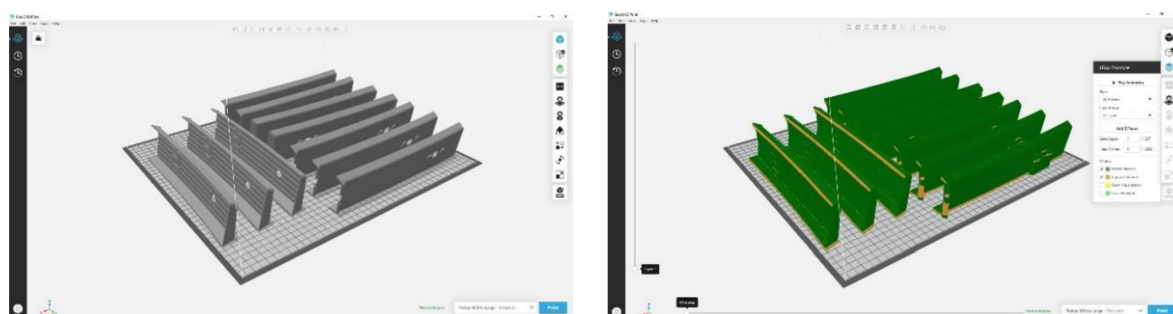
### 4.5.1 3D tlač

3D tlač môže byť v procese vývoja formy na lisovanie použitá k skutočnému overeniu funkčnosti daného dielu. Pomocou 3D tlače je diel vyrobený v priebehu niekoľkých hodín na rozdiel od klasického procesu obrábania, ktorý by mohol zabráť až dni. Zároveň náklady na výrobu jedného dielu sú oveľa nižšie ako náklady na výrobu dielu trieskovým obrábaním. Pre výrobu modelov je použitá tlačiareň Fortus 400mc, ktorá má dostatočne veľkú pracovnú komoru s rozmermi 355 x 254 x 254 mm (pozri obr. 4.18). Veľkosť pracovnej komory umožňuje výrobu oboch modelov súčasne. Materiál je nanášaný po vrstvách o hrúbke 0,254 mm. Zvolený materiál je ABS-M30 v tmavošedej farbe, ktorého pevnosť v ťahu je 32 MPa, pevnosť v ohybe je 60 MPa a teplotná deformácia nastáva pri teplote 82 °C. Tento materiál je univerzálny, vhodný k tvarovaniu, prispôsobeniu a funkčnej aplikácii. [55]



Obr. 4.18 3D tlačiareň Fortus 400mc [56]

Pre nastavenie tlačiarene bol zvolený software GrabCAD Print, pomocou neho boli nastavené všetky parametre potrebné pre tlač. Následne sú modely tzv. „rozvrstvené“, čo znamená, že software vytvorí jednotlivé vrstvy modelu a zároveň navrhne podpornú štruktúru pre jednotlivé modely (pozri obr. 4.19). Nakoniec je úloha odoslaná na tlač do zariadenia.



Obr. 4.19 Vľavo - prostredie GrabCAD Print, vpravo - rozvrstvený model

Po dokončení tlače master modelu je súčasť prilepená k pracovnej doske a je nutné ju opatrne odstrániť tak, aby nedošlo k jej poškodeniu. Po tlači často ostávajú na súčiastke rôzne drobné nedostatky, ktoré je potrebné odstrániť, napr. brúsením, lepením, tmelením atď. Taktiež treba odstrániť aj zvyšky podpôr, k tomu sa používajú

špeciálne úzke kliešte, pilník alebo ostrý nôž na plasty (pozri obr. 4.20). Ďalším spôsobom oddelenia podpôr je použiť kúpeľ špeciálneho rozpúšťacieho roztoku v ultrazvukovej čističke. Výsledný model je nutné ďalej povrchovo upraviť. Pre výrobu silikónovej formy je požadovaná vysoká kvalita povrchu master modelu. Tú môžeme dosiahnuť zbrúsením master modelu a jeho nasledovným tmelením pomocou tekutého tmelu určeného pre automobilový priemysel. Tmel nanášame v niekoľkých vrstvách, pričom posledná vrstva sa nechá zaschnúť minimálne 24 hodín. Následne master model brúsime vo vodnej kúpeľi jemným brúsnym papierom tak, aby sme dosiahli čo najlepšiu kvalitu povrchu.

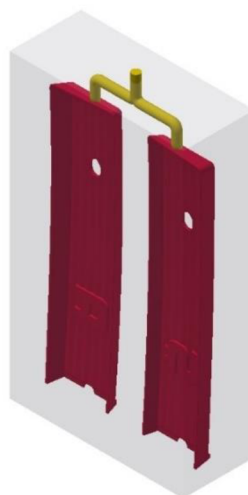


Obr. 4.20 Vytlačný master model metódou FDM

#### 4.5.2 Výroba silikónovej formy

Silikónová forma sa používa pre malosériovú alebo kusovú výrobu. Jej výhodou je nízka cena pri vyrobení niekoľko málo kusov. Silikónová forma vydrží približne 10 – 25ks odliatkov. Prvým krokom pri výrobe silikónovej formy je príprava a utesnenie rozoberateľného boxu, ktorý nám formu ohraničí. Forma sa skladá z dvoch častí, preto treba vhodne zvoliť deliacu rovinu medzi oboma časťami. Následne master model umiestnime do rozoberateľného boxu tak, aby jeho poloha odpovedala navrhnutej deliacej rovine. Master model je zaliaty silikónom SILASTIC T-4, zmiešaným s tužidlom v predpísanom hmotnostnom pomere 10:1. Pri silikónovej forme dochádza k tvorbe bubliniek, ktoré sú neodmysliteľnou súčasťou silikónu a ďalšie vznikajú pri miešaní zmesi silikónu a tužidla. Aby nedošlo k udržaniu bubliniek na povrchu liateho dielu, používa sa proces vákuovania.

Vákuovanie silikónu prebieha vo vákuovej komore, kde vplyvom zníženia tlaku okolia dôjde k nárastu vzduchových bublín a ich následnému prasknutiu. Tým odstránime bublinky a silikón sa stáva homogénnejším. Tým zaistíme čistotu formy a zbavíme povrch možných chýb. Výroba takejto formy zaberie približne 1 deň kvôli nutnému vytvrdeniu formy.



Obr. 4.21 Návrh formy

Po vytvorení oboch dielov silikónovej formy sú tieto časti spojené. Následne môžeme do predpripraveného liacieho otvoru vtokovej sústavy vlievať živicu. Pretože nebol časový priestor pre vytvorenie skutočnej formy bol zhotovený aspoň jej model (pozri obr. 4.21).

#### 4.5.3 Lisovanie plastov

Finálnym procesom výroby bude lisovanie. Tento proces bol zvolený kvôli jeho sériovosti a vysokej kvalite. Je nutné zrátať náklady na materiál formy, obrobenie, odladenie procesu a samotné lisovanie.

## 5 TECHNICKO-EKONOMICKÉ ZHODNOTENIE

V tejto časti budeme počítat' ekonomické aspekty výroby dielu, kde zvolená technológia výroby je lisovanie. 3D tlač a odlievávanie silikónovej formy považujeme za proces vývoja daného výrobku. Tieto vývojové etapy budú následne zahrnuté do finálnej ceny výroby.

### 5.1 Náklady na 3D tlač

Pomocou softwaru GrabCAD Print, ktorý je určený pre tlačiareň Fortus 400mc a materiál ABS-M30, bol zistený čas tlače, objem materiálu pre jeden model a objem materiálu podpôr pre jeden model. Ďalej bola zistená hodinová sadzba pre tlač na tlačiarni Fortus 400mc a cena za  $\text{cm}^3$  materiálu ABS-M30.

Hodinová sadza	20 €/hod
Cena materiálu	0,65 €/cm <sup>3</sup>
Materiál na jeden model	73 cm <sup>3</sup>
Materiál na podpory	13 cm <sup>3</sup>

Náklady na tlač môžeme vypočítat' zo vzťahu (5.1):

$$Nt = ((Om + Op) \cdot Cm + N \cdot T \cdot Hst) \quad (5.1)$$

Kde:	$Nt$	[€]	... celkové náklady na tlač
	$N$	[-]	... počet kusov
	$Om$	[cm <sup>3</sup> ]	... objem materiálu na model
	$Op$	[cm <sup>3</sup> ]	... objem materiálu podpôr pre jeden model
	$Cm$	[€/cm <sup>3</sup> ]	... cena materiálu na cm <sup>3</sup>
	$T$	[hod]	... čas tlače
	$Hst$	[€/hod]	... hodinová sadzba pre tlačiareň

Tabuľka 5.1 Náklady na 3D tlač

Počet tlačných kusov v jednom cykle $N$ [ks]	Čas tlače $T$ [hod]	Materiál na modely $Om$ [cm <sup>3</sup> ]	Materiál podpôr $Op$ [cm <sup>3</sup> ]	Celkové náklady $Nt$ [€]
2	3	146	26	231,8

## 5.2 Náklady na odlievanie do silikónovej formy

### Náklady na výrobu formy

K výrobe formy bol použitý silikón SILASTIC T-4 a tužidlo v hmotnostnom pomere 10:1. Cena tejto zmesi je stanovená na 36 €/kg. Forma bola navrhnutá s rozmermi 100 x 170 x 285 mm. Na odlíatie formy bolo spotrebovaného 4,9 kg.

Náklady na výrobu formy môžeme vypočítať zo vzťahu (5.2):

$$N_f = M_f \cdot C_s + T_f \cdot H_{sf} = 4,9 \cdot 36 + 4 \cdot 10 = 216,4 \text{ €} \quad (5.2)$$

Kde:	$N_f$	[€]	... cena na výrobu formy
	$M_f$	[kg]	... hmotnosť formy
	$C_s$	[€/kg]	... cena za kilogram silikónu
	$T_f$	[hod]	... čas na výrobu formy
	$H_{sf}$	[€/hod]	... hodinová norma

### Náklady na odlíatie

K odlíatiu modelu bola použitá živica ebalta SG 145 A zmiešaná s tužidlom ebalta SG 145 B v hmotnostnom pomere 1:1. Cena tejto zmesi je stanovená na 8 €/kg. V našom prípade bude potrebné 0,101 kg.

Náklady na odlíatie modelu vypočítame z rovnice (5.3):

$$N_o = M_o \cdot C_o = 0,101 \cdot 8 = 0,81 \text{ €} \quad (5.3)$$

Kde:	$N_o$	[€]	... cena odlíatia
	$M_o$	[kg]	... hmotnosť odliatku
	$C_o$	[€/kg]	... cena za kilogram materiálu

## 5.3 Náklady na lisovanie

Pomocou katalógu firmy Meusburger bola odhadnutá cena na materiál formy, následne bola vypracovaná cenová ponuka od firmy na jej obrobenie a aj lisovanie kusov za použitia vstupných parametrov, akými boli materiál, hustota lisovacieho materiálu, objem modelu, počet hniezd vo forme.

Materiál	polykarbonát
Hustota materiálu	1,22 g/cm <sup>3</sup>
Objem modelu	47 cm <sup>3</sup>

### Parametre stanovené firmou:

Cena materiálu formy	$C_{mf} = 1969 \text{ €}$
Cena formy aj s obrobením	$C_{obr} = 15269 \text{ €}$
Váha modelu	$M_m = 56,87 \text{ g}$
Cena materiálu	$C_m = 4 \text{ €/kg}$
Čas jedného cyklu	$T_c = 120 \text{ s}$
Cena normohodiny	$C_h = 36 \text{ €/hod}$
Cena nastavenia lisu	$C_n = 560 \text{ €}$

Váha výliskov aj s odpadom  $M = 123,74$  g  
Počet hniezd  $Ph = 2$  [-]

Materiálové náklady  $Nm$  boli vypočítané zo vzorca (5.4):

$$Nm = 1,1 \cdot \left(\frac{n}{Ph}\right) \cdot \frac{M}{1000} \cdot Cm \text{ [€]} \quad (5.4)$$

Celkový čas lisovania  $Tl$  bol vypočítaný zo vzorca (5.5):

$$Tl = \frac{n}{Tc} \cdot \frac{Ph}{3600} \text{ [hod]} \quad (5.5)$$

Cena za kus  $Ck$  bola vypočítaná zo vzorca (5.6):

$$Ck = \frac{Cn}{n} + \frac{Nm}{n} + \left(1,15 \cdot \frac{Tc \cdot Ch}{Ph \cdot 3600}\right) \text{ [€]} \quad (5.6)$$

Cena za lisovanie  $Cl$  bola vypočítaná zo vzorca (5.7):

$$Cl = Ck \cdot n \text{ [€]} \quad (5.7)$$

Celkové náklady na lisovanie  $Nl$  boli vypočítané (5.8):

$$Nl = Cobr + Cl \text{ [€]} \quad (5.8)$$

Tabuľka 5.2 Náklady na lisovanie

Počet kusov n [-]	Materiálové náklady Nm [€]	Celkový čas lisovania Tl [hod]	Cena za kus Ck [€]	Cena za lisovanie [€]	Celkové náklady na lisovanie Nl [€]
100	27,22	1,7	6,56	656	15925
200	54,45	3,3	3,76	752	16021
300	81,67	5,0	2,83	849	16118
400	108,89	6,7	2,36	945	16214
500	136,11	8,3	2,08	1041	16310
600	163,34	10,0	1,90	1137	16406
700	190,56	11,7	1,76	1234	16503
800	217,78	13,3	1,66	1330	16599
900	245,01	15,0	1,58	1426	16695
1000	272,23	16,7	1,52	1522	16791
1100	299,45	18,3	1,47	1618	16887
1200	326,67	20,0	1,43	1715	16984
1300	353,90	21,7	1,39	1811	17080
1400	381,12	23,3	1,36	1907	17176
1500	408,34	25,0	1,34	2003	17272
1600	435,56	26,7	1,31	2100	17369
1700	462,79	28,3	1,29	2196	17465
1800	490,01	30,0	1,27	2292	17561
1900	517,23	31,7	1,26	2388	17657
2000	544,46	33,3	1,24	2484	17753
3000	816,68	50,0	1,15	3447	18716
4000	1088,91	66,7	1,10	4409	19678

## 5.4 Celkové náklady na výrobu

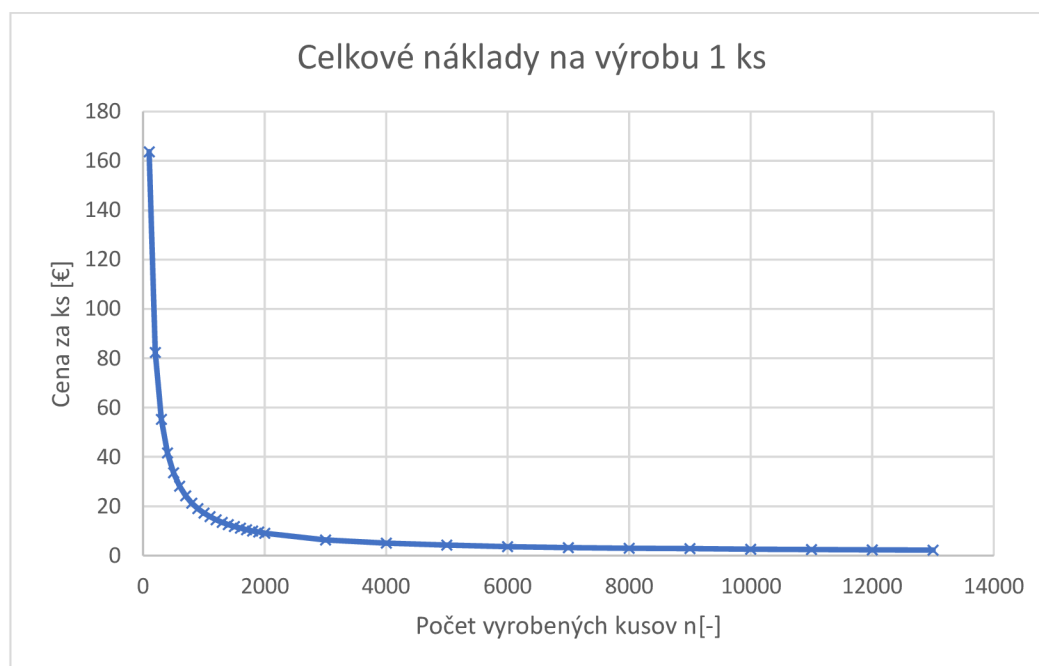
Celkové náklady na výrobu zahŕňajú proces vývoja modelu, tak aj finálny proces výroby pomocou lisovania. Proces vývoja zahŕňa náklady spojené s 3D tlačou modelu, náklady na výrobu silikónovej formy a odlíatie.

Celkové náklady na výrobu 1 kusu  $Nv$  vypočítame zo vzorca (5.9):

$$Nv = \frac{Nt + Nf + No + Nl}{n} \quad [\text{€}] \quad (5.9)$$

Tabuľka 5.3 Celkové náklady na výrobu jedného kusu

Počet kusov n [-]	Celkové náklady na lisovanie NI [€]	Celkové náklady na kus Nv [€]
200	16021	82,35
300	16118	55,22
400	16214	41,65
500	16310	33,52
1000	16791	17,24
1500	17272	11,81
2000	17753	9,10
3000	18716	6,39
4000	19678	5,03
5000	20640	4,22
6000	21602	3,68
7000	22565	3,29
8000	23527	3,00
9000	24489	2,77
10000	25451	2,59



Obr. 5.1 Grafické znázornenie výrobnnej ceny 1 ks v závislosti na vyrábanom množstve



---

## DISKUSIA

Pre replikovanie našej súčiastky bola použitá digitalizácia pomocou optického 3D skeneru ATOS Compact. Pri procese digitalizácie bol na povrch objektu nanesený kriedový prášok a upevnený do referenčného rámčeku. Následným skenovaním bol reálny objekt prevedený do digitálnej podoby mraku bodov. Tento mrak bodov bol následne upravený, pretože obsahoval aj body, ktoré neboli súčasťou povrchu skenovaného telesa. Tieto body patrili napríklad hrotom, ktoré objekt držali počas skenovania, otočnému stolu alebo referenčnému rámčeku.

Získaný mrak bodov bol v software GOM Inspect prevedený na polygonálnu sieť. Táto sieť musela byť následne upravená. Diery, ktoré v sieti vznikli pri skenovaní, boli prekryté. Nedokonalosti, ktoré boli na povrchu pôvodného objektu spôsobené pri výrobnom procese, mechanickým poškodením alebo vekovou degradáciou materiálu, boli vyhladené, aby nevnášali chybu do ďalšieho procesu výroby nového objemového modelu. Tieto nedokonalosti v niektorých miestach dosahovali hodnôt od -0,25 mm do +0,12 mm. Po odstránení všetkých nedokonalostí bola na záver sieť vyhladená a umiestnená do zvoleného súradného systému. Takto vhodne upravená sieť bola exportovaná vo formáte STL.

Pre tvorbu objemového modelu bol zvolený software CATIA V5R19, v ktorom boli použité moduly Digitized Shape Editor, FreeStyle a Quick Surface Reconstruction. Pri tvorbe jednotlivých plôch bola vyvinutá snaha o čo najmenšiu odchýlku od pôvodného objektu, z toho dôvodu bola robená rozmerová analýza pre každú plochu. Pri tvorbe jednotlivých plôch bol kladený dôraz na ich vzájomné napojenie a hladkosť. Z toho dôvodu vznikli v pár miestach odchýlky v hodnotách od -0,52 mm do +0,49 mm. Tieto hodnoty sme získali pomocou rozmerovej analýzy urobenej v software GOM Inspect, kde sme porovnávali vytvorený objemový model s naskenovanými dátami.

Pre následnú výrobu master modelu bola vybraná technológia Rapid Prototyping. Master model bol vytvorený pomocou technológie FDM na zariadení Fortuc 400mc. Vytlačený master model mal následne slúžiť na výrobu silikónovej formy, pomocou ktorej by boli odliate prototypové kusy, slúžiace na detailnejšiu rozmerovú analýzu, ktorá by mohla odhaliť chyby na vytvorenom objemovom modeli. Bohužiaľ, vzhľadom na situáciu s pandemiou COVID-19 sa výroba formy nekonala a bol iba vytlačený master model, ktorý slúžil na vizuálnu kontrolu priložením na karosériu auta. Na výrobu master modelu pre vytvorenie silikónovej formy by bola zvolená technológia SLA, ktorá má lepšiu presnosť a kvalitu povrchu než technológia FDM. Po výrobe formy by boli odliate skúšobné vzorky. Tie by poslúžili k verifikácii tvaru a rozmeru skenu voči master modelu a odliatym vzorkám. Keďže silikónová forma nebola zhotovená, bola urobená rozmerová analýza objemového modelu voči skenu.

Po dosiahnutí optimálneho tvaru bola navrhnutá technológia výroby, ktorou by v tomto prípade bolo lisovanie. Táto technológia je vhodná pre sériovejšiu výrobu s požiadavkami na vysokú kvalitu povrchu. Následne boli vypočítané náklady na výrobu, v ktorých boli zahrnuté aj náklady na vývoj, akými boli 3D tlač master modelu, výroba silikónovej formy a odlievanie. Z vypočítaných údajov vidíme, že pri veľkosti série od 5000 ks klesla cena na výrobu jedného dielu pod 5 €.

---

## ZÁVER

Teoretická časť tejto diplomovej práce bola zameraná na oboznámenie sa s technológiami Reverse Engineering a Rapid Prototyping. Tieto technológie boli následne popísané, boli uvedené ich princípy, možnosti využitia, ich výhody a nevýhody.

Praktická časť tejto diplomovej práce bola zameraná na návrh replikovanej výroby pre časť prednej lišty automobilu Škoda 1000 MB na základe originálnych dielov, ktoré boli pomocou reverzného inžinierstva prevedené do digitálnej podoby. K digitalizácii objektov bol použitý 3D skener ATOS Compact a následne upravené pomocou softwaru GOM Inspect. Takto upravené dáta boli vo formáte STL exportované pre ich ďalšie použitie. Tieto dáta boli následne použité na vytvorenie objemového modelu v software CATIA V5R19. Bola vyvinutá snaha o vytvorenie čo najpresnejšieho modelu s odchýlkou od skenu maximálne do 0,6 mm. Táto hodnota bola zvolená z dôvodu, že išlo o pomerne starú súčiastku, ktorá mohla byť deformovaná starnutím materiálu, jeho mechanickým poškodením alebo samotným výrobným procesom. Taktiež bol kladený dôraz na plynulé napojenie plôch. Po vytvorení objemového modelu bola urobená rozmerová a geometrická analýza modelu voči skenu, ktorá ukázala, že odchýlky sa nachádzajú v zvolených medziach. Následne bol vytvorený objemový model pre takmer zrkadlovú súčasť, pri ktorej bolo zmenené písmeno Š, nachádzajúce sa na pôvodom modeli, na písmeno A.

Takto vytvorené modely boli pomocou technológie Rapid Prototyping vytlačené na tlačiarňi Fortus 400mc, ktorá používa metódu FDM. Pre výrobu 1 kusu by bola vhodnejšia technológia SLA, ale na overenie funkčnosti dielu metóda FDM postačuje. Takto vyrobené diely boli použité na vizuálnu kontrolu priložením na karosériu auta. Kvôli vzniknutej situácii s pandémiou nebola vytvorená silikónová forma, ale bol spravený iba jej návrh. Táto forma by slúžila k výrobe malého množstva dielov, ktoré by boli vhodné na testovanie. Pre sériovejšiu výrobu bola zvolená technológia lisovania, pri ktorej je rýchlosť procesu výroby, kvalita jednotlivých dielov a cena za kus pri väčšom objeme výroby lepšia.

---

**ZOZNAM POUŽITÝCH ZDROJOV**

- [1] *Reverse engineering | Reverzní inženýrství a aditivní technologie*. [cit. 2. červen 2020]. Dostupné z: <http://3dlaboratory.cz/reverse-engineering/>
- [2] PÍŠKA, Miroslav a kolektiv. *Speciální technologie obrábění*. B.m.: Akademické nakladatelství CERM, 2009. ISBN 978-80-214-4025-8.
- [3] *Reverse engineering - New World Encyclopedia*. [cit. 17. červen 2020]. Dostupné z: [https://www.newworldencyclopedia.org/entry/Reverse\\_engineering](https://www.newworldencyclopedia.org/entry/Reverse_engineering)
- [4] *Reverse-Engineering the B-29 Into the Soviet Tupolev TU-4*. [cit. 17. červen 2020]. Dostupné z: <https://www.warhistoryonline.com/world-war-ii/reverse-engineering-b29-soviet-tu4.html>
- [5] *Tupolev Tu-4 and Boeing B-29 - The first planes to air drop A-bombs - Tu-95 Bear*. [cit. 17. červen 2020]. Dostupné z: <https://tu-95.net/tupolev-tu-4-and-boeing-b-29-the-first-planes-to-air-drop-a-bombs/>
- [6] *Opel Manta / Digital Design on Behance*. [cit. 19. červen 2020]. Dostupné z: <https://www.behance.net/gallery/35299415/Opel-Manta-Digital-Design>
- [7] NAVRÁTIL, R. *Technologie skenování ve 3D*. 2013
- [8] *8c8127c1c00b2004776c5ebc31ff58da.jpg (1276×860)*. [cit. 19. červen 2020]. Dostupné z: <https://i.pinimg.com/originals/8c/81/27/8c8127c1c00b2004776c5ebc31ff58da.jpg>
- [9] *Principy Štíhlé výroby, Lean Management | Enprag Praha*. [cit. 16. červen 2020]. Dostupné z: <https://stihlavyroba.eu/stihla-vyroba/s-29/>
- [10] *Optické metody měření 3D objektů*. [cit. 9. červen 2020]. Dostupné z: <http://www.elektrorevue.cz/clanky/05023/index.html#kap4>
- [11] ČEPOVÁ, L. a L. PETŘKOVSKÁ. *Legislativa ve strojírenské metrologii a přesné měření 3D ploch: studijní opora*. B.m.: Ostrava: VŠB-TUO, Fakulta strojní, katedra obrábění a montáže, 2011. ISBN 978-80-248-2514-4.
- [12] ČERMÁK, Jan. *Metody 3D Skenování Objektů*. B.m.: Vysoké učení technické v Brně. Fakulta strojního inženýrství. 2015
- [13] *Digitalizace - její princip a rozdělení*. [cit. 9. červen 2020]. Dostupné z: <https://www.mmspektrum.com/clanek/digitalizace-jeji-princip-a-rozdeleni.html>
- [14] OBR, H. *Souřadnicové měřicí stroje Software pro SMS Strana 582 Strana 586 SMS do linky a na dílnu Strana 597 Strana 600 Upínky a přípravky Software pro SMS Software pro SMS*. 2015, s. 581–610.
- [15] *MicroScribe Affordable Portable CMM | GoMeasure3D*. [cit. 11. červen 2020]. Dostupné z: <https://gomeasure3d.com/microscribe/>
- [16] *Renishaw: zvyšování efektivity ve výrobě a zdravotní péči*. [cit. 10. červen 2020]. Dostupné z: <https://www.renishaw.cz/cs/renishaw-zvyšování-efektivity-ve-výrobě-a-zdravotní-péči--1030>
- [17] EIS, Jiří. *Technologie výroby kopie osobního automobilu pomocí digitalizace*. B.m.: Vysoké učení technické v Brně. Fakulta strojního inženýrství. 2010
- [18] KOLÁŘ, Jakub. *Návrh replikované výroby zvolené součásti za využití technologie Reverse engineering a Rapid prototyping*. B.m.: Vysoké učení technické v Brně. Fakulta strojního inženýrství. 2019
- [19] *Precise Industrial 3D Metrology | GOM*. [cit. 10. červen 2020]. Dostupné z: <https://www.gom.com/>
- [20] *MCAE | Úvod*. [cit. 10. červen 2020]. Dostupné z: <https://www.mcae.cz/cs/>
- [21] *GOM: ATOS Core - Funkce*. [cit. 11. červen 2020]. Dostupné z: <https://www.atos-core.com/cz/features.php>
- [22] *Canon EOS 1D X | Megapixel*. [cit. 11. červen 2020]. Dostupné z:

- 
- <https://www.megapixel.cz/canon-eos-1d-x>
- [23] *Technologie skenování ve 3D „HIGH TECHNOLOGY – další vzdělávání v 3D technologii“*, registrační číslo projektu CZ.1.07/3.2.10/ Ing. Ondřej Helan. - ppt stáhnout. [cit. 11. červen 2020]. Dostupné z: <https://slideplayer.cz/slide/11217875/>
- [24] VOLEK, Aleš. *Metodika ustavení souřadného systému pro optické měřicí zařízení Pontos*. B.m.: Vysoké učení technické v Brně. Fakulta strojního inženýrství. 2008
- [25] *Low reference point markers | 3D scanning of sensitive parts*. [cit. 11. červen 2020]. Dostupné z: <https://www.zebicon.com/en/metrology-systems/accessories/reference-point-markers/low/>
- [26] *Performance chart of TRITOP measurement | Download Scientific Diagram*. [cit. 11. červen 2020]. Dostupné z: [https://www.researchgate.net/figure/Performance-chart-of-TRITOP-measurement\\_fig1\\_266066676](https://www.researchgate.net/figure/Performance-chart-of-TRITOP-measurement_fig1_266066676)
- [27] SLÁMA, Lukáš. *Měření laserovým 3D skenerem* [online]. b.r. [cit. 2019-05- 23]. Dostupné z: <http://stc.fs.cvut.cz/pdf11/1100079-1.pdf>
- [28] *Creaform's HandySCAN BLACK and Go!SCAN SPARK Win Red Dot Design Awards – Metrology and Quality News - Online Magazine*. [cit. 11. červen 2020]. Dostupné z: <https://metrology.news/creaforms-handyscan-black-and-goscan-spark-win-red-dot-design-awards/>
- [29] *phoenix v/tome/x m | CT | PBT*. [cit. 11. červen 2020]. Dostupné z: <https://www.pbt.cz/en/products/ct/ct/phoenix-v-tome-x-m>
- [30] BENIAK, Juraj. *Systémy Rapid Prototyping*. B.m.: Slovenská technická univerzita v Bratislave, 2014. ISBN 978-80-227-4287-0.
- [31] KOHÁR, Róbert, Rudolf MADAJ, Róbert SÁSIK a Igor GAJDÁČ. *Rapid prototyping technológie*. 1. vydanie. Žilina: EDIS-vydavateľské centrum ŽU, 2018. ISBN 978-80-554-1519-2.
- [32] *The Complete Guide to Rapid Prototyping for Product Development*. [cit. 16. červen 2020]. Dostupné z: <https://www.rocheindustry.com/guide-to-rapid-prototyping/>
- [33] CHUA, C K. *Rapid prototyping: principles and applications*. 2nd ed. Hackensack: World Scientific, 2005. ISBN 981-238-120-1.
- [34] *What are SLA and SLS, and how are They Changing the Rapid Prototyping Industry?* [cit. 11. červen 2020]. Dostupné z: <https://www.waykenrm.com/prototyping-industry-sla-sls.html>
- [35] *Solid ground curing – HiSoUR – Hi So You Are*. [cit. 11. červen 2020]. Dostupné z: <https://www.hisour.com/solid-ground-curing-40617/>
- [36] *Laminated Object Manufacturing - an overview | ScienceDirect Topics*. [cit. 6. červen 2020]. Dostupné z: <https://www.sciencedirect.com/topics/engineering/laminated-object-manufacturing>
- [37] *Laminated Object Manufacturing (LOM)*. [cit. 11. červen 2020]. Dostupné z: <https://www.custompartnet.com/wu/laminated-object-manufacturing>
- [38] *PrusaSlicer - Prusa3D - 3D Printers from Josef Průša*. [cit. 7. červen 2020]. Dostupné z: <https://www.prusa3d.com/prusaslicer/>
- [39] *FDM technology: The advantages of FDM printing | dddrop*. [cit. 11. červen 2020]. Dostupné z: <https://www.dddop.com/fdm-technology/>
- [40] *Schematic representation of the PolyJet system. | Download Scientific Diagram*. [cit. 11. červen 2020]. Dostupné z: [https://www.researchgate.net/figure/Schematic-representation-of-the-PolyJet-system\\_fig1\\_289997049](https://www.researchgate.net/figure/Schematic-representation-of-the-PolyJet-system_fig1_289997049)
-

- [41] *Selective Laser Sintering - 3D-tisk.cz*. [cit. 14. červen 2020]. Dostupné z: <https://www.3d-tisk.cz/selective-laser-sintering/>
- [42] *3D tisk plastů | Protolab.cz*. [cit. 14. červen 2020]. Dostupné z: <https://protolab.cz/3d-tisk-plastu/>
- [43] *Selective Laser Sintering, SLS | Find suppliers, processes & material*. [cit. 14. červen 2020]. Dostupné z: <https://www.manufacturingguide.com/en/selective-laser-sintering-sls>
- [44] ROZKOŠNÝ, L. *Jak vyrobit plně funkční kovové díly přímo z 3D CAD dat | Technický týdeník*. [cit. 20. červen 2020]. Dostupné z: [https://www.technickytydenik.cz/rubriky/archiv/jak-vyrobit-plne-funkcni-kovove-dily-primo-z-3d-cad-dat\\_13953.html](https://www.technickytydenik.cz/rubriky/archiv/jak-vyrobit-plne-funkcni-kovove-dily-primo-z-3d-cad-dat_13953.html)
- [45] *Metals | Free Full-Text | Material Reuse in Laser Powder Bed Fusion: Side Effects of the Laser—Metal Powder Interaction | HTML*. [cit. 20. červen 2020]. Dostupné z: <https://www.mdpi.com/2075-4701/10/3/341/htm>
- [46] *EOS M400-4*. [cit. 20. červen 2020]. Dostupné z: <http://www.3rsystems.cz/3d-tisk-kovu/eos-m400-4>
- [47] *Metal 3D Printing & CNC Machining Services | Stratasys Direct*. [cit. 20. červen 2020]. Dostupné z: <https://www.stratasysdirect.com/materials/metals>
- [48] *Technologie DMLS - 3D tisk kovů*. [cit. 20. červen 2020]. Dostupné z: <https://www.mmspektrum.com/clanek/technologie-dmls-3d-tisk-kovu.html>
- [49] *New metal 3D-printed conformal cooling is a “huge step forward” for moulding industry - British Plastics and Rubber*. [cit. 20. červen 2020]. Dostupné z: <https://www.britishplastics.co.uk/News/new-metal-3d-printed-conformal-cooling-is-a-huge-step-forward/>
- [50] *EBM - průlomová technologie výroby exponovaných součástí*. [cit. 15. červen 2020]. Dostupné z: <https://www.mmspektrum.com/clanek/ebm-prulomova-technologie-vyroby-exponovanych-soucasti.html>
- [51] *Layerwise monitoring of electron beam melting via backscatter electron detection | Emerald Insight*. [cit. 15. červen 2020]. Dostupné z: <https://www.emerald.com/insight/content/doi/10.1108/RPJ-02-2018-0034/full/html>
- [52] RADSTOK, Eric. Rapid tooling. *Rapid Prototyping Journal*. 1999, roč. 5, č. 4, s. 164–168. ISSN 13552546.
- [53] *Three-dimensional printing schematic [47] | Download Scientific Diagram*. [cit. 15. červen 2020]. Dostupné z: [https://www.researchgate.net/figure/Three-dimensional-printing-schematic-47\\_fig4\\_330855815](https://www.researchgate.net/figure/Three-dimensional-printing-schematic-47_fig4_330855815)
- [54] *Kultovní ŠKODA 1000 MBX slaví padesátiny - ŠKODA Storyboard*. [cit. 21. červen 2020]. Dostupné z: <https://www.skoda-storyboard.com/cs/tiskove-zpravy-archiv/kultovni-skoda-1000-mbx-slavi-padesatiny/>
- [55] *F O R A 3 D W O R L D Fortus 3D Produkční systémy Přehled systémů Fortus*. nedatováno.
- [56] *Stratasys Fortus 400mc Production 3D Printer | 3D Printers Canada, Professional 3D Printers*. [cit. 21. červen 2020]. Dostupné z: <http://www.3dprinterscanada.com/fdm-production-series-fortus-400mc.php>

---

**ZOZNAM POUŽITÝCH SKRATIEK A SYMBOLOV**

1D	...	jednorozmerný
2D	...	dvojrozmerný
3D	...	trojrozmerný
3DP	...	Three-dimensional Printing
ABS	...	termoplast Akrylonitrilbutadeinstyren
ATOS	...	Advanced Topometric Sensor
CAD	...	computer aided design
CAM	...	computer aided manufacturing
CAQ	...	computer aided quality
CCD	...	charge cloud device
CMM	...	coordinate measuring machine
CNC	...	computer numerical control
CT	...	computer tomography
DMLS	...	Direct metal laser sintering
EBM	...	Electron beam melting
FDM	...	Fused deposition manufacturing
FEM	...	Finite element method
LED	...	Light-emmiting diode
LOM	...	Laminated object manufacturing
MJM	...	Multi jet modeling
PC	...	personal computer
RE	...	Reverse engineering
RP	...	Rapid prototyping
SGC	...	Solid ground curing
SLA	...	Stereolitografia
SLS	...	Selective laser sintering
STL	...	natívny formát súboru stereolitografického programu
UV	...	ultrafialové