

VYSOKÉ UČENÍ TECHNICKÉ V BRNĚ

Fakulta elektrotechniky  
a komunikačních technologií

DIPLOMOVÁ PRÁCE

Brno, 2020

Bc. Ondřej Klvač



# VYSOKÉ UČENÍ TECHNICKÉ V BRNĚ

BRNO UNIVERSITY OF TECHNOLOGY

## FAKULTA ELEKTROTECHNIKY A KOMUNIKAČNÍCH TECHNOLOGIÍ

FACULTY OF ELECTRICAL ENGINEERING AND COMMUNICATION

## ÚSTAV ELEKTROTECHNOLOGIE

DEPARTMENT OF ELECTRICAL AND ELECTRONIC TECHNOLOGY

# NÁVRH A TESTOVÁNÍ PŘÍPRAVKU PRO POST-MORTEM XRD MĚŘENÍ ELEKTROD LI-ION BATERIÍ V INERTNÍ ATMOSFÉŘE

DESIGN AND TESTING OF XRD HOLDER FOR POST-MORTEM ANALYSIS OF LI-ION BATTERY  
ELECTRODES PERFORMED IN AN INERT ATMOSPHERE

## DIPLOMOVÁ PRÁCE

MASTER'S THESIS

### AUTOR PRÁCE

AUTHOR

Bc. Ondřej Klvač

### VEDOUCÍ PRÁCE

SUPERVISOR

Ing. Ondřej Čech, Ph.D.

BRNO 2020



# Diplomová práce

magisterský navazující studijní obor **Elektrotechnická výroba a materiálové inženýrství**

Ústav elektrotechnologie

**Student:** Bc. Ondřej Klvač

**ID:** 186112

**Ročník:** 2

**Akademický rok:** 2019/20

## NÁZEV TÉMATU:

**Návrh a testování přípravku pro post-mortem XRD měření elektrod li-ion baterií  
v inertní atmosféře**

## POKYNY PRO VYPRACOVÁNÍ:

Vypracujte literární rešerši používaných cel pro měření XRD spekter v inertní atmosféře. Provedte návrh vlastní cely pro umístění do difraktometru Rigaku Miniflex 600. Navrhněte způsob posuvu přípravku tak, aby bylo možné korigovat chybu sample displacement.

## DOPORUČENÁ LITERATURA:

Podle pokynů vedoucího práce.

**Termín zadání:** 3.2.2020

**Termín odevzdání:** 3.6.2020

**Vedoucí práce:** Ing. Ondřej Čech, Ph.D.

**doc. Ing. Petr Bača, Ph.D.**  
předseda oborové rady

## UPOZORNĚNÍ:

Autor diplomové práce nesmí při vytváření diplomové práce porušit autorská práva třetích osob, zejména nesmí zasahovat nedovoleným způsobem do cizích autorských práv osobnostních a musí si být plně vědom následků porušení ustanovení § 11 a následujících autorského zákona č. 121/2000 Sb., včetně možných trestněprávních důsledků vyplývajících z ustanovení části druhé, hlavy VI. díl 4 Trestního zákoníku č.40/2009 Sb.

## **ABSTRAKT**

Práce se zabývá návrhem a výrobou testovacího přípravku pro post-mortem měření elektrod elektrochemických článků pomocí rentgenové difrakční spektroskopie. V teoretické části je popsán difraktograf Rigaku Miniflex 600, pro který je přípravek určen. Současně je zde formou rešerše zpracován přehled řešení v různých aplikacích. Praktická část dokumentuje dosavadní vývoj vlastních přípravků, na kterých byly prováděny testy. Zde je zpracován přehled vlivu plynů a izolačních materiálů na výsledná data, především zkreslení a útlum. Následně je popsán nový návrh s vylepšenou hermetickou izolací a korekcí chyby sample displacement. Princip činnosti zhotoveného zařízení včetně řídicí jednotky a programové obsluhy je zpracován formou technické dokumentace. Finálně je ověřena funkčnost porovnáním difraktogramů práškových standardů a grafitových elektrod.

## **KLÍČOVÁ SLOVA**

XRD, difrakce, RTG, in-situ, ex-situ, elektroda, interkalace, hermetizace, útlum

## **ABSTRACT**

The work describes the design and manufacturing of a test device for post-mortem measurements of electrodes of electrochemical cells using X-ray diffraction spectroscopy. The theoretical part describes the diffractometer Rigaku Miniflex 600, for which the product is intended. At the same time, an overview of solutions in various applications is processed here in the form of a recherche. The practical part documents the current development of a new cell, on which tests were performed. Here is an overview of the influence of gases and insulating materials on the resulting data, especially distortion and attenuation. Subsequently, a new design with improved hermetic insulation and sample displacement error correction is described. The principle of operation of the manufactured cell, including the control unit and software, is elaborated in the form of technical documentation. Finally, the functionality is verified by comparing the diffractograms of the powder standards and the graphite electrodes.

## **KEYWORDS**

XRD, diffraction, x-ray, in-situ, ex-situ, electrode, intercalation, hermetical, attenuation

KLVAČ, Ondřej. Návrh a testování přípravku pro post-mortem XRD měření elektrod li-ion baterií v inertní atmosféře. Brno, 2020. Dostupné také z: <https://www.vutbr.cz/studenti/zav-prace/detail/127895>. Diplomová práce. Vysoké učení technické v Brně, Fakulta elektrotechniky a komunikačních technologií, Ústav elektrotechnologie. Vedoucí práce Ondřej Čech.

## PROHLÁŠENÍ

Prohlašuji, že svou diplomovou práci na téma *Návrh a testování přípravku pro post-mortem XRD měření elektrod li-ion baterií v intertní atmosféře* jsem vypracoval samostatně pod vedením vedoucího diplomové práce a s použitím odborné literatury a dalších informačních zdrojů, které jsou všechny citovány v práci a uvedeny v seznamu literatury na konci práce.

Jako autor uvedené diplomové práce dále prohlašuji, že v souvislosti s vytvořením této diplomové jsem neporušil autorská práva třetích osob, zejména jsem nezasáhl nedovoleným způsobem do cizích autorských práv osobnostních a/nebo majetkových a jsem si plně vědom následků porušení ustanovení § 11 a následujících zákona č. 121/2000 Sb., o právu autorském, o právech souvisejících s právem autorským a o změně některých zákonů (autorský zákon), ve znění pozdějších předpisů, včetně možných trestněprávních důsledků vyplývajících z ustanovení části druhé, hlavy VI. díl 4 Trestního zákoníku č. 40/2009 Sb.

V Brně dne: 3. června 2020

.....

(podpis autora)

## **PODĚKOVÁNÍ**

Děkuji vedoucímu diplomové práce Ing. Ondřeji Čechovi Ph.D. za pedagogickou a odbornou pomoc při zpracování.

V Brně dne: 3. června 2020

.....

(podpis autora)



# OBSAH

<b>Úvod</b>	<b>9</b>
<b>1 Teoretický úvod</b>	<b>10</b>
1.1 Užitý přístroj, rozmístění komponent .....	10
1.1.1 Zdroj RTG.....	10
1.1.2 Clony.....	12
1.1.3 Detektor, filtr $K_{\beta}$ .....	12
1.2 Knife edge, beam stop .....	14
1.3 Holder .....	14
1.4 Útlum záření .....	15
1.5 Užití cely.....	17
1.5.1 In-situ cely .....	17
1.5.2 Ex-situ cely .....	21
<b>2 Praktická část</b>	<b>23</b>
2.1 Dosavadní vývoj .....	23
2.2 Útlumy při užití cely .....	26
2.3 Návrh nové cely s pozičním systémem.....	31
2.4 Konstrukce .....	35
2.5 Ovládání pozičního systému.....	38
2.5.1 Řízení krokového motoru .....	39
2.5.2 Programová obsluha .....	42
2.5.3 Výroba DPS, konstrukce.....	47
2.6 Test přípravku .....	49
<b>Závěr</b>	<b>54</b>
<b>Literatura</b>	<b>56</b>
<b>Seznam obrázků</b>	<b>60</b>

<b>Příloha A – Technické výkresy</b>	<b>62</b>
<b>Příloha B – Seznam součástek</b>	<b>69</b>
<b>Příloha C – Návrh DPS, rozmístění</b>	<b>70</b>

# ÚVOD

Rentgenová difrakční spektroskopie (dále jen XRD) je metoda umožňující popis struktury krystalických látek. V bakalářském studiu toho bylo využito pro charakterizaci elektrodových materiálů elektrochemických článků [1]. Tyto vzorky jsou velmi citlivé vůči atmosférickým vlivům a při měření je nutná jejich hermetická izolace.

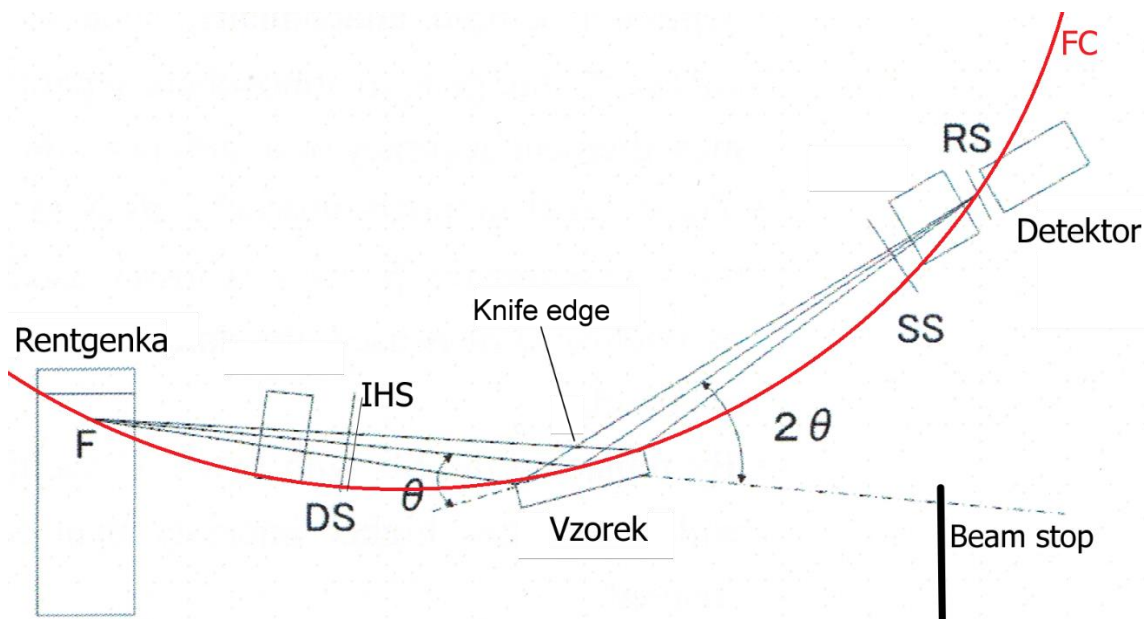
V případě post-mortem měření existují pro tento účel speciální ex-situ cely. Vzorek je do nich umístěn v rukavicovém boxu s inertní atmosférou, což vzhledem k omezené manipulaci často nelze provést s požadovanou přesností. To se projeví zkreslením výsledků.

Komerčně dostupná cela pro naše zařízení má vysokou pořizovací cenu a neumožňuje pohodlnou korekci výšky vzorku. Vzhledem k těmto skutečnostem bylo rozhodnuto vytvořit vlastní celu, splňující zmíněné požadavky.

# 1 TEORETICKÝ ÚVOD

## 1.1 Užítý přístroj, rozmístění komponent

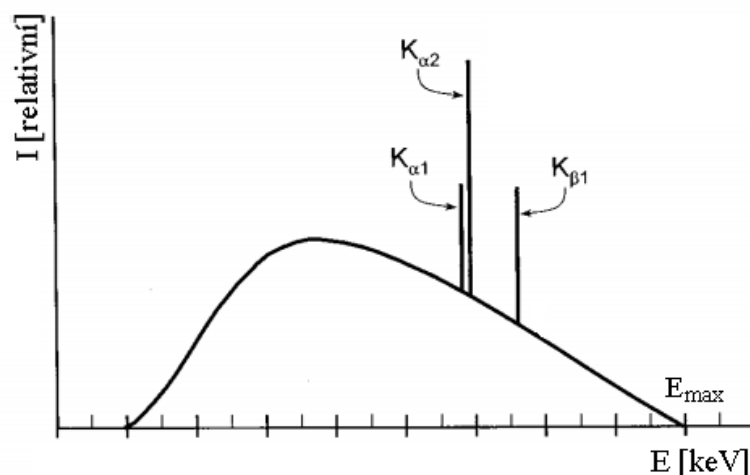
Pro měření je užíván přístroj Rigaku MiniFlex 600, jež měří v theta-2theta uspořádání, kdy je zdroj záření v pevné pozici a hýbe se vzorek s detektorem. Schematický náčrt hlavních komponent je na Obr. 1.1, v podkapitolách jsou blíže popsány.



Obr. 1.1: Schematický náčrt theta-2theta uspořádání užitého přístroje Rigaku

### 1.1.1 Zdroj RTG

Zdrojem rentgenového záření je rentgenka s wolframovou termoemisní katodou a měděnou anodou. Obě se nachází ve vakuu. Wolframová katoda je žhavana proudovým zdrojem na vysokou teplotu umožňující elektronům překonat výstupní práci a vstoupit do vakua. Zde jsou urychleny vysokým napětím mezi zmíněnými elektrodami. Při dopadu na anodu dochází k mnoha jevům, tím dominantním je výrazný ohřev. Díky tomu má anoda vodní chlazení. Méně než 1 % energie je přeměněno na RTG záření, jehož spektrum znázorňuje Obr. 1.2 [1].



Obr. 1.2: RTG spektrum (převzato z [31], upraveno)

Spojitá část spektra je tzv. brzdné záření, jež vzniká změnou hybnosti elektronu v materiálu anody. Maximální možná energie fotonu  $E_{\max}$  je dána přímo hodnotou urychlovacího napětí. Nelinearity označené jako  $K_{\alpha 1}$ ,  $K_{\alpha 2}$  a  $K_{\beta 1}$  (energie 8,04778; 8,02783 a 8,90529 [keV]), jsou způsobené nepružným rozptylem. Pro naše účely je využita tzv. spektrální čára  $K_{\alpha 1}$  a snažíme se dosáhnout její vysoké intenzity. Pro intenzitu  $I$  platí empirický vztah

$$I \approx (U - U_k)^{16}, \quad (1)$$

kde  $U$  je urychlovacím napětím a  $U_k$  energie přechodu mezi danými hladinami. S uspokojivou přesností vztah platí pro měděnou anodu, do napětí cca 30 kV a úhlu, jež svírá anoda se svazkem RTG, rovnému  $45^\circ$ . S upřesňováním výsledku je nutno zahrnout více faktorů [1, 2].

Intenzitu lze regulovat i proudem, jež rentgenkou teče. Dvojnásobný proud znamená dvojnásobnou intenzitu všech energií. Proud je nastaven teplotou wolframového vlákna, jak vyplývá z Richardsonovy-Schottkyho rovnice

$$J = AT^2 e^{\frac{-\Delta\varphi}{kT}}, \quad (2)$$

kde  $J$  značí proudovou hustotu [ $A/m^2$ ],  $T$  teplotu ve stupních Kelvin,  $k$  Boltzmannovu konstantu a  $\Delta\varphi$  výstupní práci elektronu z kovu, jež je pozměněna elektrickým polem. Teplota katody je dána velikostí proudu, jež jí přímo protéká [1, 3].

Časem dochází k odprašování atomů katody na anodu. Tím způsobí její kontaminaci a vznik dalších spektrálních čar jež náleží svou energií přechodům mezi vyššími orbitály (dále od jádra) wolframu [1, 4].

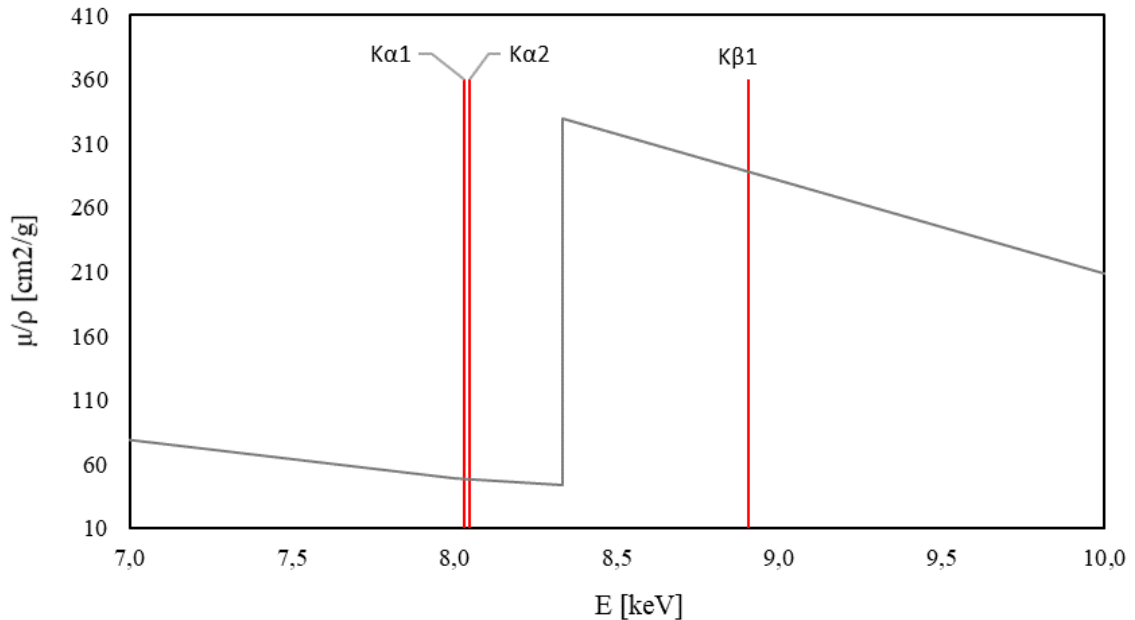
### 1.1.2 Clony

Clony horizontálního (IHS) a vertikálního (DS, RS) rozptylu omezují rozbíhavost paprsku. Výraznější omezení je třeba v případě vzorku zabírající malou plochu, aby se předešlo zkreslení difraktogramu rozptylem záření na holderu [1].

Sollerova clona (SS) je složena z velkého množství rovnoběžných plechů, jež jsou orientovány kolmo k nákresu (Obr. 1.1). Tím se minimalizují odchylky úhlu mezi svazkem a rovinou vzorku [1].

### 1.1.3 Detektor, filtr $K_{\beta}$

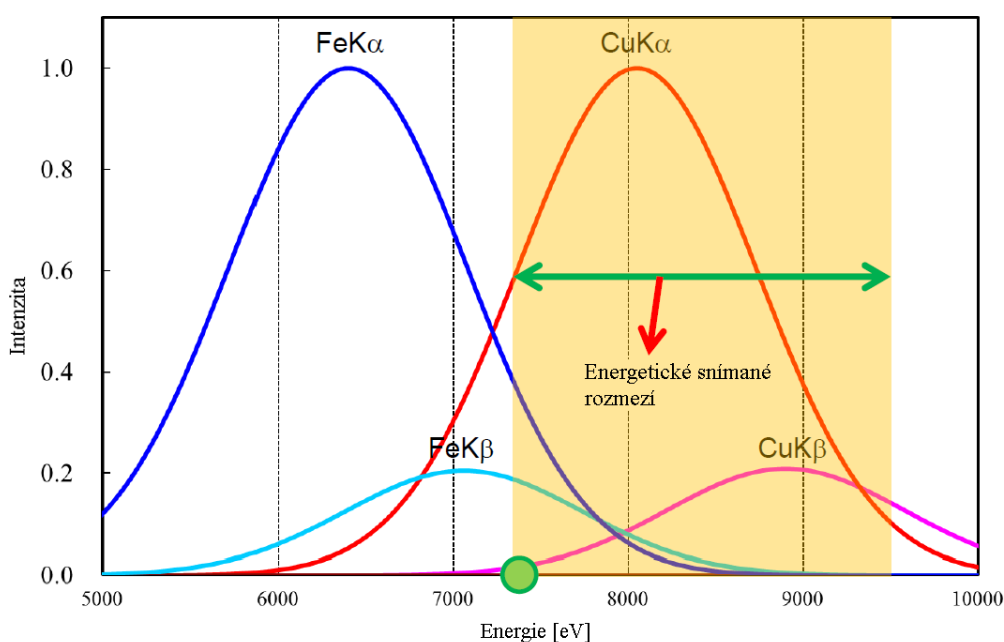
Užitý detektor D/teX Ultra se vyznačuje vysokou účinností snímání difraktovaného záření, a kromě intenzity je schopen rozlišit i energii. V našich experimentech není užit monochromátor (užívá se grafitový monokrystal), na vzorek září celé spektrum a až detektor vybere energie v okolí maxima  $K_{\alpha 1}$ . Jeho energetické rozlišení však nedokáže oddělit emisní čáry  $K_{\alpha 2}$  a  $K_{\beta 1}$ . Do cesty svazku je tedy umístěn tenký niklový plíšek jako filtr  $K_{\beta}$ . Prudký vzrůst absorpce u něj nastává vlivem fotoelektrického jevu až za energií  $K_{\alpha}$  emisních čar, ale zároveň před emisní čarou  $K_{\beta}$ , což způsobí její výrazné utlumení. Energie  $K_{\alpha 1}$ ,  $K_{\alpha 2}$  už jsou však natolik podobné, že jejich separace není možná. Tuto skutečnost znázorňuje graf na Obr. 1.3 [1].



Obr. 1.3: Závislost hmotnostního koeficientu útlumu niklu na energii (data převzata z NIST [5])

V našem přístroji jsou na výběr dvě možnosti tloušťky niklu, 15  $\mu\text{m}$  ( $1 \times K_{\beta}$ ) a 30  $\mu\text{m}$  ( $2 \times K_{\beta}$ ). S uvážením hustoty niklu  $8,902 \text{ g}\cdot\text{cm}^{-3}$  je u první varianty emisní čára  $K_{\beta}$  utlumena zhruba o 98 % (oproti absenci filtru) a čáry  $K_{\alpha}$  jen o 50 %. U varianty druhé to je 99,96 % pro  $K_{\beta}$  a 74 % pro  $K_{\alpha}$ . Obecný popis výpočtu útlumů je podrobně popsán v kapitole 1.4.

V případě, že vzorek obsahuje atomy, jejichž energie mezi dvěma energetickými stavy je jen nepatrně menší než energie užitých emisních čar, dochází u nich k výraznému fotoefektu a tím pádem vzrůstu pozadí, v němž mohou důležitá data zcela zaniknout. Proto je v takových případech nutno za cenu poklesu výsledné intenzity omezit energetický snímaný rozptyl, jak ukazuje obr. Obr. 1.4 [1].

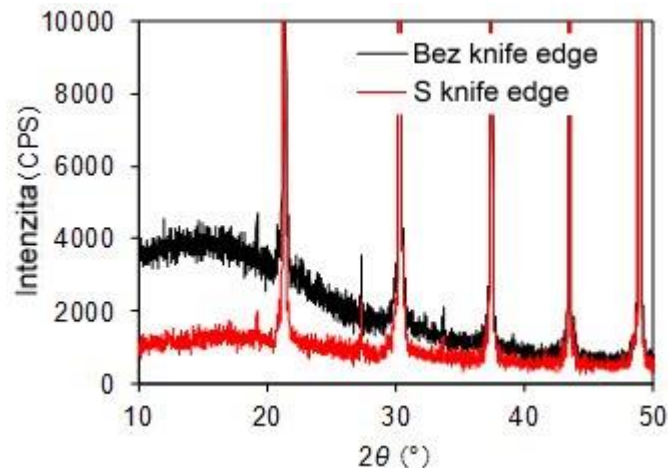


Obr. 1.4: Energetické snímané rozmezí (převzato z [5] a upraveno)

Z obrázku je patrné, že emise záření fotoefektem u železa není příliš detekována. Pokud bychom chtěli ještě menší energetické rozmezí a eliminovat jej úplně, došlo by již k příliš velkému poklesu výsledné intenzity v difraktogramu. Veškeré úpravy svazku za účelem přiblížení se ideálu je doprovázeno právě poklesem intenzity a vždy je nutné hledat kompromis [1].

## 1.2 Knife edge, beam stop

V obou případech se jedná o kovovou clonu s vysokým útlumem. Knife edge je umístěn nad vzorkem a snižuje šum pozadí na nízkých úhlech, jak ukazuje Obr. 1.5.



Obr. 1.5: Rozdíl signál/šum v závislosti na užití knife edge (převzato z [35], upraveno)

Při zvětšujícím se úhlu měření je mechanicky zvedán, aby nepřekážel hlavnímu svazku, pokud je úhel malý, je vzorku nejbližší. Nemůže se jej však dotýkat. Vzniklou mezerou by část primárního svazku zasáhla detektor, což může vést k jeho zničení. Proto je užit beam stop, který detektor na malém úhlu stíní.

Obě komponenty lze vyjmout, z důvodu bezpečnosti však beam stop musí během měření zůstat nainstalován. Jeho vzdálenost od středu goniometru představuje hlavní rozměrovou limitaci při návrhu.

## 1.3 Holder

Jedná se o držák vzorku, který zajišťuje jeho uchycení do goniometru a umožňuje jej zarovnat do výšky fokusační kružnice. To je velmi důležité, jelikož při špatném nastavení výšky dochází k posunu maxim difrakčního obrazce dle vzorce

$$\Delta 2\theta = \frac{2 \cdot x \cdot \cos\theta}{R}, \quad (3)$$

kde  $x$  značí velikost odchylky vzorku a  $R$  poloměr fokusační kružnice (FC na Obr. 1.1, úhly jsou zadávány v radiánech).

K uvedenému zařízení jsou dostupné dvě základní varianty holderu.

První je skleněný holder (Obr. 1.7). Hloubka vybrání pro vzorek činí 0,2 nebo 0,5 mm. Upevněn je zasunutím mezi plíšky na doraz zadní části goniometru.



Druhým holderem je ASC6 (Obr. 1.6). Umožňuje umístit až 6 různých vzorků, které se samy přehazují mezi měřeními. Vzorek se také může otáčet, což může přispět k náhodnějšímu uspořádání částic. Váha činí 1124 g a při návrhu cely je podmínkou, aby nebyla překročena.



Obr. 1.6: Holder ASC 6



Obr. 1.7: Skleněný holder

## 1.4 Útlum záření

Útlum záření při průchodu prostředím je základní fyzikální vlastnost, kterou je nutné při návrhu a provádění experimentů znát. Samotný Thomsonův rozptyl zodpovědný za vznik difrakčních obrazců je také považován za složku útlumu, když primární svazek prochází materiálem vzorku.

Obecně je útlum záření popisován Lambert-Beerovým zákonem

$$I = I_0 \cdot e^{-\mu \cdot l}, \quad (4)$$

kde  $\mu$  vyjadřuje tzv. lineární koeficient útlumu a  $l$  je tloušťka průchodu. Lineární koeficient útlumu je funkcí několika veličin dle

$$\mu = f(E, \rho, Z), \quad (5)$$

kde  $E$  je energie,  $Z$  protonové číslo materiálu a  $\rho$  hustota. Zatímco pro jednotlivé energie a prvky jsou v tabulkách změřené hodnoty, hustota chybí z důvodu příliš velké variability. Proto bývá udáván hmotnostní koeficient útlumu  $\mu/\rho$ , na hustotě nezávislý. Jeho rozměr je nejčastěji  $[\text{cm}^2/\text{g}]$ , ke získání potřebného lineárního koeficientu s rozměrem  $[\text{cm}^{-1}]$  je nutné vynásobení hustotou ( $[\text{g}/\text{cm}^3]$ ) [1, 5].

V případě užitých energií je z fyzikálního hlediska za útlum zodpovědný převážně fotoelektrický jev, méně pak Comptonův a Thomsonův rozptyl [6].

Pro sloučeniny lze koeficient útlumu vyjádřit jako

$$\mu_c = \rho_c \cdot \frac{1}{W_a} \cdot \sum_i^n W_i \cdot \mu/\rho_i, \quad (6)$$

kde  $\rho_c$  je hustota sloučeniny,  $W_a$  její celková atomová hmotnost a  $W_i$  atomová hmotnost jednotlivých elementárních prvků  $n$ . Nutné je brát v úvahu i atomy stejného prvku (např. pro  $\text{TiO}_2$  je  $n = 3$ ) [7].

Aby bylo dosaženo co největšího poměru signál/šum, musí mít prostředí mezi zdrojem a vzorkem (vzorkem a detektorem) útlum co nejnižší. To se týká všech materiálů vstupujících do cesty svazku, včetně plynného prostředí. V Tab. 1.1 je porovnání útlumů vybraných inertních plynů a vzduchu. Hodnoty jsou platné pro standartní atmosférický tlak (1013,25 hPa) a teplotu 20 °C.

Tab. 1.1: Útlumy vybraných plynů pro energii  $K_{\alpha 1}$  (hodnoty  $\mu/\rho$ ,  $\rho$  odečteny z dat NIST [5])

	$\mu/\rho$ [ $\text{cm}^2/\text{g}$ ]	$\rho$ [ $\text{g}/\text{cm}^3$ ]	$\mu$ [ $\text{cm}^{-1}$ ]
Vzduch	6,93	$1,205 \cdot 10^{-3}$	$8,351 \cdot 10^{-3}$
Argon	84,83	$1,662 \cdot 10^{-3}$	0,141
Neon	16,00	$8,385 \cdot 10^{-4}$	$0,134 \cdot 10^{-2}$
Helium	0,26	$1,663 \cdot 10^{-4}$	$4,324 \cdot 10^{-5}$

V některých aplikacích se plyn nevyskytuje při standartní hodnotě tlaku. Pro naše účely může být tlak snížen, čímž se snižuje i hustota, a tedy lineární koeficient útlumu  $\mu$ . Hustotu lze odvodit ze stavové rovnice plynu:

$$p \cdot V = n \cdot R \cdot T, \quad (7)$$

kde  $p$  vyjadřuje tlak [Pa],  $V$  objem [ $\text{m}^3$ ],  $n$  je látkové množství [mol],  $R$  plynová konstanta ( $8,314 \text{ J} \cdot \text{K}^{-1} \cdot \text{mol}^{-1}$ ) a  $T$  termodynamická teplota [°K]. Rovnici lze rozepsat a upravit na zápis:

$$p = \frac{m \cdot R \cdot T}{M \cdot V}, \quad (8)$$

kde je látkové množství  $n$  rozepsáno na podíl hmotnosti  $m$  [kg] a molární hmotnosti  $M$  [ $\text{g} \cdot \text{mol}^{-1}$ ] dohledatelnou v periodické tabulce. Podíl hmotnosti a objemu může být vyjádřen jako hustota materiálu [ $\text{kg} \cdot \text{m}^{-3}$ ]. Hustotu materiálu  $\rho$  lze tedy zapsat jako:

$$\rho = \frac{p \cdot M}{R \cdot T}. \quad (9)$$

U plynů uvedených v Tab. 1.1 byly vypočteny hustoty pro vybrané hodnoty tlaku a odvozen jejich útlum. Výsledky obsahuje Tab. 1.1. Při výpočtu byla uvažována teplota 30 °C, jež se blíží teplotě uvnitř námi užívaného přístroje Rigaku. Hodnota 101700 Pa je průměrný tlak města Brna [34].

Tab. 1.2: Hustoty a útlum vybraných inertních plynů při daném tlaku

—	Plyn							
	Vzduch		Argon		Neon		Helium	
Tlak [Pa]	$\rho$ [g/cm <sup>3</sup> ]	$\mu$ [cm <sup>-1</sup> ]	$\rho$ [g/cm <sup>3</sup> ]	$\mu$ [cm <sup>-1</sup> ]	$\rho$ [g/cm <sup>3</sup> ]	$\mu$ [cm <sup>-1</sup> ]	$\rho$ [g/cm <sup>3</sup> ]	$\mu$ [cm <sup>-1</sup> ]
101700	1,17E-03	8,10E-03	1,61E-03	1,37E-01	8,14E-04	1,30E-02	1,62E-04	4,26E-05
50000	5,74E-04	3,98E-03	7,92E-04	6,72E-02	4,00E-04	6,41E-03	7,94E-05	2,10E-05
10000	1,15E-04	7,96E-04	1,58E-04	1,34E-02	8,01E-05	1,28E-03	1,59E-05	4,19E-06
100	1,15E-06	7,96E-06	1,58E-06	1,34E-04	8,01E-07	1,28E-05	1,59E-07	4,19E-08

Vypočtené hodnoty jsou užity v praktické části, kapitola 2.2.

## 1.5 Užití cely

Některé vzorky mohou reagovat s okolím (kyslík, dusík, vlhkost, ... – nežádoucí reakce) nebo je třeba vytvořit speciální atmosferické podmínky (žádoucí reakce). Proto je nutné, aby byly měřeny odděleně od okolí. K tomu jsou využívány cely.

Ex-situ cely jsou určeny především pro post-mortem výzkum, v případě v měření během změn jsou užívány in-situ cely. (Některé typy in-situ cel lze také využít pro post-mortem měření.) V obou případech je požadavkem dobrá izolace, nereaktivnost se vzorkem, zároveň vysoká propustnost užitého záření (nízký útlum), minimální zkreslení difraktogramu vlastním příspěvkem a jednoduchost sestavení vzhledem k omezené manipulaci v rukavicovém boxu.

### 1.5.1 In-situ cely

In-situ cely užívané při výzkumu teplotních změn, vlivu vlhkosti a plynného prostředí mají nejčastěji kruhový profil, který lépe umožňuje nastavit požadované podmínky. Velkou výhodou profilu je stejná tloušťka při všech úhlech snímání, tedy nízký útlum a malé zkreslení. Brání však užití přístrojového kníže edge, který musí být při instalaci odstraněn.

Vzorek může být ohříván přímo [8, 9], pro vysokou teplotní homogenitu se používá environmentálních změn (ohřev celého prostoru cely) [10, 11]. Pro chlazení lze využít Peltierův článek, pro extrémně nízké teploty pak chlazení kapalným dusíkem [15]. Klimatické podmínky jsou řízeny vhnáním příslušné atmosféry, v závislosti na materiálu okénka může být vytvořen podtlak či přetlak [12].

Příkladem cely s řízením teploty a atmosféry je BTS-500 od Anton-paar na Obr. 1.8.



Obr. 1.8: In-situ cely s řízením teploty a atmosféry (převzato z [14], upraveno)

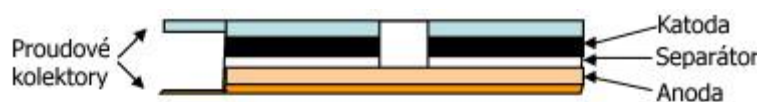
Vzorek je připraven zvlášť na holder z Ni nebo  $\text{Al}_2\text{O}_3$  a umístěn na podložku, jejíž teplota je po zasunutí do komory nastavena ovládacím panelem. Ohřev do  $150\text{ }^\circ\text{C}$  zajišťuje Peltierův článek. Při obrácení polarity dojde k rychlému ochlazení až na  $-10\text{ }^\circ\text{C}$ . Pro teploty do  $500\text{ }^\circ\text{C}$  je využit odporový topný element. Změna atmosféry je provedena otvory na boční straně komory. Její hermetické uzavření zajišťuje okýnko z tenké fólie, jež je upevněna pomocí šroubů, které ji stisknou mezi tělo a upevňovací obroučky. Tento mechanismus v závislosti na užití fólii umožňuje i změny tlaku v rozsahu  $10^{-1}$  bar až 1 bar nad atmosférickým tlakem [14].

V případě potřeby vyšších tlaků je možné využít vysokotlakou komůrku [16]. Jedná se o malou uzavřenou trubičku se silnější stěnou, která může být také zahřívána. Vzhledem k tloušťce stěny je nutné použití vyšší energie záření (vyšší napětí a např. molybdenovou anodu). Pro tyto účely je vyráběna komůrka HPC 900 (Obr. 1.9). Ta umožňuje pracovat s různými plyny a tlaky do 10 MPa při teplotě až  $900\text{ }^\circ\text{C}$ . Útlum spektrální čáry  $\text{Mo-K}_\alpha$  stěnami komůrky je asi 40 % [17].



Obr. 1.9: Vysokotlaká komůrka HPC 900 (převzato z [17], upraveno)

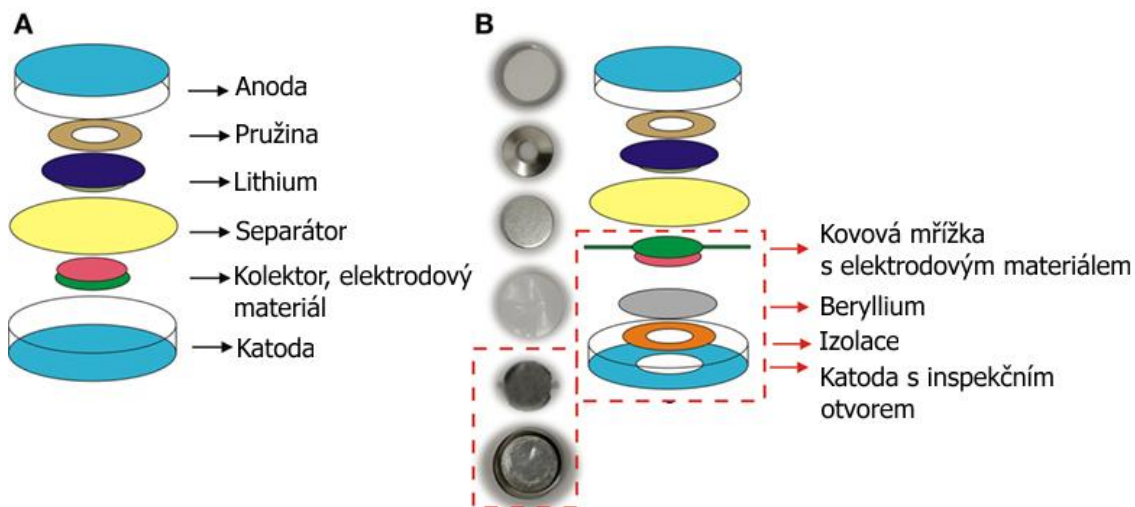
Při charakterizaci elektrodových materiálů elektrochemických článků je v cele článek sestaven a musí umožňovat připojit vhodný potenciál pro cyklování. Nejjednodušším typem těchto cel jsou „pytlíkové cely“ (pouch cells), viz Obr. 1.10.



Obr. 1.10: Pouch in-situ cely (převzato z [21], upraveno)

Konstrukce je stejná jako u komerčně vyráběných článků, navíc je zde pouze inspekční otvor a hermetické uzavření je řešeno zatavením do plastové fólie. Existují i varianty pro transmisní XRD [13], [21].

Konstrukčně velmi podobné komerčně vyráběným článkům jsou také „mincové cely“ (coin cells), viz. Obr. 1.11.

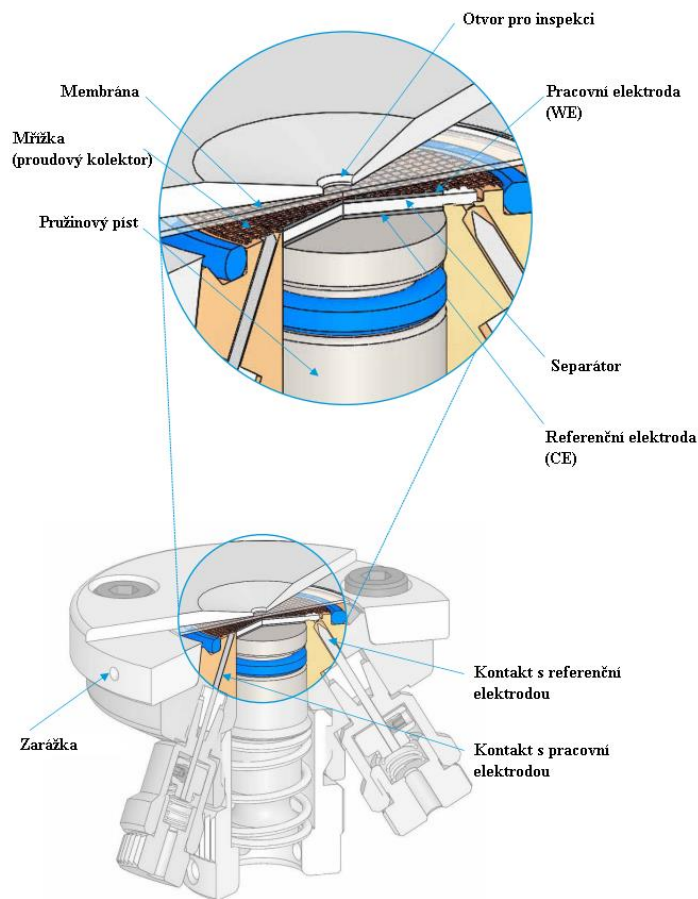


Obr. 1.11: (A) Knoflíková baterie, (B) Mincová in-situ cely (převzato z [13], upraveno)

Článek tvoří lithium a kovová mřížka s elektrodoým materiálem v prostoru s elektrolytem, jež jsou odděleny separátorem. Potenciál je přiveden na anodu a katodu s inspekčním otvorem, jež jsou stisknuty k sobě, k těsnějšímu kontaktu napomáhá též kruhová pružina. Pro utěsnění musí být inspekční otvor překryt, v tomto případě je užito beryllium, které je elektricky s katodou spojeno. Izolace na obrázku není elektrická, pouze zabezpečuje hermetické uzavření [13].

Mincové cely jsou často vyráběny amatérsky a existuje více modifikací jak pro reflexní [18, 19], tak pro transmisní [20] XRD.

Velmi užívané jsou také víceúčelové cely [13, 22-24], příkladem je ECC-Std společnosti ELL-CELL® (obr. 1.10).



Obr. 1.12: Víceúčelová cela ECC-Std (převzato z [24], upraveno)

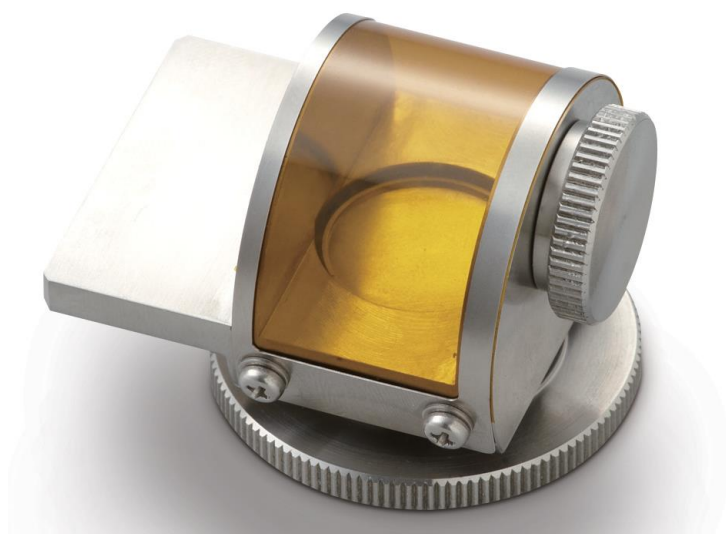
Výhodou je možnost přivést elektrolyt až po sestavení a důmyslnější konstrukce umožňující modifikace pro různé typy článků. Cela je také často využívána pro Ramanovu spektroskopii [24-27].

## 1.5.2 Ex-situ cely

Z konstrukce popsaných in-situ cel vyplývá, že pokud je do nich v inertní atmosféře vložen vzorek, bude možno provést i post-mortem analýzu. Konstrukce ex-situ cel se tedy na první pohled zásadně nemusí lišit, jde však pouze o izolaci od atmosféry, a proto chybí prvky měnící vlastnosti vzorku (teplota, vlhkost, potenciál, ...).

Nejjednodušším způsobem vytvoření cely je zatavení do polymeru, popř. přelepení standartního holderu vhodnou fólií [1]. Komerčně dostupné jsou dvě varianty, a to s cylindricky umístěnou volitelnou fólií [28], kterou vyrábí přímo firma Rigaku (viz. Obr. 1.13), nebo s PMMA kulovitým kloboučkem [29]. Při užití vyšších energií svazku je možné vzorek zatavit do skleněné kapiláry [30].





Obr. 1.13: Ex-situ cela od firmy Rigaku (převzato z [28])

U reaktivních vzorků je kromě hermetické izolace a propustnosti záření také důležitá chemická kompatibilita se vzorkem. Pro příklad jsou v Tab. 1.3 uvedeny materiály, jež jsou často užívány pro výzkum elektrochemických článků rentgenovou výpočetní tomografií, při které jsou se vzorkem přímo v kontaktu.

Tab. 1.3: Kompatibilita materiálů (převzato z [32], přeloženo)

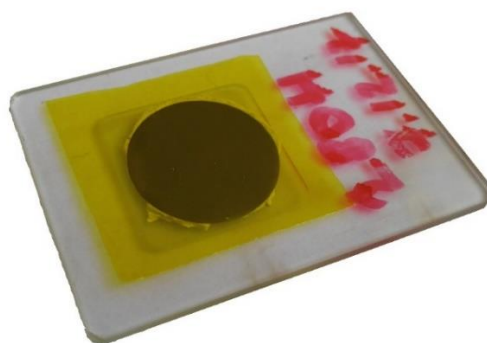
<b>Materiál</b>	<b>Izolace vlhkosti</b>	<b>Kompatibilita s elektrolytem</b>	<b>Reaktivita s Li</b>	<b>Propustnost záření</b>
<b>Ocel</b>	Výborná	Částečně kompatibilní	Nereaktivní	Špatná
<b>Hliník</b>	Výborná	Koroduje	Tvoří slitiny	Dobrá
<b>Beryllium</b>	Výborná	Koroduje	Nereaktivní	Výborná
<b>Polyimid</b>	Špatná	Kompatibilní	Nereaktivní	Výborná
<b>Perfluoroalkoxy–teflon</b>	Dobrá	Kompatibilní	Reaguje	Transparentní
<b>Polytetrafluorethylen</b>	Dobrá	Kompatibilní	Reaguje	Transparentní
<b>Polyetheretherketon</b>	Dobrá	Kompatibilní	Nereaktivní	Dobrá



## 2 PRAKTICKÁ ČÁST

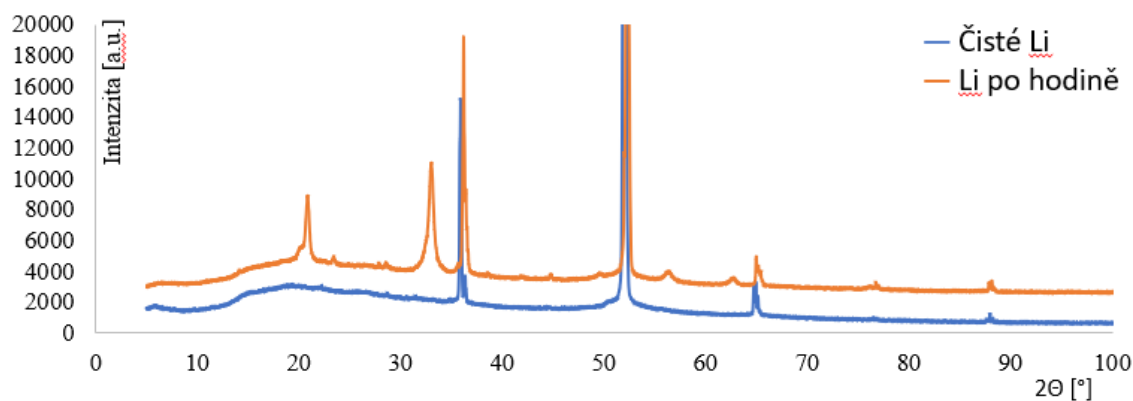
### 2.1 Dosavadní vývoj

První vyrobená ex-situ cela byla tvořena standartním skleněným holderem od firmy Rigaku, do které byl v rukavicovém boxu vložen vzorek. Nastavení výšky probíhalo podložním lepicí gumou Kores®, popř. oboustrannou kaptonovou páskou. Následovalo přikrytí kouskem kaptonové fólie a její přilepení průhlednou páskou nebo oboustrannou páskou LITH (viz. Obr. 2.1) [1].



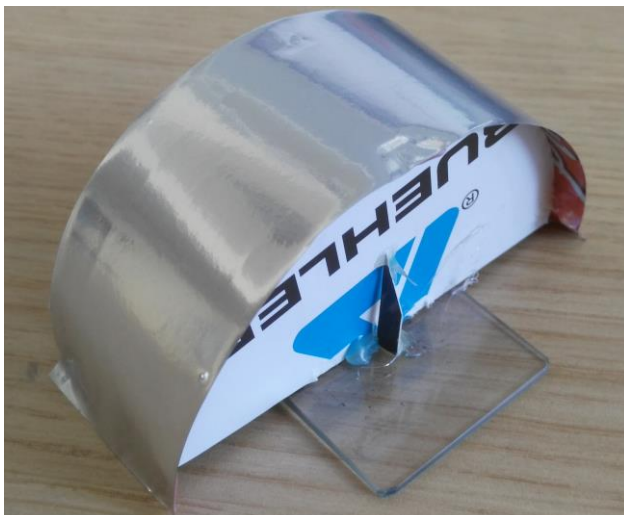
Obr. 2.1: Skleněný holder se vzorkem podloženým gumou Kores®, překryto kaptonovou fólií

Kapton® byl zvolen kvůli nízkému útlumu záření a malému zkreslení. Ukázalo se však, že neposkytuje dobrou hermetickou izolaci, jelikož všechny vzorky rychle a výrazně měnily vlastnosti. To bylo dokázáno na vzorku čistého lithia. Jak ukazují difraktogramy na Obr. 2.2, zatímco krátce po vyjmutí je patrné pouze lithium, po zhruba hodině jsou výrazná nová maxima náležící LiOH [1].



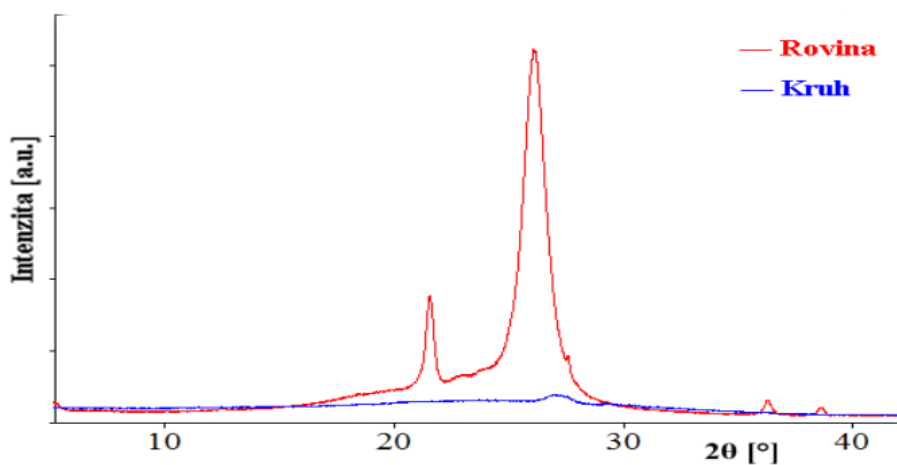
Obr. 2.2: Porovnání difraktogramů lithia

Je patrné, že kaptonová páska nemá dostatečné izolační vlastnosti. Proto bylo rozhodnuto vyměnit ji za „coffee bag“ fólii (dále jen CBF). Jedná se o polymerní látku, sloužící jako nosič, na které je napařena velmi tenká vrstva hliníku. Tato fólie má však větší útlum a výrazně zkresluje difraktogram na nízkých úhlech. Řešením problému je umístění fólie do kruhu (inspirováno ex-situ celou od společnosti Rigaku – Obr. 1.13). Tím je zajištěno, že je při všech úhlech penetrována nejnižší možná tloušťka materiálu (nižší útlum), který zároveň leží zcela mimo fokusační kružnici a nezkrusluje výsledek. Fólie byla tedy nalepena do kruhu na papírovou konstrukci (viz. Obr. 2.3).



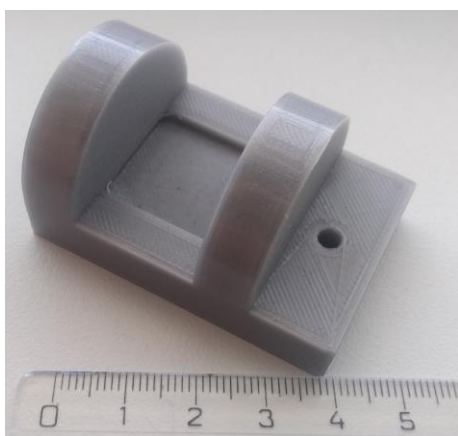
Obr. 2.3: Zkušební umístění CBF do kruhu

Na tomto testovacím přípravku byl změřen difraktogram (prázdný holder). Poté proběhlo další měření, kdy byla fólie přilepena stejně jako v případě kaptonu vodorovně (viz. Obr. 2.1). Ukázalo se, že umístění do kruhu skutečně zabraňuje zkreslení, jak je z výsledků na Obr. 2.4 patrné.

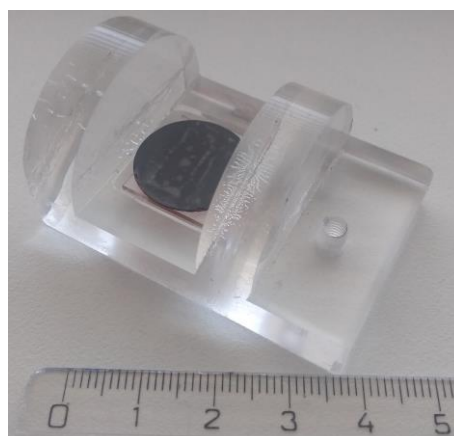


Obr. 2.4: Porovnání zkreslení „coffee bag“ fólie v závislosti na umístění

Aby bylo možné hermetické uzavření této modifikace, bylo nutno vytvořit i kruhovou celu. Zhotoveny byly dvě varianty, první z materiálu ABS na 3D tiskárně, druhá z PMMA lepená chloroformem ručně. Rozměry podstavy vychází ze skleněného holderu od Rigaku, došlo však k prohloubení vybrání pro vzorek na 1,5 mm. Do tohoto prostoru je pak vloženo ořezané laboratorní sklíčko tloušťky 1 mm, aby nedocházelo ke kontaktu agresivních látek s plastem. Uchycení sklíčka je řešeno oboustrannou lepicí kaptonovou páskou, jež zároveň donastaví výšku dle výšky vzorku. Přilepení CBF probíhalo v obou případech hliníkovou páskou. Kruhový profil je leštěn.

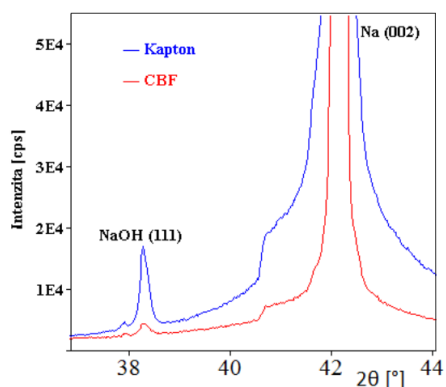


Obr. 2.5: Tištěná cela ABS

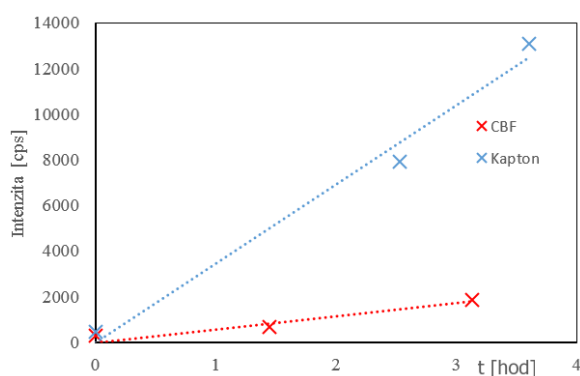


Obr. 2.6: Lepená cela PMMA se vzorkem

Test hermetičnosti byl proveden na vzorku sodíku, u kterého byl sledován růst nejvýraznějšího maxima NaOH (111) v okolí úhlu  $2\theta = 38^\circ$  (viz. Obr. 2.7). Ten se objevoval vždy, v případě použití kaptonu místo CBF byl růst rychlejší, jak je z Obr. 2.8 patrné.



Obr. 2.7: Růst NaOH po třech hodinách

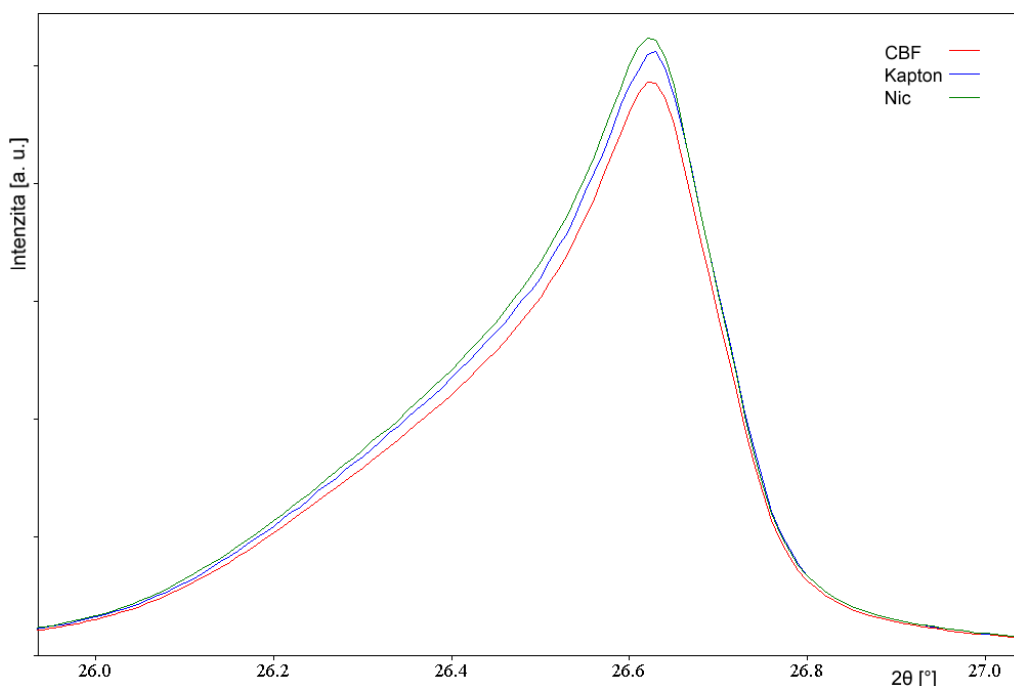


Obr. 2.8: Růst NaOH v čase

Důvodem navlhání je krom užití fólie i pórovitost a navlhavost užitých materiálů na konstrukci cely. Růstu NaOH se nepodařilo předejít ani několikadenním vysoušením ve vakuové peci. I přes tento fakt je izolace pro některé vzorky dostačující a například PMMA cela byla vyžita při charakterizaci NMC katodových materiálů [33].

## 2.2 Útlumy při užití cely

U zmíněných cel byl také testován útlum jednotlivých fólií. Dovnitř byl vložen vzorek grafitu, jež má výrazné maximum roviny (002) mezi úhly  $2\Theta = (26 - 27)^\circ$  (viz Obr. 2.9).



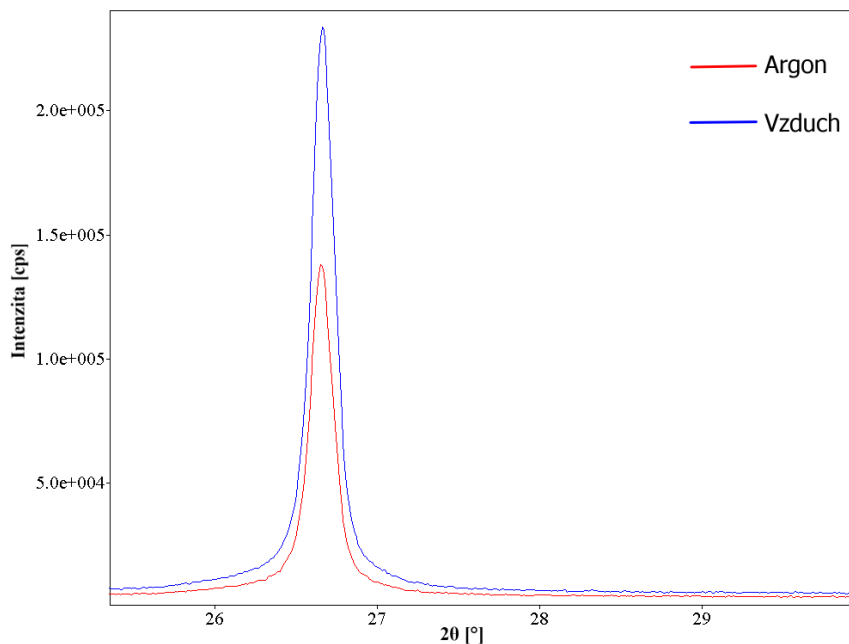
Obr. 2.9: Test útlumu fólií

Fólie je penetrována dvakrát, poprvé se sníží intenzita primárního svazku při vstupu do cely, druhá penetrace snižuje intenzitu reflektovaného záření při výstupu. Z naměřených dat vyplývá, že kolmý průchod jednou vrstvou kaptonové fólie snižuje intenzitu užitého záření o 1,1 %, v případě CBF o 3,6 %.

Prakticky byl otestován i vliv argonu na útlum. S pomocí hodnot v Tab. 1.1 lze určit, že pokud bude prostor o délce cely (3,5 cm) zaplněn argonem místo vzduchu za standartního tlaku, bude útlum vyšší přibližně o:

$$1 - \frac{e^{\mu_{\text{argon}} \cdot l}}{e^{\mu_{\text{vzduch}} \cdot l}} = 1 - \frac{e^{-0,137 \cdot 3,5}}{e^{-8,100 \cdot 10^{-3} \cdot 3,5}} = 0,37 = 37 \%. \quad (10)$$

Reálné ověření probíhalo opět na maximu roviny (002) grafitu, který byl vložen do cely v rukavicovém boxu s argonem a přelepen CBF. Po prvním měření byla fólie odstraněna, došlo k vniku vzduchu a opět přilepena. Výsledek experimentu znázorňuje Obr. 2.10.



Obr. 2.10: Test útlumu plynů

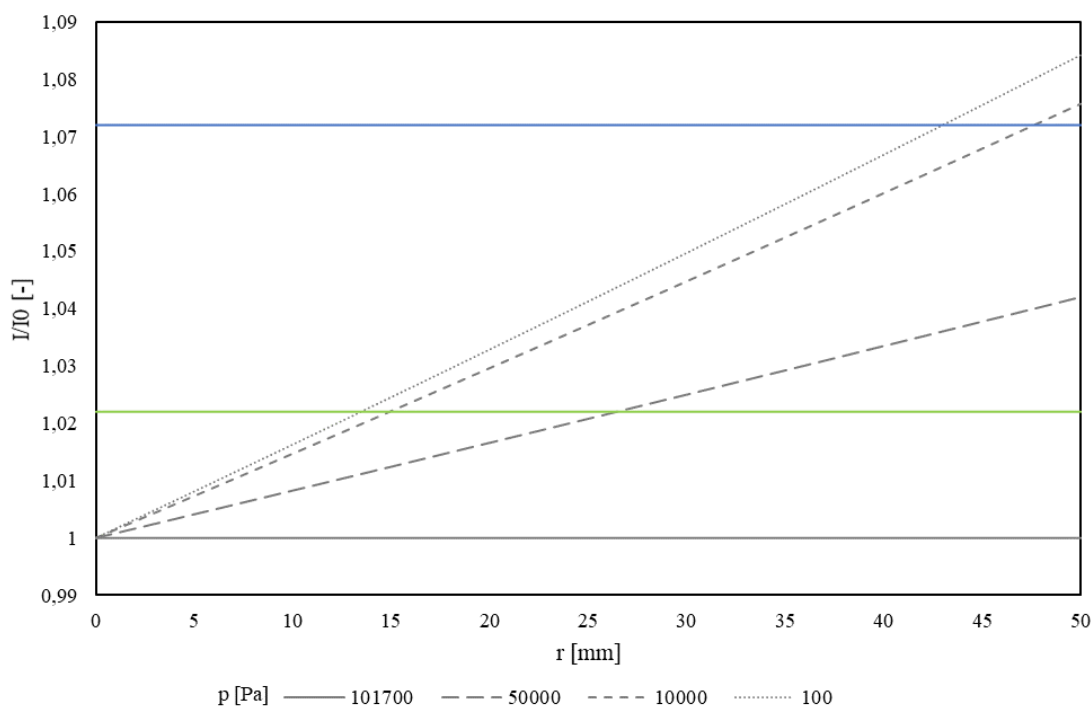
Porovnáním maxim vychází útlum v případě argonu o 41 % vyšší. Důvodem odchylky od vypočtené hodnoty může být přetlak rukavicového boxu, který pokud je zachován i v cele, zvyšuje hustotu. K nepřesnosti přispívají i rozměrové odchylky cely.

Je patrné, že pro útlum je zásadní plyn uvnitř cely. Snížením tlaku případně užitím jiného plynu lze dojít do stavu, že i přes přítomnost fólie bude celkový útlum nižší, než kdyby v cestě svazku byl pouze vzduch (standartní měření). Taková situace by mohla vést ke zlepšení poměru signál/šum.

Jako důkaz byly s využitím hodnot v kapitole 1.4 vytvořeny grafy, které vyjadřují podíl intenzity  $I$  prošlé daným prostředím o tlaku  $p$  [Pa] ku intenzitě  $I_0$  při průchodu vzduchem během standartního měření ( $p = 101700$  Pa,  $T = 30$  °C) v závislosti na polooměru cely  $r$  [mm].

Červená přímka u grafů (Obr. 2.11 - Obr. 2.14) značí mez, na které je útlum průchodem prostředím nezměněn, přičemž není uvažován vliv fólie. Zelená přímka určuje hodnotu, o kterou musí být intenzita prošlého záření větší než u standartního měření, aby se kompenzoval útlum kaptonové fólie. Pro případ CBF se jedná o přímku modrou. Pozice přímek vychází z měření na Obr. 2.9.

První graf na Obr. 2.11. uvažuje jako plyn uvnitř cely vzduch, který mění svou hustotu vlivem snižování tlaku.

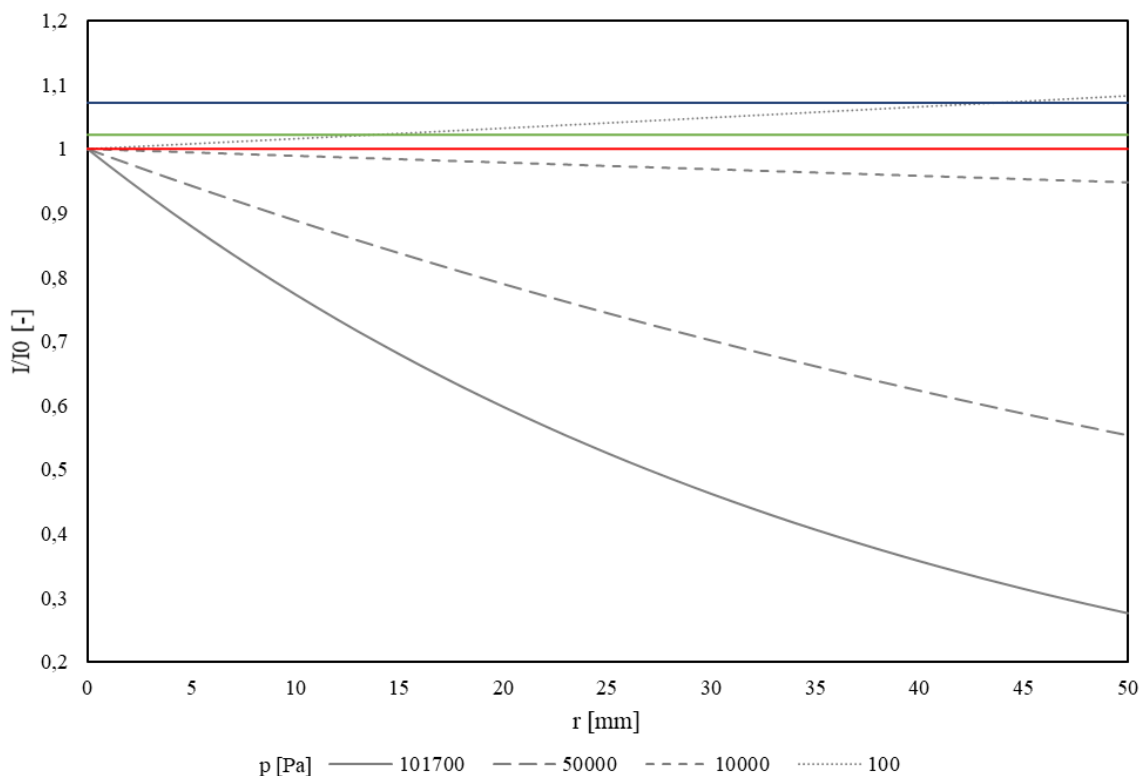


Obr. 2.11: Průchod záření kruhovou celou se vzduchem

Při tlaku 1017 hPa je prostředí v cele stejné jako v okolí, proto se hodnota  $I/I_0$  nemění (červená přímka je překryta šedou čarou). Jakékoli snížení tlaku má za následek snížení útlumu. Čím delší dráhu takovým prostředím záření projde, tím méně se absorbuje vůči normálnímu prostředí. Proto se snižujícím se tlakem a vzrůstajícím poloměrem roste poměr  $I/I_0$ .

Průsečík s modrou či zelenou přímkou značí potřebný poloměr, aby se kompenzoval útlum fólie. Například u tlaku 100 Pa je to cca 13 mm při užití kaptonu. Nad touto hodnotou je již prošlá intenzita vyšší než u standartního měření. V případě užití CBF je to přibližně 42 mm. Při nižším tlaku se již křivka výrazně nemění.

Druhý graf na Obr. 2.12 znázorňuje totéž pro námi užívaný argon.



Obr. 2.12: Průchod záření kruhovou celou s argonem

Jak z Tab. 1.1 vyplývá, argon má při běžném tlaku asi 17 x větší útlum než vzduch. Se zvětšujícím se poloměrem tedy klesá při standartním tlaku poměr  $I/I_0$  až na hodnoty, kde by se nevýrazná difrakční maxima stala součástí šumu. Pro kompenzaci je třeba snížit tlak natolik, aby součin hmotnostního koeficientu útlumu a hustoty argonu byl nižší než u vzduchu. S využitím vzorce 9 lze hodnotu tlaku zjistit zapsáním nerovnice:

$$\mu/\rho_{Ar} \cdot \frac{p_{Ar} \cdot M_{Ar}}{R \cdot T} < \mu/\rho_{vzduch} \cdot \rho_{vzduch}, \quad (11)$$

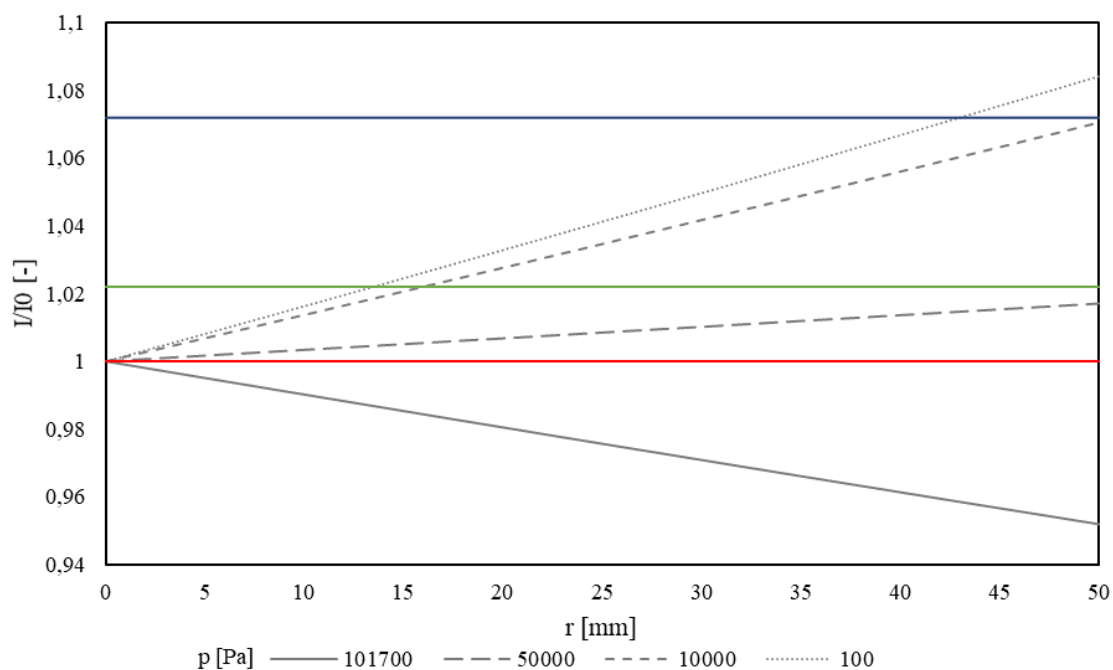
ze které lze vyjádřit:

$$p_{Ar} < \frac{\mu/\rho_{vzduch} \cdot \rho_{vzduch} \cdot R \cdot T}{\mu/\rho_{Ar} \cdot M_{Ar}} \quad (12)$$

$$p_{Ar} < \frac{6,93 \cdot 1,17 \cdot 8,314 \cdot (30 + 273,15)}{84,83 \cdot 39,948 \cdot 10^{-3}}$$

$$p_{Ar} < 6030 \text{ Pa}$$

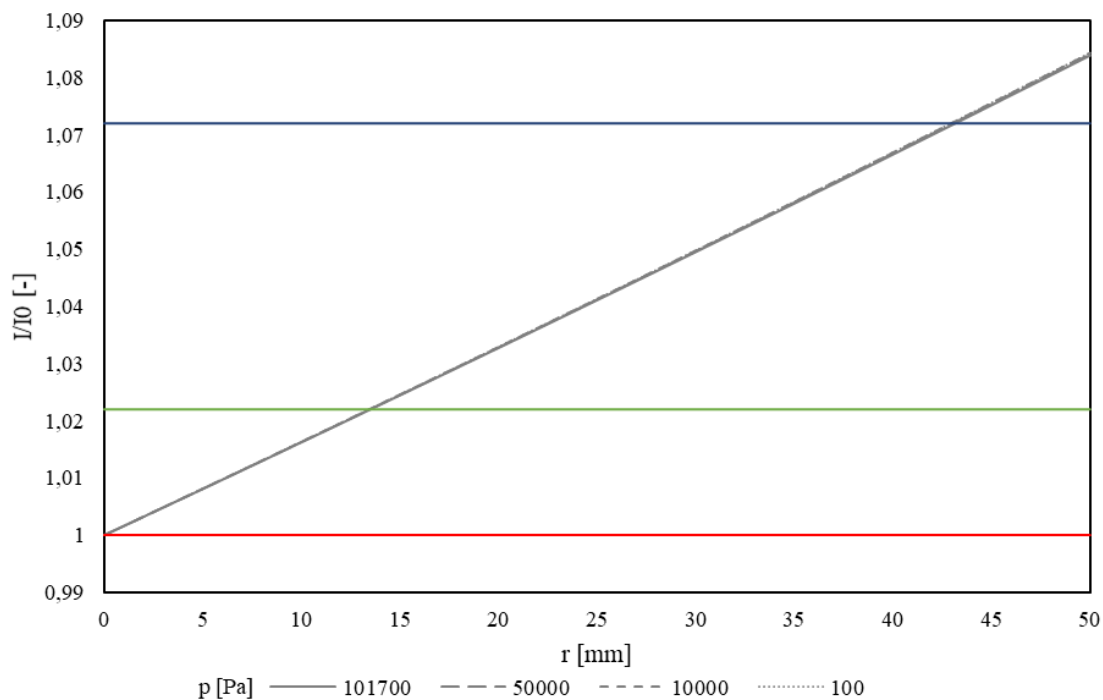
Jedná se o poměrně nízkou hodnotu, při které je riziko nasátí vzduchu a znehodnocení citlivých vzorků. (Vzorce (12) bylo využito i pro dále uvedené hodnoty tlaku.) Z tohoto pohledu je vhodnějším inertním plynem neon, jehož křivky jsou na Obr. 2.13.



Obr. 2.13: Průchod záření kruhovou celou s neonem

Hmotnostní koeficient útlumu neonu není tak výrazný jako v případě argonu a pro jeho kompenzaci postačí snížit tlak na cca 63,3 kPa.

Nejvhodnějším z inertních plynů je helium, jak ukazují křivky na Obr. 2.14.



Obr. 2.14: Průchod záření kruhovou celou s heliem



Helium má natolik nízký útlum, že je pro zvolené rozmezí poloměrů změna  $I/I_0$  za atmosférického tlaku obdobná jako v případě absolutního vakua. Proto křivky leží na sobě. Při užití helia tedy není nutné vyčerpávat prostor cely a riskovat vnik atmosféry, naopak je možno vytvořit přetlak a tím tomu spolehlivě zabránit. Tlak lze zvyšovat až na hodnotu přibližně 19,3 MPa, kdy bude útlum srovnatelný se vzduchem. To z něj dělá vhodný inertní plyn pro vysokotlaké komůrky.

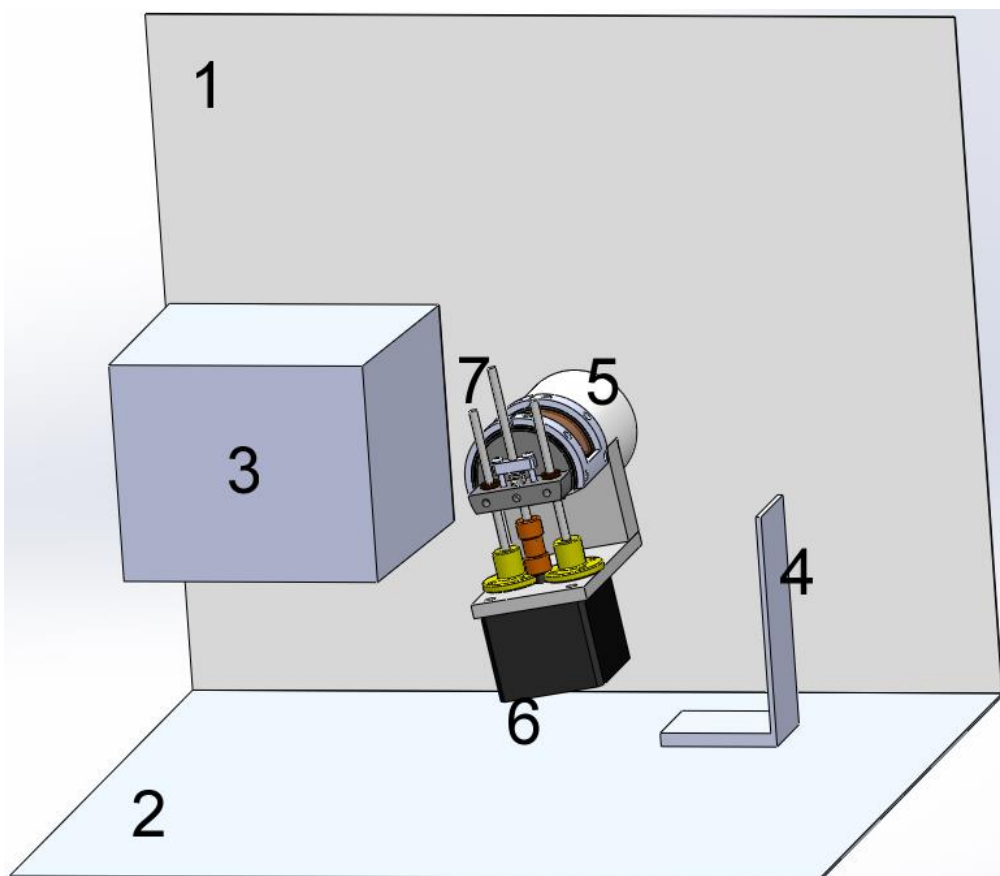
Z grafů je patrné, že kompenzovat útlum CBF lze až s poloměrem cely přesahující cca 42 mm. S takto rozměrnou celou již mohou vznikat konstrukční problémy, vzhledem k velké váze. Pokud má být fólie kovová, nabízí se užití beryllia, které je však toxické.

Možným řešením je užití pro hermetizaci cely niklovou fólií. Jak bylo v kapitole 1.1.3 zmíněno, nikl je užíván jako  $K_\beta$  filtr ve formě plíšku zasunutého do cesty svazku. V tomto případě by mohl být odstraněn, protože by jej nahradila fólie o vhodné tloušťce ( $< 15 \mu\text{m}$ ). V grafickém vyjádření by pak stačilo „překročit“ hodnotu  $I/I_0 = 1$  (červená přímká), protože hodnota  $I_0$  je uvažována při užitím  $K_\beta$  filtru.

## 2.3 Návrh nové cely s pozičním systémem

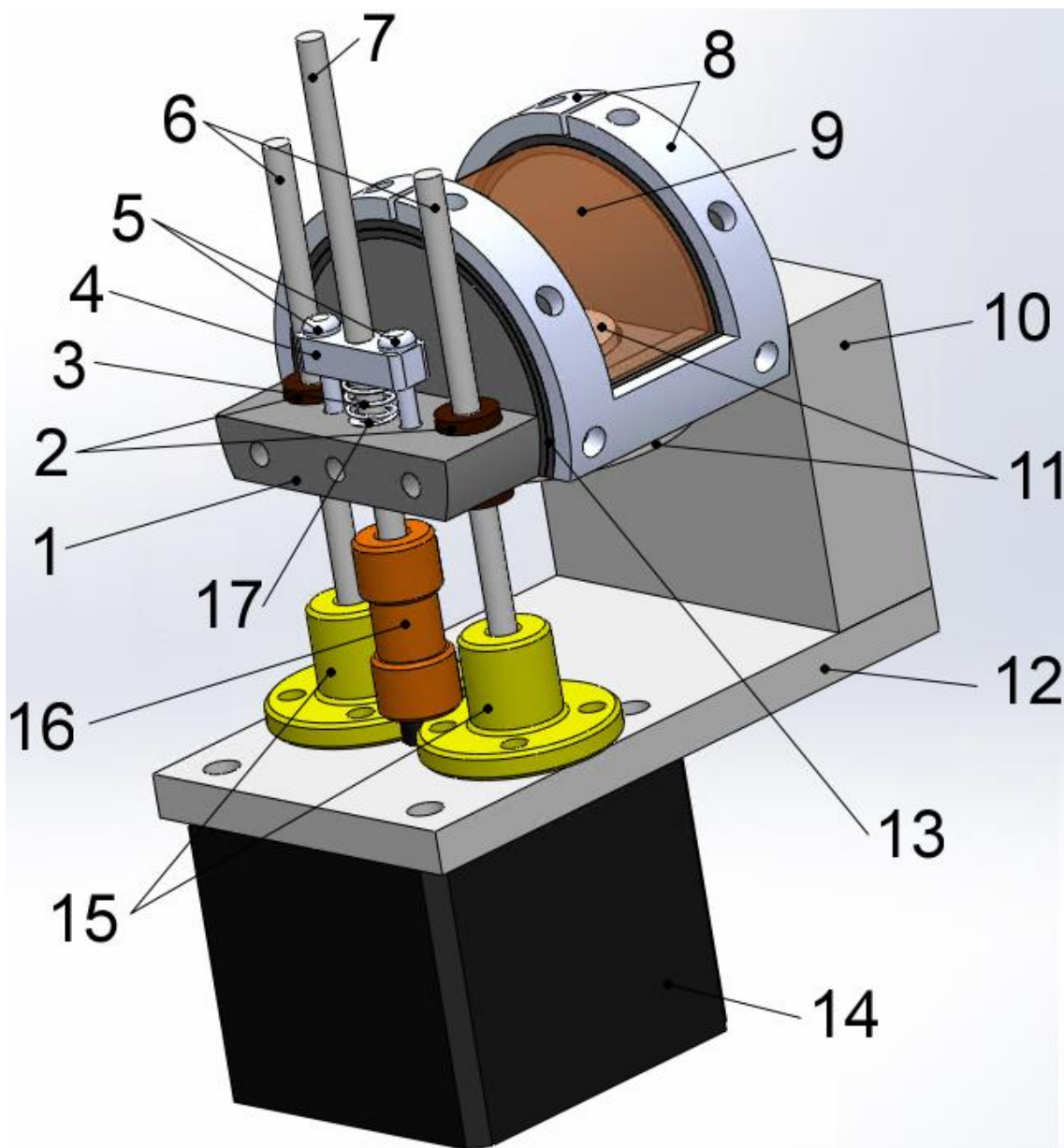
Jak bylo zmíněno, dosud navržené cely stále neposkytují dobrou hermetickou izolaci. Zároveň není možné přesně nastavit výšku vzorku, což vede k úhlovému posuvu maxim difraktogramu. Jednak díky značně omezené manipulaci v rukavicovém boxu, jednak díky pevné tloušťce kaptonu užívaného na podlepení a donastavení výšky. Dle rovnice (3) je sice možná korekce dat, ta však nenapraví špatně naměřené intenzity maxim. Podkládání cely přímo v goniometru difraktogramu se sice ukázalo jako účinné, ale velmi zdlouhavé. Každá úprava vyžaduje otevření bezpečnostních dvířek, vymontování cely, podložení, zpětnou montáž, uzavření dveří a zkoušku na známém difrakčním maximu. Značným usnadněním by byla možnost manipulovat s výškou cely (tedy i vzorku) v uzavřeném přístroji za chodu. Za tímto účelem byl zpracován návrh lineárního posuvu.

Na Obr. 2.15 se nachází 3D model zpracovaného návrhu včetně vymodelovaných částí přístroje, které jsou fixní a představují rozměrovou limitaci.



Obr. 2.15: 3D model návrhu posuvné cely umístěný v přístroji

Celý přípravek je uchycen jedním šroubem v goniometru (5) na zadní stěně přístroje (1). Během snímání je natáčen proti směru hodinových ručiček v rozmezí  $2\Theta = (3 - 140)^\circ$ . Návrh je limitován vzdáleností motoru (6) a dolní stěny (2), případně beam edge stínítkem (4). V horní části se nachází RTG zdroj (3) jež omezuje délku vodičích tyčí (7). Na Obr. 2.16 je detail přípravku, jež je dále podrobně popsán.



Obr. 2.16: Návrh testovacího přípravku

Cela (1) vychází z návrhu popsaném v kapitole 2.1 a je koncipována tak, aby bylo možno ji stejným způsobem uchytit i bez lineárního posuvu. Jako materiál je zvolen dural, jež je lehký, neumožňuje pronikání vlhkosti a je odolný vůči strhání krátkých závitů. Kov je náročnější na opracování, proto podstava již není kvádr, ale má kruhový profil, čímž odpadá frézování této části a leštění místa pro fólii lze provést přímo na soustruhu.

Fólie (9) je umístěna na půlkruhy cely a spolu s pryží (13) přitisknuta dvěma kruhovými „U“ profily (8). V tomto případě totiž nelze užít zakulacený obdélník, protože zaoblením kvádřové podstavy je úhel kruhu  $> 180^\circ$  a nešel by tedy snadno nasadit (inspirováno celou BTS-500, viz Obr. 1.8). „U“ profily je možno jednoduše vyrobit z trubice s vhodným průměrem.

Holder (11) je řešen jako snadno vyrobitelná kulatá „zátká“, na kterou je vzorek nalepen a poté vložen do cely. Šrouby je pak přitáhnut k podstavě cely a tím se stiskne těsnicí kroužek, což zajistí hermetickou izolaci. Tento způsob vkládání je mnohem jednodušší a fólie může být nasazena mimo rukavicový box nastálo.

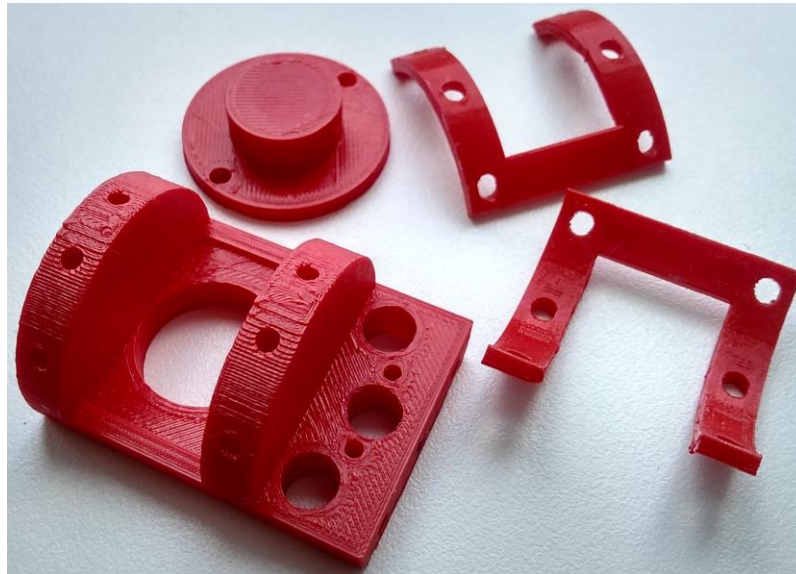
Posuv zajišťuje závitová tyč (7) poháněná krokovým motorem (14) spolu s hladkými tyčemi (6) vymezující směr pohybu. Standardně je pro posuv užíváno trapézových závitů, ty se však standardně vyrábí s nejmenším průměrem 8 mm. To představuje problém s rozměry. Proto je užít metrický závit M3. U něj nejsou dostupné komponenty pro vymezení vůle a může vznikat problém s obrušováním.

To řeší podlouhlá matice (17) (distanční sloupek s vnitřním závitem), kterou lze snadno vyměnit. Omezení pohybu cely vlivem vůle závitu během změny výšky je řešeno druhou matkou (4), na kterou působí pružina (3). Matka má po stranách otvory pro vložení sloupků (5), které zapadnou do otvorů cely a tím se zamezí jejímu protáčení. Současně je třeba ošetřit, aby vodící tyče a otvor kde prochází měly přesné rozměry a cela nepřepadávala svou vahou. K tomu slouží lineární kuličková ložiska (2). Mezi kuličkami a tyčí není mezera a současně nedochází k velkému tření.

Lineární ložiska a vyměnitelná matice jsou do cely uchyceny přitisknutím postranními šrouby. Závitová tyč je pevnou spojkou (16) upevněna k hřídeli motoru, který je uchycen čtyřmi šrouby k podstavě (12), stejně jako hladké tyče skrz hřídelové spojky (15). Podstava spojuje celý mechanismus s goniometrem přes distanční kvádr (10), který posune výšku holderu do oblasti fokusační kružnice difraktografu. Distančních kvádrů může být několik s různou výškou. To umožní měření tlustých kovových dílů (výzkum povrchových úprav).

## 2.4 Konstrukce

Před zahájením finální výroby z kovových dílů byly důležité komponenty vytisknuty na 3D tiskárně (viz. Obr. 2.17).

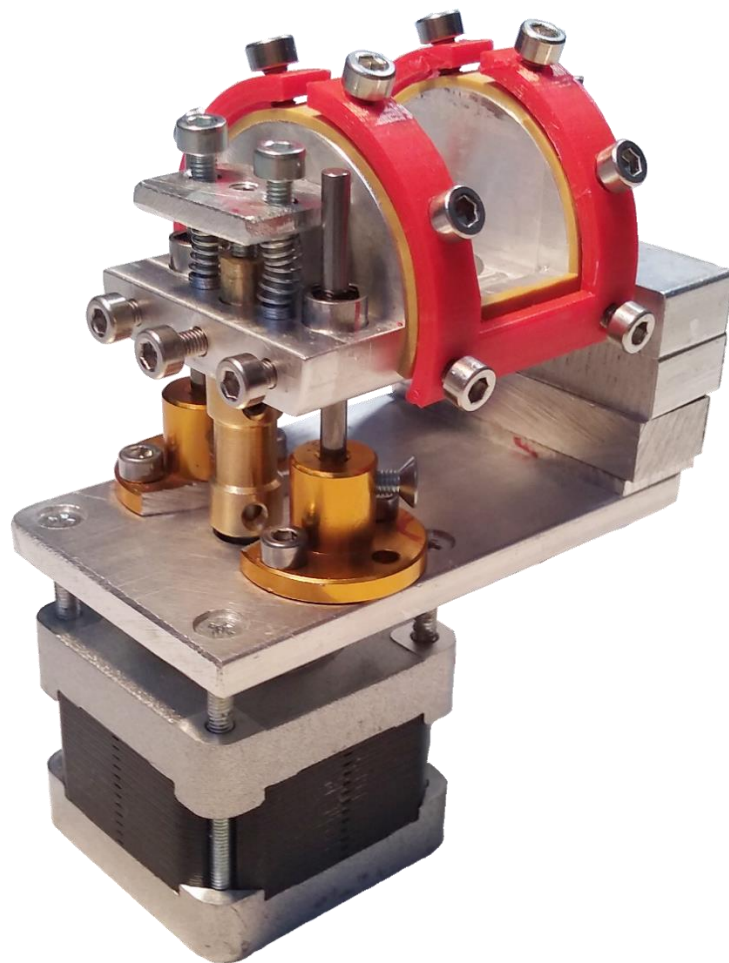


Obr. 2.17: Komponenty cely vytvořené 3D tiskem

Došlo k ověření, že svými rozměry skutečně nepřekáží v difraktografu během natáčení goniometru a je možné uchycení i bez pozičního systému. Ukázalo se, že lepším řešením vymezení vůle je použití dvou pružin, které jsou na šroubech, které umožňují nastavit předpětí. Tyto šrouby nejsou uchyceny k druhé matici, ale závitem přímo v cele.

Dalším zjištěným faktem je, že zakoupená lineární ložiska nemají dostatečný přítlak a hladká tyč průměru 3 mm se pohybuje příliš volně. Podařilo se sehnat větší průměr 3,1 mm, který se však již nedá zasunout bez poškození ložiska. Řešením problému je lehké vyosení hladkých tyčí vůči závitové.

Fotografie současného výrobku je na Obr. 2.18. Detaily z procesu výroby jsou dále popsány.



Obr. 2.18: Současná podoba přípravku

Cela byla vyrobena z válcového polotovaru slitiny EN AW-2007 (AlCuMgPb) průměru 40 mm, délky 50 mm s využitím vybavení institutu Ceitec. Nejdříve došlo k vyvrtání otvorů pro uchycení fólie. Následně byl polotovar upnut do soustruhu a obroben na požadovaný průměr a délku s jemným krokem k dosažení vysoké hladkosti povrchu. Dno cely, otvor pro vzorek a plocha pro poziční systém byly vyfrézovány, včetně kulatého otvoru pro vkládání vzorků. Poté byly do děr vyříznuty závity. Finálně došlo k leštění brusným papírem a suspenzí jemných částic (1  $\mu\text{m}$ ).

Pro utěsnění byly vybrány dva druhy pryže tloušťky 1 mm – NR-SBR (na Obr. 2.18) a NBR-SBR. Srovnání vybraných parametrů je v Tab. 2.1.

Tab. 2.1: Vybrané vlastnosti zakoupených pryží (údaje převzaty z [36])

	NR-SBR	NBR-SBR
Tvrдость [°ShA]	40	65
Hustota [g/cm <sup>3</sup> ]	1,06	1,45
Pevnost v tahu [N/mm <sup>2</sup> ]	18	7
Tažnost [%]	600	250
Odolnost vůči otěru	dobrá	neodolná
Odolnost vůči olejům	neodolná	dobrá
Odolnost kyseliny/zásady	odolné	odolné

Výběr materiálů byl konzultován se společností GUMEX s.r.o. ve které byly zakoupeny. Velkou výhodou materiálu NR-SBR je jeho malá tvrdost a schopnost snadno vyplnit menší nerovnosti povrchu. Na druhou stranu není tolik chemicky odolný jako NBR-SBR, který umožňuje užít například silikon pro utěsnění pórů a škrábanců. Vhodnost pro danou aplikaci bude vyzkoušena.

Těsnící „U profily“ jsou prozatím ponechány z 3D výtisku a bude na nich vyzkoušeno, jak se daná pryž chová při stisku. Tak bude zjištěn vhodný vnitřní průměr duralové trubky, ze které je v plánu profily vyrobit.

Podstava je vyrobena z hliníkového plechu tloušťky 5 mm, uříznutého na požadovaný rozměr. Otvory byly vyvrtány dle výkresu v příloze A, později ručně frézovány na větší rozměr, což umožňuje jednodušší vyosení a doladění vzdáleností vůči cele. Současně musela být seříznuta jedna strana uchycení hladkých tyčí k podstavě, protože překážela uchycení závitové tyče. Uchycení na dvou šroubech (jak je z Obr. 2.18 patrné) se ukázalo jako dostatečné i výhodné pro manipulaci při nastavování.

Závitová tyč je tvořena šroubem M3 s uříznutou hlavičkou. Matice je zhotovena z dutého mosazného distančního sloupku, jehož vnější průměr je osoustružen na požadovaný rozměr. Matice pro vymezení vůle je tvořena hliníkovým plechem tloušťky 3 mm s vyříznutým závitem.

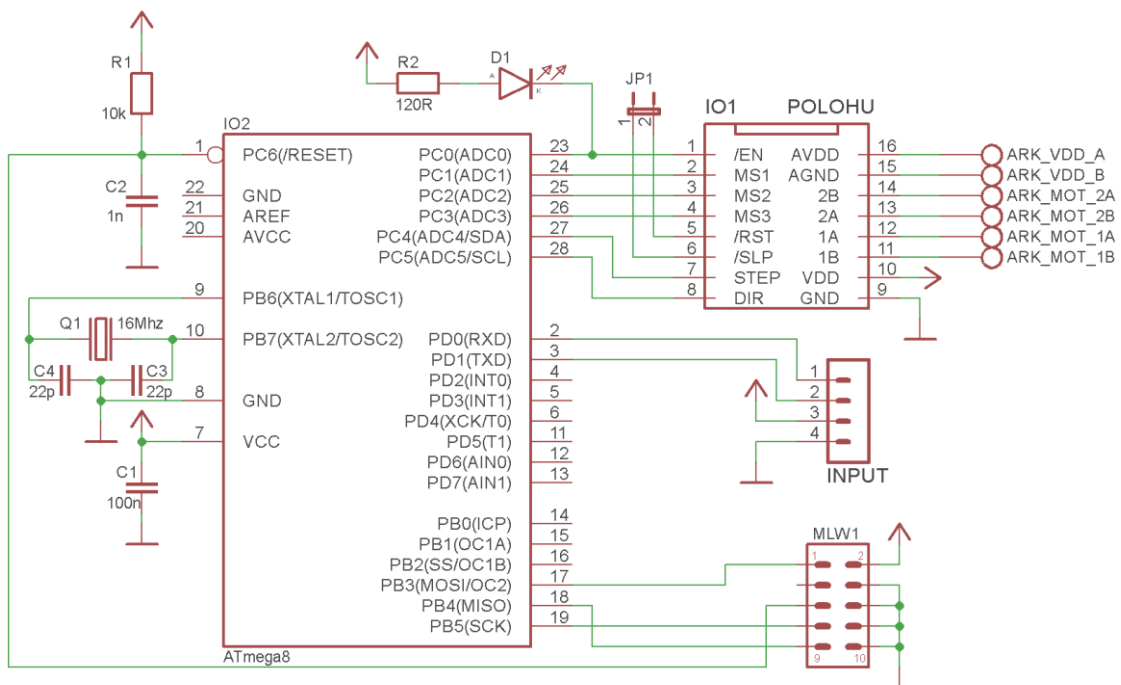
Distanční kvádr není zhotoven jako jeden kus, skládá se z většího množství kvádrů tloušťky 8 a 2 mm. Důvodem je snadnější dostupnost hliníkových plechů této tloušťky. Výhodou je, že se dá tímto skládáním hrubě přednastavit výška, což může být výhodou při uchycení rozměrově výrazně odlišných vzorků (v minulosti byly měřeny například povrchové úpravy tlustých ocelových plechů).

Holder je vysoustružen z duralové tyče tloušťky 36 mm, délky 50 mm. Kruhové těsnění je vyrobeno ze zmíněného materiálu NR-SBR. Po uchycení do cely není výška holderu dostatečná, sahá pouze zhruba do roviny vybrání cely. Chybějící zhruba milimetrová vzdálenost závisí na síle přitlaku těsněními šrouby a je určena pro vložení ochranného skla (oddělení kovu od vzorku). Výroba holderu je snadná, do budoucna je v plánu vytvořit více typů pro různé aplikace. Zmíněná možnost výměny plynu či vakuování může být provedena našroubováním ventilu z jeho spodní části.

Samotná cela váží 40 g, což je předpokládaná hodnota vypočtená návrhovým prostředím Solidworks. S uchycením všech komponent (šrouby, těsnění, holder, ...) činí 75 g. Při vhodném nastavení vyosení je pojezd rovný, bez výrazného drhnutí a cela vahou nepřepadává.

## 2.5 Ovládání pozičního systému

Celý poziční systém se nachází uvnitř difraktografu, který musí být během ozařování vzorku uzavřen, aby se předešlo expozici ionizujícímu záření. Ven je vyvedeno pouze 6 vodičů určených pro elektrochemická měření, kupříkladu v in-situ cele. Ke čtyřem z nich je připojen krokový motor, který je aktivním prvkem celého pozičního systému. Ten je řízen zvenčí pomocí řídicí jednotky, jejíž elektrické schéma vytvořené v prostředí EAGLE se nachází na Obr. 2.19.



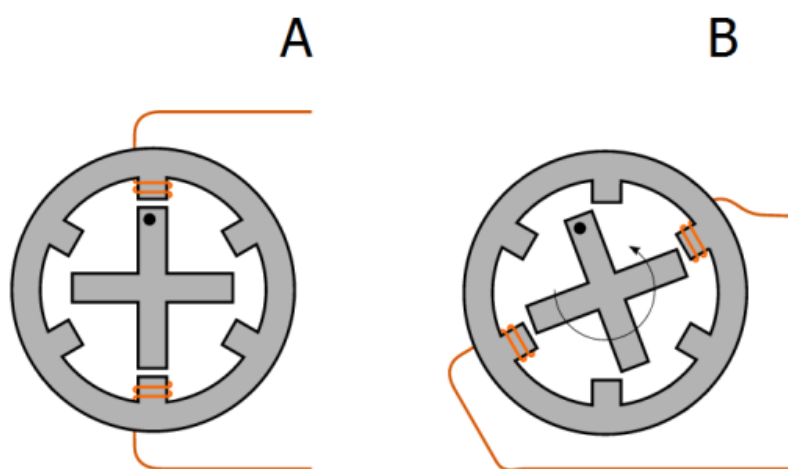
Obr. 2.19: Schéma řídicí jednotky



IO1 je driver, ke kterému je připojen motor skrz šroubovací svorky ARK\_MOT\_xx. Zdroj napětí motoru je přiveden svorkami ARK\_VDD\_x. Driver je řízen mikrokontrolérem (IO2), který komunikuje přes sériový terminál s PC. Konektor INPUT pro připojení RS232 je i zdrojem napájení logických obvodů. Programování mikrokontroléru je prováděno skrz konektor MLW1 programátorem USBASP. Při nahrávání programu je využíván reset pin IO2, který je aktivní na logickou nulu. Proto je k němu připojen pull-up rezistor R1 a kondenzátor C2 pro ošetření případných zákmitů. Zdrojem hodinového signálu IO2 je krystalový oscilátor tvořený 16 MHz krystalem a kondenzátory C3, C4. Ty musí být krystalu co nejbližší, stejně jako odrušovací kondenzátor C1 napájení IO2. Dioda D1, jejíž proud limituje R2 slouží k indikaci manipulace s motorem. Zároveň se jedná o primitivní testovací obvod, na kterém lze po sestavení snadno ověřit, zda se IO2 daří správně naprogramovat. Pro zamýšlené účely jsou piny 5 a 6 IO1 permanentně spojeny. Celé zařízení má být však snadno modifikovatelné, proto je užitá k propojení odnímatelná spojka JP1 a oba IO jsou propojeny s DPS přes patice. Funkce IO, ovládací program a výroba DPS je dále popsána v podkapitolách.

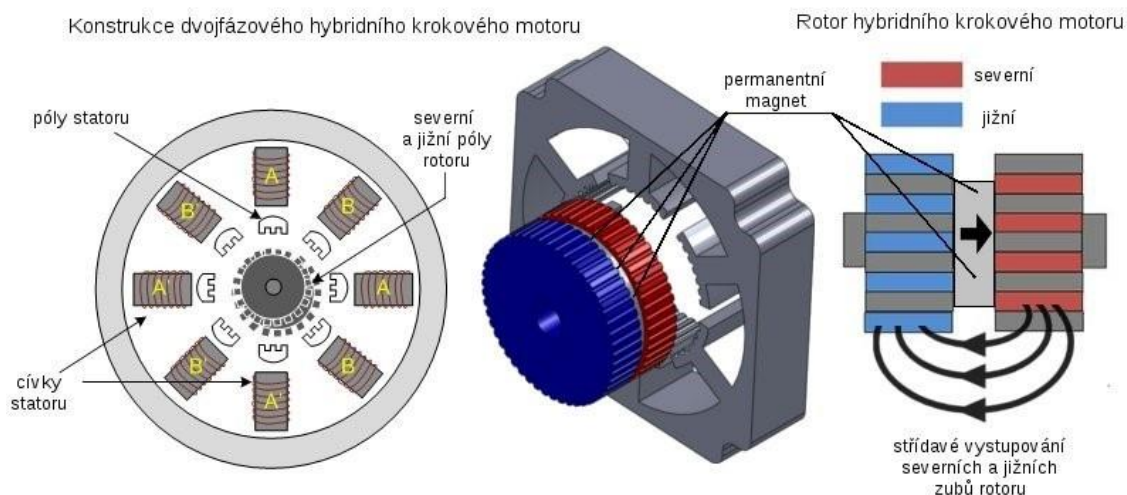
### 2.5.1 Řízení krokového motoru

Aktivním prvkem pozičního systému je hybridní dvoufázový krokový motor sx16-0402n. Zjednodušený princip jeho činnosti je na Obr. 2.20.



Obr. 2.20: Obecný princip činnosti krokového motoru (převzato z [37])

Stator je tvořen soustavou cívek, které při průchodu proudem vytváří magnetický tok, jež přitahuje zuby rotoru a tím je schopen s ním pootočit. V případě užitého hybridního motoru jsou zuby rotoru tvořeny permanentními magnety ve dvou řadách (podél osy otáčení). Obě mají stejný počet zubů, ale každá má vyniklý jiný pól a jejich zuby jsou vůči sobě posunuty tak, že se střídá mezera jedné řady se zubem druhé, jak ukazuje Obr. 2.21. Užití magnetů má za následek větší magnetický tok (oproti magneticky měkkým materiálům), což se projeví rychlejší odezvou a větším statickým momentem.



Obr. 2.21: Princip činnosti užitého hybridního krokového motoru (převzato z [38])

Počet kroků na celou otočku je dán množstvím cívek a počtem zubů. Konkrétní důležité parametry užitého motoru se nachází v Tab. 2.2.

Tab. 2.2: Vybrané parametry užitého krokového motoru (údaje převzaty z datasheetu [39])

Počet kroků na otáčku	200
Statický moment [N·m]	0,24
Jmenovitý proud [mA]	400
Odpor vinutí [ $\Omega$ ]	30
Hmotnost [g]	190

Pro vytvořený poziční systém je užít metrický závit o průměru 3 mm. Ten má stoupání 0,5 mm na otočku. Pokud je tato otočka rozdělena na 200 kroků, vychází rozlišení 2,5  $\mu\text{m}$  na krok, což se zdá být dostačující. Z hlediska rozlišení by tedy postačovalo prosté, postupné spínání cívek A a B (v jednom okamžiku sepnuta jen jedna), dle požadovaného směru otáčení (tzv. full-step mód). Takto prudká změna magnetického toku ale způsobí silné trhnutí rotoru, což se u většího počtu kroků za sebou projeví vibracemi. O něco lepším řešením je vypnout jednu cívku až po určitém čase, po který je sepnuta ta druhá (tzv. half-step mód). Tímto způsobem lze zuby rotoru natáčet do mezípoloh statoru, což zdvojnásobí rozlišení a sníží vibrace, které jsou ale stále příliš silné pro zamýšlenou aplikaci. Řešením je přivádět proud na cívky postupně, nikoli prostým spínáním, čímž lze kroky dále dělit.

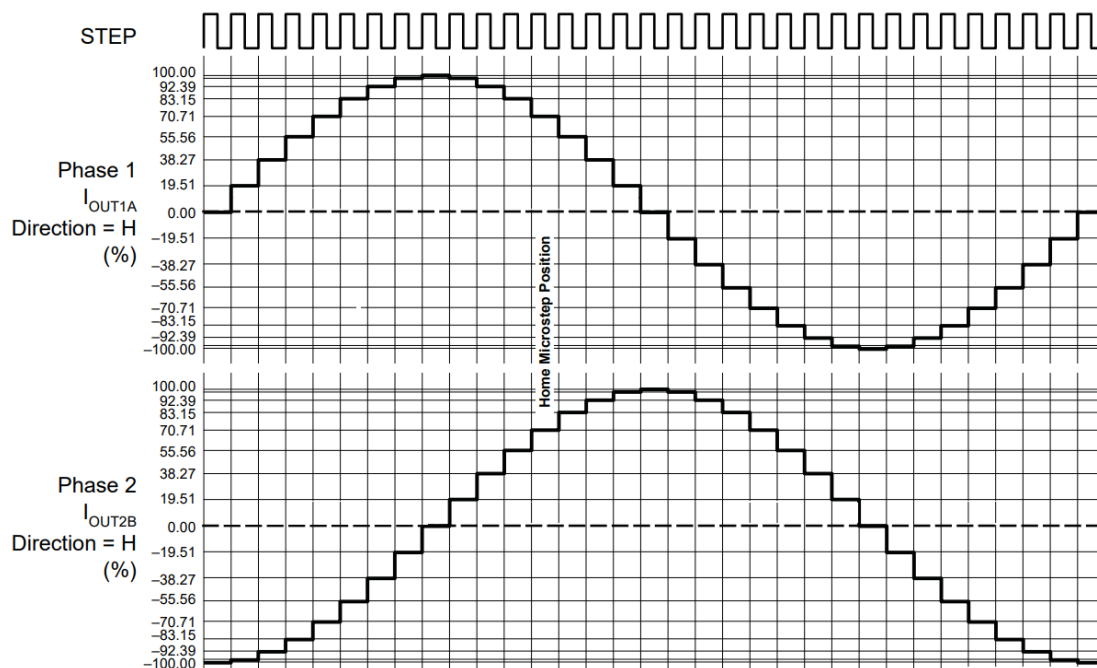
Pro tento účel obsahuje zapojení (Obr. 2.19) driver Polohu md09b s integrovaným obvodem Allegro A4983. Ten umožňuje pracovat v režimu full-, half-, quarter-, eighth a sixteenth step módu. Výběr módu je proveden přivedením logických úrovní na vstupy MS1-3 dle Tab. 2.3. Krok je detekován při náběžné hraně na vstupu STEP, přičemž směr řídí log. úroveň vstupu DIR [40].

Tab. 2.3: Nastavení volby mikrokrokování (údaje převzaty z datasheetu [40])

Logické vstupy pro volbu rozlišení			Rozlišení
MS1	MS2	MS3	
0	0	0	Full-step
1	0	0	Half-step
0	1	0	Quarter-step
1	1	0	Eighth-step
1	1	1	Sixteenth-step

Minimální napětí pro dosažení statického momentu uvedeného v Tab. 2.2. je dáno ohmovým zákonem jako součin nominálního proudu vinutím a jeho odporu, ke kterému je přičtena hodnota výstupního odporu driveru (0,35  $\Omega$ ). Výsledkem je 12,14 V. Užitý driver však obsahuje trimr, jehož hodnotou lze nastavit přesně dodávaný proud. Užit byl spojitý stejnosměrný zdroj o napětí 19 V. Dle instrukcí v datasheetu byl k jedné připojené cívice sériově zařazen ampérmetr. Po přivedení napětí bez zapojeného vstupu STEP bylo otáčeno potenciometrem, až protékalo ampérmetrem cca 280 mA (takto nastavený proud je 0,7 krát hodnota požadovaného proudového limitu) [40].

Výstup driveru obsahuje tranzistory v můstkovém zapojení, u nichž logická jednotka řídí protékající proud. Dle nastaveného módu je maximální hodnota proudu rozdělena na patřičný počet hodnot. Podle nich se s každou náběžnou hranou na vstup STEP tranzistory otevírají/uzavírají. Příklad pro eighth-step mód je na Obr. 2.22 [40].



Obr. 2.22: Dělení proudu cívkami motoru při mikrokování (převzato z [40])

Je patrné, že tvar křivky proudu se podobá sinusovce. Čím více je mezikroků, tím je průběh hladší a vibrace nižší, což praktické zkoušky potvrdily. V defaultním nastavení je proto vybrán nejjemnější sixteenth-step mód.

## 2.5.2 Programová obsluha

Programovaným IO je mikrokontrolér ATmega8. Program byl psán v jazyce C++ a kompilován prostředím Atmel Studio. Výsledný \*.hex soubor byl nahrán programem eXtreme Burner – AVR, který umožňuje snadné a přehledné nastavení pojistek (tzv. fuses), které určují například zdroj hodinového signálu, v tomto případě krystalový oscilátor. V programu je využito několika dostupných knihoven:

```
#include <avr/io.h>           //práce s I/O porty
#include <util/delay.h>       //práce se zpožděním
#include <avr/interrupt.h>    //práce se přerušením
#include <stdio.h>            //využití funkce printf_P
#include <string.h>           //práce s řetězcí
#include <avr/pgmspace.h>     //práce s pamětí flash
```

Prvním krokem je nastavení vstupů a výstupů. Bity 0-5 Portu C pro ovládání driveru musí být výstupní, stejně tak jako 1. bit portu D pro vysílání. Jediným vstupním bytem je RXD (0. bit portu D). Pro nastavení vstupu je zapsána do registru DDRx log. 0, v případě výstupu 1. V této fázi programu je vhodné nastavit i logické defaultní úroveň výstupů jejich zápisem do registru PORTx:

```
DDRC |= 0b00111111; //0 = Enable; 1-3 = MS(1-3); 4 = step; 5 = dir
DDRD |= 0b00000010; //1 = TXD;
DDRD &= 0b11111110; //0 = RXD
```

```
PORTC |= 0b00101111; //MS1,2,3 = 1; EN = 1; dir = 1
```

Dále bylo nutné definovat způsob komunikace přes USART registry UCSRx a UBRRx následovně:

```
UCSRA = 0;
UCSRB = 0b10011000; //Povolení příjmu, vysílání a přerušení
UCSRC = 0b10000110; //Asynchronní 8-bitový přenos, bez parity
```

```
UBRRH = 0;
```

```
UBRRL = 103; //9600 Bd pro frekvenci 16 MHz
```

Jelikož je přenos asynchronní, musí procesor a připojený PC vědět, jakou rychlostí spolu komunikují (volen standardní baudrate  $BR = 9600$  Bd). To udává hodnota v registru UBRR vypočtená dle vzorce:

$$UBRR = \frac{f_{CLK}}{16 \cdot BR} - 1, \quad (13)$$

kde  $f_{CLK}$  vyjadřuje frekvenci procesoru.

Posílání řetězce z mikrokontroléru do PC se děje rozdělením na jednotlivé znaky, které jsou zapsány do registru UDR (Usart Data Register) následovně:

```
while (!(UCSRA & (1<<UDRE))); // až je dokončena komunikace
UDR = input; // pošli znak
```

Příjem dat je řešen v obsluze přerušení. Aby mohla být správně zpráva zpracována, vždy musí obsahovat ukončovací znak „\n“.

```
static char i = 0; // Počet znaků zprávy
```

```
USART_Rchar = UDR; // Ulož znak z bufferu
```

```
if((USART_Rchar != '\n') && (USART_Rchar != '\r') && (i<MESSAGE_LEN-
GHT-2)){ //jestli nepřišel znak konce, nebo není znaků
moc
```

```
temp_message[i] = USART_Rchar; // pak ulož znak na danou pozici
```

```
i++; //posuň pozici ukládání, inkrementuj počet
```

```
}
```

```
else{ // nebo
```

```
temp_message[i] = '\0'; // ulož ukončovací znak
```

```

    strncpy(message,temp_message,MESSAGE_LENIGHT); // dočasnou
zprávu ulož do glob. proměnné
    stat_new_message = 1; // zaregistruj novou celou zprávu
}

```

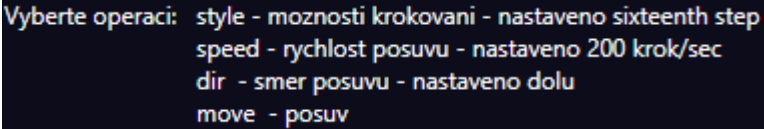
Hlavní programová smyčka je řešena stylem stavového automatu, jehož stav je v proměnné *status*. Automat něco vykonává pouze v případě dokončeného příjmu zprávy nebo pokud nebyla vypsána nabídka po nějakém úkonu:

```

while(1){ //hlavní nekonečná smyčka
    if((stat_new_message)||(message_written==0)){
//pokud byl přijat řetězec/nebyla vypsána nabídka
        switch(status){ ...
//konej podle toho, v jaké části programu se nacházíme

```

Nultým stavem, který je nastaven defaultně po zapnutí, je vypsání hlavní nabídky příkazů pro ovládání a aktuálního nastavení, viz Obr. 2.23. Do stavu se přejde také vždy po změně některého parametru.



```

Vyberte operaci: style - možnosti krokování - nastaveno sixteenth step
speed - rychlost posuvu - nastaveno 200 krok/sec
dir - smer posuvu - nastaveno dolu
move - posuv

```

Obr. 2.23: Hlavní nabídka ovládání pozičního systému

Veškeré výpisy textu jsou řešeny skrze makro `PSTR()`, které šetří paměť RAM tím, že zamezuje kopírovat do ní řetězce, pouze odkazuje na jejich adresu v paměti FLASH.

```

case 0:{ //stav pro vypsání hlavní nabídky (výchozí)
    printf_P(PSTR("Vyberte operaci:\tstyle - možnosti krokování -
nastaveno "));
    print_style(style_reg);
    ...
    message_written = 1; //zpráva byla vypsána
    status = 1; //přejdi do stavu 1
    break;
}

```

Styl posuvu, rychlost a jeho směr je uložen jako příslušné číslo v globálních proměnných a při výpisu jsou argumentem vytvořené funkce, jak ukazuje příklad pro styl otáčení:

```

void print_style (volatile char opp){
    switch(opp){
        case 1: printf_P(PSTR("full step\n")); break;
        case 2: printf_P(PSTR("half step\n")); break;

```

...

Z nultého stavu se automaticky přechází do stavu 1, který po příjmu řetězce srovnává s klíčovými slovy. Dle toho se poté vypíše nabídka pro obsluhu daného stavu a nastaví do něj status registr:

```
case 1:{          //stav, kde se rozhoduje, co se bude konat

    if(strncmp(message,"style",MESSAGE_LENGTH) == 0){
//Odpovídá přijatá zpráva řetězci style?

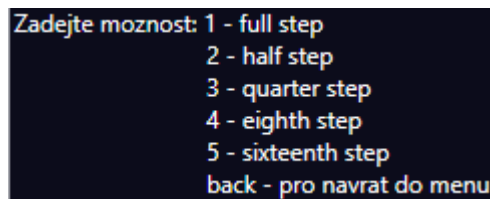
        status = 2; //nastav stav kde se vybírá styl posuvu
        printf_P(PSTR("Zadejte moznost: 1 - "));
        print_style(1);

        ...
    } else if(strncmp(message,"speed",MESSAGE_LENGTH) == 0){
//Odpovídá přijatá zpráva řetězci speed?

        status = 3; //nastav stav kde se vybírá rychlost posuvu
        printf_P(PSTR("Zadejte rychlost posuvu v rozmezi 1 - 2000
[krok/sec]\n\r"));

        ...
    } else{
        printf_P(PSTR("Neplatne zadani!\n\r")); //řetězec neodpovídá
    }
    break;
}
```

Příklad výpisu nabídky pro nastavení stylu se nachází na Obr. 2.24.



```
Zadejte moznost: 1 - full step
                2 - half step
                3 - quarter step
                4 - eighth step
                5 - sixteenth step
                back - pro navrat do menu
```

Obr. 2.24: Nabídka možností pro zadání stylu posuvu

Styl posuvu řeší stav 2 nastavováním výstupních logických úrovní skrze registr PORTC, dle vybrané možnosti zasláním čísla následovně:

```
case 2:{          //Nastavení možnosti kroku

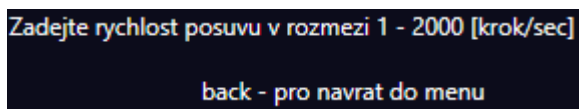
    if(strncmp(message,"1",MESSAGE_LENGTH) == 0){ //full-step
        PORTC &= 0b11110001; //MS1-3 = 0
        style_reg = 1;
        status = 0;          //nastav stav vypsání nabídky
        message_written = 0;
    }
```

```

        //oznámení hlavní smyčce, že je třeba vypsát nabídku
    }
    else if(strncmp(message,"2",MESSAGE_LENGTH) == 0){ //half-step
        PORTC &= 0b11110011;    //MS2,3 =0
        PORTC |= 0b00000010;    //MS1 = 1
        ...
    else if(strncmp(message,"back",MESSAGE_LENGTH) == 0){
        status = 0;
        message_written = 0;
    }
        //pouze návrat k hlavní nabídce a výpis
    ...

```

Rychlost posuvu obsluhuje stav 3. Zde je provedena kontrola, že je zadaný řetězec číslo v předepsaných mezích, viz. Obr. 2.25.



Obr. 2.25: Instrukce pro zadání rychlosti posuvu

Správně zadaný řetězec se převede na číslo, které se uloží do globální proměnné, s níž pracuje až posuv (stav 5).

```

case 3:{
        //Nastavení rychlosti posuvu [step/sec]
    unsigned int dimension;
    dimension = atoi(message);    //ulož řetězec jako číslo

    if(strncmp(message,"back",MESSAGE_LENGTH) == 0){
        status = 0;
        message_written = 0;
    }
        //pouze návrat k hlavní nabídce a výpis
    else if ((dimension < 1)|| (dimension > 2000)){ //kontrola mezi
        printf_P(PSTR("Neplatne zadani!\n\r"));
    }
    else{
        speed_reg = dimension; //zadání je v pořádku, hodnotu ulož
        ...
    }

```

Stav 4 nastavuje směr otáčení 5. bitem registru PORTC obdobně, jako se ve stavu 2 mění styl posuvu.

Po nastavení všech předchozích parametrů je možné provést samotný posuv zadáním klíčového slova „move“, čímž se přejde do stavu 5, a následném zapsání požadované výšky v mikrometrech. Zadaný řetězec je načítán jako desetinné číslo s jedním



desetinným místem odděleným tečkou. Kvůli problémům při práci s datovým typem float je toto číslo vynásobeno deseti (dále se tedy počítá s desetinami mikrometru). Vlastní posuv je proveden zavoláním funkce move.

Nejdříve je vypočtena perioda ze zadané rychlosti posuvu:

```
periode = 1000000 / (speed_reg * 2);
```

Hodnota je násobena dvěma, protože je driver aktivní pouze na náběžnou hranu a v cyklu posuvu je započítávána jako změna stavu i hrana sestupná.

Následně je zadaná výška převedena na počet kroků s ohledem na zadaný mód vynásobený základním počtem kroků (200) a výšku stoupání na jednu celou otočku (5000 desetin  $\mu\text{m}$ ). Hodnota musí být opět vynásobena dvěma. Počet kroků je celé číslo, proto je výsledek zaokrouhlen funkcí round:

```
steps = round (2 * ((float)input / (5000.0/(200.0*style_reg))));
```

Krokování je zajištěno while cyklem, kde je změna výstupu přiváděná na step input driveru řešena logickou funkcí XOR. Z bezpečnostních důvodů je zde možnost posuv během jeho chodu přerušit zasláním jakéhokoli znaku:

```
PORTC &= 0b11111110;    //Aktivuj enable driveru
while((i != steps)&&(stat_new_message == 0)){ //Opakování dle vypoč-
teného počtu kroků ze zadané výšky, zastavení znakem
    PORTC ^= 0b00010000;    //Měň hodnotu na step inputu driveru
    _delay_us(periode);    //čekej s periodou dle steps/sec
    i++;
}
i = 0;
PORTC |= 0b00000001;    //Deaktivuj enable driveru
```

Závěrem je vypsáno, zda byl posuv dokončen a program přechází do stavu 0.

### 2.5.3 Výroba DPS, konstrukce

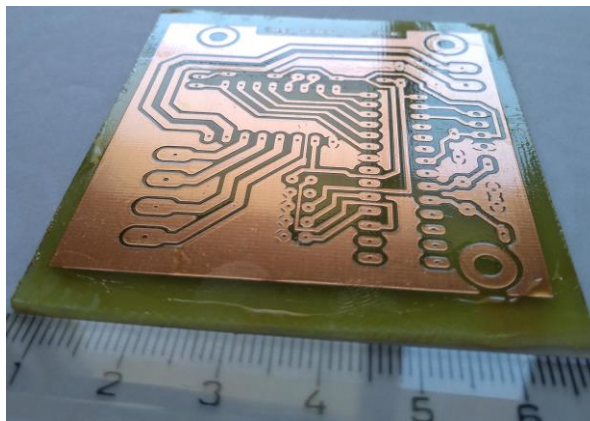
Návrh DPS proběhl až poté, co byl obvod otestován na nepájivém poli. Byl vytvořen v prostředí EAGLE a nachází se v příloze B a C spolu se seznamem součástek a jejich rozmístěním. Samotná výroba se uskutečnila fotolitografickým procesem.

Výchozím materiálem je deska FR4 s jednostranně plátovanou mědí tloušťky 35  $\mu\text{m}$ , na které je předem nanesena vrstva pozitivního fotorezistu. Navržený pozitiv byl vytištěn na průhledné fólie laserovou tiskárnou. Jelikož měl užitý toner špatné krytí, byly udělány 3 kopie, zarovnané na sebe, slepeny a přitisknuty na DPS.

Expozice probíhala 1,5 min za využití tří UV zářivek (365 nm) o výkonu 9 W a následovalo vyvolání po dobu 1 min. Vývojkou byl roztok hydroxidu sodného zahřátého na cca 40 °C, vytvořený rozpuštěním 4 g NaOH na 250 ml H<sub>2</sub>O. Po vyvolání byla DPS leptána 8 min ve 40 % roztoku chloridu železitého zahřátého na stejnou teplotu (Obr. 2.26). Finálně byla DPS osvícena bez předlohy a ve vývojcce zbavena zbytků foto-rezistu. Pro zamezení oxidace odhalené mědi byl užit ochranný lak (prášková kalafuna rozpuštěná v ethanolu), který má též funkci tavidla při pájení. Výsledná DPS je na Obr. 2.27.

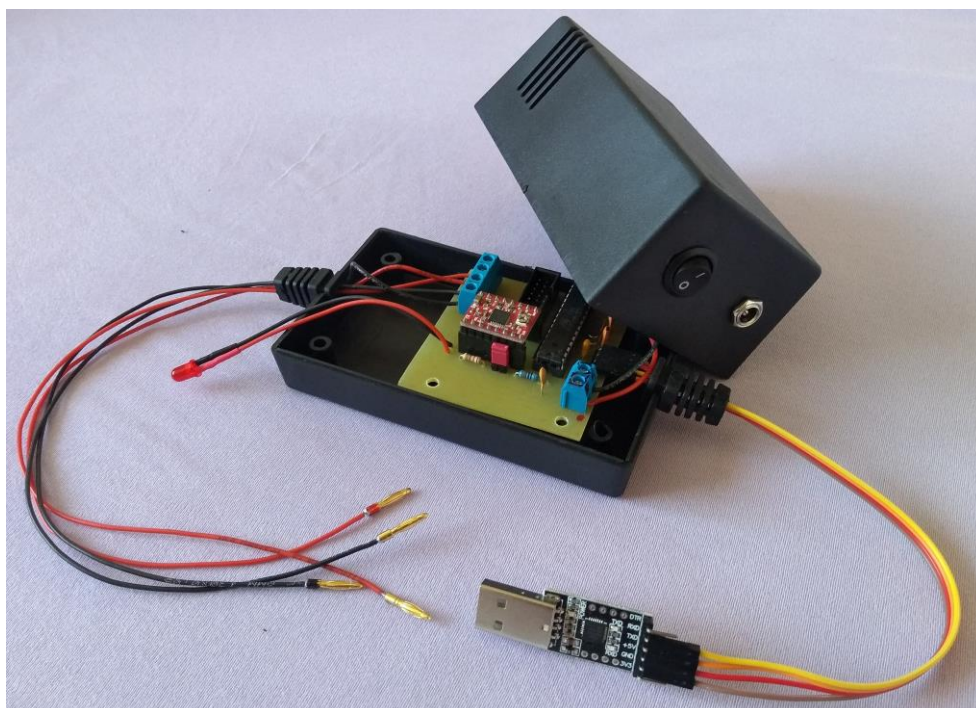


Obr. 2.26: Leptání roztokem FeCl<sub>3</sub>



Obr. 2.27: Výsledná DPS

Po vyvrtání a zapájení součástek byla DPS umístěna do plastové konstrukční krabičky. Zde byl vyvrtán otvor pro souosý konektor pro napájení motoru, který je propojen s vypínačem. Výstupy pro motor jsou vyvedeny jako banánové svorky, UART vstup je napojen na USB-UART TTL převodník, jelikož na většině PC chybí standartní konektor canon 9. Fotografie sestavené řídicí jednotky je na Obr. 2.28



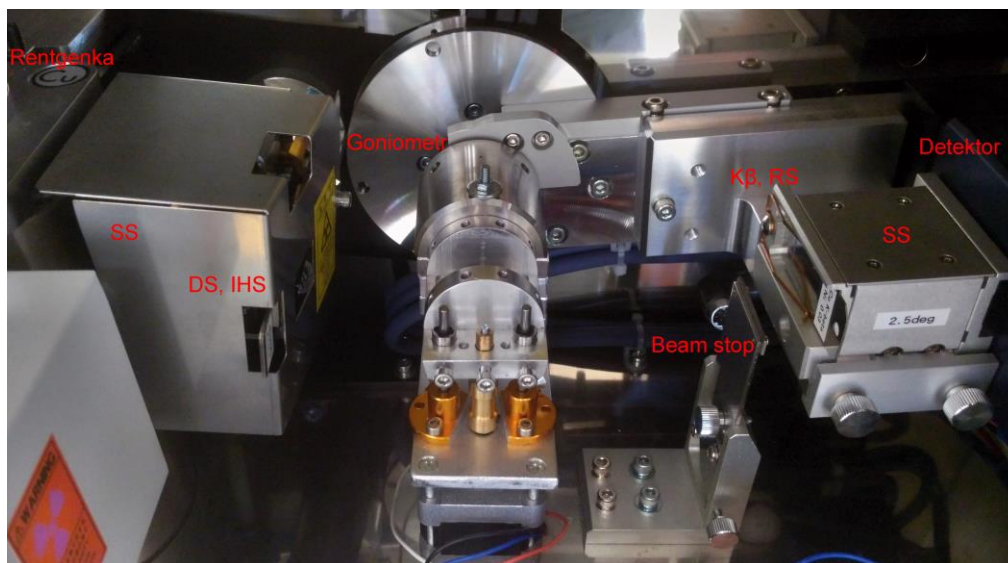
Obr. 2.28: Fotografie sestavené řídicí jednotky

## 2.6 Test přípravku

Pro ověření funkce zařízení a jeho vlivu na změřená data jsou v praxi využívány tzv. standardy. Jedná se o velmi čisté práškové vzorky, nejčastěji křemíku nebo  $\text{LaB}_6$  se známými parametry, především jsou jimi velikost částic a meziatomové vzdálenosti. Zjištěné odchylky je pak nutné vzít v úvahu při charakterizaci neznámých materiálů.

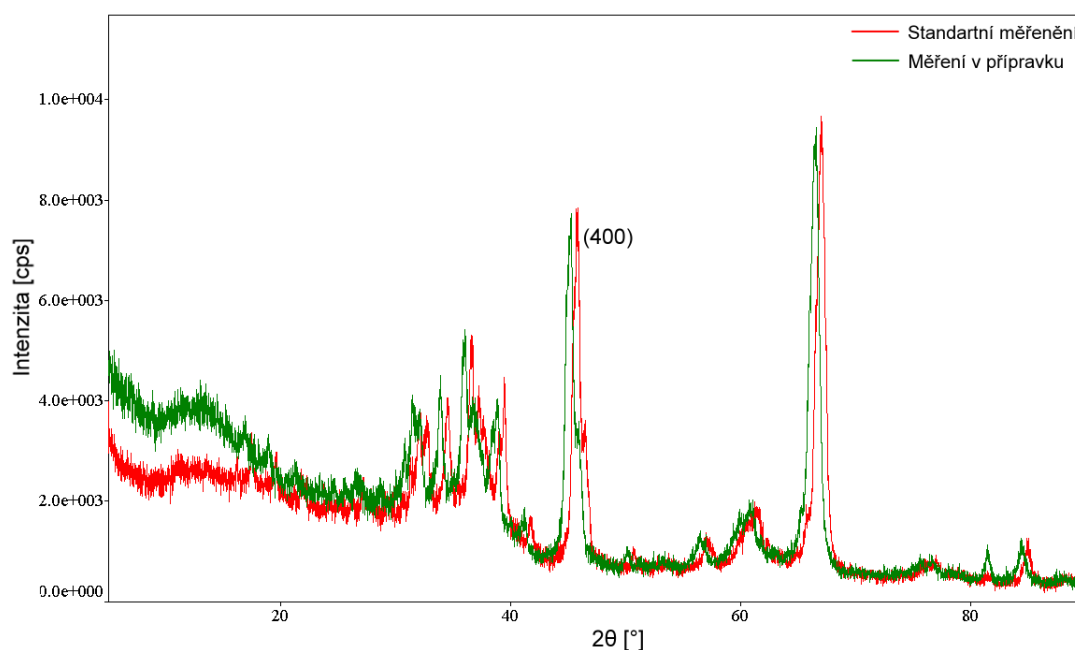
Test zhotoveného přípravku spočívá ve zjištění, zda je vzorek v rovině a maxima nejsou deformovaná (např. vlivem přepadávání cely, kdy lze hovořit o tzv. umbrella efektu). Dále je třeba ověřit, jestli je počet kroků vztažený k posuvu vypočten správně a posun maxim se chová dle vzorce (3). Pro tyto účely je užití zmiňovaných standardů zbytečně drahým řešením. Testy byly provedeny porovnáním difraktogramu  $\text{Al}_2\text{O}_3$  získaného standardním měřením ve skleněném holderu (Obr. 1.7) s daty naměřenými ve zhotoveném přípravku.

Při jeho instalaci byl nejprve uchycen poziční systém do goniometru přístroje. Byl vysoustružen nový kruhový holder s vybráním pro práškový vzorek (viz. příloha B), do kterého je práškový materiál zarovnáván laboratorním sklem. Poté dojde k jeho uchycení ke spodní části cely, která je následně nasunuta na hladké tyče pozičního systému. Ručním otáčením hřídele je možné nastavit výšku vzorku, aby zhruba odpovídala rovině goniometru, která definuje správnou polohu. Fotografie sestaveného přípravku připraveného pro test se nachází na Obr. 2.29.



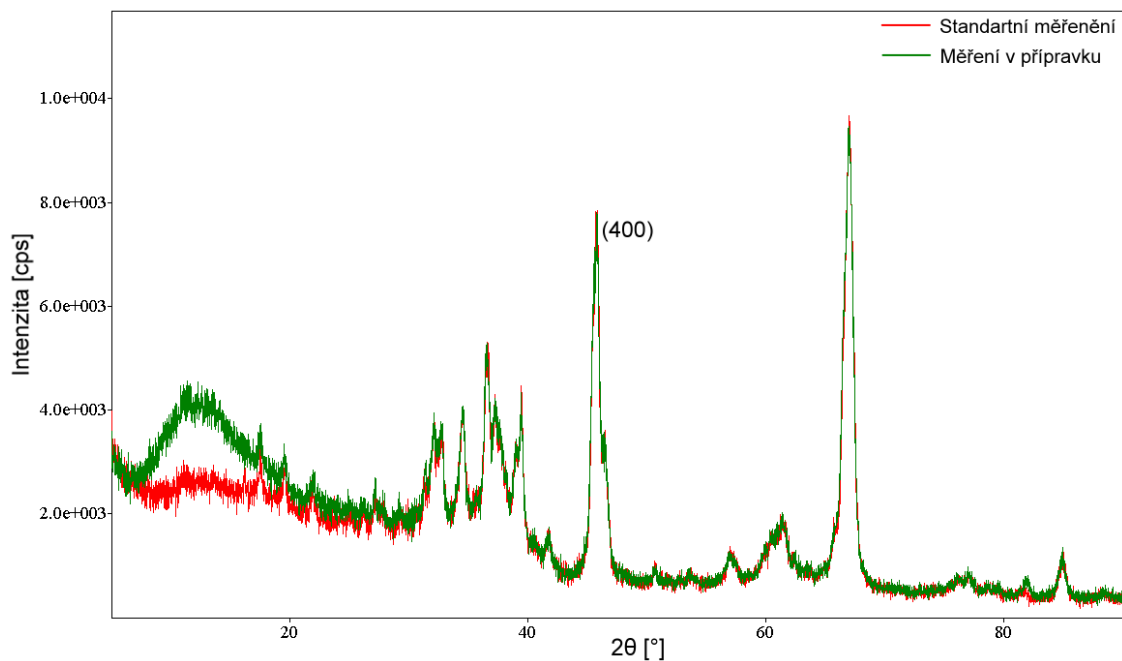
Obr. 2.29: Instalace přípravku v difraktografu

Tímto způsobem byl změřen první difraktogram, jeho porovnání se standardním měřením se nachází na Obr. 2.30. Všechna dále uvedená měření byla provedena rychlostí  $10^\circ/\text{min}$  s rozlišením  $0,01^\circ$  při 40 kV a 15 mA, clonami jsou IHS 5 mm, DS  $0,625^\circ$ , 2 x SS  $2,5^\circ$ , RS 13 mm, filtr  $K\beta$  2x.



Obr. 2.30: Porovnání difraktogramů  $\text{Al}_2\text{O}_3$  – první měření

Porovnání bylo provedeno na maximu (004), které je u měření v přípravku posunuto o  $0,59^\circ$  směrem k nižším úhlům. Ze vzorce (3) bylo vypočteno, že to odpovídá výchylce  $-836,6 \mu\text{m}$ . Byl tedy proveden posuv o tuto hodnotu směrem nahoru. Porovnání tohoto měření je na Obr. 2.31.

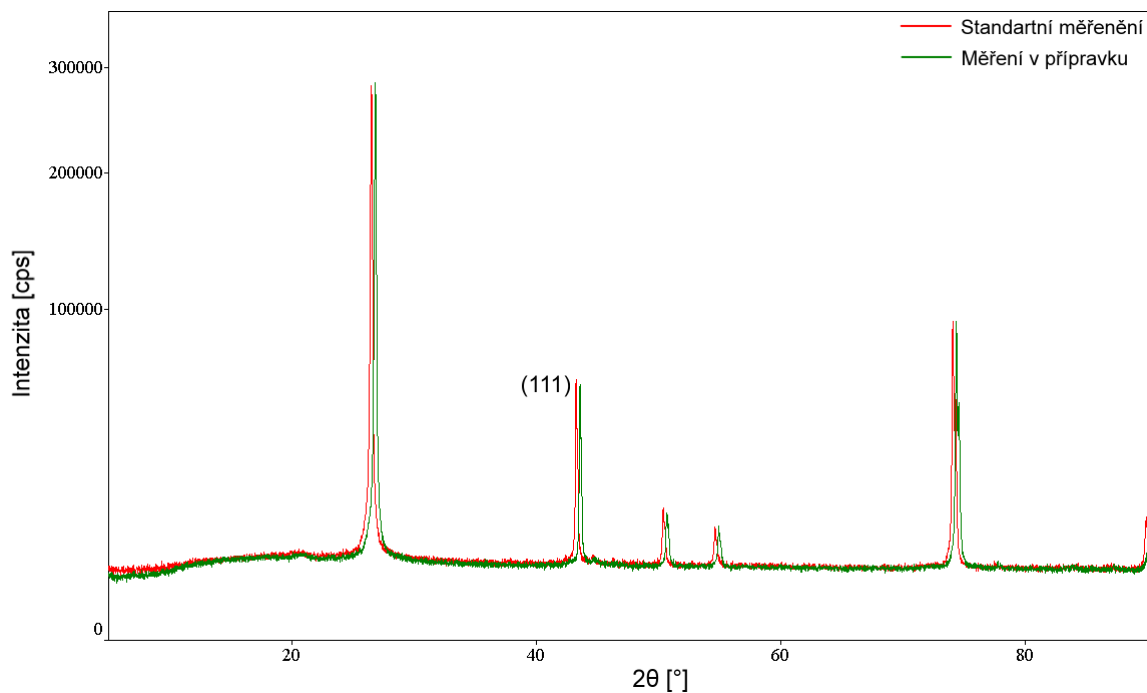


Obr. 2.31: Porovnání difraktogramů  $\text{Al}_2\text{O}_3$  – měření po korekci výšky

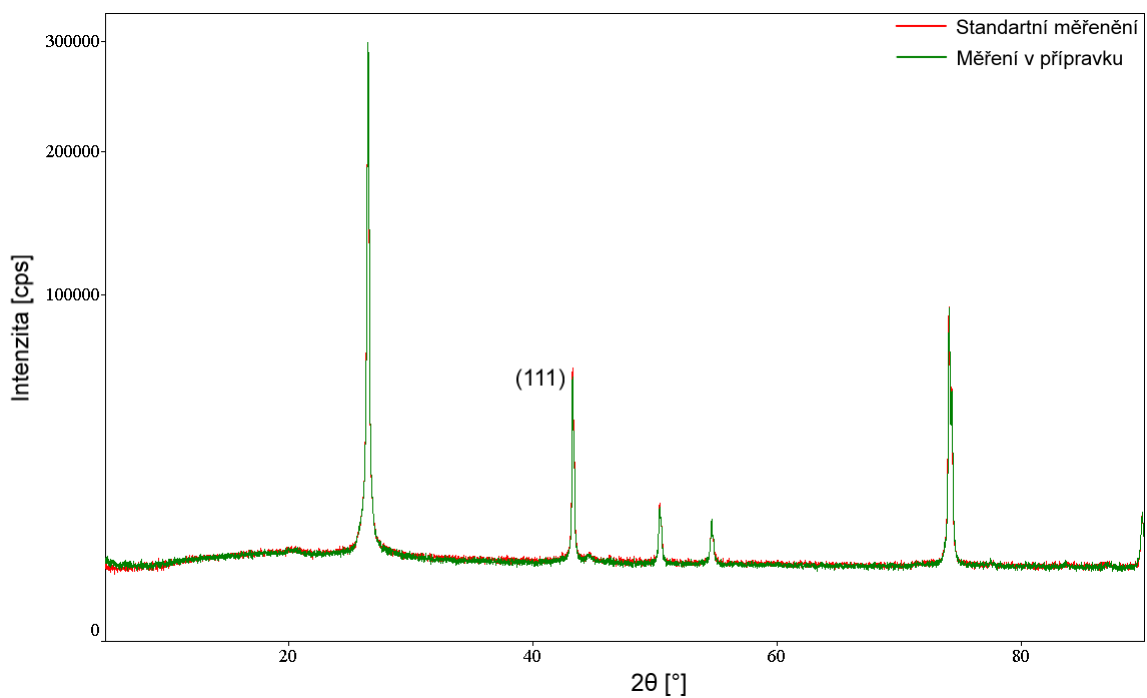
Je zřejmé, že po korekci jsou difraktogramy ve stejné pozici, vzorec (3) je platný a poziční systém se chová dle předpokladů. Deformace maxim nejsou přítomny. Lze však pozorovat vyšší pozadí na nízkých úhlech. Teoreticky je možné, že je zde zasahována hrana duralového holderu, která nemá v místě vybrání ostrou hranu, tedy není zde konstantní výška.

Zkušebně proběhlo i měření elektrody na původním rovinném holderu. Elektroda je tvořena grafitovou pastou (grafit SFG6, PVDF, amorfni uhlík Super P v hmotnostním poměru 8:1:1 + NMP jako rozpouštědlo) s tloušťkou  $150\ \mu\text{m}$  nanesené na měděné fólii. Uchycení k holderu bylo provedeno přilepením na laboratorní sklo, které je kaptonovou páskou připevněno na holder. Pro porovnání proběhlo i standardní měření ve skleněném holderu, kde bylo uchycení řešeno zamáčknutím elektrody do lepicí gumy Kores®.

Opět byla nastavena hrubá výška, po změření (Obr. 2.32) byla zjištěna úhlová odchylka  $0,32^\circ$ , dle vzorce (3) tedy proběhla korekce posunutím o  $450,6\ \mu\text{m}$  (Obr. 2.33). Zde se již vysoké pozadí na nízkých úhlech nevyskytuje. Pro korekci bylo vybráno maximum (111) měděné fólie, podle níž bude probíhat i v případě interkalovaných článků. Bude ovšem třeba vzít do úvahy tloušťku aktivní vrstvy po vysušení.

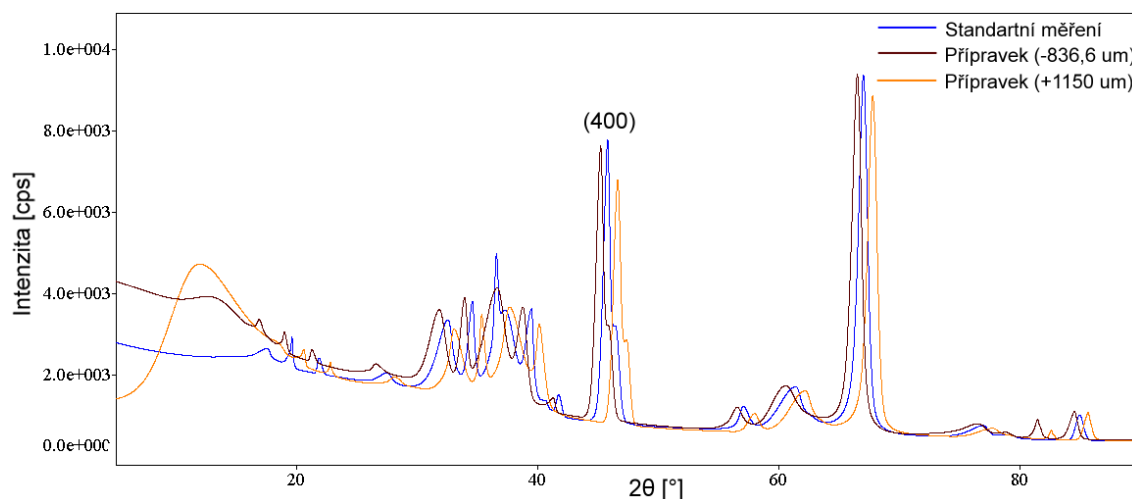


Obr. 2.32: Porovnání difraktogramů grafitové elektrody – první měření



Obr. 2.33: Porovnání difraktogramů grafitové elektrody – měření po korekci výšky

Během testování programu pozičního systému bylo u vzorku  $\text{Al}_2\text{O}_3$  změřeno i několik dalších difraktogramů. Bylo pozorováno, že tvar křivky ovlivněné pozadím se výrazně mění s velikostí a směrem odchylky. Vybraná data byla pro přehlednost proložena polynomem, výsledek se nachází na Obr. 2.34.



Obr. 2.34: Změna velikosti pozadí v závislosti na výšce vzorku

Pokud je vzorek příliš nízko, dostává se velká část rozptýleného záření na detektor, pozadí je nejvyšší na počátečním úhlu a téměř plynule se snižuje. U vzorku, který je příliš vysoko je na nízkých úhlech naopak výrazně utlumován celý primární svazek a detektor je zcela zastíněn. Postupně se pozadí zvedá a v okolí  $10^\circ$  dosahuje maxima, které je větší než u předchozího případu. V případě neznalosti této informace by došlo k chybnému vyhodnocení, neboť tento tvar značí za normálních okolností podíl amorfní fáze ve vzorku.



# ZÁVĚR

V rámci práce byl podrobně nastudován princip činnosti užívaného difraktografu Rigaku Miniflex 600. Popsán je význam důležitých komponent, včetně jejich rozmístění. Součástí analýzy je literární rešerše současně užívaných typů in-situ a ex-situ cel. Na základě získaných informací byly specifikovány požadavky a omezení pro návrh vlastních testovacích ex-situ cel pro měření interkalovaných materiálů v inertní atmosféře. Byl vytvořen návrh přípravku, jeho model a umístěn do scény tvořenou rozměrově limitujícími součástmi přístroje.

Byl vyroben přípravek skládající se z hermeticky utěsněné cely a pozičního systému. Cella je z kovu, který nenavlhá a má kruhový profil zajišťující stejný a minimální útlum fólie pro všechny difrakční úhly se zanedbatelným zkreslením. Izolační fólie může být natrvalo nasazena, vzorek je vkládán ze spodní části, což výrazně usnadňuje manipulaci v rukavicovém boxu. Je navržena tak, aby bylo možné její využití i bez pozičního systému. Ten umožňuje korigovat chybu „sample displacement“ volitelnou rychlostí a velikostí kroku, přičemž minimální činí 0,16  $\mu\text{m}$ . Nastavení výšky je prováděno skrz sériový terminál PC přes zhotovenou řídicí jednotku s driverem a naprogramovaným mikrokontrolérem a to i během chodu přístroje.

Pro účely ověření funkce byl vytvořen holder s vybráním pro práškový standard. Výšková korekce funguje dle předpokladů, deformace maxim a jiné zkreslení difraktogramu nebylo pozorováno. Vyskytuje se pouze zvýšené pozadí na nižších úhlech, které však není přítomno u rovinného holderu se vzorkem grafitové elektrody. Bylo díky tomu zjištěno, že chybné nastavení výšky vzorku může vést k chybné indikaci amorfní fáze v materiálu.

Během testů při vývoji byly pomocí 3D tisku a lepení zhotoveny další dvě varianty kruhových cel z ABS a PMMA, které také poskytují uspokojivější výsledky než prosté přelepení standartního holderu. Již zde bylo zjištěno, že užití kaptonové fólie nezabraňuje navlhání vzorku, proto byla nahrazena „coffee bag“ fólií.

Tyto testy především ukázaly, že hlavní složku útlumu netvoří užitá fólie, ale argon uvnitř cely. Byly provedeny teoretické výpočty, jež se shodují s praktickým měřením a vytvořeny grafy závislosti útlumu vzduchu, argonu, neonu a helia vzhledem k jejich tlaku a poloměru kruhové cely. Z nich vyplývá, že je argon pro dané účely méně vhodný než například helium, u kterého lze při vhodném poloměru cely dosáhnout stavu, kdy je i přes přítomnost fólie snímána intenzita vyšší než u standartního měření, a to i při výrazně zvýšeném tlaku za účelem eliminace vniku atmosféry.



V budoucnu bude experimentováno s různými typy fólií, změnami tlaku a atmosféry. Jako velmi perspektivní se jeví užití niklu, který může krom hermetizace sloužit i jako filtr  $K_{\beta}$ . Následně se otestuje vliv na navlhání alkalických kovů. Lze též vyrobit holder uchytitelný přímo do pozičního systému pro měření povrchových úprav ocelí.

V této fázi lze přípravek považovat za hotový, může však být dále zlepšován a využit pro charakterizaci elektrodových materiálů v rámci doktorského studia.

# LITERATURA

- [1] KLVAČ, Ondřej. Charakterizace vlastností elektrodových materiálů a elektrod pro elektrochemické zdroje proudu pomocí rentgenové difrakční spektroskopie. Vysoké učení technické v Brně. Fakulta elektrotechniky a komunikačních technologií, 2018, 60 listů : ilustrace + 1 CD-ROM.
- [2] WORTHINGTON, C R a S G TOMLIN. The Intensity of Emission of Characteristic X-Radiation. *Proceedings of the Physical Society. Section A* [online]. 1956, 69(5), 401-412 [cit. 2019-11-02]. DOI: 10.1088/0370-1298/69/5/305. ISSN 0370-1298. Dostupné z: <http://stacks.iop.org/0370-1298/69/i=5/a=305?key=crossref.06ccf1e4c1c15c8e24e8febf7e119b5e>
- [3] Basics of X-Ray Powder Diffraction [online]. USA [cit. 2019-11-02]. Dostupné z: <http://prism.mit.edu/xray/Basics%20of%20X-Ray%20Powder%20Diffraction.pdf>. Prezentace. Massachusetts Institute of Technology.
- [4] Diffraction Theory II: From Structure Factors to Diffraction Intensities. *Powder Diffraction on the WEB* [online]. United Kingdom: Christopher Ingold Laboratories, ©1997-2006 [cit. 2017-12-01]. Dostupné z: <http://pd.chem.ucl.ac.uk/pdnn/diff2/dindex2.htm>
- [5] X-Ray Mass Attenuation Coefficients. *NIST* [online]. USA: National Institute of Standards and Technology, 2017 [cit. 2017-12-03]. Dostupné z: <https://physics.nist.gov/PhysRefData/XrayMassCoef/chap2.html>
- [6] MUSÍLEK, Ladislav. Úvod do fyziky ionizujícího záření. Praha: SNTL, 1979, 201 s.
- [7] RIGAKU CORPORATION. *Basic principles of X-ray diffraction*. © 2017
- [8] KIM, M.J., J.J. LEE, S.H. LEE a S.H. SOHN. Study of CdTe/CdS heterostructure by CdCl<sub>2</sub> heat treatment via in situ high temperature XRD. *Solar Energy Materials and Solar Cells* [online]. 2013, 109, 209-214 [cit. 2019-11-09]. DOI: 10.1016/j.solmat.2012.11.012. ISSN 09270248. Dostupné z: <https://linkinghub.elsevier.com/retrieve/pii/S092702481200520X>
- [9] ENISZ, M, E KRISTOF-MAKO a D ORAVETZ. Phase transformation in doped Y–Ba–Cu–O superconductors obtained by different melt processing techniques. *Journal of the European Ceramic Society* [online]. Elsevier, 2007, 27(2), 1105-1111 [cit. 2019-11-09]. DOI: 10.1016/j.jeurceramsoc.2006.05.036. ISSN 0955-2219.
- [10] RIHA, Jan, Pavol SUTTA, Andrej VINCZE a Rostislav MEDLIN. Zirconium phase transformations observed by “in-situ” XRD analysis. *Vacuum* [online]. Elsevier, 2012, 86(6), 785-788 [cit. 2019-11-09]. DOI: 10.1016/j.vacuum.2011.07.009. ISSN 0042-207X
- [11] CHOI, Daiwon, Jie XIAO, Young joon CHOI, et al. Thermal stability and phase transformation of electrochemically charged/discharged LiMnPO<sub>4</sub> cathode for Li-ion batteries. *Energy & Environmental Science* [online]. 2011, 4(11), 4560-4566 [cit. 2019-11-09]. DOI: 10.1039/c1ee01501j. ISSN 1754-5692.
- [12] KUMAR, Sanjeev, Amit kumar CHAWLA, Naresh KUMAR a Ramesh CHANDRA. High temperature powder diffraction study of (Zn,Cd)S and Zn x Cd 1x S nanopowders. *RSC Advances* [online]. 2011, 1(6), 1078-1082 [cit. 2019-11-09]. DOI: 10.1039/c1ra00064k. ISSN 2046-2069.

- [13] ZHANG, Liao, Xiaolong GUO, Jiangtao HUANG, Yanyu QU, Chaoqun NIU, Zhi DU, De LI a Yong CHEN. Coin-Cell-Based In Situ Characterization Techniques for Li-Ion Batteries. *Frontiers in Energy Research* [online]. Frontiers Research Foundation, 2018, 6 [cit. 2019-11-10]. DOI: 10.3389/fenrg.2018.00016. ISSN 2296-598X.
- [14] Benchtop Heating Stages: BTS 150 | BTS 500. In: Anton Paar [online]. Austria: Anton Paar, 2019 [cit. 2019-11-09]. Dostupné z: [https://www.anton-paar.com/fileadmin/images/products/modules/Benchtop\\_Heating\\_Stage\\_BTS\\_500/BTS-500-01.jpg](https://www.anton-paar.com/fileadmin/images/products/modules/Benchtop_Heating_Stage_BTS_500/BTS-500-01.jpg)
- [15] ZHU, Hy. X-RAY-DIFFRACTION STUDY OF THE T-TO-M PHASE-TRANSFORMATION IN 12-MOL-PERCENT-CERIA-DOPED ZIRCONIA AT LOW-TEMPERATURES. *Journal Of The American Ceramic Society* [online]. AMER CERAMIC SOC, 1994, 77(9), 2458-2460 [cit. 2019-11-09]. ISSN 0002-7820.
- [16] SOMMARIVA, Marco, Harald VAN WEEREN, Olga NARYGINA, Jan-André GERTENBACH, Christian RESCH, Andreas PEIN, Vincent J. SMITH a Leonard J. BARBOUR. In-Situ Diffraction Studies of Gas Storage Materials on a Laboratory X-Ray System. *MRS Proceedings* [online]. 2013, 1544, mrss13-1544-j05-06 [cit. 2019-11-09]. DOI: 10.1557/opl.2013.1080. ISSN 0272-9172. Dostupné z: [https://www.cambridge.org/core/product/identifier/S1946427413010804/type/journal\\_article](https://www.cambridge.org/core/product/identifier/S1946427413010804/type/journal_article)
- [17] High-Pressure Chamber: HPC 900. In: Anton Paar [online]. Austria: Anton Paar, 2019 [cit. 2019-11-09]. Dostupné z: <https://www.anton-paar.com/corp-en/products/details/high-pressure-chamber-hpc-900/>
- [18] Air-tight sample holder for XRD analysis:. In: Dr. Muralidhar G. Chourashiya [online]. India: Dr. Muralidhar Chourashiya, 2012 [cit. 2019-11-10]. Dostupné z: <http://chourashiya.blogspot.com/2012/03/air-tight-sample-holder-for-xrd.html>
- [19] ASAHINA, H, M KUROTAKI, A YONEI, S YAMAGUCHI a S MORI. Real-time X-ray diffraction measurement of carbon structure during lithium-ion intercalation. *Journal of Power Sources* [online]. Elsevier B.V, 1997, 68(2), 249-252 [cit. 2019-11-10]. DOI: 10.1016/S0378-7753(97)02585-8. ISSN 0378-7753.
- [20] CHIEN, Yu-chuan, Ashok s. MENON, William BRANT, Daniel BRANDELL a Matthew LACEY. Development of operando XRD coin cells for lithium-sulfur batteries [online]. In: . 2018 [cit. 2019-11-10].
- [21] PFANZELT, M, P KUBIAK, M FLEISCHHAMMER a M WOHLFAHRT-MEHRENS. TiO<sub>2</sub> rutile—An alternative anode material for safe lithium-ion batteries. *Journal of Power Sources* [online]. Elsevier B.V, 2011, 196(16), 6815-6821 [cit. 2019-11-10]. DOI: 10.1016/j.jpowsour.2010.09.109. ISSN 0378-7753.
- [22] BORKIEWICZ, Olaf j., Badri SHYAM, Kamila m. WIADEREK, Charles KURTZ, Peter j. CHUPAS a Karena w. CHAPMAN. The AMPIX electrochemical cell: a versatile apparatus for in situ X-ray scattering and spectroscopic measurements. *Journal of Applied Crystallography* [online]. 5 Abbey Square, Chester, Cheshire CH1 2HU, England: International Union of Crystallography, 2012, 45(6), 1261-1269 [cit. 2019-11-11]. DOI: 10.1107/S0021889812042720. ISSN 0021-8898.

- [23] YU, Haoxiang, Shangshu QIAN, Lei YAN, et al. Morphological, electrochemical and in-situ XRD study of  $\text{LiNi}_0.6\text{Co}_0.2\text{Mn}_0.1\text{Al}_0.1\text{O}_2$  as high potential cathode material for rechargeable lithium-ion batteries. *Journal of Alloys and Compounds* [online]. Elsevier B.V, 2016, 667, 58-64 [cit. 2019-11-11]. DOI: 10.1016/j.jallcom.2016.01.199. ISSN 0925-8388.
- [24] User Manual release 2.7 ECC-Opto-Std. In: ELL-CELL®: electrochemical test equipment [online]. Hamburg, Germany: ELL-CELL®, ©2017 [cit. 2017-12-09]. Dostupné z: [https://el-cell.com/wp-content/uploads/downloads/manuals/Manual\\_ECC-Opto-Std\\_Release\\_2.7.pdf](https://el-cell.com/wp-content/uploads/downloads/manuals/Manual_ECC-Opto-Std_Release_2.7.pdf)
- [25] SOLE, Christopher, Nicholas e DREWETT, Fei LIU, Amr m ABDELKADER, Ian a KIN-LOCH a Laurence j HARDWICK. The role of re-aggregation on the performance of electrochemically exfoliated many-layer graphene for Li-ion batteries. *Journal of Electroanalytical Chemistry* [online]. Elsevier B.V, 2015, 753, 35-41 [cit. 2019-11-11]. DOI: 10.1016/j.jelechem.2015.05.011. ISSN 1572-6657.
- [26] YU, Shicheng, Zigeng LIU, Hermann TEMPEL, Hans KUNGL a Rdiger-a. EICHEL. Self-standing NASICON-type electrodes with high mass loading for fast-cycling all-phosphate sodium-ion batteries. *Journal of Materials Chemistry A* [online]. 2018, 6(37), 18304-18317 [cit. 2019-11-11]. DOI: 10.1039/c8ta07313a. ISSN 2050-7488.
- [27] DREWETT, Nicholas e, Iain m ALDOUS, Jianli ZOU a Laurence j HARDWICK. In situ Raman spectroscopic analysis of the lithiation and sodiation of antimony microparticles. *Electrochimica Acta* [online]. Elsevier, 2017, 247, 296-305 [cit. 2019-11-11]. DOI: 10.1016/j.electacta.2017.07.030. ISSN 0013-4686.
- [28] Air-sensitive sample holder. In: Benchtop powder X-ray diffraction (XRD) instrument [online]. Rigaku: Rigaku, ©2019 [cit. 2019-11-11]. Dostupné z: [https://www.rigaku.com/sites/default/files/accessories/air.sensitive.sample.holder.12\\_2011.jpg](https://www.rigaku.com/sites/default/files/accessories/air.sensitive.sample.holder.12_2011.jpg)
- [29] Airtight specimen holder. In: Specimen Holders for XRD [online]. Bruker: ©Bruker, 2019 [cit. 2019-11-11]. Dostupné z: <https://www.bruker.com/products/x-ray-diffraction-and-elemental-analysis/x-ray-diffraction/components/xrd-components/specimen-holders.html>
- [30] DARMA, Mariyam susana dewi, Michael LANG, Karin KLEINER, Liuda MEREACRE, Verena LIEBAU, Francois FAUTH, Thomas BERGFELDT a Helmut EHRENBERG. The influence of cycling temperature and cycling rate on the phase specific degradation of a positive electrode in lithium ion batteries: A post mortem analysis. *Journal of Power Sources* [online]. Elsevier B.V, 2016, 327, 714-725 [cit. 2019-11-11]. DOI: 10.1016/j.jpowsour.2016.07.115. ISSN 0378-7753.
- [31] Rentgenové spektrum – brzděné+charakteristické záření. In: Lucie Sůkupová [online]. [ČR]: Lucie Sůkupová, ©2011-2017 [cit. 2017-12-10]. Dostupné z: [http://www.sukupova.cz/blog/wp-content/uploads/2013/07/char\\_spektrum.png](http://www.sukupova.cz/blog/wp-content/uploads/2013/07/char_spektrum.png)
- [32] BAK, Seong -min, Zulipiya SHADIKE, Ruoqian LIN, Xiqian YU a Xiao -qing YANG. In situ/operando synchrotron-based X-ray techniques for lithium-ion battery research. *NPG Asia Materials* [online]. United States: Nature Publishing Group Asia, 2018, 10(7) [cit. 2019-12-09]. DOI: 10.1038/s41427-018-0056-z. ISSN 1884-4049.

- [33] ORTIZ, Mariela G., Ondřej ČECH a Marie SEDLAŘÍKOVÁ. Improved Electrochemical Performance of NCM Cathode Materials Based on the Modification of the Salt Content in the Electrolyte. *ECS Transactions* [online]. 2019, 95(1), 3-8 [cit. 2019-12-10]. DOI: 10.1149/09501.0003ecst. ISSN 1938-6737. Dostupné z: <http://ecst.ecsdl.org/lookup/doi/10.1149/09501.0003ecst>
- [34] Meteorologické zprávy. Velké Bílovice: AMET spol.s.r.o., 1991, 44.
- [35] [X-ray diffraction patterns...]. In: Rigaku [online]. Germany: Rigaku, ©2020 [cit. 2020-04-10]. Dostupné z: [https://www.rigaku.com/sites/default/files/inline-images/xrd1057-1\\_0.jpg](https://www.rigaku.com/sites/default/files/inline-images/xrd1057-1_0.jpg)
- [36] GUMEX: pružné partnerství [online]. Brno: GUMEX, spol. s r.o., ©1995-2020 [cit. 2020-04-19]. Dostupné z: <https://www.gumex.cz/produkty/ploche-kompaktni-materialy-201?strana=1&pocet=20&vypis=obrazkovy>
- [37] Princip krokového motoru. In: MYLMS.CZ [online]. @ČR: Petr, 2000 [cit. 2020-06-01]. Dostupné z: <https://www.mylms.cz/wp-content/uploads/2012/01/krokovy-motor-13.png>
- [38] Konstrukce dvojfázového hybridního motoru. In: Servo-Drive [online]. Brno: SERVO-DRIVE s.r.o., 2000 [cit. 2020-06-01]. Dostupné z: [https://www.servo-drive.cz/img/custom\\_steppers/two\\_phase\\_hybrid\\_stepper\\_motor\\_construction\\_cs.jpg](https://www.servo-drive.cz/img/custom_steppers/two_phase_hybrid_stepper_motor_construction_cs.jpg)
- [39] Hybridní dvojfázové motory řady SX [online]. In: . [cit. 2020-06-01]. Dostupné z: [http://jan.kostial.sk/data/uploads/docs/cnc/microcon.cz\\_krokovy\\_motory\\_sx\\_13-20.pdf](http://jan.kostial.sk/data/uploads/docs/cnc/microcon.cz_krokovy_motory_sx_13-20.pdf)
- [40] A4983: DMOS Microstepping Driver with Translator. In: [https://www.pololu.com/file/0J199/a4983\\_DMOS\\_microstepping\\_driver\\_with\\_translator.pdf](https://www.pololu.com/file/0J199/a4983_DMOS_microstepping_driver_with_translator.pdf) [online]. [cit. 2020-06-01]. Dostupné z: [http://jan.kostial.sk/data/uploads/docs/cnc/microcon.cz\\_krokovy\\_motory\\_sx\\_13-20.pdf](http://jan.kostial.sk/data/uploads/docs/cnc/microcon.cz_krokovy_motory_sx_13-20.pdf)

## SEZNAM OBRÁZKŮ

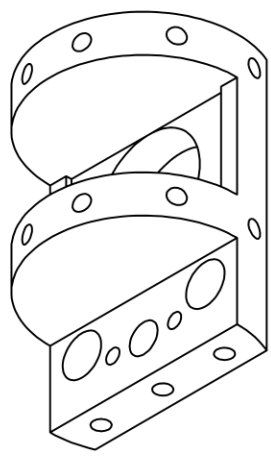
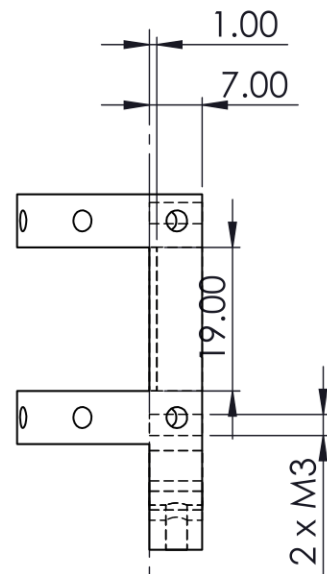
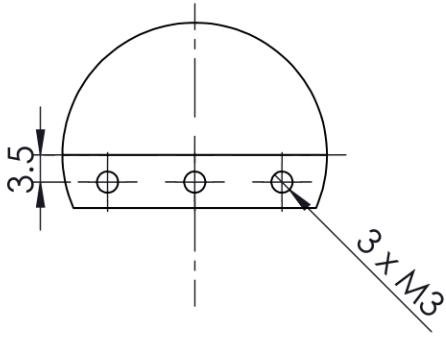
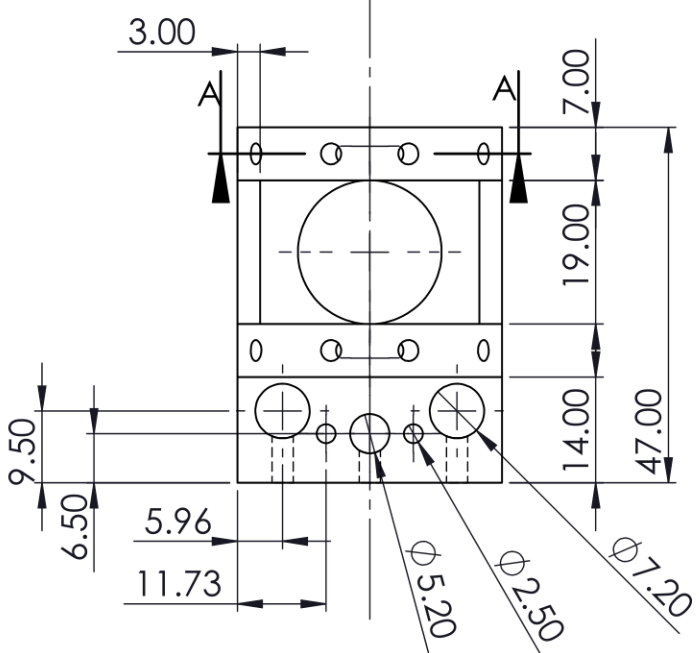
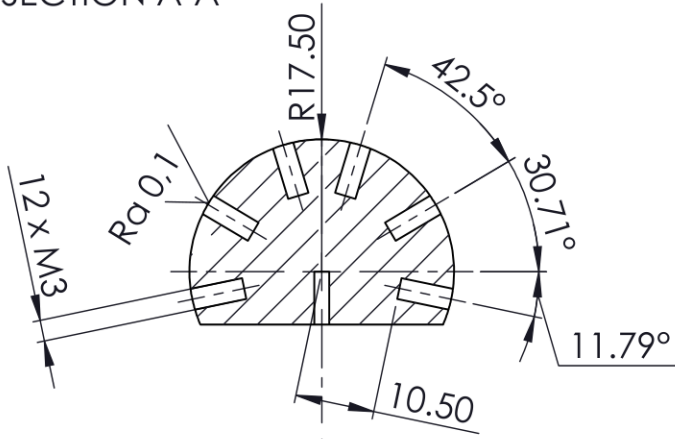
Obr. 1.1: Schematický nákres theta-2theta uspořádání užitého přístroje Rigaku.....	10
Obr. 1.2: RTG spektrum (převzato z [31], upraveno) .....	11
Obr. 1.3: Závislost hmotnostního koeficientu útlumu niklu na energii (data převzata z NIST [5]).....	12
Obr. 1.4: Energetické snímané rozmezí (převzato z [5] a upraveno) .....	13
Obr. 1.5: Rozdíl signál/šum v závislosti na užití knife edge (převzato z [35], upraveno) .....	14
Obr. 1.6: Holder ASC 6 .....	15
Obr. 1.7: Skleněný holder .....	15
Obr. 1.8: In-situ cela s řízením teploty a atmosféry (převzato z [14], upraveno).....	18
Obr. 1.9: Vysokotlaká komůrka HPC 900 (převzato z [17], upraveno) .....	19
Obr. 1.10: Pouch in-situ cela (převzato z [21], upraveno).....	19
Obr. 1.11: (A) Knoflíková baterie, (B) Mincová in-situ cela (převzato z [13], upraveno) .....	20
Obr. 1.12: Víceúčelová cela ECC-Std (převzato z [24], upraveno) .....	21
Obr. 1.13: Ex-situ cela od firmy Rigaku (převzato z [28]).....	22
Obr. 2.1: Skleněný holder se vzorkem podloženým gumou Kores®, překryto kaptonovou fólií.....	23
Obr. 2.2: Porovnání difraktogramů lithia.....	23
Obr. 2.3: Zkušební umístění CBF do kruhu.....	24
Obr. 2.4: Porovnání zkreslení „coffee bag“ fólie v závislosti na umístění .....	24
Obr. 2.5: Tištěná cela ABS .....	25
Obr. 2.6: Lepená cela PMMA se vzorkem .....	25
Obr. 2.7: Růst NaOH po třech hodinách.....	25
Obr. 2.8: Růst NaOH v čase .....	25
Obr. 2.9: Test útlumu fólií .....	26
Obr. 2.10: Test útlumu plynů.....	27
Obr. 2.11: Průchod záření kruhovou celou se vzduchem .....	28
Obr. 2.12: Průchod záření kruhovou celou s argonem .....	29

Obr. 2.13: Průchod záření kruhovou celou s neonem.....	30
Obr. 2.14: Průchod záření kruhovou celou s heliem.....	30
Obr. 2.15: 3D model návrhu posuvné cely umístěný v přístroji.....	32
Obr. 2.16: Návrh testovacího přípravku .....	33
Obr. 2.17: Komponenty cely vytvořené 3D tiskem .....	35
Obr. 2.18: Současná podoba přípravku.....	36
Obr. 2.19: Schéma řídicí jednotky .....	38
Obr. 2.20: Obecný princip činnosti krokového motoru (převzato z [37]) .....	39
Obr. 2.21: Princip činnosti užitého hybridního krokového motoru (převzato z [38]) ....	40
Obr. 2.22: Dělení proudu cívkami motoru při mikrokrokování (převzato z [40]).....	42
Obr. 2.23: Hlavní nabídka ovládání pozičního systému.....	44
Obr. 2.24: Nabídka možností pro zadání stylu posuvu.....	45
Obr. 2.25: Instrukce pro zadání rychlosti posuvu.....	46
Obr. 2.26: Leptání roztokem FeCl <sub>3</sub> .....	48
Obr. 2.27: Výsledná DPS.....	48
Obr. 2.28: Fotografie sestavené řídicí jednotky.....	49
Obr. 2.29: Instalace přípravku v difraktografu .....	50
Obr. 2.30: Porovnání difraktogramů Al <sub>2</sub> O <sub>3</sub> – první měření.....	50
Obr. 2.31: Porovnání difraktogramů Al <sub>2</sub> O <sub>3</sub> – měření po korekci výšky.....	51
Obr. 2.32: Porovnání difraktogramů grafitové elektrody – první měření.....	52
Obr. 2.33: Porovnání difraktogramů grafitové elektrody – měření po korekci výšky....	52
Obr. 2.34: Změna velikosti pozadí v závislosti na výšce vzorku .....	53

# **PŘÍLOHA A – TECHNICKÉ VÝKRESY**

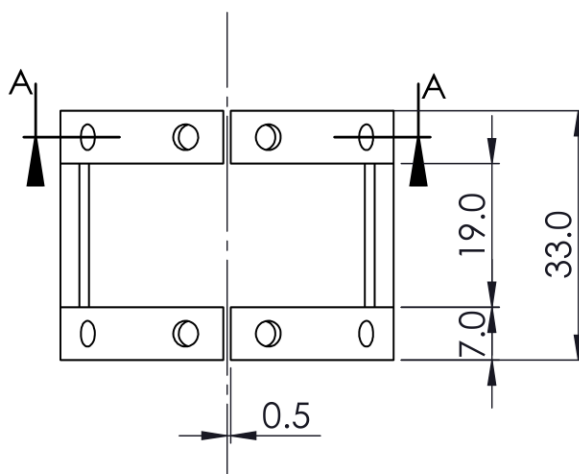
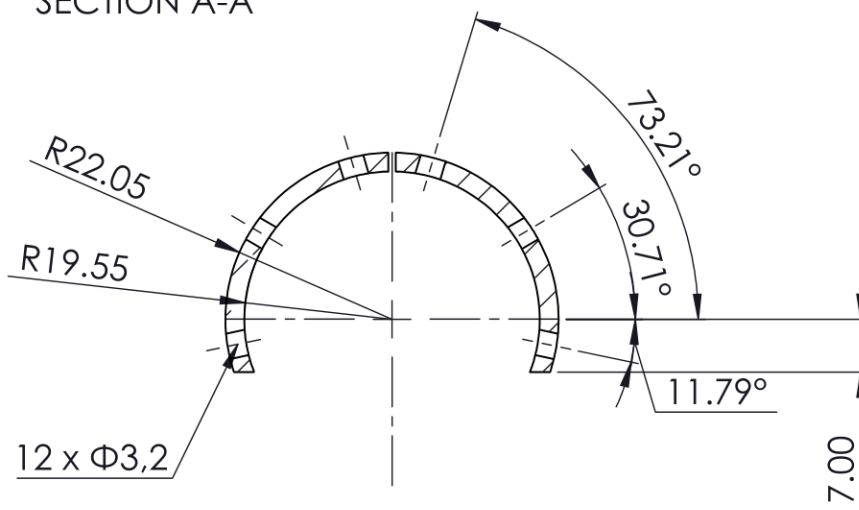


SECTION A-A

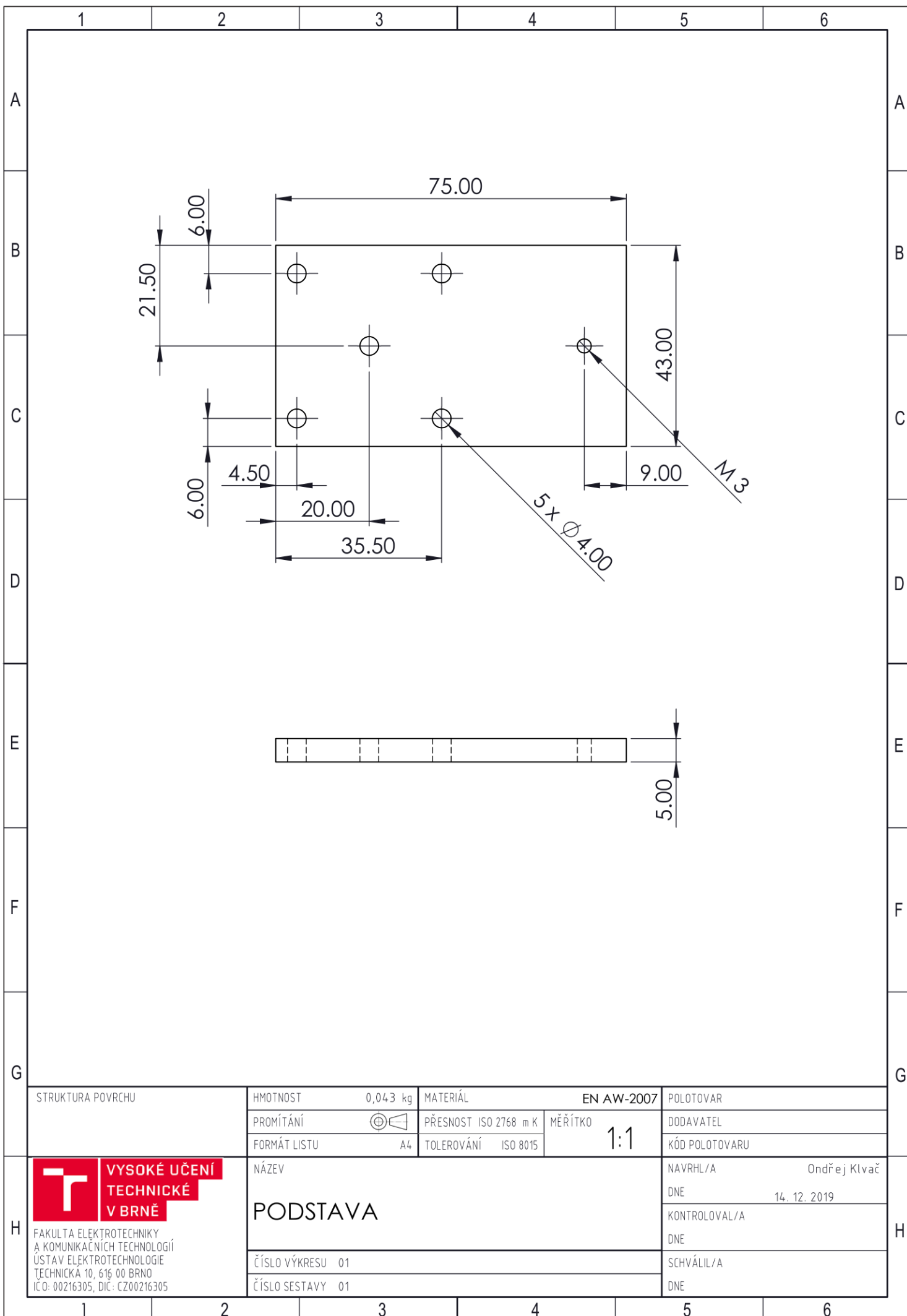


STRUKTURA POVRCHU PROMÍTÁNÍ FORMÁT LISTU	HMOTNOST 0,04 kg	MATERIÁL EN AW-2007	POLOTOVAR	
		PŘESNOST ISO 2768 m K	MĚŘÍTKO 1:1	DODAVATEL
	A4	TOLEROVÁNÍ ISO 8015		KÓD POLOTOVARU
FAKULTA ELEKTROTECHNIKY A KOMUNIKAČNÍCH TECHNOLOGIÍ ÚSTAV ELEKTROTECHNOLOGIE TECHNICKÁ 10, 616 00 BRNO IČO: 00216305, DIČ: CZ00216305	NÁZEV Čela	NAVRHL/A Ondřej Klvač DNE 14. 12. 2019	KONTROLOVAL/A DNE	
	ČÍSLO VÝKRESU 01	SCHVÁLIL/A DNE		
	ČÍSLO SESTAVY 01			

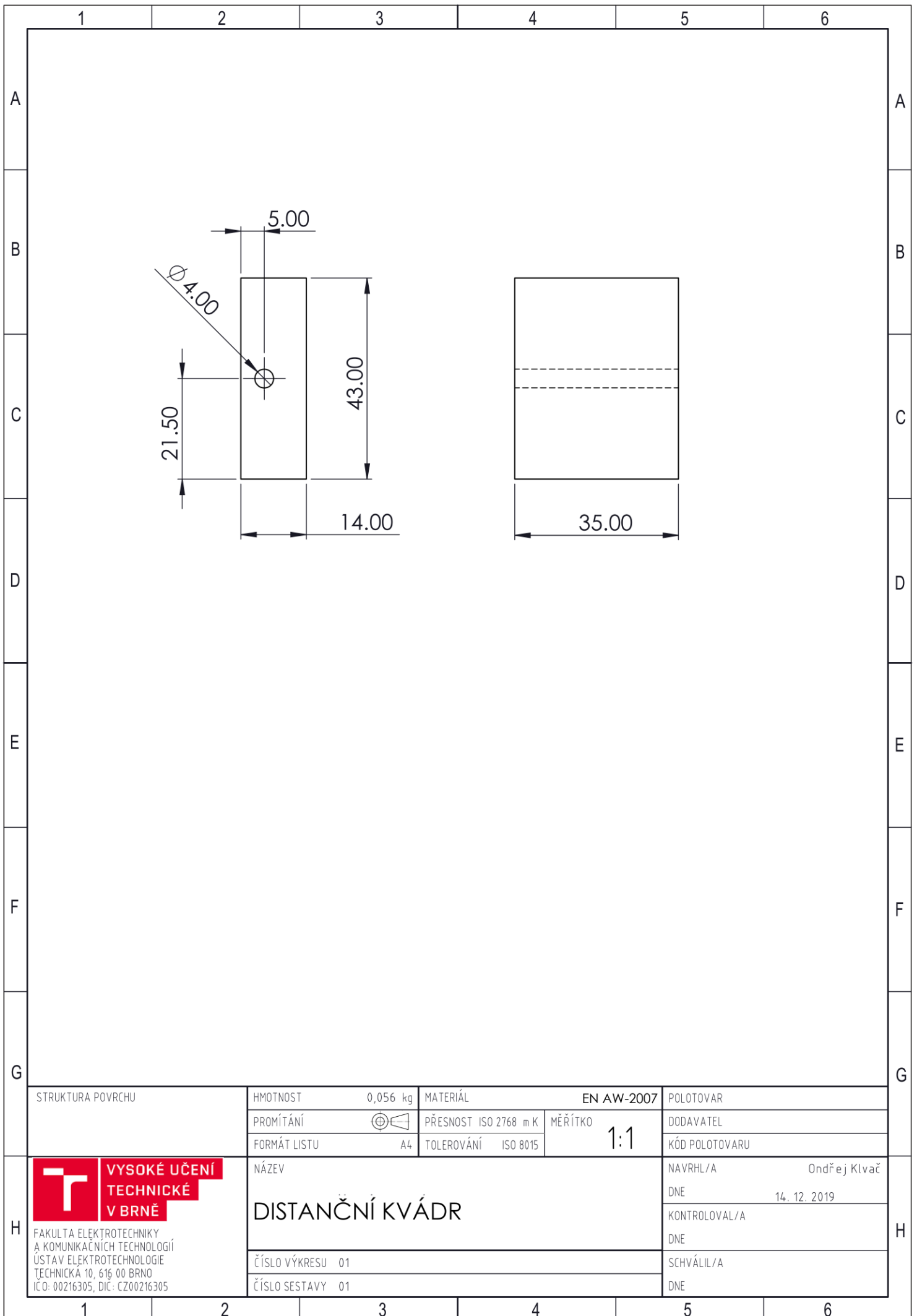
SECTION A-A



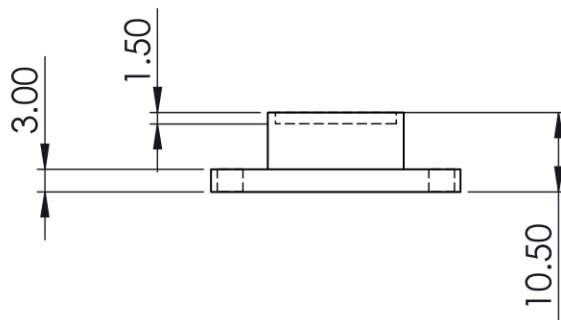
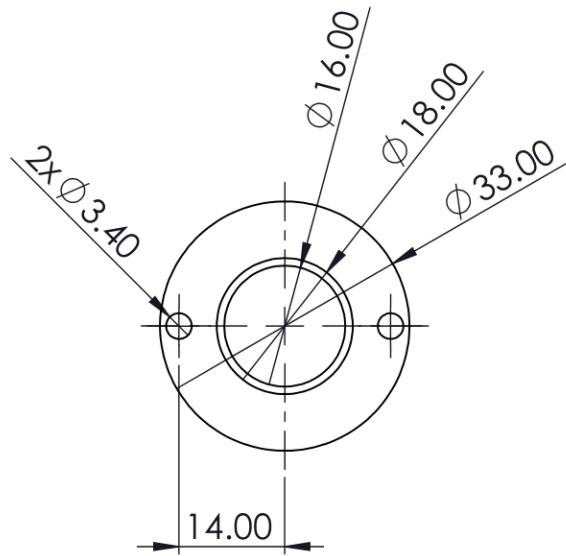
STRUKTURA POVRCHU	HMOTNOST	0,009 kg	MATERIÁL	EN AW-2007	POLOTOVAR	
	PROMÍTÁNÍ		PŘESNOST	ISO 2768 m K	MĚŘÍTKO	
	FORMÁT LISTU	A4	TOLEROVÁNÍ	ISO 8015	1:1	
<p>VYSOKÉ UČENÍ TECHNICKÉ V BRNĚ</p> <p>FAKULTA ELEKTROTECHNIKY A KOMUNIKAČNÍCH TECHNOLOGIÍ ÚSTAV ELEKTROTECHNOLIE TECHNICKÁ 10, 616 00 BRNO IČO: 00216305, DIČ: CZ00216305</p>	NÁZEV	TĚSNĚNÍ			NAVRHL/A	Ondřej Klvač
	ČÍSLO VÝKRESU	01	DNE	14. 12. 2019	KONTROLOVAL/A	DNE
	ČÍSLO SESTAVY	01	SCHVÁLIL/A	DNE		



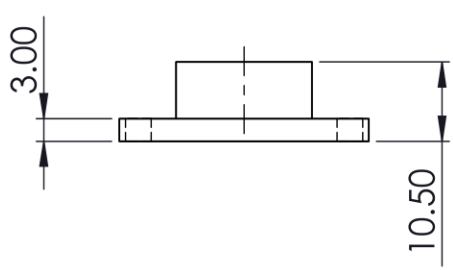
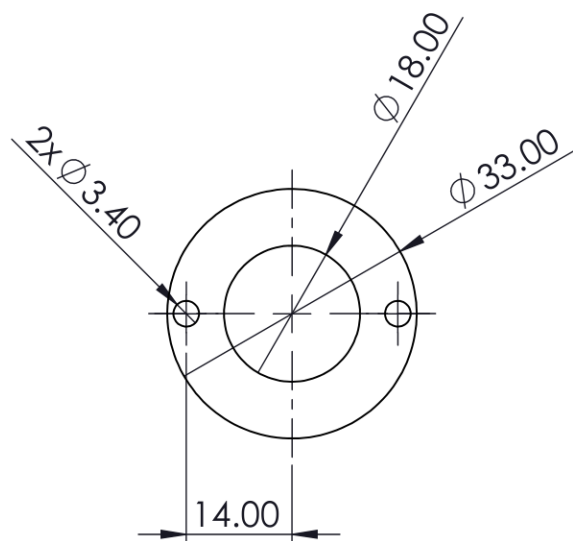
STRUKTURA POVRCHU	HMOTNOST	0,043 kg	MATERIÁL	EN AW-2007	POLOTOVAR	
	PROMÍTÁNÍ		PŘESNOST	ISO 2768 m K	MĚŘÍTKO	
	FORMÁT LISTU	A4	TOLEROVÁNÍ	ISO 8015	1:1	
 <b>VYSOKÉ UČENÍ TECHNICKÉ V BRNĚ</b> FAKULTA ELEKTROTECHNIKY A KOMUNIKAČNÍCH TECHNOLOGIÍ ÚSTAV ELEKTROTECHNOLIE TECHNICKÁ 10, 602 00 BRNO IČO: 00216305, DIČ: CZ00216305	NÁZEV	PODSTAVA			NAVRHL/A	Ondřej Klvač
	ČÍSLO VÝKRESU	01			DNE	14. 12. 2019
	ČÍSLO SESTAVY	01			KONTROLOVAL/A	DNE
					SCHVÁLIL/A	DNE
					DNE	



STRUKTURA POVRCHU	HMOTNOST	0,056 kg	MATERIÁL	EN AW-2007	POLOTOVAR		
	PROMÍTÁNÍ		PŘESNOST	ISO 2768 m K	MĚŘÍTKO	1:1	
	FORMÁT LISTU	A4	TOLEROVÁNÍ	ISO 8015	DODAVATEL	KÓD POLOTOVARU	
 <b>VYSOKÉ UČENÍ TECHNICKÉ V BRNĚ</b> FAKULTA ELEKTROTECHNIKY A KOMUNIKAČNÍCH TECHNOLOGIÍ ÚSTAV ELEKTROTECHNOLOGIE TECHNICKÁ 10, 602 00 BRNO IČO: 00216305, DIČ: CZ00216305	NÁZEV	<b>DISTANČNÍ KVÁDR</b>			NAVRHL/A	Ondřej Klvač	
	ČÍSLO VÝKRESU	01				DNE	14. 12. 2019
	ČÍSLO SESTAVY	01				KONTOLOVAL/A	DNE
						SCHVÁLIL/A	DNE



STRUKTURA POVRCHU	HMOTNOST	0,012 kg	MATERIÁL	EN AW-2007	POLOTOVAR
	PROMÍTÁNÍ		PŘESNOST	ISO 2768 m K	MĚŘÍTKO
	FORMÁT LISTU	A4	TOLEROVÁNÍ	ISO 8015	1:1
 <b>VYSOKÉ UČENÍ TECHNICKÉ V BRNĚ</b> FAKULTA ELEKTROTECHNIKY A KOMUNIKAČNÍCH TECHNOLOGIÍ ÚSTAV ELEKTROTECHNOLIE TECHNICKÁ 10, 602 00 BRNO IČO: 00216305, DIČ: CZ00216305	NÁZEV	HOLDER PRO STANDARD			POLOTOVAR
	ČÍSLO VÝKRESU	01	NAVRHL/A	Ondřej Klvač	DNE
	ČÍSLO SESTAVY	01	DNE	14. 12. 2019	KÓD POLOTOVARU
			KONTROLOVAL/A	DNE	
			SCHVÁLIL/A	DNE	



STRUKTURA POVRCHU	HMOTNOST	0,012 kg	MATERIÁL	EN AW-2007	POLOTOVAR
	PROMÍTÁNÍ		PŘESNOST	ISO 2768 m K	MĚŘÍTKO
	FORMÁT LISTU	A4	TOLEROVÁNÍ	ISO 8015	1:1

**VYSOKÉ UČENÍ  
TECHNICKÉ  
V BRNĚ**

FAKULTA ELEKTROTECHNIKY  
A KOMUNIKAČNÍCH TECHNOLOGIÍ  
ÚSTAV ELEKTROTECHNOLIE  
TECHNICKÁ 10, 616 00 BRNO  
IČO: 00216305, DIČ: CZ00216305

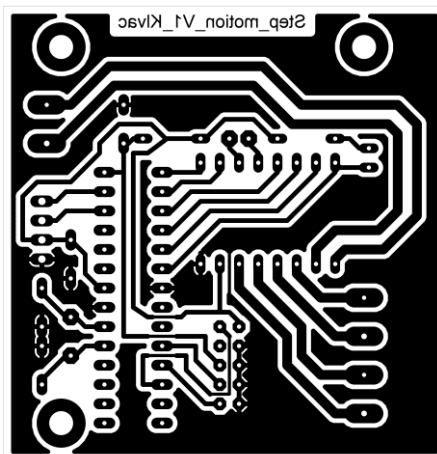
NÁZEV	HOLDER PRO ELEKTRODY
ČÍSLO VÝKRESU	01
ČÍSLO SESTAVY	01

NAVRHL/A	Ondřej Klvač
DNE	14. 12. 2019
KONTROLOVAL/A	DNE
SCHVÁLIL/A	DNE

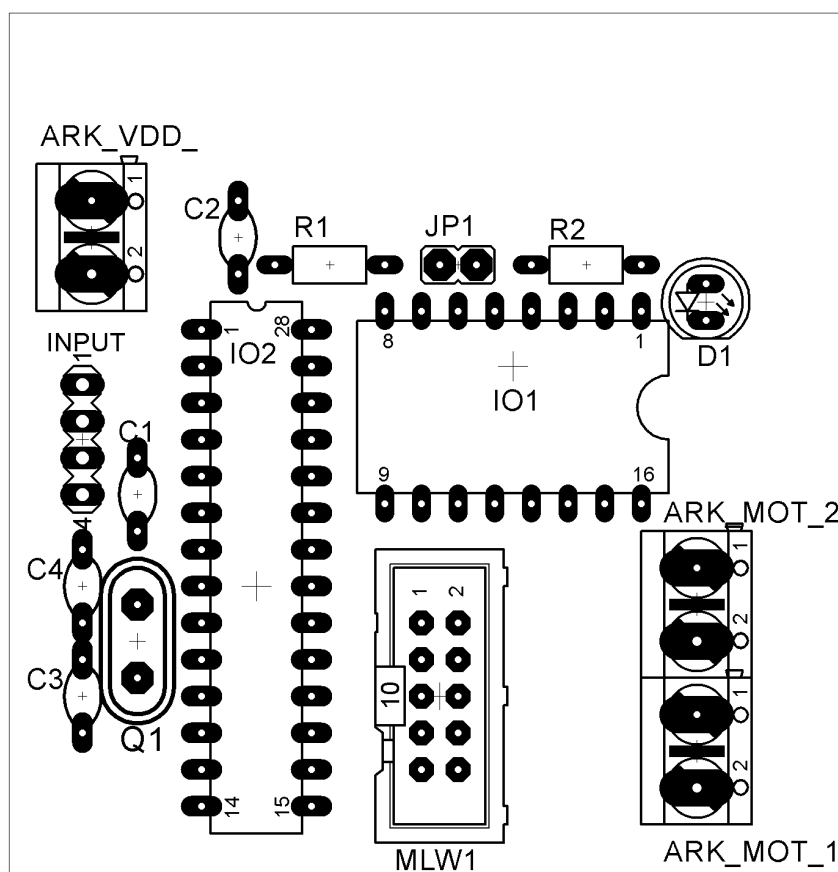
## PŘÍLOHA B – SEZNAM SOUČÁSTEK

Označení	Popis	Pouzdro	Hodnota
IO1	Mikrokontrolér ATmega8L-8PU	DIL-28M	–
IO2	Driver Polohu md09b	–	–
R1	Rezistor metalizovaný	R/0,6W	10k
R2	Rezistor uhlíkový	R/0,6W	120R
C1	Kondenzátor keramický	K/KER-5M	100n
C2	Kondenzátor keramický	K/KER-5M	1n
C3, C4	Kondenzátor keramický	K/KER-5M	22p
Q1	Krystal HC49US	HC49US	16 MHz
D1	LED dioda červená difuzní	T-1 3/4 -	–
ARK_X	Svorkovnice šroubovací	–	–
MLW1	Konektor pro ploché kabely	–	–
INPUT	Kolíková lišta zlacená 2,54 mm	–	–
JP1	Zkratovací propojka 2,54 mm	–	–

# PŘÍLOHA C – NÁVRH DPS, ROZMÍSTĚNÍ



Návrh DPS, pozitiv, bottom, rozměr 58 x 61 mm (š x v), měřítko M1:1



Rozmístění součástek