

Abstrakt:

Tato výzkumná práce je zaměřena na vlivy a velikosti termonapětí, které mohou ovlivňovat stejnosměrné obvody. Cílem této práce je sestavit experimentální sestavu pro měření termonapětí a pomocí této sestavy stanovit velikost termonapětí pro olovnaté a bezolovnaté pájky.

Teoretické části práce se zabývá vznikem a využitím termonapětí v elektrotechnice, dále je na příkladu ukázáno jak velikost termonapětí ovlivňuje stejnosměrné obvody. V další části je popsán vznik termonapětí od pájeného spoje k čipu. Praktická část práce je zaměřena na vývoj zařízení sloužícího k měření termonapětí různých materiálů, v podobě drátků. Termonapětí je měřeno pro dva druhy olovnatých pájek a šest typů bezolovnatých pájek, dále pro čtyři termočlávkové drátky v teplotním rozmezí 0°C až 80°C. V závěru práce je vyhodnoceno, která z použitých pájek je vhodná pro aplikace, u kterých dochází k ovlivňování termonapětím.

Abstract:

This research work is dealing with impact and size of the thermoelectric that may influence DC circuits. Main part of this thesis is to build experimental equipment for measurement of the thermoelectric and following usage this equipment for detection of the size the thermoelectric voltage for lead and lead-free solders.

The theoretical part of this work deals with creation and usage of the thermoelectric in electrical engineering industry. In this particular part of this work is an example how the thermoelectric influence DC circuits. Then I describe thermoelectric generation from the motherboard to the die. The practical part of this thesis is focused on the development of the equipment for measuring of the thermoelectric of different types of materials. The Thermoelectric has been measured on two types of the lead, six types lead-free solders and on four types of the thermocouple wires. It has been measured within the range from 0°C to 80°C. In the end of this work is summary, where is reviewed witch of solders is the best for an applications affected by the thermoelectric.

Klíčová slova:

termonapětí, pájený spoj, olovnaté a bezolovnaté pájení

Keywords:

thermotension, solder joint, lead and lead-free solders

Bibliografická citace díla:

DVOŘÁK, J. Stanovení termonapětí pájených spojů realizovaných olovnatými a bezolovnatými pájkami. Brno: Vysoké učení technické v Brně, Fakulta elektrotechniky a komunikačních technologií, 2011. 50 s. Vedoucí diplomové práce Ing. Jaroslav Jankovský.

Prohlášení autora o původnosti díla:

Prohlašuji, že jsem tuto vysokoškolskou kvalifikační práci vypracoval samostatně pod vedením vedoucího diplomové práce, s použitím odborné literatury a dalších informačních zdrojů, které jsou všechny citovány v práci a uvedeny v seznamu literatury. Jako autor uvedené diplomové práce dále prohlašuji, že v souvislosti s vytvořením této diplomové práce jsem neporušil autorská práva třetích osob, zejména jsem nezasáhl nedovoleným způsobem do cizích autorských práv osobnostních a jsem si plně vědom následků porušení ustanovení § 11 a následujících autorského zákona č. 121/2000 Sb., včetně možných trestněprávních důsledků vyplývajících z ustanovení § 152 trestního zákona č. 140/1961 Sb.

V Brně dne 25. 5. 2011

.....

Poděkování:

Děkuji vedoucímu diplomové práce Ing. Jaroslavu Jankovskému za metodické a cíleně orientované vedení při plnění úkolů realizovaných v návaznosti na diplomovou práci. Dále děkuji pracovníkům VUT Ing. Martinu Buršíkovi a Ing. Michalu Řezníčekovi za poskytnuté odborné rady. Děkuji za možnost použití vybavení školních laboratoří.

Obsah

Obsah	6
1 Seznam obrázků:	8
2 Úvod	9
3 Termoelektrické články	10
3.1 Termoelektrické napětí	10
3.1.1 Výstupní práce	11
3.2 Seebeckův jev	12
3.3 Peltierův jev	14
3.4 Thomsonův jev	16
4 Vznik termonapětí v reálné soustavě	17
4.1 Problémy způsobené termonapětím	17
5 Způsob měření termonapětí	19
5.1 Materiály použité při měření	19
5.1.1 Kokila pro přetavení pájecí pasty	19
5.2 Měřicí aparatura	20
5.2.1 Peltierův článek	22
5.2.2 Teplotní čidlo	25
5.2.3 První návrhy aparatury	26
5.2.4 Schéma zapojení	26
5.2.5 Simulace	29
5.2.6 Oživení zapojení	30
6 Pájky	32
6.1 Norma ROHS	32
6.2 Druhy pájek	33
6.2.1 Olovnaté pájky	33
6.2.2 Bezolovnaté pájky	33
6.2.3 Srovnání olovnatých a bezolovnatých pájek	34
7 Měření termonapětí	36
7.1 Způsob měření	37
7.1.1 Výpočet termonapětí	37

7.2	Druhy materiálů	38
7.3	Termonapětí pájek	38
7.3.1	Výsledky měření pájek	40
7.3.2	Faktory ovlivňující měření	45
7.4	Měření termočlánků	45
8	Závěr	47
9	Použitá literatura	48
10	Přílohy	50

1 Seznam obrázků:

Obr. 1: Nulové termonapětí bez rozdílu teplot.....	11
Obr. 2a: Pásový diagram dielektrika 2b: Pásový diagram vodiče.....	12
Obr. 3: Vznik termoelektrického napětí	12
Obr. 4: Peltierův jev spoj A chladne, B hřeje	14
Obr. 5: Peltierův jev spoj B chladne, A se hřeje	14
Obr. 6: Peltierův článok složený z polovodičů.....	14
Obr. 7: Sériové spojení Peltierových článků.....	15
Obr. 8: Thompsonův jev	16
Obr. 23: Schematické znázornění připojení čipu k nosné desce	17
Obr. 9: Destička pro přetavení pájecí pasty	19
Obr. 10: Vyrobený drátek	20
Obr. 11: Celkový náhled na měřicí aparaturu	20
Obr. 12: Regulační část.....	22
Obr. 13: Ohřev peltierova článku	24
Obr. 14: Chlazení peltierova článku	24
Obr. 15: Závislost velikosti odporu čidla PT100 na teplotě	25
Obr. 16: Rozložení odporů, pájecí plochy a PT100 (20,5 x 20,5mm)	26
Obr. 17: Schéma zapojení regulace	29
Obr. 18: Schéma simulace s velikostí napětí	30
Obr. 19: Intermetalický spoj	32
Obr. 20: Procesní okno	35
Obr. 21: Bezolovnatá pájka Obr. 22: Olovnatá pájka	35
Obr. 24: Měřicí aparatura připojena k multimetru	36
Obr. 25: Měření napětí U2	37
Obr. 26: Měření napětí U1	37
Obr. 27: Velikost termonapětí různých typů pájek	39

2 Úvod

V dnešní době, kdy se z velké části hledí na ekologii a co nejmenší provozní náklady výrobků, dochází k miniaturizaci většiny spotřební elektroniky a s tím souvisejícímu snižování pracovních napětí. Při velmi nízkých napětích může dojít k rušení o srovnatelné velikosti jako je pracovní napětí. Proto je dobré a v některých případech dokonce nutné vědět, jak takovéto rušení vzniká a odstranit ho nebo s tímto rušením počítat předem a navrhnout zařízení tak, aby bylo proti rušení odolné. Například některá zařízení vyzařují vysokofrekvenční rušení, jiná stejnosměrné. Stejnosměrné rušení může vznikat pomocí tzv. Seebeckova jevu, kdy dochází ke generování velmi malého stejnosměrného napětí, které ovlivňuje obvodové vlastnosti. Takto generované stejnosměrné napětí se nazývá termoelektrické napětí.

Termoelektrické napětí může působit potíže v mnoha částech elektronických zařízení, ale největší problémy bude způsobovat v oblasti senzorů a měření elektrických veličin. Například při měření teploty, kde senzor je umístěn v jiných teplotních podmínkách než vyhodnocovací stanice. Nebo při velmi přesném měření elektrického odporu, napětí atd. Pokud je výstupní signál malý a rozdíl teplot mezi měřeným objektem a vyhodnocovací částí velký, může dojít ke zkreslení signálu, nebo dokonce i k jeho narušení. Proto je dobré vědět nebo umět dohledat řádovou velikost takovéhoho termonapětí. Velikost termoelektrického napětí se pohybuje v řádech $10^{-6} \mu\text{V}/^\circ\text{C}$.

Termonapětí vzniká při dotyku dvou kovů a nenulovém rozdílu teploty. Z tohoto důvodu termonapětí vzniká téměř ve všech částech elektronického průmyslu. V této práci se pokusím vysvětlit vznik termonapětí u kovů, změřit velikost termonapětí pro pájky a poukázat na oblasti v elektrotechnice, kde termonapětí může ovlivňovat výsledky měření.

3 Termoelektrické články

Název termoelektrický článek nese zdroj, který dokáže přeměnit tepelnou energii na energii elektrickou. Tento zdroj dodává stejnosměrné napětí, které vzniká na spoji a v objemu dvou pevných látek. Různé vlastnosti na rozhraní dvou pevných látek mohou vznikat v důsledku:

1. **Narušení krystalické struktury** – na povrchu jsou vazebné síly rozloženy jinak než uvnitř pevné látky. Nevykompenzované vazebné síly mohou přitahovat nebo odpuzovat elektricky nabitě částice okolí, protože v okolí částice, která je vně látky, nejsou žádné další částice, které by kompenzovaly síly osamocené částice.
2. **Změny rozložení elektricky nabitých částic** – některé pevné látky mohou mít nabitou povrchovou oblast. Při styku takto nabitě oblasti s další oblastí vznikají dvojvrstvy. Znamená to, že vrstva jedné látky je vázána pomocí elektrostatických sil k vrstvě jiné látky. Dvojvrstvy mohou vznikat například při elektrolýze na elektrodách.
3. **Adsorbce** – je to jev, při kterém se částice z okolí přichytávají na pevné látky a mění její povrchové složení. Tyto částice nepronikají do vnitřní struktury pevné látky. K přichytávání může dojít nabitím pevné látky.
4. **Absorbce** – při tomto jevu pronikají částice z okolí do struktury pevné látky a mění její vlastnosti.
5. **Termoemise** – při termoemisi dochází k uvolňování elektronů z pevné látky, tyto elektrony se dostávají do okolí. Pro vznik termoemise je nutné dodat elektronům ve vodivostním pásu dostatečně velkou energii. Tato energie musí být větší, než je energie, která drží elektron v atomu.

3.1 Termoelektrické napětí

Termoelektrické napětí v objemu látky vzniká pomocí difuze. Na teplejším konci kovu mají elektrony vyšší rychlost a pronikají ke studenějšímu konci kovu. U studenějšího už nemají tak velkou rychlost, aby se dostaly zpět k teplejšímu, a proto se na studenějším konci začnou hromadit. Teplejší konec bude mít kladnější potenciál než konec chladnější.

Při konstrukci termoelektrických článků se využívá kontaktního napětí na rozhraní dvou kovů nebo polovodičů. Kovy nebo polovodiče se pro výrobu termoelektrických článků používají proto, že obsahují volné nosiče elektrického náboje. Aby termočlánek procházelo elektrické napětí, musí být spojené látky zdrojem těchto volných nosičů, elektronů.

Velikost termoelektrického napětí závisí na výstupní práci spojovaných materiálů, přičemž je samozřejmé, že každý kov má jinou velikost výstupní práce. Elektrony z kovu o menší výstupní práci přechází do kovu s větší, tímto dochází ke kladnému nabíjení kovu s menší výstupní prací a zápornému nabíjení kovu s větší výstupní prací. Rozdíl těchto napětí

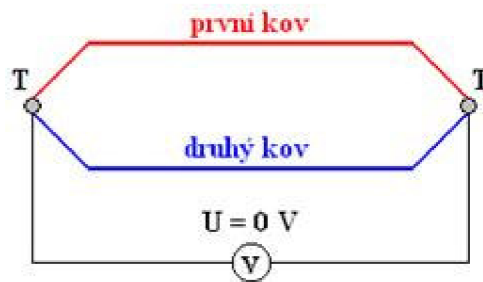
je definován jako kontaktní napětí. Alessandro Volta sestavil řadu, v níž je uspořádáno třináct kovů, přičemž každý kov v řadě při dotyku kovu následujícího se nabíjí kladně. Například při spojení Al s Zn bude mít Al kladný potenciál a Zn záporný. Čím bude větší vzdálenost kovů, tím bude velikost kontaktního napětí vyšší.

Řada A. Volty:

+Al, Zn, Sn, Pb, Sb, Bi, Hg, Fe, Cu, Ag, Au, Pt, Pb-

Velikost tohoto kontaktního napětí závisí také na velikosti rozdílu teplot. Kontaktní napětí je způsobeno tepelným pohybem elektronů, kdy elektrony přechází z jednoho kovu do druhého. Při tomto pohybu začne vznikat napětí, které působí proti pohybu elektronů, až ho zcela vyrovná. Tímto dojde k vytvoření dynamické rovnováhy. To znamená, že pokud z kovu A přejde elektron do kovu B, tak se to samé stane i v opačném směru. Pokud takto spojíme oba konce těchto kovů, dojde k vytvoření dynamické rovnováhy na každém spoji. Následně pokud tyto spoje budou mít různou teplotu, bude i velikost kontaktních napětí různá.

Elektrické napětí definujeme jako rozdíl potenciálů. Tyto dva kovy mají různý potenciál, z čehož vyplývá, že na rozhraní těchto dvou kovů vzniká elektrické napětí. Toto napětí vzniká, pokud má každý ze spojů rozdílnou teplotu. Bude-li teploty spojů stejné, nedojde ke vzniku termoelektrického napětí. Toto je znázorněno na obrázku 1.



Obr. 1: Nulové termonapětí bez rozdílu teplot

(Převzato z: [1])

Tohoto jevu využívá:

- 4.2) Seebeckův jev
- 4.3) Peltierův jev
- 4.4) Thomsnův jev

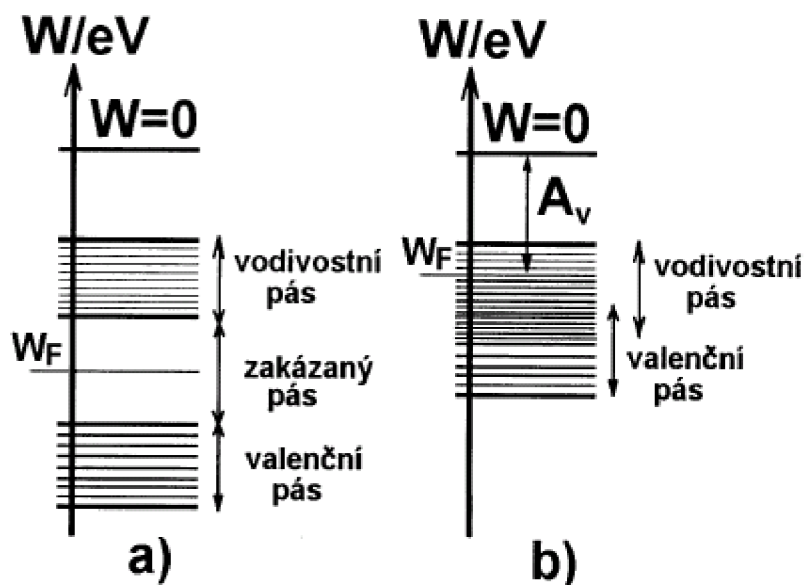
Zpracováno pomocí [1]

3.1.1 Výstupní práce

Výstupní práci rozumíme energii, kterou musíme dodat elektronu, aby překonal zakázaný pás. To znamená, že elektron může opustit kov pouze tehdy, pokud se mu dodá minimálně tato energie. U vodičů dochází k propojení valenčního a vodivého pásu, následkem čehož mohou elektrony přestupovat mezi jednotlivými pásy bez dodání vnější energie.

Velikost výstupní práce závisí na poloze Fermiho hladiny. Fermiho hladina nám udává nejvyšší obsazenou hladinu elektrony při 0K. Na obrázku 2 jsou zobrazeny pásové diagramy dielektrika a vodiče. Fermiho hladina W_F prochází středem zakázaného pásu u polovodičů a dielektrik a u vodičů prochází vodivostním pásem. Jak vyplývá z obrázku 2b, je vzdálenost fermiho hladiny od hladiny s nulovou energií podstatně menší u vodičů než u dielektrik a

polovodičů. Z toho lze usoudit, že i velikost výstupní práce bude menší u vodičů než u dielektrik a polovodičů. Velikost výstupní práce je zobrazena na obrázku 2b jako A_v .



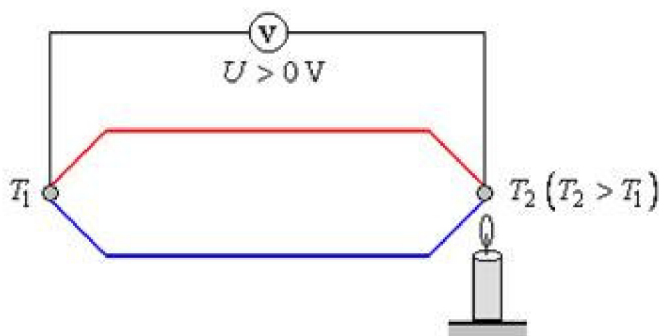
Obr. 2a: Pásový diagram dielektrika **2b:** Pásový diagram vodiče

(Převzato z: [2])

Valenční pás zobrazuje dovolené hodnoty energií elektronů v atomech. V zakázaném pásu se nevyskytují žádné elektrony. Ve vodivostním pásu jsou volné elektrony (způsobují vodivost).

3.2 Seebeckův jev

Seebeckův jev nastává při spojení obou konců dvou kovů, kde vytvoříme jakousi smyčku se dvěma spoji. Pokud bude mít každý z těchto spojů rozdílnou teplotu, tak i kontaktní napětí obou spojů bude rozdílné. Z tohoto vyplývá, že velikost napětí mezi těmito spoji bude nenulová. Obvod lze použít jako zdroj elektrického napětí, obvodem bude procházet elektrický proud, nastává tzv. Seebeckův jev. Na obrázku 3 vidíme náčrt takového obvodu.



Obr. 3: Vznik termoelektrického napětí

(Převzato z: [3])

V tomto obvodu bude velikost napětí rovna: $\Delta U = U_{12}(T_2) - U_{12}(T_1)$. Velikost kontaktního napětí U_{12} bude stejná, protože na obou koncích vznikají spoje ze stejných materiálů. Velikost těchto kontaktních napětí se liší díky rozdílu teplot na spojích. Pokud budou rozdíly teplot T_1 a T_2 malé, můžeme uvažovat téměř lineární závislost termoelektrického napětí na teplotě. Zjednoduší se nám vztah pro výpočet termoelektrického napětí na: $U = (S_B - S_A)(T_2 - T_1)$ (1)

$S_{A,B}$ – termonapětí pro dané materiály

T – teplota

Zpracováno pomocí [3]

V tabulce 1 jsou zobrazeny velikosti Seebeckových koeficientů pro teplotu 27°C

U (μV/°C)	U (μV/°C)	U (μV/°C)	U (μV/°C)
Ag 1,51	Eu 24,5	Nb -0,44	Sr 1,1
Al -1,66	Fe 15	Nd -2,3	Ta -1,9
Au 1,94	Gd -1,6	Ni -19,5	Tb -1
Ba 12,1	Hf 5,5	Np -3,1	Th -3,2
Be 1,7	Ho -1,6	Os -4,4	Ti 9,1
Ca 10,3	In 1,68	Pb -1,05	Tl 0,3
Cd 2,55	Ir 0,86	Pd -10,7	Tm 1,9
Ce 6,3	K -13,7	Rb -10	U 7,1
Co -30,8	La 1,7	Re -5,9	V 0,23
Cr 21,8	Lu -4,3	Rh 0,6	W 0,9
Cs -0,9	Mg -1,46	Ru -1,4	Yb -0,7
Cu 1,83	Mn -9,8	Sc -19	Yb 30
Dy -1,8	Mo 5,6	Sm 1,2	Zn 2,4
Er -0,1	Na -6,3	Sn -1	Zr 8,9

Tab. 1: Seebeckovy koeficienty

(Převzato z: [4])

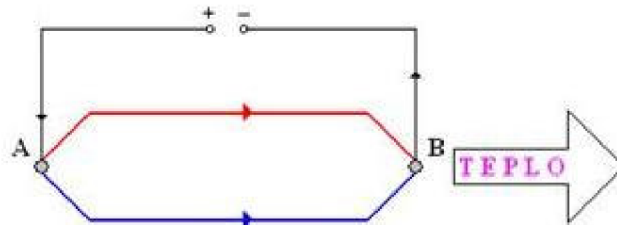
Vztah 1 lze uvažovat pro rozdíl několik desítek kelvinů, při vyšších teplotních rozdílech by nebylo možno tuto lineární rovnici použít. Museli bychom použít nelineární rovnici pro výpočet. Termoelektrické napětí záleží na daných materiálech a na rozdílu teplot.

Velikost Seebeckova koeficientu pro kovy je přibližně (10^{-6} až 10^{-5}) V/°C, pro polovodiče je velikost řádově (10^{-5} až 10^{-3}) V/°C.

Velikost termoelektrického napětí je velice malá. Navíc se z dodané tepelné energie přemění na elektrickou asi jen 1% - 3%. Proto se termočlánky nepoužívají jako zdroje elektrické energie.

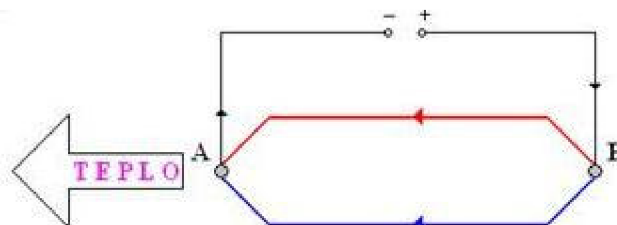
3.3 Peltierův jev

Peltierův jev je jevem opačným k Seebeckovu jevu. V tomto jevu nepotřebujeme dodávat energii do obvodu pomocí tepla, ale naopak vytváříme rozdílné teploty spojů dodáváním elektrického proudu do obvodu. Pokud do obvodu, kterým jsem popisoval Seebeckův jev, připojíme zdroj elektrického napětí v naznačené polaritě, kterou vidíme na obrázku 4, začne se spoj A ochlazovat a spoj B ohřívat.



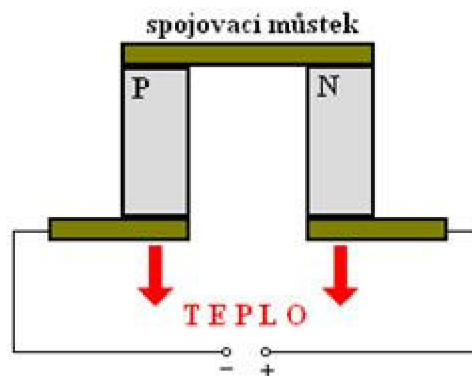
Obr. 4: Peltierův jev spoj A chladne, B hřeje

Pokud otočíme polaritu zdroje elektrického napětí, bude se spoj A ohřívat a spoj B ochlazovat. Vše je naznačeno na obrázku 5.



Obr. 5: Peltierův jev spoj B chladne, A se hřeje

Tento jev lze využít pro konstrukci Peltierových článků, tyto články slouží k ohřívání, popřípadě chlazení. Místo kovů se v těchto článcích používají polovodiče, které dosahují větší účinnosti.

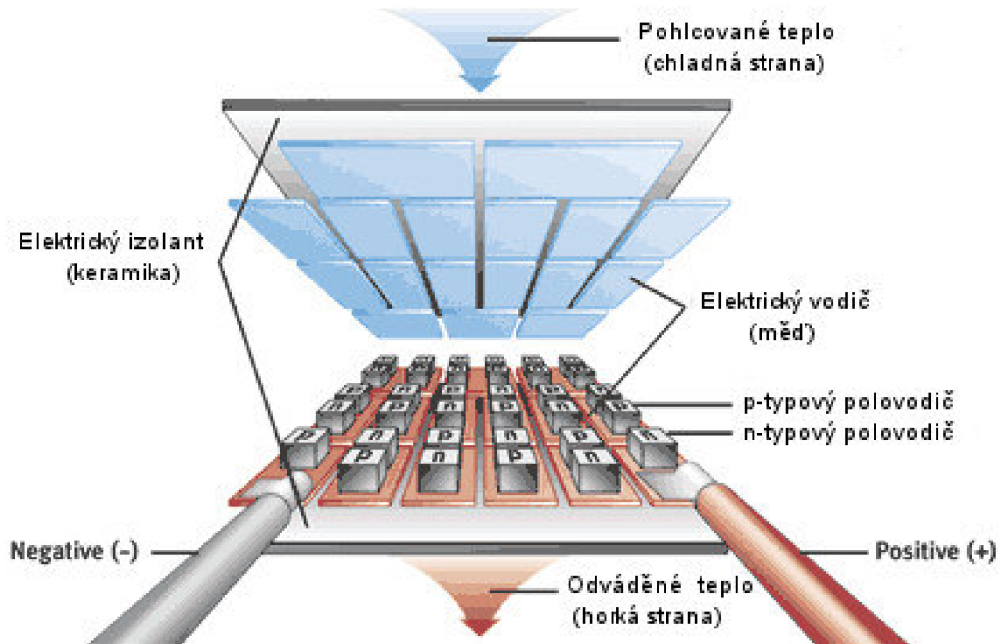


Obr. 6: Peltierův článek složený z polovodičů

(Převzato z: [5])

V tomto zapojení Peltierova článku jsou z polovodiče typu N odváděny jeho majoritní nosiče elektrony směrem ke zdroji. To se děje i na polovodiči typu P, kde jsou ke zdroji odváděny majoritní nosiče díry. Ve spojovacím můstku tedy klesá počet volných nosičů

náboje a klesá velikost kontaktního napětí mezi spojovacím můstkem a polovodiči. Spojovací můstek se ochlazuje, zatímco druhý se ohřívá. Samozřejmě že jeden tento článek nebude mít potřebný výkon ohřevu nebo chlazení, proto se tyto články spojují sériově a vzniká termobaterie obrázku 7.



Obr. 7: Sériové spojení Peltierových článků

(Převzato z: [5])

Pro zvýšení výkonu se může použít ještě kaskádní zapojení termobaterií nebo samotných termočlánků. Toto zapojení si lze představit jako spojování substrátů při tvorbě vícevrstevných desek plošného spoje. Jednotlivá patra musí být od sebe izolována, jako izolace se používá keramická destička.

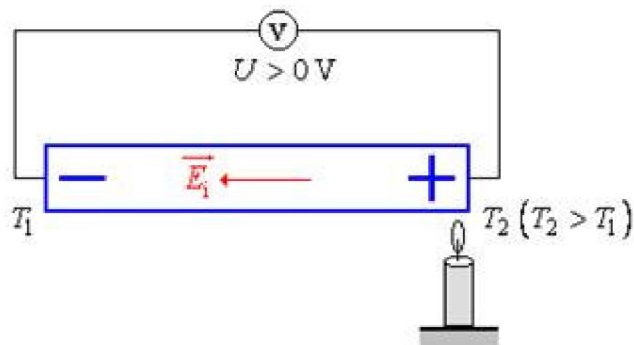
Tyto články lze v praxi využít jako:

- 1) Zařízení pro přenos tepelné energie - Peltierův článek, bude jednu stranu ohřívát a druhou ochlazovat. Tohoto lze využít například pro chlazení elektronických součástek, v lednicích pro automobily atd.
- 2) Zdroj elektrického napětí – Jednu stranu budeme ohřívát a druhou chladit, ze svorek pro napájení budeme moci odebírat elektrický proud.

Zpracováno pomocí [5]

3.4 Thomsonův jev

Thomsonův jev vzniká při ohřívání kovové tyče na jednom konci. Dochází k teplotnímu spádu a mezi konci tyče vznikne termoelektrické napětí. Elektronů se z teplejší části přesunují do chladnější. Termoelektrické napětí je velmi malé, protože toto napětí vzniká na jednom vodiči, ne jak u Seebeckova jevu na 2 vodičích. Na obrázku 8 vidíme schéma k ověření Thomsonova jevu. Znaménko plus označuje místo s větším potenciálem, znaménko mínus zase místo s nižším potenciálem.



Obr. 8: Thomsonův jev

(Převzato z: [6])

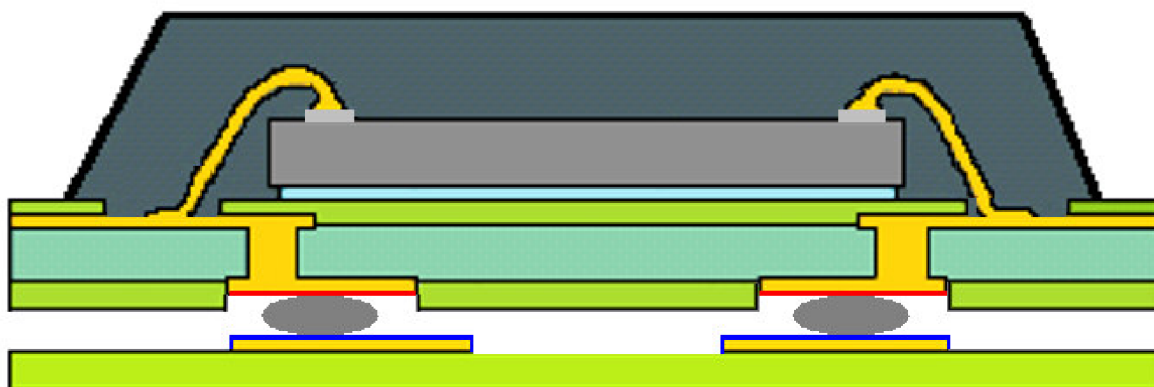
Prochází-li vodičem elektrický proud, vodič se zahřívá. Ohřívá ho Jouleovo a Thomsonovo teplo. Jouleovo teplo je po celé délce vodiče rovnoměrné, Thomsonovo teplo je nerovnoměrné. Na kladnější straně se bude vodič více zahřívát než na té zápornější.

Zpracováno pomocí [6]

4 Vznik termonapětí v reálné soustavě

Pokud vezmeme v úvahu možnosti vzniku termonapětí z desky plošného spoje až k samotnému čipu, dostaneme několik, v závislosti na typu a výrobě pouzdra různých, přechodů, kde může vznikat termonapětí.

Popis spojů nosná deska – čip, typ pouzdra BGA s kontaktováním čipu: Cu – povrchová úprava DPS, povrchová úprava DPS - pájka, pájka - pokovení kontaktu, pokovení kontaktu - kontakt, kontakt – Al/Au drátek, Al/Au drátek – kontaktní ploška čipu, kontaktní ploška čipu – čip.



Obr. 9: Schematické znázornění připojení čipu k nosné desce

Jak vyplývá z předcházejícího zevrubného rozboru pouzdra BGA z pohledu vzniku termonapětí, existuje cca. 7 přechodů, kde může vznikat termonapětí o různých velikostech a směrech.

K tomu aby vzniklo termonapětí, je zapotřebí i teplotní rozdíl. Ten v případě výkonového čipu jednoznačně bude, samozřejmě že teplotní spád od čipu k nosné desce bude i u čipu, který není určen pro výkonové aplikace. Ale tento spád už nebude tak značný jako u výkonového čipu. Tento teplotní spád nebude homogenní, ale bude v pouzdře mírnější než mimo pouzdro, kde na pouzdro a kontakty mohou působit vnější vlivy.

Je samozřejmé, že pro vznik termonapětí na všech přechodech budou hrát velkou roli fyzikální a mechanické parametry čipu, pouzdra, kontaktů a DPS. Například velikost termonapětí se bude měnit s rozměrem kontaktů při stejné energii zajišťující ohřev součástky. Může také dojít k tomu, že určitý spoj bude mít konstantní teplotu na obou svých koncích, například na pokovení. Tloušťka pokovení se pohybuje v řádech μm , což má za následek dobrý přechod teploty z jedné části na druhou. Tímto může dojít ke snížení termonapětí na pokovení až k nulovým hodnotám.

4.1 Problémy způsobené termonapětím

Termonapětí přináší do obvodu stejnosměrné rušení, čímž může ovlivnit velikost měřeného napětí, nebo ho dokonce úplně vyloučit.

Například pokud budeme přesně měřit teplotu pomocí odporového čidla PT100 - přivedeme-li na toto čidlo proud o velikosti 1mA budeme měřit teplotu 1°C , bude odpor čidla $100,39\Omega$. Z tohoto lze určit úbytek napětí, jehož hodnota bude $0,10039\text{V}$ a při této hodnotě

odpovídá $390\mu\text{V}$ hodnotě 1°C . Při měření teploty v řádu desetin stupně Celsia bude hodnota napětí odpovídající $0,1^\circ\text{C}$ $39\mu\text{V}$. Z této hodnoty napětí už je zcela zřejmé, že velikost termonapětí bude mít významný vliv při přesném měření.

Termonapětí dále ovlivňuje například přesné měření velikosti odporů. Termonapětí v tomto případě vzniká při měření odporu, který se měřením zahřívá. Dochází ke vzniku termonapětí na kontaktech odporu a měřících kabelech. Pro snížení velikosti termonapětí se používají měděné spoje, které mají nízké termonapětí cca. $0,2\mu\text{V}/^\circ\text{C}$. V tomto případě spojů nesmí dojít k oxidaci, jinak by došlo k prudkému zvýšení termonapětí až k jednotkám $\text{mV}/^\circ\text{C}$.

Zpracováno pomocí [17]

Samozřejmě, že termonapětí neovlivňuje pouze měření teploty a odporu, ale podílí se na celkové výsledné chybě téměř ve všech oblastech měření, vyjma měřících soustav, které jsou chráněny proti vzniku termonapětí, a soustav, kde velikost termonapětí je zanedbatelná.

5 Způsob měření termonapětí

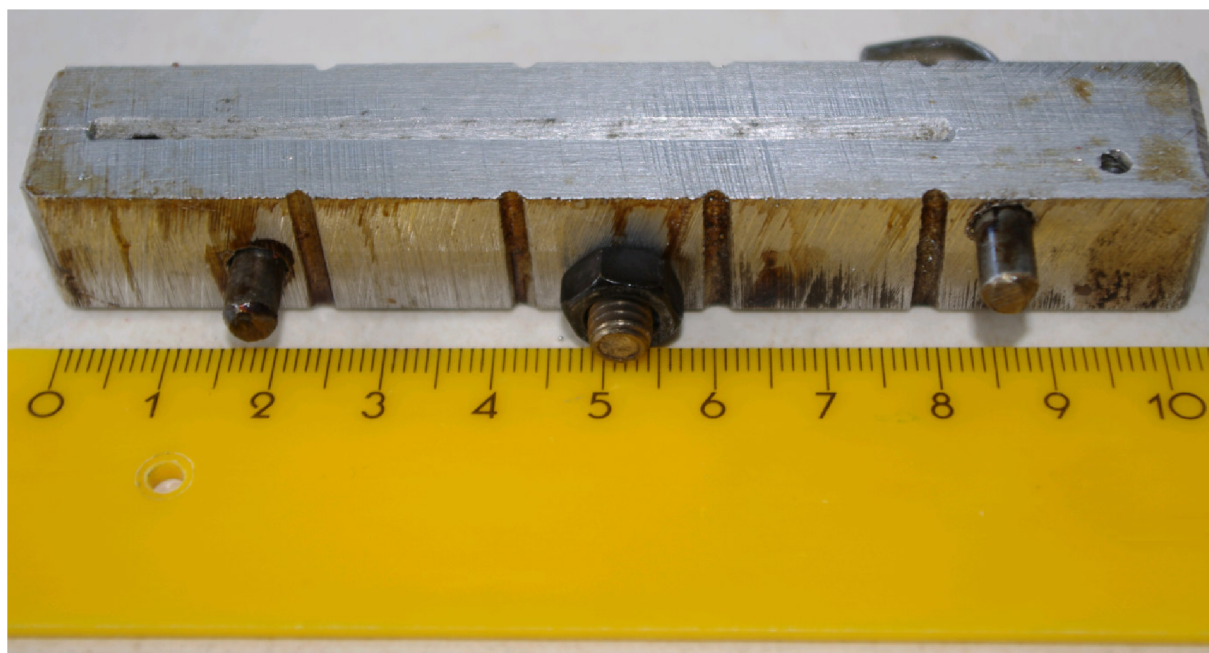
Měření termonapětí olovnatých a bezolvnatých pájek jsem prováděl v rozsahu teplot 0°C až 80°C a to z důvodu, že převážná většina elektronických přístrojů pracuje v tomto teplotním rozmezí nejčastěji. Teplotní rozdíl spojů jsem zvolil 10°C. Jednotlivé spoje budou tvořeny pájkou a měděným drátkem. Měděný drátek jsem použil z důvodu jeho obrovského využití v elektrotechnice. Samotné měření termonapětí bude probíhat přímou metodou. Jako měřicí přístroj jsem zvolil Agilent 34401A. Pro připojení měděného drátku k měřicímu přístroji jsem použil banánek.

5.1 Materiály použité při měření

Měření termonapětí budu provádět na olovnatých a bezolvnatých trubičkových pájkách a pájecích pastách různého složení. Na samotných pájecích pastách nejde zkusit jejich velikost termonapětí, proto je bude nutno přetavit a vyrobít z nich drátek.

5.1.1 Kokila pro přetavení pájecí pasty

Přetavení jsem prováděl pomocí speciálního přípravku, do kterého se nanese pájecí pasta a přetaví. Přípravek vidíme na obrázku 9. Pro zlepšení přesnosti měření jsem i trubičkové pájky přetavil v přípravku pro pájecí pasty.

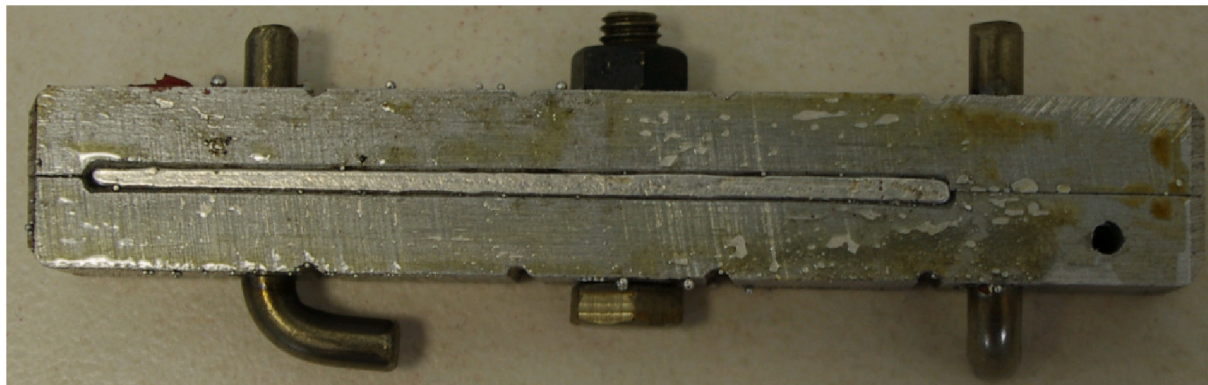


Obr. 10: Destička pro přetavení pájecí pasty

Přípravek je vyroben ze dvou hliníkových profilů, profily jsou k sobě sešroubovány a vycentrovány pomocí dvou centrovacích kolíků. Mezi profily je vytvořena trojúhelníková drážka o délce 7,5cm, hloubce 1,5mm a hraně 1,5mm. Hliníkový základ profilu jsem volil z toho důvodu, že je tento materiál není smáčen pájkou. Při přetavování pájky docházelo

k tvorbě kuliček v důsledku velkého povrchového napětí. Pro zamezení vytváření kuliček je nutné při přetavení zakrýt vrchní stranu. Jako kryt jsem použil dvě destičky korundové keramiky, které jsem zatěžkal, aby nedocházelo k jejich nadzvednutí roztavenou pájkou.

Na obrázku 10 je vyfocena kokila s již chladnou přetavenou pájecí pastou do drátku. Přetavení jsem prováděl pomocí přístroje ERSA HP100, který umožňuje plynulou regulaci teploty.



Obr. 11: Vyrobený drátek

5.2 Měřicí aparatura

Na obrázku 11 vidíme, jak vypadá aparatura pro měření termonapětí.



Obr. 12: Celkový náhled na měřicí aparaturu

Aparatura je složena ze tří hlavních částí - dvou tepelně na sobě nezávislých stolečků a regulační části. Teplotu stolečků jsem se rozhodl regulovat pomocí peltierových článků (30mm x 30mm x 3,2mm), z tohoto důvodu je potřeba dobré chlazení druhé strany článku, což zajišťuje masivní hliníkový chladič osazený ventilátorem. Ventilátor jsem umístil tak, aby vzduch proudil z chladiče přes ventilátor. Pro připevnění peltierových článků jsem použil

šroubky s velkou hlavou, které umožnily článek pevně přitisknout k chladiči. Mezi chladič a článek jsem nanesl teplovodivou pastu. Tímto oddělením jsem dosáhl minimálního teplotního ovlivňování stolečků. Vzdálenost stolečků je 20mm. Pro dobré uchycení měřených pájek jsem vytvořil připevňovací systém pomocí zohýbaného plechu do tvaru U a dvou šroubků, které plech přitisknou k peltierovu článku. Na tento plech jsem nanesl izolaci, aby nedocházelo k přenosu tepla z měřeného předmětu na plech. Teplotu stolečků snímám pomocí odporového čidla PT100. Jednotlivé stolečky jsou upevněny k nosné desce pomocí plechu tvaru L 10mm nad nosnou desku.

Vzdálenost konce vzorku od kraje peltierova článku je právě 10mm proto, aby nedocházelo k nestejnorodému ohřívání spoje mědi a pájky. Tato nestejnorodost by mohla zapříčinit rozdílné výsledky termonapětí u dvou totožných vzorků pájek. Délka drátku proto musí být nejméně 40mm. V tabulce 2 je uveden výkon přenášený drátkem při různých vzdálenostech a rozličných průřezech. Vzhledem k trojúhelníkovému průřezu drátku o obsahu $1,65\text{mm}^2$ bude výkon přenášený přes tento drátek cca 0,025W. Takovýto výkon nemůže ovlivnit teplotu na protějším konci drátku vzhledem k výkonu peltierových článků.

Výpočet přenosu tepla drátem:

λ - Tepelná vodivost materiálu [$\text{W/m}\cdot\text{K}$], pro $\text{Sn}_{63}\text{Pb}_{37}$ = $50\text{W/m}\cdot\text{K}$

$(T_2 - T_1)$ – Rozdíl teplot na koncích drátku [K], pro pokus = 10K

d – Délka drátku [m]

t – Čas [s]

S – Průřez [m^2]

Q – Množství tepla [J]

P – Přenášený výkon [W]

$$Q = \frac{\lambda \cdot S \cdot (T_2 - T_1) \cdot t}{d} \quad [\text{W/m}\cdot\text{K}] \quad (2)$$

Převzato z [7]

Úpravou této rovnice dostaneme:

$$P = \frac{Q}{t} = \frac{\lambda \cdot S \cdot (T_2 - T_1)}{d} \quad [\text{W}] \quad (3)$$

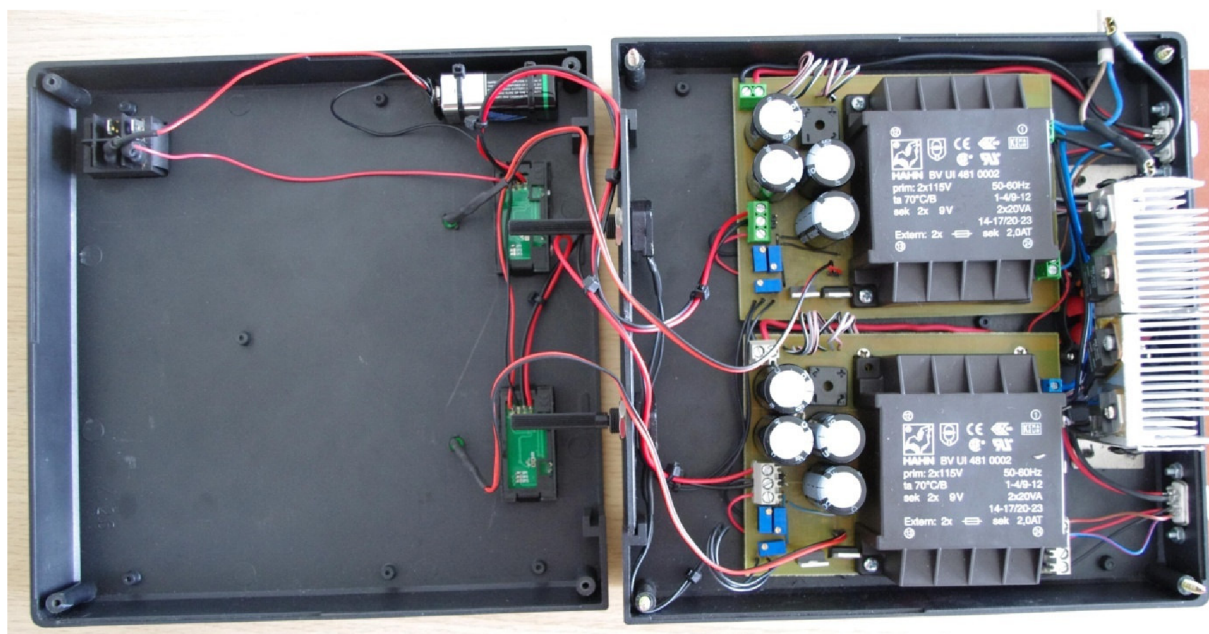
$$P = \frac{\lambda \cdot S \cdot (T_2 - T_1)}{d} = \frac{50 \cdot 1 \cdot 10^{-6} \cdot 10}{1 \cdot 10^{-2}} = 0,05\text{W}$$

průřez drátku (m^2)	délka drátku (m)									
	0,010	0,020	0,030	0,040	0,050	0,060	0,070	0,080	0,090	0,100
1,00E-06	0,050	0,025	0,017	0,013	0,010	0,008	0,007	0,006	0,006	0,005
2,00E-06	0,100	0,050	0,033	0,025	0,020	0,017	0,014	0,013	0,011	0,010
3,00E-06	0,150	0,075	0,050	0,038	0,030	0,025	0,021	0,019	0,017	0,015
4,00E-06	0,200	0,100	0,067	0,050	0,040	0,033	0,029	0,025	0,022	0,020

Tab. 2: Výkon přenášený drátkem (W)

Teplotní čidla PT100 mají charakteristiku závislosti na teplotě danou normou, proto je možné měřit pouze odpor čidel a pomocí převodní tabulky převést odpor na teplotu. Převodní tabulku najdeme zde: [9].

Další součástí měřicího přístroje je elektronická regulace teploty a napájení peltierových článků. Každý stoleček má vlastní měřicí, regulační a napájecí část. Toto jsem udělal tak, aby bylo možné měnit teplotu stolku v celém rozsahu nezávisle na druhém stolku. Obě elektronické části jsem umístil do společné krabičky zobrazené na obrázku 12. Jak je vidět z obrázku 12, největší plochu zabírají regulační DPS. Dále v zadní části (pravá strana obrázku) regulace je umístěn chladič, na kterém jsou připevněny výkonové tranzistory. Pod chladičem je umístěn ventilátor pro odsávání horkého vzduchu z vnitřního prostoru krabičky. V levé polovině obrázku jsou umístěny displeje zobrazující aktuální teplotu stolečku. Teplotu stolečku lze regulovat pomocí potenciometru.



Obr. 13: Regulační část

Celá měřicí aparatura je umístěna na dřevěné nosné desce, která zaručuje dostatečnou mechanickou pevnost pro přenášení zařízení.

5.2.1 Peltierův článek

Při volbě peltierových článků jsem považoval za jeden z hlavních parametrů velikost maximálního napájecího napětí a velikost maximálního proudu. A to z důvodu výroby napájecího zdroje pro článek. Pokud bych použil například článek, který má maximální napájecí napětí 4V a maximální vstupní proud 8A, znamenalo by to zkonstruovat zdroj těmito parametry vyhovující, nejlépe zdroj spínaný. Další parametry, podle kterých jsem volil článek, byly rozměry, rozdíl teplot horké a studené strany a samozřejmě výkon článku. Po prostudování nabídky obchodu GM electronic, jsem našel jeden vhodný typ článku TES1-12704. Článek je pájený pájkou BiSn, která má teplotu tavení 138°C. Z tohoto důvodu

nesmíme tuto teplotu překročit, jinak může dojít k roztavení pájky a ke zničení článku. V tabulce 1 jsou uvedeny hlavní parametry článku.

	I _{max} (A)	Th 27 °C			rozměry			rozsah odporu (Ω)
		Δt _{max} (°C)	U (V)	Q _{max} (W)	délka (mm)	šířka (mm)	tloušťka (mm)	
TES1-12704	3,9	67	5,4	33,4	30	30	3,2	2,8 - 3,3

Tab. 3: Peltierův článek

Th – teplota horké strany (°C)

I_{max} – maximální proud (A)

Δt_{max} – maximální rozdíl teploty mezi horkou a studenou stranou (°C)

U – napájecí napětí (V)

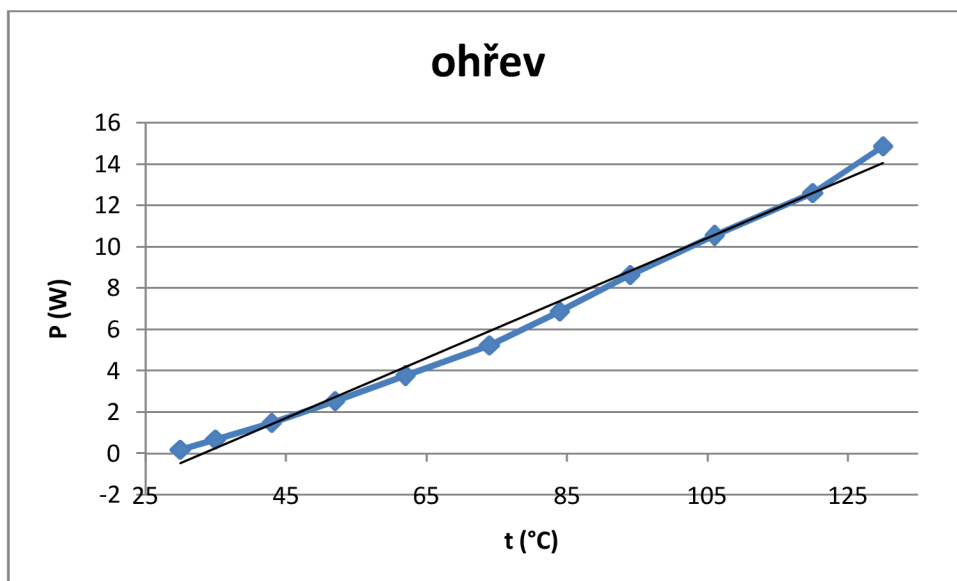
Q_{max} – maximální výkon článku (W)

Článek jsem před vestavěním do měřicí stanice proměřil jako samostatnou součást, měření probíhalo na stabilizovaném zdroji BST PSM 3/3A 3CH. Teplotu jsem měřil pomocí infračerveného teploměru ST-8818. K článku jsem připevnil chladič s teplovodivou pastou pomocí plastových svorek. Měření probíhalo při okolní teplotě 20,6°C. Nejprve jsem změřil článek jako zdroj tepla, poté jako zdroj chladu. Jak vyplývá z tabulky 4, tak k dosažení teploty 130°C stačí, abychom na článku zvýšili napětí na 11V. Při chlazení jsem dosáhl minimální teploty -19°C, a to při velikosti napájecího napětí 9V. Při zvyšování příkonu článku začala minimální teplota stoupat na -16°C.

U (V)	Chlazení			Topení		
	I (A)	P (W)	t (°C)	I (A)	P (W)	t (°C)
1	0,18	0,18	18	0,18	0,18	30
2	0,37	0,74	10	0,33	0,66	35
3	0,59	1,77	5	0,49	1,47	43
4	0,81	3,24	0	0,63	2,52	52
5	1,04	5,2	-7	0,75	3,75	62
6	1,27	7,62	-13	0,87	5,22	74
7	1,42	9,94	-15	0,98	6,86	84
8	1,69	13,52	-17	1,08	8,64	94
9	1,89	17,01	-19	1,17	0,53	106
10	2,09	20,9	-17	1,26	12,6	120
11	2,26	24,86	-16	1,35	14,85	130

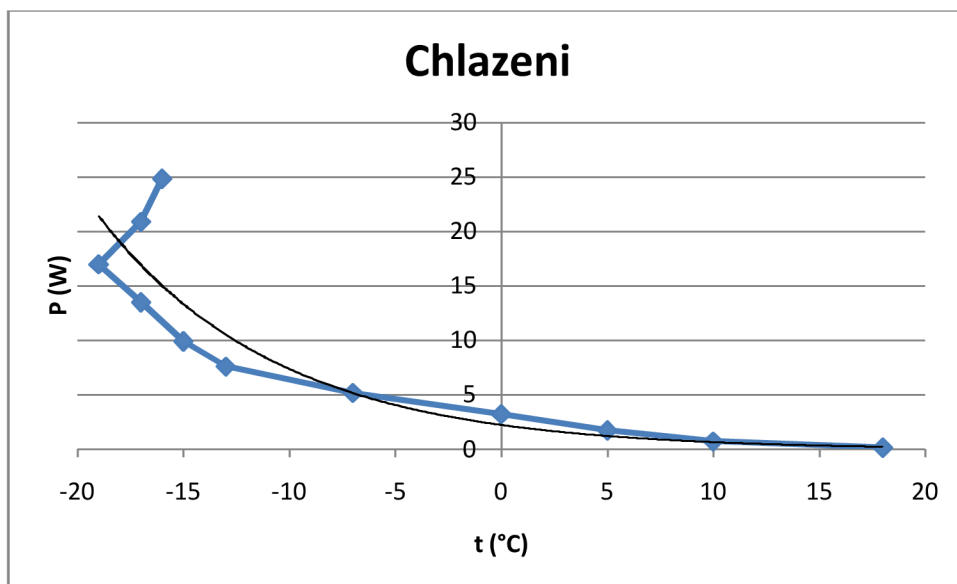
Tab. 4: Chlazení a topení peltierova článku

Z naměřených hodnot jsem sestavil grafy, které zobrazují závislosti teploty na příkonu dodávaném článkům. Jak vyplývá z obrázku 13, je závislost peltierova článku téměř lineární v poměru k dodávanému výkonu při ohřevu.



Obr. 14: Ohřev peltierova článku

Z obrázku 14 je vidět, že zakřivení charakteristiky při chlazení odpovídá spíše exponenciálně. Bohužel při měření vyšších hodnot výkonu došlo k ohřevu chladiče a to až na 51°C, což ovlivnilo výsledky měření. Jelikož maximální rozdíl teplot obou stran může být 67°C, tak i při výkonu, který by odpovídal cca. -22°C jsem naměřil maximální teplotu -16°C.



Obr. 15: Chlazení peltierova článku

Tyto naměřené hodnoty jsem použil k upřesnění specifikací regulačního obvodu. A díky tomuto měření jsem byl schopen odhadnout, jakých teplot bude moci celá soustava dosáhnout.

5.2.2 Teplotní čidlo

Teplotní čidlo v tomto zapojení jsem použil PT100 a to pro jeho téměř lineární průběh a velmi přesnou změnu odporu při změně teploty. Teplotní čidlo PT100 pracuje na principu změny elektrického odporu platinového drátku při změnách teploty. Čidlo je použito v SMD provedení velikosti 1206 s vývody, teplotní rozsah tohoto čidla je -50°C až 150°C a třídou přesnosti B. Čidlo PT100 je možné získat ve dvou třídách přesnosti A a B.

$$\text{Třída přesnosti A} \quad \Delta T = \pm (0,15 + 0,002 \cdot |t|) [^{\circ}\text{C}]$$

$$\text{Třída přesnosti B} \quad \Delta T = \pm (0,30 + 0,005 \cdot |t|) [^{\circ}\text{C}]$$

Při použití čidla třídy přesnosti B na teplotě 80°C dojde k chybě $\pm 0,7^{\circ}\text{C}$.

Závislost odporu na teplotě tohoto čidla je dána normou. Vypočítat jednotlivé hodnoty odporu pro záporné teploty můžeme pomocí vzorce 4. Pomocí vzorce 5 vypočítáme hodnoty odporu pro kladná napětí.

Výpočet velikosti odporu čidla v závislosti na teplotě:

$$R = R_0 \cdot (1 + A \cdot t + B \cdot t^2 + C \cdot (t - 100) \cdot t^3) \quad (4)$$

$$R = R_0 \cdot (1 + A \cdot t + B \cdot t^2) \quad (5)$$

R – Odpor čidla (Ω)

R_0 – Velikost odporu čidla při 0°C (Ω)

t – teplota ($^{\circ}\text{C}$)

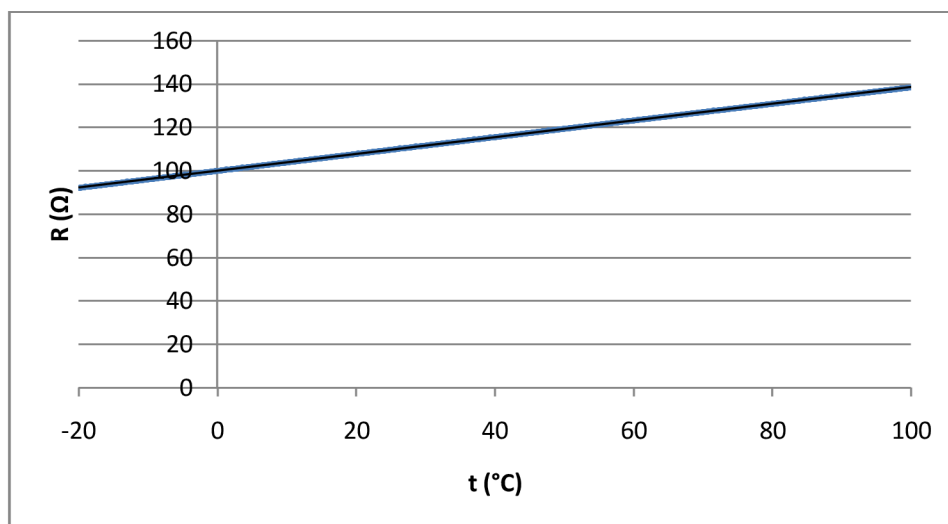
$A = 3,9083 \cdot 10^{-3} \text{ }^{\circ}\text{C}^{-1}$ – konstanta

$B = -5,775 \cdot 10^{-7} \text{ }^{\circ}\text{C}^{-2}$ - konstanta

$C = -4,183 \cdot 10^{-12} \text{ }^{\circ}\text{C}^{-4}$ – konstanta

Koeficienty a vzorce 4 a 5 převzaty z: [8].

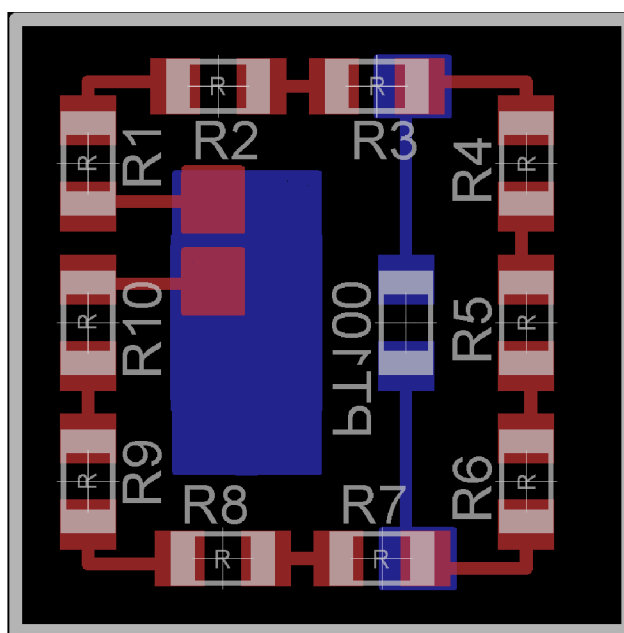
Na Obrázku 15 je vidět, jak je velikost odporu téměř v lineární závislosti na teplotě. Při výpočtu tohoto průběhu jsem použil vzorce 4 a 5.



Obr. 16: Závislost velikosti odporu čidla PT100 na teplotě

5.2.3 První návrhy aparatury

První návrhy měřící aparatury se nepodobaly ani zdaleka dnešnímu výsledku. Původní ohřev destiček měl být proveden pomocí 10 odporů. Tyto odpory měly být umístěny na spodní straně keramické desky, na vrchní by se umístily pájecí plošky pro teplotní čidlo PT100 a pro pájku. Odpory jsem umístil do čtvercového tvaru těsně pod pájecí plošky proto, aby se PT100 a ploška, na které budou připevněny konce pájky a měděného drátu ohřívaly stejně. Z důvodu použití ohřevu rezistory a žádného chlazení se měla velikost termonapětí měřit od pokojové teploty cca. 20°C do 80°C. Návrh této desky je zobrazen na obrázku 16. Modrá barva značí vrchní vrstvu a červená spodní.



Obr. 17: Rozložení odporů, pájecí plochy a PT100 (20,5 x 20,5mm)

Odpory jsem chtěl použít tyto: typ pouzdra 1206, maximální výkonová ztráta 250mW a velikost odporu 10Ω. Pro napájení jsem chtěl použít zdroj o velikosti napětí 20V, z těchto hodnot plyne, že velikost výkonu který by ohříval celou destičku, je 2W, což je téměř maximum, kterým bych mohl desku zahřívat.

Regulace teploty se s postupným zdokonalováním desky také vyvíjela, nejprve jsem chtěl desku regulovat pomocí laboratorního zdroje, kterým bych reguloval velikost napětí a tím i teplotu rezistorů a zároveň celé desky. Po výměně rezistorů za peltierovy články by toto řízení už nebylo zcela praktické z důvodu větší tepelné kapacity článků. Proto jsem navrhl regulaci článků pomocí operačních zesilovačů.

5.2.4 Schéma zapojení

Vzhledem k zjištění závislosti peltierových článků na dodaném příkonu a vyprodukované teplotě jsem mohl navrhnout regulační obvod, a také zajistit výkon potřebný k napájení článků. Jedním z kritérií zařízení byla i jeho dobrá přenositelnost, proto jsem zvolil

nízkoprofilové transformátory od firmy HAHN zakoupené zde [9], jejich konstrukce umožňuje transformátor připevnit přímo k DPS. Při dodržení návrhových pravidel, která jsou specifikovaná vyhláškou, budu moci zařízení připojit pomocí dvou vodičového přívodního kabelu bez ochranného vodiče. Aby transformátor vyhovoval pro zařízení výkonově, byl jsem nucen zvolit verzi BVUI4810002. Transformátor má tyto hodnoty vstupních a výstupních veličin: 40VA 2x115V 2x9V 2x2222mA. Symetrický transformátor jsem zvolil z důvodu podstatného zjednodušení elektroniky v řídicím obvodu. Jelikož pro chlazení Peltierova článku je potřeba obrácená polarita napájecího napětí než při topení. Pro usměrnění je použit 6A diodový můstek, takto předimenzovaný můstek jsem použil z důvodu proudových špiček při nabíjení filtračních kondenzátorů. Z hlediska bezpečnosti jsem na vstup umístil tavnou pojistku POJ1 (300mA), kterou jsem také musel dimenzovat na počáteční proudovou špičku. Velikost filtračních kondenzátorů jsem určil pomocí vzorce: 7.

$$\phi = \frac{U_{BR}}{U} = \frac{0,2}{11,3} = 0,0177 \quad (6)$$

$$C = \frac{1}{8 \cdot f \cdot \phi \cdot R_Z} = \frac{1}{8 \cdot 50 \cdot 0,0177 \cdot 2,8} = 0,050F \quad (7)$$

Φ – činitel zvlnění [-]

U_{BR} – zvlnění [V]

U – maximální nabíjecí napětí [V]

C – kapacita kondenzátoru [F]

f – frekvence síťového napětí [Hz]

R_Z – odpor zátěže [Ω]

Převzato z [10]

Pomocí vzorce 2 jsem si vypočítal různé velikosti filtračních kapacit pro dané velikosti zátěže a mnou zadaná zvlnění. Velikost zátěže odpovídala cca. odporu peltierova článku.

		Ubr (V)					
		0,2	0,3	0,4	0,5	0,6	0,7
Rz (Ω)	2,8	0,050	0,034	0,025	0,020	0,017	0,014
	2,9	0,049	0,032	0,024	0,019	0,016	0,014
	3	0,047	0,031	0,024	0,019	0,016	0,013
	3,1	0,046	0,030	0,023	0,018	0,015	0,013
	3,2	0,044	0,029	0,022	0,018	0,015	0,013
	3,3	0,043	0,029	0,021	0,017	0,014	0,012
		C (F)					

Tab. 5: Velikost filtračních kondenzátorů

Z tabulky 6 vyplývá pro zvlnění 0,5V a pro nejnižší zátěž velikost filtračních kondenzátorů cca 20mF. Velikost zvlnění jsem volil s ohledem na hodnotu kapacit kondenzátorů. Pro filtraci jsem zvolil kondenzátory 2x10mF/16V v paralelním zapojení pro jednu napájecí větev a to z důvodu poloviční ceny oproti kondenzátoru 22mF. Takto

vyfiltrované napětí napájí koncový stupeň se spínacími tranzistory a stabilizátory U1 (7809) pro stabilizaci kladného napětí a U2 (7909) pro stabilizaci záporného napětí. Takto stabilizovaným napětím napájím řídicí elektroniku. Kladné napětí dále přivádím na referenční zdroj REF43, tento zdroj stabilizuje napětí na hodnotu 2,5V s přesností $\pm 0,05\%$.

Napětí 2,5V přivádím na odpory R12, R1 a trimr TR1. Pomocí rezistoru R1 jsem si stanovil proud procházející čidlem PT100 na hodnotu 1,5mA. Takto vysoký proud jsem použil z důvodu co největšího úbytku napětí v tomto čidle. Úbytek napětí na čidle měřím pomocí neinvertujícího operačního zesilovače U3A se zesílením 11. Toto upravené napětí dále přivádím na neinvertující vstup komparátoru OZ1A s hysterezí. Na invertující vstup přivádím řídicí napětí, kterým stanovím velikost teploty peltierova článku. Toto napětí generuji pomocí napěťového děliče složeného z TR1, P1, TR2 a R14. Pomocí trimru TR1 nastavím maximální velikost napětí na invertujícím vstupu komparátoru, pomocí trimru TR2 nastavím minimální napětí. Potenciometrem P1 reguluji velikost napětí v rozmezí nastavených hodnot. Tímto zapojením je dosaženo využití celého rozsahu potenciometru P1. Velikost hystereze komparátoru OZ1A jsem spočítal pomocí vzorce 8.

$$U_H = \frac{R_5}{R_5 + R_6} \cdot (U_{Omin} - U_{Omax}) = \frac{100}{100 + 1,5 \cdot 10^6} \cdot (9 - (-9)) = 1,2 \cdot 10^{-3}V \quad (8)$$

R_5 – Vstupní odpor [Ω]

R_6 – Zpětnovazební odpor [Ω]

U_{Omin} – Minimální výstupní napětí [V]

U_{Omax} – Maximální výstupní napětí [V]

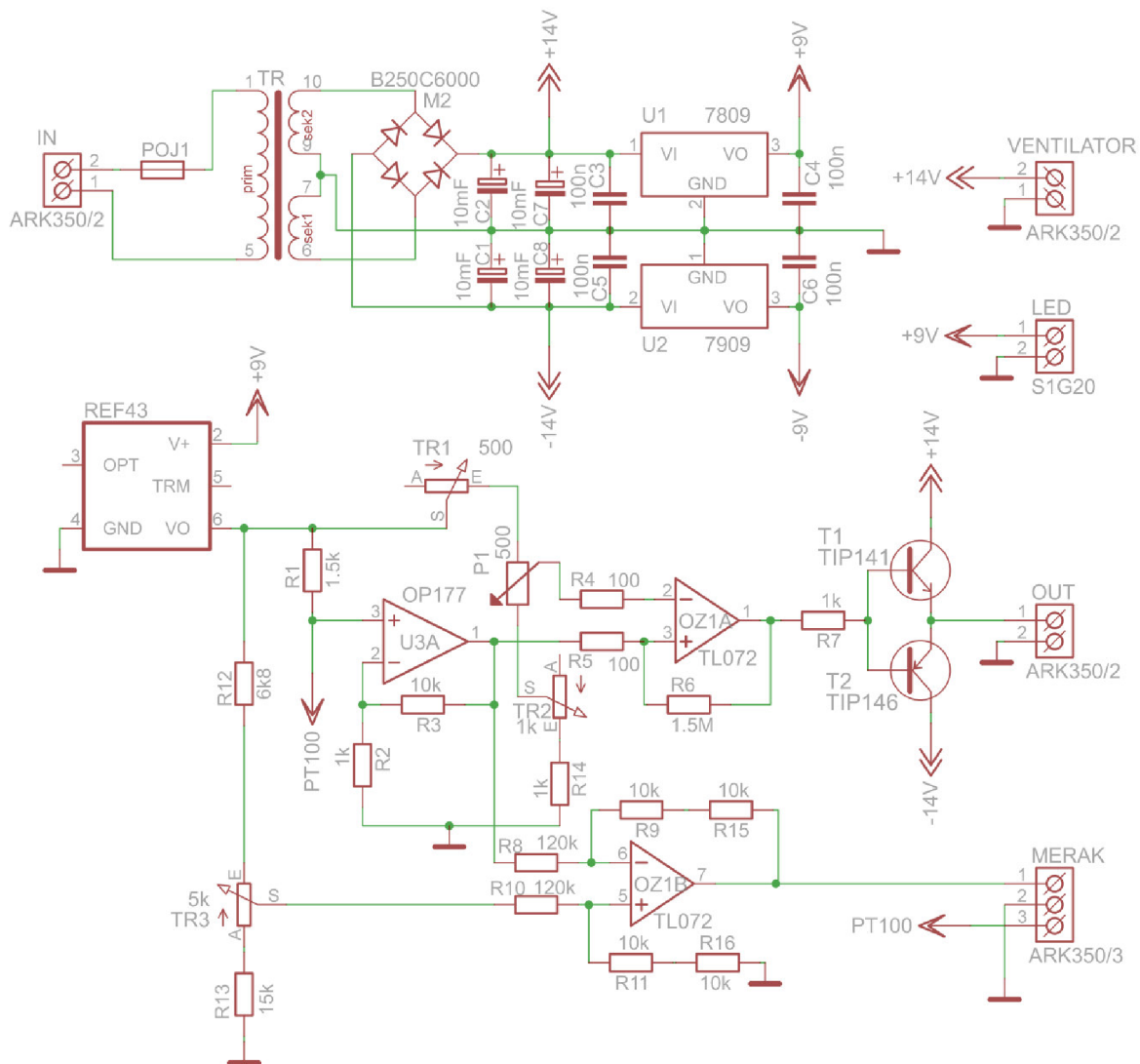
Převzato z [11]

Hystereze v tomto zapojení zajišťuje časovou odezvu bránící rozkmitání obvodu, která by mohla způsobit zničení výstupních tranzistorů. Samozřejmě zavedením hystereze do obvodu jsem i snížil přesnost regulace o 0,2°C, což při maximální dosahované teplotě 100°C je 0,2% chyba. Výstup z komparátoru OZ1A je připojen přes rezistor R7 k bázím tranzistorů T1 a T2. Tranzistory T1 a T2 jsou bipolární darlingtonovy tranzistory, tento typ tranzistorů jsem použil z důvodu vyšší proudové zatížitelnosti.

Pro jednodušší odečítání naměřených hodnot teploty jsem zakoupil digitální voltmetr DVM-210, který převádí 1mV na vstupu na hodnotu 10, kterou zobrazí na LED displeji. V našem případě 1mV vstupního napětí je roven 1°C, proto jsem musel nastavit desetinnou tečku na hodnotu jednoho řádu. Abych byl schopen dosáhnout hodnoty 1mV, je roven 1°C. Tak jsem musel sestavit převodník, který mi výstupní hodnotu z operačního zesilovače U3A převede na odpovídající velikost napětí.

Jako převodník jsem použil rozdílový operační zesilovač OZ1B s šestinásobným zeslabením. Na invertující vstup tohoto operačního zesilovače jsem přivedl výstupní napětí z U3A přes rezistor R8. Na neinvertující vstup jsem přivedl potřebnou velikost napětí z napěťového děliče složeného z R12, TR3 a R13 přes rezistor R10. Pomocí vysokootáčkového trimru TR3 jsem schopen napětí na neinvertující vstup OZ1B velice přesně

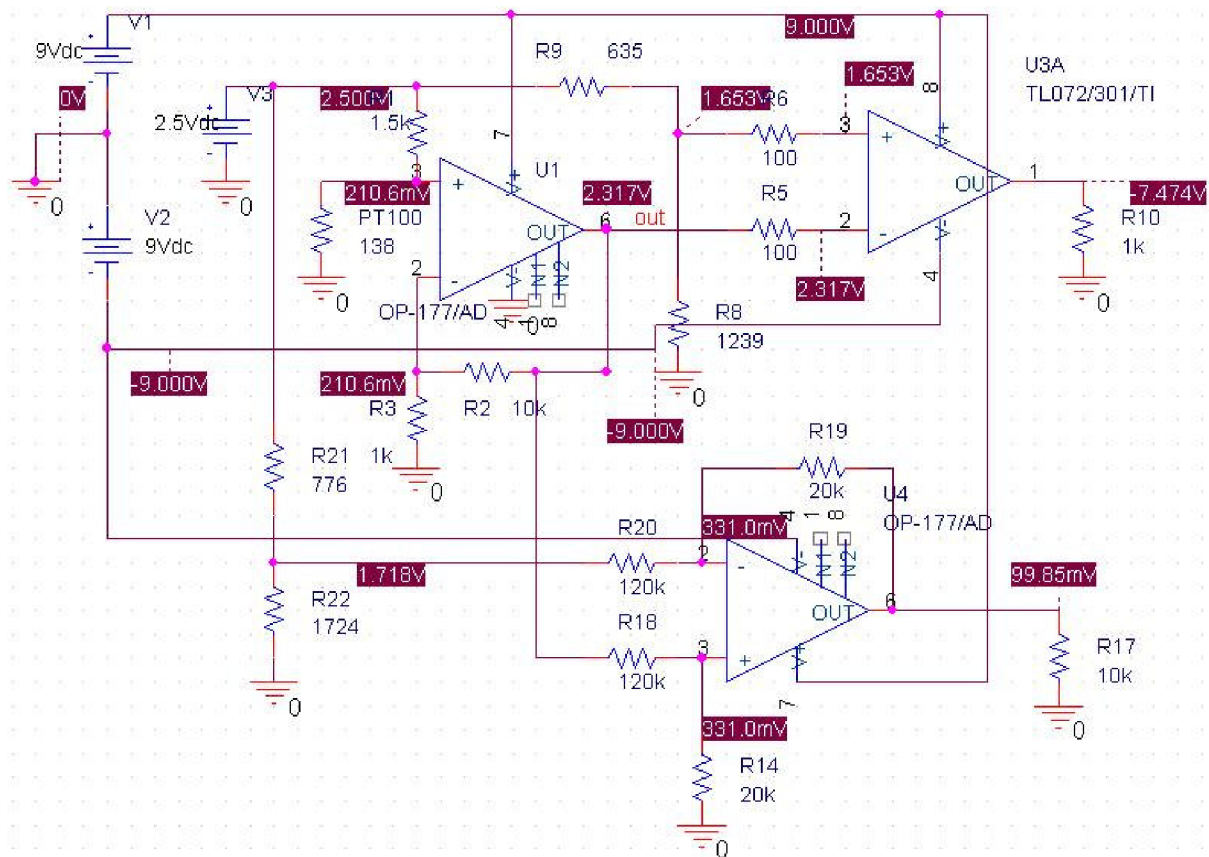
dostavit. Dále jsem byl nucen do obvodu vložit svorkovnice pro připojení síťového napětí, napájení ventilátoru chladícího peltierův článku, napájení peltierova článku a svorkovnici k připojení čidla PT100 a voltmetru.



Obr. 18: Schéma zapojení regulace

5.2.5 Simulace

Před samotným zahájením stavby funkčního vzorku regulační soustavy jsem již navržené schéma odsimuloval v programu PSpice. Na obrázku 18 je vidět funkčnost řídicí a převodní části obvodu pro teplotu 100°C , kterou jsem nastavil pomocí odporu PT100. Dále na výstupu operačního zesilovače U4 je velikost výstupního napětí $99,85\text{mV}$. Toto napětí je určeno pro digitální voltmetr, který má převodní charakter $1\text{mV} = 10$. Ze simulace vyplývá, že při teplotě 100°C bude chyba měření $0,15\%$. Pro teplotu -10°C bude chyba $0,3\%$. Simulační schéma neodpovídá přesně schématu zapojení a to z tohoto důvodu, že simulace byla provedena před stavbou vzorku. Po stavbě vzorku došlo k několika změnám ve schématu.



Obr. 19: Schéma simulace s velikostí napětí

5.2.6 Oživení zapojení

Již kompletní schéma regulace jsem nasimuloval pomocí programu PSpice, ve kterém vše fungovalo tak, jak má. Proto jsem přistoupil k návrhu samotné DPS. Pro nižší rozměry jsem vytvořil část obvodu se součástkami s povrchovou montáží. Pro výrobu DPS jsem využil možnosti školních laboratoří a desku zhotovil pomocí fotocestry. Následně jsem DPS vyvrtal a opatřil ochranným lakem. Bohužel jsem dosud neměl žádné zkušenosti s pájením součástek s povrchovou montáží, proto jsem využil zkušeností Ing. Jankovského, který mi první DPS zapájel. Po osazení SMD součástek jsem osadil vývodové součástky a přešel do fáze ožívování prototypu.

S neblahými zkušenostmi při ožívování zařízení s napájením 230V jsem zařízení začal oživovat pomocí symetrického zdroje BST PSM 3/3A 3CH s proudovým omezením. Tímto zdrojem jsem napájel obvod připojením za usměrňovací můstek. Bohužel obvod nefungoval, na vině byl stabilizátor 7909, který má odlišný způsob zapojení než stabilizátor 7809, čehož jsem si při návrhu nevšiml. Prohozením vstupu GND a VI docházelo ke značnému ohřevu stabilizátoru, a tím i velkému proudovému odběru.

Po odstranění tohoto problému obvod stále nefungoval, na vině byl operační zesilovač U3A, který měl rozdíl napětí mezi invertujícím a neinvertujícím vstupem 500mV. Po odpájení rezistorů vedoucích k tomuto operačnímu zesilovači, a tím odstavením z obvodu byl stále rozdíl napětí na vstupech 200mV. Toto jsem se pokusil vyřešit pomocí výměny tohoto

zesilovače za nový, což nepomohlo. Jako poslední variantu řešení jsem připojil zesilovač na symetrické napájecí napětí, což, jak se ukázalo, bylo správné řešení.

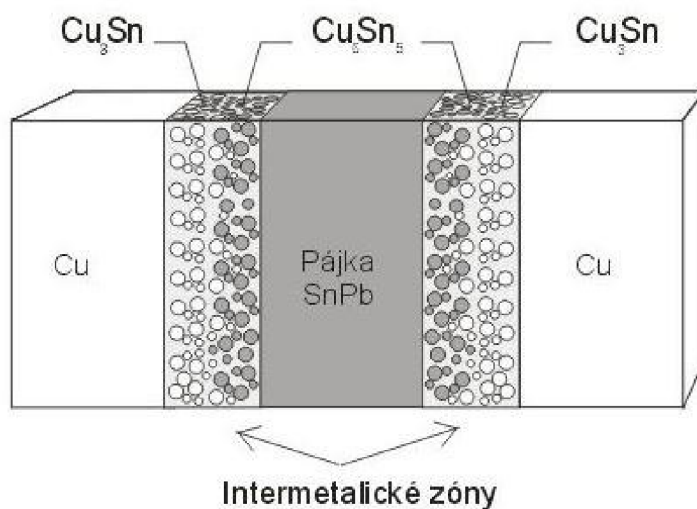
Po odstranění tohoto problému jsem si uvědomil, že na výstupu OZ1B mám opačnou polaritu napětí, než byla potřebná. Tento problém jsem vyřešil pomocí přehození invertujícího a neinvertujícího vstupu.

Po vyřešení těchto problémů jsem připojil obvod k síťovému napětí, a pracoval tak, jak měl. Následně po tomto testu jsem se rozhodl obvod opatřit čidlem PT100, a tím vyzkoušet i jeho stabilitu. První test teplotní stabilizace nedopadl dle očekávání, teplota peltierova článku kolísala v rozmezí 90°C až -10°C. Úvahou jsem došel k názoru, že toto kolísání je způsobeno pomalou odezvou čidla PT100 na rychlé změny teploty peltierova článku. Pro zvýšení odezvy jsem odstranil odpor R6, který tvořil hysterezi. Bohužel ani tato operace nebyla úspěšná. Při přepínání peltierova článku z topení na chlazení jsem si všiml, že teplota zobrazovaná na měřidle poskočí o 60°C. To mě dovedlo k myšlence pokusit se změřit napětí na čidle, bohužel to nebylo možné, protože stále kolísalo ve velkém rozmezí. Proto jsem zkusil změřit hodnotu napětí na zemi čidla PT100. Napětí na tomto vstupu také kolísalo, což byl důvod, proč se obvod nedokázal udržet na požadované teplotě. Tato chyba vyvstala ze špatného návrhu DPS.

Pro odstranění těchto problémů jsem přešel k základnímu nastavení obvodu. K tomuto kroku jsem potřeboval odporovou dekádu, kterou jsem zapojil na místo odporového čidla PT100, a velikost odporu nastavil na hodnotu 96,2Ω. Tato hodnota odpovídá teplotě -10°C. Pomocí multimetru jsem si změřil velikost napětí na neinvertujícím vstupu operačního zesilovače OZ1A. Následně jsem potenciometr P1 natočil na nejmenší možnou hodnotu a pomocí trimru TR2 jsem dostavil velikost napětí na invertujícím vstupu OZ1A na stejnou hodnotu, jakou jsem změřil pro teplotu -10°C na vstupu neinvertujícím. Tento postup jsem opakoval pro teplotu 100°C, kde jsem na dekádě nastavil velikost odporu na 138Ω. Tentokrát jsem potenciometr P1 nastavil na nejvyšší možnou hodnotu a trimrem TR1 nastavil velikost napětí na invertujícím vstupu stejnou jako na neinvertujícím.

6 Pájky

Pájení je metalurgický spoj dvou kovů za pomoci pájky, která je v kapalném skupenství při pájení. Pájka musí mít nižší teplotu tavení než kovy spojované. Pájený spoj vzniká vlivem adhezních a kohezních sil, při pájení dochází i k difuzi kovů do pájky a opačně. Tímto vznikají v pájeném spoji určité sloučeniny, které mají jiné mechanické, chemické a fyzikální vlastnosti. Vzniká tzv. intermetalický spoj, tento spoj pro pájku SnPb a spojované kovy Cu můžeme vidět na obrázku 19.



Obr. 20: Intermetalický spoj

(Převzato z [12])

6.1 Norma ROHS

„RoHS (Restriction of the use of Hazardous Substances) je direktiva zakazující použití nebezpečných látek v elektrických a elektronických výrobcích vydaná Evropskou komisí 27. ledna 2003. Tato direktiva vstoupila v platnost 1. července 2006. Cílem direktivy RoHS je zakázat používání nebezpečných látek při výrobě elektrického a elektronického zařízení a tím přispět k ochraně lidského zdraví a životního prostředí.

Direktiva RoHS zakazuje použití těchto látek:

- Kadmium
- Rtuť
- Olovo
- Šestimocný chróm
- Polybromované bifenyly (PBB)
- Polybromované difenylethery (PBDE)



Používání zařízení obsahující uvedené těžké kovy a retardanty hoření (PBB, PBDE) nad určený limit je direktivou zakázáno. Direktiva stanovuje jisté výjimky pro některá zařízení z důvodu nutnosti použití zakázaných látek při technologických postupech výroby.“

Citováno z: [13]

Zavedením normy ROHS došlo k zákazu používání olova v elektronických zařízeních vyjma zařízení, kde se požaduje vysoká spolehlivost. Proto výrobci pájek začali již před naplněním normy zakazující používání pájek s obsahem olova s vývojem nového druhu, který by nahradil olovnatou pájku Sn63Pb37. Na trhu se v dnešní době nachází velké množství bezolovnatých pájek, ale většina těchto pájek obsahuje minimálně 60% Sn a zbytek je doplňován většinou drahými kovy.

6.2 Druhy pájek

Dnes existují dva základní druhy pájek a to olovnaté a bezolovnaté. Tyto typy se dále dělí podle chemického složení. Ale oba druhy můžeme najít ve třech různých formách, a to ve formě tyčové, trubičkové ve formě pasty. Tyčové pájky se používají pro strojní pájení vlnou, trubičkové pro ruční pájení. Pájky ve formě pasty se používají pro výhradně strojní pájení přetavení. Z tohoto důvodu jsem převážnou část měření termonapětí pájek věnoval pájecím pastám, které se v elektrotechnice používají nejvíce.

6.2.1 Olovnaté pájky

Pájecí slitina pro elektrotechnické použití olovnaté pájky obsahuje cín a olovo. Směs těchto dvou kovů se používá v úzkém pásmu, a to 60%Sn + 40%Pb až 65%Sn + 35%Pb. V tomto rozmezí je eutektická slitina 63%Sn + 37%Pb, která má nejmenší teplotu tání, a to 183°C. Tento typ olovnaté pájky je základní, z něho vychází další typy, u kterých se například přidá další kov pro zlepšení vlastností pájky například stříbro, antimon, bismut atd.

6.2.2 Bezolovnaté pájky

Vhodné slitiny kovů nahrazující olovnatou pájku by měly odpovídat těmto 6 charakteristickým znakům:

1. Materiálové vlastnosti (teplotní odolnost, pevnost, kompatibilita s povrchovou úpravou vývodů součástek a pájecích ploch)
2. Bod tání
3. Pájitelnost (smáčivost vývodů součástek a roztékavost na pájecích plochách)
4. Cena (dostupnost, skladovatelnost)
5. Množství tavivých zbytků
6. Toxicita

Větší část bezolovnatých pájek vychází z použití cínu (Sn) jako hlavního kovu a k němu se přidávají různé další kovy, které mají za úkol snížit teplotu tání, zvýšit smáčivost a spolehlivost. Nejvýznamnější kovy používané jako přísada k základnímu kovu jsou:

1. **Stříbro (Ag)** - snižuje bod tání, zlepšuje smáčivost a pevnost

2. **Bismut (Bi)** - snižuje bod tání, zlepšuje smáčivost
3. **Měď (Cu)** - zvyšuje pevnost
4. **Zinek (Zn)** - nízký bod tání, nízká cena
5. **Antimon (Sb)** - zvyšuje pevnost, snižuje povrchové napětí pro lepší roztékavost a menší pravděpodobnost tombstoningu
6. **Indium (In)** - snižuje bod tání
7. **Nikl (Ni)** - zabraňuje odsmáčení
8. **Germanium (Ge)** - zabraňuje oxidaci

Převzato z [14]

Hlavní typy bezolovnatých pájek využívaných v průmyslu:

Sn96Ag4 (221°C)

Sn99Cu1 (227°C)

SnAgCu (dle typu 216-219°C)

SnSb (232-240°C)

SnSb (138°C)

Převzato z: [15]

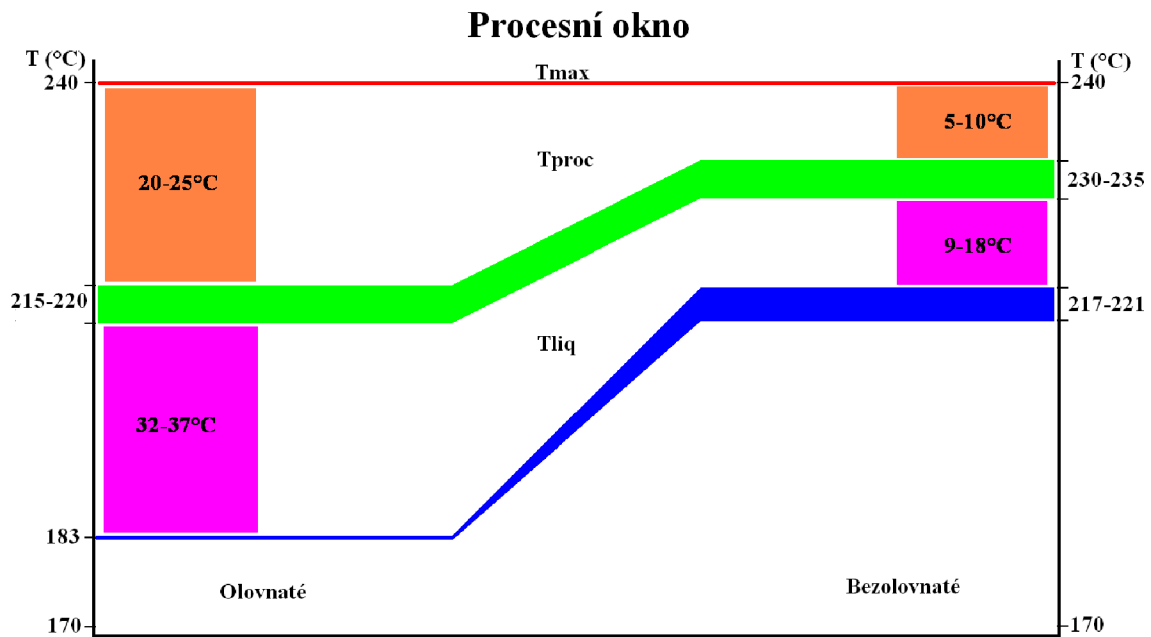
Pravděpodobně nejpoužívanější bezolovnatou pájecí slitinou je SnAgCu a to z důvodu, že tato slitina není patentována, má vynikající vlastnosti jak v tyčové formě, tak i ve formě pájecí pasty, kde se její vlastnosti pohybují na úrovni pasty SnPb.

6.2.3 Srovnání olovnatých a bezolovnatých pájek

Bezolovnaté pájky se dosud nevyrovnaly svými vlastnostmi olovnatým a i cena bezolovnatých je vyšší než u olovnatých pájek.

Bezolovnaté pájky ve srovnání s olovnatými pájkami mají větší výskyt bublin uvnitř pájeného spoje, horší smáčivost povrchu, roztékavost, vyšší teplotu tavení a menší mechanickou pevnost. Kvalita výsledného spoje závisí ve větší míře na úpravě pájeného povrchu.

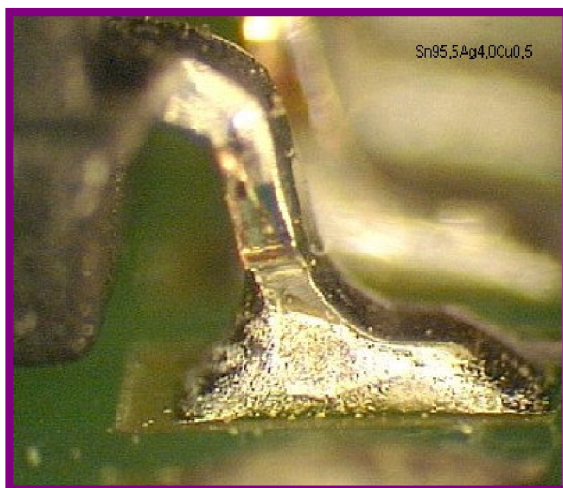
Na obrázku 20 je zobrazeno procesní okno porovnávající olovnaté a bezolovnaté pájecí slitiny. Jak je vidět z obrázku, u olovnatých pájek dochází k tavení při teplotě cca. 183°C, zatímco u bezolovnatých dochází k tavení při cca. 217°C až 221°C vzhledem k typu pájky. Fialová oblast nám ukazuje, kdy je pájka roztavena, ale při pájení dochází k tvorbě studeného spoje. Zelená oblast zobrazuje, kdy dochází k tvorbě dobrého pájeného spoje. Tento teplotní rozsah se ve strojním pájení nepoužívá a to z důvodu kolísání teploty roztavené pájky, kdy by mohlo dojít k poklesu teploty pájky, a tím by se vytvořil studený spoj. Oranžová oblast zobrazuje procesní teplotu pájky, tato teplota je vhodná pro pájení. Tato oblast je shora omezena maximální teplotou cca. 245°C, při které dochází k porušení pouzdra součástky. Jak je vidět z obrázku 20, velikost procesní teploty je u olovnatých pájek cca. 20°C, zatímco u bezolovnatých pájek cca. 10°C. Z tohoto důvodu je nutná přesnější regulace teploty bezolovnatých pájek oproti pájkám olovnatým.



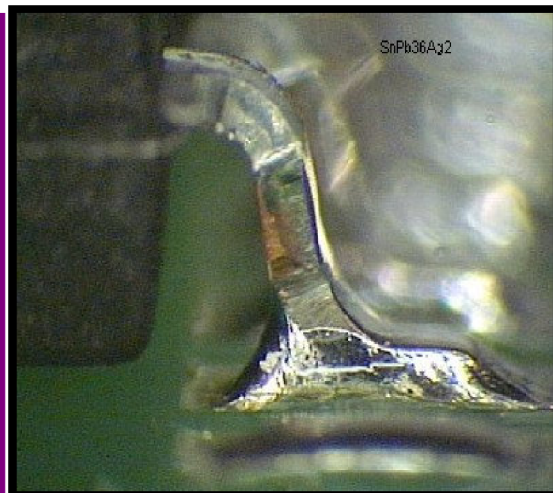
Obr. 21: Procesní okno

Pro zlepšení vlastností bezolovnatých pájek se používají ochranné atmosféry nejčastěji dusíkaté, tímto zlepšíme smáčivost pájky a nebude třeba použít takové množství tavidla.

Na obrázcích 21 a 22 vidíme, jak vypadá spoj provedený olovnatou a bezolovnatou pájkou. Všimněte si, jak je spoj hladký na obrázku 22 a jak je pájka krásně roztekla po pájecí plošce. Oproti tomu na obrázku 21 se pájka už tolik neroztekla a spoj je zrnitý.



Obr. 22: Bezolovnatá pájka

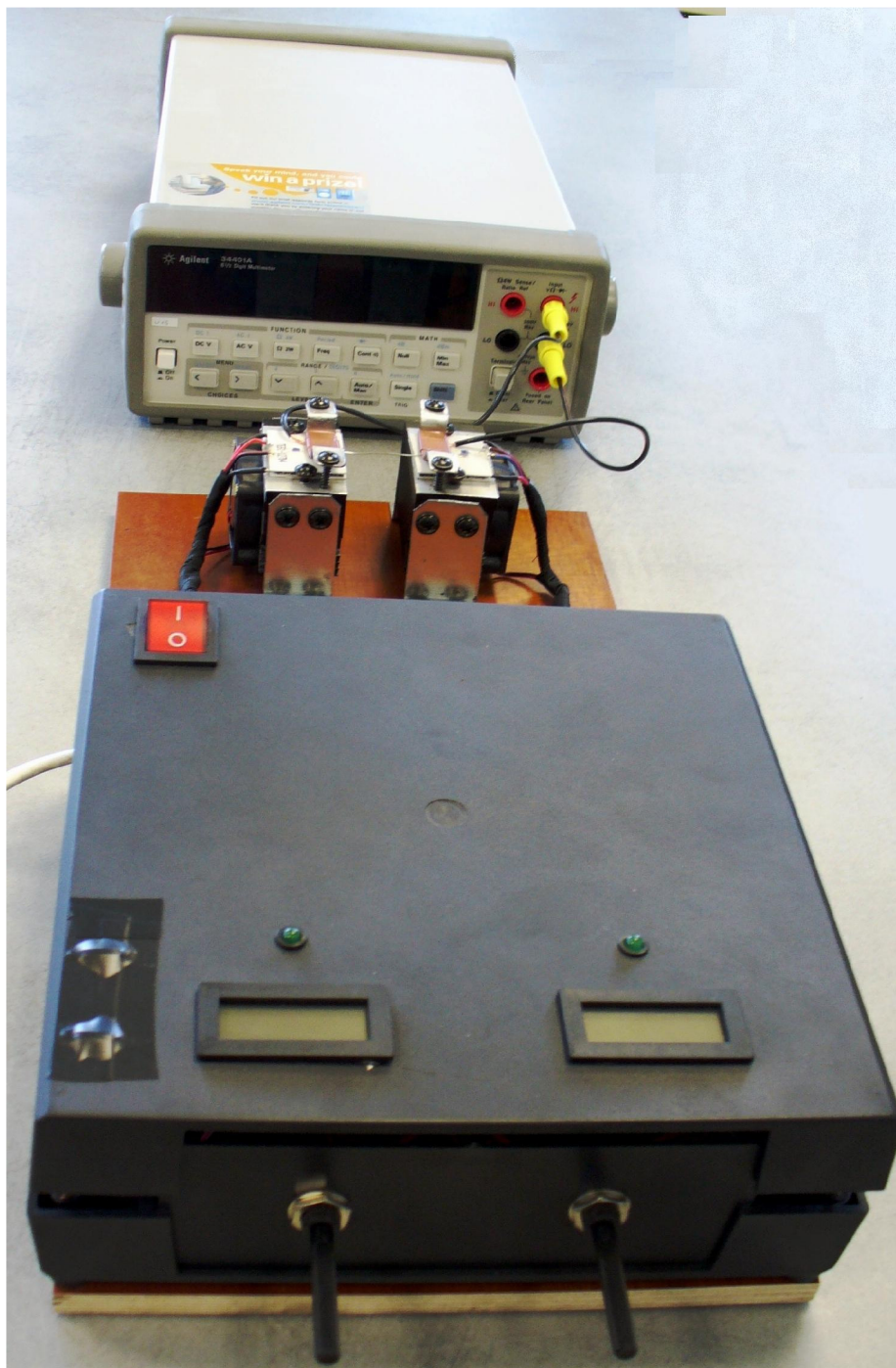


Obr. 23: Olovnatá pájka

(Převzato z: [16])

7 Měření termonapětí

Termonapětí jsem měřil na olovnatých a bezolovnatých pastách a drátcích přetavených v kokile, dále na termočlánkových drátcích. Pro měření termonapětí jsem použil mnou vytvořený přípravek pro ohřev a digitální multimeter Agilent 34401A, který je schopen měřit jednotky μV . Multimetr jsem připojil k měřené soustavě pomocí banánků a měděného lanka. Na obrázku 24 je vyfoceno kompletní zařízení včetně multimetru připravené k měření.

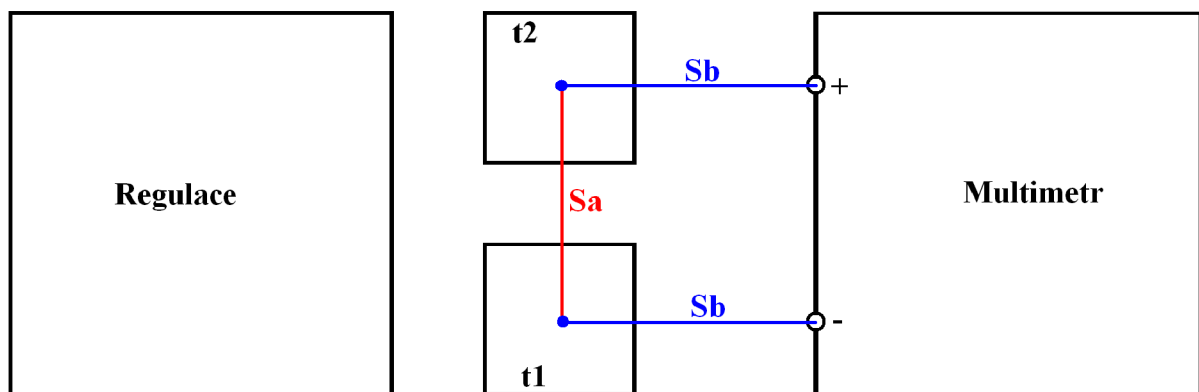


Obr. 24: Měřící aparatura připojena k multimetru

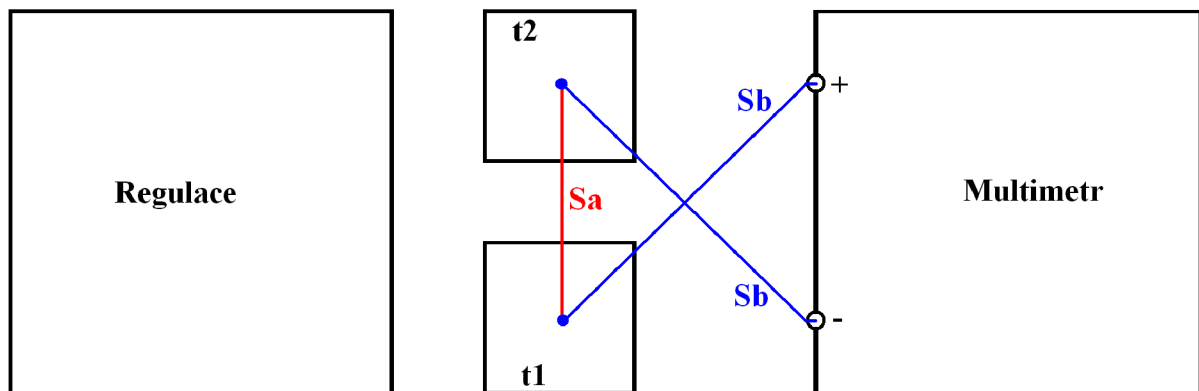
7.1 Způsob měření

Na obrázku 25 a 26 je zobrazeno zapojení měřicí soustavy a znázorněno značení. Modrá barva a označení vodičů Sb znázorňuje měděný drátek, červený drátek Sa znázorňuje měřený prvek (pájka a termočlánek). Stolečky sloužící k ohřevu a chlazení jsou značeny t1 a t2. Mezi stolečky je teplotní spád cca. 10°C, přičemž stoleček t2 má vyšší teplotu než stoleček t1.

Znaménko, jaké bude mít termonapětí měřeného prvku, jsem určil pomocí obrázku 25. To znamená, že teplejší spoj je připojen ke kontaktu plus na multimetru a chladnější ke kontaktu mínus. Pro zpřesnění měření jsem změřil velikost termonapětí v zapojení podle obrázku 24 a následně podle obrázku 26. Na obrázku 26 je připojen teplejší spoj ke kontaktu mínus a chladnější spoj ke kontaktu plus.



Obr. 25: Měření napětí U2



Obr. 26: Měření napětí U1

7.1.1 Výpočet termonapětí

Termonapětí jsem počítal pomocí vztahu (1), který jsem si upravil do následující podoby:

$$S_a = S_b - \frac{|U_1 + U_2|}{t_2 - t_1} \left[\frac{\mu V}{^\circ C} \right]$$

S_b – termonapětí mědi (1,83 μ V/°C)

S_a – termonapětí měřeného kovu (μ V/°C)

U_1 a U_2 – změřená velikost napětí (μ V)

t_2 a t_1 – teplota stolečku ($^{\circ}\text{C}$)

Příklad výpočtu pro první řádek tabulky **Sn96,5Ag3,0Cu0,5**:

$$S_a = S_b - \frac{|U_1 + U_2|}{t_2 - t_1} = 1,83 - \frac{|30 + 29|}{9,7 - (-0,9)} = -0,95\mu\text{V}/^{\circ}\text{C}$$

7.2 Druhy materiálů

Termonapětí pájek jsem měřil na vzorcích uvedených v tabulce 7. Vzorky P4, P9, P10, P11, P12, P16 a P17 jsou pájecí pasty, vzorky P100 a P101 jsou trubičkové pájky přetavené v kokile.

Měřené pájky:

Značení	Výrobce	Typ	složení	Teplota tání
P10	COBAR	S6M-XM3S	Sn62,5Pb36,5Ag1	179 $^{\circ}\text{C}$
P11	COBAR	BI58-XM5S	Bi58Sn42	138 $^{\circ}\text{C}$
P12	COBAR	SN100C- XF3+	Sn99,25Cu0,7Ni0,05	227 $^{\circ}\text{C}$
P4	KESTER	R910	Sn95,5Ag3,8Cu0,7	
P16	KESTER	EM907	Sn96,5Ag3,0Cu0,5	217 $^{\circ}\text{C}$
P17	KESTER	NXG1	Sn96,5Ag3,0Cu0,5	217 $^{\circ}\text{C}$
P100	ELSOLD	TC07	Sn99,3Cu0,7	227 $^{\circ}\text{C}$
P101	MULTICORE		Sn60Pb40	181 $^{\circ}\text{C}$
P9	VÚK Panenské Břežany		Sn92,6Ag3Cu3Ni0,06Ge0,08	

Tab. 6: Materiály určené pro měření termonapětí

Měřené termočlávkové drátky jsem bohužel nezískal přímo od výrobce, ale ze školních zdrojů. Proto jsem nebyl schopen zjistit jejich přesné chemické složení, jediné, co o těchto drátcích s jistotou mohu říci, že jsou to drátky používané pro termočlávkový typ K. Tyto termočlávkové drátky jsou nejčastěji složeny z niklchromu a nikl-hliníku. Pracují v teplotním rozsahu - 200 $^{\circ}\text{C}$ až 1250 $^{\circ}\text{C}$.

Značení	Pravděpodobné složení
T1	NiCr
T2	NiAl
T3	NiAl
T4	NiCr

Tab. 7: Termočlávkové materiály

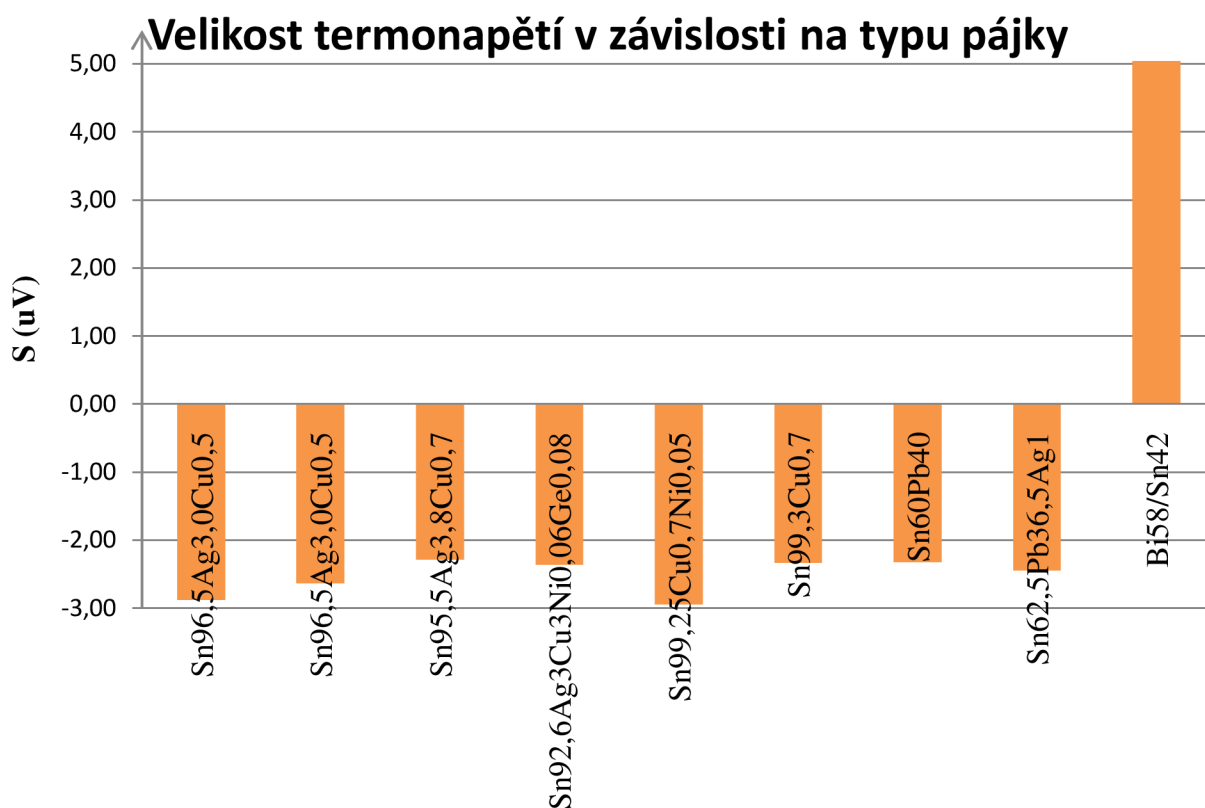
7.3 Termonapětí pájek

V tabulce 8 jsou vyneseny hodnoty termonapětí pájek. Velikosti termonapětí jsem měřil v rozsahu 10 $^{\circ}\text{C}$ až 30 $^{\circ}\text{C}$ s krokem měření 10 $^{\circ}\text{C}$. Takovéto hodnoty jsem zvolil z důvodu, že velikost termonapětí pro měď je určena pro 27 $^{\circ}\text{C}$ a velikost termonapětí mědi je 1,83 $\mu\text{V}/^{\circ}\text{C}$. Termonapětí mědi jsem použil jako konstantu z tabulky 1. Velikosti termonapětí jsem zprůměroval a vynesl do grafu pro každý typ pájky.

Δt (°C)	S (μV)								
	Sn96,5Ag 3,0Cu0,5	Sn96,5Ag 3,0Cu0,5	Sn95,5Ag 3,8Cu0,7	Sn92,6Ag3 Cu3Ni0,06 Ge0,08	Sn99,25Cu 0,7Ni0,05	Sn99,3 Cu0,7	Sn60 Pb40	Sn62,5Pb 36,5Ag1	Bi58 Sn42
10-20	-2,82	-2,77	-2,30	-2,57	-2,91	-2,55	-2,25	-2,45	4,81
20-30	-2,94	-2,50	-2,28	-2,16	-2,99	-2,12	-2,41	-2,45	5,28
průměr	-2,88	-2,64	-2,29	-2,37	-2,95	-2,34	-2,33	-2,45	5,04

Tab. 8: Velikost termonapětí pájek pro rozmezí 10 – 20 a 20 – 30 °C

Na obrázku 27 jsou zobrazeny velikosti termonapětí z tabulky 8. Prvních pět položek zobrazuje velikost termonapětí pro pájky SAC (SnAgCu), další dva typy zobrazují velikost termonapětí pro pájky SC (SnCu), dále jsou dva druhy olovnaté pájky SnPb a poslední položka zobrazuje velikost termonapětí bezolovnaté pájky BS (BiSn).



Obr. 27: Velikost termonapětí různých typů pájek

Velikost termonapětí u pájek Sn96,5Ag3,0Cu0,5 není totožná, jak vyplývá z tabulky 9 a obrázku 26. Termonapětí se mění jak s množstvím a typem tavidla, tak i s intermetalickými sloučeninami vznikajícími při přetavení pájecí pasty do drátku. Tak i difuze atomů hliníku z kokily do pájecí pasty při přetavení.

Hodnota termonapětí se u pájek SAC liší o $0,5\mu V/^\circ C$ v závislosti na složení pájecí pasty. Nejmenší termonapětí vykazuje pájka s nižším obsahem Sn a vyšším obsahem Ag a Cu. Přidáním dalších kovů jako Ni a Ge dojde k zvýšení termonapětí o $0,08\mu V/^\circ C$, a také ke zlepšení vlastností pájky při pájení. Z pájek SAC bych preferoval z pohledu termonapětí pájku Sn95,5Ag3,8Cu0,7 vzhledem k použití pouze tří prvků oproti pájce

Sn_{92,6}Ag₃Cu₃Ni_{0,06}Ge_{0,08}, která je pro pájení lepší, ale vytváří velice rozsáhlé intermetalické struktury.

Pájecí slitina Sn_{99,3}Cu_{0,7} se vyznačuje termonapětím o srovnatelné velikosti jako slitina Sn_{95,5}Ag_{3,8}Cu_{0,7}. Vzhledem k použití pouze dvou prvků bude vznikat intermetalická sloučenina CuSn. Tato pájka má obdobné termoelektrické vlastnosti jako olovnatá pájka. Použití Ni v pájce SnCu ovlivní velikost termonapětí dost podstatně, což se projeví zvýšením termonapětí o 0,61 μV/°C.

Olovnaté pájecí slitiny se vyznačují nízkou hodnotou termonapětí, v případě Sn₆₀Pb₄₀ je velikost termonapětí rovna -2,33 μV/°C, přidáním Ag do slitiny dojde ke zvýšení termonapětí o 0,12 μV/°C.

Bezolvnatá pájka Bi₅₂Sn₄₈ se vyznačuje zcela nejvyšší hodnotou termonapětí ze všech měřených pájek a dosahuje hodnoty 5,04 μV/°C. Tato pájecí slitina je pro aplikace ovlivňující termonapětí nejméně vhodná.

7.3.1 Výsledky měření pájek

V tabulkách 9 – 17 jsou uvedeny změřené hodnoty termonapětí pro olovnaté a bezolvnaté pájky v rozsahu 0°C – 80°C v osmi krocích s rozdílem teplot 10°C. Hodnota Sa odpovídá termonapětí měřené pájky, Sb je velikost termonapětí měděného drátku, S je velikost termonapětí měřeného obvodu. Měřené velikosti termonapětí jsou závislé na velikosti termonapětí měděného drátku, proto se měřené hodnoty mohou lišit od hodnot změřených v reálné soustavě.

Sn _{96,5} Ag _{3,0} Cu _{0,5}						
t1 (°C)	t2 (°C)	U1 (μV)	U2 (μV)	Sa (μV/°C/K)	Sb (μV/°C/K)	S (μV/°C/k)
9,70	-0,90	30,00	-29,00	-0,95	1,83	-2,78
20,80	10,70	29,00	-28,00	-0,99	1,83	-2,82
30,00	21,00	28,00	-25,00	-1,11	1,83	-2,94
40,30	30,90	28,00	-27,00	-1,10	1,83	-2,93
50,00	39,70	30,00	-29,00	-1,03	1,83	-2,86
60,80	49,30	30,00	-29,00	-0,74	1,83	-2,57
70,80	60,10	27,00	-26,00	-0,65	1,83	-2,48
78,40	70,90	17,00	-17,00	-0,44	1,83	-2,27

Tab. 9: Bezolvnatá pájka SAC Kester NXG1

V tabulce 9 jsou uvedeny velikosti termonapětí pro pájku Kester NXG1. Jak je patrné z naměřených hodnot, velikost termonapětí po počátečním růstu začala při teplotě 30°C mírně klesat. Tento pokles je způsoben konstantní velikostí termonapětí měděného drátku. Tato pájecí pasta je vhodná pro použití v aplikacích, kde je měření ovlivňováno termonapětím.

Sn96,5Ag3,0Cu0,5						
t1 (°C)	t2 (°C)	U1 (μV)	U2 (μV)	Sa (μV/°C)	Sb (μV/°C)	S (μV/°C)
11,30	0,50	30,00	-30,00	-0,95	1,83	-2,78
20,20	11,00	26,00	-25,00	-0,94	1,83	-2,77
29,80	19,80	25,00	-25,00	-0,67	1,83	-2,50
39,80	30,20	22,00	-21,00	-0,41	1,83	-2,24
50,00	39,30	23,00	-22,00	-0,27	1,83	-2,10
60,20	49,80	18,00	-17,00	0,15	1,83	-1,68
69,20	59,30	15,00	-15,00	0,31	1,83	-1,52
80,20	68,60	13,00	-13,00	0,71	1,83	-1,12

Tab. 10: Bezolovnatá pájka SAC Kester EM907

V tabulce 10 jsou uvedeny velikosti termonapětí pro pájku Kester EM907, tato pájka má stejné složení jako pájka v tabulce 10, ale jak je vidět, při teplotě 50°C dochází k velkému poklesu termonapětí. To značí, že pájka může mít nestabilní velikost termonapětí. Jak je vidět z tabulky 10, velikost termonapětí pro tuto pájku kolísá od -0,95μV/K na hodnotu 0,71μV/K. Takovéto změny termonapětí jsou způsobeny vznikem nehomogenit ve struktuře přetaveného drátku a rozdílným typem tavidla. Tato pájecí pasta není vhodná pro aplikace ovlivněné termonapětím.

Sn95,5Ag3,8Cu0,7						
t1 (°C)	t2 (°C)	U1 (μV)	U2 (μV)	Sa (μV/°C)	Sb (μV/°C)	S (μV/°C)
10,00	-1,00	23,00	-23,00	-0,26	1,83	-2,09
20,90	10,90	23,00	-23,00	-0,47	1,83	-2,30
29,90	19,60	23,00	-24,00	-0,45	1,83	-2,28
40,80	30,00	25,00	-25,00	-0,48	1,83	-2,31
49,70	39,90	23,00	-23,00	-0,52	1,83	-2,35
60,30	49,20	24,00	-25,00	-0,38	1,83	-2,21
70,50	60,90	23,00	-24,00	-0,62	1,83	-2,45
79,20	70,80	20,00	-21,00	-0,61	1,83	-2,44

Tab. 11: Bezolovnatá pájka SAC Kester R910

V tabulce 11 jsou uvedeny velikosti termonapětí pro pájku Kester R910, v tomto typu pájky je použito více stříbra a mědi oproti pájkám Kester EM907 a Kester NXG1. Tento malý rozdíl měl za následek, že velikost termonapětí u tohoto druhu pájky neklesá, nýbrž stoupá spolu s teplotou. Tato pájecí pasta je vhodná pro aplikace ovlivněné termonapětím

Sn92,6Ag3Cu3Ni0,06Ge0,08						
t1 (°C)	t2 (°C)	U1 (μV)	U2 (μV)	Sa (μV/°C)	Sb (μV/°C)	S (μV/°C)
11,00	-1,00	35,00	-34,00	-1,05	1,83	-2,88
20,50	10,20	27,00	-26,00	-0,74	1,83	-2,57
29,20	19,70	21,00	-20,00	-0,33	1,83	-2,16
40,90	30,50	17,00	-16,00	0,24	1,83	-1,59
50,30	39,60	14,00	-12,00	0,62	1,83	-1,21
60,50	50,10	8,00	-6,00	1,16	1,83	-0,67
71,60	59,20	5,00	-5,00	1,43	1,83	-0,40
79,90	69,00	3,00	-1,00	1,65	1,83	-0,18

Tab. 12: Bezolovnatá pájka SAC VUK Panenské Břežany

V tabulce 12 jsou uvedeny velikosti termonapětí pro pájku VUK Panenské Břežany, tato pájka má obdobné složení jako pájky Kester EM907 a Kester NXG1. Do této pájky byly přidány další kovy pro zlepšení vlastností, které způsobily velmi prudký nárůst termonapětí z počáteční hodnoty $-1,05\mu\text{V}/^\circ\text{C}$ na konečnou hodnotu $1,65\mu\text{V}/\text{K}$. V této pájecí slitině vznikala nehomogenní místa, která ovlivňovala termonapětí. Tato pájecí pasta není vhodná pro aplikace ovlivněné termonapětím.

Sn99,25Cu0,7Ni0,05						
t1 (°C)	t2 (°C)	U1 (μV)	U2 (μV)	Sa (μV/°C)	Sb (μV/°C)	S (μV/°C)
10,80	-0,40	30,00	-29,00	-0,80	1,83	-2,63
20,30	10,50	29,00	-28,00	-1,08	1,83	-2,91
29,30	20,10	28,00	-27,00	-1,16	1,83	-2,99
39,60	29,90	31,00	-30,00	-1,31	1,83	-3,14
50,60	39,80	35,00	-34,00	-1,36	1,83	-3,19
59,90	49,80	35,00	-33,00	-1,54	1,83	-3,37
69,50	59,50	33,00	-32,00	-1,42	1,83	-3,25
80,10	71,20	28,00	-27,00	-1,26	1,83	-3,09

Tab. 13: Bezolovnatá pájka SnCu Cobar SN100C

V tabulce 13 jsou uvedeny velikosti termonapětí pro pájku Cobar SN100C, jak je vidět z tabulky, velikost termonapětí mírně klesá a při teplotě 50°C začne mírně stoupat. Rozptyl termonapětí u této pájky je $0,76\mu\text{V}/^\circ\text{C}$, což je poměrně vysoká hodnota. Tato pájecí pasta není vhodná pro aplikace ovlivněné termonapětím.

Sn99,3Cu0,7						
t1 (°C)	t2 (°C)	U1 (μV)	U2 (μV)	Sa (μV/°C)	Sb (μV/°C)	S (μV/°C)
11,20	-1,40	33,00	-34,00	-0,83	1,83	-2,66
20,40	11,20	23,00	-24,00	-0,72	1,83	-2,55
29,80	21,30	18,00	-18,00	-0,29	1,83	-2,12
40,80	30,30	21,00	-21,00	-0,17	1,83	-2,00
50,50	39,50	22,00	-23,00	-0,22	1,83	-2,05
60,10	50,20	20,00	-20,00	-0,19	1,83	-2,02
70,60	61,60	14,00	-14,00	0,27	1,83	-1,56
76,80	70,10	9,00	-9,00	0,49	1,83	-1,34

Tab. 14: Bezolovnatá pájka SnCu Elsold TC07

V tabulce 14 jsou uvedeny velikosti termonapětí pro pájku Elsold TC07, tato pájka je dodávána v trubičkové formě. Aby bylo měření pro všechny pasty objektivní, byl jsem nucen tuto pastu přetavit v kokile. Jak je vidět z tabulky, u této pájky došlo k výraznému nárůstu termonapětí při teplotě 70°C, tento nárůst měl za následek, že se velikost termonapětí zvýšila do kladných hodnot. Tato změna znamená je způsobena vytvořením nehomogenních míst v pájce. Tato pájka není vhodná pro aplikace ovlivněné termonapětím.

Sn60Pb40						
t1 (°C)	t2 (°C)	U1 (μV)	U2 (μV)	Sa (μV/°C)	Sb (μV/°C)	S (μV/°C)
10,40	-0,80	25,00	-24,00	-0,36	1,83	-2,19
21,30	10,20	25,00	-25,00	-0,42	1,83	-2,25
29,50	21,00	21,00	-20,00	-0,58	1,83	-2,41
40,40	31,30	24,00	-24,00	-0,81	1,83	-2,64
50,00	39,20	28,00	-28,00	-0,76	1,83	-2,59
60,30	49,00	28,00	-29,00	-0,69	1,83	-2,52
70,50	59,80	29,00	-30,00	-0,93	1,83	-2,76
76,70	69,30	26,00	-27,00	-1,75	1,83	-3,58

Tab. 15: Olovnatá pájka SnPb Multicore

V tabulce 15 jsou uvedeny velikosti termonapětí pro olovnatou pájku Multicore. Tato pájka byla ve formě trubičkové pájky, proto ji bylo nutno přetavit v kokile. Pájka má poměrně stálou velikost termonapětí, bohužel při posledním měření nebyl teplotní rozdíl cca. 10°C ale 7,4°C, což mělo za následek snížení velikosti termonapětí až na hodnotu -1,75μV/°C. Tento nedostatek bych přisoudil spíše chybě měření, než samotné pájce. Tato pájka je vhodná pro aplikace ovlivněné termonapětím.

Sn62,5Pb36,5Ag1						
t1 (°C)	t2 (°C)	U1 (μV)	U2 (μV)	Sa (μV/°C)	Sb (μV/°C)	S (μV/°C)
9,20	-1,00	25,00	-24,00	-0,57	1,83	-2,40
20,50	10,50	25,00	-24,00	-0,62	1,83	-2,45
30,80	21,40	23,00	-23,00	-0,62	1,83	-2,45
40,60	30,30	25,00	-25,00	-0,60	1,83	-2,43
49,30	39,40	22,00	-22,00	-0,39	1,83	-2,22
61,70	49,50	21,00	-20,00	0,15	1,83	-1,68
69,60	58,90	17,00	-17,00	0,24	1,83	-1,59
76,10	70,10	4,00	-5,00	1,08	1,83	-0,75

Tab. 16: Olovnatá pájka SnPb Cobar S6M

V tabulce 16 jsou uvedeny velikosti termonapětí pro pájku Cobar S6M. Tato pájka má stálé termonapětí do cca. 50°C, po překročení této teploty se začne napětí prudce zvyšovat. Pokud by pájka pracovala v rozmezí 0°C – 50°C, je velice vhodná pro aplikace, které ovlivňuje termonapětí. Bohužel tento teplotní rozsah je velice úzký pro většinu elektronických aplikací. Pájka není vhodná pro aplikace, které jsou ovlivněné termonapětím.

Bi58Sn42						
t1 (°C)	t2 (°C)	U1 (μV)	U2 (μV)	Sa (μV/°C)	Sb (μV/°C)	S (μV/°C)
10,80	-0,40	-50,00	50,00	6,29	1,83	4,46
20,30	10,00	-49,00	50,00	6,64	1,83	4,81
29,40	20,40	-47,00	48,00	7,11	1,83	5,28
40,50	29,80	-56,00	57,00	7,11	1,83	5,28
49,90	39,50	-56,00	57,00	7,26	1,83	5,43
60,80	49,00	-59,00	62,00	6,96	1,83	5,13
69,70	60,30	-47,00	48,00	6,88	1,83	5,05
80,50	68,70	-45,00	47,00	5,73	1,83	3,90

Tab. 17: Bezolovnatá pájka BiSn Cobar BI58

V tabulce 17 jsou uvedeny velikosti termonapětí pro pájku Cobar BI58. Tato pájka měla jako jediná z měřených kladný teplotní součinitel v celém měřeném pásmu. Velikost termonapětí této pájky se pohybovala od 5,73μV/°C do 7,11μV/°C. Takto vysoké hodnoty termonapětí mohou způsobovat rušení v elektronickém systému, z tohoto důvodu pájku nedoporučuji pro aplikace, ve kterých je velikost termonapětí jedním z hlavních rušivých faktorů.

7.3.2 Faktory ovlivňující měření

Jedním z hlavních faktorů ovlivňující průběh celého měření byla konstanta mnou používaná pro velikost termonapětí měděného drátku, její velikost je $1,83\mu\text{V}/^\circ\text{C}$ pro 27°C . Velikost této konstanty se mění jak s chemickým složením daného měděného drátku, tak i s povrchovou úpravou. Pro přesnější měření termonapětí by bylo nutno změřit každý použitý měděný drátek a určit velikost jeho termonapětí pro daný rozsah teplot.

Dalším důležitým faktorem při měření termonapětí pájek, které jsem přetavoval v kokile, byla jejich homogenita v celém objemu. Bohužel tento parametr jsem neměl možnost ovlivnit. Díky tomuto docházelo k tvorbě míst, v nichž převládal v objemu jeden typ kovu. Například u pájky Sn60Pb40 mohlo dojít k vytvoření části drátku čistě z olova, čímž se narušila homogenita celého drátku. Vytvořením takovýchto míst došlo uměle k vytvoření dalších spojů, na kterých vznikalo termonapětí. Takto generované termonapětí ovlivnilo výsledek měření do takové míry, že se velikost termonapětí změnila z kladné na zápornou a obráceně. Zamezit vzniku těchto oblastí by znamenalo dodat pájce množství tepla pouze takové, které by sloužilo k roztavení a spojení jednotlivých kuliček pasty do ingotu a rychlému ochlazení. Bohužel tento proces nejde uskutečnit na přístroji ERSA HP100.

Množství tavidla v pájecí pastě mělo také vliv na výslednou velikost termonapětí, a to z důvodu obalení ingotu do tavidlových zbytků. Tyto zbytky při přetavení vnikaly do objemu pájky, kde ovlivňovaly strukturální složení a tím i velikost termonapětí.

Další faktor ovlivňující velikost změřeného termonapětí je připojení k multimetru. Pro připojení jsem použil šroubovací banánky, do kterých lze vložit drátek a pomocí šroubení se drátek uchytlí v banánku. Tento spoj může velikost termonapětí významným způsobem ovlivnit. Například pokud bude spoj zoxidovaný, zvýší velikost termonapětí daného spoje. I samotná chemická stavba banánků má vliv na měřené termonapětí, a to proto, že banánky byly z oceli. To znamená, že měděný drátek jsem připojil k ocelovému banánku, který jsem vsunul do multimetru s měděnými zdírkami. Tyto spoje neměly tak velký vliv na měřené termonapětí a to z důvodu, že byly umístěny ve stejné teplotě.

V neposlední řadě velikost termonapětí ovlivňuje i difuze atomů hliníku do pájky.

7.4 Měření termočlánků

V tabulce 18 je zobrazeno měření prováděné na termočláncových drátcích. Pomocí tabulky 1 jsem určil, že drátky T1 a T4 odpovídají složením nikl-chromu, drátky T2 a T3 odpovídají nikl-hliníku. Rozdílná velikost termonapětí jednotlivých drátků je způsobena odlišným chemickým složením. Připojení drátků k měděným vodičům jsem provedl pomocí pájky SnPb. Vzhledem k tomu, že propojení termočláncového drátku s měděným drátkem je uskutečněno na stolečku, dochází k téměř rovnoměrnému ohřevu celého spoje při měření, což má za následek vyloučení termonapětí pájky z daného měření. Při tomto spojení dochází k vytvoření přechodového odporu, který snižuje hodnotu termonapětí, a k tvorbě intermetalických sloučenin na povrchu mědi a termočláncového drátku. Při tomto měření jsem použil konstantu termonapětí mědi $1,83\mu\text{V}/^\circ\text{C}$.

T1						
t1 (°C)	t2 (°C)	U1 (μV)	U2 (μV)	Sa (μV/°C)	Sa (μV/°C)	S (μV/°C)
10,1	-1,8	-196	195	18,26	1,83	16,429
21,6	10,9	-182	180	18,75	1,83	16,916
30,1	20,3	-163	165	18,56	1,83	16,735
T2						
t1 (°C)	t2 (°C)	U1 (μV)	U2 (μV)	Sa (μV/°C)	Sa (μV/°C)	S (μV/°C)
9,7	0,1	205	-207	-19,63	1,83	-21,458
20,8	9,7	215	-216	-17,58	1,83	-19,414
30,5	19,1	221	-220	-17,51	1,83	-19,342
T3						
t1 (°C)	t2 (°C)	U1 (μV)	U2 (μV)	Sa (μV/°C)	Sa (μV/°C)	S (μV/°C)
11,6	-0,6	242	-241	-17,97	1,83	-19,795
21,5	10,5	205	-207	-16,90	1,83	-18,727
28,7	18,9	180	-181	-16,59	1,83	-18,418
T4						
t1 (°C)	t2 (°C)	U1 (μV)	U2 (μV)	Sa (μV/°C)	Sa (μV/°C)	S (μV/°C)
11,1	-1,0	-197	198	18,15	1,83	16,322
19,9	10,9	-150	152	18,61	1,83	16,778
29,2	19,8	-161	161	18,96	1,83	17,128

Tab. 18: Termočlánky

8 Závěr

V této práci jsem vyložil základní principy vzniku termoelektrického napětí v kovech, dále zevrubně popsány jevy související s termonapětím a jeho dopady na elektrotechnická měření. Také jsem vysvětlil vznik termonapětí na pájeném spoji a provedl rozbor pájek používaných v elektrotechnice.

Následně jsem sestrojil zařízení sloužící k měření tohoto napětí a kokila pro přetavení měřeného materiálu. Zařízení je složeno z regulační části a dvou stolečků, u kterých lze regulovat teplota v rozsahu $0^{\circ}\text{C} - 80^{\circ}\text{C}$.

Za pomoci tohoto zařízení jsem byl schopen změřit velikost termonapětí u olovnatých a bezolvnatých pájek dostupných ve školní laboratoři. Při měření mi vyučující poskytl dva druhy termočlánekových drátků, u kterých jsem také změřil velikost termonapětí. Teplotní rozdíl konců měřeného drátku jsem zvolil 10°C

Z výsledků měření jsem sestrojil graf porovnávající velikost termonapětí a složení pájek. Vzhledem k normou ROHS formulovanému zákazů používání olovnatých pájek, které měly jednu z nejmenších velikostí termonapětí, jsem jako nejvhodnější pájecí slitinu vybral slitinu SAC ($\text{Sn}95,5\text{Ag}3,8\text{Cu}0,7$). Tato slitina se podobá svými vlastnostmi i velikostí termonapětí zakázané $\text{Sn}60\text{Pb}40$. Jako naprosto nevyhovující pájku jsem vzhledem k velikosti termonapětí vyhodnotil slitinu $\text{Bi}58\text{Sn}42$.

9 Použitá literatura

- [1] REICHL, Jaroslav ; VŠETIČKA, Martin. Encyklopedie fyziky [online]. 2006 [cit. 2011-05-25]. Termoelektrické články. Dostupné z WWW: <<http://fyzika.jreichl.com/index.php?sekce=browse&page=909>>.
- [2] Přírodovědecká fakulta [online]. 2005 [cit. 2011-05-25]. Thermoelektrické jevy. Dostupné z WWW: <http://exfyz.upol.cz/bf/predn/elektrika/2_5.pdf>.
- [3] REICHL, Jaroslav ; VŠETIČKA, Martin. Encyklopedie fyziky [online]. 2006 [cit. 2011-05-25]. Seebeckův jev. Dostupné z WWW: <<http://fyzika.jreichl.com/index.php?sekce=browse&page=910>>.
- [4] Fundamentals of renewable energy processes [online]. San Diego : Academic Press, 2009 [cit. 2011-05-25]. Dostupné z WWW: <<http://books.google.cz/>>.
- [5] REICHL, Jaroslav ; VŠETIČKA, Martin. Encyklopedie fyziky [online]. 2006 [cit. 2011-05-25]. Peltierův jev. Dostupné z WWW: <<http://fyzika.jreichl.com/index.php?sekce=browse&page=911>>.
- [6] REICHL, Jaroslav ; VŠETIČKA, Martin. Encyklopedie fyziky [online]. 2006 [cit. 2011-05-25]. Thomsonův jev. Dostupné z WWW: <<http://fyzika.jreichl.com/index.php?sekce=browse&page=912>>.
- [7] Ústavu elektroenergetiky [online]. 2008 [cit. 2011-05-25]. Měření tepelné vodivosti materiálu. Dostupné z WWW: <http://www.ueen.feec.vutbr.cz/cz/images/stories/images_laboratory/MDEL/Files/03_Mareni_tepelne_vodivosti_materialu.pdf>.
- [8] Teplotní čidlo PT100, Dostupné na WWW: <http://www.ges.cz/cz/odporove-cidlo-teploty-pt100-1020-GES05600310.html>
- [9] Transformátor HAHN, Dostupné na WWW: <http://shop.fkt.cz/transformator-hahn-40va-2x115v-2x9v-2222ma-bv-ui-481-0002+dp73731/>
- [10] Elweb [online]. 1999 [cit. 2011-05-25]. Návrh zdroje. Dostupné z WWW: <<http://www.elweb.cz/clanky.php?clanek=51>>.

[11] E4.B [online]. 2002 [cit. 2011-05-25]. Komparátor s hysterezí. Dostupné z WWW: <<http://e4b.unas.cz/>>.

[12] Intermetalický spoj, Dostupné na WWW: http://www.smtcentrum.cz/data/Images/galleries/big/intermet_128559007602.919.JPG

[13] RoHS [online]. 2003 [cit. 2011-05-25]. RoHS. Dostupné z WWW: <<http://www.rohs.cz/>>.

[14] SZENDIUCH, Ivan. Printed [online]. 2005 [cit. 2011-05-25]. Pájení a bezolovnaté pájky. Dostupné z WWW: <<http://www.printed.cz/assets/photos/pb-free.pdf>>.

[15] Kniha Bezolovnaté pájení v legislativě I v praxi
Martin Abel Vladimír Cimburek

[16] Co možná o pájení nevíte, rozdíly mezi olovnatými a bezolovnatými pájkami, Dostupné na WWW: <http://ok2kdj.wz.cz/view.php?cislocclanku=2005020601>

[17] HORSKÁ, Jana; HORSKÝ, Pevl. Infocube [online]. 2009 [cit. 2011-05-25]. Vliv parazitních vlastností přívodů a vstupů měřicích přístrojů a jejich kompenzace pro stejnosměrná měření. Dostupné z WWW: <http://www.infocube.cz/images/eem/clanky/Vliv_parazitnich_vlastnosti_privodu_28-30.pdf>.

10 Přílohy

Seznam součástek:

Název	Označení	Počet
diod mustek	B200C6000DR	1x
kondenzátor	E10000M/16V	4x
kondenzátor	CK0603 100N/50V Y5V	9x
stabilizátor	7809	1x
stabilizátor	7909	1x
rezistor	R0603 15K 1%	1x
rezistor	R0603 6K8 1%	1x
rezistor	R0603 1K5 1%	1x
rezistor	R0603 1K 1%	3x
rezistor	R0603 10K 1%	5x
rezistor	R0603 120K 1%	2x
rezistor	R0603 1M5 1%	1x
rezistor	R0603 100R 1%	2x
rezistor	R1206 0R	1x
trimr	64 Y 500r	1x
trimr	64 Y 5k	1x
trimr	64 Y 1k	1x
potenciometr	PC16MLE500	1x
IO	TL072 SMD	1x
IO	OP177	1x
IO	REF43	1x
pojistka	FSF00.315	1x
pojistkové pouzdro	SHH2	2x
tranzistor	TIP141	1x
tranzistor	TIP146	1x
LED	LED 5MM green	1x
transformátor	HAHN 40VA 2x115V 2x9V 2222mA	1x
meridlo	DVM 210	1x
čidlo	PT100	1x
peltieruv článek	TES1-12704	1x
svorkovnice	AK350/2-5.0	3x
svorkovnice	AK350/3-5.0	1x
konektor	S1G20	1x