



## **Bakalářská práce**

# **Návrh experimentálního pracoviště na robotické nanášení silikonu na ploché sklo**

*Studijní program:*

B2301 Strojní inženýrství

*Studijní obor:*

Strojní inženýrství

*Autor práce:*

**Jan Matyáš**

*Vedoucí práce:*

doc. Ing. Vlastimil Hotař, Ph.D.

Katedra sklářských strojů a robotiky

*Konzultant práce:*

doc. Ing. Marcel Horák, Ph.D.

Katedra sklářských strojů a robotiky

Liberec 2023



## Zadání bakalářské práce

# Návrh experimentálního pracoviště na robotické nanášení silikonu na ploché sklo

<i>Jméno a příjmení:</i>	<b>Jan Matyáš</b>
<i>Osobní číslo:</i>	S18000072
<i>Studijní program:</i>	B2301 Strojní inženýrství
<i>Studijní obor:</i>	Strojní inženýrství
<i>Zadávací katedra:</i>	Katedra sklářských strojů a robotiky
<i>Akademický rok:</i>	2021/2022

### Zásady pro vypracování:

Vytváření systému kanálů pro proudění tekutin mezi dvěma skly je experimentálně zajímavé. Může vést ke zlepšení efektivity při získávání tepla ze zdrojů elektromagnetického záření, jako je například Slunce. Pro to, aby bylo možné tyto experimenty provádět, je třeba systém kanálů vytvořit. Možností je nanést na (spodní) ploché sklo silikon, vytvořit systém kanálků a následně na ploché sklo přilepit druhé (horní) sklo.

Cílem bakalářské práce je návrh experimentálního pracoviště na robotické nanášení silikonu na ploché sklo. Nanášení tmelů a lepidel pomocí robotu na různé části výrobků je dnes trendem a široce rozpracovaným tématem. Extrudér silikonu je možné navrhnout v experimentální podobě, nebo vytipovat vhodný extrudér z nabídky renovovaných firem.

*Úkolem Vaší BP bude:*

1. Provést rešerši možností provedení pracoviště a možných extrudérů.
2. Vybrat nebo navrhnout experimentální extrudér a navrhnout několik variant upevnění konkrétního extrudéru na robot.
3. Zpracovat konstrukční řešení vybrané varianty upevnění extrudéru formou 3D modelu a výkresové dokumentace.
4. Navrhnout další části experimentálního pracoviště formou schémat ve 3D zobrazení.
5. Zhodnotit přínos předloženého řešení včetně doporučení pro vývoj další verze experimentálního pracoviště.



*Rozsah grafických prací:* výkresová dokumentace  
*Rozsah pracovní zprávy:* 30 – 40 stran textu  
*Forma zpracování práce:* tištěná/elektronická  
*Jazyk práce:* čeština

### **Seznam odborné literatury:**

1. Novotný, F., Horák, M. Efektory průmyslových robotů. TU v Liberci, 2015, 116 s., ISBN 978-80-7494-195-5.
2. Novotný, F., Hotař V., Horák, M., Stará, M., Starý, M. Úvod do automatizace a robotizace ve strojírenství. TU v Liberci, 2020, 215 s., ISBN 978-80-7494-545-8
3. ABB, 2016, Robotics: Integrated Dispensing Function Package (on-line), ABB [Cit. 4.10.2021]. Dostupné z: <https://new.abb.com/products/robotics/application-equipment-and-accessories/dispensing/integrated-dispensing-function-package>
4. Plott, S.P. Extrusion-based Additive Manufacturing of Silicone Elastomer Parts. Dissertation work. The University of Michigan. 2017.
5. Hamidi, A., Tadesse, Y. 3D printing of very soft elastomer and sacrificial carbohydrate glass/elastomer structures for robotic applications. Materials & Design, Volume 187, 2020.

*Vedoucí práce:* doc. Ing. Vlastimil Hotař, Ph.D.  
Katedra sklářských strojů a robotiky

*Konzultant práce:* doc. Ing. Marcel Horák, Ph.D.  
Katedra sklářských strojů a robotiky

*Datum zadání práce:* 22. listopadu 2021

*Předpokládaný termín odevzdání:* 7. července 2023

L.S.

prof. Dr. Ing. Petr Lenfeld  
děkan

doc. Ing. Vlastimil Hotař, Ph.D.  
vedoucí katedry

V Liberci dne 22. listopadu 2021

## Prohlášení

Prohlašuji, že svou bakalářskou práci jsem vypracoval samostatně jako původní dílo s použitím uvedené literatury a na základě konzultací s vedoucím mé bakalářské práce a konzultantem.

Jsem si vědom toho, že na mou bakalářskou práci se plně vztahuje zákon č. 121/2000 Sb., o právu autorském, zejména § 60 – školní dílo.

Beru na vědomí, že Technická univerzita v Liberci nezasahuje do mých autorských práv užitím mé bakalářské práce pro vnitřní potřebu Technické univerzity v Liberci.

Užiji-li bakalářskou práci nebo poskytnu-li licenci k jejímu využití, jsem si vědom povinnosti informovat o této skutečnosti Technickou univerzitu v Liberci; v tomto případě má Technická univerzita v Liberci právo ode mne požadovat úhradu nákladů, které vynaložila na vytvoření díla, až do jejich skutečné výše.

Současně čestně prohlašuji, že text elektronické podoby práce vložený do IS/STAG se shoduje s textem tištěné podoby práce.

Beru na vědomí, že má bakalářská práce bude zveřejněna Technickou univerzitou v Liberci v souladu s § 47b zákona č. 111/1998 Sb., o vysokých školách a o změně a doplnění dalších zákonů (zákon o vysokých školách), ve znění pozdějších předpisů.

Jsem si vědom následků, které podle zákona o vysokých školách mohou vyplývat z porušení tohoto prohlášení.

# Návrh experimentálního pracoviště pro robotické nanášení silikonu na ploché sklo

## Abstrakt

V bakalářské práci se zabývám problematikou nanášení tenkých struktur silikonu na ploché sklo pomocí extruderu upevněného na robota. Nejprve je proveden přehled literatury, který shrnuje existující postupy a technologie používané při nanášení silikonu na ploché sklo. Poté je popsána metodologie experimentu, včetně návrhu experimentálního pracoviště a výběru vhodných materiálů a technologií. Dále je podrobněji popsán návrh a konstrukce držáku extruderu. Ve fázi testování proběhlo několik pokusů s různými průměry trysek. Na závěr jsou shrnuty výsledky a diskutovány možnosti budoucího vývoje a optimalizace experimentálního pracoviště pro nanášení silikonu na ploché sklo.

## Klíčová slova

Automatický dávkovací systém, mikroextruze, robot, průmyslové roboty, robotické pracoviště, extruze, ploché sklo, silikon

# Design of an experimental workplace for robotic applicatcion of silicone on flat glass

## Abstract

In my bachelor thesis I deal with the problem of deposition of thin silicone structures on flat glass using an extruder mounted on a robot. Firstly, a literature review is conducted to summarize the existing procedures and technologies used in the deposition of silicone on flat glass. Then, the experimental methodology is described, including the design of the experimental facility and the selection of appropriate materials and technologies. The design and construction of the extruder holder is also described in detail. Several experiments with different nozzle diameters were conducted in the testing phase. Finally, the results are summarized and possibilities for future development and optimization of the experimental workstation for silicone deposition on flat glass are discussed.

## Keywords

Automated dispensing system, microextrusion, robot, industrial robots, robotic workplace, extrusion, flat glass, silicon

# Obsah

Seznam použitých zkratk.....	4
Seznam použitých symbolů.....	5
1. Úvod.....	6
2. Teoretická část .....	7
2.1. Trendy automatizace strojírenské výroby.....	7
2.2. Roboty .....	7
2.2.1. Historie.....	8
2.3. Efektory PR .....	9
2.3.1. Technologická hlavice .....	9
2.3.2. Úchopné hlavice.....	9
2.4. Možnost provedení pracoviště.....	10
2.4.1. Průmyslový robot (PR) .....	10
2.4.2. Automatizovaný robotický systém .....	11
2.4.3. Automatizovaný dávkovací systém .....	12
2.5. Silikon.....	13
2.5.1. Silikonové tmely, lepidla a jejich vytvrzování.....	13
2.6. Technologie aditivní výroby založená na extruzi materiálu.....	14
2.7. Mikroextruze (DIW).....	16
2.7.1. Fáze 1: Predikce proudění uvnitř trysky .....	20
2.7.2. Fáze 2: Vytlačování z hrotu trysky .....	20
2.7.3. Fáze 3: Rychlost nanášení substrátu v pohybu .....	22
2.7.4. Fáze 4: Udržení tvaru v závislosti na čase .....	24
2.8. Dotyková mikroextruze .....	25
2.9. Bezdotyková mikroextruze.....	26
3. Experimentální část.....	27
3.1. Výběr extruderu od renomovaného výrobce .....	28
3.1.1. Varianty upevnění extruderu na robot.....	29
4. Konstrukční řešení upevnění extruderu na robot .....	30
5. Sestavení experimentálního pracoviště.....	31
5.1. Plochá skla.....	31
5.2. Výběr silikonu .....	32
5.3. 3D tisk rámu .....	32
5.4. Příprava pro mikroextruzi .....	33

6. Testovací vzorky .....	35
7. Přínos předloženého řešení a doporučení pro další vývoj.....	36
8. Závěr .....	37
Seznam literatury.....	38
Seznam obrázků .....	43
Seznam příloh.....	44

## Seznam použitých zkratk

Zkratka	Význam zkratky
PR	Průmyslový robot
MEAM	Material extrusion additive manufacturing (metoda vrstvení přidávaného materiálu)
AM	Additive manufacturing
DIW	Technika pneumatického tisku tryskou po vrstvách viskoelastického inkoustu
PCP	Progressive cavity pump
IPA	Isophropyl alcohol
FDM	Fused deposition modeling, metoda 3D tisku
PLA	Polyaktidová vlákna, materiál pro FDM 3D tisk

## Seznam použitých symbolů

Symbol	Jednotka	Význam symbolu
$\sigma_{sa}, \sigma_{sl}, \sigma_{la}$	[-]	Mezifázové energetické interakce mezi substrátem a vzduchem
D	[m]	Velikost trysky
$\theta$	[°]	Kontaktní úhel
$\sigma$	[N/m]	Povrchové napětí
$\mu$	[Pa.s]	Viskozita
u	[mm /s]	Rychlost tisku
$u_c$	[mm /s]	Kritická rychlost tisku
P	[Pa]	Tlak
Q	[l/s]	Průtok
h	[m]	Vzdálenost trysky od podložky
$h_c$	[m]	Kritická vzdálenost od podložky
W	[m]	Šířka
H	[m]	Tloušťka

# 1. Úvod

Nanášení silikonu na ploché sklo je důležitým procesem v různých průmyslových odvětvích, jako je například výroba solárních panelů, elektroniky nebo lékařských zařízení. Moderní technologie a automatizace umožňují zlepšit tuto techniku a dosáhnout rychlejšího a přesnějšího nanášení. Tato bakalářská práce se zaměřuje na návrh experimentálního pracoviště pro robotické nanášení silikonu na ploché sklo. Cílem této bakalářské práce je navrhnout držák extruderu pro nanášení silikonu na ploché sklo. Držák extruderu je klíčovým prvkem experimentálního pracoviště, který musí poskytovat stabilní a přesnou podporu pro extruder při aplikaci silikonu na skleněný povrch. Správně navržený držák bude zajišťovat přesnost nanášení a umožní snadnou údržbu a nastavení. Během práce probíhaly osobní a telefonické konzultace, jak ve školním prostředí, tak s předními firmami v oblasti nanášení silikonů, tmelů, lepidel atd. Firma Nordson EFD poskytla cennou podporu a poradenství v rámci experimentální části této práce. Jejich odborné znalosti a zkušenosti přispěly k vývoji a optimalizaci experimentálního pracoviště. Spolupráce s firmou Nordson EFD umožnila využít nejnovějších technologií a postupů, které mají klíčový vliv na dosažení vysoké přesnosti nanášení silikonu na ploché sklo. Dále je třeba zmínit spolupráci s firmou Biesterfeld, která doporučila vhodný silikon pro experimentální část práce. Ačkoli procesy 3D tisku založené na vytlačování zaznamenaly mnoho úspěšných aplikací v makroměřítku, ukázalo se, že konzistentní, opakovatelný a nákladově efektivní tisk v mikroměřítku je vzhledem k jeho dynamické složitosti náročný. Aby bylo možné plně využít slibný potenciál mikroextruzního tisku pro výrobu prvků s jemným rozlišením, je zásadní porozumět základům toku inkoustu, energii rozhraní, sušení a vztahu mezi procesem a vlastnostmi tiskového procesu.



## 2. Teoretická část

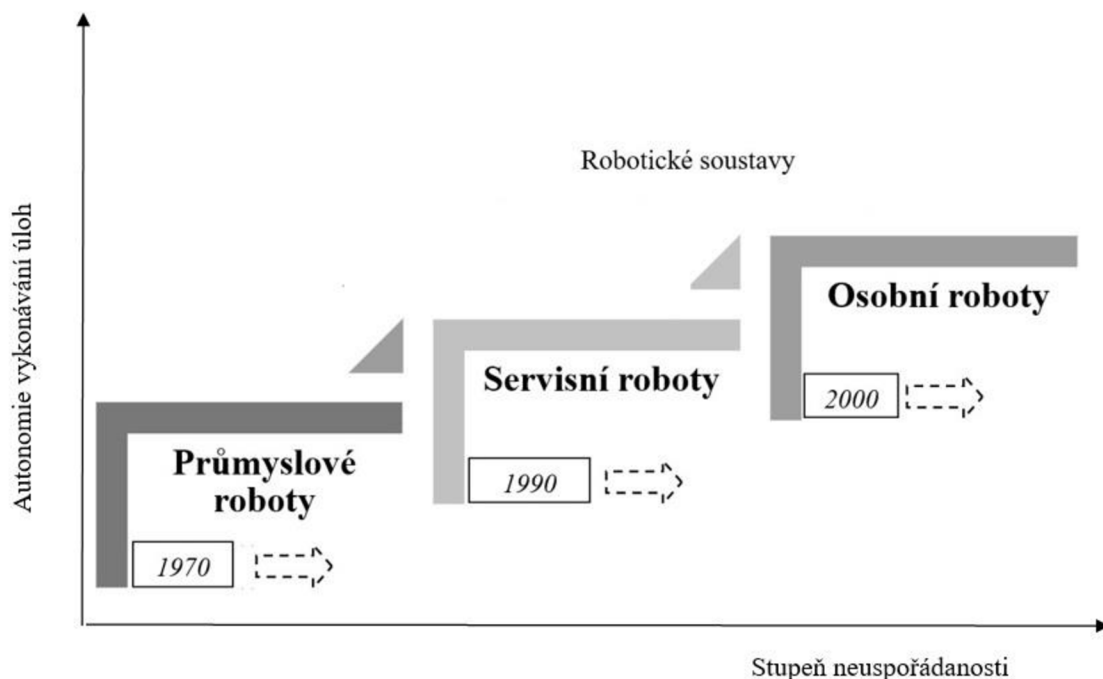
### 2.1. Trendy automatizace strojírenské výroby

- zvyšování flexibility a adaptivity zařízení a strojů
- snadné nastavení a parametrizace strojů a zařízení
- kolaborativní robotika
- aditivní technologie (3D tisk)
- pokročilá sensorika, zpracování a interpretace dat
- infrastruktura pro ukládání a zpracování dat
- průmyslový internet věcí
- propojení reálného a virtuálního světa
- masová výroba na zakázku (mass customization)
- využití umělé inteligence

Jednotlivé odrážky jsou podrobně rozepsány ve zdroji [1]

### 2.2. Roboty

Pojem robot dle známých pramenů byl poprvé použitý českým dramatikem Karlem Čapkem roku 1920 v divadelní hře R.U.R. [2]



Obrázek 1.- Základní rozdělení robotických soustav, předloha dle [10]

## Důvody lidského zájmu o robotiku

Měření sil s přírodou (obrazně) – Ověření, kam sahají tvůrčí schopnosti lidstva s pokusem o napodobení přírodních zákonitostí v různých aplikacích.

Snaha vyrobit dokonalého pomocníka – Pomocníka, který by dokázal alespoň tolik a více jako člověk.[3]

## Různé přístupy k robotice

*„Teoretická robotika: hledá principy, možnosti a omezení (biologie, psychologie, etologie, matematika, fyzika). Experimentální robotika: ověřuje principy, staví hračky (kybernetika, umělá inteligence, inženýrské disciplíny).*

*Průmyslová robotika: Navrhuje, staví a používá průmyslové roboty (teorie a instrumentace řízení, elektronika, strojírenské technologie, automatizace a organizace výroby, znalost konkrétní oblasti nasazení robotů).*

*Různá aplikovaná robotika: Navrhuje různé inteligentní stroje pro průmysl i jinam. Např. stroje pro kontrolu kvality ve výrobě často vybaveny schopností vidět, mobilní roboty se schopností autonomní navigace, atd. “[4]*

## Požadavky pohybové systémy robotů

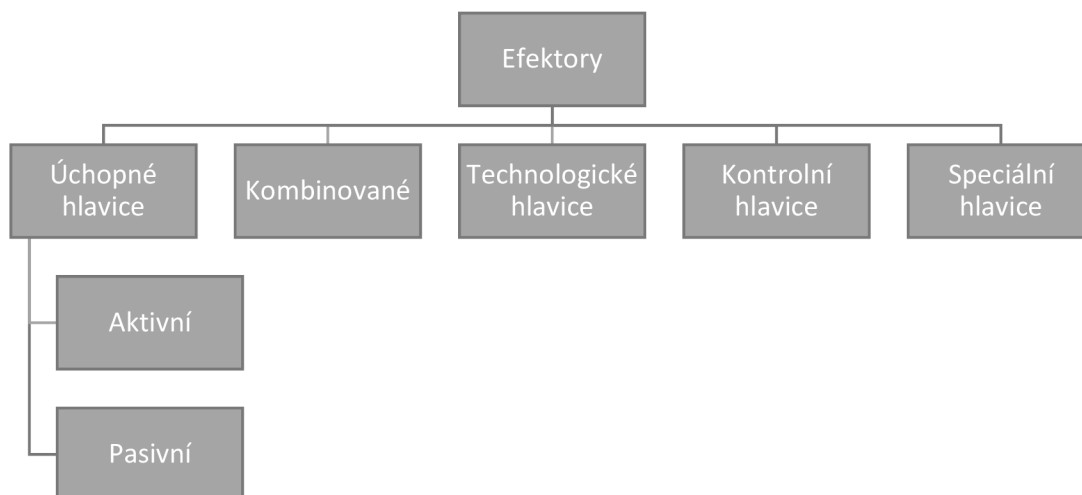
Zajištění dosažení libovolného bodu v pracovním prostoru, opakovatelná přesnost, co největší prostor při co nejmenší zastavěné ploše/objemu, nízká vlastní hmotnost, vysoká nosnost.[5]

### 2.2.1. Historie

Celá staletí lidstvu nezbývala jiná možnost krom celoživotní vyčerpávající a tvrdé fyzické práci. Největší přiblížení dávné reality nám nabízí muzea z dob průmyslové revoluce.[6] Již od antického období až do poloviny 20. století sahají zmínky o vytvoření kopie člověka. Konec zmíněného období zaznamenal v rozvoji rozsáhlé pokroky. Roku 1959 fyzik Joe Engelberger a vynálezce George Devol navrhli a následně realizovali první PR tzn. Unimate, poháněný hydraulickým pohonem. V roce 1962 následovala sestavení cylindrického robotu se jménem Versatran, které se prosadily zejména v automatických svařovacích linkách. O 11 let později, tedy roku 1973 představila trhu firma KUKA robot Famulus, který disponoval šesti elektromechanickými osy řízení. [2] První plně elektrický PR řízený mikroprocesorem s označením IRB 6 napodoboval pohyby lidské paže. Od současného provedení se již příliš nelišil, psal se rok 1974. Významným rokem v historii PR je rok 1978, kdy z japonské University of Yamanashi profesor Hiroshi Makino představil 3-osého robota SCARA (Selective Compliance Assembly Robot Arm). 80.-90. léta přinesla portálové roboty. Počátkem 21. století bylo možné využít k průmyslovým aplikacím pohybující se portálové roboty, které se pohybovaly po zakřivené dráze či roboty s integrovaným laserovým paprskem od německé firmy Reis. [2]

## 2.3. Efektory PR

Efektory slouží jako koncové členy pro komunikaci okolí a PR, manipulátoru. [7]. Jelikož se jedná o výkonný orgán soustavy, konstrukce a vlastnosti efektoru musí odpovídat danému nasazení v praxi.[1] Dělení efektorů lze rozdělit do základních skupin v souladu s Obr. 2.



Obrázek 2. Dělení efektorů dle základních skupin [10]

### 2.3.1. Technologická hlavice

Technologickou hlavici v tomto případě nazýváme extruder, který nanáší silikon, tmel či lepidlo na ploché sklo.

### 2.3.2. Úchopné hlavice

Před manipulací objektem pomocí pohybového systému PR nebo manipulátoru je zapotřebí využít úchopné hlavice (chapadla), které slouží k uchopení (tuhému fixování) objektu. Při uchopení objektu hlavici jsou vnější síly působící na objekt v rovnováze (hmotové, tj. setrvačné síly a síla tíže, případně technologické síly a síly, které objekt drží – Síly úchopné). Uchopení objektu je spojeno s mechanickým kontaktem úchopných prvků a povrchem objektu, dále dojde k znehybnění objektu vůči chapadlu. [1]

Dělení úchopných hlavic lze provádět z různých hledisek, které mohou pomoci objasnit principy uchopení a držení objektu.

Konstrukci/výběru efektorů od kvalitních výrobců je třeba věnovat adekvátní množství času a zřetele, protože má tento výběr výstupních hlavic zásadní vliv na využití manipulátorů či robotů.

## Základní požadavky při výběru výstupních hlavic

1) *Minimální hmotnost* – hmotnost objektu a nástroje podmiňuje požadovanou nosnost robotu či manipulátoru, tím je ovlivněno jejich využití a životnost.

2) *Prostorové uspořádání a rozměry* – ovlivňuje manipulační možnosti robotu a to převážně ve stísněných prostorech. Mají vliv na zatížení výstupního členu robotu.

3) *Provozní bezpečnost* – Bezpečnost musí být zajištěna v běžných provozních podmínkách, nouzových či havarijních situacích a vždy nejprve řešena vyloučením ohrožení bezpečnosti osob v okolí robotizovaného pracoviště a následně vyloučení poškození robotu a zařízení.

4) *Provozní spolehlivost* – Celkově ovlivňuje spolehlivost robotizace, automatizace daného pracoviště. [1]

## 2.4. Možnost provedení pracoviště

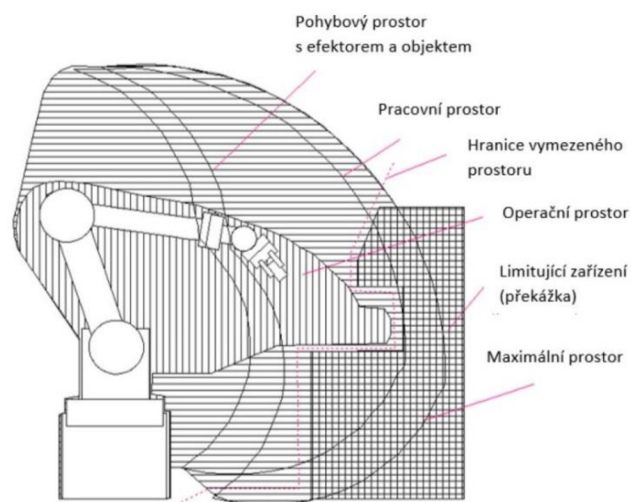
Provedení pracoviště může vypadat například s využitím dvou PR. První PR zajišťuje manipulaci se skly a následně se chová jako statický stůl. Druhý pomocí extruderu jakožto efektoru nanáší silikon, tmel či lepidlo na ploché sklo.

### 2.4.1. Průmyslový robot (PR)

Definice PR dle Robotics Institute of America:

*„Robot je reprogramovatelný multifunkční manipulátor navržený pro přenášení materiálu, součástí, nástrojů nebo specializovaných zařízení, pomocí variabilně programovaných pohybů k provádění různých úkolů.“ [8]*

Robotizované pracoviště je využíváno technologií výroby, pracovními postupy výroby a výrobními zařízeními pracoviště za účelem vyšší produktivity práce, optimalizace výroby a efektivního využití lidské práce.[9]



Obrázek 3. Definice pracovního prostoru PR [10]

## Členění prostor ČSN EN ISO 8373

Maximální prostor – Výrobce definuje prostor pohybujících se částí robota a doplňkový prostor efektoru, obrobku.

Mezní prostor – oblast maximálního prostoru, který je ohraničen limitními mezemi zařízení, které nebudou nikdy překročeny při jakékoliv předvídatelné poruše robotického systému.

Operační prostor – Určitá část mezního prostoru, který využívá všech pohybů zadaných uživatelským programem pro danou manipulační nebo technologickou úlohu.[5]

Pracovní prostor – Prostor, který může dosáhnout referenční bod koncového členu v nepohyblivém souřadném systému.[10]

### 2.4.2. Automatizovaný robotický systém

Technologie lepení a utěšňování se neustále vyvíjejí nabývají na významu, protože stále více složitých komponentů, vyrobených z různých materiálů, které je třeba kombinovat. Tento nový konstrukční trend je doprovázen rostoucí požadavky na kvalitu, flexibilitu a produktivitu výrobního procesu. Automatizované robotické stanice mohou požadavky splnit díky správnému dávkovacímu zařízení a řídicí struktury. K tomu je třeba, aby robot a dávkovací zařízení řídicích systémů musí být synchronizovány, aby byla zajištěn vysoký výkon a konzistentní kvalita.[11, 12]

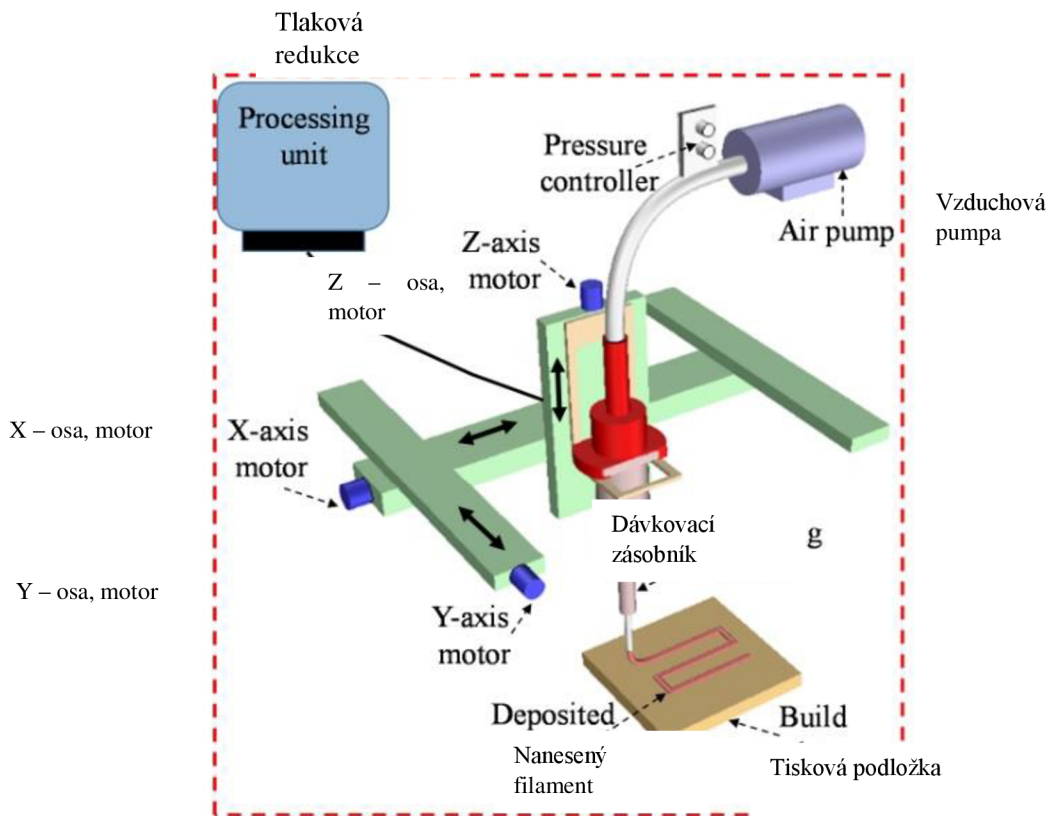


Obrázek 4. - Experimentální pracoviště PR ve firmě ABB [11]

### 2.4.3. Automatizovaný dávkovací systém

Automatizovaný dávkovací systém je zařízení určené k přesnému dávkování a aplikaci různých materiálů. Tyto systémy často zahrnují několik komponentů, jako jsou cartridge s materiálem, dávkovací ventily, hadice a kontrolní systémy. Výhodou automatizovaných dávkovacích systémů je jejich schopnost přesně a opakovaně aplikovat materiál v přesném množství, což zvyšuje produktivitu a kvalitu výroby. Tyto systémy mohou být také programovány pro specifické požadavky, jako je například změna dávkování materiálu pro různé velikosti nebo tvary mikrostruktur. Další výhodou automatizovaných dávkovacích systémů je jejich schopnost minimalizovat odpad a zvýšit úsporu materiálu. Zde pod textem se nachází ilustrace robota, který funguje na základě kartézského souřadnicového systému, kde se osy nebudou otáčet, ale pohybovat lineárně. To je nejefektivnější systém a také široce používaný v průmyslu, protože se v něm je jednoduchý mechanismus a také konstrukce není náročná na údržbu složitá. Jednou z nejvýznamnějších aplikací je 3D tiskárna a CNC (počítačové numerické řízení) stroje.[13, 14]

Řídící jednotka



Obrázek 5. - Automatizovaný dávkovací systém [11]

## 2.5. Silikon

Jedná se o inertní syntetické polymerní sloučeniny, které se vyskytují v různých podobách jako: silikonové oleje, pryskyřice či kaučuk.[15]. Jsou to chemické látky, které se v přírodě nevyskytují. Inertní látky jsou stabilní a nereagují s jinými látkami, jsou tedy velmi odolné vůči chemickým reakcím. Silikon se vyrábí z křemičitého písku, křemičitého plynu a dalších surovin jako jsou uhlovodíky a kovové soli. [16]

Silikonové polymery mají vysokou tepelnou stabilitu a inertnost díky vazbě mezi křemíkem a kyslíkem. Tato vazba má vysokou vazebnou energii, a právě díky ní mají silikony takové vlastnosti. Důležitou vlastností silikonů je jejich vysoká odolnost proti extrémním výkyvům teplot. Silikony také mají vysokou odolnost vůči slunečnímu záření, kyslíku a ozonu. Skvěle odolávají povětrnostním vlivům. Dle struktury a složení silikonu se používají jako elektrické izolanty a nevodiče. Obvykle nemají žádnou chuť, zápach ani nezpůsobují korozi na přilehlých materiálech. Pro životní prostředí by neměly představovat žádné nebezpečí i proto jsou řazeny k nejméně toxickým materiálům. [17]

Současně pak nabízejí zvýšenou odolnost proti oxidačnímu stárnutí a UV záření, odolnost proti mnohým olejům, chemikáliím a rozpouštědlům a též biokompatibilitu.[18] Nevýhodou může být vysoká pořizovací cena, která je zapříčiněna nákladnou a náročnou výrobou.[19]

### 2.5.1. Silikonové tmely, lepidla a jejich vytvrzování

Mají výborné adhezivní vlastnosti k řadě kovů a také ke sklu. Na rozdíl oproti ostatním lepidlům mají široký teplotní rozsah. Silikonové tmely a lepidla obecně snášejí teploty od  $-60\text{ }^{\circ}\text{C}$  do  $+260\text{ }^{\circ}\text{C}$ . Slepěná část má charakter pryže, tím pádem jsou spoje pružné a zabraňuje se, u dílů s odlišnou roztažností, praskání. Vytvářejí i v neobvyklých kombinacích pevné spoje. Mohou se využívat i k lepení silikonových pryží.[19]

Vytvrzování u silikonů lze dvěma způsoby: kondenzačně a adičně

1) Kondenzační jednosložkové vytvrzování, které se za obvyklých teplot vytvrzuje vlivem běžné vlhkosti vzduchu. Tato reakce způsobuje uvolňování alkoholu a kyseliny octové, proto výrobci doporučují vytvrzovat na odvětrávaném místě.[20]

2) Adiční vytvrzování nevyužívá katalyzátor nýbrž dvě složky, které mezi sebou navzájem reagují a vytvářejí silikonový materiál. Tento proces je méně závislý na okolních podmínkách.[20]

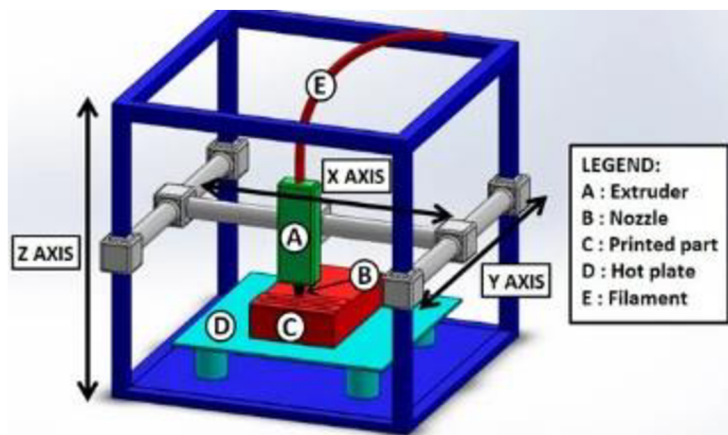


## 2.6. Technologie aditivní výroby založená na extruzi materiálu

Jeden z nejrozšířenějších způsobů aditivní výroby je charakteristický vrstvením pasty, taveniny, roztoku či rozptýlení polymeru v roztoku pomocí trysky. Dále je možností extruzi přes úzkou kapiláru, která se nachází v extruzní hlavě. V celosvětově psané literatuře se setkáváme s označením Material Extrusion Additive Manufacturing (MEAM). Mezi nejznámější technologii řadíme FDM, která má zároveň největší uplatnění. Dále 3D mikroextruze či 3D mikrovláknové extruze. Při volbě metody se orientujeme hlavně dle volby použitého materiálu. [21],[22]

Tato bakalářská práce nebude věnovat do detailu FDM, pístové extruzi a šnekové extruzi. Popíše jen ve zkratce definici a dále se zaměří především na pneumatickou extruzi a následnou mikroextruzi.

### FDM (Fused Deposition Modeling)



Obrázek 6. - FDM technologie 3D tisku [23]

\*A - Extruder, B - Tryska, C – Tištěný díl, D – Ohřátá podložka, E – Struna

Mezi četnými technikami 3D tisku je nejoblíbenější fúzní depoziční modelování (FDM): Je koncepčně jednoduchá, nevyžaduje zdravotní nezávadnost týkající se rozpouštědel nebo lepidel a především je tiskové zařízení levné a má malé stolní rozměry. Základní fungování FDM je znázorněno na obrázku pod textem: Termoplastické vlákno je průběžně přiváděno do malé vyhřívané komory, kde se taví a stává se vysoce viskózní tekutinou, jak je typické pro roztavené polymery. Tavenina je poté vytlačována tryskou a následně po vrstvách nanášena na vyhřívaný stůl podle vzoru vypočteného řídicím softwarem tiskárny, který reprodukuje požadovanou geometrii objektu, kterou lze zadat jako soubor CAD, obvykle ve formátu STL (STereo Lithography interface).[23]



## Pneumatická extruze

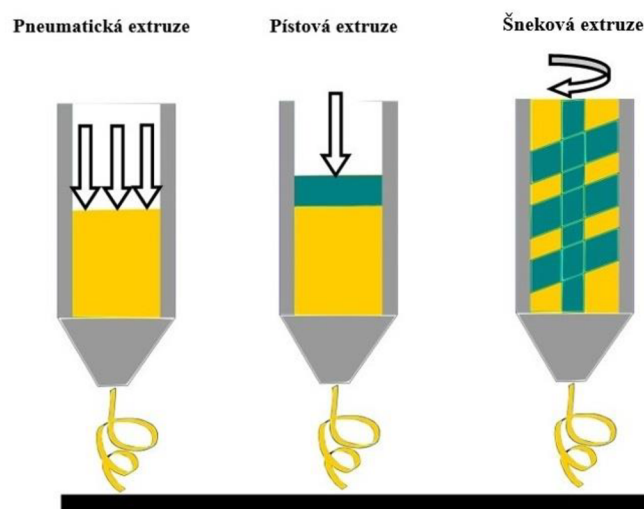
Pneumatické dávkování materiálu pomocí tlakového vzduchu jako hnací síly. Většinou se pneumatická extruze provádí s použitím ventilu, ale lze použít konfiguraci bez ventilu. Ventil se využívá pro zlepšení regulace a tím kvalitnějšího rozlišení extruze. Mechanické dávkování nabízí možnost i viskózních systémů. Pistové a šnekové dávkování využívá vyšších smykových a normálových sil.[24]

## Pístová extruze

Při pístové extruzi využíváme materiál pro vytlačování ve formě prášku. Dá se tedy zpracovávat především keramiku či kovy s polymerem, který slouží jako pojivo. Produkt, který dostáváme je strukturou vysoce plněný termoplastický kompozit. K uchování materiálu v zásobníku slouží tzv. cartridge, ze které se jemný materiál posouvá do dutiny vytlačovací hlavy, ze které je následně dávkován pomocí pístu. V určitých případech se pro správné vrstvení materiálu využívá ultrazvukového vibrátoru.[21]

## Šneková extruze

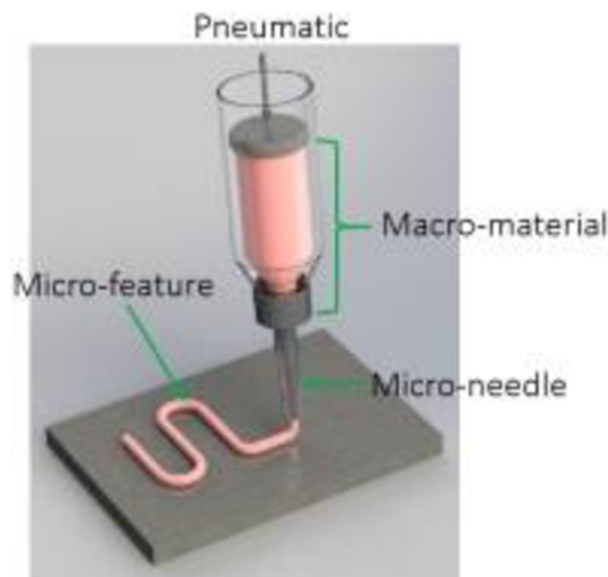
Posledním použitím extruze je pomocí vytlačovací mechanismus šneku. Často se můžeme setkat s tímto typem při konvenčním vytlačování. U aditivních technologií existují případy, kdy nelze použít z hlediska vytlačovacího mechanismu jiný než-li šnekový. Materiál se zpracovává ve formě granulátu či pelet. Šnekový extruder lze rozdělit do 3 zón (Násypná, tavicí a vytlačovací). V násypné zóně dochází k dávkování materiálu a posunu materiálu do tavicí oblasti s minimálním smykovým namáháním. V tavicí sekci dochází k přechodu z pevného skupenství do taveniny. Materiál je zde přitlačován ke stěně vyhřátého válce. Poté se posune tavenina do poslední zóny tedy vytlačovací, kde vzniká největší smyková deformace a následně tavenina z tavicí sekce opouští skrze trysku. Na trhu lze nalézt tiskárny se šnekovým mechanismem pro tisk drobných komponent či naopak velkých součástek pro automotive. [21],[22]



Obrázek 7 - Rozdělení extruderů, dle předlohy [33]

## 2.7. Mikro extruze (DIW)

DIW je technika AM založená na vytlačování, která usnadňuje výrobu 3D struktur se složitou architekturou a složením v mikroměřítku. Při tomto procesu je materiál ve formě viskoelastického inkoustu vytlačován přes trysku způsobem vrstva po vrstvě, tedy 3D geometrie. 3D konstrukce po vytlačení ztuhne a vytvoří strukturu požadovaných vlastností a charakteristik. Typicky lze DIW, známé také jako Robocasting, rozdělit do dvou tříd: vytlačování kapek a kontinuální vytlačování inkoustu. DIW se od ostatních technologií AM liší tím, že není omezena třídou materiálu, pokud inkoust vykazuje správné reologické chování, jako je zdánlivá viskozita, mez kluzu ve smyku a tlaku a viskoelastické vlastnosti.[25] Na obrázku 8. je znázorněn přehled tzv. mikro extruzního tisku. Zahrnuje uspořádání systému pro dávkování materiálu s pneumatickým nebo mechanickým (pístovým nebo šroubovým) pohonem a počítačem řízené robotické platformy pro vytlačování a nanášení na podložku. Tato strategie je nákladově efektivní s širokou škálou výběru materiálu a možností tisku s vysokým rozlišením. Dosud byl tento přístup použit k tisku různých materiálů, např. koloidních gelů, prchavých gelů, biokompatibilních a inkoustů na bázi polymerů. V ideálním případě musí inkousty vykazovat pseudoplastické (nebo smykem ztenčující se) a viskoelastické vlastnosti, aby se usnadnil tisk jemných inkoustových vláken, která mohou po nanesení rychle tuhnout pro zachování tvaru. [26]



Obrázek 8. – Mikroextruze [23]

\**Micro – feature – Mikroextrudovaný materiál*

\**Pneumatic – Pneumatická mikroextruze*

\**Macro-material – Materiál v cartridge*

\**Micro-needle – Mikro tryska*

*\*Reologie – Vědní obor, který se zabývá studiem vnitřní reakce látek (pevných i tekutých) na působení vnějších sil, tedy jejich deformovatelnosti a tokovými vlastnostmi. Reologické veličiny jsou například mez toku či viskozita.[27]*

*\*Pseudoplastické vlastnosti – Pseudoplastické chování se vykytuje u mnoha materiálů, včetně polymerů, gelů, krémů či kečupů. Schopnost umožňuje materiálu se snadněji deformovat při vyšších rychlostech deformace. Příkladem materiálu s pseudoplastickou vlastností je například tekutina s nízkou viskozitou, jako je roztok polymeru v rozpouštědle. Při rychlém smykovém napětí (rychlý průtok ventilem) se taková tekutina chová jako s nižší viskozitou, zatímco při pomalém smykovém napětí (nízká rychlost protékání) se chová jako viskózní kapalina.[28],[29]*

*\*Viskoelastické vlastnosti – Vlastnost, která kombinuje viskozitu a elasticitu. Působením na materiál silovými účinky se materiál deformuje, ale poté se v určité míře vrátí do původního stavu. Do určité míry souvisí se schopností tlumit mechanické vibrace.[30]*

*\*Depozice – Proces, při kterém se materiál ukládá na povrch nebo uvnitř substrátu, čímž vytváří novou vrstvu nebo materiál. Tento proces obvykle využívá technologie jako jsou tiskové, přídavné výroby nebo chemické depozice. [31]*

*\*  $\mu EP$  -  $\mu EP$  je elektroforetická pohyblivost iontu, která je konstantou úměrnosti mezi rychlostí iontu a intenzitou elektrického pole. Elektroforetika je úměrná náboji iontu a nepřímo úměrná třecímu koeficientu.[32]*

## **Podmínky pro vytvoření mikro extruze**

K vytvoření úspěšných výtisků obecně existují dvě základní cesty, které jsou uváděny v literatuře:

- 1) návrh nového inkoustu s požadovanými vlastnostmi
- 2) vývoj empirického modelu.

Výzkumníci uvádějí modely pro předpověď rozlišení tisku a vlivu různých procesních parametrů, jako je vytlačovací tlak, velikost trysky, typ a rychlost substrátu a odstupová vzdálenost. Nicméně tyto přístupy se nezabývaly základním pochopením procesu. Existuje vysoká poptávka po tisku s vysokým rozlišením tradičně nízkoviskózních materiálů a porozumění, které by mohlo být vodítkem pro úspěšnou aplikaci, není plně zavedeno.[33]

Zájem o přizpůsobení mikro extruze pro různé aplikace vyvolává potřebu prozkoumat a zodpovědět některé základní otázky:

- 1) Jaké jsou vlastnosti inkoustu, které určují tisknutelnost, a vlastnosti udržení tvaru?
- 2) Jaké jsou dominantní hnací síly, které řídí vytlačování inkoustu v mikroměřítku?
- 3) Jaké jsou hlavní faktory, které určují konečné rozlišení tištěného vlákna?
- 4) Jak tyto faktory modulovat, abychom splnili požadavky cílových aplikací?[26]

Faktorů ovlivňujících  $\mu EP$  je mnoho a jsou vzájemně propojené. Extrudovaná vlákna podléhají různým statickým a dynamickým jevům, které mají významný vliv na rozlišení tisku.

Například dynamika inkoustu, který byl nanesen na podklad, se velmi liší od dynamiky proudícího inkoustu na hrotu trysky. Pro pochopení celého procesu byly identifikovány čtyři fáze mikro extruzního tisku zde pod textem, o kterých bude pojednáno v této části:

**a) Fáze 1: Predikce proudění uvnitř trysky**

**b) Fáze 2: Vytlačování z hrotu trysky**

**c) Fáze 3: Rychlost nanášení substrátu v pohybu**

**d) Fáze 4: Udržení tvaru v závislosti na čase**

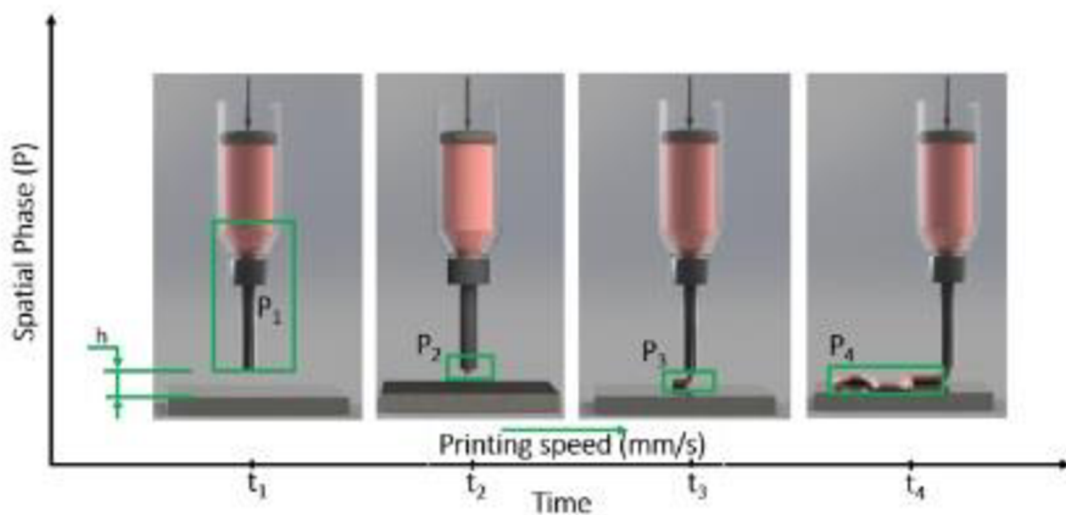
Naším cílem je zde zachytit fyzikální podstatu různých fází procesu nanášení inkoustu, vysvětlit, jak souvisí rozlišení prvků s podmínkami zpracování, a jak lze tyto znalosti využít k dosažení cílového rozlišení.

$$(W, H) = f(Q(P, \mu, L, \sigma, D), u, h, \theta)$$

(1)

Plochu prvku (s šířkou (W) a tloušťkou (H)) lze vyjádřit jako funkci vlastnosti povrchu (např. kontaktního úhlu  $\theta$ ), rychlosti tisku (u), vzdálenosti mezi jednotlivými prvky (h) a rychlosti proudění(Q).

Průtoková rychlost je funkcí několika proměnných, včetně tlaku (P), viskozity inkoustu ( $\mu$ ), průměru trysky (D), délky trysky (L) a povrchového napětí ( $\sigma$ ).[33]



Obrázek 9. - Průběh fází mikro extruze [23]

Typický rozsah procesních parametrů uváděných v literatuře a jejich vztah k- rozlišení prvků je shrnut v tabulce 1., která stručně vysvětluje, jak jednotlivé vstupní proměnné (např. rychlost tisku, vzdálenost odstupu, velikost trysky) ovlivňují proces tisku. V závislosti na aplikaci může být požadována kontrola tloušťky prvku na úkor šířky a naopak. Například pokud je cílem tisknout tenké vrstvy, pak má kontrola tloušťky vrstvy přednost.[33]

## Shrnutí důležitých parametrických vztahů

Proměnná	Typický rozsah	Základní vztahy
Velikost trysky	$[0,5-50\mu\text{m}]$ $\mu = 7,6 \text{ Pa.s}$	<ul style="list-style-type: none"> <li>Rozlišení prvků je přímo úměrné velikosti trysky.</li> </ul>
Kontaktní úhel	$[0^\circ \leq \theta \leq 180^\circ]$ $90^\circ$ optimal	<ul style="list-style-type: none"> <li>Substráty s nízkou povrchovou energií zabraňují smáčení povrchu a roztírání inkoustu.</li> <li>Trysky a substráty s vysokou povrchovou energií mají za následek vysoký stupeň kapilárního vztlínání, respektive nadměrné šíření tištěného vlákna.</li> <li>Čím nižší je kontaktní úhel, tím vyšší je rozprostření.</li> </ul>
Povrchové napětí	11,91- 72,80 N/m	<ul style="list-style-type: none"> <li>S klesající tiskovou stupnicí se zvyšuje účinek povrchového napětí, které klade další odpor proudění inkoustu.</li> </ul>
Viskozita ( $\mu$ )	1.127 – 105 Pa.s	<ul style="list-style-type: none"> <li>Materiály s vysokou viskozitou vyžadují vysoké tlaky, které znesnadňují vytlačování přes velmi jemné trysky.</li> <li>Materiály s nízkou viskozitou snadno tečou, ale mají problémy se smáčením povrchu.</li> </ul>
Rychlost tisku	$[\sim 1 - 20-500 \mu\text{m/s}]$	<ul style="list-style-type: none"> <li>Nízká rychlost tisku má v poměru k průtoku za následek, že se za jednotku času nanese více inkoustu, což se projeví zhoršeným příčným rozlišením.</li> <li>Vysoká rychlost tisku vede k jemným rysům, ale pokud není sladěna s vhodnou rychlostí průtoku, může vést k nespojitým vláknům.</li> </ul>
Tlak při usazování	$[\sim 10-(4 - 7) \text{ MPa}]$	<ul style="list-style-type: none"> <li>Průtok je úměrný působícímu tlaku. Zvýšení tlaku znamená zvýšení průtoku.</li> <li>Nadměrný tlak by mohl poškodit zásobníky inkoustu nebo mikrojechly a představuje bezpečnostní riziko, které stanovuje provozní limit použitelného tlaku.</li> </ul>
Poměr průtoku a rychlosti ( $Q/u$ )	Optimální rozsah $[\sim 0,7 - 1\text{m}^2]$	<ul style="list-style-type: none"> <li>Poměr průtoku a rychlosti tisku přímo ovlivňuje rozlišení tisku v důsledku zachování hmotnosti.</li> </ul>
Vzdálenost trysky od podložky	$[\sim \text{velikost hrotu trysky}]$	<ul style="list-style-type: none"> <li>Odstupová vzdálenost označuje vzdálenost mezi špičkou trysky a substrátem nebo předchozí nanesenou vrstvou vlákna. S klesajícím měřítkem tisku (a tím i s klesající vzdáleností) se rychlost toku stává citlivou na vzdálenost. Průtoková rychlost se snižuje s klesající vzdáleností.</li> <li>Při velké odstupové vzdálenosti (přibližně trojnásobek průměru trysky) může nadměrná mezera vést k přetržení filamentu v důsledku interakce setrvačné a povrchové síly.</li> </ul>

Tabulka 1. - Shrnutí důležitých parametrických vztahů [23]

### 2.7.1. Fáze 1: Predikce proudění uvnitř trysky

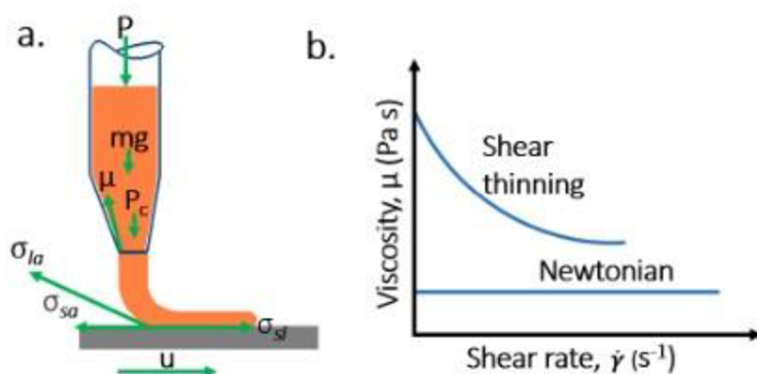
Ve fázi 1 proudí inkoust uvnitř trysky pod vnějším tlakem. Optimální řízení reologie inkoustu a rychlosti vytlačování je zásadní pro dosažení kontinuálního a jemného rozlišení výtisků. Rychlost vytlačování inkoustu je ovlivněna třemi základními faktory, mezi něž patří vlastnosti inkoustu, geometrie trysky a teplotu zadanou uživatelem.[33]

### 2.7.2. Fáze 2: Vytlačování z hrotu trysky

Reologické vlastnosti inkoustu pro mikroextruzní tisk. Reologie se zabývá studiem deformace a toku "tekutých látek" za řízených smykových podmínek. Během procesu nanášení jsou inkousty vystaveny různým rychlostem deformace a transformace, a to buď v důsledku použitého tlaku, velikosti trysky, teploty nebo jiných podmínek zpracování, které ovlivňují jejich konečný tvar. Reologická charakterizace poskytuje prostředky pro měření těchto změn (např. viskozity), protože stabilitu, snadnost toku a samonosnost lze přímo korelovat s pozorovaným chováním. Vhodnost materiálu pro  $\mu$ EP se řídí dvěma důležitými kritérii:

- (1) schopnost snadno protékat jemnými jehlami při působení síly
- (2) ustálení ihned po nanesení, aby bylo možné vytvářet stabilní a vysoce věrné struktury.

Na obrázku 9. jsou ilustrovány dva typy reakcí na tok, které běžně vykazují inkousty pro 3D tisk. Nejjednodušší případ popisuje newtonský inkoust, u kterého je viskozita nezávislá na smykové rychlosti. V praxi je většina inkoustů  $\mu$ EP neneutronovská a vyazuje závislost na smykové rychlosti (a typicky se smykem zředuje). Chování při smykovém zředování je charakterizováno poklesem viskozity s rostoucí smykovou rychlostí. Toto chování je považováno za ideální pro  $\mu$ EP, protože pokles viskozity usnadňuje průtok tryskami a při nanášení se rychle zvyšuje, což umožňuje udržení tvaru.[33]



Obrázek 10. - Schématické znázornění dynamiky procesu mikroextruze [23]

\**Shear thinning* – Řídnutí při deformaci, jev lze pozorovat u některých kapalin, které mají tendenci ztrácet svou viskozitu (tedy odpor proti deformaci)[34]

(a) Znázornění dynamiky mikroextruzního procesu nanášení aplikovaného tlaku P



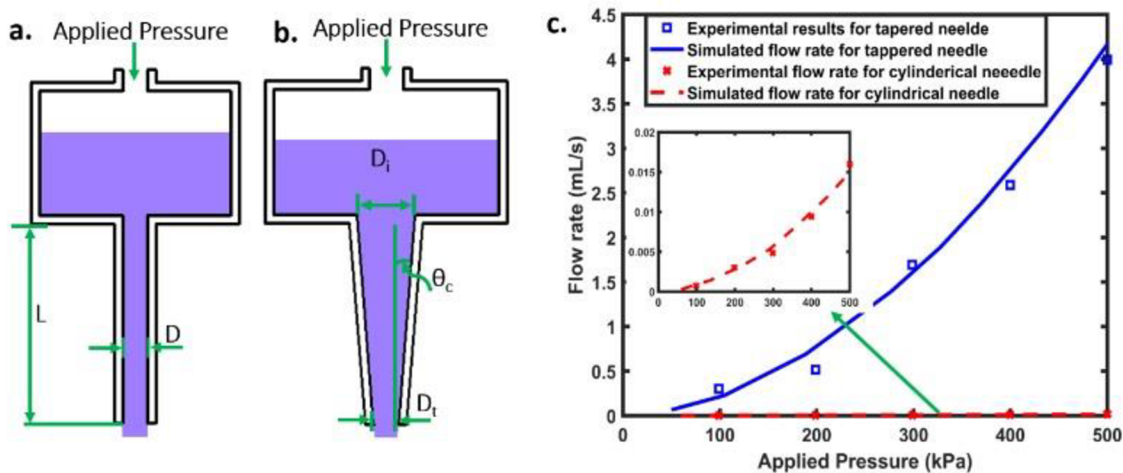
- $m_g$  - Hmotnost inkoustu ve stříkačce
- $\sigma_{sa}, \sigma_{sl}, \sigma_{la}$  - Mezifázové energetické interakce mezi substrátem a vzduchem
- $u$  - Translační rychlost substrátu.

(b) Graf znázorňující tokové chování, které vykazují běžně používané inkousty.

Viskoelastická vlastnost inkoustu je rozhodující pro předpověď jeho tokového chování, aby bylo dosaženo jemného rozlišení prvků. Ačkoli se pro mikroextruzi používají jak newtonské, tak neneutronské inkousty, výhodou je smykově řidká kapalina, protože snižuje požadavky na hnací tlak a zlepšuje udržení tvaru po nanesení inkoustu na substrát.[33]

### Vliv geometrie trysky na průtok kapaliny

Velikost a geometrie dávkovací trysky mají významný vliv na průtoky a je třeba je přesně vyladit, aby bylo dosaženo optimálních průtoků. Jak lze odvodit z našeho znázornění na obrázku (8a), existují tři základní faktory, které kladou odpor toku inkoustu uvnitř trysky: (1) geometrie trysky, (2) povrchové napětí a (3) viskozita[33]



Obrázek 11. - Vliv geometrie trysky na průtok[23]

(a) Válcová tryska

(b) Kuželová tryska. Kde  $\theta_c$  je úhel poloviny kužele,  $D_i$  je vstupní průměr,  $D_t$  je průměr špičky a  $L$  je délka délky trysky.

(c) Srovnání průtoku v závislosti na vytláčovací tlaku pro válcovou a kuželovou jehlu. Vložené obrázky jsou zvětšeniny dat válcové trysky. Výsledky pro průměr hrotu  $250\mu\text{m}$ . [33]

V literatuře byly nalezeny dva oblíbené typy trysek, válcové a kuželové. Výsledky ukazují, že za podobných provozních podmínek vyvolává kuželová tryska vyšší tlakový spád (a průtok), než je možné dosáhnout u válcové trysky. Bylo zjištěno, že kuželová jehla vyvolává mnohem vyšší průtoky (asi 200krát), než je tomu u trysky s válcovou jehlou. Rozumným vysvětlením tohoto výsledku je, že kuželové jehly mají obvykle větší průměr na vstupu a menší průměr na špičce. Tato vlastnost zajišťuje příznivější tlakový gradient, diktovaný úhlem poloviny kužele a průměrem špičky. V situacích, kdy je vytláčovací tlak omezen, bude tedy kuželová tryska nejlepší volbou pro dosažení vyššího průtoku, zejména při dávkování materiálů s vysokou viskozitou.[33]

Vytlačování vysoce viskózních materiálů přes jemné jehly vyžaduje vysoké tlaky (tedy požadavek na tlak se zvyšuje s růstem viskozity nebo se zmenšováním průměru trysky).[26]

Z hlediska velkého záběru informací této problematiky jsem úmyslně z publikací[26],[33] tyto kapitoly nezahrnul do své bakalářské práce.

- Průtok v důsledku působícího tlaku
- Průtok způsobený kapilárním tlakem
- Odpor povrchového napětí na špičce trysky
- Odpařovací účinek

### **2.7.3. Fáze 3: Rychlost nanášení substrátu v pohybu**

V této fázi dochází k prvnímu kontaktu inkoustového vlákna s pohybujícím se substrátem a množství experimentálních a numerických důkazů z literatury ukazuje, že rychlost substrátu má rozhodující vliv na rozlišení tisku. Bylo však zaznamenáno jen málo výzkumů zaměřených na zodpovězení kritické otázky, zda rychlost translace substrátu pohání tok inkoustu z trysky. Například při velmi nízkých rychlostech proudění má rychlost substrátu dominantní vliv na rychlost proudění, a může tedy řídit proudění inkoustu.[33]

Pro úplné proniknutí do problematiky rychlosti nanášení se téma dělí na dvě části.

- (a) vliv odstupové vzdálenosti**
- (b) vliv translačního substrátu.**

#### **(a) vliv odstupové vzdálenosti**

Existují dva základní vlivy odstupové vzdálenosti na  $\mu\text{EP}$ , které nyní rozeberu. První se týká jejího vlivu na rychlost toku inkoustu. Bylo zjištěno, že pokud jsou ostatní parametry konstantní, vede zmenšení odstupové vzdálenosti na méně než cca 50 % průměru trysky k zvýšení odporu proudění. To odpovídá zmenšení efektivního průměru trysky, což vede ke snížení průtoku. Potřeba zmenšit odstupovou vzdálenost je důsledkem použití jemných trysek, v jejichž případě musí být odstupová vzdálenost rovněž jemně vyladěna, aby bylo možné vytvářet souvislé výtisky. Druhý problém se týká stability procesu nanášení inkoustu a geometrie vlákna. [35] Empirickou studií Wang a Shaw ukázali, že pro danou sadu průtoku ( $Q$ ), průměru trysky ( $D$ ) a rychlosti tisku ( $u$ ) existuje kritická odstupová vzdálenost ( $h_c$ ), která zaručuje, že mezi tryskou a hrotem a substrátem je k dispozici právě dostatečné množství materiálu. [33]

$$h_c = \frac{Q}{u \cdot D}$$

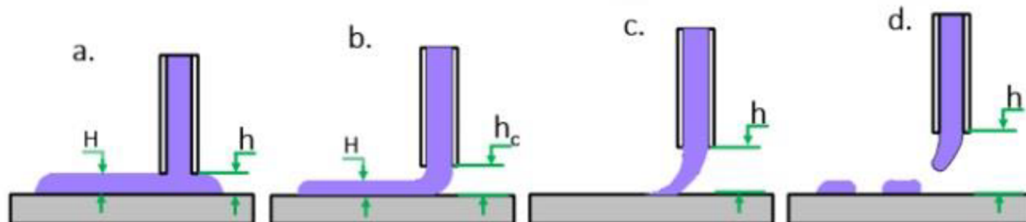
(2)



V tomto případě je odstupová vzdálenost rovna výšce vlákna  $H$  (obr. 10.b) a poskytuje správný kontaktní úhel bez nuceného rozprostření inkoustu.

Pokud je  $h < h_c$ , dojde k vyvolání kompresního efektu (nucené šíření) a účinnou změnou kontaktního úhlu (obr. 10.a). Tento kontaktní úhel již není rovnovážným kontaktním úhlem určeným vlastnostmi povrchu.

Naproti tomu při velké vzdálenosti mezi vlákny (tj.  $h > \pi D$ ) se inkoustové vlákno může stát nestabilním, což vede k rozpadu vlákna na diskrétní kapičky v důsledku Plateauovy-Rayleighovy nestability [36],[37] a špatné adhezi k podkladu (obr. 10.c, d).[33]



Obrázek 12. - Schematické znázornění vlivu rychlosti tisku při konstantním průtoku a odstupové vzdálenosti [23]

- (a) – Příliš nízká rychlost tisku, což má za následek rozmazání inkoustového vlákna.
- (b) – Optimální rychlost tisku.
- (c) – Příliš vysoká rychlost tisku, která vede k přerušení vlákna inkoustu.

\* *Plateauova-Rayleighova nestabilita* – Fyzikální jev vyskytující se u kapalin. Jedná se o nestabilitu kapaliny, která vede ke vzniku mnoha miniaturních kapének v místech, kde byla původně jedna velká kapka. Jev je způsoben tím, že kapalina má nižší energetický stav, jestliže se rozdělí na menší kapky s větší povrchovou energií. K rozpadu může dojít, když je kapalina vystavena malým nárazům nebo perturbacím. Nestabilita může být pozorována na kapalinách, které jsou ovlivněny perturbacemi (vibracemi, tlakovými vlny či prouděním).[37]

\* *Perturbace* - V kontextu Plateauovy-Rayleighovy nestability se perturbace odkazují na malé změny a nárazy, které ovlivňují povrch kapaliny a způsobují nerovnosti nebo vlnění na jejím povrchu. Tyto malé změny následně vedou k rozpadu velké kapky na mnoho menších kapek. [38]

Obecně lze podobně jako u rovnice (2) pozorovat, že při konstantním průtoku a vzdálenosti mezi vlákny existuje kritická rychlost tisku, při které se průměr vlákna rovná průměru trysky, definovaná jako:

$$u_c = \frac{Q}{h \cdot D} \quad (3)$$

Fyzikální význam této rovnice spočívá v tom, že rychlost průtoku inkoustu ( $Q$ ) určuje množství materiálu, které je k dispozici pro nanášení v daném prostoru a čase. Pokud je rychlost substrátu menší než tato hodnota, může dojít ke stlačení vlákna inkoustu, což má za následek nucený tok (obr. 10a). Na druhou stranu, i když je obvykle upřednostňována vyšší rychlost tisku, aby se zkrátila doba tisknutí, pokud je vyšší než kritická hodnota, vyvolá se v inkoustu

tahový efekt (obr. 10b). Další zvýšení rychlosti může vést k nestabilním a nespojitým výtiskům (obr. 10c). Proces rozpadu vláken byl podrobně studován a lze jej přirovnat k jednoosému tahu kapaliny umístěné mezi dvěma písty. Při natahování inkoustu dochází k jeho postupnému ztenčování (necking) a následnému rozpadu, ale neexistuje jednoznačná značka, kdy diskontinuita nebo rozpad začíná, ale zjistilo se, že je funkcí Webberova čísla, Reynoldsova čísla a rychlosti deformace.[33, 35, 39, 40]

\* *Necking – Jev, kdy se v materiálu vyskytují úzká místa. V případě viskózní kapaliny může necking znamenat zúžení kapaliny v místě, kde je vystavena tahovému nebo smykovému napětí.*[35]

\* *Webberovo číslo – Důležitý parametr pro popis hydrodynamických jevů, např. kapkové proudění, proudění v tryskách, vlnění tekutin. Definováno jako poměr setrvačné síly k povrchovému napětí v dané tekutině, vynásobený charakteristickým rozměrem a rychlostí v druhé mocnině.*[41]

$$We = \frac{\rho \cdot v^2 \cdot l}{\sigma}$$

( 4 )

\* *Reynoldsovo číslo – Důležitý parametr pro určení charakteru proudění tekutin v různých podmínkách. Využívá se k rozlišení, zda se jedná o laminární nebo turbulentní proudění. Při nízkých hodnotách cca pod 2300 se jedná o laminární proudění. Okolo hodnot  $2300 < Re < 4000$  je tzv. přechodná oblast mezi laminárním a turbulentním prouděním. Při  $Re > 4000$  se jedná o turbulentní proudění. Definováno jako poměr rychlost tekutiny a dynamické viskozity a vynásobené charakteristickým rozměrem (např. trubice) [42]*

$$Re = \frac{v_s \cdot d}{\mu}$$

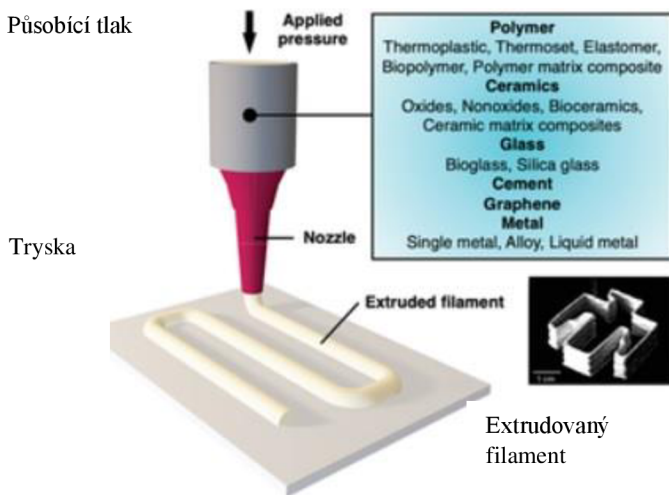
( 5 )

#### **2.7.4. Fáze 4: Udržení tvaru v závislosti na čase**

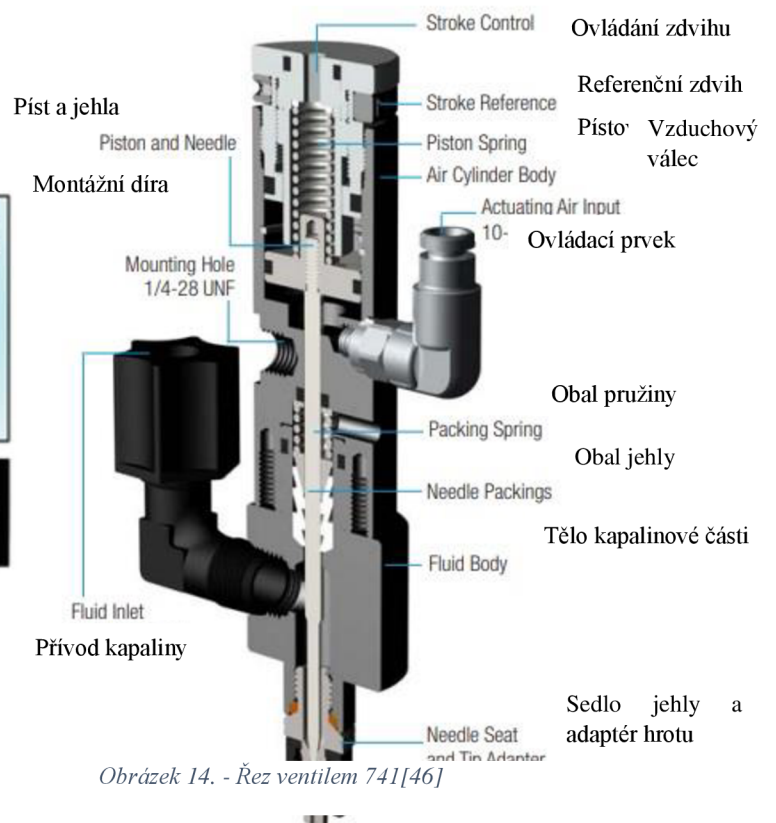
Zahrnuje přechod od okamžiku, kdy se filament zpočátku dotkne podkladu, do okamžiku, kdy ztvrdne a udrží si konečný tvar. Vycházejíce z kritických faktorů v rovnici 1, zkoumající použitelné modely pro předpověď konečného tvaru a rozlišení tištěného vlákna. Kontaktní úhel v  $\mu$ EP lze rozměry prvků, geometrii, přilnavost k podkladu a rychlost schnutí přímo odvodit z interakce povrchové energie mezi barvou a podkladem a také z převládajících okolních podmínek.

## 2.8. Dotyková mikroextruze

Dotyková extruze je jednou z metod DIW (Direct Ink Writing), což je tiskový proces, při kterém se kapalný nebo pastovitý materiál extruduje skrze trysku a následně je nanesen na substrát, kde tuhne a tvoří požadovanou strukturu. V případě dotykové extruze je tryska extrudována na substrát přímo, což znamená, že se tryska dotýká substrátu během extruze. Tento proces umožňuje přesnou kontrolu nad výškou vrstvy, což je důležité pro vytváření přesných geometrií a podrobných detailů. Navíc, dotyková extruze umožňuje vytváření přechodů mezi jednotlivými vrstvami a propojení složitých struktur, což umožňuje vytvářet tvarově složité a funkční výrobky. Materiál pro extruzi je připraven v nádobě nebo většinou v kartuši. Extruzní tryska je poté připevněna k pohonu, který pohybuje tryskou po substrátu a extruduje materiál, aby vytvořil požadovaný tvar. Pohon může být buď 3D tiskový stroj nebo robotická ruka, která umožňuje extrudovat materiál do složitých tvarů a v různých směrech. Po dokončení jedné vrstvy se substrát pohybuje o malou vzdálenost ve vertikálním směru, aby bylo možné extrudovat další vrstvu materiálu. Tento proces se opakuje, dokud není dosaženo požadované výšky nebo dokud není vytvořena celá struktura. Dotyková extruze je vhodná pro vytváření složitých geometrií s vysokou přesností a kontrolou nad vrstvami, což umožňuje vytvářet funkční výrobky pro různé aplikace, jako je například biotisk nebo výroba součástek pro strojírenský průmysl.[25, 43–46]



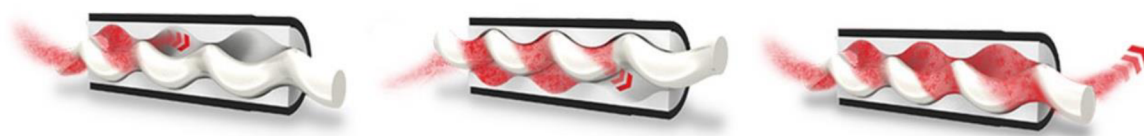
Obrázek 13. - DIW kontinuální vytlačování [25]



Obrázek 14. - Řez ventilem 741[46]

### 2.8.1. Objemový dávkovací systém (PCP)

Jedná se o typ rotačního čerpadla, která se používají k přepravě viskózních kapalin a kapalin s vysokým obsahem pevných částic. PCP je rotační objemové čerpadlo, které se skládá ze 2 součástí (statoru a rotoru). [47, 48] Po zasunutí rotoru do statoru se vytvoří dvojitý řetězec vodotěsných dutin ve tvaru voštin. Když se rotor otáčí uvnitř statoru, voština se pohybuje spirálovitě podél osy čerpadla a nikdy nemění tvar ani objem. To umožňuje přečerpávání produktu ze sání čerpadla na výtlač, aniž by došlo k jeho znehodnocení.[49]



Obrázek 15. - Řez progresivní kavitační pumpou [42]

## 2.9. Bezdotyková mikroextruze

Kapalina udržována mezi kuželkou (pístem) a tryskou. Píst je připojen k piezoelektrickému pohonu. Když se na aktuátor přivede elektrický náboj, kmitá nahoru a dolů vysokou rychlostí a vytváří kinetickou energii. Aktuátor přesně a opakovaně dávkuje kapalinu pod pečlivě řízeným tlakem tak, aby se na cílovém místě vytvořil bod nebo kulička materiálu.

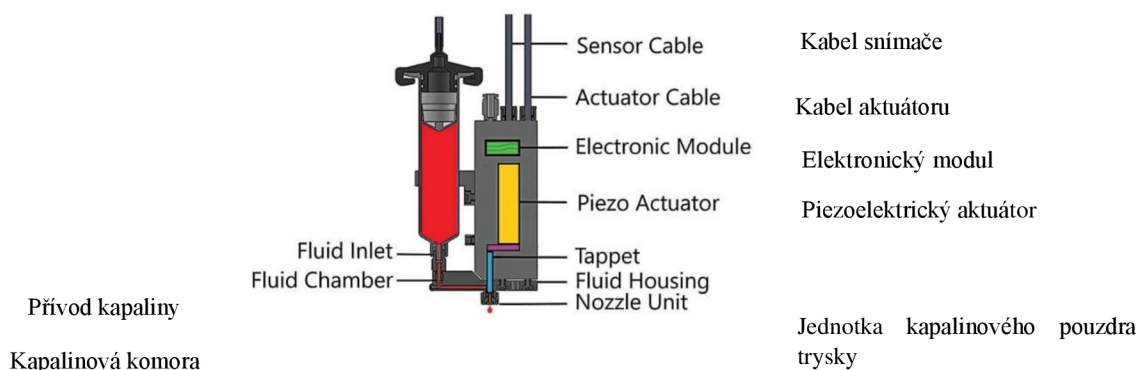
Dávkovací cyklus trvá pouze milisekundy a zahrnuje pět kroků: Čas vzestupu. Jedná se o celkovou dobu, za kterou se kohoutek přesune do otevřené polohy.

Doba otevření. Jedná se o celkovou dobu, po kterou zůstane ventil otevřený.

Doba poklesu: To je celková doba, za kterou se kuželka posune do zavřené polohy.

Zdvih jehly: Jedná se o délku zdvihu, která je závislá na viskozitě materiálu.

Doba zpoždění: To je doba, po kterou zůstává ventil zavřený a čeká na další cyklus. Všechny tyto kroky probíhají postupně a opakovaně až 1 500krát za sekundu. V reálném světě je přesný počet kapek dávkovaných za sekundu určen faktory, jako je požadovaná velikost výstřiků, viskozita materiálu a rychlost horizontálního pohybu montovaných substrátů.[50]



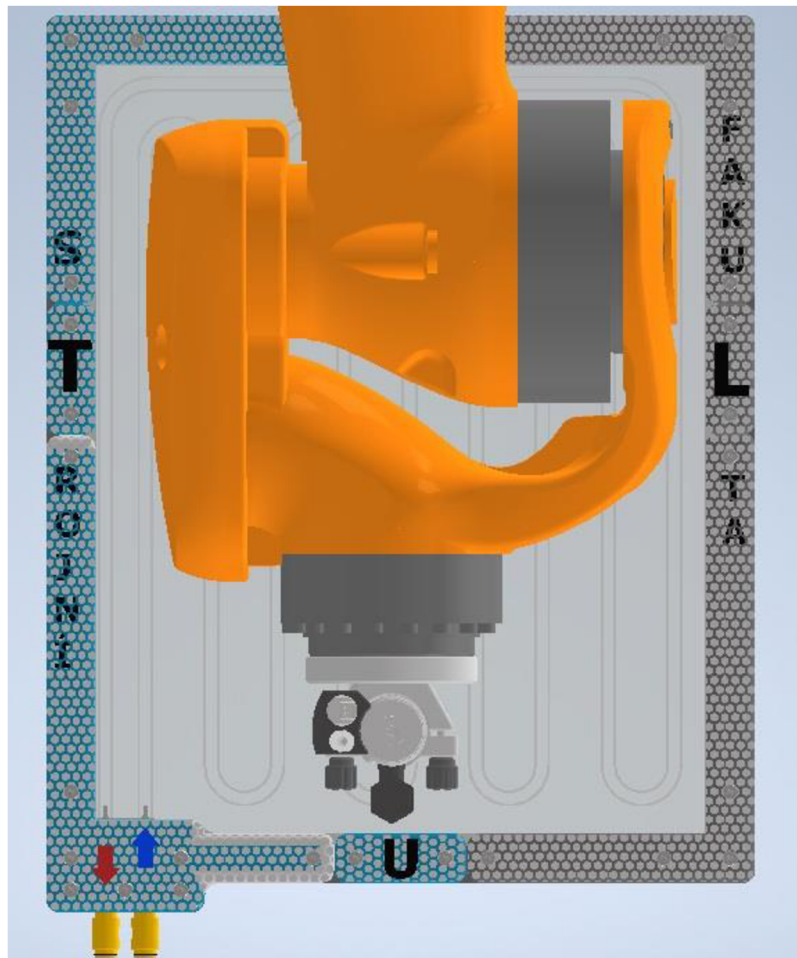
Obrázek 16. – Řez piezo-elektrickou bezdotykovou pumpou [43]



### 3. Experimentální část

V experimentální části jsem navrhoval držák extruderu pomocí CAD programu Inventor 2023. Zvažoval jsem využití 3D tisku a polymerních materiálů, nicméně po konzultacích jsem se přiklonil k využití konvenčních technologií a hliníkovému materiálu. 3D tisku FDM jsem využil při zhotovení experimentálního pracoviště, konkrétně první iteraci rámu dvouskla. Testy ventilu a nanášení silikonu probíhaly v pražské pobočce firmy Nordson na automatizovaném dávkovacím robotu. Navržený držák odpovídá využití na průmyslovém robotu. Důvodem změny pracoviště bylo využití moderních ventilů od firmy Nordson ke kterým nebyl jiný přístup. Celý CAD návrh je tedy pro využití na průmyslovém robotu.

Inspiroval jsem se například článkem ve firmě ABB, kde se již těmito způsoby nanášení spojitých linek zabývali v minulosti. [12]



Obrázek 17. - Horní pohled na experimentálního pracoviště

### 3.1. Výběr extruderu od renomovaného výrobce

Na základě konzultace s techniky společnosti Nordson EFD mi byl doporučen ventil označený jako 741. Tento ventil je navržen pro dotykové dávkování silikonu. Ventily řady 741 mají specifickou konstrukci, která využívá nízko viskózní montážní kapaliny a zajišťuje přesné a extrémně těsné opakované usazení. Jehlové těsnění vyrobené z pružinového PTFE kompenzuje opotřebení a snižuje potřebu údržby. Díky umístění jehly z nerezové oceli na adaptéru dávkovacího hrotu je ve ventilu minimální mrtvý objem kapaliny. Ventily řady 741 jsou kompatibilní s řídicími jednotkami série 8000 nebo automatizovanými dávkovacími systémy a umožňují přesné a opakovatelné dávkování nízko až středně viskózních kapalin. Během provozu je pulzním vzduchem ovládán píst, který stahuje jehlu a udržuje ji v přednastavené vzdálenosti od sedla, což zajišťuje přesný a opakovatelný průtok kapaliny.

Ventil 741 nabízí několik vlastností a výhod, mezi které patří:

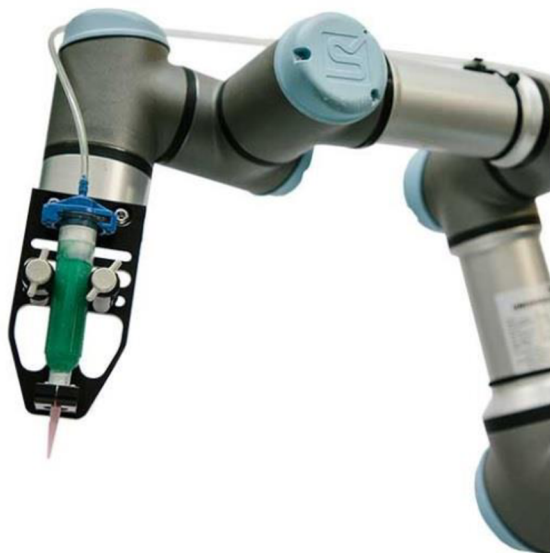
- Možnost nastavení průtoku kapaliny
- Neovlivnění kapaliny zachycenou vzduchem
- Minimální mrtvý objem kapaliny
- Možnost pracovat s vstupním tlakem kapaliny až 20,7 barů (300 psi)
- Vysoká rychlost cyklu přesahující 400 minut
- Konstrukce, která je nenáročná na údržbu[46]



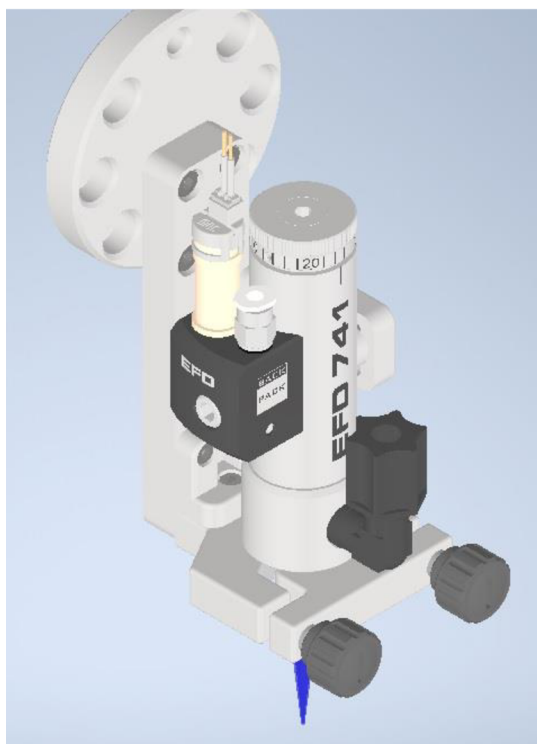
Obrázek 18. - Nordson ventil 741

### 3.1.1. Varianty upevnění extruderu na robot

Při volbě návrhu držáku extruderu jsem se i částečně inspiroval od časově ověřených řešení od Universal robots, Nordson atd. Důležitým předpokladem pro kvalitní a opakovatelné výtisky je správně navržený držák extruderu. Na obrázku pod textem se nachází upínací mechanismus od firmy Universal robots, který využívá kartuši napřímo pro vytlačování. Z tohoto řešení jsem se inspiroval rychloupínacími šrouby, které se v těchto řešeních hojně využívají. [51]



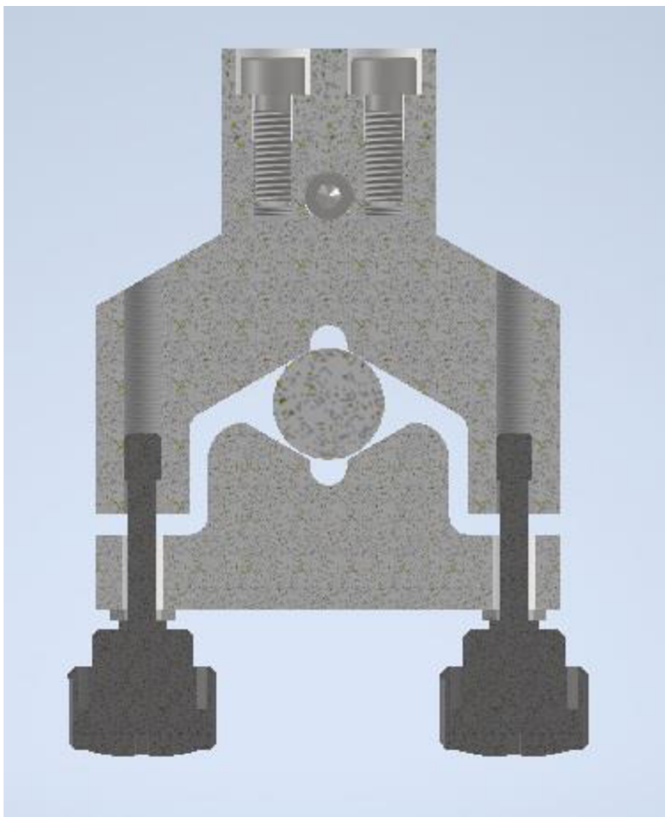
Obrázek 19. - Kolaborativní robot pro nanášení silikonu od Universal robots [51]



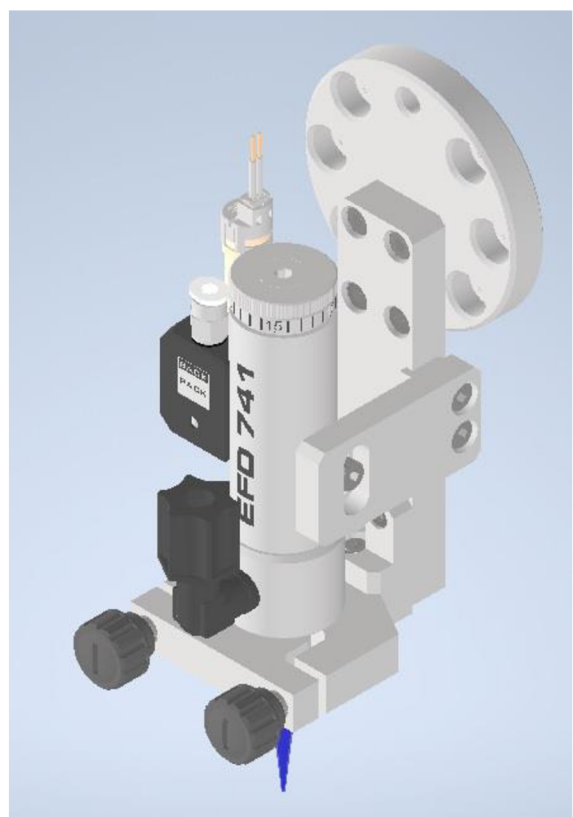
Obrázek 20.- Vlastní návrh upevnění ventilu na PR

## 4. Konstrukční řešení upevnění extrudéru na robot

Spodní utahovací část funguje téměř jako svěrák s V-tvarem pro stažení kruhových tvarů a U-drážkou pomocnou při frézování. Na pravém obrázku můžeme vidět přesný model ventilu 741 zasazen do mého upevňovacího mechanismu. Ventil je připevněn k držáku přes boční montážní závitovou díru a v dolních čelistích. Jako zásadní považuji využití montážní díry na ventilu pro zamezení pohybu v ose Z. Šroub s válcovou hlavou se může pohybovat v drážce a díky tomu dosedne extruder na obě kleštiny a poté se dotáhne. Podrobněji lze více vyčíst z výkresově dokumentace. Spojovací materiál byly použity šrouby s válcovou hlavou M3 a M4 s různými délkami. Model extruderu, který jsem využíval při testování jsem použil z knihovny CAD dílů firmy Nordson.



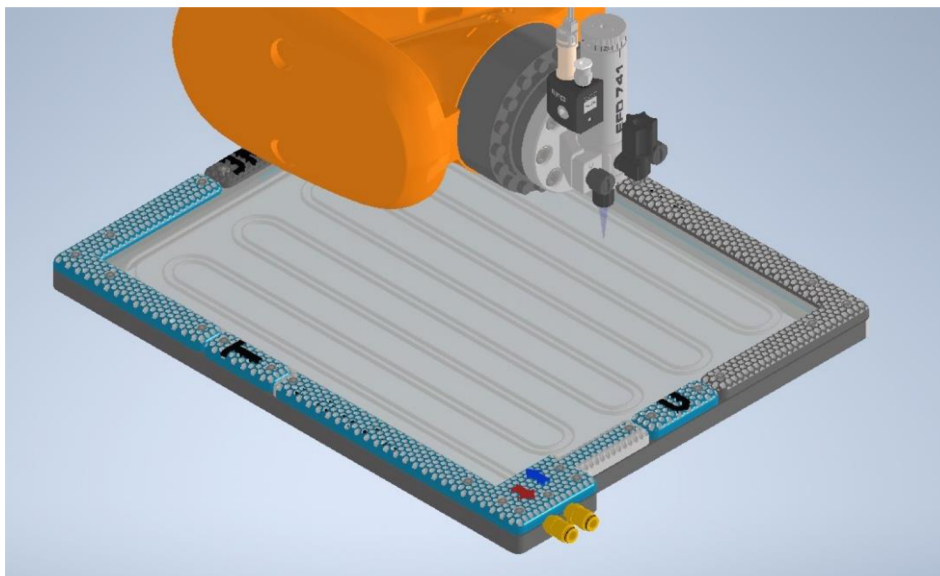
Obrázek 21. - Řez extruderem



Obrázek 22. - Izometrický pohled na extruder



## 5. Sestavení experimentálního pracoviště

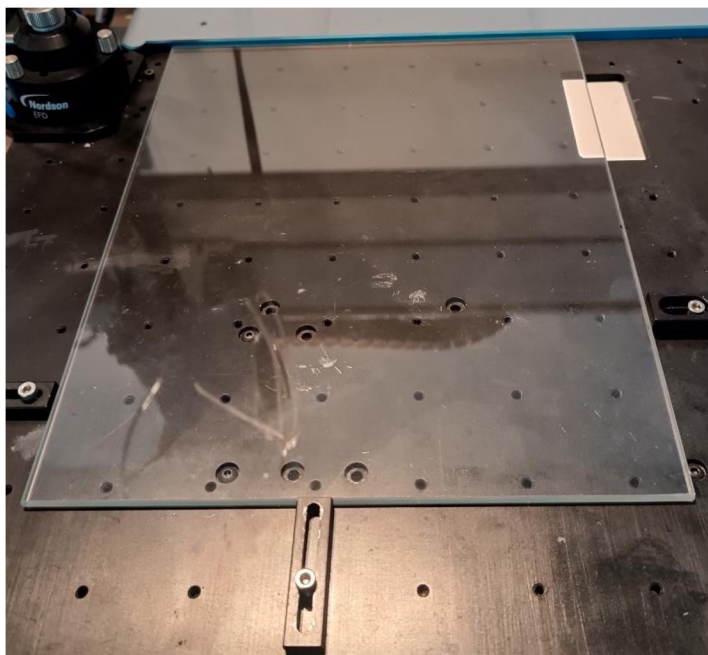


Obrázek 23. - Experimentální pracoviště

### 5.1. Plochá skla

Na experiment byla vybrána skla o rozměru 300x240x4 mm. Zvažoval jsem použití distančních podložek, které by zamezovali případnému prohnutí skla. Po konzultaci s technikem a následně s vedoucím práce jsme od toho použití ustoupili. Tloušťka skla pro experiment je dostačující a plocha nikterak velká, aby mohlo docházet k zásadnímu prohnutí.

Před samotným tiskem byla vrchní plocha odmaštěna přípravkem IPA (isopropyl alcohol).



Obrázek 24. - Vlastní fotografie uchycení plochého skla při testování

## 5.2. Výběr silikonu

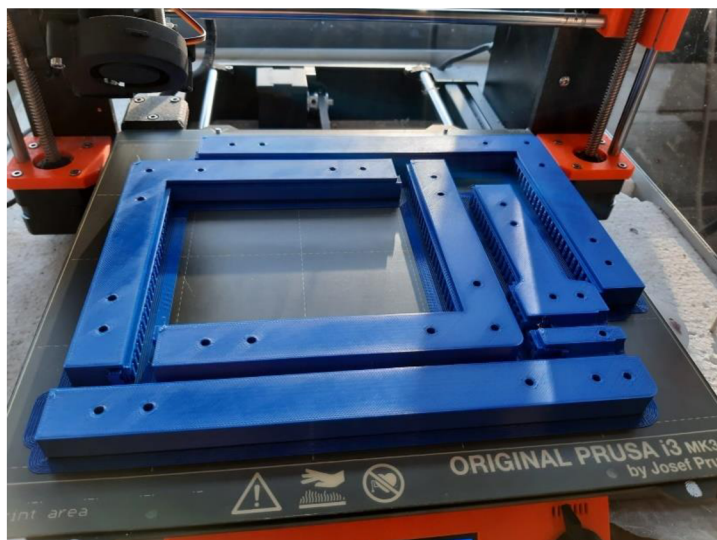
Pro získání správného silikonu jsem se obrátil na poradce z firmy Biesterfeld na doporučení technika z firmy Nordson. Po konzultaci jsme dospěli k závěru, že nejvhodnějším produktem pro mé potřeby je transparentní silikon Dow Corning 732, který vytvrzuje vzdušnou vlhkostí.

Pro úspěšné mikrodávkování je také důležité porozumět tixotropním vlastnostem kapaliny. Tixotropie se vyskytuje, když kapalina snižuje svou viskozitu pod působením napětí a po odstranění tohoto napětí se vrátí ke své původní viskozitě. To znamená, že při aplikaci kapaliny prostřednictvím mikrodávkovacího systému, jako je tento ventil, bude kapalina snadněji proudit a dosahovat požadované přesnosti. [52]

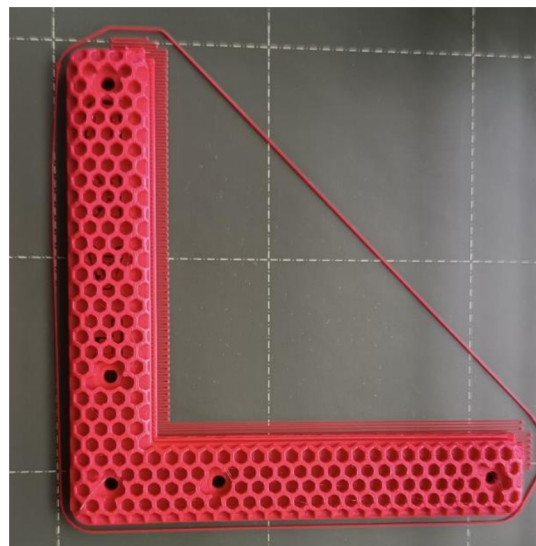
Výběr správného silikonu a pochopení tixotropních vlastností jsou klíčové pro úspěch procesu nanášení silikonu na ploché sklo. Použitím transparentního silikonu Dow Corning 732, který vytvrzuje vzdušnou vlhkostí, a s pochopením tixotropních vlastností kapaliny, se očekává dosažení kvalitních výsledků při mikrodávkování silikonu na sklo.

## 5.3. 3D tisk rámu

Pro zhotovení rámu pro skla byla použita FDM technologie 3D tisku. Jak je vidět na obrázku pod textem, jednalo se o 3D tiskárnu Průša MK3s+. Celkový čas tisku všech dílů zabral necelých 18h. Výplň objektů jsem zvolil 40%, materiál PLA. Vlevo na obrázku se nachází spodní část rámu a napravo jedna z vrchní částí. Mezi oběma kusy se bude nacházet testovací dvousklo s trajektorií naneseného silikonu.

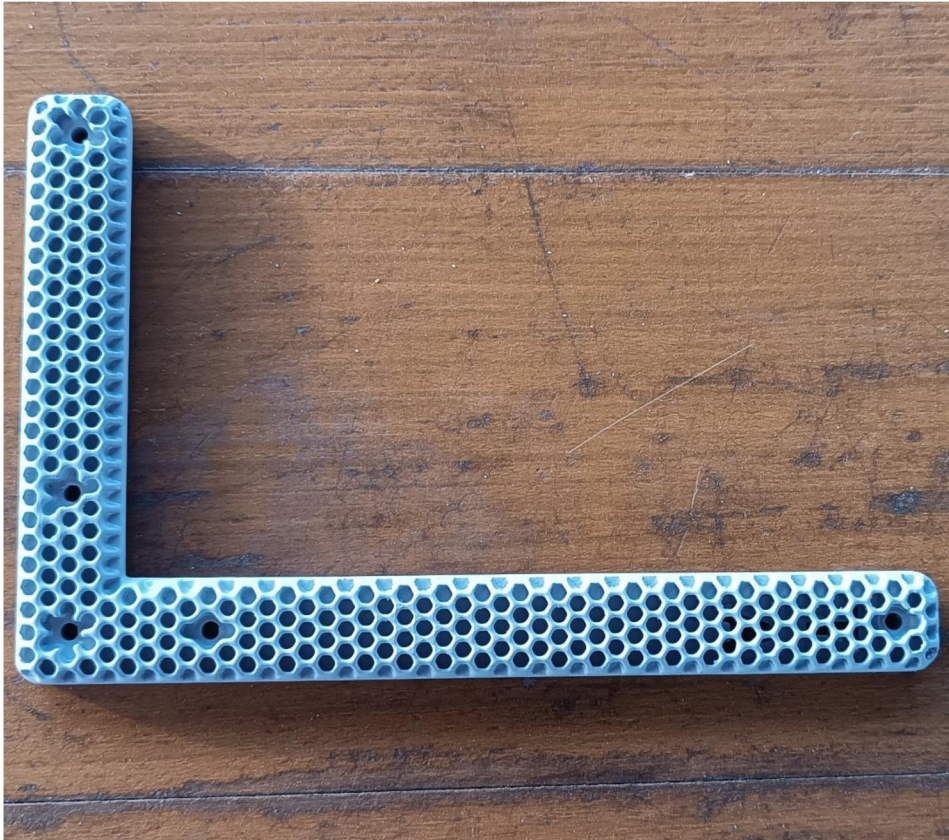


Obrázek 26. - Spodní díly rámu skel vyrobená na 3D tiskárně



Obrázek 25.- Vrchní díl rámu skla vyrobená na 3D tiskárně

Pro sjednocení barev a splnění vlastních představ jsem po 3D tisku využil post-processing, zabroušení brusným papírem nerovnosti do hladka a následně byl použitý šedý plnič, který dorovnal kosmetické detaily v souvisle zalitý povrch. Vzor včelí plástve na horní ploše výtisku byl použitý pouze z vizuálních důvodů.



Obrázek 27. -Vrchní 3D tištěný díl po post processingu

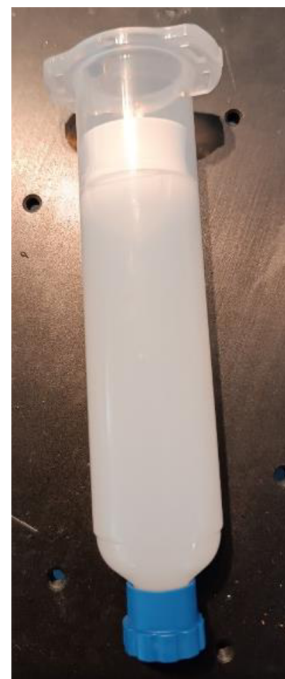
## 5.4. Příprava pro mikroextruzi

Před samotným tiskem pokaždé probíhá plnění kartuší. K ventilu 741 se využívá kartuše přímo od výrobce Nordson, klasické nejsou kompatibilní. Plnění silikonu probíhalo ručně, po naplnění se kartuše dala do odstředivého stroje, který měl za úkol vytáhnout bublinky a vzduchové kapsy k vrchní bílé zátce. Níže pod textem vidíme případ, kdy vznikla velká vzduchová kapsa a díky odstředivému stroji ji bylo možné eliminovat. Při extruzi jsou bublinky velice nežádoucí z hlediska nekonzistentnosti daného nanášeného materiálu.

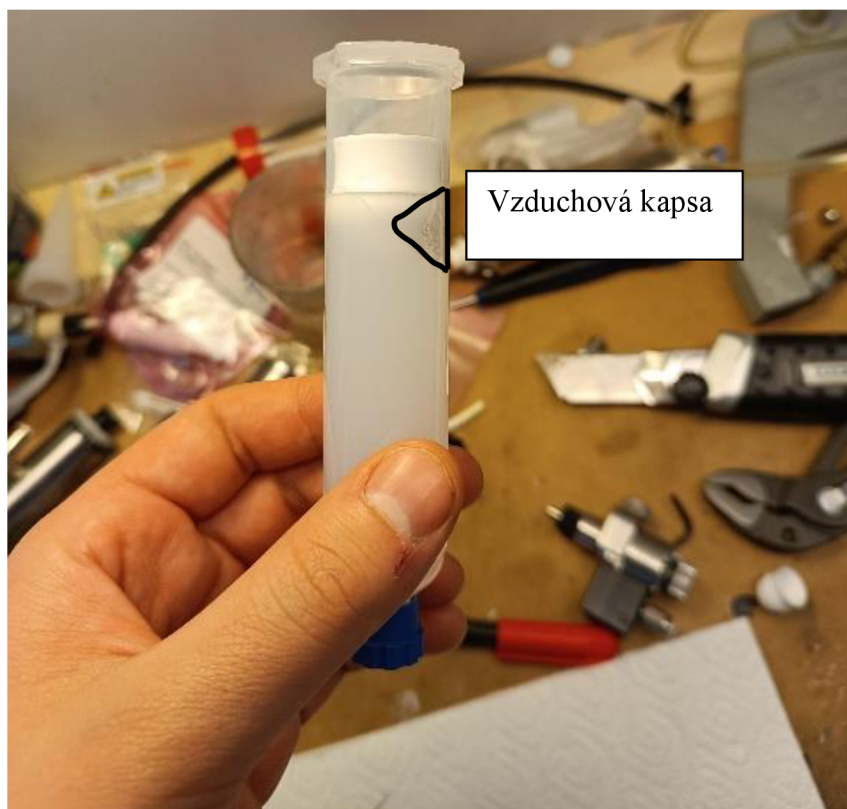




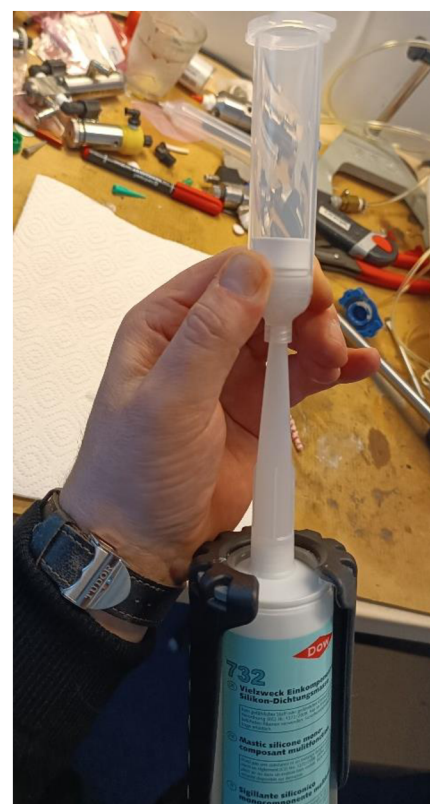
Obrázek 29. - Odštědivá míchačka



Obrázek 28. - Kartuše připravená k extruzi



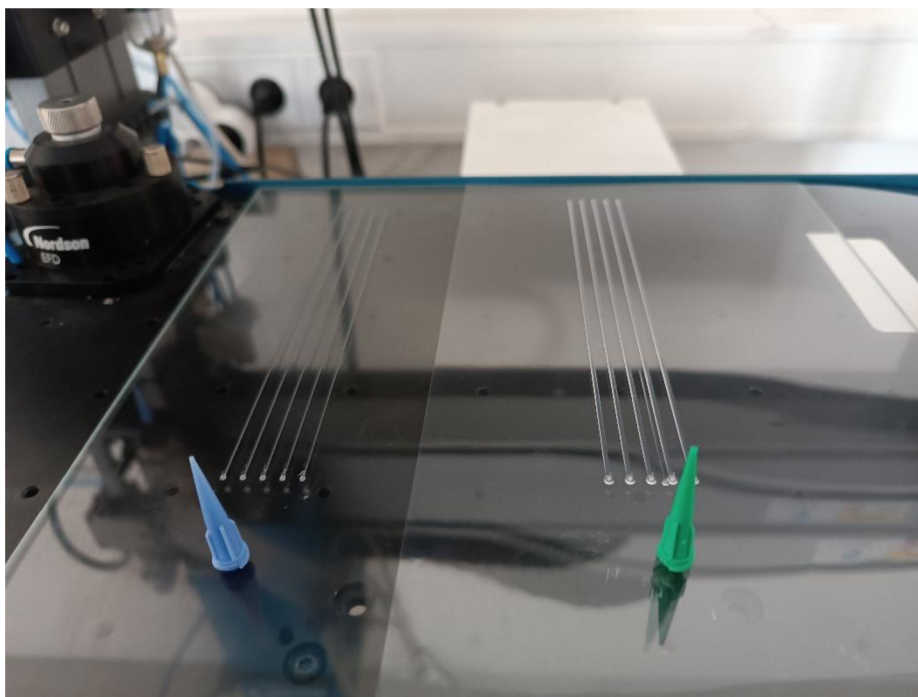
Obrázek 30. - Kartuše po odstředivém míchání bez následného stlačení vzduchové kapsy



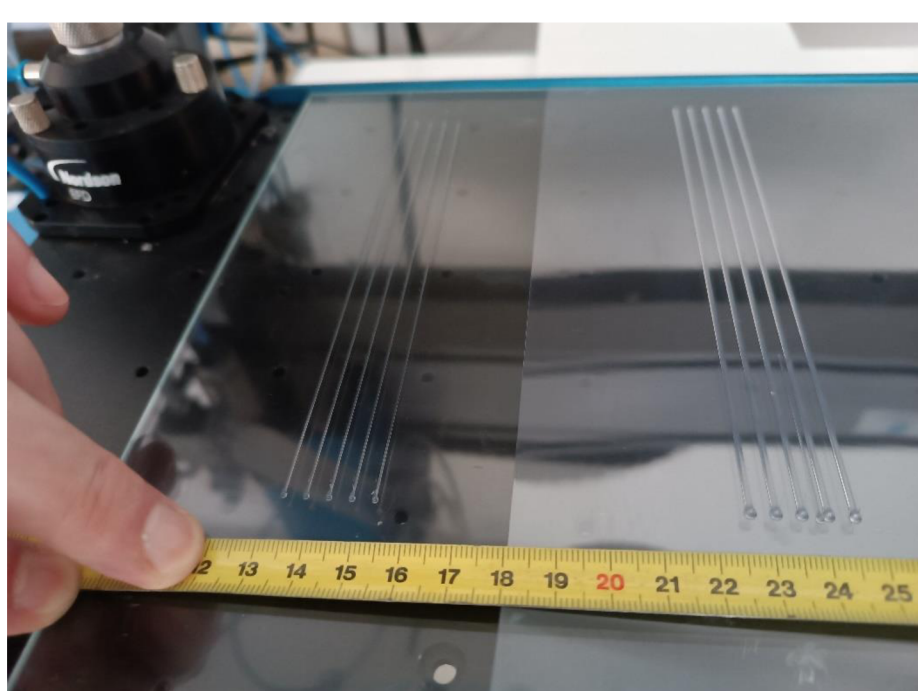
Obrázek 31.- Plnění kartuše silikonem

## 6. Testovací vzorky

Na obrázku 32. jsou vidět první testovací vzorky extruze. Modrá tryska má vytlačovací průměr 0,41 mm a zelená 0.84 mm. Na obrázku 33. jsou vzorky v porovnání se svinovacím metrem.



Obrázek 32. - Testovací vzorek 1.



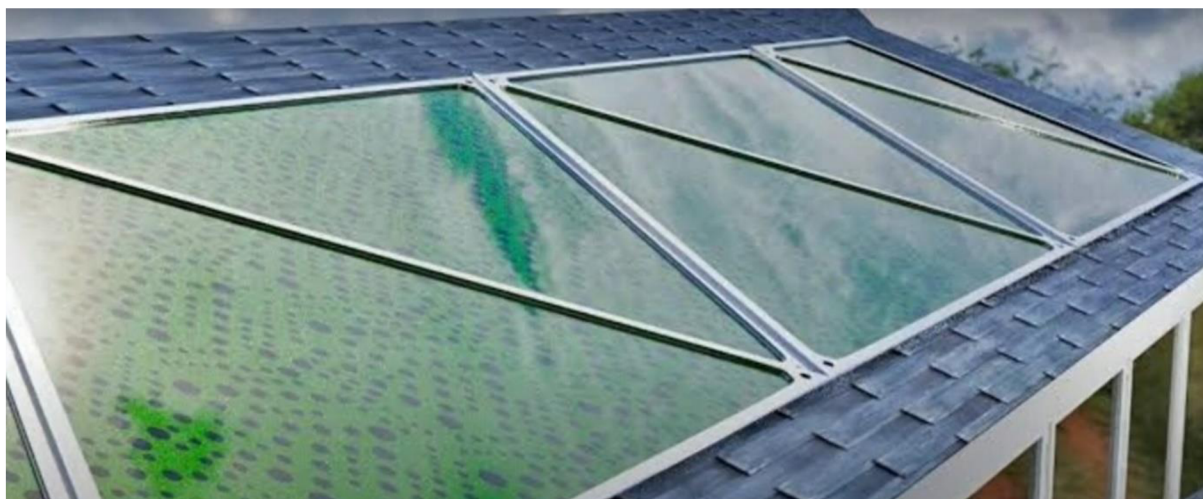
Obrázek 33. - Testovací vzorek 2.

## 7. Přínos předloženého řešení a doporučení pro další vývoj

Přínos předložené práce беру jednak z hlediska vlastních rozšíření obzorů ve všech zmiňovaných tématech a získání kontaktů do firem, které se touto problematikou zabývají, což může v budoucí optimalizaci pomoci. Další přínos může být hlavně až v budoucnu, jestliže se podaří optimalizovat a přivést v život ucelené řešení.

Pro další vývoj bych doporučil simulovat vodu uvnitř dvoulinky silikonu pomocí CFD. Dále bych provedl optimalizaci rámu skel, 3D tisk slouží hlavně pro prototypování.

Jedním z možností budoucího směru může být i využití řas. Jeden mexický startup se touto problematikou již zabývá. Greenfluidics bylo založeno v roce 2017, od té doby přišly s pár prototypy. Společnost tvrdí, že každý z jejích panelů dokáže vyrobit 328 KWh/m<sup>2</sup> energie za rok a zároveň ušetřit 90 KWh/m<sup>2</sup> energie tím, že udržuje teplo během chladnějšího počasí. V létě mohou tytéž panely poskytovat stínící efekt a udržovat interiér chladnější. Lze předpokládat, že tato čísla jsou uvedena v testovacích podmínkách a v reálném světě bude panel dosahovat nižších hodnot.[53]



Obrázek 34. - Mexický startup Greenfluidics

Dalším zajímavým nápadem může být řešení na fasádách budov, kde by se měnila barva kapaliny dle okolních podmínek a tím se optimalizovali podmínky uvnitř budovy. O tento přístup se snaží již vědecký tým na univerzitě v Torontu.

## 8. Závěr

Během průzkumu bylo zjištěno, že procesy 3D tisku založené na vytlačování mají mnoho úspěšných aplikací v makroměřítku, avšak přechod do mikroměřítko přináší řadu výzev. Konzistentní, opakovatelný a nákladově efektivní tisk tenkých struktur silikonu s jemným rozlišením vyžaduje hlubší porozumění toku inkoustu, energii rozhraní, sušení a dalším faktorům ovlivňujícím tiskový proces. Tato práce přinesla přehled současného stavu výzkumu a technik v oblasti nanášení tenkých struktur silikonu na ploché sklo pomocí extruze silikonu. Byly diskutovány různé metody a technologie, které umožňují tisk v makro i mikroměřítku. Dále byl navrhnout prototyp držáku extruderu, který byl klíčovým bodem této práce. Za zmínku stojí i ostatní prvky experimentálního pracoviště, které se po návrhu zhmotnily.



## Seznam literatury

- [1] NOVOTNÝ, F., Hotař V., Horák M., Stará M. a Starý M. ÚVOD DO AUTOMATIZACE A ROBOTIZACE VE STROJÍRENSTVÍ. 2020, 217.
- [2] BALÁKOVÁ, Marie. Bezpečnostní systémy pro pracoviště s průmyslovými roboty [online]. 2015 [vid. 2022-10-11]. Dostupné z: <http://dspace.vutbr.cz/handle/11012/40520>
- [3] HLAVÁČ, Václav. *Úvod do robotiky* [online]. B.m., 2016. b.n. Dostupné z: <http://docplayer.cz/21179706-Uvod-do-robotiky-vaclav-hlavac-fakulta-elektrotechnicka-cvut-v-praze-katedra-kybernetiky-centrum-strojoveho-vnimani-hlavac-fel-cvut.html>
- [4] BŘEZINA, J., Špačková H., Frischer R., David J. a Švec P. Robotika a jejich struktura a kinematika specifikace nebezpečí u průmyslových robotů a manipulátorů. 2020, 50.
- [5] ČERNOHORSKÝ, Josef. *ZÁKLADY ROBOTIKY Kinematika a topologie robotů* [online]. 2017 [vid. 2022-10-07]. Dostupné z: <https://docplayer.cz/43156364-Zaklady-robotiky-kinematika-a-topologie-robotu.html>
- [6] ŠOLC, F. a L. ŽALUD. *Robotika* [online]. B.m., 2002. b.n. Dostupné z: <http://media1.wgz.cz/files/media1:5100dca52f8f1.pdf.upl/Robotika.pdf>
- [7] MONKMAN, Gareth J., ed. *Robot grippers*. Weinheim: Wiley-VCH, 2007. ISBN 978-3-527-40619-7.
- [8] NEČAS, Martin. Návrh automatizace procesu kontroly kvality [online]. 2019 [vid. 2022-10-18]. Dostupné z: <https://dspace.cvut.cz/handle/10467/84864>
- [9] PTÁČEK, Jan. Návrh robotického pracoviště [online]. 2020 [vid. 2022-10-07]. Dostupné z: <https://dspace.cvut.cz/handle/10467/89658>
- [10] HOTAŘ, Vlastimil. Automatizace a robotizace ve strojírenství, manipulační prostor a manipulační možnosti. In: [online]. B.m. 2019. Dostupné z: <https://elearning.tul.cz/mod/resource/view.php?id=198855>
- [11] *Integrated Dispensing Function Package, data sheet, PDF* [online]. [vid. 2023-05-02]. Dostupné z: <https://library.e.abb.com/public/0e2465655d0b46a18a3c4d7b45e89dd9/9AKK10103A2845-DispensingFP-Rev.C.pdf>
- [12] *Integrated Dispensing Function Package | ABB* [online]. [vid. 2023-05-08]. Dostupné z: <https://new.abb.com/products/robotics/functional-modules/integrated-dispensing-function-package>
- [13] KONG, Fanwei, Liang YUAN, Yuan F. ZHENG a Weidong CHEN. Automatic Liquid Handling for Life Science: A Critical Review of the Current State of the Art. *Journal of Laboratory Automation* [online]. 2012, 17(3), 169–185. ISSN 2211-0682. Dostupné z: [doi:10.1177/2211068211435302](https://doi.org/10.1177/2211068211435302)



- [14] OPTIMIZATION AND PROCESS FLOW OF LABORATORY BASED LIQUID HANDLING ROBOT. *Journal of critical reviews* [online]. 2020, 7(04) [vid. 2023-04-20]. ISSN 23945125. Dostupné z: doi:10.31838/jcr.07.04.55
- [15] DUBOVSKÝ, Jakub. Návrh technologie výroby silikonového dílce [online]. nedatováno [vid. 2023-04-12]. Dostupné z: <http://dspace.vutbr.cz/handle/11012/191586>
- [16] *Struktura a vlastnosti polymeru - strucne\_Svorcik.pdf* [online]. [vid. 2023-04-12]. Dostupné z: [http://users.fs.cvut.cz/libor.benes/vyuka/polymvsauto/Struktura%20a%20vlastnosti%20polymeru%20-%20strucne\\_Svorcik.pdf](http://users.fs.cvut.cz/libor.benes/vyuka/polymvsauto/Struktura%20a%20vlastnosti%20polymeru%20-%20strucne_Svorcik.pdf)
- [17] ŠPILA, Jan. Hydrofobní a superhydrofobní materiály na bázi polysiloxanů [online]. 2021 [vid. 2023-04-13]. Dostupné z: <https://dk.upce.cz/handle/10195/78132>
- [18] *EPDM vs Silicone Rubber | The Difference | Silicone Engineering* [online]. [vid. 2023-04-12]. Dostupné z: <https://silicone.co.uk/news/silicone-rubber-vs-epdm/>
- [19] ŠTEGBAUER, Radek. Silikony v elektrotechnice [online]. 2013 [vid. 2023-04-13]. Dostupné z: <http://dspace5.zcu.cz/handle/11025/10049>
- [20] ŽELEZNÍK, Martin. *Materials Used in Foundry Aluminum Alloys* [online]. 12. květen 2016. Dostupné z: <http://hdl.handle.net/10563/38063>
- [21] JANOVEC, Martin. *Utility Properties of Products Prepared with Additive Manufacturing Methods* [online]. 17. květen 2019. Dostupné z: <http://hdl.handle.net/10563/45097>
- [22] LIGON, Samuel Clark, Robert LISKA, Jürgen STAMPFL, Matthias GURR a Rolf MÜLHAUPT. Polymers for 3D Printing and Customized Additive Manufacturing. *Chemical Reviews* [online]. 2017, 117(15), 10212–10290. ISSN 0009-2665. Dostupné z: doi:10.1021/acs.chemrev.7b00074
- [23] MAZZANTI, Valentina, Lorenzo MALAGUTTI a Francesco MOLLICA. FDM 3D Printing of Polymers Containing Natural Fillers: A Review of their Mechanical Properties. *Polymers* [online]. 2019, 11(7), 1094. ISSN 2073-4360. Dostupné z: doi:10.3390/polym11071094
- [24] PUČALÍKOVÁ, Renata. *Additive Manufacturing with Biocompatible Polymeric Materials* [online]. 15. květen 2020. Dostupné z: <http://hdl.handle.net/10563/48872>
- [25] SAADI, M. a. S. R., Alianna MAGUIRE, Neethu T. POTTACKAL, Md Shajedul Hoque THAKUR, Maruf Md. IKRAM, A. John HART, Pulickel M. AJAYAN a Muhammad M. RAHMAN. Direct Ink Writing: A 3D Printing Technology for Diverse Materials. *Advanced Materials* [online]. 2022, 34(28), 2108855. ISSN 1521-4095. Dostupné z: doi:10.1002/adma.202108855
- [26] UDOFIA, Edidiong Nseowo a Wenchao ZHOU. Microextrusion Based 3D Printing – A Review. In: [online]. B.m.: University of Texas at Austin, 2018 [vid. 2023-04-15]. Dostupné z: doi:10.26153/tsw/17201
- [27] *Zaklady\_reologie.pdf* [online]. [vid. 2023-04-15]. Dostupné z: [http://mofychem.upol.cz/KA6/Zaklady\\_reologie.pdf](http://mofychem.upol.cz/KA6/Zaklady_reologie.pdf)

- [28] MALEKI, Hamid, Mohammad Reza SAFAEI, Hussein TOGUN a Mahidzal DAHARI. Heat transfer and fluid flow of pseudo-plastic nanofluid over a moving permeable plate with viscous dissipation and heat absorption/generation. *Journal of Thermal Analysis and Calorimetry* [online]. 2019, **135**(3), 1643–1654. ISSN 1588-2926. Dostupné z: doi:10.1007/s10973-018-7559-2
- [29] ŠVEHLÍK, Jakub. *Study of Rheological Properties of Dispersed Systems Based on Polysaccharides* [online]. 14. únor 2011. Dostupné z: <http://hdl.handle.net/10563/18169>
- [30] GARGULÁK, Tomáš. *Viscoelastic Behaviour of Materials* [online]. 15. únor 2010. Dostupné z: <http://hdl.handle.net/10563/12476>
- [31] BRÁZDA, Michal. Vliv parametrů depozice na výsledné vlastnosti kovových komponent vytvořených pomocí metody přímé laserové depozice [online]. 2020 [vid. 2023-04-15]. Dostupné z: <http://dspace5.zcu.cz/handle/11025/41648>
- [32] XU, Yan. Tutorial: Capillary Electrophoresis. *The Chemical Educator* [online]. 1996, **1**(2), 1–14. ISSN 1430-4171. Dostupné z: doi:10.1007/s00897960023a
- [33] UDOFIA, Edidiong Nseowo. Microextrusion 3D Printing of Optical Waveguides and Microheaters. 2019, 170.
- [34] PIETRZYK, Kyle, Herve NGANGUIA, Charu DATT, Lailai ZHU, Gwynn J. ELFRING a On Shun PAK. Flow around a squirmer in a shear-thinning fluid. *Journal of Non-Newtonian Fluid Mechanics* [online]. 2019, **268**, 101–110. ISSN 0377-0257. Dostupné z: doi:10.1016/j.jnnfm.2019.04.005
- [35] WANG, Jiwen a Leon L. SHAW. Rheological and extrusion behavior of dental porcelain slurries for rapid prototyping applications. *Materials Science and Engineering: A* [online]. 2005, **397**(1), 314–321. ISSN 0921-5093. Dostupné z: doi:10.1016/j.msea.2005.02.045
- [36] MCGRAW, Joshua D., Jianfeng LI, David L. TRAN, An-Chang SHI a Kari DALNOKI-VERESS. Plateau-Rayleigh instability in a torus: formation and breakup of a polymer ring. *Soft Matter* [online]. 2010, **6**(6), 1258–1262. ISSN 1744-6848. Dostupné z: doi:10.1039/B919630G
- [37] ZHAO, Zhipeng, Huizeng LI, An LI, Wei FANG, Zheren CAI, Mingzhu LI, Xiqiao FENG a Yanlin SONG. Breaking the symmetry to suppress the Plateau–Rayleigh instability and optimize hydropower utilization. *Nature Communications* [online]. 2021, **12**(1), 6899. ISSN 2041-1723. Dostupné z: doi:10.1038/s41467-021-27237-0
- [38] ALI, N., Z. ASGHAR, O. ANWAR BÉG a M. SAJID. Bacterial gliding fluid dynamics on a layer of non-Newtonian slime: Perturbation and numerical study. *Journal of Theoretical Biology* [online]. 2016, **397**, 22–32. ISSN 0022-5193. Dostupné z: doi:10.1016/j.jtbi.2016.02.011
- [39] KHALIL, Saif a Wei SUN. Biopolymer deposition for freeform fabrication of hydrogel tissue constructs. *Materials Science and Engineering: C* [online]. 2007, **27**(3), Next Generation Biomaterials, 469–478. ISSN 0928-4931. Dostupné z: doi:10.1016/j.msec.2006.05.023

- [40] MCKINLEY, Gareth H. Visco-Elasto-Capillary Thinning and Break-Up of Complex Fluids [online]. 2005 [vid. 2023-04-16]. Dostupné z: <https://dspace.mit.edu/handle/1721.1/18085>
- [41] FROHN, Arnold a Norbert ROTH. *Dynamics of Droplets*. B.m.: Springer Science & Business Media, 2000. ISBN 978-3-540-65887-0.
- [42] *LAMINÁRNÍ A TURBULENTNÍ PROUDĚNÍ* [online]. [vid. 2023-04-16]. Dostupné z: [https://physics.mff.cuni.cz/kfpp/skripta/kurz\\_fyziky\\_pro\\_DS/display.php/kontinuum/4\\_5](https://physics.mff.cuni.cz/kfpp/skripta/kurz_fyziky_pro_DS/display.php/kontinuum/4_5)
- [43] CHIA, Helena N. a Benjamin M. WU. Recent advances in 3D printing of biomaterials. *Journal of Biological Engineering* [online]. 2015, **9**(1), 4. ISSN 1754-1611. Dostupné z: [doi:10.1186/s13036-015-0001-4](https://doi.org/10.1186/s13036-015-0001-4)
- [44] GUL, Jahan Zeb, Memoon SAJID, Muhammad Muqet REHMAN, Ghayas Uddin SIDDIQUI, Imran SHAH, Kyung-Hwan KIM, Jae-Wook LEE a Kyung Hyun CHOI. 3D printing for soft robotics – a review. *Science and Technology of Advanced Materials* [online]. 2018, **19**(1), 243–262. ISSN 1468-6996. Dostupné z: [doi:10.1080/14686996.2018.1431862](https://doi.org/10.1080/14686996.2018.1431862)
- [45] YANG, Guiyan, Youyi SUN, LIMIN QIN, Mengru LI, Kangtai OU, Jiang FANG a Qiang FU. Direct-ink-writing (DIW) 3D printing functional composite materials based on supra-molecular interaction. *Composites Science and Technology* [online]. 2021, **215**, 109013. ISSN 0266-3538. Dostupné z: [doi:10.1016/j.compscitech.2021.109013](https://doi.org/10.1016/j.compscitech.2021.109013)
- [46] *741V Needle Valves* [online]. [vid. 2023-05-08]. Dostupné z: <https://www.nordson.com/en/products/efd-products/741v-needle-valves>
- [47] PLOTT, Jeffrey. *Extrusion-based Additive Manufacturing of Silicone Elastomer Parts* [online]. B.m., 2017 [vid. 2022-10-07]. Thesis. b.n. Dostupné z: <http://deepblue.lib.umich.edu/handle/2027.42/140816>
- [48] ENRÍQUEZ MÉNDEZ, Yolanda, José TOLEDANO a Francisco SÁNCHEZ. *PROGRESSIVE CAVITIES PUMP: A CASE OF STUDY*. 2015.
- [49] EN - Industry - Progressing cavity pumps. *www.pcm.eu* [online]. [vid. 2023-04-18]. Dostupné z: <https://www.pcm.eu/en/industry/pcm-solutions/progressing-cavity-pumps>
- [50] *The Appeal of Piezo Jet Valve Dispensing | 2020-01-09 | ASSEMBLY* [online]. [vid. 2023-04-19]. Dostupné z: <https://www.assemblymag.com/articles/95392-the-appeal-of-piezo-jet-valve-dispensing>
- [51] *Kolaborativní robotická ramena pro průmyslové použití | Kolaborativní roboti od společnosti Universal Robots* [online]. [vid. 2023-07-03]. Dostupné z: <https://www.universal-robots.com/cs/>
- [52] *New Technology for Micro-Dispensing | 2017-10-19 | Assembly Magazine | ASSEMBLY* [online]. [vid. 2023-04-20]. Dostupné z: <https://www.assemblymag.com/articles/94016-new-technology-for-micro-dispensing>

[53] *Greenfluidics – Regeneration and Environmental health through New Energies* [online].  
[vid. 2023-07-04]. Dostupné z: <https://greenfluidics.com/>

## Seznam obrázků

Obrázek 1.- Základní rozdělení robotických soustav, předloha dle [10] .....	7
Obrázek 2. Dělení efektorů dle základních skupin [10] .....	9
Obrázek 3. Definice pracovního prostoru PR [10] .....	10
Obrázek 4. - Experimentální pracoviště PR ve firmě ABB [11] .....	11
Obrázek 5. - Automatizovaný dávkovací systém [11] .....	12
Obrázek 6. - FDM technologie 3D tisku [23] .....	14
Obrázek 7 - Rozdělení extruderů .....	15
Obrázek 8. – Mikroextruze [23] .....	16
Obrázek 9. - Průběh fází mikroextruze [23] .....	18
Obrázek 10. - Schématické znázornění dynamiky procesu mikroextruze [23] .....	20
Obrázek 11. - Vliv geometrie trysky na průtok[23] .....	21
Obrázek 12. - Schematické znázornění vlivu rychlosti tisku při konstantním průtoku a odstupové vzdálenosti [23] .....	23
Obrázek 13. - DIW kontinuální vytlačování [25] .....	25
Obrázek 14. - Řez ventilem 741[46] .....	25
Obrázek 15. - Řez progresivní kavitační pumpou [42] .....	26
Obrázek 16. – Řez piezo-elektrickou bezdotykovou pumpou [43] .....	26
Obrázek 17. - Horní pohled na experimentálního pracoviště .....	27
Obrázek 18. - Nordson ventil 741 .....	28
Obrázek 19. - Kolaborativní robot pro nanášení silikonu od Universal robots [51] .....	29
Obrázek 20.- Vlastní návrh upevnění ventilu na PR .....	29
Obrázek 21. - Řez extruderem .....	30
Obrázek 22. - Izometrický pohled na extruder .....	30
Obrázek 23. - Experimentální pracoviště .....	31
Obrázek 24. - Vlastní fotografie uchycení plochého skla při testování .....	31
Obrázek 25.- Vrchní díl rámu skla vyrobená na 3D tiskárně .....	32
Obrázek 26. - Spodní díly rámu skel vyrobená na 3D tiskárně .....	32
Obrázek 27. -Vrchní 3D tištěný díl po post processingu .....	33
Obrázek 28. - Odstředivá míchačka .....	34
Obrázek 29. - Kartuše připravená k extruzi .....	34
Obrázek 30.- Plnění kartuše silikonem .....	34
Obrázek 31. - Kartuše po odstředivém míchání bez následného stlačení vzduchové kapsy ....	34
Obrázek 32. -Testovací vzorek 1 .....	35
Obrázek 33. - Testovací vzorek 2 .....	35
Obrázek 34. - Mexický startup Greenfluidics .....	36

# Seznam příloh

## Výkresová dokumentace

*BP\_A3\_001*

*BP\_A3\_002*

*BP\_A4\_003*

*BP\_A4\_004*

*BP\_A4\_005*

*BP\_A4\_006*

*BP\_A4\_007*

*BP\_A4\_008*

*BP\_A4\_009*

*BP\_A4\_010*