



VYSOKÉ UČENÍ TECHNICKÉ V BRNĚ

BRNO UNIVERSITY OF TECHNOLOGY



FAKULTA STROJNÍHO INŽENÝRSTVÍ
ÚSTAV KONSTRUOVÁNÍ

FACULTY OF MECHANICAL ENGINEERING
INSTITUTE OF MACHINE AND INDUSTRIAL DESIGN

SEŘIZOVATELNÝ KLIKOVÝ MECHANISMUS PRO TESTER TLUMIČŮ.

ADJUSTABLE CRANK MECHANISM FOR SHOCK ABSORBER TESTING RIG.

BAKALÁŘSKÁ PRÁCE

BACHELOR'S THESIS

AUTOR PRÁCE

AUTHOR

PETR PODHORSKÝ

VEDOUCÍ PRÁCE

SUPERVISOR

doc. Ing. IVAN MAZŮREK, CSc.

BRNO 2009

Vysoké učení technické v Brně, Fakulta strojního inženýrství

Ústav konstruování

Akademický rok: 2008/2009

ZADÁNÍ BAKALÁŘSKÉ PRÁCE

student(ka): Petr Podhorský

který/která studuje v **bakalářském studijním programu**

obor: **Strojní inženýrství (2301R016)**

Ředitel ústavu Vám v souladu se zákonem č.111/1998 o vysokých školách a se Studijním a zkušebním řádem VUT v Brně určuje následující téma bakalářské práce:

Seřizovatelný klikový mechanismus pro tester tlumičů.

v anglickém jazyce:

Adjustable crank mechanism for shock absorber testing rig.

Stručná charakteristika problematiky úkolu:

Cílem bakalářské práce je konstrukční návrh seřizovatelného klikového mechanismu pro tester tlumičůs těmito parametry: max. zdvih 75mm, max. síla 10000N.

Cíle bakalářské práce:

Bakalářská práce musí obsahovat:

1. Přehled současného stavu poznání.
2. Formulaci řešeného problému a jeho technickou a vývojovou analýzu.
3. Vymezení cílů práce.
4. Návrh metodického přístupu k řešení.
5. Návrh variant řešení a výběr optimální varianty.
6. Konstrukční řešení.
7. Závěr - konstrukční, technologický a ekonomický rozbor řešení.
8. Forma bakalářské práce: průvodní zpráva, technická dokumentace.

Účel zadání: pro VaV a tvůrčí činnost ÚK.

Typ BP: konstrukční

Seznam odborné literatury:

ŠINDELÁŘ, M., Mechanická měřicí stolice pro zkoušky mechanismů, FSI VUT Brno 2003

Vedoucí bakalářské práce: doc. Ing. Ivan Mazůrek, CSc.

Termín odevzdání bakalářské práce je stanoven časovým plánem akademického roku 2008/2009.

V Brně, dne 14.11.2008

L.S.

prof. Ing. Martin Hartl, Ph.D.
Ředitel ústavu

doc. RNDr. Miroslav Doupovec, CSc.
Děkan fakulty

ABSTRAKT

Tato bakalářská práce se zabývá rekonstrukcí mechanického testeru tlumičů, který se nachází v laboratořích Ústavu konstruování.

První část se věnuje základnímu principu tlumičů a jejich dělení. Dále je pak pojednáno o zařízeních, které slouží k testování tlumičů. Protože těchto zařízení je velké množství druhů, tato práce zabývá pouze stroji sloužící pro testování vymontovaných tlumičů.

V další části je návrh několika variant rekonstrukce již zmíněného testeru. Následně je vybrána varianta, která nejlépe splňuje požadavky na jednoduchost, ekonomičnost a výrobní nenáročnost. Tato varianta je následně početně překontrolována.

Práce končí závěrem popisujícím rekonstrukci testeru.

KLÍČOVÁ SLOVA

tester, tlumič, klikový mechanismus

ABSTRACT

This bachelor thesis deals with redesigning of the mechanical shock absorber tester, which is situated in laboratory of designed department.

First part focuses on the principle of shock absorbers and division. Next is something about devices, which are used to testing the shock absorbers. Because these equipments are a wealth of species, work is focusing on the devices, which tests excluded shock absorber only.

The next part describes a few variants reconstruction of referenced tester. After that is chosen variant, which is the most simple, economic and production simple. This variant is after that numerically checked.

In the end is educt, which describe the tester redesign.

KEYWORDS

tester, shock absorber, crank mechanism

BIBLIOGRAFICKÁ CITACE

PODHORSKÝ, P. *Seřizovatelný klikový mechanismus pro tester tlumičů..* Brno: Vysoké učení technické v Brně, Fakulta strojního inženýrství, 2009. 36 s. Vedoucí bakalářské práce doc. Ing. Ivan Mazůrek, CSc.

ČESTNÉ PROHLÁŠENÍ

Prohlašuji, že jsem bakalářskou práci na téma *Seřizovatelný klikový mechanismus pro tester tlumičů* vypracoval samostatně pod vedením doc. Ing. Ivana Mazúrka, CSc. A uvedl v seznamu literatury všechny použité literární a odborné zdroje.

V Brně dne 10. května 2009

.....
podpis

PODĚKOVÁNÍ

Na tomto místě bych rád poděkoval vedoucímu své bakalářské práce doc. Ing. Ivanu Mazůrkovi, CSc. za cenné rady a připomínky, kterými přispěl k vypracování této bakalářské práce. A také především za ochotu a trpělivost.

OBSAH

OBSAH	11
ÚVOD	12
1 PŘEHLED SOUČASNÉHO STAVU POZNÁNÍ	12
1.1 Tlumiče	13
1.1.1 Mechanické	13
1.1.2 Kapalinové	13
1.1.3 Charakteristiky tlumičů	17
1.1.4 Zajímavost k tlumičům	17
1.2 Testery tlumičů	18
1.2.1 Elektrické	18
1.2.2 Hydraulické	19
1.2.3 Mechanické	19
1.2.4 Mechanický tester na UK	20
2 FORMULACE ŘEŠENÉHO PROBLÉMU A JEHO TECHNICKÁ ANALÝZA	21
3 VYMEZENÍ CÍLŮ PRÁCE	22
4 NÁVRH METODICKÉHO PŘÍSTUPU K ŘEŠENÍ	23
5 NÁVRH VARIANT ŘEŠENÍ A VÝBĚR OPTIMÁLNÍ VARIANTY	24
5.1 Návrh variant řešení	24
5.1.1 Varianta 1	24
5.1.2 Varianta 2	24
5.1.3 Varianta 3	25
5.1.4 Varianta 4	25
5.1.5 Varianta 5	26
5.2 Výběr optimální varianty	26
6 KONSTRUKČNÍ ŘEŠENÍ	27
6.1 Rozbor vybraného řešení	27
6.2 Výpočet zvolené varianty	27
7 KONSTRUKČNÍ, TECHNOLOGICKÝ A EKONOMICKÝ ROZBOR ŘEŠENÍ	31
8 SEZNAM POUŽITÝCH ZDROJŮ	31
9 SEZNAM POUŽITÝCH ZKRATEK A SYMBOLŮ A VELIČIN	34
10 SEZNAM OBRÁZKŮ A GRAFŮ	35
11 SEZNAM PŘÍLOH	36
11.1 Seznam výkresů	36

ÚVOD

Tlumiče patří mezi zařízení, bez kterých bychom se v dnešní době neobešli. Například jízda v automobilu bez tlumičů ani nepřipadá v úvahu, všechny vibrace by se přenášely na karosérii a kolo automobilu by se nedrželo na vozovce. To je velice nežádoucí jak z pohledu našeho pohodlí, tak z pohledu bezpečnosti jízdy. Proto nesmí tlumiče v žádném autě chybět.

Tlumičů pérování je velké množství, dá se říci, že co společnost to trochu odlišný způsob tlumení.

Vývoj tlumičů započal s vynálezem kola a člověk začal tento vynález používat. Lidé zjistily, že se musí snažit vymyslet konstrukci uchycení kola, která by vibrace dostatečně omezila. Tento nelehký úkol nebyl dodnes úplně vyřešen. Proto se lidé stále snaží najít nové nebo zlepšit stávající způsoby tlumení, které by lépe zvládali útlum vibrací. [10]

Vývoj tlumičů by nebyl umožněn bez laboratorního vybavení, které by dokázalo tlumiče měřit a pozorovat jejich vlastnosti. Proto se také v hlavní části této práce zabývám návrhem rekonstrukce laboratorního vybavení – testeru tlumičů – který je umístěn na Ústavu konstruování a to z ekonomického hlediska a hlediska technického. Problém zařízení je, že v současné době není nastavitelné pro libovolnou délku tlumiče. O renovaci části stroje, která by umožnila jakýkoliv rozsah nastavit, vypovídá tato práce.

1 PŘEHLED SOUČASNÉHO STAVU POZNÁNÍ

1

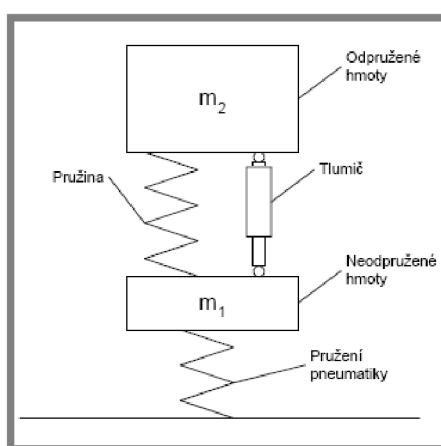
Mechanické kmitání snižuje spolehlivost, životnost a přesnost funkce mnoha strojírenských výrobků, zbavuje člověka klidu a často ohrožuje jeho zdraví. [7] Snažíme se ho minimalizovat především použitím tlumičů.

1.1 Tlumiče

1.1

Tlumičů kmitání můžeme nalézt mnoho typů ve všech možných strojích a zařízeních. Používáme je z důvodu ochrany strojů, zlepšení provozních podmínek, snížení hluku, pohodlí, bezpečnosti a podobně.

Úkolem tlumičů je zkrátit dobu kmitání soustavy. Tlumiče se umisťují mezi rám a pohyblivý segment a tvoří tak poddajné spojení mezi odpruženými a neodpruženými hmotami. [7]



Obr. 1-1 Umístění tlumiče pérování [9]

Tlumiče pérování dělíme podle konstrukce na následující typy:

Mechanické

Kapalinové - jednovrstevné
- dvouvrstevné

1.1.1 Mechanické

1.1.1

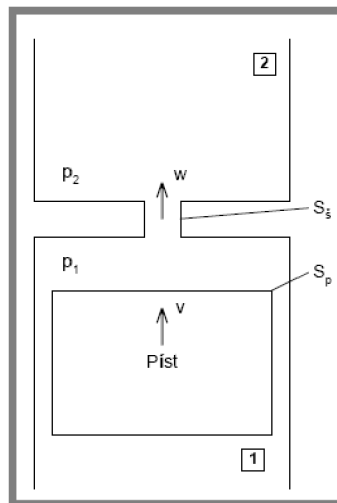
Z historického pohledu jsou nejstarším typem tlumičů. V současnosti se již nepoužívají. U mechanických tlumičů vzniká tlumící síla vzájemným třením ploch s obložení. Tyto tlumiče však měly vyšší nároky na údržbu a rychlejší opotřebení. [9]

1.1.2 Kapalinové

1.1.2

Kapalinový tlumič přeměňuje kinetickou energii v teplo. Princip funkce je založen na škrcení průtoku kapaliny.[6]

Vytlačuje-li se kapalina z prostoru válce 1 do prostoru 2 přes štěrbinu (škrťací otvor), vzniká v obou prostorech rozdíl tlaků.



Obr. 1-2 Schéma kapalinového tlumiče [9]

Rovnice pro výpočet tlumičů:

Δp , $p_1 \neq p_2$.

I - Bernoulliho rovnice proudění:

$$\Delta p = \frac{1}{2} \cdot \rho \cdot w^2 \cdot \xi$$

kde:

Δp [Pa] je rozdíl tlaků;
 ρ [$\text{kg} \cdot \text{m}^{-3}$] - hustota kapaliny;
 w [$\text{m} \cdot \text{s}^{-1}$] - rychlost proudění kapaliny štěrbinou;
 ξ - součinitel odporu;

II - Rovnice kontinuity:

$$v \cdot S_p = w \cdot S_{\xi} \Rightarrow w = \frac{v \cdot S_p}{S_{\xi}} = \frac{Q}{S_{\xi}}$$

kde:

v [$\text{m} \cdot \text{s}^{-1}$] je rychlost pístu
 w [$\text{m} \cdot \text{s}^{-1}$] - rychlost proudění kapaliny štěrbinou;
 S_p [m^2] - plocha pístu;
 S_{ξ} [m^2] - plocha štěrbiny;
 Q [$\text{m}^3 \cdot \text{s}^{-1}$] - objemový průtok

V kapalinových tlumičích je nejčastěji olej pod tlakem plynu (vzduchu nebo nejčastěji oxidu dusíku).

Kapalinové tlumiče plněné dusíkem jsou odolnější proti namáhání, zejména pak při jízdě na nerovných vozovkách. Na nekvalitním terénu u nich díky přidávání plynného dusíku nedochází k pění olejové náplně (tzv. kavitaci). Důvodem je, že dusík se s olejem nsmíchá. Tlumiče pak i při vysokém namáhání pracují s optimální účinností. [9]

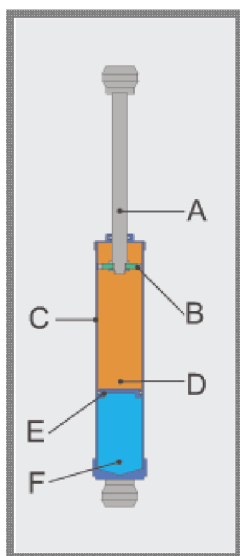
V tomto konstrukčním provedení jsou dva druhy tlumičů a to **jednoplášťové** (tlumiče s vysokým tlakem plynu) nebo **dvouplášťové** (tlumiče s nízkým tlakem plynu).

a) Jednoplášťové

Na jednom konci tlumiče je náplň dusíku pod tlakem 2,5 Mpa, na druhém konci je olejová náplň. Obě média jsou od sebe rozdělena plovoucím pístem. Při pohybu pístu tlumiče tento působí přes olejovou náplň na plovoucí píst, který působí na plynovou náplň. Plynová náplň tak působí jako vyrovnávací trubice. Trvalý tlak plynu působící na olejovou náplň přes píst zaručuje okamžitou reakci tlumiče. Přepouštěcí ventily jsou umístěny pouze na pístnici.[6]

V pracovním válci je vzdušнина, která svou stlačitelností, kompenzuje změny vnitřního objemu válce

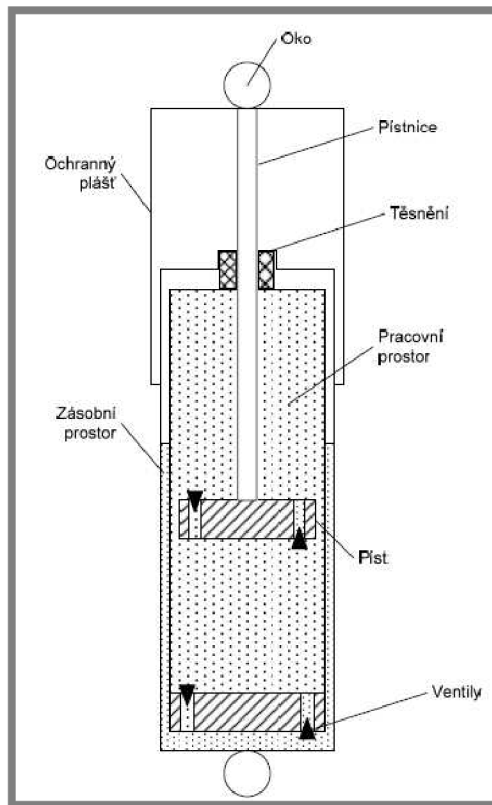
- A - pístnice
- B - přepouštěcí ventily
- C - tělo tlumiče
- D - pracovní prostor
- E - přepážka
- F - zásobní prostor s plynem



Obr. 1-3 Schéma jednoplášťového tlumiče [6]

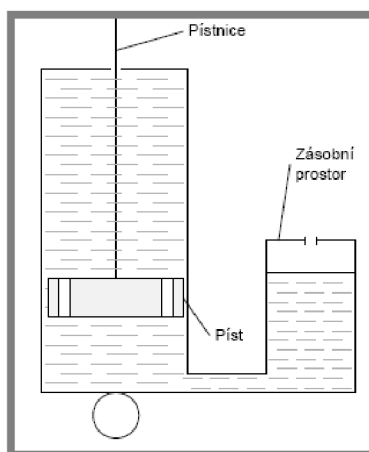
b) Dvouplášťové

Přebytečná kapalina se vytlačuje do zásobního prostoru vytvořeného souose s pracovním válcem (trubka v trubce). Nahoře v zásobníku oleje tj. ve vnějším plášti je v oddělené komoře dusík, stlačený na relativně nízký tlak. Používá se tlak 0 - 0,5 Mpa. Stlačený inertní plyn udržuje obě nádoby pod tlakem a tím snižuje pění kapaliny na minimum. Během práce tlumiče, zvláště při větším zatížení a rychlostech dochází totiž k zpění pracovního oleje a tím ke ztrátě původní charakteristiky tlumení. Při stlačování pístu proudí kapalina přepouštěcími ventily ve dně válce do zásobního prostoru a dále ventily v pístu horního prostoru pracovního válce. Vlastní škrcení se může uskutečňovat v obou ventilech. Za běžných provozních podmínek se uskutečňuje ve dně válce.[6]



Obr. 1-4 Schéma dvouplášťového tlumiče [9]

Často se setkáme s případy, kdy je zásobní prostor oddělen a se samotným tělem tlumiče je spojen např. hadicí. Toto řešení zajišťuje lepší chlazení tlumiče. Při práci tlumiče totiž dochází k jeho zahřívání, což ovlivňuje tekutost kapaliny a tím se také mění charakteristika tlumení.[9]



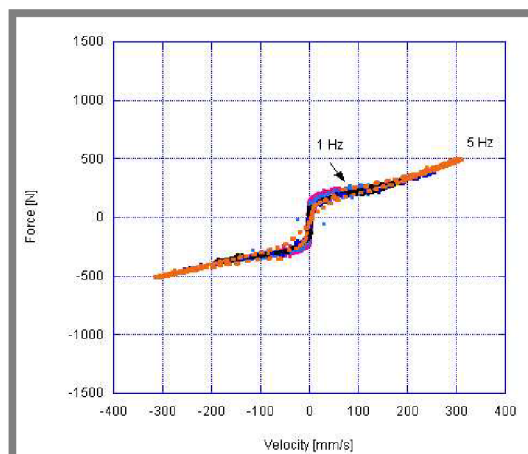
Obr. 1-5 Schéma dvouplášťového tlumiče s odděleným zásobním prostorem [9]

1.1.3 Charakteristiky tlumičů

Dvě základní charakteristiky jsou:

Závislost síly na rychlosti:

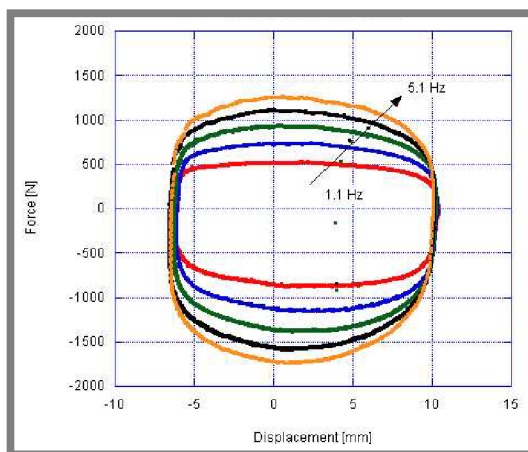
Tuto charakteristiky používají zejména konstruktéři při vývoji tlumičů.



Obr. 1-6 Graf – síla-rychlost [5]

Závislost síly na výchylce:

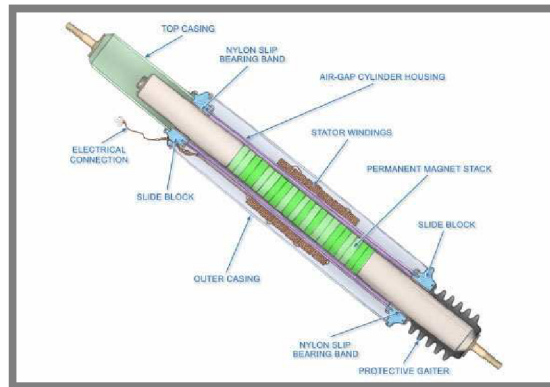
Tato charakteristika nachází své uplatnění především v autoservisech, při testování tlumičů.



Obr. 1-7 Graf – síla-výchylka [5]

1.1.4 Zajímavost k tlumičům

Automobilové tlumiče konají pohyb, který nikdo nevyužívá. To by se již brzy mělo změnit. Vědci z americké univerzity Tufts mají patent na tlumič, který generuje elektrickou energii ze svého pohybu. V běžném tlumiči se kinetická energie přeměňuje v tepelnou, kterou absorbuje olej bez dalšího využití. Pohyb tlumičů však půjde již brzy využít k výrobě elektrické energie. Nový patentovaný tlumič je v podstatě elektromagnetickým lineárním generátorem používajícím energii, která by šla vniveč jako odpadní teplo. [8]



Obr. 1-8 Tlumič budoucnosti [8]

1.2

1.2 Testery tlumičů

Představa, že počítačovými simulacemi lze nahradit experiment, není zcela pravdivá. Význam zkoušek spolehlivosti a životnosti se zvětšil, protože je zárukou správnosti teoretických výpočtů. Přes rostoucí výkonnost počítačů jsou výpočtové modely jen přibližné a výpočtář nemůže zvláště u složitých modelů zaručit, že byly vytvořeny bez chyb. [11]

Testery tlumičů dělíme na zařízení, která jsou určena pro testování vymontovaných tlumičů a zařízení pro bezmontážní diagnostiku funkce tlumiče. Vzhledem k charakteru této práce se zaměřím pouze na testery pro demontované tlumiče.

1.2.1

1.2.1 Elektrické

Elektrický tester umožňuje nastavit variabilní průběh zatížení zkoušeného tlumiče. To umožňuje nastavit průběh zatížení podmínkám podobným skutečnému provozu tlumiče a tím zvýšit přesnost zkoušky. To je velká výhoda oproti mechanickým testerům, které dovolují nastavit pouze sinusový průběh zatížení. [10]



Obr. 1-9 Elektrický tester [12]

1.2.2 Hydraulické

1.2.2

Hydraulické testery jsou v dnešní době prakticky nejrozšířenějším zkušebním zařízením pro měření tlumičů. Jejich velkou výhodou je spolehlivost a jednoduchost. Nevýhodou je především cena.



Obr. 1-10 Hydraulický tester [5]

1.2.3 Mechanické

1.2.3

Mechanické testery v dnešní době nemají již tolik využití jako dříve. Přesto však se s nimi ještě můžeme setkat. Jejich hlavní předností je cena, za kterou je lze koupit, či sestavit.



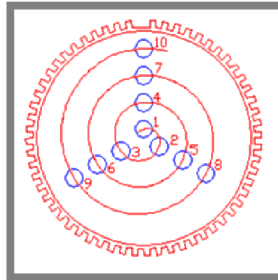
Obr. 1-11 Mechanický tester [4]



Obr. 1-12 Mechanický tester – pohled na motor [4]

1.2.4 Mechanický tester na UK

Mechanický tester na ústavu konstruování nemá plynule nastavitelnou výšku zdvihu. Zdvih se nastavuje posouváním uchycení ojnice po setrvačnicku. Setrvačnick má v sobě díry, které leží na spirále. Uchycením konce ojnice do různých děr měníme excentricitu a tím i výšku zdvihu.



Obr. 1-13 Spirála [4]

Tento systém se ukázal jako nedostačující. Pro výzkum a měření tlumičů je třeba, aby tester byl plynule nastavitelný. Důvodem je potřeba testovat tlumiče libovolných délek a zdvihů a také možnost sledování účinnosti tlumičů při jakékoli excentricitě. Mým úkolem je stávající nedostatek odstranit a umožnit nastavení libovolného zdvihu v rozmezí 0-100 mm. O tom vypovídá další část práce.



Obr. 1-14 Mechanický tester na UK

2 FORMULACE ŘEŠENÉHO PROBLÉMU A JEHO TECHNICKÁ ANALÝZA

2

Cílem bakalářské práce je konstrukční návrh seřizovatelného klikového mechanismu pro tester tlumičů s těmito parametry: max. zdvih 75mm, max. síla 10000N.



Obr. 2-1 Tester na UK [3]

3 VYMEZENÍ CÍLŮ PRÁCE

Úkolem je navrhnout mechanismus plynulé změny zdvihu testeru s požadavkem na minimální změny na stávajících dílech. Dalším požadavkem je technologicky co nejjednodušší konstrukce, kterou by bylo možné z větší části zajistit v rámci dílen na FSI. S tím souvisí i poslední kritérium, kterým je cena. Ta by měla být co nejmenší.

4 NÁVRH METODICKÉHO PŘÍSTUPU K ŘEŠENÍ

Metodický přístup dělíme na tyto etapy:

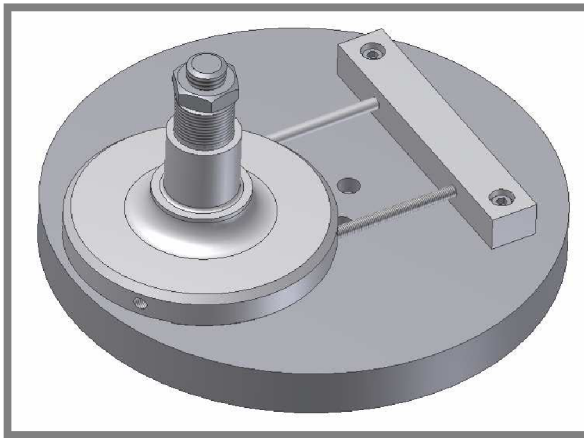
- 1) variantní návrh principu stavěcího mechanismu,
- 2) tvarové a kinematické ověření vybraných variant,
- 3) pevnostní dimenzování vybraných variant,
- 4) vytvoření technické zprávy a výkresové dokumentace.

5 NÁVRH VARIANT ŘEŠENÍ A VÝBĚR OPTIMÁLNÍ VARIANTY

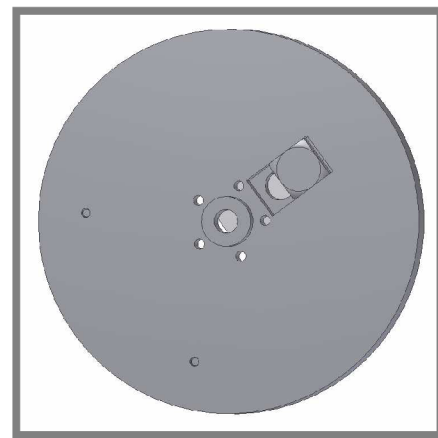
5.1 Návrh variant řešení

5.1.1 Varianta 1

Tato varianta předpokládá, že bude posuvný kotouč uchycen na talíři pouze jedním centrálním šroubem, který prochází středem kotouče. Posouvání kotouče má být zajištěno šroubem, který prochází mimo osu kotouče, aby se nekřížil s hlavním jisticím šroubem. Zrcadlově v druhé půlce kotouče vede kolík, který zajišťuje, aby se kotouč posouval plynule a nesvíral šroub, který posouvání zajišťuje.



Obr. 5-1 Varianta 1



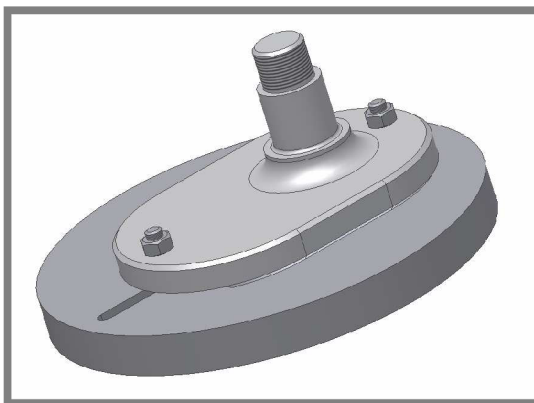
Obr. 5-2 Varianta 1 – pohled ze zadu

Závěr:

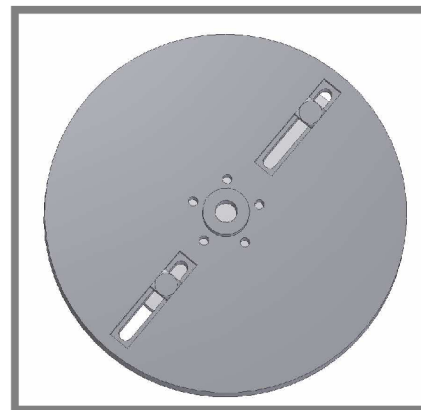
Varianta s jedním centrálním šroubem neuspěla z důvodu nesplnění požadavku minimálního zdvihu 0 mm

5.1.2 Varianta 2

Druhá varianta počítala se dvěma šrouby, které se budou posouvat po jedné přímce.



Obr. 5-3 Varianta 2



Obr. 5-4 Varianta 2 – pohled ze zadu

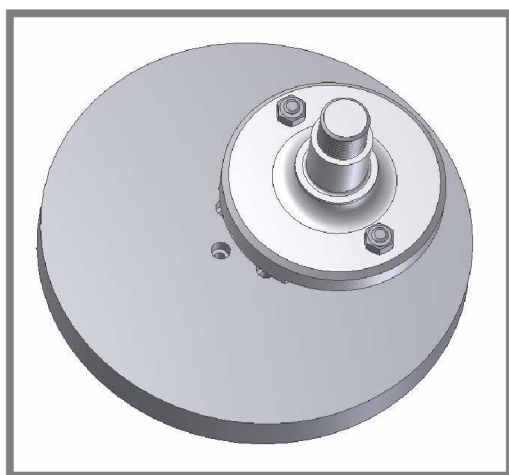
Závěr:

Zde se již podařilo dosáhnout minimálního i maximálního zdvihu, ovšem varianta neobstála pevnostně a také by byla příliš drahá a složitá pro výrobu.

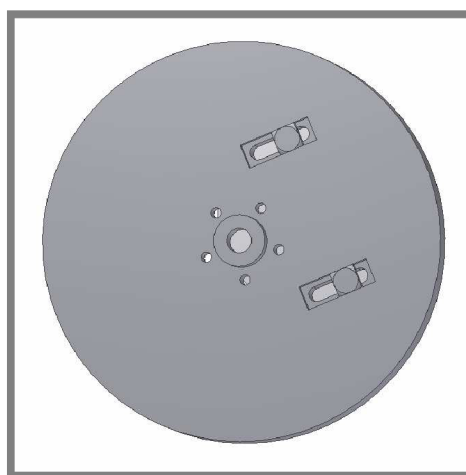
5.1.3 Varianta 3

5.1.3

Třetí varianta také počítá se dvěma šrouby. Na rozdíl od předchozího případu se ale šrouby posouvají ve dvou rovnoběžných drážkách.



Obr. 5-5 Varianta 3



Obr. 5-6 Varianta 3 – pohled ze zadu

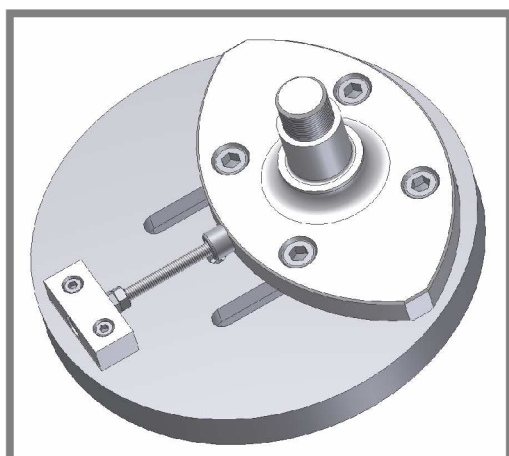
Závěr:

Ani tato varianta neobstála z hlediska pevnostních výpočtů.

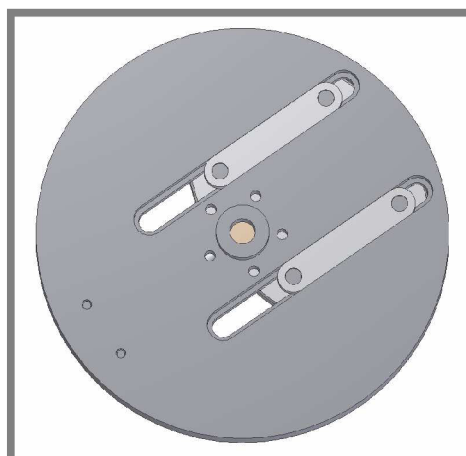
5.1.4 Varianta 4

5.1.4

Jde o návrh, ve kterém je kotouč připevněn čtyřmi šrouby. Kotouč má téměř tvar elipsy. Je to z důvodu minimalizování síly, která nepříznivě zatěžuje šrouby.



Obr. 5-7 Varianta 4



Obr. 5-8 Varianta 4 – pohled ze zadu

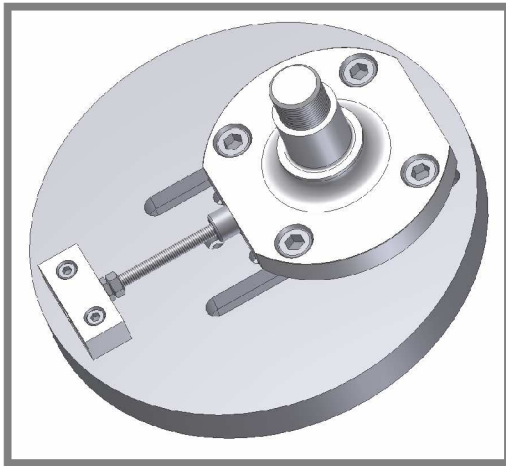
Závěr:

Tento návrh prošel pevnostními výpočty a obstojí při požadovaném maximálním zatížení. Nevýhodou by mohla být cena, z důvodu větší náročnosti na množství materiálu.

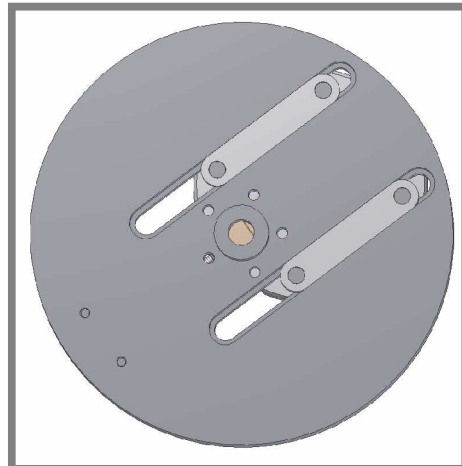
5.1.5

5.1.5 Varianta 5

Poslední varianta je podobná předchozí jen s tím rozdílem, že kotouč má kulatý tvar a pouze sražené dvě hrany.



Obr. 5-9 Varianta 5



Obr. 5-10 Varianta 5 – pohled ze zadu

Závěr:

Dle pevnostních výpočtů jsme zjistili, že tato varianta splní zadané požadavky pouze se šrouby z pevnostní třídy 12.9. Výhodou je snadná výroba a ekonomické hledisko. Nevýhodou je, že pera by musela mít stejnou pevnost jako šrouby.

Kvůli ekonomické náročnosti tepelného zpracování, kterým by museli pera projít, tuto variantu zavrhneme.

5.2

5.2 Výběr optimální varianty

Po dohodě s vedoucím práce byla vybrána jako nejlepší varianta 4. Důvodem je, že pro její výrobu není třeba žádných speciálních zpracování a není třeba ani žádných speciálních normalizovaných součástí. Tím je zajištěná i levná a snadná výroba.

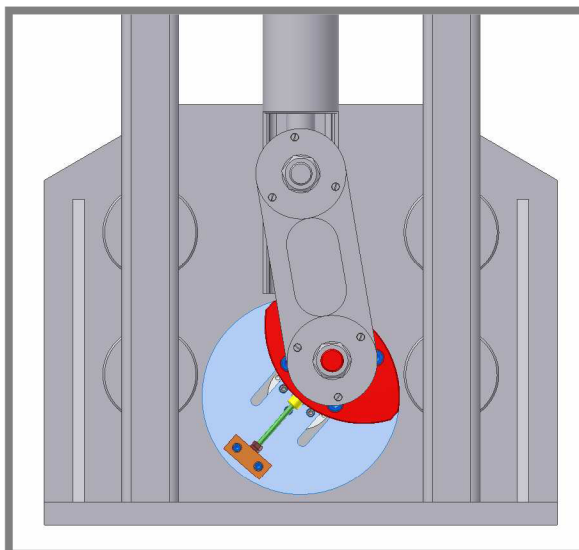
6 KONSTRUKČNÍ ŘEŠENÍ

6

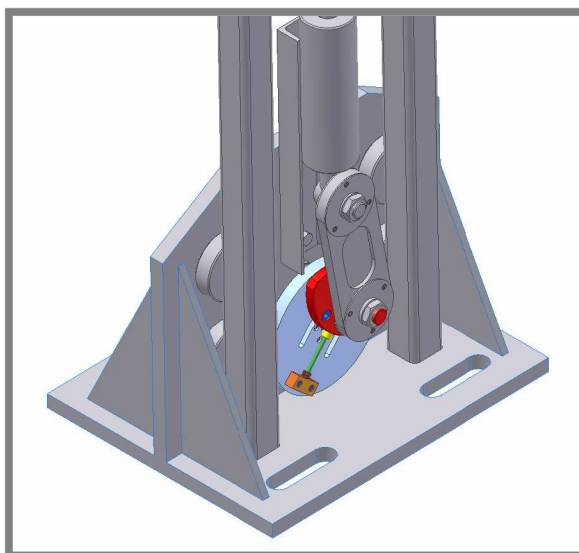
6.1 Rozbor vybraného řešení

6.1

Zvolené řešení je velice jednoduché na výrobu. Jak můžeme vidět na obrázcích (obr. 6-1, 6-2), který zobrazuje celý tester, nových součástí je třeba vyrobit minimum. Na obrázku jsou stávající díly vybarveny šedě, zatímco nové barevně.



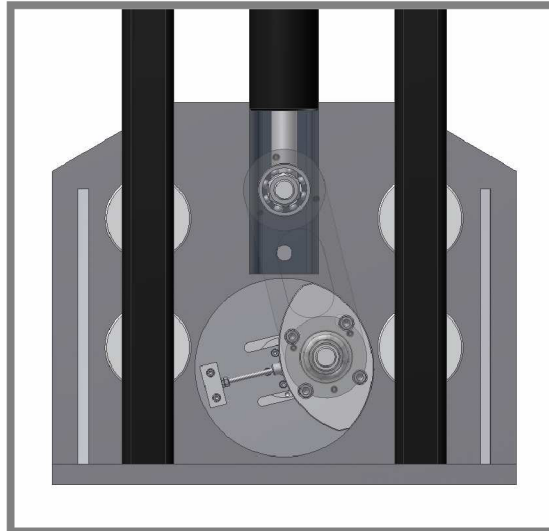
Obr. 6-1 Výběr nových součástí 1



Obr. 6-2 Výběr nových součástí 2

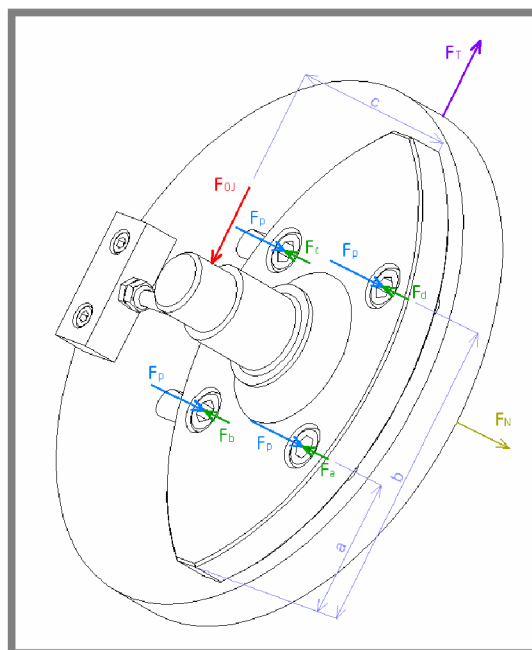
6.2 Výpočet zvolené varianty

Výpočet provádíme pro největší zatížení kotouče. To nastane v polovině zdvihu, kdy je rychlost pístu tlumiče nejvyšší. Osa ojnice je rovnoběžná s osou vajíčka (viz. Obr. 6-3) a tím je i největší síla přenášena ojnicí na setrvačnick.



Obr. 6-3 Kritická poloha

Zatížení uvažujeme jako statické. Důvodem je, že tester není využíván pro vysoko-cyklické testování tlumičů. Nemusíme tedy uvažovat cyklickou únavu materiálu. Samotný výpočet je založen na předpokladu, že kotouč s nosem se neposune po setrvačnicku díky smykovému tření mezi těmito dvěma součástmi. Šrouby tak slouží pouze k vytvoření dostatečně velké třecí síly a nejsou zatíženy na stříh.



Obr. 6-4 Rozložení sil

Zadané a volené vstupní hodnoty:

$$a = 55 \text{ mm} , b = 120 \text{ mm} , c = 42 \text{ mm}$$

$$F_{oj} = 10\,000 \text{ N} , Re = 640 \text{ Mpa} , f = 0,1 , S = 64,2 \text{ mm}^2$$

kde:

a [mm]	je vzdálenost od opěrné hrany ke šroubům a,b
b [mm]	- vzdálenost od opěrné hrany ke šroubům c,d
c [mm]	- vzdálenost od kotouče ke středu ložiska v ojnici
F_{oj} [N]	- síla vyvozená ojnicí
Re [Mpa]	- je mez kluzu šroubu
f	- koeficient smykového tření
S [mm ²]	je plocha průřezu jádra šroubu M10

Osová síla ve šroubech a,b způsobená zatížením nosu v kritické poloze klikového mechanismu:

$$F_a = F_b = \frac{F_{oj} \cdot c}{a} = \frac{10000 \text{ N} \cdot 42 \text{ mm}}{55 \text{ mm}} = 7636 \text{ N}$$

kde:

F_a [N]	je síla působící proti předpětí na šroubu a
F_b [N]	- síla působící proti předpětí na šroubu b
F_{oj} [N]	- síla vyvozená ojnicí
c [mm]	- vzdálenost od kotouče ke středu ložiska v ojnici
a [mm]	- vzdálenost od opěrné hrany ke šroubům a,b

Osová síla ve šroubech c,d způsobená zatížením nosu v kritické poloze klikového mechanismu:

$$F_c = F_d = \frac{F_{oj} \cdot c}{b} = \frac{10000 \text{ N} \cdot 42 \text{ mm}}{120 \text{ mm}} = 3500 \text{ N}$$

kde:

F_c [N]	je síla působící proti předpětí na šroubu c
F_d [N]	- síla působící proti předpětí na šroubu d
F_{oj} [N]	- síla vyvozená ojnicí
c [mm]	- vzdálenost od kotouče ke středu ložiska v ojnici
b [mm]	- vzdálenost od opěrné hrany ke šroubům c,d

Maximální potřebná přítláčná síla kotouče s nosem k setrvačníku:

Při jejím stanovení vycházím z požadavku na zajištění potřebného třecího přenosu síly z kotouče s nosem na setrvačnick.

$$F_T = F_{oj}$$

$$F_N = \frac{F_{oj}}{f} = \frac{10000 \text{ N}}{0,1} = 10^5 \text{ N}$$

kde:

F_N [N]	je normálová (přítlačná) síla
F_T [N]	- třecí síla
F_{oj} [N]	- síla vyvozená ojnicí
f	- koeficient smykového tření

Stanovení potřebného středního předpětí šroubů z maximálního provozního zatížení: Šrouby jsou namáhány pulsujícím silovým zatížením. Více namáhány jsou vždy šrouby a,b.

$$F_p = \frac{F_N + F_a + F_b + F_c + F_d}{4} = \frac{10^5 N + 7636 N + 7636 N + 3500 N + 3500 N}{4} = 30568 N$$

kde:

F_p [N]	je síla vyvozená předpětím šroubů
F_N [N]	- normálová (přítlačná) síla
F_a [N]	- síla působící proti předpětí na šroubu a
F_b [N]	- síla působící proti předpětí na šroubu b
F_c [N]	- síla působící proti předpětí na šroubu c
F_d [N]	- síla působící proti předpětí na šroubu d

Napětí na nejvíce namáhaném šroubu (šrouby a,b)

$$\sigma = \frac{F_p + F_a}{S} = \frac{30568 N + 7636 N}{64,2 mm^2} = 595 Mpa$$

kde:

σ [Mpa]	je napětí v tahu
F_p [N]	- síla vyvozená předpětím šroubů
F_a [N]	- síla působící proti předpětí na šroubu a
S [mm ²]	- plocha průřezu jádra šroubu M10

Bezpečnost

$$k = \frac{Re}{\sigma} = \frac{640 Mpa}{595 Mpa} = 1,076$$

kde:

k	je bezpečnost
Re [Mpa]	- je mez kluzu šroubu
σ [Mpa]	- napětí v tahu

Výpočtem jsme ověřili, že zvolená varianta i při maximální zadané síle pevnostně vyhovuje.

7 KONSTRUKČNÍ, TECHNOLOGICKÝ A EKONOMICKÝ ROZBOR ŘEŠENÍ

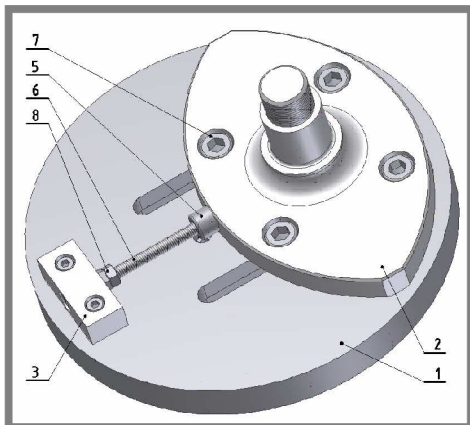
7

Našli jsme poměrně jednoduché řešení. Využili jsme maximum původních součástí z testeru tak, aby úpravy na testeru byly co nejmenší. V první fázi vývoje jsme se pokoušeli i o zachování setrvačníku (1), což se ovšem později ukázalo jako nereálný požadavek. Muselo dojít k jeho zvětšení. Dále je nutné vyrobit kotouč s nosem (2), špalíček (3), pera (4), šroub s dírou (5), a prodloužit závit u pomocného šroubu (6). Zbylé součásti je možno nechat původní. Pouze do ojnice bude nutné dle výkresu vyvrtat díru pro utažení šroubů (7).

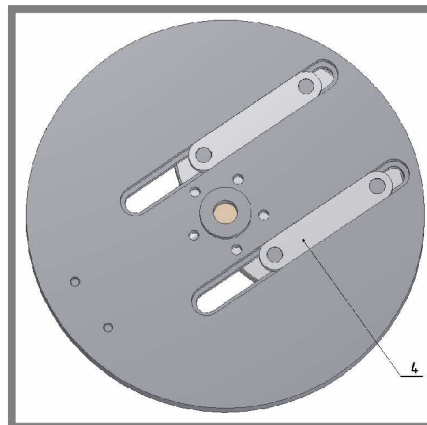
K posouvání kotouče provádíme povolením šroubů (7), do hlavičky pomocného šroubu (6), která se nachází ve špalíčku (3) zasuneme imbusový klíč a povolujeme či utahujeme, tak aby se nám kotouč s nosem (2) posouval buď ke středu kotouče (1) nebo k jeho okraji. Při nastavení správné excentricity, kterou ověříme přeměřením vzdálenosti od špalíčku (3) k posuvnému kotouči s nosem (2) a to posuvným měřítkem. Následně utáhneme zpět šrouby (7). Proti nevyžádanému zpětnému posunutí kotouče (2) s nosem při pohybu směrem k okraji setrvačníku (1) slouží 2 pojistné matky (8), které zajišťují aby k posunutí nedošlo.

Požadavek na ekonomičnost jsme zajistili jednak nutností použití minimálního počtu nových součástí a jednak použitím maximálního počtu normalizovaných součástek u nových součástí.

Po technologické stránce jsme vytvořili také velice jednoduché řešení neboť nové součástky nebudou potřebovat žádné zvláštní technologické úpravy.



Obr. 7-1 Popis součástí 1



Obr. 7-2 Popis součástí 2



Obr. 7-2 Detail uložení

8 SEZNAM POUŽITÝCH ZDROJŮ

- [1] SVOBODA, P., KOVÁŘÍK, R., BRANDEJS, J. *Základy konstruování*. Brno: Akademické nakladatelství CERM, s.r.o., 2001. 186 s. ISBN: 80-7204-212-2
- [2] SVOBODA, P. aj. *Základy konstruování*. Výběr z norem pro konstrukční cvičení. Brno: Akademické nakladatelství CERM, s.r.o., 2001. 288 s. ISBN: 80-7204-214-9
- [3] Ing. František Pražák, Ph.D. - *Dizertační práce*, 2006, UK, Fakulta strojního inženýrství, Vysoké učení technické v Brně
- [4] *Sportdevices : Dumper analyzer shock absorber dynamometer* [online]. 2007 , 12/11/07 [cit. 2009-04-12]. EN. Dostupný z WWW: <<http://www.sportdevices.com/shockabsorber/index.htm>>.
- [5] *Motorcycle Dynamics : The shock absorber* [online]. 2008 , 24-09-2008 [cit. 2009-04-10]. Dostupný z WWW: <<http://www.dinamoto.it/DINAMOTO/Shock%20Meter/shock-adsorber.html>>.
- [6] *600ccm : Tlumiče pérování* [online]. 2008 , 2nd October 08 [cit. 2009-03-20]. CZ. Dostupný z WWW: <<http://600ccm.cz/Technika/tlumice-perovani.html>>.
- [7] ČERNOHORSKÝ, Jiří. *Technický týdeník : Mechanické kmitání škodí strojům i člověku, ale je také užitečným produktem techniky* [online]. 2006 , Unor 2006 [cit. 2009-03-25]. CZ. Dostupný z WWW: <<http://www.techtydenik.cz/detail.php?action=show&id=946&m>>.
- [8] *Carmotor : Tlumiče budou vyrábět elektřinu* [online]. 02.02.2009 [cit. 2009-03-28]. Dostupný z WWW: <<http://www.carmotor.cz/magazin/pages/Tlumice-budou-vyrabet-elektrinu,836.html>>.
- [9] *Vysoká škola báňská : Tlumiče* [online]. 10.06.2007 [cit. 2009-03-02]. CZ. Dostupný z WWW: <<http://fs1.vsb.cz/~ric69/Sumperk/Tlumice.pdf>>.
- [10] Jaroslav Filipi - *Bakalářská práce*, 2008, ÚSTAV KONSTRUOVÁNÍ, Fakulta strojního inženýrství, Vysoké učení technické v Brně
- [11] ČERNOHORSKÝ, Jiří. *MM Průmyslové spektrum : Optimální navrhování mechanických soustav dynamicky namáhaných strojů* [online]. 28.11.2007 [cit. 2009-04-15]. Dostupný z WWW: <<http://www.mmspektrum.com/clanek/optimalni-navrhovani-mechanickyh-soustav-dynamicky-namahanych-stroju>>.
- [12] *Roehrig engineering : 4K Electro-Magnetic Actuator* [online]. 2007 [cit. 2009-04-14]. Dostupný z WWW: <<http://www.roehrigengineering.com/cart/product.php?productid=12&cat=4&page=1>>.

9 SEZNAM POUŽITÝCH ZKRATEK A SYMBOLŮ A VELIČIN

Δp [Pa]	- rozdíl tlaků
v [$\text{m}\cdot\text{s}^{-1}$]	- rychlost pístu
w [$\text{m}\cdot\text{s}^{-1}$]	- rychlost proudění kapaliny štěrbinou
S_p [m^2]	- plocha pístu
$S_{\check{s}}$ [m^2]	- plocha štěrbin
Q [$\text{m}^3\cdot\text{s}^{-1}$]	- objemový průtok
ζ	- součinitel odporu
ρ [$\text{kg}\cdot\text{m}^{-3}$]	- hustota kapaliny
a [mm]	- vzdálenost od opěrné hrany ke šroubům a,b
b [mm]	- vzdálenost od opěrné hrany ke šroubům c,d
c [mm]	- vzdálenost od kotouče ke středu ložiska v ojnici
F_a [N]	- síla působící proti předpětí na šroubu a
F_b [N]	- síla působící proti předpětí na šroubu b
F_c [N]	- síla působící proti předpětí na šroubu c
F_d [N]	- síla působící proti předpětí na šroubu d
F_{oj} [N]	- síla vyvozená ojnicí
FN [N]	- normálová (přítláčná) síla
FT [N]	- třecí síla
F_p [N]	- síla vyvozená předpětím šroubů
S [mm^2]	- plocha nejmenšího průřezu šroubu M10
d_3 [mm]	- nejmenší průměr závitu šroubu
k	- bezpečnost
Re [Mpa]	- je mez kluzu šroubu
f	- koeficient smykového tření
σ [Mpa]	- napětí v tahu

10 SEZNAM OBRÁZKŮ A GRAFŮ

Obr. 1-1 Umístění tlumiče pérování	13
Obr. 1-2 Schéma kapalinového tlumiče	14
Obr. 1-3 Schéma jednoplášťového tlumiče	15
Obr. 1-4 Schéma dvouplášťového tlumiče	16
Obr. 1-5 Schéma dvouplášťového tlumiče s odděleným zásobním prostorem	16
Obr. 1-6 Graf – síla-rychlost	17
Obr. 1-7 Graf – síla-výchylka	17
Obr. 1-8 Tlumič budoucnosti	18
Obr. 1-9 Elektrický tester	18
Obr. 1-10 Hydraulický tester	19
Obr. 1-11 Mechanický tester	19
Obr. 1-12 Mechanický tester – pohled na motor	19
Obr. 1-13 Spirála	20
Obr. 1-14 Mechanický tester na UK	20
Obr. 2-1 Tester na UK	21
Obr. 5-1 Varianta 1	24
Obr. 5-2 Varianta 1 - pohled ze zadu	24
Obr. 5-3 Varianta 2	24
Obr. 5-4 Varianta 2 - pohled ze zadu	24
Obr. 5-5 Varianta 3	25
Obr. 5-6 Varianta 3 - pohled ze zadu	25
Obr. 5-7 Varianta 4	25
Obr. 5-8 Varianta 4 - pohled ze zadu	25
Obr. 5-9 Varianta 5	26
Obr. 5-10 Varianta 5 - pohled ze zadu	26
Obr. 6-1 Výběr nových součástí 1	28
Obr. 6-2 Výběr nových součástí 2	28
Obr. 6-3 Kritická poloha	28
Obr. 6-4 Rozložení sil	28
Obr. 7-1 Popis součástí 1	30
Obr. 7-2 Popis součástí 2	30
Obr. 7-3 Detail uložení	31

11 **11 SEZNAM PŘÍLOH**

11.1 **11.1 Seznam výkresů**

<i>Druh výkresu</i>	<i>Formát výkresu</i>	<i>Číslo výkresu</i>
Výkres sestavení	A2	BP-209-0
Výrobní výkres	A2	BP-209-1
Výrobní výkres	A2	BP-209-2
Výrobní výkres	A3	BP-309-3
Výrobní výkres	A4	BP-409-4
Výrobní výkres	A4	BP-409-5
Výrobní výkres	A4	BP-409-6
Výrobní výkres	A4	BP-409-7
Výrobní výkres	A4	BP-409-8