

VYSOKÉ UČENÍ TECHNICKÉ V BRNĚ

BRNO UNIVERSITY OF TECHNOLOGY

FAKULTA ELEKTROTECHNIKY A KOMUNIKAČNÍCH TECHNOLOGIÍ
ÚSTAV AUTOMATIZACE A MĚŘICÍ TECHNIKY

FACULTY OF ELECTRICAL ENGINEERING AND COMMUNICATION
DEPARTMENT OF CONTROL AND INSTRUMENTATION

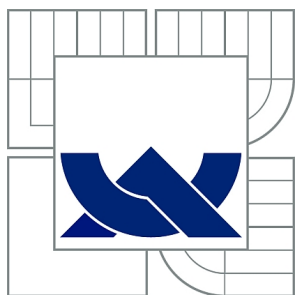
MICHELSONŮV INTERFEROMETR

DIPLOMOVÁ PRÁCE
MASTER'S THESIS

AUTOR PRÁCE
AUTHOR

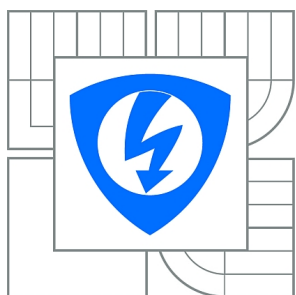
Bc. JAN RÝC

BRNO 2011



VYSOKÉ UČENÍ TECHNICKÉ V BRNĚ

BRNO UNIVERSITY OF TECHNOLOGY



**FAKULTA ELEKTROTECHNIKY A KOMUNIKAČNÍCH
TECHNOLOGIÍ**

ÚSTAV AUTOMATIZACE A MĚŘICÍ TECHNIKY

FACULTY OF ELECTRICAL ENGINEERING AND COMMUNICATION
DEPARTMENT OF CONTROL AND INSTRUMENTATION

MICHELSONŮV INTERFEROMETR

MICHELSON'S INTERFEROMETER

DIPLOMOVÁ PRÁCE

MASTER'S THESIS

AUTOR PRÁCE

AUTHOR

Bc. JAN RÝC

VEDOUcí PRÁCE

SUPERVISOR

Ing. ZDENĚK HAVRÁNEK, Ph.D.

BRNO 2011



VYSOKÉ UČENÍ
TECHNICKÉ V BRNĚ

Fakulta elektrotechniky
a komunikačních technologií

Ústav automatizace a měřicí techniky

Diplomová práce

magisterský navazující studijní obor
Kybernetika, automatizace a měření

Student: Bc. Jan Rýc

ID: 74914

Ročník: 2

Akademický rok: 2010/2011

NÁZEV TÉMATU:

Michelsonův interferometr

POKYNY PRO VYPRACOVÁNÍ:

- 1) Podrobně se seznamte s problematikou bezkontaktního měření polohy a rychlosti optickými metodami.
- 2) Navrhněte a realizujte funkční model Michelsonova interferometru a podrobně popiště jednotlivé komponenty optické trasy. Rozeberte možné způsoby vyhodnocení signálu z interferometru.
- 3) Navrhněte a realizujte SW zpracování (demodulaci) výstupního signálu z detektoru (přijímací fotodiody) pro měření polohy (rychlosti) harmonicky kmitajícího objektu.
- 4) Rozeberte vlastnosti homodynního a heterodynního zpracování optických signálů v interferometru a kvadraturního zpracování signálů. Ověřte vhodnost interferometru pro kalibraci snímačů vibrací.

DOPORUČENÁ LITERATURA:

- [1] Pedrotti, F. L., Pedrotti, L. S. Introduction to Optics. Second Edition, Prentice-Hall International, 1993. ISBN 0-13-016973-0.
- [2] Hecht, E. Optics. Fourth Edition, Addison Wesley, 2002. ISBN 0-321-18878-0.

Termín zadání: 7.2.2011

Termín odevzdání: 23.5.2011

Vedoucí práce: Ing. Zdeněk Havránek, Ph.D.

prof. Ing. Pavel Jura, CSc.

Předseda oborové rady

UPOZORNĚNÍ:

Autor diplomové práce nesmí při vytváření diplomové práce porušit autorská práva třetích osob, zejména nesmí zasahovat nedovoleným způsobem do cizích autorských práv osobnostních a musí si být plně vědom následků porušení ustanovení § 11 a následujících autorského zákona č. 121/2000 Sb., včetně možných trestněprávních důsledků vyplývajících z ustanovení části druhé, hlavy VI. díl 4 Trestního zákoníku č.40/2009 Sb.

ABSTRAKT

Diplomová práce se zabývá bezkontaktními optickými metodami měření vzdálenosti a rychlosti (vibrací). Je zde uveden základní přehled a teoretická rešerže těchto metod. Podrobně je zde rozebrána zejména problematika interferometrických metod pro měření vibrací. Obsahuje rozdělení interferometrů, popis principu jejich funkce a rovněž obsahuje kapitoly zabývající se prvky, které se v interferometrech používají, jako lasery, fotodetektory a prvky v optické trase paprsku (polarizátory, retardéry a optické izolátory). Jsou zde rozebrány interferometrické metody měření délek, vibrací a rozebrány koncepce homodynní a heterodynní detekce. Část práce se věnuje kvadraturnímu zpracování signálů a návrhu algoritmu pro demodulaci rychlosti a výchylky harmonicky kmitajícího objektu. Tento algoritmus je implementován v Labview a celý softwarový nástroj sloužil rovněž k vizualizaci naměřených dat sestaveného funkčního modelu interferometru v laboratoři. Je zde popsán způsob sestavení modelu, jeho nastavení a dvě možné konfigurace vhodné pro homodynní detekci. Model interferometru je sestaven na antivibrační plošině, kde jsou pomocí stojánek připevněny jednotlivé komponenty. Pomocí modelu a vytvořeného softwaru je možné měřit rychlost a výchylku vibrací s přesností vlnové délky světla. Funkčnost a přesnost celého přípravku je ověřena pomocí vibrometru. Jsou zde diskutovány vlivy na vznik nejistot měření a navrženy způsoby jejich potlačení.

KLÍČOVÁ SLOVA

interference, koherence, Michelsonův interferometr, laser, fotodetektor, homodynní detekce, heterodynní detekce, kvadraturní zpracování signálu, Hilbertova transformace

ABSTRACT

The diploma work deals with techniques of optical contactless distance and velocity measurement. A basic summary of the methods are involved. The problematic of interferometric methods for vibration measurements is analysed in detail. It contains division of interferometers, description of their function principles and also chapters dealing with elements used in interferometers such as lasers, photodetectors and elements in the ray optical way - polarizers, retarders, optical isolators. The vibration and length measurement methods are described, as well as the conception of homodyne and heterodyne detection. Part of this work focuses on the quadrature signal processing and on the proposal of algorithm for demodulation of velocity/displacement and undergoing simple motioning object deviation. This algorithm is implemented in Labview and the whole software instrument served also for visualisation of measured data of the interferometer model constructed in the laboratory. The way how to build up a model, its setting and two possible configurations suitable for homodyne detection are described. Model of interferometer is built-up on the optical breadboard. Particular components are fixed by the help of mounts. The model and software enable to measure the velocity and the vibration deviation with the light wavelength exactness. Functionality and the exactness of the laboratory model are verified by vibrometer. Effects on the measurement uncertainty are discussed here and ways how to restrain them are proposed.

KEYWORDS

interference, coherence, Michelson's interferometer, laser, photodetector, homodyne detection, heterodyne detection, quadrature signal processing, Hilbert transform

RÝC, Jan *Michelsonův interferometr*. diplomová práce. Brno: Vysoké učení technické v Brně, Fakulta elektrotechniky a komunikačních technologií, Ústav automatizace a měřicí techniky, 2011. 69 s. Vedoucí práce byl Ing. Zdeněk Havránek, Ph.D.

PROHLÁŠENÍ

Prohlašuji, že svou diplomovou práci na téma „Michelsonův interferometr“ jsem vypracoval samostatně pod vedením vedoucího diplomové práce a s použitím odborné literatury a dalších informačních zdrojů, které jsou všechny citovány v práci a uvedeny v seznamu literatury na konci práce.

Jako autor uvedené diplomové práce dále prohlašuji, že v souvislosti s vytvořením této diplomové práce jsem neporušil autorská práva třetích osob, zejména jsem nezasáhl nedovoleným způsobem do cizích autorských práv osobnostních a jsem si plně vědom následků porušení ustanovení § 11 a následujících autorského zákona č. 121/2000 Sb., včetně možných trestněprávních důsledků vyplývajících z ustanovení § 152 trestního zákona č. 140/1961 Sb.

Brno

.....

(podpis autora)

Poděkování

Rád bych poděkoval svému vedoucímu práce Ing. Zdeňku Havránkovi, Ph.D za odbornou pomoc a ochotu při vedení mé diplomové práce. Zároveň bych rád poděkoval Ing. Ondřeji Čípovi, Ph.D z Ústavu přístrojové techniky AV ČR za ochotu konzultovat problémy a množství cenných rad, které se týkaly problematiky tématu práce. V neposlední řadě bych rád poděkoval svým rodičům, kteří mě podporovali a poskytli mi během studia kvalitní zázemí.

OBSAH

Úvod	13
1 Teoretický úvod	14
1.1 Interferenční jev	14
1.1.1 Užití interference světla	14
1.2 Koherence světla	14
1.2.1 Časová koherence	15
1.2.2 Prostorová koherence	16
2 Optické bezkontaktní metody měření polohy a rychlosti	17
2.1 Optoelektronické snímače polohy s triangulací	17
2.2 Metoda měření doby letu	19
2.3 Interferometrické metody	20
3 Interferometry	21
3.1 Rozdělení interferometrů	21
3.1.1 Mach-Zehnderův interferometr	22
3.1.2 Twyman - Greenův interferometr	23
3.1.3 Sagnacův interferometr	24
3.2 Michelsonův interferometr	25
4 Aktivní prvky použité v interferometrech	28
4.1 Lasery v interferometrech	28
4.2 Fotodetektory	29
4.2.1 Fotonásobič	29
4.2.2 Fotodioda	30
4.2.3 CCD snímače	31
4.2.4 Další typy snímačů	31
4.2.5 Shrnutí vlastností snímačů	32
5 Komponenty optické trasy v interferometrech	33
5.1 Retardéry (vlnové destičky)	33
5.2 Polarizátory	34
5.3 Optický izolátor	35
6 Interferometrické metody měření délek a vibrací	37
6.1 Metoda čítání proužků	37

6.2	Základní princip homodynního laserového interferometru	37
6.3	Princip heterodynního laserového interferometru	38
6.3.1	Šířka pásma frekvencí	39
6.4	Kvadrurní zpracování signálů	40
6.4.1	Algoritmus pro demulaci rychlosti a výchyly	42
7	Realizace funkčního modelu interferometru	45
7.1	Model s homodynní detekcí	45
7.1.1	Popis optické trasy	45
7.1.2	Popis reálného modelu	46
7.1.3	Seznam použitých přístrojů	47
7.1.4	Sestavení interferometru	47
7.1.5	Zpracování signálů a implementace v Labview	50
7.1.6	Zhodnocení dosažených výsledků–vhodnost modelu ke kalib- raci snímačů vibrací	51
7.1.7	Vznik nejistot měření a možnosti jejich omezení	54
7.2	Zjednodušený model – použití Hilbertovy transformace	55
7.2.1	Zhodnocení měření	58
8	Závěr	61
	Literatura	62
	Seznam symbolů, veličin a zkratk	64
	Seznam příloh	65
	A Frontpanel 1	66
	B Blokový diagram 1	67
	C Zobrazení průběhů z měření laboratorním modelem	68

SEZNAM OBRÁZKŮ

1.1	Časově koherentní vlny [6]	15
1.2	Omezená časová koherence [6]	15
2.1	Základní princip triangulace [7]	18
2.2	Základní princip metody TOF [8]	19
3.1	Rozdělení interferometrů	21
3.2	Rozdělení interferometrů-jiný pohled	22
3.3	Mach-Zehnderův interferometr [10]	23
3.4	Princip Twyman-Greenova interferometru [1]	24
3.5	Sagnacův interferometr [11]	25
3.6	Michelsonův interferometr	26
4.1	Fotonásobič [13]	30
4.2	Přenos informace v CCD snímači [1]	31
5.1	Půlvlňová destička [15]	33
5.2	Čtvrtvlňová destička [15]	34
5.3	Wollastonův hranol [15]	35
5.4	Princip optického izolátoru [16]	36
6.1	Základní princip homodynního laserového interferometru [17]	38
6.2	Princip heterodynního laserového interferometru [17]	40
6.3	Rotující fázor	43
6.4	Algoritmus na demodulaci úhlové rychlosti	44
6.5	Implementace algoritmu v Labview	44
7.1	Schéma funkčního modelu interferometru	46
7.2	Realizovaný model interferometru	47
7.3	Sestavený model interferometru – napětí na fotodetektorech	49
7.4	Sestavený model interferometru – napětí na fotodetektorech (fázor)	49
7.5	Zpracování signálů z fotodetektorů	50
7.6	Blokové schéma programu v Labview	50
7.7	Blokové schéma programu v Labview	51
7.8	Srovnání měřených výchylek interferometru a vibrometru	52
7.9	Zobrazení šumu v rotujícím fázoru	53
7.10	Zobrazení šumu v demodulované rychlosti	54
7.11	Model interferometru se dvěma detektory	56
7.12	Vlny z fotodetektorů v protifázi	57
7.13	Schéma zpracování signálů s Hilbertovou transformací	57
7.14	Blokový diagram (Labview) - zpracování signálů s Hilbertovou transformací	57
7.15	Zjednodušený model – rotující fázor	58

7.16	Zjednodušený model – kvadrurní signály v časové oblasti	59
7.17	Zjednodušený model – průběh demodulované rychlosti	59
A.1	Frontpanel programu pro srovnávací měření	66
B.1	Blokový diagram programu pro srovnávací měření	67
C.1	Zobrazení rotujícího fázoru v jednotkové kružnici	68
C.2	Průběh přepočtené fáze	69
C.3	Srovnání průběhů rychlostí interferometru a vibrometru	69

SEZNAM TABULEK

4.1	Lasery používané v interferometrech [12]	28
7.1	Seznam použitých přístrojů v modelu interferometru	48
7.2	Seznam použitých optických komponentů	48

ÚVOD

Měření vzdálenosti, polohy, nebo posuvu je možné mnoha způsoby. Tato práce se bude zabývat problematikou bezkontaktního měření vzdálenosti za pomoci optických metod, zejména pak interferometrickými metodami měření vibrací.

Obecně se při použití optických metod jedná o využití závislosti mezi výstupní veličinou světelného detektoru a parametry zdroje světelného záření. Posuv objektu může vyvolat různé jevy, jako např. [1]:

- změnu polohy zdroje světelného záření (světelné stopy)
- zastínění světelného toku mezi zdrojem a detektorem světelného záření
- změnu úhlu odrazu paprsku zdroje
- interferenci zdrojového a odraženého paprsku

Na výše uvedených principech je založena řada optoelektronických snímačů polohy. V této práci bude rozebrána zejména problematika posledního zmiňovaného principu, a to interference zdrojového a odraženého paprsku.

S interferencí se každý setkává i v denním životě. Jsou to především známé barvy tenkých vrstev, které je možné pozorovat např. na velmi tenkých vrstvách oleje nebo benzínu rozprostřených po vodním povrchu. Pozorujeme zvláště na okrajích mastných skvrn duhově zbarvené pruhy, které mění barvy podle místní tloušťky vrstvy a podle směru pozorování. [2]

Interferenční měřicí metody jsou vzhledem k nepatrné délce světelných vln velmi přesné a užívá se jich i v praxi ke kontrole povrchů a tloušťky různých povlaků, k měření délek, posunutí a vibrací, je možné zkoumat struktury povrchů, proudění kapalin, elektrická a magnetická pole, atd.

U zrodu interferometrie stál nepochybně Albert Abraham Michelson, americký fyzik, polského původu. V roce 1907 obdržel Nobelovu cenu za fyziku za své přesné optické přístroje a výzkum, který pomocí nich prováděl. Mimo to je zajímavé rovněž zmínit fakt, že svými pokusy zjistil, že rychlost světla ve směru pohybu Země a ve směru kolmém na směr jejího pohybu je stejně velká, tedy, že světlo se šíří všemi směry stejnou rychlostí, nezávisle na pohybu světelného zdroje. Tento poznatek vedl později Alberta Einsteina k formulaci základního postulátu teorie relativity.

Optická interferometrie, spojená právě s prací Michelsona v letech 1880-1930 byla několik let poté považována za téměř uzavřenou kapitolu. Její „znovuzrození“ bylo později způsobeno vynálezem laseru (60. léta 20. stol.). Zprvu byla v interferometrech jako zdroj světla používána dírka osvětlená rtuťovou žárovkou. Její nevýhody spočívaly v nízké intenzitě světelného záření a omezené prostorové a časové koherenci. Lasery odstranily díky svým vlastnostem spoustu dřívějších omezení, staly se ideálním zdrojem záření pro interferometry a umožnily zrod řady nových metod měření.

1 TEORETICKÝ ÚVOD

1.1 Interferenční jev

Protože je celá práce založená na tomto fyzikálním jevu, je vhodné se o ní alespoň v krátkosti zmínit.

Interference (interferenční jev) obecně znamená vzájemné ovlivňování, prolínání nebo střetávání jevů či hmoty. Nejčastěji se jedná o charakteristickou vlastnost vln. Při jejich pohybu a prolínání se v určitém bodě vzájemně zesilují, zatímco v jiných bodech vzájemně ruší. Tyto jevy mohou být zobrazeny pomocí interferenčního obrazce, kde je vidět střídající se projevy zesilování a zeslabování. [2]

Pod pojem interference světla jsou zahrnovány jevy, které jsou projevem skládání světelných vln. Interference světelných vln se projevuje podobnými jevy jako interference mechanických vln, především tedy zesilováním a zeslabováním intenzity světla v různých místech. Velmi malá vlnová délka světelného vlnění však může způsobit výskyt interferenčního jevu, aniž by došlo k odklonu od přímočarého šíření světla. To umožňuje odlišovat jevy ryze interferenční, při nichž nedochází k ohybu světla, od jevů ohybových, při nichž se světlo šíří i do oblastí, které nejsou přímočarým šířením světla dostupné.

Pozorovatelný interferenční jev nastává pouze mezi koherentními vlnami. Interferují samozřejmě také vlny, jejichž fázový rozdíl se s časem mění. U světelného vlnění je vzhledem k velké frekvenci tato změna tak rychlá, že ji nelze pozorovat.

1.1.1 Užití interference světla

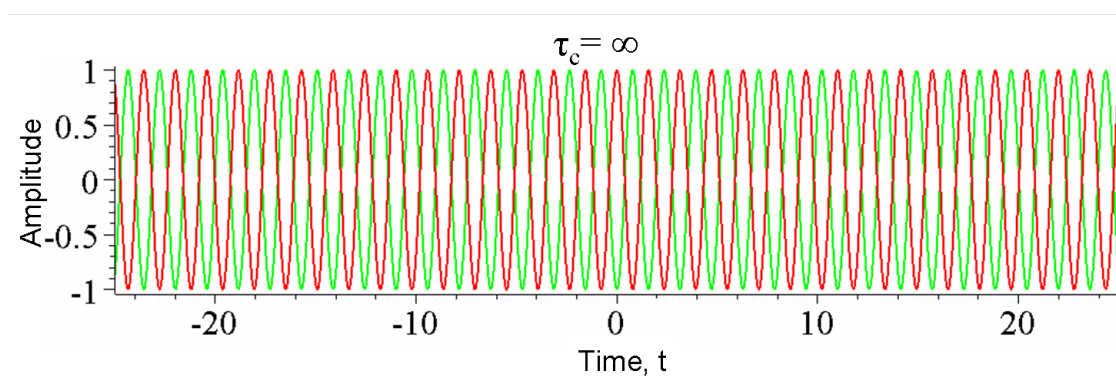
Interference má uplatnění jak ve vědě, tak i v technice. Pomocí ní je možné kontrolovat leštění čoček, zkouší se objektivy, zjišťuje se rovinnost desek při leštění, měří se tloušťka tenkých destiček, určuje se koeficient tepelné roztažnosti, tepelné změny indexu lomu, atd. Interferencí se provádí rovněž měření vlnových délek, studuje se jemná struktura spektrálních čar, atd. [3]

1.2 Koherence světla

Koherence je obecně vlastnost vlnových polí, tedy i elektromagnetického pole, podle které je možné usoudit, zda je možné pozorovat interferenci a v jakých podmínkách.

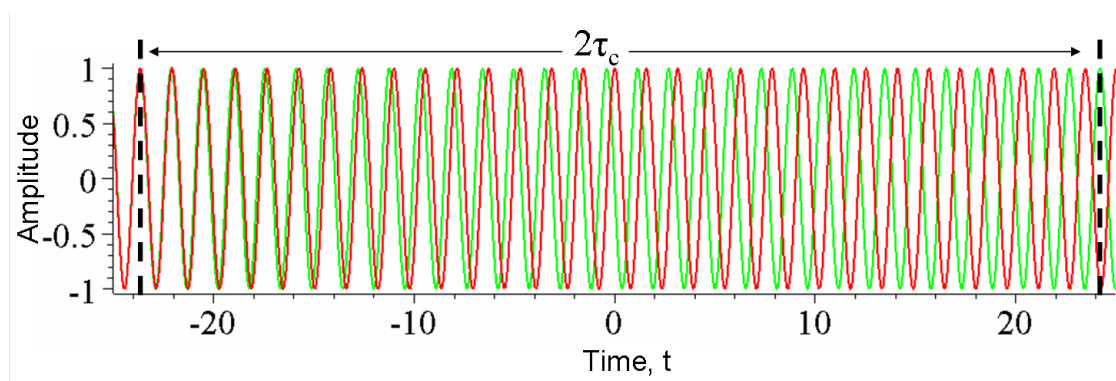
1.2.1 Časová koherence

Charakterizuje korelaci optického pole v zadaném bodě prostoru s polí v předcházejících a následujících momentech. [4] Jinak řečeno, jak dobře vlna interferuje sama se sebou. Jako praktický parametr se zavádí koherentní délka, která udává vzdálenost od zdroje, dokdy si záření udrží jistý stupeň koherence, tj. dokdy je interference pozorovatelná. Pokud je optické záření nekoherentní, tak má nulovou koherentní délku a nedochází k interferenci. Naopak pokud je záření úplně koherentní, má nekonečnou koherentní délku a interference nastává vždy. Obr. 1.1 ilustruje průběh amplitudy vlny. Červený průběh je stejná vlna, s časovým zpožděním. Vlny jsou vzájemně korelované, je dodržen konstantní fázový posuv.



Obr. 1.1: Časově koherentní vlny [6]

Na obr. 1.2 se fázový posuv od poloviny průběhu mění – vliv omezené časové koherence.



Obr. 1.2: Omezená časová koherence [6]

S koherentní délkou úzce souvisí spektrální šířka $\Delta\omega$, nebo-li šířka spektrální čáry. Spektrum světla je často omezeno na úzký pás soustředěný okolo centrální

frekvence. Světelný zdroj s širokým spektrem má krátkou koherentní dobu, zatímco světelný zdroj s úzkou spektrální čarou má dlouhou koherentní dobu. V limitním případě monochromatického světla má světelný zdroj nekonečnou koherentní dobu. Pro výpočet koherentní délky, označené jako L_c ze známé šířky spektra a centrální frekvence je možné použít následující přibližný vztah (1.1). [5]

$$L_c \simeq \frac{\lambda^2}{\Delta\lambda} \quad (1.1)$$

Pro měření koherentní délky se zavádí vizibilita V , která vyjadřuje výraznost interference. Je to hloubka modulace, či kontrast interferenčního obrazu. Platí pro ni následující vztah (1.2). [5]

$$V = \frac{I_{max} - I_{min}}{I_{max} + I_{min}} \quad (1.2)$$

I_{max} . . . maximální intenzita

I_{min} . . . minimální intenzita

1.2.2 Prostorová koherence

Je spojená korelací pole v daném časovém okamžiku, v různých bodech roviny, která je kolmá na směr šíření elektromagnetických vln. [4] Jejím parametrem je koherentní plocha, je to zjednodušeně řečeno plocha, na které na stínítku pozorujeme interference.

Jak časová, tak prostorová koherence jsou důležitými parametry pro funkci interferometrů. Optické záření dělíme na základě koherence do tří skupin: koherentní, částečně koherentní a nekoherentní světlo.

2 OPTICKÉ BEZKONTAKTNÍ METODY MĚŘENÍ POLOHY A RYCHLOSTI

Kontrolní a diagnostické metody založené na bezkontaktním a neinvazivním měření se prudce rozvíjí zejména v posledních desetiletích. Důvodem jsou rostoucí požadavky na kvalitu výroby a rovněž rozvoj moderních prvků v oblasti elektroniky, fotoniky a nanotechnologií. V současné době existuje velké množství rozličných měřicích metod, využívajících optické záření. Určování geometrických rozměrů, analýza posunů, deformací, měření rychlostí a zrychlení je nutné určovat v oblasti experimentální mechaniky, materiálového inženýrství a např. v průmyslové kontrole.

Důležitou úlohou jak ve vědě, tak v technice je přesné měření vzdáleností. K tomu lze využít celé spektrum metod, jako např.

- triangulace ze známé základny
- měření doby letu (time-of-flight)
- interferometricky

Existují i praktické aplikace, kde je důležité analyzovat nejen statické, ale i dynamické deformace měřených objektů. Jednou z měřicích metod je digitální spekl interferometrie (ESPI), která umožňuje získání výsledků měření vibrací v celé oblasti v reálném čase. Další metodou je využití korelačních metod s vysokorychlostními digitálními kamerami, nebo laserová skenovací Dopplerovská vibrometrie.

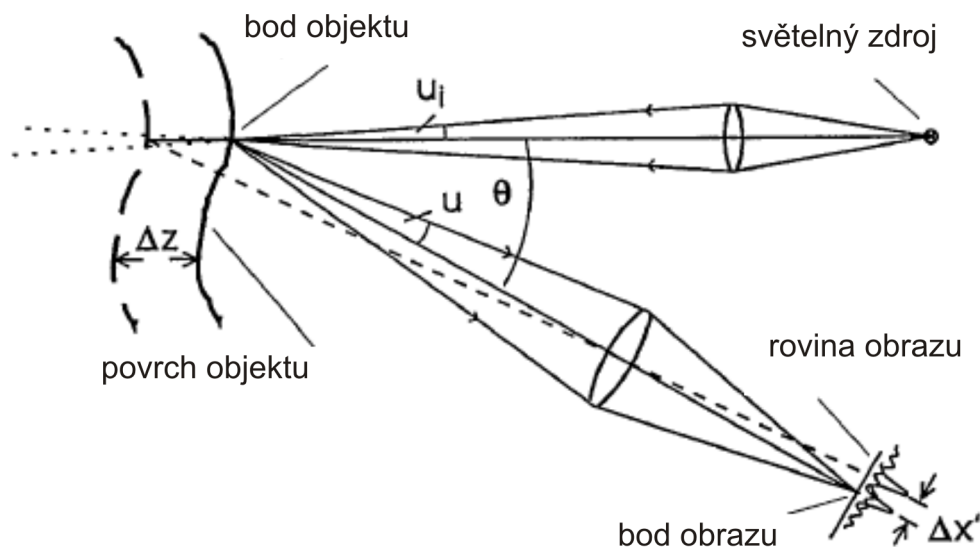
I když se má práce zabývat zejména interferometrickými metodami, budou pro úplnost uvedeny i základní principy triangulace a měření doby letu .

2.1 Optoelektronické snímače polohy s triangulací

V trigonometrii a elementární geometrii je triangulace způsob zjišťování souřadnic a vzdáleností. Provádí se trigonometrickým výpočtem. Sestrojí se pomyslný trojúhelník, jehož jedna strana je strana již známého jiného trojúhelníku s dvěma koncovými referenčními body a třetím bodem je místo, jehož souřadnice se zjišťuje. Je jedním z velice častým principem optického měření díky své jednoduchosti a robustnosti. Tyto snímače pracují s odraženým paprskem a využívají metody známé ze zeměměřičství. Je možné rozlišit několik technik: [7]

- aktivní triangulace
- pasivní triangulace
- měřicí systémy s teodolitem
- fokusovací techniky
- techniky „podoba ze stínování“

Techniky **aktivní triangulace** spočívají ve fotogrammetrické rekonstrukci snímaného objektu nasvícením jeho povrchu světelným zdrojem a současným snímáním CCD snímačem, jak ilustruje obrázek níže.



Obr. 2.1: Základní princip triangulace [7]

K označení povrchu se používá: [7]

- světelný paprsek (1D triangulace)
- světelný pruh (2D triangulace)
- strukturovaný světelný svazek (3D triangulace)

Pasivní triangulační techniky zahrnují v podstatě různé formy digitální fotogrammetrie. „Pasivní“ znamená, že není uvažováno geometrické uspořádání osvětlení. Používají se tyto základní metody:

- více kamer se známou orientací
- více kamer se samokalibrací
- jedna kamera v různých polohách se samokalibrací

U dynamických systémů se často aplikuje více kamer a využívá se znalosti relativních poloh nebo samokalibrujících se metod. Pro statické scény se používá jedna kamera, která získá snímky ze dvou a více různých pohledů.

U technik se samokalibrací nemusí být dopředu známa poloha kamery (kamer), ale přímo ze snímků (více pohledů jedné kamery nebo více kamer) je určeno relativní umístění kamery (kamer) vzhledem k měřenému objektu (scéně) či vzájemná poloha kamer. Pro tyto účely je vhodné vložit do scény kalibrační předmět (předmět známých rozměrů většinou doplněn o definovaný vzor). Tento předmět je pak třeba naleznout

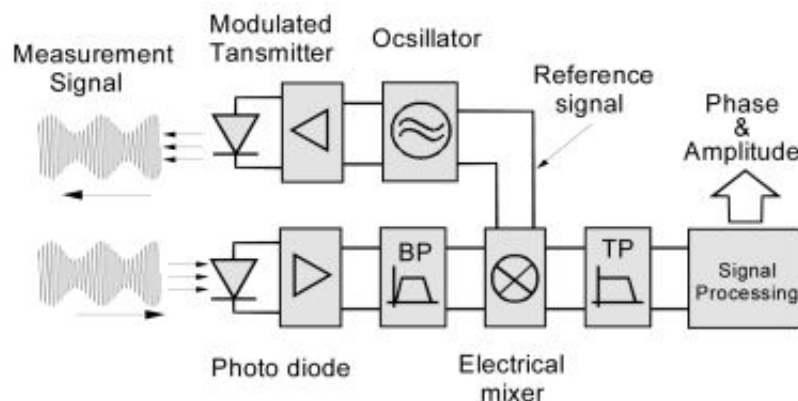
v jednotlivých snímcích a z natočení a změny měřítka předmětu jsou určeny všechny potřebné parametry pro měření.

Jednoduchou a často používanou technikou je stereovidění, což je speciální podskupina metod s více kamerami. [7]

2.2 Metoda měření doby letu

Metoda označovaná jako TOF (Time-of-flight) je založena na měření doby $t(d)$ průchodu paprsku prostředem od zdroje světelného záření k přijímači, která je při známé a konstantní rychlosti světla úměrná vzdálenosti, tj. $t(d) = \frac{2R}{c}$ (R = vzdálenost mezi předmětem a snímačem, c = rychlost světla). Princip vyslat impuls světla a změřit dobu, než se paprsek vrátí se může zdát na první pohled jednoduchý. Problém je v přesném měření času, kde cca 6 ps odpovídá 1 mm. Bylo by nutné zajistit přesný a stabilní zdroj času pro měření vzdáleností s přesností alespoň v řádu 1 mm.

Z tohoto důvodu se využívá jiné veličiny, která je spjatá s časem, ale umíme ji dostatečně přesně měřit. Je to změna fáze. Pokud je vysílané světlo ze zdroje záření (například LED nebo laseru) modulováno konkrétním referenčním RF napěťovým signálem z oscilátoru, vykazuje na straně přijímače posuv fáze, který je úměrný hledané době $t(d)$. Stačí tedy na straně přijímače, v tzv. 2D-EOM (Electro-Optical Mixer), provést srovnání fáze referenčního RF signálu a příchozího světla a z rozdílu dále určit hledaný čas. Tato metoda se označuje jako CW-modulace (Continuous Wave Modulation = Modulace kontinuální vlny). Pro tuto metodu lze využít libovolnou vlnovou délku světla a téměř libovolný zdroj (např. LED nebo LASER). Tato metoda je méně ovlivnitelná rušením. [8]



Obr. 2.2: Základní princip metody TOF [8]

2.3 Interferometrické metody

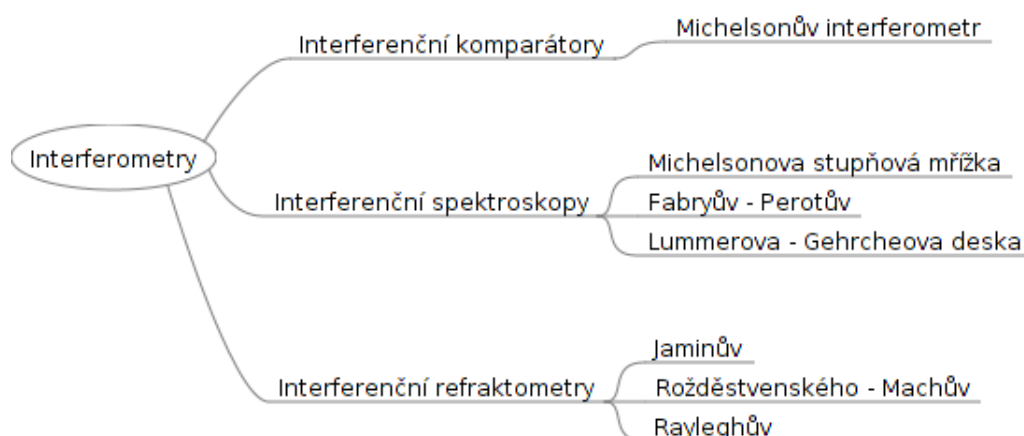
Nejpřesnější metodou měření pohybu předmětu je počítání vlnových délek monochromatického světla o které se posunul sledovaný (měřený) objekt. Paprsek laseru je vyslán ke sledovanému předmětu, kde se odrazí zrcadlem nebo koutovým odražečem zpět. Viditelná složkou světla jako elektromagnetického vlnění je jeho elektrická složka. Její intenzita se v jednom místě mění s časem s frekvencí asi 10^{14} Hz. Kdyby bylo možné ve výchozím bodě snímat průběh intenzity a porovnávat, jak s časem přibývá počet prošlých světelných vln vyslaného a odraženého paprsku, shledali bychom, že vlny odraženého paprsku přibývají vlivem Dopplerova efektu pomaleji, nebo rychleji podle směru pohybu. Jestliže se pozorovaný předmět vzdálí o polovinu vlnové délky světelného zdroje, vejde se do dráhy tam a zpět o jednu vlnovou délku víc a v odraženém paprsku přibude o jednu vlnu méně. Současné fotoelektrické a elektronické prvky nejsou schopny s tak vysokou frekvencí jako má světlo pracovat. Pro porovnání počtu vln se proto využívá interference světla.[3]

Podrobnějšímu popisu tohoto principu se budou věnovat následující kapitoly.

3 INTERFEROMETRY

3.1 Rozdělení interferometrů

Interferometry jsou přístroje využívající interference světla pro velmi přesná měření. Je možné je rozdělit na 3 druhy: přístroje k měření délek (interferenční komparátory), přístroje ke stanovení relativní změny světelné rychlosti a určit tak indexy lomu kapalin a plynů (interferenční refraktometry) a přístroje k určení jemné struktury spektrálních čar (interferenční spektroskopy). [1]



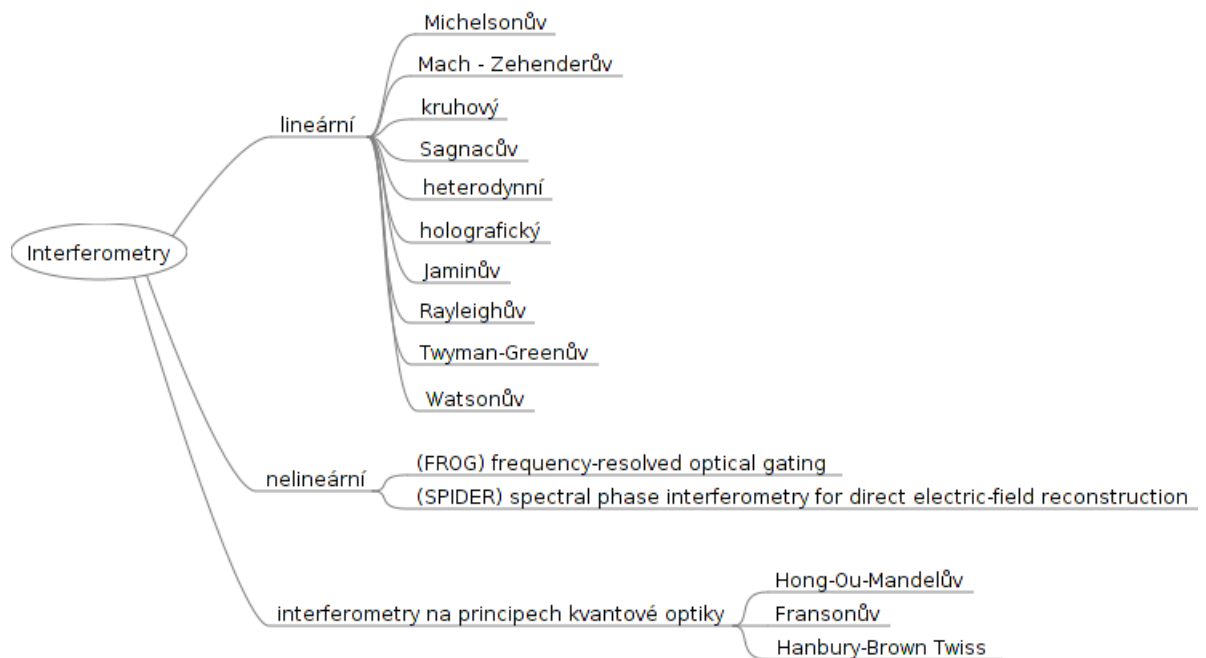
Obr. 3.1: Rozdělení interferometrů

Je možné setkat se i s rozdělením interferometrů z jiného pohledu, jak je uvedeno např. v [9] a to na rozdělení interferometrů na lineární, nelineární a z malé části na interferometry založené na principech kvantové optiky.

Lineárním interferometrem je myšleno optické zařízení, které rozděluje vlnu na dvě vlny, které jsou v interferometru rozděleny, fázově zpoždovány, je měněn směr, následně opět sloučeny a je detekována intenzita záření při jejich superpozici. Tyto interferometry tvoří nejpočetnější skupinu.

Nelineární interferometr je optické zařízení, které při fázovém zpoždování využívá optické nelineární jevy jako závislost indexu lomu n na intenzitě záření I .

Předmětem této práce je zejména interferenční měření délek a vibrací, které je principiálně založeno na Michelsonově interferometru. Bude mu věnována samostatná kapitola. V krátkosti budou ještě uvedeny základní vlastnosti významných interferometrů, použitých i v jiných odvětvích, než v měření délek.



Obr. 3.2: Rozdělení interferometrů-jiný pohled

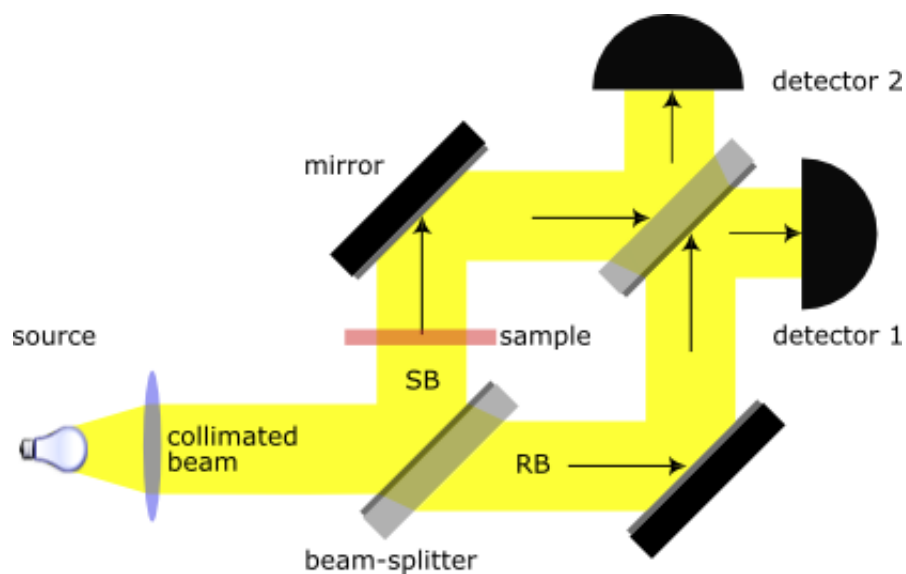
3.1.1 Mach-Zehnderův interferometr

Tento interferometr zkonstruovali v roce 1891 Ludwig Mach a Ludwig Zehnder.

Mach-Zehnderův interferometr je nejpoužívanějším zařízením pro výzkum transparentních objektů. Světelný paprsek z monochromatického světelného zdroje dopadá na polopropustnou deštičku a rozdělí se na dva paprsky – předmětový a referenční. Předmětový paprsek lze upravit čočkami na paralelní svazek o větším průměru, který prochází měřicím prostorem. Původně rovinná vlnoplocha se transparentním předmětem deformuje. Podobně lze čočkami upravit paprsek referenční. Poté oba paprsky dopadají na polopropustné zrcadlo, kde se rozdělí na dvě větve, na nichž jsou detektory s fotocitlivými prvky.

Tento interferometr je vhodný pro srovnávací měření, jako např. při studiu proudění kolem objektu v aerodynamickém tunelu se srovnává tvar interferometrických obrazců, které vznikají v důsledku místních variací tlaku a indexu lomu vzduchu.

[1]

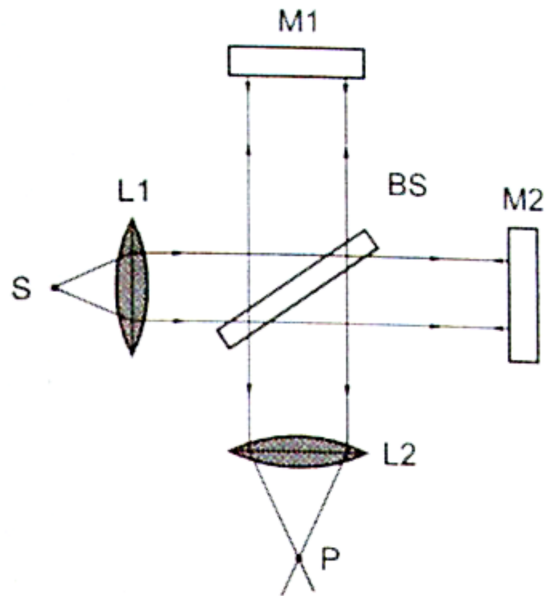


Obr. 3.3: Mach-Zehnderův interferometr [10]

Mach-Zehnderův interferometr není tak citlivý jako Michelsonův interferometr, u kterého prochází předmětový svazek měřeným prostorem dvakrát. Měřící prostor lze umístit do dostatečné vzdálenosti od optických prvků a od referenčního svazku, a proto lze toto zařízení používat i pro výzkum objektů generujících do okolí tepelné záření. Nevýhodou tohoto interferometru je nutnost použít vysoce kvalitní čočky, zrcadla a polopropustné destičky.

3.1.2 Twyman - Greenův interferometr

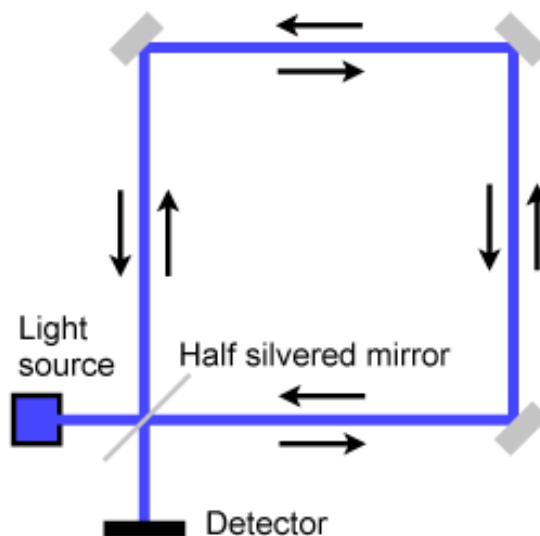
Tento typ je v podstatě variantou Michelsonova interferometru a bývá používán k testování optických komponentů. Používá bodový zdroj S a kolimační optiku $L1$. Paralelní svazek paprsků je rozdělen na dvě části v děliči svazku BS . Spojkou $L2$ jsou vzniklé interferenční proužky zaostřeny do místa P k dalšímu vyhodnocení.



Obr. 3.4: Princip Twyman-Greenova interferometru [1]

3.1.3 Sagnacův interferometr

Sagnacův interferometr vynalezl francouzský fyzik Georges Sagnac v roce 1913. Světelný paprsek z monochromatického světelného zdroje dopadne na polopropustnou destičku, kde se rozdělí na dva paprsky. Jeden paprsek projde přes tuto destičku a poté se odrazí od zrcadel ve směru hodinových ručiček. Druhý paprsek se od polopropustné destičky odrazí a dále se odrazí od zrcadel proti směru hodinových ručiček. Dráhy, které paprsky urazí, jsou stejné a tedy tyto paprsky spolu interferují se stejnou fází. Pokud se však interferometr bude otáčet, paprsek jdoucí v opačném směru než je otáčení urazí menší vzdálenost, než paprsek jdoucí ve směru otáčení. Paprsky spolu budou interferovat s jinou fází.

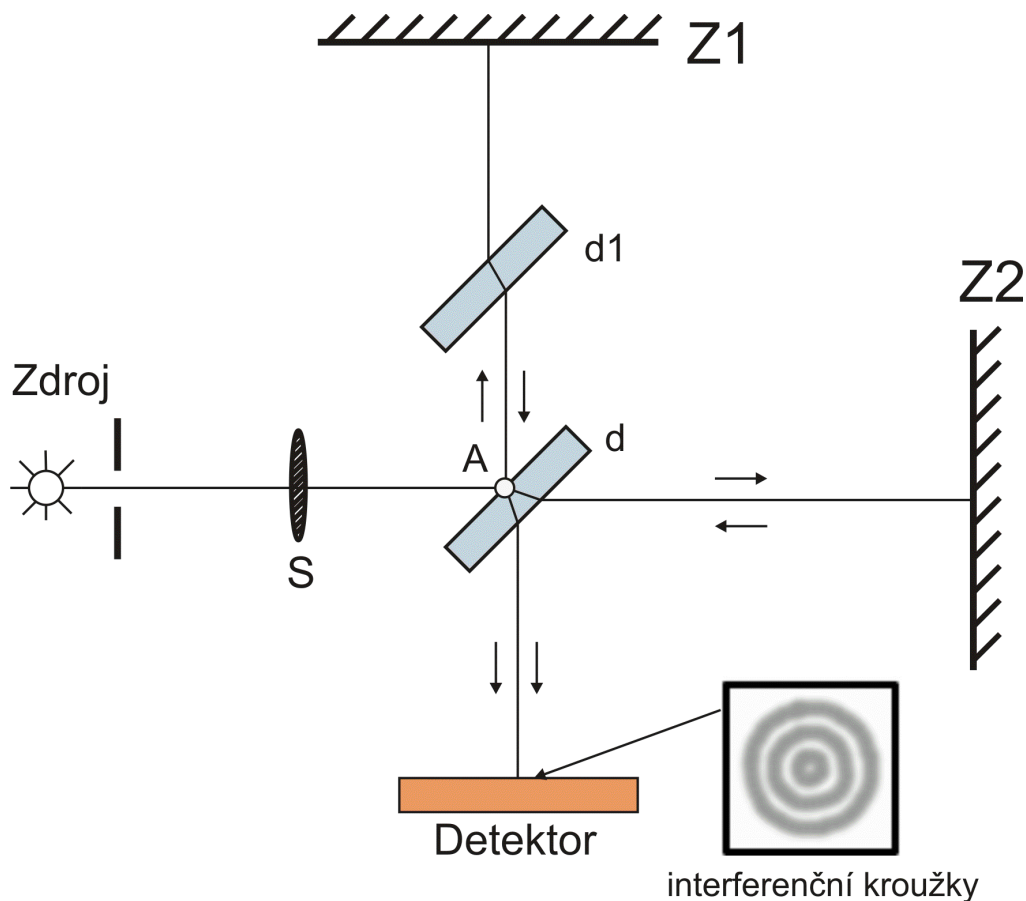


Obr. 3.5: Sagnacův interferometr [11]

3.2 Michelsonův interferometr

Základní princip sensorů, které využívají jev skládání (interference) světelných vln k měření bude vysvětlen na zařízení (interferometru), které jako své první sestavil Michelson v roce 1881. Jeho zdokonalená verze, kde docházelo k vícenásobným odrazům mezi zrcadly byla použita v Michelson-Morleyho slavném pokusu v roce 1887. Ten měl dokázat existenci světelného éteru. Negativní výsledky tohoto pokusu (proč nenastává posun interferenčních proužků při otočení interferometru o 90°) byly vysvětleny až o 5 let později kontrakční hypotézou. [2]

Základní a původní schéma Michelsonova interferometru je naznačeno na obr. 3.6. Z otvoru osvětleného rtuťovou žárovkou byl pomocí spojky vytvořen rovnoběžný svazek paprsků (tento světelný zdroj je v dnešní době nahrazen lasery). Dopadá pod úhlem 45° na planparalelní skleněnou destičku d , kde se odráží i láme. V bodě A se paprsek dělí na dva svazky. Odražené paprsky dopadají kolmo na zrcadlo $Z1$, které je vrací zpět do bodu A , z něž se pak dále lámou a jdou do detektoru. Lomené paprsky dopadají kolmo na zrcadlo $Z2$, které je také vrací do bodu A , kde se odrazí a přijdou rovněž do detektoru. Do cesty odraženému paprsku se vkládá kompenzační destička $d1$, aby se zaručila stejná dráha obou (odraženého i lomeného) paprsku. Dráhy obou paprsků jsou stejné, je-li stejná vzdálenost zrcadel $Z1$, $Z2$ od bodu A . Bude-li posunuto zrcadlo $Z2$, vznikne dráhový rozdíl paprsků. V závislosti na jeho velikosti pak vznikají interferenční maxima a minima.



Obr. 3.6: Michelsonův interferometr

Detektor je reprezentován některým z optoelektronických sensorů a je pomocí něj měřena intenzita osvětlení vektorového součtu paprsků odražených od obou zrcadel. Intenzita je úměrná kvadrátu elektrické složky výsledného pole, které vzniká interferencí paprsků odraženého od referenčního a od měřicího zrcadla.

Za předpokladu koherentního světla o frekvenci ω , lineární polarizace obou svazků ve stejné rovině a dokonalého odrazu platí pro součet obou propustných vln. [1]

$$\vec{E}(j\omega) = \vec{E}_1(j\omega) + \vec{E}_2(j\omega) = |\vec{E}_1(j\omega)|e^{-j(\beta x_1 + \varphi)} + |\vec{E}_2(j\omega)|e^{-j(\beta x_2 + \varphi)} \quad (3.1)$$

$x_1, x_2 \dots$ dráha referenčního a měřicího paprsku určené koncovými body zdroj-místo interference

$$\beta = \frac{2\pi}{\lambda} \quad (3.2)$$

$\beta \dots$ konstanta šíření o vlnové délce λ

Mezi vektory \vec{E}_1 a \vec{E}_2 je fázový úhel

$$\beta(x_2 - x_1) = \frac{2\pi}{\lambda} 2\Delta x \quad (3.3)$$

Dle kosinové věty platí pro výslednou amplitudu

$$\vec{E}(j\omega) = |\vec{E}_1(j\omega)|^2 + |\vec{E}_2(j\omega)|^2 + 2|\vec{E}_1(j\omega)| \cdot |\vec{E}_2(j\omega)| \cos \frac{2\pi}{\lambda} 2\Delta x \quad (3.4)$$

Maxima a minima intenzity osvětlení určuje argument kosinové funkce, takže platí pro maxima intenzity

$$2\pi \frac{2\Delta x}{\lambda} = 2n\pi \quad \Rightarrow \quad \Delta x = \frac{n\lambda}{2}; \quad n = 0, 1 \dots \quad (3.5)$$

Minimální hodnoty osvětlení nastává, splňuje-li rozdíl drah paprsků vztah

$$\Delta x = \left(n + \frac{1}{2}\right) \frac{\lambda}{2} \quad (3.6)$$

Rozdíl drah paprsků Δx je dvojnásobkem rozdílu geometrických vzdáleností mezi zrcadly a místem interference.

Změnu intenzity dvou paprsků při interferenci lze sledovat, pokud jsou paprsky lineárně polarizovány ve shodném směru. Pro transformaci kruhové polarizace světla z laseru na lineární v potřebném směru a pro oddělování složek světla s odlišným směrem polarizace slouží polarizační optické hranoly, čtvrtvlnové a půlvlnové destičky a polarizační filtry. Nepolarizační hranoly odklánějí světlo bez vztahu ke směru polarizace.

Přesná znalost vlnové délky zdroje (laseru) nebo s ní svázané frekvence a její časová a prostorová stabilita mají zásadní důležitost pro přesnost přepočtu počtu vlnových délek na posunutí předmětu. Stabilizuje se jednak délka trubice laseru, která se mění s teplotou, jednak se sleduje stav vzduchu, který má vliv na vlnovou délku světla procházejícího k předmětu a zpět.

4 AKTIVNÍ PRVKY POUŽITÉ V INTERFEROMETRECH

4.1 Lasery v interferometrech

Interferometry potřebují ke své činnosti bodový zdroj monochromatického světla. Po dlouhá léta bylo tímto zdrojem dírka osvětlená rtuťovou žárovkou, její patrné nevýhody byly poté odstraněny vynálezem laseru.

Laser (z anglického *Light Amplification by Stimulated Emission of Radiation*, tj. „zesilování světla stimulovanou emisí záření“) je optický zdroj elektromagnetického záření tj. světla v širším smyslu. Světlo je z laseru vyzařováno ve formě úzkého svazku; na rozdíl od světla přirozených zdrojů je koherentní a monochromatické. Princip laseru využívá zákonů kvantové mechaniky a termodynamiky.

V tabulce 4.1 jsou uvedeny lasery, které se nejčastěji používají v interferometrech.

Tab. 4.1: Lasery používané v interferometrech [12]

Typ laseru	Vlnová délka [μm]	Výkon
He-Ne	3.39; 1.15; 0.63; 0.61; 0.54	0.5 – 25mW
Ar ⁺	0.51; 0.49	0.5 - jednotky W
Dioda	0.87, 0.75, 0.67	5 – 50mW
Dye	1.08 – 0.41	10 – 100 mW
CO ₂	10.6, 9.0	jednotky W – jednotky kW
rubín	0.69	0.6 – 10J
Nd:YAG	1.06	0.1 – 0.15J

Helium-neonové lasery jsou používány nejčastěji, protože nejsou drahé a jejich paprsek je ve viditelném spektru (obvykle 633 nm, mohou být však i v neviditelné oblasti).

Argon-iontové lasery jsou dražší, ale mohou poskytnout vyšší výstupní výkony, vyžadují však vodní chlazení.

Lasery oxidu uhličitého (CO₂) mohou pracovat na vlnových délkách 9 000 až 10 600 nm, jsou tak vhodné pro měření velkých vzdáleností.

Pevnolátkové lasery mají aktivní prostředí tvořené pevnou, opticky propustnou látkou. Touto látkou mohou být krystaly, oxidy, granáty, alumináty, fluoridy, oxysulfidy, fosfáty, silikáty, tungstáty, molybdáty, vanadáty, beryláty, sklo a keramika. Nejpoužívanější materiál je rubín a yttriumaluminiový granát s příměsí neodymu (Nd:YAG). Tento laser pracuje v pulzním i kontinuálním režimu, přičemž

pulzní Nd:YAG laser se používá také v lékařství, v oční mikrochirurgii a kontinuální jako skalpel v chirurgii.

Laserová dioda nebo též polovodičový laser je polovodičová dioda, na jejímž PN přechodu dochází k přeměně elektrické energie na světlo. Na rozdíl od LED diod se generuje světlo odpovídající svými vlastnostmi světlu laseru (má výrazně užší spektrum, je koherentní atp.) Funkce laserové diody je stejně jako funkce ostatních laserů založena na procesu stimulované emise. Aktivním prostředím je zde okolí PN přechodu, kde dochází k injekci elektronů a děr. Doba života elektronů a děr je pro polovodičové materiály typicky několik nanosekund. Poté dojde k rekombinaci za současného vyzáření fotonu v náhodném směru a o náhodné fázi a polarizaci (případně k absorpci energie z rekombinace krystalovou mříží ve formě tepla). Ke stimulované emisi dochází v případě, že do prostředí přijde foton s energií rovnou rozdílu příslušných energetických hladin ještě předtím, než dojde k rekombinaci (a případně spontánní emisi). V takovém případě tento foton takzvaně stimuluje přechod elektronu do nižší energetické hladiny a tedy i emisi dalšího fotonu, tentokrát stejného směru, fáze i polarizace jako má foton stimulující. Důležitým parametrem laserové diody souvisejícím se stimulovanou emisí je tzv. prahový proud (případně prahové napětí). Pod hodnotou prahového proudu dochází pouze ke spontánní emisi a tedy ke generaci nekoherentního záření, naopak s proudem, který dosáhne kýžené hodnoty, prudce vzrůstá výkon diody a dochází ke stimulované emisi a produkuje se koherentní záření. Stejně jako u ostatních typů laserů i zde je třeba optického rezonátoru, kde dochází k zesílení světelného záření díky stimulované emisi.

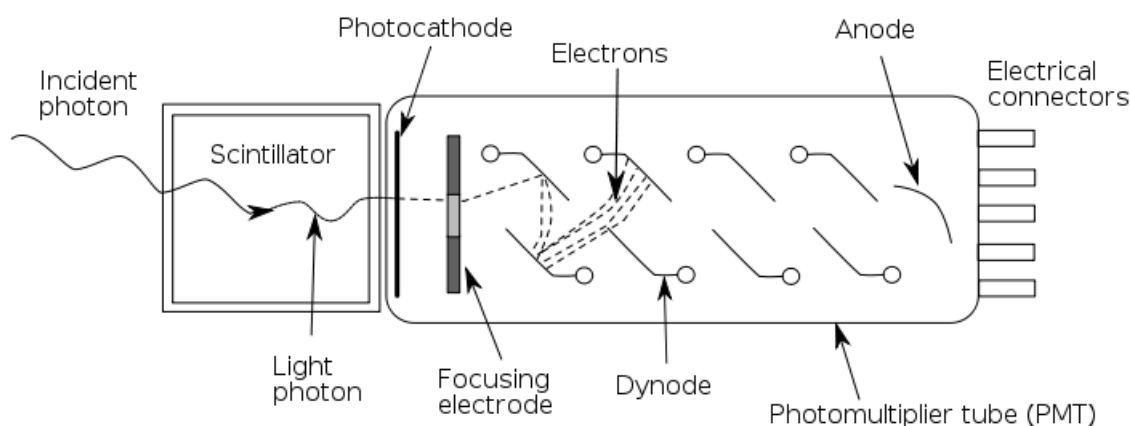
4.2 Fotodetektory

V této kapitole bude uveden přehled několika typů fotodetektorů, používaných k detekci výstupního signálu v interferometrech.

4.2.1 Fotonásobič

Fotonásobič (zkratka PMT = Photomultiplier Tube) je citlivý detektor schopný zachytit i velmi slabé optické signály. Fotony při dopadu na fotokatodu interagují s elektrony materiálu fotokatody. Dochází k fotoelektrickému jevu – k vyražení elektronů nad povrch katody. Elektrony jsou pak postupně urychlovány elektrickým napětím mezi jednotlivými elektrodami (tzv. dynodami). Dopad urychlených elektronů na dynodu vyvolává emisi většího počtu elektronů (tzv. sekundární emise), jejímž výsledkem je znásobení počtu elektronů, které jsou urychlovány směrem k další dynodě. Po sérii zesílení proud elektronů dopadá na anodu. Celkové zesílení může

v některých případech dosáhnout až 10^8 , což umožňuje pomocí fotonásobiče detekovat i jednotlivé fotony. Časové rozlišení dosažitelné pomocí fotonásobiče se pohybuje v řádu nanosekund. Je dáno především fluktuacemi dob průchodu elektronů od fotokatody k anodě. Závisí na typu dynod (materiálu, tvaru, uspořádání apod.) a také na napětí mezi fotokatodou a anodou. Jeho zvýšení způsobí rychlejší průchod elektronů fotonásobičem a tím i menší rozdíly mezi dobami průchodu jednotlivých elektronů. [13] Fotonásobiče mají extrémě vysokou citlivost v UV oblasti, avšak v oblasti IR citlivost rapidně klesá.



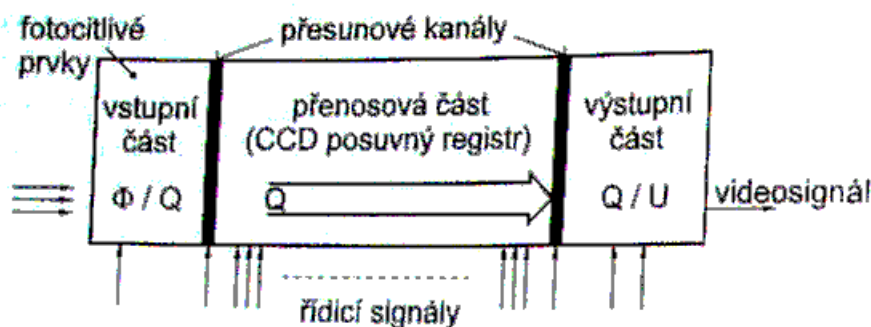
Obr. 4.1: Fotonásobič [13]

4.2.2 Fotodioda

Princip fotodiody je založen na vnitřním fotoelektrickém jevu. Světlo (foton), který dopadá na přechod PN (světlo je soustředěno na přechod např. čočkou), narazí do elektronu ve valenční vrstvě atomu a předá mu svoji energii. Elektron energii fotonu absorbuje, čímž získá dostatek energie k opuštění valenčního pásu a přeskočí do pásu vodivostního - elektron opustí vlastní atom a pohybuje se prostorem krystalové mřížky, vznikl tím volný elektron, na jeho místě vznikla díra (defektní elektron). Takto vzniklé volné elektrony jsou volné nosiče náboje, které snižují elektrický odpor polovodiče, resp. zvyšují elektrickou vodivost polovodiče. Fotodiody jsou také dostupné v pouzdrech, které obsahují operační zesilovač, který umožní použití při detekci světla velmi nízké úrovně. Na rozdíl od fotonásobičů tak vyžadují nízké napájecí napětí. Výhodou je lineární závislost mezi výstupním napětím (proudem) a dopadajícím světlem. [14]

4.2.3 CCD snímače

CCD (Charge-Coupled Detector Arrays) jsou optoelektronické senzory s nábojově vázanou strukturou. Umožňují souběžné měření světelné intenzity v množství bodů a otvírají tak nové možnosti v interferometrii. Základním elementem těchto senzorů je kapacitor realizovaný technologií MOS, v němž se hromadí náboje generované při dopadu fotonů. Elektrody kapacitoru jsou transparentní a jsou tvořeny dobře vodivým polykrystalickým křemíkem na straně přivrácené ke světlu a vrstvou Si typu P nebo N na odvrácené straně. Dielektrikum kapacitoru je vrstva SiO_2 . Připojením kladného napětí vzniká těsně pod vrstvou SiO_2 místo ochuzené o díry - potenciálová jáma, v níž se elektrony usazují po dopadu fotonů. Tyto náboje tvoří nábojový balík s množstvím náboje úměrným osvětlení. [1] Blokové schéma uvedené níže znázorňuje tři operace probíhající v každém senzoru tohoto typu: převod světelný tok - náboj, přesun náboje na výstup a převod náboje na výstupní napětí.



Obr. 4.2: Přenos informace v CCD snímači [1]

4.2.4 Další typy snímačů

Různé druhy $III - V$ složených polovodičových materiálů se používají pro detektory v rozsahu od UV oblasti 190 nm s GaAsP až do IR oblasti $22 \mu\text{m}$ s HgCdTe chlazeným tekutým dusíkem. Tyto IR citlivé detektory se mohou chladit pomocí TE chlazení nebo pomocí tekutého dusíku. Mezi tyto fotovodivé senzory patří například PbS a PbSe detektory, jejichž odpor se snižuje s rostoucí intenzitou dopadajícího IR záření, InSb, InAs, MCT detektory, atd. Je možné použít také pyroelektrické detektory, které jsou citlivé v celém rozsahu IR oblasti, ale nevýhodou je nutnost použití modulovaného zdroje.

4.2.5 Shrnutí vlastností snímačů

Hlavní vlastnosti a typy snímačů vhodných pro interferometrii je možné shrnout v následujících bodech. [12]

- fotonásobiče jsou vhodné pro velmi nízké úrovně světla
- lavinové fotodiody mají vysokou citlivost
- CCD snímači je možné měřit intenzity v ploše bodů
- fotovodivé a pyroelektrické detektory jsou vhodné pro IR oblast

5 KOMPONENTY OPTICKÉ TRASY V INTERFEROMETRECH

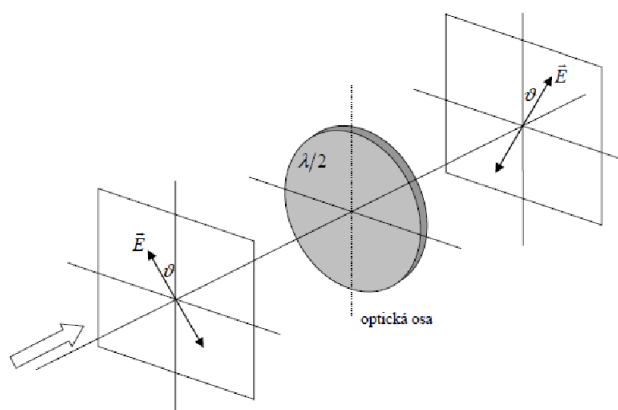
Existuje řada různých uspořádání Michelsonova interferometru a jeho modifikací. V nich jsou pak použity různé optické komponenty, přes které prochází světelný paprsek a které nějakým způsobem vhodně a účelně mění jeho vlastnosti. Jde zejména o polarizační prvky. V této kapitole budou jednotlivé komponenty popsány.

5.1 Retardéry (vlnové destičky)

Tyto optické komponenty mění polarizaci dopadající vlny. Principem je definované fázové zpoždění jedné ze dvou ortogonálních složek.

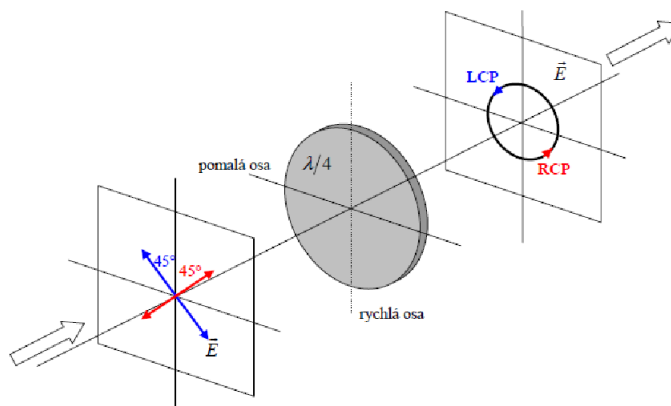
Celovlnová destička $\Rightarrow \Delta\varphi = 2\pi \Rightarrow$ relativní zpoždění je rovno jedné vlnové délce a tedy obě složky vlny budou opět ve fázi a polarizace dopadající vlny se nezmění. $\Delta\varphi$ závisí na λ , takže destička je chromatická (při dané tloušťce je celovlnovou destičkou pouze pro určitou vlnovou délku, neboť $\Delta\varphi$ se mění jako $1/\lambda$).

Půlvlnová destička $\Rightarrow \Delta\varphi = \pi \Rightarrow$ relativní zpoždění je rovno polovině vlnové délky. Předpokládejme, že na půlvlnovou destičku dopadá lineárně polarizované záření, přičemž rovina polarizace svírá s optickou osou destičky úhel ϑ . V negativním materiálu jako je kalcit se bude jedna ze složek vlny šířit vyšší rychlostí a na výstupu destičky bude relativně fázově posunuta vůči druhé vlně o $\lambda/2$, což způsobí otočení roviny polarizace o úhel 2ϑ . V případě elipticky polarizovaného záření změní jeho točivost a otočí o úhel 2ϑ azimut. V případě kruhově polarizovaného záření změní jeho točivost. [15]



Obr. 5.1: Půlvlnová destička [15]

Čtvrtvlnová destička $\Rightarrow \Delta\varphi = \pi/2 \Rightarrow$ relativní zpoždění je rovno čtvrtině vlnové délky. Čtvrtvlnová destička přemění lineárně polarizované záření na záření polarizované elipticky, nebo kruhově. To platí i obráceně. V případě, že úhel $\vartheta = 45^\circ$ (viz obr. 5.2), získáme z lineárně polarizovaného záření kruhově polarizované záření (neboť obě složky vlny mají v tomto případě stejnou amplitudu). [15]



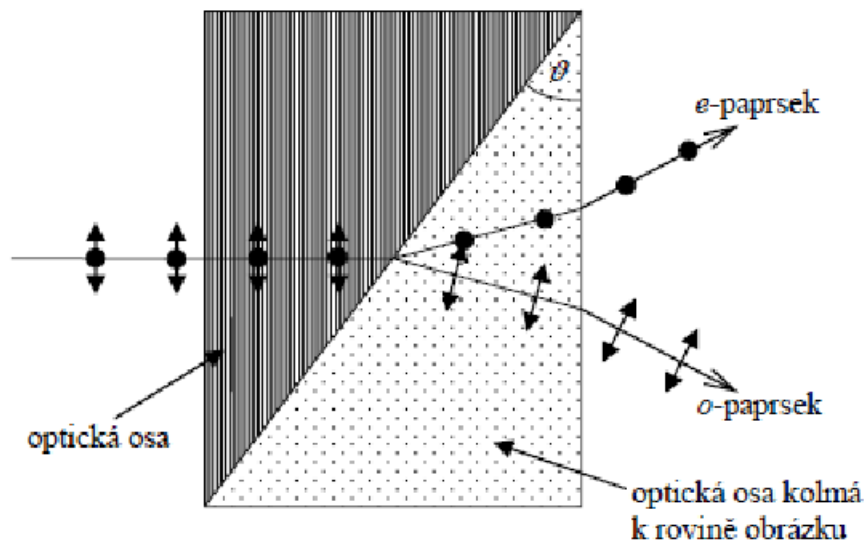
Obr. 5.2: Čtvrtvlnová destička [15]

5.2 Polarizátory

Polarizátory jsou zařízení, která přeměňují nepolarizované světlo na světlo polarizované. Mohou být rozděleny na absorpční a na polarizátory štěpící paprsek. Mezi absorpční polarizátory patří přírodní krystaly jako jsou turmalín, nebo hepatit.

Polarizátory štěpící paprsek rozdělují vstupující paprsek na dva s opačnými polarizačními stavy. Mezi tzv. dvojlomné polarizátory (polarizační hranoly) patří Nicolův hranol, Glan-Foucaultův hranol, Rochonův hranol a Wollastonův hranol. V interferometrii má význam poslední zmiňovaný, který se od předchozích liší tím, že je možné využít oba paprsky vzniklé dvojlomem.

Wollastonův hranol je ve své podstatě polarizační dělič. V levé části hranolu se řádný i mimořádný paprsek šíří stejným směrem, ale různou rychlostí (řádny rychlostí v_\perp a mimořádný rychlostí v_\parallel). Na diagonálním rozhraní se mimořádný paprsek (polarizovaný v levé části hranolu v rovině hlavního řezu) stává řádným paprskem (polarizovaným kolmo k rovině hlavního řezu) s odpovídající změnou indexu lomu, a protože v kalcitu je $n_e < n_o$, na rozhraní se bude lámat ke kolmici. Podobně řádný paprsek se na diagonálním rozhraní stává mimořádným, a proto se bude lámat od kolmice. Úhel mezi dvěma paprsky vystupujícími z hranolu závisí na úhlu θ . V komerčně dostupných hranolech bývá 15° až 45° . [15]



Obr. 5.3: Wollastonův hranol [15]

5.3 Optický izolátor

Kombinací několika optických prvků je dosaženo pasivní izolace lineárně polarizovaného světla.

Optický izolátor je pasivní magneto-optické zařízení, které zaručuje průchod paprsku jedním směrem. Jsou používány k zamezení zpětných odrazů zdroje. Zpětné odrazy mohou poškodit laser, nebo způsobit přepínání mezi módy, amplitudovou modulaci, nebo fázový posun. Funkce izolátoru je založena na Faradayově zákoně. V r. 1842 Michael Faraday zjistil, že rovina polarizovaného světla se otáčí průchodem skla (nebo jiného materiálu), které je vystaveno magnetickému poli. Směr rotace je závislý na směru magnetického pole a ne na směru šíření světla. Výsledná velikost natočení roviny polarizace Q je rovna:

$$Q = V \times L \times H \quad (5.1)$$

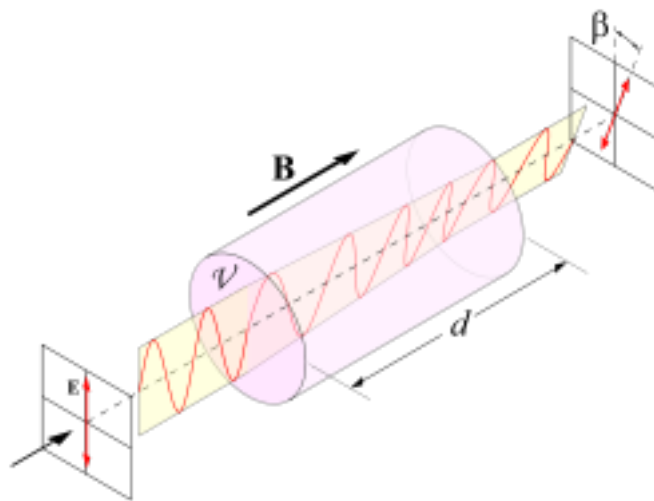
V ... konstanta popisující sílu Faradayova efektu závislá na materiálu

L ... délka průchodu optického materiálu

H ... magnetické pole

Optický izolátor se skládá ze vstupního polarizátoru, Faradayova rotátoru a výstupního polarizátoru. Vstupní polarizátor funguje jako filtr, dovolující průchodu do Faradayova rotátoru pouze lineárně polarizovaného světla. Faradayova součást stáčí rovinu polarizace světla o 45° a vstupuje do dalšího lineárního polarizátoru. Při průchodu paprsku zpět bude docházet k dalšímu stáčení polarizovaného světla

průchodem Faradayova elementu. Světlo má nyní polarizaci kolmou k rovině polarizace vstupního polarizátoru a při dopadu na vstupní polarizátor již neprojde zpět k laseru (bude rozptýlen, nebo odražen).



Obr. 5.4: Princip optického izolátoru [16]

6 INTERFEROMETRICKÉ METODY MĚŘENÍ DÉLEK A VIBRACÍ

6.1 Metoda čítání proužků

Tato metoda byla poprvé popsána Peckem a Obetzem v roce 1953. Výstupem optického systému jsou dva stejné světelné paprsky, kdy jeden je fázově posunutý o $\pi/2$. Rozdělení paprsku se provádí pomocí rozdělovače paprsku s vícevrstevným pokovováním. Dva detektory, které snímají tyto dva paprsky s fázovým posunem jsou vstupem obousměrného čítače. Signály z detektorů je možné rovněž přivést jako horizontální a vertikální složku na osciloskop. Kruhový obrazec je získán pokaždé, když je překročen fázový rozdíl o 2π . Tento typ interferometru s čítáním proužků může být použit např. pro absolutní měření tíhového zrychlení.

Alternativní metoda čítání proužků je založena na polarizačním kódování. V této technice jsou dva paprsky vycházející z interferometru lineárně navzájem pravouhle polarizovány a poté čtvrtvlnová destička paprsky kruhově polarizuje opačným směrem.

V následujících podkapitolách jsou uvedeny metody, které je možné prakticky aplikovat a které z této metody principiálně vycházejí.

6.2 Základní princip homodynního laserového interferometru

Tento typ je historicky starší. Dvě složky paprsku světla jednofrekvenčního laseru mají odlišnou polarizaci, ale stejnou frekvenci. Jestliže předmět stojí, je Dopplerova frekvence v_D nulová. Fázový posun obou paprsků v místě interference je konstantní a výsledná intenzita se nemění. Pohyb předmětu vyvolá změnu výsledné intenzity s Dopplerovou frekvencí. Intenzitu snímá např. fotoelektrická dioda.

Jedna z možností uspořádání interferometru je uvedena na obr. 6.1. Světlo laseru má dvě složky stejné frekvence s kruhovou polarizací v opačných směrech. Polarizační hranol interferometru složky rozdělí a změní kruhové polarizace na lineární navzájem kolmé. K interferenci dojde na polarizačním filtru natočeném o 45° , který z obou složek propustí části ve společném směru, jež mohou interferovat. Následuje snímací dioda. Možností, jak interferometr s optickými komponentami uspořádat je několik. Konkrétní uspořádání s podrobným popisem bude uvedeno v kapitole, která se bude zabývat realizací modelu interferometru.

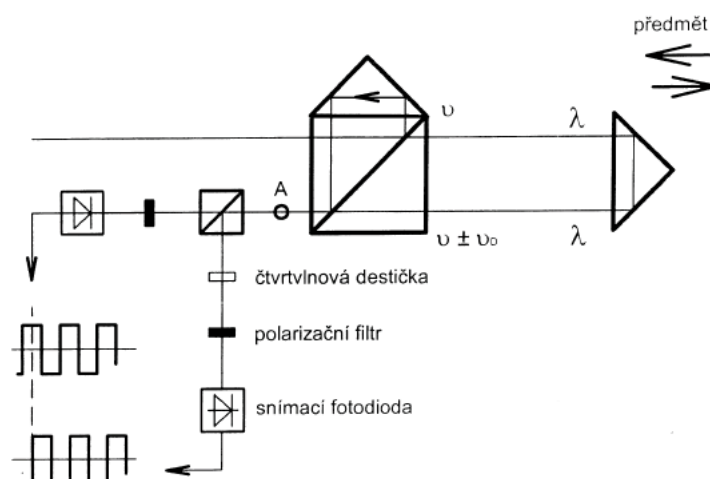
Základní uspořádání interferometru nedává informaci o směru pohybu. Tu získáme rozdělením světla za výstupem z hranolu na dvě větve. Fáze jedné větve se zpozdí čtvrtvlnovou destičkou o 90° . V každé větvi následuje polarizační filtr a snímací dioda.

Od snímacích diod a připojené elektroniky se požaduje linearita v rozsahu od nulové frekvence až po Dopplerovu frekvenci při nejvyšší rychlosti předmětu.

Změna intenzity má stejný efekt jako změna polohy předmětu. Proto přesnost měření zhoršuje nestabilitou výkonu laseru, odklonem měřicího paprsku prouděním vzduchu, kolísáním polohy odrazného prvku na předmětu, které mění překrytí s referenčním paprskem a nestabilitou citlivosti snímacích diod.

Dosáhnout dobrého odstupu měřicího signálu od rušení v celém rozsahu měřicí frekvence je obtížné, protože rozsah je už od nuly do nejvyšší Dopplerovy frekvence a počet zdrojů rušení roste při snižování frekvence signálu.

[17]



Obr. 6.1: Základní princip homodynního laserového interferometru [17]

6.3 Princip heterodynního laserového interferometru

Tento typ byl vyvinut firmou Hewlett Packard za účelem zjemnit interpolaci uvnitř vlnové délky a omezit vlivy změn intenzity a rušení na přesnost měření. Byl použit laser, který vložení do magnetického pole využívá Zeemanova jevu a vysílá dvě frekvence s odstupem 2–3 Mhz.

U dvoufrekvenčního laserového interferometru je frekvence referenčního paprsku ν_2 odlišná od frekvence vysílaného měřicího paprsku ν_1 o přesnou hodnotu $\nu_1 - \nu_2$.

Dvoufrekvenční laser vysílá dvě frekvence s opačnými kruhovými polarizacemi a zajišťuje přesnost jejich rozdílu $\nu_1 - \nu_2$. Záznějová frekvence $\nu_1 - \nu_2$ je volena tak, že je zpracovatelná snímacími diodami a elektronikou. Obě frekvence se rozdělí polarizačním hranolem.

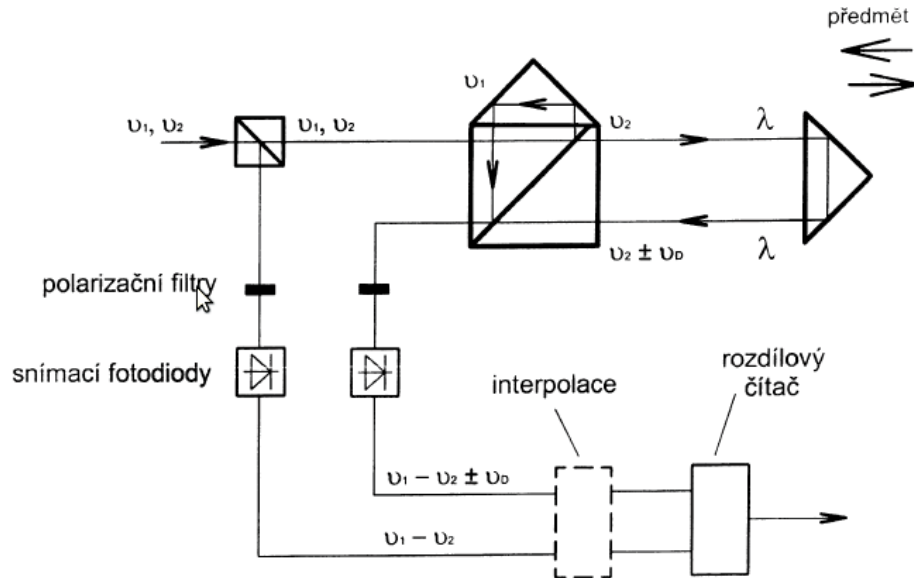
Frekvence ν_1 se použije jako referenční, frekvence ν_2 jako měřicí. Po zpětném průchodu hranolem a polarizačním filtrem paprsky interferují. Jejich frekvence se liší o $\nu_1 - \nu_2$, jestliže předmět stojí. Měřicí frekvence ν_2 se při odrazu o pohybující se předmět sníží nebo zvýší o Dopplerovu frekvenci. Pak se frekvence paprsků liší o $\nu_1 - \nu_2 \pm \nu_D$. Intenzita světla, kterou snímá snímací fotodioda, je střídavá s frekvencí $\nu_1 - \nu_2 \pm \nu_D$, i když předmět stojí, neboť frekvence jsou voleny tak, aby $\nu_1 - \nu_2$ byla větší než ν_D . Signál z fotodiody se přivede do diferenciálního čítače impulzů. Do něj se přivede i signál $\nu_1 - \nu_2$ paprsku odděleného ještě před hranolem a počty vln v obou signálech se odečítají. Čítač dodá počet inkrementů dráhy předmětu, které jsou určeny počtem vln frekvence ν_D včetně znaménka, tj. směru pohybu.

Kolísání intenzity světla neovlivňuje frekvence ν_1 , ν_2 , ν_D . Změna intenzity nemůže být posuzována jako pohnutí předmětem. Střídavý systém má vyšší stabilitu měření a nižší citlivost na rušení turbulencí vzduchu, elektrickým i optickým rušením. Na každou měřicí osu stačí jedna snímací fotodioda, protože i směr pohybu předmětu je uložen ve frekvenci měřicího signálu. Snižují se nároky na vyrovnání optiky včetně kolísání ustavení při pohybu, na zisk a stabilitu citlivosti fotodiody. Mezi dvěma střídavými signály $\nu_1 - \nu_2$, $\nu_1 - \nu_2 \pm \nu_D$ lze interpolovat a zjemnit rozlišení na $\lambda/512$. Vysoké rozlišení má ovšem vliv na přípustnou rychlost předmětu s ohledem na frekvenční propustnost snímací fotodiody. [17]

6.3.1 Šířka pásma frekvencí

Rozsah měřitelné rychlosti předmětu v je přímo úměrný šířce pásma frekvence signálu s informací o pohybu předmětu. Jednofrekvenční laser využívá pásmo od nuly do 2 MHz. Je to frekvence vzniklá Dopplerovým efektem $\nu_D = 2v/\lambda$. Dvoufrekvenční laser, který využívá k vytvoření dvou frekvencí Zeemanova jevu, vysílá dvě frekvence s odstupem 2 až 3 MHz. Na záznějovou frekvenci $\nu_1 - \nu_2$ se superponuje Dopplerova frekvence a výsledná frekvence je od 1 až 4 MHz. [17]

Dvoufrekvenční laser, který využívá k vytvoření dvou frekvencí akusticko-optickou metodu, např. Bruggovou komorou, vysílá dvě frekvence s odstupem až 25 MHz. Výsledná frekvence po superpozici Dopplerovy frekvence je od 15 do 25 MHz. U dvoufrekvenčních laserových interferometrů je účelné snížit poměr šířky pásma k nosné



Obr. 6.2: Princip heterodynního laserového interferometru [17]

frekvenci ($\nu_1 - \nu_2$). Elektronika k pokrytí rozsahu rychlostí předmětu je pro nižší poměr jednodušší. Z tohoto pohledu je výhodný systém s vyšší nosnou frekvencí. [17]

6.4 Kvadrurní zpracování signálů

Detekční metody založené na kvadrurním zpracování dvou, nebo více signálů umožňují měřit posunutí, či vibrace s nanometrovým rozlišením s konstantní citlivostí. Kvadrurní signály mohou být získány v různých uspořádání interferometrů, stejně jako v různých typech systémů, které měří posunutí, jako jsou např. optické enkodéry. Požadavek na přesné měření posunutí s přesností vlnových délek laserů jsou kladeny v aplikacích jako je měření velkých amplitud ultrazvuku na stacionárních i pohyblivých objektech i na interferometrech založených na fázově posunutém výstupním signálu. Jedná se tedy o obecnou metodu, kterou lze použít v různých oblastech. [18]

Jsou dvě základní varianty HQLI (Homodyne Quadrature Laser Interferometer - homodynní kvadrurní laserový interferometr), které se odvíjejí od počtu detekovaných signálů. Vyvážené schéma se čtyřmi detektory používá všechny možné paprsky laseru, není citlivé na drift výstupního výkonu laseru. Má ale dvojnásob detektorů i optických komponent. Protože chyby mohou vznikat i nedokonalostí optických komponent, nemusí být toto řešení (použití více detektorů i optických komponent) vždy úplně výhodné. V této práci bude uvažována a realizována varianta s dvěma fotodetektory.

Kvadraturní výstupy z dvou fotodetektorů poskytují signály $u_1(t)$ a $u_2(t)$ s fázovým rozdílem přibližně $\pi/2$. Rozdílné zesílení v kanálech detektorů a nenulový offset vede ke vzniku chyb, které vedou ke vzniku nejistot měření. Dokonce i když je detekční systém ideální, dochází ke vzniku nejistot měření vlivem rušivých vibrací. Jestliže se berou v úvahu chyby vzniklé reálným detektorem, kvadraturní výstupní signály mohou být popsány ve formě: [19]

$$u_1(t) = u_{1,m} \cos \varphi(t) + u_{1,0} \quad (6.1)$$

$$u_2(t) = u_{2,m} \sin[\varphi(t) + \rho_{op}] + u_{2,0} \quad (6.2)$$

kde $u_{1,m}$ a $u_{2,m}$ a $u_{1,0}$ a $u_{2,0}$ značí amplitudy a offset kvadraturních signálů. Fáze $\varphi(t)$ popisuje posunutí vibrací $s(t)$ transformované o $4\pi/\lambda$ a ρ_{op} symbolizuje chybu fázového posuvu vzniklou reálným detekčním systémem. Velikost $\varphi(t)$ zahrnuje sinusové posunutí, zahrnující rušivé vibrace jiného původu. Fázový signál může být popsán vztahem:

$$\varphi(t) = \varphi_D(t) + \varphi_m \cos(\omega_0 t + \varphi_0) \quad (6.3)$$

kde $\varphi_D(t)$ je rušivý signál a

$$\varphi_M(t) = \varphi_m \cos(\omega_0 t + \varphi_0) \quad (6.4)$$

popisuje fázový signál způsobený harmonickým kmitavým pohybem

$$s_m(t) = s_m \cos(\omega_0 t + \varphi_0) \quad (6.5)$$

známé úhlové frekvence ω_0 , kde se předpokládá, že není žádný fázový posuv mezi $s_M(t)$ a $\varphi_M(t)$. Pomocí následujících vztahů:

$$s_M(t) = (\lambda/4\pi)\varphi_m \quad (6.6)$$

$$v_m = (\lambda/4\pi)\omega_0\varphi_m \quad \varphi_v = \varphi_0 + \pi/2 \quad (6.7)$$

$$a_m = (\lambda/4\pi)\omega_0^2\varphi_m \quad \varphi_a = \varphi_0 + \pi \quad (6.8)$$

je velikost sinusového pohybu aktuátoru, a to posunutí s , rychlost v a zrychlení a možné určit pomocí $\varphi_m(t)$ a $\varphi_0(t)$. Jsou-li výstupní kvadraturní signály normalizovány podle $u_{1,m}$ a rovnic 6.1 a 6.2, získáváme:

$$Q(t) = \cos \varphi(t) + p \quad (6.9)$$

$$I(t) = r \sin[\varphi(t) + \rho_{op}] + q \quad (6.10)$$

Pro ideální kvadraturní systém je $p = q = \rho_{op} = 0$ a $r = 1$. V nejmodernější laserové interferometrii nejsou dovoleny parametry rušivých signálů p , q , ρ_{op} a $\Delta r = 1 - r$ jinak, než v mezích $|\Delta r| \leq 0.05$, $|\Delta \rho_{op}| \leq 0.2 \text{ rad}$ a $|p, q| \leq 0.05$. Jestliže $Q(t)$ a $I(t)$

jsou složky komplexního signálu $Z(t) = I(t) + jQ(t)$, tak fáze $\varphi^*(t)$ je reprezentována funkcí *arctan*:

$$\varphi^*(t) = \arctan \left[\frac{Q(t)}{I(t)} \right] + \chi\pi \quad (6.11)$$

Rovnice $\varphi^*(t) = \varphi(t)$ je splněna pouze v případě ideálního kvadrurního detekčního systému. V případě nenulových rušivých parametrů se dodatečně zavádí časově proměnný fázový rozdíl:

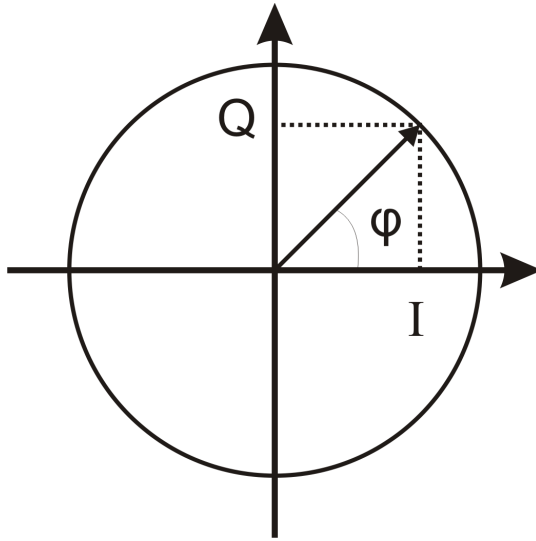
$$\Delta\varphi(t) = \varphi^*(t) - \varphi(t) \quad (6.12)$$

6.4.1 Algoritmus pro demodulaci rychlosti a výchylky

Protože budou pomocí interferometru snímány vibrace, je nutné signál z fotodetektorů demodulovat. Primárně jsme ze dvou kvadrurních signálů získat hodnotu fáze podle 6.11. Nutno dodat, že složky $Q(t)$ a $I(t)$ nejsou přímo hodnoty napětí z fotodetektorů, ale normalizované hodnoty, aby při zobrazení v komplexní rovině reprezentovaly rotující fázor v jednotkové kružnici. Při změně polohy jednoho ze zrcadel (v měřicím rameni) interferometru dojde ke změně intenzity záření, které dopadá na fotodetektor vlivem interference vln. Při změně intenzity z minimální hodnoty na maximální došlo k posunutí jednoho z ramen o jednu vlnovou délku, v našem případě $632nm$. Signál z fotodetektoru tak vlastně reprezentuje fázi, v které se obě vlny nacházejí a při harmonickém pohybu dojde k modulaci fáze. Pro odvození algoritmu pro demodulaci výstupního signálu vyjdeme z upraveného vztahu 6.11 za předpokladu ideálního systému se zanedbáním parametrů p , q , r a ρ_{op} . Výsledný vztah pro fázi je tak zjednodušeně zapsán jako:

$$\varphi(t) = \arctan \left[\frac{Q(t)}{I(t)} \right] \quad (6.13)$$

Složky Q a I tedy reprezentují, jak již bylo řečeno, rotující fázor v komplexní rovině, jak zobrazuje následující obr. 6.3, kdy $I = \Re\{Z\}$ a $Q = \Im\{Z\}$



Obr. 6.3: Rotující fázor

Úhlová rychlost je definována jako derivace φ .

$$\varphi' = \frac{\partial(\varphi)}{\partial t} \quad (6.14)$$

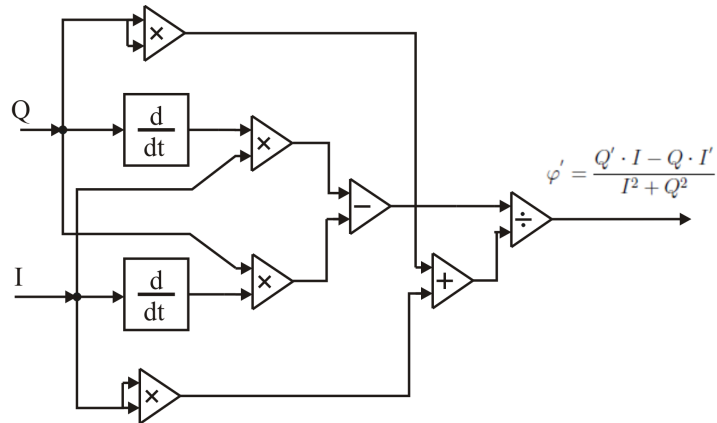
Po dosazení 6.13 získáme vztah:

$$\varphi' = \frac{\partial(\arctan \frac{Q}{I})}{\partial t} = \frac{1}{1 + (\frac{Q}{I})^2} \cdot \frac{\partial(\frac{Q}{I})}{\partial t} \quad (6.15)$$

Po úpravách získáme konečný vztah:

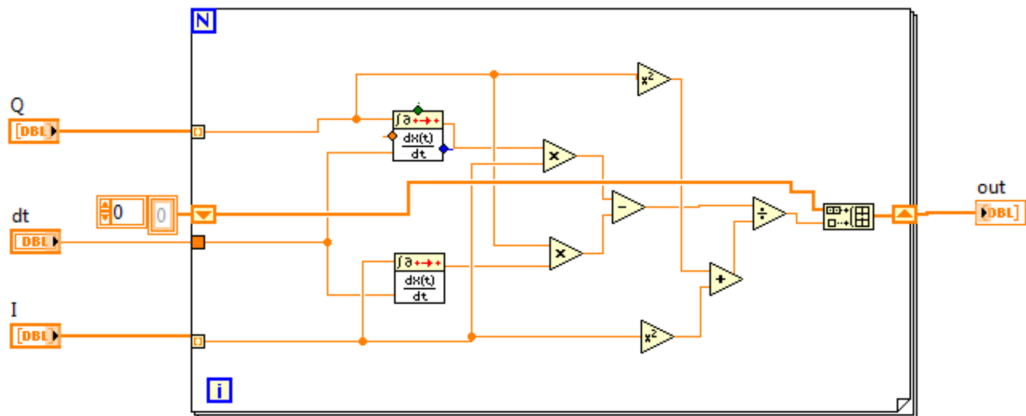
$$\varphi' = \frac{Q' \cdot I - Q \cdot I'}{I^2 + Q^2} \quad (6.16)$$

Tento vztah vyjadřuje úhlovou rychlost a je vhodný pro implementaci v digitálním zpracování signálů pomocí výpočetní techniky. Blokové schéma je zobrazeno na obr. 6.4



Obr. 6.4: Algoritmus na demodulaci úhlové rychlosti

Tento algoritmus bude implementován v Labview a bude využit při různých modifikacích Michelsonova interferometru v realizaci modelu v laboratoři. Bude řešen jako SubVI a jeho schéma je uvedeno na obr. 6.5.



Obr. 6.5: Implementace algoritmu v Labview

Velikost φ' neodpovídá lineární rychlosti d' , nýbrž úhlové rychlosti. Pro přepočítání je možné využít vztah:

$$\varphi' = \frac{4 \cdot \pi}{\lambda} \cdot d' \quad (6.17)$$

Aby bylo možné vypočítat i výchylku x , musí se rychlost ještě zintegrovat podle času.

$$x = \int d' dt \quad (6.18)$$

K tomu bude v Labview využit blok numerické integrace.

7 REALIZACE FUNKČNÍHO MODELU INTERFEROMETRU

Úkolem diplomové práce je rovněž realizace funkčního modelu interferometru v laboratoři ÚAMT. Byl zrealizován homodynní koncept interferometru s kvadraturní detekcí, kterým je možné měřit vibrace. Pro ověření teoretických předpokladů byl sestaven také jednodušší model interferometru, kdy je fázově posunutý signál získán pomocí Hilbertovy transformace.

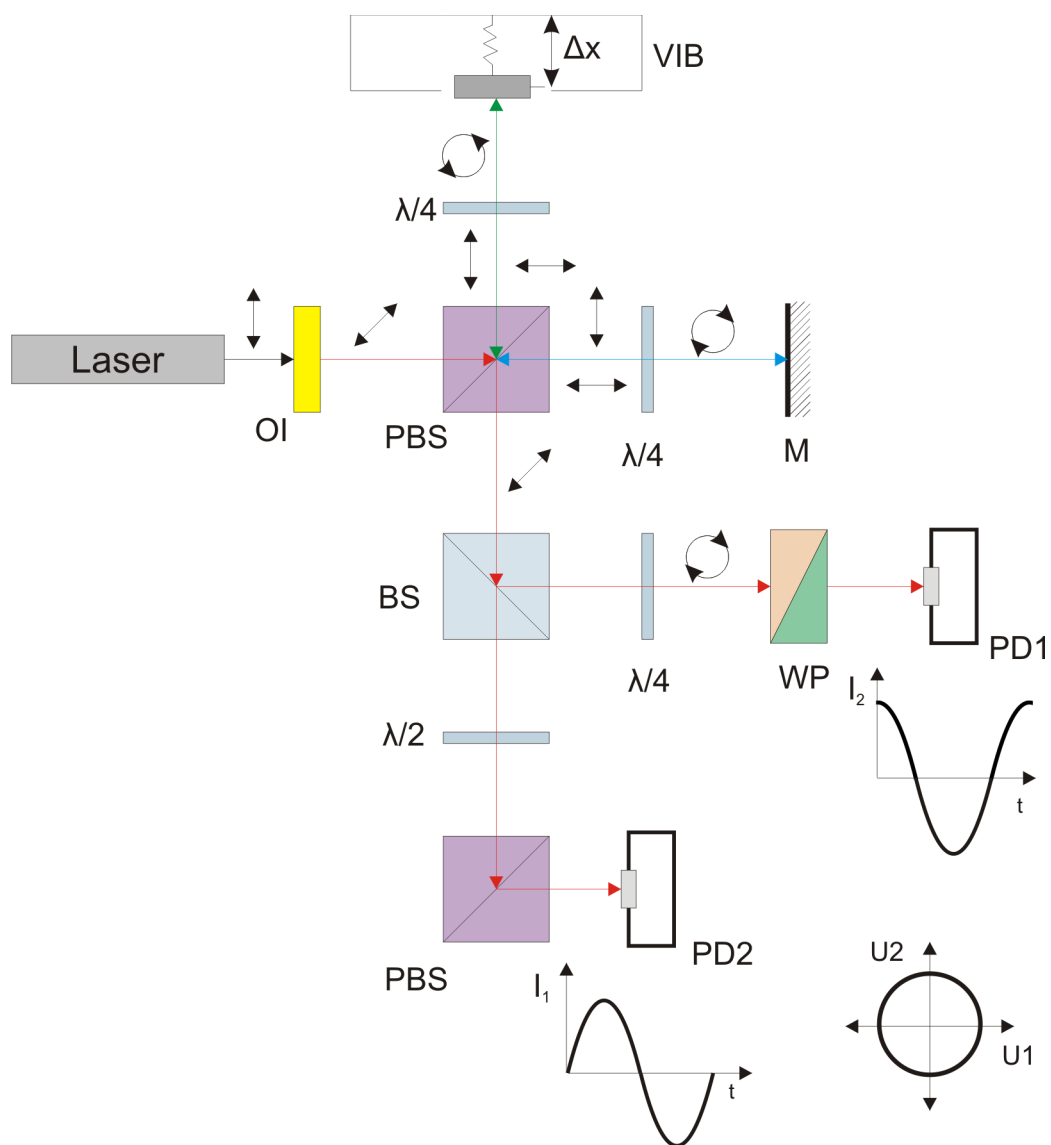
7.1 Model s homodynní detekcí

7.1.1 Popis optické trasy

Celé schéma interferometru je zobrazeno na obr. 7.1 včetně naznačení polarizace paprsku pomocí šipek.

Jako zdroj lineárně polarizovaného záření je použit jednofrekvenční He–Ne laser o vlnové délce $\lambda = 632.8 \text{ nm}$. Jeho paprsek vstupuje do optického izolátoru (OI), který zabraňuje zpětnému návratu paprsku do laseru a zabraňuje tak jeho nestabilitě a omezuje možnost přepínání mezi módy. Zároveň otáčí polarizaci laseru o 45° , tzn. že paprsek obsahuje dvě ortogonální složky, což je nutné k dalším úpravám v optické trase. Po průchodu PBS (Polarization Beam Splitter – polarizační hranol (rozdělovač paprsku)) se složky rozdělí a každá vstupuje do jednoho z ramen interferometru. V referenčním rameni je paprsek odražen od zrcadla M a v měřicím rameni od zrcadla umístěného na vibračním stolku VIB . V obou ramenech interferometru paprsek prochází ještě přes čtvrtvlnovou destičku ($\lambda/4$), která změní polarizaci na kruhovou. Při průchodu paprsku zpět je paprsek opět lineárně polarizován, avšak v opačném směru. To má za následek, že při zpětném průchodu paprsků přes PBS nedojde k návratu do zdroje světla. Paprsek z PBS dále pokračuje do rozdělovače svazku BS pro možnost získat jeden ze signálů v kvadratuře. Za ním se pomocí čtvrtvlnové destičky dosáhne kruhové polarizace a zároveň dojde k požadovanému zpoždění tohoto paprsku o $\pi/2$. Pomocí WP (Wollastone Prism – Wollastoneův hranol) dojde k výběru jedné ze složek na fotodetektor $PD1$, kde již dochází k interferenci. Druhý paprsek prochází přes půlvlnovou destičku, aby se ortogonální složky (které nyní nemohou interferovat) převedli na společnou rovinu polarizace a rúchodem přes PBS dojde opět k výběru jedné ze složek, která je přivedena na fotodetektor $PD2$ k dalšímu zpracování. Místo PBS by mohlo být rovněž použito WP – obě komponenty mají stejnou funkci. Wollastoneův hranol má však lepší optické vlastnosti – lépe od sebe odděluje polarizované paprsky (ve větším poměru intenzit záření).

Pozn.: Tato konfigurace umožňuje rovněž přímé použití 4 detektorů. *WP* i *PBS* rozdělují paprsek na dvě složky, které jsou v protifázi. Toho by mohlo být využito k odstranění stejnosměrné složky. Protože jsou k dispozici pouze dva fotodetektory, v této práci bude uvažována tato varianta s tím, že složky *I* a *Q* kvadraturního signálu budou vytvořeny pomocí normalizace, jak bude uvedeno v jedné z následujících kapitol.

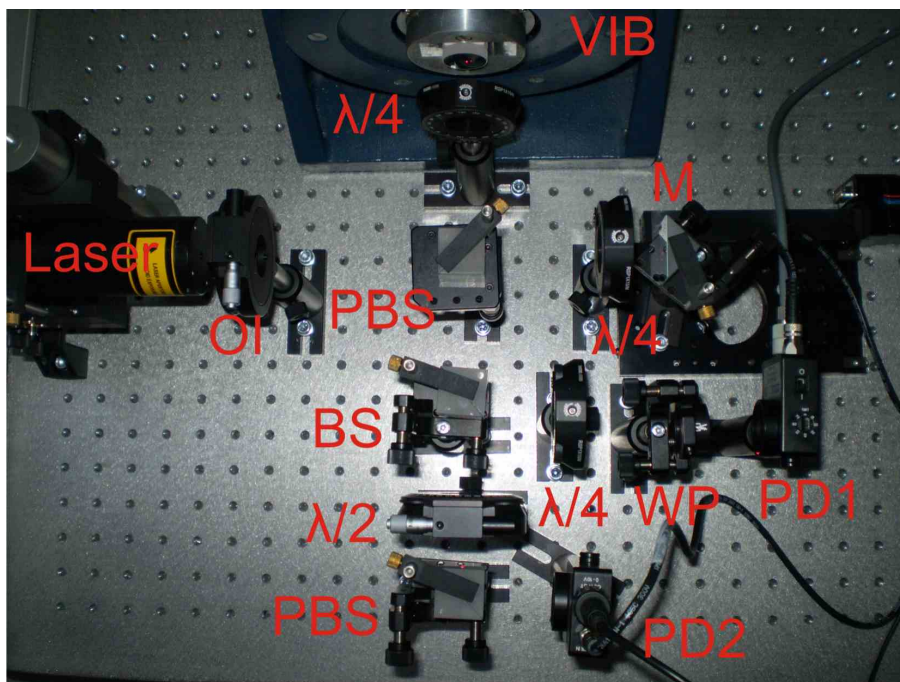


Obr. 7.1: Schéma funkčního modelu interferometru

7.1.2 Popis reálného modelu

Celý funkční model je sestaven na antivibrační plošině, která má v sobě otvory se závitem a celý její povrch je magnetický. Jednotlivé komponenty jsou k ní na stoján-

cích připevněny pomocí šroubů. Harmonický signál do vibračního stolku je generován pomocí funkčního generátoru a zesílen pomocí zesilovače. Pro snímání paprsků laseru jsou použity detektory, které umožňují nastavení zisku v dB , součástí detektorů jsou i stabilizované zdroje. Signály z fotodetektorů jsou zpracovány pomocí měřicí karty NI9201 a softwarového nástroje Labview 2009. Měřicí karta má 8 analogových vstupů, 12ti bitové rozlišení převodníku a umožňuje sběr $500kS/s$ vzorků (dohromady pro všechny kanály). Sestavené pracoviště je zobrazeno na obr. 7.2



Obr. 7.2: Realizovaný model interferometru

7.1.3 Seznam použitých přístrojů

7.1.4 Sestavení interferometru

Aby bylo dosaženo co nejlepších výsledků, je nutné celý model, zejména optické komponenty, co nejpřesněji nastavit. Věškerá použitá polarizační optika je umístěna ve stojáncích s otočnou hlavou pro nastavení roviny polarizace. Některé jsou navíc vybaveny dodatečným otočným šroubem, který umožňuje jemný mikroposuv a tím ještě přesnější nastavení. Celý model byl sestavován postupně ve směru optické trasy laserového paprsku.

Nejprve byly ve stojáncích místo $\lambda/4$ destiček umístěny oba fotodetektory. Paprsek tak procházel *OI* a *PBS*. Otáčením hlavice u optického izolátoru *OI* bylo

Tab. 7.1: Seznam použitých přístrojů v modelu interferometru

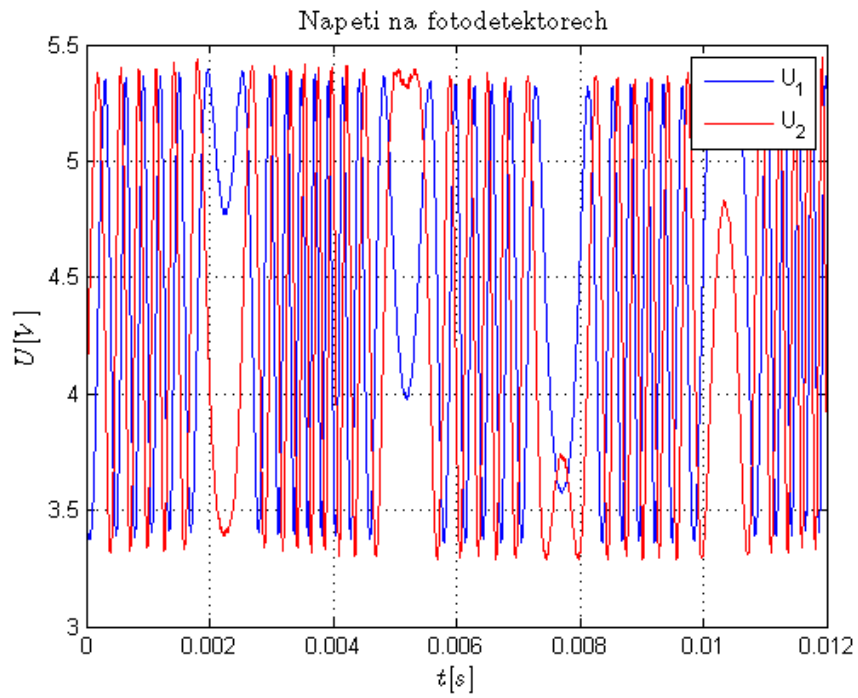
Název	Označení	Počet kusů
vibrační stolek	VEB ROBOTRON 11077	1
laser	Thorlabs HRP050	1
funkční generátor	8204A	1
antivibrační plošina	PBH51506	1
výkonový zesilovač	-	1
měřicí karta	NI 9201	1
fotodetektor	PDA36A-EC	2
stojánky	Thorlabs	12

Tab. 7.2: Seznam použitých optických komponentů

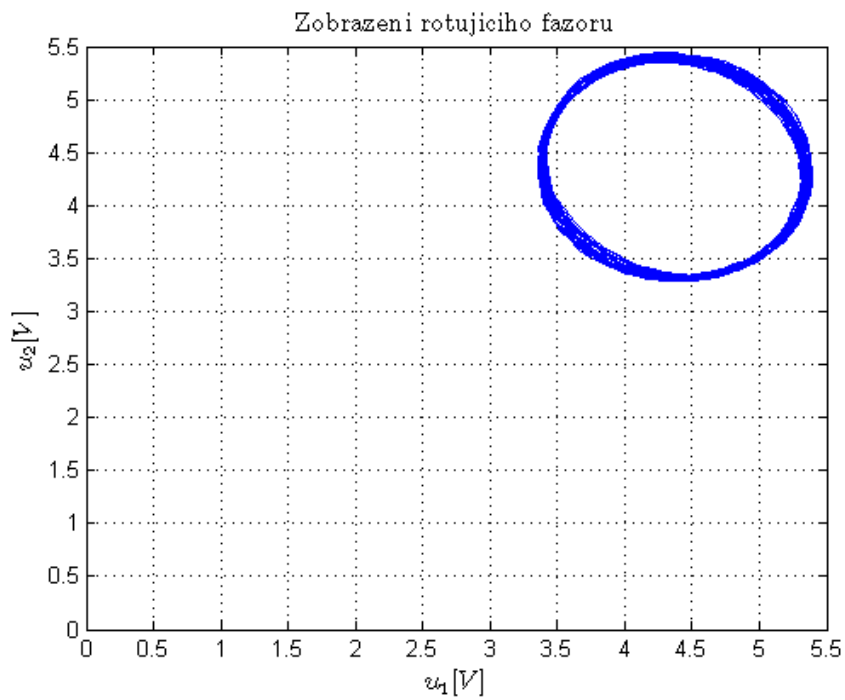
Název	Označení	Počet kusů
optický izolátor	2A100	1
polarizační hranol	PBS251	2
wollastoneův hranol	WP 10	1
čtvrtvlnová destička	WPQ05M-633	3
zrcátko	PF10-03-P01	2
půlvlnová destička	WPH05M -633	1
hranol-rozdělovač svazku	BS013	1

dosaženo stejných intenzit osvětlení (napětí v obou fotodetektorech). Poté byly přidány $\lambda/4$ destičky a detektory umístěny za rozdělovač svazku BS . Zároveň byly nastaveny úhly paprsků jdoucí z obou ramen interferometru. Délka ramen byla nastavena zhruba na stejnou vzdálenost, aby byl interferometr vyvážený. Otáčením hlavic na stojáncích s $\lambda/4$ destičkami bylo opět dosaženo stejných intenzit. Tento postup byl proveden i při umístění fotodetektorů ve svých konečných pozicích.

Kontrolou správného sestavení a funkčnosti interferometru může být zobrazení průběhu napětí na fotodetektorech. Napětí se vlivem harmonických kmitů musí měnit (je fázově modulován) s tím, že jeden průběh je fázově zpožděn o $\pi/2$. Oba průběhy musí mít stejnou amplitudu. Jsou zobrazeny asi dvě periody vibrací – na obr. 7.3 jsou oba signály v časové oblasti, na obr. 7.4 pak v komplexní rovině jako rotující fázor. Protože není signál znormalizován (k dispozici jsou jen 2 fotodetektory) a obsahuje stejnosměrnou složku, není střed pomyslné kružnice, kterou fázor opisuje v 0 a zároveň nemá úplný tvar kruhu. Tento fakt bude zohledněn při vytváření programu v Labview.



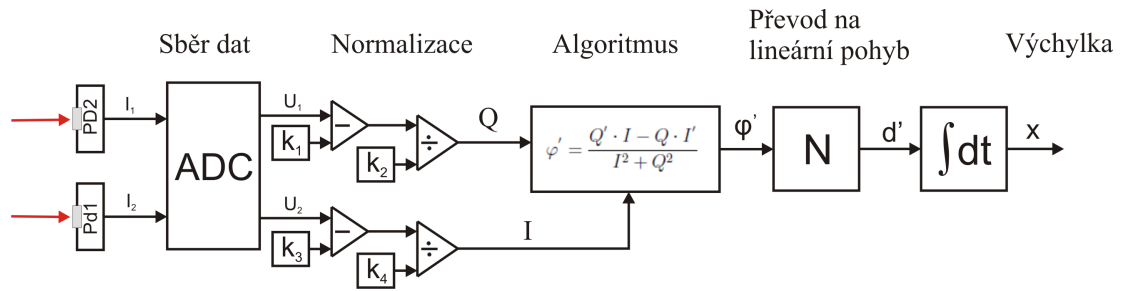
Obr. 7.3: Sestavený model interferometru – napětí na fotodetektorech



Obr. 7.4: Sestavený model interferometru – napětí na fotodetektorech (fázor)

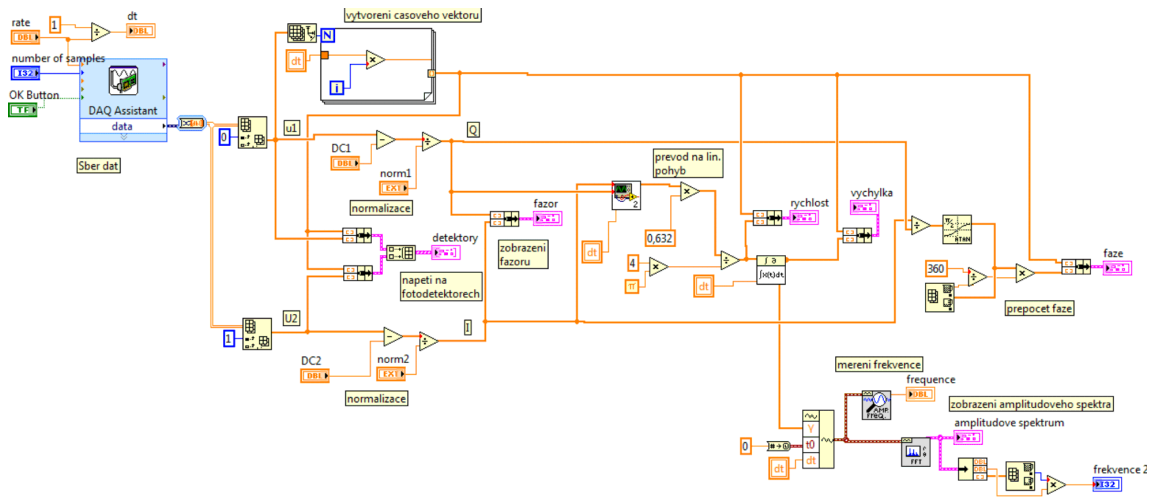
7.1.5 Zpracování signálů a implementace v Labview

K dispozici jsou dva kvadrurní signály z fotodetektorů. Aby bylo možné signály dále zpracovat a použít odvozený algoritmus pro demodulaci rychlosti, je nutné je znormalizovat tak, aby představovaly rotující fázor v jednotkové kružnici. Tento krok by nebyl nutný, kdyby byly k dispozici další dva fotodetektory, pomocí nichž by byla odstraněna stejnosměrná složka. Celý proces je zobrazen na obr. 7.5



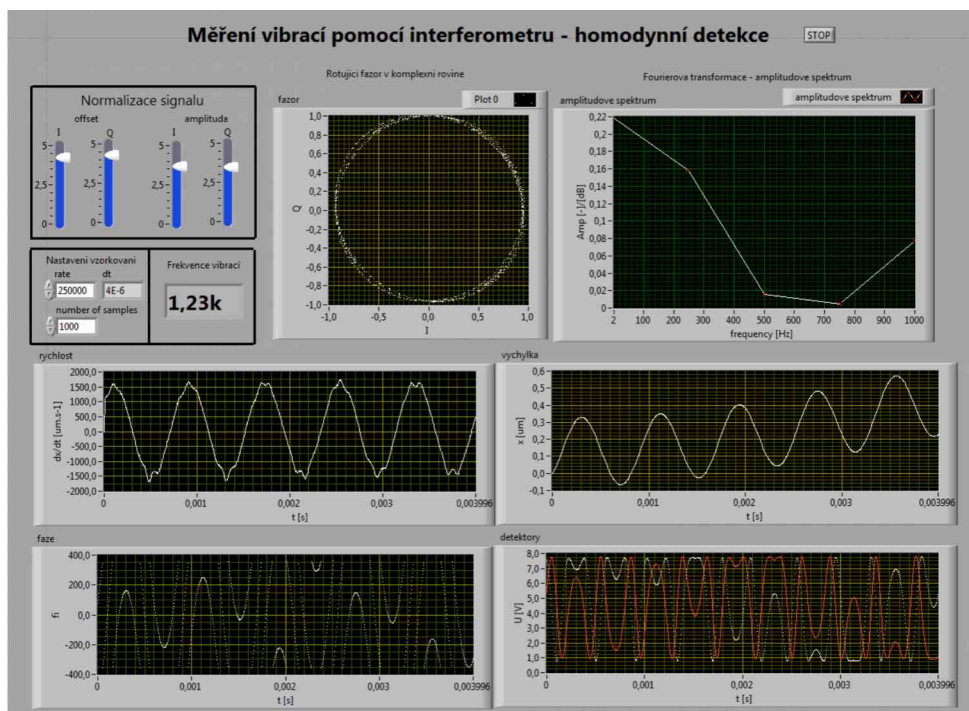
Obr. 7.5: Zpracování signálů z fotodetektorů

Na obr. 7.6 je zobrazen blokový diagram měřicího programu.



Obr. 7.6: Blokové schéma programu v Labview

Celý program se ovládá z front panelu. Při spuštění (programu i funkčního generátoru s požadovanou měřenou frekvencí a zesilovače) se však musí nejprve normalizovat, jak už bylo řečeno vstupní signály z fotodetektoru. K tomu slouží posuvné nastavovací prvky v části „Normalizace“. Uživatel zároveň nastavuje vzorkovací frekvenci a počet navzorkovaných dat. Frontpanel je zobrazen na obr. 7.7



Obr. 7.7: Blokové schéma programu v Labview

V reálném čase je možné sledovat měřené průběhy v grafech. Je možné sledovat kvadrurní signály v komplexní rovině (rotující fázor), amplitudové spektrum demodulované výchylky, demodulovanou rychlost a polohu kmitajícího objektu, fázi a napětí na fotodetektorech. Zároveň je použit *SubVI* na měření frekvence vibrací, jejíž hodnota je na frontpanelu rovněž zobrazena.

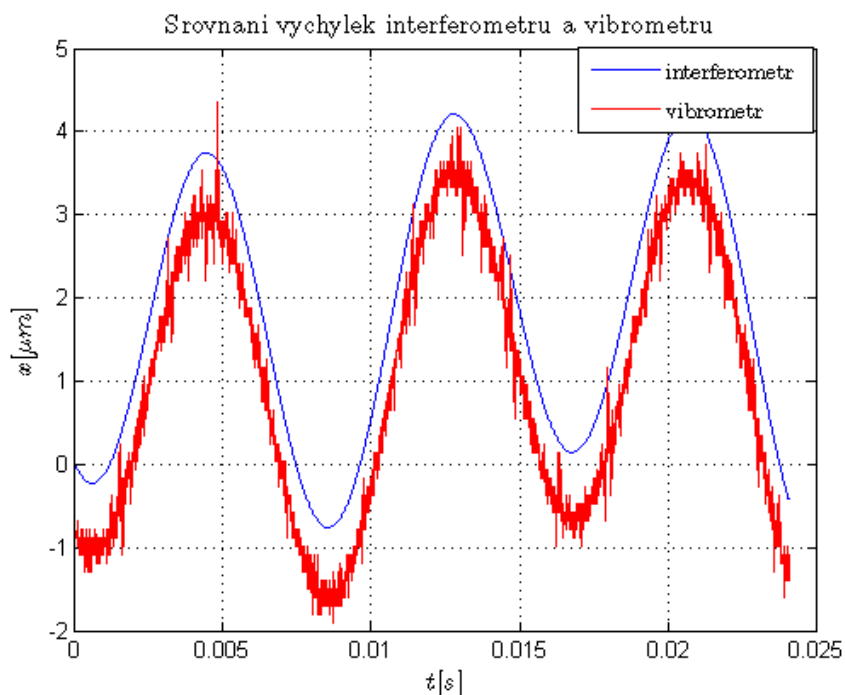
7.1.6 Zhodnocení dosažených výsledků – vhodnost modelu ke kalibraci snímačů vibrací

Aby bylo možné nějakým způsobem ověřit sestavený model interferometru, jeho rozsah měřitelných frekvencí a amplitud, byl k tomuto účelu použit laserový vibrometr Polytec OFV-5000. Zároveň bylo ověřeno, zda jsou hodnoty z modelu vůbec reálné. Vibrometr využívá princip heterodynní detekce a používá se pro měření vlastností pohybujících se předmětů a povrchů. Podle výběru dekodéru je možné měřit výchylku, vzdálenost absolutně, rychlost a zrychlení. Paprsek He-Ne laseru je namířen na měřený, pohybující se objekt a odražen zpět. V případě našeho modelu byl paprsek namířen na vibrující plochu vibračního stolku, kde dopadá rovněž paprsek sestaveného modelu interferometru. Výstupem vibrometru je analogový signál, který je dále zpracován stejnou měřicí kartou jako signály z interferometru. Velikost napětí z vibrometru je úměrná měřené hodnotě (rychlost, výchylka) kmitajícího ob-

jektu v závislosti na nastaveném rozsahu. Je možné použít dva dekodéry a několik filtrů.

K účelu ověření vlastností byl vytvořen další program v Labview, který umožňuje současné zobrazení měřených dat z interferometru i vibrometru tak, aby je bylo možné porovnat. Je možné nastavit rozsah vibrometru pro správné zobrazení měřené veličiny a současně uložit data do souboru po stisknutí tlačítka. Aby bylo možné co nejvyšší vzorkovací kmitočet měřicí karty, je z vibrometru přiveden vždy jeden signál a v programu je možné přepnout, zda se měří rychlost, anebo výchylka. Frontpanel programu je uveden v příloze jako obr. A1 a blokový diagram jako obr. B1.

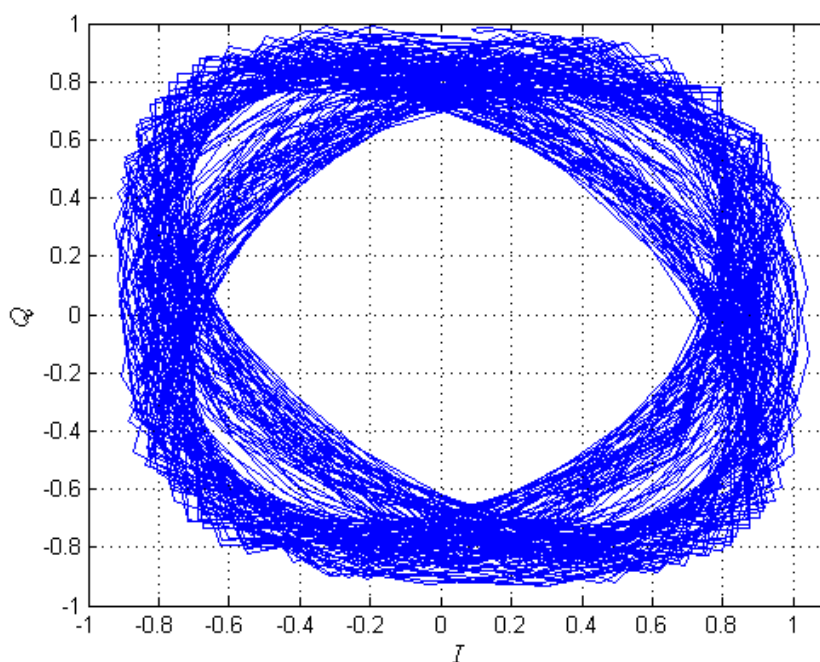
Nejprve byla sledována a porovávána výchylka. Oba signály, jak z interferometru, tak z vibrometru korespondovaly jak v amplitudě tak ve fázi, jak je zobrazeno v grafu na obr.7.8. Signály se lišily pouze o stejnosměrnou složku. Celý model se totiž v rámci vlnových délek světelného záření „pohyboval“. V programu se poloha počítala (integrovala z rychlosti) vždy v jednom cyklu s nulovými počátečními podmínkami a nemohla tak sledovat změny v poloze v delším časovém úseku. Tomuto by se dalo předejít vhodným připojení počátečních podmínek do bloku numerické integrace např. hodnotou průměru z předchozích dat.



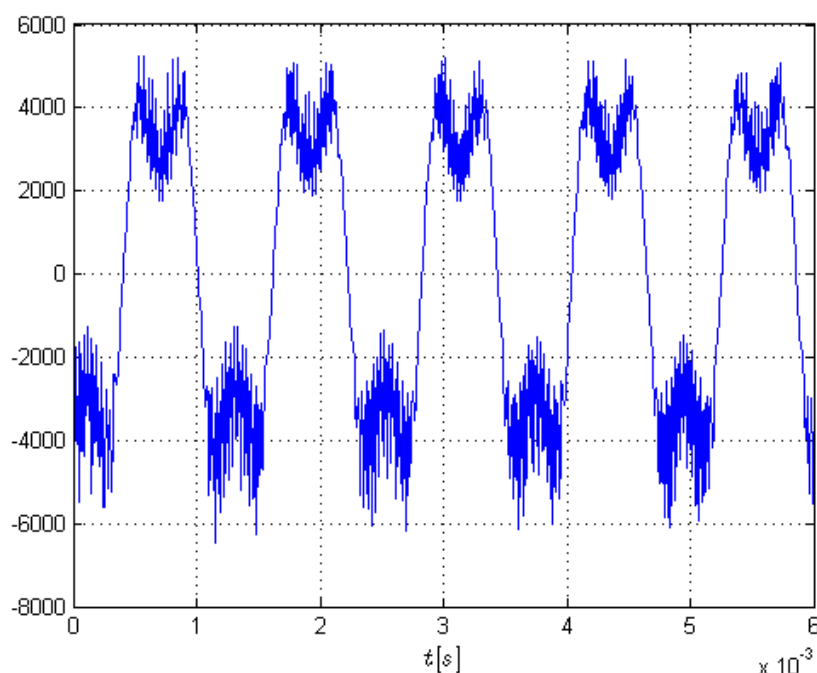
Obr. 7.8: Srovnání měřených výchylek interferometru a vibrometru

Při srovnávání měřených rychlostí byl proměřen rozsah frekvencí od 20Hz do 3kHz a byla sledována maximální amplituda, při které není demodulovaný signál

rychlosti z interferometru zkusen. Horní hranice měřených frekvencí je dána maximální vzorkovací frekvencí měřicí karty. Nad touto hranicí není množství získaných dat dostatečné k určení požadovaných hodnot. Maximální amplituda rychlosti harmonického signálu, který byl interferometr schopen změřit se pohyboval kolem hodnoty $4\text{mm} \cdot \text{s}^{-1}$. Poté již docházelo k „rozbití“ obrazce jednotkové kružnice vzniklé rotujícím fázorem, obr. 7.9 a také rušivou složkou v průběhu rychlosti obr. 7.10. To bylo způsobeno hlavně ruční normalizací signálu a je otázkou, jakých maximálních amplitud by bylo možné dosáhnout s použitím 4 detektorů. Toto srovnávací měření bylo orientační a sloužilo hlavně k základnímu ověření toho, jestli hodnoty naměřené interferometrem jsou opravdu reálné. I když není stanovena horní hranice kmitočtu, dalo by se říci, že laboratorní model je vhodný pro kalibraci snímačů vibrací do 3kHz a maximální amplitudy rychlosti asi $4\text{mm} \cdot \text{s}^{-1}$. Součástí přílohy C jsou obrázky průběhů naměřených dat (rotující fázor složek I a Q v jednotkové kružnici, průběh přepočtené fáze, srovnání měřených rychlostí).



Obr. 7.9: Zobrazení šumu v rotujícím fázoru



Obr. 7.10: Zobrazení šumu v demodulované rychlosti

7.1.7 Vznik nejistot měření a možnosti jejich omezení

Protože hlavním cílem práce bylo sestavení modelu interferometru, najít způsob, jak zpracovat signály z fotodetektorů, nebudou nejistoty měření nijak kvantifikovány. Bude uveden pouze rozbor možných vlivů, které nejistoty mohou způsobovat.

Největší vliv na nejistoty měření má zřejmě ruční nastavování jednotkové kružnice (normalizace napětí z fotodetektorů). Tato skutečnost se projevuje nejvíce na průběhu demodulované rychlosti – v jejích amplitudách, kdy se objevují zákmity. Způsob, jak tento problém odstranit je zřejmě zcela jasný a spočíval by v použití dalších dvou detektorů, které by snímaly signály v protifázi a umožnily tak odstranění stejnosměrné složky. I když nebyly fotodetektory k dispozici, bylo získání jednotkové kružnice provedeno ještě jinými způsoby. Místo ručního nastavování byl spočítán průměr z pole naměřených hodnot a ten poté odečten, tím se odstranila stejnosměrná složka. Nalezením největšího prvku v poli a jeho podělením pak byla získána jednotková kružnice. Alternativou k výpočtu průměru byl výpočet mediánu. Oba tyto způsoby však nevedly k lepším výsledkům, než jakých bylo dosaženo pomocí ruční normalizace.

Dalším výrazným vlivem na vznik nejistot je samotná konstrukce modelu. Upevnění všech optických komponent na stojácích znamená zvýšení vlivu rušivých vibrací z okolí, i když je vše na antivibrační plošině. Celá aparatura je tak citlivá, že je schopna zachytit i vibrace způsobené síťovým transformátorem zesilovače, který

je umístěn na stole. Kdybychom chtěli pomocí tohoto modelu měřit např. posunutí v měřicím rameni interferometru s přesností vlnové délky použitého laseru, nebylo by to možné právě z důvodu rušivých vibrací. To je možné si ověřit jednoduše tak, že když je celý model v klidu a nedochází k cíleným harmonickým kmitům, stejně je možné pozorovat rotující fázor (kružnici) i při malém počtu vzorkovaných dat, tzn. že náhodné rušivé vibrace z okolí působí na změnu vzdálenosti ramen interferometru. Částečně by se mohla tato skutečnost omezit umístěním (montáží) celého modelu na kvalitnější antivibrační stůl, který je postaven na vzduchových podstavcích. V praxi nebývá celé zařízení, složené z jednotlivých dílčích součástí postaveno na stojácích. Je sestaveno z podstatně menších dílů, kdy třeba jeden modul představuje celý interferometr, druhý pak celou detekční jednotku. Paprsek se přenáší pomocí optických vláken. Celé zařízení tak není tolik náchylné na vibrace z okolí a je možné měřit např. výchylku na piezoelektrickém posuvu.

Vliv na přesnost měření může mít rovněž nestabilita laseru. Vzhledem k tomu, že je celá metoda založena na polarizaci, je kvalita použitého laseru zcela zásadní. Pokud by vlivem jeho nestability docházelo k přepínání módů a tedy ke změně směru polarizace vycházejícího paprsku, docházelo by ke změnám intenzity záření na fotodetektorech a tím ke špatnému měření.

Pro úplnost je možné zmínit i další faktory, které mohou způsobovat vznik nejistot, jejich vliv je však vzhledem k předešlým skutečnostem téměř zanedbatelný. V první řadě jsou to nejistoty způsobené nedokonalostí optiky a také nepřesnosti vzniklé ne úplně dokonalým nastavením zejména polarizační optiky (půlvlnové a čtvrtvlnové destičky). V malé míře se uplatňuje i nepřesnost měřicí karty.

7.2 Zjednodušený model – použití Hilbertovy transformace

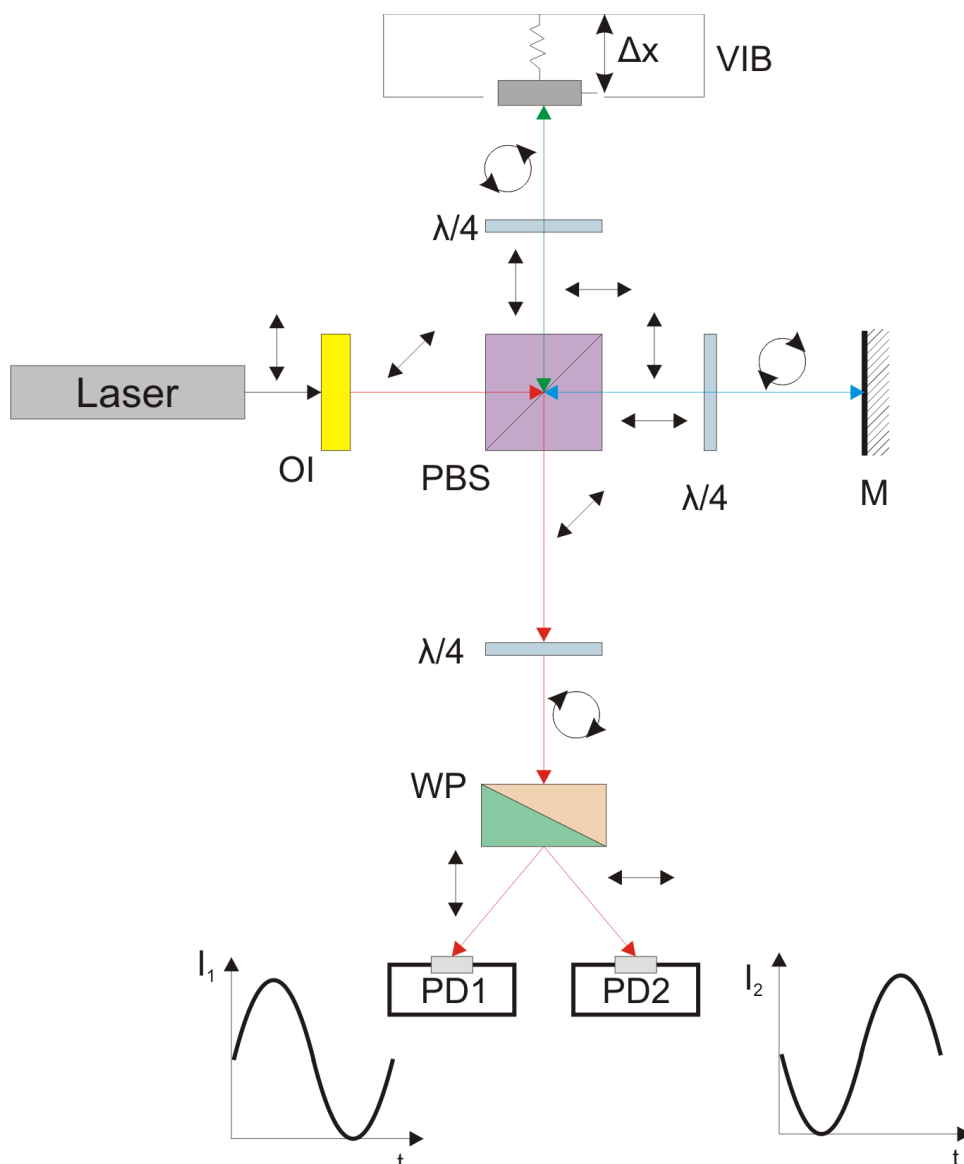
V této kapitole bude představen interferometr v jiném uspořádání. Celý model interferometru je možné zjednodušit podle schématu na obr. 7.11, čímž se sníží množství optických komponent.

Začatek optické trasy je shodný jako v předchozím modelu. Za *PBS* jde však pouze do $\lambda/4$ destičky, kde paprsek změni polarizaci na kruhovou (může pak dojít k interferenci) a následuje *WP*, který rozdělí paprsek na dvě vlny s kolmou polarizací. Na fotodetektory pak dopadají vlny v protifázi (obr. 7.12).

Intenzitu dopadajících vln je možné vyjádřit vztahy vztahy:

$$I_1 = 1 + \sin \varphi \quad (7.1)$$

$$I'_1 = 1 - \sin \varphi \quad (7.2)$$



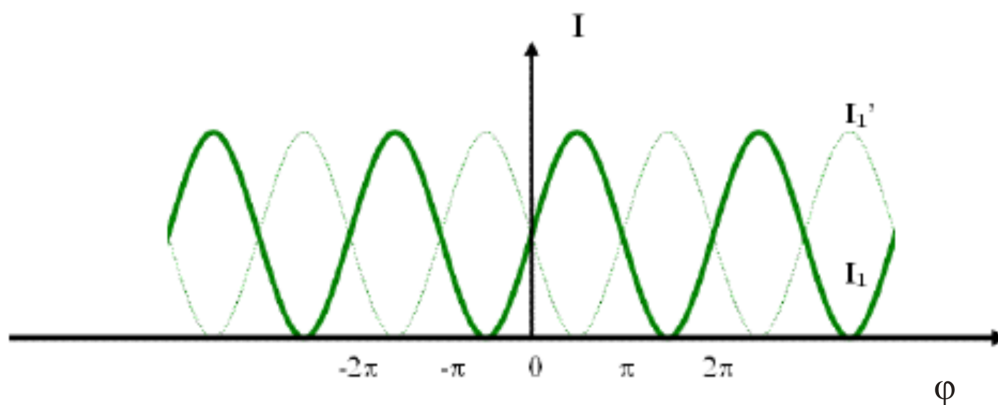
Obr. 7.11: Model interferometru se dvěma detektory

Získáme tak reálnou složku I kvadraturního signálu, bez nutnosti normalizace.

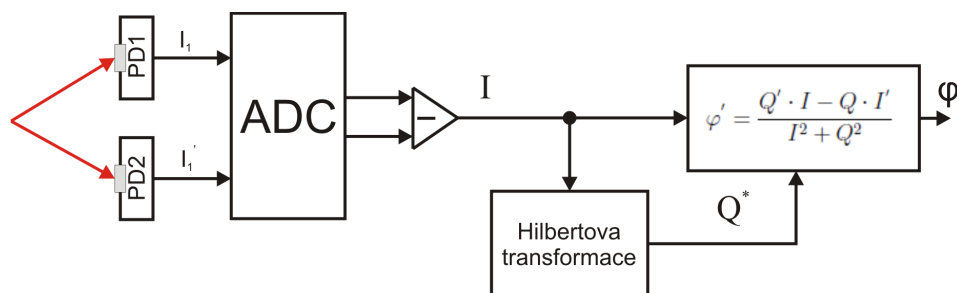
$$I = I_1 - I_1' = 2 \cdot \sin \varphi \quad (7.3)$$

Pro získání druhé kvadraturní složky bude využita rychlá Hilbertova transformace, která má tu vlastnost, že všechny frekvence v signálu zpožďuje (mění fázi) o $\pi/2$. Celý proces je zobrazen na obr. 7.13. Signály z fotodetektorů jsou od sebe odečteny, z důvodu odstranění stejnosměrné složky. V Labview byla ještě pomocí funkce hledání maxima v poli provedena normalizace na jednotkovou kružnici.

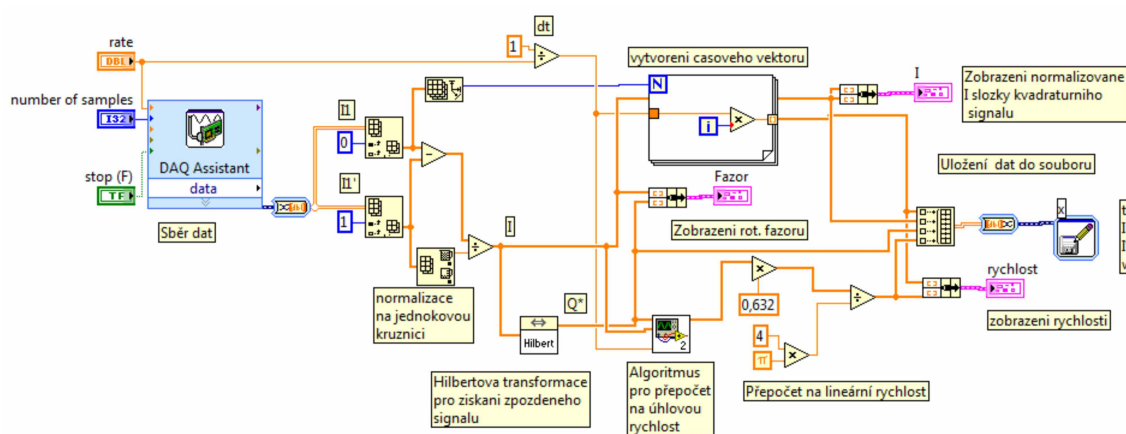
Celé funkční schéma vytvořené v Labview je na obr. 7.14. Měření je možné opět provádět v reálném čase s nastavením vzorkovací frekvence a počtu sejmutých vzorků.



Obr. 7.12: Vlny z fotodetektorů v protifázi



Obr. 7.13: Schéma zpracování signálů s Hilbertovou transformací

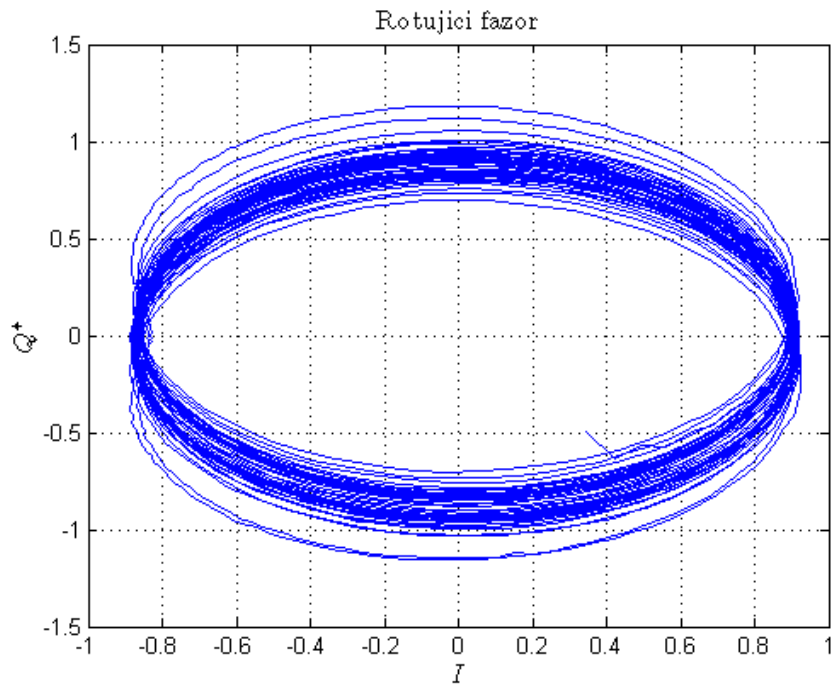


Obr. 7.14: Blokový diagram (Labview) - zpracování signálů s Hilbertovou transformací

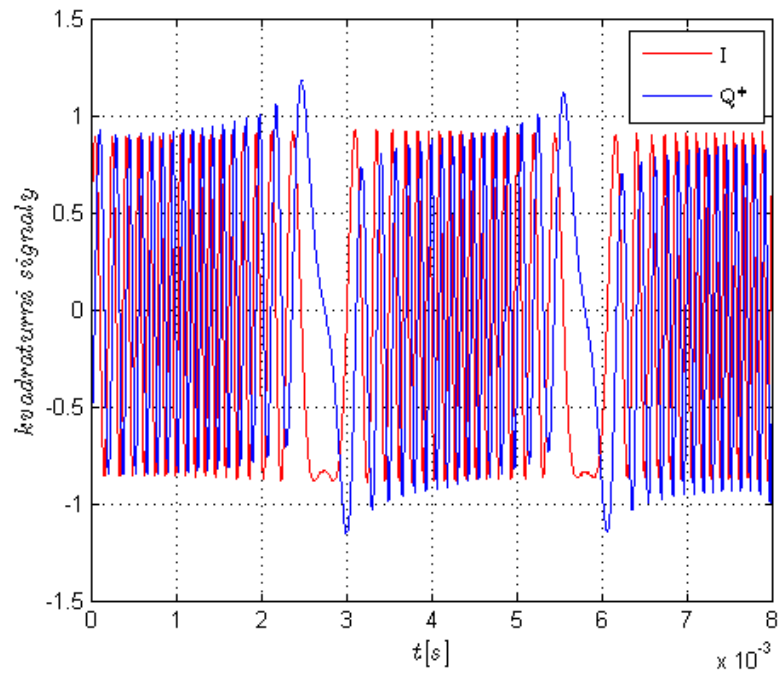
7.2.1 Zhodnocení měření

Tato zjednodušená konfigurace umožňuje rovněž měření rychlosti harmonicky kmitajícího objektu, není s ní však dosaženo tak kvalitních výsledků jako při měření, kdy je zpoždění o $\pi/2$ dosaženo pomocí optických komponent. Celé měření bylo poměrně nestabilní. I když je použitím dvou detektorů odstraněna stejnosměrná složka a reálná složka kvadraturního signálu I neobsahuje rušivou složku a je téměř „ideální“, vypočtené hodnoty imaginární složky Q pomocí Hilbertovy transformace způsobují nepřesný výpočet (demodulaci) rychlosti.

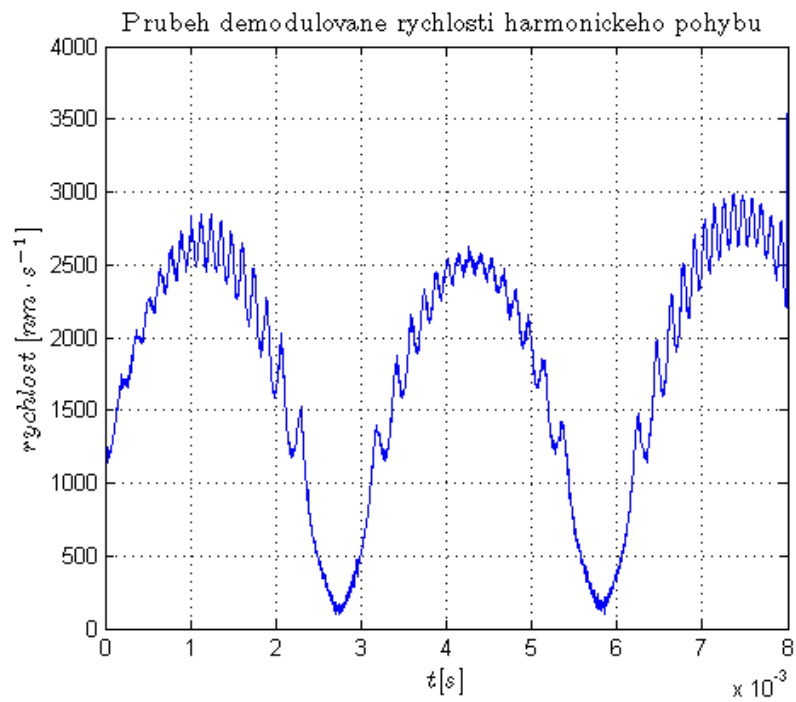
Průběhy z měření jsou zobrazeny na následujících obrázcích. První průběh zobrazuje rotující fázor (I a Q složka získaná pomocí Hilbertovy transformace) (obr. 7.15). Na druhém (obr. 7.16) jsou zobrazeny kvadraturní signály v časové oblasti a na třetím (obr. 7.17) pak demodulovanou rychlost harmonického pohybu zrcátka na vibrační plošině. Bylo navzorkováno 2000 vzorků, frekvencí 250kHz . Frekvence kmitů jdoucí ze zesilovače do vibrační plošiny byla asi 170Hz .



Obr. 7.15: Zjednodušený model – rotující fázor



Obr. 7.16: Zjednodušený model – kvadraturné signály v časovej oblasti



Obr. 7.17: Zjednodušený model – prubeh demodulovane rychlosti

Měření touto metodou bylo vhodnější na nižších frekvencích, kde nedocházelo tolik k zákmitům v průběhu demodulované rychlosti. Při vibracích nad hranicí 500 Hz docházelo k vyššímu zkreslení průběhu rychlosti, pro měření nad touto mezí bylo již nevhodné. Měření v této zjednodušené konfiguraci interferometru sloužilo spíše k ověření teoretických předpokladů – možnost použití Hilbertovy transformace a nepovažuji ji jak příliš vhodnou např. v použití ke kalibraci snímačů vibrací.

8 ZÁVĚR

Diplomová práce se zabývá bezkontaktními optickými metodami měření výchylky a vibrací. Je zde provedena literární rešerže těchto metod. Práce je zaměřena hlavně na interferometrické metody. Bylo provedeno rozdělení interferometrů s detailním popisem Michelsonova interferometru a byly popsány prvky, které jsou v interferometrech použity – lasery, fotodetektory a důležité optické prvky (retardéry, polarizátoary a optické izolátory).

Byly rozebrány koncepty homodynního a heterodynního interferometru a popsána metoda kvadraturního zpracování signálů. Byl navržen algoritmus pro demodulaci rychlosti a výchylky harmonicky kmitajícího objektu. Tento algoritmus byl softwarově implementován v Labview.

Stěžejní část práce se věnuje sestavení funkčního laboratorního modelu interferometru s homodynní detekcí. Základní koncept využívá dvou signálů, jednoho fázově zpožděného signálu o $\pi/2$, čehož bylo docíleno použitím polarizační optiky. Byl sestaven i druhý, zjednodušený model, který pro získání fázově zpožděného signálu využívá Hilbertovu transformaci. Byla detailně popsána optická trasa paprsku laseru jdoucí interferometrem a zároveň popsán způsob sestavení celého modelu a postup nastavení jednotlivých komponent. Byl rozebrán způsob zpracování signálů a byl vytvořen software, který umožňuje zpracování signálů a vizualizaci naměřených dat v reálném čase. Vlastnosti celého modelu byly ověřeny pomocí vibrometru. Naměřené hodnoty modelem jsou opravdu reálné a korespondují s hodnotami, získanými vibrometrem. Celý model s dvěma detektory by bylo možné použít ke kalibraci snímačů vibrací do amplitud rychlosti $4mm \cdot s^{-1}$. Jsou zde probrány možné vlivy na vznik nejistot měření a navrženy způsoby, které by mohly vést k jejich potlačení.

Sestavený model interferometru má ještě větší možnosti. Jeho konfigurace přímo umožňuje použití 4 detektorů, což by zjednodušilo odstranění stejnosměrné složky bez nutnosti ruční normalizace a mělo výrazný vliv na šířku pásma měřených vibrací, jejich amplitud a celkovou přesnost a stabilitu. Stačila by jednoduchá modifikace programu v Labview. V diplomové práci nebyl vůbec diskutován vliv a možnosti použití digitálních filtrů při zpracování signálu. Tato problematika je sama o sobě velice rozsáhlá a mohla by tvořit jádro případné další navazující práce. Celé téma a problematika interferometrických metod měření je velice obsáhlá a zajímavá a laboratorní model má poměrně velký potenciál. V případné navazující práci by mohla být rozebrána např. i problematika kalibrace snímačů vibrací pomocí tohoto interferometru a vytvořen např. software pro automatické měření a získání potřebných parametrů.

LITERATURA

- [1] ĎAĎO, Stanislav; KREIDL, Marcel. *Senzory a měřicí obvody* Praha : ČVUT, 1999. 315 s. ISBN 80-010-2057-6.
- [2] HORÁK, Zdeněk; KRUPKA, František. *Fyzika : I.díl- příručka pro vysoké školy technického směru*. Praha : SNTL, 1976. 421 s.
- [3] FUKA, Josef; HAVELKA, Bedřich. *Optika a atomová fyzika, I. Optika : fyzikální kompendium pro vysoké školy*. díl IV. Praha : SPN, 1961. 845 s. Dostupné z WWW: <http://www.opto.cz/fuka_havelka/index.html>.
- [4] HÁBOVČÍK, Peter. *Lasery a fotodetektory*. 1.vyd. Bratislava : Alfa, 1989. 318 s. ISBN 80-05-00526-1.
- [5] DUCHARME, Stephen. *Experiment 13: Coherence : Laboratory Manual. In Physics of Lasers and Modern Optics* [online]. University of Nebraska, 2010 [cit. 2011-03-03]. Dostupné z WWW: <<http://physics.unl.edu/ducharme/PHYS343/343Manual/343Man13.pdf>>.
- [6] Wikipedia : the free encyclopedia *Coherence %28physics%29*. [online]. St. Petersburg (Florida) : Wikipedia Foundation, 23.5.2005, last modified on 2.3.2011 [cit. 2011-03-03]. Dostupné z WWW: <http://en.wikipedia.org/wiki/Coherence_%28physics%29>.
- [7] KALOVÁ, Ilona; HORÁK, Karel. *Optické metody měření 3D objektů* Dostupné z WWW: <<http://www.elektrorevue.cz/clanky/05023/index.html>>.
- [8] NESVADBA, Roman. *3D Laser scanner* [online]. [cit. 2011-4-29]. Dostupné z WWW: <<http://www.nesquick.net/36NM/teorie.html>>.
- [9] Wikipedia : the free encyclopedia *List of types of interferometers*. [online]. St. Petersburg (Florida) : Wikipedia Foundation, last modified on 2011-10-23 [cit. 2011-03-03]. Dostupné z WWW: <http://en.wikipedia.org/wiki/List_of_types_of_interferometers>.
- [10] Wikipedia : the free encyclopedia *Mach-Zehnder interferometer*. [online]. [cit. 2011-04-03] Dostupné z WWW: <http://en.wikipedia.org/wiki/Mach%E2%80%93Zehnder_interferometer>.
- [11] TEUNISSEN, Cleon. *The Sagnac effect* [online]. [cit. 2011-04-30] Dostupné z WWW: <<http://www.cleonis.nl/physics/phys256/sagnac.php>>.

- [12] HARIHARAN, P. *Optical Interferometry*. 2. San Diego, USA : Academic Press, 2003. 351 s. ISBN 0-12-311630-9
- [13] Wikipedia : the free encyclopedia *Fotonásobič*. [online]. St. Petersburg (Florida) : Wikipedia Foundation, last modified on 2010-10-30 [cit. 2011-05-03]. Dostupné z WWW: <<http://cs.wikipedia.org/wiki/Foton%C3%A1sobi%C4%8D>>.
- [14] Wikipedia : the free encyclopedia *Fotodioda* [online]. St. Petersburg (Florida) : Wikipedia Foundation, last modified on 2011-01-24 [cit. 2011-06-03]. Dostupné z WWW: <<http://cs.wikipedia.org/wiki/Fotodioda>>.
- [15] BAUMRUK, V. *Světlo v anizotropním prostředí* Učební text k přednášce UFY2 [online]. Dostupné z WWW: <http://biomolecules.mff.cuni.cz/files/courses/Svetlo_v_anizotropnim_prostredi.pdf>.
- [16] Holography Wiki *Faraday Rotator* [online]. Dostupné z WWW: <http://holowiki.org/index.php?title=Faraday_Rotator>.
- [17] Dvoufrekvenční laserový interferometr. *Technický týdeník* [online]. 2004, 14, [cit. 2011-05-04]. Dostupný z WWW: <www.uzimex.cz/download.php?file=/soubory/20040413_tt_2004-14...>.
- [18] GREGORČIČ, Peter; POŽAR, Tomaz; MOŽINA, Janez *Quadrature phase-shift error analysis using a homodyne laser interferometer* OPTICS EXPRESS. 2009, 17, 25, s. 22906-22911. Dostupné z WWW: <<http://www.opticsinfobase.org/abstract.cfm?URI=oe-17-25-22906>>.
- [19] LINK, Alfred; Von MARTENS, Hans-Jurgen *Amplitude and phase measurement of sinusoidal vibration in the nanometer range using laser interferometry* (1998) Measurement: Journal of the International Measurement Confederation, 24 (1), pp. 55-67.

SEZNAM SYMBOLŮ, VELIČIN A ZKRATEK

L_c koherentní doba

V vizibilita

I_{max} maximální intenzita osvětlení při výpočtu vizibility

TOF Time of flight – metoda měření doby letu

laser z anglického **L**ight **A**mplification by **S**timulated **E**mission of **R**adiation, tj. „zesilování světla stimulovanou emisí záření“

PMT Photomultiplier Tube – fotonásobič

HQLI Homodyne Quadrature Laser Interferometer - homodynní kvadraturní laserový interferometr

OI optický izolátor

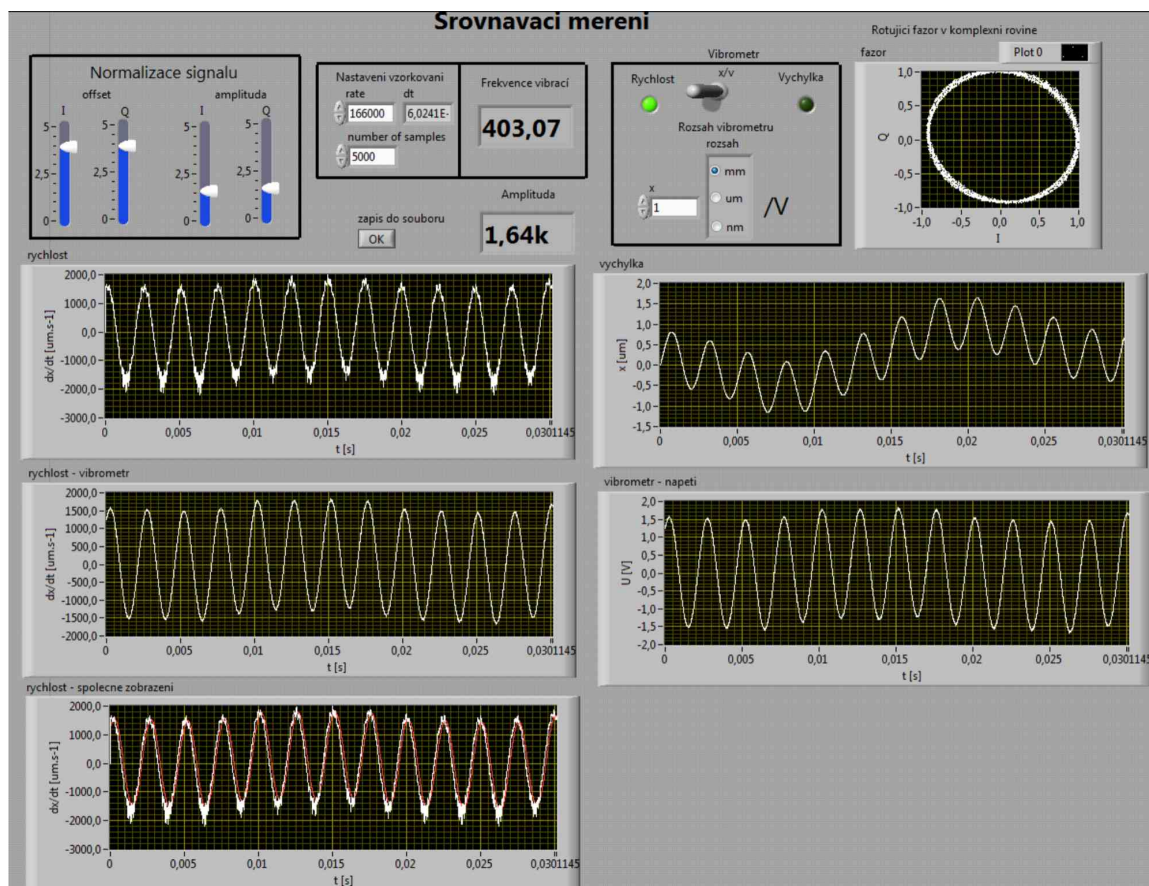
PBS Polarization Beam Splitter – polarizační hranol (rozdělovač paprsku)

WP Wollstone Prism – Wollstoneův hranol

SEZNAM PŘÍLOH

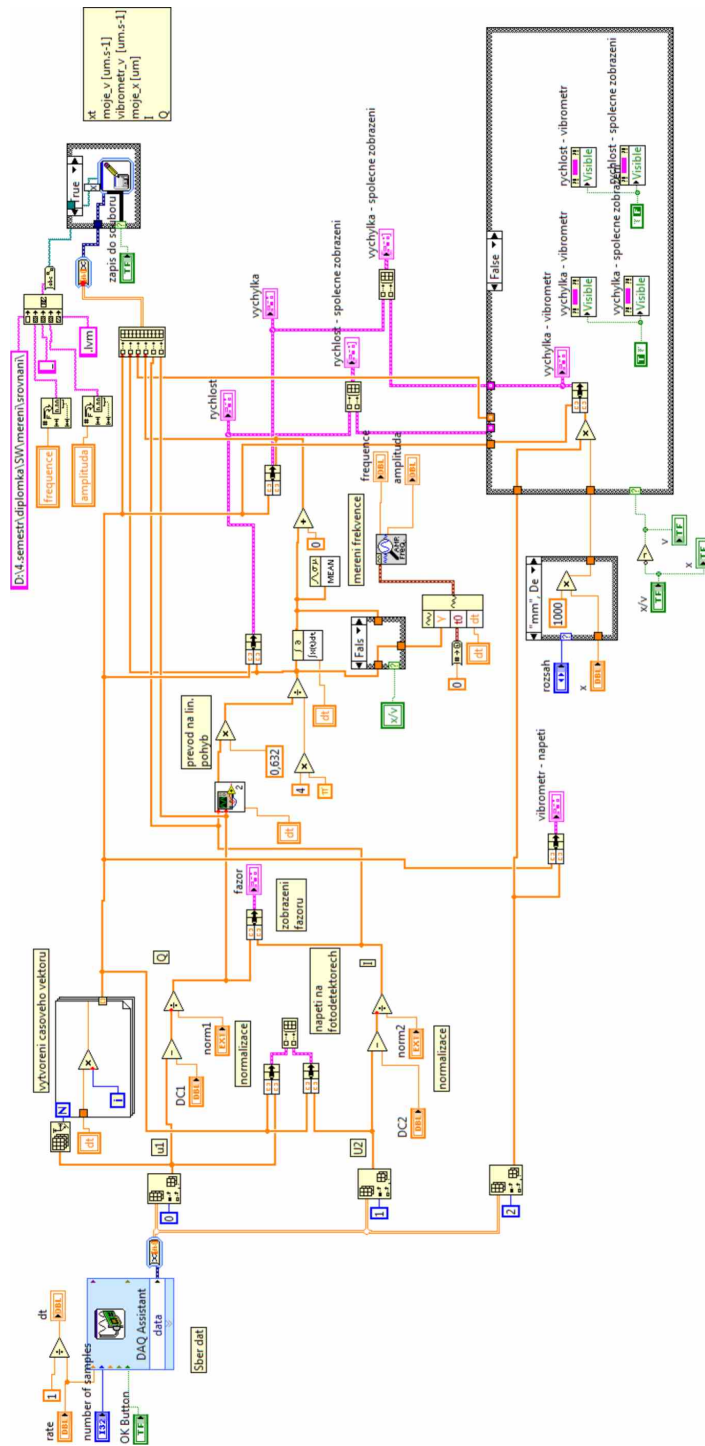
A Frontpanel 1	66
B Blokový diagram 1	67
C Zobrazení průběhů z měření laboratorním modelem	68

A FRONTPANEL 1



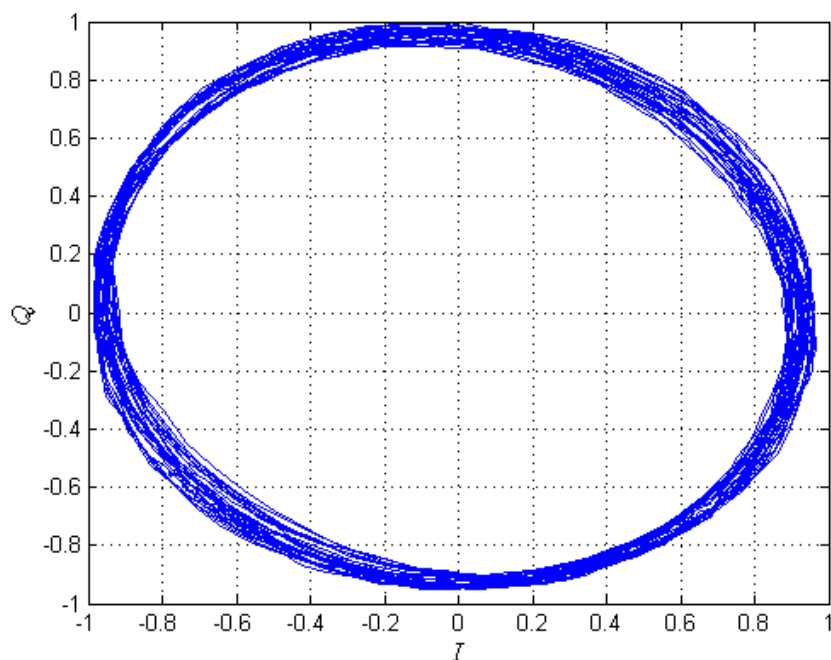
Obr. A.1: Frontpanel programu pro srovnávací měření

B BLOKOVÝ DIAGRAM 1

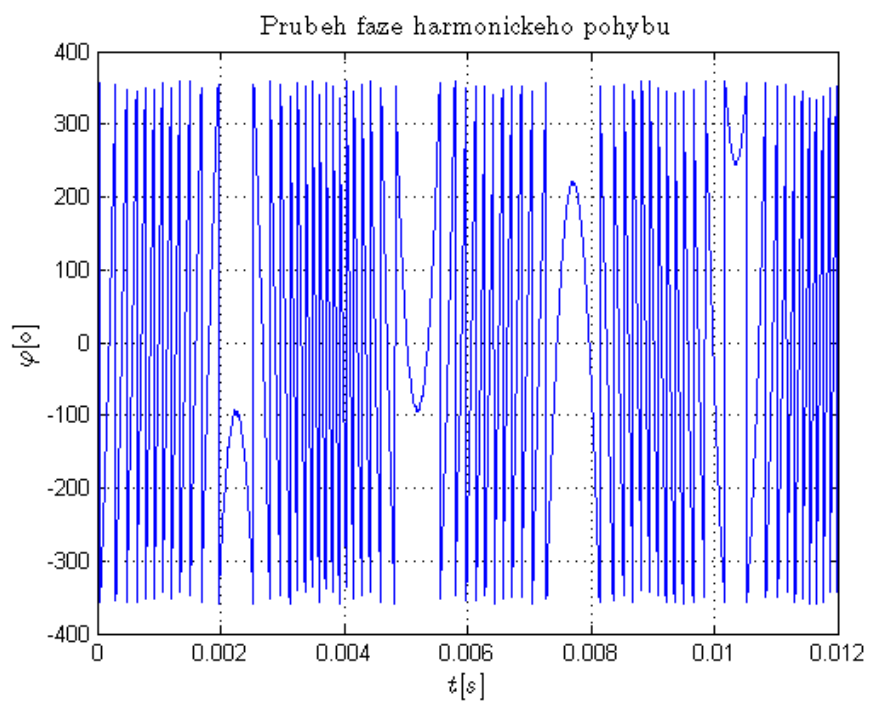


Obr. B.1: Blokový diagram programu pro srovnávací měření

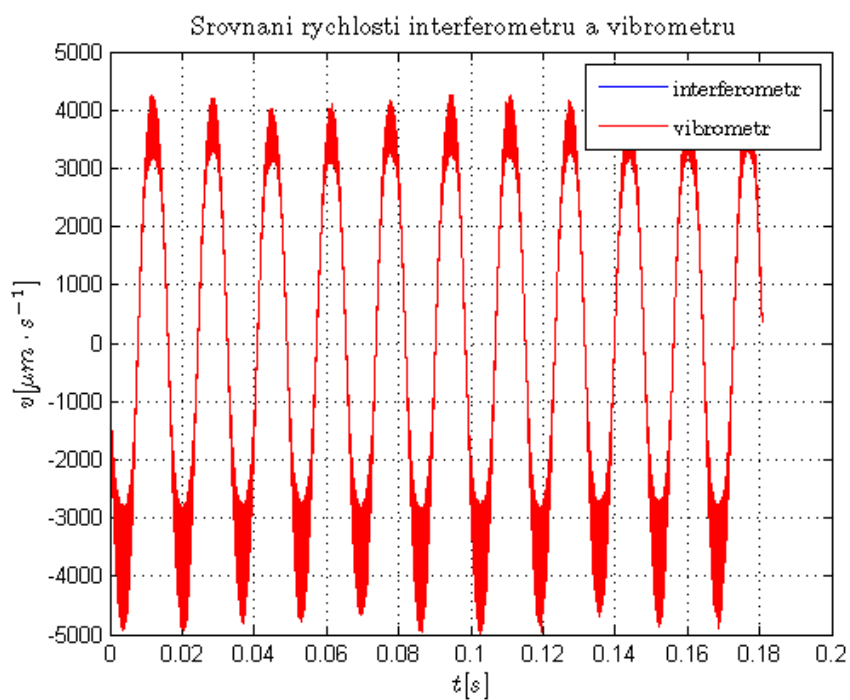
C ZOBRAZENÍ PŘŮBĚHŮ Z MĚŘENÍ LABO- RATORNÍM MODELEM



Obr. C.1: Zobrazení rotujícího fázoru v jednotkové kružnici



Obr. C.2: Prubeh prepoctene faze



Obr. C.3: Srovnani prubehu rychlosti interferometru a vibrometru