



# VYSOKÉ UČENÍ TECHNICKÉ V BRNĚ

BRNO UNIVERSITY OF TECHNOLOGY

## FAKULTA STROJNÍHO INŽENÝRSTVÍ

FACULTY OF MECHANICAL ENGINEERING

## ÚSTAV STROJÍRENSKÉ TECHNOLOGIE

INSTITUTE OF MANUFACTURING TECHNOLOGY

# DOKONČOVACÍ OBRÁBĚNÍ ROZMĚRNÝCH VÝROBKŮ NA KARUSELU

FINISHING OF LARGE PRODUCTS ON A CAROUSEL

## BAKALÁŘSKÁ PRÁCE

BACHELOR'S THESIS

## AUTOR PRÁCE

AUTHOR

David Straka

## VEDOUCÍ PRÁCE

SUPERVISOR

Ing. Milan Kalivoda

BRNO 2022

# Zadání bakalářské práce

Ústav: Ústav strojírenské technologie  
Student: **David Straka**  
Studijní program: Strojírenství  
Studijní obor: Strojírenská technologie  
Vedoucí práce: **Ing. Milan Kalivoda**  
Akademický rok: 2021/22

Ředitel ústavu Vám v souladu se zákonem č.111/1998 o vysokých školách a se Studijním a zkušebním řádem VUT v Brně určuje následující téma bakalářské práce:

## Dokončovací obrábění rozměrných výrobků na karuselu

### Stručná charakteristika problematiky úkolu:

Příliš velké výrobky vyžadují zpravidla specifické podmínky. Metody obrábění jsou zde úzce svázaný s manipulačními záležitostmi, končícími dopravou na určené místo k zákazníkovi.

### Cíle bakalářské práce:

- Přehled rozměrných výrobků vhodných pro karuselové soustruhy.
- Využívané metody obrábění.
- Speciální záležitosti vyskytující se nepravidelně dle charakteru výrobku.
- Rozbor vzorového výrobku.
- Doložení TPV dokumentace.
- Zhodnocení.

### Seznam doporučené literatury:

FOREJT, Milan a Miroslav PÍŠKA. Teorie obrábění, tváření a nástroje. 1. vyd. Brno: CERM, s. r. o., 2006. 225 s. ISBN 80-214-2374-9.

LEINVEBER, Jan a Pavel VÁVRA. Strojnické tabulky. 3. vyd. Úvaly: ALBRA, 2006. 914 s. ISBN 80-7361-033-7.

MÁDL, Jan et al. Jakost obráběných povrchů. 1. vyd. Ústí nad Labem: UJEP, 2003. 180 s. ISBN 80-7044-639-4.

PÍŠKA, Miroslav et al. Speciální technologie obrábění. 1. vyd. Brno: CERM, s. r. o., 2009. 252 s. ISBN 978-80-214-4025-8.

Příručka obrábění, kniha pro praktiky. 1. vyd. Praha: Sandvik CZ, s. r. o. a Scientia, s. r. o., 1997. 857 s. ISBN 91-972299-4-6.

PTÁČEK, Luděk et al. Nauka o materiálu I. 2. vyd. Brno: CERM, s. r. o., 2003. 516 s. ISBN 80-720-4283-1.

PTÁČEK, Luděk et al. Nauka o materiálu II. 2. vyd. Brno: CERM, s. r. o., 2003. 516 s. ISBN 80-720-4283-1.

SHAW, Milton Clayton. Metal Cutting Principles. 2nd ed. Oxford: Oxford University Press, 2005. P. 651. ISBN 0-19-514206-3.

Termín odevzdání bakalářské práce je stanoven časovým plánem akademického roku 2021/22

V Brně, dne

L. S.

---

Ing. Jan Zouhar, Ph.D.  
ředitel ústavu

---

doc. Ing. Jaroslav Katolický, Ph.D.  
děkan fakulty

## **ABSTRAKT**

V této bakalářské práci je sestaven technologický proces výroby součásti ložiskového štítu na svislém soustruhu. Práce pojednává o volbě polotovaru, stroje, nástrojů a měřidel včetně technologicko-ekonomického zhodnocení navrhované varianty výroby, kde jsou spočítány náklady na materiál, elektrickou energii a nástroje.

### **Klíčová slova**

svislý soustruh, obráběcí stroj, ložiskový štít, technologický postup, rozměrný obrobek

## **ABSTRACT**

In this bachelor thesis is created a technological process for manufacturing a bearing shield component on a vertical lathe. The thesis deals with selecting the semi-finished product, machines, tools and gauges. The thesis includes a technical-economic evaluation of the proposed production variant, where the costs of material, electricity and tools are calculated.

### **Key words**

vertical lathe, turning operation, bearing shield, technological process, large workpiece

---

## **BIBLIOGRAFICKÁ CITACE**

STRAKA, David. *Dokončovací obrábění rozměrných výrobků na karuselu* [online]. Brno, 2022 [cit. 2022-05-20]. Dostupné z: <https://www.vutbr.cz/studenti/zav-prace/detail/139577>. Bakalářská práce. Vysoké učení technické v Brně, Fakulta strojního inženýrství, Ústav strojírenské technologie. Vedoucí práce Milan Kalivoda.

---

## PROHLÁŠENÍ

Prohlašuji, že jsem bakalářskou práci na téma Dokončovací obrábění rozměrných výrobků na karuselu vypracoval samostatně s využitím uvedené literatury a podkladů, na základě konzultací a pod vedením vedoucího práce.

Brno, 20.05.2022

.....  
místo, datum

.....  
David Straka

---

## **PODĚKOVÁNÍ**

Děkuji tímto Ing. Milanu Kalivodovi za cenné připomínky a rady, které mi poskytl při vypracování bakalářské práce.

---

---

**OBSAH**

ÚVOD .....	9
1 ROZBOR SOUČÁSTI .....	10
1.1 Materiál .....	10
2 SVISLÉ SOUSTRUHY .....	12
2.1 Využívané metody .....	13
2.2 Přehled vhodných výrobků pro obrábění .....	17
2.3 Speciální náležitosti výroby velkých výrobků .....	18
2.3.1 Součásti typu hřídele .....	18
2.3.2 Součásti typu kotouče .....	19
3 NÁVRH TECHNOLOGIE VÝROBY .....	20
3.1 Volba soustruhu .....	20
3.2 Volba nástrojů a měřidel .....	21
3.2.1 Soustružení vnějších ploch .....	21
3.2.2 Soustružení otvoru .....	22
3.2.3 Vrtání, řezání závitu, frézování .....	23
3.2.4 Volba měřidla .....	25
3.3 Technologický postup .....	25
3.4 Výpočet jednotkového strojního času .....	27
3.4.1 Jednotkový strojní čas pro soustružení .....	28
3.4.2 Jednotkový strojní čas pro vrtání .....	29
3.4.3 Jednotkový strojní čas pro frézování .....	30
4 TECHNICKO-EKONOMICKÉ ZHODNOCENÍ .....	32
4.1 Spotřeba nástrojů .....	32
4.2 Spotřeba elektrické energie stroje .....	34
4.3 Cena a využitelnost materiálu .....	34
4.4 Celkové náklady, diskuze .....	35
ZÁVĚR .....	36
SEZNAM POUŽITÝCH ZDROJŮ .....	37
SEZNAM POUŽITÝCH SYMBOLŮ A ZKRATEK .....	39
SEZNAM PŘÍLOH .....	41

---



## ÚVOD

V současné době je obrábění nedílnou součástí obrábění kovů. K základním metodám patří soustružení, frézování, vrtání, vyhrubování, vystružování a zahlubování, vyvrtávání hoblování a obrážení, protahování a protlačování. [1]

V mé bakalářské práci se budu věnovat soustružení, konkrétně soustružení na svislém soustruhu neboli karuselu. Tento typ soustruhu se používá pro výrobu rozměrných součástí, například: velké ložiskové štíty, lodní šrouby a části větrných elektráren.

Během studia na VUT, jsem našel zálibu v obru obrábění, a proto jsem si zvolil téma obrábění na karuselu, které v hodinách nebyla probráno dopodrobna a chtěl jsem se o této problematice dozvědět více. Další motivací k volbě tohoto tématu byla výzva zpracovat postup pro rozměrnou součást, jelikož většina cvičení při studiu se zabývá menšími součástmi.



Obr.1 Lodní šroub [2].



Obr. 2 Kaplanova turbína [3].



Obr. 3 Větrná elektrárna [4].

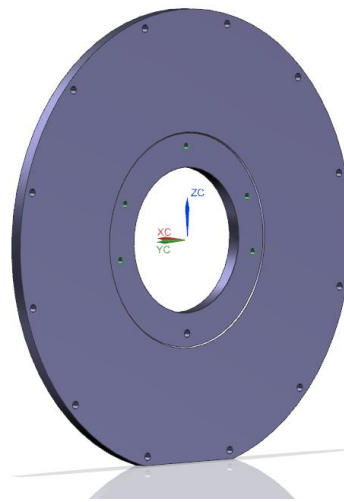
## 1 ROZBOR SOUČÁSTI

Zvolenou součástí pro zpracování technologické přípravy výroby je ložiskový štít. Tento díl je součástí elektromotoru (obr. 4), kde slouží k uchycení ložiska.

Ložiskový štít je ke kostře motoru připevněný pomocí dvanácti šroubů M30 na roztečné kružnici 1820 mm a vystředěný je za průměr 1750 h6. Ložisko je na štít připevněné pomocí šroubů M30, kterých je na roztečné kružnici průměru 770 šest, spodní šroub bude zašroubovaný do kostry ložiska, proto je na štítě místo závitové díry M30 díra průměr 33 mm. Ložisko bude vystředěné za průměr 600 H7. Připojovací rozměry štítu k ložisku jsou navrženy dle normy ISO 11 687-2 pro velikost ložiska 28.



Obr. 4 Elektromotor SIMOTICS HV M [17].



Obr. 5 Model ložiskového štítu.

### 1.1 Materiál

Součást (obr. 5) je vyrobena z materiálu S235JR + N dle EN10025-2, dle starého značení 11 375.1. Polotovarem je plech válcovaný za tepla o tloušťce 60 mm, který je tepelně zpracovaný normalizačním žiháním. Tento materiál spadá do skupiny obráběných materiálů třídy P2.1 viz příloha 2.

Mechanické vlastnosti tohoto materiálu jsou uvedeny v tabulce 1, chemické složení je uvedeno v tabulce 2.

Tab. 1 Mechanické vlastnosti. [15]

Označení	Hodnota	Jednotka
Mez kluzu	215	MPa
Mez pevnosti	360 ÷ 510	MPa
Tažnost	22	%
Obrobitelnost	14	-
Tvrдость	100 ÷ 150	HB

Tab. 2 Chemické složení. [15]

Prvek	C [%]	Mn [%]	P [%]	S [%]	N [%]	Cu [%]
Chemické složení	0,23	1,500	0,045	0,045	0,014	0,600

Jelikož ložiskový štít má největší průměr 1900 mm, tak bude polotovar pro obrábění vyroben pálením z plechu o tloušťce 60 mm.

Výpočet přídatku na průměr dle obecné rovnice:

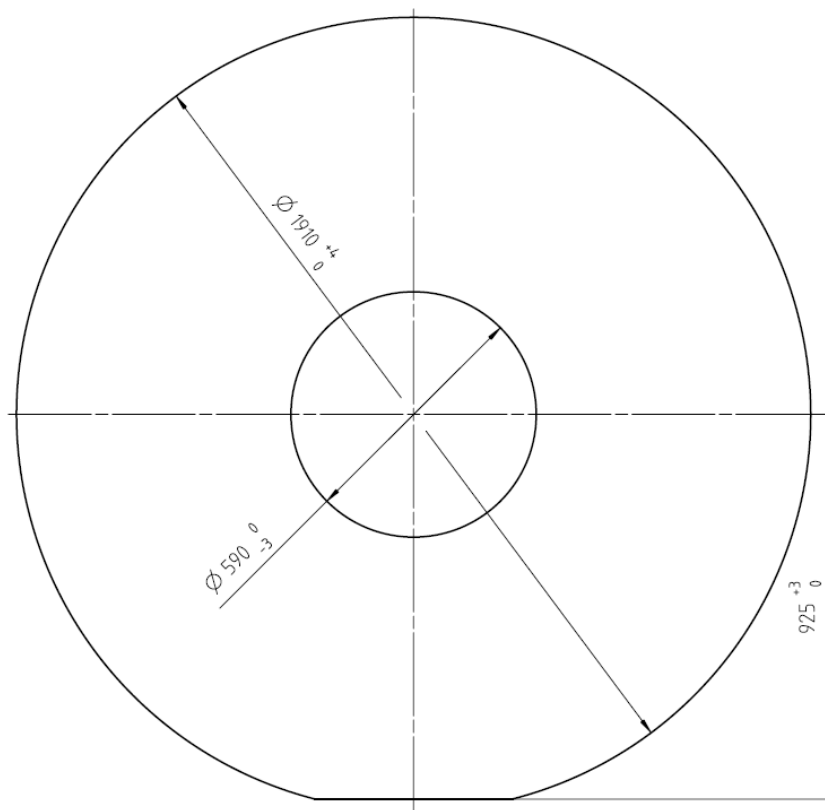
$$p = 0,05 \cdot d_{max} + 2 \quad (1.1)$$

kde:  $p$  - přídavek na průměr [mm],  
 $d_{max}$  - maximální průměr obrobku [mm].

$$p = 0,05 \cdot 1900 + 2 = 97 \text{ mm}$$

Jelikož dle obecné rovnice pro výpočet přídatku na průměr polotovaru nám vyšel přídavek 97 mm, což je nevhodné zvolíme přídavek s ohledem na tolerance na výkrese výpalku.

Na výkrese výpalku jsou tolerance zvoleny s tolerančním polem do plusu pro vnější průměr a vnější plochu, do mínus pro díru, konkrétně +4 pro vnější průměr, -3 pro díru a +3 pro hranu viz obr. 6. S přihlédnutím na nepřesnost pálení, povrchu pálené plochy a velikost součásti je přídavek stanoven na 10 mm.



Obr. 6 Rozměry výpalku pro ložiskový štít.

## 2 SVISLÉ SOUSTRUHY

Svislé soustruhy tzv. karusely, mají, jak nám napovídá název, svislou osu otáčení. Používají se v kusové, malosériové a někdy i v sériové výrobě středních a velkých rotačních součástí malého poměru délky k průměru. Hlavními částmi jsou otočný stůl, stojany a příčníky. Otočný stůl je v případě menších a středně velkých strojů na valivém vedení, u velkých strojů na prizmatickém vedení. [1]

Základním parametrem pro rozdělení svislých soustruhů je průměr stolu, dle něj se rozdělují na [1; 9]:

- Jednostojanové svislé soustruhy (obr.7) tzv. malé svislé soustruhy mají průměr stolu do 1 200 mm. Mají na příčníku pohybujičím se po stojanu většinou support s pětibokou revolverovou hlavou, druhý support je poté přímo na stojanu.
- Dvojstojanové svislé soustruhy (obr.8) tzv. velké svislé soustruhy mají průměr stolu obvykle 1 600 mm až do 18 000 mm. Mají příčník pohybujičím se po dvou stojanech. Na příčníku jsou většinou dva supporty a další support může být buď na jednom nebo na obou stojanech.



Obr. 7 Jednostojanový svislý soustruh [5].



Obr. 8 Dvojstojanový svislý soustruh [6].

## 2.1 Využívané metody

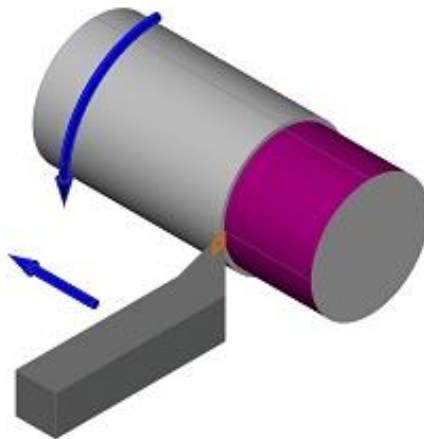
Soustružení je definováno jako technologie obrábění kovů, ve které je hlavní řezný pohyb zajištěn rotací obrobku a vedlejší pohyb vykonává nástroj, tento pohyb nazýváme posuv a příšuv. [1]

Nástroje pro soustružení, které nazýváme soustružnické nože mají jednu hlavní nebo primární řeznou hranu.

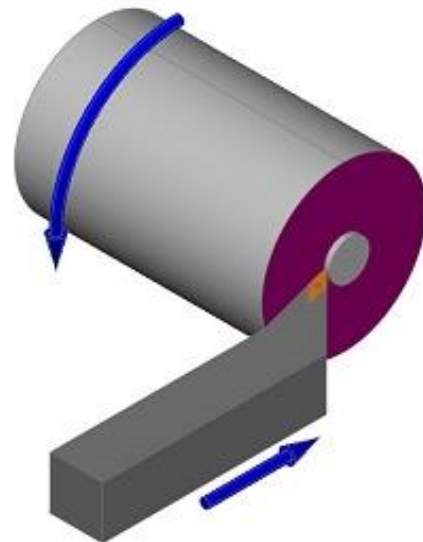
- Soustružení vnějších ploch – takzvané podélném soustružení (obr.9) se nůž pohybuje rovnoběžně s osou rotace obrobku, příšuv je kolmo na osu rotace. V případě příčného tzv. čelního soustružení (obr.10) se nůž pohybuje kolmo na osu rotace a příšuv je v rovnoběžný s osou rotace obrobku. Tyto metody lze dále rozdělit na hrubování a soustružení na čisto (hlazení).

V případě hrubování je účelem odebrat co největší možné množství třísky za jednotku času bez ohledu na přesnost a jakost obrobené plechy. Při tomto způsobu obrábění se volí menší řezné rychlosti s větším posuvem i záběrem ostří. U hrubování se dosahuje přesnosti rozměrů IT 11 až 14 a drsnosti povrchu Ra 12,5 až 50.

V případě soustružení na čisto se odebírá tříska v řádech desetin mm. Účelem této operace je dodržení předepsané rozměrové i tvarové přesnosti obrobku a kvalitu povrchu. Posuv a hloubka řezu se volí co nejmenší, řezná rychlost je vyšší než u hrubování. U soustružení na čisto se dosahuje přesnosti IT 9 až 11 a drsnosti povrchu Ra 1,6 až 12,5. V případě použití slinutých karbidů nebo jemného diamantu lze dosáhnout i přesnosti IT 5 až 9 a drsnosti povrchu Ra 0,2 až 1,6. [1; 7; 9]



Obr. 9 Podélné soustružení [8].



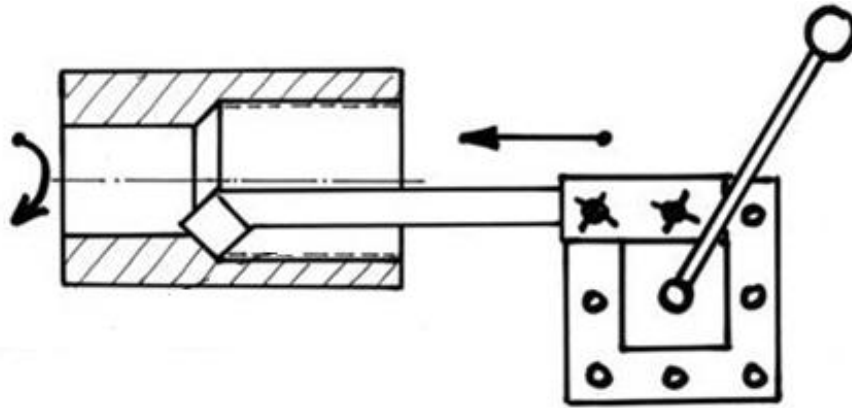
Obr. 10 Čelní soustružení [8].

- Soustružení vnitřních ploch (obr.11) – Nůž se pohybuje s osou rotace obrobku, přísuv je kolmo na osu rotace. Používá se tehdy, kdy nelze dosáhnout požadovaného rozměru nebo přesnosti obráběné plochy pomocí vrtání nebo vystružování.

Postup výroby je takový, že se nejprve navrtá díra, která se následně soustruží.

Tvar vnitřních nožů musí být přizpůsoben nejen průměru otvoru, ale i délce.

V případě soustružení vnitřních ploch se dosahuje přesnosti při hrubování IT 11 až 13, při dokončování IT 9 až 12. Drsnost obrobění plochy se pochybuje při hrubování Ra 12,5 až 50, u dokončování Ra 1,5 až 12,5. [7]

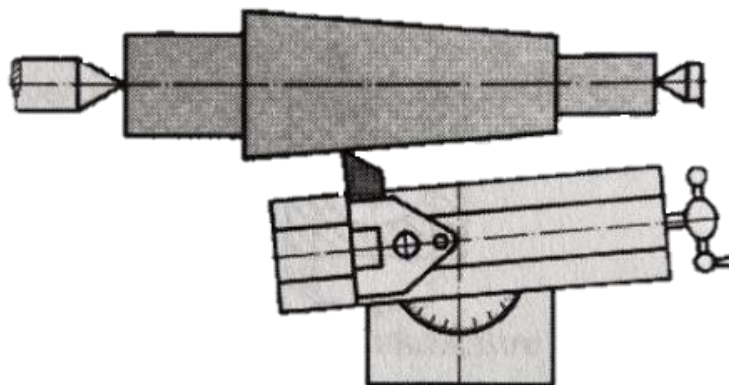


Obr. 11 Soustružení vnitřních ploch [8].

- Soustružení kuželových ploch – Je válcové soustružení ve kterém se námi vytvořený průměr bude neustále měnit – zmenšovat nebo zvětšovat.

Existují dva způsoby výroby kuželů [7] [9]:

- Natočením nožových saní (obr.12) – Při této metodě se provede hrubé nastavení pomocí stupnice na saních a jemné seřízení pomocí měrného kužele, který je snímaný úchylkoměrem. Tato metoda je používaná při výrobě krátkých kuželů.
- Vyosením koníku z osy soustružení – Pokud vysuneme koník z osy soustružení pod polovičním vrcholovým úhlem námi požadované kuželové plochy, vznikne na obrobku námi požadovaná kuželová plocha.

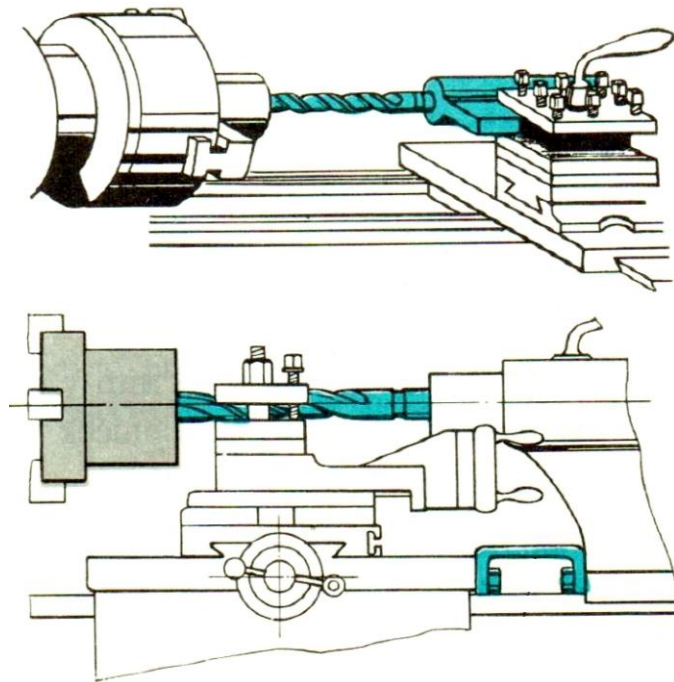


Obr. 12 Soustružení kuželových ploch natočením nožových saní [9].

- Vrtání, vystružování – Vrtání (obr.13) je obráběcí proces, který má za úkol vytvoření děr převážně za pomoci dvoubřitého spirálovitého nástroje. V případě vrtání za pomoci vrtacího stroje nástroj provádí řezný pohyb i přísuv. V případě vrtání na soustruhu v ose obrobku koná hlavní řezný pohyb obrobek a přísuv vykonává nástroj, který je upnutý v koníku. Před vrtání probíhá navrtávání pomocí navrtávacího vrtáku, který nám zajistí správnou polohu vrtané díry. [9]

Vystružování následuje po vrtání(hrubování), kdy se obrábí pouze přídavek z hrubování. Princip vystružování je stejný jako u vrtání, rozdílné jsou pouze nástroje a řezné podmínky.

Dosahované přesnosti rozměrů u vrtání jsou IT 12 až 13, při vystružování IT7 až 9, dosahovaná drsnost povrchu je u vrtání Ra 6,3 až 25 a u vystružování Ra 0,8 až 3,2 [1].



Obr. 13 Vrtání na soustruhu [10].

- Broušení (obr.14) – Je obrábění pomocí vícebřitého nástroje, který nemá geometricky definované řezné hrany. Během obrábění koná hlavní řezný pohyb nástroj a posuv může vykonávat jak nástroj, tak i obrobek, jestli bude vykonávat posuv nástroj nebo obrobek se odvíjí od typu broušení. [9]



Obr. 14 Broušení [12].

- Obrábění závitů (obr.15) – Při obrábění za pomoci závitového nože na soustruhu se jedná o válcového soustružení, při kterém posuv nože odpovídá stoupání závitu. Při soustružení vnějších závitů se musí nejdříve požadovaná plocha obrobít na vnější průměr závitu, u soustružení vnitřních závitů se musí nejprve obrobít díra na malý průměr závitu. [9; 11]

Dalším způsobem výroby závitů je pomocí závitníků (obr.16) pro vnitřní závity a závitovými čelistmi pro vnější závity, tento způsob se používá pro výrobu malých průměrů.



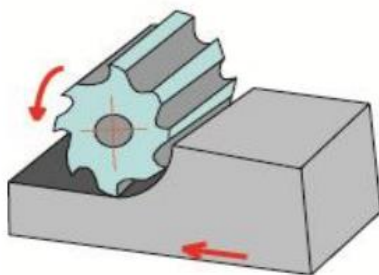
Obr. 15 Soustružení závitů [13].



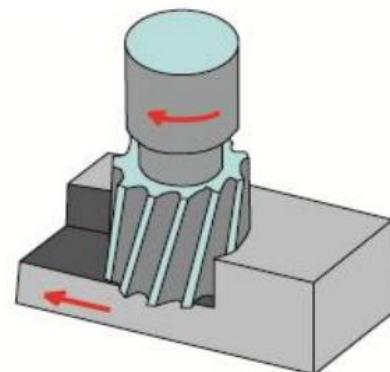
Obr. 16 Sada strojních závitníků [14].

- frézování – Je definováno jako třískové obrábění kovů, při kterém víceřbitý nástroj odstraňuje materiál. Používá se především pro obrábění rovinných a tvarových ploch.

Během frézování nástroj vykonává hlavní řezný pohyb a vedlejší řezný pohyb koná obrobek, jehož pohyb zajišťuje frézovací stůl, na kterém je obrobek upnut. Hlavní rozdělení frézování je na válcové (obr. 17) a čelní (obr. 18). Válcové se dále dělí dle polohy nástroje na symetrické a asymetrické. Čelní se dělí v závislosti na pohybu nástroje vůči obrobku na sousledné a nesousledné. [9; 20]



Obr. 17 Válcové frézování [20].



Obr. 18 Čelní frézování [20].



## 2.2 Přehled vhodných výrobků pro obrábění

Svislé soustruhy se používají především pro obrábění rozměrných součástí o velké hmotnosti. Z obecného hlediska se svislé soustruhy používají pro soustružení vnějších i vnitřních válcové plochy, vnitřní a vnější závity a při vybavení kopírovacím zařízením, lze soustružit i tvarové plochy. Svislé soustruhy bývají často vybaveny i poháněnou nástrojovou hlavou, díky které je možno provádět operace vrtání, frézování a broušení. [22]

Příklady využití svislého soustruhu:

- Vodní turbína – je součástí vodní elektrárny, která funguje na principu toho, že přitékající voda předá svou kinetickou, respektive potenciální energii turbíně, která roztáčí generátor připojený na vodní turbínu přes hřídel. Pracovním prvkem turbíny je oběžné kolo, ve kterém je u v rovnotlaké turbíny využívána kinetická energie, v případě přetlakové turbíny z části i tlaková energie vody. [21]
- U vodních turbín se nejčastěji na svislém soustruhu obrábí vnitřní průměr pro připojení turbíny na hřídel, v některých případech se frézuje i drážka na připojení lopatek. [21]
- Náboj větrné elektrárny – Jak již z názvu plyne, tento komponent je součástí větrných elektráren, který přeměňuje kinetické energii větru na elektrickou energii.
- Generátory – Tento celek slouží k přeměně mechanické energie, která je do generátoru dodávána přes hřídel na energii elektrickou. U generátorů lze využít svislé soustruh pro výrobu komponent jako je například ložiskový štít nebo opracování dutiny kostry, do které se následně bude lisovat stator.
- Železniční průmysl – V tomto odvětví se na svislém soustruhu především vyrábí podvozky lokomotiv, bloky motorů a železniční nápravy. [22]
- Letecký průmysl – Svislý soustruh se zde využívá převážně, pro schopnost obrábět těžkoobrobitelné materiály jako je titan a jeho slitiny. Používá se na výrobu částí proudových motorů, trupů letadel a částí křídel letadel. [22]



Obr. 19 Francisova turbína [21].



Obr. 20 Proudový motor [23]

## 2.3 Speciální náležitosti výroby velkých výrobků

Do množiny velkých součástí se zařazují součásti jejichž největší rozměr je větší než 1000 mm.

Technologické zvláštnosti jsou [24]:

- náročná problematika upínání obrobků – technologické základny,
- obráběcí stroje – rozsáhlé příslušenství – komplexní obrábění na jedno upnutí,
- charakter výroby – kusová až malosériová výroba,
- vysoké požadavky na volbu technologických základen,
- vysoké nároky na technickou logistiku,
- technologicky náročná kontrola obráběných ploch.

Rozdělení rotačních součástí je dle poměru délky k průměru obrobku.

### 2.3.1 Součásti typu hřídele

Pro součásti typu hřídele (obr. 21) lze říct, že mají vícenásobně větší délku obrobku k průměru obrobku, aby součást byla klasifikována jako hřídel, musí splňovat následující podmínku [24]:

$$\lambda = \frac{L}{D} = 3 \div 6 \quad (10) \quad (2.1)$$

kde:  $\lambda$  - délka obrobku [-],  
 $L$  - délka obrobku [mm],  
 $D$  - průměr obrobku [mm].

Nejběžnější polotovary jsou tyče kruhové válcované za tepla nebo loupané, výkovky, odlitky nebo svarky.

Základní technologické prvky jsou vnější válcové, kuželové a tvarové prvky, vnější závity a zápichy. Vedlejší konstrukčně technologické prvky jsou díry kolmé k ose rotace, vnitřní závity.

První operací při výrobě hřídele bývá většinou navrtání středících důlků v některých případech spolu se zarovnáním čela. Středící důlky plní funkci technologických základen pro většinu následujících operací soustružení, případně také pro broušení.

Přesnost provedení technologických základen určuje vzájemná souosost středících důlků, souosost středících důlků s osou polotovaru, tvar a rozměry středícího důlku a kolmost čela polotovaru k ose středících důlků.

Operace navrtávání středícího důlku se většinou provádí na univerzálním hrotovém soustruhu nebo aplikací vodorovné vyvrtávačky při upnutí polotovaru na pracovní stůl.

Hrubé soustružení i soustružení na čisto se obvykle provádí při jednom upnutí s ohledem na pracovní ustavení velkorozměrných hřídelů.

Při volbě rezných parametrů standartními postupy je třeba provést kontrolu platnosti podmínky [24]:

$$t_p \leq T \quad (2.2)$$

kde:  $t_p$  - čas rezného procesu [min],  
 $T$  - trvanlivost břítu [min].

### 2.3.2 Součásti typu kotouče

Aby součást byla klasifikována jako součást typu kotouče je nutné, aby byl průměr obrobku menší nebo stejný jako je délka obrobku viz rovnice níže.

$$\lambda = \frac{L}{D} \leq 1 \quad (2.3)$$

kde:  $\lambda$  - délka obrobku [-],  
 $L$  - délka obrobku [mm],  
 $D$  - průměr obrobku [mm].

Rozměry u velkých kotoučů bývají  $D > 1\,000$  mm,  $L > 3\,000$  mm.

Nejběžnějšími polotovary pro součásti typu kotoučů bývají odlitky, výkovky volně kované a svarky. Hlavními zástupci této skupiny jsou součásti jako víka, příruby (obr. 22), řemenice, bubny, ozubená kola a kroužky.

První operací je soustružení jedné čelní a navazující válcové plochy, která slouží jako technologické základny pro obrábění dalších prvků. V případě, že má polotovar již připravenou díru (předkovanou nebo předlitou) pak se od ní vychází.

Pro součásti typu kotouče se většinou používají svislé soustruhy, které díky svému rozsáhlému příslušenství umožní realizaci mnoha technologických prvků při jednom upnutí obrobku. Ke zvláštnímu příslušenství patří frézovací vřeteno, vrtací vřeteno, brousící zařízení, proměrování obrobku. [24]



Obr. 21 Hřídel generátoru [25].



Obr. 22 Příruba zaslepující [26].

### 3 NÁVRH TECHNOLOGIE VÝROBY

Technologie výroby je zpracována součást typu kotouče, která se nazývá ložiskový štít. Tato součást bude vyrobena na vertikálním soustruhu. U součásti je počítáno s výrobní sérií 200 ks. Jelikož se jedná o teoretické zpracování návrhu technologické výroby bez zadaných strojů a nástrojů bude součástí této kapitoly i volba stroje a nástrojů.

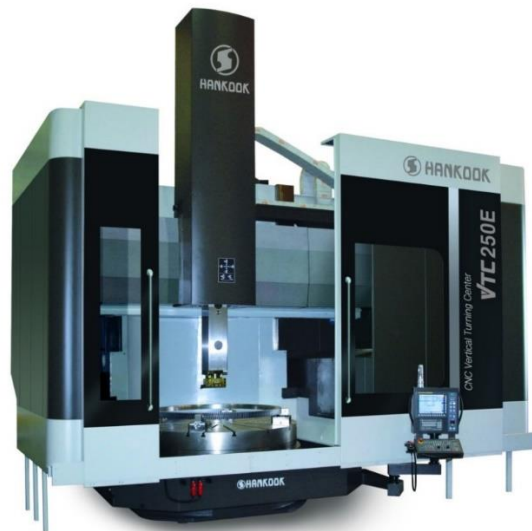
#### 3.1 Volba soustruhu

Hlavními parametry pro volbu vertikálního soustruhu jsou největší rozměry obrobku spolu s operacemi prováděnými na stroji.

Pro výrobu ložiskového štítu jsou kromě soustružení potřeba i operace vrtání a frézování, proto je nutné, aby soustruh byl vybaven nástrojovou hlavou s pohonem rotačních nástrojů.

VTB 250E (obr. 23) je vertikální soustruh od firmy Hankook. Tento soustruh se vyznačuje se vysokým rezným výkonem spolu s vysokou tuhostí. Stabilní konstrukce dává předpoklady pro obrábění např. odlitků, výkovků, ale také přesné obrábění včetně frézování a broušení díky hlavou s poháněnými nástroji. U zákazníků nachází tento typ soustruhu uplatnění například při obrábění vodních turbín, částí větrných elektráren nebo součástí parních turbín.

Základní parametry soustruhu VTB 250E jsou uvedeny v tabulce 3, kompletní parametry soustruhu jsou uvedeny v příloze 3.



Obr. 23 Vertikální soustruh VTB 250E [16].

Tab. 3 Základní parametry VTB 250E. [16]

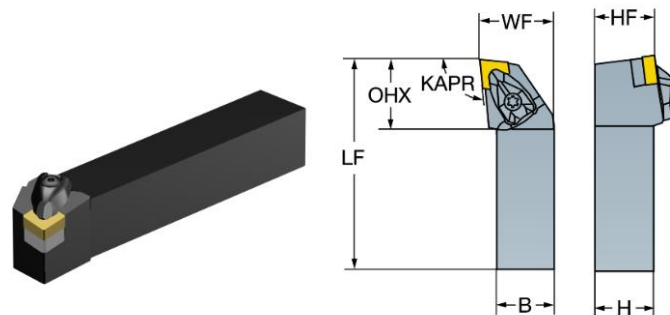
Označení	Hodnota	Jednotka
max. oběžný průměr	3 000	mm
průměr pracovního stolu	2 500	mm
max. výška obrábění	2 000	mm
hmotnost obrobku	15 000	kg
otáčky vřetena	1÷150	min <sup>-1</sup>
výkon hlavního motoru	75	kW
výkon poháněných nástrojů	26	kW
otáčky poháněných nástrojů	1500	min <sup>-1</sup>

### 3.2 Volba nástrojů a měřidel

U volby nástrojů a řezných podmínek je přihlédnuto k doporučení z programu CoroPlus Tool Guide [27] od výrobce Sandvik Coromant, od kterého jsou zvoleny všechny nástroje. Všechny nástroje jsou vhodné pro obrábění materiálu typu P, kategorie materiálů vypsány v příloze 2.

#### 3.2.1 Soustružení vnějších ploch

Pro soustružení vnějších ploch je zvolen pravý soustružnický nůž s vyměnitelnými břitovými destičky. Zvolený soustružnický nástroj DCLNR 2525M 12 (obr. 24) z produktové řady T-max P, vyráběný firmou Sandvik, je vhodný k čelnímu i podélnému soustružení. Rozměry soustružnického nástroje jsou uvedeny v tabulce 4.[28]

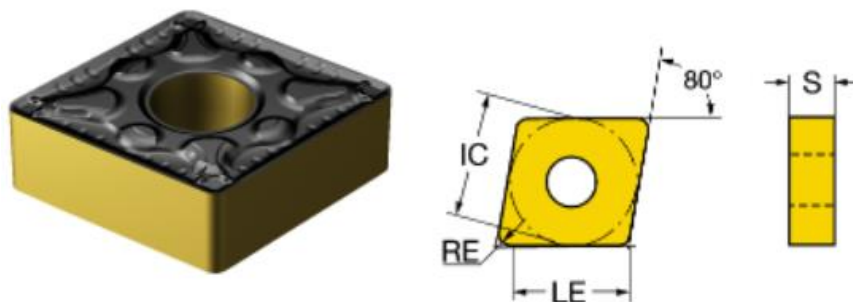


Obr. 24 Soustružnický nástroj DCLNR 2525 M12 [28].

Tab. 4 Parametry nástroje DCLNR 2525M 12 [28].

LF [mm]	WF [mm]	B [mm]	H =HF [mm]	OHX [mm]	KAPR [°]
170	40	32	32	32	95

Pro hrubování je zvolena břitová destička CNMG 12 04 16-XMR 4415 a soustružení na čisto je zvolena břitová destička CNMG 12 04 08-PM 4325 (obr. 25), rozměry jsou uvedeny v tabulce 5. Povrch destiček je povlakován materiálem CVD TiCN+Al<sub>2</sub>O<sub>3</sub>+TiN. [28]



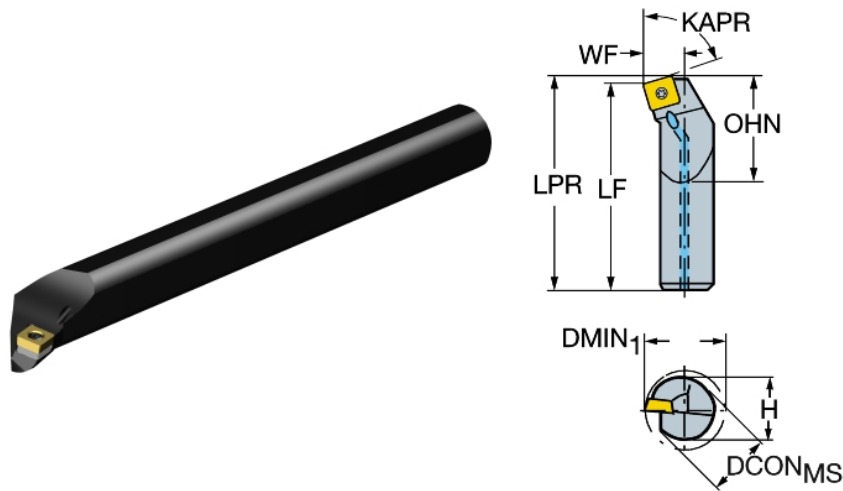
Obr. 25 Břitová destička [28].

Tab. 5 Rozměry břitových destiček [28].

	LE [mm]	IC [mm]	RE [mm]	S [mm]	ap [mm]	vc [mm]	f [mm·r <sup>-1</sup> ]
CNMG 12 04 16- XMR 4415	11,296	12,7	1,587	4,762	1÷6	270÷375	0,21÷0,6
CNMG 12 04 08- PM 4425	12,096	12,7	0,794	4,762	0,5÷5,5	285÷400	0,15÷0,5

### 3.2.2 Soustružení otvoru

Pro soustružení otvoru je zvolen vnitřní soustružnický nástroj typu A32T-SSKCR 12 (obr. 26), který je vhodný pro vnitřní podélné soustružení. Rozměry soustružnického nástroje jsou uvedeny v tabulce 6. [28]

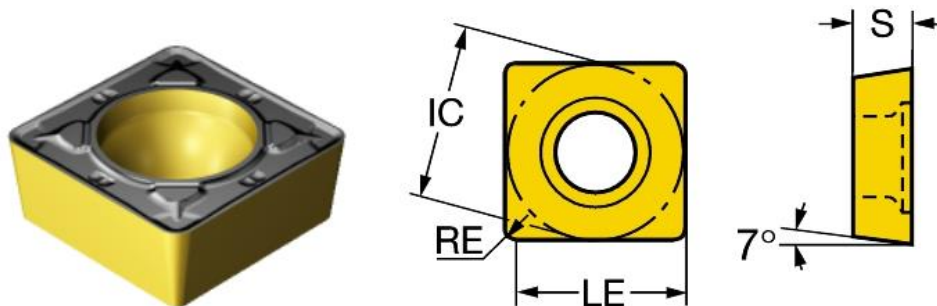


Obr.26 Vnitřní soustružnický nástroj A32T-SSKCR 12 [28].

Tab. 6 Parametry vnitřního nástroje A32T-SSKCR 12 [28].

LPR [mm]	WF [mm]	LF [mm]	OHN [mm]	DMIN <sub>1</sub> [mm]	DCON <sub>MS</sub> [mm]	H [mm]	KAPR [°]
303,05	22	300	48	40	32	30	75

K více uvedenému nástroj je zvolena vyměnitelná břitová destička SCMT 12 04 12-PR 4425 (obr. 27), který bude využita pro hrubování i soustružení na čisto. Parametry břitové destičky jsou uvedeny v tabulce 7. [28]



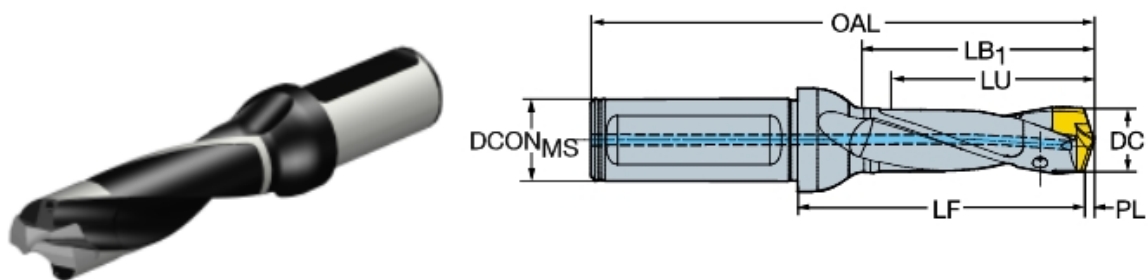
Obr. 27 Břitová destička SCMT 12 04 12-PR 4425 [28].

Tab. 7 Parametry břitové destičky SCMT 12 04 12-PR 4425 [28].

LE [mm]	IC [mm]	RE [mm]	S [mm]	ap [mm]	vc [mm]	f [mm·r <sup>-1</sup> ]
11,5	12,7	1,191	4,762	1,2÷5	280÷385	0,19÷0,52

### 3.2.3 Vrtání, řezání závitu, frézování

Pro vrtání děr průměru 33 je zvolen vrták 870-3100-31LX125-3 CoroDrill 870 (obr.28) s vyměnitelnými vrtacími hlavicemi, pro vrtání děr průměru 26,5, do kterých později bude vyřezaný závit M30, je zvolen držák 870-2600-26LX125-3 CoroDrill 870 (obr. 28). Vrták v obou případech má vnitřní přívod provozní kapaliny. Rozměry vrtáků uvedeny v tabulce 8. [28]

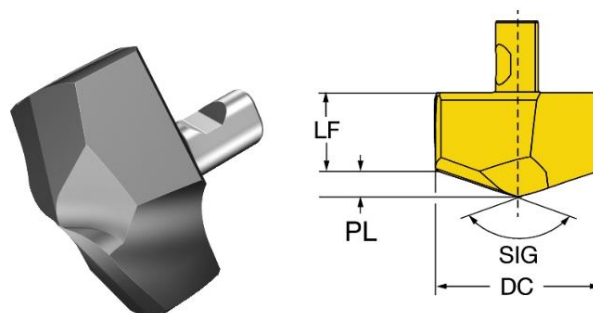


Obr. 28 Vrták s vyměnitelnými hlavicemi [28].

Tab. 8 Rozměry vrtáku s vyměnitelnými hlavicemi [28].

Vrták	OAL [mm]	LF [mm]	LB <sub>1</sub> [mm]	LU [mm]	DCON <sub>MS</sub> [mm]	DC [mm]	PL [mm]
870-3100-31LX125-3	194	128,94	108	104,09	31,75	33	5,08
870-2600-26LX125-3	176	111,97	89	85,05	31,75	26,5	4,03

Vyměnitelná hlavice pro vrták 870-3100-31LX125-3 je zvolena 870-3300-31-PM 4334 CoroDrill 870 (obr. 29), pro vrták 870-2600-26LX125-3 je zvolen 870-2650-26-PM 4334 CoroDrill 870 (obr. 29), Parametry vrtáku jsou uvedeny v tabulce 9. [28]

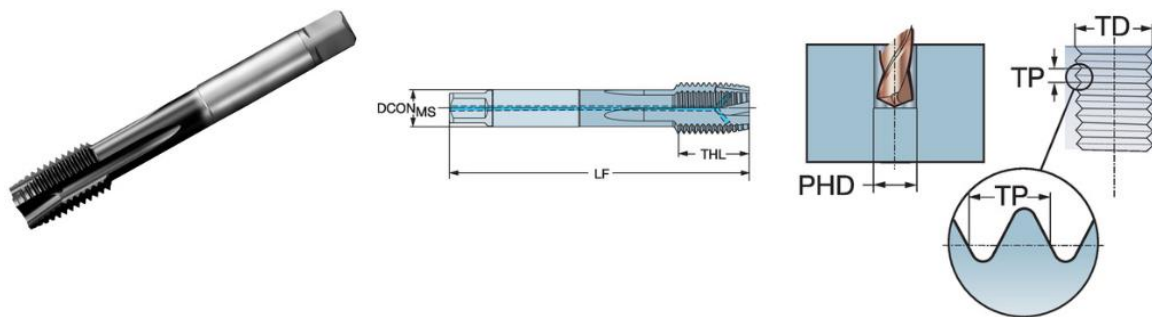


Obr. 29 Vyměnitelná hlavice [28].

Tab. 9 Parametry vyměnitelných hlavice [28].

Hlavice	LF [mm]	PL [mm]	DC [mm]	SIG [°]	vc [mm]	f [mm·r <sup>-1</sup> ]
870-3300-31-PM 4334	14,42	5,08	33	142	80÷140	0,2÷0,52
870-2650-26-PM 4334	12,41	3,99	26,5	142	80÷140	0,2÷0,52

Pro zhotovení závitu M30 je zvolen řezací závitník T200-PM109DA-M30 P1PM Coro TAP 200 (obr. 30) se šroubovitými drážkami pro odvod třísek a vnitřním přívodem provozní kapaliny. Parametry závitníku uvedeny v tabulce 10. [28]

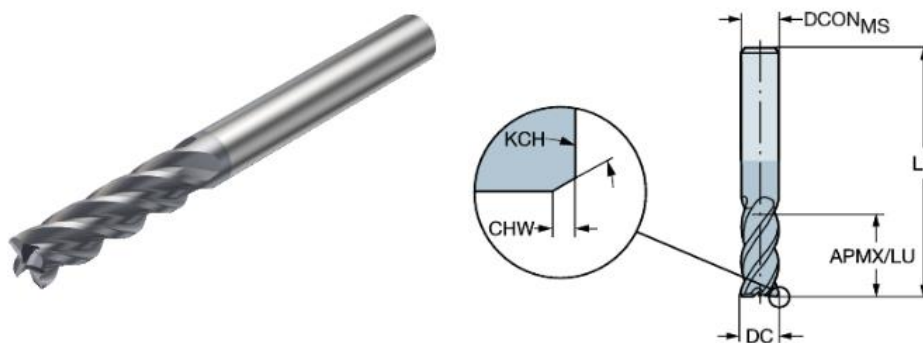


Obr. 30 Závítník T200-PM109DA-M30 P1PM [28].

Tab. 10 Parametry závitníku T200-PM109DA-M30 P1PM [28].

LF [mm]	THL [mm]	DCON <sub>MS</sub> [mm]	TD [mm]	PHD [mm]	TP [mm]
180	45	22	30	26,5	3,5

Pro frézování je zvolena fréza CoroMill Plura 2P370-2540-PB 1740 (obr.31), parametry frézy jsou uvedeny v tabulce 11. [28]



Obr. 31 Fréza 2P370-2540-PB 1740 [28].

Tab. 11 Parametry frézy 2P360-2000-PA 1630 [28].

DC [mm]	DCON <sub>MS</sub> [mm]	LF [mm]	APMX/LU [mm]	CHW [mm]	KCH [°]	RPMX [min <sup>-1</sup> ]
25,4	25,4	180,975	101,6	0,254	45	80 000



### 3.2.4 Volba měřidla

Díky velkým rozměrům obrobku a komplikacemi s ním spojenou, jako je například manipulace a ustavení obrobku, bude měření rozměrů a polohy děr prováděno přímo na svislém soustruhu za pomoci obrobkové sondy, konkrétně obrobkové sondy s radiovým přenosem RMP 60 od firmy Renishaw a pro kontrolu kruhovitosti a házení digitální úchylkoměr H0560 od firmy Mitutoyo.

Obrobková sonda RMP 60 je určena pro automatické ustavení dílců a měření během cyklu na obráběcích centrech, včetně 5osých strojů. Parametry sondy uvedeny v příloze 6 [29].

### 3.3 Technologický postup

Technologický postup výroby je vyobrazen v tabulce 14, obecné tolerance k jsou přidány pouze k finálním rozměrům, jelikož se součást bude vyrábět na automatickém soustruhu a nebude mezi jednotlivými operaci hrubování a soustružení na čisto dělána kontrola. Obrobek je upnut na upínací desku pomocí čelistí, jejich návrh není součástí řešení bakalářské práce.

K tomuto postupu je zhotoven nástrojový list viz tabulka 12 a seznam použitých měřidel viz tabulka 13. Dále jsou k technologickému postupu jsou vytvořeny výrobní návodky viz příloha 4 pro první operaci a příloha 5 pro druhou operaci.

Tab. 12 Nástrojový list

Nástrojový list			VUT v Brně, FSI, ÚST
Pozice nástroje	Název nástroje	Výrobce	Označení výrobce
T1	Nástroj pro vnější hrubování VBD	SANDVIK CZ s.r.o.	DCLNR 2525M 12 CNMG 12 04 16-XMR 4415
T2	Nástroj pro vnější soustružení na čisto VBD	SANDVIK CZ s.r.o.	DCLNR 2525M 12 CNMG 12 04 08-PM 4425
T3	Nůž pro vnitřní soustružení na čisto VBD	SANDVIK CZ s.r.o.	A32T-SSKCR 12 SCMT 12 04 12-PR 4425
T4	Vrták s vyměnitelnou hlavou hlavicí Ø33 Vyměnitelná hlavice	SANDVIK CZ s.r.o.	870-3100-31LX125-3 870-3300-31-PM 4334
T5	Vrták s vyměnitelnou hlavou hlavicí Ø26,5 Vyměnitelná hlavice	SANDVIK CZ s.r.o.	870-2600-26LX125-3 870-2650-26-PM 4334
T6	Závitník M30	SANDVIK CZ s.r.o.	T200-PM109DA-M30 P1PM
T7	Stopková fréza Ø25,4	SANDVIK CZ s.r.o.	2P370-2540-PB 1740

Tab. 13 Seznam použitých měřidel

Seznam použitých měřidel			VUT v Brně, FSI, ÚST
Pozice měřidla	Název měřidla	Výrobce	Označení výrobce
M1	Obrobková sonda	REINSHAW	RMP60
M2	Digitální úchylkoměr	Mitutoyo	H0560
M3	Závitový kalibr M30-6H	NOGO	90724

Tab. 14 Technologický postup výroby

Technologický postup výroby			VUT v Brně, FSI, ÚST	
Materiál: S235+N			Hrubá hmotnost: 1211 kg	Čistá hmotnost: 1142 kg
Polotovary: Ø1905xØ 60 EN10025-2			Číslo výkresu: 2022-BP-212593-02	
Číslo operace	Název, označení stroje	Dílna	Popis práce v operaci	Nástroje a měřidla
1/1	Svislí CNC soustruh ČKD SKD 50 04232	Obrobna	Upnout za Ø1910 v délce 60 Hrubovat Ø600H7 na Ø 598 v délce 60 Soustružit na čisto Ø600H7 v délce 60 včetně sražení hrany 0,5x45° Hrubovat Ø880±0,8 na Ø880±0,8 v délce 4 Soustružit čelo na čisto Ø880±0,8 v délce 5±0,1 včetně sražení hrany 5x45° Kontrola Ø600H7, četnost 20% Kontrola kruhovitosti 0,3 na Ø600H7, četnost 20% Kontrola rovinnosti 0,08, četnost 20%	T3 T3 T1 T2 M1 M2 M2
2/2	Svislí CNC soustruh ČKD SKD 50 04232	Obrobna	Upnout za Ø600H7 v délce 55 Soustružit na čisto Ø1900±1,2 v délce 60 včetně sražení hran 0,5x45° Hrubovat Ø1750h6 na Ø1752 na délku 46 od základny B Soustružit na čisto čelo Ø1750h6 včetně R1 v délce 45±0,3 od základny B Soustružit na čisto podélně Ø1750h6 včetně sražení hrany 3x15° Vrtat 12 průchozích děr Ø33±0,3 na roztečné kružnici Ø1820 po 30°	T1 T1 T2 T2 T4 T4

			Vrtat průchozí díru $\text{Ø}33\pm 0,3$ na roztečné kružnici $\text{Ø}770$	T5
			Vrtat 5 průchozích děr $\text{Ø}26,5\pm 0,3$ na roztečné kružnici $\text{Ø}770$ , po $10^\circ$ a $25^\circ$	T6
			Řezat 5 průchozích závitů M30-6H na roztečné kružnici $\text{Ø}770$ po $10^\circ$ a $25^\circ$	T7
			Frézovat na čisto rozměr $915\pm 0,3$ v hloubce 60	T7
			Srazit hrany $0,5\times 45^\circ$ na rozměru 915	
			Kontrolovat $\text{Ø}1750\text{h}6$ , četnost 20%	M1
			Kontrolovat $45\pm 0,3$ četnost 15%	M1
			Kontrolovat $915\pm 0,3$ četnost 15%	M2
			Kontrolovat házení 0,08 na čele, četnost 20%	M2
			Kontrolovat házení 0,08 $\text{Ø}1750\text{h}6$ , četnost 20%	M1
			Kontrolovat polohu děr na $\text{Ø}1820$ , četnost 10%	M1
			Kontrolovat polohu děr na $\text{Ø}770$ , četnost 10%	M3
			Kontrolovat závity M30-6H, četnost 5%	
4/4	Expedice 09910	Sklad	Konzervovat, balit a expedovat	

### 3.4 Výpočet jednotkového strojního času

Základní rovnice potřebné pro výpočet strojního času je výpočet řezné rychlosti a otáček obrobku.

$$v_c = \frac{\pi \cdot D \cdot n}{1000} \quad (3.1)$$

kde:  $v_c$  - řezná rychlost [ $\text{m} \cdot \text{min}^{-1}$ ],  
 $D$  - průměr obrobku [mm],  
 $n$  - otáčky obrobku [ $\text{min}^{-1}$ ],

Matematické vyjádření otáček obrobku z rovnice (3.1):

$$n = \frac{10^3 \cdot v_c}{\pi \cdot D} \quad (3.2)$$

### 3.4.1 Jednotkový strojní čas pro soustružení

Jednotkový strojní čas pro čelní soustružení při konstantní řezné rychlosti je obecně určen rovnicí:

$$t_{AS} = \frac{\pi \cdot [(D_{max} + 2 \cdot l_n)^2 - (D_{min} + 2 \cdot l_p)^2] \cdot i}{4 \cdot 10^3 \cdot v_c \cdot f} \quad (3.3)$$

- kde:  $t_{AS}$  - jednotkový strojní čas [mm],  
 $D_{max}$  - maximální obráběný průměr [mm],  
 $D_{min}$  - minimální obráběný průměr [mm],  
 $l_n$  - délka náběhu [mm],  
 $l_p$  - délka výběhu [mm],  
 $i$  - počet záběru [-],  
 $v_c$  - řezná rychlost [ $m \cdot min^{-1}$ ],  
 $f$  - posuv na otáčku [mm].

Jednotkový strojní čas pro podélné soustružení je obecně určen rovnicí:

$$t_{AS} = \frac{L_n \cdot i}{n \cdot f} = \frac{(l_n + l_i + l_p) \cdot i}{n \cdot f} \quad (3.4)$$

- kde:  $t_{AS}$  - jednotkový strojní čas [mm],  
 $L_n$  - dráha nástroje [mm],  
 $i$  - počet záběrů [-],  
 $l_i$  - délka soustružené plochy [mm],  
 $l_n$  - délka náběhu [mm],  
 $l_p$  - délka výběhu [mm],  
 $n$  - otáčky obrobku [ $min^{-1}$ ],  
 $f$  - posuv na otáčku [mm].

Vzorový výpočet jednotkového strojního času pro operaci 1/1 úsek 1, vstupní hodnoty uvedeny v tabulce 15. Indexy doplněných výpočtů zvoleny: první číselný index je číslo operace, druhý číselný index je číslo úseku.

Tab. 15 Vstupní hodnoty pro operaci 1/1 úsek 1

$v_c$ [ $m \cdot min^{-1}$ ]	$f$ [mm]	$i$ [-]	$L$ [mm]	$D$ [mm]
278	0,37	1	60	590

Výpočet otáček dle rovnice 3.1:

$$n_{11} = \frac{10^3 \cdot 278}{\pi \cdot 590} = 149,98 \text{ min}^{-1}$$

Výpočet jednotkového času dle rovnice 3.4:

$$t_{AS11} = \frac{(1 + 60 + 1) \cdot 1}{149,98 \cdot 0,37} = 1,117 \text{ min}$$

Vzorový výpočet jednotkového strojního času dle rovnice 3.3 pro operaci 2/2 úsek 2 - čelního soustružení Ø1750H7, vstupní hodnoty uvedeny v tabulce 16.

Tab. 16 Vstupní hodnoty pro operaci 2/2 úsek 2

$v_c$ [m·min <sup>-1</sup> ]	$f$ [mm]	$i$ [-]	$L$ [mm]	$D_{\min}$ [mm]	$D_{\max}$ [mm]
327	0,35	2	74	1752	1900

$$t_{AS22} = \frac{\pi \cdot [(1900 + 2 \cdot 1)^2 - (1752 + 2 \cdot 1)^2] \cdot 2}{4 \cdot 10^3 \cdot 327 \cdot 0,35} = 7,426 \text{ min}$$

### 3.4.2 Jednotkový strojní čas pro vrtání

Jednotkový strojní čas pro vrtání je obecně určen rovnicí:

$$t_{AS} = \frac{L_n}{n_v \cdot f} = \frac{(l_n + l_i + l_p) \cdot i_d}{n \cdot f} \quad (3.5)$$

- kde:  $t_{AS}$  - jednotkový strojní čas [mm],  
 $L_n$  - dráha nástroje [mm],  
 $l_i$  - délka vrtané plochy [mm],  
 $l_n$  - délka náběhu [mm],  
 $l_p$  - délka výběhu [mm],  
 $n_v$  - otáčky vrtáku [min<sup>-1</sup>],  
 $f$  - posuv na otáčku [mm],  
 $i_d$  - počet děr [-].

pro rovnici 3.5 je délka výběhu určena:

$$l_p = PL + 1 \quad (3.6)$$

- kde:  $l_p$  - délka výběhu [mm],  
 $PL$  - bodová vzdálenost špičky od řezného průměru [mm].

Vzorový výpočet jednotkového strojního času pro operaci 2/2 úsek 6 - vrtání 5 průchozích děr Ø26,5, vstupní hodnoty uvedeny v tabulce 17.

Tab. 17 Vstupní hodnoty pro operaci 2/2 úsek 6

$v_c$ [m·min <sup>-1</sup> ]	$f$ [mm]	$i_d$ [-]	$l$ [mm]	$D$ [mm]	$PL$ [mm]
110	0,35	5	60	26,5	3,99

Výpočet otáček dle rovnice 3.2:

$$n_{26} = \frac{10^3 \cdot 110}{\pi \cdot 26,5} = 1321,29 \text{ min}^{-1} \rightarrow 1321 \text{ min}^{-1}$$

Výpočet délky výběhu dle rovnice 3.6:

$$l_{p26} = 3,99 + 1 = 4,99 \text{ mm} \rightarrow 5 \text{ mm}$$

Výpočet jednotkového strojního času dle rovnice 3.5:

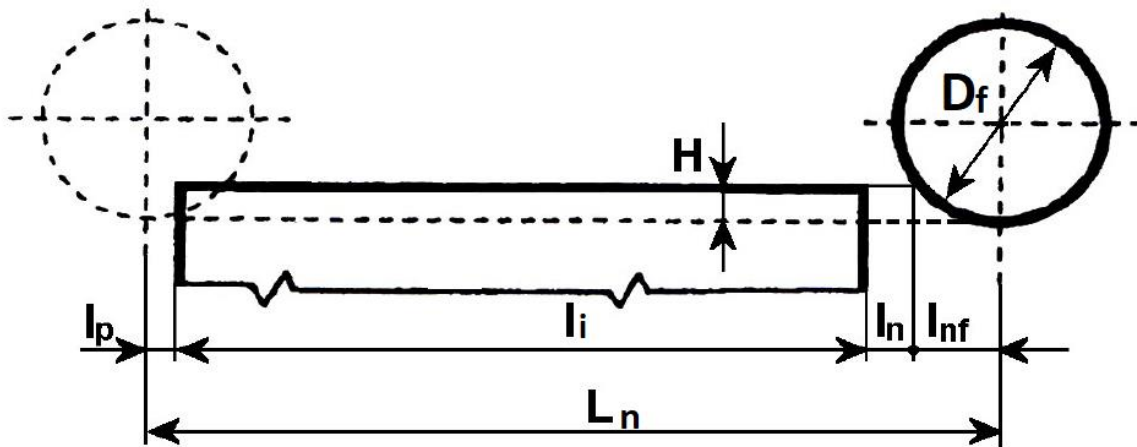
$$t_{AS26} = \frac{(1 + 60 + 5) \cdot 5}{1321 \cdot 0,35} = 0,714 \text{ min}$$

### 3.4.3 Jednotkový strojní čas pro frézování

Jednotkový strojní čas pro frézování je obecně určen rovnicí, dráha frézy viz obr. 32:

$$t_{AS} = \frac{L_n}{n_f \cdot f} = \frac{(l_n + l_i + l_p + l_{nf})}{n \cdot f} \quad (3.7)$$

- kde:  $t_{AS}$  - jednotkový strojní čas [mm],  
 $L_n$  - dráha nástroje [mm],  
 $l_i$  - délka frézované plochy [mm],  
 $l_n$  - délka náběhu [mm],  
 $l_p$  - délka výběhu [mm],  
 $l_{nf}$  - délka záběru [mm]  
 $n_f$  - otáčky frézy [ $\text{min}^{-1}$ ],  
 $f$  - posuv na otáčku [mm].



Obr. 32 Dráha frézy pro válcové frézování [19].

pro rovnici 3.7 je posuv určen:

$$f = f_z \cdot z \quad (3.8)$$

- kde:  $f$  - posuv na otáčku [mm],  
 $f_z$  - posuv na zub [mm],  
 $z$  - počet zubů (břitů) [-].

hodnota záběru pro válcové frézování je určen rovnicí:

$$l_{nf} = \sqrt{H_f \cdot (D_f - H_f)} \quad (3.9)$$

- kde:  $l_{nf}$  - délka záběru [mm],  
 $H_f$  - hloubka záběru [mm],  
 $D_f$  - průměr frézy [mm].

Výpočet jednotkového strojního času pro operaci 2/2 úsek 8 - frézování na čisto rozměru  $915 \pm 0,3$ , vstupní hodnoty uvedeny v tabulce 18.

Tab. 18 Vstupní hodnoty pro operaci 2/2 úsek 8

$v_c$ [m·min <sup>-1</sup> ]	$f_z$ [mm]	$H$ [mm]	$l$ [mm]	$D$ [mm]	$z$ [-]
119	0,165	10	511	25,4	4

Výpočet otáček dle rovnice 3.1:

$$n_{28} = \frac{10^3 \cdot 119}{\pi \cdot 25,4} = 1491,29 \text{ min}^{-1} \rightarrow 1491 \text{ min}^{-1}$$

Výpočet posuvu dle rovnice 3.8:

$$f_{28} = 0,165 \cdot 4 = 0,66 \text{ mm}$$

Výpočet délky záběru dle rovnice 3.9:

$$l_{nf28} = \sqrt{10 \cdot (25,4 - 10)} = 12,4 \text{ mm}$$

Výpočet jednotkového strojního času dle rovnice 3.7:

$$t_{AS28} = \frac{(1 + 511 + 1 + 12,4)}{1491 \cdot 0,66} = 0,534 \text{ min}$$

Tab. 19 Jednotkový strojní čas

Operace	Jednotkový strojní čas [min]	Jednotkový strojní čas za sérii [min]
1/1	8,728	1 745,6
2/2	26,117	5 223,4
<b>Celkem</b>	<b>34,845</b>	<b>6 969</b>

## 4 TECHNICKO-EKONOMICKÉ ZHODNOCENÍ

Z technicko-ekonomického zhodnocení budou vyjmuty náklady na pořízení svíslého soustruhu a měřidel, jelikož je předpoklad, že by toto vybavení již měla firma ve svém vlastnictví a tyto náklady by byli zohledněny v hodinové sazbě na stroj. V této kapitole budou vypočteny náklady na pořízení soustružnických, vrtacích a frézovacích nástrojů, spolu se náklady na elektrickou energii a náklady na materiál.

Cílem této kapitoly není spočítat celkovou cenu výrobku, ale nastínění části nákladů spojenou s výrobou součástí.

### 4.1 Spotřeba nástrojů

Pro vnitřní VBD SCMT 12 04 12-PR 4425 jsou dva různé časy trvanlivosti nástroje z důvodu použití stejná břitové destičky pro hrubování, kde je trvanlivost nástroje 30 min a čas v záběru 1,117 min i pro soustružení na čisto, kde je trvanlivost 45 min a čas záběru 1,653 min.

Vstupní parametry pro výpočet jsou vloženy do tabulky 20.

Jako čas v záběru použit jednotkového strojí z kapitoly 3.4. z důvodu malé odchylky těchto dvou časů, který nemá vliv na konečný počet použitých nástrojů.

Tab. 20 Vstupní parametry pro spotřebu nástrojů

Nástroj	Označení výrobce	Trvanlivost [min]	Čas v záběru [min]
Vnější VBD	CNMG 12 04 16-XMR 4415	20	18,759
Vnější VBD	CNMG 12 04 08-PM 4425	20	9,228
Vnitřní VBD	SCMT 12 04 12-PR 4425	30 (45)	1,117 (1,653)
Vyměnitelná vrtací hlavice Ø33	870-3300-31-PM 4334	110	2,381
Vyměnitelná vrtací hlavice Ø26,5	870-2650-26-PM 4334	110	0,714
Monolitní závitník M30	T200-PM109DA-M30 P1PM	137,4	0,518
monolitní stopková fréza Ø25,4	2P370-2540-PB 1740	440	0,534

Výpočet počtu obrobených kusů jednou VBD: CNMG 12 04 16-XMR 4415, vstupní parametry dle tabulky 17.

$$n_{si} = \frac{T_i}{t_{zi}} \quad (4.1)$$

kde:  $T_i$  - trvanlivost nástroje [min],  
 $t_{zi}$  - doba záběru nástroje [min],  
 $n_{si}$  - počet vyrobených kusů jedním břitem [-].

$$n_{s1} = \frac{20}{18,759} = 1,07$$

Vyměnitelná destička VBD CNMG 12 04 16-XMR 4415 má čtyři břity, ale díky tvaru vyměnitelné břitové destičky se dá destička pro vybraný nůž otáčet pouze o 180°, a proto se ke zjištění počtu obrobených kusů vynásobí počtem břitů které leze použít.



Výpočet vyrobených kusů jednou VBD:

$$n_{ci} = n_{bi} \cdot n_{si} \quad (4.2)$$

kde:  $n_{ci}$  - počet vyrobených kusů jednou VBD [-],  
 $n_{si}$  - počet vyrobených kusů jedním břitem [-],  
 $n_{bi}$  - počet použitelných břitů při otáčení VBD [-].

$$n_{c1} = 2 \cdot 1,07 = 2,14 \rightarrow 2$$

Pro výměnu/otočení břitové destičky před zahájením obrábění, výsledek zaokrouhlen na 2ks.

Výpočet počtu nástrojů pro zvolenou sérii 200ks.

$$n_{sei} = \frac{N}{n_{ci}} \quad (4.3)$$

kde:  $n_{sei}$  - počet nástrojů na sérii [-],  
 $N$  - počet kusů v sérii [-],  
 $n_{ci}$  - počet vyrobených kusů jednou VBD [-].

$$n_{se1} = \frac{200}{2} = 100 \text{ ks}$$

Tab. 21 Počet kusů nástrojů

Název nástroje	Označení výrobce	Počet nástrojů pro sérii [-]	Cena za kus [Kč]	Cena celkem [Kč]
Nástroj pro vnější hrubování VBD	DCLNR 2525M 12	1	2 400	2 400
	CNMG 12 04 16-XMR 4415	100	344	34 400
Nástroj pro vnější soustružení na čisto VBD	DCLNR 2525M 12	1	2 400	2 400
	CNMG 12 04 08-PM 4425	47	344	16 168
Nůž pro vnitřní soustružení na čisto VBD	A32T-SSKCR 12	1	5 780	5 780
	SCMT 12 04 12-PR 4425	4	388	1 552
Vrták s vyměnitelnou hlavou hlavicí Ø33 Vyměnitelná hlavice	870-3100-31LX125-3	1	15 900	15 900
	870-3300-31-PM 4334	4	4 535	18 140
Vrták s vyměnitelnou hlavou hlavicí Ø26,5 Vyměnitelná hlavice	870-2600-26LX125-3	1	12 715	12 715
	870-2650-26-PM 4334	2	3 965	7 930
Závitník M30	T200-PM109DA-M30 P1PM	1	14 080	14 080
Stopková fréza Ø25,4	2P370-2540-PB 1740	1	18 515	18 515
<b>Celková cena za nástroje (C<sub>n</sub>)</b>				<b>149 980</b>

## 4.2 Spotřeba elektrické energie stroje

$$E_i = \frac{P_i \cdot t_s}{60} \quad (4.4)$$

kde:  $E_i$  - Spotřeba elektrické energie stroje [kWh]  
 $P_i$  - příkon stroje [kW],  
 $t_s$  - doba chodu stroje [min].

Spotřeba elektrické energie při soustružení po dosazení do vzorce 4.4:

$$E_1 = \frac{75 \cdot 30,758}{60} = 38,45 kWh$$

Spotřeba elektrické energie při vrtání, frézování po dosazení do vzorce 4.4:

$$E_2 = \frac{26 \cdot 4,146}{60} = 1,91 kWh$$

Celková spotřeba elektrické energie na jeden kus součásti:

$$E_{ci} = \sum E_i \quad (4.5)$$

kde:  $E_{ci}$  - Celková spotřeba elektrické energie na jeden kus [kWh],  
 $E_i$  - Spotřeba elektrické energie stroje [kWh].

$$E_c = 38,45 + 1,91 = 40,36 kWh$$

Celková cena elektrické energie za sérii 200ks:

$$C_{si} = E_{ci} \cdot N \cdot C_{1kWh} \quad (4.6)$$

kde:  $C_{si}$  - celkové náklady na elektrickou energii za sérii [Kč],  
 $E_{ci}$  - celková spotřeba elektrické energie na kus [kWh],  
 $C_{1kWh}$  - cena 1kWh elektrické energie [Kč·kWh<sup>-1</sup>],  
 $N$  - počet kusů v sérii [-].

Aktuální cena elektrické energie v 05/2022 je 7,15 Kč za 1kWh [30].

$$C_s = 40,36 \cdot 200 \cdot 7,15 = 57\,714,8 \text{ Kč}$$

## 4.3 Cena a využitelnost materiálu

Cena tabule plechu 6000x2000x60 materiálu S235JR+N EN 10025-2 je 441 195,12 Kč a hmotnost tabule je 5652 [31].

Využití materiálu pro výrobu polotovaru:

$$k_{mp} = \frac{m_p \cdot N_{vt}}{m_t} \quad (4.7)$$

kde:  $k_{mp}$  - využití materiálu pro polotovar [-],  
 $m_p$  - hmotnost polotovaru [kg],  
 $m_t$  - hmotnost tabule [kg],  
 $N_{vt}$  - počet výrobků na tabuli [-].

$$k_{mp} = \frac{1211 \cdot 3}{5652} = 0,643$$

Využití materiálu tabule plechu pro hotový výrobek:

$$k_{mo} = \frac{m_o \cdot N_{vt}}{m_t} \quad (4.8)$$

kde:  $k_{mo}$  - využití materiálu finálního obrobku [-],  
 $m_o$  - hmotnost obrobku [kg],  
 $m_t$  - hmotnost tabule [kg],  
 $N_{vt}$  - počet výrobků na tabuli [-].

$$k_{mo} = \frac{1142 \cdot 3}{5652} = 0,606$$

Celkové náklady na materiál za sérii:

$$C_m = \frac{C_t}{N_{vt}} \cdot N \quad (4.9)$$

kde:  $C_m$  - celkové náklady na materiál za sérii [Kč],  
 $N_{vt}$  - počet výrobků na tabuli [-],  
 $N$  - počet kusů v sérii [-].

$$C_m = \frac{441\,195,12}{3} \cdot 200 = 29\,413\,008 \text{ Kč}$$

#### 4.4 Celkové náklady, diskuze

Celkové náklady nástrojů, elektrická energie a nákladů na materiál za sérii:

$$C_c = C_s + C_N + C_m \quad (4.10)$$

kde:  $C_c$  - celkové náklady nástrojů, elektrické energie a materiálů za sérii [Kč],  
 $C_s$  - celkové náklady na elektrickou energii za sérii [Kč],  
 $C_N$  - celkové náklady nástrojů za sérii [Kč].  
 $C_m$  - celkové náklady na materiál za sérii [Kč]

$$C_c = 57\,714,8 + 149\,980 + 29\,413\,008 = 29\,620\,702 \text{ Kč}$$

Při výpočtu ceny za materiál nebylo zohledněno, že odpad tabule při výpalku lze použít pro výrobu jiné součásti nebo tento odpad prodat do šrotu. Při takto vysoké ceně materiálu a velikosti série se jeví tento způsob výroby jako neekonomický a vhodnější způsob výroby byl mít předlitý polotovár, který by se následně opracovával.

---

## ZÁVĚR

Bakalářská práce byla zaměřena na výrobu součásti na svislém soustruhu neboli karuselu. Z teoretického studia a praktické části vyplynulo, že:

- svislé soustruhy jsou vhodné pro velké obrobky, které mají malý poměr délky k průměru, příkladem vhodných součástí jsou: vodní turbíny, náboje větrných elektráren, generátory, proudové motory,
- u svislého soustruhu se využívá metod soustružení, frézování, vrtání a broušení,
- díky velké hmotnosti výrobku, složité manipulaci a náročnému upínání se maximálně využívá možnosti více operací na jedno upnutí, například součást je soustružena, frézována a měřena na jedno upnutí,
- polotovarem pro ložiskový štít je výpalek z materiálu S235JR+N,
- díky zvolenému soustruhu VTB 250 E je možné součást zhotovit ve dvou operacích (na dvě upnutí), ve kterých je využito nejen soustružení, ale i frézování a vrtání mimo osu obrobku,
- celkový jednotkový strojní čas pro jednu součást je 38,845 min,
- pro celou sérii je cena nástrojů 149 980 Kč, cena elektrické energie 57 714,8 Kč a cena výchozího materiál 29 413 008 Kč, sečtení těchto cen nám dává výslednou cenu 29 620 702

Jelikož zvolený postup výroby má využitelnost tabule plechu 60,6 %, byl by pro sérii o 200 kusech lepší zvolit litý polotovar, zpracování porovnání těchto dvou variant, vyhodnocení při kolika kusech je vhodnější součást z výpalku a naopak, by bylo vhodným rozšířením této práce.

---

## SEZNAM POUŽITÝCH ZDROJŮ

1. KOČMAN, Karel a Jaroslav PROKOP. *Technologie obrábění*. Vyd. 2. Brno: Akademické nakladatelství CERM, 2005, 270 s. : il., tabulky, grafy, schémata. ISBN 80-214-3068-0.
  2. Lodní šroub Josefa Ressela. *Historie Česka pro školáky* [online]. [cit. 2022-03-30]. Dostupné z: <http://historie.lusa.cz/wp-content/uploads/2014/09/1020m.jpg>
  3. Kaplanova turbína. *O energetice* [online]. Třebíč: OM Solutions, 2006 [cit. 2022-03-30]. Dostupné z: <https://oenergetice.cz/slug/pred-140-lety-se-narodil-vynalezce-kaplanovy-turbiny-viktor-kaplan>
  4. Větrné elektrárny - princip, rozdělení, elektrárny v ČR. *O energetice* [online]. Třebíč: OM Solutions, 2015 [cit. 2022-03-30]. Dostupné z: <https://oenergetice.cz/typy-elektraren/vetrne-elektrarny-princip-cinnosti-zakladni-rozdeleni>
  5. VERTIKÁLNÍ SOUSTRUH ATL 12 MANUAL. *Atol* [online]. Stroje-atol.cz, 2017 [cit. 2022-03-30]. Dostupné z: <https://www.stroje-atol.cz/vertikalni-soustruh-karusel/vertikalni-soustruh-atl-12-manual/>
  6. Dvoustožanový svislý soustruh SK 25 A (13397.). *Hyperinzerce* [online]. 2021 [cit. 2022-03-30]. Dostupné z: <https://stroje.hyperinzerce.cz/karusely/inzerat/24949388970893130118-modernizovany-karusel-sk-25-a-13397-nabidka-jihomoravsky-kraj>
  7. Druhy soustružení. *ELEKTRONICKÁ UČEBNICE* [online]. [cit. 2022-03-30]. Dostupné z: <https://eluc.kr-olomoucky.cz/verejne/lekce/1223>
  8. Soustružení. *One industry* [online]. INFOCUBE, 2021 [cit. 2022-03-30]. Dostupné z: <https://www.oneindustry.cz/lexikon/soustruzeni/>
  9. TSCHÄTSCH, Heinz. *Applied machining technology*. Dordrecht: Springer, 2009, xvii, 398 s. : il. ; 24 x 16 cm. ISBN 978-3-642-01006-4.
  10. VRTÁNÍ OTVORŮ NA SOUSTRUHU. *COPTel – výukový portál SŠ-COPT Kroměříž* [online]. Střední škola – Centrum odborné přípravy technické Kroměříž, 2009 [cit. 2022-04-01]. Dostupné z: [https://coptel.cz/pluginfile.php/16864/mod\\_resource/content/1/Vrt%C3%A1n%C3%AD%20otvor%C5%AF%20na%20soustruhu.pdf](https://coptel.cz/pluginfile.php/16864/mod_resource/content/1/Vrt%C3%A1n%C3%AD%20otvor%C5%AF%20na%20soustruhu.pdf)
  11. Soustružení závitů. *ELEKTRONICKÁ UČEBNICE* [online]. [cit. 2022-04-03]. Dostupné z: <https://eluc.kr-olomoucky.cz/verejne/lekce/1434>
  12. CNC Broušení. *Kovokon* [online]. Kunovice: KOVOKON Popovice [cit. 2022-04-04]. Dostupné z: <https://www.kovokon.cz/sluzby/cnc-brouseni/>
  13. Praktické rady pro soustružení závitů. *Sandvik* [online]. [cit. 2022-04-04]. Dostupné z: <https://www.sandvik.coromant.com/cs-cz/knowledge/threading/thread-turning/pages/application-tips.aspx>
  14. Strojní závitník-sada M3-M12. *Exkalibr* [online]. Třinec: Exkalibr [cit. 2022-04-04]. Dostupné z: [https://www.exkalibr.cz/exact-strojni-zavitnik-sada-m3-m12-hss-e-cerveny-kr-b-7dilna\\_d57675.html](https://www.exkalibr.cz/exact-strojni-zavitnik-sada-m3-m12-hss-e-cerveny-kr-b-7dilna_d57675.html)
  15. OCELÁŘŮV PRŮVODCE PO GALAXII. In: *B&B Commercial Activity* [online]. B&B [cit. 2022-04-26]. Dostupné z: [http://babca.cz/content/useruploads/ocelaruv\\_pruvodce\\_2b.pdf](http://babca.cz/content/useruploads/ocelaruv_pruvodce_2b.pdf)
  16. Vertikální CNC soustruh VTB-250. In: *M-MOOS* [online]. M-MOOS [cit. 2022-05-16]. Dostupné z: <https://www.m-moos.cz/vertikalni-cnc-soustruh-vtb-250.html>DCLNR 2525M
-

- 
17. SIMOTICS HV M. In: *Siemens*: <https://www.siemens.com/global/en.html> [online]. Siemens, c1996 - 2022 [cit. 2022-05-16]. Dostupné z: <https://new.siemens.com/global/en/products/drives/electric-motors/high-voltage-motors/simotics-hv-m.html>
  18. Soustružení 2021-2022. In: *Dormer Pramet* [online]. [cit. 2022-05-16]. Dostupné z: <https://5wyuco84ao39w9tsgkkmnmx.blob.core.windows.net/cms/DORMER-PRAMET-Turning-Catalogue-2021-CZ.pdf>
  19. HUMÁR, Anton. TECHNOLOGIE I TECHNOLOGIE OBRÁBĚNÍ – 1. část. In: *Ústav strojírenské technologie* [online]. Brno: ÚST, 2003 [cit. 2022-05-17]. Dostupné z: [http://ust.fme.vutbr.cz/obrabeni/studijni-opory/TI\\_TO-1cast.pdf](http://ust.fme.vutbr.cz/obrabeni/studijni-opory/TI_TO-1cast.pdf)
  20. Podstata frézování. In: *SŠPU Opava* [online]. Opava: SŠPU Opava, c2022, 2011 [cit. 2022-05-18]. Dostupné z: [https://www.sspu-opava.cz/static/UserFiles/File/\\_sablon/Praxe\\_II\\_a\\_III/VY\\_52\\_INOVACE\\_H-02-20.pdf](https://www.sspu-opava.cz/static/UserFiles/File/_sablon/Praxe_II_a_III/VY_52_INOVACE_H-02-20.pdf)
  21. Vodní elektrárny-princip, rozdělení, elektrárny v ČR. In: *OEnergetice.cz* [online]. Třebíč: OM Solutions [cit. 2022-05-19]. Dostupné z: <https://oenergetice.cz/obnovitelne-zdroje/vodni-elektrarny-princip-a-rozdeleni>
  22. ONDRÁČEK, Ivo. *ATYPICKÉ VYUŽITÍ KARUSELOVÉHO SOUSTRUHU*. Brno, 2018. Diplomová práce. Vysoké učení technické v Brně. Vedoucí práce Milan Kalivoda.
  23. Elektrická dopravní letadla? Zatím ještě ne. In: *Hybrid.cz* [online]. Chamanne, c2006-2022 [cit. 2022-05-19]. Dostupné z: <https://www.hybrid.cz/elektricka-dopravni-letadla-zatim-jeste-ne/>
  24. PÍŠKA, Miroslav. *Speciální technologie obrábění*. Brno: Akademické nakladatelství CERM, 2009, 247 s. : il. ; 30 cm. ISBN 978-80-214-4025-8.
  25. Hřídel generátoru. In: *Sandvik Coromant* [online]. [cit. 2022-05-19]. Dostupné z: [https://www.sandvik.coromant.com/cs-cz/industrysolutions/condensing\\_power/generators/pages/generator-shaft.aspx](https://www.sandvik.coromant.com/cs-cz/industrysolutions/condensing_power/generators/pages/generator-shaft.aspx)
  26. PŘÍRUBA ZASLEPOVACÍ PN 40. In: *Beso* [online]. Tábor: BESO [cit. 2022-05-19]. Dostupné z: <https://besoservis.cz/priruby-zaslepovaci/74-priruba-zaslepovaci-pn-40.html>
  27. Coro Plus Tool Guide. *Sandvik* [online]. [cit. 2022-05-19]. Dostupné z: <https://www.sandvik.coromant.com/cs-cz/products/pages/toolguide.aspx>
  28. *Sandvik Coromant* [online]. [cit. 2022-05-19]. Dostupné z: <https://www.sandvik.coromant.com/cs-cz/pages/default.aspx>
  29. RMP60 – obrobková sonda s rádiovým přenosem. In: *Renishaw* [online]. Renishaw, c2001-2022 [cit. 2022-05-19]. Dostupné z: <https://www.renishaw.cz/cs/rmp60-obrobkova-sonda-s-radiovym-prenosem--19257>
  30. Aktuální (průměrná) cena 1 kWh elektřiny. In: *Energie123.cz* [online]. Webnode, c2011-2022 [cit. 2022-05-20]. Dostupné z: <https://www.energie123.cz/elektrina/ceny-elektricke-energie/cena-1-kwh/>
  31. Plech válcovaný za tepla. In: *Ferona online* [online]. Ferona, c2017 [cit. 2022-05-20]. Dostupné z: <https://online.ferona.cz/detail/29707/plech-valcovany-za-tepla-en-10029-a-n-rozmer-60x2000x6000>
  32. Citace pro [online]. c2012-2020 [cit. 2022-05-20]. Dostupné z: <https://www.citacepro.com/>
-

## SEZNAM POUŽITÝCH SYMBOLŮ A ZKRATEK

## Symbols

Označení	Legenda	Jednotka
APMX	maximální hloubka řezu	[mm]
B	šířka stopky	[mm]
$C_{1kWh}$	cena 1kWh elektrické energie	[Kč·kWh <sup>-1</sup> ]
$C_c$	celkové náklady nástrojů, elektrické energie a materiálů za sérii	[Kč]
$C_m$	celkové náklady na materiál za sérii	[Kč]
$C_N$	celkové náklady nástrojů za sérii	[Kč]
$D_{max}$	maximální obráběný průměr	[mm]
$D_{min}$	minimální obráběný průměr	[mm]
$DMIN_1$	minimální průměr otvoru	[mm]
$d_{max}$	maximální průměr obrobku	[mm]
$E_{ci}$	celková spotřeba elektrické energie na kus	[kWh]
$E_i$	spotřeba elektrické energie stroje	[kWh]
f	posuv na otáčku	[mm]
$f_z$	posuv na zub	[mm]
H	výška stopky	[mm]
$H_f$	hloubka záběru	[mm]
HF	funkční výška	[mm]
IC	průměr vepsané kružnice	[mm]
i	počet záběru	[-]
KAPR	úhel břitu nástroje	[°]
KCH	Sražení rohu	[mm]
$k_{mo}$	využití materiálu finálního obrobku	[-]
$k_{mp}$	využití materiálu pro polotovaru	[-]
L	délka obrobku	[mm]
$LB_1$	délka tělesa	[mm]
LE	účinná délka břitu	[mm]
LF	funkční délka	[mm]
LPR	vyčnávající délka	[mm]
LU	použitelná délka	[mm]
$L_n$	dráha nástroje	[mm]
$l_n$	délka náběhu	[mm]
$l_{nf}$	délka záběru	[mm]
$l_p$	délka výběhu	[mm]
$m_o$	hmotnost obrobku	[kg]
$m_p$	hmotnost polotovaru	[kg]
$m_t$	hmotnost tabule	[kg]
N	počet kusů v sérii	[-]
$N_{vt}$	počet výrobků na tabuli	[-]
$n_{bi}$	počet použitelných břitů při otáčení VBD	[-]
$n_{ci}$	počet vyrobených kusů jednou VBD	[-]
$n_f$	otáčky frézy	[min <sup>-1</sup> ]
$n_{sei}$	počet nástrojů na sérii	[-]
$n_{si}$	počet vyrobených kusů jedním břitem	[-]
$n_v$	otáčky vrtáku	[min <sup>-1</sup> ]
OAL	celková výška	[mm]
OHN	minimální vyložení	[mm]
OHX	maximální vyložení	[mm]

---

PHD	průměr před obrobeného otvoru	[mm]
PL	bodová vzdálenost špičky od řezného průměru [mm].	[mm]
$P_i$	příkon stroje	[kW]
p	přídavek na průměr	[mm]
RE	poloměr rohu	[mm]
RPMX	maximální rychlost otáčení	[min <sup>-1</sup> ]
S	tloušťka destičky	[mm]
SIG	bod úhlu	[°]
T	trvanlivost bříty	[min]
TD	průměr závitu	[mm]
THL	délka závitu	[mm]
TP	stoupání závitu	[mm]
$T_i$	trvanlivost nástroje	[min]
$t_p$	čas řezného procesu	[min]
$t_s$	doba chodu stroje	[min]
$t_{zi}$	doba záběru nástroje	[min]
$v_c$	řezná rychlost	[m·min <sup>-1</sup> ]
WF	funkční šířka	[min]
z	počet zubů (břitů)	[-]
$\lambda$	délka obrobku	[-]

### Zkratky

Označení	Legenda
VBD	vyměnitelná břitová destička

---



## **SEZNAM PŘÍLOH**

- Příloha 1 Chemické složení a mechanické vlastnosti
- Příloha 2 Rozdělení materiálů
- Příloha 3 Parametry svislého soustruhu VTB 250E
- Příloha 4 Výrobní návodka pro operaci 1/1
- Příloha 5 Výrobní návodka pro operaci 2/2
- Příloha 6 Technické parametry obrobkové sondy RMP60

### **Seznam výkresů**

Výpalek ložiskového štítu; 2022-BP-212593-01

Ložiskový štít; 2022-BP-212593-02

# OCELÁŘŮV PRŮVODCE PO GALAXII



## PLECHY BĚŽNÝCH JAKOSTÍ

CHEMICKÉ SLOŽENÍ										EN 10 025-2			
Označení	Obsah C [% max.] pro jmenovitou tl. [mm]			Obsah prvků - ve hmotnosti [% max.]									
	≤ 16	> 16 ≥ 40	< 40	Si	Mn	P	S	N	Cu				
S 235 JR	0,19	0,19	0,23	-	1,50	0,045	0,045	0,014	0,60				
MECHANICKÉ VLASTNOSTI													
Označení	Minimální mez kluzu $R_{eH}$ [MPa] pro jmenovitou tl. [mm]								Pevnost v tahu $R_m$ [MPa] pro jmenovitou tl. [mm]				
	≤ 16	> 16 ≤ 40	> 40 ≤ 63	> 63 ≤ 80	> 80 ≤ 100	> 100 ≤ 150	> 150 ≤ 200	> 200 ≤ 250	> 250 ≤ 400	≥ 3 ≤ 100	> 100 ≤ 150	> 150 ≤ 250	> 250 ≤ 400
S 235 JR	235	225	215	215	215	195	185	175	-	360 - 510	350 - 500	340 - 490	-
S 235 J0	235	225	215	215	215	195	185	175	-				-
S 235 J2	235	225	215	215	215	195	185	175	165				340 - 480
Označení	Orientační zkoušky	Minimální tažnost [%] $L_{50} = 5,65 / S_0$ pro jmenovitou tl. [mm]						Zkušební teplota [°C]	Minimální nárazová práce KV [J]				
		≥ 3,0 ≤ 40	> 40 ≤ 63	> 63 ≤ 100	> 100 ≤ 150	> 150 ≤ 250	> 250 ≤ 400		≤ 150	> 150 ≤ 250	> 250 ≤ 400		
S 235 JR	l	26	25	24	22	21	-	20					
S 235 J0	-	-	-	-	-	-	-	0	27	27			
S 235 J2	t	24	23	22	22	21	21 [+]	-20				27	

SKUPINA OBRÁBĚNÝCH MATERIÁLŮ (WMG)

ISO	WMG (Skupiny obráběných materiálů)		Tvrdość (HB nebo HRC)	Mez pevnosti v tahu (MPa)	
P	P1	P1.1	Síru	< 240 HB	≤ 830
		P1.2	Síru a fosfor	< 180 HB	≤ 620
		P1.3	Síru/fosfor a olovo	< 180 HB	≤ 620
	P2	P2.1	S obsahem < 0.25 % C	< 180 HB	≤ 620
		P2.2	S obsahem < 0.55 % C	< 240 HB	≤ 830
		P2.3	S obsahem > 0.55 % C	< 300 HB	≤ 1030
	P3	P3.1	Žhaná	< 180 HB	≤ 620
		P3.2	Vytvrzená a temperovaná	180 – 260 HB	> 620 ≤ 900
		P3.3		260 – 360 HB	> 900 ≤ 1240
	P4	P4.1	Žhaná	< 26 HRC	≤ 900
P4.2		Vytvrzená a temperovaná	26 – 39 HRC	> 900 ≤ 1240	
P4.3			39 – 45 HRC	> 1240 ≤ 1450	
M	M1	M1.1		< 160 HB	≤ 520
		M1.2		160 – 220 HB	> 520 ≤ 700
	M2	M2.1	Žhaná	< 200 HB	≤ 670
		M2.2	Kalená a temperovaná	200 – 280 HB	> 670 ≤ 950
		M2.3	Precipitačně vytvrzená	280 – 380 HB	> 950 ≤ 1300
	M3	M3.1		< 200 HB	≤ 750
		M3.2		200 – 260 HB	> 750 ≤ 870
		M3.3		260 – 300 HB	> 870 ≤ 1040
	M4	M4.1		< 300 HB	≤ 990
		M4.2		300 – 380 HB	≤ 1320
K	K1	K1.1	Feritická nebo feriticko-perlitická	< 180 HB	≤ 190
		K1.2	Feriticko-perlitická nebo perlitická	180 – 240 HB	> 190 ≤ 310
		K1.3	Perlitická	240 – 280 HB	> 310 ≤ 390
	K2	K2.1		< 160 HB	≤ 400
		K2.2	Feritická nebo perlitická	160 – 200 HB	> 400 ≤ 550
		K2.3	Perlitická	200 – 240 HB	> 550 ≤ 660
	K3	K3.1		< 180 HB	≤ 560
		K3.2	Feritická nebo perlitická	180 – 220 HB	> 560 ≤ 680
		K3.3	Perlitická	220 – 260 HB	> 680 ≤ 800
	K4	K4.1		< 180 HB	≤ 190
		K4.2		< 240 HB	≤ 740
		K4.3		< 280 HB	> 840 ≤ 980
		K4.4		280 – 320 HB	> 980 ≤ 1130
		K4.5		320 – 360 HB	> 1130 ≤ 1280
	K5	K5.1	Feritická	< 180 HB	≤ 400
K5.2		Feriticko-perlitická	180 – 220 HB	> 400 ≤ 450	
K5.3		Perlitická	220 – 260 HB	> 450 ≤ 500	
N	N1	N1.1	Polo vytvrzené	60 – 100 HB	> 240 ≤ 400
		N1.2	Vytvrzené	100 – 150 HB	> 400 ≤ 590
	N2	N2.1		< 75 HB	≤ 240
		N2.2		75 – 90 HB	> 240 ≤ 270
		N2.3		90 – 140 HB	> 270 ≤ 440
	N3	N3.1		–	–
		N3.2		–	–
		N3.3		–	–
	N4	N4.1		–	–
		N4.2		–	–
N5	N4.3		–	–	
	N5.1		–	–	
S	S1	S1.1		< 200 HB	≤ 660
		S1.2		200 – 280 HB	> 660 ≤ 950
		S1.3		280 – 360 HB	> 950 ≤ 1200
	S2	S2.1		< 200 HB	≤ 690
		S2.2		200 – 280 HB	> 690 ≤ 970
	S3	S3.1		< 280 HB	≤ 940
		S3.2		280 – 360 HB	> 940 ≤ 1200
	S4	S4.1		< 240 HB	≤ 800
S4.2			240 – 320 HB	> 800 ≤ 1070	
H	H1	H1.1		< 440 HB	–
		H2.1		< 55 HRC	–
	H2	H2.2		> 55 HRC	–
		H3.1		< 51 HRC	–
	H3	H3.2		51 – 55 HRC	–
		H4.1		55 – 59 HRC	–
H4	H4.2		> 59 HRC	–	

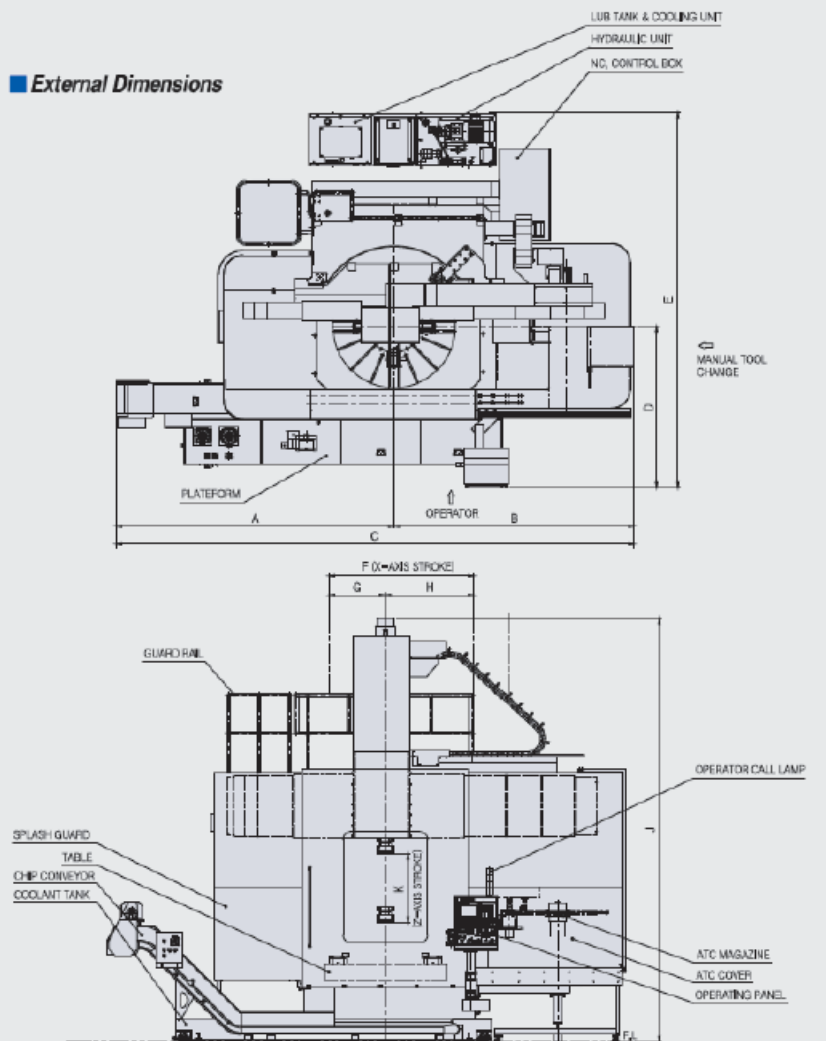
Příklady obráběných materiálů – viz kapitolu VŠEOBECNÉ TECHNICKÉ INFORMACE (STRANA 539).

Příloha 3  
Parametry svislého soustruhu VTB 250E [16]

2/1

Položka		VTB (C) 250E
Max. oběžný průměr	mm	∅ 3000
Max. výška obrábění	mm	2000
Max. hmotnost obrobku	kg	15.000
Průměr pracovního stolu	mm	∅ 2500
Otáčky vřetena	ot/min	1-150
Rozsah otáček		Plynule [Plynule/Auto 2]
Dělení C osy	stupně	0,001°
Pracovní posuv C osy	° /min	0-900
Max. otáčky C osy	ot/min	2,5
Velikost nástroje	mm	32x32
Kužel vřetene		ISO 7/24 Vel. 50
Otáčky poháněných nástrojů	ot/min	1500
Krouticí moment poháněných nástrojů	Nm	280
Průřez smykadla	mm	280x280
Pojezd osy X	mm	1700
Pojezd osy Z	mm	1600
Svislý pojezd příčniku	mm	1000
Pracovní posuv X/Z	mm/min	10.000 max.
Rychloposuv X/Z	mm/min	10.000
Nástrojový držák		MAS BT 50
Kapacita nástrojů VTB		12 soustružnických
Kapacita nástrojů VTC		12 soustružení +12 frézování
Max. hmotnost nástroje	kg	70
Hlavní motor	kW	60/75
Motor poháněných nástrojů	kW	22/26
Motor C osy	kW	9
Výška stroje	mm	7720
Délka x šířka	mm	9150x6020
Hmotnost stroje	kg	60.000

■ External Dimensions



Unit:mm

MODEL	A	B	C	D	E	F	G	H	J (VTB-VTC)	K
100	3090	2735	5815	1530	4565	1300	515	785	4530/4790	800
125/140(E)	3600	3050	6650	1700	4335	1600	640	960	4790/5230/5035/5535	900
160(E)	3850	3240	7090	1855	4625	1900	740	1160	4790/5230/5035/5535	900
200E	4245	3630	7875	2450	5325	1500	100	1400	7260	1500
250E	4620	4540	9100	2650	6060	1700	100	1600	7710	1600

Výrobní návodka		List 1/3						
Součást: Ložiskový štít		Číslo výkresu: 2022-BP-212593-02			Materiál: S235JR+N			
Stroj: Svislý soustruh VTB 250E		Polotovary: $\varnothing 1905 \times \varnothing 595-60$			Č.op.: 01/01			
Č. úseku	Popis práce	vc [m/min]	n [1/min]	f [mm]	i [-]	ap [mm]	L [mm]	tAS [min]
1	Hrubovat $\varnothing 600H7$ na $\varnothing 598$ v délce 60	278	150	0,37	1	3	60	1,117
2	Soustružit na čisto $\varnothing 600H7$ v délce 60 včetně sražení $0,5 \times 45^\circ$	280	150	0,25	1	2	60	1,653
3	Hrubovat $\varnothing 880 \pm 0,8$ na $\varnothing 880 \pm 0,8$ v délce 4	271	98+144	0,621	1	4	140	1,939
4	Soustružit čelo na čisto $\varnothing 880 \pm 0,8$ v délce 5 včetně sražení $5 \times 45^\circ$	282	150+112	0,288	1	1	145	4,018
Celkem čas operace 1/1								<b>8,728</b>
Vytvořil: David Strala				Datum: 10.04.2022				



Výrobní návodka		List 3/3						
Součást: Ložiskový štít		Číslo výkresu: 2022-BP-212593-02			Materiál: S235JR+N			
Stroj: Svislý soustruh VTB 250E		Polotovár: $\varnothing 1905 \times \varnothing 595-60$			Č.op.: 02/02			
Č. úseku	Popis práce	vc [m/min]	n [1/min]	f [mm]	i [-]	ap [mm]	L [mm]	tAS [min]
4	Vrtat 12 průchozích děr $\varnothing 33 \pm 0,3$ na roztečné kružnici $\varnothing 1820$ po $30^\circ$	110	1060	0,35	12	33	60	2,197
5	Vrtat průchozí díru $\varnothing 33 \pm 0,3$ na roztečné kružnici $\varnothing 770$	110	1061	0,35	1	33	60	0,183
6	Vrtat 5 průchozích děr $\varnothing 26,5 \pm 0,3$ na roztečné kružnici $\varnothing 770$ , po $10^\circ$ a $25^\circ$	110	1321	0,35	5	26,5	60	0,714
7	Řezat 5 průchozích závitů M30-6H na roztečné kružnici $\varnothing 770$ po $10^\circ$ a $25^\circ$	27,8	295	3,5	5	-	60	0,518
8	Frézovat na čisto rozměr $915 \pm 0,3$ v hloubce 60	119	1491	0,66	1	10	511	0,534
Celkem čas operace 2/2								26,117
Vytvořil: David Strala				Datum: 10.04.2022				



### Technické údaje systému RMP60M

<b>Hlavní využití</b>		Kontrola a ustavení obrobku na multifunkčních strojích, obráběcích centrech a portálových obráběcích centrech.
<b>Typ přenosu signálu</b>		Bezdrátová technologie FHSS (rozšíření frekvenčního spektra přepínáním frekvence)  Rádiová frekvence 2400 MHz až 2483,5 MHz
<b>Regionální schválení rádiového zařízení</b>		Čína, Evropa (všechny země Evropské unie), Japonsko, USA.  Podrobnosti o dalších oblastech vám poskytne společnost Renishaw.
<b>Kompatibilní sondy</b>		LP2 a varianty a modul sondy OMP60M
<b>Kompatibilní přijímač</b>		RMI a RMI-Q
<b>Pracovní dosah signálu</b>		Až 15 m
<b>Doporučené doteky</b>		Keramický, délky 50 mm až 150 mm
<b>Hmotnost bez kuželu</b> (včetně baterií)		888 g
<b>Možnosti zapnutí/vypnutí</b>		Radio on → Radio off nebo timer off Spin on → Spin off nebo timer off Shank switch on → Shank switch off
<b>Životnost baterií</b> (2 x AA 3,6V lithiumthionylchloridová)	<b>Životnost v pohotovostním režimu</b>	Max. 890 dní v závislosti na způsobu zapínání/vypínání.
	<b>Nepřetržitý provoz</b>	Max. 1710 hodin v závislosti na způsobu zapínání/vypínání.
<b>Směry snímání</b>		±X, ±Y, +Z
<b>Krytí</b>		IPX8 (EN/IEC 60529)
<b>Rozsah pracovních teplot</b>		+5 °C až +55 °C