

# VYSOKÉ UČENÍ TECHNICKÉ V BRNĚ

BRNO UNIVERSITY OF TECHNOLOGY

FAKULTA ELEKTROTECHNIKY A KOMUNIKAČNÍCH TECHNOLOGIÍ  
ÚSTAV RADIOELEKTRONIKY

FACULTY OF ELECTRICAL ENGINEERING AND COMMUNICATION  
DEPARTMENT OF RADIO ELECTRONICS

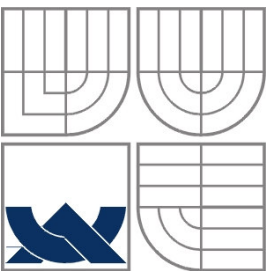
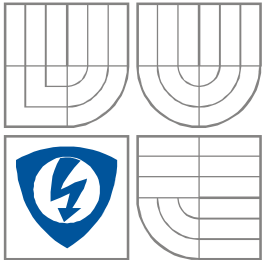
## ŠUMOVÝ GENERÁTOR

BAKALÁŘSKÁ PRÁCE  
BACHELOR'S THESIS

AUTOR PRÁCE  
AUTHOR

MIROSLAV POSPÍŠIL

BRNO 2008

	<p><b>VYSOKÉ UČENÍ TECHNICKÉ V BRNĚ</b> BRNO UNIVERSITY OF TECHNOLOGY</p>
	<p><b>FAKULTA ELEKTROTECHNIKY A KOMUNIKAČNÍCH TECHNOLOGIÍ</b> <b>ÚSTAV RADIOELEKTRONIKY</b></p> <p>FACULTY OF ELECTRICAL ENGINEERING AND COMMUNICATION DEPARTMENT OF RADIO ELECTRONICS</p>

# ŠUMOVÝ GENERÁTOR

NOISE GENERATOR

**BAKALÁŘSKÁ PRÁCE**  
BACHELOR'S THESIS

**AUTOR PRÁCE**  
AUTHOR

Miroslav Pospíšil

**VEDOUCÍ PRÁCE**  
SUPERVISOR

doc. Ing. Pavel Fiala, Ph.D.

# LICENČNÍ SMLOUVA POSKYTOVANÁ K VÝKONU PRÁVA UŽÍT ŠKOLNÍ DÍLO

uzavřená mezi smluvními stranami:

## 1. Pan/paní

Jméno a příjmení: Miroslav Pospíšil  
Bytem: Kroměřížská 384, Zdounky, 76802  
Narozen/a (datum a místo): 21. prosince 1985 v Kroměříži

(dále jen „autor“)

a

## 2. Vysoké učení technické v Brně

Fakulta elektrotechniky a komunikačních technologií  
se sídlem Údolní 53, Brno, 602 00  
jejímž jménem jedná na základě písemného pověření děkanem fakulty:  
prof. Dr. Ing. Zbyněk Raida, předseda rady oboru Elektronika a sdělovací technika  
(dále jen „nabyvatel“)

### Čl. 1

#### Specifikace školního díla

1. Předmětem této smlouvy je vysokoškolská kvalifikační práce (VŠKP):

- disertační práce
  - diplomová práce
  - bakalářská práce
  - jiná práce, jejíž druh je specifikován jako .....
- (dále jen VŠKP nebo dílo)

Název VŠKP: Šumový generátor  
Vedoucí/ školitel VŠKP: doc. Ing. Pavel Fiala, Ph.D.  
Ústav: Ústav radioelektroniky  
Datum obhajoby VŠKP: \_\_\_\_\_

VŠKP odevzdal autor nabyvateli\*:

- v tištěné formě – počet exemplářů: 2
- v elektronické formě – počet exemplářů: 2

2. Autor prohlašuje, že vytvořil samostatnou vlastní tvůrčí činností dílo shora popsané a specifikované. Autor dále prohlašuje, že při zpracovávání díla se sám nedostal do rozporu s autorským zákonem a předpisy souvisejícími a že je dílo dílem původním.
3. Dílo je chráněno jako dílo dle autorského zákona v platném znění.
4. Autor potvrzuje, že listinná a elektronická verze díla je identická.

---

\* hodící se zaškrtněte

## Článek 2

### Udělení licenčního oprávnění

1. Autor touto smlouvou poskytuje nabyvateli oprávnění (licenci) k výkonu práva uvedené dílo nevýdělečně užít, archivovat a zpřístupnit ke studijním, výukovým a výzkumným účelům včetně pořizování výpisů, opisů a rozmnoženin.
2. Licence je poskytována celosvětově, pro celou dobu trvání autorských a majetkových práv k dílu.
3. Autor souhlasí se zveřejněním díla v databázi přístupné v mezinárodní síti
  - ihned po uzavření této smlouvy
  - 1 rok po uzavření této smlouvy
  - 3 roky po uzavření této smlouvy
  - 5 let po uzavření této smlouvy
  - 10 let po uzavření této smlouvy  
(z důvodu utajení v něm obsažených informací)
4. Nevýdělečné zveřejňování díla nabyvatelem v souladu s ustanovením § 47b zákona č. 111/ 1998 Sb., v platném znění, nevyžaduje licenci a nabyvatel je k němu povinen a oprávněn ze zákona.

## Článek 3

### Závěrečná ustanovení

1. Smlouva je sepsána ve třech vyhotoveních s platností originálu, přičemž po jednom vyhotovení obdrží autor a nabyvatel, další vyhotovení je vloženo do VŠKP.
2. Vztahy mezi smluvními stranami vzniklé a neupravené touto smlouvou se řídí autorským zákonem, občanským zákoníkem, vysokoškolským zákonem, zákonem o archivnictví, v platném znění a popř. dalšími právními předpisy.
3. Licenční smlouva byla uzavřena na základě svobodné a pravé vůle smluvních stran, s plným porozuměním jejímu textu i důsledkům, nikoliv v tísní a za nápadně nevýhodných podmínek.
4. Licenční smlouva nabývá platnosti a účinnosti dnem jejího podpisu oběma smluvními stranami.

V Brně dne: 6. června 2008

.....  
Nabyvatel

.....  
Autor

# Abstrakt

Předmětem této bakalářské práce „Šumový generátor“ je návrh a sestavení šumového generátoru. První část práce je zaměřena na popis náhodných signálů. V druhé části jsou obvodové realizace šumových generátorů. Ve třetí části je příklad využití šumových generátorů v mikrovlnných senzorech. A ve čtvrté části je navržený šumový generátor a provedená měření.

# Abstract

The goal of bachelor's thesis „Noise generator“ is circuit design and construction of noise generator. The first part is concentrated on description of random signals. There are circuits of noise generators in the second part. In the third part is example of utilization noise generator in microwave sensors. And in fourth part are designed circuit and made measurements.

# Klíčová slova

Spojité náhodné signály, diskrétní náhodné signály, momenty, korelační funkce, stacionární náhodný signál, ergodický náhodný signál, spektrální hustota výkonu, tepelný šum, výstřelový šum, blikavý šum, šumový generátor.

# Keywords

Continuous random signals, discrete random signals, moments, correlation function, stationary random signal, ergodic random signal, power spectral density, thermal noise, shot noise, flicker noise, noise generator.

Pospíšil, M. *Šumový generátor: bakalářská práce*. Brno: FEKT VUT v Brně, 2008. 39 s., 2 příl.

# Prohlášení

Prohlašuji, že svou bakalářskou práci na téma Šumový generátor jsem vypracoval samostatně pod vedením vedoucího bakalářské práce a s použitím odborné literatury a dalších informačních zdrojů, které jsou všechny citovány v práci a uvedeny v seznamu literatury na konci práce.

Jako autor uvedené bakalářské práce dále prohlašuji, že v souvislosti s vytvořením této bakalářské práce jsem neporušil autorská práva třetích osob, zejména jsem nezasáhl nedovoleným způsobem do cizích autorských práv osobnostních a jsem si plně vědom následků porušení ustanovení § 11 a následujících autorského zákona č. 121/2000 Sb., včetně možných trestněprávních důsledků vyplývajících z ustanovení § 152 trestního zákona č. 140/1961 Sb.

V Brně dne 6. června 2008

.....  
podpis autora

# Poděkování

Děkuji vedoucímu bakalářské práce doc. Ing. Pavlovi Fialovi, Ph.D. za účinnou metodickou, pedagogickou a odbornou pomoc a další cenné rady při zpracování mé bakalářské práce.

V Brně dne 6. června 2008

.....  
podpis autora

## Obsah

1	Úvod.....	6
2	Náhodné signály.....	6
2.1	Náhodné signály se spojitým časem.....	6
2.1.1	Definice náhodného procesu se spojitým časem.....	6
2.1.2	Distribuční funkce a funkce hustoty rozdělení pravděpodobnosti.....	6
2.1.3	Momenty.....	7
2.1.4	Korelační funkce.....	7
2.1.5	Stacionarita a ergodicita.....	8
2.1.6	Spektrální hustota výkonu.....	8
2.2	Náhodné signály s diskrétním časem.....	9
2.2.1	Definice náhodného procesu s diskrétním časem.....	9
2.2.2	Momenty.....	9
2.2.3	Korelační funkce.....	9
2.2.4	Stacionarita a ergodicita.....	10
2.2.5	Spektrální hustota výkonu.....	10
3	Šumové generátory.....	10
3.1	Druhy šumu.....	10
3.1.1	Tepelný šum.....	11
3.1.2	Výstřelový šum.....	12
3.1.3	Lavinový šum.....	13
3.1.4	Blikavý šum.....	13
3.2	Obvodové realizace šumových generátorů.....	14
3.2.1	Tepelný šumový generátor.....	14
3.2.2	Šumový generátor se Zenerovou diodou.....	14
3.2.3	Širokopásmový šumový generátor.....	14
3.2.4	Generátor „bílého“ šumu se Zenerovou diodou.....	15
3.2.5	Šumový generátor se závěrně polarizovaným přechodem BE.....	16
3.2.6	Šumový generátor s vf bipolárním NPN tranzistorem.....	16
3.2.7	Generátor „bílého“ šumu s tranzistorem NPN.....	16
3.2.8	Šumový generátor s volitelnou šířkou pásma.....	17
3.2.9	Generátor růžového šumu pro testování zvuku.....	18
3.2.10	Generátor blikavého šumu.....	18
3.2.11	Číslicový šumový generátor.....	19
4	Příklad použití šumového generátoru v mikrovlnných senzorech.....	20
5	Návrh šumového generátoru.....	21
5.1	Návrh obvodu.....	21
5.1.1	Výběr zesilovače.....	22
5.1.2	Výběr zdroje šumu.....	23
5.2	Design desky plošného spoje.....	31
6	Závěr.....	33
7	Seznam použité literatury.....	34
	Příloha č.1 Deska plošného spoje šumového generátoru.....	35
	Příloha č.2 Rozmístění součástek na desce plošného spoje.....	36



# 1 Úvod

Cílem práce je sestavení generátoru šumu, který bude schopen generovat šum s konstantní spektrální hustotou výkonu do mezní frekvence 10 GHz. Na základě studia literárních pramenů v oblasti aktuální problematiky generace jak náhodných signálů tak širokopásmových a ultraširokopásmových signálů byla navržena koncepce a konstrukce jednoduchého generátoru. Díky získaným poznatkům z dostupné literatury byl navržen vhodný přístup k sestavení šumového generátoru.

V první části této práce se autor zabývá vlastnostmi a popisem náhodného signálu a šumu a to jak ve spojitém, tak v diskrétním tvaru. Ve druhé části práce je naznačen návrh a řešení generování požadovaných signálů a jsou zde uvedeny jednotlivé způsoby řešení zapojení generátorů šumových signálů. Poslední část uvádí experimentální naměřené výsledky na vybraném zapojení šumového generátoru.

## 2 Náhodné signály

Náhodné procesy se často označují také názvem stochastické procesy. Pro náhodné procesy je typické to, že jejich budoucí průběh se nedá přesně určit, i když jsou známy jejich předcházející stavy, protože náhodný jev při daném souboru podmínek může, ale nemusí nastat. U náhodných procesů se dají určit jen charakteristické rysy, přičemž k jejich popisu se používá nástroje teorie pravděpodobnosti a matematické statistiky [1].

Náhodné procesy jde rozdělit následovně:

- stacionární - ergodické
- neergodické
- nestacionární

Představitelem náhodného signálu může být také elektrický šum.

### 2.1 Náhodné signály se spojitým časem

#### 2.1.1 Definice náhodného procesu se spojitým časem

Při definici náhodného procesu [2] můžeme využít pojmu náhodná veličina. Systém  $\{\xi_i\}$  náhodných veličin  $\xi_i$  definovaný pro všechna  $t \in \mathbf{R}$  se nazývá náhodný proces a označuje se  $\xi(t)$ . Veličina  $t$  přitom zpravidla označuje čas.

Náhodné veličiny  $\xi_i$  vytvářející náhodný proces musí být plně popsány nejen každá zvlášť, ale definovány musí být i vztahy a souvislosti mezi nimi. Chování jednotlivých náhodných veličin může být popsáno distribuční funkcí nebo funkcí hustoty rozdělení pravděpodobnosti. Vzájemné souvislosti jsou popsány vícerozměrnými distribučními funkcemi, korelačními funkcemi nebo údaji o statistické nezávislosti [2].

#### 2.1.2 Distribuční funkce a funkce hustoty rozdělení pravděpodobnosti

Distribuční funkci  $F(x,t)$  náhodného procesu  $\xi(t)$  definujeme vztahem

$$F(x,t) = P\{\xi(t) < x\}, \quad (2.1)$$

kde  $P\{\xi(t) < x\}$  označuje pravděpodobnost toho, že náhodný proces  $\xi(t)$  v okamžiku  $t$  nabude hodnoty menší než  $x$  [2].

Na základě distribuční funkce můžeme snadno definovat funkci hustoty rozdělení pravděpodobnosti náhodného procesu.

Existuje-li parciální derivace

$$p(x, t) = \frac{\partial F(x, t)}{\partial x}, \quad (2.2)$$

nazývá se tato funkce hustota rozdělení pravděpodobnosti náhodného procesu [2].

Jsou zavedeny i vícerozměrné distribuční funkce a vícerozměrné funkce hustoty rozdělení pravděpodobnosti.

### 2.1.3 Momenty

Popis náhodného procesu pomocí momentu je méně úplný než popis pomocí distribučních funkcí či funkcí hustoty rozdělení pravděpodobnosti, zato ale bývá jednodušší.

Každá možná hodnota  $x$  náhodného procesu  $\xi(t)$  v okamžiku  $t$  je násobena elementární pravděpodobností  $p(x, t)dx$ . Součet těchto příspěvků pak dává průměrnou hodnotu, kterou nazýváme **střední hodnota** a označujeme  $a(t)$  [2]:

$$a(t) = \int_{-\infty}^{\infty} xp(x, t)dx. \quad (2.3)$$

**Disperze** neboli rozptyl  $D(t)$  (2.4) slouží k hodnocení rozptýlenosti hodnot náhodného procesu v okamžiku  $t$  kolem střední hodnoty  $a(t)$  [2].

$$D(t) = \int_{-\infty}^{\infty} [x - a(t)]^2 p(x, t)dx. \quad (2.4)$$

**Směrodatnou odchylku**  $\sigma(t)$  zavádíme jako odmocninu z disperze [2]:

$$\sigma(t) = \sqrt{D(t)}. \quad (2.5)$$

### 2.1.4 Korelační funkce

Korelační funkce  $R(t_1, t_2)$  je mírou souvztažnosti mezi hodnotami náhodného procesu v okamžiku  $t_1$  a hodnotami náhodného procesu v okamžiku  $t_2$ . Může být vypočítána pomocí integrálu [2]:

$$R(t_1, t_2) = \int_{-\infty}^{\infty} \int_{-\infty}^{\infty} x_1 x_2 p(x_1, x_2, t_1, t_2) dx_1 dx_2. \quad (2.6)$$

Pro stacionární náhodný proces můžeme pro libovolné  $t_0 \in \mathbf{R}$  psát

$$p(x_1, x_2, t_1, t_2) = p(x_1, x_2, t_1 + t_0, t_2 + t_0). \quad (2.7)$$

Při označení  $\tau = t_2 - t_1$  můžeme funkce  $p(x_1, x_2, t_1, t_2)$  a  $R(t_1, t_2)$  nahradit funkcemi  $p(x_1, x_2, \tau)$  a  $R(\tau)$ .

Korelační funkce  $R(\tau)$  ergodického náhodného procesu (2.1.5) může být odhadována pomocí vzorce [2]:

$$\hat{R}(\tau) = \frac{1}{T} \int_0^T x(t)x(t+\tau)dt. \quad (2.8)$$

Průměrování součinu  $x(t)x(t+\tau)$  probíhá na intervalu  $\langle 0, T \rangle$ , který musí být dostatečně dlouhý, aby byl odhad autokorelační funkce věrohodný [2].

### 2.1.5 Stacionarita a ergodicita

**Stacionární náhodný proces** je takový náhodný proces, jehož libovolné statistické charakteristiky nejsou závislé na libovolném přemístění počátku časové osy. Tato vlastnost se projevuje zjednodušením funkcí popisujících náhodný proces [2].

**Ergodický náhodný proces** se vyznačuje tím, že všechny jeho realizace mají stejné statistické vlastnosti, stejné chování. To umožňuje při zkoumání náhodného procesu odhadovat funkce a veličiny popisující náhodný proces z průběhu jediné, a to libovolné realizace [2].

U ergodického náhodného procesu můžeme odhad střední hodnoty získat jako aritmetický průměr z posloupnosti vzorků realizace [2]:

$$\hat{a}(t) = \frac{1}{K} \sum_{i=1}^K x(t_i), \quad (2.9)$$

kde  $K$  je počet vzorků a  $x(t_i)$  je  $i$ -tý vzorek, hodnota realizace v okamžiku  $t_i$ .

Lze také použít odhadu využívajícího všech hodnot realizace  $x(t)$  v určitém intervalu:

$$\hat{a}(t) = \frac{1}{T} \int_0^T x(t)dt. \quad (2.10)$$

Obdobně lze odhadnout disperzi  $D$  [2]:

$$\hat{D} = \frac{1}{T} \int_0^T [x(t) - a(t)]^2 dt. \quad (2.11)$$

### 2.1.6 Spektrální hustota výkonu

Užitečným nástrojem pro popis stacionárního nebo ergodického náhodného procesu v kmitočtové oblasti se ukázala být spektrální hustota výkonu. Označuje se  $G(\omega)$ .

Střední výkon  $P$  náhodného procesu připadající na pásmo úhlových kmitočtů  $\langle \omega_1, \omega_2 \rangle$  může být při platnosti rovnice  $0 < \omega_1 < \omega_2$  stanoven pomocí integrálu [2]:

$$P = \int_{\omega_1}^{\omega_2} G(\omega)d\omega + \int_{-\omega_2}^{-\omega_1} G(\omega)d\omega = 2 \int_{\omega_1}^{\omega_2} G(\omega)d\omega. \quad (2.12)$$

Spektrální hustotu výkonu  $G(\omega)$  stacionárního náhodného procesu [2] lze pomocí autokorelační funkce  $R(\tau)$  definovat takto:

$$G(\omega) = \frac{1}{2\pi} \int_{-\infty}^{\infty} R(\tau) \exp(-j\omega\tau) d\tau. \quad (2.13)$$

Průběh spektrální hustoty výkonu je významným nástrojem popisu náhodných procesů. Nejznámějším případem je tzv. bílý šum, u kterého je spektrální hustota výkonu konstantní,  $G(\omega)=G$ .

## 2.2 Náhodné signály s diskretním časem

### 2.2.1 Definice náhodného procesu s diskretním časem

Matematickým nástrojem pro popis diskretních náhodných signálů jsou diskretní náhodné neboli diskretní stochastické procesy. Diskretní náhodný proces může být zaveden jako systém náhodných veličin  $\{\xi_n, t \in \tau_d\}$ , kde  $\{\tau_d\}$  je spočetná nebo konečná množina okamžiků  $t_i$ .

Náhodný proces  $\xi(n)$  je plně popsán, jsou-li plně popsány náhodné veličiny  $\xi_n$  pro všechna  $n \in \mathbb{Z}$  a jsou-li zároveň plně popsány všechny vztahy mezi těmito veličinami [2].

### 2.2.2 Momenty

Střední hodnota  $a(n)=E\{\xi(n)\}$  diskretního náhodného procesu  $\xi(n)$  popsaného funkcí hustoty rozdělení pravděpodobnosti  $p(x, n)$  může být vypočtena ze vzorce [2]:

$$a(n) = \int_{-\infty}^{\infty} xp(x, n)dx. \quad (2.14)$$

Pro výpočet střední hodnoty diskretního náhodného procesu [2] s diskretní množinou možných hodnot použijeme vzorec:

$$a(n) = \sum_{i=1}^{Q(n)} x_i(n)P\{x_i(n)\}, \quad (2.15)$$

kde  $Q(n)$  je počet možných hodnot náhodné veličiny  $\xi_n$ ,

$x_i(n)$  jsou možné hodnoty náhodné veličiny  $\xi_n$  a

$P\{x_i(n)\}$  jsou pravděpodobnosti výskytu těchto hodnot.

### 2.2.3 Korelační funkce

Členy  $R(n_1, n_2)=E\{\xi(n_1) \xi(n_2)\}$  dvourozměrné autokorelační posloupnosti můžeme zavést vztahem:

$$R(n_1, n_2) = \int_{-\infty}^{\infty} \int_{-\infty}^{\infty} x_1 x_2 p(x_1, x_2, n_1, n_2) dx_1 dx_2. \quad (2.16)$$

U stacionárních náhodných procesů jsou členy korelační posloupnosti pouze funkcí rozdílu  $m=n_2-n_1$ , takže namísto  $R(n_1, n_2)$  píšeme  $R(m)$  [2]:

$$R(m) = \int_{-\infty}^{\infty} \int_{-\infty}^{\infty} x_1 x_2 p(x_1, x_2, m) dx_1 dx_2. \quad (2.17)$$

Odhad členu  $R(m)$  korelační posloupnosti ergodického náhodného procesu [2] můžeme stanovit na základě dostatečně dlouhé realizace (o délce  $N + m$ ) s použitím vztahu:

$$\widehat{R}(m) = \frac{1}{N} \sum_{n=1}^N x(n)x(n+m). \quad (2.18)$$

Hodnoty  $R(m)$  nás do určité míry informují o tom, jaká je vzájemná souvislost mezi hodnotami náhodného procesu časově vzdálenými od sebe o  $m$  [2].

Autokorelační funkce šumu s nulovou střední hodnotou pro rostoucí  $m$  konverguje k nule.

## 2.2.4 Stacionarita a ergodicita

Obdobně jako u náhodných procesů se souvislým časem je i zde možno říci, že u stacionárního diskrétního náhodného procesu je jeho matematický popis nezávislý na libovolném celočíselném posunutí počátku časové osy. V důsledku stacionarity je střední hodnota stacionárního procesu nezávislá na  $n$ , veličinu  $a(n)$  tedy nahrazuje veličina  $a$ .

S jedinou realizací vystačíme u ergodických procesů, tj. takových, u kterých mají všechny realizace stejné statistické vlastnosti. Odhad střední hodnoty pak může být získán jako aritmetický průměr hodnot  $x(n)$  vybraných z dostatečně dlouhého úseku jediné realizace [2]:

$$\widehat{a} = \frac{1}{N} \sum_{n=1}^N x(n). \quad (2.19)$$

## 2.2.5 Spektrální hustota výkonu

Snaha vyjádřit dynamické vlastnosti diskrétního náhodného procesu nějakou funkcí kmitočtu iniciovala zavedení spektrální hustoty výkonu diskrétního náhodného procesu. Formálně můžeme spektrální hustotu výkonu  $G_d(\omega')$  stacionárního diskrétního náhodného procesu definovat vztahem [2]:

$$G_d(\omega') = \sum_{m=-\infty}^{\infty} R(m) \exp(-j\omega' m), \quad (2.20)$$

kde  $\omega'$  je normovaný úhlový kmitočet a  $R(m)$  je autokorelační funkce [2].

# 3 Šumové generátory

Šumové generátory bývají označovány jako generátory náhodného signálu. Od těchto generátorů se požaduje, aby poskytovaly napětí se spektrální hustotou konstantní v kmitočtovém rozsahu, pro který jsou určeny [14]. Pro generaci šumových signálů se nejčastěji používají vyhřívané rezistory, závěrně polarizované přechody Zenerovy diody a závěrně polarizované přechody báze – emitor bipolárního tranzistoru.

## 3.1 Druhy šumu

Šumové generátory jsou nejčastěji založeny na generování tepelného, výstřelového, lavinového a blikavého šumu. Druhy šumu [15] jsou charakterizovány tzv. barvou, což je způsob odlišení parametrů širokopásmových signálů. Stručný přehled se základními parametry je v tabulce *Tab.3.1*.

Barva šumu	Charakteristika
Bílý šum	Náhodný signál s plošnou výkonovou spektrální hustotou, signál má stejný výkon v jakémkoli pásmu shodné šířky, nekonečný frekvenční rozsah signálu bílého šumu je pouze teoretický, v praxi je signál „bílý“ pokud má ploché spektrum v definovaném rozsahu frekvencí
Růžový	Známý jako „1/f šum“, výkonová spektrální hustota je přímo úměrná převrácené hodnotě frekvence, výkonová spektrální hustota se sníží o 3 dB na oktávu, každá oktáva obsahuje stejné množství výkonu.
Hnědý	Je podobný růžovému šumu, ale s výkonovou frekvenční hustotou sniženu o 6 dB za oktávu se zvyšující se frekvencí.
Modrý	Výkonová frekvenční hustota se zvyšuje o 3 dB za oktávu se zvyšující se frekvencí.
Purpurový	Výkonová frekvenční hustota se zvyšuje o 6 dB za oktávu s rostoucí frekvencí.
Šedý	Je šum používaný v psychoakustice k měření křivky hladiny hlasitosti do stanoveného rozsahu frekvencí, takže zní stejně hlasitě na všech frekvencích.
Červený	1. Synonymum pro hnědý šum 2. Oceánský okolní šum je často popisován jako „červený“ kvůli selektivní absorpci vyšších frekvencí oceánem
Oranžový	Oranžový šum je skoro-stálý šum s ohraničeným výkonovým spektrem s omezeným počtem malých skupin nul rozptýleným rovnoměrně po celém spektru
Zelený	1. Zelený šum je považován za šumové pozadí prostředí, podobá se růžovému šumu 2. Střední frekvence bílého šumu 3. Ohraničený hnědý šum
Černý	1. Ticho 2. Ultrazvukový bílý šum 3. Šum, který má nulovou energii na většině frekvencí 4. Šum vytvořený aktivními šumovými systémy k vyrušení existujícího šumu

Tab.3.1 Přehled šumů

### 3.1.1 Tepelný šum

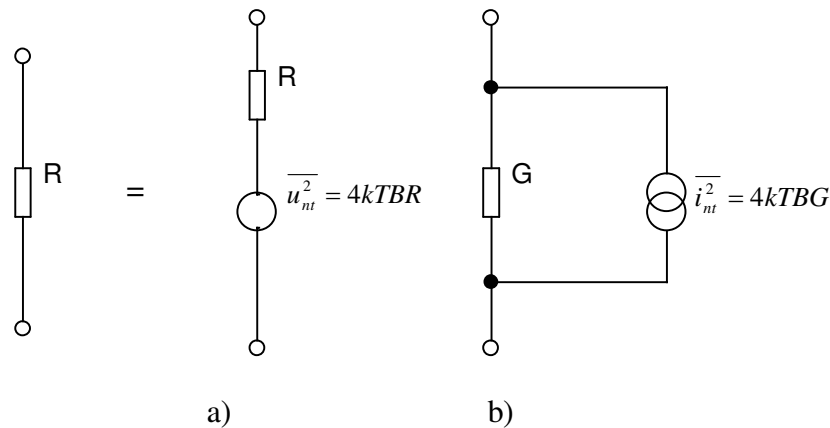
Tepelný šum [14] vzniká v každém vodiči a polovodiči v důsledku náhodného pohybu elektronů, k němuž dochází při libovolné teplotě vyšší než absolutní nula. Střední kvadrát šumového teplotního napětí, objevujícího se na svorkách odporu  $R$  v určitém frekvenčním pásmu  $B$  je určen vzorcem:

$$\overline{u_{nt}^2} = 4kTBR, \quad (3.1)$$

kde  $k=1,38 \cdot 10^{-23} [J/K]$  je Boltzmannova konstanta,  $T$  je absolutní teplota rezistoru v Kelvinech.

Reálný šumící odpor je tedy možné nahradit ideálním bezšumovým odporem o téže velikosti elektrického odporu  $R$  a ekvivalentním sériovým zdrojem šumového napětí o středním kvadrátu (3.1), jak ukazuje *Obr. 3.1a*. Na *Obr. 3.1b* je také zobrazena reprezentace s vodivostí  $G=1/R$  a paralelně k ní připojený zdroj šumového proudu o středním kvadrátu:

$$\overline{i_{nt}^2} = 4kTBG. \quad (3.2)$$



Obr. 3.1 Náhradní šumový model rezistoru

Rozložení okamžitých hodnot teplotního šumu je určeno Gaussovou distribucí [14], střední hodnota tohoto šumu je nulová. Jeho spektrální výkonová hustota je dána vztahem:

$$S_t(f) = \frac{\overline{u_{nt}^2}}{2} \cdot \frac{1}{RB} = kT. \quad (3.3)$$

Tato hustota nezávisí na frekvenci, proto se teplotní šum řadí do kategorie bílého šumu. Termín bílý, převzatý z optiky, zde vyjadřuje tu skutečnost, že jednotlivé spektrální složky tohoto šumu jsou frekvenčně nezávislé podobně jako složky bílého světla ve viditelném spektru [14].

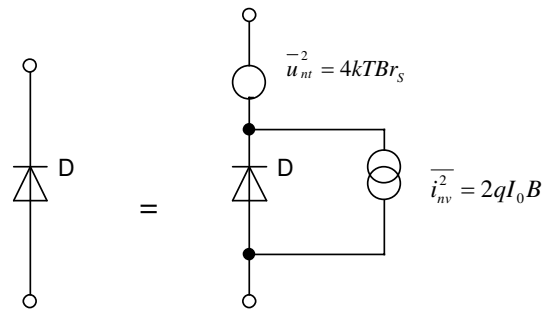
### 3.1.2 Výstřelový šum

Vyskytuje se u všech součástek obsahujících PN přechod. Vzniká v důsledku toho, že volné nosiče vznikají a rekombinují na přechodech nespojitě – po kvantech [3]. Na *Obr. 3.2* je nahrazena reálná šumící dioda ideální bezšumovou diodou a dvěma zdroji šumu. Prvním zdrojem šumu je tepelný šum způsobený parazitním odporem diody  $r_s$ . Druhým zdrojem šumu je výstřelový šum diody, pro jehož střední kvadrát proudu platí vztah:

$$\overline{i_{nv}^2} = 2qI_0B, \quad (3.4)$$

kde  $q=1,602 \cdot 10^{-19}$  [C] je náboj elektronu,  $I_0$  je stejnosměrný proud procházející PN přechodem a  $B$  šířka pásma. U polovodičů se vyskytuje také blikavý šum, ale ten v náhradním šumovém modelu neuvažujeme, protože jeho příspěvek k celkovému šumu je malý [14].

Rozložení okamžitých hodnot výstřelového šumu je opět určeno Gaussovou distribucí, jeho střední hodnota je nulová. Výstřelový šum je opět šumem bílým, tedy jeho spektrální výkonová hustota nezávisí na frekvenci.



Obr. 3.2 Náhradní šumový model polovodičové diody

Pro součet dvou šumových proudů  $i_1$  a  $i_2$  platí následující vztah:

$$i^2 = i_1^2 + i_2^2 + 2 \cdot C \cdot i_1 \cdot i_2, \quad (3.5)$$

kde  $C$  je korelační koeficient, nabývá hodnot od -1 do +1.

- $C=1$  - zdroje šumu jsou korelované a ve fázi
- $C=-1$  - zdroje šumu jsou korelované a v protifázi
- $C=0$  - zdroje šumu nejsou vzájemně korelované

### 3.1.3 Lavinový šum

Lavinový šum vzniká vlivem lavinového nebo Zenerova průrazu v PN přechodu. U lavinového průrazu díry a elektrony v ochuzené oblasti závěrně polarizovaného PN přechodu získají dostatečnou energii k vytvoření páru díra - elektron srážkou s atomy křemíku. Tento proces je narůstající, který má za následek vytváření náhodných šumových špiček [16]. Tento šum je závislý na stejnosměrném proudu PN přechodem. Lavinový šum má větší intenzitu než šum výstřelový při stejném proudu.

### 3.1.4 Blikavý šum

Blikavý šum, nazývaný také růžový šum, se vytváří v důsledku poruch krystalové mřížky a nečistot v polovodiči. Projevuje se především na nižších kmitočtech. Jeho spektrální hustota výkonu klesá směrem k vyšším kmitočtům a to s kmitočtovou závislostí  $1/f$ , proto také někdy bývá označován jako šum  $1/f$  [3].

Pro střední kvadrát proudu blikavého šumu platí následující vztah:

$$\overline{i_{nb}^2} = \frac{KF \cdot I^{AF}}{f}, \quad (3.6)$$

kde  $KF$  je koeficient blikavého šumu,  $AF$  je exponent blikavého šumu,  $I$  je proud procházející polovodičem a  $f$  představuje frekvenci [14].

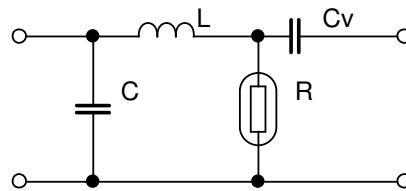


## 3.2 Obvodové realizace šumových generátorů

### 3.2.1 Tepelný šumový generátor

Tepelný šumový generátor s vyhřívaným rezistorem využívá jeho tepelný šum. Střední kvadrát šumového napětí je dán vztahem (3.1).

Vysokoohmový rezistor je hermetizován ve skleněném pouzdru a vyhříván stejnosměrným proudem na teplotu několika set °C. Filtrační LC obvod zamezuje pronikání šumového napětí do napájecího zdroje. Vazební kondenzátor  $C_V$  určuje dolní mezní kmitočet pásma přenášeného šumového signálu. Tyto zdroje generují signál s normálním (Gaussovým) rozložením amplitud [4].



Obr. 3.3 Tepelný šumový generátor

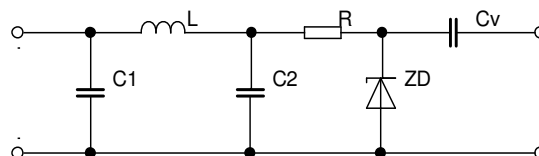
### 3.2.2 Šumový generátor se Zenerovou diodou

Tento generátor využívá výstřelového šumu závěrně polarizovaného přechodu Zenerovy diody, jehož efektivní hodnota je:

$$U_n = r_{ZD} \sqrt{2qI_{ZD}B_N}, \quad (3.7)$$

kde  $q$  je náboj elektronu,  $r_{ZD}$  je diferenciální odpor Zenerovy diody a  $I_{ZD}$  je její proud.

Pokud chceme dosáhnout maximální hodnoty šumového napětí, musíme zvolit pracovní bod Zenerovy diody v kolenu její závěrné charakteristiky. Generovaný šum má také přibližně normální rozložení [4].



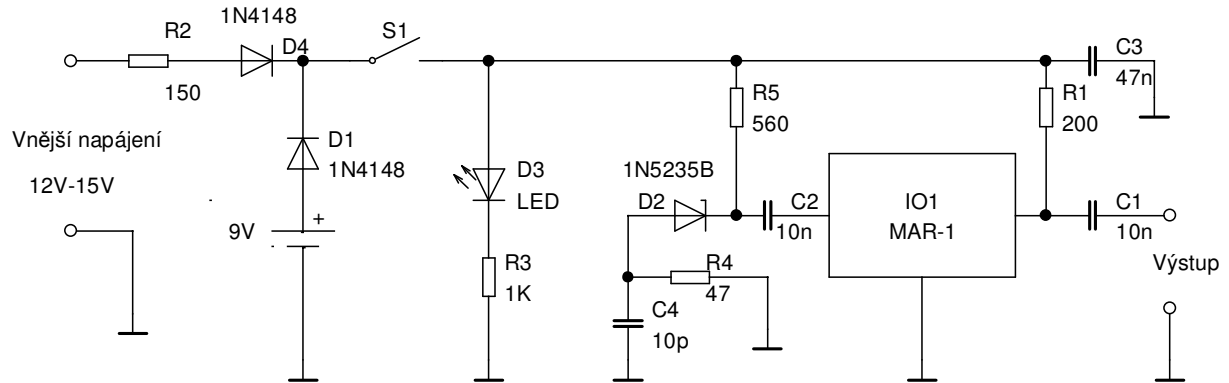
Obr. 3.4 Šumový generátor se Zenerovou diodou

### 3.2.3 Širokopásmový šumový generátor

Šum u zapojení na Obr. 3.5 je generován závěrně polarizovanou Zenerovou diodou, optimální proud diodou je nastaven rezistorem  $R_5$ . Šum generovaný Zenerovou diodou je dále širokopásmově zesílen zesilovačem tvořeným monolitickým mikrovlnným integrovaným obvodem (MMIC). Tento zesilovač má vnitřní zdroj předpětí vstupu, takže na vstup stačí

pouze připojit oddělovací kondenzátor  $C_2$ . Vstupní i výstupní impedance zesilovače je přibližně  $50\Omega$ .

Generátor je napájen napětím 9V z vestavěné destičkové baterie, dioda  $D_1$  zabraňuje poškození obvodu při přepólování baterie. Obvod se zapíná posuvným spínačem  $S_1$ , zapnutí přístroje indikuje červená LED dioda  $D_3$ . Generátor lze rovněž napájet vnějším napětím 12V až 15V. Dioda  $D_4$  chrání přístroj před přepólováním vnějšího zdroje [12].

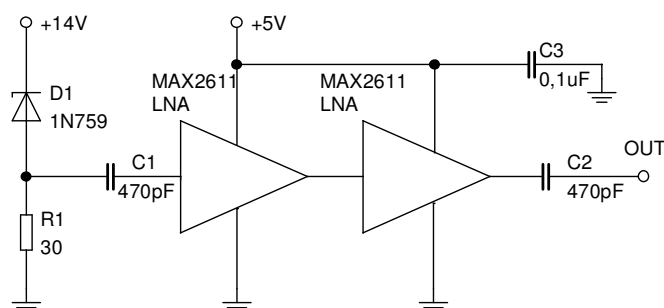


Obr 3.5 Širokopásmový šumový generátor

### 3.2.4 Generátor „bílého“ šumu se Zenerovou diodou

Zdrojem šumu u tohoto generátoru je závěrně polarizovaná Zenerova dioda, která vytváří „bílý“ šum s šířkou pásma několik set MHz. Tento generátor „bílého“ šumu je založený na lavinovém šumu vzniklém Zenerovým průrazem. Lavinový šum je velmi podobný výstřelovému šumu, ale je mnohem více intenzivní. Dva nízkošumové zesilovače zapojené v kaskádě tento šum zesilují.

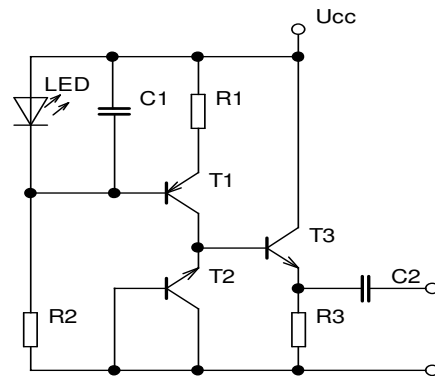
Výstupní výkon šumu je převážně určen průrazným napětím diody a je téměř nezávislý na velikosti proudu protékající diodou. Z toho vyplývá, že lavinový šum převažuje nad ostatními zdroji šumu, jako výstřelový šum (úměrný proudu), blikavý a tepelný šum [5].



Obr. 3.6 Generátor „bílého“ šumu se Zenerovou diodou

### 3.2.5 Šumový generátor se závěrně polarizovaným přechodem BE

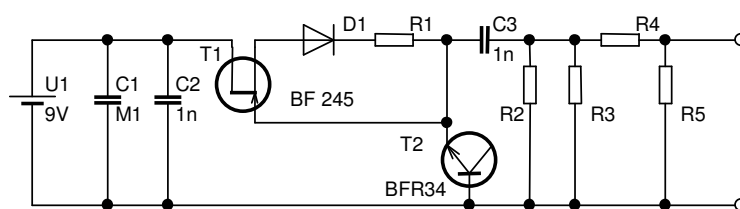
Má podobné vlastnosti jako generátor se Zenerovou diodou. Z důvodu menších parazitních kapacit na přechodu BE má větší kmitočtový rozsah. Přechod BE tranzistoru  $T_2$  je napájen z proudového zdroje s tranzistorem  $T_1$ , který je stabilizován diodou  $LED$ . Pro impedanční oddělení zdroje šumu je použit tranzistor  $T_3$ , zapojený ve funkci sledovače napětí s vysokým vstupním odporem. Vazební kondenzátor  $C_2$  určuje dolní mezní kmitočet přenášeného pásma šumového napětí. Při použití vysokofrekvenčních tranzistorů s horním mezním kmitočtem lze generovat šumové napětí v rozsahu stovek MHz [4].



Obr. 3.7 Šumový generátor s bipolárním tranzistorem

### 3.2.6 Šumový generátor s vf bipolárním NPN tranzistorem

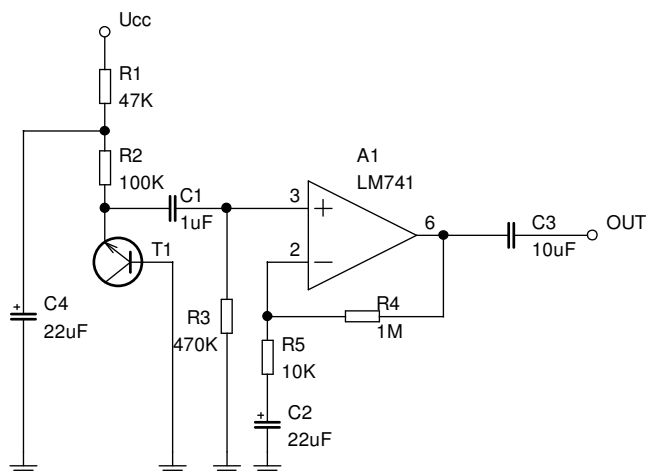
Šum tohoto generátoru je vytvářen na bipolárním tranzistoru, který má závěrně zapojený přechod báze – emitor. V obvodu je použit tranzistor  $BFR\ 34$ , ale lze použít i jiný vysokofrekvenční bipolární tranzistor NPN, který v požadovaném kmitočtovém rozsahu nejvíce šumí. Výkon generátoru ovlivňuje rezistor  $R_1$ . Hodnoty odporů  $R_3$ ,  $R_4$  a  $R_5$  určují požadovaný útlum, je možné je i vynechat. Odběr proudu z baterie je asi 0,5 mA. Dioda  $D_1$  slouží pouze k indikaci zapnutí [6].



Obr. 3.8 Šumový generátor s vf bipolárním NPN tranzistorem

### 3.2.7 Generátor „bílého“ šumu s tranzistorem NPN

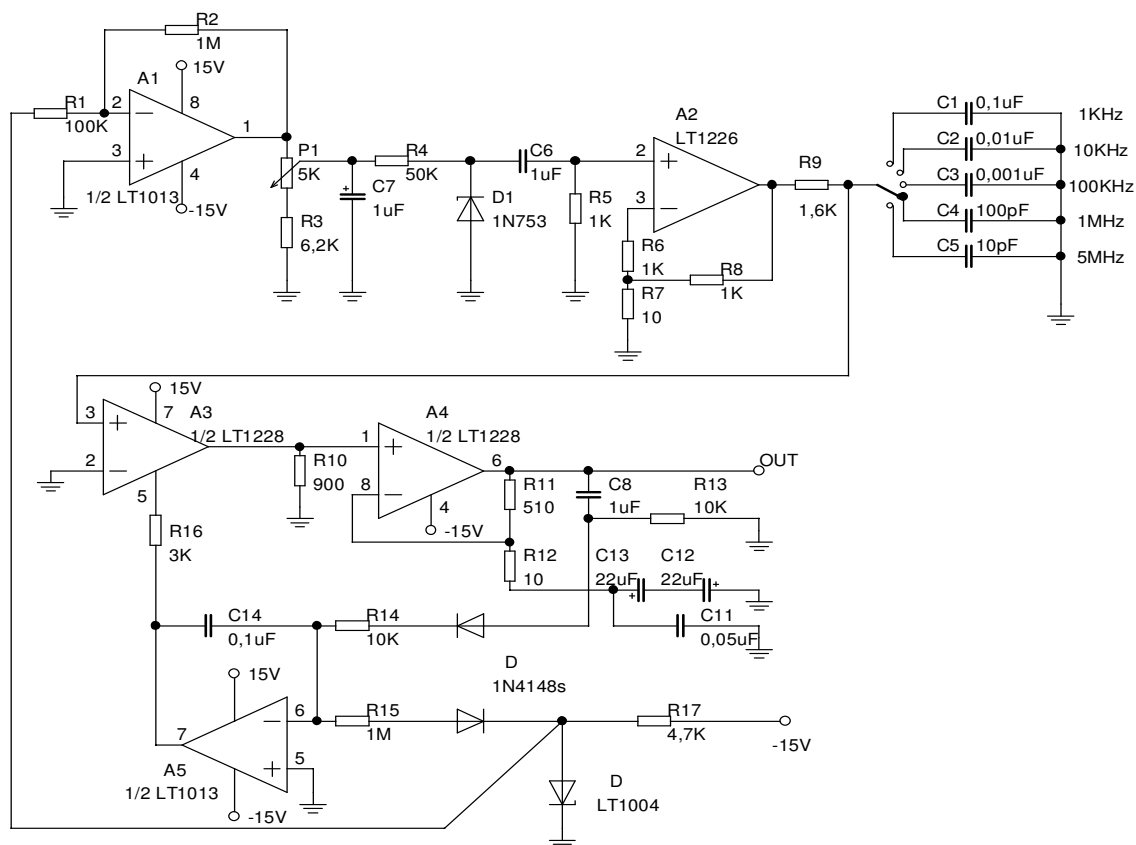
Generátor na *Obr. 3.9* je zdrojem „bílého“ šumu. Pro generování šumu využívá spontánní tepelné generace elektronů v přechodu báze – emitor. Šumový signál je pak přiveden na zesilovač  $A1$ , kde je zesílen asi stokrát. Na výstupu bychom měli získat šumové napětí s efektivní hodnotou asi 0,5V. Tuhle hodnotu můžeme změnit změnou hodnoty  $R_2$  a  $R_4$  [7].



Obr. 3.9 Generátor „bílého“ šumu

### 3.2.8 Šumový generátor s volitelnou šířkou pásma

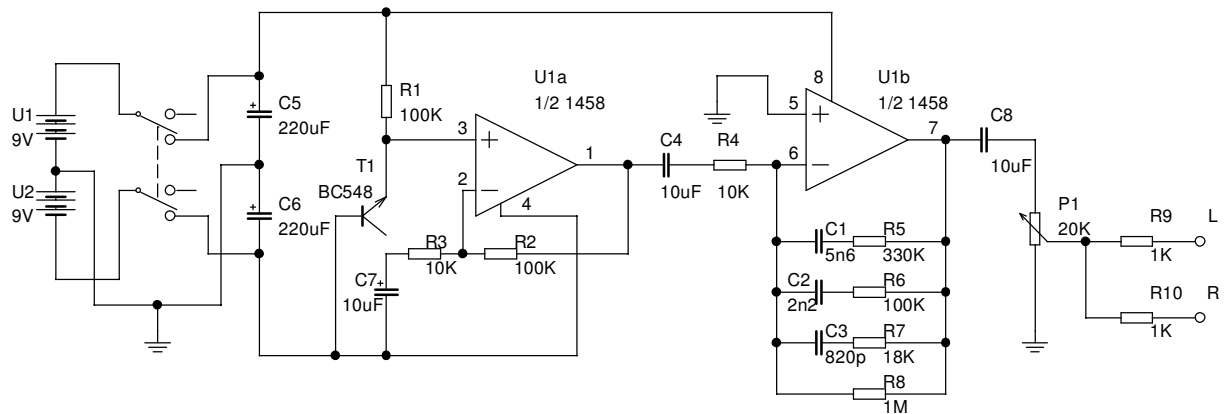
Na Obr. 3.10 je zobrazen širokopásmový generátor šumu, který se skládá z několika částí. Operační zesilovač A1 poskytuje řízení pro diodu D1, která je zdrojem šumu. Na vstupu operačního zesilovače A1 je předpětí, které je vytvářeno na napěťové referenci D2. Operační zesilovač A2 zesiluje šumové napětí vytvořené na diodě D1, na výstupu tohoto zesilovače je jednoduchý nastavitelný filtr, přes který prochází signál na poslední stupeň tohoto generátoru a to je regulace zesílení. Výstupní výkon je v podstatě konstantní až do 1,5 MHz, kde výstupní výkon začíná klesat [8].



Obr. 3.10 Širokopásmový generátor šumu

### 3.2.9 Generátor růžového šumu pro testování zvuku

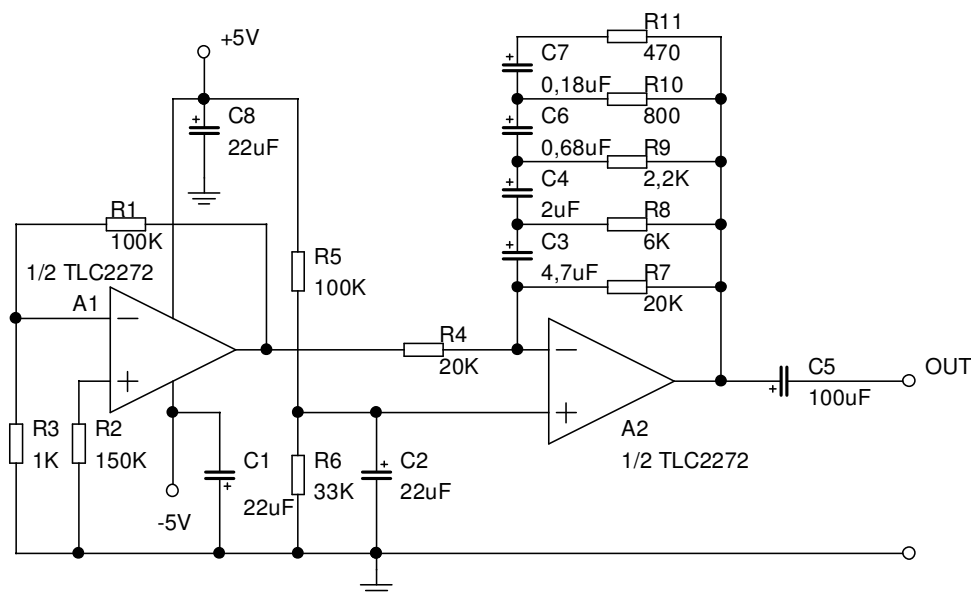
Zdrojem šumu u tohoto generátoru je bipolární NPN tranzistor, který má závěrně polarizovaný přechod BE. Tranzistor vytváří „bílý“ šum. S hodnotami prvků které byly použity je průměrný šumový výstup asi 30mV. V obvodu je použita dvojice operačních zesilovačů 1458. První slouží jako zesilovač poskytující velmi vysokou vstupní impedanci a má zisk 20dB. Druhý operační zesilovač tvoří filtr, který přemění „bílý“ šum vytvořený tranzistorem na šum růžový [9].



Obr. 3.11 Generátor růžového šumu pro testování zvuku

### 3.2.10 Generátor blikavého šumu

Obvod zobrazený na Obr. 3.12 je realizací generátoru blikavého šumu (1/f). V obvodu je použit operační zesilovač TLC2272. Na výstupu prvního operačního zesilovače vzniká „bílý“ šum, který je pomocí druhého zesilovače, který tvoří filtr, přeměněn na šum blikavý (růžový). Na rozdíl od obvodů využívajících šum vzniklý pomocí Zenerových diod a závěrně polarizovaných přechodů tranzistoru, vytváří tento obvod předpověditelnou a opakovatelnou výstupní úroveň [10].



Obr. 3.12 Generátor blikavého šumu

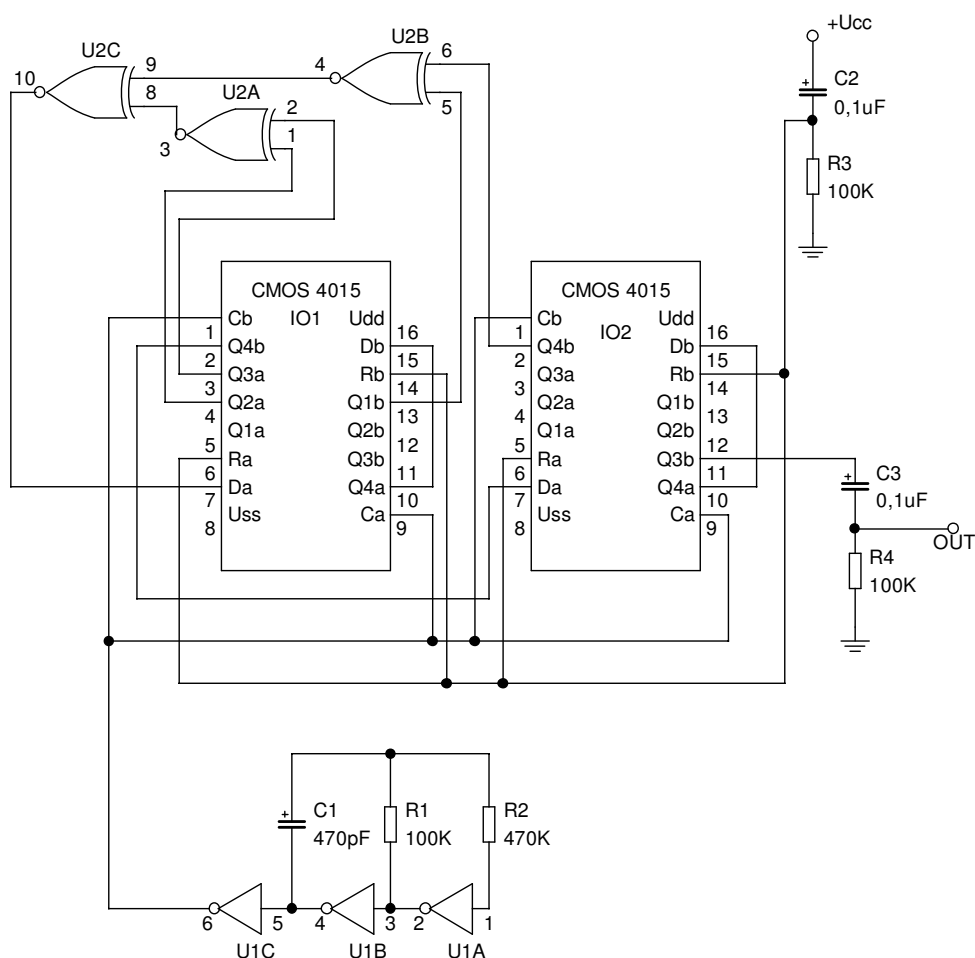
### 3.2.11 Číslicový šumový generátor

Generátor je složen ze dvou integrovaných obvodů *CMOS 4015*, oba integrované obvody obsahují dvojici čtyřbitových posuvných registrů, které jsou sériově spojeny a tvoří jeden šestnácti bitový registr. Při přivedení vysoké úrovně na resetovací vstup (R) bude na výstupech jednotlivých registrů nastavená nízká logická úroveň.

Čtyři výstupy z registrů jsou přivedeny na skupinu hradel exkluzive-nor, na jejichž výstupu se vytvoří logická úroveň, která je přivedena na datový vstup registru, během resetovacího intervalu nabývá tato hodnota vysokou logickou úroveň. Z toho je patrné, že při prvním hodinovém impulsu po skončení resetovacího intervalu se na výstup prvního klopného obvodu D zapíše vysoká logická úroveň. Následující změny hodinového impulsu způsobí přenos této vysoké logické úrovně na následující výstupy, čímž se také bude měnit logická úroveň na výstupech hradel exkluzive-nor.

Synchronizace je prováděna pomocí *U1*, který spolu s *R1*, *R2* a *C1* tvoří oscilátor. Pro hodnoty zobrazené ve schématu má hodinový signál frekvenci asi 8KHz [11].

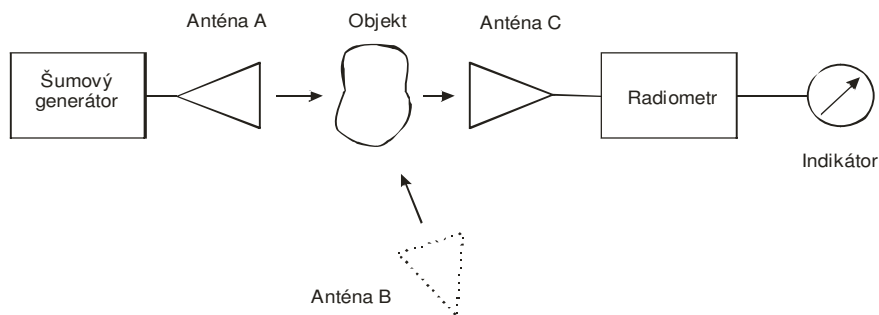
Tento šumový generátor nevytváří čistě náhodný signál, ale vytváří tzv. pseudonáhodný signál, tj. signál, který má předvídatelné chování a je dokonale reprodukovatelný.



Obr. 3.13 Číslicový šumový generátor

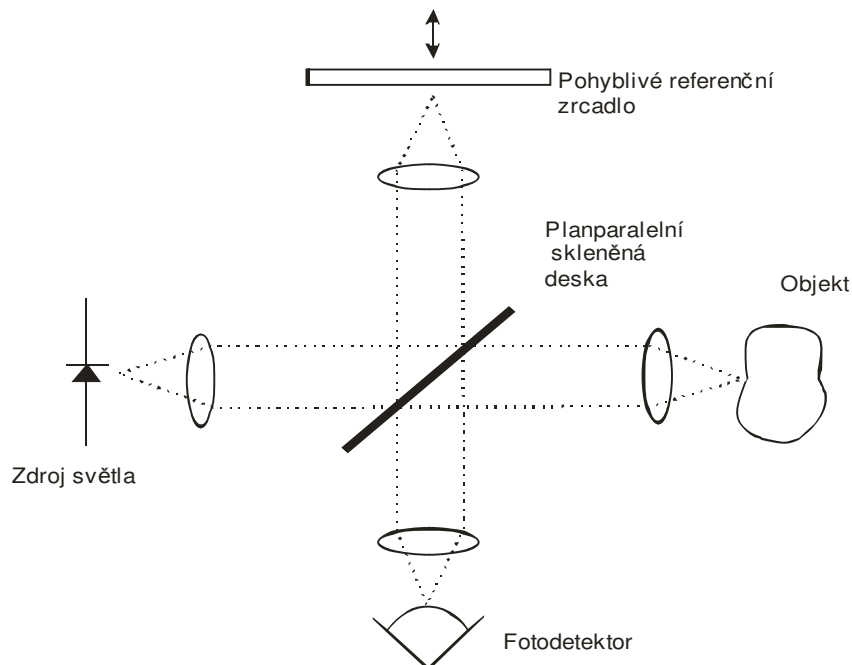
## 4 Příklad použití šumového generátoru v mikrovlnných senzorech

Při použití mikrovlnných senzorů [13] je problémem rušivé pole, které vzniká v blízkosti antény. Součástí mikrovlnných senzorů, hlavně antén, způsobují odrazy signálu právě tak jako okolní objekty. Často je obtížné oddělit takové rušení od užitečného signálu. Na *Obr. 4.1* je blokové schéma mikrovlnného senzoru, který používá jako vysílač šumový generátor. Senzor měří vloženou ztrátu při vysílání signálu z antény A, při vysílání šumového signálu z antény B, senzor měří odrazivost materiálu. Jako přijímač je použit radiometr.



Obr. 4.1 Mikrovlnný šumový senzor

Jak je uvedeno v [16] šumový generátor lze také použít v mikrovlnné koherentní tomografii (MCT). MCT vychází z optické koherentní tomografie (OCT). OCT je tvořena v podstatě modifikovaným Michelsonovým interferometrem, typický OCT systém je na *Obr. 4.2*.



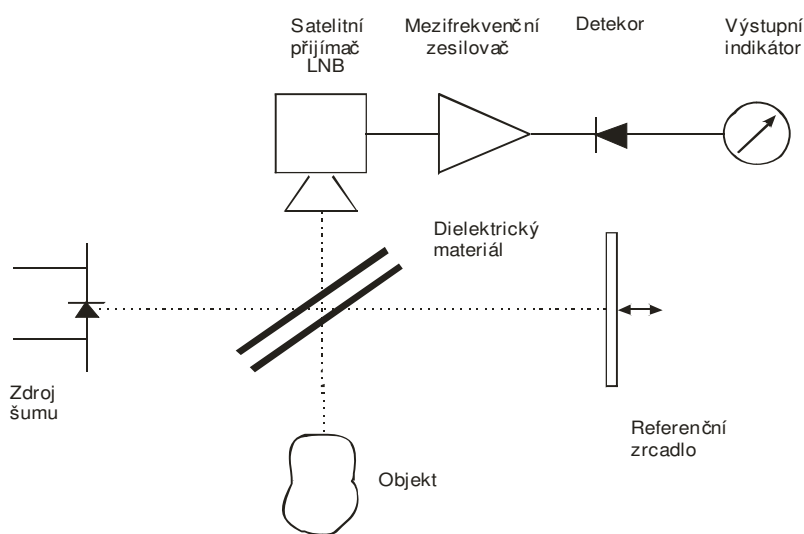
Obr. 4.2 Typické uspořádání OCT systému

OCT je nekontaktní neinvazivní zobrazovací technika umožňující získávání obrázků příčného řezu materiály a biologickými systémy o vysokém rozlišení.

Systém OCT se skládá ze zdroje světla, planoparalelní skleněné desky a pohyblivého referenčního zrcadla. Paprsek světla vysílaný ze zdroje světla dopadá na skleněnou desku a ta paprsek rozdělí na dva o stejné intenzitě. Jeden paprsek prochází na pohyblivé referenční zrcadlo. Druhý paprsek se odráží a dopadá kolmo na měřený vzorek. Oba paprsky se odráží zpět na skleněnou desku a odtud jsou směřovány na fotodetektor. Oba paprsky mají stejnou fázi a interferují spolu. Změnou polohy referenčního zrcadla se mění polohy minim a maxim.

Michelsonův interferometr může být upraven pro mikrovlnné použití tímto způsobem (Obr.4.3):

- Zdroj světla je nahrazeno zdrojem šumu.
- Planoparalelní skleněné desky jsou nahrazeny dielektrickým materiálem.
- Referenční zrcadlo může být nahrazeno jednoduchým kovovým reflektorem požadované velikosti.
- Fotodetektor může být nahrazen citlivým mikrovlnným radiometrem.



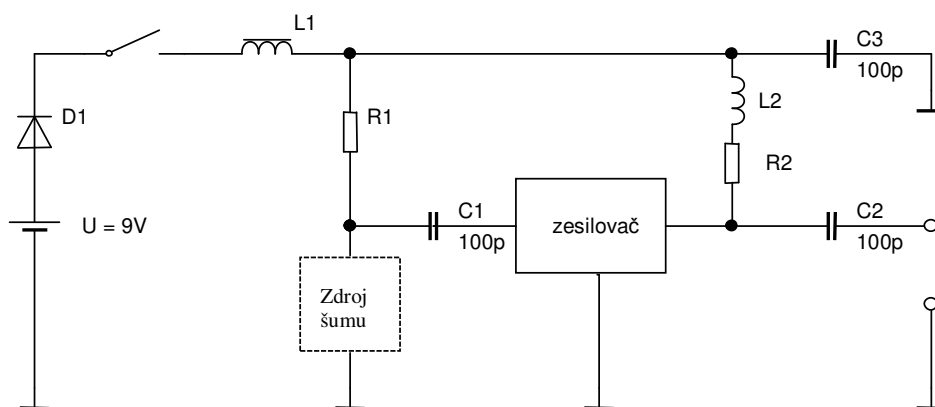
Obr. 4.3 Mikrovlnná koherentní tomografie

## 5 Návrh šumového generátoru

### 5.1 Návrh obvodu

Z nalezených obvodů šumových generátorů byl vybrán pro naše účely Širokopásmový šumový generátor z kapitoly 3.2.3, který bylo nutno mírně modifikovat, aby byl šumový generátor schopen generovat šum s konstantní spektrální hustotou výkonu do mezní frekvence 10 GHz. Schéma modifikovaného obvodu je na Obr. 5.1.

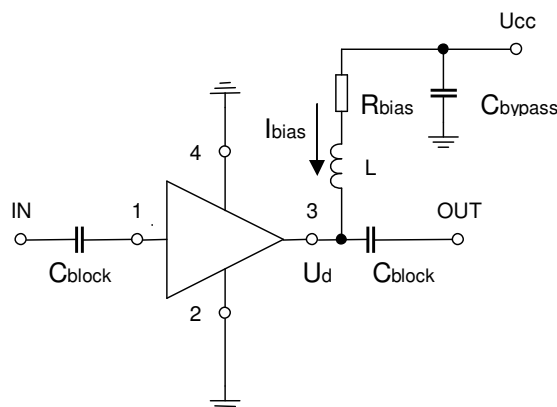




Obr. 5.1 Modifikované schéma širokopásmového generátoru

### 5.1.1 Výběr zesilovače

V obvodu z kapitoly 3.2.3 je použit mikrovlnný monolitický integrovaný obvod *MAR – I*, který však pracuje pouze do frekvence 1 GHz. Z katalogu elektronických součástek [17] byl vybrán mikrovlnný monolitický integrovaný obvod *ERA – ISM*, který poskytuje zesílení do frekvence 8 GHz. Jeho vnitřní odpor je  $50\Omega$ . Typické zapojení zesilovače je na Obr. 5.2.



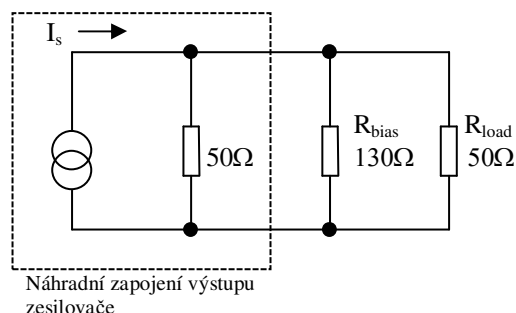
Obr. 5.2 Typické zapojení zesilovače ERA

Velikost odporu  $R_{bias}$  je vypočítána ze vztahu (5.1) pro napájecí proud  $I_{bias}$ . Katalog výrobce udává ideální hodnotu napětí  $U_d = 3,5$  V a napájecí proud  $I_{bias} = 40$  mA.

$$I_{bias} = \frac{U_{cc} - U_d}{R_{bias}} \Rightarrow R_{bias} = \frac{U_{cc} - U_d}{I_{bias}} = \frac{9 - 3,5}{0,04} = 137,5\Omega \quad (5.1)$$

Z dostupných hodnot rezistorů byla vybrána velikost odporu  $R_{bias} = 130\Omega$ .

Význam použití indukčnosti  $L$  v typickém zapojení zesilovače *ERA* [17] je patrný z následující analýzy. Na Obr. 5.3 je zobrazeno náhradní zapojení výstupu zesilovače jako zdroje proudu paralelně připojeného k jeho vnitřnímu odporu, který je  $50\Omega$ , a je zatížen odporem  $R_{bias}$  a padesáti ohmovou vnější zátěží  $R_{load}$ .



Obr. 5.3 Náhradní obvod výstupu zesilovače

Proud zátěží  $R_{load}$  lze vypočítat dle vztahu (5.2) a výkonovou ztrátu způsobenou zatížením výstupu zesilovače odporem  $R_{bias}$  lze spočítat podle vztahu (5.3).

$$I_{load} = \frac{I_S \cdot R_{bias}}{2 \cdot R_{bias} + R_{load}} = \frac{0,04 \cdot 130}{2 \cdot 130 + 50} = 16,77 \text{ mA} \quad (5.2)$$

$$L_p = 20 \log\left(\frac{2 \cdot R_{bias} + R_{load}}{2 \cdot R_{bias}}\right) = 20 \log\left(\frac{2 \cdot 130 + 50}{2 \cdot 130}\right) = 1,19 \text{ dB} \quad (5.3)$$

Pro eliminaci výkonové ztráty je vhodné zapojit do série k odporu  $R_{bias}$  induktor. Velikost induktoru by měla být vybrána tak, aby jeho velikost na nejmenší pracovní frekvenci byla asi desetkrát větší než impedance zátěže, v našem případě to je  $500\Omega$ . Výpočet požadované hodnoty indukčnosti pro nejmenší pracovní kmitočet (10 MHz) je uveden ve vzorci (5.4).

$$Z_L = 2 \cdot \pi \cdot f \cdot L \Rightarrow L = \frac{Z_L}{2 \cdot \pi \cdot f} = \frac{500}{2 \cdot \pi \cdot 10 \cdot 10^6} = 7,95 \mu\text{H} \quad (5.4)$$

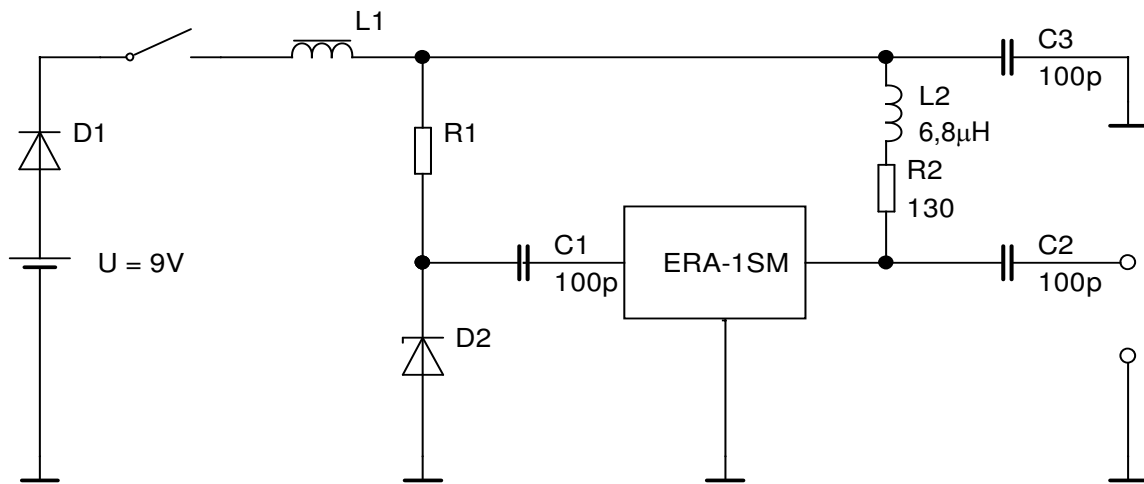
Z dostupných hodnot indukčností jsem vybral hodnotu induktoru  $L=6,8\mu\text{H}$ .

### 5.1.2 Výběr zdroje šumu

Mezi běžně dostupné součástky, které lze použít jako zdroj šumu patří Zenerovy diody zapojené v závěrném směru a závěrně zapojený přechod báze – emitor bipolárního tranzistoru. Pro tyto součástky byly změřeny jejich výkonová spektra.

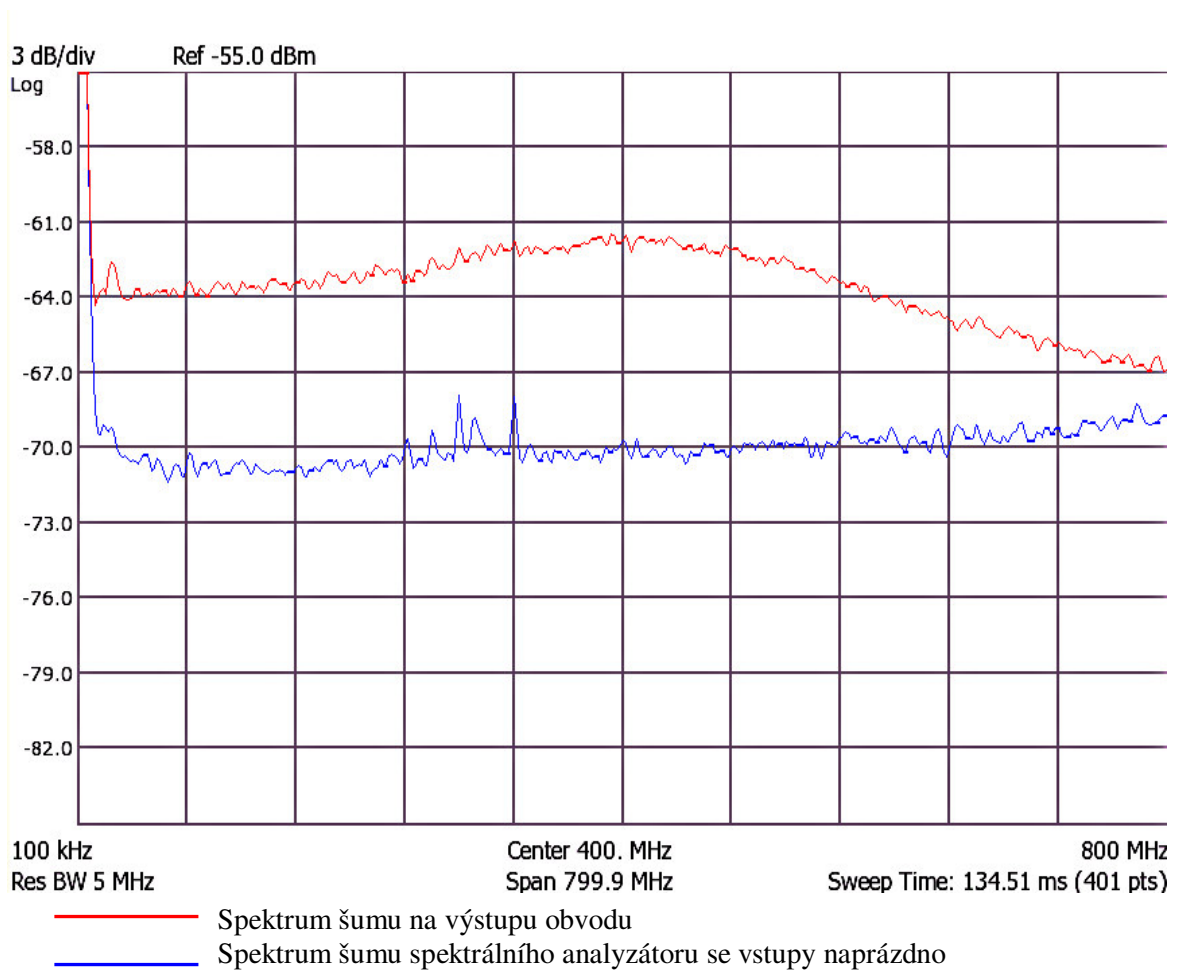
#### Zenerova dioda

V prvním případě je použita jako zdroj šumu závěrně polarizovaná Zenerova dioda. Ve struktuře Zenerovy diody se objevuje šum lavinový, výstřelový, blikavý a vlivem dynamického odporu také šum tepelný, dominuje šum lavinový. V obvodu je použita Zenerova dioda *BZX55C6V8* se Zenerovým napětím 6,8V. Výsledné schéma s nahrazením bloku „Zdroj šumu“ za Zenerovu diodu je na *Obr. 5.4*.



Obr. 5.4 Šumový generátor se Zenerovou diodou

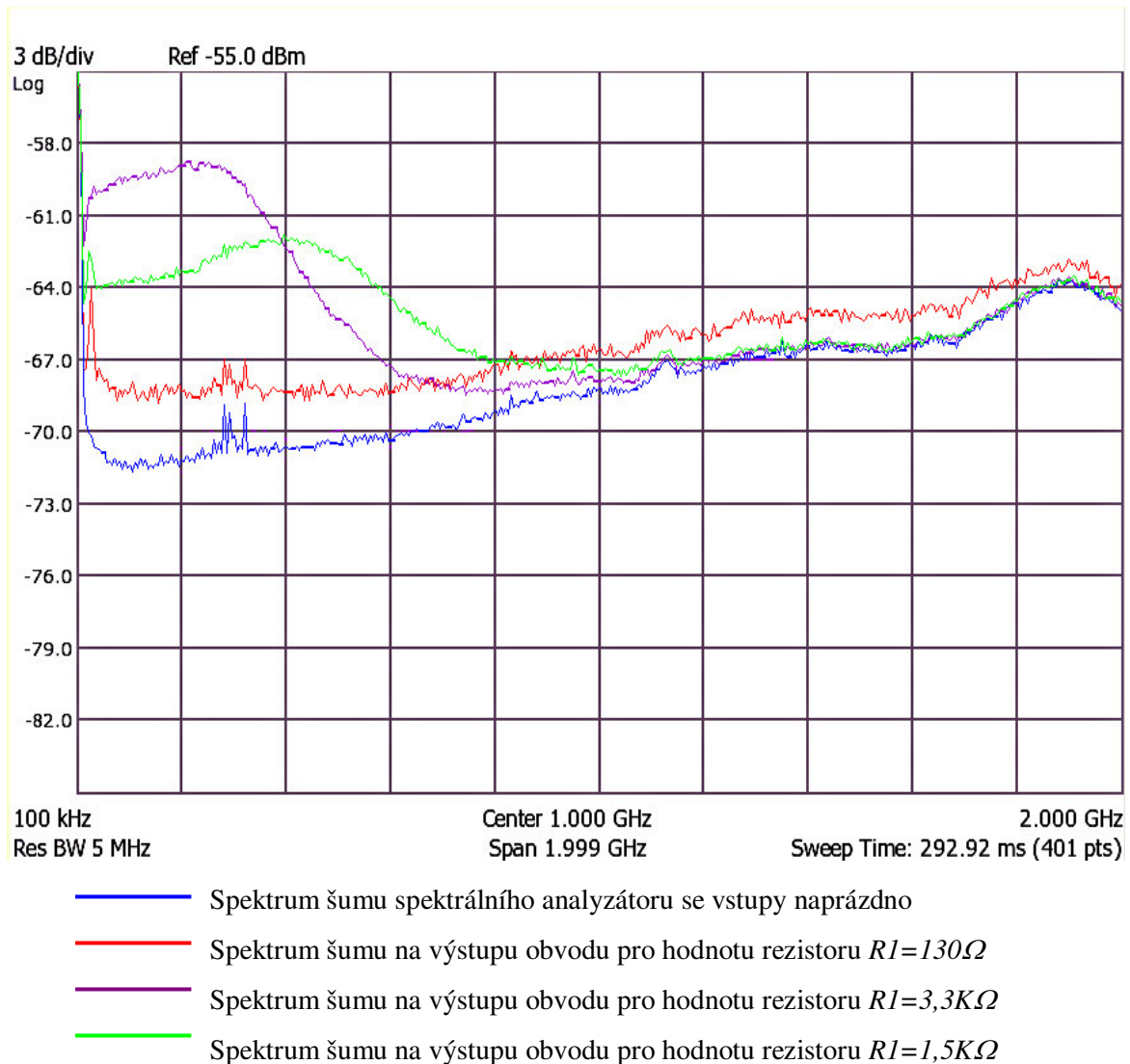
V původním zapojení z kapitoly 3.2.3 je hodnota rezistoru  $R1=560\Omega$ , pro tuto hodnotu odporu je zobrazeno spektrum šumu na výstupu obvodu na Obr. 5.5.



Obr 5.5 Spektrum na výstupu generátoru šumu se Zenerovou diodou pro  $R1=560\Omega$

Ze spektra na *Obr.5.5* je patrné , že generovaný šum má relativně konstantní spektrální hustotu výkonu pouze do frekvence 500MHz, poté spektrum začíná klesat až dosáhne stejné úrovně jako šum spektrálního analyzátoru se vstupy naprázdno.

Charakter šumu Zenerovy diody je závislý na jejím zvoleném pracovním bodě. Nejvyšší úrovně šumu lze dosáhnout umístěním pracovního bodu do kolena závěrné charakteristiky Zenerovy diody. Pracovní bod Zenerovy diody je ve schématu na *Obr. 5.4* nastaven pomocí rezistoru  $R1$ . Na spektrálním analyzátoru jsou zobrazena spektra šumu na výstupu obvodu pro tři různě nastavené pracovní body Zenerovy diody, spektrum je na *Obr.5.6*.



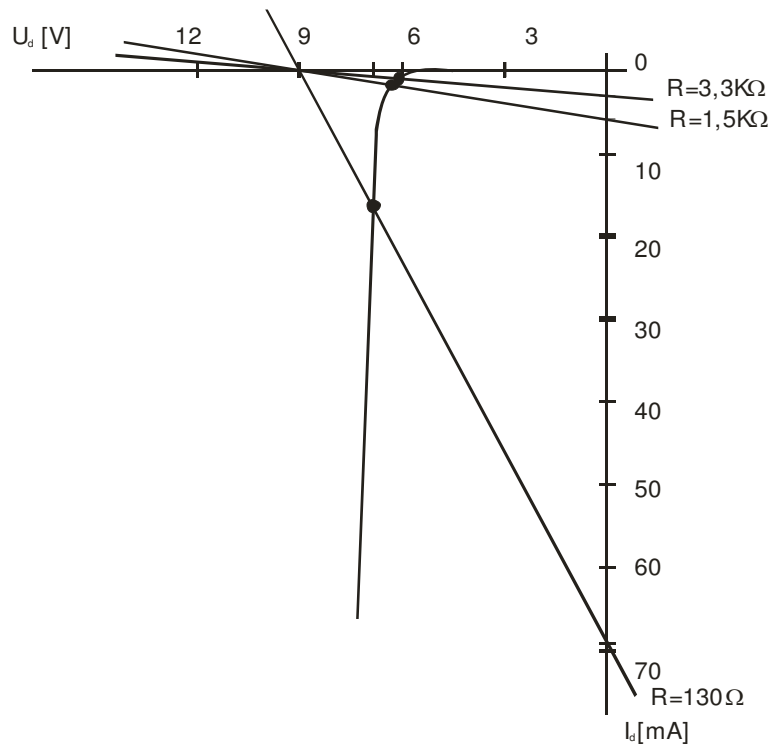
Obr. 5.6 Závislost spektrální hustoty šumu na hodnotě rezistoru  $R1$

V tabulce *Tab. 5.1* jsou uvedeny hodnoty použitých rezistorů  $R1$  a k nim příslušné proudy  $I$  procházející Zenerovou diodou a barvy příslušných křivek použitých v *Obr. 5.6*. Ze spektra na *Obr. 5.6* je patrné, že velikost úrovně šumu a jeho šířka spektra je závislá na poloze pracovního bodu Zenerovy diody. Nejvyšší úrovně šumu je dosaženo pro hodnotu rezistoru  $R1=3,3K\Omega$ , pro tuto hodnotu je šířka pásma šumu nejmenší. Největší šířky pásma šumu je

dosaženo pro hodnotu rezistoru  $R1=130\Omega$ , úroveň šumu je nejmenší. Polohy nastavených pracovních bodů Zenerovy diody jsou zobrazeny na Obr. 5.7.

Hodnota odporu $R1[\Omega]$	Velikost proud $I[\text{mA}]$	Barva křivky
130	16,8	červená
1500	1,5	zelená
3300	0,68	fialová

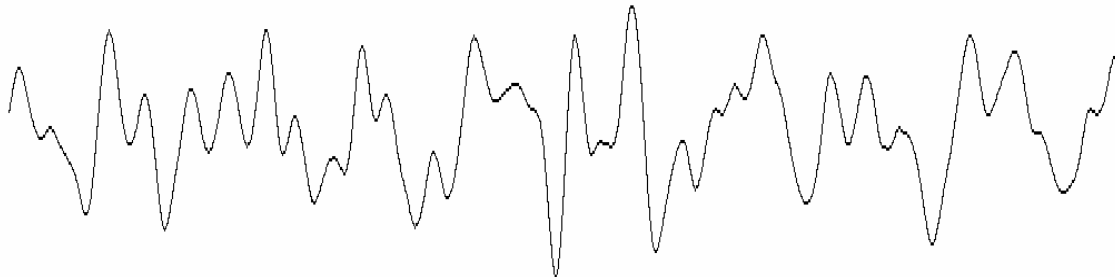
Tab. 5.1 Legenda ke spektru na Obr. 5.6



Obr. 5.7 Nastavení pracovních bodů Zenerovy diody pomocí odporu  $R1$

Při dalším zmenšování hodnoty rezistoru  $R1$  pod hodnotu  $130\Omega$  šum Zenerovy diody vymizel. Se zvyšováním hodnoty rezistoru do  $R1=3,3K\Omega$  se úroveň šumu zvětšovala, ale šířka pásma šumu se zmenšovala. Při dalším zvětšování rezistoru nad hodnotu  $R1=3,3K\Omega$  se zmenšoval proud Zenerovou diodou a také se postupně začala zmenšovat úroveň šumu. Při

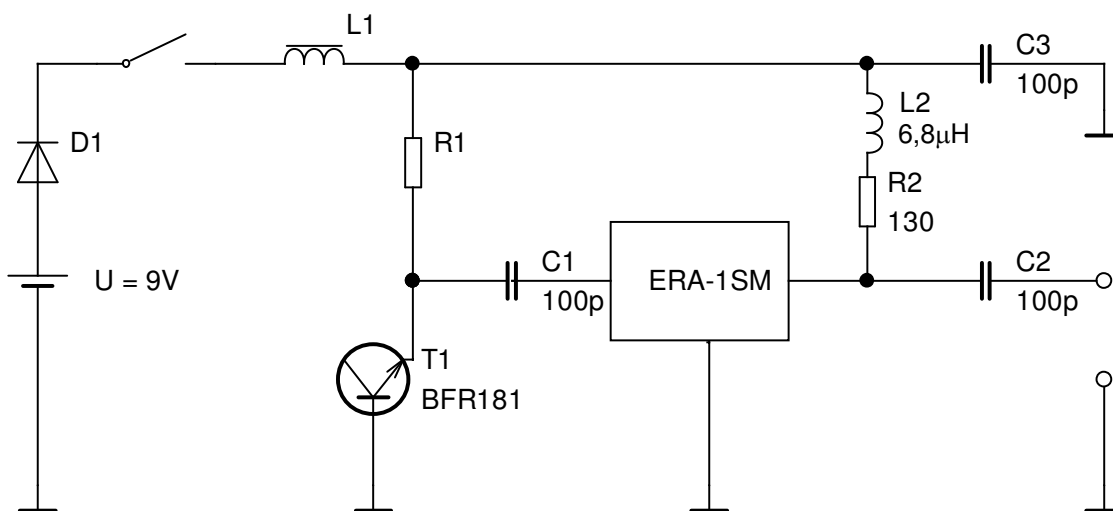




Obr. 5.9 Časový průběh šumu na výstupu obvodu

### Bipolární tranzistor

V druhém případě je jako zdroj šumu v obvodu použit závěrně polarizovaný přechod báze – emitor bipolárního tranzistoru. V obvodu je použit vysokofrekvenční NPN tranzistor *BFR181*. Vzhledem k tomu, že je využit jen jeden přechod tranzistoru uplatňuje se v tranzistoru výstřelový šum přechodu báze – emitor. Výsledné zapojení generátoru šumu s bipolárním tranzistorem je na *Obr. 5.10*.

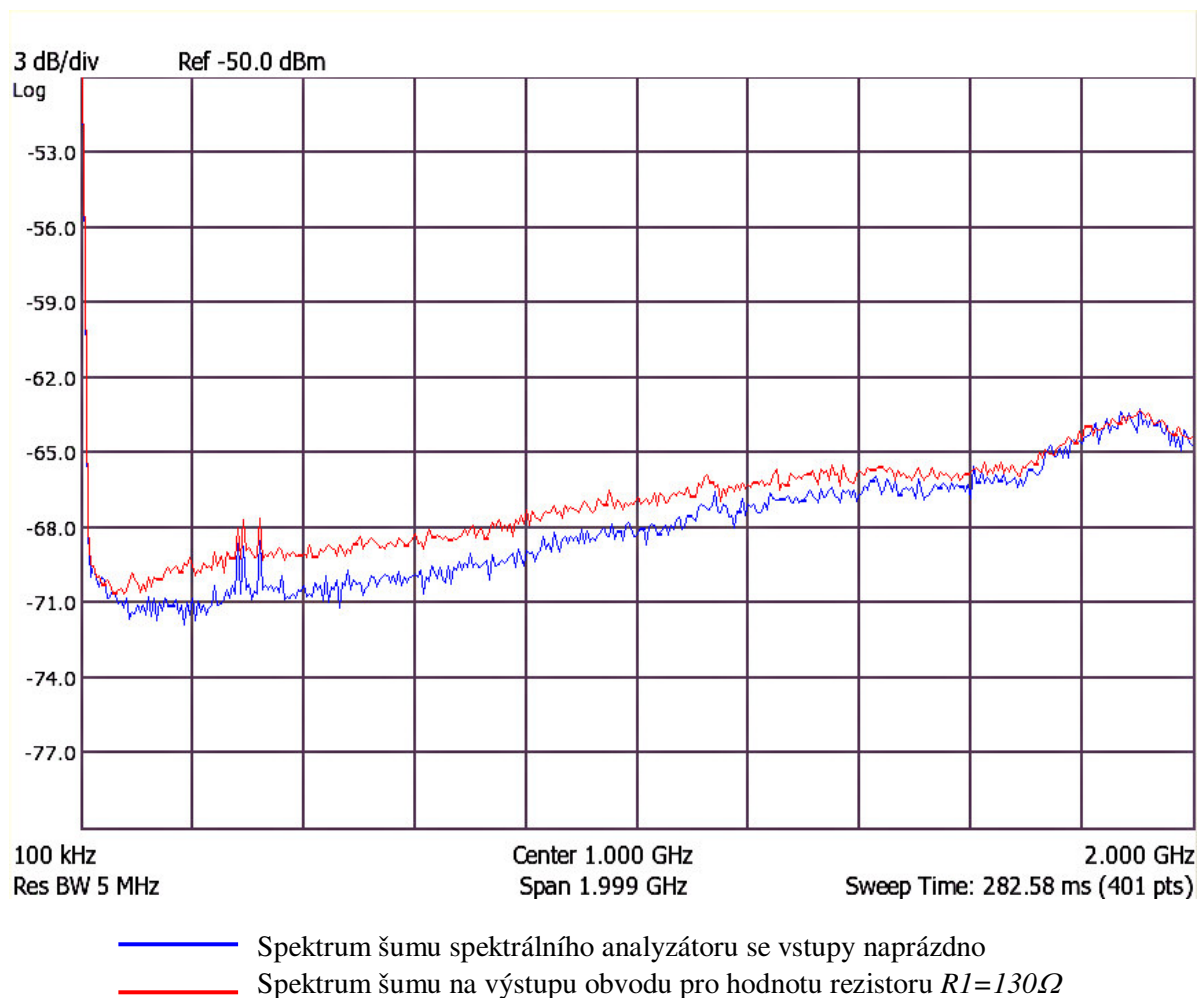


Obr. 5.10 Šumový generátor s bipolárním tranzistorem

Ideální hodnotu rezistoru  $R1$  byla nalezena experimentálně. Tranzistor vytvářel největší úroveň šumu pro hodnotu rezistoru  $R1=130\Omega$ , při hodnotách blízkých této hodnotě se úroveň šumu téměř neměnila. Při hodnotách rezistoru v jednotkách kiloohmů tranzistor šum nevytvářel.

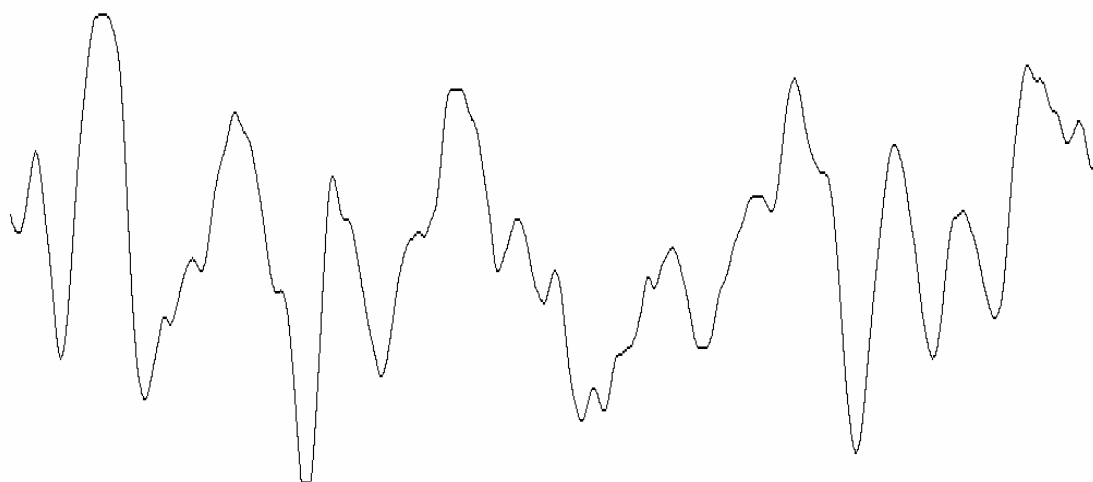
Výkonové spektrum šumu na výstupu generátoru s bipolárním tranzistorem je na *Obr. 5.11*. Dále je na *Obr. 5.12* uveden časový průběh tohoto šumu z osciloskopu.

Na *Obr. 5.13* jsou pro srovnání uvedena spektra šumu na výstupu obvodu jednou se zapojenou Zenerovou diodou (zelená křivka) a podruhé s bipolárním tranzistorem (červená křivka).

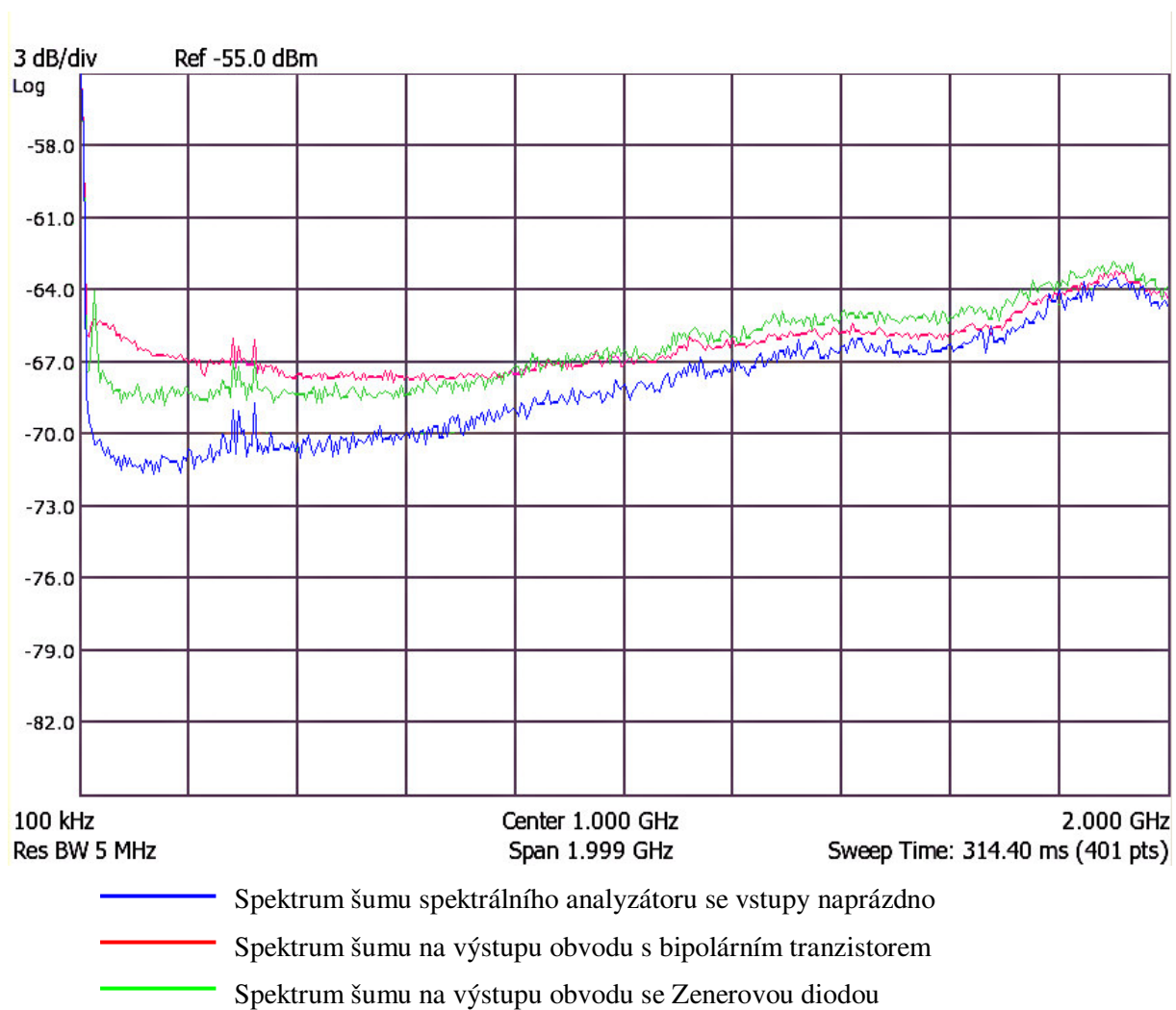


Obr. 5.11 Výkonové spektrum šumu generátoru s bipolárním tranzistorem





Obr. 5.12 Časový průběh šumu generátoru



Obr. 5.13 Porovnání výkonových spekter při použití Zenerovy diody a bipolárního tranzistoru

Z porovnání spekter šumu na *Obr. 5.13* jde vidět, že spektrum při použití Zenerovy diody dosahuje větší šířky pásma a na horním okraji má větší úroveň šumu, zatímco spektrum šumu při použití bipolárního tranzistoru má větší úroveň na dolním okraji frekvenčního pásma, poté začíná úroveň postupně klesat.

## 5.2 Design desky plošného spoje

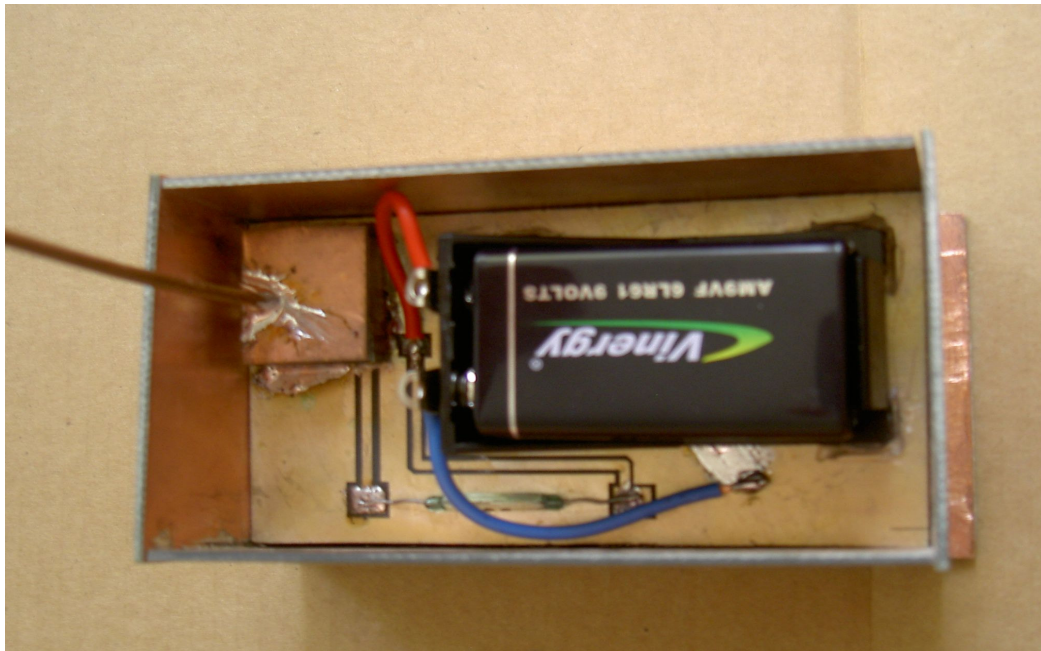
Obvod je navrhnout na oboustrannou desku plošného spoje, návrh desky plošného spoje je v *Příloze č.1*, kde bílá barva představuje vrstvu mědi. Zobrazena je pouze deska ze strany součástek, druhá strana desky, je souvislá měděná plocha se zemním potenciálem. V *Příloze č.2* je zobrazeno rozmístění součástek na desce plošného spoje. V obou případech je použito měřítko zobrazení 2:1.

Jádro obvodu je od baterie a spínače odděleno přepážkou sestavenou z oboustranného cuprexitu. Prostor uvnitř přepážky je vyplněn EMC útlumovým materiálem. Celý obvod je umístěn v krabičce sestavené také z oboustranného cuprexitu. Obvod je napájen z devítivoltové baterie a spínán vnějším magnetickým polem pomocí jazýčkového spínače. Z důvodu zamezení vybuzení vidů uvnitř jádra obvodu směřoval návrh obvodu k dosažení největšího rozměru jádra obvodu na hodnotu menší než je čtvrtina vlnové délky  $\lambda/4$ . Pro frekvenci  $10\text{ GHz}$  to je:

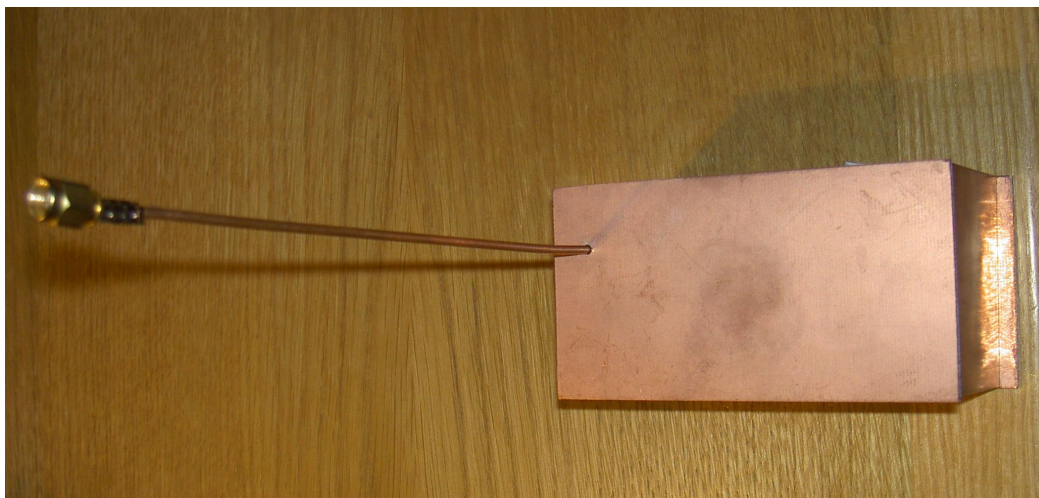
$$\lambda = \frac{c}{f} = \frac{3 \cdot 10^8}{10 \cdot 10^9} = 30\text{mm} \tag{5.5}$$
$$\frac{\lambda}{4} = \frac{30}{4} = 7,5\text{mm}$$

Při návrhu obvodu se rozměru jádra obvodu menšího než je  $\lambda/4$  nepodařilo dosáhnout, bylo dosaženo rozměru  $12\text{ mm}$ , což je rozměr pohybující se mezi čtvrtinou vlnové délky a polovinou vlnové délky pro frekvenci  $10\text{ GHz}$ , proto by na této frekvenci nemělo dojít k vybuzení vidu.

Výstup obvodu tvoří koaxiální kabel semirigid s charakteristickou impedancí  $50\Omega$  jehož konec je opatřen SMA konektorem. Na *Obr. 5.14* je zobrazeno rozložení jednotlivých částí obvodu na desce, která je umístěna ve zhotovené krabičce. A na *Obr. 5.15* je finální verze výrobku.



Obr. 5.14 Fotografie rozmístění jednotlivých bloků obvodu



Obr. 5.15 Fotografie finálního výrobku

## 6 Závěr

V práci jsou uvedeny některé typické zapojení generátorů šumových signálů, ze kterých byl jeden vybrán, modifikován a zrealizován. Měření bylo prováděno na spektrálním analyzátoru se schopností zobrazit spektrum od frekvence 100 KHz do frekvence 6 GHz. Jednotlivá měření byla prováděna ve frekvenčním pásmu do dvou gigahertz, kde byl znatelný vzestup úrovně šumu oproti šumu spektrálního analyzátoru se vstupy naprázdno. Na vyšších frekvencích experimenty ukázaly poklesy úrovně šumu. Obvod byl navrhován pro funkčnost na frekvenci 10 GHz..

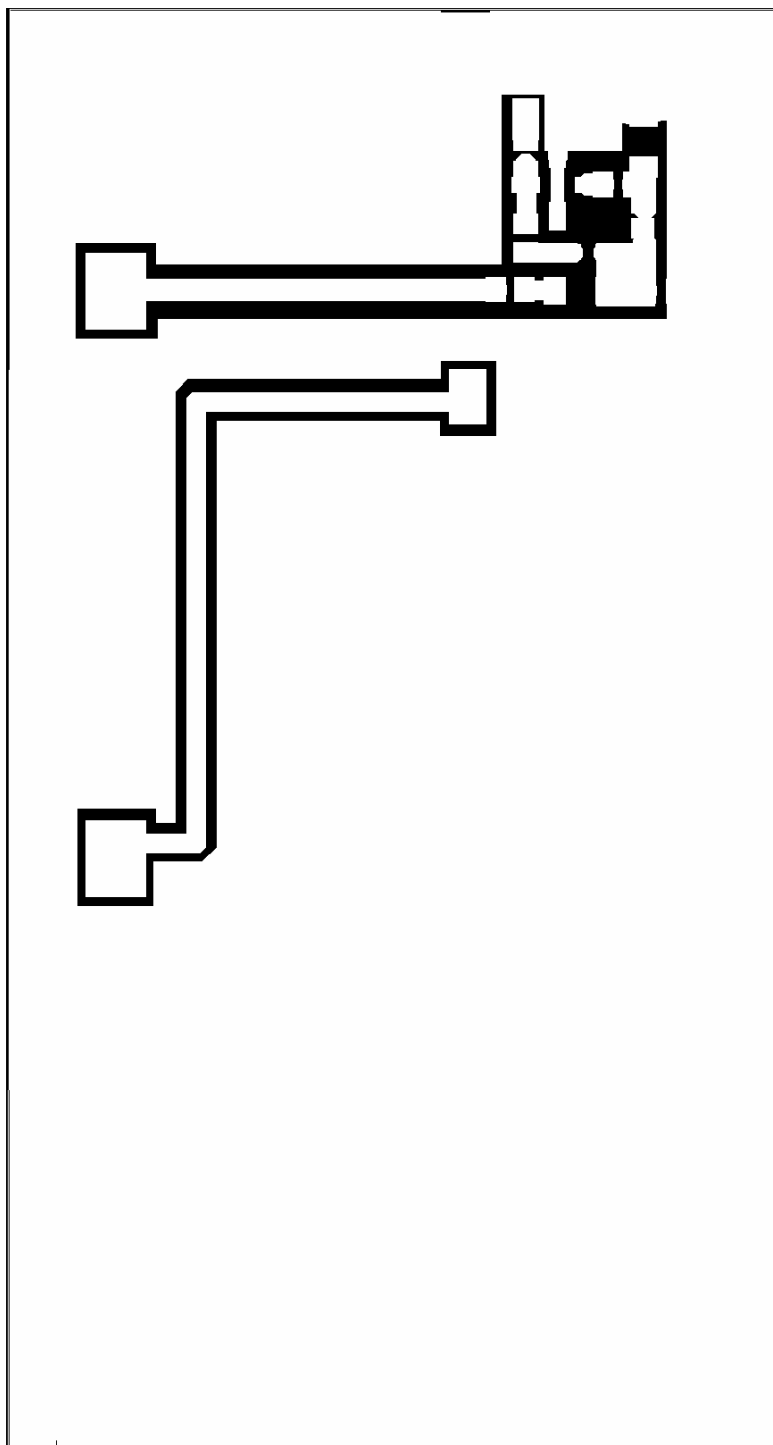
Z měření vyplynula závislost úrovně šumu a šířky pásma šumu na nastaveném pracovním bodě Zenerovy diody. V práci je uvedeno porovnání pro tři různě nastavené pracovní body. V oblasti kolena ampér – voltové charakteristiky Zenerovy diody je úroveň šumu nejvyšší, ale šířka pásma je nejužší. Se zvyšujícím se proudem procházejícím diodou se šířka pásma šumu zvětšovala, zatímco úroveň šumu klesala. Zenerova dioda v porovnání se závěrně zapojeným přechodem báze – emitor bipolárního tranzistoru vytvářela šum, jehož spektrum bylo širší.

Další možností při výběru zdroje šumu by mohlo být použití lavinové diody u níž je dominantní šum lavinový.

## 7 Seznam použité literatury

- [1] MATYÁŠ, V.: Měření, analýza a vytváření náhodných procesů. Praha : SNTL, 1976. ISBN 04-503-76.
- [2] ŠEBESTA, V., SMÉKAL, Z.: Signály a soustavy : Přednášky. Brno : FEKT VUT v Brně, 2004. ISBN 80-214-2434-6.
- [3] DOSTÁL, T.: Teorie elektronických obvodů, Elektronická skriptum FEKT VUT v Brně
- [4] VEDRAL, J., FISCHER, J.: Elektronické obvody pro měřící techniku. Praha : ČVUT, 1999. ISBN 80-01-01950-0.
- [5] MAXIM DALLAS SEMICONCUKTOR : Building a Low-Cost White-Noise Generator [online]. 2005. Dostupný z WWW: <[http://www.maxim.ic.com/appnotes.cfm/an\\_pk/3469](http://www.maxim.ic.com/appnotes.cfm/an_pk/3469)>.
- [6] Radioklub OK1KNG : Generátor šumu [online]. 2006. Dostupný z WWW: <<http://www.ok1kng.net/phprs/view.php?cisloclanku=2006071302>>.
- [7] THE HAIDEKKER LAB : Active filters with operational amplifiers [online]. Dostupný z WWW: <<http://biophotonics.missouri.edu/instrumentation/lab4.pdf>>.
- [8] LINEAR TECHNOLOGY :A Broadband Random Noise Generator [online]. Dostupný z WWW: <<http://www.linear.com/pc/downloadDocument.do?id=4262>>.
- [9] ELLIOTT SOUND PRODUCTS: Pink Noise Generator for Audio Testing [online]. 2002. Dostupný z WWW: <<http://sound.westhost.com/project11.htm>>.
- [10] TECHLIB.COM : Pink Noise Generator [online]. Dostupný z WWW: <<http://www.techlib.com/electronics/pinknoise.htm>>.
- [11] ART'S THEREMIN PAGE : Digital noise generator [online]. 1998. Dostupný z WWW: <[http://home.att.net/~theremin1/Circuit\\_Library/digitalnoisegen.html](http://home.att.net/~theremin1/Circuit_Library/digitalnoisegen.html)>.
- [12] MUNZAR M.: Širokopásmový šumový generátor. Praktická elektronika A Radio, 2007, č. 9, s. 8 – 9.
- [13] POLÍVKA J.: An Overview of Microwave Sensor Technology. High Frequency Electronics, 2007
- [14] DOBEŠ J., ŽALUD V.: Moderní radiotechnika, Praha: BEN, 2006. ISBN 80-7300-132-2.
- [15] MEDIA COLLEGE.COM : Noise colours&types [online]. Dostupný z WWW: <<http://www.mediacollege.com/audio/noise>>
- [16] POLÍVKA J.: Experiments with Microwave Coherence Tomography. High Frequency Electronics, 2006
- [17] Mini-Circuits: Monolithic Amplifier – Data Sheet, PCB Layout. Dostupný z WWW: [http://www.minicircuits.com/products/amplifiers\\_monolithic.html](http://www.minicircuits.com/products/amplifiers_monolithic.html)

## Příloha č.1 Deska plošného spoje šumového generátoru



## Příloha č.2 Rozmístění součástek na desce plošného spoje

