

UNIVERZITA PALACKÉHO V OLOMOUCI

FAKULTA ZDRAVOTNICKÝCH VĚD

Ústav klinické rehabilitace

Tom Strnad

VLIV ABSENCE GRAVITACE NA POHYBOVÝ APARÁT

Bakalářská práce

Vedoucí práce: Mgr. Marek Tomsa

Olomouc 2022

Prohlašuji, že jsem bakalářskou práci vypracoval samostatně a použil jen uvedené bibliografické a elektronické zdroje.

Olomouc 13. května 2022

podpis

Rád bych poděkoval Mgr. Marku Tomsovi za věnovaný čas, věcné připomínky, rady a celkově za vedení mé bakalářské práce.

ANOTACE

Typ závěrečné práce:	Bakalářská práce
Téma práce:	Vliv absence gravitace na pohybový aparát
Název práce:	Vliv absence gravitace na pohybový aparát
Název práce v AJ:	The effect of the absence of gravity on the musculoskeletal system
Datum zadání:	2021-11-30
Datum odevzdání:	2022-05-13
VŠ, fakulta, ústav:	Univerzita Palackého v Olomouci Fakulta zdravotnických věd Ústav klinické rehabilitace
Autor práce:	Strnad Tom
Vedoucí práce:	Mgr. Marek Tomsa
Oponent práce:	MUDr. Stanislav Horák, Ph.D., MBA
Abstrakt v ČJ:	Bakalářská práce se v první části zaměřuje na to, jaké jsou účinky a dopady absence gravitace na pohybový systém, především na kosterní svalstvo a kosti u lidí, kteří absolvují vesmírné mise. Následně jsou rozebrány možnosti prevence negativních dopadů absence gravitace, nejdříve ve formě stravy, poté jsou zmíněny cviky a stroje, které jsou k tomuto účelu využívány. Další část práce se pak už zaměřuje na dopady absence gravitace u lidí na Zemi, ať už je to v rámci dlouhodobého pobytu na lůžku ze zdravotních důvodů, nebo v rámci studií prováděných jako výzkum pro budoucí vesmírné mise a pobyt ve vesmíru. Následovně jsou opět zmíněny nejčastější současné možnosti prevence a zároveň také možné druhy prevence, které však nebyly doposud zcela potvrzeny jako efektivní.

Abstrakt v AJ:

In the first part, this thesis focuses on the effects and impact that absence of gravity has on the locomotor system, mainly the skeletal muscles and bones, of people that partake in space missions. Subsequently, the possible methods of prevention of these negative effects of absence of gravity are discussed, firstly in the form of diet and then in the form of exercise and machines that are being used for this reason. The next part of the thesis focuses on the effects of absence of gravity on the people on Earth, either on people who are bedridden for a long period of time due to medical circumstances or on people who participate in studies that research the effects of absence of gravity for future space missions. After that the thesis again mentions methods of prevention that are currently being used but also possible methods that have not yet been approved as effective.

Klíčová slova v ČJ:

Vesmírný let, stav beztíže, simulovaný stav beztíže

Klíčová slova v AJ:

Spaceflight, weightlessness, weightlessness simulation

Rozsah:

46 stran / 0 příloh

Obsah

Úvod	7
1 Absence gravitace při dlouhodobém pobytu ve vesmíru	8
1.1 Účinky absence gravitace na svalstvo	8
1.2 Účinky absence gravitace na kosterní systém	12
1.3 Prevence negativních účinků absence gravitace	15
1.3.1 Strava a jídelníček	15
1.3.2 Cvičení	16
1.3.3 Elektrostimulace	17
1.3.4 Kombinovaná prevence	18
2 Absence gravitace při dlouhodobém upoutání na lůžku	20
2.1 Dlouhodobé upoutání na lůžko jako stimulace mikrogravitace	20
2.2 Účinky dlouhodobého upoutání na lůžko na kosti	20
2.3 Prevence účinků na kosti a jejich efektivita	21
2.3.1 Prevence pomocí medikamentů	21
2.3.2 Prevence úpravou stravy	22
2.3.3 Prevence pomocí cvičení	23
2.4 Účinky dlouhodobého upoutání na lůžko na kosterní svalstvo	27
2.5 Prevence negativních účinků na kosterní svalstvo	31
2.5.1 Prevence pomocí cvičení	31
2.5.2 Prevence pomocí speciálních obleků	33
2.5.3 Prevence pomocí úpravou stravy	33
Závěr	35
Referenční seznam	36
Seznam zkratk	45
Seznam obrázků	46

Úvod

Gravitace má velký vliv na utváření všech částí pohybového systému, a to tedy jak na složku pasivní, tvořenou kostmi a klouby, tak na složku aktivní, kterou tvoří svaly a šlachy. Samotná absence gravitace je rozdělována na krátkodobou a dlouhodobou. Výzkumy zatím neprokázaly, že by působení krátkodobého stavu beztlíže během volného pádu způsobovalo negativní účinky vůči pohybovému systému, ani vůči celkovému zdraví člověka jako takovému. Jediným prokázaným účinkem je dráždění vláskových buněk statokinetického aparátu, které může způsobovat nevolnost. Naopak u dlouhodobé absence, například u astronautů ve vesmíru nebo také u pacientů, kteří jsou dlouhodobě upoutáni na lůžko, dochází k fyziologickým adaptacím organismu. Především jde o ztrátu svalové hmoty, s ní související ztráta svalové síly a také se mluví i o urychleném stárnutí, což ale prozatím nebylo potvrzeno. Kromě svalů a svalové hmoty bývá negativními dopady postižena také kostní tkáň. Tato práce se tedy zaměřuje na to, jak konkrétně působí absence gravitace na pohybový systém, jaké mohou být možné důsledky této absence gravitace a zda lze negativním účinkům preventivně předejít, či alespoň je zmírnit.

K vyhledávání zdrojů byla použita tato klíčová slova v AJ: spaceflight, weightlessness, weightlessness simulation. Období od 1979–2017. K vyhledávání zdrojů byly použity následující databáze: PubMed, Google Scholar. Celkový počet objevených článků byl 1171. Duplicitní články a články, které nesplnily kritéria, byly vyřazeny. Po vyřazení těchto nevhodných článků zůstalo celkem 61 článků, které byly použity k vypracování této bakalářské práce.

1 Absence gravitace při dlouhodobém pobytu ve vesmíru

1.1 Účinky absence gravitace na svalstvo

Již od prvních vesmírných misí, které se odehrály v 60. letech 20. století, bylo známo, že astronauti vracející se zpátky na Zemi po delší době strávené ve vesmíru měli ochablé svaly a sníženou svalovou sílu. Svaly jsou tvořeny 2 typy vláken, a to typ I a typ II. Vláknata typu I jsou pomalejší a vyskytují se více v posturálním svalstvu, které nám pomáhá se stabilitou a držet tělo. Vláknata typu II jsou naopak rychlejší a tvoří svaly fázičké, jenž se uplatňují při vykonávání různých pohybů. Z dat získaných ze studií prováděných na zvířatech bylo potvrzeno, že atrofií jsou u těchto živočichů více postiženy posturální svaly (Gardetto, Schluter a Fitts, 1989, s. 2739; Ohira et al., 1992, s. S51; Roy et al., 1987, s. 2348). Tato hypotéza však doposud nebyla u člověka potvrzena, nejspíše z důvodu příliš velké variability misí a jejich podmínek jako například rozdílná doba mise, rozdílná strava nebo rozdílné nástroje a pomůcky používané k prevenci či zmírnění atrofie.

S ochabování atrofie svalů je významně spojena s dalším velice častým důsledkem absence gravitace v rámci vesmírných misí a vesmírných letů, a tím je ztráta hmotnosti. Shromážděním dat z mnoha misí (s celkovým počtem subjektů 514) bylo vyzpozorováno, že průměrně dojde k poklesu hmotnosti člověka na konci mise o 2,1%. Bylo také objeveno, že tato ztráta hmotnosti se zhoršuje s délkou trvání mise, kde průměrná ztráta váhy jedince, který ve vesmíru strávil 100 dnů, byla 2,4%. Poslední zajímavostí, která byla z této studie vyzpozorována, je fakt, že u astronautů, kteří se účastnili aktivit mimo vesmírnou stanici či kosmický raketoplán častěji než tomu průměrně bývá, byl pokles hmotnosti menší a tyto aktivity jim posloužily jako metoda prevence ztráty na váze. (Matsumoto et al., 2011, str. 615)

Svalová atrofie, která nastává u astronautů má 2 hlavní příčiny. První příčinou je nedostatečné zatěžování a využití svalů především díky tomu, že nemusí držet svaly těla vůči gravitaci. Druhou příčinou je špatné udržování energetické bilance. Energetický příjem astronautů dosahuje většinou kolem 70% doporučené dávky a zároveň často dochází k nezohlednění této dávky vzhledem k fyzické aktivitě, kterou vykonávají (Smith et al., 2001, s. 2053). Je však důležité zmínit, že i když je energetický přísun dostatečně velký a srovnatelný s přísunem energie před začátkem vesmírné mise, tak to neznamená, že u astronautů nedojde k poklesu tělesné váhy. V rámci mise Skylab byly denně zaznamenávány energetické příjmy celkem 9 astronautů a zároveň také byla každý den měřena hmotnost na váze. Z naměřených dat bylo zjištěno, že během prvních dvou měsíců mise, jejíž celková doba trvání byla 3 měsíce, došlo k poklesu tělesné

hmotnosti astronautů. Pokles tělesného tuku byl změřen ve všech třech měsících. Pokles proteinů a vody v lidském těle byl pozorován během prvního měsíce vesmírné mise. K těmto změnám došlo i přes to, že energetický příjem během mise byl okolo 1,6% větší než na Zemi. Konkrétně byl energetický příjem na Zemi v průměru 41,7 kcal/kg denně a během mise byl 43,7 kcal/kg denně. (Rambaut, Leach a Leonard, 1977, str. R208)

Svalová atrofie a celkově ztráta hmotnosti může také do značné míry souviset s radioaktivním zářením, kterému jsou astronauté na vesmírných misích do značné míry vystaveni a množství, které se jim dostává do těla je mnohem vyšší, než tomu je na Zemi. Toto radioaktivní záření může způsobovat mutace buněk, či dokonce buněčnou smrt. Tyto změny mohou nastat v důsledku přímé interakce mezi radioaktivním zářením a DNA jádra, nebo nepřímou interakcí vznikem volných radikálů. Tyto radikály mohou opět způsobovat narušení membrán buněk a také jejich DNA. Možným způsobem prevence účinků těchto radikálů je za pomoci antioxidantů, jako jsou například vitamin A, nebo vitamin C. Doposud však tento způsob prevence účinků radioaktivního záření nebyl ověřen a je tedy nutné jej ověřit pomocí studií a testů. (Smith a Lane, 1999, str. 337)

Studiemi bylo prokázáno, že již po 5 dnech strávených v mikrogravitaci došlo ke zmenšení plochy průřezu svalu, které bylo doprovázeno i zmenšením celkové síly svalu (Raj et al., 2010, s. 81). Dle studií zkoumající rychlost atrofie svalů ve vesmíru, bylo zjištěno, že svalstvo atrofuje v průměru kolem 5% měsíčně a zároveň po několika týdnech dochází ke snížení VO_2 max přibližně o 25% (Narici a De Boer, 2011, s. 404). Nejvíce k atrofii dochází na začátku vesmírného letu a později k ní dochází už jen v menší míře. (Matsumoto et al., 2011, s. 615). Bylo zjištěno, že na dolních končetinách jsou v důsledku absence gravitace nejvíce náchylné na atrofii svaly lýtka (Belavý et al., 2009, s. 496). Během studie, de Boer et al. (2007, s. 1084) objevili, že po 23 dnech od začátku odlehčování dolní končetiny došlo k poklesu obvodu přibližně o 10%. Celkově může dojít k poklesu velikosti svalu až o 20% během jednoho měsíce a zároveň svalová síla může klesnout až o 30%, což už jsou natolik výrazné hodnoty, že mohou omezovat či dokonce zabránit astronautům ve vykonávání některých, určitých činností. (Juhl et al., 2021, str. 1)

Absence gravitace má určitý vliv na většinu svalů lidského těla, ovšem největší a nejvýznamnější je atrofie vyskytující se u svalů dolní končetiny, a to konkrétně musculus triceps surae, který zajišťuje plantární flexi v hlezenním kloubu, a musculus quadriceps femoris, jenž vykonává flexi v kloubu kyčelním. Oba tyto svaly jsou velice důležité pro bipedální lokomoci. Triceps surae je tvořen musculus soleus a dvěma hlavami musculus gastrocnemius. Zatímco u

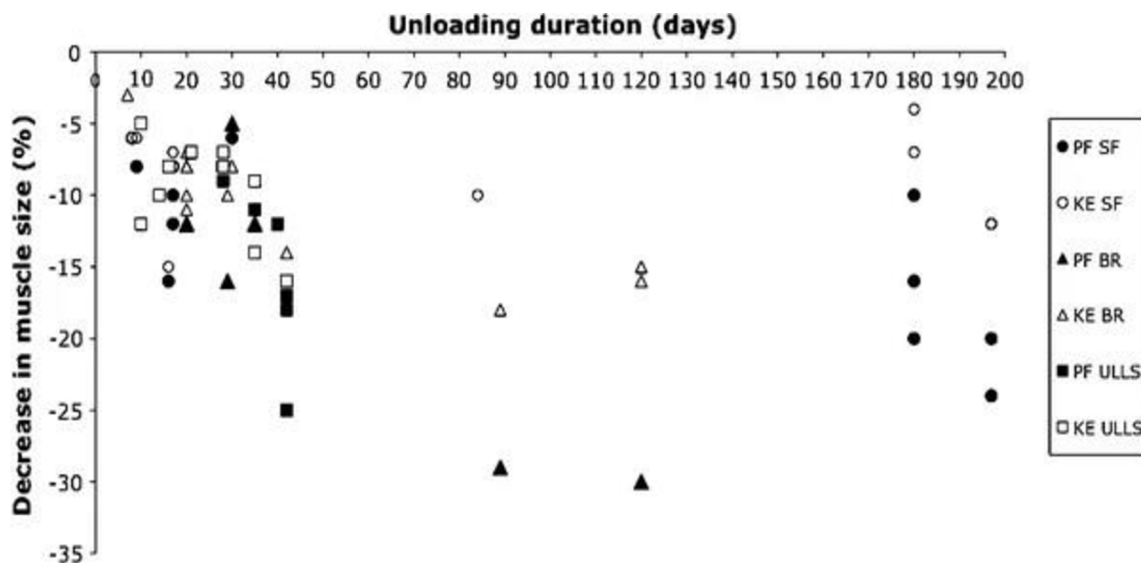
soleus převažuje pomalá vlákna typu I, tak u gastrocnemii jsou to hlavně rychlá vlákna typu II. Bylo objeveno, že na začátku těchto vesmírných misí je míra atrofie u musculus soleus větší než u gastrocnemii, ale po 17 dnech od počátku se tento poměr obrací a více atrofovány jsou tak gastrocnemii. Konkrétně došlo u soleus k atrofii o -10% a u gastrocnemii o -12%. (Fitts, Riley a Widrick, 2000, s. 824)

Svalová aktivita, která byla zkoumána a měřena pomocí elektromyografie, většiny svalů u jedinců v prostředí mikrogravitace poklesla. Výjimkou jsou 3 skupiny svalů, u kterých byla aktivita prvních 20 dnů zvýšená oproti stavu v prostředí s normální zemskou gravitací. Mezi tyto svaly patří plantární flexory nohy, dorsální flexory nohy a také všechny 4 svaly tvořící musculus quadriceps femoris čili rectus femoris, vastus medialis, vastus intermedius a vastus lateralis. Po 20 dnech ovšem došlo k poklesu aktivity pod průměrné hodnoty u lidí v normální gravitaci. Změny v aktivitě svalů byly zaznamenány i na horních končetinách, a to již po dvou týdnech, ovšem nebyly tak výrazné, jak tomu je u svalů dolních končetin. (Winnard et al., 2019, str. 11)

Také bylo zjištěno, že ztráta síly, kterou je sval schopen vyprodukovat, je větší než síla, která by odpovídala pouhému zmenšení svalu. Tato ztráta síly přetrvává i v období zotavování a lze hovořit o možném poškození svalu a svalových vláken. U těchto svalů byla zároveň přítomna zvýšená unavitelnost. (Narici a De Boer, 2011, s. 409)

Kromě kosterního svalstva jako takového podléhají změnám i šlachy svalů, neboli místa napojení kosterního svalstva na kosti a kosterní systém. Tomuto tématu změn ve šlachách svalů dolní končetiny se věnovala studie, které se účastnilo celkem 8 mužů. Tito muži strávili celkem 20 dní v poloze vleže na zádech s 6° záklonem hlavy. Pomocí ultrazvukového přístroje byla měřena elasticita šlach a aponeuróz vastus lateralis musculus quadriceps femoris při extenzi kolene a musculi gastrocnemii při plantární flexi nohy. Viskoelastické hodnoty šlach a aponeuróz byly měřeny 2 dny před začátkem studie a den po konci 20-denní studie. Z naměřených a zjištěných hodnot došli vědci k závěru, že tuhost šlach extenzorů kolene se zmenšila v průměru o 28%. U plantárních flexorů nohy nebyly tyto změny tuhosti tak výrazné, jak tomu bylo u extenzorů kolene. V průměru došlo u plantárních flexorů k poklesu tuhosti o 14%. (Kubo et al., 2004, str. 329)

Z následujících dat studie (viz obrázek 1), která zkoumala, jaký vliv a dopad má na lýtkové svaly a svaly stehna dlouhodobý pobyt ve vesmíru, dlouhodobý pobyt na lůžku a odlehčování končetiny, můžeme tvrdit, že atrofie probíhala u obou skupin svalů nelineárně a zároveň, že lýtkové svaly atrofují více než svaly stehna. Přesná příčina, proč tomu tak je, dosud nebyla objevena. Jednou z teorií je, že lýtkové svaly jsou při lokomoci více zatěžovány oproti svalům stehenním z důvodu mnohem menšího objemu právě těchto lýtkových svalů, a tím pádem jsou při absenci gravitace o to více náchylné k atrofii.



Obrázek 1 Porovnávání atrofie lýtkového a stehenního svalstva při dlouhodobém pobytu ve vesmíru, dlouhodobém pobytu na lůžku a při odlehčování končetiny. (Narici a De Boer, 2011, s. 406)

1.2 Účinky absence gravitace na kosterní systém

Kosti mají v lidském těle mnoho funkcí. Slouží jako podpůrný systém, na který se upínají svaly a šlachy. Zároveň také tvoří hlavice a jamky kloubů a celkově je tedy kosterní systém důležitý pro lokomoci jako takovou. Kromě toho kosti slouží k tvorbě krve a jsou významnou zásobárnou vápníku.

V důsledku absence působení gravitace dochází ke zvýšenému vylučování vápníku močí a to až o 70% vůči fyziologickému stavu. Při studii denzitometrie obratlů páteře prováděném k zjištění kostní hustoty (BMD) bylo objeveno, že po 4 měsících strávených na vesmírné stanici došlo k poklesu kostní hustoty maximálně o 0,93, tak po 7 měsících mohla míra poklesu dojít až k -10,8 (Sibonga et al., 2007, s. 253). Pokles BMD u kalkaneu byl oproti obratlům stabilnější. Po 4 měsících byl pokles kostní hustoty v rozmezí -4,5 až -7,9% (Rambaut a Johnston, 1979, s. 1117). Nejvíce postiženy jsou kosti, které jsou značně zatěžovány. Patří mezi ně obratle, pánev a femur. Zajímavým faktem je, že na kostech horních končetin pokles kostní hustoty buď není zaznamenán vůbec, nebo je velmi minimální (LeBlanc et al., 2000, s. 159).

Zkoumání účinků a dopadů dlouhodobých vesmírných pobytů zkoumala také studie u astronautů, kteří se účastnili mise Mir 18. Subjekty této studie tvořili celkem 3 astronauti. Tito astronauté strávili ve vesmíru celkem 116 dní. U každého z nich bylo provedeno celkem 8 měření. První 3 měření byly provedeny ještě před samotným odletem a začátkem vesmírné mise, konkrétně 5 měsíců před startem, 2 měsíce před startem a 1 měsíc před startem. Další 2 měření byly provedeny během mise. První z nich proběhla 2 týdny od startu, druhá byla provedena po 3 měsících strávených na vesmírné stanici. Zbylé 3 měření byly provedeny po návratu na Zemi, z nichž první byla provedena 3 hodiny po příletu, druhá byla provedena 9 dnů od příletu a poslední měření proběhlo 3 měsíce po návratu z vesmíru. Data pro měření byla získávána ze vzorků krve a moči. Kromě toho byla také zaznamenávána váha, strava a celkový jídelníček astronautů. U všech tří subjektů došlo během mise k poklesu celkové tělesné hmotnosti. V průměru to byl pokles o 10%. Zároveň došlo k poklesu příjmu vápníku a také jeho absorpce, a to o 50%. Stejně tak bylo navýšené vylučování vápníku, opět průměrně okolo 50%, a resorpce kostní tkáně byla o více než polovinu větší než tomu bylo na Zemi. Ze všech těchto naměřených dat a hodnot došli vědci k závěru, že během letu ve vesmíru dochází ke ztrátě přibližně 250mg vápníku denně. Návrat hodnot vápníku v kostech na původní hodnoty po příletu z vesmíru je pomalejší, než byl úbytek během vesmírného letu, průměrně okolo 100mg za den. (Smith et al., 1999, str. R1)

Důležitou součástí kostí jsou osteoblasty, které se významně podílejí na tvorbě kostní matrix, a tak tedy celkově na novotvorbě kostní tkáně. Zkoumáním těchto účinků u obratlů a femuru se zabývala studie prováděná během vesmírné mise Bion-M1 na samcích myši. Myši byly rozděleny do celkem 4 skupin. Dvě z těchto skupin byly kontrolní a neúčastnily se tedy mise samotné. Zbývající dvě skupiny absolvovaly celkem 30-denní vesmírnou misi. Myši jedné skupiny byly okamžitě po návratu z vesmíru usmrceny, zatímco myši druhé skupiny měly po návratu celkem 8-denní dobu zotavování. U myši, které byly součástí vesmírné mise, došlo k poklesu objemu trabekulární kosti, a to skoro o 2/3 v porovnání s objemem u myši, které zůstaly na Zemi. Resorpce kostí narostla o 140%. U skupiny, která po návratu z vesmíru podstoupila 8-denní zotavovací období, se po přiletu objevil nárůst plochy osteoblastů, ovšem nedošlo k návratu kostní tkáně k původním hodnotám. Rozdíly ve velikostech ploch osteoblastů mezi skupinami na Zemi a ve vesmíru byly zaznamenány, byly však příliš malé, aby byly považovány za významné. (Gerbaix et al., 2017, str. 1)

Vůbec nejpočetnější buňkou kostní tkáně jsou osteocyty. Osteocyty jsou terminálně diferencované osteoblasty, které jsou ze všech stran obklopené mineralizovanou kostní matrix. Tyto buňky pomáhají s tvorbou výše zmíněné kostní matrix a také s regulací její tvorby. Kromě toho se podílejí na regulaci činnosti osteoblastů. K tomu, aby osteocyty mohly všechny tyto funkce vykonávat, mají osteocyty výběžky, pomocí kterých se napojují na okolní buňky, čili osteocyty, osteoblasty a osteoklasty. Dopad absence gravitace na osteocyty při vesmírných letech zkoumala studie, která proběhla během vesmírné mise Bion-11 a jejíž subjekty bylo celkem 9 opic. Dvě z těchto opic se zúčastnilo 14-denního vesmírného letu, zbylé opice pak tvořily kontrolní skupiny. Vzorky k hodnocení dat byly odebrány pomocí biopsie. Výsledky studie byly následující. U nových, mladých osteocytů opic, které se účastnily vesmírného letu, byla objevena zvýšená tvorba kolagenového proteinu. Tento nárůst tvorby kolagenového proteinu vedl ke změnám v mineralizaci kostní tkáně, což následně způsobilo pokles kostní hustoty. Dále byla objevena zvýšená apoptóza osteocytů a s tím související zvýšený počet prázdných lakun. (Rodionova, Oganov a Zolotova, 2002, str. 765)

Poslední významnou skupinou buněk kostní tkáně jsou osteoklasty. Tyto buňky jsou zodpovědné za resorpci kostní matrix. Spolu s osteoblasty, které zajišťují novotvorbu kostní matrix, tvoří systém, který se v normálním životě podílí na neustálé remodelaci kostí s ohledem na zatěžování, kterému jsou kosti momentálně vystavovány. Účinky absence gravitace na osteoklasty jsou ze všech tří hlavních buněk kostní tkáně, které byly zmíněny, nejméně prozkoumané a v porovnání s oběma předchozími buňkami je i počet studií poměrně malý. Jedna z těchto studií

byla provedena v rámci mise FOTON-M3, která byla pořádána Evropskou vesmírnou agenturou. Vzorky prekurzorů osteoklastů byly odebrány samcům myši z jejich femurů. Část těchto vzorků zůstala v laboratoři na Zemi, aby sloužila jako kontrolní skupina. Délka studie byla celkem 10 dní. Nebylo možné zjistit přesný počet osteoklastů ve vzorcích, ovšem množství RNA bylo mnohem větší ve vzorku, který absolvoval vesmírnou misi a lze tedy usoudit, že počet osteoklastů byl v tomto vzorku větší a také, že u něj byla novotvorba osteoklastů zvýšená. Dále tato studie potvrdila, že absence gravitace zvyšuje resorpci kostní tkáně, což bylo vyzorováno mnoha předchozími studii. Posledním objevem této studie je, že prostředí mikrogravitace vede ke zvýšené expresi genů, jež jsou spojené s resorpcí kostní tkáně. (Tamma et al., 2009, str. 2549)

Pro tvorbu výše zmíněných buněk jsou důležité jejich prekurzory, takzvané osteoprogenitorové buňky. Bylo objeveno, že v prostředí mikrogravitace dochází ke snížené diferenciaci osteoprogenitorových buněk v osteoblasty. Tato změna nastala v podstatě od začátku uvedení do prostředí mikrogravitace (Zayzafoon, Gathings a McDonald, 2004, str. 2421). Inhibice a snížení tvorby osteogenních buněk byly vyzorovány i v následující studii, která kromě toho ještě také objevila, že zatímco tvorba kostních buněk je potlačena, tak tvorba adipogenních buněk je zvýšená (Zhang et al., 2018, str. 4444). Ve spojitosti s tímto objevem bylo také zjištěno, že zvýšená adipogeneze a tvorba adipocytů má negativní dopad na činnost hematopoetické kmenové buňky. (Naveiras et al., 2009, str. 259)

Kromě buněk samotných jsou pro tvorbu a udržování kostí tkáně také důležité hormony. Jedním z těchto hormonů je testosteron, který se podílí na udržování kostní hmoty a brání přílišné přestavbě a kostní resorpci. Dopadu absence gravitace na tvorbu testosteronu a jeho účinnost se věnovala studie zkoumající krysy se zavěšením dolních končetin jako simulace mikrogravitace. Celkem 24 krysy bylo rozděleno do dvou skupin po 12. Jedna skupina absolvovala zavěšení po 12 dní, zatímco druhá skupina sloužila jako kontrolní. Vzorky krve nutné ke zjištění hladiny testosteronu byly odebrány 0. den, 6. den a 12. den. Snížené množství testosteronu v krvi bylo pozorováno již 6. den a po 12 dnech byl testosteron v krvi sotva zaznamatelný. Součástí tohoto výzkumu byla ještě další studie, při které byly krysy pozorovány ještě 30 dní po skončení 12. denního zavěšení dolních končetin. Zde byly krysy opět rovnoměrně rozděleny do dvou skupin, tentokrát po 8 krysách v každé skupině. Stejně jak v přechozí studii, i zde byly vzorky krve odebrány každý 6. den. Návrat testosteronu na původní hodnoty u krysy, které absolvovaly zavěšení dolních končetin, byl zdlouhavý a nastal až za 3-4 týdny po ukončení zavěšení. Zároveň byl u těchto krysy vyzorován pokles BMD v krčku femuru a bederních obratlech. (Wimalawansa a Wimalawansa, 1999, str. 253)

1.3 Prevence negativních účinků absence gravitace

Negativní vliv stavu beztlíže na pohybový systém, a to ať už na kosterní svalstvo nebo na kosti, je již znám delší dobu. Stejně tak se již dlouho snaží vědci ve spolupráci s astronauty a inženýry těmto účinkům v nejlepším případě předcházet, či alespoň je zmírňovat pomocí cvičení, cvičících přístrojů, elektrostimulace svalů, ale také například i pomocí speciálně upravené stravy a jídelníčků. V následujících odstavcích budou zmíněny jedny z nejčastějších nástrojů a metod a zároveň budou hodnoceny, do jaké míry jsou tyto možnosti prevence úspěšné.

Absence gravitace má největší dopad a účinek na posturální svalstvo a svaly dolních končetin, které jsou důležité pro lokomoci. Existuje několik možností, jak předcházet atrofii u těchto svalů. Prvním z nich je cvičení, a to buď s pomocí přístroje, nebo cvičení končetiny jako takové. Kromě prevence atrofie slouží cvičení také k udržení VO_2 max a prevenci ortostatické hypotenze. První přístroj, který byl u astronautů použit, byl dynamoergometr zvaný MOTOMIR, použitý během mise AUSTROMIR v roce 1991. Cvičení probíhalo dvakrát denně, každé cvičení trvalo 75 minut. Později se začaly využívat i běhací pásy umožňující chůzi, běh nebo skok. Cvičení bylo zaměřeno na dlouhé aerobní aktivity s intenzitou 50–75% VO_2 max. Bylo prokázáno, že tyto aerobní aktivity jsou dostatečné k udržení VO_2 max (Greenleaf et al., 1989, s. 2191).

1.3.1 Strava a jídelníček

V souvislosti se stravou patří mezi tři největší problémy (Smith a Lane, 1999, str. 335):

- nedostatečný příjem některých látek (především voda a vitamin D)
- přebytečný příjem jiných látek (především sodíku)
- celková ztráta hmotnosti těla

Pro syntézu vitamínu D (důležitý pro absorpci vápníku) v lidském těle je důležité ultrafialové záření, kterému se astronautům na vesmírné stanici nedostává a je proto nutné tento deficit doplňovat pomocí pilulek, případně se uvažuje i o zavedení ultrafialových lamp, které by mohli s tímto problémem také pomoci (Smith a Lane, 1999, s. 336). Dehydratace bývá zde obvykle způsobena nedostatečným příjmem tekutin, jelikož musí vykonávat větší fyzické úsilí (cvičení) než před odletem do vesmíru, ale jejich příjem tekutin se nemění (Convertino, 2002, str. 880).

Je nutné sledovat a omezovat zvýšený příjem sodíku, protože může vést k hyperkalciurii neboli zvýšenému vylučování vápníku.

Celková ztráta hmotnosti pak souvisí především s vyšším energetickým výdejem, který ale není dostatečně vynahrazen stravou.

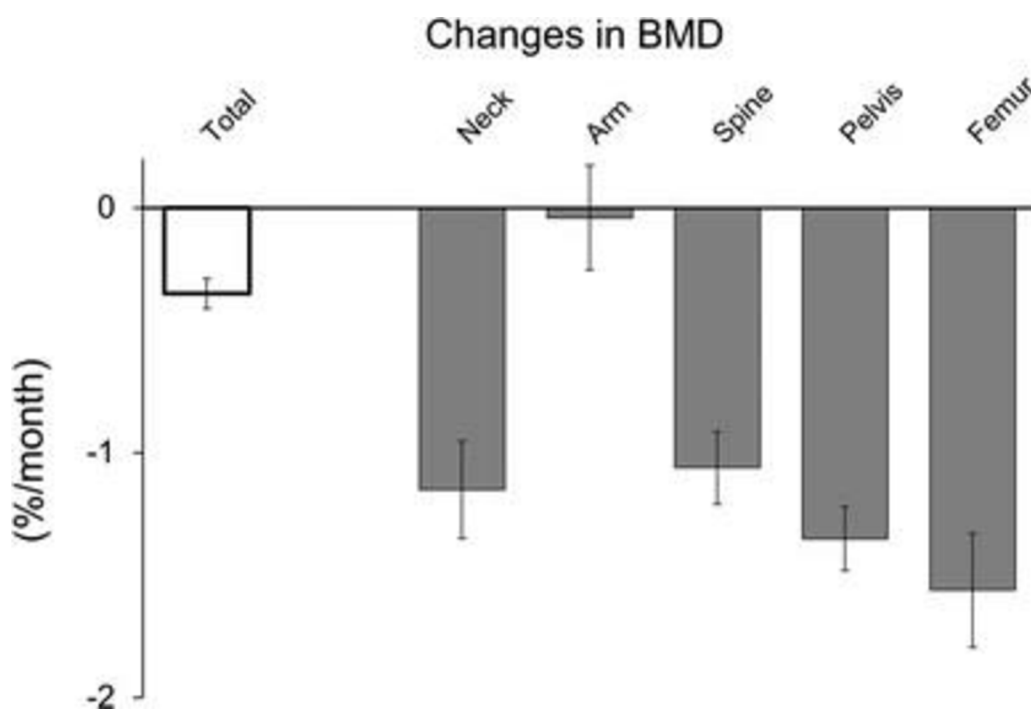
Jeden z možných způsobů, jak zabránit či alespoň omezit pokles kostní hustoty je podávání vitamínu K. Je známo, že vitamín K se podílí na tvorbě určitých proteinů, které jsou součástí kostní tkáně, jako například osteokalcin. Předpokládá se, že by také mohl inhibovat aktivitu osteoklastů a kostní resorpci. Efekt a účinnost této prevence byl zkoumán v rámci mise EUROMIR-95. Celková doba trvání této vesmírné mise byla 6 měsíců. Již krátce po začátku mise bylo u astronauta vyzorováno zvýšené množství markerů kostní resorpce, což bylo objeveno i v mnoha dalších obdobných studiích. Množství vápníku vylučovaného močí také narost, a to až na dvojnásobek normálních hodnot na Zemi. Vitamín K1 byl astronautovi podán 12 a půl týdne od začátku mise. Každý den po dobu 6 týdnů dostal dávku o velikosti 10mg. Ke sbírání dat byly odebírány vzorky krve a moči. 3 vzorky krve a moči byly odebrány před odletem, 13 vzorků bylo odebráno během mise a zbylé 4 vzorky byly odebrány po návratu na Zem. V období suplementace vitamínem K1 došlo k nárůstu osteokalcinu (marker pro novotvorbu kostí) o 14%. (Vermeer et al., 1998, str. 65) Vzhledem k malému počtu subjektů však nebyla tato studie plně konkluzivní a je nutné provést další měření a studie k definitivnímu potvrzení tohoto objevu.

1.3.2 Cvičení

K cvičení na vesmírných stanicích je nutné používat speciálně upravené cvičicí přístroje a zařízení z důvodu stavu beztlíže, který se zde nachází. Mezi první a zároveň i dodnes nejčastěji používané stroje patří běhací pásy a bicyklové ergometry. Ruští kosmonauté pobývající na vesmírné stanici Mir měli stanovený 4-denní program, kdy 3 dny měli přesně stanovené cvičení na ergometru a běžícím pásu, 4. den byl odpočinkový, případně volné cvičení zvolené kosmonautem. Každý den cvičení je rozdělen na dvě série s tím, že každá trvá hodinu až hodinu půl. Celkově by kosmonaut měl za 4 dny odcvičit minimálně 8 hodin. V prvním měsíci mise převažuje cvičení na ergometru, v pozdějších stádiích je naopak upřednostňován běžící pás, ke kterému jsou připojeni pomocí speciálních napínacích lan (LeBlanc et al., 2000, str. 158).

Astronauté na ISS používají 7-denní program, který je tvořen 6 dny cvičení a 1 dnem volna. Na cvičení je vyhrazeno 2,5 hodiny denně. Postupným vývojem se začaly objevovat nové přístroje, jež umožňovaly širší škálu cviků. Prvním takovýmto významným strojem byl iRED, který byl součástí mise na ISS v roce 2000. Umožňoval provést celkem 8 různých cviků, a to konkrétně: dřep, dřep na 1 noze, postavení na špičku na jedné nebo obou nohách, deadlift, rumunský deadlift, přitah k bradě a přitah k bradě v ohnutí. Bohužel kombinace cvičení na tomto stroji spolu s výše zmíněnými ergometry a běhacími pásy se projevila jako nedostatečná pro prevenci atrofie a ztráty svalové síly. I přes používání těchto strojů došlo k atrofii o -10% až -15% u musculus triceps surae a také došlo k poklesu jejich síly až o 32%. Zároveň nedošlo k ovlivnění BMD v pánvi a obratlech

páteře (Tanaka, Nishimura a Kawai, 2017, str. 276). V roce 2008 byl poprvé použit ARED, který navázal na iRED a umožnil 9 dalších cviků. Jsou to: zadní dřep, sumo dřep, sumo deadlift, krčení ramen, zdvihání ramen, bench press, cvičení na biceps, triceps a přítah k bradě jednou rukou. Při používání došlo k zmírnění atrofie stehenních svalů, ale ne v dostatečně velké míře. Pomohl ovšem s poklesem BMD v pánvi, kdy hodnoty po návratu se blížily hodnotám před odletem. Bohužel hodnoty BMD v obratlicích klesaly, bez ohledu na stroji a cvičením na něm prováděném.

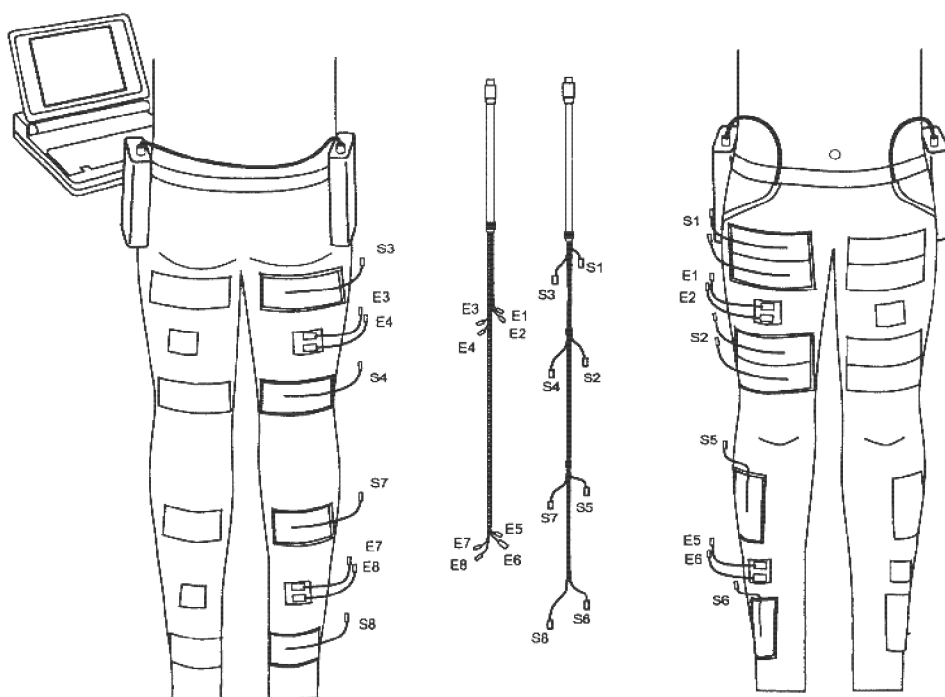


Obrázek 2 Změny hustoty kostní tkáně v krku, paži, páteři, pánvi a femuru. (Tanaka, Nishimura a Kawai, 2017, str. 273)

1.3.3 Elektrostimulace

Další možností prevence atrofie u svalů z důsledku absence gravitace je použití elektrostimulace, která se především používá jako doplněk normálního cvičení u astronautů. Toto pasivní cvičení funkční elektrostimulací je zajištěno pomocí speciálních kalhot s elektrodami, k nim připojené stimulatory a počítač, na kterém se nastavuje stimulace, a zároveň také zaznamenávají data. Elektrody jsou umístěné na kůži na musculus quadriceps femoris, na flexory kolenního kloubu, na musculus tibialis anterior a na musculus triceps surae (obrázek zapojení – viz str. 16). Stimulace je prováděna vždy 1s s 2s intervalem před další stimulací. Celková doba elektrostimulace je 6 hodin denně. Svaly jsou stimulovány na přibližně 20–30% maximální svalové síly (Mayr et al., 1999, s. 429) Studie, která zkoumala redukci svalové hmoty a síly svalů imobilizovaných končetin u pacientů, u kterých byla použita elektrostimulace a u druhé skupiny pacientů, kde elektrostimulace použita nebyla, došla k závěru, že při použití elektrostimulace,

nedojde k výrazné ztrátě svalové hmoty. Svalová síla poklesla přibližně o 7%, zatímco u pacientů, kde elektrostimulace použita nebyla, došlo k poklesu o přibližně 9%.

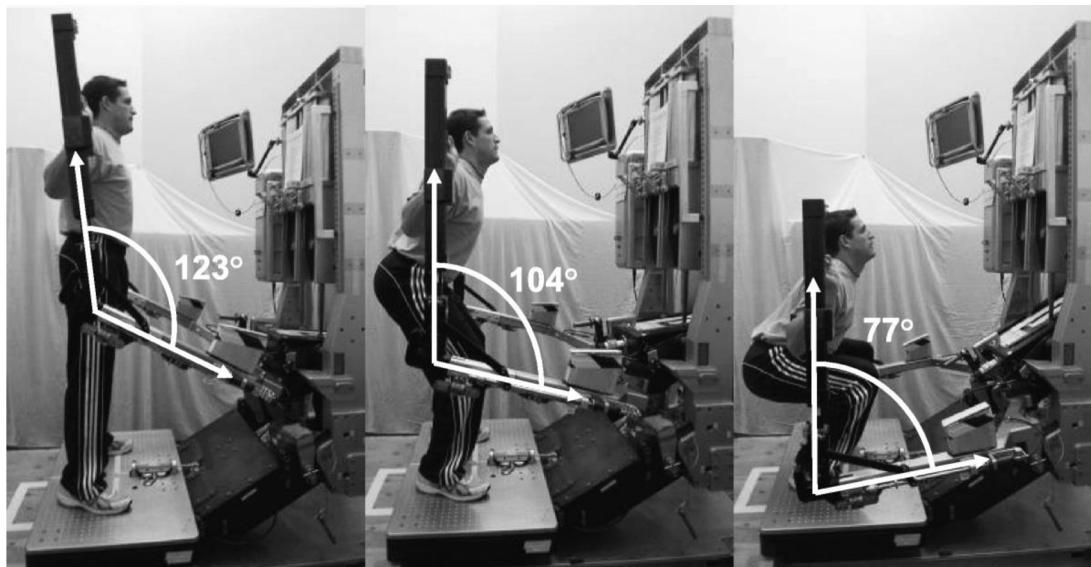


Obrázek 3 Zapojení elektrod pro myostimulaci na dolní končetině. (Mayr et al., 1999, str. 430)

1.3.4 Kombinovaná prevence

K zajištění co nejúčinnější prevence negativních dopadů je nutná kombinace jak správně nastaveného jídelníčku a doplňků stravy, tak i cvičení. Efektivita tohoto způsobu prevence byla zkoumána u celkem 7 astronautů, kteří se účastnili misí na ISS. Průměrná doba jejich pobytu ve vesmíru byla 5 a půl měsíce. Suplement, který jim byl podáván, se nazýval alendronát. Jedná se o bisfosfonát, který obvykle bývá používán k léčbě osteoporózy. Toto farmakum bylo astronautům podáváno jednou týdně. Velikost podávané dávky byla 70mg a první dávka jim byla podána 3 týdny před odletem. Data, která byla zjištěna u těchto 7 astronautů, byly srovnány s daty naměřenými u 11 astronautů, kteří cvičili na přístroji ARED a s daty naměřenými u 18 astronautů, jenž ke cvičení využívali zastaralejší model přístroje pro odporové cvičení. Z porovnání dat všech 3 skupin vyšlo najevo, že cvičení na ARED je výrazně účinnější v rámci prevence poklesu kostní hustoty oproti starším přístrojům. Ve srovnání skupiny, která brala alendronát a skupiny ARED byly patrné rozdíly především v kyčli a bederních obratlích. Lze tedy tvrdit, že pro co nejefektivnější prevenci negativních dopadů absence gravitace je důležité nejenom cvičení, ale

zároveň i vhodné doplňky stravy, které vhodně substituují nedostatek určitých látek. (LeBlanc et al., 2013, str. 2109)



Obrázek 4 Ukázka cvičení dřepu s přístrojem ARED. (Loehr et al., 2011, str. 149)

2 Absence gravitace při dlouhodobém upoutání na lůžku

2.1 Dlouhodobé upoutání na lůžko jako stimulace mikrogravitace

Dlouhodobé upoutání na lůžko je poměrně rozšířená a často používaná metoda, jak alespoň částečně simulovat prostředí, kterému jsou vystaveni astronauti ve vesmíru (Droppert, 1993, str. 83). Je to poměrně často využívaná metoda, jelikož vesmírné mise jsou nákladné, časově náročné a počet možných subjektů, u kterých lze studovat účinky a dopady absence gravitace, je malý. Díky tomuto způsobu výzkumu lze studovat účinky tohoto prostředí na různé složky lidského těla, především tedy na svaly a kosti. Kromě sledování účinků nám také umožňuje pozorovat působení a efektivitu různých cvičení a preventivních opatření vytvořených pro redukci negativních účinků absence gravitace. V dnešní době se nejčastěji využívají speciální postele s 6° záklonem. Je důležité zmínit, že tato simulace zcela neodpovídá podmínkám, kterým jsou astronauté vystaveni, a proto nemůže zcela nahradit studie a pozorování prováděné na vesmírných misích.

2.2 Účinky dlouhodobého upoutání na lůžko na kosti

Mnoho účinků dlouhodobého upoutání na lůžko je obdobné s účinky a dopady dlouhodobé absence gravitace. Patří mezi ně především snížení kostní hustoty, dále také zvýšené vylučování vápníku močí, zvýšené riziko tvorby močových kamenů a v neposlední řadě také změna architektiky kostí. K měření a zjišťování kostní hustoty neboli BMD se využívá duální rentgenová absorbometrie, známá pod pojmem DXA. Tato metoda patří mezi neinvazivní.

Ve studii z roku 1996, kde bylo celkem 10 subjektů upoutáno na lůžko po dobu 20 dnů, došli vědci k závěru, že při takto krátkém pobytu nedochází ke změně kostní hustoty (Suzuki et al, 1996, str. 42). V další studii, která pozorovala změny BMD při upoutání na lůžko v délce 47 dnů, 60 dnů a 90 dnů, již bylo objeveno prokazatelné snížení hustoty minerálů v kostech. Toto zmenšení hustoty se také s přibývajícím délkou pobytu na lůžku zhoršovalo. Výsledkem studie bylo, že dochází ke zmenšení kostní hustoty v průměru o 1% měsíčně (Spector, Smith a Sibonga, 2009, str. A23). Dalším zajímavým objevem je, že u kortikálních kostí začíná ztráta kostní hustoty poměrně brzy, ale pokračuje po celou dobu v poměrně konstantním tempu, zatímco u kostí trabekulárních je začátek nástupu úbytku pomalý, ale poté velmi rychle narůstá a je celkově větší. Hodnoty, které byly ve studii naměřeny jsou 6.1 ± 4.5 mg/mm u kortikálních kostí a 9.8 ± 9.1 mg/mm u kostí trabekulárních (Cervinka et al., 2014, str. 80). Z výsledků dosavadních studií lze dojít k těmto závěrům pro kosti a kostní hustotu: Ztráta kostní hustoty je nejvyšší v oblastech

nejvíce zatěžovaných čili v bederní páteři, pánvi a nohou. Změny v kostech se začínají objevovat již od 47 dne a s přibývajícím časem se zhoršují. (Hargens a Vico, 2016, str. 895).

Dalším důležitým bodem, který byl pozorován u mnoha studií, je zvýšená aktivita osteoklastů a s ní spojené zvýšené vylučování vápníku močí a zvýšené riziko tvorby močových kamenů. Bylo objeveno, že vápník je vylučován v abnormálním množství hned první den pobytu na lůžku (Baecker et al., 2003, str. 977). Doposud ještě nebylo zjištěno, zda se resorpce kostí zvyšuje s inaktivitou, nebo je stálá a konstantní. Naopak novotvorba kostí ve většině případů není nijak pozměněna či ovlivněna, případně pouze minimálně (Armbrecht et al., 2011, str. 2399).

Proces zotavování a návrat BMD k původním hodnotám je také velice zdlouhavý a z dosavadních studií se došlo k závěru, že proces návratu kostní hustoty trvá přibližně pětkrát až šestkrát déle než úbytek (LeBlanc et al., 2007, str. 41). V porovnání s kosterním svalstvem je tedy tato obnova kostí výrazně pomalejší. Tato rozdílnost v rychlosti rekonvalescence obou částí pohybového systému může být důvodem většího rizika vzniku poranění kostní tkáně.

2.3 Prevence účinků na kosti a jejich efektivita

Existují 3 hlavní způsoby a metody, které se využívají pro prevenci, či alespoň zmírnění účinků dlouhodobého upoutání na lůžko na kosti. První metodou je využití medikamentózní léčby s využitím především léků snižujících absorpci kostní tkáně. Dalším způsobem, jak se vědci pokoušejí zmírnit negativní účinky, je správně nastavená strava a jídelníček. Posledním populární prevencí je používání cvičení a přístrojů.

2.3.1 Prevence pomocí medikamentů

Příkladem látky, která se využívá u studií věnujících se tomuto typu farmakologické prevence, je pamidronát. Při studii (Watanabe et al., 2009), které se celkem zúčastnilo 25 mužů ve věku 26-45 let, byl 7 mužům nitrožilně podán pamidronát 14 dní před začátkem upoutání na lůžko. Dalších 9 mužů pravidelně během studie cvičilo dřepy a postavení na špičky celkem 30 minut každý třetí den. Poslední skupina 9 mužů nepoužívala žádné preventivní metody. Celková doba upoutání na lůžko byla 90 dní. Výsledky této studie byly následující. U skupiny, která necvičila ani nedostala pamidronát, došlo ke snížení kostní hustoty v proximální části femuru, zároveň také ke zvýšenému vylučování vápníku močí a u dvou subjektů se vytvořily močové kameny. Skupina, jež cvičila, měla obdobné výsledky, pouze tvorba kostí byla zvýšená oproti předcházející skupině. Poslední tým měl výsledky mnohem pozitivnější. BMD byla zachována, vylučování vápníku

zmírněno, stejně jako absorpce kostní tkáně a močové kameny se nevytvořily u žádného ze subjektů.

Dalším typem léčiva, které bylo pozorováno a použito při studii, je bifosfonát. Konkrétním příkladem je ethan-1-hydroxy-1-difosfonát. Ten byl podáván denně, v dávce 900mg. Všech 9 subjektů upoutaných na lůžko zároveň cvičilo. Celková doba strávená na lůžku byla 360 dní. Během prvních 120 dní byl úbytek vápníku snížen o 50%, mezi 120 a 240 dnem byl snížen o 80% a během poslední třetiny studie bylo toto vylučování redukováno o 69%. Z výsledků tedy plyne, že bisfosfonáty mají určitý vliv na rovnováhu minerálů v těle a dají se využít ke zmírnění ztráty vápníku a tím i ke zmenšení redukce kostní hustoty.

2.3.2 Prevence úpravou stravy

Dalším důležitým bodem je adekvátní strava a správně nastavený jídelníček. Nejvýznamnějšími elementy pro správné zachování kostní tkáně a její optimální činnosti je vápník, dále vitamin D, který poměrně úzce souvisí právě s vápníkem, a také proteiny.

Vápník je důležitým prvkem pro získání a udržení optimálního množství kostní tkáně. Problém vápníku je, že ho není v lidském těle mnoho volně přístupného a pro udržení konstantního množství cirkulujícího vápníku se ve většině případů tělo uchyluje k absorpci kostí, aby tento vápník získalo (Cashman, 2002, str. 169).

Vitamin D je důležitý, jelikož pomáhá lidskému tělu tuto výše zmíněnou absorpci lépe regulovat. Bylo vyzorováno, že aktivita dolních končetin lepší, když jim byl podáván 25 – hydroxyvitamin D v množství od 40 až po 94 nmol/l (Bischoff-Ferrari et al., 2009, str. 1).

Poslední důležitou součástí stravy pro kosti jsou proteiny. U zdravých žen po menopauze bylo v rámci studie objeveno, že absorpce vápníku se zlepšila, když se celkový příjem proteinů v potravě zvýšil z 10% na 20%. Je ale důležité zmínit, že doposud nebylo zcela jednoznačně potvrzeno, že zvýšené množství proteinů v přijaté stravě má preventivní účinky na úbytek kostní hustoty a také že by pomáhalo omezovat či dokonce bránit změně architektiky kostí, která nastává v důsledku dlouhodobého upoutání na lůžko. Ve studii (Armbrecht et al., 2011) vědci zkoumali účinky cvičení a zvýšeného příjmu proteinů v potravě jako prevence proti snížení BMD a také proti změnám struktury architektury kostí. Této studii se zúčastnilo celkem 24 žen, které byly rozděleny do 3 skupin. První byla kontrolní skupina, druhá skupina žen podstupovala speciální systém cvičení. Ten se skládal ze dřepů a postavení na špičky, které absolvovaly každý 2-3 den na speciálním ergometru, a běhu na pásu, což absolvovaly každý 3-4 den. Třetí skupina

žen měla zvýšený příjem proteinů v potravě. Konkrétně to bylo 1,6g/kg celkové váhy těla každý den. Pro zbylé dvě skupiny byl tento příjem 1,0g/kg. Při dlouhodobém upoutání na lůžko dochází ke snížené syntéze proteinů (Biolo et al., 2007, str. 366) a cílem studie tedy bylo i zjistit, zda by se tento efekt dal kompenzovat zvýšeným příjmem proteinů ve stravě. Výsledkem studie bylo, že ani cvičení, ani zvýšený proteinový příjem nemají vliv na úbytek kostní minerální hustoty a na zhoršení kostní architektiky.

Kromě těchto výše zmíněných se sledují ještě další složky potravy. Patří mezi ně železo, sodík a také celkový kalorický příjem a celkové množství vody. Také celkové sestavení jídelníčku je pozorováno a pro udržování váhy by měl být tvořen 10-30% proteiny, 45-65% sacharidy a 30-40% tuky. Tyto zbylé složky potravy ovšem nejsou tak důležité pro kost samotnou a ubývání její minerální hustoty v porovnání s výše zmíněnými.

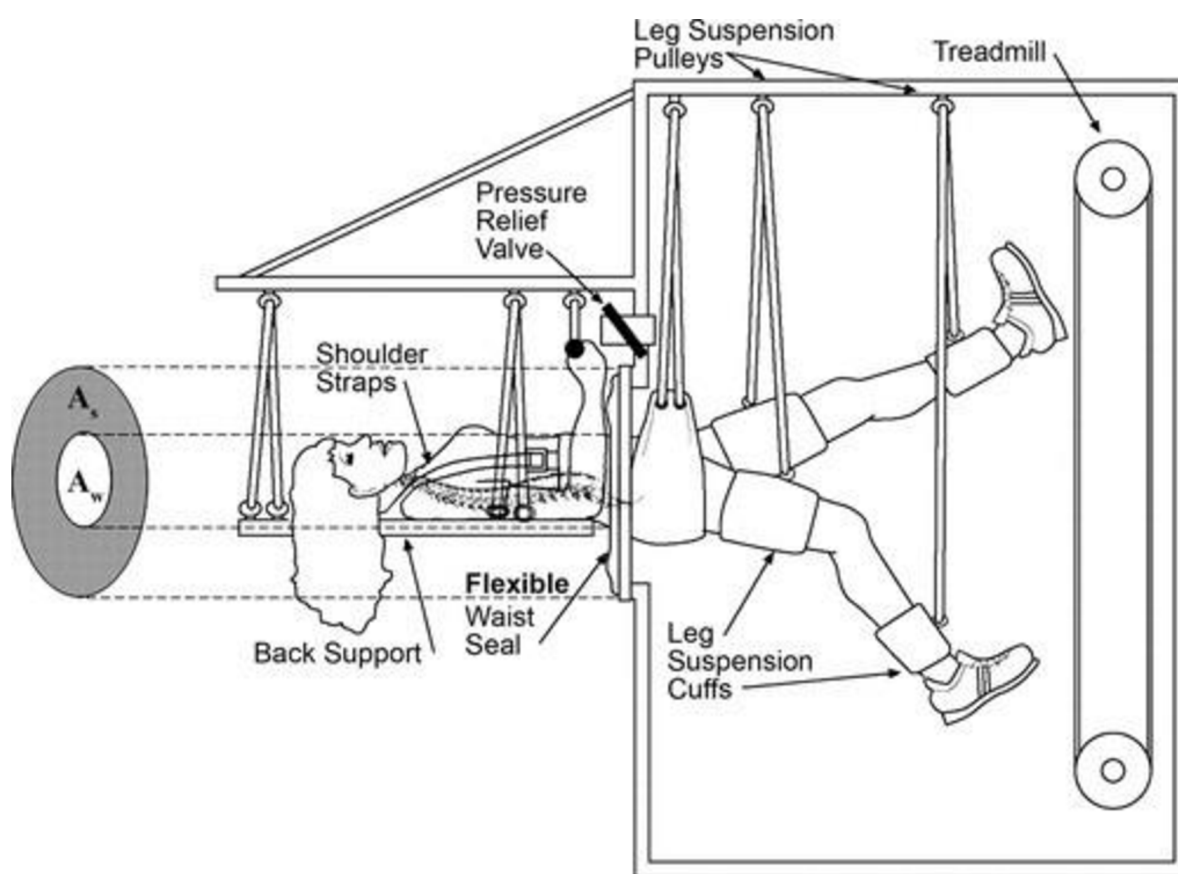
2.3.3 Prevence pomocí cvičení

Posledním z triády důležitých složek prevence negativních dopadů dlouhodobého upoutání na lůžko je cvičení. Jak již bylo dříve v této práci zmíněno, více postiženy úbytkem BMD a přestavbou kostí bývají kosti dolních končetin a páteře než kosti na horních končetinách. Dá se tedy říct, že části lidského skeletu, které jsou více zatěžovány v běžném životě, jsou i více poznamenány negativními účinky, způsobené absencí normálního působení sil. Z tohoto důvodu se i cvičení zaměřují více na tyto partie lidského těla. Využívá se aerobní cvičení, především pomocí nejrůznějších běhacích pásů a bicyklových ergometrů. Dále se využívá i odporových cvičení, opět především se zaměřením na dolní končetiny a páteř. Kromě toho se i zkoumá kombinace obou typů cvičení čili aerobního a zároveň cvičení proti odporu.

V dnešní době je jedním z nejčastějších přístrojů používaných k aerobnímu cvičení u těchto typů lidí takzvaný LBNP (lower body negative pressure) treadmill. Jedná se o speciální typ běhacího pásu s podtlakem spodní části těla. Studie (Macias et al., 2007) zkoumala efektivitu cvičení na tomto typu zařízení v rámci udržení normální bederní lordózy a stlačitelnosti bederních obratlů. Mimo to se i věnovala síle bederního svalstva a její udržování díky cvičení. Tato studie používala dvojčata jako své subjekty pro testování, kde jedno dvojče bylo náhodně přiděleno do kontrolní skupiny a druhé do cvičící skupiny. Celkem se studie zúčastnilo 14 žen a 16 mužů. Délka upoutání na lůžko se záklonem hlavy 6° byla 30 dní. Doba cvičení byla celkem 45 minut, z toho 40 minut bylo cvičení samotné a zbylých 5 minut bylo určené na odpočinek. Frekvence cvičení byla 6x týdně. Pro hodnocení výsledků se používaly snímky z magnetické rezonance, které byly pořízeny u obou skupin jeden den před začátkem samotné studie na lůžku a 28. den studie.

Z výsledků těchto snímků došli k závěru, že u obou skupin nedošlo k výrazné změně bederní lordózy po dlouhodobém upoutání na lůžko. Naopak výrazná byla změna kompresibility bederních obratlů u kontrolní skupiny, kde došlo ke zvětšení z -0,2 až -0,5 na začátku studie na -0,3 až -1,1 na konci studie. U skupiny subjektů, která podstupovala cvičení na běžícím pásu, nebyla tato výrazně zvýšená stlačitelnost objevena.

Dalším velice oblíbených a často používaným přístrojem je inerciální ergometr. Jeho výhodou je, že se dá využít u obou typů cvičení, aerobního i proti odporu, i když dnes se častěji využívá při cvičení proti odporu, zatímco pro aerobní cvičení se využívá běžací pás.



Obrázek 5 Boční pohled na LBNP (lower body negative pressure) běžací pás. (Macias et al., 2007, str. 2275)

Důležité je zmínit, že doposud nebyl zcela potvrzen pozitivní účinek aerobního cvičení jako takového, vůči negativním dopadům dlouhodobého upoutání na lůžko na kostní tkáň. V dnešní době se také často používá kombinace obou typů cvičení a je tedy těžké určit, zda aerobní cvičení samo o sobě by mělo nějaký markantní účinek. Je však nutné říci, že cvičení má vliv na určité další systémy lidského těla, především tedy kardiovaskulární systém a tím pádem je prospěšný pro celkové zdraví.

Pro cvičení proti odporu existuje také více různých přístrojů a neustále dochází k vývoji nových a dokonalejších zařízení. Důležité je zmínit, že na rozdíl od cvičení aerobního, byl u cvičení proti odporu dokázán pozitivní vliv na úbytek kostní hustoty díky studiím. V jedné takové studii (Vuori et al., 1994) se vědci snažili zjistit, jaký efekt má tento typ cvičení na BMD a na minerální obsah kostí u mladých žen. Typ cviku byl takzvaný leg press, kde jde o to provést extenzi v koleni proti odporu. Ve výchozí pozici je dolní končetina flektovaná v kolenním kloubu. Účastnice této studie cvičily vždy pouze levou dolní končetinu, a to ve frekvenci 4x týdně po celý rok. Cvičilo se na 80% maximální svalové síly. BMD v distální části femuru, pately a proximální části tibie se lehce zvýšila, stejně tak došlo i k malému zvýšení minerálního obsahu v měřených kostech. Zajímavé je podotknout, že k těmto změnám došlo i na druhé, necvičené, končetině, ovšem v menší míře. Po 3 měsících od ukončení cvičení tyto hodnoty však klesly zpět na původní, které měly před samotným začátkem studie. V další podobné studii (Menkes et al., 1993) se vědci věnovali účinku odporového cvičení u starších mužů na hodnoty BMD v bederní páteři a krčku femuru. V kontrolní skupině bylo celkem 7 mužů, ve skupině, která cvičila, bylo mužů 11. Celková doba studie byla 16 týdnů. BMD v krčku femuru byla na konci vyšší v průměru o 3,8 a v bederní páteři byla vyšší v průměru o 2,0.

Jeden z typů přístrojů, který se používá pro odporové cvičení je takzvaný HEM neboli horizontal exercise machine vynalezený NASA. Umožňuje cvičit jak v poloze na zádech, tak i v poloze na břiše a pomocí zátěžových desek lze měnit a přizpůsobovat velikost síly odporu. Tento přístroj byl použit u studie (Shackelford et al., 2004), jejímž cílem bylo zjistit, zda cvičení, podobné jako používají profesionální vzpěrači, pomáhá ochránit kosti před úbytkem BMD a také zda pomůže zmírnit svalovou atrofii, která nastává u dlouhodobého upoutání na lůžko. Studii dokončilo celkem 17 lidí, kteří byli rozděleni do dvou skupin. Kontrolní skupina se skládala z 5 mužů a 3 žen, cvičící skupina tvořilo 5 mužů a 4 ženy. Studie trvala celkem 22 týdnů a dá se rozdělit do 3 částí. První část je kontrolní období, které trvalo 3 týdny. Druhá část je samotné upoutání na lůžko, jenž trvalo celkem 17 týdnů. Poslední částí je zotavení, které trvalo 2 týdny. Cvičební režim pro upoutané na lůžko byl následující. Cvičilo se 6x týdně, z toho 3 dny horní část

těla a 3 dny spodní část těla, cvičení se střídalo se obden. Mezi cviky pro horní část těla patří cviky na biceps, triceps, veslování ve vzpřímené poloze, veslování na břicho a bench press (především pro posilování svalů hrudníku). Do cviků pro dolní část těla bylo zařazeno prodloužení zad, abdukce v kyčli, leg press s nohama blízko u sebe i daleko od sebe, zvedání kolen vleže, postavení na špičky na obou nohou, či jen na jedné. Poslední dva zmíněné cviky byly používány i ve dnech cvičení horní části těla čili 6x týdně. Nebyl přesně daný počet opakování, účastníci studie vždy daný cvik cvičili, až dokud nemohli a po krátké pauze došli k dalšímu cviku. BMD se měřilo v bederní páteři, krčku femuru, trochanteru, pánvi, kosti patní, proximální a distální části vřetenní kosti. U kontrolní skupiny se BMD po 17 týdnech zmenšila ve všech měřených oblastech kromě vřetenní kosti a krčku femuru. U cvičící skupiny došlo k nárůstu BMD u bederní páteře, v ostatních měřených částech se kostní hustota výrazně nezměnila.

Další zajímavou variantou cvičení proti odporu je využití celotělové vibrace v průběhu cvičení. Účinky a celkovou účinnost tohoto stylu cvičení zkoumala studie (Belavý et al., 2011) v Berlíně. Celkem 24 mužů bylo rovnoměrně rozděleno do 3 skupin. První byla kontrolní skupina, jejíž členové nevykonávali žádné cvičení. Druhá skupina se účastnila čistého cvičení proti odporu. Poslední skupina byla tvořena muži, kteří cvičili, a zároveň v průběhu cvičení jim celým tělem probíhaly vibrace, které vycházely ze speciální podložky, jež byla v kontaktu s chodidly subjektů. Doba celkového upoutání na lůžko byla 60 dní a cvičení probíhalo 3x týdně s tím, že délka jednoho cvičení byla přibližně 23 minut. Druhy cviků byly obdobné jako u ostatních studií využívající cvičení proti odporu, které jsou již zmíněné ve předchozích odstavcích. Parametry vibrace byly následující. Amplituda vibrace byla mezi 3,5–4 mm. Rozmezí frekvence bylo 16–26 Hz v závislosti na typu cviku a zdatnosti jedince. U skupiny mužů, která cvičila za přítomnosti celotělové vibrace, byla prokázána nižší ztráta kostní tkáně v diafýze kosti holenní a proximální části femuru než u zbylých dvou skupin. Z výsledků studie tedy plyne, že by využití celotělové vibrace při odporových cvičení mohlo pomoci zefektivnit prevenci úbytku kostní tkáně či minimalizovat její ztráty při dlouhodobém upoutání na lůžko. Je ovšem nutný další výzkum v této oblasti, k zjištění nejvhodnějších parametrů.

Poslední skupinou cvičení je kombinované cvičení, které využívá jak cvičení aerobní, tak zároveň i cvičení proti odporu. Efektivitu tohoto typu cvičení zkoumala studie (Smith et al., 2008) tvořená 16 ženami, které byly rozděleny do dvou skupin. Kontrolní skupina a cvičící skupina. Délka pobytu na lůžku byla 60 dní, po které následovalo 20 dní rekonvalescence. Frekvence aerobního a odporového cvičení byla 2-3x týdně s tím, že v žádný daný den nesmělo dojít ke kombinaci obou druhů cvičení. Pro odporové cvičení byl používán inerciální ergometr a typy cviků

byly obdobné, jak jsem již zmiňoval v dřívějším odstavci o odporovém cvičení. Pro aerobní cvičení byl použit již také známý LBNP běhací pás. Negativní tlak byl nastavený tak, aby produkoval přesně 1x váhy těla subjektu. U žen, které cvičily, došlo k menšímu poklesu kostní hustoty v kyčli a femuru než u žen patřících do kontrolní skupiny. Také tvorba kostí byla více podpořena a větší u žen, jež se účastnily aerobního a odporového cvičení. Resorpce kostní tkáně zůstala u obou skupin podobná.

2.4 Účinky dlouhodobého upoutání na lůžko na kosterní svalstvo

Druhým velice důležitým komponentem, který bývá negativně postižen dlouhodobým upoutáním na lůžko, je kosterní svalstvo. Z mnoha studií, které byly provedeny za účelem lepšího porozumění této problematice a které budou více rozebrány v následujících řádcích a odstavcích, je patrné, že změny u kosterního svalstva nastávají za velice krátkou dobu. Díky tomu jsou studie zkoumající účinky dlouhodobého upoutání na lůžko na svalový systém často kratší, oproti studiím věnujícím se vlivu na kosti, kostní tkáň a BMD. Nejdříve bude zmíněno, jaké jsou konkrétní dopady na kosterní svalstvo a následně budou rozebrány jednotlivé metody a způsoby prevence či snížení negativních dopadů a jejich účinnost.

První studii (Conley et al., 1996), která bude podrobněji rozebrána, se věnovala účinkům upoutání na lůžko na průřez svalů jak v horizontální poloze, tak v poloze head-down tilt (HDT). Celkem se studie zúčastnilo 11 subjektů. Šest z nich bylo přiřazeno do skupiny HDT, zbylých pět účastníků pak tvořilo skupinu horizontální polohy. Členové skupiny HDT strávili celkem 24 hodin v této poloze a následně ještě 6 hodin byly pozorováni ve vzpřímené poloze. U druhé skupiny byl čas strávený na lůžku o polovinu kratší čili 12 hodin. Po těchto 12 hodinách byli, stejně jako předchozí skupina, ještě 6 hodin pozorováni ve vzpřímené poloze. K hodnocení průměru ve svalech se používala magnetická rezonance. Snímky byly pořízeny vždy před začátkem samotné studie, dále ihned po ukončení upoutání na lůžko a poté 30 minut, 2 hodiny a 6 hodin od postavení se do vzpřímené polohy. Oblasti, na které se studie zaměřila, jsou krk a lýtko. Na krku to konkrétně byl m. trapezius, levator scapulae, sternocleidomastoideus, scalenus anterior, scalenus medius, longissimus capitis, longissimus cervicis, splenius capitis, semispinalis capitis, semispinalis cervicis, multifidus, longus capitis a longus colli. Pro lýtko to byly svaly m. extensor hallucis longus, extensor digitorum longus, fibularis brevis, tibialis anterior, tibialis posterior, flexor hallucis longus, soleus a gastrocnemius. U skupiny absolvující HDT bylo zvýšené vylučování močí, a to přibližně až dvojnásobně. Dále z výsledků plyne, že velikost průřezů svalů krku se u skupiny HDT po 24 hodinách zvýšila v průměru o 19%. Naopak u svalů lýtko došlo k poklesu

průřezu, zpravidla o 14%. Podobné výsledky se objevily i u druhé skupiny, ležící v horizontální poloze, ovšem ne tak velké, jak u předchozí skupiny. Průřez svalů v krku se zvětšil o 11%, zatímco v lýtku poklesl o 8%. Důležité je zmínit, že po 2 hodinách od postavení se do vzpřímené polohy se hodnoty navrátili v rozmezí 0,5% k původním hodnotám naměřeným před začátkem studie. Tento efekt byl pozorován u obou skupin. K největším změnám došlo během první půl hodiny od toho, co se účastníci postavili zpět na nohy, a mezi 2 a 6 hodinami po ukončení upoutání na lůžko nebyly pozorovány výraznější změny. Z těchto výsledků lze tedy vyčíst, že zatímco změny ve svalích nastávají velice brzy po začátku lehu ať už v horizontální poloze, nebo v poloze HDT, tak návrat k původním hodnotám je také poměrně rychlý, pokud je celková doba upoutání na lůžko krátká (v rámci několika hodin, případně 1 dnu). Tyto negativní účinky upoutání na lůžko byly také zkoumány již dříve, a to při ještě kratší době celkového upoutání na lůžko. Ve studii (Berg, Tedner a Tesch, 1993) vědci zkoumali velikosti průřezu stehna a lýtka po 2 hodinách v horizontálním lehu u celkem 7 subjektů. K hodnocení průřezů byly používány CT snímky. U stehna se průřez zmenšil o 1,9 %. Průřez lýtka se zmenšil ještě více, v průměru o 5,5 %. Zároveň došlo i k poklesu průřezu tukové tkáně. Zde ovšem rozdíly mezi stehnem a lýtkem nebyly tak výrazné. U stehna to byl pokles o 4,1 %, zatímco u lýtka to bylo 4,4 %. Lze tedy dojít k závěru, že změny ve svalové tkáni rychleji a výrazněji postihují svaly lýtka než stehenní svaly.

Kromě sledování a hodnocení průřezů svalů a svalových skupin, je dalším důležitým bodem, který s nimi poměrně úzce souvisí, svalová síla. Právě na toto se zaměřila studie (Hargens, 1983), která sledovala tyto změny u celkem 8 mužů. Ti byli upoutáni na lůžko celkem 8 hodin v poloze HDT s 5° záklonem. Po těchto 8 hodinách došlo k testování plantárních flexorů neboli svalů lýtka. Testována byla jak izometrická, tak izokinetická síla svalů, ovšem nebyla zaznamenána znatelná změna vůči stavu před začátkem lehu na lůžku. Kromě toho byl ještě otestován reflex triceps surae, který se testuje úderem neurologického kladívka do Achillovy šlachy. Tento reflex byl po 8 hodinách strávených na lůžku lehce opožděný.

V předchozích řádcích byly rozebrány a zmíněny studie, které se zaměřovaly na poměrně krátké doby upoutání na lůžko. Dále budou zmíněny studie, při kterých účastníci studie strávili mnohem delší dobu vleže. První je studie (Lee et al., 2014), která byla již zmíněna, když byly probírány účinky dlouhodobého upoutání na lůžko na kostní tkáň a na hodnoty BMD. Cílem této studie bylo zjistit účinnost dvou typů prevencí vůči negativním dopadům dlouhodobého upoutání na lůžko na svalstvo. Prvním typem prevence bylo cvičení. Druhým typem prevence byla strava s vyšším obsahem bílkovin. Na tyto a další způsoby prevence se zaměřím v dalších kapitolách, prozatím rozeberu, jaké byly dopady na celkem 8 žen, které tvořily kontrolní skupinu. Celková

doba strávená na lůžku v poloze HDT s 6° záklonem byla 60 dní. Izokinetická síla byla hodnocena také hodnocena v této poloze, a to 18 a 9 dní před začátkem samotné 60-denní studie, a dále 6. den po skončení studie pomocí standartního dynamometru. Hodnocena byla flexe a extenze v kolenním kloubu. V kloubu hlezenním to byla dorzální a plantární flexe. Průměrný maximální moment síly při extenzi kolene před začátkem studie byl okolo 122 Nm, při flexi kolene kolem 66 Nm. U kontrolní skupiny tyto hodnoty klesly v průměru na 83 Nm u extenze a u flexe okolo 53 Nm. Hodnoty dorzální flexe před začátkem studie byly v průměru okolo 27 Nm, u plantární flexe byla velikost momentu síly v průměru 103 Nm. Tyto hodnoty po 60 dnech strávených na lůžku u kontrolní skupiny klesly na 22,5 Nm u dorzální flexe a 72 Nm u plantární flexe. Z těchto výsledků lze vyvodit, že u svalů, které za normálních podmínek vyvolávají větší moment síly, je úbytek této síly větší než u svalů, které normálně vyvolávají menší moment síly.

Další studie (Trappe et al., 2004) se zabírá především dopadem dlouhodobého upoutání na lůžko na jednotlivá svalová vlákna a dále také zda jde těmto vyvolaným změnám předejít či je zmírnit pomocí cvičení. Délka této studie byla oproti mnoha ostatním výrazně větší, jelikož pacienti strávili celkem 90 dní na lůžku v poloze HDT s 6° záklonem. Celkem 12 subjektů bylo rovnoměrně rozděleno do 2 skupin. První byla skupina kontrolní, druhá byla skupina, která během upoutání na lůžko cvičila. Studie se zaměřila na stehenní svalstvo, konkrétně na musculus quadriceps femoris, který je tvořen m. rectus femoris, vastus medialis, vastus lateralis a vastus intermedius. Celková síla svalu byla měřena dohromady 4x před samotným začátkem studie a poté byla měřena poslední čili 90. den studie pomocí provedení dřepu ve speciálním setrvačnickovém ergometru. Kromě toho byly také pořízeny snímky pomocí magnetické rezonance k zjištění velikosti průřezu quadricepsu a jeho jednotlivých složek, které jsou zmíněny výše. Snímky byly pořízeny před začátkem studie a v 89. den studie. U mužů, kteří tvořili kontrolní skupinu, došlo k poklesu velikosti svalu v průměru o 17%. Stejně tak došlo i k poklesu svalové síly, jež byla snížena v průměru až okolo 40%. Kromě hodnocení svalu jako celku se tato studie hlavně zaměřila na samostatná, jednotlivá svalová vlákna. K jejich hodnocení byla použita vlákna odebrána z musculus vastus lateralis na dominantní dolní končetině pomocí biopsie před začátkem studie a 84. den studie. U kontrolní skupiny došlo k nárůstu počtu hybridních svalových vláken čili vláken obsahujících více typů těžkých myozinových řetězců oproti stavu před začátkem studie. Stejně tak se objevilo i zmenšení průměru svalových vláken tvořených myozinovými řetězci typu I a IIa, a to konkrétně o 15% u typu I a 8% u typu IIa. Síla vláken tvořených řetězci typu I poklesla o 47%, zatímco u vláken složených z řetězců typu IIa klesla jen o 25%. Z výsledků studie tedy plyne, že při dlouhodobém upoutání na lůžko nedochází pouze k atrofii svalstva a snížení síly svalu, ale že

zároveň dochází i ke změně složení a přestavbě jednotlivých vláken, která tvoří svaly jako takové. Především jde o nárůst procentuálního zastoupení hybridních svalových vláken, a to jak u kontrolní skupiny, tak u skupiny, která pravidelně cvičila. Dochází tedy k zvýšení počtu rychlých vláken.

Následující studie (Borina et al., 2010) je svým zaměřením a obsahem podobná předcházející studii. Věnuje se poměru aktinu a myozinu ve svalech a jejich změnám při dlouhodobém lehu na lůžku. Svalová vlákna k hodnocení byla odebrána pomocí biopsie z musculus vastus lateralis před začátkem a po skončení upoutání na lůžko. Celková doba strávena na lůžku v horizontální poloze byla 35 dní, počet subjektů byl 7. Obdobně jak tomu bylo u předcházející studie, i zde se snížil počet pomalých vláken a narostlo tak zastoupení vláken rychlých. Stejně tak i průměr všech typů vláken se zmenšil, ovšem největší změny se objevovaly u pomalých vláken typu I, kde průměrná velikost zmenšení byla okolo 31%. I přes tyto změny poměr mezi aktinem a myozinem zůstal stejný.

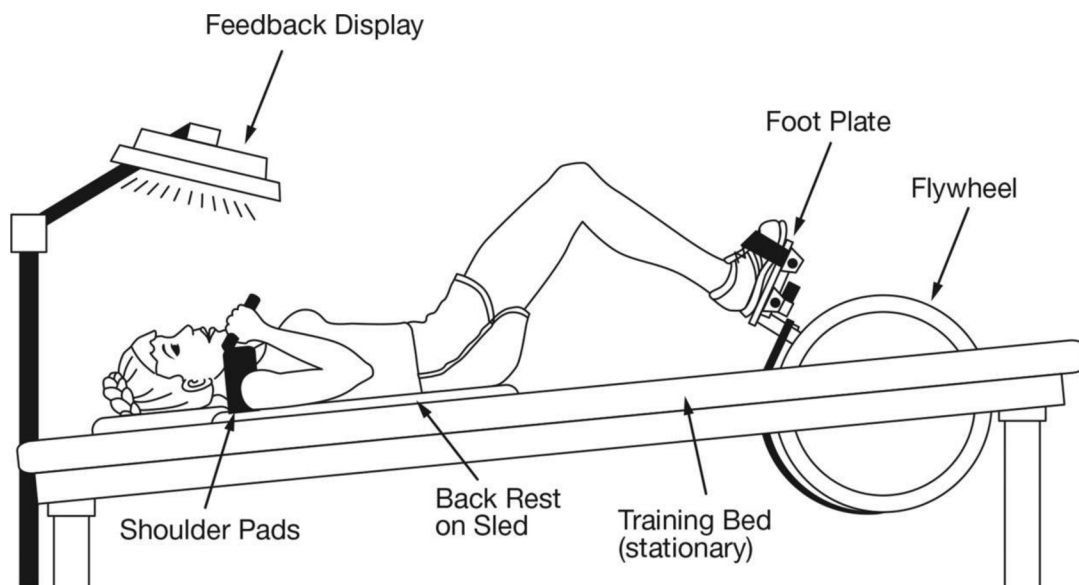
V další studii (Stevens et al., 2013) se vědci zaměřili na proteiny, především tedy na lehký myozinový řetězec 2 (MLC2), který patří mezi regulační proteiny, a dále také na celkové složení svalů a svalových vláken. Této studii se zúčastnilo celkem 24 žen, které ve dvou turnusech strávily 60 dní na lůžku v poloze HDT se záklonem hlavy 6°. K hodnocení výše zmíněných elementů byly použity vzorky odebrány biopsií ze svalu musculus soleus týden před začátkem studie a 59. den studie. Stejně jak tomu bylo u předcházejících studií, i zde došlo k výrazné přeměně kompozice svalu, konkrétně se lehce snížil počet pomalu kontrahujících vláken a výrazně se zvýšil počet vláken rychlých. Počet rychlých vláken MHCIIx narostl až o 89% u skupiny subjektů, které jen ležely. Změny nastaly i u lehkých myozinových řetězců. Procentuální zastoupení rychlých řetězců MLC2 se u kontrolní skupiny zvýšilo o 38%, zatímco pomalých řetězců ubylo. U zbylých dvou skupin se tyto změny neobjevily v dostatečně velké míře. Tyto změny vedly k nárůstu fosforylovaných forem lehkých myozinových řetězců MLC2 a to jak rychlých, tak pomalých. Glykosylace u pomalých MLC2 klesla o 16,3%. Naopak u rychlých MLC2 glykosylace narostla, a to v průměru o 11,5%. Všechny tyto hodnoty byly zjištěny u žen patřících do kontrolní skupiny.

2.5 Prevence negativních účinků na kosterní svalstvo

Stejně jak tomu bylo u kostí a kostní tkáně, tak i u svalové tkáně se vědci snaží najít nejlepší metody a způsoby pro prevenci negativních účinků dlouhodobého upoutání na lůžko. Především jde o zabránění či alespoň zmenšení míry svalové atrofie, a to hlavně u svalů dolní končetiny (především musculus triceps surae a musculus quadriceps femoris). Druhým významným cílem, kterého se vědci snaží docílit, je zachování síly svalů. Metody prevence se dají rozdělit do 3 hlavních skupin. První a jednoznačně nejčastější metodou prevence je použití cvičení. Cvičení jsou obdobná, jak tomu bylo u kostí. Používá se cvičení odporové i aerobní. Přístroje používané ke cvičení jsou taktéž stejné s těmi, které byly zmíněny u prevence negativních účinků na kosti. Je to tedy běhací pás a speciální setrvačnickový ergometr. Tato metoda prevence je zároveň také jednou z neúčinnějších. Druhou metodou prevence je využití speciálních strojů a zařízení, jako je například speciální antigravitační oblek Penguin. Poslední metodou prevence negativních účinků mikrogravitace či absence gravitace je úprava stravy a jídelníčku jako takového, po dobu upoutání na lůžko. Tento způsob prevence nebyl doposud zcela potvrzen a je nutný další výzkum na toto téma. Všechny tyto metody budou podrobněji zmíněny a probrány v následujících odstavcích.

2.5.1 Prevence pomocí cvičení

Cviky a cvičení, které jsou používané k prevenci negativních účinků dlouhodobého pobytu na lůžku, jsou v mnoha případech obdobná, jak cviky, které již byly zmíněny výše u prevence účinků na kosti a kostní tkáň. Jednou takovou studií, která se věnovala mimo jiné využití bicyklového ergometru a LBNP běhacího pásu jako prevence negativních dopadů, je WISE – 2005. Z výsledků této studie, jež se zaměřovala na studování účinků dlouhodobého upoutání na lůžko a jejich možných prevencí u žen, vyplynulo, že kombinace aerobního a odporového cvičení má pozitivní vliv, ve smyslu zmírnění ztrát síly, hlavně u extenzorů kolene a svalů vykonávajících plantární flexi neboli lýtkového svalstva. Krom toho je dalším pozitivním efektem cvičení zachovávání hmotnosti dolní končetiny podobné hmotnosti před započítím upoutání na lůžko. Nebyl však potvrzen kladný dopad cvičení na sílu svalů vykonávající dorzální flexi v hlezenním kloubu a stejně tak cvičení nepomohlo ani u flexorů kolene čili u svalů musculus biceps femoris, semitendinosus a semimembranosus. Dalším zajímavým objevem této studie je, že míra a rychlost ztráty momentu síly svalů byla větší u těch žen, které měly větší sílu těchto svalů před začátkem samotné studie oproti ženám, které ji měly menší. (Lee et al., 2014, str. 654)



Obrázek 6 Bicyklový ergometr na lůžku s HDT. (Lee et al., 2014, str. 656)

Dalším možným přístrojem vynalezeným za účelem prevence svalové atrofie a ztrát svalové síly u lidí dlouhodobě upoutaných na lůžko je takzvaný HEM neboli horizontal exercise machine. Tento stroj umožňuje cvičit jak vleže na zádech, tak vleže na břiše. Jeho účinnost a efektivitu zkoumali v rámci studie (Shackelford et al., 2004), kterou jsem zmínil již u prevence ztrát BMD, kde jsou také rozepsány konkrétní cviky a jak často se cvičily. K hodnocení průměru svalů byla použita magnetická rezonance. U kontrolní skupiny došlo průměrně k poklesu průměru svalstva lýtky o 23%. U cvičící skupiny byla tato ztráta mnohem menší, okolo 7%. Podobný pozitivní dopad cvičení byl vypořádan i u stehenního svalstva, kde u kontrolní skupiny došlo k poklesu průměru o 13%, zatímco u skupiny subjektů, kteří cvičili, byl pokles jen 8%. Dále je také důležité říci, že u stehenního svalstva došlo ke změnám hlavně u takzvaných hamstringů (musculus biceps femoris, semitendinosus a semimembranosus), u ostatních svalů stehna nebyly pozorovány výrazné změny oproti stavu před začátkem studie. Kromě studování změn průměrů se tato studie také zabývala štíhlou hmotností dolních končetin, horních končetin, trupu a těla jako celku. Štíhlá hmotnost je hmotnost, kterou získáme odečtením hmotnosti tělesného tuku od celkové hmotnosti těla. U kontrolní skupiny došlo k poklesu štíhlé hmotnosti dolní končetiny o 11%, u trupu nedošlo k žádné výrazné změně a u horní končetiny došlo dokonce k nárůstu okolo 3%. U skupiny cvičících nedošlo na dolní končetině k výrazné změně. Naopak u horní končetiny a trupu došlo k nárůstu štíhlé hmotnosti. U horní končetiny to bylo 13%, u trupu okolo 5%. Celková štíhlá hmotnost těla u subjektů patřících do cvičící skupiny narostla v průměru okolo 4%, zatímco u kontrolní skupiny tato hmotnost o přibližně 4% poklesla.

2.5.2 Prevence pomocí speciálních obleků

Další metodou prevence je využití speciálních obleků. Efektivitu toho způsobu prevence zkoumala studie (Ohira et al., 2000), která využívala anti gravitační obleky Penguin. Studie se zúčastnilo celkem 13 mužů. 6 z nich patřilo do kontrolní skupiny a tito muži strávili celkem 4 měsíce vleže na zádech s 6° záklonem. Zbýlých 7 subjektů pak patřilo do skupiny, která používala obleky Penguin, doba jejich upoutání na lůžko byla 2 měsíce. Tato skupina byla dále rozdělena na 2 podskupiny. První podskupina (4 subjekty) nosila oblek Penguin – 1, kde po dobu nošení obleku na nohy působila síla o velikosti 60-70 N. Druhá podskupina (3 subjekty) nosila oblek Penguin – 2, kde tato síla působící na nohy chyběla. Muži z obou skupin nosili oblek celkem 10 hodin denně a každou hodinu cvičili flexi a extenzi v kolenním kloubu po dobu 15 minut proti odporu 100 N. U kontrolní skupiny byl po 4 měsících pozorován pokles průměru pomalých vláken o 32%. U skupiny Penguin – 1 bylo této atrofii zabráněno, zatímco u skupiny Penguin – 2 se tato atrofie objevila. Z těchto výsledků lze dojít k závěru, že pro dostatečnou prevenci atrofie u svalů je nutné nejenom cvičení, ale zároveň také určitý loading a zatížení působící na nohu.

2.5.3 Prevence pomocí úpravou stravy

Nejméně častým způsobem a metodou prevence svalové atrofie je zajisté používání doplňků stravy a nejrůznějších elementů. Jedny z těchto doplňků, které byly zkoumané, jsou esenciální aminokyseliny a karbohydráty. Obecným předpokladem studie bylo, že u lidí upoutaných na lůžku je snižená syntéza proteinů a že mnohonásobně zvýšené množství těchto aminokyselin v plazmě vede ke stimulaci syntézy proteinů. Tato syntéza je navíc potencována, pokud je zároveň dodáváno dostatečně velké množství karbohydrátů. Výzkumu (Paddon-Jones, 2004) se zúčastnilo celkem 13 dobrovolníků, kteří strávili 28 dní na lůžku. 6 z nich tvořilo kontrolní skupinu, zbylých 7 pak výzkumnou skupinu. Jejich strava byla rozdělena na 3 části (snídaně, oběd a večeře) a byla tvořena z 14% proteiny, 59% karbohydráty a zbylých 27% tvořily tuky. Výzkumná skupina kromě toho dostávala 3x denně 46,5g suplement, z toho 30g tvořila sacharóza, zbylých 16,5g pak tvořily aminokyseliny. Konkrétně to byl: histidin, izoleucin, leucin, lysin, methionin, fenylalanin, threonin, valin, glycin a tryptofan. Po 28 dnech na lůžku došlo u kontrolní skupiny k poklesu štíhlé hmotnosti dolních končetin v průměru o 0,4kg. U skupiny, která brala suplementy, nebyl tento pokles pozorován. Kromě štíhle hmotnosti byla také měřena maximální možná síla extenzorů kolene. Tato síla poklesla po 28 dnech strávených na lůžku u obou skupin, ovšem u kontrolní skupiny byl tento pokles dvojnásobný oproti skupině výzkumné. Z těchto výsledků je patrné, že takováto suplementace má vliv na zabránění atrofie kosterního svalstva, ovšem nedokáže zcela zbránit ztrátám síly svalu a je proto vhodné doplnit tuto prevenci doplňky stravy cvičením.

U svalů nastávají morfologické změny rychleji než u kostí, a tak i krátkodobější studie (10-14 dnů) mají určitou vypovídající hodnotu pro posuzování působení mikrogravitace. Podobně jak tomu je u kostí, i u svalů bývají více postiženy dolní končetiny, zde konkrétně tedy svalstvo dolních končetin. Postižené nebývají pouze jen svaly jako takové, ale zároveň také jejich úpony na kosti.

Závěr

Téma této bakalářské práce bylo vliv absence gravitace na pohybový systém. Je to téma, které v současné době není zcela plně objasněné a prozkoumáno, a to i přesto, že je to problematika poměrně rozsáhlá, obzvláště u pacientů, kteří jsou v nemocničních zařízeních dlouhodobě upoutáni na lůžko. V této práci bylo objeveno, že jedním z hlavních účinků absence gravitace je atrofie svalstva a s ní související snížení síly daných svalů. Pro toto zmenšení svalové hmoty a její síly jsou náchylnější svaly dolních končetin, nejvíce to jsou svaly lýtkové. K prevenci těchto negativních účinků se využívají cvičení aerobní a odporová, a to buď s přístroji či bez nich. Také se občas mohou využívat i přístroje k elektrostimulaci svalů, vhodné především u lidí, kteří nejsou schopni sami volně kontrahovat dané svalstvo. Kromě toho se ještě uvažuje o prevenci úpravou stravy a dodáváním určitých doplňků stravy, ovšem doposud jsou výsledky těchto studií nekonkluzivní. Druhou významnou tkání, která je výrazně negativně ovlivněna absencí gravitace, je kostní tkáň. U kostí dochází k poklesu kostní tkáně způsobené především sníženou novotvorbou kostní tkáně, zvýšenou resorpcí kostí a vylučováním vápníku. Oproti změnám ve svalech dochází ke změnám v kostech pomaleji, ale úbytek kostní tkáně je stabilnější. K prevenci je na závěr nutné říct, že i přes využití cvičení, přístrojů, speciální stravy a případně i elektrostimulace, prozatím nejsme schopni u lidí s dlouhodobější absencí gravitace zcela předejít atrofii, ztrátě svalové síly a kostní tkáně. Poznatky v této bakalářské práci jsou z hlediska uplatnitelnosti v praxi vhodné především u pacientů dlouhodobě upoutaných na lůžko, kteří jsou při vědomí a schopni svaly kontrahovat, ale nejsou schopni vertikalizace a veškerá terapie a cvičení musí probíhat vleže na lůžku.

Referenční seznam

- ARMBRECHT, G., BELAVÝ, D. L., BACKSTRÖM, M., BELLER, G., ALEXANDRE, Ch., RIZZOLI, R. a FELSEMBERG, D. 2011. Trabecular and cortical bone density and architecture in women after 60 days of bed rest using high-resolution pQCT: WISE 2005. *Journal of Bone and Mineral Research* [online]. 26(10), 2399-2410 [cit. 2022-04-30]. ISSN 08840431. Dostupné z: doi:10.1002/jbmr.482.
- BAECKER, N., TOMIC, A., MIKA, C., GOTZMANN, A., PLATEN, P., GERZER, R. a HEER, M. 2003. Bone resorption is induced on the second day of bed rest: results of a controlled crossover trial. *Journal of Applied Physiology* [online]. 95(3), 977-982 [cit. 2022-04-30]. ISSN 8750-7587. Dostupné z: doi:10.1152/jappphysiol.00264.2003.
- BELAVÝ, D. L., MIOKOVIC, T., ARMBRECHT, G., RICHARDSON, C. A., RITTWEGER, J. a FELSEMBERG, D. 2009. Differential atrophy of the lower-limb musculature during prolonged bed-rest. *European Journal of Applied Physiology* [online]. 107(4), 489-499 [cit. 2021-5-11]. ISSN 1439-6319. Dostupné z: doi:10.1007/s00421-009-1136-0.
- BELAVÝ, D. L., BELLER, G., RITTER, Z. a FELSEMBERG, D. 2011. Bone structure and density via HR-pQCT in 60d bed-rest, 2-years recovery with and without countermeasures. *Journal of Musculoskeletal and Neuronal Interactions*. 11(3), 215-226. ISSN 11087161.
- BERG, H. E., TEDNER, B. a TESCH, P. A. 1993. Changes in lower limb muscle cross-sectional area and tissue fluid volume after transition from standing to supine. *Acta Physiologica Scandinavica* [online]. 148(4), 379-385 [cit. 2022-04-30]. ISSN 00016772. Dostupné z: doi:10.1111/j.1748-1716.1993.tb09573.x.
- BIOLO, G., CIOCCHI, B., STULLE, M., BOSUTTI, A., BARAZZONI, R., ZANETTI, M., ANTONIONE, R., LEBENSTEDT, M., PLATEN, P., HEER, M. a GUARNIERI, G. 2007. Calorie restriction accelerates the catabolism of lean body mass during 2 weeks of bed rest. *The American Journal of Clinical Nutrition* [online]. 86(2), 366-372 [cit. 2022-04-30]. ISSN 0002-9165. Dostupné z: doi:10.1093/ajcn/86.2.366.
- BISCHOFF-FERRARI, H. A., DAWSON-HUGHES, B., STAEHELIN, H. B., ORAV, J. E., STUCK, A. E., THEILER, R., WONG, J. B., EGLI, A., KIEL, D. P. a HENSCHKOWSKI, J. 2009. Fall prevention with supplemental and active forms of vitamin D: a meta-analysis of randomised controlled trials. *BMJ* [online]. 339(oct01 1), b3692-b3692 [cit. 2022-04-30]. ISSN 0959-8138. Dostupné z: doi:10.1136/bmj.b3692.

- BORINA, E., PELLEGRINO, M. A., D'ANTONA, G. a BOTTINELLI, R. 2010. Myosin and actin content of human skeletal muscle fibers following 35 days bed rest. *Scandinavian Journal of Medicine & Science in Sports* [online]. 20(1), 65-73 [cit. 2022-04-30]. ISSN 09057188. Dostupné z: doi:10.1111/j.1600-0838.2009.01029.x.
- CASHMAN, K. D. 2002. Calcium intake, calcium bioavailability and bone health. *British Journal of Nutrition* [online]. 87(6), 169-177 [cit. 2022-04-30]. ISSN 14752662. Dostupné z: doi:10.1079/BJNBJN/2002534.
- CERVINKA, T., SIEVÄNEN, H., HYTTINEN, J. a RITTWEGER, J. 2014. Bone loss patterns in cortical, subcortical, and trabecular compartments during simulated microgravity. *Journal of Applied Physiology* [online]. 117(1), 80-88 [cit. 2022-04-30]. ISSN 8750-7587. Dostupné z: doi:10.1152/jappphysiol.00021.2014.
- CONLEY, M. S., FOLEY, J. M., PLOUTZ-SNYDER, L. L., MEYER R. A. a DUDLEY, G. A. 1996. Effect of acute head-down tilt on skeletal muscle cross-sectional area and proton transverse relaxation time. *Journal of Applied Physiology* [online]. 81(4), 1572-1577 [cit. 2022-04-30]. ISSN 8750-7587. Dostupné z: doi:10.1152/jappphysiol.1996.81.4.1572.
- CONVERTINO, V. A. 2002. Planning strategies for development of effective exercise and nutrition countermeasures for long-duration space flight. *Nutrition* [online]. 2002, 18(10), 880-888 [cit. 2022-04-30]. ISSN 08999007. Dostupné z: doi:10.1016/S0899-9007(02)00939-5.
- DE BOER, M. D., MAGANARIS, C. N., SEYNNES, O. R., RENNIE, M. J. a NARICI, M. V. 2007. Time course of muscular, neural and tendinous adaptations to 23 day unilateral lower-limb suspension in young men. *The Journal of Physiology* [online]. 583(3), 1079-1091 [cit. 2021-5-11]. ISSN 00223751. Dostupné z doi:10.1113/jphysiol.2007.135392.
- DI GIULIO, C. 2013. Do we age faster in absence of gravity? *Frontiers in Physiology* [online]. 4, 1-2 [cit. 2021-5-11]. ISSN 1664-042X. Dostupné z: doi:10.3389/fphys.2013.00134.
- DROPPERT, P. M. 1993. A review of muscle atrophy in microgravity and during prolonged bed rest. *Journal of the British Interplanetary Society*. 46(3), 83-86. ISSN 0007-084X.
- FITTS, R. H., RILEY, D. R. a WIDRICK, J. J. 2000. Physiology of a Microgravity Environment Invited Review: Microgravity and skeletal muscle. *Journal of Applied Physiology* [online]. 89(2), 823-839 [cit. 2021-5-11]. ISSN 8750-7587. Dostupné z: doi:10.1152/jappphysiol.2000.89.2.823.

- GARDETTO, P. R., SCHLUTER, J. M. a FITTS, R. H. 1989. Contractile function of single muscle fibers after hindlimb suspension. *Journal of Applied Physiology* [online]. 66(6), 2739-2749 [cit. 2021-5-11]. ISSN 8750-7587. Dostupné z: doi:10.1152/jappl.1989.66.6.2739.
- GERBAIX, M., GNYUBKIN, V., FARLAY, D., OLIVIER, C., AMMANN, P., COURBON, G., LAROCHE, N., GENTHIAL, R., FOLLET, H., PEYRIN, F., SHENKMAN, B., GAUQUELIN-KOCH, G. a VICO, L. 2017. One-month spaceflight compromises the bone microstructure, tissue-level mechanical properties, osteocyte survival and lacunae volume in mature mice skeletons. *Scientific Reports*. 7(1), 1-12. ISSN 2045-2322. Dostupné z: doi:10.1038/s41598-017-03014-2.
- GREENLEAF, J. E., BULBULIAN, R., BERNAUER, E. M., HASKELL, W. L. a MOORE, T. 1989. Exercise-training protocols for astronauts in microgravity. *Journal of Applied Physiology* [online]. 67(6), 2191-2204 [cit. 2021-5-11]. ISSN 8750-7587. Dostupné z: doi:10.1152/jappl.1989.67.6.2191.
- HARGENS, A. R. a VICO, L. 2016. Long-duration bed rest as an analog to microgravity. *Journal of Applied Physiology* [online]. 120(8), 891-903 [cit. 2022-04-30]. ISSN 8750-7587. Dostupné z: doi:10.1152/japplphysiol.00935.2015.
- HARGENS, A. R. 1983. Fluid shifts in vascular and extravascular spaces during and after simulated weightlessness. *Medicine and science in Sports and exercise*. 15(5), 421-427. ISSN 0195-9131.
- JUHL, O. J., BUETTMANN, E. G., FRIEDMAN, M. A., DENAPOLI, R. C., HOPPOCK, G. A. a DONAHUE, H. J. 2021 Update on the effects of microgravity on the musculoskeletal system. *Npj Microgravity*. 7(1), 1-15. ISSN 2373-8065. Dostupné z: doi:10.1038/s41526-021-00158-4
- KUBO, K., AKIMA, H., USHIYAMA, J., TABATA, I., FUKUOKA, H., KANEHISA, H. a FUKUNAGA, T. 2004. Effects of 20 days of bed rest on the viscoelastic properties of tendon structures in lower limb muscles. *British Journal of Sports Medicine*. 38(3), 324-330. ISSN 0306-3674. Dostupné z: doi:10.1136/bjism.2003.005595.
- LEBLANC, A., SCHNEIDER, V., SCHACKELFORD, L., WEST, S., OGANOV, V., BAKULIN, A. a VORONIN, L. 2000. Bone mineral and lean tissue loss after long duration space flight. *Journal of Musculoskeletal and Neuronal Interactions*. 1(2), 157-160. ISSN 11087161.

- LEBLANC, A., MATSUMOTO, T., JONES, J., SHAPIRO, J., LANG, T., SHACKELFORD, L., SMITH, S. M., EVANS, H., SPECTOR, E., PLOUTZ-SNYDER, R., SIBONGA, J., KEYAK, J., NAKAMURA, T., KOHRI, K. a OHSHIMA, H. 2013. Bisphosphonates as a supplement to exercise to protect bone during long-duration spaceflight. *Osteoporosis International*. 24(7), 2105-2114. ISSN 0937-941X. Dostupné z: doi:10.1007/s00198-012-2243-z.
- LEBLANC, A. D., SPECTOR, E. R., EVANS, H. J. a SIBONGA, J. D. 2007. Skeletal responses to space flight and the bed rest analog: a review. *Journal of Musculoskeletal and Neuronal Interactions*. 7(1), 33-47. ISSN 11087161.
- LEE, S. M. C., SCHNEIDER, S. M., FEIVESON, A. H., MACIAS, B. R., SMITH, S. M., WATENPAUGH, D. E. a HARGENS, A. R. 2014. WISE-2005: Countermeasures to prevent muscle deconditioning during bed rest in women. *Journal of Applied Physiology* [online]. 116(6), 654-667 [cit. 2022-04-30]. ISSN 8750-7587. Dostupné z: doi:10.1152/jappphysiol.00590.2013.
- LOEHR, J. A., LEE, S. M. C., ENGLISH, K. L., SIBONGA, J., SMITH, S. M., SPIERING, B. A. a HAGAN, R. D. 2011. Musculoskeletal Adaptations to Training with the Advanced Resistive Exercise Device. *Medicine & Science in Sports & Exercise*. 43(1), 146-156. ISSN 0195-9131. Dostupné z: doi:10.1249/MSS.0b013e3181e4f161.
- MACIAS, B. R., CAO, P., WATENPAUGH, D. E. a HARGENS, A. R. 2007. LBNP treadmill exercise maintains spine function and muscle strength in identical twins during 28-day simulated microgravity. *Journal of Applied Physiology* [online]. 102(6), 2274-2278 [cit. 2022-04-30]. ISSN 8750-7587. Dostupné z: doi:10.1152/jappphysiol.00541.2006.
- MATSUMOTO, A., STORCH, K. J., STOLFI, A., MOHLER, S. R., FREY, M. A. a STEIN, T. P. 2011. Weight Loss in Humans in Space. *Aviation, Space, and Environmental Medicine* [online]. 82(6), 615-621 [cit. 2021-11-23]. ISSN 00956562. Dostupné z: doi:10.3357/ASEM.2792.2011.
- MAYR, W., BIJAK, M., GIRSCH, W., HOFER, CH., LANMÜLLER, H., RAFOLT, D., RAKOS, M., SAUERMAN, S., SCHMUTTERER, CH., SCHNETZ, G., UNGER, E. a FREILINGER, G. 1999. MYOSTIM-FES to Prevent Muscle Atrophy in Microgravity and Bed Rest: Preliminary Report. *Artificial Organs* [online]. 23(5), 428-431 [cit. 2021-5-11]. ISSN 0160-564X. Dostupné z: doi:10.1046/j.1525-1594.1999.06371.x.

- MENKES, A., MAZEL, S., REDMOND, R. A., KOFFLER, K., LIBANATI, C. R., GUNDBERG, C. M., ZIZIC, T. M., HAGBERG, J. M., PRATLEY, R. E. a HURLEY, B. F. 1993. Strength training increases regional bone mineral density and bone remodeling in middle-aged and older men. *Journal of Applied Physiology* [online]. 74(5), 2478-2484 [cit. 2022-04-30]. ISSN 8750-7587. Dostupné z: doi:10.1152/jappl.1993.74.5.2478.
- NARICI, M. V. a DE BOER, M. D. 2011. Disuse of the musculo-skeletal system in space and on earth. *European Journal of Applied Physiology* [online]. 111(3), 403-420 [cit. 2021-5-11]. ISSN 1439-6319. Dostupné z: doi:10.1007/s00421-010-1556-x.
- NAVEIRAS, O., NARDI, V., WENZEL, P. L., HAUSCHKA, P. V., FAHEY, F. a DALEY, G. Q. 2009. Bone-marrow adipocytes as negative regulators of the haematopoietic microenvironment. *Nature*. 460(7252), 259-263. ISSN 0028-0836. Dostupné z: doi:10.1038/nature08099.
- OHIRA, Y., JIANG, B., ROY, R. R., OGANOV, V., ILYINA-KAKUEVA, E., MARINI, J. F. a EDGERTON, V. R. 1992. Rat soleus muscle fiber responses to 14 days of spaceflight and hindlimb suspension. *Journal of Applied Physiology* [online]. 73(2), S51-S57 [cit. 2021-5-11]. ISSN 8750-7587. Dostupné z: doi:10.1152/jappl.1992.73.2.S51.
- OHIRA, Y., YOSHINAGA, T., NONAKA, I., OHARA, M., YOSHIOKA, T., YAMASHITA-GOTO, K., IZUMI, R., YASUKAWA, K., SEKIGUCHI, C., SHENKMAN, B. S. a KOZZLOVSKAYA, I. B. 2000. Histochemical Responses of Human Soleus Muscle Fibers to Long-Term Bedrest with or without Countermeasures. *The Japanese Journal of Physiology* [online]. 50(1), 41-47 [cit. 2022-04-30]. ISSN 0021-521X. Dostupné z: doi:10.2170/jjphysiol.50.41.
- PADDON-JONES, D., SHEFFIELD-MOORE, M., URBAN, R. J., SANFORD, A. P., AARSLAND, A., WOLFE, R. R. a FERRANDO, A. A. 2004. Essential Amino Acid and Carbohydrate Supplementation Ameliorates Muscle Protein Loss in Humans during 28 Days Bedrest. *The Journal of Clinical Endocrinology and Metabolism* [online]. 89(9), 4351-4358 [cit. 2022-04-30]. ISSN 0021-972X. Dostupné z: doi:10.1210/jc.2003-032159.
- RAJ, I. S., BIRD, S. R. a SHIELD, A. J. 2010 Aging and the force-velocity relationship of muscles. *Experimental Gerontology* [online]. 45(2), 81-90 [cit. 2021-5-11]. ISSN 05315565. Dostupné z: doi:10.1016/j.exger.2009.10.013.

- RAMBAUT, P. C., LEACH, C. S. a LEONARD, J. I. 1977. Observations in energy balance in man during spaceflight. *American Journal of Physiology-Regulatory, Integrative and Comparative Physiology*. 233(5), R208-R212. ISSN 0363-6119. Dostupné z: doi:10.1152/ajpregu.1977.233.5.R208.
- RAMBAUT, P. C. a JOHNSTON, R. S. 1979. Prolonged weightlessness and calcium loss in man. *Acta Astronautica* [online]. 6(9), 1113-1122 [cit. 2022-04-30]. ISSN 00945765. Dostupné z: doi:10.1016/0094-5765(79)90059-6.
- RODIONOVA, N. V., OGANOV, V. S. a ZOLOTOVA, N. V. 2002. Ultrastructural changes in osteocytes in microgravity conditions. *Advances in Space Research*. 30(4), 765-770. ISSN 02731177. Dostupné z: doi:10.1016/S0273-1177(02)00393-9.
- ROY, R. R., BELLO, M. A., BOUISSOU, P. a EDGERTON, V. R. 1987. Size and metabolic properties of fibers in rat fast-twitch muscles after hindlimb suspension. *Journal of Applied Physiology* [online]. 62(6), 2348-2357 [cit. 2021-5-11]. ISSN 8750-7587. Dostupné z: doi:10.1152/jappl.1987.62.6.2348.
- SHACKELFORD, L. C., LEBLANC, A. D., DRISCOLL, T. B. et al. 2004. Resistance exercise as a countermeasure to disuse-induced bone loss. *Journal of Applied Physiology* [online]. 97(1), 119-129 [cit. 2022-04-30]. ISSN 8750-7587. Dostupné z: doi:10.1152/japplphysiol.00741.2003.
- SIBONGA, J. D., CAVANAGH, P. R., LANG, T. F., LEBLANC, A. D., SCHNEIDER, V. S. SHACKELFORD, L. C., SMITH, S. M. a VICO, L. 2007. Adaptation of the Skeletal System During Long-Duration Spaceflight. *Clinical Reviews in Bone and Mineral Metabolism* [online]. 5(4), 249-261 [cit. 2022-04-30]. ISSN 1534-8644. Dostupné z: doi:10.1007/s12018-008-9012-8.
- SMITH, S. M., DAVIS-STREET, J. E., RICE, B. L., NILLEN, J. L., GILLMAN, P. L. a BLOCK, G. 2001. Nutritional Status Assessment in Semiclosed Environments: Ground-Based and Space Flight Studies in Humans. *The Journal of Nutrition* [online]. 131(7), 2053-2061 [cit. 2022-04-30]. ISSN 0022-3166. Dostupné z: doi:10.1093/jn/131.7.2053.
- SMITH, S. M. a LANE, H. W. 1999. Gravity and space flight: effects on nutritional status. *Current Opinion in Clinical Nutrition and Metabolic Care* [online]. 2(4), 335-338 [cit. 2022-04-30]. ISSN 1363-1950. Dostupné z: doi:10.1097/00075197-199907000-00015.

- SMITH, S. M., WASTNEY, M. E., MORUKOV, B. V., LARINA, I. M., NYQUIST, L. E., ABRAMS, S. A., TARAN, E. N., SHIH, CH., NILLEN, J. L., DAVIS-STREET, J. E., RICE, B. L. a LANE, H. W. 1999. Calcium metabolism before, during, and after a 3-mo spaceflight: kinetic and biochemical changes. *American Journal of Physiology-Regulatory, Integrative and Comparative Physiology*. 277(1), R1-R10. ISSN 0363-6119. Dostupné z: doi:10.1152/ajpregu.1999.277.1.R1.
- SMITH, S. M., ZWART, S. R., HEER, M., LEE, S. M. C., BAECKER, N., MEUCHE, S., MACIAS, B. R., SHACKELFORD, L. C., SCHNEIDER, S. a HARGENS, A. R. 2008. WISE-2005: Supine treadmill exercise within lower body negative pressure and flywheel resistive exercise as a countermeasure to bed rest-induced bone loss in women during 60-day simulated microgravity. *Bone* [online]. 42(3), 572-581 [cit. 2022-04-30]. ISSN 87563282. Dostupné z: doi:10.1016/j.bone.2007.11.015.
- SPECTOR, E. R., SMITH, S. M. a SIBONGA, J. D. 2009. Skeletal Effects of Long-Duration Head-Down Bed Rest. *Aviation, Space, and Environmental Medicine* [online]. 80(5), A23-A28 [cit. 2022-04-30]. ISSN 0095-6562. Dostupné z: doi:10.3357/ASEM.BR02.2009.
- STEVENS, L., BASTIDE, B., HEDOU, J., CIENIEWSKI-BERNARD, C., MONTEL, V., COCHON, L., DUPONT, E. a MOUNIER, Y. 2013. Potential regulation of human muscle plasticity by MLC2 post-translational modifications during bed rest and countermeasures. *Archives of Biochemistry and Biophysics* [online]. 540(1-2), 125-132 [cit. 2022-04-30]. ISSN 00039861. Dostupné z: doi:10.1016/j.abb.2013.10.016.
- SUZUKI, Y., AKIMA, H., IGAWA, S., FUKUNAGA, T., KAWAKUB, K., GOTO, S., MAKITA, Y. a GUNJI, A. 1996. Decrease of bone mineral density and muscle and/or strength in the leg during 20 days horizontal bed rest. *Journal of gravitational physiology*. 3(2), 42-43. ISSN 1077-9248.
- TAMMA, R., COLAIANNI, G., CAMERINO, C., DI BENEDETTO, A., GRECO, G., STRIPPOLI, M., VERGARI, R., GRANO, A., MANCINI, L., MORI, G., COLUCCI, S., GRANO, M. a ZALLONE, A. 2009. Microgravity during spaceflight directly affects in vitro osteoclastogenesis and bone resorption. *The FASEB Journal*. 23(8), 2549-2554. ISSN 0892-6638. Dostupné z: doi:10.1096/fj.08-127951.
- TANAKA, K., NISHIMURA, N. a KAWAI, Y. 2017. Adaptation to microgravity, deconditioning, and countermeasures. *The Journal of Physiological Sciences* [online]. 67(2), 271-281 [cit. 2022-04-30]. ISSN 1880-6546. Dostupné z: doi:10.1007/s12576-016-0514-8.

- TRAPPE, S., TRAPPE, T., GALLAGHER, P., HARBER, M., ALKNER, B. a TESCH, P. 2004. Human single muscle fibre function with 84 day bed-rest and resistance exercise. *The Journal of Physiology* [online]. 557(2), 501-513 [cit. 2022-04-30]. ISSN 00223751. Dostupné z: doi:10.1113/jphysiol.2004.062166.
- VERMEER, C., WOLF, J., CRACIUM, A. M. a KNAPEN, M. H. J. 1998. Bone markers during a 6-month space flight: effects of vitamin K supplementation. *Journal of gravitational physiology: a journal of the International Society for Gravitational Physiology*. 5(2), 65-69. ISSN 1077-9248.
- VUORI, I., HEINONEN, A., SIEVÄNEN, H., KANNUS, P., PASANEN, M. a OJA, P. 1994. Effects of unilateral strength training and detraining on bone mineral density and content in young women: A study of mechanical loading and unloading on human bones. *Calcified Tissue International* [online]. 55(1), 59-67 [cit. 2022-04-30]. ISSN 0171-967X. Dostupné z: doi:10.1007/BF00310170.
- WATANABE, Y., OHSHIMA, H., MIZUNO, K., SEKIGUCHI, CH., FUKUNAGA, M., KOHRI, K., RITTWEGER, J., FELSEBERG, D., MATSUMOTO, T. a NAKAMURA, T. 2004. Intravenous Pamidronate Prevents Femoral Bone Loss and Renal Stone Formation During 90-Day Bed Rest. *Journal of Bone and Mineral Research* [online]. 19(11), 1771-1778 [cit. 2022-04-30]. ISSN 08840431. Dostupné z: doi:10.1359/JBMR.040811.
- WIMALAWANSA, S. M. a WIMALAWANSA, S. J. 1999. Simulated weightlessness-induced attenuation of testosterone production may be responsible for bone loss. *Endocrine*. 10(3), 253-260. ISSN 0969-711X. Dostupné z: doi:10.1007/BF02738624.
- WINNARD, A., SCOTT, J., WATERS, N., VANCE, M. a CAPLAN, N. 2019. Effect of Time on Human Muscle Outcomes During Simulated Microgravity Exposure Without Countermeasures—Systematic Review. *Frontiers in Physiology*. 10(1046), 1-24. ISSN 1664-042X. Dostupné z: doi:10.3389/fphys.2019.01046.
- ZAYZAFON, M., GATHINGS, W. E. a MCDONALD, J. M. 2004. Modeled Microgravity Inhibits Osteogenic Differentiation of Human Mesenchymal Stem Cells and Increases Adipogenesis. *Endocrinology*. 145(5), 2421-2432. ISSN 0013-7227. Dostupné z: doi:10.1210/en.2003-1156.

ZHANG, C, LI, L., JIANG, Y., WANG, C., GENG, B., WANG, Y., CHEN, J., LIU, F., QIU, P., ZHAI, G., CHEN, P., QUAN, R. a WANG, J. 2018. Space microgravity drives transdifferentiation of human bone marrow-derived mesenchymal stem cells from osteogenesis to adipogenesis. *The FASEB Journal*. 32(8), 4444-4458. ISSN 0892-6638. Dostupné z: doi:10.1096/fj.201700208RR.

Seznam zkratek

ARED	Advanced Resistive Exercise Device
BMD	bone mineral density
BR	bed rest
DNA	deoxyribonucleic acid
DXA	DualEnergy X-Ray Absorptionmetry
HDT	Head-Down Tilt
HEM	Horizontal Exercise Machine
IREDD	Interim Resistive Exercise Device
ISS	International Space Station
KE	knee extensors
LBNP	Lower Body Negative Pressure
MHCII	major histocompatibility complex class II
MLC2	myosin light chain-2
NASA	National aeronautice and space administration
PF	plantar flexors
SF	space flight
ULLS	unilateral lower limb suspension
WISE	Women's International Space Simulation for Exploration

Seznam obrázků

Obrázek 1 Porovnávání atrofie lýtkového a stehenního svalstva při dlouhodobém pobytu ve vesmíru, dlouhodobém pobytu na lůžku a při odlehčování končetiny. (Narici a De Boer, 2011, s. 406).....	11
Obrázek 2 Změny hustoty kostní tkáně v krku, paži, páteři, pánvi a femuru. (Tanaka, Nishimura a Kawai, 2017, str. 273).....	17
Obrázek 3 Zapojení elektrod pro myostimulaci na dolní končetině. (Mayr et al., 1999, str. 430)	18
Obrázek 4 Ukázka cvičení dřepu s přístrojem ARED. (Loehr et al., 2011, str. 149)	19
Obrázek 5 Boční pohled na LBNP (lower body negative pressure) běhací pás. (Macias et al., 2007, str. 2275)	24
Obrázek 6 Bicyklový ergometr na lůžku s HDT. (Lee et al., 2014, str. 656).....	32