



VYSOKÉ UČENÍ TECHNICKÉ V BRNĚ

BRNO UNIVERSITY OF TECHNOLOGY

FAKULTA ELEKTROTECHNIKY

A KOMUNIKAČNÍCH TECHNOLOGIÍ

FACULTY OF ELECTRICAL ENGINEERING AND COMMUNICATION

ÚSTAV TELEKOMUNIKACÍ

DEPARTMENT OF TELECOMMUNICATIONS

POSOUZENÍ VLIVU DĚLÍČÍHO POMĚRU NA PASIVNÍ OPTICKOU SÍŤ

IMPACT ASSESSMENT OF SPLIT RATIOS ON PASSIVE OPTICAL NETWORK

DIPLOMOVÁ PRÁCE

MASTER'S THESIS

AUTOR PRÁCE

AUTHOR

Bc. Martin Gallo

VEDOUCÍ PRÁCE

SUPERVISOR

Ing. Tomáš Horváth

BRNO 2016

Diplomová práce

magisterský navazující studijní obor **Telekomunikační a informační technika**

Ústav telekomunikací

Student: Bc. Martin Gallo

ID: 136513

Ročník: 2

Akademický rok: 2015/16

NÁZEV TÉMATU:

Posouzení vlivu dělicího poměru na pasivní optickou síť

POKYNY PRO VYPRACOVÁNÍ:

Cílem diplomové práce bude podrobně nastudovat a popsat standard ITU-T G.989 určený pro pasivní optické sítě s přenosovou rychlostí nad 40 Gb/s a popsat problematiku přenosové vrstvy. V praktické části budou navrženy simulační modely s využitím přenosové vrstvy sítě dle standardu NG-PON2. Podrobně bude popsána problematika vlivu dělicího poměru na přenosové vlastnosti sítě. Stěžejní část práce bude dále tvořit vlastní implementace přenosové vrstvy do zvoleného simulačního nástroje (OptSim nebo VPIphotonics). V rámci zhodnocení výsledků provede student jejich diskuzi.

DOPORUČENÁ LITERATURA:

[1] WEY, Jun Shan, Derek NESSET, Maurizio VALVO, Klaus GROBE, Hal ROBERTS, Yuanqiu LUO a Joe SMITH. 2016. Physical Layer Aspects of NG-PON2 Standards—Part 1: Optical Link Design [Invited]. Journal of Optical Communications and Networking. 8(1), 33-. DOI: 10.1364/JOCN.8.000033. ISSN 1943-0620. Dostupné také z: <https://www.osapublishing.org/abstract.cfm?URI=jocn-8-1-33>

[2] KHOTIMSKY, Denis A. 2015. NG-PON2 transmission convergence layer: A tutorial. 2015 European Conference on Optical Communication (ECOC). IEEE, , 1-3. DOI: 10.1109/ECOC.2015.7341932. ISBN 978--4608-1741-3. Dostupné také z: <http://ieeexplore.ieee.org/lpdocs/epic03/wrapper.htm?arnumber=7341932>

Termín zadání: 1.2.2016

Termín odevzdání: 25.5.2016

Vedoucí práce: Ing. Tomáš Horváth

Konzultant diplomové práce:

doc. Ing. Jiří Mišurec, CSc., předseda oborové rady

UPOZORNĚNÍ:

Autor diplomové práce nesmí při vytváření diplomové práce porušit autorská práva třetích osob, zejména nesmí zasahovat nedovoleným způsobem do cizích autorských práv osobnostních a musí si být plně vědom následků porušení ustanovení § 11 a následujících autorského zákona č. 121/2000 Sb., včetně možných trestněprávních důsledků vyplývajících z ustanovení části druhé, hlavy VI. díl 4 Trestního zákoníku č.40/2009 Sb.

ABSTRAKT

Práca sa zaoberá najnovším štandardom pasívnych optických sietí NG-PON2, jeho vrstvovým modelom, ktorého súčasťou je ochranné zabezpečenie pri prenose po optickom médiu. Implementuje a popisuje simulačné prostredie. Posudzuje vplyv deliaceho pomeru pomocou tohto prostredia vytvoreného z definovaného modelu, pričom porovnáva rôzne scenáre použitia. Diskutuje možné zdroje chýb simulačného modelu v porovnaní s reálnym.

KĽÚČOVÉ SLOVÁ

Pasívna optická sieť, NG-PON2, Protichybové opravne kódovanie, RS kódy, BCH kódy, Deliaci pomer, VPIphotonics

ABSTRACT

This thesis deals with the most recent passive optical network standard NG-PON2, describes the sublayer model which includes error correction coding during propagation in optical fibres. Assesses the impact of split ratios using the simulation environment created from defined model and compares various scenarios. Discusses possible sources of errors of simulation model in compare to real deployment.

KEYWORDS

Passive optical network, NG-PON2, Error correction coding, RS codes, BCH codes, Split ratio, VPIphotonics

GALLO, Martin *Posouzení vlivu dělicího poměru na pasivní optickou síť*: diplomová práce. Brno: Vysoké učení technické v Brně, Fakulta elektrotechniky a komunikačních technologií, Ústav telekomunikací, 2016. 69 s. Vedúci práce bol Ing. Tomáš Horváth,

PREHLÁSENIE

Prehlasujem, že som svoju diplomovú prácu na tému „Posouzení vlivu dělicího poměru na pasivní optickou síť“ vypracoval samostatne pod vedením vedúceho diplomovej práce, využitím odbornej literatúry a ďalších informačných zdrojov, ktoré sú všetky citované v práci a uvedené v zozname literatúry na konci práce.

Ako autor uvedenej diplomovej práce ďalej prehlasujem, že v súvislosti s vytvorením tejto diplomovej práce som neporušil autorské práva tretích osôb, najmä som nezasiahol nedovoleným spôsobom do cudzích autorských práv osobnostných a/nebo majetkových a som si plne vedomý následkov porušenia ustanovenia § 11 a nasledujúcich autorského zákona č. 121/2000 Sb., o právu autorskom, o právach súvisejúcich s právom autorským a o zmene niektorých zákonov (autorský zákon), vo znení neskorších predpisov, vrátane možných trestnoprávných dôsledkov vyplývajúcich z ustanovenia časti druhej, hlavy VI. diel 4 Trestného zákoníka č. 40/2009 Sb.

Brno

.....

(podpis autora)

POĎAKOVANIE

Rád bych poděkoval vedoucímu diplomové práce panu Ing. Tomášovi Horváthovi za odborné vedení, konzultace, trpělivost a podnětné návrhy k práci.

Brno

.....

(podpis autora)



Faculty of Electrical Engineering
and Communication
Brno University of Technology
Purkynova 118, CZ-61200 Brno
Czech Republic
<http://www.six.feec.vutbr.cz>

POĎAKOVANIE

Výzkum popsaný v tejto diplomovej práci bol realizovaný v laboratóriách podporených projektom SIX; registračné číslo CZ.1.05/2.1.00/03.0072, operačný program Výzkum a vývoj pro inovace.

Brno

.....

(podpis autora)



EVROPSKÁ UNIE
EVROPSKÝ FOND PRO REGIONÁLNÍ ROZVOJ
INVESTICE DO VAŠÍ BUDOUCNOSTI



OBSAH

Úvod	12
1 Pasívne optické siete	13
1.1 Vývoj pasívnych optických sietí	13
1.1.1 Štandard A-PON/B-PON	14
1.1.2 Štandard G-PON	15
1.1.3 Štandard NG-PON1	15
1.2 Architektúra PON sietí	16
1.2.1 Vlnový multiplex WDM-PON	17
1.2.2 TDM/TDMA techniky	18
1.3 Štandard NG-PON2	19
1.3.1 Architektúra NG-PON2 sietí	20
1.3.2 Vlastnosti fyzickej vrstvy NG-PON2 sietí	23
1.3.3 Parametry NG-PON2 sietí	24
1.4 Vrstvový model pre NG-PON2 siete	28
1.4.1 Subvrstva adaptácie služieb	28
1.4.2 Rámcová subvrstva	29
1.4.3 Fyzická adaptačná subvrstva	30
1.4.4 Riadenie a správa TWDM-PON systému	30
1.4.5 TDM architektúra	31
1.4.6 Media access control	33
1.4.7 Princípy akolácie zdrojov v dowstreame a upstreame	33
1.4.8 Možné zaťaženie linky	34
1.4.9 Garantované šírky pásma	34
1.4.10 Stavba XGEM rámcov	35
1.4.11 Stavba FS rámca v downstream	36
1.4.12 Stavba FS burstu v upstreame	39
1.4.13 Stavba fyzického rámca v downstream	40
1.4.14 Synchronizačný blok v downstream PSBd	41
1.4.15 Fragmentácia jednotiek SDU	43
1.4.16 Vkladanie služieb do XGEM rámcov	43
1.5 Zabezpečenie dát proti chybám	45
1.5.1 FEC zabezpečenie so skráteným kódovým slovom	46
1.5.2 Hybridné kódovanie HEC	48

2	Vytvorenie podmienok pre simuláciu siete NG-PON2 v programe VPI photonics	50
2.1	Matematický model vrstvého modelu	50
2.2	Prevedenie ochranného zabezpečenia vrstvého modelu NG-PON2 do prostredia Matlab	50
2.3	Simulácia v simulačnom nástroji VPIphotonics	52
2.3.1	Parametre simulácie	52
2.3.2	Simulačné schéma	54
2.3.3	Výsledky simulácie	57
3	Záver	66
	Literatúra	67

ZOZNAM OBRÁZKOV

1.1	Vývoj PON sietí.[3]	14
1.2	Formát rámcov A-PON[3]	15
1.3	Základná architektúra PON sietí.[3]	17
1.4	WDM PON architektúra.[3]	17
1.5	WR-PON a W-PON technika.[2]	18
1.6	Princíp TDM/TDMA v PON sietiach.[2]	19
1.7	Základná architektúra NG-PON2.[9]	20
1.8	Schéma TWDM-PON.[6]	21
1.9	Flexibilné konfigurácia TWDM-PON.[7]	22
1.10	Vzťah medzi výkonovými úrovňami ONU v burstoch.[10]	27
1.11	Prenos Jittru ako funkcie pre ONU.[10]	27
1.12	Zapúzdrowanie SDU v smere pre downstream.[11]	29
1.13	Multiplexovanie v TWDM-PON na základe identifikátorov.[11]	31
1.14	Štruktúra FS dát z XGEM rámcov.	35
1.15	Štruktúra XGEM záhlavia.[11]	36
1.16	Formát FS rámca pre downstream.[11]	37
1.17	BWmap pole a polia slúžiace na alokáciu.[11]	38
1.18	PLOAMd partícia pre downstream.[11]	39
1.19	Formát FS burstu v upstreame.[11]	40
1.20	PHY rámec v downstreame.[11]	41
1.21	Synchronizačný blok fyzického rámca v downstreame.[11]	41
1.22	Operačno-kontrolná štruktúra.[11]	42
1.23	SDU fragmentácia a vytváranie XGEM rámcov.[11]	44
1.24	Zapúzdrenie Ethernet rámcov XGEM rámcov.[11]	44
1.25	Zapúzdrenie MPLS paketov do XGEM rámcov[11]	45
1.26	Zabezpečenie na prvej subvrstve.[12]	46
1.27	Štruktúra kódových slov pri RS(248,216) kóde.[12]	48
1.28	Štruktúra HEC kódovania[12]	48
2.1	Zjednodušený vývojový diagram[21]	52
2.2	Kosimulačný režim vo VPI Photonics	54
2.3	Simulačné schéma.	56
2.4	Prijímač pre odhad BER stochastickou metódou.	58
2.5	Signál pri výstupe z modulátora a signál prijatý fotodiódou.	59
2.6	Spektrum sledovaného kanálu na frekvencii 187.8 THz.	59
2.7	Chybovosť pri dĺžke vlákna 5km.	60
2.8	Chybovosť pre triede E1 pri dĺžke vlákna 20km.	61
2.9	Chybovosť pri dĺžke vlákna 20km a bielym šumom.	63

2.10	Chybovosť pri zmene dĺžky vlákna G.652D.	63
2.11	Chybovosť pri zmene dĺžky ideálneho vlákna.	64

ZOZNAM TABULIEK

1.1	Triedy pre útlmy optickej trasy.	25
1.2	Parametre optického spojenia pri 2,48832 Gb/s v smere pre downstream.	25
1.3	Parametre optického spojenia pri 9,95328 Gb/s v smere pre downstream.	26
1.4	Prehľad možných ONU-ID identifikátorov.	32
1.5	Prehľad možných Alloc-ID identifikátorov.	32
1.6	Prehľad možných XGEM port-ID identifikátorov.	32
1.7	Velkosti rámcov.	37
1.8	Kódovanie ODN tried.	43
2.1	Parametre vlákna podľa G652.D a ideálneho vlákna.[14]	55
2.2	Vlnové dĺžky pre NG-PON2.[11]	57
2.3	Vybrané parametre simulácie.	57
2.4	Namerané chybovosti pre dĺžku vlákna 5 km.	58
2.5	Namerané chybovosti pre dĺžku vlákna 10 km.	61
2.6	Namerané chybovosti pre dĺžku vlákna 20 km.	61
2.7	Hodnoty chybovostí pri dĺžke vlákna 20 km.	62
2.8	Hodnoty chybovostí pri dĺžke vlákna 10 km a 5 km.	62
2.9	Namerané chybovosti pre dĺžku trasy s parametrami podľa G.652 D.	65
2.10	Namerané chybovosti pre dĺžku trasy s ideálnymi parametrami optického vlákna.	65

ÚVOD

Pasívne optické siete našli uplatnenie po diaľkových spojoch i v prístupových sieťach FTTx práve vďaka zlacneniu optických materiálov a ich neustálemu vývoju. Vďaka tomu môžu uspokojovať rastúce požiadavky na vyššiu prenosovú kapacitu či nízke spozdzenie pri minimálnej bitovej chybovosti. Štandard G-PON, ktorý sa ako prvý masívnejšie začal nasadzovať a priniesol vlastné zapúzdrenie dát rozdielne od dovtedy používaných technológií ako napríklad ATM, splnil tieto požiadavky. Vývoj však neustále pokračoval a najnovším počínom je štandardizovanie NG-PON2 štandardu, ktorý vo svojej najvyššej konfigurácii ponúka obojsmernú kapacitu linky až 40 Gb/s. Spätnú kompatibilitu s predchádzajúcimi štandardami však v tomto režime si nekladie za úlohu a preto ponúka možnosť koexistencie pri znížení prenosovej kapacity. Dôležitá je tiež jeho flexibilita pri rozširovaní a internetovým poskytovateľom ponúka väčší komfort pri správe a využití prenosových prostriedkov.

Dôležitým parametrom pri návrhu a inštalácii PON sietí je deliaci pomer medzi zdrojom dát v optickom kanáli a účastníkmi. Závisí od neho finančná náročnosť výstavby, správy siete, stabilita a jej funkčnosť. Optický výkon je v rozdeľovači rozdelený medzi účastníkov v určitom pomere, pričom nesmie dochádzať k výpadkom. Keďže štandard definuje svoje vlastné zapúzdrenie dát a prístupové techniky treba brať pri jeho návrhu ohľad práve na tento model v rámci zachovania funkčnosti a stability siete. Definované ciele, napríklad dĺžka vlákna do 40 km pri deliacom pomere 1:64, si dáva štandard za cieľ dosiahnuť. Pri vytvorení vhodného simulačného modelu a prostredia a jeho správnom prepojení je možné sa priblížiť podmienkam v reálnom používaní a posúdiť vplyv rôznych parametrov na fungovanie siete, či určiť ich hraničné hodnoty.

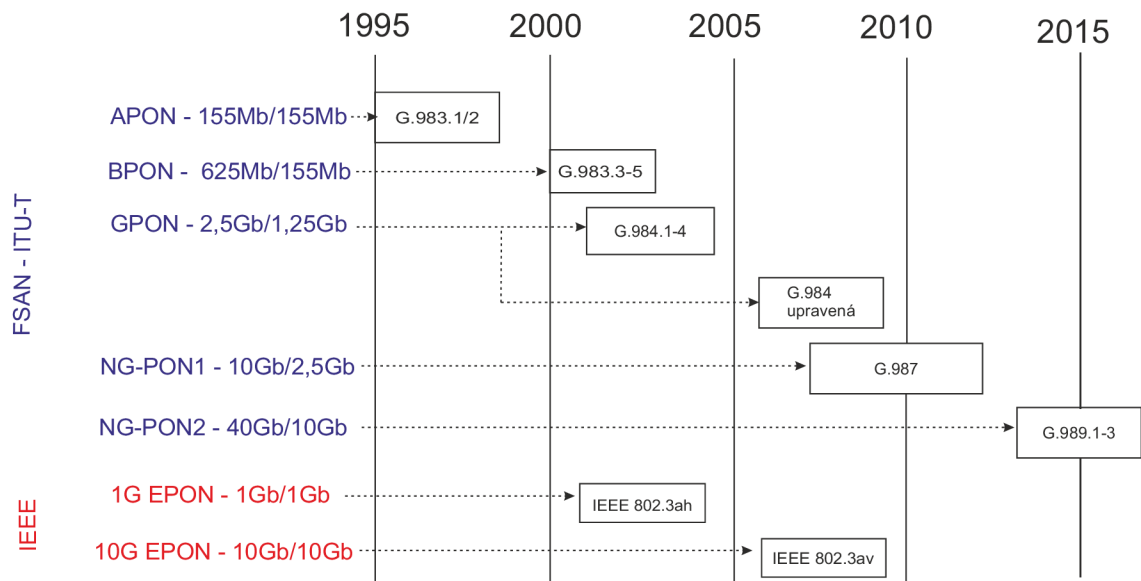
1 PASÍVNE OPTICKÉ SIETE

Pasívna optická sieť PON prenáša dáta optickým prostredím medzi vysielacím bodom pasívnej optickej siete OLT (Optical Line Terminal) a koncovým prijímacím bodom ONU (Optical Network Unit) alebo ONT ¹. Cesta, po ktorej sa prenáša optický signál je pasívna. To znamená, že optické prvky v sieti (medzi vysielateľom a prijímačom) sú pasívnej povahy a teda sa na prenos nevyužívajú žiadne prídavné elektrické zariadenia.

1.1 Vývoj pasívnych optických sietí

Prvá myšlienka vytvorenia siete typu PON vznikla v 80. rokoch minulého storočia, keď sa začalo pracovať na zefektívnení prenášania objemov dát a snahe zakomponovať do nej práve optické riešenie. Vývoj pasívnych optických sietí je znázornený na obr.1.1. Internet, ako celosvetová sieť, sa však stal bežným až v 90. rokoch, čo prinieslo potrebu efektívneho širokopásmového prístupu. Skupina siedmich hlavných sieťových operátorov následne v roku 1995 založila konzorcium FSAN (Full Service Access Networks), ktoré malo za úlohu stanoviť všeobecné požiadavky pre optické prístupové systémy. To vyústilo o 3 roky neskôr k doporučeniu G.902 podľa ITU-T a rok na to táto organizácia rozvinula tento štandard pre 155 Mbit/s do série doporučení G.983. Toto riešenie bolo nazvané B-PON (Broadband PON), známejšie však pod označením svojho vývojového predchodcu – ATM (Asynchronous Transfer Mode) založené na PON, ktoré ale nemalo svoj vlastný štandard.[2] Na prelome tisícročia konzorcium FSAN pokračovalo v snahe o vytvorenie štandardu PON, ktorý by dovoľoval využiť bitovú rýchlosť nad 1 Gbit/s. Vývoj vychádzal zo sietí B-PON a práve dokončených štandardov GFP (Generic Framing standard). Práca bola dokončená v roku 2003 ako G-PON (Gigabit-capable PON) sieť a publikovaná v štandarde G.984. Vývoj pokračoval vylepšovaním rýchlosti a šírky pásma PON sietí ako NG-PON (Next Generation PON) a rozdelil sa do dvoch fáz. Prvá, pomenovaná NG-PON1, používala technológie, ktoré boli kompatibilné s G-PON štandardami (ITU-T G.984 séria), takisto ako s technológiou aktuálnej optickej distribučnej siete (ODN). Štandard je spätne kompatibilný s existujúcimi inštaláciami optických vlákien a snaží sa uľahčiť poskytovanie šírky pásma, vyšší deliaci pomer a dosah siete. Cieľom NG-PON2 je však poskytnúť nezávislý PON systém bez obmedzení normami GPON sietí.[3]

¹Podľa G.984.1 názov ONT (Optical network terminal) vyjadruje pomenovanie jednotky ONU používaná pre systémy FTTH, ktorá obsahuje User Port.



Obr. 1.1: Vývoj PON sietí.[3]

1.1.1 Štandard A-PON/B-PON

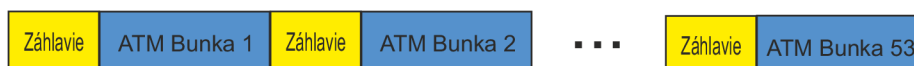
Tento štandard je začiatočná špecifikácia PON sietí definovaná konzorciom FSAN. A-PON sietí používa ATM ako signalizačný protokol druhej vrstvy. Bitové rýchlosti toku ATM rámcov pre downstream tohto štandardu sú 155,52 Mb/s alebo 622,08 Mb/s. Upstream je založený na zhlučkoch ATM buniek. Obr.1.2. zobrazuje formát A-PON rámcov. Upstream je rozdelený na 53 slotov po 56 bajtov pri rýchlosti 155,520 Mb/s, kým downstream je rozdelený do rámcov po 56 buniek pri rovnakej rýchlosti. PLOAM (Physical Layer Operation, Administration and Maintenance) správy sú vložené na začiatku a do stredu rámca pre downstream. Každá PLOAM správa obsahuje 27 voliteľných polí a 12bitovú správu. Voliteľné polia sú používané na riadenie uploadu a správa sa používa na kontrolu činnosti jednotiek ONU. V hornom smere pre upload sa používa 3bytové záhlavie pred každou 53bytovou bunkou ATM v každom slotu. Toto záhlavie obsahuje minimálne 4 bity ochranného časového intervalu, preambulu a oddelovacie pole. Ochranný interval slúži na zaistenie potrebnej medzery medzi dvomi po sebe nasledujúcimi bunkami, a tým predchádza kolízií. Preambula sa používa na určenie fázy prichádzajúcej ATM bunky a bitovú synchronizáciu. Oddelovacie pole je jedinečná bitová postupnosť indikujúca začiatok prichádzajúcej bunky.[4]

Druhá menovaná B-PON sieť, ako definovaná v sérii doporučení ITU-IT G.983, je ďalšie vylepšenie A-PON systémov. Cieľ bol zvýšiť cenovú efektívnosť a poskytnúť viacero širokopásmových služieb, ako ATM, Ethernet a prenos videa. B-PON siete používajú pre downstream WDM (Wavelength Division Multiplex) so 16-timi vl-

novými dĺžkami s rozstupom 200 GHz alebo s 32 vlnovými dĺžkami a rozstupom medzi kanálmi 100 GHz. Taktiež poskytuje zvýšenú bezpečnosť, kedy šifrovaní kľúč sa mení aspoň raz za sekundu medzi stanicami OLT a ONT.[3]



Smer pre download (155 Mb/s) : 56 buniek (54 buniek ATM + 2 PLOAM bunky)



Smer pre upload (155 Mb/s):53 buniek (53 bajtové ATM bunky + 3 bajtové záhlavie)

Obr. 1.2: Formát rámcov A-PON[3]

1.1.2 Štandard G-PON

Séria doporučení ITU-T G.984 špecifikuje rôzne aspekty a vlastnosti G-PON štandardu, medzi ktoré patrí všeobecná architektúra, definícia fyzickej vrstvy, vrstvy konvergencie (TC) a správy komunikácie. G-PON siete podporujú viaceré bitové rýchlosti a tieto rýchlosti sú symetrické v oboch smeroch – 622 Mb/s, 1,244 Gb/s ako aj 2,488 Gb/s pre downstream a 1,244 Gb/s pre upstream. GPON ďalej definuje GEM (G-PON encapsulation method), vďaka ktorej dosahuje vyššiu účinnosť spolu so segmentáciou rámcov a tým poskytuje kvalitu služieb (QoS) pre dáta citlivé na spozdenie, akými sú audio a video aplikácie. G-PON siete ďalej podporujú 3 druhy druhých vrstiev: ATM pre hlasové služby, Ethernet pre dáta a proprietárne kódovanie pre video. To umožňuje týmto sieťam ponúkať služby ako VoIP, TDM (Time Division Multiplex), Ethernet, ATM, pridelovanie okruhov a bezdrôtovú komunikáciu.[3]

1.1.3 Štandard NG-PON1

Časom sa začalo pracovať na nástupcovi G-PON sietí, ktorý by uspokojil nároky zákazníkov ešte vo vyššej miere a takisto a zefektívnil pridelovanie šírky pásma. Už na začiatku sa tento vývoj Next Generation PON sietí rozdelil na dve fázy. Výsledkom toho bolo doporučení ITU-T G.987, a tieto siete boli kompatibilné z G-PON sieťami a špecifikovali ako asymetrické 10G-PON siete, ktoré sa začali nazývať XG-PON1 siete, tak symetrické. Taktiež vychádzajú z princípu P2MP (Point-to-Multipoint) architektúru G-PON-u a podporujú rôzne druhy prístupu, ako FTTH (Fiber to the Home), FTTCcell (Fiber to the Cell), FTTCB (Fiber to the Building), FTTCurb (Fiber to the Curb) a FTTCabinet. XG-PON1 siete fungujú spolu s G-PON na

tej iste optickej distribučnej sústave. Špecifikácie fyzickej vrstvy sú však rozdielne. Kompatibilita je dosiahnutá imlementáciou WDM pre downstream a WDMA pre upstream. Táto asymetrická verzia poskytovala rýchlosti 9,95 Gb/s a 2,49 Gb/s pre opačný smer.[5] Náročnosť tejto architektúry pri poskytnutí 10 Gb/s rýchlosti spočíva v zabezpečení viacnásobného TDM prístupu. Práve kvôli tomuto mnoho konfigurácií bolo veľmi nepraktických pri rýchlostiach nad 5 Gb/s a boli vyžadované ďalšie investície. Smer od vysielacej jednotky OLT môže byť znázornený ako 32 prijímaích jednotiek ONU zdieľajúcich 10 Gb/s linku. V závislosti na počte vlnových dĺžok v opačnom smere, jednotky ONU v tomto prípade sú rozdelené na skupiny využívajúce každá 2,5 Gb/s. Teda ak sú využívané dve vlnové dĺžky, jednotky ONU sú rozdelené do dvoch skupín po 16. Ak je v prevádzke len jedna, všetky 32 ONU jednotky zdieľajú 2,5 Gb/s linku z pohľadu druhej vrstvy.[3]

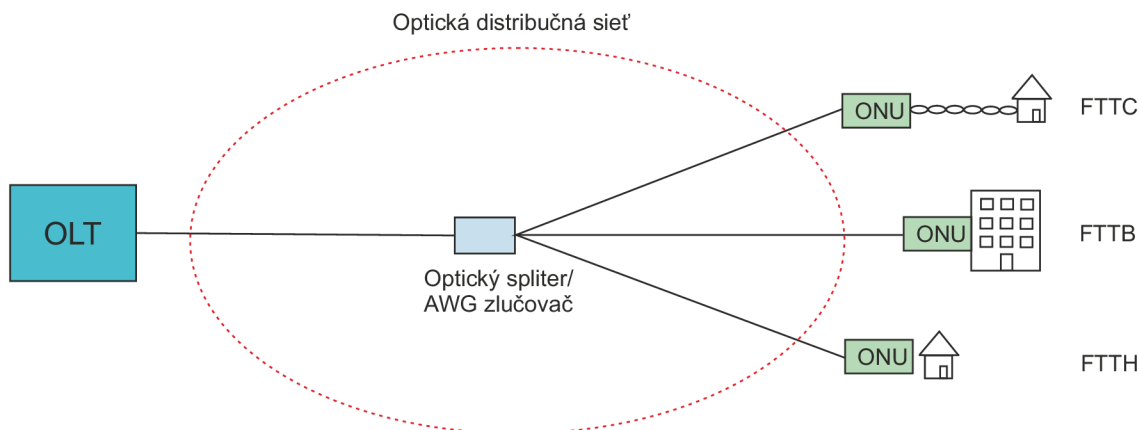
Symetrické 10G-PON siete, nazývané aj XG-PON2, dosahujú rýchlosti 10 Gb/s v oboch smeroch. Toto riešenie však vyžaduje špeciálne upravené ONU zariadenia a teda s nasadením sa muselo počkať, kedy tieto zariadenia budú komerčne dostupné. Rýchlosti downstreamu až do 40 Gb/s dosahujú potom najnovšie NG-PON2 siete.

1.2 Architektúra PON sietí

Koncept pasívnych optických sietí definuje optickú distribučnú sieť (ODN), kde sú dáta prenášané optickým spojom medzi vysielacím zariadením OLT (Optical Line Terminal) a viacerými prijímacími jednotkami ONU (Optical Network Unit), ako znázorňuje obr.1.3, bez nutnosti použitia elektrických zariadení na trase. Postupom času boli definované tri druhy systémov optických služieb, ktoré sa mierne líšia požiadavkami na doručenie služieb. FTTC koncept poskytuje asymetrický a symetrický širokopásmový prístup, je to teda pokračovanie optického vlákna práve technológiou ISDN (Integrated Services Digital Network) spolu, či DSL (Digital Subscriber Line) službami. FTTB koncept zase zabezpečuje pripojenie do MDU²(Multi-Dwelling Unit) a poskytuje naraz technológie POTS a ISDN spolu so symetrickým či asymetrickým širokopásmovým prístupom. FTTB pre firmy ponúka okrem toho ešte službu privátnej linky. Tretia schéma, FTTH, poskytuje všetky služby vedené optickou linkou ukončenou až v domácnosti.[2]

Signál s dátami je prenášaný z jedného zdroja k viacerým pri smere downstream a z viacerých zdrojov k jednému pre opacny smer upstream. Výkon signálu je teda rozdelený v optickom splittri a prenesený až k prijímacím jednotkám ONU. Počet

²MDU - Druh budovy, do ktorej je zavádzané optické spojenie a nachádza sa v nej viacero účastníkov. Koniec spoja teda nie je zakončený jednotkou OLT pri vstupe do budovy. Typickým príkladom sú panelové domy.

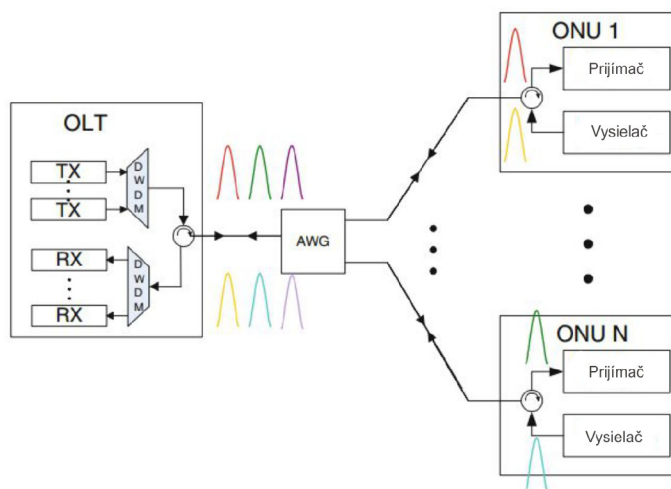


Obr. 1.3: Základná architektúra PON sietí.[3]

týchto jednotiek, ktoré môžu byť pripojené ku splitteru, je daný útlmom v splitteri samotnom a útlmom na trase. Ak je signál rozdeľovaný rovnomerne, limit určuje najdlhšia trasa. Nutné je však použiť lineárne komponenty LDC (Linear Divider Combiner) pre dosiahnutie rovnakej úrovni výkonu signálu na každom rozhraní jednotky ONU. Často sa používa toto zapojenie optickej siete spolu s technológiou oddelených vlnových dĺžiek WDM-PON (Wavelength Division Multiplex PON). [3]

1.2.1 Vlnový multiplex WDM-PON

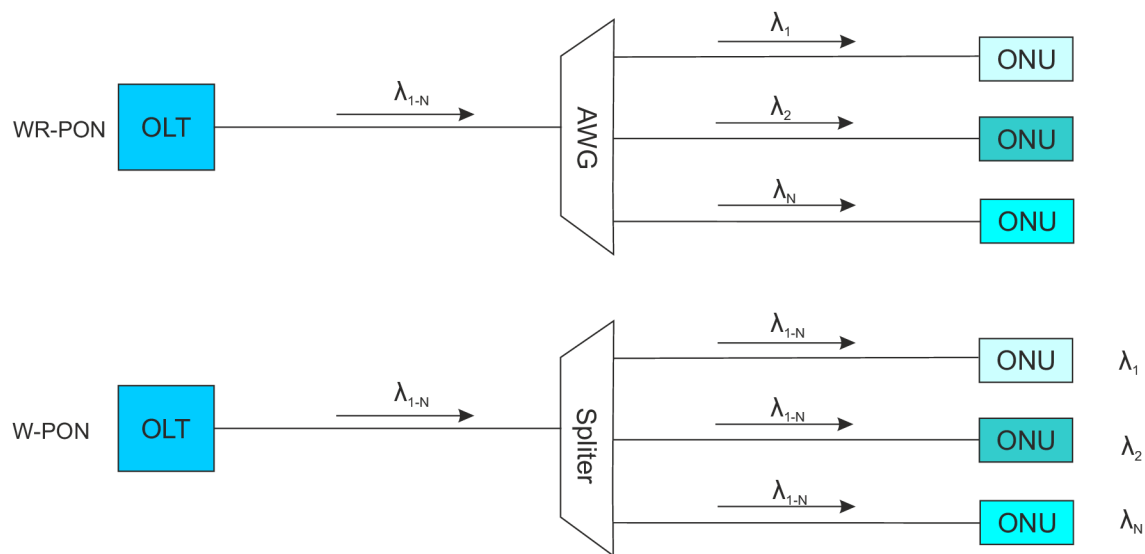
Pod týmto názvom označujeme pasívne optické siete využívajúce techniky vlnového multiplexu WDM. Skupina účastníkov má pridelenú určitú vlnovú dĺžku. Technológia TDM-PON (Time Division Multiplex PON) zdieľa jednu vlnovú dĺžku a rozdelenie dátového toku prebieha na základe časových úsekov – time slotov.



Obr. 1.4: WDM PON architektúra.[3]

WDM-PON architektúra oddeľuje každého účastníka použitím jednej alebo viacerých vlnových dĺžok, znázornená je na obr.1.4. V mnohých prípadoch mu umožňuje prístup k celej šírke pásma poskytovaného pripojenia. Prevedenie vlnového multiplexu je oveľa jednoduchšie a nevyžaduje zložitú synchronizáciu, keďže vysielateľ a prijímač vytvárajú plnohodnotné Point-to-Point spojenie. Napriek týmto výhodám je prevádzka čisto vlnového multiplexu cenovo náročnejšia. Vysielateľ OLT, ktorý komunikuje napríklad s 32 jednotkami ONU, musí byť schopný vysielateľ minimálne rovnaký počet vlnových dĺžok, teda pre každú jednotku ONU. To kladie vyššie nároky na laser a jeho správu.[3]

WDM-PON siete môžu použiť dva spôsoby oddeľovania vlnových dĺžok: W-PON a WR-PON (Wavelength Routed PON). Pri prvej menovanej sú všetky vlnové dĺžky vedené a rozdelené v optickom splittri. Selekcia tu potom prebieha filtrovaním až v prijímacích jednotkách ONU. Pri technike WR-PON sú vlnové dĺžky vedené do prijímača ONU a pomocou AWG (Arrayed Waveguide Grating). Táto vlnovodná mriežka pomocou zmeny fázy svetlo demultiplexuje a k jednotke ONU je doručená už len špecifická vlnová dĺžka. Situácia je znázornená na obr.1.5.

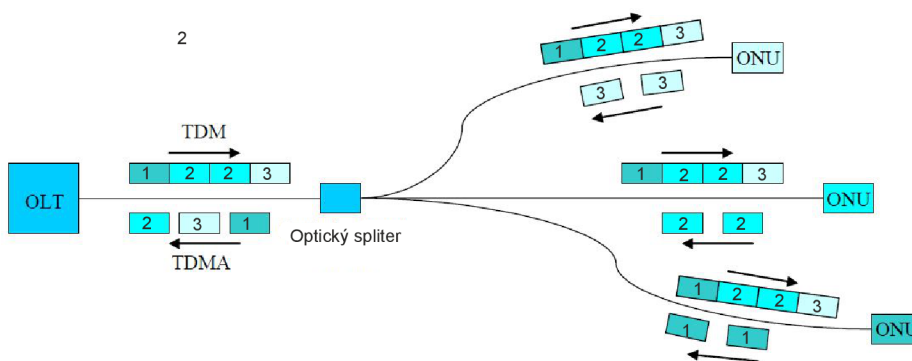


Obr. 1.5: WR-PON a W-PON technika.[2]

1.2.2 TDM/TDMA techniky

Pri obojsmernej prevádzke, tj. využití smeru pre downstream ako aj pre upstream, je dôležitá časť siete splitter/zlučovač, ktorý je len pasívna súčiastka. Znamená to, že v spätnom smere sú dáta z rôznych ONU zlúčené a odoslané späť ku jednotke OLT. Ak tento signál nie je synchronizovaný, signál sa môže prekrývať po zlúčení, čo spôsobí zhoršenie signálu a zvýši chybovosť. Z tohto dôvodu používajú TDM (Time

Division Multiplex) techniku pre downstream a TDMA (Time Division Multiple Access) techniku pre spätný smer. Túto situáciu znázorňuje obr. 1.6. OLT prideli každéj ONU časový úseky, tzv. time-slots. Toto pridelenie šírky pásma môže byť statické alebo dynamické a nie je povolená fragmentácia paketov v opačnom smere.[2]



Obr. 1.6: Princíp TDM/TDMA v PON sieťach.[2]

1.3 Štandard NG-PON2

Súčasne s vývojom XG-PON1 sietí, prebiehali zo strany FSAN a ITU snahy na štandardizovaní nového štandardu pre pasívne optické siete – NG-PON2. Na začiatku tohto projektu boli minimálne požiadavky na novú sieť: 40 Gb/s, dosah 40 km pri 64 prijímacích jednotiek a nie nevyhnutne kompatibilitu s predchádzajúcimi PON systémami. Pre tieto potreby boli predstavené viaceré technológie, ako napríklad 40 Gb/s TDM-PON, TWDM-PON, 3 rôzne typy OFDM-PON (Orthogonal Frequency Division Multiplex PON) a ďalšie. Séria doporučení ITU-T G.989 popisuje 40gigabitovú pasívnu optickú sieť (NG-PON2) v optických prístupových sieťach.

Prvý z tejto série doporučení **ITU-T G.989.1** popisuje všeobecné požiadavky 40gigabitovej pasívnej optickej siete. Zahŕňa taktiež princípy použitia a nasadenia, potrebné vylepšenia terajších PON sietí pri nasadzovaní tejto technológie a v neposlednom rade systémové požiadavky.

Doporučenie **ITU-T G.989.2** sa zaoberá sieťami PON založenými na TWDM-PON schéme. Popisuje charakteristiky optickej siete ako prenosového média a parametrami prenosu medzi OLT a ONU.

Posledné doporučenie **ITU-T G.989.3** definuje vrstvu konvergenencie TCL (Transmission Convergence Layer), teda vrstvomý model pri splnení požiadaviek z predchádzajúcich dvoch doporučení. Tento vrstvomý model zabezpečuje správu optickej siete a taktiež ochranné protichybové kódovanie komunikácie pre vyššie vrstvy.

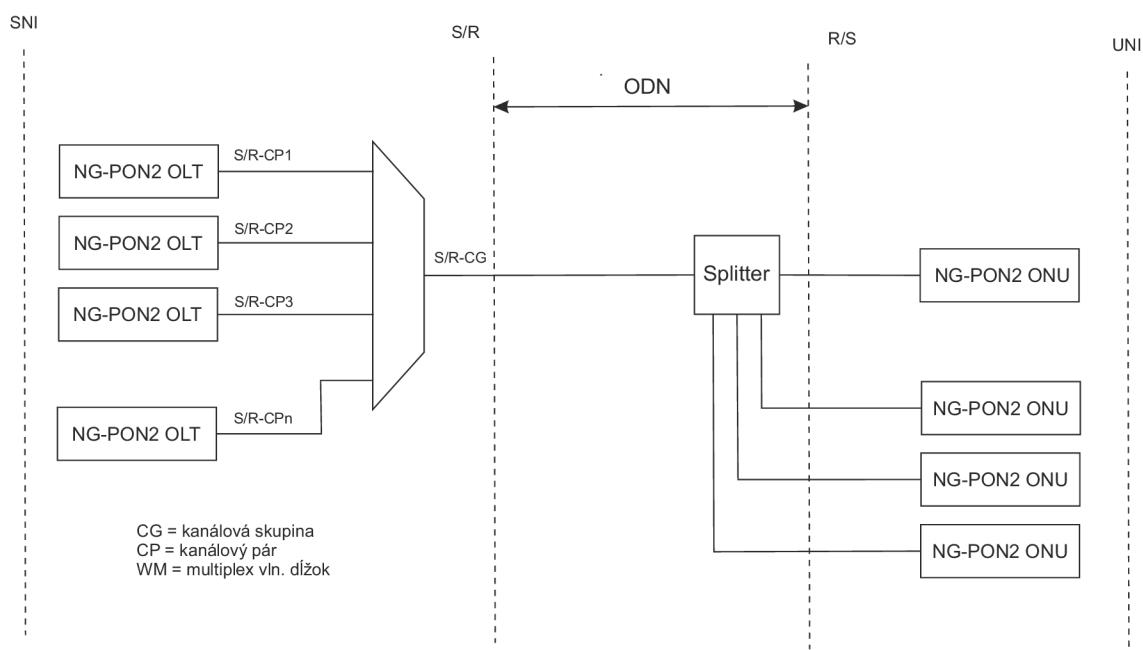
1.3.1 Architektúra NG-PON2 sietí

Základná architektúra NG-PON2 sietí je zobrazená na obr.1.7. Každá vysielacia jednotka ONU je vybavená laditeľným vysielateľom a prijímačom. Koncová jednotka musí byť schopná pracovať na ľubovoľnej vlnovej dĺžke v downstreame, či upstreame pre možnosť použitia technológií TWDM-PON alebo PtP WDM-PON (Point-to-Point WDM-PON).

Z nákresu architektúry je zrejmé:

- SNI - vysielacie rozhranie siete.
- UNI - prijímacie rozhranie siete
- S/R, R/S - kombinácia vysielacej a prijímacej časti na tom istom vlákne. S/R časť prislúcha strane s jednotkou OLT a R/S zase strane s ONU.

V schéme sa nachádzajú 2 smery optického prenosu v optickej distribučnej sieti a ich definícia je rovnaká, ako u prechádzajúcich typov PON štandardov. Downstream je signál putujúci z OLT ku zakončovacím jednotkám ONU a upstream smer opačný.[9]



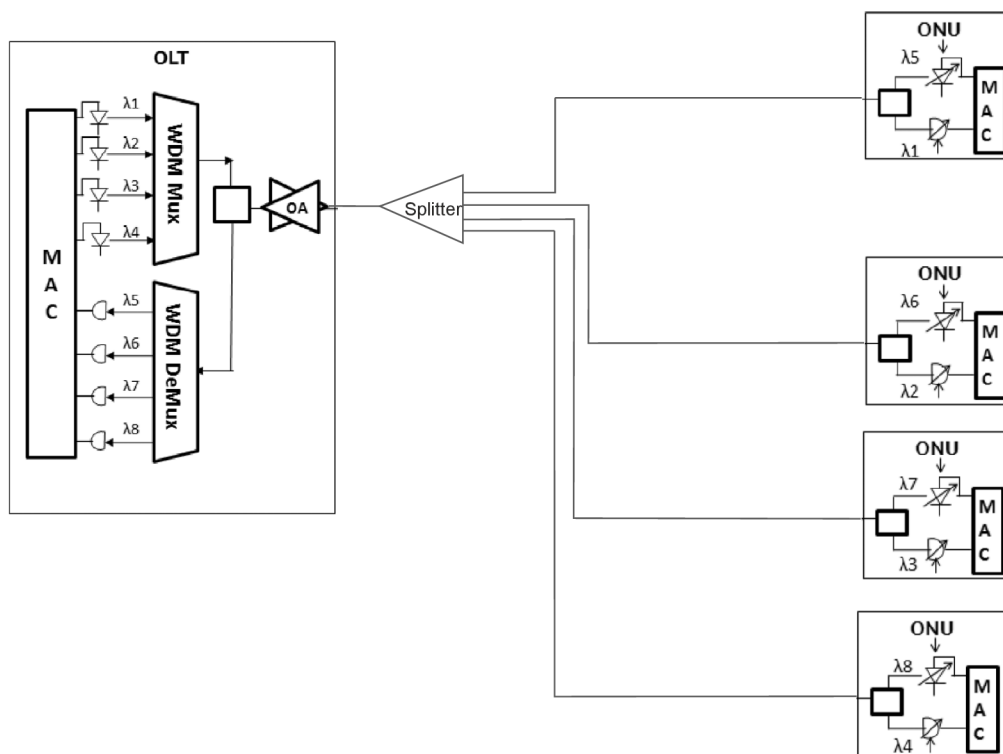
Obr. 1.7: Základná architektúra NG-PON2.[9]

Zvyčajne sú špecifikované 4 TWDM-PON kanály. Počet kanálov však pre PtP WDM-PON nie je špecifikovaný podľa ITU G.983. Architektúra môže byť rozšírená podporou viacerých jednotiek ONU.

TWDM-PON technika

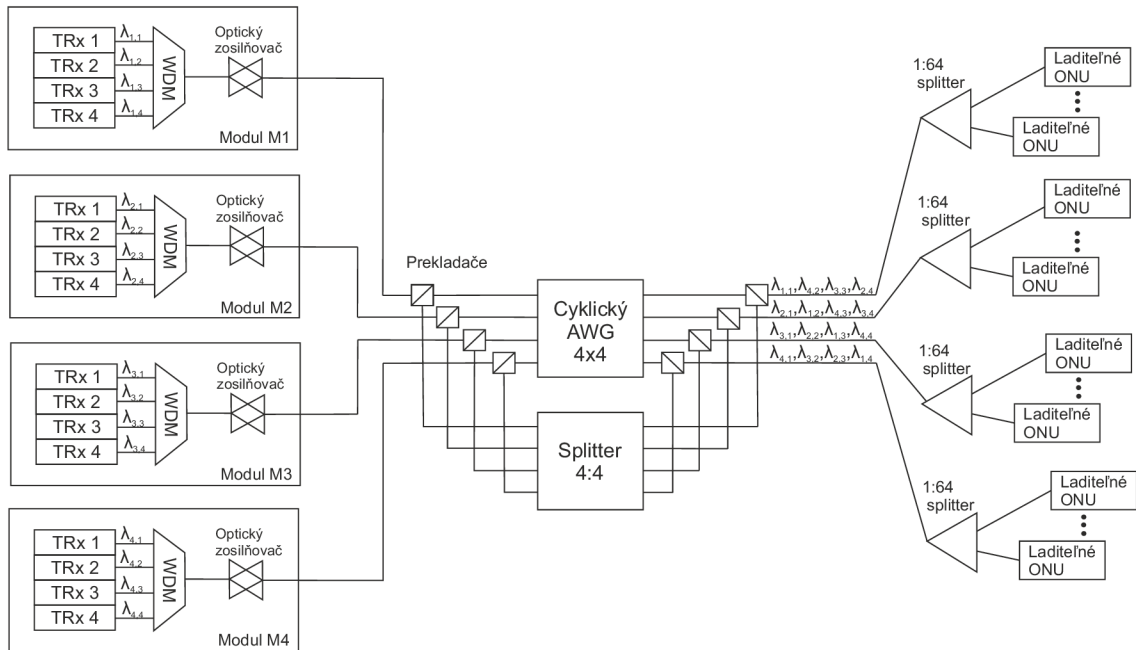
Bolo predstavených viacero technológií pre pasívne optické siete na splnenie požiadaviek štandardu NG-PON2. Patrí medzi ne aj technika časovo-vlnového multiplexu.

lexu (Time- and Wavelength-Division Multiplexed PON) pre pasívne optické siete. Schéma tejto techniky je na obr.1.8. Používa sa tu vlnový a časový prístup. Viacero vlnových dĺžok je použitých vďaka vlnovému multiplexu a každá vlnová dĺžka je použitá jednotkami ONU s viacnásobným časovým prístupom. Štyri vysielacie časti XG-PON sú zoskupené použitím 4 párov vlnových dĺžok ($\{\lambda_1, \lambda_5\}$, $\{\lambda_2, \lambda_6\}$, $\{\lambda_3, \lambda_7\}$ a $\{\lambda_4, \lambda_8\}$). Pre downstream tieto 4 (ale môže byť použitých aj 8 vlnových dĺžok) vlnové dĺžky sú z pásma L (1590–1610 nm)-/IV. okna, každá pritom prenáša rýchlosti 10 Gb/s. Podobne pre upstream sa zase používajú vlnové dĺžky pásma C (1530–1565 nm) / III. okna) útlmovej charakteristiky jednovidového vlakna. Každá pritom prenáša dáta rýchlosťami 2,5 alebo 10 Gb/s. Pre jednoduchšie nasadenie a správu sú ONU vybavené laditeľnými prijímačmi a vysielачmi súčasne, tzv. transceivermi. Laditeľný vysielateľ je možné nastaviť na jednu zo štyroch vlnových dĺžok pre upstream. Laditeľný prijímač zase na jednu zo štyroch pre downstream. [6]



Obr. 1.8: Schéma TWDM-PON.[6]

Pred vyslaním do optickej trasy je použitý optický zosilňovač (OA) k zosilneniu signálu pre downstream, takisto ako aj k predzosilneniu signálu pre upstream. Optická distribučná sieť zostáva pasívna keďže zosilňovač spolu s multiplexerom a demultiplexerom vlnových dĺžok sú umiestnené na strane OLT. Vďaka laditeľnému transceiveru v ONU môžu byť selektívne prijímané/vysielané dáta v páre pre vlnové dĺžky downstreamu a upstreamu. To zabezpečí vyváženú sieť a sieť nemusí byť dodatočne vyvažovaná vo väčšej miere. Použitie zapúzdrenie GEM z GPON sietí zachováva kompatibilitu tohto systému a možnosť využitia tejto techniky.



Obr. 1.9: Flexibilné konfigurácia TWDM-PON.[7]

Technika TWDM-PON sa často používa v konfigurácii, ktorá je na obr.1.9. Medzi OLT a optickú distribučnú sieť je pridaná hybridná súčiastka AWG/splitter. Nachádza sa tam cyklická vlnovodná mriežka 4x4 a 4x4 výkonový splitter, ktorého vstupy a výstupy sú pripojené na 100 GHz optické prekladače. Aj napriek týmto vloženým útlmom súčiastok sa dosahuje vzdialenosť 20 km s deliacim pomerom 1:64 pri použití obojsmerného optického zosilňovača. Vo vnútri modulu OLT sú 4 vysielacie ktoré vysielajú signál pre downstream rýchlosťou 10 Gb/s, teda na vlnových dĺžkach $\lambda_1^d, \lambda_2^d, \lambda_3^d, \lambda_4^d$ s odstupom 200 GHz. Tieto vysielacie môžu byť tepelne laditeľné o ďalších 100 GHz na vlnové dĺžky $\lambda_1^{d+}, \lambda_2^{d+}, \lambda_3^{d+}, \lambda_4^{d+}$. Tieto vlnové dĺžky sú následne zlúčené v nezávislom vlnovom multiplexeri, ktorý sa skladá so zlučovača polarizácie a 3dB couplera. Optický prekladač s odstupom 100 GHz v hybridom AWG/splittri zabezpečí, že tieto 4 vlnové dĺžky prejdú cez cyklickú AWG mriežku s kanálovým odstupom 200 GHz. Každá vlnová dĺžka teda je prenášaná inou optickou distribučnou

sústavou. Vlnová dĺžka z modulu M1 $\lambda_{1,M1}^d$ prechádza distribučnou sústavou ODN1, $\lambda_{1,M1}^d$ je zase sústava ODN2 atď. Optická distribučná sústava má teda pridelenú unikátnu vlnovú dĺžku. Napríklad v ODN1 pochádza λ_1^d pochádza z transceivera M1, λ_1^d , λ_2^d z M4, λ_3^d z M3 a λ_4^d z M2. Posunuté vlnové dĺžky λ_1^{d+} , λ_2^{d+} , λ_3^{d+} , λ_4^{d+} sú zase vedené do splittra prekladačmi a sú distribuované do všetkých 4 distribučných sietí prostredníctvom 4×4 výkonového splittra.

Podobne v smere pre upstream môžu byť 4 vlnové dĺžky vysielané zariadeniami ONU $\{\lambda_1^u, \lambda_2^u, \lambda_3^u, \lambda_4^u\}$ a takisto $\{\lambda_1^{u+}, \lambda_2^{u+}, \lambda_3^{u+}, \lambda_4^{u+}\}$. Obidve štvorice vlnových dĺžok majú rozostup 200 GHz a druhá štvorica je ešte posunutá o 100 GHz. Teda vlnové dĺžky z prvej štvorice prejdú cez cyklický AWG a druhá štvorica je vedená cez výkonový splitter. Prijímač v OLT obsahuje demultiplexer so šírkou pásma 200 GHz a teda oba druhy vlnových dĺžok sú posielané k tomu istému prijímaču. Úzkopásmový optický filter dokáže zvoliť a prepustiť vlnovú dĺžku λ^u alebo λ^{u+} . [7]

Výhody popísaného zapojenia TWDM-PON siete sú predovšetkým v jednoduchšej a cenovo výhodnej rozšíriteľnosti, vyváženosti liniek, energetickej úspore a pomerne vysokej odolnosti zlyhania zariadení OLT.

1.3.2 Vlastnosti fyzickej vrstvy NG-PON2 sietí

Podľa ITU-T G.989.1/2 sú definované viaceré parametre fyzickej vrstvy štandardu NG-PON2. Mnohé vychádzajú už z existujúcich štandardov a doporučení a niektoré sú použité len pre tento typ sietí. Doporučenie G.989.1 sa mimo iné zameriava aj na možnú existenciu tohto štandardu s už existujúcimi. [9][10]

Kapacita liniek

Štandard NG-PON2 by mal poskytovať vyššiu kapacitu linky na zákazníka než GPON a XG-PON1 systémy. To znamená minimálne 40 Gb/s celkovej kapacity na vlákno v downstreame a 10 Gb/s pre upstream. Typicky každé NG-PON2 ONU by malo podporovať 10 Gb/s služby, momentálna kapacita v PON sieťach závisí však na zvolenom deliacom pomere a množstva použitých aplikácií (FTTH, FTTB, ...). Niektoré nasadenia môžu vyžadovať napríklad 100 Mb/s službu poskytovanú efektívnej na rovnakej sieti ako 10 Gb/s službu. Štandard ďalej by mal byť schopný podporovať ONU zariadenia so symetrickou 10 Gb/s kapacitou liniek.

Dosah distribučnej siete

S dosahom sa počíta do vzdialenosti 40 km. Kompatibilita musí byť zaistená s inštalovanou infraštruktúrou ako je napríklad druh optických káblov, či spôsob uloženia.

Pri použití predĺžení (podľa ITU Reach extension) môže byť dosah zvýšený až do 100 km.

Deliaci pomer

Deliaci pomer v pasívnych optických sieťach by sa dal vyjadriť ako počet koncových zariadení na jednu optickú distribučnú sústavu. V dnešných časoch sa pohybuje v rozmedzí od 1:16 do 1:128. Systémy NG-PON2 môžu využívať zastaranejšie systémy prostého delenia výkonu, systémy vlnového multiplexu, či ich kombinácie. Deliaci pomer musia podporovať minimálne 1:256. Špecifické aplikácie môžu vyžadovať pomery ešte vyššie, no jadro architektúry NG-PON2 už nemusí byť na nich stavané. Vyšší pomer znamená pochopiteľne ľahší dosah siete zákazníkom a poskytovateľovi značne šetrí náklady.[9]

Optické spektrum signálu

Prístupové siete väčšinou používajú pre svoju činnosť SMF (Single Mode Fiber), teda jednovidové vlákna. Charakteristika týchto vlákien, ako je známe, závisí od vlnovej dĺžky. Najnižší útlm dosahujú tieto vlákna v pásme C (Conventional 1530–1565 nm) a nepatrne vyšší v pásme L (Long 1565–1625 nm) charakteristiky útlmu jednovidového vlákna.[1]

Chromatická disperzia, ktorá limituje dosah signálu, je taktiež závislá na vlnovej dĺžke a dosahuje nulovú hodnotu pri ≈ 1310 nm pre jednovidové vlákna.

Vlnová dĺžka sa ďalej musí zohľadňovať pri dostupnosti optoelektronických súčiastkach. Dostupné EDFA (Erbium Doped Fibre Amplifier) zosilňovače na svoju činnosť využívajú C a L pásma, zatiaľ čo polovodičové optické zosilňovače SOA (Semiconductor Optical Amplifier) môžu byť navrhnuté na činnosť ku ktoromkoľvek pásme. Tieto typy zosilňovačov sa však líšia vo výkone. Závisí to od vlnovej dĺžke na ktorej pracujú, teplotnej výkonnosti lasera, či senzitivity fotodiódy.

1.3.3 Parametry NG-PON2 sietí

Štandard NG-PON2 definuje alebo vylepšuje rôzne kritické parametre pasívnych optických sietí, či predstavuje vylepšené technológie.

Triedy pre útlm optickej trasy

Pre optickú trasu boli definované rôzne triedy vychádzajúce z rozdielu naviazaného výkonu do linky na vysielačom rozhraní S a prijatého na prijímačom rozhraní R z obr.1.7. Tieto 4 triedy sú v tab.1.1. Optická distribučná sústava obsahujúca zosilňovacie prvky, couplery, či nízkopomerové deliče výkonu však môže dosiahnuť útlm

optickej trasy menší než je jej minimálny z tab. 1.1. Sústava preto musí obsahovať aj optické útlmové členy pre zabezpečenie minimálnych strát na trase pre danú triedu kvôli prevencii zvýšenej chybovosti BER (Bit Error Ratio) či možného poškodenia prijímača.

Tab. 1.1: Triedy pre útlmy optickej trasy.

Trieda	N1	N2	E1	E2
Minimálny útlm	14 dB	16 dB	18 dB	20 dB
Maximálny útlm	29 dB	31 dB	33 dB	35 dB

Parametre optického rozhrania

Nasledujúca tab.1.2 zobrazuje parametre optického spojenia pre 20 a 40 km dlhú linku a 1 až 4 kanály TWDM-PON pri prenosovej rýchlosti 2,48832 Gb/s. Pre rýchlosť 9,95328 Gb/s zobrazuje parametre tab. 1.3.

Tab. 1.2: Parametre optického spojenia pri 2,48832 Gb/s v smere pre downstream.

Položka	Jednotka	Hodnota			
OLT vysielač (rozhranie S)					
Nominálna bitová rýchlosť	Gb/s	2,48832			
Vlnová dĺžka	nm	1596 – 1603			
Rozostup kanálov	GHz	100			
Linkový kód	-	skrambl. NRZ			
ODN trieda		N1	N2	E1	E2
Stredný naviazaný výkon MIN	dBm	+0,0	+2,0	+4,0	+6,0
Stredný naviazaný výkon MAX	dBm	+4,0	+6,0	+8,0	+10
Minimálny pomer zániku	dB	8,2			
Disperzia	ps/nm	0-420 (20km), 0-840 (40km)			
Max. optický výkon na kanál	dB/15GHz	-40,6			
ONU prijímač (rozhranie R)					
Maximálna odrazivosť na rozh. R/S	dB	-20			
Referenčná BER	-	10-4			
ODN trieda		N1,	N2,	E1,	E2
Min. citlivosť na referenčnej BER	dBm	-30	-30	-30	-30
Min. preťaženie na referenčnej BER	dBm	-10	-10	-10	-10

Minimálny pomer zániku je pri NG-PON2 sieťach definovaný ako

$$ER = 10\log_{10}(A/B), \quad (1.1)$$

kde A je priemerná výkonová úroveň binárnej 1 a B priemerná výkonová úroveň binárnej 0. Tento pomer je definovaný pre postupujúci signál v každom jeho bode.

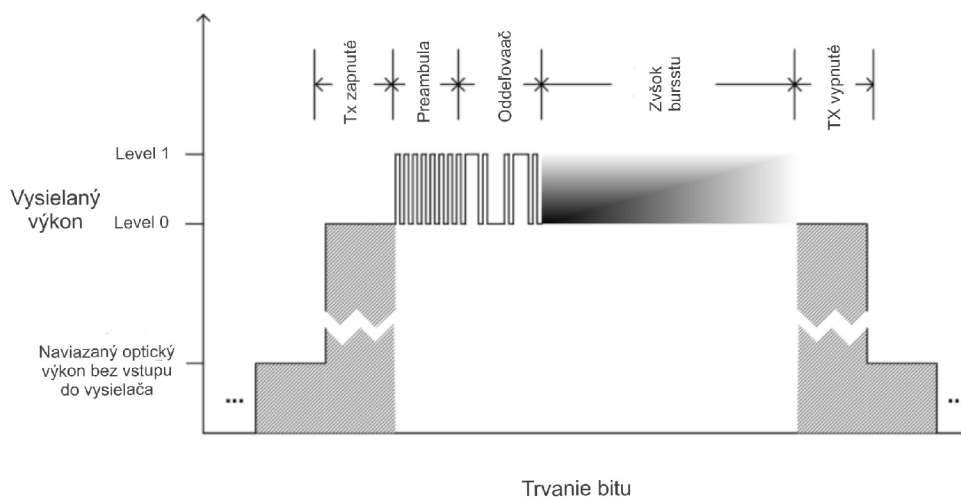
Tab. 1.3: Parametre optického spojenia pri 9,95328 Gb/s v smere pre downstream.

Položka	Jednotka	Hodnota			
OLT vysielač (rozhranie S)					
Nominálna bitová rýchlosť	Gb/s	9,95328			
Vlnová dĺžka	nm	1596 – 1603			
Rozostup kanálov	GHz	100			
Linkový kód	-	skrambl. NRZ			
ODN trieda		N1	N2	E1	E2
Stredný naviazaný výkon MIN	dBm	+3,0	+5,0	+7,0	+9,0
Stredný naviazaný výkon MAX	dBm	+7,0	+9,0	+11,0	+11
Minimálny pomer zániku	dB	8,2			
Disperzia	ps/nm	0-420 (20km), 0-840 (40km)			
Max. optický výkon na kanál	dB/15GHz	-40,6			
ONU prijímač (rozhranie R)					
Maximálna odrazivosť na rozh. R/S	dB	-20			
Referenčná BER	-	10^{-4}			
ODN trieda		N1,	N2,	E1,	E2
Min. citlivosť na referenčnej BER	dBm	-28	-28	-28	-28
Min. preťaženie na referenčnej BER	dBm	-7,0	-7,0	-7,0	-9,0

Stredný naviazaný výkon v bode S je priemerný výkon sekvencie pseudonáhodných dát naviazaný do vlákna vysielačom. V prevádzkovom režime nižšia hodnota je minimálny poskytovaný výkon a vyššia zase hodnota, ktorá by nemala byť prekročená.[10]

Výkonová spektrálna hustota pre upstream

V smere pre upstream by vysielač jednotky ONU mal ideálne vysielať nulový výkon do vlákna v burstoch, ktoré ONU nemá momentálne pridelené. V praxi je však povolený určitý vysielač výkon aj v týchto intervaloch. Situácia je znázornená na obr.1.10. Fáza *Tx zapnuté* bitovej periódy predchádza priradeného burstu, môže byť použitá pre naladenie lasera. Konečná fáza *Tx vypnuté* zase nasleduje ihneď po priradenom burste.



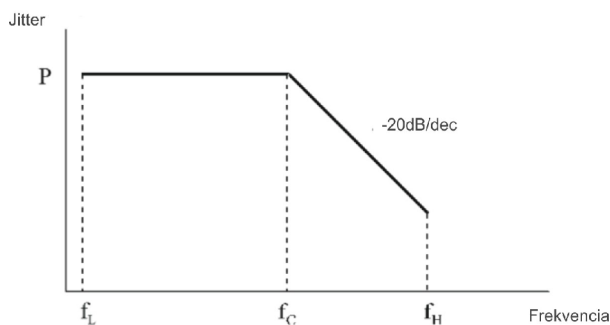
Obr. 1.10: Vzťah medzi výkonovými úrovňami ONU v burstoch.[10]

Jitter

Na zabezpečenie komunikácie bez chýb je dôležité udržiavať čo možno najlepšiu časovú synchronizáciu s reálne vyslanými a prenášanými dátami. Ak sa však toto časové oneskorenie zväčší, na strane prijímača sa začnú vytvárať chyby v dekódovaní. **Prenos jitteru** je parameter, ktorým sa udáva miera prenášania jitteru medzi vstupom a výstupom. Definovaný je vzťahom

$$jittertransfer = 20\log_{10} \left[\frac{jitteronupstreamsignalUI}{jitterondownstreamsignalUI} \times \frac{downstreambitrate}{upstreambitrate} \right].$$

Prenosová funkcia jitteru by sa mala nachádzať pod krivkou z obr.1.11 **Tolerancia**



Obr. 1.11: Prenos Jitteru ako funkcie pre ONU.[10]

jitteru je definovaná ako amplitúda sínusového jitteru aplikovaná na vstup TWDM-PON signálu, ktorý spôsobí pokles 1 dB optického výkonu.

Linkový kód

Pre obidva smery komunikácie sa používa kód NRZ (Non Return to Zero) teda bez návratu k nule s rozšírením spektra (scrambling). Vysoká úroveň emisie svetla znamená logickú 1 a nízka emisia svetla znamená logickú 0.[10]

Varianty nominálnych rýchlostí pre downstream/upstream sú nasledovné

- 9,95328/2,48832 [Gb/s].
- 9,95328/9,95328 [Gb/s].
- 2,48832/2,48832 [Gb/s].

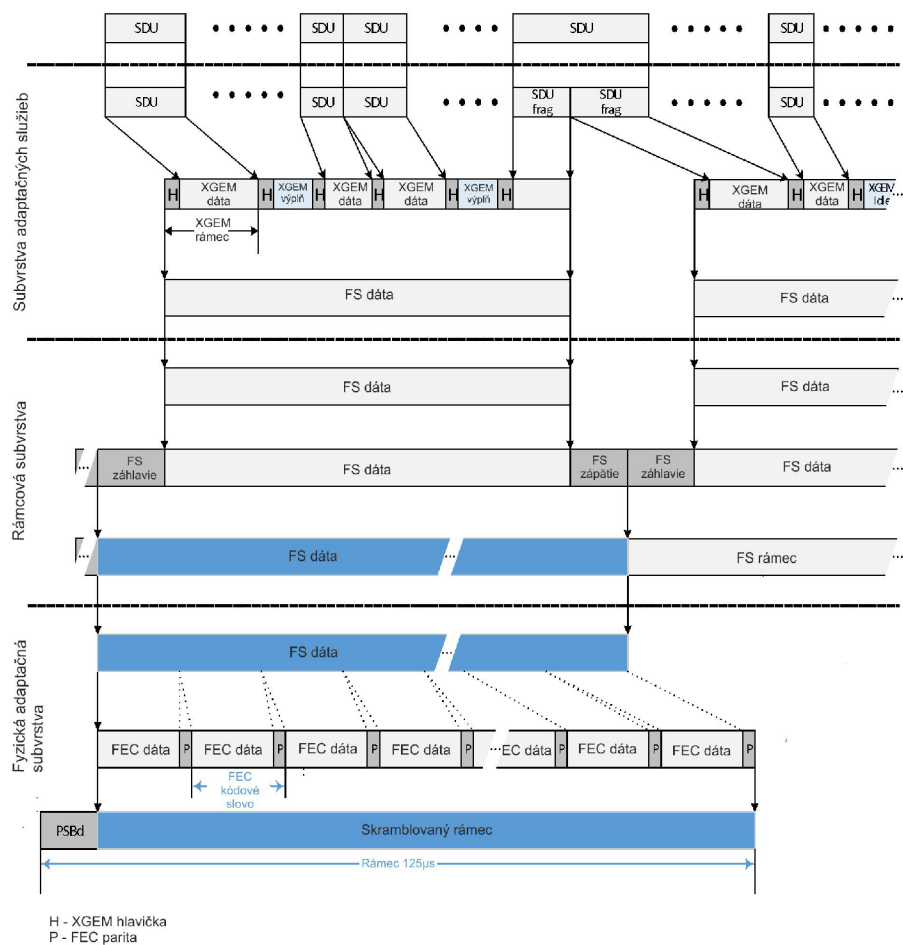
1.4 Vrstvový model pre NG-PON2 siete

Vrstva TWDM-TC (Transmission Convergence TWDM) sa skladá z troch subvrstiev: subvrstvia adaptácie služieb, rámcová subvrstvia a fyzická adaptačná subvrstvia. Vrstva je prítomná ako na strane OLT, tak na strane ONU. V smere pre downstream, rozhranie medzi TWDM TC vrstvou a PMD (Physical Medium Dependent) vrstvou je reprezentované bitovým tokom, ktorý je rozdelený do rámcov trvania 125 μ s. Tento proces je založený na zapúzdrení jednotiek SDU z vyšších vrstiev do bitového toku na fyzickej, ako je znázornené na obr.1.12. V opačnom smere je to zase postupnosťou presne načasovaných burstov. Subvrstvy a zapúzdrenie SDU jednotiek sú definované v [11].

Špecifikácie TC-TWDM systému, teda vrstvy prenosovej konvergenencie pre NG-PON2 platia pre podporované bitové rýchlosti uvedené v kap.1.3.3.

1.4.1 Subvrstvia adaptácie služieb

Subvrstvia SAS (Service Adaption Sublayer) je v modeli TWDM-TC zodpovedná za zapúzdrenie SDU vyššej vrstvy, multiplexovanie a popis priebehu prenosu dát. Na strane vysielača táto vrstvia prijíma SDU vyššej vrstvy, reprezentované užívateľskými dátami, zabezpečuje prípadné fragmentovanie jednotiek SDU, priraduje XGEM Port-ID jednotkám SDU alebo ich fragmentom, či vyžaduje TWDM-PON zapúzdrenie za účelom získania XGEM rámca. Dáta XGEM môžu byť kódované. Tok XGEM rámcov s dátami vytvára FS rámec v smere pre downstream a FS burst v smere pre upstream. Na strane prijímača subvrstvia adaptácie služieb prijíma dáta FS rámcov a burstov, vykonáva popis XGEM rámcov, filtruje tieto rámce na základe XGEM Port-ID, dekóduje XGEM rámce, ak bolo použité kódovanie a demultiplexuje SDU jednotky, ak boli multiplexované. [11]



Obr. 1.12: Zapúzdrowanie SDU v smere pre downstream.[11]

1.4.2 Rámcová subvrstva

Prostredná subvrstva sa nazýva FS (Framing Sublayer) vrstva a má za úlohu vytváranie a spravovanie polí, ktoré sú potrebné pre réžiu a správu dátového toku v PON sieťach. Na strane vysielača FS vrstva prijíma sériu XGEM rámcov, ktoré sú tvorené z FS dát a spolu so záhlavím a zápatím vytvára FS rámce, či FS bursty v smere pre usptream. Logické kanály OAM a PLOAM poskytujú informácie pre riadenie dátového toku v oboch smeroch. Veľkosť FS rámca je fixná pre downstream a doplnená o PLOAM kanál pre upstream. V tomto smere sa takisto multiplexujú FS dáta priradené k identifikátorom Alloc-ID. Na strane prijímača subvrstva FS prijíma FS rámce a bursty, analyzuje FS záhlavie, získava zabudovaný PLOAM kanál a pošle FS dáta SAS subvrstve. Vložené OAM informácie definujú šírku pásma pre usptream, dynamicky túto šírku menia a riadia časovanie fyzickej adaptačnej subvrstvy.[11]

1.4.3 Fyzická adaptačná subvrstva

Spodná Fyzická AS (PHY Adaptation sublayer) podvrstva zahŕňa funkcie, ktoré upravujú dátový tok modulovaný optickým vysielačom s cieľom zlepšiť detekciu, citlivosť, popisuje vlastnosti signálu prenášaného cez optické médium a zabezpečuje dáta protichybovým ochranným kódovaním. Na strane vysielača fyzická adaptačná vrstva prijíma FS rámce alebo FS bursty z rámcovej subvrstvy, rozdeľuje ich do dátových blokov pre protichybové kódovanie FEC (Forward Error Correction). Pripája teda FEC paritu ku každému dátovému bloku, vykonáva skramblovanie FEC blokov, predpripravuje fyzickú synchronizáciu blokov na základe PSBd alebo PSBu (pre upstream) a tým poskytuje časovú synchronizáciu bitového toku. Na strane prijímača zase vykonáva túto synchronizáciu prichádzajúceho bitového toku, opravuje chyby na základe FEC a posíla opravené FS rámce vyššej rámcovej vrstve.[11]

1.4.4 Riadenie a správa TWDM-PON systému

Riadenie, prevádzka a správa informácií v TWDM-PON systémoch sú prenášané v troch kanáloch: OAM, PLOAM a OMCC. Kanály OAM a PLOAM riadia funkciu PMD a TWDM-TC vrstvy, OMCC poskytuje správu vyšších vrstiev.

Vložený OAM kanál

Vložený OAM kanál (Operation Administration and Management) je poskytovaný záhlavým FS rámcom a FS burstou a predstavuje vloženú štruktúru. Poskytuje kanál s nízkou latencou pre naliehavé kontrolné informácie, pretože každá informácia je priamo mapovaná do určitého poľa. Medzi funkcie, prenášané týmto kanálom patria: časovanie burstov pre upstream, alokácia šírky pásma, zvolenie kľúča pre šifrovanie, signalizáciu dynamickej alokácie šírky pásma, vynútený štart systému, či podozrenie zo zlyhávania prenosu.

PLOAM kanál

Kanál PLOAM (Physical Layer OAM) správo orientovaný a je prenášaný v priradenom mieste v FS rámci a FS burste. Tento kanál je určený pre všetky druhy informácií PMD vrstvy a rámcov, ktoré nie sú posielané cez OAM kanál.

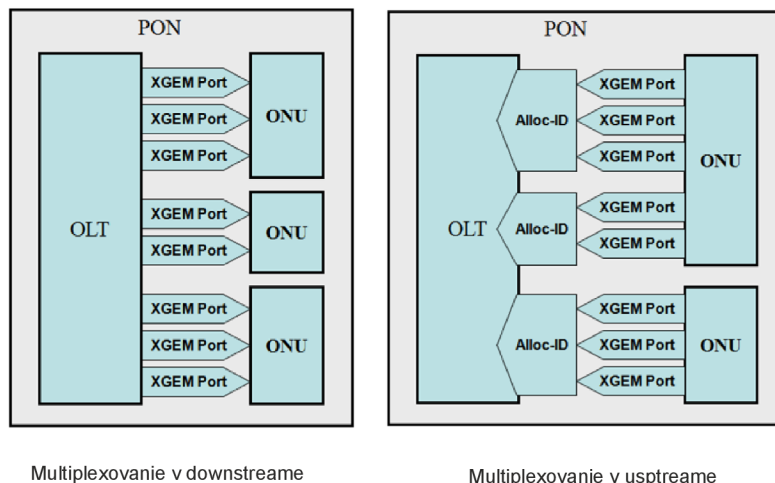
Kanál správy a riadenia ONU

Posledný kanál OMCC (ONU Management and Control Channel) sa používa na správu vrstiev, ktoré definujú služby nachádzajúce sa nad TC vrstvou. Rozhranie

OMCI (Operation management Control Interface) je zodpovedné za filtrovanie a zapúzdrowanie XGEM rámcov v downstreame a SDU jednotiek pre upstream. Rozhranie OMCI v jednotke OLT plní presne opačnú funkciu než v jednotke ONU.

1.4.5 TDM architektúra

V smere pre downstream je multiplexovanie dátového toku centralizované. Jednotka OLT multiplexuje XGEM rámce do entít pre prenos využívajúc pritom XGEM port-ID, ako kľúč pre identifikovanie XGEM rámcov, ktoré patria do rozdielneho logického spojenia. Na druhej strane siete každé ONU filtruje tieto XGEM rámce na základe XGEM Port-ID a spracováva iba rámce určené pre ňu. V upstreame je multiplexovanie distribuované. Zariadenie OLT udeľuje povolenie na vysielanie v smere pre upstream na základe identifikátora Alloc-ID. Jednotky ONU potom vysielajú na základe týchto identifikátorov spolu s XGEM Port-ID, ako znázorňuje obr.1.13.



Obr. 1.13: Multiplexovanie v TWDM-PON na základe identifikátorov.[11]

ONU identifikátor

Identifikátor ONU-ID je 10bitový identifikátor, ktorý jednotke OLT priraduje koncové terminály ONU počas začiatkovej inicializácie prostredníctvom PLOAM kanálu, druhy ONU-ID identifikátorov zobrazuje tab.1.4

Alokačný identifikátor Alloc-ID

Tento identifikátor je 14bitové číslo, ktoré vysielacia jednotka OLT priradí terminálu ONU ako identifikáciu entity, ktorá je schopná prijímať dáta a potrebuje alokovať

Tab. 1.4: Prehľad možných ONU-ID identifikátorov.

ONU-ID	Určenie	Poznámka
0...1020	priraditeľné	priradené OLT
1021	rezervovaný	číslo by nemalo byť priradené žiadnemu ONU
1022	rezervovaný	číslo by nemalo byť priradené žiadnemu ONU
1023	broadcast	broadcastová adresa, nepriraditeľné

šírku pásma pre upstream. Každému ONU je priradené 1 alebo viac Alloc-ID identifikátorov. Východiskový identifikátor je numerický totožný s ONU-ID a je priradený implicitne. Tento východiskový identifikátor nesie OMCC informácie a môže tiež niesť užívateľské dáta. Takisto sa používa pre PLOAM kanál. Prídavné Alloc-ID identifikátory sú primárne určené pre používateľské dáta a ich priradovanie prebieha v PLOAM správach, ako je uvedené v tab.1.5. [11]

Tab. 1.5: Prehľad možných Alloc-ID identifikátorov.

Alloc-ID	Určenie	Poznámka
0...1020	default	Alloc-ID implicitne priradené, rovné ONU-ID
1021	broadcast	pri prenose 2,5Gb/s alebo 10Gb/s v upstreame
1022	broadcast	pri prenose 10Gb/s v upstreame
1023	broadcast	pri prenose 2.5Gb/s v upstreame
1024...16383	priraditeľné	možné priradiť ak sú potrebné

XGEM Port identifikátor

Posledný typ identifikátoru, tab.1.6, ktorý sa využíva v TWDM-PON komunikácii je XGEM Port-ID, 16bitový identifikátor priradený jednotkou OLT určitému logickému spojeniu. Identifikátor priraduje logickému OMCC spojeniu implicitne ONU-ID. Pri inicializácii spojenia a vstúpení do inicializačného stavu O1, východiskové XGEM Port-ID sa zruší a ostanú len predošlé XGEM Port-ID identifikátory.

Tab. 1.6: Prehľad možných XGEM port-ID identifikátorov.

XGEM port-ID	Určenie	Poznámka
0...1020	default	implicitne priradený, rovný ONU-ID
1021...65534	priraditeľné	možné priradiť prostredníctvom OMCC
65535	nečinný stav	rezervovaný pre nečinný stav

1.4.6 Media access control

V TWDM-PON systémoch sa jednotka OLT stará o prístup k médiu pre vysielanie v upstreame. Každý fyzický rámec obsahuje pole BWmap (Bandwith Map), ktoré signalizuje prevádzku v upstreame pre jednotlivé ONU. Jednotka OLT vysielá fyzické rámce v downstreame každých $125 \mu\text{s}$. Keďže vlákna majú rôznu dĺžku, každý rámec dorazí k ONU v rozdielnom čase. Z tohto dôvodu jednotka ONU nastaví offset vyslaných rámcov pre upstream, a tým zabezpečí, že k OLT dorazia v rovnakom čase. Pole BWmap špecifikuje neprekrývajúce sa vysielanie pre upstream. Obsahuje alokačné štruktúry, ktoré sú adresované ku konkrétnemu Alloc-ID, ktoré má za úlohu alokovať prostriedky pre upstream. Každá séria alokovaných burstov v upstreame začína ukazovateľom jej začiatku a sekvenciu pridelených dát, ktoré má ONU povolené vyslať. Začiatkový ukazovateľ a pridelené dáta sú vyjadrené v jednotkách, ktorých veľkosť závisí od bitovej rýchlosti v upstreame: jedno slovo (4 B) pre ONU pri 2,5 Gb/s a jeden blok (16 B) pri rýchlosti 10 Gb/s. [11]

1.4.7 Princípy akolácie zdrojov v dowstreame a upstreame

Tok dát je sprevádzaný špecifickými parametrami. Tieto parametre môžu byť reprezentované deskriptorom, ktorý má najčastejšiu podobu,

$$D = \langle R_F, R_A, R_M, \chi_{AB}, P, \omega \rangle, \quad (1.2)$$

kde R_F je pevná šírka pásma [bit/s], R_A zaručená šírka pásma [bit/s], R_M maximálna šírka pásma [bit/s], χ_{AB} ternárny ukazovateľ pre ďalšie priradenie šírky pásma {none, non-assured (NA), best-effort (BE)}. Správne nastavený deskriptor by mal uspokojiť nasledujúce podmienky:

$$R_M \geq R_F + R_A$$

,

ak $\chi_{AB} = \text{NA}$, potom $R_M > R_F + R_A > 0$,

ak $\chi_{BE} = \text{NA}$, potom $R_M > R_F + R_A \geq 0$.

Celková prevádzka sa dá potom špecifikovať základnou podmienkou stability

$$\sum_i (R_F^i + R_A^i) \leq C, \quad (1.3)$$

kde suma je cez celú prevádzku v downstreame a v upstreame PON a C je kapacita rozhrania v upstreame resp. v downsteame. [11]

1.4.8 Možné zataženie linky

Každé Alloc-ID môže byť dynamicky charakterizované svojim maximálnym zatažením $R_L(t)$, ktoré je definované ako priemerná rýchlosť, pri ktorej logický zásobník s Alloc-ID identifikátormi je schopný činnosti až do vyčerpania v určitom čase Δ ,

$$R_L(t) = \frac{B(t) + A(t, t + \Delta)}{\Delta}, \quad (1.4)$$

kde $B(t)$ je využitie logického buffera v čase t a výraz $B(t) + A(t, t + \Delta)$ reprezentuje nový príchod do buffera počas časového intervalu $(t, t + \Delta)$.

1.4.9 Garantované šírky pásma

Pokiaľ platí základná podmienka stability 1.3, garantované komponenty dynamicky alokovanej šírky pásma sú dané rovnicou,

$$R_G^i(t) = \min\{R_F^i + R_A^i; \max\{R_F^i; R_L^i(t)\}\}, \quad (1.5)$$

pričom $R_G^i(t)$ je dostupné pridelenému Alloc-ID bez ohľadu na zataženie linky. Teda R_F^i je spodná medza pridelenej šírky pásma $R_G^i(t)$ a $R_A^i + R_F^i$ vytvárajú spoločne hornú medzu.

Nezaistená šírka pásma

Nezaistená šírka pásma R_{NA} je druh prídavnej šírky pásma, ktorú OLT môže dynamicky priradiť určitému Alloc-ID v pomere ku sume zaistených šírkach pásiem tohto Alloc-ID. Množstvo prebytku šírky pásma, ktorá môže byť využité pri nezaistenej šírke pásma sa rovná množstvu kapacity v upstreame, ktorá zostane po garantovanej šírke pásma a ktorá je dynamicky priradovaná k jednotlivým Alloc-ID. Toto množstvo je dané výrazom

$$S_{NA}(t) = C - \sum_i R_G^i(t), \quad (1.6)$$

kde $R_G^i(t)$ je definované v rovnici 1.5.

Šírka pásma Best-effort

Šírka pásma best-effort je druh prídavnej alebo doplnkovej šírky pásma, ktorú OLT môže dynamicky priradiť určitému Alloc-ID, v pomere ku nezaistenej šírke pásma tohto Alloc-ID. Identifikátor Alloc-ID pre priradenie šírky pásma best-effort dostane prídavnú šírku pásma iba v prípade, ak všetky identifikátory pre nezaistenú šírku pásma boli využité. Množstvo prebytkovej šírky pásma, ktorá sa môže použiť na šírku pásma best-effort je rovná kapacite v upstreame, ktorá ostala dostupná po

všetkých identifikátoroch pre nezaistenú šírku pásma a ostatných identifikátoroch, ktoré boli priradené garantovaným šírkam pásma. Toto množstvo je dané nasledujúcim výrazom [11]

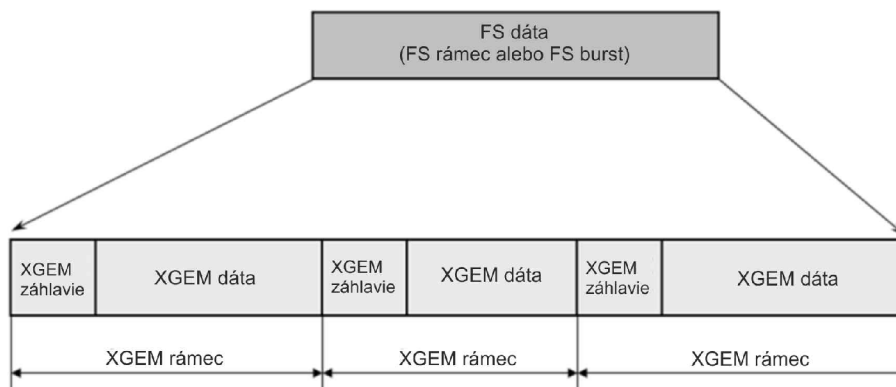
$$S_{BE}(t) = C - \sum_{i \in \{x_{AB}^i = NA\}} R^i(t) - \sum_{i \in \{x_{AB}^i \neq NA\}} R_G^i(t), \quad (1.7)$$

kde $R_G^i(t)$ je definované kritériom saturácie,

$$R^i(t) = \min\{R_M^i; \max\{R_L^i; R_F^i(t)\}\}. \quad (1.8)$$

1.4.10 Stavba XGEM rámcov

Zapúzdrowanie dátového toku predstavujúceho SDU (Service Data Unit) jednotky do XGEM (XG-PON Encapsulation Method) rámcov prebieha na tretej subvrstve modelu TWDM-TC. Táto časť sa nazýva XGTC (XG-PON Transmission Convergence). Tieto rámce sú neskôr uložené do FS dát a vytvárajú tak FS rámce na druhej subvrstve. Zapúzdrowanie XGEM pripojí svoju hlavičku, dáta uskladní do XGEM dát a spolu takáto štruktúra môže vytvoriť FS rámec s fixnou veľkosťou, ako zobrazuje obr.1.14. Veľkosť FS dát sa rovná FS rámcu (135 432 bajtov) zmenšeného o FS záhlavie. Každý XGEM rámec obsahuje XGEM hlavičku pevnej dĺžky a XGEM dáta premenlivej dĺžky.

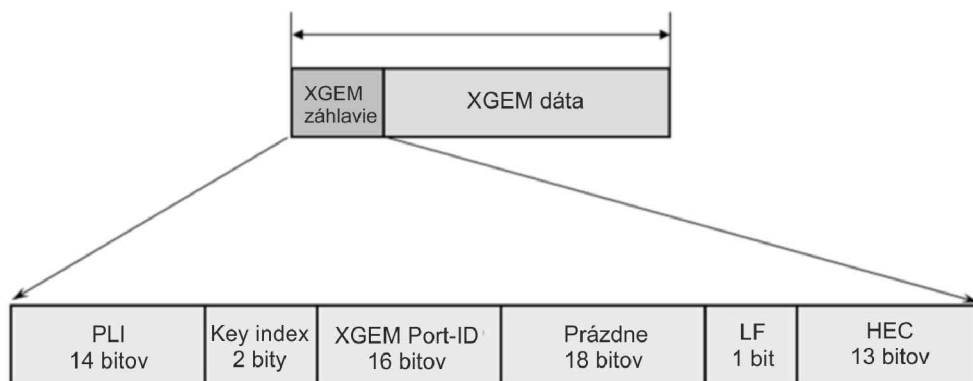


Obr. 1.14: Štruktúra FS dát z XGEM rámcov.

XGEM záhlavie

Veľkosť XGEM záhlavia je 8 bajtov a jeho formát je zobrazený na obr.1.15[11]. Záhlavie XGEM obsahuje nasledujúce polia:

PLI (Payload Length Indication) určuje dĺžku SDU alebo fragmentu SDU v bajtoch v XGEM dátach. Jeho veľkosť 14 bitov umožňuje reprezentovať číslo od 0 do 16 383



Obr. 1.15: Štruktúra XGEM záhlavia.[11]

a teda uložiť dĺžku aj rozšíreného Ethernetového rámca (do 2000 bajtov), tak ako aj jumbo Ethernetového rámca (do 9 000 bajtov). Hodnota PLI má teda presnosť jedného bajtu a tak nemusí vždy určovať presne veľkosť XGEM dát.

Key Index pole indikuje použitý kľúč pri zakódovaní XGEM dát. V závislosti na XGEM Port-ID, toto pole odkazuje na broadcastový alebo unicastový typ kľuča. Hodnota 01 zodpovedá použitiu prvého kľuča, 10 druhého, zatiaľ čo 00 indikuje prenos bez zabezpečenia. Hodnota 11 je rezervovaná pre budúce použitie a zatiaľ nemá priradený žiadny význam.

XGEM Port-ID nesie identifikátor XGEM-Port ID, ku ktorému patrí rámec. Nasleduje pole dlhé 18 bitov, ktoré je ponechané pre budúci vývoj a obsahuje 0.

LF (Last Fragment) je indikátor posledného fragmentu. Ak fragmentované SDU v XGEM dátach je posledné, indikátor sa nastaví na hodnotu 1.

HEC (Hybrid error correction) - pole pre detekciu a opravu chýb záhlavia, je kombináciou skráteného BCH kódu a paritného bitu na konci. Zabezpečuje 51 bitov pridaním 13 paritných, ktoré sa uložia do poľa HEC. Na strane prijímača potom kód použitím poľa HEC je schopný opraviť 2 chybné bity.[11]

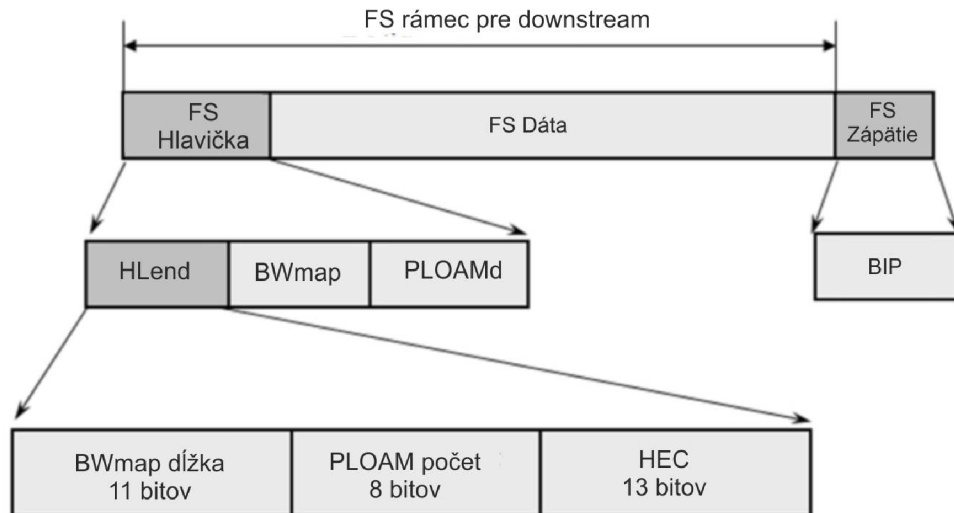
1.4.11 Stavba FS rámca v downstreame

Veľkosť FS rámca, rámca druhej subvrstvy vrstvy adaptačných služieb, pre downstream závisí od bitovej rýchlosti, zapnutému/vypnutému FEC zabezpečeniu, ako uvádza nasledujúca tabuľka tab.1.7.

Tento FS rámec sa skladá z FS hlavičky, FS dát a FS zápätia. Dáta sa formujú na vysielacej strane a spracovávané sú na opačnej prijímacej strane subvrstvy adaptačných služieb. Hlavička je zložená z fixnej štruktúry HLen a dvoch variabilných partií: BWmap (The Bandwidth map partition) a PLOAMd (downstream PLOAM). Štruktúru zobrazuje obr.1.16

Tab. 1.7: Velkosti rámcov.

Nominálna rýchlosť [Gb/s]	10		2,5	
Velkosť fyzického rámca PHY [Bajtov]	155 520		38 880	
FEC status	On	Off	On	Off
Velkosť FS rámca [Bajtov]	135432	155496	33696	38856



Obr. 1.16: Formát FS rámca pre downstream.[11]

HLend štruktúra

Pole **HLend** je 4bajtová štruktúra, ktorá kontroluje veľkosť premennej dĺžky partícií v FS hlavičke. Skladá sa z troch polí:

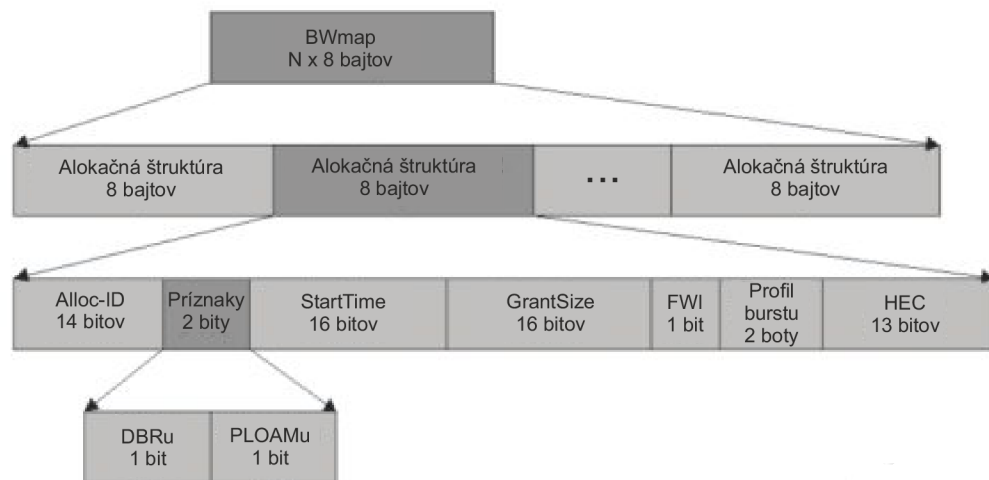
BWmap dĺžka - obsahuje nepriradený integer N, indikujúci počet alokačných štruktúr v BWmap partícií.

PLOAM počet - obsahuje nepriradený integer P, indikujúci počet PLOAM správ v PLOAMd partícií.

HEC (Hybrid error correction) - pole pre detekciu a opravu chýb pre HLen štruktúru, je kombináciou skráteného BCH kódu a paritného bitu.

BWmap partícia

Partícia BWmap sa skladá zo sérií 8bajtových alokačných štruktúr. Počet týchto štruktúr v BWmap je daný polom BWmap dĺžka v štruktúre HLen. Veľkosť BWmap partície je $8 \times N$ bajtov. Každá alokačná štruktúra špecifikuje alokáciu šírky pásma ku konkrétnemu Alloc-ID, ktoré patrí k rovnakému ONU. Formát BWmap partície a alokačných štruktúr ukazuje obr.1.17



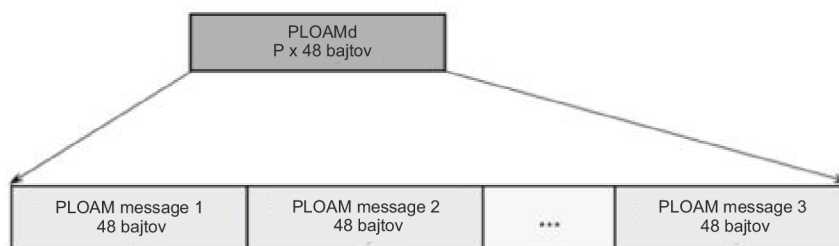
Obr. 1.17: Bwmap pole a polia slúžiace na alokáciu.[11]

Pole **Alloc-ID** obsahuje 14bitové číslo, ktoré určuje príjemcu alokovanej šírky pásma; T-CONT pre downstream a OMCC pre upstream. Príznačkové bity obsahujú dva oddelené identifikátory **DBRu** a **PLOAMu**. Ak je bit DBRu nastavený na hodnotu 1, ONU zašle správu pre konkrétne Alloc-ID, ak nastavený nie je, DBRu správa sa neposiela. Nastavený bit PLOAMu zase hovorí, že veľkosť záhlavia FS burstu v upstreame ma byť 53 bajtov.

Pole **StartTime** obsahuje 16bitové číslo podobne ako Alloc-ID, no v tomto prípade je ním indikovaná pozícia prvého bajtu upstreamového burstu v PHY rámci. Táto hodnota udáva časovú medzeru od začiatku PHY rámca po začiatok záhlavia FS rámca. Pole **GrantSize** obsahuje tiež 16bitové číslo ako v predchádzajúcich prípadoch, no tentokrát určuje dĺžku FS dát. **FWI (Forced wake-up indication)** bit zase zabezpečí „zobudenie“ jednotky ONU jednotkou OLT, ktorá sa nachádzala v móde úspory energie. Pole **Profil Burst** je dvojbitové pole obsahujúce index profilu burstu, ktorý sa použije v PHY fyzickej adaptačnej subvrstve jednotky ONU pri formovaní PHY burstu. [11]

PLOAMd partícia

Táto partícia, na obr.1.18 obsahuje buď žiadnu, jednu alebo viacero PLOAM správ. Dĺžka každej PLOAM správy je 48 bajtov. Počet týchto správ v spomínanej partícii je daný polom PLOAM počet v HLenštruktúre. Dĺžka PLOAMd partície je potom daná ako $4 \times P$ bajtov.



Obr. 1.18: PLOAMd partícia pre downstream.[11]

Pole BIP

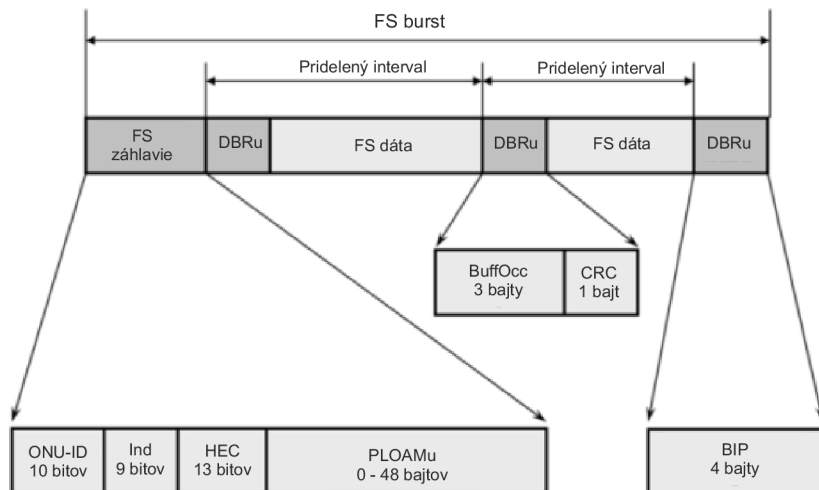
Zápätie FS rámca je tvorené 4 bajtovým polom BIP (Bit-Interleaved Even Parity), v ktorom je uložená bitovo prekladaná parita celého rámca. Prijímač ONU overí BIP a následne odhadne bitovú chybovosť v downstreame. Táto funkcia však je použiteľná len v prípade vypnutého FEC (Forward Error Correction) zabezpečenia na fyzickej adaptačnej subvrstve.

1.4.12 Stavba FS burstu v upstreame

V smere pre upstream je rozhranie medzi rámcovou subvrstvou a fyzickou adaptačnou subvrstvou reprezentované FS burstom. Tento burst je vysielaný zariadením ONU a jeho veľkosť je dynamicky upravovaná. Skladá sa z hlavičky, jedného alebo viacerých alokačných intervalov pre šírku pásma, každý priradený ku konkrétnemu Alloc-ID a ďalej zápätie, ako ukazuje obr.1.19. Veľkosť prideleného intervalu je určená štruktúrou BWmap v downstreamovom FS rámci. Každý pridelený interval obsahuje FS dáta a môže obsahovať FS záhlavie. Dáta sú vytvárané na vysielacej strane a spracovávané sú na prijímacej odpovedajúcou subvrstvou.

Záhlavie FS burstu

Záhlavie obsahuje 4bajtovú stálu časť a premennú časť. Stála časť pozostáva z ONU-ID, Ind a HEC poľa. Premenná časť ma buď 0 alebo 48 bajtov PLOAM správy, v závislosti na hodnote PLOAMu v konkrétnej BWmap alokačnej štruktúre. Pole **ONU-ID** je 10bitový identifikátor, ktorý obsahuje unikátne ONU-ID stanice ONU, ktorá vysielala burst. Tento identifikátor je priradený na začiatku, pri inicializácii spojenia. Jednotka OLT si ho môže overiť prostredníctvom poľa BWmap. Identifikátor **Ind** poskytuje nevyžiadanú signalizáciu jednotky ONU. Pole **HEC** zabezpečuje detekciu chýb. Jedná sa o hybridné kódovanie, ktoré je kombináciou cyklických opravných BCH kódu a paritného bitu. Pole **PLOAMu** obsahuje PLOAM správu



Obr. 1.19: Formát FS burstu v upstreame.[11]

pre upstream. Prítomnosť tejto správy zabezpečuje OLT v PLOAMu príznakom prvej alokačnej štruktúry série burstov. Dĺžka PLOAM správy je 48 bajtov. Záhlavie alokačnej štruktúry, nazývané **DBRu** nesie vo svojich 4 bajtoch informácie patriace k určitému Alloc-ID. Jeho prítomnosť je kontrolovaná jednotkou ONU v príznaku DBRu konkrétnej alokačnej štruktúre v BWmap. Zásobník obsadenia **BufOcc** je pole s dĺžkou 3 bajty a obsahuje celkové množstvo SDU prevádzky. Jednotka SDU má dĺžku L bajtov, jej príspevok W do bufferu obsadenia je počítaný ako

$$W = \begin{cases} \frac{L}{4}, & \text{ak } L > 8; \\ 2, & \text{ak } 0 < L \leq 8. \end{cases} \quad (1.9)$$

Zvyšný 1 bajt je vyhradený pre pole **CRC**, ktoré zabezpečuje celú DBRu štruktúru CRC-8 (Cyclic Redundancy Check) používajúc polynóm $g(x) = x^8 + x^2 + x + 1$. Ak táto kontrola detekuje neopraviteľnú chybu, informácie v DBRu poli nie sú použité.

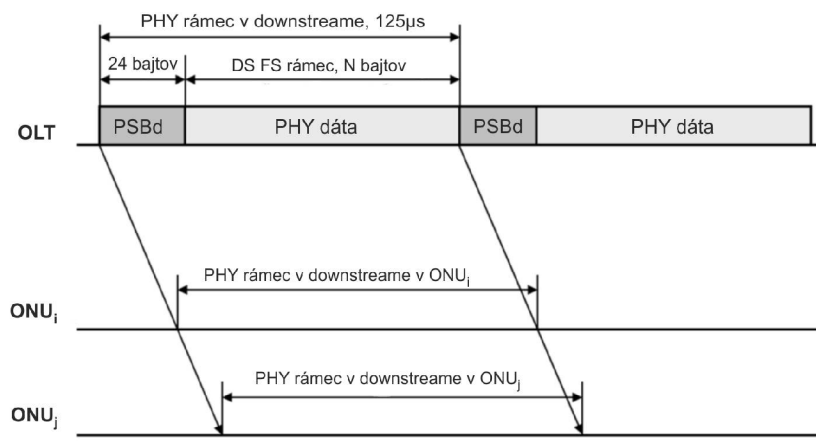
Zápätie FS burstu

Zápätie FS burstu opäť obsahuje BIP pole a plní rovnakú funkciu ako v FS rámci pre downstream.

1.4.13 Stavba fyzického rámca v downstreame

Fyzický rámec alebo PHY rámec na obr.1.20 je zostavovaný na spodnej subvrstve TWDM-TC modelu. Jednotka OLT vysiela tok takýchto PHY rámcov, ktorý každý trvá $125 \mu\text{s}$. Jeho dĺžka je 155 520 bajtov (38 880 kódových slov) pri bitovej rýchlosti 9,95328 Gb/s a 38 880 bajtov (9 720 kódových slov) pri 2,48832 Gb/s. Fyzický rámec v downstreame začína 24bajtovým synchronizačným PSBd blokom, za ktorým

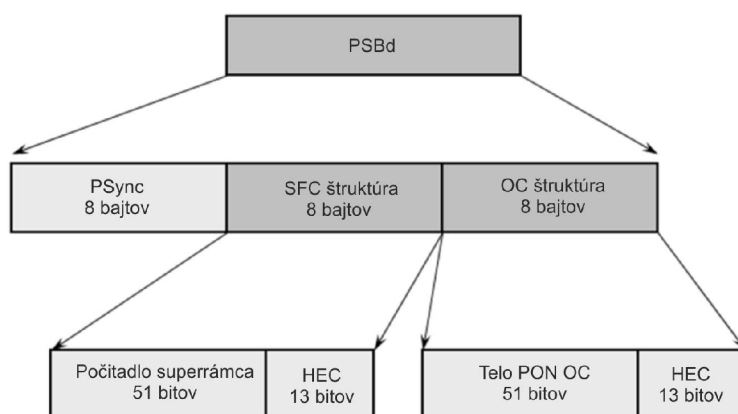
nasledujú PHY dáta. Tie su reprezentované FS rámcom, ktorý je zabezpečený FEC (Forward Error Correction) kódom a následne skramblovaný, čo zabezpečí rozloženie zhlukov logických 1 a 0.



Obr. 1.20: PHY rámec v downstreame.[11]

1.4.14 Synchronizačný blok v downstreame PSBd

Pole PSBd (Physical Synchronization Block) v downstreame má veľkosť 24 bajtov. Obsahuje 3 nezávislé štruktúry: Psync, SFC štruktúra a OC štruktúra. Synchronizačný blok zobrazuje obr.1.21



Obr. 1.21: Synchronizačný blok fyzického rámca v downstreame.[11]

Synchronizačná sekvencia PSync

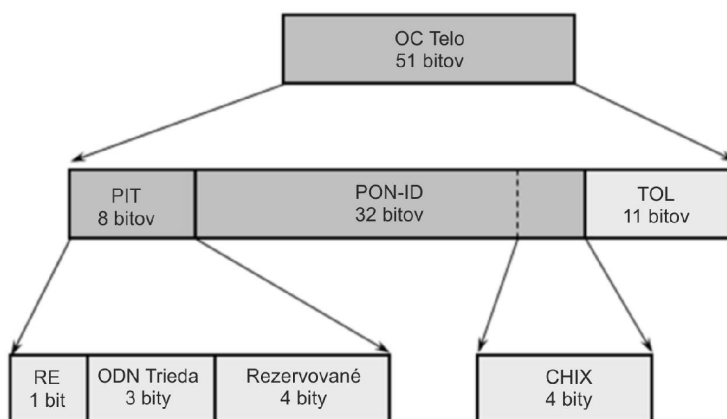
Synchronizačná sekvencia sa skladá zo 64 bitov postupnosti na určenie hranice fyzického rámca. Sekvencia v hexadecimálnom formáte má tvar 0xC5E51840 FD59BB49.

SFC štruktúra

Štruktúra SFC (Superframe Counter) je opäť 64bitové pole obsahujúca 51 bitov počítadla superrámca (SFC) a 13bitov HEC zabezpečenia. Hodnota SFC v každom PHY rámci je inkrementovaná o 1 s rešpektom na predchádzajúci. Keď SFC dosiahne svoje maximum, na nasledujúcom rámci sa nastaví na hodnotu 0 a proces pokračuje. Pole HEC, ktoré poskytuje predchádzajúcim 51 bitom zabezpečenie sa nelíši od predošlých a opäť k týmto bitom pridáva 13 zabezpečovacích bitov, medzi ktorými je na konci jeden paritný bit.

Operačno-kontrolná štruktúra

Štruktúra OC (Operation Control), na obr.1.22, obsahuje 51bitové pole Telo PON OC a 13bitové pole, ktoré uskladňuje zabezpečovaciu sekvenciu BCH s paritou na konci.



Obr. 1.22: Operačno-kontrolná štruktúra.[11]

PIT

Pole PIT (PON-ID Type) je 8bitovým indikátorom ODN architektúry, výkonu lasera a ODN triedy.

Jednabitové **RE** políčko určuje, či sa v poli TOL (Transmit Optical Level) nachádza hodnota výkonu jednotky OLT.

V poli **ODN Trieda** sú uložené optické výkonostné parametre vysielča definovaných v ODN trieda v kap.1.3.3. V poli sú kódované podľa nasledujúcej tabuľky 1.8.

Tab. 1.8: Kódovanie ODN tried.

Bitové vyjadrenie	ODN Trieda
000	N1
001	N2
010	Rezerované
011	E1
100	E2
101	Rezerované
110	Rezerované
111	Rezerované

Ďalšie pole **PON-ID** môže využiť operátor a napríklad popisovať logickú štruktúru optickej siete a jej logický plán. Posledné LSB bity reprezentujú TWDM kanálový index (CHIX), ktorý sa rovná použitej vlnovej dĺžke vysieláčom a je v celom spojení je unikátny.

Pole **TOL** ukladá v sebe vysielaný optický výkon a teda je dynamické. Jeho hodnota je integer vyjadrujúci $1 \mu\text{W}$ (nulová hodnota vyjadruje -30 dBm), s odstupom $0,1 \text{ dB}$. Možné uložené hodnoty pokrývajú všetky 4 ODN triedy.

1.4.15 Fragmentácia jednotiek SDU

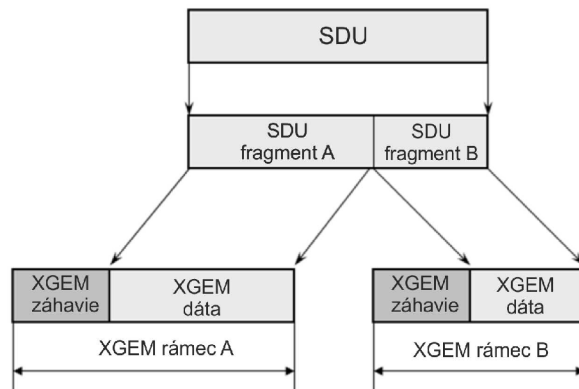
Fragmentácie SDU (Service Data Unit) je proces pri ktorom sa jednotky vyšších vrstiev SDU upravujú na prenos v downstreame, či v upstreame štandardom G-PON. Fragment SDU môže byť rozdelený na dva a viaceré XGEM rámce, ako je na Obr. 1.23.

1.4.16 Vkladanie služieb do XGEM rámcov

Dátové jednotky najvyššej subvrstvy vznikajú zapúzdrením SDU jednotiek vyšších vrstiev pridaním záhlavia. Vrstvový model je teda schopný „v sebe niesť“ rôzne vyššie transportné technológie a poskytuje im služby nižších vrstiev.

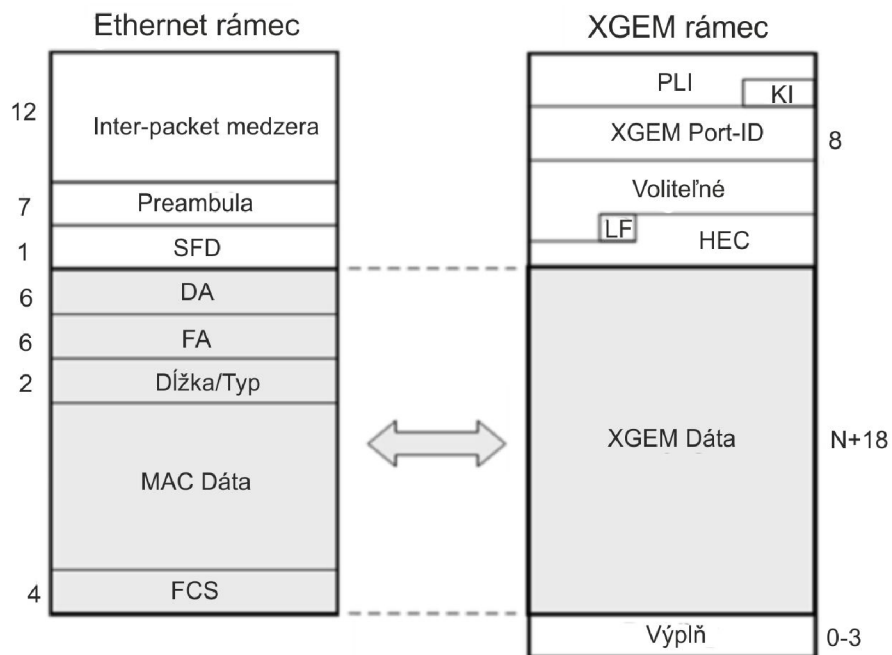
Zapúzdrenie Ethernetu do XGEM rámcov

Ethernet rámce sa vkladajú priamo do priestoru XGEM rámca vyhradeného pre dáta. Preambula a SFD bajty sú odstránené a každý jeden rámec Ethernet je vložený



Obr. 1.23: SDU fragmentácia a vytváranie XGEM rámcov.[11]

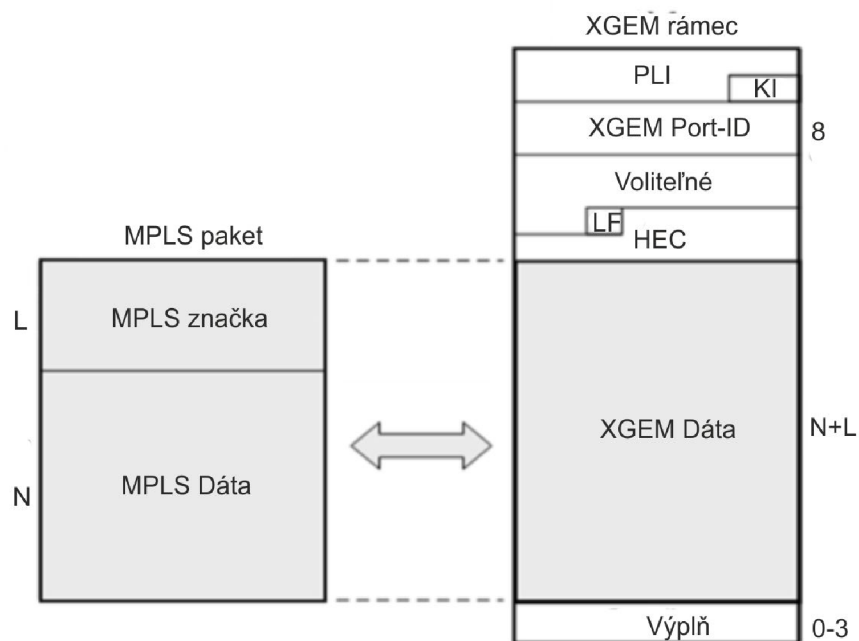
do jedného alebo viacerých XGEM rámcov, ako ukazuje obr. 1.24. V druhom prípade dochádza ku fragmentácii popísanej v kap.1.4.15.



Obr. 1.24: Zapúzdrenie Ethernet rámcov XGEM rámcov.[11]

Zapúzdrenie MPLS do XGEM rámcov

Dátové jednotky MPLS (Multi-protocol label switching) sú zapúzdrené priamo do XGEM. Podobne ako pri Ethernet rámcoch aj tu je jeden paket zapúzdrený do jedného alebo viacerých rámcov XGEM, ako je ukázané na obr. 1.25.



Obr. 1.25: Zapúzdrenie MPLS paketov do XGEM rámcov[11]

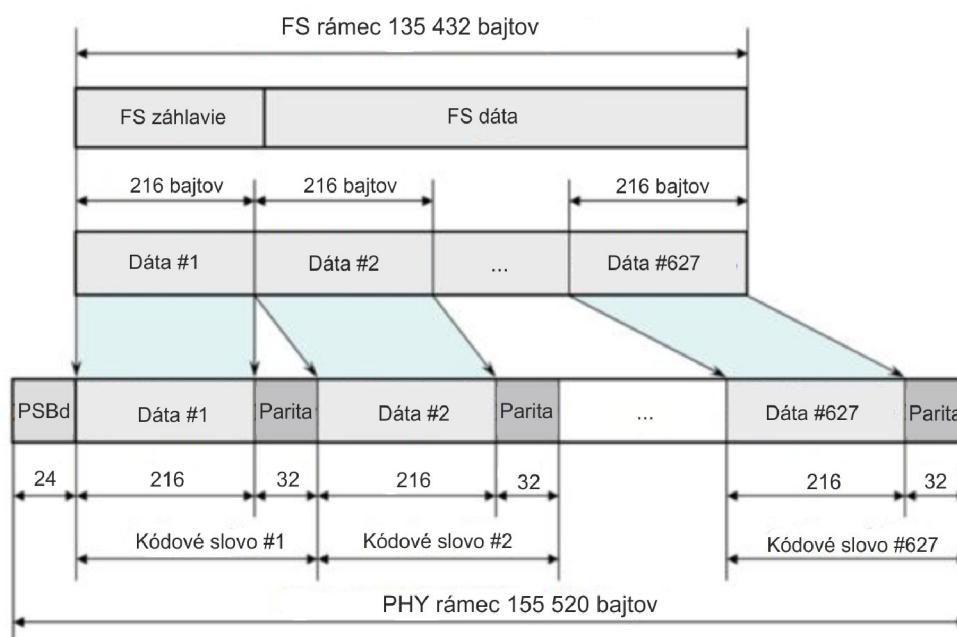
1.5 Zabezpečenie dát proti chybám

Fyzická subvrstva adaptácie služieb má za úlohu kód opatrit zabezpečením FEC (Forward Error Correction) a zaviesť tak redundanciu do prenášaných dát. Tým je umožnené na strane prijímača opraviť chyby počas prenosu. V TWDM-PON systémoch je FEC zabezpečenie založené na RS (Reed-Solomon) kódoch. Reed-Solomonové kódy sú nebinárne kódy, ktoré pracujú so symbolmi a patria do rodiny systematických lineárnych blokových kódov. Kodér zoberie blok dát o konštantnej veľkosti, v tomto prípade o veľkosti jedného bajtu a n koniec pridá paritné bajty. Tým je vytvorené kódové slovo a dekodér je v toku dát schopný pomocou tejto parity určiť a opraviť chyby. Najpoužívanejšími RS(n,k) kódmi sú RS (255,239), kde 255bajtové kódové slovo pozostáva z 239 bajtov dát 16 bajtami pridanými bajtami a kód RS (255,223). V systémoch TDWM-PON sa však používa RS kód v skrátenej forme.

V smere pre downstream je teda používaný zabezpečovací kód RS (248,216), kde 216 bajtov je zabezpečených 32 bajtami. Fyzický rámec PHY je rozdelený na 627 častí o veľkosti 216 bajtov, z ktorých je vytvorených rovnaký počet kódových slov s veľkosťou 248 bajtov. Synchronizačný blok PSBd nie je súčasťou FEC zabezpečenia a teda kódové slovo začína bajtom s poradovým číslom 25. Celú situáciu znázorňuje obr.1.26. Zabezpečenie však vnáša do dátového toku redundanciu, v prípadoch nižšej

chybovosti BER sa toto zabezpečenie môže vypnúť. Odhadovaná chybovosť môže byť získaná z poľa BIP, nachádzajúce sa v zápätí rámca druhej subvrstvy.[20]

Zvyšné dve subvrstvy používajú kódovanie HEC (Hybrid Error Corection), ktoré sa skladá z cyklických kódov BCH, pomenované podľa ich objaviteľoch (Bose a Ray-Chaudhurim) a paritného bitu, ktorý udáva počet jednotiek v kódovej postupnosti. Nezabezpečujú však celý dátový tok, ako je tomu pri RS kódoch, ale bity vybraných polí, popísaných v kap.1.4.11 V smere pre upstream je používaný cyklický súčet CRC (Cyclic Redundancy Check).



Obr. 1.26: Zabezpečenie na prvej subvrstve.[12]

1.5.1 FEC zabezpečenie so skráteným kódovým slovom

Keďže štandardná veľkosť kódového slova nie je pre tento systém vhodná, používa sa verzia so skráteným kódovým slovom. toto slovo s 248 bajtami je doplnené 7 nulovými, ktoré nie sú prenášané a slúžia pri výpočte. Na strane prijímača sú tieto nulové symboly opäť vsunuté do bloku dát, aby bolo možné správne dekódovať. Kód je schopný opraviť $t = (n-k)/2$ bajtov.

Galoisovo teleso

Pri vytváraní zabezpečovacej parity sa najprv musí vytvoriť Galoisovo teleso (GF), ktoré obsahuje konečný počet prvkov a preto sa nazýva aj konečné teleso. Definované

je ako GF X_r , kde x je základ číselnej sústavy ktorou sa prenášajú dáta a r je stupeň rozšírenia telesa Z^x . Konečné teleso je vytvorené zbytkami po delení kladných čísel prvočíslom x .

Reprezentácia Galoisovho telesa mnohočlenom

Binárny polynóm $f(x) = x^8 + x^4 + x^3 + x^2 + 1$ s koreňom α , $f(\alpha) = 0$, definuje pole konečných prvkov

$$\text{GF}(2^8) = \{0, 1, \alpha^1, \dots, \alpha^{254}\} \quad (1.10)$$

Vector A s n symbolmi o veľkosti 8 bitov

$$(B_{n-1}, B_{n-2}, \dots, B_1, B_2) \quad (1.11)$$

môže byť vyjadrený mnohočlenom s koeficientmi z telesa $\text{GF}(2^8)$

$$B(z) = B_{n-1}(\alpha)z^{n-1} + B_{n-2}(\alpha)z^{n-2} + B_1(\alpha)z^{-1} + B_0, \quad (1.12)$$

kde

$$B(j)(\alpha) = b_{7,j} \cdot \alpha^7 + b_{6,j} \cdot \alpha^6 + \dots + b_{1,j} \cdot \alpha^1 + b_{0,j} \cdot \alpha^0 \quad (1.13)$$

pričom $(b_{7,j}, b_{6,j}, \dots, b_{0,j})$ sú jednotlivé bity symbolu B_j .

Vytvorenie kódového slova RS(248,216)

Generátor mnohočlena sa dá zapísať ako

$$G(z) = \prod_{i=0}^{31} (z - \alpha^i). \quad (1.14)$$

Kódové slovo sa skladá z 216 informačných bajtov a 32 bajtov parity vyjadrenej z polynómu z s koeficientami podľa $\text{GF}(2^8)$:

$$C(z) = I(z) \cdot z^{32} + R(z). \quad (1.15)$$

Informácia je tak reprezentovaná

$$I(z) = D_{215} \cdot z^{215} + D_{214} \cdot z^{214} + \dots + D_0 \cdot z^0, \quad (1.16)$$

kde D_j ($j = 0 - 215$) je informačný bajt vyjadrený ako

$$D_j = d_{7,j} \cdot \alpha^7 + d_{6,j} \cdot \alpha^6 + \dots + d_{1,j} \cdot \alpha + d_{0,j}. \quad (1.17)$$

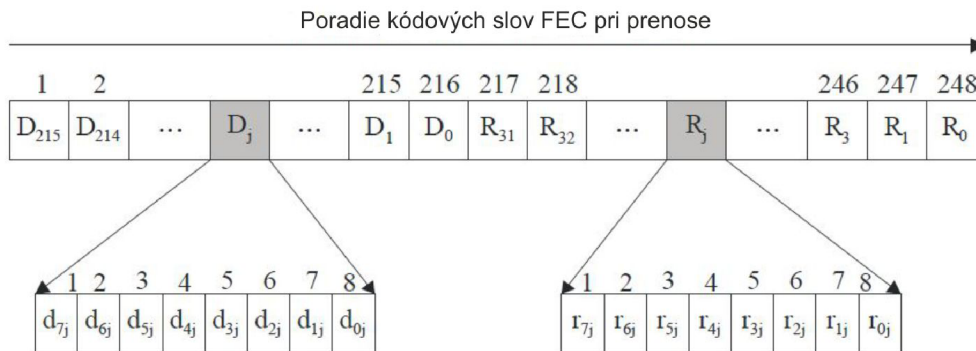
Paritné symboly sa potom dajú zapísať polynómom

$$R(z) = R_{31} \cdot z^{31} + R_{30} \cdot z^{30} + \dots + R_1 \cdot z^1 + R_0 \quad (1.18)$$

a vypočítať

$$R(z) = I(z) \cdot z^{32} \text{ mod } G(z). \quad (1.19)$$

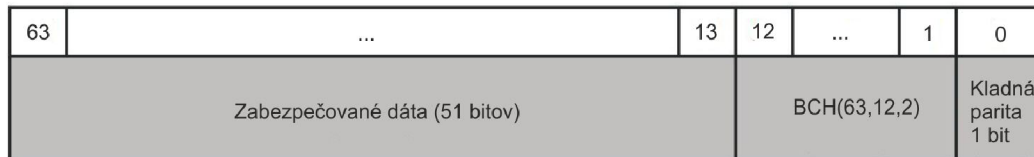
Výraz vyjadruje operáciu modulo na generujúci polynóm $G(z)$ s prvkami z telesa $\text{GF}(2^8)$. Štruktúru a poradie jednotlivých kódových slov zobrazuje obr. 1.27.[12]



Obr. 1.27: Štruktúra kódových slov pri RS(248,216) kóde.[12]

1.5.2 Hybridné kódovanie HEC

Tento druh kódovania je v štandarde NG-PON2 použitý na viacerých miestach v záhlaviach jednotlivých rámcov. Napríklad v poli BWmap zabezpečuje 51 bitov a výsledkom je 64 bitov dlhá štruktúra. Pri poliach s menším počtom bitov ako 51 je nutné pripočítať nulovú maticu a splniť tak veľkosť zabezpečovaných dát na 51 bitov. Štruktúra je zobrazená na obr. 1.28.



Obr. 1.28: Štruktúra HEC kódovania[12]

Kódovanie HEC je schopné opraviť dvojité a detekovať trojité chybné bity. Skladá sa z dvoch častí. Prvá časť tvorí cyklický BCH(63,12,2) kód. Generujúci polynóm je v tomto prípade $x^{12} + x^{10} + x^8 + x^5 + x^4 + x^3 + 1$. Kódovanie zabezpečí 51 bitov a teda 63bitový výsledok je deliteľný generujúcim polynómom. Podstata kódu spočíva v nájdení syndrómov chýb, pričom každá dvojitá chyba má špecifický 12bitový syndróm a teda všetky takéto chyby môžu byť opravené. Jednotlivé syndrómy sú v podstate možné kombinácie chýb v zabezpečovanej postupnosti. Takisto trojnásobné chyby v postupnosti vytvoria určité syndrómy, ktoré sú totožné so syndrómami vytvorené dvojnásobnými chybami. Avšak tie, tvorené tvorený trojitou chybou už nie sú totožné so syndrómami tvorené jednou chybou. Práve kvôli tomu sa nakoniec BCH kódového slova pridáva ešte paritný bit. Pre jednu chybu existuje 63 jedinečných syndrómov a pre chybu dvojitú je ich 1953. Keďže 12 zabezpečovacích bitov

vytvára spolu až 4095 kombinácii chýb (syndrómov), ostáva 2079 takýchto kombinácii nevyužitých. Tieto kódové postupnosti sú potom výsledkom 3 a viacnásobných chýb.[12]

Druhú časť HEC zabezpečenia tvorí paritný bit. Tento bit je nastavený na 1 ak celkový počet v zabezpečovanej a pridanej HEC postupnosti je párne číslo. Indikuje teda, či nastal nepárny počet chýb. Následne podľa určitej logiky rozhodne o opraviteľnosti, či neopraviteľnosti detekovaných chýb.

2 VYTVORENIE PODMIENOK PRE SIMULÁCIU SIETE NG-PON2 V PROGRAME VPI PHOTONICS

Vrstvový model obsahujúci 3 subvrstvy popísané v predchádzajúcich kapitolách nie sú súčasťou simulačných programov a preto ich bolo nutné vytvoriť v programe Matlab a následne zabezpečiť ich prepojenie so simulačným softvérom. K tomuto účelu poslužil simulačný nástroj VPIphotonics a jeho kosimulačný mód schopný spolupráce s Matlabom.

2.1 Matematický model vrstvového modelu

Vrstvový model štandardu pre pasívne optické siete NG-PON2 zastáva a bližšie definuje z pohľadu referenčného modelu TCP/IP časti vrstvy sieťového rozhrania. Poskytuje bližšie definovaný model a réžiu pre spoľahlivý prenos dát v optickom prostredí. Tento vrstvový model bol popísaný v predchádzajúcich kapitolách. V smere od vysielača k prijímaču, najvyššia tretia subvrstva, ktorá má na starosti okrem iného správne doručenie dát k jednotlivým prijímacím zariadenia ONU pomocou identifikátoru ONU-ID, preberá SDU jednotky vyšších subvrstiev a tým vytvára XGEM rámce s určitým ochranným zabezpečením.

Druhá subvrstva definuje viaceré logické kanály, ktoré slúžia na réžiu a kontrolu dátového spojenia. Zoskupí XGEM rámce, ku ktorým pripojí záhlavie a zápätie zabezpečené opäť HEC kódovaním. Vzniknú tak rámce FS, ktorých veľkosť je fixná a to 1 083 456 bitov.

Spodná subvrstva, ktorej hlavná úloha je zabezpečenie dát proti chybám, synchronizácia a ich úprava na prenos optickým médium, rozdelí FS rámec na 627 úsekov dát po 1 728 bitov, ktoré zabezpečí jednotlivo RS kódom a vzniknuté kódové slova o veľkosti 1 984 bitov zoskupí do PHY rámca. Spolu s 24bitovým synchronizačným polom PSBd tak dosiahne veľkosť 1 244 160 bitov s časovým trvaním 125 μ s.

2.2 Prevedenie ochranného zabezpečenia vrstvového modelu NG-PON2 do prostredia Matlab

Implementácia ochranného zabezpečenia v programe Matlab si vyžaduje prístup k problematike na úrovni bitov. Z pohľadu tohto zabezpečenia je pridaná na jednotlivých vrstvách redundancia ktorá slúži na detekciu a opravu chýb v prijatých

dátach. Túto pridáva najvýraznejšie spodná subvrstva. Keďže jednotky tretej subvrstvy XGEM rámce majú premenlivú veľkosť, začiatok programu predstavuje generátor FS rámca o veľkosti 1 083 456 bitov s rovnakou pravdepodobnosťou núl a jednotiek $P\{0\} = P\{1\} = 0,5$

```
FS_frame = round(rand(1,(1083456)));
```

Následne sú zaindexované podľa predchádzajúcich kapitol všetky polia subvrstvy, ako napríklad pole identifikátora *Alloc_ID*

```
Alloc_ID = FS_frame(1,32:45);
```

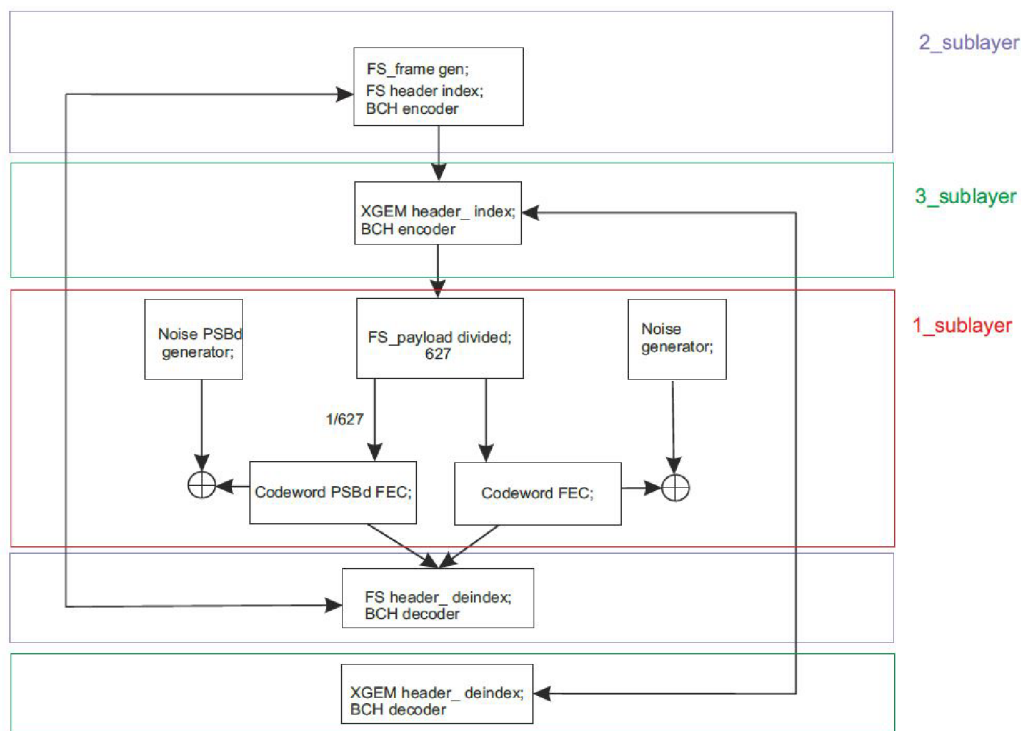
Polia, ktoré sú zabezpečené protichybovým kódovaním BCH a paritným bitom sú takisto po zaindexovaní zabezpečené. Napríklad zo štruktúry *Hlend* obsahujúcej polia *BWmap_length* a *PLOAM_count* po vytvorení zabezpečujúcej postupnosti funkciou **bhenc** je táto postupnosť vložená za túto štruktúru a na prijímacej strane zase dekódovaná pri dodržaní použitých indexov

```
FS_frame([20:31]) = HEC_1;
```

Po vytvorení a vložení ochranných postupností sa s časťou rámca za záhlavím postupuje podobne vytvorením XGEM rámcov. Poslúži k tomu *for* cyklus a opäť vzniknú dátové jednotky, tentokrát tretej subvrstvy. Týmto sú vytvorené vrchné 2 subvrstvy modelu. Dáta sú následne posunuté k spodnej subvrstve, ktorá FS rámec rozdelí na 627 úsekov dát o veľkosti 1 728 bitov s prihliadnutím na prvý úsek, ku ktorému sa pripája PSBd štruktúra. Keďže na tejto vrstve sa pracuje s bajtami, je nutné premeniť dátový tok pomocou matíc a vektorov na tok bajtový s rešpektovaním bitov MSB a LSB a následne do desiatkovej sústavy. Funkcia **rsenc** s hĺbkou $m = 8$ zabezpečí každý úsek 32 bajtami. Takéto dáta vstupujú do scramblera s danou scamblovacou postupnosťou, na ktorého výstupe sú scamblované dáta premenené späť do binárnej sústavy a postupne každé kódové slovo ukladané do matice. Zjednodušený vývojový diagram je na obr. 2.1.

Program bol pôvodne vytváraný schopný fungovania samostatne bez simulačného softvéru VPIphotonics. Z toho dôvodu sa vo vývojom diagrame nachádza generátor šumu, ktorý slúžil na generovanie umelého prenosového prostredia. Generovaný šum bol jednoduchý generátor o veľkosti prenášaných dát s určitou malou pravdepodobnosťou logických jednotiek. Tento generovaný šum bol následne funkciou XOR pripočítaný k pôvodnej postupnosti. V tomto prípade je dátová chybovosť počítaná pre každé kódové slovo a na konci programu určená celková.

Medzi jednotlivými subvrstvami je takisto nutné vyriešiť správne rozmery jednotlivých matíc pri ich populácii a následnom vyčítaní. Podobne dôležité je dopraviť pôvodne vygenerované dáta až na koniec programu, pre zistenie celkovej chybovosti. Platí to aj pre simuláciu v simulačnom softvéri.



Obr. 2.1: Zjednodušený vývojový diagram[21]

2.3 Simulácia v simulačnom nástroji VPIphotonics

Model v Matlabe musel byť upravený pre potreby simulácie vo VPIphotonics, ako aj na spoluprácu s kosimulačným režimom. Napríklad veľkosť generovaných dát druhou vrstvou musela byť upravená, aby po doplnení redundancie stále spĺňala parameter *TimeWindow* v simulačnom programe. Tento parameter určuje blok dát, ktorý vstupuje do simulácie.

2.3.1 Parametre simulácie

Sledovaným parametrom je parameter BER (Bit Error Ratio), ktorý udáva počet chybných bitov v prijatej postupnosti. Mení sa podľa intenzity rušenia na trase a teda závisí na kvalite prijatého signálu. Aj keď prenos optickým médiom patrí medzi prenosi najmenej ovplyvnené rôznymi rušeniami, určité lineárne a nelineárne javy, či už v optických súčiastkach alebo samotnom optickom vlákne vznikajú. Medzi tie lineárne patria útlm, Rayleighov rozptyl, disperzie (chromatická, polarizačná, vidová) a materiálová absorpcia. Medzi nelineárne zase Brillouinov, či Ramanov rozptyl. Pri

pasívnych optických sietiach, kde dĺžky optického vlákna dosahujú maximálne niekoľko desiatok kilometrov a nepoužíva sa hustý vlnový multiplex, je pri správne zostavenej sieti najvýraznejším lineárnym javom práve útlm.

Útlm trasy

Útlm trasy A určujú lineárne a nelineárne útlmy, ako útlm vlákna, útlm spojov, vložených súčiastok a konektorov, chromatická disperzia a iné lineárne a nelineárne zdroje útlmu. Určiť sa môže ako

$$A = (\alpha \cdot km) + (A_c \cdot n) + (A_s \cdot n) + A_d + A_n, \quad (2.1)$$

- α ...merný útlm vlákna,
- A_c ...útlm konektorov,
- A_s ...útlm spojok,
- A_d ...útlm vložených súčiastok,
- A_n ...útlm nelinearít.

Aby sa zabránilo saturácii na strane prijímača, výkon preneseného signálu P_t nesmie prekročiť maximálnu citlivosť prijímača S_{max} , akú definuje štandard. Pre prenesený výkon a výkon naviazaný do vlákna $P_i n$ zmenšený o celkový útlm trasy A teda musí platiť

$$P_t = P_{in} - A < S_{max}. \quad (2.2)$$

Parameter BER

Dôležitým parametrom pri dátovej komunikácii je parameter BER. Udáva priemerný počet chýb v prijatej bitovej sekvencii v pomere k celkovému počtu prenesených bitov za určitý časový interval. Jeho hodnota závisí od rôznych vplyvov, či už rušivých alebo prirodzených daných povahou komunikačného kanála. Má rozhodujúci vplyv na úspešnosť dekódovania prijatého signálu a prípadnú opravu chýb. Spolu s bitovou chybovosťou je definovaný aj Q faktor. Ten určuje nerozhodnosť pri rozhodovaní rozhodovacie obvodu, teda porovnávaní logických hodnôt 0 a 1 s ich prahovými hodnotami. Táto nerozhodnosť je spôsobená náhodným šumom a medzisymbolovými interferenciami. Matematicky je daný ako,

$$Q = \frac{I_1 - I_0}{\sigma_1 + \sigma_0}, \quad (2.3)$$

kde I_1 je hodnota jednotkového bitu, I_0 hodnota nulového bitu a σ_1 a σ_0 sú štandardné odchýlky bieleho šumu s Gaussovým rozložením. Pokiaľ teda pre šum platí Gaussovo rozloženie pravdepodobnosti, chybovosť BER je definovaná,[13]

$$BER = \frac{1}{2} \left[1 - \operatorname{erfc}\left(\frac{Q}{\sqrt{2}}\right) \right], \quad (2.4)$$

kde erfc je,

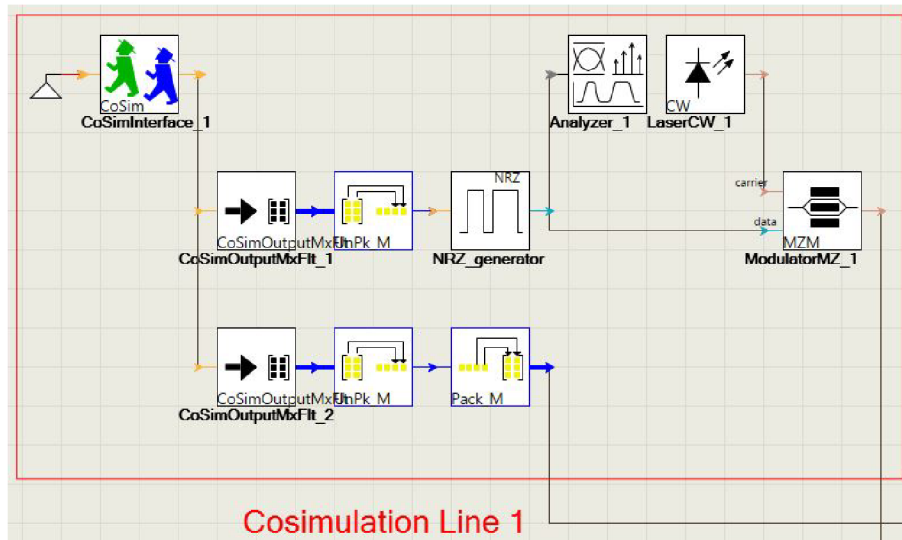
$$\operatorname{erfc}(x) = \frac{2}{\sqrt{\pi}} \int_x^{\infty} e^{-v^2} dv. \quad (2.5)$$

Po úprave

$$BER = \frac{1}{\sqrt{2\pi}Q} e^{-\frac{Q^2}{2}}. \quad (2.6)$$

2.3.2 Simulačné schéma

Simulačný nástroj VPIphotonics umožňuje pomocou kosimulačného režimu spolupracovať s programom Matlab. V tomto prípade poslúžil na prevedenie vygenerovanej a zabezpečenej postupnosti do dátového toku a takisto na výstup pôvodnej postupnosti použitej pri určení chybovosti na konci simulácie. Výstup, ako je možné vidieť na obr. 2.2, z Matlabu teda obsahuje dva vektory, a to vektor pôvodnej postupnosti, ktorý bude privedený na koniec simulácie a vektor s ochranným zabezpečením. Vektor so zabezpečenou postupnosťou obsahujúci dáta sa dostane do bloku, ktorý



Obr. 2.2: Kosimulačný režim vo VPI Photonics

ich prevedie na vektor dát, ktorý slúži ako vstup do generátora NRZ s bitovou rýchlosťou 10 Gb/s. Na tomto mieste je takisto zapojený blok plniaci funkciu osciloskopu pre kontrolu vstupu elektrického signálu. Signál ďalej vstupuje do optického modulatoru, kde je signál namodulovaný na nosnú frekvenciu svetla s určitým výkonom. Signál ďalej pokračuje do multiplexeru. Multiplexer zlúči tento signál spolu s ďalšími tromi podobnými signálmi a tým vznikne vlnový multiplex so štyrmi vlnovými dĺžkami. Za multiplexerom sa nachádza optické vlákno ktorého dĺžka sa mení a parametre nastavujú v závislosti od simulácie ideálnej trasy, či trasy podľa štandardu ITU-T G.652D (štandardné telekomunikačné vlákno). Parametre pre oba typy použitých vlákien uvádza tab. 2.1. V mieste za optickým vláknom sa nachádza takisto

Tab. 2.1: Parametre vlákna podľa G652.D a ideálneho vlákna.[14]

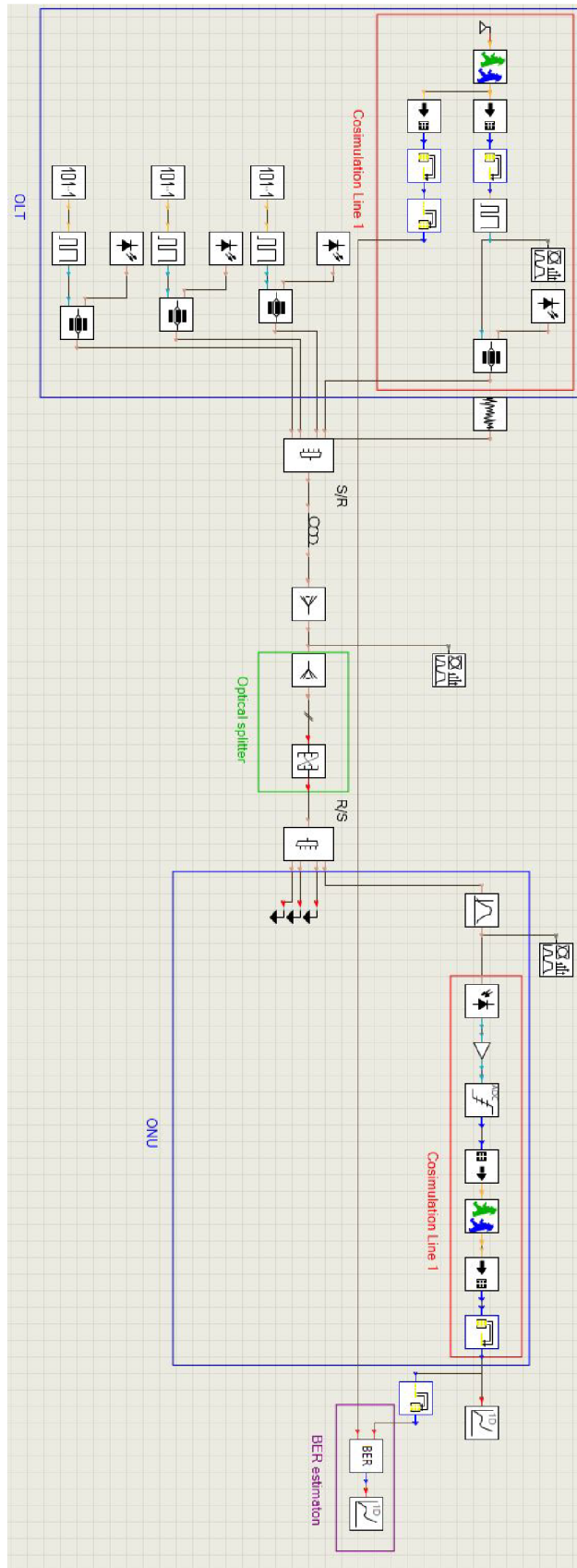
Parameter	G652.D	Ideálne vlákno
Priemer vlákna [μm]	9.2	10
Útlm pri 1565 nm – 1625 nm [db/km]	0,24	0,2
Koeficient chromatickej disperzie [$\text{ps}/\text{nm}^2 \times \text{km}$]	0.092	0.08
Chromatická disperzia $\leq 1625 \text{ nm}$ [$\text{ps}/\text{nm} \times \text{km}$]	≤ 22	16

blok spektrálneho analyzátoru. Pre potreby simulácie sa tu tiež nachádza blok, ktorý generuje Gaussov biely šum. Nasledujú bloky, ktoré zabezpečujú rozdelenie trasy na trasy identické, teda optický splitter, ktorého deliaci pomer sa mení. Za splittrom nasleduje demultiplexer, ktorý pomocou pásmových filtrov signál demultiplexuje. Sledovaný signál je iba signál prvý, obsahujúci ochranné zabezpečenie s redundanciou, zvyšné tri sledované nie sú a z výpočtových dôvodov sú slepo zakončené. Signál prvej trasy teda vstupuje do ďalšieho pásmového filtra z ktorého putuje rovno do lavínovej fotodiódy APD, ktorá sa vyznačuje citlivosťou do -28 dBm a jej použitie prevláda v týchto konfiguráciách. Oproti klasickej PIN dióde má však vyššiu cenu a potrebu vyššieho napätia.[18] Nachádza sa tu tiež kontrolný spektrálny analyzátor signálu. Prevedený elektrický signál vstupuje do modulu prevodníka, pred ktorým je blok pre zosilnenie signálu nutné pre jeho správne fungovanie. Po výstupe digitálneho signálu je proces prevodu do kosimulačného režimu opačný ako na začiatku. Opravený signál ešte pred vstupom do porovnávacieho modulu BER musí byť prevedený na maticu. Do tohto modulu je pre porovnanie chybovosti privedený signál bez zabezpečenia zo začiatku simulácie. Celá schéma je na obr. 2.3. Simulácia prebieha iba v smere pre downstream od jednotky OLT k jednotkám ONU.

Nastavenie parametrov simulácie

Podľa tab.1.3 pre rýchlosť 9,95328 Gb/s su definované štyri optické triedy líšiace sa maximálnym možným naviazaním výkonu, či minimálnou citlivosťou na úrovni prijímača. Vlnové dĺžky kanálov zase rešpektujú tab. 2.2, pričom využívané sú prvé 4 vlnové dĺžky, zvyšné štyri nie sú vo väčšine prípadoch využívané v systémoch TWDM-PON a vyhradené sú skôr pre PtP WDM-PON, kde prijímacie stanice ONU majú vyhradené vlnové dĺžky.

Kedže posledná optická trieda E2 ma rovnaký maximálny stredný naviazaný výkon do siete pri simulácii je vynechaná. Pri simulácii je použitý maximálny možný výkon, pričom je nutné sledovať najmä minimálnu citlivosť na fotodióde, ktorá vo všetkých prípadoch nesmie klesnúť pod -28 dBm . Situáciu zhrňuje tab. 2.3. Dôležitou časťou každej optickej siete je okrem zdroja svetelného signálu optické vlákno.



Obr. 2.3: Simulačné schéma.

Tab. 2.2: Vlnové dĺžky pre NG-PON2.[11]

Kanál	Frekvencia (THz)	Vlnová dĺžka (nm)
1	187,8	1596,34
2	187,7	1597,19
3	187,6	1598,04
4	187,5	1598,89
5	187,4	1599,75
6	187,3	1600,60
7	187,2	1601,46
8	187,1	1602,31

V simulácii sa postupne mení dĺžka vlákna, pričom je použité ako ideálne vlákno, tak aj vlákno s parametrami podľa ITU-T 652D.

Tab. 2.3: Vybrané parametre simulácie.

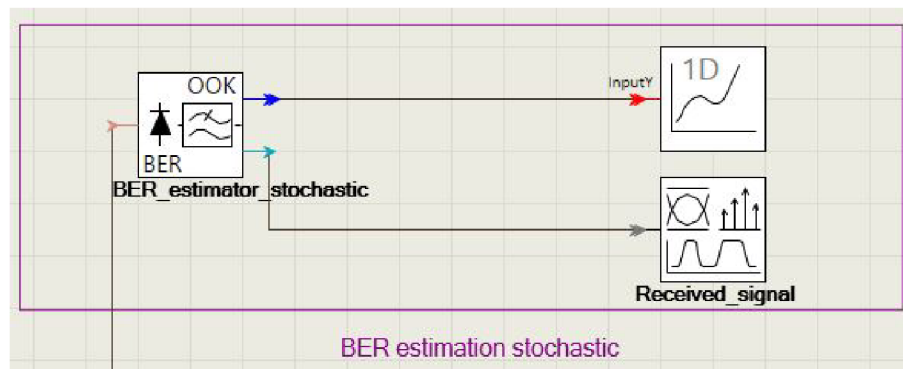
	N1	N2	E1
Výkon lasera 1 vln. dĺžky (mW)	5,01	7,94	12,59
Min. citlivosť na fotodióde (dBm)	-28	-28	-28

2.3.3 Výsledky simulácie

Sledovaným parametrom je bitová chybovosť medzi vygenerovanými bitmi Matlabom vo vysielači OLT a prijatými bitmi a dekódovaní dát Matlabom v prijímači ONU. Sledovaná je z úsporných dôvodov len jedna vlnová dĺžka a jedno zariadenie ONU za optickým splittrom. Okrem základnej schémy popísanej v kap. 2.3.2 je pri simulácii použitá aj schéma, v ktorej nie je použité ochranné zabezpečenie v kosi- mulačnom režime a prijímač je realizovaný blokom odhadujúcim BER na základe stochastického módu, ako je na obr. 2.4 Umožňuje to definovanie logického kanálu na začiatku simulácie v bloku NRZ generátor. Táto simulačná schéma s identickými pa- rametrami slúži tiež z časových dôvodov na správne nastavenie interného parametru zosilnenia signálu pred prevodníkom v schéme s ochranným zabezpečením.

Simulácia pri zmene deliaceho pomeru pri rôznych dĺžkach vlákna

Prvá časť simulácie simuluje zmenu deliaceho pomeru pri 3 rôznych dĺžkach opti- kého vlákna s reálnymi parametrami. Keďže generovanie dát pre úsek dát vstupujúci do simulácie definovaný parametrom *TimeWindow* a práca s nimi sú pre simulačný



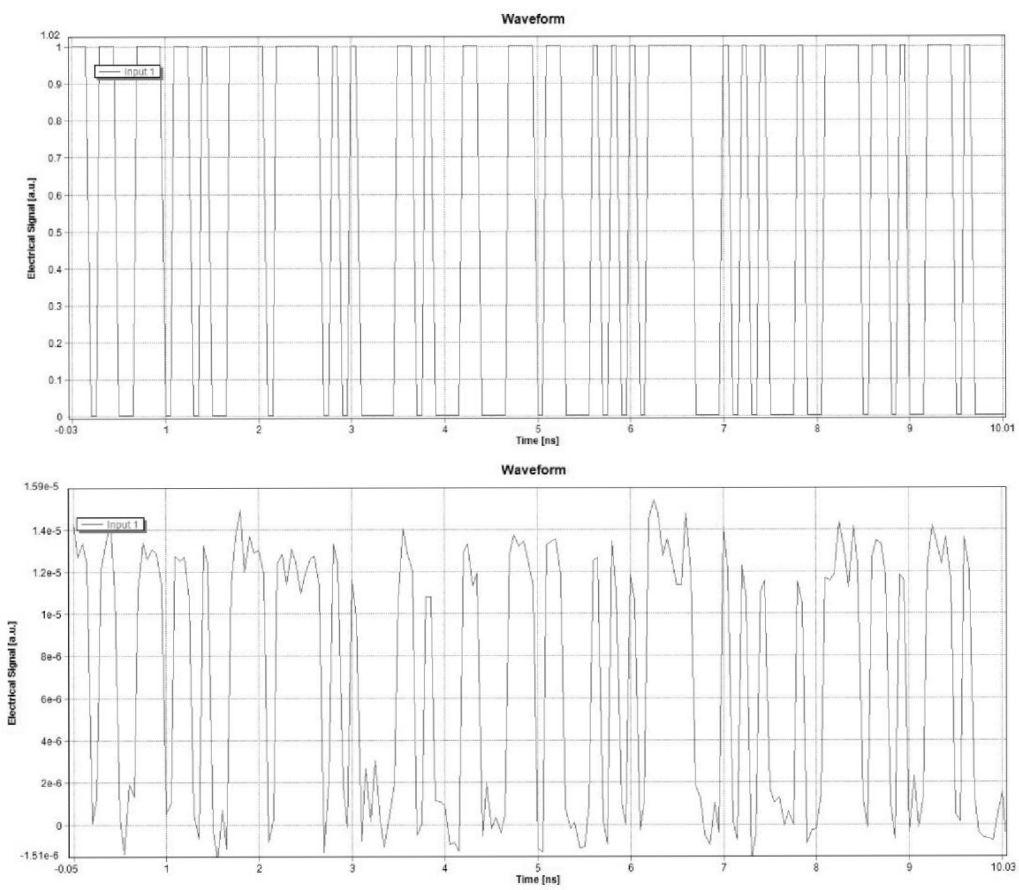
Obr. 2.4: Prijímač pre odhad BER stochastickou metódou.

Tab. 2.4: Namerané chybovosti pre dĺžku vlákna 5 km.

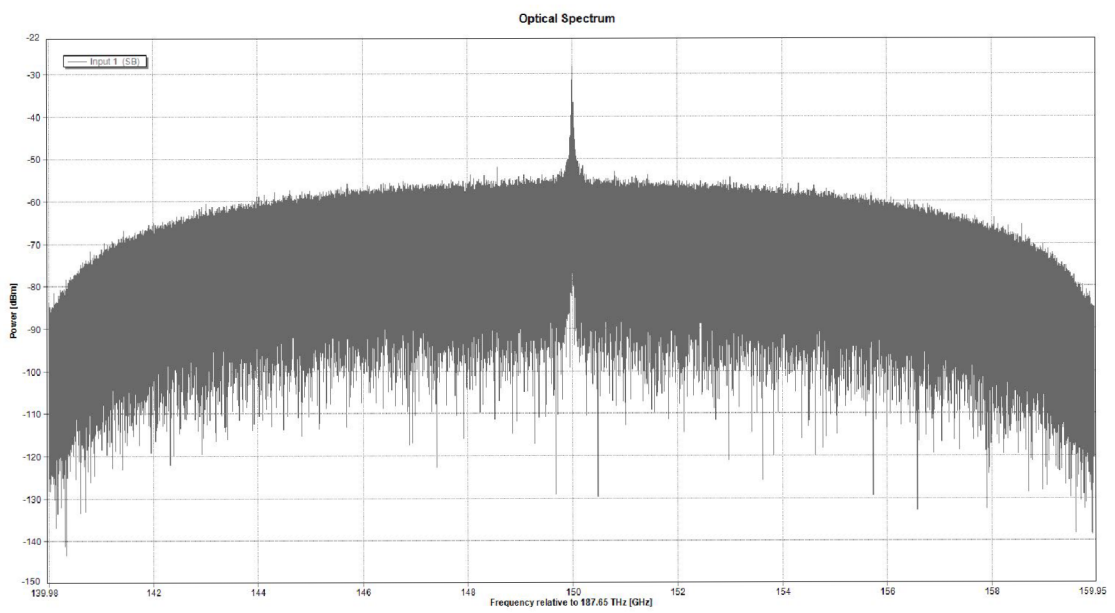
	N1		N2		E1	
	BER st. [-]	BER [-]	BER st. [-]	BER[-]	BER st. [-]	BER[-]
1:32	$5,14^{-25}$	0	$3,31^{-28}$	0	$7,86^{-29}$	0
1:64	$6,96^{-14}$	0	$5,78^{-20}$	0	$2,88^{-23}$	0
1:128	$2,94^{-5}$	0	$2,84^{-8}$	0	$1,77^{-16}$	0
1:256	$2,04^{-2}$	$3,10^{-2}$	$6,27^{-4}$	0	$1,29^{-7}$	0
1:512	0,27	0,23	$6,3^{-2}$	$5,2^{-2}$	$4,5^{-3}$	$5,9^{-5}$

nástroj pomerne náročné, bol tento paramter stanovený na maximálnu priateľnú hodnotu 2^{20} , teda 1 048 576 bitov. Jeden fyzický rámec má však dokopy 1 244 160 bitov a tak musela byť upravená veľkosť generovania FS rámca, aby dáta generované Matlabom boli menšie než spomínaný parameter. Tým je však možné dosiahnuť minimálnu chybovosť $1/912\,384$ a teda $1,097 \cdot 10^{-6}$. Matlab teda 912 384 bitov doplní redundantnými bitmi a vznikne blok dát o veľkosti 1 047 744 bitov. Na zabezpečenie bezproblémového prenosu musí chybovosť za dekodérom FEC dosahovať hodnôt menších než 10^{-9} , v reálnej prevádzke sú však podľa G987.3 ešte postačujúce hodnoty 10^{-7} . Ak teda hodnota chybovosti po dekodovaní signálu dosiahla nižšiu hodnotu než $1,097 \cdot 10^{-6}$, sú hodnoty v tabuľkách zapísané nulovou hodnotou. Táto hodnota je neskôr pre grafický výstup upravená.

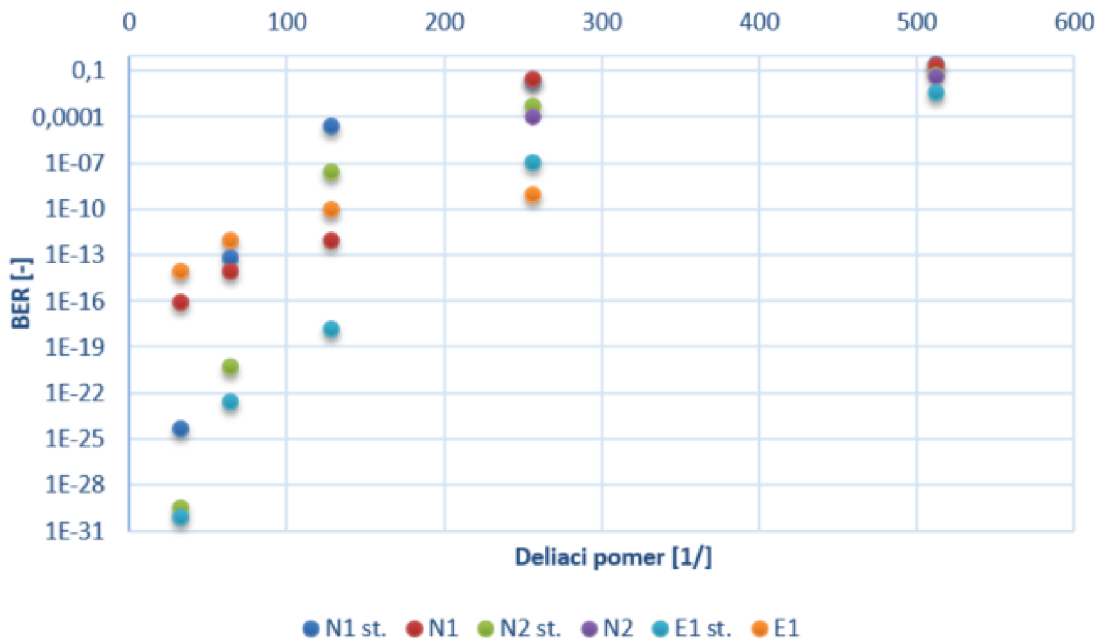
Hodnoty chybovostí pre dĺžku reálneho vlákna 5 km sú uvedené v tab. 2.4. Z nameraných hodnôt je vidieť že sieť by mohla byť funkčná takmer vo všetkých prípadoch, problematický je len deliaci pomer 1:512, kedy aj optická trieda E1 stále dosahuje vysokých chybovostí. Situácia je znázornená grafom na obr. 2.7, nulové hodnoty BER po zabezpečení sú upravené pre potreby grafu a možnosť použitia a logaritmickú osi y .



Obr. 2.5: Signál pri výstupe z modulátora a signál prijatý fotodiódou.



Obr. 2.6: Spektrum sledovaného kanálu na frekvencii 187.8 THz.

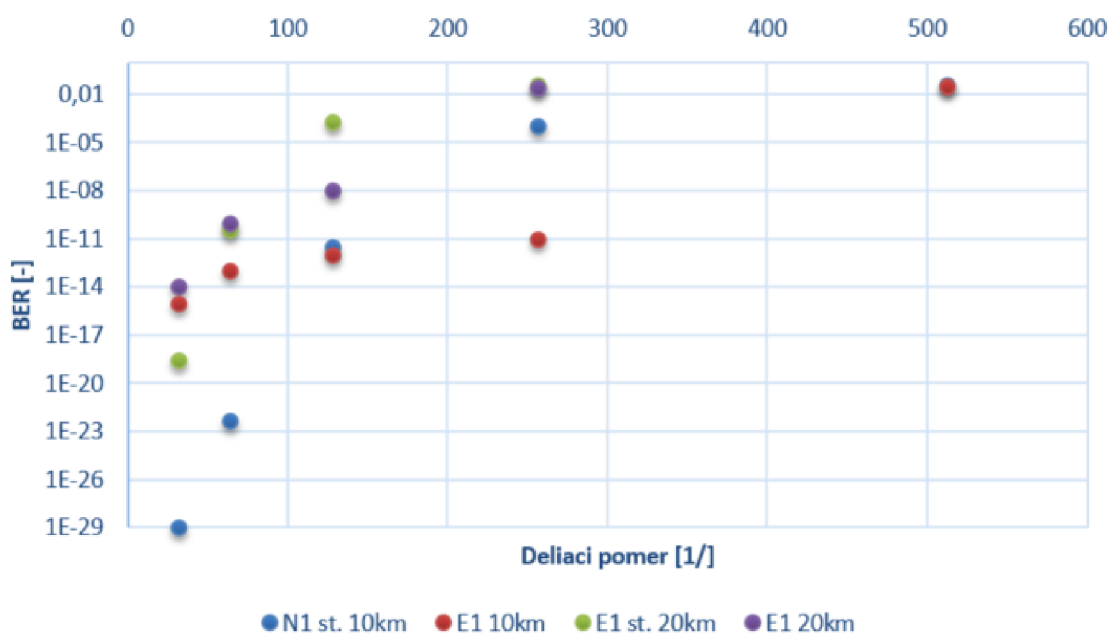


Obr. 2.7: Chybovosť pri dĺžke vlákna 5km.

Hodnoty pre dĺžku vlákna 10 km sú uvedené v tab. 2.5. Trieda N1 je použiteľná len pre deliace pomery 1:32 a 1:64, pri triede N2 nám ochranné zabezpečenie zabezpečí spoľahlivú prevádzku aj s deliacim pomerom 1:128. Posledná meraná trieda by mala umožniť prevádzku aj na deliacom pomere 1:256. Posledná tabuľka tab. 2.6 a obr. 2.8 v tejto časti simulácie znázorňujú pasívnu optickú sieť pri dĺžke vlákna 20 km. Z hodnôt pri tomto meraní vyplýva, že na prevádzku do deliaceho pomeri 1:128 je vhodná jedine trieda E1 s maximálnym naviazaným výkonom do vlákna 12,589 mW. Trieda N2 je bez problémov použiteľná aj pre deliaci pomer 1:64, nie však už optická trieda N1, ktorej maximálny naviazaný výkon nesmie presiahnuť 5,01 mW. Pri nezmeraných hodnotách klesol výkon signálu pod stanovenú minimálnu citlivosť -28 dBm. Na obr. 2.5 je znázornený časový priebeh vyslaného a prijatého signálu pri deliacom pomere 1:64 a dĺžke vlákna 20 km, ďalší obrázok obr. 2.6 znázorňuje zase spektrum tohto sledovaného kanálu pri spomínanom deliacom pomere a dĺžke vlákna.

Simulácia pri zmene deliaceho pomeru a prídavného bieleho šumu

Gaussov biely šum bol zámerne pridávaný do siete generátorom bieleho šumu. Konfigurácia spĺňala parametre pre optickú triedu E1. Určujúcim parametrom je v tomto prípade spektrálna hustota šumu. Pri prvom meraní v tab. 2.7 je sieť schopná spoľahlivého prenosu do spektrálnej hustoty $7, 00^{-15}$ Hz/w pri nastavenom pomere 1:32 a $1, 20^{-14}$ pri 1:64.



Obr. 2.8: Chybovosť pre triede E1 pri dĺžke vlákna 20km.

Tab. 2.5: Namerané chybovosti pre dĺžku vlákna 10 km.

	N1		N2		E1	
	BER st. [-]	BER [-]	BER st. [-]	BER[-]	BER st. [-]	BER[-]
1:32	$5,38^{-19}$	0	$3,67^{-25}$	0	$1,17^{-27}$	0
1:64	$1,84^{-8}$	0	$1,86^{-15}$	0	$4,77^{-19}$	0
1:128	$2,30^{-3}$	$2,10^{-3}$	$3,59^{-6}$	0	$3,18^{-12}$	0
1:256	-	-	$1,21^{-2}$	$0,70^{-2}$	$6,12^{-4}$	0
1:512	-	-	-	-	$4,02^{-2}$	$3,10^{-2}$

Tab. 2.6: Namerané chybovosti pre dĺžku vlákna 20 km.

	N1		N2		E1	
	BER st. [-]	BER [-]	BER st. [-]	BER[-]	BER st. [-]	BER[-]
1:32	$7,38^{-8}$	0	$3,14^{-13}$	0	$2,84^{-19}$	0
1:64	$2,70^{-4}$	$5,89^{-5}$	$7,16^{-6}$	0	$3,40^{-11}$	0
1:128	-	-	$1,32^{-2}$	$1,10^{-2}$	$1,86^{-4}$	0
1:256	-	-	-	-	$3,80^{-2}$	$2,76^{-2}$
1:512	-	-	-	-	-	-

Tab. 2.7: Hodnoty chybovostí pri dĺžke vlákna 20 km.

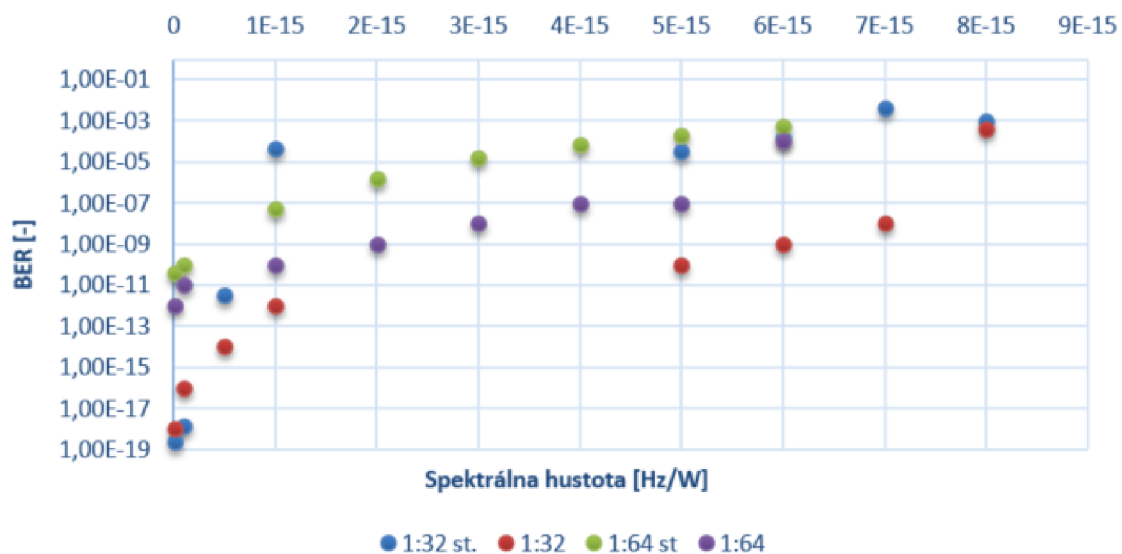
1:32			1:64		
H [Hz/W]	BER st. [-]	BER [-]	H [Hz/W]	BER st. [-]	BER[-]
$1,00^{-17}$	$2,57^{-19}$	0	1^{-17}	$3,93^{-11}$	0
$1,00^{-16}$	$1,40^{-18}$	0	$1,00^{-16}$	$9,00^{-11}$	0
$5,00^{-16}$	$3,27^{-12}$	0	$1,00^{-15}$	$5,31^{-8}$	0
$1,00^{-15}$	$4,40^{-15}$	0	$5,00^{-15}$	$1,57^{-6}$	0
$5,00^{-15}$	$3,39^{-5}$	0	$1,00^{-14}$	$6,55^{-5}$	0
$6,00^{-15}$	$1,40^{-4}$	0	$1,10^{-14}$	$2,00^{-4}$	0
$7,00^{-15}$	$9,70^{-4}$	0	$1,20^{-14}$	$5,20^{-4}$	0
$8,00^{-15}$	$4,00^{-3}$	$3,90^{-4}$	$1,30^{-14}$	$1,10^{-3}$	$1,83^{-3}$

Tab. 2.8: Hodnoty chybovostí pri dĺžke vlákna 10 km a 5 km.

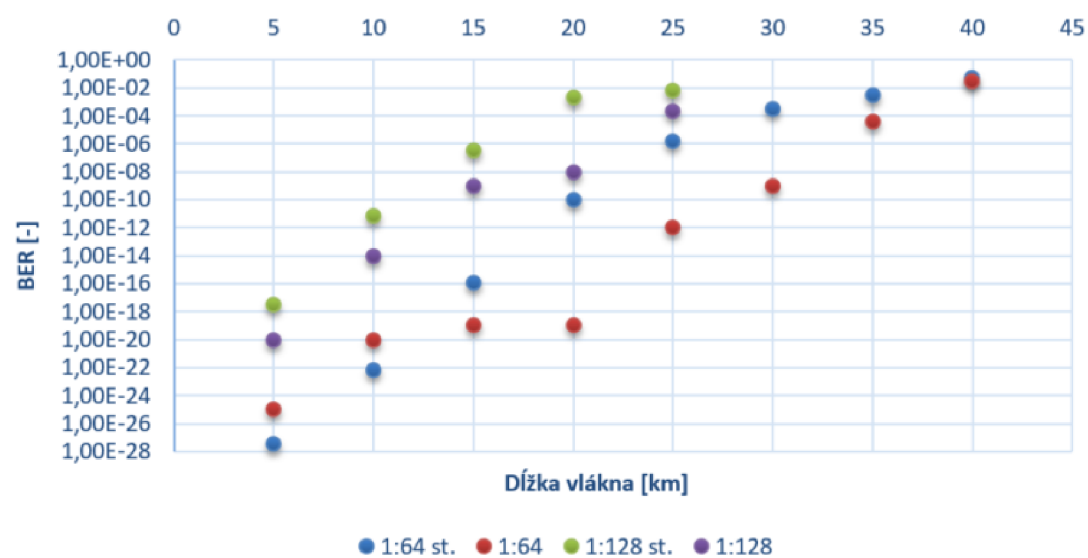
1:128			1:256		
H [Hz/W]	BER st. [-]	BER [-]	H [Hz/W]	BER st. [-]	BER[-]
$1,00^{-17}$	$3,42^{-19}$	0	1^{-18}	$1,26^{-7}$	0
$1,00^{-16}$	$5,94^{-12}$	0	$1,00^{-17}$	$1,41^{-7}$	0
$1,00^{-15}$	$8,69^{-10}$	0	$1,00^{-16}$	$1,56^{-7}$	0
$5,00^{-15}$	$2,77^{-6}$	0	$1,00^{-15}$	$7,15^{-7}$	0
$1,00^{-14}$	$1,40^{-4}$	0	$5,00^{-15}$	$2,49^{-5}$	0
$1,10^{-14}$	$2,00^{-4}$	0	$1,00^{-14}$	$2,05^{-4}$	0
$1,20^{-14}$	$3,80^{-4}$	0	$2,00^{-14}$	$3,90^{-3}$	$5,90^{-5}$
$1,30^{-14}$	$5,12^{-4}$	$7,90^{-5}$	$1,00^{-13}$	$6,00^{-2}$	$3,00^{-2}$

V prvom prípade dosiahla chybovosť bez ochranného zabezpečenia $9,70^{-4}$, čo v dlhodobom horizonte nemusí na bezproblémovú prevádzku postačovať ani po dekóderi FEC i keď v meraní bola na tomto mieste nameraná chybovosť nižšia než $1,097^{-6}$. Znázornené hodnoty sú na obr. 2.9.

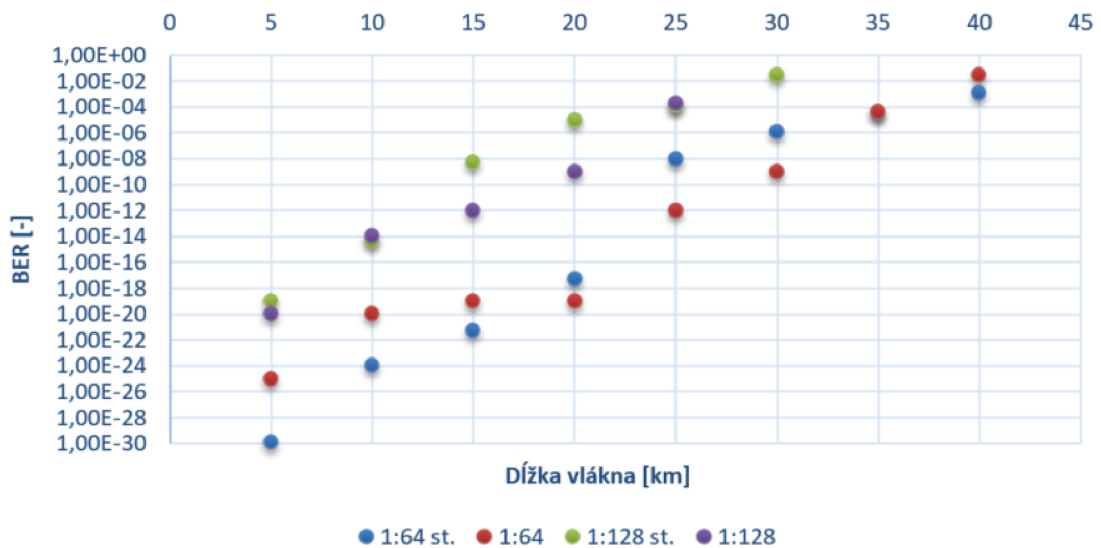
Hodnoty v tab. 2.8 zaznamenávajú merania pre deliaci pomer 1:128 pri dĺžke vlákna 10 km a 1:256 pri dĺžke 5 km. Ochranné kódovanie zabezpečilo pri prvom meraní na dlhšom vlákne stabilnú prevádzku do spektrálnej hustoty šumu $5,00^{-15}$ Hz/W a dokonca aj $1,00^{-14}$ Hz/W, kedy chybovosť podľa merania klesla pod minimálnu hodnotu chybovosti danou simulačnou schémou. Dĺžka vlákna 5 km pri deliacom pomere 1:256 odhalila pomerne nízku nameranú chybovosť bez zabezpečenia $1,26^{-7}$, no táto potom stúpala len pozvoľne a prevádzka ešte bola možná pri spektrálnej hustote $1,00^{-14}$ Hz/W.



Obr. 2.9: Chybovosť pri dĺžke vlákna 20km a bielym šumom.



Obr. 2.10: Chybovosť pri zmene dĺžky vlákna G.652D.



Obr. 2.11: Chybovosť pri zmene dĺžky ideálneho vlákna.

Simulácia pri zmene dĺžky vlákna pri ideálnej trasy a trasy podľa ITU-T G.652D

Pri tejto časti simulácie sa sleduje vplyv dĺžky vlákna na kvalitu signálu pri vybraných deliacich pomeroch a pre dve simulačné trasy. V prvej trase má optické vlákno nastavené parametre podľa ITU-T G.652D pre jednovidové optické vlákna a v druhej je trasa ideálna s nastaveniami v základe simulačného bloku. Parametre lasera spĺňajú maximálny naviazaný výkon pre triedu E1. Hodnoty pri zmene dĺžky vlákna pri oboch typoch trás sú v tab. 2.9. Pri najnižšom nastavenom deliacom pomeri 1:64 sa chybovosť pri dĺžke vlákna 35 km pohybovala v uspokojivých medziach aj pre ideálnu trasu, aj pre reálne vlákno. Pri zväčšení vzdialenosti o 5 km však už prevádzka bola možná len pre schému s ideálnou trasou. Podľa [9] však štandard NG-PON2 má poskytovať spoľahlivý prenos do 40 km. Rozpor môže byť spôsobený v použitom testovacom optickom vlákne, a tým že štandard NG-PON2 počíta pravdepodobne ešte s nižší merným útlmom vlákna. Druhý deliaci pomer sa dá podľa merania použiť pri trasách dlhých do 20 km a s ideálnymi parametrami opäť 5 km viac. Situáciu znázorňuje obr. 2.10.

Tretí deliaci pomer 1:256 je v oboch prípadoch použiteľný iba na prevádzku do 10 km. Pri väčších dĺžkach už chybovosť je príliš vysoká a nedokáže ju opraviť ani implementované opravné kódovanie troch subvrstiev. Počas simulácie namerané parametre prenosu pri trase optickým vláknom s ideálnymi parametrami sú v tab. 2.10 a hodnoty prvých dvoch deliacich pomerov vynesene do grafu na obr. 2.11.

Tab. 2.9: Namerané chybovosti pre dĺžku trasy s parametrami podľa G.652 D.

	1:64		1:128		1:256	
l [km]	BER st. [-]	BER [-]	BER st. [-]	BER[-]	BER st. [-]	BER[-]
5	$3,57^{-28}$	0	$3,47^{-18}$	0	$1,32^{-7}$	0
10	$6,26^{-23}$	0	$7,36^{-12}$	0	$3,81^{-5}$	0
15	$1,15^{-16}$	0	$3,53^{-7}$	0	$1,81^{-3}$	$4,61^{-3}$
20	$9,81^{-11}$	0	$1,90^{-4}$	0	-	-
25	$1,61^{-6}$	0	$1,02^{-3}$	$5,30^{-4}$	-	-
30	$3,00^{-4}$	0	-	-	-	-
35	$3,25^{-4}$	0	-	-	-	-
40	$7,00^{-3}$	$3,21^{-3}$	-	-	-	-

Tab. 2.10: Namerané chybovosti pre dĺžku trasy s ideálnymi parametrami optického vlákna.

	1:64		1:128		1:256	
l [km]	BER st. [-]	BER [-]	BER st. [-]	BER[-]	BER st. [-]	BER[-]
5	$1,21^{-30}$	0	$9,54^{-20}$	0	$6,51^{-8}$	0
10	$1,12^{-24}$	0	$4,25^{-15}$	0	$3,24^{-5}$	0
15	$5,05^{-18}$	0	$5,11^{-9}$	0	$1,90^{-3}$	$1,64^{-3}$
20	$5,22^{-22}$	0	$8,61^{-6}$	0	-	-
25	$9,00^{-9}$	0	$2,23^{-5}$	0	-	-
30	$2,10^{-6}$	0	$3,14^{-2}$	$2,55^{-2}$	-	-
35	$1,05^{-5}$	0	-	-	-	-
40	$1,18^{-4}$	0	-	-	-	-

Hodnoty sa na prvý pohľad líšia minimálne, avšak aj tento rozdiel zabezpečil predĺženie maximálnej prípustnej dĺžky trasy o 5 km v prípade deliaceho pomeru 1:64 a 1:128. Na dĺžku vlákna 40 km však ani tak nedosiahne s priateľnou chybovosťou. Z uvedených grafov je zrejmé, že stúpajúca chybovosť má v tomto prípade lineárny charakter. Pri nižších deliacich pomeroch a dlhších dĺžok vlákna má pochopiteľne väčší vplyv na chybovosť merný útlm vlákna a rozdiely medzi trasami s ideálnym a reálnym vláknom sú tak väčšie.

3 ZÁVER

Práca si kládla za úlohu odsimulovať viaceré scenáre zapojenia s rôznymi deliacimi pomermi pasívnej optickej siete podľa štandardu NG-PON2 a vytvoreni všetkých potrebných vlastností a podmienok siete v simulačnom prostredí. Jeho základ tvorí vrstvomý model pozostávajúci z troch subvrstiev, ktoré majú spolu na starosti viaceré funkcie pri vytvorení a udržiavaní dátovej komunikácie spolu so schémou vytvorenou v simulačnom nástroji VPIphotonics. Zameranie tejto práce je práve na poskytované ochranné zabezpečenie, keďže práve toto má rozhodujúcu úlohu pri znižovaní chybovosti spôsobenej útlmom na deliacom splittri a na trase. Tento model však pochopiteľne v žiadnom simulačnom nástroji nie je možné nájsť a preto je nutné ho vytvoriť. Pritom však je možné naraziť na mnohé úskalía. Jedným z nich je aj obmedzená presnosť merania chybovosti interného jadra simulačného nástroja, či časová náročnosť modelu v programe Matlab. Z tohto dôvodu je minimálna dosiahnuteľná zameraná chybovosť $1,097 \times 10^{-6}$ a tým nevyhnutnosť použitia druhej schémy s meraním chybovosti stochastickou odhadovou metódou pri prenose bez vrstvomého modelu, no s identickými parametrami siete. Na bezproblémový prenos komunikácie je potrebná chybovosť menšia než 10^{-9} , v reálnej komunikácii sa ešte môžu považovať za dostačujúce prenosi s chybovosťou 10^{-7} , avšak pri nej nie je štandardom zaručená bezproblémovosť prenosu.

Potreba druhej simulačnej schémy je nutná aj pri nastavovaní interného zosilnenia elektrického signálu vchádzajúceho do A/D prevodníka, z dôvodu časovej jednoduchosti. A v neposlednom rade, každá simulácia sa snaží len priblížiť reálnemu zapojeniu a komunikácii.

Z výsledkov vyplýva, že deliace pomery 1:32 a 1:64 sú použiteľné prakticky vo všetkých používaných zapojeniach. Pri pomere 1:64 do dĺžky 35 km s použitou optickou triedou E1, ktorá sa používa pri potrebách vyššieho vysielačieho výkonu z dôvodu dĺžky vlákna, či deliaceho pomeru. Zapojenia do 10 km si vystačia s triedami nižšími. Deliace pomery od 1:128 je možné reálne použiť v triede E1 a deliaci pomer 1:512 nedosahoval uspokojivé výsledky ani pri dĺžke vlákna 5 km. Navyše pri tomto počte jednotiek ONU vzniká riziko kolízií, ktoré simulácia nezohľadňuje a spolieha sa na hodnoty dostačujúcich chybovostí, ktoré sú však zárukou prevádzky s minimálnym množstvom kolízií. Odolnosť proti rušeniu je najvyššia pri menších dĺžkach vlákna, než menších deliacich pomeroch.

Štandard NG-PON2 sa pravdepodobne dočká širšieho reálneho nasadenia v blízkej budúcnosti. Simulácia ukazuje schopnosti dosahovať nízkych chybovostí pri rýchlostiach 40 Gb/s. Použitie dĺžky vlákna nad 40 km však simulácia neukazuje ako za možné. V prípade záujmu operátorov použiť na tieto vzdialenosti miesto aktívnych AON sietí siete pasívne, môže byť toto jedným z cieľov nasledujúcich štandardizácií.

LITERATÚRA

- [1] FILKA, Miloslav. *Optoelektronika pro telekomunikace a informatiku..* Vydanie prvé. Brno: Centa, spol. sro., 2009. ISBN 978-80-86785-14-1.
- [2] LALLUKKA, Sami; RAATIKAINEN, Pertti. *Passive Optical Networks: Transport concepts.* Espoo: VTT Publications, 2006. [cit. 16. 10. 2014]. Dostupné z URL: <<http://www.vtt.fi/inf/pdf/publications/2006/P597.pdf>>.
- [3] ZHANG, Jingjing; ANSARI, Nirwan. *Media Access Control and Resource Allocation: For Next Generation Passive Optical Networks* New Jersey: New Jersey Institute of Technology, 2013. [cit. 16. 10. 2014]. ISBN 978-1-4614-3939-4.
- [4] LAM, F. Cedric. *Passive Optical Networks: Principles and Practice.* Academic Press in an imprint of Elsevier, 2007 ISBN: 978-0-12-373853-0. [cit. 16. 10. 2014]. Dostupné z URL: <<http://optlx21.ie.cuhk.edu.hk/publication/document/Book%20Chapter/2007/protection.pdf>>.
- [5] HOOD, Dave; TROJER, Elmar. *Gigabit-capable passive optical networks.* New Jersey: John & Sons, Inc, Hoboken., 2012. ISBN 978-0-470-93687-0.
- [6] Kolektív autorov. Flexible TWDM PON system with pluggable optical transceiver modules. In *OPTICS EXPRESS*. [online]. Jan 24. 2014, Vol. 22, No. 2. [cit. 17. 11. 2014]. Dostupné z URL: <http://www.opticsinfobase.org/view_article.cfm?gotourl=http%3A%2F%2Fwww%2Eopticsinfobase%2Eorg%2FDirectPDFAccess%2F4AFB0033-C4C1-F76B-387E7FF61CDFD47D_277805%2Foe-22-2-2078%2Epdf%3Fda%3D1%26id%3D277805%26seq%3D0%26mobile%3Dno&org=>>.
- [7] Kolektív autorov. Time- and Wavelength-Division Multiplexed Passive Optical Network (TWDM-PON) for Next-Generation PON Stage 2 (NG-PON2). In *JOURNAL OF LIGHTWAVE TECHNOLOGY*. [online]. Feb 15. 2013, Vol. 31, No. 4. [cit. 17. 11. 2015]. <<http://ieeexplore.ieee.org/stamp/stamp.jsp?arnumber=6289432>>.
- [8] *Next-Generation PON Evolution.* [online] Huawei Technologies Co, 2010. [cit. 17. 11. 2015]. Dostupné z URL: <<http://www.huawei.com/de/static/HW-077443.pdf>>.
- [9] Recommendation ITU T G.989.1. *40-Gigabit-capable passive optical networks (NG-PON2): General requirements.* 03/2013. [online] [cit. 17. 11. 2015]. Dostupné z URL: <<http://www.itu.int/rec/T-REC-G.989.1/e>>.

- [10] Recommendation ITU T G.989.2. *40-Gigabit-capable passive optical networks (NG-PON2): Physical media dependent (PMD) layer specification*. 04/2013.[online] [cit. 17.11.2015]. Dostupné z URL: <<http://www.itu.int/rec/T-REC-G.989.2/en>>.
- [11] Recommendation ITU T G.989.3. *40-Gigabit-capable passive optical networks (NG-PON2): Transmission Convergence Layer*. 04/2013.[online] [cit. 17.11.2015]. Dostupné z URL: <<http://www.itu.int/rec/T-REC-G.989.3/en>>.
- [12] Recommendation ITU T G.987.3. *10-Gigabit-capable passive optical networks (XG-PON): Transmission convergence (TC) layer specification* 01/2014.[online] [cit. 17.11.2015]. Dostupné z URL: <<https://www.itu.int/rec/T-REC-G.987.3-201401-I/en>>.
- [13] *Q Factor: The Wrong Answer for Service Providers and NEMs*. [online] Agilent Technologies.2003. [cit. 17.11.2015]. Dostupné z URL: <<http://cp.literature.agilent.com/litweb/pdf/5988-8925EN.pdf>>.
- [14] Recommendation ITU T G.652 *SERIES G: TRANSMISSION SYSTEMS AND MEDIA, DIGITAL SYSTEMS AND NETWORKS: Characteristics of a single-mode optical fibre and cable*. 11/2009.[online] [cit. 2.5.2016]. Dostupné z URL: <[file:///C:/Users/Martin/Downloads/T-REC-G.652-200911-I!PDF-E%20\(2\).pdf](file:///C:/Users/Martin/Downloads/T-REC-G.652-200911-I!PDF-E%20(2).pdf)>.
- [15] Kolektív autorov. Physical Layer Aspects of NG-PON2 Standards - Part 1: Optical Link Design. In *Optical Community Network*. [online] Jan 2016, Vol.8, No.1.[cit. 2.5.2016]. <<http://ieeexplore.ieee.org/stamp/stamp.jsp?arnumber=7389581>>.
- [16] Kolektív autorov. Physical Layer Aspects of NG-PON2 Standards - Part 2: System Design and Technology Feasibility. In *Optical Community Network*. [online] Jan 2016, Vol.8, No.1.[cit. 2.5.2016]. <<http://ieeexplore.ieee.org/stamp/stamp.jsp?arnumber=7389582>>.
- [17] KHOTIMSKY, Denis A. NG-PON2 transmission convergence layer: A tutorial. 2015 European Conference on Optical Communication (ECOC). IEEE, , 1-3. DOI: 10.1109/ECOC.2015.7341932. ISBN 978—4608-1741-3.[online] <<http://ieeexplore.ieee.org/lpdocs/epic03/wrapper.htm?arnumber=7341932>>.
- [18] Kolektív autorov. Optical transmission performance in AMOOFDM downlink NG-PON systems using APD and pin receivers, In *ELECTRONICS LETTERS*.

- [online] June 2011, Vol.47, No.13.[cit. 2.5.2016]. <<http://ieeexplore.ieee.org/stamp/stamp.jsp?tp=&arnumber=5931009>>.
- [19] TROJER, Elmar. NG-PON2 Technology and Standards, In *JOURNAL OF LIGHTWAVE TECHNOLOGY*. [online] Jan 2016, Vol.33, No.5.[cit. 2.5.2016]. <<http://ieeexplore.ieee.org/stamp/stamp.jsp?arnumber=7005437>>.
- [20] Kolektív autorov. Network Operator Requirements for the Next Generation of Optical Access Networks. Vol.26, No.2, [online] April 2012[cit. 2.5.2016]. <<http://ieeexplore.ieee.org/stamp/stamp.jsp?arnumber=6172269>>.
- [21] Gallo, Martin. Implementation error coding for NG-PON2 in Matlab. In *Proceedings of the 22nd Conference STUDENT EEICT 2016*. Vysoké učení technické v Brně, Fakulta elektrotechniky a komunikačních technologií [online] 2016.[cit. 2.5.2016]. <<http://www.feec.vutbr.cz/EEICT/2016/sbornik/EEICT-2016-sborn%C3%ADk-komplet.pdf>>.