

Česká zemědělská univerzita v Praze

Technická fakulta

Katedra materiálu a strojírenské technologie



Bakalářská práce

Technologie výroby plastů a její environmentální dopad

Vedoucí práce: prof. Ing. Miroslav Müller, Ph.D.

Autor: Martin Zeman

ČESKÁ ZEMĚDĚLSKÁ UNIVERZITA V PRAZE

Technická fakulta

ZADÁNÍ BAKALÁŘSKÉ PRÁCE

Martin Zeman

Zemědělské inženýrství
Inženýrství údržby

Název práce

Technologie výroby plastů a její environmentální dopad

Název anglicky

Plastic production technology and its environmental impact

Cíle práce

Cílem bakalářské práce je shromáždit a analyzovat aktuální poznatky o problematice výrobních aspektů při zpracování plastů konvenčními a aditivními technologiemi. Student analyzuje jednotlivé výrobní metody při výrobě plastů a jejich environmentální dopad. Na základě závěrů z literárního rozboru předmětné problematiky stanoví bakalář přínos práce.

Metodika

Současný stav řešeného problému (literární rešerše).

Závěry a přínos práce

Doporučený rozsah práce

cca 30 stran

Klíčová slova

3D tisk, okolní prostředí, polymery, technologie, vstřikování.

Doporučené zdroje informací

1. Časopis: Polymers, Materials, Journal of Cleaner Production, Manufacturing Technology, International Journal of Solids and Structures, Journal of Materials Processing Technology, Journal of Industrial and Engineering Chemistry, Polymer Degradation and Stability atd.
 2. HLOUSEK, P.: 3D printing: a prospective challenge for manufacturing: a manufacturing revolution. Saarbrücken: AV Akademikerverlag, 2015.
 3. CHUA, CH. K., LEONG, K. F.: 3D printing and additive manufacturing: principles and applications. 4th edition of Rapid prototyping. Singapore: World Scientific, 2015.
 4. KLOSKI, L. W., KLOSKI, N.: Getting started with 3D printing: a hands-on guide to the hardware, software, and services behind the new manufacturing revolution. San Francisco: Maker Media, 2016.
 5. MILLS, N. J.: Plastics: microstructure and applications. 3rd ed. Amsterdam: Elsevier, 2005.
 6. NOORANI, R.: 3D printing: technology, applications, and selection. Boca Raton, FL: CRC Press, Taylor & Francis Group, 2017.
 7. TRES, P. A. Designing plastic parts for assembly. 8th edition updated. Munich: Hanser, 2017
 8. WIMPENNY, D. I., PANDEY, P. M., KUMAR, L. J.: Advances in 3D Printing & Additive Manufacturing Technologies. Singapore: Springer Singapore, 2017.
 9. ZEMAN, L.: Vstřikování plastů: teorie a praxe. Praha: Grada Publishing, 2018.
-

Předběžný termín obhajoby

2021/2022 LS – TF

Vedoucí práce

prof. Ing. Miroslav Müller, Ph.D.

Garantující pracoviště

Katedra materiálu a strojírenské technologie

Elektronicky schváleno dne 26. 1. 2021

prof. Ing. Miroslav Müller, Ph.D.

Vedoucí katedry

Elektronicky schváleno dne 10. 2. 2021

doc. Ing. Jiří Mašek, Ph.D.

Děkan

V Praze dne 29. 10. 2021

Čestné prohlášení

Prohlašuji, že svou bakalářskou práci „**Technologie výroby plastů a její environmentální dopad**“ jsem vypracoval samostatně pod vedením vedoucího bakalářské práce a s použitím odborné literatury a dalších informačních zdrojů, které jsou citovány v práci a uvedeny v seznamu použitých zdrojů na konci práce. Jako autor uvedené bakalářské práce dále prohlašuji, že jsem v souvislosti s jejím vytvořením neporušil autorská práva třetích osob.

V Praze dne 30. 3. 2022

Poděkování

Rád bych touto cestou poděkoval prof. Ing. Miroslavovi Müllerovi, Ph.D. za poskytnutí praktických zkušeností, jeho ochotu a pomoc, kterou mi věnoval při psaní této práce. Zároveň chci poděkovat své rodině za podporu a trpělivost.

Technologie výroby plastů a její environmentální dopad

Abstrakt

Plasty jsou v dnešní době nedílnou součástí našeho života a nacházejí se téměř ve všech odvětvích. Postupně nahrazují konvenční materiály, a to díky svým unikátním vlastnostem a jednoduchosti jejich zpracování. Nastává tu však problém s jejich dopadem na životní prostředí, i na zdraví člověka.

Tato bakalářská práce se zabývá problematikou plastů a technologií jejich zpracování. První část seznamuje s plasty jako takovými, rozdělení do skupin a způsob jejich vzniku. Druhá část je věnována způsobům zpracování plastů konvenčními a aditivními technologiemi. V závěrečné části je shrnuta analýza dopadů plastů na životní prostředí.

Přestože plasty využíváme desítky let, stojíme stále na počátku problému, jak vyřešit jejich recyklaci, abychom minimalizovali jejich negativní dopad na náš svět. Nejedná se jen o likvidaci plastových výrobků, ale o mnohem složitější zachycení plastových mikročástic, které nejsou na první pohled znatelné, neboť se vyskytují ve vodě i ve vzduchu. Z tohoto důvodu je důležité podporovat vývoj, abychom našli takovou náhradu, která by byla adekvátní ze všech pohledů. Jednou z nabízených možností jsou bioplasty, které jsou sice lépe odbouratelné, ale negativním prvkem je fakt, že je k výrobě potřeba velké množství rostlinného materiálu, které by mohlo následně chybět v potravinářském odvětví. Než bude nalezeno optimální řešení, musíme alespoň zamezit jejich plýtvání a nebýt bezohlední při jejich likvidaci, protože i třídění odpadu může pomoci.

Klíčová slova: 3D tisk, okolní prostředí, polymery, plasty, technologie, vstřikování, vytlačování, tvarování.

Plastic production technology and its environmental impact

Abstract

Plastics are an integral part of our lives today and are found in almost every sector. They are gradually replacing conventional materials thanks to their unique properties and ease of processing. However, there is a problem with their impact on the environment and human health.

This bachelor thesis deals with the issue of plastics and their processing technology. The first part introduces plastics as such, their division into groups and the way they are formed. The second part is devoted to the methods of processing plastics by conventional and additive technologies. The final part summarises the analysis of the environmental impact of plastics.

Although we have been using plastics for decades, we are still faced with the problem of how to solve the problem of recycling them to minimise their negative impact on our world. It's not just about disposing of plastic products, but about the much more complex issue of capturing plastic microparticles, which are not noticeable at first glance as they are found in water and air. For this reason, it is important to encourage development in order to find a replacement that is adequate from all points of view. One of the options on offer is bioplastics, which are more degradable, but the negative element is that a large amount of plant material is needed for production, which could subsequently be lacking in the food sector. Until an optimal solution is found, we must at least avoid wasting them and not be reckless in their disposal, because waste sorting can also help.

Keywords: 3D printing, ambient environment, polymers, plastic, technology, injection molding, extrusion, molding.

Obsah

1	Úvod	1
2	Cíle práce.....	2
3	Plasty	3
3.1	Základní charakteristika plastů	3
3.2	Chemické složení plastů	3
3.2.1	Složení řetězce.....	4
3.3	Aditiva	5
3.4	Rozdělení plastů.....	6
3.5	Dle typu polyreakce	7
3.5.1	Polykondenzace	7
3.5.2	Polyadice	7
3.5.3	Polymerace	8
3.6	Dle struktury	8
3.6.1	Termoplasty	8
3.6.2	Reaktoplasty	9
3.6.3	Elastomery	9
3.6.4	Termoplastické elastomery	10
3.6.5	Bioplasty	10
3.6.6	Kyselina polymléčná	11
3.6.7	Polyhydroxyalkanoát	12
3.7	Rozdělení dle trhu	12
4	Technologie zpracování plastů	13
4.1	Válcování	13
4.2	Tvarování	14
4.2.1	Mechanické tvarování.....	14
4.2.2	Podtlakové tvarování	15
4.2.3	Přetlakové tvarování	17
4.3	Ohýbání.....	18
4.4	Vyfukování	18
4.4.1	Vytlačovací vyfukování.....	18
4.4.2	Vstřikovací vyfukování	19
4.5	Odlévání	19
4.6	Rotační natavování	20
4.7	Vytlačování.....	21
4.8	Lisování	22
4.9	Přetlačování	22

4.10	Vstřikování	23
4.11	3D tisk	25
4.11.1	Tavné tiskárny	26
4.11.2	Stereolitografické tiskárny.....	26
5	Enviromentální dopady	27
6	Závěr.....	35
7	Přehled literatury a použitých zdrojů	37
8	Seznam tabulek a obrázků	40

Seznam zkratek

ABS – Akrylonitril Butadien Styren

AM – Aditivní výroba

CO₂ – Oxid uhličitý

CR – Chloroprenový kaučuk

EPDM – Polyetylen-propylenový kaučuk

FDM – Fused Deposition Modeling

IR – Izoprenový syntetický kaučuk

MŽP – Ministerstvo životního prostředí

NBR – Nitrilový kaučuk

PA – Polyamid

PBAT – Polybutyrát adipate tereftalát

PC – Polykarbonát

PE – Polyethylen

PET – Polyethylentereftalát

PHA – Polyhydroxyalkanoát

PLA – Kyselina polyléčná

PP – Polypropylen

PS – Polystyren

PVC – Polyvinylchlorid

PVC-P – Polyvinylchlorid se změkčovadly

PVC-U – Polyvinylchlorid neměkčený

SBR – Butadien-styrenový kaučuk

SLA – Stereolitografie

TPE – Termoplastické elastomery

UV – Ultrafialové záření

1 Úvod

Výroba a uplatnění plastů se velkou mírou podílely na dosažení současné kvality života po celém světě. Plasty mohou být syntetické nebo polysyntetické, eventuálně přírodní materiály, jejichž podstatnou část tvoří organické makromolekulární látky. Polymery jsou tvořeny převážně z uhlovodíkových sloučenin a na jejich výrobu používáme jak ropu a uhlí, tak celou řadu přírodních látek, například škroby. Benefitem plastů je jejich obrovská variabilita vlastností a tím možnost jejich využití. Přesto se dostáváme do situace, kdy jsou na výrobce vytvářeny tlaky na objevení šetrnějších postupů vůči životnímu prostředí. Tomu by měly pomoci tzv. udržitelné technologie, které by měly snížit zatížení životního prostředí, aniž by došlo k zastavení nebo přibrzdění vývoje lidské společnosti. (Zeman 2018)

Z plastický hmot se vyrábí široký sortiment výrobků s různými druhy vlastností a ve srovnání s odlišnými materiály se jednodušeji instalují i udržují. Jejich použití čím dál více roste ve spotřebním průmyslu, obalové technice, strojírenství, zemědělství atd. Vyjma hotových výrobků se na trhu nachází bohatý sortiment polotovarů. (Heinrich-Böll-Stiftung 2020)

Plasty jsou velmi významným a všudypřítomným materiálem pro naši ekonomiku a všední život. Obsahují řadu užitečných vlastností, které nám jsou nápomocny v řešení problémů, s nimiž se potýkáme. Lehké a inovativní materiály mohou například u automobilů či letadel šetřit palivo a snižovat CO₂. Také lze díky svým izolačním vlastnostem ušetřit za energii. Plastové obaly nám pomáhají zabezpečit potraviny a tím omezit jejich plýtvání. Biokompaktní plastové materiály mohou v kombinaci s 3D tiskem umožnit inovace v lékařství a tím zachraňovat lidské životy. (Evropská komise 2018)

Množství plastů, které se vyrobí, se každým rokem výrazně zvedá. V roce 1950 se celosvětově vyrobilo 2 miliony tun plastů a v roce 2019 činila výroba 368 milionů tun. Tato čísla pochází jen z plastikářského průmyslu, kam se nezahrnují syntetická vlákna, takže skutečná produkce je mnohem vyšší. Očekávaná produkce v roce 2025 je 600 milionů tun. (Plastic Soup Foundation 2021)

2 Cíle práce

Cílem této práce je seznámit veřejnost s druhy plastů, jejich složením a řazením do skupin. Dále bude popsána jejich výroba a technologie používané při jejich zpracování. Vzhledem ke skutečnosti, že plasty mají v naší společnosti nejen pozitivní, ale i negativní působnost, bude tato práce poukazovat na možnosti a snahy eliminace negativních dopadů na prostředí ve kterém žijeme.

3 Plasty

Plasty jsou dnes hojně využívaným materiálem, hlavně díky svým vlastnostem, které jsme schopni upravovat dle našich požadavků.

3.1 Základní charakteristika plastů

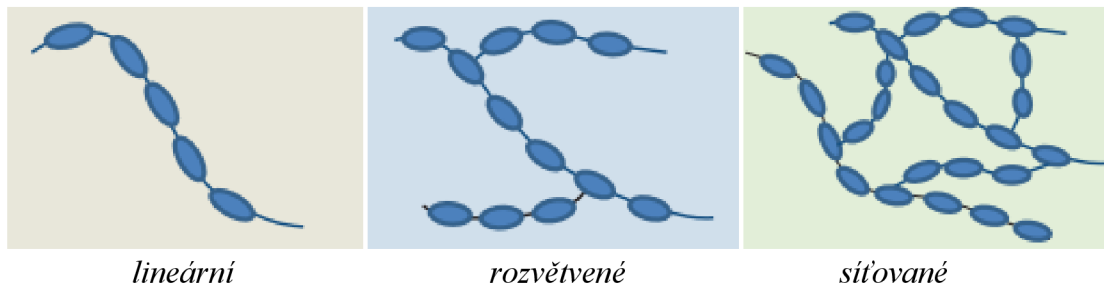
Plasty jsou organické sloučeniny sestavené z makromolekul. Dle složení tvoří samostatnou materiálovou skupinu. Ve srovnání s kovy je struktura plastů plně nebo zčásti amorfní a při mechanickém zatěžování jsou náchylné k tečení. (Hodis 2013) Mezi charakteristické vlastnosti plastů patří: malá hustota, tepelná a ekletická izolace, jsou odolné vůči povětrnostním a chemickým vlivům, levná výroba. Od kovů se odlišují svou částečnou hořlavostí, a proto se využívají při nižších teplotách. Jsou méně odolné vůči rozpouštědlům, mají menší pevnost a jejich recyklovatelnost je omezena. (Dillinger 2007)

Do plastů se přidávají zpravidla různé příměsi, pomocí kterých lze dosáhnout materiálu s požadovanými vlastnostmi. Základní vlastnosti plastů jsou pokaždé stanoveny typem polymeru. Přísady mohou ovlivnit zpracovatelnost polymeru, chránit jej proti degradačním procesům nebo zlevnit jeho cenu. Mezi zásadnější nedostatky polymerů, které můžeme přísadami ovlivnit patří: nízká odolnost proti teplotám, nízká houževnatost, nízká tvrdost, hořlavost, omezená odolnost proti chemikáliím a nevhodné optické vlastnosti. (Běhálek 2015)

3.2 Chemické složení plastů

Polymery jsou zejména látky organické povahy a mohou být přírodní, které se zpravidla zušlechťují, nebo syntetické. Mezi charakteristické příklady organických látek patří: ropa, zemní plyn, dřevo, rostliny atd. (Běhálek a kol. 2019) Makromolekulární látky jsou tvořeny směsí makromolekul s rozdílnou molekulovou váhou. Makromolekuly vznikají buď z opakujících se molekul monomeru, nebo z molekul zahrnující přinejmenším jednu dvojnou vazbu. Při začlenění monomeru do makromolekuly polymeru se z ní stane mer, což je elementární stavební částice makromolekuly. (Ducháček 2006) Chemické a fyzikálně-chemické vlastnosti polymeru jsou závislé na typu atomů a na způsobu jejich spojení chemickými vazbami. Další vlastnosti jsou dány celkovým počtem merů v řetězci. Počet elementárních částic udává tzv. „polymerační stupeň“ makromolekuly. Molární hmotností

vyjadřujeme jeho hmotnost. Polymer obsahuje různé dlouhé řetězce, proto ho charakterizujeme středním polymeračním stupněm a střední molární hmotností. (Zeman 2018) Na vlastnosti polymeru má také vliv tvar makromolekul. Makromolekuly dle tvaru dělíme na lineární, rozvětvené a síťované (Obr.1).



Obr. 1 Tvar makromolekul (Běhálek a kol. 2019)

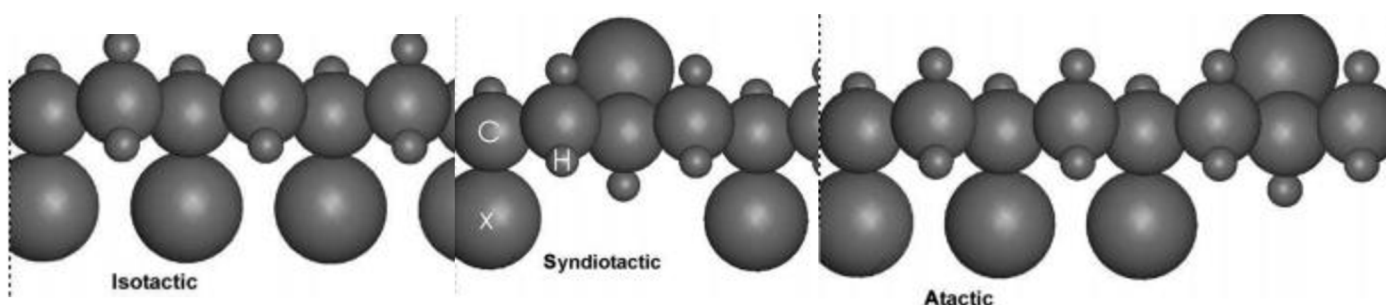
3.2.1 Složení řetězce

U krystalizace polymeru obecně platí, že jeho tvar by měl být pravidelný a musí se v pravidelných intervalech opakovat. Proto se v krystalu nachází skupina atomů, která se v pravidelných intervalech napříč krystalem opakuje. Molekuly musí tedy obsahovat takové skupiny atomů, které se pravidelně nacházejí v opakujících se polohách. Polymerní řetězce se často dělí na jeden ze tří typů. (Obr.2) (Mills 2005)

Izotaktické: všechny postranní skupiny X jsou na stejné straně řetězce.

Syndiotaktické: postranní skupiny se střídají ze strany na stranu

Ataktické: postranní skupiny mají náhodnou polohu



Obr. 2 Složení řetězce (Mills 2005)

3.3 Aditiva

Aditiva se používají v plastech pro zlepšení jejich vlastností dle odvětví jejich působnosti. Celkově se využívá tisíce plastových aditiv, se kterými zákazník přijde do kontaktu. Ke zpevnění plastových produktů využívají výrobci látky jako je bisfenol. Na pružnost a měkkost plastu se používají změkčovadla, například ftaláty. Některé druhy jsou zdraví škodlivé a mohou se nacházet v lidské krvi. (Plastic Soup Foundation 2019)

Změkčovadla patří mezi organické kapaliny, které se rozkládají při vysokých teplotách. Při výrobě se využívají ke zlepšení zpracovatelnosti, snížení viskozity, zvýšení ohebnosti a rázové houževnatosti plastu. (Běhálek a kol. 2019) Při působení změkčovadla na polymery dochází ke zvyšování vnitřní pohyblivosti, která ovlivňuje tuhost a teplotu zesklnění (Ducháček 2006)

Stabilizátory se v plastech využívají pro zvýšení životnosti produktu, zmírněním degradačních procesů vlivem tepla a světla. Tepelné stabilizátory se využívají hlavně pro zlepšení tepelné odolnosti proti teplotě při jejich zpracování. Světelné stabilizátory se používají hlavně vůči slunečnímu záření, jehož součástí je UV záření. Proti němu se používají dva druhy stabilizátorů. První skupina nepropouští žádné UV záření, a druhá skupina ho dokáže přeměnit na teplo nebo na záření o jiné vlnové délce, které je pro plasty neškodné. (Běhálek a kol. 2019)

Antioxidanty se využívají proti oxidačnímu stárnutí, které zapříčiňuje vzdušný kyslík. Za působení normálních teplot se oxidační stárnutí projevuje až po deseti letech. Ovšem za působení zvýšené teploty se degradační proces výrazně urychluje a tomuto jevu říkáme tepelně-oxidační stárnutí. Ochrana tkví především v zamezení řetězového průběhu oxidace. (Ducháček 2006)

Nadouvadla jsou látky, které jsou využívány u polymerů při výrobě lehčených hmot. Přísady se po ohřátí na zpracovatelskou teplotu polymeru rozkládají, a uvolňují plyny. Ty následně v produktu vytváří otevřené, uzavřené nebo navzájem propojené póry. Nadouvadla propůjčují výrobku tepelně-izolační vlastnosti. (Běhálek 2015)

Maziva se v plastech používají pro zlepšení tekutosti taveniny při procesu zpracování nebo pro zjednodušení vyjmutí výrobku z formy. Z velké části plní maziva obě úlohy současně,

a to s větší či menší účinností, v závislosti na mezi rozpustnosti polymeru vůči mazivu. Maziva, která se dobře rozpouštějí v polymeru, zmenšují viskozitu taveniny a zjednodušují zpracování. Naopak maziva, která jsou hůře rozpustná v polymeru, zhotovují na povrchu výrobku vrstvu zjednodušující vyjmutí z formy. Také mohou zlepšovat odolnost vůči povětrnosti, vzhled povrchu, světelnou a tepelnou stabilitu. (Běhálek a kol. 2019)

Antistatika jsou využívána u plastů, u kterých je zapotřebí zamezit výskytu elektrostatického náboje. Například u odvíjení folií může dojít u elektrostatického náboje k elektrickým šokům a proskakováním jisker, které mohou způsobit požár. Tyto látky také zvyšují elektrickou vodivost polymerů. Antistatika obsahují kromě kyslíku a uhlíku často dusík, síru a fosfor. (Ducháček 2006)

Retardéry slouží ke snížení hořlavosti plastů. Tyto látky se využívají v různých elektronických a izolačních materiálech. Bohužel jsou retardéry hoření toxické a v přírodě se těžko rozkládají. (Plastic Soup Foundation 2019)

Barviva a pigmenty se využívají k dosažení požadované barvy a odstínu. Mohou být organického či anorganického původu. Organická barviva si zachovávají svoji průhlednost tím, že jsou oproti anorganickým rozpustná v polymeru. K obarvení polymerů se využívá nad 200 pigmentů obojího původu. (Běhálek 2015)

Plniva jsou v plastech využívána ke zlepšení mechanických a chemických vlastností. Vzhledem vlivu na mechanické vlastnosti jsou rozdělována na vyztužující a nevyztužující. **Nevyztužující plniva** jsou do plastů přidávána hlavně ke snížení jeho ceny, jelikož nijak markantně nezvyšují jeho mechanické vlastnosti. **Vyztužující plniva** jsou do plastů přidávána zejména ke zvýšení tuhosti, pevnosti a tvarové stálosti polymerů. (Lenfeld 2005)

3.4 Rozdělení plastů

Plasty můžeme řadit do jednotlivých skupin podle předem určených kritérií. Můžeme je dělit dle chemického složení, původu výchozích surovin, typu polyreakce, při které vznikají polymery, přidaných aditiv, chování za zvýšené teploty nebo dle běžně vyráběných polotovarů.

3.5 Dle typu polyreakce

Polyreakcí je několik druhů. Mezi ně patří polymerace, polyadice a polykondenzace a smíšené reakce. Stupeň polyreakce udává počet jednotlivých monomerů, které připadají na jednu molekulu. (Ducháček 2006)

3.5.1 Polykondenzace

Při polykondenzaci vznikají syntetické polymery, kterým se říká polykondenzáty. Polykondenzace je série totožně opakujících se reakcí funkčních skupin počátečních látek. Pro vznik polymeru je zapotřebí, aby výchozí sloučeniny obsahovali minimálně dvě vzájemně reagující komponenty v každé molekule. V tomto případě hovoříme o lineárním polymeru. Pokud by obsahovala více funkčních skupin v molekule, vznikla by struktura prostorové sítě. (Ducháček 2006) Při reakci se také slučují molekuly monomerů do dlouhých řetězců, ale při každém připojení další monomerní jednotky dochází k odštěpování vedlejších látek, např. jedna molekula vody nebo chlorovodík či amoniak. (Běhálek 2015)

Během reakce nevzniká pouze polymer, ale zároveň i nízkomolekulární produkt, například methanol a voda. Teno vedlejší produkt vzniká při každém připojení monomerní složky. Touto metodou se zpracovávají například polyamidy, polyestery a polyétery. Oproti polymeraci je polykondenzace pomalejší. Proces lze kdykoli v průběhu přerušit a znovu v něm pokračovat. (Běhálek a kol. 2019) Mezi polykondenzací a polymerací je podstatný rozdíl ve složení vzniklých produktů. Při polykondenzaci se vzniklé produkty liší svou strukturou od výchozích látek. (Ducháček 2006)

3.5.2 Polyadice

Polyadicí vznikají syntetické polymery tzv. polyadukty. U polyadice musí molekuly sloučenin obsahovat násobné vazby, nebo být tvořeny kruhy s nízkým počtem členů. (Ducháček 2006) Při polyadicí se slučují odlišné nebo stejné molekuly bez odštěpování vedlejších látek. Polyadicí se vyrábí například polyuretan. Při jeho výrobě vznikají makromolekuly, jež jsou vytvářeny dlouhými vlákny, která jsou vazebními můstky řídky propojeny do pevné elastické struktury. (Dillinger 2007) U polyadice se stvořené produkty

neodlišují od výchozí směsi. Při této reakci vznikají například epoxydové pryskyřice a polyuretany. (Ducháček 2006)

3.5.3 Polymerace

Při polymeraci vznikají syntetické polymery – polymeráty. Polymerace je chemická reakce, při které dochází k řetězení molekul stejného uhlovodíku s dvojnou vazbou při zániku dvojných vazeb. (Dillinger 2007) Vzniklý produkt obsahuje shodné základní složení jako výchozí látka a je jejím mnohonásobným opakováním. Tato reakce má charakter řetězové reakce a nevznikají při jejím průběhu žádné vedlejší produkty. Rychlost procesu a velikost makromolekul závisí na rychlosti jednotlivých dějů. Polymerace se skládá ze tří dějů: iniciace, propagace, terminace. (Ducháček 2006) Polymerací vznikají například polypropylen, polystyren, polyethylen a polyvinylchlorid. Zprvu nastává iniciace a je zahájena iniciátory, eventuálně produkty jejich rozkladu, které vznikají například působením UV záření, tepelné energie apod. Iniciátory mohou být alkalické kovy nebo peroxidy apod. Následně je molekula monomeru radikály či ionty rozštěpena. Po rozštěpení nastává propagace, při které vzniká nový rozměrnější radikál nebo iont. Ten znovu reaguje s dalšími molekulami a nastává růst řetězce. Nakonec nadchází terminace, při které dochází k zastavení růstu řetězce. Terminace nastává při spojení dvou radikálů nebo vyčerpání všeho monomeru. (Běhálek a kol. 2019)

3.6 Dle struktury

Plasty dle vnitřní struktury rozdělujeme do tří skupin: termoplasty, reaktoplasty a elastomery. Každá skupina má svojí charakteristickou strukturu. Ta ovlivňuje jejich vlastnosti a chování při zvýšené teplotě. Vzhledem k plastové krizi se nově mezi tyto plasty zařazují bioplasty, které mají být šetrnější k životnímu prostředí a šetřit jimi fosilní zdroje.

3.6.1 Termoplasty

Termoplasty jsou polymery, které jsou složeny z dlouhých molekul. Tyto molekuly mají tvar tenkých vláken a navzájem nejsou chemickými vazbami nijak propojeny. Celistvost a pevnost termoplastů zapříčiňuje vzájemné tření, adheze a husté propletení těmito vlákny. Při pokojové teplotě jsou tyto plasty pevné a elastické. Při zvyšující se teplotě roste i elasticita, která se posléze mění na plastický, a poté na likvidní stav. Při opakujícím se ochlazení se jejich

vlastnosti vrací do prvotního stavu. (Dillinger 2007) Využití termoplastů se nachází zejména ve strojírenské výrobě pro své výborné vlastnosti. Mezi výhody tohoto plastu se řadí nízká hmotnost, elektrická a korozní odolnost, částečné pohlcování nárazů a chvění nebo dobrá zpracovatelnost. Jednou z nejvýznamnějších výhod je jejich recyklovatelnost. Termoplasty lze po ztuhnutí znovu ohřát a následně tvarovat, což reaktoplasty nedovolují. Při přibývajícím počtu opětovného užití dochází k rozpadání řetězců a degradování vlastností termoplastů. Mezi termoplasty se řadí polyethylen (PE), polypropylen (PP), polystyren (PS) a další. (Svoboda 2016)

3.6.2 Reaktoplasty

Reaktoplasty jsou složeny z dlouhých lineárních nebo rozvětvených řetězců, které se nevratným chemickým procesem transformují do uspořádaných 3D sítí. Tyto plasty vytvrzujeme zahřátím nebo přidáním vytvrzovacího přípravku. Při vytvrzování dochází ke ztrátě termoplastického charakteru, čímž přecházejí do netavitelného a nerozpustného stavu. Používáme je například u výroby vrstvených materiálů, lepidel, lisovacích a lehčených hmot. (Ducháček 2006) Opětovným zahřátím již reaktoplast do plastického stavu nepřechází. Po vytvrzení je materiál netavitelný, nerozpustný, špatně tvářitelný a není možné jej svařovat. Zesíťování makromolekul způsobuje velkou pevnost a zároveň značnou křehkost daného materiálu. Produkty, které jsou nevytvrzené se nazývají obvykle pryskyřice. (Běhálek a kol. 2019) Reaktoplasty dále vykazují dobrou tvrdost, tuhost, malou rázovou odolnost a tažnost. Jsou obtížně zpracovatelné a při ohřevu nedochází k tavení, ale nastává rozpad řetězců. (Hodis 2013)

3.6.3 Elastomery

Elastomery jsou polymery, které jsou složeny z dlouhých molekul. Molekuly mají tvar tenkých vláken, a navzájem jsou mezi sebou jen řídce spojeny chemickými vazbami. Díky této struktuře se dají tyto plasty plasticky tvarovat ve velkém rozpětí. Tyto tenká vlákna můžeme několikanásobně natáhnout, aniž by došlo k plastické deformaci, která by vedla ke změně původních rozměrů. (Dillinger 2007) Elastomery jsou velmi pružné materiály s malou tuhostí. Charakteristickým představitelem jsou kaučuky, ze kterých se vyrábí pryže, což je velmi ohebný materiál, imunní proti trvalé deformaci. Pryže jsou vulkanizované elastomery, které

jsou charakteristické svými chemickými vazbami. Jejich molekuly vytvářejí uzly prostorové sítě. Charakteristické kaučuky jsou například SBR, CR, IR, NBR, EPDM. (Běhálek 2015)

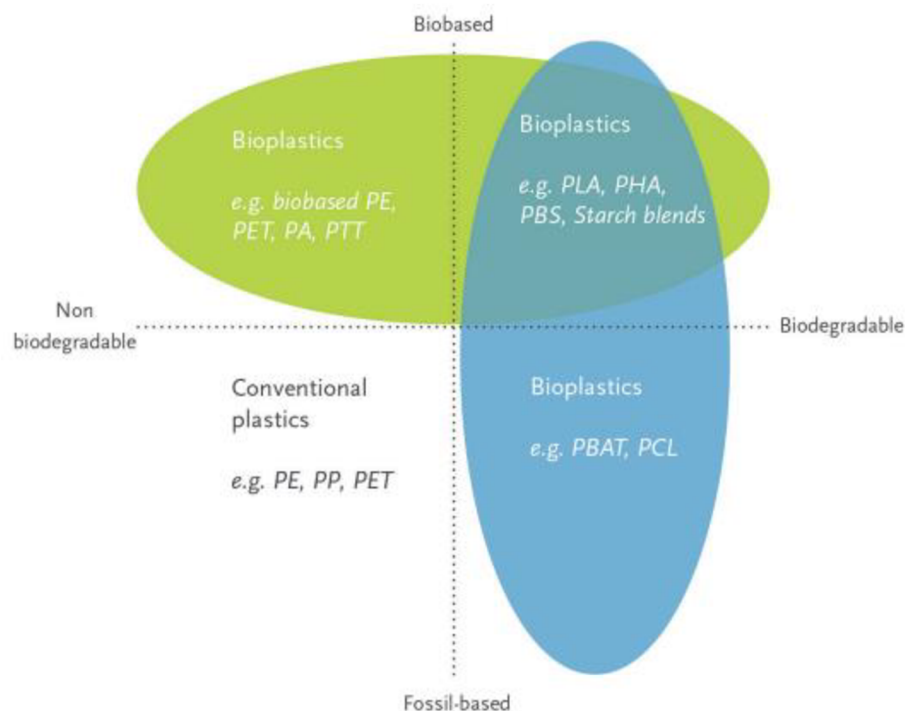
3.6.4 Termoplastické elastomery

Termoplastické elastomery (dále jen TPE) v sobě kombinují vlastnosti termoplastů a zároveň elastomerů. Po termoplastech mají schopnost opakovaně přecházet po zahřátí do plastického stavu a po elastomerech mají dobrou pružnost jako pryže. Složení TPE je tvořeno měkkými a tvrdými segmenty, které dělají uzly sítě. Základní odlišnost mezi TPE a pryžemi je v jejich vlastnostech uzlů sítě. U pryží jsou dané uzly po vulkanizaci kaučuku chemické povahy. Na rozdíl u TPE jsou uzly fyzikální povahy, které jsou tvořeny obvykle přesným množstvím nemísitelných termoplastických segmentů rozprostřených v souvislé elastomerní fázi. Termoplastické elastomery nemají elastické vlastnosti jako pryže, ale jejich přednost spočívá v jejich opětovném použití. (Běhálek 2015)

3.6.5 Bioplasty

Mezi bioplasty patří materiál, který je založen na biologické bázi, je biologicky odbouratelný, nebo je kombinací obou. Biologická odbouratelnost je chemická reakce, během které se látky přeměňují na přírodní látky, například vodu a kompost, pomocí mikroorganismů vyskytujících se v přírodě. Výchozí surovina pro produkci bioplastů je rostlinná biomasa, například cukrová třtina, brambory, obilniny, kukuřice, cukrová řepa a přírodní materiál jako celulóza a lignit. Bioplast se vyrábí ze škrobu těchto plodin. K přeměně škrobu na požadující látku s vlastnostmi podobnými látkám z ropy, je potřeba jej podrobit vysokým teplotám a za pomoci izolace ze škrobu vyrobit glukózu. Z glukózy se následně získává kyselina mléčná, a poté kyselina polymléčná tzv. PLA. (EKO-plasty 2020) K přihlídnutí na plastovou krizi a hledání řešení materiálových náhrad mají bioplasty několik výhod. Při použití bioplastů lze biomasu zpočátku použít jako materiály ke zpracování a následně pro výrobu energie. Další výhodou je snižování uhlíkové stopy a emisí skleníkových plynů daných materiálů a produktů. Cílem bioplastů je nejdříve úspora fosilních zdrojů a následně jejich úplné nahrazení.

Existují tři hlavní druhy bioplastů (Obr.3): Prvním druhem jsou plasty biologicky nebo částečně nerozložitelné, jako například bio PET, PP, PE. Druhou skupinu tvoří plasty na biologickém základu i biologicky rozložitelné, například již zmíněné PLA, PHA. Třetím druhem jsou plasty, jejichž základem jsou fosilní zdroje a jsou schopny biologického rozkladu, jako například PBAT. (Plastics Europe 2018)



Obr. 3 Druhy bioplastů (Plastics Europe 2018)

3.6.6 Kyselina polymléčná

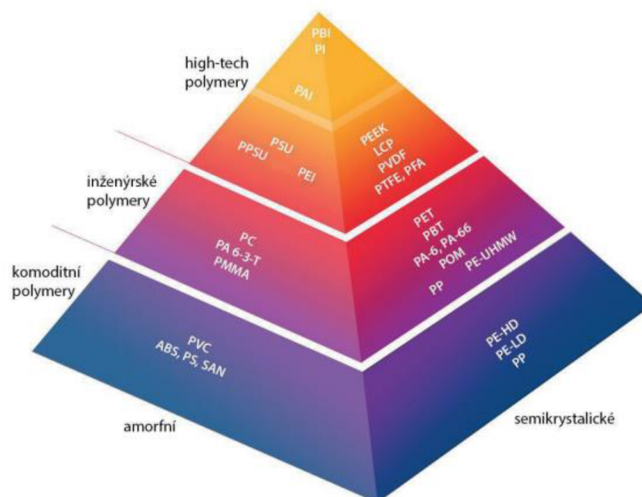
Kyselina polymléčná je produkována z cukrové třtiny, kukuřičného škrobu, nebo cukrové řepy. Následnou fermentací jsou vytvořeny monomery kyseliny mléčné, které po spojení vytvoří PLA. (RADIUS 2020) Při výrobě se využívají změkčovadla, která zlepšují jeho vlastnosti v průběhu zpracování. PLA se také smíchávají s ostatními polymery, jelikož jejich cena je přibližně dvakrát až třikrát dražší než cena plastů, které jsou založeny na ropě. Přidáváním přísad do PLA, se kromě ceny ovlivňují jeho mechanické a teplotní vlastnosti. Je nutno zmínit, že PLA je kompostovatelný, ale jen za určitých podmínek. Degradace je ovlivněna vlastnostmi samotného materiálu a okolními podmínkami, například teplotou, vlhkostí a mikrobiálním prostředím. Tento materiál je využíván na širokou škálu specifických aplikací, například tvarování za tepla, vstřikování, vytlačování a 3D tisk. V nedávné době byl materiál na základě kyseliny mléčné využit při výrobě znovu využitelných ochranných masek proti Covid 19. (TEIXEIRA a kol. 2021) PLA se také hojně využívá k balení suchých produktů a produktů podléhajících zkáze, jako je ovoce a zelenina. Výhodou využití PLA jako obalu je v kompostovatelnosti v průmyslových podmínkách, je vyroben z obnovitelných zdrojů, je biokompatibilní, recyklovatelný a má potenciál nahradit konvenční plastové materiály. (Nilsen-Nygaard a kol. 2021)

3.6.7 Polyhydroxyalkanoát

Polyhydroxyalkanoáty jsou lineární termoplastické polymery, které mohou být vyráběny mnoha mikroorganismy, jako intracelulární zásoby uhlíku a energie. Tyto bioplasty patří mezi všestranné skupiny bio polyesterů s více než 150 odlišnými druhy monomerů. PHA se v průmyslovém měřítku produkuje jen zřídka, a bývá nahrazován komerčně dostupnějším polyhydroxybutyrátem. Polymery mají různorodé vlastnosti v závislosti na jejich chemickém složení. PHA jsou obvykle relativně odolné vůči hydrolytické degradaci, nerozpustné ve vodě, vykazují dobrou odolnost vůči ultrafialovému záření, ale malou odolnost proti kyselinám a zásadám. Dále jsou rozpustné v chloroformu a dalších chlorovaných a netoxických uhlovodících. PHA jsou vyráběny s vlastnostmi podobnými konvenčním potravinářským obalovým materiálům, jako jsou PE, PP nebo PET. Navíc díky hydrofobnosti vykazují PHA velmi dobré bariérové vlastnosti proti vodní páře, kyslíku, vodě a CO₂, a proto jsou vhodné pro produkci lahví na tekuté potraviny a CO₂ obsahující tekutiny. PHA jsou zpracovávány různými metodami, například vstřikováním a vyfukováním, aby je bylo možno využít pro různé aplikace, jako jsou obaly, lisované výrobky, nátěry papíru, lepidla, filmy atd. Pro jejich zpracovatelnost a biologickou odbouratelnost, jsou PHA žádoucími kandidáty pro různé aplikace balení potravin. (Nilsen-Nygaard a kol. 2021)

3.7 Rozdělení dle trhu

Plasty lze rozdělit podle jejich postavení na trhu, které dělíme do tří tříd. První třída obsahuje komoditní plasty, které jsou využívány pro rozsáhlé použití, a reprezentují tak největší objem spotřeb a výroby. Druhá třída obsahuje konstrukční plasty, které mají lepší vlastnosti než komoditní plasty. Do třetí skupiny patří vysoce odolné high-tech polymery, které poskytují jedinečné vlastnosti určené pro prvotřídní aplikace. Rozdělení lze schematicky zobrazit do pyramidy, viz (Obr. 4.) (Běhálek a kol. 2019)



Obr. 4 Rozdělení polymerů dle postavení na trhu (Běhálek a kol. 2019)

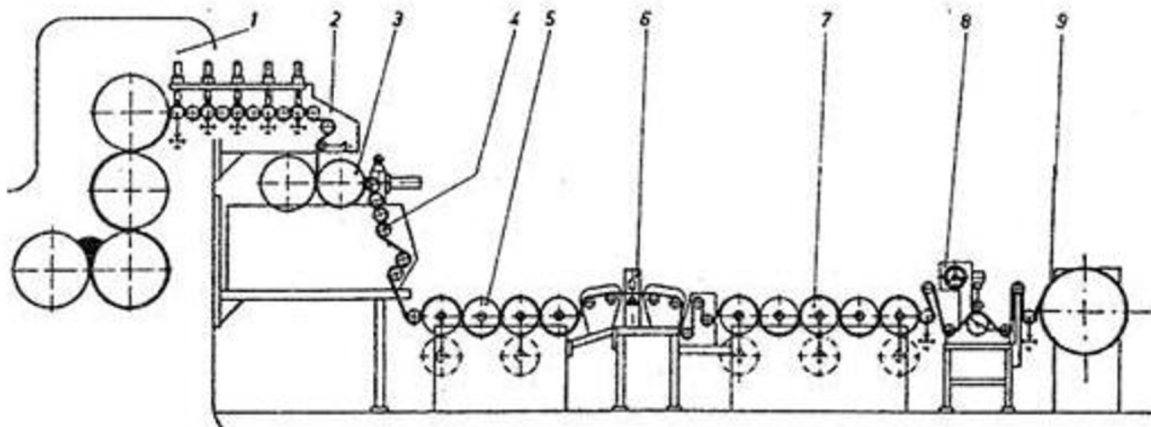
4 Technologie zpracování plastů

Plasty se ke zpracování dodávají ve formě granulátu, kapaliny nebo prášku, které se vytvářejí v chemických závodech. Zde nastává změna chemických a fyzikálních struktur plastů dodáváním různých přísad, nebo naopak zbavováním různých prvků, například vody, těkavých podílů atd. Polymery jsou zde tvarovány do tvaru, který je potřebný na následné zpracování ve formě již zmíněných granulátů, prášku apod. Tyto metody se nazývají přípravné technologie zpracování, a tvoří jakýsi mezikrok mezi produkcí polymeru a různými zpracovatelskými metodami. (Lenfeld 2005) Plasty se zpracovávají různými metodami tváření, například lisováním, natavováním a vstříkáváním na dokončené výrobky nebo polotovary. Polotovary jako trubky, profily, desky, předlisky nebo bloky se mohou následně tvarovat, obrábět, lepit a svařovat. (Hluchý a kol. 2001)

4.1 Válcování

Jedná se o technologický postup zpracování termoplastů a elastomerů. Tato metoda se využívá především pro PVC-P, PVC-U a kaučuky. Tento proces se provádí na strojích, kterým se přezdívá kalandr (Obr.5). Obsahují nejčastěji 4 otáčející se válce. Do mezery mezi první dvojicí válců se přivádí materiál, nejčastěji z plastikačního stroje, kterému se říká extruder. Dvojice válců proti sobě rotují s drobným skluzem. Na ostatních válcích se dosahuje hladkého povrchu a stanovené rovnoměrné tloušťky. Na přání se může na hladký povrch nechat vlisovat vzor neboli dezén. Touto metodou se zhotovují desky či fólie. U fólií zhotovených z PVC-U se

následně slisováním dělají desky. U fólií zhotovených z PVC–P se následně zhotovují například podlahové krytiny, a to slisováním alespoň tří fólií na válcovém lisu, které mají různorodé vlastnosti. (Ausperger 2016)



Obr. 5. Válcovací linka na fólie z měkčeného PVC (Lenfeld 2005)

1 - čtyřválcový kalandr, 2 - válečkový odtah, 3 - dezénovací válce, 4 - odtah, 5 - temperace, 6 - měření tloušťky, 7 - chlazení, 8 - ořezávání okrajů, 9 - navíjení

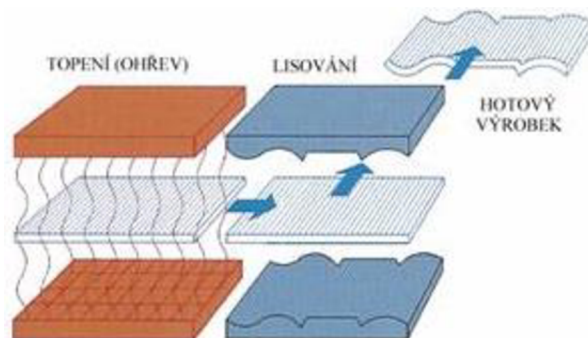
4.2 Tvarování

Tvarování je výrobní metoda, při které měníme tvar folie či desky bez většího přesouvání částic hmoty. Ve většině případů se provádí za tepla, pouze v ojedinělých případech je možné některé plasty tvarovat bez ohřevu. Tvarováním za studena se dají tvarovat jen výrobky, na které není kladen velký nárok na rozměrovou přesnost a musí se jednat o nepříliš složité výrobky. Na tvarování se nejčastěji používají jednovrstvé desky zhotovené z jednoho druhu plastu, protože desky obsahující více druhů plastů požadují větší nároky na zpracování. Tvarování lze dělit na mechanické a pneumatické, podle velikosti síly. Pneumatické se dále dělí na podtlakové a přetlakové. (Lenfeld 2005)

4.2.1 Mechanické tvarování

Mechanické tvarování dosahuje změny tvaru vzájemným působením jednotlivých částí dvoudílné formy na tvarovaný materiál vlivem tlaku (Obr.6). Tato metoda dovoluje používat vyšší tlaky, než které lze použít u pneumatického tvarování. U komplikovaných výlisků se používají přidržovače. Na konci tvarování nastává odseknutí nebo odříznutí okrajů výlisků.

Vytvarování a odseknutí nebo odříznutí lze realizovat v rámci jedné operace, takže z tvarovací formy máme finální výlisek. (Hodis 2013)



Obr. 6 Mechanické tvarování (Lenfeld 2005)

4.2.2 Podtlakové tvarování

Nejpoužívanější metoda tvarování je podtlaková neboli vakuová. Tvarují se s ní tenké folie a desky z termoplastů. Tvarování probíhá pod tlakem za působení tepla v jednostranných formách. Desky či folie se napřed zahřejí na konkrétní teplotu, aby se polymer dostal do kaučkovitého stavu. Tento stav je nutný pro dané tvarování. Jak již název napovídá, provádí se dané tvarování za podtlaku, který je proveden odsátím vzduchu kanálky umístěnými ve formě. Formy jsou vytvářeny ze sádky, plastů, dřeva apod. (Hluchý a kol. 2001)

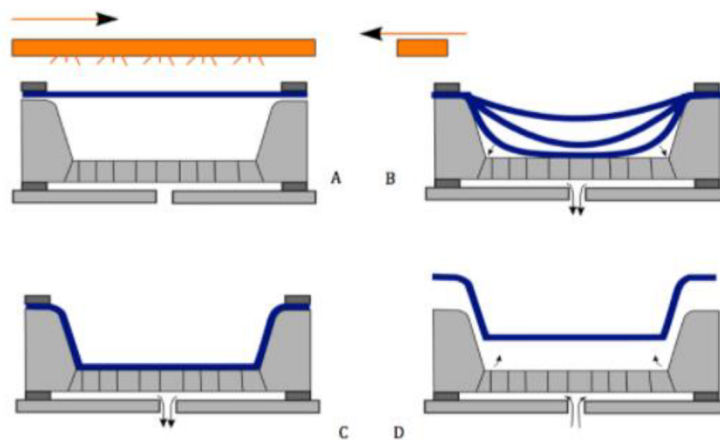
Podtlakové a přetlakové tvarování rozdělujeme dle působení tvarovací formy na finální výrobek. Dělí se na:

- Pozitivní, kde tvarujeme desku či folii na tvárník
- Negativní, tam tvarujeme polotovár do dutiny
- Kombinované, kde kombinujeme obě metody

Negativní podtlakové tvarování

Jedná se o nejjednodušší způsob tvarování. Nejdůležitější je tvarovací forma s dutinou, která se shoduje se svým tvarem tvaru výrobku (Obr.7) Nejdříve desku upneme upínacím rámem na formu a ohřejeme na tvarovací teplotu. Ta se kontroluje dobou ohřevu. Následuje odsávání vzduchu z dutiny za pomoci kanálků ve formě a vytvořeným podtlakem deska zkopíruje tvar

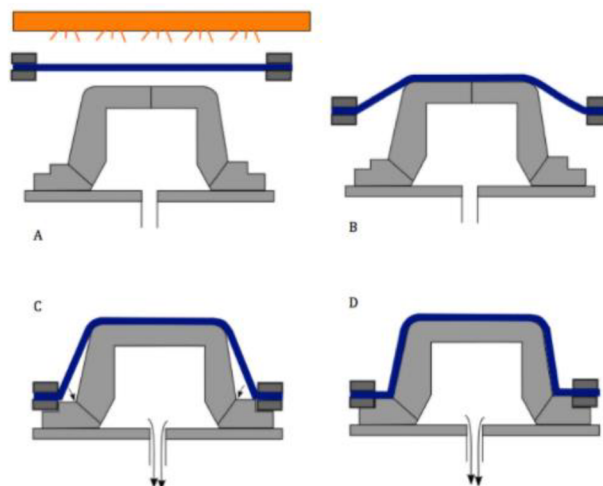
dutiny. Po zchlazení výrobku se ukončí vakuum a výrobek se vyjme z formy. Pro tuto metodu jsou typické výrobky se ztenčováním tlouštěk stěn v místě jejich dna. (Ausperger 2016)



Obr. 7 Negativní tvarování (Ausperger 2016) A předeheřev, B odsávání, C dotvarování, D vyjmutí.

Pozitivní podtlakové tvarování

Tento způsob umožňuje dosahovat rovnoměrných tlouštěk. Nejdůležitější součástí je pozitivní tvarovací forma, která se shoduje se svým tvarem tvaru výrobku (Obr.8). Deska se upevní do upínacího rámu a zahřeje se na tvarovací teplotu. Následně probíhá tvarování, které může probíhat dvěma způsoby. Buďto se forma vtlačí do desky pohybem vzhůru nebo se deska přetahuje přes tvarovací formu. Výtažek se přetáhnutím nebo vtlačení plně nevytváří, proto následuje odsávání vzduchu mezi deskou a formou. (Lenfeld 2005)



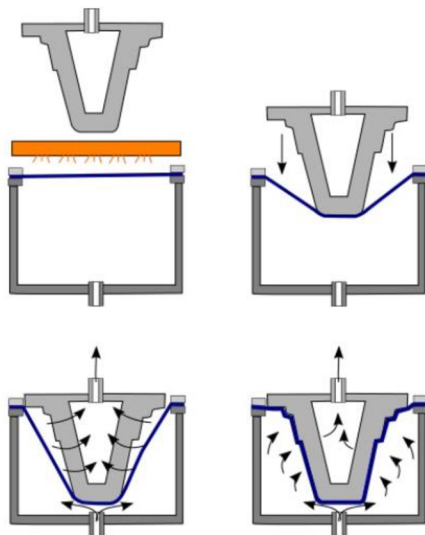
Obr. 8.Pozitivní tvarování (Ausperger 2016) A – předeheřev, B – počátek tvarování, C – dotvarování mechanické, D – dotvarování odsátím.

Deska se zde ztenčuje rovnoměrně v oblasti bočních stěn a nenastává tu ztenčení ve dně, jako u negativního tvarování. Naopak má výtažek nejtlustší dno, což je příhodné pro zvětšení stability výtažků ve tvaru nádob. Mezi nevýhody můžeme počítat fakt, že u krabicových výlisků, především zdali jsou úkosy bočních stěn malé, mohou se z formy komplikovaně stahovat a nastává zde nebezpečí vytvoření záhybů v rozích. (Lenfeld 2005)

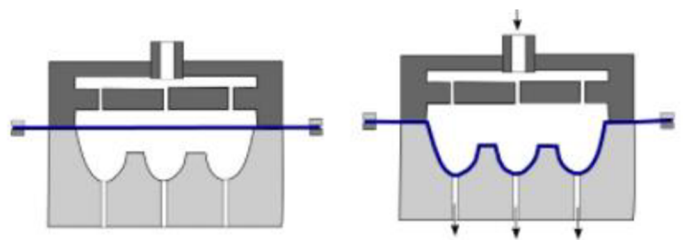
4.2.3 Přetlakové tvarování

U této metody je změna tvaru dosahována působením stlačeného vzduchu v rozmezí 1 - 2 MPa. Vzhledem k využití většího tlaku ke tvarování je tato metoda vhodná pro silnostěnné polotovary nebo plasty, které se obtížně tvarují například PVC, PC. Výrobky vyrobené touto metodou mají velmi dobré vzhledové vlastnosti a na výlisky se dobře obtiskávají loga a různé dezény. Charakteristickými výrobky jsou boxy na nářadí, kufry apod. (Běhálek a kol. 2019) Rám je zde s plastovou deskou pevně spojen s tvarovací komorou. Do ohřáté desky se vtláčí pozitivní forma, která neprodyšně dosedne na rám z druhé strany. Poté se do komory přivede stlačený vzduch a perfektní vytvarování je zhotoveno vytvořením podtlaku mezi formou a deskou. Vzhledem k působení účinného dílu tvarovací formy k finálnímu výrobku se tento proces dělí na: (Ausperger 2016)

- Pozitivní, kde probíhá tvarování na tvárník (Obr.9)
- Negativní, kde probíhá tvarování do tvárnice (Obr.10)



Obr. 9 Pozitivní přetlakové tvarování (Ausperger 2016)



Obr. 10 Negativní přetlakové tvarování (Ausperger 2016)

Dále se v praxi můžeme setkat s kombinovaným a kontinuálním tvarováním.

4.3 Ohýbání

Při této metodě lze ohýbat desky z termoplastů do tloušťky 10 mm, přičemž vnitřní poloměr ohybu musí mít alespoň dvojnásobek tloušťky stěny. Deska se před samotným ohybem ohřívá plamenem nebo teplou kovovou lištou. Desky určené na velkopřůměrové potrubí se ohýbají přes horké válce a po délce se svařují. Před samotným ohýbáním trubek z termoplastu je nejdříve zapotřebí úprava, aby nedocházelo k jejich zploštění. Nejčastěji se používá jedna z těchto metod: vyplnění pískem, vložení šroubovitě pružiny nebo pružné hadice dovnitř trubky. Následně se ohřejí horkým vzduchem nebo plamenem a ohýbají se podle šablony nebo v ruce do požadovaného tvaru. (Hluchý a kol. 2001)

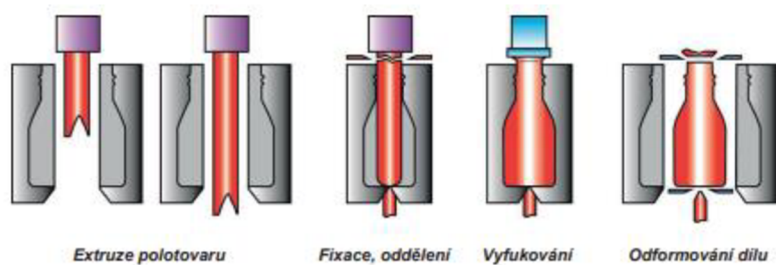
4.4 Vyfukování

Vyfukování je metoda, kterou zpracováváme výrobky obsahující dutiny. Vyfukováním zpracováváme láhve, tuby, nádrže, nádržky apod. U této metody se nám polotovar tvaruje podle tvaru formy, do které se vyfukuje, ale stěny zde nejsou na všech místech stejně silné. (Hodis 2013) Vyfukování můžeme dělit na dvě metody, které se odlišují způsobem výroby:

- Vytlačovací vyfukování (Obr.11)
- Vstřikovací vyfukování (Obr.12)

4.4.1 Vytlačovací vyfukování

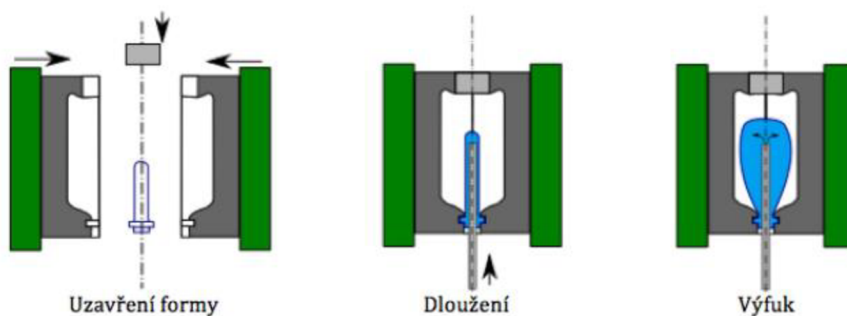
Tato metoda umožňuje tvorbu polotvaru extruzí a současně jeho vyfukování, chlazení a následné odformování dílu. K výrobě se používá polotovar ve tvaru trubky, kterému se přezdívá parison. Ten se vytlačuje ze svisle postavené hlavy. Při požadované délce je formou odebrán a nožem odříznut přebytek materiálu. Následně materiál nafoukneme přetlakem vzduchu přes vyfukovací trn. Pro tuto metodu se používá materiál jako PC, PVC-P, PS, ale nejvyužívanějším materiálem je PE, vzhledem k jeho ceně a vlastnostem. Touto metodou vyrábíme například lahvičky na kosmetické a mycí prostředky, nádrže, sudy a konve. (Běhálek a kol. 2019)



Obr. 11 Vytlačovací vyfukování (Běhálek a kol. 2019)

4.4.2 Vstříkovací vyfukování

U vstříkovacího vyfukování se používá jako vstupní materiál předlisek, neboli preforma, která se zhotovuje vstříkáním, obvykle v cizím závodu. Preforma je polotovar určený na výrobu PET lahví, obsahující již hotové hrdlo. Polotovar se vhodným způsobem zahřívá UV zářičem nebo plamenem a obdobně jako u předešlého způsobu se předlisek rozfoukne stlačeným vzduchem ve formě. Tato metoda je velmi produktivní a prakticky bezodpadová. (Ausperger 2016)



Obr.12 Vstříkovací vyfukování (Ausperger 2016)

4.5 Odlévání

Odlévání je metoda, u které se forma plní kapalným materiálem. Podstatou této metody je přeměna plastu do tekutého stavu. Odléváním se vyrábějí plné nebo duté výrobky. Vzhledem ke zdlouhavé době cyklu je metoda vhodná pro kusovou nebo malosériovou výrobu. Odlévají se termoplasty, reaktoplasty i vytvrditelné pryskyřice. Dle způsobu technologie se dělí na podtlakové, přetlakové, odstředivé, atmosférické a polymerační. Následně se odlévání dělí dle pohybu formy na rotační, gravitační a odstředivé. (Ausperger 2016)

Gravitační lití se provádí do statických forem a jedná se o nejjednodušší odlévání. Jelikož na hmotu působí jen hydrostatický tlak, musí mít hmota dobrou tekutost. Formy se během lití nepohybují, jsou zahřívány na teplotu vhodnou k lití, která se odvíjí od použitého plastu, a jsou vyrobeny z kovu, skla i plastu. Nejdříve se nalije předpolymerizovaná hmota mezi dvě desky a poté se polymerací, která trvá velmi dlouhou dobu, zhotovuje finální výrobek. (Lenfeld 2005)

U rotačního lití se forma plní přesně vyměřeným množstvím hmoty, poté nastává uzavření a následné přesunutí formy do vyhřívané komory. V ní se forma zahřívá na předem stanovenou teplotu a současně se nejčastěji otáčí kolem dvou vzájemně kolmých os odlišnými otáčkami, které se pohybují pod 50 ot. min^{-1} , a které jsou podmíněny tokovými vlastnostmi plastu. Po dokončení cyklu se forma ochlazuje vzduchem nebo vodní mlhou, ale i při chlazení se formy stále otáčejí. (Hluchý a kol. 2001) Odstředivé lití pracuje na stejném principu, jako rotační odlévání, jen se zde forma otáčí pouze kolem jedné osy a otáčky zde dosahují až $1500 \text{ ot. min}^{-1}$. Odstředivé síly jsou při této metodě vyšší než gravitační síly. Mezi výhody odlévání patří výroba odlitků bez vnitřního pnutí, téměř bezodpadové zpracování, konstrukční jednoduchost a produkce tvarově odlišných výrobků najednou. Mezi nevýhody patří malá rozměrová přesnost, časově dlouhé cykly a omezený počet využitelných plastů. (Lenfeld 2005)

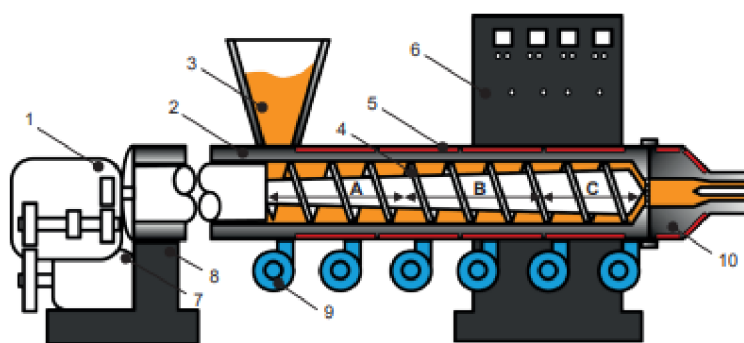
4.6 Rotační natavování

Rotační natavování je vhodné pro produkci dutých výrobků. Při této metodě se používají formy, které jsou rozděleny na dvě nebo více částí. Plast je zde dodáván ve formě plastových mikrogranulí, prášku nebo polymerní kapaliny. (Ausperger 2016) Nejpoužívanějším plastem je PE, který tvoří 85 - 90% celkové světové produkce. Mezi další materiály řadíme PVC-P 12 %, PC, PA, PP a ABS. Rotačním natavováním se vyrábějí hlavně komoditní výrobky např. plastové jímký, septiky, sudy, nádrže atd. S ohledem na výrobní omezení, nemůže tato metoda produkčně konkurovat vyfukování, vstřikování, vytlačování ani tepelnému tvarování polymerů. (Běhálek a kol. 2019) Při této metodě se nejprve nasype potřebné množství prášku do formy a po uzavření se forma následně začíná rotačně otáčet kolem dvou na sebe kolmých os. Rotující forma je zároveň ohřívána v zahřívací komoře, kde se prášek při kontaktu s horkou stěnou natavuje a následně slévá v homogenní vrstvu, která je rovnoměrně rozmístěna po vnitřních stěnách. Poté nastává chlazení sprchou, kde se forma zastaví, otevře a zhotovený výrobek se vyjme. (Hluchý a kol. 2001)

Mezi hlavní výhody rotačního tváření počítáme nízké výrobní náklady a nízkou cenu forem, možná výroba dutých dílů, které se vyrábějí v jednom kuse, bezodpadovost technologie, možnost vkládání tvarových vložek do formy. K hlavním nevýhodám lze zařadit dobu výrobního času, nižší rozměrovou přesnost výrobku a tvarové omezení dílu. (Běhálek a kol. 2019)

4.7 Vytlačování

Jedná se o druhou nejpoužívanější metodu zpracování plastů hned po vstřikování. Každoročně se touto metodou zpracuje více než 90 milionů tun termoplastů. Mezi typické produkty vytlačování jsou polotovary ve formě trubek, fólií, desek a profilů, které se obvykle zpracovávají dalšími metodami například svařováním, lepením, tvarováním nebo vyfukováním. (Běhálek a kol. 2019) Zpočátku se granulovaný termoplast nasype do násypky, odkud se otáčením šneku dostává do tavného válce (Obr.13). Tam nastává tavení granulátu a následně se tavenina protlačuje tvarovou hubicí do vyžadovaného profilu. Ihned po opuštění stroje se polotovar kalibruje, chladí, a poté se navijí, nebo se odřezává na stanovené délky. Vytlačované folie či desky se můžou za tepla homogenizovat válcováním nebo se dají naválcovávat na základní podklad. (Hluchý a kol. 2001)

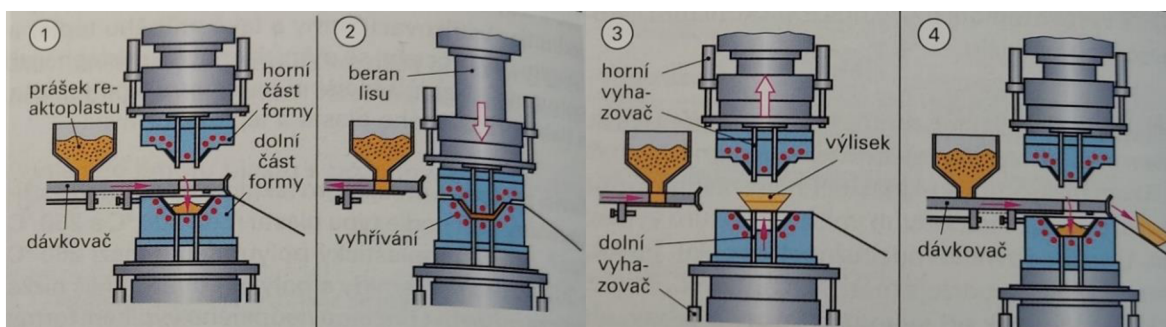


Obr. 13 Vytlačovací stroj (Běhálek a kol. 2019) 1 – převodovka; 2 – válec; 3 – násypka; 4 – šnek; 5 – elektrické odporové topení; 6 – řídicí jednotka, ovládání stroje; 7 – elektromotor; 8 – rám; 9 – ventilátor; 10 – vytlačovací hlava; A – dopravní zóna šneku; B – kompresní zóna šneku; C – homogenizační zóna šneku

4.8 Lisování

U lisování probíhá tváření plastů ve vytápěné formě, která bývá nejčastěji ocelová. Plast je tvarován na požadovaný tvar pomocí tlaku (Obr.14). Mezi výchozí technologické parametry patří teplota lisování, doba vytvrzování a lisovací tlak, který ovlivňuje jakost povrchu výlisku. Tlak je závislý na geometrii výrobku, typu hmoty, teplotě předehřevu a lisování. Formy jsou vyhřívány elektrickým odporovým topením na lisovací teplotu. Stanovení doby vytvrzování je složité a nejnadhěji ji lze určit dle tloušťky stěny výrobku. (Lenfeld 2005)

Nejdříve se do formy přesune dávka předehřáté práškové směsi, která obsahuje tužidlo, katalyzátor a reaktoplast, dávkovacím zařízením. Horní část lisovací formy se z horní pozice přesouvá do spodní a současně tvárnou hmotu tvaruje do požadovaného tvaru ve vyhříváné formě. Zároveň dochází k dotavování a slévání směsi. Postupně se hmota vytvrzuje za působení tepla. Finální vytvrzený díl je vyhozen vyhazovačem a odsunut dávkovačem, který zároveň naspává do formy další várku prášku. (Dillinger 2007)

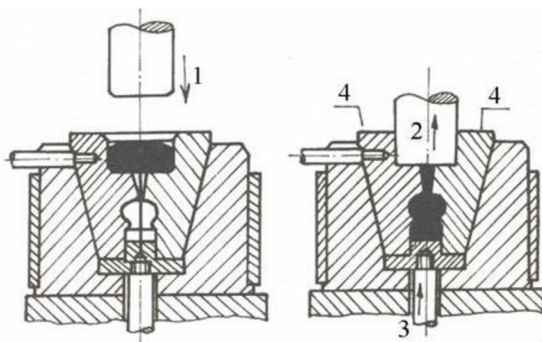


Obr. 14 Tvarové lisování (Dillinger 2007)

4.9 Přetlačování

Přetlačování je způsob zpracování reaktoplastů, u kterého se dávka hmoty nedává přímo do tvarové dutiny (Obr.15). Místo toho je vkládána do pomocné dutiny, kde se hmota nejdříve zplastifikuje za přítomnosti tepla, a poté je přetlačována pomocí tlaku pístu vtokovými kanály do tvarové dutiny. U této metody se musí množství dávky zvýšit na rozdíl od finálního výrobku, protože ne všechny materiálu se dostane do tvarovací formy a zůstává ve vtokové soustavě a pomocné dutině. Při přetlačování se používají větší tlaky než u lisování, pohybují se od 50 až do 100 MPa. Tlaky se dají snižovat předehříváním plastů. Přetlačování má kratší dobu

vytvrzování oproti lisování, avšak cyklus tvarování je delší kvůli většímu množství operací. (Lenfeld 2005)



Obr. 15 Přetlačování reaktoplastů (Lenfeld 2005) 1 přetlačení vloženého plastu, 2 pohyb tvárničku, 3, 4 vyhození vylisku

4.10 Vstříkování

Vstříkování je nejpoužívanější metoda zpracování plastů, která se využívá pro zpracování polymerních směsí, termoplastů, termoplastických elastomerů, reaktoplastů, kompozitů, kaučuků a pryží. Metoda vstříkování má svůj základ vycházející z metody tlakového lití, ale za použití odlišných teplot a tokových atributů tavenin plastů. (Běhálek a kol. 2019) Vstříkováním se zhotovují produkty, které mohou být buď v konečném stavu, jako například nárazníky, květináče, hračky, krabičky apod., nebo se mohou nacházet ve stavu polotovarů. Může se jednat také o díly pro následné zkompletování samostatného výrobního celku, například ozubená kola a světla. (Běhálek a kol. 2019)

Mezi výhody vstříkování můžeme počítat vysokou tvarovou a rozměrovou přesnost, která je stejná po celou dobu série, množnost sériové výroby, jedním cyklem lze zhotovit finální díl, výborná jakost povrchu a velmi krátký cyklus výroby.

Nevýhodami vstříkování mohou být poměrně velké pořizovací náklady, zejména strojů a forem a rozměrnost strojního vybavení. Metoda vstříkování je vhodná pro sériovou výrobu, jelikož na každý nový díl je zapotřebí nová forma, což by pro kusovou výrobu bylo velice neekonomické. (Lenfeld 2005)

Konečné vlastnosti výrobku jsou udávány historií dějů, kterými výrobek musel projít k dosažení finálního produktu. U vstříkování historie dějů obsahuje způsob a podmínky přípravy taveniny, podmínky distribuce hmoty do dutiny formy a tečení uvnitř formy,

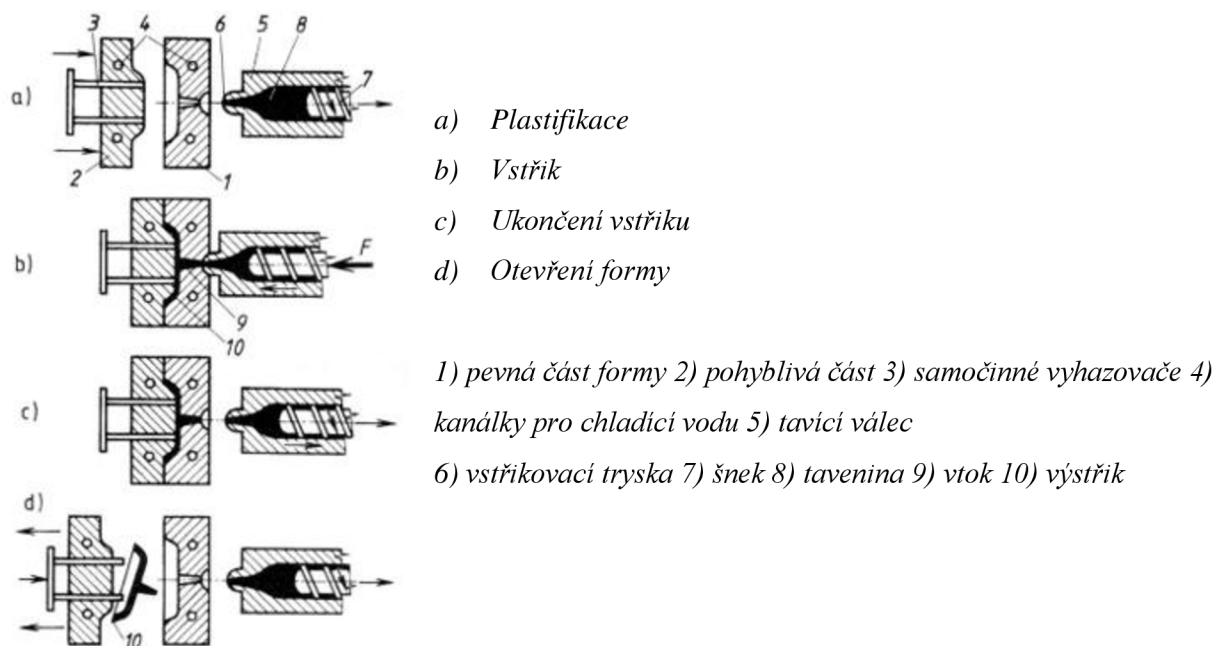
podmínky dotlaku a způsob chlazení výrobku ve vstřikovací formě, až po otevření formy a vyhození výrobku. (Zeman 2018) Vstřikování plastů můžeme rozdělit do čtyř kroků: plastifikace, vstřik, konec vstřiku, otevření formy (Obr.16).

Při plastifikaci se nejdříve nasype do násypky čistý nebo recyklovaný plast v granulové formě. Odkud si jej pracovní část stroje (šnek) odebírá do tavicí komory, kde se z plastu souběžným působením tření a tepla, postupně stává tavenina. Šnek zhušťuje taveninu před sebou. Následně se odsunuje do zadní části a utváří v přední části tavného válce zásobu plastu potřebnou pro vstřik. Nakonec se čeká na dosažení vstřikovacího tlaku. (Hluchý a kol. 2001)

Pokračuje se vstřikováním, při kterém se uzavírá dvoudílná forma, ke které se přisune plastifikační válec. Poté se přestává otáčet šnek a začíná se chovat jako píst. Následně je tavenina prudce vytlačena přes vstřikovací trysku přímo do vstřikovací formy. Šnek však musí do formy postupně dodávat další taveninu na vyrovnávání úbytku objemu zapříčiněnou chladnutím ve formě. Vzduch z formy je vytlačován odvzdušňovacími kanálky z formy. (Dillinger 2007)

Ukončení vstřikování nastává po dokončení vstřiku a ztuhnutí vtoku. Při něm postupně tuhne tavenina ve formě, která může být chlazena, což značně zrychluje chladnutí. Současně se vstřikovací jednotka zpětně vrací na původní pozici a šnek připravuje další várku hmoty na další cyklus. (Hluchý a kol. 2001)

Otevření formy nastává při kompletním ztuhnutí celého výstřiku a buď se samočinně vyhodí nebo může být vyfouknut stlačeným vzduchem. (Hluchý a kol. 2001)



Obr. 16 Princip vstříkování (Hluchý a kol. 2001)

4.11 3D tisk

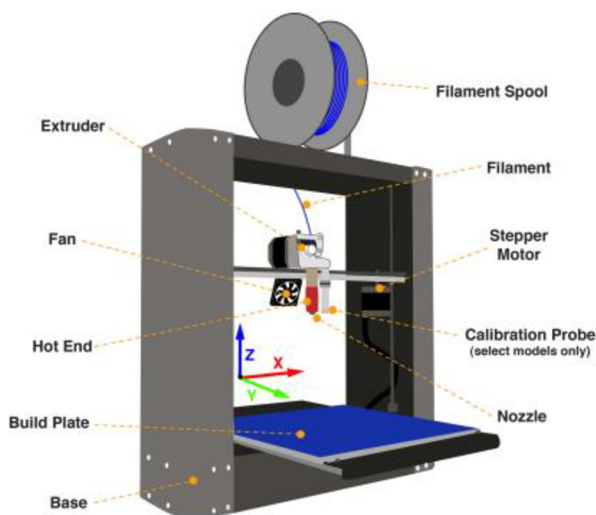
Dnes se obecně této metodě říká 3D tisk. Avšak dříve byla označována jako rapid prototyping, což bylo dosti výstižné, protože dokázala velmi rychle vytvořit fyzický model. (Leong 2017) 3D tisk je metoda, známá také pod pojmem additive manufacturing nebo rapid prototyping, jehož využití exponenciálně roste jak u firem, tak u jednotlivců. Při této metodě se používají informace z počítačového modelu, které jsou následně využity pro "tisk" na 3D tiskárně. Výrobek se zhotovuje postupným vrstvením materiálu. (Noorani 2018) Aditivní výroba nabízí bezkonkurenční flexibilitu, pokud se jedná o díly s jakoukoli geometrií, složením materiálu a doby realizace. Směřuje k revolučnímu odvětví letecké a kosmické výroby díky výrobě vysoce komplexních, lehkých dílů s malou odpadovostí materiálu. Využití této technologie lze i pro opravy složitých součástí, jako jsou spalovací komory, lopatky motorů atd. (Wimpenny 2017)

U výrobního průmyslu a výroby zaměřené na design, se 3D tisk využívá ke snížení výrobního času a k marketingu jejich produktů. Největší výhodou je především snižování nákladů potřebných na výrobu. Dříve se prototypy využívaly pro vizualizaci a kontrolu tvaru. Dnes se prototypy používají jako funkční modely nebo jako vzory pro prototypové nástroje a kovové odlitky. (Noorani 2018) Na dnešním trhu jsou dva hlavní typy spotřebitelských 3D tiskáren. První typ je nejběžněji využívaný a označuje se zkratkou FDM, který používá filament

pro modelování metodou taveného nanášení. Druhým typem jsou SLA tiskárny, které využívají pryskyřici pro stereolitografii. (Kloski 2016)

4.11.1 Tavné tiskárny

Základem je tisková deska, na které se 3D tiskárna (Obr.17) může pohybovat a tisknout. Na cívce je tenké vlákno (struna), nejčastěji se jedná o druh termoplastu, což je hlavní surovina pro tisk. Dále tiskárna obsahuje vytlačovač, což je sestava, která odebírá filament a protlačuje ho přes topný blok. Krokové motory pohánějí pásy a pohyby extruderu. Vlákno na požadovanou teplotu ohřívá horký konec extruderu a tryskou ve spodní části vychází ven. Teplotu, při které se jednotlivé vrstvy ochlazují, řídí ventilátor, díky kterému se zlepšuje nanášení a spojování vrstev. (Kloski 2016) Jako filament se nejčastěji využívá bioplast PLA. Díky malé tepelné roztažnosti a téměř nulové deformaci během tisku, se jedná o velmi vhodný materiál pro velké tisky. Vzhledem k nízké teplotě tání je vhodný i pro tisk drobných součástí.

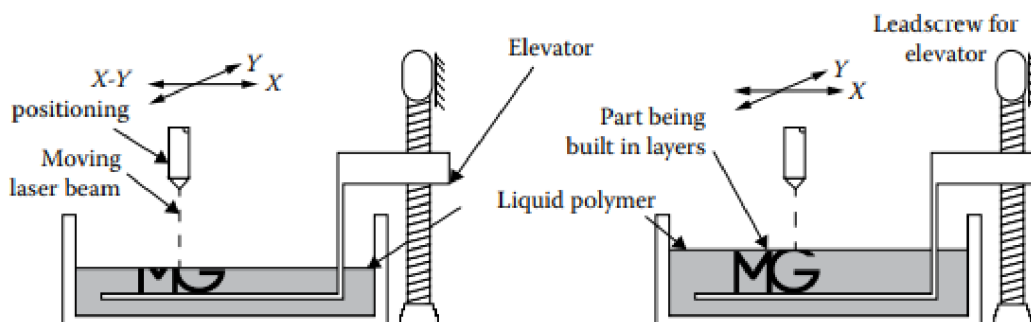


Obr. 17 FDM tiskárna (Kloski 2016)

4.11.2 Stereolitografické tiskárny

Principem této tiskárny je vytváření tekutého polymeru za pomoci laserového záření (Obr.18). Tyto 3D tiskárny zhotovují velmi detailní výtisky, ale zároveň jsou složitější na obsluhu, proto je důležité znát jejich výhody a nevýhody. Princip SLA je v podstatě založen na dílech, které jsou vyrobeny z fototvrdnoucí kapalné pryskyřice, která tuhne při dostatečném vystavení UV záření. Tomuto jevu se říká fotopolymerizace. Tisk probíhá vrstvu po vrstvě a to

tak, že se stůl vždy o kousek ponoří do pryskyřice a světlo osvítlí místa, která mají ztuhnout. Tím se zhotovuje jedna vrstva součástky. Proces se stále opakuje, dokud se nevytvoří vrchní vrstva dílu. Nevýhodou je toxicita pryskyřice. (Noorani 2018)



Obr. 18 Princip SLA tiskárny (Noorani 2018)

5 Enviromentální dopady

V moderním světě se s plasty střetáváme téměř na každém kroku. Nacházejí se v půdě, ve vzduchu i ve vodě. Lidstvo je teprve na počátku uvědomování si své závislosti na tomto materiálu. Trvanlivost plastů je jeho výhodou, ale i slabinou. Jednou z největších nevýhod je dlouhá doba rozkladu, která je zapříčiněna jeho složením. Plast je složen z příliš pevných molekulární řetězců na to, aby jeho rozklad trval rozumnou dobu. Jejich postupné odstraňování má negativní důsledky jak na přírodu, tak lidstvo. Plasty se nacházejí nejen v životním prostředí, ale i v našich organismech. Tam se ocitá například konzumací ryb, které předtím plast požřely. Plasty znečišťují životní prostředí po celou dobu svého životního cyklu, a to již od samotné těžby zemního plynu a ropy, jeho následným zpracováním, až po jeho poslední etapu, kde se nachází buď na skládce, kde dochází k jeho recyklaci nebo likvidaci spálením ve spalovně. Ve 20. století byly plasty vnímány jako trendy, čisté, moderní. Postupně začali nahrazovat zastaralejší materiály a prorazili skoro do všech oblastí života. Dnes mezi nejpoužívanější plasty patří polyethylen, polypropylen a PVC. (Heinrich-Böll-Stiftung, 2020)

Plastové výrobky z fosilních surovin započínají svůj životní cyklus ve formě zemního plynu nebo ropy. U těžení ropy a plynu ze země, především metodou hydraulického štěpení, unikají do ovzduší a vody toxické látky. U více než 170 z nich je známo, že mohou způsobovat

rakovinu, vývojové poruchy nebo poškození imunitního systému. Při výrobě jsou do plastů často přidávány chemické příměsi pro zlepšení jejich vlastností, například změkčovadla, barviva atd. Ty však mohou škodit životnímu prostředí i našemu zdraví, jelikož se mohou z těchto upravených plastů uvolňovat do vzduchu, vody i potravy. Nejnovější plasty je možné zhotovovat z biopolymerů, jako je například kukuřičný škrob. Díky nové výrobní metodě je možné zhotovovat biologicky rozložitelný plast z krunýřů krevet a jiných korýšů, kde se chitin z krunýřů zpracuje na polymer nazývaný chitosan. Všechny metody zpracování plastů mohou být zdrojem prachu, pachových a těkavých látek. Příčinou tvorby prachu je především zacházení se surovinami, jejich míchání, mletí, drcení a sušení nebo mechanické opracovávání plastů. Těkavé organické látky mohou být přidávány do směsí v průběhu výrobního cyklu. Také se uvolňují u všech úkonů, kdy je plast zpracováván teplem nebo taven. Tyto látky se uvolňují především u tavení, vstřikování a lisování plastů. (Heinrich-Böll-Stiftung 2020)

U jednotlivých metod pracujeme s rozdílným množstvím odpadu v podobě zbytků. Při vývoji nových metod nebo jejich inovaci, by měla být zároveň snaha o co nejmenší odpadovost. Jelikož zbytky zatěžují životní prostředí a zároveň je to pro výrobce velice neekonomické. Výrobci plastů jsou dnes do jisté míry tlačeni k využívání recyklovaného materiálu, namísto nového, díky vysoké ceně plastu. Dnes je k dispozici mnoho zařízení, které zvládají zpracovat plastový odpad na recyklát, například regnulační linky, mlýny apod. Odpady, vznikající při produkci, je možno dělit do dvou skupin, na užitný a technologický odpad. V první skupině se jedná o technologické odpady, což jsou vadné produkty, které vznikají již při samotné výrobě. Znovu zařazení těchto zmetků do výroby v podobě vstupního materiálu, je kromě ekologického hlediska i ekonomicky výhodné, když vezmeme v potaz energetickou náročnost výroby plastů. Navíc tyto odpady nabízejí téměř totožné vlastnosti jako dosud nezpracované materiály. Ve druhé skupině máme užitné odpady, což jsou produkty, které již dokončily svoje funkční období. Tyto výrobky jsou narozdíl od té první skupiny často znečištěny a znehodnoceny vlivem stárnutí. (Evropská komise 2018)

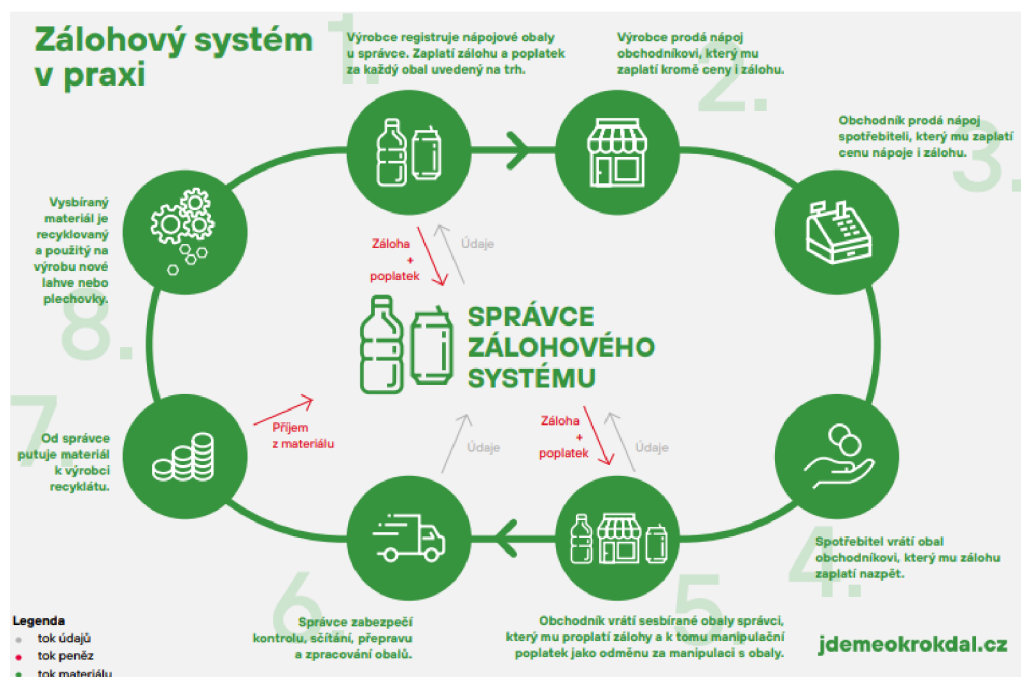
Pro evropskou ekonomiku je odvětví plastů velice důležité. Navýšení jeho únosnosti může poskytovat nové možnosti pro konkurenceschopnost, inovace a vytváření nových pracovních míst v souladu se záměry nové strategie průmyslové politiky EU. V této strategii se při plánování a výrobě plastů dodržují požadavky na jejich recyklaci a opravu. Také se vyvíjejí a prosazují udržitelnější materiály. Sledováním těchto úkolů, by mělo dojít ke snížení znečištění plastovým odpadem a přispění k udržitelnému rozvoji. Opakované využití a recyklace plastů

jsou v EU na značně nízké úrovni, zejména v porovnání s ostatními materiály, jako je kov, papír nebo sklo. Každoročně se v Evropě vyrobí zhruba 25,8 milionu tun odpadu. Z toho se k recyklaci dostane přibližně 30%, ke skládkování 31% a ke spalování 39%. Investice do nových kapacit pro recyklaci plastů zpomaluje vyhlídky na malou rentabilitu tohoto odvětví. Produkcí plastů a spalováním plastového odpadu vzniká každým rokem na celém světě zhruba 400 milionů tun CO₂. Kvalitnějším recyklováním by se mohla zmenšit závislost na těžbě fosilních paliv při jejich produkci a tím redukovat emise CO₂. Podle odhadů by se mohlo za rok ušetřit 3,5 miliardy barelů ropy správným recyklováním celosvětového plastového odpadu. (Evropská komise 2018) Recyklovaný plast lze dále využít například ve stavebnictví, kde nahrazují materiály jako beton či dřevo. Díky své dlouhé životnosti nachází své uplatnění hlavně ve venkovním prostředí, například ve formě střešních krytin, zahradního nábytku nebo plotů. (Chytré bydlení 2013)

Konvenční plasty jsou nedílnou součástí moderního života. Dnes jsou využívány například k balení potravin, kde mají tyto plasty velmi důležitou úlohu při uchovávání kvality a bezpečnosti potravin. Zabezpečují adekvátní trvanlivost, a tím se podílí na snižování plýtvání potravinami. Na druhou stranu tyto obaly vzbuzují obavy o životní prostředí, jelikož se kumulují na skládkách a v oceánech. Nabízí se tu řešení nahradit konvenční plasty materiály z obnovitelných zdrojů. (Nilsen-Nygaard a kol. 2021)

V roce 2021 byl v ČR schválen návrh zákona o omezení dopadu vybraných plastových výrobků. Obsahem je zákaz prodeje vybraných jednorázových výrobků z expandovaného polystyrenu a výrobky z oxo-rozložitelných plastů. Mezi ně patří například plastové přibory, tyčky k balonkům, plastové vatové tyčinky, talíře, kelímky, brčka apod. Díky tomuto opatření by mělo dojít k ročnímu snížení spotřeby těchto plastových produktů přibližně o 1,77 mld. kusů. Zákaz těchto produktů, včetně doprodeje, by měl nabýt platnosti 1. července 2022. Návrh dále přináší výrobcům novou povinnost, informovat spotřebitele o správném nakládání s odpady. Tato povinnost platí především pro odpady pocházející z hygienických pomůcek a tabákových výrobků. Zároveň také posiluje tzv. rozšířenou odpovědnost výrobců za zvolené plastové odpady. Pomocí kolektivních systémů by měla vzniknout součinnost mezi výrobcem a obcemi. Rovněž mají výrobci povinnost používat sjednocené značení jejich výrobků. Realizaci nového zákona budou mít na starost rozdílné kontrolní orgány, například Česká obchodní inspekce, krajské hygienické stanice a Státní potravinářská a zemědělská inspekce. (Ministerstvo životního prostředí 2020)

ČR se zavázala k dosažení určitých cílů, mezi které patří například dosažení 90 % sběru nápojových lahví do roku 2029 nebo 25% obsah recyklovaného PET v PET lahvích. K zefektivnění sběru lahví se v ČR uvažuje nad zálohovým systémem, který se již využívá v ostatních státech EU. Systém je založen na zálohovém poplatku, který postupně koluje v celém zálohovém systému (Obr. 19). Při výrobě PET lahví z recyklovaného materiálu lze snížit uhlíkovou stopu až o 80 % a při výrobě se spotřebuje až o 79 % méně elektrické energie. Na počátku systému je výrobce nucen k registraci nápojového obalu u správce. Poté musí zaplatit určitou zálohu a poplatek za každý obal uvedený na trh. Následně prodá svoji lahev obchodníkovi, který mu zaplatí za výrobek a zároveň i zálohu. Obchodník si danou zálohu započítá do ceny výrobku, kterou poté zaplatí spotřebitel při koupi. Spotřebitel po konzumaci vrátí lahev obchodníkovi, který mu zaplacenou zálohu vrátí nazpět. Poté obchodník předá vybrané lahve zpět správci, který vyplácí zálohu, a navíc dostává jako bonus manipulační poplatek. Správce následně zajišťuje další manipulaci s lahvemi. Ten je po zpracování předá výrobci recyklátu, který jej přetvoří na recyklát a předá výrobci k výrobě nové lahve. (ČAOH 2022)



Obr. 19 Zálohový systém (ČAOH 2022)

Ministerstvo životního prostředí momentálně zálohovací systém v dané podobě neplánuje využít, jelikož zálohovací poplatek by se týkal pouze vybraných skupin. MŽP bude nadále podporovat standartní systém sběru, jelikož pokud by se vraceli pouze vybrané lahve, tak se ostatní lahve musí recyklovat také. To by mohlo vést ke komplikacím a zmatení občanů,

kteří by nevěděli, jak s danou lahví naložit. Nicméně se jedná o zajímavý systém a nadále se budou vést debaty o návrzích, jak dosáhnout požadovaného výsledku. Bude se také sledovat, do jaké míry se zálohovací systém ujme na Slovensku. (MŽP 2022)

Dle doktora Radka Přikryla z VUT Brno jsou v dnešní době k dispozici čtyři druhy plastů (Obr.3). První skupinou jsou konvenční plasty založené na fosilní bázi, které nejsou v přírodě dobře rozložitelné. Jejich výhodou je dobrá zpracovatelnost, trvanlivost a v celku dobrá recyklovatelnost. Nevýhodou konvenčních plastů bývá uhlíková stopa, dlouhá doba rozkladu, závislost na fosilních surovinách a negativní dopady na životní prostředí či organismy. Dalšími druhy jsou bioplasty, které mohou být založeny na ropné bázi nebo bio bázi. Druhá skupina plastů je stále založena na fosilní bázi, ale ta se již zařazuje mezi bioplasty. U těchto plastů se vybírají vhodné molekuly, které jsou určitým způsobem připravovány a spojovány. Tímto způsobem je dosahováno určité rozložitelnosti v přírodě (PBAT). Třetí skupinu tvoří plasty, které jsou založeny na přírodních materiálech. Tyto materiály jsou schopny tvorby stejných molekul, jako jsou vytvářeny z ropy. Díky tomu mají totožné vlastnosti a dají se dobře zpracovávat i recyklovat, ale s rozkladem jsou na tom stejně, jako plasty z fosilních surovin. Tato skupina se v dnešní době hojně využívá v obalech namísto PE a PET. Poslední skupina je tvořena plasty, které jsou tvořeny z biosložky tzn. že obsahují určité množství uhlíku z atmosféry, který spotřebovali rostliny. Tento uhlík se přetváří technologiemi do produktů, ze kterých jsme schopni vyrobit přírodní materiál. Tento bioplast je biodegradabilní a zároveň z přírodních zdrojů. Vyrábí se buď synteticky například PLA nebo jsou využívány bakterie, které materiál syntetizují v sobě (PHA). Mezi hlavní důvody nahrazování konvenčních plastů bioplasty, je šetření fosilních zdrojů. Na výrobu plastů se využívají čtyři procenta z celkové spotřeby ropy. Toto číslo se i nadále bude zvyšovat, jelikož poptávka po plastech neustále roste. Dalším hlavním důvodem je biologická odbouratelnost. Tento proces je velmi komplikovaný a k jeho uskutečnění je zapotřebí specifických podmínek. (No Greenwashing 2021)

Podle Lenky Mynářové ze společnosti Nafigate Corporation, je dnešní krize s plasty zapříčiněna naší spotřebou. V současné době se produkují bioplasty první generace, které jsou vyráběny z jedlých surovin, jako jsou brambory kukuřice či cukrová třtina. Například při výrobě jedné tuny bioplastu první generace, je zapotřebí osmnáct tun brambor. To v dnešní době nelze považovat za udržitelné řešení, protože k pěstování je zapotřebí velké množství orné půdy a vody, které máme čím dál větší nedostatek. (No Greenwashing 2021) Navíc tyto plodiny

jsou pěstovány především v zemích, jako je Brazílie, kde se při pěstování používá velké množství pesticidů, které mají negativní vlivy na přírodu i lidstvo. Některé pesticidy jsou v EU zakázány z důvodu jejich toxického působení. To se mimo jiné dotýká především včel, kterých celosvětově ubývá. Takto pěstované plodiny se následně zpracovávají způsobem, který není příliš rozdílný od výroby klasických plastů. (Heinrich-Böll-Stiftung 2020)

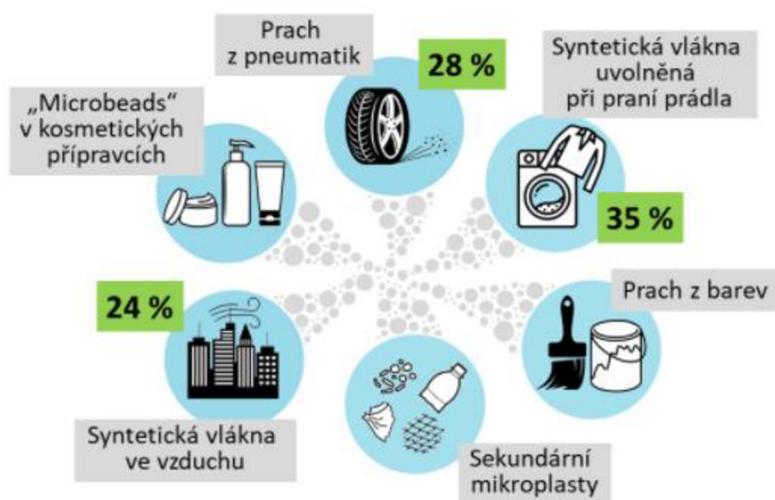
Možným řešením by mohli být bioplasty druhé generace, které se dají vyrábět z odpadů. Třeba jedinečná biotechnologie nazývána HYDAL, dle autorů dokáže průmyslově zpracovat a zužitkovat použitý fritovací olej a transformovat jej na vysoce cennou surovinu – biopolymer typu PHB. Ten je následně zpracovatelný jako surovina na zhotovení bioplastů nebo jako přírodní rozložitelný mikro plast. (Svaz moderní energetiky 2018) Při vyřešení problému vstupních surovin tu nastává další problém, a to s jeho recyklací či likvidací. Při využití kompostovatelného materiálu, je k jeho kompostaci zapotřebí průmyslová kompostárna, která se v ČR nenachází ani jedna. Podle současných norem jsou za kompostovatelné materiály považovány ty materiály, které jsou schopny se při kontrolovaných podmínkách rozložit na částice menší než dva milimetry. Vedle kompostování máme materiály biodegradabilní, které se dokáží rozložit neboli přeměnit chemickým procesem na přírodní látky při specifických podmínkách za určité časové období. Při rozložení těchto plastů vznikají mikro a nano plasty, které dýcháme a pijeme. Dle inženýrky Marie Tiché z UJEP makro plasty znečišťují životní prostředí ve všech stádiích životního cyklu, buď přímo odhozením lahve v lese nebo nepřímo například uvolňováním plastů ve špatně řízených skládkách. To vede k následnému uvolňování do suchozemského, sladkovodního nebo mořského prostředí. Makro a mikro plasty mají přímé a nepřímé dopady. Přímé dopady mají vliv na mořské ekosystémy, včetně biologické rozmanitosti, a to z důvodů zamotání, pořezení či udušení živočichů. Nepřímé dopady mají vliv jak na zdraví člověka, tak na živočichy. Největším problémem nepřímých dopadů je shromažďování mikro plastů v potravním řetězci. V současné době neznáme přesné dopady těchto mikro plastů. Studie LCA je alespoň schopna tyto mikro plasty kvantifikovat a určit, kde se nejvíce uvolňují. (No Greenwashing 2021)

Velký problém způsobují plasty také v oceánech a mořích, kde se shromažďují velké kusy plastů, které zde dokáží setrvat dlouhou dobu. Vzhledem k povětrnostním podmínkám a mořským proudům jsou velké kusy schopny urážet velké vzdálenosti a zároveň se vzájemně sdružovat do ještě větších kusů. V případě nerozpadnutí plastu vlivem vln, slunečního záření či mořského života, vznikají postupným sjednocováním tzv. odpadkové skvrny. Takto vzniklé

odpadkové ostrovy je obtížné lokalizovat, jelikož jsou v nepřetržitém pohybu díky povětrí a oceánským proudům. (Marine debris program 2022) Největším nalezištěm odpadů v oceánu je tzv. tichomořský odpadní vír. Tento vír se skládá ze dvou hlavních míst, kde se odpad shromažďuje. Prvním je Western Garbage Patch, který se nalézá blízko Japonska, a Eastern Garbage Patch, který se nalézá mezi Havají a Kalifornií. Odpad se zde shromažďuje, jelikož pouze malá část odpadu je odbouratelná. Předpokládá se, že zhruba 80 % plastu, který se nachází v oceánu je z pozemních zdrojů a zbytek má původ z lodí a jiných zdrojů. Plasty zde podléhají často fotodegradaci, a tím se větší kusy rozpadají na mikro plasty. Tyto plasty jsou velmi škodlivé pro mořské živočichy, například mořské želvy. Ty si mnohdy pletou plastové sáčky se želé, což je jejich oblíbená potrava. Albatrosi zaměňují pelety za rybí jikry a krmí s nimi svá mláďata, která následně umírají hladem. Nakupení odpadu na povrchu oceánu blokuje sluneční světlo, které se následně nedostává až k řasám a planktonu. To vede k jejich úbytku, což pro mnohé živočichy znamená úbytek potravy. Tyto živočichové jsou následně potravou predátorů a samozřejmě i lidí. Navíc plasty ze sebe uvolňují škodlivé látky, například bisfenol nebo různá barviva. Tyto škodlivé látky se následně mohou stát součástí potravinového řetězce, což vede ke zdravotním potížím. (National Geographic 2022)

Mikro plasty jsou rozdělovány z hlediska jejich vzniku, a to na primární a sekundární. Primární pocházejí rovnou z výroby, kde jsou součástí mnoha spotřebních produktů, například čistících prostředků nebo kosmetiky. Sekundární mikro plasty (Obr. 20) pochází z rozpadu rozměrnějších kusů, třeba mechanickým opotřebením, působením světla či chemických látek. Tyto mikro plasty se dostávají do oceánů, povrchových vod a do terestriálních ekosystémů. Mezi tři hlavní zdroje sekundárních mikro plastů se řadí otěr pneumatik v průběhu jízdy automobilem. Dalším velkým zdrojem jsou plastové pelety, které slouží jako materiál pro plastové výrobky. Třetím zdrojem jsou látky či oděvy. Studie se u látek zaměřuje především na uvolňování mikrovláken při praní. Dále se mikro plasty hojně vyskytují i v komunálních a průmyslových odpadních vodách, kde nabývají vysokých koncentrací. Při čištění odpadních vod se velká část nečistot eliminuje, ale mikro plasty se dále hojně usazují v odpadních kalech. Ty se následně po zpracování využívají k hnojení zemědělských půd. Tímto způsobem se mikro plasty dostávají do půdních systémů, koloběhu vody a dalších oblastí. Nedávně studie se věnovali vzájemnému působení mikro plastů a lidských buněk. Studie ukázali, že určité druhy mikro plastů mohou u buněk vyvolávat oxidativní stres. To je druh buněčné toxicity, který může vyústit až rakovinou. Vzhledem k nedostatku důkazů nejsme schopni v současné době říci, zda

jsou mikro plasty nebezpečné pro člověka či životní prostředí. Nicméně jejich dopady jsou objektem neustálého výzkumu. (Ústav pro hydrodynamiku 2022)



Obr. 20 Zdroje mikro plastů (Ústav pro hydrodynamiku 2022)

Vědci z Ústavu pro hydrodynamiku Akademie věd ČR prokázali, že v litru upravené pitné vody se nachází 300 až 900 částic nepatrných úlomků plastů. Příčinnou znečištění jsou podle vědců hlavně zbytky z peelingového mýdla, praní prádla a prostředků na čištění myček (Svaz moderní energetiky 2018)

Možným řešením by mohli být různé strategie. Například hnutí, jenž nedávno přišlo se strategií „Zero Waste“, jejíž úkolem je omezit tok odpadu rovnou u zdroje. Cílem této strategie je zodpovědné vyrábění, používání a recyklování produktů. Následně by došlo ke konci zbytečného pálení odpadu a unikání jedovatých látek do vody, půdy a ovzduší. Tato strategie má pomoci obcím, postupně se zbavovat odpadu, nikoliv jeho pálením či svážením na skládky, ale tvorbou systému, který odpad vůbec neprodukuje. Příkladem by mohlo být město Capannori v severním Toskánsku, které jako první přijalo „Zero Waste“ strategii a neodesílá žádný odpad k likvidaci. Lokální úřady se rozhodli řešit problém komplexně a mají snahu o maximální využití recyklovaného materiálu. Začali sbírat odděleně odlišné druhy plastů a současně poskytovat ekonomické dotace k redukci odpadu u zdroje. (Heinrich-Böll-Stiftung 2020)

6 Závěr

Bakalářská práce se zabývá plasty, což je jeden z nejmladších konstrukčních materiálů. Plasty obsahují celou řadu užitečných vlastností, které nám jsou nápomocny v řešení problémů, s nimiž se potýkáme. Díky těmto vlastnostem nahrazuje ostatní „zastaralé“ materiály, které se doposud používali. Z plastických hmot se vyrábí široký sortiment výrobků s různými druhy vlastností a ve srovnání s ostatními materiály se jednodušeji instalují a udržují. Jejich využití neustále roste ve spotřebním průmyslu, obalové technice, strojírenství, zemědělství atd. Na jejich přítomnost jsme si jako lidstvo velice zvykli. Začali jsme s ním neuvěřitelným způsobem plýtvat, jelikož ho bereme jako samozřejmost. Naše spotřeba neustále roste a s tím roste množství odpadu, který je potřeba zlikvidovat. V současné době se většina plastového odpadu spaluje ve spalovnách nebo je skládkován na skládkách. Recykluje se zhruba jedna třetina plastového odpadu, což se nedá považovat za udržitelné řešení. Mezi hojně využívané plasty patří ty, které se vyrábí z ropy či zemního plynu. Při jejich těžbě unikají do ovzduší a vody toxické látky, které zatěžují životní prostředí a mohou být i zdraví škodlivé. Dále se upravují různými metodami, jako je polymerace, polykondenzace a polyadice. Poté se upravují jeho vlastnosti v chemických závodech, kde nastává změna chemických a fyzikálních struktur plastů, dodáváním různých přísad, nebo naopak zbavováním různých prvků. Aditiva se do plastů přidávají za účelem změny vlastností plastů, aby vyhovovali našim potřebám. Tyto přísady mohou být zdraví škodlivé, například bisfenol apod. Kromě vlastností zde plast dostává tvar potřebný k dalšímu zpracování, a to ve formě granulátu, kapaliny nebo prášku. Následně se plasty zpracovávají různorodými metodami na koncové výrobky. Mezi nejvyužívanější metody patří vstřikování plastů, které můžeme považovat za bezodpadové. Další hojně využívanou metodou je například vytlačování, vyfukování nebo 3D tisk, který je momentálně na vzestupu. Výhodou fosilních plastů je jejich zpracovatelnost a recyklovatelnost. Velkým problémem plastů je ten, že plastové výrobky zakončují svůj životní cyklus, již po prvním použití. Tento proces není moc efektivní, jelikož při spálení dochází ke ztrátě materiálu a uskladněním se zabírá určitá plocha, a ještě dochází ke znečištění půdy atd. Z tohoto důvodu se hledá náhrada za fosilní plasty, protože jejich doba rozkladu je velmi dlouhá. Novým řešením se staly bioplasty, které jsou velmi slibným řešením. Bohužel v současné době může být výraz bioplast velmi zavádějící. Za tímto označením se nachází plasty založené, jak na fosilní bázi, tak na bio bázi. Některé mají podobné vlastnosti jako fosilní plasty a některé jsou biodegradabilní nebo kompostovatelné. V nedávné době se ukázalo, že toto řešení je slepá ulička, jelikož na výrobu první generace bioplastů je zapotřebí jedlých surovin, což

do budoucna není udržitelná možnost. Navíc se tyto suroviny pěstují především v zemích, kde se při pěstování používá velké množství pesticidů, které mají negativní vlivy na přírodu. Dále je také problém s recyklací některých bioplastů, jelikož jsou opticky od sebe nerozeznatelné a k jejich rozřídění by byla zapotřebí speciální dotřídňovací linka, která je ekonomicky a časově náročná. Nedávno se také objevil nový problém, a tím jsou mikro plasty. Tyto mikro plasty jsou velkým problémem, ale v současné době nejsme schopni říci, zda jsou zdraví škodlivé či nikoli. V tuhle chvíli víme, že tyto mikro plasty konzumujeme i dýcháme a díky studii LCA jsme schopni je alespoň kvantifikovat a určit jejich největší zdroje vzniku.

Možným řešením by mohla být druhá generace bioplastů, která je produkována z odpadů, například fritovacího oleje. Dále je za potřebí omezit jednorázové plasty a zaměřit se na opakovaně využitelné obaly, například různé lahve na pití či krabičky na jídlo. Při výrobě dbát na snížení zbytkových materiálů, nebo alespoň jejich znovu začlenění do výroby. Dále se snažit o co nejmenší energetickou náročnost při výrobě a odstranění toxických aditiv z výroby. Také je zapotřebí zefektivnit recyklaci odpadů a navýšit využitelnost recyklovaného odpadu při výrobě nových výrobků, a to například cenovým zvýhodněním. Dobrým příkladem by mohl být zálohovací systém PET lahví ve Švédsku, který motivuje občany k vracení PET lahví a zároveň to ulehčuje cestu odpadu směrem k výrobcí. Při využívání kompostovatelného či biodegradabilního bioplastu je zapotřebí vyřešit jejich následnou likvidaci. Je zapotřebí vybudovat průmyslové kompostárny, jelikož v ČR se žádná nenachází. Důležitým krokem jsou také nově připravované normy, které mají upřesnit, co se počítá mezi bioplasty a co ne. Dále specifikují jejich kritéria likvidace, například doba rozkladu za určitých podmínek atd. Řešení problému nabízí také různé systémy, například systém známý jako „Zero Waste“ nebo poslední evropský návrh, který identifikuje tři hlavní problematické oblasti, kterými jsou nízká míra recyklace, unikání plastů do životního prostředí a emise oxidu uhličitého, které pocházejí z výroby plastů.

Od července roku 2022 můžeme očekávat zákaz prodeje vybraných jednorázových plastů. Následně od července roku 2024 budou mít nápojové nádoby z plastů a kompozitů do objemu 3 l připevněné víčko k nádobě. V blízké době můžeme očekávat větší investice vedoucí k zefektivnění recyklace, využívání většího množství recyklátu ve výrobcích, vývoj druhé generace bioplastů a pokračování ve studii o negativních vlivech mikro plastů. Musíme věřit, že se nám co nejdříve podaří vyřešit problém, který výroba, užívání i likvidace plastů přináší, a tím zastavit zbytečné znečišťování naší planety.

7 Přehled literatury a použitých zdrojů

Ausperger, Aleš - Technologie zpracování plastů [online] 2016. Dostupné z: <https://publi.cz/books/183/Cover.html>. ISBN 978-80-88058-77-9.

Běhálek, Luboš - Polymery. Verze knihy: 15. [online] 2015. ISBN 978-80-88058-66-3. Dostupné z: <https://publi.cz/books/180/Cover.html>

Běhálek, Luboš, Pavel Brdlík, Martin Borůvka a Irena Lenfeldová. Úvod do technologií zpracování plastů. Liberec: Technická univerzita v Liberci, 2019. ISBN isbn978-80-7494-460-4.

Česká asociace odpadového hospodářství – Iniciativa pro zálohování [online]. 2022 [cit. 24.03.2022] Dostupné z: [https://www.mzp.cz/C1257458002F0DC7/cz/news_20220321-Nactyri-desitky-expertu-odstartovaly-debatu-o-povinnem-zalohovani-PETek-a-plechovek-Povede-ji-MZP/\\$FILE/Prezentace%20Iniciativy%20pro%20zalohovani.pdf](https://www.mzp.cz/C1257458002F0DC7/cz/news_20220321-Nactyri-desitky-expertu-odstartovaly-debatu-o-povinnem-zalohovani-PETek-a-plechovek-Povede-ji-MZP/$FILE/Prezentace%20Iniciativy%20pro%20zalohovani.pdf)

Dillinger, Josef. Moderní strojírenství pro školu i praxi. Praha: Europa-Sobotáles cz, 2007. ISBN 978-80-86706-19-1.

Ducháček, Vratislav. Polymery: výroba, vlastnosti, zpracování, použití. Vyd. 2., přeprac. Praha: Vydavatelství VŠCHT, 2006. ISBN 80-7080-617-6.

EKO-plasty.cz - Informace o bioplastu PLA [online]. 2020 [cit. 06.03.2022] Dostupné z: <https://www.eko-plasty.cz/bioplasty-pla/>

Evropská komise – Evropská strategie pro plasty v oběhovém hospodářství [online] 2018. Dostupné z: <https://eur-lex.europa.eu/legal-content/CS/TXT/HTML/?uri=CELEX:52018DC0028>

Heinrich-Böll-Stiftung – Atlas plastů: fakta a čísla o světě syntetických polymerů. Druhé vydání. Přeložil Sára FOITOVÁ. [Praha]: 2020. ISBN 978-80-88289-21-0.

Hluchý, Miroslav, Jan Kolouch a Rudolf Paňák. Strojírenská technologie 2. 2., upr. vyd. Praha: Scientia, 2001. ISBN 80-7183-244-8.

Hodis, Zdeněk. Strojírenská technologie. Brno: Masarykova univerzita, 2013. ISBN 978-80-210-6256-6.

Chua, Chee Kai, Kah Fai Leong a Chee Kai Chua. 3D printing and additive manufacturing: principles and applications. New Jersey: World Scientific, 2017. ISBN 978-981-3146-76-1.

Chytré bydlení - Na co všechno lze použít recyklovaný plast – od krytiny až po podlahy. [Online] 2013 [cit. 24.03.2022] Dostupné z: <https://www.chytre-bydleni.cz/usporne-bydleni/na-co-vsechno-lze-pouzit-recyklovany-plast-od-krytiny-az-po-podlahy>

Kloski, Liza Wallach a Nick Kloski. Getting started with 3D printing: a hands-on guide to the hardware, software, and services behind the new manufacturing revolution. San Francisco: Maker Media, 2016. Make. ISBN 978-1-680-45020-0.

Lenfeld, Petr. Fakulta strojní, Katedra strojírenské technologie, Oddělení tváření kovů a plastů. Technologie II, tváření kovů & zpracování plastů. Technická univerzita Liberec. [online] 2005 [Citace: 4. 2 2022.].

http://www.ksp.tul.cz/cz/kpt/obsah/vyuka/skripta_tkp/sekce_plasty/01.htm.

Mills, N. J. *Plastics: microstructure and [engineering] applications*. 3rd ed. Amsterdam: Elsevier, 2005. Engineering. ISBN 0-7506-5148-2.

Marine debris program – Garbage Patches [online] 2022 [cit. 24.03.2022]. Dostupné z: <https://marinedebris.noaa.gov/info/patch.html>

Ministerstvo životního prostředí – ČR nastupuje trend: od skládkování ke třídění, recyklaci a materiálovému využití na maximum [online]. 2020 [cit. 15.03.2022]. Dostupné z:

https://www.mzp.cz/cz/news_20201201-CR-nastupuje-trend-od-skladkovani-ke-trideni-recyklaci-a-materialovemu-vyuziti-na-maximum

Ministerstvo životního prostředí - Na čtyři desítky expertů odstartovaly debatu o povinném zálohování PETek a plechovek. Povede ji MŽP [online]. 2022 [cit. 24.03.2022]. Dostupné z:

https://www.mzp.cz/cz/news_20220321-Na-ctyri-desitky-expertu-odstartovaly-debatu-o-povinnem-zalohovani-PETek-a-plechovek-Povede-ji-MZP

National Geographic - Great Pacific Garbage Patch [online]. [cit. 25.03.2022]. Dostupné z: <https://www.nationalgeographic.org/encyclopedia/great-pacific-garbage-patch/12th-grade/>

Nilsen-Nygaard, J., Fernández, E. N., Radusin, T., Rotabakk, B. T., Sarfraz, J., Sharmin, N., Sivertsvik, M., Sone, I., & Pettersen, M. K. - Current status of biobased and biodegradable food packaging materials: Impact on food quality and effect of innovative processing technologies. Blackwell Publishing Inc. Dostupné z: <https://doi.org/10.1111/1541-4337.12715>

No Greenwashing - Bioplasty – řešení plastové krize nebo další problém navíc? [online]. 2021 [cit. 10.03.2022]. Dostupné z: <https://www.nogreenwashing.cz/webinar/bioplasty-reseni-plastove-krize-nebo-dalsi-problem-navic/>

Noorani, Rafiq. *3D printing: technology, applications, and selection*. Boca Raton: CRC Press, Taylor & Francis Group, 2018. ISBN 9781315155494.

Plastic Europe - Renewable resources (bioplastics) [online]. 2018 [cit. 15.03.2022]. Dostupné z: <https://plasticseurope.org/sustainability/climate/sustainable-feedstocks/renewable-resources-bioplastics/>

Plastic Soup Foundation - Plastic Facts & Figures [online]. 2021 [cit. 07.11.2021]. Dostupné z: <https://www.plasticsoupfoundation.org/en/plastic-facts-and-figures/>

Plastic Soup Foundation – Plastic additives & BPA - [online]. 2019 [cit. 15.03.2022]. Dostupné z: <https://www.plasticsoupfoundation.org/en/plastic-problem/what-is-plastic/plastic-additives-bpa/>

RADIUS – Is PLA Biodegradable and Compostable? [online] 2022 [cit. 15.03.2022]. Dostupné z: https://madebyradius.com/blogs/good-to-know/is-pla-biodegradable-and-compostable?_pos=1&_sid=77697e244&_ss=r

Svaz moderní energetiky – Spojujeme chytrá řešení pro růst české ekonomiky [online]. 2018 [cit. 17.02.2022]. Dostupné z: https://w1ww.modernienergetika.cz/wp-content/uploads/2019/03/Infomaterial_Plastova_strategie-1.pdf

Svoboda, Rostislav – Co jsou to termoplasty? 6 věcí, které byste o nich měli vědět. 2016 [online]. [cit. 01.02.2022]. Dostupné z: <https://factoryautomation.cz/co-jsou-to-termoplasty-6-veci-ktere-byste-o-nich-meli-vedet/>

Teixeira S, Eblagon KM, Miranda F, R. Pereira MF, Figueiredo JL. Towards Controlled Degradation of Poly(lactic) Acid in Technical Applications. C. 2021; 7(2):42. <https://doi.org/10.3390/c7020042>

Ústav pro hydrodynamiku Akademie věd České republiky, v. v. i. - Mikroplasty ve vodě [online] [cit. 24.03.2022]. Dostupné z: <https://www.ih.cas.cz/mikroplasty-ve-vode/>

Wimpenny, David Ian, Pulak M Pandey a L. Jyothish Kumar, ed. Advances in 3D Printing & Additive Manufacturing Technologies. Singapore: Springer Singapore, 2017. ISBN: 978-981-10-0812-2

Zeman, Lubomír. Vstřikování plastů: teorie a praxe. Praha: Grada, 2018. ISBN 978-80-247-2818-6. Dostupné také z: <https://www.bookport.cz/kniha/vstrikovani-plastu-4633/>

8 Seznam obrázků

Obrázek č.1 - Tvar makromolekul	4
Obrázek č.2 - Složení řetězce	4
Obrázek č.3 - Druhy bioplastů	11
Obrázek č.4 - Rozdělení polymerů dle postavení na trhu	13
Obrázek č.5 - Válcovací linka na fólie z měkčeného PVC	14
Obrázek č.6 - Mechanické tvarování	15
Obrázek č.7 - Negativní tvarování	16
Obrázek č.8 - Pozitivní tvarování	16
Obrázek č.9 - Pozitivní přetlakové tvarování	17
Obrázek č.10 - Negativní přetlakové tvarování	17
Obrázek č.11 - Vytlačovací vyfukování	19
Obrázek č.12 - Vstřikovací vyfukování	19
Obrázek č.13 Vytlačovací stroj	21
Obrázek č.14 - Tvarové lisování	22
Obrázek č.15 - Přetlačování	23
Obrázek č.16 - Princip vstřikování	25
Obrázek č.17 - FDM tiskárna	26
Obrázek č.18 - Princip SLA tiskárny	27
Obrázek č.19 – Zálohový systém	30
Obrázek č.20 - Zdroje mikroplastů	34