



VYSOKÉ UČENÍ TECHNICKÉ V BRNĚ

BRNO UNIVERSITY OF TECHNOLOGY

FAKULTA ELEKTROTECHNIKY A KOMUNIKAČNÍCH TECHNOLOGIÍ

FACULTY OF ELECTRICAL ENGINEERING AND COMMUNICATION

ÚSTAV AUTOMATIZACE A MĚŘICÍ TECHNIKY

DEPARTMENT OF CONTROL AND INSTRUMENTATION

OVĚŘENÍ VLASTNOSTÍ ROTOR MODELU PRO KLUZNÁ LOŽISKA

VERIFICATION OF ROTOR MODEL PROPERTIES FOR SLEEVE BEARINGS

BAKALÁŘSKÁ PRÁCE

BACHELOR'S THESIS

AUTOR PRÁCE

AUTHOR

Timotej Šály

VEDOUCÍ PRÁCE

SUPERVISOR

Ing. Stanislav Klusáček, Ph.D.

BRNO 2022

Bakalářská práce

bakalářský studijní program **Automatizační a měřicí technika**

Ústav automatizace a měřicí techniky

Student: Timotej Šály

ID: 211181

Ročník: 3

Akademický rok: 2021/22

NÁZEV TÉMATU:

Ověření vlastností rotor modelu pro kluzná ložiska

POKyny PRO VYPRACOVÁNÍ:

Cílem bakalářské práce bude na rotorovém modelu pro kluzná ložiska vytvořit demonstrační úlohu umožňující simulaci diagnostických poruch točivých strojů s těmito typy ložisek. Výstup bakalářské práce bude spočívat v návrhu a praktickém ověření laboratorní úlohy prezentující diagnostické metody na RK4 rotor modelu od firmy Bently Nevada. Pro analýzu metod se předpokládá využití měřicího zařízení firmy HBK a softwarová část bude aplikována v prostředí BK Connect.

Zadání bakalářské práce:

1. Zpracujte rešerši týkající se kluzných ložisek a jejich poruch. Popište známé metody identifikace a technické diagnostiky těchto poruch.
2. Diskutujte, jaké druhy poruch lze simulovat a demonstrovat (diagnostikovat) na RK4 rotor modelu od firmy Bently Nevada.
3. Na základě výše uvedené rešerše udělejte návrh měřicího řetězce umožňující na rotor modelu RK4 simulaci poruch a jejich měření s využitím programového prostředí BK Connect. Zhodnoťte výsledky měření poruch vzhledem k teoretickým předpokladům.
4. Vypracujte technický popis a postup demonstrující měření poruch kluzných ložisek na rotor modelu RK4. Jednotlivé postupy konzultujte.

DOPORUČENÁ LITERATURA:

- [1] MUSZYŃSKA, Agnieszka. Whirl and whip – Rotor/bearing stability problems. Journal of Sound and Vibration. 1986, 110(3), 443-462. ISSN 0022-460X.
- [2] BENTLY NEVADA. RK 4 Rotor Kit. Nevada, 2007. 6 s.

Termín zadání: 7.2.2022

Termín odevzdání: 23.5.2022

Vedoucí práce: Ing. Stanislav Klusáček, Ph.D.

doc. Ing. Václav Jirsík, CSc.
předseda rady studijního programu

UPOZORNĚNÍ:

Autor bakalářské práce nesmí při vytváření bakalářské práce porušit autorská práva třetích osob, zejména nesmí zasahovat nedovoleným způsobem do cizích autorských práv osobnostních a musí si být plně vědom následků porušení ustanovení § 11 a následujících autorského zákona č. 121/2000 Sb., včetně možných trestněprávních důsledků vyplývajících z ustanovení části druhé, hlavy VI. díl 4 Trestního zákoníku č.40/2009 Sb.

Abstrakt

Táto bakalárska práca sa zaoberá odbornou rešeršou v oblasti klzných ložísk a ich diagnostických porúch. Opisuje známe metódy identifikácie a technickej diagnostiky týchto porúch. Ďalej popisuje vlastnosti a možnosti, ktoré poskytuje rotor model RK4 pri simulácii klzných ložísk. Následne sa práca zaoberá vytvorením laboratórnej úlohy pre študentov na demonštráciu diagnostickej poruchy vírenie oleja.

Kľúčové slová

klzné ložisko, diagnostické poruchy, rotor model RK4, vírenie oleja

Abstract

This bachelor thesis deals with a professional research in the field of sleeve bearings and their diagnostic disorders. It describes the recognized methods of identification and technical diagnosis of these errors. Furthermore, it describes the features and possibilities provided by the rotor model RK4 in the simulation of sleeve bearings. Moreover, the thesis deals with the development of a laboratory task for students to demonstrate the diagnostic fault of oil whirl.

Keywords

sleeve bearing, diagnostic failures, rotor kit RK4, oil whirl

Bibliografická citace

ŠÁLY, Timotej. Ověření vlastností rotor modelu pro kluzná ložiska. Brno, 2022. Dostupné také z: <https://www.vutbr.cz/studenti/zav-prace/detail/142634>. Bakalářská práce. Vysoké učení technické v Brně, Fakulta elektrotechniky a komunikačních technologií, Ústav automatizace a měřicí techniky. Vedoucí práce Stanislav Klusáček.

Prohlášení autora o původnosti díla

Jméno a příjmení studenta: *Timotej Šály*

VUT ID studenta: *211181*

Typ práce: *Bakalářská práce*

Akademický rok: *2021/22*

Téma závěrečné práce: *Ověření vlastností rotor modelu pro kluzná ložiska*

Prohlašuji, že svou závěrečnou práci jsem vypracoval samostatně pod vedením vedoucí/ho závěrečné práce a s použitím odborné literatury a dalších informačních zdrojů, které jsou všechny citovány v práci a uvedeny v seznamu literatury na konci práce.

Jako autor uvedené závěrečné práce dále prohlašuji, že v souvislosti s vytvořením této závěrečné práce jsem neporušil autorská práva třetích osob, zejména jsem nezasáhl nedovoleným způsobem do cizích autorských práv osobnostních a jsem si plně vědom následků porušení ustanovení § 11 a následujících autorského zákona č. 121/2000 Sb., včetně možných trestněprávních důsledků vyplývajících z ustanovení části druhé, hlavy VI. díl 4 Trestního zákoníku č. 40/2009 Sb.

V Brně dne: 23. května 2022

podpis autora

Pod'akovanie

Chcel by som týmto poďakovať vedúcemu bakalárskej práce Ing. Stanislavovi Klusáčkovi, Ph.D. za účinnú metodickú a odbornou pomoc a ďalšie cenné rady pri spracovaní mojej semestrálnej a nadväzujúcej bakalárskej práce.

V Brně dne: 23. května 2022

podpis autora

Obsah

ZOZNAM SYMBOLOV A SKRATIEK	9
ZOZNAM OBRÁZKOV	10
ÚVOD	11
1. KLZNÉ LOŽISKÁ.....	12
1.1 ZÁKLADNÁ DEFINÍCIA KLZNÝCH LOŽÍSK	12
1.1.1 Klzné ložiská	12
1.1.2 Hydraulické klzné ložiská.....	12
1.2 PRINCÍP FUNKCIE VALCOVÉHO LOŽISKA.....	13
1.3 PRINCÍP KONŠTRUKCIE VALCOVÉHO LOŽISKA	13
2. DIAGNOSTIKA PORÚCH KLZNÝCH LOŽÍSK	14
2.1 NEVYVÁŽENOSŤ.....	16
2.1.1 Statická (silová) nevyváženosť	16
2.1.2 Momentová nevyváženosť	16
2.1.3 Obecná (dynamická) nevyváženosť.....	17
2.2 NADMERNÁ VÔĽA	17
2.3 REZONANCIA ROTORA.....	18
2.4 PRIDIERANIE ROTORA.....	18
2.5 NESTABILITA TYPU VÍRENIE OLEJA (OIL WHIRL).....	18
2.6 NESTABILITA TYPU TLČENIE OLEJA (OIL WHIP)	18
3. ROTOR MODEL RK4	19
3.1 POPIS ROTOROVÉHO MODELU RK4	19
3.1.1 Popis jednotlivých komponentov rotorového modelu	19
3.1.2 Nastavba Oil Whirl/Whip.....	20
3.1.3 Nastavba perturbácia.....	20
3.2 KOMPONENTY ROTOROVÉ MODELU RK4	20
3.2.1 Motor a motorový kontrolér.....	20
3.2.2 Rotor a montážna základňa.....	21
3.2.3 Sondy výchylky a zariadenie na nastavenie sond.....	21
4. NADSTAVBA OIL WHIRL/WHIP	23
4.1 EXPERIMENTY PRE NADSTAVBU OIL WHIRL/WHIP	24
4.1.1 Sila olejových klinov	24
4.1.2 Identifikácia nestabilit typy vírenie oleja a tlčenie oleja	24
4.1.3 Pomer excentricity a prah stability	24
4.1.4 Používanie tlaku oleja na kontrolu stability.....	24
5. TESTOVANIE ROTOR MODELU RK4	25
5.1 ZÁKLADNE NASTAVENIE MODELU	25
5.2 NADSTAVBA OIL WHIRL/WHIP.....	25
5.2.1 Zostavenie modelu	25
5.2.2 Testovanie modelu s nastavbou Oil Whirl/Whip.....	26

6.	NÁVRH MERACIEHO REŤAZCA NA ROTOR MODELI RK4.....	28
6.1	BLOKOVÁ SCHÉMA MERACIEHO REŤAZCA.....	28
6.2	MODEL LAN-XI TYPE 3160-A-042.....	29
6.3	BK CONNECT.....	30
6.3.1	<i>Nastavenie meracieho prostredia - SET UP.....</i>	<i>31</i>
6.3.2	<i>Meranie dát - MEASURE.....</i>	<i>33</i>
6.3.3	<i>Spracovanie dát - PROCESS.....</i>	<i>34</i>
6.4	ZHODNOTENIE VÝSLEDKOV MERANIA.....	36
7.	TECHNICKÝ POPIS	40
7.1	VZOR ZADANIA	40
7.2	POSTUP PRI VYPRACOVANÍ LABORATÓRNEJ ÚLOHY	41
7.3	ZHRNUTIE MERANIA	43
7.4	RIEŠENIE PROBLÉMOV.....	43
7.4.1	<i>Motor sa po spustení neroztočí.....</i>	<i>43</i>
7.4.2	<i>Snímače priblíženia.....</i>	<i>43</i>
7.4.3	<i>Vyvolanie nestability vírenie oleja.....</i>	<i>43</i>
8.	ZÁVER.....	45
	LITERATÚRA.....	46
	ZOZNAM PRÍLOH.....	47

ZOZNAM SYMBOLOV A SKRATIEK

Skratky:

HBK	Hottinger Brüel & Kjær
MPC-MTD	Měřicí technika pro diagnostiku
CCLD	Constant Current Line Drive
FFT	Fast Furier Transform
CPB	Constant Percentage Bandwidth
RPM	revolutions per minute/otáčky za minutu
V_{peak}	špičkové napätie

Symboly:

f	frekvencia	[Hz]
ω	rotačná rýchlosť	[ot/min]

ZOZNAM OBRÁZKOV

1.1	Valcové klzné ložisko [3].....	13
2.1	Princíp vykresľovania orbity [3]	14
2.2	Rôzne druhy diagnostických porúch zobrazené pomocou orbity[15]	15
2.3	Príklad statickej nevyváženosti rotora[6]	16
2.4	Príklad momentovej nevyváženosti rotora[6].....	17
2.5	Príklad dynamickej nevyváženosti rotora[6]	17
3.1	Hlavné komponenty rotorového modelu [9]	19
3.2	Motorový kontrolér pre rotorový model RK4 [9]	20
3.3	Spôsob uchytenia pre sondy výchylky	22
4.1	Transparentné ložisko rotorového modelu RK4.....	23
4.2	Zátťažový rám rotorového modelu RK4	23
5.1	Priebeh polohy stredy čapu pri zvyšovaní otáčok na osciloskope	26
5.2	Priebeh polohy stredy čapu pri nestabilite vírenie oleja.....	27
6.1	Blokové schéma meracieho reťazca	28
6.2	Merací modul od firmy HBK typu 3160-A-042[13]	30
6.3	Domovská obrazovka softvéru BK Connect	31
6.4	Načítaný vstupný modul v BK Connect	32
6.5	Nastavenie vlastností vstupov pri pripojení tachu sondy	33
6.6	Možnosti merania dát softvéru BK Connect	33
6.7	Režim <i>Time Data Recorder</i> v BK Connect	34
6.8	Možnosti spracovania dát softvéru BK Connect	35
6.9	Procesný reťazec v aplikácii BK Connect.....	35
6.10	Porovnanie frekvenčného spektra FFT troch signálov	36
6.11	Porovnanie frekvenčného spektra FFT v rozdielnych miestach merania vibrácií	37
6.12	Orbita pri nestabilite vírenie oleja	38
6.13	Orbita pri 1500RPM.....	39
7.1	Zapojenie pracoviska pri meraní laboratórnej úlohy	41

ÚVOD

Táto bakalárska práca sa zaoberá overovaním vlastností rotor modelu RK4 od firmy Bentley Nevada. Tento model umožňuje simulácie diagnostických porúch točivých strojov s klznými ložiskami. Je ho možné použiť ako študijnú pomôcku ale aj ako vedecký nástroj.

Hlavným cieľom bakalárskej práce je vytvorenie laboratórnej úlohy zameranej na pozorovanie nestability vznikajúcej v klzných ložiskách s olejovým mazaním, ktoré umožňuje simulovať tento rotor model. Pre túto laboratórnu úlohu je potrebné vytvoriť vlastnú meraciu aplikáciu, ktorá študentom zjednoduší technicky náročné meranie a umožní analýzu. Na vytvorenie aplikácie umožňujúcej implementovanie zvolenej diagnostickej metódy sa použije vývojové prostredie BK Connect.

Táto bakalárska práca je rozdelená do siedmich kapitol.

Teoretická časť sa nachádza v prvej až štvrtej kapitole. V prvej kapitole som sa zameril na všeobecný opis problematiky klzných ložísk, ich základnú definíciu, princíp funkcie a rozdelenie na základné typy. V druhej kapitole popisujem základnú vibračnú diagnostiku klzných ložísk a opisujem najbežnejšie poruchy, ktoré vznikajú v bežnej prevádzke, a ktoré môžeme simulovať na rotor modeli RK4. V tretej a štvrtej kapitole popisujem zloženie rotor modelu a prípadné nadstavby, ktoré sa môžu použiť na rozšírenie základného nastavenia.

Praktická časť bakalárskej práce je popísaná v piatej až siedmej kapitole. V piatej časti popisujem merania, ktoré som vykonal pri zoznamovaní sa s rotor modelom. Následne je uvedený popis pridania nadstavby Oil Whirl/Whip a vykonania skúšobných pokusov podľa manuálu od výrobcu na overenie správnej činnosti zariadenia. V šiestej kapitole opisujem návrh meracieho reťazca a popisujem jeho jednotlivé časti, z ktorých sa skladá. V siedmej kapitole sa nachádza návrh možného zadania pre laboratórnu úlohu a technický popis potrebný na jej vypracovanie.

1. KLZNÉ LOŽISKÁ

V tejto kapitole je priblížená základná definícia klzných ložísk. Zároveň sú uvedené aj konštrukčné vlastnosti, ktoré súvisia s vibračnou diagnostikou.

1.1 Základná definícia klzných ložísk

1.1.1 Klzné ložiská

Ložisko slúži k uloženiu čapu hriadeľa, kedy je hriadeľ v priamom styku s materiálom ložiska. Čap je uložený v panve ložiska alebo v puzdre alebo v puzdre s výstelkou. Je potreba mazanie ložiska, keďže pri rotačnom pohybe hriadeľa vzniká trenie. Na mazanie sa používa mazací olej, ktorý je v ložisku rozvádzaný pomocou otvorov alebo drážok v puzdre ložiska. [1]

1.1.2 Hydraulické klzné ložiská

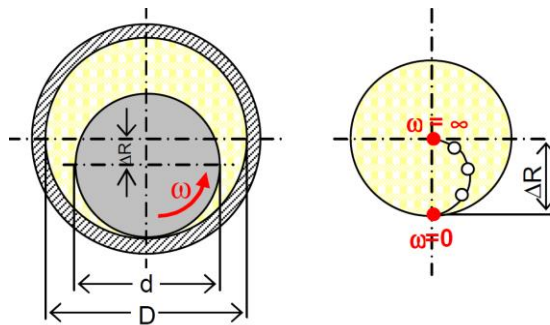
Sú klasifikované ako ložiská s kvapalinovým trením. To znamená, že neexistuje žiadny priamy kontakt medzi ložiskom a hriadeľom. Fungujú na princípe vzniku olejového alebo vzduchového filmu, ktorý vytvorí vôľu medzi statickou časťou ložiska a otáčajúcim sa rotujúcou časťou. Nedochádza tak ku vzniku tepla z dôvodu trenia. Poznáme hydrodynamické a hydrostatické ložiská. Rozdiel medzi nimi je vo vzniku kvapalinovej vrstvy.

- **Hydrostatické ložisko** – olejový film sa vytvára pomocou vonkajšieho zdroja tlaku, ktorý udržiava vôľu medzi ložiskom a rotujúcou časťou. Tento typ mazania nezávisí na pohybe rotujúcej časti umožňuje veľké zaťaženie aj pri malej rýchlosti otáčania
- **Hydrodynamické ložisko** – olejový film sa vytvára dynamicky v dôsledku zaťaženého hriadeľového čapu. Na vytvorenie je potrebná dostatočná rýchlosť otáčania.
- **Samomazné ložisko** – klzná časť ložiska je napustená olejom, ktorý sa pri pohybe rotujúcej časti uvoľňuje cez póry a vytvára olejový film. [1,2]

Výhodou pri klzných ložiskách je presné uloženie hriadeľa. Kvapalinová vrstva, ktorá slúži na mazanie zároveň tlmí chvenie a rázy. Nevýhodou je potreba prívodu maziva a možnosť zadierania pri nedostatočnom mazaní. [1,2]

1.2 Princíp funkcie valcového ložiska

Valcové ložisko predstavuje najjednoduchší tvar klzného ložiska. Ložisko má kruhový tvar a priemer ložiska je v porovnaní s priemerom hriadele väčší o radiálnu vôľu. Radiálna vôľa sa používa približne 1,5 až 2 promile priemeru čapu. V pokojnom stave čap dosadá na dolnú panvu ložiska. Bočná vôľa je rovná polovici vertikálnej vôľe. [3]



Obrázok 1.1 Valcové klzné ložisko [3]

V pravej časti obrázka 1.1 je zobrazený schematický pohyb stredy čapu vo vôli valcového ložiska. Kružnica znázorňuje iba vôľu medzi uložením a čapom, nie celý otvor ložiska. Stred čapu by sa teoreticky pri nekonečne vysokých otáčkach mal dostať do stredu osy ložiska. Kružnicu môžeme rozdeliť do štyroch kvadrantov. Z pohľadu vibračnej diagnostiky je dôležité aby sa stred čapu pohyboval iba v jednom z týchto kvadrantov. V tom prípade čap pracuje stabilne na správne vytvorenom olejovom kline. Na obrázku je zobrazený priebeh otáčania pre pohyb v proti smere hodinových ručičiek. Pre pohyb v smere hodinových ručičiek by to bol ľavý spodný kvadrant. [3]

1.3 Princíp konštrukcie valcového ložiska

Pri konštrukcii valcového ložiska je kladený dôraz najmä na tieto konštrukčné prvky

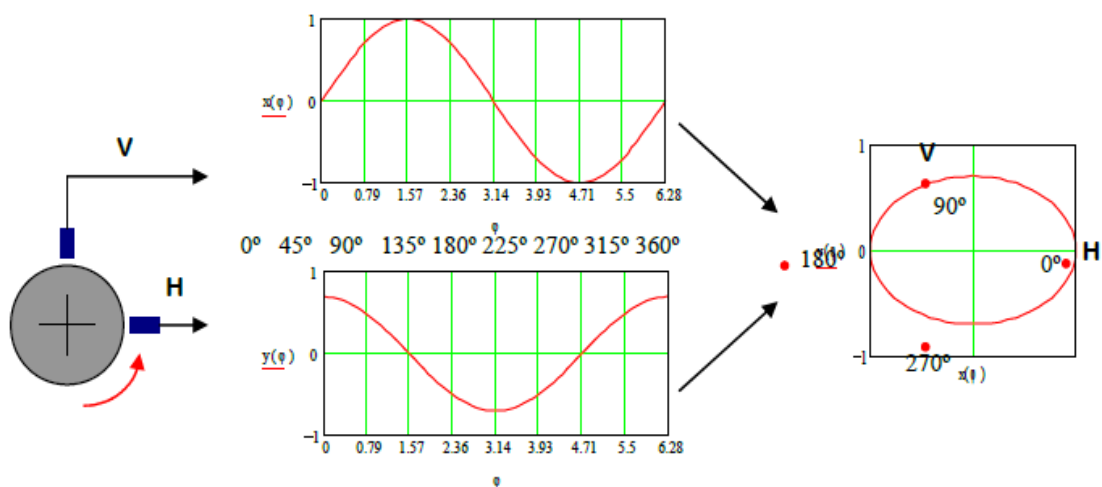
- **Prívod a odvod maziva** – je potrebné vyriešiť spôsob prívodu a odvodu mazacieho oleja do ložiska. Prívod sa vo väčšine prípadov rieši širokou drážkou v hornej časti ložiska. Pre odvod oleja sa používajú otvory v spodnej časti ložiska. Zároveň je potrebné zabrániť uniku do boku popri rotujúcej hriadeli. Na zatesnenie sa používa úzka plocha s minimálnou vôľou.
- **Klzná plocha** – kvôli zabráneniu vzniku nadmerného tepla sa ako klzná plocha nemôže používať oceľ. Pri kontakte dvoch kovov medzi čapom a ložiskom by mohlo zároveň dôjsť k poškodeniu oboch častí zadieraním. Tento problém sa rieši tým, že sa na nosnú konštrukciu z ocele vyleje kompozíciou o vhodnej hrúbke, ktorá zabráni priamemu kontaktu ocele.
- **Uchytenie ložiska** – ložisko musí byť správne uchytené v ložiskovom stojane kvôli zaručeniu prenosu síl a umožneniu nastaveniu ložiska do osy. [3]

2. DIAGNOSTIKA PORÚCH KLZNÝCH LOŽÍSK

Diagnostika znamená sledovanie a vyhodnocovanie stavu stroja počas prevádzky. V tejto bakalárskej práci som sa venoval vibračnej diagnostike. Vibračná diagnostika je nedeštruktívna metóda pre sledovanie stavu strojov počas prevádzky. Počas prevádzky stroje vibrujú, pri väčšine prípadov sa jedná o nežiadúce vibrácie a je snaha o ich minimalizáciu. Úplné odstránenie vibrácií sa dosiahnuť nedá. Stav stroja býva diagnostikovaný na základe analýzy vibrácií. Správnym použitím vibračnej diagnostiky dokážeme predchádzať nevratným poškodeniam strojov, a zlepšiť spoľahlivosť strojných zariadení [3,5]

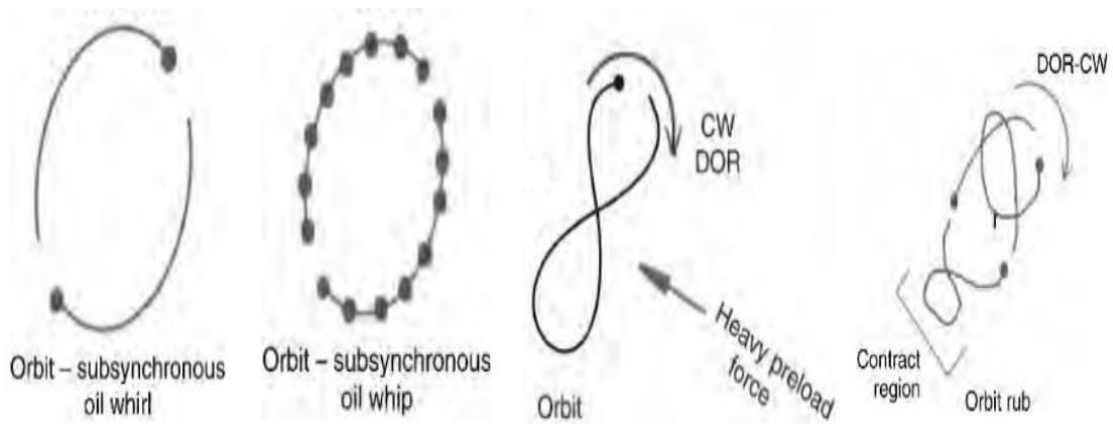
Jedným zo základných spôsobov analýzy vibrácií sú metódy analýzy spektra. Analyzuje sa frekvenčné spektrum vibrácií, ktoré získame pomocou Fourierovej transformácie časového priebehu vibrácií. Referenčné spektrum zmeriame pri dobrom prevádzkovom stave stroja. Slúži na porovnanie s nameranými spektrami pri nasledujúcich kontrolách stavu stroja. Ďalším spôsobom na porovnanie spektier je zobrazenie pomocou kaskádových diagramov. Môžeme ich použiť na porovnanie spektier pri prevádzky za dlhšie časové obdobie alebo pri prechodovom deji – rozbeh alebo dobeh stroja.

Pri diagnostikovaní porúch môžeme využiť analýzu orbít. Jedná sa o meranie vibrácií akéhokoľvek rotorového zariadenia so zobrazením v grafe XY. Najčastejšie sa na meranie vibrácií používajú bezkontaktné sondy priblíženia, ktoré dokážu zaznamenať posun rotora. Jedná sa o relatívne meranie vibrácií. Jednosmerná zložka snímačov výchylky udáva polohu stredu čapu hriadele. Zo striedavej zložky vytvárame orbitu, ktorá predstavuje dráhu stredu hriadele. Grafy s vykreslenou orbitou predstavujú skutočný pohyb osi hriadele vo vnútornej časti ložiska. Na zmeranie orbity potrebujeme dva snímače výchylky, ktoré sú voči sebe posunuté o 90° . Na obrázku 2.1 môžeme vidieť princíp vykresľovania orbity.[3,12,15]



Obrázok 2.1 Princíp vykresľovania orbity [3]

Pri bežnom tvare orbity môžeme zistiť poruchy zariadenia ako napríklad nestabilita olejového filmu alebo pridieranie rotoru o stator. Pri bežnom priebehu je stred polohy hriadele v stabilnom kvadrante – od zvislej osy vpravo čo značí o stabilne vytvorenom olejovom kline pod čapom rotora. Po dosiahnutí stabilného bodu, zostáva poloha stredy čapu pri konštantných otáčkach rovnaká. Tvar orbity je vtedy elipsovité a výchylka dosahuje malých hodnôt od stredy osy. Elipsovité tvar je spôsobený tiažou rotora. Pri nestabilite vírenie oleja sa stred čapu hriadele pohybuje v elipsovitom tvare po všetkých kvadrantoch grafu. Orbita má rovnako elipsovité s výrazne vyššou výchylkou voči stredy. Je to spôsobené pohybom čapu hriadele v uložení ložiska. V prípade, že je použitý pri meraní snímač fázového uhlu oneskorenia vibrácií je na orbite možné vidieť dve fázové značky, ktoré sú spôsobené vibráciami pri subsynchrónnej frekvencii 0,48X. Pomocou analýzy orbity môžeme rozoznať aj ďalšie typy porúch. Na obrázku 2.2 vidíme ako jednotlivé orbity pre konkrétne typy porúch môžu vyzerat'. Bodky zobrazené na priebehoch predstavujú fázovú značku, ktorá označuje fázový uhol oneskorenia vibrácií. Zaznamenáva sa ako jeden impulz za otáčku. Z ľavej strany ako prvé vidíme nestabilitu vírenie oleja, ktorú som rozpísal vyššie. Nasleduje nestabilita tlčenie oleja. Táto nestabilita vzniká, keď frekvencia nestability vírenia oleja dosiahne veľkosť rezonančnej frekvencie rotora. Dochádza k veľmi silným vibráciám, ktoré nie je jednoduché odstrániť. Ďalšia orbita predstavuje priebeh, keď je vysoké radiálne zaťaženie rotora. Vysoké zaťaženie môže vzniknúť v dôsledku nesprávneho nastavenia stroja, gravitácie, kvapalných síl a iných príčin. V takom prípade sa orbita stane ostro elipsoidnou. Úplne vpravo je zobrazený priebeh trenia. Analýza orbity je dobrý nástroj na zistenie tejto poruchy. Trenie spôsobí, že orbita nadobudne rôzne tvary od zdeformovanej osmičky až po nedefinovateľné tvary ako sú zobrazené na obrázku 2.2 úplne vpravo.[3,12,15]



Obrázok 2.2 Rôzne druhy diagnostických porúch zobrazené pomocou orbity[15]

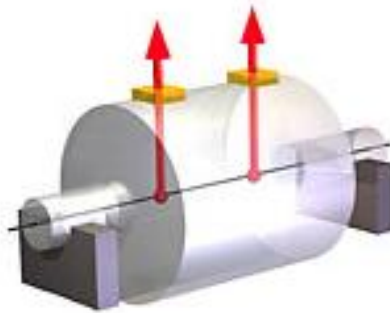
2.1 Nevyváženosť

Je jedným zo základných zdrojov nežiadúcich vibrácií. U reálneho rotoru nemôžeme dosiahnuť aby sa ťažisko nachádzalo presne na ose rotácie a aby sa osa rotácie ležala na hlavnej osi zotrvačnosti. Nevyváženosť vyvoláva odstredivé sily. Keďže odstredivá sila je až na výnimky, kedy sa využíva pri funkcii rotoru, nežiadúca a spôsobuje namáhanie častí rotora, ložísk a celej konštrukcii stroja snažíme sa o jej odstránenie.

Rozlišujeme tri typy nevyváženosti na základe rozloženia hmoty na rotore a aká je poloha hlavná osa zotrvačnosti voči k osi rotácie. [3]

2.1.1 Statická (silová) nevyváženosť

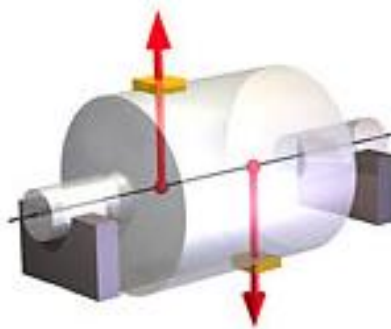
U staticky nevyváženého rotora sú navzájom hlavná zotrvačná osa a osa rotácie posunuté. Obe osi sú navzájom rovnobežné. Statickú nevyváženosť je možné detegovať aj bez toho aby sa musel rotor otáčať, rotor sa totiž vždy dostane do polohy s najmenšou potenciálovou energiou. Odstránime ju pridaním korekčnej hmoty do jednej vyvažovanej roviny prechádzajúcej ťažiskom. [4]



Obrázok 2.3 Príklad statickej nevyváženosti rotora[6]

2.1.2 Momentová nevyváženosť

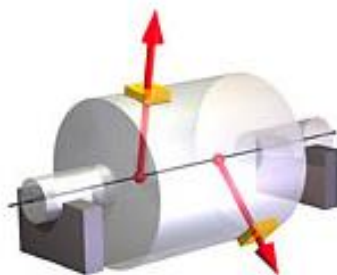
U momentovej nevyváženosti rotora ťažisko leží v strede osy rotácie ale osa zotrvačnosti je rôznobežná s osou rotácie. [4]



Obrázok 2.4 Príklad momentovej nevyváženosti rotora[6]

2.1.3 Obecná (dynamická) nevyváženosť

U dynamickej nevyváženosti rotora sa jedná o kombináciu momentovej a statickej nevyváženosti. Ťažisko sa nachádza mimo osu rotácie a osa zotrvačnosti je mimo bežnú s osou rotácie. Vo výnimočných prípadoch sú tieto osi rôznobežné. [4]



Obrázok 2.5 Príklad dynamickej nevyváženosti rotora[6]

2.2 Nadmerná vôľa

Oopotrebovaním ložiska vzniká nadmerná vôľa, ktorá sa v spektre absolútnych vibrácií prejaví prítomnosťou viacerých harmonických násobkov frekvencie otáčania. V spektre relatívnych vibrácií sa nadmerná vôľa väčšinou prejavuje veľkou amplitúdovou špičkou v 1X bez násobkov. [4]

2.3 Rezonancia rotora

K javu, ktorý nazývame rezonancia dochádza keď sa otáčky rotora, budiaca frekvencia, zhodujú s vlastnou frekvenciou systému. Tieto otáčky nazývame kritické otáčky. Pri dosiahnutí kritických otáčok dochádza ku výraznému zvýšeniu amplitúdy vibrácií a to najmä pre prvú vlastnú frekvenciu sústavy. [4]

2.4 Pridieranie rotora

K tejto poruche dochádza zvyčajne pri miernom kontakte medzi rotorom a statorom. Trenie spôsobuje nadmerné množstvo vibrácií, ktoré môžu byť pozorované pomocou frekvenčnej analýzy vibračného spektra. V spektre môžeme pozorovať násobky harmonických frekvencií otáčania ale môžu sa objaviť aj tzv. interharmonické zložky (1,5X, 2,5X...). [4]

2.5 Nestabilita typu vírenie oleja (oil whirl)

Táto nestabilita je často dosť silná a objavuje sa na 0,40-0,48 násobku kritických otáčok hriadele. Pri tejto frekvencii dochádza k víreniu oleja, olejový film spôsobí subsynchrónnu precesnú zložku pohybu hriadele. Olejový klin, ktorý vzniká pod rotujúcou hriadeľov začne „tlačiť“ na rotor a ten sa pohybuje dookola v uložení ložiska s nižšou frekvenciou ako je frekvencia otáčania. Smer pohybu hriadele v ložisku vyvolaný nestabilitou je zhodný so smerom otáčania hriadele. Amplitúdy vibrácií, ktoré môžeme pozorovať vo frekvenčnom spektre sú zvyčajne oveľa vyššie ako tie, ktoré vyvolávajú synchronne vibrácie vyvolané rezonanciou. Túto nestabilitu ovplyvňuje teplota aj tlak mazacieho oleja. [4,7]

2.6 Nestabilita typu tlčenie oleja (oil whip)

Táto nestabilita sa objavuje na 2 násobku kritických otáčok hriadele. Pri týchto otáčkach frekvencia vírenia oleja (oil whirl) blízko kritickým otáčkam hriadele a kvôli tomu môže vyvolať rezonanciu a spôsobiť nadmerné vibrácie. Dochádza k priečnym subharmonickým vibráciám s frekvenciou, ktorá sa rovná kritickým otáčkam hriadele. Táto nestabilita po vyvolaní zostáva na kritických otáčkach hriadele, nezávisle od zvyšovania veľkosti otáčok. Vo frekvenčnom spektre sa nestabilita tlčenia oleja pri zvyšovaní otáčok hriadele nemení, na rozdiel od nestability spôsobenej vírením oleja. [4,7]

3. ROTOR MODEL RK4

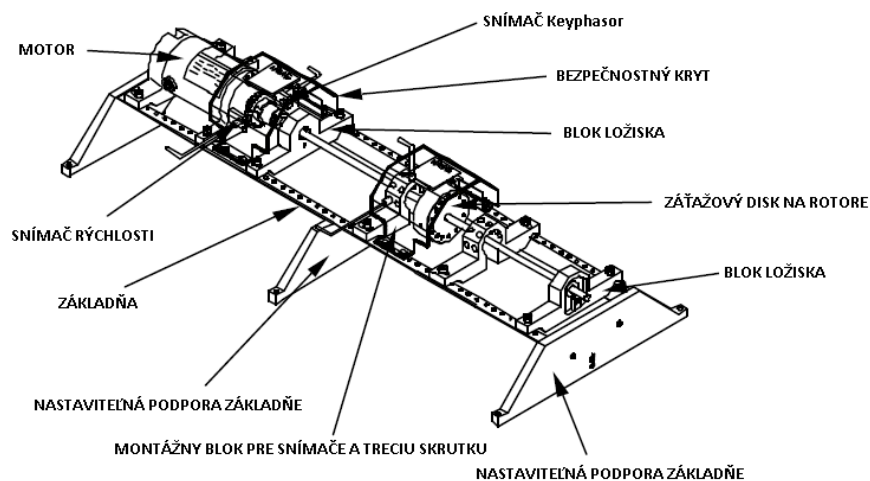
Rotorový model RK4 dokáže presne simulovať správanie reálnych rotačných strojov. Tento model umožňuje užívateľovi izolovať a kontrolovať individuálne charakteristiky stroja a vďaka tomu je možné ho použiť ako učebnú pomôcku ale aj ako nástroj pre výskum a vývoj v problematike klzných ložísk pre rotačné stroje. [8]

3.1 Popis rotorového modelu RK4

Rotorový model od firmy Bently Nevada je viacúčelový a kompaktný model rotačného stroja, ktorý dokáže simulovať niekoľko kategórií bočných vibrácií hriadele vďaka napodobovaniu tvorbe vibrácie, ktoré vznikajú vo veľkých rotačných strojoch. Na meranie vibrácií sa používajú snímače výchylky. Zobrazenie a spracovanie signálov je možné buď pomocou osciloskopu alebo pomocou spracovania pomocou iných monitorovacích zariadení. Môžeme sledovať rôzne vibračné charakteristiky pomocou zmeny:

- Rýchlosť rotora
- Množstvo a uhol nevyváženosti
- Prehnutie hriadele
- Trenie hriadele
- Vzťahy medzi rotorom a ložiskom [9]

3.1.1 Popis jednotlivých komponentov rotorového modelu



Obrázok 3.1 Hlavné komponenty rotorového modelu [9]

3.1.2 Nadstavba Oil Whirl/Whip

S touto prídavnou možnosťou je možné simulovať nestability spôsobené olejovým filmom. Konkrétne nestabilita typu vírenie oleja a tlčenie oleja. Zároveň je cez priehľadné plastové ložisko možné pozorovať základné správanie klzného ložiska a vývin olejového filmu pri rozbehu a následnej prevádzke stroja v reálnom čase. Súčasťou je aj záťažový rám, ktorý slúži na odstránenie vplyvu gravitácie na rotor. Zároveň je možné nastaviť pozíciu hriadele v rámci ložiska na ľubovoľnú pozíciu. [9]

3.1.3 Nadstavba perturbácia

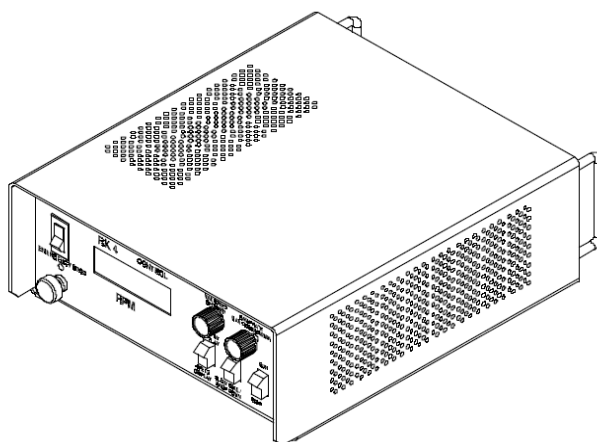
Perturbácia sa dá chápať ako porucha prípadne rušenie pravidelného priebehu telesa(rotora), ktoré je spôsobené vonkajšou silou inou, ako tá, ktorá spôsobuje pravidelný pohyb telesa(rotora). Perturbáciu dosiahneme použitím sily, ktorá je vytvorená pomocou rotujúcej hmoty okolo hriadeľa rotorového modelu. Na túto nastavbu je potrebné rozšírené zapojenie, ktoré obsahuje vlastnú motorovú riadiacu jednotku s vlastným rotorom a ďalšie príslušenstvo. [9, 11]

3.2 Komponenty rotorové modelu RK4

Jednotlivými komponentami rotorového modelu RK4 je motor a motorová riadiaca jednotka, rotor a základné nastavenie, sondy výchylky a zariadenie na nastavenie sond a prípadné ďalšie nastavenia. [9]

3.2.1 Motor a motorový kontrolér

Na ovládanie rýchlosti rotora je používaný spätnoväzobný kontrolér, ktorý má ako spätnú väzbu privedený pulzy zo snímača. Snímač sleduje ozubené koleso s 20 drážkami, ktoré sa nachádza na výstupe z motora. Signál zo snímača rýchlosti sa porovná s požadovanou rýchlosťou a následnou zmenou napätia sa reguluje rýchlosť otáčania rotora.[9]



Obrázok 3.2 Motorový kontrolér pre rotorový model RK4 [9]

Základný popis ovládacích prvok:

- **On/Off Switch** – slúži na zapnutie napájania pre motor a motorový kontrolér
- **Emergency Stop Button**– slúži na najrýchlejšie zastavenie rotora. Motor sa použije ako brzda.
- **Power LED** – slúži na indikáciu stavu kontroléra. *Zelená* – kontrolér je zapnutý a funguje normálne. *Červená* – počas prehrievania alebo po zapnutí núdzového stop tlačidla. *Žltá* - kontrolér je potrebné resetovať.
- **RPM Display** – zobrazuje aktuálne otáčky alebo po prepnutí maximálne nastavené otáčky. Hodnota je udávaná v otáčkach za minútu.
- **Display Switch** – slúži na prepnutie medzi aktuálnymi a maximálnymi nastavenými otáčkami.
- **Max Speed Setpoint Knob** – otočný regulátor, ktorý reguluje otáčky, na ktoré sa rotor roztočí.
- **Ramp Rate Knob** – otočný regulátor, ktorý rýchlosť rozbiehania a spomaľovania rotora.
- **Mode switch** – prepínač, ktorý ovláda či sa majú otáčky zvyšovať alebo naopak. V polohe *Max Speed/Ramp Up* rotor zrýchľuje až do dosiahnutia max nastavenej polohy. V polohe *Slow Roll/Ramp Down* rotor spomaľuje až do dosiahnutia minimálnej nožnej rýchlosti otáčania.
- **Run/Stop switch** – prepínač, ktorý ovláda či sa má rotor spustiť alebo nie. Pri prepnutí do polohy *Run* bude rýchlosť rotora závisieť od prepínača *Mode switch*, v polohe *Stop* bude rotor zastavený.
- **COUNTERCLOCKWISE/EXTERNAL INPUT/CLOCKWISE Switch** – prepínač slúži na kontrolu smeru otáčania rotora. V polohe *EXTERNAL INPUT* môže byť na riadenie rotorového modelu použitý externý signál. [9]

3.2.2 Rotor a montážna základňa

Rotor ako aj montážna základňa môžu byť nastavené v závislosti od použitých nastavieb. Tri základné možnosti nastavenia sú:

- **Základné nastavenie** – môže slúžiť na meranie vibrácií spôsobených nevyváženosťou alebo na napodobenie poruchy pridierania.
- **Možnosť nastavby Oil Whirl/Whip**
- **Možnosť nastavby perturbácie** [9]

3.2.3 Sondy výchylky a zariadenie na nastavenie sond

Základný rotorový model obsahuje šesť sond výchylky. Jednu na sledovanie rýchlosti otáčania rotora potrebná pre motorový kontrolér. Jednu na sledovanie fázy generovaním jedného pulzu na otázku. Štyri sondy na meranie relatívneho pohybu rotora. [9,10]

Zariadenie na nastavenie sond sa napája jednosmerným napätím -18V. Motorový kontrolér má na zadnom paneli výstup na jednosmerné napätie -18V, ktoré slúži práve na napájanie zariadenia na nastavenie sond.

Sondy výchylky sa inštalujú do špeciálnych držiakov s vyvrtanými závitmi kde sa sondy môžu namontovať a utiahnuť pomocou matice. Na obrázku 3.3 môžeme vidieť základný spôsob uchytenia dvoch sond, ktoré sú voči sebe posunuté o 90 stupňov. Jedna sonda slúži na snímanie pohybu hriadele vo vertikálnom smere a jedna v horizontálnom. Zobrazením priebehu na osciloskope v XY režime môžeme vidieť pohyb osi hriadele na orbite. [9]



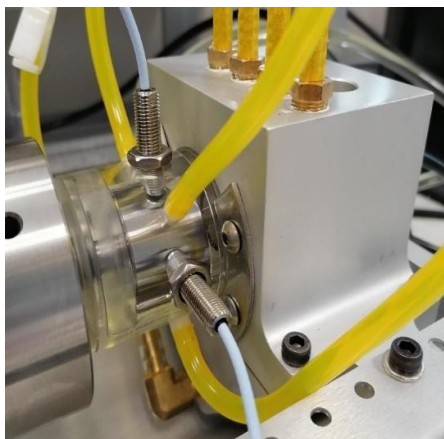
Obrázok 3.3 Spôsob uchytenia pre sondy výchylky

Na inštaláciu sond výchylky môžeme použiť buď voltmeter alebo škáromer, ktorým dokážeme určiť správnu vzdialenosť medzi špičkou sondy a rotorom.

- **Sonda snímania rýchlosti** – vzdialenosť medzi sondou a zubom na ozubenom kolese by mala byť 0,5mm. Pri použití voltmetra by mala byť nameraná jednosmerné napätie $-11,7 \pm 1,7V$.
- **Sonda snímania fázy** – vzdialenosť medzi rotorom a sondou by mala byť 0,05mm alebo $-8,0 \pm 0,5V$. Drážka by mala byť pri nastavovaní 180 stupňov od sondy-
- **Sondy snímania hriadele** - vzdialenosť medzi rotorom a sondami by mala byť 0,6mm alebo $-5,75 \pm 0,5V$. Sondy sa umiestňujú dve do jedného držiaka, posunuté voči sebe o 90°. [9]

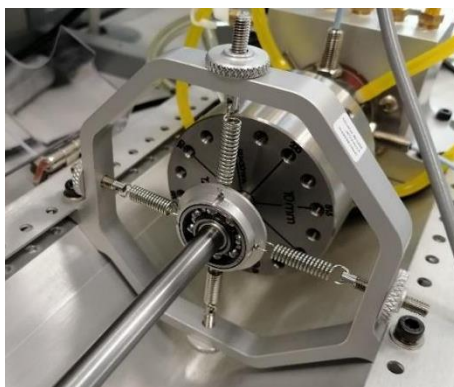
4. NADSTAVBA OIL WHIRL/WHIP

Táto súprava, ktorá sa dokúpiť ku základnému rotorovému modelu. Obsahuje vysoko tlakovú olejovú pumpu, transparentné ložisko umožňujúce sledovanie počas skúmaných priebehov, rotorová hriadeľ s olejovým ložiskovým čapom a záťažový rám. Použitím tejto súpravy je možné pozorovať kvapalinou vyvolané nestability ako aj bežné správanie ložiska s olejovým mazaním. Práve vďaka priehľadnému ložisku vyrobeného z plastu môžeme pozorovať vývoj olejového filmu v priebehu skúmaných experimentov. [8,10]



Obrázok 4.1 Transparentné ložisko rotorového modelu RK4

Záťažový rám, ktorý môžeme vidieť na obrázku 4.2, slúži na potlačenie vplyvu zemskej gravitácie na rotor. To umožňuje vyvolanie kvapalinou spôsobenej nestability. Zároveň je možné nastaviť pozíciu rotora do akejkoľvek požadovanej pozície v rámci ložiska. Záťažový rám sa skladá zo 4 pružín, ktoré sú pripevnené o guľôčkové ložisko, ktoré je nasunuté na hriadeli rotora. Napínaním jednotlivých pružín dokážeme meniť polohu hriadele v transparentnom ložisku. [10]



Obrázok 4.2 Záťažový rám rotorového modelu RK4

4.1 Experimenty pre nadstavbu Oil Whirl/Whip

Výrobca popisuje štyri základné experimenty, ktoré sa dajú vyskúšať na tejto nadstavbe. Pri týchto experimentoch je možné si overiť základné vlastnosti klzného ložiska.

4.1.1 Sila olejových klinov

Pri tomto experimente si môžeme overiť správanie sa medzi rotačným zaťažením a odpoveďou hriadele. Experiment je rozdelený na dve časti. Nedynamický olejový klin a dynamický olejový klin. Nedynamický olejový klin môžeme pozorovať pri neotáčajúcom sa rotory. Dynamický olejový klin a jeho vlastnosti pozorujeme pri otáčajúcej sa hriadeli. [10]

4.1.2 Identifikácia nestabilit typu vírenie oleja a tlčenie oleja

Pri tomto experimente budeme určovať nestability typu vírenie oleja a tlčenie oleja. Tieto nestability identifikujeme pomocou zobrazenia frekvenčného spektra a orbity. Na dosiahnutie nestability je potrebné pomocou záťažového rámu upraviť polohou rotoru do stredu ložiska. Rotor roztočíme z pomalých otáčok až na 7000 otáčok za minútu. Na tento experiment je potrebné použiť software ADRE od firmy Bentley Nevada.[10]

4.1.3 Pomer excentricity a prah stability

Pri tomto experimente môžeme pozorovať vzťah medzi excentrickým pomerom hriadele vo vnútri vôle ložiska a stabilitou. Zvyšovaním tohto pomeru môžeme sledovať ako sa mení prah stability rotora. Na začiatku experimentu pomocou záťažového rámu umiestnime rotor do stredu ložiska. Ručne zvyšujeme otáčky až po dosiahnutie prahu nestability typu vírenie oleja, otáčky nastavíme tesne nad tento prah. Pritiahneme hornú pružinu až pokým nestabilita nezmizne. Cez priehľadné ložisko môžeme sledovať zmenu olejového filmu. Uvoľnením vrchnej pružiny sa nestabilita znovu objaví. Následne zvýšime otáčky až pokým nedosiahne tlčenie oleja. Znovu pritiahneme vrchnú pružinu až pokým nestabilita nezmizne. Môžeme si všimnúť, že v tomto prípade je potrebná väčšia sila na dosiahnutie stabilizácie rotora. [10]

4.1.4 Používanie tlaku oleja na kontrolu stability

Pri tomto experimente si overíme vplyv tlaku na stabilitu. Rotor umiestnime do stredu ložiska pomocou záťažového rámu. Zvyšujeme otáčky až po dosiahnutie nestability typu vírenie oleja. Zvýšime tlak mazacieho oleja a môžeme pozorovať, že so zvyšujúcim sa tlakom nestabilita zmizla, pretože sa zvýšila radiálna tuhosť olejového filmu. [10]

5. TESTOVANIE ROTOR MODELU RK4

Počas semestrálnej práce bolo hlavným cieľom sprevádzkovanie rotorového modelu RK4 od firmy Bently Nevada a uvedenie ho do prevádzky. Overiť jeho funkčnosť pri základnom nastavení rotora ako aj ovládanie pomocou motorového kontroléru. Po zoznámení sa so základným nastavením som pripevnil nadstavbu Oil Whirl/Whip. To spočívalo v odstránení vonkajšieho klzného ložiska, ktoré bolo nahradené ložiskom, ktoré má olejové mazanie. Táto nadstavba slúži na simuláciu nestabilit typu vírenie oleja a tlčenie oleja ako aj na sledovanie vplyvu olejového filmu.

5.1 Základne nastavenie modelu

Pri tomto nastavení je rotor uložený v dvoch klzných ložiskách. Na rotore sú umiestnené dve závažia slúžiace na pridanie závaží na dosiahnutie nevyváženosti. Vďaka tomu je možné simulovať statickú, momentovú ako aj dynamickú nevyváženosť. Pri nainštalovaných dvoch závažiach sa jedná o meranie nevyváženosti v dvoch rovinách. Je však možné odstrániť alebo pridať závažie a merať nevyváženosť v jednej, dvoch a v troch rovinách. Na meranie sa používajú snímače výchylky, ktoré fungujú na princípe vírivých prúdoch. Sú umiestnené v držiakoch, ktoré umožňujú umiestnenie v piatich polohách posunutých navzájom o 45°. Rotor model obsahuje šesť snímačov. Jeden sa používa na zisťovanie rýchlosti otáčania a funguje ako spätná väzba pre motorový kontrolér a vždy musí byť pripojený. Jeden slúži na sledovanie fázového uhľa. Zvyšné štyri sa môžu rozmiestniť v rámci rotora a používajú sa na meranie vibrácií. Umiestňujeme ich v pároch do držiakov nato určených. Na držiaku sú vzájomne posunuté o 90°. Snímač fázového uhľa ako aj zvyšné snímače pripájame do prístroja nazývaný *Proximator Assembly*. Slúži na nastavenie pozície snímača voči rotoru a následne je možné pripojenie osciloskopu prípadne iného analyzačného nástroja a zobrazenie priebehu zo snímača.

5.2 Nadstavba Oil whirl/whip

Ako hlavný cieľ v rámci semestrálnej práce som si určil pripojenie nadstavby, ktorá umožňuje sledovanie správania klzného ložiska s olejovým mazaním a overenie funkčnosti.

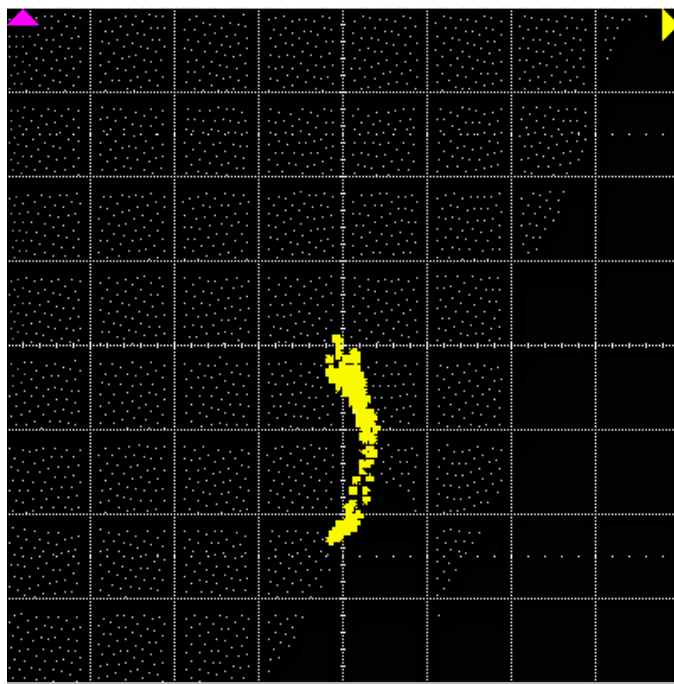
5.2.1 Zostavenie modelu

Na pripojenie tejto nadstavby bolo potrebné vymeniť rotor, pôvodné vonkajšie klzné ložisko sa odstránilo a vymenilo sa za hydraulické klzné ložisko. Zároveň bolo potrebné umiestniť na hriadeľ záťažový rám. Medzi záťažovým rám a ložisko sa umiestnili dve závažia čo umožňuje meranie nevyváženosti aj s touto nadstavbou. Hydraulické ložisko v tomto modeli je priehľadné čo umožňuje sledovanie vývinu a zmeny olejového filmu.

Ložisko je spojené so zásobníkom oleja. V spodnej časti olejového zásobníka je umiestnený vývod oleja, ktorý smeruje do olejovej pumpy a vo vrchnej časti je prívod z pumpy do zásobníka. Olejová pumpa slúži na vytvorenie tlaku, pod ktorým sa olej privádza do ložiska. Prívod je pomocou štyroch hadičiek zo zásobníka do ložiska, hadičky sú voči sebe posunuté o 90°. Na reguláciu tlaku oleja sa používa ventil umiestnený na vonkajšej strane zásobníka. Veľkosť tlaku oleja môžeme sledovať na olejovej pumpe pomocou tlakomeru. Snímače výchylky umiestňujeme do držiakov nato určených. Zároveň sú v ložisku vytvorené otvory so závitmi na umiestnenie snímačov. Celý postup bol popísaný v jednotlivých krokoch v manuály *RK4 Oil Whirl/Whip Option: Operation and Maintenance Manual* [10]. Na sledovanie výstupu snímačov som používal osciloskop.

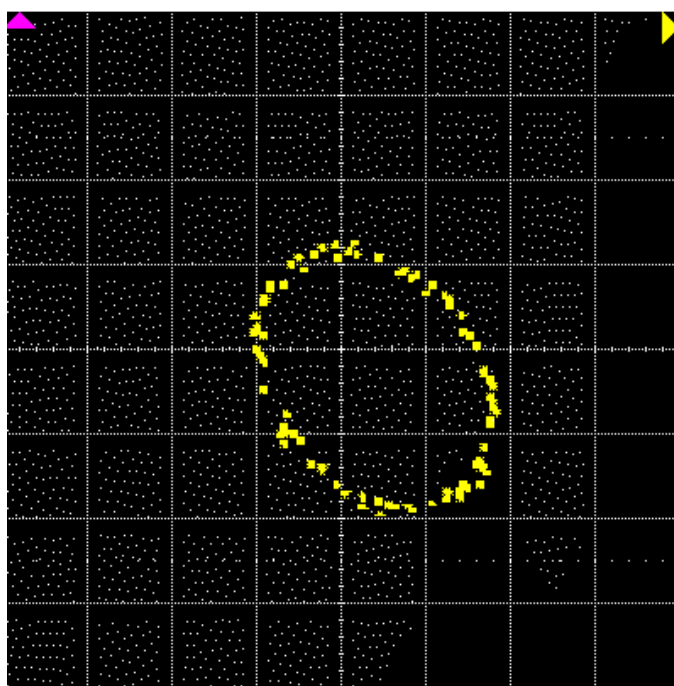
5.2.2 Testovanie modelu s nadstavbou Oil Whirl/Whip

Po zostavení modelu som otestoval správanie olejového filmu pri zmene zaťaženia pomocou záťažového rámu ako aj pri zmene rýchlosti otáčok. Pri prevádzke bez vplyvu zaťaženia, pružiny na záťažovom ráme boli uvoľnené, bolo možné sledovať vznik olejového klinu pri spustení rotora a následné zastabilizovanie. Zároveň som pomocou snímačov výchylky mohol na osciloskope v režime XY sledovať polohu stredu rotora v ložisku. Priebeh je zobrazený na Obrázku 5.1. Bodka predstavuje stred rotora a je vidieť, ako sa s zvyšujúcimi otáčkami menila. Pohybovala sa po krivke v jednej kvartáli pomyselné kružnici čo znamená, že priebeh bol stabilný.



Obrázok 5.1 Priebeh polohy stredu čapu pri zvyšovaní otáčok na osciloskope

Ďalším experimentom bolo vyvolanie nestability typu vírenie oleja. Na dosiahnutie tohto stavu, bolo potrebné použiť záťažový rám, ktorým som pomocou osciloskopu v režime XY nastavil pozíciu rotora do stredu ložiska. Následne som plynule zvyšoval otáčky a pozoroval výstup zo snímačov na osciloskope. Snímače boli umiestnené priamo v uložení ložiska. Pri stabilnom stave sa poloha hriadele v ložisku menila len minimálne, správne vytvorený olejový klin. Po dosiahnutí kritického stavu a vzniku nestability sa stred rotora začal pohybovať v elipsovitom priebehu po vnútornom obvode. Olejový klin začal „tlačiť“ rotor v subsynchrónnej frekvencii v smere otáčania. Frekvencia by sa mala rovnať podľa výrobcu $0,47X$. Kedy $1X$ predstavuje rýchlosť otáčania. Pohyb bolo zároveň jasne pozorovať cez priehľadné ložisko. K dosiahnutiu nestability došlo približne pri rýchlosti zhruba 1850 otáčok za minútu pri tlaku oleja asi 6 psi.. Zobrazenie priebehu je možné vidieť na Obrázku 5.2. Pri tomto experimente som si zároveň overil, že zvýšenie tlaku dokáže potlačiť vzniknutú nestabilitu. Ďalším spôsobom ako zmeniť prah stability je posunutie stredu hriadele k vrchnej časti uloženia pritiahnutím vrchnej pružiny na záťažovom ráme. Zvýši sa tak excentrický pomer a to spôsobí zmenu prahu nestability.



Obrázok 5.2 Priebeh polohy stredu čapu pri nestabilite vírenie oleja

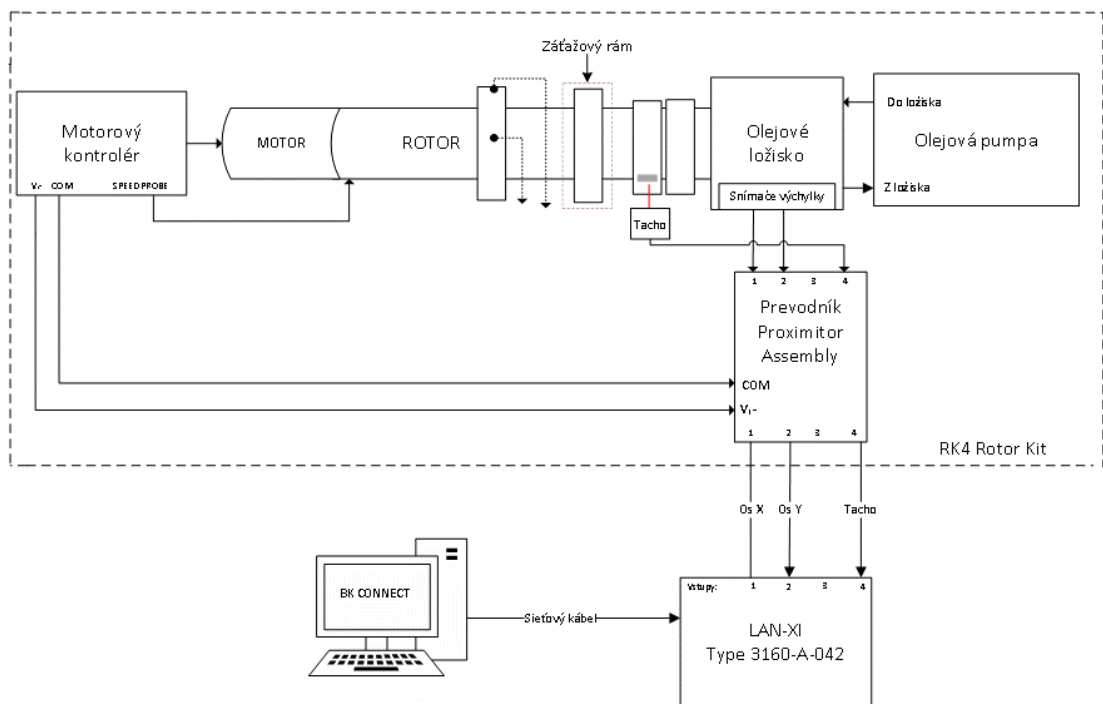
6. NÁVRH MERACIEHO REŤAZCA NA ROTOR MODELI RK4

Po zoznámení sa s rotor modelom RK4 a naštudovaní si diagnostických porúch, ktoré môžu vzniknúť pri použití klzných ložískách, som začal pracovať na vytvorení meracieho reťazca. Cieľom bolo navrhnuť úlohu, ktorá by jednoduchým a zároveň čo najviac pochopiteľným spôsobom demonštrovala jednu z diagnostických porúch.

Zvolil som si poruchu, nestabilitu typu vírenie oleja, ktorá vzniká pri klzných ložískách, ktoré majú olejové mazanie. Rotor model, pre ktorý som navrhoval tento merací reťazec, je jeden z mála modelov, ktorý umožňuje simuláciu tejto poruchy.

6.1 Bloková schéma meracieho reťazca

Pri meraní vlastností rotor modelu som vychádzal zo zapojenia, ktoré je znázornené na obrázku 6.1. Vrchná časť, ktorá je ohraničená čiarkovanou čiarou, predstavuje samotný rotor model RK4 spolu s pripojenou nadstavbou Oil Whirl/Whip. V spodnej časti sa nachádza merací modul XAN-LI od firmy HBK, ktorý predstavuje hardvérovú časť. Softvérová časť slúžiaca na meranie a spracovanie dát je aplikácia BK Connect rovnako od firmy HBK.



Obrázok 6.1 Blokové schéma meracieho reťazca

Motorový kontrolér je spojený s motorom pomocou silného čierneho kábla, ktorý slúži na napájanie a ovládanie motora. Medzi motorom a kontrolérom je aj spätná väzba,

ktorá kontroluje rýchlosť otáčania rotora. Na zadnom paneli sú vývody, z ktorých je možné napájať prevodník *Proximator Assembly*. Motor je priamo na pevno spojený s rotorom cez spojku. Rotor je uložený v dvoch klzných ložiskách. Ložisko s olejovým mazaním je pripojené k olejovej pumpe pomocou dvoch hadičiek. Na bočnej strane ložiska je možné regulovať veľkosť tlaku oleja. Ukazovateľ tlaku oleja je umiestnený na olejovej pumpe. Pred ložiskom s olejovým mazaním sú umiestnené dve závažia, ktoré slúžia na jednoduchšie dosiahnutie vyvolania nestability. Na dosiahnutie nestability je potrebný aj záťažový rám, ktorý je umiestnený pred závažiami. Práve podľa nastavenia tlaku oleja a polohy hriadele je možné dosiahnuť nestabilitu. Aby vôbec došlo ku jej vzniku, je potrebné nastaviť polohu čapu hriadele do stredu ložiska. Od presnosti nastavenia pozície závisí veľkosť otáčok, pri ktorých nestabilita vzniká. Čím presnejšie je poloha v strede nastavená, tým sú otáčky, pri ktorých dochádza k vzniku vírenia oleja, nižšie. Tlak oleja vplyva nasledovne, čím je tlak oleja vyšší, tým sa zvyšuje veľkosť otáčok potrebných na vyvolanie nestability a naopak. Počas pokusov sa aj pri malých rozdieloch v nastavení pohyboval vznik nestability v rozsahu 1800 až po 2500 otáčok za minútu. Zvýšením radiálneho zaťaženia pomocou záťažového rámu dochádza ku nárastu radiálnej tuhosti kvapalného filmu, a teda k potlačeniu nestability. Snímače priblíženia sú pripojené k prevodníku *Proximator Assembly*, cez ktorý sa snímače pripoja ku meraciemu modulu. Na jednom zo závaží je umiestnená reflexná páska, následne pomocou optickej tachometrickej sondy sa zaznamenáva rýchlosť otáčania rotora. Tachometrická sonda je priamo pripojená k meraciemu modulu. Merací modul je spojený s počítačom pomocou sieťového LAN kábla.

6.2 MODEL LAN-XI Type 3160-A-042

Na meranie bol použitý merací modul od firmy Brüel & Kjær. LAN-XI je modulárny systém, ktorý slúži na zber a analýzu dát a poskytuje flexibilný vstupný modul schopný poskytnúť viac ako 1000 kanálov v prenosnom systéme zberu dát. Na tejto bakalárskej práci bol použitý vstupno-výstupný modul typ 3160-A-042, ktorý je určený predovšetkým na meranie zvukov a vibrácií. Tento konkrétny typ obsahuje 4 vstupné kanály a 2 výstupné kanály. Na vstupy je možné pripojiť napätie od jednosmerného až po striedavé o frekvencii 51,2 kHz pri hodnotách do $10 V_{\text{peak}}$. Toto základné nastavenie je možné zvýšiť a následne hodnoty napätia privádzané na vstupy môžu dosahovať až $31,6 V_{\text{peak}}$. Maximálna hodnota, ktorú je možné pripojiť bez poškodenia modulu, je $60 V_{\text{peak}}$. Tento modul zároveň obsahuje aj generátorové výstupy s parametrami napätia na výstupe od jednosmerného až po striedavé o frekvencii 51,2 kHz.[13]

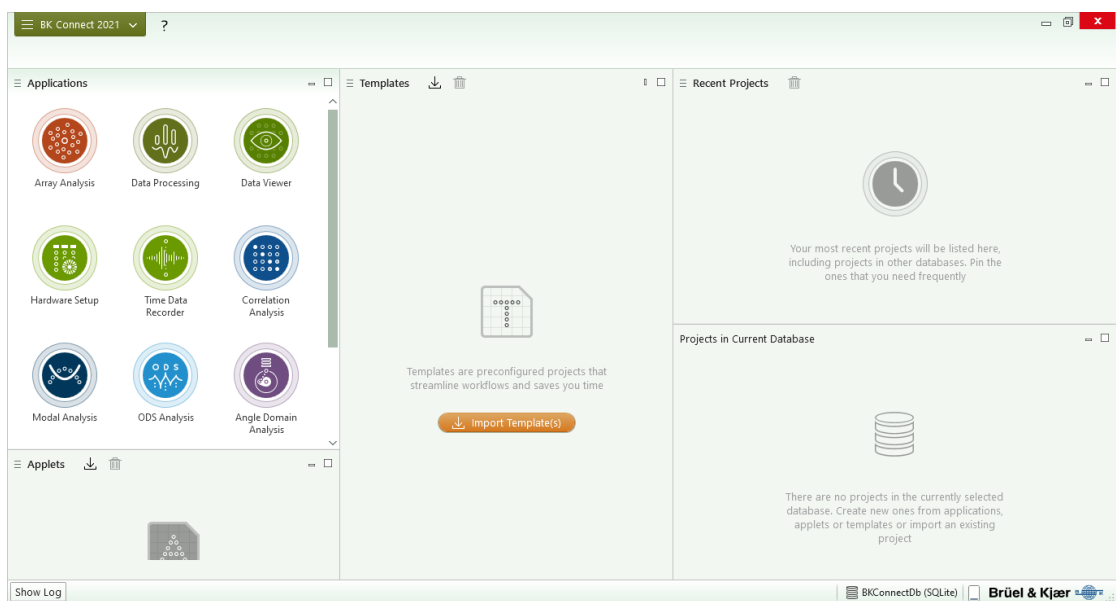


Obrázok 6.2 Merací modul od firmy HBK typu 3160-A-042[13]

V rámci meracieho reťazca bol modul LAN-XI použitý na meranie rýchlosti otáčok rotor modelu a meranie veľkosti vibrácií. Snímače priblíženia, ktoré sú súčasťou rotor modelu RK4 slúžia na meranie relatívnych vibrácií a sú pripojené do prevodníku označovaného *Proximator Assembly*. Snímač sa skladá zo sondy s označením 3300 NSv a predĺžovacieho kábla typu 3300XL NSv. Prevodník je zariadenie, ktoré je súčasťou rotor modelu RK4. Slúži na napájanie snímačov priblíženia. Zároveň však je potrebný aj pri inštalácii snímačov do správnej vzdialenosti od hriadele. Snímače sú ku prevodníku pripojené cez SMA konektory, ktoré sú na prevodníku zo zadnej strany. Z prednej časti prevodníka sú BNC konektory, ktoré pomocou koaxiálneho kábla pripojíme na merací modul. Prevodník umožňuje mať pripojené súčasne štyri snímače priblíženia a jeden snímač, ktorý má jeden impulz za otáčku a slúži ako snímač fázového uhlu oneskorenia vibrácií. V literatúre sa označuje ako *Keyphasor*, čo je zároveň ochranná známka firmy Bentley Nevada. Optická tachometrická sonda sa pripája priamo na vstup meracieho modulu.

6.3 BK CONNECT

Na spracovanie nameraných dát som použil program od firmy Brüel & Kjær. Jedná sa o softvérovú platformu, ktorá s pomocou hardvéru LAN-XI slúži na mnohokanálový zber dát, spracovanie dát, správu dát a reportovanie. Platforma BK Connect je založená na pracovnom prostredí, ktoré si môže užívateľ konfigurovať podľa svojich požiadaviek. Hlavnou oblasťou použitia aplikácie je meranie hlukov a vibrácií.[14]

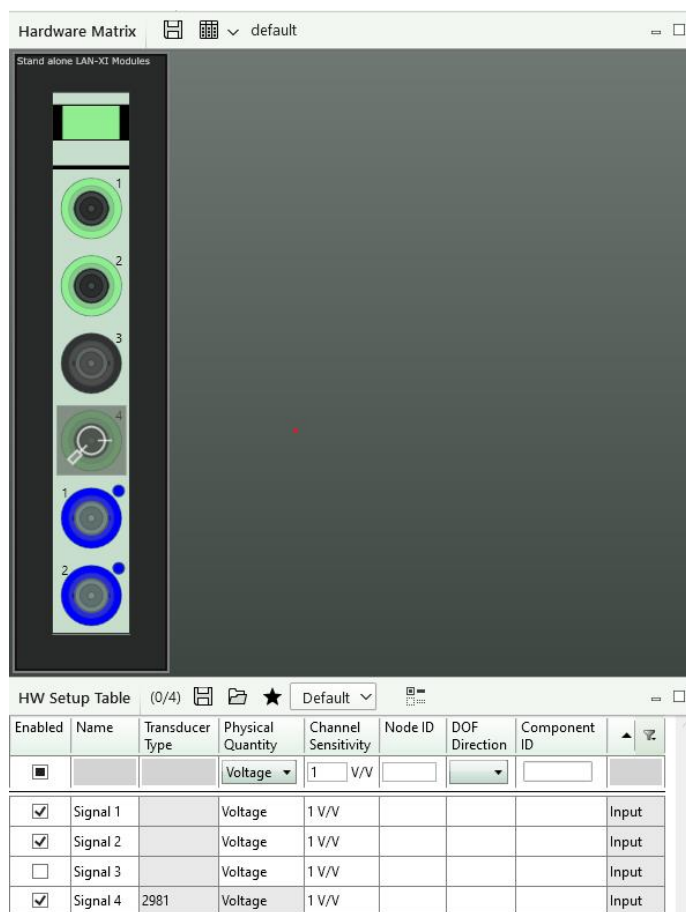


Obrázok 6.3 Domovská obrazovka softvéru BK Connect

Pri práci na vytváraní laboratórnej úlohy som používa aplikáciu *Data Processing*. Tá umožňuje merania v reálnom čase a zároveň časové spracovanie dát alebo spracovanie dát pomocou funkcií. V rámci mojej práce som využíval najmä tri časti tejto aplikácie, *SET UP*, *MEASURE* a *PROCESS*.

6.3.1 Nastavenie meracieho prostredia - *SET UP*

Na začiatku bolo potrebné nastaviť v časti *SET UP*, ktorá slúži na nastavenie modulu, pripojenie meracieho modulu LAN-XI. Po pripojení snímača na vstupy modulu je potrebné vybrať typ pripojeného snímača. BK Connect poskytuje knižnicu snímačov, najmä od firmy HBK. Snímače, ktoré v sebe obsahujú katalógový list dokáže program rozpoznať a nastaviť potrebné vlastnosti ako je napríklad citlivosť snímača alebo spôsob napájania. Na obrázku 6.4 je možné vidieť zobrazenie pripojeného modulu a nastavovaciu tabuľku pre hardvér.



Obrázok 6.4 Načítaný vstupný modul v BK Connect

Snímače priblíženia som mal pripojené nasledovne. Na vstup číslo jedna meracieho modulu bol pripojený snímač priblíženia, ktorý snímал pohyb hriadele v horizontálnom smere a na vstup číslo dva snímač vo vertikálnom smere. Na vstupe štyri je pripojená tachometrická sonda. Táto sonda má v sebe uložený katalógový list a preto ju dokáže program rozpoznať a nastaviť jej potrebné parametre. Je však potrebné nastaviť, že chceme z tohto snímača zaznamenávať otáčky. Preto musíme prepnúť nastavovaciu tabuľku zo základného zobrazenia *Default* na zobrazenie *Tacho*, ktoré môžeme vidieť na obrázku 6.5.

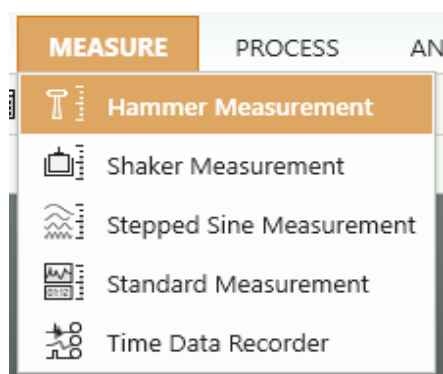
HW Setup Table (0/4) [Icons] Tacho									
Ena...	Frame Module Channel	Name	Tacho Enabled	Tacho Profile	Tacho Pulses/ Rev.	Tacho Gearing	Tacho Absolute Detection Level	Tacho Slope	
<input type="checkbox"/>			<input type="checkbox"/>	RPM	1	1/1	V		
<input checked="" type="checkbox"/>	Input 1.1.1	Signal 1	<input type="checkbox"/>						
<input checked="" type="checkbox"/>	Input 1.1.2	Signal 2	<input type="checkbox"/>						
<input type="checkbox"/>	Input 1.1.3	Signal 3	<input type="checkbox"/>						
<input checked="" type="checkbox"/>	Input 1.1.4	Signal 4	<input checked="" type="checkbox"/>	RPM	1	1/1	0,7 V	Negative	

Obrázok 6.5 Nastavenie vlastností vstupov pri pripojení tacho sondy

Pri zakliknutom *Tacho Enabled*, povolenie zaznamenávania tachometrického signálu, a nastavení *Tacho Profile* na RPM program signál zo sondy prevádza z časového signálu zloženého z impulzov na otáčky. Dôležité je nastaviť, či sa jedná o negatívne alebo pozitívne výchylky pri zaznamenávaní impulzov. V rámci nastavovania meracieho modulu využijeme aj zobrazenie *Channel*, nastavenie parametrov vstupných kanálov, v zobrazovacej tabuľke. Kde je možné okrem nastavenia typu zdroja pre snímač, priamy alebo CCLD, zmeniť citlivosť kanála alebo veľkosť maximálneho vstupného napätia. Pri meraní na snímačoch namontovaných priamo v olejovom ložisku zvýšime maximálne vstupné napätie na 31,6V.

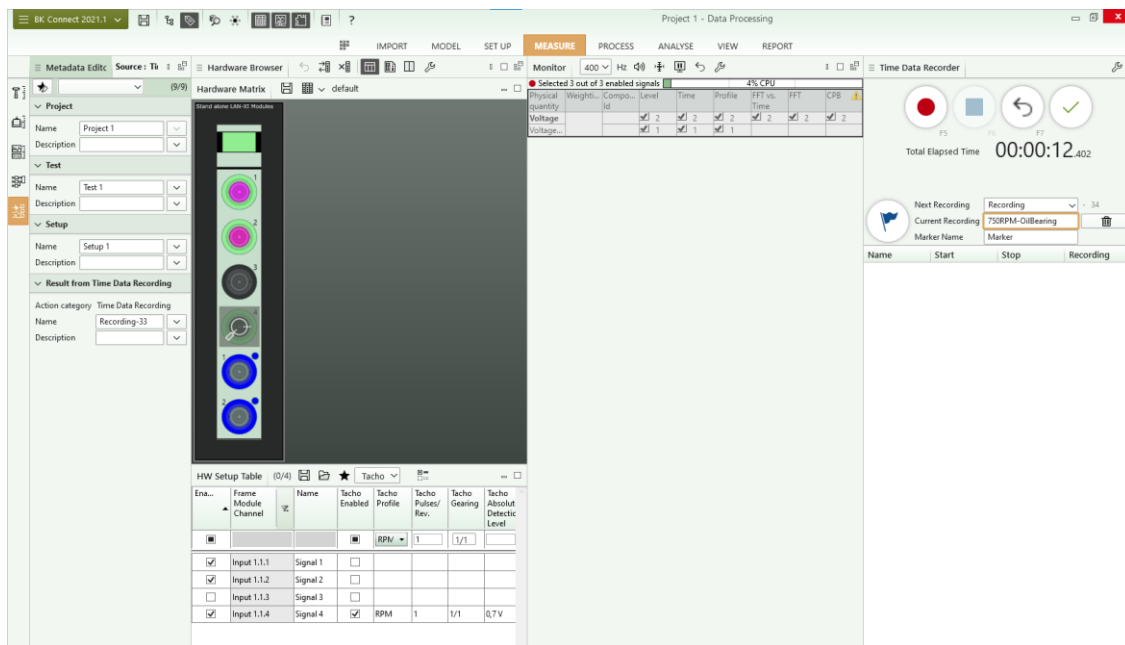
6.3.2 Meranie dát - MEASURE

Po nastavení vstupov a skontrolovaní pripojených snímačov sa pokračuje v časti *MEASURE*, meranie. Program BK Connect ponúka viacero režimov merania konkrétnych problematík alebo štandardné režimy merania.



Obrázok 6.6 Možnosti merania dát softvéru BK Connect

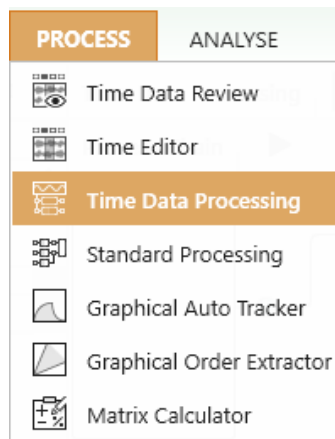
Pri meraní som používal konkrétne možnosť *Time Data Recorder*, čo v preklade znamená zaznamenávanie časových dát. V časti *Monitor* je možné nastavenie vstupného frekvenčného rozsahu od 50Hz, pri ktorom sa zaznamenáva 128 vzoriek za sekundu až po 51,2 kHz kedy je merací modul schopný zaznamenať 131072 vzoriek za sekundu. Na monitore v strednej časti obrazovky je možné si zobraziť napríklad analýzu typu FFT alebo CPB a sledovať správanie sa vstupných signálov v reálnom čase. Rovnako je možné nastavenie parametrov týchto analýz. V časti *Time Data Record* už sú tlačidlá na samotné spustenie, zastavenie alebo uloženie záznamu. Počas zaznamenávania priebehu je možné si zanechať *Marker*, značku, aj s názvom, pre jednoduchšiu prácu a orientáciu v zázname. Po ukončení merania je možné záznam podľa potreby pomenovať. Kliknutím na zelenú značku začiatku sa program prepne do režimu *Time Data Review*, v ktorom je možné skontrolovať priebeh nameraných dát.



Obrázok 6.7 Režim *Time Data Recorder* v BK Connect

6.3.3 Spracovanie dát - PROCESS

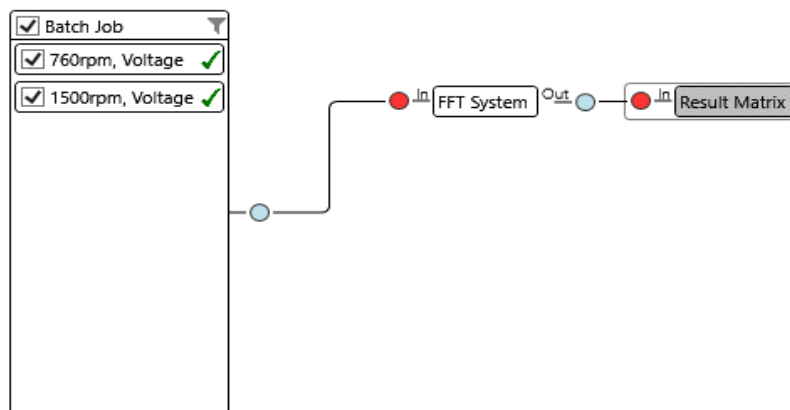
Softvér BK Connect slúži nielen na meranie dát ale zároveň umožňuje veľa možností v oblasti následného spracovania a analýzy dát.



Obrázok 6.8 Možnosti spracovania dát softvéru BK Connect

Na spracovanie dát som využil funkciu *Time Data Processing*, ktorá umožňuje spracovávať časových dát. Zároveň je možné dáta analyzovať vytváraním procesných reťazcov a zobrazovať dáta po spracovaní. Dáta môžeme ukladať do súborov, ktoré je možné následne exportovať.

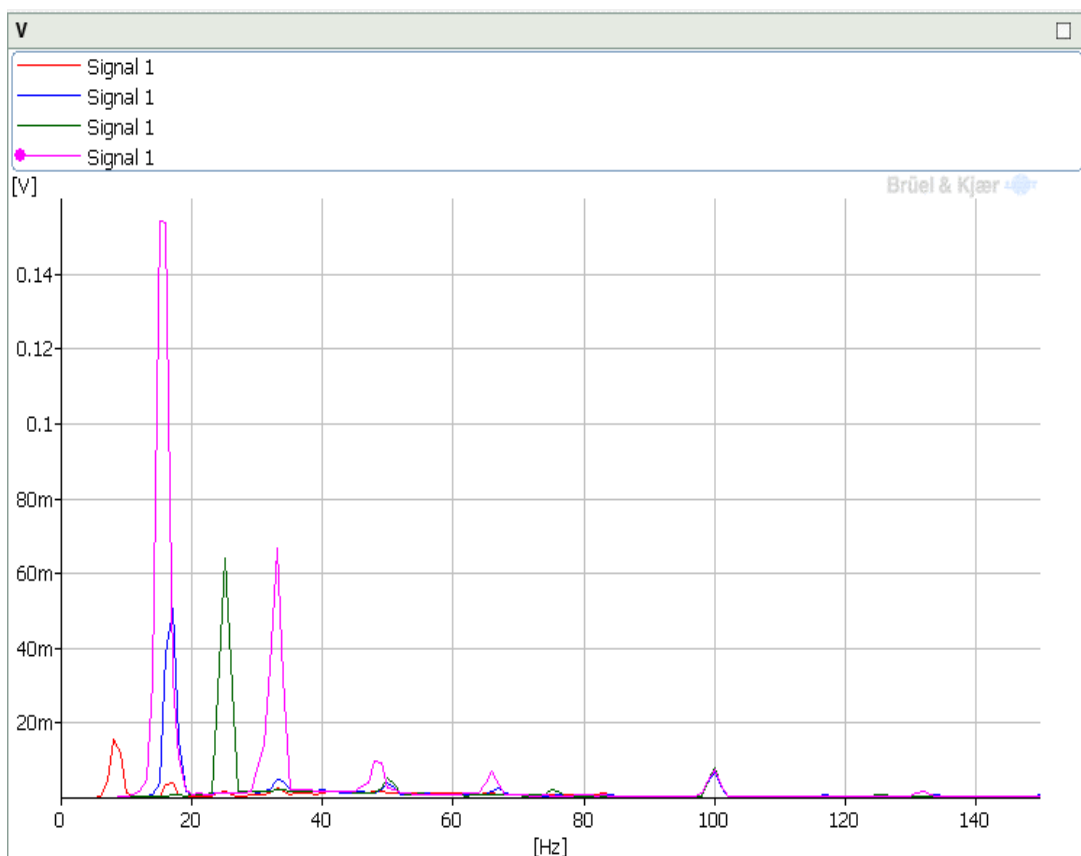
Namerané dáta je možné zobrazit' na ľavej strane v časti *Project Tree*, projektový strom. Po kliknutí na ikonu záložiek *Test -> Setup -> Recordings*. V prípade, že chceme dáta importovať z predchádzajúcich meraní, klikneme pravým tlačidlom na *Imported Data* a zvolíme možnosť *Import data file -> Convert* a vyberieme súbory, ktoré chceme zobrazit' v projekte. Hlavným prvkom spracovania dát v režime *Time Data Processing* je komponent *Process Chain*, procesný reťazec. Na vstup sa vyberú dáta, ktoré chceme analyzovať, vykonávajú sa s nimi požadované analýzy a následne je možné výsledky zobrazit' alebo uložit' do súborov. Na zobrazenie používame prvok *Result Matrix*, matica výsledkov, ktorý umožňuje zobrazenie viacerých signálov v jednom grafe. Jednotlivé signály je však možné zobrazovať aj samostatne jednoduchým kliknutím na názov signálu, ktorý chceme zobrazit'.



Obrázok 6.9 Procesný reťazec v aplikácii BK Connect

6.4 Zhodnotenie výsledkov merania

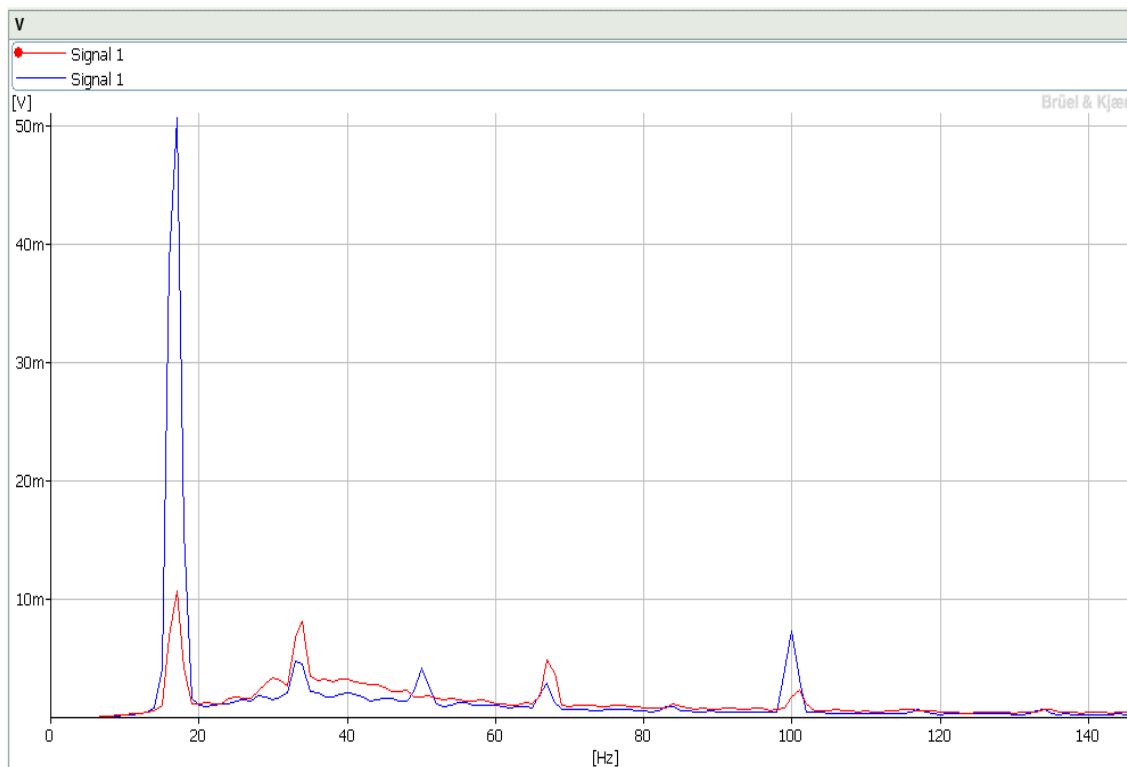
Pri pokusných meraniach som si overil teoretické predpoklady. Vytvoril som si vzor zadania, podľa ktorého som vykonával merania a následne vykonával analýzu nameraných dát. V rámci programu BK Connect som na analýzu používal frekvenčné spektrum FFT a to priamo pri zaznamenávaní priebehu ako aj na detailnejšiu analýzu po vykonaní merania. Pri vopred určených frekvenciách som po zastabilizovaní otáčok rotora vykonaval meranie v trvaní približne desať sekúnd. Na obrázku 6.10 sú zobrazené štyri signály, frekvenčné spektrum FFT pre vibrácie v horizontálnom smere pri otáčkach postupne od vrchu 500 RPM, 1000 RPM, 1500 RPM a po dosiahnutí nestability vírenie oleja. Pri stabilnom priebehu je dominantná výchylka v 1X otáčkovej frekvencie. Pri nestabilite však už maximálnu výchylku má práve približne 0,48X otáčkovej frekvencie. Nestabilita bola dosiahnutá pri približne 1980 RPM a teda ako môžeme vidieť aj na obrázku, dominantná výchylka nestability je o niečo nižšia ako dominantná výchylka modrého priebehu. Ten predstavuje rýchlosť otáčania 1000RPM. Vďaka týmto skutočnostiam je možné jednoznačne určiť, že sa jedná práve o nestabilitu spôsobenú vírením oleja.



Obrázok 6.10 Porovnanie frekvenčného spektra FFT troch signálov

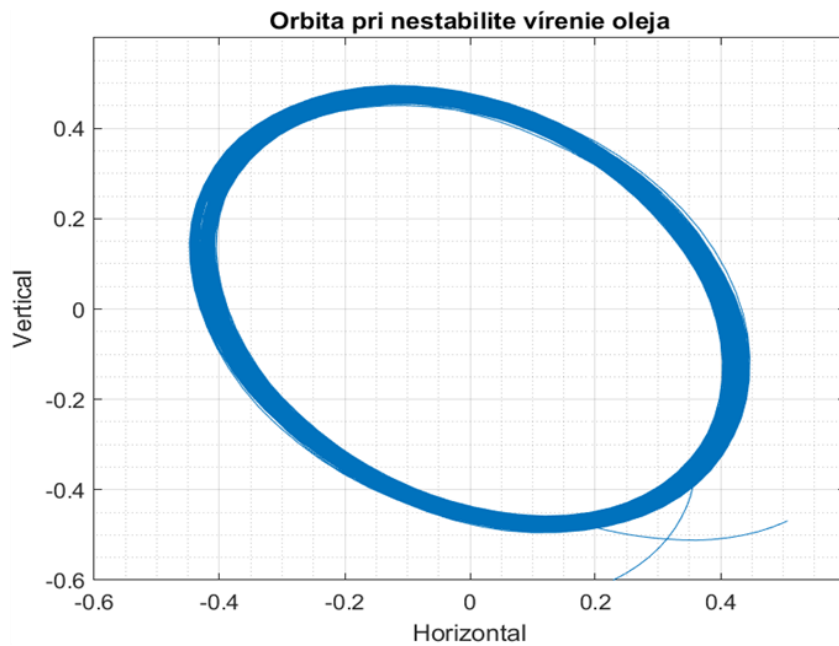
Pri prevádzke rotačného stroja sa teda snažíme dosiahnuť stabilný stav. Aj pri stabilnom stave dochádza k vibráciám, ktoré sa snažíme minimalizovať. Sú spôsobené nedokonalým vyhotovením jednotlivých komponentov, nevyváženosťou rotora ako aj poruchami ktoré vzniknú pri opotrebovaní. Ako môžeme vidieť, pri akejkol'vek nestabilite dochádza k prudkému nárastu vibrácií a teda aj k rýchlejšiemu poškodeniu jednotlivých častí stroja z dôvodu nadmerného zaťaženia. Pri vyvolaní nestability vírenie oleja môžeme dostať rotor späť do stabilného priebehu zvýšením tlaku oleja prípadne zmenou radiálneho zaťaženia.

Na obrázku 6.11 môžeme vidieť porovnanie merania pri rovnakých otáčkach rotora ale pri rozdielnych polohách umiestnenia snímačov. Meranie prebiehalo pri otáčkach 1000RPM a teda sa jedná o stabilný priebeh. Červený signál zobrazuje frekvenčné spektrum FFT namerané zo snímača priblíženia umiestneného na konci rotora priamo v ložisku, modrý priebeh je zo snímača umiestneného približne v strede rotora. Môžeme vidieť, že dominantná výchylka predstavujúca vibrácie rotora v rámci olejového ložiska nedosahuje takú veľkosť ako pri meraní na rotore. Môžeme z toho usúdiť, že pri stabilnom chode rotora olejové ložisko tlmí vibrácie spôsobené rotačným pohybom rotora.

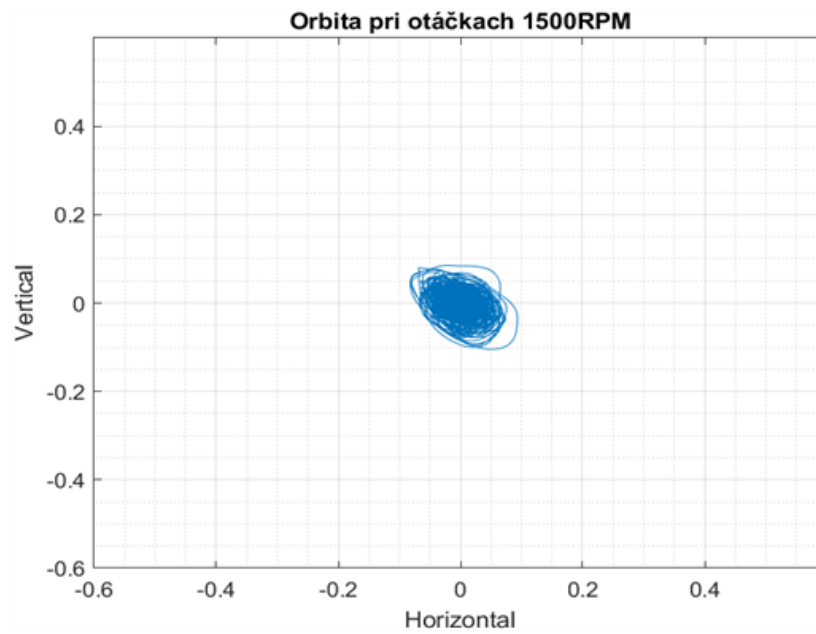


Obrázok 6.11 Porovnanie frekvenčného spektra FFT v rozdielnych miestach merania vibrácií

Na obrázku 6.12 a 6.13 sú zobrazené orbity nameraných priebehov. Orbity boli vykreslené pomocou programu, ktorý bol vytvorený v aplikácii Matlab. Orbita na obrázku 6.12 zobrazuje stabilný priebeh chodu rotora pri otáčkach 1500RPM. Orbita zobrazená na obrázku 6.13 je pri nestabilite vírenie oleja. Z priebehov je zjavné, že výchylka a teda celkové vibrácie rotora sú výrazne vyššie pri vzniknutej nestabilite. Pri nestabilite vírenie oleja môžeme vidieť, že priebeh orbity je stabilnejší po dobu merania a výrazne sa nemení, práve z toho dôvodu, že rotor sa pohybuje po obvodě ložiska. Na rozdiel od stabilného priebehu, kedy orbita nie je iba elipsovitého tvaru ale mení sa v čase podľa zmeny vzniknutého olejového filmu. Meranie prebiehalo pomocou snímačov priblíženia, ktoré boli voči sebe posunuté o 90° a boli umiestnené priamo v ložisku. Vďaka tomu zaznamenávali priamo pohyb čapu hriadele.



Obrázok 6.12 Orbita pri nestabilite vírenie oleja



Obrázok 6.13 Orbita pri 1500RPM

7. TECHNICKÝ POPIS

Dôležitou časťou tejto bakalárskej práce bolo vytvorenie laboratórnej úlohy, ktorá by mohla byť súčasťou predmetu MPC-MTD. Bolo teda potrebné vytvorenie zadania a následne aj technického popisu a postupu. V tejto kapitole je najprv uvedený vzor zadania k laboratórnej úlohe *Diagnostická porucha klzného ložiska - vírenie oleja*. Následne popisujem postup pri vypracovaní jednotlivých krokov zadania laboratórnej úlohy. V poslednej časti je zhrnutie merania spolu so zhodnotením toho, čo by sa študenti mali počas merania úlohy naučiť.

7.1 Vzor zadania

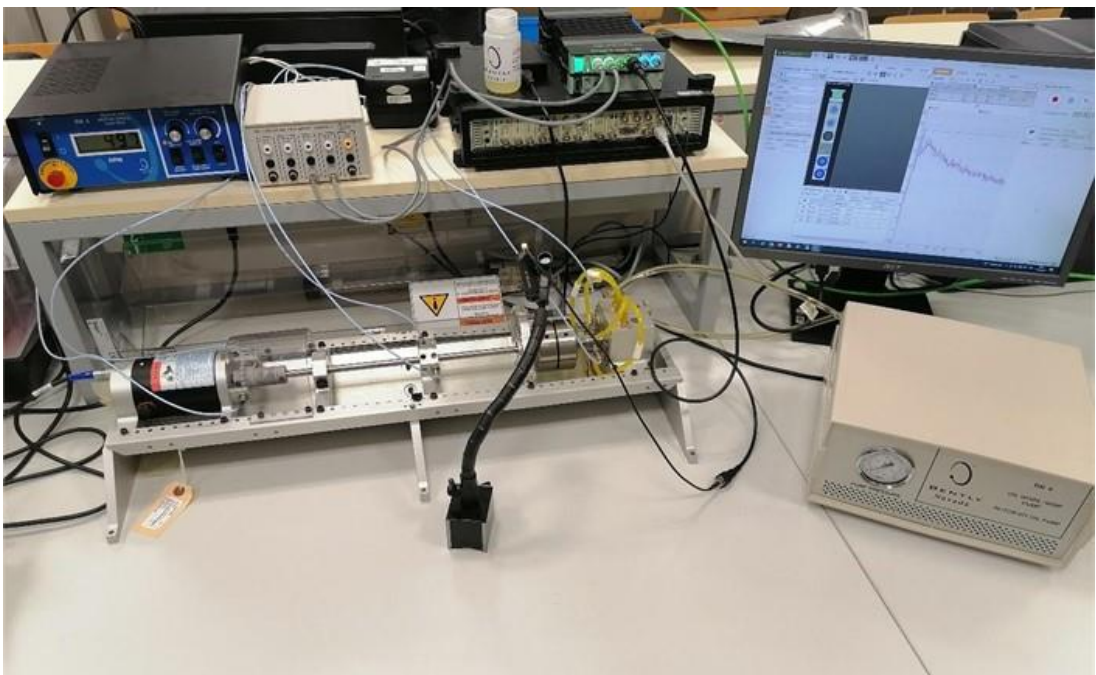
Po preštudovaní možností rotor modelu RK4 a naštudovaní diagnostických porúch klzných ložísk som vytvoril zadanie, ktoré by mohlo byť použité na laboratórnu úlohu v rámci predmetu MPC-MTD. Snažil som sa vybrať také body zadania, aby sa študenti pri vypracovaní laboratórnej úlohy zoznámili s problematikou porúch klzných ložísk a ich diagnostikou. Zároveň aby sa dalo pomocou rotor modelu RK4 čo najvýraznejšie tieto poruchy odsimulovať a následne zmerať a analyzovať pomocou programu BK Connect. Zadanie možnej laboratórnej úlohy by bolo rozdelené do nasledujúcich krokov:

1. Naštudujte si problematiku klzných ložísk a diagnostické poruchy, ktoré je možné simulovať na rotor modeli RK4
2. Zmerajte relatívne vibrácie rotora RK4 pri rozdielnych prevádzkových režimoch zariadenia porovnajte zmeny pri nastavení tlaku oleja a zmene otáčok. Popíšte ako zmeny pôsobia na veľkosť vibrácií.
3. Porovnajte rozdiel v relatívnych vibráciách zo snímačov umiestnených v strede hriadele a zo snímačov umiestnených v olejovom klznom ložisku.
4. Experimentálne pomocou zvyšovania otáčok dosiahnete nestabilitu vírenie oleja (oil whirl) a zmerajte relatívne vibrácie. Porovnajte ich s vibráciami pri bežnej prevádzke.
5. Z nameraných dát vykreslite orbitu a porovnajte tvar a veľkosť pri bežnej prevádzke a pri nestabilite vírenie oleja.

7.2 Postup pri vypracovaní laboratórnej úlohy

Súčasťou laboratórnej úlohy býva aj vypracovaný doporučený postup pre jednoduchšie pochopenie zadania a urýchlenie postupu pri vypracovaní úlohy.

Prvým bodom laboratórnej úlohy je zoznámenie sa rotor modelom, meracím modulom ako aj počítačovou aplikáciou BK Connect. Je potrebné skontrolovať úplnosť zapojenia podľa blokovej schémy, ktorá je na obrázku 5.1. a ak je to potrebné pripojiť chýbajúce časti. Overiť si funkčnosť olejovej pumpy zapnutím prepínača zo zadnej strany. Po spustení by mal začať viditeľne prúdiť olej do ložiska. Po spustení pumpy nastavíme tlak oleja na 8 bar pomocou otočného ventilu umiestneného z boku ložiska. Motorový kontrolér má z prednej strany prepínače *RUN/STOP* a *Mode*, prepínač na spustenie a zastavenie rotora a prepínač módov. Kontrolér môžeme zapnúť v prípade, že máme prepínač *RUN/STOP* nastavený v polohe *STOP*. Prepínač *Mode* nastavíme do polohy *SLOW ROLL/RAMP DOWN*. Následne môžeme pri zapnutej olejovej pumpe prepnúť prepínač *RUN/STOP* do polohy *RUN*. To následne spustí rotor na malých otáčkach. Počas merania budeme mať potenciometer *RAMP RATE*, určuje rýchlosť nábehu, nastavený zhruba v polovici stupnice. Vedľajším potenciometrom *Max Speed Setpoint* nastavujeme maximálnu veľkosť otáčok rotora. Zároveň si zapneme aplikáciu BK Connect a otvoríme si šablónu „Meranie_oilwhirl“. V časti *Setup* si skontrolujeme či je pripojený merací modul. Následne skontrolujeme nastavenia vstupov podľa obrázka 5.4 a 5.5.



Obrázok 7.1 Zapojenie pracoviska pri meraní laboratórnej úlohy

Druhým bodom zadania je meranie relatívnych vibrácií. Najprehľadnejším spôsobom ako zobrazit' namerané vibrácie je frekvenčné spektrum FFT. V tomto bode ide o to najmä porovnať vplyv otáčok a tlaku oleja na vibrácie rotora. Meranie začneme pri

základnom tlaku, 8 barov, a pripojíme snímače, ktoré sú umiestnené približne v strede rotora. Tieto snímače sú už pripojené na prevodník na vstup číslo jedna – horizontálne vibrácie a na vstup číslo dva – vertikálne vibrácie. Meranie vykonáme pri nastavení konštantných otáčkach 500, 1000 a 1500 otáčok za minútu. Po meraní sa prepneme do režimu *PROCESS*, časť *Time Data Processing*. Kde si priečinok *Voltage* z merania, ktoré si chceme zobrazit' pretiahneme do oblasti *Batch Job*, v časti procesný reťazec. V rámci procesného reťazca by sme mali vidiet' prvok *FFT System*. Za tento prvok je pripojený prvok *Result Matrix*, ktorý slúži na zobrazovanie priebehov. Môžeme vidiet' najmä posun dominantnej výchylky, maxima, v ose frekvencie. Tieto vibrácie sú synchronne s otáčaním rotora a je možné, pri bežnom chode rotora a teda bez vyvolanej nestability, z frekvencie, na ktorých sa dominantná výchylka nachádza vypočítať rýchlosť otáčok. Pre výpočet platí nasledovný vzťah

$$\omega = f * 60, \quad (7.1)$$

kde f predstavuje dominantnú frekvenciu vo frekvenčnom spektre a ω predstavuje rotačnú rýchlosť.

Priebehy je možné si zobrazit' buď v jednom spoločnom grafe prípadne každý priebeh samostatne. Dvojklikom na maximálnu hodnotu frekvencie zobrazenú na osi x môžeme túto hodnotu upraviť. To nám umožní lepšie rozloženie na osy a teda prehľadnejšie odčítanie hodnôt.

Tretí bod zadania je zameraný na porovnanie nameraných vibrácií v strede rotora a pri meraní priamo v ložisku. Postupovať budeme rovnako ako v predchádzajúcom bode zadania. Na merací modul pripojíme výstupy číslo tri a štyri, na ktoré sú pripojené snímače približenia umiestnené v ložisku. Vykonáme merania pri rovnakej veľkosti otáčok a následne namerané priebehy pripojíme na vstup prvku *FFT System*. V matici výsledkov porovnáme jednotlivé priebehy.

Štvrtým bodom zadania je dosiahnutie nestability vírenie oleja. Nestabilita sa pri tomto rotor modeli začne vyskytovať v oblasti približne 1800 až 2500 RPM. Prejaví sa zvýšenou veľkosťou vibrácií ako aj vznikom vibrácie vo frekvenčnom spektre *FFT* približne v 0,48X násobku otáčkovej frekvencie. Táto zložka je spôsobená pohybom rotora po obvode ložiska práve pri tejto nestabilite. Takáto subsynchronna zložka vzniká iba pri nestabilite vírenie oleja. Zároveň je možné cez priehľadné ložisko aj voľným okom sledovať pohyb rotora po obvode. Po dosiahnutí nestability zvýšte otáčky ešte o zhruba 100 RPM a spustite meranie. Vyvolanú nestabilitu nenechávajte dlhšie ako 15s. Meranie spustíme v časti *Time Data Recorder*.

V piatom bode zadania sa budeme venovať analýze pomocou orbít. Na vykreslenie orbít použijeme aplikáciu *Matlab*. Dáta namerané pri stabilnom priebehu a pri nestabilite vírenie oleja si exportujeme. Pravým kliknutím na celé meranie aj spolu s priebehom z tachometrickej sondy sa nám zobrazí možnosť *Export data to file*. Dáta uložíme do vybraného priečinku vo formáte *.csv*. Otvoríme si program *orbity.m* v aplikácii *Matlab*. V programe je potrebné upraviť názov dát v prípade, že sa nezhoduje s názvom

exportovaných dát. Po spustení programu sa nám zobrazia dva grafy, prvý je zobrazenie orbity pri stabilnom priebehu. Na druhom grafe je zobrazenie orbity, pri nestabilite vírenie oleja. Môžeme si všimnúť, že výchylka, ktorá vzniká na orbite pri nestabilite je výrazne vyššia ako tá, ktorá vzniká v stabilnom priebehu. V ideálnom prípade, by mala byť orbita iba bod v nule. V takom prípade, by sa rotor nepohyboval do strán a nevznikali by tak nežiadúce vibrácie. Čím nižšia je teda výchylka orbity tým menej vibrácií pri prevádzke rotora vzniká. Orbity slúžia nielen na určenie veľkosti vibrácií ale z tvaru priebehu obrazca môžeme určiť konkrétny dôvod vzniku vibrácií.

7.3 Zhrnutie merania

V rámci tejto laboratórnej úlohy by sa študenti mali naučiť obsluhovať rotor model RK4 a možnosti, ktoré na simulovanie ponúka. Ďalej by sa mali zoznámiť s pojmami z oblasti vibrodiagnostiky, diagnostikovanie a riešenie problémy, ktoré vznikajú pri prevádzke točivých strojov. Na meranie sa používa moderný merací modul LAN-XI od firmy HBK a na spracovanie dát sa používa softvér BK Connect od rovnakej firmy. Jednotlivé úlohy nie sú náročné, zameriavajú sa skôr na priblíženie problematiky.

7.4 Riešenie problémov

Pri práci na rotor modeli RK4 môžu vzniknúť problémy. Preto som v tejto časti vybral pár základných, ktoré môžu počas merania vzniknúť.

7.4.1 Motor sa po spustení neroztočí

Tento problém môže vzniknúť z viacerých dôvodov. Skontrolujte, že je motor pripojený ku motorovému kontroléru. Súčasne je potrebné, aby bola pripojená spätná väzba medzi motorom a motorovým kontrolérom pomocou snímača speed probe. Je potrebné skontrolovať aj vzdialenosť medzi sondou snímača a ozubeným kolesom na rotore. Popis správneho nastavenia snímača sa nachádza v manuály [9], časť 2-7.

7.4.2 Snímače priblíženia

V prípade, že sa na meracom module nezobrazuje signál zo snímačov priblíženia je potrebné skontrolovať, či sú snímače pripojené zo zadnej strany prevodníka. Okrem toho je potrebné skontrolovať napájanie prevodníka a správnosť polarizácie pripojených vodičov. Tento problém môže spôsobiť aj nesprávna vzdialenosť medzi sondou snímača a rotorom. Popis správneho nastavenia snímača sa nachádza v manuály [9], časť 2-7.

7.4.3 Vyvolanie nestability vírenie oleja

Nestabilita vírenie oleja by mala vzniknúť pred dosiahnutím 2500 otáčok za minútu. V prípade, že sa to nestane skontrolujte nasledovné:

Olej by mal plynule prúdiť z a do ložiska. Tlak oleja by mal byť čo najnižší pre rýchlejšie dosiahnutie nestability. Pri znižovaní tlaku je však potrebné postupovať opatrne. Ventil nemá koncovú polohu a pri príliš veľkom uvoľnení by došlo k vypadnutiu ventilu a úniku oleja!

Čap rotora musí byť správne umiestnený v strede ložiska. Rotor musí byť rovný a z toho dôvodu sa nemôže demonštrovať zadieranie rotora. Okrem toho je potrebné aby bol rotor vyvážený.

Je potrebné správne nastavenie rotora pomocou záťažového rámu. Práve presnosť nastavenia rotora do stredu ložiska najviac ovplyvňuje vyvolanie nestability.

8. ZÁVER

Cieľom tejto práce bolo overenie vlastností rotorového modelu pre klznú ložiská, ktorý umožňuje diagnostiku porúch strojov s týmito ložiskami.

V teoretickej časti práce je rozobratá problematika týkajúca sa diagnostiky porúch klzných ložísk. Prvá kapitola je venovaná klzným ložiskám, základnému rozdeleniu a popisu princípu funkcie. V druhej kapitole je popísaná vibračná diagnostika porúch a vysvetlené konkrétne typy porúch, ktoré je možné simulovať na rotorovom modeli RK4. Tretia a štvrtá kapitola sa venuje práve rotorovému modelu a opisuje jednotlivé časti, z ktorých je zložený. Štvrtá kapitola je konkrétne zameraná na nastavbu Oil Whirl/Whip, jednotlivé komponenty, ktoré sú rozdielne oproti základnému nastavenia. Sú tu zároveň popísané základné pokusy, ktoré je možné na tomto modeli overovať.

Praktická časť práce sa skladá z kapitol päť až sedem. Popisujem v nej najprv základné pokusy, ktoré som vykonal v rámci semestrálnej práci. V prvom kroku bolo potrebné namontovať nastavbu Oil Whirl/Whip a overiť správnu funkčnosť. Následne boli vykonané pokusy, ktoré sú opísané v manuáli. V šiestej kapitole opisujem návrh meracieho reťazca pomocou, ktorého som vykonával merania. Popisujem v ňom postup od zapojenia jednotlivých komponentov až po samotný postup merania. V kapitole číslo sedem je vytvorený technický popis vytvorenej laboratórnej úlohy spolu s podrobným postupom pomocou ktorého je potrebné pri meraní postupovať. Na analýzu diagnostickej poruchy sa používa analýza frekvenčného spektra a analýza orbity.

LITERATÚRA

- [1] ENCYCLOPAEDIA BELIANA: *Klzné ložisko* [online]. 2017 [cit. 2021-12-20]. ISBN 978-80-89524-30-3. Dostupné z: <<https://beliana.sav.sk/heslo/klzne-lozisko>>.
- [2] ENGINEERING360: *Hydrostatic and Hydrodynamic Bearings Information* [online]. [cit. 2021-12-20]. Dostupné z: <https://www.globalspec.com/learnmore/mechanical_components/bearings_bushings/hydrostatic_hydrodynamic_bearings>.
- [3] BILOŠ, Jan a Alena BILOŠOVÁ. *Aplikovaný mechanik jako součást týmů konstruktérů a vývojářů*. Ostrava: Vysoká škola báňská - Technická univerzita Ostrava, Fakulta strojní, 2012. ISBN 978-80-248-2755-1
- [4] MSNV - *Snímače nelineárních veličin: Vyvažování tuhých rotorů*. Brno: Vysoké učení technické, FEKT. 14s
- [5] BLATA, Jan. *Metody technické diagnostiky: učební text předmětu "Technická diagnostika"*. Ostrava: Vysoká škola báňská - Technická univerzita Ostrava, 2010. ISBN 978-80-248-2735-3.
- [6] SHENCK: *Proč je vyvažování tak důležité?* [online]. [cit. 2021-12-20]. Dostupné z: <<https://www.schenck-rotec.cz/proc-vy vazovat/uvod.html>>.
- [7] MUSZYŃSKA, Agnieszka. *Whirl and whip – Rotor/bearing stability problems. Journal of Sound and Vibration*. 1986, 110(3), 443-462. ISSN 0022-460X.
- [8] BENTLY NEVADA. *RK 4 Rotor Kit*. Nevada, 2007. 6 s.
- [9] BENTLY NEVADA. *Rotor Kit (10mm) Model RK 4: Operation and Maintenance Manual*. Nevada, 2002. 37 s.
- [10] BENTLY NEVADA. *RK4 Oil Whirl/Whip Option: Operation and Maintenance Manual*. Nevada, 2002. 32 s.
- [11] MERRIAM-WEBSTER: *Definition of perturbation* [online]. [cit. 2021-12-21]. Dostupné z: <<https://www.merriam-webster.com/dictionary/perturbation>>.
- [12] BILOŠOVÁ, Alena. *TÝMOVÁ CVIČENÍ PŘEDMĚTU VIBRAČNÍ DIAGNOSTIKA: Návod do cvičení předmětu „Vibrační diagnostika“* [online]. Ostrava, 2011 [cit. 2021-12-30]. ISBN 978-80-248-2757-5. Dostupné z: <<https://projekty.fs.vsb.cz/147/ucebniopory/978-80-248-2757-5.pdf>>.
- [13] BRÜEL & KJÆR: *LAN-XI DAQ MODULES* [online]. [cit. 2022-5-3]. Dostupné z: <<https://www.bksv.com/en/instruments/daq-data-acquisition/lan-xi-daq-system>>.
- [14] SVMTech: *BK Connect* [online]. [cit. 2022-5-3]. Dostupné z: <<https://www.svmtech.cz/cz/bk-connect>>.
- [15] ALSALAET, Jaafar. *Orbit Analysis*. College of Engineering-University of Basrah [online]. [cit. 2022-5-19]. Dostupné z: <http://jaafarali.info/files/orbit_analysis.pdf>

ZOZNAM PRÍLOH

PŘÍLOHA A - LABORATÓRNA ÚLOHA: DIAGNOSTICKÁ PORUCHA KLZNÉHO LOŽISKA - VÍRENIE OLEJA.....	48
PŘÍLOHA B - KÓD V PROGRAME MATLAB NA VYKRESLENIE ORBITY.....	52
PŘÍLOHA C - OBSAH ELEKTRONICKEJ PRÍLOHY - CD	54

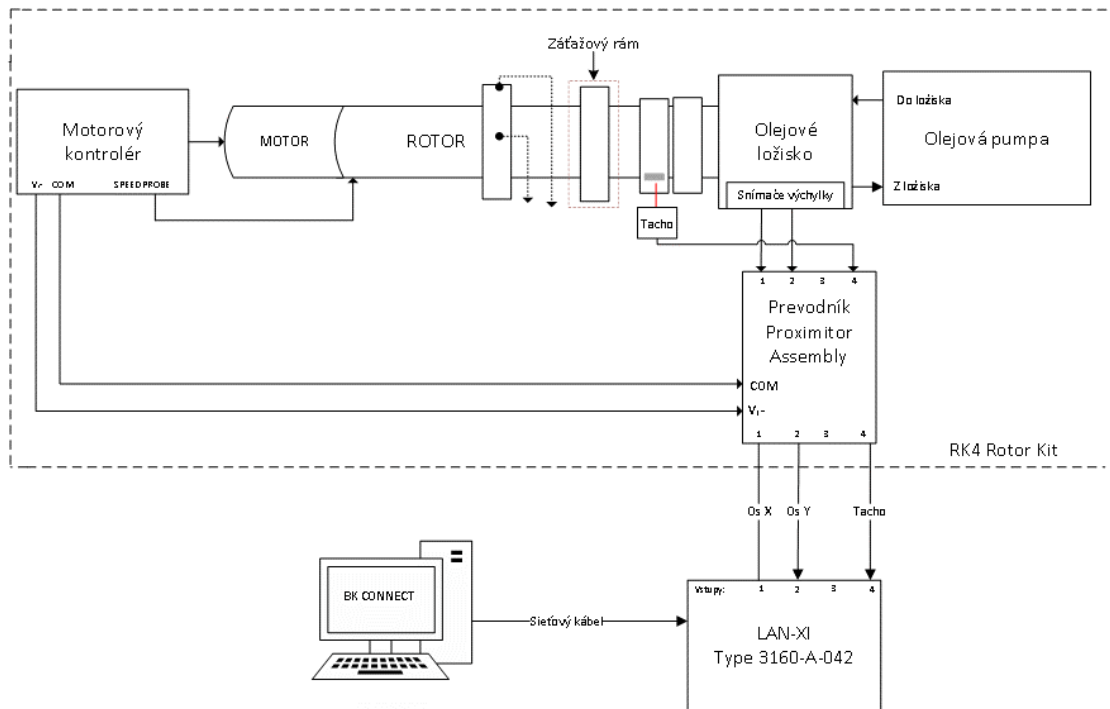
Příloha A - Laboratorná úloha: Diagnostická porucha klzného ložiska - vírenie oleja

A.1 Zadanie laboratornej úlohy

1. Naštudujte si problematiku klzných ložísk a diagnostické poruchy, ktoré je možné simulovať na rotor modeli RK4
2. Zmerajte relatívne vibrácie rotora RK4 pri rozdielnych prevádzkových režimoch zariadenia porovnajte zmeny pri nastavení tlaku oleja a zmene otáčok. Popíšte ako zmeny pôsobia na veľkosť vibrácií.
3. Porovnajte rozdiel v relatívnych vibráciách zo snímačov umiestnených v strede hriadele a zo snímačov umiestnených v olejovom klznom ložisku.
4. Experimentálne pomocou zvyšovania otáčok dosiahnite nestabilitu vírenie oleja (oil whirl) a zmerajte relatívne vibrácie. Porovnajte ich s vibráciami pri bežnej prevádzke.
5. Z nameraných dát vykreslite orbitu a porovnajte tvar a veľkosť pri bežnej prevádzke a pri nestabilite vírenie oleja.

A.2 Technický postup

Bloková schéma zapojenia:



Bod 1:

Je potrebné skontrolovať úplnosť zapojenia podľa blokovej schémy. Overte si funkčnosť olejovej pumpy zapnutím prepínača zo zadnej strany. Nastavte tlak oleja na 8 bar pomocou otočného ventilu umiestneného z boku ložiska. Rotor spúšťajte iba pri zapnutej olejovej pumpe! Kontrolér môžete zapnúť v prípade, že máte prepínač *RUN/STOP* nastavený v polohe *STOP*. Prepínač *Mode* nastavíte do polohy *SLOW ROLL/RAMP DOWN*. Prepnutím prepínača *RUN/STOP* do polohy *RUN* spustíte rotor na malých otáčkach. Pre zvýšenie otáčok prepnete prepínač *Mode* do polohy *MAX SPEED/RAMP UP*. Potenciometer *RAMP RATE* nastavte zhruba do polovice stupnice. Zapnite aplikáciu BK Connect a otvorte si projekt „Meranie_oilwhirl“. V časti *Setup* si skontrolujete či je pripojený merací modul. Následne skontrolujte nastavenia vstupov podľa obrázka 6.4 a 6.5.

Bod 2:

Meranie začnite pri základnom tlaku, 8 barov, a pripojte snímače, ktoré sú umiestnené približne v strede rotora. Tieto snímače sú už pripojené na prevodník na vstup číslo jedna – horizontálne vibrácie a na vstup číslo dva – vertikálne vibrácie. Meranie vykonajte pri nastavení konštantných otáčkach 500, 1000 a 1500 otáčok za minútu. Po meraní si aplikáciu prepnete do režimu *PROCESS*, časť *Time Data Processing*. Kde si priečinok *Voltage* z merania, ktoré chcete zobraziť pretiahnite do oblasti *Batch Job*. Mal by byť následne pripojený prvok *FFT System*. Za ním by mal nasledovať prvok *Result Matrix*. Priebehy je možné zobraziť buď v jednom spoločnom grafe prípadne každý priebeh samostatne. Dvojklikom na maximálnu hodnotu frekvencie zobrazenú na ose x môžete túto hodnotu upraviť.

Bod 3:

Na merací modul pripojíte výstupy číslo tri a štyri z prevodníka, na ktoré sú pripojené snímače priblíženia umiestnené v ložisku. Vykonať merania pri rovnakej veľkosti otáčok a následne namerané priebehy pripojíte na vstup prvku FFT System v časti proces. V matici výsledkov porovnáte jednotlivé priebehy.

Bod 4:

Nestabilita sa pri tomto rotor modeli začne vyskytovať v oblasti približne 1800 až 2500 RPM. Prejaví sa zvýšenou veľkosťou vibrácií ako aj vznikom vibrácie vo frekvenčnom spektre približne v 0,48X násobku otáčkovej frekvencie. Zároveň je možné cez priehľadné ložisko aj voľným okom sledovať pohyb rotora po obvode. Po dosiahnutí nestability zvýšte otáčky ešte o zhruba 100 RPM a spustíte meranie. Vyvolanú nestabilitu nenechávajte dlhšie ako 15s. V prípade, že nestabilitu nedosiahnete riešenie problémov nájdete v manuáli *RK4 Oil Whirl/Whip Option: Operation and Maintenance Manual* na strane 12, bod 9.

Bod 5:

Dáta namerané pri stabilnom priebehu a pri nestabilite vírenie oleja si exportujete. Pravým kliknutím na celé meranie aj spolu s priebehom z tachometrickej sondy sa nám zobrazí možnosť *Export data to file*. Dáta uložte do vybraného priečinku vo formáte .csv. Otvoríte si program *orbity.m* v aplikácii Matlab. V programe je potrebné upraviť názov dát v prípade, že sa nezhoduje s názvom uložených dát. Po spustení programu sa nám zobrazia dva grafy, prvý je zobrazenie orbity pri stabilnom priebehu. Na druhom grafe je zobrazenie orbity, pri nestabilite vírenie oleja.

A.3 Teoretický úvod

Klzné ložisko

Ložisko slúži k uloženiu čapu hriadeľa, kedy je hriadeľ v priamom styku s materiálom ložiska. Čap je uložený v panve ložiska alebo v puzdre alebo v puzdre s výstelkou. Je potreba mazanie ložiska, keďže pri rotačnom pohybe hriadeľa vzniká trenie. Na mazanie sa používa mazací olej, ktorý je v ložisku rozvádzaný pomocou otvorov alebo drážok v puzdre ložiska. [1]

Diagnostické poruchy

Vibračná diagnostika je nedeštruktívna metóda pre sledovanie stavu strojov počas prevádzky. Počas prevádzky stroje vibrujú, pri väčšine prípadov sa jedná o nežiadúce vibrácie a je snaha o ich minimalizáciu. Úplné odstránenie vibrácií sa dosiahnuť nedá. Stav stroja býva diagnostikovaný na základe analýzy vibrácií. Správnym použitím vibračnej diagnostiky dokážeme predchádzať nevratným poškodeniam strojov, a zlepšiť spoľahlivosť strojných zariadení [3,5]

Nestabilita vírenie oleja:

Táto nestabilita je často dost' silná a objavuje sa na 0,40-0,48X násobku kritických otáčok hriadele. Pri tejto frekvencii dochádza k víreniu oleja, olejový film spôsobí subsynchrónnu precesnú zložku pohybu hriadele. Olejový klin, ktorý vzniká pod rotujúcou hriadeľov začne „tlačiť“ na rotor a ten sa pohybuje dookola v uložení ložiska s nižšou frekvenciou ako je frekvencia otáčania. Smer pohybu hriadele v ložisku vyvolaný nestabilitou je zhodný so smerom otáčania hriadele. Amplitúdy vibrácií, ktoré môžeme pozorovať vo frekvenčnom spektre sú zvyčajne oveľa vyššie ako tie, ktoré vyvolávajú synchrónne vibrácie vyvolané rezonanciou. Túto nestabilitu ovplyvňuje teplota aj tlak mazacieho oleja. [4,7]

Rotor model RK4

Rotorový model od firmy Bently Nevada je viacúčelový a kompaktný model rotačného stroja, ktorý dokáže simulovať niekoľko kategórií bočných vibrácií hriadele vďaka napodobovaniu tvorbe vibrácie, ktoré vznikajú vo veľkých rotačných strojoch. Na meranie vibrácií sa používajú snímače výchylky. Zobrazenie a spracovanie signálov je možné buď pomocou osciloskopu alebo pomocou spracovania pomocou iných monitorovacích zariadení. Viac informácií je možné sa dočítať v manuály *Rotor Kit (10mm) Model RK 4: Operation and Maintenance Manual*. [9]

BK Connect

Platforma BK Connect je založená na pracovnom prostredí, ktoré si môže užívateľ konfigurovať podľa svojich požiadaviek. Hlavnou oblasťou použitia aplikácie je meranie hlukov a vibrácií. Pri práci, som používa aplikáciu *Data Processing*. Tá umožňuje merania v reálnom čase a zároveň časové spracovanie dát alebo spracovanie dát pomocou funkcií. V rámci laboratórnej úlohy sa využívajú najmä tri časti tejto aplikácie, *SET UP*, *MEASURE* a *PROCESS*. Viac informácií sa dá dohľadať pomocou funkcie *Help*, pomoc, ktorú spustíme stlačením klávesy F1. Napríklad, keď pracujeme v zobrazení *PROCESS* a máme zakliknutú oblasť procesného reťazca zobrazia sa po spustení funkcie *Help* informácie priamo o danej oblasti. Prípadne je vo vrchnej časti vyhl'adávací riadok, ktorý po zadaní kľúčového slova zobrazí ďalšie výsledky.

[14]

Příloha B - Kód v programe Matlab na vykreslenie orbity

```
%%
%Tento program slúži na vykreslenie orbít
%pre laboratórnú úlohu:
%Diagnosticcká porucha klzného ložiska - vírenie oleja
%Dáta sa načítajú po exporte z programu BK Connect.
%Podľa typu načítaných dát upravte názov v grafe.
%V riadkoch 32 a 58 upravte názov načítavaného súboru s príponou .csv
%%
close all
clear
clc
% Vytvorenie objektu so 4 premennými
opts = delimitedTextImportOptions("NumVariables", 4);

% Zadanie rozsahu a rozdelovača medzi stĺpcami
opts.DataLines = [17, Inf];
opts.Delimiter = ";";

% Zadanie názvov a typov stĺpcov
opts.VariableNames = ["CSVFormatType", "Time", "VarName3", "VarName4"];
opts.VariableTypes = ["double", "double", "double", "double"];

% Zadanie vlastností na úrovni súboru
opts.ExtraColumnsRule = "ignore";
opts.EmptyLineRule = "read";

% Zadanie vlastností premenných
opts = setvaropts(opts, ["CSVFormatType", "Time", "VarName3",
"VarName4"], "DecimalSeparator", ",");
opts = setvaropts(opts, ["CSVFormatType", "Time", "VarName3",
"VarName4"], "ThousandsSeparator", ".");

% Načítanie dát podľa nastavenia
A = readtable('1500RPM_oilbearing.csv', opts);

%Rozdelenie tabulky do jednotlivých stĺpcov
t=A(:,1);
x=A(:,2);
y=A(:,3);

% Prekonvertovanie z tabulky na pole hodnôt
t1=table2array(t);
x1=table2array(x);
y1=table2array(y);

% Vyhľadovanie priebehu
x11= smoothdata(x1);
y11=smoothdata(y1);

% Vykreslenie priebehov
figure
plot(x11,y11)
xlim([-0.6 0.6])
ylim([-0.6 0.6])
```

```

grid on
grid minor
title('Orbita pri otáčkach 1500RPM')
xlabel('Horizontal')
ylabel('Vertical')

% Načítanie dát podľa nastavenia
B=readtable('Oilwhirl_1980RPM_oilbearing.csv', opts);

t_2=B(:,1);
x_2=B(:,2);
y_2=B(:,3);

% Prekonvertovanie z tabulky na pole hodnôt
t2=table2array(t_2);
x2=table2array(x_2);
y2=table2array(y_2);

% Vyhľadovanie priebehu
x12=smoothdata(x2);
y12=smoothdata(y2);

% Vykreslenie priebehov
figure
plot(x12,y12)
xlim([-0.6 0.6])
ylim([-0.6 0.6])
grid on
grid minor
title('Orbita pri nestabilite vírenie oleja')
xlabel('Horizontal')
ylabel('Vertical')

```

Příloha C - Obsah elektronickej prílohy - CD

V elektronickej prílohe sú súbory slúžiace na nameranie laboratórnej úlohy. Adresár **prilohy** obsahuje šablónu pre program BK Connect, program v aplikácii Matlab slúžiaci na vykreslenie orbity a priečink **data**.

V priečinku **data** sú uložené priebehy namerané pomocou programu BK Connect počas vytvárania bakalárskej práci.

prilohy.zip.....koreňový adresár príloh
- data..... priečink s nameranými dátami
- orbity.m.....program na vykreslenie orbít
- Meranie_oilwhirl.BKConnectTemplate.....šablóna pre program BK Connect