



VYSOKÉ UČENÍ TECHNICKÉ V BRNĚ
BRNO UNIVERSITY OF TECHNOLOGY



FAKULTA STROJNÍHO INŽENÝRSTVÍ
ENERGETICKÝ ÚSTAV

FACULTY OF MECHANICAL ENGINEERING
ENERGY INSTITUTE

NÁVRH VYTÁPĚNÍ PRO NÍZKOENERGETICKÝ RODINNÝ DŮM.

DESIGN OF SPACE HEATING SYSTEM FOR LOW-ENERGY FAMILY HOUSE.

DIPLOMOVÁ PRÁCE

MASTER'S THESIS

AUTOR PRÁCE

AUTHOR

Bc. PAVEL NEŠPOR

VEDOUCÍ PRÁCE

SUPERVISOR

doc. Ing. JAROSLAV KATOLICKÝ, Ph.D.

Vysoké učení technické v Brně, Fakulta strojního inženýrství

Energetický ústav

Akademický rok: 2009/2010

ZADÁNÍ DIPLOMOVÉ PRÁCE

student(ka): Bc. Pavel Nešpor

který/která studuje v **magisterském navazujícím studijním programu**

obor: **Technika prostředí (2301T024)**

Ředitel ústavu Vám v souladu se zákonem č.111/1998 o vysokých školách a se Studijním a zkušebním řádem VUT v Brně určuje následující téma diplomové práce:

Návrh vytápění pro nízkoenergetický rodinný dům.

v anglickém jazyce:

Design of a space heating system for low-energy family house.

Stručná charakteristika problematiky úkolu:

Cílem diplomové práce je návrh teplovodního vytápění pro nízkoenergetický rodinný dům. Práce bude obsahovat výpočet tepelných ztrát, návrh a výpočet otopné soustavy a výkresovou dokumentaci.

Cíle diplomové práce:

Cílem diplomové práce je návrh otopné soustavy pro nízkoenergetický rodinný dům.

Seznam odborné literatury:

BROŽ,K.: Vytápění, Skripta ČVUT 1998

BAŠTA, KABELÉ: Otopné soustavy, Sešit projektanta 1, SPT 1998

BAŠTA:Výkresové dokumentace ve vytápění, Sešit projektanta č. 2, SPT 1999

ŠÍMA: Příprava teplé užitkové vody, Sešit projektanta 3, SPT 1999

Vedoucí diplomové práce: doc. Ing. Jaroslav Katolický, Ph.D.

Termín odevzdání diplomové práce je stanoven časovým plánem akademického roku 2009/2010.

V Brně, dne 20.11.2009

L.S.

doc. Ing. Zdeněk Skála, CSc.
Ředitel ústavu

prof. RNDr. Miroslav Doupovec, CSc.
Děkan fakulty

ABSTRAKT

Diplomová práce obsahuje kompletní návrh otopné soustavy pro nízkoenergetický rodinný dům.

První část práce je zaměřena na seznámení s objektem. V další části je výpočet součinitelů prostupu tepla konstrukcemi a výpočet tepelných ztrát. Dále je proveden návrh a výpočet výkonů podlahového vytápění, deskových, trubkových těles a konvektorů. V jedné z kapitol je vypracován návrh a výpočet dimenzí rozvodů, tlakových ztrát podlahových smyček, deskových, trubkových těles a konvektorů.

Práce také obsahuje návrh tepelného čerpadla s bivalentním tepelným elektrokotlem. Následují podkapitoly obsahující výpočty potřeb tepla a celkových nákladů na provoz otopné soustavy spolu s návrhem akumulční nádoby a zásobníku pro teplou vodu. Závěr práce je věnován regulaci otopné soustavy.

ABSTRACT

My diploma thesis is focused on design scheme of low-energy family house's heating system.

The goal of the first part of thesis is an introduction of the object following by calculations of transmission coefficients of heat through constructions and calculations of heat loss. Creation of proposal and calculation of underfloor heating output as well as panel and piped radiators and convectors are followed by proposal and calculation of dimensions of piping, pressure loss of underfloor loops, panel and piped radiators and convectors.

The thesis also contains design of heating pump with bivalent heat electrical source, calculations of need of heat and calculations of total costs of working heating system as well as design of storage tank and accumulator for hot water. The last part of thesis is focused on control of the heat system.

KLÍČOVÁ SLOVA

Nízkoenergetický dům, nízkoteplotní otopná soustava, podlahové vytápění, akumulční zásobník, regulace.

KEYWORDS

Low-energy house, low-temperature heating system, underfloor heating, panel radiator, storage tank, control.

BIBLIOGRAFICKÁ CITACE

NEŠPOR, P. *Návrh vytápění pro nízkoenergetický rodinný dům*. Brno: Vysoké učení technické v Brně, Fakulta strojního inženýrství, 2010. 144 s. Vedoucí diplomové práce doc. Ing. Jaroslav Katolický, Ph.D.

PROHLÁŠENÍ

Prohlašuji, že jsem diplomovou práci na téma Návrh vytápění pro nízkoenergetický rodinný dům vypracoval samostatně s použitím odborné literatury a pramenů, uvedených na seznamu, který tvoří přílohu této práce.

22. května 2010

.....

Pavel Nešpor

PODĚKOVÁNÍ

Děkuji vedoucímu doc. Ing. Jaroslavu Katolickému, Ph.D za vstřícnost, cenné rady a připomínky při konzultacích a vedení diplomové práce.

Dále děkuji rodině a lidem v nejbližším okolí za podporu svými znalostmi, zkušenostmi, ochotou a přístupem.

Obsah

1. Úvod	15
2. Stavba	16
3. Prostup tepla konstrukcemi.....	18
3.1. Výpočet součinitele prostupu tepla.....	18
3.2. Požadované hodnoty součinitele prostupu tepla.....	19
4. Tepelné ztráty	23
4.1. Návrhové hodnoty parametrů venkovního prostředí	23
4.2. Návrhové hodnoty parametrů vnitřního prostředí	23
4.3. Výpočet tepelných ztrát.....	23
4.3.1. Tepelná ztráta prostupem	23
4.3.2. Tepelná ztráta větráním	25
5. Otopná soustava	27
5.1. Návrh otopné soustavy	28
5.1.1. Výpočet výkonu podlahového vytápění.....	30
5.1.2. Výpočet výkonu otopných těles	37
5.2. Odvlhčovací zařízení	40
5.3. Rozvody.....	43
5.4. Výpočet tlakových ztrát	44
5.4.1. Tlakové ztráty podlahového vytápění.....	44
5.4.2. Tlakové ztráty otopných okruhů	46
5.5. Návrh čerpadel	47
6. Tepelný zdroj	48
6.1. Návrh zdroje tepla	48
6.1.1. Stanovení bodu bivalence	49
6.2. Stanovení spotřeby tepla pro vytápění a ohřev teple vody	50
6.2.1. Stanovení potřeby tepla pro vytápění	50
6.2.2. Stanovení potřeby tepla pro ohřev teplé vody.....	51
6.2.3. Celková roční potřeba energie pro vytápění a ohřev vody	52
6.2.4. Náklady na provoz	52
6.3. Objem zásobníku pro teplou vodu	53
6.4. Objem akumulační nádoby	55
6.5. Návrh zabezpečovacího zařízení.....	57

6.5.1.	Návrh pojistného ventilu.....	57
6.5.2.	Návrh expanzní nádoby	57
7.	Regulace	58
8.	Závěr.....	60
9.	Seznam jednotek.....	61
10.	Použitá literatura	62
11.	Seznam obrázků.....	63
12.	Seznam tabulek.....	63
13.	Seznam výkresů	64
14.	Přílohy	65

1. Úvod

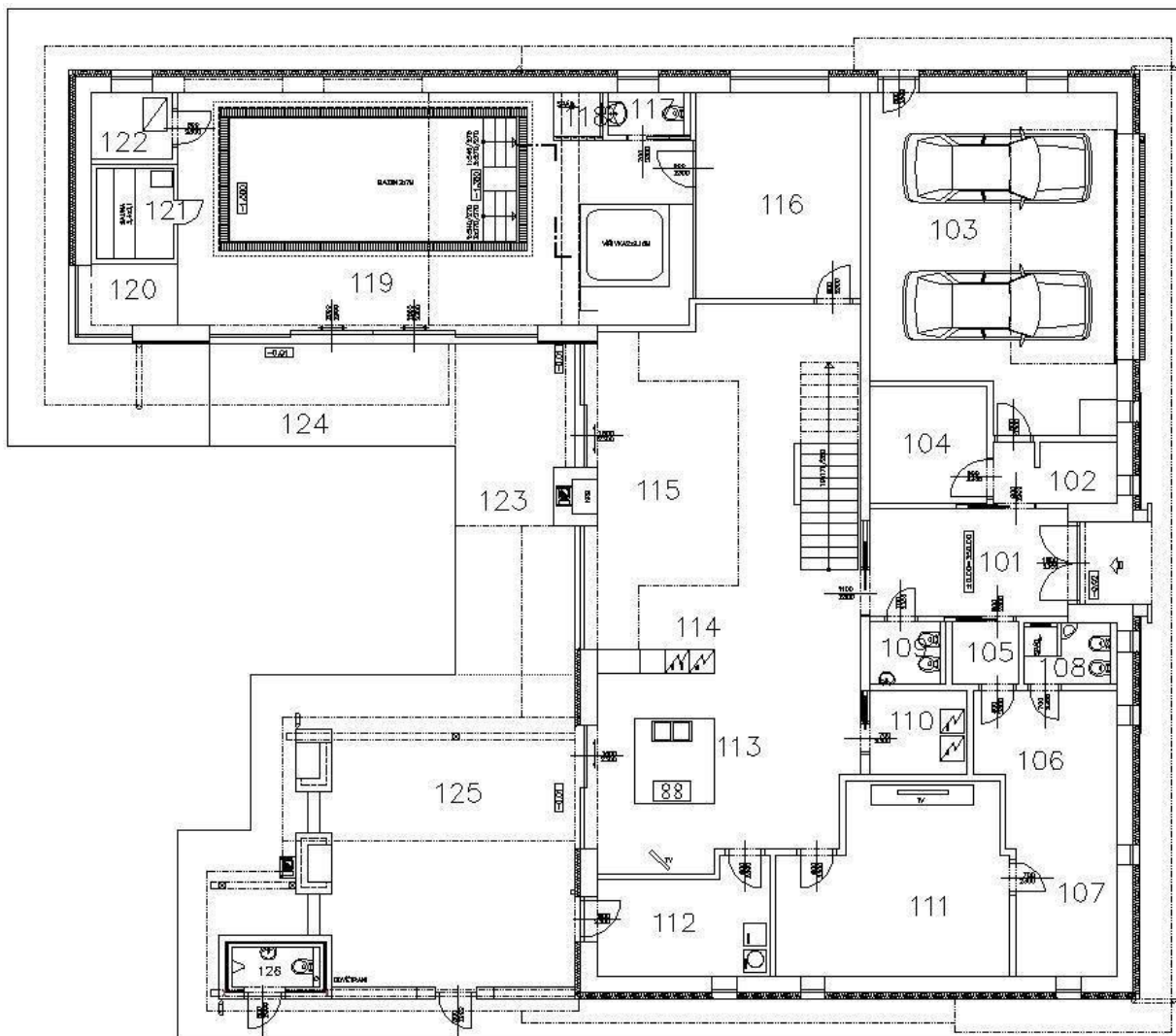
V současné době se v celém světě hovoří o životním prostředí. Lidstvo se neustále rozrůstá a vyvíjí, čímž narůstají nároky na energetické zdroje, stavební materiály, potraviny atd. Když se zaměříme na tepelné zdroje, tak jsou na ně kladeny požadavky na vysokou účinnost, ekologický provoz a nízké provozní náklady. Z hlediska použití paliv lze zdroje rozdělit do dvou skupin. Jsou to zdroje obnovitelné a neobnovitelné. Neobnovitelné zdroje nejsou ideální cestou pro budoucnost lidstva, protože zásoby těchto zdrojů jsou omezené a jejich využívání negativně ovlivňuje životní prostředí na Zemi. Obnovitelné zdroje jsou považovány za správnou cestu, jelikož ekologický dopad na přírodu je velmi nízký až nulový a jejich provozní náklady bývají nižší.

Nároky se zvyšují nejen na vnější prostředí, ale i na vnitřní prostředí v obytných, pracovních prostorách budov atd. A jsou to nároky především na tepelný komfort, čistotu vzduchu, hluk a osvětlení. Prostředí vnitřních budov se nazývá mikroklima. Vhodné nastavení mikroklimatu, kterým zajišťujeme spokojenost, zdraví, pracovní nasazení a bezpečnost práce pro člověka, se nazývá pohoda prostředí. Úroveň dosažení pohody prostředí a náklady na provoz vyplývají z odborných návrhů stavebních konstrukcí a systémů pro úpravu mikroklimatu. Z hlediska energetické koncepce staveb mohou být domy rozděleny na energeticky úsporné, nízkoenergetické, pasivní a nulové. S rostoucími požadavky na energetickou úsporu domu se zvyšují požadavky na využití obnovitelných tepelných zdrojů, na tepelně izolační vlastnosti konstrukcí, na využití nízko-teplotních otopných soustav, na celkovou provzdušnost domů, na využití vnitřních zisků a tepelných zisků od slunce, na využití zařízení se zpětným získáváním tepla ve větracích systémech, atd.

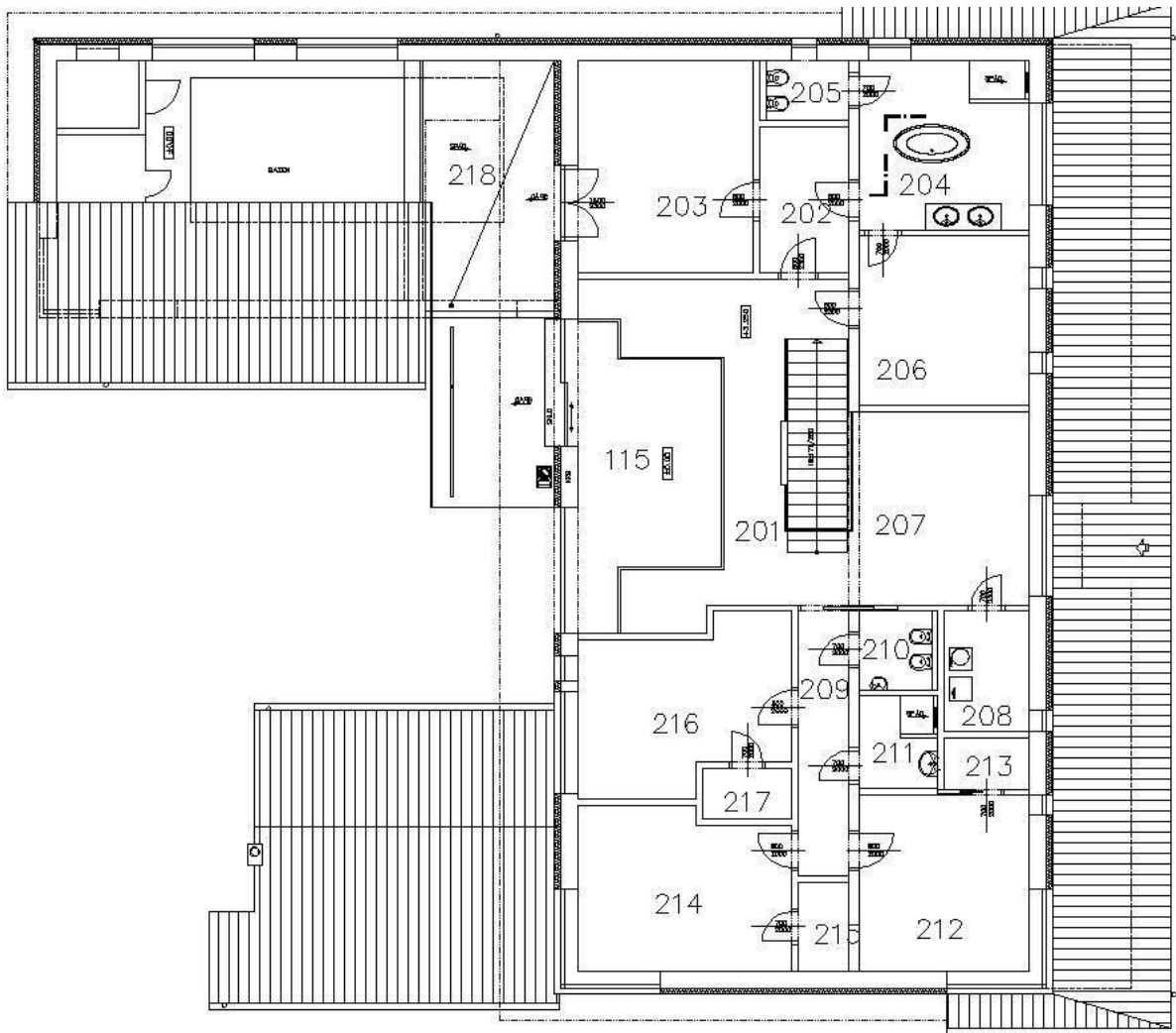
2. Stavba

Obsahem této diplomové práce je kompletní návrh otopné soustavy se zdrojem tepla pro novostavbu. Jedná se o nízkoenergetický rodinný dům, který se nachází v obci Kanice v okrese Brno-venkov.

Novostavba obsahuje 39 místností, které se rozkládají na dvou podlažích a jejich užití se liší. V přízemí (obr. 2.1) se nachází vstupní hala, tři pokoje, kuchyň, spíž, koupelna, dvě toalety, prádelna, posilovna, šatna, garáž, dvě technické místnosti, zimní zahrada, bazénová hala a sauna. Druhé patro (obr. 2.2) obsahuje šest pokojů, dvě koupelny, dvě toalety, čtyři šatny a venkovní terasu.



Obrázek 2.1 I.NP



Obrázek 2.2 II.NP

Rodinný dům je navržen pro trvalý pobyt pěti osob. Půdorys novostavby má tvar písmena „L“ a je situován obytnými místnostmi převážně k jihozápadu a jihovýchodu. Stěna bazénové haly, která obsahuje dvě menší okna, stěny posilovny, technické místnosti a garáže jsou orientovány na severní stranu. Druhá stěna bazénové haly, která je převážně prosklená, směřuje na jih.

Dům je v mírném svahu. Sedlová střecha se sklonem 12° má vícevrstvou tepelnou izolaci tloušťky 180 mm. Vnější stěny jsou z tvárníc porothermu tloušťky 400 mm s tepelnou izolací z minerální plsti tloušťky 150 mm. Pod nosnými stěnami jsou základové železobetonové pásy. Podlaha je složená z podlahové krytiny dle místností, tepelné izolace, izolace proti zemské vlhkosti a betonového podkladu na štěrkovém podsypu. Strop v přízemí je řešen sádkokartonovým podhledem a železobetonovou stropní konstrukcí. Okna jsou plastová s dvojitými skly.

3. Prostup tepla konstrukcemi

3.1. Výpočet součinitele prostupu tepla

Celkový součinitel prostupu tepla je dán součtem odporu proti vedení tepla a odporu proti přestupu tepla.

Celkový odpor proti prostupu tepla:

$$R = \frac{1}{\alpha_i} + \sum \frac{d}{\lambda} + \frac{1}{\alpha_e} \quad \left[\frac{m^2 \cdot K}{W} \right] \quad (3.1)$$

Celkový součinitel prostupu tepla:

$$U = \frac{1}{\frac{1}{\alpha_i} + \sum \frac{d}{\lambda} + \frac{1}{\alpha_e}} \quad \left[\frac{W}{m^2 \cdot K} \right] \quad (3.2)$$

kde:

d [m] – tloušťka zdi,

λ [W/m.K] – součinitel tepelné vodivosti materiálu,

α_i / α_e [W/m².K] – součinitel přestupu tepla na vnitřní / vnější straně.

Součinitele prostupu tepla všech konstrukcí jsou uvedeny v tabulce 3.3.

Příklad výpočtu součinitele prostupu střechy S5:

Tloušťky a součinitel tepelné vodivosti jednotlivých vrstev střechy S5 jsou uvedeny v tabulce 3.1. Součinitele pro přestup tepla mezi stěnou a okolním vzduchem byl zvolen z normy ČSN 73 0540-3.

Pro zimní období:

- na vnějším povrchu stavební konstrukce je odpor přestupu tepla $R_{se} = 0,04 \text{ m}^2 \cdot \text{K}/\text{W}$, pak

$$\alpha_e = \frac{1}{R_{se}} = \frac{1}{0,04} = 25 \frac{W}{m^2 \cdot K}$$

- na vnitřním povrchu stavební konstrukce je součinitel přestupu tepla $R_{si} = 0,10 \text{ m}^2 \cdot \text{K}/\text{W}$, pak

$$\alpha_i = \frac{1}{R_{si}} = \frac{1}{0,10} = 10 \frac{W}{m^2 \cdot K}$$

Tabulka 3.1 Složení stěny S5

Střecha S5	tloušťka	tep. vodivost
	d [m]	λ [W/m.K]
Střešní izolační systém isotec	0,10	0,026
Tepelná izolace pur panely bachl tecta	0,08	0,021
Dřevěné bednění – palubky	0,02	0,220

Součinitel přestupu tepla pak byl spočítán:

$$U = \frac{1}{\frac{1}{\alpha_i} + \sum \frac{d}{\lambda} + \frac{1}{\alpha_e}} = 0,127 \frac{W}{m^2 \cdot K}$$

3.2. Požadované hodnoty součinitele prostupu tepla

Aby stavba byla energeticky hospodárná, musí splňovat nejméně požadované a ještě lépe doporučené hodnoty součinitele prostupu tepla. Norma ČSN 73 0540-2 stanovuje podmínku [1]:

$$U \leq U_N \quad (3.3)$$

kde:

U_N [W/m².K] – požadovaná hodnota součinitele tepla.

Norma ČSN 73 0540-2 rozděluje součinitele prostupu tepla pro budovy s převažující návrhovou vnitřní teplotou v intervalu teplot od 18 °C do 24 °C s relativní vlhkostí vnitřního vzduchu $\phi \leq 60$ % tabulkou v této normě a na budovy ostatní.

Bazénová hala má vnitřní výpočtovou teplotu místnosti $t_{im} = 29$ °C a vnitřní teplotu vzduchu $t_{ap} = 30$ °C s relativní vlhkostí $\phi = 85$ %. Z toho vyplývá, že místnost patří do budov ostatních.

Na vnitřních stěnách bude docházet ke kondenzaci vodních pár. Proto se musí počítat zvětšeným součinitelem přestupu tepla na vnitřní straně stěny dle vztahu:

$$\alpha_i = \alpha_s + \alpha_k + \alpha_{kond.} \quad \left[\frac{W}{m^2 \cdot K} \right] \quad (3.4)$$

kde:

α_s [W/m².K] – součinitel přestupu tepla sáláním ($\alpha_s = 5,2$ W/m².K)

α_k [W/m².K] – součinitel přestupu tepla konvekcí ($\alpha_k = 2,5$ W/m².K)

$\alpha_{kond.}$ [W/m².K] – součinitel přestupu tepla při kondenzaci dle vztahu:

$$\alpha_{kond.} = \frac{\alpha_k}{c} \cdot \frac{x_i - x_s''}{t_{im} - t_s} \cdot r \quad \left[\frac{W}{m^2 \cdot K} \right] \quad (3.5)$$

kde:

c [J/kg.K] – měrná kapacita vzduchu ($c = 1010$ J/kg.K)

x_i [kg/kg_{s.v.}] – měrná vlhkost vzduchu při teplotě $t_{im} = 29$ °C ($x_i = 0,0210$ kg/kg_{s.v.})

x_s [kg/kg_{s.v.}] – měrná vlhkost nasyceného vzduchu při teplotě stěny $t_s = 23,48$ °C ($x_s = 0,0189$ kg/kg_{s.v.})

r [J/kg] – výparné teplo vody ($r = 2,47 \cdot 10^6$ J/kg)

$$\alpha_{kond.} = \frac{2,5}{1010} \cdot \frac{0,0210 - 0,0189}{29 - 23,48} \cdot 2,47 \cdot 10^6 = 2,33 \frac{W}{m^2 \cdot K}$$

Potom:

$$\alpha_i = 5,2 + 2,5 + 2,33 = 10,03 \frac{W}{m^2 \cdot K}$$

Součinitel prostupu venkovní stěnou v bazénové hale se spočítá:

Tabulka 3.2 Složení venkovní stěny

Venkovní stěna (omítka-omítka)	tloušťka	tep. vodivost
	d [m]	λ [W/m.K]
Vnitřní vápenná štuková omítka	0,02	0,880
Zdivo porotherm P+D 40	0,40	0,145
Tepelná izolace Rockwool-Fastrock	0,25	0,039
Venkovní vápenná omítka	0,02	0,880

$$U = \frac{1}{\frac{1}{\alpha_i} + \sum \frac{d}{\lambda} + \frac{1}{\alpha_e}} = 0,108 \frac{W}{m^2 \cdot K}$$

Pro ostatní budovy mimo interval vnitřních teplot od 18 °C do 24 °C a $\phi \geq 60\%$ se požadované hodnoty součinitele prostupu tepla počítají dle vztahů:

$$U_N = \frac{q_k \cdot e_1 \cdot e_2}{b_1 \cdot \Delta t_{ie}} \quad \left[\frac{W}{m^2 \cdot K} \right] \quad (3.6)$$

kde:

q_k [W/m²] – charakteristická hustota tepelného toku konstrukcí, pro požadované hodnoty součinitele prostupu tepla je $q_k = 13,30$ W/m², pro doporučené hodnoty součinitele prostupu tepla je $q_k = 8,90$ W/m².

e_1 [-] – součinitel typu budovy; stanoví se ze vztahu:

$$e_1 = \frac{20}{t_{im}} = \frac{20}{29} = 0,689$$

e_2 [-] – součinitel typu konstrukce, který se stanoví z tabulky v ČSN 73 0540-2 ($e_2 = 0,8$)

b_1 [-] – číselník teplotní redukce, který se stanoví z tabulky v ČSN 73 0540-2 ($b_1 = 1$)

Δt_{ie} [°C] – základní rozdíl teplot vnitřního a vnějšího prostředí, který se stanoví ze vztahu:

$$\Delta t_{ie} = t_{im} - t_e = 29 - (-15) = 44 \text{ } ^\circ\text{C}$$

potom:

$$U_N = \frac{13,30 \cdot 0,689 \cdot 0,8}{1 \cdot 44} = 0,167 \frac{W}{m^2 \cdot K}$$

V místnostech s relativní vlhkostí $\varphi \geq 60 \%$ je podmínka na požadovaný součinitel prostupu tepla dle vztahu:

$$U_{\omega N} = \frac{0,6 \cdot (t_{ap} - t_r)}{\frac{1}{\alpha_i} \cdot (t_{ap} - t_e)} \quad \left[\frac{W}{m^2 \cdot K} \right] \quad (3.7)$$

kde:

t_{ap} [$^\circ\text{C}$] – návrhová teplota vnitřního vzduchu ($t_{ap} = 30 \text{ } ^\circ\text{C}$)

t_r [$^\circ\text{C}$] – teplota rosného bodu ($t_r = 26,16 \text{ } ^\circ\text{C}$)

$$U_{\omega N} = \frac{0,6 \cdot (30 - 26,16)}{\frac{1}{8} \cdot (30 - (-15))} = 0,409 \frac{W}{m^2 \cdot K}$$

Požadovaná hodnota součinitele prostupu tepla se pak určí jako nejnižší hodnota z U_N a $U_{\omega N}$. Hodnota součinitele prostupu tepla konstrukce stavby je $U = 0,108 \text{ W/m}^2 \cdot \text{K}$. Tzn. podmínka $U \leq U_N$ je splněna:

$$\underline{0,108 \leq 0,167}$$

Hodnoty součinitele prostupu tepla jednotlivých konstrukcí jsou uvedeny v následující tabulce 3.3.

Vysvětlivky k tabulce 3.3

Např. stěna: **80 - (omítka-omítka)** – 80 je tloušťka porothermu v milimetrech (tzn. tloušťky 80 mm), v závorce je povrchová úprava stěny z jedné i druhé strany.

Kompletní skladba všech konstrukcí je uvedena v příloze P1.

Tabulka 3.3 Hodnoty součinitele prostupu tepla jednotlivými stěnami

Stěna		tloušťka	odpor vedení tepla	součinitel přestupu		součinitel prostupu tepla
		d [m]	ΣR [m ² K/W]	α_i [W/m ² .K]	α_e [W/m ² .K]	U [W/m ² .K]
Vnitřní stěna	80 – (omítka – omítka)	0,11	0,310	8	8	1,786
	140 – (omítka – omítka)	0,17	0,594	8	8	1,185
	140 – (omítka – keramický obklad)	0,16	0,585	8	8	1,198
	240 – (omítka – omítka)	0,27	0,683	8	8	1,072
	240 – (omítka – keramický obklad)	0,26	0,674	8	8	1,083
	240 – (omítka – omítka – tep.izolace)	0,37	3,247	8	8	0,286
	115 – (omítka – omítka)	0,15	0,372	8	8	1,607
	115 – (omítka – keramický obklad)	0,14	0,363	8	8	1,631
Obvodová stěna	400 – (omítka – omítka)	0,58	6,639	8	25	0,147
	400 – (omítka – omítka s kondenzací)	0,68	9,203	275	25	0,108
	400 – (omítka – keramický obklad)	0,57	6,630	8	25	0,147
	400 – (omítka – střecha S6)	0,55	7,047	8	25	0,139
Vnější stěny	S7 – (omítka – dřevěný obklad)	0,50	6,454	8	25	0,151
	S8 – (sádrokarton – dřevěný obklad)	0,33	7,464	8	25	0,131
Střecha	S4	0,51	6,057	10	25	0,161
	S5	0,20	7,742	10	25	0,127
	S6	0,49	8,069	10	25	0,122
Podlaha	S1 – keramická dlažba	0,38	2,770	12	8	0,336
	S1 – dřevěná podlaha	0,34	2,920	12	8	0,320
	S3 – keramická dlažba	0,39	2,806	12	8	0,332
	S3 – dřevěná podlaha	0,35	2,956	12	8	0,316

4. Tepelné ztráty

Tepelná ztráta budovy byla počítána dle normy ČSN 06 0210 – *Výpočet tepelných ztrát budov při ústředním vytápění (květen 1994)* a ČSN 73 0540-3 – *Tepelná ochrana budov – Navrhované hodnoty veličin (listopad 2005)*.

4.1. Návrhové hodnoty parametrů venkovního prostředí

Vstupní parametry pro výpočet tepelných ztrát jsou zvoleny z norem ČSN 06 0210, ČSN 73 0540-3:

- Lokalita: obec Kanice, Brno-venkov
- Návrhová venkovní teplota t_e : -15 °C
- Zatížení větrem v krajině: zvýšené
- Teplota zeminy v zimním období přilehlá k stavební konstrukci t_{gr} : +5 °C
- Poloha budovy: nechráněná, osaměle stojící
- Charakteristické číslo budovy B: 12 Pa^{0,67}

4.2. Návrhové hodnoty parametrů vnitřního prostředí

Parametry vnitřní teploty pro jednotlivé místnosti t_i jsou zvoleny z ČSN 06 0210. Pro obytné místnosti a WC je vnitřní výpočtová teplota $t_i = 20$ °C. Pro technickou místnost je vnitřní teplota $t_i = 16$ °C a místnost bazénové technologie má teplotu $t_i = 15$ °C. V koupelnách a bazénové hale je $t_i = 24$ °C. Pro garáž je vnitřní teplota $t_i = 10$ °C.

4.3. Výpočet tepelných ztrát

Norma ČSN 06 0210 rozděluje tepelnou ztrátu místnosti:

- na prostup tepla konstrukcí – Q_p ,
- na větrání – Q_v ,

v případě tepelných zdrojů se od tepelné ztráty odečítá tepelný zisk Q_z .

Celková tepelná ztráta se pak určí ze vztahu:

$$\dot{Q}_c = \dot{Q}_p + \dot{Q}_v - \dot{Q}_z \quad [W] \quad (4.1)$$

4.3.1. Tepelná ztráta prostupem

Tepelná ztráta prostupem konstrukcí se skládá ze základního prostupu tepla a jednotlivých přírůžek:

$$\dot{Q}_p = \dot{Q}_o \cdot (1 + p_1 + p_2 + p_3) \quad [W] \quad (4.2)$$

kde:

Q_o [W] – základní prostup tepla,

p_1 [-] – přírážka na vyrovnání vlivu chladných konstrukcí,

p_2 [-] – přírážka na urychlení zátoku,

p_3 [-] – přírážka na světovou stranu.

Základní prostup tepla se určí z:

$$\dot{Q}_o = \sum_{j=1}^{j=n} k_j \cdot S_j \cdot (t_i - t_{ej}) \quad [W] \quad (4.3)$$

kde:

k_j [W/m².K] – součinitel prostupu tepla,

S_j [m²] – ochlazovaná plocha konstrukce,

t_i [°C] – výpočtová vnitřní teplota,

t_{ej} [°C] – výpočtová teplota prostředí na vnější straně konstrukce.

Přirážka p_1 se stanoví podle vztahu:

$$p_1 = 0,15 \cdot k_c \quad (4.4)$$

kde:

k_c (W/m².K) – průměrný součinitel prostupu tepla všech konstrukcí,

$$k_c = \frac{\dot{Q}_o}{\sum S \cdot (t_i - t_e)} \quad \left[\frac{W}{m^2 \cdot K} \right] \quad (4.5)$$

kde:

$\sum S$ [m²] – celková plocha všech konstrukcí ohraňujících vytápěnou místnost.

t_i [°C] – výpočtová vnitřní teplota,

t_e [°C] – výpočtová venkovní teplota.

S přírážkou p_2 se počítá, kde ani při nejnižších venkovních teplotách nelze zajistit nepřerušovaný provoz vytápění. [2] V práci nebylo s touto přírážkou počítáno.

Velikost přírážky p_3 určuje nejvíce ochlazovaná konstrukce místnosti [2].

4.3.2. Tepelná ztráta větráním

Tepelnou ztrátu větráním lze spočítat ze vztahu:

$$\dot{Q}_v = 1300 \cdot V_v \cdot (t_i - t_e) \quad [W] \quad (4.6)$$

kde:

V_v [m³/s] – objemový tok větracího vzduchu, větší hodnota z V_{vH} , V_{vP} ,

t_i [°C] – výpočtová vnitřní teplota,

t_e [°C] – výpočtová venkovní teplota.

Potřebný průtok vzduchu V_{vH} se stanoví ze vztahu:

$$V_{vH} = \frac{n_h}{3600} \cdot V_m \quad \left[\frac{m^3}{s} \right] \quad (4.7)$$

kde:

V_m [m³] – vnitřní objem prostoru,

n_h [-] – potřebná intenzita výměny vzduchu.

Přirozené větrání V_{vP}

Objemový tok větracího vzduchu V_{vP} se stanoví ze vztahu:

$$V_{vP} = \sum (i_{LV} \cdot L) \cdot B \cdot M \quad \left[\frac{m^3}{s} \right] \quad (4.8)$$

kde:

i_{LV} [m³·s⁻¹/m·Pa^{0,67}] – součinitel spárové provzdušnosti,

L [m] – délka spár otevíratelných částí oken a dveří,

B [Pa^{0,67}] – charakteristické číslo budovy,

M [-] – charakteristické číslo místnosti.

Spárové provzdušnosti byli zvoleny:

Okena – $I_{vl} = 0,00012 \text{ m}^3 \cdot \text{s}^{-1} / \text{m} \cdot \text{Pa}^{0,67}$

Dveře – $I_{vl} = 0,000085 \text{ m}^3 \cdot \text{s}^{-1} / \text{m} \cdot \text{Pa}^{0,67}$

Kompletní výpočet všech konstrukcí je v příloze P2. Tepelné ztráty všech místností jsou uvedeny v tabulce 4.1.

Tabulka 4.1 Tepelné ztráty místností

I.NP	Vnitřní teplota	Plocha	Tep.ztráty prostupem	Tep.ztráty větráním	Celkové tep.ztráty
Místnost	t_i [°C]	S [m ²]	Q _p [W]	Q _v [W]	Q _c [W]
101	15	12,72	17	228	246
102	20	4,41	248	138	385
103	10	46,05	604	561	1166
104	16	8,12	40	-16	24
105	20	2,33	-19	0	-19
106	20	19,62	368	486	854
108	24	3,30	191	153	344
109	20	2,70	95	7	102
110	15	4,60	-147	0	-147
111	20	27,49	182	402	584
112	20	10,59	336	456	792
114	20	85,10	1247	1452	2699
116	20	20,00	91	341	432
117	20	1,90	-29	147	118
119	24	76,22	2973	2191	5164
122	15	3,12	-96	126	30
I.N.P. Σ		328,27			12774
II.NP	Vnitřní teplota	Plocha	Tep.ztráty prostupem	Tep.ztráty větráním	Celkové tep.ztráty
Místnost	t_i [°C]	S [m ²]	Q _p [W]	Q _v [W]	Q _c [W]
201	21	56,07	1100	1321	2421
202	20	7,14	21	-18	3
203	20	3,52	567	584	1151
204	24	15,60	502	521	1023
205	20	2,80	86	275	361
206	20	4,29	116	303	419
207	20	13,92	247	368	614
208	20	1,44	80	46	125
209	20	7,63	96	330	426
210	20	0,72	-14	68	54
211	24	0,66	145	92	237
212	20	15,99	379	789	1168
213	20	0,40	13	0	13
214	20	16,86	461	642	1103
215	20	2,52	37	0	37
216	20	18,28	304	560	863
217	20	2,64	13	0	13
II.N.P. Σ		170,48			10031
Celková Σ		498,74			22805

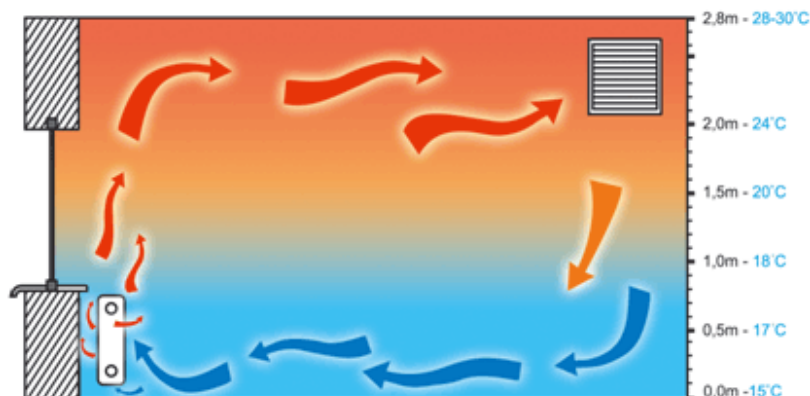
5. Otopná soustava

Otopné soustavy jsou rozděleny podle mnoha hledisek. Na základě oběhu se dělí otopné soustavy s přirozeným oběhem (oběh na principu rozdílu hustot média) nebo s nuceným oběhem (pomocí čerpadla). Soustavy lze dále rozdělit např. na jednotrubkové nebo dvoutrubkové.

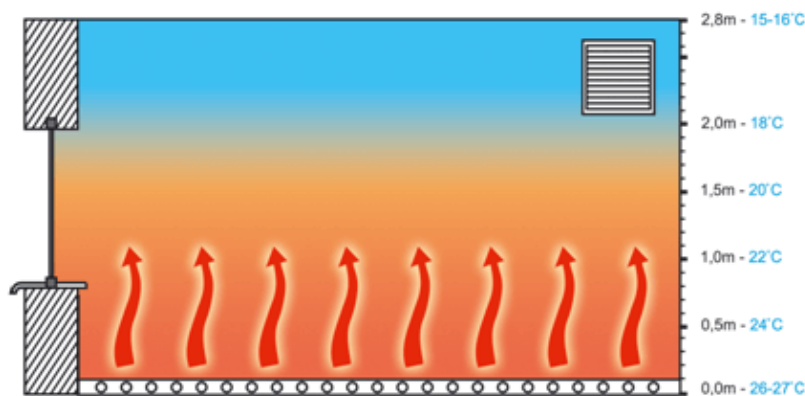
Otopné tělesa jsou výměníky, které zprostředkovávají přenos tepla mezi topným médiem a vnitřním vzduchem a tím zajišťují vnitřní tepelný komfort v zimním období. V obytných prostorech se jako teplotné médium nejčastěji používá voda. Podle principu přenosu tepla lze rozdělit plochy s konvektivním účinkem (teplo je předáváno do vzduchu) nebo sálavým účinkem (teplo je předáváno na okolní stěny). Z hlediska těchto principů přenosu tepla otopné plochy se rozdělují do dvou základních skupin.

Při použití otopných těles s převážně konvektivní složkou dochází k poměrně intenzivnímu proudění vzduchu kolem tělesa tím i nerovnoměrného rozložení teploty v místnosti. Vyšší rychlost proudění vzduchu v místnosti mají za následek například víření prachu. U konvektorů se mohou používat ventilátory pro zvýšení součinitele přestupu tepla resp. výkonu.

U otopných ploch sálavých má zastoupení sálavá složka okolo 45%. Vlivem sálavé složky zvyšují pocit tepelné pohody a tedy tepelný komfort ve vnitřních prostorech. Tyto plochy jsou zpravidla velkoplošné, a konstruuji se jako stropní, stěnové nebo podlahové. Rozložení teplot a proudění vzduch při použití konvektivních a sálavých ploch je na obr. 5.1, 5.2.



Obrázek 5.1 Vytápění pomocí konvektivních těles [3]



Obrázek 5.2 Vytápění pomocí sálavých těles [3]

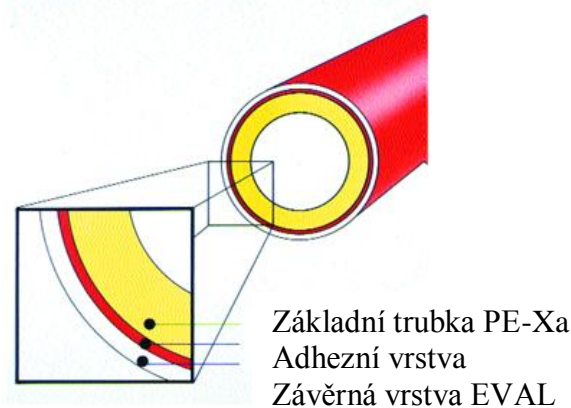
Jako nízkoteplotní zdroj bylo zvoleno tepelné čerpadlo vzduch-voda (viz kapitola 6), proto výstupní teplota otopné vody je 40 °C. V celém domě bylo navrženo podlahové vytápění mimo místností v I.NP a to 103 – garáž, 109 – WC a v II.NP místnost 205 – WC. Teplotní spád otopné vody pro podlahové vytápění je proměnný 40/35 °C – 30 °C a to v závislosti na požadovaném výkonu podlahové plochy. Jako doplňkové otopné plochy pro pokrytí tepelných ztrát, kde nedosahuje podlahové vytápění požadovaných výkonů, byly použity deskové, trubkové tělesa a konvektory.

Místnosti 104 – technická místnost, 110 – spíž, 122 – technologie bazénu a 213, 215, 217 – šatny jsou nevytápěny.

5.1. Návrh otopné soustavy

Podlahového vytápění

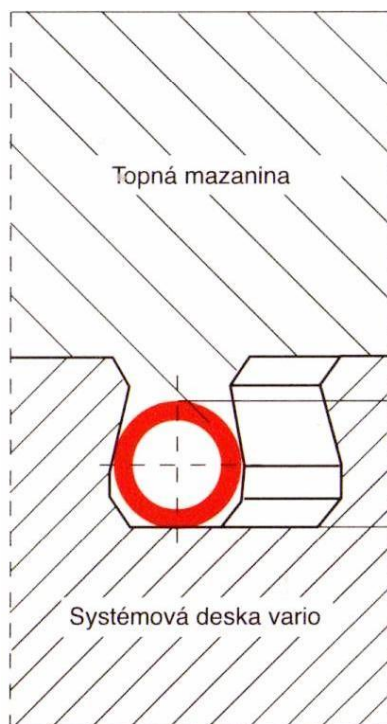
Vybrané podlahové vytápění je mokrého typu od firmu REHAU, která nabízí kompletní podlahový systém. Navrhnutá systémová deska je VARIO (obr. 5.4), která umožňuje pokládat trubky o rozteči 50 – 300 mm. Tato systémová deska je vhodná pro průměry trubek 14, 16 a 17 mm. Otopná trubka, která byla zvolena je RAUTHERM S 17 x 2,0 mm (obr. 5.3)



Obrázek 5.3 Trubka RAUTHERM S [4]

Na systémovou desku přijde Anhydritový litý potěr - Maxit plan 480 a povrchová krytina ve formě dlažby nebo plovoucí podlahy. Pod systémovou deskou je vložena tepelná izolace.

Její tloušťka je závislá na teplotě pod podlahou. Pro I.NP je tloušťka tepelné izolace 92 mm a pro II.NP je 15 mm.



Obrázek 5.4 Skladba podlahy VARIO [4]

Tabulka 5.1 Skladba podlahy s podlahovým vytápěním

1.06 – Pokoj pro hosty, 1.11 – Televizní místnost, 1.14 – Obývací pokoj, 1.16 – Posilovna

Patro	Skladba	d [mm]	λ [W/m.K]	R [m ² .K/W]
1	Plovoucí podlaha	10	0.050	0.200
	Anhydritový litý potěr - Maxit plan 480	50	1.800	0.028
	Systémová deska VARIO	23	0.035	0.657
	Polystyren pěnový EPS 92 mm	92	0.040	2.300
	Beton hutný	200	1.230	0.163

1.02 - Šatna , 1.08 - Koupelna, 1.12 - Prádelna, 1.19 - Bazénová hala

Patro	Skladba	d [mm]	λ [W/m.K]	R [m ² .K/W]
1	Dlaždice 50 mm	50	1.000	0.050
	Anhydritový litý potěr - Maxit plan 480	50	1.800	0.028
	Systémová deska VARIO	23	0.035	0.657
	Polystyren pěnový EPS 92 mm	92	0.040	2.300
	Beton hutný	200	1.230	0.163

2.01 – Galerie, 2.03 - Pokoj, 2.06 - Šatna, 2.07 - Herna, 2.08 - Komora, 2.12 – Dětský pokoj,
2.14 - Dětský pokoj, 2.16 - Dětský pokoj

Patro	Skladba	d [mm]	λ [W/m.K]	R [m ² .K/W]
2	Plovoucí podlaha	10	0.050	0.200
	Anhydritový litý potěr - Maxit plan 480	50	1.800	0.028
	Systémová deska VARIO	23	0.035	0.657
	Polystyren pěnový EPS 15 mm	15	0.040	0.375
	Beton hutný - 2100	200	1.430	0.140
	Sádkartonový podhled	15	0.220	0.068

2.04 - Koupelna, 2.10 - WC, 2.11 - Koupelna:

Patro	Skladba	d [mm]	λ [W/m.K]	R [m ² .K/W]
2	Dlaždice 50 mm	50	1.000	0.050
	Anhydritový litý potěr - Maxit plan 480	50	1.800	0.028
	Systémová deska VARIO	23	0.035	0.657
	Polystyren pěnový EPS 15 mm	15	0.040	0.375
	Beton hutný - 2100	200	1.430	0.140
	Sádkartonový podhled	15	0.220	0.068

kde:

d [m] – tloušťka vrstvy

λ [W/m².K] – součinitel tepelné vodivosti

R [m².K/W] – odpor proti vedení tepla

5.1.1. Výpočet výkonu podlahového vytápění

Výkon podlahové plochy je dán přestupem tepla prouděním a sáláním povrchu podlahy. Součinitel přestupu tepla je $\alpha_p = 12 \text{ W/m}^2 \cdot \text{K}$. Výkon je tedy závislý na rozdílu teploty vzduchu v místnosti a povrchu podlahové krytiny. Teplota povrchu podlahy je omezena horní hranicí z hygienických a fyziologických důvodů. Střední povrchové teploty podlahy pro místnosti jsou [5]:

$t_p = 27$ až $28 \text{ }^\circ\text{C}$ u místností pro trvalý pobyt (obytné místnosti, kanceláře,...)

$t_p = 30$ až $32 \text{ }^\circ\text{C}$ u pomocných místností, kde člověk jen příležitostně přechází (předsíně, chodby, schodiště, ...)

$t_p = 32$ a $34 \text{ }^\circ\text{C}$ u místností, kde člověk převážně chodí bos (plovárny, lázně,...)

Střední teplota povrchu se spočítá dle vztahu:

$$t_p - t_i = \frac{\Lambda_a}{\alpha_p} \cdot (t_m - t_i) \cdot \frac{\operatorname{tgh}\left(m \cdot \frac{l}{2}\right)}{m \cdot \frac{l}{2}} \quad (5.1)$$

kde:

t_m [°C] – střední teplota otopné vody,

t_i [°C] – výpočtový vnitřní teplota,

m [m⁻¹] – charakteristické číslo podlahy,

Λ_a [W/m².K] – tepelná propustnost vrstev nad trubkou,

α_p [W/m².K] – celkový součinitel přestupu tepla na povrchu otopné plochy,

l [m] – rozteč trubek

Charakteristické číslo podlahy se spočítá dle vztahu:

$$m = \sqrt{\frac{2 \cdot (\Lambda_a + \Lambda_b)}{\pi^2 \cdot \lambda_d \cdot d}} \quad [\text{m}^{-1}] \quad (5.2)$$

kde:

Λ_b [W/m².K] – tepelná propustnost vrstev pod trubkou

λ_d [W/m.K] – součinitel tepelné vodivosti materiálu do kterého jsou zalaty trubky

d [m] – vnější průměr trubky

Tepelná propustnost vrstev nad trubkami se určí:

$$\Lambda_a = \frac{1}{\sum \frac{a}{\lambda_a} + \frac{1}{\alpha_p}} \quad \left[\frac{W}{m^2 \cdot K} \right] \quad (5.3)$$

kde:

a [m] – tloušťka jednotlivých vrstev nad trubkami,

λ_a [W/m.K] – součinitel tepelné vodivosti jednotlivých vrstev nad osou trubek.

Součinitel přestupu tepla se určí:

$$\alpha_p = \alpha_{sp} + \alpha_{kp} = 5,4 + 6,6 = 12 \frac{W}{m^2 \cdot K} \quad (5.4)$$

Tepelná propustnost vrstev pod trubkami se určí:

$$\Lambda_b = \frac{1}{\sum \frac{b}{\lambda_b} + \frac{1}{\alpha_p'}} \quad \left[\frac{W}{m^2 \cdot K} \right] \quad (5.5)$$

kde:

b [m] – tloušťka jednotlivých vrstev pod trubkami

λ_b [W/m.K] – součinitel tepelné vodivosti jednotlivých vrstev pod trubkami

α_p' [W/m².K] – součinitel přestupu tepla na spodní straně otopné podlahy ($\alpha_p' = 8$ W/m².K)

Měrný tepelný výkon otopné plochy směrem nahoru se určí ze vztahu:

$$q = \alpha_p \cdot (t_p - t_i) \quad [W/m^2] \quad (5.6)$$

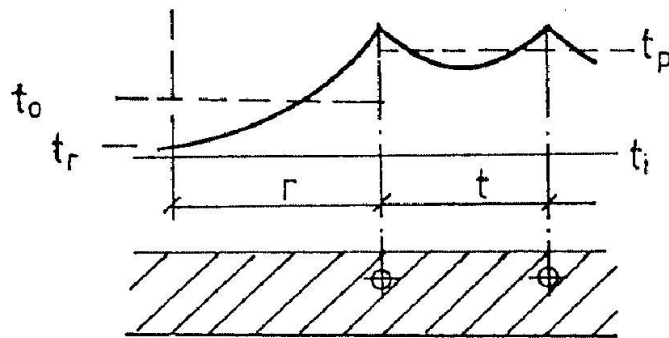
Měrný tepelný výkon otopné plochy směrem dolů se určí ze vztahu:

$$q' = \Lambda_b \cdot \frac{\alpha_p'}{\Lambda_b} \cdot (t_p - t_i) + \Lambda_b \cdot (t_p - t_i') \quad \left[\frac{W}{m^2 \cdot K} \right] \quad (5.7)$$

kde:

t_i' [°C] – teplota na druhé straně podlahy

První otopná trubka je ve vzdálenosti r od stěny, která rozděluje okrajovou zónu od hlavní otopné plochy.



Obrázek 5.5 Průběh povrchové teploty pro okrajovou plochu [6]

Vzdálenost r se určí ze vztahu:

$$r = \frac{2,3}{m} \quad [m] \quad (5.7)$$

Tepelný výkon okrajové zóny je dán vztahem:

$$Q_o = Q_p \cdot \frac{O_p}{S_p} \cdot \frac{0,448 \cdot l}{\operatorname{tgh}\left(m \cdot \frac{l}{2}\right)} \quad [m] \quad (5.9)$$

kde:

O_p [m] – obvod otopné podlahové plochy vymezený krajními trubkami,

S_p [m²] – otopná podlahová plocha ohraničená krajní trubkou.

Snížení výkonu podlahového vytápění vlivem nábytku s vysokou nástavbou je zanedbatelné, ale vliv nábytku s nízkou zástavbou dosahuje snížení až o 50 %.

Celkový tepelný výkon dodaný prostřednictvím vody je:

$$Q_{PC} = (q + q') \cdot S_p \quad [W] \quad (5.10)$$

Regulovat výkon podlahového vytápění lze pomocí změny teplotního spádu, rozteče trubek a teploty přiváděného média.

Konkrétní výrobci podlahového vytápění dodávají své vzorce, nomogramy nebo softwary pro podlahové systémy, které mají už ověřené z praxe.

Výpočet výkonů podlahového vytápění byl proveden ve výpočtovém programu firmy Rehau RAUCAD TechCON 4.18. Výsledky výpočtů jsou uvedeny v tabulkách 5.2, 5.3, 5.4, 5.5 a označení okruhu v příložených výkresech.

Onačení rozdělovače: X. NP-Y/Z

X – číslo nadzemního patra

Y – pořadí rozdělovače

Z – počet okruhů

Poschodí: 1. NP

Tabulka 5.2 Parametry RZ 1. NP-1/10 - Rozdělovač HKV-D 10

Přívodní teplota	40 °C
Teplota zpátečky	32 °C
Celková plocha okruhů	130,43 m ²
Celkový výkon otopných okruhů	6652 W
Objem vody v otopných okruzích	99,4 l
Maximální tlaková ztráta okruhů	8,21 kPa
Celkový objemový průtok podlahového vytápění	634 kg/h

Okruh	Místnost	Plocha okruhu	Rozteč trubek	Teplota podlahy	Měrný výkon	Výkon okruhu
		S	l	t _p	q	Q
		[m ²]	[mm]	[°C]	[W/m ²]	[W]
1	106	9,81	200	24	43,4	426
2		6,43	200	24	43,4	279
Přípojky						150
3	108	3,15	100	20	67,0	211
4	102	4,42	100	28	87,0	385
5	111	23,56	300	22	27,5	647
6	112	10,59	300	25	61,6	652
7	114	18,17	300	23	37,9	689
8		19,63	250	23	37,9	744
9		14,65	200	23	37,9	555
Přípojky						711
10	116	20,00	300	22	27,5	549
Přípojky	101					654

Tabulka 5.3 Parametry RZ 1. NP-2/4 - Rozdělovač HKV-D 4

Prívodní teplota	40 °C
Teplota zpátečky	35 °C
Celková plocha okruhů	21,71 m ²
Celkový výkon otopných okruhů	2278 W
Objem vody v otopných okruzích	43,6 l
Maximální tlaková ztráta okruhů	9,93 kPa
Celkový objemový průtok podlahového vytápění	392 kg/h

Okruh	Místnost	Plocha okruhu	Rozteč trubek	Teplota podlahy	Měrný výkon	Výkon okruhu
		S	l	t _p	q	Q
		[m ²]	[mm]	[°C]	[W/m ²]	[W]
11	119	4,01	100	30	67,0	269
12		4,95	100	30	67,0	331
13		7,27	200	29	59,4	432
14		5,47	100	30	67,0	367
Přípojky						879

Poschodí: 2. NP

Tabulka 5.4 Parametry RZ 2. NP-1/7 - Rozdělovač HKV-D 7

Přívodní teplota	40 °C
Teplota zpátečky	35 °C
Celková plocha okruhů	58,66 m ²
Celkový výkon otopných okruhů	3188 W
Objem vody v otopných okruzích	67,6 l
Maximální tlaková ztráta okruhů	9,65 kPa
Celkový objemový průtok podlahového vytápění	548 kg/h

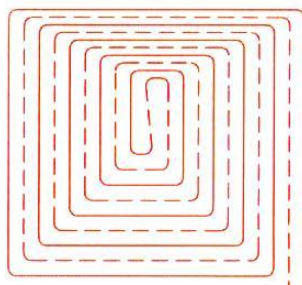
Okruh	Místnost	Plocha okruhu	Rozteč trubek	Teplota podlahy	Měrný výkon	Výkon okruhu
		S	l	t _p	q	Q
		[m ²]	[mm]	[°C]	[W/m ²]	[W]
15	212	7,95	150	24	46,4	369
16		8,34	150	24	46,4	387
Přípojky						17
17	214	9,35	100	24	48,0	449
18		8,90	100	24	48,0	427
Přípojky						15
19	216	10,71	150	24	46,4	497
20		6,20	100	24	48,0	298
Přípojky						47
21	211	4,20	200	29	59,0	237
21	210	3,20	300	24	48,2	154
Přípojky	209					291

Tabulka 5.5 Parametry RZ 2. NP-2/8 - Rozdělovač HKV-D 8

Přívodní teplota	40 °C
Teplota zpátečky	34 °C
Celková plocha okruhů	96,62 m ²
Celkový výkon otopných okruhů	4078 W
Objem vody v otopných okruzích	78,1 l
Maximální tlaková ztráta okruhů	8,18 kPa
Celkový objemový průtok podlahového vytápění	702 kg/h

Okruh	Místnost	Plocha okruhu	Rozteč trubek	Teplota podlahy	Měrný výkon	Výkon okruhu
		S	l	t_p	q	Q
		[m ²]	[mm]	[°C]	[W/m ²]	[W]
22	201	6,13	100	24	48,0	294
23		8,14	150	24	46,4	378
24		8,43	100	24	48,0	405
Přípojky						189
25	207	18,26	300	23	33,6	614
25	208	5,70	300	22	18,9	108
26	203	10,37	150	24	46,4	482
27		8,88	150	24	46,4	412
Přípojky						53
28	206	14,77	300	22	28,4	419
29	204	15,94	300	28	45,4	724

Z hlediska rovnoměrného rozložení teploty povrchu podlahy byla zvolena pokládku podlahového hada formou spirály a u okenních konstrukcí spirály s integrovanou zhuštěnou okrajovou zónou obr. 5.6.



Obrázek 5.6 Spirála s integrovanou zhuštěnou okrajovou zónou [4]

Z výpočtů výkonů podlahového vytápění při zachování doporučených roztečí podlahového hada a hygienických limitů povrchových teplot podlahy v některých místnostech nedostačoval tepelný výkon na pokrytí tepelných ztrát. Proto byla navržena další dodatečná otopná tělesa (kapitola 5.2.1).

5.1.2. Výpočet výkonu otopných těles

Navrhovaná otopná tělesa jsou od firmy Korado. Desková tělesa RADIK KLASIK typu VK (ventil kompak) a trubková tělesa KORALUX typu RONDO v koupelnách jsou se spodním připojením.

Technické parametry deskových těles RADIK KLASIK VK:

Výška H	400, 600 mm
Délka L	500, 600, 900, 1600, 1800 mm
Hloubka B	
- Typ 10 VK	47 mm
- Typ 11 VK	63 mm
- Typ 22 VK	100 mm
- Typ 33 VK	155 mm
Připojovací rozteč	50 mm
Připojovací závit	6 x G $\frac{1}{2}$ vnitřní
Nejvyšší přípustný provozní přetlak	1,0 MPa
Nejvyšší přípustná provozní teplota	110 °C

Technické parametry trubkových těles KORALUX RONDO:

Výška H	780, 1200, 1830 mm
Délka L	450, 750 mm
Hloubka B	76 mm
Připojovací rozteč	h = L - 35 mm
Připojovací závit	4 x G $\frac{1}{2}$ vnitřní
Nejvyšší přípustný provozní přetlak	1,0 MPa
Zkušební přetlak	1,3 MPa
Nejvyšší přípustná provozní teplota	110 °C
Průtokový součinitel	$A_T = 1,8 \cdot 10^{-4} \text{ m}^2$
Součinitel odporu (DN 15)	$\xi_T = 2,5$

Desková tělesa, pokud to situace umožňovala, byla navržena pod okny, aby obracela studené klesající proudy podél okna. Návrh délky deskových těles vycházel z podmínky:

$$L_{OT} \geq L_{OK} \quad (5.11)$$

kde:

L_{OT} [m] – délka otopného tělesa,

L_{OK} [m] – šířka okna.

Jelikož výrobce udává výkony pro tepelný spád 55/45 °C musel být výkon přepočítán na teplotní spád 40/35 °C dle vztahu:

$$Q = Q_n \cdot \left(\frac{\Delta t}{\Delta t_n} \right)^n \quad [W] \quad (5.12)$$

$$\Delta t = \frac{t_{w1} - t_{w2}}{2} - t_i \quad [^\circ C] \quad (5.13)$$

$$\Delta t_n = \frac{t_{w1n} - t_{w2n}}{2} - t_i \quad [^\circ C] \quad (5.14)$$

kde:

Q_n [(W) – nominální výkon tělesa pro určitý spád (výrobce),

t_{w1n}, t_{w2n} [°C] – vstupní a výstupní teploty topného media při nominálním výkonu,

t_{w1}, t_{w2} [°C] – vstupní a výstupní teploty topného media pro počítaný výkon,

t_i [°C] – teplota v místnosti,

n [-] – teplotní exponent.

V bazénové hale byly navrženy podlahové konvektory k francouzským oknům, aby nedocházelo ke kondenzaci vodních par a tím k orosení oken. Navrhnuté konvektory jsou od firmy Licon. Konvektory pro zvýšení výkonu na požadovanou hodnotu jsou vybaveny ventilátory, které mohou pracovat ve třech stupních otáček. Použité ventilátory jsou tangenciální s max. napětí 12V. Pro pokrytí tepelných ztrát bazénové haly je počítáno s ventilátorem na druhém výkonovém stupni. Typové označení konvektoru je Licon PKVTi. Konstrukce vany konvektoru je vybavena systémem „vany ve vaně“. Jedná se o nerezovou vanu, která slouží pro případné zachycování a odvodu vody od bazénu.

Výkony deskových, trubkových otopných těles, konvektorů a celkové pokrytí tepelných ztrát je uvedeno v tabulce 5.6 a 5.7.

Technické parametry konvektorů PKVTi:

- Hloubky: 13 cm
- Šířky: 28 cm
- Délky: 120, 240
- Topný výkon: max. 6905 W
- Chladicí výkon: max. 2356 W
- Max. pracovní tlak: 1,2 MPa
- Max. pracovní teplota: 110 °C
- Připojovací závit: vnitřní G 1/2
- Systém: jednookruhový
- Provedení vany: ocel, nerez
- Provozní napětí ventilátorů: max. 12V AC

Tabulka 5.6 Výkony otopných těles pro 1. NP

Místnost	Vnitřní teplota	Tepelná ztráta	Výkon podlah. plochy	Otopné těleso	Výkon otop. tělesa ¹	Celkový výkon
[-]	t_i [°C]	Q_c [W]	Q_{PDL} [W]	-	Q_{OT} [W]	Q_{celk} [W]
101	15	246	654	-	0	381
102	20	385	385	-	0	385
103	10	1 166	-	33 6 160 VK	1172	1 172
104	16	24	-	-	0	0
105	20	-19	-	-	0	0
106	20	854	854	-	0	854
108	24	344	211	KR 780.750	139	350
109	20	102	-	KR 780.450	96	96
110	15	-147	-	-	0	0
111	20	584	647	-	0	647
112	20	792	652	11 6 060 VK	152	804
114	20	2 699	2699	-	0	2 699
116	20	432	549	-	0	549
117	20	118	30	-	0	30
119-24	24	5 164	2277	KR 1830.750	308	5 315
				Licon PKVT 28/11/120	348	
				Licon PKVT 28/11/240	794	
				Licon PKVT 28/11/240	794	
				Licon PKVT 28/11/240	794	
122	15	30	-	-	0	0

¹ - Výkon těles při teplotním spádu 40/35 °C

Tabulka 5.7 Výkony otopných těles pro 2. NP

Místnost	Vnitřní teplota	Tepelná ztráta	Výkon podlah. plochy	Otopné těleso	Výkon otop. tělesa ¹	Celkový výkon
[-]	t_i [°C]	Q_c [W]	Q_{PDL} [W]	-	Q_{OT} [W]	Q_{celk} [W]
201	20	2 421	1265	22 6 160 VK	661	2 566
				22 6 160 VK	640	
202	20	3	-	-	0	0
203	20	1 151	947	22 6 050 VK	206	1 153
204	24	1 023	724	KR 1200.750	306	1 030
205	20	361	-	33 6 060 VK	354	354
206	20	419	419	-	0	419
207	20	614	614	-	0	614
208	20	125	108	-	0	108
209	20	426	291	11 4 090 VK	161	452
210	20	54	154	-	0	154
211	24	237	237	KR 780.450	83	320
212	20	1 168	773	11 6 160 VK	405	1 178
213	20	13	-	-	0	0
214	20	1 103	891	10 6 180 VK	277	1 168
215	20	37	-	-	0	0
216	20	863	842	-	0	842
217	20	13	-	-	0	0

5.2. Odvlhčovací zařízení

V době kdy bazénová hala není užívána, je vodní plocha zakryta folií a vnitřní teplota vzduchu udržována na $t_i = 24$ °C v kombinaci podlahového vytápění, konvektorů a trubkového tělesa. Bazénová folie zabráňuje odpařování vody. V době užívání bazénu je požadavek na vnitřní teplotu vzduchu $t_i = 30$ °C. Tehdy je vodní plocha odkryta a dochází k intenzivnímu odpařování vodních par z vodní hladiny a tím zvyšování vlhkosti vzduchu. Při styku takto vlhkého vzduchu se studenými stěnami a okny, by docházelo ke kondenzaci vodní páry. Na navlhklých konstrukcích by pak mohlo docházet ke vzniku plísní. Proto bylo navrženo zařízení pro odvlhčení a přitápění vnitřního vzduchu na teplotu $t_i = 30$ °C.

Množství odpařené vody [6]:

$$M_W = (7,0 + 5,3 \cdot w) \cdot S \cdot (x''_p - x) \cdot 10^{-3} = 0,000238 \frac{kg}{s} \Rightarrow 0,857 \frac{kg}{h} \quad (5.15)$$

¹ - Výkon těles při teplotním spádu 40/35 °C

kde:

w [m/s] – střední rychlost proudění vzduchu ($w = 0,2$ m/s),

S [m²] – plocha povrchu vodní hladiny ($S = 25,32$ m²).

Měrná vlhkost při teplotě vnitřního vzduchu $t_i = 30$ °C:

$$x_i = 0,622 \cdot \frac{\phi \cdot p_{pi}''}{p - \phi \cdot p_{pi}''} = 0,0223 \text{ kg/kg}_{s.v.} \quad (5.16)$$

Měrná vlhkost při teplotě vody $t_w = 27$ °C:

$$x_w = 0,622 \cdot \frac{\phi \cdot p_{pw}''}{p - \phi \cdot p_{pw}''} = 0,0235 \text{ kg/kg}_{s.v.} \quad (5.17)$$

kde:

ϕ [-] – relativní vlhkost ($\phi = 0,8$)

p [Pa] – atmosférický tlak ($p = 98\,100$ Pa)

Parciální tlak syté páry při teplotě vnitřního vzduchu $t_i = 30$ °C:

$$p_{pi}'' = e^{23,58 - \frac{4044,2}{235,6 + t_i}} = 4244 \text{ Pa} \quad (5.18)$$

Parciální tlak syté páry při teplotě vody $t_w = 27$ °C:

$$p_{pw}'' = e^{23,58 - \frac{4044,2}{235,6 + t_w}} = 3567 \text{ Pa} \quad (5.19)$$

Teplo, které je odebráno ze vzduchu:

$$Q_w = M_w \cdot l = 595 \text{ W} \quad (5.20)$$

kde:

l [J/kg] – výparné teplo vody ($l = 2\,500\,000$ J/kg)

Tepelná ztráta bazénové haly dle ČSN 06 0210 při teplotě vzduchu $t_i = 30$ °C je $Q_z = 6\,434$ W

Celková tepelná ztráta místnosti 119 při teplotě $t_i = 30$ °C s odpařováním z vodní hladiny 119 je pak:

$$Q_{celk,z} = Q_z + Q_w = 6\,434 + 595 = 7\,029 \text{ W}$$

Výkon pokrytý podlahovým vytápěním, konvektory a trubkovým tělesem $Q_{celk} = 5\,315\text{ W}$

Tepelný výkon potřebný dodat pomocí odvlhčovače:

$$Q_{odvl} = Q_{celk,z} - Q_{celk} = 7\,029 - 5\,315 = 1\,714\text{ W}$$

Pro odvlhčování a ohřev vzduchu bylo navrženo zařízení **GEA Fricostar F800**. [7]



Obrázek 5.7 Odvlhčovací jednotka GEA F800 [7]

Technické specifikace

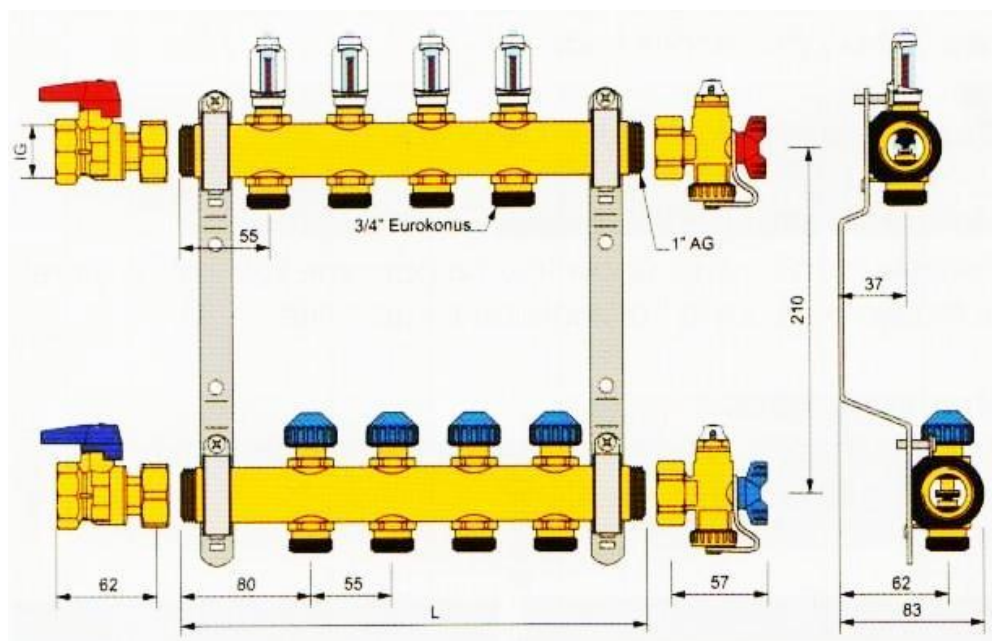
Soukromý bazén max. plocha bazénu	50 m ²
Odvlhčovací výkon	3,4 kg/h
Vytápěcí výkon	4,6 kW
Množství vzduchu 1.stupeň/ 2. stupeň	400/800 m ³ /h
Příkon ventilátoru	0,16 / 0,72 kW/A
Příkon kompresoru	1,73 / 8 kW/A
Rozběhový proud max.	47 A
Provozní napětí	230 / 1 / 50 V / Ph / Hz
Řídící napětí (SELV)	24 V (DC)

Rozměry

Délka	1660 mm
Výška	795 mm
Hloubka	290 mm
Hmotnost	122 kg

5.3. Rozvody

Navržená otopná soustava je dvoutrubková s nuceným oběhem v měděném potrubí. Teplotní spád topné vody pro podlahové vytápění je proměnný 40/35 °C – 30 °C a to v závislosti na požadovaném výkonu podlahové plochy. Podlahové topné trubky jsou napojeny na rozdělovače HKV-D (obr. 5.8), které obsahují mísící sadu. Rozdělovače jsou upevněny ve skříni UP, která je určena pod omítku. Teplotní spád topné vody pro otopná tělesa a konvektory je 40/35 °C. Napojení otopných těles je spodní přes ventil kompaktní.



Obrázek 5.8 REHAU rozdělovač HKV-D s průtokoměrem [4]

Technické parametry:

- pro 2 – 12 otopných okruhů
- materiál rozdělovače mosaz MS 63
- jemný regulační ventil na přívodu
- ventil termostatu na vratném potrubí M30 x 1,5 mm
- přípojovací kulový kohout na přívodním a vratném potrubí
- odvzdušňovací ventil 3/8 ″ / vypouštěcí ventil 1/2 ″ na přívodním a vratném potrubí
- vzdálenost ventilů na trubce rozdělovače
- průtokoměr a uzávěr přívodu
- termostatický ventil s průtokovým regulátorem na zpátečce

5.4. Výpočet tlakových ztrát

Tlakové ztráty vznikají při proudění otopné vody v potrubních sítích. Tlaková ztráta je tvořena tlakovou ztrátou třením a tlakovou ztrátou místní. Při tlakové ztrátě třením dochází při proudění media v potrubí vlivem drsnosti povrchu trubek. V práci je navržen rozvod z měděného potrubí, který má hydraulickou drsnost $k = 0,006$ mm. Materiál podlahových hadů je PE-Xa a má hydraulickou drsnost $k = 0,007$ mm. Do tlakových ztrát místních patří vřazené odpory jako např. kolena, T-kusy, odbočky, atd.

Kompletní výkres rozvodů otopné soustavy je v příložených výkresech.

Tlakové ztráty třením

$$R = \frac{0,811 \cdot \lambda \cdot m^2}{\rho \cdot d^5} \quad \left[\frac{Pa}{m} \right] \quad (5.21)$$

kde:

λ [-] – součinitel třecí ztráty

m [kg/h] – hmotnostní průtok vody

ρ [kg/m³] – hustota vody

d [m] – vnitřní průměr potrubí

Tlaková ztráta místními odpory

$$\Delta p_{\xi} = \sum \xi \cdot \frac{w^2}{2} \cdot \rho \quad [Pa] \quad (5.22)$$

kde:

ξ [-] – součinitel místního odporu

w [m/s] – rychlost proudění vody

Celková tlaková ztráta

$$\Delta p_z = R \cdot l + \Delta p_{\xi} \quad [Pa] \quad (5.23)$$

5.4.1. Tlakové ztráty podlahového vytápění

Tlakové ztráty jednotlivých otopných smyček byly spočítány pomocí výpočtového programu RAUCAD TechCON 4.18.

Označené okruhy jsou uvedené na příložených výkresech podlahového vytápění.

Jednotlivé okruhy podlahového vytápění jsou zaregulovány na okruh s nejvyšší tlakovou ztrátou nastavením ventilů (tabulky 5.8, 5.9, 5.10, 5.11). Jednotlivé rozdělovače jsou pak

zaregulovány na nejvyšší tlakovou ztrátu ze všech rozdělovačů pomocí regulačních šroubení (tabulka 5.12).

Tabulka 5.8 Tlakové ztráty rozdělovače RZ 1. NP-1/10 - Rozdělovač HKV-D 10

Okruh	Místnost	Celková délka okruhu	Teplotní spád	Hmot. průtok	Tlaková ztráta	Tlak. ztráta škrcením	Nast. ventilu
		l_{celk} [m]	Δt [K]	m [kg/h]	R^*l+z [Pa]	Δp_s [Pa]	
1	106	77	6	115	7717	493	3,60
2	106	53	6	80	2380	5830	1,50
3	108	61	5	105	5321	2899	2,20
4	102	55	6	77	2131	6079	1,40
5	111	106	15	60	2344	5866	1,10
6	112	67	8	107	6264	1946	2,50
7	114	77	7	118	8210	0	otevřený
8	114	83	6	91	4606	3604	2,00
9	114	93	10	73	2746	5464	1,40
10	116	76	15	43	1173	7037	0,70

Tabulka 5.9 Tlakové ztráty rozdělovače RZ 1. NP-2/4 - Rozdělovač HKV-D 4

Okruh	Místnost	Celková délka okruhu	Teplotní spád	Hmot. průtok	Tlaková ztráta	Tlak. ztráta škrcením	Nast. ventilu
		l_{celk} [m]	Δt [K]	m [kg/h]	R^*l+z [Pa]	Δp_s [Pa]	
11	119	84	5	107	7646	2284	2,40
12	119	77	5	96	5037	4893	1,80
13	119	73	5	128	8919	1011	3,00
14	119	95	5	120	9930	0	otevřený

Tabulka 5.10 Tlakové ztráty rozdělovače RZ 2. NP-1/7 - Rozdělovač HKV-D 7

Okruh	Místnost	Celková délka okruhu	Teplotní spád	Hmot. průtok	Tlaková ztráta	Tlak. ztráta škrcením	Nast. ventilu
		l_{celk} [m]	Δt [K]	m [kg/h]	R^*l+z [Pa]	Δp_s [Pa]	
15	212	56	5	81	2525	7130	1,40
16	212	62	5	92	3681	5974	1,60
17	214	101	5	106	8319	1336	2,70
18	214	94	5	97	6044	3611	2,10
19	216	85	5	125	9655	0	otevřený

20	216	70	5	75	2594	7061	1,30
21	211	40	9	51	819	8836	0,77

Tabulka 5.11 Tlakové ztráty rozdělovače RZ 2. NP-2/8 - Rozdělovač HKV-D 8

Okruh	Místnost	Celková délka okruhu	Teplotní spád	Hmot, průtok	Tlaková ztráta	Tlak. ztráta škrcením	Nast. ventilu
		l_{celk} [m]	Δt [K]	m [kg/h]	R^*l+z [Pa]	Δp_s [Pa]	
22	201	86	5	87	4239	3941	1,80
23	201	67	5	91	3903	4277	1,90
24	201	89	5	85	4319	3861	1,80
25	207	90	11	66	2250	5930	1,20
26	203	83	5	112	8180	0	otevřený
27	203	67	5	87	3423	4757	1,70
28	204	56	7	105	5401	2779	2,20
29	206	50	14	32	599	7581	0,40

Tabulka 5.12 Zaregulování rozdělovačů pomocí regulačních ventilů

Rozdělovač	Hmot. průtok	Tlak. ztráta na rozdělovači	Tlak. ztráta přípojky potrubí	Celková tlak. ztráta	Tlak. ztráta škrcením	Nastavení regul.ventilu
-	m (kg/h)	P_{zR} (Pa)	P_{zP} (Pa)	P_{zC} (Pa)	$P_{\check{s}}$ (Pa)	-
RZ 1. NP-1/10	636	8210	30 672	38882	6 167	3
RZ 1. NP-2/4	392	9930	35 119	45049	0	otevřený
RZ 2. NP-1/7	548	9650	33 798	43448	1 600	4
RZ 2. NP-2/8	702	8180	29 973	38153	6 896	3

5.4.2. Tlakové ztráty otopných okruhů

Otopné okruhy jsou uvedené na výkresech klasického vytápění.

Otopné těleso	Typ	Tlak. ztráta	Hmotnostní průtok	Stupeň přednastavení
		P_z [Pa]	m [kg/h]	[-]
1	KR 780.750	28 435	23,9	2
2	KR 780.450	29 534	16,5	2
3	11 6 060 VK	29 910	26,2	2
4	KR 1830.750	31 728	53,0	4
5	Licon PVKT 28/11/240	32 162	136,6	7

6	Licon PVKT 28/11/240	32 300	136,6	7
7	Licon PVKT 28/11/240	32 374	136,6	7
8	Licon PVKT 28/11/120	32 685	59,9	4
9	33 6 120 VK	33 362	201,6	otevřený
10	KR 1200.750	31 766	52,6	4
11	33 6 060 VK	31 840	60,9	4
12	22 6 120 VK	34 529	110,1	otevřený
13	22 6 050 VK	34 162	35,4	6
14	KR 780.450	31 728	53,0	4
15	11 4 080 VK	30 889	27,7	4
16	11 6 160 VK	31 655	69,7	5
17	22 6 120 VK	32 975	110,1	6
18	10 6 180 VK	32 661	47,7	4

5.5. Návrh čerpadel

Čerpadlo pro okruh „K“ (desková, trubková tělesa a konvektory):

Hmotnostní průtok: $M = 1\,319 \text{ kg/h} \Rightarrow V = 1,319 \text{ m}^3/\text{h}$

Tlaková ztráta: $p_z = 34\,529 \text{ Pa}$

Volím čerpadlo **Wilo Stratos 25/1-6 PN 10**

Čerpadlo pro okruh „Po“ (podlahové vytápění):

Hmotnostní průtok: $M = 2\,278 \text{ kg/h} \Rightarrow V = 2,28 \text{ m}^3/\text{h}$

Tlaková ztráta: $p_z = 45\,049 \text{ Pa}$

Volím čerpadlo **Wilo Stratos 25/1-8 PN 10**

Čerpadlo pro okruh „PWH“ (ohřev teplé vody v zásobníku):

Hmotnostní průtok: $M = 685 \text{ kg/h} \Rightarrow V = 0,685 \text{ m}^3/\text{h}$

Tlaková ztráta: $p_z = 41\,793 \text{ Pa}$

Volím mokroběžné čerpadlo **Wilo Stratos 25/1-6 PN 10**

Podrobné informace a charakteristiky čerpadel jsou uvedeny v příloze P4. Okruhy jsou uvedeny v příložených výkresech.

6. Tepelný zdroj

V současné době je velice široká nabídka zdrojů tepla. Z hlediska druhu paliva lze rozřadit zdroje na paliva tuhá, kapalné nebo plynné. Tyto zdroje je pak možno dále rozdělit podle paliv, která jsou obnovitelné nebo neobnovitelné. Mezi zdroje na neobnovitelná paliva jsou řazeny kotle elektrické, plynové kotle (zemní plyn), kotle na kapalná (topné oleje) a tuhá paliva (uhlí, koks, brikety,...). Mezi obnovitelné zdroje patří kotle na biomasu (štepka, polena, peletky, bioplyn, dřevoplyn), tepelná čerpadla, solární systémy atd. Dále podle teploty pracovního média jsou děleny zdroje na nízkoteplotovodní, teplotovodní, horkovodní nebo parní.

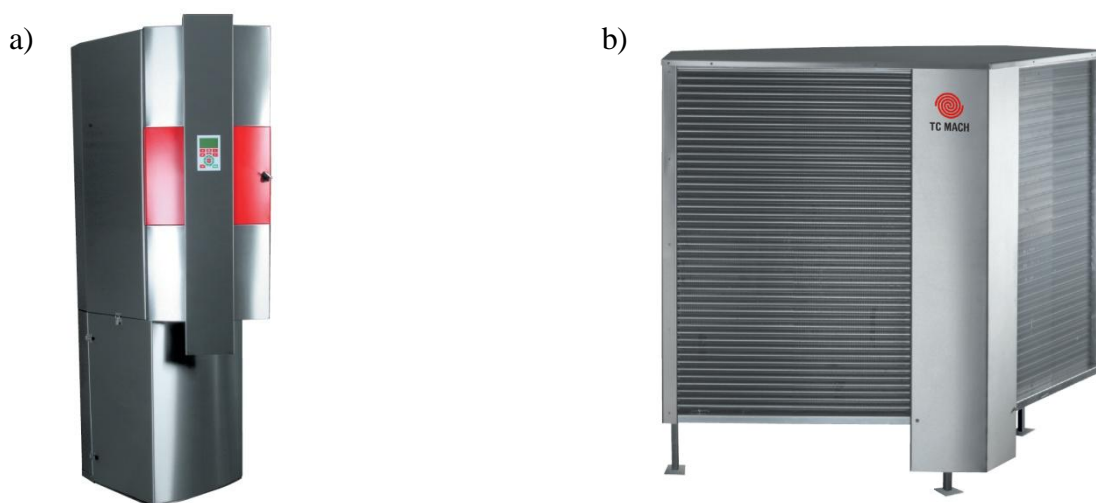
6.1. Návrh zdroje tepla

V projektu byla zvolena cesta obnovitelných zdrojů a to formou tepelného čerpadla. Tepelná čerpadla jsou schopna odebírat teplo ze vzduchu, ze zemních kolektorů, hlubinných vrtů nebo spodní vody.

Navržené tepelné čerpadlo je typu vzduch-voda. Pracuje na principu odebírání tepla z venkovního vzduchu na výparníku, kde je nízký tlak chladiva. Zde dochází k odpařování chladiva, odkud následuje nasátí těchto par do kompresoru. V kompresoru, který je poháněn el. energií, se zvýší tlak a teplota. Tato pára chladiva pokračuje do kondenzátoru. V kondenzátoru pára chladiva předává svoji tepelnou energii otopné vodě a kondenzuje. Poslední článkem tohoto okruhu je škrtící ventil, který sníží tlak zkondenzovaného chladiva. Následně se opět vrací do výparníku a celý cyklus se opakuje.

U tepelného čerpadla vzduch-voda má největší vliv na tepelný výkon teplota nasávaného venkovního vzduchu na výparníku. Tepelný výkon je charakterizován jako součin topného faktoru a elektrického příkonu. S klesající venkovní teplotou topný faktor klesá a tím i tepelný výkon čerpadla.

Navržené tepelné čerpadlo je zvoleno od české firmy TC Mach a to o typ **MACH 15 CHAMELEON**. Jedná se o jednotku, která se skládá z vnitřní a venkovní jednotky. Vnitřní jednotka obsahuje bivalentní elektrokotel. Se zvyšující se tepelnou ztrátou se postupně spínají topné tyče o výkonu 3; 4,5; 6 kW.



Obrázek 6.1 Tepelné čerpadlo MACH IN 15 a) vnitřní jednotka, b) venkovní jednotka [15]

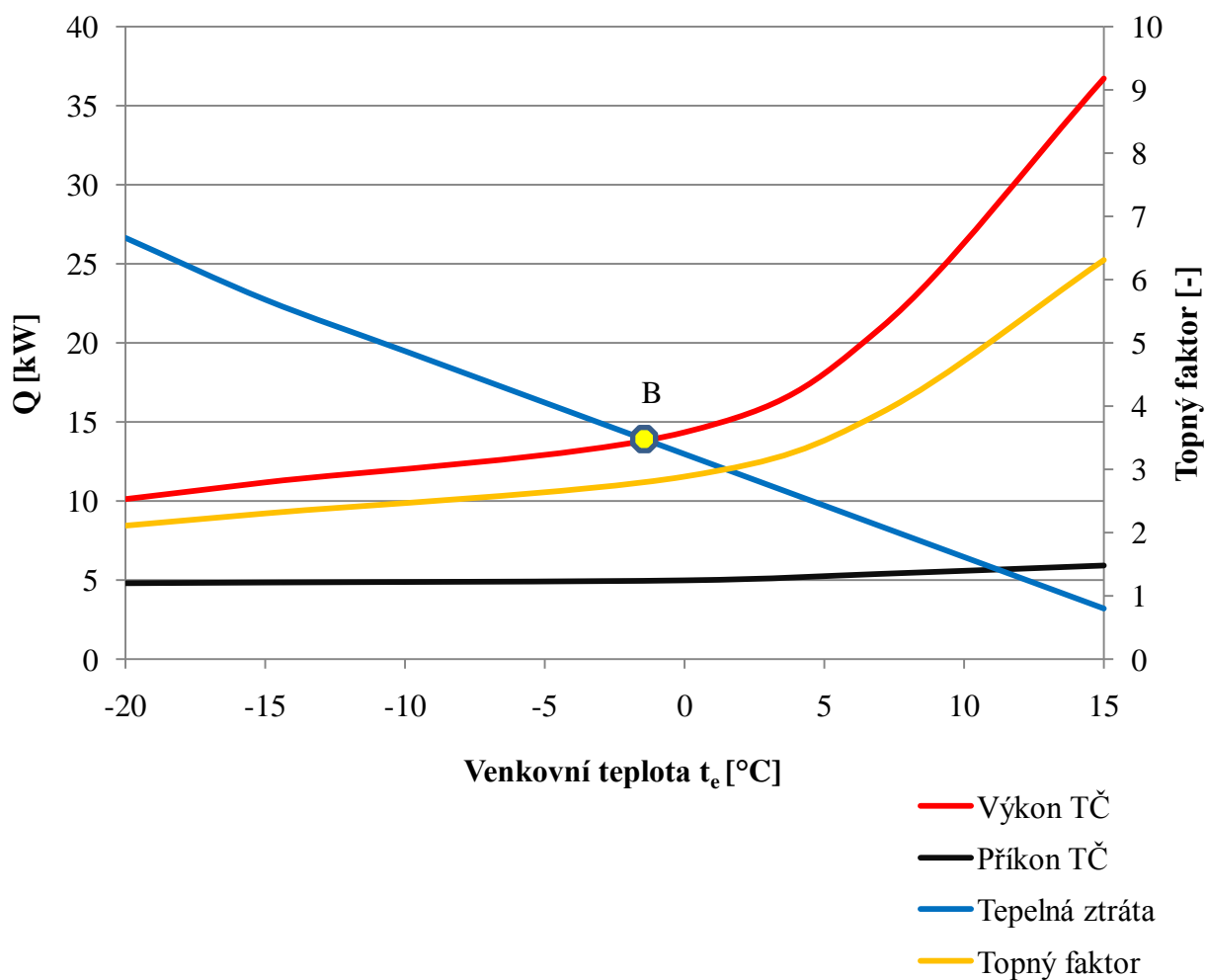
Kompletní technické parametry jsou v příloze P5

Tabulka 6.1 Parametry TČ při otopné vodě 40 °C

Venkovní teplota	Tep. výkon TČ	Topný faktor	Příkon TČ
t_e [°C]	Q [kW]	[-]	P [kW]
15	36,72	6,31	5,92
7	20,93	3,89	5,40
0	14,37	2,89	5,00
-15	11,20	2,31	4,87
-20	10,14	2,11	4,82

6.1.1. Stanovení bodu bivalence

Závislost TČ na venkovní teplotě



Obrázek 6.2 Bod bivalence

Parametry bodu bivalence „B“ (obr. 6.2):

Teplota venkovního vzduchu: $t_e = -1,5 \text{ °C}$

Výkon TČ v bodu bivalence: $Q_{TČ} = 13,9 \text{ kW}$

6.2. Stanovení spotřeby tepla pro vytápění a ohřev teple vody

6.2.1. Stanovení potřeby tepla pro vytápění

Při stanovení spotřeby tepla pro vytápění je vycházeno z denostupňové metody.

Počet denostupňů:

$$D = d \cdot (t_{is} - t_{es}) = 232 \cdot (19,9 - 4) = 3688,8 \text{ °C} \cdot \text{dny} \quad (6.1)$$

kde:

d [dny] – délka otopného období ($d = 232$ dny),

t_{is} [°C] – průměrná vnitřní výpočtová teplota ($t_{is} = 19,9 \text{ °C}$),

t_{es} [°C] – průměrná teplota během otopného období ($t_{es} = 4 \text{ °C}$).

Potřeba tepla pro vytápění za otopné období se stanoví:

$$Q_{VYTr} = \frac{\varepsilon}{\eta_o \cdot \eta_r} \cdot \frac{24 \cdot Q_C \cdot D}{(t_{is} - t_e)} = 49\,036 \text{ kWh/rok} \Rightarrow 176,5 \text{ GJ/rok} \quad (6.2)$$

kde:

ε [-] – opravný součinitel

$$\varepsilon = e_i \cdot e_t \cdot e_d = 0,765 \quad (6.3)$$

e_i [-] – nesoučasnost tepelné ztráty infiltrací a tepelné ztráty prostupem ($e_i = 0,85$)

e_t [-] – snížení teploty v místnosti během dne respektive noci ($e_t = 0,90$)

e_d [-] – zkrácení doby vytápění u objektu s přestávkami v provozu ($e_d = 1,00$)

Q_C [kW] – tepelná ztráta objektu ($Q_C = 22,805 \text{ kW}$),

η_o [-] – účinnost obsluhy resp. možnosti regulace soustavy ($\eta_o = 0,95$),

η_r [-] – účinnost rozvodu vytápění ($\eta_r = 0,95$),

t_e [°C] – venkovní výpočtová teplota ($t_e = -15 \text{ °C}$).

6.2.2. Stanovení potřeby tepla pro ohřev teplé vody

Výpočet je prováděn pro 5 osob.

Denní potřeba tepla pro ohřev teplé vody [8]:

$$Q_{TVd} = (1 + z) \cdot \frac{\rho \cdot c \cdot V_{2p} \cdot (t_2 - t_1)}{3600} = 24\,785 \text{ kWh} \quad (6.4)$$

kde:

ρ [kg/m³] – hustota vody ($\rho = 999,8$ kg/m³),

c [J/kg.m³] – tepelná kapacita vody ($c = 4186$ J/kg.m³),

z [-] – koeficient energetických ztrát systému ($z = 0,3$),

t_1 [°C] – teplota studené vody ($t_1 = 10$ °C),

t_2 [°C] – teplota ohřáté vody ($t_2 = 50$ °C),

V_{2pn} (m³/den) – celková potřeba teplé vody za 1 den:

$$V_{2pn} = n_i \cdot V_{2p} = 0,41 \frac{\text{m}^3}{\text{den}} \quad (6.5)$$

V_{2p} [m³/den] – potřeba teplé vody na 1 osobu za 1 den ($V_{2p} = 0,082$),

n_i [-] – počet osob ($n_i = 5$).

Roční potřeba tepla pro ohřev teplé vody [9]:

$$Q_{TVr} = Q_{TVd} \cdot d + 0,8 * Q_{TVd} \cdot \frac{t_2 - t_{svl}}{t_2 - t_{svz}} \cdot (N - d) = 7\,801 \text{ kWh/rok} = 28,1 \text{ GJ/rok} \quad (6.6)$$

kde:

T_{svl} [°C] – teplota studené vody v letním období ($T_{svl} = 15$ °C),

T_{svz} [°C] – teplota studené vody v zimním období ($T_{svz} = 5$ °C),

N [dny] – počet dní v roce ($N = 365$ dnů).

6.2.3. Celková roční potřeba energie pro vytápění a ohřev vody

$$Q_r = Q_{VYTr} + Q_{TVr} = 56\,837 \text{ kWh/rok} \Rightarrow 204,6 \text{ GJ/rok} \quad (6.7)$$

6.2.4. Náklady na provoz

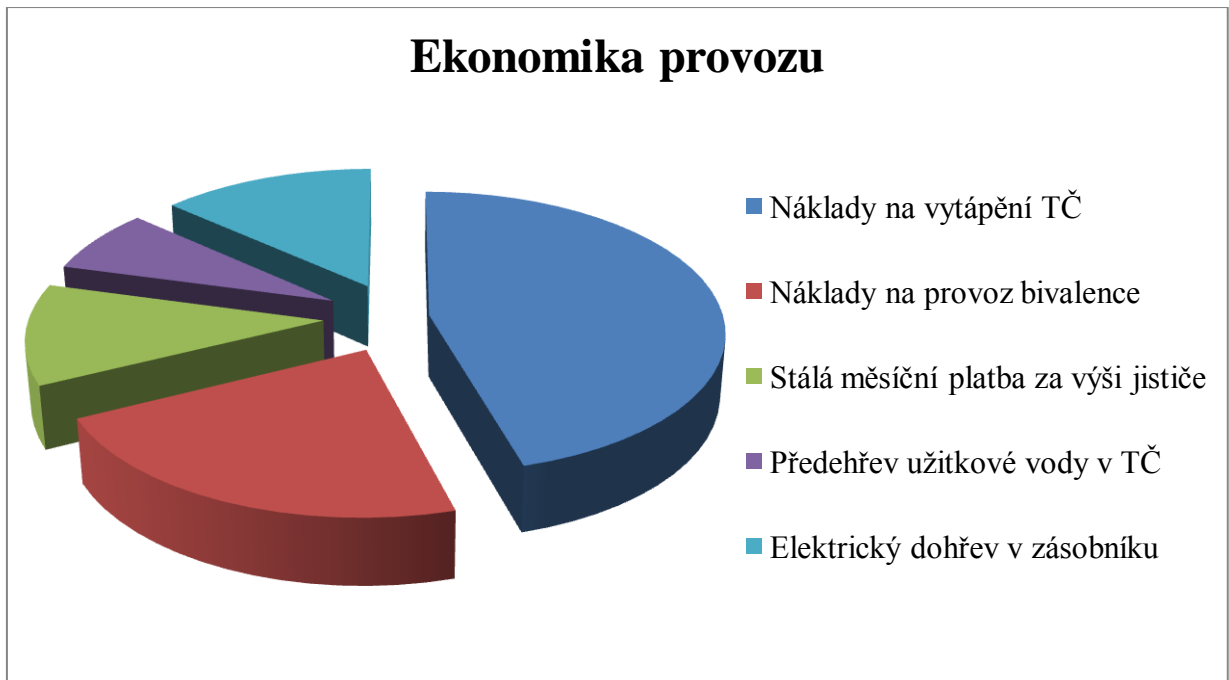
Celkové náklady provozu objektu na vytápění a ohřev teplé vody, které byly spočítány, jsou pouze orientační. Spotřeba tepla pro vytápění nezahrnuje například tepelné zisky. Vypočítaná spotřeba tepla je pouze pro pokrytí tepelných ztrát a ohřev teplé vody. Pro výpočet nákladů na provoz byl použit výpočtový program od výrobce tepelného čerpadla TC MACH. V tabulce 6.2 jsou uvedeny provozní data otopného systému. Jednotlivé ceny provozu tepelného čerpadla a bivalentního zdroje jsou uvedeny v tabulce 6.3.

Tabulka 6.2 Provozní data

Dodatečná energie potřebná na odtávání výparníku	0	kWh
Roční energetická spotřeba tepla na vytápění	49036	kWh
Roční energetická spotřeba tepla na ohřev vody	7801	kWh
Energetická spotřeba celkem	56837	kWh
Počet dní v topném období	232	dnů
Bod bivalence	-1,5	°C
Průměrný provozní topný faktor bez bivalence Radiátory	3,35	-
Průměrný provozní topný faktor bez bivalence Podlahové vytápění	3,35	-
Průměrný provozní topný faktor s bivalencí	2,5	-
Cena za 1kWh v NT sazbě	2,097	Kč
Cena bivalence za 1kWh	2,097	Kč
Typ sazby	D56d	-
Měsíční platba za jistič o síle 3*32A	445,0	Kč
Krytí spotřeby z TČ	68,89	%
Krytí spotřeby z bivalencí a elektrokotle	31,11	%

Tabulka 6.3 Roční ekonomika provozu

Náklady na vytápění TČ	21 145,28 Kč
Náklady na provoz bivalentního zdroje	10 237,38 Kč
Roční platba za výši jističe	5 340,00 Kč
Přehřev užitkové vody v TČ	3 418,24 Kč
Elektrický dohřev v zásobníku	6 216,30 Kč
Energie potřebná k odtávání výparníku	- Kč
Celkové roční náklady v Kč	46 357,20 Kč



Obrázek 6.3 Graf podílů jednotlivých cen na celkové spotřebě

6.3. Objem zásobníku pro teplou vodu

Při výpočtu velikosti zásobníku a stanovení křivky dodávky a odběru teple vody bylo vycházeno z normy ČSN 06 0320 – *Tepelné soustavy v budovách – Příprava teple vody – Navrhování a projektování*.

Ohřev teplé vody je možný dvěma způsoby, a to průtočným, akumulacním nebo kombinací těchto způsobů.

V projektu byl použit akumulacní způsob, kdy se teplá voda akumuluje v zásobníku. Jelikož zvolený tepelný spád otopné vody je 40/30 - 35 °C a požadavek teplé vody je 50 °C, musel být použit dohřev teplé vody v akumulacním zásobníku pomocí elektrické spirály. Tepelným čerpadlem nelze ohřívát teplou vodu na teplotu 50 °C, protože by se snížil topný faktor, výkon a hospodárnost tepelného čerpadla.

Teoretické teplo odebrané z ohříváče pro jednu osobu na 1 den:

$$Q_{2t} = 4,3 \text{ kWh} \quad (6.8)$$

Teplo ztracené při ohřevu a distribuci:

$$Q_{2z} = z \cdot Q_{2t} = 1,29 \text{ kWh} \quad (6.9)$$

Potřeba tepla odebraného z ohříváče pro jednu osobu na 1 den:

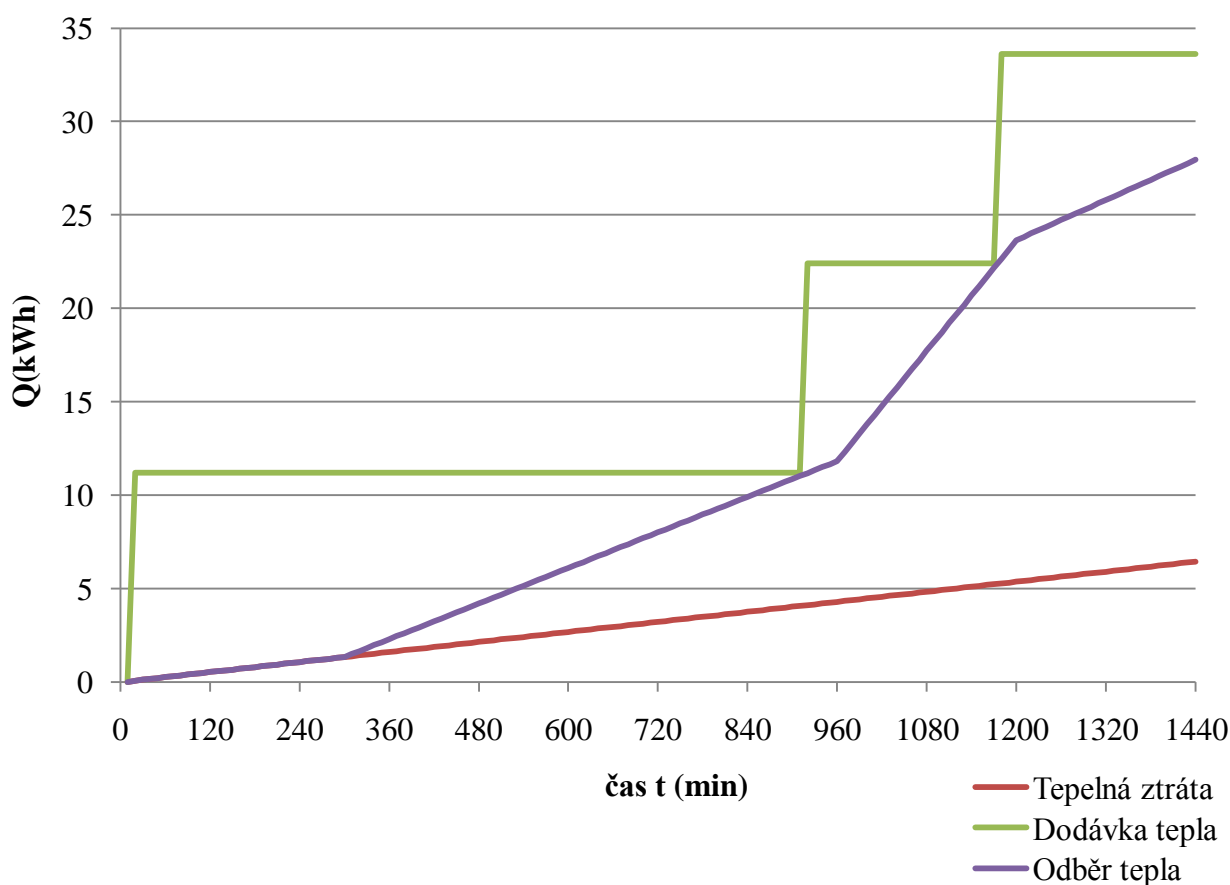
$$Q_{2p} = Q_{2t} + Q_{2z} = 5,59 \text{ kWh} \quad (6.10)$$

Potřeba tepla odebraného z ohřivače pro pět osob na 1 den:

$$Q_{2pc} = 27,95 \text{ kWh}$$

Nejprve byla stanovena křivka odběru teplé vody. Do 5 hodiny (310 min.) není žádný odběr tepla. Mezi 5 hodinou (310 min.) a 17 hodinou (960 min.) je odběr 35 % tzn. 1,96 kWh z celkové spotřeby na den. Mezi 17 hodinou (960 min.) a 21 hodinou (1200 min.) je odběr 50% tzn. 2,80 kWh a ve zbytku dne 15 % tzn. 0,84 kWh z celkové spotřeby tepla na den.

Křivka dodávky a odběru teplé vody



Obrázek 6.4 Křivka dodávky a odběru teplé vody

Velikost zásobníku

$$V_z = \frac{\Delta Q_{max}}{c \cdot (t_2 - t_1)} = 0,214 \text{ m}^3 \quad (6.11)$$

kde:

ΔQ_{max} [kWh] – největší rozdíl tepla mezi odběrem a dodávkou tepla ($\Delta Q_{max} = 11,2$ kWh),

c [kWh/m³.K] – tepelná kapacita vody ($c = 1,163$ kWh/m³.K),

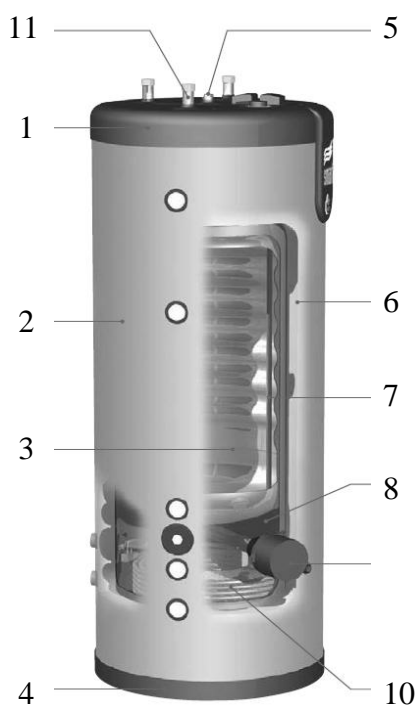
t_1 [°C] – teplota studené vody ($t_1 = 5^\circ\text{C}$),

t_2 [°C] – teplota ohřáté vody ($t_2 = 50^\circ\text{C}$).

Zásobník na teplou vodu byl navržen **ACV Smart Line SLME 600**.

Technické parametry:

- Celkový objem: 606 l
- Objem topné vody: 365 l
- Objem užitkové vody: 225 l
- Tlakové ztráty okruhu topné vody: 48 mbar
- Teplosměnná plocha: 2,50 m²



Popis modelu SLME

1. Horní víko z polypropylenu
2. Opláštění z polypropylenu
3. Nerezový zásobník (vnitřní).
4. Dolní víko z polypropylenu.
5. Ruční odvzdušňovací ventil
6. Izolace z polyuretanu
7. Jímka termostatu.
8. Ocelový zásobník (vnější).
9. Elektrická topná tyč
10. Spirála z oceli
11. PVCC trubka

Obr. 6.1 ACV Smart Line SLE 300 [14]

Dohřev teplé vody na teplotu 50 °C bude pomocí elektrické topné spirály o výkonu 3 kW.

Ostatní parametry v příloze P6

6.4. Objem akumulční nádoby

Velká četnost spouštění má negativní vliv na tepelný zdroj. U tepelného čerpadla nejvíce trpí kompresor při dynamických rázech a hnací elektromotor proudovými nárazy (přehřívání vinutí). Výrobci kompresorů doporučují, aby četnost spouštění byla max. 3 až 4 za hodinu. Proto z důvodů zvýšení životnosti tepelného čerpadla se do otopné soustavy navrhuje

akumulační nádrž. Její úkolem je tedy snížení počtu startů. Návrh minimálního objemu akumulační nádrže je dle vztahu [10]:

$$V_{aku} = 15 \cdot Q_{zdr} \quad [l] \quad (6.12)$$

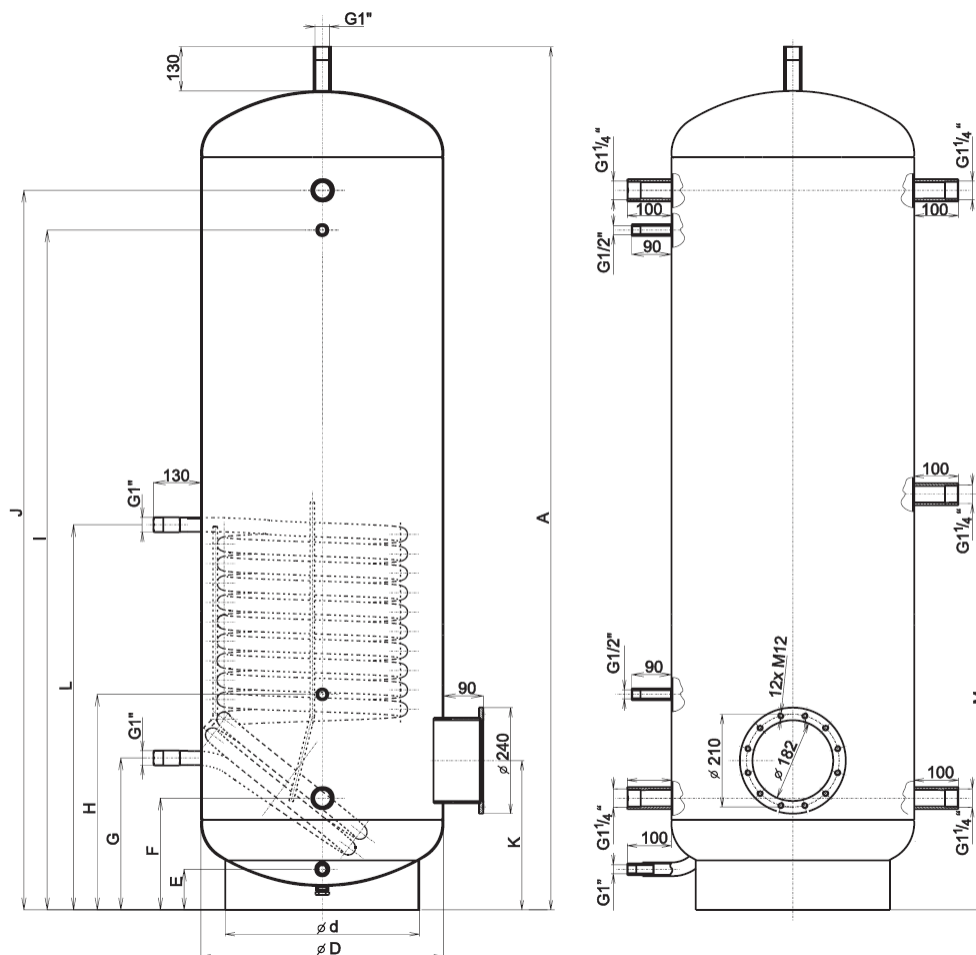
kde:

Q_{zdr} [kW] – výkon tepelného čerpadla ($Q_{zdr} = 36,72$ kW při $t_e = 15$ °C),

15 [1 kW^{-1}] – výpočtová (rozměrová) konstanta.

$$V_{aku} = 15 \cdot 36,72 = 550 \text{ l}$$

Akumulační nádrž byla navržena od firmy Dražice typ **NAD 500 v4** s objemem 500 litrů.



Obrázek 6.5 Akumulační nádrž NAD 500 V4 [11]

Technické parametry:

- Maximální tlak nádoby: 0,3 MPa
- Maximální teplota topné vody v nádobě: 90 °C
- Maximální tlak výměníku: 1 MPa
- Maximální teplota topné vody ve výměníku: 110 °C

Ostatní technické parametry jsou uvedeny v příloze P7.

6.5. Návrh zabezpečovacího zařízení

6.5.1. Návrh pojistného ventilu

Výpočet vychází z normy ČSN 06 0830 - *Zabezpečovací zařízení pro ústřední vytápění a ohřívání užitkové vody*.

Průřez sedla pojistného ventilu je dán vztahem:

$$S_o = \frac{Q_P}{\alpha_w \cdot K} = 66 \text{ mm}^2 \quad (6.13)$$

kde:

Q_P [kW] – pojistný výkon ($Q_P = 36,7$ kW),

α_w [-] – výtokový součinitel ($\alpha_w = 0,444$),

K [kW.mm⁻²] – konstanta závislá na stavu syté vodní páry ($K = 1,26$ kW.mm⁻²).

Vnitřní průměr pojistného potrubí:

$$d_v = 15 + 1,4 \cdot \sqrt{Q_P} = 23,5 \text{ mm} \quad (6.14)$$

Navrhnutý pojistný ventil je **Duco Meibes 1/2 “ x 3/4 “ KD**.

Skutečný průřez navrženého sedla pojistného ventilu: $S_o = 113 \text{ mm}^2$.

6.5.2. Návrh expanzní nádoby

Expanzní objem [10]:

$$V_e = 1,3 \cdot V_o \cdot n = 0,0195 \text{ m}^3 \quad (6.15)$$

kde:

V_o [m³] – objem vody v soustavě ($V_o = 1,922$ m³),

n [-] – součinitel zvětšení ($n = 0,0078$)

$$V_{CP} = \frac{V_e \cdot (p_{hp} + 100)}{(p_{hp} - p_{pd})} = 0,0319 \text{ m}^3 \quad (6.16)$$

kde:

p_{hp} [kPa] – nejvyšší provozní přetlak ($p_{hp} = 300$ kPa – akumulární nádoba, zásobník TV),

p_d [kPa] – nejnižší provozní tlak ($p_d = 55,6$ kPa).

Navrhnutá expanzní nádoba je **REFLEX 35 I N**.

Technické parametry

- pro topné soustavy a rozvody chladicí vody
- se závitovým připojením
- membrána podle DIN 4807 T3,
- max. provozní teplota 70 °C
- schváleno v souladu se směrnicí EU
- pro tlaková zařízení 97/23/EG
- červený nebo bílý nátěr
- přetlak plynu z výroby 1,5 baru

Ostatní technické parametry jsou uvedeny v příloze P8

7. Regulace

Tepelné čerpadlo obsahuje řídicí jednotku, která je schopna regulovat výstupní teplotu otopné vody. Nastavení teploty výstupní otopné vody je v závislosti na venkovní teplotě tzv. ekvitermní regulaci a teplotě v referenční místnosti pomocí teplotního čidla. Celý systém upravuje teplotu výstupní vody podle topné křivky. Pokud po vyhodnocení vnitřní teploty a venkovní teploty je teplota výstupní vody do otopného kruhu nedostatečná, sepne bivalentní elektrokotel.

Otopný systém obsahuje okruh podlahový, radiátorový a okruh pro ohřev TV. Podlahové rozdělovače obsahují mísící sady, které pracují na principu směšování. Pomocí termostatického ventilu je na přívodu nastavena požadovaná teplota pro podlahové vytápění. Čidlo termostatického ventilu měří teplotu otopné vody přitékající vratným potrubím. Je-li teplota nižší než předem nastavená hodnota, otevře se termostatický ventil a přimíchá vodu z okruhu kotle. Po dosažení nastavené teploty se ventil uzavře.

Radiátorový okruh je osazen termostatickými regulačními hlavicemi, které jsou nastaveny na požadovanou teplotu v místnosti.

Na stratifikovaném zásobníku teplé vody se měří výstupní teplota vody. Pokud teplota poklesne pod požadovanou hodnotu, sepne se oběhové čerpadlo, které přivádí otopnou vodu z akumulární nádrže do spodní části zásobníku. Ohřev teplé vody na teplotu 50 °C až 55 °C je pomocí elektrické topné spirály, která je horní části zásobníku.

8. Závěr

Cílem diplomové práce bylo navrhnout otopnou soustavu pro nízkoenergetický rodinný dům.

Při návrhu otopné soustavy jsem vycházel ze stavebního výkresu domu, ze kterého byly vypočítány tepelné ztráty konstrukcemi. Celkové ztráty domu činí $Q_c = 22,8$ kW. Tepelné ztráty následně sloužily jako vstupní informace pro návrh otopných ploch. Aby náklady na provoz a znečišťování životního prostředí bylo co nejnižší, tak bylo vhodné navrhnout alternativní zdroj tepla. V mé práci jsem se rozhodl jít cestou obnovitelného zdroje – tepelného čerpadla. Při jeho volbě byl zvolen typ vzduch-voda v provedení split. U návrhu tepelného čerpadla byla nedílnou součástí volba bivalentního zdroje, kterým je elektrokotel.

Při návrhu otopných ploch jsem zvolil ve většině místností podlahové vytápění, čímž bylo dosaženo většího tepelného komfortu. Pro velké množství podlahových ploch v otopném systému v kombinaci s tepelným čerpadlem byl navrhnut nízkoteplotní spád otopné vody. V místnostech, kde nedostačoval výkon podlahového vytápění, byly navrženy doplňkové deskové nebo trubkové tělesa. Bazénová hala má poměrně velkou prosklenou stěnu. Proto, aby nedocházelo na chladných konstrukcích ke kondenzaci vodních par, jsem umístil podlahové konvektory pod prosklenou stěnu. Na pokrytí teplených ztrát při zakryté vodní hladině bazénové haly pak slouží kombinace konvektorů, podlahového vytápění a trubkového tělesa. Protože při odkryté vodní hladině dochází k intenzivnímu zvlhčování vnitřního vzduchu, navrhl jsem odvlhčovací zařízení. Po návrhu otopných ploch bylo nutné zvolit a dopočítat tlakové ztráty rozvodů a otopných ploch, které jsem použil pro výběr vhodných čerpadel. Nezbytnou součástí tepelného čerpadla byl návrh akumulární nádoby a zásobníku pro teplou vodu. Dále jsem spočítal celkovou spotřebu tepla na vytápění a ekonomický provoz otopné soustavy. Úpravy a ohřev bazénové vody nebyly předmětem diplomové práce.

Vytápění tepelným čerpadlem je ekologické, a lze ho plně zautomatizovat. Jeho další výhodou je především v nižším tarifu elektrické energie, kterou lze využívat i jinými elektrickými spotřebiči v domácnosti. Jeho největší nevýhodou je vysoká pořizovací cena, kterou lze zatím snížit státními dotacemi.

9. Seznam jednotek

značka	veličina	rozměr
<i>a</i>	délkový rozměr	m
<i>b</i>	délkový rozměr	m
	činitel teplotní redukce	-
<i>c</i>	měrná tepelná kapacita	J/kg.K
<i>d</i>	délkový rozměr	m
	délka otopného období	dny
<i>e</i>	součinitel	-
<i>i</i>	součinitel spárové provzdušnosti	$m^3 \cdot s^{-1}/m \cdot Pa^{0,67}$
<i>k</i>	drsnost potrubí	mm
<i>l</i>	rozteč trubek	m
	výparné teplo	J/kg
<i>m</i>	charakteristické číslo podlahy	m^{-1}
<i>n</i>	počet osob	-
	intenzita	-
	součinitel	-
	teplotní exponent	-
<i>p</i>	atmosférický tlak	Pa
	přirážky	-
<i>q</i>	měrný tepelný tok	W/m^2
<i>r</i>	výparné teplo vody	J/kg
<i>t</i>	čas	sekunda, hodina
	teplota	°C
<i>w</i>	rychlost proudění vzduchu	m/s
<i>x</i>	Měrná vlhkost	kg/kg _{s.v.}
<i>z</i>	koeficient energetických ztrát	-
<i>B</i>	charakteristické číslo budovy	$Pa^{0,67}$
<i>D</i>	počet dennostupňů	°C.dny
<i>K</i>	konstanta závislá na stavu syté vodní páry	$kW \cdot mm^{-2}$
<i>L</i>	délkový rozměr	m
<i>M</i>	charakteristické číslo místnosti	-
	hmotnostní tok	kg/s
<i>N</i>	počet pracovních dní v roce	dny
<i>O</i>	obvod	m
<i>Q</i>	tepelný tok	W
<i>R</i>	odpor	$m^2 \cdot K/W$
<i>S</i>	plocha	m^2
<i>U</i>	součinitel přestupu tepla	$W/m^2 \cdot K$
<i>V</i>	objemový tok	m^3/s
<i>α</i>	součinitel přestupu tepla	$W/m^2 \cdot K$
	výtokový součinitel	-
<i>ε</i>	opravný součinitel	-
<i>ξ</i>	součinitel třecí ztráty	-
<i>η</i>	účinnost	-
<i>λ</i>	součinitel tepelné vodivosti materiálu	$W/m \cdot K$
<i>ρ</i>	hustota	kg/m^3

ϕ	relativní vlhkost	-
Λ	tepelná propustnost vrstev	W/m ² .K
Σ	Součet většího počtu členů	-

10. Použitá literatura

1. ČSN 73 0540-2. Tepelná ochrana budov - Část 2: Požadavky. Praha : Český normalizační institut, 2002.
2. ČSN 06 0210. Výpočet tepelných ztrát budov při ústředním vytápění. Praha : Český normalizační institut, 1994.
3. *Octopus Energi*. [Online] [Citace: 10. 4 2010.] <http://www.octopusenergi.cz/?octopus>.
4. Rehau, Plošné vytápění a chlazení, Technické podklady, Montážní příručka. 2009.
5. **Valenta, V.** *Topenářská příručka 3*. Praha : České sdružení pro technické zařízení, 2007. 978-80-86028-13-2.
6. **Chyský, J, Hemzal, K a kol.** *Technický průvodce*. Praha : BOLIT - B press Brno, 1993. 80-901574-0-8.
7. GEA. [Online] [Citace: 23. 4 2010.] http://www.gea-airtreatment.com/fileadmin/gea_a_division/06_Media/PDF_brochures/Products/Decentral%20systems/Dehumidification/A_VK_PR-2009-0044-GB_FricostarF800_PB_2009-05_150dpi_152009.pdf.
8. ČSN 06 0320. *Tepelné soustavy v budovách, Příprava teplé vody-Navrhování a projektování*. Praha : Český normalizační institut, 2006. str. 20.
9. TZB INFO. *Potřeba tepla pro vytápění a ohřev teplé vody*. [Online] [Citace: 12. 4 2010.] <http://www.tzb-info.cz/t.py?t=16&i=47>.
10. **Bašta, J. a kol.** *Topenářská příručka*. Praha : GAS, 2003. 80-86176-82-7.
11. DRAŽICE. [Online] [Citace: 25. 4 2010.] <http://www.dzd.cz/cs/akumulacni-nadrze-bez-vnitriho-zasobniku/>.
12. **Brož, Karel.** Vytápění. Praha : Vydavatelství ČVUT, 2007.
13. ČSN 73 0540-3. Tepelná ochrana budov - Část 3: Návrhové hodnoty veličin. Praha : Český normalizační institut, 2005.
14. AVC. [Online] [Citace: 2. 5 2010.] <http://www.acv.cz/index.php?cat=products&subcat=proddetails&rada=9&id=82&tab=1>.

15. *TC MACH, Přirozený zdroj domácího tepla.* [CD] Moravsky Krumlov : autor neznámý, 2010.

16. REFLEX. [Online] [Citace: 3. 5 2010.] <http://www.reflexcz.cz/cz/expanzni-nadoby-reflex-ng-a-n->

11. Seznam obrázků

Obrázek 2.1 I.NP	16
Obrázek 2.2 II.NP	17
Obrázek 5.1 Vytápění pomocí konvektivních těles [3].....	27
Obrázek 5.2 Vytápění pomocí sálavých těles [3]	28
Obrázek 5.3 Trubka RAUTHERM S [4]	28
Obrázek 5.4 Skladba podlahy VARIO [4]	29
Obrázek 5.5 Průběh povrchové teploty pro okrajovou plochu [6]	32
Obrázek 5.6 Spirála s integrovanou zhuštěnou okrajovou zónou [4]	36
Obrázek 5.7 Odvlhčovací jednotka GEA F800 [7].....	42
Obrázek 5.8 REHAU rozdělovač HKV-D s průtokoměrem [4].....	43
Obrázek 6.1 Tepelné čerpadlo MACH IN 15 a) vnitřní jednotka, b) venkovní jednotka [15]	48
Obrázek 6.2 Bod bivalence	49
Obrázek 6.3 Graf podílů jednotlivých cen na celkové spotřebě.....	53
Obrázek 6.4 Křivka dodávky a odběru teplé vody	54
Obrázek 6.5 Akumulační nádrž NAD 500 V4 [11]	56

12. Seznam tabulek

Tabulka 3.1 Složení stěny S5	18
Tabulka 3.2 Složení venkovní stěny	20
Tabulka 3.3 Hodnoty součinitele prostupu tepla jednotlivými stěnami.....	22
Tabulka 4.1 Tepelné ztráty místností.....	26
Tabulka 5.1 Skladba podlahy s podlahovým vytápěním	29
Tabulka 5.2 Parametry RZ 1. NP-1/10 - Rozdělovač HKV-D 10.....	33
Tabulka 5.3 Parametry RZ 1. NP-2/4 - Rozdělovač HKV-D 4.....	34
Tabulka 5.4 Parametry RZ 2. NP-1/7 - Rozdělovač HKV-D 7.....	35
Tabulka 5.5 Parametry RZ 2. NP-2/8 - Rozdělovač HKV-D 8.....	35
Tabulka 5.6 Výkony otopných těles pro 1. NP	39
Tabulka 5.7 Výkony otopných těles pro 2. NP	40
Tabulka 5.8 Tlakové ztráty rozdělovače RZ 1. NP-1/10 - Rozdělovač HKV-D 10.....	45
Tabulka 5.9 Tlakové ztráty rozdělovače RZ 1. NP-2/4 - Rozdělovač HKV-D 4.....	45

Tabulka 5.10 Tlakové ztráty rozdělovače RZ 2. NP-1/7 - Rozdělovač HKV-D 7	45
Tabulka 5.11 Tlakové ztráty rozdělovače RZ 2. NP-2/8 - Rozdělovač HKV-D 8	46
Tabulka 5.12 Zaregulování rozdělovačů pomocí regulačních ventilů	46
Tabulka 6.1 Parametry TČ při otopné vodě 40 °C	49
Tabulka 6.2 Provozní data	52
Tabulka 6.3 Roční ekonomika provozu	52

13. Seznam výkresů

Půdorys 1.NP – klasické vytápění
Půdorys 2.NP – klasické vytápění
Půdorys 1.NP – podlahové vytápění
Půdorys 2.NP – podlahové vytápění
Izometrie klasického vytápění „K“
Izometrie podlahového vytápění „Po“
Schéma otopné soustavy
Detail - Kotelna

14. Přílohy

P1 - Kompletní skladba konstrukcí

	Vnitřní stěna (omítka-omítka)	tloušťka	tep. vodivost	odpor prostupu tepla
		d [m]	λ [W/m.K]	R [m ² K/W]
SN80	Vnitřní vápenná štuková omítka	0,015	0,880	0,0170
	Zdivo porotherm P+D 8	0,080	0,290	0,2759
	Vnitřní vápenná štuková omítka	0,015	0,880	0,0170
	Σ	0,110		0,3100

	Vnitřní stěna (omítka-omítka)	tloušťka	tep. vodivost	odpor prostupu tepla
		d [m]	λ [W/m.K]	R [m ² K/W]
SN140	Vnitřní vápenná štuková omítka	0,015	0,880	0,0170
	Zdivo porotherm P+D 14	0,140	0,250	0,5600
	Vnitřní vápenná štuková omítka	0,015	0,880	0,0170
	Σ	0,170		0,5941

	Vnitřní stěna (omítka-keramický obklad)	tloušťka	tep. vodivost	odpor prostupu tepla
		d [m]	λ [W/m.K]	R [m ² K/W]
SN140	Vnitřní vápenná štuková omítka	0,015	0,880	0,0170
	Zdivo porotherm P+D 14	0,140	0,250	0,5600
	Keramický obklad	0,008	1,010	0,0079
	Σ	0,163		0,5850

	Vnitřní stěna (omítka-omítka)	tloušťka	tep. vodivost	odpor prostupu tepla
		d [m]	λ [W/m.K]	R [m ² K/W]
SN240	Vnitřní vápenná štuková omítka	0,015	0,880	0,0170
	Zdivo porotherm P+D aku 24	0,240	0,370	0,6486
	Vnitřní vápenná štuková omítka	0,015	0,880	0,0170
	Σ	0,270		0,6827

	Vnitřní stěna (omítka-keramický obklad)	tloušťka	tep. vodivost	odpor prostupu tepla
		d [m]	λ [W/m.K]	R [m ² K/W]
SN240	Vnitřní vápenná štuková omítka	0,015	0,880	0,0170
	Zdivo porotherm P+D aku 24	0,240	0,370	0,6486
	Keramický obklad	0,008	1,010	0,0079
	Σ	0,263		0,6736

	Vnitřní stěna (omítka-omítka- tep.izolace)	tloušťka	tep. vodivost	odpor prostupu tepla
		d [m]	λ [W/m.K]	R [m ² K/W]
SN240	Vnitřní vápenná štuková omítka	0,015	0,880	0,0170
	Zdivo porotherm P+D aku 24	0,240	0,370	0,6486
	Tepelná izolace Rockwool	0,100	0,039	2,5641
	Vnitřní vápenná štuková omítka	0,015	0,880	0,0170
	Σ	0,370		3,2468

	Vnitřní stěna (omítka-omítka)	tloušťka	tep. vodivost	odpor prostupu tepla
		d [m]	λ [W/m.K]	R [m ² K/W]
SN115	Vnitřní vápenná štuková omítka	0,015	0,880	0,0170
	Zdivo porotherm P+D 11,5	0,115	0,340	0,3382
	Vnitřní vápenná štuková omítka	0,015	0,880	0,0170
	Σ	0,145		0,3723

	Vnitřní stěna (omítka-keramický obklad)	tloušťka	tep. vodivost	odpor prostupu tepla
		d [m]	λ [W/m.K]	R [m ² K/W]
SN115	Keramický obklad	0,008	1,010	0,0079
	Zdivo porotherm P+D 11,5	0,115	0,340	0,3382
	Vnitřní vápenná štuková omítka	0,015	0,880	0,0170
	Σ	0,138		0,3632

	Venkovní stěna (omítka-omítka)	tloušťka	tep. vodivost	odpor prostupu tepla
		d [m]	λ [W/m.K]	R [m ² K/W]
SO400	Vnitřní vápenná štuková omítka	0,015	0,880	0,0170
	Zdivo porotherm P+D 40	0,400	0,145	2,7586
	Tepelná izolace Rockwool-Fastrock	0,150	0,039	3,8462

	Venkovní vápenná omítka	0,015	0,880	0,0170
	Σ	0,580		6,6389

SO400	Venkovní stěna (omítka-omítka+kond.)	tloušťka	tep. vodivost	odpor prostupu tepla
		d [m]	λ [W/m.K]	R [m ² K/W]
	Vnitřní vápenná štuková omítka	0,015	0,880	0,0170
	Zdivo porotherm P+D 40	0,400	0,145	2,7586
	Tepelná izolace Rockwool-Fastrock	0,250	0,039	6,4103
	Venkovní vápenná omítka	0,015	0,880	0,0170
	Σ	0,680		9,2030

SO400	Venkovní stěna (omítka-keramický obklad)	tloušťka	tep. vodivost	odpor prostupu tepla
		d [m]	λ [W/m.K]	R [m ² K/W]
	Keramický obklad	0,008	1,010	0,0079
	Zdivo porotherm P+D 40	0,400	0,145	2,7586
	Tepelná izolace Rockwool-Fastrock	0,150	0,039	3,8462
	Venkovní vápenná omítka	0,015	0,880	0,0170
	Σ	0,573		6,6297

SO400	Venkovní stěna (omítka-střecha S6)	tloušťka	tep. vodivost	odpor prostupu tepla
		d [m]	λ [W/m.K]	R [m ² K/W]
	Střešní izolační systém isotec	0,100	0,026	3,8462
	Dřevěné bednění - palubky	0,019	0,220	0,0864
	Dřevěné bednění - OSB desky	0,018	0,130	0,1385
	Vzduchová mezera			0,2000
	Zdivo porotherm P+D 40	0,400	0,145	2,7586
	Vnitřní vápenná štuková omítka	0,015	0,880	0,0170
	Σ	0,552		7,0466

Střecha	S4	tloušťka	tep. vodivost	odpor prostupu tepla
		d [m]	λ [W/m.K]	R [m ² K/W]
	Dřevěný rošt	0,050	0,220	0,2273
	keramická dlažba mrazuvzdorná	0,012	1,010	0,0119
	Tepelná izolace megarockmax	0,230	0,041	5,6098
	Železobetonová stropní deska beton	0,200	1,430	0,1399
	Zavěšený sádkartonový podhled	0,015	0,220	0,0682

	Σ	0,507		6,0570
--	---	-------	--	--------

	S5	tloušťka	tep. vodivost	odpor prostupu tepla
		d [m]	λ [W/m.K]	R [m ² K/W]
Střecha	Střešní izolační systém isotec	0,100	0,026	3,8462
	Tepelná izolace pur panely bachl tecta	0,080	0,021	3,8095
	Dřevěné bednění-palubky	0,019	0,220	0,0864
	Σ	0,199		7,7420

	S6	tloušťka	tep. vodivost	odpor prostupu tepla
		d [m]	λ [W/m.K]	R [m ² K/W]
Střecha	Střešní izolační systém isotec	0,100	0,026	3,8462
	Dřevěné bednění - palubky	0,019	0,220	0,0864
	Dřevěné bednění - OSB desky	0,018	0,130	0,1385
	Vzduchová mezera			0,2000
	Tepelná izolace Rockwool	0,140	0,039	3,5897
	Železobetonová stropní deska beton	0,200	1,430	0,1399
	Zavěšený sádkartonový podhled	0,015	0,220	0,0682
	Σ	0,492		8,0688

	S7	tloušťka	tep. vodivost	odpor prostupu tepla
		d [m]	λ [W/m.K]	R [m ² K/W]
Stěna	Dřevěný obklad - hoblované desky	0,018	0,220	0,0818
	Kontaktní zateplovací systém - ECOROCK	0,220	0,039	5,6410
	Zdivo porotherm P+D aku 25	0,250	0,350	0,7143
	Vnitřní vápenná štuková omítka	0,015	0,880	0,0170
	Σ	0,503		6,4542

	S8	tloušťka	tep. vodivost	odpor prostupu tepla
		d [m]	λ [W/m.K]	R [m ² K/W]
Stěna	Dřevěný obklad - hoblované desky	0,018	0,220	0,0818
	Kontaktní zateplovací systém - ECOROCK	0,120	0,039	3,0769
	Dřevěné bednění - OSB desky	0,018	0,130	0,1385
	Tepelná izolace Rockwool-rockmin	0,120	0,039	3,0769
	Přídavná tepelná izolace ROCKMIN	0,040	0,039	1,0256

	Parozábrana - nicobar 170se	0,002	0,160	0,0094
	sádrokarton	0,012	0,220	0,0545
	Σ	0,330		7,4637

Podlaha	S1 keramický dlažba	tloušťka	tep. vodivost	odpor prostupu tepla
		d [m]	λ [W/m.K]	R [m ² K/W]
	keramická dlažba	0,050	1,000	0,0500
	sádrokarton	0,012	0,220	0,0545
	sádrokarton	0,012	0,220	0,0545
	Tepelná izolace megarockmax	0,100	0,041	2,4390
	Izolace proti zem.vlhkosti	0,002	0,160	0,0094
	Podkladní beton	0,200	1,230	0,1626
	Σ	0,376		2,7701

Podlaha	S1 dřevěná podlaha	tloušťka	tep. vodivost	odpor prostupu tepla
		d [m]	λ [W/m.K]	R [m ² K/W]
	dřevěná podlaha	0,010	0,050	0,2000
	sádrokarton	0,012	0,220	0,0545
	sádrokarton	0,012	0,220	0,0545
	Tepelná izolace megarockmax	0,100	0,041	2,4390
	Izolace proti zem.vlhkosti	0,002	0,160	0,0094
	Podkladní beton	0,200	1,230	0,1626
	Σ	0,336		2,9201

Podlaha	S1 dlažba - podlahové vytápění	tloušťka	tep. vodivost	odpor prostupu tepla
		d [m]	λ [W/m.K]	R [m ² K/W]
	keramická dlažba	0,050	1,000	0,0500
	Anhydritový litý potěr - Maxit plan 480	0,050	1,800	0,0278
	systémová deska	0,023	0,035	0,6571
	tep.izolace	0,092	0,039	2,3590
	Podkladní beton	0,200	1,230	0,1626
	Σ	0,415		3,2565

Podlaha	S1 dřevěna podlaha - podlahové vytápění	tloušťka	tep. vodivost	odpor prostupu tepla
		d [m]	λ [W/m.K]	R [m ² K/W]
	dřevěná podlaha	0,010	0,050	0,2000
	Anhydritový litý potěr - Maxit plan 480	0,050	1,800	0,0278

	systémová deska	0,023	0,035	0,6571
	tep.izolace	0,090	0,039	2,3077
	Podkladní beton	0,200	1,230	0,1626
	Σ	0,373		3,3552

Podlaha	S3 dlažba	tloušťka	tep. vodivost	odpor prostupu tepla
		d [m]	λ [W/m.K]	R [m ² K/W]
	keramická dlažba	0,050	1,000	0,0500
	sádrokarton	0,012	0,220	0,0545
	sádrokarton	0,012	0,220	0,0545
	Tepelná izolace megarockmax	0,100	0,041	2,4390
	Železobetonová stropní deska beton	0,200	1,430	0,1399
	Zavěšený sádrokartonový podhled	0,015	0,220	0,0682
	Σ	0,389		2,8062

Podlaha	S3 dřevěna podlaha	tloušťka	tep. vodivost	odpor prostupu tepla
		d [m]	λ [W/m.K]	R [m ² K/W]
	dřevěna podlaha	0,010	0,050	0,2000
	sádrokarton	0,012	0,220	0,0545
	sádrokarton	0,012	0,220	0,0545
	Tepelná izolace megarockmax	0,100	0,041	2,4390
	Železobetonová stropní deska beton	0,200	1,430	0,1399
	Zavěšený sádrokartonový podhled	0,015	0,220	0,0682
	Σ	0,349		2,9562

Podlaha	S3 dlažba - podlahové vytápění	tloušťka	tep. vodivost	odpor prostupu tepla
		d [m]	λ [W/m.K]	R [m ² K/W]
	keramická dlažba	0,050	1,000	0,0500
	Anhydritový lité potěr - Maxit plan 480	0,050	1,800	0,0278
	systémová deska	0,023	0,035	0,6571
	tep.izolace	0,015	0,039	0,3846
	železobeton	0,200	1,430	0,1399
	sádrokartonový podhled	0,015	0,220	0,0682
	Σ	0,353		1,3276

Podlaha	S3 dřevěna podlaha - podlahové vytápění	tloušťka	tep. vodivost	odpor prostupu tepla
		d [m]	λ [W/m.K]	R [m ² K/W]

	dřevěná podlaha	0,010	0,050	0,2000
	Anhydritový litý potěr - Maxit plan 480	0,050	1,800	0,0278
	systemová deska	0,023	0,035	0,6571
	tep.izolace	0,015	0,039	0,3846
	železobeton	0,200	1,430	0,1399
	sádrokartonový podhled	0,015	0,220	0,0682
	Σ	0,313		1,4776

P2 - Tepelné ztráty

Místnost 101

označení stěny	tloušťka stěny	plocha stěny				základní tepelná ztráta							přirážky				L - délka spáry m	I _{v1} - součinitel spárové provzdušnění m ³ ·s ⁻¹ /m.Pa ^{0,67}	
		délka m	šířka nebo výška m	plocha m ²	počet otvorů	plocha otvorů m ²	plocha bez otvorů m ²	součinitel prostupu tepla	externí teplota t _e	rozdíl teplot Δt	tepelná ztráta Q	na vyrovnání vlivu chladných stěn p ₁	na urychlení zátoku p ₂	na světovou stranu p ₃	1+p ₁ +p ₂ +p ₃				
								k W.m ⁻² K ⁻¹								k .Δt W.m ⁻²			
SN1	0,27	2,60	2,70	7,02	1	2,65	4,38	1,072	20	-5	-5,36	-23,5							
DN		1,15	2,30	2,65	0	0,00	2,65	2,000	20	-5	-10,00	-26,5							
SN2	0,15	3,00	2,70	8,10	0	0,00	8,10	1,607	16	-1	-1,61	-13,0							
SN3	0,15	1,80	2,70	4,86	1	2,07	2,79	1,607	20	-5	-8,03	-22,4							
DN		0,90	2,30	2,07	0	0,00	2,07	2,000	20	-5	-10,00	-20,7							
SO1	0,58	1,80	3,30	5,94	1	4,14	1,80	0,147	-15	30	4,41	7,9							
DO		1,80	2,30	4,14	0	0,00	4,14	2,300	-15	30	69,00	285,7				8,2	0,000085		
SN4	0,14	1,10	2,70	2,97	0	0,00	2,97	1,631	24	-9	-14,68	-43,6							
SN5	0,15	1,70	2,70	4,59	1	1,84	2,75	1,607	20	-5	-8,03	-22,1							
DN		0,80	2,30	1,84	0	0,00	1,84	2,000	20	-5	-10,00	-18,4							
SN6	0,14	2,00	2,70	5,40	1	1,61	3,79	1,631	20	-5	-8,15	-30,9							
DN		0,70	2,30	1,61	0	0,00	1,61	2,000	20	-5	-10,00	-16,1							
STR1	0,55	0,41	2,60	1,07	0	0,00	1,07	0,139	-15	30	4,16	4,4							
STR2	0,30	4,50	2,60	11,70	0	0,00	11,70	0,758	20	-5	-3,79	-44,3							
PDL	0,37			12,72	0	0,00	12,72	0,289	5	10	2,89	0,0							
Venkovní teplota t _e		-15 °C					64,37					16,6	0,001	0,000	0,050	1,051			
Vnitřní teplota t _i		15 °C																	
Nucené větrání					Přírozené větrání														

Objem místnosti V_m	34,3	m^3	Charakter.číslo místnosti M	0,7	[-]	Ztráta prostupem tepla	Q_p	17,4	W
Výměna vzduchu n	0,5	1/h	Charakter.číslo budovy B	12	$Pa^{0,67}$	Ztráta větráním	Q_v	228,3	W
Objem vzduchu V_{vh}	0,005	m^3/s	Objem vzduchu V_{vp}	0,01	m^3/s	Celková ztráta	Q_c	245,7	W

Místnost 103

označení stěny	plocha stěny					přirážky							L - délka spáry m	L _{v1} - součinitel spárové provzdušnění m ³ .s ⁻¹ /m.Pa ^{0,67}			
	tloušťka stěny	délka	šířka nebo výška	plocha	počet otvorů	plocha otvorů	plocha bez otvorů	součinitel prostupu tepla	externí teplota	rozdíl teplot	tepelná ztráta	na vyrovnání vlivu chladných stěn			na urychlení zátoku	na světovou stranu	1+p ₁ +p ₂ +p ₃
								k									
m	m	m	m ²	m ²	m ²	W.m ⁻² K ⁻¹	K	W.m ⁻²	W	P ₁	P ₂	P ₃	m				
SN1	0,37	2,00	3,30	6,60	0	0,00	6,60	0,286	20	-10	-2,86	-18,9				0	
SN2	0,37	4,90	3,30	16,17	0	0,00	16,17	0,286	20	-10	-2,86	-46,2				0	
SO1	0,58	5,90	3,30	19,47	1	2,44	17,03	0,147	-15	25	3,67	62,5				0	
DO		0,80	2,30	1,84	0	0,00	1,84	2,300	-15	25	57,50	105,8				0	
O		0,60	1,00	0,60	0	0,00	0,60	1,200	-15	25	30,00	18,0				0	
SO2	0,58	8,10	3,30	26,73	1	14,25	12,48	0,147	-15	25	3,67	45,8				0	
DO		5,50	2,40	13,20	0	0,00	13,20	2,300	-15	25	57,50	759,0				15,8	
O		0,50	2,10	1,05	0	0,00	1,05	1,200	-15	25	30,00	31,5				5,2	
SN3	0,17	2,90	2,70	7,83	1	1,84	5,99	1,185	20	-10	-11,85	-71,0				0	
DN		0,80	2,30	1,84	0	0,00	1,84	2,000	20	-10	-20,00	-36,8				0	
SN4	0,17	1,35	2,70	3,65	0	0,00	3,65	1,185	16	-6	-7,11	-25,9				0	
SN5	0,17	3,00	2,70	8,10	0	0,00	8,10	1,185	16	-6	-7,11	-57,6				0	
STR1	0,30	4,79	4,80	22,99	0	0,00	22,99	0,785	24	-14	-10,99	-252,8				0	
STR2	0,30			16,46	0	0,00	16,46	0,758	20	-10	-7,58	-124,8				0	
STR3	0,55	3,30	8,90	29,37	0	0,00	29,37	0,139	-15	25	3,46	101,8				0	
PDL	0,44			46,05	0	0,00	46,05	0,331	5	5	1,66	76,2				0	
Venkovní teplota t _e		-15 °C				203,4						566,7	0,017	0,000	0,050	1,067	
Vnitřní teplota t _i		10 °C															
Nucené větrání				Přírozené větrání													
Objem místnosti V _m		124,3	m ³	Charakter.číslo místnosti M		0,7		Ztráta prostupem tepla Q _p		604,5	W						
Výměna vzduchu n		0,5	1/h	Charakter.číslo budovy B		12	Pa ^{0,67}	Ztráta větráním Q _v		561,2	W						

Objem vzduchu V_{vh}	0,017	m^3/s	Objem vzduchu V_{vp}	0,02	m^3/s	Celková ztráta	Q_c	1165,7	W	
--	-------	---------	--	------	---------	-----------------------	-------	--------	---	--

Místnost 104

označení stěny	plocha stěny												přirážky				L - délka spáry m	I _{v1} - součinitel spárové provzdušnění m ³ .s ⁻¹ /m.Pa ^{0,67}		
	tloušťka stěny	délka	šířka nebo výška	plocha	počet otvorů	plocha otvorů	plocha bez otvorů	součinitel prostupu tepla	externí teplota	rozdíl teplot	k .Δt	tepelná ztráta	na vyrovnání vlivu chladných stěn	na urychlení zátoku	na světovou stranu	1+p ₁ +p ₂ +p ₃				
								k				t _e							Δt	Q
m	m	m	m ²		m ²	m ²	W.m ⁻² K ⁻¹	K	W.m ⁻²	W	P ₁	P ₂	P ₃							
SN1	0,27	3,00	2,70	8,10	0	0,00	8,10	1,072	20	-4	-4,29	-34,7					0			
SN2	0,17	3,00	2,70	8,10	0	0,00	8,10	1,185	10	6	7,11	57,6					0			
SN3	0,17	1,35	2,70	3,65	0	0,00	3,65	1,185	10	6	7,11	25,9					0			
SN4	0,17	1,50	2,70	4,05	1	1,84	2,21	1,185	20	-4	-4,74	-10,5					0			
DN		0,80	2,30	1,84	0	0,00	1,84	2,000	20	-4	-8,00	-14,7					0			
SN5	0,15	3,00	2,70	8,10	0	0,00	8,10	1,607	15	1	1,61	13,0					0			
STR1	0,30	3,00	2,70	8,10	0	0,00	8,10	0,785	20	-4	-3,14	-25,4					0			
PDL	0,38	3,00	2,70	8,12	0	0,00	8,12	0,336	5	11	3,70	30,0					0			
Venkovní teplota t _e		20 °C				48,22					41,15		-0,032	0,000	0,000	0,968				
Vnitřní teplota t _i		16 °C																		
Nucené větrání					Přírozené větrání															
Objem místnosti V _m		21,9 m ³		Charakter.číslo místnosti M		0,7		Ztráta prostupem tepla		Q _p		39,8 W								
Výměna vzduchu n		0,5 1/h		Charakter.číslo budovy B		12 Pa0,67		Ztráta větráním		Q _v		-15,8 W								
Objem vzduchu V _{vh}		0,003 m ³ /s		Objem vzduchu V _{vp}		0 m ³ /s		Celková ztráta		Q _c		24,0 W								

Místnost 105

označení stěny	plocha stěny												přirážky				L - délka spáry m	I _{v1} - součinitel spárové provzdušnění m ³ .s ⁻¹ /m.Pa ^{0,67}		
	tloušťka stěny	délka	šířka nebo výška	plocha	počet otvorů	plocha otvorů	plocha bez otvorů	součinitel prostupu tepla	externí teplota	rozdíl teplot	k .Δt	tepelná ztráta	na vyrovnání vlivu chladných stěn	na urychlení zátoku	na světovou stranu	1+p ₁ +p ₂ +p ₃				
								k				t _e							Δt	Q
m	m	m	m ²		m ²	m ²	W.m ⁻² K ⁻¹	K	W.m ⁻²	W										
SN1	0,16	1,50	2,70	4,05	0	0,00	4,05	1,198	20	0	0,00	0,0					0			
SN2	0,15	1,55	2,70	4,19	1	1,84	2,35	1,607	20	0	0,00	0,0					0			
DN		0,80	2,30	1,84	0	0,00	1,84	2,000	20	0	0,00	0,0					0			
SN3	0,16	1,50	2,70	4,05	0	0,00	4,05	1,198	24	-4	-4,79	-19,4					0			
SN4	0,17	1,55	2,70	4,19	1	1,84	2,35	1,185	20	0	0,00	0,0					0			
DN		0,80	2,30	1,84	0	0,00	1,84	2,000	20	0	0,00	0,0					0			
STR1	0,35	1,50	1,55	2,33	0	0,00	2,33	0,331	20	0	0,00	0,0					0			
PDL	0,37	1,50	1,55	2,33	0	0,00	2,33	0,289	5	15	4,34	0,0					0			
Venkovní teplota t _e		15 °C				21,12						-19,4	-0,028	0,000	0,000	0,972				
Vnitřní teplota t _i		20 °C																		
Nucené větrání					Přírozené větrání															
Objem místnosti V _m		6,5 m ³		Charakter.číslo místnosti M		0,7		Ztráta prostupem tepla		Q _p		-18,9 W								
Výměna vzduchu n		0 1/h		Charakter.číslo budovy B		12 Pa0,67		Ztráta větráním		Q _v		0,0 W								
Objem vzduchu V _{vh}		0,000 m ³ /s		Objem vzduchu V _{vp}		0 m ³ /s		Celková ztráta		Q _c		-18,9 W								

Místnost 106

označení stěny	tloušťka stěny	plocha stěny											přirážky				L - delka spáry m	I _{v1} - součinitel spárové provzdušnění m ³ .s ⁻¹ /m.Pa ^{0,67}			
		délka m	šířka nebo výška m	plocha m ²	počet otvorů	plocha otvorů m ²	plocha bez otvorů m ²	součinitel prostupu tepla k W.m ⁻² K ⁻¹	externí teplota t _e	rozdíl teplot Δt K	k .Δt W.m ⁻²	tepelná ztráta Q W	na vyrovnání vlivu chladných stěn P ₁	na urychlení zátoku P ₂	na světovou stranu P ₃	1+p ₁ +p ₂ +p ₃					
								1	2	3		4									
SN1	0,17	3,60	2,70	9,72	1	1,61	8,11	1,185	20	0	0,00	0,0					0				
DN		0,70	2,30	1,61	0	0,00	1,61	2,000	20	0	0,00	0,0					0				
SN2	0,17	0,40	2,70	1,08	0	0,00	1,08	1,185	20	0	0,00	0,0					0				
SN3	0,17	1,80	2,70	4,86	0	0,00	4,86	1,185	20	0	0,00	0,0					0				
SN4	0,17	0,80	2,70	2,16	0	0,00	2,16	1,185	20	0	0,00	0,0					0				
SN5	0,17	2,30	2,70	6,21	0	0,00	6,21	1,185	15	5	5,92	36,8					0				
SN6	0,17	1,20	2,70	3,24	1	1,84	1,40	1,185	20	0	0,00	0,0					0				
DN		0,80	2,30	1,84	0	0,00	1,84	2,000	20	0	0,00	0,0					0				
SN7	0,16	2,70	2,70	7,29	1	1,61	5,68	1,198	24	-4	-4,79	-27,2					0				
DN		0,70	2,30	1,61	0	0,00	1,61	2,000	24	-4	-8,00	-12,9					0				
SO1	0,58	7,40	3,30	24,42	2	2,10	22,32	0,147	-15	35	5,14	114,8					0				
O		0,50	2,10	2,10	0	0,00	2,10	1,200	-15	35	42,00	88,2					5,2	0,00012			
SO2	0,58	2,90	3,30	9,57	1	1,26	8,31	0,147	-15	35	5,14	42,7					0				
O		0,60	2,10	1,26	0	0,00	1,26	1,200	-15	35	42,00	52,9					5,4	0,00012			
STR1	0,30			10,45	0	0,00	10,45	0,758	20	0	0,00	0,0					0				
STR2	0,55	2,00	7,50	15,00	0	0,00	15,00	0,139	-15	35	4,85	72,8					0				
PDL	0,37			19,62	0	0,00	19,62	0,281	5	15	4,22	0,0					0				
Venkovní teplota t _e		-15 °C				113,6						368,1	0,000	0,000	0,000	1,000					
Vnitřní teplota t _i		20 °C																			
Nucené větrání				Přírozené větrání																	
Objem místnosti V _m		53,0	m ³	Charakter.číslo místnosti M		0,7	Ztráta prostupem tepla Q _p		368,1	W											

Výměna vzduchu n	0,5	1/h	Charakter.číslo budovy B	12	Pa0,67	Ztráta větráním	Q _v	486,2	W
Objem vzduchu V_{vh}	0,007	m ³ /s	Objem vzduchu V_{vp}	0,01	m ³ /s	Celková ztráta	Q _c	854,2	W

Místnost 108

označení stěny	plocha stěny					základní tepelná ztráta						přirážky				L - délka spáry m	I _{v1} - součinitel spárové provzdušnění m ³ .s ⁻¹ /m.Pa ^{0,67}	
	tloušťka stěny	délka	šířka nebo výška	plocha	počet otvorů	plocha otvorů	plocha bez otvorů	součinitel prostupu tepla	externí teplota	rozdíl teplot	k .Δt	tepelná ztráta	na vyrovnání vlivu chladných stěn	na urychlení zátoku	na světovou stranu			1+p ₁ +p ₂ +p ₃
								k				t _e						
m	m	m	m ²		m ²	m ²	W.m ⁻² K ⁻¹		K	W.m ⁻²	W							
SN1	0,16	1,50	2,70	4,05	0	0,00	4,05	1,198	20	4	4,79	19,4					0	
SN2	0,14	1,10	2,70	2,97	0	0,00	2,97	1,631	15	9	14,68	43,6					0	
SO1	0,57	1,20	3,30	3,96	0	0,00	3,96	0,147	-15	39	5,74	22,7					0	
SO2	0,57	1,50	3,30	4,95	1	0,50	4,45	0,147	-15	39	5,74	25,5					0	
O		0,50	1,00	0,50	0	0,00	0,50	1,200	-15	39	46,80	23,4					3	
SN3	0,16	2,20	2,70	5,94	1	1,61	4,33	1,198	20	4	4,79	20,7					0	
DN		0,70	2,30	1,61	0	0,00	1,61	2,000	20	4	8,00	12,9					0	
STR1	0,35	0,70	1,50	1,05	0	0,00	1,05	0,331	20	4	1,32	1,4					0	
STR2	0,55	1,50	1,50	2,25	0	0,00	2,25	0,139	-15	39	5,41	12,2					0	
PDL	0,37	2,20	1,50	3,30	0	0,00	3,30	0,289	5	19	5,49	0,0					0	
Venkovní teplota t _e		-15 °C					28,47					181,8	0,000	0,000	0,050	1,050		
Vnitřní teplota t _i		24 °C																
Nucené větrání				Přírozené větrání														
Objem místnosti V _m		8,5	m ³	Charakter.číslo místnosti M		0,7		Ztráta prostupem tepla		Q _p	190,9	W						
Výměna vzduchu n		0,5	1/h	Charakter.číslo budovy B		12	Pa0,67	Ztráta větráním		Q _v	153,3	W						
Objem vzduchu V _{vh}		0,001	m ³ /s	Objem vzduchu V _{vp}		0	m ³ /s	Celková ztráta		Q _c	344,2	W						

Místnost 109

označení stěny	plocha stěny					základní tepelná ztráta							přirážky				L - délka spáry m	I _{v1} - součinitel spárové provzdušnění m ³ .s ⁻¹ /m.Pa ^{0,67}
	tloušťka stěny	délka	šířka nebo výška	plocha	počet otvorů	plocha otvorů	plocha bez otvorů	součinitel prostupu tepla	externí teplota	rozdíl teplot	k .Δt	tepelná ztráta	na vyrovnání vlivu chladných stěn	na urychlení zátupu	na světovou stranu	1+p ₁ +p ₂ +p ₃		
								k				Q						
								W.m ⁻² K ⁻¹				K						
m	m	m	m ²		m ²	m ²				W.m ⁻²	W							
SN1	0,26	1,50	2,70	4,05	0	0,00	4,05	1,083	20	0	0,00	0,0					0	
SN2	0,14	1,80	2,70	4,86	1	1,61	3,25	1,631	15	5	8,15	26,5					0	
DN		0,70	2,30	1,61	0	0,00	1,61	2,000	15	5	10,00	16,1					0	
SN3	0,16	1,50	2,70	4,05	0	0,00	4,05	1,198	20	0	0,00	0,0					0	
SN4	0,16	1,80	2,70	4,86	0	0,00	4,86	1,198	15	5	5,99	29,1					0	
STR1	0,35	1,50	1,80	2,70	0	0,00	2,06	0,336	20	0	0,00	0,0					0	
PDL	0,38	1,50	1,80	2,70	0	0,00	2,70	0,336	5	15	5,04	13,6					0	
Venkovní teplota t _e		15 °C				22,58						85,31	0,113	0,000	0,000	1,113		
Vnitřní teplota t _i		20 °C																
Nucené větrání					Přírozené větrání													
Objem místnosti V _m		7,5	m ³	Charakter.číslo místnosti M		0,7		Ztráta prostupem tepla		Q _p	95,0	W						
Výměna vzduchu n		0,5	1/h	Charakter.číslo budovy B		12	Pa0,67	Ztráta větráním		Q _v	6,8	W						
Objem vzduchu V _{vh}		0,001	m ³ /s	Objem vzduchu V _{vp}		0	m ³ /s	Celková ztráta		Q _c	101,7	W						

Místnost 110

označení stěny	tloušťka stěny	plocha stěny				základní tepelná ztráta							přirážky				L - délka spáry m	I _{vl} - součinitel spárové provzdušnění m ³ .s ⁻¹ /m.Pa ^{0,67}
		délka m	šířka nebo výška m	plocha m ²	počet otvorů	plocha otvorů m ²	plocha bez otvorů m ²	součinitel prostupu tepla	externí teplota t _e	rozdíl teplot Δt	k .Δt	tepelná ztráta Q	na vyrovnání vlivu chladných stěn P ₁	na urychlení zátoku P ₂	na světovou stranu P ₃	1+P ₁ +P ₂ +P ₃		
								k										
SN1	0,27	2,00	2,70	5,40	1	1,61	3,79	1,072	20	-5	-5,36	-20,3					0	
DN		0,70	2,30	1,61	0	0,00	1,61	2,000	20	-5	-10,00	-16,1					0	
SN2	0,16	1,80	2,70	4,86	0	0,00	4,86	1,198	20	-5	-5,99	-29,1					0	
SN3	0,17	0,50	2,70	1,35	0	0,00	1,35	1,185	20	-5	-5,92	-8,0					0	
SN4	0,17	2,00	2,70	5,40	0	0,00	5,40	1,185	20	-5	-5,92	-32,0					0	
SN5	0,17	2,30	2,70	6,21	0	0,00	6,21	1,185	20	-5	-5,92	-36,8					0	
STR1	0,35	2,00	2,30	4,60	0	0,00	2,06	0,336	20	-5	-1,68	-3,5					0	
PDL	0,38	2,00	2,30	4,60	0	0,00	4,60	0,336	5	10	3,36	15,5					0	
Venkovní teplota t _e		20 °C				29,88						-130	0,131	0,000	0,000	1,131		
Vnitřní teplota t _i		15 °C																
Nucené větrání				Přírozené větrání														
Objem místnosti V _m		12,4	m ³	Charakter.číslo místnosti M			0,7		Ztráta prostupem tepla		Q _p	-147,3	W					
Výměna vzduchu n		0	1/h	Charakter.číslo budovy B			12	Pa0,67	Ztráta větráním		Q _v	0,0	W					
Objem vzduchu V _{vh}		0,000	m ³ /s	Objem vzduchu V _{vp}			0	m ³ /s	Celková ztráta		Q _c	-147,3	W					

Místnost 111

označení stěny	plocha stěny					základní tepelná ztráta							přirážky				L - délka spáry m	I _{v1} - součinitel spárové provzdušnění m ³ .s ⁻¹ /m.Pa ^{0,67}
	tloušťka stěny	délka	šířka nebo výška	plocha	počet otvorů	plocha otvorů	plocha bez otvorů	součinitel prostupu tepla	externí teplota	rozdíl teplot	k .Δt	tepelná ztráta	na vyrovnání vlivu chladných stěn	na urychlení zátupu	na světovou stranu	1+P ₁ +P ₂ +P ₃		
								k										
m	m	m	m ²		m ²	m ²	W.m ⁻² .K ⁻¹	t _e	Δt	K	W.m ⁻²	W	P ₁	P ₂	P ₃			
SN1	0,17	3,40	2,70	9,18	0	0,00	9,18	1,185	20	0	0,00	0,0					0	
SN2	0,17	1,80	2,70	4,86	1	1,84	3,02	1,185	20	0	0,00	0,0					0	
DN		0,80	2,30	1,84	0	0,00	1,84	2,000	20	0	0,00	0,0					0	
SN3	0,17	2,00	2,70	5,40	0	0,00	5,40	1,185	20	0	0,00	0,0					0	
SN4	0,17	0,70	2,70	1,89	0	0,00	1,89	1,185	20	0	0,00	0,0					0	
SN5	0,17	3,30	2,70	8,91	0	0,00	8,91	1,185	15	5	5,92	52,8					0	
SN6	0,17	0,90	2,70	2,43	0	0,00	2,43	1,185	20	0	0,00	0,0					0	
SN7	0,17	1,80	2,70	4,86	0	0,00	4,86	1,185	20	0	0,00	0,0					0	
SN8	0,17	0,40	2,70	1,08	0	0,00	1,08	1,185	20	0	0,00	0,0					0	
SN9	0,17	3,60	2,70	9,72	1	1,61	8,11	1,185	20	0	0,00	0,0					0	
DN		0,70	2,30	1,61	0	0,00	1,61	2,000	20	0	0,00	0,0					0	
SO1	0,58	5,70	3,30	18,81	1	1,26	17,55	0,147	-15	35	5,14	90,2					0	
O		0,60	2,10	1,26	0	0,00	1,26	1,200	-15	35	42,00	52,9					5,4	0,00012
STR1	0,30			25,96	0	0,00	25,96	0,758	20	0	0,00	0,0					0	
STR2	0,30	2,10	0,73	1,53	0	0,00	1,53	0,785	24	-4	-3,14	-4,8					0	
PDL	0,37			27,49	0	0,00	27,49	0,281	5	15	4,22	0,0					0	
Venkovní teplota t _e		-15	°C				122,1					191,1	0,000	0,000	-0,050	0,950		
Vnitřní teplota t _i		20	°C															
Nucené větrání					Přírozené větrání													
Objem místnosti V _m		63,6	m ³	Charakter.číslo místnosti M		0,7		Ztráta prostupem tepla Q _p		181,6	W							
Výměna vzduchu n		0,5	1/h	Charakter.číslo budovy B		12	Pa ^{0,67}	Ztráta větráním Q _v		402,0	W							

Objem vzduchu V_{vh}	0,009	m^3/s	Objem vzduchu V_{vp}	0,01	m^3/s	Celková ztráta	Q_c	583,6	W	
--	-------	---------	--	------	---------	-----------------------	-------	-------	----------	--

Místnost 112

označení stěny	tloušťka stěny	plocha stěny				základní tepelná ztráta							přirážky				L - délka spáry m	L _{v1} - součinitel spárové provzdušnění m ³ .s ⁻¹ /m.Pa ^{0,67}
		délka m	šířka nebo výška m	plocha m ²	počet otvorů	plocha otvorů m ²	plocha bez otvorů m ²	součinitel prostupu tepla k	externí teplota t _e	rozdíl teplot Δt	k .Δt W.m ⁻²	tepelná ztráta Q W	na vyrovnání vlivu chladných stěn P ₁	na urychlení zátoku P ₂	na světovou stranu P ₃	1+P ₁ +P ₂ +P ₃		
								W.m ⁻² K ⁻¹										
SO1	0,58	2,90	3,30	9,57	1	2,07	7,50	0,147	-15	35	5,14	38,6					0	
DO		0,90	2,30	2,07	0	0,00	2,07	2,300	-15	35	80,50	166,6					6,4	0,000085
SN1	0,17	3,50	2,70	9,45	0	0,00	9,45	1,185	20	0	0,00	0,0					0	
SN2	0,17	0,70	2,70	1,89	0	0,00	1,89	1,185	20	0	0,00	0,0					0	
SN3	0,17	1,50	2,70	4,05	1	1,84	2,21	1,185	20	0	0,00	0,0					0	
DN		0,80	2,30	1,84	0	0,00	1,84	2,000	20	0	0,00	0,0					0	
SN4	0,17	3,40	2,70	9,18	0	0,00	9,18	1,185	20	0	0,00	0,0					0	
SO2	0,58	5,00	3,30	16,50	1	1,26	15,24	0,147	-15	35	5,14	78,4					0	
O		0,60	2,10	1,26	0	0,00	1,26	1,200	-15	35	42,00	52,9					5,4	0,00012
STR1	0,30			10,59	0	0,00	10,59	0,758	20	0	0,00	0,0					0	
PDL	0,37			10,59	0	0,00	10,59	0,289	5	15	4,34	0,0					0	
Venkovní teplota t _e		-15 °C					71,82					336,5	0,000	0,000	0,000	1,000		
Vnitřní teplota t _i		20 °C																
Nucené větrání				Přírozené větrání														
Objem místnosti V _m		28,6 m ³		Charakter.číslo místnosti M			0,7		Ztráta prostupem tepla		Q _p	336,5	W					
Výměna vzduchu n		0,5 1/h		Charakter.číslo budovy B			12 Pa ^{0,67}		Ztráta větráním		Q _v	455,6	W					
Objem vzduchu V _{vh}		0,004 m ³ /s		Objem vzduchu V _{vp}			0,010 m ³ /s		Celková ztráta		Q _c	792,1	W					

Místnost 114

označení stěny	tloušťka stěny	plocha stěny				základní tepelná ztráta							přirážky				L - délka spáry m	I _{v1} - součinitel spárové provzdušnění m ³ .s ⁻¹ /m.Pa ^{0,67}
		délka m	šířka nebo výška m	plocha m ²	počet otvorů	plocha otvorů m ²	plocha bez otvorů m ²	součinitel prostupu tepla k	externí teplota t _e	rozdíl teplot Δt	k .Δt W.m ⁻²	tepelná ztráta Q	na vyrovnání vlivu chladných stěn P ₁	na urychlení zátoku P ₂	na světovou stranu P ₃			
								W.m ⁻² .K ⁻¹	K	W								
SO1	0,58	12,80	3,30	42,24	3	25,20	17,04	0,147	-15	35	5,14	87,6					0	
O		3,00	2,30	6,90	0	0,00	6,90	1,200	-15	35	42,00	289,8					10,6	0,000085
O		3,00	3,10	9,30	0	0,00	9,30	1,200	-15	35	42,00	390,6					12,2	0,000085
O		3,00	3,00	9,00	0	0,00	9,00	1,200	-15	35	42,00	378,0					12	0,000085
SN1	0,17	2,30	2,70	6,21	0	0,00	6,21	1,185	24	-4	-4,74	-29,4					0	
SN2	0,17	0,80	2,70	2,16	0	0,00	2,16	1,185	24	-4	-4,74	-10,2					0	
SN3	0,17	4,10	2,70	11,07	1	1,84	9,23	1,185	20	0	0,00	0,0					0	
DN		0,80	2,30	1,84	0	0,00	1,84	2,000	20	0	0,00	0,0					0	
SN4	0,37	2,00	2,70	5,40	0	0,00	5,40	0,286	10	10	2,86	15,4					0	
SN5	0,27	3,00	2,70	8,10	0	0,00	8,10	1,072	16	4	4,29	34,7					0	
SN6	0,27	2,70	2,70	7,29	1	2,65	4,65	1,072	15	5	5,36	24,9					0	
DN		1,15	2,30	2,65	0	0,00	2,65	2,000	15	5	10,00	26,5					0	
SN7	0,26	1,70	2,70	4,59	0	0,00	4,59	1,083	20	0	0,00	0,0					0	
SN8	0,27	2,20	2,70	5,94	1	1,61	4,33	1,072	15	5	5,36	23,2					0	
DN		0,70	2,30	1,61	0	0,00	1,61	2,000	15	5	10,00	16,1					0	
SN9	0,17	0,60	2,70	1,62	0	0,00	1,62	1,185	20	0	0,00	0,0					0	
SN10	0,17	2,00	2,70	5,40	0	0,00	5,40	1,185	20	0	0,00	0,0					0	
SN11	0,17	1,70	2,70	4,59	1	1,84	2,75	1,185	20	0	0,00	0,0					0	
DN		0,80	2,30	1,84	0	0,00	1,84	2,000	20	0	0,00	0,0					0	
SN12	0,17	1,30	2,30	2,99	1	1,84	1,15	1,185	20	0	0,00	0,0					0	
DN		0,80	2,30	1,84	0	0,00	1,84	2,000	20	0	0,00	0,0					0	
SN13	0,17	0,70	2,70	1,89	0	0,00	1,89	1,185	20	0	0,00	0,0					0	

SN14	0,17	3,40	2,70	9,18	0	0,00	9,18	1,185	20	0	0,00	0,0					0
STR1	0,30			85,10	0	0,00	85,10	0,758	20	0	0,00	0,0					0
PDL	0,37			85,10	0	0,00	85,10	0,281	5	15	4,22	0,0					0
Venkovní teplota t_e	-15	°C					288,9					1247	0,000	0,000	0,000	1,000	
Vnitřní teplota t_i	20	°C															
Nucené větrání				Přírozené větrání													
Objem místnosti V_m	229,8	m ³		Charakter.číslo místnosti M	0,7			Ztráta prostupem tepla Q_p	1247,2	W							
Výměna vzduchu n	0,5	1/h		Charakter.číslo budovy B	12	Pa ^{0,67}		Ztráta větráním Q_v	1452,0	W							
Objem vzduchu V_{vh}	0,032	m ³ /s		Objem vzduchu V_{vp}	0,02	m ³ /s		Celková ztráta Q_c	2699,2	W							

Místnost 116

označení stěny	plocha stěny					základní tepelná ztráta							přirážky				L - délka spáry m	I _{v1} - součinitel spárové provzdušnění m ³ .s ⁻¹ /m.Pa ^{0,67}		
	tloušťka stěny	délka	šířka nebo výška	plocha	počet otvorů	plocha otvorů	plocha bez otvorů	součinitel prostupu tepla	externí teplota	rozdíl teplot	k .Δt	tepelná ztráta	na vyrovnání vlivu chladných stěn	na urychlení zátoku	na světovou stranu	1+p ₁ +p ₂ +p ₃				
								k											t _e	Δt
m	m	m	m ²		m ²	m ²	W.m ⁻² K ⁻¹		K	W.m ⁻²	W									
SN1	0,11	3,90	2,70	10,53	1	2,07	8,46	1,786	24	-4	-7,14	-60,4					0			
DN		0,90	2,30	2,07	0	0,00	2,07	2,000	24	-4	-8,00	-16,6					0			
SN2	0,15	1,20	2,70	3,24	0	0,00	3,24	1,607	20	0	0,00	0,0					0			
SO1	0,58	4,00	3,30	13,20	1	1,44	11,76	0,147	-15	35	5,14	60,5					0			
O		2,40	0,60	1,44	0	0,00	1,44	1,200	-15	35	42,00	60,5					6	0,00012		
SN3	0,37	5,00	2,70	13,50	0	0,00	13,50	0,286	10	10	2,86	38,6					0			
SN4	0,17	4,00	2,70	10,80	1	1,84	8,96	1,185	20	0	0,00	0,0					0			
DN		0,80	2,30	1,84	0	0,00	1,84	2,000	20	0	0,00	0,0					0			
STR1	0,30	5,00	4,00	20,00	0	0,00	20,00	0,758	20	0	0,00	0,0					0			
PDL	0,37	5,00	4,00	20,00	0	0,00	20,00	0,281	5	15	4,22	0,0					0			
Venkovní teplota t _e		-15 °C				91,27						82,56	0,000	0,000	0,100	1,100				
Vnitřní teplota t _i		20 °C																		
Nucené větrání					Přírozené větrání															
Objem místnosti V _m		54,0	m ³	Charakter.číslo místnosti M			0,7	Ztráta prostupem tepla		Q _p	90,8	W								
Výměna vzduchu n		0,5	1/h	Charakter.číslo budovy B			12	Pa ^{0,67}	Ztráta větráním		Q _v	341,3	W							
Objem vzduchu V _{vh}		0,008	m ³ /s	Objem vzduchu V _{vp}			0,01	m ³ /s	Celková ztráta		Q _c	432,1	W							

Místnost 117

označení stěny	plocha stěny					základní tepelná ztráta							přirážky				L - délka spáry m	I _{v1} - součinitel spárové provzdušnění m ³ .s ⁻¹ /m.Pa ^{0,67}	
	tloušťka stěny	délka	šířka nebo výška	plocha	počet otvorů	plocha otvorů	plocha bez otvorů	součinitel prostupu tepla	externí teplota	rozdíl teplot	k .Δt	tepelná ztráta	na vyrovnání vlivu chladných stěn	na urychlení zátoku	na světovou stranu	1+p ₁ +p ₂ +p ₃			
								k											t _e
m	m	m	m ²		m ²	m ²	W.m ⁻² K ⁻¹	K	W.m ⁻²	W	P ₁	P ₂	P ₃						
SN1	0,15	1,00	2,70	2,70	0		2,70	1,607	20	0	0,00	0,0					0		
SO1	0,58	1,90	3,30	6,27	1	0,60	5,67	0,147	-15	35	5,14	29,2					0		
O		1,00	0,60	0,60	0	0,00	0,60	1,200	-15	35	42,00	25,2					3,2	0,00012	
SN2	0,15	1,00	2,70	2,70	0	0,00	2,70	1,607	20	0	0,00	0,0					0		
SN3	0,15	1,90	2,70	5,13	1	1,61	3,52	1,607	30	-10	-16,07	-56,6					0		
DN		0,70	2,30	1,61	0	0,00	1,61	2,000	30	-10	-20,00	-32,2					0		
STR1	0,30	1,00	1,90	1,90	0	0,00	1,90	0,758	20	0	0,00	0,0					0		
PDL	0,37	1,00	1,90	1,90	0	0,00	1,90	0,289	5	15	4,34	8,2					0		
Venkovní teplota t _e			-15 °C				20,6					-26,2	-0,005	0,000	0,100	1,095			
Vnitřní teplota t _i			20 °C																
Nucené větrání					Přírozené větrání														
Objem místnosti V _m		5,3	m ³	Charakter.číslo místnosti M		0,7		Ztráta prostupem tepla		Q _p	-28,6	W							
Výměna vzduchu n		0,5	1/h	Charakter.číslo budovy B		12	Pa ^{0,67}	Ztráta větráním		Q _v	146,8	W							
Objem vzduchu V _{vh}		0,001	m ³ /s	Objem vzduchu V _{vp}		0	m ³ /s	Celková ztráta		Q _c	118,1	W							

Místnost 119 (24 °C)

označení stěny	tloušťka stěny	plocha stěny				základní tepelná ztráta							přirážky				L - délka spáry m	L _{v1} - součinitel spárové provzdušnění m ³ .s ⁻¹ /m.Pa ^{0,67}
		délka m	šířka nebo výška m	plocha m ²	počet otvorů	plocha otvorů m ²	plocha bez otvorů m ²	součinitel prostupu tepla k W.m ⁻² K ⁻¹	externí teplota t _e	rozdíl teplot Δt K	k .Δt W.m ⁻²	tepelná ztráta Q W	na vyrovnání vlivu chladných stěn P ₁	na urychlení zátoku P ₂	na světovou stranu P ₃	1+p ₁ +p ₂ +p ₃		
								Q	P ₁	P ₂		P ₃						
SO1	0,68	4,20	3,80	15,96	1	5,06	10,90	0,108	-15	39	4,22	46,0					0	
O		2,20	2,30	5,06	0	0,00	5,06	1,200	-15	39	46,80	236,8					9	0,00012
SN1	0,17	2,40	4,30	10,32	0	0,00	10,32	1,185	15	9	10,66	110,0					0	
SN2	0,17	2,10	4,50	9,45	1	1,84	7,61	1,185	15	9	10,66	81,1					0	
DN		0,80	2,30	1,84	0	0,00	1,84	2,000	15	9	18,00	33,1					6,2	0,000085
SO2	0,68	6,00	4,80	28,80	2	2,40	26,40	0,108	-15	39	4,22	111,4					0	
O		2,40	0,50	1,20	0	0,00	1,20	1,200	-15	39	46,80	56,2					5,8	0,00012
O		2,40	0,50	1,20	0	0,00	1,20	1,200	-15	39	46,80	56,2					5,8	0,00012
SO3	0,68	4,20	3,30	13,86	0	0,00	13,86	0,108	-15	39	4,22	58,5					0	
SN3	0,15	1,60	2,70	4,32	0	0,00	4,32	1,607	20	4	6,43	27,8					0	
SN4	0,15	2,20	2,70	5,94	1	1,61	4,33	1,607	20	4	6,43	27,8					0	
DN		0,70	2,30	1,61	0	0,00	1,61	2,000	20	4	8,00	12,9					0	
SN5	0,11	3,80	2,70	10,26	0	0,00	10,26	1,786	20	4	7,14	73,3					0	
SN6	0,17	0,80	2,70	2,16	0	0,00	2,16	1,185	20	4	4,74	10,2					0	
SN7	0,17	2,30	2,70	6,21	0	0,00	6,21	1,185	20	4	4,74	29,4					0	
SO4	0,68	12,50	3,30	41,25	3	22,80	18,45	0,108	-15	39	4,22	77,8					0	
O		4,00	2,40	9,60	0	0,00	9,60	1,200	-15	39	46,80	449,3					12,8	0,000085
O		4,00	2,40	9,60	0	0,00	9,60	1,200	-15	39	46,80	449,3					12,8	0,000085
O		1,50	2,40	3,60	0	0,00	3,60	1,200	-15	39	46,80	168,5					7,8	0,000085
SO5	0,68	1,85	6,80	6,29	0,5	3,07	3,22	0,108	-15	39	4,22	13,6					0	
O		1,45	4,23	3,07	0	0,00	3,07	1,200	-15	39	46,80	143,5					11,36	0,00012
STR1	0,20	8,20	5,90	48,38	0	0,00	48,38	0,127	-15	39	4,95	239,3					0	

STR2	0,51	3,30	6,60	21,78	0	0,00	21,78	0,161	-15	39	6,28	136,8					0
STR3	0,30	3,20	5,60	17,92	0	0,00	17,92	0,758	20	4	3,03	54,3					0
PDL	0,37			76,22	0	0,00	76,22	0,289	5	19	5,49	0,0					0
Venkovní teplota t_e	-15 °C				319,1						2703		0,000	0,000	0,100	1,100	
Vnitřní teplota t_i	24 °C																
Nucené větrání				Přírozené větrání													
Objem místnosti V_m	260,0	m ³	Charakter.číslo místnosti M		0,5			Ztráta prostupem tepla		Q_p	2973,3	W					
Výměna vzduchu n	0,5	1/h	Charakter.číslo budovy B		12	Pa ^{0,67}		Ztráta větráním		Q_v	2190,6	W					
Objem vzduchu V_{vh}	0,036	m ³ /s	Objem vzduchu V_{vp}		0,04	m ³ /s		Celková ztráta		Q_c	5163,9	W					

Místnost 119 (30 °C)

označení stěny	plocha stěny					základní tepelná ztráta							přirážky				L - délka spáry m	I _{v1} - součinitel spárové provzdušnění m ³ .s ⁻¹ /m.Pa ^{0,67}
	tloušťka stěny	délka	šířka nebo výška	plocha	počet otvorů	plocha otvorů	plocha bez otvorů	součinitel prostupu tepla	externí teplota	rozdíl teplot	k .Δt	tepelná ztráta	na vyrovnání vlivu chladných stěn	na urychlení zátupu	na světovou stranu	1+p ₁ +p ₂ +p ₃		
								k										
m	m	m	m ²		m ²	m ²	W.m ⁻² K ⁻¹	K	W.m ⁻²	W	P ₁	P ₂	P ₃					
SO1	0,68	4,20	3,80	15,96	1	5,06	10,90	0,108	-15	45	4,87	53,0					0	
O		2,20	2,30	5,06	0	0,00	5,06	1,200	-15	45	54,00	273,2					9	0,00012
SN1	0,17	2,40	4,30	10,32	0	0,00	10,32	1,185	15	15	17,77	183,4					0	
SN2	0,17	2,10	4,50	9,45	1	1,84	7,61	1,185	15	15	17,77	135,2					0	
DN		0,80	2,30	1,84	0	0,00	1,84	2,000	15	15	30,00	55,2					6,2	0,000085
SO2	0,68	6,00	4,80	28,80	2	2,40	26,40	0,108	-15	45	4,87	128,5					0	
O		2,40	0,50	1,20	0	0,00	1,20	1,200	-15	45	54,00	64,8					5,8	0,00012
O		2,40	0,50	1,20	0	0,00	1,20	1,200	-15	45	54,00	64,8					5,8	0,00012
SO3	0,68	4,20	3,30	13,86	0	0,00	13,86	0,108	-15	45	4,87	67,5					0	
SN3	0,15	1,60	2,70	4,32	0	0,00	4,32	1,607	20	10	16,07	69,4					0	
SN4	0,15	2,20	2,70	5,94	1	1,61	4,33	1,607	20	10	16,07	69,6					0	
DN		0,70	2,30	1,61	0	0,00	1,61	2,000	20	10	20,00	32,2					0	
SN5	0,11	3,80	2,70	10,26	0	0,00	10,26	1,786	20	10	17,86	183,2					0	
SN6	0,17	0,80	2,70	2,16	0	0,00	2,16	1,185	20	10	11,85	25,6					0	
SN7	0,17	2,30	2,70	6,21	0	0,00	6,21	1,185	20	10	11,85	73,6					0	
SO4	0,68	12,50	3,30	41,25	3	22,80	18,45	0,108	-15	45	4,87	89,8					0	
O		4,00	2,40	9,60	0	0,00	9,60	1,200	-15	45	54,00	518,4					12,8	0,000085
O		4,00	2,40	9,60	0	0,00	9,60	1,200	-15	45	54,00	518,4					12,8	0,000085
O		1,50	2,40	3,60	0	0,00	3,60	1,200	-15	45	54,00	194,4					7,8	0,000085
SO5	0,68	1,85	6,80	6,29	0,5	3,07	3,22	0,108	-15	45	4,87	15,7					0	
O		1,45	4,23	3,07	0	0,00	3,07	1,200	-15	45	54,00	165,6					11,36	0,00012
STR1	0,20	8,20	5,90	48,38	0	0,00	48,38	0,127	-15	45	5,71	276,1					0	

STR2	0,51	3,30	6,60	21,78	0	0,00	21,78	0,161	-15	45	7,25	157,8					0
STR3	0,30	3,20	5,60	17,92	0	0,00	17,92	0,758	20	10	7,58	135,9					0
PDL	0,37			76,22	0	0,00	76,22	0,289	5	25	7,23	0,0					0
Venkovní teplota t_e	-15 °C				319,1				3551		0,000	0,000	0,100	1,100			
Vnitřní teplota t_i	30 °C																
Nucené větrání				Přírozené větrání													
Objem místnosti V_m	260,0	m ³	Charakter.číslo místnosti M		0,5			Ztráta prostupem tepla Q_p		3906,4	W						
Výměna vzduchu n	0,5	1/h	Charakter.číslo budovy B		12	Pa ^{0,67}	Ztráta větráním Q_v		2527,6	W							
Objem vzduchu V_{vh}	0,036	m ³ /s	Objem vzduchu V_{vp}		0,04	m ³ /s	Celková ztráta Q_c		6434,0	W							

Místnost 122

označení stěny	plocha stěny					základní tepelná ztráta							přirážky				L - délka spáry m	I _{v1} - součinitel spárové provzdušnění m ³ .s ⁻¹ /m.Pa ^{0,67}	
	tloušťka stěny	délka	šířka nebo výška	plocha	počet otvorů	plocha otvorů	plocha bez otvorů	součinitel prostupu tepla	externí teplota	rozdíl teplot	k .Δt	tepelná ztráta	na vyrovnání vlivu chladných stěn	na urychlení zátupu	na světovou stranu	1+p ₁ +p ₂ +p ₃			
								k											t _e
m	m	m	m ²		m ²	m ²	W.m ⁻² K ⁻¹		K	W.m ⁻²	W								
SO1	0,58	1,60	4,60	7,36	0	0,00	7,36	0,147	-15	30	4,41	32,4					0		
SO2	0,58	1,95	4,80	9,36	1	0,60	8,76	0,147	-15	30	4,41	38,6					0		
O		1,00	0,60	0,60	0	0,00	0,60	1,200	-15	30	36,00	21,6					3,2	0,00012	
SN1	0,17	1,60	4,60	7,36	1	1,84	5,52	1,185	30	-15	-17,77	-98,1					0		
DN		0,80	2,30	1,84	0	0,00	1,84	2,000	30	-15	-30,00	-55,2					0		
SN2	0,17	1,95	4,30	8,39	0	0,00	8,39	1,185	20	-5	-5,92	-49,7					0		
STR1	0,20	1,60	1,95	3,12	0	0,00	3,12	0,127	-15	30	3,80	11,9					0		
PDL	0,38	1,60	1,95	3,12	0	0,00	3,12	0,336	5	10	3,36	10,5					0		
Venkovní teplota t _e		-15 °C				38,71						-88	-0,011	0,000	0,100	1,089			
Vnitřní teplota t _i		15 °C																	
Nucené větrání					Přírozené větrání														
Objem místnosti V _m		8,4	m ³	Charakter.číslo místnosti M			0,7	Ztráta prostupem tepla		Q _p	-95,8	W							
Výměna vzduchu n		0,5	1/h	Charakter.číslo budovy B			12	Pa ^{0,67}	Ztráta větráním		Q _v	125,8	W						
Objem vzduchu V _{vh}		0,001	m ³ /s	Objem vzduchu V _{vp}			0	m ³ /s	Celková ztráta		Q _c	30,0	W						

Místnost 201

označení stěny	tloušťka stěny	plocha stěny				základní tepelná ztráta							přirážky				L - délka spáry m	I _{v1} - součinitel spárové provzdušnění m ³ .s ⁻¹ /m.Pa ^{0,67}
		délka m	šířka nebo výška m	plocha m ²	počet otvorů	plocha otvorů m ²	plocha bez otvorů m ²	součinitel prostupu tepla k	externí teplota t _e	rozdíl teplot Δt	k .Δt W.m ⁻²	tepelná ztráta Q	na vyrovnání vlivu chladných stěn P ₁	na urychlení zátoku P ₂	na světovou stranu P ₃	1+p ₁ +p ₂ +p ₃		
								W.m ⁻² .K ⁻¹	K	W								
SO1	0,58	8,20	3,60	29,52	2	14,40	15,12	0,147	-15	35	5,14	77,7					0	
O		3,00	2,40	7,20	0	0,00	7,20	1,200	-15	35	42,00	302,4					10,8	0,00012
O		3,00	2,40	7,20	0	0,00	7,20	1,200	-15	35	42,00	302,4					10,8	0,00012
SN1	0,17	4,20	4,00	16,80	0	0,00	16,80	1,185	20	0	0,00	0,0					0	
SN2	0,17	2,00	4,70	9,40	1	1,84	7,56	1,185	20	0	0,00	0,0					0	
DN		0,80	2,30	1,84	0	0,00	1,84	2,000	20	0	0,00	0,0					0	
SN3	0,27	3,10	3,50	10,85	1	1,84	9,01	1,072	20	0	0,00	0,0					0	
DN		0,80	2,30	1,84	0	0,00	1,84	2,000	20	0	0,00	0,0					0	
SN4	0,17	1,20	4,80	5,76	1	2,40	3,36	1,185	20	0	0,00	0,0					0	
DN		1,20	2,30	2,76	0	0,00	2,76	2,000	20	0	0,00	0,0					0	
SN5	0,17	2,00	4,40	8,80	0	0,00	8,80	1,185	20	0	0,00	0,0					0	
SN6	0,17	0,80	4,20	3,36	0	0,00	3,36	1,185	20	0	0,00	0,0					0	
SN7	0,17	3,00	3,70	11,10	0	0,00	11,10	1,185	20	0	0,00	0,0					0	
SO2	0,50	7,50	1,40	10,50	2	2,88	7,62	0,151	-15	35	5,28	40,3					0	
O		1,60	0,60	1,92	0	0,00	1,92	1,200	-15	35	42,00	80,6					4,4	0,00012
O		0,80	0,60	0,96	0	0,00	0,96	1,200	-15	35	42,00	40,3					2,8	0,00012
STR1	0,20			57,68	0	0,00	57,68	0,127	-15	35	4,44	256,0					0	
PDL1	0,31			56,07	0	0,00	56,07	0,593	20	0	0,00	0,0					0	
Venkovní teplota t _e		-15 °C				220,2						1100	0,000	0,000	0,000	1,000		
Vnitřní teplota t _i		20 °C																
Nucené větrání					Přírozené větrání													

Objem místnosti V_m	207,2	m ³	Charakter.číslo místnosti M	0,7		Ztráta prostupem tepla	Q_p	1099,8	W
Výměna vzduchu n	0,5	1/h	Charakter.číslo budovy B	12	Pa ^{0,67}	Ztráta větráním	Q_v	1320,9	W
Objem vzduchu V_{vh}	0,029	m ³ /s	Objem vzduchu V_{vp}	0,03	m ³ /s	Celková ztráta	Q_c	2420,7	W

Místnost 202

označení stěny	tloušťka stěny	plocha stěny				základní tepelná ztráta							přirážky				L - délka spáry m	L _{v1} - součinitel spárové provzdušnění m ³ .s ⁻¹ /m.Pa ^{0,67}	
		délka m	šířka nebo výška m	plocha m ²	počet otvorů	plocha otvorů m ²	plocha bez otvorů m ²	součinitel prostupu tepla k	externí teplota t _e	rozdíl teplot Δt	k .Δt W.m ⁻²	tepelná ztráta Q	na vyrovnání vlivu chladných stěn P ₁	na urychlení zátoku P ₂	na světovou stranu P ₃	1+p ₁ +p ₂ +p ₃			
								W.m ⁻² .K ⁻¹	K	W									
SN1	0,17	2,20	4,40	9,68	1	1,84	7,84	1,185	20	0	0,00	0,0					0		
DN		0,80	2,30	1,84		0,00	1,84	2,000	20	0	0,00	0,0					0		
SN2	0,17	1,20	4,00	4,80	0	0,00	4,80	1,185	20	0	0,00	0,0					0		
SN3	0,17	2,00	3,70	7,40	0	0,00	7,40	1,185	20	0	0,00	0,0					0		
SN4	0,27	2,40	3,50	8,40	1	1,84	6,56	1,072	24	-4	-4,29	-28,1					0		
DN		0,80	2,30	1,84	0	0,00	1,84	2,000	24	-4	-8,00	-14,7					0		
SN5	0,27	1,00	3,50	3,50	0	0,00	3,50	1,072	20	0	0,00	0,0					0		
SN6	0,50	2,20	1,40	3,08	0	0,00	3,08	0,151	-15	35	5,28	16,3					0		
SN7	0,17	2,00	4,60	9,20	1	1,84	7,36	1,185	20	0	0,00	0,0					0		
DN		0,80	2,30	1,84	0	0,00	1,84	2,000	20	0	0,00	0,0					0		
SO1	0,33			2,24	0	0,00	2,24	0,131	-15	35	4,59	10,3					0		
STR1	0,20	3,40	2,50	8,50	0	0,00	8,50	0,127	-15	35	4,44	37,7					0		
PDL1	0,31	3,40	2,10	7,14	0	0,00	7,14	0,593	20	0	0,00	0,0					0		
Venkovní teplota t _e		24 °C					63,94					21,42	-0,013	0,000	0,000	0,987			
Vnitřní teplota t _i		20 °C																	
Nucené větrání				Přírozené větrání															
Objem místnosti V _m		25,2	m ³	Charakter.číslo místnosti M		0,7		Ztráta prostupem tepla		Q _p	21,2	W							
Výměna vzduchu n		0,5	1/h	Charakter.číslo budovy B		12	Pa ^{0,67}	Ztráta větráním		Q _v	-18,2	W							
Objem vzduchu V _{vh}		0,003	m ³ /s	Objem vzduchu V _{vp}		0	m ³ /s	Celková ztráta		Q _c	3,0	W							

Místnost 203

označení stěny	tloušťka stěny	plocha stěny				základní tepelná ztráta							přirážky				L - délka spáry m	I _{v1} - součinitel spárové provzdušnění m ³ .s ⁻¹ /m.Pa ^{0,67}
		délka m	šířka nebo výška m	plocha m ²	počet otvorů	plocha otvorů m ²	plocha bez otvorů m ²	součinitel prostupu tepla	externí teplota t _e	rozdíl teplot Δt	k .Δt	tepelná ztráta Q	na vyrovnání vlivu chladných stěn P ₁	na urychlení zátoku P ₂	na světovou stranu P ₃	1+P ₁ +P ₂ +P ₃		
								k										
SO1	0,58	4,90	3,60	17,64	1	3,68	13,96	0,147	-15	35	5,14	71,8					0	
DO		1,60	2,30	3,68	0	0,00	3,68	2,000	-15	35	70,00	257,6					7,8	0,000085
SO2	0,58	4,00	4,00	16,00	0	0,00	16,00	0,147	-15	35	5,14	82,3					0	
SN1	0,17	1,40	4,00	5,60	0	0,00	5,60	1,185	20	0	0,00	0,0					0	
SN2	0,17	3,50	4,00	14,00	0	0,00	14,00	1,185	20	0	0,00	0,0					0	
SO3	0,17	2,20	0,40	0,88	0	0,00	0,88	1,185	20	0	0,00	0,0					0	
STR1	0,20			23,30	0	0,00	23,30	0,127	-15	35	4,44	103,4					0	
PDL1	0,31	1,50	5,10	7,65	0	0,00	7,65	0,593	20	0	0,00	0,0					0	
PDL2	0,31	2,70	3,60	9,72	0	0,00	9,72	0,593	24	-4	-2,37	0,0					0	
PDL3	0,31	2,20	1,60	3,52	0	0,00	3,52	0,593	20	0	0,00	0,0					0	
Venkovní teplota t _e		-15 °C					98,31					515,1	0,000	0,000	0,100	1,100		
Vnitřní teplota t _i		20 °C																
Nucené větrání				Přírozené větrání														
Objem místnosti V _m		92,4	m ³	Charakter.číslo místnosti M		0,7		Ztráta prostupem tepla		Q _p	566,6	W						
Výměna vzduchu n		0,5	1/h	Charakter.číslo budovy B		12	Pa ^{0,67}	Ztráta větráním		Q _v	584,2	W						
Objem vzduchu V _{vh}		0,013	m ³ /s	Objem vzduchu V _{vp}		0,01	m ³ /s	Celková ztráta		Q _c	1150,7	W						

Místnost 204

označení stěny	tloušťka stěny	plocha stěny				základní tepelná ztráta							přirážky				L - délka spáry m	I _{v1} - součinitel spárové provzdušnění m ³ .s ⁻¹ /m.Pa ^{0,67}
		délka m	šířka nebo výška m	plocha m ²	počet otvorů	plocha otvorů m ²	plocha bez otvorů m ²	součinitel prostupu tepla k	externí teplota t _e	rozdíl teplot Δt	k .Δt W.m ⁻²	tepelná ztráta Q W	na vyrovnání vlivu chladných stěn P ₁	na urychlení zátoku P ₂	na světovou stranu P ₃	1+p ₁ +p ₂ +p ₃		
								W.m ⁻² K ⁻¹										
SN1	0,27	2,50	3,50	8,75	1	1,84	6,91	1,072	20	4	4,29	29,6					0	
DN		0,80	2,30	1,84	0	0,00	1,84	2,000	20	4	8,00	14,7					0	
SN2	0,27	1,40	3,50	4,90	1	1,61	3,29	1,072	20	4	4,29	14,1					0	
DN		0,70	2,30	1,61		0,00	1,61	2,000	20	4	8,00	12,9					0	
SO1	0,58	4,00	3,00	12,00	1	0,60	11,40	0,147	-15	39	5,73	65,3					0	
O		1,00	0,60	0,60	0	0,00	0,60	1,200	-15	39	46,80	28,1					3,2	0,00012
SO2	0,58	3,90	2,20	8,58	1	2,64	5,94	0,147	-15	39	5,73	34,0					0	
O		2,40	1,10	2,64	0	0,00	2,64	1,200	-15	39	46,80	123,6					7	0,00012
SO3	0,55	3,90	0,70	2,73	0	0,00	2,73	0,139	-15	39	5,41	14,8					0	
SN3	0,17	4,00	3,00	12,00	1	1,61	10,39	1,185	20	4	4,74	49,2					0	
DN		0,70	2,30	1,61	0	0,00	1,61	2,000	20	4	8,00	12,9					0	
STR1	0,20	4,10	3,90	15,99	0	0,00	15,99	0,127	-15	39	4,95	79,1					0	
PDL1	0,35	4,00	3,90	15,60	0	0,00	15,60	0,651	10	14	9,11	0,0					0	
Venkovní teplota t _e		-15 °C					80,55					478,3	0,000	0,000	0,050	1,050		
Vnitřní teplota t _i		24 °C																
Nucené větrání				Přírozené větrání														
Objem místnosti V _m		46,8	m ³	Charakter.číslo místnosti M		0,7		Ztráta prostupem tepla Q _p		502,2	W							
Výměna vzduchu n		0,5	1/h	Charakter.číslo budovy B		12	Pa ^{0,67}	Ztráta větráním Q _v		521,3	W							
Objem vzduchu V _{vh}		0,007	m ³ /s	Objem vzduchu V _{vp}		0,01	m ³ /s	Celková ztráta Q _c		1023,5	W							

Místnost 205

označení stěny	plocha stěny					základní tepelná ztráta							přirážky				L - délka spáry m	I _{v1} - součinitel spárové provzdušnění m ³ .s ⁻¹ /m.Pa ^{0,67}			
	tloušťka stěny	délka	šířka nebo výška	plocha	počet otvorů	plocha otvorů	plocha bez otvorů	součinitel prostupu tepla	externí teplota	rozdíl teplot	k .Δt	tepelná ztráta	na vyrovnání vlivu chladných stěn	na urychlení zátupu	na světovou stranu	1+p ₁ +p ₂ +p ₃					
								k											t _e	Δt	Q
m	m	m	m ²		m ²	m ²	W.m ⁻² K ⁻¹		K	W.m ⁻²	W										
SN1	0,17	1,40	4,00	5,60	0	0,00	5,60	1,185	20	0	0,00	0,0					0				
SO1	0,58	2,00	3,70	7,40	1	1,44	5,96	0,147	-15	35	5,14	30,6					0				
O		0,60	2,40	1,44	0	0,00	1,44	1,200	-15	35	42,00	60,5					6	0,00012			
SN2	0,27	1,40	3,50	4,90	1	1,61	3,29	1,072	24	-4	-4,29	-14,1					0				
DN		0,70	2,30	1,61	0	0,00	1,61	2,000	24	-4	-8,00	-12,9					0				
SN3	0,17	2,00	3,70	7,40	0	0,00	7,40	1,185	20	0	0,00	0,0					0				
STR	0,20	1,50	2,00	3,00	0	0,00	3,00	0,127	-15	35	4,44	13,3					0				
PDL	0,39	1,40	2,00	2,80	0	0,00	2,80	0,332	20	0	0,00	0,0					0				
Venkovní teplota t _e		-15 °C				31,1						77,45	0,011	0,000	0,100	1,111					
Vnitřní teplota t _i		20 °C																			
Nucené větrání					Přírozené větrání																
Objem místnosti V _m		10,4	m ³	Charakter.číslo místnosti M		0,7			Ztráta prostupem tepla		Q _p	86,0	W								
Výměna vzduchu n		0,5	1/h	Charakter.číslo budovy B		12	Pa ^{0,67}		Ztráta větráním		Q _v	275,2	W								
Objem vzduchu V _{vh}		0,001	m ³ /s	Objem vzduchu V _{vp}		0,01	m ³ /s		Celková ztráta		Q _c	361,2	W								

Místnost 206

označení stěny	plocha stěny					základní tepelná ztráta							přirážky				L - délka spáry m	L _{v1} - součinitel spárové provzdušnění m ³ .s ⁻¹ /m.Pa ^{0,67}
	tloušťka stěny	délka	šířka nebo výška	plocha	počet otvorů	plocha otvorů	plocha bez otvorů	součinitel prostupu tepla	externí teplota	rozdíl teplot	k .Δt	tepelná ztráta	na vyrovnání vlivu chladných stěn	na urychlení zátoku	na světovou stranu	1+p ₁ +p ₂ +p ₃		
								k										
m	m	m	m ²		m ²	m ²	W.m ⁻² K ⁻¹	K	W.m ⁻²	W	P ₁	P ₂	P ₃					
SN1	0,27	2,90	3,50	10,15	1	1,84	8,31	1,072	20	0	0,00	0,0					0	
DN		0,80	2,30	1,84	0	0,00	1,84	2,000	20	0	0,00	0,0					0	
SN2	0,27	1,00	3,50	3,50	0	0,00	3,50	1,072	20	0	0,00	0,0					0	
SN3	0,17	4,00	3,00	12,00	1	1,61	10,39	1,185	24	-4	-4,74	-49,2					0	
DN		0,70	2,30	1,61	0	0,00	1,61	2,000	24	-4	-8,00	-12,9					0	
SO1	0,58	4,00	2,20	8,80	2	1,10	7,70	0,147	-15	35	5,14	39,6					0	
O		0,50	1,10	0,55	0	0,00	0,55	1,200	-15	35	42,00	23,1					3,2	0,00012
O		0,50	1,10	0,55	0	0,00	0,55	1,200	-15	35	42,00	23,1					3,2	0,00012
SO2	0,55	4,00	0,70	2,80	0	0,00	2,80	0,139	-15	35	4,85	13,6					0	
SN4	0,17	4,00	3,00	12,00	0	0,00	12,00	1,185	20	0	0,00	0,0					0	
STR1	0,20	4,10	4,00	16,40	0	0,00	16,40	0,127	-15	35	4,44	72,8					0	
PDL1	0,31	3,30	2,90	11,65	0	0,00	11,65	0,593	10	10	5,93	0,0					0	
PDL2	0,31	3,30	1,30	4,29	0	0,00	4,29	0,593	16	4	2,37	0,0					0	
Venkovní teplota t _e		-15 °C					81,59					110	0,000	0,000	0,050	1,050		
Vnitřní teplota t _i		20 °C																
Nucené větrání					Přírozené větrání													
Objem místnosti V _m		48,0	m ³	Charakter.číslo místnosti M		0,7		Ztráta prostupem tepla		Q _p	115,5	W						
Výměna vzduchu n		0,5	1/h	Charakter.číslo budovy B		12	Pa ^{0,67}	Ztráta větráním		Q _v	303,3	W						
Objem vzduchu V _{vh}		0,007	m ³ /s	Objem vzduchu V _{vp}		0,01	m ³ /s	Celková ztráta		Q _c	418,9	W						

Místnost 207

označení stěny	tloušťka stěny	plocha stěny				základní tepelná ztráta							přirážky				L - délka spáry m	I _{v1} - součinitel spárové provzdušnění m ³ .s ⁻¹ /m.Pa ^{0,67}
		délka m	šířka nebo výška m	plocha m ²	počet otvorů	plocha otvorů m ²	plocha bez otvorů m ²	součinitel prostupu tepla k	externí teplota t _e	rozdíl teplot Δt	k .Δt W.m ⁻²	tepelná ztráta Q	na vyrovnání vlivu chladných stěn P ₁	na urychlení zátoku P ₂	na světovou stranu P ₃	1+P ₁ +P ₂ +P ₃		
								W.m ⁻² K ⁻¹	K	W								
SN1	0,17	4,00	3,00	12,00	0	0,00	12,00	1,185	20	0	0,00	0,0					0	
SO1	0,58	4,40	2,20	9,68	1	2,64	7,04	0,147	-15	35	5,14	36,2					0	
O		2,40	1,10	2,64	0	0,00	2,64	1,200	-15	35	42,00	110,9					7	0,00012
SO2	0,55	4,40	0,70	3,08	0	0,00	3,08	0,139	-15	35	4,85	14,9					0	
SN2	0,17	2,10	2,90	6,09	1	1,61	4,48	1,185	20	0	0,00	0,0					0	
D		0,70	2,30	1,61	0	0,00	1,61	2,000	20	0	0,00	0,0					0	
SN3	0,15	2,00	3,30	6,60	0	0,00	6,60	1,607	20	0	0,00	0,0					0	
STR1	0,20	4,00	4,10	16,40	0	0,00	16,40	0,127	-15	35	4,44	72,8					0	
PDL1	0,31	1,80	3,10	5,58	0	0,00	5,58	0,593	16	4	2,37	0,0					0	
PDL2	0,31	1,20	1,80	2,16	0	0,00	2,16	0,593	20	0	0,00	0,0					0	
PDL3	0,31	4,80	2,90	13,92	0	0,00	13,92	0,593	15	5	2,97	0,0					0	
Venkovní teplota t _e		-15 °C					75,51					234,8	0,000	0,000	0,050	1,050		
Vnitřní teplota t _i		20 °C																
Nucené větrání				Přírozené větrání														
Objem místnosti V _m		58,2	m ³	Charakter.číslo místnosti M		0,7		Ztráta prostupem tepla		Q _p	246,5	W						
Výměna vzduchu n		0,5	1/h	Charakter.číslo budovy B		12	Pa ^{0,67}	Ztráta větráním		Q _v	367,8	W						
Objem vzduchu V _{vh}		0,008	m ³ /s	Objem vzduchu V _{vp}		0,01	m ³ /s	Celková ztráta		Q _c	614,3	W						

Místnost 208

označení stěny	tloušťka stěny	plocha stěny				základní tepelná ztráta							přirážky				L - délka spáry m	L _{v1} - součinitel spárové provzdušnění m ³ .s ⁻¹ /m.Pa ^{0,67}
		délka m	šířka nebo výška m	plocha m ²	počet otvorů	plocha otvorů m ²	plocha bez otvorů m ²	součinitel prostupu tepla k	externí teplota t _e	rozdíl teplot Δt	k .Δt W.m ⁻²	tepelná ztráta Q	na vyrovnání vlivu chladných stěn P ₁	na urychlení zátoku P ₂	na světovou stranu P ₃	1+p ₁ +p ₂ +p ₃		
								W.m ⁻² K ⁻¹	K	W								
SN1	0,17	1,00	3,00	3,00	0	0,00	3,00	1,185	24	-4	-4,74	-14,2					0	
SN2	0,17	1,70	3,00	5,10	0	0,00	5,10	1,185	20	0	0,00	0,0					0	
SN3	0,17	2,10	2,90	6,09	1	1,61	4,48	1,185	20	0	0,00	0,0					0	
DN		0,70	2,30	1,61	0	0,00	1,61	2,000	20	0	0,00	0,0					0	
SO1	0,58	3,00	2,20	6,60	1	0,55	6,05	0,147	-15	35	5,14	31,1					0	
O		0,50	1,10	0,55	0	0,00	0,55	1,200	-15	35	42,00	23,1					3,2	0,00012
SO2	0,55	2,70	0,70	1,89	0	0,00	1,89	0,139	-15	35	4,85	9,2					0	
SN4	0,17	2,50	2,90	7,25	0	0,00	7,25	1,185	20	0	0,00	0,0					0	
STR1	0,20	2,70	2,20	5,94	0	0,00	5,94	0,127	-15	35	4,44	26,4					0	
PDL1	0,31	1,65	1,60	2,64	1	0,00	2,64	0,593	20	0	0,00	0,0					0	
PDL2	0,31	1,00	1,60	1,60	2	0,00	1,60	0,593	24	-4	-2,37	0,0					0	
PDL3	0,31	0,90	1,60	1,44	3	0,00	1,44	0,593	15	5	2,97	0,0					0	
Venkovní teplota t _e		-15 °C					41,55					75,52	0,008	0,000	0,050	1,058		
Vnitřní teplota t _i		20 °C																
Nucené větrání				Přírozené větrání														
Objem místnosti V _m		19,3	m ³	Charakter.číslo místnosti M		0,7		Ztráta prostupem tepla Q _p		79,9	W							
Výměna vzduchu n		0,3	1/h	Charakter.číslo budovy B		12	Pa ^{0,67}	Ztráta větráním Q _v		45,5	W							
Objem vzduchu V _{vh}		0,001	m ³ /s	Objem vzduchu V _{vp}		0	m ³ /s	Celková ztráta Q _c		125,4	W							

Nucené větrání			Přírozené větrání					
Objem místnosti V_m	33,8	m ³	Charakter.číslo místnosti M	0,7		Ztráta prostupem tepla Q_p	96,0	W
Výměna vzduchu n	0,5	1/h	Charakter.číslo budovy B	12	Pa ^{0,67}	Ztráta větráním Q_v	330,2	W
Objem vzduchu V_{vh}	0,005	m ³ /s	Objem vzduchu V_{vp}	0,01	m ³ /s	Celková ztráta Q_c	426,2	W

Místnost 210

označení stěny	tloušťka stěny	plocha stěny				základní tepelná ztráta							přirážky				L - délka spáry m	I _{v1} - součinitel spárové provzdušnění m ³ .s ⁻¹ /m.Pa ^{0,67}
		délka m	šířka nebo výška m	plocha m ²	počet otvorů	plocha otvorů m ²	plocha bez otvorů m ²	součinitel prostupu tepla k	externí teplota t _e	rozdíl teplot Δt	k .Δt	tepelná ztráta Q	na vyrovnání vlivu chladných stěn P ₁	na urychlení zátoku P ₂	na světovou stranu P ₃	1+p ₁ +p ₂ +p ₃		
								W.m ⁻² K ⁻¹										
SN1	0,27	1,80	3,50	6,30	1	1,40	4,90	1,072	20	0	0,00	0,0					0	
DN		0,70	2,00	1,40	0	0,00	1,40	2,000	20	0	0,00	0,0					0	
SN2	0,15	1,80	3,30	5,94	0	0,00	5,94	1,607	20	0	0,00	0,0					0	
SN3	0,17	1,80	3,00	5,40	0	0,00	5,40	1,185	20	0	0,00	0,0					0	
SN4	0,17	1,80	3,30	5,94	0	0,00	5,94	1,185	24	-4	-4,74	-28,2					0	
STR1	0,20	1,80	1,80	3,24	0	0,00	3,24	0,127	-15	35	4,45	14,4					0	
PDL1	0,35	1,80	1,40	2,52	0	0,00	2,52	0,651	20	0	0,00	0,0					0	
PDL2	0,35	1,80	0,40	0,72	0	0,00	0,72	0,651	15	5	3,26	0,0					0	
Venkovní teplota t _e		-15 °C					30,06					-13,8	0,000	0,000	0,000	1,000		
Vnitřní teplota t _i		20 °C																
Nucené větrání				Přírozené větrání														
Objem místnosti V _m		10,7	m ³	Charakter.číslo místnosti M		0,7		Ztráta prostupem tepla		Q _p	-13,8	W						
Výměna vzduchu n		0,5	1/h	Charakter.číslo budovy B		12	Pa ^{0,67}	Ztráta větráním		Q _v	67,6	W						
Objem vzduchu V _{vh}		0,001	m ³ /s	Objem vzduchu V _{vp}		0	m ³ /s	Celková ztráta		Q _c	53,8	W						

Místnost 211

označení stěny	tloušťka stěny	plocha stěny				základní tepelná ztráta							přirážky				L - délka spáry m	I _{v1} - součinitel spárové provzdušnění m ³ .s ⁻¹ /m.Pa ^{0,67}
		délka m	šířka nebo výška m	plocha m ²	počet otvorů	plocha otvorů m ²	plocha bez otvorů m ²	součinitel prostupu tepla k	externí teplota t _e	rozdíl teplot Δt	k .Δt	tepelná ztráta Q	na vyrovnání vlivu chladných stěn P ₁	na urychlení zátoku P ₂	na světovou stranu P ₃	1+p ₁ +p ₂ +p ₃		
								W.m ⁻² K ⁻¹										
SN1	0,27	2,20	3,50	7,70	1	1,40	6,30	1,072	20	4	4,29	27,0					0	
DN		0,70	2,00	1,40	0	0,00	1,40	2,000	20	4	8,00	11,2					0	
SN2	0,17	1,80	3,30	5,94	0	0,00	5,94	1,185	20	4	4,74	28,2					0	
SN3	0,17	1,00	3,00	3,00	0	0,00	3,00	1,185	20	4	4,74	14,2					0	
SN4	0,17	1,20	3,00	3,60	0	0,00	3,60	1,185	20	4	4,74	17,1					0	
SN5	0,17	1,80	3,30	5,94	0	0,00	5,94	1,185	20	4	4,74	28,2					0	
STR1	0,20	1,80	2,10	3,78	0	0,00	3,78	0,127	-15	39	4,95	18,7					0	
PDL1	0,35	2,20	1,50	3,30	0	0,00	3,30	0,651	15	9	5,86	0,0					0	
PDL2	0,35	2,20	0,30	0,66	0	0,00	0,66	0,651	20	4	2,60	0,0					0	
Venkovní teplota t _e		-15 °C					33,92					144,5	0,000	0,000	0,000	1,000		
Vnitřní teplota t _i		24 °C																
Nucené větrání				Přírozené větrání														
Objem místnosti V _m		13,1	m ³	Charakter.číslo místnosti M		0,7		Ztráta prostupem tepla		Q _p	144,5	W						
Výměna vzduchu n		0,5	1/h	Charakter.číslo budovy B		12	Pa ^{0,67}	Ztráta větráním		Q _v	92,0	W						
Objem vzduchu V _{vh}		0,002	m ³ /s	Objem vzduchu V _{vp}		0	m ³ /s	Celková ztráta		Q _c	236,6	W						

Místnost 212

označení stěny	tloušťka stěny	plocha stěny				základní tepelná ztráta							přirážky				L - délka spáry m	I _{v1} - součinitel spárové provzdušnění m ³ .s ⁻¹ /m.Pa ^{0,67}
		délka m	šířka nebo výška m	plocha m ²	počet otvorů	plocha otvorů m ²	plocha bez otvorů m ²	součinitel prostupu tepla k	externí teplota t _e	rozdíl teplot Δt	k .Δt W.m ⁻²	tepelná ztráta Q	na vyrovnání vlivu chladných stěn P ₁	na urychlení zátopy P ₂	na světovou stranu P ₃	1+P ₁ +P ₂ +P ₃		
								W.m ⁻² .K ⁻¹	K	W								
SN1	0,27	2,00	3,50	7,00	0	0,00	7,00	1,072	20	0	0,00	0,0					0	
SN2	0,27	2,00	3,50	7,00	0	0,00	7,00	1,072	20	0	0,00	0,0					0	
DN		0,80	2,00	1,60	0	0,00	1,60	2,000	20	0	0,00	0,0					0	
SN3	0,17	1,80	3,30	5,94	0	0,00	5,94	1,185	24	-4	-4,74	-28,2					0	
SN4	0,17	2,10	2,90	6,09	1	1,61	4,48	1,185	20	0	0,00	0,0					0	
DN		0,70	2,30	1,61	0	0,00	1,61	2,000	20	0	0,00	0,0					0	
SO1	0,58	3,90	2,20	8,58	2	3,19	5,39	0,147	-15	35	5,15	27,7					0	
O		0,50	1,10	0,55	0	0,00	0,55	1,200	-15	35	42,00	23,1					3,2	0,00012
O		2,40	1,10	2,64	0	0,00	2,64	1,200	-15	35	42,00	110,9					7	0,00012
SO2	0,55	3,90	0,70	2,73	0	0,00	2,73	0,139	-15	35	4,87	13,3					0	
SO3	0,40	4,00	3,00	12,00	1	2,64	9,36	0,147	-15	35	5,15	48,2					0	
O		2,40	1,10	2,64	0	0,00	2,64	1,200	-15	35	42,00	110,9					7	0,00012
STR	0,20	3,90	4,20	16,38	0	0,00	16,38	0,127	-15	35	4,45	72,8					0	
PDL	0,31	3,90	4,10	15,99	0	0,00	15,99	0,593	20	0	0,00	0,0					0	
Venkovní teplota t _e		-15 °C				83,31					378,7	0,000	0,000	0,000	1,000			
Vnitřní teplota t _i		20 °C																
Nucené větrání				Přírozené větrání														
Objem místnosti V _m		48,0	m ³	Charakter.číslo místnosti M		0,7		Ztráta prostupem tepla		Q _p	378,7	W						
Výměna vzduchu n		0,5	1/h	Charakter.číslo budovy B		12	Pa ^{0,67}	Ztráta větráním		Q _v	788,9	W						
Objem vzduchu V _{vh}		0,007	m ³ /s	Objem vzduchu V _{vp}		0,02	m ³ /s	Celková ztráta		Q _c	1167,5	W						

Místnost 213

označení stěny	plocha stěny					základní tepelná ztráta							přirážky				L - délka spáry m	I _{v1} - součinitel spárové provzdušnění m ³ .s ⁻¹ /m.Pa ^{0,67}
	tloušťka stěny	délka	šířka nebo výška	plocha	počet otvorů	plocha otvorů	plocha bez otvorů	součinitel prostupu tepla	externí teplota	rozdíl teplot	k .Δt	tepelná ztráta	na vyrovnání vlivu chladných stěn	na urychlení zátoku	na světovou stranu	1+p ₁ +p ₂ +p ₃		
								k				t _e						
m	m	m	m ²		m ²	m ²	W.m ⁻² K ⁻¹	K	W.m ⁻²	W	P ₁	P ₂	P ₃					
SN1	0,17	1,20	3,00	3,60	0	0,00	3,60	1,185	24	-4	-4,74	-17,1					0	
SN2	0,17	2,00	2,90	5,80	0	0,00	5,80	1,185	20	0	0,00	0,0					0	
SO1	0,58	1,20	2,20	2,64	0	0,00	2,64	0,147	-15	35	5,15	13,6					0	
SO2	0,55	1,20	0,70	0,84	0	0,00	0,84	0,139	-15	35	4,87	4,1					0	
SN3	0,17	2,50	2,90	7,25	1	1,61	5,64	1,185	20	0	0,00	0,0					0	
DN		0,70	2,30	1,61	0	0,00	1,61	2,000	20	0	0,00	0,0					0	
STR1	0,20	1,20	2,20	2,64	0	0,00	2,64	0,127	-15	35	4,45	11,7					0	
PDL1	0,39	2,20	0,90	1,98	1	0,00	1,98	0,316	20	0	0,00	0,0					0	
PDL2	0,39	0,50	0,80	0,40	2	0,00	0,40	0,316	15	5	1,58	0,0					0	
Venkovní teplota t _e		-15 °C				25,15						12,34	0,002	0,000	0,050	1,052		
Vnitřní teplota t _i		20 °C																
Nucené větrání					Přírozené větrání													
Objem místnosti V _m		7,0	m ³	Charakter.číslo místnosti M			0,7		Ztráta prostupem tepla		Q _p	13,0	W					
Výměna vzduchu n		0	1/h	Charakter.číslo budovy B			12	Pa ^{0,67}	Ztráta větráním		Q _v	0,0	W					
Objem vzduchu V _{vh}		0,000	m ³ /s	Objem vzduchu V _{vp}			0	m ³ /s	Celková ztráta		Q _c	13,0	W					

Místnost 214

označení stěny	tloušťka stěny	plocha stěny				základní tepelná ztráta							přirážky				L - délka spáry m	I _{v1} - součinitel spárové provzdušnění m ³ .s ⁻¹ /m.Pa ^{0,67}
		délka m	šířka nebo výška m	plocha m ²	počet otvorů	plocha otvorů m ²	plocha bez otvorů m ²	součinitel prostupu tepla	externí teplota t _e	rozdíl teplot Δt	k .Δt	tepelná ztráta Q	na vyrovnání vlivu chladných stěn P ₁	na urychlení zátoku P ₂	na světovou stranu P ₃	1+p ₁ +p ₂ +p ₃		
								k										
SO1	0,58	3,80	3,80	14,44	1	2,64	11,80	0,147	-15	35	5,15	60,7					0	
O		2,40	1,10	2,64	0	0,00	2,64	1,200	-15	35	42,00	110,9					7	0,00012
SN1	0,17	2,70	4,00	10,80	0	0,00	10,80	1,185	20	0	0,00	0,0					0	
SN2	0,17	0,50	4,00	2,00	0	0,00	2,00	1,185	20	0	0,00	0,0					0	
SN3	0,17	2,20	4,30	9,46	0	0,00	9,46	1,185	20	0	0,00	0,0					0	
SN4	0,17	1,20	4,60	5,52	1	1,60	3,92	1,185	20	0	0,00	0,0					0	
DN		0,80	2,00	1,60	0	0,00	1,60	2,000	20	0	0,00	0,0					0	
SN5	0,17	0,45	4,60	2,07	0	0,00	2,07	1,185	20	0	0,00	0,0					0	
SN6	0,17	1,80	4,10	7,38	1	1,40	5,98	1,185	20	0	0,00	0,0					0	
DN		0,70	2,00	1,40	0	0,00	1,40	2,000	20	0	0,00	0,0					0	
SO2	0,58	4,90	3,90	19,11	1	2,64	16,47	0,147	-15	35	5,15	84,7					0	
O		2,40	1,10	2,64	0	0,00	2,64	1,200	-15	35	42,00	110,9					7	0,00012
SO3	0,33	2,40	0,80	0,96	0	0,00	0,96	0,131	-15	35	4,59	4,4					0	
STR1	0,20			18,30	0	0,00	18,30	0,127	-15	35	4,45	81,3					0	
PDL1	0,31			16,86	0	0,00	16,86	0,593	20	0	0,00	0,0					0	
Venkovní teplota t _e		-15 °C					106,9					452,9	0,018	0,000	0,000	1,018		
Vnitřní teplota t _i		20 °C																
Nucené větrání				Přírozené větrání														
Objem místnosti V _m		71,1	m ³	Charakter.číslo místnosti M		0,7		Ztráta prostupem tepla		Q _p	461,2	W						
Výměna vzduchu n		0,5	1/h	Charakter.číslo budovy B		12	Pa ^{0,67}	Ztráta větráním		Q _v	642,1	W						

Objem vzduchu V_{vh}	0,010	m^3/s	Objem vzduchu V_{vp}	0,01	m^3/s	Celková ztráta	Q_c	1103,3	W	
--	-------	---------	--	------	---------	-----------------------	-------	--------	---	--

Místnost 216

označení stěny	tloušťka stěny	plocha stěny				základní tepelná ztráta							přirážky				L - délka spáry m	L _{v1} - součinitel spárové provzdušnění m ³ .s ⁻¹ /m.Pa ^{0,67}
		délka m	šířka nebo výška m	plocha m ²	počet otvorů	plocha otvorů m ²	plocha bez otvorů m ²	součinitel prostupu tepla k	externí teplota t _e	rozdíl teplot Δt	k .Δt W.m ⁻²	tepelná ztráta Q	na vyrovnání vlivu chladných stěn P ₁	na urychlení zátupu P ₂	na světovou stranu P ₃	1+p ₁ +p ₂ +p ₃		
								W.m ⁻² .K ⁻¹	K	W								
SO1	0,58	3,70	3,80	14,06	2	3,84	10,22	0,147	-15	35	5,15	52,6					0	
O		2,40	1,10	2,64	0	0,00	2,64	1,200	-15	35	42,00	110,9					7	0,00012
O		0,60	2,00	1,20	0	0,00	1,20	1,200	-15	35	42,00	50,4					5,2	0,00012
SN1	0,17	3,10	4,00	12,40	0	0,00	12,40	1,185	20	0	0,00	0,0					0	
SN2	0,17	0,70	4,00	2,80	0	0,00	2,80	1,185	20	0	0,00	0,0					0	
SN3	0,17	1,80	4,30	7,74	0	0,00	7,74	1,185	20	0	0,00	0,0					0	
SN4	0,17	3,50	4,60	16,10	1	1,60	14,50	1,185	20	0	0,00	0,0					0	
DN		0,80	2,00	1,60	0	0,00	1,60	2,000	20	0	0,00	0,0					0	
SN5	0,17	2,20	4,30	9,46	1	1,40	8,06	1,185	20	0	0,00	0,0					0	
DN		0,70	2,00	1,40	0	0,00	1,40	2,000	20	0	0,00	0,0					0	
SN6	0,17	0,80	4,00	3,20	0	0,00	3,20	1,185	20	0	0,00	0,0					0	
SN7	0,17	2,70	4,00	10,80	0	0,00	10,80	1,185	20	0	0,00	0,0					0	
STR1	0,20			19,45	0	0,00	19,45	0,127	-15	35	4,45	86,5					0	
PDL1	0,31			18,28	0	0,00	18,28	0,593	20	0	0,00	0,0					0	
Venkovní teplota t _e		-15 °C				114,3						300,3	0,011	0,000	0,000	1,011		
Vnitřní teplota t _i		20 °C																
Nucené větrání				Přírozené větrání														
Objem místnosti V _m		69,5	m ³	Charakter.číslo místnosti M		0,7		Ztráta prostupem tepla		Q _p	303,7	W						
Výměna vzduchu n		0,5	1/h	Charakter.číslo budovy B		12	Pa ^{0,67}	Ztráta větráním		Q _v	559,5	W						
Objem vzduchu V _{vh}		0,010	m ³ /s	Objem vzduchu V _{vp}		0,01	m ³ /s	Celková ztráta		Q _c	863,2	W						

Místnost 217

označení stěny	tloušťka stěny	plocha stěny				základní tepelná ztráta							přirážky				L - délka spáry m	I _{v1} - součinitel spárové provzdušnění m ³ .s ⁻¹ /m.Pa ^{0,67}
		délka m	šířka nebo výška m	plocha m ²	počet otvorů	plocha otvorů m ²	plocha bez otvorů m ²	součinitel prostupu tepla k	externí teplota t _e	rozdíl teplot Δt	k .Δt W.m ⁻²	tepelná ztráta Q W	na vyrovnání vlivu chladných stěn P ₁	na urychlení zátoku P ₂	na světovou stranu P ₃	1+p ₁ +p ₂ +p ₃		
								W.m ⁻² K ⁻¹										
SN1	0,17	1,20	4,00	4,80	0	0,00	4,80	1,185	20	0	0,00	0,0					0	
SN2	0,17	2,00	4,30	8,60	1	1,40	7,20	1,185	20	0	0,00	0,0					0	
DN		0,70	2,00	1,40	0	0,00	1,40	2,000	20	0	0,00	0,0					0	
SN3	0,17	1,20	4,60	5,52	0	0,00	5,52	1,185	20	0	0,00	0,0					0	
SN4	0,17	2,00	4,30	8,60	0	0,00	8,60	1,185	20	0	0,00	0,0					0	
STR1	0,20	1,20	2,40	2,88	0	0,00	2,88	0,127	-15	35	4,45	12,8					0	
PDL1	0,39	1,20	2,20	2,64	0	0,00	2,64	0,316	20	0	0,00	0,0					0	
Venkovní teplota t _e		-15 °C				33,04					12,8	0,000	0,000	0,000	1,000			
Vnitřní teplota t _i		20 °C																
Nucené větrání				Přírozené větrání														
Objem místnosti V _m		11,4	m ³	Charakter.číslo místnosti M		0,7		Ztráta prostupem tepla		Q _p	12,8	W						
Výměna vzduchu n		0	1/h	Charakter.číslo budovy B		12	Pa ^{0,67}	Ztráta větráním		Q _v	0,0	W						
Objem vzduchu V _{vh}		0,000	m ³ /s	Objem vzduchu V _{vp}		0	m ³ /s	Celková ztráta		Q _c	12,8	W						

P3 - Tlakové ztráty

číslo úseku	výkon	hmot. průtok	délka potrubí	průměr trubky	rychlost	měrný odpor	odpor třením	souč. odporu	místní odpor	celk. odpor
	Q [W]	m [kg/h]	l [m]	d [mm]	w [m/s]	R [Pa/m]	R*1 [Pa]	$\Sigma\xi$ [-]	Z [Pa]	R*1 + Z [Pa]
okruh přes OT 1										
1	23865	4106	2,2	50	0,59	67	148	4,8	826	974
2	7669	1319	0,7	26	0,70	205	133	5,5	1337	1470
3	1953	336	5,2	20	0,30	63	327	2,1	95	421
4	139	24	5,8	13	0,05	5	30	23,4	30	60
4	139	24	5,8	13	0,05	5	30	20,9	27	57
3	1953	336	3,8	20	0,30	63	239	2,1	95	333
2	7669	1319	0,7	26	0,70	205	133	5,5	1337	1470
1	23865	4106	0,9	50	0,59	67	59	6,0	1033	1092
										28678

číslo úseku	výkon	hmot. průtok	délka potrubí	průměr trubky	rychlost	měrný odpor	odpor třením	souč. odporu	místní odpor	celk. odpor
	Q [W]	m [kg/h]	l [m]	d [mm]	w [m/s]	R [Pa/m]	R*1 [Pa]	$\Sigma\xi$ [-]	Z [Pa]	R*1 + Z [Pa]
okruh přes OT 2										
1	23865	4106	2,2	50	0,59	67	148	4,8	826	974
2	7669	1319	1,4	26	0,70	205	281	5,5	1337	1618
3	1953	336	3,8	20	0,30	63	239	2,1	95	333
5	1814	312	1,3	20	0,28	55	70	2,7	105	175
6	248	43	1,2	13	0,09	14	17	45,4	185	201

7	96	17	0,4	13	0,04	3	1	9,7	6	7
7	96	17	0,4	13	0,04	3	1	7,2	4	5
6	248	43	1,2	13	0,09	14	17	45,4	185	201
5	1814	312	1,3	20	0,28	55	70	2,7	105	175
3	1953	336	3,8	20	0,30	63	239	2,1	95	333
2	7669	1319	1,4	26	0,70	205	281	5,5	1337	1618
1	23865	4106	0,9	50	0,59	67	59	6,0	1033	1092
29534										

číslo úseku	výkon	hmot. průtok	délka potrubí	průměr trubky	rychlost	měrný odpor	odpor třením	souč. odporu	místní odpor	celk. odpor
	Q [W]	m [kg/h]	l [m]	d [mm]	w [m/s]	R [Pa/m]	R*1 [Pa]	$\Sigma\xi$ [-]	Z [Pa]	R*1 + Z [Pa]
okruh přes OT 3										
1	23865	4106	2,2	50	0,59	67	148	4,8	826	974
2	7669	1319	1,4	26	0,70	205	281	5,5	1337	1618
3	1953	336	3,8	20	0,30	63	239	2,1	95	333
5	1814	312	3,2	20	0,28	55	178	2,7	105	283
6	248	43	0,3	13	0,09	13	4	45,4	185	189
8	152	26	12,5	13	0,06	6	74	25,4	39	113
8	152	26	12,5	13	0,06	6	74	6,4	10	84
6	248	43	0,3	13	0,09	13	4	45,4	185	189
5	1814	312	3,2	20	0,28	55	178	2,7	105	283
3	1953	336	3,8	20	0,30	63	239	2,1	95	333
2	7669	1319	1,4	26	0,70	205	281	5,5	1337	1618
1	23865	4106	0,9	50	0,59	67	59	6,0	1033	1092

29909,96

číslo úseku	výkon	hmot. průtok	délka potrubí	průměr trubky	rychlost	měrný odpor	odpor třením	souč. odporu	místní odpor	celk. odpor
	Q [W]	m [kg/h]	l [m]	d [mm]	w [m/s]	R [Pa/m]	R*1 [Pa]	$\Sigma\xi$ [-]	Z [Pa]	R*1 + Z [Pa]
okruh přes OT 4										
1	23865	4106	2,2	50	0,59	67	148	4,8	826	974
2	7669	1319	1,4	26	0,70	205	281	5,0	1216	1496
9	5716	983	5,7	26	0,53	121	683	4,7	635	1318
10	3038	523	10,7	26	0,28	39	420	4,9	187	607
11	308	53	0,5	13	0,11	20	9	1,3	8	17
11	308	53	0,5	13	0,11	20	9	-1,2	-8	2
10	3038	523	10,7	26	0,28	39	420	4,9	187	607
9	5716	983	5,7	26	0,53	121	683	4,7	635	1318
2	7669	1319	1,4	26	0,70	205	281	5,0	1216	1496
1	23865	4106	0,9	50	0,59	67	59	6,0	1033	1092
										31728

číslo úseku	výkon	hmot. průtok	délka potrubí	průměr trubky	rychlost	měrný odpor	odpor třením	souč. odporu	místní odpor	celk. odpor
	Q [W]	m [kg/h]	l [m]	d [mm]	w [m/s]	R [Pa/m]	R*1 [Pa]	$\Sigma\xi$ [-]	Z [Pa]	R*1 + Z [Pa]
okruh přes OT 5										
1	23865	4106	2,2	50	0,59	67	148	4,8	826	974
2	7669	1319	1,4	26	0,70	205	281	5,0	1216	1496

9	5716	983	5,7	26	0,53	121	683	4,7	635	1318
10	3038	523	10,7	26	0,28	39	420	4,9	187	607
12	2730	470	0,6	26	0,25	33	18	0,2	6	24
13	794	137	0,4	13	0,29	102	40	2,1	238	277
13	794	137	0,4	13	0,29	102	40	2,1	88	127
12	2730	470	0,6	26	0,25	33	18	0,2	6	24
10	3038	523	10,7	26	0,28	39	420	4,9	187	607
9	5716	983	5,7	26	0,53	121	683	4,7	635	1318
2	7669	1319	1,4	26	0,70	205	281	5,0	1216	1496
1	23865	4106	0,9	50	0,59	67	59	6,0	1033	1092
32162										

číslo úseku	výkon	hmot. průtok	délka potrubí	průměr trubky	rychlost	měrný odpor	odpor třením	souč. odporu	místní odpor	celk. odpor
	Q [W]	m [kg/h]	l [m]	d [mm]	w [m/s]	R [Pa/m]	R*1 [Pa]	$\Sigma\xi$ [-]	Z [Pa]	R*1 + Z [Pa]
okruh přes OT 6										
1	23865	4106	2,2	50	0,59	67	148	4,8	826	974
2	7669	1319	1,4	26	0,70	205	281	5,0	1216	1496
9	5716	983	5,7	26	0,53	121	683	4,7	635	1318
10	3038	523	10,7	26	0,28	39	420	4,9	187	607
12	2730	470	0,6	26	0,25	33	18	0,2	6	24
14	1936	333	2,6	26	0,18	18	46	1,5	23	69
15	794	137	0,4	13	0,29	102	40	2,1	238	277
15	794	137	0,4	13	0,29	102	40	2,1	88	127
14	1936	333	2,6	26	0,18	18	46	1,5	23	69

12	2730	470	0,5	26	0,25	33	17	0,2	6	23
10	3038	523	10,7	26	0,28	39	420	4,9	187	607
9	5716	983	5,7	26	0,53	121	683	4,7	635	1318
2	7669	1319	1,4	26	0,70	205	281	5,0	1216	1496
1	23865	4106	0,9	50	0,59	67	59	6,0	1033	1092
32300										

číslo úseku	výkon	hmot. průtok	délka potrubí	průměr trubky	rychlost	měrný odpor	odpor třením	souč. odporu	místní odpor	celk. odpor
	Q [W]	m [kg/h]	l [m]	d [mm]	w [m/s]	R [Pa/m]	R*1 [Pa]	$\Sigma\xi$ [-]	Z [Pa]	R*1 + Z [Pa]
okruh přes OT 7										
1	23865	4106	2,2	50	0,59	67	148	4,8	826	974
2	7669	1319	1,4	26	0,70	205	281	5,0	1216	1496
9	5716	983	5,7	26	0,53	121	683	4,7	635	1318
10	3038	523	10,7	26	0,28	39	420	4,9	187	607
12	2730	470	0,6	26	0,25	33	18	0,2	6	24
14	1936	333	2,6	26	0,18	18	46	1,5	23	69
16	1142	196	2,6	26	0,10	7	18	2,8	15	33
17	794	137	0,4	13	0,29	102	40	2,1	238	277
17	794	137	0,4	13	0,29	102	40	2,1	88	127
16	1142	196	2,6	26	0,10	7	18	2,8	15	33
14	1936	333	2,6	26	0,18	20	53	1,5	23	76
12	2730	470	0,5	26	0,25	33	17	0,2	6	23
10	3038	523	10,7	26	0,28	39	420	4,9	187	607
9	5716	983	5,7	26	0,53	121	683	4,7	635	1318

2	7669	1319	1,4	26	0,70	205	281	5,0	1216	1496
1	23865	4106	0,9	50	0,59	67	59	6,0	1033	1092
32374,02										

číslo úseku	výkon	hmot. průtok	délka potrubí	průměr trubky	rychlost	měrný odpor	odpor třením	souč. odporu	místní odpor	celk. odpor
	Q [W]	m [kg/h]	l [m]	d [mm]	w [m/s]	R [Pa/m]	R*1 [Pa]	$\Sigma\xi$ [-]	Z [Pa]	R*1 + Z [Pa]
okruh přes OT 8										
1	23865	4106	2,2	50	0,59	67	148	4,8	826	974
2	7669	1319	1,4	26	0,70	205	281	5,0	1216	1496
9	5716	983	5,7	26	0,53	121	683	4,7	635	1318
10	3038	523	10,7	26	0,28	39	420	4,9	187	607
12	2730	470	0,6	26	0,25	33	18	0,2	6	24
14	1936	333	2,6	26	0,18	18	46	1,5	23	69
16	1142	196	2,6	26	0,10	7	18	2,8	15	33
18	348	60	6,0	13	0,13	24	145	17,2	288	433
18	348	60	6,0	13	0,13	24	145	17,2	138	283
16	1142	196	2,6	26	0,10	7	18	2,8	15	33
14	1936	333	2,6	26	0,18	20	53	1,5	23	76
12	2730	470	0,5	26	0,25	33	17	0,2	6	23
10	3038	523	10,7	26	0,28	39	420	4,9	187	607
9	5716	983	5,7	26	0,53	121	683	4,7	635	1318
2	7669	1319	1,4	26	0,70	205	281	5,0	1216	1496

1	23865	4106	0,9	50	0,59	67	59	6,0	1033	1092
32685										

číslo úseku	výkon	hmot. průtok	délka potrubí	průměr trubky	rychlost	měrný odpor	odpor třením	souč. odporu	místní odpor	celk. odpor
	Q [W]	m [kg/h]	l [m]	d [mm]	w [m/s]	R [Pa/m]	R* <i>l</i> [Pa]	Σξ [-]	Z [Pa]	R* <i>l</i> + Z [Pa]
okruh přes OT 9										
1	23865	4106	2,2	50	0,59	67	148	4,8	826	974
2	7669	1319	1,4	26	0,70	205	281	5,5	1337	1618
9	5716	983	5,7	26	0,53	121	683	4,7	635	1318
19	2678	461	2,5	26	0,25	31	77	1,9	56	134
20	1172	202	3,2	13	0,43	202	642	8,8	799	1442
20	1172	202	3,2	13	0,43	202	642	3,0	273	915
19	2678	461	2,5	26	0,25	31	77	1,9	56	134
9	5716	983	5,7	26	0,53	121	683	4,7	635	1318
2	7669	1319	1,4	26	0,70	205	281	5,5	1337	1618
1	23865	4106	0,9	50	0,59	67	59	6	1033	1092
33362										

číslo úseku	výkon	hmot. průtok	délka potrubí	průměr trubky	rychlost	měrný odpor	odpor třením	souč. odporu	místní odpor	celk. odpor
	Q [W]	m [kg/h]	l [m]	d [mm]	w [m/s]	R [Pa/m]	R* <i>l</i> [Pa]	Σξ [-]	Z [Pa]	R* <i>l</i> + Z [Pa]
okruh přes OT 10										
1	23865	4106	2,2	50	0,59	67	148	4,8	826	974

2	7669	1319	1,4	26	0,70	205	281	5,5	1337	1618
9	5716	983	5,7	26	0,53	121	683	4,7	635	1318
19	2678	461	2,5	26	0,25	31	77	1,9	56	134
21	1172	202	3,3	16	0,28	75	247	1,3	51	298
22	306	53	1,9	13	0,11	20	37	8,6	53	90
22	306	53	1,9	13	0,11	20	37	6,1	38	75
21	1172	202	3,3	16	0,28	75	247	1,3	51	298
19	2678	461	2,5	26	0,25	31	77	1,9	56	134
9	5716	983	5,7	26	0,53	121	683	4,7	635	1318
2	7669	1319	1,4	26	0,70	205	281	5,5	1337	1618
1	23865	4106	0,9	50	0,59	67	59	6,0	1033	1092
31766										

číslo úseku	výkon	hmot. průtok	délka potrubí	průměr trubky	rychlost	měrný odpor	odpor třením	souč. odporu	místní odpor	celk. odpor
	Q [W]	m [kg/h]	l [m]	d [mm]	w [m/s]	R [Pa/m]	R*1 [Pa]	$\Sigma\xi$ [-]	Z [Pa]	R*1 + Z [Pa]
okruh přes OT 11										
1	23865	4106	2,2	50	0,59	67	148	4,8	826	974
2	7669	1319	1,4	26	0,70	205	281	5,5	1337	1618
9	5716	983	5,7	26	0,53	121	683	4,7	635	1318
19	2678	461	2,5	26	0,25	31	77	1,9	56	134
21	1172	202	3,3	16	0,28	75	247	1,3	51	298
23	354	61	1,3	13	0,13	25	33	14,6	121	154
23	354	61	1,3	13	0,13	25	33	6,1	51	84
21	1172	202	3,3	16	0,28	75	247	1,3	51	298

19	2678	461	2,5	26	0,25	31	77	1,9	56	134
9	5716	983	5,7	26	0,53	121	683	4,7	635	1318
2	7669	1319	1,4	26	0,70	205	281	5,5	1337	1618
1	23865	4106	0,9	50	0,59	67	59	6,0	1033	1092
										31840

číslo úseku	výkon	hmot. průtok	délka potrubí	průměr trubky	rychlost	měrný odpor	odpor třením	souč. odporu	místní odpor	celk. odpor
	Q [W]	m [kg/h]	l [m]	d [mm]	w [m/s]	R [Pa/m]	R*1 [Pa]	$\Sigma\xi$ [-]	Z [Pa]	R*1 + Z [Pa]
okruh přes OT 12										
1	23865	4106	2,2	50	0,59	67	148	4,8	826	974
2	7669	1319	1,4	26	0,70	205	281	5,5	1337	1618
9	5716	983	5,7	26	0,53	121	683	4,7	635	1318
19	2678	461	2,5	26	0,25	31	77	1,9	56	134
21	1172	202	3,3	16	0,28	75	247	1,3	51	298
24	846	146	8,4	13	0,31	114	950	4,7	222	1172
25	640	110	0,9	13	0,24	70	65	12,6	341	406
25	640	110	0,9	13	0,24	70	65	4,1	111	176
24	846	146	8,4	13	0,31	114	950	4,7	222	1172
21	1172	202	3,3	16	0,28	75	247	1,3	51	298
19	2678	461	2,5	26	0,25	31	77	1,9	56	134
9	5716	983	5,7	26	0,53	121	683	4,7	635	1318
2	7669	1319	1,4	26	0,70	205	281	5,5	1337	1618
1	23865	4106	0,9	50	0,59	67	59	6,0	1033	1092
										34529

číslo úseku	výkon	hmot. průtok	délka potrubí	průměr trubky	rychlost	měrný odpor	odpor třením	souč. odporu	místní odpor	celk. odpor
	Q [W]	m [kg/h]	l [m]	d [mm]	w [m/s]	R [Pa/m]	R*l [Pa]	$\Sigma\xi$ [-]	Z [Pa]	R*l + Z [Pa]
okruh přes OT 13										
1	23865	4106	2,2	50	0,59	67	148	4,8	826	974
2	7669	1319	1,4	26	0,70	205	281	5,5	1337	1618
9	5716	983	5,7	26	0,53	121	683	4,7	635	1318
19	2678	461	2,5	26	0,25	31	77	1,9	56	134
21	1172	202	3,3	16	0,28	75	247	1,3	51	298
24	846	146	8,4	13	0,31	114	950	4,7	222	1172
26	206	35	3,0	13	0,08	10	30	32,7	92	121
26	206	35	3,0	13	0,08	10	30	23,0	65	94
24	846	146	8,4	13	0,31	114	950	4,7	222	1172
21	1172	202	3,3	16	0,28	75	247	1,3	51	298
19	2678	461	2,5	26	0,25	31	77	1,9	56	134
9	5716	983	5,7	26	0,53	121	683	4,7	635	1318
2	7669	1319	1,4	26	0,70	205	281	5,5	1337	1618
1	23865	4106	0,9	50	0,59	67	59	6,0	1033	1092
										34162

číslo úseku	výkon	hmot. průtok	délka potrubí	průměr trubky	rychlost	měrný odpor	odpor třením	souč. odporu	místní odpor	celk. odpor
	Q [W]	m [kg/h]	l [m]	d [mm]	w [m/s]	R [Pa/m]	R*1 [Pa]	$\Sigma\xi$ [-]	Z [Pa]	R*1 + Z [Pa]
okruh přes OT 14										
1	23865	4106	2,2	50	0,59	67	148	4,8	826	974
2	7669	1319	1,4	26	0,70	205	281	5,5	1337	1618
3	1953	336	3,8	20	0,30	63	239	2,1	95	333
5	1814	312	3,2	20	0,28	55	178	2,7	105	283
27	1566	269	8,4	20	0,24	43	360	9,3	269	629
28	83	14	0,4	13	0,03	2	1	20,4	9	10
28	83	14	0,4	13	0,03	2	1	17,9	8	9
27	1566	269	8,4	20	0,24	43	360	9,3	269	629
5	1814	312	3,2	20	0,28	55	178	2,7	105	283
3	1953	336	3,8	20	0,30	63	239	2,1	95	333
2	7669	1319	1,4	26	0,70	205	281	5,5	1337	1618
1	23865	4106	0,9	50	0,59	67	59	6,0	1033	1092
										30613

číslo úseku	výkon	hmot. průtok	délka potrubí	průměr trubky	rychlost	měrný odpor	odpor třením	souč. odporu	místní odpor	celk. odpor
	Q [W]	m [kg/h]	l [m]	d [mm]	w [m/s]	R [Pa/m]	R*1 [Pa]	$\Sigma\xi$ [-]	Z [Pa]	R*1 + Z [Pa]
okruh přes OT 15										
1	23865	4106	2,2	50	0,59	67	148	4,8	826	974
2	7669	1319	1,4	26	0,70	205	281	5,5	1337	1618

3	1953	336	3,8	20	0,30	63	239	2,1	95	333
5	1814	312	3,2	20	0,28	55	178	2,7	105	283
27	1566	269	8,4	20	0,24	43	360	9,3	269	629
29	1483	255	0,4	20	0,23	39	17	0	0	17
30	566	97	0,3	13	0,21	56	16	3,5	74	90
31	161	28	0,3	13	0,06	7	2	32,2	55	57
31	161	28	0,3	13	0,06	7	2	13,2	23	24
30	566	97	0,3	13	0,21	56	16	3,5	74	90
29	1483	255	0,4	20	0,23	39	17	0	0	17
27	1566	269	8,4	20	0,24	43	360	9,3	269	629
5	1814	312	3,2	20	0,28	55	178	2,7	105	283
3	1953	336	3,8	20	0,30	63	239	2,1	95	333
2	7669	1319	1,4	26	0,70	205	281	5,5	1337	1618
1	23865	4106	0,9	50	0,59	67	59	6,0	1033	1092
30889										

číslo úseku	výkon	hmot. průtok	délka potrubí	průměr trubky	rychlost	měrný odpor	odpor třením	souč. odporu	místní odpor	celk. odpor
	Q [W]	m [kg/h]	l [m]	d [mm]	w [m/s]	R [Pa/m]	R*1 [Pa]	$\Sigma\xi$ [-]	Z [Pa]	R*1 + Z [Pa]
okruh přes OT 16										
1	23865	4106	2,2	50	0,59	67	148	4,8	826	974
2	7669	1319	1,4	26	0,70	205	281	5,5	1337	1618
3	1953	336	3,8	20	0,30	63	239	2,1	95	333
5	1814	312	3,2	20	0,28	55	178	2,7	105	283
27	1566	269	8,4	20	0,24	43	360	9,3	269	629

29	1483	255	0,4	20	0,23	39	17	0	0	17
30	566	97	0,3	13	0,21	56	16	3,5	74	90
32	405	70	8,4	13	0,15	32	265	24,1	261	526
32	405	70	8,4	13	0,15	32	265	5,1	55	320
30	566	97	0,3	13	0,21	56	16	3,5	74	90
29	1483	255	0,4	20	0,23	39	17	0	0	17
27	1566	269	8,4	20	0,24	43	360	9,3	269	629
5	1814	312	3,2	20	0,28	55	178	2,7	105	283
3	1953	336	3,8	20	0,30	63	239	2,1	95	333
2	7669	1319	1,4	26	0,70	205	281	5,5	1337	1618
1	23865	4106	0,9	50	0,59	67	59	6,0	1033	1092
31655										

číslo úseku	výkon	hmot. průtok	délka potrubí	průměr trubky	rychlost	měrný odpor	odpor třením	souč. odporu	místní odpor	celk. odpor
	Q [W]	m [kg/h]	l [m]	d [mm]	w [m/s]	R [Pa/m]	R*1 [Pa]	$\Sigma\xi$ [-]	Z [Pa]	R*1 + Z [Pa]
okruh přes OT 17										
1	23865	4106	2,2	50	0,59	67	148	4,8	826	974
2	7669	1319	1,4	26	0,70	205	281	5,5	1337	1618
3	1953	336	3,8	20	0,30	63	239	2,1	95	333
5	1814	312	3,2	20	0,28	55	178	2,7	105	283
27	1566	269	8,4	20	0,24	43	360	9,3	269	629
29	1483	255	0,4	20	0,23	39	17	0	0	17
33	917	158	4,9	13	0,34	131	640	2,8	156	795
34	640	110	2,2	13	0,24	70	152	12,6	341	494

34	640	110	2,2	13	0,24	70	152	4,1	111	263
33	917	158	4,9	13	0,34	131	640	2,8	156	795
29	1483	255	0,4	20	0,23	39	17	0	0	17
27	1566	269	8,4	20	0,24	43	360	9,3	269	629
5	1814	312	3,2	20	0,28	55	178	2,7	105	283
3	1953	336	3,8	20	0,30	63	239	2,1	95	333
2	7669	1319	1,4	26	0,70	205	281	5,5	1337	1618
1	23865	4106	0,9	50	0,59	67	59	6,0	1033	1092
32975										

číslo úseku	výkon	hmot. průtok	délka potrubí	průměr trubky	rychlost	měrný odpor	odpor třením	souč. odporu	místní odpor	celk. odpor
	Q [W]	m [kg/h]	l [m]	d [mm]	w [m/s]	R [Pa/m]	R*1 [Pa]	$\Sigma\xi$ [-]	Z [Pa]	R*1 + Z [Pa]
okruh přes OT 18										
1	23865	4106	2,2	50	0,59	67	148	4,8	826	974
2	7669	1319	1,4	26	0,70	205	281	5,5	1337	1618
3	1953	336	3,8	20	0,30	63	239	2,1	95	333
5	1814	312	3,2	20	0,28	55	178	2,7	105	283
27	1566	269	8,4	20	0,24	43	360	9,3	269	629
29	1483	255	0,4	20	0,23	39	17	0	0	17
33	917	158	4,9	13	0,34	131	640	2,8	156	795
35	277	48	5,6	13	0,10	16	92	35,0	178	270
35	277	48	5,6	13	0,10	16	92	16,0	81	173
33	917	158	4,9	13	0,34	131	640	2,8	156	795
29	1483	255	0,4	20	0,23	39	17	0	0	17

27	1566	269	8,4	20	0,24	43	360	9,3	269	629
5	1814	312	3,2	20	0,28	55	178	2,7	105	283
3	1953	336	3,8	20	0,30	63	239	2,1	95	333
2	7669	1319	1,4	26	0,70	205	281	5,5	1337	1618
1	23865	4106	0,9	50	0,59	67	59	6,0	1033	1092
32661										

číslo úseku	výkon	hmot. průtok	délka potrubí	průměr trubky	rychlost	měrný odpor	odpor třením	souč. odporu	místní odpor	celk. odpor
	Q [W]	m [kg/h]	l [m]	d [mm]	w [m/s]	R [Pa/m]	R*l [Pa]	$\Sigma\xi [-]$	Z [Pa]	R*l + Z [Pa]
okruh přes RZ1.NP-1/10										
1	23865	4106	2,2	50	0,59	67	148	4,8	826	974
37	16196	2786	0,8	32	0,98	290	232	2,2	1040	1272
38	6652	636	4,3	26	0,34	56	239	4,8	271	510
RZ1.NP-1/10										8210
38	6652	1144	4,3	26	0,61	180	774	4,8	878	1652
37	16196	2786	0,8	32	0,98	290	232	2,2	1040	1272
1	23865	4106	0,9	50	0,59	67	59	6,0	1033	1092
38882										

číslo úseku	výkon	hmot. průtok	délka potrubí	průměr trubky	rychlost	měrný odpor	odpor třením	souč. odporu	místní odpor	celk. odpor
	Q [W]	m [kg/h]	l [m]	d [mm]	w [m/s]	R [Pa/m]	R*1 [Pa]	$\Sigma\xi$ [-]	Z [Pa]	R*1 + Z [Pa]
okruh přes RZ1.NP-2/4										
1	23865	4106	2,2	50	0,59	67	148	4,8	826	974
37	16196	2786	0,8	32	0,98	290	232	2,2	1040	1272
39	9544	1642	0,1	32	0,58	112	11	1,5	246	257
41	5466	940	0,1	26	0,50	112	11	15,6	1927	1938
43	2278	392	13,2	20	0,35	83	1094	15,73	964	2058
RZ1.NP-2/4										9930
43	2278	392	13,2	20	0,35	83	1094	15,73	964	2058
41	5466	940	0,1	32	0,33	37	4	0,7	38	41
39	9544	1642	0,1	32	0,58	112	11	1,5	246	257
37	16196	2786	0,8	32	0,98	290	232	2,2	1040	1272
1	23865	4106	0,9	50	0,59	67	59	6,0	1033	1092
										45049

číslo úseku	výkon	hmot. průtok	délka potrubí	průměr trubky	rychlost	měrný odpor	odpor třením	souč. odporu	místní odpor	celk. odpor
	Q [W]	m [kg/h]	l [m]	d [mm]	w [m/s]	R [Pa/m]	R*1 [Pa]	$\Sigma\xi$ [-]	Z [Pa]	R*1 + Z [Pa]
okruh přes RZ2.NP-1/7										
1	23865	4106	2,2	50	0,59	67	148	4,8	826	974
37	16196	2786	0,8	32	0,98	290	232	2,2	1040	1272
39	9544	1642	0,1	32	0,58	112	11	1,5	246	257

41	5466	940	0,1	26	0,50	112	11	15,6	1927	1938
42	3188	548	17,0	26	0,29	43	725	16,6	697	1423
RZ2.NP-1/7										9650
42	3188	548	17,0	26	0,29	43	725	16,6	697	1423
41	5466	940	0,1	32	0,33	37	4	0,7	38	41
39	9544	1642	0,1	32	0,58	112	11	1,5	246	257
37	16196	2786	0,8	32	0,98	290	232	2,2	1040	1272
1	23865	4106	0,9	50	0,59	67	59	6,0	1033	1092
43448										


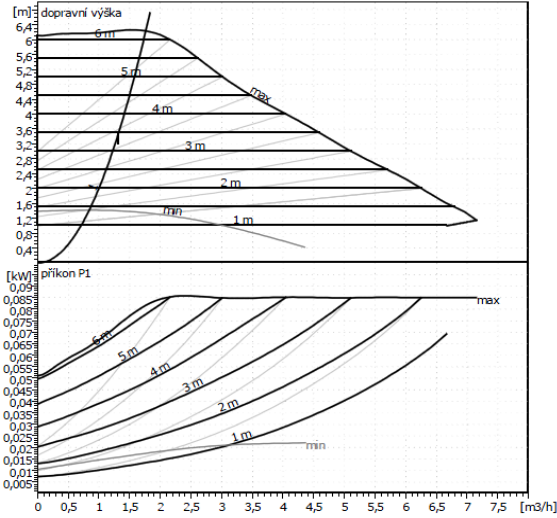
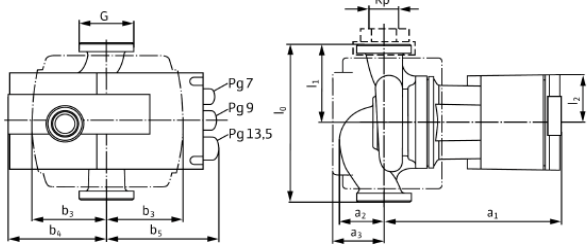
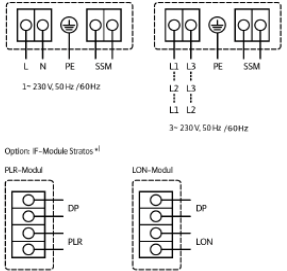
číslo úseku	výkon	hmot. průtok	délka potrubí	průměr trubky	rychlost	měrný odpor	odpor třením	souč. odporu	místní odpor	celk. odpor
	Q [W]	m [kg/h]	l [m]	d [mm]	w [m/s]	R [Pa/m]	R*1 [Pa]	$\Sigma\xi$ [-]	Z [Pa]	R*1 + Z [Pa]
okruh přes RZ2.NP-2/8										
1	23865	4106	2,2	50	0,59	67	148	4,8	826	974
37	16196	2786	0,8	32	0,98	290	232	2,2	1040	1272
39	9544	1642	0,1	32	0,58	112	11	1,5	246	257
40	4078	702	7,6	32	0,25	24	185	13	389	575
RZ2.NP-2/8										8180
40	4078	702	7,6	32	0,25	24	185	13	389	575
39	9544	1642	0,1	32	0,58	112	11	1,5	246	257
37	16196	2786	0,8	32	0,98	290	232	2,2	1040	1272
1	23865	4106	0,9	50	0,59	67	59	6,0	1033	1092

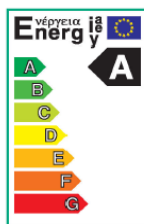
38153

číslo úseku	výkon	hmot. průtok	délka potrubí	průměr trubky	rychlost	měrný odpor	odpor třením	souč. odporu	místní odpor	celk. odpor
	Q [W]	m [kg/h]	l [m]	d [mm]	w [m/s]	R [Pa/m]	R*l [Pa]	$\Sigma\xi$ [-]	Z [Pa]	R*l + Z [Pa]
okruh přes zásobník TV										
1	23865	4106	2,2	50	0,59	67	148	4,8	826	974
36	3980	685	5,3	32	0,24	23	121	3,4	97	218
Zásobník TV										18600
36	3980	685	4,6	32	0,24	23	107	2,4	68	175
1	23865	4106	0,9	50	0,59	67	59	6	1033	1092
										41793


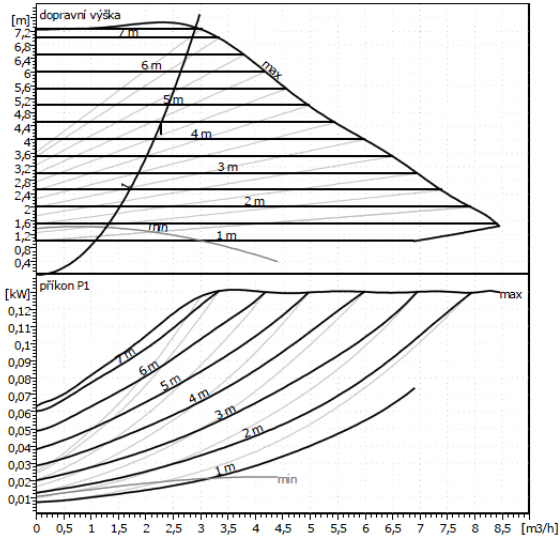
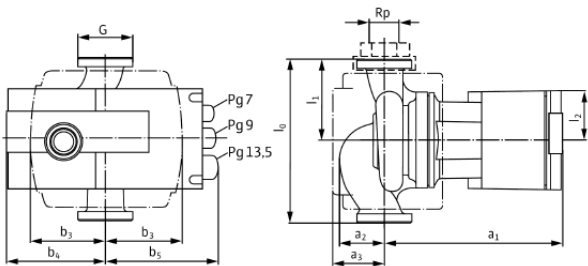
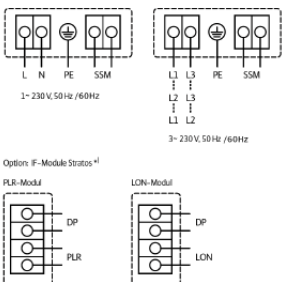
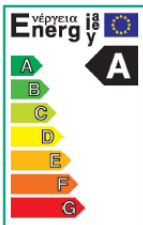
P4 - Technické specifikace čerpadel

Čerpadlo pro okruh „K“ (desková, trubková tělesa a konvektory): Wilo Stratos 25/1-6 PN 10


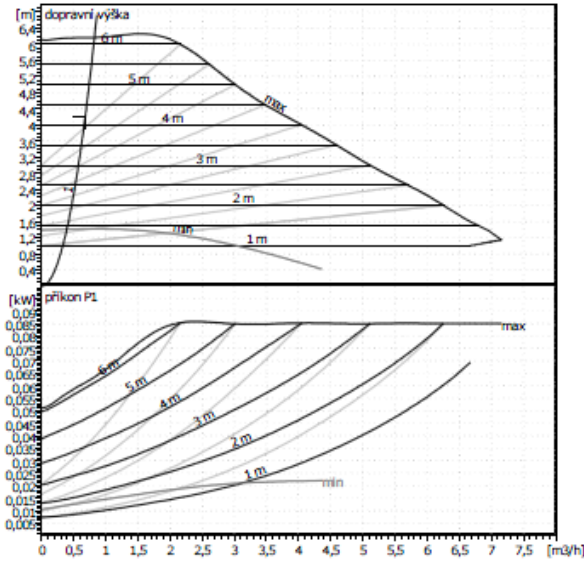
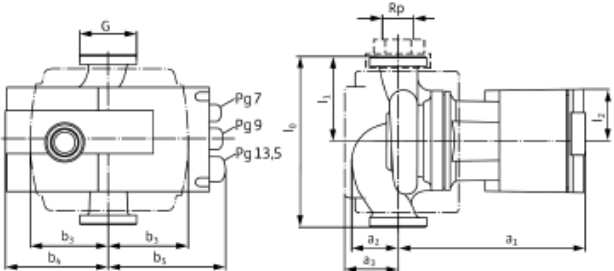
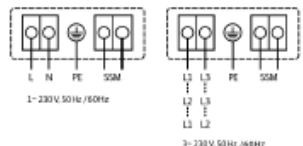
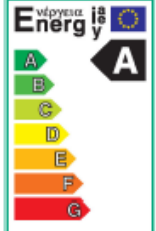
WILO Handelsgesellschaft m.b.H Eitnergasse 13 A 1230 Vienna, Austria telefon telefax	Stratos 25/1-6 PN 10 zařízení: vysoce výkonné čerpadlo																																									
zákazník zákazník č. kontaktní osoba referent	projekt projekt č. poz. č. Umístění	strana 3 / 4 datum 01.05.2010																																								
		zadáni provozních hodnot prtok 1,32 m ³ /h dopravní výška 3,5 m dopravované médium voda, čistá teplota kapaliny 20 °C hustota 0,9982 kg/dm ³ kinematická viskozita 1,001 mm ² /s tlak páry 0,1 bar																																								
		údaje o čerpadle Výrobek WILO typ Stratos 25/1-6 druh zařízení samostatné čerpadlo provozní režim dp-c jmenovitý tlak PN10 min. teplota kapaliny -10 °C max. teplota kapaliny 110 °C																																								
		hydraulické údaje (provozní bod) prtok 1,32 m ³ /h dopravní výška 3,5 m příkon P1 0,0366 kW příkon * počet čerpadel																																								
		minimální sací výška <table border="1" data-bbox="847 1249 1347 1301"> <tr> <td>teplota</td> <td>50</td> <td>95</td> <td>110</td> <td></td> <td>°C</td> </tr> <tr> <td>minimální sací výška</td> <td>3</td> <td>10</td> <td>16</td> <td></td> <td>m</td> </tr> </table>	teplota	50	95	110		°C	minimální sací výška	3	10	16		m																												
teplota	50	95	110		°C																																					
minimální sací výška	3	10	16		m																																					
		materiály / hřídelové tesnění těleso čerpadla EN-GJL 200 obehné kolo PPS vyztužený skleněnými vlákny hřídel X 46 Cr 13 ložisko uhlík, impregnovaný kovem																																								
Technické změny vyhrazeny. verze software 3.1.7 - 10.07.2008 (Build 18)		rozměry mm <table border="1" data-bbox="847 1547 1347 1637"> <tr> <td>a1</td> <td>182</td> <td>b5</td> <td>114</td> <td></td> <td></td> <td></td> <td></td> </tr> <tr> <td>a2</td> <td>43</td> <td>l0</td> <td>180</td> <td></td> <td></td> <td></td> <td></td> </tr> <tr> <td>a3</td> <td>56</td> <td>l1</td> <td>90</td> <td></td> <td></td> <td></td> <td></td> </tr> <tr> <td>b3</td> <td>76</td> <td>l2</td> <td>49</td> <td></td> <td></td> <td></td> <td></td> </tr> <tr> <td>b4</td> <td>89</td> <td>G</td> <td>40</td> <td></td> <td></td> <td></td> <td></td> </tr> </table> sací strana Rp 1 1/4/G 1 1//PN10 výtlak Rp 1 1/4/G 1 1//PN10 hmotnost 4,5 kg	a1	182	b5	114					a2	43	l0	180					a3	56	l1	90					b3	76	l2	49					b4	89	G	40				
a1	182	b5	114																																							
a2	43	l0	180																																							
a3	56	l1	90																																							
b3	76	l2	49																																							
b4	89	G	40																																							
skupina uživatelů CZ status dat 1.9.2008		motorové údaje Energetická třída A jmenovitý výkon P2 0,09 kW příkon P1 0,1324 kW jmenovité otáčky 3700 1/min jmenovité napětí 1~230 V, 50 Hz max. proud 1,2 A druh krytí IP 44 poipustná tolerance napětí +/- 10% výrobní číslo 2030500																																								



Čerpadlo pro okruh „Po“ (podlahové vytápění): Wilo Stratos 25/1-8 PN 10

telefon telefax	Stratos 25/1-8 PN 10 zařízení: vysoce výkonné čerpadlo																																																													
zákazník zákazník č. kontaktní osoba referent	projekt projekt č. poz. č. Umístění	strana 3 / 4 datum 05.05.2010																																																												
<div style="display: flex;"> <div style="flex: 1;">  </div> <div style="flex: 1; padding-left: 10px;"> <p>zadáni provozních hodnot</p> <table border="0"> <tr><td>prtok</td><td>2,28</td><td>m³/h</td></tr> <tr><td>dopravní výška</td><td>4,5</td><td>m</td></tr> <tr><td>doprovované médium</td><td>voda, čistá</td><td></td></tr> <tr><td>teplota kapaliny</td><td>20</td><td>°C</td></tr> <tr><td>hustota</td><td>0,9982</td><td>kg/dm³</td></tr> <tr><td>kinematická viskozita</td><td>1,001</td><td>mm²/s</td></tr> <tr><td>tlak páry</td><td>0,1</td><td>bar</td></tr> </table> </div> </div>		prtok	2,28	m ³ /h	dopravní výška	4,5	m	doprovované médium	voda, čistá		teplota kapaliny	20	°C	hustota	0,9982	kg/dm ³	kinematická viskozita	1,001	mm ² /s	tlak páry	0,1	bar	<p>údaje o čerpadle</p> <table border="0"> <tr><td>Výrobek</td><td>WILO</td></tr> <tr><td>typ</td><td>Stratos 25/1-8</td></tr> <tr><td>druh zařízení</td><td>samostatné čerpadlo</td></tr> <tr><td>provozní režim</td><td>dp-c</td></tr> <tr><td>jmenovitý tlak</td><td>PN10</td></tr> <tr><td>min. teplota kapaliny</td><td>-10</td><td>°C</td></tr> <tr><td>max. teplota kapaliny</td><td>110</td><td>°C</td></tr> </table>	Výrobek	WILO	typ	Stratos 25/1-8	druh zařízení	samostatné čerpadlo	provozní režim	dp-c	jmenovitý tlak	PN10	min. teplota kapaliny	-10	°C	max. teplota kapaliny	110	°C																							
prtok	2,28	m ³ /h																																																												
dopravní výška	4,5	m																																																												
doprovované médium	voda, čistá																																																													
teplota kapaliny	20	°C																																																												
hustota	0,9982	kg/dm ³																																																												
kinematická viskozita	1,001	mm ² /s																																																												
tlak páry	0,1	bar																																																												
Výrobek	WILO																																																													
typ	Stratos 25/1-8																																																													
druh zařízení	samostatné čerpadlo																																																													
provozní režim	dp-c																																																													
jmenovitý tlak	PN10																																																													
min. teplota kapaliny	-10	°C																																																												
max. teplota kapaliny	110	°C																																																												
<div style="display: flex;"> <div style="flex: 1;">  </div> <div style="flex: 1; padding-left: 10px;"> <p>hydraulické údaje (provozní bod)</p> <table border="0"> <tr><td>prtok</td><td>2,28</td><td>m³/h</td></tr> <tr><td>dopravní výška</td><td>4,5</td><td>m</td></tr> <tr><td>příkon P1</td><td>0,0626</td><td>kW</td></tr> </table> <p style="text-align: center;">příkon * počet čerpadel</p> </div> </div>		prtok	2,28	m ³ /h	dopravní výška	4,5	m	příkon P1	0,0626	kW	<p>minimální sací výška</p> <table border="1" style="width: 100%; border-collapse: collapse;"> <thead> <tr> <th>teplota</th> <th>50</th> <th>95</th> <th>110</th> <th></th> <th>°C</th> </tr> </thead> <tbody> <tr> <td>minimální sací výška</td> <td>3</td> <td>10</td> <td>16</td> <td></td> <td>m</td> </tr> </tbody> </table>	teplota	50	95	110		°C	minimální sací výška	3	10	16		m																																							
prtok	2,28	m ³ /h																																																												
dopravní výška	4,5	m																																																												
příkon P1	0,0626	kW																																																												
teplota	50	95	110		°C																																																									
minimální sací výška	3	10	16		m																																																									
<div style="display: flex;"> <div style="flex: 1;">  </div> <div style="flex: 1; text-align: center;">  </div> </div>		<p>materiály / hřídelové tesnění</p> <table border="0"> <tr><td>teleso čerpadla</td><td>EN-GJL 200</td></tr> <tr><td>obežné kolo</td><td>PPS vyztužený skleněnými vlákny</td></tr> <tr><td>hřídel</td><td>X 46 Cr 13</td></tr> <tr><td>ložisko</td><td>uhlík, impregnovaný kovem</td></tr> </table>	teleso čerpadla	EN-GJL 200	obežné kolo	PPS vyztužený skleněnými vlákny	hřídel	X 46 Cr 13	ložisko	uhlík, impregnovaný kovem																																																				
teleso čerpadla	EN-GJL 200																																																													
obežné kolo	PPS vyztužený skleněnými vlákny																																																													
hřídel	X 46 Cr 13																																																													
ložisko	uhlík, impregnovaný kovem																																																													
<p>rozměry mm</p> <table border="1" style="width: 100%; border-collapse: collapse;"> <tr><td>a1</td><td>182</td><td>b5</td><td>114</td><td></td><td></td><td></td><td></td></tr> <tr><td>a2</td><td>43</td><td>10</td><td>180</td><td></td><td></td><td></td><td></td></tr> <tr><td>a3</td><td>56</td><td>11</td><td>90</td><td></td><td></td><td></td><td></td></tr> <tr><td>b3</td><td>76</td><td>12</td><td>49</td><td></td><td></td><td></td><td></td></tr> <tr><td>b4</td><td>89</td><td>G</td><td>40</td><td></td><td></td><td></td><td></td></tr> </table>		a1	182	b5	114					a2	43	10	180					a3	56	11	90					b3	76	12	49					b4	89	G	40					<p>motorové údaje</p> <table border="0"> <tr><td>Energetická třída</td><td>A</td></tr> <tr><td>jmenovitý výkon P2</td><td>0,09</td><td>kW</td></tr> <tr><td>příkon P1</td><td>0,1324</td><td>kW</td></tr> <tr><td>jmenovité otáčky</td><td>3700</td><td>1/min</td></tr> <tr><td>jmenovité napětí</td><td>1~230 V, 50 Hz</td></tr> <tr><td>max. proud</td><td>1,2</td><td>A</td></tr> <tr><td>druh krytí</td><td>IP 44</td></tr> <tr><td>poipustná tolerance napětí +/-</td><td>10%</td></tr> </table>	Energetická třída	A	jmenovitý výkon P2	0,09	kW	příkon P1	0,1324	kW	jmenovité otáčky	3700	1/min	jmenovité napětí	1~230 V, 50 Hz	max. proud	1,2	A	druh krytí	IP 44	poipustná tolerance napětí +/-	10%
a1	182	b5	114																																																											
a2	43	10	180																																																											
a3	56	11	90																																																											
b3	76	12	49																																																											
b4	89	G	40																																																											
Energetická třída	A																																																													
jmenovitý výkon P2	0,09	kW																																																												
příkon P1	0,1324	kW																																																												
jmenovité otáčky	3700	1/min																																																												
jmenovité napětí	1~230 V, 50 Hz																																																													
max. proud	1,2	A																																																												
druh krytí	IP 44																																																													
poipustná tolerance napětí +/-	10%																																																													
výrobní číslo		2030510																																																												

Čerpadlo pro okruh „PWH“ (ohřev teplé vody v zásobníku): Wilo Stratos 25/1-6 PN 10

telefon telefax	Stratos 25/1-6 PN 10 zařízení: vysoce výkonné čerpadlo																																									
zákazník zákazník č. kontaktní osoba referent	projekt projekt č. poz. č. Umístění	strana 3 / 4 datum 14.05.2010																																								
		zadáni provozních hodnot prtok 0,68 m ³ /h dopravní výška 4,2 m dopravované médium voda, čistá teplota kapaliny 20 °C hustota 0,9982 kg/dm ³ kinematická viskozita 1,001 mm ² /s tlak páry 0,1 bar																																								
		údaje o čerpadle Výrobek WILO typ Stratos 25/1-6 druh zařízení samostatné čerpadlo provozní režim dp-c jmenovitý tlak PN10 min. teplota kapaliny -10 °C max. teplota kapaliny 110 °C																																								
		hydraulické údaje (provozní bod) prtok 0,68 m ³ /h dopravní výška 4,2 m příkon P1 0,0377 kW příkon * počet čerpadel																																								
		minimální sací výška <table border="1" data-bbox="826 1234 1356 1290"> <tr> <td>teplota</td> <td>50</td> <td>95</td> <td>110</td> <td>°C</td> </tr> <tr> <td>minimální sací výška</td> <td>3</td> <td>10</td> <td>16</td> <td>m</td> </tr> </table>	teplota	50	95	110	°C	minimální sací výška	3	10	16	m																														
teplota	50	95	110	°C																																						
minimální sací výška	3	10	16	m																																						
Technické změny vyhrazeny.		materiály / hřídelové tesnění těleso čerpadla EN-GJL 200 obežné kolo PPS vyztužený skleněnými vlákny hřídel X 46 Cr 13 ložisko uhlík, impregnovaný kovem																																								
verze software 3.1.7 - 10.07.2008 (Build 18)		rozměry mm <table border="1" data-bbox="826 1554 1356 1648"> <tr> <td>a1</td> <td>182</td> <td>b5</td> <td>114</td> <td></td> <td></td> <td></td> <td></td> </tr> <tr> <td>a2</td> <td>43</td> <td>l0</td> <td>180</td> <td></td> <td></td> <td></td> <td></td> </tr> <tr> <td>a3</td> <td>56</td> <td>l1</td> <td>90</td> <td></td> <td></td> <td></td> <td></td> </tr> <tr> <td>b3</td> <td>76</td> <td>l2</td> <td>49</td> <td></td> <td></td> <td></td> <td></td> </tr> <tr> <td>b4</td> <td>89</td> <td>G</td> <td>40</td> <td></td> <td></td> <td></td> <td></td> </tr> </table>	a1	182	b5	114					a2	43	l0	180					a3	56	l1	90					b3	76	l2	49					b4	89	G	40				
a1	182	b5	114																																							
a2	43	l0	180																																							
a3	56	l1	90																																							
b3	76	l2	49																																							
b4	89	G	40																																							
skupina uživatelů CZ		sací strana Rp 1 1/4/G 1 1/2" PN10 výtlak Rp 1 1/4/G 1 1/2" PN10 hmotnost 4,5 kg																																								
status dat 1.9.2008		motorové údaje Energetická třída A jmenovitý výkon P2 0,09 kW příkon P1 0,1324 kW jmenovité otáčky 3700 1/min jmenovité napětí 1~230 V, 50 Hz max. proud 1,2 A druh krytí IP 44 poipustná tolerance napětí +/- 10%																																								
výrobní číslo 2030500		výrobní číslo 2030500																																								

P5 – Technické parametry Tepelného čerpadla Mach 15 CHAMELEON

Projekční podklady tepelných čerpadel MACH CHAMELEON

ISO 9000:2000

Vybavení tepelného čerpadla MACH CHAMELEON kompakt 700

- Průtočný měděný výměník na přehřev TUV
- Měděná akumulční nádrž o objemu 550l
- Měděný výměník pro solární systém
- Elektronická regulace
- Elektokotel (tvořený bivalencemi B1 + B2 a E1 až E3)
- Bivalentní zdroj (dva stupně B1 + B2)
- Kompresor scroll – rotační Glacier ZS
(provoz do venkovní teploty nasávaného vzduchu -20 °C)
- Nerezové opláštění
- Tepelná izolace akumulční nádrže
- Oběhové čerpadlo pro TČ
- Provedení je v oddělené verzi
- Chladivo (R 507, R407C)
- Odtávání výparníku (elektrické, reverzační nebo patentované řešení bez výpadku výkonu)
- Venkovní výparník v celonerezovém provedení
- Plně programovatelný automat pro TČ a rozsáhlá regulace ostatní technologie
- Soft startér pro rozběh kompresoru

Výkonové parametry Tepelného čerpadla Mach 15 CHAMELEON

Výkonové tabulky pro chladivo R 507

MACH CHAMELEON 15,0	A7/W50	A0/W50	A-15/W50	A7/W35	A0/W35	A-20/W35
Tepelný výkon (kW)	21,80	14,70	11,35	20,50	14,20	10,10
Celkový příkon TČ (kW)	6,00	5,60	5,35	5,10	4,70	4,60
Topný faktor (COP)	3,6	2,6	2,1	4,0	3,0	2,2

Vnitřní jednotka

1	2	3	4	5	6	7	8	9	10	11	12	13	14																																				
A	B	C	D	E	F	G	H	I	J	14	13	12	11	10	9	8	7	6	5	4	3	2	1																										
<table border="1" style="width: 100%; border-collapse: collapse;"> <tr> <td style="width: 5%; text-align: center;">1</td> <td>Výstup TUV - Cu 15" 3M*</td> </tr> <tr> <td style="width: 5%; text-align: center;">2</td> <td>Vstup TUV - Cu 15" 3M*</td> </tr> <tr> <td style="width: 5%; text-align: center;">3</td> <td>Výstup UT - 1" vnější</td> </tr> <tr> <td style="width: 5%; text-align: center;">4</td> <td>Výstup UT - 1" vnější</td> </tr> <tr> <td style="width: 5%; text-align: center;">5</td> <td>Rezerva bazén - 1" vnější</td> </tr> <tr> <td style="width: 5%; text-align: center;">6</td> <td>Vstup UT - 1" vnější</td> </tr> <tr> <td style="width: 5%; text-align: center;">7</td> <td>Vstup UT - 1" vnější</td> </tr> <tr> <td style="width: 5%; text-align: center;">8</td> <td>Rezerva bazén - 1" vnější</td> </tr> <tr> <td style="width: 5%; text-align: center;">9</td> <td>soláry - Cu 15 x 3M*</td> </tr> <tr> <td style="width: 5%; text-align: center;">10</td> <td>Nízkoúhelní zdroj</td> </tr> <tr> <td style="width: 5%; text-align: center;">11</td> <td>Nízkoúhelní zdroj</td> </tr> <tr> <td style="width: 5%; text-align: center;">12</td> <td>Elektra - rozvaděč TČ</td> </tr> </table>														1	Výstup TUV - Cu 15" 3M*	2	Vstup TUV - Cu 15" 3M*	3	Výstup UT - 1" vnější	4	Výstup UT - 1" vnější	5	Rezerva bazén - 1" vnější	6	Vstup UT - 1" vnější	7	Vstup UT - 1" vnější	8	Rezerva bazén - 1" vnější	9	soláry - Cu 15 x 3M*	10	Nízkoúhelní zdroj	11	Nízkoúhelní zdroj	12	Elektra - rozvaděč TČ												
1	Výstup TUV - Cu 15" 3M*																																																
2	Vstup TUV - Cu 15" 3M*																																																
3	Výstup UT - 1" vnější																																																
4	Výstup UT - 1" vnější																																																
5	Rezerva bazén - 1" vnější																																																
6	Vstup UT - 1" vnější																																																
7	Vstup UT - 1" vnější																																																
8	Rezerva bazén - 1" vnější																																																
9	soláry - Cu 15 x 3M*																																																
10	Nízkoúhelní zdroj																																																
11	Nízkoúhelní zdroj																																																
12	Elektra - rozvaděč TČ																																																
<p>Poznámky :</p> <ul style="list-style-type: none"> - výška 2040 mm (na postavení 2200 mm) - hloubka 710 mm + 300 ode zdi - šířka 650 mm - hmotnost 190 kg + 200 l vody - dveřní průchod min 700 mm 																																																	
<p>Přídorys</p>																																																	
<p style="text-align: center;">Zadní část TČ</p>																																																	
<p style="text-align: center;">Čelní pohled</p>																																																	
<table border="1" style="width: 100%; border-collapse: collapse;"> <tr> <td style="width: 25%;">Název:</td> <td colspan="3">CHAMELEÓN KOMPAKT 300</td> </tr> <tr> <td>Čís. výk. zak.:</td> <td colspan="3">003</td> </tr> <tr> <td>Čís. výk. visit.:</td> <td colspan="3">003</td> </tr> <tr> <td>Prům. číslo označ.:</td> <td colspan="3">02-10-2006 0</td> </tr> <tr> <td>Základní údaje:</td> <td style="width: 25%;">Datum:</td> <td style="width: 25%;">10/2006</td> <td style="width: 25%;">Vizualiz. vzh.:</td> </tr> <tr> <td>Řízení:</td> <td style="width: 25%;">Datum:</td> <td style="width: 25%;">10/2006</td> <td style="width: 25%;">Vizualiz. vzh.:</td> </tr> <tr> <td>Revizní kontrola:</td> <td style="width: 25%;">Datum:</td> <td style="width: 25%;">10/2006</td> <td style="width: 25%;">Vizualiz. vzh.:</td> </tr> <tr> <td>Stav:</td> <td style="width: 25%;">Datum:</td> <td style="width: 25%;">10/2006</td> <td style="width: 25%;">Vizualiz. vzh.:</td> </tr> <tr> <td>Změna:</td> <td style="width: 25%;">Datum:</td> <td style="width: 25%;">10/2006</td> <td style="width: 25%;">Vizualiz. vzh.:</td> </tr> </table>														Název:	CHAMELEÓN KOMPAKT 300			Čís. výk. zak.:	003			Čís. výk. visit.:	003			Prům. číslo označ.:	02-10-2006 0			Základní údaje:	Datum:	10/2006	Vizualiz. vzh.:	Řízení:	Datum:	10/2006	Vizualiz. vzh.:	Revizní kontrola:	Datum:	10/2006	Vizualiz. vzh.:	Stav:	Datum:	10/2006	Vizualiz. vzh.:	Změna:	Datum:	10/2006	Vizualiz. vzh.:
Název:	CHAMELEÓN KOMPAKT 300																																																
Čís. výk. zak.:	003																																																
Čís. výk. visit.:	003																																																
Prům. číslo označ.:	02-10-2006 0																																																
Základní údaje:	Datum:	10/2006	Vizualiz. vzh.:																																														
Řízení:	Datum:	10/2006	Vizualiz. vzh.:																																														
Revizní kontrola:	Datum:	10/2006	Vizualiz. vzh.:																																														
Stav:	Datum:	10/2006	Vizualiz. vzh.:																																														
Změna:	Datum:	10/2006	Vizualiz. vzh.:																																														

P6 – Technické parametry zásobníkového ohříváče Smart Line SLE 300

POPIS

KONSTRUKCE

System Tank-in-Tank

„Tank in Tank“ je zásobníkový ohříváč vody unikátní konstrukce, která sestává ze dvou soustředných zásobníků: vnitřní zásobník obsahuje užitkovou vodu a vnější zásobník obsahuje vodu topnou, která cirkuluje mezi těmito dvěma zásobníky a předává teplo užitkové vodě.

Zásobník teplé vody

Vnitřní zásobník je srdcem zařízení: je vystaven působení užitkové vody, vysokého tlaku a kolísání teplot. Zásobník je vyroben z masivní nerezové oceli (nerezová ocel 304 nebo „duplex“), plně svařen v ochranné argonové atmosféře za využití T.I.G. (Tungsten Inert Gas) technologie. Před kompletací jsou klenutá dna povrchově upravena pro zajištění prodloužení životnosti a odolnosti proti korozi. Vlastní těleso zásobníku je v celé své výšce zvlněné za použití špičkové výrobní technologie. Tato konstrukce zajišťuje velkou odolnost proti působení tlaku a omezuje míru usazování vápence roztahováním a stahováním zásobníku.

Topná spirála

Spirála z uhlíkaté oceli je vložena do spodní části zásobníku. Velká teplosměnná plocha s odolností proti vysokému tlaku umožňuje použití několika zdrojů tepla současně. Umožňuje oddělení ústředního vytápění od solární energie případně tepelného čerpadla.

Vnější zásobník

Vnější zásobník, který obsahuje topnou vodu, je vyroben z uhlíkaté oceli STW 22.

Tepelná izolace

Tepelná izolace zásobníku je tvořena 50 mm silnou vrstvou polyuretanové pěny bez obsahu freonu.

Opláštění

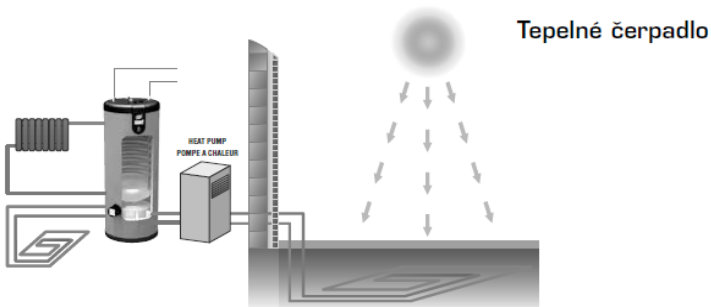
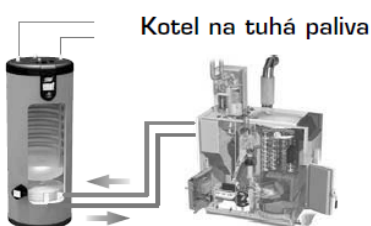
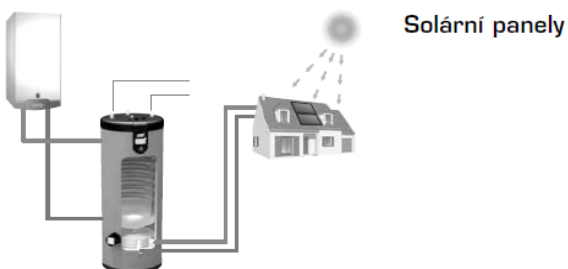
K opláštění zásobníku je použito plastového materiálu z polymerpolypropylenu, který vyniká vysokou odolností vůči nárazům a má velmi příjemný a atraktivní vzhled.

Elektrická topná spirála

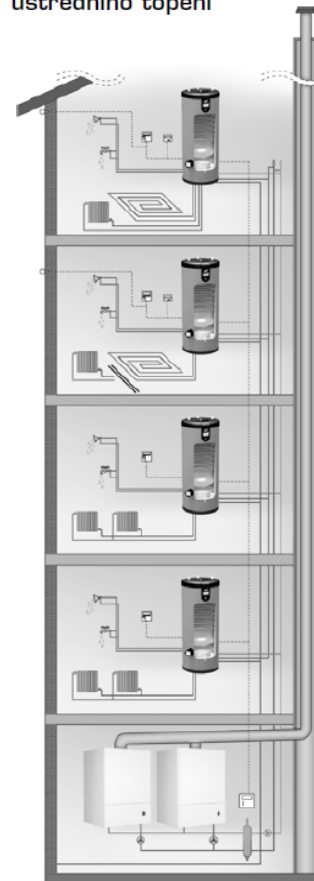
Do dolní části vnějšího zásobníku mezi solární spirálu a vnitřní nerezový zásobník je možno umístit elektrickou topnou spirálu. Spirála je vybavena vlastním provozním termostatem (funguje nezávisle na regulačním termostatu zásobníku).

Napětí	Ampéry	Výkon	Kód
1 x 230 V	13	3 kW	10800081
3 x 400 V + N	8,8	6 kW	10800084

PŘÍKLADY POUŽITÍ



Rozdělení ústředního topení






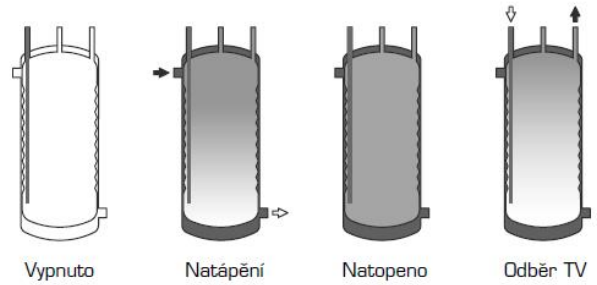
POPIS

POPIS FUNKCE

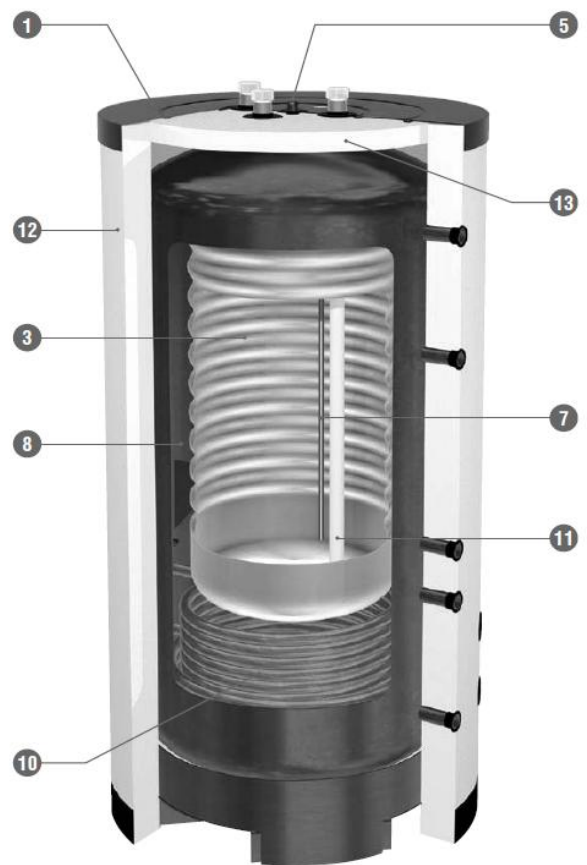
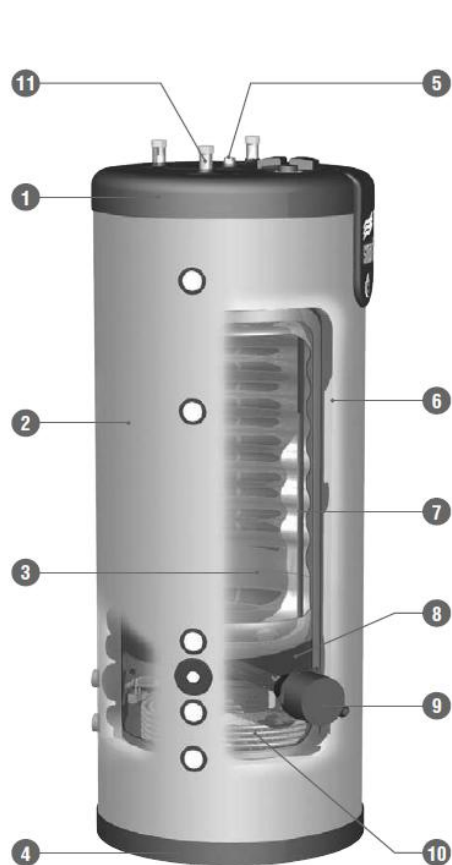
Pracovní cyklus

Termostat spouští nabíjecí čerpadlo, které dodává topnou vodu do zásobníku. Tato topná voda cirkuluje kolem vnitřního zásobníku a tak ohřívá užitkovou vodu. Když je dosaženo požadované teploty, termostat odstaví nabíjecí čerpadlo z provozu.

-  Studená voda
-  Teplá voda
-  Topná voda



1. Horní víko z polypropylenu.
2. Opláštění z polypropylenu.
3. Nerezový zásobník (vnitřní).
4. Dolní víko z polypropylenu.
5. Ruční odvzdušňovací ventil.
6. Izolace z polyuretanu.
7. Jímka termostatu.
8. Ocelový zásobník (vnější).
9. Elektrická topná tyč (na přání).
10. Spirála z oceli.
11. PVCC trubka
12. Izolace polyuretanová pěna
13. Izolace víka



SLME 800

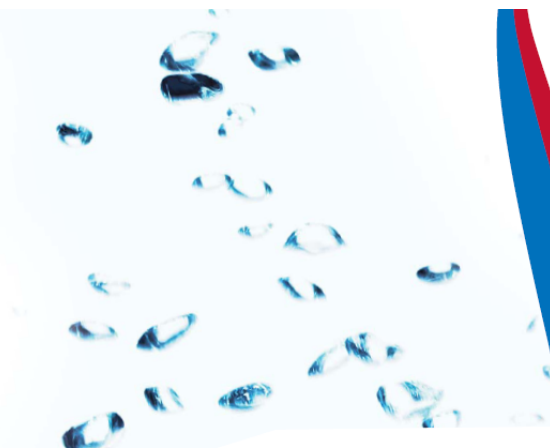
TECHNICKÉ PARAMETRY

Parametry zásobníků		SLME 120	SLME 200	SLME 300	SLME 400	SLME 600	SLME 800
Celkový objem	L	123	203	303	395	606	800
Objem topné vody	L	46	95,7	165	219	365	517
Objem teplé vody	L	77	99	126	164	225	263
Objem spirály	L	3	8,3	12	12	16	20
Průtok topné vody	L/h	2100	3000	3000	3000	3000	3000
Průtok spirálou	L/h	2300	3000	3000	3000	3000	3000
Tlaková ztráta topná voda	mbar	32	40	42	45	48	50
Tlaková ztráta spirála	mbar	160	460	533	533	186	216
Teplosměnná plocha zásobníku	m ²	1,08	1,26	1,46	1,94	1,90	2,65
Teplosměnná plocha spirály	m ²	0,78	1,42	1,80	1,80	2,50	3,00
Maximální provozní tlak (topná voda)	bar	3	3	3	3	3	3
Maximální provozní tlak (teplá voda)	bar	10	10	10	10	10	10
Maximální provozní tlak (spirála)	bar	10	10	10	10	10	10
Maximální teplota	°C	90	90	90	90	90	90
Hmotnost	kg	65	68	99	120	180	220

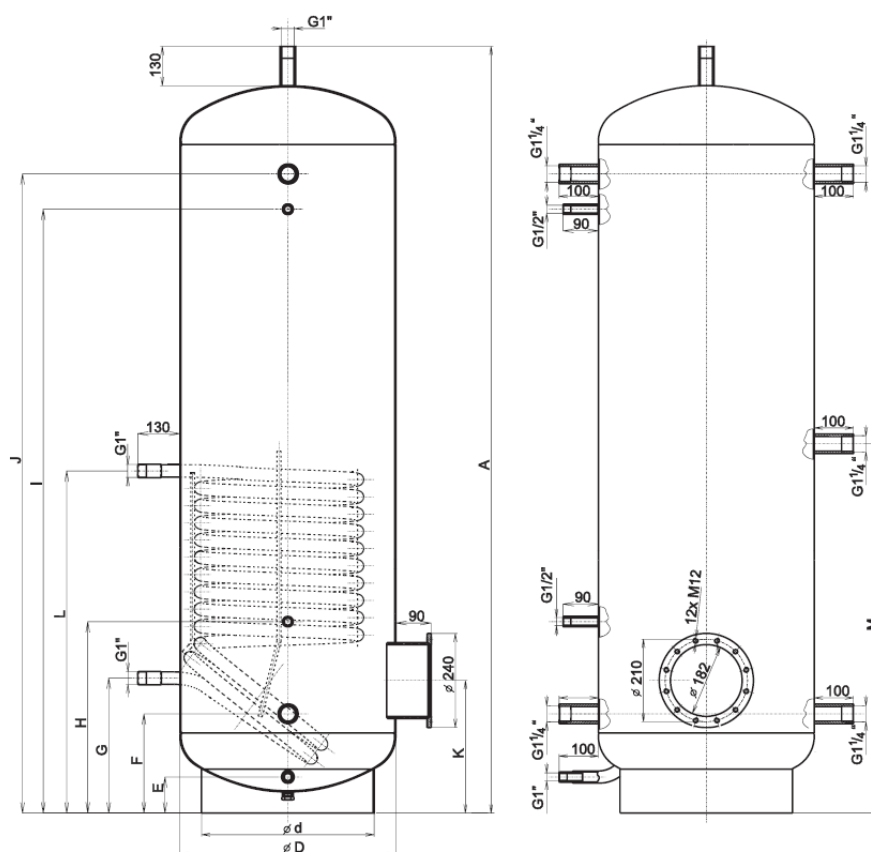
P7 - Technické parametry akumulční nádoby NAD 500 V4

NAD 500, 750, 1000 v4

Akumulční nádrže **NAD** se vybavějí s přírubou o rozteči šroubů 210 mm pro montáž přírbové topné jednotky TPK. Lze je vyrobit i s více přírubami. Nádoba obsahuje výměník o ploše 1,5 m² pro připojení dalšího topného systému (např. SOLAR). Na zakázku lze rozmístění nátrubků i jejich množství změnit. Ve standardním provedení je příruba zaslepena. Akumulční nádrže lze dodat s izolací z polyuretanové pěny (molitan) o síle 100 mm.



Maximální tlak nádoby	0,3 MPa
Maximální teplota topné vody v nádobě	90 °C
Maximální tlak výměníku	1 MPa
Maximální teplota topné vody ve výměníku	110 °C



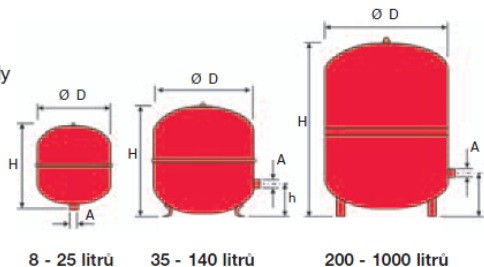
Objem (l)	Průměr D (mm)	A	E	F	G	H	I	J	K	L	M
500	600	1990	90	260	350	494	1545	1635	344	878	948
750	750	2020	90	272	362	506	1557	1647	356	890	960
1000	850	2053	90	287	377	521	1572	1662	371	905	975

P8 - Technické parametry expanzní nádoby Reflex 35 N

reflex Technická data

reflex N

- ▶ pro topné soustavy a rozvody chladicí vody
- ▶ se závitovým připojením
- ▶ membrána podle DIN 4807 T3, max. provozní teplota 70 °C
- ▶ schváleno v souladu se směrnicí EU pro tlaková zařízení 97/23/EG
- ▶ červený nebo bílý nátěr
- ▶ přetlak plynu z výroby 1,5 baru



Typ	Obj. číslo	Hmotnost	Ø D	H	h	A
3 baru / 120 °C						
N 8	7202505 7202805	1,9	272	233	---	R ¾
N 12	7203306 7203505	2,6	272	315	---	R ¾
N 18	7204305 7204405	3,5	308	360	---	R ¾
N 25	7206305 7206405	4,6	308	480	---	R ¾
N 35	7208405 7208505	5,4	376	465	130	R ¾
6 baru / 120 °C						
N 50	7001000 7001100	12,5	441	495	175	R ¾
N 80	7001200 7001300	17,0	512	570	175	R 1
N 100	7001400 7001500	20,5	512	680	175	R 1
N 140	7001600 7001700	28,6	512	890	175	R 1
N 200	7213300 ---	36,7	634	785	235	R 1
N 250	7214300 ---	45,0	634	915	235	R 1
N 300	7215300 ---	52,0	634	1085	235	R 1
N 400	7218000 ---	65,0	740	1070	245	R 1
N 500	7218300 ---	79,0	740	1290	245	R 1
N 600	7218400 ---	85,0	740	1530	245	R 1
N 800	7218500 ---	103,0	740	1995	245	R 1
N 1000	7218600 ---	120,0	740	2410	245	R 1

↑ V_n celkový objem nádoby